

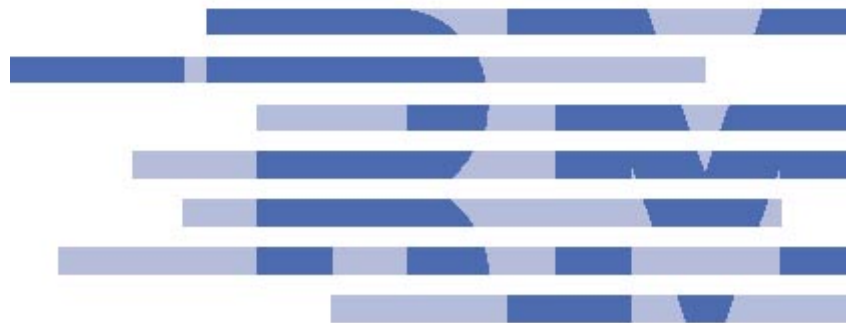


**2169**

# Personal Computer 300 User Guide

**Guide d'utilisation**  
**Benutzerhandbuch**  
**Guida per l'utente**  
**Guía del usuario**

**European Market Only**  
Disponibile unicamente in Europa  
Nur europäischer Markt  
Solo per il mercato europeo  
Sólo para el mercado europeo





**Nota**

Antes de utilizar esta información y el producto al que da soporte, lea la información general en el Apéndice 1, "Garantía del producto y avisos" en la página 70.

---

**Primera edición (julio de 2000)**

El párrafo siguiente no se aplica a los estados o países en que tales disposiciones contravengan la legislación local: INTERNATIONAL BUSINESS MACHINES CORPORATION PROPORCIONA ESTA PUBLICACIÓN "TAL CUAL" SIN GARANTÍA DE NINGÚN TIPO (EXPLÍCITA O IMPLÍCITA), INCLUIDAS, PERO SIN LIMITARSE A ELLAS, LAS GARANTÍAS IMPLÍCITAS DE COMERCIALIZABILIDAD O ADECUACIÓN A UNA FINALIDAD CONCRETA. Las referencias a productos, programas o servicios de IBM no implican que IBM tenga la intención de comercializarlos fuera de Estados Unidos. Esta publicación puede contener imprecisiones técnicas o errores tipográficos. La información aquí contenida está sometida a modificaciones periódicas, las cuales se incorporarán en ediciones posteriores. IBM puede realizar en cualquier momento mejoras o cambios en los productos y programas.

Si desea solicitar copias de esta publicación o información técnica acerca de los productos de IBM, diríjase a un concesionario autorizado de IBM, un representante de ventas de IBM o un distribuidor de IBM. Los comentarios acerca de esta publicación deben dirigirse a IBM HelpCenter.

© Copyright International Business Machines Corporation 2000. Reservados todos los derechos.

Note to U.S. Government Users – Documentation related to restricted rights – Use, duplication or disclosure is subject to restrictions set forth in GSA ADP Schedule Contract with IBM Corp.

## Contenido

PRIMERA EDICIÓN (JULIO DE 2000) .....	I
INFORMACIÓN DE SEGURIDAD .....	V
INFORMACIÓN DE SEGURIDAD DEL MÓDEM .....	VI
DECLARACIÓN DE CONFORMIDAD PARA PRODUCTOS LÁSER .....	VII
AVISO SOBRE LA BATERÍA DE LITIO .....	VIII
ACERCA DE ESTE MANUAL.....	VIII

### **CAPÍTULO 1 - VISIÓN GENERAL DE IBM PC 300**

COMPONENTES INCLUIDOS EN TODOS LOS MODELOS.....	1
RESUMEN DEL SISTEMA.....	2

### **CAPÍTULO 2 - CONFIGURACIÓN DEL SISTEMA**

SELECCIÓN DE UNA UBICACIÓN PARA EL SISTEMA .....	4
INTERRUPTORES, INDICADORES Y CONECTORES .....	6
CONEXIÓN DE LOS CABLES DE ALIMENTACIÓN .....	7
CONEXIÓN DE LOS COMPONENTES DEL SISTEMA .....	8
CODIFICACIÓN DE COLORES DE LOS CONECTORES EXTERNOS .....	9

### **CAPÍTULO 3 - USO Y CUIDADOS DEL SISTEMA**

INICIO DEL SISTEMA .....	11
MODIFICACIÓN DE VALORES DE MONITOR .....	11
UTILIZACIÓN DE LAS FUNCIONES DE AUDIO .....	12
UTILIZACIÓN DE DISQUETES .....	13
MANIPULACIÓN Y ALMACENAMIENTO DE DISQUETES.....	13
UTILIZACIÓN DE UNA UNIDAD DE CD-ROM .....	14
MANIPULACIÓN DE UN CD .....	14
CARGA DE UN CD .....	14
ACTUALIZACIÓN DE LOS PROGRAMAS DEL SISTEMA.....	15
APAGADO.....	16
CUIDADOS DEL SISTEMA.....	16
LIMPIEZA DEL SISTEMA .....	16
TRANSPORTE DEL SISTEMA.....	17

### **CAPÍTULO 4 - UTILIZACIÓN DEL PROGRAMA CONFIGURATION/SETUP UTILITY**

INICIO DEL PROGRAMA DE UTILIDAD DE CONFIGURACIÓN.....	19
OPCIÓN STANDARD CMOS FEATURES.....	21
OPCIÓN ADVANCED BIOS FEATURES .....	24

OPCIÓN ADVANCED CHIPSET FEATURES .....	27
OPCIÓN INTEGRATED PERIPHERALS .....	29
OPCIÓN POWER MANAGEMENT SETUP .....	32
OPCIÓN PNP/PCI CONFIGURATIONS.....	37
OPCIÓN PCI HEALTH STATUS .....	38
OPCIÓN FREQUENCY CONTROL .....	39
OPCIÓN LOAD FAIL-SAFE DEFAULTS .....	40
OPCIÓN LOAD OPTIMIZED DEFAULTS.....	40
OPCIONES SET SUPERVISOR Y SET USER PASSWORD .....	41
OPCIÓN SAVE AND EXIT SETUP .....	41
OPCIÓN EXIT WITHOUT SAVING .....	41
BORRADO DE UNA CONTRASEÑA PERDIDA U OLVIDADA (BORRADO DE CMOS).....	42

## **CAPÍTULO 5 - INSTALACIÓN DE OPCIONES**

MANIPULACIÓN DE DISPOSITIVOS SENSIBLES A LA ELECTRICIDAD ESTÁTICA.....	44
OPCIONES DISPONIBLES .....	45
EXTRACCIÓN DE LA CUBIERTA .....	46
CÓMO TRABAJAR CON LAS OPCIONES DE LA PLACA DEL SISTEMA.....	47
GUÍA DE LA PLACA PRINCIPAL .....	48
CÓMO TRABAJAR CON LA MEMORIA .....	50
INSTALACIÓN DE UN CD-ROM .....	52
INSTALACIÓN DE UNA UNIDAD DE CD-ROM.....	52
INSTALACIÓN DE UN PROCESADOR DE ZÓCALO 370 .....	53
CÓMO TRABAJAR CON LOS ADAPTADORES.....	54
OPCIONES DE TARJETA DE COMPLEMENTO .....	55
CAMBIO DE LA BATERÍA DEL SISTEMA .....	55

## **CAPÍTULO 6 - RESOLUCIÓN DE PROBLEMAS Y RECUPERACIÓN**

RESOLUCIÓN DE PROBLEMAS RELACIONADOS CON EL ESCRITORIO DE WINDOWS CON CONFIGSAFE .....	57
CÓMO VOLVER A INSTALAR EL SISTEMA OPERATIVO.....	59
REALIZACIÓN DE UNA RECUPERACIÓN PARCIAL O COMPLETA.....	59
DIAGNÓSTICO DEL HARDWARE .....	60
MODIFICACIÓN DE LA SECUENCIA DE ARRANQUE PRIMARIA .....	60
RECUPERACIÓN O INSTALACIÓN DE CONTROLADORES DE DISPOSITIVO .....	61
RESOLUCIÓN DE PROBLEMAS .....	62
AUTOPRUEBA DE ENCENDIDO (POST).....	63
MENSAJES Y CÓDIGOS DE ERROR DE DIAGNÓSTICO .....	63
ERROR DE LA POST .....	64

PROBLEMAS DE UNIDAD DE DISQUETES.....	64
PROBLEMAS DE MONITOR.....	65
PROBLEMAS GENERALES .....	67
PROBLEMAS INTERMITENTES .....	67
PROBLEMAS DE TECLADO, RATÓN O DISPOSITIVO DE PUNTERO.....	68
PROBLEMAS DE MEMORIA.....	68
PROBLEMAS DE OPCIONES.....	69
UNA OPCIÓN DE IBM QUE ANTES FUNCIONABA HA DEJADO DE FUNCIONAR.....	69
PROBLEMAS DE PUERTO PARALELO.....	70
PROBLEMAS DE PUERTO SERIE.....	70
PROBLEMAS DE IMPRESORA .....	70
PROBLEMAS DE SOFTWARE .....	71
COMPROBACIÓN DE QUE EL PROGRAMA DE SOFTWARE NO TIENE NINGÚN PROBLEMA.....	71
PROBLEMAS DE PUERTO USB (BUS SERIE UNIVERSAL) .....	71
PROGRAMA IBM ENHANCED DIAGNOSTICS .....	71
OTROS PROGRAMAS DE DIAGNÓSTICO DEL CD SOFTWARE SELECTIONS ...	71
RECUPERACIÓN EN CASO DE ANOMALÍA DE ACTUALIZACIÓN DE LA POST Y EL BIOS .....	73
INSTALACIÓN DE ARCHIVOS DESDE LOS DISQUETES DE LAS OPCIONES .....	73

## **CAPÍTULO 7 - OBTENCIÓN DE AYUDA, SERVICIO E INFORMACIÓN ADICIONAL**

PÁGINA DE PRESENTACIÓN DE SOPORTE TÉCNICO DE IBM.....	74
SERVICIO DE GARANTÍA.....	74
ACTUALIZACIONES DE LA GARANTÍA.....	74
SOPORTE DE PC AMPLIADO.....	75
OTROS SITIOS WEB DE IBM .....	76
SOLICITUD DE CD.....	76

## **APÉNDICE 1 - GARANTÍA DEL PRODUCTO Y AVISOS**

DECLARACIÓN DE GARANTÍA.....	70
AVISO SOBRE EL CABLE DE ALIMENTACIÓN .....	88
NÚMERO DE PIEZA DEL CABLE DE ALIMENTACIÓN DE IBM .....	89

## **APÉNDICE 2 - CONFIGURACIÓN DE LOS PUENTES**

CONFIGURACIÓN DE LOS PUENTES .....	91
CÓMO CONFIGURAR LOS PUENTES .....	91
CONECTORES DE PANEL .....	93

## Información de seguridad

La corriente eléctrica de cables de alimentación, telefónico y comunicaciones es peligrosa. Para evitar una posible descarga eléctrica, conecte y desconecte los cables como se muestra a continuación al instalar, mover o abrir las cubiertas de este producto o de los dispositivos conectados. El cable de alimentación debe utilizarse con una toma de alimentación correctamente conectada a tierra.



PELIGRO:

<b>Para la conexión:</b>	<b>Para desconectar:</b>
<ol style="list-style-type: none"><li>1. Apáguelo todo.</li><li>2. Enchufe todos los cables a los dispositivos.</li><li>3. Enchufe los cables de señal a los conectores.</li><li>4. Enchufe los cables de alimentación a la toma de corriente.</li><li>5. Encienda el dispositivo.</li></ol>	<ol style="list-style-type: none"><li>1. Apáguelo todo.</li><li>2. Desenchufe los cables de alimentación de la toma de corriente.</li><li>3. Desenchufe los cables de señal de los conectores.</li><li>4. Desenchufe todos los cables de los dispositivos.</li></ol>






### NOTA:

En el Reino Unido, la legislación vigente obliga a conectar el cable telefónico después del cable de alimentación. Al efectuar la desconexión, el cable de alimentación debe desconectarse después del cable de la línea telefónica.

## Información de seguridad del módem

Para reducir el riesgo de incendio, descarga eléctrica o daños al utilizar equipos de telefonía, tome siempre una serie de precauciones fundamentales, tales como las siguientes:

- No instale nunca cables telefónicos durante una tormenta con descarga eléctrica.
- No instale nunca conectores telefónicos en ubicaciones húmedas salvo que el conector esté diseñado específicamente para ello.
- No toque nunca cables o terminales telefónicos no aislados salvo que se haya desconectado la línea telefónica de la interfaz de red.
- Vaya con precaución al instalar o modificar líneas telefónicas.
- Evite utilizar el teléfono (excepto si es inalámbrico) durante una tormenta con descarga eléctrica. Puede haber un riesgo remoto de descarga eléctrica como consecuencia de este tipo de tormentas. No utilice el teléfono para informar de un escape de gas en las proximidades del escape.



PELIGRO:

Para evitar el riesgo de descarga eléctrica, no conecte o desconecte ningún cable ni efectúe la instalación, mantenimiento o reconfiguración de este producto durante una tormenta con descarga eléctrica.



## Declaración de conformidad para productos láser

Algunos modelos de IBM Personal Computer vienen dotados de fábrica de una unidad de CD-ROM o de DVD-ROM. Las unidades de CD-ROM y de DVD-ROM también se pueden adquirir por separado como opciones. Las unidades de CD-ROM y de DVD-ROM son productos láser. Estas unidades han recibido en Estados Unidos el certificado de conformidad con los requisitos del Department of Health and Human Services 21 Code of Federal Regulations (DHHS 21 CFR) Subcapítulo J para productos láser de Clase 1. En los demás países, estas unidades han recibido el certificado de conformidad con los requisitos de la International Electrotechnical Commission (IEC) 825 y CENELEC EN 60 825 para productos láser de Clase 1.

Una vez que se ha instalado la unidad de CD-ROM o la unidad de DVD-ROM, preste atención a lo siguiente:

### PRECAUCIÓN:

El uso de controles, ajustes o procedimientos de rendimiento distintos de los especificados en esta información puede dar como resultado una exposición peligrosa a radiaciones.

Si extrae las cubiertas de la unidad de CD-ROM o DVD-ROM, puede quedar expuesto a radiación láser perjudicial. Dentro de la unidad de CD-ROM o de la unidad de DVD-ROM no existe ninguna pieza que requiera mantenimiento. No extraiga las cubiertas de las unidades.

Algunas unidades de CD-ROM o de DVD-ROM contienen un diodo de láser incorporado de Clase 3A o Clase 3B. Tenga en cuenta lo siguiente.



PELIGRO:

#### Precaución:

Emisiones de láser cuando la cubierta está abierta. No mire fijamente el haz, no lo examine directamente con instrumentos ópticos y evite la exposición directa al haz.

## **Aviso sobre la batería de litio**

### **PRECAUCIÓN:**

Existe riesgo de explosión si la batería no se cambia correctamente.

Al cambiar la batería, utilice únicamente la batería IBM, Número de pieza 33F8354, o un tipo de batería equivalente recomendada por el fabricante. La batería contiene litio y puede explotar si no se utiliza, manipula o desecha de forma correcta.

No debe:

- Tirarla ni sumergirla en agua
- Exponerla a una temperatura superior a 100°C (212°F)
- Repararla ni desmontarla
- 

Deseche la batería del modo que estipulen las normativas o las regulaciones locales.

## **Acerca de este manual**

Este manual permite conocer el sistema IBM Personal Computer y sus funciones. Describe cómo configurar, utilizar, mantener e instalar opciones en el sistema. En el caso poco probable de que surja algún problema, en este manual encontrará información de utilidad para la resolución de problemas, así como instrucciones para obtener servicio.

## **Información relacionada**

A continuación se describe la documentación que contiene información adicional sobre el sistema. Esta documentación está disponible en formato PDF de Adobe en la dirección <http://www.ibm.com/pc/support> de la Web.

- **Hardware Maintenance Manual**  
Esta publicación contiene información para técnicos de servicio cualificados. Puede encontrarse en la dirección <http://www.ibm.com/pc/support/us/> en la Web.

Escriba el número de tipo de máquina y modelo en el campo Quick Path y pulse Go. Pulse Online publications y, a continuación, pulse Hardware Maintenance Manuals.

También puede solicitar este manual a IBM. Para adquirir una copia, consulte el capítulo 7, "Obtención de ayuda, servicio e información adicional", en la página 74.

## Capítulo 1. Visión general de IBM PC 300

Gracias por elegir un sistema IBM PC300. Su sistema incorpora muchos de los últimos avances en tecnología de sistemas y puede actualizarse a medida que cambian sus necesidades.

Este apartado proporciona una visión general de las características del sistema, del software preinstalado y de las especificaciones.

### Identificación del sistema

En la mayoría de los casos, la mejor forma de identificar el sistema consiste en utilizar el número de tipo de máquina y modelo. El número de tipo de máquina y modelo indica las características del sistema, como por ejemplo el tipo de microprocesador y el número de bahías. Encontrará este número en una etiqueta pequeña situada en el panel frontal del sistema. Un ejemplo de número de tipo de máquina y modelo es 2169-55G.

### Componentes incluidos en todos los modelos



Unidad del sistema  
(minitorre)



Cable de  
alimentación



Teclado



Ratón



Publicaciones y CD-ROM

## Resumen del sistema

Procesador (Algunos modelos)	<ul style="list-style-type: none"> <li>• Procesador Intel Celeron con antememoria integrada de nivel 2 de 128 KB</li> <li>• Procesador Intel Pentium III con antememoria integrada de nivel 2 de 256 KB</li> </ul>
Relojes	<ul style="list-style-type: none"> <li>• Reloj a 66 MHz para bus externo de procesador Celeron</li> <li>• Reloj a 100 MHz para bus externo de procesador Pentium III</li> <li>• Relojes a 100 MHz para módulos SDRAM en zócalos de DIMM</li> <li>• Relojes a 33 MHz para ranuras PCI</li> </ul>
Conjunto de chips	<ul style="list-style-type: none"> <li>• Conjunto de chips Intel 810 integrado por               <ul style="list-style-type: none"> <li>Concentrador de controladores de memoria y gráficos FW82810</li> <li>Concentrador de controladores de E/S FW82801AA</li> <li>Concentrador de firmware N82802AB</li> </ul> </li> <li>• Controlador de E/S superior de interfaz LCP (Low Pin Count) ITE IT8870F</li> </ul>
Memoria	<ul style="list-style-type: none"> <li>• Dos zócalos para módulo DIMM de 3,3 V y 168 patillas</li> <li>• Módulo SDRAM sin almacenamiento intermedio y sin paridad a 100 MHz</li> <li>• Con 32 MB (modelo base)</li> <li>• 256MB como máximo en el sistema</li> </ul>
Subsistema de vídeo	<ul style="list-style-type: none"> <li>• Integrado en el conjunto de chips Intel 810</li> <li>• Resolución 640 x 480, 800 x 600 y 1024 x 768 con colores de 24 bits</li> </ul>
Dispositivos de almacenamiento	<ul style="list-style-type: none"> <li>• Unidad de disquetes de 3,5 pulgadas para soportes de almacenamiento de 720 KB y 1,44 MB</li> <li>• Unidad de disco duro de 3,5 pulgadas con capacidad para 5 GB</li> <li>• Dos bahías abiertas para discos CD-ROM opcionales, etc. (CD estándar en algunos modelos)</li> </ul>
Subsistema de audio	<ul style="list-style-type: none"> <li>• Audio incorporado</li> </ul>
Interfaz de red	<ul style="list-style-type: none"> <li>▪ Ninguna en la placa base.</li> <li>▪ Módem de 56K v.90 en algunos modelos</li> <li>▪ Conector para WOL y WOM en la placa del sistema</li> </ul>
Ranuras de expansión	<ul style="list-style-type: none"> <li>• Dos ranuras PCI 2.1</li> </ul>
Interfaz externa	<ul style="list-style-type: none"> <li>• Puerto serie con conector sub-D de 9 patillas</li> <li>• Puerto paralelo con conector sub-D de 25 patillas</li> <li>• 2 puertos USB</li> <li>• Puerto de vídeo con conector sub-D de 15 patillas</li> <li>• Puerto del teclado con miniconector DIN PS/2</li> <li>• Puerto del ratón con miniconector DIN PS/2</li> <li>• Entrada de línea y salida de línea</li> <li>• Puerto MIDI</li> </ul>
BIOS	<ul style="list-style-type: none"> <li>• BIOS AWARD en memoria flash a 4 Mbits</li> <li>• Conformidad con MS PC99</li> </ul>
Teclado/Ratón	<ul style="list-style-type: none"> <li>• IBM de 105 teclas/Dos botones</li> </ul>
Tamaño físico	<ul style="list-style-type: none"> <li>• 380 (altura) x 196 (anchura) x 360 (profundidad) 7,6 kg</li> </ul>

Consumo de alimentación	<ul style="list-style-type: none"> <li>• Máximo</li> <li>• Nominal</li> <li>• Suspendido</li> <li>• Apagado por software</li> </ul>	62 vatios 35 vatios 27 vatios 3 vatios
Fuente de alimentación	• CA 100-127 V 5A / CA 200-240 V 3A	
Sistema operativo preinstalado	• Windows 98 SE	
Temperatura ambiental	• Encendido	10 ~ 35°C 8 ~ 80%
	• Apagado	10 ~ 43°C 8 ~ 80%

## Capítulo 2. Configuración del sistema

Antes de empezar, lea detenidamente el apartado "Información de seguridad" en la página v. Siga estas instrucciones para configurar el sistema.

### Selección de una ubicación para el sistema

Compruebe que dispone de suficientes tomas de alimentación correctamente conectadas a tierra para todos los dispositivos. Elija un lugar en el que el sistema no tenga humedad. Deje un espacio libre de unos 50 mm (2 pulg.) alrededor del sistema para que el aire pueda circular.

### Organización del espacio de trabajo

Organice el equipo y el área de trabajo como le sea conveniente. Las fuentes de luz, la circulación de aire y la ubicación de las tomas de alimentación eléctrica pueden afectar a la disposición del espacio de trabajo.

### Comodidad

Las directrices siguientes le serán de utilidad para decidir su posición de trabajo idónea. Elija una silla adecuada para reducir el cansancio que produce el hecho de estar sentado en la misma posición durante largos períodos de tiempo. Tanto el respaldo como el asiento deberán poder regularse de forma independiente y proporcionar un buen apoyo. Sería conveniente que el asiento fuera curvado para disminuir la presión en los muslos. Ajuste el asiento de modo que la parte superior de las piernas quede paralela al suelo y los pies queden planos en el suelo o sobre un reposapiés. Cuando utilice el teclado, mantenga los antebrazos paralelos al suelo y las muñecas en una posición neutra y cómoda. Intente pulsar suavemente el teclado y mantener las manos y los dedos relajados. Cambie el ángulo del teclado como sea conveniente para obtener la máxima comodidad ajustando la posición de las patas del teclado.



Ajuste el monitor de modo que la parte superior de la pantalla quede al nivel de los ojos o un poco más abajo. Coloque el monitor a una distancia de visión que le resulte cómoda, generalmente de 51 a 61 cm (20 a 24 pulg.), y de forma que le permita ver sin tener que girar el cuerpo.

### **Brillos e iluminación**

Coloque el monitor a fin de minimizar los brillos y reflejos procedentes de luces verticales, ventanas y otras fuentes de luz. Siempre que sea posible, sitúe el monitor en los ángulos correctos respecto a las fuentes de luz. En caso necesario, reduzca la iluminación vertical apagando algunas luces o utilizando bombillas de baja potencia. Si instala el monitor cerca de una ventana, utilice cortinas o persianas para atenuar la luz solar. Puede que deba ajustar los controles de brillo y contraste del monitor a medida que cambie la luz durante el día.

Cuando resulte imposible evitar los reflejos o modificar la iluminación, coloque un filtro antirreflejante en la pantalla. Sin embargo, estos filtros pueden afectar a la claridad de la imagen de la pantalla; utilícelos únicamente después de haber agotado otros posibles métodos para reducir los reflejos.

El polvo agrava los problemas relacionados con los reflejos. Limpie la pantalla del monitor periódicamente empleando un paño suave humedecido con algún líquido limpiacristales no abrasivo.

### **Circulación de aire**

Tanto el sistema como el monitor generan calor. El ventilador del sistema introduce aire frío y extrae aire caliente. Los orificios de ventilación del monitor permiten la salida del aire caliente. Si se bloquean los orificios de ventilación, se puede producir un exceso de calor que puede provocar un mal funcionamiento o daños en el equipo. Coloque el sistema y el monitor de modo que ningún elemento bloquee los orificios de ventilación; generalmente una distancia de 51 mm (2 pulgadas) es suficiente. Compruebe también que el aire que sale de los orificios de ventilación no incida directamente sobre nadie.

### **Tomas de alimentación eléctrica y longitudes de cable**

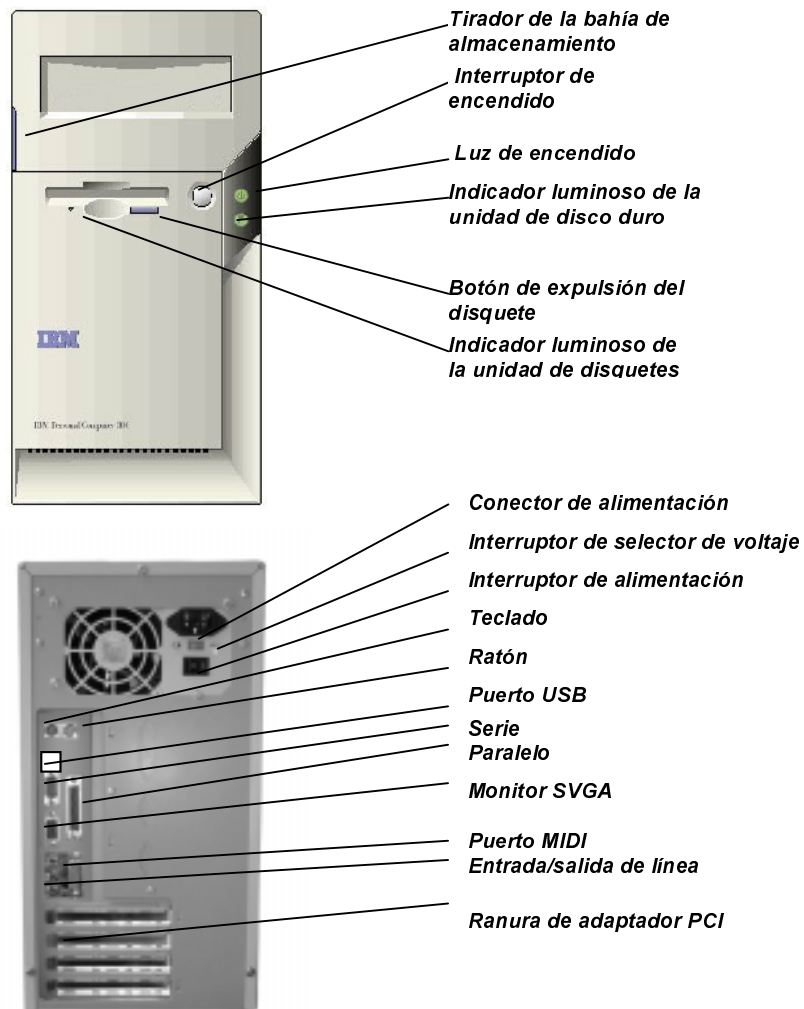
La ubicación de las tomas de alimentación eléctrica y la longitud de los cables de alimentación de los dispositivos pueden determinar la ubicación final del sistema.

Cuando organice el espacio de trabajo:

Evite utilizar cables de extensión. Siempre que sea posible, enchufe el cable de alimentación del sistema directamente en una toma de alimentación eléctrica. El recorrido de los cables de alimentación y de todos los demás cables debe estar alejado de vías de paso y otras zonas en que podrían desconectarse por

error. Si desea obtener más información sobre los cables de alimentación, consulte "Aviso sobre el cable de alimentación" en la página 88.

## Interruptores, indicadores y conectores





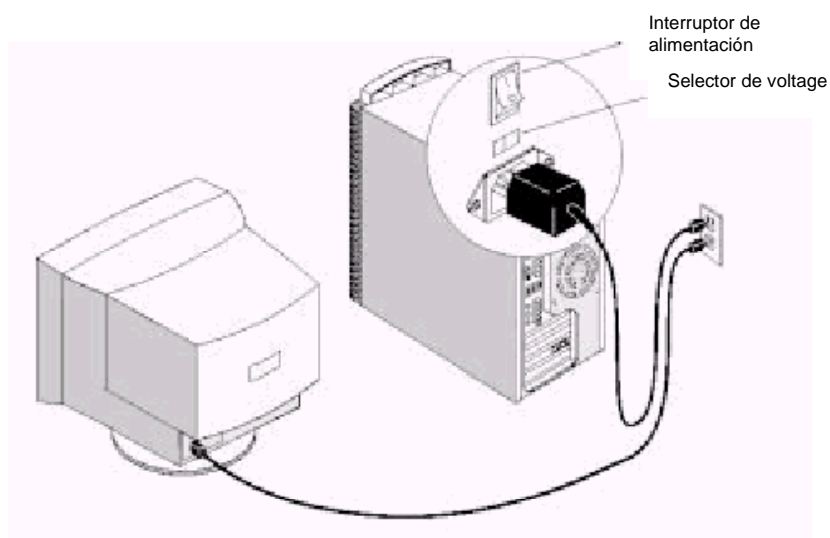
## Conexión de los cables de alimentación

El interruptor del selector de voltaje debe estar predefinido para su región; no obstante, póngase en contacto con la compañía de suministro de alimentación si no está seguro del voltaje de su región.

- Si el voltaje que se suministra en su región es de 100 a 127 V, establezca el selector de voltaje de modo que pueda ver 115 V o 115.
- Si el voltaje que se suministra en su región es de 200 a 230 V, establezca el selector de voltaje de modo que pueda ver 230 V o 230.

Conecte primero los cables de alimentación al sistema y al monitor y, a continuación, conecte los cables de alimentación a las tomas de alimentación eléctrica. Para mayor claridad, en la ilustración sólo se muestran los cables de alimentación.

**Nota:** si el sistema tiene un interruptor de alimentación en la parte posterior, púselo para colocarlo en posición de encendido (1=ON).



## Conexión de los componentes del sistema

La mayor parte de los conectores de los cables están codificados por colores para que coincidan con la ubicación de la parte posterior de la unidad del sistema a la que se conecta el cable.

Lea "Información de seguridad" en la página v de la Guía del usuario acerca de la conexión de cables.

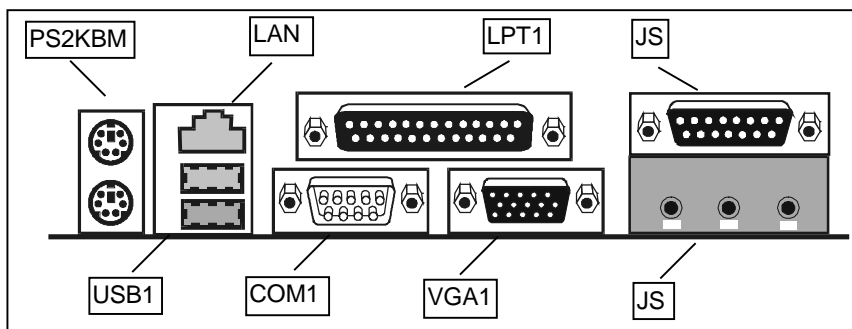
1. PS2KBM es una pila de dos minipuertos DIN PS/2. El puerto superior sirve para conectar un ratón o un dispositivo de puntero PS/2. El puerto inferior sirve para conectar un teclado PS/2.
2. LAN es un conector RJ45. Puede enchufar un cable de red Ethernet en este conector para conectar el sistema a una LAN (red de área local).  
**NOTA: sólo se aplica a los modelos LAN**
3. LPT1 es un puerto paralelo que sirve para conectar impresoras u otros dispositivos de comunicaciones paralelos. El sistema identifica el puerto paralelo como LPT1.
4. La parte superior del puerto JS de 15 patillas es un puerto de palanca de juegos/MIDI. Se puede utilizar para conectar al sistema una palanca de juegos o un dispositivo.
5. La parte inferior del JS consta de tres conectores de audio. El conector izquierdo está destinado a una señal de salida de línea de estéreo. El conector intermedio es para una señal de entrada de línea de estéreo. El conector derecho permite conectar un micrófono.
6. VGA1 es el conector para un monitor de pantalla. Enchufe el cable de datos del monitor en VGA1.
7. COM1 es un puerto serie que sirve para conectar dispositivos serie como por ejemplo un ratón, un fax/módem, etc. El sistema identifica este puerto serie como COM1/3.
8. USB1 es una pila de dos puertos USB (bus serie universal). Estos puertos permiten conectar el sistema a dispositivos USB.

## Codificación de colores de los conectores externos

Con objeto de facilitar la identificación de los conectores externos, muchos conectores utilizan colores estándar, como se indica en la tabla siguiente.

<b>Conector</b>	<b>Color</b>
VGA analógico	Azul
Entrada de línea de audio	Azul claro
Salida de línea de audio	Verde lima
Monitor digital/panel plano	Blanco
IEEE 1394	Gris
Micrófono	Rosa
MIDI/palanca de juegos	Dorado
Paralelo	Borgoña
Teclado compatible con PS/2	Púrpura
Ratón compatible con PS/2	Verde
Serie	Verde azulado o turquesa
Salida de altavoz/altavoz de graves	Naranja
Altavoz de derecha a izquierda	Marrón
USB	Negro
Salida de vídeo	Amarillo
SCSI, red, teléfono, módem, etc.	Ninguno

NOTA: 1)Únicamente los modelos para LAN tienen un zócalo para LAN  
2)Algunos de los conectores indicados no están disponibles en todos los modelos



## **Encendido**

Primero encienda el monitor y el resto de los dispositivos externos. Encienda el sistema. Una vez realizada la autoprueba, la pantalla con el logotipo de IBM® desaparece. Si el sistema tiene software preinstalado, se inicia el programa de instalación del software. Si experimenta algún problema durante el arranque, consulte el capítulo 6, "Resolución de problemas y recuperación", en la página 57 y el capítulo 7, "Obtención de ayuda, servicio e información adicional", en la página 74.

## **Finalización de la instalación del software**

Tras iniciar el sistema por primera vez, siga las instrucciones de la pantalla para completar la instalación del software. Si no completa la instalación del software la primera vez que enciende el sistema, pueden producirse resultados imprevistos. Si desea obtener información detallada acerca de la instalación del software, consulte la publicación en línea Acerca del software.

Si utiliza Microsoft® Windows® 98 Second Edition, el sistema estará listo para el uso una vez finalizada la instalación del software.

## **Acceso al material de consulta**

Una vez que haya iniciado el sistema y finalizado la instalación del sistema operativo, familiarícese con el material de consulta. Si lo desea, puede imprimir partes de las publicaciones en línea para posterior consulta.

Para acceder a la Guía del usuario en línea, efectúe una doble pulsación en Access IBM en el sistema. Pulse Obtener ayuda - Ver documentación.

Si desea obtener información adicional acerca de las publicaciones de consulta, consulte el capítulo 7, "Obtención de ayuda, servicio e información adicional" en la página 74.

## Capítulo 3: Uso y cuidados del sistema

Este capítulo facilita información de utilidad para el uso cotidiano del sistema, así como información sobre los cuidados que éste requiere.

### Inicio del sistema

Consulte "Interruptores, indicadores y conectores" en la página 6 para ver una ilustración que muestra la ubicación de los botones de alimentación del sistema. **Si el sistema tiene un interruptor de alimentación en la parte posterior, compruebe que se encuentre en posición de encendido (I=On).**

Lo que vea y oiga al arrancar el sistema depende de los valores de arranque seleccionados en el programa Configuration/Setup Utility.

Nota: otras opciones seleccionadas también pueden cambiar la visualización obtenida cuando se arranca el sistema.

Cuando se enciende el sistema, aparece lo siguiente:

Press TAB to show POST screen, DEL to enter SETUP

Nota: esta solicitud aparece cuando se enciende el sistema por primera vez y desaparece rápidamente.

Si desea consultar las instrucciones acerca de cómo acceder al programa Configuration/Setup Utility, vea la página 18.

### Modificación de valores de monitor

Para obtener la mejor imagen posible en la pantalla y reducir el parpadeo, puede que deba volver a establecer la resolución y la cadencia de renovación del monitor. Puede ver y cambiar los valores de monitor mediante el sistema operativo utilizando las instrucciones proporcionadas en los archivos README del CD Software Selections que se entrega con el sistema. Consulte la documentación del sistema operativo para obtener información adicional sobre los valores del monitor.

#### Atención

Antes de cambiar los valores del monitor, lea la información que se adjunta con el monitor. Si se utiliza una resolución o una cadencia de renovación incompatible con el monitor, es posible que no pueda leer la información que aparece en la pantalla y podría dañarse el monitor. La información que se entrega con el monitor suele incluir las resoluciones y cadencias de renovación compatibles con éste. En caso de que necesitara información adicional, póngase en contacto con el fabricante del monitor.

Para minimizar el parpadeo o los movimientos de la pantalla, establezca la cadencia de renovación no entrelazada más elevada que el monitor pueda soportar. Si el monitor cumple con el estándar VESA DDC (Display Data Channel - Canal de datos de pantalla), probablemente ya estará establecido en la cadencia de renovación más alta que el controlador de vídeo y el monitor puedan soportar. Si no está seguro de si su monitor cumple con DDC, consulte la documentación del mismo.

### **Utilización de las funciones de audio**

El sistema está equipado con un controlador de audio integrado al que pueden conectarse altavoces externos.

Los procedimientos para grabar y reproducir sonido varían según el sistema operativo. Consulte la documentación del sistema operativo para obtener información e instrucciones.

Los conectores de audio del sistema son de 3,5 mm (1/8 pulg.). A continuación se proporciona una descripción de dichos conectores. (Para ver la ubicación de los conectores, consulte "Codificación de colores de los conectores externos" en la página 9.)

#### **Salida de línea/auricular:**

Este conector se utiliza para enviar señales de audio del sistema a dispositivos externos, por ejemplo altavoces estéreo con amplificadores incorporados, auriculares, teclados multimedia o el conector de entrada de línea de audio de un sistema estéreo.

#### **Entrada de línea de audio:**

Este conector se utiliza para aceptar en el sistema de sonido del sistema señales de audio de dispositivos externos, por ejemplo salida de línea de un sistema estéreo o de televisión o de un instrumento musical.

#### **Micrófono:**

Sirve para conectar un micrófono al sistema cuando quiera grabar voz u otros sonidos en el disco duro.

**Nota:** si observa alguna interferencia o acoplamientos durante la grabación, pruebe a reducir el volumen de grabación del micrófono (ganancia).

#### **Joystick/MIDI:**

Este puerto se utiliza para conectar una palanca de juegos o un dispositivo MIDI que sirva de interfaz con un equipo de producción de sonido y musical digital.

## Utilización de disquetes

Puede utilizar disquetes de 3,5 pulgadas en la unidad de disquetes del sistema. La información que se proporciona a continuación le será útil para utilizar disquetes de 3,5 pulgadas.

## Manipulación y almacenamiento de disquetes

La cubierta protectora del disquete contiene un disco flexible con un recubrimiento magnético. Este disco puede dañarse con el calor, el polvo, un campo magnético o simplemente al tocarlo con los dedos. Siga las directrices siguientes al manipular y almacenar disquetes:

- Los datos se almacenan en la superficie magnética del disquete. Esta superficie está protegida mediante una cubierta de plástico. Si la cubierta está dañada, no utilice el disquete. Un disquete dañado podría dañar la unidad de disquetes.
- Una tapa protectora deslizante situada en la parte superior de un disquete de 3,5 pulgadas cubre parte de la superficie magnética. La unidad de disquetes mueve esta tapa para leer los datos del disquete o grabar datos en éste. No mueva esta tapa porque las huellas dactilares y el polvo pueden provocar la pérdida de datos.
- No toque nunca el disco magnético.
- Mantenga los disquetes alejados de imanes y dispositivos que generen un fuerte campo magnético (como por ejemplo generadores y motores eléctricos). Los disquetes son sensibles a los imanes que existen en los aparatos de televisión, teléfonos, altavoces estéreo y otros elementos de este tipo. Un campo magnético puede borrar los datos de los disquetes. No deje los disquetes sobre el monitor ni utilice imanes para sujetar notas en el sistema.
- No guarde los disquetes en lugares donde la temperatura sea alta, baja o no estén resguardados de la luz directa del sol. Para los disquetes de 3,5 pulgadas, la temperatura aceptable es entre 4° y 53°C (39°-127°F). Mantenga los disquetes alejados de la calefacción. La cubierta de plástico puede curvarse, dañando de este modo el disquete.

## Cómo insertar y quitar disquetes

Para insertar un disquete de 3,5 pulgadas, sostenga el disquete con la etiqueta hacia arriba e inserte primero el extremo con la tapa protectora. Empuje el disquete dentro de la unidad de disquetes hasta que se oiga un "clic" que indica que el disquete está en su lugar.

Para quitar el disquete, pulse el botón de expulsión y extraiga el disquete de la unidad. No quite el disquete mientras la luz de actividad esté encendida.

## **Utilización de una unidad de CD-ROM**

Algunos modelos tienen una unidad de CD-ROM preinstalada. Las unidades de CD-ROM pueden reproducir o leer un CD, pero no pueden grabar información en él. Las unidades de CD-ROM utilizan discos CD, estándares de la industria, de 12 cm (4,75 pulgadas).

Siga estas directrices al utilizar una unidad de CD-ROM:

No coloque la unidad en lugares con:

- Una temperatura elevada
- Un alto nivel de humedad
- Excesivo polvo
- Vibración excesiva o sacudidas repentinas
- Una superficie inclinada
- Luz solar directa
- No inserte ningún objeto distinto de un CD en la unidad.
- Antes de trasladar el sistema, extraiga el CD de la unidad.

## **Manipulación de un CD**

Al manipular un CD, siga estas directrices:

- Sujete el CD por los bordes. No toque la superficie de la cara que no tiene etiqueta.
- Para limpiar el polvo o las huellas dactilares, pase un paño suave limpio por el CD desde el centro hacia el exterior. Si se limpia el CD en dirección circular, se pueden perder los datos.
- No escriba ni pegue papel en el CD.
- No raye ni marque el CD.
- No coloque o guarde el CD bajo la luz solar directa.
- No utilice benceno, disolventes, ni otros limpiadores para limpiar el CD.
- No deje caer ni doble el CD.

## **Carga de un CD**

Para cargar un CD en una unidad de CD-ROM:

1. Pulse el botón de expulsión y carga. La bandeja se desliza hacia fuera de la unidad. (No fuerce manualmente la abertura de la bandeja.)

Nota: si tiene un sistema de sobremesa SFF (tamaño reducido), la bandeja del disco de la unidad de CD-ROM se desliza en parte fuera de la unidad. Tire de la bandeja con la mano para extraerla.



2. Coloque el CD en la bandeja con la etiqueta hacia arriba.

Nota: si tiene un sistema de sobremesa SFF (tamaño reducido), presione el disco hacia abajo hasta oír un "clic", lo que indica que el disco está encajado en su sitio y sujeto por los soportes de muelles.

3. Cierre la bandeja pulsando el botón de expulsión y carga o empujándola suavemente. Cuando la bandeja esté cerrada, el indicador luminoso situado en la parte frontal de la unidad se encenderá para indicar que se está utilizando la unidad.

4. Para expulsar el CD, pulse el botón de expulsión y carga. Cuando la bandeja se deslice hacia fuera, extraiga el CD con cuidado.

5. Cierre la bandeja pulsando el botón de expulsión y carga o empujándola suavemente.

Nota: si la bandeja no se desliza fuera de la unidad al pulsar el botón de expulsión y carga, inserte el extremo en punta de un clip de papel grande en el orificio de expulsión de emergencia que se encuentra en la parte frontal de la unidad de CD-ROM.

## **Actualización de los programas del sistema**

Los programas del sistema constituyen la capa básica de software incorporada en el sistema. Incluyen la autopruueba de encendido (POST), el código del sistema básico de entrada/salida (BIOS) y al programa Configuration/Setup Utility. La POST es un conjunto de pruebas y procedimientos que se ejecutan cada vez que se enciende el sistema. El BIOS es una capa de software que convierte las instrucciones de otras capas de software en señales eléctricas que el hardware del sistema puede interpretar. Puede utilizar el programa Configuration/Setup Utility para ver y cambiar la configuración y la instalación del sistema.

La placa del sistema PC tiene un módulo llamado memoria de sólo lectura programable borrable electrónicamente (EEPROM, también conocida como memoria flash). Puede actualizar fácilmente la POST, el BIOS y el programa Configuration/Setup Utility iniciando el sistema con un disquete de actualización de flash.

IBM puede realizar modificaciones y mejoras en los programas del sistema. Cuando las actualizaciones se ponen a disposición del público, pueden obtenerse como archivos descargables en la Web (consulte el capítulo 7, "Obtención de ayuda, servicio e información adicional" en la página 74). Hallará instrucciones sobre cómo utilizar las actualizaciones de los programas del sistema en un archivo README incluido en los archivos de actualización.

## Apagado

Cuando esté listo para apagar el sistema, siga el procedimiento de apagado del sistema operativo para evitar que se pierdan los datos no guardados o que se produzca algún daño en los programas de software. Para obtener más instrucciones, consulte la documentación del sistema operativo.

## Cuidados del sistema

Este apartado proporciona una serie de directrices acerca de la manipulación y el cuidado correctos del sistema.

### Conceptos fundamentales

A continuación se describen algunos aspectos fundamentales para asegurar el correcto funcionamiento del sistema:

- Intente mantener el sistema en un entorno limpio y seco. Asegúrese de que la superficie sobre la que reposa es lisa y firme.
- No coloque objetos sobre el monitor ni cubra los orificios de ventilación del monitor o del sistema. Estos orificios proporcionan ventilación para que el sistema no se caliente en exceso.
- No coloque alimentos ni bebidas cerca de los componentes del sistema. Las partículas de comida y las salpicaduras pueden dejar el teclado pegajoso e inservible.
- Evite que los interruptores de alimentación u otros controles se mojen, ya que la humedad puede dañar algunos de estos elementos y generar posibles descargas eléctricas.
- Desconecte siempre el cable de alimentación tirando del enchufe, no del cable.

## Limpieza del sistema

Se recomienda limpiar periódicamente el sistema con objeto de proteger las superficies y garantizar un funcionamiento exento de problemas.



### PRECAUCIÓN:

Asegúrese de apagar los interruptores de alimentación del sistema y del monitor antes de limpiar el sistema y la pantalla del monitor.

### Sistema y teclado

Utilice únicamente soluciones de limpieza suaves y un paño húmedo para limpiar las superficies pintadas del sistema.

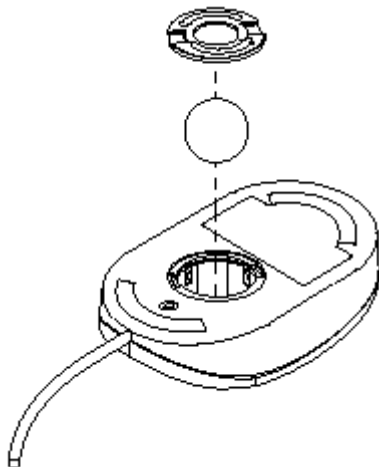
### **Pantalla del monitor**

No utilice productos de limpieza abrasivos al limpiar la superficie de la pantalla del monitor. La superficie de la pantalla se puede rayar con facilidad, de modo que debe evitar tocarla con bolígrafos, lápices o gomas de borrar. Para limpiar la superficie de la pantalla, utilice un paño suave y seco o soplo sobre la pantalla para eliminar el polvo y otras partículas. A continuación, pase un paño humedecido con líquido limpiacristales no abrasivo.

### **Ratón**

Si el puntero de la pantalla no se desplaza suavemente con el movimiento del ratón, deberá limpiar el ratón. Para limpiar el ratón:

1. Apague el sistema.
2. Desconecte del sistema el cable del ratón.
3. Gire el ratón hacia abajo. Desbloquee el retén de la parte inferior del ratón desplazándolo en la dirección que indica la flecha del retén.



4. Gire el ratón hacia arriba y tanto el retén como la bola caerán.
5. Limpie la bola con agua tibia y jabonosa y séquela bien.
6. Con un paño húmedo, limpie la superficie externa del ratón y el retén. Asegúrese de limpiar los pequeños rodillos del interior del ratón.
7. Inserte la bola y el retén. Bloquee el retén moviéndolo en el sentido contrario al que indica la flecha.
8. Vuelva a conectar el cable del ratón al sistema.

### **Transporte del sistema**

Antes de trasladar el sistema, tome las precauciones siguientes.

1. Haga una copia de seguridad de todos los archivos y datos del disco duro. Los sistemas operativos varían en cuanto a la forma de llevar a cabo los procedimientos de copia de seguridad.

Consulte la documentación del sistema operativo correspondiente para obtener información sobre cómo hacer una copia de seguridad del software.

2. Extraiga todos los soportes de almacenamiento (disquetes, CD, cintas, etc.) de las unidades.
3. Apague el sistema y todos los dispositivos conectados. La unidad de disco duro sitúa automáticamente los cabezales de lectura/grabación en un área sin datos. De este modo se evita que el disco duro sufra algún daño.
4. Desenchufe los cables de alimentación de las tomas de alimentación eléctrica.
5. Memorice donde ha conectado cada uno de los cables en la parte posterior del sistema; a continuación, retírelos.
6. Si ha guardado el material de embalaje y empaquetado original, utilícelo para empaquetar las unidades. Si está utilizando otro embalaje, envuelva los componentes del sistema con un material acolchado para evitar daños.

## Capítulo 4 :Utilización del programa Configuration/Setup Utility

Este capítulo describe cómo utilizar y modificar el programa de utilidad de configuración del BIOS que se encuentra almacenada en la placa del sistema. El programa de utilidad de configuración almacena datos sobre los componentes de la placa del sistema y la configuración de los dispositivos conectados a ella. Esta información se utiliza para probar e inicializar los componentes en la operación de arranque y para comprobar que todo se ejecuta correctamente cuando el sistema está operativo.

El programa de utilidad de configuración está instalada con un conjunto de valores por omisión. Es probable que deba efectuar cambios en el programa de utilidad de configuración cuando añada componentes al sistema, como por ejemplo al añadir unidades de disco. Se recomienda no cambiar determinados valores de sincronismo de la configuración, ya que esto puede incidir negativamente en el funcionamiento del sistema.

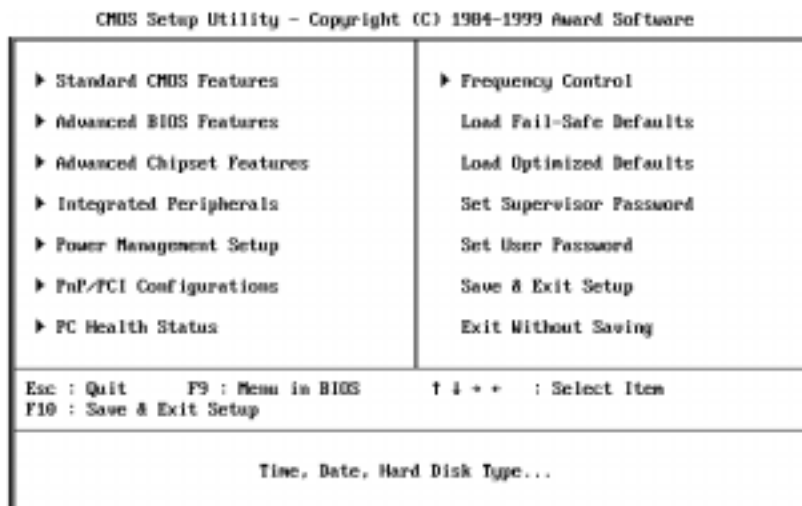
### Inicio del programa de utilidad de configuración

Sólo se puede iniciar el programa de utilidad de configuración una vez transcurrido un breve espacio de tiempo después de que se haya encendido el sistema. Aparece una solicitud en la pantalla del sistema que indica al usuario que pulse SUPR para ejecutar la configuración (“Press DEL to run Setup”). Cuando vea esta solicitud, pulse la tecla **SUPR**; el sistema iniciará el programa de utilidad de configuración y mostrará el menú principal del programa de utilidad.

#### *Utilización del programa de utilidad de configuración*

Al iniciarse la configuración, aparece el menú principal. El menú principal del programa de utilidad de configuración muestra una lista de las opciones disponibles. El resaltado muestra qué opción está seleccionada en este momento. Puede utilizar las teclas de desplazamiento del cursor para mover el resaltado a otras opciones. Cuando una opción está resaltada, puede ejecutarla pulsando la tecla **Intro**.

Algunas opciones dirigen al usuario a recuadros de diálogo que le solicitan que verifique que desea ejecutar esa opción. Como norma general, responda a estos diálogos pulsando **Y** para responder afirmativamente y **N** para responder negativamente. Algunas opciones llevan a recuadros de diálogo que solicitan más información. Al establecer contraseñas aparece este tipo de recuadro de diálogo.



Algunas opciones (marcadas con un triángulo) llevan a tablas de elementos que normalmente tienen un valor en la parte derecha. El valor del primer elemento está resaltado, y se puede utilizar las teclas de desplazamiento del cursor para seleccionar cualquiera de los demás valores de la tabla de elementos. Cuando un elemento está resaltado, se puede cambiar el valor pulsando las teclas **RePág** o **AvPág** para ver los valores disponibles.

Si se encuentra en el menú principal, puede salir del programa de utilidad pulsando la tecla **Esc**. Puede guardar las opciones seleccionadas en este momento y salir del programa de utilidad pulsando la tecla **F10**. Si se encuentra en una de las opciones que muestra un recuadro de diálogo, puede volver al menú principal pulsando la tecla **Esc**.

Si se encuentra en una opción que muestra una tabla de elementos, puede volver al menú principal pulsando la tecla **Esc**. En el caso de algunos elementos, puede ver un mensaje de ayuda pulsando la tecla **F2**. Si desea ver una pantalla de ayuda general, pulse **F1**. Pulse **F5** para desechar los cambios efectuados y volver a establecer el valor que tenían todos los elementos cuando se inició el programa de utilidad de configuración. Pulse **F6** para cargar los elementos visualizados con una lista estándar de valores que no producen errores. Pulse **F7** para cargar los elementos visualizados con una lista de valores por omisión optimizados.

Nota: las pantallas mostradas se proporcionan como referencia y pueden no ser adecuadas en su caso.

## Opción Standard CMOS Features

Esta opción muestra una tabla de elementos que define información básica sobre el sistema.

CMOS Setup Utility - Copyright (C) 1984-1999 Award Software  
Standard CMOS Features

Date (mm:dd:yy)	Thu, Nov 4 1999	Item Help
Time (hh:mm:ss)	12 : 53 : 5	
▶ IDE Primary Master	Press Enter <b>10268MB</b>	Menu Level ▶
▶ IDE Primary Slave	Press Enter None	Change the day, month, year and century
▶ IDE Secondary Master	Press Enter None	
▶ IDE Secondary Slave	Press Enter None	
Drive A	1.44M, 3.5 in.	
Drive B	None	
Floppy 3 Mode Support	Disabled	
Video	EGA/CGA	
Halt On	All Errors	
Base Memory	640K	
Extended Memory	31744K	
Total Memory	32768K	

T1←:Move Enter:Select +/-/F0/FD:Value F10:Save ESC:Exit F1:General Help  
F5:Previous Values F6:Fail-Safe Defaults F7:Optimized Defaults

---

### **Date y Time**

Los elementos Date y Time muestran la fecha y la hora actuales del sistema. Si se ejecuta un sistema operativo Windows, estos elementos se actualizan automáticamente cuando se realizan cambios en el programa de utilidad Propiedades de Fecha y Hora de Windows.

---

### **Dispositivos IDE**

**Valores por omisión: None**

El sistema tiene un canal IDE primario (Primary) y uno secundario (Secondary) y cada uno de ellos puede instalarse con uno o dos dispositivos: maestro (Master) y esclavo (Slave). Utilice estos elementos para configurar cada uno de los dispositivos en el canal IDE. Pulse **Intro** para ver el submenú de IDE.

CMOS Setup Utility - Copyright (C) 1984-1999 Award Software  
 IDE Primary Master

IDE HDD Auto-Detection	Press Enter	Item Help
IDE Primary Master Access Mode	Auto Auto	Menu Level →
Capacity	10263 MB	To auto-detect the HDD's size, head... on this channel
Cylinder	19885	
Head	16	
Precomp	0	
Landing Zone	19884	
Sector	63	

F1: Move Enter: Select +/-/PU/PD: Value F10: Save ESC: Exit F1: General Help  
 F5: Previous Values F6: Fail-Safe Defaults F7: Optimized Defaults

---

**IDE HDD Auto-Detection**

Pulse **Intro** cuando este elemento esté resaltado si desea que el programa de utilidad de configuración detecte y configure automáticamente una unidad de disco duro en el canal IDE.

---

**IDE Primary/Secondary Master/Slave**

Si deja este elemento con el valor *Auto*, el sistema detectará y configurará automáticamente los dispositivos IDE que encuentre. Si no encuentra ningún disco duro, especifique el valor *Manual* y configure manualmente la unidad especificando las características de ésta en los elementos que figuran más abajo (Capacity, Cylinder, Head, Precomp, etc.). Si no tiene ningún dispositivo instalado, especifique el valor *None*.

---

**Access Mode**

Este elemento define algunos métodos especiales que pueden emplearse para acceder a los discos duros IDE, como por ejemplo LBA (direccionamiento de bloques grandes). Deje este elemento con el valor *Auto*; de esta forma, el sistema decidirá automáticamente cuál es el método más rápido para acceder a la unidad del disco duro.

Pulse **Esc** para cerrar el submenú de dispositivos IDE y volver a la página Standard CMOS Features.

---

**Drive A y Drive B**  
**None**

**Valores por omisión: 1.44M, 3.5 in.,**

Estos elementos definen las características de cualquiera de las unidades de disquetes conectadas al sistema. Puede conectar una o dos unidades de disquetes.



---

**Floppy 3 Mode Support****Valor por omisión: Disabled**

La modalidad 3 de disquete hace referencia a un disquete de 3,5 pulgadas con una capacidad de 1,2 MB. La modalidad 3 de disquete se utiliza en ocasiones en Japón.

---

**Vídeo****Valor por omisión: EGA/VGA**

Este elemento define la modalidad de vídeo del sistema. Esta placa del sistema tiene un sistema de gráficos VGA incorporado, por lo que debe dejar este elemento con el valor por omisión.

---

**Halt On****Valor por omisión: All But****Keyboard**

Este elemento define el funcionamiento de la rutina POST (autoprueba de encendido) del sistema. Puede utilizar este elemento para seleccionar qué errores de la rutina POST son suficientes para detener el sistema.

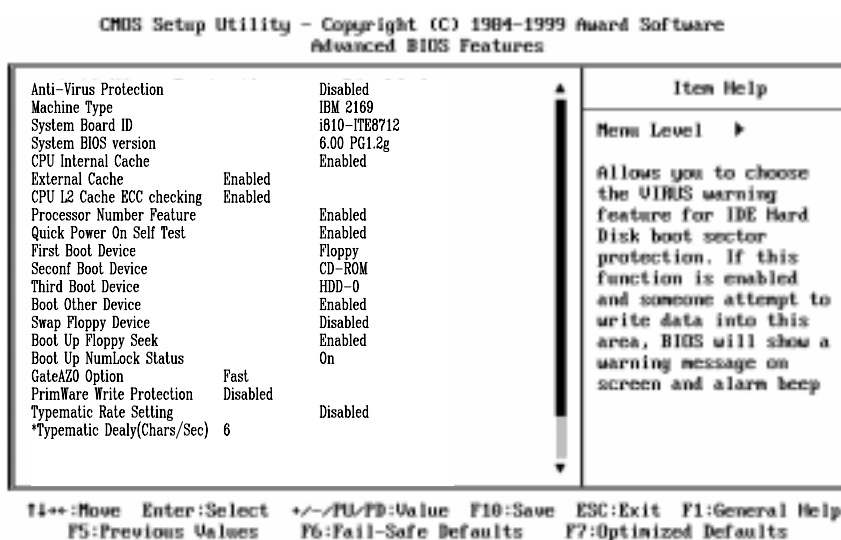
---

**Base Memory, Extended Memory, Total Memory**

El sistema detecta automáticamente estos elementos al iniciarse.

## Opción Advanced BIOS Features

Esta opción muestra una tabla de elementos que define información más avanzada sobre el sistema. Puede modificar la mayoría de estos elementos sin generar errores muy graves en el sistema. Observe que la página tiene una barra de desplazamiento para acceder a elementos adicionales.



### **Anti-Virus Protection**

**Valor por omisión: Disabled**

Si este elemento está habilitado, proporciona cierta protección frente a virus que intentan escribir en el sector de arranque y la tabla de partición de la unidad de disco duro. El valor por omisión de este elemento es *Disabled*. Debe inhabilitarlo para poder instalar un sistema operativo. Se recomienda habilitar la protección antivirus tan pronto como se haya instalado un sistema operativo en el disco.

### **CPU Internal Cache**

**Valor por omisión: Enabled**

Todos los procesadores que pueden instalarse en esta placa del sistema utilizan una antememoria (de nivel 1) interna para mejorar el rendimiento. Deje este elemento con el valor por omisión *Enabled* para obtener un rendimiento mejor.

### **External Cache**

**Valor por omisión: Enabled**

Los procesadores que pueden instalarse en este sistema utilizan una antememoria (de nivel 2) integrada para mejorar el rendimiento.

---

**CPU L2 Cache ECC Checking**      **Valor por omisión: Enabled**

Este elemento habilita o inhabilita la comprobación de errores ECC (Error Correction Code) en la antememoria de la CPU. Se recomienda dejar este elemento con el valor por omisión.

---

**Quick Power On Self Test**      **Valor por omisión: Enabled**

Puede habilitar este elemento para reducir la prueba de encendido y hacer que el sistema se arranque un poco más rápidamente. Puede habilitar este elemento una vez que esté seguro de que el hardware del sistema funciona correctamente.

---

**First/Second/Third Boot Device**      **Valor por omisión: Floppy/CD-ROM/HDD-0**

Utilice estos tres elementos para seleccionar la prioridad y el orden de los dispositivos en que el sistema buscará un sistema operativo al arrancar.

---

**Boot Other Device**      **Valor por omisión: Enabled**

Si habilita este elemento, el sistema buscará un sistema operativo en todas las ubicaciones posibles si no encuentra ninguno en los dispositivos de arranque primero, segundo y tercero especificados.

---

**Swap Floppy Drive**      **Valor por omisión: Disabled**

Si tiene dos unidades de disquetes en el sistema, este elemento le permite intercambiar las letras de unidad asignadas de modo que la unidad A se convierta en la unidad B y la unidad B se convierta en la unidad A.

---

**Boot Up Floppy Seek**      **Valor por omisión: Enabled**

Si este elemento está habilitado, comprueba la geometría de las unidades de disquetes en la operación de arranque. No es necesario que habilite este elemento salvo que tenga una unidad de disquetes antigua con capacidad para 360 KB.

---

**Boot Up NumLock Status**      **Valor por omisión: On**

Este elemento define si la tecla de bloqueo numérico del teclado está activa cuando se inicia el sistema.

---

**Gate A20 Option**      **Valor por omisión: Fast**

Este elemento define cómo maneja el sistema el software heredado escrito para una generación anterior de procesadores. Deje este elemento con el valor por omisión.

---

**Firmware Write Protect**      **Valor por omisión: Disabled**

Si habilita este elemento, no se podrá grabar sobre el firmware (BIOS). Inhabilite este elemento si tiene previsto grabar un nuevo BIOS en el sistema.

---

**Typematic Rate Setting**      **Valor por omisión: Disabled**

Si este elemento está habilitado, se pueden utilizar los dos elementos siguientes para establecer los valores de velocidad de repetición y retardo de repetición para el teclado.

---

***Typematic Rate (Chars/Sec)***      ***Valor por omisión: 6***

Si el elemento Typematic Rate Setting está habilitado, se puede utilizar este elemento para definir cuántos caracteres por segundo se generan mientras se mantiene pulsada una tecla.

---

***Typematic Delay (Msec)***      ***Valor por omisión: 250***

Si el elemento Typematic Rate Setting está habilitado, se puede utilizar este elemento para definir cuántos caracteres por segundo se generan mientras se mantiene pulsada una tecla.

---

***Security Option***      ***Valor por omisión: Setup***

Si ha instalado la protección de contraseña, este elemento define si es necesaria la contraseña en la operación de arranque, o si sólo es necesaria cuando un usuario intenta acceder a el programa de utilidad de configuración.

---

***OS Select For DRAM > 64 MB***      ***Valor por omisión: Non-OS2***

Este elemento sólo es necesario si ha instalado más de 64 MB de memoria y ejecuta el sistema operativo OS/2. De lo contrario, deje este elemento con el valor por omisión Non-OS2.

---

***Report No FDD for WIN 95***      ***Valor por omisión: Yes***

Si ejecuta un sistema sin unidad de disquetes y utiliza el sistema operativo Windows 95, seleccione Yes para este elemento a fin de garantizar la compatibilidad con el certificado del logotipo de Windows 95.

## Opción Advanced Chipset Features

Esta opción muestra una tabla de elementos que definen parámetros críticos de sincronismo de los componentes de la placa del sistema, incluidas la memoria y la lógica del sistema. Como norma general, los elementos de esta página deben dejarse con los valores por omisión salvo que se conozcan con detalle las especificaciones técnicas del hardware del sistema. Si se cambian los valores de forma incorrecta, pueden causarse errores muy graves o se puede generar inestabilidad en el sistema. Observe que la página tiene una barra de desplazamiento para acceder a elementos adicionales.

CMOS Setup Utility - Copyright (C) 1984-1999 Award Software  
Advanced Chipset Features

SDRAM CAS Latency Time	3	Item Help
SDRAM Cycle Time Tras/Trc	6/8	Menu Level ▶
SDRAM RAS-to-CAS Delay	3	
SDRAM RAS Precharge Time	3	
System BIOS Cacheable	Enabled	
Video BIOS Cacheable	Enabled	
Memory Hole At 15M-16M	Disabled	
CPU Latency Timer	Disabled	
Delayed Transaction	Enabled	
On-Chip Video Window Size	64MB	

↑↓:Move Enter>Select +/-/PG/PD=Value F10:Save ESC:Exit F1:General Help  
F5:Previous Values F6:Fail-Safe Defaults F7:Optimized Defaults

---

<b>SDRAM CAS Latency Time</b>	<b>Valor por omisión: 3</b>
<b>SDRAM Cycle Time Tras/Trc</b>	<b>Valor por omisión: 6/8</b>
<b>SDRAM RAS-to-CAS Delay</b>	<b>Valor por omisión: 3</b>
<b>SDRAM RAS Precharge Time</b>	<b>Valor por omisión: 3</b>

Estos cuatro elementos establecen el sincronismo y los estados de espera de la memoria SDRAM. Se recomienda dejar estos elementos con los valores por omisión.

---

<b>System BIOS Cacheable</b>	<b>Valor por omisión: Enabled</b>
<b>Video BIOS Cacheable</b>	<b>Valor por omisión: Enabled</b>

Estos elementos permiten almacenar en la antememoria el vídeo o el sistema para lograr una ejecución más rápida. Se recomienda dejar estos elementos con los valores por omisión.

---

<b>Memory Hole at 15M-16M</b>	<b>Valor por omisión: Disabled</b>
-------------------------------	------------------------------------

Este elemento puede utilizarse para reservar espacio de memoria para algunas tarjetas de expansión ISA que lo precisan.

---

***CPU Latency Timer******Valor por omisión: Disabled***

Este elemento establece un parámetro de sincronismo para el acceso a la CPU. Dado que el sincronismo de la CPU viene determinado por el hardware del sistema, deje este elemento con el valor por omisión.

---

***Delayed Transaction******Valor por omisión: Enabled***

Si el conjunto de chips tiene incorporado un almacenamiento intermedio de grabación de 32 bits para dar soporte a los ciclos de transacciones de retardo, puede habilitar este elemento para cumplir con las especificaciones PCI v. 2.1. Se recomienda dejar este elemento con el valor por omisión.

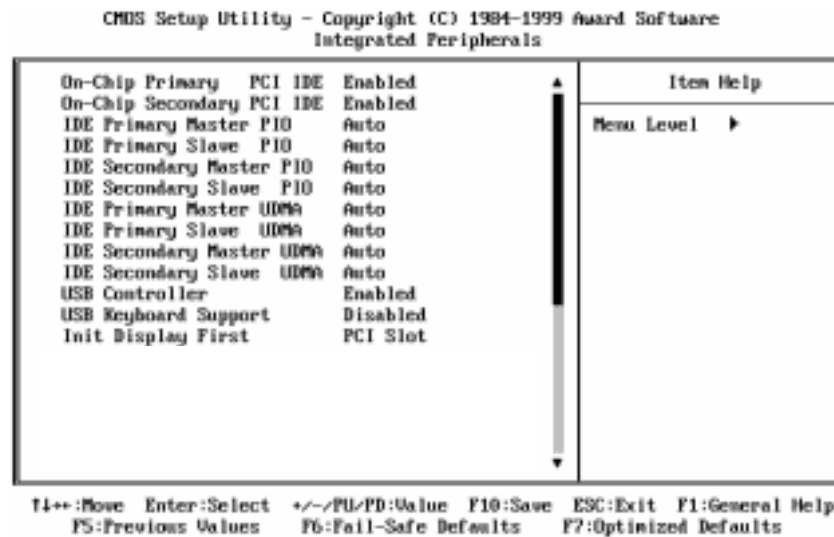
---

***On-Chip Video Window Size******Valor por omisión: 64 MB***

Este elemento define el tamaño de la abertura si se utiliza un adaptador de gráficos AGP. Hace referencia a una sección del rango de direcciones de memoria PCI utilizado para la memoria de gráficos. Se recomienda dejar este elemento con el valor por omisión.

## Opción Integrated Peripherals

Esta opción muestra una lista de elementos que definen el funcionamiento de algunos componentes periféricos conectados a los puertos de E/S del sistema.



### **On-Chip Primary PCI IDE**

**Valor por omisión: Enabled**

### **On-Chip Secondary PCI IDE**

**Valor por omisión: Enabled**

Estos elementos permiten habilitar o inhabilitar los canales IDE PCI que están integrados en esta placa del sistema.

### **IDE Primary Master PIO**

**Valor por omisión: Auto**

### **IDE Primary Slave PIO**

**Valor por omisión: Auto**

### **IDE Secondary Master PIO**

**Valor por omisión: Auto**

### **IDE Secondary Slave PIO**

**Valor por omisión: Auto**

Cada uno de los canales IDE admite un dispositivo maestro y un dispositivo esclavo. Estos cuatro elementos permiten asignar qué tipo de PIO (E/S programada) utilizan los dispositivos IDE. Puede elegir Auto, para hacer que el sistema detecte automáticamente cuál es la modalidad idónea de PIO, o instalar una modalidad de PIO de 0 a 4.

### **IDE Primary Master UDMA**

**Valor por omisión: Auto**

### **IDE Primary Slave UDMA**

**Valor por omisión: Auto**

### **IDE Secondary Master UDMA**

**Valor por omisión: Auto**

### **IDE Secondary Slave UDMA**

**Valor por omisión: Auto**

Cada uno de los canales IDE admite un dispositivo maestro y un dispositivo esclavo. Esta placa base es compatible con la tecnología UltraDMA. La tecnología UltraDMA proporciona un acceso más rápido a los dispositivos IDE. Si instala un dispositivo compatible con UltraDMA, especifique el valor Auto para el elemento adecuado de esta lista.

---

**USB Controller** **Valor por omisión: Enabled**

Este elemento permite habilitar los puertos USB que están integrados en esta placa del sistema.

---

**USB Keyboard Support** **Valor por omisión: Disabled**

Habilite este elemento si utiliza un teclado conectado mediante el puerto USB.

---

**Init Display First** **Valor por omisión: PCI Slot**

Este elemento permite definir si el adaptador de gráficos está instalado en una de las ranuras PCI o seleccionar Onboard si tiene un sistema de gráficos instalado en la placa del sistema.

---

**Onboard PCI Audio** **Valor por omisión: Enabled**

El PC tiene un sistema de audio PCI integrado; utilice este elemento para habilitarlo o inhabilitarlo.

---

**Hardware Reset** **Valor por omisión: Enabled**

Si habilita este elemento, puede restablecer el sistema pulsando un botón de restablecimiento de hardware si ha conectado esta función a la placa principal.

---

**IDE HDD Block Mode** **Valor por omisión: Enabled**

Las transferencias en modalidad de bloques puede mejorar el acceso a los dispositivos IDE. Habilite este elemento si los dispositivos IDE admiten las transferencias en modalidad de bloques.

---

**Onboard FDC Controller** **Valor por omisión: Enabled**

Este elemento permite activar o desactivar el controlador de disquetes incorporado en la placa del sistema.

---

**Onboard Serial Port 1** **Valor por omisión: 3F8/IRQ4**

Este elemento permite inhabilitar el puerto serie 1 incorporado, o habilitarlo asignando una dirección de E/S y una línea de petición de interrupción (IRQ).

---

**Onboard Serial Port 2** **Valor por omisión: Disable**

En algunos modelos, este elemento permite inhabilitar el puerto serie 2 incorporado, o habilitarlo asignando una dirección de E/S y una línea de petición de interrupción (IRQ).

---

**UART Mode Select** **Valor por omisión: Normal**

**UR2 Duplex Mode** **Valor por omisión: Half**

Este elemento define el funcionamiento del puerto serie 2. En el valor Normal, el puerto serie 2 está asignado al conector COM2 externo. Si tiene instalado un puerto de infrarrojos opcional, debe cambiar el valor de este elemento por uno de los valores de infrarrojos (normalmente IrDA o FIR). Estos valores inhabilitarán el conector del puerto serie COM2 externo y asignarán los recursos



al dispositivo de infrarrojos. Si ha seleccionado una modalidad IR, utilice el elemento *UR2 Duplex Mode* para definir si el puerto IR es dúplex o semidúplex.

---

***Onboard Parallel Port*** ***Valor por omisión: 378/IRQ7***

Este elemento permite inhabilitar el puerto paralelo incorporado, o habilitarlo asignando una dirección de E/S y una línea de petición de interrupción (IRQ).

---

***Parallel Port Mode*** ***Valor por omisión: ECP***  
***ECP Mode Use DMA*** ***Valor por omisión: 3***

Este elemento define el funcionamiento del puerto paralelo. Si se conecta a un dispositivo paralelo con soporte para EPP (puerto paralelo mejorado) o ECP (puerto de posibilidades ampliadas), realice los cambios convenientes en este elemento.

---

***PWRON After PWR-Fail*** ***Valor por omisión: Off***

Si este elemento está habilitado, el sistema se reanudará automáticamente cuando se restaure la alimentación tras una interrupción en la fuente de alimentación.

---

***Game Port Address*** ***Valor por omisión: 201***

Este elemento permite inhabilitar el puerto de palanca de juegos incorporado, o habilitarlo asignando una dirección de E/S.

---

***Midi Port Address*** ***Valor por omisión: 330***  
***Midi Port IRQ*** ***Valor por omisión: 10***

Este elemento permite inhabilitar el puerto MIDI incorporado, o habilitarlo asignando una dirección de E/S. Si habilita el puerto MIDI, utilice el elemento *Midi Port IRQ* para asignar una línea de petición de interrupción al puerto.

## **Opción Power Management Setup**

Esta opción muestra varios elementos que permiten controlar la gestión de la alimentación del sistema. Los sistemas operativos se ocupan de gran parte de la gestión de la alimentación. Esta placa principal proporciona soporte para ACPI (interfaz de gestión de la alimentación y configuración avanzada). El sistema tiene varias modalidades de ahorro de alimentación, entre las que se incluyen el apagado del disco duro, el apagado del vídeo, la suspensión con almacenamiento en la RAM y una función de apagado del software que permite que determinados sucesos reanuden automáticamente el sistema.

### ***Tiempos de espera de la gestión de la alimentación***

Las modalidades de ahorro de alimentación pueden controlarse mediante tiempos de espera. Si el sistema está inactivo, los tiempos de espera empiezan a contar. Si la inactividad continúa de modo que transcurre el período de tiempo de espera, el sistema entra en una modalidad de ahorro de alimentación. Si algún elemento de la lista *Reload Global Timer Events* está habilitado (Enabled), cualquier actividad que se produzca en ese elemento restablecerá los contadores de tiempo de espera en cero.

### ***Llamadas de reanudación***

Si el sistema está suspendido o ha sido apagado por el software, puede reanudarse mediante una llamada de reanudación generada por el tráfico entrante en un módem, una tarjeta para LAN, una tarjeta PCI o una alarma definida en el reloj en tiempo real del sistema.

CMOS Setup Utility - Copyright (C) 1984-1999 Award Software  
Power Management Setup

ACPI Function	Enabled	▲	Item Help
ACPI Suspend Type	S1(POS)		Menu Level ▶
Power Management	Define		
Video Off Method	DPMS		
Video Off In Suspend	Yes		
Suspend Type	Stop Grant		
MODERN Use (Hz)	3		
Suspend Mode	Disabled		
HDD Power Down	Disable		
Soft-Off by PME-BTN	Instant-Off		
Make-Up by PCI card	Disabled		
Power On by Ring	Disabled		
Wake Up On LAN	Enabled		
CPU Thermal Limit	NA		
Board Thermal Limit	NA		
CPU Thermal-Throttling	50.0%		
Resume by Alarm	Disabled		
x Date(Mon:Month) Alarm	0		
x Time(Hh:mm:ss) Alarm	0 0 0		

↑↓:Move Enter:Select \*~/~/P1/P2/Value F10:Save ESC:Exit F1:General Help  
F5:Previous Values F6:Fail-Safe Defaults F7:Optimized Defaults

---

#### **ACPI Suspend Type**

**Valor por omisión: S1 (POS)**

Este elemento permite definir cómo queda suspendido el sistema. Con el valor por omisión, S1(POS), la modalidad de suspensión equivale a un apagado por software. Si elige S3 (STR), la modalidad de suspensión consiste en una suspensión con almacenamiento en la RAM (el sistema se apaga con la excepción de que permite una renovación de la memoria del sistema).

---

#### **Power Management**

**Valor por omisión: Define**

Este elemento actúa como un conmutador maestro para las modalidades de ahorro de alimentación y los tiempos de espera del disco duro. Si este elemento se establece en el valor Max Saving, las modalidades de ahorro de alimentación se activan tras un breve tiempo de espera. Si este elemento se establece en el valor Min Saving, las modalidades de ahorro de alimentación se activan tras un tiempo de espera más prolongado. Si el elemento se establece en User Define, el usuario puede definir sus propios tiempos de espera para las modalidades de ahorro de alimentación.

---

#### **Video Off Method**

**Valor por omisión: DPMS**

Este elemento define cómo se apaga el vídeo para ahorrar alimentación. El valor por omisión es DPMS (Display Power Management Software).

---

#### **Video Off In Suspend**

**Valor por omisión: Yes**

Esta opción define si el vídeo se apaga cuando el sistema se establece en la modalidad de suspensión.

---

#### **Suspend Type**

**Valor por omisión: Stop Grant**

Si este elemento está establecido en el valor por omisión, Stop Grant, la CPU se establecerá en la modalidad de desocupado.

---

**MODEM Use IRQ****Valor por omisión: 3**

Si desea que una llamada entrante en un módem reanude automáticamente el sistema cuando éste se encuentre en una modalidad de ahorro de alimentación, utilice este elemento para especificar la línea de petición de interrupción (IRQ) que utiliza el módem. Puede que tenga que conectar el fax/módem a un conector Wake On Modem de la placa principal para que esta característica funcione.

---

**Suspend Mode****Valor por omisión: Disabled**

Si ha seleccionado el valor User Define para el elemento *Power Management*, puede establecer este elemento en un tiempo de espera comprendido entre 1 minuto y 1 hora. El sistema se establecerá en la modalidad de ahorro de alimentación de suspensión si transcurre el tiempo de espera sin que se produzca ninguna actividad del sistema.

---

**HDD Power Down****Valor por omisión: Disabled**

Si ha seleccionado el valor User Define para el elemento Power Management, puede establecer este elemento en un tiempo de espera comprendido entre 1 y 15 minutos. La unidad de disco duro se apagará si transcurre el tiempo de espera seleccionado sin que se produzca ninguna actividad en el disco duro.

---

**Soft-Off by PWR-BTTN  
Seconds****Valor por omisión: Delay 4**

En la interfaz ACPI (interfaz de gestión de la alimentación y configuración avanzada), puede crear un apagado por software. En un apagado por software, las alarmas de reanudación pueden reanudar el sistema. Este elemento permite instalar un apagado por software controlado por el botón de alimentación normal del sistema. Si el elemento está establecido en Instant-Off, el botón de alimentación provoca un apagado por software. Si el elemento está establecido en Delay 4 Sec., debe mantener pulsado el botón de alimentación 4 segundos para provocar un apagado por software.

---

**Wake Up by PCI Card****Valor por omisión: Disabled**

Si se habilita este elemento, la actividad que se produzca en una tarjeta de complemento en una de las ranuras PCI reanudará el sistema cuando éste se encuentre en una modalidad de ahorro de alimentación.

---

**Power On by Ring****Valor por omisión: Disabled**

Si este elemento está habilitado, un sistema que se encuentre en estado de apagado por software o en una modalidad de ahorro de alimentación se reanudará cuando se produzca una llamada entrante en un fax/módem instalado. Puede que tenga que conectar el fax/módem a un conector Wake On Modem de la placa principal para que esta característica funcione.

---

**Wake Up On LAN****Valor por omisión: Enabled**

Si este elemento está habilitado, un sistema que se encuentre en estado de apagado por software o en una modalidad de ahorro de alimentación se reanudará cuando se reciba tráfico entrante en un adaptador de red (LAN). Puede que tenga que conectar la tarjeta para LAN a un conector Wake On LAN de la placa principal para que esta característica funcione.

---

<b>CPU Thermal Limit</b>	<b>Valor por omisión: NA</b>
<b>Board Thermal Limit</b>	<b>Valor por omisión: NA</b>

Estos dos elementos permiten establecer temperaturas de umbral para la CPU y la placa principal. Si se sobrepasan las temperaturas, el sistema utiliza la gestión de la alimentación para hacer que disminuyan.

---

<b>CPU Thermal-Throttling</b>	<b>Valor por omisión: 50.0%</b>
-------------------------------	---------------------------------

Este elemento establece el porcentaje de tiempo que la CPU se encuentra en estado desocupado si se inicia una aceleración de la CPU debido a un exceso de temperatura.

---

<b>Resume by Alarm</b>	<b>Valor por omisión: Disabled</b>
------------------------	------------------------------------

Si este elemento está habilitado, permite establecer una alarma de fecha y hora que reanudará el sistema automáticamente cuando éste se encuentre en estado de apagado por software. Cuando se habilita este elemento, aparecen nuevos elementos de configuración para establecer la alarma. El elemento Date (of Month) Alarm permite seleccionar un día del 1 al 31. El elemento Time Alarm permite seleccionar una hora para la alarma en horas, minutos y segundos.

---

<b>Primary IDE 0</b>	<b>Valor por omisión: Disabled</b>
<b>Primary IDE 1</b>	<b>Valor por omisión: Disabled</b>
<b>Secondary IDE 0</b>	<b>Valor por omisión: Disabled</b>
<b>Secondary IDE 1</b>	<b>Valor por omisión: Disabled</b>

Si estos elementos están habilitados, el sistema reiniciará los contadores de tiempo de espera de ahorro de alimentación cuando se detecte alguna actividad en cualquiera de las unidades o de los dispositivos de los canales IDE primario o secundario.

---

<b>FDD,COM,LPT Port</b>	<b>Valor por omisión: Disabled</b>
-------------------------	------------------------------------

Si este elemento está habilitado, el sistema reiniciará los contadores de tiempo de espera de ahorro de alimentación cuando se detecte alguna actividad en las unidades de disquetes, los puertos serie o el puerto paralelo.

---

<b>PCI PIRQ[A-D]#</b>	<b>Valor por omisión: Disabled</b>
-----------------------	------------------------------------

Si este elemento está habilitado, el sistema reiniciará los contadores de tiempo de espera de ahorro de alimentación cuando se detecte alguna actividad en las líneas de petición de interrupción utilizadas en el bus PCI.

## **Importante**

Puede que algunos adaptadores no se reanuden de forma adecuada de la modalidad de espera S3. Si el sistema parece haberse detenido y no se reanuda después de la espera, pulse y mantenga pulsado el interruptor de alimentación durante 5 segundos. El sistema saldrá de la modalidad de espera

y se apagará. Pulse el interruptor de alimentación para volver a encender el sistema.

Si encuentra algún problema con la modalidad de espera S3, establezca esta opción en S1 y compruebe que los controladores de dispositivo actualizados que soportan la modalidad de espera S3 estén disponibles para los adaptadores.

## Opción PNP/PCI Configurations

Esta opción muestra una tabla de elementos que configuran el funcionamiento de PNP (Plug and Play) y de las tarjetas de expansión PCI en el sistema.

CMOS Setup Utility - Copyright (C) 1984-1999 Award Software  
PnP/PCI Configurations

Reset Configuration Data	Disabled	Item Help
Resources Controlled By x IRQ Resources	Auto(ESCD) Press Enter	Menu Level ▶
PCI/AGP Palette Snoop	Disabled	Default is Disabled. Select Enabled to reset Extended System Configuration Data (ESCD) when you exit Setup if you have installed a new add-on and the system reconfiguration has caused such a serious conflict that the OS cannot boot.

TL←:Move Enter:Select +/-/PA/PD:Value F10:Save ESC:Exit F1:General Help  
 F5:Previous Values F6:Fail-Safe Defaults F7:Optimized Defaults

---

### **Reset Configuration Data** Valor por omisión: **Disabled**

Si habilita este elemento y reinicia el sistema, la configuración de PNP que esté almacenada en la configuración de BIOS se borra de la memoria. Se crean nuevos datos actualizados.

---

### **Resources Controlled By** Valor por omisión: **Auto(ESCD)**

Se recomienda dejar este elemento con el valor por omisión Auto(ESCD). Si este valor está establecido, el sistema asigna dinámicamente los recursos a los dispositivos Plug and Play según es necesario. En el submenú *IRQ Resources*, si se cambia alguna de las asignaciones de líneas de petición de interrupción (IRQ) a Legacy ISA, esa línea de petición de interrupción se reserva para una tarjeta de expansión ISA heredada. Pulse **Esc** para cerrar el submenú IRQ Resources.

En el submenú *Memory Resources*, utilice el primer elemento, Reserved Memory Base, para establecer la dirección de inicio de la memoria que desea reservar para la tarjeta de expansión ISA. Utilice el segundo elemento, Reserved Memory Length, para establecer la cantidad de memoria reservada. Pulse **Esc** para cerrar el submenú Memory Resources.

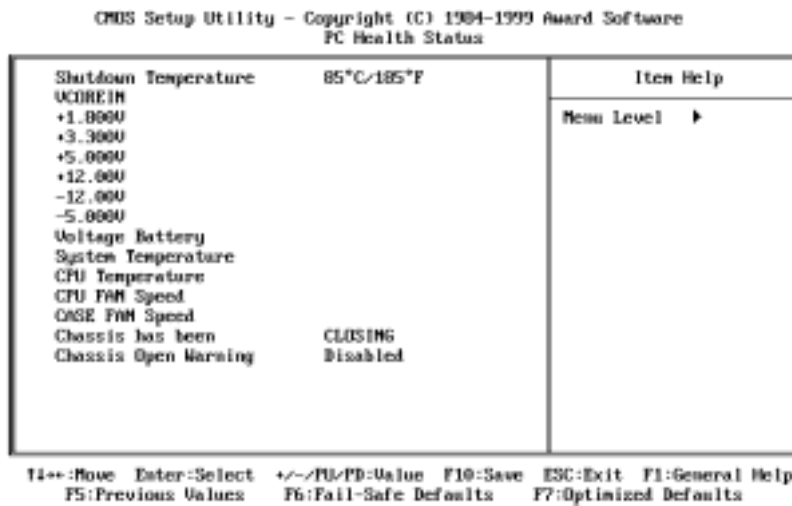
**PCI/VGA Palette Snoop**

**Valor por omisión: Disabled**

Este elemento permite superar algunos problemas que pueden derivarse de algunas tarjetas VGA que no sean estándar. Esta placa incluye un sistema VGA incorporado que no necesita la función de búsqueda de paletas, por lo que este elemento debe establecerse en inhabilitado (Disabled).

**Opción PCI Health Status**

En las placas principales que admiten la supervisión del hardware, este elemento permite al usuario supervisar los parámetros de voltajes críticos, temperaturas críticas y velocidades de los ventiladores.



Si esta opción está activa en el sistema, se recomienda aceptar los valores por omisión.



## Opción Frequency Control

Este elemento permite establecer la velocidad de reloj y el bus del sistema para el sistema. La velocidad de reloj y el bus del sistema vienen determinados por el tipo de procesador instalado en el sistema.

CMOS Setup Utility - Copyright (C) 1984-1999 Award Software  
Frequency Control

Auto Detect DIMM/PCI Clk	Enabled	Item Help
CPU Internal Core Speed	233MHz	
Spread Spectrum	Disabled	Menu Level ▶
CPU/DIMM/PCI Clock	Default	
CPU Clock Ratio	X 3.5	

F1: Move Enter: Select +/-/PU/PD: Value F10: Save ESC: Exit F1: General Help  
F5: Previous Values F6: Fail-Safe Defaults F7: Optimized Defaults

---

### **Auto Detect DIMM/PCI Clk** Valor por omisión: **Disabled**

Si este elemento está habilitado, el BIOS inhabilitará la señal de reloj de las ranuras de DIMM y PCI que no estén ocupadas.

---

### **CPU Internal Core Speed** Valor por omisión: **Auto**

Este elemento permite configurar automáticamente la placa principal para el tipo de procesador instalado. Establezca este elemento en la velocidad interna de reloj del procesador instalado. Si establece este elemento como Manual, aparecen dos elementos nuevos: *CPU/DIMM/PCI Clock* y *CPU Clock Ratio*.

---

### **Spread Spectrum** Valor por omisión: **Disabled**

Si se habilita el espectro de propagación, se puede reducir de forma notable la interferencia electromagnética (EMI) generada por el sistema.

---

### ***CPU/DIMM/PCI Clock***

#### ***CPU Clock ratio***

Estos elementos aparecen si se ha establecido el elemento *CPU Internal Core Speed* en Manual. El elemento *CPU/DIMM/PCI Clock* permite establecer la frecuencia de bus del sistema para el procesador instalado (normalmente 133 MHz, 100 MHz o 66 MHz). A continuación, el elemento *CPU Clock Ratio* permite establecer un múltiplo. El valor del bus del sistema multiplicado por este valor múltiplo debe ser igual a la velocidad principal del procesador instalado; es decir, **3,5 (múltiplo) x 100 MHz (bus del sistema) = 350 MHz (velocidad de reloj del procesador instalado)**.

### **Opción Load Fail-Safe Defaults**

Esta opción abre un recuadro de diálogo que permite instalar valores por omisión a prueba de errores para todos los elementos convenientes del conjunto del programa de utilidad de configuración. Pulse la tecla **Y** y, a continuación, pulse **Intro** para instalar los valores por omisión. Pulse la tecla **N** y, a continuación, pulse **Intro** para no instalar los valores por omisión. Los valores por omisión a prueba de errores no plantean demasiadas exigencias al sistema y normalmente son estables. Si el sistema no funciona correctamente, prueba a instalar los valores por omisión a prueba de errores como primer paso para lograr que el sistema vuelva a funcionar correctamente. Si únicamente desea instalar valores por omisión a prueba de errores para una opción específica, seleccione y visualice esa opción y, a continuación, pulse la tecla **F6**.

### **Opción Load Optimized Defaults**

Esta opción abre un recuadro de diálogo que permite instalar valores por omisión optimizados para todos los elementos convenientes del conjunto del programa de utilidad de configuración. Pulse la tecla **Y** y, a continuación, pulse **Intro** para instalar los valores por omisión. Pulse la tecla **N** y, a continuación, pulse **Intro** para no instalar los valores por omisión. Los valores por omisión optimizados plantean exigencias al sistema que pueden ser mayores que el nivel de rendimiento de los componentes (por ejemplo, la CPU y la memoria). En caso de instalar los valores por omisión optimizados cuando el hardware no los admite, puede causar errores muy graves o generar inestabilidad en el sistema. Si únicamente desea instalar valores por omisión de configuración para una opción específica, seleccione y visualice esa opción y, a continuación, pulse la tecla **F7**.

## Opciones Set Supervisor Password y Set User Password

Estos elementos pueden utilizarse para instalar una contraseña. Una contraseña de supervisor tiene prioridad sobre una contraseña de usuario, y el supervisor puede limitar las actividades de un usuario. Para instalar una contraseña, siga estos pasos:

1. Resalte el elemento Set Supervisor Password o Set User Password en el menú principal y pulse **Intro**.
2. Aparece el recuadro de diálogo de contraseñas. Si instala una contraseña nueva, escriba la contraseña con cuidado. No se pueden utilizar más de 8 caracteres o números. La contraseña distinguirá entre caracteres en mayúsculas y en minúsculas. Pulse **Intro** una vez que haya escrito la contraseña. Si desea suprimir una contraseña que ya está instalada, tan solo debe pulsar **Intro** cuando aparezca el recuadro de diálogo de contraseñas.
3. El sistema le solicitará que confirme la nueva contraseña escribiéndola de nuevo. Vuelva a escribir la contraseña con cuidado y pulse **Intro**, o pulse únicamente **Intro** para suprimir una contraseña que ya está instalada.
4. Si ha escrito la contraseña correctamente, la contraseña estará instalada.

## Opción Save And Exit Setup

Resalte este elemento y pulse **Intro** para guardar los cambios que ha efectuado en el programa de utilidad de configuración y salir del programa de configuración. Cuando aparezca el recuadro de diálogo Save and Exit, pulse **Y** para guardar y salir, o pulse **N** para volver al menú principal de configuración.

## Opción Exit Without Saving

Resalte este elemento y pulse **Intro** para desechar los cambios que ha efectuado en el programa de utilidad de configuración y salir del programa de configuración. Cuando aparezca el recuadro de diálogo Exit Without Saving, pulse **Y** para desechar los cambios y salir, o pulse **N** para volver al menú principal de configuración.

## **Borrado de una contraseña perdida u olvidada (borrado de CMOS)**

Para borrar una contraseña olvidada:

1. Apague el sistema y todos los dispositivos conectados.
2. Desenchufe el cable de alimentación.
3. Extraiga la cubierta. Consulte "Extracción de la cubierta" en la página 46.
4. Consulte el diagrama de la placa del sistema en las páginas 48 y 49 para localizar el puente de borrado de CMOS de la placa del sistema.
5. Cambie el puente de la posición estándar (patillas 1 y 2) a las patillas 2 y 3 durante unos segundos.
6. Vuelva a colocar el puente en la posición estándar (patillas 1 y 2).
7. Vuelva a colocar la cubierta y enchufe el cable de alimentación.

**Consulte el apéndice 2 para obtener más información sobre las configuraciones de los puentes.**



## Capítulo 5: Instalación de opciones

Las posibilidades del sistema se pueden ampliar mediante la adición de memoria, unidades o adaptadores. Cuando añada una opción, utilice estas instrucciones junto con las que acompañan a la opción.

### Atención

- Antes de instalar o quitar una opción, lea “Información de seguridad” en la página v. Estas precauciones y directrices le ayudarán a trabajar de forma segura.
- La presencia de alimentación en espera de 5 V puede causar daños al hardware si no se desconecta el cable de alimentación de la toma de alimentación eléctrica antes de abrir la cubierta del sistema.

### Manipulación de dispositivos sensibles a la electricidad estática

La electricidad estática, aunque es inofensiva para las personas, puede causar graves daños a los componentes y opciones del sistema.

Cuando añada una opción, no abra la bolsa antiestática que contiene la opción hasta que se le indique.

Para evitar daños causados por la electricidad estática, tome las siguientes precauciones cuando maneje opciones y otros componentes del sistema:

- Limite sus movimientos. El movimiento puede generar electricidad estática a su alrededor.
- Maneje siempre los componentes con cuidado. Sujete los adaptadores y los módulos de memoria por los bordes. No toque nunca ningún circuito que esté al descubierto.
- Evite que otras personas toquen los componentes.
- Al instalar una opción nueva, ponga en contacto la bolsa antiestática que contiene la opción con una cubierta de ranura de expansión metálica u otra superficie metálica que no esté pintada del sistema durante al menos dos segundos. De este modo reducirá la electricidad estática del paquete y de su cuerpo.
- Siempre que sea posible, extraiga la opción e instálela directamente en el sistema sin colocarla sobre ninguna superficie. Si esto no es posible, sitúe la bolsa antiestática en la que se halla la opción sobre una superficie lisa y plana y coloque la opción sobre ella.
- No coloque la opción sobre la cubierta del sistema ni sobre otra superficie metálica.

## Opciones disponibles

Éstas son algunas de las opciones disponibles:

- Memoria del sistema, conocida como módulos de memoria dual en línea (DIMM)
- Adaptadores PCI (Interconexión de componentes periféricos)

Unidades internas

CD-ROM (en algunos modelos)

Disco duro

Unidades de disquetes y otras unidades de soportes de almacenamiento extraíbles

Si desea obtener información de última hora sobre las opciones disponibles, visite las siguientes páginas Web:

<http://www.ibm.com/pc/us/options/>

<http://www.ibm.com/pc/support/>

También puede obtener información llamando a los números de teléfono siguientes:

- En Estados Unidos, llame al 1-800-IBM-2YOU (1-800-426-2968), a su distribuidor o a su representante de ventas de IBM.
- En Canadá, llame al 1-800-565-3344 ó 1-800-465-7999.
- Fuera de Estados Unidos y Canadá, póngase en contacto con su distribuidor o su representante de ventas de IBM.

## Herramientas necesarias

Para instalar algunas opciones en el sistema o quitarlas, necesitará un destornillador de punta plana. Puede que necesite herramientas adicionales para determinadas opciones. Vea las instrucciones que acompañan a la opción.

Ejecute ConfigSafe (o una aplicación parecida) para realizar una instantánea de la configuración del sistema antes de instalar un dispositivo opcional. Con esta instantánea, puede ver y comparar los cambios efectuados en la configuración del sistema una vez instalada una opción. Además, si tiene algún problema al configurar la opción después de instalarla, ConfigSafe le permite restaurar la configuración con los valores anteriores.

Al iniciar el sistema por primera vez, ConfigSafe ha realizado una instantánea de la configuración inicial del sistema. Puede utilizar esta instantánea para restaurar la configuración con los valores iniciales. ConfigSafe forma parte del software preinstalado en el sistema.

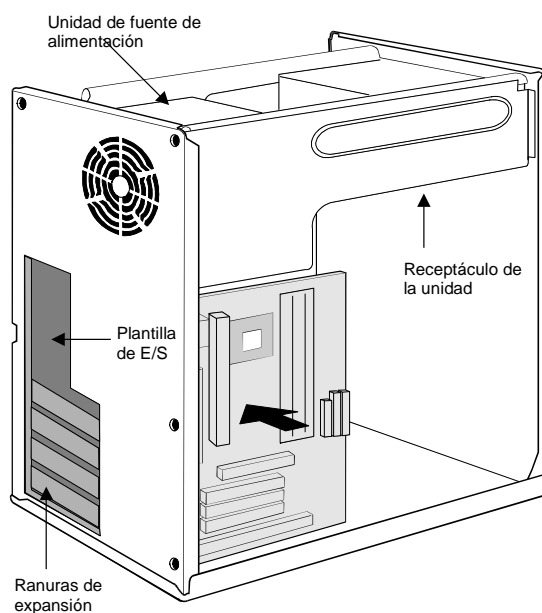
## Extracción de la cubierta

### Importante:

Lea los apartados “Información de seguridad” en la página v y “Manipulación de dispositivos sensibles a la electricidad estática” en la página 44 antes de extraer la cubierta.

Para extraer la cubierta:

1. Concluya el sistema operativo, extraiga los soportes de almacenamiento (disquetes, CD o cintas) de las unidades y apague todos los dispositivos conectados y el sistema.
2. Desenchufe todos los cables de alimentación de las tomas de alimentación eléctrica.
3. Desconecte todos los cables conectados al sistema. Esto incluye los cables de alimentación, los cables de entrada/salida (E/S) y cualquier otro cable conectado al sistema.
4. Extraiga los tres tornillos situados en la parte posterior del sistema que fijan la cubierta al chasis. Utilice un destornillador para aflojar los tornillos si es preciso.
5. Deslice la cubierta hacia atrás aproximadamente unos 25 mm (1 pulgada) hasta que se detenga y eleve la cubierta del chasis.





## **Cómo trabajar con las opciones de la placa del sistema**

Este apartado proporciona instrucciones para instalar opciones y establecer el conmutador de protección contra grabación en la placa del sistema.

### **Acceso a la placa del sistema**

Para acceder a la placa del sistema, debe extraer la cubierta del sistema. Si desea obtener información sobre cómo extraer la cubierta del sistema, consulte "Extracción de la cubierta" en la página 46. Para acceder a algunos componentes de la placa del sistema, es posible que tenga que extraer adaptadores. Para obtener información sobre los adaptadores de expansión, consulte "Cómo trabajar con los adaptadores" en la página 54. Cuando desconecte cables, asegúrese de anotar dónde se conectan, de forma que los pueda volver a conectar correctamente más adelante.

Nota: para acceder más fácilmente a la placa del sistema en un modelo de torre, resulta útil colocar el sistema de lado.

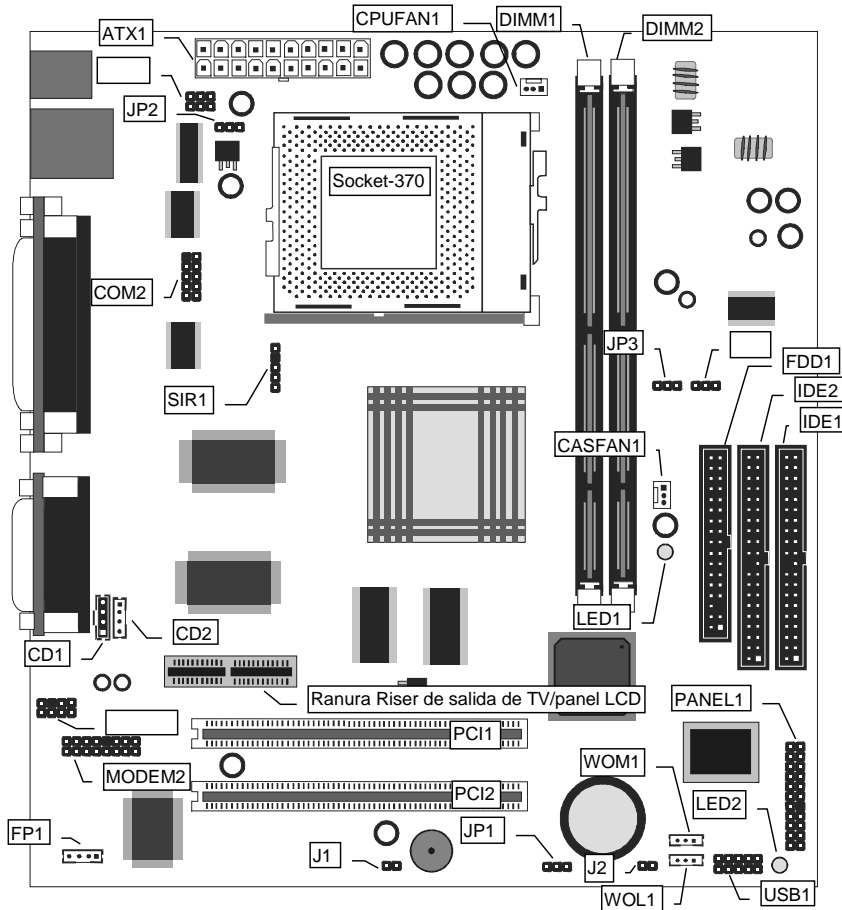
### **Identificación de las piezas de la placa del sistema**

La placa del sistema, también denominada placa o placa principal, es la placa del circuito principal del sistema. Proporciona las funciones básicas del sistema y da soporte a una amplia gama de dispositivos que instala IBM o que puede instalar el usuario posteriormente.

Consulte la ilustración siguiente para conocer la ubicación de las piezas de la placa del sistema.

## Guía de la placa principal

Utilice la ilustración y las claves siguientes para identificar los componentes de la placa principal.



NOTA: Consulte la clave de los componentes en la página siguiente.

### **Clave para los componentes de la placa principal**

<b>Componente</b>	<b>Descripción</b>
Zócalo 370	Zócalo para procesador PPGA Celeron
PCI 1, 2	Dos ranuras PCI de 32 bits
Ranura Riser de salida de TV/panel LCD	Ranura para tarjeta Riser de salida de TV/panel LCD
DIMM 1, 2	Dos ranuras para módulo de memoria SDRAM de 168 patillas
FDD1	Conector para unidades de disquetes
IDE1, IDE2	Canales IDE primario y secundario
ATX1	Conector para fuente de alimentación ATX
SIR1	Conector para puerto de infrarrojos opcional
PANEL1	Conector de panel para interruptores e indicadores
WOM1	Conector para reanudación por módem
WOL1	Conector para reanudación por LAN
USB1	Conector para puertos USB auxiliares
*LED1	LED 3VSB para SDRAM
**LED2	LED de alimentación
COM2	Conector para puerto serie 2/4
CASFAN1	Conector de alimentación para ventilador de refrigeración de la caja
CPUFAN1	Conector de alimentación para ventilador de refrigeración de la CPU
MODEM2	Conector para módulo DAA de módem
CD1	Conector de audio para unidad de CD-ROM/DVD
CD2	Conector de audio auxiliar para unidad de CD-ROM/DVD
FP1	Salida de micrófono y altavoz auxiliar
J1	Conector de detección de apertura de chasis
J2	Conector para LED de dos colores
JP1	Puente de borrado de memoria de CMOS
JP2	Función inhabilitada – no utilizada
JP3	Puente de forzado de frecuencia del bus del sistema a 100 MHz

#### **\*LED1**

Este indicador rojo se enciende si el sistema se encuentra en estado de suspensión con almacenamiento en la RAM. En un estado de suspensión con almacenamiento en la RAM, el sistema deja de suministrar alimentación a la mayor parte de los componentes de consumo de alimentación, salvo los 3,3 V necesarios para renovar la memoria. El hecho de que el LED1 esté encendido

avisa de que el sistema sigue activo, y no se debe llevar a cabo ninguna tarea en la placa principal.

**\*\*LED2**

Este indicador verde se enciende cada vez que se enciende el sistema. Esto le avisa de que el sistema está activo, y no se debe llevar a cabo ninguna tarea en la placa principal.

## **Cómo trabajar con la memoria**

Puede añadir memoria al sistema para aumentar el rendimiento del sistema. El sistema tiene dos conectores para instalar módulos de memoria que proporcionan hasta un máximo de 256 MB de SDRAM del sistema.

El sistema utiliza módulos de memoria dual en línea (DIMM). Los DIMM instalados por IBM que se reciben con el sistema son memoria de acceso aleatorio dinámica y síncrona (SDRAM) sin almacenamiento intermedio.

Cuando se instalan o extraen módulos DIMM, se aplican las normas siguientes:

- Llene cada uno de los conectores de memoria del sistema en secuencia, empezando por el DIMM 0.
- Utilice únicamente módulos DIMM SDRAM sin almacenamiento intermedio de 3,3 V, 100 MHz y 168 patillas.
- Utilice únicamente 32 para módulos DIMM de 256 MB en cualquier combinación de DIMM SDRAM soportados.

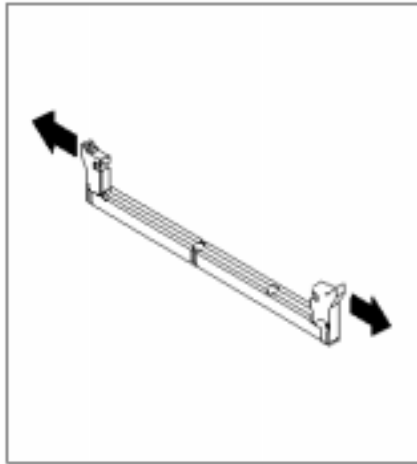
Nota: para localizar los conectores de memoria en la placa del sistema, consulte la etiqueta de la placa del sistema que se encuentra dentro del sistema.

### **Antes de empezar:**

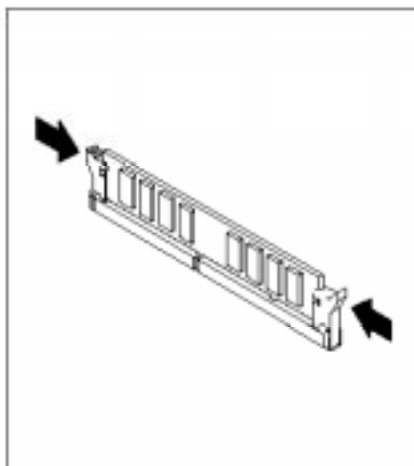
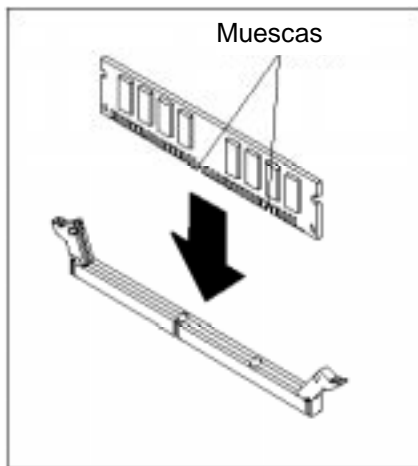
- Lea los apartados "Información de seguridad" en la página vi y "Manipulación de dispositivos sensibles a la electricidad estática" en la página 39.
- Lea las instrucciones que se le han entregado con la nueva memoria del sistema.
- Apague el sistema y todos los dispositivos conectados.
- Desconecte todos los cables conectados al sistema y extraiga la cubierta. Consulte "Extracción de la cubierta" en la página 41

Para instalar un DIMM:

1. Quite el tornillo de retención de la cubierta de la ranura de adaptador (si lo hay).
2. Abra las arandelas de retención del módulo en el zócalo de DIMM.



3. Asegúrese de que las muescas del DIMM estén alineadas con el conector correctamente. Inserte el DIMM recto hacia abajo en el conector hasta que se cierren las arandelas de retención.



4. Vuelva a instalar los adaptadores que haya extraído. Consulte "Cómo trabajar con los adaptadores" en la página 54.

5. Vuelva a instalar la fuente de alimentación si la ha quitado.

## Instalación de un CD-ROM

Este apartado describe cómo instalar dispositivos IDE, como por ejemplo una unidad de CD-ROM.

**Nota:** los conectores de cables planos suelen estar codificados para que sólo puedan instalarse correctamente en el conector de dispositivos. Si el conector no está codificado, compruebe que hace coincidir el lado de 1 patilla del conector del cable con el lado de 1 patilla del conector del dispositivo. Cada conector tiene el lado de 1 patilla claramente marcado. El lado de 1 patilla de cada cable plano siempre está marcado con una banda de color en el cable.

Dispositivos IDE. La placa del sistema tiene una interfaz de canal IDE primario (IDE1) y una interfaz de canal IDE secundario (IDE2). La placa del sistema se distribuye con un cable plano IDE que admite uno o dos dispositivos IDE. Todos los dispositivos IDE tienen puentes o conmutadores que pueden utilizarse para establecer el dispositivo IDE como maestro (MASTER) o esclavo (SLAVE).

Si se instalan dos dispositivos IDE en un cable, debe comprobarse que un dispositivo esté establecido en MASTER y el otro en SLAVE. La documentación del dispositivo IDE describe el procedimiento que debe seguirse para ello.

Si desea instalar más de dos dispositivos IDE, consiga otro cable IDE y podrá añadir dos dispositivos más al canal IDE secundario. Si hay dos dispositivos en el cable, establezca uno como MASTER y otro como SLAVE.

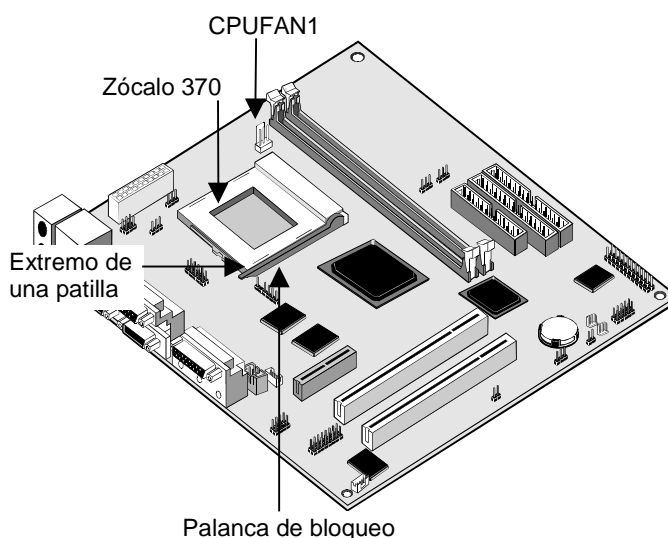
## Instalación de una unidad de CD-ROM

1. Instale la unidad de CD-ROM en el receptáculo para unidades de la caja del sistema. Enchufe el cable IDE en el canal IDE secundario del IDE2 de la placa del sistema.
2. Enchufe uno de los conectores del cable IDE en el conector IDE del borde posterior de la unidad de CD-ROM. Compruebe que hace coincidir el lado de 1 patilla del cable con el lado de 1 patilla del conector.
3. Enchufe un cable de alimentación de la unidad de fuente de alimentación de la caja en el conector de alimentación del borde posterior de la unidad de CD-ROM.
4. Inserte el conector de audio del borde posterior de la unidad de CD-ROM al conector CD1 de la placa del sistema.
5. Cuando arranque el sistema por primera vez, vaya de inmediato al programa de utilidad de configuración y utilice la función IDE Hard Disk Auto Detect para configurar los dispositivos IDE que tiene instalados.

## Instalación de un procesador de zócalo 370

Para instalar la placa principal con un procesador PPGA Celeron, siga los pasos que se describen a continuación.

### *Localización del zócalo 370 y CPUFAN1*



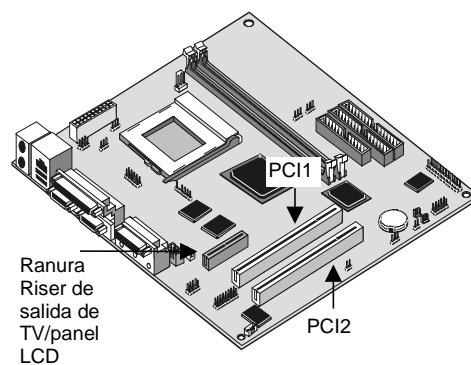
1. En la placa principal, localice el zócalo 370 y CPUFAN1.
2. En el zócalo 370, tire de la palanca de bloqueo hacia fuera del zócalo para desengancharlo y a continuación eleve la palanca de bloqueo a la posición derecha.
3. Identifique el extremo de 1 patilla del zócalo 370 y el extremo de 1 patilla del procesador. El extremo de 1 patilla del zócalo es adyacente a la manecilla de la palanca de bloqueo. El extremo de 1 patilla del procesador está biselado.
4. Haciendo coincidir los extremos de 1 patilla, conecte el procesador al zócalo. No es necesario hacer fuerza ya que el procesador se insertará en el zócalo fácilmente.
5. Mueva la palanca de bloqueo hacia abajo y engánchela bajo el pestillo del borde del zócalo. De esta forma el procesador quedará bloqueado en su sitio.
6. Localice el cable de alimentación en el conjunto de ventilador de refrigeración/disipación de calor que está conectado a la parte superior del procesador.
7. Enchufe el cable de alimentación en la fuente de alimentación de 12 V CPUFAN1 de la placa principal.

## Cómo trabajar con los adaptadores

Esta placa del sistema tiene dos ranuras de expansión PCI de 32 bits y una ranura Riser de salida de TV/panel LCD.

**Ranuras PCI:** las ranuras PCI pueden utilizarse para instalar tarjetas de complemento que tienen la interfaz PCI (Peripheral Components Interconnect) de 32 bits.

**Ranura Riser de salida de TV/panel LCD:** la ranura Riser de salida de TV/panel LCD permite instalar una tarjeta Riser para exportar la salida de vídeo del sistema a un receptor de TV o un panel LCD externo.



1. Antes de instalar una tarjeta de expansión, lea atentamente la documentación de la tarjeta. Si la tarjeta no es de tipo Plug and Play, deberá configurar la tarjeta manualmente antes de la instalación.
2. Seleccione la ranura de expansión que va a utilizar para la tarjeta de complemento.
3. En la caja del sistema, extraiga la cubierta que corresponda a la ranura de expansión que va a utilizar.
4. Coloque el conector del borde de la tarjeta de complemento en la ranura de expansión. Coloque la pieza de sujeción metálica de la tarjeta en la ranura vacía de la caja del sistema.
5. Instale el conector del borde de la tarjeta de complemento en la ranura de expansión. Presione hacia abajo con firmeza para asegurarse de que el conector del borde quede bien insertado en la ranura.
6. Fije la pieza de sujeción metálica de la tarjeta en la ranura vacía de la caja del sistema con un tornillo.



7. En el caso de algunas tarjetas de complemento, como por ejemplo adaptadores de gráficos y adaptadores de red, deberá instalar controladores y software para poder empezar a utilizar la tarjeta de complemento.

## Opciones de tarjeta de complemento

La placa del sistema tiene dos funciones que pueden utilizarse si se tiene instalada una tarjeta de fax/módem o una tarjeta de adaptador de red.

### ***WOL1: Wake on LAN***

Si tiene instalado un adaptador de red (adaptador para LAN), puede utilizar el cable proporcionado con la tarjeta para enchufar al conector WOL1 en la placa del sistema. Ésta es la función Wake On LAN. Cuando el sistema se encuentra en una modalidad de ahorro de alimentación, cualquier tráfico que se produzca en la red reanudará el sistema automáticamente. Habilite este elemento mediante la página Power Management del programa de utilidad de configuración.

### ***WOM1: Wake on Modem***

Si tiene instalado una tarjeta de fax/módem, puede utilizar el cable proporcionado con la tarjeta para enchufar al conector WOM1 en la placa del sistema. Ésta es la función Wake On Modem. Cuando el sistema se encuentra en una modalidad de ahorro de alimentación, cualquier llamada entrante que se reciba en el módem reanudará el sistema automáticamente. Habilite este elemento mediante la página Power Management del programa de utilidad de configuración.

## Cambio de la batería del sistema

Siga estos pasos para cambiar la batería:

1. Coloque el extremo plano de un destornillador plano pequeño bajo el borde del clip de retén.
2. Gire el destornillador un cuarto de vuelta, elevando el clip al tiempo que presiona hacia abajo en la batería usada para extraerla.
3. Eleve con cuidado el clip de retén, e inserte la nueva batería con el símbolo + hacia fuera.



4. Inserte una nueva batería de litio de 3 V con el número de pieza IBM 33F8354 (tipo de batería CR2032) en el zócalo, presiónela hacia abajo hasta que el clip de fijación haga "clic" y bloquee la batería; si cambia la batería del sistema, deberá restablecer la fecha y la hora del sistema.

**Nota:** antes de cambiar la batería de litio, lea el aviso sobre la batería de litio de la página viii.

**Importante:** asegúrese de insertar la batería con el lado positivo en la parte superior. El signo más (+) indica el lado positivo.

## Capítulo 6. Resolución de problemas y recuperación

Este capítulo describe las herramientas de resolución de problemas y de recuperación para sistemas con software de IBM preinstalado. Éstas son las herramientas:

- Programa ConfigSafe
- Disquete de recuperación de emergencia
- CD de IBM Device Drivers and Diagnostics
- CD de Product Recovery
- Programa Product Recovery en el disco duro (modelos 2169, A20, A40 y A40p)

Nota: no todos los sistemas tienen todas estas herramientas. Fíjese en las herramientas que se suministran con su sistema.

Atención:

Los sistemas IBM Personal Computer modelos 2169, A20, A40 y A40p tienen el programa Product Recovery en una partición oculta del disco duro separada. No elimine ni modifique esta partición. Si se daña o modifica esta partición, consulte "Solicitud de CD" en la página 76.

Consulte la publicación en línea Acerca del software para obtener información acerca de cómo crear un disquete de recuperación de emergencia. El disquete de recuperación de emergencia le permitirá acceder al programa Product Recovery mediante el indicador de mandatos de la partición del disco duro oculta.

Si utiliza alguno de los CD descritos en este capítulo, verifique que la secuencia de arranque primaria del sistema empiece por la unidad de CD-ROM. Consulte "Modificación de la secuencia de arranque primaria" en la página 60, si es necesario.

### **Resolución de problemas relacionados con el escritorio de Windows con ConfigSafe**

Puede corregir algunos errores de configuración del escritorio sin recuperar todo el sistema operativo, el software o los controladores de dispositivo preinstalados. Si el escritorio queda dañado o inutilizable o no puede iniciarse, utilice el programa ConfigSafe para recuperar el escritorio con el último estado

guardado. Utilice el programa ConfigSafe para corregir errores de configuración antes de utilizar otras herramientas de recuperación.

Todos los sistemas con software de IBM preinstalado tienen el programa ConfigSafe. La función de realización de instantáneas puede guardar automáticamente la información de configuración del sistema periódicamente, con la frecuencia que el usuario seleccione. La primera instantánea se realiza la primera vez que se inicia el sistema.

Para abrir el programa ConfigSafe, siga estos pasos:

1. Concluya el sistema operativo.
2. Apague el sistema. Si el sistema no se apaga tras mantener pulsado el botón de alimentación durante al menos 4 segundos, desenchufe el cable de alimentación y espere unos segundos antes de volver a conectarlo.
3. En el caso de Windows 98, reinicie el sistema en modalidad segura:
4. Encienda el sistema.
5. Cuando el sistema se lo solicite, pulse la tecla F8 y manténgala pulsada.
6. Siga manteniendo pulsada la tecla F8 hasta que aparezca el menú de solicitud. Seleccione Modo a prueba de fallos en el menú.
7. Pulse el botón Inicio de Windows.
8. Seleccione Programas y, a continuación, CONFIGSAFE. (Si no aparece esta opción en el menú, seleccione Buscar y búsquelo escribiendo configsafe y pulsando Aceptar. Pulse dos veces en el archivo ConfigSafe para iniciar el programa.)
9. Si el menú de ConfigSafe muestra configuraciones guardadas, seleccione la configuración con la fecha más reciente antes del inicio del problema.
10. Pulse en el botón de aceptar.

Concluya el sistema operativo y apague el sistema.

## **Utilización de ConfigSafe SOS**

Si Windows queda inutilizable, puede utilizar la función de ConfigSafe SOS (Save Our System) en DOS. Para acceder a la función SOS de ConfigSafe, siga estos pasos.

1. Concluya el sistema operativo.
2. Acceda al indicador de mandatos:
3. En el caso de Windows 98, inicie el sistema. Pulse rápidamente F8 cuando el sistema se lo solicite en la operación de arranque. Seleccione la opción Sólo símbolo del sistema.
4. En el indicador de mandatos, escriba `cd\cfgsafe`. Pulse Intro.
5. Escriba `sos` y pulse Intro.
6. Seleccione la configuración con la fecha más reciente antes del inicio del problema.
7. Pulse Intro.
8. Reinicie el sistema.

9. Si el problema persiste, puede repetir este procedimiento seleccionando una configuración guardada de una fecha anterior. Si el problema no se resuelve restaurando una configuración guardada, consulte los apartados siguientes.

## Cómo volver a instalar el sistema operativo

Los sistemas IBM Personal Computer modelos 2169, A20, A40 y A40p tienen el programa Product Recovery en una partición oculta del disco duro. Todos los demás modelos de sistemas utilizarán los CD de Product Recovery, el CD de IBM Device Drivers and Diagnostics o los CD o disquetes suministrados con su propio sistema operativo.

Nota: si tiene más de un CD de Product Recovery, empiece por el CD número 1.

## Realización de una recuperación parcial o completa

Atención:

El programa Product Recovery de la partición oculta del disco duro grabará sobre todos los demás archivos de la unidad C:\ únicamente. Si se realiza una recuperación completa, se restaurará el sistema operativo, los controladores de dispositivo y las aplicaciones. Una recuperación parcial restaurará el sistema operativo y los controladores de dispositivo, y no las aplicaciones.

Para llevar a cabo una recuperación del sistema operativo, siga estos pasos:

1. Si no tiene un CD, vaya al paso 2. Si dispone de un CD, abra la unidad de CD-ROM. Inserte el CD de Product Recovery número 1. Cierre la unidad.
  2. Si puede concluir el sistema manualmente, hágalo. Si no puede concluirlo, continúe con los pasos siguientes de todos modos.
  3. Apague el sistema. Si el sistema no se apaga tras mantener pulsado el botón de alimentación durante al menos 4 segundos, desenchufe el cable de alimentación y espere unos segundos antes de volver a conectarlo.
  4. Encienda el sistema.
  5. Espere a que aparezca la solicitud **To start the Product Recovery program, press F11.**
  6. Pulse rápidamente F11. La solicitud sólo se muestra durante unos segundos. Si utiliza un CD, espere a que aparezca el menú del programa Product Recovery en la pantalla.
  7. Puede tener varias opciones de sistema operativo para elegir. Seleccione el sistema operativo que desee. Si no, seleccione la opción proporcionada.
  8. Seleccione las opciones de recuperación que desee y siga las instrucciones de la pantalla.
  9. Una vez finalizada la recuperación, salga del programa. Si es necesario, extraiga el CD de la unidad de CD-ROM.
- Apague el sistema y enciéndalo de nuevo.

## Diagnóstico del hardware

Si la restauración de los valores del programa ConfigSafe o la nueva instalación del sistema operativo y los controladores de dispositivo no resuelve el problema, pruebe a utilizar el programa IBM Enhanced Diagnostics. Este programa ayuda a identificar los problemas de hardware y se ejecuta independientemente del sistema operativo.

El programa IBM Enhanced Diagnostics es una opción del menú del programa Product Recovery en la partición oculta. Si ejecuta el programa de diagnósticos avanzados desde un CD de Product Recovery o el CD de IBM Device Drivers and Diagnostics, verifique que la secuencia de arranque primaria empiece por la unidad de CD-ROM.

Para iniciar el programa IBM Enhanced Diagnostics, realice lo siguiente:

1. Si tiene un CD, insértelo en la unidad de CD-ROM. Concluya el sistema operativo y apague el sistema. Si no tiene un CD, vaya al paso 2.
2. Encienda el sistema. Cuando aparezca la solicitud `To start the Product Recovery program, press F11`, pulse rápidamente **F11**. La solicitud sólo se muestra durante unos segundos.
3. En el menú del programa Product Recovery, seleccione System Utilities.
4. En el menú System Utilities, seleccione Run Diagnostics. Se inicia el programa IBM Enhanced Diagnostics.
5. Cuando el programa finalice, extraiga el CD de la unidad de CD-ROM si es necesario.
6. Apague el sistema.
7. Si ha modificado la secuencia de arranque primaria, restáurela con los valores originales. Siga las instrucciones del apartado siguiente. Puede crear un disquete con el programa IBM Enhanced Diagnostics para mayor seguridad.

## Modificación de la secuencia de arranque primaria

Si ha insertado un CD en la unidad de CD-ROM y el sistema no lee el CD de inmediato en la operación de arranque, cambie el dispositivo de arranque primario mediante el programa Configuration/Setup Utility. Para cambiar la secuencia de arranque, realice lo siguiente:

1. Apague el sistema.
2. Encienda el sistema.
3. Cuando aparezca la solicitud del programa Configuration/Setup Utility, pulse rápidamente SUPR. La solicitud sólo se muestra durante unos segundos.
4. En el menú de Configuration/Setup Utility, seleccione Advanced BIOS Features.
5. En Advanced BIOS Features, seleccione First Boot Device.
6. Fíjese en el dispositivo que está seleccionado en este momento como primer dispositivo de arranque y anótelos para posterior consulta. Cuando haya finalizado deberá restaurar este valor.
7. Establezca como primer dispositivo de arranque la unidad de CD-ROM.

8. Pulse Esc hasta que vuelva al menú principal del programa Configuration/Setup Utility.
  9. Seleccione la opción de guardar valores (Save Settings) y pulse Intro para salir del programa.
- Apague el sistema.

## **Recuperación o instalación de controladores de dispositivo**

Lea la información siguiente antes de instalar o volver a instalar controladores de dispositivo individuales.

La restauración de controladores de dispositivo preinstalados de fábrica forma parte del programa Product Recovery, los CD de Product Recovery y el CD de IBM Device Drivers and Diagnostics.

Si tiene un sistema IBM modelo 2169, A20, A40 o A40p, los controladores de dispositivo se encuentran en la unidad C:\. Otros controladores de dispositivo se encuentran en los soportes de almacenamiento de software que se suministran con los distintos dispositivos.

Notas:

1. Para poder llevar a cabo la recuperación o instalación de controladores de dispositivo, antes debe haberse instalado el sistema operativo en el sistema.
2. Antes de iniciar la recuperación o instalación de controladores de dispositivo, compruebe que tenga la documentación y los soportes de almacenamiento del dispositivo. Los controladores de dispositivo para dispositivos de IBM y las instrucciones para instalarlos (README.TXT) se encuentran en los CD de Product Recovery, el CD de IBM Device Drivers and Diagnostics o, en el caso de los sistemas IBM Personal Computer modelos 2169, A20, A40 y A40p, en el directorio C:\IBMTOOLS\DRIVERS.
3. Los últimos controladores de dispositivo también están disponibles en la dirección <http://www.ibm.com/pc/support> de la Web.

## Resolución de problemas

### Nota

Si el sistema no se inicia al pulsar el interruptor de alimentación, siga estos pasos:

- Verifique que el sistema y el monitor estén conectados a tomas de alimentación eléctrica que funcionen.
- Compruebe que todos los cables estén conectados firmemente a las ubicaciones correctas.

Si de este modo no consigue corregir el problema, solicite servicio técnico para el sistema.

El hardware, el software o un error del usuario (como, por ejemplo, pulsar una tecla equivocada) pueden ser la causa de los problemas del sistema. Mediante las ayudas de diagnóstico que se tratan en este capítulo, el usuario podrá solucionar los problemas por sí solo o recopilar toda la información de utilidad para pasarla al servicio técnico.

Puede comprobar el hardware siguiendo los procedimientos descritos en este capítulo.

También puede utilizar los programas de diagnóstico proporcionados con el sistema (consulte "Programa IBM Enhanced Diagnostics" en la página 71 para ver una descripción de estos programas).

Si la comprobación del hardware da un resultado positivo y el usuario no ha cometido ningún error, es posible que se trate de un problema de software. Si sospecha que tiene algún problema de software y el sistema está equipado con software de IBM preinstalado, consulte "Programa IBM Enhanced Diagnostics" en la página 71 para ver información acerca de la ejecución del programa IBM Enhanced Diagnostics. Consulte también la documentación del sistema operativo que se facilita con el sistema. Si ha instalado aplicaciones de software, consulte la documentación que se entrega con el software.

Para diagnosticar problemas relacionados con el hardware, están disponibles las herramientas siguientes:

- Autoprueba de encendido (POST)
- Códigos de error y mensajes
- Programa IBM Enhanced Diagnostics



## **Autopueba de encendido (POST)**

Cada vez que se enciende el sistema, éste lleva a cabo una serie de pruebas que comprueban el funcionamiento básico del sistema base. Esta serie de pruebas se denomina autopueba de encendido (POST). La POST lleva a cabo las acciones siguientes:

- Comprueba las operaciones básicas de la placa del sistema
- Comprueba el funcionamiento de la memoria
- Compara la configuración actual del sistema con la establecida por el programa Configuration/Setup Utility
- Inicia la operación de vídeo
- Verifica que las unidades de disquetes funcionen
- Verifica que la unidad de disco duro y la unidad de CD-ROM funcionen

Si Quick Power-On Self-Test está establecido en Disabled, los números que muestran el espacio de memoria que se comprueba aparecen en la esquina superior izquierda de la pantalla hasta que se alcanza el espacio total de memoria del sistema. Las opciones para ver la pantalla POST y el recuento de la memoria o para acceder al programa Configuration/Setup Utility aparecen en la esquina inferior izquierda de la pantalla cuando se enciende el sistema. La modalidad rápida es la modalidad de funcionamiento por omisión.

Nota: la cantidad de memoria disponible mostrada puede ser ligeramente inferior a la cantidad prevista debido a la duplicación del sistema básico de entrada/salida (BIOS) en la memoria de acceso aleatorio (RAM). Si la POST finaliza sin detectar ningún problema, aparece la primera pantalla del sistema operativo o del programa de aplicación si no se ha establecido una contraseña de inicio.

Si ha establecido una contraseña de inicio, aparece una solicitud de contraseña. Para que aparezca la primera pantalla del sistema operativo o del programa de aplicación, antes debe escribir la contraseña.

Si la POST no detecta ningún problema, oír un solo pitido. Si la POST detecta un problema, puede oír varios pitidos o no oír ninguno. En la mayoría de los casos, aparece un código de error en la pantalla, y en algunos casos aparece una descripción del error junto al código. (Tenga en cuenta que en ocasiones la pantalla mostrará varios códigos de error y descripciones.)

## **Mensajes y códigos de error de diagnóstico**

Los mensajes y códigos de diagnóstico aparecen si uno de los programas de prueba del programa IBM Enhanced Diagnostics detecta un problema de hardware o si la POST detecta un problema. Junto con los códigos de error, los mensajes ofrecen texto informativo que puede servir para identificar un componente anómalo.

## Error de la POST

El sistema puede mostrar más de un mensaje de error. Con frecuencia, el primer error en producirse causa otros errores posteriores. Al utilizar la información mensajes de la POST de este apartado, empiece siempre por la acción recomendada para el primer mensaje de error que aparezca en la pantalla del sistema.

Descripción del código y acción:

Floppy disk(s) fail (40)  
Hard disk(s) Diagnosis fail  
Primary master hard disk fail  
Primary slave hard disk fail  
Secondary master hard disk fail  
Secondary slave hard disk fail  
Keyboard is locked out - Unlock the key  
Keyboard error or no keyboard present  
Memory test fail  
CMOS checksum error - Defaults loaded  
CMOS battery failed

## Problemas de unidad de disquetes

### **El indicador de actividad de la unidad de disquetes permanece encendido o el sistema omite la unidad de disquetes.**

Si hay un disquete en la unidad, compruebe que:

1. La unidad de disquetes esté habilitada. Para comprobarlo, utilice el programa Configuration/Setup Utility. Para ver más información, consulte el capítulo 4, "Utilización del programa Configuration/Setup Utility", en la página 19.
2. El sistema esté buscando la unidad de disquetes en la secuencia de arranque. Para verificarlo, utilice el programa de utilidad de configuración.
3. El disquete que utiliza esté en buenas condiciones y no esté dañado. Inserte otro disquete, si dispone de alguno.
4. El disquete se haya insertado correctamente: la cara de la etiqueta hacia arriba y el extremo del protector metálico debe haberse insertado primero en la unidad.
5. El disquete contenga los archivos necesarios para arrancar el sistema (el disquete debe ser un disquete de arranque).
6. El cable de la unidad de disquetes esté correctamente instalado y conectado.
7. No exista ningún problema con el programa de software (consulte "Problemas de software" en la página 71).

Si no se corrige el problema, solicite servicio técnico para el sistema.

## **Problemas de monitor**

### **Problemas generales del monitor.**

Algunos monitores de IBM tienen sus propias autopruebas. Si cree que hay algún problema con el monitor, consulte la información que se proporciona con el monitor donde encontrará las instrucciones de ajuste y de prueba.

Si no encuentra el problema, busque información sobre problemas del monitor en otras listas de este apartado.

Si no se corrige el problema, solicite servicio técnico para el sistema.

### **Imágenes ondulantes, ilegibles, móviles, distorsionadas o temblorosas en la pantalla.**

Si las autopruebas del monitor muestran que éste funciona correctamente, verifique lo siguiente:

1. La ubicación del monitor debe ser adecuada. Los campos magnéticos de otros dispositivos como, por ejemplo, transformadores, aparatos eléctricos, fluorescentes u otros monitores, pueden ser la causa del problema. Para determinar si la ubicación es la causa del problema:

- Apague el monitor. (Si un monitor de color se traslada cuando está encendido, podría ocasionar la decoloración de la pantalla.)
- Coloque el monitor y los demás dispositivos de modo que haya como mínimo 305 mm (12 pulgadas) de separación entre ellos. Además, cuando coloque el monitor, asegúrese de que esté a una distancia mínima de 75 mm (3 pulgadas) de las unidades de disquetes para prevenir errores de lectura/grabación en dichas unidades.
- Encienda el monitor.

2. Debe haber un cable de señal de monitor de IBM correctamente conectado al monitor y al sistema y el cable debe estar bien instalado. Los cables de señal de monitor que no son de IBM pueden producir problemas imprevisibles.

3. Verifique si está intentando hacer funcionar el monitor a una cadencia de renovación superior a la que admite el monitor. Consulte, en la documentación que se proporciona con el monitor, las cadencias de renovación admitidas.

Nota: es posible que para su monitor exista un cable de señal de monitor mejorado con apantallamiento adicional. Consulte con un distribuidor o representante de ventas de IBM. Si no se corrige el problema, solicite servicio técnico para el sistema.

## **La pantalla parpadea.**

Establezca la cadencia de renovación más alta y no entrelazada que admitan este monitor y el controlador de vídeo del sistema. Atención: si utiliza una resolución o cadencia de renovación que el monitor no admite, éste puede dañarse.

Puede restablecer la cadencia de renovación mediante el sistema operativo, utilizando las instrucciones proporcionadas en los archivos README. Consulte la documentación del sistema operativo para obtener más información sobre los valores de monitor.

Si de este modo no consigue corregir el problema, solicite servicio técnico para el monitor y el sistema.

El monitor funciona cuando se enciende el sistema, pero se queda en blanco cuando se inician algunos programas de aplicación. Compruebe lo siguiente:

1. El cable de señal del monitor debe estar conectado correctamente al monitor y al conector de monitor del adaptador de gráficos. Para conocer la ubicación del conector de monitor en el adaptador de gráficos instalado en el sistema, consulte "Codificación de colores de los conectores externos" en la página 9.
2. Los controladores de dispositivo necesarios para los programas de aplicación deben estar instalados. Si no se corrige el problema, solicite servicio técnico para el sistema.

## **El monitor funciona cuando se enciende el sistema, pero se queda en blanco después de un período de inactividad del sistema.**

Probablemente se ha activado en el sistema la función de ahorro de energía mediante uno de los valores de gestión de la alimentación. Si las funciones de gestión de la alimentación están habilitadas, la inhabilitación o modificación de los valores puede resolver el problema (consulte "Opción Power Management Setup" en la página 32).

Si no se corrige el problema, solicite servicio técnico para el sistema.

## **Pantalla en blanco.**

Compruebe lo siguiente:

1. El cable de alimentación del monitor debe estar enchufado a una toma de alimentación eléctrica que funcione.
2. El monitor debe estar encendido y los controles de brillo y contraste deben estar ajustados correctamente.

3. El cable de señal del monitor debe estar conectado firmemente al monitor y al conector de monitor de la placa del sistema. Para localizar el conector de monitor de la placa del sistema, consulte "Codificación de colores de los conectores externos" en la página 9.

Si no se corrige el problema, solicite servicio técnico para el sistema.

### **Sólo aparece el cursor.**

Solicite servicio técnico para el sistema.

### **Aparecen caracteres erróneos en la pantalla.**

Solicite servicio técnico para el sistema.

### **Problemas generales**

El sistema no se inicia al pulsar el interruptor de alimentación. Compruebe lo siguiente:

1. Todos los cables deben estar enchufados firmemente a los conectores adecuados del sistema. Para conocer la ubicación de los conectores, consulte "Codificación de colores de los conectores externos" en la página 9.
2. La cubierta del sistema debe estar bien instalada.
3. Si no se corrige el problema, solicite servicio técnico para el sistema.

Problemas como, por ejemplo, una cerradura de cubierta rota o luces de indicadores que no funcionan.

Solicite servicio técnico para el sistema.

### **Problemas intermitentes**

Un problema se produce sólo de vez en cuando y es difícil de detectar.

Compruebe lo siguiente:

1. Todos los cables deben estar conectados correctamente a la parte posterior del sistema y a los dispositivos conectados.
2. Cuando el sistema esté encendido, la rejilla de ventilación no debe estar bloqueada (debe haber flujo de aire alrededor de la rejilla) y los ventiladores deben estar en funcionamiento. Si el flujo de aire está bloqueado o los ventiladores no funcionan, el sistema se puede calentar en exceso.
3. Si los dispositivos SCSI están instalados, el último dispositivo externo de cada cadena SCSI debe estar terminado correctamente. (Consulte la documentación sobre SCSI.)

Si no se corrige el problema, solicite servicio técnico para el sistema.

### **Problemas de teclado, ratón o dispositivo de puntero**

Alguna de las teclas del teclado no funciona o bien no funciona ninguna.

Compruebe que el sistema y el monitor estén encendidos. El cable del teclado debe estar conectado firmemente al conector de teclado del sistema. Para conocer la ubicación del conector de teclado, consulte "Codificación de colores de los conectores externos" en la página 9.

Si no se corrige el problema, solicite servicio técnico para el sistema.

### **El ratón o el dispositivo de puntero no funciona.**

Compruebe lo siguiente:

1. El cable del ratón o el dispositivo de puntero debe estar conectado firmemente al conector adecuado del sistema. En función del tipo de ratón que tenga, el cable del ratón se conectará al conector de ratón o al conector serie. Para localizar los conectores de ratón y serie, consulte "Codificación de colores de los conectores externos" en la página 9.
2. El ratón debe estar limpio. Consulte el apartado sobre la limpieza del ratón en la página 17.
3. Los controladores de dispositivo del ratón deben estar instalados correctamente.

Si no se corrige el problema, solicite servicio técnico para el sistema y el dispositivo.

### **Problemas de memoria**

#### **La cantidad de memoria que se visualiza es menor que la cantidad de memoria que se ha instalado.**

La cantidad de memoria disponible mostrada puede ser ligeramente inferior a la cantidad prevista debido a que la duplicación del sistema básico de entrada/salida (BIOS) ocupa parte de la memoria de acceso aleatorio (RAM), el vídeo utiliza 1 MB y ACP y USB también pueden utilizar hasta 1 MB.

Compruebe lo siguiente:

1. Debe tener instalado el tipo correcto de DIMM para el sistema. Consulte "Cómo trabajar con la memoria" en la página 50 para obtener instrucciones sobre cómo añadir DIMM.
2. Los DIMM deben estar bien instalados y conectados.
3. Si ha añadido o quitado memoria, debe haber guardado la nueva configuración antes de salir del programa Configuration/Setup Utility. Si el problema persiste, ejecute el programa de diagnóstico que se suministra

con el sistema. (Consulte "Programa IBM Enhanced Diagnostics" en la página 71 para obtener información adicional.) Puede que el sistema haya detectado un DIMM defectuoso y haya reasignado automáticamente la memoria para que el sistema pueda seguir funcionando.

Si no se corrige el problema, solicite servicio técnico para el sistema.

## **Problemas de opciones**

### **Una opción de IBM que se acaba de instalar no funciona.**

Compruebe lo siguiente:

1. La opción debe ser compatible con el sistema.
2. Asegúrese de que ha seguido las instrucciones de instalación proporcionadas con la opción y en el capítulo 5, "Instalación de opciones", en la página 44.
3. Todos los archivos de opciones (si son necesarios) deben estar instalados correctamente. Consulte "Instalación de archivos desde los disquetes de las opciones" en la página 73 para obtener información sobre cómo instalar archivos de opciones.
4. No deben haberse aflojado los demás cables u opciones instaladas.
5. Si la opción es un adaptador, deben haberse proporcionado suficientes recursos de hardware para que el adaptador funcione correctamente. Para determinar los recursos necesarios para cada adaptador, consulte la documentación suministrada con el adaptador (así como la documentación de los demás adaptadores instalados).
6. Asegúrese de que ha actualizado la información de configuración en el programa Configuration/Setup Utility en caso necesario y no existen conflictos. Para ver más información, consulte el capítulo 4, "Utilización del programa Configuration/Setup Utility", en la página 19. Si el problema persiste, ejecute los programas de diagnóstico. (Consulte "Programa IBM Enhanced Diagnostics" en la página 71 para obtener información sobre los programas de diagnóstico proporcionados con el sistema.)

Si no se corrige el problema, solicite servicio técnico para el sistema.

### **Una opción de IBM que antes funcionaba ha dejado de funcionar.**

Compruebe que todas las conexiones del hardware de la opción y los cables sean correctas. Si la opción tiene sus propias instrucciones de prueba, utilícelas para probar la opción. Si la opción que presenta problemas es una opción SCSI, compruebe lo siguiente:

1. Los cables de todas las opciones SCSI externas deben estar conectados correctamente.

2. La última opción de cada cadena SCSI o el extremo del cable SCSI debe estar terminado correctamente.
3. Todas las opciones SCSI externas deben estar encendidas. Las opciones SCSI externas deben encenderse antes de que se encienda el sistema. Para obtener más información, consulte la documentación sobre SCSI facilitada con los dispositivos SCSI.

Si no se corrige el problema, solicite servicio técnico para el sistema.

## **Problemas de puerto paralelo**

### **No se puede acceder al puerto paralelo.**

1. Cada puerto tiene asignada una dirección exclusiva. Para ver información sobre cómo establecer una nueva dirección de puerto, consulte el capítulo 4, "Utilización del programa Configuration/Setup Utility", en la página 19.
2. El adaptador de puerto paralelo, si ha añadido uno, debe estar instalado y colocado correctamente. Consulte el capítulo 5, "Instalación de opciones", en la página 44 para obtener instrucciones sobre cómo añadir adaptadores.

Si no se corrige el problema, solicite servicio técnico para el sistema.

## **Problemas de puerto serie**

### **No se puede acceder al puerto serie.**

1. Cada puerto tiene asignada una dirección exclusiva. Para ver información sobre cómo establecer una nueva dirección de puerto, consulte el capítulo 4, "Utilización del programa Configuration/Setup Utility", en la página 19.
2. El adaptador de puerto serie, si ha añadido uno, debe estar instalado y colocado correctamente. Consulte el capítulo 5, "Instalación de opciones", en la página 44 para obtener instrucciones sobre cómo añadir adaptadores.

Si no se corrige el problema, solicite servicio técnico para el sistema.

## **Problemas de impresora**

### **La impresora no funciona.**

Compruebe lo siguiente:

1. La impresora debe estar encendida y en línea.
2. El cable de señal de la impresora debe estar conectado firmemente al puerto paralelo, serie o USB correcto del sistema. (Consulte "Codificación de colores de los conectores externos" en la página 9 para conocer la ubicación de los puertos paralelo, serie y USB.)



Nota: los cables de señal de impresora que no son de IBM pueden producir problemas imprevisibles.

3. Debe haberse asignado correctamente el puerto de la impresora en el sistema operativo o en el programa de aplicación.
4. Debe haberse asignado correctamente el puerto de impresora en el programa Configuration/Setup Utility. Para ver más información, consulte el capítulo 4, "Utilización del programa Configuration/Setup Utility", en la página 19.
5. Si el problema persiste, ejecute las pruebas descritas en la documentación que acompaña a la impresora.

Si no se corrige el problema, solicite servicio técnico para el sistema.

## **Problemas de software**

### **Comprobación de que el programa de software no tiene ningún problema.**

Para determinar si el software instalado es el causante de los problemas compruebe lo siguiente:

1. El sistema debe disponer de los requisitos de memoria mínimos para utilizar el software. Consulte la información que se suministra con el software para comprobar los requisitos de memoria.
2. Si acaba de instalar un adaptador o memoria, es posible que se haya producido un conflicto de dirección de memoria.
3. El software debe haberse diseñado para funcionar en el sistema.
4. Otro software debe funcionar en el sistema.
5. El software que está utilizando debe funcionar en otro sistema. Si ha recibido algún mensaje de error al utilizar el programa de software, consulte la información que se proporciona con el software para ver la descripción de los mensajes y las soluciones al problema.

Si no se corrige el problema, solicite servicio técnico para el sistema.

## **Problemas de puerto USB (bus serie universal)**

No se puede acceder a los puertos USB. Compruebe que el dispositivo USB esté correctamente instalado y bien colocado.

Si no se corrige el problema, solicite servicio técnico para el sistema.

## **Programa IBM Enhanced Diagnostics**

Puede ejecutar el programa IBM Enhanced Diagnostics desde una partición oculta del disco duro en la que haya una copia de los programas preinstalados y los programas de diagnóstico. También puede crear una imagen de disquete del programa IBM Enhanced Diagnostics de la partición de servicio si adquirió el

sistema con un sistema operativo preinstalado. La interfaz de usuario para ejecutar los programas de utilidad de diagnósticos la proporciona WaterGate Software PC-Doctor.

El programa IBM Enhanced Diagnostics aísla el hardware del sistema del software preinstalado (o que ha instalado el usuario) en el disco duro. Este programa se ejecuta de forma independiente del sistema operativo y debe ejecutarse desde CD o disquete.

Puede utilizar este programa para probar los componentes de hardware del sistema. Este método se suele utilizar cuando no se pueden utilizar otros métodos o cuando éstos no pueden identificar un problema que se sospecha que pueda estar relacionado con el hardware.

Para iniciar el programa IBM Enhanced Diagnostics desde la partición oculta, realice lo siguiente:

1. Apague el sistema y todos los dispositivos conectados.
2. Encienda todos los dispositivos conectados; a continuación, encienda el sistema.
3. Cuando vea el mensaje *To start the IBM Product Recovery Program, press F11*, pulse la tecla F11. Se cargará el programa Product Recovery.
4. Seleccione System Utilities y pulse Intro.
5. Se abre un nuevo menú que contiene las opciones para ver los programas de utilidad del sistema:
  - Run Diagnostics
  - Create a diagnostic diskette
  - System Information
  - Create a Recovery Repair diskette
6. Seleccione Run Diagnostics para abrir el programa IBM Enhanced Diagnostics si desea hacer el seguimiento de un problema. Seleccione System Information para mostrar la configuración actual del sistema.
7. Cuando haya acabado de trabajar con el programa de diagnósticos, pulse Esc y apague el sistema.

Para crear un disquete con el programa IBM Enhanced Diagnostics a partir de la imagen de la partición oculta, realice lo siguiente:

1. Apague el sistema y todos los dispositivos conectados.
2. Encienda todos los dispositivos conectados; a continuación, encienda el sistema.
3. Cuando vea el mensaje *To start the IBM Product Recovery Program, press F11*, pulse la tecla F11. Se cargará el programa Product Recovery.
4. Seleccione System Utilities y pulse Intro.
5. Se abre un nuevo menú que contiene las opciones para ver los programas de utilidad del sistema:

- Run Diagnostics
- Create a diagnostic diskette
- System information
- Create a Recovery Repair diskette

6. Seleccione Create a diagnostic diskette y pulse Intro. Siga las instrucciones de la pantalla.

### **Otros programas de diagnóstico del CD Software Selections**

El CD Software Selections que se distribuye con el sistema también contiene programas de diagnóstico diseñados específicamente para determinados entornos operativos (Windows 98). Puesto que estas versiones funcionan conjuntamente con el sistema operativo, no sólo comprueban el hardware, sino que además analizan determinados componentes de software del sistema. Son especialmente útiles para identificar problemas relacionados con el sistema operativo y los controladores de dispositivo.

### **Recuperación en caso de anomalía de actualización de la POST y el BIOS**

Si se interrumpe la alimentación del sistema mientras se están actualizando la POST y el BIOS (actualización de flash), podría ser que el sistema no se reinicie (rearranque) correctamente. En este caso, siga el mismo procedimiento que ha utilizado para borrar una contraseña perdida u olvidada para solucionar la anomalía. Consulte "Borrado de una contraseña perdida u olvidada" en la página 42.

### **Instalación de archivos desde los disquetes de las opciones**

Los dispositivos o adaptadores opcionales pueden suministrarse con un disquete. Los disquetes que se incluyen en los paquetes de opciones suelen contener archivos que el sistema necesita para reconocer y activar las opciones. Hasta que no se instalen los archivos necesarios, el dispositivo o adaptador nuevo puede generar mensajes de error.

Si el adaptador o dispositivo opcional se suministra con un disquete, puede que necesite instalar en el disco duro algunos archivos de configuración (.CFG) o de diagnóstico (.EXE o .COM) del disquete. Si es así, consulte la documentación que acompaña a la opción para determinar si necesita instalar archivos.

## **Capítulo 7. Obtención de ayuda, servicio e información adicional**

Si precisa ayuda, servicio, asistencia técnica o simplemente desea obtener más información acerca de los productos de IBM, tiene a su alcance una amplia variedad de servicios que IBM pone a su disposición.

### **Página de presentación de soporte técnico de IBM**

El sitio Web de IBM Personal Systems Group ofrece una amplia gama de información y soluciones de soporte técnico. Este sitio de soporte proporciona un excelente servicio al facilitar información técnica completa y actualizada para sus necesidades específicas de soporte. La clasificación de la información técnica del sitio permite al usuario desplazarse directamente al servicio de soporte relacionado con los sistemas y las opciones que necesita. El sitio permite al usuario crear su propio perfil y obtener así únicamente la información específica de su entorno cada vez que visite el sitio. Asimismo, la creación de perfiles permite acceder a los servicios de asistencia en línea, foros de debate y correo electrónico proactivo. El correo electrónico proactivo permite al usuario recibir las últimas recomendaciones técnicas para su máquina por correo electrónico.

La dirección de acceso al sitio Web de IBM Personal Systems Group es la siguiente:

<http://www.ibm.com/pc/support>

### **Servicio de garantía**

Para obtener servicio de garantía para la máquina, póngase en contacto con el distribuidor o con IBM. Es posible que le soliciten un comprobante de compra.

### **Actualizaciones de la garantía**

Puede ampliar el servicio de garantía estándar del hardware o prorrogarlo más allá del período de garantía.

Si desea ampliar el servicio garantía, póngase en contacto con el distribuidor o el representante de ventas de IBM.

## Soporte de PC ampliado

El soporte de PC ampliado puede adquirirse en el PC Helpcentre de IBM EMEA.

El usuario tiene derecho a la siguiente asistencia:

- Asistencia en la configuración de la unidad del sistema
- Soporte para poner en funcionamiento el sistema operativo y las aplicaciones preinstalados o integrados en el paquete

**Nota:**

El soporte para poner en funcionamiento el sistema operativo y las aplicaciones implica instalar la aplicación, pulsar el icono del programa y verificar el arranque de la aplicación.

- Asistencia en la instalación de opciones soportadas de IBM
- Asistencia en la instalación de opciones soportadas que no son de IBM si se adquieren a través de IBM Direct/Shop y están integradas en el paquete del sistema IBM
- Información acerca del sistema del cliente y el software suministrado
- Soporte de análisis de anomalías para garantizar el funcionamiento libre de errores del hardware de la máquina o restablecer los valores por omisión de fábrica.
- Asesoramiento sobre dónde obtener actualizaciones de hardware y/o software en Internet.
- Asistencia en la instalación de opciones OEM soportadas.
- Asistencia en las consultas de uso básicas sobre software preinstalado/integrado en el paquete.
- Asistencia en la instalación y configuración de controladores de dispositivos.
- Asistencia en la configuración e instalación de impresoras y software de impresora.
- Asistencia en la instalación de sistemas operativos soportados no preinstalados.

Para adquirir el soporte de PC ampliado, llame al siguiente número de teléfono que corresponda a su país:

País		Teléfono:
Austria	Österreich	01-54658 5060
Bélgica - Holandés	Belgie	02-714 35 70
Bélgica - Francés	Belgique	02-714 35 15
Dinamarca	Danmark	35 25 02 91
Finlandia	Suomi	09-22 931 840
Francia	France	01 69 32 40 40
Alemania	Deutschland	069-6654 9040
Irlanda	Ireland	01-815 9202

Italia	Italia	02 4827 5040
Luxemburgo	Luxembourg	298-977 5063
Holanda	Nederland	020-504 0501
Noruega	Norge	23 05 32 40
Portugal	Portugal	21-791 51 47
España	España	91-662 49 16
Suecia	Sverige	08-751 52 27
Suiza	Schweiz/Suisse/Svizzera	0848-80-52-52
Reino Unido	United Kingdom	01475-555 055

En todos los demás países, póngase en contacto con el distribuidor de IBM o el representante de ventas de IBM.

El tiempo de respuesta variará en función del número y la complejidad de las llamadas de entrada.

En el sitio Web de soporte de PC de IBM encontrará una lista actualizada de los números de teléfono.

### **Otros sitios Web de IBM**

Si desea obtener más información sobre IBM, visite las siguientes páginas:

Página de presentación de IBM Corporate  
<http://www.ibm.com>

IBM Personal Systems Group  
<http://www.ibm.com/pc>

Desde estas páginas puede acceder al sitio Web específico de cada país.

### **Solicitud de CD**

Si desea obtener más información sobre cómo obtener un CD de Product Recovery de sustitución para sistemas IBM Personal Computer modelos 2169, A20, A40 y A40p, consulte la página de soporte de IBM Personal Computer en la dirección <http://www.ibm.com/pc/support> de la Web, o bien llame a la línea directa de soporte de PC ampliado.

## **Apéndice 1. Garantía del producto y avisos**

En este apéndice se incluyen la garantía del producto y otros avisos.

### **Declaración de garantía**

Esta declaración de garantía incluye dos partes: la Parte 1 y la Parte 2. La Parte 1 cambia según el país. La Parte 2 es la misma para las dos declaraciones. No olvide leer tanto la Parte 1 como la Parte 2.

En todo el mundo excepto Canadá, Puerto Rico, Turquía y Estados Unidos (Z125-5697-01 11/97) (“Declaración mundial de garantía de IBM excepto Canadá, Puerto Rico, Turquía y Estados Unidos (Parte 1 - Condiciones generales)”).

Condiciones mundiales de la garantía específicas para cada país (“Parte 2 - Condiciones específicas del país” en la página 82).

### **Declaración mundial de garantía de IBM excepto Canadá, Puerto Rico, Turquía y Estados Unidos (Parte 1 - Condiciones generales)**

Esta declaración de garantía incluye la Parte 1 -Condiciones generales, y la Parte 2 -Condiciones específicas para cada país. Las condiciones de la Parte 2 pueden reemplazar o modificar a las de la Parte 1. Las garantías de IBM en esta Declaración de garantía son válidas para las máquinas que adquiera, para su uso y no para su posterior venta, de IBM o de su distribuidor.

El término “Máquina” se refiere a máquinas de IBM, sus características, conversiones, actualizaciones, elementos o accesorios, o cualquier combinación de éstos. El término “máquina” no incluye programas de software, tanto los que ya venían cargados en la máquina como los que se instalaron más tarde. A menos que IBM especifique lo contrario, las garantías siguientes sólo son aplicables al país de adquisición de la máquina. Esta Declaración de garantía no contiene ningún punto que afecte a los derechos legales de los consumidores que no se pueda limitar o al que no se pueda renunciar por contrato. Si tiene alguna duda, póngase en contacto con IBM o con el distribuidor.

Máquina - NetVista A40p Tipos 6569, 6649, 6579, PC 300PL Tipos 6565, 6584 y 6594

Período de garantía\*

- Bangladesh, China, Hong Kong, India, Indonesia, Malasia, Filipinas, Singapur, Sri Lanka, Taiwán, Tailandia y Vietnam - Piezas: Tres (3) años Mano de obra: Un (1) año\*\*
- Japón - Piezas: Un (1) año Mano de obra: Un (1) año
- Los países no mencionados - Piezas: Tres (3) años Mano de obra: Tres (3) años

Máquina - NetVista A20 Tipo 6269, PC 300GL Tipos 6268, 6288, 6563, 6564 y 6574

Período de garantía\*

- EMEA y Argentina - Piezas: Tres (3) años Mano de obra: Tres (3) años
- Japón - Piezas: Un (1) año Mano de obra: Un (1) año
- Los países no mencionados - Piezas: Tres (3) años Mano de obra: Un (1) año \*\*

Máquina - NetVista A40 Tipos 6568, 6648 y 6578

Período de garantía\*

- Estados Unidos, Canadá, EMEA y América Latina - Piezas: Tres (3) años Mano de obra: Tres (3) años
- Japón - Piezas: Un (1) año Mano de obra: Un (1) año
- Los países no mencionados - Piezas: Tres (3) años Mano de obra: Un (1) año \*\*

Máquina - PC 300 Tipo 2169, sólo Europa, Oriente Medio y África

Período de garantía\*

Piezas: Un (1) año Mano de obra: Un (1) año, Reparación en taller.

*\* Contacte con el lugar de adquisición para obtener información sobre el servicio de garantía. Algunas máquinas IBM pueden disponer de servicio de garantía en el local donde se encuentren según el país en que se efectúa el servicio.*

\*\* IBM proporcionará servicio de garantía sin cargos para:

1. Piezas y mano de obra durante el primer año del período de garantía.
2. Sólo piezas, en una relación de intercambio, durante el segundo año y el tercer año del período de garantía.

IBM cobrará al usuario la mano de obra empleada en cualquier trabajo de reparación o reemplazo.

#### Garantía para máquinas de IBM

IBM garantiza que cada máquina 1) carece de defectos en los materiales y en la mano de obra y 2) se ajusta a las especificaciones oficiales publicadas por IBM. El período de garantía de una máquina es un período fijo específico que comienza en la Fecha de instalación de la misma. La fecha indicada en el recibo de compra es la Fecha de instalación, a menos que IBM o el distribuidor le informen en otro sentido.



Durante el período de garantía, si IBM ha aprobado el servicio de garantía, IBM o el distribuidor le suministrarán un servicio de reparación y sustitución de la máquina, sin cargo alguno, con el tipo de servicio designado para la máquina, y gestionarán e instalarán los cambios técnicos que sean aplicables a la máquina.

Si una máquina no funciona tal como está estipulado durante el período de garantía y si IBM o el distribuidor no pueden 1) hacer que funcione o 2) sustituirla por otra cuyo funcionamiento sea, como mínimo, equivalente, la podrá devolver al punto de venta y le será reembolsado su importe. La máquina por la que se sustituya puede no ser nueva, pero estará en perfecto estado de funcionamiento.

#### Ámbito de la garantía

La garantía no abarca la reparación ni el cambio de una máquina a consecuencia de un mal uso, accidente, modificación, entorno físico u operativo no adecuado, mantenimiento incorrecto por parte del usuario o anomalía ocasionada por un producto del que IBM no sea responsable. El hecho de extraer o alterar las etiquetas de identificación de la máquina o las piezas de la misma anula la garantía.

ÉSTAS SON SUS GARANTÍAS EXCLUSIVAS Y SUSTITUYEN A TODAS LAS GARANTÍAS O CONDICIONES, YA SEAN EXPLÍCITAS O IMPLÍCITAS, INCLUIDAS, PERO SIN LIMITARSE A, LAS GARANTÍAS IMPLÍCITAS DE COMERCIALIZACIÓN Y ADECUACIÓN PARA UN PROPÓSITO DETERMINADO. ESTAS GARANTÍAS LE OTORGAN DERECHOS LEGALES ESPECÍFICOS. PUEDE GOZAR TAMBIÉN DE OTROS DERECHOS PROPIOS DE CADA JURISDICCIÓN, EN ALGUNAS JURISDICCIONES NO ESTÁ PERMITIDA LA EXCLUSIÓN O LIMITACIÓN DE GARANTÍAS EXPLÍCITAS O IMPLÍCITAS, POR LO QUE ES POSIBLE QUE LA EXCLUSIÓN O LIMITACIÓN ANTERIOR NO LE CONCIERNA. EN ESTE CASO, LA DURACIÓN DE DICHAS GARANTÍAS ESTÁ LIMITADA AL PERÍODO DE GARANTÍA. DESPUÉS DEL PERÍODO MENCIONADO NO SE APLICARÁ NINGUNA GARANTÍA.

#### Puntos excluidos de la garantía

IBM no garantiza un funcionamiento ininterrumpido o libre de errores de una máquina. A menos que se especifique lo contrario, IBM proporciona las máquinas que no son de IBM SIN GARANTÍAS DE NINGÚN TIPO.

El soporte técnico o de otro tipo proporcionado para una máquina que se encuentra en garantía, como por ejemplo la asistencia telefónica con preguntas tipo "cómo hacer" y otras relativas a la puesta a punto e instalación de la máquina, se proporcionará SIN GARANTÍAS DE NINGÚN TIPO.

#### Servicio de garantía

Para obtener servicio de garantía para la máquina, póngase en contacto con el distribuidor o con IBM. Es posible que se solicite que presente la prueba de compra.

IBM o el distribuidor proporcionan ciertos tipos de servicios de reparación y cambio, ya sea en el local del cliente en un centro de servicio, para mantener las máquinas en conformidad con sus especificaciones, o para restaurarlas en consecuencia. IBM o el distribuidor le informarán sobre los tipos de servicio disponibles para una máquina basándose en el país de instalación de la misma. IBM puede reparar la máquina anómala o cambiarla según su propio criterio.

Cuando el servicio de garantía implica el cambio de una máquina o una pieza, el elemento que IBM o el distribuidor sustituyen pasa a ser propiedad de aquéllos y la pieza de repuesto pasa a ser propiedad del usuario. Se supone que todos los elementos sustituidos son genuinos y no han sufrido alteraciones. La pieza de repuesto puede no ser nueva, pero estará en perfecto estado de funcionamiento y su funcionamiento será, como mínimo, equivalente al del elemento sustituido. La pieza de repuesto pasa a tener el estado de servicio de garantía del elemento sustituido.

Cualquier dispositivo, conversión o actualización a los que preste servicio IBM o el distribuidor se deben instalar en una máquina que 1) para determinadas máquinas, sea la máquina con número de serie designada, y 2) esté a un nivel de cambio técnico compatible con dicho dispositivo, conversión o actualización. Hay muchos dispositivos, conversiones o actualizaciones que implican la extracción de piezas y su devolución a IBM. Una pieza que sustituye una pieza extraída pasará a tener el estado del servicio de garantía de la pieza sustituida.

Para que IBM o el distribuidor cambien una máquina o pieza, el usuario debe estar de acuerdo en la extracción de todos los dispositivos, piezas, opciones, alteraciones y conexiones que no se encuentren en el servicio de garantía.

También debe estar de acuerdo en:

1. Asegurarse de que la máquina esté libre de obligaciones o restricciones legales que impidan su intercambio.
2. Obtener la autorización del propietario para que IBM o su concesionario presten servicio técnico a una máquina que no sea de su propiedad.
3. Si es pertinente, antes de que se proporcione servicio:
  - a. Seguir los procedimientos para la determinación de problemas, análisis de problemas y petición de servicio proporcionados por IBM o el distribuidor.
  - b. Proteger todos los programas, datos y recursos contenidos en una máquina.
  - c. Proporcionar a IBM o al distribuidor un acceso seguro, libre y suficiente a las instalaciones, a fin de permitirles cumplir plenamente con sus obligaciones.
  - d. Informar a IBM o al distribuidor de los cambios de ubicación de una máquina. IBM es responsable de la pérdida o los daños de la máquina mientras ésta se encuentra 1) en posesión de IBM o 2) en tránsito, en aquellos casos en que IBM es responsable de los gastos de transporte.

Ni IBM ni el distribuidor son responsables de la información confidencial, de propiedad o personal contenida en una máquina que se les devuelva por cualquier motivo. El usuario debe suprimir dicha información de la máquina antes de devolverla.

#### Estado de producción

Cada máquina IBM se fabrica a partir de piezas nuevas o de piezas nuevas y usadas. En algunos casos, es posible que la máquina no sea nueva y haya estado instalada previamente. Independientemente del estado de producción de la máquina, se aplican los términos de garantía adecuados de IBM.

#### Limitación de responsabilidades

Pueden surgir circunstancias en las que, debido a una pieza de IBM defectuosa o a otro motivo, el usuario tenga derecho a reclamar daños a IBM. En cada caso, independientemente de la base sobre la que se reclamen daños a IBM (incluida la negligencia, el falseamiento u otros daños legales o contractuales), IBM no es responsable más que de:

1. Los daños por lesiones personales (incluida la muerte) y los daños en bienes raíces y bienes personales tangibles.
2. El importe de otros cualesquiera daños directos reales, hasta la cantidad mayor entre 100.000 dólares americanos (o su equivalente en la moneda local) y los cargos (si son constantes, se aplican los cargos de 12 meses) para la máquina sujeto de la reclamación. Este límite se aplica también a los proveedores de IBM y al distribuidor. Constituye el máximo del que son responsables colectivamente IBM, sus proveedores y el distribuidor.

**BAJO NINGUNA CIRCUNSTANCIA ES RESPONSABLE IBM EN NINGUNO DE LOS CASOS SIGUIENTES: 1) RECLAMACIONES DE DAÑOS EFECTUADOS AL USUARIO POR TERCERAS PARTES (SALVO LAS COMPRENDIDAS EN EL PRIMER PUNTO RELACIONADO ANTERIORMENTE), 2) PÉRDIDA, O DAÑO, DE LOS REGISTROS O DATOS DEL USUARIO O 3) DAÑOS ESPECIALES, INCIDENTALES O INDIRECTOS, O ALGUNOS DAÑOS ECONÓMICOS CONSECUENTES (INCLUIDOS LA PÉRDIDA DE BENEFICIOS O DE AHORROS), AUNQUE IBM, SUS PROVEEDORES O EL DISTRIBUIDOR SEAN INFORMADOS DE LA POSIBILIDAD DE QUE SE PRODUZCAN. EN ALGUNAS JURISDICCIONES NO ESTÁ PERMITIDA LA EXCLUSIÓN O LIMITACIÓN DE LOS DAÑOS INCIDENTALES O CONSECUENTES, POR LO QUE ES POSIBLE QUE LA LIMITACIÓN O EXCLUSIÓN ANTERIOR NO LE CONCIERNA.**

## **Parte 2 -Condiciones específicas del país**

### **ASIA PACÍFICO**

**AUSTRALIA:** Garantía para máquinas de IBM: Se añade el párrafo siguiente a esta sección: Las garantías especificadas en esta sección se añaden a los derechos que pueda tener según el Trade Practices Act 1974 u otra legislación y sólo están limitadas en la medida permitida según la legislación aplicable.

**Ámbito de la garantía:** El punto siguiente sustituye la primera y la segunda frase de esta sección: La garantía no abarca la reparación ni el cambio de una máquina a consecuencia de un mal uso, accidente, modificación, entorno físico u operativo no adecuado, utilización en un entorno distinto al entorno operativo especificado, mantenimiento incorrecto por parte del usuario o anomalía ocasionada por un producto del que IBM no sea responsable.

**Restricción de la responsabilidad:** Se añade lo siguiente a esta sección: Cuando IBM infringe una condición o garantía implícita del Trade Practices Act 1974, la responsabilidad de IBM se limita a la reparación o sustitución del bien o el suministro de un bien equivalente. Cuando dicha condición o garantía está relacionada con el derecho a venta, la posesión plena o derecho válido, o las mercancías son de un tipo adquirido ordinariamente para uso o consumo personal, doméstico o familiar, no se aplica ninguna de las limitaciones de este párrafo.

**REPÚBLICA POPULAR CHINA:** Legislación vigente: Se añade lo siguiente a esta sección: Las leyes del Estado de Nueva York rigen esta Declaración.

**INDIA:** Restricción de la responsabilidad: El punto siguiente sustituye los puntos 1 y 2 de esta sección:

1. la responsabilidad por lesiones personales (incluida la muerte) o daños en bienes raíces y bienes personales tangibles se limitará a los originados por la negligencia de IBM;
2. al igual que para los daños producidos en situaciones que impliquen una falta de cumplimiento por parte de IBM respecto al sujeto de esta Declaración de garantía, la responsabilidad de IBM se limitará al pago de los gastos pagados por el usuario correspondientes a la máquina individual sujeto de la reclamación.

**NUEVA ZELANDA:** Garantía para máquinas de IBM: Se añade el párrafo siguiente a esta sección: Las garantías especificadas en esta sección se añaden a los derechos que pueda tener según el Consumer Guarantees Act 1993 u otra legislación que no pueda excluirse o limitarse. El Consumer Guarantees Act 1993 no se aplicará respecto a los bienes proporcionados por IBM, si el usuario necesita estos bienes con un fin comercial tal como se define en dicha legislación.

**Restricción de la responsabilidad:** Se añade lo siguiente a esta sección: Cuando las máquinas no se adquieren con un fin comercial tal como se define en la legislación sobre garantías del cliente de 1993 (Consumer Guarantees Act 1993), las limitaciones de esta sección estarán sujetas a las limitaciones de dicha legislación.

#### EUROPA, ORIENTE MEDIO, ÁFRICA (EMEA)

Los términos siguientes son aplicables a todos los países de EMEA.

Los términos de esta Declaración de garantía se aplican a las máquinas adquiridas a un distribuidor de IBM. Si la ha adquirido a IBM, los términos y condiciones del contrato pertinente con IBM prevalecerán sobre este documento de garantía.

#### Servicio de garantía

Si ha adquirido una máquina IBM en Alemania, Austria, Bélgica, Dinamarca, España, Estonia, Finlandia, Francia, Grecia, Holanda, Islandia, Irlanda, Italia, Letonia, Lituania, Luxemburgo, Noruega, Portugal, Reino Unido, Suecia o Suiza, puede obtener servicio de garantía para dicha máquina, en cualquiera de dichos países, de (1) un distribuidor de IBM autorizado para prestar servicio de garantía, o (2) de IBM.

Si ha adquirido una máquina IBM Personal Computer en Albania, Armenia, Bielorrusia, Bosnia-Herzegovina, Bulgaria, Croacia, Eslovenia, Georgia, Hungría, Kazakstán, Kirghizia, Moldavia, Polonia, República Checa, República de Macedonia de la Antigua Yugoslavia (FYROM), República Federal de Yugoslavia, República Eslovaca, Rumanía, Rusia o Ucrania, puede obtener servicio de garantía para dicha máquina, en cualquiera de dichos países, de (1) un distribuidor de IBM autorizado para prestar servicio de garantía, o (2) de IBM. Las leyes aplicables, los términos exclusivos del país y los tribunales competentes para este Documento son aquéllos del país en los que se preste el servicio de garantía. Sin embargo, si el servicio de garantía se presta en Albania, Armenia, Bielorrusia, Bosnia-Herzegovina, Bulgaria, Croacia, República Checa, República de Federal de Yugoslavia, Georgia, Hungría, Kazakstán, Kirghizia, República de Macedonia de la Antigua Yugoslavia (FYROM), Moldavia, Polonia, Rumanía, Rusia, Eslovaquia, Eslovenia y Ucrania, esta Declaración se rige por las leyes de Austria.

Los términos siguientes son aplicables al país especificado.

EGIPTO: Restricción de la responsabilidad: El punto siguiente sustituye el punto 2 de esta sección:

2. al igual que para cualesquiera otros daños directos, la responsabilidad de IBM estará limitada al importe total pagado por el usuario por la máquina sujeto de la reclamación.

Aplicabilidad de proveedores y distribuidores (inalterada).

FRANCIA: Restricción de responsabilidad: El punto siguientes sustituye la segunda frase del primer párrafo de esta sección: En estos casos, independientemente de la base sobre la que se reclamen los daños a IBM, IBM no es responsable más que de: (puntos 1 y 2 inalterados).

ALEMANIA: La garantía de IBM para máquinas: El punto siguiente sustituye la primera frase del primer párrafo de esta sección: La garantía de una máquina IBM abarca el funcionamiento de la misma para un uso normal y la conformidad de la máquina con sus especificaciones.

Se añaden a esta sección los párrafos siguientes: El período mínimo de garantía para las máquinas es de seis meses.

En caso de que IBM o el distribuidor no puedan reparar una máquina IBM, alternativamente podrá solicitar un reembolso parcial, siempre que lo justifique el valor reducido de la máquina no reparada, o solicitar la cancelación del contrato respectivo para la máquina y que se le reembolse su dinero.

Ámbito de la garantía: El segundo párrafo no es aplicable.

Servicio de garantía: Se añade lo siguiente a esta sección: Durante el período de garantía, el transporte ocasionado por la entrega de la máquina anómala a IBM correrá a cargo de IBM.

Estado de producción: El párrafo siguiente sustituye esta sección: Cada máquina está recién fabricada. Además de piezas nuevas, puede incorporar también piezas usadas.

Restricción de la responsabilidad: Se añade lo siguiente a esta sección: Las limitaciones y exclusiones especificadas en esta Declaración de garantía no se aplicarán a los daños ocasionados por IBM con fraude o negligencia grave y para las garantías explícitas.

En el punto 2, sustituya <sup>2</sup>100.000 dólares americanos<sup>2</sup> por <sup>2</sup>1.000.000 DEM. <sup>2</sup>

La frase siguiente se añade al final del primer párrafo del punto 2: La responsabilidad de IBM en este punto está limitada a la violación de los términos contractuales esenciales en casos de negligencia ordinaria.

IRLANDA: Ámbito de la garantía: Se añade lo siguiente a esta sección: A excepción de lo que se indique explícitamente en estos términos y condiciones, en todas las condiciones estatutarias, incluyendo las garantías implícitas, pero sin perjuicio de la generalidad precedente, por la presente se excluyen todas las garantías implícitas en el Sale of Goods Act 1893 o en el Sale of Goods and Supply of Services Act 1980.

Restricción de la responsabilidad: El punto siguiente sustituye los puntos 1 y 2 del primer párrafo de esta sección: 1. muerte o daños personales o físicos en los bienes raíces del usuario ocasionados únicamente por la negligencia de IBM; y 2. el importe de otros cualesquiera daños directos reales, hasta la cantidad mayor entre 75.000 libras irlandesas y el 125 por ciento de los cargos (si son constantes, se aplican los cargos de 12 meses) para la máquina sujeto de la reclamación, o de lo que ocasione la reclamación.

Aplicabilidad de proveedores y distribuidores (inalterada).

El párrafo siguiente se añade al final de esta sección: La entera responsabilidad de IBM y el único recurso para el usuario, ya sea por contrato o por agravio, respecto a cualquier anomalía estará limitada a los daños.

ITALIA: Restricción de la responsabilidad: El punto siguiente sustituye la segunda frase del primer párrafo: En cualquiera de estos casos, a menos que una ley de obligado cumplimiento indique lo contrario, IBM no es responsable más que de: (punto 1 inalterado) 2) para cualquier otro daño real ocasionado en todas las situaciones que impliquen una falta de cumplimiento por parte de IBM de acuerdo, o relacionado de alguna manera, con la materia sujeto de este Documento de garantía, la responsabilidad de IBM estará limitada al importe total que el usuario haya pagado por la máquina sujeto de la reclamación.

Aplicabilidad de proveedores y distribuidores (inalterada).

El punto siguiente sustituye el segundo párrafo de esta sección: A menos que una ley de obligado cumplimiento indique lo contrario, IBM y el distribuidor no son responsables de ninguno de los aspectos siguientes: (puntos 1 y 2 inalterados) 3) daños indirectos, aunque IBM o el distribuidor estén informados de la posibilidad de que se produzcan.

**SUDÁFRICA, NAMIBIA, BOTSUANA, LESOTHO Y SWAZILANDIA:**

Restricción de la responsabilidad: Se añade lo siguiente a esta sección: La entera responsabilidad de IBM frente al usuario de los daños reales ocasionados en todas las situaciones que impliquen una falta de cumplimiento por parte de IBM respecto al sujeto de esta Declaración de garantía estará limitada al cargo pagado por el usuario para la máquina individual sujeto de la reclamación ante IBM.

**TURQUÍA:** Estado de producción: El párrafo siguiente sustituye esta sección: IBM cumplimenta los pedidos de los clientes para máquinas IBM como recién fabricadas según las normas de producción de IBM.

**REINO UNIDO:** Restricción de la responsabilidad: El punto siguiente sustituye los puntos uno y dos del primer párrafo de esta sección:

1. muerte o daños personales o físicos en los bienes raíces del usuario, ocasionados únicamente por una negligencia por parte de IBM;
2. el importe de otros cualesquiera daños directos reales, hasta la cantidad mayor entre 150.000 libras esterlinas y el 125 por ciento de los cargos (si son constantes, se aplican los cargos de 12 meses) para la máquina sujeto de la reclamación, o de lo que ocasione la reclamación.

Se añade el punto siguiente a este párrafo: 3. incumplimiento de las obligaciones de IBM implícitas en la Sección 12 del Sale of Goods Act 1979 o en la Sección 2 del Supply of Goods and Services Act 1982.

Aplicabilidad de proveedores y distribuidores (inalterada).

Se añade lo siguiente al final de esta sección: La entera responsabilidad de IBM y el único recurso para el usuario, ya sea por contrato o por agravio, respecto a cualquier anomalía estará limitada a los daños.

**AMÉRICA DEL NORTE**

**CANADÁ:** Servicio de garantía: Se añade lo siguiente a esta sección: Para obtener servicio de garantía de IBM, llame al 1-800-565-3344. En Toronto, llame al 416-383-3344.

**ESTADOS UNIDOS:** Servicio de garantía: Se añade lo siguiente a esta sección: Para obtener servicio de garantía de IBM, llame al 1-800-772-2227.

**Avisos**

Esta publicación se creó para productos y servicios ofrecidos en los Estados Unidos. Podría ser que IBM no comercializase los productos, servicios o características a los que se hace referencia en este documento en otros países. Consulte con el representante local de IBM para obtener información sobre los productos y servicios actualmente disponibles en su país. Las referencias a productos, programas o servicios de IBM no pretenden afirmar ni implicar que

sólo puedan utilizarse esos productos, programas o servicios de IBM. En su lugar, se puede utilizar cualquier producto, programa o servicio funcionalmente equivalente que no infrinja ninguno de los derechos de propiedad intelectual de IBM. De todos modos, es responsabilidad del usuario evaluar y comprobar el funcionamiento de cualquier producto, programa o servicio que no sea de IBM. IBM puede tener patentes o solicitudes de patentes pendientes que cubran el tema principal descrito en este documento. La posesión de este documento no confiere ninguna licencia sobre dichas patentes. Puede enviar sus consultas sobre licencias, escribiendo a:

IBM Director of Licensing  
IBM Corporation  
North Castle Drive  
Armonk, NY 10504-1785  
Estados Unidos

El párrafo siguiente no se aplica al Reino Unido ni a ningún otro país donde tales disposiciones no sean coherentes con las leyes locales:

INTERNATIONAL BUSINESS MACHINES CORPORATION PROPORCIONA ESTA PUBLICACIÓN "TAL CUAL" SIN GARANTÍA DE NINGUNA CLASE, NI EXPLÍCITA NI IMPLÍCITA, INCLUIDAS, PERO SIN LIMITARSE A, LAS GARANTÍAS IMPLÍCITAS DE NO VULNERACIÓN DE DERECHOS, COMERCIALIZACIÓN O IDONEIDAD PARA UNA FINALIDAD DETERMINADA.

En algunos países no está permitida la renuncia de las garantías explícitas o implícitas en determinadas transacciones, por lo que es posible que esta declaración no se aplique a su caso.

Esta información puede contener imprecisiones técnicas o errores tipográficos. La información aquí contenida está sometida a modificaciones periódicas, las cuales se incorporarán en nuevas ediciones de la publicación. IBM puede realizar en cualquier momento, sin previo aviso, mejoras y/o cambios en el producto o los productos y/o el programa o los programas descritos en esta publicación. Las referencias realizadas en esta publicación a sitios Web que no son de IBM se proporcionan únicamente por comodidad y de ningún modo pretenden constituir un respaldo de los mismos. Los materiales de estos sitios Web no forman parte de los materiales para este producto de IBM y la utilización de dichos sitios Web es responsabilidad del usuario. IBM puede utilizar o distribuir cualquier información que se le proporcione del modo que estime apropiado, sin incurrir por ello en ninguna obligación con el remitente.

### **Proceso de los datos de fecha**

Este producto de hardware de IBM y los productos de software de IBM que puedan incluirse con él se han diseñado, si se utilizan de acuerdo con la documentación adjunta, para procesar correctamente los datos de fecha entre los siglos XX y XXI, siempre que todos los demás productos (por ejemplo, software, hardware y firmware) que se utilicen con estos productos puedan intercambiar correctamente datos de fecha con ellos.

IBM no puede asumir la responsabilidad de las posibilidades de proceso de datos de fecha de productos no IBM, aunque dichos productos hayan sido preinstalados o distribuidos de algún otro modo por IBM. El usuario deberá



ponerse en contacto directamente con los proveedores responsables de dichos productos para determinar las posibilidades de los productos y actualizarlos si es necesario. Este producto de hardware de IBM no puede impedir los errores que puedan producirse si el software, las actualizaciones o los dispositivos periféricos utilizados, o con los que intercambia datos, no procesan correctamente los datos de fecha.

Lo anterior constituye una Declaración de preparación para el año 2000.

### **Marcas registradas**

Los términos que siguen son marcas registradas de IBM Corporation en Estados Unidos o en otros países:

HelpCenter

IBM

NetVista

PC300

Microsoft, Windows y Windows NT son marcas registradas de Microsoft Corporation.

Otros nombres de compañías, productos y servicios pueden ser marcas registradas o marcas de servicio de otras compañías.

### **Avisos sobre las emisiones electrónicas**

Este sistema está clasificado como dispositivo digital de Clase B. Sin embargo, este sistema tiene incorporado un controlador de interfaz de red (NIC) y se considera un dispositivo digital de Clase A cuando se utiliza el NIC. La calificación y la nota de cumplimiento del dispositivo digital de Clase A se deben, principalmente, a que la inclusión de determinadas opciones de Clase A o cables de NIC de Clase A ocasiona que la calificación general del sistema pase a ser Clase A.

### **Avisos de Clase B**

NetVista A20 Tipo 6269, NetVista A40 Tipos 6568 y 6578, NetVista A40p Tipos 6569 y 6579

PC 300GL Tipos 6268, 6278, 6288, 6563, 6564 y 6574, PC 300PL Tipos 6565, 6584 y 6594, PC300 Tipo 2169

Declaración de conformidad con la directiva EMC de la Unión Europea

Este producto se ajusta a los requisitos de protección establecidos por la Directiva 89/336/EEC del Consejo de la CE según las leyes de los estados miembros en relación a la compatibilidad electromagnética. IBM no es responsable de cualquier anomalía en el cumplimiento de los requisitos de protección que resulte de una modificación no recomendada del producto, incluyendo el ajuste de tarjetas de opción que no sean de IBM.

Este producto se ha probado y se ha encontrado conforme con los límites para el Equipo de tecnología de la información de Clase B según CISPR 22/Estándar Europeo EN 55022. Los límites para el equipo de Clase B se derivaron para entornos residenciales típicos para proporcionar protección razonable contra interferencias con dispositivos de comunicaciones con licencia.

### **Avisos de Clase A**

NetVista A20 Tipo 6269, NetVista A40 Tipos 6568 y 6578, NetVista A40p Tipos 6569 y 6579  
PC 300GL Tipos 6268, 6278, 6288, 6563, 6564 y 6574, PC 300PL Tipos 6565, 6584 y 6594, PC300 tipo 2169

Declaración de conformidad con la directiva EMC de la Unión Europea

Este producto se ajusta a los requisitos de protección establecidos por la Directiva 89/336/EEC del Consejo de la CE según las leyes de los estados miembros en relación a la compatibilidad electromagnética. IBM no es responsable de cualquier anomalía en el cumplimiento de los requisitos de protección que resulte de una modificación no recomendada del producto, incluyendo el ajuste de tarjetas de opción que no sean de IBM.

Este producto se ha probado y se ha encontrado conforme con los límites del Equipo de tecnología de la información de clase A según CISPR 22/Estándar europeo EN 55022. Los límites para el equipo de Clase A se obtuvieron para entornos comerciales e industriales para proporcionar una protección razonable contra interferencias con equipo de comunicaciones con licencia.

Atención: Éste es un producto de Clase A. En un entorno doméstico este producto puede causar interferencias de radio, en cuyo caso puede que se le solicite al usuario que tome las medidas adecuadas.

### **Aviso sobre el cable de alimentación**

Para su seguridad, IBM proporciona un cable de alimentación con un enchufe de conexión con toma a tierra para utilizarlo con este producto de IBM. Para evitar descargas eléctricas, utilice siempre el cable de alimentación y el enchufe con una toma de alimentación debidamente conectada a tierra.

Los cables de alimentación de IBM utilizados en Estados Unidos y Canadá están homologados por los Underwriter's Laboratories (UL) y certificados por la Canadian Standards Association (CSA).

Para las unidades destinadas a funcionar a 115 voltios: Use un conjunto de cable homologado por los UL y certificado por la CSA, compuesto por un cable de tres conductores de 18 AWG como mínimo, tipo SVT o SJT, de 15 pies (4,57 m.) de longitud como máximo y un enchufe con conexión a tierra y con clavijas en paralelo, con conexión a tierra de 15 amperios y 125 voltios.

Para las unidades destinadas a funcionar a 230 voltios (uso en EE.U.U.): Utilice un conjunto de cable homologado por los UL y certificado por la CSA, compuesto por un cable de tres conductores de 18 AWG como mínimo, tipo SVT o SJT de 15 pies (4,57 m.) de longitud como máximo y un enchufe con conexión a tierra y con clavijas en paralelo, con conexión a tierra de 15 amperios y 250 voltios.

Para las unidades destinadas a funcionar a 230 voltios (fuera de Estados Unidos): Utilice un conjunto de cable con enchufe con conexión a tierra. El conjunto de cable debe cumplir las normas de seguridad apropiadas para el país en el que se instalará el equipo.

Los cables de alimentación de IBM para un país o una región en concreto suelen estar disponibles únicamente en dicho país o región.

## Número de pieza del cable de alimentación de IBM

Utilizado en estos países y regiones

13F9940	Argentina, Australia, China (PRC), Nueva Zelanda, Papúa Nueva Guinea, Paraguay, Uruguay, Samoa Occidental
13F9979	Afganistán, Algeria, Andorra, Angola, Austria, Bélgica, Benín, Bulgaria, Burkina Faso, Burundi, Camerún, República centroafricana, Chad, República Checa, Egipto, Finlandia, Francia, Guayana francesa, Alemania, Grecia, Guinea, Hungría, Islandia, Indonesia, Irán, Costa de Marfil, Jordania, Líbano, Luxemburgo, Macao, Madagascar, Malí, Martinica, Mauritania, Mauricio, Mónaco, Marruecos, Mozambique, Holanda, Nueva Caledonia, Níger, Noruega, Polonia, Portugal, Rumanía, Senegal, Eslovaquia, España, Sudán, Suecia, Siria, Togo, Tunicia, Turquía, antigua Unión Soviética, Vietnam, antigua Yugoslavia, Zaire, Zimbabue
13F9997	Dinamarca
14F0015	Bangladesh, Birmania, Paquistán, Sudáfrica, Sri Lanka
14F0033	Antigua, Bahrein, Brunei, Islas Anglonormandas, Chipre, Dubai, Fiji, Ghana, Hong Kong, India, Irak, Irlanda, Kenia, Kuwait, Malawi, Malasia, Malta, Nepal, Nigeria, Polinesia, Qatar, Sierra Leona, Singapur, Tanzania, Uganda, Reino Unido, Yemen, Zambia
14F0051	Liechtenstein, Suiza
14F0069	Chile, Etiopía, Italia, Libia, Somalia
14F0087	Israel
1838574	Tailandia

62X1045


Bahamas, Barbados, Bermudas, Bolivia, Brasil, Canadá, Islas Caimán, Colombia, Costa Rica, República Dominicana, Ecuador, El Salvador, Guatemala, Guayana, Haití, Honduras, Jamaica, Japón, Corea del Sur, Liberia, México, Antillas holandesas, Nicaragua, Panamá, Perú, Filipinas, Arabia Saudí, Surinam, Taiwán, Trinidad (Indias occidentales), Estados Unidos, Venezuela

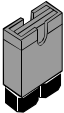
## Apéndice 2. Configuración de los puentes

### Configuración de los puentes

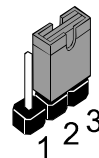
Compruebe todos los puentes de la placa principal para asegurarse de que la placa está configurada correctamente.

### Cómo configurar los puentes

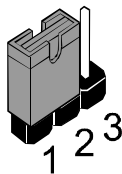
**ABIERTO**  Un puente consiste en dos o más patillas montadas sobre la placa principal. Algunos puentes pueden estar dispuestos en una serie con cada par de patillas numerado de forma diferente. Los puentes se utilizan para cambiar los circuitos electrónicos de la placa principal. Si el terminal externo del puente conecta las dos patillas del puente, éstas **CIERRAN** el circuito. Si el terminal externo del puente se quita (o sólo conecta una patilla), las patillas **ABREN** el circuito.

**CERRADO**  La siguiente ilustración muestra un puente de 2 patillas. Si el terminal externo del puente conecta ambas patillas, el puente está **CERRADO**. Si el terminal externo se quita, o sólo conecta una patilla, el puente está **ABIERTO**.

La siguiente ilustración muestra un puente de 3 patillas. El terminal externo conecta las patillas 2 y 3: la configuración del puente es **PATILLAS 2-3, CERRADO**.



La siguiente ilustración muestra un puente de 3 patillas. El terminal externo conecta las patillas 1 y 2: la configuración del puente es **PATILLAS 1-2, CERRADO**.



Para conocer la ubicación de los puentes, consulte la "Guía de la placa principal" en las páginas 43 y 44

En este manual, todas las ilustraciones de puentes muestran claramente los números de patilla. Al configurar los puentes, compruebe que los terminales externos conecten las patillas correctas para seleccionar la función o característica que desea habilitar o inhabilitar

**JP1: Borrar memoria CMOS**

Utilice este puente de 3 patillas para borrar los datos de la memoria CMOS.

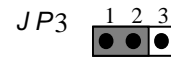
Función	Terminal externo
Operación normal	Patillas 1-2 ,cerrado
Borrar CMOS	Patillas 2-3, cerrado



**JP3: Forzar bus externo a 100 MHz**

Utilice este puente para inhabilitar la detección automática del bus externo correcto y hacer que el sistema funcione con un bus externo a 100 Mhz.

Función	Terminal externo
Operación normal	Patillas 1-2, cerrado
Forzar bus externo a 100 MHz	Patillas 2-3, cerrado



## Conectores de panel

### **PANEL 1: Conectores de panel para interruptores e indicadores**

El conector de panel se utiliza para implementar los interruptores e indicadores en el sistema.

Nota: en los modelos estándar 2169 sólo se utilizan las patillas 15 y 16 (indicador de disco duro) y las patillas 21 y 22 (interruptor de alimentación). El conector J2, que aparece en el diagrama de la placa del sistema de las páginas 48 y 49, se utiliza para el LED de encendido.

Función	Patillas
Altavoz	1, 3, 5, +7
Indicador de alimentación	+2, +4, 6
Bloqueo	8, 10
Indicador verde	+13, 14
Indicador de disco duro	+15, 16
Interruptor de reinicio	17, 18
Interruptor de suspensión	19, 20
Interruptor de alimentación	21, 22

