

# PC 300PL (Type 6892)

SA88-6521-00

## オプション・ガイド



# PC 300PL (Type 6892)

SA88-6521-00

## オプション・ガイド



— お願い —

本書をお読みになり、本書がサポートする製品をご使用になる前に、必ず 87ページの付録D、『特記事項』をお読みください。

## 第 1 版 (1998 年 5 月)

本書において、日本では発表されていないIBM製品（機械およびプログラム）、プログラミング、およびサービスについて言及または説明する場合があります。しかし、このことは、IBMがこのようなIBM製品、プログラミング、およびサービスを、必ずしも日本で発表する意図であることを示すものではありません。

原 典： 06J0846  
Personal Computer  
Installing Options in Your Personal Computer  
PC 300PL Type 6892  
PC 300GL Type 6285  
発 行： 日本アイ・ビー・エム株式会社  
担 当： ナショナル・ランゲージ・サポート

第1刷 1998.5

©Copyright International Business Machines Corporation 1998. All rights reserved.

Translation: ©Copyright IBM Japan 1998

# 目次

|                                     |      |
|-------------------------------------|------|
| 安全に正しくお使いいただくために .....              | v    |
| 絵表示について .....                       | v    |
| 危険/注意ラベルの表示について .....               | v    |
| レーザーの安全性について .....                  | x    |
| <br>                                |      |
| 本書について .....                        | xi   |
| 本書の構成 .....                         | xii  |
| 関連資料 .....                          | xiii |
| <br>                                |      |
| 第1章 概要 .....                        | 1    |
| 使用可能なオプションと機構 .....                 | 2    |
| 必要なツール .....                        | 3    |
| 静電気の影響を受けやすい装置の取り扱い .....           | 4    |
| <br>                                |      |
| 第2章 オプションの取り付けまたは取り外しの準備 .....      | 5    |
| ケーブルの取り外しとカバーの取り外し .....            | 5    |
| 構成部品の位置 .....                       | 8    |
| 内部図 .....                           | 8    |
| 外観図 .....                           | 9    |
| 入出力コネクタ .....                       | 10   |
| <br>                                |      |
| 第3章 システム・ボードへのオプションの取り付け/取り外し ..... | 11   |
| システム・ボードへのアクセス .....                | 12   |
| システム・ボード上のパーツの識別 .....              | 12   |
| システム・メモリの取り付け/取り外し .....            | 14   |
| メモリー構成 .....                        | 15   |
| メモリー・モジュールの取り付け .....               | 16   |
| メモリー・モジュールの取り外し .....               | 18   |
| マイクロプロセッサの交換 .....                  | 20   |
| <br>                                |      |
| 第4章 アダプターの取り扱い .....                | 24   |
| ライザー .....                          | 25   |
| アダプター構成 .....                       | 27   |
| プラグ・アンド・プレイ・アダプター .....             | 27   |
| 従来型アダプター .....                      | 28   |
| ライザー・カードへのアダプターの取り付け .....          | 29   |
| ライザー・カードからのアダプターの取り外し .....         | 32   |

|                                 |    |
|---------------------------------|----|
| AGP アダプターの取り付け .....            | 35 |
| ボトムカバーの取り外し .....               | 37 |
| システム・ボードの移動 .....               | 39 |
| 前部ファンの移動 .....                  | 42 |
| <br>                            |    |
| 第5章 内蔵ドライブの取り扱い .....           | 44 |
| 内蔵ドライブ .....                    | 45 |
| ドライブ・ベイの仕様 .....                | 46 |
| 電源および信号ケーブル .....               | 47 |
| ベイ 1、2、3、または 4 のドライブの取り扱い ..... | 49 |
| 取り外し可能ドライブ・ケースの説明 .....         | 50 |
| 固定タイプ・ドライブ・ケースの説明 .....         | 58 |
| ベイ 5 および 6 の取り扱い .....          | 65 |
| <br>                            |    |
| 第6章 機密保護オプションの取り扱い .....        | 68 |
| わからなくなったパスワードの消去 .....          | 69 |
| <br>                            |    |
| 第7章 取り付けの完了 .....               | 72 |
| カバーの再取り付けとケーブルの接続 .....         | 73 |
| 装置構成の更新 .....                   | 75 |
| 装置構成ユーティリティの開始 .....            | 76 |
| 設定の変更と終了 .....                  | 78 |
| 従来型 ISA アダプターの構成 .....          | 79 |
| 始動装置の構成 .....                   | 80 |
| <br>                            |    |
| 付録A. PC 300PL 資産機密保護設定 .....    | 82 |
| <br>                            |    |
| 付録B. 電池の交換 .....                | 83 |
| <br>                            |    |
| 付録C. 割り込みリソースと DMA リソース .....   | 86 |
| <br>                            |    |
| 付録D. 特記事項 .....                 | 87 |
| 商標 .....                        | 87 |
| <br>                            |    |
| 索引 .....                        | 88 |

---



## 安全に正しくお使いいただくために

本製品を安全に正しくご使用いただくために、このマニュアルには安全表示が記述されています。このマニュアルを保管して、必要に応じて参照してください。

---

### 絵表示について

本製品を正しくご使用いただいて、あなたやほかの人々への危害や財産への損害を未然に防止するために、このマニュアルおよび本製品への安全表示については、以下の絵表示をしています。

|   |   |
|---|---|
|  <b>危険</b> | この表示を無視して誤った取り扱いをすると、人が死亡または重傷を負う可能性がある危険が存在する内容を示しています。          |
|  <b>注意</b> | この表示を無視して誤った取り扱いをすると、人が傷害を負う可能性が想定される内容または物的損害の発生が想定される内容を示しています。 |

---

### 危険/注意ラベルの表示について

本製品の外部または内部に黄色地に黒文字で表示されているラベルがあるときは、安全上に関する危険または注意ラベルです。必ず表示の指示に従ってください。  
このマニュアルに記述されている以外に、危険または注意ラベルによる表示があるときは（たとえば製品上）、必ずそのラベルの表示による指示に従ってください。

# 危険

- この機器の中にある電源のカバーは開けないでください。内部には高電圧部分があり危険です。
- この機器を改造しないでください。火災、感電のおそれがあります。
- 表示された電源電圧以外の電圧で使用しないでください。タコ足配線をしないでください。火災、感電のおそれがあります。
- 付属の電源コード以外は使用しないでください。また、付属の電源コードをほかの機器には使用しないでください。火災、感電のおそれがあります。
- 電源スイッチやその他の制御部分をぬらさないでください。湿気があるとこれらの部品は壊れることがあり、電気による危険を招くことがあります。
- ぬれた手で電源プラグを抜き差ししないでください。感電のおそれがあります。
- 電源コードを傷つけたり、破損したり、加工したりしないでください。また重い物を載せたり、引っ張ったり、無理に曲げたりすると電源コードを破損し、火災、感電のおそれがあります。
- コンピューターの構成に電話ケーブル接続、通信ケーブル接続、およびテレビのアンテナ線接続が含まれている場合、付近に雷が発生しているときは、それらのケーブルに触れないようにしてください。
- 万一、発熱していたり、煙が出ている、へんな臭いがするなどの異常状態のまま使用すると、火災、感電のおそれがあります。すぐに電源を切り、電源プラグをコンセントから必ず抜いて、販売店または保守サービス会社にご連絡ください。
- 万一、異物（金属片、水、液体）が機器の内部に入ったときは、すぐに本体の電源を切り、電源プラグをコンセントから必ず抜いて、販売店または保守サービス会社にご連絡ください。そのまま使用すると火災、感電のおそれがあります。



## 危険

- 電池について

本製品には、システム・ボード上にリチウム電池が使用されています。

電池の交換方法や取り扱いを誤ると、発熱、発火、破裂のおそれがあります。電池の交換には、IBM部品番号33F8354の電池またはメーカー推奨の同等の電池を使用してください。

交換用電池の購入については、お買い求めの販売店または弊社の営業担当までお問い合わせください。

電池は幼児の手の届かない所に置いてください。万一、幼児が電池を飲み込んだときは、直ちに医師に相談してください。

以下の行為は絶対にしないでください。

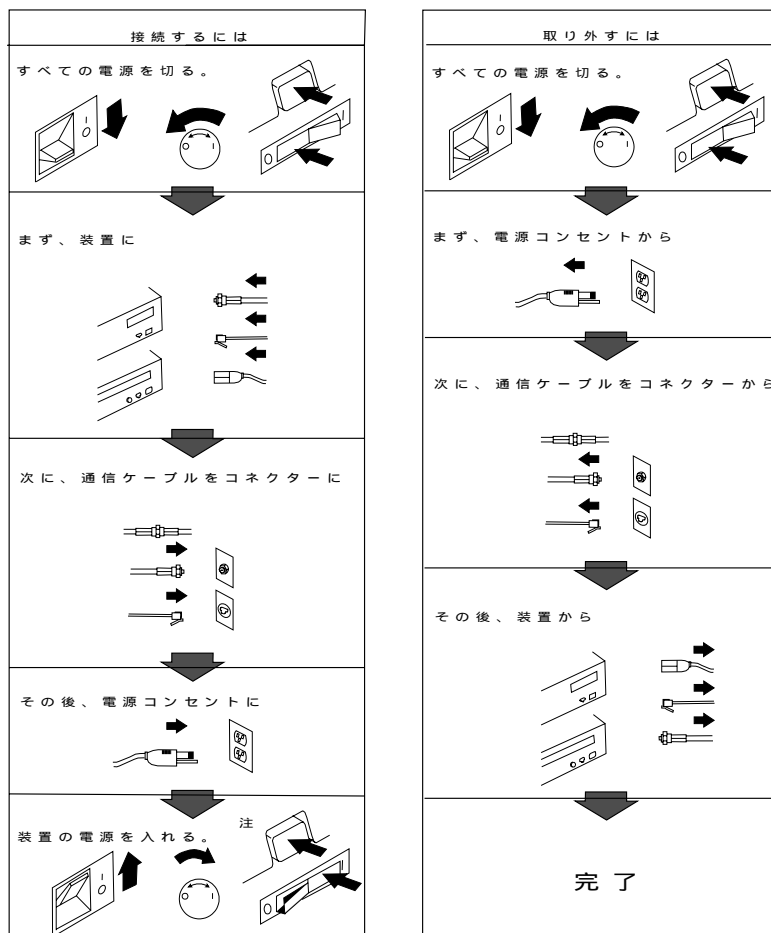
- 水にぬらすこと
- 100°C以上の過熱や焼却
- 分解や充電
- ショート

電池を廃棄する場合、および保存する場合にはテープなどで絶縁してください。他の金属や電池と混ざると発火、破裂の原因となります。電池は地方自治体の条例、または規則に従って廃棄してください。ごみ廃棄場で処分されるごみの中に捨てないでください。

# ⚠ 危険

- ケーブル類の取り付け、取り外し順序。

電源コード、電話ケーブル、通信ケーブルからの電流は身体に危険を及ぼします。設置、移動、または製品のカバーを開けたり装置を接続したりするときには、以下のようにケーブルの接続、取り外しを行ってください。



電話ケーブル、通信ケーブルまたはテレビのアンテナ線を接続する製品は、雷の発生時にはケーブルの取り外しはしないでください。

## 注意

- 電源プラグを抜くときは、電源コードを引っ張らないでください。コードが傷つき、火災、感電の原因となることがあります。（必ずプラグを持って抜いてください。）
- 湿気やほこりの多い場所に置かないでください。火災、感電の原因となることがあります。
- この機器の通風孔をふさがないでください。通風孔をふさぐと内部に熱がこもり、火災の原因となることがあります。
- 本体を持ち上げたり、配置を変えたり、移動したりするときは、思わぬ怪我をしないように注意してください。重すぎるときは、ほかの人の応援を頼んでください。
- 長期間使用しないときは、電源プラグをACコンセントから抜いておいてください。

---

## レーザーの安全性について

IBM パーソナル・コンピューターの一部のモデルには、CD-ROM ドライブが搭載されています。CD-ROM ドライブは、オプションとしても別売されています。CD-ROM ドライブは、レーザーを使用している製品です。CD-ROM ドライブは Class 1 レーザー製品について規定している米国の Department of Health and Services 21 Code of Federal Regulations (DHHS 21 CFR) Subchapter J (保健福祉省連邦法規則 21 副章 j) に準拠しています。それ以外にもドライブは Class 1 レーザー製品の規格である国際電気標準会議 (IEC) 825 および CENELEC EN 60 825 に準拠しています。

CD-ROM ドライブがインストールされている場合は、以下のことに注意してください。

### 注意

本書で指定された内容以外の制御、調整または手順を行った場合、レーザー放射の危機があります。

CD-ROM ドライブのカバーを開けると、危険なレーザーを浴びる可能性があります。CD-ROM ドライブの内部には、修理の対象となる部品はありません。カバーを開けないでください。

一部の CD-ROM ドライブは、CLASS 3A または CLASS 3B のレーザー・ダイオードを使用しています。次の点に注意してください。

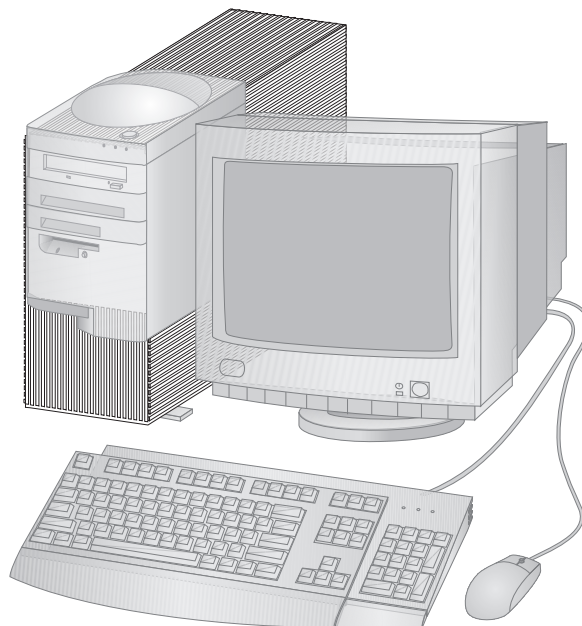
### 危険

CD-ROM ドライブのカバーを開けるとレーザーが放射されます。光線を見つめたり、光学器械を使って直接見たりしないでください。また、光線を直接浴びないようにしてください。

---

## 本書について

このたびは、IBM パーソナル・コンピューターをお買上げいただき、ありがとうございます。



本書には、ほとんどのオプションの取り付け、取り外し、および交換の手順が記載されています。また、コンピューターに追加するオプションの選定に役立つ情報も記載しています。

ここに示されている図が、実際にお手元にあるハードウェアと異なっている場合があります。

---

## 本書の構成

本書は、次の章と付録で構成されています。

- 第1章、『概要』は、コンピューターのオプションおよび機構について紹介しています。安全に関する注意や取り扱いのテクニックについて、オプションの取り付けや取り外しに必要なツールと合わせて説明してあります。
- 第2章、『オプションの取り付けまたは取り外しの準備』は、コンピューターのカバーとケーブルの取り外し手順と、作業を行う場合に使用する構成部品の位置の確認方法について説明しています。
- 第3章、『システム・ボードへのオプションの取り付け/取り外し』では、システム・ボード上のオプションの位置確認、アクセス、および扱い方法について説明します。
- 第4章、『アダプターの取り扱い』では、アダプターの取り付けおよび取り外し方法について説明します。
- 第5章、『内蔵ドライブの取り扱い』では、ドライブの取り付けおよび取り外し方法について説明します。
- 第6章、『機密保護オプションの取り扱い』は、分からなくなったパスワードの消去について説明します。
- 第7章、『取り付けの完了』では、オプションの取り付けが済んだ後でコンピューターを組み立て直す手順について記載しています。装置構成ユーティリティーの使用法についても説明しています。
- 付録A、『PC 300PL 資産機密保護設定』は PC 300PL に関する重要な情報があります。PC 300PL モデルをご使用になっていて、管理者パスワードを設定されている場合は、コンピューター・カバーあるいは内部の構成部品を取り外す前にこの付録の説明をお読みください。
- 付録B、『電池の交換』は、バックアップ電池の交換方法および電池の取り扱いと廃棄に関する注意事項を記載しています。
- 付録C、『割り込みリソースと DMA リソース』では、本製品の省略時割り込みリソースおよびダイレクト・メモリー・アクセス (DMA) リソースを記載しています。
- 付録D、『特記事項』では、IBM の特記事項および商標を記載しています。

---

## 関連資料

本書の他に、以下の資料に本製品についての情報が記載されています。

- **セットアップ・ガイド**  
この資料には、本製品をセットアップするための手順が示されています。
- **ユーザーズ・ガイド**  
この資料には以下が含まれています。
  - コンピューターの構成、操作、および保守に関する説明。
  - コンピューターに生じた問題の診断と解決、に関する情報。
  - 保証情報
- **解説書**  
このオンライン・マニュアルには、パーソナル・コンピューターの使用方法に関する一般情報および本製品の特定の機構に関する詳細情報が記載されています。
- **初期導入済みソフトウェアについて**  
このマニュアル (初期導入済みソフトウェアのあるコンピューターにのみ付属しています) には、その初期導入済みソフトウェア・パッケージに関する情報およびサポート CD の使用方法が記載されています。

以下の資料には、本製品に関する詳細な情報が記載されています。

- **保守マニュアル**  
この資料には、専門知識のある保守技術者向けの情報があります。購入する場合は、別冊の「IBM サービスのご案内」の「マニュアルのご注文」を参照してください。





## 第1章 概要

コンピューターに別売りのオプションを取り付けることにより、簡単に機能を拡張できます。オプションの取り外し、取り付け、交換方法についても、本書で説明しています。オプションを取り付ける際は、本書の手順と合わせて、オプションに付属のマニュアルもお読みになってください。すでに取り付けているオプションがある場合には、詳しい手順を読まなくとも、ある程度の作業を実行できることもあります。

この章では、本製品に使用可能なオプションや機構の概要を記載しています。また、必要なツール、電気に関する安全のための注意、および静電気の影響を受けやすい装置に関する重要な情報も記載されています。

### 重要

オプションの取り付けまたは取り外しを行う前に、この章に記載されている安全上の注意や構成部品の取り扱いの指示をよく理解しておいてください。これらの注意や指針は、安全に作業を進める上で役立ちます。

本製品の使用法、操作方法、保守に関する一般的な情報については、ユーザーズ・ガイドを参照してください。また、ユーザーズ・ガイドには、問題を解決したり修理サービスやその他の技術的援助を受ける際に役立つ情報も含まれています。

---

## 使用可能なオプションと機構

本書で説明している使用可能なオプションと機構のいくつかを、以下に示します。

- システム・ボード構成部品
  - システム・メモリー。デュアル・インライン・メモリー・モジュール(DIMM) と呼ばれる。
  - ビデオ・メモリー (一部のモデルのみ)
  - マイクロプロセッサ
  - CMOS のクリアおよび分らなくなったパスワードを消去するためのジャンパー
  - 電池
- アダプター
  - ISA アダプター
  - PCI アダプター
  - アクセラレート・グラフィックス・ポート (AGP) アダプター (PC 300PL モデルのみ)
- 内蔵ドライブ
  - ハード・ディスク

以下は、本製品で使用可能な他のオプションおよび機構の一部です。詳細については、オプションのハードウェアに付属の資料を参照してください。

- 電源管理に役立てるためモデム・オプションを追加し、モデムによってリングが検出されたときにコンピューターを開始させることができます。装置構成ユーティリティーを使ってその設定をすることができます。外部モデム・オプションの場合は、「モデムの着信 (シリアル・ポート A)」を、内蔵モデム・オプションの場合は、「モデムの着信 (内蔵モデム)」を、それぞれ「する」に設定します。装置構成ユーティリティーの詳細については、**ユーザーズ・ガイド** を参照してください。

弊社はお客様のコンピューターのドライブ、ケーブルならびにその他のオプションの選択を援助いたします。使用可能なオプションに関する最新情報については、お買上げの販売店または弊社営業担当員にお問い合わせください。

IBM はワールド・ワイド・ウェブ (WWW) 上にページを設定しており、IBM 製品およびサービスに関する情報の入手、最新技術情報の検出、ならびにデバイス・ドライバーおよび更新のダウンロードを行うことができます。以下に、ホーム・ページの一部を示します。

|   |                              |
|---|------------------------------|
| <a href="http://www.ibm.co.jp">http://www.ibm.co.jp</a>                         | IBM ホームページ                   |
| <a href="http://www.ibm.co.jp/pc">http://www.ibm.co.jp/pc</a>                   | IBM パーソナル・コンピューター・ホームページ     |
| <a href="http://www.ibm.co.jp/pc/desktop">http://www.ibm.co.jp/pc/desktop</a>   | IBM PC/IntelliStation ホームページ |
| <a href="http://www.ibm.co.jp/pc/pcserver">http://www.ibm.co.jp/pc/pcserver</a> | IBM PC Server ホームページ         |
| <a href="http://www.ibm.co.jp/pc/option">http://www.ibm.co.jp/pc/option</a>     | IBM PC 周辺機器ホームページ            |
| <a href="http://www.ibm.co.jp/pc/thinkpad">http://www.ibm.co.jp/pc/thinkpad</a> | IBM Thinkpad ホームページ          |

---

## 必要なツール

コンピューターにオプションを取り付けたり、取り外したりする際には、マイナスのドライバーが必要です。それ以外の必要なツールは、特定のオプションにより異なるため、各オプションに付属の説明書に記載されています。

---

## 静電気の影響を受けやすい装置の取り扱い

カーペット敷きの床を歩いているときに何かに接触して小さな電気ショックを受けた経験はありませんか。これが静電気です。静電気は人体には無害ですが、コンピューターの構成部品やオプションには損傷を与える場合があります。

### 重要

オプションを取り付ける際には、指示があるまでオプションが入っている静電気防止袋を  
開けないでください。

静電気による損傷を回避するために、オプションやその他の構成部品を取り扱う際には、以下の注意を守ってください。

- 身体の動きを最小限にとどめます。動きが多くなると、周囲に静電気が帯電する可能性があります。
- 構成部品は常に慎重に取り扱ってください。アダプターやメモリー・モジュールを扱うときは、端を持ってください。回路の露出部には決して手を触れないでください。
- 他の人が構成部品に触れないようにします。
- 新たにオプションを取り付ける際は、オプションが入っている静電気防止袋を、本体の金属製拡張スロット・カバーかその他の塗装されていない金属面に 2 秒間以上接触させます。これによって、パッケージや人体の静電気を少なくすることができます。
- オプションの取り外しと取り付けを行う際には、オプションはできるだけ下に置かず直接本体に取り付けます。やむをえずオプションを他の場所に置かなければいけない場合は、そのオプションが入っていた静電気防止袋を凹凸のない平らな面に置き、その上にオプションを置くようしてください。
- 本体のカバーやその他の金属面の上にオプションを置かないようにします。

## 第2章 オプションの取り付けまたは取り外しの準備

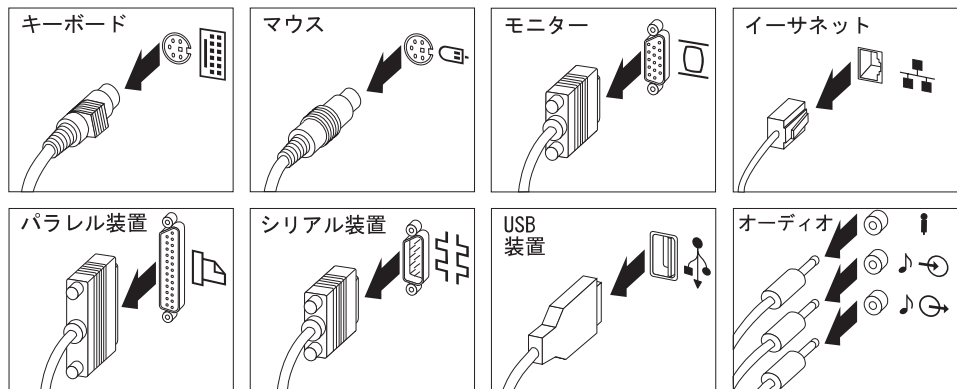
この章では、取り付けまたは取り外しを行いたいオプションの位置の確認手順を記載しています。

### ケーブルの取り外しとカバーの取り外し

作業を開始する前に

- v ページの『安全に正しくお使いいただくために』および 4 ページの『静電気の影響を受けやすい装置の取り扱い』をお読みください。
- ドライブからあらゆる媒体（ディスク、コンパクト・ディスク、テープ）を取り出し、次に、すべての接続装置と コンピューター の電源をオフにします。
- コンピューターを直立させて作業を行う場合は、必ずカバー下部の安定板がテーブルの端にかかるようにして、それらの安定板が壊れないようにしてください。

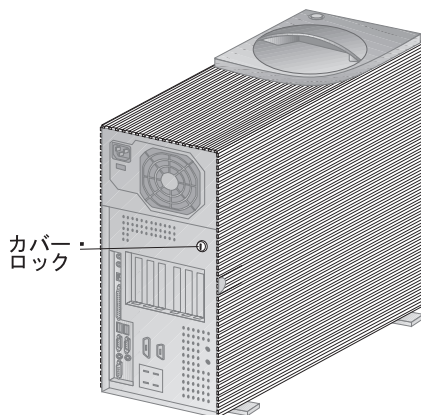
- 1** 電源コンセントからすべての電源コードを抜きます。本製品にモデムやファクス機器を接続している場合は、壁のモジュラー・ジャックと本体から電話線を取り外します。
- 2** コンピューターに接続しているケーブルをすべて取り外します。これには、電源コード、入出力 (I/O) ケーブルおよび コンピューター に接続されるその他のケーブルが含まれます。



注: 場合によっては、ご使用のコンピューターに、ここに示したコネクタがすべて装備されていないことがあります。入出力ポートの詳細については、解説書を参照してください。

重要:コンピューターを開ける前にコンセントから電源コードを外さないと、5 V のスタンバイ電流がハードウェアに損傷を与える場合があります。

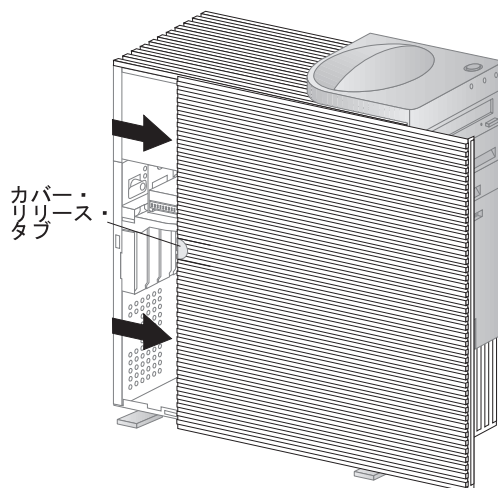
- 3 カバー・ロックがある場合は、コンピューター・カバーのロックを解除します。(カバー・ロックは一部のモデルにおいては、コンピューター背部にあります。)



重要

ご使用のコンピューターが PC 300PL モデルの場合に、管理者パスワードを設定されているときは、ステップ 4 および 5 (7ページ) でコンピューター・カバーを外す前に、82ページの付録A、『PC 300PL 資産機密保護設定』の重要事項を参照して、コンピューターのトップカバー取外し検出機能について確認してください。

- 4 カバー・リリース・タブを見つけます。
- 5 サイド・カバー背部のカバー・リリース・タブを引いて、そのカバーをコンピューターの前に向けて滑らせます。 カバーを持ち上げて外します。



**重要**

コンピューター内部にアクセスする必要がある場合は、脚部の安定板がテーブルの端にかかるとして、安定板が壊れないようにしてください。

## 構成部品の位置

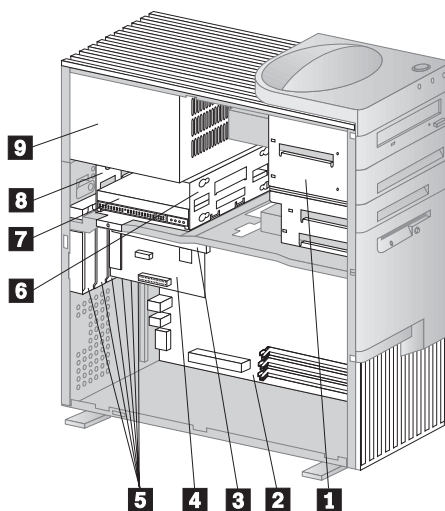
以下の情報は、構成部品の位置を確認する場合に参考にしてください。オプションの取り付けや入出力装置の接続が必要となった場合に参考にしてください。

### 内部図

以下の図は、正面から見たときのコンピューターの内部を示しています。カバーの取り外し方については、5ページの『ケーブルの取り外しとカバーの取り外し』を参照してください。

注: 以下の図は単に参照用として描かれています。実際にご使用のコンピューターは、図に示したものと異なる場合があります。

- 1** ベイ 1 ~ 4 用ドライブ・ケージ
- 2** システム・ボード
- 3** ライザー・カード
- 4** アダプター・カード
- 5** 拡張スロット
- 6** ベイ 5 および 6 用ドライブ・ケージ
- 7** ベイ 6、ハード・ディスク・ドライブ
- 8** ベイ 5
- 9** 電源機構



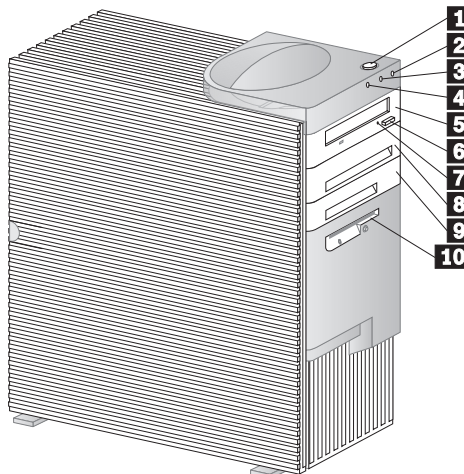


## 外観図

以下の図は、正面から見たときのコンピューターの外観を示しています。

注： 以下の図は単に参照用として描かれています。

- 1** 電源スイッチ
- 2** 電源オン・ランプ
- 3** ハード・ディスク・ドライブ・ランプ
- 4** LAN 状況ランプ<sup>1</sup>
- 5** ベイ 1、CD-ROM ドライブ
- 6** CD-ROM イジェクト・ボタン
- 7** CD-ROM 緊急イジェクト
- 8** ベイ 2
- 9** ベイ 3
- 10** ベイ 4、3.5 インチ・ディスケット・ドライブ



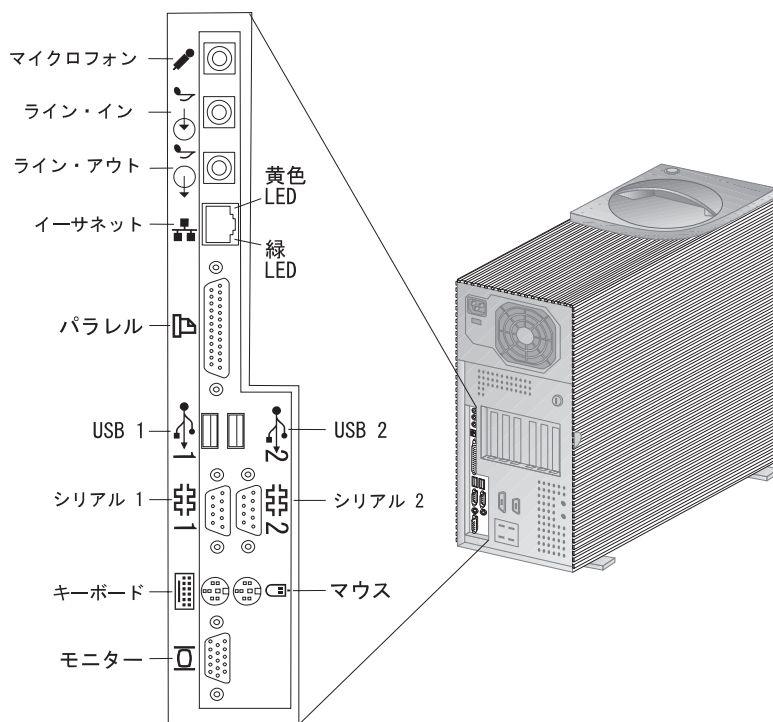
本製品には、ベイ 4 にディスケット・ドライブが取り付けられ、ベイ 6 にはハード・ディスクが取り付けられています。そのコンピューターに CD-ROM ドライブが付属している場合は、ベイ 1 に取り付けられています。

<sup>1</sup> LAN 状況ランプは、イーサネット内蔵システムの場合にのみ使用されます。

## 入出力コネクタ

入出力 (I/O) コネクタは、コンピュータ から情報を出し入れするためのポートを提供しています。コンピュータには、モニター、キーボード、マウス、プリンターを含め、各種の入出力装置を接続できます。ポートおよびそれぞれの特定テクノロジーに関する詳細については 解説書 を参照してください。

コンピュータ背面には、入出力コネクタのあるパネルがあります。拡張スロットに取り付けられているアダプターにより入出力コネクタが提供される場合もあります。



注: 場合によっては、ご使用のコンピュータに、ここに示したコネクタがすべて装備されていないことがあります。そのコンピュータにイーサネットが内蔵されている場合は、ソケットに 2 つの LED (黄色と緑が各 1 個ずつ) があるのでご確認ください。ポートについての詳細は、ユーザズ・ガイド に記載されています。

## 第3章 システム・ボードへのオプションの取り付け/取り外し

本章は、本書で解説されているシステム・ボード・オプションに関する説明を行います。

さらに、システム・ボード構成要素 (具体的にはシステム・メモリー、およびマイクロプロセッサ) の取り付け、取り外し、および交換に関する説明も行います。他のシステム・ボード構成要素については、該当する項を参照してください。

### 重要

- オプション装置を取り付ける前に、コンピューター構成を一覧表示する ConfigSafe (または類似アプリケーション) を実行します。これによって、オプションの取り付け後にコンピューター構成における変更点を表示、比較することができます。また、取り付け後に、オプションの構成に関する問題が生じた場合は、ConfigSafe によって構成を元の設定値に復元することができます。

ConfigSafe は本製品の初期導入済みソフトウェアの一つです。詳細については、本製品付属の初期導入済みソフトウェアについてを参照してください。

- マイクロプロセッサの近くで作業を行うときは注意してください。通常の使用中、マイクロプロセッサは非常に高温となります。

---

## システム・ボードへのアクセス

システム・ボードは、コンピューター・カバーを外して見つけることができます。コンピューター・カバーの取り外し方については、5ページの『ケーブルの取り外しとカバーの取り外し』を参照してください。

システム・ボード上のオプションについての作業を行う場合は、テーブル上でコンピューターを横に倒すと作業しやすくなります。本章の図のほとんどは、コンピューターの側面を示しています。

また、システム・ボードの構成部品によっては、アダプターを取り外さないとアクセスできないものがあります。詳細については、24ページの第4章、『アダプターの取り扱い』を参照してください。

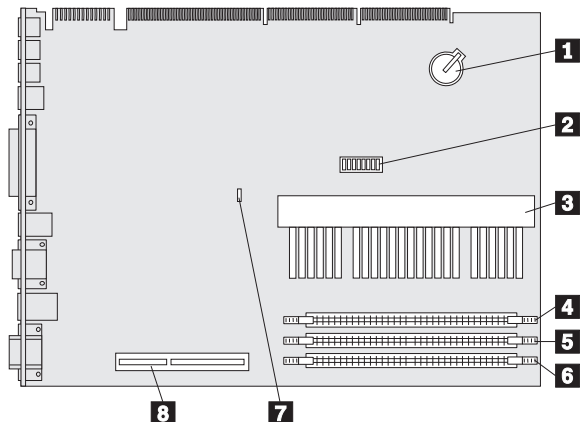
---

## システム・ボード上のパーツの識別

システム・ボードは、プレーナーまたはマザーボードともいいますが、コンピューターの主要部品です。このボードは、基本的なコンピューター機能を提供し、標準装備の装置や、オプションで導入することのできるさまざまな装置をサポートします。

コンピューターへのハードウェアの取り付け、取り外し、または交換を行う場合は、システム・ボードのレイアウトを知っておく必要があります。次の図には、コンピューターのシステム・ボードのレイアウトが示されています。番号の付けられた引き出し線は、本書で解説されている各構成部品を示しています。

- 1** 電池
- 2** マイクロプロセッサ速度スイッチ
- 3** マイクロプロセッサ
- 4** DIMM 0
- 5** DIMM 1
- 6** DIMM 2
- 7** CMOS クリア・ジャンパー
- 8** AGP コネクター



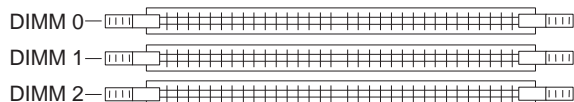
注: システム・ボードの図と追加情報は、コンピューター・カバーの内側にあるラベルに記載されています。

---

## システム・メモリーの取り付け/取り外し

コンピューターにメモリーを増設してシステムのパフォーマンスを上げることができます。このコンピューターにはシステム・メモリー・モジュールを取り付けるための 3 つのコネクター (DIMM 0、DIMM 1、および DIMM 2) があります。コンピューターがサポートしているシステム・メモリーの最大容量は 384 MB です。

注: コンピューター 内部のメモリー・コネクターの位置に関しては、12ページの『システム・ボード上のパーツの識別』を参照してください。



コンピューターが使用するメモリー・モジュールは *デュアル・インライン・メモリー・モジュール (DIMM)* です。ご使用のコンピューターに標準装備の DIMM は、*パリティなし*、あるいは *ECC (エラー検出および訂正) 100 MHz SDRAM (同期動的ランダム・アクセス・メモリー)* モジュールです。

DIMM の導入または交換を行なうときは、以下の指針に従ってください。

- 3.3 V dc、バッファなし、100 MHz DIMM のみを使用します。
- 各メモリー・コネクターは最大 128 MB のメモリーをサポートします。
- ECC を使用可能にするには、ECC DIMM だけを取り付けます。パリティなし DIMM と ECC DIMM は一緒にご使用にならないでください。

## メモリー構成

メモリーの追加または取り外しを行うときは、16、32、64、または 128 MB の任意のサイズの DIMM の組み合わせを使用することができます。必ず、DIMM 0 から開始して、各システム・メモリー・コネクタを順番に埋めていってください。DIMM 0 の位置に関しては、12 ページの『システム・ボード上のパーツの識別』を参照してください。

以下の表は、ご使用のコンピューターで可能なメモリー構成を示しています。この表と追加情報はコンピューターの内側にあるラベルにも記載されています。

注: 以下の表の値は、メガバイト (MB) で表わされています。

| 合計メモリー (MB) | DIMM 0 | DIMM 1 | DIMM 2 |
|-------------|--------|--------|--------|
| 16          | 16     | 0      | 0      |
| 32          | 16     | 16     | 0      |
| 32          | 32     | 0      | 0      |
| 48          | 16     | 16     | 16     |
| 48          | 32     | 16     | 0      |
| 64          | 32     | 16     | 16     |
| 64          | 32     | 32     | 0      |
| 64          | 64     | 0      | 0      |
| 96          | 32     | 32     | 32     |
| 96          | 64     | 32     | 0      |
| 128         | 64     | 32     | 32     |
| 128         | 64     | 64     | 0      |
| 128         | 128    | 0      | 0      |
| 160         | 32     | 64     | 64     |
| 192         | 64     | 64     | 64     |
| 224         | 32     | 64     | 128    |
| 256         | 128    | 64     | 64     |
| 256         | 128    | 128    | 0      |
| 288         | 32     | 128    | 128    |
| 384         | 128    | 128    | 128    |

## メモリー・モジュールの取り付け

作業を開始する前に

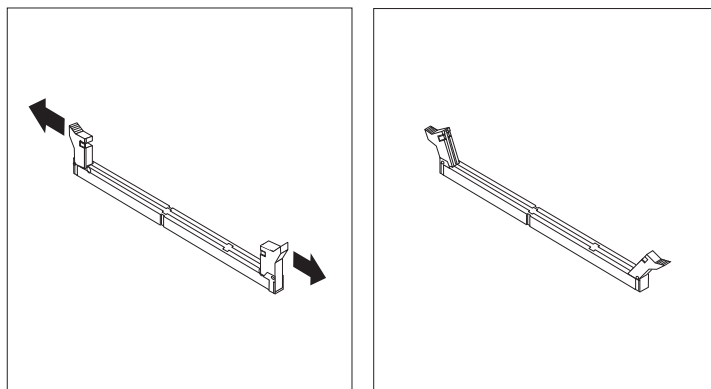
- v ページの『安全に正しくお使いいただくために』および 4 ページの『静電気の影響を受けやすい装置の取り扱い』をお読みください。
- オプション装置付属の説明書をお読みください。
- コンピューターおよび接続されている他のすべての装置の電源をオフにしてください。
- コンピューターに接続されているすべてのケーブルを取り外します。

重要: コンピューター・カバーを開ける前にコンセントから電源コードを外さないと、5 V のスタンバイ電流がハードウェアに損傷を与える場合があります。

- コンピューター・カバーを取り外し (5 ページの『ケーブルの取り外しとカバーの取り外し』を参照)、コンピューターを横に倒します。

注: メモリー構成に関しては、15 を参照してください。

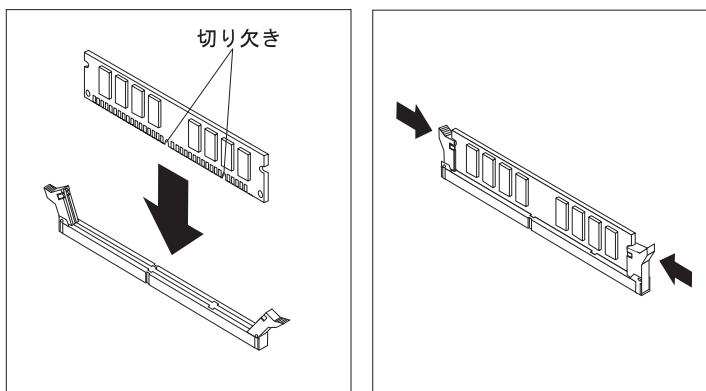
- 1** コンピューター 内部のメモリー・コネクターの位置に関しては、12 ページの『システム・ボード上のパーツの識別』を参照してください。
- 2** 以下の 2 番目の図に示されているとおり、必ず、留めクリップがオープンになるようにします。留めクリップがコネクターに対して垂直になっている場合には、オープンの位置になるまで、外側に押し開いてください。



- 3** メモリー・モジュールが入っている静電気防止袋をコンピューター本体の 塗装されていない 金属面に接触させてから、モジュールを取り出します。



- 4** モジュールの下部の端にある切り欠きがコネクターの位置に正しく合うように、コネクターの上方でモジュールの位置を定めます。



- 5** 留めクリップが飛び出して、モジュールの両端にぴったりはまるまで、モジュールをまっすぐコネクターにはめ込みます。(このとき、メモリー・モジュールがコネクターから浮いていないことを確認してください。)
- 6** 他のメモリー・モジュールの取り付けも、ステップ 1 ~ 5 を繰り返します。
- 7** ユーザーズ・ガイドの「装置に関する記録用紙」に、取り付けたメモリーに関する情報を記録してください。

— 次の手順 —

- 別のオプションの作業を行う場合は、該当する項に進みます。
- 取り付けを完了するには、72ページの第7章、『取り付けの完了』に進みます。

## メモリー・モジュールの取り外し

作業を開始する前に

- v ページの『安全に正しくお使いいただくために』および 4 ページの『静電気の影響を受けやすい装置の取り扱い』をお読みください。
- オプション装置付属の説明書をお読みください。
- コンピューターおよび接続されている他のすべての装置の電源をオフにしてください。
- コンピューターに接続されているすべてのケーブルを取り外します。

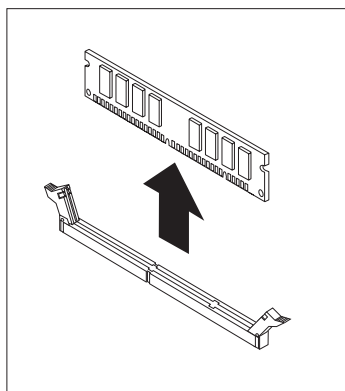
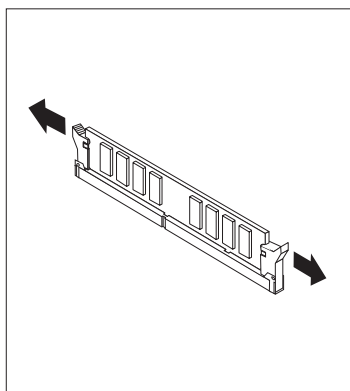
重要: コンピューター・カバーを開ける前にコンセントから電源コードを外さないと、5 V のスタンバイ電流がハードウェアに損傷を与える場合があります。

- コンピューター・カバーを取り外し (5 ページの『ケーブルの取り外しとカバーの取り外し』を参照)、コンピューターを横に倒します。

**1** コンピューター 内部のメモリー・コネクターの位置に関しては、12 ページの『システム・ボード上のパーツの識別』を参照してください。

**2** メモリー・モジュール・コネクターの両端の留めクリップを、モジュールが緩くなるまで外側に押します。メモリー・モジュールをコネクターから取り上げます。

注: 留めクリップを強く押しすぎないように注意してください。モジュールが突然コネクターから飛び出すことがあります。



### 3 モジュールを静電気防止袋に保管します。

— 次の手順 —

- 別のオプションの作業を行う場合は、該当する項に進みます。
- 取り付けを完了するには、72ページの第7章、『取り付けの完了』に進みます。

---

## マイクロプロセッサの交換

このコンピューターは、システム・ボード上に Intel® Pentium®II マイクロプロセッサが取り付けられています。

ご使用のコンピューターで使用可能なマイクロプロセッサのアップグレードに関する最新情報については、お買上げの販売店または弊社営業担当員にお問い合わせください。マイクロプロセッサをアップグレードする場合は、本書に記載されている手順と合わせて、アップグレードに付属してくる説明書を使用してください。

注: マイクロプロセッサのアップグレードには BIOS の更新が必要になる場合があります。プロセッサの交換またはアップグレードを行った後は、'167' POST エラー・コードが表示されることがあります。このエラーが表示された場合には、システム ROM アップデート・ユーティリティをもう一度実行する必要があります。BIOS 更新手順を参照してください。

## 注意

マイクロプロセッサおよびヒート・シンクは、コンピューターが稼動中は熱くなります。コンピューターがオンになっている場合には、やけどを防ぐために、マイクロプロセッサとヒート・シンクを **10** 分間冷やしてから、この手順を続行してください。

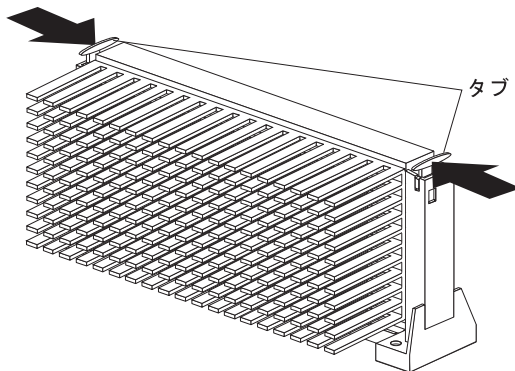
### 作業を開始する前に

- v ページの『安全に正しくお使いいただくために』および 4 ページの『静電気の影響を受けやすい装置の取り扱い』をお読みください。
- オプション装置付属の説明書をお読みください。
- コンピューターおよび接続されている他のすべての装置の電源をオフにしてください。
- コンピューターに接続されているすべてのケーブルを取り外します。
- ディスケットに入ったフラッシュ・ユーティリティのコピーを入手します。

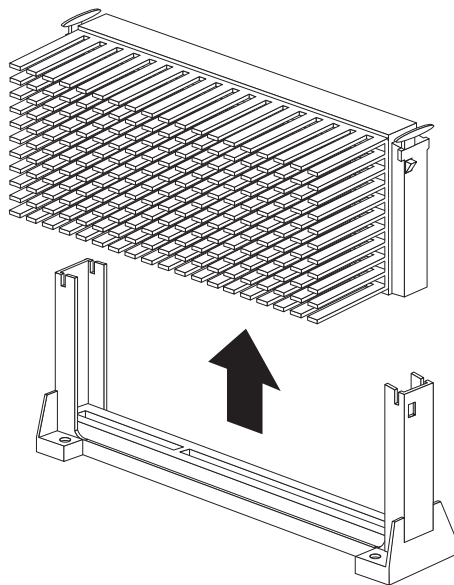
**重要:** コンピューター・カバーを開ける前にコンセントから電源コードを外さないと、5 V のスタンバイ電流がハードウェアに損傷を与える場合があります。

- コンピューター・カバーを取り外し (5 ページの『ケーブルの取り外しとカバーの取り外し』を参照)、コンピューターを横に倒します。

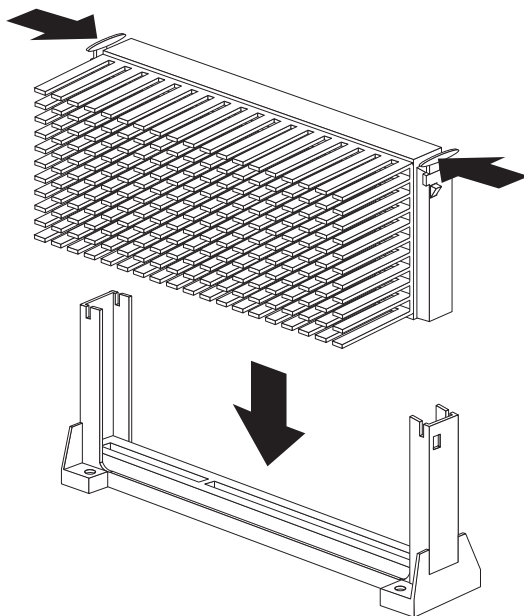
- 1 マイクロプロセッサ・ソケットの位置については、12ページの『システム・ボード上のパーツの識別』を参照してください。
- 2 人さし指をマイクロプロセッサの上部にある小さいタブにもっていきます。タブが解放されるまで内側に押し込みます。



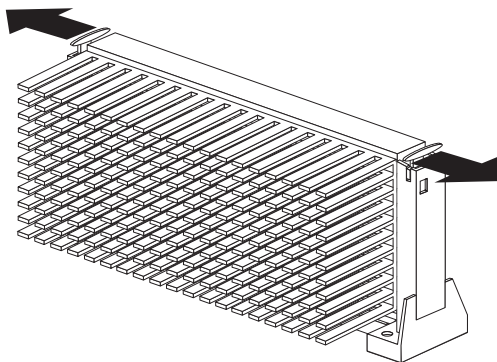
- 3 片方の手でコンピューター・フレームを慎重に押さえ、もう一方の手でマイクロプロセッサをコネクタから引き上げます。



- 4 取り外したマイクロプロセッサを静電気防止袋に保管します。
- 5 新しいマイクロプロセッサが入っている静電気防止袋をコンピューターの 塗装されていない 金属面に接触させてから、新しいマイクロプロセッサを袋から取り出します。
- 6 所定位置にはまるまで保持タブを押します。
- 7 マイクロプロセッサをシステム・ボード上のコネクタとそろえ、ガイドに滑り込ませます。マイクロプロセッサがコネクタ内にはまるまで押し下げます。



## 8 保持タブを外側に引っ張ります。



注: マイクロプロセッサを速度の異なるものと交換した場合は、マイクロプロセッサ速度を更新する必要があります。速度の更新を行うには、システム・ボード上のスイッチを見つけて、状況に応じてそのスイッチを設定する必要があります。スイッチの位置に関しては、12ページの『システム・ボード上のパーツの識別』を参照してください。適切なスイッチ設定値については、コンピューター・カバーの下側のラベルを確認するか、お買上げの販売店もしくは IBM 特約店にご連絡ください。

### 次の手順

- 別のオプションの作業を行う場合は、該当する項に進みます。
- 取り付けを完了するには、72ページの第7章、『取り付けの完了』に進みます。

## 第4章 アダプターの取り扱い

この章では、アダプターの取り付けおよび取り外しについて説明します。また、ライザー・カード用のアダプターの取り扱いと、AGP アダプターの取り付けに関する説明を行います。

アダプターの取り付けまたは取り外しの際には、発生するリソースの競合を解決することが重要です。たとえば、従来型 ISA アダプターを取り付ける場合には、アダプター上の各種スイッチを設定したり、装置構成ユーティリティを使用して、アダプターを手動で設定する必要があります。

現在では、多くのアダプターが プラグ・アンド・プレイ 技術を採用しており、コンピューターがアダプターを自動的に設定して、必要なリソースを利用可能にするようになっています。アダプターに付属している説明書を参照して、プラグ・アンド・プレイかどうかを判別してください。詳細については、27ページの『アダプター構成』を参照してください。

### 重要

- オプション装置を取り付ける前に、コンピューター構成を一覧表示する ConfigSafe (または類似アプリケーション) を実行します。これによって、アダプターの取り付け後にコンピューター構成における変更点を表示、比較することができます。また、取り付け後にアダプターの構成に関する問題が生じた場合は、ConfigSafe によって構成を元の設定値に復元することができます。

ConfigSafe は本製品の初期導入済みソフトウェアの一つです。詳細については、本製品付属の 初期導入済みソフトウェアについて を参照してください。

- マイクロプロセッサの近くで作業を行うときは注意してください。通常の使用、マイクロプロセッサは非常に高温となります。

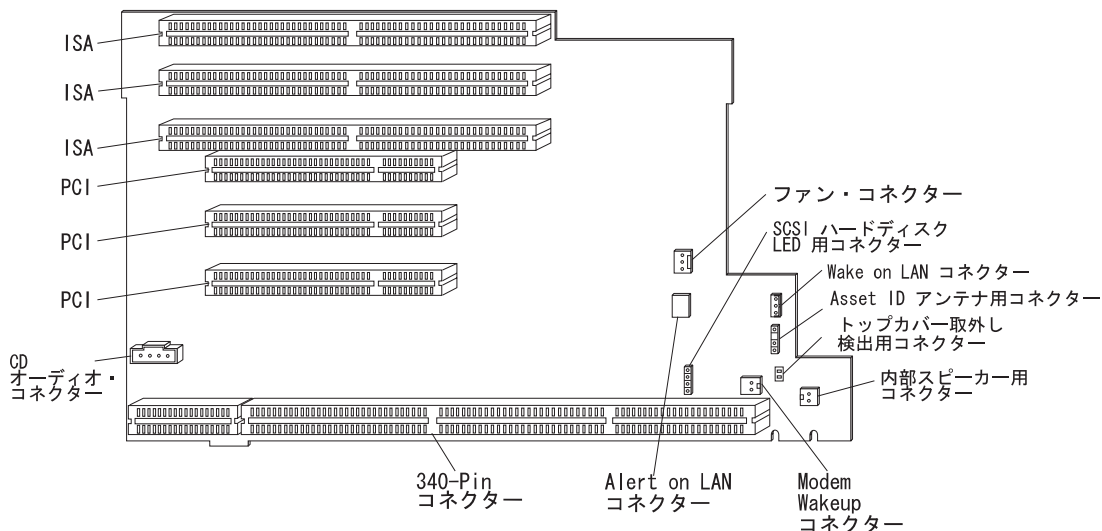


## ライザー

本製品は、拡張スロットのためにライザー・カードを使用しています。ライザー・カードには、ISA バスと PCI バスにアダプターを接続する拡張スロットが組み込まれています。

さまざまなアダプターをライザー・カードの拡張スロットに取り付けることができます。ライザー・カードの位置については、8ページの『構成部品の位置』を参照してください。

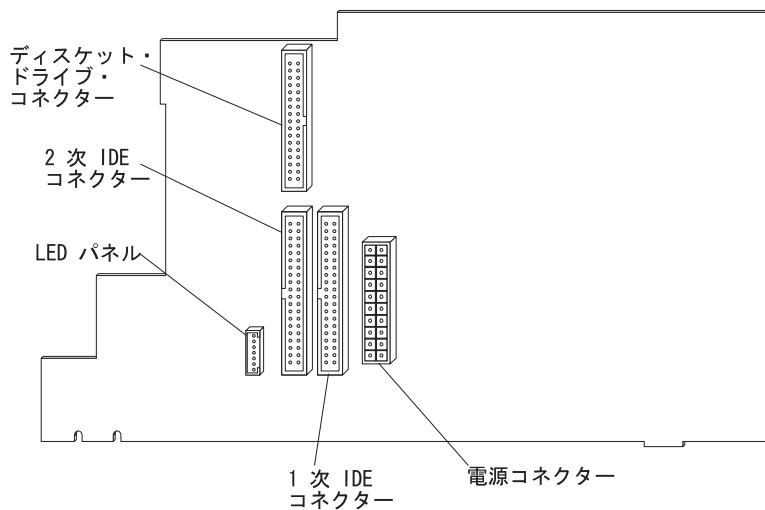
このコンピュータのライザー・カードには 3 つの ISA 専用スロットと 3 つの PCI 専用スロットがあります。以下の図はライザー・カード上の拡張スロットおよびコネクタを示しています。



### 注:

1. トップカバー取外し検出用コネクタ、Alert on LAN コネクタおよび Asset ID コネクタは、一部のモデルにしか装備されていません。
2. モデム・ウェイクアップ (Modem Wakeup) コネクタに接続するケーブル側コネクタが 4 ピンの場合には、その 4 ピンの内、使用しない 2 ピンが *下側* (システム・ボード側) になるように接続してください。このケーブルが正しく接続されていない、電源をオフにするたびにコンピュータが自動的に再始動してしまう場合があります。
3. 前面のファンはシステム管理制御装置によって制御されており、ボックスの温度が低い状態になっていると、システム管理制御装置はファンをオフにします。このことは、ディスク・ファン A が接続されている場合にも該当します。

ディスクおよび IDE ドライブ・コネクタは、ライザー・カードの背面にあります。オプションのドライブを取り付けるときは、この図を参照して該当のコネクタの位置を確認してください。



---

## アダプター構成

アダプターの構成の際には、アダプターに付属している資料とともに、下記の情報も参照してください。

### プラグ・アンド・プレイ・アダプター

本製品は、アダプターの構成に プラグ・アンド・プレイ 方式を採用しています。プラグ・アンド・プレイのサポート機能は、コンピューターのシステム・ボードに内蔵されています。

アダプターがプラグ・アンド・プレイである場合には、アダプター上に設定するスイッチやジャンパーはありません。プラグ・アンド・プレイ・アダプターのメモリーには、アダプターの構成情報が組み込まれており、始動時に、コンピューターに導入情報を提供します。プラグ・アンド・プレイ・アダプターの取り付けまたは取り外しの際に、プラグ・アンド・プレイ技術をサポートする基本入出力システム (BIOS) により、この情報が解釈されます。必要なリソースが利用可能な場合には、BIOS ソフトウェアは、他の装置によってすでに使用中のリソースを避けて、アダプターを自動的に構成します。

注:

1. プラグ・アンド・プレイ・アダプターを取り付けた後にリソースの競合が発生した場合には、アダプターのデフォルトのリソース設定を変更する必要があります。詳細については、アダプターに付属の資料を参照してください。
2. リソースの競合によるエラー・メッセージの詳細については、**ユーザーズ・ガイド** を参照してください。

## 従来型アダプター

プラグ・アンド・プレイ対応でないアダプターは *従来型アダプター* と呼ばれます。従来型アダプターを取り付ける場合には、アダプター上のスイッチを設定したり、装置構成ユーティリティーを使用してシステム・リソースを割り振ることによって、アダプターを手動で構成する必要があります。

装置構成ユーティリティーでは、従来型 ISA リソース (ISA Legacy Resources) 画面で、アダプターが使用するコンピューターリソースを割り振ります。

- メモリー・リソース
- I/O ポート・リソース
- DMA リソース
- 割り込みリソース

画面上で、取り付けるアダプターが利用可能なリソースを選択することができます。従来型 ISA アダプターが使用しないリソースは、[使用可]とリストされます。新しく取り付ける従来型 ISA アダプターが使用するリソースを[ISA で使用中]に設定しなければなりません。これによって、ソフトウェアが、これらのシステム・リソースを従来型アダプターに使用できるようになり、BIOS がシステムまたはその他のプラグ・アンド・プレイ・アダプターのためにこれらのリソースを使用することを妨げます。

従来型 ISA アダプターを取り付けるときにシステム・リソースを変更するように、従来型 ISA アダプターを取り外すときもリソースを変更しなければなりません。従来型のアダプターを取り外す場合には、使用されていたリソースの設定を[使用可]に戻してください。これによって、これらのリソースを、プラグ・アンド・プレイ・ソフトウェアが将来の構成で自動的に使用したり、後で他の従来型アダプターを取り付けるときに使用できるようになります。

注: 必要なシステム・リソースの詳細については、アダプターに付属の資料を参照してください。

ISA 従来型アダプターの構成に関しては、79ページの『従来型 ISA アダプターの構成』または *ユーザズ・ガイド* を参照してください。リソースの競合によるエラー・メッセージの詳細については、*ユーザズ・ガイド* を参照してください。

## ライザー・カードへのアダプターの取り付け

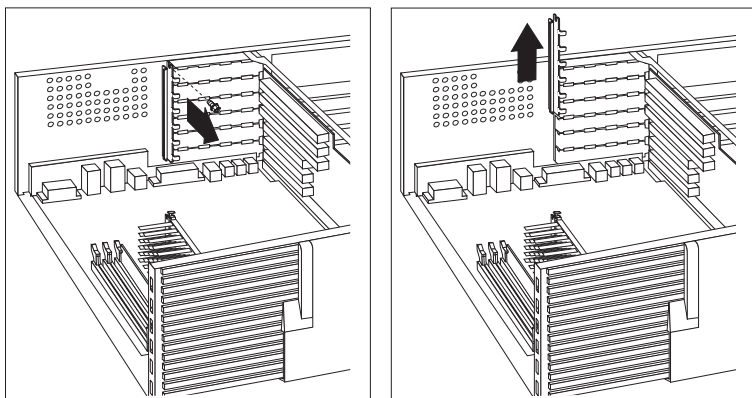
作業を開始する前に

- v ページの『安全に正しくお使いいただくために』および 4 ページの『静電気の影響を受けやすい装置の取り扱い』をお読みください。
- 新しいアダプターに付属の説明書をお読みください。それによって、アダプターを ISA または PCI のいずれのスロットに取り付けるかを判別します。
- コンピューターおよび接続されている他のすべての装置の電源をオフにしてください。
- コンピューターに接続されているケーブルをすべて取り外します (5 ページの『ケーブルの取り外しとカバーの取り外し』を参照)。

**重要:** コンピューターを開ける前にコンセントから電源コードを外さないと、5 V のスタンバイ電流がハードウェアに損傷を与える場合があります。

- コンピューター・カバーを取り外し、コンピューターを横に倒します (5 ページの『ケーブルの取り外しとカバーの取り外し』を参照)。
- 一部のアダプターの取り付けにおいては、ボトムカバー、システム・ボード、およびファンを取り外さなければならない場合もあります。詳しくは、37 ページの『ボトムカバーの取り外し』、39 ページの『システム・ボードの移動』、および 42 ページの『前部ファンの移動』を参照してください。

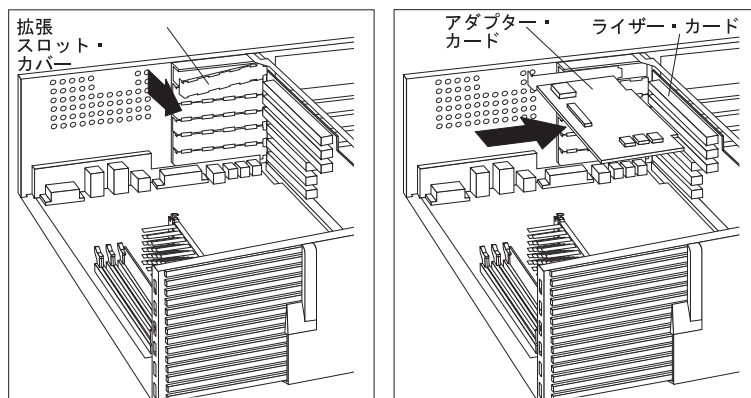
### 1 ねじとブラケットを取り外します。



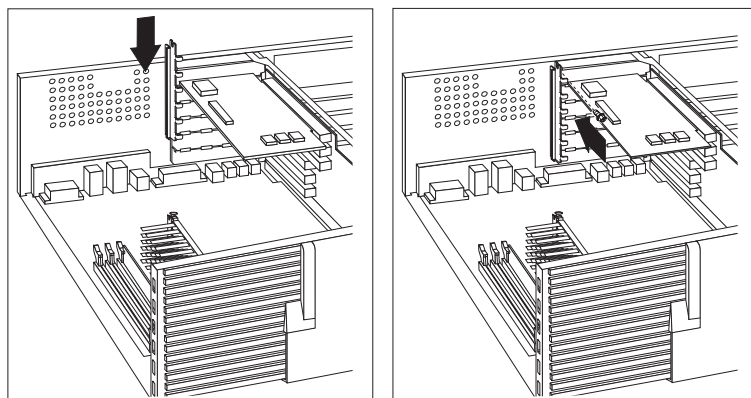
## 2 目的の拡張スロット・カバーを取り外します。

アダプターが入っている静電気防止袋をコンピューター本体の 塗装されていない 金属面に接触させてから、アダプターを袋から取り出します。 アダプターを取り付けます。

注: PCI アダプターの構成要素はシステム・ボードに対して下向きとなり、ISA アダプターの構成要素は上向きとなります。



## 3 ブラケットとねじを取り付けます。



## 4 Wake on LAN または Alert on LAN を使用するネットワーク・アダプターを取り付けた場合は、ライザー・カードからのケーブルをそのアダプターに接続します。Wake on LAN または Alert on LAN のそれぞれのコネクターの位置に関しては、25 ページを参照してください。モデムを取り付けていて、モデム・ウェイクアップ (Modem

Wakeup) を使用する場合は、25 ページで、ライザー・カード上のモデム・ウェイクアップ (Modem Wakeup) コネクターの位置を確認してください。

— 次の手順 —

- ユーザーズ・ガイドの「装置に関する記録用紙」で、取り付けたスロットの横にアダプター名を書き込みます。
- ボトムカバー、ファン、またはシステム・ボードを取り外している場合は、それらを元どおりに取り付けます。42ページの『前部ファンの移動』、39ページの『システム・ボードの移動』、および 37ページの『ボトムカバーの取り外し』を参照してください。
- 別のオプションの作業を行う場合は、該当する項に進みます。
- 取り付けを完了するには、72ページの第7章、『取り付けの完了』に進みます。

## ライザー・カードからのアダプターの取り外し

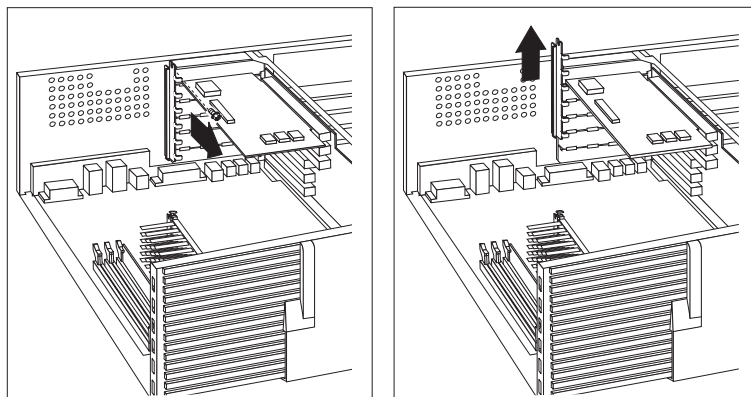
作業を開始する前に

- v ページの『安全に正しくお使いいただくために』および 4 ページの『静電気の影響を受けやすい装置の取り扱い』をお読みください。
- コンピューターおよび接続されている他のすべての装置の電源をオフにしてください。
- コンピューターに接続されているケーブルをすべて取り外します (5 ページの『ケーブルの取り外しとカバーの取り外し』を参照)。

重要: コンピューターを開ける前にコンセントから電源コードを外さないと、5 V のスタンバイ電流がハードウェアに損傷を与える場合があります。

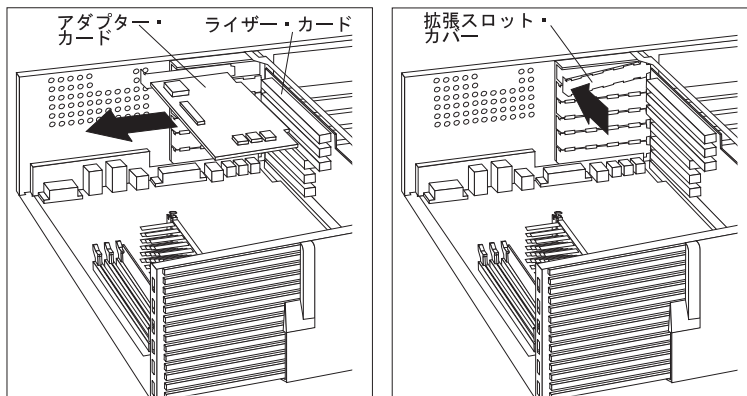
- コンピューター・カバーを取り外し、コンピューターを横に倒します (5 ページの『ケーブルの取り外しとカバーの取り外し』を参照)。
- 一部のアダプターの取り外しにおいては、ボトムカバー、システム・ボード、およびファンを取り外さなければならない場合もあります。詳しくは、37 ページの『ボトムカバーの取り外し』、39 ページの『システム・ボードの移動』、および 42 ページの『前部ファンの移動』を参照してください。

### 1 ネジとブラケットを取り外します。

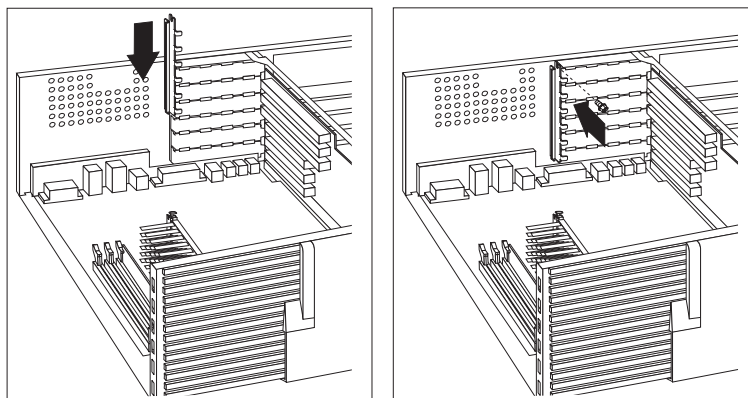




- 2** アダプターに接続されているケーブルをすべて切断して取り外し、それを静電気防止袋にしまします。このスロットに別のアダプターを取り付ける必要がない場合には、拡張スロット・カバーを取り付けます。



- 3** ブラケットとねじを取り付けます。



注: アダプターを取り外すことによって、システム・リソースが解放されます。従来型 ISA アダプターを取り外す場合には、装置構成ユーティリティを使用して、使用していたリソースを[使用可]に設定しなければなりません。詳細については、72ページの第7章、『取り付けの完了』を参照してください。

— 次の手順 —

- ユーザーズ・ガイドの「装置に関する記録用紙」から、取り外したアダプターの名前を削除します。
- ボトムカバー、ファン、またはシステム・ボードを取り外している場合は、それらを元どおりに取り付けます。42ページの『前部ファンの移動』、39ページの『システム・ボードの移動』、および37ページの『ボトムカバーの取り外し』を参照してください。
- 別のオプションの作業を行う場合は、該当する項に進みます。
- 取り付けを完了するには、72ページの第7章、『取り付けの完了』に進みます。

## AGP アダプターの取り付け

注: 市販されている AGP アダプターによっては、アダプターの形状により本体に取り付けられないものがあります。購入前にお買上げの販売店または IBM 特約店にお問い合わせください。

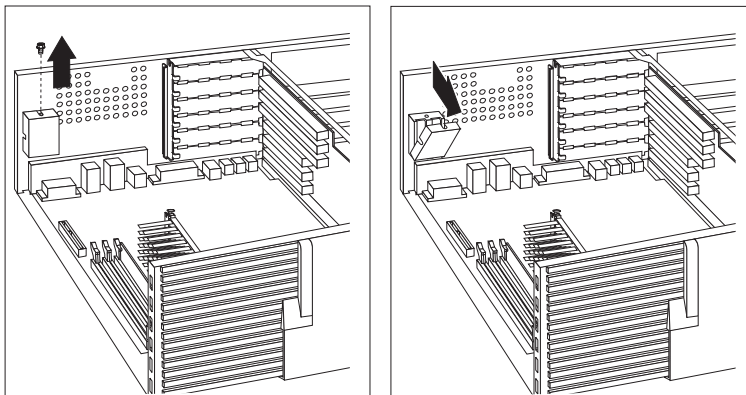
作業を開始する前に

- v ページの『安全に正しくお使いいただくために』および 4 ページの『静電気の影響を受けやすい装置の取り扱い』をお読みください。
- オプション装置付属の説明書をお読みください。
- コンピューターおよび接続されている他のすべての装置の電源をオフにしてください。
- コンピューターに接続されているすべてのケーブルを取り外します。

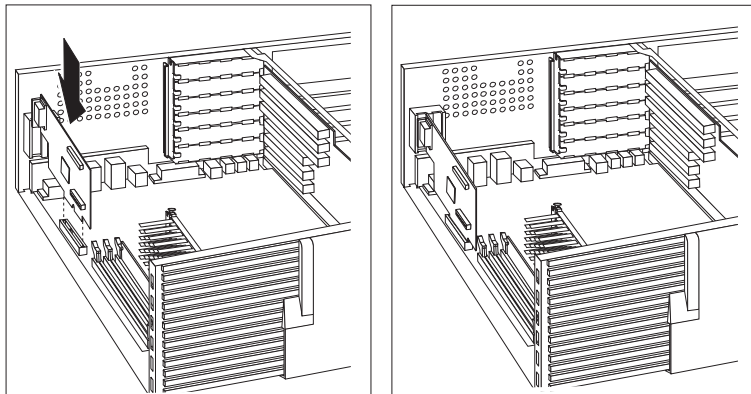
重要: コンピューター・カバーを開ける前にコンセントから電源コードを外さないと、5 V のスタンバイ電流がハードウェアに損傷を与える場合があります。

- コンピューター・カバーを取り外し (5 ページの『ケーブルの取り外しとカバーの取り外し』を参照)、コンピューターを横に倒します。

- 1 ねじを外してからカバーと取り外し、コンピューターの壁面上の開口部のカバーを取り外します。



- 2** AGP アダプターを取り付けます。以下の図は、AGP アダプターの取り付け方法を示しています。AGP アダプター上の外部装置用コネクタにはコンピューター壁面上の2つの開口部の1つを通してアクセスすることができます。



注: 一部のアダプターでは ドーター・カードの接続をサポートしています。ドーター・カードにも外部装置用のコネクタが付いている場合があるので、コンピューター壁面にアクセス用のもう1つの開口部が用意されています。

— 次の手順 —

- ユーザーズ・ガイドの「装置に関する記録用紙」に、取り付けしたAGPアダプターの名前を追加します。
- 別のオプションの作業を行う場合は、該当する項に進みます。
- 取り付けを完了するには、72ページの第7章、『取り付けの完了』に進みます。

## ボトムカバーの取り外し

以下は、ボトムカバーを取り外し、再取り付けするための説明です。

作業を開始する前に

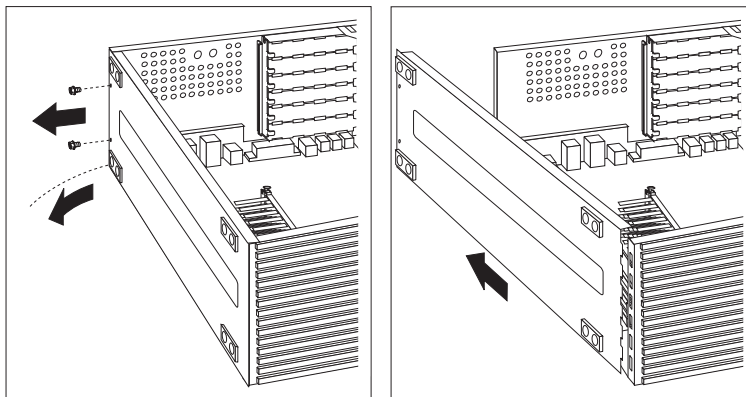
- v ページの『安全に正しくお使いいただくために』および 4 ページの『静電気の影響を受けやすい装置の取り扱い』をお読みください。
- オプション装置付属の説明書をお読みください。
- コンピューターおよび接続されている他のすべての装置の電源をオフにしてください。
- コンピューターに接続されているすべてのケーブルを取り外します。

重要: コンピューター・カバーを開ける前にコンセントから電源コードを外さないと、5 V のスタンバイ電流がハードウェアに損傷を与える場合があります。

- コンピューター・カバーを取り外し (5 ページの『ケーブルの取り外しとカバーの取り外し』を参照)、コンピューターを横に倒します。

ボトムカバーを取り外すには、次のようにします。

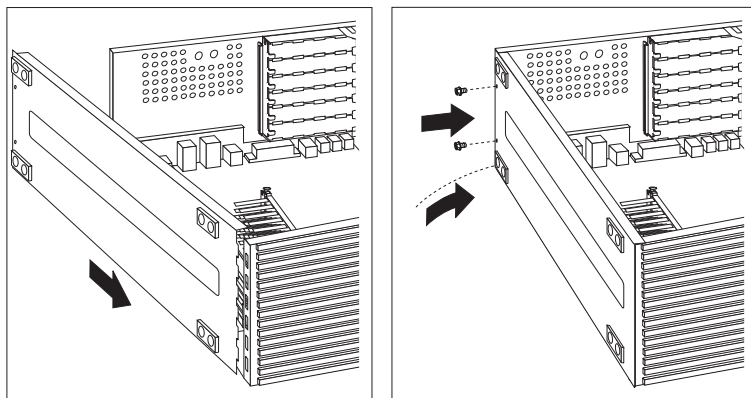
- 1 ボトムカバーからねじを外し、ボトムカバーの片方の端をコンピューター・フレームから開きます。



- 2 カバーの端のタブを開口部から外す方向に滑らせ、カバーを外します。

ボトムカバーを再取り付けするには、次のようにします。

- 1 ボトムカバーを少し開いた状態で保持し、端にあるタブの位置をフレームの開口部の位置と合わせます。
- 2 開口部にタブをはめたまま、ボトムカバーを閉じます。



- 3 穴をそろえ、2 個のねじを挿入します。

## システム・ボードの移動

以下は、本製品に付属のシステム・ボードを取り外し、再取り付けするための説明です。

作業を開始する前に

- v ページの『安全に正しくお使いいただくために』および 4 ページの『静電気の影響を受けやすい装置の取り扱い』をお読みください。
- オプション装置付属の説明書をお読みください。
- コンピューターおよび接続されている他のすべての装置の電源をオフにしてください。
- コンピューターに接続されているすべてのケーブルを取り外します。

重要: コンピューター・カバーを開ける前にコンセントから電源コードを外さないと、5 V のスタンバイ電流がハードウェアに損傷を与える場合があります。

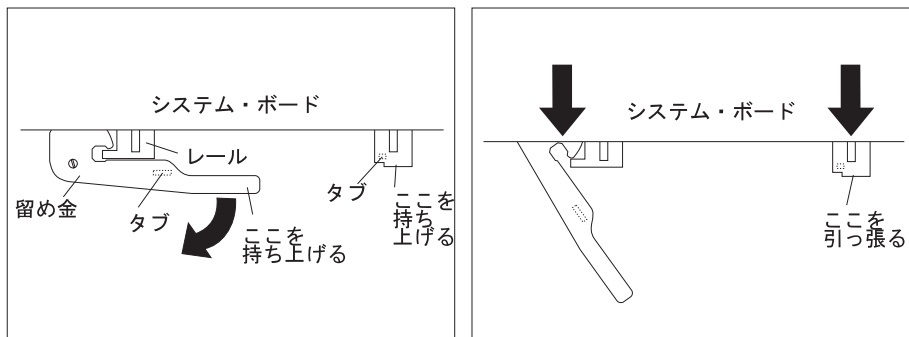
- コンピューター・カバーを取り外し (5 ページの『ケーブルの取り外しとカバーの取り外し』を参照)、コンピューターを横に倒します。
- ボトムカバーを取り外します (37 ページの『ボトムカバーの取り外し』を参照)。

システム・ボードは以下のようにして取り外します。

- 1** 左側のレールのところで、システム・ボード・ラッチ・ハンドルを持ち上げ、ハンドル下部にあるプラスチック・タブをシャシーから外します。
- 2** 右側のレールの端を持ち上げ、シャシーの下側からプラスチック・タブを外します。
- 3** ラッチを掴んで引き出し位置まで時計方向に回します。これによってシステム・ボードはライザー・カードから解放されます。
- 4** システム・ボードを支持しているレールを持ち、慎重にシステム・ボードを引き出して保管しておきます。

## ⚠ 注意

マイクロプロセッサ、メモリー・モジュール、メモリー・ソケット、あるいはその他のシステム・ボード上の部品を引っ張ってシステム・ボードを外してはいけません。



システム・ボードの再取り付けは以下のようにします。

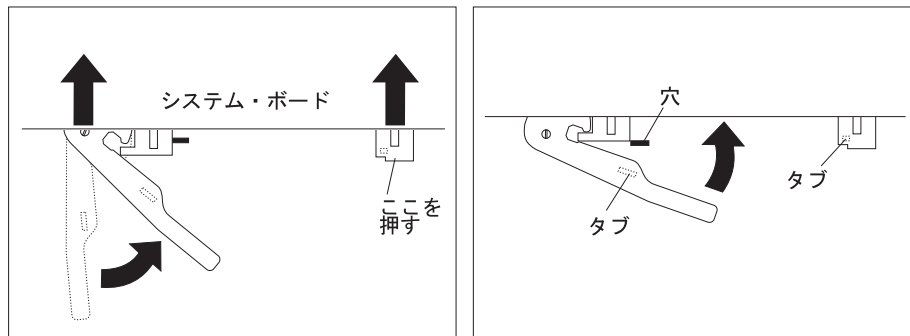
- 1** システム・ボードのラッチ・ハンドルが引き出し位置にあることを確認します。
- 2** システム・ボードのレールとシャシー上のトラックをそろえます。レールを持ち、ライザー・カードの角のコネクターから約 6 mm の位置までボードを押し込みます。
- 3** システム・ボードがライザー・カードの角と正しくそろうまで、ラッチ・ハンドルを反時計方向に回転させます。そのままラッチ・ハンドルを反時計方向に回転させながら、右側のレールの端をしっかりと押し込みます。システム・ボードが完全に収まれば、右側のレール上のタブはシャシー内の開口部に噛み合います。



## ⚠ 注意

マイクロプロセッサ、メモリー・モジュール、メモリー・ソケット、あるいはその他のシステム・ボードの部品を押してシステム・ボードを取り付けてはいけません。

- 4 ラッチ・ハンドルを押し下げ、下側にあるタブをシャシーの穴に噛み合わせます。これによってラッチは噛み合った位置で保持されます。



注: フルサイズのアダプターがライザー・カード上に接続された状態では、システム・ボードとライザー・カードの接続状態を見ることはできません。システム・ボード・ラッチを確実に固定するためには、右側のレール上のタブがシャシーの穴に噛み合うことが大切です。

## 前部ファンの移動

作業を開始する前に

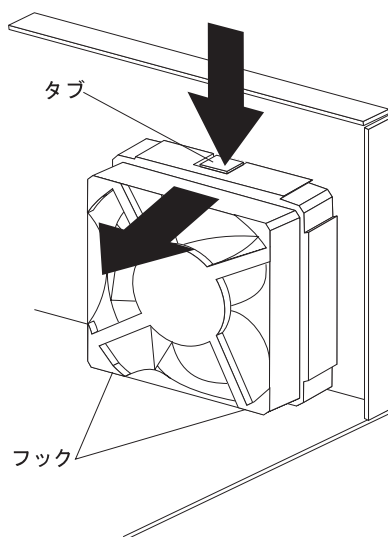
- v ページの『安全に正しくお使いいただくために』および 4 ページの『静電気の影響を受けやすい装置の取り扱い』をお読みください。
- オプション装置付属の説明書をお読みください。
- コンピューターおよび接続されている他のすべての装置の電源をオフにしてください。
- コンピューターに接続されているすべてのケーブルを取り外します。

重要: コンピューター・カバーを開ける前にコンセントから電源コードを外さないと、5 V のスタンバイ電流がハードウェアに損傷を与える場合があります。

- コンピューター・カバーを取り外し (5 ページの『ケーブルの取り外しとカバーの取り外し』を参照)、コンピューターを横に倒します。

注: ファンを移動するには、ボトムカバーを取り外さなければならない場合もあります。手順については、37 ページの『ボトムカバーの取り外し』を参照してください。

- 1** ライザー・カードからファン・ケーブルを取り外します。前部ファンのコネクターの位置に関しては、コンピューター内側のラベルを参照してください。
- 2** タブを押し、前部ファンをこちら側に引き出してコンピューターの壁面から外します。



- 3** ファンを再取り付けする場合、まずファン・アセンブリーの下部にある 2 つのフックの位置をコンピューター壁面上のスロットの位置と合わせ、次に、ファン・アセンブリー上のタブをコンピューター壁面上のスロットに挿入します。
- 4** ファン・ケーブルをライザー・カード上のコネクタに接続します。

## 第5章 内蔵ドライブの取り扱い

この章では、内蔵ドライブの取り付けおよび取り外しについて説明します。

内部ドライブを取り付けるときは、どのような種類およびサイズのドライブを各ベイに取り付けることができるかについて注意してください。また、内部ドライブ・ケーブルを、導入されるドライブに正しく接続してください。詳しくは、45ページの『内蔵ドライブ』を参照してください。

### 重要

- オプション装置を取り付ける前に、コンピューター構成を一覧表示する ConfigSafe (または類似アプリケーション) を実行します。これによって、オプションの取り付け後にコンピューター構成における変更点を表示、比較することができます。また、取り付け後に、オプションの構成に関する問題が生じた場合は、ConfigSafe によって構成を元の設定値に復元することができます。

ConfigSafe は本製品の初期導入済みソフトウェアの一つです。詳細については、本製品付属の 初期導入済みソフトウェアについて を参照してください。

- マイクロプロセッサの近くで作業を行うときは注意してください。通常の使用で、マイクロプロセッサは非常に高温となります。

## 内蔵ドライブ

内蔵ドライブは、コンピューターがデータの読み取りや保管に使用する装置です。コンピューターにドライブを取り付けると、記憶容量を増やしたり、別のタイプの媒体を読み取ることができるようになります。本製品で使用可能なドライブ・タイプの中には以下があります。

- ハード・ディスク・ドライブ
- CD-ROM ドライブ

内蔵ドライブは、コンピューターの前面にある ベイに取り付けられます。これらのベイを、ベイ 1、ベイ 2、というように表記します。

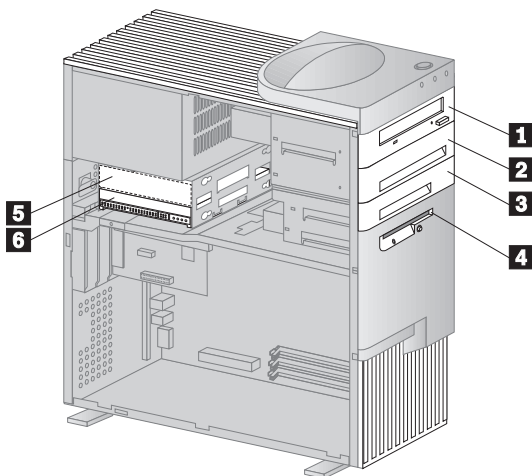
コンピューターの前面にあるベイ 1 ~ 4 は 1 つのドライブ・ケージに入っており、コンピューターの背面にあるベイ 5 および 6 はそれとは別のケージに入っています。

本製品には以下のドライブが標準装備されています。

- ベイ 4 に 3.5 インチ・ディスケット・ドライブ
- ベイ 6 に 3.5 インチ・ハード・ディスク・ドライブ
- ベイ 1 に CD-ROM ドライブ (一部モデル)

以下の図は、コンピューターのドライブ・ベイの位置を示しています。

|          |      |
|----------|------|
| <b>1</b> | ベイ 1 |
| <b>2</b> | ベイ 2 |
| <b>3</b> | ベイ 3 |
| <b>4</b> | ベイ 4 |
| <b>5</b> | ベイ 5 |
| <b>6</b> | ベイ 6 |



## ドライブ・ベイの仕様

次の表には、各ベイに取り付けることができるドライブと、その高さが示されています。

| ベイ | サポートされているドライブ  | 最大の高さ<br>mm | 最小の高さ<br>mm |
|----|--|-------------|-------------|
| 1  | 5.25 インチ CD-ROM<br>テープ・バックアップ・ドライブ<br>3.5 インチまたは 5.25 インチ・ハード・ディスク | 41.3        | 25.4        |
| 2  | 5.25 インチ CD-ROM<br>テープ・バックアップ・ドライブ<br>3.5 インチまたは 5.25 インチ・ハード・ディスク | 41.3        | 25.4        |
| 3  | ハード・ディスク・ドライブ  | 25.4        | 25.4        |
| 4  | 3.5 インチ・ディスケット・ドライブ  | 25.4        | -           |
| 5  | ハード・ディスク・ドライブ  | 25.4        | 25.4        |
| 6  | ハード・ディスク・ドライブ  | 25.4        | 25.4        |

注:

- 高さが 41.3 mm を超えるドライブは取り付けできません。
- 取り外し可能な媒体 (ディスケット、テープ、または CD) を使用するドライブは、ベイ 1、2、3、または 4 のアクセス可能なベイに取り付けなければなりません。
- ディスケット・ドライブは 1 つだけ取り付けすることができます。
- 3.5 インチ・ドライブをベイ 1 または 2 に正しく取り付けるには、5.25 インチ・ベイ用の 3.5 インチ変換キットを使用する必要があります。詳細については、お買い求めの販売店または弊社営業担当員に問い合わせてください。

## 電源および信号ケーブル

本製品はケーブルを使用して、電源機構をライザー・カードおよび IDE ドライブに接続します。ディスケット・ドライブにはライザー・カードに接続されたケーブルを介して電源が供給されます。本製品では、以下のケーブルが使用されています。

- 4 芯 電源ケーブル は、電源機構からほとんどのドライブに、直接接続されます。これらのケーブルの終端は、プラスチックのコネクターになっています。これらのコネクターにはいくつかのサイズがあります。また、ライザー・カードに接続される電源ケーブルもあります。
- フラット 信号ケーブル は、IDE ドライブをライザー・カードに接続します。この信号ケーブルは リボン・ケーブル と呼ばれることもあります。本製品に付属の信号ケーブルは 2 種類あります。

- 幅の広い方の信号ケーブルは、内蔵ハード・ディスクとライザー・カードの裏面にある 1 次 IDE コネクターに接続されます。

注: PC 300PL に付属する IDE 信号ケーブルには、ドライブ接続用にもう 1 つのコネクターがあります。

- 幅の狭い信号ケーブルはディスケット・ドライブおよびライザー・カード裏面のディスケット・ドライブ・コネクターに接続します。

注: 各ケーブルはそれぞれライザー・カード上のコネクターに接続されます。これらのコネクターの位置に関しては、25ページの『ライザー』を参照してください。

これから、電源および信号ケーブルを内蔵ドライブに接続する際の注意事項を説明します。

- コンピューターに付属しているディスケット・ドライブおよびハード・ディスク・ドライブには、電源ケーブルと信号ケーブルがすでに接続されています。そのコンピューターに CD-ROM ドライブが付属している場合は、ライザー・カード裏面の 2 次 IDE コネクターに接続されます。ドライブを交換する場合には、どのケーブルがどのドライブに接続されていたかを書き留めておいてください。
- ドライブを取り付けるときには、信号ケーブルの一方の端のドライブ・コネクターは必ずドライブに接続し、もう一方の端のドライブ・コネクターは必ずライザー・カードに接続してください。これによってコンピューターの電子ノイズを減らすことができます。
- 1 本の信号ケーブル上に複数の IDE 装置を接続する場合には、1 つを 1 次装置またはマスター装置と設定し、それ以外の装置はすべてスレーブ装置または従属装置として設定する必要があります。そうしないと、一部の IDE 装置がシステムに認識されなくなる可能性があります。マスターまたはスレーブの指定は、各 IDE 装置のスイッチまたはジャンパーの設定によって決まります。

- 3 つ以上のハード・ディスク・ドライブが取り付けられている時にパフォーマンスを最適化するには、必ずハード・ディスク・ドライブを高速データ転送（モード 1 以上）で 1 次 EIDE ケーブルに接続してください（ハード・ディスク・ドライブ 0 および 1）。
- 一部のモデルで 2 つ以上の IDE ハード・ディスク・ドライブを取り付けるためには、追加の信号ケーブルを購入する必要があります。次の仕様に合っているケーブルを使用してください。
  - 最大長： 0.46 m
  - ケーブル・サイズ： 28 AWG
  - ケーブルの容量性負荷：最大 200 pF
- ディスケット・ドライブは 1 つだけ取り付けることができます。

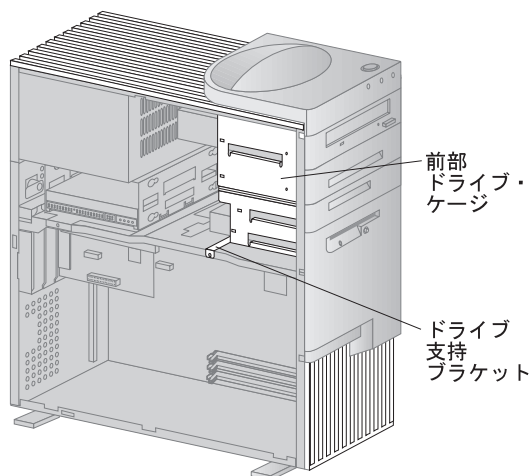


## ベイ 1、2、3、または 4 のドライブの取り扱い

この項では、ベイ 1 ~ 4 が入っている機構上の設計の異なる 2 つのドライブ・ケージについて説明します。片方のドライブ・ケージは取り外し可能ですが、もう一方は取り外し可能ではありません。ドライブの取り付けと取り外しの手順はそれぞれの設計ごとに異なるため、ここでは両方の設計について説明しますので、これを参考にしてどちらをご使用になっているかを識別してください。

- 取り外し可能ドライブ・ケージ

取り外し可能なドライブ・ケージを装備しているコンピューターには、前部ドライブ・ケージを固定するための支持ブラケットとねじがあります。ドライブ支持ブラケットがある場合、ドライブの取り付けや取り外しをする前にドライブ・ケージを取り外す必要があります (50ページの『取り外し可能ドライブ・ケージの説明』を参照)。以下の図は取り外し可能ドライブ・ケージのあるコンピューターを示しています。



- 固定タイプ・ドライブ・ケージ

ご使用のコンピューターに上記の図のようなドライブ支持ブラケットがない場合、そのコンピューターには固定タイプ・ドライブ・ケージが装備されています。

このドライブ・ケージはコンピューターに固定されており、ドライブの取り付けや取り外しはコンピューターの前面から行います。58ページの『固定タイプ・ドライブ・ケージの説明』を参照してください。

## 取り外し可能ドライブ・ケージの説明

以下はベイ 1 ~ 4 用に取り外し可能ドライブ・ケージを装備しているコンピューターに関する説明です。ご使用のコンピューターにこのタイプのドライブ・ケージがあるかどうかを判断するには、49ページの『ベイ 1、2、3、または 4 のドライブの取り扱い』を参照してください。

取り外し可能ドライブ・ケージにおいてドライブの取り付けおよび取り外しをするためのステップは次のとおりです。

1. ドライブ・ケージを取り外します。
2. ドライブの取り付けまたは取り外しをします。
3. 取り外し可能ドライブ・ケージを元どおり取り付けます。
4. ベイ・パネルの取り外しまたは取り付けをします。

上記のステップの詳細は、これ以降のページで紹介します。

### 作業を開始する前に

- v ページの『安全に正しくお使いいただくために』および 4ページの『静電気の影響を受けやすい装置の取り扱い』をお読みください。
- 取り付けまたは交換を行うドライブに付属している説明書をお読みください。
- コンピューターおよび接続されている他のすべての装置の電源をオフにしてください。
- コンピューターに接続されているすべてのケーブルを取り外します。

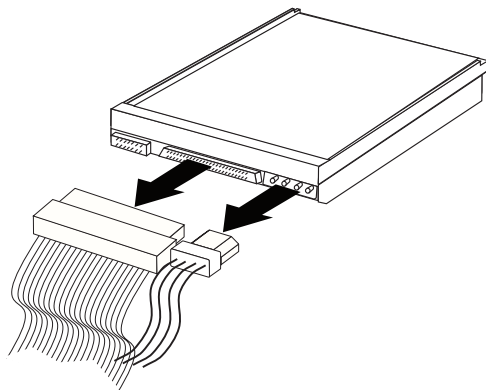
**重要:**コンピューターを開ける前にコンセントから電源コードを外さないと、5 V のスタンバイ電流がハードウェアに損傷を与える場合があります。

- コンピューター・カバーを取り外します (5ページの『ケーブルの取り外しとカバーの取り外し』を参照)。

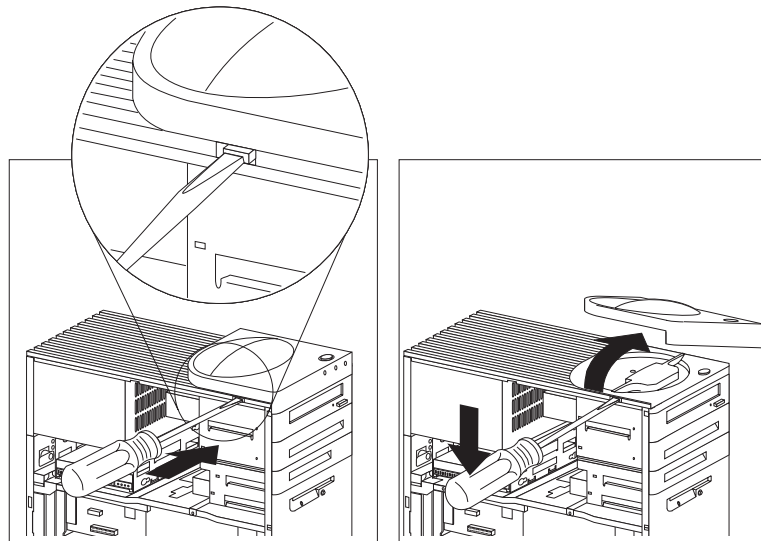
注: ここに示す図は、すべてコンピューターを直立させた状態を示しています。ドライブを取り付けるとき、あるいは取り外すときは、コンピューターを横に倒すと作業しやすい場合があります。

## 1 ドライブ・ケージの取り外し

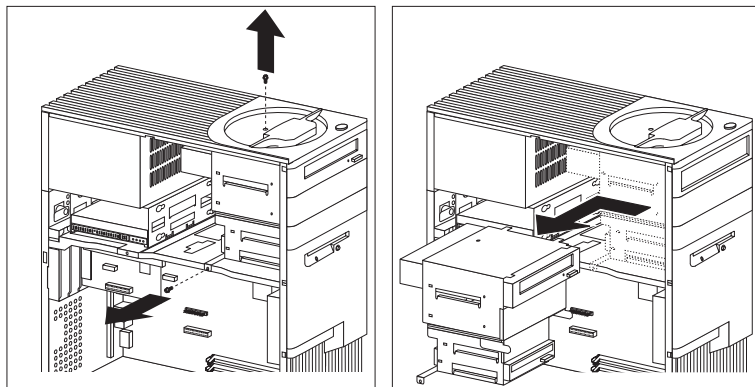
a ドライブ 1 ~ 4 に接続されているケーブルをすべて外します。



b 上部ハンドルのカバーを取り外し、そばに置いておきます。



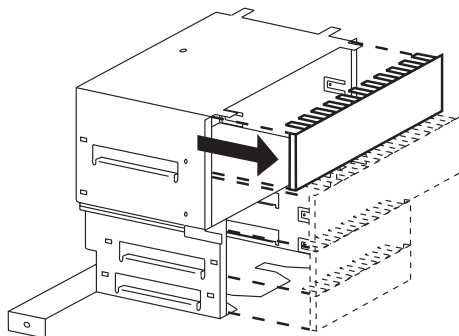
- c** 上部ハンドルのねじと、ドライブ支持ブラケットのねじを外します。次に、ドライブ・ケージが止まるまで電源機構側に動かし、さらにコンピューターから持ち上げて取り外します。



## 2 ドライブの取り付けまたは取り外し

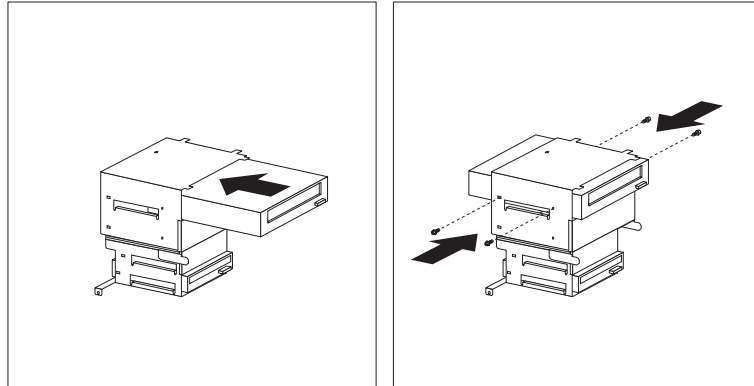
ドライブを取り付けるには、次のようにします。

- a** 使用するドライブ・ベイの金属シールドを、そのシールド側面のタブをラッチがはずれるまで押して取り外します。片側を持ち上げ、次に反対側を持ち上げます。



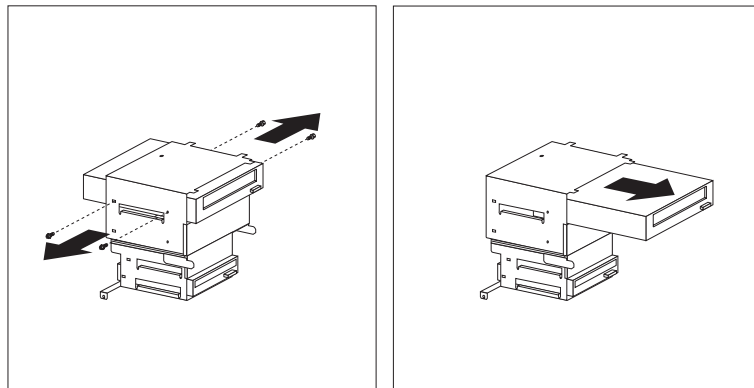
- b** 新しいドライブが入っている静電気防止袋を、塗装されていない 金属面に接触させてから、ドライブを取り出します。

- c** ドライブをドライブ・ベイに取り付けます。ドライブを保持するねじを挿入して固く締め、所定位置に固定します。以下の図は、ベイ 1 に CD-ROM ドライブを取り付けているところを示したものです。



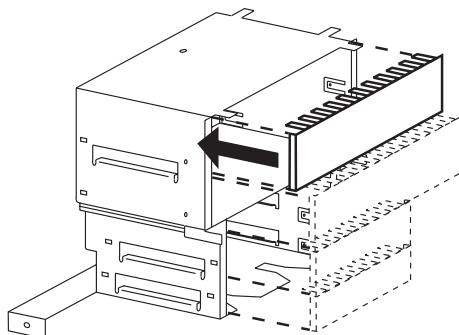
ドライブを取り外すには、次のようにします。

- a** ドライブを保持しているねじを外してから、ドライブをベイから滑らせて取り外します。



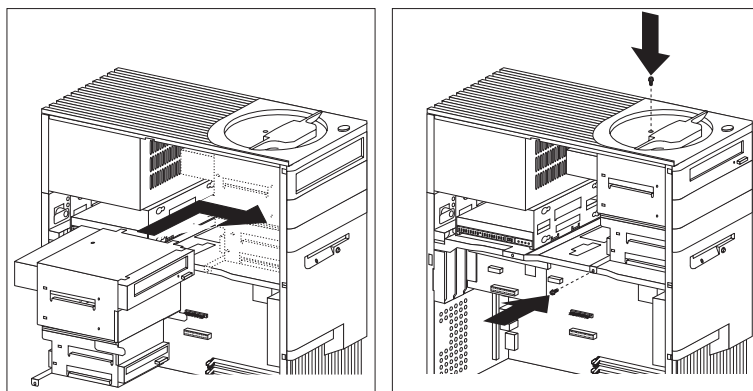
- b** 取り外したドライブを静電気防止袋に入れます。

**c** 金属シールドを前面のドライブ・ケージに挿入します。

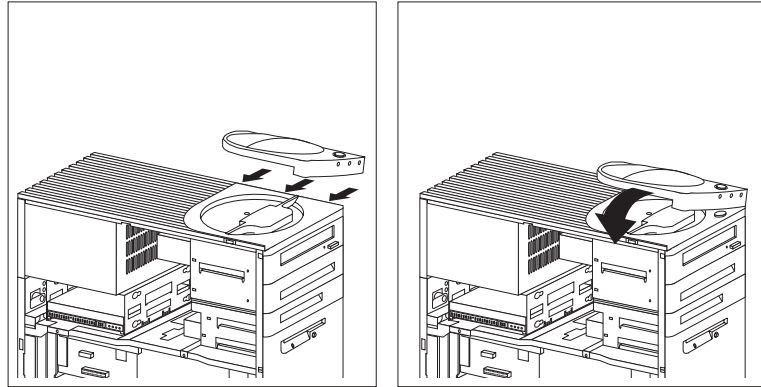


### 3 取り外し可能ドライブ・ケージの再取り付け

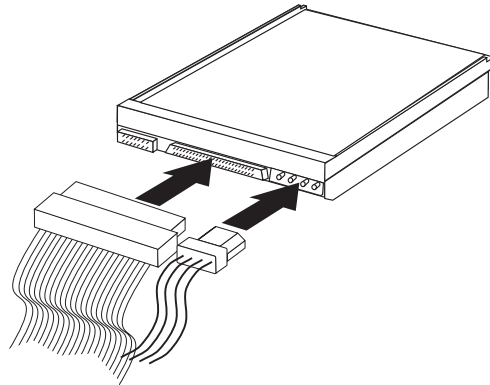
- a** ドライブ・ケージを挿入し、コンピューターの前面に向いて所定の位置に収まるまで右方に滑らせます。この場合、必ずドライブ・ケージと支持ブラケットのねじ穴の位置をそろえます。
- b** 側面にドライブ・ケージを固定するためのねじを挿入し、固く締め、その後に上部のねじを挿入して固く締めます。



**c** 上部ハンドルのカバーを元どおりに取り付けます。



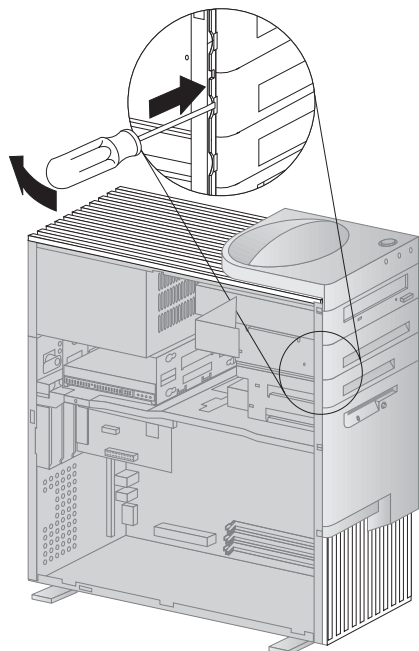
**d** ドライブにケーブルを接続します。必要に応じて、26 ページに出ているライザー・カード上のドライブ・コネクタの位置を示す図を参照してください。



#### 4 ベイ・パネルの取り外しまたは取り付け

ベイ・パネルを取り外すには、次のようにします。

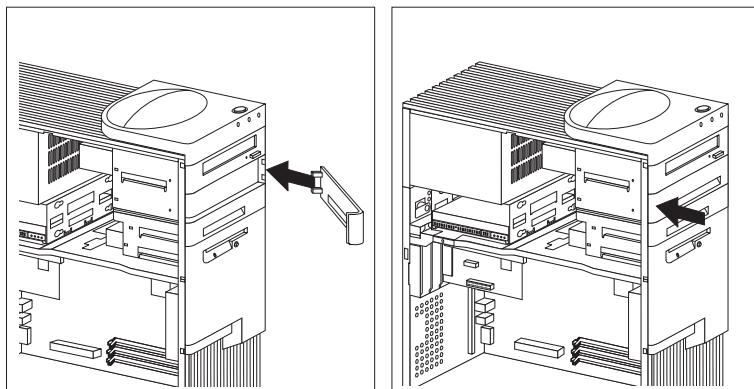
取り外し可能媒体 (テープや CD など) を使用するドライブを取り付けている場合には、ベイ・パネルを取り外す必要があります。ドライバーの先端を使用して、ベイ・パネルを外してください。





ベイ・パネルを取り付けるには、次のようにします。

非取り外し可能媒体 (HDD など) を使用するドライブを取り付けている場合、あるいはドライブ・ベイが空の場合には、ベイ・パネルを取り付ける必要があります (まだベイ・パネルが取り付けられていない場合)。ベイ・パネルの右端の位置を、その端に合うようになっているコンピューター前面の開口部の位置にそろえ、左端を静かに押してパネルをはめ込みます。



#### 次の手順

- CD-ROM ドライブを取り付けていて、CD-ROM オーディオ・コネクタにそのドライブを接続する場合は、25 ページで、ライザー・カード上の CD-ROM オーディオ・コネクタの位置を確認してください。
- ユーザーズ・ガイドの「装置に関する記録用紙」に、ドライブの取り付けあるいは取り外しに関する情報を記録してください。
- 別のオプションの作業を行う場合は、該当する項に進みます。
- 取り付けを完了するには、72ページの第7章、『取り付けの完了』に進みます。

## 固定タイプ・ドライブ・ケージの説明

以下はベイ 1 ~ 4 用に固定タイプ・ドライブ・ケージを装備しているコンピューターに関する説明です。ご使用のコンピューターにこのタイプのドライブ・ケージがあるかどうかを判別するには、49ページの『ベイ 1、2、3、または 4 のドライブの取り扱い』を参照してください。

- 59ページの『ドライブの取り付け』
- 63ページの『ドライブの取り外し』

### 作業を開始する前に

- v ページの『安全に正しくお使いいただくために』および 4ページの『静電気の影響を受けやすい装置の取り扱い』をお読みください。
- コンピューターおよび接続されている他のすべての装置の電源をオフにしてください。
- コンピューターに接続されているすべてのケーブルを取り外します。

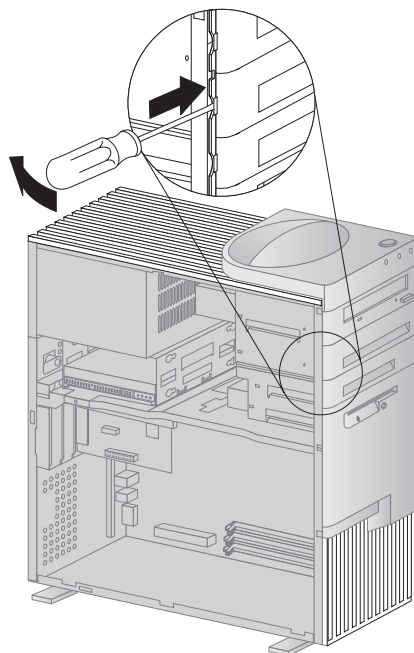
**重要:**コンピューターを開ける前にコンセントから電源コードを外さないと、5 V のスタンバイ電流がハードウェアに損傷を与える場合があります。

- コンピューター・カバーを取り外します (5ページの『ケーブルの取り外しとカバーの取り外し』を参照)。

注: ここに示す図は、すべてコンピューターを直立させた状態を示しています。ドライブを取り付けるとき、あるいは取り外すときは、コンピューターを横に倒すと作業しやすい場合があります。

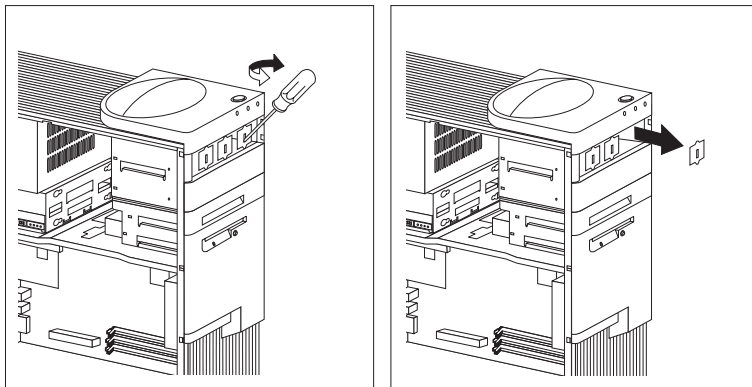
## ドライブの取り付け

- 1 ドライバーの先端を使用して、該当のドライブ・ベイのベイ・パネルを外します。以下の図は、ドライブ・ベイ 2 から取り外されているベイ・パネルを示しています。

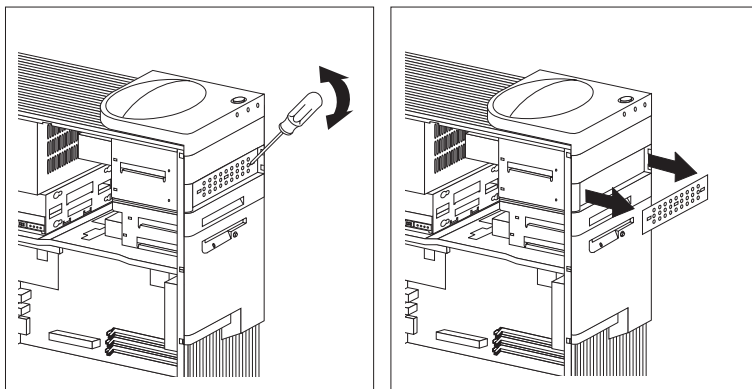


- 2** ドライブ・ベイの開口部に金属シールドがある場合、ドライバーかペンチでそれをひねって外します。

以下の図は、ベイ 1 の場合の金属シールドのタイプを示しています。

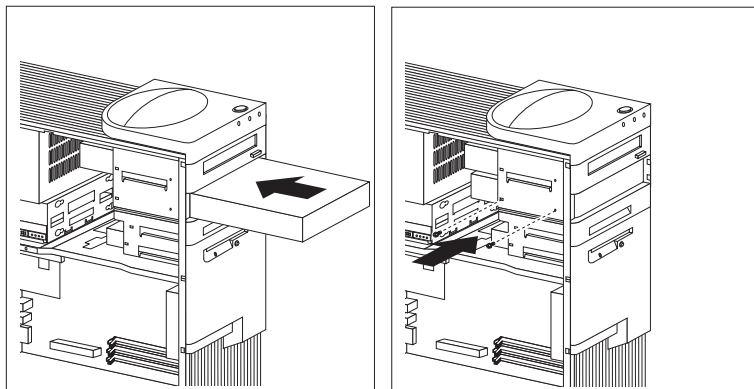


また、以下の図は、ベイ 2 および 3 の場合の金属シールドのタイプを示しています。

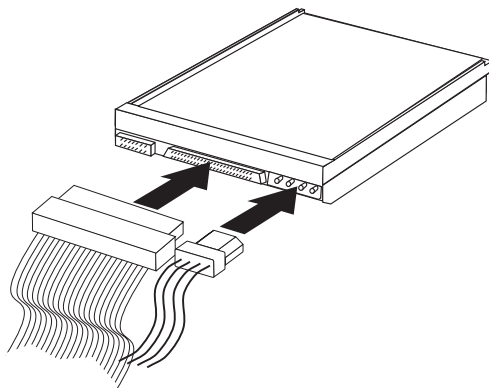


**3** ドライブをベイの開口部に取り付け、ねじを挿入してドライブを固定します。

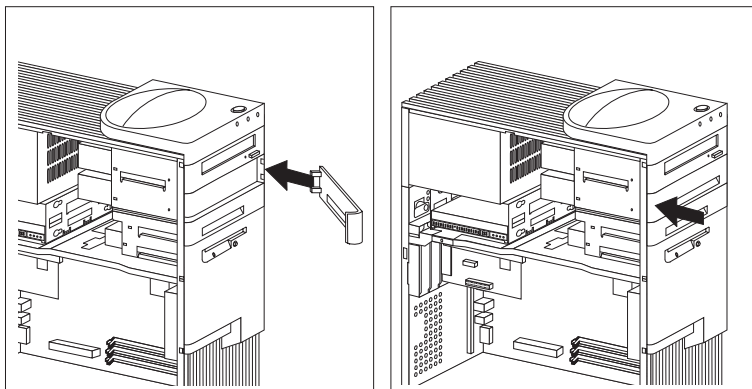
注: 以下の図に示すように、ドライブをドライブ・ベイに固定する場合に必要なねじは 2 個だけです。



**4** ドライブにケーブルを接続します。必要に応じて、26 ページに出ているライザー・カード上のドライブ・コネクタの位置を示す図を参照してください。



- 5** 取り付けられたドライブに非取り外し可能媒体 (HDD など) がある場合は、ベイ・パネルを元どおりに取り付けます。



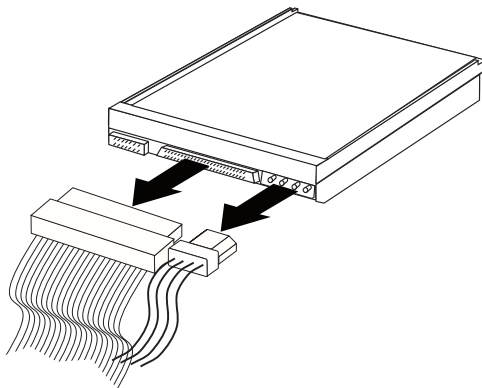
— 次の手順 —

- CD-ROM ドライブを取り付けていて、CD-ROM オーディオ・コネクタにそのドライブを接続する場合は、25 ページで、ライザー・カード上の CD-ROM オーディオ・コネクタの位置を確認してください。
- ユーザーズ・ガイドの「装置に関する記録用紙」に、ドライブの取り付けに関する情報を記録してください。
- ドライブを取り外すには、63ページの『ドライブの取り外し』を参照してください。
- 別のオプションの作業を行う場合は、該当する項に進みます。
- 取り付けを完了するには、72ページの第7章、『取り付けの完了』に進みます。

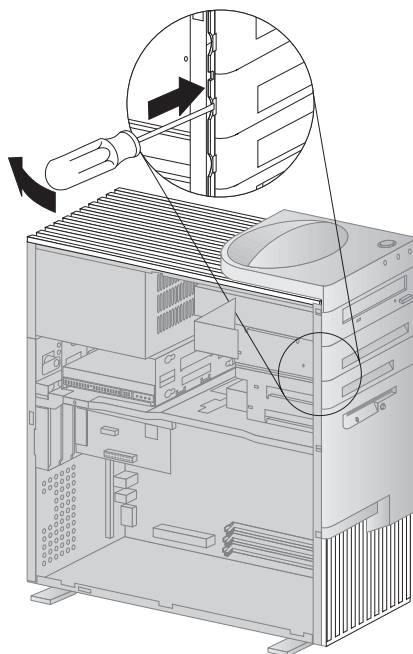
## ドライブの取り外し

注: 以下は、固定タイプ・ドライブ・ケージを装備しているコンピューターに関する説明です。

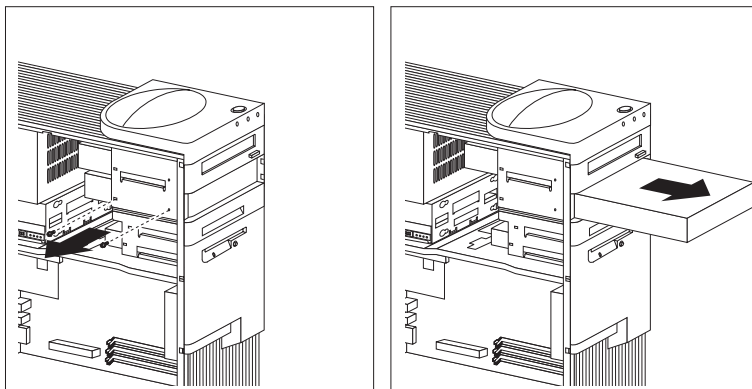
- 1 取り外そうとしているドライブからすべてのケーブルを外します。



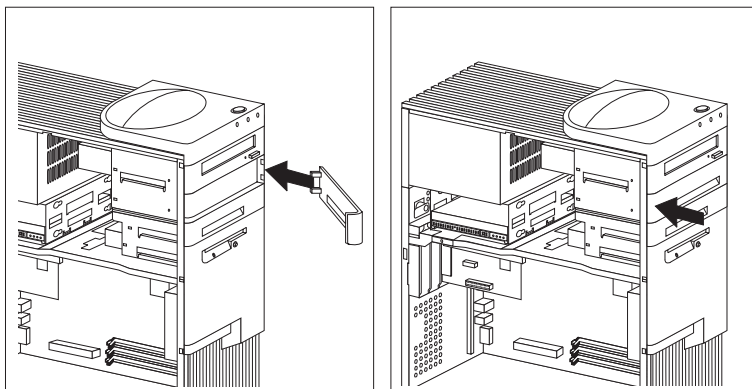
- 2 ドライバーの先端を使用して、該当のドライブ・ベイのパネルを外します。



- 3** ドライブを保持している 2 個のねじを外し、コンピューター前面からドライブを滑らせて取り出します。



- 4** 別のドライブを取り付ける必要がない場合には、ベイ・パネルを元どおり取り付けます。



次の手順

- ユーザーズ・ガイドの「装置に関する記録用紙」に、ドライブの取り外しに関する情報を記録してください。
- ドライブを取り付けるには、59ページの『ドライブの取り付け』を参照してください。
- 別のオプションの作業を行う場合は、該当する項に進みます。
- 取り付けを完了するには、72ページの第7章、『取り付けの完了』に進みます。



## ベイ 5 および 6 の取り扱い

ベイ 5 および 6 に取り付けられているドライブはすべて、ハード・ディスクなどの非取り外し可能媒体を使用する装置でなければなりません。(本製品のベイ 6 にはハード・ディスクが付属しています。)これらのベイでドライブの取り付けあるいは取り外しを行う場合は、ドライブ・ケージを取り外す必要があります。この項では、ドライブの取り付けと取り外しに関する説明を行います。

作業を開始する前に

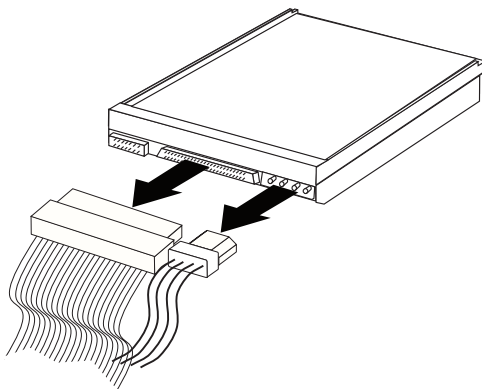
- v ページの『安全に正しくお使いいただくために』および 4 ページの『静電気の影響を受けやすい装置の取り扱い』をお読みください。
- オプション装置付属の説明書をお読みください。
- コンピューターおよび接続されている他のすべての装置の電源をオフにしてください。
- コンピューターに接続されているすべてのケーブルを取り外します。

**重要:** コンピューター・カバーを開ける前にコンセントから電源コードを外さないと、5 V のスタンバイ電流がハードウェアに損傷を与える場合があります。

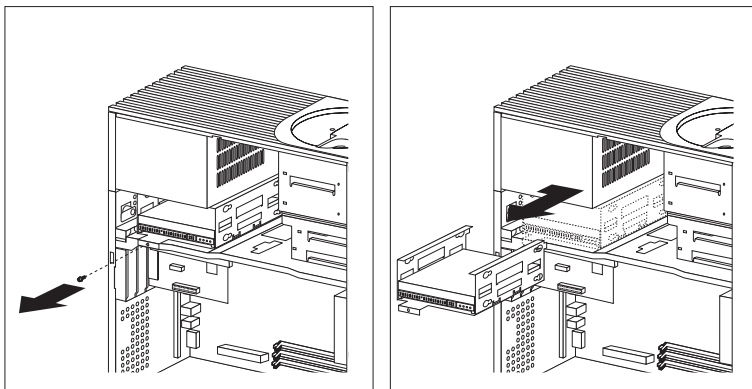
- コンピューター・カバーを取り外します (5 ページの『ケーブルの取り外しとカバーの取り外し』を参照)。

注: ここに示す図は、すべてコンピューターを直立させた状態を示しています。ドライブを取り付けるとき、あるいは取り外すときは、コンピューターを横に倒すと作業しやすい場合があります。

- 1 ベイ 5 および 6 のドライブに接続されているすべてのケーブルを取り外します。

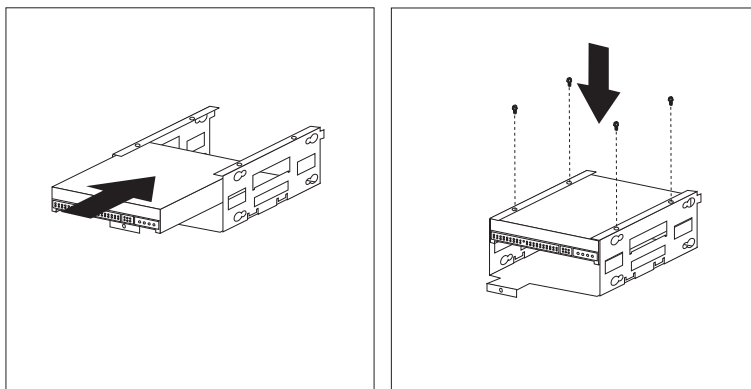


- 2** ドライブ・ケージを保持しているねじを外し、ドライブ・ケージをコンピューターから慎重に滑らせて取り出します。

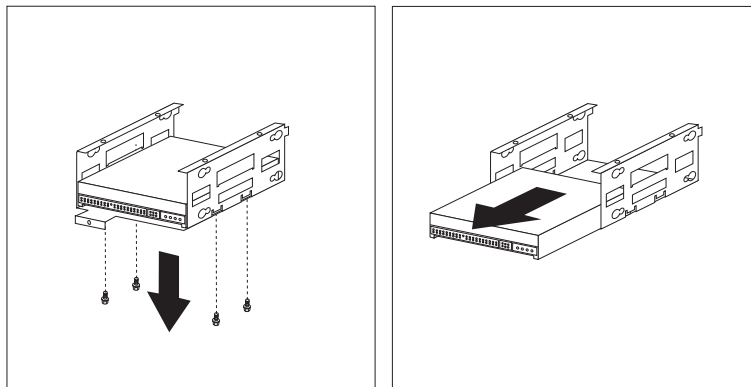


- 3** 以下のいずれかを行ってください。

- ドライブを取り付けるには、ベイにドライブを滑り込ませ、ねじで固定します。以下の図は、ベイ 5 にドライブを取り付けているところを示したものです。

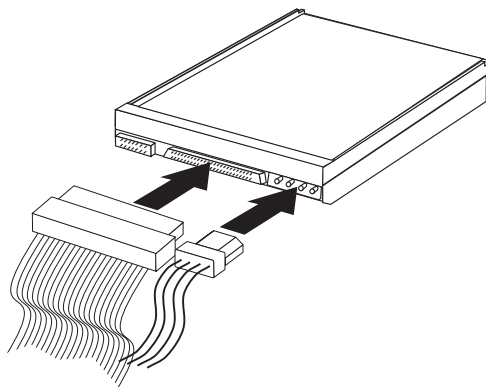


- ドライブを取り外すには、ケージにドライブを保持しているねじを外し、ドライブをケージから滑らせて取り出します。以下の図は、ベイ 6 からドライブを取り外しているところを示しています。



**4** ドライブ・ケージを再取り付けし、ステップ 2 (66ページ) で外したねじでそれを固定します。

**5** ドライブにケーブルを接続します。



#### 次の手順

- ユーザーズ・ガイドの「装置に関する記録用紙」に、ドライブの取り付けまたは取り外しに関する情報を記録してください。
- 別のオプションの作業を行う場合は、該当する項に進みます。
- 取り付けを完了するには、72ページの第7章、『取り付けの完了』に進みます。

---

## 第6章 機密保護オプションの取り扱い

この章では、コンピューターで使用可能な機密保護オプションについて説明します。

分からなくなったパスワードを消去するには、システム・ボード上の CMOS クリア・ジャンパーを移動します。

注: パスワードの設定、変更、削除には、装置構成ユーティリティーを使用します。詳しくは、ユーザーズ・ガイドを参照してください。

上記の手順の早見表として、次のリストを示します。

- 69ページの『わからなくなったパスワードの消去』

## わからなくなったパスワードの消去

注: この手順の完了後に新しいパスワードを設定するには、**ユーザズ・ガイド** を参照してください。

コンピューターは、システム・ボード上の *CMOS* メモリーを、装置構成情報の保管に使用しています。 *CMOS* メモリーは、以下に関する情報を保持します。

- 日付と時刻
- 機密保護機能
- 電源管理装置
- 記憶装置
- キーボードとマウス
- 従来型 ISA 構成情報
- プラグ・アンド・プレイ構成情報
- ポートの割当て
- I/O アドレスと割り込み
- その他の選択可能な機能

機密保護機能には、始動パスワードと管理者パスワードの設定が含まれています。わからなくなったパスワードを *消去する* 必要がある場合は、ジャンパーを移動して *CMOS* メモリーをクリアする必要があります。

### PC 300PL モデルの場合の拡張機密保護情報

一部のモデルには、始動シーケンスの設定値だけでなく、管理パスワードに関してもさらに高度な保護を行う新しい拡張機密保護機能があります。拡張機密保護を使用すると、管理パスワードと始動シーケンスが、*CMOS* メモリーと別個になっている嚴重に保護された不揮発性の機密保護 *EEPROM* モジュール、およびシステム・プログラムを保管している *EEPROM* モジュールの中に保管されます。管理者パスワードと始動シーケンスは、機密保護 *EEPROM* 内にロックされていれば、そのコンピューターの電池が切れた場合や、だれかが電池を取り外した場合でもそのままの状態に残ります。

この拡張機密保護機能を使用していて管理パスワードがわからなくなると、システムが使用できなくなるので、管理者パスワードのコピーを必ず安全な場所にロックしておいてください。

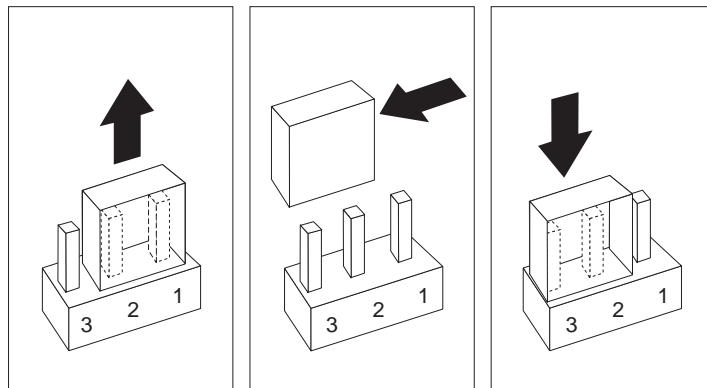
拡張機密保護機能の詳細については、**ユーザズ・ガイド** を参照してください。

作業を開始する前に

- 装置構成ユーティリティを使用して、すべての構成情報を記録してください。CMOS メモリーをクリアすると、コンピューターの構成はデフォルト設定値となります。CMOS メモリーをクリアした後はコンピューターを再構成する必要があるため、CMOS 要求クリア・ジャンパーを移動する *前*に、コンピューターの構成情報を記録しておいてください。
- v ページの『安全に正しくお使いいただくために』および 4 ページの『静電気の影響を受けやすい装置の取り扱い』をお読みください。
- コンピューターの電源をオフにし、電源コード以外のすべてのケーブルを外します。
- コンピューター・カバーを取り外します。
- コンピューターを横に倒します。
- CMOS クリア・ジャンパーの位置を確認します。12 ページの『システム・ボード上のパーツの識別』を参照してください。

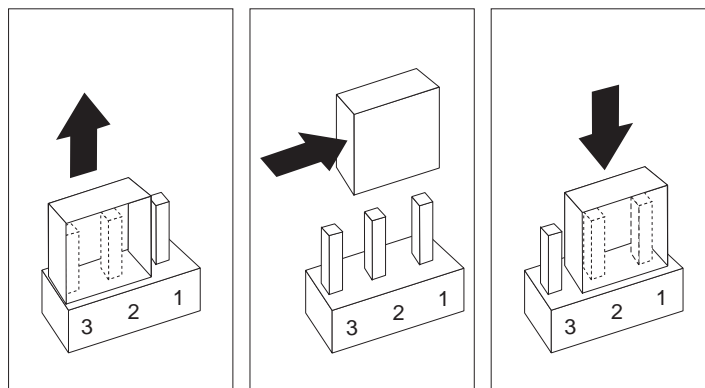
注: ジャンパーにアクセスするために、アダプターを取り外さなければならない場合があります。32 ページの『ライザー・カードからのアダプターの取り外し』を参照してください。

- 1 ジャンパーを通常のピンの位置 (ピン1 および 2) からピン 2 および 3 に動かします。ジャンパーを動かすには先端のとがったペンチを使用すると便利ですが、システム・ボード構成部品をこすったり、ジャンパーをつぶさないように注意してください。



注意:  
コンピューター内部の部品には決して触れないようにしてください。

- 2 ケーブルを元どおり接続し、コンピューターをオンにします。これで CMOS メモリーはクリアされ、パスワードは消去されました。POST の完了後、構成エラー・メッセージが表示されます。
- 3 画面の指示に従います。
- 4 装置構成ユーティリティーが開始されたら、必要な変更を行い、設定値を保管し、セットアップを終了します。75ページの『装置構成の更新』を参照してください。ジャンパーを通常位置に移動するよう指示するメッセージが表示されたら、電源をオフにします。
- 5 電源コードをシャーシの背部から外します。
- 6 ジャンパーを通常位置に戻します (ピン 1 および 2)。



次の手順

コンピューターを組み立て直して (72ページの第7章、『取り付けの完了』に進む) から、装置構成ユーティリティーを使用して、パスワードまたその他の構成パラメーターを設定します。詳細については、ユーザーズ・ガイドを参照してください。

---

## 第7章 取り付けの完了

オプションを取り付けた後、取り外した部品の取り付け、カバーの再取り付け、ならびに電源コードや電話線を含むケーブルの再接続を行う必要があります。また、取り付けられたオプションによっては、装置構成ユーティリティーの情報を更新しなければならない場合があります。

完了手順の早見表として、次のリストを示します。

- 73ページの『カバーの再取り付けとケーブルの接続』
- 75ページの『装置構成の更新』

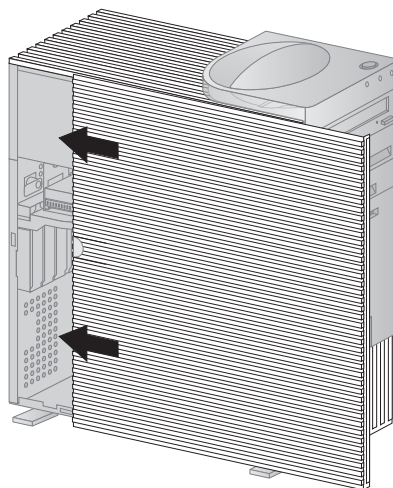


## カバーの再取り付けとケーブルの接続

作業を開始する前に

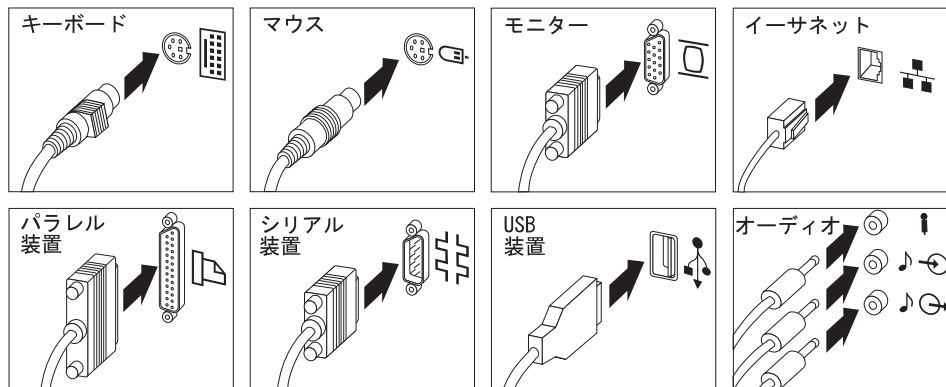
- v ページの『安全に正しくお使いいただくために』および 4 ページの『静電気の影響を受けやすい装置の取り扱い』をお読みください。
- コンピューターを直立させて置いた場合は、4 つの脚を 90° 回転させてください。

- 1** すべての構成部品が正しく組み立て直されており、コンピューターの内側にツールやねじが残っていないか確認してください。
- 2** カバーの再取り付けの邪魔になるケーブルをどけてください。
- 3** カバー・ロックがある場合は、ロックが解除された位置になっていることを確認します。
- 4** コンピューターのフレーム上にカバーを置きます。カバーがコンピューター背面の位置とそろうまでカバーを滑らせ、固定します。



- 5** カバー・ロックがある場合は、コンピューターの背面に回ってカバーをロックします。

## 6 外部ケーブルとコードをコンピューターに再接続してください。



注: 場合によっては、ご使用のコンピューターに、ここに示したコネクタがすべて装備されていないことがあります。

**7** 本製品にモデムやファクス機器を接続している場合は、壁のモジュラー・ジャックとシリアル・ポートに電話線を接続し直します。電源コードを正しく接地された電源コンセントに差し込みます。

**8** コンピューター構成を更新します。75ページの『装置構成の更新』を参照してください。

注: コンピューターを再始動した後にトップカバー取外し検出に関連したエラー・メッセージが表示された場合は、管理者パスワードを入力する必要があります。詳細については、82ページの付録A、『PC 300PL 資産機密保護設定』を参照してください。

## 装置構成の更新

### 重要

この項の構成情報は、オプションの取り付けに適用されます。装置構成ユーティリティの詳細な使用方法については、*ユーザズ・ガイド* を参照してください。

また、構成設定を更新した後でデバイス・ドライバーを導入しなければならない場合があります。詳細については、オプションに付属の説明書を参照し、デバイス・ドライバーが必要かどうかや、その導入方法を判別してください。

オプションの追加、取り外し、あるいは取り付けを行った後は、構成設定の情報を更新する必要があります。この再構成はコンピューターで自動的に実行することもできますが(ただし、変更内容を保管する必要があります)、*手動でも* 実行できます。コンピューターがオプションを自動的に構成する場合、システム・プログラムを使用します。システム・プログラムが設定を更新しない場合には、装置構成ユーティリティを使用して、適切な設定を再構成することができます。

たとえば、ほとんどの内蔵ハード・ディスク・ドライブを増設した後でコンピューターを始動すると、設定は自動的に更新されるので、装置構成ユーティリティを使用してそれらの変更内容を保管してください。ただし、従来型 ISA アダプターの取り付けまたは取り外し後にリソース競合が発生した場合は、コンピューター構成を手動で更新し、その情報を保管する必要があります。

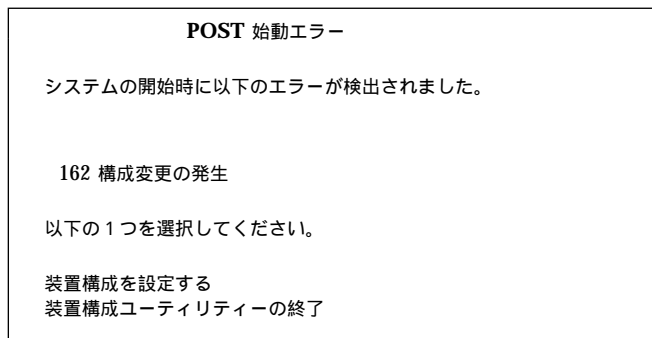
注:

1. 変更を行う前に、必ずカスタマイズされたすべての設定値を記録します。
2. リソースの競合によるエラー・メッセージの詳細については、*ユーザズ・ガイド* を参照してください。

## 装置構成ユーティリティーの開始

オプションを増設したり取り外した後で初めてコンピューターを再始動させると、ほとんどのオプションに関して構成変更が発生したことを知らせるメッセージが表示されます。次に、構成設定を手動で更新するか、あるいはシステム・プログラムによって自動的に更新された設定を確認して保管するか、装置構成ユーティリティーに入力するよう求めるプロンプトが表示されます。

オプションを変更してコンピューターを再始動すると、次の画面が表示されます。



注： 発生した構成変更によっては、ここに示されているのとは別のエラー・メッセージが表示される場合があります。

上記画面が表示された場合は、装置構成ユーティリティー・メニューが表示されるまで 装置構成を設定するを選択し、78ページの『設定の変更と終了』に進みます。

上記画面が表示されない場合は、以下の手順に従って、装置構成ユーティリティー・メニューに進みます。

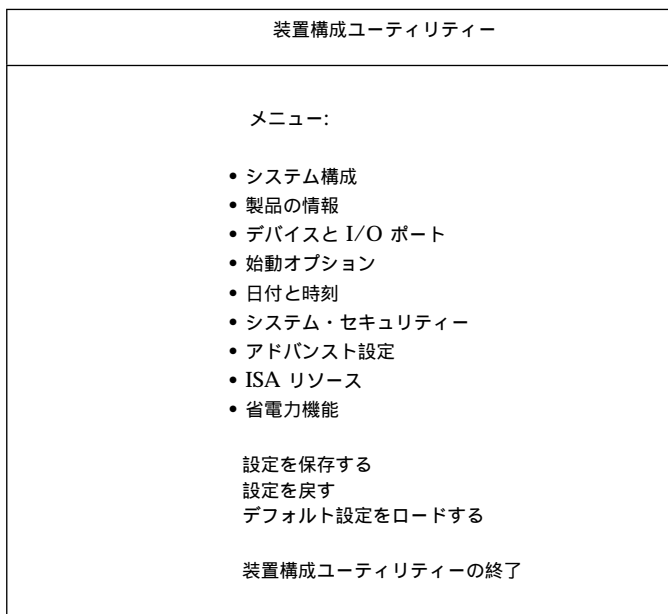
装置構成ユーティリティにアクセスする場合：

## 1 コンピューターの電源をオンにします。

この手順を開始するときにコンピューターの電源がすでにオンになっている場合には、オペレーティング・システムを遮断して本体の電源をオフにし、2、3秒待ってから、再始動してください。本体を再始動するのに、**Ctrl+Alt+Del** を使用しないでください。

## 2 画面の下段左隅に装置構成ユーティリティのプロンプトが表示されているときに、**F1** を押します。

- a. 管理者パスワードを設定して *いない* 場合には、装置構成ユーティリティ・メニューが現れます。管理者パスワードを設定してある場合には、その管理者パスワードを入力して、**Enter** を押してください。
- b. 管理者電源オンと始動パスワードの両方を設定している場合には、パスワード・プロンプトに対してどちらのパスワードを入力しても構いません。ただし、始動パスワードを入力した場合、装置構成ユーティリティの限定された情報を表示することはできますが、設定を *変更* することはできません。装置構成ユーティリティの設定を変更するためには、パスワード・プロンプトに管理者パスワードを入力してください。



注: コンピューターの画面に表示されるメニューは、ここに示されているのと多少異なっている場合がありますが、機能は同じです。

## 設定の変更と終了

装置構成ユーティリティー・メニューで、変更内容を表示して保管することにより、その変更内容をそのまま保管することもできますが、手動によって変更を行い、その設定を保管することもできます。

装置構成ユーティリティー内の記号を識別するための早見表を以下に示します。キーの機能については、ユーザーズ・ガイドを参照してください。

- メニュー項目の横に中黒 ( • ) が表示されている場合は、追加メニューが使用可能です。
- 大かっこ ( [ ] ) で囲まれているほとんどの情報が変更可能です。[ ] で囲まれている情報は変更できません。
- 右向き矢印 ( ▶ ) がメニュー項目の横に付いている場合は、そのカテゴリーに構成変更があったことを表しています。▶ は、後続のメニューに表示されることもあります。
- アスタリスク ( \* ) がメニュー項目の横に表示されている場合は、リソースの競合が検出されています。

変更あるいは情報の表示が済んだら、装置構成ユーティリティー・メニューに戻り、設定を保存するを選択して、変更内容を保管してください。この位置で、装置構成ユーティリティーを終了することができます。

装置構成ユーティリティーを終了するためには、次の手順に従ってください。

- 1** 装置構成ユーティリティー・メニューから、**Esc** キーを押します。
- 2** 「セットアップの終了」メニューが表示されます。変更内容を保管することもできますが、変更内容を保管せずに装置構成ユーティリティーを終了することもできます。あるいは、装置構成ユーティリティー・メニューに戻ることもできます。 矢印キーを使用し、望みのオプションを選択し、**Enter** キーを押します。

## 従来型 ISA アダプターの構成

従来型 ISA アダプターを構成するためには、アダプターのスイッチまたはジャンパーの設定値を変更しなければならない場合があります。競合が存在する場合は、装置構成ユーティリティーを使用してメモリー位置、入出力割当て、DMA および割り込み指定といった従来型 ISA リソース情報の設定も必要です。

注: 必要なリソースおよびスイッチ設定の詳細については、アダプターに付属の資料を参照してください。従来型リソース設定は、アダプターを装着する前に行ってください。

取り付けられているアダプターに合った従来型リソース情報を設定するためには、次のように行います。

- 1** 装置構成ユーティリティーを開始します (76ページの『装置構成ユーティリティーの開始』を参照)。
- 2** 「装置構成ユーティリティー」メニューから「ISA リソース」を選択します。
- 3** 必要に応じて、「メモリー・リソース、I/O ポート・リソース、DMA リソース」または「割り込みリソース」を選択します。
- 4** 該当するリソースを「ISA で使用中」に設定します。
- 5** **Esc** を押して、メインメニューに戻ります。
- 6** 設定保管 を選択し、**Enter** を押します。

従来型 ISA アダプターを取り外した場合は、使用されなくなったシステム・リソースを「使用可」にリセットしなければなりません。これを行うには、上記の手順に従い、ステップ 4 で「使用可」を選択します。

注: アダプターおよび競合の解決の詳細については、27ページの『アダプター構成』および 86ページの付録C、『割り込みリソースと DMA リソース』を参照してください。

## 始動装置の構成

始動装置は、コンピューターの電源がオンになったときに、コンピューターが始動するためのオペレーティング・システムを探す装置です。コンピューターに新しい装置を追加した後、始動装置の順序を変更することもできます。始動装置の順序の変更には装置構成ユーティリティを使用することができます。

始動装置の順序を変更するには、次のように行います。

- 1** 装置構成ユーティリティを開始します (76ページの『装置構成ユーティリティの開始』を参照)。
- 2** 装置構成ユーティリティ メニューから「始動オプション」を選択します。
- 3** 「始動順序」を選択します。
- 4** 「基本の始動順序」から「主始動デバイス」を選択します。
- 5** 矢印キーを使用して選択を行い、**Enter** を押します。
- 6** 必要に応じて、「第二始動デバイス」、「第三始動デバイス」および「第四始動デバイス」についてステップ 5 を繰り返します。
- 7** 「自動パワー・オン始動順序」が使用可能になっている場合、ステップ 3 ~ 5 を繰り返して、自動電源オン始動用の始動装置を選択します。
- 8** **Esc** を押して、メインメニューに戻ります。
- 9** 設定保管 を選択し、**Enter** を押します。





## 付録A. PC 300PL 資産機密保護設定

PC 300PL システムで管理者パスワードを設定している場合は、以下をお読みください。

装置構成ユーティリティの AssetCare および Asset ID 設定は、本製品が出荷されたときに使用可能になっています。AssetCare および Asset ID の設定を使用可能にして管理者パスワードを設定すると、以下の状態になります。

- その製品のトップカバー取外し検出機能が使用可能になります。コンピューター・カバーを外した後にコンピューターの電源をオンにすると、そのつど電源オン自己テスト (POST) によってカバーが外されていることが通知されます。コンピューターの画面に表示されるメッセージは POST メッセージ 176 です。

このメッセージをう回するには、正しい管理者パスワードを入力しなければなりません。

- 資産機密保護によって保護されている構成部品を取り外して、コンピューターの電源をオンにすると、POST メッセージによってその部品が取り外されている旨が通知されます。このような構成部品としては、システム・メモリー・モジュール、マイクロプロセッサなどがあります。この場合に表示されるメッセージは POST メッセージ 177 です。

このメッセージをう回するには、正しい管理者パスワードを入力しなければなりません。

### 重要

拡張機密保護が使用可能になっている場合、管理者パスワードを記録して安全な場所に保管しておくことが非常に重要です。管理者パスワードがわからなくなると、装置構成ユーティリティに再度アクセスできるようにするために、コンピューターのシステム・ボードを交換しなければならなくなります。詳しくは、ユーザーズ・ガイド を参照してください。

## 付録B. 電池の交換

この付録には、コンピューターの電池の取扱いと交換に関する情報が記載されています。システム・ボードのソケットに取り付けられているリチウム電池は、リアル・タイム・クロックおよび CMOS メモリーに電力を供給しています。電池が消耗し始めると、電圧が下がります。電圧が一定値以下に下がると、CMOS メモリーに格納されているシステム設定値 (たとえば、日付や時刻など) に誤りが生じる場合があります。電池に不具合が生じる場合は、同等な電池と交換してください。

### ⚠ 危険

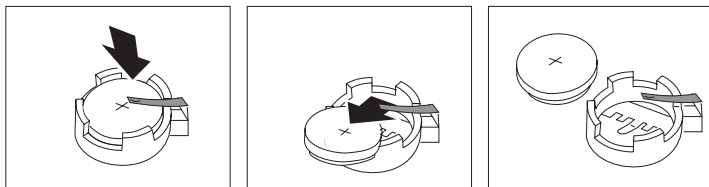
- 交換用電池に取り扱い上の注意や取り付けの指示が書かれてあれば、それに従う。
- 電池を正しく交換しないと、破壊する危険があります。
- 電池にはリチウムが含まれており、正しい方法で使用、取り扱い、または廃棄しないと発熱、発火、破裂のおそれがあります。  
電池の交換には、IBM部品番号33F8354の電池、またはメーカー推奨の同等の電池を使用してください。次の行為は絶対にしないでください。
  - 水にぬらすこと
  - 100 以上の過熱や焼却
  - 分解や充電
  - ショート
- 電池を廃棄する場合、および保存する場合にはテープなどで絶縁してください。他の金属や電池と混ざると発火、破裂の原因となります。
- 電池は地方自治体の条例、または規則に従って廃棄してください。ごみ廃棄場で処分されるごみの中に捨てないでください。
- 交換用電池の購入については、お買い求めの販売店および弊社の営業担当員までお問い合わせください。
- 本体、プリンターなどの装置の電源を切る。
- 電源コードおよび外部ケーブルをすべて切り離してから、コンピューター・カバーを取り外す (詳細は、5ページの『ケーブルの取り外しとカバーの取り外し』を参照)。

作業を開始する前に

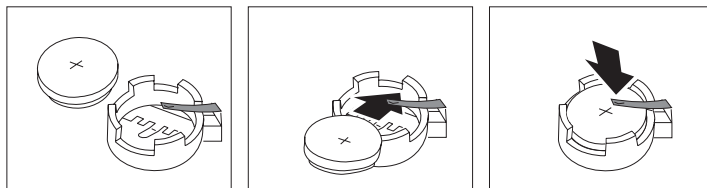
- v ページの『安全に正しくお使いいただくために』および 4 ページの『静電気の影響を受けやすい装置の取り扱い』をお読みください。
- 交換用電池に付属の資料をお読みください。
- 本体およびすべての接続されている装置の電源をオフにしてください。
- コンピューターに接続されているすべての外部ケーブルを取り外し、コンピューターカバーを取り外してください（追加情報については、5 ページの『ケーブルの取り外しとカバーの取り外し』を参照してください）。

電池の場所については、12 ページの『システム・ボード上のパーツの識別』を参照してください。

- 1** 必要に応じて、電池を扱うのに邪魔になるアダプターまたはケーブルがあれば取り外します。手順については、32 ページの『ライザー・カードからのアダプターの取り外し』を参照してください。
- 2** vii ページの『電池について』に目を通します。
- 3** 以下の図に示すように古い電池を取り外します。



#### 4 以下の図に示すように新しい電池を取り付けます。



注: 電池の交換後本体の電源を初めてオンにしたときは、エラー・メッセージが表示される場合があります。これは正常です。

#### 次の手順

- 別のオプションの作業を行う場合は、該当する項に進みます。
- 交換を完了するためには、72ページの第7章、『取り付けの完了』に進みます。
- 装置構成ユーティリティを使用して、日付と時刻ならびにパスワードを設定します。日付と時刻の設定に関しては、ユーザーズ・ガイドを参照してください。また、パスワードの設定値についてもユーザーズ・ガイドを参照してください。
- 古い電池は、地域の条例や規制に準拠して廃棄してください。

## 付録C. 割り込みリソースと DMA リソース

この付録には、本製品の省略時割り込みリソースおよびダイレクト・メモリー・アクセス (DMA) の設定値をリストしています。

注: 割り込みおよび DMA の設定値は構成制御のもとで変更する場合がありますが、装置構成ユーティリティーを使用して変更することもできます。

表 2. 割り込みリソース

| 割り込み要求 | システム・リソース                   |
|--------|-----------------------------|
| 0      | タイマー                        |
| 1      | キーボード                       |
| 2      | インタラプト・コントローラー (カスケード接続)    |
| 3      | シリアル・ポート B                  |
| 4      | シリアル・ポート A                  |
| 5      | 取り付けられている場合はオーディオ           |
| 6      | ディスクット                      |
| 7      | 使用可                         |
| 8      | リアルタイム・クロック                 |
| 9      | 使用可                         |
| 10     | 使用可                         |
| 11     | 使用可                         |
| 12     | マウス                         |
| 13     | 数値演算コプロセッサ                  |
| 14     | 取り付けられている場合は、IDE ドライブ (0、1) |
| 15     | 取り付けられている場合は、IDE ドライブ (2、3) |

表 3. DMA リソース

| DMA 要求 | データ幅   | システム・リソース |
|--------|--------|-----------|
| 0      | 8 ビット  | オーディオ     |
| 1      | 8 ビット  | オーディオ     |
| 2      | 8 ビット  | ディスクット    |
| 3      | 8 ビット  | 使用可       |
| 4      | -      | システム・リソース |
| 5      | 16 ビット | 使用可       |
| 6      | 16 ビット | 使用可       |
| 7      | 16 ビット | 使用可       |

---

## 付録D. 特記事項

本書において、日本では発表されていないIBM製品（機械およびプログラム）、プログラミングまたはサービスについて言及または説明する場合があります。しかし、このことは、弊社がこのようなIBM製品、プログラミングまたはサービスを、日本で発表する意図があることを必ずしも示すものではありません。本書で、IBMライセンス・プログラムまたは他のIBM製品に言及している部分があっても、このことは当該プログラムまたは製品のみが使用可能であることを意味するものではありません。これらのプログラムまたは製品に代えて、IBMの知的所有権を侵害することのない機能的に同等な他社のプログラム、製品またはサービスを使用することができます。ただし、IBMによって明示的に指定されたものを除き、これらのプログラムまたは製品に関連する稼働の評価および検証はお客様の責任で行っていただきます。

IBMおよび他社は、本書で説明する主題に関する特許権（特許出願を含む）商標権、または著作権を所有している場合があります。本書は、これらの特許権、商標権、および著作権について、本書で明示されている場合を除き、実施権、使用权等を許諾することを意味するものではありません。実施権、使用权等の許諾については、下記の宛先に、書面にてご照会ください。

〒106-0032 東京都港区六本木3丁目2-31  
AP事業所  
IBM World Trade Asia Corporation  
Intellectual Property Law & Licensing

---

### 商標

次の用語は、米国およびその他の国における IBM 社の商標です。

|                |             |
|----------------|-------------|
| Alert on LAN   | Netfinity   |
| Asset ID       | PC 300      |
| IBM            | ThinkPad    |
| IntelliStation | Wake on LAN |

Intel および Pentium は Intel Corporation の商標または登録商標です。

## 索引

日本語、英字、数字、特殊文字の順に配列されています。なお、濁音と半濁音は清音と同等に扱われています。

### 〔ア行〕

#### アダプター

- エラー・メッセージ 75
- 構成 79
- 従来型 28
- スロット 25
- タイプ 27
- 取り外し 12, 32
- 取り付け 29
- プラグ・アンド・プレイ 27
- リソースの競合 27, 28, 75
- AGP の取り付け 35

#### アダプター用拡張スロット 25

#### アップグレード

- マイクロプロセッサ 20
- メモリー・モジュール 14

#### 安全

##### 情報 v

- 手順と指針 1
- 電池の取り扱い 83

#### 安全上の注意、電池 83

#### 位置決め

- アダプター 25
- 拡張スロット 25
- システム・ボード構成部品 12
- ドライブ・ベイ 45
- 内部構成部品 8

#### インターネット・ホーム・ページ 3

#### エラー・メッセージ、リソースの競合 27, 75

#### オプション

- アダプター 27
- インターネット・ホーム・ページ 3
- 機密保護 68
- 使用可能な 2

#### オプション（続き）

- 説明 1
- 内蔵ドライブ 45, 46
- マイクロプロセッサ 20
- メモリー・モジュール 14

### 〔カ行〕

#### カバー

- 解放止め金 5
- 下部の再取り付け 37
- 下部の取り外し 37
- サイドの取り外し 5
- 再取り付け、サイド 73
- 上部ハンドルの取り外し 49
- ロック 5, 73

#### キーボード・ポート 10

#### 機密保護オプション 68

#### ケージ

- 永続取り付け 58
- ドライブの取り外し 52, 63, 65
- ドライブの取り付け 52
- 取り外し可能 51

#### ケージ、後部 65

#### ケーブル

- 接続 74
- 取り外し 5
- 内蔵ドライブのタイプ 47
- IDE 47

#### 交換

- カバー 73
- システム・ボード 40
- 電池 83
- ファン 42
- ボトムカバー 37
- マイクロプロセッサ 20

#### 交換用電池、の注文 83



## 構成

- アダプター 27, 75
- 競合の解決 75
- 情報の消去 69
- 装置、更新 75
- メモリー・モジュール 15
- 構成部品、内部の位置 8
- 後部ドライブ・ケース 65
- 固定ディスク・ドライブ 46
- コネクタ
- 識別 1
- システム・ボード上の 12
- 入出力 10

## 〔サ行〕

### サイド

- カバーの取り外し 5
- カバーの取り付け 73
- システム・ボード
- アクセス 12
- オプション 11
- 構成部品 2
- 図 12
- 説明 12
- 取り外し 39
- 取り付け 40
- パーツの識別 12
- ラッチ 39
- レイアウト 12
- システム・ボード・パーツの識別 12
- システム・メモリー
- 構成 15
- 増設 14
- 目的 14
- DIMM の取り外し 18
- DIMM の取り付け 16
- 始動装置、構成 80
- ジャンパー
- 回復 12
- システム・ボード上の位置 12
- CMOS 要求クリア 12, 69

- 従来型アダプター 28, 79
- 従来型の ISA リソース 27, 75
- 仕様、ドライブ・ベイ 46
- 商標 87
- シリアル・ポート 10
- シリアル・ポート・リング検出、ハードウェア 2
- スロット
- アダプター 29
- 拡張 25, 29
- 静電気の影響を受けやすい装置、取り扱い 4
- 接続
- ケーブル、外部 74
- 内蔵ドライブ 47
- 入出力装置 10
- 前部ドライブ・ケース 52, 58, 63
- 増設
- アダプター 29
- アダプター、AGP 35
- 内蔵ドライブ 49, 52
- メモリー・モジュール (DIMM) 16
- 装置
- 始動 80
- 静電気の影響を受けやすい装置の取り扱い 4
- 装置構成の更新 75
- 装置構成ユーティリティ
- 開始 76
- 始動装置 80
- 従来型の ISA リソース 27, 75
- 終了 78
- 使用法 75
- 設定の変更 78
- メイン・メニュー 77
- 目的 75
- リソースの競合 27, 75

## 〔タ行〕

- ダイレクト・メモリー・アクセス (DMA) リソース 86

## 注意

- 静電気の影響を受けやすい装置の取り扱い 4
- 電池の取り扱い 83
- テープ・ドライブ 46
- ディスク・ドライブ、ハード 45, 46
- ディスケット・ドライブ 45, 46
- ディスケット・ドライブ・コネクタ、位置 12
- デバイス・ドライバ 75
- 電源コード
  - コネクタ (内部)、位置 12
  - 接続 74
  - 取り外し 5
  - 内蔵ドライブ 47
- 電池
  - 安全上の注意 83
  - 交換 83
  - 交換用電池の注文 83
  - システム・ボード上の位置 12
  - 取り扱い上の注意 83
  - 廃棄 83
  - リチウム電池に関する注意 84
- 電池の廃棄 83
- 電話線
  - 接続 74
  - 取り外し 5
- 特記事項 87
- 止め金、システム・ボード 12, 39
- ドライブ
  - ケージ、永続取り付け 58
  - ケージ、前部 58
  - ケージ、前部永続取り付け 63
  - ケージ、取り外し可能 52
  - ケージ位置 8
  - ケーブル 47
  - 仕様 46
  - ベイ 45
  - 参照：内蔵ドライブ
- 取り扱い
  - 静電気の影響を受けやすい装置 4
  - 電池 83

## 取り外し

- アダプター 12, 32
  - カバー 5
  - 管理者パスワード 69
  - ケーブル、外付け 5
  - システム・ボード 39
  - 始動パスワード 69
  - 電池 85
  - ハードウェア 12
  - ファン 42
  - ベイ 1、2、3、または 4 からの内蔵ドライブ 49
  - ベイ 5 および 6 からの内蔵ドライブ 65
  - ベイ・パネル 56, 59, 63
  - ボトムカバー 37
  - マイクロプロセッサ 20
  - メモリー・モジュール (DIMM) 18
- ## 取り付け
- アダプター 29
  - アダプター、AGP 35
  - オプション 2
  - 概要 1
  - カバー 73
  - 静電気の影響を受けやすい装置 4
  - 電池 85
  - ベイ 1、2、3、または 4 の内蔵ドライブ 49
  - ベイ 5 および 6 への内蔵ドライブ 65
  - ベイ・パネル 57
  - マイクロプロセッサのアップグレード 20
  - メモリー・モジュール (DIMM) 16
- 取り付け準備 5
  - 取り付けの完了 72

## 〔ナ行〕

### 内蔵ドライブ

- オプション 45, 46
- ケーブル 47
- 説明 45
- タイプ 45, 46
- 高さ制限 24, 44
- 高さの要件 46

## 内蔵ドライブ (続き)

ベイ 45, 46

ベイ 1、2、3、または 4 からの取り外し 52, 63

ベイ 1、2、3、または 4 への取り付け 49, 52, 58

ベイ 1 ~ 4 への取り付け 63

ベイ 5 および 6 からの取り外し 65

ベイ 5 および 6 への取り付け 65

内蔵ドライブ用の信号ケーブル 47

入出力コネクタ 10

## 〔八行〕

ハードウェア、取り外し 12

ハード・ディスク・ドライブ 45, 46

パスワード

消去 69

わからなくなったパスワードの削除 69

パスワードの消去 69

パラレル・ポート 10

ファン

再取り付け 42

取り外し 42

プラグ・アンド・プレイ

アダプター 27

プレーナー

参照：システム・ボード

プロセッサ

参照：マイクロプロセッサ

ベイ、ドライブ 45

ベイ・パネル

取り外し 56, 59, 63

取り付け 57

変換キット、ドライブ・ケージ 46

ポート 5, 74

ホーム・ページ、IBM パーソナル・コンピューターの 3

ボトムカバーの取り外し 37

## 〔マ行〕

マイクロプロセッサ

アップグレード 20

交換 20

システム・ボード上の位置 12

マウス・ポート 10

マザーボード

参照：システム・ボード

メモリー

参照：システム・メモリー

メモリー・モジュール

構成 15

システム・ボード位置 12

タイプ 14

取り外し 18

取り付け 16

モデム・リング検出、ハードウェア 2

モニター・コネクタ 10

## 〔ヤ行〕

ユーティリティ・プログラム、セットアップ 75

## 〔ラ行〕

ライザー・カード

拡張スロット 25

システム・ボード上の位置 12

図 25

ISA スロット 25

PCI スロット 25

リソースの競合 24, 44, 75

リソースの競合、エラー・メッセージ 27

リボン・ケーブル 47

ロック、カバー 5, 73

## 〔ワ行〕

わからなくなった始動パスワード、の除去 69

割り込みリソース 86

## A

AGP アダプター、取り付け 35

## C

CD-ROM ドライブ 8, 9, 45, 46

CMOS のクリア 69

## D

DIMM

参照：メモリー・モジュール

DMA (ダイレクト・メモリー・アクセス) リソース 86

## I

IDE 装置

接続 47

1 次コネクタ 12

2 次コネクタ 12

ISA スロット 25

## P

PCI スロット 25

## U

USB ポート 10

## W

Wake on LAN、ハードウェア 2

World Wide Web ホーム・ページ 3





Printed in Japan

1998年5月

日本アイ・ビー・エム株式会社  
〒106-8711 東京都港区六本木3-2-12



SA88-6521-00