

プロフェッショナル・ワークステーション SA88-6549-00
(英文原典 : V01K-4597-00)

Type 6893

IntelliStation E Pro ユーザーズ・ガイド

プロフェッショナル・ワークステーション SA88-6549-00
(英文原典 : V01K-4597-00)

Type 6893

IntelliStation E Pro ユーザーズ・ガイド

IBM

電波障害自主規制 届出装置の記述

注意:

この装置は、情報処理装置等電波障害自主規制協議会(VCCI)の基準に基づく第一種情報技術装置です。この装置を家庭環境で使用すると電波妨害を引き起こすことがあります。この場合には使用者が適切な対策を講ずるよう要求されることがあります。

高調波自主規制 届出装置の記述

IntelliStation E Pro は「高調波ガイドライン適合品」です。

— お願い —

本書をお読みになり、本書がサポートする製品をご使用になる前に、必ず149ページの付録C、『ライセンス情報および特記事項』をお読みください。

第 1 版 (1998 年 6 月)

本書において、日本では発表されていないIBM製品（機械およびプログラム）、プログラミング、およびサービスについて言及または説明する場合があります。しかし、このことは、IBMがこのようなIBM製品、プログラミング、およびサービスを、必ずしも日本で発表する意図であることを示すものではありません。

原 典： V01K-4597-00
Professional Workstation
Type 6893
Using Your IntelliStation E Pro

発 行： 日本アイ・ビー・エム株式会社

担 当： ナショナル・ランゲージ・サポート

第1刷 1998.6

©Copyright International Business Machines Corporation 1998. All rights reserved.

Translation: ©Copyright IBM Japan 1998

目次

安全に正しくお使いいただくために	ix
絵表示について	ix
危険/注意ラベルの表示について	ix
レーザーの安全性について	xiv

本書について	xv
関連資料	xvi

第1章 IBM IntelliStation E Pro について	1
本製品の識別	1
IBM パーソナル・コンピューターが提供する機能	2
マイクロプロセッサ	2
システム・メモリー	2
AGP バス	2
PCI バス	2
ISA バス	3
アダプターによる拡張	3
グラフィックス・サブシステム	3
オーディオ・サブシステム	3
イーサネット・サブシステム	4
システム管理機能	4
ハード・ディスク・ドライブ	6
CD-ROM ドライブ	6
パラレル・ポート	6
シリアル・ポート	7
USB (ユニバーサル・シリアル・バス) ポート	7
初期導入済みソフトウェア	8
オペレーティング・システムのサポート	8
システム管理機能	9
資産機密保護機能	9
省電力機能	10
簡易操作機能	10
Advanced Configuration and Power Interface (ACPI)	10
セキュリティー機能	11
人間工学に基づいた機能	11
拡張性	12
外部コネクタ	13

サービス	13
機能一覧	14
システム仕様	16
第2章 オプション取り付けの概説	17
電気に関する安全性	18
静電気について	19
使用可能オプション	20
各構成要素の位置	21
内部図	21
入出力装置コネクタ	22
システム・ボード上の部品の識別	23
アダプターおよびライザー・カード	24
ケーブルの切り離しおよびカバーの取り外し	25
第3章 使用環境を快適にする	29
快適さ	29
反射と照明	30
空気調節	30
電源コンセントおよび電源ケーブルの長さ	30
第4章 本製品の使用方法	31
スイッチとインディケータの使用法	31
本製品の始動	33
始動順序に効果を及ぼす設定	34
ネットワークを介してコンピューターを始動する	35
遮断	35
マウスの使用方法	36
マウスに関する基礎知識	36
オーディオ機能の使用法	37
CD-ROM ドライブの使用法	38
CD の取り扱い方法	39
CD の入れ方	39
縦位置で設置されたコンピューターへの CD の入れ方	40
ビデオ機能の使用法	44
ビデオ・デバイス・ドライバ	44
モニター設定値を変更する	45
システム管理機能の使用法	46
Wake on LAN	46
Alert on LAN サポート	47

Alert on LAN	47
RPL または DHCP	47
DMI BIOS	48
システム管理コントローラー	48
内蔵ネットワーク・プロトコル	49
Asset ID 機能	49
リモート管理	49
IBM システム管理ツール	49
セキュリティー機能の使い方	50
装置構成ユーティリティー・プログラムによって提供されているセキュリティー	50
侵入防止機構	51
データ保護	52
拡張セキュリティー	52
システム・プログラムの更新	55
第5章 装置構成ユーティリティー・プログラムの使用法	57
プログラムの開始および使用法	58
設定値の表示と変更	59
プログラムの終了	61
もっともよく使用される手順に関する説明	62
システム構成を表示する	62
日付と時刻を設定する	63
始動パスワードの使用法	63
管理者パスワードの使用法	67
始動順序の設定	71
リモート管理の設定	72
省電力機能の設定	72
装置構成ユーティリティー・オプション表	76
System Summary (システム構成)	76
Product Data (製品の情報)	77
Devices and I/O Ports (デバイスと入出力ポート)	78
Start Options (始動オプション)	82
Date and Time (日付と時刻)	84
System Security (システム・セキュリティー)	84
Advanced Setup (アドバンスド設定)	86
ISA Legacy Resources (ISA リソース)	88
Power Management (省電力機能)	90
ネットワーク関連設定値の早見表	92
第6章 日常の手入れ	95

基本事項	95
本製品を清掃する	95
本体とキーボード	95
モニター画面	95
マウス	96
電池を交換する	97
本製品を移動する	97
第7章 問題解決	99
診断ツールの使用法	99
自己診断テスト (POST)	100
エラー・メッセージ	100
POST メッセージ表	104
POST ビープ音コード	120
POST ビープ音・コード表	120
問題判別表	122
診断プログラム	132
IntelliStation Diagnostics Diskette	132
IntelliStation Supplemental Diskette	133
オプション・ディスクレットからのファイルのインストール方法	134
第8章 ヘルプ、サービス、および情報の入手	135
サービスを依頼する前に	135
カスタマー・サービスおよびカスタマー・サービスの入手	136
資料の発注	136
付録A. 製品に関する記録	137
シリアル番号およびキー	137
装置に関する記録	138
付録B. イーサネット・コネクタ、ケーブル仕様	141
イーサネット・コネクタ	141
診断 LED	142
イーサネット・コントローラー・メッセージ	143
付録C. ライセンス情報および特記事項	149
ライセンス情報	149
プログラム名	149
追加条件	149
プログラム・サービス	150



保証	150
その他	150
その他の追加条件	150
西暦 2000 年対応および説明	151
特記事項	152
商標	152
索引	153

安全に正しくお使いいただくために

本製品を安全に正しくご使用いただくために、このマニュアルには安全表示が記述されています。このマニュアルを保管して、必要に応じて参照してください。

絵表示について

本製品を正しくご使用いただき、あなたやほかの人々への危害や財産への損害を未然に防止するために、このマニュアルおよび本製品への安全表示については、以下の絵表示をしています。

 危険	この表示を無視して誤った取り扱いをすると、人が死亡または重傷を負う可能性がある危険が存在する内容を示しています。
 注意	この表示を無視して誤った取り扱いをすると、人が傷害を負う可能性が想定される内容または物的損害の発生が想定される内容を示しています。

危険/注意ラベルの表示について

本製品の外部または内部に黄色地に黒文字で表示されているラベルがあるときは、安全上に関する危険または注意ラベルです。必ず表示の指示に従ってください。

このマニュアルに記述されている以外に、危険または注意ラベルによる表示があるときは（たとえば製品上）、必ずそのラベルの表示による指示に従ってください。

危険

- この機器の中にある電源のカバーは開けないでください。内部には高電圧部分があり危険です。
- この機器を改造しないでください。火災、感電のおそれがあります。
- CD-ROM ドライブのカバーを開けないでください。「レーザーの安全性について」をお読みください。
- 表示された電源電圧以外の電圧で使用しないでください。タコ足配線をしないでください。火災、感電のおそれがあります。
- 付属の電源コード以外は使用しないでください。また、付属の電源コードをほかの機器には使用しないでください。火災、感電のおそれがあります。
- 電源スイッチやその他の制御部分をぬらさないでください。湿気があるとこれらの部品は壊れることがあり、電気による危険を招くことがあります。
- ぬれた手で電源プラグを抜き差ししないでください。感電のおそれがあります。
- 電源コードを傷つけたり、破損したり、加工したりしないでください。また重い物を載せたり、引っ張ったり、無理に曲げたりすると電源コードを破損し、火災、感電のおそれがあります。
- コンピューターの構成に電話ケーブル接続、通信ケーブル接続、およびテレビのアンテナ線接続が含まれている場合、付近に雷が発生しているときは、それらのケーブルに触れないようにしてください。
- 万一、発熱していたり、煙が出ている、へんな臭いがするなどの異常状態のまま使用すると、火災、感電のおそれがあります。すぐに電源を切り、電源プラグをコンセントから必ず抜いて、販売店または保守サービス会社にご連絡ください。
- 万一、異物（金属片、水、液体）が機器の内部に入ったときは、すぐに本体の電源を切り、電源プラグをコンセントから必ず抜いて、販売店または保守サービス会社にご連絡ください。そのまま使用すると火災、感電のおそれがあります。

危険

- 電池について

本製品には、システム・ボード上にリチウム電池が使用されています。

電池の交換方法や取り扱いを誤ると、発熱、発火、破裂のおそれがあります。電池の交換には、IBM 部品番号 33F8354 の電池またはメーカー推奨の同等の電池を使用してください。

交換用電池の購入については、お買い求めの販売店または弊社の営業担当までお問い合わせください。

電池は幼児の手の届かない所に置いてください。万一、幼児が電池を飲み込んだときは、直ちに医師に相談してください。

以下の行為は絶対にしないでください。

- 水にぬらすこと
- 100°C以上の過熱や焼却
- 分解や充電
- ショート

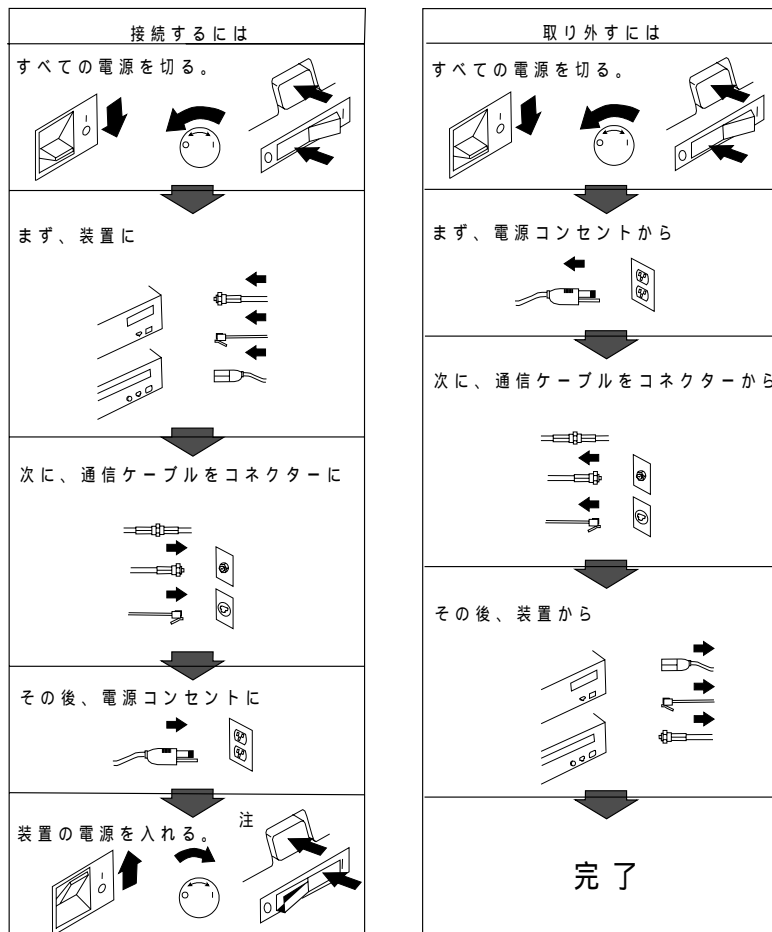
電池を廃棄する場合、および保存する場合にはテープなどで絶縁してください。他の金属や電池と混ざると発火、破裂の原因となります。電池は地方自治体の条例、または規則に従って廃棄してください。ごみ廃棄場で処分されるごみの中に捨てないでください。

- 3 ピン電源プラグが設置場所の接地端子付きコンセントに合う場合は、付属の接地端子付き電源プラグは使用しないで、3 ピン電源プラグをそのままコンセントに差し込んでください。接地端子付き電源プラグは廃棄してください。3 ピン電源プラグが設置場所のコンセントに合わない場合は、付属の接地端子付き電源プラグをお使いください。緑色の線はアース用です。端子の絶縁物を外して専門の電気技術者によって施工されたアース端子に接続してください。ガス管への接続およびコンセントへの差し込みは大変危険ですので絶対にしないでください。アース線をアース端子に接続することにより、安全にご使用いただけます。なお 3 ピン電源プラグを持つコンピューターで使用することを前提にしているオプション・アダプター・カード（例：LAN アダプター・カード）は接地が必要です。
- 付属の接地端子付き電源プラグ以外は使用しないでください。また、付属の接地端子付き電源プラグをほかの機器には使用しないでください。火災、感電のおそれがあります。

⚠ 危険

- ケーブル類の取り付け、取り外し順序。

電源コード、電話ケーブル、通信ケーブルからの電流は身体に危険を及ぼします。設置、移動、または製品のカバーを開けたり装置を接続したりするときには、以下のようにケーブルの接続、取り外しを行ってください。



電話ケーブル、通信ケーブルまたはテレビのアンテナ線を接続する製品は、雷の発生時にはケーブルの取り外しはしないでください。

注意

- 電源プラグを抜くときは、電源コードを引っ張らないでください。コードが傷つき、火災、感電の原因となることがあります。（必ずプラグを持って抜いてください。）
- 湿気やほこりの多い場所に置かないでください。火災、感電の原因となることがあります。
- この機器の通風孔をふさがないでください。通風孔をふさぐと内部に熱がこもり、火災の原因となることがあります。
- 本体を持ち上げたり、配置を変えたり、移動したりするときは、思わぬ怪我をしないように注意してください。重すぎるときは、ほかの人の応援を頼んでください。
- 長期間使用しないときは、電源プラグをACコンセントから抜いておいてください。
- 「電源電圧選択スイッチ」は、正しい位置にセットされていなければなりません。このスイッチが正しくセットされていないと、コンピューターを損傷することがあります。
- 使用環境については 29ページの第3章、『使用環境を快適にする』を参照してください。

レーザーの安全性について

IBM パーソナル・コンピューターおよび IntelliStation の一部のモデルには、CD-ROM ドライブが搭載されています。CD-ROM ドライブはレーザーを使用している製品です。この CD-ROM ドライブは、Class 1 レーザー製品について規定している米国の Department of Health and Services 21 Code of Federal Regulations (DHHS 21 CFR) Subchapter J (保健福祉省連邦法規則 21 副章 J) に準拠しています。それ以外にもドライブは Class 1 レーザー製品の規格である国際電気標準会議 (IEC) 825 および CENELEC 60 825 に準拠しています。

CD-ROMドライブの導入の際は、次の点に注意してください。

注意

本書で指定された内容以外の制御、調整または手順を行った場合、レーザーの放射の危険があります。

CD-ROMドライブのカバーを開けると、危険なレーザーを浴びる可能性があります。CD-ROMドライブの内部には、修理の対象となる部品はありません。カバーを開けないでください。

一部の CD-ROM ドライブは、CLASS 3A または CLASS 3B のレーザー・ダイオードを使用しています。次の点に注意してください。

危険

CD-ROM ドライブのカバーを開けるとレーザーが放射されます。光線を見つめたり、光学器械を使って直接見たりしないでください。また、光線を直接浴びないようにしてください。

本書について

本書は、IBM IntelliStation E Pro と、そのさまざまな機能に精通するのに役立ちます。本書は、コンピューターの構成、操作、および保守の方法を説明しています。万一問題が発生した場合に、問題を判別するのに役立つ情報、および保守サービスを受けるための説明も示されています。

本書は、以下のような構成になっています。

- 第1章、『IBM IntelliStation E Pro について』では、本製品の機能について概説しています。
- 第2章、『オプション取り付けの概説』では、本製品へのオプションの取り付けについて説明しています。
- 第3章、『使用環境を快適にする』では、本製品の使用環境を最適化するための作業場所の設定について説明しています。安全上の考慮事項も示されています。
- 第4章、『本製品の使用方法』には、始動および遮断手順を含む、コンピューターの使用方法に関する説明が含まれています。
- 第5章、『装置構成ユーティリティー・プログラムの使用方法』では、装置構成ユーティリティー・プログラムの始動および使用方法について説明しています。
- 第6章、『日常の手入れ』には、本製品の正しい扱い方と手入れについて説明しています。
- 第7章、『問題解決』では、本製品の使用中に発生する可能性のある問題を識別し、それを訂正するのに役立つ情報を提供しています。
- 第8章、『ヘルプ、サービス、および情報の入手』では、本製品の使用を支援するために IBM から提供されているさまざまな援助について説明しています。詳細は別冊の「IBM サービスのご案内」を参照してください。
- 付録A、『製品に関する記録』には、ご使用の本製品に関する情報を記録するための用紙があります。これは、追加オプションの導入を決めた場合、あるいは本製品の修理を依頼することが必要になった場合に役立ちます。
- 付録B、『イーサネット・コネクタ、ケーブル仕様』には、配線、操作に関する説明、ならびにイーサネット・コントローラーに関するコントローラー・メッセージが含まれています。
- 付録C、『ライセンス情報および特記事項』には、本製品に関する保証およびライセンス契約、法的注意事項、および商標に関する情報が含まれています。

関連資料

本書の他に、以下の資料に本製品についての情報が記載されています。

- **セットアップ・ガイド**
この資料には、本製品をセットアップするための手順が示されています。
- **オプション・ガイド**
このオンライン資料 (本製品付属のサポート CD で提供されている) には、本製品へのメモリー、アダプター、ドライブ、およびその他のオプションの追加に関する情報が含まれています。
- **解説書**
このオンライン資料 (本製品付属のサポート CD で提供) には、パーソナル・コンピューターの使用方法についての一般的な説明と、本製品に特有な機能についての詳しい説明があります。この資料は IBM 事前導入済みソフトウェアとしても提供されています。印刷コピーは別途購入可能で、資料番号は SA88-6504 です。
- **初期導入済みソフトウェア**
この資料 (ソフトウェアが初期導入済みの製品でのみ提供されます) には、初期導入済みのソフトウェア・パッケージに関する情報、およびサポート CD の使用方法が記載されています。
- **Matrox Millennium II AGP グラフィックス・アダプター README ファイル**
サポート CD 内のこのファイルは、一部のモデルにインストールされている Matrox Millennium II AGP グラフィックス・アダプター のためのデバイス・ドライバーの導入に関する説明も含んでいます。
- **IBM オーディオ機構 README ファイル**
サポート CD 上のこのファイルには、内蔵 Crystal 4235 オーディオ・コントローラーのデバイス・ドライバーをインストールするための説明が含まれています。
- **イーサネット機構 README ファイル**
サポート CD 上のこのファイルには、内蔵イーサネット・コントローラーのデバイス・ドライバーをインストールするための説明が含まれています。

以下の資料には、本製品に関する追加情報が記載されています。

- **ハードウェア保守マニュアル (SA88-5727)**
この資料には、専門知識のある保守技術者向けの情報があります。別途購入可能です。

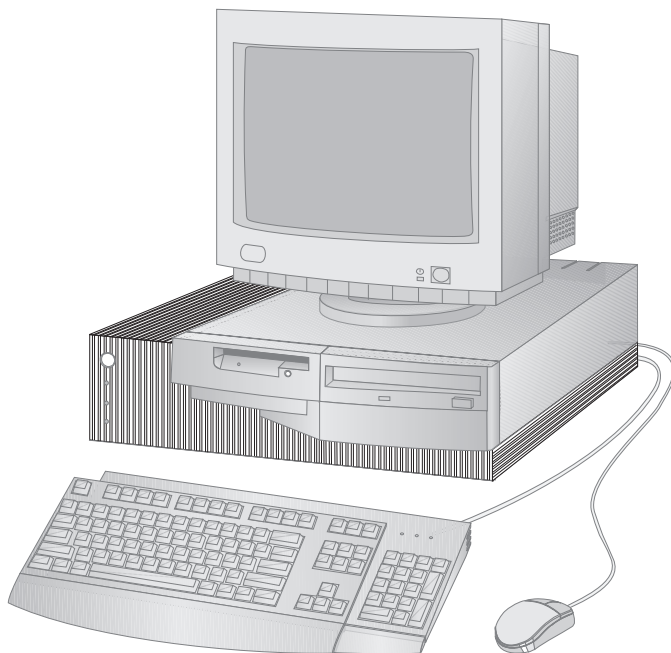
第1章 IBM IntelliStation E Pro について

このたびは、IBM IntelliStation E Pro をお買い上げいただき、ありがとうございます。本製品は、パーソナル・コンピューターの最新の先進技術を数多く取り入れており、ユーザーのニーズの変化に伴って拡張やアップグレードを簡単に行うことができます。本製品はビデオおよびシステム管理機能が拡張され、特に企業内イントラネット環境に適しています。

本製品の識別

本製品の識別には、モデル/タイプ番号を使用する場合がほとんどです。モデル/タイプ番号は、マイクロプロセッサのタイプや、ベイの数などの、本製品のさまざまな特徴を示すものです。この番号は、本製品の前部にある小さいラベルに表示されています。モデル/タイプ番号は、たとえば *6893-12J* などの番号です。

コンピューターには4つのドライブ・ベイおよび拡張スロットが装備されています。5番目の拡張スロットはAGPアダプター用です。



IBM パーソナル・コンピューターが提供する機能

マイクロプロセッサ

本製品の中心部には、Intel® Pentium II® (100 MHz フロント・サイド・バス) プロセッサが備わっています。この高性能な MMX™ マイクロプロセッサにより、非常に複雑なプログラムを利用するために必要な処理速度と性能が実現されます。さらに、このマイクロプロセッサは新しいマルチメディア拡張機能をIntel アーキテクチャーに組み込んでおり、オーディオ、ビデオ、音声合成および認識、2D および 3D グラフィックス、ならびにデータ通信のいずれの場合にも共通して実行される計算の速度を高めることによって、マルチメディアおよび通信アプリケーションのパフォーマンスを改善します。

注: マイクロプロセッサの速度を確認するためには、62ページの『システム構成を表示する』を参照してください。

マイクロプロセッサとシステム・メモリー間の情報交換を促進する L2 キャッシュ・メモリーが、コンピューターのマイクロプロセッサ内に組み込まれています。

システム・メモリー

本製品には標準で ECC (エラー検出および訂正) 100 MHz SDRAM (同期式ダイナミック・ランダム・アクセス・メモリー) が搭載されています。これらのタイプのメモリーは、システム・パフォーマンスを上げるために先進技術が使用されています。

注: システム・メモリーのサイズを確認するためには、62ページの『システム構成を表示する』を参照してください。

AGP バス

アクセラレーション・グラフィックス・ポート (AGP) バスの目的は、ビデオ・グラフィック・デバイスによるシステム・メモリーへのアクセスを高速にすることです。システム・メモリーに対する高速アクセス機能は、ビデオ・チップがグラフィックス・アダプター上のメモリーに入りきらない3D ビデオ・イメージを格納するために使用します。AGP バスを使用することにより、グラフィックス・アダプターとシステム・メモリー間でのビデオ・データの転送を、PCI バスに比べて最大 4 倍の速度で行うことができます。

PCI バス

本製品は、PCI (peripheral component interconnect) バスも採用しています。PCI はコンピューター・バスや拡張周辺装置の性能向上に遅れないように、コンピューター業界が最近開発した拡張 I/O バス標準の 1 つです。これにより、モニター およびハード・ディスクを含めた本製品全体の性能が一層向上します。PCI バスは、ISA バスの機能をさらに強化し、コンピ

ューター・システム内のマイクロプロセッサと周辺装置との間の情報交換の速度を高めます。これによって本製品の相対的パフォーマンスが改善されます。

ISA バス

本製品は ISA (industry standard architecture) バスを採用しています。これは現在入手可能なバスの中でもっとも広く使用されている高性能の I/O (入出力) バスです。ISA バスが広く使われている理由は、このバス専用設計された非常に種類のアダプターや装置が市販されているためです。

アダプターによる拡張

オプションのアダプターをインストールすることで、本製品の機能を拡張して、さまざまな周辺装置やアプリケーションを利用することが可能になります。本製品のシステム・ボードには、アダプターを追加するための PCI と ISA の拡張スロットがあります。

また、本製品には、高性能の AGP グラフィックス・アダプターを追加できる AGP スロットもあります。AGP スロットは、特にビデオ機能のために性能を拡張した PCI に類似したインターフェースを提供します。AGP アダプターの大きさは PCI アダプターに似ています。しかし、PCI アダプターを AGP スロットで使うことはできません。

グラフィックス・サブシステム

本製品は高性能なアクセラレーション・グラフィックス・ポート (AGP) グラフィックス・サブシステムが装備されており、ビデオ機能に関してシステム・メモリーへ高速にアクセスすることができます。最大 133 MHz のバス・スピードがサポートされています。AGP は通常の PCI バスより高速で、2D および 3D ビデオ・パフォーマンスが改善されます。

グラフィックス・サブシステムは AGP アダプターを取り付けるためのコンピューターのシステム・ボード上に AGP スロットを提供します。モニターを接続するために、コンピューターの背部の AGP 拡張スロット開口部に、業界標準 15 ピン・ビデオ・コネクタも提供しています。本製品には、Matrox Millennium II AGP グラフィックス・アダプターが事前に導入されています。AGP アダプターの取り付け説明は、オプション・ガイドにあります。

オーディオ・サブシステム

本製品で高品質のサウンドを記録、再生するために必要なすべてのデジタル・オーディオおよびアナログ・ミキシング機能を提供する、統合オーディオ・コントローラーが全モデルに搭載されています。このオーディオ・コントローラーは、Sound Blaster Pro、Adlib、および Microsoft Windows Sound System アプリケーションをサポートしています。

イーサネット・サブシステム

本製品は内蔵型 Intel EtherExpress Pro/100B Ethernet Controller with Wake on LAN を搭載しています。このサブシステムは高性能イーサネット LAN インターフェースで、単一 RJ-45 コネクタを使用し、10Base-T および 100Base-TX 接続の両方をサポートしています。また IBM Wake on LAN 機能もサポートしています。

ネットワーク・ケーブルを本製品に接続する方法については、*セットアップ・ガイド*を参照してください。

システム管理機能

コンピューターは、ネットワーク管理者が本製品をリモート側から管理し、制御することを可能にする機能を搭載しています。この機能には以下のものがあります。

- Wake on LAN
- Alert on LAN
- RPL (リモート・プログラム・ロード) および DHCP (動的ホスト構成プロトコル)
- リモート管理
- DMI (デスクトップ管理インターフェース) BIOS および DMI ソフトウェア
- 統合システム管理ハードウェア
 - システム温度監視
 - ファン・スピード制御
 - 電源機構およびプロセッサ電圧の監視
 - POST のハードウェア・テストの結果 (BIOS に依存) を保存
 - リモート・リセット (LAN から)
 - トップカバー取外し検出

Wake on LAN: リモート・ネットワーク管理ソフトウェアがある場合、IBM が開発した Wake on LAN 機能を使用することができます。この機能が正しく働くためには、装置構成ユーティリティ・プログラムで Wake on LAN の設定を使用可能にしておく必要があります。

Wake on LAN 機能を使用すると、リモート・ネットワーク管理ソフトウェアで、いくつかのネットワーク管理タスクを実行できるよう、ネットワークに接続されたコンピューターの電源スイッチをオンにすることができます。たとえば、IBM のリモート・ネットワーク管理ソフトウェア Netfinityバージョン 4 (またはそれ以降) Wake on LAN を使用すれば、資産管理やソフトウェアおよびデバイス・ドライバの更新などの機能を、就業時間後や週末にサーバーから実行できます。

Alert on LAN: Alert on LAN は本製品の一部のモデルでサポートされている新しいハードウェアおよびソフトウェア・テクノロジーです。たとえ電源がオフになっている場合やオペレーティング・システムが稼働していないときでも、コンピューター内の変更がネットワーク管理者に通知されます。Alert on LAN は、DMI および Wake on LAN テクノロジーとともに機能し、ネットワーク管理者が問題発生時に迅速かつ効果的に対処できるように支援します。

Alert on LAN がアラートを発する例を以下に示します。

- コンピューターのカバーが外された
- 内部構成要素が取り外された
- Wake on LAN 試行中に POST が障害を検出した
- コンピューターがネットワークから切り離された、あるいは電源コンセントから外された。

Alert on LAN は、LANDesk Client Manager および IBM Client Services for Netfinity Manager などのネットワーク管理ソフトウェアと統合することができます。

RPL (リモート・プログラム・ロード) および DHCP (ダイナミック・ホスト構成プロトコル): RPL および DHCP は、Intel EtherExpress Pro/100B Ethernet Controller with Wake on LAN に組み込まれている機能です。RPL 機能を使用すると、RPL 用に構成されている LAN 上のサーバーからコンピューターを直接起動することができます。DHCP 機能を使用すると、イントラネット¹ 上の DHCP サーバーでコンピューターに IP (インターネット・プロトコル) アドレスを割り当て、起動イメージをそのサーバーからロードすることができます。DHCP サーバーは、Intel LANDesk® Configuration Manager などのソフトウェアを使用し、イントラネット上の BOOTP (ブート・プロトコル) をサポートするものでなければなりません。コンピューターで RPL および DHCP 機能を利用するためには、コンピューター上に LANClient Control Manager などのネットワーク管理ソフトウェアが必要です。

ネットワークを介して **POST** および **BIOS** を更新: リモート管理が使用可能のときは、ユーザーのコンピューター内の POST および BIOS コードをネットワーク管理者がリモート側から更新することができます。ネットワークを介する POST/BIOS の更新 (リモート管理) 機能を活用するためには、LANClient Control Manager などのネットワーク管理ソフトウェアが必要です。

¹ イントラネットは、インターネットと同じプロトコルを採用した組織内のプライベート・ネットワークです。イントラネットには、1つまたは複数のサーバーがあって、私設ネットワーク上のワークステーションにサービスを提供します。イントラネットには、インターネットに接続されているものもあります。

DMI (デスクトップ管理インターフェース) BIOS および DMI ソフトウェア

: DMI は、コンピューターのハードウェアおよびソフトウェアに関する情報を収集する手段です。ソフトウェアで DMI インターフェースを使用すると、ネットワーク管理者がリモート側から、ネットワーク環境内のコンピューターをモニターおよび制御することができます。DMI の使用方法については、オペレーティング・システムのマニュアルを参照してください。

これらの機能の詳細については、46ページの『システム管理機能の使用法』を参照してください。

ハード・ディスク・ドライブ

一部のモデルには、拡張 IDE (EIDE) バス・マスター・インターフェースを備えたハード・ディスク・ドライブが搭載されています。EIDE ドライブは、本製品のライザー・カード上にある 2 つの EIDE コネクターの一方にプラグ接続する仕組みになっています。すでにライザー・カードに接続されているリボン・ケーブル (IDE ドライブ接続用) に、追加のハード・ディスク・ドライブを接続することができます。あるいは他の IDE または EIDE ドライブを接続することもできます。

注:

1. 使用可能なベイの数によって制限されますが、最大 3 台の内蔵 IDE または EIDE 装置を取り付けることができます。
2. 本製品内部に 2 本のリボン・ケーブル (IDE または EIDE 装置の接続用) が含まれています。

CD-ROM ドライブ

CD-ROM ドライブは全モデルに搭載されています。CD-ROM (コンパクト・ディスク読み取り専用メモリー) テクノロジーは、膨大な量の情報にすばやくアクセスすることを可能としています。コンパクト・ディスクには、音声、静止画や動く画像、グラフィックスやアニメーションなどに必要な大容量のファイルのような、650 MB にも及ぶデータを格納できます。CD-ROM ドライブは CD の情報を再生したり読み取ったりすることができますが、CD に情報を書き込むことはできません。

パラレル・ポート

本製品には、パラレル・プリンターまたはその他のパラレル装置と通信を行うために使用されるパラレル・ポートが装備されています。

パラレル・ポートは、数種類のモードで動作可能です。本製品のデフォルト・モードは、SPP (標準パラレル・ポート) ですが、本製品は ECP/EPP (拡張機能ポート/拡張パラレル・ポート) モードもサポートしています。

ECP/EPP には、SPP を上回る 2 つの利点があります。本製品が ECP/EPP モードに入ると、本製品が SPP モードの時よりも高速に文書を印刷でき、さらに通信デバイスや記憶デバイスなど、プリンター以外のデバイスをパラレル・ポートに接続できます。装置構成ユーティリティーを使用して、パラレル・ポートの動作のモードを設定できます。

注: 電磁気干渉 (EMI) を最小限に抑えるため、装置をパラレル・ポートに接続するときは、金属性終端を持つシールド・ケーブルを使用してください。

シリアル・ポート

本製品には、標準の 16550-UART シリアル・ポートが 2 つ装備されており、これらを使用してモデム、プロッター、プリンターなどのデバイスを接続することができます。

注: 電磁気干渉 (EMI) を最小限に抑えるため、装置をこのポートに接続するときは、金属性終端を持つシールド・ケーブルを使用してください。

USB (ユニバーサル・シリアル・バス) ポート

USB (ユニバーサル・シリアル・バス) インターフェースは、パーソナル・コンピューターの多様性と機能をさらに追加する目的で開発された新しいテクノロジーです。標準機能として、本製品に USB 装置が 2 つ装備されており、新しい USB 装置が利用可能になり次第、その長所を生かすことができます。

この新しいテクノロジーを使用して、さまざまなオプションの USB 対応装置を USB ポートに接続できるようになります。USB にはプラグ・アンド・プレイ・テクノロジーが組み込まれているため、コンピューターの電源を切ったり、カバーを開けずに容易に装置の取り付けおよび取り外しを行うことができます。取り付けが行われれば、装置は自動的に構成されます。さらに、ハブと呼ばれるオプションをコンピューターの USB ポートに接続すると、一度に複数の装置を接続できるようになります。ハブは、1 つの USB コネクタを、USB デバイスを接続できる複数のポートに変換します。

詳しい説明は、以下の Web サイトを参照してください。

<http://www.usb.org>

初期導入済みソフトウェア

一部のモデルには、IBM 初期導入ソフトウェアが搭載されています。このソフトウェアには、オペレーティング・システム、内蔵の機構をサポートするためのデバイス・ドライバー、およびその他のサポート・プログラムが含まれています。

オペレーティング・システムのサポート

本製品は、ユーザーの特定のニーズに合わせるために、さまざまなオペレーティング・システムを使用できるようになっています。IBM による事前導入ソフトウェアが搭載されたコンピューター・モデルは、Windows NT 4.0 Workstation がすでに導入されています。

重要

本製品には、IBM によって Windows NT 4.0 Workstation が事前導入されています。ハード・ディスク・ドライブのドライブ C は、2 GB のパーティション・サイズでフォーマットされています。本製品のディスク区画設定についての詳しいことは、「ウェルカム・センター」(事前導入ソフトウェアの一部) を参照してください。

以下のオペレーティング・システムが本製品によってサポートされています。

- Microsoft Windows NT バージョン

システム管理機能

注: 一部のシステム管理はご使用中のコンピューターで利用できないものもあります。

IntelliStation E Pro の各機能は、ネットワーク管理者がネットワークを介してコンピューターをリモート側から管理、制御できるようにします。この機能には、以下のものがあります。

- Wake on LAN サポート
- Alert on LAN サポート
- DMI (デスクトップ管理インターフェース) DMBIOS バージョン 2.1 および DMI ソフトウェア・バージョン 2.0
- システム管理コントローラー
- 内蔵ネットワーク・プロトコル
- リモート管理の可能化
- Asset ID サポート
- IBM システム・ツール

これらの機能の詳細については、46ページの『システム管理機能の使用法』を参照してください。

資産機密保護機能

本製品には、ハードウェアおよびソフトウェアの両方を保護するのに役立つ以下のセキュリティー機能が備えられています。

- 装置構成ユーティリティー・プログラムが提供するセキュリティー設定
 - 始動パスワードと管理者パスワードによる保護機能
 - 始動手順の制御
 - ハード・ディスク・ドライブとディスクレット・ドライブのアクセス管理
 - 入出力ポートの制御
 - 管理者パスワードおよび始動順序に関する拡張機密保護
- トップカバー取外し検出装置
- カバー・ロック
- オペレーティング・システムの機密保護
- ディスクレットの書き込み保護

省電力機能

エネルギー資源の保護が話題となっていますが、本製品は、それぞれの構成要素に対して異なるレベルの省エネルギー設定ができる、省電力 (APM) 機能および ACPI (Advanced Configuration and Power interface) に対応しています。装置構成ユーティリティーを使用して APM および ACPI 設定値の表示および変更を行うことができます。

- APM BIOS
- 自動ハードウェア電源管理
- 活動モニター
- 自動電源オン
- タイマー・ウェイクアップ
- シリアル・ポート/モデム・リング検出

簡易操作機能

本製品のシステム・ボードは、コンピューターのアップグレードおよび保守を容易にしています。標準装置のためのケーブル類のコネクターはライザー・カード上にあります。この配置によって、ケーブルがシステム・ボード上でもつれたり絡まったりすることがなくなり、ケーブルを短くすることが可能になり、システム・ボードの取り外しや外部オプションのアップグレードが容易に行えるようになりました。さらに、システム・ボードはスライド機構に取り付けられているので、コンピューター・フレームから出し入れする場合は、システム・ボードをスライドさせるだけで済みます。

プラグ・アンド・プレイのためのサポート機能は、本製品のシステム・ボードに内蔵されています。この機能によってオプションの追加が簡単になりました。プラグ・アンド・プレイ対応のアダプターを追加すると、アダプターは自動的に構成されます。ほとんどの場合、アダプターでスイッチやジャンパーを設定する必要はありません。

Advanced Configuration and Power Interface (ACPI)

ACPI は、コンピューターのオペレーティング・システムでコンピューターの電源管理機能を制御できるようにする制御モードです。オペレーティング・システム内で ACPI が使用可能になっていなければならず、またオペレーティング・システムに制御権を与えるためにコンピューターの ACPI BIOS モードも使用可能になっていなければなりません。ACPI BIOS モードが使用可能になっていると、APM BIOS モードの電源管理設定は無視されます。ただし、ACPI が使用可能になっている場合、コンピューターをウェイクアップするためにキーボードとマウスの活動モニター設定が使用されます。一部のオペレーティング・システムには、ACPI モードの動作をサポートしないものもあります。使用しているオペレーティング・システムが ACPI をサポートしているかどうかを確認するには、そのオペレーティング・システム

の説明書を参照してください。ACPI BIOS モードを使用可能または使用不可にするには、72 ページの『ACPI BIOS モードの設定』を参照してください。

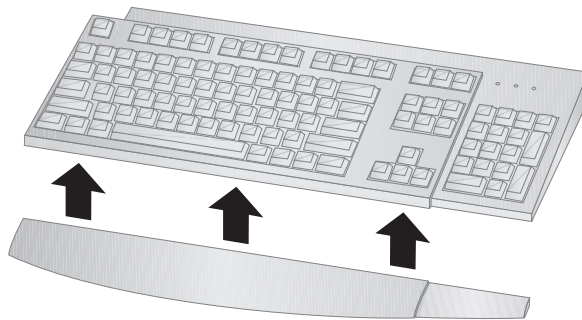
セキュリティー機能

本製品には、ハードウェアおよびソフトウェアの両方を保護するためのセキュリティー機能が装備されています。たとえば、始動パスワードおよび管理者パスワードを設定し、無権限者がユーザーのソフトウェアにアクセスするのを防ぐことができます。カバー・ロックは、ユーザー以外の人物がコンピューター内部のハードウェア構成要素に触れるのを防ぐことができます。オプションの U ボルトを使用して、コンピューターをケーブルで固定することもできます。また、保護始動シーケンスを選択して特定のドライブのみを使用可能にし、ディスクレット・ドライブ内のディスクレットへの書き込みを防ぐことができます。

人間工学に基づいた機能

本製品は、より快適に使用できるように、人間工学に基づいた機能を搭載しています。電源スイッチやインディケータは、操作がしやすく見やすいように配置されています。さらに、画面のちらつきや揺れを抑えるためにモニターの設定を変更したり、楽に入力できるようにキーボードの角度を調節したりすることが簡単にできます。

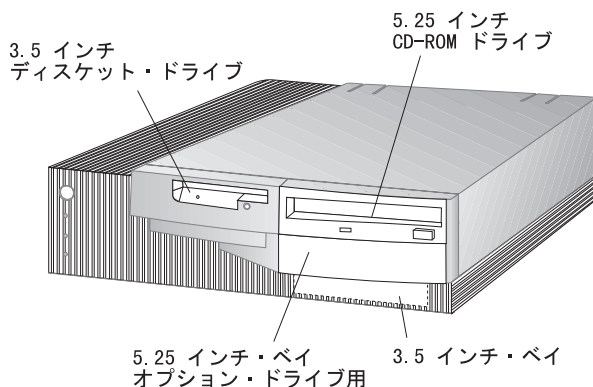
一部のモデルにはキーボード・エクステンダーが提供されています。これを取り付けるには、エクステンダーとキーボードの下端をそろえて以下の図のようにはめ込みます。



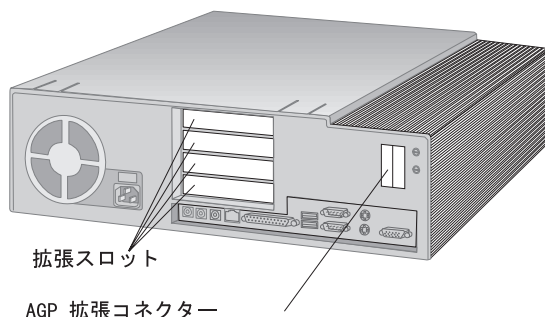
拡張性

メモリー、ドライブ、アダプターなどを追加して、本製品の機能を簡単に拡張することができます。アダプターを、ISA バスや PCI バスに接続するために、本製品ではライザー・カードを使用します。本製品に追加可能なアダプターには、グラフィックス、SCSI およびネットワーク・アダプターなどがあります。コンピューターは、AGP アダプターを接続するための AGP コネクターをシステム・ボード上に装備しています。

本製品にはドライブ・ベイが 4 つあります。空いているドライブ・ベイには、ハード・ディスクや CD-ROM ドライブなどの追加装置を取り付けることができます。以下の図は IntelliStation E Pro 内のドライブ・ベイを示しています。



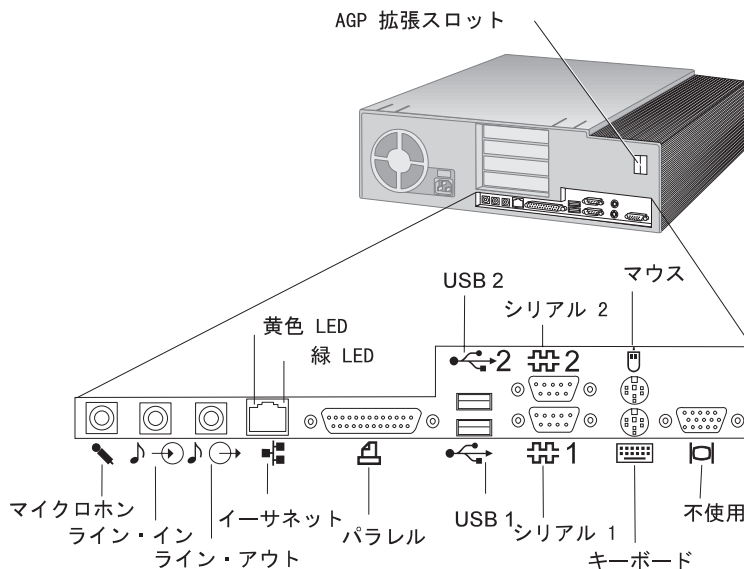
コンピューターには拡張スロットが 4 つあります。モデルによっては、1 つまたは複数のスロットが標準装備のアダプターによって占有されていることがあります。空いているスロットを使用して、オプションのアダプターをインストールできます。コンピューターには、さらに AGP アダプター拡張スロットが装備されています。以下の図は拡張スロットの場所を示しています。



外部コネクター

マウス、キーボード、あるいはプリンターなどの入出力 (I/O) 装置は、コンピューターの背面にある外部コネクターに接続します。デスクトップおよびタワー・モデルの外部コネクターを以下に示します。セットアップ・ガイドには、コンピューターにマウスおよびキーボードを接続するための説明が含まれています。

以下の図は、コンピューター背面にある外部コネクターの場所を示しています。



注: モニターは、上の図に示されている AGP 拡張スロットに接続します。

サービス

本製品の修理に関するお問い合わせは、お買上げの販売店、または下記の IBM サービス・センター専用フリーダイヤルにご連絡ください。電話、ファックス、および通信をご利用いただけます。詳細については、別冊の「IBM サービスのご案内」を参照してください。

機能一覧

本製品のシステム機能のリストについては、装置構成ユーティリティー・プログラムの「System Summary (システム構成)」画面を参照してください (62ページの『システム構成を表示する』を参照)。

<p>マイクロプロセッサ</p> <ul style="list-style-type: none"> • MMX テクノロジーを備えた Intel Pentium II プロセッサ、100 MHz フロント・サイド・バス • 512 KB L2 キャッシュ、ECC 付き <p>システム・メモリー</p> <ul style="list-style-type: none"> • 384 MB まで拡張可能 • 3 個の 168 ピン DIMM ソケット、3.3 V • ECC SDRAM サポート • 100 MHz DIMM サポート <p>ディスク・ドライブ</p> <ul style="list-style-type: none"> • 3.5 インチ、1.44 MB ドライブ 1 台 <p>ハード・ディスク・ドライブ</p> <ul style="list-style-type: none"> • EIDE または SCSI 1 台 <p>CD-ROM ドライブ</p> <ul style="list-style-type: none"> • 最大 32 倍速 IDE CD-ROM ドライブ <p>マウス</p> <ul style="list-style-type: none"> • 3 ボタン <p>ネットワーク接続</p> <ul style="list-style-type: none"> • Intel EtherExpress Pro/100B イーサネット・コントローラー • Wake on LAN • Alert on LAN • DHCP および RPL サポート • 10Base-T および 100-Base TX 接続 <p>グラフィックス</p> <ul style="list-style-type: none"> • AGP テクノロジー • Matrox Millennium II AGP グラフィックス・アダプターを装備したシステム・ボード上の AGP 拡張スロット <p>オーディオ・サブシステム</p> <ul style="list-style-type: none"> • 内蔵 Crystal 4235 オーディオ・サブシステム • SoundBlaster アプリケーションのサポート <p>キーボード</p> <ul style="list-style-type: none"> • 109 キー・キーボード 	<p>入出力機能</p> <ul style="list-style-type: none"> • ECP/EPP パラレル・ポート • シリアル・ポート 2 つ • USB ポート 2 つ • マウス・ポート • キーボード・ポート • モニター・ポート • マイクロホン・ジャック • オーディオ・ライン出力ジャック • オーディオ・ライン入力ジャック • RJ-45 イーサネット・ポート <p>システム管理</p> <ul style="list-style-type: none"> • IBM SystemCare のサポート • Wake on LAN, Wake on Ring, Wake on Alarm • Alert on LAN • DMI BIOS および DMI ソフトウェア • Asset ID • システム管理コントローラー • 西暦 2000 年対応 • ネットワークを介した POST および BIOS の更新 • ネットワークからのリモート・リセット <p>資産機密保護機能</p> <ul style="list-style-type: none"> • IBM SystemCare のサポート • 拡張セキュリティー • Asset ID • カバー・ロック標準装備 • 始動および管理者パスワード • 始動手順の制御 • トップカバー取外し検出装置 <p>IBM 初期導入ソフトウェア</p> <ul style="list-style-type: none"> • 特定モデルでのみ利用可能。詳細については、初期導入済みソフトウェアを参照。 <p>電源</p> <ul style="list-style-type: none"> • 145 W, 115/230 V ac, 50/60 Hz • 過負荷保護およびサージ保護内蔵 • 省電力機能 • Wake on LAN 使用可能
---	--

システム仕様

システム仕様はご使用中のコンピューターのセットアップを支援するために提供されています。

<p>サイズ</p> <ul style="list-style-type: none">高さ: 128 mm幅: 450 mm奥行き: 440 mm <p>重量</p> <ul style="list-style-type: none">出荷時の最小構成: 10.0 kg最大構成: 11.4 kg <p>環境</p> <ul style="list-style-type: none">気温:<ul style="list-style-type: none">システム電源オン時: 10° ~ 35°C (高度 0 ~ 914 m)システム電源オフ時: 10° ~ 32°C (高度 914 ~ 2134 m)湿度:<ul style="list-style-type: none">システム電源オン時: 8% ~ 80%システム電源オフ時: 8% ~ 80%最大高度: 2134 m <p>電源</p> <ul style="list-style-type: none">AC 50/60 Hz電源<ul style="list-style-type: none">公称 100 V容量 (概算)<ul style="list-style-type: none">出荷時の最小構成: 0.08 KVA最大構成: 0.28 KVA²定格³<ul style="list-style-type: none">高周波ガイドライン適合品入力電力: 105 V容量: 135 VA電源の回路分類: 42 (コンデンサ平滑単相ブリッジ・リアクトルあり)エネルギーの消費効率: 40 W <p>注: 消費電力および発熱量は、取り付けられているオプション機構の数とタイプ、および使用中の省電力オプション機能に応じて異なります。</p>	<p>発熱量</p> <ul style="list-style-type: none">英国熱量単位 (Btu) による 1 時間当たりの発熱量 (近似値):<ul style="list-style-type: none">最小構成: 245 Btu/hr (70 ワット)最大構成: 700 Btu/hr (204 ワット) <p>通風</p> <ul style="list-style-type: none">約 0.56 立方メートル/分 (20 立方フィート/分) <p>音響ノイズ発生値</p> <ul style="list-style-type: none">平均音圧レベル:<ul style="list-style-type: none">オペレーターの位置:<ul style="list-style-type: none">34 dBA (待機中)37 dBA (動作中)そばにいる人の位置-1 メートル (3.3 フィート):<ul style="list-style-type: none">29 dBA (待機中)32 dBA (動作中)表記上の (上限) 音カレベル:<ul style="list-style-type: none">4.5 ベル (待機中)4.9 ベル (動作中) <p>注: これらのレベルは、米国規格協会 (ANSI) S12.10 および ISO 7779 で指定された手順に従い、制御された音響環境の中で計測されたもので、ISO 9296 に従って報告されています。実際の音圧レベルは、部屋の反響や近くにある他の雑音源などのために、場所によっては表示された平均値を超える場合があります。表示されている音カレベルは上限を示しており、コンピューターの多くはこれより低いレベルで動作します。</p>
---	---

² 最大電力、発熱量、容量は最大ワットの電源の能力を基準にしたものです。

³ 高周波ガイドラインに対応する仕様表示です。

第2章 オプション取り付けの概説

メモリー、ドライブ、アダプター、あるいは追加マイクロプロセッサーを追加して、本製品の機能を簡単に拡張することができます。以前にオプションを取り付けた経験がある場合には、詳細な説明なしで一部の処理を行うことができるかもしれません。

オプション取り付けの詳細については、別冊のオプション・ガイドを参照してください。

危険

感電の危険を避けるため、雷が発生している最中にケーブルの接続または切り離しや、本製品の取り付け、保守、または再構成を行わないようにしてください。

注意

電源コード、電話ケーブル、通信ケーブルからの電流は身体に危険を及ぼします。感電の危険を避けるため、電源コードおよびケーブルはすべて以下に示されている方法で外すようにしてください。

安全のため、常にカバーを取り外す前に以下のことを実施してください。

1. オペレーティング・システムの説明書に記載されているようにすべてのプログラムを遮断します。
2. コンピューターおよびプリンター、モニター、および外付け装置などのすべての接続装置の電源をオフにします。
3. すべての電源コードをコンセントから外します。
4. 通信ケーブルをすべて外部コネクタから外します。
5. すべてのケーブルおよび電源コードをコンピューターの背面から外します。

注:

コンピューターのカバーを再び取り付けるまでは、いかなるケーブルや電源コードも再び接続しないでください。

注意

電源機構のカバーは外さないでください。電源機構に問題が生じた場合には、コンピューターの修理を依頼してください。

静電気について

カーペットを敷いた床を歩いているときに何かに接触して小さな電気ショックを受けた経験はありませんか。これが静電気です。静電気は人体には無害ですが、本製品の構成部品やオプションには損傷を与える場合があります。

重要

オプションを取り付ける際には、指示があるまで、オプションが入っている静電気防止袋を開けないでください。

静電気による損傷を回避するために、オプションやその他の構成部品を取り扱う際には、以下の注意を守ってください。

- 身体の動きを最小限にとどめる。動作が多いと、周囲に静電気が帯電する可能性があります。
- 構成部品は常に注意して取り扱う。アダプターやメモリー・モジュールを扱うときは、端を持ってください。回路の露出部には決して手を触れないでください。
- 他の人が構成部品に触れないようにする。
- 新たにオプションを取り付ける際は、オプションが入っている静電気防止袋を、本体の金属製拡張スロット・カバーかその他の塗装されていない金属面に 2 秒間以上接触させる。これによって、パッケージや人体の静電気を少なくすることができます。
- オプションの取り外しと取り付けを行う際には、オプションはできるだけ下に置かず、直接本体に取り付ける。これができない場合には、そのオプションが入っていた静電気防止袋を凹凸のない平な場所に置き、その上にオプションを置くようしてください。
- 本体のカバーやその他の金属面の上にオプションを置かないようにする。

使用可能オプション

以下は使用可能なオプションの一部です。

- デュアル・インライン・メモリー・モジュール (DIMM) と呼ばれるシステム・メモリー
- マイクロプロセッサ・アップグレード
- 拡張アダプター
 - アクセラレーション・グラフィックス・ポート (AGP) アダプター
 - Industry standard architecture (ISA) アダプター
 - Peripheral component interconnect (PCI) アダプター
- 内蔵ドライブ
- カバー・ロック
- フロア・スタンド

IntelliStation E Pro 用のオプションのフロア・スタンドを弊社から入手することができます。これによってコンピューターを縦位置で設置することができます。詳細については、フロア・スタンド・オプション付属の資料を参照してください。

使用可能なオプションに関する最新情報については、IBM 販売業者または IBM の営業担当員に連絡してください。

各構成要素の位置

以下の情報は、オプションの取り付けや入出力装置の接続を行うときに構成要素の位置を確認したり、参照資料として役立ちます。

ご使用中のコンピューターには以下のアダプターおよび装置が事前導入されています。

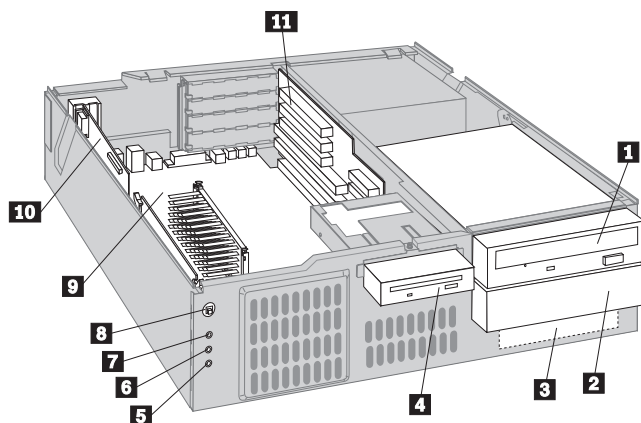
- AGP グラフィックス・アダプター
- CD-ROM ドライブ - ドライブ・ベイ 1
- ディスケット・ドライブ - ドライブ・ベイ 4

内部図

以下の図は、前部から見たコンピューターの内部を示しています。

注: 以下の図を参考にしてください。

- | | |
|-----------|--------------------------------|
| 1 | ドライブ・ベイ 1 |
| 2 | ドライブ・ベイ 2 |
| 3 | ドライブ・ベイ 3 |
| 4 | ドライブ・ベイ 4 |
| 5 | クライアント LAN
ライト ⁴ |
| 6 | ハード・ディスク・
ドライブ・ライト |
| 7 | 電源ライト |
| 8 | オン / オフ・スイッ
チ |
| 9 | システム・ボード |
| 10 | AGP アダプター |
| 11 | 拡張スロット付きラ
イザー・カード |



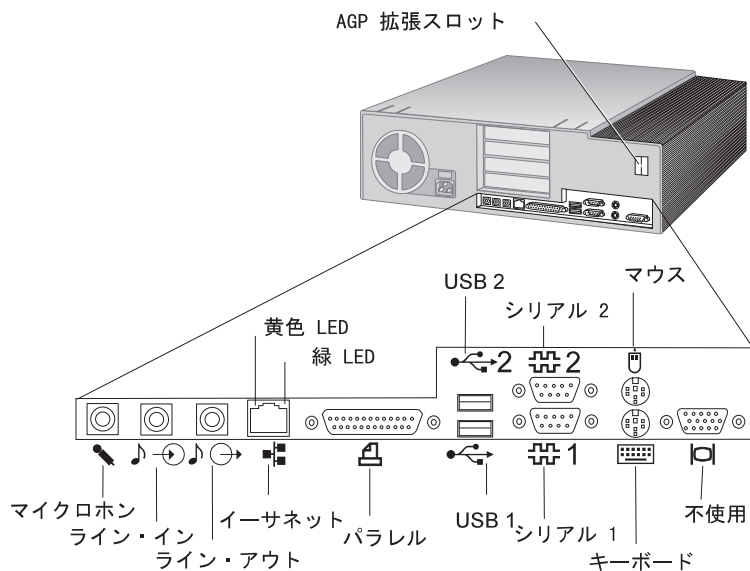
本製品は、ディスク・ドライブがベイ 4 に、ハード・ディスクがベイ 3 にすでに取り付けられています。CD-ROM ドライブはベイ 1 に取り付けられています。

⁴ このライトは、システム・ボード上に内蔵イーサネットが装備されているシステムでのみ使用されます。

入出力装置コネクタ

入出力 (I/O) コネクタは、本体との情報のやり取りを行うためのポートを提供します。本製品には、モニター、キーボード、マウス、およびプリンターを含むさまざまな入出力装置を接続することができます。

本製品の背面には、入出力コネクタへアクセスするためのパネルがあります。拡張スロットに取り付けられるアダプターは、入出力コネクタを提供していることもあります。コンピューターのモニター・コネクタは、入出力コネクタ・パネルではなく、AGP 拡張スロットに装備されているグラフィックス・アダプター上にありますので注意してください。以下の図は外部コネクタの位置を示しています。

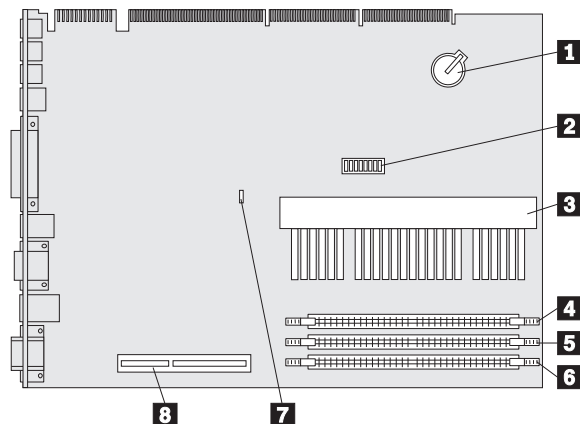


システム・ボード上の部品の識別

システム・ボードは、プレーナーまたはマザーボードとも呼ばれ、コンピューター の中心となる回路ボードです。これは、基本的なコンピューター機能を提供するもので、事前に取り付けられた、またはユーザーがあとから取り付けるさまざまな装置をサポートします。

コンピューター のハードウェアの取り付け、取り外し、または交換を行う場合は、システム・ボードのレイアウトを知っておく必要があります。次の図には、コンピューター のシステム・ボードのレイアウトが示されています。各番号は、本書に記載されている構成部品を示しています。

- 1** バッテリー
- 2** マイクロプロセッサ-スピード・スイッチ
- 3** マイクロプロセッサ・コネクタ
- 4** DIMM 0
- 5** DIMM 1
- 6** DIMM 2
- 7** CMOS クリア要求ジャンパー
- 8** AGP 拡張スロット



注: システム・ボードの図および補足情報は、本体の内側にあるラベルに記載されています。

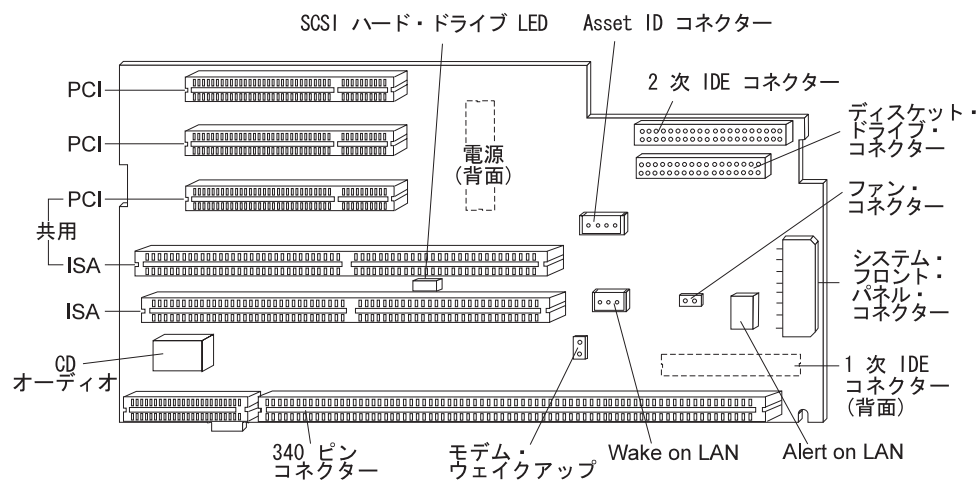
アダプターおよびライザー・カード

本製品は、拡張のためにライザー・カードを使用しています。ライザー・カードは、アダプターを ISA および PCI バスに接続する拡張スロットを装備しています。

さまざまなアダプターをライザー・カード上の拡張スロットに取り付けることができます。ライザー・カードの位置については、21ページの『各構成要素の位置』を参照してください。

本製品のライザー・カードは、ISA 専用スロットが 1 つ、PCI 専用スロットが 2 つ、そして ISA/PCI 共用スロットが 1 つ装備されています。

以下の図は、ライザー・カード上の拡張スロットおよびコネクタを示しています。



注:

1. ディスク・ドライブおよび IDE ドライブ・コネクタもライザー・カード上にあります。オプションのドライブを取り付けるときは、この図を参照してください。2 ピンのモデム・ウェイクアップ・コネクタにケーブル・コネクタを接続する場合は、未使用ポジションがライザー・カード下部サイドにくるようにしてください。ケーブル・コネクタがモデムのウェイクアップ機構に正しく接続されない場合は、コンピューターが電源を遮断することによって自動的に再始動できなくなります。
2. フロント・ファンはシステム管理コントローラーによって制御され、ボックス内の温度が低い場合には、システム管理コントローラーはファンをオフに切り換えます。

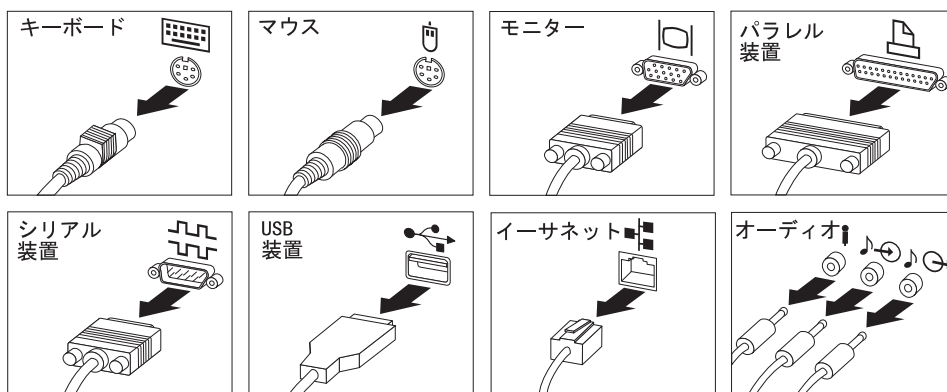
ケーブルの切り離しおよびカバーの取り外し

開始する前に:

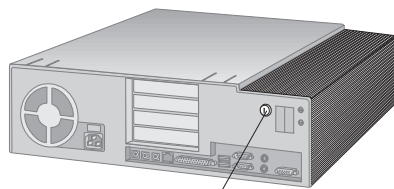
- 18ページの『電気に関する安全性』 および 19ページの『静電気について』 をお読みください。
- すべての媒体 (ディスク、コンパクト・ディスク、テープなど) をドライブから取り出し、すべての接続装置および コンピューター の電源をオフにします。

- 1** すべての電源コード・プラグをコンセントから抜き取ります。コンピューターにモデムまたは FAX 装置が接続されている場合は、壁のコンセントおよび コンピューター から電話線を外します。
- 2** コンピューター に接続されているすべてのケーブルを外します。これらのケーブルには、電源コード、入出力 (I/O) ケーブル、およびコンピューター に接続されている他のすべてのケーブルが含まれます。

注:ユニバーサル・シリアル・バス (USB) を含むポートに関する詳しいことについては、[セットアップ・ガイド](#)を参照してください。



- 3** カバー・ロックがある場合は、コンピューター・カバーのロックを解除します。(カバー・ロックは、一部のモデルではコンピューターの背部にあります。)

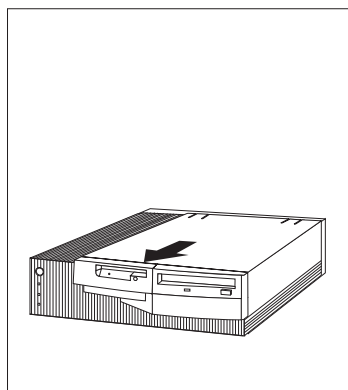
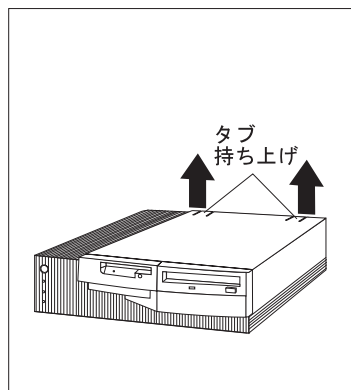


カバー・ロック

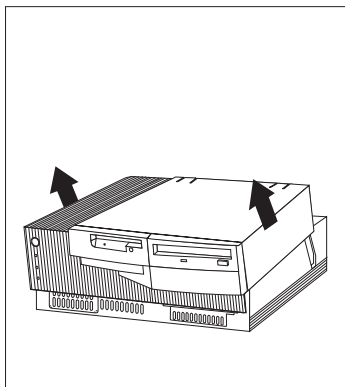
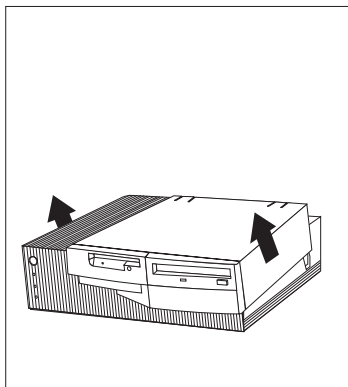
重要:

管理者パスワードを設定している場合は、コンピューター・カバーを取り外す前に、25ページの『ケーブルの切り離しおよびカバーの取り外し』に記載されている重要情報を参照してください。

- 4** コンピューター・カバーの背部にあるタブを見つけ、持ち上げます。そしてカバーを手前にゆっくり引き、後端を解き放します。次にカバーの両わきを持ち、1 インチほど手前に引きます。



5 カバーの後端を持ち上げ、手前に滑らせて外します。



第3章 使用環境を快適にする

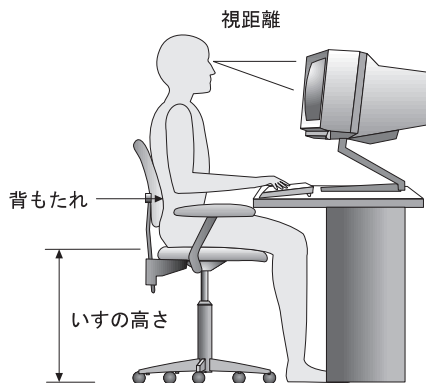
本製品を最大限に活用するために、作業内容や目的に合わせて装置および使用環境を調節します。快適に作業を進めることは最も重要なことですが、照明の位置、空気調節、電気ケーブルの位置によって、作業環境の調節が制限される場合もあります。

快適さ

快適な使用環境は、利用者によって異なるため、すべての利用者にとって理想的な1つの決まった使用環境というものはありませんが、以下にいくつかの目安を示しますので、自分に最も合った環境を見つけてください。

同じ姿勢で長時間座っていると疲れてしまいます。良いいすを使用しているかどうかによって、疲労の度合いはまったく違ってきます。背もたれと座部シートを別々に調節でき、しっかり支えてくれるものが良いいすであるといえるでしょう。座部シートの前部はやや下に曲がるような形になっていて、ひざに圧力がかからないものにします。太ももが床と平行になり、足は床や足置きに平らにのせられるように座部シートを調節します。

キーボードを使用するときには、前腕が床と平行になるようにし、手首は無理のない楽な位置に置きます。キーボードには軽く触れるようにし、手と指の力を抜きます。キーボードの脚を調節して、一番使用しやすい角度にします。



モニターは、画面の最上部が目の高さかそれより少し下になるように調節します。モニターは見やすい距離に置いてください。通常、利用者とモニターとの距離は 50 ~ 60 cm です。また、体をねじらなくても見えるような位置に置いてください。

反射と照明

頭上の照明、窓、その他の光源からの反射光ができる限りモニターに映りこまないように、モニターを配置してください。これらの光源や物体ができるだけ映り込まないように、モニターの角度や向きを調節してください。必要に応じて、照明を消したり、ワット数の低い電球にして頭上の照明を暗くしてください。窓の近くにモニターを置くときは、カーテンやブラインドで日光を遮ってください。部屋の明るさが1日のうちで変わる場合には、その変化に応じて、モニターの輝度やコントラストのつまみを調整してください。

反射を防いだり、照明を調節できない場合には、反射防止フィルターを画面に取り付けると見やすくなる場合があります。ただし、このようなフィルターを使用すると画面上の映像がはっきりと見えなくなる可能性もありますので、フィルターは他に反射を防ぐ方法がない場合にだけ使用してください。

ほこりがたまると、反射状態がさらにひどくなります。モニター画面は、研磨剤が入っていない液体ガラス・クリーナーで湿らせた柔らかい布で定期的に汚れをふいてください。

空気調節

本製品およびモニターは熱を発生します。本製品には、新鮮な空気を送り込んで、熱風を外に出すファンが付いています。モニターでは、通気孔を通じて熱風を外に出しています。通気孔をふさぐと熱がたまり、装置の誤動作や損傷の原因となることがあります。通気孔を遮断するものがなにもないように、コンピューターとモニターを配置します。通常は5 cmのスペースがあれば十分です。また、排出された熱風が人にかからないようにしてください。

電源コンセントおよび電源ケーブルの長さ

本体を設置する位置は、電源コンセント、モニター、プリンター、その他の装置と接続する電源コードやケーブルの長さによって最終的に決まります。

本製品の使用環境を調節するときには、以下の点に注意してください。

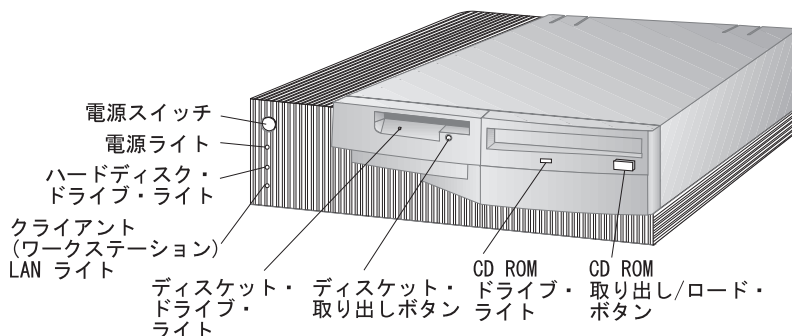
- 延長コードを使用しないようにします。本製品の電源コードは、できるだけ電源コンセントに直接差し込むようにしてください。
- 電源コードやケーブルは、通路や誤ってけられる可能性があるような場所を通さないようにしてください。

第4章 本製品の使用方法

この章には、本製品を使用する際に役立つ情報を記載しています。始動方法および遮断方法の説明だけでなく、ビデオ、システム管理、および機密保護の機能を使用する方法についても説明しています。

スイッチとインディケータの使用法

コンピューターの前部をご覧ください。ボタンはコンピューターの電源オンなどの機能を実行するためのものです。各ライトは、ディスク・ドライブまたは CD-ROM ドライブが使用中などを示す状況表示装置です。詳細については、38ページの『CD-ROM ドライブの使用法』を参照してください。



- **電源スイッチ:** このスイッチを押して、コンピューターの電源を入れたり、切ったりします。ハード・ディスク・ドライブやディスク・ドライブの使用中のライトが点灯しているときには、コンピューター電源を切らないでください。

注: 電源スイッチは通常 1 回押すだけで作動します。しかし、コンピューターの電源がすぐにオフとならない状況もあります。このことが生じた場合は、電源スイッチを約 5 秒間押し続けると、コンピューターの電源は切れます。

- **電源ライト:** このライトは、コンピューターの電源を入れると点灯します。
- **ハード・ディスク・ドライブ・ライト:** このライトが点灯しているときは、ハード・ディスク・ドライブのヘッドが移動中であること、またはコンピューターがハード・ディスクの読み書きを行っていることを示しています。
- **クライアント (ワークステーション) LAN ライト:** このライトは、ネットワーク活動の存在を示します。

- ディスケット取り出しボタン：このボタンを押して、ドライブからディスクを取り出します。
- ディスケット・ドライブ・ライト：このライトが点灯しているときは、ディスク・ドライブのヘッドが移動中であること、またはコンピューターがディスクの読み書きを行っていることを示しています。
- **CD-ROM** ドライブ・ライト：このライトが点灯したときは、CD-ROM ドライブがCDを読み取っていることを示します。
- **CD-ROM** 取り出し/ロード・ボタン：このボタンを押すと、CD-ROM トレイがオープンされ、CD-ROM の挿入または取り外しを行うことができます。

本製品の始動

開始する前に

以下のことを守ってください。

- 電源コードが最初に接続されたときは、コンピューターは数秒間オンとなり、次にオフになるように見えます。これはコンピューターの自己初期設定を可能とするための通常の手続きです。
- コンピューターを始動したときの様子は、装置構成ユーティリティの設定値によって異なります。詳細については、34ページの『始動順序に効果を及ぼす設定』を参照してください。
- コンピューターのネットワークを介しての始動を計画している場合は、35ページの『ネットワークを介してコンピューターを始動する』を参照してください。

本製品の始動

1. コンピューターに接続されているすべての装置の電源をオンにします。
2. コンピューターの電源スイッチを 1 回押します。装置構成ユーティリティ・プログラムで機能 (パスワードや始動順序など) の設定値を変更した場合は、重要情報に関して 34ページの『始動順序に効果を及ぼす設定』を参照してください。

装置構成ユーティリティ・プログラムの設定値を変更していない場合には、以下の処置が行われます。

- ビデオ BIOS がインストールされます。
 - IBM ロゴが現れます。
 - 自己診断テスト (POST) が実施されます。POST が問題を検出した場合は、複数のビーブ音が発せられ (またはビーブ音なし)、そしてエラー・メッセージが画面に表示されます。エラー・コード番号と説明をすべて書き留めます。
 - 装置構成ユーティリティ・プログラムに入るか (**F1** を押して) または高速 POST を実行します (**Esc** を押して)。
3. ビーブ音が 1 回なると、オペレーティング・システムまたはアプリケーション・プログラムの最初の画面が表示されます。

始動順序に効果を及ぼす設定

装置構成ユーティリティー・プログラム内の以下の機能に関する設定値は、本製品の始動順序に影響しません。

- 始動オプション: 始動順序、電源オン状況、電源オン自己テストが含まれる。
- セキュリティー・オプション: 管理者パスワードおよび始動パスワードが含まれる。詳しいことは、84ページの『System Security (システム・セキュリティ)』、63ページの『始動パスワードの使用法』、および 67ページの『管理者パスワードの使用法』を参照してください。

これらの設定値に関する詳しいことは、57ページの第5章、『装置構成ユーティリティー・プログラムの使用法』を参照してください。

重要

POST が *Enhanced* (エンハンスド) に設定されている場合は、メモリー構成に関する情報およびテスト結果が画面の左上に表示されます。高速 POST を実行するため、または装置構成ユーティリティーにアクセスするためのオプションが、画面の左下隅に表示されません。高速モードはデフォルト・モードです。

注: 基本入出力システム (BIOS) がランダム・アクセス・メモリー (RAM) を一部使用するため、表示される使用可能なメモリー容量は実際よりもやや少なくなります。

POST が何も問題を検出せずに終了すると、オペレーティング・システムまたはアプリケーション・プログラムの最初の画面が表示されます (始動パスワードを設定していない場合)。始動パスワードを設定してある場合は、パスワード・プロンプトが表示されます。パスワードを入力しないと、オペレーティング・システムまたはアプリケーション・プログラムの最初の画面は表示されません。

Power On Status (パワーオン時のステータス) が「*Enable*」に設定されていて、POST が問題を検出した場合には、ピーブ音が複数回鳴るか、あるいはピーブ音がまったく鳴りません。ほとんどの場合、エラー・コードが画面の左上隅に表示され、場合によってはエラーの説明がコードの横に表示されます。(複数のエラー・コードと説明が画面に表示されることもあるので注意してください。) エラー・メッセージの原因とその処置についての詳細は、101ページの『POST エラー・メッセージ問題の解決方法』および 104ページの『POST メッセージ表』を参照してください。

「パワーオン時のステータス」を使用可能にしている、POST 時にピーブ音が鳴らない場合には、122ページの『問題判別表』を参照してください。本体を修理する必要があるかもしれません。

ネットワークを介してコンピューターを始動する

コンピューターをネットワークを介して遠隔的に「ウェイクアップ」し、始動することができます。これは Wake on LAN で内蔵イーサネットまたはネットワーク・アダプターに正しく構成されたネットワーク接続を行っているからです。

詳細については、46ページの『Wake on LAN』および71ページの『始動順序の設定』を参照してください。

遮断

本体の電源を切るときには、使用中のオペレーション・システムの正しい終了手順に従って行い、まだ保管されていないデータが失われたり、ソフトウェア・プログラムを損傷することのないようにします。オペレーティング・システムの資料を参照してください。

一部のオペレーティング・システムでは、オペレーティング・システムの遮断後にコンピューターの電源を自動的にオフにするように設定することが可能です。この機能を使用していない場合は、電源スイッチを1回押してコンピューターを手動でオフにする必要があります。

重要

以下のことを守ってください。

- コンピューターを再始動しようとする場合には、オペレーティング・システムの稼働中に **Ctrl+Alt+Del** を押してコンピューターを遮断してはいけません。オペレーティング・システムの遮断手続きに従います。電源スイッチを1回押してコンピューターの電源をオフにし、状況表示ライトがすべてオフになるまで数秒町、その後コンピューターを再始動します。
- 電源スイッチは通常1回押すだけで作動します。しかし、一部の状況においては、1回押すだけではコンピューターの電源がすぐに切れない場合があります。このことが生じた場合は、電源スイッチを約5秒間押し続けると、コンピューターの電源は切れます。

マウスの使用方法

マウスは、モニター画面上のオブジェクトを指し示したり、選択したりするために使用する装置です。本製品には 3 ボタンのマウスが付属しています。

本製品付属のマウスは、ケーブルでコンピューター背部の PS/2 マウス・コネクタに接続します。マウスとコンピューターの接続については、*セットアップ・ガイド* を参照してください。

注： シリアル・ポートまたは USB 接続を介して使用するよう設計されたマウスも本製品で使用することができます。

マウスに関する基礎知識

注： 今までにまったくマウスを使用していない場合には、最初は少し戸惑うことがあります。しかし、少し練習すれば、マウスを自然に動かすことができるようになります。

マウスは、キーボードのそばの平らな面か、マウス・パッドの上に置きます。マウス・パッドは平らで滑らかなゴム製のパッドで、ほとんどのコンピューター販売店で入手できます。マウスの底にはボールが付いているので、平滑な面で使用することが重要です。ほとんどのオペレーティング・システムは、右手または左手のいずれかで操作できるようにマウス・ボタンを構成することができます。本製品付属のマウスは 3 ボタンのマウスで、右利きのユーザー用に構成された場合には、ほとんどの作業で左ボタンが使用されます。マウスが左利きユーザー用に構成された場合は、右ボタンがほとんどの作業に使用されます。他のマウス・ボタンの使用方法については、オペレーティング・システムの資料を参照してください。

マウスを使用するときには、平らな面でマウスを前後左右に滑らせます。画面上で選択したい項目がある場合には、ポインターをその項目へ移動します（この操作をポインティングといいます）。次にマウスの左または右ボタンを押してから離します（この操作は クリック と呼ばれています）。

本製品に入っているソフトウェアでのマウスの使用方法を覚えるには、ソフトウェアに付属のマニュアルを参照してください。サポートされるマウス・ボタンの個数は、プログラムによって 1 つ、2 つ、あるいは 3 つとさまざまです。ある程度の違いはありますが、以下のような一部の用語は、業界でほぼ標準になっています。

- | | |
|---------|------------------------------------|
| ポインティング | 選択したいオブジェクトにポインターがくるように、マウスを移動します。 |
| クリック | マウス・ボタンを 1 回押して放します。 |
| ダブルクリック | マウス・ボタンを 2 回すばやく押して放します。 |

ドラッグ	オブジェクトを指し示し、マウス・ボタンを押しながらマウスを移動して、オブジェクトの位置を変更します。
ドロップ	オブジェクトを新しい位置へドラッグした後で、マウス・ボタンを放します。

オーディオ機能の使用法

本製品のオーディオ機能を使用し、サウンドおよび音楽の再生および記録を行うことができます。オーディオ・コントローラーは、SoundBlaster アプリケーションをサポートしており、Microsoft Windows Sound System と互換性があります。以下のポートが本製品の背部に備わっています。オーディオ・ポートは 3.5 mm のミニジャックです。

- マイクロホンまたは **MIC**: このオーディオ・ポートは、音声またはその他のサウンドを記録したいときにコンピューターにマイクロホンを接続するために使用します。このポートは音声入力ソフトウェアで使用することもできます。

注: 記録中に干渉やスピーカー・フィードバックが生じた場合には、マイクロホンの録音ボリューム (ゲイン) を下げてみてください。

- オーディオ・ライン入力または **LINE IN**: このオーディオ・ポートは、外部装置 (CD プレイヤーまたはステレオなど) からオーディオ信号を本製品に送り、その信号を記録するために使用します。(オペレーティング・システムに提供されているオーディオ・ミキサー・ソフトウェアを使用し、入力レベルを調整してください。)
- オーディオ・ライン出力または **OUT**: このオーディオ・ポートは、オーディオ信号をコンピューターから内蔵アンプ付きスピーカー、ヘッドホン、マルチメディア・キーボード、またはステレオ・システムのオーディオ・ライン入力コネクタなどのステレオ外部装置に送るために使用されます。

注: 外部スピーカーが本製品のライン入力ポートに接続されたときは、内蔵スピーカーは使用不可となります。

サウンドの再生および記録の手順は、オペレーティング・システムによって異なります。詳細については、オペレーティング・システムのマニュアルを参照してください。

CD-ROM ドライブの使用法

すべての IntelliStation E Pro モデルには CD-ROM ドライブが標準装備されています。CD-ROM (コンパクト・ディスク読み取り専用メモリー) テクノロジーは、膨大な量の情報にすばやくアクセスすることを可能としています。コンパクト・ディスクには、音声、静止画や動く画像、グラフィックスやアニメーションなどに必要な大容量のファイルのような、650 MB にもおよぶデータを格納できます。CD-ROM ドライブは CD の情報を再生したり読み取ったりすることができますが、CD に情報を書き込むことはできません。CD-ROM ドライブは、業界標準の 12 cm (4.75 インチ) CD を使用します。

CD-ROM ドライブを使用する際には、以下のガイドラインに従ってください。

- 以下のような場所にドライブを置かないでください。
 - 高温な場所
 - 湿度の高い場所
 - ほこりの多い場所
 - 振動や急激な衝撃の加わる場所
 - 傾いた面
 - 直射日光の当たる場所
- ドライブの中には CD 以外のものは挿入しないでください。
- 本体を動かすときは、ドライブから CD を取り出してください。

CD の取り扱い方法

CD を取り扱う際には、以下のガイドラインに従ってください。

- CD を持つ際には端を持って、表面には触らないでください。
- ほこりや指紋を取り除くには、CD を中心から外側に拭いてください。CD を円周方向にふくと、データが失われる場合があります。
- CD に書き込みをしたり、紙を貼ったりしないでください。
- CD に傷を付けたり、印を付けたりしないでください。
- CD を直射日光の当たる場所に置いたり保管したりしないでください。
- CD をクリーニングする際には、ベンゼンやシンナーなどのクリーナーを使用しないでください。
- CD を落としたり、曲げたりしないでください。

CD の入れ方

ディスクは以下のようにして CD-ROM ドライブに装着してください。

1. Eject/Load (取り出し/ロード) ボタンを押します。トレイがドライブからスライドして出てきます。(手でトレイをこじ開けないでください。)
2. ディスクを、ラベル面を上に向けてトレイの中に置きます。
3. Eject/Load (取り出し/ロード) ボタンを押すか、トレイを軽く前方に押ししてトレイを閉めます。トレイが閉まると、ドライブの前面のインディケーターが点灯して、ドライブが使用中であることを示します。
4. ディスクを取り出すには、Eject/Load (取り出し/ロード) ボタンを押します。トレイがスライドして出てきたら、ディスクを気を付けながら取り出します。
5. Eject/Load (取り出し/ロード) ボタンを押すか、トレイを軽く前方に押ししてトレイを閉めます。

注: Eject/Load (取り出し/ロード) ボタンを押してもトレイがドライブから出てこない場合は、CD-ROM インディケーターの左上にある緊急取り出し穴に、大きめの紙クリップのとがった先を挿入してください。

縦位置で設置されたコンピューターへの CD の入れ方

本セクションの説明は、オプションの台座またはフロア・スタンド上に縦位置で設置されたコンピューターに関するものです。ご使用中のコンピューターが縦位置ではない場合には、CD-ROM ドライブを使用するときは 39ページの『CD の入れ方』の説明に従ってください。

注: コンピューター を縦位置に設置する場合には、過熱によるコンピューターの損傷を避けるため、台座またはフロア・スタンドを使用してください。オプションのフロア・スタンドは弊社から購入することができます。

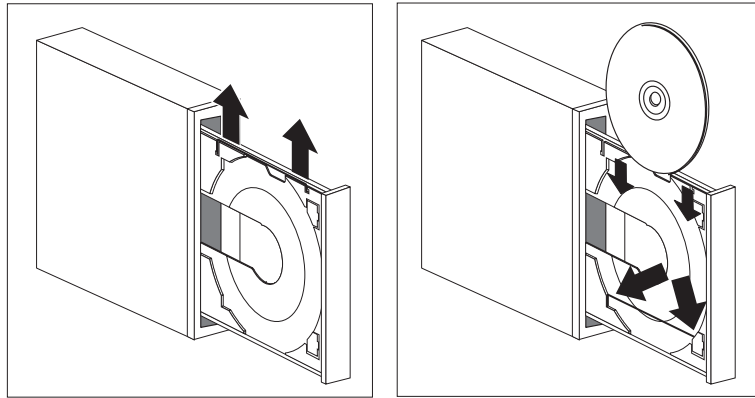
縦位置に設置されたコンピューターの CD-ROM ドライブは、側面が下になっています。CD をドライブに確実に装てんするためには、ドライブ付属の拡張タブまたはサポート・ワイヤーなどの支持機構を使用する必要がある場合があります。

本製品に使用できる CD-ROM ドライブはいくつかあります。それらは、CD が CD-ROM ドライブに挿入されたときに所定位置に保持するために使用する支持機構を除いて類似しています。以下のページの情報を参照してコンピューターの CD-ROM ドライブを識別し、CD の挿入/取り出しに関する説明に従ってください。

注: Eject/Load (取り出し/ロード) ボタンを押してもトレイがドライブから出てこない場合は、CD-ROM インディケータの左上にある緊急取り出し穴に、大きめの紙クリップのとがった先を挿入してください。

- サポート・ワイヤー付き CD-ROM ドライブでは CD を以下のようにして装てんします。
 1. Eject/Load (取り出し/ロード) ボタンを押します。トレイがドライブからスライドして出てきます。(手でトレイをこじ開けないでください。)
 2. トレイの右側に取り付けるワイヤーを見つけます。
 3. ソケットから各端を取り外すことができるまでワイヤーをそっと曲げます。
 4. トレイの端近くにある 2 つの穴を見つけます。(片方の穴はトレイの奥側の端にあるノッチ内にあり、もう一方は手前側の端にあるスプリング・タブ内にあります。)

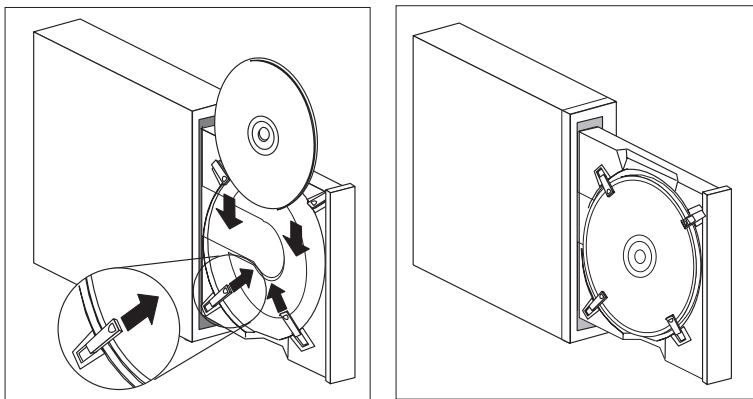
- 最初に奥側の穴にワイヤーを挿入し、他端がスプリング・タブ内に挿入できるようになるまでワイヤーを曲げます。ワイヤーが正しく挿入されると、トレイのエッジと平行となり、下側から約 2 cm の位置に装着されます。



- スプリング・タブがあるために、CD を挿入するときにサポート・ワイヤーを持ち上げ、CD を所定位置に保持することが可能となります。Eject/Load (取り出し/ロード) ボタンを押すか、トレイを軽く前方に押してトレイを閉めます。トレイが閉まると、ドライブの前面のインディケータが点灯して、ドライブが使用中であることを示します。
- CD を取り出すには、Eject/Load (取り出し/ロード) ボタンを押します。トレイがスライドして出てきたら、CD を気を付けながら取り出します。(トレイ上のサポート・ワイヤーが伸ばされた場合は、CD を取り出すためにそれらを戻します。)
- Eject/Load (取り出し/ロード) ボタンを押すか、トレイを軽く前方に押してトレイを閉めます。

- タブがスライドして出てくる CD-ROM への CD の入れ方

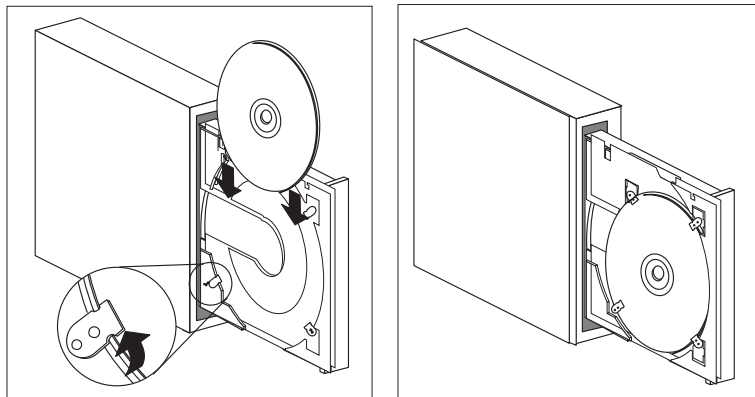
1. Eject/Load (取り出し/ロード) ボタンを押します。トレイがドライブからスライドして出てきます。(手でトレイをこじ開けないでください。)
2. トレイ上の下部にある 2 つのタブを伸ばします。
3. CD を伸ばされた 2 つのタブの下にあるトレイの中に置き (ラベル名を上に向けて)、CD を所定位置に保持します。
4. 上部の 2 つのタブを CD の上に伸ばします。



5. Eject/Load (取り出し/ロード) ボタンを押すか、トレイを軽く前方に押ししてトレイを閉めます。トレイが閉まると、ドライブの前面のインディケータが点灯して、ドライブが使用中であることを示します。
6. CD を取り出すには、Eject/Load (取り出し/ロード) ボタンを押します。トレイがスライドして出てきたら、タブを引っ込めて CD を取り出します。
7. Eject/Load (取り出し/ロード) ボタンを押すか、トレイを軽く前方に押ししてトレイを閉めます。

- 回転タブ付き CD-ROM への CD の入れ方

1. Eject/Load (取り出し/ロード) ボタンを押します。トレイがドライブからスライドして出てきます。(手でトレイをこじ開けないでください。)
2. トレイ上の 2 つの下部タブを回します。
3. CD を回転した 2 つのタブの下にあるトレイの中に置き (ラベル名を上に向けて)、CD を所定位置に保持します。
4. 上部の 2 つのタブを CD の上に回します。



5. Eject/Load (取り出し/ロード) ボタンを押すか、トレイを軽く前方に押してトレイを閉めます。トレイが閉まると、ドライブの前面のインディケータが点灯して、ドライブが使用中であることを示します。
6. CD を取り出すには、Eject/Load (取り出し/ロード) ボタンを押します。トレイがスライドして出てきたら、タブを回して CD を取り出します。
7. Eject/Load (取り出し/ロード) ボタンを押すか、トレイを軽く前方に押してトレイを閉めます。

ビデオ機能の使用法

本製品には AGP SVGA (スーパー・ビデオ・グラフィック・アレイ)アダプターが装備されています。SVGA は、モニター画面にテキスト画像およびグラフィック画像を表示するためのビデオ標準です。他のビデオ標準と同様に、SVGA は各種のビデオ・モードをサポートします。ビデオ・モードは、テキストまたはグラフィックスを表示するためのビデオ標準によって定義される解像度、リフレッシュ・レート、および色数のさまざまな組み合わせです。(ビデオ・モードの詳細については、*解説書*を参照してください。)

SVGA は、ビデオ・グラフィックス・アレイ (VGA) のような以前のビデオ標準に比べて、グラフィックスの解像度が高く、リフレッシュ速度が速く、色数が豊富です。同時に、SVGA はすべての標準 VGA モードをサポートします。

画面上の画像を最も鮮明な状態にし、ちらつきを抑えるには、モニターの解像度およびリフレッシュ・レートを再設定する必要がある場合があります。オペレーティング・システムによってモニター設定値の表示および変更を行うことができます。その方法の説明は、本製品付属のサポート CD に提供されている README ファイルにあります。

モニター設定値の詳細については、オペレーティング・システムの資料を参照してください。

重要

モニターの設定値を変更する前に、必ずモニターに付属のマニュアルを参照してください。モニターでサポートされていない解像度やリフレッシュ・レートを使用すると、画面が乱れたり、モニターを損傷したりする原因になる場合があります。モニターのマニュアルには、そのモニターがサポートする解像度およびリフレッシュ・レートに関する情報が通常記載されています。さらに情報が必要な場合は、モニターの製造元にお問い合わせください。

画面のちらつきやぶれを最小限に抑えるには、モニターのリフレッシュ・レートを、モニターがサポートしているノンインターレース方式の最高のリフレッシュ・レートに設定します。VESA ディスプレイ・データ・チャンネル (DDC) 標準に準拠しているモニターでは、すでにモニターとビデオ・コントローラーがサポートできる最高のリフレッシュ・レートに設定されています。モニターが DDC に準拠しているかどうか不明確な場合は、モニターのマニュアルを参照してください。

ビデオ・デバイス・ドライバー

コンピューターのビデオ・コントローラーを最大限に生かすために、オペレーティング・システムおよびアプリケーション・プログラムの中にはビデオ・デバイス・ドライバーと呼ばれるカスタム・ソフトウェアを必要とするものもあります。このようなデバイス・ドライバーによ

って、より高速で、解像度が高く、使用可能な色数が豊富で、ちらつきのない画像が得られます。

ビデオ・デバイス・ドライバーは、本製品に添付されているサポート CD に収められています。デバイス・ドライバーをインストールする方法については、サポート CD 中の README ファイルのうちで、ご使用の AGP グラフィックス・アダプターに対応するファイルに収められています。IBM は、ワールド・ワイド・ウェブにおいて全 IBM 製コンピューターのためのビデオ・デバイス・ドライバー最新バージョンを掲載しています。

本製品にソフトウェアが IBM によって事前導入されている場合は、ハード・ディスク上にビデオ・デバイス・ドライバーがすでにインストールされています。ただし、そのような場合でも、ビデオ・デバイス・ドライバーの README ファイルに収められているデバイス・ドライバーのインストール方法の説明が役立つ場合があります。たとえば、デバイス・ドライバーを再インストールする必要が生じた場合、ビデオ解像度、色数またはモニター設定値を変更したい場合などです。

モニター設定値を変更する

画面上の画像を最も鮮明な状態にし、ちらつきを抑えるには、モニターの解像度およびリフレッシュ・レートを再設定する必要がある場合があります。本製品に付属のサポート CD に含まれている README ファイルに記載されている手順を使用して、モニター設定値をオペレーティング・システムで表示、変更することができます。モニター設定値の詳細については、オペレーティング・システムの資料を参照してください。

重要

モニターの設定値を変更する前に、必ずモニターに付属のマニュアルを参照してください。モニターでサポートされていない解像度やリフレッシュ・レートを使用すると、画面が乱れたり、モニターを損傷したりする原因になる場合があります。モニターのマニュアルには、そのモニターがサポートする解像度およびリフレッシュ・レートに関する情報が通常記載されています。さらに情報が必要な場合は、モニターの製造元にお問い合わせください。

画面のちらつきやぶれを最小限に抑えるには、モニターのリフレッシュ・レートを、モニターがサポートしているノンインターレース方式の最高のリフレッシュ・レートに設定します。VESA ディスプレイ・データ・チャンネル (DDC) 標準に準拠しているモニターでは、すでにモニターとビデオ・コントローラーがサポートできる最高のリフレッシュ・レートに設定されています。モニターが DDC に準拠しているかどうか不明確な場合は、モニターのマニュアルを参照してください。

システム管理機能の使用法

注: この項は主にネットワーク管理者向けのもですが、パーソナル・コンピューターのユーザーに対しても有意義な情報を提供します。

本セクションは、ネットワークとリンクされた IBM パーソナル・コンピューターをネットワーク管理者が遠隔的に管理し、制御するのを可能とするシステム管理機能について説明します。

システム管理は、ネットワークを介して遠隔的に管理されるコンピューターの価値を強化するハードウェアおよびソフトウェアの各種機能に関する一般的な用語です。適切なネットワーク管理ソフトウェアとともに使用された場合、システム管理機能はネットワーク内のコンピューターを遠隔的に管理および監視するために必要なツールをネットワーク管理者に提供します。本セクションで説明されるシステム管理機能は、通常 1 つまたはそれ以上の以下の機能を実行します。

- コンピューターの電源をオンにする
- コンピューターに関するシステム情報の監視および中継
- コンピューター資産の追跡、管理、および確保
- ソフトウェアのコンピューターへのロード

注: 一部のシステム管理機能を十分に利用するためには、追加のハードウェアまたはソフトウェア (IBM あるいはその他のメーカーが提供) が必要となる場合もあります。

Wake on LAN

Wake on LAN は、ネットワーク管理者がリモート側から本製品の電源を入れることを可能にする機能です。Wake on LAN を Netfinity パージョン 5 (本製品に付属の サポート CD には NetFinity サービス・プログラムが含まれています) などのネットワーク管理ソフトウェアと一緒に使用すると、ご使用のコンピューターおよびその他のコンピューター (ネットワークにリンクされ、Wake on LAN 機能が使用可能になっている) に対して、データ転送、ソフトウェア更新、POST および BIOS の更新など、多くの種類の機能をリモートで実行することができます。このような更新は時間外または週末に行うことができるので、時間の節約および生産性の向上をもたらします。ユーザーが通常の就業時間中に手を煩わされることがなく、LAN トラフィックが最小限に保たれます。

コンピューターは Wake on LAN をサポートし、内蔵イーサネット機能は Wake on LAN (および Alert on LAN) に関するサポートが組み込まれています。また、Wake on LAN ネットワーク・アダプターの導入もサポートしています。アダプターのインストールについては、オプション・ガイドを参照してください。

注: 装置構成ユーティリティ・プログラムを介して媒体アクセス制御 (MAC) アドレスを表示することができます。

Alert on LAN サポート

Alert on LAN のサポート機能は本製品に内蔵されています。Alert on LAN テクノロジーはコンピューター・システム内に変更があった場合、たとえそのコンピューター・システムの電源がオフであってもそのことを通知します。Alert on LAN は、DMI および Wake on LAN テクノロジーとともに機能し、コンピューターのハードウェアおよびソフトウェア機能の管理と監視を支援します。

Alert on LAN が通知を行う例をに示します。

- コンピューターのカバーが外された
- 内蔵コンピューター構成要素が取り外された
- Wake on LAN 試行中に POST が障害を検出した
- コンピューターがネットワークから切り離された、あるいは電源コンセントから外された。

Alert on LAN は、Intel LANDesk Client Manager および IBM Client Services for Netfinity Manager などのネットワーク管理ソフトウェアと統合することができます。

Alert on LAN

Alert on LAN は本製品の一部のモデルでサポートされている新しいハードウェアおよびソフトウェア・テクノロジーです。コンピューターに問題が生じた場合、たとえ電源がオフになっていても、あるいはオペレーティング・システムが稼働していない場合であっても、ネットワーク管理者に即時アラートを送ります。システム管理に関しては、Alert on LAN は問題が発生したときにネットワーク管理者がエンド・ユーザーからの入力を待たずに素早くかつ効果的に対応できるようにするものです。

RPL または DHCP

RPL (リモート・プログラム・ロード) および DHCP (動的ホスト構成プロトコル) を使用すれば、ネットワーク管理者が本製品をリモートで制御することが可能になります。リモート・プログラム・ロードを LANClient Control Manager ソフトウェアと一緒に使用すれば、ハイブリッド RPL と呼ばれる機能を使用することができます。LANClient Control Manager を使用すると、ハード・ディスク・ドライブ上にハイブリッド・イメージ (またはファイル) をインストールすることによって、コンピューターをセットアップすることができます。そうすると、コンピューターがネットワークから始動するつど、LANClient Control Manager がコンピューターをハイブリッド RPL クライアントとして認識し、ブートストラップ・プログラムがコンピューターにダウンロードされます。このブートストラップ・プログラムは、ネットワーク過密を防止するのに役立つ小さいプログラムです。ハイブリッド・イメージから処理を行い、ブートストラップ・プログラムが本製品のハード・ディスク・ドライブから始動プロ

セスを開始します。ハイブリッド RPL の利点は、通常の RPL に関連したネットワークの負荷がなくなることです。

DMI BIOS

本製品の BIOS (基本入出力システム) は、デスクトップ管理インターフェース (DMI) と呼ばれるインターフェースをサポートしています。DMI は、コンピューター内のハードウェアおよびソフトウェアに関する情報を収集するために使用されるソフトウェアで、ネットワーク管理者はコンピューターを遠隔的にモニターし、制御することができますようになります。DMI を使用して、シリアル番号や、メモリー属性、インストール済み周辺機器の製品固有の特性、オペレーティング・システムの構成情報などの、ネットワークに接続されたコンピューターに関するさまざまな種類の情報を遠隔から把握することができます。この情報には、DMI ブラウザーを使用してアクセスすることができます。DMI ブラウザーは、すべての主要なオペレーティング・システムならびに LAN 管理パッケージ (TME 10 Netfinity、および Intel LANDesk を含む) によって提供されています。

システム管理コントローラー

本製品は、システム・ボードに組み込まれたシステム管理コントローラー (LM80) を装備しています。このコントローラーは、システム・ボード温度、ファン・スピード、電源機構およびプロセッサ電圧の監視ならびにコンピューター・カバーの取り外し検出 (シャシー侵入検出装置を参照) などのハードウェア・モニタリングを提供します。コンピューターの DMI BIOS とともに使用されて、システム・モニター・コントローラーは自己診断テスト (POST) のハードウェア・テスト結果を保管することもできます。

事前導入されたソフトウェアを持つコンピューターは、事前導入済みソフトウェアで提供される IBM PC System Monitor ソフトウェアによってこの機能を使用することができます。またシステム・モニター情報を表示するには、事前導入済みソフトウェアで提供されている Netfinity DMI ブラウザーを使用します。これらのソフトウェア機能に関することは、初期導入済みソフトウェアを参照してください。

DMI 情報

本製品の BIOS (基本入出力システム) は、デスクトップ管理インターフェース (DMI) をサポートしています。DMI は、システム情報を収集するための業界標準機構を提供し、ネットワーク管理者はハードウェアおよびソフトウェア構成要素をリモート側から監視、制御することができます。DMI は、Simple Network Management Protocol (SNMP) などの他の管理インターフェースと比較することもできます。DMI は主要なすべてのオペレーティング・システムおよびネットワーク管理パッケージによってサポートされているという利点を持ち、それらには TME 10 Netfinity および Intel LANDesk Client Manager が含まれます。

内蔵ネットワーク・プロトコル

リモート・プログラム・ロード (RPL) や動的ホスト構成プロトコル (DHCP) などのネットワーク機能は、ネットワーク管理者によるコンピューターのリモート側からの制御を支援します。内蔵されているイーサネットは、これらの機能の両方をサポートしています。

ユーザーのコンピューターを特定のネットワーク環境に合わせてどのように構成したらよいかを、ネットワーク管理者に相談してください。

Asset ID 機能

弊社をご使用中のコンピューターの Asset ID⁵ サポートに関する基盤を提供します。Asset ID は、無線周波数使用可能化ポータブル・スキャナーを使用して、システム・ボード上の EEPROM モジュールに格納されるコンピューターに関する情報にアクセスする機能を提供します。

Asset ID EEPROM は、構成ならびに主要構成要素のシリアル番号を含むシステムの事前記録済み情報を含みます。Asset ID EEPROM は、任意のユーザー情報を記録することのできる多数のブランク・フィールドも含みます。Asset ID は短い距離から走査することができます。Asset ID の走査は、コンピューター・カバーの取り外しを必要とせず、また出荷時の箱から取り出す必要もありません。この種の無線追跡は、システムの迅速な配備を可能とし、資産管理も改善されます。

リモート管理

本製品のシステム・プログラム (POST/BIOS) は、ネットワークを介してリモート側から更新することができます。装置構成ユーティリティ・プログラム内の設定により、コンピューターをリモート管理可能にすることができます。72ページの『リモート管理の設定』を参照してください。

IBM システム管理ツール

IBM システム管理ツールは、本製品付属の サポート CD で提供されてます。IBM によって事前に導入されたソフトウェアが付属している場合は、IBM システム管理ツールも、インストール可能な状態でハード・ディスク上に提供されています。IBM システム管理ツール・パッケージには以下の構成要素が含まれています。

- デスクトップ管理インターフェース (DMI) サービス・プロバイダー 2.0

⁵ Asset ID は、本製品の独立企業が提供するさまざまな電波放出装置による走査を可能とします。Asset ID は、ANSI/IEEE C95.1 1991 RF Radiation Limits に合致する電波装置でのみ使用することができます。

- デスクトップ管理 (DM) BIOS 2.0 インストールメンテーション
- IBM PC システム・モニター・インストールメンテーション
- IBM SystemCare
- IBM Alert on LAN
- IBM SMART Reaction Client
- Intel® LANDesk® Client Manager 3.1

IBM システム管理ツール・パッケージに関する詳細情報、ならびにそのインストール方法については、サポート CD の概説を参照してください。ご使用のコンピューターに IBM によって事前導入されたソフトウェアが含まれる場合には、IBM システム管理ツールに関する情報ならびにインストール説明は、本製品付属の *初期導入済ソフトウェア* について小冊子にも提供されています。

セキュリティ機能の使い方

IBM によって提供されるセキュリティ機能は、コンピューターの盗難または不法アクセスからの保護、ならびにコンピューター内に格納されている重要データの完全性の維持に関する開発努力の一部です。

IBM はパーソナル・コンピューターのための多くのセキュリティ機能を提供しています。その機能の一部はカバー・ロックなどのハードウェア関連機能であり、また管理パスワードや始動パスワードなどのコンピューターに提供されているソフトウェア関連のものもあります。

注: 本項で取り上げている機能は、すべての IBM パーソナル・コンピューターで利用できない場合もあります。

装置構成ユーティリティー・プログラムによって提供されているセキュリティ

装置構成ユーティリティー・プログラムによって提供されているセキュリティ機能には以下のものが含まれます。

- 拡張セキュリティの使用可能化
- 始動手順の制御
- Asset ID の使用可能化
- SystemCare の使用可能化
- 管理者および始動パスワードによる保護
- キーボードまたはマウスを使用しない始動
- ハード・ディスク・ドライブとディスクレット・ドライブのアクセス管理
- 入出力ポート管理
- ウィルス保護

これらの機能に関する詳細は、57ページの第5章、『装置構成ユーティリティー・プログラムの使用法』に含まれています。

侵入防止機構

IBM は、コンピューター内部への無権限アクセスを防ぐ、さまざまな侵入防止機構を提供しています。これらの機構は、マイクロプロセッサ、システム・メモリー・モジュール、あるいはドライブなどのコンピューター構成要素の盗難を防ぐのに役立ちます。

カバー・ロックは、カバーの取り外しを防ぐために、IntelliStation E Pro コンピューターのシャーシに組み込まれています。カバー・ロックのための2つの同一キーが提供されています。キーのシリアル番号と製造元の住所が、キーに付いているタグに表示されています。

重要

シリアル番号および製造元住所を 137ページの付録A、『製品に関する記録』に提供されているスペースに記録し、タグを安全な場所に保管しておきます。かぎ屋がカバー・ロック・キーの複製を作ることは許可されていないため、スペア・キーはキーの製造元に発注する必要があります。スペア・キーを発注する際は、キーのシリアル番号が必要となります。

コンピューター内部のトップカバー取外し検出装置は、コンピューター・カバーが取り外されるごとにシステム管理者にアラートを送るように設定することができます。この検出装置は、装置構成ユーティリティー・プログラムに管理者パスワードを設定した後に使用可能となります。パスワード設定後にコンピューター・カバーが取り外されると、次回コンピューターに電源が接続され、電源スイッチがオンにされたとき、POST エラー・メッセージ (176) がコンピューターの画面に表示されます。コンピューターを始動するためには、正しいパスワードを入力する必要があります。パスワード設定については、57ページの第5章、『装置構成ユーティリティー・プログラムの使用法』を参照してください。

本製品付属のソフトウェアから IBM システム管理ツールをインストールした場合は、オペレーティング・システムのロード後に DMI 適合メッセージもコンピューターの画面に表示されます。(IBM システム管理ツールの詳細については、サポート CD の概説を読むか、あるいは初期導入済みソフトウェアを参照してください。) ご使用中のコンピューターが Alert on LAN を使用し、Intel LANDesk® Desktop Manager または Intel® LANDesk Client Manager を使用するネットワークと接続されると、メッセージはネットワーク管理者のコンソールにも送られ、コンピューター・カバーが取り外されたことが通知されます。詳細については、47ページの『Alert on LAN サポート』を参照し、またネットワーク管理者に相談してください。

データ保護

さまざまな理由によって、ハード・ディスク・ドライブからデータを失う可能性があります。セキュリティ違反、ウィルス、またはハード・ディスク・ドライブ障害は、すべてデータ・ファイルの破壊につながります。貴重な情報の喪失から保護するため、IBM はコンピューター内に数多くのデータ保全機能を組み込んでいます。

SMART リアクション: 重要データのバックアップを支援するため、IBM は事前導入ソフトウェアとともに SMART Reaction ソフトウェアをコンピューター上に、またサポート CD 上にも提供しています。SMART Reaction は、ユーザーおよび管理者が SMART ハード・ディスク・ドライブが発行する警告に効率的に対応するために役立つ、クライアント/サーバー・ソフトウェア・アプリケーションです。SMART Reaction に関する詳しいことは、サポート CD の概説セクションにある“IBM システム管理ツール”を参照するか、初期導入済みソフトウェアを参照してください。

SMART ハード・ディスク・ドライブ: 本製品には、ハード・ディスク障害の可能性を報告することを設定できる、SMART (自己監視、分析、および報告テクノロジー) ハード・ディスク・ドライブが付属しています。ハード・ディスクがエラーを検出すると、DMI 適合警告メッセージがコンピューター画面に送られ、そしてコンピューターが SMART 使用可能ネットワークの一部である場合には、それが管理者のコンソールにも送られます。エラーが検出されたときは、ハード・ディスク・ドライブ上のデータをバックアップして、ドライブを交換することができます。

ウィルス保護: 本製品は、装置構成ユーティリティー・プログラムによって使用可能に設定できる内蔵ウィルス保護機能を持ちます。また、IBM AntiVirus は事前導入ソフトウェアを持つコンピューターのハード・ディスク・ドライブにロードされます。IBM AntiVirus はサポート CD にもあります。

拡張セキュリティ

本製品は、始動順序設定のほかに、管理者パスワードに追加保護機能を提供する新しい拡張セキュリティ機能を備えています。拡張セキュリティにより、管理者パスワードおよび始動順序は、CMOS メモリーならびにシステム・プログラムを格納する EEPROM モジュールとは独立した、高度に保護された不揮発性セキュリティ EEPROM モジュールに格納されます。管理者パスワードおよびセキュリティ・シーケンスが拡張セキュリティによって保護されると、コンピューター内のバッテリーが消耗、あるいはだれかによって取り出された場合であっても、それらは影響を受けずに残ります。

拡張セキュリティは、ユーザーがシステム・プログラムを更新するときのみ使用可能または使用不可に設定することができます。拡張セキュリティを使用可能にする手順については、53ページの『拡張セキュリティの使用可能および使用不可』に説明されています。

拡張セキュリティーが使用可能な状態で、管理者パスワードを設定していない場合は、コンピューターは拡張セキュリティーを使用不可として動作します。

拡張セキュリティーが使用可能に設定され、管理者パスワードが設定されている場合は、コンピューターは以下のように動作します。

- セキュリティー EEPROM の内容 (管理者パスワードおよびブート順序)は、バッテリーおよび CMOS メモリーの障害から保護されます。
- セキュリティー EEPROM は無権限アクセスから保護されます。これは、コンピューターの電源がオンとなり、システム・プログラムが始動ルーチンを完了した後にロックされるからです。いったんロックされると、コンピューターの電源が切れ、そして再び電源を入れるまではセキュリティー EEPROM をソフトウェア・アプリケーションまたはシステム・ソフトウェアが読み取りあるいは書き込みを行うことはできません。ネットワーク環境では、これは特定の機能がユーザーのコンピューター上でリモート側から実施されるのを防ぐことができます。

本製品にはシステム・プログラムの保護に関する特別機能があります。通常、システム・プログラム EEPROM の内容全体は、ソフト・ロックによって書き込み保護されています。ソフト・ロックは、リモート管理ユーティリティーがネットワーク環境内で機能を実施するのを可能とします。拡張セキュリティーはハード・ロックを加えます。ハード・ロックにより、コンピューターの電源がオンとなり、システム・プログラム始動ルーチンが完了すると、リモート管理更新ユーティリティーはロックされ、コンピューターの電源がオフにされ、そして再びオンとなり、管理者パスワードが入力されるまでは、ロックを解除することはできません。ネットワーク環境においては、これによってコンピューター内のシステム・プログラムがリモート側から更新されるのを防ぐことができます。コンピューターの電源を入れ、次にオフにしてから管理者パスワードを入力するためには、コンピューターのそばにだれかがいなければなりません。

- トップカバー取外し検出機構は、コンピューターのカバーが取り外された場合に、ユーザーにアラートを送ります。この機能は、カバーが取り外されたときにコンピューターの電源がオンであってもオフであっても機能します。カバーが取り去られた場合は、管理者パスワード・プロンプトが画面に表示され、管理者パスワードが入力されるまではコンピューターはサスペンド状態となります。
- 非拡張セキュリティーの場合と同様、構成設定値は保護されます。管理者パスワードが入力されるまでは、設定を構成設定ユーティリティー・プログラムで変更することはできません。このことは、DIMM メモリーの取り外しなどの、コンピューター内のシステム・プログラムによって検出されるコンピューター・ハードウェアの変更は、管理者パスワードが入力されるまでは構成エラーを生じることを意味します。

拡張セキュリティーの使用可能および使用不可: 拡張セキュリティーは、ユーザーがシステム・プログラムを更新するときのみ使用可能または使用不可に設定することができます。

拡張セキュリティーは以下のようにして使用可能または使用不可に設定します。

1. システム・プログラム更新ディスクレットを、コンピューターのドライブ A に挿入します。システム・プログラムのアップデートは、WWWから入手することができます。
2. コンピューターの電源を入れます。すでにオンになっている場合は、一度オフにしてから再びオンにします。
3. 更新が始まり、コンピューターは一時停止し、そして管理者パスワード・プロンプトが表示されます (管理者パスワードが設定してある場合)。コンピューターは、管理者パスワードが入力されるまでは一時停止状態となります。
4. 管理者パスワードを入力すると、更新ディスクレットは実行を継続し、拡張セキュリティーを使用可能にするか、あるいは使用不可とするかの選択が与えられます。ユーザーの選択は装置構成ユーティリティー・プログラムのシステム・セキュリティー・メニューに自動的に記録されます。

拡張セキュリティーによって保護された管理者パスワードの設定、変更、および削除：
拡張セキュリティーによって保護された管理者パスワードの設定、変更、または削除は以下のようにして行います。

1. すべての接続された装置およびコンピューターの電源をオフにします。
2. 安全に関する事柄、コンピューターに接続されたすべてのケーブルの切り離し、ならびにコンピューター・カバーの取り外しについては、オプション・ガイドを参照してください。
3. システム・ボード上のロッカー・スイッチに 7 とマークされたスイッチを探します。スイッチの場所については、コンピューター内側にあるシステム・ボード・ラベルを参照してください。スイッチを ON 位置に移動します。(これを行うには、ON 側を押します。)
4. 装置構成ユーティリティー・プログラム内の管理者パスワードを設定、変更、あるいは削除します。説明については、68ページの『管理者パスワードの設定および変更』または70ページの『管理者パスワードを削除する』を参照してください。

注: 管理者パスワードの変更あるいは削除を行うには、そのパスワードを知っていなければなりません。

5. パスワードの設定、変更、あるいは削除を行ったら、スイッチを再び OFF 位置に戻します。
6. カバーを再び取り付け、コンピューターの電源を入れます。

紛失したり忘れた場合の、拡張セキュリティーによって保護された管理者パスワードの消去:

重要

拡張セキュリティーが使用可能のときは、管理者パスワードの記録を安全な場所に保管しておくことが重要です。管理者パスワードを忘れたり、紛失した場合には、コンピューター内のシステム・ボードを交換しないと、装置構成ユーティリティー・プログラムに再びアクセスすることはできません。

システム・プログラムの更新

システム・プログラムは IBM コンピューターに組み込まれたソフトウェアの基本層です。これには自己診断テスト (POST)、基本入出力システム (BIOS) コード、および装置構成ユーティリティーが含まれています。POSTは、本製品の電源を入れるたびに実行される一連のテストと手順です。BIOS は、他のソフトウェア層からの命令を、コンピューターのハードウェアが理解できる命令に変換するソフトウェア層です。装置構成ユーティリティー・プログラムを使用し、コンピューターの構成および設定の表示ならびに変更を行うことができます。

従来、システム・プログラムはシステム・ボード上の読み取り専用メモリー (ROM) モジュール内に含まれていました。そのため、POST ルーチン、BIOS 命令、および装置構成ユーティリティーを更新する場合には、本体を分解してモジュールを交換するか、あるいはシステム・ボードを交換しなければなりません。現在ではシステム・プログラムは *EEPROM* (電氣的消去可能プログラム式読み取り専用メモリー) モジュール内に格納されています。これはフラッシュ・メモリーとも呼ばれます。その内容は更新 (フラッシュ) ディスケットで容易に更新可能です。システム・プログラム EEPROM の更新処理は、*BIOS* のフラッシュと呼ばれることもあります。

品質向上のための継続的な努力の一環として、IBM ではシステム・プログラムを変更したり、拡張したりすることがあります。更新がリリースされると、ワールド・ワイド・ウェブ (<http://www.ibm.co.jp/download.html>) から、または People、NIFTY-Serve、日経 MIX のパソコン通信よりファイルをダウンロードすることができます。システム・プログラム更新版の使用法に関しては、ダウンロードされたファイルに含まれる README ファイルにあります。システム・プログラムをフラッシュ・ディスクで更新するときは、以下の点に注意してください。

管理者パスワードを設定している場合は、コンピューターは一時停止して、管理者パスワードを要求してきます。更新プロセスはパスワードが入力されるまで始まりません。管理者パスワードが設定されている場合は、最初にコールド始動が実行された場合にのみ (コンピューターの電源が切れ、再び電源が入られる)、システム・プログラムが更新されます。

コンピューターがネットワークに接続されている場合は、システム・プログラムを遠隔的に更新することが可能で、そのときは IBM LANClient Control Manager などのネットワーク管理ソフトウェアを使用します。詳細については、49ページの『リモート管理』を参照してください。

重要情報 - フラッシュ ROM 回復手順

POST/BIOS の更新中にコンピューターの電源が切れた場合には、コンピューターは正しく再始動 (リブート) しないことがあります。この場合には、以下の手順を実施して回復を行います。

1. 本体の電源を切ります。
2. コンピューターのカバーを取り外します。安全上の注意およびカバー取り外し手順について、*オプション・ガイド* を参照してください。
3. システム・ボード上の 8 個のスイッチ列を探します。スイッチの図については、コンピューターの内側にあるラベルを参照してください。ROM 回復ジャンパーはスイッチ番号 5 です。
4. ROM 回復を使用可能にするには、スイッチをオンにします (ROM 回復モード)。
5. POST/BIOS 更新 (フラッシュ) ディスケットをドライブ A に挿入します。
6. コンピューターの電源を入れ、フラッシュ更新についてはモニターの指示に従います。
7. 更新作業が完了したらコンピューターの電源を切り、ドライブ A からディスクを取り外します。
8. スイッチをオフ位置に移動します (通常 ROM 操作)。
9. カバーを取り付け、外したケーブルを再び接続します。
10. コンピューターの電源を入れ、オペレーティング・システムを再始動します。

第5章 装置構成ユーティリティー・プログラムの使用法

装置構成ユーティリティー・プログラムはコンピューターの EEPROM (電氣的消去可能プログラム式読み取り専用メモリー) に格納されています。装置構成ユーティリティー・プログラムを使用すれば、使用しているオペレーティング・システムにかかわらず、コンピューターの構成および設定の表示と変更を行うことができます。しかし、オペレーティング・システムにおいて選択された設定値は、装置構成ユーティリティー・プログラムの類似設定値を上書きしてしまふことがあります。

以下は、装置構成ユーティリティー・プログラムのメイン・メニューに表示される各オプションのリストです。

- System Summary (システム構成)
- Product Data (製品の情報)
- Devices and I/O Ports (デバイスと I/O ポート)
- Start Options (始動オプション)
- Date and Time (日付と時間)
- System Security (システム・セキュリティ)
- Advanced Setup (アドバンスド設定)
- ISA Legacy Resources (ISA リソース)
- Power Management (電源管理)

本章には以下の各セクションが含まれています。

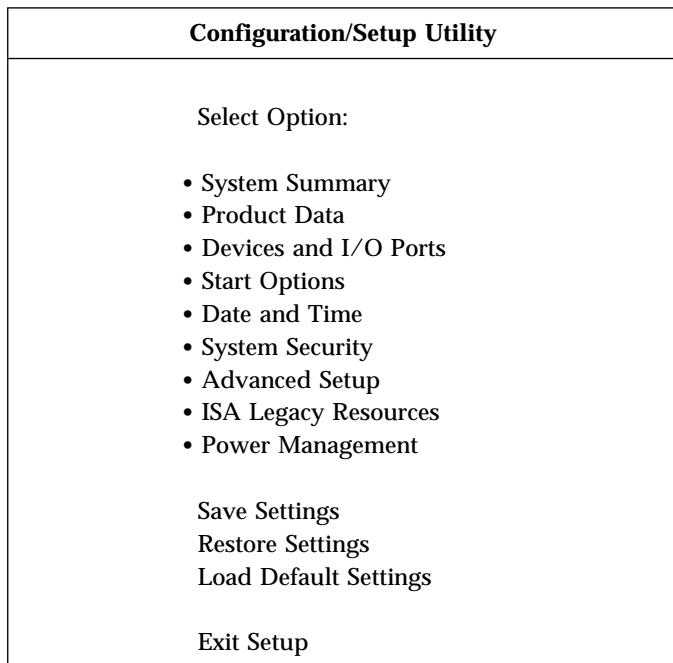
- 58ページの『プログラムの開始および使用法』。装置構成ユーティリティーの開始、使用、および終了に関する情報が含まれています。
- 62ページの『もっともよく使用される手順に関する説明』。一部の一般的な構成作業を実施するための詳細な指示および情報が含まれています。
- 76ページの『装置構成ユーティリティー・オプション表』。装置構成ユーティリティー・プログラム内の全項目の説明が含まれています。
- 92ページの『ネットワーク関連設定値の早見表』。コンピューターのネットワーク関連設定を使用可能にするための段階を追った簡潔な説明が含まれています。

プログラムの開始および使用方法

装置構成ユーティリティ・プログラムは以下のようにして始動します。

1. コンピューターの電源を入れます。この手順を開始するときにすでにコンピューターの電源が入っている場合は、オペレーティング・システムを終了し、コンピューターの電源を切り、そして全使用中ライトが消えるまで数秒待ってからコンピューターを再始動します。(Ctrl+Alt+Del を使ってコンピューターを再始動してはいけません。)
2. 始動中に 装置構成ユーティリティ・プログラム・プロンプトが画面の左下隅に表示されたら、**F1** を押します。(装置構成ユーティリティ・プログラム・プロンプトが画面に表示されているのはわずかに数秒間だけです。わずかに数秒間だけなので、**F1** を素早く押す必要があります。)
3. 管理者パスワードを設定して *いない* 場合には、画面に装置構成ユーティリティ・プログラムが表示されます。管理者パスワードを設定している場合には、パスワード・プロンプトに続けて管理者パスワードを入力し、**Enter** を押すまで装置構成ユーティリティ・プログラム・メニューは現れません。詳細については、63ページの『始動パスワードの使用法』および 67ページの『管理者パスワードの使用法』を参照してください。

ご使用のコンピューターに実際に表示されるメニューは、ここに示すメニューとは多少異なっている場合がありますが、機能に変わりはありません。



設定値の表示と変更

装置構成ユーティリティ・プログラム・メニューには、システム構成の内容を識別する項目がリストされます。横に黒丸 (●) が表示されているメニュー項目の場合は、追加メニューがあります。横に右矢印 (▶) が表示されているメニュー項目の場合は、その項目に変更が加えられたか、装置構成ユーティリティ・プログラムがエラーを検出して、その訂正を試みています。また、▶ が付いたメニュー項目に続いてさらにメニューがある場合があります。メニュー項目の隣にアスタリスク (*) が表示されている場合は、システム・リソースの競合があることを示しています。装置構成ユーティリティを終了する前にこの対立を解決して、本製品が正しく機能するようになる必要があります。システム・リソースの競合を解決する方法の説明については、*オプション・ガイド*およびインストールしたいハードウェアに付属の資料を参照してください。

装置構成ユーティリティ・プログラム・メニューで作業を行うときは、キーボードを使用しなければなりません。さまざまな作業を実施するために使用される各キーに関しては、以下の表を参照してください。

キー	機能
↑ ↓	これらの矢印キーを使用して、選択したいメニューが強調表示されるまでメニュー間を移動します。
← →	これらの矢印キーを使用して、メニュー項目の選択項目を表示し、切り替えます。
Enter	このキーを押して、強調表示されたメニュー項目を選択します。
Esc	メニュー内の設定を見たり変更したりしたあとに、このキーを押してメニューを終了します。
+	一部のメニューでは、このキーを使用して設定値の数値を増やします。
-	一部のメニューでは、このキー (マイナス・キーあるいはハイフン・キー) を使用して設定値の数値を減らします。
0-9	一部のメニューでは、これらの数字キーを使用して設定値の数値を変更します。
F1	このキーを押して、選択されたメニュー項目についてのヘルプを見ます。
F9	選択したメニュー項目の設定値を変更し、保管した後で、その変更を行う以前の設定値に戻りたい場合には、このキーを押します。
F10	選択したメニュー項目の設定値をデフォルト値に戻すには、このキーを使用します。

注: 使用できるキーは各画面の一番下に表示されますが、各メニューについて上記のキーすべてが使用できるということではありません。

装置構成ユーティリティ・プログラム・メニューの中で、変更を行うことができる構成情報は、大括弧 [] で囲まれています。大括弧で囲まれていない情報を変更することはできません。

構成設定値の保管に関する重要情報

ほとんどの場合、本製品にハードウェアを追加したり取り外したりする際、あるいはパスワードを消去する際には、BIOS (基本入出力システム) が変更内容を検出して、構成を自動的に更新します。コンピューターが構成の設定値を自動的に変更しますが、新しい構成を有効にするために、ユーザーが装置構成ユーティリティでこれらの設定値を保存する必要があります。新しい設定値を保存しないと、オペレーティング・システムは開始しません。ハードウェアを追加したり取り外したり、あるいはパスワードを消去した後に構成を保存するには、以下のステップを実行します。

1. 本体の電源を入れると、画面の左上隅のメモリー・カウントの数字の増加が止まってから約 30 秒後に、構成に変更があったことを示すエラー・メッセージが表示されます。この構成エラー・メッセージが消えると、POST スタートアップ・エラー画面が表示され、「装置構成を設定する」か「装置構成を設定しない」のいずれかを選択するプロンプトが出ます。「装置構成を設定する」を選択します。(「装置構成を設定しない」を選択すると、別のエラー・メッセージが出ます。)
2. 装置構成ユーティリティ・メニューが表示され、構成に変更があったメニュー・カテゴリーの隣に右向きの矢印の先 (▶) が付いています。新しい構成の設定値を見たい場合は、このメニュー項目を選択して、見終わったら **Esc** を押して装置構成ユーティリティ・メニューに戻ります。
3. 装置構成ユーティリティ・メニューから「設定を保存する」を選択します。
4. **Esc** を押して装置構成ユーティリティ・プログラムを終了し、画面の指示に従います。

プログラムの終了

装置構成ユーティリティでの設定値の表示や変更が終了したら、以下のステップに従ってユーティリティを終了します。

1. **Esc** を押して、装置構成ユーティリティ・メニューに戻ります。(プログラム内のどこにいるかにより、装置構成ユーティリティ・プログラム・メニューに戻るために **Esc** を数回押さなければならない場合もあります。)
2. すべての設定値を現在のまま保管したい場合は、装置構成ユーティリティ・プログラム・メニューを終了する前に、**Save Settings** を選択します。このステップを完了させないと、設定値は保管されません。
3. 装置構成ユーティリティ・プログラム・メニューから **Esc** を押し、画面の指示に従います。

もっともよく使用される手順に関する説明

本セクションには、ご使用中のコンピューターに関する、もっともよく使用される構成および設定手順の一部についての、段階を追った説明が含まれています。

システム構成を表示する

装置構成ユーティリティー・プログラムを使用して、本製品のオプションおよび機構の構成を表示することができます。システム構成を表示するには、次の手順で行います。

1. 装置構成ユーティリティーを開始します (58ページの『プログラムの開始および使用法』を参照してください)。
2. 装置構成ユーティリティー・メニューから「**System Summary**」を選択します。「System Summary」画面が表示されます。

モデルの構成によっては、ここに示す画面とは多少異なる場合があります。

System Summary	
Processor	Pentium II
Processor Speed	350 MHz ⁶
Cache Size	512 KB
Cache State	Enabled
System Memory	64 MB
Memory Type	ECC
Video Controller	Disabled
Ethernet Support	Enabled
Audio Support	Enabled
Diskette Drive A:	1.44 MB, 3.5"
Diskette Drive B:	Not Installed
IDE CD-ROM Drive 0	Installed
Hard Disk Drive 1	Not Installed
Hard Disk Drive 2	Not Installed
Hard Disk Drive 3	Not Installed

⁶ MHz はマイクロプロセッサの内部クロック速度を単に示すだけで、アプリケーションのパフォーマンスを示すものではありません。多くの要因がアプリケーションのパフォーマンスに影響しています。

日付と時刻を設定する

本製品には、日付と時刻を保持する内部クロックがあります。本体の電源を切っても、内部クロックは電池によって活動状態に保持されます。

日付と時刻を設定するには、次の手順で行います。

1. 装置構成ユーティリティを開始します (58ページの『プログラムの開始および使用法』を参照してください)。
2. 装置構成ユーティリティ・メニューから「**Date and Time**」を選択します。
3. 該当するフィールドに日付と時刻を入力します。
4. **Esc** を押して、装置構成ユーティリティ・メニューに戻ります。
5. プログラムを終了する前に、装置構成ユーティリティ・メニューから「**Save Settings**」を選択し、**Enter** を押してください。
6. 装置構成ユーティリティ・プログラムを終了するために、**Esc** を押して、画面の指示に従ってください。

オペレーティング・システムにも、日付と時刻を設定する機能が組み込まれている場合があります。詳細については、オペレーティング・システムのマニュアルを参照してください。

始動パスワードの使用法

始動パスワード機能は、許可されていない人がコンピューターに保管されている情報にアクセスするのを防ぎます。始動パスワードを設定する必要はありませんが、設定をすればコンピューターを利用できる人を管理することができます。始動パスワードを設定した場合は、本製品の始動時に表示されるパスワード・プロンプトでパスワードを入力する必要があります。

始動パスワードを設定すると、次の 3 つのパスワード・プロンプト・モードのいずれかを選択できます。

On このモードでは、本体の電源を入れたときに、始動パスワードの入力を求めるプロンプトが表示されます。正しいパスワードが入力されるまでは、コンピューターのオペレーティング・システムは始動せず、キーボードはロックされたままとなります。マウスがマウス・ポートに接続されている場合、マウスもロック状態のままになります。マウスがシリアル・ポートに接続されている場合は、パスワードが設定されているかどうかに関係なく、本体が始動されるとマウスが活動化されます。

注: **Remote Administration** が使用可能の場合は、**On** を選択することはできません。その場合、**Dual** を選択します。**Remote Administration** が使用可能に設定されているときにこれが **ON** に設定された場合は、自動的に **Dual** にリセットされます。

Off

このモード（自動始動モードとも呼ばれます）では、本体の電源を入れても、始動パスワードの入力を求めるプロンプトは表示されません。コンピューターはオペレーティング・システムを始動させます。ただし、マウスをマウス・ポートに接続している場合は、次のテキスト枠を参照してください。

— マウス・ユーザーのための重要な情報 —

この情報は、マウスをマウス・ポートに接続しているユーザーのみにあてはまるものです。シリアル・マウスは Off モードによって影響されることはありません。

Off モードでは、コンピューターはマウスの接続を検出しません。このモードでは、マウス・デバイス・ドライバーが CONFIG.SYS または AUTOEXEC.BAT によって自動的にロードされないために、マウス・ポートが使用不能になっていることを示すエラー・メッセージが表示され、コンピューターは停止します。エラー・メッセージが表示されないようにオペレーティング・システムをロード可能にするには、ご使用のオペレーティング・システムにあてはまる以下の情報を読んでください。

OS/2 を使用している場合は、以下のいずれかを行ってください。

- オペレーティング・システムがデバイス・ドライバー・エラーで停止しないように CONFIG.SYS ファイルを設定する。これを行うには、CONFIG.SYS ファイルの先頭の近くに "PAUSEONERROR=NO" コマンドを入れます。

または

- マウス・ドライバーのステートメントを CONFIG.SYS ファイルから削除する。

Windows NT または Windows 95 を使用している場合は、Off モードを使用可能にする前に以下のことを行います。

- 本製品が始動し、マウス・ポートが使用不能であるというエラー・メッセージが表示されたら、始動パスワードまたは管理者パスワードを入力して、キーボードを使用可能にする。次に、キーボードを使用して「Do not display this message in the future (今後このメッセージを表示しない)」チェックボックスにチェック・マークを付ける。

オペレーティング・システムが Off モードで始動すると、キーボードはロックされたままになります。マウスがマウス・ポートに接続されている場合、マウスもロック状態のままになります。

このモードでは、パスワードを入力するよう求めるプロンプトは表示されませんが、POST が終了した後はいつでも、オペレーティング・システムがロードされた後でも、始動パスワードまたは管理者パスワードのいずれかを入力できます。パス

ワードを入力すると、キーボードのロックは解除されますが、マウス・ポートに接続されているマウスは使用不能のままになります。

Off モードは、ネットワーク・サーバーなど、オペレーター不在状態でコンピューターを動作させるときに便利です。電源障害が発生した場合には、オペレーターが介入しなくても、電源が回復するとコンピューターが自動的に再始動し、このモードで動作を再開します。

Dual Dual モードでは、本体が電源スイッチで始動されたか、モデムやタイマーなどの無人の方法で始動されたかによって、本体の始動動作が異なります。

電源スイッチを使用して本体を始動した場合は、On モードのときと同様に動作します。詳細については、63 ページを参照してください。

本体が LAN を介してリモート始動された場合など、無人の方法で始動された場合は、Off モードのときと同様に動作します。詳細については、64 ページを参照してください。

始動パスワードと管理者パスワードが両方とも設定されている場合、コンピューターの始動時に表示されるパスワード・プロンプトに対しては、どちらのパスワードを入力しても構いません。ただし、装置構成ユーティリティの設定値を変更したい場合は、装置構成ユーティティへのアクセスを試みたときに表示されるパスワード・プロンプトに対して、管理者パスワードを入力する必要があります。このプロンプトで始動パスワードを入力した場合、装置構成ユーティリティで限られた情報を表示することはできますが、設定値を変更することはできません。

パスワードを入力しても、画面にはパスワードは表示されません。間違ったパスワードを入力した場合は、パスワードが間違っていることを知らせるメッセージが表示されます。間違ったパスワードを 3 回入力した場合は、本体の電源をいったんオフにしてから、再び電源をオンにしてください。正しいパスワードを入力すると、キーボードとマウスのロックが解除され、コンピューターは通常の動作を開始します。

始動パスワードを設定および変更する： 装置構成ユーティリティを使用して、始動パスワードを設定または変更します。始動パスワードには、組合せは自由で最高 7 文字 (A-Z、a-z、0-9) を使用できます。

数字キーパッドを使用してパスワードを設定することはできません。英数字キーパッドの一番上にある数字キーを使用します。

重要： 始動パスワードは、忘れないようにメモして、安全な場所に保管しておいてください。始動パスワードが設定されている場合、最初にパスワードを指定しないと、キーボードおよびマウスを活動化することができません。パスワードを紛失したり忘れたりしてしまった場合、コンピューターのカバーを外してシステム・ボード上のジャンパーを移動させなければ、パスワードの変更や削除を行うことができません。詳細については、70 ページの『紛失したり忘れた場合の管理者パスワードの消去』を参照してください。

始動パスワードを設定または変更するには、次の手順に従ってください。

1. 装置構成ユーティリティを開始します (58ページの『プログラムの開始および使用法』を参照してください)。
2. 装置構成ユーティリティ・メニューから「**System Security**」を選択します。
3. 「**Power-On Password**」を選択します。
4. パスワードを入力して、下矢印 (↓) を押します。
5. パスワードを再度入力します。
6. パスワード・プロンプトで、**On**、**Off**、または **Dual** を選択します。選択を切り替えるときは、左矢印 (←) または右矢印 (→) を押します。

注: **Remote Administration** が使用可能の場合は、**On** を選択することはできません。その場合、**Dual** を選択します。**Remote Administration** が使用可能に設定されているときにこれが **ON** に設定された場合は、自動的に **Dual** にリセットされます。
7. 「**Change Power-On Password**」を選択し、画面の指示に従ってください。
8. **Esc** を 2 回押して、装置構成ユーティリティ・メニューに戻ります。
9. プログラムを終了する前に、装置構成ユーティリティ・メニューから「**Save Settings**」を選択します。
10. 装置構成ユーティリティ・プログラムを終了するために、**Esc** を押して、画面の指示に従ってください。

始動パスワードを削除する: 装置構成ユーティリティ・プログラムを使用して、始動パスワードを無効にします。

始動パスワードを削除するには、次の手順で行います。

1. 装置構成ユーティリティを開始します (58ページの『プログラムの開始および使用法』を参照してください)。
2. 装置構成ユーティリティ・メニューから「**System Security**」を選択します。
3. 「**Power-On Password**」を選択します。
4. 「**Delete Power-On Password**」を選択し、画面の指示に従ってください。
5. **Esc** を 2 回押して、装置構成ユーティリティ・メニューに戻ります。
6. プログラムを終了する前に、装置構成ユーティリティ・メニューから「**Save Settings**」を選択します。

7. 装置構成ユーティリティー・プログラムを終了するために、**Esc** を押して、画面の指示に従ってください。

管理者パスワードの使用法

重要

ご使用中のコンピューターが拡張セキュリティーを使用可能に設定してある場合には、管理者パスワードに関する重要情報について、52ページの『拡張セキュリティー』を参照してください。

拡張セキュリティーが使用可能のときは、管理者パスワードの記録を安全な場所に保管しておくことが重要です。管理者パスワードを忘れたり、紛失した場合には、コンピューター内のシステム・ボードを交換しないと、装置構成ユーティリティー・プログラムに再びアクセスすることはできません。

管理者パスワードを設定すると、許可されていない人は装置構成ユーティリティー・プログラムの設定値を変更できなくなります。管理者パスワードが設定されると、装置構成ユーティリティー・プログラムへのアクセス時に表示されるパスワード・プロンプトに対して管理者パスワードを入力してからでないと、装置構成ユーティリティー・プログラム内の設定値を変更することはできません。

複数のコンピューターの設定の管理を担当している場合は、管理者パスワードを設定することが必要になります。

管理者パスワードを設定すると、装置構成ユーティリティーにアクセスするたびに、パスワード・プロンプトが表示されます。パスワードを入力しても、画面にはパスワードは表示されません。間違ったパスワードを入力した場合は、パスワードが間違っていることを知らせるメッセージが表示されます。間違ったパスワードを3回入力した場合は、本体の電源をいったんオフにしてから、再び電源をオンにしてください。正しいパスワードを入力すると、装置構成ユーティリティー・メニューが表示されます。

始動パスワードと管理者パスワードが両方とも設定されている場合、コンピューターの始動時に表示されるパスワード・プロンプトに対しては、どちらのパスワードを入力しても構いません。ただし、装置構成ユーティリティーの設定値を変更したい場合は、装置構成ユーティリティー・プログラムへのアクセスを試みたときに表示されるパスワード・プロンプトに対して、管理者パスワードを入力する必要があります。このプロンプトで始動パスワードを入力した場合、装置構成ユーティリティーで限られた情報を表示することはできますが、設定値を変更することはできません。

重要情報

管理者パスワードを設定した場合は、以下をお読みください。

装置構成ユーティリティー・プログラム内の SystemCare および Asset ID 設定値は、本製品の出荷時に使用可能に設定されます。SystemCare および Asset ID 設定値が使用可能な状態で管理者パスワードを設定した場合には、以下のことが発生します。

- コンピューターのトップカバー取外し検出機能が使用可能になります。コンピューター・カバーを取り外し、その後にコンピューターの電源を入れるごとに、自己診断テスト (POST) はカバーが取り外されたことをユーザーに通知します。コンピューターの画面に表示されるメッセージは、POST メッセージ 176 です。

このメッセージをう回するためには、正しい管理者パスワードを入力する必要があります。

- 資産セキュリティによって保護されている構成要素が取り外され、コンピューターの電源がオンになるごとに、POST メッセージが取り外されたことをユーザーに通知します。そのような構成要素の例には、システム・メモリー・モジュールおよびマイクロプロセッサがあります。表示されるメッセージは POST メッセージ 177 です。

このメッセージをう回するためには、正しい管理者パスワードを入力する必要があります。

- コンピューターが、Asset ID 情報を読み取るアクセス管理チェックポイントを通過するごとに、PC の移動が無許可の場合には、POST メッセージはコンピューターの電源がオンになったときにセキュリティ違反が発生した旨をシステム・マネージャーに通知します。このメッセージをう回するためには、正しい管理者パスワードを入力する必要があります。

管理者パスワードの設定および変更: 装置構成ユーティリティーを使用して、管理者パスワードを設定または変更します。パスワードには、組合せは自由で最高 7 文字 (A-Z、a-z、0-9) を使用できます。

重要

管理者パスワードは、忘れないようにメモして、安全な場所に保管しておいてください。管理者パスワードを忘れた場合は、装置構成ユーティリティ・プログラムにアクセスすることはできなくなり、また管理者パスワードの消去およびリセットを行うことができなくなります。パスワードを紛失したり忘れてしまった場合、装置構成ユーティリティ・プログラムに再びアクセスするためには、以下の手続きのいずれか 1 つを行う必要があります。

1. 拡張セキュリティーが使用禁止の場合（デフォルト設定値）、コンピューターのカバーを外してシステム・ボード上のジャンパーを移動させます。（詳細について、70ページの『紛失したり忘れた場合の管理者パスワードの消去』を参照してください。）
2. 拡張セキュリティーが使用可能な場合、本製品のシステム・ボードを交換する必要があります。

管理者パスワードを設定または変更するには、次の手順で行います。

1. 装置構成ユーティリティを開始します（58ページの『プログラムの開始および使用法』を参照してください）。
2. 装置構成ユーティリティ・メニューから「**System Security**」を選択します。
3. 「**Administrator Password**」を選択します。
4. パスワードを入力して、下矢印（↓）を押します。
5. パスワードを再度入力します。
6. **Power-On Password Changed by User** で、**Yes** または **No** を選択します。左矢印（←）または右矢印（→）を押して選択を切り換えます。（**Yes** を選択し、管理者パスワードが設定されている場合は、管理者パスワードを入力しなくても始動パスワードを変更することができます。**No** を選択し、管理者パスワードが設定されている場合には、管理者パスワードを入力しない限り始動パスワードを変更することはできません。）
7. 「**Change Administrator Password**」を選択し、画面の指示に従ってください。
8. 装置構成ユーティリティ・メニューに戻るまで、**Esc** を押します。
9. プログラムを終了する前に、装置構成ユーティリティ・メニューから「**Save Settings**」を選択します。
10. 装置構成ユーティリティ・プログラムを終了するために、**Esc** を押して、画面の指示に従ってください。

管理者パスワードを削除する: 装置構成ユーティリティを使用して、管理者パスワードを削除します。

管理者パスワードを削除するには、次の手順で行います。

1. 装置構成ユーティリティを開始します (58ページの『プログラムの開始および使用法』を参照してください)。
2. 装置構成ユーティリティ・メニューから「**System Security**」を選択します。
3. 「**Administrator Password**」を選択します。
4. 「**Delete Administrator Password**」を選択し、画面の指示に従ってください。
5. 装置構成ユーティリティ・メニューに戻るまで、**Esc** を押します。
6. プログラムを終了する前に、装置構成ユーティリティ・メニューから「**Save Settings**」を選択します。
7. 装置構成ユーティリティ・プログラムを終了するために、**Esc** を押して、画面の指示に従ってください。

紛失したり忘れた場合の管理者パスワードの消去: このセクションは、拡張セキュリティによって拡張されていない管理者パスワードを紛失したり、忘れた場合について説明します。拡張セキュリティによって保護されている管理者パスワードを紛失したり忘れた場合については、55ページの『紛失したり忘れた場合の、拡張セキュリティによって保護された管理者パスワードの消去』を参照してください。

管理者パスワードを紛失したり、忘れた場合で、拡張セキュリティが使用禁止のときは、コンピューター・カバーを取り外し、システム・ボード上の CMOS クリア・ジャンパー (パスワードジャンパーとも呼ばれる)を移動してパスワードを消去しないと、装置構成ユーティリティ・プログラムに再びアクセスすることはできません。

本体のカバーの取り外し方、およびジャンパーを動かす方法については、オプション・ガイドを参照してください。CMOS クリア・ジャンパーの位置については、コンピューター内側のシステム・ボードのラベルを参照してください。

重要

CMOS クリア・ジャンパーを移動すると、コンピューター内に格納されていた全ての設定値が失われ、コンピューターの再構成が必要となります。装置構成ユーティリティを使用してコンピューターを再構成し、新規のパスワードを設定してください。

始動順序の設定

コンピュータは、ハード・ディスク・ドライブ、ディスク・ドライブ、CD-ROM ドライブなどのいくつかの装置およびネットワークから始動（ブート）することができます。始動プログラムは、選択された順序でこれらの装置を探します。始動順序を選択するには、装置構成ユーティリティー・プログラムを使用します。

注： ハード・ディスク・ドライブは、他の装置が作動可能になっていない場合の省略時の始動装置です。ハード・ディスク・ドライブは装置構成ユーティリティー・プログラムの選択項目の中には含まれていません。

始動順序を設定するには、次の手順に従ってください。

1. 装置構成ユーティリティーを開始します (58ページの『プログラムの開始および使用法』を参照してください)。
2. 装置構成ユーティリティー・プログラム・メニューから「**Start Options**」を選択します。
3. 「Start Options」メニューから「**Start Sequence**」を選択します。
4. 表示された選択項目から、順序および装置を選択します。
5. 「**Automatic Power On Startup Sequence**」が *Enabled* になっている場合、表示された選択項目から順序および装置を選択します。
6. 装置構成ユーティリティー・メニューに戻るまで、**Esc** を押します。
7. プログラムを終了する前に、装置構成ユーティリティー・メニューから「**Save Settings**」を選択し、**Enter** を押してください。
8. 装置構成ユーティリティー・プログラムを終了するために、**Esc** を押して、画面の指示に従ってください。

リモート管理の設定

リモート管理を使用可能にすることにより、コンピューター内の POST/BIOS などのシステム・プログラムをリモートのネットワーク・サーバーから更新することができます。本製品に管理者パスワードが設定してある場合でも、サーバーによってパスワードが入力される必要はありません。POST/BIOS 更新を実施するためのネットワーク・サーバーの設定に関しては、ネットワーク管理者に相談してください。

リモート管理には以下のようにしてアクセスします。

1. 装置構成ユーティリティー・プログラムを開始します。58ページの『プログラムの開始および使用法』を参照してください。
2. **System Security** を選択します。
3. **Remote Administration** を選択します。
4. Enter を押します。
5. リモート管理による更新を使用可能にするには、**Enabled** を選択します。リモート管理をしない場合には、「**Disabled**」を選択します。
6. 装置構成ユーティリティー・メイン・メニューに戻るまで、**Esc** を押します。
7. プログラムを終了する前に、装置構成ユーティリティー・メニューから「**Save Settings**」を選択します。
8. 装置構成ユーティリティー・プログラムを終了するために、**Esc** を押して、画面の指示に従ってください。

省電力機能の設定

本製品には、省電力機能が装備されています。本製品の省電力機能には、「拡張電源管理 (APM)」および「拡張構成ならびにパワー・インターフェース (ACPI)」BIOS モード、および「自動パワーオン」が含まれます。この項では、本製品の省電力機能について説明し、この機能の使用方法を示します。

重要: モニターなどの装置に省電力機能がない場合には、本製品が省電力状態になったときにこれらの装置が損傷を受けることがあります。モニターに対して省電力機能を選択する前に、そのモニターが省電力機能 (DPMS) をサポートするかどうかを、モニターに付属のマニュアルで調べてください。

ACPI BIOS モードの設定: 自動構成およびパワー・インターフェース (ACPI) BIOS モードが使用可能のときは、オペレーティング・システムはコンピューターの省電力機能の制御を行うことを許され、APM BIOS モードの設定値は無視されます。すべてのオペレーティン

グ・システムが ACPI BIOS モードをサポートしている訳ではありません。ACPI がサポートされているかどうかについては、オペレーティング・システムの資料を参照してください。

ACPI BIOS モードを設定するには、以下の各ステップを完了させます。

1. 装置構成ユーティリティを開始します (58ページの『プログラムの開始および使用法』を参照してください)。
2. 「**Power Management**」を装置構成ユーティリティ・プログラム・メニューから選択します。
3. **ACPI BIOS Mode** を **Enabled** または **Disabled** に設定するには、左矢印 (←) または右矢印 (→) を使用します。
4. **Esc** を押して、装置構成ユーティリティ・メニューに戻ります。
5. プログラムを終了する前に、装置構成ユーティリティ・メニューから「**Save Settings**」を選択します。
6. 装置構成ユーティリティ・プログラムを終了するために、**Esc** を押して、画面の指示に従ってください。

APM 機能の設定: APM (拡張電源計算機)により、ある指定した時間、操作が行われなかった場合、コンピューターおよびモニターを (モニターが DPMS をサポートする場合)、省電力状態に入るように設定することができます。

- **Time to Low Power:** このオプションで、省電力オプションが作動を開始するまでのコンピューターの非アクティブ期間を指定することができます。5 分 ~ 1 時間の間で選択することができます。
- **System Power:** このオプションでは、コンピューターの電源を入れたままにしたい場合は「**On**」、コンピューターを終了したい場合は「**Off**」を選択できます。
- **Display:** このオプションでは、以下の省電力状態のいずれかを選ぶことができます。
 - **Standby:** このモードでは、画面には何も表示されませんが、何らかの活動が検出されるとただちに画面イメージが復元されます。
 - **Suspend:** このモードでは、モニターは待機モードより電力消費が少なくなります。画面には何も表示されませんが、何らかの活動が検出された後数秒以内に画面イメージが復元されます。
 - **OFF:** このモードでは、モニターの電源が切られます。再びモニターの電源を入れるためには、モニターの電源スイッチを押す必要があります。このモードを使用するためには、モニターがこの機能を装備している必要があります。一部のモニターでは、電源スイッチを 2 回押さなければならないものもあります。

オフが選択された場合は、**Time to Display 'off'** を指定する必要があります。5分～1時間の間で選択することができます。

注: ディスプレイ・オフまでの時間は、ディスプレイが省電力状態からオフ状態に入るまでの期間です。

– **Disable:** このモードでは、モニターは省電力設定値の影響を受けません。

- **IDE Drives:** この選択肢は、省電力オプションが効果を持ったときに、IDE ドライブが使用可能または使用不可のいずれになるかを指定することができます。

APM 機能は以下のようにして設定します。

1. 装置構成ユーティリティを開始します (58ページの『プログラムの開始および使用法』を参照してください)。
2. 「**Power Management**」を装置構成ユーティリティ・プログラム・メニューから選択します。
3. **APM** を選択します。
4. **APM BIOS Mode** を「**Enabled**」に設定します。
5. 必要に応じて、省電力に関する設定値 (time to low power、system power、display、および time to display off) を選択します。
6. **IDE Drives** の省電力機能を使用するかどうかで「**Enabled**」または「**Disabled**」に設定します。

注: SCSI ドライブは APM の影響を受けません。

7. **Esc** を 2 回押して、装置構成ユーティリティ・メニューに戻ります。
8. プログラムを終了する前に、装置構成ユーティリティ・メニューから「**Save Settings**」を選択します。
9. 装置構成ユーティリティ・プログラムを終了するために、**Esc** を押して、画面の指示に従ってください。

自動パワーオン機能の設定: 「省電力機能」メニューの中の自動パワーオン機能を使用すると、本製品の電源を自動的に入れる機能を使用可能にしたり使用不能にしたりすることができます。選択されたパワーオン・イベント・タイプのために使用したい始動シーケンスも選択する必要があります。**Automatic** を選択する場合は、**始動順序** メニューの **Automatic Power On Startup Sequence** を必ず使用可能に設定します。さもないと、システムは **Primary** 始動順序を使用します。

- **Wake on LAN:** 本製品に組み込まれている Wake on LAN 機能は、この機能をサポートするネットワーク接続とともに使用することができます。ご使用中のコンピューターがイーサネット接続を内蔵する場合には、Wake on LAN をサポートしています。また、

PCI Wake on LAN ネットワーク・カードをコンピューターにインストールすることもできます。ネットワーク・カードは、コンピューター内部のライザー・カード上にある Wake on LAN コネクタと接続する必要があります。詳しいことは *オプション・ガイド* を参照してください。また、**PCI Wake Up** を使用可能に設定する必要もあります。

Wake on LAN を「**Enabled**」に設定すれば、LAN 上の別のコンピューターから LAN を介して特定の信号を本製品が受信したときに、本製品の電源が入ります。

- **Serial Port Ring Detect:** コンピューターのシリアル・ポート A に外付けモデムが接続されていて、モデムでリングが検出されたら、コンピューターの電源が自動的にオンになるようにしたい場合は、この機能を「**Enabled**」に設定します。
- **MODEM Ring Detect:** コンピューターに内蔵モデムが装備されていて、モデムでリングが検出されたら、コンピューターの電源が自動的にオンになるようにしたい場合は、この機能を「**Enabled**」に設定します。モデムはこの機能をサポートしている必要があり、コンピューター内のライザー・カード上にあるモデム・リング検出コネクタに接続します。詳しいことは *オプション・ガイド* を参照してください。
- **Wake Up on Alarm:** この機能を使用すると、コンピューターの電源を自動的に入れる日付と時刻を指定できます。この機能は、一回のみ実行することも、毎日または毎週、同じ時刻に実行することもできます。
- **PCI Wake Up:** これが使用可能な場合は、この機能をサポートする PCI デバイスからのウェイクアップ要求に応じてシステムは電源を入れます。

自動パワーオン機能は以下のようにして設定します。

1. 装置構成ユーティリティを開始します (58ページの『プログラムの開始および使用法』を参照してください)。
2. 「**Power Management**」を装置構成ユーティリティ・プログラム・メニューから選択します。
3. 「**Automatic Power On**」を選択します。
4. 設定したい機能に関するメニュー項目を選択します。左矢印 (←) または右矢印 (→) を使い、*Enabled* または *Disabled* を選択します。
5. その機能に始動順序を選択します。左矢印 (←) または右矢印 (→) を使い、*Primary* または *Automatic* を選択します。
6. 装置構成ユーティリティ・メニューに戻るまで、**Esc** を押します。
7. プログラムを終了する前に、装置構成ユーティリティ・メニューから「**Save Settings**」を選択します。
8. 装置構成ユーティリティ・プログラムを終了するために、**Esc** を押して、画面の指示に従ってください。

装置構成ユーティリティー・オプション表

本セクションには、各カテゴリーごとの構成オプションに関する説明が含まれています。

System Summary (システム構成)

装置構成ユーティリティー・メイン・メニューから System Summary を選択すると、ご使用中のコンピューターの機能に関する以下の情報が表示されます。装置構成ユーティリティーは、特に説明がない限り、オプションの追加または取り外しを行うと、自動的にこの情報を変更します。

項目	説明
Processor	マイクロプロセッサのタイプを示します。
Processor Speed	マイクロプロセッサの内部クロック速度を示します。
Cache Size	キャッシュ・メモリーをキロバイトで示します。キャッシュ・メモリーは頻繁に使用される命令およびデータを保持するバッファ記憶装置で、メイン・メモリーより高速で機能します。
Cache State	キャッシュ・メモリーの状態を示します。使用するまたは使用しないに設定します。
System Memory	同期ダイナミック・ランダム・アクセス・メモリー (SDRAM) の量を示します。
Memory Type	メモリーのタイプを示します。パリティなしまたはエラー検出および訂正 (ECC) などがあります。
Video Controller	モニター上での画像を処理するビデオ・コントローラーのタイプを示します。
Ethernet Support	イーサネット・コントローラーのタイプを示します。
Audio Support	オーディオ・コントローラーのタイプを示します。
Diskette Drive A	ディスクレット・ドライブ A が取り付けられているかどうかを示します。デフォルト値: ドライブ A - 1.44 MB 3.5"。ドライブ容量を指定するには、78ページの『Devices and I/O Ports (デバイスと入出力ポート)』を参照してください。
Diskette Drive B	ディスクレット・ドライブ B が取り付けられているかどうかを示します。プログラムはドライブの記憶容量を検出することはできません。デフォルト値: ドライブ B - 1.2 MB 5.25"。ドライブ容量を指定するには、78ページの『Devices and I/O Ports (デバイスと入出力ポート)』を参照してください。
IDE Hard Disk Drive 0	IDE 装置が取り付けられている場合に表示されます。

項目	説明
IDE Hard Disk Drive 1	IDE 装置が取り付けられている場合に表示されます。
IDE CD-ROM Drive 2	CD-ROM ドライブが取り付けられている場合に表示されます。
IDE Hard Disk Drive 3	IDE 装置が取り付けられている場合に表示されます。

Product Data (製品の情報)

装置構成ユーティリティー・メイン・メニューから Product Data を選択すると、ご使用中のコンピューター・モデルに関する以下の情報を表示することができます。装置構成ユーティリティーは、EEPROM (電氣的消去可能プログラム式読み取り専用メモリー) または BIOS (基本入出力システム) コードが更新された場合に、自動的にこの情報を変更します。

項目	説明
Machine Type/Model	本製品のタイプおよびモデルを示します。
Flash EEPROM Revision Level	電氣的消去可能プログラム式読み取り専用メモリー (EEPROM) に導入されているソフトウェアの改訂レベルを示します。
Boot Block Revision Level	製造時に焼き込まれるブート (始動) レコードの改訂レベルを示します。
System Board Identifier	システム・ボードの ID 番号を示します。
System Serial Number	本製品の製造番号を示します。
System UUID	本製品の汎用固有識別子を示します。
BIOS Date	ディスク・ドライブ、ハード・ディスク、およびキーボードとのやり取りなどの基本ハードウェア操作を含む基本入出力システム・コードの日付を示します。
BIOS Mode	基本入出力システム・コードのモード (デスクトップ) を示します。

Devices and I/O Ports (デバイスと入出力ポート)

装置構成ユーティリティー・メイン・メニューから Devices and I/O Ports を選択すると、装置またはポートの設定値を表示および変更 (一部のケースにおいて) することができます。

注: 具体的な装置オプションはコンピューター・モデルによつて異なります。

データのポートに接続されたいかなる装置への無許可転送を防ぎたい場合は、ポート割り当ての変更あるいはポートの使用禁止を行うことができます。

項目	説明
Mouse	マウスが導入されているかどうかをこのフィールドで選択する必要があります。
Diskette Drive A	ドライブが取り付けられている場合には、このフィールドはドライブのディスク容量を示します。ディスク・ドライブの変更または追加を行った場合は、このオプションによって正しいタイプを設定する必要があります。
Diskette Drive B	ドライブが取り付けられている場合には、このフィールドはドライブのディスク容量を示します。ディスク・ドライブの変更または追加を行った場合は、このオプションによって正しいタイプを設定する必要があります。
Serial Port Setup Serial Port A Address Serial Port A IRQ Serial Port B Address Serial Port B IRQ	Serial Port Setup メニューは、内蔵シリアル・ポートのアドレスおよび割り込みを示します。 シリアル・ポートにアダプター・カードを追加する場合は、各シリアル・ポート間でアドレス衝突が生じた場合にはそのことをエラー・メッセージが通知します。各シリアル・ポートは異なるアドレスを必ず持つようにします。このメニューでシリアル・ポート・アドレスを変更した場合、シリアル・ポートを使用するソフトウェアでも変更を行う必要があります。ソフトウェアの変更については、そのソフトウェア付属の説明書またはオンライン情報を参照してください。
USB Setup USB Support USB Keyboard/Mouse Support	USB Setup メニューは、USB 機能を使用可能または使用禁止にすることができます。 USB キーボードまたは USB マウスがコンピューターの起動時に検出されたときにこのサポートを使用可能にしたい場合は、Autodetect for USB Keyboard/Mouse Support を選択します。USB キーボードまたは USB マウスを使用しない場合は、Disabled を選択します。

項目	説明
Parallel Port Setup Parallel Port Parallel Port Mode Parallel Port Extended Mode Parallel Port Extended Mode DMA Parallel Port IRQ	<p>Parallel Port Setup メニューは、内蔵パラレル・ポートのアドレス・モード、割り込み、およびその他の設定値を示します。パラレル・ポート・アドレスは、ポートに接続された装置へのデータの無許可転送を防ぎたい場合に、使用禁止に設定することもできます。</p> <p>パラレル・ポートにアダプター・カードを追加する場合は、各パラレル・ポート間でアドレス衝突が生じた場合には、エラー・メッセージが通知されます。各パラレル・ポートは異なるアドレスを必ず持つようにします。このメニューのパラレル・ポート・アドレスを変更した場合、パラレル・ポートを使用するソフトウェアでも変更を行う必要があります。ソフトウェアの変更については、そのソフトウェア付属の説明書またはオンライン情報を参照してください。</p> <p>Parallel Port フィールドが使用禁止に設定されていない場合は、パラレル・ポートについて操作モードを選択することができます。Standard モードまたは拡張モードの 1 つ (ECP、EPP、ECP および EPP、または双方向) を選択することができます。標準モードでは、書き込み専用 (単方向) モードに限定されます。拡張モードは双方向で、パラレル・ポートの効率が上がります。しかし、拡張モードは最新のテクノロジーを使用しており、一部のハードウェアではサポートされていません。拡張モードは以下のとおりです。</p> <ul style="list-style-type: none"> • ECP: 拡張機能ポート (ECP) モードは、標準モードと比べて高速のデータ転送を行うことができます。ECP モードは高速プリンターやその他の装置に使用されます。 • EPP: 拡張パラレル・ポート (EPP) モードも高速のデータ転送を提供します。EPP モードは LAN アダプター、ディスク・ドライブ、およびテープ・バックアップに使用されます。 • ECP and EPP: このモードは、拡張機能ポートおよび拡張パラレル・ポート・モードの両方の機能を結合しています。ECP および EPP 装置が両方ともパラレル・ポートに接続されている場合に、このモードを選択します。 • Bidirectional: このモードは、他のコンピューターおよびサポートされている装置へデータを転送するために使用されます。 <p>Parallel Port Extended Mode DMA フィールドは、直接メモリー・アクセス (DMA) のチャンネル割り当てを示します。パラレル・ポートは、拡張モードが ECP または ECP and EPP のいずれかに設定されているときに、DMA データ転送を使用することができます。</p> <p>Parallel Port IRQ フィールドは、割り込み要求番号を示します。</p>

項目	説明
Video Setup Video Controller Video Memory Video Aperture Palette Snooping Video Interrupt	<p>メニューは、ビデオ・コントローラーのタイプ、ビデオ・メモリーのサイズ、およびビデオ画面のサイズ (適用される場合) を表示します。Palette (color) Snooping および Video interrupt を使用可能または使用禁止にすることもできます。</p> <p>ユーザーのシステムが ISA ビデオ・マルチメディア・アダプタを導入しており、不適切なカラーが画面上に表示され、またシステムがパレット・スヌープをサポートする PCI ビデオ・アダプターを備えている場合は、Palette Snooping を使用可能にします。</p> <p>このサポートを必要とするアプリケーションを使用する場合は、Video Interrupt を使用可能にします。</p>
IDE Drives Setup IDE Hard Disk Drive 0 IDE Hard Disk Drive 1 IDE CD-ROM Drive 2 IDE Hard Disk Drive 3	<p>IDE Drives Setup menu メニューは、すでに導入されているか、あるいはユーザーのコンピューターに導入可能なハード・ディスクおよび CD-ROMドライブを表示します。</p> <p>ハード・ディスクが取り付けられている場合は、そのサイズおよび選択可能パフォーマンスを示します。CD-ROM ドライブが取り付けられている場合は、選択可能パフォーマンスを示します。パフォーマンスは、ドライブがデータを転送する速度を示します。ディスクのより良好なパフォーマンスを得るためには、IDE ハード・ディスクおよび CD-ROM ドライブを High Performance モードで実行してください。</p> <p>IDE ドライブが High Performance モードに設定された場合は、Drive Prefetch を使用可能にしてドライブ・パフォーマンスを最高にすることができます。</p> <p>注: IDE CD-ROM 装置および一部のオペレーティング・システムは、Drive Prefetch を使用可能にすると正しく動作しない場合があります。</p>
Audio Setup Audio Support	<p>Audio Setup メニューを使用してこの機能を使用可能または使用禁止にすることができます。</p>

項目	説明
Ethernet Setup Ethernet Support Alert on LAN Network Boot MAC Address	<p>Ethernet Setup メニューを使用し、Ethernet 機能を使用可能または使用禁止にし、また関連設定値を表示または変更することができます。</p> <p>注:</p> <ol style="list-style-type: none"> 1. ユーザーがオプションのネットワーク・アダプターを取り付ける場合は、Ethernet サポートを使用禁止にする必要があります。 2. オプションのネットワーク・アダプターを装備する場合は、RPL または DHCP を選択することはできません。また、表示可能 MAC アドレス機能も持ちません。

Start Options (始動オプション)

装置構成ユーティリティー・メイン・メニューから Start Options を選択すると、装置始動順序、キーボード速度、ウイルス検出、さまざまな電源オン・オプション・およびその他の本製品の機能に関する設定値の表示 および変更を行うことができます。

項目	説明
Startup Sequence Primary Startup Sequence Automatic Power On Startup Sequence Error Startup Sequence	<p>Startup Sequence メニューは、コンピューターの始動時にコンピューターがオペレーティング・システム・ファイルのための装置を探索する順序を指定します。</p> <p>Primary Startup Sequence: 使用中のコンピューターのデフォルト設定は主始動順序です。この順序を表示または変更したい場合は、このオプションを使用します。</p> <p>Automatic Power On Startup Sequence: 自動電源オン機能を使用してユーザーのシステムが始動されるときに異なる始動順序を使用したい場合には、このオプションについて Enabled を選択します。</p> <p>Error Startup Sequence: POST エラーが発生したときには、装置構成ユーティリティー を自動的に開始させたい場合は、このオプションについて Disabled を選択します。POST エラーが発生したときにシステムに装置構成ユーティリティー をう回させ、異なる始動順序を使用したい場合には、別のオプションを選択します。F1 キーまたは POST エラー・メニューを使用すれば、装置構成ユーティリティー にアクセスすることができます。</p>
Keyboard NumLock State	<p>このオプションは、コンピューターを始動するごとにキーボードの NumLock 機能を自動的にオンにするかどうかを示します。</p> <p>NumLock がオンに設定されると、キーパッドのキーは数字キーとして機能します。NumLock がオフに設定されると、キーパッドのキーはカーソル・キーとして機能します。</p>
Keyboard Speed	<p>このオプションは、キーが押されたときのキーボードの反応速度 (連続作動速度) を示します。ノーマル速度は 10 文字/秒です。高速は 30 文字/秒です。</p>
Disketteless Operation	<p>このオプションが使用可能のときは、コンピューターはディスク・ドライブなしで始動および実行することができます。</p> <p>注: ディスケット・ドライブへのアクセスを使用禁止にするには、装置構成ユーティリティー・メイン・メニューの System Security オプションを参照してください。</p>

項目	説明
Keyboardless Operation Mode	このオプションが使用可能のときは、コンピューターはキーボードなしで始動および実行することができます。このオプションを使用可能にした場合、始動パスワードを使用禁止にする必要があります。これは 装置構成ユーティリティー メイン・メニューの System Security オプションを使用して行うことができます。
Power-On Self-Test	このオプションは、始動順序中に実施される電源オン自己テストのレベル (Quick または Enhanced) を設定することができます。 注: Quick はテストの量を減らします。しかし、Quick 設定値は無人始動モードが使用されるときは推奨されません。
Power on Logos	このオプションにより、始動順序中にロゴを表示するかどうかを管理します。
Power On F1/Esc Option	このオプションは、始動順序中に F1 および Esc キー・オプションを表示するかどうかを管理します。この設定はこれらのキーの機能には影響せず、オプションの表示のみを管理します。
Power On Status	このオプションは、始動順序中に電源オン状況インディケーター (メモリー・カウントおよびシステム・チェックポイントなど) を表示するかどうかを管理します。このオプションは電源オン・ピープ音も管理します。
Virus Detection	このオプションは本製品の BIOS に付属するウイルス・チェッカーにコンピューターの電源を入れるごとにウイルスを検査されるかどうかを指定します。 ウイルス検出が使用可能のときは、コンピューターはマスター・ブート・レコードをチェックし、最後にコンピューターの電源を入れてから情報が変化したかどうかを調べます。情報が変化している場合には、BIOS はシステムにウイルスが含まれているかもしれないという警告メッセージを表示します。 注: このオプションは、IBM AntiVirus プログラムあるいはユーザーが購入した別のウイルス検査プログラムに対して効果が及びません。またコンピューターからウイルスを取り除きません。

Date and Time (日付と時刻)

装置構成ユーティリティー・メイン・メニューから Date and Time を選択した場合は、使用中のコンピューターの内部クロックの日付および時刻を表示 および変更 することができます。

本製品は 2000 年対応です。

項目	説明
Time	Time は 12 時間および 24 時間形式で時刻を表示します。24 時間表示の場合は、午前 0 時は 00:00:00 で、正午は 12:00:00、また午後 1 時は13:00:00 となります。
Date	Date は日付を MM/DD/YYYY 形式で表示します。 注: 国によって日付形式は異なります。

System Security (システム・セキュリティ)

装置構成ユーティリティー・メインメニューから System Security を選択すると、ご使用中のコンピューターのシステム・セキュリティ設定を表示 することができ、また場合によっては変更 することもできます。このメニューを使用して、ハード・ディスクおよびディスクレット・ドライブに対するアクセスを管理することができます。また、始動パスワードや管理者パスワードの設定、変更、および削除もできます。

項目	説明
Enhanced Security	<p>ご使用中のモデルが Enhanced Security 機能を備えている場合は、System Security メニューのこのオプションは拡張セキュリティの現在の設定を示します。拡張セキュリティは、システム・プログラムを更新するときのみ使用可能または使用禁止とすることができ、詳細については、53ページの『拡張セキュリティの使用可能および使用不可』を参照してください。</p> <p>拡張セキュリティは、管理者パスワードおよび始動（ブート）順序の設定に関して、特別な保護を与えます。拡張セキュリティが使用可能のときは、管理者パスワードおよび始動順序は、CMOS メモリーとは独立した、高度に保護された不揮発性セキュリティ EEPROM モジュールならびにシステム・プログラムを格納する EEPROM モジュールに格納されます。管理者パスワードおよび始動順序がセキュリティ EEPROM 内でロックされると、コンピューター内のバッテリーが消耗しても、あるいは取り外され場合でも、影響を受けません。</p>

項目	説明
Secure IDE Devices and Diskette Drives IDE Controller Diskette Drive Access	<p>このオプションは、IDE ハード・ディスクおよびディスクレット・ドライブに対するアクセスを使用可能にするまたは使用禁止にします。</p> <p>IDE コントローラーに接続されたすべての IDE 装置 (ハード・ディスクおよび CD-ROM ドライブなど) は、IDE Controller フィールドを使用して使用禁止にすることができます。</p> <p>システム・ボードまたはライザー・カードに接続されたディスクレット・ドライブは、Diskette Drive Access フィールドで使用して使用禁止にすることができます。</p> <p>Diskette Write Protect が使用可能の場合には、システム・ボードまたはライザー・カードに接続されたディスクレット・ドライブは、読み取り専用モードで動作します。</p>
Remote Administration	<p>POST/BIOS Update Utility プログラムなどのリモート管理を、管理者パスワードを入力せずにリモート・システムから実行させたい場合には、このオプションについて使用可能を選択します。始動パスワード・プロンプト・オプションがオンに設定された場合、プロンプト・オプションは Remote Administration が使用可能に設定されたときは Dual にリセットされます。</p>
Power-On Password	<p>このオプションは始動パスワードの設定、変更、または削除を行うことができます。Password Prompt をオン、オフ、またはデュアルに設定することもできます。</p> <p>始動パスワードの詳細については、63ページの『始動パスワードの使用法』を参照してください。</p>
Administrator Password	<p>このオプションは、管理者パスワードの設定、変更、または削除を行うことができます。Power-on password changeable by user を No または Yes に設定することもできます。</p> <p>管理者パスワードの詳細については、67ページの『管理者パスワードの使用法』を参照してください。</p>
Adapter ROM Security	<p>このオプションが Yes に設定された場合、キーボードはアダプターROM 初期設定中はロックされます。これを管理者パスワードとともに使用し、アダプター ROM ベース・ユーティリティー・プログラムの使用を妨げることができます。</p>
SystemCare	<p>このオプションは本製品の無線通信機能を使用可能または使用禁止にすることができます。この機能は一部のモデルにのみ標準装備されています。詳細については、50ページの『セキュリティー機能の使い方』を参照してください。</p>

項目	説明
Asset ID	このオプションは資産管理違反が生じるごとに、POST 通信を使用可能または使用不可にします。資産 ID に関する一般情報については、49ページの『Asset ID 機能』を参照してください。

Advanced Setup (アドバンスト設定)

装置構成ユーティリティ・メインメニューから Advanced Setup を選択すると、ROM シャドーイング、PCI 制御、およびプラグ・アンド・プレイ制御を含む拡張ハードウェア機能の設定に関し、表示を行うことができ、また一部のケースでは変更を行うことができます。これらの設定値は正しく構成されなければなりません。さもないと、コンピューターが誤動作する場合があります。

項目	説明
Cache Control Cache State Cache Size	<p>Cache Control メニューは取り付けられているキャッシュ・メモリーのサイズを示し、その利用を使用するまたは使用しないとすることができます。</p> <p>キャッシュ・メモリーは頻繁に使用される命令およびデータを保持するバッファ記憶装置で、メイン・メモリーより高速で機能します。キャッシュ・メモリーを使用可能にすると、ほとんどのプログラムはより高速に実行されます。遅い速度が必要なプログラムを実行する場合は、キャッシュ・メモリーを使用禁止にしてコンピューターを減速することができます。</p>
ROM Shadowing	<p>ROM シャドーイング・メニューは、どのシステム装置が読み取り専用メモリー (ROM) シャドーイングを利用しているかを示します。ROM シャドーイングを使用することにより、コンピューターは指定された装置からのランダム・アクセス・メモリー (RAM) 格納します。コンピューターは、ROM からデータにアクセスするよりも RAM 内のデータにアクセスすることができるため、ROM シャドーイングが使用可能のときはプログラムは高速に実行されません。</p> <p>それ自身の ROM を備えた設置アダプターを取り付けた場合、そのアダプターについて ROM シャドーイング・オプションを使用可能にして、そのパフォーマンスをスピードアップすることができます。</p> <p>注: ROM Shadowing オプションは、ネットワーク・アダプターなどのメモリー・マップ I/O を使用するアダプター上では機能しません。</p>

項目	説明
PCI Control PCI Parity Network Adapters Mass Storage Adapters Display Adapters Multimedia Devices Communication Adapters Serial Adapters	<p>PCI Control メニューは、本製品に導入されている PCI アダプターについて、PCI パリティおよびバス・マスター機能を使用可能または使用禁止にします。</p> <p>PCI パリティは、PCI バスのデータのパリティ検査を行います。一部のアダプターはパリティを生成せず、PCI Parity オプションを使用禁止に設定することを必要とします。</p> <p>バス・マスター機能は、導入されているバス・マスター PCI アダプターにマイクロプロセッサを使用せずに情報を処理させます。本製品の電源がオンになったときに装置またはアダプターのバス・マスター機能が使用可能になつていなければならない場合は、バス・マスターを使用可能にします。一部の装置またはアダプターは、システムが再始動されたときにバス・マスター機能が使用可能な場合、正しく動作しない場合があります。</p> <p>注: PCI アダプターが正しく動作しない場合は、PCI バス・マスター・オプションを使用禁止にする必要があります。</p>
Plug and Play Control Set Device Node Address Decode Plug and Play Operating System	<p>Plug and Play Control メニューは、プラグ・アンド・プレイ装置の設定を変更します。</p> <p>Set Device Node: このオプションが使用禁止のときは、プログラムは始動電源を入れるに対して変更を行うことはできません。</p> <p>Address Decode: ほとんどのプラグ・アンド・プレイ・アダプターは 16 ビットアドレス・デコードを使用します。プラグ・アンド・プレイに問題が生じた場合は、アドレス・デコード設定値を 10 ビットに変更すると問題が修正される場合があります。</p> <p>Plug and Play Operating System: 185x の POST エラーが発生し、始動オペレーティング・システムがプラグ・アンド・プレイ適合の場合には、このオプションに Yes を選択します。オペレーティング・システムがこの機能をサポートしているかどうかについては、オペレーティング・システム (OS) の説明書を参照してください。</p>
Processor Speed Processor ID Processor Updating	<p>マイクロプロセッサの速度を示します。必ず正しい速度に設定してください。</p> <p>Processor ID が表示されます。</p> <p>Processor Updating の使用可能または使用禁止は、コンピューターが始動したときに BIOS がマイクロプロセッサ更新を適用するかどうかを決定してください。</p>

ISA Legacy Resources (ISA リソース)

装置構成ユーティリティ・メインメニューから ISA Legacy Resources を選択すると、本製品によつて自動的に検出されない非プラグ・アンド・プレイ・アダプターを構成することができます。以下の ISA リソースを新規アダプター専用として識別し、BIOS がそれらに Plug and Play アダプターを割り当てないようにする必要があります。

- Memory Resources (メモリー・リソース)
- I/O Port Resources (I/O ポート・リソース)
- DMA Resources (DMA リソース)
- Interrupt Resources (割り込みリソース)

ISA 従来型資源メニューの各オプションは別のメニューを開きます。

項目	説明
Memory Resources	<p>メニューは、アダプターのシステム・メモリー領域を割り振ります。このメニューは使用可能メモリー領域の 16 進アドレスをリストします。使用可能 16 進アドレスについて ISA 資源設定値を選択することにより、メモリーをアダプターに割り振ります。</p> <p>アダプター付属の説明書を必ずお読みください。Memory Resources について行う選択に対応するため、アダプターに対して変更を行わなければならない場合もあります。たとえば、アダプター上のジャンパーやスイッチを移動したり、アダプター付属のソフトウェアの変更を行わなければならない場合もあります。</p>
I/O Port Resources	<p>I/O Port Resources メニュー は、アダプターの入出力ポートを割り当てます。このメニューは使用可能な I/O ポートの 16 進アドレスをリストします。使用可能 16 進アドレスについて ISA 資源設定値を選択することにより、I/O ポートをアダプターに割り振ります。</p> <p>アダプター付属の説明書を必ずお読みください。I/O Resources について行う選択に対応するため、アダプターに対して変更を行わなければならない場合もあります。たとえば、アダプター上のジャンパーやスイッチを移動したり、アダプター付属のソフトウェアの変更を行わなければならない場合もあります。</p>

項目	説明
DMA Resources	<p>DMA Resources メニューは、アダプターのダイレクト・メモリー・アクセス (DMA) チャンネルを割り振ります。このメニューは DMA のチャンネル割り当てをリストします。これによって I/O 装置はデータをメモリーとの間で転送することができます。使用可能チャンネルの ISA 資源設定値を選択することにより、DMA チャンネルをアダプターに割り振ります。</p> <p>アダプター付属の説明書を必ずお読みください。DMA Resources について行う選択に対応するため、アダプターに対して変更を行わなければならない場合もあります。たとえば、アダプター上のジャンパーやスイッチを移動したり、アダプター付属のソフトウェアの変更を行わなければならない場合もあります。</p>
Interrupt Resources	<p>Interrupt Resources メニューは、アダプターの割り込み要求 (IRQ) を割り振ります。このメニューはシステム IRQ およびそれらの機能をリストします。入手可能 IRQ の ISA 資源設定値を選択することにより、IRQ をアダプターに割り振ります。</p> <p>アダプター付属の説明書を必ずお読みください。Interrupt Resources について行う選択に対応するため、アダプターに対して変更を行わなければならない場合もあります。たとえば、アダプター上のジャンパーやスイッチを移動したり、アダプター付属のソフトウェアの変更を行わなければならない場合もあります。</p>

Power Management (省電力機能)

装置構成ユーティリティ・メインメニュー・から Power Management を選択すると、本製品の節電機能を制御する設定値を表示することができ、また一部のケースでは変更することができます。それらには自動パワーオン機能および拡張構成および電力インターフェース (ACPI) が含まれます。省電力機能により、本製品およびモニターを (モニターがディスプレイ省電力 (DPMS) をサポートする場合)、指定された時間活動がなかった場合に省電力状態に入るように設定することができます。

重要

モニターなどの装置に省電力機能がない場合には、本製品が省電力状態になったときにこれらの装置が損傷を受けることがあります。モニターに対して省電力機能を選択する前に、そのモニターが省電力機能 (DPMS) をサポートするかどうかを、モニターに付属のマニュアルで調べてください。

項目	説明
ACPI BIOS Mode	ACPI BIOS Mode: ACPI (自動構成および電力インターフェース) BIOS モードを使用可能にすると、オペレーティング・システムは本製品の省電力機能を制御することができます。すべてのオペレーティング・システムが ACPI BIOS モードをサポートしている訳ではありません。ACPI がサポートされているかどうかについては、オペレーティング・システムの資料を参照してください。
APM APM BIOS Mode Automatic Hardware Power Management Time to Low Power IDE Drives Activity Monitor PS/2 Keyboard PS/2 Mouse Diskette Serial Port A Serial Port B Parallel Port IDE Hard Disks IDE CD-ROM	APM 機能は、本製品のハードウェアの監視により、自動節電を可能とします。これらの機能はオペレーティング・システムによって制御される APM BIOS 機能とは独立して使用することができます。 APM BIOS Mode: オペレーティング・システムが APM 使用可能装置をサポートする場合は、この機能を使用可能にします。 Automatic Hardware Power Management: この機能および関連する設定値を使用可能とし、ハードウェアの不活動期間中の電力消費を減らします。 Activity Monitor: このオプションにより、省電力のために監視したいシステム活動を設定することができます。

項目	説明
<p>Automatic Power On</p> <p>Wake on LAN</p> <p>Serial Port A Ring Detect</p> <p>Startup Sequence</p> <p>MODEM Ring Detect</p> <p>Startup Sequence</p> <p>Wake Up On Alarm</p> <p>Event or Disabled</p> <p>Alarm day of month</p> <p>Alarm Time</p> <p>Alarm day of week</p> <p>Startup Sequence</p> <p>PCI Wake Up</p> <p>Startup Sequence</p>	<p>The Automatic Power On オプションは、本製品の電源を自動的に入れる機能を使用可能および使用禁止にします。</p> <p>選択されたパワーオン・イベント・タイプのために使用したい始動シーケンスも選択する必要があります。Automatic を選択した場合、必ず Startup Sequence メニューの Automatic Power On Startup Sequence を使用可能に設定します。そうでない場合、システムはプライマリー始動順序を使用します。</p> <p>注:</p> <ol style="list-style-type: none"> 1. Automatic Power On オプションは、コンピューター・モデルによって異なります。 2. 省電力オプションの詳細については、『Power Management (省電力機能)』を参照してください。

ネットワーク関連設定値の早見表

この表を使用して、装置構成ユーティリティ・プログラム中のネットワーク設定値を見つけてください。

以下の表中の各ステップは、常に 装置構成ユーティリティ・メインメニューから始まります。

構成項目	選択	注釈
内蔵イーサネット (Integrated Ethernet)	<ol style="list-style-type: none">1. Devices and I/O Ports2. Ethernet Setup3. Enabled または Disabled4. Network Boot5. DHCP or RPL	<p>イーサネット・セットアップ・メニュー内の内蔵イーサネットの MAC アドレスを表示することもできます。</p> <p>ユーザーがオプションのネットワーク・アダプターを取り付ける場合は、Ethernet サポートを使用禁止にする必要があります。</p>
Wake on LAN	<ol style="list-style-type: none">1. Power Management2. Automatic Power On3. Wake on LAN4. Enabled または Disabled. Enabled を選択した場合は、残りの各ステップを実行します。5. Startup Sequence6. Primary または Automatic7. Esc を 2 回押します。8. Start Options9. Startup Sequence10. 第 1、第 2、第 3、および第 4 プライマリー始動装置11. Automatic Power On Startup Sequence12. 第 1、第 2、第 3、および第 4 始動装置	<p>4 つの始動装置を選択することができないモデルもあります。</p>

構成項目	選択	注釈
Serial Port Ring Detect	<ol style="list-style-type: none"> 1. Power Management 2. Automatic Power On 3. Serial Port Ring Detect 4. Enabled または Disabled. Enabled を選択した場合は、残りの各ステップを実行しません。 5. Startup Sequence 6. Primary または Automatic 7. Esc を 2 回押します。 8. Start Options 9. Startup Sequence 10. 第 1、第 2、第 3、および第 4 プライマリー始動装置 11. Automatic Power On Startup Sequence 12. 第 1、第 2、第 3、および第 4 始動装置 	4 つの始動装置を選択することができないモデルもあります。

構成項目	選択	注釈
Modem Ring Detect	<ol style="list-style-type: none"> 1. Power Management 2. Automatic Power On 3. Modem Ring Detect 4. Enabled または Disabled. Enabled を選択した場合は、残りの各ステップを実行します。 5. Startup Sequence 6. Primary または Automatic 7. Esc を 2 回押します。 8. Start Options 9. Startup Sequence 10. 第 1、第 2、第 3、および第 4 プライマリー始動装置 11. Automatic Power On Startup Sequence 12. 第 1、第 2、第 3、および第 4 始動装置 	4 つの始動装置を選択することができないモデルもあります。
Remote Administration	<ol style="list-style-type: none"> 1. System Security 2. Remote Administration 3. Remote Administration 2 回目 4. Enabled または Disabled 	リモート管理を使用可にし、コンピューターの POST/BIOS 更新を実施します。

第6章 日常の手入れ

この章では、本製品の取り扱いと手入れを正しく行うためのガイドラインを説明します。

基本事項

本製品を正しく機能させるために、以下のことにご注意ください。

- 本製品は清潔で乾燥した環境で使用し、必ず平らでしっかりした面に設置してください。
- モニターの上に物を置いたり、モニターや本体の通気孔をふさいだりしないようにしてください。通気孔は、本製品が過熱しないように空気を供給します。
- 食べ物や飲み物を本製品の近くに置かないでください。食べ物のかげらやこぼれた液体がキーボードやマウスにかかると、故障の原因になります。
- 電源スイッチやその他の制御部分をぬらさないでください。湿気があるとこれらの部品が損傷し、感電の危険を招くことがあります。
- 電源コードを抜くときは、コードではなく、必ずプラグを持って抜いてください。

本製品を清掃する

本製品を定期的に清掃することにより、機器の外観を保護し、操作上のトラブルを防ぐことができます。

注意:

本体およびモニター画面を清掃する前に、必ず本体およびモニターの電源スイッチを切ってください。

本体とキーボード

本体とキーボードの塗装面を清掃するときは、水または薄めた中性洗剤で湿らせて固く絞った布を使用します。

モニター画面

モニター画面の表面の清掃には研磨材の入った洗剤を使用しないでください。画面の表面は傷が付きやすいので、ペン、鉛筆の先、消しゴムなどで触れないでください。

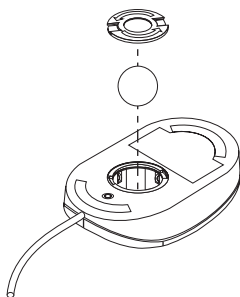
画面の表面は、柔らかい乾いた布でそっとふきます。砂や粒子が付着している場合は、吹き飛ばしてきれいにします。その後で、研磨材の入っていない液体ガラス・クリーナーで湿らした

柔らかい布でふいてください。また、帯電防止クリーナーを使用してモニターの表面にほこりが蓄積しにくくすることもできます。

マウス

マウスで画面上のポインターをスムーズに移動できない場合は、マウスの清掃が必要になることがあります。

1. オペレーティング・システムを終了し、コンピューターの電源を切ります。
2. マウス・ケーブルを本体から外します。
3. マウスを裏返しにします。マウスの底のボール押さえに示されている矢印の方向にボール押さえを回して、そのロックを外します。



4. マウスをゆっくり傾けると、ボール押さえとボールが外れて出てきます。
5. ボールを、薄めた中性洗剤で洗った後、水で洗い、よく乾かします。
6. 湿った布を使って、マウスとボール押さえの外部をふきます。マウスの内部のローラーも必ず拭きます。
7. ボールとボール押さえを元の位置に収めます。ボール押さえを矢印と反対の方向に回してロックします。
8. マウス・ケーブルを本体に再接続します。

電池を交換する

日付、時刻、および組み込み機能の設定値（たとえば、シリアル・ポートやパラレル・ポートの割当て（構成）など）を保持するために、本製品は特殊なメモリーを内蔵しています。本体の電源を切ると、電池がこの情報を保持します。

電池は充電やメンテナンスは不要ですが、どのような電池でも永久に使えるわけではありません。電池の寿命が尽きると、日付、時刻、および構成情報（パスワードも含む）が失われます。その場合、本体の電源を入れると、エラー・メッセージが表示されます。

電池の交換については、本書の ix ページの『安全に正しくお使いいただくために』、およびオプション・ガイドを参照してください。

電池を廃棄する場合、および保存する場合にはテープなどで絶縁してください。他の金属や電池と混ざると発火、破裂の原因となります。電池は地方自治体の条例、または規則にしたがって廃棄してください。ごみ廃棄場で処分されるごみの中に捨てないでください。

本製品を移動する

重要

電源が入っている間は、本体を動かさないでください。ぶついたり、落としたり急激に動かすと、ハード・ディスクの読み取り/書き込みヘッドがディスク自体に接触する可能性があります。その結果データの消失やさまざまなハード・ディスク・エラーを生じるおそれがあります。本体を動かす前に、必ず電源を切ってください。コンピューターの電源がオフのときは、読み取り/書き込みヘッドは自動的にハード・ディスクの非データ領域に移動しています。これによって、ハード・ディスクの損傷を防ぐことができます。

本製品にハード・ディスクが内蔵されている場合は、次のことを行ってから移動してください。

1. ハード・ディスクからすべてのファイルとデータのバックアップを取ります。

バックアップ手順は、オペレーティング・システムによって異なります。データ・ファイルだけを保存するものもあれば、アプリケーション・プログラムとデータ・ファイルの両方をコピーするものもあります。ソフトウェアのバックアップについては、オペレーティング・システムのマニュアルを参照してください。
2. すべての媒体（ディスケット、コンパクト・ディスク、テープなど）をドライブから取り出します。
3. オペレーティング・システムを終了し、そしてコンピューターおよびすべての接続装置の電源を切ります。

4. 電源コード・プラグをコンセントから抜き取ります。
5. 本体背部のケーブルの接続位置をメモしてから、ケーブルを外します。
6. 購入時のボール箱と梱包材を保管してある場合は、それを使って装置を梱包してください。別のボール箱を使う場合は、装置が損傷ないように緩衝材を使用してください。

第7章 問題解決

本章は使用可能な診断ツールの概要を説明します。これらのツールを使用して、コンピューターの使用時に発生する可能性のある問題の識別および訂正を行うことができます。本章にはオプション・ディスクレットおよび常駐 (TSR) プログラムに関する情報も含まれています。

重要

新しいソフトウェアや新しいコンピューター・オプションを追加したばかりで、本製品が動作しない場合には、各章の他の情報を参照する前に、次の操作を行ってください。

- 追加したばかりのソフトウェアまたは装置を取り外す。
- 診断プログラムを実行して、本製品が正しく動作しているか確認する。(本製品で提供される診断プログラムについての詳細は、132ページの『診断プログラム』を参照してください。)
- 新しいソフトウェアまたは新しい装置を取り付け直す。

診断ツールの使用法

本製品の問題は、ハードウェア、ソフトウェア、あるいは操作ミス(たとえば、誤ったキーを押した場合など)が原因となって発生します。この章で説明する診断機能を使用すると、ユーザー自身で問題を解決したり、有益な情報を集めてサービス技術員に報告することができます。

ハードウェアは、この章の手順に従って検査することができます。また、本製品に添付の診断プログラムを利用することもできます(診断プログラムについての説明は、132ページの『診断プログラム』を参照してください)。

ハードウェアの検査に問題がなく、操作ミスもない場合には、ソフトウェアに問題がある可能性があります。ソフトウェアに問題があると考えられ、IBM によってソフトウェアが初期導入されている場合には、初期導入済み ソフトウェアについておよび本製品に付属のオペレーティング・システムのマニュアルを参照してください。ご自身でソフトウェア・アプリケーションを導入した場合は、そのソフトウェアのマニュアルを参照してください。

以下のツールはハードウェア関連問題を診断するために使用することができます。

- 自己診断テスト (POST)
- エラー・メッセージ
- POST メッセージ表

- POST ビープ音コード
- 問題判別表
- 診断プログラム

診断ツールについて以下に説明します。

自己診断テスト (POST)

本製品は、本体の電源を入れるたびに、基本操作を検査するための一連のテストを実行します。この一連のテストのことを、*自己診断テスト (POST)* と呼んでいます。

注

電源スイッチを押したときにコンピューターはスタートするが、ブートしない場合は、以下のようにしてください。

- すべてのケーブルが正しい位置に確実に接続されているかどうか確認します。
- 電圧選択スイッチが正しい位置に設定されているかどうかチェックします。

詳細については、*セットアップ・ガイド* を参照してください。

POST では、次の検査を行います。

- 基本システム・ボードの動作を検査する。
- メモリーの動作を検査する。
- 現在のシステム構成と、装置構成ユーティリティによって設定された構成を比較する。
- ビデオの初期化をする。
- ディスケット・ドライブ、ハード・ディスク、および CD-ROM ドライブ (搭載されている場合) の存在を確認します。

エラー・メッセージ

エラー・メッセージは、テキスト、数値、またはその両方で画面に表示されます。以下のタイプのエラー・メッセージがあります。

- POST エラー・メッセージ

始動時に POST がハードウェアに関する問題を検出したか、ハードウェア構成の変更が検出されたときに表示されるメッセージ。POST エラー・メッセージは、3、4、5、8、または 12 桁の英数字からなるメッセージで、簡単な説明も入っています (ただし、1999XXXX エラーは例外です)。

エラー・メッセージの原因とその処置についての詳細は、101ページの『POST エラー・メッセージ問題の解決方法』および104ページの『POST メッセージ表』を参照してください。

- ソフトウェア生成エラー・メッセージ

アプリケーション・プログラムまたはオペレーティング・システム（あるいはその両方）で問題や矛盾が検出された場合に表示されるメッセージです。オペレーティング・システムおよびその他のソフトウェアの問題に関するエラー・メッセージは、通常はテキスト・メッセージですが、数字メッセージの場合もあります。ソフトウェア・エラー・メッセージの詳細については、オペレーティング・システムやアプリケーション・プログラムのマニュアルを参照してください。

- 診断エラー・メッセージ

診断テスト・プログラムでハードウェアの問題が検出されたときに表示されるメッセージです。このメッセージは、障害のある部分を識別するために使用できるテキスト情報を表示します。

POST エラー・メッセージ問題の解決方法: 自己診断テスト (POST) 中にエラー・メッセージが表示された場合、この項で説明するステップを完了すれば、問題を解決できることがあります。

注

装置を追加したり取り外したり、その位置を変更したりしたばかりで、エラー・メッセージが表示された場合は、60ページの重要の項に記載されている手順に従ってください。60ページに記載の手順を実行しても、エラー・メッセージが消えない場合は、以下の指示に従ってください。

1. コンピューターを始動したときに画面に表示された、すべてのエラー・コード番号と説明を書き留めます。(1つの問題が原因で複数のエラー・メッセージが表示される場合があります。最初のエラー・メッセージの原因を修復すると、次に本体の電源を入れたときに、他のエラー・メッセージも表示されなくなることがあります。)
2. 始動パスワードを設定してある場合は、パスワード・プロンプトが表示されます。始動パスワードと管理者パスワードの両方を設定してある場合は、パスワード・プロンプトに対して、どちらのパスワードを入力しても構いません。ただし、装置構成ユーティリティー内の設定値を変更する必要があると思われる場合は、パスワード・プロンプトに対して管理者パスワードを入力します。始動パスワードを入力した場合でも、「POST スタートアップ・エラー」画面に表示されるエラー・コードおよびエラー・コードの説明を見ることができます。また、装置構成ユーティリティー内の限られた情報を見ることができません。ただし、設定値を変更することはできません。

- ほとんどのエラーの場合、装置構成ユーティリティーが自動的に開始されるので、ユーザーは問題の識別および訂正を試みることができます。装置構成ユーティリティーが開始されると、「POST スタートアップ・エラー」という画面が表示されます。（「POST スタートアップ・エラー」画面は、ただちには表示されません。約 1 分間待たなければなりません。）「POST スタートアップ・エラー」画面が表示されない場合は、ステップ 6 に進んでください。
- 装置構成ユーティリティー・メニューにアクセスしたい場合は、「POST スタートアップ・エラー」画面で「Continue」を選択します。装置構成ユーティリティーを終了したい場合は「Exit Setup」を選択します。（現在の設定を何も変更せずに装置構成ユーティリティーを終了する場合は、以下の「重要」の枠内を参照してください。）項目を選択するには、上矢印（↑）または下矢印（↓）を押して項目を強調表示してから **Enter** を押します。

重要

「設定値を保存する」を選択しないで、装置構成ユーティリティーを終了した場合は、オペレーティング・システムは開始されませんが、コンピューターは自動的に再始動します。本体を再始動すると、POST エラー・メッセージが表示され、再び装置構成ユーティリティーが自動的に開始されます。

「設定値を保存する」を選択してから装置構成ユーティリティーを終了した場合は、システムが装置構成ユーティリティーで現在表示される設定値をすべて保管し、オペレーティング・システムが開始されます（ただし、IDE 装置に未解決の問題がない場合）。

- 4 で「Continue」を選択した場合、装置構成ユーティリティー・メニューが画面に表示されます。誤動作しているメニュー項目、あるいは前回に本体の電源を入れた以降に変更された項目があれば、その横にポインターが置かれています。フラグが付いているメニュー項目を意図的に変更した覚えがない場合は、その項目には誤動作があるものと思われる。変更した場合は、この続きに進んでください。変更しなかった場合は、102 ページの重要 の枠内に進んで下さい。

装置構成ユーティリティーを使用するには、以下のようにします。

- 上矢印（↑）または下矢印（↓）を使用して、フラグが付いている（または、ユーザーが表示したい）メニュー項目を選択し、**Enter** を押します。
- その項目に特有の新しいメニューが表示されます。メニュー項目の選択を切り替えるときは、左矢印（←）または右矢印（→）を押します。（各メニュー項目にはヘルプ画面があります。ヘルプ画面を表示するには、そのメニュー項目を選択して **F1** を押します。）
- 設定値の表示および変更が終了したら、**Esc** を押して、装置構成ユーティリティー・メニューに戻ります。

d. プログラムを終了する前に、「**Save Settings**」を選択します。

e. **Esc** を押して装置構成ユーティリティを終了し、画面の指示に従います。装置構成ユーティリティメニューを終了すると、新しい設定値が保管され、オペレーティング・システムが自動的に始動します(ただし、IDE 装置に未解決の問題がない場合)。

6. エラー・メッセージの原因とその処置についての詳細は、下表を参照してください。

問題	参照箇所
POST エラー・コードまたはメッセージが表示される。	104ページの『POST メッセージ表』
2 回以上ピーブ音が鳴った後で、アプリケーション・プログラムまたはオペレーティング・システムが表示される。	132ページの『診断プログラム』
ブランクの画面、読み取り不可能な画面、またはその他の異常な応答が発生する。	122ページの『問題判別表』

問題を解決することができず援助が必要な場合は、135ページの第8章、『ヘルプ、サービス、および情報の入手』を参照してください。

POST メッセージ表

本製品では、複数のエラー・メッセージが表示される場合があります。最初に発生したエラーが、後続のエラーの原因になっていることがよくあります。以下の POST メッセージ表を使用する際には、必ず画面に表示された**最初の**エラー・メッセージに対する処置を取ることから始めてください。下表の“X”には英数字が入ります。

重要

コンピューターのカバーを外す必要がある場合には、まず最初に**オプション・ガイド**の「カバーの取り外し」にある重要な安全情報および解説をお読みください。

POST メッセージ	説明
101 102 106	システム・ボードとマイクロプロセッサのテスト中に障害が発生しました。 処置: 本体の修理を依頼してください。
110 111	システム・ボードのテスト中にシステム・パリティ障害が発生しました。 処置: 診断テストを実行して、問題が DIMM 内にあるかどうか確認してください。 132ページの『診断プログラム』を参照してください。 この方法で障害のある DIMM を識別できない場合には、本体の修理を依頼してください。
114	アダプター読み取り専用メモリー (ROM) エラーが発生しました。 処置: システムの始動のために必要でないすべてのアダプターを取り外し、一度に 1 つずつ再取り付けし、再取り付けるたびにテストを実行します。アダプターに障害がある場合は、アダプターを交換してください。 問題の個所が分からず修復できない場合は、本体の修理を依頼してください。
151	リアルタイム・クロック (RTC) エラーが発生しました。 処置: 本体の修理を依頼してください。
161	システム・ボード上の電池が消耗しています。 注意: リチウム電池の交換は正しく行わないと、破裂する恐れがあります。 IBM 指定の電池または同等品と交換してください。電池は、地方自治体の条例または規則に従って廃棄してください。(電池の使用、廃棄、および交換については、ixページの『安全に正しくお使いいただくために』および 97ページの『電池を交換する』を参照してください。) 処置: 電池を交換してください。 注: 電池を交換するまでも、コンピューターは使用できます。

POST メッセージ	説明
162	<p data-bbox="544 155 1265 199">入出力装置の構成に変更がありました。以下の条件の 1 つまたは複数当てはまる場合に、このメッセージが表示されます。</p> <ul data-bbox="544 221 1265 546" style="list-style-type: none"> <li data-bbox="544 221 1265 246">• 新しい装置を導入した。 <li data-bbox="544 262 1265 287">• 装置を別の場所に移動した、または別のケーブル接続に変えた。 <li data-bbox="544 303 1265 328">• 装置を除去したが、ケーブルから切り離れた。 <li data-bbox="544 345 1265 389">• 装置が故障しており、本製品によって導入済み装置として認識されなくなっている。 <li data-bbox="544 406 1265 431">• 外付け装置の電源が入っていない。 <li data-bbox="544 447 1265 508">• 紛失または分からなくなったパスワードの消去手順が実施された。これは構成データも消去します。 <li data-bbox="544 525 1265 546">• CMOS メモリー (不揮発 RAM) で無効なチェックサムが検出された。 <p data-bbox="544 568 586 593">処置:</p> <ol data-bbox="544 609 1265 943" style="list-style-type: none"> <li data-bbox="544 609 1265 654">1. すべての外付け装置の電源が入っていることを確認してください。本体の電源を入れる前に、外付け装置の電源が入っていないとなりません。 <li data-bbox="544 670 1265 715">2. 装置がすべて正しく導入されており、しっかり接続されていることを確認してください。 <li data-bbox="544 731 1265 819">3. 装置を追加または除去したり、装置の場所を変更したりした場合は、装置構成ユーティリティーで新しい構成を保存する必要があります。構成の保存に関する詳細については、60 ページの 重要な項を参照してください。 <li data-bbox="544 835 1265 943">4. 装置を追加または除去したり、場所を移動していない場合は、おそらく装置が故障しています。診断プログラムを実行すると、障害のある装置を特定できる場合があります。(本製品で提供される診断プログラムについての詳細は、132 ページの『診断プログラム』を参照してください。) <p data-bbox="544 959 1179 984">問題の個所が分からず修復できない場合は、本体の修理を依頼してください。</p>
163	<p data-bbox="544 1004 851 1029">クロックが正しく機能していません。</p> <p data-bbox="544 1045 1265 1090">処置: 正しい日付と時刻を設定してください。日付と時刻を正しく設定して保存してもまだ 163 エラー・メッセージが表示される場合は、電池を交換してください。</p> <p data-bbox="544 1106 1122 1131">それでも問題を訂正できない場合は、本体の修理を依頼してください。</p> <p data-bbox="544 1148 1265 1204">注: 修理するまでも本体を使用することができますが、日付と時刻を使用するアプリケーション・プログラムに影響が出ます。</p>

POST メッセージ	説明
164	<p>メモリー構成に変更がありました。このエラーは、メモリーの追加、除去、または誤ったインストールが原因で生じます。</p> <p>注: エラーが訂正されるまでも本体を使用することができますが、メモリー容量が減ります。</p> <p>処置:</p> <ol style="list-style-type: none"> 1. メモリーを追加した場合は、<i>オプション・ガイド</i> および本書の 57 ページの第 5 章、『装置構成ユーティリティ・プログラムの使用法』を参照して、新しいメモリーが本製品に適合するもので、正しく導入されていることを確認してください。 2. メモリーを追加または除去した場合は、装置構成ユーティリティで新しい構成を保存する必要があります。構成の保存に関する詳細については、60 ページの重要な項を参照してください。 3. 診断プログラムを実行すると、問題のある DIMM の位置が特定され、追加情報を入手することができます。(本製品で提供される診断プログラムについての詳細は、132 ページの『診断プログラム』を参照してください。) <p>問題の個所が分からず修復できない場合は、本体の修理を依頼してください。</p>
167	<p>現行の POST/BIOS (システム・プログラム) ではサポートされていないマイクロプロセッサがインストールされています。</p> <p>処置:</p> <ol style="list-style-type: none"> 1. 最新の POST/BIOS フラッシュ更新ディスク・イメージを入手します。55 ページの『システム・プログラムの更新』を参照してください。 2. POST/BIOS フラッシュ更新手順を実行します。 <p>問題の個所が分からず修復できない場合は、本体の修理を依頼してください。</p>
168	<p>Alert on LAN が正しく機能していません。</p> <p>処置: 装置構成ユーティリティ・プログラムの Alert on LAN を使用可能にします。57 ページの第 5 章、『装置構成ユーティリティ・プログラムの使用法』を参照してください。イーサネット・ケーブルがクライアントおよびサーバーの両方に接続されていること、また適切なソフトウェアがクライアントおよびサーバーの両方のインストールされていることを確認します。</p> <p>それでも問題を訂正できない場合は、本体の修理を依頼してください。</p>
175	<p>保護データの 1 次コピーが損傷しています。これは、装置構成ユーティリティで管理者パスワードまたは始動手順を更新中にコンピューターの電源が切られた場合に生じる可能性があります。</p> <p>処置: POST は保護データの代替コピーを使って 1 次コピーの訂正を試みます。この動作が正常に完了すると、管理者パスワードおよび始動手順は装置構成ユーティリティが起動される前そのまま残り、そのエラーは次のパワーオン時には現れません。この動作が成功しなかった場合は、他の POST エラーが現れることもあり、システム・ボードの交換が必要となります。</p>

POST メッセージ	説明
176	<p>コンピューターに不当な操作が加えられました。カバーが取り外され、管理者パスワードの入力によるシャシー割込み検出機能のクリアが行われていないことを示しています。シャシー割込みが検出できるのは、シャシー割込み検出機能が活動化されている場合だけであり、これが行われるのは、拡張セキュリティが使用可能で、管理者パスワードが設定されているときです。</p> <p>処置: 管理者パスワードを入力して、この POST メッセージ通知を消去する必要があります。カバーが取り外されていないのにこのメッセージが再発する場合は、本体の修理を依頼してください。</p>
177	<p>インベントリ違反が発生しました。このエラー・メッセージは、本製品の SystemCare および Asset ID 機能の一部です。</p> <p>処置: 管理者パスワードを入力して、この POST メッセージ通知を消去する必要があります。</p>
183	<p>管理者パスワードが設定されているかどうかについてのパスワード・メッセージを受け取りました。</p> <p>処置: 管理者パスワードを入力して、この POST メッセージ通知を消去する必要があります。カバーが取り外されていないのにこのメッセージが再発する場合は、本体の修理を依頼してください。</p>
184	<p>資産管理アンテナが検出されません。</p> <p>処置: 管理者パスワードを入力して、この POST メッセージ通知を消去する必要があります。カバーが取り外されていないのにこのメッセージが再発する場合は、本体の修理を依頼してください。</p>
186	<p>機密保護ハードウェア制御ロジック・エラー。機密保護データが読み取りも書き込みもできない可能性があり、管理者パスワードおよび始動手順に信頼が置けません。</p> <p>処置: コンピューター本体が拡張セキュリティ・モードであれば、始動プロセスは継続しません。システム・ボードを交換する必要があります。</p>
187	<p>管理者パスワードおよび始動 (ブート) 手順に問題が生じました。通常 POST メッセージ 167 も表示されます。</p> <p>処置: 拡張セキュリティが使用可能になっていない場合は、装置構成ユーティリティーを使って以下のようにしてください。</p> <ol style="list-style-type: none"> 1. 始動手順 (始動オプション、始動手順) をクリアします。 2. 管理者パスワードをクリアします。詳細は70ページの『管理者パスワードを削除する』を参照してください。 3. デフォルト設定値を再ロードします (デフォルト設定値のロード)。 4. 管理者パスワードをリセットします。詳細は68ページの『管理者パスワードの設定および変更』を参照してください。 <p>装置構成ユーティリティーの使用法については、57ページの第5章、『装置構成ユーティリティー・プログラムの使用法』を参照してください。</p>
190	<p>本体のシャシー割込み検出機能がクリアされました。これは情報メッセージです。処置は必要ありません。</p>

POST メッセージ	説明
20X	<p>メモリーのテスト中に障害が発生しました。このエラーの原因としては、メモリーのインストールが正しくない、DIMM に障害がある、またはシステム・ボードに障害があることが考えられます。</p> <p>処置:</p> <ol style="list-style-type: none"> 1. メモリーを追加した場合は、オプション・ガイド および本書の 57 ページの第 5 章、『装置構成ユーティリティ・プログラムの使用方法』を参照して、新しいメモリーが本製品に適合するもので、正しく導入されていることを確認してください。 2. 診断テストを実行して、問題を確認してください。(本製品で提供される診断プログラムについての詳細は、132 ページの『診断プログラム』を参照してください。) <p>問題の個所が分からず修復できない場合は、本体の修理を依頼してください。</p>
301 303	<p>キーボードおよびキーボード・コントローラーのテスト中に障害が発生しました。このエラー・メッセージが表示されるときに、連続するピーブ音が鳴ることがあります。</p> <p>処置:</p> <p>次のことを確認してください。</p> <ol style="list-style-type: none"> 1. キーボード上に何かが置かれており、キーを押していないか。 2. キーが押されたままになっていないか。 3. キーボード・ケーブルが、本体のキーボード・コネクタにしっかり接続されているか。(キーボード・コネクタの場所については、13 ページの『外部コネクタ』を参照してください。) <p>注: 新しいマウスや他のポインティング装置を接続したばかりの場合は、本体の電源を切って、その装置を外します。少なくとも 5 秒間待ってから、本体の電源を入れます。これでエラー・メッセージが出なくなった場合は、その装置を交換してください。エラー・メッセージが再表示される場合は、キーボードとケーブル、または本体の修理を依頼してください。</p>
601	<p>ディスク・ドライブとディスク・ドライブ・コントローラーのテスト中に障害が発生しました。このエラーは、ケーブルの接続が緩かったり接続方法が正しくない場合、またはドライブがシステム・ボードに障害があると発生します。</p> <p>注: 本製品を使用することはできますが、1 台または複数のディスク・ドライブが動作しないことがあります。</p> <p>処置: ディスク・ドライブのケーブルがすべて正しく取り付けられており、しっかり接続されていることを確認してください。</p> <p>診断テストを実行すると、障害のあるディスク・ドライブを特定できる場合がありますが、必ず本体の修理を依頼しなければなりません。(本製品で提供される診断プログラムについての詳細は、132 ページの『診断プログラム』を参照してください。)</p>
602	<p>本製品のドライブ内のディスクを始動できません。ディスクが壊れているか、またはフォーマットが正しくない可能性があります。</p> <p>処置: 正しくフォーマットされており、状態の良い別の始動可能ディスクで試してみてください。(ディスクのフォーマットの説明および方法については、解説書、およびオペレーティング・システムのマニュアルを参照してください。)</p> <p>それでも問題を訂正できない場合は、本体の修理を依頼してください。</p>

POST メッセージ	説明
604	<p data-bbox="542 153 1035 178">ディスクット・ドライブのテスト中に障害が発生しました。</p> <p data-bbox="542 194 592 219">処置:</p> <ol data-bbox="542 236 1269 484" style="list-style-type: none"> <li data-bbox="542 236 1269 351">1. 装置構成ユーティリティーが、インストールされているディスクット・ドライブのタイプを正しく反映しているか確認します。(装置構成ユーティリティーの使用法については、57ページの第5章、『装置構成ユーティリティー・プログラムの使用法』を参照してください。) <li data-bbox="542 368 1269 417">2. 診断プログラムを実行してください。(本製品で提供される診断プログラムについての詳細は、132ページの『診断プログラム』を参照してください。) <li data-bbox="542 434 1269 484">3. 診断プログラムで障害が検出された場合は、ディスクット・ドライブを交換してください。 <p data-bbox="542 500 1178 525">問題の個所が分からず修復できない場合は、本体の修理を依頼してください。</p>
662	<p data-bbox="542 541 978 566">ディスクット・ドライブ構成エラーが発生しました。</p> <p data-bbox="542 583 592 607">処置:</p> <ol data-bbox="542 624 1269 855" style="list-style-type: none"> <li data-bbox="542 624 1269 740">1. 装置構成ユーティリティーが、導入されたディスクット・ドライブの個数を正しく反映しているか確認します。(装置構成ユーティリティーの使用法については、57ページの第5章、『装置構成ユーティリティー・プログラムの使用法』を参照してください。) <li data-bbox="542 756 1269 855">2. ディスクット・ドライブの導入または取り外しを行った場合、装置構成ユーティリティーで新しい構成を保存する必要があります。構成の保存に関する詳細については、60ページの重要な項を参照してください。診断プログラムを実行してください。 <p data-bbox="542 872 1120 897">それでも問題を訂正できない場合は、本体の修理を依頼してください。</p>
1762	<p data-bbox="542 913 921 938">ハード・ディスク構成エラーが発生しました。</p> <p data-bbox="542 954 592 979">処置:</p> <ol data-bbox="542 996 1269 1202" style="list-style-type: none"> <li data-bbox="542 996 1269 1111">1. 装置構成ユーティリティーが、導入されたハード・ディスクの個数を正しく反映しているか確認します。(装置構成ユーティリティーの使用法については、57ページの第5章、『装置構成ユーティリティー・プログラムの使用法』を参照してください。) <li data-bbox="542 1128 1269 1202">2. ハード・ディスクを追加または取り外した場合は、装置構成ユーティリティーで新しい構成を保存する必要があります。構成の保存に関する詳細については、60ページの重要な項を参照してください。 <p data-bbox="542 1219 1178 1245">問題の個所が分からず修復できない場合は、本体の修理を依頼してください。</p>

POST メッセージ	説明
178X	<p>ハード・ディスク・ドライブ、あるいは 1 次または 2 次 IDE 装置のテスト中に障害が発生しました。</p> <p>処置:</p> <ol style="list-style-type: none"> 1. 診断プログラムを実行してください。(本製品で提供される診断プログラムについての詳細は、132ページの『診断プログラム』を参照してください。) 2. 診断プログラムで障害が検出された場合は、障害のあるハード・ディスク・ドライブ、あるいは 1 次または 2 次の IDE 装置または EIDE 装置を交換してください。 <p>問題の個所が分からず修復できない場合は、本体の修理を依頼してください。</p>
1800	<p>PCI アダプターが要求しているハードウェア割込みを割り当てることができません。</p> <p>処置:</p> <ol style="list-style-type: none"> 1. 従来型の ISA アダプターすべてが、装置構成ユーティリティで正しく設定されているかどうか確認します。 <p>ハードウェア割込みの設定値が誤っている場合は、その設定値を変更して保存します。従来型の ISA アダプターによって使用される資源を「ISA Resource」に設定すると、プラグ・アンド・プレイ機能は従来型アダプターを構成できるようになります。</p> <p>PCI アダプター、ISA アダプター、プラグ・アンド・プレイ・アダプター、および従来型の (プラグ・アンド・プレイでない) アダプターに関する背景情報については、オプション・ガイドを参照してください。従来型の ISA アダプターに必須の割込みリソースの設定については、アダプターに付属のマニュアルを参照してください。装置構成ユーティリティの使用方法については、57ページの第5章、『装置構成ユーティリティ・プログラムの使用方法』を参照してください。</p> <ol style="list-style-type: none"> 2. 従来型の ISA アダプターのスイッチが、すべて正しく設定されているかどうか確認します。スイッチの設定については、ISA アダプターに付属のマニュアルを参照してください。 3. 従来型の ISA アダプターによってハードウェア割込みがすべて使用中になっている場合は、インストールする PCI アダプターが割込みを使用できるようにするために、ISA アダプターを取り外すことが必要になる場合があります。アダプターを取り外しについては、オプション・ガイドを参照してください。 <p>注: 従来型の ISA アダプターを取り外す場合は、別のアダプターを導入する前に、取り外したアダプターが使用していたハードウェア割込みを「Available」に設定する必要があります。</p> <ol style="list-style-type: none"> 4. 別の PCI アダプターまたはプラグ・アンド・プレイ・アダプターを導入した場合は、導入する PCI アダプターが割込みを使用できるようにするために、これらのアダプターのいずれかを取り外すことが必要になる場合があります。 <p>問題の個所が分からず修復できない場合は、本体の修理を依頼してください。</p>

1801

PCI アダプターが要求しているメモリー・アドレスを割り当てることができません。

処置:

1. 従来型の ISA アダプターすべてが、装置構成ユーティリティーで正しく設定されているかどうか確認します。メモリー・リソースの設定が正しくない場合は、設定を変更し、保管してください。従来型の ISA アダプターによって使用される資源を「ISA Resource」に設定すると、プラグ・アンド・プレイ機能は従来型アダプターを構成できるようになります。

PCI アダプター、ISA アダプター、プラグ・アンド・プレイ・アダプター、および従来型の (プラグ・アンド・プレイでない) アダプターに関する背景情報については、オプション・ガイドを参照してください。従来型の ISA アダプターに必須のメモリー・リソースの設定値については、アダプターに付属のマニュアルを参照してください。装置構成ユーティリティーの使用方法については、57ページの第5章、『装置構成ユーティリティー・プログラムの使用法』を参照してください。

2. 従来型の ISA アダプターのスイッチが、すべて正しく設定されているかどうか確認します。スイッチの設定については、ISA アダプターに付属のマニュアルを参照してください。
3. すべてのメモリー・リソースが従来型の ISA アダプターによって使用されている場合は、インストールする PCI アダプターがメモリーを使用できるようにするために、ISA アダプターを取り外すことが必要になる場合があります。アダプターを取り外しについては、オプション・ガイドを参照してください。

注: 従来型の ISA アダプターを取り外す場合は、別のアダプターを導入する前に、取り外したアダプターが使用していたメモリー・リソースを「Available」に設定する必要があります。

4. 別の PCI アダプターまたはプラグ・アンド・プレイ・アダプターを導入した場合は、導入する PCI アダプターがメモリーを使用できるようにするために、これらのアダプターのいずれかを取り外すことが必要になる場合があります。

問題の個所が分からず修復できない場合は、本体の修理を依頼してください。

1802

PCI アダプターが要求している I/O アドレスを割り当てるできないか、PCI アダプターが故障している可能性があります。

処置:

1. 従来型の ISA アダプターすべてが、装置構成ユーティリティで正しく設定されているかどうか確認します。I/O アドレスの設定が誤っている場合は、設定を変更して保管します。従来型の ISA アダプターによって使用される資源を「**ISA Resource**」に設定すると、プラグ・アンド・プレイ機能は従来型アダプターを構成できるようになります。

PCI アダプター、ISA アダプター、プラグ・アンド・プレイ・アダプター、および従来型の (プラグ・アンド・プレイでない) アダプターに関する背景情報については、*オプション・ガイド*を参照してください。従来型の ISA アダプターに必須の I/O ポート・リソースの設定値については、アダプターに付属のマニュアルを参照してください。装置構成ユーティリティの使用方法については、57ページの第5章、『装置構成ユーティリティ・プログラムの使用方法』を参照してください。

2. 従来型の ISA アダプターのスイッチが、すべて正しく設定されているかどうか確認します。スイッチの設定については、ISA アダプターに付属のマニュアルを参照してください。
3. すべての I/O アドレスが従来型の ISA アダプターによって使用されている場合は、インストールする PCI アダプターが I/O アドレスを使用できるようにするために、ISA アダプターを取り外すことが必要になる場合があります。アダプターを取り外しについては、*オプション・ガイド*を参照してください。

注: 従来型の ISA アダプターを取り外す場合は、別のアダプターを導入する前に、取り外したアダプターが使用していた I/O アドレスを「**Available**」に設定する必要があります。

4. 別の PCI アダプターまたはプラグ・アンド・プレイ・アダプターを導入した場合は、導入する PCI アダプターが I/O アドレスを使用できるようにするために、これらのアダプターのいずれかを取り外すことが必要になる場合があります。

問題の個所が分からず修復できない場合は、本体の修理を依頼してください。

POST メッセージ	説明
1803 1804	<p data-bbox="544 155 1269 204">PCI アダプターが要求しているメモリー・アドレスを割り当てることができないか、PCI アダプターが故障している可能性があります。</p> <p data-bbox="544 227 586 249">処置:</p> <ol data-bbox="544 270 1269 799" style="list-style-type: none"> <li data-bbox="544 270 1269 398">1. 従来型の ISA アダプターすべてが、装置構成ユーティリティーで正しく設定されているかどうか確認します。メモリー・アドレスの設定が誤っている場合は、設定を変更して保管します。従来型の ISA アダプターによって使用される資源を「ISA Resource」に設定すると、プラグ・アンド・プレイ機能は従来型アダプターを構成できるようになります。 <li data-bbox="544 419 1269 674">2. 従来型の ISA アダプターのスイッチが、すべて正しく設定されているかどうか確認します。スイッチの設定については、ISA アダプターに付属のマニュアルを参照してください。 <li data-bbox="544 695 1269 799">3. すべてのメモリー・アドレスが従来型 ISA アダプターによって使用されている場合は、導入する PCI アダプターがメモリー・アドレスを使用できるようにするために、ISA アダプターを取り外すことが必要になる場合があります。アダプターの取り外しについては、<i>オプション・ガイド</i>を参照してください。 <p data-bbox="582 821 1269 893">注: 従来型の ISA アダプターを取り外す場合は、別のアダプターを導入する前に、取り外したアダプターが使用していたメモリー・アドレスを「Available」に設定する必要があります。</p> <ol data-bbox="544 915 1269 992" style="list-style-type: none"> <li data-bbox="544 915 1269 992">4. 別の PCI アダプターまたはプラグ・アンド・プレイ・アダプターを導入した場合は、導入する PCI アダプターがメモリー・アドレスを使用できるようにするために、これらのアダプターのいずれかを取り外すことが必要になる場合があります。 <p data-bbox="544 1014 1269 1037">問題の個所が分からず修復できない場合は、本体の修理を依頼してください。</p>
1805	<p data-bbox="544 1058 1269 1080">PCI アダプター読み取り専用メモリー (ROM) エラーが発生しました。</p> <p data-bbox="544 1101 1269 1174">処置: システムの始動のために必要でないすべての PCI アダプターを取り外し、一度に 1 つずつ再取り付けし、再取り付けするたびにテストを実行します。アダプターに障害がある場合は、アダプターを交換してください。</p> <p data-bbox="544 1196 1269 1215">問題の個所が分からず修復できない場合は、本体の修理を依頼してください。</p>

1880

プラグ・アンド・プレイ・アダプターが要求しているハードウェア割込みを割り当てることができません。

処置:

1. 従来型の ISA アダプターすべてが、装置構成ユーティリティで正しく設定されているかどうか確認します。ハードウェア割込みの設定値が誤っている場合は、その設定値を変更して保存します。従来型の ISA アダプターによって使用される資源を「ISA Resource」に設定すると、プラグ・アンド・プレイ機能は従来型アダプターを構成できるようになります。

PCI アダプター、ISA アダプター、プラグ・アンド・プレイ・アダプター、および従来型の (プラグ・アンド・プレイでない) アダプターに関する背景情報については、*オプション・ガイド*を参照してください。従来型の ISA アダプターに必須の割込みリソースの設定については、アダプターに付属のマニュアルを参照してください。装置構成ユーティリティの使用方法については、57ページの第5章、『装置構成ユーティリティ・プログラムの使用法』を参照してください。

2. 従来型の ISA アダプターのスイッチが、すべて正しく設定されているかどうか確認します。スイッチの設定については、ISA アダプターに付属のマニュアルを参照してください。
3. 従来型の ISA アダプターによってハードウェア割込みがすべて使用中になっている場合は、インストールするプラグ・アンド・プレイ・アダプターが割込みを使用できるようにするために、ISA アダプターを取り外す必要がある場合があります。アダプターの取り外しについては、*オプション・ガイド*を参照してください。

注: 従来型の ISA アダプターを取り外す場合は、別のアダプターを導入する前に、取り外したアダプターが使用していたハードウェア割込みを「Available」に設定する必要があります。

4. 別の PCI アダプターまたはプラグ・アンド・プレイ・アダプターを導入した場合は、導入するプラグ・アンド・プレイ・アダプターが割込みを使用できるようにするために、これらのアダプターのいずれかを取り外す必要がある場合があります。
5. ご使用のシステムがプラグ・アンド・プレイ・オペレーティング・システムをロードする場合は、「Plug & Play OS」を「Yes」に設定しているかどうか確認します。
6. アダプターのアドレス・デコードが正しく設定されているかどうか確認します。

問題の個所が分からず修復できない場合は、本体の修理を依頼してください。

1881

プラグ・アンド・プレイ・アダプターが要求しているメモリー・リソースを割り当てることができません。

処置:

1. 従来型の ISA アダプターすべてが、装置構成ユーティリティーで正しく設定されているかどうか確認します。メモリー・リソースの設定が正しくない場合は、設定を変更し、保管してください。従来型の ISA アダプターによって使用される資源を「ISA Resource」に設定すると、プラグ・アンド・プレイ機能は従来型アダプターを構成できるようになります。

PCI アダプター、ISA アダプター、プラグ・アンド・プレイ・アダプター、および従来型の (プラグ・アンド・プレイでない) アダプターに関する背景情報については、オプション・ガイドを参照してください。従来型の ISA アダプターに必須のメモリー・リソースの設定値については、アダプターに付属のマニュアルを参照してください。装置構成ユーティリティーの使用方法については、57ページの第5章、『装置構成ユーティリティー・プログラムの使用方法』を参照してください。

2. 従来型の ISA アダプターのスイッチが、すべて正しく設定されているかどうか確認します。スイッチの設定については、ISA アダプターに付属のマニュアルを参照してください。
3. すべてのメモリー・リソースが従来型の ISA アダプターによって使用されている場合は、インストールするプラグ・アンド・プレイ・アダプターがメモリーを使用できるようにするために、ISA アダプターを取り外すことが必要になる場合があります。アダプターの取り外しについては、オプション・ガイドを参照してください。

注: 従来型の ISA アダプターを取り外す場合は、別のアダプターを導入する前に、取り外したアダプターが使用していたメモリー・リソースを「Available」に設定する必要があります。

4. 別の PCI アダプターまたはプラグ・アンド・プレイ・アダプターを導入した場合は、導入するプラグ・アンド・プレイ・アダプターがメモリーを使用できるようにするために、これらのアダプターのいずれかを取り外すことが必要になる場合があります。
5. ご使用のシステムがプラグ・アンド・プレイ・オペレーティング・システムをロードする場合は、「Plug & Play OS」を「Yes」に設定しているかどうか確認します。
6. アダプターのアドレス・デコードが正しく設定されているかどうか確認します。

問題の個所が分からず修復できない場合は、本体の修理を依頼してください。

1882

プラグ・アンド・プレイ・アダプターが要求している I/O アドレスを割り当てること
ができないか、プラグ・アンド・プレイ・アダプターが故障している可能性があります。

処置:

1. 従来型の ISA アダプターすべてが、装置構成ユーティリティで正しく設定されて
いるかどうか確認します。I/O アドレスの設定が誤っている場合は、設定を変
更して保管します。従来型の ISA アダプターによって使用される資源を「ISA
Resource」に設定すると、プラグ・アンド・プレイ機能は従来型アダプターを構
成できるようになります。

PCI アダプター、ISA アダプター、プラグ・アンド・プレイ・アダプター、およ
び従来型の (プラグ・アンド・プレイでない) アダプターに関する背景情報につ
いては、*オプション・ガイド*を参照してください。従来型の ISA アダプターに必須
の I/O ポート・リソースの設定値については、アダプターに付属のマニュアルを
参照してください。装置構成ユーティリティの使用方法については、57ペー
ジの第5章、『装置構成ユーティリティ・プログラムの使用法』を参照してくだ
さい。

2. 従来型の ISA アダプターのスイッチが、すべて正しく設定されているかどうか確
認します。スイッチの設定については、ISA アダプターに付属のマニュアルを参
照してください。
3. すべての I/O アドレスが従来型の ISA アダプターによって使用されている場合
は、インストールするプラグ・アンド・プレイ・アダプターが I/O アドレスを使
用できるようにするために、ISA アダプターを取り外すことが必要になる場合が
あります。アダプターを取り外しについては、*オプション・ガイド*を参照してく
ださい。

注: 従来型の ISA アダプターを取り外す場合は、別のアダプターを導入する前
に、取り外したアダプターが使用していた I/O アドレスを「**Available**」
に設定する必要があります。

4. 別の PCI アダプターまたはプラグ・アンド・プレイ・アダプターを導入した場合
は、導入するプラグ・アンド・プレイ・アダプターが I/O アドレスを使用できる
ようにするために、これらのアダプターのいずれかを取り外すことが必要になる場
合があります。
5. ご使用のシステムがプラグ・アンド・プレイ・オペレーティング・システムをロー
ドする場合は、「Plug & Play OS」を「**Yes**」に設定しているかどうか確認しま
す。
6. アダプターのアドレス・デコードが正しく設定されているかどうか確認します。

問題の個所が分からず修復できない場合は、本体の修理を依頼してください。

POST メッセージ	説明
1883 1884	<p data-bbox="544 155 1269 224">プラグ・アンド・プレイ・アダプターが要求しているメモリー・アドレスを割り当てる ことができないか、プラグ・アンド・プレイ・アダプターが故障している可能性があります。</p> <p data-bbox="544 244 586 265">処置:</p> <ol data-bbox="544 285 1269 1194" style="list-style-type: none"> <li data-bbox="544 285 1269 417">1. 従来型の ISA アダプターすべてが、装置構成ユーティリティーで正しく設定されているかどうか確認します。メモリー・アドレスの設定が誤っている場合は、設定を変更して保管します。従来型の ISA アダプターによって使用される資源を「ISA Resource」に設定すると、プラグ・アンド・プレイ機能は従来型アダプターを構成できるようになります。 <li data-bbox="544 437 1269 596">PCI アダプター、ISA アダプター、プラグ・アンド・プレイ・アダプター、および従来型の (プラグ・アンド・プレイでない) アダプターに関する背景情報については、オプション・ガイドを参照してください。従来型の ISA アダプターに必須のメモリー・リソースの設定値については、アダプターに付属のマニュアルを参照してください。装置構成ユーティリティーの使用法については、57ページの第5章、『装置構成ユーティリティー・プログラムの使用法』を参照してください。 <li data-bbox="544 616 1269 839">2. 従来型の ISA アダプターのスイッチが、すべて正しく設定されているかどうか確認します。スイッチの設定については、ISA アダプターに付属のマニュアルを参照してください。 <li data-bbox="544 859 1269 1053">3. すべてのメモリー・アドレスが従来型 ISA アダプターによって使用されている場合は、インストールするプラグ・アンド・プレイ・アダプターがメモリー・アドレスを使用できるようにするために、ISA アダプターを取り外すことが必要になる場合があります。アダプターの取り外しについては、オプション・ガイドを参照してください。 <p data-bbox="582 859 1269 938">注: 従来型の ISA アダプターを取り外す場合は、別のアダプターを導入する前に、取り外したアダプターが使用していたメモリー・アドレスを「Available」に設定する必要があります。</p> <ol data-bbox="544 958 1269 1194" style="list-style-type: none"> <li data-bbox="544 958 1269 1053">4. 別の PCI アダプターまたはプラグ・アンド・プレイ・アダプターを導入した場合は、導入するプラグ・アンド・プレイ・アダプターがメモリー・アドレスを使用できるようにするために、これらのアダプターのいずれかを取り外すことが必要になる場合があります。 <li data-bbox="544 1073 1269 1153">5. ご使用のシステムがプラグ・アンド・プレイ・オペレーティング・システムをロードする場合は、「Plug & Play OS」を「Yes」に設定しているかどうか確認します。 <li data-bbox="544 1172 1269 1194">6. アダプターのアドレス・デコードが正しく設定されているかどうか確認します。 <p data-bbox="544 1214 1269 1235">問題の個所が分からず修復できない場合は、本体の修理を依頼してください。</p>
1885	<p data-bbox="544 1252 1269 1301">プラグ・アンド・プレイ・アダプターの読み取り専用メモリー (ROM) エラーが発生しました。</p> <p data-bbox="544 1321 1269 1404">処置: システムの始動のために必要でないすべてのプラグ・アンド・プレイ・アダプターを取り外し、一度に1つずつ再取り付けし、再取り付けするたびにテストを実行します。アダプターに障害がある場合は、アダプターを交換してください。</p> <p data-bbox="544 1417 1269 1443">問題の個所が分からず修復できない場合は、本体の修理を依頼してください。</p>

1886

プラグ・アンド・プレイ・アダプターが要求している DMA アドレスを割り当てる
ことができません。

処置:

1. 従来型の ISA アダプターすべてが、装置構成ユーティリティで正しく設定され
ているかどうか確認します。DMA アドレスの設定が誤っている場合は、設定を
変更して保管します。従来型の ISA アダプターによって使用される資源を「**ISA
Resource**」に設定すると、プラグ・アンド・プレイ機能は従来型アダプターを構
成できるようになります。

PCI アダプター、ISA アダプター、プラグ・アンド・プレイ・アダプター、およ
び従来型の (プラグ・アンド・プレイでない) アダプターに関する背景情報につい
ては、*オプション・ガイド*を参照してください。従来型の ISA アダプターに必須
の DMA リソースの設定値については、アダプターに付属のマニュアルを参照し
てください。装置構成ユーティリティの使用方法については、57ページの第5
章、『装置構成ユーティリティ・プログラムの使用法』を参照してください。

2. 従来型の ISA アダプターのスイッチが、すべて正しく設定されているかどうか確
認します。スイッチの設定については、ISA アダプターに付属のマニュアルを参
照してください。
3. すべての DMA アドレスが従来型の ISA アダプターによって使用されている場
合は、インストールするプラグ・アンド・プレイ・アダプターが DMA アドレス
を使用できるようにするために、ISA アダプターを取り外すことが必要になる場
合があります。アダプターの取り外しについては、*オプション・ガイド*を参照し
てください。

注: 従来型の ISA アダプターを取り外す場合は、別のアダプターを導入する前
に、取り外したアダプターが使用していた DMA アドレスを「**Available**」
に設定する必要があります。

4. 別の PCI アダプターまたはプラグ・アンド・プレイ・アダプターを導入した場
合は、導入するプラグ・アンド・プレイ・アダプターが DMA アドレスを使用でき
るようにするために、これらのアダプターのいずれかを取り外すことが必要になる
場合があります。
5. ご使用のシステムがプラグ・アンド・プレイ・オペレーティング・システムをロー
ドする場合は、「Plug & Play OS」を「**Yes**」に設定しているかどうか確認しま
す。
6. アダプターのアドレス・デコードが正しく設定されているかどうか確認します。

問題の個所が分からず修復できない場合は、本体の修理を依頼してください。

POST メッセージ	説明
1962	<p>始動順序エラーが発生しました。</p> <p>処置:</p> <ol style="list-style-type: none"> 1. 始動オプションが装置構成ユーティリティーで正しく設定されているかどうか確認します。設定が間違っている場合には、設定を変更して保管してください。詳細は57ページの第5章、『装置構成ユーティリティー・プログラムの使用方法』を参照してください。 2. 1次 IDE (または該当する場合は SCSI) ケーブルが正しく取り付けられて、しっかり接続されているかどうか確認します。 3. すべてのアダプターが正しく導入されているか確認します。アダプターの追加に関する指示については、<i>オプション・ガイド</i>を参照してください。 <p>問題の個所が分からず修復できない場合は、本体の修理を依頼してください。</p>
2462	<p>ビデオ構成エラーが発生しました。</p> <p>処置:</p> <ol style="list-style-type: none"> 1. モニター信号ケーブルがモニター・コネクターにしっかりと接続されているか確認してください。(モニター・コネクターの位置については、13ページの『外部コネクター』を参照してください) 2. ビデオ・メモリーを追加または除去した直後の場合は、装置構成ユーティリティーで新しい構成を保存する必要があります。構成の保存に関する詳細については、60ページの 重要な項を参照してください。 <p>問題の個所が分からず修復できない場合は、本体の修理を依頼してください。</p>
8601 8603	<p>ポインティング・デバイスまたはシステム・ボード・エラーが発生しました。</p> <p>処置: 本体の修理を依頼してください。</p>
I9990301	<p>ハード・ディスク障害が発生しました。</p> <p>処置: 本体の修理を依頼してください。</p>
他の数字	<p>POST でエラーが見つかりました。</p> <p>処置: 画面に表示される指示に従います。</p>

POST ビープ音コード

ビープ音が 1 回鳴って、画面にテキストが表示された場合は、POST が正常に終了したことを示します。ビープ音が複数回鳴ると、POST でエラーが検出されたことを意味します。

ビープ・コードは、2 または 3 組みのビープ音を続けて慣らします。各ビープ音の長さは一定ですが、ビープ音が停止している感覚が異なります。たとえば、1-2-4 というビープ・コードは、ビープ音が 1 回鳴って休止、ビープ音が続けて 2 回鳴って休止、さらにはビープ音が続けて 4 回鳴ることを表しています。

ビープ・コードの意味を理解していないと、間違えて解釈する可能性があります。POST エラー・ビープ・コードでは、ビープ音の休止感覚は異なりますが、鳴っている長さは変わらないことを覚えておくと、ビープ音を区別することができます。

POST ビープ音・コード表

以下のビープ・コードでは、順序および回数を示しています。たとえば、“2-3-2”のエラー症状(ビープ音が 2 回、3 回、そして 2 回鳴る)は、メモリー・モジュール問題を示しています。エラー・メッセージ中の x は、任意の数字を表します。

以下のビープ・コードが発生した場合は、システムの保守を依頼してください。

ビープ音コード	推定原因
1-1-3	CMOS 書き込み/読み取り失敗
1-1-4	BIOS ROM チェックサム失敗
1-2-1	プログラム式インターバル・タイマー・テスト失敗
1-2-2	DMA 初期設定失敗
1-2-3	DMA ページ ・レジスター書き込み/読み取り失敗
1-2-4	RAM リフレッシュ検証失敗
1-3-1	基本 64 K RAM テスト失敗
1-3-2	基本 64 K RAM パリティ・テスト失敗
2-1-1	2 次 DMA レジスター・テスト進行中または失敗
2-1-2	1 次 DMA レジスター・テスト進行中または失敗
2-1-3	1 次割り込みマスク・レジスター・テスト失敗
2-1-4	2 次割り込みマスク・レジスター・テスト失敗

ビープ音コード	推定原因
2-2-2	キーボード・コントローラー・テスト失敗
2-3-2	画面テスト・テストが進行中または失敗
2-3-3	画面の再トレース・テストが進行中または失敗
3-1-1	タイマー目盛り割り込みテスト失敗
3-1-2	インターバル・タイマー・チャンネル 2 テスト失敗
3-1-4	時刻機構テスト失敗
3-2-4	CMOS メモリー・サイズと実際のサイズを比較中
3-3-1	メモリー・サイズ不一致発生

問題判別表

特定の症状の問題の解決策を見つけるためには、ここに示す問題判別表をご利用ください。

重要

- コンピューターのカバーを外す必要がある場合には、まず最初にオプション・ガイドの「カバーの取り外し」にある重要な安全情報および解説をお読みください。
- 新しいソフトウェアまたは新しいコンピューター・オプションを追加したばかりで、本製品が動作しない場合には、問題判別表を参照する前に、次の操作を行ってください。
 - 追加したばかりのソフトウェアまたは装置を取り外す。
 - 診断プログラムを実行して、本製品が正しく動作しているか確認する。(本製品で提供される診断プログラムについての詳細は、132ページの『診断プログラム』を参照してください。)
 - 新しいソフトウェアまたは新しい装置を取り付け直す。

下表は、問題判別表の中の問題カテゴリーを速やかに見つけるのに役立ちます。

問題のタイプ	参照箇所
ディスクット・ドライブ	123 ページ
一般	126 ページ
断続的	127 ページ
キーボード、マウス、またはポインティング装置	127 ページ
メモリー	128 ページ
モニター	123 ページ
オプション	129 ページ
パラレル・ポート	130 ページ
プリンター	131 ページ
シリアル・ポート	130 ページ
ソフトウェア	131 ページ

<p>ディスク・ドライブの問題</p>	<p>処置</p>
<p>ディスク・ドライブの使用でライトが点灯したままか、システムがディスク・ドライブを認識しない。</p>	<p>ドライブにディスクが挿入されている場合は、以下のことを確認してください。</p> <ol style="list-style-type: none"> 1. ディスク・ドライブが使用可能になっているか。装置構成ユーティリティーを使って設定値をチェックします。説明は、57ページの第5章、『装置構成ユーティリティー・プログラムの使用方法』を参照してください。 2. 本体が起動中にディスク・ドライブを検査しているか。これを確認するには、装置構成ユーティリティーを使用します。 3. 使用しているディスクが正しいもので、損傷がないか。別のディスクがあれば試しに挿入してみます。 4. ディスクがドライブに正しく（ラベルを上、金属シャッターが奥になるように）挿入されているか。 5. 本体の起動に必要なファイルがディスクに入っているか（ディスクは始動可能でなければなりません）。 6. ディスク・ドライブのケーブルが正しく取り付けられ、しっかり接続されているか。 7. 使用しているソフトウェア・プログラムに問題はないか（131ページの「ソフトウェアの問題」を参照）。 <p>問題の箇所が分からず修復できない場合は、本体の修理を依頼してください。</p>
<p>モニターの問題</p>	<p>処置</p>
<p>一般的なモニターの問題</p>	<p>IBM モニターの中には、固有の自己テスト機能をもつものがあります。モニターの異常を感じたら、モニターのマニュアルで、その調節方法やテスト方法に関する指示を参照してください。</p> <p>問題を見つけることができない場合は、この表の「モニターの問題」にリストされている他の項目をチェックしてください。</p> <p>問題の箇所が分からず修復できない場合は、モニターと本体の修理を依頼してください。</p>

モニターの問題	処置
<p>画面イメージが読み取り不能、または画面イメージの横揺れ、ゆがみ、ぶれがある。</p>	<p>モニターの自己テストでモニターが正常に動作していると判断されたら、以下のことを確認してください。</p> <ol style="list-style-type: none"> 1. モニターの設置場所は適切か。変圧器や、電化製品、蛍光灯、他のモニターなど、他の装置周辺の磁界が問題を引き起こす場合があります。このことが原因になっているかどうかを判別するには、以下のことを行います。 <ol style="list-style-type: none"> a. モニターの電源を切ります。（カラー・モニターの電源を入れたまま移動すると、画面が変色することがあります。） b. モニターと他の装置との配置を調整して、少なくとも 305 mm (12 in.) 離します。また、モニターの配置を変える際には、ディスクレット・ドライブの読み取り/書き込みエラーを防ぐために、必ずモニターをディスクレット・ドライブから少なくとも 75 mm (3 in.) 離します。 c. モニターの電源を入れます。 2. IBM のモニター信号ケーブルがモニターと本体に正しく接続されており、ケーブルがしっかり取り付けられているか。IBM 以外のモニター信号ケーブルを使用すると、予測できない問題が起こることがあります。 3. モニターがサポートしている速度より速いリフレッシュ速度でモニターを動作させようとしていないか。サポートされているリフレッシュ速度については、モニターに付属のマニュアルを参照してください。 <p>注: ご使用のモニター用に、シールドリングを強化した高性能のモニター信号ケーブルが入手できる場合があります。詳細については、IBM 販売業者または IBM 営業担当員にお問い合わせください。</p> <p>問題の箇所が分からず修復できない場合は、モニターと本体の修理を依頼してください。</p>

モニターの問題	処置
画面がちらつく。	<p>本製品のモニターおよびビデオ・コントローラーによってサポートされる、ノンインターレース方式での最高のリフレッシュ・レートにモニターを設定します。モニターおよびコンピューター内のビデオ・コントローラーによってサポートされるリフレッシュ・レートに関しては、本製品のサポート CD にあるビデオ・ドライバーの README ファイルおよびモニター付属の資料を参照してください。</p> <p>重要: モニターでサポートされていない解像度またはリフレッシュ・レートを使用すると、モニターが故障することがあります。</p> <p>オペレーティング・システムからリフレッシュ・レートをリセットすることができます。その方法についての説明は、ご使用のオペレーティング・システムに該当するビデオ・ドライバーの README ファイルに含まれており、そのファイルはサポート CD に収録されています。モニター設定値の詳細については、オペレーティング・システムの資料を参照してください。</p> <p>それでも問題が訂正されない場合は、モニターと本体の修理を依頼してください。</p>
<p>モニターは本体の電源を入れると動作するが、一部のアプリケーション・プログラムを開始すると画面がブランクになる。</p>	<p>以下のことを確認してください。</p> <ol style="list-style-type: none"> 1. モニターの信号ケーブルが本体のモニターおよびモニター・コネクタにしっかり接続されているか。モニター・コネクタの位置については、13ページの『外部コネクタ』を参照してください。 2. アプリケーションに必要なデバイス・ドライバーが導入されているか。 <p>問題の箇所が分からず修復できない場合は、モニターと本体の修理を依頼してください。</p>
<p>モニターは本体の電源を入れると動作するが、本体が一定時間非活動状態になると、画面がブランクになる。</p>	<p>おそらく本体は、省電力 (APM) 機能を用いて省電力が設定されています。APM 機能が使用可能になっている場合は、APM を使用不能にするか、APM の設定値を変更すれば、問題が解決することがあります (72ページの『省電力機能の設定』を参照してください)。</p> <p>問題の箇所が分からず修復できない場合は、本体の修理を依頼してください。</p>

モニターの問題	処置
画面に何も表示され ない。	<p>以下のことを確認してください。</p> <ol style="list-style-type: none"> 1. 本体の電源コード・プラグが、本体および正常な電源コンセントに差し込まれているか。 2. モニターの電源が入っており、輝度とコントラストの調節が正しく調整されているか。 3. モニターの信号ケーブルが本体のモニターおよびモニター・コネクタにしっかり接続されているか。モニター・コネクタの位置については、13ページの『外部コネクタ』を参照してください。 <p>問題の箇所が分からず修復できない場合は、モニターと本体の修理を依頼してください。</p>
カーソルだけが表示 される。	本体の修理を依頼してください。
画面におかしな文字が 表示される。	本体の修理を依頼してください。
一般的な問題	処置
電源スイッチを押して も本体が始動しない。	<p>以下のことを確認してください。</p> <ol style="list-style-type: none"> 1. 本体の電源コード・プラグが、本体および正常な電源コンセントに差し込まれているか。 2. ケーブルがすべて本体の正しいコネクタにしっかり接続されているか。コネクタの位置については、13ページの『外部コネクタ』を参照してください。 3. 電圧選択スイッチが正しい位置にセットされているか。 <p>問題の箇所が分からず修復できない場合は、本体の修理を依頼してください。</p>
カバー・ロックが壊れ た、インディケータ が点灯しないなどの 問題。	本体の修理を依頼してください。

断続的な問題	処置
偶発的に発生し、検出が困難な問題	<p data-bbox="546 156 849 181">以下のことを確認してください。</p> <ol data-bbox="546 206 1266 503" style="list-style-type: none"> <li data-bbox="546 206 1266 256">1. すべてのケーブルとコードが、本体背面と接続装置にしっかり接続されているか。 <li data-bbox="546 280 1266 396">2. 本体の電源を入れたときに、通気孔がふさがれていないか（通気孔の周りに空気が流れます）。ファンが動作しているか。通気孔がふさがれているか、ファンが動作しない場合は、コンピューターは過熱状態になることがあります。 <li data-bbox="546 421 1266 503">3. オプションの SCSI アダプターおよび SCSI 装置が導入されている場合は、各 SCSI チェーンの最後の外部装置は正しく終了されます。（SCSI 資料を参照してください。） <p data-bbox="546 528 1266 578">問題の箇所が分からず修復できない場合は、本体の修理を依頼してください。</p>
キーボード、マウスまたはポインティング装置の問題	<p data-bbox="539 652 585 677">処置</p> <p data-bbox="546 751 849 776">以下のことを確認してください。</p> <ol data-bbox="546 801 1266 933" style="list-style-type: none"> <li data-bbox="546 801 949 826">1. 本体とモニターの電源が入っているか。 <li data-bbox="546 850 1266 933">2. キーボード・ケーブルが、本体のキーボード・コネクターにしっかり接続されているか。キーボード・コネクターの位置については、13ページの『外部コネクター』を参照してください。 <p data-bbox="546 958 1266 1007">問題の箇所が分からず修復できない場合は、キーボードと本体の修理を依頼してください。</p>
マウスまたはポインティング装置が機能しない。	<p data-bbox="546 1032 849 1057">以下のことを確認してください。</p> <ol data-bbox="546 1082 1266 1280" style="list-style-type: none"> <li data-bbox="546 1082 1266 1230">1. マウスまたはポインティング装置のケーブルが本体の正しいコネクターにしっかり接続されているか。使用しているマウスのタイプによって、マウス・コネクターがシリアル・コネクターのいずれかに接続します。マウス・コネクターとシリアル・コネクターの位置については、13ページの『外部コネクター』を参照してください。 <li data-bbox="546 1247 1142 1280">2. マウスのデバイス・ドライバーが正しく導入されているか。 <p data-bbox="546 1296 1266 1346">問題の箇所が分からず修復できない場合は、本体と装置の修理を依頼してください。</p>

メモリーの問題	処置
表示されるメモリー容量が、導入されたメモリー容量よりも少ない	<p>基本入出力システム (BIOS) がランダム・アクセス・メモリー (RAM) を一部使用するため、表示される使用可能なメモリー容量は実際よりもやや少なくなります。</p> <p>以下のことを確認してください。</p> <ol style="list-style-type: none"> 1. 本製品用に正しいタイプの DIMM を取り付けたか。DIMM の追加に関する説明については、<i>オプション・ガイド</i> を参照してください。 2. DIMM が正しく取り付けられており、しっかり接続されているか。 3. メモリーを追加または除去した場合は、装置構成ユーティリティーで新しい構成を保存したか。構成の保存方法に関する詳細については、60ページの 重要 の項テキスト枠を参照してください。 <p>問題が解消しない場合は、本製品に付属の診断プログラムのメモリー・テストを実行します。(詳細については、132ページの『診断プログラム』を参照してください。) システムが誤った DIMM を検出し、操作を続行できるように自動的にメモリーの再割当てを行った可能性があります。</p> <p>問題の個所が分からず修復できない場合は、本体の修理を依頼してください。</p>
Not enough memory (メモリーの不足) メッセージが表示される。	<p>終了後常駐型プログラム (TSR) がメモリーを占有していないか確認してください。</p>

オプションの問題	処置
取り付けたばかりのオプションが動作しない。	<p data-bbox="539 155 848 178">以下のことを確認してください。</p> <ol data-bbox="554 204 1276 740" style="list-style-type: none"> <li data-bbox="554 204 953 227">1. オプションが本製品に適合しているか。 <li data-bbox="554 254 1248 307">2. オプションに付属のインストール説明書、およびオプション・ガイドに従って導入したか。 <li data-bbox="554 333 1276 446">3. オプション・ファイル (必要ならば) が正しく導入されているか。オプション・ファイルの導入の詳細については、134ページの『オプション・ディスクからのファイルのインストール方法』を参照してください。 <li data-bbox="554 472 1210 495">4. 取り付けた他のオプションやケーブルの接続がゆるんでいないか。 <li data-bbox="554 522 1276 634">5. オプションがアダプターの場合は、アダプターが正しく機能するようにハードウェア・リソースを十分に割り当てたか。アダプターに付属のマニュアル (および導入されているその他のアダプターのマニュアル) を参照して、各アダプターに必要な資源を判別してください。 <li data-bbox="554 657 1276 740">6. 装置構成ユーティリティーの構成情報が更新済みであり (必要な場合)、対立がないか。説明は、57ページの第5章、『装置構成ユーティリティー・プログラムの使用法』を参照してください。 <p data-bbox="539 766 1276 849">問題が解消しない場合は、診断プログラムを実行します。(本製品で提供される診断プログラムについての詳細は、132ページの『診断プログラム』を参照してください。)</p> <p data-bbox="539 872 1276 921">問題の箇所が分からず修復できない場合は、本体とオプションの修理を依頼してください。</p>
いままで正常に動作していたオプションが動作しない	<p data-bbox="539 948 1276 997">オプション・ハードウェアとケーブルがすべて確実に接続されているか確認してください。</p> <p data-bbox="539 1020 1276 1070">オプションにテストの説明書が付いている場合には、その指示に従ってオプションをテストしてください。</p> <p data-bbox="539 1093 1276 1116">障害のあるオプションが SCSI オプションの場合には、以下を確認します。</p> <ol data-bbox="554 1143 1276 1324" style="list-style-type: none"> <li data-bbox="554 1143 1173 1166">1. 全外部 SCSI オプションのケーブルが正しく接続されている。 <li data-bbox="554 1192 1276 1245">2. 各 SCSI チェーン内の最終オプション、または SCSI ケーブルの終端が正しく終了されている。 <li data-bbox="554 1268 1276 1324">3. すべての外部 SCSI オプションがオンになっている。外部 SCSI オプションは、システムの電源を入れる前にオンにする必要があります。 <p data-bbox="539 1348 1096 1371">詳細については、SCSI のマニュアルを参照してください。</p> <p data-bbox="539 1394 1276 1443">問題の箇所が分からず修復できない場合は、本体とオプションの修理を依頼してください。</p>

パラレル・ポートの問題	処置
パラレル・ポートにアクセスできない。	<p>以下のことを確認してください。</p> <ol style="list-style-type: none">1. 各ポートごとに固有のアドレスが割り当てられているか (使用不可には設定されていない)。装置構成ユーティリティー を使って設定値をチェックします。説明は、57ページの第5章、『装置構成ユーティリティー・プログラムの使用方法』を参照してください。2. パラレル・ポート・アダプターを追加した場合は、正しく取り付けられており、しっかり接続されているか。アダプターの追加に関する説明は、オプション・ガイドを参照してください。 <p>問題の個所が分からず修復できない場合は、本体の修理を依頼してください。</p>

シリアル・ポートの問題	処置
シリアル・ポートにアクセスできない。	<p>以下のことを確認してください。</p> <ol style="list-style-type: none">1. 各ポートごとに固有のアドレスが割り当てられているか (使用不可には設定されていない)。装置構成ユーティリティー を使って設定値をチェックします。説明は、57ページの第5章、『装置構成ユーティリティー・プログラムの使用方法』を参照してください。2. シリアル・ポート・アダプターを追加した場合、正しく取り付けられており、しっかり接続されているか。アダプターの追加に関する説明は、オプション・ガイドを参照してください。 <p>問題の個所が分からず修復できない場合は、本体の修理を依頼してください。</p>

プリンターの問題	処置
<p>プリンターが動作しない。</p>	<p>以下のことを確認してください。</p> <ol style="list-style-type: none"> 1. プリンターの電源が入っており、オンライン状態になっているか。 2. プリンター信号ケーブルが、本体の正しいパラレル・ポート、シリアル・ポート、または USB ポートにしっかり接続されているか。(パラレル、シリアル、および USB の各ポートの位置については、13ページの『外部コネクタ』を参照してください。) <p>注: IBM 以外のプリンター信号ケーブルを使用すると、予測できない問題が起こることがあります。</p> <ol style="list-style-type: none"> 3. オペレーティング・システムやアプリケーション・プログラムで、プリンター・ポートを正しく割り当てたか。 4. 装置構成ユーティリティー・プログラムでプリンター・ポートを正しく割り当てたか。(装置構成ユーティリティーの使用法については、57ページの第5章、『装置構成ユーティリティー・プログラムの使用法』を参照してください。) 5. 問題が解消しない場合は、プリンターに付属のマニュアルに記載されているテストを実行します。 <p>問題の箇所が分からず修復できない場合は、本体とプリンターの修理を依頼してください。</p>
ソフトウェアの問題	処置
<p>使用しているソフトウェア・プログラムは正常かどうか。</p>	<p>問題が導入されているソフトウェアに起因するかどうかを調べるには、以下の項目を確認してください。</p> <ol style="list-style-type: none"> 1. 本製品がそのソフトウェアの使用に必要な最小のメモリー所要量を満たしているか。メモリー所要量については、使用ソフトウェアのマニュアルを参照して確認してください。 <p>注: アダプターやメモリーを取り付けた直後には、メモリーのアドレスが競合していることがあります。</p> <ol style="list-style-type: none"> 2. 使用ソフトウェアが本製品に適合しているか。 3. 他のソフトウェアが本製品で動作するか。 4. 使用ソフトウェアが他のコンピューターで動作するか。 <p>ソフトウェア・プログラムの使用中にエラー・メッセージを受け取った場合は、ソフトウェアに付属のマニュアルを参照し、メッセージの説明と問題の解決方法を調べてください。</p> <p>問題の箇所が分からず修復できない場合は、本体の修理を依頼してください。</p>

診断プログラム

IBM では、ハードウェア問題および一部のソフトウェア問題を診断するのに使用できる診断プログラムを提供しています。コンピューターについての情報を提供するユーティリティー・プログラムもいくつか含まれています。

IntelliStation Diagnostics Diskette

IntelliStation Diagnostics Diskette のディスクット・イメージが、サポート CD に収録されています。この診断プログラムはオペレーティング・システムからは独立して実行されます。診断を実行するためのユーザー・インターフェースおよびユーティリティーが、Watergate Software 社の PC-Doctor によって提供されています。

このプログラムを使い、コンピューターのハードウェア (および一部のソフトウェア) 構成要素をテストすることができます。このテスト方法は通常、他のテスト方法を利用できない場合、またはハードウェアに関連していると思われる問題を特定できなかった場合に使用します。

本セクションには以下に関する説明が含まれています。

- サポート CD から *IntelliStation Diagnostics Diskette* ディスクットを作成する方法
- このディスクットからのプログラムの始動方法

IntelliStation Diagnostics Diskette ディスクットは以下のようにして作成します。

1. サポート CD を始動します。(「初期導入済ソフトウェアについて」の「CD の始動」を参照してください。)
2. 「ディスクット・ファクトリーの実行」を選択します。
3. 「IntelliStation Diagnostics Diskette」を選択し、「作成」ボタンをクリックします。
4. プロンプトが表示されたら「はい」をクリックします。
5. フォーマット済の 2HD ディスクットをディスクット・ドライブに挿入し、**Enter** を押します。
6. プロセスが完了したら、ディスクットを取り出してラベルを貼ります。

IntelliStation Diagnostics Diskette プログラムは以下のようにして開始します。

1. Windows NT を終了して、コンピューターの電源を切ります。
2. 接続されているすべての装置の電源を切ります。
3. *IntelliStation Diagnostics Diskette* ディスクットをドライブ A に挿入します。

4. 接続されているすべての装置の電源を入れます。その後で、本体の電源を入れます。
5. 画面に現れる指示に従います。ヘルプを表示するには F1 を押します。

IntelliStation Supplemental Diskette

IntelliStation Supplemental Diskette のディスクット・イメージが、サポート CD に収録されています。この診断プログラムはオペレーティング・システムからは独立して実行されます。

このプログラムを使い、Intergraph Intense 3D グラフィックス・アダプターをテストすることができます。

本セクションには以下に関する説明が含まれています。

- サポート CD から *IntelliStation Supplemental Diskette* ディスクットを作成する方法
- このディスクットからのプログラムの始動方法

IntelliStation Supplemental Diskette ディスクットは以下のようにして作成します。

1. サポート CD を始動します。（「初期導入済ソフトウェアについて」の「CD の始動」を参照してください。）
2. 「ディスクット・ファクトリーの実行」を選択します。
3. 「IntelliStation Supplemental Diskette」を選択し、「作成」ボタンをクリックします。
4. プロンプトが表示されたら「はい」をクリックします。
5. フォーマット済の 2HD ディスクットをディスクット・ドライブに挿入し、**Enter** を押します。
6. プロセスが完了したら、ディスクットを取り出してラベルを貼ります。

IntelliStation Supplemental Diskette プログラムは以下のようにして開始します。

1. Windows NT を終了して、コンピューターの電源を切ります。
2. 接続されているすべての装置の電源を切ります。
3. *IntelliStation Supplemental Diskette* ディスクットをドライブ A に挿入します。

4. 接続されているすべての装置の電源を入れます。その後で、本体の電源を入れます。
5. 画面に現れる指示に従います。ヘルプを表示するには F1 を押します。

オプション・ディスクからのファイルのインストール方法

オプションの装置やアダプターには、ディスクが付属していることがあります。通常、オプション・パッケージに付属するディスクには、システムがオプションを認識し、動作させるために必要なファイルが入っています。必要なファイルを導入するまでは、新しい装置やアダプターがエラー・メッセージの原因になることがあります。

オプションの装置やアダプターにディスクが付属している場合、ディスクから構成（.CFG）ファイルまたは診断ファイル（.EXE または .COM）をハード・ディスクに導入することが必要になる場合があります。ファイルを導入する必要があるかどうかは、オプションに付属のマニュアルを参照してください。

第8章 ヘルプ、サービス、および情報の入手

ヘルプ、サービス、技術援助、または IBM 製品に関する情報が必要な場合のために、IBM ではさまざまな援助をご提供しています。

たとえば、IBM はワールド・ワイド・ウェブに各種のホーム・ページを開拓していますので、IBM 製品およびサービスに関する情報の入手、最新の技術情報の閲覧、およびデバイス・ドライバやフラッシュ・アップデート・ディスクをダウンロードすることができます。それらのホーム・ページの一部は以下のとおりです。

http://www.ibm.co.jp	IBM ホームページ
http://www.ibm.co.jp/pc	IBM パーソナル・コンピューター・ホームページ
http://www.ibm.co.jp/pc/desktop/	IBM PC/IntelliStation ホームページ
http://www.ibm.co.jp/pc/pcserver/	IBM Pc Server ホームページ
http://www.ibm.co.jp/pc/option/	IBM PC 周辺機器ホームページ
http://www.ibm.co.jp/pc/thinkpad/	IBM Thinkpad ホームページ

その他、FAX サービスなどからも情報が得られます。詳細については、別冊の「IBM サービスのご案内」を参照してください。

サービスを依頼する前に

コンピューターの問題の多くは、オンライン・ヘルプを使用したり、本製品またはソフトウェアに付属のオンライン資料やハードコピー資料を調べることにより、外部から援助を受けなくても解決することができます。また、ソフトウェアに付属の README ファイルの情報は必ず読んでください。

ほとんどのコンピューター、オペレーティング・システム、およびアプリケーション・プログラムには、問題判別手順やエラー・メッセージの説明が記載されている資料が付属しています。コンピューターに付属している資料にも、実行できる診断テストに関する情報が記載されています。

コンピューターの電源を入れたときに POST エラー・コードが表示された場合は、ハードウェアに関する資料の POST エラー・メッセージに関する項を参照してください。POST エラー・コードが表示されなくても、ハードウェア障害が考えられる場合は、ハードウェア資料の障害追及情報を参照したり、診断テストを実行してください。

ソフトウェアの問題について疑わしい場合には、オペレーティング・システムまたはアプリケーション・プログラムについての (README ファイルを含む) 資料を調べてください。

カスタマー・サービスおよびカスタマー・サービスの入手

別冊の「IBM サービスのご案内」を参照してください。IBM PC 製品を購入すると、保証期間中は標準的なヘルプとサポートを受ける権利が与えられます。さらにサポートおよびサービスが必要な場合には、ほとんどのニーズに対応するさまざまな拡張サービスが提供されます。

資料の発注

追加資料は、IBM から購入することができます。資料の購入方法については、別冊の「IBM サービスのご案内」の「マニュアルのご注文」を参照してください。

付録A. 製品に関する記録

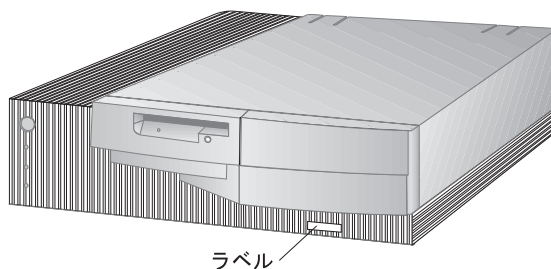
この付録は、本製品についての情報を記録するための用紙を掲載しています。この用紙は、追加ハードウェアを導入する場合、あるいは本製品の修理を依頼する場合に役立ちます。

シリアル番号およびキー

表の項目に情報を記入し、保管してください。

製品名称	IntelliStation E Pro
モデル/タイプ (M/T)	Type 6893
シリアル番号 (S/N)	_____
キー・シリアル番号	_____
キー・アドレス	_____

本製品のモデルおよびタイプ (M/T) 番号と、シリアル番号 (S/N) は、本体前面の小さいラベルに表示されています。



コンピューターにはカバー・ロックが付属しています。キー取扱店では複製を作ることができないため、キーをなくさないように注意してください。キーを紛失した場合は、キーの製造元に別のキーを発注してください。キーのシリアル番号と製造元の住所が、キーに付いているタグに表示されています。キーのシリアル番号および製造もとの住所を知っていればキーの複製を発注することができます。したがって、タグを安全な場所に保管しておいてください。キーのシリアル番号を本書に書き留めておいた場合は、そのページを切り取って安全な場所に保管しておくか、本書を使用しない場合は安全な場所に保存しておいてください。

装置に関する記録

下の表を使用して、本製品の内蔵オプションまたは外付けのオプションを記録してください。
この情報は、さらにオプションを追加したり、保守サービスを受けるときに役立ちます。

場所	オプションの説明
システム・メモリー (DIMM 0) (DIMM 1) (DIMM 2)	<input type="checkbox"/> 16 MB <input type="checkbox"/> 32 MB <input type="checkbox"/> 64 MB <input type="checkbox"/> 128 MB <input type="checkbox"/> 16 MB <input type="checkbox"/> 32 MB <input type="checkbox"/> 64 MB <input type="checkbox"/> 128 MB <input type="checkbox"/> 16 MB <input type="checkbox"/> 32 MB <input type="checkbox"/> 64 MB <input type="checkbox"/> 128 MB
拡張スロット 1	_____
拡張スロット 2	_____
拡張スロット 3	_____
拡張スロット 4	_____
AGP スロット	<input type="checkbox"/> Matrox Millennium II AGP グラフィックス・アダプター _____
マイクロプロセッサ速度	_____
AGP コネクタ	_____
マウス・コネクタ	<input type="checkbox"/> 3 ボタン・マウス <input type="checkbox"/> その他: _____
キーボード・コネクタ	109 キー・キーボード <input type="checkbox"/> その他: _____
パラレル・コネクタ	_____
シリアル・コネクタ 1	_____
シリアル・コネクタ 2	_____
USB コネクタ 1	_____
USB コネクタ 2	_____

場所	オプションの説明
オーディオ・コネクタ	_____
ベイ 1	_____
ベイ 2	_____
ベイ 3	_____
ベイ 4	_____
_____	_____
_____	_____
_____	_____
_____	_____
_____	_____
_____	_____
_____	_____
_____	_____
_____	_____
_____	_____
_____	_____
_____	_____

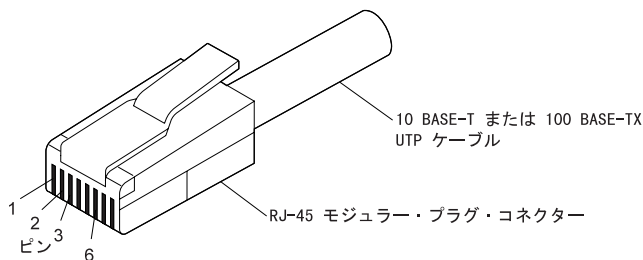
付録B. イーサネット・コネクタ、ケーブル仕様

システム・ボードには、イーサネット コントローラがついています。このコントローラは、カテゴリ 3 またはカテゴリ 5 の対より線を使う外付けの RJ-45 コネクタを持っています。このコネクタによってイーサネット・ネットワーク・ケーブルをコンピュータの内蔵トランシーバに接続することができます。

重要:

ネットワーク内の 10BASE-T イーサネットおよび 100BASE-TX 高速イーサネット配線は、電磁気環境適合性を含むさまざまな基準と合致するためにカテゴリ 5 以上でなければなりません。

イーサネット・コネクタ



以下の図は、ストレート・ケーブルの配線を示しています。

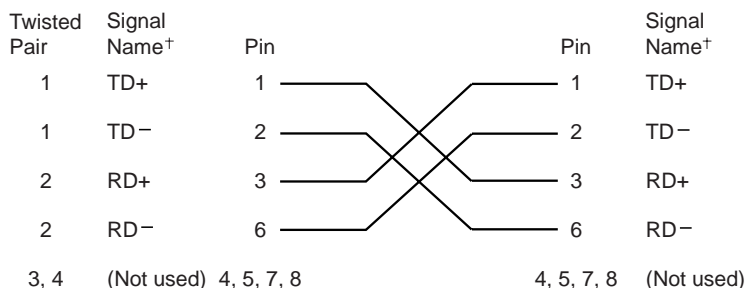
RJ-45 Modular Connector 10BASE-T / 100 BASE-TX RJ-45 Modular Connector

Twisted Pair	Signal Name [†]	Pin	Pin	Signal Name [†]
1	TD+	1	1	TD+
1	TD-	2	2	TD-
2	RD+	3	3	RD+
2	RD-	6	6	RD-
3, 4	(Not used)	4, 5, 7, 8	4, 5, 7, 8	(Not used)

[†] Relative to the device connected to the adapter

以下の図は、クロス・ケーブルの配線を示しています。

RJ-45 Modular Connector 10BASE-T / 100BASE-TX RJ-45 Modular Connector



⁺Relative to the device connected to the adapter

注: イーサネット・プロトコルに関する詳細については、イーサネット資料を参照してください。

診断 LED

緑: アダプターがハブまたはスイッチに接続され、リンク・パルスと受信中であることを示します。緑 LED が点灯していない場合は、アダプターおよびハブのすべての接続をチェックします。ハブが正しい速度で送信していること、またドライバーがロードされていることを確認します。

アダプターとハブの接続が正しい配線構成になっていることも確認してください。一部のハブは、ストレート・ケーブルではなくクロス・ケーブルを必要とします。

この LED は、ケーブルがアダプターに接続されずに診断ループバック・テストを実行したときに点灯することに注意してください。

黄色: 点灯時は 100 Mbps を、また消灯時は 10 Mbps を示します。

活動中にリンクが切断された場合には、黄色 LED は点灯したままとなることに注意してください。

イーサネット・コントローラー・メッセージ

注: 本セクションで示されているエラー・メッセージは、イーサネット・コントローラーが内蔵されている場合のもので、これらのエラー・メッセージは、RPL (リモート・プログラム・ロード) または DHCP (動的ホスト構成プロトコル) をオプションのネットワーク・アダプターを介して使用している場合には表示されません。

イーサネット・コントローラーの初期化後に障害状態が発生する場合は、画面上にエラー・メッセージが表示されます。発生する可能性のあるエラー・メッセージが、以下のセクションで示されています。内蔵イーサネット・コントローラーに関するエラーが発生した場合には、エラー・メッセージをメモし、ネットワーク管理者にその問題を伝えてください。

もっとも一般的な 2 つのエラー・メッセージは以下のとおりです。

```
RPL-ROM-ERR: 105 The integrated Ethernet failed the loopback test.  
RPL-ROM-ERR: 107 Media test failed; check the cable.
```

エラー 105 は、イーサネット・モジュールによる始動診断テストが正しく実行されなかったことを示しています。このエラー・メッセージが表示された場合は、コンピューターの保守が必要です。エラー 107 は、LAN からのケーブルがサーバーのイーサネット・ポートにきちんと接続されていないことを示しています。ケーブルを点検し、正しく接続してください。

発生する可能性のあるその他のエラー・メッセージを、次の表に示します。

注: エラー・コードに続く x 値は、任意の英数字です。

エラー コード	説明
RPL-ROM-ERR: 100	<p>内蔵イーサネット・コントローラーが見つかりません。</p> <p>処置: イーサネット・コントローラーが BIOS 内で使用可能になっていることを確認してください。問題が解消しない場合は、システムの保守を依頼します。</p>
RPL-ROM-ERR: 101	<p>内蔵イーサネット・コントローラーの初期設定ができませんでした。</p> <p>処置: イーサネット・コントローラーが BIOS 内で使用可能になっていることを確認してください。問題が解消しない場合は、システムの保守を依頼します。</p>
RPL-ROM-ERR: 102	<p>内蔵イーサネット・コントローラーをリセットできませんでした。</p> <p>処置: イーサネット・コントローラーが BIOS 内で使用可能になっていることを確認してください。問題が解消しない場合は、システムの保守を依頼します。</p>
RPL-ROM-ERR: 103	<p>システム内に複数のイーサネット・コントローラーまたはアダプターが存在します。</p> <p>処置: 正しいシリアル番号を NET.CFG ファイルに指定します。</p>
RPL-ROM-ERR: 104	<p>内蔵イーサネット・コントローラー EEPROM に障害があるか、存在していません。</p>
RPL-ROM-ERR: 105	<p>内蔵イーサネットのループバック・テストが失敗しました。</p> <p>イーサネット・モジュールによって実施された始動診断テストが正しく実行できませんでした。</p> <p>処置: システムの保守を依頼してください。</p>
RPL-ROM-ERR: 106	<p>内蔵イーサネット・コントローラーがプラグ・アンド・プレイ・システムでプラグ・アンド・プレイのために構成されています。</p>

エラー コード	説明
RPL-ROM-ERR: 107	<p>媒体テストが失敗しました。ケーブルを点検してください。</p> <p>処置: LAN からのケーブルがサーバーのイーサネット・ポートにきちんと接続されていません。ケーブルを点検し、正しく接続してください。</p>
RPL-ROM-ERR: 110	<p>内蔵イーサネット・コントローラー RAM がメモリー・テストに失敗しました。</p> <p>処置: システムの保守を依頼してください。</p>
E61	<p>サービス・ブート (始動) がキャンセルされました。すなわち、ブート・ディスクレット・イメージがネットワークからダウンロードされませんでした。</p> <p>処置: 処置は必要ありません。</p>
E62	<p>コントローラーを初期化できません。</p>
E63	<p>コントローラーを初期化できません。</p>
E67	<p>コントローラーを初期化できません。</p>
E6d	<p>ブート・プロトコル (BOOTP) サーバーが見つかりません。</p>
E6e	<p>ダウンロード・イメージから始動できません。</p>
E71	<p>マルチキャスト・トリビアル・ファイル転送プロトコル (MTFTP) パッケージが多過ぎます。</p>
M10	<p>アドレス解決プロトコル (ARP) がキーストロークによって取り消されました。</p> <p>処置: 処置は必要ありません。</p>
M11	<p>ARP タイムアウト</p>
M20	<p>メモリーをコピーすることができません。</p>
M21	<p>メモリーに書き込むことができません。</p>
M22	<p>メモリーに書き込むことができません。</p>
M30	<p>ARP トリビアル・ファイル転送プロトコル (TFTP) をアドレス指定できません。</p>

エラー コード	説明
M31	TFTP がキーストロークによってキャンセルされました。
M32	TFTP オープン・タイムアウト
M33	TFTP パラメーター (操作コード) 未知。
M34	TFTP 読み取りがキーストロークによってキャンセルされました。
M35	TFTP タイムアウト
M38	TFTP 接続をオープンできません。
M39	TFTP から読み取ることができません。
M40	BOOTP がキーストロークによってキャンセルされました。
M40	DHCP がキーストロークによってキャンセルされました。
M41	BOOTP タイムアウト
M41	DHCP タイムアウト
M42	クライアントまたはサーバー・インターネット・プロトコル(IP) アドレスがありません。
M43	ブート (始動) ファイル名がありません。
M44	ARP リダイレクト BOOTP サーバー・サーバー不能。
M6f	システムがロックされました。 Ctrl+Alt+Del を押して再始動します。
M90	コントローラーをマルチキャスト・アドレスのために初期化できません。
M91	MTFTP がキーストロークによってキャンセルされました。
M92	MTFTP オープン・タイムアウト
M93	MTFTP パラメーター (操作コード) 未知。
M94	MTFTP 読み取りがキーストロークによってキャンセルされました。
M95	MTFTP タイムアウト

エラー コード	説明
M96	ARP MFTP をアドレス指定できません。
M98	MFTP 接続をオープンできません。
M99	MFTP 接続から読み取ることができません。
Txx	別のコンピューターに対する TFTP セッションを実行している場合は、TFTP セッションによって作成されるエラー・メッセージは、Txx というメッセージ接頭語が含まれます。

付録C. ライセンス情報および特記事項

ライセンス情報

この冊子に記載の「ライセンス情報」は、「IBM プログラムのご使用条件」により使用許諾される IBM 製および他社製の「プログラム」に適用されるものです。

また、IBM が、この PC とともに提供するプログラムには、独自の使用条件を有するものもあります。これらのプログラムは、別段の定めがある場合を除き、特定物として現存する状態で提供され、法律上の瑕疵担保責任、商品性の保証および特定目的適合性の保証を含むすべての明示または黙示の保証は適用されません。

この冊子で参照しているプログラムには、すべての言語版で提供されていないものまたはすべての国で入手可能とは限らないものもあります。また、プログラムには、実際に市販されているバージョンとは異なることがあり、共に出荷されるこの PC 用にカスタマイズされていることがあります。

プログラム名

システム・プログラム

追加条件

- 家庭用コンピューター / 携帯用コンピューターへの複製および使用

この「プログラム」には適用されません。

- プログラムの移転

この「プログラム」は、「プログラム」の調達元（IBM または IBM 認定再販売者）の書面による同意がある場合に限り、第三者に移転することができます。

- 使用権の証明

この「プログラム」に対するお客様の使用権は、所定のライセンス証書により確認されます。IBM または IBM 認定再販売者が提供する保証サービス、将来における「プログラム」の上移行（発表された場合）または販売促進用の特別な措置（提供された場合）等の資格の確認およびこの「プログラム」に対する使用権の証明として、ライセンス証書を保管するものとします。

このシステムとともに提供された「プログラム」には限定的な技術サポートのみが提供されません。詳細については、システムのマニュアルを参照してください。

プログラム・サービス

この「プログラム」にはプログラム・サービスは提供されません。この「プログラム」は、特定物として現状のまま提供されます。

保証

システム・プログラム

これらの「プログラム」は、特定物として現存するままの状態を提供され、法律上の瑕疵担保責任、商品性の保証および特定目的適合性の保証を含むすべての明示または黙示の保証は適用されません。

その他

この「ライセンス情報」にて参照している書類を含め、この「プログラム」に関するいかなる書類も、お客様の参照のために提供されるもので、「ライセンス情報」記載の内容を拡張または変更するものではありません。

その他の追加条件

以下の条件は、IBM のシステム（以下「システム」といいます。）とともにディスクもしくは CD-ROM の形で提供、「システム」上に初期導入、CD-ROM、システムもしくはローカル・エリア・ネットワーク（LAN）から IBM 所定のプログラムを使用してディスクに複製したデバイス・ドライバー、ユーティリティ・プログラムおよびフラッシュ BIOS コード（以下、あわせて「システム・プログラム」といいます。）に適用されます。「システム」とは、IBM 機械本体、機構、型式変更、オプションおよびその組み合わせを意味します。

お客様が「システム」の正当な占有者である場合、または「システム」の保守の目的で「プログラム」を取得された場合、IBM またはその直接もしくは間接の子会社は、お客様に対し、「システム」と共にもしくはその一部として「プログラム」を使用する権利、および「プログラム」を回復または保守のために使用する権利を許諾します。「システム」の正当な占有者に対して「システム」の回復または保守を目的としてのみ「プログラム」の複製物を配布し、導入することができます。ただし、この場合、この使用条件のコピーも合わせて提供するものとします。当該占有者が「プログラム」を使用開始したときには、この使用条件に同意したものとします。

「プログラム」の複製物には、お客様は「プログラム」と同一の著作権表示を必ず行うものとします。

西暦 2000 年対応および説明

ある製品を関連資料に従って使用したとき、20 世紀中、21 世紀中、および 20 世紀と 21 世紀にまたがって日付データを正しく処理、提供、または受け取ること (あるいはそのすべて) が可能であり、なおかつその製品と併用した他のすべての製品 (例: ソフトウェア、ハードウェア、およびファームウェア) との間で日付データを正しく交換できれば、その製品は 2000 年対応です。

この IBM PC ハードウェア製品は、20 世紀および 21 世紀をはさんで、あるいはその中において 4 桁の日付情報を正しく処理できるように設計されています。ご使用中の IBM コンピューターが世紀の変わり目に稼働している場合は、内部クロックが新しい世紀に対して正しくリセットされるようにするため、一度電源を切ってから再び電源を入れるか、あるいはオペレーティング・システムを再始動してください。

ユーザーがご使用中のソフトウェアあるいはデータの交換を行うソフトウェアが西暦 2000 年対応になっていない場合には、この IBM PC 製品は発生する可能性のあるエラーを阻止することはできません。本製品付属の IBM ソフトウェアは西暦 2000 年対応です。しかし、この IBM PC 製品に他社のソフトウェアが付属する場合があります。IBM はそのソフトウェアの対応性については責任を負うことはできません。対応の確認、制限事項の確認、あるいはソフトウェア更新に関しては、直接そのソフトウェア・メーカーにお問い合わせください。

特記事項

本書において、日本では発表されていないIBM製品（機械およびプログラム）、プログラミングまたはサービスについて言及または説明する場合があります。しかし、このことは、弊社がこのようなIBM製品、プログラミングまたはサービスを、日本で発表する意図があることを必ずしも示すものではありません。本書で、IBMライセンス・プログラムまたは他のIBM製品に言及している部分があっても、このことは当該プログラムまたは製品のみが使用可能であることを意味するものではありません。これらのプログラムまたは製品に代えて、IBMの知的所有権を侵害することのない機能的に同等な他社のプログラム、製品またはサービスを使用することができます。ただし、IBMによって明示的に指定されたものを除き、これらのプログラムまたは製品に関連する稼働の評価および検証はお客様の責任で行っていただきます。

IBMおよび他社は、本書で説明する主題に関する特許権（特許出願を含む）商標権、または著作権を所有している場合があります。本書は、これらの特許権、商標権、および著作権について、本書で明示されている場合を除き、実施権、使用权等を許諾することを意味するものではありません。実施権、使用权等の許諾については、下記の宛先に、書面にてご照会ください。

〒106-0032 東京都港区六本木3丁目2-31
AP事業所
IBM World Trade Asia Corporation
Intellectual Property Law & Licensing

商標

次の用語は、米国およびその他の国における IBM 社の商標です。

Alert on LAN	SystemCare	Asset ID
IBM	SMART Reaction	Wake on LAN
System Management Tools		

Intel, MMX, および Pentium は Intel Corporation の商標または登録商標です。

Microsoft, Windows、および Windows NT は、Microsoft Corporation の商標または登録商標です。

他の会社名、製品名、サービス名は、他社の商標またはサービス・マークです。

索引

日本語、英字、数字、特殊文字の順に配列されています。なお、濁音と半濁音は清音と同等に扱われています。

〔ア行〕

アクセラレーション・グラフィックス・ポート (AGP)

オプション 3

スロット 3

バス 2, 3

アダプター 3, 10, 12

アダプター用拡張スロット 24

アラームでの始動 75

いすの調節 29

移動、本製品の 97

インターネット・ホーム・ページ 135

インディケーター、表示 31

ウィルス保護 52

エラー

症状 122

メッセージ、POST 101

エラー・コード、POST 120

延長コード 30

オフィス空間を快適にする 29

オプション

情報の記録 138

ディスクット 134

導入済み 138

問題 129

オプション取り付けの概説 17

オペレーティング・システム

サポートされている 8

音声

アダプター 14

機能 37

コントローラー 3

ポート 37

〔カ行〕

解像度 44, 45

快適さ 29

快適にする、使用環境を 29

拡張機能ポート 6, 14

拡張診断 132

拡張スロット

インストール、アダプターの 3

インストール、アダプターを 12

使用可能な 12, 14

AGP ポート 3

拡張セキュリティ 52

拡張パラレル・ポート 6, 14

カテゴリ 5 ケーブル 141

カバー

壊れたロック 126

トップカバー取外し検出 51

取り外し 25

リリース・ラッチ 26

ロック 25, 51

ロック・キー 51

画面フィルター 30

換気、空気の 30

管理者パスワード

削除 70

使用 67

設定 67

装置構成ユーティリティ・プログラム 65

本体の始動 65

忘れ 70

キー 51, 137

キーボード

サポート 14

使用 29

問題 127

ロック 63

キーボード・エクステンダー 11
機能、コンピューター 14
基本入出力システム、更新 55
キャッシュ・メモリー 14
記録、装置と機構に関する 138
空気調節 30
クライアント LAN ライト 31
グラフィックス
 アダプター 22
 サブシステム 3
クロス・ケーブル配線 142
ケーブルの長さ 30
計画、使用環境の 29
コード、電源 30
更新、POST および BIOS 5
構成、コンピューターの 57
構成、システムの 62
コネクタ 13, 22
コントローラー、システム管理 48

[サ行]

サージ保護 30
サービスとサポート 13
雑音レベル 16
識別、システム・ボード部品の 23
識別番号 137
時刻、設定 63
自己診断テスト
 参照：POST
資産機密保護機能 9
システム
 管理機能 4
 構成 62
 仕様 16
システム管理
 機能 9
 コントローラー 48
 使用法 46
 ツール 49

始動、本製品の 33
自動始動順序、設定 71
自動始動モード 64
始動順序、設定 71
始動パスワード
 削除 66
 自動始動モード 64
 使用 63
 設定 63
 本体の始動 65
自動パワーオン
 アラームでの始動 75
 シリアル・ポート着信 74
 設定 75
 モデムの着信 75
 PCI 再始動 75
 wake on LAN 74
遮断 35
周辺機器構成要素相互接続
 参照：PCI
準備、取り付けの 25
仕様 16
障害検出
 情報 99
 表 122
使用環境を快適にする 29
省電力 10, 73
省電力機能
 参照：省電力機能
商標 152
照明 30
シリアル番号 137
シリアル・ポート
 使用可能な 14
 着信検出 74
 問題 130
 16550-UART 7
資料、発注 136
診断
 ツール 99
 ディスクレット 132
 表 122

診断 (続き)
プログラム 132
CD-ROM 132
PC Doctor 132
診断プログラム 132
スーパー・ビデオ・グラフィックス・アレイ
(SVGA) 44
ストレート・ケーブル配線 141
スロット、拡張 12
制御機構 31
清掃
コンパクト・ディスク 39
本体 95
マウス 96
モニター 105
静電気に敏感な装置の取り扱い 19
赤外線ポート 14
セキュリティ
機能 9, 11, 14
コンピューター・カバー 51
侵入防止機構 51
パスワード 63
設定、コンピューターの 57
セットアップ・ユーティリティ
参照：装置構成ユーティリティ・プログラム
装置構成ユーティリティ・プログラム
機能 57
更新 55
始動 58
終了方法 61
本体の始動 33
ソフトウェア
エラー 131
事前インストール 8, 14
問題 131
損傷の防止 95, 97

〔 夕行 〕

断続的な問題 127

調整
本体の電源切断 35
本体の電源投入 33
調節、空気の 30
ちらつきの軽減 44, 45
データ保護 52
ディスク
オプション 134
取り出し 32
ディスク・ドライブ
サポート 14
追加 12, 17
取り出しボタン 32
場所 12
表示ライト 32
問題の解決 123
ディスク・ドライブ・コネクタの位置 23
ディスプレイ
参照：モニター
ディスプレイ省電力シグナル (DPMS) 72
ディスプレイ・データ・チャンネル (DDC) 44, 45
手入れ、コンピューターの 95
デスクトップ管理インターフェース 6, 48
デバイス・ドライバーのインストール 44
デュアル・インライン・メモリー・モジュール (DIMM) 14
電気コンセント 30
電源
コード 30
出力 14
スイッチ 31
表示ライト 31
動的ホスト構成プロトコル 49
参照：DHCP
特記事項 149
特権アクセス・パスワード
参照：管理者パスワード
トップカバー取外し検出
カバー 51
検出スイッチ 21
検出装置 51

ドライバー、ビデオ・デバイス 44
ドライブ

ハード・ディスク 6
ベイ 12, 14
問題の解決 123
CD-ROM 6

〔ナ行〕

入出力機能 14
入出力装置構成エラー 105
人間工学に基づいた機能 11
ネットワークキング 74
ネットワーク
アダプター 14
イーサネット 4
管理 46
管理機能 4
機能 4
POST/BIOS 更新 55

〔ハ行〕

ハード・ディスク・ドライブ
最大 6
サポート 6, 14
省電力 74
追加 12, 17
場所 12
バック・アップ 97
表示ライト 31
参照：ハード・ディスク・ドライブ
バス
AGP 2, 3
ISA 3
PCI 2
パスワード
管理者 67
始動 63
使用 63
本体の始動 33, 65

バック・アップ、ハード・ディスク・ドライブの
97
バッテリー
位置、システム・ボード上の 23
交換 97
障害メッセージ 104
注意 xiv
廃棄 97
パラレル・ポート
使用可能な 14
問題 130
ECP/EPP 6
SPP 6
反射光を減らす 30
反射防止フィルター 30
ピープ音 34
ピープ音コード
表 120
POST 120
日付、設定 63
標準パラレル・ポート 6
表示ライト 31, 32
疲労 29
ファンの問題 127
プライマリー PCI スロット 24
プラグ・アンド・プレイ 10, 14
フラッシュ
回復 56
メモリー 14, 55
BIOS 55
LAN を介して 5
プリンターの問題 131
フロア・スタンド、オプション 20
プロセッサ
参照：マイクロプロセッサ
ベイ、ドライブ 12, 14
ポート 13, 22, 25
ホーム・ページ、IBM パーソナル・コンピュー
ターの 135
ポインティング装置の問題 127

保護、データの 52

保証

コピー 149

〔マ行〕

マイクロプロセッサ

アップグレードする 2

速度 14

判別、スピードの 2

標準 2, 14

マウス

自動始動モード 64

シリアル・ポート 64

清掃 96

パスワード・プロンプト Off モード 64

ポート 64

問題 127

ロック 63

メッセージ

エラー 100

POST 誤差 120

メモリー

キャッシュ 14

構成エラー 106

サポート 14

システム、サイズの判別 2

使用可能な 34

フラッシュ 14

問題 128

DIMM 14

L2 キャッシュ 2

モデム

シリアル・ポート着信 74

Serial Port Ring Detect 75

モニター

解像度 44, 45

省電力 72, 73

使用不可モード 74

設定値 44, 45

調節 30

ちらつき 44, 45

モニター (続き)

配置 30

問題の解決 123

リフレッシュ速度 44, 45

DDC 標準 44, 45

Off モード 73

Standby モード 73

Suspend モード 73

問題解決 99, 135

〔ヤ行〕

ユニバーサル・シリアル・バス・ポート 14

〔ラ行〕

ライザー・カード 12, 14

ライト、インディケーター 31, 32

ラッチ、システム・ボードの 23

リチウム電池の使用上の注意 104

リフレッシュ速度 44, 45

リモート管理 5, 55, 72

リモート更新、POST/BIOS 46

リモート・プログラム・ロード 49

参照: RPL

レーザーの安全性について xiv

ロック 126

ロック、カバー 25

A

ACPI BIOS モードの設定 72

advanced configuration and power interface
(ACPI) 10

AGP アダプター 3

Alert on LAN 5, 47

Asset ID 49

B

BIOS

更新 55

BIOS (続き)

DMI 48

C

CD、使用方法 39

CD-ROM ドライブ 14, 21

機能 6

使用方法 38

追加 12, 17

CD-ROM ドライブ・ライト 32

CD-ROM 取り出しボタン 32

D

DDC (ディスプレイ・データ・チャンネル) 44,
45

DHCP 49

エラー・メッセージ 145

機能 5

DIMM 14

DMA (ダイレクト・メモリー・アクセス) ビープ
音コード 120

DMI 48

DMI ソフトウェア 6

DPMS (ディスプレイ省電力シグナル) 72

E

ECP/EPP 6, 14

EEPROM 55

EIDE ハード・ディスク・ドライブ 6

I

IDE 6

ISA

拡張スロット 14, 24

バス 3

L

LAN

イーサネット・コネクタ 141

イーサネット・コントローラー・メッセージ
143

ウェイクアップ要求 4

サブシステム 4

動的ホスト構成プロトコル (DHCP) 145

リモート・プログラム・ロード (RPL) 143

LAN ウェイクアップ要求 74

L2 キャッシュ・メモリー 2

M

Matrox Millennium II AGP グラフィックス・
アダプター 22

P

PC Doctor 132

PCI

ウェイクアップ 75

拡張スロット 14, 24

バス 2

POST

エラー・メッセージ 101

更新 55

始動時 33

説明 100

ビープ音コード 120

ビープ・コード 120

メッセージ表 104

POST/BIOS

更新 72

更新、ネットワークからの 55

更新、LAN を介する 46

R

RPL 49

エラー・メッセージ 143

RPL (続き)

機能 5

S

SCSI ハード・ディスク・ドライブ 6

SMART

対応 52

ハード・ディスク・ドライブ 52

SPP 6

STB GLyder MAX-2+ AGP グラフィックス・
アダプター 22

SVGA (スーパー・ビデオ・グラフィックス・ア
レイ) 44

U

USB (ユニバーサル・シリアル・バス) ポート 7

V

VGA (ビデオ・グラフィックス・アレイ) 44

W

Wake on LAN 4, 46, 74

WOL 4

World Wide Web ホーム・ページ 135

数字

10BASE-T クロス・ケーブル配線 141, 142

10BASE-T トランシーバー 141

100BASE-TX クロス・ケーブル配線 141, 142

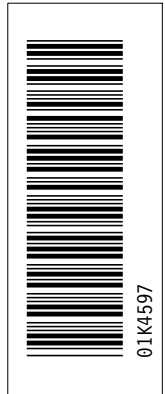
100BASE-TX トランシーバー 141



部品番号: 01K4597

Printed in Japan

1998年5月



日本アイビーエム株式会社
〒106-8711 東京都港区六本木3-2-12



SA88-6549-00

Artwork Definitions

<u>id</u>	<u>File</u>	<u>Page</u>	<u>References</u>
COV	D4BG1BA1 SCRIPT	i	

Table Definitions

<u>id</u>	<u>File</u>	<u>Page</u>	<u>References</u>
TA1	D4BG1BA1 SCRIPT	16	16
SUMHD2	D4BG1BA1 SCRIPT	58	58
SUMHD	D4BG1BA1 SCRIPT	62	62
T9	D4BG1BA1 SCRIPT	76	76, 77, 78, 82, 84, 84, 86, 88, 90
SERIALT	D4BG1BA1 SCRIPT	137	137, 137, 137
T1	D4BG1BA1 SCRIPT	137	137
D1	D4BG1BA1 SCRIPT	137	137

Headings

<u>id</u>	<u>File</u>	<u>Page</u>	<u>References</u>
AAA	D4BG1BA1 SCRIPT	ix	安全に正しくお使いいただくために 97, 104
ABOUT1	D4BG1BA1 SCRIPT	xv	本書について
YOURPC	D4BG1BA1 SCRIPT	1	第1章, IBM IntelliStation E Pro について xv
HCHDD	D4BG1BA1 SCRIPT	6	ハード・ディスク・ドライブ
SYSMN	D4BG1BA1 SCRIPT	9	システム管理機能
ASF	D4BG1BA1 SCRIPT	9	資産機密保護機能
ASSC	D4BG1BA1 SCRIPT	11	セキュリティー機能
CONNEX	D4BG1BA1 SCRIPT	13	外部コネクター 108, 119, 125, 126, 126, 127, 127, 131
FEATPL	D4BG1BA1 SCRIPT	14	機能一覧
INSTOPT	D4BG1BA1 SCRIPT	17	第2章, オプション取り付けの概説

		xv	
SAFETY	D4BG1BA1 SCRIPT	18	電気に関する安全性 25
STATIC	D4BG1BA1 SCRIPT	19	静電気について 25
OVRVW	D4BG1BA1 SCRIPT	20	使用可能オプション
LOCAT	D4BG1BA1 SCRIPT	21	各構成要素の位置 24
CONNE	D4BG1BA1 SCRIPT	22	入出力装置コネクタ
IDSYS	D4BG1BA1 SCRIPT	23	システム・ボード上の部品の識別
RISER	D4BG1BA1 SCRIPT	24	アダプターおよびライザー・カード
REMCOV	D4BG1BA1 SCRIPT	25	ケーブルの切り離しおよびカバーの取り外し 26
ARRANG	D4BG1BA1 SCRIPT	29	第3章, 使用環境を快適にする xiii, xv
OPERPC	D4BG1BA1 SCRIPT	31	第4章, 本製品の使用方法 xv
START	D4BG1BA1 SCRIPT	33	本製品の始動
SETYES	D4BG1BA1 SCRIPT	34	始動順序に効果を及ぼす設定 33, 33
STRNET	D4BG1BA1 SCRIPT	35	ネットワークを介してコンピューターを始動する 33
MUSE	D4BG1BA1 SCRIPT	36	マウスの使用方法
MSEBASE	D4BG1BA1 SCRIPT	36	マウスに関する基礎知識
AUDIO	D4BG1BA1 SCRIPT	37	オーディオ機能の使用法
USECD	D4BG1BA1 SCRIPT	38	CD-ROM ドライブの使用法 31
HANDCD	D4BG1BA1 SCRIPT	39	CD の取り扱い方法
LOACD	D4BG1BA1 SCRIPT	39	CD の入れ方 40
LOACD1	D4BG1BA1 SCRIPT	40	縦位置で設置されたコンピューターへの CD の入れ方
USEVID	D4BG1BA1 SCRIPT	44	ビデオ機能の使用法
IVDD	D4BG1BA1 SCRIPT	44	ビデオ・デバイス・ドライバー
CHMON	D4BG1BA1 SCRIPT	45	モニター設定値を変更する
USSYS	D4BG1BA1 SCRIPT	46	システム管理機能の使用法 6, 9

WOL	D4BG1BA1 SCRIPT 46	Wake on LAN 35
AOL	D4BG1BA1 SCRIPT 47	Alert on LAN サポート 51
DMIBIOS	D4BG1BA1 SCRIPT 48	DMI BIOS
NETPROT	D4BG1BA1 SCRIPT 49	内蔵ネットワーク・プロトコル
ASSID	D4BG1BA1 SCRIPT 49	Asset ID 機能 86
REMADM	D4BG1BA1 SCRIPT 49	リモート管理 56
ASSET	D4BG1BA1 SCRIPT 50	セキュリティー機能の使い方 85
REACT	D4BG1BA1 SCRIPT 52	SMART リアクション
VIRUS	D4BG1BA1 SCRIPT 52	ウィルス保護
ENSEC	D4BG1BA1 SCRIPT 52	拡張セキュリティー 67
ENENH	D4BG1BA1 SCRIPT 53	拡張セキュリティーの使用可能および使用不可 52, 84
CHANE	D4BG1BA1 SCRIPT 54	拡張セキュリティーによって保護された管理者パスワードの設定、変更、および削除
ERENS	D4BG1BA1 SCRIPT 55	紛失したり忘れた場合の、拡張セキュリティーによって保護された管理者パスワードの消去 70
FLASH1	D4BG1BA1 SCRIPT 55	システム・プログラムの更新 106
SETUP	D4BG1BA1 SCRIPT 57	第5章、装置構成ユーティリティー・プログラムの使用法 xv, 34, 51, 51, 106, 106, 107, 108, 109, 109, 109, 110, 111, 112, 113, 114, 115, 116, 117, 118, 119, 123, 129, 130, 130, 131
STCU	D4BG1BA1 SCRIPT 58	プログラムの開始および使用法 57, 62, 63, 66, 66, 69, 70, 71, 72, 73, 74, 75
USECU	D4BG1BA1 SCRIPT 59	設定値の表示と変更
EXITCU	D4BG1BA1 SCRIPT 61	プログラムの終了
STEPBY	D4BG1BA1 SCRIPT 62	もっともよく使用される手順に関する説明 57
SYSSUM	D4BG1BA1 SCRIPT 62	システム構成を表示する 2, 2, 14
DATTIME	D4BG1BA1 SCRIPT 63	日付と時刻を設定する
POPASS	D4BG1BA1 SCRIPT 63	始動パスワードの使用法

		34, 58, 85	
SETPASS	D4BG1BA1 SCRIPT	65	始動パスワードを設定および変更する
ADMIN	D4BG1BA1 SCRIPT	67	管理者パスワードの使用法
		34, 58, 85	
SETAD	D4BG1BA1 SCRIPT	68	管理者パスワードの設定および変更
		54, 107	
DELAD	D4BG1BA1 SCRIPT	70	管理者パスワードを削除する
		54, 107	
ERADM	D4BG1BA1 SCRIPT	70	紛失したり忘れた場合の管理者パスワードの消去
		65, 69	
SSEQ	D4BG1BA1 SCRIPT	71	始動順序の設定
		35	
FLASH	D4BG1BA1 SCRIPT	72	リモート管理の設定
		49	
POWER	D4BG1BA1 SCRIPT	72	省電力機能の設定
		125	
SETACP	D4BG1BA1 SCRIPT	72	ACPI BIOS モードの設定
		11	
SETAPF	D4BG1BA1 SCRIPT	74	自動パワーオン機能の設定
OPTABL	D4BG1BA1 SCRIPT	76	装置構成ユーティリティー・オプション表
		57	
SUM1	D4BG1BA1 SCRIPT	76	System Summary (システム構成)
PD	D4BG1BA1 SCRIPT	77	Product Data (製品の情報)
DIOP	D4BG1BA1 SCRIPT	78	Devices and I/O Ports (デバイスと入出力ポート)
		76, 76	
SO	D4BG1BA1 SCRIPT	82	Start Options (始動オプション)
DT	D4BG1BA1 SCRIPT	84	Date and Time (日付と時刻)
SS	D4BG1BA1 SCRIPT	84	System Security (システム・セキュリティ)
		34	
ASU	D4BG1BA1 SCRIPT	86	Advanced Setup (アドバンスド設定)
ISAR	D4BG1BA1 SCRIPT	88	ISA Legacy Resources (ISA リソース)
PW	D4BG1BA1 SCRIPT	90	Power Management (省電力機能)
		91	
NETREF	D4BG1BA1 SCRIPT	92	ネットワーク関連設定値の早見表
		57	
CARE	D4BG1BA1 SCRIPT	95	第6章, 日常の手入れ
		xv	
CLEANA	D4BG1BA1 SCRIPT		

BATTR	D4BG1BA1 SCRIPT	95	本製品を清掃する
		97	電池を交換する 104
MOVE	D4BG1BA1 SCRIPT	97	本製品を移動する
SOLPROB	D4BG1BA1 SCRIPT	99	第7章, 問題解決 xv
1UdT	D4BG1BA1 SCRIPT	99	診断ツールの使用法
1POST	D4BG1BA1 SCRIPT	100	自己診断テスト (POST)
1EMESS	D4BG1BA1 SCRIPT	100	エラー・メッセージ
PEM	D4BG1BA1 SCRIPT	101	POST エラー・メッセージ問題の解決方法 34, 101
1POSTM	D4BG1BA1 SCRIPT	104	POST メッセージ表 34, 101, 103
BEEPS	D4BG1BA1 SCRIPT	120	POST ビープ音コード
BEEPTBL	D4BG1BA1 SCRIPT	120	POST ビープ音・コード表
1TROUB	D4BG1BA1 SCRIPT	122	問題判別表 34, 103
1DIAG	D4BG1BA1 SCRIPT	132	診断プログラム 99, 99, 103, 104, 105, 106, 108, 108, 109, 110, 122, 128, 129
1INSTA	D4BG1BA1 SCRIPT	134	オプション・ディスクからのファイルのインストール方法 129
AR	E1D9HELP	135	第8章, ヘルプ、サービス、および情報の入手 xv, 103
ORDPU	E1D9HELP	136	資料の発注
APPA	D4BG1BA1 SCRIPT	137	付録A, 製品に関する記録 xv, 51
SERNUMS	D4BG1BA1 SCRIPT	137	シリアル番号およびキー
REC	D4BG1BA1 SCRIPT	138	装置に関する記録
APPB	D4BG1BA1 SCRIPT	141	付録B, イーサネット・コネクタ、ケーブル仕様 xv
ETHRCON	D4BG1BA1 SCRIPT	141	イーサネット・コネクタ
ETHERMS	D4BG1BA1 SCRIPT	143	イーサネット・コントローラー・メッセージ
NOTICES	D4BG1BA1 SCRIPT	149	付録C, ライセンス情報および特記事項 ii, xv
APA	D4BG1BA1 SCRIPT	149	ライセンス情報
PN	D4BG1BA1 SCRIPT	149	プログラム名

ATC	D4BG1BA1 SCRIPT	149	追加条件
PSV	D4BG1BA1 SCRIPT	150	プログラム・サービス
W	D4BG1BA1 SCRIPT	150	保証
OD	D4BG1BA1 SCRIPT	150	その他

Index Entries

<u>id</u>	<u>File</u>	<u>Page</u>	<u>References</u>
AGP	D4BG1BA1 SCRIPT	i	(1) アクセラレーション・グラフィックス・ポート (AGP) 2, 3, 3, 3
APASS	D4BG1BA1 SCRIPT	i	(1) 管理者パスワード i, 65, 65, 67, 67, 70, 70
APM	D4BG1BA1 SCRIPT	i	(1) 省電力機能 i
AUDIO	D4BG1BA1 SCRIPT	i	(1) 音声 3, 14, 37, 37
AUTOPW	D4BG1BA1 SCRIPT	i	(1) 自動パワーオン 74, 74, 75, 75, 75, 75
BATT	D4BG1BA1 SCRIPT	i	(1) バッテリー xiv, 23, 97, 97, 104
BEEPCOD	D4BG1BA1 SCRIPT	i	(1) ビープ音コード 120, 120
BIOS	D4BG1BA1 SCRIPT	i	(1) BIOS 48, 55
BUS	D4BG1BA1 SCRIPT	i	(1) バス 2, 2, 3, 3
CDROM	D4BG1BA1 SCRIPT	i	(1) CD-ROM ドライブ 6, 12, 17, 38
CHASS	D4BG1BA1 SCRIPT	i	(1) トップカバー取外し検出 21, 51, 51
CLEAN	D4BG1BA1 SCRIPT	i	(1) 清掃 39, 95, 96, 105
COVER	D4BG1BA1 SCRIPT	i	(1) カバー 25, 25, 26, 51, 51, 51, 126
CU	D4BG1BA1 SCRIPT	i	(1) 装置構成ユーティリティ・プログラム i, 33, 55, 57, 58, 61
DHCP1	D4BG1BA1 SCRIPT	i	(1) DHCP

			i, 5, 145
DD	D4BG1BA1 SCRIPT	i	(1) ディスケット・ドライブ 12, 12, 14, 17, 32, 32, 123
DIAG	D4BG1BA1 SCRIPT	i	(1) 診断 99, 122, 132, 132, 132, 132
DISKET	D4BG1BA1 SCRIPT	i	(1) ディスケット 32, 134
DRIVE	D4BG1BA1 SCRIPT	i	(1) ドライブ 6, 6, 12, 14, 123
ERRS	D4BG1BA1 SCRIPT	i	(1) エラー 101, 122
EXSLOT	D4BG1BA1 SCRIPT	i	(1) 拡張スロット 3, 3, 12, 12, 14
FLASH	D4BG1BA1 SCRIPT	i	(1) フラッシュ 5, 14, 55, 55, 56
GRAPHIC	D4BG1BA1 SCRIPT	i	(1) グラフィックス 3, 22
HDD	D4BG1BA1 SCRIPT	i	(1) ハード・ディスク・ドライブ i, 6, 6, 12, 12, 14, 17, 31, 74, 97
ISA	D4BG1BA1 SCRIPT	i	(1) ISA 3, 14, 24
KEYB	D4BG1BA1 SCRIPT	i	(1) キーボード 14, 29, 63, 127
LAN	D4BG1BA1 SCRIPT	i	(1) LAN 4, 4, 141, 143, 143, 145
MEM	D4BG1BA1 SCRIPT	i	(1) メモリー 2, 2, 14, 14, 14, 14, 14, 34, 106, 128
MES	D4BG1BA1 SCRIPT	i	(1) メッセージ 100, 120
MODEM	D4BG1BA1 SCRIPT	i	(1) モデム 74, 75
MOUSE	D4BG1BA1 SCRIPT	i	(1) マウス 63, 64, 64, 64, 64, 96, 127
MONITOR	D4BG1BA1 SCRIPT	i	(1) モニター i, 30, 30, 44, 44, 44, 44, 44, 44, 45, 45, 45, 45, 45, 72, 73, 73, 73, 73, 74, 123
NET	D4BG1BA1 SCRIPT	i	(1) ネットワーク 4, 4, 4, 14, 46, 55
OPSYS	D4BG1BA1 SCRIPT	i	(1) オペレーティング・システム 8
OPT	D4BG1BA1 SCRIPT		

	i	(1) オプション 129, 134, 138, 138
PARALEL	D4BG1BA1 SCRIPT i	(1) パラレル・ポート 6, 6, 14, 130
PASSW	D4BG1BA1 SCRIPT i	(1) パスワード 33, 63, 63, 65, 67
PCI	D4BG1BA1 SCRIPT i	(1) PCI i, 2, 14, 24, 75
POP	D4BG1BA1 SCRIPT i	(1) 始動パスワード 63, 63, 64, 65, 66
POST	D4BG1BA1 SCRIPT i	(1) POST i, 33, 55, 100, 101, 104, 120, 120
POSB	D4BG1BA1 SCRIPT i	(1) POST/BIOS 46, 55, 72
POWER	D4BG1BA1 SCRIPT i	(1) 電源 14, 30, 30, 31, 31
PROC	D4BG1BA1 SCRIPT i	(1) マイクロプロセッサ i, 2, 2, 2, 14, 14
RPL1	D4BG1BA1 SCRIPT i	(1) RPL i, 5, 143
SECURE	D4BG1BA1 SCRIPT i	(1) セキュリティ 9, 11, 14, 51, 51, 63
SERIAL	D4BG1BA1 SCRIPT i	(1) シリアル・ポート 7, 14, 74, 130
SMART	D4BG1BA1 SCRIPT i	(1) SMART 52, 52
SOFT	D4BG1BA1 SCRIPT i	(1) ソフトウェア 8, 14, 131, 131
SYSTM	D4BG1BA1 SCRIPT i	(1) システム 4, 16, 62
SYSMN	D4BG1BA1 SCRIPT i	(1) システム管理 9, 46, 48, 49
TRBLS	D4BG1BA1 SCRIPT i	(1) 障害検出 99, 122
TURN	D4BG1BA1 SCRIPT i	(1) 調整 33, 35
WAR	D4BG1BA1 SCRIPT i	(1) 保証 149

List Items

<u>id</u>	<u>File</u>	<u>Page</u>	<u>References</u>
CHAS	D4BG1BA1 SCRIPT		
		26	4
CHAS1	D4BG1BA1 SCRIPT		
		27	5
ENDIS	D4BG1BA1 SCRIPT		
		54	4
S4	D4BG1BA1 SCRIPT		
		102	4
			102

Footnotes

<u>id</u>	<u>File</u>	<u>Page</u>	<u>References</u>
INTRA	D4BG1BA1 SCRIPT		
		5	1
			5
FN1	D4BG1BA1 SCRIPT		
		16	2
			16
FN2	D4BG1BA1 SCRIPT		
		16	3
			16
1	D4BG1BA1 SCRIPT		
		21	4
			21
ASSET	D4BG1BA1 SCRIPT		
		49	5
			49
MHZ	D4BG1BA1 SCRIPT		
		62	6
			62

Spots

<u>id</u>	<u>File</u>	<u>Page</u>	<u>References</u>
CONNE	D4BG1BA1 SCRIPT		
		13	(no text)
4PIN	D4BG1BA1 SCRIPT		
		24	(no text)
ESPW	D4BG1BA1 SCRIPT		
		54	(no text)
TBOX	D4BG1BA1 SCRIPT		
		60	(no text)
			101, 101, 105, 106, 109, 109, 119, 128
PPON	D4BG1BA1 SCRIPT		
		63	(no text)
			65

PPOFF	D4BG1BA1 SCRIPT	
	64	(no text)
		65
DIO	D4BG1BA1 SCRIPT	
	78	(no text)
TXTB2	D4BG1BA1 SCRIPT	
	102	(no text)
		102
TDISK	D4BG1BA1 SCRIPT	
	123	(no text)
		122
TMON2	D4BG1BA1 SCRIPT	
	123	(no text)
		122
TGEN	D4BG1BA1 SCRIPT	
	126	(no text)
		122
TINT	D4BG1BA1 SCRIPT	
	127	(no text)
		122
TKEY	D4BG1BA1 SCRIPT	
	127	(no text)
		122
TMEM	D4BG1BA1 SCRIPT	
	128	(no text)
		122
TOPT2	D4BG1BA1 SCRIPT	
	129	(no text)
		122
TPAR	D4BG1BA1 SCRIPT	
	130	(no text)
		122
TSER	D4BG1BA1 SCRIPT	
	130	(no text)
		122
TPRT	D4BG1BA1 SCRIPT	
	131	(no text)
		122
SOFT	D4BG1BA1 SCRIPT	
	131	(no text)
TSOFT	D4BG1BA1 SCRIPT	
	131	(no text)
		122
SP	D4BG1BA1 SCRIPT	
	131	(no text)
		123

Processing Options

Runtime values:

```

Document fileid ..... D4BG1BA1 SCRIPT
Document type ..... USERDOC
Document style ..... BORGGD
Profile ..... EDFPRF40
Service Level ..... 0028
SCRIPT/VS Release ..... 4.0.0
Date ..... 98.06.18
Time ..... 10:06:45
Device ..... PSA
Number of Passes ..... 3
Index ..... YES
SYSVAR G ..... INLINE
SYSVAR X ..... YES
    
```

Formatting values used:

```

Annotation ..... NO
Cross reference listing ..... YES
Cross reference head prefix only ..... NO
Dialog ..... LABEL
Duplex ..... YES
DVCF conditions file ..... (none)
DVCF value 1 ..... (none)
DVCF value 2 ..... (none)
DVCF value 3 ..... (none)
DVCF value 4 ..... (none)
DVCF value 5 ..... (none)
DVCF value 6 ..... (none)
DVCF value 7 ..... (none)
DVCF value 8 ..... (none)
DVCF value 9 ..... (none)
Explode ..... NO
Figure list on new page ..... YES
Figure/table number separation ..... YES
Folio-by-chapter ..... NO
Head 0 body text ..... (none)
Head 1 body text ..... 第
Head 1 appendix text ..... 付録
Hyphenation ..... NO
Justification ..... NO
Language ..... JAPA
Keyboard ..... 395
Layout ..... 1
Leader dots ..... YES
Master index ..... (none)
Partial TOC (maximum level) ..... 4
Partial TOC (new page after) ..... INLINE
Print example id's ..... NO
Print cross reference page numbers ..... YES
Process value ..... (none)
Punctuation move characters ..... (none)
Read cross-reference file ..... (none)
Running heading/footing rule ..... NONE
Show index entries ..... NO
Table of Contents (maximum level) ..... (none)
    
```

Table list on new page YES
Title page (draft) alignment RIGHT
Write cross-reference file (none)

Imbed Trace

Page i	E1D9COPY
Page 97	E1D9HBAT
Page 134	E1D9HELP
Page 151	E1D92000
Page 152	E1D9SNT
Page 152	E1D9PAT
Page 152	E1D9IBMT
Page 152	E1D9GENT
Page 153	DBCS DSMDBIX
Page 160	D4BG1DTE