

# PC 300GL (Type 6287)

SA88-6625-00  
(英文原典 : 01K4690)

## ユ－ザ－ズ・ガイド



# PC 300GL (Type 6287)

SA88-6625-00  
(英文原典 : 01K4690)

## ユ－ザ－ズ・ガイド



当社は、国際エネルギースタープログラムの参加事業者として、本製品が国際エネルギースタープログラムの対象製品に関する基準を満たしていると判断します。

電波障害自主規制 届出装置の記述

この装置は、情報処理装置等電波障害自主規制協議会 (VCCI) の基準に基づくクラス B 情報技術装置です。この装置は、家庭環境で使用することを目的としていますが、この装置がラジオやテレビジョン受信機に近接して使用されると、受信障害を引き起こすことがあります。取扱説明書に従って正しい取り扱いをしてください。

高調波自主規制 届出装置の記述

PC 300GL Type 6287 は「高調波ガイドライン適合品」です。

注:

本書をお読みになり、本書がサポートする製品をご使用になる前に、必ず121ページの付録B、『特記事項』をお読みください。

## 第 1 版 (1998 年 11 月)

本書において、日本では発表されていないIBM製品（機械およびプログラム）、プログラミング、およびサービスについて言及または説明する場合があります。しかし、このことは、IBMがこのようなIBM製品、プログラミング、およびサービスを、必ずしも日本で発表する意図であることを示すものではありません。

原 典： 01K4690  
PC 300GL User Guide  
Types 6277 and 6287  
発 行： 日本アイ・ビー・エム株式会社  
担 当： ナショナル・ランゲージ・サポート

第1刷 1998.11

©Copyright International Business Machines Corporation 1998. All rights reserved.

Translation: ©Copyright IBM Japan 1998

# 目次

安全に正しくお使いいただくために .....	vii
絵表示について .....	vii
危険/注意ラベルの表示について .....	vii
レーザーの安全性について .....	xii
モデムに関する安全上の注意 .....	xiii
本書について .....	xv
関連資料 .....	xvi
<b>第1章 IBM PC 300GL について .....</b>	<b>1</b>
機能の一覧 .....	2
仕様 .....	5
<b>第2章 コンピューターのセットアップ .....</b>	<b>7</b>
オプションの増設について .....	7
コンピューターの設置場所を選択する .....	7
ケーブルを接続する .....	8
電源を入れる .....	11
セットアップを終了する .....	12
<b>第3章 使用環境を快適にする .....</b>	<b>13</b>
快適さ .....	13
反射と照明 .....	14
空気調節 .....	14
電源コンセントおよび電源ケーブルの長さ .....	14
<b>第4章 本製品の使用方法 .....</b>	<b>15</b>
コンピューター本体の始動 .....	15
遮断 .....	16
システム管理機能の使用方法 .....	16
デスクトップ管理インターフェース .....	17
Wake on LAN .....	17
Wake on Ring .....	17
リモート・プログラム・ロードまたは DHCP .....	17
リモート管理 .....	18
ビデオ機能の使用方法 .....	18
ビデオ・デバイス・ドライバ .....	18

モニター設定値を変更する .....	18
オーディオ機能の使用法 .....	19
システム・プログラムの更新 .....	20
CD-ROM ドライブの使用法 .....	21
CD の取り扱い .....	22
CD の入れ方 .....	22
セキュリティー機能の使用法 .....	23
カバーのロック .....	23
キーボードのロック .....	23
第5章 装置構成ユーティリティーの使用法 .....	25
装置構成ユーティリティーの開始と使用 .....	25
設定値の表示と変更 .....	26
装置構成ユーティリティーの終了 .....	28
パスワード .....	28
始動パスワード .....	28
管理者パスワード .....	31
装置構成ユーティリティーのその他の設定値 .....	33
キーボード速度の変更 .....	34
始動順序の設定 .....	34
リモート管理の設定 .....	34
割り込みリソースと DMA リソース .....	36
省電力機能 .....	38
ネットワーク関連の設定値の早見表 .....	41
第6章 日常の手入れ .....	45
基本的な注意 .....	45
本製品を清掃する .....	45
本体とキーボード .....	45
モニター画面 .....	45
マウス .....	46
本製品を移動する .....	47
電池を交換する .....	47
第7章 オプションの取り付け .....	49
静電気に敏感な装置の取り扱い .....	50
使用可能なオプション .....	51
必要な道具 .....	51
カバーの取り外し .....	52
各構成要素の位置 .....	54

電源機構の移動 .....	55
システム・ボード上のオプションの作業 .....	57
システム・ボードへのアクセス .....	57
システム・ボードの部品の識別 .....	57
システム・メモリーの作業 .....	59
DIMM の取り付けと取り外し .....	59
ビデオ・メモリーの作業 .....	62
ビデオ・メモリー・モジュールの取り付けと取り外し .....	62
アダプターの作業 .....	63
アダプターのタイプ .....	63
アダプターのスロット .....	63
アダプターの取り付け .....	63
アダプターの構成 .....	65
内蔵ドライブの作業 .....	67
内蔵ドライブ .....	67
ドライブの仕様 .....	68
内蔵ドライブの電源ケーブルと信号ケーブル .....	69
内蔵ドライブの取り付け .....	70
導入の終了 .....	72
カバーの再取り付けとケーブルの接続 .....	72
コンピューター構成の更新 .....	74
装置構成ユーティリティーの開始 .....	75
従来型 ISA アダプターの構成 .....	76
始動装置の構成 .....	76
<b>第8章 問題解決</b> .....	<b>77</b>
診断ツールの使用 .....	77
自己診断テスト (POST) .....	78
エラー・メッセージ .....	79
POST エラー・メッセージ問題の解決 .....	80
POST メッセージ一覧表 .....	82
問題判別一覧表 .....	100
ディスクット・ドライブの問題 .....	101
モニターの問題 .....	102
一般的な問題 .....	105
断続的な問題 .....	105
キーボード、マウス、またはポインティング装置の問題 .....	106
メモリーの問題 .....	107
オプションの問題 .....	108
パラレル・ポートの問題 .....	109

シリアル・ポートの問題 .....	109
プリンターの問題 .....	110
ソフトウェアの問題 .....	111
USB ポートの問題 .....	111
診断プログラム .....	112
POST/BIOS 更新障害からの回復 .....	113
オプション・ディスケットからのファイルのインストール方法 .....	114
<b>第9章 ヘルプ、サービス、および情報の入手 .....</b>	<b>115</b>
サービスを依頼する前に .....	115
カスタマー・サービスおよびカスタマー・サービスの入手 .....	116
資料の発注 .....	116
<b>付録A. 製品に関する記録 .....</b>	<b>117</b>
シリアル番号およびキー .....	117
装置に関する記録 .....	117
<b>付録B. 特記事項 .....</b>	<b>121</b>
特記事項 .....	121
西暦 2000 年対応について .....	121
商標 .....	122
索引 .....	123



---



## 安全に正しくお使いいただくために

本製品を安全に正しくご使用いただくために、このマニュアルには安全表示が記述されています。このマニュアルを保管して、必要に応じて参照してください。

---

### 絵表示について

本製品を正しくご使用いただいて、あなたやほかの人々への危害や財産への損害を未然に防止するために、このマニュアルおよび本製品への安全表示については、以下の絵表示をしています。

 <b>危険</b>	この表示を無視して誤った取り扱いをすると、人が死亡または重傷を負う可能性がある危険が存在する内容を示しています。
 <b>注意</b>	この表示を無視して誤った取り扱いをすると、人が傷害を負う可能性が想定される内容または物的損害の発生が想定される内容を示しています。

---

### 危険/注意ラベルの表示について

本製品の外部または内部に黄色地に黒文字で表示されているラベルがあるときは、安全上に関する危険または注意ラベルです。必ず表示の指示に従ってください。  
このマニュアルに記述されている以外に、危険または注意ラベルによる表示があるときは（たとえば製品上）、必ずそのラベルの表示による指示に従ってください。

# 危険

- この機器の中にある電源のカバーは開けないでください。内部には高電圧部分があり危険です。
- この機器を改造しないでください。火災、感電のおそれがあります。
- CD-ROM ドライブのカバーを開けないでください。「レーザーの安全性について」をお読みください。
- 表示された電源電圧以外の電圧で使用しないでください。タコ足配線をしないでください。火災、感電のおそれがあります。
- 付属の電源コード以外は使用しないでください。また、付属の電源コードをほかの機器には使用しないでください。火災、感電のおそれがあります。
- 電源スイッチやその他の制御部分をぬらさないでください。湿気があるとこれらの部品は壊れることがあり、電気による危険を招くことがあります。
- ぬれた手で電源プラグを抜き差ししないでください。感電のおそれがあります。
- 電源コードを傷つけたり、破損したり、加工したりしないでください。また重い物を載せたり、引っ張ったり、束ねたり、無理に曲げたりすると電源コードを破損し、火災、感電のおそれがあります。
- コンピューターの構成に電話ケーブル接続、通信ケーブル接続、およびテレビのアンテナ線接続が含まれている場合、付近に雷が発生しているときは、それらのケーブルに触れないようにしてください。
- 万一、発熱していたり、煙が出ている、へんな臭いがするなどの異常状態のまま使用すると、火災、感電のおそれがあります。すぐに電源を切り、電源プラグをコンセントから必ず抜いて、販売店または保守サービス会社にご連絡ください。
- 万一、異物（金属片、水、液体）が機器の内部に入ったときは、すぐに本体の電源を切り、電源プラグをコンセントから必ず抜いて、販売店または保守サービス会社にご連絡ください。そのまま使用すると火災、感電のおそれがあります。

## 危険

- 電池について

本製品には、システム・ボード上にリチウム電池が使用されています。

電池の交換方法や取り扱いを誤ると、発熱、発火、破裂のおそれがあります。交換用電池に取り扱い上の注意や取り付けの指示が書かれていれば、それに従います。電池の交換には、IBM部品番号33F8354の電池またはメーカー推奨の同等の電池を使用してください。交換用電池の購入については、お買い求めの販売店または弊社の営業担当までお問い合わせください。

電池は幼児の手の届かない所に置いてください。万一、幼児が電池を飲み込んだときは、直ちに医師に相談してください。

以下の行為は絶対にしないでください。

- 水にぬらすこと
- 100°C以上の過熱や焼却
- 分解や充電
- ショート

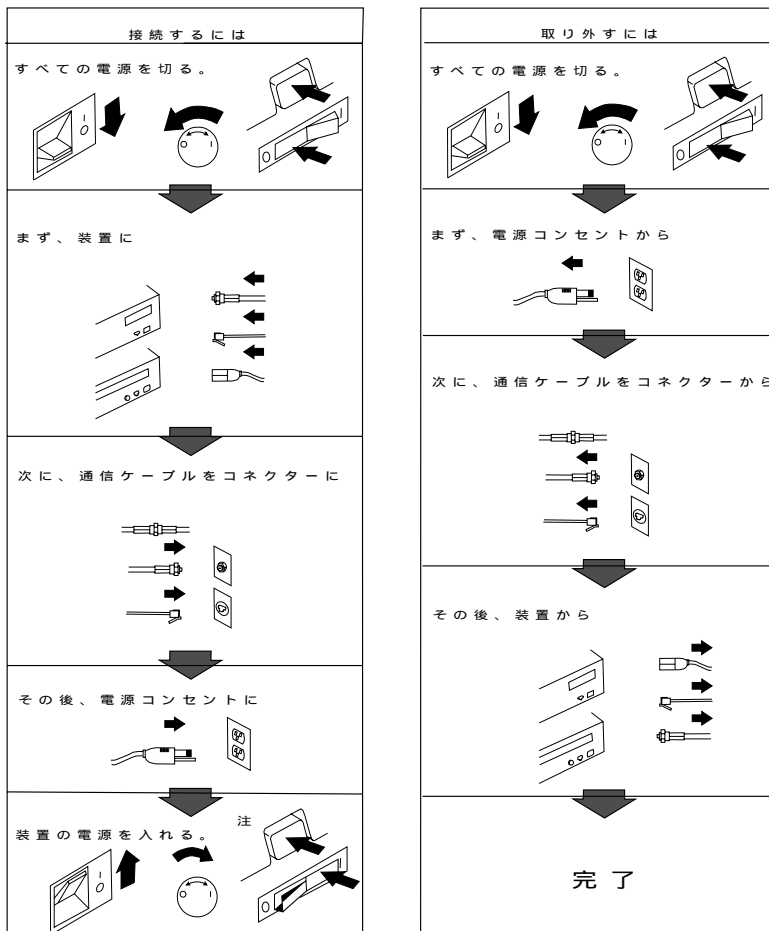
電池を廃棄する場合、および保存する場合にはテープなどで絶縁してください。他の金属や電池と混ざると発火、破裂の原因となります。電池は地方自治体の条例、または規則に従って廃棄してください。ごみ廃棄場で処分されるごみの中に捨てないでください。

- 3ピン電源プラグが設置場所の接地端子付きコンセントに合う場合は、付属の接地端子付き電源プラグは使用しないで、3ピン電源プラグをそのままコンセントに差し込んでください。接地端子付き電源プラグは廃棄してください。3ピン電源プラグが設置場所のコンセントに合わない場合は、付属の接地端子付き電源プラグをお使いください。緑色の線はアース用です。端子の絶縁物を外して専門の電気技術者によって施工されたアース端子に接続してください。ガス管への接続およびコンセントへの差し込みは大変危険ですので絶対にしないでください。アース線をアース端子に接続することにより、安全にご使用いただけます。なお3ピン電源プラグを持つコンピューターで使用することを前提にしているオプション・アダプター・カード（例：LANアダプター・カード）は接地が必要です。
- 付属の接地端子付き電源プラグ以外は使用しないでください。また、付属の接地端子付き電源プラグをほかの機器には使用しないでください。火災、感電のおそれがあります。

# ⚠ 危険

- ケーブル類の取り付け、取り外し順序。

電源コード、電話ケーブル、通信ケーブルからの電流は身体に危険を及ぼします。設置、移動、または製品のカバーを開けたり装置を接続したりするときには、以下のようにケーブルの接続、取り外しを行ってください。



電話ケーブル、通信ケーブルまたはテレビのアンテナ線を接続する製品は、雷の発生時にはケーブルの取り外しはしないでください。

## 注意

- 電源プラグを抜くときは、電源コードを引っ張らないでください。コードが傷つき、火災、感電の原因となることがあります。（必ずプラグを持って抜いてください。）
- 湿気やほこりの多い場所に置かないでください。火災、感電の原因となることがあります。
- この機器の通風孔をふさがないでください。通風孔をふさぐと内部に熱がこもり、火災の原因となることがあります。
- 本体を持ち上げたり、配置を変えたり、移動したりするときは、思わぬ怪我をしないように注意してください。重すぎるときは、ほかの人の応援を頼んでください。
- 長期間使用しないときは、電源プラグをACコンセントから抜いておいてください。
- 「電源電圧選択スイッチ」は、正しい位置にセットされていなければなりません。このスイッチが正しくセットされていないと、コンピューターを損傷することがあります。
- 使用環境については 13ページの第3章、『使用環境を快適にする』を参照してください。

---

## レーザーの安全性について

IBM パーソナル・コンピューターおよび IntelliStation の一部のモデルには、CD-ROM ドライブが搭載されています。CD-ROM ドライブはレーザーを使用している製品です。この CD-ROM ドライブは、Class 1 レーザー製品について規定している米国の Department of Health and Services 21 Code of Federal Regulations (DHHS 21 CFR) Subchapter J (保健福祉省連邦法規則 21 副章 J) に準拠しています。それ以外にもドライブは Class 1 レーザー製品の規格である国際電気標準会議 (IEC) 825 および CENELEC 60 825 に準拠しています。

CD-ROMドライブの導入の際は、次の点に注意してください。

### 注意

本書で指定された内容以外の制御、調整または手順を行った場合、レーザーの放射の危険がありません。

CD-ROMドライブのカバーを開けると、危険なレーザーを浴びる可能性があります。CD-ROMドライブの内部には、修理の対象となる部品はありません。カバーを開けないでください。

一部の CD-ROM ドライブは、CLASS 3A または CLASS 3B のレーザー・ダイオードを使用しています。次の点に注意してください。

### 危険

CD-ROM ドライブのカバーを開けるとレーザーが放射されます。光線を見つめたり、光学器械を使って直接見たりしないでください。また、光線を直接浴びないようにしてください。

---

## モデムに関する安全上の注意

電話機器の使用時の発火、感電、または損傷の危険を防止するために、以下に示す基本的な安全手順を必ず守ってください。

- 雷が発生しているときは、電話配線の取り付けは行わないでください。
- 電話ジャックは、湿った場所で使用するよう特別に設計されていない限り、湿った場所には取り付けないでください。
- 電話回線がネットワーク・インターフェースから切り離されていない限り、絶縁されていない電話回線やターミナルには絶対に触れないでください。
- 電話回線の取り付けや変更は、十分に注意して行ってください。
- 雷の発生時には、電話（コードレス・タイプ以外）の使用は避けてください。雷による感電の危険があります。
- ガス漏れを通報する際には、ガス漏れ現場の近くの電話は使用しないでください。





---

## 本書について

本書は、IBM パーソナル・コンピューターとその機能を理解するのに役立ちます。本書では、コンピューターの構成、操作、および保守の方法について説明しています。万一問題が発生した場合に、問題を解決するために役立つ情報や保守サービスを受けるための方法も示してあります。

なお、本書で示されている図は、実際にお手元にあるハードウェアとは多少異なる場合があります。

---

## 関連資料

本書の他に、以下の資料に本製品についての情報が記載されています。

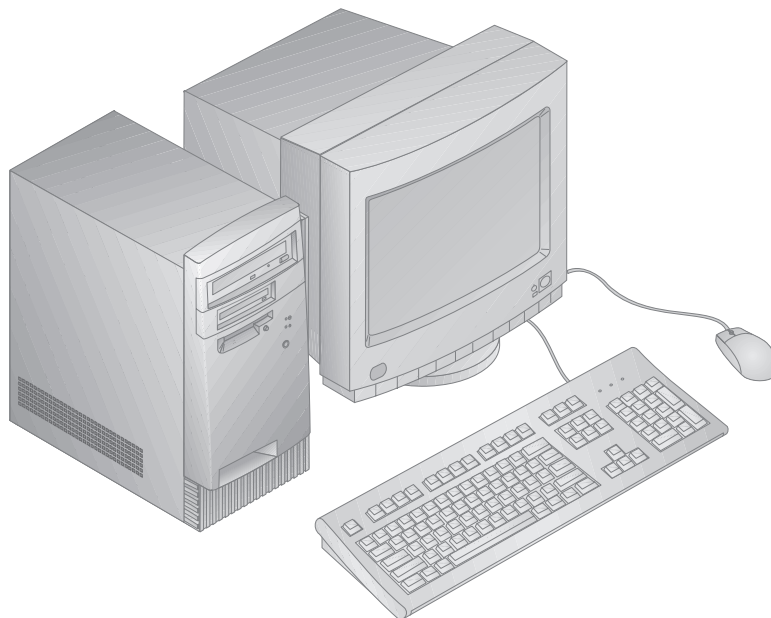
- **初期導入済みソフトウェアについて**  
この資料 (ソフトウェアが初期導入済みの製品でのみ提供) には、初期導入済みのソフトウェア・パッケージに関する情報が収められています。
- **解説書 (SA88-6624)**  
このオンライン資料 (本製品に付属の サポート CD で提供) には、パーソナル・コンピューターの使用に関する一般的な情報があります。この資料は、初期導入済みソフトウェアの一部としても利用可能です。このオンライン・マニュアルへのアクセスについては、マニュアル「初期導入済みソフトウェアについて」を参照してください。  
  
また、この資料は弊社に発注することもできます。印刷コピーをお求めになる場合は、小冊子「IBM サービスのご案内」を参照してください。

以下の資料には、本製品に関する追加情報が記載されています。

- **保守マニュアル (SA88-5727-13)**  
この資料には、専門のサービス技術員向けの情報があります。  
  
この資料をお求めになる場合は、小冊子「IBM サービスのご案内」を参照してください。

---

## 第1章 IBM PC 300GL について



注: 本書で示されている図は、実際にお手元にあるハードウェアとは多少異なる場合があります。

このたびは、IBM PC 300GL をお買い上げいただき、ありがとうございます。本製品は、コンピューターの最新の先進技術を数多く取り入れており、ユーザーのニーズの変化に応じてアップグレードを簡単に行うことができます。

この章では、本製品のさまざまな機能、初期導入済みソフトウェア、およびシステム仕様について概説します。

## 機能の一覧

### システム構成

以下の情報は各種のモデルに適用されます。ご購入の製品モデルの機能のリストは、装置構成ユーティリティの「システム構成」画面をご覧ください。詳細については、25ページの第5章、『装置構成ユーティリティの使用法』を参照してください。

### マイクロプロセッサ

ご購入の PC 300GL には、Intel®Celeron™または Pentium™II マイクロプロセッサが搭載されています。

### メモリー

- 以下をサポートします。
  - 3.3 V、168 ピン、デュアル・インライン (DIMM)、バッファなし、100 MHz パリティなし SDRAM
  - 最大 256 MB (特定のモデル)。最大 384 MB (一部のモデル)。
  - 16 MB、32 MB、64 MB、および 128 MB のバッファなし DIMM
  - DIMM の最大高さ 2.5 インチ
- システム・プログラム用のフラッシュ・メモリー

### 内蔵ドライブ

- 標準: 3.5 インチ 3 モード 1.44 MB ディスケット・ドライブ、および 3.5 インチ・ハード・ディスク。
- 一部のモデル: EIDE CD-ROM ドライブ

### ビデオ・コントローラー

- S3 Trio3D AGP (Accelerated Graphics Port) ビデオ・サブシステム
- 最大 4 MB (モデルによって異なる) の 64 ビット、100 MHz SGRAM メモリー

### オーディオ・サブシステム (一部のモデル)

- オーディオ・サブシステム (オン・ボード): ESS 1938 PCI コントローラー (内蔵スピーカー付き)
- 16 ビット、Sound Blaster Pro 互換
- 15 ピン・ジョイスティックおよび MIDI インターフェース

### Wake on LAN 対応イーサネット・アダプター (一部のモデル)

#### システム管理機能

- リモート・プログラム・ロード (RPL) および動的ホスト構成プロトコル (DHCP)
- Wake on LAN 使用可能 (Wake on LAN 対応ネットワーク・アダプターが必要)
- Wake on ring 使用可能 (装置構成ユーティリティでは、モデムの着信と呼ばれます)
- Wake on alarm (装置構成ユーティリティでは、タイマー・ウェイク・アップと呼ばれます)
- ネットワークを介した POST および BIOS の更新 (BIOS では、この機能はリモート管理と呼ばれます)
- 自動パワーオン始動順序
- デスクトップ管理インターフェース (DMI) BIOS および DMI ソフトウェア
- 自己診断テスト結果の保管

#### 入出力機能

- 25 ピン、ECP/EPP パラレル・ポート
- 1 つの 9 ピン、16550 UART シリアル・ポート
- 2 つの 4 ピン、USB ポート
- マウス・ポート
- キーボード・ポート
- 15 ピン、モニター・ポート
- 1 つの 15 ピン・ジョイスティック/MIDI (オーディオ・サブシステム搭載モデル)
- 3 つのオーディオ・コネクタ (ヘッドホン、ライン出力、マイクロホン)(オーディオ・サブシステム搭載モデル)

## 拡張ベイおよびスロット

- 4 つのドライブ・ベイ (一部は標準装備のドライブで使用済)
- 4 つの拡張スロット (3 つの PCI および 1 つの ISA) (一部は標準装備のアダプターで使用済)
- PCI/ISA プラグ・アンド・プレイ・アダプターのサポート

## 電源

- 145 W、100 Vac、50/60 Hz
- 過負荷保護およびサージ保護を内蔵
- 省電力サポート

## セキュリティ機能

- 始動パスワードと管理者パスワード
- 市販の南京錠など (付属していません) を使用してカバーをロックするための機構
- 始動順序の制御
- ディスケット・ドライブ、キーボード、またはマウスを使用しない始動
- 自動始動モード
- ディスケットおよびハード・ディスク入出力制御
- シリアルおよびパラレル・ポート入出力制御

## 初期導入済みソフトウェア

一部のモデルには、ソフトウェアが初期導入済みです。このソフトウェアには、オペレーティング・システム、内蔵の機能をサポートするためのデバイス・ドライバー、およびその他のサポート・プログラムが組み込まれています。導入済みソフトウェアについての詳しい説明は、「初期導入済みソフトウェアについて」を参照してください。

## オペレーティング・システム (サポートされる)

- Microsoft® Windows NT® バージョン 3.51 および 4.0
- Microsoft Windows® 95<sup>1</sup>および Windows 98®

---

<sup>1</sup> 市販の Windows 95 はサポートしません。

---

## 仕様

### サイズ

- 奥行き: 381 mm
- 幅: 194 mm
- 高さ: 381 mm

### 重量

- 基本構成: 9.3 kg
- 最大構成 (出荷時): 10.2 kg

### 環境

- 気温:
  - システム電源オン時: 10° ~ 35°C (標高 0 ~ 915 m); 10° ~ 32°C (標高 915 m ~ 2134 m)
  - システム電源オフ時: 10° ~ 43°C
- 湿度:
  - システム電源オン時: 8% ~ 80%
  - システム電源オフ時: 8% ~ 80%

### 発熱量

- 英国熱量単位 ( Btu ) による 1 時間当たりの発熱量 (近似値):
  - 最大構成 (出荷時): 256 Btu/時 (75 ワット)
  - 最大構成 (理論的)<sup>2</sup>: 706 Btu/時 (207 ワット)

### 電源

- AC 50/60 Hz)
- 電源
  - 公称 100 V
  - 容量 (概算)
    - 出荷時の最小構成 : 0.08 KVA
    - 最大構成 : 0.28 KVA<sup>3</sup>

---

<sup>2</sup> 標準的な最大構成の場合、発熱量は理論上の最大値よりかなり低くなります。

<sup>3</sup> 最大電力、発熱量、容量は最大 145 ワットの電源の能力を基準にしたものです。

- 定格<sup>4</sup>
  - 高調波ガイドライン適合品
  - 入力電力：98 W
  - 容量：122 VA
  - 電源の回路分類：42 (コンデンサ平滑単相ブリッジ・リアクトルあり)
- エネルギーの消費効率：62 W

消費電力と発熱量は、取り付けられているオプション機構の数とタイプ、および使用されている省電力オプション機能によって異なります。

#### 音響ノイズ発生値

- 平均音圧レベル:
  - オペレーターの位置:
    - 38 dBA (アイドル時)
    - 43 dBA (動作時)
  - そばにいる人の位置-1メートル:
    - 33 dBA (アイドル時)
    - 37 dBA (動作時)
- 表記上の (上限) 音力レベル:
  - 4.3 ベル (アイドル時)
  - 5.0 ベル (動作時)

これらのレベルは、米国規格協会 (ANSI) S12.10 および ISO 7779 で指定された手順に従い、制御された音響環境の中で計測されたもので、ISO 9296 に従って報告されています。

実際の音圧レベルは、部屋の反響や近くにある他の雑音源などのために、場所によっては表示された平均値を超える場合があります。表示されている音力レベルは上限を示しており、コンピューターの多くはこれより低いレベルで動作します。

---

<sup>4</sup> 高調波ガイドラインに対応する仕様表示です。



---

## 第2章 コンピューターのセットアップ

ここでは、ケーブルをコンピューター本体に接続し、電源を入れる方法について説明します。

始める前に:

本製品のセットアップを開始する前に、viiページの『安全に正しくお使いいただくために』をお読みください。

以下のものが必要になります。

- コンピューター
- コンピューターの電源コード
- キーボード
- マウス
- モニター (別売り、信号ケーブルと電源コードが付属しています)

---

### オプションの増設について

アダプターや、メモリー等のオプションを増設する必要がある場合は、オプションを増設する前に、本体のセットアップおよび始動を一度完了してください。その後で *オプション・ガイド* を参照し、オプションを増設してください。

**重要:** 追加装置のケーブルをシステム本体に接続する前に、その装置の説明書にしたがって追加装置のセットアップを行ってください。

---

### コンピューターの設置場所を選択する

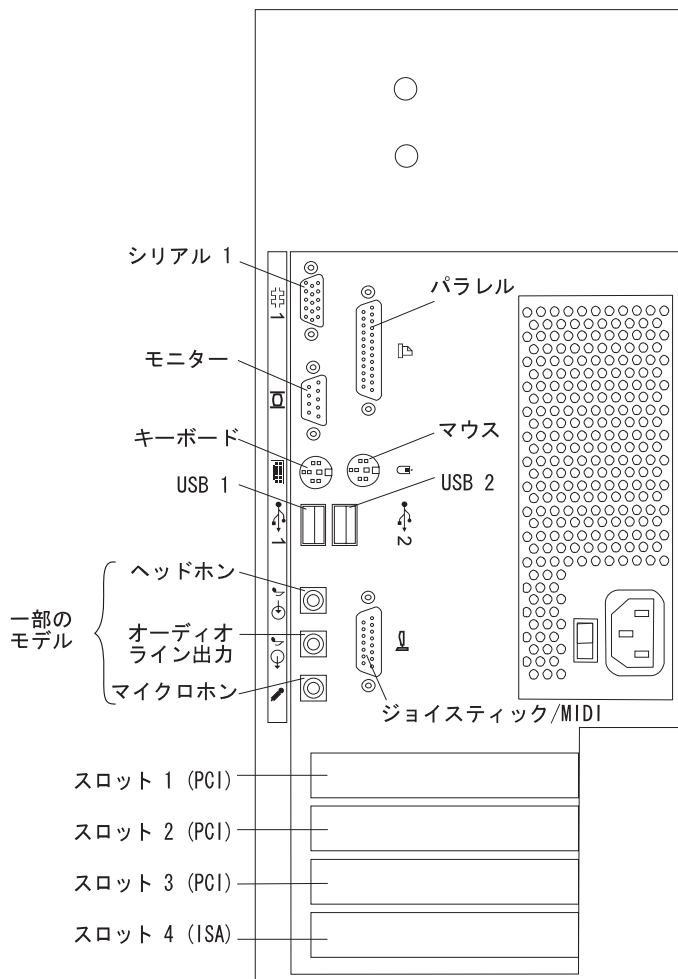
本体、モニター、およびその他の装置を接続するための正しく接地された電源コンセントが必要な数だけあることを確認してください。設置場所は、コンピューターを乾燥した状態に維持できる場所を選んでください。空気が正しく循環するように、コンピューターの周囲は約 5 cm のスペースを空けてください。

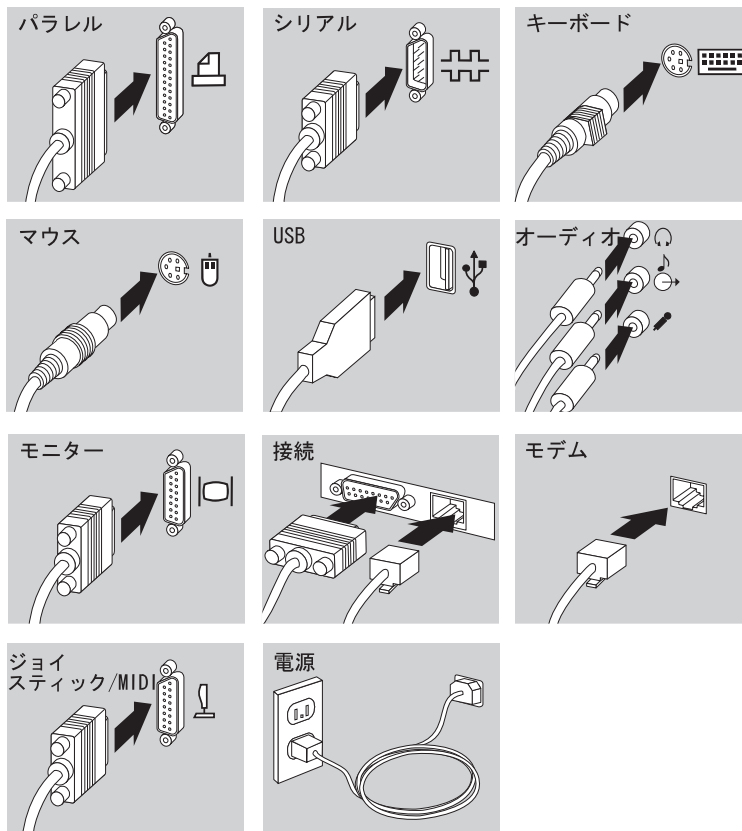
コンピューターを快適に使用するための配置については、13ページの第3章、『使用環境を快適にする』を参照してください。

## ケーブルを接続する

コンピューターをセットアップする場合、コネクタがどこにあるかを知る必要があります。下の図は、コンピューターの後部にあるコネクタの位置を示しています。ここに示されている装置のすべてを使用するわけではありません。

注: コンピューターの後部のほとんどのコネクタには、アイコンが表示されています。これらのアイコンは、コンピューターに適切なケーブルを接続する場所を判別するのに役立ちます。





次の手順に従って、コンピューターをセットアップしてください。

1. 「電源電圧選択スイッチ」の設定値が "115" に設定されていることを確認します。「電源電圧選択スイッチ」を調整する必要がある場合には、ボールペン等で正しい位置にスライドさせます。
  - 供給電圧範囲が 100 ~ 125 Vac の場合、電圧スイッチを 115 または 115 V にセットします。

**重要:**

「電源電圧選択スイッチ」は、正しい位置にセットされていなければなりません。このスイッチが正しくセットされていないと、コンピューターを損傷することがあります。

**重要:**

本体を修理に出して戻ってきたときも電源電圧の設定値を確認してください。スイッチの上に AC 100 V のラベルが貼ってあるときは、正しくセットされています。

2. モニター・ケーブルをモニターに接続し (まだ接続していない場合)、その後で本体のモニター・コネクタに接続して、接続ネジを締めます。キーボード・ケーブルを灰色のキーボード・コネクタに接続します。マウス・ケーブルを緑色のマウス・コネクタに接続します。
3. その他の装置をすべて接続します。
  - プリンターまたはパラレル装置をパラレル・ポート・コネクタに接続します。
  - シリアル装置または外付けモデムをシリアル・コネクタに接続します。
  - 汎用シリアル・バス (USB) 装置
  - オプション装置 (オーディオ装置を備えたモデルの場合のスピーカー、マイクロホン、またはヘッドホンなど)
  - ジョイスティック/MIDI 装置 (ジョイスティック/MIDI コネクタを備えたモデルの場合)
  - 電源コードを電源コネクタに接続します。電源コネクタをふさぐラベルが貼ってある場合は、これを取り除いてください。電源コードは、最初にコンピューター本体、モニター、およびその他の装置に接続してから、正しく接地された電源コンセントに差し込んでください。

## 注意

3 ピン電源プラグが設置場所の接地端子付きコンセントに合う場合は、付属の接地端子付き電源プラグは使用しないで、3 ピン電源プラグをそのままコンセントに差し込んでください。接地端子付き電源プラグは廃棄してください。3 ピン電源プラグが設置場所のコンセントに合わない場合は、付属の接地端子付き電源プラグをお使いください。緑色の線はアース用です。端子の絶縁物を外して専門の電気技術者によって施工されたアース端子に接続してください。ガス管への接続およびコンセントへの差し込みは大変危険ですので絶対にしないでください。アース線をアース端子に接続することにより、安全にご使用いただけます。なお 3 ピン電源プラグを持つコンピューターで使用することを前提にしているオプション・アダプター・カード (例: LAN アダプター・カード) は接地が必要です。

注: イーサネット機能を装備したモデルの場合、そのイーサネット・ポートを使用するには、接地が必要です。

重要:

- 電源コードを最初に接続したときは、コンピューターの電源が数秒間オンになった後に、オフになります。これは正常な動作です。
  - 場合によっては、電源スイッチを押してもすぐにコンピューターの電源がオフにならないことがあります。その場合は、電源がオフになるまで電源スイッチを押したままにしてください。
- 
- モデムが装備されたモデルの場合、電話線のコネクタを接続します。
  - イーサネット・アダプター付きのコンピューターの場合、イーサネット・ケーブルを接続します。

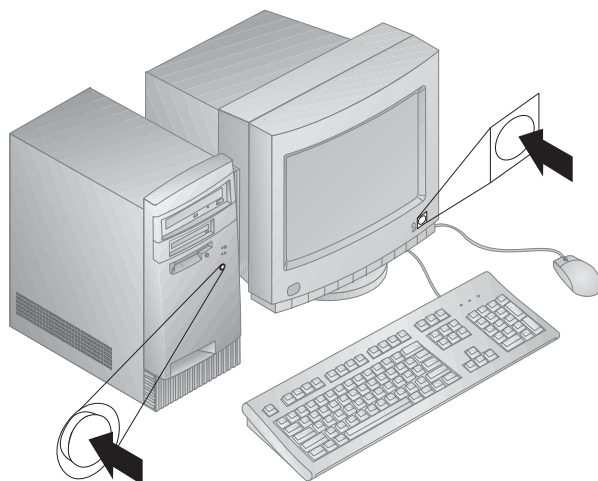
重要な情報

システムが VCCI の基準内で稼動するためには、class 5 イーサネット・ケーブルを使用する必要があります。

---

## 電源を入れる

モニターおよびその他の外部装置の電源を入れた後で、コンピューター本体の電源を入れます。モニターと本体の電源スイッチの位置は、下の図を参照してください。コンピューターが短い自己診断テストを実行している間、ロゴ画面が表示されます。自己診断テストが正常に終了すると、ロゴ画面が消え、BIOS がロードされ、ソフトウェアがロードされます (初期導入済みソフトウェアがあるモデルの場合)。



注: 何か問題が生じた場合は、77ページの第8章、『問題解決』を参照してください。

---

## セットアップを終了する

本製品には識別番号 (シリアル番号およびモデル/タイプ) があり、この番号は保守を依頼するときに必要になります。番号を確認して、この情報を 117ページの付録A、『製品に関する記録』に記録してください。

本製品に関連するその他の情報については、本書の冒頭のxviページの『関連資料』を参照してください。

初期導入済みのソフトウェアについては、別冊のマニュアル「初期導入済みソフトウェアについて」をご覧ください。さらに、追加のプログラムやデバイス・ドライバーが、サポート CD またはその他の CD などで提供されています。ご自身でオペレーティング・システムを導入する場合は、オペレーティング・システムを導入した後で、必ずデバイス・ドライバーを導入してください。デバイス・ドライバーの導入の手順は、ほとんどの場合、各デバイス・ドライバーの README ファイルに示されています。

## 第3章 使用環境を快適にする

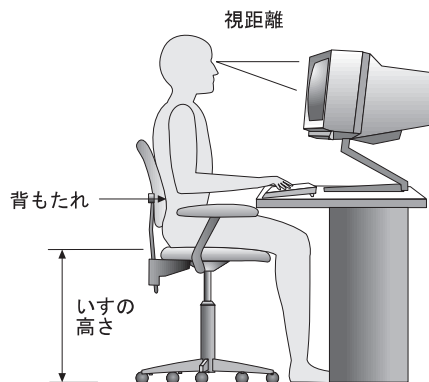
本製品を最大限に活用するために、作業内容や目的に合わせて装置および使用環境を調節します。快適に作業を進めることは最も重要なことですが、照明の位置、空気調節、電気ケーブルの位置によって、作業環境の調節が制限される場合もあります。

### 快適さ

快適な使用環境は、利用者によって異なるため、すべての利用者にとって理想的な1つの決まった使用環境というものはありませんが、以下にいくつかの目安を示しますので、自分に最も合った環境を見付けてください。

同じ姿勢で長時間座っていると疲れます。疲労を少なくするために、良い椅子を選択してください。背もたれと座部シートを別々に調節でき、しっかり支えてくれるものが良い椅子であるといえるでしょう。座部シートの前部はやや下に曲がるような形になっていて、ひざに圧力がかからないものにします。太ももが床と平行になり、足は床や足置きに平らにのせられるように座部シートを調節します。

キーボードを使用するときには、前腕が床と平行になるようにし、手首は無理のない楽な位置に置きます。キーボードには軽く触れるようにし、手と指の力を抜きます。キーボードの脚を調節して、一番使用しやすい角度にします。



モニターは、画面の最上部が目の高さかそれより少し下になるように調節します。モニターは見やすい距離に置いてください。通常、利用者とモニターとの距離は 50～60 cm です。また、体をねじらなくても見えるような位置に置いてください。

---

## 反射と照明

頭上の照明、窓、その他の光源からの反射光ができる限りモニターに映りこまないように、モニターを配置してください。これらの光源や物体ができるだけ映り込まないように、モニターの角度や向きを調節してください。必要に応じて、照明を消したり、ワット数の低い電球にして頭上の照明を暗くしてください。窓の近くにモニターを置くときは、カーテンやブラインドで日光を遮ってください。部屋の明るさが1日のうちで変わる場合には、その変化に応じて、モニターの輝度やコントラストのつまみを調整してください。

反射を防いだり、照明を調節できない場合には、反射防止フィルターを画面に取り付けてください。ただし、このようなフィルターを使用すると画面上の映像がはっきりと見えなくなる可能性もありますので、フィルターは他に反射を防ぐ方法がない場合にだけ使用してください。

ほこりがたまると、反射状態がさらにひどくなります。モニター画面は、研磨剤が入っていない液体ガラス・クリーナーで湿らせた柔らかい布で定期的に汚れをふいてください。

---

## 空気調節

本製品およびモニターは熱を発生します。本製品には、新鮮な空気を送り込んで、熱風を外に出すファンが付いています。モニターでは、通気孔を通じて熱風を外に出しています。通気孔をふさぐと熱がたまり、装置の誤動作や損傷の原因となることがあります。通気孔を遮断するものがなにもないように、コンピューターとモニターを配置します。通常は5 cmのスペースがあれば十分です。また、排出された熱風が人にかからないようにしてください。

---

## 電源コンセントおよび電源ケーブルの長さ

本体を設置する位置は、電源コンセント、モニター、プリンター、その他の装置と接続する電源コードやケーブルの長さによって最終的に決まります。

本製品の使用環境を調節するときには、以下の点に注意してください。

- 延長コードを使用しないようにします。本製品の電源コードは、できるだけ電源コンセントに直接差し込むようにしてください。
- 電源コードやケーブルは、通路や誤ってけられる可能性があるような場所を通さないようにしてください。



---

## 第4章 本製品の使用方法

この章には、本製品を使用する際に役立つ情報を記載しています。

### 重要な情報:

- 電源コードのプラグを最初に接続したときに、コンピューターは数秒間オンになった後に、オフになるように見えます。これは正常な手順です。
- 電源スイッチは、通常は 1 回押すだけで作動します。しかし、場合によってはすぐにコンピューターの電源がオフにならないことがあります。そのような場合は、電源スイッチを約 5 秒間押したままにしていると、コンピューターの電源が切れます。
- コンピューターの電源を切る前に、必ずオペレーティング・システムを終了してください。オペレーティング・システムを終了する正しい手順については、オペレーティング・システムに付属のマニュアルを参照してください。
- 内部部品の信頼性を保つためには、正しく冷却することが必要です。カバーを取り外したままコンピューターを稼働しないでください。

---

### コンピューター本体の始動

コンピューターを始動したときの様子は、装置構成ユーティリティの「始動オプション」メニューの設定によって異なります。デフォルト設定値は、「パワーオン時のステータス」は [ 表示しない ] で、「自己診断テスト」は [ 高速 ] です。

注: その他の選択項目によっても、コンピューターの始動時に表示される画面が変わります。本体の電源を入れたときに、デフォルト・モードではどのようになるかについて、以下に簡単に説明します。

1. IBM ロゴが表示されます。
2. システム・メモリーと拡張メモリーのサイズが画面の左上隅に表示されます。
3. Press F1 for Configuration/Setup (装置構成ユーティリティは **F1** を押してください) というプロンプトが表示されます。
4. POST 中にエラーが検出された場合は、それが表示されます。
5. 始動パスワードを設定した場合は、画面にプロンプトが表示されます。始動パスワードと管理者パスワードの両方を設定した場合は、パスワード・プロンプトに対して、どちらのパスワードを入力しても構いません。プロンプトでパスワードを入力して **Enter** を押すと、オペレーティング・システムまたはアプリケーション・プログラムの最初の画面が表示されます。

6. システム・ハードウェア構成を変更した場合は、**Enter** を押すと、「装置構成ユーティリティー」メニューが表示されることがあります。

詳しくは、78ページの『自己診断テスト (POST)』を参照してください。

「パワーオン時のステータス」が [ 表示する ] の場合、自己診断テスト (POST) が問題を検出せずに終了すると、ビーブ音が 1 回鳴ります。コンピューターを始動したときに POST が問題を検出した場合は、ビーブ音が複数回鳴るか、またはビーブ音がまったく鳴りません。ほとんどの場合、エラー・コードが画面の左上隅に表示され、場合によってはエラーの説明がコードの横に表示されます。(複数のエラー・コードと説明が画面に表示されることもあるので注意してください。) すべてのエラー・コード番号と説明を書き留めてください。

「自己診断テスト」が [ 拡張 ] の場合、システムの合計メモリー・サイズに達するまで、テストされているメモリーのサイズが画面の左上隅に表示されます。高速 POST を実行するためのプロンプト、または装置構成ユーティリティーにアクセスするためのプロンプトが、画面の左下隅に表示されます。

---

## 遮断

本体の電源を切るときには、使用中のオペレーション・システムの正しい終了手順を実行して、保管されていないデータが失われたり、ソフトウェア・プログラムに損傷を与えたりしないようにしてください。手順については、オペレーティング・システムのマニュアルを参照してください。

---

## システム管理機能の使用法

この節では、ネットワーク管理者またはファイル・サーバーがコンピューターをリモートから管理および制御できるようにする機能について説明します。システム管理についての詳しい説明は、*解説書* (本製品に付属のサポート CDに入っています) を参照してください。

## デスクトップ管理インターフェース

デスクトップ管理インターフェース (DMI) は、コンピューターのハードウェアおよびソフトウェアに関する情報を収集するための手段です。ネットワーク環境では、ネットワーク管理者は DMI を使用して、リモートからコンピューターを監視および制御することができます。DMI についての詳細は、*解説書* (本製品に付属のサポート CD に入っています) を参照してください。

## Wake on LAN

Wake on LAN 機能には、Wake on LAN 対応ネットワーク・カードが必要です。ネットワーク管理者はこの機能を使用して、リモートからコンピューターの電源を入れることができます。Wake on LAN 機能を Netfinity のようなネットワーク管理ソフトウェア (本製品に付属のサポート CD に入っています) と合わせて使用すると、コンピューターのさまざまな機能 (データ転送、ソフトウェア更新、および POST または BIOS 更新など) をリモートから開始することができます。

注: コンピューターの電源コードをサージ保護器に接続している場合、電源を切るときには、サージ保護器のスイッチではなく、必ずコンピューターの電源スイッチを使用してください。そうしないと、Wake on LAN 機能は作動しません。

## Wake on Ring

Wake on Ring 機能を使用すると、Wake on ring 対応モデムが接続されている電話回線からコールを受信したときに、コンピューターの電源を入れることができます。これは、装置構成ユーティリティで構成します。

## リモート・プログラム・ロードまたは DHCP

コンピューターにイーサネット・アダプターが装備されている場合、ネットワーク管理者はリモート・プログラム・ロード (RPL) および動的ホスト構成プロトコル (DHCP) を使用して、コンピューターを制御することができます。RPL を LANClient Control Manager のようなソフトウェアと一緒に使用すれば、ハイブリッド RPL と呼ばれる機能を使用できるようになります。この機能は、ハイブリッド・イメージ (または、ファイル) をハード・ディスク上にインストールします。これにより、コンピューターがネットワークから始動されるたびに LANClient Control Manager がコンピューターをハイブリッド RPL クライアントとして認識し、ブートストラップ・プログラムがコンピューターのハード・ディスクにダウンロードされます。このブートストラップ・プログラムは小さいプログラムなので、ネットワークに負荷をかけません。ハイブリッド RPL の利点は、スタンダード RPL を利用した際に起こるネットワーク負荷を軽減することができます。

## リモート管理

ネットワーク管理者はこの機能を使用して、コンピューターの POST および BIOS をリモートから更新することができます。この機能を利用するためには、LANClient Control Manager のようなネットワーク管理ソフトウェアが必要です。構成情報については、34ページの『リモート管理の設定』を参照してください。

---

## ビデオ機能の使用法

本製品には、スーパー・ビデオ・グラフィックス・アレイ (SVGA) 拡張グラフィック・ポート (AGP) コントローラーがシステム・ボードに装備されています。SVGA は、モニター画面にテキスト画像およびグラフィック画像を表示するためのビデオ標準です。他のビデオ標準と同様に、SVGA は各種のビデオ・モードをサポートします。ビデオ・モードは、テキストまたはグラフィックスを表示するためのビデオ標準によって定義された解像度、リフレッシュ・レート、および色数のさまざまな組み合わせです。ビデオ・モードについての詳細は、*解説書* (本製品に付属のサポート CD に入っています) を参照してください。

## ビデオ・デバイス・ドライバー

コンピューターのグラフィックス・アダプターを最大限に生かすために、オペレーティング・システムおよびアプリケーション・プログラムによっては、ビデオ・デバイス・ドライバーと呼ばれるカスタム・ソフトウェアが必要になる場合があります。このようなデバイス・ドライバーによって、より高速で、解像度が高く、使用可能な色数が豊富で、ちらつきのない画像が得られます。

グラフィックス・アダプター用のデバイス・ドライバーと、デバイス・ドライバーの導入手順を説明した README ファイルが、本製品に付属のサポート CD に収録されています。本製品にソフトウェアが IBM によって事前導入されている場合は、ハード・ディスク上にビデオ・デバイス・ドライバーがすでにインストールされています。ただし、そのような場合でも、デバイス・ドライバーのインストール手順の説明が役立つ場合があります。たとえば、デバイス・ドライバーを再インストールする必要が生じた場合、ビデオ解像度、色数またはモニター設定値を変更したい場合、あるいは更新されたデバイス・ドライバーの入手やインストールに関する情報が必要になった場合などです。

詳しい情報はワールド・ワイド・ウェブ (WWW) から入手できます。115ページの第9章、『ヘルプ、サービス、および情報の入手』を参照してください。

## モニター設定値を変更する

画面上の画像を最も鮮明な状態にし、ちらつきを抑えるには、モニターの解像度およびリフレッシュ・レートを再設定する必要がある場合があります。本製品に付属のサポート CD に含

まれている README ファイルに記載されている手順を使用して、モニター設定値をオペレーティング・システムで表示、変更することができます。モニター設定値の詳細については、オペレーティング・システムの資料を参照してください。

**重要:**

モニターの設定値を変更する前に、必ずモニターに付属のマニュアルを参照してください。モニターでサポートされていない解像度やリフレッシュ・レートを使用すると、画面が乱れたり、モニターを損傷したりする原因になる場合があります。モニターのマニュアルには、通常、そのモニターがサポートする解像度およびリフレッシュ・レートに関する情報が記載されています。さらに情報が必要な場合は、モニターの製造元にお問い合わせください。

画面のちらつきやぶれを最小限に抑えるには、モニターのリフレッシュ・レートを、モニターがサポートしているノンインターレース方式の最高のリフレッシュ・レートに設定します。VESA ディスプレイ・データ・チャンネル (DDC) 標準に準拠しているモニターでは、モニターとビデオ・コントローラーがサポートできる最高のリフレッシュ・レートにすでに設定済みになっています。モニターが DDC に準拠しているかどうか不明確な場合は、モニターのマニュアルを参照してください。

---

## オーディオ機能の使用法

一部のモデルには、Sound Blaster アプリケーションをサポートし、Microsoft Windows Sound System と互換性のある ESS 1938オーディオ・コントローラーが組み込まれています。それらのモデルは、1 つの内蔵スピーカーと 3 つのオーディオ・ポートを備えています。オーディオ・コントローラーは、サウンドや音楽を再生および録音する機能を提供するので、ユーザーは内蔵スピーカーを使用して、マルチメディア・アプリケーションでサウンドを楽しむことができます。オプションとして、2 つのステレオ・スピーカーをオーディオ・コネクタに接続することもでき、これを使用するとマルチメディア・アプリケーションでより良質のサウンドが楽しめます。

オーディオ・コネクタは 3.5 mm のミニ・ジャックです。各コネクタの説明を以下に示します (コネクタの位置については、8ページの『ケーブルを接続する』を参照してください。)

**ヘッドホン:** このジャックは、オーディオ信号をコンピューターから外部装置 (内蔵アンプ付きステレオ・スピーカー、ヘッドホン、マルチメディア・キーボード、またはステレオ・システムのオーディオ・ライン入力ジャックなど) に送るのに使用します。

注: 外付けスピーカーが等がここに接続されているときは、本製品の内蔵スピーカーは使用不可となります。

オーディオ・ライン出力: このジャックは、オーディオ信号をコンピューターから外部装置 (内蔵アンプ付きステレオ・スピーカー、ヘッドホン、マルチメディア・キーボード、またはステレオ・システムのオーディオ・ライン入力ジャックなど) に送るのに使用します。

マイクロホン: このポートは、音声やその他のサウンドをハード・ディスクに記録したいときに、マイクロホンをコンピューターに接続するのに使用します。このポートは音声入力ソフトウェアで使用することもできます。

注: 録音中に干渉やハウリングが生じた場合には、マイクロホンの録音ボリューム (ゲイン) を下げてみてください。

サウンドの記録および再生の手順は、オペレーティング・システムによって異なります。詳細については、オペレーティング・システムのマニュアルを参照してください。

---

## システム・プログラムの更新

システム・プログラム は、コンピューターに組み込まれたソフトウェアの基本層です。これには自己診断テスト (POST)、基本入出力システム (BIOS) コード、および装置構成ユーティリティが含まれています。POST は、コンピューターの電源を入れるたびに実行される一連のテストと手順です。BIOS は、他のソフトウェア層からの命令を、コンピューターのハードウェアが理解できる電気信号に変換するソフトウェア層です。装置構成ユーティリティを使用すると、コンピューターの構成および設定を表示したり、変更したりすることができます。

コンピューターのシステム・ボードには、EEPROM と呼ばれる (フラッシュ・メモリーとも呼ばれます) モジュールがあります。フラッシュ更新ディスクレットを使用してコンピューターを始動するか、またはリモート管理機能 (使用可能な場合) を使用することによって、POST、BIOS、および装置構成ユーティリティを容易に更新することができます。詳細については、34ページの『リモート管理の設定』を参照してください。

品質向上のための継続的な努力の一環として、IBM ではシステム・プログラムを変更したり、拡張したりすることがあります。更新がリリースされた場合は、ワールド・ワイド・ウェブ (WWW) からファイルをダウンロードすることができます (115ページの第9章、『ヘルプ、サービス、および情報の入手』を参照してください)。システム・プログラム更新の使用法についての説明は、更新ファイルに含まれている README ファイルに入っています。

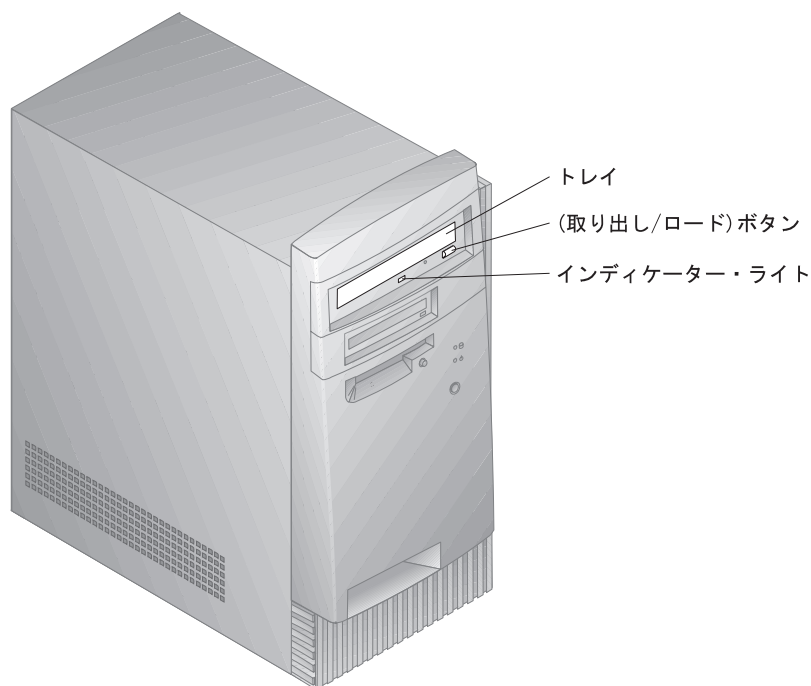
## CD-ROM ドライブの使用方法

一部のモデルには、CD-ROM ドライブが標準装備されています。CD-ROM ドライブは CD の情報を再生したり、読み取ったりすることができますが、CD に情報を書き込むことはできません。CD-ROM ドライブは、業界標準の 12 cm (4.75 インチ) CD を使用します。

CD-ROM ドライブを使用する際には、以下のガイドラインに従ってください。

- 以下のような場所にドライブを置かないでください。
  - 高温の場所
  - 湿度の高い場所
  - ほこりの多い場所
  - 振動や急激な衝撃が加わる場所
  - 傾いた面
  - 直射日光の当たる場所
- ドライブの中には CD 以外のものは挿入しないでください。
- 本体を動かすときは、ドライブから CD を取り出してください。

下の図は、CD-ROM ドライブの前部ベゼルを示しています。



## CD の取り扱い

CD を取り扱う際には、以下のガイドラインに従ってください。

- CD を持つときは端を持って、表面には触らないでください。
- ほこりや指紋を取り除くときは、きれいな柔らかい布で、CD の中心から外側に向かってふいてください。CD を円周方向にふくと、データが失われることがあります。
- CD に書き込みをしたり、紙を貼ったりしないでください。
- CD に傷を付けたり、マークを付けたりしないでください。
- CD を直射日光の当たる場所に置いたり、保管したりしないでください。
- ディスクを清掃するときは、ベンゼンやシンナーなどのクリーナーは使用しないでください。
- CD を落としたり、曲げたりしないでください。

## CD の入れ方

CD を CD-ROM ドライブに取り付けるには、次のようにします。

1. Eject/Load (取り出し/ロード) ボタンを押します。トレイがドライブからスライドして出てきます。(手でトレイをこじ開けないでください。)
2. CD を、ラベル面を上に向けてトレイの中に置きます。
3. Eject/Load (取り出し/ロード) ボタンを押すか、トレイを軽く前方に押してトレイを閉めます。トレイが閉まると、ドライブの前面のインディケーターがオンになり、ドライブが使用中であることを示します。
4. CD を取り出すには、Eject/Load (取り出し/ロード) ボタンを押します。トレイがスライドして出てきたら、ディスクを注意深く取り出します。
5. Eject/Load (取り出し/ロード) ボタンを押すか、トレイを軽く前方に押してトレイを閉めます。

注: Eject/Load (取り出し/ロード) ボタンを押してもトレイがドライブから出てこない場合は、CD-ROM インディケーターの左上にある緊急取り出し穴に、大きめの紙クリップのとがった先を挿入してください。



---

## セキュリティ機能の使用法

コンピューターの不正な使用を防止するために、カバーとキーボードをロックすることができます。

### カバーのロック

市販の南京錠など(付属していません)を使用すれば、本製品のカバーをロックすることができます。コンピューター本体背面に、鍵をかけるための突起がありますので、適当な大きさの南京錠などをそこに付けて、カバーをロックすることができます。

### キーボードのロック

キーボードを使用不可にして、他の人が使用できないようにすることができます。始動パスワードが設定されている場合、コンピューターの電源を入れると、キーボードはロックされます。正しいパスワードを入力しないと、キーボードのロックは解除されません。装置構成ユーティリティーを使用して、始動パスワード機能を使用可能に設定することができます。25ページの第5章、『装置構成ユーティリティーの使用法』を参照してください。

一部のオペレーティング・システムは、キーボードとマウスのロック機能を備えています。詳細については、オペレーティング・システムに付属のマニュアルを参照してください。



## 第5章 装置構成ユーティリティの使用法

装置構成ユーティリティは、コンピューターのEEPROM (電氣的消去可能プログラム式読み取り専用メモリー) に保管されています。使用しているオペレーティング・システムに関係なく、装置構成ユーティリティを使用してコンピューターの構成および設定を表示したり、変更したりすることができます。ただし、オペレーティング・システムで選択された設定値が、装置構成ユーティリティの類似の設定値を上書きしてしまうことがあります。

この章には、装置構成ユーティリティの開始、使用、および終了に関する情報が収められています。また、パスワード、始動順序、リモート管理、および省電力に関する情報と、コンピューターのネットワーク関連の設定を使用可能にするための簡単なステップごとの手順も記載されています。

### 装置構成ユーティリティの開始と使用

装置構成ユーティリティを開始するには、次のようにします。

1. コンピューターの電源を入れます。この手順を開始するときにすでにコンピューターの電源が入っている場合は、オペレーティング・システムを終了し、コンピューターの電源を切り、すべての使用中ライトが消えるまで数秒待ってから、コンピューターを再始動してください。( **Ctrl** + **Alt** + **Del** を使ってコンピューターを再始動してはなりません。)
2. 始動中に 装置構成ユーティリティ・プロンプトが画面の左下隅に表示されたら、**F1** を押します。(このプロンプトが画面に表示されているのは、ほんの数秒間だけです。**F1** を素早く押す必要があります。)
3. 管理者パスワードを設定していない場合は、画面に装置構成ユーティリティ・メニューが表示されます。管理者パスワードを設定した場合は、管理者パスワードを入力して **Enter** を押すまで、装置構成ユーティリティ・メニューは表示されません。詳細については、28ページの『始動パスワード』および 31ページの『管理者パスワード』を参照してください。

注: 新しいシステム・ハードウェアが追加されており、しかも以下の項目の1つまたは複数に該当する場合には、制御がオペレーティング・システムに渡される前に、装置構成ユーティリティ・メニューが表示されます。

- 自己診断テストが [ 拡張 ] に設定されている
- 始動パスワードが設定されている
- 管理者パスワードが設定されている

ご使用のコンピューターに実際に表示されるメニューは、ここに示すメニューとは多少異なっている場合がありますが、機能に変わりはありません。

### 装置構成ユーティリティー

---

#### メニュー

- ・ システム構成
- ・ 製品の情報
- ・ デバイスと I/O ポート
- ・ 始動オプション
- ・ 日付と時刻
- ・ システム・セキュリティ
- ・ アドバンスト設定
- ・ ISA リソース
- ・ 省電力機能

設定を保存する  
設定を戻す  
デフォルト設定をロードする

装置構成ユーティリティーの終了

## 設定値の表示と変更

装置構成ユーティリティー・メニューには、システム構成のトピックを識別する項目がリストされます。横に黒丸 (●) が表示されているメニュー項目には、追加メニューがあります。横に右矢印 (▶) が表示されているメニュー項目は、その項目に変更が加えられたか、装置構成ユーティリティーがエラーを検出して、その訂正を試みています。高速 POST が使用可能にされており、しかもシステム上にいかなる形のセキュリティ (パスワード) も存在しない場合、システムは自動的に新しい装置を構成します。また、▶ が付いているメニュー項目は、追加のメニューが続いている場合もあります。メニュー項目の隣にアスタリスク (\*) が表示されている場合は、システム・リソースの競合があることを示しています。装置構成ユーティリティーを終了する前にこの競合を解決して、コンピューターが正しく機能するようしておく必要があります。システム・リソースの競合を解決する方法については、導入するハードウェアに付属のマニュアルおよび 65 ページの『アダプターの構成』を参照してください。

装置構成ユーティリティー・メニューで作業を行うときは、キーボードを使用する必要があります。さまざまな作業を行うために使用するキーについては、次の表を参照してください。

キー	機能
<input type="checkbox"/> <input type="checkbox"/>	これらの矢印キーを使用して、選択したいメニューが強調表示されるまでメニュー間を移動します。
<input type="checkbox"/> <input type="checkbox"/>	これらの矢印キーを使用して、メニュー項目の選択項目を表示し、項目を切り替えます。
<b>Enter</b>	このキーを押して、強調表示されたメニュー項目を選択します。
<b>Esc</b>	メニュー内の設定を表示または変更した後で、このキーを押してメニューを終了します。
<b>+</b>	一部のメニューでは、このキーを使用して設定値の数値を増やします。
<b>-</b>	一部のメニューでは、このキー（マイナス・キーあるいはハイフン・キー）を使用して設定値の数値を減らします。
<b>0</b> - <b>9</b>	一部のメニューでは、これらの数字キーを使用して設定値の数値を変更します。
<b>F1</b>	このキーを押して、選択されたメニュー項目についてのヘルプを見ます。
<b>F9</b>	選択したメニュー項目の設定値を変更し、保管した後で、その変更を行う以前の設定値に戻りたい場合には、このキーを押します。
<b>F10</b>	選択したメニュー項目の設定値をデフォルト値に戻すには、このキーを使用します。

注: 使用できるキーは各画面の一番下に表示されますが、各メニューについて上記のすべてのキーが使用できるということではありません。

装置構成ユーティリティー・メニューの中で変更を行うことができる構成情報は、大括弧 [ ] で囲まれています。大括弧で囲まれていない情報は、変更することができません。

構成設定値の保管に関する重要な情報

ほとんどの場合、本製品にハードウェアを追加したり取り外したりしたとき、またはパスワードを消去したときには、BIOS (基本入出力システム) が変更を検出して構成を自動的に更新しますが、新しい構成を有効にするためには、ユーザーが変更内容を保管する必要があります。構成を保管するには、装置構成ユーティリティー・メニューから「設定を保存する」を選択します。

## 装置構成ユーティリティーの終了

装置構成ユーティリティーでの設定値の表示や変更が終了したら、以下のステップに従ってプログラムを終了します。

1. **[Esc]** を押して、装置構成ユーティリティーのメイン・メニューに戻ります。(プログラム内のどこにいるかにより、装置構成ユーティリティー・メニューに戻るために **[Esc]** を数回押さなければならない場合もあります。)
2. すべての設定値を現在のまま保管したい場合は、装置構成ユーティリティー・メニューを終了する前に「設定を保存する」を選択します。このステップを完了させないと、設定値は保管されません。
3. 装置構成ユーティリティー・メニューから **[Esc]** を押して、画面の指示に従います。

---

## パスワード

パスワードは、コンピューターとデータを安全に保護するために使用します。設定できるパスワードには、始動パスワードと管理者パスワードの 2 種類があります。コンピューターを使用するために、どちらかのタイプのパスワードを設定しなければならないというわけではありません。ただし、パスワードを設定することに決めた場合は、設定する前に以下の説明をお読みください。

### 始動パスワード

**プロンプト・モード:** 始動パスワード機能は、許可されていない人がコンピューターに保管されている情報にアクセスするのを防ぎます。始動パスワードの設定は必ず必要というわけではありませんが、設定すればコンピューターを利用できる人を管理することができます。始動パスワードを設定した場合は、本製品の始動時に表示されるパスワード・プロンプトでパスワードを入力する必要があります。

始動パスワードを設定すると、次の 3 つのパスワード・プロンプト・モードのいずれかを選択できます。

**表示 (待機)** このモードでは、本体の電源を入れたときに、始動パスワードの入力を求めるプロンプトが表示されます。正しいパスワードが入力されるまでは、コンピューターのオペレーティング・システムは始動せず、キーボードはロックされたままとなります。マウスがマウス・ポートに接続されている場合、マウスもロック状態のままになります。マウスがシリアル・ポートに接続されている場合は、パスワードが設定されているかどうかに関係なく、本体が始動されるとマウスが活動化されます。

注: 「リモート管理」が使用可能の場合は、「表示 (待機)」を選択することはできません。その場合は「自動判別」を選択します。「リモート管理」が

使用可能に設定されているときに「表示 (待機)」に設定すると、自動的に「自動判別」にリセットされます。詳細については、34ページの『リモート管理の設定』を参照してください。

**非表示 (無人)** このモード (自動始動モードとも呼ばれます) では、本体の電源を入れても、始動パスワードの入力を求めるプロンプトは表示されません。コンピューターはオペレーティング・システムを開始させます。ただし、マウスをマウス・ポートに接続している場合は、以下の枠内の情報を参照してください。

— マウス・ユーザーのための重要な情報 —

この情報は、PS/2 マウスを使用した場合にのみ適用されます。シリアル・マウスは、パスワード・プロンプト非表示 (無人) モードによる影響は受けません。

非表示 (無人) モードは、ネットワーク・サーバーなど、オペレーターが不在の状態コンピューターを稼働させるときに便利です。電源障害が発生した場合、オペレーターが介入しなくても、電源が回復するとコンピューターが自動的に再始動し、動作を再開します。

パスワード・プロンプト非表示 (無人) モードでは、コンピューターは PS/2 マウスを検出しません。このモードでは、マウス・デバイス・ドライバーが CONFIG.SYS または AUTOEXEC.BAT によって自動的にロードされないために、マウス・ポートが使用不能になっていることを示すエラー・メッセージが表示されます。

Windows NT、Windows 95、または Windows 98 を使用している場合、コンピューターを始動したときにマウス・ポートが使用不能であるというエラー・メッセージが表示された場合は、始動パスワードまたは管理者パスワードを入力して、キーボードを使用可能にします。マウスは使用不可のままです。キーボードを使用して「**Do not display this message in the future**」(今後このメッセージを表示しない) チェックボックスにチェック・マークを付けます。オペレーティング・システムがロード・ルーチンを完了すると、マウスが使用可能になります。

Windows 95、Windows 98、または Windows NT 以外のオペレーティング・システムを使用している場合は、オペレーティング・システムに付属のマニュアルを参照して、コンピューターのマウスを使用可能にしてください。

**自動判別**

自動判別モードでは、本体が電源スイッチによって始動されたのか、モデムやタイマーなどの無人の方法で始動されたのかによって、本体の始動動作が異なります。

電源スイッチを使用して本体を始動した場合は、表示 (待機) モードのときと同様に動作します。詳細については、28 ページを参照してください。

本体が LAN を介してリモート始動された場合のように無人の方法で始動された場合は、非表示 (無人) モードのときと同様に動作します。詳細については、29 ページを参照してください。

始動パスワードを入力した場合は、装置構成ユーティリティーの限られた情報を表示することができますが、設定値を変更することはできません。

パスワードを入力しても、画面にはパスワードは表示されません。間違ったパスワードを入力した場合は、パスワードが間違っていることを知らせるメッセージが表示されます。間違ったパスワードを 3 回入力した場合は、本体の電源をいったん切って再始動しなければなりません。正しいパスワードを入力すると、キーボードとマウスのロックが解除され、コンピューターは通常の動作を開始します。

始動パスワードの設定、変更、および削除: 始動パスワードの設定または変更は、装置構成ユーティリティーを使用して行います。始動パスワードには、組み合わせは自由で最高 7 文字 (A-Z、a-z、0-9) を使用できます。

**重要:**

始動パスワードは、忘れないようにメモして、安全な場所に保管しておいてください。始動パスワードが設定されている場合、最初にパスワードを入力しないと、オペレーティング・システムを起動することができません。パスワードを紛失したり忘れたりしてしまった場合、コンピューターのカバーを外してシステム・ボード上のジャンパーを移動させなければ、パスワードの変更や削除を行うことができません。詳細については、32 ページの『紛失したり忘れた場合の管理者パスワードの消去』を参照してください。

始動パスワードの設定、変更、または削除するには、次の手順で行います。

1. 装置構成ユーティリティーを開始します (25 ページの『装置構成ユーティリティーの開始と使用』を参照してください)。
2. 装置構成ユーティリティー・メニューから「システム・セキュリティ」を選択して **Enter** を押します。
3. 「始動パスワード」を選択して **Enter** を押します。
4. 始動パスワードを削除する場合は、「始動パスワードを無効にする」を選択して、ステップ 9 (31 ページ) に進みます。
5. 「始動パスワードの設定および変更」を選択し、画面の指示に従ってください。
6. 新しいパスワードを設定する場合は、新しいパスワードを入力して、下矢印 (  ) キーを押します。
7. 新しいパスワードをもう一度入力します。



- 「パスワード・プロンプト」で「表示」、「非表示」、または「自動判別」を選択します。選択項目を切り替えるときは、左矢印 (  ) または右矢印 (  ) キーを押します。

注: 「リモート管理」が使用可能の場合は、「表示」を選択することはできません。その場合は「自動判別」を選択します。「リモート管理」が使用可能に設定されているときに「表示」に設定すると、モードは自動的に「自動判別」にリセットされます。

- を 2 回押して、装置構成ユーティリティ・メニューに戻ります。
- プログラムを終了する前に、装置構成ユーティリティ・メニューから「設定を保存する」を選択します。
- 装置構成ユーティリティを終了するために、 を押して、画面の指示に従ってください。

## 管理者パスワード

管理者パスワードを設定すると、許可されていない人は装置構成ユーティリティを使用して構成設定値を変更することができなくなります。複数のコンピューター管理を担当している場合、管理者パスワードを設定することが必要になります。

管理者パスワードを設定すると、装置構成ユーティリティにアクセスしようとするたびに、パスワード・プロンプトが表示されます。間違ったパスワードを入力した場合は、パスワードが間違っていることを知らせるメッセージが表示されます。間違ったパスワードを 3 回連続して入力した場合は、本体の電源をいったん切って再始動しなければなりません。

始動パスワードと管理者パスワードが両方とも設定されている場合、どちらのパスワードを入力しても構いません。ただし、設定値を変更する場合は、管理者パスワードを使用しなければなりません。

管理者パスワードの設定、削除、または変更: 管理者パスワードの設定または変更は、装置構成ユーティリティを使用して行います。パスワードには、組み合わせは自由で最高 7 文字 (A-Z、a-z、0-9) を使用できます。

### 重要:

管理者パスワードは、忘れないようにメモして、安全な場所に保管しておいてください。管理者パスワードを忘れた場合は、装置構成ユーティリティにアクセスできなくなります。コンピューターのカバーを外してシステム・ボード上のジャンパーを移動させなければ、再び装置構成ユーティリティにアクセスできるようになりません(詳細については、32 ページの『紛失したり忘れた場合の管理者パスワードの消去』を参照してください。)

管理者パスワードの設定、変更、または削除は、次の手順で行います。

1. 装置構成ユーティリティを開始します (25ページの『装置構成ユーティリティの開始と使用』を参照してください)。
2. 装置構成ユーティリティ・メニューから「システム・セキュリティ」を選択して **Enter** を押します。
3. 「管理者パスワード」を選択して **Enter** を押します。
4. 管理者パスワードを削除する場合は、「管理者パスワードを無効にする」を選択して、ステップ 8 に進みます。
5. 管理者パスワードを設定する場合は、パスワードを入力し、下矢印 (  ) キーを押して、もう一度パスワードを入力します。
6. 「ユーザーによる始動パスワードの変更」で、「可」または「不可」を選択します。選択項目を切り替えるときは左矢印 (  ) または右矢印 (  ) を押します。(「可」を選択し、管理者パスワードが設定されている場合は 管理者パスワードを入力しなくても始動パスワードを変更することができます。「不可」を選択し、管理者パスワードが設定されている場合には、管理者パスワードを入力しない限り、始動パスワードを変更することはできません。)
7. 「管理者パスワードの設定および変更」を選択し、画面の指示に従ってください。
8. 装置構成ユーティリティ・メニューに戻るまで、**Esc** を押します。
9. プログラムを終了する前に、装置構成ユーティリティ・メニューから「設定を保存する」を選択します。
10. 装置構成ユーティリティを終了するために、**Esc** を押して、画面の指示に従ってください。

紛失したり忘れた場合の管理者パスワードの消去:

**重要:**

可能な場合は、CMOS ジャンパーを移動する前に、コンピューターの構成情報を記録してください。

1. コンピューターおよびすべての接続装置の電源を切ります。
2. 電源コードのプラグを抜き取ります。
3. カバーを取り外します。52ページの『カバーの取り外し』を参照してください。

4. コンピューターの内側のシステム・ボード・ラベルを見て、CMOS クリア・ジャンパーの位置を確認します。このラベルに表示されているジャンパー・ピンの設定も確認してください。

## 注意

電源がオンの間は、部品に触れないでください。

5. ジャンパーを通常の位置 (ピン 1 と 2) からピン 2 と 3 に移動します。ジャンパーを移動するときはラジオ・ベンチなどを使うと便利ですが、システム・ボードの部品を損傷したり、ジャンパーを破損しないように十分に注意してください。
6. カバーを元に戻します。
7. 電源コード・プラグを差し込みます。
8. コンピューターを再始動します。コンピューターは装置構成ユーティリティを起動します。
9. 始動パスワードまたは管理者パスワードの設定値を使用不可にするか、新しいパスワードを設定します。
10. パスワード設定値を保管し、コンピューターの電源を切ります。
11. 電源コード・プラグを抜き取り、カバーを取り外します。52ページの『カバーの取り外し』を参照してください。
12. ジャンパーを通常の位置 (ピン 1 と 2) に戻します。
13. コンピューターのカバーを取り付けます。
14. 電源コード・プラグを差し込みます。

CMOS メモリーを消去した後は、コンピューターを再構成する必要があります。コンピューターを再組み付けした後で、装置構成ユーティリティを使用して、日付と時刻をリセットし、パスワードをリセットし、コンピューターを再構成します。

---

### 装置構成ユーティリティのその他の設定値

この節では、キーボードの速度、始動順序、リモート管理、および省電力など、装置構成ユーティリティのその他の設定値を変更する方法について説明します。

## キーボード速度の変更

ユーザーがキーを押したときのキーボードの反応速度を変更することができます。この設定値は、装置構成ユーティリティーの「始動オプション」の下にあります。通常のタイプ速度は、30 文字/秒 (高速) です。

## 始動順序の設定

コンピューターは、ハード・ディスク・ドライブ、ディスク・ドライブ、CD-ROMドライブなどのいくつかの装置、ならびにネットワークから始動することができます。始動プログラムは、選択された順序でこれらの装置を探します。始動順序を選択するには、装置構成ユーティリティーを使用します。

始動順序の設定は、次の手順で行います。

1. 装置構成ユーティリティーを開始します (25ページの『装置構成ユーティリティーの開始と使用』を参照してください)。
2. 「始動オプション」を選択して **Enter** を押します。
3. 「始動オプション」メニューから「始動順序」を選択して **Enter** を押します。
4. 「主始動デバイス」を矢印キーを使用して選択し、**Enter** を押します。
5. 必要な場合は、「第二始動デバイス」、「第三始動デバイス」、および「第四始動デバイス」について、上記のステップを繰り返します。
6. 「自動パワーオン時の始動順序」が「動作」の場合は、提供された選択項目から順序と装置を選択します。
7. 装置構成ユーティリティー・メニューに戻るまで、**Esc** を押します。
8. プログラムを終了する前に、装置構成ユーティリティー・メニューから「設定を保存する」を選択して **Enter** を押します。
9. 装置構成ユーティリティーを終了するために、**Esc** を押して、画面の指示に従ってください。

## リモート管理の設定

リモート管理を使用可能にすることによって、POST や BIOS のようなシステム・プログラムを、リモートのネットワーク・サーバーから更新することができます。コンピューターに管理者パスワードを設定してある場合でも、サーバーからリモート更新するためにパスワードを入力する必要はありません。POST および BIOS 更新を実行するためのネットワーク・サーバーの設定については、ネットワーク管理者に相談してください。

リモート管理の設定は、次の手順で行います。

1. 装置構成ユーティリティを開始します。25ページの『装置構成ユーティリティの開始と使用』を参照してください。
2. 「システム・セキュリティー」を選択して **Enter** を押します。
3. 「リモート管理」を選択して **Enter** を押します。
4. リモート管理による更新を使用可能にするために「する」を選択します。リモート管理を使用不可にする場合は「しない」を選択します。 **Enter** を押します。
5. 装置構成ユーティリティ・メイン・メニューに戻るまで **Esc** を押します。
6. プログラムを終了する前に、装置構成ユーティリティ・メニューから「設定を保存する」を選択します。
7. 装置構成ユーティリティを終了するために、 **Esc** を押して、画面の指示に従ってください。

**従来型 ISA リソース:** プラグ・アンド・プレイではないアダプターは従来型アダプターと呼ばれています。従来型アダプターを導入する場合は、アダプターのスイッチまたはジャンパーを設定し、装置構成ユーティリティを使用してそのリソースを予約して、手動で構成する必要があります。

装置構成ユーティリティの「ISA リソース」画面に、アダプターで一般的に必要とされるコンピューター・リソースが表示されます。

- メモリー・リソース
- I/O ポート・リソース
- DMA リソース
- 割り込みリソース

導入するアダプターのために利用可能なリソースを選択することができます。従来型 ISA アダプターによって現在使用されていないリソースは [ 使用可 ] と表示されています。新たに導入する従来型 ISA アダプターが使用するリソースは [ ISA で使用中 ] として設定する必要があります。これにより、これらのリソースが使用中であることを「プラグ・アンド・プレイ」ソフトウェアに知らせます。

導入されたアダプターの従来型リソース情報を保管するには、次の手順で行います。

1. 装置構成ユーティリティを開始します (75ページの『装置構成ユーティリティの開始』を参照してください)。
2. 「ISA リソース」を選択して **Enter** を押します。

3. 必要に応じて、「メモリー・リソース」、「I/O ポート・リソース」、「DMA リソース」、または「割り込みリソース」を選択します。36ページの『割り込みリソースと DMA リソース』を参照してください。
4. 該当するリソースを「ISA で使用中」として設定して **Enter** を押します。
5. 装置構成ユーティリティー・メニューに戻り、「設定を保存する」を選択して変更内容を保管し、**Enter** を押します。装置構成ユーティリティーを終了します。

アダプターを導入したときにシステム・リソースを変更したのと同様に、従来型 ISA アダプターを取り外したときも、リソースを変更する必要があります。従来型アダプターを取り外した場合は、それが使用していたリソースを [使用可] に変更します。これにより、「プラグ・アンド・プレイ」ソフトウェアは将来の構成時にこれらのリソースを自動的に使用できるようになり、またユーザーが将来手動で構成する際にもこれらのリソースを使用することができます。

注: 必要なシステム・リソースについては、アダプターに付属のマニュアルを参照してください。

従来型 ISA アダプターの構成については、35ページの『従来型 ISA リソース』を参照してください。

リソースの競合によって出されるエラー・メッセージについては、77ページの第8章、『問題解決』を参照してください。

## 割り込みリソースと DMA リソース

この節では、本製品のデフォルトの割り込みリソースとダイレクト・メモリー・アクセス (DMA) リソースの設定値のリストを示します。割り込みおよび DMA 設定値は、コンピューターの構成時に変更される可能性があります。

割り込みリソース	システム・リソース
0	タイマー
1	キーボード
2	インタラプト・コントローラ (カスケード接続)
3 <sup>5</sup>	使用可
4 <sup>5</sup>	シリアル・ポート
5	使用可
6	ディスクット
7 <sup>5</sup>	パラレル・ポート
8	リアルタイム・クロック
9	ACPI
10	使用可
11	使用可
12	マウス
13	数値演算コプロセッサ
14	1 次 IDE ドライブ (取り付けられている場合)
15	2 次 IDE ドライブ (取り付けられている場合)

DMA 要求	データ幅	システム・リソース
0	8 bits	使用可
1	8 bits	使用可
2	8 bits	ディスクット
3	8 bits	使用可
4	-	予約済
5	16 bits	使用可
6	16 bits	使用可
7	16 bits	使用可

<sup>5</sup> 設定値を変更するよう修正したり、使用不可にしたりできます。

## 省電力機能

本製品には、省電力機能が装備されています。装置構成ユーティリティの省電力メニューを使用して、省電力設定値を表示および変更することができます。この項では、本製品の省電力機能について説明し、この機能の使用方法を示します。

### 重要:

モニターなどの装置に省電力機能がない場合には、本製品が省電力状態になったときにこれらの装置が損傷を受けることがあります。モニターに対して省電力機能を選択する前に、そのモニターが省電力機能（DPMS）をサポートするかどうかを、モニターに付属のマニュアルで調べてください。

**省電力機能の設定:** 省電力機能により、指定された時間だけ活動がなかった場合に、コンピューターおよびモニターを（モニターが DPMS をサポートする場合）省電力状態に入れるように設定することができます。

- **節電までの時間:** このオプションでは、省電力機能が作動を開始するまでのコンピューターの非アクティブ期間を指定することができます。5 分～1 時間の間で選択することができます。
- **システム電源:** このオプションでは、コンピューターの電源を入れたままにしたい場合は「オン」、コンピューターを終了したい場合は「オフ」を選択できます。
- **ディスプレイ省電力:** このオプションでは、以下の省電力状態のいずれかを選択できます。

- **スタンバイ:** このモードでは画面には何も表示されませんが、何らかの活動が検出されると、ただちに画面イメージが復元されます。
- **サスペンド:** このモードでは、モニターはスタンバイ・モードより消費電力が少なくなります。画面には何も表示されませんが、何らかの活動が検出された後、数秒以内に画面イメージが復元されます。
- **オフ:** このモードでは、モニターの電源が切られます。再びモニターの電源を入れるためには、モニターの電源スイッチを押す必要があります。一部のモニターでは、電源スイッチを 2 回押さなければならない場合もあります。

「オフ」を選択した場合は、「ディスプレイ・オフまでの時間」を指定する必要があります。5 分～1 時間の間で選択することができます。

**注:** 「ディスプレイ・オフまでの時間」は、省電力状態が開始してからディスプレイの電源がオフになるまでの時間の長さです。

- **しない:** このモードでは、モニターは省電力設定値の影響を受けません。



- **IDE ドライブ:** この選択項目では、省電力オプションが有効になったときに、IDE ドライブが使用可能または使用不可のいずれになるかを指定することができます。

省電力機能を設定するには、次の手順で行います。

1. 装置構成ユーティリティを開始します (25ページの『装置構成ユーティリティの開始と使用』を参照してください)。
2. 「省電力機能」を選択して **Enter** を押します。
3. 「APM」を選択して **Enter** を押します。
4. 「APM BIOS サポート」を「する」に設定します。
5. 必要に応じて、省電力に関する設定値 (節電までの時間、システム電源、ディスプレイ、およびディスプレイ・オフまでの時間) を選択します。
6. 「作動状況モニター」を選択して **Enter** を押します。
7. 省電力のために監視したい装置を「する」または「しない」に設定します。

注: すべての装置を「しない」に設定した場合、システムを起動するためには、コンピューターを再始動することが必要になります。

8. 「IDE ドライブ」を「する」または「しない」に設定します。
9. **Esc** を 2 回押して、装置構成ユーティリティ・メニューに戻ります。
10. プログラムを終了する前に、装置構成ユーティリティ・メニューから「設定を保存する」を選択します。
11. 装置構成ユーティリティを終了するために、**Esc** を押して、画面の指示に従ってください。

自動パワーオン機能の設定: 「省電力機能」メニューの中の自動パワーオン機能を使用すると、本製品の電源を自動的に入れる機能を使用可能にしたり使用不能にしたりすることができます。選択したパワーオン・イベント・タイプで使用する始動順序も選択する必要があります。

- **Wake on LAN:** リモート・ネットワーク管理ソフトウェアおよび Wake on LAN ネットワーク・アダプターがある場合、一部のモデルに標準装備されている (IBM が開発した) Wake on LAN 機能を使用することができます。(Wake on LAN 機能は、Wake on LAN 機能が使用可能にされている正しく構成されたトークンリング・アダプターが導入されている場合にも使用できます。) Wake on LAN が「する」に設定されている場合、ローカル・エリア・ネットワーク (LAN) 上の別のコンピューターから特定の信号を受信すると、コンピューターの電源が入ります。

- モデムの着信 (シリアル・ポート A): コンピューターのシリアル・ポート A に外付けモデムが接続されている場合、モデム上でリングが検出されたときにコンピューターの電源が自動的に入るようにしたい場合は、この機能を「する」に設定します。モデムもまたこの機能をサポートする必要があります。
- モデムの着信 (内蔵モデム): コンピューターに *Wake on ring* 対応モデムが装備されている場合、モデムでリングが検出されたときにコンピューターの電源が自動的に入るようにしたい場合は、この機能を「する」に設定します。モデムもこの機能をサポートしている必要があります。
- タイマー・ウェイクアップ (タイマーによる始動): この機能では、コンピューターの電源を自動的に入れる日付と時刻を指定することができます。この機能は、1 回だけのイベント、毎日のイベント、または毎週のイベントのいずれかとして指定できます。
- PCI ウェイクアップ: この設定が使用可能の場合、この機能をサポートする PCI デバイスからのウェイクアップ要求に応答してコンピューターの電源が入ります。

自動パワーオン機能を設定するには、以下の手順で行います。

1. 装置構成ユーティリティを開始します (25ページの『装置構成ユーティリティの開始と使用』を参照してください)。
2. 「省電力機能」を選択して **Enter** を押します。
3. 「自動パワーオン」を選択して **Enter** を押します。
4. 設定したい機能のメニュー項目を選択します。左矢印 (  ) または右矢印 (  ) を使用して「使用可能」または「使用不可」を選択し、**Enter** を押します。
5. その機能の始動順序を選択します。左矢印 (  ) または右矢印 (  ) を使用して、「基本」または「自動」を選択します。「自動」を選択した場合は、「始動順序」メニューの「自動パワーオン時の始動順序」を必ず「動作」に設定してください。そうしないと、システムは「基本」の始動順序を使用します。
6. 装置構成ユーティリティ・メニューに戻るまで、**Esc** を押します。
7. プログラムを終了する前に、装置構成ユーティリティ・メニューから「設定を保存する」を選択して **Enter** を押します。
8. 装置構成ユーティリティを終了するために、**Esc** を押して、画面の指示に従ってください。

**ACPI BIOS モード:** 自動構成および電力インターフェース (ACPI) BIOS モードは、常に使用可能です。この機能により、オペレーティング・システムは本製品の省電力機能を制御することができます。すべてのオペレーティング・システムが ACPI BIOS モードをサポートしている訳ではありません。ACPI がサポートされているかどうかについては、オペレーティング・システムの資料を参照してください。

## ネットワーク関連の設定値の早見表

一部のモデルにはイーサネット・アダプターが標準装備されています。ご使用のコンピューターがイーサネット・アダプターを使用して他のコンピューターとネットワーク通信する場合に役立つガイドラインを以下に示します。

下の表は、選択する設定値を調べるためのものではありません。特定のネットワーク設定値の選択項目に到達するために必要なステップを素早く見つけられるようにするためのものです。選択項目が見つかったら、現行の設定値を表示したり、異なる設定値を選択したりすることができます。設定が終了したら、設定値を保管してユーティリティー・プログラムを出るか、または設定値を保管せずにユーティリティーを出ることができます。

下表に示したステップは、常に装置構成ユーティリティーのメイン・メニューから始まっています。

構成項目	選択	注釈
リモート管理	<ol style="list-style-type: none"><li>1. システム・セキュリティ</li><li>2. リモート管理</li><li>3. リモート管理をもう一度</li><li>4. する または しない</li></ol>	リモート管理を使用可能にすると、LAN を介して POST/BIOS を更新できるようになります。
イーサネット・アダプター	<ol style="list-style-type: none"><li>1. 始動オプション</li><li>2. 始動順序</li><li>3. ネットワーク</li></ol>	

表 3 (2/3). ネットワーク関連の設定値

構成項目	選択	注釈
Wake on LAN	<ol style="list-style-type: none"> <li>1. 省電力機能</li> <li>2. 自動パワーオン</li> <li>3. Wake on LAN を選択して Enter を押す</li> <li>4. する または しない。するを選択した場合は、次のステップを続ける。</li> <li>5. 始動順序</li> <li>6. 基本 または 自動。メイン・メニューに戻る。</li> <li>7. 始動オプション</li> <li>8. 始動順序</li> <li>9. 主、第二、第三、第四始動デバイス</li> <li>10. 自動パワーオン時の始動順序</li> <li>11. 主、第二、第三、第四始動デバイス</li> </ol>	<p>4 つの始動装置を選択することができないモデルもあります。</p>
モデムの着信 (シリアル・ポート A)	<ol style="list-style-type: none"> <li>1. 省電力機能</li> <li>2. 自動パワーオン</li> <li>3. モデムの着信 (シリアル・ポート A)</li> <li>4. する または しない。するを選択した場合は、次のステップに進む。</li> <li>5. 始動順序</li> <li>6. 基本 または 自動。メイン・メニューに戻る。</li> <li>7. 始動オプション</li> <li>8. 始動順序</li> <li>9. 主、第二、第三、第四始動デバイス</li> <li>10. 自動パワーオン時の始動順序</li> <li>11. 主、第二、第三、第四始動デバイス</li> </ol>	<p>4 つの始動装置を選択することができないモデルもあります。</p>

表 3 (3/3). ネットワーク関連の設定値		
構成項目	選択	注釈
モデムの着信 (内蔵モデム)	<ol style="list-style-type: none"> <li>1. 省電力機能</li> <li>2. 自動パワーオン</li> <li>3. モデムの着信 (内蔵モデム)</li> <li>4. する または しない。するを選択した場合は、次のステップに進む。</li> <li>5. 始動順序</li> <li>6. 基本 または 自動。メイン・メニューに戻る。</li> <li>7. 始動オプション</li> <li>8. 始動順序</li> <li>9. 主、第二、第三、第四始動デバイス</li> <li>10. 自動パワーオン時の始動順序</li> <li>11. 主、第二、第三、第四始動デバイス</li> </ol>	4 つの始動装置を選択することができないモデルもあります。



---

## 第6章 日常の手入れ

この章では、コンピューターの取り扱いと手入れを正しく行うためのガイドラインを示します。

---

### 基本的な注意

本製品を正しく機能させるために、以下のことにご注意ください。

- 本製品は清潔で乾燥した環境で使用し、必ず平らでしっかりした面に設置してください。
- モニターの上に物を置いたり、モニターや本体の通気孔をふさいだりしないようにしてください。通気孔は、本製品が過熱しないように空気を供給します。
- 食べ物や飲み物を本製品の近くに置かないでください。食べ物のかげらやこぼれた液体がキーボードやマウスにかかると、故障の原因になります。
- 電源スイッチやその他の制御部分をぬらさないでください。湿気があるとこれらの部品が損傷し、感電の危険を招くことがあります。
- 電源コードを抜くときは、コードではなく、必ずプラグを持って抜いてください。

---

### 本製品を清掃する

本製品を定期的に清掃することにより、機器の外観を保護し、操作上のトラブルを防ぐことができます。

## 注意

本体とモニター画面を清掃する前に、本体とモニターの電源スイッチを必ず切ってください。

### 本体とキーボード

本体とキーボードの塗装面を清掃するときは、水または薄めた中性洗剤で湿らせて固く絞った布を使用します。

### モニター画面

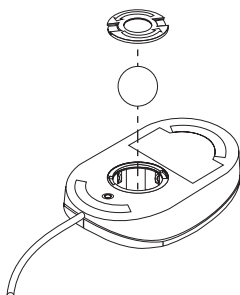
モニター画面の表面の清掃には研磨材の入った洗剤を使用しないでください。画面の表面は傷が付きやすいので、ペン、鉛筆の先、消しゴムなどで触れないでください。

画面の表面は、柔らかい乾いた布でそっとふきます。砂や粒子が付着している場合は、吹き飛ばしてきれいにします。その後で、研磨材の入っていない液体ガラス・クリーナーで湿らした柔らかい布でふいてください。

## マウス

マウスで画面上のポインターをスムーズに移動できない場合は、マウスの清掃が必要になることがあります。マウスの清掃は、次の手順で行います。

1. 本体の電源を切ります。
2. マウス・ケーブルを本体から外します。
3. マウスを裏返しにします。マウスの底のボール押さえに示されている矢印の方向にボール押さえを回して、そのロックを外します。



4. マウスをゆっくり傾けると、ボール押さえとボールが外れて出てきます。
5. ボールを、薄めた中性洗剤で洗った後、水で洗い、よく乾かします。
6. 湿った布を使って、マウスとボール押さえの外部をふきます。マウスの内部のローラーも必ずふきます。
7. ボールとボール押さえを元の位置に収めます。ボール押さえを矢印と反対の方向に回してロックします。
8. マウス・ケーブルを本体に再接続します。



---

## 本製品を移動する

本製品を移動する前に、次のことを行ってください。

1. ハード・ディスクのすべてのファイルとデータのバックアップを取ります。  
バックアップ手順は、オペレーティング・システムによって異なります。ソフトウェアのバックアップについては、オペレーティング・システムのマニュアルを参照してください。
2. すべての媒体 (ディスケット、コンパクト・ディスク、テープなど) をドライブから取り出します。
3. コンピューターおよびすべての接続装置の電源を切ります。ハード・ディスク・ドライブは自動的に読み取り/書き込みヘッドを非データ域にパークさせます。これによってハード・ディスクの損傷を防ぐことができます。
4. 電源コード・プラグをコンセントから抜き取ります。
5. 本体の後部のケーブルの接続位置をメモしてから、ケーブルを外します。
6. 購入時のボール箱と梱包材を保管してある場合は、それを使って装置を梱包してください。別のボール箱を使う場合は、装置が損傷しないように緩衝材を使用してください。

---

## 電池を交換する

日付、時刻、および組み込み機能の設定値 (たとえば、シリアル・ポートやパラレル・ポートの割り当て (構成) など) を保持するために、本製品は特殊なメモリーを内蔵しています。本体の電源を切ると、電池がこの情報を保持します。

電池は充電やメンテナンスは不要ですが、どのような電池でも永久に使えるわけではありません。電池の寿命が尽きると、日付、時刻、および構成情報 (パスワードも含む) が失われます。その場合、本体の電源を入れると、エラー・メッセージが表示されます。

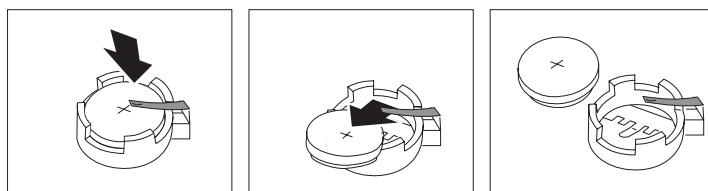
電池の交換および廃棄については、viiページの『安全に正しくお使いいただくために』を参照してください。

電池を廃棄する場合、および保存する場合にはテープなどで絶縁してください。他の金属や電池と混ざると発火、破裂の原因となります。電池は地方自治体の条例または規則にしたがって廃棄してください。ごみ廃棄場で処分されるごみの中に捨てないでください。

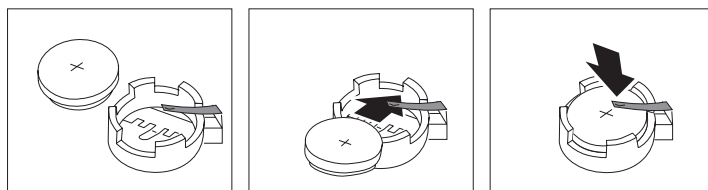
電池の廃棄についての詳細は、お買い求めの販売店または弊社の営業担当員にお尋ねください。

## 電池を交換するときの手順:

1. コンピューターおよびすべての接続装置の電源を切ります。
2. 電源コード・プラグを抜き取り、カバーを取り外します。52ページの『カバーの取り外し』を参照してください。
3. 電池の位置を確認します。コンピューターの内側のシステム・ボード・ラベルを見るか、57ページの『システム・ボードの部品の識別』を参照してください。
4. 必要な場合は、電池へのアクセスの邪魔になるアダプターを取り外します。詳しくは、63ページの『アダプターの取り付け』を参照してください。
5. 古い電池を取り外します。



6. 新しい電池を取り付けます。



7. 電池にアクセスするために取り外したアダプターを元に戻します。アダプターの再取り付けについては、63ページの『アダプターの取り付け』を参照してください。
8. カバーを元に戻し、電源コード・プラグを差し込みます。  
注: 電池を交換した後で初めてコンピューターの電源を入れると、エラー・メッセージが表示されることがあります。これは、電池の交換後は正常な状態です。
9. コンピューターとすべての接続装置の電源を入れます。
10. 装置構成ユーティリティを使用して、日付と時刻およびパスワードを設定します。
11. 地方自治体の条例または規則に従って、古い電池を廃棄します。

## 第7章 オプションの取り付け

メモリー、ドライブ、またはアダプターを追加して、本製品の機能を拡張することができます。オプションを追加するときは、以下の説明とともに、オプションに付属のマニュアルも参照してください。

### 重要:

オプションの取り付けまたは取り外しを行う前に、viiページの『安全に正しくお使いいただくために』をお読みください。これらの注意事項およびガイドラインは、安全に作業するのに役立ちます。

### 重要:

コンピューターのカバーを開ける前に電源コードを壁面コンセントから抜き取っておかないと、5 V の予備電源によってハードウェアが損傷するおそれがあります。

### 注意:

ご自身の安全とコンピューターの損傷防止のために、カバーを取り外す前に、必ず以下のことを行ってください。

1. オペレーティング・システムのマニュアルに従って、すべてのプログラムを終了します。
2. コンピューターとそれに接続されたすべての装置 (プリンター、モニター、および外付け装置など) の電源を切ります。
3. すべての電源コード・プラグをコンセントから抜き取ります。
4. すべての通信ケーブルを外部コンセントから取り外します。
5. すべてのケーブルおよび電源コードをコンピューターの背面から取り外します。

注: コンピューターのカバーを再び取り付けるまでは、ケーブルや電源コードを再接続しないでください。

## 静電気に敏感な装置の取り扱い

静電気は人体には無害ですが、本製品の構成部品やオプションには重大な損傷を与える可能性があります。

### 重要:

オプションを取り付ける際には、指示があるまで、オプションが入っている静電気防止袋を開けないでください。

静電気による損傷を回避するために、オプションやその他の構成部品を取り扱う際には、以下の注意を守ってください。

- 身体の動きを最小限にとどめる。動作が多いと、周囲に静電気が帯電する可能性があります。
- 構成部品は常に注意して取り扱う。アダプターやメモリー・モジュールを扱うときは、端をもってください。回路の露出部には決して手を触れないでください。
- 他の人が構成部品に触れないようにする。
- 新たにオプションを取り付ける際には、オプションが入っている静電気防止袋を、本体の金属性拡張スロット・カバーか、その他の塗装されていない金属面に2秒間以上接触させる。これによって、パッケージや人体の静電気を少なくすることができます。
- オプションの取り外しと取り付けを行う際には、オプションはできるだけ下に置かず、直接本体に取り付ける。これができない場合には、そのオプションが入っていた静電気防止袋を凹凸のない平な場所に置き、その上にオプションを置くようにしてください。
- 本体のカバーやその他の金属面の上にオプションを置かないようにする。

---

## 使用可能なオプション

以下のものは、使用可能なオプションの一部です。

- システム・メモリー (デュアル・インライン・メモリー・モジュール (DIMM) と呼ばれます)
- ビデオ・メモリー (一部のモデル)
- 拡張アダプター
  - ISA アダプター
  - PCI アダプター
- 内蔵ドライブ
  - CD-ROM
  - ハード・ディスク
  - ディスケット・ドライブ、およびその他の取り外し可能媒体ドライブ

使用可能なオプションに関する最新情報については、お買い求めの販売店または弊社の営業担当員にお問い合わせください。

---

## 必要な道具

オプションをコンピューターに取り付けたり、取り外したりするために、マイナス・ドライバーが必要になります。特定のオプションについては、さらに別のツールが必要になる場合があります。オプションに付属の説明書を参照してください。

---

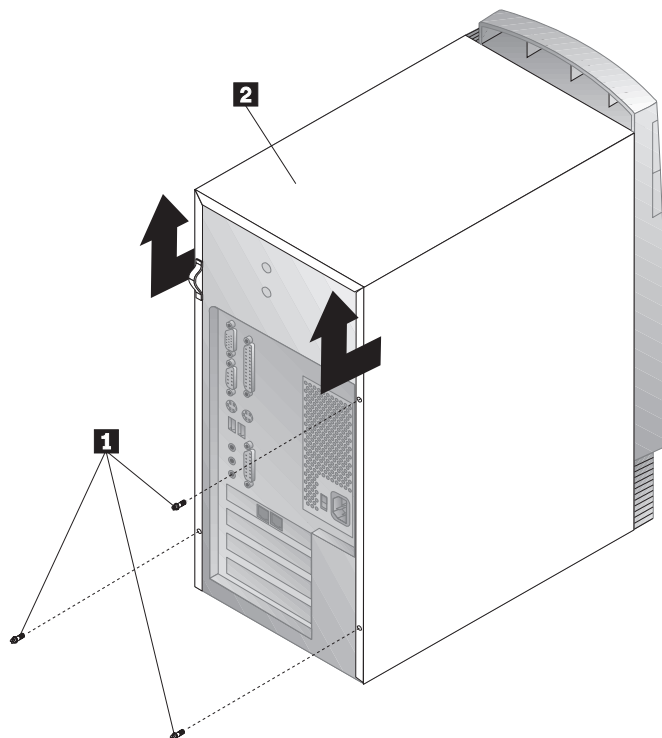
## カバーの取り外し

### 重要:

カバーを取り外す前に、viiページの『安全に正しくお使いいただくために』および 50ページの『静電気に敏感な装置の取り扱い』をお読みください。

カバーの取り外しは、次の手順で行います。

1. すべての媒体 (ディスク、CD、テープなど) をドライブから取り出し、オペレーティング・システムを終了し、すべての接続装置とコンピューターの電源をオフにします。
2. すべての電源コード・プラグをコンセントから抜き取ります。コンピューターにモデムまたは FAX 装置が接続されている場合は、壁面のコンセントおよびコンピューターから電話線を取り外します。
3. コンピューターに接続されているすべてのケーブルを取り外します。これには、電源コード、入出力 (I/O) ケーブル、およびコンピューターに接続されているその他のすべてのケーブルが含まれます。
4. コンピューターの背面で、カバーをシャーシに固定している 3 つのつまみねじ **1** を取り外します。必要な場合は、つまみねじをゆるめるのにコインまたはスクリュー・ドライバーを使用します。
5. カバー **2** を真直ぐ後方に約 2 ~ 3 センチ止まるまでスライドさせ、上に持ち上げてシャーシから取り外します。



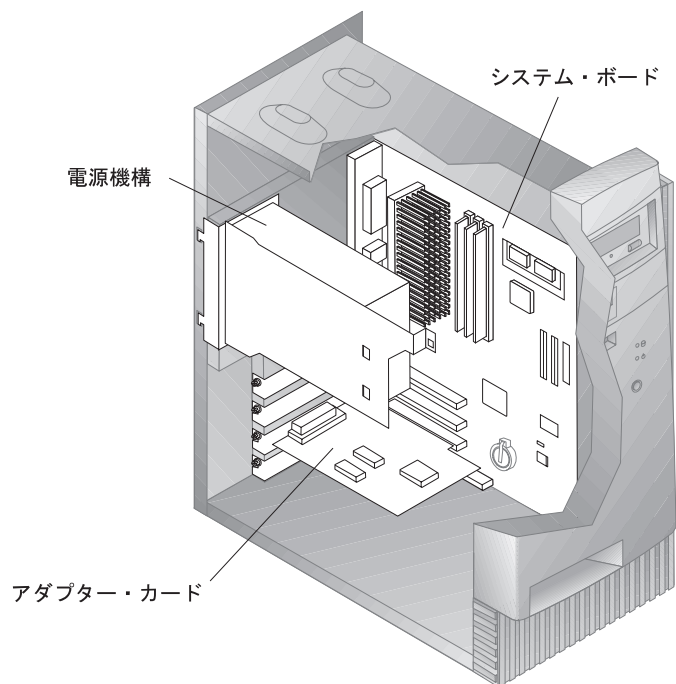
**重要:**

内部部品の信頼性を保つためには、正しく冷却することが必要です。カバーを取り外したままコンピューターを稼働しないでください。

## 各構成要素の位置

オプションをコンピューターに取り付けるためには、カバーを取り外す必要があります。52ページの『カバーの取り外し』を参照してください。また、コンピューター内部の構成要素の位置を確認することも必要です。

下の図は、コンピューターの内部の構成要素の位置を確認するのに役立ちます。



注: オプションを取り付けたり、あるいは取り外したりするためにコンピューターの側面を下にして置くことができます。



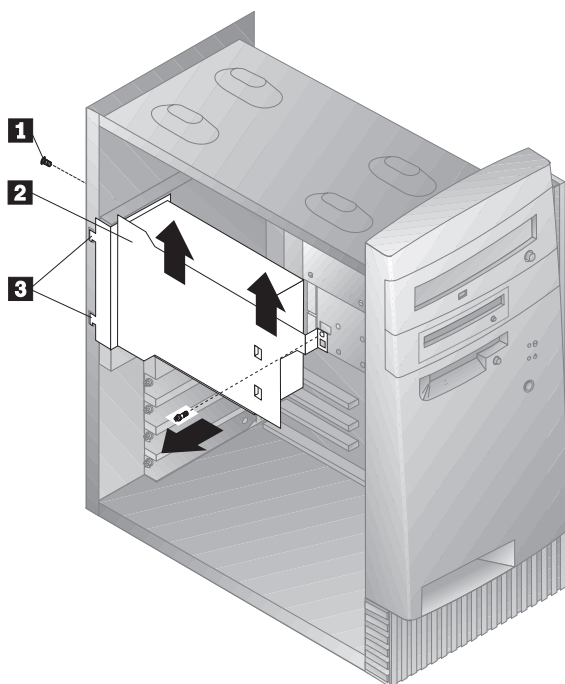
## 電源機構の移動

コンピューターの内部の作業を行う際に、見えにくかったり、手が届きにくいシステム・ボード部品にアクセスするために、電源機構を取り外すことが必要になることがあります。システム・ボードにアクセスしやすくするには、以下の手順を使用してください。必ず、viiページの『安全に正しくお使いいただくために』を順守して行ってください。

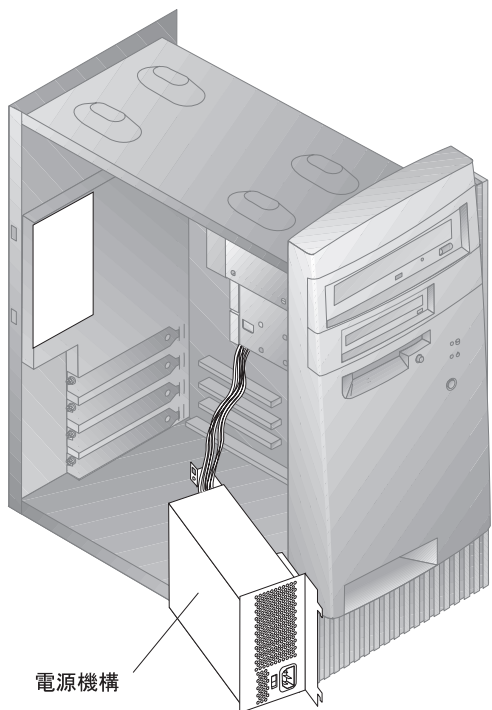
# ⚠ 危険

電源機構ブラケットを電源機構から取り外したり、電源機構のねじを取り外したりしてはなりません。

1. 電源機構をシャーシとドライブ・ベイに固定しているねじ **1** を取り外します。
2. 電源機構ユニット **2** をシャーシの上部に向けてスライドさせ、タブ **3** をスロットから解放します。



3. 電源機構をわずかに手前に回転します。
4. 電源機構を手前に引き出し、シャーシの前方に向けて注意深く回転させます。電源機構をシャーシの横に置きます。



5. 電源機構を元に戻すときは、上記のステップを逆に行います。

---

## システム・ボード上のオプションの作業

ここでは、システム・メモリーの取り付け、取り外し、および交換の手順を示します。

### システム・ボードへのアクセス

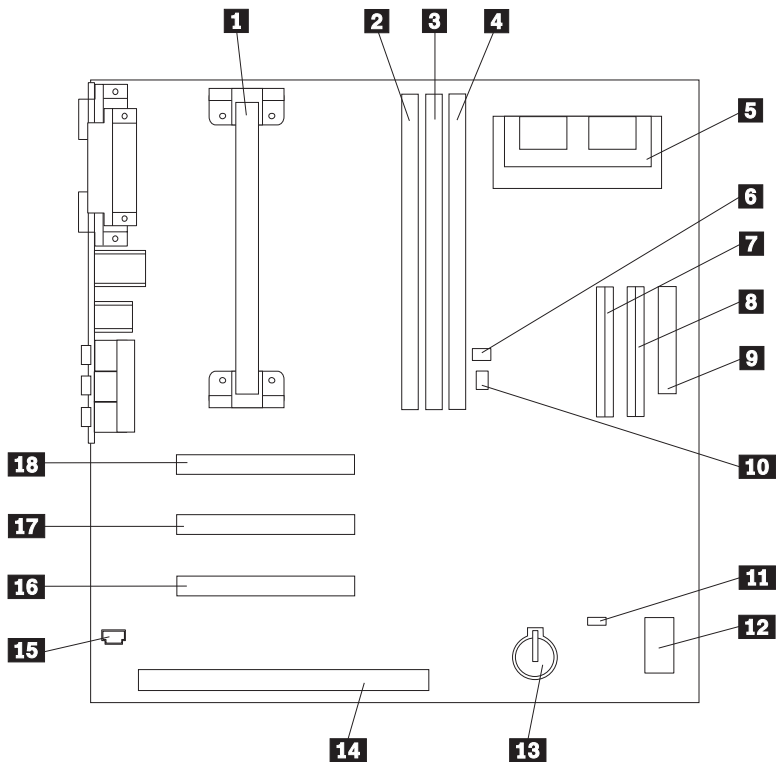
システム・ボードにアクセスするためには、コンピューターのカバーを取り外す必要があります。コンピューターのカバーの取り外しについては、52ページの『カバーの取り外し』を参照してください。システム・ボードの一部の構成要素にアクセスするために、アダプターを取り外すことが必要になる場合があります。拡張アダプターについては、63ページの『アダプターの作業』を参照してください。ケーブルを取り外す際には、必ず接続されていた場所をメモして、後で正しく再取り付けできるようにしてください。

注: コンピューターを机の上に横に倒して置くと、システム・ボードにアクセスしやすくなります。また、電源機構を取り外した方が、作業しやすい場合は、55ページの『電源機構の移動』を参照してください。

### システム・ボードの部品の識別

システム・ボードは、プレーナーまたはマザーボードとも呼ばれ、コンピューターの主要部品です。これは、基本的なコンピューター機能を提供し、IBM で取り付け済みの、またはユーザーが後で取り付けることができる、さまざまな装置をサポートします。システム・ボードの部品の位置は、下の図を参照してください。

注: システム・ボードの図面と補足情報が、コンピューターのシャシーの内部にあるラベルに記載されています。



- |          |                                 |           |                     |
|----------|---------------------------------|-----------|---------------------|
| <b>1</b> | マイプロセッサ                         | <b>10</b> | Wake on Ring コネクター  |
| <b>2</b> | DIMM 0                          | <b>11</b> | CMOS クリア・ジャンパー      |
| <b>3</b> | DIMM 1                          | <b>12</b> | ロック・スイッチ            |
| <b>4</b> | DIMM 2 (一部のモデル)                 | <b>13</b> | バッテリー               |
| <b>5</b> | ビデオ・メモリー・アップグレード・コネクター (一部のモデル) | <b>14</b> | ISA アダプター・スロット      |
| <b>6</b> | Wake on LAN コネクター               | <b>15</b> | CD-ROM 用オーディオ・コネクター |
| <b>7</b> | 1 次 EIDE コネクター                  |           | —                   |
| <b>8</b> | 2 次 EIDE コネクター                  | <b>16</b> | PCI アダプター・スロット 3    |
| <b>9</b> | ディスケット・コネクター                    | <b>17</b> | PCI アダプター・スロット 2    |
|          |                                 | <b>18</b> | PCI アダプター・スロット 1    |

---

## システム・メモリーの作業

システムの性能を高めるために、コンピューターにメモリーを増設することができます。ご購入のコンピューターには、メモリー・モジュールを取り付けるための 2 つまたは 3 つのコネクター (モデルに応じて) があり、最大 256 MB または 384 MB (モデルに応じて) まで増設することができます。

本製品は、デュアル・インライン・メモリー・モジュール (DIMM) を使用しています。本製品に標準搭載されている DIMM は、バッファなし、シンクロナス DRAM (SDRAM) です。

DIMM を導入または交換するときは、以下の規則が適用されます。

- DIMM0 から始めて、順番に各々のシステム・メモリー・コネクターを取り付けます。
- 3.3 V、100 MHz、バッファなし、SDRAM DIMM のみを使用する。
- 16、32、64、または 128 MB DIMM のみを使用する (サポートされる SDRAM DIMM の任意の組み合わせで)。

注: システム・ボード上のメモリー・コネクターの位置は、57ページの『システム・ボードの部品の識別』を参照してください。

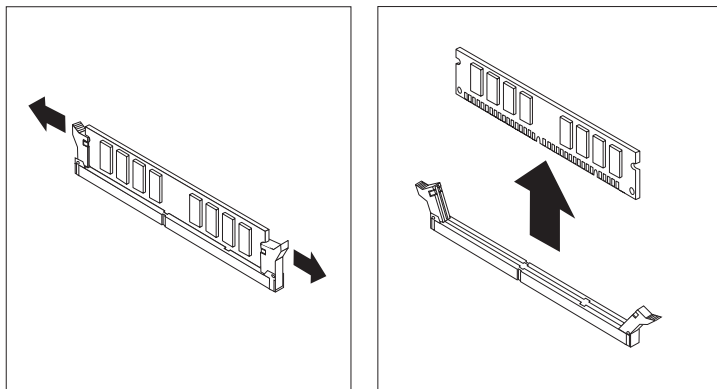
## DIMM の取り付けと取り外し

始める前に:

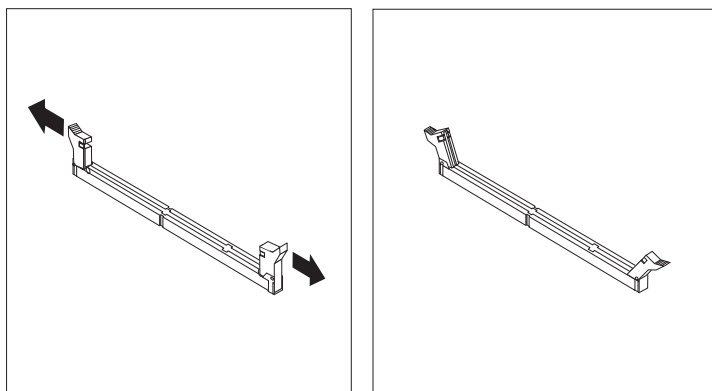
- viiページの『安全に正しくお使いいただくために』および 50ページの『静電気に敏感な装置の取り扱い』をお読みください。
- 新しいシステム・メモリーに付属のマニュアルをお読みください。
- コンピューターとすべての接続装置の電源を切ってください。
- コンピューターに接続されているすべてのケーブルを切り離し、コンピューター・カバーを取り外してください (52ページの『カバーの取り外し』を参照してください)。
- 57ページの『システム・ボードへのアクセス』をお読みになり、システム・ボード上の各部品の位置を確認してください。

**DIMM** の取り外しは、次の手順で行います。

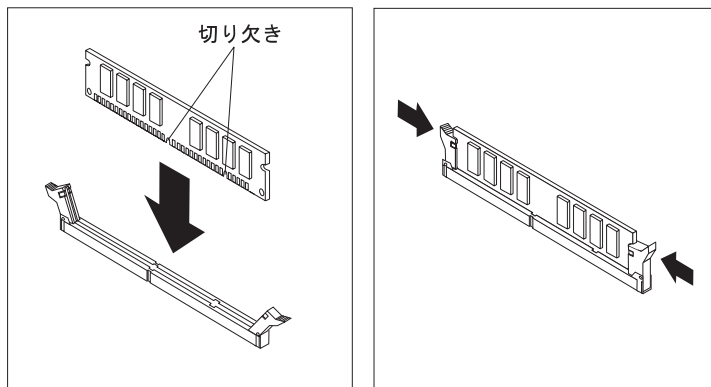
1. DIMM ソケットにアクセスするために、電源機構を取り外すことが必要になる場合があります。55ページの『電源機構の移動』を参照してください。
2. すでに取り付けられている DIMM を交換する場合は、保持クリップを押し下げ、DIMM を持ち上げてソケットから外します。



3. 保持クリップがすでに開いていない場合は、それを開いてください。



4. DIMM をコネクタに真直ぐにはめ、保持クリップが閉じるまで下に押し込んで取り付けます。



5. 電源機構を元に戻します (取り外した場合)。

次に行うこと: \_\_\_\_\_

- 別のオプションの作業を行う場合は、該当するセクションに進んでください。
- 導入を完了する場合は、72ページの『導入の終了』に進んでください。

## ビデオ・メモリーの作業

この節では、一部のモデルについて、システム・ボード上のビデオ・メモリー・コネクターへのビデオ・メモリーの取り付けと取り外しに関する情報と手順を示します。

一部のモデルでは、ビデオの性能、解像度、およびグラフィックス機能を高めるために、ビデオ・メモリーをコンピューターに増設することが可能です。モデルによって、メモリー・モジュールを取り付けるためのコネクターが付いており、最大 4 MB までビデオ・メモリーを増設することができます。コネクターが付いていないモデルの場合は、すでに 4 MB のビデオ・メモリーが内蔵されています。

### ビデオ・メモリー・モジュールの取り付けと取り外し

始める前に:

- viiページの『安全に正しくお使いいただくために』および 50ページの『静電気に敏感な装置の取り扱い』をお読みください。
- 新しいビデオ・メモリーに付属のマニュアルをお読みください。
- コンピューターとすべての接続装置の電源を切ってください。
- コンピューターに接続されているすべてのケーブルを切り離し、コンピューター・カバーを取り外してください (52ページの『カバーの取り外し』を参照してください)。
- 57ページの『システム・ボードへのアクセス』をお読みになり、システム・ボード上の各部品の位置を確認してください。

ビデオ・メモリー・モジュールの取り付けは、次の手順で行います。

1. 電源機構の位置をメモして、後で元どおりに戻せるようにします。電源機構を横に移動して、ビデオ・メモリー・ソケットにアクセスできるようにします。55ページの『電源機構の移動』および 57ページの『システム・ボードの部品の識別』を参照してください。
2. ビデオ・メモリー・モジュールをコネクターに 45 度の角度で差し込み、所定の位置にカチッとハマるまで押し込みます。
3. 電源機構を元に戻します。55ページの『電源機構の移動』を参照してください。

次に行うこと:

- 別のオプションの作業を行う場合は、該当するセクションに進んでください。
- 導入を完了する場合は、72ページの『導入の終了』に進んでください。



---

## アダプターの作業

この節では、アダプターの取り付けと取り外しに関する情報と手順について説明します。

アダプターを導入または取り外す場合は、その結果として生じるリソースの競合の問題を解決しておく必要があります。たとえば、従来型 ISA アダプターを導入する場合は、各種のスイッチを設定し、装置構成ユーティリティを使用して、アダプターを手動で構成することが必要になります。装置構成ユーティリティを使用してアダプターを構成する方法については、65ページの『従来型アダプター』を参照してください。

### アダプターのタイプ

現在、多くのアダプターはプラグ・アンド・プレイ・テクノロジーを使用しており、必要なリソースが利用可能であれば、コンピューターが自動的にアダプターを構成できるようになっています。ご使用のアダプターがプラグ・アンド・プレイ方式であるかどうかは、アダプターに付属のマニュアルで確認してください。詳しい説明は、65ページの『アダプターの構成』を参照してください。

### アダプターのスロット

本製品のシステム・ボードには、industry standard architecture (ISA) バスおよび peripheral component interconnect (PCI) バスにアダプターを接続するために使用する拡張スロットが装備されています。スロット 1 ~ 3 は PCI アダプター用に設計されています。スロット 4 は ISA スロットです。本製品には、最大 228 mm (9 インチ) の長さのアダプターを取り付けることができます。

### アダプターの取り付け

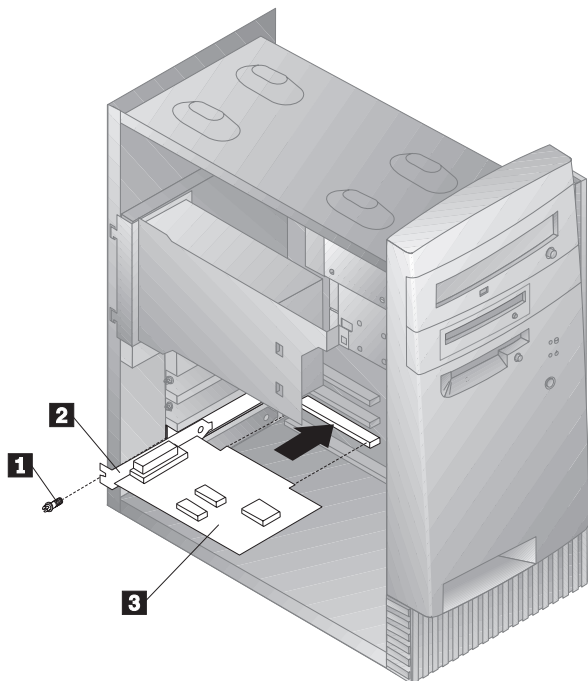
始める前に:

- viiページの『安全に正しくお使いいただくために』および 50ページの『静電気に敏感な装置の取り扱い』をお読みください。
- 新しいアダプターに付属のマニュアルをお読みください。
- コンピューターとすべての接続装置の電源を切ってください。
- コンピューターに接続されているすべてのケーブルを切り離し、コンピューター・カバーを取り外してください (52ページの『カバーの取り外し』を参照してください)。

アダプターを PCI または ISA 拡張スロットに取り付けるには、次の手順で行います。

1. アダプターに付属のマニュアルを参照して、そのアダプターは ISA 拡張スロットに取り付ける必要があるのか、PCI 拡張スロットに取り付ける必要があるのかを調べます。

2. 必要な場合は、電源機構を横に移動します。55ページの『電源機構の移動』を参照してください。
3. 該当する拡張スロットのねじ **1** とスロット・カバー **2** を取り外します。



4. アダプターを静電気防止パッケージから取り出します。
5. アダプター **3** をシステム・ボード上の該当するスロットに取り付けます。
6. アダプターを固定するねじを取り付けます。

注: Wake on LAN がサポートされるネットワーク・アダプターを取り付けている場合は、アダプターに付属の Wake on LAN ケーブルを、システム・ボード上の Wake on LAN コネクタに接続してください。このコネクタの位置については、本製品の内部にあるシステム・ボードの図を参照してください。

7. 電源機構を横に移動した場合は、元に戻します。55ページの『電源機構の移動』を参照してください。
8. カバーを元に戻し、続いてアダプターの構成を行います。

## アダプターの構成

アダプターに付属のマニュアルとともに、以下の情報をアダプターの構成に役立ててください。

**プラグ・アンド・プレイ・アダプター:** プラグ・アンド・プレイというのは、コンピューターを使いやすいものにするための構成の手法です。本製品のシステム・ボードには、プラグ・アンド・プレイへのサポートが組み込まれています。

プラグ・アンド・プレイ・アダプターには、設定を必要とするスイッチやジャンパーはありません。プラグ・アンド・プレイ・アダプターは、メモリー内に構成仕様が設定済みになっています。これらの仕様は、コンピューターの始動時にコンピューターに導入情報を提供します。プラグ・アンド・プレイ・アダプターを取り付けたり、取り外したりした場合、プラグ・アンド・プレイ・テクノロジーをサポートする基本入出力システム (BIOS)によって、この情報が解釈されます。必要なリソースが利用可能な場合、BIOS は他の装置によって使用されていないリソースを使用して、アダプターを自動的に構成します。

PCI スロット用に設計されたアダプターは、プラグ・アンド・プレイ装置です。ほとんどの ISA アダプターはプラグ・アンド・プレイではないので、*従来型アダプター*と呼ばれています。『*従来型アダプター*』を参照してください。

注: リソースの競合が原因で出されるエラー・メッセージについては、77ページの第8章、『*問題解決*』を参照してください。

**従来型アダプター:** プラグ・アンド・プレイではないアダプターは*従来型アダプター*と呼ばれています。従来型アダプターを導入する場合は、アダプターのスイッチまたはジャンパーを設定し、装置構成ユーティリティーを使用してリソースを予約して、手動で構成する必要があります。

装置構成ユーティリティーの「ISA リソース」画面に、アダプターによって一般的に必要なとされるコンピューター・リソースが表示されます。

- メモリー・リソース
- I/O ポート・リソース
- DMA リソース
- 割り込みリソース

装置構成ユーティリティーを使用して、本製品で従来型アダプターが機能するように構成する方法については、35ページの『*従来型 ISA リソース*』を参照してください。

— 次に行うこと: —

- 別のオプションの作業を行う場合は、該当するセクションに進んでください。
- 導入を完了する場合は、72ページの『導入の終了』に進んでください。

---

## 内蔵ドライブの作業

この節では、内蔵ドライブの取り付けと取り外しに関する情報と手順について説明します。

内蔵ドライブを取り付ける場合、各ベイに取り付けることができるドライブのタイプとサイズを確認することが重要です。また、内蔵ドライブ・ケーブルを導入したドライブに正しく接続することも重要です。

### 内蔵ドライブ

内蔵ドライブは、コンピューターがデータの読み取りおよび保管のために使用するドライブです。記憶容量を増やしたり、コンピューターが他のタイプの媒体を読み取れるようにするために、コンピューターにドライブを増設することができます。本製品で使用可能なドライブの種類には、次のものが含まれます。

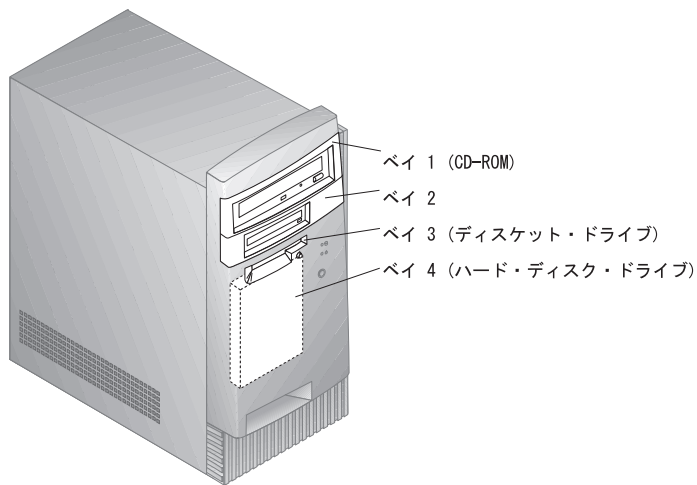
- ディスケット・ドライブ
- ハード・ディスク・ドライブ
- CD-ROM ドライブ
- Zip ドライブおよびその他の取り外し可能媒体ドライブ

内蔵ドライブはベイに取り付けます。本書では、ベイをベイ 1、ベイ 2、というように表しています。

ご購入のコンピューターには、以下のドライブが標準装備されています。

- ベイ 1 に CD-ROM ドライブ (一部のモデル)
- ベイ 3 に 3.5 インチ・ディスク・ドライブ
- ベイ 4 に 3.5 インチ・ハード・ディスク・ドライブ

ベイ 1 と 2 にドライブが取り付けられていないモデルの場合は、静電気防止シールドとベイ・パネルが取り付けられています。



## ドライブの仕様

下の表は、各ベイに取り付けることができるドライブの一部のものと、それぞれの高さの要件を示しています。

ベイ1 - 最大高さ = <b>41.3 mm (1.6 in.)</b>	CD-ROM ドライブ 5.25 インチ・ディスク・ドライブ 5.25 インチ・ハード・ディスク・ドライブ
ベイ2 - 最大高さ = <b>25.4 mm (1.0 in.)</b>	3.5 インチ・ディスク・ドライブ 3.5 インチ・ハード・ディスク・ドライブ
ベイ3 - 最大高さ = <b>25.4 mm (1.0 in.)</b>	3.5 インチ・ディスク・ドライブ
ベイ4 - 最大高さ = <b>25.4 mm (1.0 in.)</b>	3.5 インチ・ハード・ディスク・ドライブ

注:

1. 高さが 41.3 mm (1.6 in.) を超えるドライブは取り付けることができません。
2. 取り外し可能媒体 (ディスク、磁気テープ、または CD) ドライブは、アクセス可能なベイ (ベイ 1 または 2) に取り付けてください。

## 内蔵ドライブの電源ケーブルと信号ケーブル

本製品は、ケーブルを使用して、ドライブを電源機構およびシステム・ボードに接続します。以下のケーブルが提供されます。

- 4 芯の電源ケーブルは、ほとんどのドライブを電源機構に接続するのに使用します。これらのケーブルの両端には、各種のドライブに接続するためのプラスチック製のコネクタが付いています。コネクタのサイズはさまざまです。また、システム・ボードに接続する電源ケーブルもあります。
- フラット信号ケーブルは、IDE およびディスケット・ドライブをシステム・ボードに接続するのに使用します。信号ケーブルはリボン・ケーブルとも呼ばれます。本製品には、2 種類のサイズのリボン信号ケーブルが付属しています。
  - 幅の広い信号ケーブルには、2 つまたは 3 つのコネクタが付いています。
    - 3 つのコネクタが付いているケーブルの場合、コネクタの 1 つはドライブに接続し、1 つは予備であり、3 番目はシステム・ボード上の 2 次 IDE コネクタに接続します。
    - 2 つのコネクタが付いているケーブルの場合、コネクタの 1 つはハード・ディスク・ドライブに接続し、もう 1 つはシステム・ボード上の 1 次 IDE コネクタに接続します。
  - 注: もう 1 つ装置を追加したいが、信号ケーブルに 2 つのコネクタしか付いていない場合は、3 つのコネクタが付いた信号ケーブルが必要になります。
  - 幅の狭い信号ケーブルには、2 つのコネクタが付いており、ディスケット・ドライブをシステム・ボード上のディスケット・ドライブ・コネクタに接続するのに使用します。

注: システム・ボード上のコネクタの位置は、57ページの『システム・ボードの部品の識別』を参照してください。

電源ケーブルおよび信号ケーブルを内蔵ドライブに接続するときに注意する必要があるいくつかの重要な事柄を以下に示します。

- コンピューターに標準装備のドライブは、電源ケーブルと信号ケーブルを取り付け済みの状態で出荷されます。ドライブを交換する場合は、どのケーブルがどのドライブに接続されていたかを覚えておくことが重要です。
- ドライブを取り付ける場合、信号ケーブルの端のコネクタが常にドライブに接続されていることを確認してください。また、他方の端のコネクタがシステム・ボードに接続されていることも確認してください。これによって、コンピューターからのノイズを減らすことができます。

- 1本のケーブルで2つのIDEドライブが使用されている場合、一方を1次またはマスター装置として指定し、他方を2次またはスレーブ装置として指定する必要があります。そうしないと、一部のIDEドライブがシステムによって認知されないことがあります。マスターまたはスレーブの指定は、各IDEドライブのスイッチまたはジャンパーの設定で決めます。
- 1本のケーブルに、1台のハード・ディスクとそれ以外のIDEドライブ（たとえば、CD-ROMドライブ）を接続する場合は、ハード・ディスクをマスター装置として指定しなければなりません。
- ケーブル上に1つの装置しかない場合、その装置はマスターとして設定しなければなりません。

ご購入のコンピューターのドライブ、ケーブル、およびその他のオプションの選択については、お買い求めの販売店または弊社営業担当員にご相談ください。

## 内蔵ドライブの取り付け

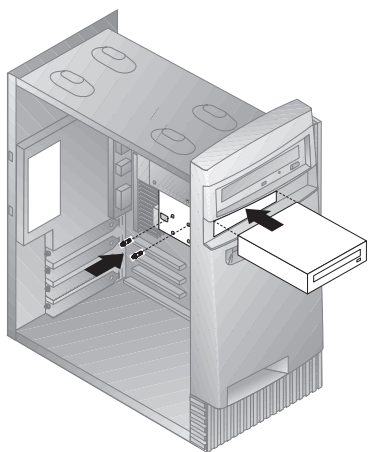
始める前に:

- viiページの『安全に正しくお使いいただくために』および50ページの『静電気に敏感な装置の取り扱い』をお読みください。
- コンピューターとすべての接続装置の電源を切ってください。
- すべての外部ケーブルおよび電源コードを切り離し、コンピューター・カバーを取り外してください(52ページの『カバーの取り外し』を参照してください)。

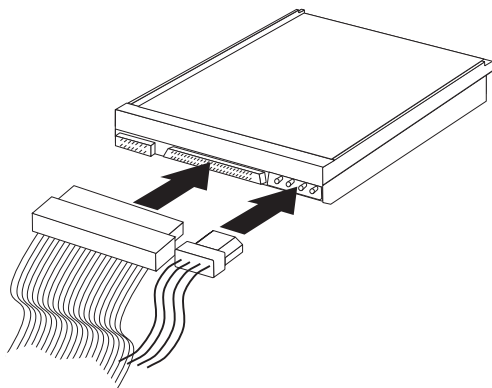
内蔵ハード・ディスクの取り付けは、次の手順で行います。

1. ドライブを取り付けたいベイを覆うベイ・パネルの右側にあるノッチに中位のマイナスのドライバーを挿入し、ドライバーをねじってベイ・パネルをベイから外します。
2. マイナスのドライバーをメタル・シールド上のスロットの1つに挿入し、てこを利用してメタル・シールドをドライブ・ベイから取り外します。
3. Zipドライブのようなフロント・アクセス・タイプのドライブを増設したときに使用するベゼルが、1つまたは2つ(モデルによる)コンピューターの内部に用意されています。ほとんどの場合、そのベゼルはシャーシの上に取り付けられています。フロント・アクセス・タイプのドライブを増設する場合には、これを取り外してください。
4. ドライブをベイに取り付けます。ねじ穴をそろえ、2つのねじを挿入します。
5. 取り付けたドライブがハード・ディスクなどのフロント・アクセスしないタイプのドライブの場合は、ベイ・パネルを元に戻ります。取り付けたドライブがZipドライブなどのフロント・アクセスするタイプのドライブである場合は、本製品内部に付属していたベゼルのドライブ・ベイの前面に取り付けます。





6. 電源ケーブルと信号ケーブルをドライブに接続します。



次に行うこと:

- 別のオプションの作業を行う場合は、該当するセクションに進んでください。
- 導入を完了する場合は、72ページの『導入の終了』に進んでください。

---

## 導入の終了

オプションの作業が終了した後で、取り外した部品を取り付け、カバーを元に戻し、ケーブル(電源ケーブルおよび電話線を含む)を再接続する必要があります。また、導入したオプションに応じて、装置構成ユーティリティの情報を更新することが必要になる場合もあります。

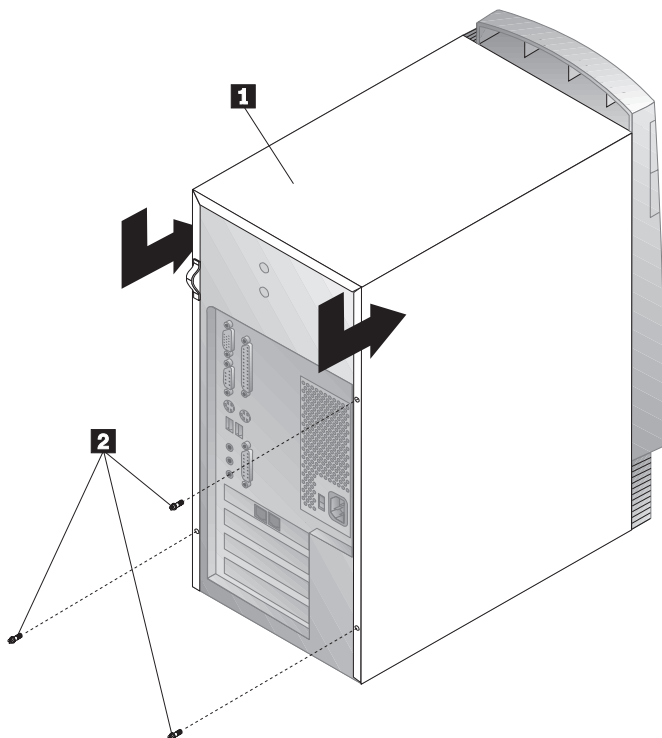
これらの手順について、以下のセクションで説明します。

- 『カバーの再取り付けとケーブルの接続』
- 74ページの『コンピューター構成の更新』

### カバーの再取り付けとケーブルの接続

カバーを元に戻し、ケーブルをコンピューターに接続するには、次の手順で行います。

1. すべての構成要素が正しく再組み立てされており、コンピューターの内部に道具や緩んだねじが残されていないことを確認します。
2. カバーを再取り付けするのに邪魔になるケーブルをよめます。
3. カバーをシャーシの上に置き、フロント・エッジがフロント・ベゼルから約 2 ~ 3 センチ離れるようにします。カバーの下部にはいくつかのレール・ガイドがあります。カバーを正しく取り付けるには、これらのレール・ガイドがシャーシの下部にある金属のレールにかみ合う必要があります。
4. カバーを下げてシャーシの上に置き、レール・ガイドがレールとかみ合うようにします。
5. カバーを手前にスライドさせます。カバーが正しくそろうようにするには、カバーの前部を少し持ち上げるとよいでしょう。
6. 3 つのつまみねじをカバーとシャーシの穴に挿入し、締めます。



7. 外部ケーブルおよびコードをコンピューターに再接続します。8ページの『ケーブルを接続する』を参照してください。

— 重要な情報: —

電源コードのプラグを最初に接続したときに、コンピューターは数秒間オンになった後に、オフになるように見えます。これはコンピューターが自動的に初期化するための正常な手順です。

---

## コンピューター構成の更新

### 重要:

この節の構成情報は、オプションの導入に適用されます。装置構成ユーティリティーの使用法については、25ページの第5章、『装置構成ユーティリティーの使用法』を参照してください。

構成の設定値を更新した後で、デバイス・ドライバーを導入することが必要になる場合があります。詳細については、オプションに付属のマニュアルを参照し、デバイス・ドライバーが必要かどうか、およびそのインストール方法を調べてください。

オプションを追加、除去、または交換した後は、構成設定値を更新する必要があります。この再構成は、コンピューターによって自動的に行われるか、あるいはユーザーが手動で行います。コンピューターが自動的にオプションを構成する場合、コンピューターはシステム・プログラムを使用しますが、ユーザーが新しい設定値を保管しておく必要があります。システム・プログラムが設定値を更新しない場合には、装置構成ユーティリティーを使用して、該当する設定値を再構成することができます。

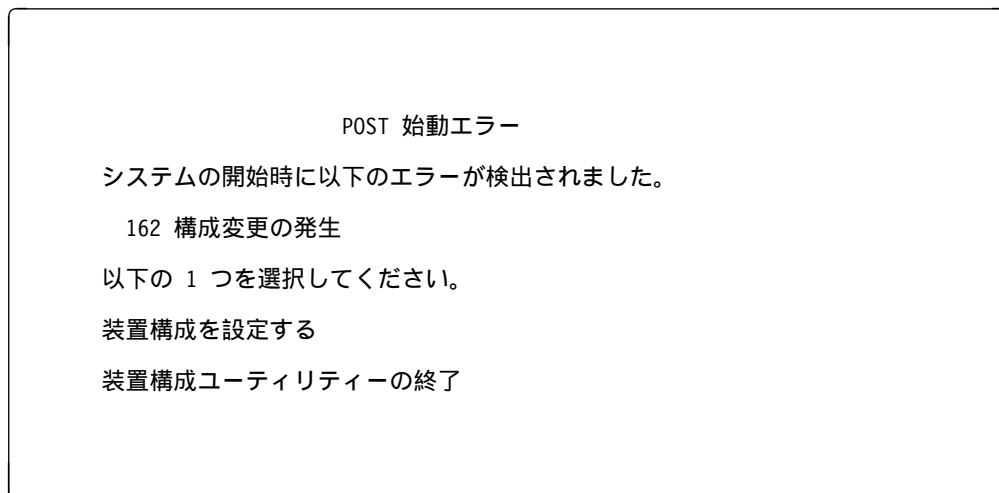
たとえば、ほとんどの内蔵ハード・ディスク・ドライブは、追加した後でコンピューターを起動すると、設定値が更新されます。設定値が更新されない場合は、装置構成ユーティリティーを使用して、これらの変更を行い、保管してください。ただし、従来型 ISA アダプターの取り付けまたは取り外しを行った後で、リソースの競合が生じた場合には、ユーザーが手動でコンピューターの構成を更新し、その情報を保管しなければなりません。この方法については、35ページの『従来型 ISA リソース』を参照してください。

注: リソースの競合のために出されるエラー・メッセージについては、77ページの第8章、『問題解決』を参照してください。

## 装置構成ユーティリティの開始

たいていのオプションでは、オプションの作業を行った後、初めてコンピューターを再始動すると、構成が変更されたことを示すメッセージが表示されます。このようなメッセージが表示された場合、プロンプトが出て、装置構成ユーティリティに入って手動で構成設定値を更新するように指示されるか、あるいはシステム・プログラムが自動的に更新した設定値を確認し、保存するように指示されます。

オプションを変更し、コンピューターを再始動すると、次のような画面が表示されます。



注: 行った構成変更によって、表示されるエラー・メッセージは、これとは異なる場合があります。上のような画面が表示された場合は、装置構成ユーティリティ・メニューに達するまで「装置構成を設定する」を選択します (25ページの第5章、『装置構成ユーティリティの使用法』を参照してください)。

上のような画面が表示されない場合は、25ページの第5章、『装置構成ユーティリティの使用法』を参照してください。

## 従来型 ISA アダプターの構成

導入した従来型 ISA アダプターを構成するためには、アダプターのスイッチまたはジャンパーを変更する必要があります。また、装置構成ユーティリティを使用して、従来型 ISA リソース (メモリーのアドレス、I/O ポート・アドレス、および DMA と IRQ の割り当てなど) を識別することも必要です。

注: 必要なリソースおよびスイッチの設定については、アダプターに付属のマニュアルを参照してください。

従来型 ISA アダプターを取り外した場合は、使用しなくなったシステム・リソースを使用可能として設定する必要があります。これを行うには、35ページの『従来型 ISA リソース』の手順に従い、ステップ 4 で「使用可」を選択します。

注: アダプターおよび競合の解決についての詳細は、65ページの『アダプターの構成』および36ページの『割り込みリソースと DMA リソース』を参照してください。

従来型 ISA アダプターの構成についての詳細は、35ページの『従来型 ISA リソース』を参照してください。

## 始動装置の構成

コンピューターの電源を入れると、コンピューターはオペレーティング・システムを探します。探索する装置の順序を、始動順序と言います。新しい装置をコンピューターに追加した後で、始動順序を変更したい場合があります。始動装置の構成は、装置構成ユーティリティを使用して行うことができます。34ページの『始動順序の設定』を参照してください。

---

## 第8章 問題解決

この章では、ユーザーが使用可能な診断ツールについて説明します。これらのツールを使用すると、コンピューターの使用時に発生する問題を識別し、訂正することができます。この章には、オプション・ディスクットに関する情報や、BIOS 更新障害から回復する方法も示しています。

注: 電源スイッチを押してもコンピューターが始動しない場合は、以下のようにしてください。

- すべてのケーブルが正しい位置に確実に接続されているかどうか確認します。
- 本体のカバーが正しく取り付けられているか (完全に押し込まれているか) を確認します。

それでも問題を訂正できない場合は、本体の修理を依頼してください。

---

### 診断ツールの使用

コンピューターの問題は、ハードウェア、ソフトウェア、またはユーザーの操作ミス (たとえば、間違ったキーを押すなど) が原因で起こります。この章で説明する診断補助機能を使用すると、このような問題をユーザー自身で解決したり、サービス技術員に提供するための役立つ情報を集めるのに役立ちます。

ハードウェアは、この章の手順に従って検査することができます。また、本製品に付属の診断プログラムを利用することもできます (診断プログラムについての説明は、112ページの『診断プログラム』を参照してください)。

ハードウェアの検査に問題がなく、操作ミスもない場合には、ソフトウェアに問題がある可能性があります。ソフトウェアに問題があると考えられ、IBM によってソフトウェアが初期導入されている場合には、*初期導入済みソフトウェアについて* という資料および本製品に付属のオペレーティング・システムのマニュアルを参照してください。ご自身でソフトウェア・アプリケーションを導入した場合は、そのソフトウェアのマニュアルを参照してください。

以下のツールは、ハードウェア関連の問題を診断するのに使用できます。

- エラー・メッセージ
- 自己診断テスト (POST)
- 問題判別一覧表
- 診断プログラム

---

## 自己診断テスト (POST)

本製品は、電源を入れるたびに、本体の動作を検査するための一連のテストを実行します。この一連のテストを自己診断テスト (POST) と呼んでいます。

POST では、次の検査を行います。

- システム・ボードの基本動作を検査する。
- メモリーの動作を検査する。
- 現在のシステム構成と、装置構成ユーティリティによって設定された構成を比較する。
- ビデオの初期化をする。
- ディスケット・ドライブが作動していることを確認する。
- ハード・ディスク・ドライブおよび CD-ROM ドライブが作動していることを確認する。

「自己診断テスト」が [ 拡張 ] に設定されている場合、システムの合計メモリー・サイズに達するまで、テストされているメモリーのサイズが画面の左上隅に表示されます。高速 POST を実行するため、または装置構成ユーティリティにアクセスするためのオプションが、画面の左下隅に表示されます。高速モードが、デフォルトのモードです。

注: 基本入出力システム (BIOS) がランダム・アクセス・メモリー (RAM) の一部を使用するため、表示される使用可能なメモリー容量は実際よりもやや少なくなります。

POST が何も問題を検出せずに終了すると、始動パスワードを設定していない場合は、オペレーティング・システムまたはアプリケーション・プログラムの最初の画面が表示されます。始動パスワードを設定してある場合は、パスワード・プロンプトが表示されます。パスワードを入力しないと、オペレーティング・システムまたはアプリケーション・プログラムの最初の画面は表示されません。(パスワードの使用法についての詳しい説明は、28ページの『始動パスワード』を参照してください。)

「パワーオン時のステータス」が「表示する」に設定されていて、POST が問題を検出した場合には、ピープ音が複数回鳴るか、またはピープ音がまったく鳴りません。ほとんどの場合、エラー・コードが画面の左上隅に表示され、場合によってはエラーの説明がコードの横に表示されます。(複数のエラー・コードと説明が画面に表示されることもあるので注意してください。 ) エラー・メッセージの原因とその処置についての詳細は、80ページの『POST エラー・メッセージ問題の解決』および 82ページの『POST メッセージ一覧表』を参照してください。

POST の全体を通してピープ音をまったく聞かなかった場合は、100ページの『問題判別一覧表』を参照してください。本体を修理することが必要になることがあります。



---

## エラー・メッセージ

エラー・メッセージは、テキスト、数値、またはその両方で画面に表示されます。以下のタイプのエラー・メッセージがあります。

**POST エラー・メッセージ:** このタイプのメッセージは、始動時に POST がハードウェアに関する問題を検出したか、ハードウェア構成の変更が検出されたときに表示されます。POST エラー・メッセージは、3、4、5、8、または 12 桁の英数字からなるメッセージで、簡単な説明も入っています (ただし、I999XXXX エラーは例外です)。

エラー・メッセージの原因とその処置についての詳細は、80ページの『POST エラー・メッセージ問題の解決』および 82ページの『POST メッセージ一覧表』を参照してください。

**ソフトウェア生成エラー・メッセージ:** このタイプのメッセージは、アプリケーション・プログラムまたはオペレーティング・システム (あるいはその両方) で問題や矛盾が検出された場合に表示されます。オペレーティング・システムおよびその他のソフトウェアの問題に関するエラー・メッセージは、通常はテキスト・メッセージですが、数字メッセージの場合もあります。ソフトウェア・エラー・メッセージの詳細については、オペレーティング・システムやアプリケーション・プログラムに付属のマニュアルを参照してください。

**診断エラー・コードおよびメッセージ:** これらのコードおよびメッセージは、診断テスト・プログラムの 1 つによってハードウェア問題が検出された場合に表示されます。メッセージが表示するテキスト情報を、エラー・コードと合わせて使用すると、障害のある部分を識別することができます。112ページの『診断プログラム』を参照してください。

## POST エラー・メッセージ問題の解決

自己診断テスト (POST) 中にエラー・メッセージが表示された場合、この項で説明するステップを完了すれば、問題を解決できることがあります。

### 注:

装置を追加または取り外したり、位置を変更したりしたばかりでエラー・メッセージが表示された場合は、装置構成ユーティリティを終了する前に構成を保管したことを確認してください。それでもエラー・メッセージが消えない場合は、以下の指示に従ってください。

1. コンピューターを始動したときに画面に表示されたすべてのエラー・コード番号と説明を書き留めます。1つの問題が原因で複数のエラー・メッセージが表示される場合があります。最初のエラー・メッセージの原因を修復すると、次に本体の電源を入れたときに、他のエラー・メッセージも表示されなくなることがあります。
2. 始動パスワードを設定してある場合は、パスワード・プロンプトが表示されます。始動パスワードと管理者パスワードの両方を設定した場合は、パスワード・プロンプトに対して、どちらのパスワードを入力しても構いません。ただし、装置構成ユーティリティの設定値を変更することが必要になると思われる場合は、パスワード・プロンプトに対して管理者パスワードを入力します。
3. ほとんどのエラーの場合、装置構成ユーティリティが自動的に開始されるので、ユーザーは問題の識別および訂正を試みることができます。装置構成ユーティリティが開始されると、「POST スタートアップ・エラー」という画面が表示されます。（「POST スタートアップ・エラー」画面は、ただちには表示されません。約 1 分間待たなければなりません。）「POST スタートアップ・エラー」画面が表示されない場合は、ステップ 6 (81 ページ) に進んでください。
4. 装置構成ユーティリティ・メニューにアクセスしたい場合は、「POST スタートアップ・エラー」画面で「装置構成を設定する」を選択します。装置構成ユーティリティを終了したい場合は「装置構成を設定しない」を選択します。（現在の設定を何も変更せずに装置構成ユーティリティを終了する場合は、「重要:」の枠内を参照してください。）項目を選択するには、上矢印 (  ) または下矢印 (  ) を押して項目を強調表示してから **Enter** を押します。
5. ステップ 4 で「装置構成を設定する」を選択した場合、装置構成ユーティリティ・メニューが画面に表示されます。誤動作しているメニュー項目、あるいは前回に本体の電源を入れた以降に変更された項目があれば、その横にポインターが置かれています。フラグが付いているメニュー項目を意図的に変更した覚えがない場合は、その項目には誤動作があるものと思われます。変更した場合は、このステップを続けてください。変更しなかった場合は、ステップ 5d (81 ページ) の後の「重要:」の枠内に進んでください。

装置構成ユーティリティを使用するには、以下のようにします。

- a. 上矢印 (  ) または下矢印 (  ) を使用して、フラグが付いている (または、ユーザーが表示したい) メニュー項目を選択し、 **Enter** を押します。
- b. その項目に特有の新しいメニューが表示されます。メニュー項目の選択を切り替えるときは、左矢印 (  ) または右矢印 (  ) を押します。(各メニュー項目にはヘルプ画面があります。ヘルプ画面を表示するには、そのメニュー項目を選択して **F1** を押します。)
- c. 設定値の表示および変更が終了したら、 **Esc** を押して、装置構成ユーティリティ・メニューに戻ります。
- d. プログラムを終了する前に、「設定を保存する」を選択します。装置構成ユーティリティ・メニューを終了すると (ステップ 5e を参照)、オペレーティング・システムが自動的に始動します (ただし、始動装置に未解決の問題がない場合)。

**重要:**

装置構成ユーティリティの設定値を変更して**いない**場合は、以下にことに注意してください。

- 「設定を保存する」を選択せずに装置構成ユーティリティを終了すると、エラー・メッセージが表示されます。オペレーティング・システムは開始しませんが、コンピューターは自動的に再始動します。コンピューターが再始動すると、POST エラー・メッセージが表示され、装置構成ユーティリティが自動的に再開されます。
- 「設定を保存する」を選択して装置構成ユーティリティを終了した場合は、エラー・メッセージは表示されません。システムは装置構成ユーティリティに現在表示されているすべての設定値を保管し、オペレーティング・システムを開始します (ただし、始動装置に未解決の問題がない場合)。

- e. 装置構成ユーティリティを終了するために、 **Esc** を押して、画面の指示に従ってください。
6. エラー・メッセージの原因とその処置についての詳細は、下表を参照してください。

問題	参照箇所
POST エラー・コードまたはメッセージが表示される。	82ページの『POST メッセージ一覧表』
2 回以上ビープ音が鳴った後で、アプリケーション・プログラムまたはオペレーティング・システムが表示される。	112ページの『診断プログラム』
ブランクの画面、読み取り不可能な画面、またはその他の異常な応答が発生する。	100ページの『問題判別一覧表』

問題を解決することができず援助が必要な場合は、115ページの第9章、『ヘルプ、サービス、および情報の入手』を参照してください。

## POST メッセージ一覧表

本製品では、複数のエラー・メッセージが表示される場合があります。最初に発生したエラーが、後続のエラーの原因になっていることがよくあります。以下の POST メッセージ一覧表を使用する際には、必ず画面に表示された**最初の**エラー・メッセージに対する処置を取ることから始めてください。下表の“X”には英数字が入ります。

### 重要:

コンピューターのカバーを外す必要がある場合には、最初に viiページの『安全に正しくお使いいただくために』および 52ページの『カバーの取り外し』に記載されている、安全に関する情報と指示をお読みください。

POST メッセージ	説明
101 102 106	システム・ボードとマイクロプロセッサのテスト中に障害が発生しました。 処置: 本体の修理を依頼してください。
114	アダプター読み取り専用メモリー (ROM) エラーが発生しました。 処置: システムの始動のために必要でないすべてのアダプターを取り外し、一度に1つずつ再取り付けし、再取り付けするたびに電源をオンにします。このメッセージが表示されたら、すぐ前に取り付けたアダプターを交換してください。 問題の箇所が修復できない場合は、本体の修理を依頼してください。

---

POST メッセージ	説明
121	ハードウェア・エラーが発生しました。 処置: 本体の修理を依頼してください。
151	リアルタイム・クロック・エラーが発生しました。 処置: 本体の修理を依頼してください。
161	システム・ボード上の電池が消耗しています。  注意: リチウム電池の交換は正しく行わないと、破裂する恐れがあります。  <b>IBM</b> 指定の電池または同等品と交換してください。電池は、地方自治体の条例または規則にしたがって廃棄してください。(電池の使用、廃棄、および交換については、 <b>vii</b> ページの『安全に正しくお使いいただくために』および <b>47</b> ページの『電池を交換する』を参照してください。)  処置: 電池を交換してください。  注: 電池を交換するまでも、コンピューターは使用できます。

---

---

**POST**  
メッセージ

説明

---

162 入出力装置の構成に変更がありました。以下の条件の 1 つまたは複数当てはまる場合に、このメッセージが表示されます。

- 新しい装置を導入した。
- 装置を別の場所に移動した、または別のケーブル接続に変えた。
- 装置を除去したか、ケーブルから切り離れた。
- 装置が故障しており、本製品によって認識されなくなっている。
- 外付け装置の電源が入っていない。
- プロセッサ更新コードがインストールされていないか、見つからない。
- 「紛失または分からなくなったパスワードの消去」手順が実行された。これは構成データも消去します。
- CMOS メモリー (不揮発 RAM) で無効なチェックサムが検出された。

処置:

1. すべての外付け装置の電源が入っていることを確認してください。本体の電源を入れる前に、外付け装置の電源が入っていないとなりません。
2. 装置がすべて正しく導入されており、しっかり接続されていることを確認してください。
3. 装置を追加または除去したり、装置の場所を変更したり、パスワードを消去した場合は、装置構成ユーティリティを終了する前に新しい構成を保存する必要があります。
4. マイクロプロセッサを追加または変更した場合は、システム・プログラムを更新する必要があります。その方法については、20ページの『システム・プログラムの更新』を参照してください。
5. 装置を追加または除去したり、場所を移動していない場合は、おそらく装置が故障しています。診断プログラムを実行すると、障害のある装置を特定できる場合があります。詳細については、112ページの『診断プログラム』を参照してください。

問題の箇所が修復できない場合は、本体の修理を依頼してください。

---

163

クロックが正しく機能していません。

処置: 正しい日付と時刻を設定してください。日付と時刻を正しく設定して保存してもまだメッセージが表示される場合は、電池を交換してください。

それでも問題を訂正できない場合は、本体の修理を依頼してください。

注: 修理するまでの間も本体を使用することができますが、日付と時刻を使用するアプリケーション・プログラムに影響が出ます。

---

POST メッセージ	説明
164	<p>メモリー構成に変更がありました。このエラーは、メモリーの追加、除去、または誤ったインストールが原因で生じます。</p> <p>注: エラーが訂正されるまでも本体を使用することができますが、メモリー容量が減ります。</p> <p>処置:</p> <ol style="list-style-type: none"> <li>1. メモリーを追加した場合は、59ページの『システム・メモリーの作業』を参照して、新しいメモリーが本製品に適合しており、正しく導入されていることを確認してください。</li> <li>2. メモリーを追加または除去した場合は、装置構成ユーティリティを終了する前に、新しい構成を保管する必要があります。</li> <li>3. 診断プログラムを実行すると、問題のある DIMM の位置が特定され、追加情報を入手できることがあります。詳細については、112ページの『診断プログラム』を参照してください。</li> </ol> <p>問題の個所が修復できない場合は、本体の修理を依頼してください。</p>
167	<p>現行の POST/BIOS (システム・プログラム) ではサポートされていないマイクロプロセッサが導入されました。</p> <p>処置:</p> <ol style="list-style-type: none"> <li>1. 最新の POST/BIOS フラッシュ更新ディスク・イメージを入手します。20ページの『システム・プログラムの更新』を参照してください。</li> <li>2. POST/BIOS フラッシュ更新手順を実行します。</li> </ol> <p>問題の個所が修復できない場合は、本体の修理を依頼してください。</p>
175	<p>システム・ボードとマイクロプロセッサのテスト中に障害が発生しました。</p> <p>処置: 本体の修理を依頼してください。</p>
183	<p>管理者パスワードが設定されているかどうかについてのパスワード・メッセージを受け取りました。</p> <p>処置: 管理者パスワードを入力して、この POST メッセージ通知を消去する必要があります。メッセージが再発する場合は、本体の修理を依頼してください。</p>

---

**POST**  
メッセージ

説明

---

187 管理者パスワードおよび始動手順に問題が発生しました。通常は POST メッセージ 167 も表示されます。

処置: 装置構成ユーティリティーを使用して、以下のようになしてください。

1. 始動手順 (始動オプション、始動手順) をクリアします。
2. 管理者パスワードをクリアします。この方法については、31ページの『管理者パスワード』を参照してください。
3. デフォルト設定値を再ロードします (デフォルト設定値のロード)。
4. 管理者パスワードをリセットします。詳細については、31ページの『管理者パスワードの設定、削除、または変更』を参照してください。

詳しくは、25ページの第5章、『装置構成ユーティリティーの使用法』を参照してください。

---

20X

メモリーのテスト中に障害が発生しました。このエラーの原因としては、メモリーが正しく導入されていない、DIMM に障害がある、またはシステム・ボードに障害があることが考えられます。

処置:

1. メモリーを追加した場合は、59ページの『システム・メモリーの作業』および 25ページの第5章、『装置構成ユーティリティーの使用法』を参照して、新しいメモリーが本製品に適合しており、導入および構成が正しく行われていることを確認してください。
2. 診断テストを実行して、問題を確認してください。詳細については、112ページの『診断プログラム』を参照してください。

問題の個所が修復できない場合は、本体の修理を依頼してください。

---



---

**POST**  
メッセージ

---

説明

301  
303

キーボードおよびキーボード・コントローラーのテスト中に障害が発生しました。このエラー・メッセージが表示されるときに、連続するピーブ音が鳴ることがあります。

処置: 次のことを確認してください。

1. キーボード上に何かが置かれており、キーを押していないか。
2. キーが押されたままになっていないか。
3. キーボード・ケーブルが、本体のキーボード・コネクターにしっかり接続されているか。キーボード・コネクターの位置は、8ページの『ケーブルを接続する』を参照してください。

注: 新しいマウスや他のポインティング装置を接続したばかりの場合は、本体の電源を切って、その装置を外します。少なくとも 5 秒間待ってから、本体の電源を入れます。これでエラー・メッセージが出なくなった場合は、その装置を交換してください。エラー・メッセージが再表示される場合は、キーボードとケーブル、または本体の修理を依頼してください。

---

601

ディスクット・ドライブとディスクット・ドライブ・コントローラーのテスト中に障害が発生しました。このエラーは、ケーブルの接続が緩かったり接続方法が正しくない場合、またはドライブがシステム・ボードに障害があると発生します。本製品を使用することはできますが、1 台または複数のディスクット・ドライブが動作しないことがあります。

処置: ディスクット・ドライブのケーブルがすべて正しく取り付けられており、しっかり接続されていることを確認してください。

診断テストを実行すると、障害のあるディスクット・ドライブを特定できることがあります。必ず本体の修理を依頼しなければなりません。詳細については、112ページの『診断プログラム』を参照してください。

---

602

本製品のドライブ内のディスクットを始動できません。ディスクットが壊れているか、またはフォーマットが正しくない可能性があります。

処置: 正しくフォーマットされており、状態の良い別の始動可能ディスクットで試してみてください。ディスクットのフォーマットに関する情報と方法については、オペレーティング・システムのマニュアルを参照してください。

それでも問題を訂正できない場合は、本体の修理を依頼してください。

---

POST メッセージ	説明
604	<p>ディスクット・ドライブのテスト中に障害が発生しました。</p> <p>処置:</p> <ol style="list-style-type: none"> <li>1. 装置構成ユーティリティーが、導入されているディスクット・ドライブのタイプを正しく反映しているか確認します。詳しくは、25ページの第5章、『装置構成ユーティリティーの使用法』を参照してください。</li> <li>2. 診断プログラムを実行します。詳細については、112ページの『診断プログラム』を参照してください。</li> <li>3. 診断プログラムで障害が検出された場合は、ディスクット・ドライブを交換してください。</li> </ol> <p>問題の個所が修復できない場合は、本体の修理を依頼してください。</p>
662	<p>ディスクット・ドライブ構成エラーが発生しました。</p> <p>処置:</p> <ol style="list-style-type: none"> <li>1. 装置構成ユーティリティーが、導入されたディスクット・ドライブの個数を正しく反映しているか確認します。詳しくは、25ページの第5章、『装置構成ユーティリティーの使用法』を参照してください。</li> <li>2. ディスクット・ドライブの導入または取り外しを行った場合、装置構成ユーティリティーを終了する前に、新しい構成を保存する必要があります。</li> </ol> <p>それでも問題を訂正できない場合は、本体の修理を依頼してください。</p>
762	<p>数値計算補助プロセッサの構成エラー。</p> <p>処置: 本体の修理を依頼してください。</p>
11XX	<p>シリアル・ポート・エラー (XX = シリアル・ポート番号)</p> <p>処置: 本体の修理を依頼してください。</p>
1762	<p>ハード・ディスク構成エラーが発生しました。</p> <p>処置:</p> <ol style="list-style-type: none"> <li>1. 装置構成ユーティリティーが、導入されたハード・ディスクの個数を正しく反映しているか確認します。詳しくは、25ページの第5章、『装置構成ユーティリティーの使用法』を参照してください。</li> <li>2. ハード・ディスク・ドライブを追加または除去した場合は、装置構成ユーティリティーを終了する前に、新しい構成を保管する必要があります。</li> </ol> <p>問題の個所が修復できない場合は、本体の修理を依頼してください。</p>

---

**POST**  
メッセージ

説明

178X

ハード・ディスク・ドライブ、あるいは 1 次または 2 次 IDE 装置のテスト中に障害が発生しました。

処置:

1. 診断プログラムを実行します。詳細については、112ページの『診断プログラム』を参照してください。
2. 診断プログラムで障害が検出された場合は、障害のあるハード・ディスク・ドライブ、あるいは 1 次または 2 次の IDE 装置または EIDE 装置を交換してください。

問題の個所が修復できない場合は、本体の修理を依頼してください。

---

---

**POST**  
メッセージ

説明

1800

PCI アダプターが要求しているハードウェア割り込みを割り当てることができません。

処置:

1. すべての従来型 ISA アダプターが装置構成ユーティリティーで正しく設定されているか確認します。ハードウェア割り込みの設定値が誤っている場合は、設定値を変更して保存します。従来型 ISA アダプターによって使用される資源を「ISA リソース」に設定すると、プラグ・アンド・プレイ機能は従来型アダプターを構成できるようになります。

PCI アダプター、ISA アダプター、プラグ・アンド・プレイ・アダプター、および従来型アダプターに関する背景情報については、65ページの『アダプターの構成』を参照してください。従来型 ISA アダプターに必要な割り込みリソースの設定値については、アダプターに付属のマニュアルを参照してください。詳しくは、25ページの第5章、『装置構成ユーティリティーの使用法』を参照してください。

2. 従来型 ISA アダプターのスイッチが、すべて正しく設定されているかどうか確認します。スイッチの設定については、従来型 ISA アダプターに付属のマニュアルを参照してください。
3. 従来型 ISA アダプターによってハードウェア割り込みがすべて使用中になっている場合は、インストールする PCI アダプターが割り込みを使用できるようにするために、ISA アダプターを取り外すことが必要になる場合があります。アダプターの取り外しについては、63ページの『アダプターの作業』を参照してください。

注: 従来型 ISA アダプターを取り外す場合は、別のアダプターを導入する前に、取り外したアダプターが使用していたハードウェア割り込みを「使用可」に設定する必要があります。

4. 別の PCI アダプターまたはプラグ・アンド・プレイ・アダプターを導入した場合は、導入する PCI アダプターが割り込みを使用できるようにするために、これらのアダプターのいずれかを取り外すことが必要になる場合があります。

問題の個所が修復できない場合は、本体の修理を依頼してください。

---

---

**POST**  
メッセージ

説明

---

1801

PCI アダプターが要求しているメモリー・アドレスを割り当てることができません。

処置:

1. すべての従来型 ISA アダプターが装置構成ユーティリティーで正しく設定されているか確認します。メモリー・リソースの設定が正しくない場合は、設定を変更し、保管してください。従来型 ISA アダプターによって使用される資源を「ISA リソース」に設定すると、プラグ・アンド・プレイ機能は従来型アダプターを構成できるようになります。

PCI アダプター、ISA アダプター、プラグ・アンド・プレイ・アダプター、および従来型アダプターに関する背景情報については、65ページの『アダプターの構成』を参照してください。従来型 ISA アダプターに必要なメモリー・リソースの設定値については、アダプターに付属のマニュアルを参照してください。詳しくは、25ページの第5章、『装置構成ユーティリティーの使用法』を参照してください。

2. 従来型 ISA アダプターのスイッチが、すべて正しく設定されているかどうか確認します。スイッチの設定については、従来型 ISA アダプターに付属のマニュアルを参照してください。
3. すべてのメモリー・リソースが従来型 ISA アダプターによって使用されている場合は、インストールする PCI アダプターがメモリーを使用できるようにするために、ISA アダプターを取り外すことが必要になる場合があります。アダプターの取り外しについては、63ページの『アダプターの作業』を参照してください。

注: 従来型 ISA アダプターを取り外す場合は、別のアダプターを導入する前に、取り外したアダプターが使用していたメモリー・リソースを「使用可」に設定する必要があります。

4. 別の PCI アダプターまたはプラグ・アンド・プレイ・アダプターを導入した場合は、導入する PCI アダプターがメモリーを使用できるようにするために、これらのアダプターのいずれかを取り外すことが必要になる場合があります。

問題の個所が修復できない場合は、本体の修理を依頼してください。

---

---

**POST**  
メッセージ

説明

1802

PCI アダプターが要求している入出力アドレスを割り当てることできないか、PCI アダプターが故障している可能性があります。

処置:

1. すべての従来型 ISA アダプターが装置構成ユーティリティで正しく設定されているか確認します。入出力アドレスの設定が誤っている場合は、設定を変更して保管します。従来型 ISA アダプターによって使用される資源を「ISA リソース」に設定すると、プラグ・アンド・プレイ機能は従来型アダプターを構成できるようになります。

PCI アダプター、ISA アダプター、プラグ・アンド・プレイ・アダプター、および従来型アダプターに関する背景情報については、65ページの『アダプターの構成』を参照してください。従来型 ISA アダプターに必要な入出力リソースの設定値については、アダプターに付属のマニュアルを参照してください。詳しくは、25ページの第5章、『装置構成ユーティリティの使用法』を参照してください。

2. 従来型 ISA アダプターのスイッチが、すべて正しく設定されているかどうか確認します。スイッチの設定については、従来型 ISA アダプターに付属のマニュアルを参照してください。
3. すべての入出力アドレスが従来型 ISA アダプターによって使用されている場合は、導入する PCI アダプターが入出力アドレスを使用できるようにするために、ISA アダプターを取り外すことが必要になる場合があります。アダプターの取り外しについては、63ページの『アダプターの作業』を参照してください。

注: 従来型 ISA アダプターを取り外す場合は、別のアダプターを導入する前に、取り外したアダプターが使用していた入出力アドレスを「使用可」に設定する必要があります。

4. 別の PCI アダプターまたはプラグ・アンド・プレイ・アダプターを導入した場合は、導入する PCI アダプターが入出力アドレスを使用できるようにするために、これらのアダプターのいずれかを取り外すことが必要になる場合があります。

問題の箇所が修復できない場合は、本体の修理を依頼してください。

---

---

**POST**  
メッセージ

説明

1803, 1804

PCI アダプターが要求しているメモリー・アドレスを割り当てることできないか、PCI アダプターが故障している可能性があります。

処置:

1. すべての従来型 ISA アダプターが装置構成ユーティリティで正しく設定されているか確認します。メモリー・アドレスの設定が誤っている場合は、設定を変更して保管します。従来型 ISA アダプターによって使用される資源を「ISA リソース」に設定すると、プラグ・アンド・プレイ機能は従来型アダプターを構成できるようになります。

PCI アダプター、ISA アダプター、プラグ・アンド・プレイ・アダプター、および従来型アダプターに関する背景情報については、65ページの『アダプターの構成』を参照してください。従来型 ISA アダプターに必要なメモリー・リソースの設定値については、アダプターに付属のマニュアルを参照してください。詳しくは、25ページの第5章、『装置構成ユーティリティの使用法』を参照してください。

2. 従来型 ISA アダプターのスイッチが、すべて正しく設定されているかどうか確認します。スイッチの設定については、従来型 ISA アダプターに付属のマニュアルを参照してください。
3. すべてのメモリー・アドレスが従来型 ISA アダプターによって使用されている場合は、導入する PCI アダプターがメモリー・アドレスを使用できるようにするために、ISA アダプターを取り外すことが必要になる場合があります。アダプターの取り外しについては、63ページの『アダプターの作業』を参照してください。

注: 従来型 ISA アダプターを取り外す場合は、別のアダプターを導入する前に、取り外したアダプターが使用していたメモリー・アドレスを「使用可」に設定する必要があります。

4. 別の PCI アダプターまたはプラグ・アンド・プレイ・アダプターを導入した場合は、導入する PCI アダプターがメモリー・アドレスを使用できるようにするために、これらのアダプターのいずれかを取り外すことが必要になる場合があります。

問題の個所が修復できない場合は、本体の修理を依頼してください。

---

---

**POST**  
メッセージ

説明

1880

プラグ・アンド・プレイ・アダプターが要求しているハードウェア割り込みを割り当てることができません。

処置:

1. すべての従来型 ISA アダプターが装置構成ユーティリティで正しく設定されているか確認します。ハードウェア割り込みの設定値が誤っている場合は、その設定値を変更して保存します。従来型 ISA アダプターによって使用される資源を「ISA リソース」に設定すると、プラグ・アンド・プレイ機能は従来型アダプターを構成できるようになります。

PCI アダプター、ISA アダプター、プラグ・アンド・プレイ・アダプター、および従来型アダプターに関する背景情報については、65ページの『アダプターの構成』を参照してください。従来型 ISA アダプターに必要な割り込みリソースの設定値については、アダプターに付属のマニュアルを参照してください。詳しくは、25ページの第5章、『装置構成ユーティリティの使用法』を参照してください。

2. 従来型 ISA アダプターのスイッチが、すべて正しく設定されているかどうか確認します。スイッチの設定については、従来型 ISA アダプターに付属のマニュアルを参照してください。
3. 従来型 ISA アダプターによってハードウェア割り込みがすべて使用中になっている場合は、導入するプラグ・アンド・プレイ・アダプターが割り込みを使用できるようにするために、ISA アダプターを取り外すことが必要になる場合があります。アダプターの取り外しについては、63ページの『アダプターの作業』を参照してください。

注: 従来型 ISA アダプターを取り外す場合は、別のアダプターを導入する前に、取り外したアダプターが使用していたハードウェア割り込みを「使用可」に設定する必要があります。

4. 別の PCI アダプターまたはプラグ・アンド・プレイ・アダプターを導入した場合は、導入するプラグ・アンド・プレイ・アダプターが割り込みを使用できるようにするために、これらのアダプターのいずれかを取り外すことが必要になる場合があります。

問題の個所が修復できない場合は、本体の修理を依頼してください。

---



---

**POST**  
メッセージ

説明

1881

プラグ・アンド・プレイ・アダプターが要求しているメモリー・リソースを割り当てるできません。

処置:

1. すべての従来型 ISA アダプターが装置構成ユーティリティーで正しく設定されているか確認します。メモリー・リソースの設定が正しくない場合は、設定を変更し、保管してください。従来型 ISA アダプターによって使用される資源を「ISA リソース」に設定すると、プラグ・アンド・プレイ機能は従来型アダプターを構成できるようになります。

PCI アダプター、ISA アダプター、プラグ・アンド・プレイ・アダプター、および従来型アダプターに関する背景情報については、65ページの『アダプターの構成』を参照してください。従来型 ISA アダプターに必要なメモリー・リソースの設定値については、アダプターに付属のマニュアルを参照してください。詳しくは、25ページの第5章、『装置構成ユーティリティーの使用法』を参照してください。

2. 従来型 ISA アダプターのスイッチが、すべて正しく設定されているかどうか確認します。スイッチの設定については、従来型 ISA アダプターに付属のマニュアルを参照してください。
3. すべてのメモリー・リソースが従来型 ISA アダプターによって使用されている場合は、インストールするプラグ・アンド・プレイ・アダプターがメモリーを使用できるようにするために、ISA アダプターを取り外すことが必要になる場合があります。アダプターの取り外しについては、63ページの『アダプターの作業』を参照してください。

注: 従来型 ISA アダプターを取り外す場合は、別のアダプターを導入する前に、取り外したアダプターが使用していたメモリー・リソースを「使用可」に設定する必要があります。

4. 別の PCI アダプターまたはプラグ・アンド・プレイ・アダプターを導入した場合は、導入するプラグ・アンド・プレイ・アダプターがメモリーを使用できるようにするために、これらのアダプターのいずれかを取り外すことが必要になる場合があります。

問題の個所が修復できない場合は、本体の修理を依頼してください。

---

---

**POST**  
メッセージ

説明

1882

プラグ・アンド・プレイ・アダプターが要求している入出力アドレスを割り当てることができないか、プラグ・アンド・プレイ・アダプターが故障している可能性があります。

処置:

1. すべての従来型 ISA アダプターが装置構成ユーティリティで正しく設定されているか確認します。入出力アドレスの設定が誤っている場合は、設定を変更して保管します。従来型 ISA アダプターによって使用される資源を「ISA リソース」に設定すると、プラグ・アンド・プレイ機能は従来型アダプターを構成できるようになります。

PCI アダプター、ISA アダプター、プラグ・アンド・プレイ・アダプター、および従来型アダプターに関する背景情報については、63ページの『アダプターの作業』を参照してください。従来型 ISA アダプターに必要な入出力リソースの設定値については、アダプターに付属のマニュアルを参照してください。詳しくは、25ページの第5章、『装置構成ユーティリティの使用法』を参照してください。

2. 従来型 ISA アダプターのスイッチが、すべて正しく設定されているかどうか確認します。スイッチの設定については、従来型 ISA アダプターに付属のマニュアルを参照してください。
3. すべての I/O アドレスが従来型 ISA アダプターによって使用されている場合は、導入するプラグ・アンド・プレイ・アダプターが入出力アドレスを使用できるようにするために、ISA アダプターを取り外すことが必要になる場合があります。アダプターを取り外しについては、63ページの『アダプターの作業』を参照してください。

注: 従来型 ISA アダプターを取り外す場合は、別のアダプターを導入する前に、取り外したアダプターが使用していた入出力アドレスを「使用可」に設定する必要があります。

4. 別の PCI アダプターまたはプラグ・アンド・プレイ・アダプターを導入した場合は、導入するプラグ・アンド・プレイ・アダプターが入出力アドレスを使用できるようにするために、これらのアダプターのいずれかを取り外すことが必要になる場合があります。

問題の個所が修復できない場合は、本体の修理を依頼してください。

---

---

**POST**  
メッセージ

説明

1883、1884

プラグ・アンド・プレイ・アダプターが要求しているメモリー・アドレスを割り当てることができないか、プラグ・アンド・プレイ・アダプターが故障している可能性があります。

処置:

1. すべての従来型 ISA アダプターが装置構成ユーティリティーで正しく設定されているか確認します。入出力アドレスの設定が誤っている場合は、設定を変更して保管します。従来型 ISA アダプターによって使用される資源を「ISA リソース」に設定すると、プラグ・アンド・プレイ機能は従来型アダプターを構成できるようになります。

PCI アダプター、ISA アダプター、プラグ・アンド・プレイ・アダプター、および従来型アダプターに関する背景情報については、65ページの『アダプターの構成』を参照してください。従来型 ISA アダプターに必要なメモリー・リソースの設定値については、アダプターに付属のマニュアルを参照してください。詳しくは、25ページの第5章、『装置構成ユーティリティーの使用法』を参照してください。

2. 従来型 ISA アダプターのスイッチが、すべて正しく設定されているかどうか確認します。スイッチの設定については、従来型 ISA アダプターに付属のマニュアルを参照してください。
3. すべてのメモリー・アドレスが従来型 ISA アダプターによって使用されている場合は、導入するプラグ・アンド・プレイ・アダプターがメモリー・アドレスを使用できるようにするために、ISA アダプターを取り外すことが必要になる場合があります。アダプターの取り外しについては、63ページの『アダプターの作業』を参照してください。

注: 従来型 ISA アダプターを取り外す場合は、別のアダプターを導入する前に、取り外したアダプターが使用していたメモリー・アドレスを「使用可」に設定する必要があります。

4. 別の PCI アダプターまたはプラグ・アンド・プレイ・アダプターを導入した場合は、導入するプラグ・アンド・プレイ・アダプターがメモリー・アドレスを使用できるようにするために、これらのアダプターのいずれかを取り外すことが必要になる場合があります。

問題の個所が修復できない場合は、本体の修理を依頼してください。

1885

プラグ・アンド・プレイ・アダプターの読み取り専用メモリー (ROM) エラーが発生しました。

処置: システムの始動のために必要でないすべてのプラグ・アンド・プレイ・アダプターを取り外し、一度に1つずつ再取り付けし、再取り付けするたびに電源をオンにします。このメッセージが表示されたら、直前に取り付けたアダプターを交換してください。

問題の個所が修復できない場合は、本体の修理を依頼してください。

---

**POST**  
メッセージ

説明

1886

プラグ・アンド・プレイ・アダプターが要求している DMA アドレスを割り当てることができません。

処置:

1. すべての従来型 ISA アダプターが装置構成ユーティリティで正しく設定されているか確認します。DMA アドレスの設定が誤っている場合は、設定を変更して保管します。従来型 ISA アダプターによって使用される資源を「ISA リソース」に設定すると、プラグ・アンド・プレイ機能は従来型アダプターを構成できるようになります。

PCI アダプター、ISA アダプター、プラグ・アンド・プレイ・アダプター、および従来型アダプターに関する背景情報については、65ページの『アダプターの構成』を参照してください。従来型 ISA アダプターに必要な DMA リソースの設定値については、アダプターに付属のマニュアルを参照してください。詳しくは、25ページの第5章、『装置構成ユーティリティの使用法』を参照してください。

2. 従来型 ISA アダプターのスイッチが、すべて正しく設定されているかどうか確認します。スイッチの設定については、従来型 ISA アダプターに付属のマニュアルを参照してください。
3. すべての DMA アドレスが従来型 ISA アダプターによって使用されている場合は、導入するプラグ・アンド・プレイ・アダプターが DMA アドレスを使用できるようにするために、ISA アダプターを取り外すことが必要になる場合があります。アダプターの取り外しについては、63ページの『アダプターの作業』を参照してください。

注: 従来型 ISA アダプターを取り外す場合は、別のアダプターを導入する前に、取り外したアダプターが使用していた DMA アドレスを「使用可」に設定する必要があります。

4. 別の PCI アダプターまたはプラグ・アンド・プレイ・アダプターを導入した場合は、導入するプラグ・アンド・プレイ・アダプターが DMA アドレスを使用できるようにするために、これらのアダプターのいずれかを取り外すことが必要になる場合があります。

問題の箇所が修復できない場合は、本体の修理を依頼してください。

---

POST メッセージ	説明
1962	<p>始動順序エラーが発生しました。</p> <p>処置:</p> <ol style="list-style-type: none"> <li>1. 始動オプションが装置構成ユーティリティーで正しく設定されているか確認します。設定が間違っている場合には、設定を変更して保管してください。詳しくは、25ページの第5章、『装置構成ユーティリティーの使用法』を参照してください。</li> <li>2. 1次 IDE または SCSI ケーブルが正しく取り付けられて、しっかり接続されているかどうか確認します。</li> <li>3. すべてのアダプターが正しく導入されているか確認します。アダプターの追加については、63ページの『アダプターの作業』を参照してください。</li> </ol> <p>問題の個所が修復できない場合は、本体の修理を依頼してください。</p>
8603	<p>ポインティング装置またはシステム・ボード・エラーが発生しました。</p> <p>処置: 本体の修理を依頼してください。</p>
I9990301	<p>ハード・ディスク障害が発生しました。</p> <p>処置: 本体の修理を依頼してください。</p>
他の数字	<p>POST でエラーが見つかりました。</p> <p>処置: 画面に表示される指示に従ってください。</p>

---

## 問題判別一覧表

特定の症状の問題の解決策を見つけるためには、ここに示す問題判別一覧表をご利用ください。

**重要:**

コンピューターのカバーを外す必要がある場合には、最初に vii ページの『安全に正しくお使いいただくために』および 52 ページの『カバーの取り外し』に記載されている、重要な安全に関する情報および指示をお読みください。

新しいソフトウェアまたは新しいコンピューター・オプションを追加したばかりで本製品が動作しない場合には、問題判別一覧表を参照する前に、次の操作を行ってください。

- 追加したばかりのソフトウェアまたは装置を取り外す。
- 診断プログラムを実行して、本製品が正しく動作しているか確認する。(本製品で提供される診断プログラムについての詳細は、112 ページの『診断プログラム』を参照してください。)
- 新しいソフトウェアまたは新しい装置を取り付け直す。

## ディスク・ドライブの問題

---

ディスク・ドライブの問題	処置
ディスク・ドライブの使用中ライトがオンのままか、システムがディスク・ドライブを認識しない。	<p data-bbox="544 331 1269 387">ドライブにディスクが挿入されている場合は、以下のことを確認してください。</p> <ol data-bbox="544 409 1269 961" style="list-style-type: none"><li data-bbox="544 409 1269 496">1. ディスク・ドライブが使用可能になっているか。この検査は、装置構成ユーティリティを使用して行います。詳しくは、25ページの第5章、『装置構成ユーティリティの使用法』を参照してください。</li><li data-bbox="544 519 1269 574">2. 本体が始動中にディスク・ドライブを検査しているか。これを確認するには、装置構成ユーティリティを使用します。</li><li data-bbox="544 597 1269 652">3. 使用しているディスクが正しいもので、損傷がないか。別のディスクがあれば試しに挿入してみます。</li><li data-bbox="544 675 1269 730">4. ディスクがドライブに正しく（ラベルを上、金属シャッターが奥になるように）挿入されているか。</li><li data-bbox="544 753 1269 808">5. 本体の始動に必要なファイルがディスクに入っているか（ディスクは始動可能でなければなりません）。</li><li data-bbox="544 831 1269 887">6. ディスク・ドライブのケーブルが正しく取り付けられ、しっかり接続されているか。</li><li data-bbox="544 909 1269 965">7. 使用しているソフトウェア・プログラムに問題はないか（111ページの『ソフトウェアの問題』を参照してください）。</li></ol> <p data-bbox="544 987 1269 1012">問題の個所が修復できない場合は、本体の修理を依頼してください。</p>

---

## モニターの問題

モニターの問題	処置
一般的なモニターの問題	<p>IBM モニターの中には、独自の自己テスト機能を備えているものがあります。モニターに問題があると考えられる場合、モニターに付属のマニュアルを参照して、調整およびテストの方法を調べてください。</p> <p>問題を見つけることができない場合は、この表の「モニターの問題」にリストされている他の項目をチェックしてください。</p> <p>問題の個所が修復できない場合は、モニターと本体の修理を依頼してください。</p>
画面イメージが読み取り不能、または画面イメージの横揺れ、ゆがみ、ぶれがある。	<p>モニターの自己テストでモニターが正常に動作していると判断されたら、以下のことを確認してください。</p> <ol style="list-style-type: none"><li>1. モニターの設置場所は適切か。変圧器や、電化製品、蛍光灯、他のモニターなど、他の装置周辺の磁界が問題を引き起こす場合があります。場所が問題の原因であるかどうかを調べるには、以下のようになります。<ol style="list-style-type: none"><li>a. モニターの電源を切ります。（カラー・モニターの電源を入れたまま移動すると、画面が変色することがあります。）</li><li>b. モニターと他の装置との配置を調整して、少なくとも 305 mm 離します。また、モニターの配置を変える際には、ディスクett・ドライブの読み取り/書き込みエラーを防ぐために、必ずモニターをディスクett・ドライブから少なくとも 75 mm 離します。</li><li>c. モニターの電源を入れます。</li></ol></li><li>2. IBM のモニター信号ケーブルがモニターと本体に正しく接続されており、ケーブルがしっかり取り付けられているか。IBM 以外のモニター信号ケーブルを使用すると、予測できない問題が起こることがあります。</li><li>3. モニターがサポートしている速度より速いリフレッシュ速度でモニターを動作させようとしていないか。サポートされているリフレッシュ速度については、モニターに付属のマニュアルを参照してください。</li></ol> <p>注: ご使用のモニター用に、シールドングを強化した高性能のモニター信号ケーブルが入手できる場合があります。詳細については、お買い求めの販売店または弊社担当員にお問い合わせください。</p> <p>問題の個所が修復できない場合は、モニターと本体の修理を依頼してください。</p>



モニターの問題	処置
画面がちらつく。	<p>本製品のモニターおよびビデオ・コントローラーによってサポートされる、ノンインターレース方式での最高のリフレッシュ・レートにモニターを設定します。詳細については、モニターに付属のマニュアルおよび本製品のビデオ・ドライバーの README ファイルを参照してください。</p> <p><b>重要:</b> モニターでサポートされていない解像度またはリフレッシュ・レートを使用すると、モニターが故障することがあります。</p> <p>README ファイルに示されている手順を使用して、オペレーティング・システムからリフレッシュ・レートを再設定することができます。モニター設定値の詳細については、オペレーティング・システムの説明書を参照してください。</p> <p>それでも問題が訂正されない場合は、モニターと本体の修理を依頼してください。</p>
モニターは本体の電源を入ると動作するが、一部のアプリケーション・プログラムを開始すると画面がブランクになる。	<p>以下のことを確認してください。</p> <ol style="list-style-type: none"> <li>1. モニターの信号ケーブルがモニターとグラフィック・アダプター上のモニター・コネクタにしっかり接続されているか。本製品に導入されているグラフィック・アダプター上のモニター・コネクタの位置については、8ページの『ケーブルを接続する』を参照してください。</li> <li>2. アプリケーションに必要なデバイス・ドライバーが導入されているか。</li> </ol> <p>問題の個所が修復できない場合は、モニターと本体の修理を依頼してください。</p>
モニターは本体の電源を入ると動作するが、本体が一定時間非活動状態になると、画面がブランクになる。	<p>おそらく本体は、省電力 (APM) 機能を用いて省電力が設定されています。APM 機能が使用可能になっている場合は、APM を使用不能にするか、APM の設定値を変更すれば、問題が解決することがあります (38ページの『省電力機能』を参照してください)。</p> <p>問題の個所が修復できない場合は、本体の修理を依頼してください。</p>
画面に何も表示されない。	<p>以下のことを確認してください。</p> <ol style="list-style-type: none"> <li>1. 本体の電源コード・プラグが、本体および正常な電源コンセントに差し込まれているか。</li> <li>2. モニターの電源が入っており、輝度とコントラストの調節が正しく調整されているか。</li> <li>3. モニターの信号ケーブルがモニターとシステム・ボード上のモニター・コネクタにしっかり接続されているか。システム・ボード上のモニター・コネクタの位置は、8ページの『ケーブルを接続する』を参照してください。</li> </ol> <p>問題の個所が修復できない場合は、モニターと本体の修理を依頼してください。</p>

---

モニターの問題

処置

---

カーソルだけが表示される。

本体の修理を依頼してください。

---

画面におかしな文字が表示される。

本体の修理を依頼してください。

---

## 一般的な問題

一般的な問題	処置
電源スイッチを押しても本体が始動しない。	以下のことを確認してください。 <ol style="list-style-type: none"><li>1. ケーブルがすべて本体の正しいコネクタにしっかり接続されているか。コネクタの位置については、8ページの『ケーブルを接続する』を参照してください。</li><li>2. 本体のカバーが正しく取り付けられているか。</li></ol> 問題の個所が修復できない場合は、本体の修理を依頼してください。
その他の問題	本体の修理を依頼してください。

## 断続的な問題

断続的な問題	処置
偶発的に発生し、検出が困難な問題	以下のことを確認してください。 <ol style="list-style-type: none"><li>1. すべてのケーブルとコードが、本体背面と接続装置にしっかり接続されているか。</li><li>2. 本体の電源を入れたときに、通気孔がふさがれていないか (通気孔の周りに空気が流れます)。ファンが作動しているか。通気孔がふさがれているか、ファンが作動しない場合は、コンピューターが過熱状態になることがあります。</li><li>3. SCSI 装置が取り付けられている場合、各 SCSI チェーンの最後の外部装置が正しく終端されているか。(SCSI の説明書を参照してください。)</li></ol> 問題の個所が修復できない場合は、本体の修理を依頼してください。

## キーボード、マウス、またはポインティング装置の問題

---

キーボード、マウス またはポインティング 装置の問題	処置
キーボードのキーがすべて、または一部が機能しない。	<p>以下のことを確認してください。</p> <ol style="list-style-type: none"><li>1. 本体とモニターの電源が入っているか。</li><li>2. キーボード・ケーブルが、本体のキーボード・コネクターにしっかり接続されているか。キーボード・コネクターの位置については、8ページの『ケーブルを接続する』を参照してください。</li></ol> <p>問題の個所が修復できない場合は、キーボードと本体の修理を依頼してください。</p>
マウスまたはポインティング装置が機能しない。	<p>以下のことを確認してください。</p> <ol style="list-style-type: none"><li>1. マウスまたはポインティング装置のケーブルが本体の正しいコネクターにしっかり接続されているか。使用しているマウスのタイプによって、マウス・ケーブルは、マウス・コネクターまたはシリアル・コネクターのいずれかに接続します。マウス・コネクターとシリアル・コネクターの位置については、8ページの『ケーブルを接続する』を参照してください。</li><li>2. マウスのデバイス・ドライバーが正しく導入されているか。</li></ol> <p>問題の個所が修復できない場合は、本体と装置の修理を依頼してください。</p>

---

## メモリーの問題

---

メモリーの問題	処置
表示されるメモリー容量が、導入されたメモリー容量よりも少ない	<p data-bbox="541 302 1272 383">基本入出力システム (BIOS) がランダム・アクセス・メモリー (RAM) の一部を使用するため、表示される使用可能なメモリー容量は実際よりもやや少なくなります。</p> <p data-bbox="541 409 848 435">以下のことを確認してください。</p> <ol data-bbox="555 458 1272 670" style="list-style-type: none"><li data-bbox="555 458 1272 539">1. 本製品に適合する正しいタイプの DIMM を取り付けたか。DIMM の追加については、59ページの『システム・メモリーの作業』を参照してください。</li><li data-bbox="555 565 1225 591">2. DIMM が正しく取り付けられており、しっかり接続されているか。</li><li data-bbox="555 618 1272 670">3. メモリーを追加または除去した場合は、装置構成ユーティリティを終了する前に新しい構成を保管したか。</li></ol> <p data-bbox="541 690 1272 835">問題が解消しない場合は、本製品に付属の診断プログラムのメモリー・テストを実行します。(詳細については、112ページの『診断プログラム』を参照してください。) システムが不正な DIMM を検出し、コンピューターが稼働を継続できるようにするために、自動的にメモリーを再割り当てした可能性があります。</p> <p data-bbox="541 857 1186 881">問題の個所が修復できない場合は、本体の修理を依頼してください。</p>

---

## オプションの問題

オプションの問題	処置
取り付けただけのオプションが動作しない。	<p>以下のことを確認してください。</p> <ol style="list-style-type: none"><li>1. オプションが本製品に適合しているか。</li><li>2. オプションに付属の導入の説明書、および49ページの第7章、『オプションの取り付け』に従って導入したか。</li><li>3. すべてのオプション・ファイル (必要な場合) が正しく導入されているか。オプション・ファイルの導入の詳細については、114ページの『オプション・ディスクセットからのファイルのインストール方法』を参照してください。</li><li>4. 取り付けた他のオプションやケーブルの接続が緩んでいないか。</li><li>5. オプションがアダプターの場合は、アダプターが正しく機能するようにハードウェア・リソースを十分に割り当てたか。アダプターに付属のマニュアル (および導入されているその他のアダプターのマニュアル) を参照して、各アダプターに必要な資源を調べてください。</li><li>6. 装置構成ユーティリティーの構成情報が更新済みであり (必要な場合)、矛盾がないか。詳しくは、25ページの第5章、『装置構成ユーティリティーの使用法』を参照してください。</li></ol> <p>問題が解消しない場合は、診断プログラムを実行してください。(本製品で提供される診断プログラムについての詳細は、112ページの『診断プログラム』を参照してください。)</p> <p>問題の個所が修復できない場合は、本体とオプションの修理を依頼してください。</p>
いままで正常に動作していたオプションが動作しない	<p>オプション・ハードウェアとケーブルがすべて確実に接続されているか確認してください。</p> <p>オプションにテストの説明書が付いている場合には、その指示に従ってオプションをテストしてください。</p> <p>障害のあるオプションが SCSI オプションの場合には、以下を確認します。</p> <ol style="list-style-type: none"><li>1. すべての外部 SCSI オプションのケーブルが正しく接続されている。</li><li>2. 各 SCSI チェーン内の最終オプション、または SCSI ケーブル端が正しく終端されている。</li><li>3. すべての外部 SCSI オプションがオンになっている。外部 SCSI オプションは、システムの電源を入れる前にオンにしておく必要があります。</li></ol> <p>詳細については、SCSI のマニュアルを参照してください。</p> <p>問題の個所が修復できない場合は、本体とオプションの修理を依頼してください。</p>

## パラレル・ポートの問題

---

パラレル・ポートの問題	処置
パラレル・ポートにアクセスできない。	以下のことを確認してください。 <ol style="list-style-type: none"><li>1. 各ポートに固有のアドレスが割り当てられているか。</li><li>2. パラレル・ポート・アダプターを追加した場合は、正しく取り付けられており、しっかり接続されているか。アダプターの追加については、49ページの第7章、『オプションの取り付け』を参照してください。</li></ol> 問題の個所が修復できない場合は、本体の修理を依頼してください。

---

## シリアル・ポートの問題

---

シリアル・ポートの問題	処置
シリアル・ポートにアクセスできない。	以下のことを確認してください。 <ol style="list-style-type: none"><li>1. 各ポートに固有のアドレスが割り当てられているか。</li><li>2. シリアル・ポート・アダプターを追加した場合、正しく取り付けられており、しっかり接続されているか。アダプターの追加については、49ページの第7章、『オプションの取り付け』を参照してください。</li></ol> 問題の個所が修復できない場合は、本体の修理を依頼してください。

---

## プリンターの問題

---

プリンターの問題	処置
プリンターが動作しない。	<p data-bbox="432 302 736 322">以下のことを確認してください。</p> <ol data-bbox="444 350 1162 861" style="list-style-type: none"><li data-bbox="444 350 1096 371">1. プリンターの電源が入っており、オンライン状態になっているか。</li><li data-bbox="444 395 1162 520">2. プリンター信号ケーブルが、本体の正しいパラレル・ポート、シリアル・ポート、または USB ポートにしっかり接続されているか。(パラレル、シリアル、および USB の各ポートの位置については、8ページの『ケーブルを接続する』を参照してください。)</li></ol> <p data-bbox="475 545 1162 597">注: IBM 以外のプリンター信号ケーブルを使用すると、予測できない問題が起こることがあります。</p> <ol data-bbox="444 621 1162 861" style="list-style-type: none"><li data-bbox="444 621 1162 673">3. オペレーティング・システムやアプリケーション・プログラムで、プリンター・ポートを正しく割り当てたか。</li><li data-bbox="444 697 1162 784">4. 装置構成ユーティリティーでプリンター・ポートを正しく割り当てたか。詳しくは、25ページの第5章、『装置構成ユーティリティーの使用法』を参照してください。</li><li data-bbox="444 808 1162 861">5. 問題が解消しない場合は、プリンターに付属のマニュアルに記載されているテストを実行します。</li></ol> <p data-bbox="432 881 1162 933">問題の個所が修復できない場合は、本体とプリンターの修理を依頼してください。</p>

---



## ソフトウェアの問題

ソフトウェアの問題	処置
使用しているソフトウェア・プログラムは正常かどうか。	<p>問題が導入されているソフトウェアに起因するかどうかを調べるには、以下の項目を確認してください。</p> <ol style="list-style-type: none"><li>1. 本製品がそのソフトウェアの使用に必要な最小のメモリー所要量を満たしているか。メモリー所要量については、使用ソフトウェアのマニュアルを参照して確認してください。</li></ol> <p>注: アダプターやメモリーを取り付けた直後には、メモリーのアドレスが競合していることがあります。</p> <ol style="list-style-type: none"><li>2. 使用ソフトウェアが本製品に適合しているか。</li><li>3. 他のソフトウェアが本製品で動作するか。</li><li>4. 使用ソフトウェアが他のコンピューターで動作するか。</li></ol> <p>ソフトウェア・プログラムの使用中にエラー・メッセージを受け取った場合は、ソフトウェアに付属のマニュアルを参照し、メッセージの説明と問題の解決方法を調べてください。</p> <p>問題の個所が修復できない場合は、本体の修理を依頼してください。</p>

## USB ポートの問題

USB ポートの問題	処置
USB ポートにアクセスできない	<p>USB 装置が正しく取り付けられ、しっかり固定されているか確認してください。</p> <p>問題の個所が修復できない場合は、本体の修理を依頼してください。</p>

---

## 診断プログラム

*IBM Enhanced Diagnostics* は、サポート CD に収録されています。これは、オペレーティング・システムから独立して実行される診断プログラムです。*IBM Enhanced Diagnostics* を実行して、ハードウェアおよび一部のソフトウェアの問題を診断することができます。診断プログラムおよびユーティリティー・プログラムを実行するためのユーザー・インターフェースは、WaterGate Software 社の PC Doctor によって提供されています。

診断プログラムは、オペレーティング・システムからは独立して稼働し、ディスクетトから起動して、実行する必要があります。

このプログラムを使用して、本製品のハードウェア（および、一部のソフトウェア）構成要素をテストすることができます。このテスト方法は通常、他のテスト方法を利用できない場合、またはハードウェアに関連していると思われる問題を特定できなかった場合に使用します。

IBM Enhanced Diagnostics (診断プログラム) ディスケットは以下のように作成します。

1. サポート CD を始動します。(始動方法は、「初期導入済みソフトウェアについて」を参照してください。)
2. 「ディスクетト・ファクトリーの実行」を選択します。
3. 「**IBM Enhanced Diagnostics**」を選択し、「作成」ボタンをクリックします。
4. プロンプトが表示されたら、「はい」をクリックします。
5. フォーマット済みの 2MB ディスケットをディスクетト・ドライブに挿入し、**Enter** を押します。
6. プロセスが完了したら、ディスクетトを取り出してラベルを貼ります。

診断プログラムを開始するには、以下のようにします。

1. オペレーティング・システムを終了し、コンピューターの電源を切ります。
2. すべての接続装置の電源を切ります。
3. 「**診断プログラム**」ディスクетトをドライブ A に挿入します。
4. すべての接続装置の電源を入れます。その後で、本体の電源を入れます。
5. 画面に表示される指示に従います。ヘルプが必要な場合は、**F1** を押します。

**CoSession Remote for UMA:** CoSession は、システム管理者などユーザー以外の人が利用できるリモート制御プログラムで、離れた場所からコンピューターの問題を診断するのに役立ちます。CoSession は、本製品に付属の サポート CD で提供される Universal

Management Agent (UMA) Plus ソフトウェアに含まれています。CoSession を使用するためには、このプログラムをコンピューターにインストールする必要があり、またコンピューターにモデムまたは LAN 接続が装備されていることが必要です。

**重要:**

CoSession を使用する前に、このプログラムに特有のセットアップ方法と使用方法について、システム管理者に問い合わせてください。

## POST/BIOS 更新障害からの回復

POST/BIOS の更新中 (フラッシュ・アップデート中) にコンピューターの電源が切れた場合には、コンピューターは正しく再始動しないことがあります。この場合には、以下の手順を実施して回復を行います。

1. コンピューターとそれに接続されたプリンター、モニター、および外付け装置などのすべての装置の電源をオフにします。
2. すべての電源コード・プラグをコンセントから抜き取り、カバーを取り外します。52ページの『カバーの取り外し』を参照してください。

### 注意

電源がオンの間は、コンピューター内部の構成要素に触れないでください。

3. システム・ボード上の ROM 回復スイッチ (ロック・スイッチ上のスイッチ 5) の位置を確認し、ロック・スイッチにアクセスするのに邪魔になるアダプターを取り外します。スイッチの位置については、コンピューターの内側のシステム・ボードのラベルを見てください。また、57ページの『システム・ボード上のオプションの作業』も参照してください。
4. ROM 回復スイッチを「**on**」位置に移動します。
5. 取り外したアダプターを元に戻し、カバーを取り付けます。72ページの『カバーの再取り付けとケーブルの接続』を参照してください。
6. コンピューターとモニターの電源コードを電源コンセントに再接続します。
7. POST/BIOS 更新 (フラッシュ) ディスケットをドライブ A に挿入し、コンピューターとモニターの電源を入れます。
8. 更新セッションが完了したら、コンピューターとモニターの電源を切ります。
9. 電源コード・プラグをコンセントから抜き取ります。

10. ディスケットをドライブ A から取り出します。
11. カバーを取り外します。52ページの『カバーの取り外し』を参照してください。
12. スイッチへのアクセスの邪魔になるアダプターを取り外します。
13. ROM 回復スイッチを「off」位置に移動します。
14. 取り外したアダプターを元に戻します。
15. カバーを取り付け、切り離れたケーブルを再接続します。
16. コンピューターの電源を入れ、オペレーティング・システムを再始動します。

---

## オプション・ディスクからのファイルのインストール方法

オプションの装置やアダプターには、ディスクが付属していることがあります。通常、オプション・パッケージに付属するディスクには、システムがオプションを認識し、動作させるために必要なファイルが入っています。必要なファイルを導入するまでは、新しい装置やアダプターがエラー・メッセージの原因になることがあります。

オプションの装置やアダプターにディスクが付属している場合、ディスクから構成（.CFG）ファイルまたは診断ファイル（.EXE または .COM）をハード・ディスクに導入することが必要になる場合があります。ファイルを導入する必要があるかどうかは、オプションに付属のマニュアルを参照してください。

---

## 第9章 ヘルプ、サービス、および情報の入手

ヘルプ、サービス、技術援助、または IBM 製品に関する情報が必要な場合のために、IBM ではさまざまな援助をご提供しています。

たとえば、IBM はワールド・ワイド・ウェブ (WWW) に各種のホーム・ページを開設していますので、IBM 製品およびサービスに関する情報の入手、最新の技術情報の閲覧、およびデバイス・ドライバやフラッシュ更新ディスクレットをダウンロードすることができます。それらのホーム・ページの一部は以下のとおりです。

<a href="http://www.ibm.co.jp">http://www.ibm.co.jp</a>	IBM ホーム・ページ
<a href="http://www.ibm.co.jp/pc">http://www.ibm.co.jp/pc</a>	IBM パーソナル・コンピューター・ホーム・ページ
<a href="http://www.ibm.co.jp/pc/home/service">http://www.ibm.co.jp/pc/home/service</a>	IBM パーソナル・コンピューター・サポート
<a href="http://www.ibm.co.jp/pc/desktop">http://www.ibm.co.jp/pc/desktop</a>	IBM PC
<a href="http://www.ibm.co.jp/pc/intellistation">http://www.ibm.co.jp/pc/intellistation</a>	IBM IntelliStation
<a href="http://www.ibm.co.jp/pc/pcserver">http://www.ibm.co.jp/pc/pcserver</a>	IBM Netfinity/PC Server
<a href="http://www.ibm.co.jp/pc/option">http://www.ibm.co.jp/pc/option</a>	IBM PC 周辺機器

その他、FAX サービスなどからも情報が得られます。詳細については、別冊「IBM サービスのご案内」を参照してください。

---

### サービスを依頼する前に

コンピューターの問題の多くは、オンライン・ヘルプを使用したり、本製品またはソフトウェアに付属のオンライン資料やハードコピー資料を調べることにより、外部から援助を受けなくても解決することができます。また、ソフトウェアに付属の README ファイルの情報は必ず読んでください。

ほとんどのコンピューター、オペレーティング・システム、およびアプリケーション・プログラムには、問題判別手順やエラー・メッセージの説明が記載されている資料が付属しています。コンピューターに付属している資料にも、実行できる診断テストに関する情報が記載されています。

コンピューターの電源を入れたときに POST エラー・コードが表示された場合は、ハードウェアに関する資料の POST エラー・メッセージに関する項を参照してください。POST エラ

ー・コードが表示されなくても、ハードウェア障害が考えられる場合は、ハードウェア資料の障害追及情報を参照したり、診断テストを実行してください。

ソフトウェアの問題について疑わしい場合には、オペレーティング・システムまたはアプリケーション・プログラムについての (README ファイルを含む) 資料を調べてください。

---

## カスタマー・サービスおよびカスタマー・サービスの入手

別冊の「IBM サービスのご案内」を参照してください。

---

## 資料の発注

追加資料は、IBM から購入することができます。資料の購入方法については、別冊の「IBM サービスのご案内」の「マニュアルのご注文」を参照してください。

---

## 付録A. 製品に関する記録

この付録には、本製品についての情報を記録するための用紙があります。この用紙は、追加のハードウェアを導入する場合、あるいは本製品の修理を依頼する場合に役立ちます。

---

### シリアル番号およびキー

以下の情報を記録して、保管してください。

製品名称	PC 300GL
モデル/タイプ (M/T)	_____
シリアル番号 (S/N)	_____

本製品のモデルおよびタイプ (M/T) 番号とシリアル番号 (S/N) は、本体の後部の小さいラベルに表示されています。

---

### 装置に関する記録

下の表を使用して、本製品の内蔵オプションまたは外付けのオプションを記録してください。この情報は、オプションを追加したり、保守サービスを受けるときに役立ちます。

場所	オプションの説明
システム・メモリー (メモリー 1 DIMM) (メモリー 2 DIMM) (メモリー 3 DIMM)	<input type="checkbox"/> 16 MB <input type="checkbox"/> 32 MB <input type="checkbox"/> 64 MB <input type="checkbox"/> 128 MB <input type="checkbox"/> 16 MB <input type="checkbox"/> 32 MB <input type="checkbox"/> 64 MB <input type="checkbox"/> 128 MB <input type="checkbox"/> 16 MB <input type="checkbox"/> 32 MB <input type="checkbox"/> 64 MB <input type="checkbox"/> 128 MB
拡張スロット 1 (PCI)	_____
拡張スロット 2 (PCI)	_____
拡張スロット 3 (PCI)	_____
拡張スロット 4 (ISA)	_____
マイクロプロセッサ	<input type="checkbox"/> Intel _____ MHz
パラレル・コネクタ	_____
シリアル・コネクタ	_____
USB コネクタ 1	_____
USB コネクタ 2	_____
モニター・コネクタ	_____
オーディオ・コネクタ	_____



場所	オプションの説明
キーボード・コネクタ	<b>109 キー・キーボード</b> <input type="checkbox"/> その他 _____
マウス・コネクタ	<input type="checkbox"/> スクロール・ポイント・マウス <input type="checkbox"/> 2 ボタン・マウス <input type="checkbox"/> その他 _____
5.25 インチ・ベイ 1	<b>IDE CD-ROM ドライブ</b> <input type="checkbox"/> その他 _____
3.5 インチ・ベイ 2	<b>Zip ドライブ</b> _____ <input type="checkbox"/> その他 _____
3.5 インチ・ベイ 3	<input type="checkbox"/> 1.44 MB フロッピー・ディスク・ドライブ
3.5 インチ・ベイ 4	<b>EIDE ハード・ディスク・ドライブ</b> <input type="checkbox"/> その他 _____



## 付録B. 特記事項

この付録には、商標および特記事項が収められています。

### 特記事項

本書において、日本では発表されていないIBM製品（機械およびプログラム）、プログラミングまたはサービスについて言及または説明する場合があります。しかし、このことは、弊社がこのようなIBM製品、プログラミングまたはサービスを、日本で発表する意図があることを必ずしも示すものではありません。本書で、IBMライセンス・プログラムまたは他のIBM製品に言及している部分があっても、このことは当該プログラムまたは製品のみが使用可能であることを意味するものではありません。これらのプログラムまたは製品に代えて、IBMの知的所有権を侵害することのない機能的に同等な他社のプログラム、製品またはサービスを使用することができます。ただし、IBMによって明示的に指定されたものを除き、これらのプログラムまたは製品に関連する稼働の評価および検証はお客様の責任で行っていただきます。

IBMおよび他社は、本書で説明する主題に関する特許権（特許出願を含む）商標権、または著作権を所有している場合があります。本書は、これらの特許権、商標権、および著作権について、本書で明示されている場合を除き、実施権、使用权等を許諾することを意味するものではありません。実施権、使用权等の許諾については、下記の宛先に、書面にてご照会ください。

〒106-0032 東京都港区六本木3丁目2-31  
AP事業所  
IBM World Trade Asia Corporation  
Intellectual Property Law & Licensing

本書で紹介している IBM 以外の Web サイト・アドレスは、お客様の便宜のために記載しており、IBM がこれらのサイトを推奨することを意味するものではありません。IBM は、本書で紹介する IBM 以外の Web サイトまたは IBM Web サイトのリンクを通じてアクセスする他の Web サイトの内容または使用に関して一切責任を負いません。

### 西暦 2000 年対応について

製品の西暦 2000 年対応 (Year 2000 Ready) とは、その製品を関連資料にしたがって使用した場合に、20 世紀から 21 世紀にわたる日付データの処理、引き渡し、または受け取りが正しく行われることをいいます。ただし、その製品とともに使用されるすべての製品（例えば、ハードウェア、ソフトウェアおよびファームウェア）が正確な日付データをその製品と正しく交換できることが条件となります。

この IBM 製のパーソナル・コンピューターは、西暦 2000 年対応の製品です。ただし、西暦 2000 年になる時に、このコンピューターの電源が立ち上がっている場合、一度電源を落とし、再度立ち上げるか、オペレーティング・システムを再起動してください。これにより、このコンピューターの内部クロックがリセットされます。

なお、お客様が、西暦 2000 年対応でないソフトウェアを使用される場合、または、処理するデータが西暦 2000 年対応でない場合には、この IBM パーソナル・コンピューターは、正しく日付データを処理することはできません。なお、この製品の西暦 2000 年対応状況についてのご説明は、ハードウェア製品のみに適用されるものであり、ハードウェアとともに提供されるソフトウェアの対応状況を示すものではありません。IBM は、他社製ソフトウェアの日付処理について責任を負いません。他社製ソフトウェアの日付処理、その制約または更新版については、他社製ソフトウェアの提供元にお問い合わせください。

西暦 2000 年の概要および IBM 製のパーソナル・コンピューターの 2000 年対応状況については、IBM Year 2000 Web サイト (<http://www.ibm.co.jp/ad2000>) でご覧いただくことができます。お客様の西暦 2000 年対応作業をご支援するための情報およびツールが含まれており、情報は必要に応じ更新されます。

## 商標

次の用語は、米国およびその他の国における IBM 社の商標です。

IBM  
LANClient Control Manager  
Netfinity  
Wake on LAN

Intel、Pentium、および LANDesk は、Intel Corporation の商標または登録商標です。

Microsoft、Windows、および Windows NT は、Microsoft Corporation の商標または登録商標です。

他の会社名、製品名、サービス名は、他社の商標またはサービス・マークです。

## 索引

日本語、英字、数字、特殊文字の順に配列されています。なお、濁音と半濁音は清音と同等に扱われています。

### 〔ア行〕

アダプター用拡張スロット 63  
安全、電気の vii  
いすの調節 13  
移動、本製品の 47  
インターネット・ホーム・ページ 115  
エラー  
    症状 100  
    メッセージ、POST 80  
エラー・メッセージ、リソースの競合 65  
エラー・メッセージ、リソースの競合の 74  
延長コード 14  
オフィス空間を快適にする 13  
オプション  
    情報の記録 117  
    ディスクット 114  
    導入済み 117  
    取り付け 49  
    問題 108  
オペレーティング・システム  
    互換性 4  
    サポートされている 4  
音声  
    機能 19  
    ポート 19

### 〔カ行〕

解像度 18  
快適さ 13  
快適にする、使用環境を 13  
各構成要素の位置 54

拡張診断 112  
拡張スロット  
    利用可能 4  
カバー  
    取り外し 52  
    元に戻す 72  
    ロック 23, 52, 72  
    ロックの破損 105  
画面フィルター 14  
換気、熱い空気の 14  
管理者パスワード  
    使用 31  
    設定 31  
    装置構成ユーティリティ 30  
    本体の始動 15, 30  
    忘れた 32  
キー 117  
キーボード  
    使用 13  
    速度の変更 34  
    問題 106  
    ロック 23, 28  
キーボード・ポート 8  
機能、コンピューター 2  
キャッシュ・メモリー 2  
記録、装置と機構に関する 117  
空気調節 14  
グラフィックス・アダプター 18, 54  
ケーブル  
    切り離し 53  
    接続 8, 73  
    内蔵ドライブのタイプ 69  
    IDE 69  
ケーブルの長さ 14  
計画、使用環境の 13  
コード、電源 14

更新、コンピューター構成の 74  
構成、コンピューターの 25  
構成要素、内部の位置 54  
コネクタ 8  
コンピューターのセットアップ 7

## [ サ行 ]

サージ保護 14  
雑音レベル 6  
磁気テープ・ドライブ 68  
識別、システム・ボードの部品の 57  
識別番号 117  
自己診断テスト  
    参照：POST  
システム  
    仕様 5  
    プログラムの更新 20  
システム管理機能 16  
システム・ボードのレイアウト 57  
始動、本体の 15  
自動始動順序、設定 34  
自動始動モード 29  
始動順序、設定 34  
始動装置の構成 76  
始動パスワード  
    自動始動モード 29  
    使用 28  
    設定 28  
    本体の始動 15, 30  
自動パワーオン  
    設定 40  
    タイマー・ウェイクアップ 40  
    モデム・リング検出 40  
    PCI ウェイクアップ 40  
    wake on LAN 39  
遮断 16  
ジャンパー、システム・ボード上の位置 54  
周辺機器接続  
    参照：PCI

従来型 ISA リソース 65, 74  
従来型アダプター 35, 65, 76  
仕様 5  
使用環境を快適にする 13  
消去、パスワードの 32  
省電力 38  
省電力機能 38  
商標 122  
照明 14  
シリアル番号 117  
シリアル・ポート 8  
    問題 109  
    リング検出 39  
信号ケーブル、内蔵ドライブの 69  
診断  
    ツール 77  
    ディスクット 112  
    表 100  
    プログラム 112  
    CD-ROM 112  
    PC Doctor 112  
診断プログラム 112  
スーパー・ビデオ・グラフィックス・アレイ  
    (SVGA) 18  
清掃  
    コンパクト・ディスク 22  
    本体 45  
    マウス 46  
    モニター 45  
静電気に敏感な装置の取り扱い 50  
セキュリティ  
    機能 4  
    パスワード 28  
    ロック 23  
設定、コンピューターの 25  
セットアップ、コンピューターの 7  
セットアップ・ユーティリティー  
    参照：装置構成ユーティリティー  
装置構成ユーティリティー  
    開始 25  
    機能 25  
    更新 20

## 装置構成ユーティリティ ( 続き )

- 終了方法 28
- 本体の始動 15
- ソフトウェア
- エラー 111
- 初期導入済み 4
- 問題 111
- 損傷の防止 45, 47

## 〔 夕行 〕

- タイマー・ウェイクアップ 40
- 断続的な問題 105
- 調整
- 本体の 15
- 本体の電源オフ 16
- 調節、空気の 14
- 直接メモリー・アクセス (DMA) リソース 37
- ちらつきの軽減 18
- ディスク・ドライブ、ハード 67, 68
- ディスク、オプション 114
- ディスク・ドライブ 67, 68
- サポート 2
- 追加 49
- 問題の解決 101
- ディスク・ドライブ・コネクタの位置 54
- ディスプレイ
- 参照：モニター
- ディスプレイ省電力シグナル (DPMS) 38
- ディスプレイ・データ・チャネル (DDC) 19
- 手入れ、コンピューターの 45
- デスクトップ管理インターフェース (DMI) 17
- デバイス・ドライバー 74
- デバイス・ドライバーのインストール 18
- デュアル・インライン・メモリー・モジュール (DIMM) 2
- 電圧調整モジュール (VRM) の位置 54
- 電気コンセント 14
- 電源
- 管理 38
- コード 14
- 出力 4

## 電源機構 55

- 電源機構の取り外し 55
- 電源コネクタ (内蔵) の位置 54
- 電源スイッチ 73
- 電池
- アクセス 57
- 交換 47
- システム・ボード上の位置 54
- 障害メッセージ 83
- 注意 xiii
- 廃棄 47
- 導入の終了 72
- 特記事項 121
- 特権アクセス・パスワード
- 参照：管理者パスワード
- ドライバー、ビデオ・デバイス 18
- ドライブ
- ケーブル 69
- 仕様 68
- 取り付け 70
- ベイ 2, 67
- ベイ 1 ~ 4 70
- 問題の解決 101
- 取り付け、オプションの 49

## 〔 ナ行 〕

- 入出力機能 3
- 入出力装置構成エラー 84
- ネットワーキング 39

## 〔 八行 〕

- ハードウェアの取り外し 57
- ハード・ディスク装置 67, 68
- ハード・ディスク・ドライブ 67, 68
- サポート 2
- 省電力 39
- 追加 49
- バックアップ 47
- 参照：ハード・ディスク・ドライブ

- パスワード
  - 管理者 31
  - 始動 28
  - 使用 28
  - 本体の始動 15, 30
- パスワードの消去 32
- バックアップ、ハード・ディスク・ドライブの 47
- 発熱量 5
- パラレル・ポート 8
  - 場所 8
  - 問題 109
- 反射光を減らす 14
- 反射防止フィルター 14
- ビープ音 78
- ビープ音、電源オン時の 16
- ビデオ
  - アダプター 18, 54
  - コントローラー 2, 18
  - デバイス・ドライバー 18
  - モード 18
  - SVGA 18
  - VGA 18
- ビデオ・ポート 8
- ビデオ・メモリー 62
- 疲労 13
- ファンの問題 105
- ファン・コネクタ (第 2 のマイクロプロセッサ用) の位置 54
- ブラグ・アンド・プレイ 4
- ブラグ・アンド・プレイ・アダプター 65
- フラッシュ回復 113
- フラッシュ・メモリー 2, 20
- プリンターの問題 110
- プロセッサ
  - 参照：マイクロプロセッサ
- ベイ
  - サポートされるドライブ 2
  - ドライブの取り付け 70
- ベイ、ドライブ 67

- 変更、構成の 74
- ポート 8, 53, 73
- ホーム・ページ、IBM パーソナル・コンピューターの 115
- ポインティング装置の問題 106
- 保証
  - ステートメント 121

## 〔マ行〕

- マイクロプロセッサ
  - 更新エラー 85
  - 標準 2
- マウス
  - 自動始動モード 29
  - シリアル・ポート 29
  - 清掃 46
  - パスワード・プロンプト非表示 (無人) モード 29
  - ポート 29
  - 問題 106
  - ロック 28
- マウス・ポート 8
- メッセージ 79
- メモリー
  - カウント 15
  - キャッシュ 2
  - 構成エラー 85
  - サポート 2
  - 使用可能な 78
  - フラッシュ 2
  - 問題 107
  - DIMM 2
- モデム
  - リング検出 40
- 元に戻す、カバーを 72
- モニター
  - オフ・モード 38
  - 解像度 18
  - サスペンド・モード 38
  - しないモード 38
  - 省電力 38



モニター (続き)  
スタンバイ・モード 38  
設定値 18  
調節 14  
ちらつき 18  
配置 14  
問題の解決 102  
リフレッシュ速度 18  
DDC 標準 19  
モニター・コネクター 8  
問題解決 77, 115  
情報 77  
表 100

## 〔ヤ行〕

ユーティリティー・プログラムのセットアップ  
74

## 〔ラ行〕

リソースの競合 63, 67, 74  
リソースの競合、エラー・メッセージ 65  
リチウム電池の使用上の注意 83  
リフレッシュ速度 18  
リボン・ケーブル 69  
リモート管理 34  
リモート・プログラム・ロード (RPL) 17  
レーザーの安全性について xii  
ロック 23, 105  
ロック、カバー 52  
ロック、カバーの 72  
ロック、キーボードの 23

## A

ACPI BIOS モード 40  
AGP アダプター 54

## B

BIOS の更新 20

## C

CD-ROM ドライブ 67, 68  
使用法 21  
追加 49  
取り付け 70  
CMOS のクリア 32  
CoSession Remote for UMA 112

## D

DDC (ディスプレイ・データ・チャネル) 19  
DHCP  
説明 17  
DIMM 2  
DMA (直接メモリー・アクセス) リソース 37  
DPMS (ディスプレイ省電力シグナル) 38

## E

EEPROM 20

## I

IntelliStation の概説 1  
ISA  
拡張スロット 4  
ISA スロット 63

## L

LAN ウェイクアップ要求 39

## P

PC Doctor 112  
PCI  
ウェイクアップ 40  
拡張スロット 4  
スロット位置 8

PCI スロット 63

POST

エラー・メッセージ 80

更新 20

始動時 15

説明 78

メッセージ一覧表 82

POST/BIOS 更新 34

## R

RPL

説明 17

## S

SDRAM 2

SVGA (スーパー・ビデオ・グラフィックス・ア  
レイ) 18

S3 Incorporated Trio3D 18, 54

## U

USB ポート 8, 111

## V

VGA (ビデオ・グラフィックス・アレイ) 18

## W

Wake on LAN 39

World Wide Web ホーム・ページ 115

## 数字

1 次 PCI スロット 63





Printed in Japan

1998年11月

日本アイビーエム株式会社  
〒106-8711 東京都港区六本木3-2-12



SA88-6625-00

**Artwork Definitions**

<u>id</u>	<u>File</u>	<u>Page</u>	<u>References</u>
COV	D4BH5SET	i	

**Definition List (DL) Definitions**

<u>id</u>	<u>File</u>	<u>Page</u>	<u>References</u>
DL1	D4BH5SET	i	

**Grid Definitions**

<u>id</u>	<u>File</u>	<u>Page</u>	<u>References</u>
G1	D4BH5SET	i	
G2	D4BH5SET	i	
G3	D4BH5SET	i	
G4	D4BH5SET	i	

**Table Definitions**

<u>id</u>	<u>File</u>	<u>Page</u>	<u>References</u>
T2	D4BH5SET	i	
T3	D4BH5SET	i	
THEAD	D4BH5SET	i	
DKTBL	D4BH5SET	i	i, i
ODDROW	D4BH5SET	i	
HD	D4BH5SET	i	
DKTB2	D4BH5SET	i	i
HD2	D4BH5SET	i	
DKTB3	D4BH5SET	i	i
TB3	D4BH5SET	i	

		i	
DKTB4	D4BH5SET	i	i
TB4	D4BH5SET	i	
TBL	D4BH5SET	i	i, i
ODDROW2	D4BH5SET	i	
HD3	D4BH5SET	i	
TBL2	D4BH5SET	i	i, i
ODDROW3	D4BH5SET	i	
HD4	D4BH5SET	i	
TBL3	D4BH5SET	i	i, i
ODDROW4	D4BH5SET	i	
HD5	D4BH5SET	i	
TBL4	D4BH5SET	i	i, i
ODDROW5	D4BH5SET	i	
HD6	D4BH5SET	i	
TA1	D4BH5CH5	37	37, 37
TA2	D4BH5CH5	37	37, 37
TA3	D4BH5CH5	37	37, 37
TA4	D4BH5CH5	37	37
CODES	D4BH5CH8	82	
SERIALT	D4BH5AXA	117	117, 117, 117
T1	D4BH5AXA	117	117
D1	D4BH5AXA	117	117

Headings

<u>id</u>	<u>File</u>	<u>Page</u>	<u>References</u>
SAFE	D4BH5BAS SCRIPT	vii	安全に正しくお使いいただくために 7, 47, 49, 52, 55, 59, 62, 63, 70, 82, 83, 100
RELATED	D4BH5BAS SCRIPT	xvi	関連資料 12
YOURPC	D4BH5CH1	1	第1章, IBM PC 300GL について
GLANCE3	D4BH5CH1	2	機能の一覧
SPEC	D4BH5CH1	5	仕様
SETUPPC	D4BH5CH2	7	第2章, コンピューターのセットアップ
CONCAB	D4BH5CH2	8	ケーブルを接続する 19, 73, 87, 103, 103, 105, 106, 106, 110
ARRANG	D4BH5CH3	13	第3章, 使用環境を快適にする xi, 7
OPERPC	D4BH5CH4	15	第4章, 本製品の使用法
START	D4BH5CH4	15	コンピューター本体の始動
USINGSM	D4BH5CH4	16	システム管理機能の使用法
VF	D4BH5CH4	18	ビデオ機能の使用法
IVDD	D4BH5CH4	18	ビデオ・デバイス・ドライバー
CHMON	D4BH5CH4	18	モニター設定値を変更する
AUDIO	D4BH5CH4	19	オーディオ機能の使用法
USYS	D4BH5CH4	20	システム・プログラムの更新 84, 85
USECD	D4BH5CH4	21	CD-ROM ドライブの使用法
HANDCD	D4BH5CH4	22	CD の取り扱い
LOACD	D4BH5CH4	22	CD の入れ方
KEYLOCK	D4BH5CH4	23	キーボードのロック
SETUP	D4BH5CH5	25	第5章, 装置構成ユーティリティーの使用法 2, 23, 74, 75, 75, 86, 86, 88, 88, 88, 88, 90, 91, 92, 93, 94, 95, 96, 97, 98, 99, 101, 108, 110
STCU	D4BH5CH5	25	装置構成ユーティリティーの開始と使用 30, 32, 34, 35, 39, 40
USECU	D4BH5CH5	26	設定値の表示と変更
EXITCU	D4BH5CH5		

		28	装置構成ユーティリティの終了
POPASS	D4BH5CH5	28	始動パスワード 25, 78
SETPASS	D4BH5CH5	30	始動パスワードの設定、変更、および削除
ADMIN	D4BH5CH5	31	管理者パスワード 25, 86
SETAD	D4BH5CH5	31	管理者パスワードの設定、削除、または変更 86
ERADM	D4BH5CH5	32	紛失したり忘れた場合の管理者パスワードの消去 30, 31
SSEQ	D4BH5CH5	34	始動順序の設定 76
FLASH	D4BH5CH5	34	リモート管理の設定 18, 20, 29
LEGREC	D4BH5CH5	35	従来型 ISA リソース 36, 65, 74, 76, 76
INTDMA	D4BH5CH5	36	割り込みリソースと DMA リソース 36, 76
APM	D4BH5CH5	38	省電力機能 103
SETAPF	D4BH5CH5	39	自動パワーオン機能の設定
SETACP	D4BH5CH5	40	ACPI BIOS モード
NETREF	D4BH5CH5	41	ネットワーク関連の設定値の早見表
CARE	D4BH5CH6	45	第6章, 日常の手入れ
CLEANA	D4BH5CH6	45	本製品を清掃する
MOVE	D4BH5CH6	47	本製品を移動する
BATTR	D4BH5CH6	47	電池を交換する 83
INSTOPT	D4BH5CH7	49	第7章, オプションの取り付け 108, 109, 109
STATIC	D4BH5CH7	50	静電気に敏感な装置の取り扱い 52, 59, 62, 63, 70
OPFEATS	D4BH5CH7	51	使用可能なオプション
COV	D4BH5CH7	52	カバーの取り外し 32, 33, 48, 54, 57, 59, 62, 63, 70, 82, 100, 113, 114
LOCAT	D4BH5CH7	54	各構成要素の位置
POWSUP	D4BH5CH7	55	電源機構の移動



			57, 60, 62, 62, 64, 64
SYSBRD	D4BH5CH7	57	システム・ボード上のオプションの作業 113
ACCESS	D4BH5CH7	57	システム・ボードへのアクセス 59, 62
IDSYS	D4BH5CH7	57	システム・ボードの部品の識別 48, 59, 62, 69
MEMKIT	D4BH5CH7	59	システム・メモリーの作業 85, 86, 107
INSDIMM	D4BH5CH7	59	DIMM の取り付けと取り外し
VIDMEM	D4BH5CH7	62	ビデオ・メモリーの作業
INSVID	D4BH5CH7	62	ビデオ・メモリー・モジュールの取り付けと取り外し
ADTADAP	D4BH5CH7	63	アダプターの作業 57, 90, 91, 92, 93, 94, 95, 96, 96, 97, 98, 99
RISER	D4BH5CH7	63	アダプターのスロット
ADPINS	D4BH5CH7	63	アダプターの取り付け 48, 48
ADPTR	D4BH5CH7	65	アダプターの構成 26, 63, 76, 90, 91, 92, 93, 94, 95, 97, 98
LEGADP	D4BH5CH7	65	従来型アダプター 63, 65
ADTDRIV	D4BH5CH7	67	内蔵ドライブの作業
INTDRV	D4BH5CH7	67	内蔵ドライブ
INTDRV1	D4BH5CH7	70	内蔵ドライブの取り付け
COMPLET	D4BH5CH7	72	導入の終了 61, 62, 66, 71
REPCOV	D4BH5CH7	72	カバーの再取り付けとケーブルの接続 72, 113
COMPLT1	D4BH5CH7	74	コンピューター構成の更新 72
USINGCU	D4BH5CH7	75	装置構成ユーティリティの開始 35
CONFADP	D4BH5CH7	76	従来型 ISA アダプターの構成
CONFSTR	D4BH5CH7	76	始動装置の構成
SOLPROB	D4BH5CH8	77	第8章, 問題解決 12, 36, 65, 74
1UDT	D4BH5CH8	77	診断ツールの使用

IPOST	D4BH5CH8	78	自己診断テスト (POST) 16
1EMESS	D4BH5CH8	79	エラー・メッセージ
PEM	D4BH5CH8	80	POST エラー・メッセージ問題の解決 78, 79
1POSTM	D4BH5CH8	82	POST メッセージ一覧表 78, 79, 82
1TROUB	D4BH5CH8	100	問題判別一覧表 78, 82
TDISK	D4BH5CH8	101	ディスク・ドライブの問題
TMON2	D4BH5CH8	102	モニターの問題
TGEN	D4BH5CH8	105	一般的な問題
TINT	D4BH5CH8	105	断続的な問題
TKE	D4BH5CH8	106	キーボード、マウス、またはポインティング装置の問題
TMEM	D4BH5CH8	107	メモリーの問題
TOPT2	D4BH5CH8	108	オプションの問題
TPAR	D4BH5CH8	109	パラレル・ポートの問題
TSERA	D4BH5CH8	109	シリアル・ポートの問題
TPRT	D4BH5CH8	110	プリンターの問題
TSOFT	D4BH5CH8	111	ソフトウェアの問題 101
TUSB	D4BH5CH8	111	USB ポートの問題
1DIAG	D4BH5CH8	112	診断プログラム 77, 79, 82, 84, 85, 86, 87, 88, 89, 100, 107, 108
ROMREC	D4BH5CH8	113	POST/BIOS 更新障害からの回復
1INSTA	D4BH5CH8	114	オプション・ディスクからのファイルのインストール方法 108
AR	D4BH5CH9	115	第9章、ヘルプ、サービス、および情報の入手 18, 20, 82
ORDPU	D4BH5CH9	116	資料の発注
APPA	D4BH5AXA	117	付録A、製品に関する記録 12
SERNUMS	D4BH5AXA	117	シリアル番号およびキー
REC	D4BH5AXA	117	装置に関する記録
NOTICES	D4BH5AXB		

<b>Index Entries</b>
----------------------

<u>id</u>	<u>File</u>	<u>Page</u>	<u>References</u>
APASS	D4BH5SET	i	(1) 管理者パスワード i, 15, 30, 30, 31, 31, 32
AUTOPW	D4BH5SET	i	(1) 自動パワーオン 39, 40, 40, 40, 40
BATT	D4BH5SET	i	(1) 電池 xiii, 47, 47, 54, 57, 83
BAYS	D4BH5SET	i	(1) ベイ 2, 70
CABLE	D4BH5SET	i	(1) ケーブル 8, 53, 69, 69, 69, 73
CDROM	D4BH5SET	i	(1) CD-ROM ドライブ 21, 49, 70
CLEAN	D4BH5SET	i	(1) 清掃 22, 45, 45, 46
COVER	D4BH5SET	i	(1) カバー 23, 52, 52, 72, 72, 105
CU	D4BH5SET	i	(1) 装置構成ユーティリティ i, 15, 20, 25, 25, 28
DD	D4BH5SET	i	(1) ディスケット・ドライブ 2, 49, 101
DHCP1	D4BH5SET	i	(1) DHCP 17
DIAG	D4BH5SET	i	(1) 診断 77, 100, 112, 112, 112, 112
DRIVE	D4BH5SET	i	(1) ドライブ 2, 67, 68, 69, 70, 70, 101
ERRS	D4BH5SET	i	(1) エラー 80, 100
EXSLOT	D4BH5SET	i	(1) 拡張スロット 4
HDD	D4BH5SET	i	(1) ハード・ディスク・ドライブ i, 2, 39, 47, 49
ISA	D4BH5SET	i	(1) ISA

KEYB	D4BH5SET	i	(1) キーボード 13, 23, 28, 34, 106
MEM	D4BH5SET	i	(1) メモリー 2, 2, 2, 2, 2, 15, 78, 85, 107
MODEM	D4BH5SET	i	(1) モデム 40
MOUSE	D4BH5SET	i	(1) マウス 28, 29, 29, 29, 29, 46, 106
MONITOR	D4BH5SET	i	(1) モニター i, 14, 14, 18, 18, 18, 18, 19, 38, 38, 38, 38, 38, 38, 102
OPSYS	D4BH5SET	i	(1) オペレーティング・システム 4, 4
OPT	D4BH5SET	i	(1) オプション 108, 114, 117
OPTS	D4BH5SET	i	(1) オプション 49, 117
PARALEL	D4BH5SET	i	(1) パラレル・ポート 8, 109
PASSW	D4BH5SET	i	(1) パスワード 15, 28, 28, 30, 31
PCI	D4BH5SET	i	(1) PCI i, 4, 8, 40
POP	D4BH5SET	i	(1) 始動パスワード 15, 28, 28, 29, 30
POST	D4BH5SET	i	(1) POST i, 15, 20, 78, 80, 82
POWER	D4BH5SET	i	(1) 電源 4, 14, 14, 38
PROC	D4BH5SET	i	(1) マイクロプロセッサ i, 2, 85
SECURE	D4BH5SET	i	(1) セキュリティー 4, 23, 28
SERIAL	D4BH5SET	i	(1) シリアル・ポート 39, 109
RPL1	D4BH5SET	i	(1) RPL 17
SOFT	D4BH5SET	i	(1) ソフトウェア 4, 111, 111
SYSTM	D4BH5SET	i	(1) システム

			5, 20
TRBLS	D4BH5SET	i	(1) 問題解決 77, 100
TURN	D4BH5SET	i	(1) 調整 15, 16
VIDEO	D4BH5SET	i	(1) ビデオ 2, 18, 18, 18, 18, 18, 18, 54
AUDIO	D4BH5SET	i	(1) 音声 19, 19
WAR	D4BH5SET	i	(1) 保証 121

<b>List Items</b>
-------------------

<u>id</u>	<u>File</u>	<u>Page</u>	<u>References</u>
SESC	D4BH5CH5	31	9 30
ESC	D4BH5CH5	32	8 32
ST4	D4BH5CH8	80	4 80
ST5	D4BH5CH8	81	5d 80
STT5	D4BH5CH8	81	5e 81
ST6	D4BH5CH8	81	6 80

<b>Footnotes</b>
------------------

<u>id</u>	<u>File</u>	<u>Page</u>	<u>References</u>
THEOR	D4BH5CH1	5	2 5
MODALT	D4BH5CH5	37	5 37, 37, 37

<b>Revisions</b>
------------------

<u>id</u>	<u>File</u>	<u>Page</u>	<u>References</u>
1	D4BH5SET	i	
2	D4BH5SET	i	
3	D4BH5SET	i	xiii, xiii
4	D4BH5SET	i	
5	D4BH5SET	i	xvi, xvi
			xiii, xv, xvi, xvi, 2, 2, 2, 2, 2, 2, 3, 3, 8, 8, 9, 9, 20, 20, 25, 25, 29, 29, 33, 33, 34, 34, 52, 52, 54, 54, 76, 76

<b>Spots</b>
--------------

<u>id</u>	<u>File</u>	<u>Page</u>	<u>References</u>
SUPPB	D4BH5CH1	4	(no text)
OSSUP	D4BH5CH1	4	(no text)
PPON	D4BH5CH5	28	(no text) 29
PPOFF	D4BH5CH5	29	(no text) 30

<b>Processing Options</b>
---------------------------

Runtime values:

Document fileid .....	D4BH5BAS SCRIPT
Document type .....	USERDOC
Document style .....	BORGGD
Profile .....	EDFPRF40
Service Level .....	0028
SCRIPT/VS Release .....	4.0.0
Date .....	98.10.30
Time .....	17:28:18
Device .....	PSA
Number of Passes .....	3
Index .....	YES
SYSVAR G .....	INLINE
SYSVAR X .....	YES

Formatting values used:

Annotation .....	NO
Cross reference listing .....	YES
Cross reference head prefix only .....	NO
Dialog .....	LABEL
Duplex .....	YES
DVCF conditions file .....	(none)
DVCF value 1 .....	(none)
DVCF value 2 .....	(none)
DVCF value 3 .....	(none)
DVCF value 4 .....	(none)
DVCF value 5 .....	(none)
DVCF value 6 .....	(none)
DVCF value 7 .....	(none)
DVCF value 8 .....	(none)
DVCF value 9 .....	(none)
Explode .....	NO
Figure list on new page .....	YES
Figure/table number separation .....	YES
Folio-by-chapter .....	NO
Head 0 body text .....	第
Head 1 body text .....	第
Head 1 appendix text .....	付録
Hyphenation .....	NO
Justification .....	NO
Language .....	JAPA
Keyboard .....	395
Layout .....	1
Leader dots .....	YES
Master index .....	(none)
Partial TOC (maximum level) .....	4
Partial TOC (new page after) .....	INLINE
Print example id's .....	NO
Print cross reference page numbers .....	YES
Process value .....	(none)
Punctuation move characters .....	(none)
Read cross-reference file .....	(none)
Running heading/footing rule .....	NONE
Show index entries .....	NO
Table of Contents (maximum level) .....	(none)

Table list on new page ..... YES  
Title page (draft) alignment ..... RIGHT  
Write cross-reference file ..... (none)

**Imbed Trace**

Page 0	D4BH5SET
Page i	D4BHCOPY
Page xii	E1D9LASR
Page xiii	E1D9MODM
Page xvi	D4BH5CH1
Page 6	D4BH5CH2
Page 12	D4BH5CH3
Page 14	D4BH5CH4
Page 23	D4BH5CH5
Page 43	D4BH5CH6
Page 48	D4BH5CH7
Page 76	D4BH5CH8
Page 114	D4BH5CH9
Page 116	D4BH5AXA
Page 119	D4BH5AXB
Page 121	E1D9SNT
Page 121	E1D9PAT
Page 121	E1D9WEB
Page 121	E1D92000
Page 122	E1D9IBMT
Page 122	E1D9GENT
Page 123	DBCS DSMDBIX
Page 130	D4BH5DTE