



Руководство пользователя
PC 300PL



Руководство пользователя
PC 300PL

Примечание

Прежде чем воспользоваться этой информацией и продуктом, к которому она относится, обязательно прочтите общие сведения в разделе Приложение С, “Гарантии на продукт и замечания” на стр. 169.

Второе издание (Ноябрь 1999 г.)

Приведенные в следующем абзаце положения не касаются Великобритании и прочих стран, в которых они входят в противоречие с местными законами: КОРПОРАЦИЯ INTERNATIONAL BUSINESS MACHINES ПРЕДОСТАВЛЯЕТ ДАННУЮ ПУБЛИКАЦИЮ “КАК ЕСТЬ,” БЕЗ КАКИХ-ЛИБО ЯВНЫХ ИЛИ ПРЕДПОЛАГАЕМЫХ ГАРАНТИЙ, ВКЛЮЧАЯ, НО НЕ ОГРАНИЧИВАЯСЬ ТАКОВЫМИ, ПРЕДПОЛАГАЕМЫЕ ГАРАНТИИ ОТНОСИТЕЛЬНО ЕЕ КОММЕРЧЕСКОГО ИСПОЛЬЗОВАНИЯ ИЛИ ПРИГОДНОСТИ ДЛЯ КАКИХ-ЛИБО ЦЕЛЕЙ. В некоторых странах для ряда сделок не допускается отказ от явных или предполагаемых гарантий; в таком случае данное положение к вам не относится.

В данной публикации могут встретиться технические неточности или типографские опечатки. В публикацию время от времени вносятся изменения, которые будут отражены в следующих изданиях. IBM может в любой момент внести изменения в продукты и/или программы, которые описаны в данной публикации.

Данная публикация разработана для продуктов и услуг, предлагаемых в США. IBM может не предоставлять в других странах продукты, услуги и аппаратные средства, описанные в данном документе; приведенная здесь информация может изменяться без уведомления. За информацией о продуктах, услугах и аппаратных средствах, предоставляемых в вашей стране, обращайтесь к местному представителю IBM.

С запросами по поводу технической информации о продуктах IBM следует обращаться к продавцу продукции IBM или к торговому представителю IBM.

Содержание

Замечания по технике безопасности	vii
Заявление о соответствии требованиям к лазерному оборудованию	viii
Замечание относительно литиевой батарейки	x
Об этой книге	xi
Прочая информация	xi
Глава 1. Обзор IBM PC 300PL	1
Идентификация компьютера	1
Настольная модель	2
Минибашня	3
Характеристики	4
Спецификация	8
Настольная модель	8
Минибашня	9
Глава 2. Установка компьютера	11
Выбор места для компьютера	11
Присоединение кабелей к компьютеру	12
Завершаем установку	17
Организация рабочего места	18
Удобство	18
Освещение и блики	19
Вентиляция	19
Электрические розетки и длина кабелей	19
Глава 3. Правила эксплуатации компьютера	21
Кнопки и индикаторы	21
Запуск компьютера	22
Закрытие системы	24
Использование дискет	25
Правила обращения с дискетами и хранение дискет	25
Как правильно вставлять и вынимать дискеты	25
Защита дискет от записи	26
Использование устройства CD-ROM	26
Правила обращения с компакт-дисками	27
Загрузка компакт-дисков	27
Воспроизведение изображения	28
Видеодрайверы	28
Изменение параметров монитора	28
Средства воспроизведения звука	29
Обновление системных программ	30
Средства управления компьютером	31
Wake on LAN (Активация по сети)	31

Alert on LAN (Уведомление по сети)	31
Удаленная загрузка программ (RPL) и протокол DHCP	32
Remote Administration (Удаленное администрирование)	32
LANClient Control Manager	32
System Migration Assistant (SMA)	33
Интерфейс управления рабочим столом (DMI)	33
Средства защиты	33
Средства защиты компьютера от вскрытия	33
Защита компонентов	34
Asset ID (Идентификаторы аппаратных средств)	35
Набор решений IBM для обеспечения защиты	35
Защита данных	36
Усовершенствованная защита	36
Блокировка клавиатуры	37
Правила ухода за компьютером	38
Основы	38
Уход за компьютером	38
Перемещение компьютера	40
Глава 4. Использование утилиты Setup	41
Запуск утилиты Setup и работа с ней	41
Просмотр и изменение параметров	42
Выход из утилиты Setup	43
Использование паролей	44
Использование пароля по включении	44
Использование пароля администратора	48
Использование профилей защиты индивидуальных устройств	50
Использование усовершенствованной защиты	51
Прочие параметры в утилите Setup	53
Изменение скорости ввода с клавиатуры	53
Последовательность запуска	53
Параметры, влияющие на процедуру запуска	55
Настройка функции Remote Administration	55
Ресурсы прерываний и Ресурсы DMA	56
Средства управления питанием	56
Краткий справочник по сетевым параметрам	60
Как включить поддержку серийного номера процессора Pentium III	65
Глава 5. Установка дополнительных аппаратных средств	67
Подготовка к установке дополнительных аппаратных средств	67
Правила обращения с устройствами, чувствительными к статическому разряду	67
Поставляемые дополнительные аппаратные средства	68
Необходимые инструменты	69
Установка дополнительных аппаратных средств в настольной модели	69
Снятие крышки	70
Местонахождение компонентов	71

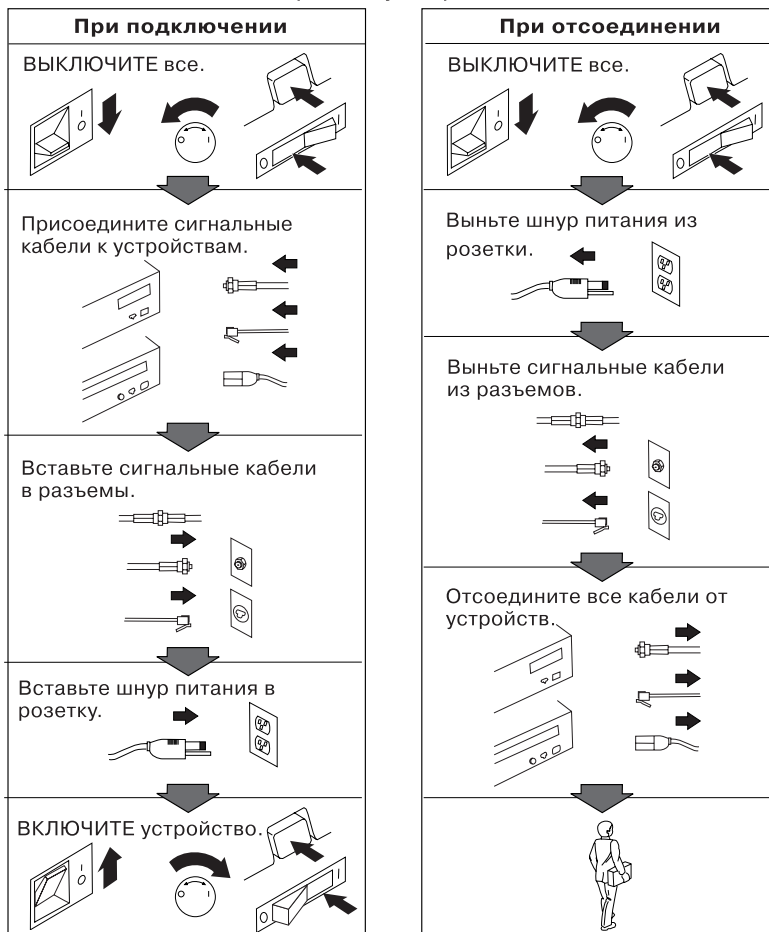
Местонахождение компонентов на системной плате	72
Местонахождение компонентов на коллекторной плате	73
Установка адаптеров	74
Работа с внутренними устройствами	76
Установка на место крышки и присоединение кабелей	84
Установка дополнительных аппаратных средств в модели минибашня	85
Снятие крышки	85
Местонахождение компонентов	87
Местонахождение компонентов на системной плате	88
Местонахождение компонентов на коллекторной плате	88
Установка адаптеров	89
Работа с внутренними устройствами	92
Установка на место крышки и присоединение кабелей	103
Работа с модулями памяти	105
Снятие модуля памяти или пропускного модуля RIMM	106
Установка модуля памяти или пропускного модуля RIMM	108
Установка защитной U-образной стяжки	109
Завершение установки	111
Обновление конфигурации компьютера	111
Конфигурирование адаптеров Plug and Play	112
Конфигурирование адаптеров прежнего стандарта ISA	112
Запуск программы Setup	113
Конфигурирование устройств запуска	114
Глава 6. Устранение неполадок	115
Автотест при включении питания (POST)	116
Схема выявления неисправностей	117
Диагностические коды ошибок и сообщения	120
Сообщения об ошибках при POST	120
Звуковые коды POST	125
Таблицы по устранению неисправностей устройств	126
Неисправности дисководов гибких дисков	130
Неисправности монитора	131
Неисправности общего характера	134
Периодические неполадки	134
Неисправности клавиатуры, мыши или устройства манипулирования	135
Неисправности памяти	136
Неисправности дополнительных аппаратных средств	137
Неисправности параллельного порта	138
Неисправности последовательного порта	139
Неисправности принтера	139
Неполадки, связанные с программными средствами	140
Неисправности порта USB	140
Программа IBM Enhanced Diagnostics (Расширенная диагностика IBM)	141
Прочие диагностические программы	143
CoSession Remote	144
Восстановление после сбоя обновления POST/BIOS	145

Установка файлов с дискет, прилагаемых к аппаратным средствам	146
Замена батарейки	146
Глава 7. Как обратиться за консультациями и обслуживанием	149
Обслуживание и поддержка	150
Прежде чем обращаться в службу поддержки...	151
Поддержка и услуги для заказчиков	151
Информация в WWW	152
Получение поддержки по электронной сети	153
Получение информации по факсу	153
Получение консультаций по электронной сети	153
Консультации по телефону	154
Как обратиться за консультацией при переезде	156
Приобретение дополнительных услуг	156
Дополнительная линия поддержки персональных компьютеров	156
900, линия поддержки операционных систем и аппаратных средств	157
Линия поддержки сетей и серверов	157
Абонирование услуг линий поддержки	158
Гарантия и обслуживание	158
Как заказать публикации	159
Приложение А. Как пользоваться компакт-дискон Software Selections	161
Характеристика компакт-диска	161
Запуск компакт-диска	163
Как пользоваться программой Software Selections	163
Приложение В. Запишите эти данные	165
Серийные номера	165
Данные об устройствах	165
Приложение С. Гарантии на продукт и замечания	169
Заявления о Гарантиях	169
Заявление IBM об Ограниченной Гарантии для США, Пуэрто-Рико и Канады (Часть 1 – Общие Положения)	169
Заявление IBM о Гарантиях, Предоставляемых во Всем Мире, за исключением Канады, Пуэрто-Рико, Турции, США (Часть 1 – Общие Положения)	173
Часть 2 – Особые Положения для Некоторых Стран	177
Замечания	181
Готовность к наступлению 2000-го года и инструкции	182
Товарные знаки	183
Замечания по электромагнитному излучению	184
Замечания по Классу В	184
Замечания по Классу А	185
Замечание о шнурах питания	187
Индекс	191

Замечания по технике безопасности

ОПАСНО:

Чтобы не получить удар током при прикосновении к кабелям, устанавливая и перемещая продукт или подсоединенные к нему устройства и открывая их крышки, подключайте и отсоединяйте кабели так, как описано ниже. Шнур питания вставляйте в розетку с правильным заземлением.





ОПАСНО

Чтобы избежать поражения током, не присоединяйте и не отсоединяйте кабели, а также не производите установку, обслуживание или переконфигурирование продукта во время грозы.

Заявление о соответствии требованиям к лазерному оборудованию

Некоторые модели персональных компьютеров IBM оснащены устройством CD-ROM или устройством DVD-ROM. Устройства CD-ROM и DVD-ROM также можно приобрести отдельно, в качестве дополнительного оборудования. Устройства CD-ROM и DVD-ROM относятся к лазерному оборудованию. В США на эти устройства получены сертификаты, подтверждающие их соответствие требованиям подраздела J постановлений DHHS 21 CFR (Department of Health and Human Services 21 Code of Federal Regulations – Постановления правительства, код 21, Департамент Здравоохранения и Службы Человека) для лазерного оборудования Класса 1. Что касается других стран, то на эти устройства получены сертификаты, подтверждающие их соответствие требованиям Электротехнической Комиссии (IEC) 825 и EN 60 825 CENELEC для лазерного оборудования Класса 1.

Если у вас установлено устройство CD-ROM или DVD-ROM, учтите следующее.

ВНИМАНИЕ:

Если вы предпримете действия в обход приведенных здесь инструкций (например, при настройке или регулировке аппаратуры и т.д.), то можете подвергнуться опасному воздействию лазерного излучения.

При снятии крышки устройства CD-ROM или устройства DVD-ROM можно подвергнуться опасному воздействию лазерного излучения. Внутри устройств CD-ROM и DVD-ROM нет узлов, подлежащих обслуживанию. **Не снимайте крышки этих устройств.**

В некоторых устройствах CD-ROM и DVD-ROM используются встроенные лазерные диоды Класса 3A или 3B. Учтите следующее:

ОПАСНО

В открытом состоянии является источником лазерного излучения. Не смотрите на луч, не разглядывайте его с помощью оптических инструментов, а также избегайте прямого воздействия лазерного луча.

Замечание относительно литиевой батареи

ВНИМАНИЕ:

При неправильной замене батареи возможен взрыв.

Батарею можно заменить только на батарею IBM Part Number 33F8354 или на батарею эквивалентного типа, рекомендованного изготовителем. Внутри батареи содержится литий, поэтому при неправильном использовании, обращении или утилизации батарея может взорваться.

ЗАПРЕЩАЕТСЯ:

- Бросать или погружать батарею в воду
- Нагревать ее свыше 100°C
- Чинить или разбирать батарею

При утилизации батареек следуйте правилам, установленным в вашей стране.

Об этой книге

Эта книга поможет вам поближе познакомиться с компьютером IBM® Personal Computer и его возможностями. Здесь описаны настройка, использование, обслуживание и установка аппаратных средств компьютера. На тот случай, если вы столкнетесь с какими-либо неполадками (хотя это и маловероятно), здесь приводится полезная информация по устранению неполадок, а также даются инструкции по получению технического обслуживания.

Прочая информация

Дополнительную информацию о вашем компьютере можно найти в перечисленных ниже документах:

- *Программные средства вашего компьютера*
В этой электронной публикации (она поставляется только вместе с компьютерами с преинсталлированным фирмой IBM программным обеспечением) описан пакет преинсталлированных программных средств.
- *Understanding Your Personal Computer*
В этой электронной публикации (она преинсталлирована на вашем компьютере и находится на прилагаемом к компьютеру компакт-диске *Software Selections*) содержится общая информация о работе на персональных компьютерах и дается детальная характеристика вашего компьютера. Чтобы узнать, как просмотреть эту публикацию, смотрите брошюру *Программные средства вашего компьютера*.
- *Hardware Maintenance Manual*
Эта публикация предназначена для квалифицированных технических сотрудников. Ее можно найти в WWW на Web-сайте:
<http://www.ibm.com/pc/support/us/>
Введите тип компьютера/номер модели в поле Quick Path (Короткий путь) и щелкните по **Go** (Перейти). Щелкните по **Online publications** (Электронные публикации), а затем по **Hardware Maintenance Manuals** (Руководства по обслуживанию аппаратных средств).
Это руководство также можно заказать в IBM. Чтобы узнать, как его приобрести, смотрите раздел Глава 7, “Как обратиться за консультациями и обслуживанием” на стр. 149.
- *Technical Information Manual*
В этой публикации содержится дополнительная информация по техническим вопросам, связанным с вашим компьютером. Ее можно найти в WWW на Web-сайте: <http://www.ibm.com/pc/support/us/>

Введите тип компьютера/номер модели в поле Quick Path (Короткий путь) и щелкните по **Go** (Перейти). Щелкните по **Online publications** (Электронные публикации), а затем по **Technical Manuals** (Технические руководства).

Глава 1. Обзор IBM PC 300PL

Благодарим вас за то, что вы отдали предпочтение компьютеру IBM PC 300®PL. Этот компьютер разработан на основе новейших достижений в области компьютерных технологий. По мере возрастания ваших требований вы легко можете его модернизировать.

В этом разделе представлен обзор, в котором описаны аппаратные средства, преинсталлированные программы и характеристики компьютера.

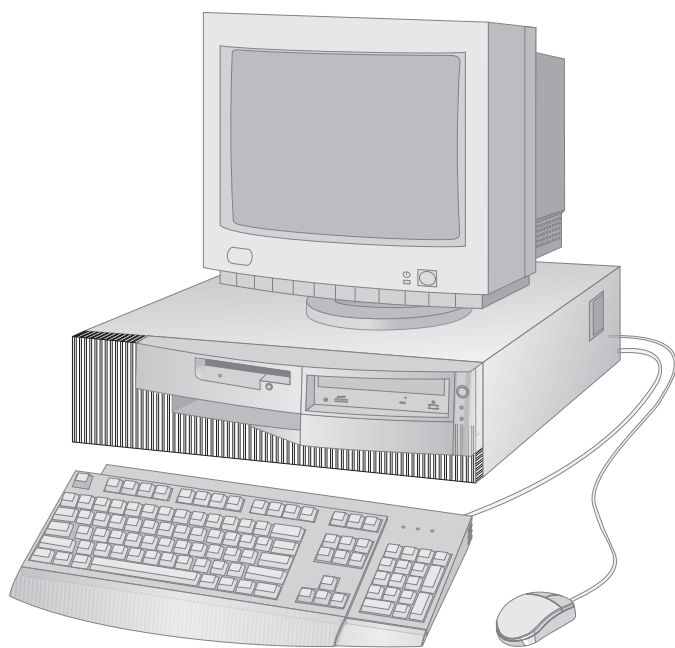
Идентификация компьютера

В большинстве случаев самый лучший способ идентифицировать компьютер – это указать его тип/номер модели. По типу/номеру модели компьютера можно судить о различных характеристиках компьютера, например, о типе процессора или о числе отсеков. Этот номер указан на маленькой этикетке на передней панели системного блока. (Например, 6584–110).

В этой публикации описывается настольная модель и модель минибашня компьютера PC 300PL. Эти условные наименования используются только в некоторых разделах книги. Инструкции, в которых нет этих обозначений моделей, относятся к обеим моделям компьютеров.

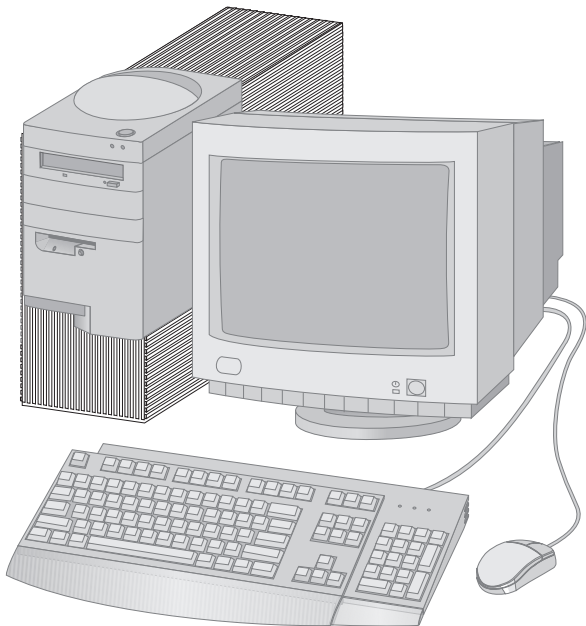
Настольная модель

В настольных моделях имеются четыре отсека устройств, один слот AGP с преинсталлированным видеоадаптером и либо четыре слота расширения PCI, либо (это необязательно) два слота PCI, один совместно используемый слот PCI/ISA и один слот ISA. Если устройство CD-ROM входит в комплект поставки компьютера, то оно находится рядом с дисководом гибких дисков. Когда настольная модель установлена в нормальном положении (устройства ориентированы горизонтально), на системный блок можно сверху поставить монитор.



Минибашня

В моделях минибашня имеются шесть отсеков устройств, шесть слотов расширения PCI и один слот AGP с преинсталлированным видеоадаптером. Отсеки устройств в модели минибашня располагаются один над другим. Если компьютер оснащен устройством CD-ROM, то оно установлено в отсеке, расположенном в верхней части системного блока. Когда модель минибашня установлена в нормальном положении, то устройства ориентированы горизонтально, а ручка системного блока смотрит вверх.



Характеристики

Сводная характеристика

Приведенная ниже информация относится ко многим моделям. Характеристики конкретной модели компьютера смотрите в окне System Summary (Информация о системе) в утилите Setup. Дополнительную информацию смотрите в разделе Глава 4, “Использование утилиты Setup” на стр. 41.

Процессор

В компьютере PC 300PL установлен процессор Intel® Pentium® III с кэш-памятью второго уровня объемом 256 Кб.

Память

- Поддерживаются:
 - 184-штырьковые модули оперативной памяти RDRAM с соединителем Rambus (RIMM) (2,5 В) с кодом корректировки ошибок (ECC) или без корректировки ошибок
 - Модули RIMM по 64, 128, 256 и 512 Мб (если это применимо), всего до 1 Гб
 - Высота модулей RIMM достигает 63,5 мм
- Флэш-память 512 Кб для системных программ

Внутренние устройства

- Стандартная комплектация:
 - Один дисковод гибких дисков (3,5 дюйма, 1,44 Мб)
 - Один внутренний жесткий диск
- В некоторых моделях: Одно устройство EIDE CD-ROM

Графическая подсистема

Графический адаптер AGP (Высокопроизводительный порт ускоренного воспроизведения графики) с синхронной графической оперативной видеопамятью (SGRAM) (до 16 Мб)

Аудиоподсистема:

- Встроенный аудиоконтроллер, совместимый со звуковой системой Microsoft Windows
- Обеспечивается поддержка большинства приложений Sound Blaster

Адаптер Ethernet (10/100 Мегабит/сек) с поддержкой:

- Wake on LAN® (в некоторых моделях)
- Alert on LAN™ (в некоторых моделях)

Средства управления системой

- Удаленная загрузка программ (RPL) и Протокол динамической конфигурации хостов (DHCP)
- Wake on LAN (для этой функции необходим сетевой адаптер с поддержкой Wake on LAN)
- Wake on Alarm (Активация по будильнику)
- Remote Administration (функция обновления POST и BIOS по сети)
- Автоматическое включение питания и запуск
- BIOS и программы с поддержкой System Management (SM)
- Возможность записи результатов теста POST аппаратных средств
- Встроенные аппаратные средства управления системой (датчики температуры, монитор скорости вентилятора, детектор вскрытия корпуса, монитор напряжения, подаваемого на источник питания и процессор, а также шунтирование кнопки Вкл/Выкл)

Порты ввода-вывода

- 25-штырьковый параллельный порт ECP/EPP (порт с расширенными возможностями/усовершенствованный параллельный порт)
- Два 9-штырьковых последовательных порта 16550 UART
- Два 4-штырьковых порта универсальной последовательной шины (USB)
- Порт мыши
- Порт клавиатуры
- Разъем монитора (на плате графического адаптера)
- Три аудиоразъема (линейный выход, линейный вход и для присоединения микрофона)

Расширение

- Отсеки устройств
 - Настольная модель: четыре отсека устройств
 - Модель минибашня: шесть отсеков устройств
 - Слоты расширения с поддержкой адаптеров Plug and Play
 - Настольная модель:
 - Четыре слота расширения PCI (в некоторых моделях)
 - Два слота расширения PCI, один слот ISA и один совместно используемый слот PCI/ISA (в некоторых моделях)
 - Минибашня: шесть слотов расширения PCI
- Слот PCI 1 поддерживает функцию Alert on LAN для сетевых адаптеров с поддержкой Alert on LAN

Питание

- Ручное переключение между диапазонами, 90–137/180–265 В переменного тока
- Автоматическое переключение диапазонов входных частот, 57–63/47–53 Гц
- Защита от перегрузки и скачков напряжения
- Поддержка расширенного управления питанием (APM)

- Поддержка расширенного интерфейса конфигурирования и питания (ACPI)

Средства защиты

- Замок и ключи для запираания крышки
- Поддержка использования U-образной стяжки и кабеля с замком
- Пароль по включении и пароль администратора
- Управление последовательностью запуска
- Запуск без дисководов гибких дисков, клавиатуры или мыши
- Запуск в отсутствие оператора
- Управление вводом-выводом для дисководов гибких дисков и жестких дисков
- Управление вводом-выводом для последовательных и параллельных портов
- Alert on LAN (для этой функции необходим сетевой адаптер с поддержкой Alert on LAN)
- Профили защиты индивидуальных устройств
- Набор решений IBM для обеспечения защиты

Преинсталлированные программы IBM

Компьютер может поставляться с преинсталлированными программами. В этом случае на компьютере уже будут установлены операционная система, драйверы устройств для поддержки встроенных функций и прочие программы поддержки. Подробное описание преинсталлированных программ смотрите в брошюре *Программные средства вашего компьютера*.

Операционные системы (поддерживаемые)

- Microsoft® Windows NT® Workstation версий 3.51 и 4.0
- Microsoft Windows® 95 и Windows 98

Операционные системы (протестированные на совместимость)¹

- Novell NetWare версий 3.2, 4.11, 5.0
- SCO OpenServer 5.0.4
- OS/2®
- MS-DOS® 6.22

¹ Здесь перечислены операционные системы, которые были протестированы на совместимость к моменту подготовки этого издания к печати. Возможно также, что после опубликования этого издания фирмой IBM было установлено, что для работы на вашем компьютере подходят еще какие-либо операционные системы, не вошедшие в приведенный перечень. Перечень с последними исправлениями и дополнениями смотрите в электронном отчете IBM по совместимости, который размещается в WWW. Адреса страниц в WWW смотрите в разделе Глава 7, “Как обратиться за консультациями и обслуживанием” на стр. 149.

- IBM PC DOS 7.0
- Sun Solaris 2.5.1 или старше

Спецификация

Информация, приведенная в этом разделе, понадобится вам при установке компьютера.

Настольная модель

Размеры <ul style="list-style-type: none">• Высота: 134 мм• Ширина: 447 мм• Глубина: 450 мм Вес <ul style="list-style-type: none">• Мин. конфигурация поставки: 9,9 кг• Макс. конфигурация: 11,3 кг Окружающая среда <ul style="list-style-type: none">• Температура воздуха:<ul style="list-style-type: none">– Для включенного компьютера: 10-32°C– Для выключенного компьютера: 10-43°C• Влажность:<ul style="list-style-type: none">– Для включенного компьютера: 8-80%– Для выключенного компьютера: 8-80%• Макс. высота над уровнем моря: 2134 м Характеристики тока на входе <ul style="list-style-type: none">• Подаваемое напряжение:<ul style="list-style-type: none">– Низкое напряжение:<ul style="list-style-type: none">- Минимальное: 90 В ас- Максимальное: 137 В ас- Диапазон входных частот: 57–63 Гц- Установка напряжения: 115 В ас– Высокое напряжение:<ul style="list-style-type: none">- Минимальное: 180 В ас- Максимальное: 265 В ас- Диапазон входных частот: 47–53 Гц- Установка напряжения: 230 В– Примерная потребляемая мощность (кВА):<ul style="list-style-type: none">- Мин. конфигурация: 0,05 кВА- Макс. конфигурация: 0,52 кВА Примечание: Потребление энергии и выброс тепла зависят от числа и типа установленных аппаратных средств и от используемых средств управления питанием.	Тепловое излучение <ul style="list-style-type: none">• Примерное тепловое излучение в британских единицах теплоты (Btu) в час:<ul style="list-style-type: none">– Мин. конфигурация: 245 Btu/час (70 Вт)– Макс. конфигурация: 700 Btu/час (204 Вт) Циркуляция воздуха <ul style="list-style-type: none">• Примерно 0,56 кубометра в минуту Акустические характеристики <ul style="list-style-type: none">• Средний уровень звукового давления:<ul style="list-style-type: none">– На рабочем месте:<ul style="list-style-type: none">- При работе вхолостую: 34 дБА- В рабочем режиме: 41 дБА– В состоянии ожидания – на расст. 1 м:<ul style="list-style-type: none">- При работе вхолостую: 29 дБА- В рабочем режиме: 34 дБА• Декларир. уровни звука (верхний предел):<ul style="list-style-type: none">– При работе вхолостую: 4,5 Белл– В рабочем режиме: 5,0 Белл Примечание: Эти измерения проводились в контролируемой акустической среде в соответствии с формой S12.10 и ISO 7779 Американского Института Национальных Стандартов (ANSI); отчет об измерениях составлен по форме ISO 9296. В конкретных условиях уровни звукового давления могут превышать приведенные средние значения из-за отражения внутри помещения и наличия других источников шумов. Декларируемые уровни мощности звука соответствуют верхнему пределу; большинство компьютеров работает тише.
----------------------------------------------------------------------------------------------------------------------------------------------------------------------------------------------------------------------------------------------------------------------------------------------------------------------------------------------------------------------------------------------------------------------------------------------------------------------------------------------------------------------------------------------------------------------------------------------------------------------------------------------------------------------------------------------------------------------------------------------------------------------------------------------------------------------------------------------------------------------------------------------------------------------------------------------------------------------------------------------------------------------------------------------------------------------------------------------------------------------------------------------------------------------------------------------------------------------------------------------------------------------------------------------------------------------------------------------------------------------------------------------------------------------------------------------------------------------------------------------------------------------------------------------------------------------------------------------------------------------------------------------------------	-----------------------------------------------------------------------------------------------------------------------------------------------------------------------------------------------------------------------------------------------------------------------------------------------------------------------------------------------------------------------------------------------------------------------------------------------------------------------------------------------------------------------------------------------------------------------------------------------------------------------------------------------------------------------------------------------------------------------------------------------------------------------------------------------------------------------------------------------------------------------------------------------------------------------------------------------------------------------------------------------------------------------------------------------------------------------------------------------------------------------------------------------------------------------------------------------------------------------------------------------------------------------------------------------------------------------------------------------------------------------------------------------------------------------------------------------------------------------------------------------------------------------------------------------------------------------------------

Минибашня

Размеры

- Высота: 492 мм
- Ширина: 200 мм
- Глубина: 445 мм

Вес

- Мин. конфигурация поставки: 15 кг
- Макс. конфигурация: 17,3 кг

Окружающая среда

- Температура воздуха:
 - Для включенного компьютера: 10-32°C
 - Для выключенного компьютера: 10-43°C
- Влажность:
 - Для включенного компьютера: 8-80%
 - Для выключенного компьютера: 8-80%
- Макс. высота над уровнем моря: 2134 м

Характеристики тока на входе

- Подаваемое напряжение:
 - Низкое напряжение:
 - Минимальное: 90 В ас
 - Максимальное: 137 В ас
 - Диапазон входных частот: 57–63 Гц
 - Установка напряжения: 115 В
 - Высокое напряжение:
 - Минимальное: 180 В ас
 - Максимальное: 265 В ас
 - Диапазон входных частот: 47–53 Гц
 - Установка напряжения: 230 В
- Примерная потребляемая мощность (кВА):
 - Мин. конфигурация: 0,08 кВА
 - Макс. конфигурация: 0,51 кВА

Примечание: Потребление энергии и выброс тепла зависят от числа и типа установленных аппаратных средств и от используемых средств управления питанием.

Тепловое излучение

- Примерное тепловое излучение в британских единицах теплоты (Btu) в час:
 - Мин. конфигурация: 245 Btu/час (70 Вт)
 - Макс. конфигурация: 969 Btu/час (285 Вт)

Циркуляция воздуха

- Примерно 0,56 кубометра в минуту

Акустические характеристики

- Средний уровень звукового давления:
 - На рабочем месте:
 - При работе вхолостую: 33 дБА
 - В рабочем режиме: 35 дБА
 - В состоянии ожидания – на расст. 1 м:
 - При работе вхолостую: 29 дБА
 - В рабочем режиме: 32 дБА
 - Декларир. уровни звука (верхний предел):
 - При работе вхолостую: 4,5 Белл
 - В рабочем режиме: 4,8 Белл

Примечание: Эти измерения проводились в контролируемой акустической среде в соответствии с формой S12.10 и ISO 7779 Американского Института Национальных Стандартов (ANSI); отчет об измерениях составлен по форме ISO 9296. В конкретных условиях уровни звукового давления могут превышать приведенные средние значения из-за отражения внутри помещения и наличия других источников шумов. Декларируемые уровни мощности звука соответствуют верхнему пределу; большинство компьютеров работает тише.

Глава 2. Установка компьютера

В этом разделе приводится информация по присоединению кабелей к компьютеру.

— Перед началом работы —

Перед тем как устанавливать компьютер, прочтите раздел “Замечания по технике безопасности” на стр. vii.

Вам понадобится следующее:

- Компьютер
- Шнур питания компьютера
- Клавиатура
- Мышь
- Монитор (продается отдельно с сигнальным кабелем и шнуром питания)

Если чего-то не хватает, обратитесь по месту покупки.

Выбор места для компьютера

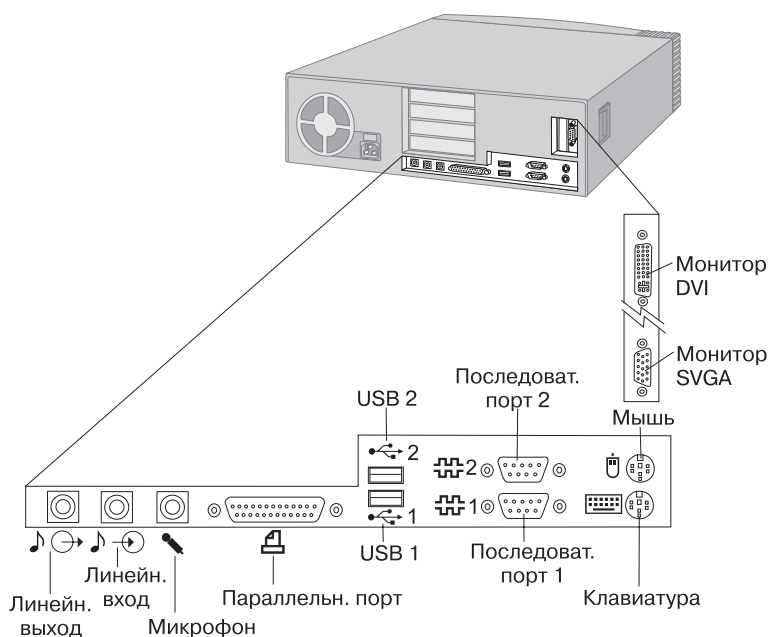
Убедитесь, что вам хватает правильно заземленных розеток для подключения компьютера, монитора и прочих устройств. Устанавливайте компьютер в сухом помещении. Для беспрепятственной циркуляции воздуха компьютер должен отстоять от других предметов не менее, чем на 5 см.

Рекомендации по организации рабочего места смотрите в разделе “Организация рабочего места” на стр. 18.

Присоединение кабелей к компьютеру

Собирая компьютер, вы должны знать, где находятся разъемы.

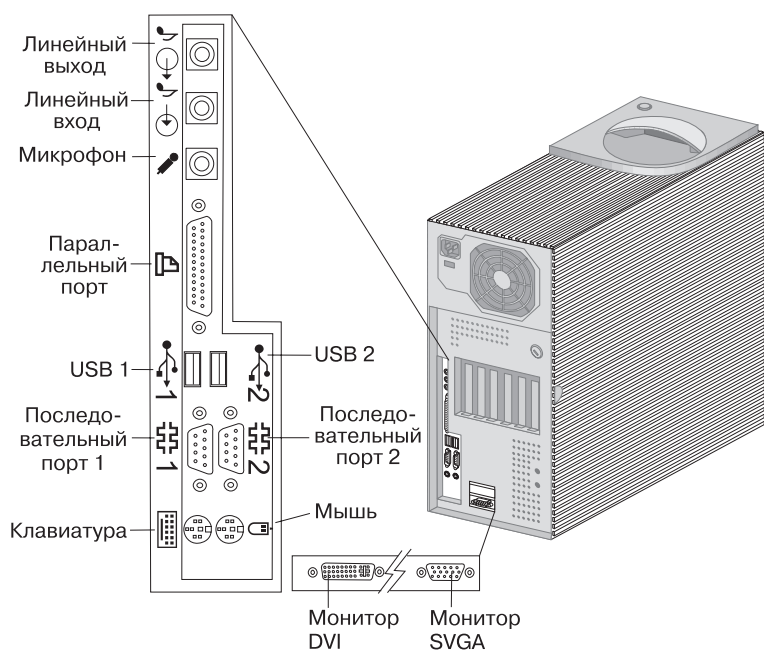
На приведенном ниже рисунке показано местонахождение внешних разъемов на задней панели настольной модели компьютера. Возможно, у вас окажутся не все показанные на рисунке устройства.



Примечания:

1. Рядом с разъемами на задней панели компьютера находятся цветные значки. Эти значки помогут вам определить, где находится разъем для присоединения кабеля того или иного устройства.
2. Некоторые модели вместо разъема SVGA комплектуются разъемом DVI (Цифровой видеоинтерфейс). Смотрите стр. 14.

На приведенном ниже рисунке показано местонахождение внешних разъемов на задней панели компьютера модели минибашня. Возможно, у вас окажутся не все показанные на рисунке устройства.



Примечания:

1. Рядом с разъемами на задней панели компьютера находятся цветные значки. Эти значки помогут вам определить, где находится разъем для присоединения кабеля того или иного устройства.
2. Некоторые модели вместо разъема SVGA комплектуются разъемом DVI (Цифровой видеointерфейс). Смотрите стр. 14.

Собирая компьютер, следуйте приведенным ниже инструкциям:

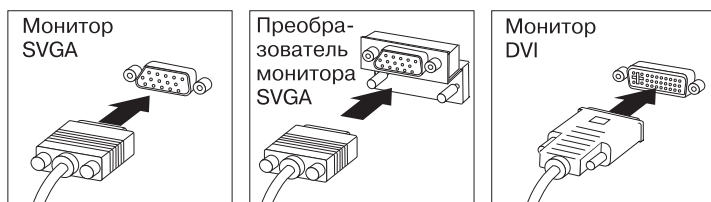
1. Проверьте установку переключателя напряжения. Если нужно, переставьте его с помощью шариковой ручки.
 - Если диапазон напряжений составляет 90–137 В (переменный ток), то переставьте переключатель напряжения в положение 115 V.
 - Если диапазон напряжений составляет 180–265 В (переменный ток), то переставьте переключатель напряжения в положение 230 V.



2. Присоедините сигнальный кабель к монитору (если это еще не сделано), а затем – к разъему монитора и закрепите его винтами.



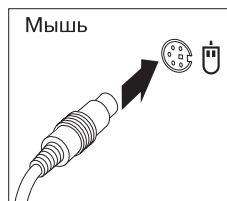
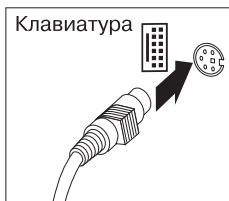
Настольная модель



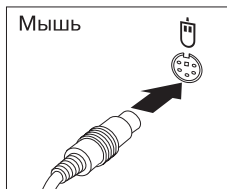
Минибашня

Примечание: Если компьютер оснащен преобразователем SVGA, то, возможно, он уже присоединен, и выглядит иначе, чем показано на рисунке.

3. Присоедините кабель клавиатуры к разъему клавиатуры (серого цвета).
Присоедините кабель мыши к разъему мыши (зеленого цвета).



Настольная модель

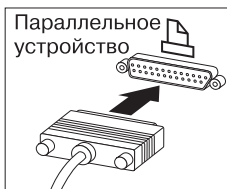


Минибашня

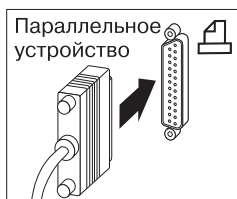
Примечание: Если компьютер поставляется с операционной системой Windows NT Workstation и мышью ScrollPoint™, то при первом запуске компьютера мышь будет работать без функций ScrollPoint. Чтобы включить функции ScrollPoint, вам придется закрыть систему и перезагрузить компьютер.

4. Присоедините все дополнительные устройства.

- Принтер или параллельное устройство – к параллельному порту.

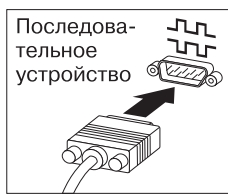


Настольная модель

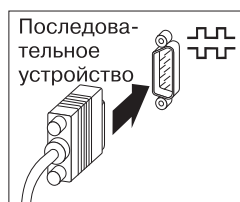


Минибашня

- Последовательное устройство или внешний модем – к последовательному разъему.

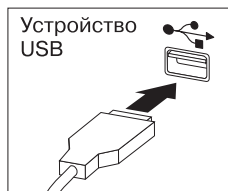


Настольная модель

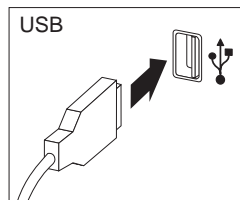


Минибашня

- Все устройства USB (USB – Универсальная последовательная шина).

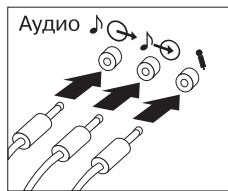


Настольная модель

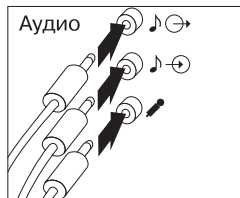


Минибашня

- Все дополнительные устройства (динамики, микрофоны, наушники) – если у вас модель с аудиоподсистемой.

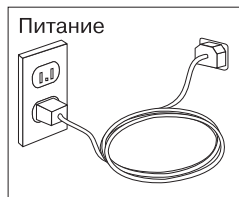


Настольная модель



Минибашня

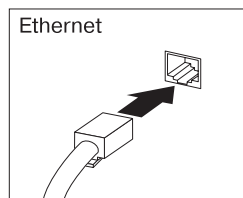
- Присоедините шнур питания к блоку питания. Если разъем для шнура питания закрыт этикеткой, снимите ее. Сначала присоедините шнуры питания к компьютеру, монитору и прочим устройствам, а затем включите их в правильно заземленные розетки.



Важное замечание:

- Когда вы впервые подключите к компьютеру шнур питания, компьютер включится на несколько секунд, а затем выключится. Это нормально.
- При определенных условиях компьютер может не выключиться сразу при нажатии на кнопку Вкл/Выкл. В этом случае держите кнопку нажатой до выключения компьютера.

- Если у вас модель с платой Ethernet, присоедините кабель Ethernet к соответствующему разъему.



Завершаем установку

Найдите идентификационные номера (серийный номер и номер модели/тип) и запишите эту информацию в раздел Приложение В, “Запишите эти данные” на стр. 165.

Перечень других источников информации о вашем компьютере вы найдете в разделе “Прочая информация” на стр. xi. Преинсталлированные фирмой IBM программы описаны в брошюре *Программные средства вашего компьютера* (она прилагается к компьютеру). К компьютеру также прилагаются программы на компакт-диске *Software Selections* (иногда могут прилагаться другие компакт-диски и дискеты). Если вы сами установили операционную систему, не забудьте после этого установить драйверы устройств. Драйверы устройств можно найти на прилагаемом к компьютеру компакт-диске *Product Recovery* или на Web-сайте <http://www.ibm.com/pc/us/>. Инструкции по их установке смотрите в прилагаемой документации или в файлах README на дискетах или компакт-дисках.

Организация рабочего места

Чтобы использовать компьютер с максимальной отдачей, нужно организовать рабочее место и расположить компьютер и прочее оборудование в соответствии с характером работы. При организации рабочего места самым важным является создание удобных условий для работы, но следует также учитывать вентиляцию, освещение и расположение электрических розеток.

Удобство

Приведенные здесь рекомендации помогут вам подобрать наиболее подходящее рабочее положение.

Если человек долго находится в одном и том же положении, то он быстро устает, поэтому подберите себе удобный стул. Спинка и сидение должны регулироваться независимо друг от друга и должны служить прочной опорой. Сидение должно быть закруглено спереди, чтобы снизить давление на бедра. Отрегулируйте сидение так, чтобы бедра были параллельны полу, а ноги полной ступней стояли на полу или специальной подставке.

При работе с клавиатурой предплечья должны быть параллельны полу, а кисти должны находиться в нейтральном, удобном положении. Печатайте легкими касаниями, держа руки и пальцы расслабленными. Вы можете установить удобный для себя угол наклона клавиатуры, изменив высоту ножек клавиатуры.



Установите монитор так, чтобы верх экрана был на уровне глаз или немного ниже. Расположите монитор на удобном расстоянии (50-60 см от глаз) так, чтобы при взгляде на экран не пришлось поворачиваться.

Освещение и блики

Разместите монитор так, чтобы свести к минимуму блики и отражения от верхнего освещения, окон и прочих источников света. По возможности размещайте монитор под прямым углом к окнам и прочим источникам света. Если нужно, уменьшите верхнее освещение с помощью выключателя или регулятора напряжения. Если монитор стоит рядом с окном, повесьте шторы или занавески, чтобы преградить доступ солнечному свету. Возможно, вам придется в течение дня по мере изменения освещения подстраивать яркость и контрастность на мониторе.

Если никак не удастся устранить отражения или отрегулировать освещение, то установите на экран антибликовый фильтр. Однако, такие фильтры могут снизить чистоту изображения, поэтому прибегайте к этой мере, только исчерпав остальные методы борьбы с бликами.

Накопление на экране пыли усугубляет проблемы, связанные с бликами. Не забывайте время от времени протирать экран монитора мягкой тряпочкой, смоченной неабразивным жидким стеклоочистителем.

Вентиляция

При работе компьютера и монитора выделяется тепло. Внутри компьютера есть вентилятор, который всасывает свежий воздух и выбрасывает горячий. Горячий воздух выходит через вентиляционные отверстия. Если закрыть вентиляционные отверстия, то перегрев может привести к порче оборудования. Размещайте компьютер и монитор так, чтобы не загромождать вентиляционные отверстия; обычно достаточно, чтобы компьютер и монитор отстояли от других предметов на 5 см. Проверьте также, чтобы выходящий горячий воздух не попадал на другое оборудование.

Электрические розетки и длина кабелей

Окончательное размещение компьютера определяется местонахождением электрических розеток, а также длиной шнуров питания и кабелей, идущих от компьютера к монитору, принтеру и прочему оборудованию.

При организации рабочего места:

- Старайтесь не пользоваться удлинителями. По возможности подключайте шнур питания компьютера непосредственно к розетке.
- Шнуры питания и кабели не должны попадаться под ноги, так как их могут нечаянно сорвать.

Дополнительную информацию о шнурах питания смотрите в разделе “Замечание о шнурах питания” на стр. 187.

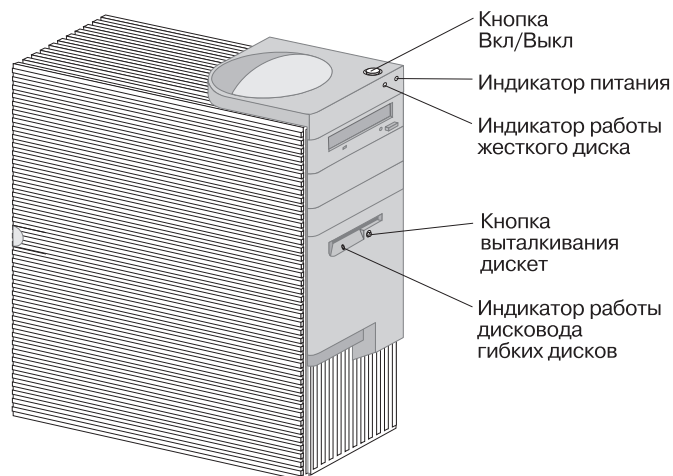
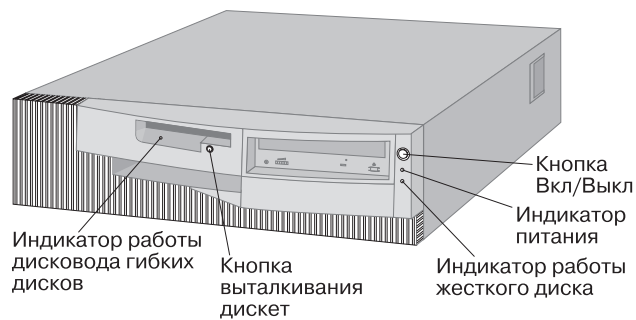
Глава 3. Правила эксплуатации компьютера

В этой главе вы сможете ознакомиться с правилами эксплуатации компьютера.

Кнопки и индикаторы

Кнопки, расположенные на передней панели компьютера, служат для выполнения различных функций, например, для включения компьютера. Находящиеся здесь световые индикаторы показывают, какие устройства используются в данный момент (например, когда работает дисковод гибких дисков).

На приведенных ниже рисунках показано расположение кнопок и индикаторов для настольной модели и модели минибашня.



Ниже приводится перечень органов управления и индикаторов состояния на вашем компьютере.

- **Кнопка Вкл/Выкл:** Этот выключатель служит для включения и выключения компьютера. Не выключайте компьютер, пока горит индикатор работы жесткого диска или дисковода гибких дисков.

Примечание: Как правило, на кнопку Вкл/Выкл достаточно нажать один раз. Однако при определенных условиях компьютер может не выключиться сразу. В этом случае следует удерживать кнопку Вкл/Выкл нажатой в течение примерно пяти секунд, после чего компьютер выключится.

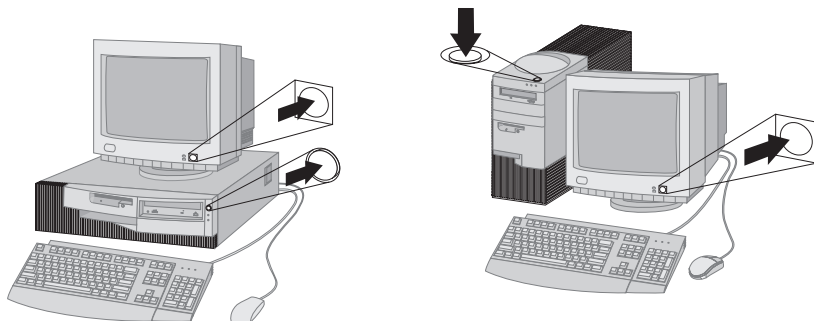
- **Индикатор питания:** Этот индикатор загорается при включении компьютера.
- **Индикатор работы жесткого диска:** Этот индикатор показывает, что происходит позиционирование головок дисковода жесткого диска, или что компьютер считывает с жесткого диска или записывает на него данные.
- **Кнопка выгалакивания дискет:** Нажав на эту кнопку, вы сможете вынуть дискету из дисковода.
- **Индикатор работы дисковода гибких дисков:** Этот индикатор показывает, что происходит позиционирование головок дисковода, или что компьютер считывает с дискеты или записывает на дискету данные.

Примечание: Если компьютер оснащен устройством CD-ROM, смотрите раздел “Использование устройства CD-ROM” на стр. 26.

Запуск компьютера

Чтобы запустить компьютер:

1. Включите все присоединенные к компьютеру устройства.
2. Нажмите и отпустите кнопку Вкл/Выкл на компьютере.



Примечание: Если вам кажется, что что-то не в порядке, то смотрите раздел Глава 6, “Устранение неполадок” на стр. 115.

Если вы не меняли никакие параметры в утилите Setup, то произойдет следующее:²

1. Инициализируется видео BIOS.
2. На экране появится логотип IBM.
3. В левом верхнем углу экрана появляется объем системной памяти и дополнительной памяти.
4. Появляется сообщение:
Press F1 for Configuration/Setup (Чтобы вызвать утилиту Setup, нажмите F1)
Press F12 for Network Boot (Для выполнения сетевой загрузки нажмите F12)
5. Выполнится автотест при включении питания (POST). Если во время POST будет обнаружена неисправность, вы услышите несколько звуковых сигналов (или звуковой сигнал не будет подан), и на экране появится сообщение об ошибке. В этом случае запишите коды и описания ошибок. Более подробное описание сообщений об ошибках смотрите в разделе Глава 6, “Устранение неполадок” на стр. 115.
6. Вы можете вызвать утилиту Setup (нажав F1).
7. Если в компьютере установлен адаптер SCSI, будет установлен SCSI BIOS.
8. Если вы задали пароль по включении, на экране появится подсказка о пароле. Если задан и пароль по включении, и пароль администратора, то при появлении подсказки о пароле можно ввести любой из паролей. Когда вы введете в окно этой подсказки пароль и нажмете Enter, появится окно операционной системы или прикладной программы.
9. Если будет выявлено изменение конфигурации аппаратных средств или обнаружена ошибка, то, когда вы нажмете Enter, может появиться меню утилиты Setup.

Дополнительную информацию смотрите в разделе “Автотест при включении питания (POST)” на стр. 116.
10. В сеть будет передан запрос DHCP (Протокол динамической конфигурации хоста) и произойдет одно из следующих событий:
 - Если компьютер правильно подключен к сети, то сервер DHCP динамически присвоит компьютеру IP-адрес (IP – Internet protocol) и загрузит на компьютер образ запуска.

² Если вы меняли параметры в утилите Setup (например, пароли или последовательность запуска), то смотрите важную информацию в разделе “Параметры, влияющие на процедуру запуска” на стр. 55.

- Если запрос DHCP завершится неудачно, то появится следующее сообщение:
No IP address found for DHCP or BOOTP
(Не найден IP-адрес для DHCP или BOOTP)
и операционная система и прикладные программы будут загружены с жесткого диска.
- Если кабель Ethernet не присоединен к разъему Ethernet на компьютере, то появится сообщение:
Media test failed; check cable
(Сбой теста носителя; проверьте кабель)
и операционная система и прикладные программы будут загружены с жесткого диска.

Дальнейшее поведение компьютера при запуске зависит от того, какие параметры заданы в утилите Setup в меню Start Options (Опции запуска). По умолчанию опция **Power On Status** (Состояние включения) выключена [*Disabled*], а для опции **Power On Self Test** (Тест при включении питания) задано [*Quick*] (сокращенный тест).

Примечания:

1. На поведение компьютера при запуске также могут влиять и другие опции.
2. Если на компьютере есть преинсталлированные программы, то при первом запуске компьютера средство ConfigSafe автоматически запишет исходные параметры настройки (создаст "снимок" конфигурации). Эта информация позволит вам впоследствии восстановить исходные значения параметров (если произойдет сбой конфигурации). Более подробное описание средства ConfigSafe и прочих прилагаемых к компьютеру программ смотрите в брошюре *Программные средства вашего компьютера*.

Ваш компьютер можно "активировать" и запускать в удаленном режиме по сети при условии, что на нем правильно сконфигурировано сетевое соединение для адаптера с поддержкой функции Wake on LAN. Дополнительную информацию смотрите в разделах "Wake on LAN (Активация по сети)" на стр. 31 и "Последовательность запуска" на стр. 53.

Закрытие системы

Правильно закрывая систему перед выключением компьютера, вы предотвратите потерю несохраненных данных и избежите неполадок в работе программ. Инструкции смотрите в документации по операционной системе.

Использование дискет

Для дисковода в вашем компьютере подходят 3,5-дюймовые дискеты.

Правила обращения с дискетами и хранение дискет

Внутри защитного корпуса дискеты находится гибкий диск с магнитным покрытием, на который записываются данные. Пластмассовый корпус защищает этот диск от пыли, отпечатков пальцев, воздействия тепла и магнитных полей.

При работе с дискетами и их хранении соблюдайте следующие правила:

- *Не* пользуйтесь дискетой, если у нее поврежден защитный пластмассовый корпус. Воспользовавшись неисправной дискетой, вы можете повредить дисковод гибких дисков.
- В верхней части 3,5-дюймовой дискеты есть сдвигающаяся пластина, которая закрывает магнитную поверхность. Чтобы прочитать с дискеты или записать на нее данные, дисковод гибких дисков сдвигает эту пластину. *Не* сдвигайте эту пластину, так как пыль и отпечатки пальцев могут явиться причиной потери данных.
- Никогда не дотрагивайтесь до самого магнитного диска.
- Держите дискеты вдали от магнитов и устройств, создающих сильные магнитные поля (в частности, от электромоторов и электрогенераторов). Дискеты чувствительны к воздействию магнитов, используемых в телевизорах, телефонах, стереонаушниках и других подобных устройствах. Магнитное поле может стереть данные на дискетах. *Не* кладите дискеты на монитор и не прикрепляйте никакие записи к компьютерам с помощью магнитов.
- Не храните дискеты при высоких или низких температурах, а также там, где на них падает солнечный свет. Хранить 3,5-дюймовые дискеты следует при температурах от 4° до 53°C. Держите дискеты вдали от источников тепла. Наружный пластмассовый корпус может покоробиться, что приведет к порче дискеты.

Как правильно вставлять и вынимать дискеты

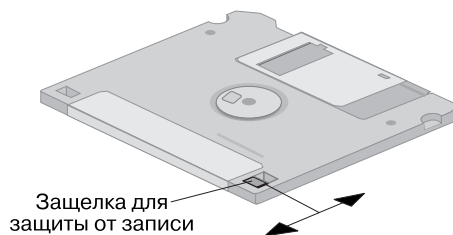
Вставляя в дисковод 3,5-дюймовую дискету, держите ее этикеткой вверх и защитной пластиной вперед. Вдвигайте дискету в дисковод до щелчка.

Чтобы вынуть дискету, нажмите кнопку выталкивания дискет и вытащите дискету из дисковода. *Не* вынимайте дискету, пока не погаснет индикатор работы дисковода гибких дисков.

Защита дискет от записи

Всегда существует вероятность того, что вы можете по ошибке переформатировать дискету с нужными данными или перезаписать на ней данные. При этом вы потеряете важную для вас информацию. Поэтому в ряде случаев разумным шагом с вашей стороны будет защитить от записи дискету с нужной информацией. Вы сможете прочитать данные с дискеты, защищенной от записи, но не сможете ни стереть, ни изменить содержащиеся на ней данные.

У 3,5-дюймовых дискет защелка для защиты от записи находится на тыльной стороне дискеты. С помощью этой защелки вы сможете предотвратить перезапись и уничтожение данных на дискете. Если на 3,5-дюймовой дискете нет защелки для защиты от записи, то такая дискета постоянно защищена от записи.



- Чтобы разрешить запись на дискету, передвиньте эту защелку так, чтобы окошечко защелки было закрыто.
- Чтобы запретить запись на дискету, передвиньте эту защелку так, чтобы окошечко защелки было открыто.

Использование устройства CD-ROM

Некоторые модели компьютеров поставляются с устройством CD-ROM. Устройство CD-ROM может воспроизвести запись с компакт-диска или считать с него данные, но не может ничего на него записать. Для устройства CD-ROM подходят стандартные компакт-диски (12 см).

Ниже приводятся рекомендации по работе с устройством CD-ROM.

- При работе с устройством CD-ROM избегайте:
 - Высокой температуры
 - Высокой влажности
 - Пыльных помещений

- Избыточной вибрации или ударов
- Наклонных поверхностей
- Прямого солнечного света
- Не вставляйте в устройство никакие предметы, кроме компакт-дисков.
- Перед перемещением компьютера вынимайте компакт-диски из устройства.

Правила обращения с компакт-дисками

Соблюдайте следующие правила обращения с компакт-дисками:

- Держите компакт-диск за края. Не прикасайтесь к той стороне диска, где нет этикетки.
- Удаляя пыль и отпечатки пальцев, протирайте компакт-диск мягкой чистой тряпочкой от центра к краям. Протирая компакт-диск круговыми движениями, вы можете повредить данные.
- Не пишите на поверхности компакт-диска и ничего на него не наклеивайте.
- Не царапайте и не помечайте компакт-диски.
- Берегите компакт-диски от воздействия прямого солнечного света.
- Не протирайте компакт-диски бензолом, разбавителями или очистителями.
- Не роняйте и не сгибайте компакт-диски.

Загрузка компакт-дисков

Чтобы вставить компакт-диск в устройство CD-ROM:

1. Нажмите кнопку выталкивания/загрузки. Загрузочный лоток выдвинется из устройства. (Не пытайтесь силой открыть лоток.)
2. Уложите компакт-диск на лоток этикеткой вверх.
3. Закройте лоток, нажав кнопку выталкивания/загрузки или осторожно подтолкнув лоток вперед. Когда лоток задвинется, загорится индикатор на передней панели устройства, указывая на то, что оно работает.
4. Чтобы вытолкнуть компакт-диск, нажмите кнопку выталкивания/загрузки. Когда лоток выдвинется, осторожно выньте компакт-диск.
5. Закройте лоток, нажав кнопку выталкивания/загрузки или осторожно подтолкнув лоток вперед.

Примечание: Если при нажатии на кнопку выталкивания/загрузки лоток не выдвинется из устройства, вставьте кончик скрепки в

отверстие для экстренного выталкивания лотка (оно находится на передней панели устройства CD-ROM).

Воспроизведение изображения

На компьютере также есть адаптер порта ускоренной графики (AGP) с видеопамятью SGRAM, который поддерживает различные *видеорежимы*. Видеорежим – это определенная комбинация разрешения, частоты развертки и цвета, задаваемая видеостандартом для воспроизведения текста и графики. Дополнительную информацию о видеорежимах смотрите в публикации *Understanding Your Personal Computer* (она находится на прилагаемом к компьютеру компакт-диске *Software Selections*).

Видеодрайверы

Чтобы вы смогли использовать установленный у вас графический адаптер с максимальной отдачей, для некоторых операционных систем и приложений потребуется установить специальные программные средства (видеодрайверы). Эти драйверы поддерживают более высокую скорость работы, большее разрешение и число цветов, а также позволяют устранить мелькание.

Драйверы устройств для графического адаптера и файл README с инструкциями по установке драйверов устройств находятся на прилагаемом к компьютеру компакт-диске *Product Recovery*. Если на компьютере есть преинсталлированное фирмой IBM программное обеспечение, то видеодрайверы уже установлены на жестком диске. Однако инструкции по установке видеодрайверов все равно могут понадобиться в том случае, если вам потребуется переустановить драйверы устройств или если вы захотите узнать, как получить и установить обновленные версии драйверов устройств.

Дополнительную информацию смотрите в разделе Глава 7, “Как обратиться за консультациями и обслуживанием” на стр. 149.

Изменение параметров монитора

Чтобы добиться высокого качества изображения и свести к минимуму мелькание, вам, возможно, придется переустановить разрешение и частоту развертки монитора. Параметры настройки монитора можно просмотреть или изменить с помощью средств операционной системы (для этого пользуйтесь инструкциями в файлах README на прилагаемом к компьютеру компакт-диске *Product Recovery*). Дополнительную информацию по настройке монитора смотрите в документации по операционной системе.

Внимание

Перед тем как изменять параметры монитора, обязательно прочтите прилагаемую к монитору документацию. Если вы выберете неподдерживаемые значения разрешения и частоты развертки, то изображение на экране может стать неразборчивым и монитор может пострадать. Поддерживаемые значения разрешения и частоты развертки обычно приводятся в документации по монитору. За более подробной информацией обращайтесь к изготовителю монитора.

Чтобы свести к минимуму мелькание и дрожание изображения, задайте для монитора самую высокую поддерживаемую частоту развертки при прогрессивной развертке. Если монитор поддерживает стандарт VESA DDC (канал данных дисплея), то, возможно, он уже настроен на самую высокую, поддерживаемую монитором и видеоконтроллером, частоту развертки. Если вы не знаете, поддерживает ли монитор стандарт DDC, смотрите документацию по монитору.

Средства воспроизведения звука

В вашем компьютере есть встроенный аудиоконтроллер, который поддерживает большинство приложений Sound Blaster и совместим со звуковой системой Microsoft Windows. В таких моделях также есть внутренний динамик и три аудиоразъема. Этот аудиоконтроллер обеспечит воспроизведение и запись звука и музыки, а также позволит вам в полной мере использовать звуковые возможности мультимедийных приложений. Вы можете дополнительно присоединить к выходному разъему (линейному выходу) два стереодинамика, чтобы повысить качество воспроизведения звука в мультимедийных приложениях.

Аудиоразъемы на вашем компьютере представляют собой мини-разъемы (3,5 мм). Ниже приводится описание этих разъемов. (Местонахождение разъемов смотрите в разделе “Присоединение кабелей к компьютеру” на стр. 12.)

Линейный выход: Этот разъем позволяет передавать звуковые сигналы с компьютера на внешние устройства, например, на стереоколонки со встроенными усилителями, на наушники, на мультимедийную клавиатуру или на входной разъем стереосистемы.

Примечание: При присоединении к разъему наушников внешнего динамика внутренний динамик компьютера отключается.

Линейный вход: Этот разъем позволяет передавать в звуковую систему компьютера аудиосигналы с внешних источников (например, с линейного выхода стереосистемы, телевизора или музыкальных инструментов).

Микрофон: Этот разъем служит для подключения к компьютеру микрофона, чтобы вы могли записать речь или звук на жесткий диск. Этот разъем также используется программой распознавания речи.

Примечание: Если при записи вы столкнетесь с интерференцией или с самовозбуждением микрофона, попробуйте уменьшить уровень записи микрофона.

Порядок записи и воспроизведения звука зависит от операционной системы. Информацию и инструкции смотрите в документации по операционной системе.

Обновление системных программ

Основой программных средств, встроенных в каждый компьютер, являются системные программы. К ним относятся автотест при включении питания (POST), программный код базовой системы ввода-вывода (BIOS) и программа Setup. POST представляет собой набор тестов и процедур, выполняемых при каждом включении компьютера. BIOS – это уровень программ, на котором инструкции программ других уровней преобразуются в электрические сигналы, распознаваемые аппаратными средствами компьютера. Программа Setup позволяет просмотреть или изменить конфигурацию и настройку компьютера.

На системной плате вашего компьютера есть программно-аппаратный модуль *электрически стираемой программируемой памяти только-для-чтения* (модуль EEPROM, который также называют *флэш-памятью*). Вы легко можете обновить POST, BIOS и утилиту Setup, загрузив компьютер с помощью флэш-дискеты с обновлением или с помощью средства Remote Administration (Удаленное администрирование), если оно включено. Дополнительную информацию смотрите в разделе “Настройка функции Remote Administration” на стр. 55.

Продолжая разработки по улучшению качества, IBM может вносить изменения и усовершенствования в системные программы. Выпускаемые версии обновления размещаются в виде загружаемых файлов в WWW или на электронной доске объявлений (смотрите раздел Глава 7, “Как обратиться за консультациями и обслуживанием” на стр. 149). Инструкции по использованию версий обновления системных программ прилагаются к файлам обновлений в виде файлов README.

Средства управления компьютером

Ваш компьютер оснащен средствами, которые дают возможность администратору сети или серверу файлов управлять вашим компьютером и следить за ним в удаленном режиме. Дополнительную информацию по управлению системой смотрите в публикации *Understanding Your Personal Computer* (она находится на прилагаемом к компьютеру компакт-диске *Software Selections*).

Служба IBM Universal Manageability (UM) позволяет автоматизировать и рационализировать в системах персональных компьютеров выполнение таких задач по управлению и поддержке, как сопровождение и мониторинг аппаратных средств. Эти средства управления персональными компьютерами предоставляются для персональных компьютеров IBM без какой-либо дополнительной оплаты, что обеспечит снижение общей стоимости владения сетевыми компьютерами и даст вам возможность направить важнейшие ресурсы на решение основных производственных задач.

Wake on LAN (Активация по сети)

Если у вас установлен адаптер с поддержкой Wake on LAN, то с помощью этого средства администратор сети может включить ваш компьютер в удаленном режиме. При использовании Wake on LAN в сочетании с сетевым диспетчером на вашем компьютере можно выполнять в удаленном режиме такие задачи, как передача данных, обновление программ или обновление POST/BIOS. Дополнительную информацию по DMI смотрите в документации, прилагаемой к адаптеру Ethernet.

Примечание: Если шнур питания компьютера подключен к стабилизатору питания, то, выключая компьютер, пользуйтесь кнопкой Вкл/Выкл на компьютере, а не выключателем на стабилизаторе. В последнем случае функцией Wake on LAN воспользоваться будет нельзя.

Alert on LAN (Уведомление по сети)

Ваш компьютер поддерживает технологию Alert on LAN (Уведомление по сети). Технология Alert on LAN обеспечивает уведомление об изменениях в системе даже при выключенном питании компьютера. При использовании вместе с технологиями DMI (Интерфейс управления рабочим столом) и Wake on LAN, Alert on LAN позволяет следить за аппаратными и программными средствами компьютера и управлять ими.

Alert on LAN генерирует уведомления при снятии внутренних компонентов компьютера, при сбое POST во время попытки Wake on LAN, а также в том

случае, если компьютер был отсоединен от сети или выключен из розетки. Alert on LAN может встраиваться в такие программы управления сетью, как LANClient Control Manager™ и IBM Netfinity Manager.

Удаленная загрузка программ (RPL) и протокол DHCP

Если компьютер оснащен адаптером Ethernet, то администратор сети сможет управлять вашим компьютером с помощью таких средств, как Удаленная загрузка программ (RPL) или Протокол динамической конфигурации хостов (DHCP). Если RPL используется в сочетании с такой программой, как IBM LANClient Control Manager™, то вы сможете воспользоваться средством *Hybrid RPL* (гибридная RPL), которое устанавливает гибридные образы (или файлы) на жесткий диск. В этом случае при каждом запуске компьютера по сети LANClient Control Manager поймет, что ваш компьютер является клиентом Hybrid RPL, и на жесткий диск вашего компьютера будет загружена небольшая программа *bootstrap* (программа начальной загрузки). Hybrid RPL позволяет избежать увеличения сетевого трафика, связанного со стандартной RPL.

Remote Administration (Удаленное администрирование)

С помощью средства Remote Administration администратор сети может обновить POST и BIOS на вашем компьютере в удаленном режиме. Вы сможете воспользоваться преимуществами средств RPL и DHCP, только если у вас установлена программа управления сетью, например, LANClient Control Manager. Информацию по конфигурации смотрите в разделе “Настройка функции Remote Administration” на стр. 55.

LANClient Control Manager

LANClient Control Manager (LCCM) – это графическая серверная программа, которая помогает осуществлять сопровождение систем, обеспечивая массовую установку операционных систем, полных образов программ, драйверов устройств и обновлений BIOS на удаленных компьютерах без вмешательства операторов. При использовании в сочетании с Wake on LAN, LCCM позволяет запустить выключенный компьютер с другого удаленного компьютера, то есть, установка может проводиться и в нерабочее время. Если вы приобрели компьютер IBM PC, то можете загрузить LCCM без какой-либо дополнительной оплаты (если не учитывать плату за доступ к Интернет).

Если хотите получить более подробную информацию по этому вопросу или загрузить эту программу, посетите Web-сайт <http://www.ibm.com/pc/us/desktop/lccm>.

System Migration Assistant (SMA)

System Migration Assistant (SMA) предоставляет в распоряжение администраторов средство типа мастера, которое обеспечивает перенос конфигураций, параметров профилей, драйверов устройств и файлов с персональных компьютеров IBM или других фирм в поддерживаемые системы IBM в удаленном режиме. Если вы приобрели компьютер IBM PC, то можете загрузить SMA без какой-дополнительной оплаты (если не учитывать плату за доступ к Интернет).

Если хотите получить более подробную информацию по этому вопросу или загрузить эту программу, посетите Web-сайт <http://www.ibm.com/pc/us/software/sysmgmt/products/sma>.

Интерфейс управления рабочим столом (DMI)

DMI – это способ сбора информации об аппаратных и программных средствах компьютера. В сетевой среде администратор сети с помощью DMI может следить за вашим компьютером и управлять им в удаленном режиме. Дополнительную информацию по DMI смотрите в публикации *Understanding Your Personal Computer* (она находится на прилагаемом к компьютеру компакт-диске *Software Selections*).

Средства защиты

Чтобы оградить компьютер от несанкционированного доступа, вы можете воспользоваться средствами защиты от вскрытия и прочими средствами защиты, которые предусмотрены на вашем компьютере.

Средства защиты компьютера от вскрытия

Предоставленные фирмой IBM средства защиты от несанкционированного вскрытия помогут воспрепятствовать краже таких компонентов компьютера, как процессор, модули системной памяти и дисководы.

У вашего компьютера крышка корпуса запирается на замок с помощью ключа, чтобы не допустить снятия крышки. К компьютеру прилагаются два идентичных ключа от этого замка. Серийный номер ключа и адрес изготовителя указаны на этикетке, которой снабжены ключи.

Важное замечание

Запишите кодированный номер ключа, а также адрес и телефон изготовителя в соответствующие поля прилагаемого бланка в разделе Приложение В, “Запишите эти данные” на стр. 165. Поскольку металлоремонтным мастерским запрещается изготавливать дубликаты этих ключей, то дубликаты ключей вам придется заказывать у их изготовителя. Заказывая дубликаты, вы должны будете сообщить кодированный номер ключа.

Вы можете настроить детектор вскрытия корпуса внутри компьютера так, чтобы администратор системы получал уведомление о каждом снятии крышки компьютера. Детектор включается после того, как вы задаете пароль администратора в утилите Setup. Если установлен пароль, то после снятия крышки при следующем включении компьютера на экране появится сообщение об ошибке POST (176). Чтобы запустить компьютер, нужно ввести правильный пароль администратора. Информацию по установке паролей смотрите в разделе Глава 4, “Использование утилиты Setup” на стр. 41.

Если на компьютере включена функция Alert on LAN (Уведомление по сети) и компьютер подключен к сети, в которой используется Intel LANDesk® Desktop Manager или Intel LANDesk Client Manager, то сообщение о том, что крышку компьютера снимали, будет также отправлено на консоль администратора сети. Чтобы получить более подробную информацию, смотрите раздел “Alert on LAN (Уведомление по сети)” на стр. 31 или обратитесь к администратору сети.

Защита компонентов

На компьютере есть серийные компоненты, которые можно зарегистрировать в независимой компании по охране. (Вы также можете зарегистрировать всю систему.) Зарегистрировав компоненты компьютера, вы увеличите вероятность идентификации компонентов на тот случай, если они будут похищены и впоследствии найдены. Дополнительную информацию о регистрации компонентов смотрите в WWW на странице поддержки IBM по адресу: <http://www.pc.ibm.com/us/desktop/>.

Asset ID (Идентификаторы аппаратных средств)

Фирма IBM оснастила компьютер всем необходимым, чтобы обеспечить поддержку³ функции Asset ID™. Функция Asset ID дает возможность с помощью работающего на радиочастотах портативного сканера получить доступ к информации о компьютере, хранящейся в модуле EEPROM на системной плате.

В модуле Asset ID EEPROM записана информация о системе, включая данные о конфигурации и серийные номера ключевых компонентов. В Asset ID EEPROM также есть пустые поля, чтобы вы могли записать в них информацию по своему выбору. Идентификационные номера аппаратных средств можно сканировать только на близком расстоянии. Для сканирования идентификаторов аппаратных средств не нужно ни снимать крышку компьютера, ни даже вынимать компьютер из коробки, в которой он транспортируется. Такой способ беспроводного слежения обеспечивает скорейший ввод оборудования в эксплуатацию и повышенный контроль за аппаратными средствами.

Новейшую информацию по средствам защиты персональных компьютеров смотрите в WWW на странице поддержки IBM по адресу:
<http://www.pc.ibm.com/security/>.

Набор решений IBM для обеспечения защиты

Технологические решения IBM, касающиеся обеспечения защиты, направлены на то, чтобы сделать безопасными транзакции в электронном бизнесе. В число таких решений входят следующие средства:

- Встроенная *микросхема для генерирования электронной подписи*, которая функционирует в качестве интеллектуальной платы (SMART-card), избавляя вас от дополнительных затрат
- Поддержка усовершенствованной защиты
- Программа User Verification Manager (Диспетчер проверки пользователей), которая позволяет управлять аутентификацией, благодаря чему вы получаете возможность решать, кому будет предоставляться доступ к компонентам системы

³ Опция Asset ID (Идентификаторы аппаратных средств) позволит сканировать компьютер с помощью изготовляемых независимыми компаниями различных приборов, излучающих волны на радиочастотах. Опция Asset ID предназначена только для работы с радиочастотным оборудованием, соответствующим требованиям ANSI/IEEE C95.1 1991 RF Radiation Limits.

Защита данных

Существуют различные причины, по которым можно потерять данные, находящиеся на жестком диске. Файлы данных могут быть повреждены вследствие вскрытия системы защиты, при попадании в компьютер вирусов или в результате сбоя на жестком диске. Чтобы вы смогли предотвратить потерю важных данных, фирма IBM снабдила ваш компьютер рядом средств сохранения данных.

Жесткий диск SMART

Компьютер поставляется с жестким диском, поддерживающим технологию SMART (Технология Автомониторинга, анализа и отчета), который может передавать информацию о возможных неполадках на жестком диске. При обнаружении неисправности DMI-совместимое сообщение передается на экран компьютера, а если компьютер подключен к сети, то также и на консоль администратора. При обнаружении неполадки данные с жесткого диска можно скопировать, а сам диск – заменить.

Защита от вирусов

На компьютере есть встроенная защита от вирусов, которую можно включить в утилите Setup. Кроме того, на компакт-диске *IBM Software Selections* есть программа Norton AntiVirus for IBM. Более подробное описание программы Norton AntiVirus for IBM и прочих программных средств смотрите в брошюре *Программные средства вашего компьютера*.

Усовершенствованная защита

На вашем компьютере есть усовершенствованное средство защиты, обеспечивающее дополнительную защиту пароля администратора, а также последовательности запуска. Это средство позволяет записать пароль администратора и последовательность запуска в энергонезависимом модуле EEPROM с высокой степенью защиты, который не связан с памятью CMOS и с модулем EEPROM, в котором хранятся системные программы. Если пароль администратора и последовательность запуска защищены усовершенствованной защитой, то они сохраняются, даже если разрядится батарея компьютера или если кто-либо ее вынет. Дополнительную информацию смотрите в разделе “Использование усовершенствованной защиты” на стр. 51.

Блокировка клавиатуры

Вы можете отключить клавиатуру, чтобы ею нельзя было воспользоваться. Когда задан пароль по включении, клавиатура блокируется при включении компьютера. Чтобы разблокировать клавиатуру, нужно ввести правильный пароль. Пароль по включении задается в утилите Setup. Смотрите раздел Глава 4, “Использование утилиты Setup” на стр. 41.

В некоторых операционных системах предусмотрена возможность блокировки клавиатуры и мыши. Дополнительную информацию смотрите в документации по операционной системе.

Правила ухода за компьютером

В данном разделе приводятся правила обращения с компьютером и рекомендации по уходу за ним.

Основы

Соблюдайте следующие правила:

- Устанавливайте компьютер в чистом и сухом помещении. Компьютер следует ставить на твердую, ровную поверхность.
- Не ставьте никакие предметы на монитор и не закрывайте вентиляционные отверстия на компьютере и мониторе. Через эти отверстия циркулирует воздух, защищая компьютер от перегрева.
- Не ставьте еду и напитки вблизи компьютера. При попадании частиц пищи и капель жидкости мышь и клавиатура могут испортиться.
- Не допускайте, чтобы намокли выключатели питания или другие регуляторы. Влага может повредить эти узлы и привести к удару током.
- Отсоединяя кабели питания, никогда не тяните их за шнур, а беритесь за вилку.

Уход за компьютером

Для обеспечения надежной работы компьютера и защиты его поверхностей от загрязнения рекомендуется периодически чистить компьютер.



ВНИМАНИЕ:

Не приступайте к очистке компьютера и экрана монитора, не выключив компьютер и монитор.

Компьютер и клавиатура

Для очистки окрашенных поверхностей компьютера используйте только неабразивные средства и мягкую ткань.

Экран монитора

Не используйте абразивные средства для очистки экрана монитора. Поверхность экрана очень легко поцарапать, поэтому старайтесь не прикасаться к ней ручками, карандашами, ластиками и прочими предметами.

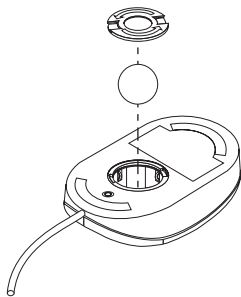
Протрите поверхность экрана мягкой сухой тканью; свободно отстающие частицы, типа песчинок, можно просто сдуть. После этого можно очистить экран мягкой тряпочкой, смоченной неабразивным жидким стеклоочистителем.

Мышь

Если курсор на экране дисплея не передвигается плавно при движении мыши, то, возможно, следует почистить мышь.

Чтобы почистить мышь:

1. Выключите компьютер.
2. Отсоедините кабель мыши от компьютера.
3. Переверните мышь нижней частью вверх. Поверните фиксирующее кольцо, как показывает стрелка на кольце.



4. Переверните мышь еще раз – фиксатор и шарик выпадут.
5. Промойте шарик в теплой воде с мылом и хорошо высушите.
6. С помощью влажной тряпочки протрите наружную часть мыши и фиксирующее кольцо. Обязательно протрите ролики внутри мыши.
7. Вставьте шарик и закрепите фиксирующее кольцо, поворачивая его в направлении, обратном указанному стрелкой.
8. Вновь подключите кабель мыши к системному блоку.

Перемещение компьютера

При перемещении компьютера соблюдайте следующие меры предосторожности:

1. Сделайте резервные копии всех файлов и данных, хранимых на жестком диске.
В разных операционных системах резервное копирование выполняется по-разному. Информацию о резервном копировании программ смотрите в документации по операционной системе.
2. Удалите из всех устройств носители (дискеты, компакт-диски, кассеты с лентой и т.п.).
3. Выключите компьютер и все подключенные к нему устройства. Записывающие/считывающие головки жесткого диска автоматически позиционируются (паркуются) в области, где нет данных. Это предотвращает порчу жесткого диска.
4. Выньте шнуры питания из розеток.
5. Заметьте, как кабели присоединены к задней панели компьютера, после чего отсоедините их.
6. Если у вас сохранились фирменные транспортировочные коробки и упаковочные материалы, воспользуйтесь ими для упаковки устройств. При использовании других коробок постарайтесь тщательно закрепить устройства.

Глава 4. Использование утилиты Setup

Утилита Setup записана в электрически стираемой программируемой памяти только-для-чтения (EEPROM). Утилита Setup позволяет просмотреть или изменить параметры конфигурации компьютера независимо от того, в какой операционной системе вы работаете. Значения параметров, заданные в операционной системе, могут иметь приоритет перед значениями тех же параметров, заданными с помощью утилиты Setup.

Запуск утилиты Setup и работа с ней

Утилита Setup запустится автоматически, если при POST будет обнаружено, что в результате установки в компьютер аппаратных средств конфигурация устарела. При этом появится сообщение POST 162. Смотрите раздел “Автотест при включении питания (POST)” на стр. 116.

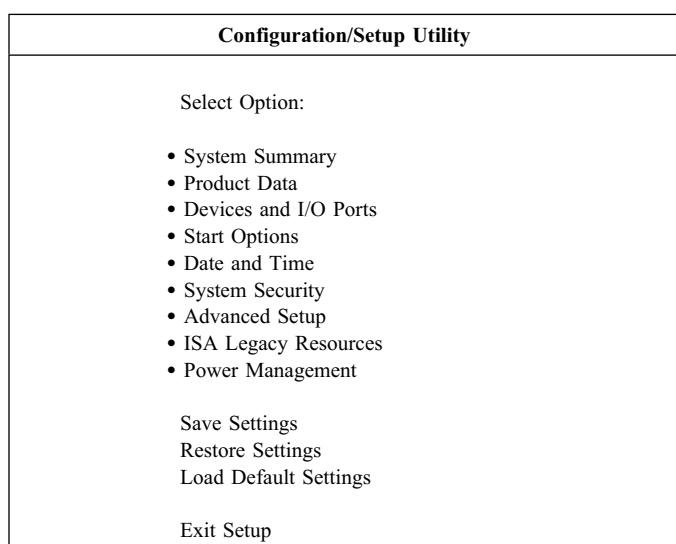
Чтобы запустить утилиту Setup:

1. Включите компьютер. Если компьютер уже включен, закройте операционную систему, выключите компьютер, подождите несколько секунд, пока не погаснут все индикаторы, и перезапустите его. (Не перезагружайте компьютер с помощью клавиш Ctrl+Alt+Del.)
2. Как только в левом нижнем углу экрана появится подсказка утилиты Setup, нажмите F1. (Эта подсказка появляется на экране всего на несколько секунд. За это время вы должны успеть нажать клавишу F1.)
3. Если вы *не* установили пароль, на экране появится меню утилиты Setup. Если вы задали пароль, то меню утилиты Setup не появится до тех пор, пока вы не введете пароль и не нажмете Enter. Дополнительную информацию смотрите в разделе “Использование паролей” на стр. 44.

Примечание: Если вы установили новые аппаратные средства *и* справедливы одно или несколько из следующих положений, то перед передачей управления операционной системе появится меню утилиты Setup.

- Действует усовершенствованный POST.
- Установлен пароль по включении.
- Установлен пароль администратора.

На вашем компьютере это меню может выглядеть несколько иначе, но работать с ним можно так же.



Просмотр и изменение параметров

Каждому элементу меню утилиты Setup соответствует определенный раздел конфигурации системы. Рядом с элементами меню параметров конфигурации могут находиться значки. Из приведенной ниже таблицы вы узнаете, что они означают.

Символ	Пояснение
•	Есть дополнительное меню или окно.
▶	Был изменен параметр конфигурации системы, или утилита Setup обнаружила ошибку и попыталась ее исправить. Также возможно, что элементу, рядом с которым есть значок ▶, соответствует дополнительное меню.
*	Обнаружен конфликт системных ресурсов. Не выходите из утилиты Setup, пока не разрешите этот конфликт, иначе в работе компьютера могут возникнуть неполадки.
[]	В меню утилиты Setup можно изменить только параметры, заключенные в квадратные скобки:[]. Если скобок нет, значение изменить нельзя.

При работе с меню утилиты Setup вам придется пользоваться клавиатурой. В приведенной ниже таблице указано, какие клавиши используются для выполнения различных задач.

Клавиши	Функции
↑ ↓	С помощью этих клавиш можно перемещаться по меню, чтобы высветить нужный элемент.
← →	С помощью этих клавиш можно переключаться с одного варианта выбора на другой (для данного элемента меню).
Enter	Нажав эту клавишу, можно выбрать высвеченный элемент.
Esc	Эта клавиша позволяет выйти из меню, после того как вы просмотрели или изменили параметры в этом меню.
+	В некоторых меню, нажав эту клавишу, можно увеличить числовое значение параметра.
-	В некоторых меню, нажав эту клавишу (минус или дефис), можно уменьшить числовое значение параметра.
0-9	С помощью этих клавиш можно изменить числовое значение параметра.
F1	Эта клавиша позволяет вызвать справку для выбранного элемента меню.
F9	Если вы изменили и сохранили параметр, то с помощью этой клавиши можно восстановить его предыдущее активное значение.
F10	Нажав эту клавишу, можно вернуть выбранному элементу меню значение по умолчанию.

Примечание: Клавиши, которые действуют в том или ином окне, показаны в нижней части этого окна; в некоторых меню действуют не все эти клавиши.

Выход из утилиты Setup

Завершив просмотр и изменение параметров, нажмите клавишу Esc, чтобы вернуться в меню программы Setup (возможно, вам придется нажать Esc несколько раз). Если хотите сохранить новые значения параметров, то перед выходом из программы выберите Save Settings. В противном случае изменения сохранены не будут.

Использование паролей

Пароли обеспечивают защиту компьютера и данных. Можно задать пароли двух типов: пароль по включению и пароль администратора. На компьютере можно работать, и не задавая никаких паролей. Но если вы решите установить пароль, обязательно прочтите следующие разделы.

Использование пароля по включению

Пароль по включению позволяет оградить компьютер от несанкционированного доступа. Можно выбрать один из трех режимов подсказки о пароле по включению:

On (Включена) В этом режиме при включении компьютера появится подсказка о пароле по включению. Пока вы не введете правильный пароль по включению, операционная система не запустится и никакую другую информацию ввести с клавиатуры не удастся. Если мышь присоединена к порту мыши, то она также будет заблокирована. Если мышь присоединена к последовательному порту, она активируется при запуске компьютера независимо от того, задан пароль или нет.

Примечание: Если включена опция **Remote Administration** (Удаленное администрирование), то выбрать **On** будет нельзя. В этом случае выберите **Dual** (Двойной). Если для подсказки было выбрано **On**, то при включении опции **Remote Administration** она автоматически переключится на **Dual**. Дополнительную информацию смотрите в разделе “Настройка функции Remote Administration” на стр. 55.

Off (Выключена) В режиме с выключенной подсказкой, который также называется режимом запуска в отсутствие оператора, подсказка о пароле по включению при включении компьютера не появляется. Компьютер загрузит операционную систему. Если вы работаете с мышью, присоединенной к порту мыши, ознакомьтесь с приведенной ниже информацией.

Важное замечание для тех, кто пользуется мышью

Данное замечание относится только к компьютерам, в которых мышь присоединена к порту мыши; на работе мыши, подключенной к последовательному порту, режим с выключенной подсказкой о пароле не сказывается.

В режиме с выключенной подсказкой о пароле компьютер не может определить, установлена ли мышь. В этом режиме загрузка драйвера мыши не происходит автоматически. Вместо этого операционная система выведет сообщение о том, что порт мыши отключен. Чтобы в будущем при загрузке операционной системы это сообщение об ошибке не появлялось, введите либо пароль по включении, либо пароль администратора и нажмите Enter. Затем, пользуясь клавишами табулятора и пробела на клавиатуре, поставьте пометку на переключателе **Do not display this message in the future** (Больше не показывать это сообщение).

При запуске операционной системы в режиме с выключенной подсказкой о пароле компьютер останется заблокированным, пока вы не введете пароль. Однако мышь, присоединенная к порту мыши, останется заблокированной.

Dual (Двойной) В этом режиме поведение компьютера при включении определяется тем, как он был включен: путем нажатия на кнопку Вкл/Выкл, либо путем активации в отсутствие оператора (по модему или по таймеру).

Если компьютер был включен путем нажатия на кнопку Вкл/Выкл, то он поведет себя так же, как и в режиме с включенной подсказкой о пароле. Дополнительную информацию смотрите на стр. 44.

Если компьютер был запущен в отсутствие оператора, например, был активирован через локальную сеть, то компьютер поведет себя так же, как и в режиме с выключенной подсказкой о пароле. Дополнительную информацию смотрите на стр. 44.

Если ввести в эту подсказку пароль по включении, то вам удастся только просмотреть некоторые данные в программе Setup, но вы не сможете изменить никакие параметры.

Вводимый вами пароль на экране не появляется. Если пароль введен неправильно, появится сообщение о том, что введен неправильный пароль. Если вы введете неправильный пароль три раза, вам придется выключить

компьютер и начать снова. После ввода правильного пароля компьютер перейдет в нормальный рабочий режим.

Как задать, изменить или удалить пароль по включении

Паролем по включении может служить любая комбинация, содержащая до семи символов (A–Z, a–z и 0–9).

Внимание

Запишите пароль по включении и храните запись в надежном месте. Если вы забудете или потеряете пароль, то, чтобы его изменить или стереть, вам придется снять крышку компьютера и переставить перемычку на системной плате. Дополнительную информацию смотрите в разделе “Если вы забыли пароль...” на стр. 49.

Чтобы задать, изменить или стереть пароль по включении:

1. Запустите утилиту Setup (смотрите раздел “Запуск утилиты Setup и работа с ней” на стр. 41).
2. В меню программы Setup выберите **System Security** (Защита системы) и нажмите Enter.
3. Выберите **Power-On Password** (Пароль по включении) и нажмите Enter.
4. Чтобы стереть пароль по включении, выберите **Delete Power-On Password** (Стереть пароль по включении). Может появиться предупреждение о том, что все заданные пароли будут стерты. Нажмите Enter, чтобы продолжить. Затем перейдите к шагу 9 на стр. 47.
5. Чтобы изменить пароль по включении, выберите **Set or Change Power-On Password** (Задать или изменить пароль по включении) и следуйте инструкциям на экране.
6. Чтобы задать новый пароль, введите его и нажмите клавишу со стрелкой вниз (↓).
7. Снова введите новый пароль.
8. В поле **Password Prompt** (Подсказка о пароле) выберите нужный режим (**Off**, **On** или **Dual**). Чтобы перейти к другому варианту выбора, пользуйтесь клавишей со стрелкой влево (←) или вправо (→).

Примечание: Если включена опция **Remote Administration** (Удаленное администрирование), то выбрать **On** будет нельзя. В этом случае выберите **Dual** (Двойной). Если для подсказки было выбрано **On**, то при включении опции **Remote Administration** она автоматически переключится на **Dual**.

9. Дважды нажмите Esc, чтобы вернуться в главное меню программы Setup.
10. В меню утилиты Setup выберите **Save Settings** (Сохранить параметры); затем нажмите Esc и закройте утилиту Setup, следуя инструкциям на экране.

Использование пароля администратора

Важное замечание

Если у вас включены усовершенствованные средства защиты, то запишите пароль администратора и храните запись в надежном месте. Если вы забудете пароль администратора и потеряете эту запись, вам придется заменить системную плату компьютера, иначе вы не сможете им пользоваться.

Пароль администратора не даст посторонним лицам изменить какие-либо параметры конфигурации. Если вы отвечаете за настройку нескольких компьютеров, то, возможно, вам потребуется установить пароль администратора.

Если установлен пароль администратора, то при каждой попытке вызвать утилиту Setup появляется подсказка с требованием ввести пароль. При вводе неправильного пароля появляется сообщение о том, что введен неправильный пароль. Если вы введете неправильный пароль три раза подряд, то вам придется выключить компьютер и начать снова.

Если задан и пароль по включению, и пароль администратора, то можно ввести любой из паролей. Однако, если вы хотите изменить какие-либо параметры, вам придется ввести пароль администратора. Если вы введете пароль по включению, то сможете только просмотреть некоторые данные.

Как задать, стереть или изменить пароль администратора

Паролем администратора может служить любая комбинация, содержащая до семи символов (A–Z, a–z и 0–9).

Чтобы задать, изменить или стереть пароль администратора:

1. Запустите утилиту Setup (смотрите раздел “Запуск утилиты Setup и работа с ней” на стр. 41).
2. В меню программы Setup выберите **System Security** (Защита системы) и нажмите Enter.
3. Выберите **Administrator Password** (Пароль администратора) и нажмите Enter. Появится предупреждение о том, что если вы забудете пароль администратора, вам придется заменить системную плату. Нажмите Enter, чтобы продолжить.
4. Чтобы стереть пароль администратора, выберите **Delete Administrator Password** (Стереть пароль администратора) и перейдите к шагу 9 на стр. 49.

5. Чтобы задать пароль администратора, введите пароль, нажмите клавишу со стрелкой вниз (↓) и снова введите этот же пароль.
6. В поле **Power-On Password Changeable by User** (Задаваемый пользователем пароль по включении) выберите **Yes** (Да) или **No** (Нет). Чтобы перейти к другому варианту выбора, пользуйтесь клавишей со стрелкой влево (←) или вправо (→). (Если у вас установлен пароль администратора, и вы выберете **Да**, то сможете изменить пароль по включении, не вводя пароль администратора. Если у вас установлен пароль администратора и вы выберете **Нет**, то вы не сможете изменить пароль по включении, не введя пароль администратора.)
7. Выберите **Yes** (Да) или **No** (Нет) для опции **Require Power-On Password on Warm boot**, (Запрашивать пароль по включении при "теплой" перезагрузке).
8. Выберите **Change Administrator Password** (Изменить пароль администратора) и следуйте инструкциям на экране.
9. Нажимайте Esc, пока не вернетесь в главное меню программы Setup.
10. В меню утилиты Setup выберите **Save Settings** (Сохранить параметры); затем нажмите Esc и закройте утилиту Setup, следуя инструкциям на экране.

Если вы забыли пароль...

Инструкции в этом разделе касаются тех случаев, когда забытые вами пароли *не* защищены усовершенствованными средствами защиты. Если забытый пароль *защищен* усовершенствованными средствами защиты, смотрите раздел “Использование усовершенствованной защиты” на стр. 51.

Важное замечание

Если это возможно, запишите информацию о конфигурации вашего компьютера *перед* тем, как снимать перемычку восстановления.

Если вы забыли пароль:

1. Выключите компьютер и все подключенные к нему устройства.
2. Отсоедините шнур питания.
3. Снимите крышку. Смотрите раздел “Снятие крышки” на стр. 70 (для настольной модели) или раздел “Снятие крышки” на стр. 85 (для модели минибашня).
4. Местонахождение перемычки восстановления на системной плате смотрите на схеме системной платы внутри компьютера.
5. Переставьте перемычку восстановления из нормального положения в положение для сброса установок.

6. Установите крышку на место.
7. Присоедините шнур питания.
8. Запустите компьютер, дайте ему поработать примерно 10 секунд, после чего выключите компьютер.
9. Отсоедините шнур питания и снимите крышку. Смотрите раздел “Снятие крышки” на стр. 70 (для настольной модели) или раздел “Снятие крышки” на стр. 85 (для модели минибашня).
10. Переставьте переключку восстановления из положения для сброса в нормальное положение.
11. Установите на место крышку компьютера. Смотрите раздел “Установка на место крышки и присоединение кабелей” на стр. 84 или “Установка на место крышки и присоединение кабелей” на стр. 103.
12. Присоедините шнур питания.

Использование профилей защиты индивидуальных устройств

Профили защиты индивидуальных устройств позволяют задавать уровни защиты для перечисленных ниже устройств:

- Контроллер IDE (например, контроллер жесткого диска) – если это средство выключено (Disable), то все устройства, присоединенные к контроллеру IDE, будут отключены и не появятся в меню конфигурации системы.
- Доступ к дисководу гибких дисков (Diskette Drive Access) – если это средство выключено (Disable), то доступ к дисководу гибких дисков будет запрещен).
- Защита дисковода гибких дисков от записи (Diskette Write Protect) – если это средство включено (Enable), компьютер будет работать так, как будто все дискеты защищены от записи.

Функция Security Profile by Device (Профили защиты устройств) также позволяет указать, какие из устройств потребуют ввода пароля при запуске. Устройства подразделяются на три класса:

- Устройства для работы со сменными носителями, например, дисководы гибких дисков и устройства CD-ROM
- Жесткие диски
- Сетевые устройства

Вы можете указать, чтобы такие устройства запрашивали пароль пользователя или пароль администратора, либо чтобы они не требовали ввода пароля. В этом случае, если у вас на компьютере установлен пароль по включению или пароль администратора, вы можете так сконфигурировать

компьютер, чтобы подсказка о пароле появлялась только тогда, когда при запуске компьютер обращается к данному устройству. Например, если вы укажете, что для работы с жесткими дисками (Hard Disk Devices) требуется ввести пароль, то при каждой попытке загрузить компьютер с жесткого диска перед началом загрузки будет появляться подсказка о вводе пароля.

В некоторых операционных системах перед загрузкой операционной системы требуется ввести пароль. Профили защиты индивидуальных устройств не влияют на порядок работы операционной системы. Если для запуска операционной системы требуется пароль, вы должны будете ввести его в окно соответствующей подсказки независимо от того, какие опции заданы в качестве профилей защиты индивидуальных устройств.

Чтобы задать профили защиты индивидуальных устройств:

1. Запустите утилиту Setup (смотрите раздел “Запуск утилиты Setup и работа с ней” на стр. 41).
2. В меню программы Setup выберите **System Security** (Защита системы) и нажмите Enter.
3. Выберите **Security Profile by Device** (Профиль защиты для устройства) и нажмите Enter.
4. Выберите нужные устройства и параметры, после чего нажмите Enter.
5. Дважды нажмите Esc, чтобы вернуться в главное меню программы Setup.
6. В меню утилиты Setup выберите **Save Settings** (Сохранить параметры); затем нажмите Esc и закройте утилиту Setup, следуя инструкциям на экране.

Использование усовершенствованной защиты

Усовершенствованную защиту можно включить или выключить только при обновлении системных программ.

Если вы включили усовершенствованную защиту, но не установили пароль администратора, компьютер будет работать так же, как и при выключенной усовершенствованной защите.

Если вы включили усовершенствованную защиту и установили пароль администратора, то в работе компьютера появятся следующие особенности:

- Содержимое защитного модуля EEPROM (пароль администратора и последовательность запуска) не будет стираться при неполадках с системной батареей и памятью CMOS.
- Защитный модуль EEPROM будет огражден от несанкционированного доступа, поскольку он блокируется после того, как компьютер

включили, и системные программы завершили обычные процедуры загрузки. После блокировки защитного модуля EEPROM ни приложения, ни системные программы не смогут ни прочитать из него, ни записать в него данные, пока компьютер не выключат и не включат снова. При работе в сети это может привести к тому, что ваш компьютер не сможет выполнять некоторые функции в удаленном режиме.

Усовершенствованная защита добавляет *аппаратный блок* в качестве дополнительной меры защиты системных программ на вашем компьютере. Как правило, содержимое модуля EEPROM с системными программами защищено от записи с помощью *программного блока*. Программный блок позволяет программе Remote Administration работать в сетевой среде. При аппаратном блоке после того, как компьютер включили, и системные программы завершили обычные процедуры загрузки, функция Remote Administration блокируется, и ее нельзя разблокировать, пока компьютер не выключат и не включат снова, введя пароль администратора. Учтите, что в сетевой среде это означает запрет на обновление системных программ на вашем компьютере с удаленного компьютера. Кому-то придется находиться рядом с компьютером, чтобы выключить и включить его, а также ввести пароль администратора.

- Детектор вскрытия корпуса предупредит вас, если крышку компьютера снимали. Это средство действует независимо от того, был ли включен или выключен компьютер в момент снятия крышки. Если крышку снимали, на экране появится запрос о пароле администратора, и компьютер приостановит работу, пока вы не введете этот пароль.
- Вы не сможете изменить параметры конфигурации в утилите Setup, пока не введете пароль администратора. Это означает, что любое изменение в аппаратных средствах, обнаруженное системными программами, будет продолжать генерировать ошибку конфигурации до тех пор, пока не будет введен пароль администратора.

Чтобы включить или выключить усовершенствованную защиту:

1. Вставьте дискету с обновлением системных программ в дисковод гибких дисков (дисковод А). Обновления программ можно найти в WWW.
2. Включите компьютер. Если он включен, выключите его и снова включите.
3. Начнется обновление; компьютер прервет работу, и появится запрос о пароле администратора (если вы его установили). Компьютер останется в таком состоянии, пока не введут пароль администратора.
4. Если вы задавали пароль администратора, введите его (если пароль администратора не был задан, ничего вводить не потребуется); компьютер продолжит считывать данные с дискеты с обновлением, и

вам будет предоставлена возможность включить или выключить усовершенствованную защиту. Ваш выбор будет автоматически записан в утилите Setup, в меню System Security (Защита системы).

Прочие параметры в утилите Setup

В этом разделе рассказывается, как с помощью утилиты Setup изменить такие параметры, как скорость ввода с клавиатуры, последовательность запуска, удаленное администрирование и управление питанием.

Изменение скорости ввода с клавиатуры

Вы можете изменить скорость, с которой клавиатура реагирует на нажатие клавиши. Этот параметр находится в утилите Setup в разделе Start Options (Опции запуска). По умолчанию, *скорость ввода с автоматическим повторением* равна 30 символам в секунду (высокая скорость).

Последовательность запуска

Запуск компьютера можно производить с нескольких устройств, включая жесткий диск, дисковод гибких дисков, устройство CD-ROM и сеть. Программа запуска обращается к этим устройствам в заданном порядке (последовательности). Последовательность запуска при автоматическом включении задается с помощью утилиты Setup.

Последовательность запуска на вашем компьютере перед его отправкой с завода была задана так, чтобы при запуске компьютера автоматически передавался запрос DHCP. Эта функция упрощает для администратора сети настройку компьютеров и управление ими с помощью программ управления сетью, таких как IBM LANClient Control Manager (смотрите раздел “LANClient Control Manager” на стр. 32).

Если вы запускаете компьютер с присоединенным кабелем Ethernet и без дискеты в дисковом устройстве гибких дисков, то при такой заранее заданной последовательности запуска компьютер передает по сети запрос DHCP. Если запрос DHCP завершится успешно, то компьютеру назначается IP-адрес и происходит загрузка операционной системы и прочих программ.

Для вашего компьютера перед его отправкой с завода была задана следующая последовательность запуска:

Первое устройство запуска	[Дисковод гибких дисков]
Второе устройство запуска	[Сеть]
Третье устройство запуска	[Жесткий диск]
Четвертое устройство запуска	[Выключено]

Примечание: Приведенная выше последовательность запуска не является для вашего компьютера последовательностью запуска *по умолчанию*. Если вы сбросите параметры в утилите Setup к значениям по умолчанию, то приведенные выше установки изменятся. При загрузке параметров по умолчанию (Default) или при снятии перемычки восстановления, параметры последовательности запуска примут следующие значения:

Первое устройство запуска	[Дискковод гибких дисков]
Второе устройство запуска	[Жесткий диск]
Третье устройство запуска	[Сеть]
Четвертое устройство запуска	[Выключено]

Важное замечание

Обязательно запишите правильную последовательность запуска, чтобы вы смогли ее впоследствии восстановить (если это понадобится).

Чтобы задать последовательность запуска:

1. Запустите утилиту Setup (смотрите раздел “Запуск утилиты Setup и работа с ней” на стр. 41).
2. Выберите **Start Options** (Опции запуска) и нажмите Enter.
3. В меню Start Options выберите **Startup Sequence** (Последовательность запуска) и нажмите Enter.
4. Выберите **First Startup Device** (Первое устройство запуска) и нажмите Enter.
5. Выберите нужный вариант с помощью клавиш со стрелками и нажмите Enter.
6. Если нужно, повторите описанные выше шаги для опций **Second Startup Device** (Второе устройство запуска), **Third Startup Device** (Третье устройство запуска) и **Fourth Startup Device** (Четвертое устройство запуска).
7. Если опция **Automatic Power On Startup Sequence** (Последовательность запуска при автоматическом включении) включена (Enabled), то выберите последовательность запуска и устройства запуска из предложенных вариантов.
8. Нажимайте Esc, пока не вернетесь в главное меню программы Setup.
9. В меню утилиты Setup выберите **Save Settings** (Сохранить параметры); затем нажмите Esc и закройте утилиту Setup, следуя инструкциям на экране.

Параметры, влияющие на процедуру запуска

В утилите Setup есть следующие параметры, которые могут повлиять на процедуру запуска компьютера:

- Start Options (Опции запуска), включая последовательность запуска, состояние питания и автотест при включении питания.
- Опции защиты, включая пароль администратора и пароль по включении. Дополнительную информацию смотрите в разделах “Использование паролей” на стр. 44, “Использование пароля по включении” на стр. 44 и “Использование пароля администратора” на стр. 48.
- Профили защиты индивидуальных устройств. Дополнительную информацию смотрите в разделе “Использование профилей защиты индивидуальных устройств” на стр. 50.

Настройка функции Remote Administration

Включив удаленное администрирование (Remote Administration), вы получите возможность удаленного обновления системных программ (POST и BIOS) на вашем компьютере с сетевого сервера. Независимо от того, установлен ли у вас на компьютере пароль администратора или нет, для удаленного обновления программ его вводить *не* нужно. Чтобы узнать, как настроить сетевой сервер для обновления POST и BIOS, обратитесь к администратору сети.

Чтобы настроить функцию удаленного администрирования, выполните следующее:

1. Запустите утилиту Setup. Смотрите раздел “Запуск утилиты Setup и работа с ней” на стр. 41.
2. Выберите **System Security** (Защита системы) и нажмите Enter.
3. Выберите **Remote Administration** (Удаленное администрирование) и нажмите Enter.
4. Чтобы включить удаленное администрирование для выполнения обновлений, выберите **Enabled** (Включено). Чтобы отключить эту функцию, выберите **Disabled**.
5. Нажимайте Esc, пока не вернетесь в главное меню программы Setup.
6. В меню утилиты Setup выберите **Save Settings** (Сохранить параметры); затем нажмите Esc и закройте утилиту Setup, следуя инструкциям на экране.

Ресурсы прерываний и Ресурсы DMA

В этом разделе показаны назначения по умолчанию для прерываний и каналов прямого доступа к памяти (DMA) на вашем компьютере. При переконфигурировании компьютера назначения прерываний и ресурсов DMA могут измениться.

Запрос прерывания	Системный ресурс
0	Таймер
1	Клавиатура
2	Контроллер прерываний
3	Последовательный порт В
4	Последовательный порт А
5	Свободен
6	Дисковод гибких дисков
7	Параллельный порт
8	Часы реального времени
9	АСРІ
10	Свободен
11	Свободен
12	Мышь
13	Сопроцессор
14	Свободен
15	Устройства IDE

Примечание: IRQ 3,4, 7 и 9 можно изменить на другое значение или отключить.

Запрос DMA	Системный ресурс
0	Свободен
1	Свободен
2	Дисковод гибких дисков
3	Параллельный порт
4	Системный ресурс
5	Свободен
6	Свободен
7	Свободен

Примечание: DMA 3 можно изменить на другое значение или отключить.

Средства управления питанием

В вашем компьютере есть встроенные средства экономии электроэнергии. Параметры режимов экономии электроэнергии можно проверить и изменить с помощью утилиты Setup (в меню управления питанием). Здесь описаны средства управления питанием и рассказано, как ими пользоваться.

Внимание

Если монитор или какое-либо другое устройство не приспособлено для работы в режимах экономии энергии, то переход в режим пониженного потребления энергии может привести к порче такого устройства. Перед тем как задавать параметры режима экономии энергии для монитора, проверьте по соответствующей документации, есть ли у него встроенная поддержка управления питанием (DPMS).

ACPI BIOS IRQ (Прерывание ACPI BIOS)

ACPI BIOS IRQ (Прерывание интерфейса автоматического конфигурирования и питания BIOS) позволяет передать операционной системе контроль за средствами управления питанием компьютера. С помощью параметра ACPI BIOS IRQ вы сможете сконфигурировать прерывания, которые использует эта функция, чтобы высвободить ресурсы для других устройств. Функция ACPI BIOS IRQ поддерживается не всеми операционными системами. Чтобы узнать, поддерживается ли ACPI установленной у вас операционной системой, смотрите документацию по операционной системе.

Режим ожидания ACPI

В некоторых моделях можно задать уровень потребляемой мощности при переходе компьютера в режим ожидания.

Режим Standby Mode S1 поддерживается на всех моделях. При переходе в режим ожидания S1 питание продолжает подаваться на все устройства, но работа процессора приостанавливается.

Настройка средств управления питанием

Важное замечание

Если к компьютеру присоединены только устройства USB, то, возможно, вам не удастся активировать систему после ее перехода в режим пониженного потребления энергии.

Управление питанием позволяет перевести компьютер и монитор (если монитор поддерживает DPMS) в режим пониженного потребления энергии, если они бездействуют в течение определенного времени.

- **Time to Low Power** (Время для снижения потребления энергии): Если вы включили **Automatic Hardware Power Management** (Автоматическое управление питанием аппаратных средств), то с помощью этой опции вы сможете задать время, по истечении которого бездействующий компьютер перейдет в выбранный режим управления питанием.

- **System Power** (Питание компьютера): Для этой опции можно задать **On**, если нужно, чтобы компьютер остался включенным, или **Off**, если вы хотите, чтобы компьютер выключился.
- **Display** (Монитор): С помощью этой опции можно выбрать один из режимов пониженного потребления энергии:
 - **Standby** (Режим ожидания): В этом режиме изображения на экране нет, но оно восстановится *немедленно* как только компьютером снова воспользуются.
 - **Suspend** (Приостановка): В этом режиме потребление энергии монитором ниже, чем в режиме ожидания. Изображения на экране нет, но оно восстановится *в течение нескольких секунд*, после того как компьютером начнут пользоваться.
 - **Off** (Отключено): В этом режиме питание монитора выключится. Чтобы восстановить питание монитора, нужно нажать на нем кнопку Вкл/Выкл. На некоторых мониторах кнопку Вкл/Выкл придется нажать дважды.
 Выбрав **Off**, необходимо задать **Time to Display 'Off'** (Время для выключения монитора). Можно задать время от 5 минут до 1 часа.
Примечание: *Время для выключения монитора* – это время после перехода в режим пониженного потребления энергии, по истечении которого монитор выключится.
 - **Disable** (Отключено): В этом режиме питание монитора не зависит от параметров управления питанием.
- **IDE Drives** (Устройства IDE): Эта опция позволяет указать, останутся ли устройства IDE включенными при переходе компьютера в режим пониженного потребления питания.

Чтобы задать параметры управления питанием:

1. Запустите утилиту Setup (смотрите раздел “Запуск утилиты Setup и работа с ней” на стр. 41).
2. Выберите **Power Management** (Управление питанием) и нажмите Enter.
3. Выберите **APM** и нажмите Enter.
4. Для опции **APM BIOS Mode** (Режим APM BIOS) установите Enabled (Включен) или Disabled (Выключен).
5. Для опции **Automatic Hardware Power Management** (Автоматическое управление питанием аппаратных средств) выберите Enabled (Включено).
6. Задайте нужные параметры управления питанием (время для снижения потребления энергии, выключение компьютера, скорость процессора, монитор и время для выключения монитора).

7. Выберите **Low Power Entry Activity Monitor** (Монитор с функцией энергосбережения) и нажмите Enter.
8. Для устройств, которые контролируются при управлении питанием, выберите **Enabled** (Включено) или **Disabled** (Выключено).
Примечание: Если вы зададите **Disabled** для всех устройств, то для активации компьютера вам придется его перезагрузить.
9. Трижды нажмите Esc, чтобы вернуться в меню программы Setup.
10. В меню утилиты Setup выберите **Save Settings** (Сохранить параметры); затем нажмите Esc и закройте утилиту Setup, следуя инструкциям на экране.

Настройка средств автоматического включения

В меню управления питанием можно включить или выключить средства автоматического включения компьютера. Вы также должны задать последовательность запуска для выбранного вами события, активирующего компьютер.

- **Wake on LAN** (Активация по сети): Если у вас установлены программы удаленного управления сетью и есть сетевой адаптер, поддерживающий Wake on LAN, то вы сможете воспользоваться средством IBM Wake on LAN. Если опция Wake on LAN включена, (**Enabled**), то компьютер включится, когда получит по локальной сети специальный сигнал с другого компьютера. Дополнительную информацию смотрите в документации, прилагаемой к сетевому адаптеру.
- **Wake Up on Alarm** (Активация по будильнику): Это средство позволяет задать дату и время, когда компьютер должен включиться автоматически. Можно запрограммировать компьютер так, чтобы он включился один раз либо включался ежедневно или еженедельно.
- **PCI Wake Up** (Активация PCI): Если эта опция включена, то компьютер будет включаться при поступлении запросов об активации от устройств PCI, которые поддерживают эту функцию.

Чтобы задать параметры автоматического включения, выполните следующее:

1. Запустите утилиту Setup (смотрите раздел “Запуск утилиты Setup и работа с ней” на стр. 41).
2. Выберите **Power Management** (Управление питанием) и нажмите Enter.
3. Выберите **Automatic Power On** (Автоматическое включение) и нажмите Enter.
4. Выберите элемент меню для аппаратного средства, которое хотите задать. Чтобы перейти к другому варианту выбора (**Enabled** или

Disabled), пользуйтесь клавишей со стрелкой влево (←) или вправо (→). Нажмите Enter.

5. Выберите для этого аппаратного средства последовательность запуска (Startup Sequence). Чтобы перейти к другому варианту выбора (**Primary** или **Automatic**), пользуйтесь клавишей со стрелкой влево (←) или вправо (→). Если вы выберете **Automatic** (Автоматически), то обязательно включите (выберите **Enabled**) опцию **Automatic Power On Startup Sequence** (Последовательность запуска при автоматическом включении) в меню Startup Sequence (Последовательность запуска). Иначе будет использоваться первичная (**Primary**) последовательность запуска.
6. Нажимайте Esc, пока не вернетесь в главное меню программы Setup.
7. В главном меню утилиты Setup выберите **Save Settings** (Сохранить параметры) и нажмите Enter. Затем нажмите Esc и закройте утилиту Setup, следуя инструкциям на экране.

Краткий справочник по сетевым параметрам

Некоторые модели компьютеров поставляются с сетевым адаптером. Приведенные ниже таблицы содержат информацию, которая вам понадобится, если ваш компьютер соединяется по сети с другими компьютерами. Эти таблицы позволят вам быстро найти нужные параметры настройки сети. Вы можете проверить текущий параметр или выбрать другой параметр. По завершении работы вы можете либо сохранить параметры и выйти из утилиты, либо выйти из утилиты, не сохраняя параметры.

Шаги, описанные в приведенной ниже таблице, всегда начинаются с главного меню утилиты Setup.

Чтобы включить средство:	Выберите:	Примечания:
Remote Administration (Удаленное администрирование)	<ol style="list-style-type: none">1. System Security (Защита системы)2. Remote Administration (Удаленное администрирование)3. Enabled (Включено)	Включите Remote Administration (Удаленное администрирование), чтобы разрешить обновление POST/BIOS по локальной сети.
Обход обычного порядка загрузки и загрузка через сеть	<ol style="list-style-type: none">1. Start options (Опции запуска)2. Network boot F12 (Опция F12 сетевой загрузки)3. Enabled (Включена)	

Чтобы включить средство:	Выберите:	Примечания:
Wake on LAN (Активация по сети)	<ol style="list-style-type: none"> 1. Power Management (Управление питанием) 2. Automatic Power On (Автовключение) 3. Wake on LAN (Активация по сети) 4. Enabled (Включена) 5. Startup Sequence (Посл-сть запуска) 6. Automatic (Автоматически) <p>Нажмите Esc, чтобы вернуться в главное меню.</p> <ol style="list-style-type: none"> 7. Start Options (Опции запуска) 8. Startup Sequence (Посл-сть запуска) 9. Automatic Power On Startup Sequence (Посл-сть запуска при автоматическом включении) 10. Enabled (Включена) 11. Первое, второе, третье и четвертое устройство запуска 	Возможно, на вашей модели компьютера нельзя выбрать четыре устройства запуска.

Чтобы включить средство:	Выберите:	Примечания:
Wake on PCI (Активация PCI)	<ol style="list-style-type: none"> 1. Power Management (Управление питанием) 2. Automatic Power On (Автовключение) 3. Wake on PCI (Активация PCI) 4. Enabled (Включена) 5. Startup Sequence (Посл-сть запуска) 6. Automatic (Автоматически) <p>Нажмите Esc, чтобы вернуться в главное меню.</p> <ol style="list-style-type: none"> 7. Start Options (Опции запуска) 8. Startup Sequence (Посл-сть запуска) 9. Automatic Power On Startup Sequence (Посл-сть запуска при автоматическом включении) 10. Enabled (Включена) 11. Первое, второе, третье и четвертое устройство запуска 	Возможно, на вашей модели компьютера нельзя выбрать четыре устройства запуска.

Чтобы включить средство:	Выберите:	Примечания:
Wake on Alarm	<ol style="list-style-type: none"> 1. Power Management (Управление питанием) 2. Automatic Power On (Автовключение) 3. Wake on Alarm 4. Single Event, Daily Event или Weekly Event (однократно, ежедневно или еженедельно). 5. Параметры настройки уведомлений 6. Startup Sequence (Посл-сть запуска) 7. Automatic (Автоматически) Нажмите Esc, чтобы вернуться в главное меню. 8. Start Options (Опции запуска) 9. Startup Sequence (Посл-сть запуска) 10. Automatic Power On Startup Sequence (Посл-сть запуска при автоматическом включении) 11. Enabled (Включена) 12. Первое, второе, третье и четвертое устройство запуска 	Возможно, на вашей модели компьютера нельзя выбрать четыре устройства запуска.

Чтобы включить средство:	Выберите:	Примечания:
Serial Port Ring Detect (Обнаружение звонка через последовательный порт)	<ol style="list-style-type: none"> 1. Power Management (Управление питанием) 2. Automatic Power On (Автовключение) 3. Serial Port A Ring Detect (Обнаружение звонка через посл. порт A) 4. Enabled (Включена) 5. Startup Sequence (Посл-сть запуска) 6. Automatic (Автоматически) <p>Нажмите Esc, чтобы вернуться в главное меню.</p> <ol style="list-style-type: none"> 7. Start Options (Опции запуска) 8. Startup Sequence (Посл-сть запуска) 9. Automatic Power On Startup Sequence (Посл-сть запуска при автоматическом включении) 10. Enabled (Включена) 11. Первое, второе, третье и четвертое устройство запуска 	<p>Возможно, на вашей модели компьютера нельзя выбрать четыре устройства запуска.</p> <p>Wake on Ring включается только для COM1.</p>

Чтобы включить средство:	Выберите:	Примечания:
PCI Modem Ring Detect (Обнаружение звонка по модему PCI)	<ol style="list-style-type: none"> 1. Power Management (Управление питанием) 2. Automatic Power On (Автовключение) 3. MODEM Ring Detect (Обнаружение звонка по модему) 4. Enabled (Включено) 5. Startup Sequence (Посл-сть запуска) 6. Automatic (Автоматически) <p>Нажмите Esc, чтобы вернуться в главное меню.</p> <ol style="list-style-type: none"> 7. Start Options (Опции запуска) 8. Startup Sequence (Посл-сть запуска) 9. Automatic Power On Startup Sequence (Посл-сть запуска при автоматическом включении) 10. Enabled (Включена) 11. Первое, второе, третье и четвертое устройство запуска 	Возможно, на вашей модели компьютера нельзя выбрать четыре устройства запуска.

Как включить поддержку серийного номера процессора Pentium III

В некоторых моделях установлен процессор Pentium III, для которого обеспечивается поддержка серийного номера процессора. Серийный номер процессора – это электронный номер, который является уникальным для каждого процессора Pentium III. Эта функция в первую очередь используется для обеспечения повышенной защиты при осуществлении транзакций через Интернет. *Перед тем как отправлять модели с процессорами Pentium III покупателям, эту функцию отключают.*

Чтобы включить эту функцию, выполните следующее:

1. Запустите утилиту Setup. Инструкции по запуску этой программы смотрите в разделе “Запуск утилиты Setup и работа с ней” на стр. 41.
2. Выберите **Advanced Setup** (Дополнительная настройка) и нажмите Enter.

3. Выберите **Processor Control** (Управление процессором) и нажмите Enter.
4. Измените значение параметра **Processor Serial Number Access** (Доступ к серийному номеру процессора) с **Disabled** (Выключен) на **Enabled** (Включен) и нажмите Enter.
5. Чтобы новый параметр вступил в силу, сохраните параметры, закройте программу и перезагрузите компьютер с помощью кнопки Вкл/Выкл.

Глава 5. Установка дополнительных аппаратных средств

Вы можете модернизировать компьютер путем установки дополнительных плат адаптеров, устройств или модулей памяти. При установке аппаратного средства следуйте инструкциям, прилагаемым к этому аппаратному средству.

Подготовка к установке дополнительных аппаратных средств

Важное замечание

В режиме ожидания на компьютер подается напряжение 5 В, и, если перед снятием крышки компьютера вы не вынете шнур питания из розетки, это может привести к повреждению аппаратных средств. Перед тем как устанавливать аппаратное средство, прочтите разделы “Замечания по технике безопасности” на стр. vii и “Правила обращения с устройствами, чувствительными к статическому разряду.” Эти рекомендации и меры предосторожности помогут вам обеспечить безопасность работы.

Будьте осторожны, производя какие-либо операции вблизи процессора. Во время работы процессор обычно сильно нагревается.

Правила обращения с устройствами, чувствительными к статическому разряду

Статический разряд вполне безобиден для вас, но может привести к серьезному повреждению компонентов компьютера и дополнительных аппаратных средств. При установке дополнительных аппаратных средств *не* открывайте антистатическую упаковку аппаратного средства, пока не получите соответствующих указаний.

Работая с дополнительными аппаратными средствами и прочими компонентами компьютера, принимайте следующие меры предосторожности против их повреждения статическим разрядом:

- Старайтесь поменьше двигаться. При перемещении вокруг вас формируется статический заряд.
- Всегда осторожно обращайтесь с компонентами. Берите адаптеры, модули памяти и пропускные модули RIMM за края. Никогда не дотрагивайтесь ни до каких открытых деталей.

- Не давайте никому прикасаться к компонентам.
- При установке нового аппаратного средства приложите антистатическую упаковку, в которой находится средство, к металлической крышке слота расширения или к любой другой неокрашенной металлической поверхности компьютера хотя бы на две секунды. При этом статический заряд стечет с пакета и вашего тела.
- По возможности старайтесь, вынув аппаратное средство из пакета, никуда его не класть, а сразу установить в компьютер. Если это невозможно, положите антистатическую упаковку, из которой вы вынули аппаратное средство, на гладкую ровную поверхность и поместите аппаратное средство на нее.
- Не кладите аппаратные средства на крышку компьютера или на другие металлические поверхности.

Поставляемые дополнительные аппаратные средства

Ниже приводится список некоторых дополнительно поставляемых аппаратных средств:

- Адаптеры
 - Адаптеры PCI
 - Адаптеры ISA (в некоторых моделях)
- Внутренние устройства
 - Устройство CD-ROM
 - Жесткий диск
 - Дисководы гибких дисков и прочие устройства для сменных носителей
- Модули системной памяти RIMM (модули памяти Rambus)

Чтобы получить новейшую информацию о поставляемых дополнительных аппаратных средствах, смотрите следующие Web-страницы:

- <http://www.ibm.com/pc/us/options/>
- <http://www.ibm.com/pc/support/>

Информацию также можно получить по телефону:

- В США обращайтесь по телефону 1-800-IBM-2YOU (1-800-426-2968), к продавцу продукции IBM или к торговому представителю IBM.
- В Канаде обращайтесь по телефону 1-800-565-3344 или 1-800-465-7999.
- За пределами США и Канады обращайтесь к продавцу продукции IBM или к торговому представителю IBM.

Необходимые инструменты

При установке или снятии аппаратных средств компьютера вам понадобится отвертка с плоским жалом. Для некоторых аппаратных средств могут потребоваться дополнительные инструменты. Поэтому прочтите инструкции, прилагаемые к такому аппаратному средству.

Важное замечание

Перед установкой дополнительного аппаратного средства запустите ConfigSafe (или другое аналогичное средство), чтобы сделать *снимок* исходной конфигурации компьютера. Пользуясь этим "снимком", вы сможете проверить и сравнить конфигурации компьютера до и после установки аппаратного средства. Кроме того, если после установки аппаратного средства в работе компьютера возникнут неполадки, вы сможете с помощью ConfigSafe восстановить исходные параметры конфигурации.

Если на компьютере есть преинсталлированные программы, то средство ConfigSafe сделает снимок исходной конфигурации компьютера при его первом запуске. Этот снимок вам может понадобиться для восстановления исходных параметров конфигурации.

Средство ConfigSafe входит в число преинсталлированных программных средств вашего компьютера. Дополнительную информацию смотрите в брошюре *Программные средства вашего компьютера*.

Если у вас настольная модель компьютера, перейдите к разделу "Установка дополнительных аппаратных средств в настольной модели." Если у вас модель минибашня, перейдите к разделу "Установка дополнительных аппаратных средств в модели минибашня" на стр. 85 .

Установка дополнительных аппаратных средств в настольной модели

Приведенные в этом разделе инструкции помогут вам установить дополнительные аппаратные средства в настольной модели компьютера. Информация в этом разделе понадобится вам, если вы захотите установить дополнительные устройства и платы адаптеров.

Снятие крышки

Чтобы получить доступ к внутренним компонентам компьютера (например, к системной плате, коллекторной плате и отсекам устройств) вам придется снять крышку компьютера. Отсоединяя кабели, обязательно запомните, как они были присоединены, чтобы вы потом смогли присоединить их обратно.

Чтобы снять крышку:

1. Закройте операционную систему, выньте из всех устройств носители (дискеты, компакт-диски, кассеты с лентой и т.п.), а затем выключите все присоединенные устройства и компьютер.
2. Выньте все шнуры питания из розеток.
3. Отсоедините все присоединенные к компьютеру кабели (шнуры питания, кабели ввода-вывода и т.п.).

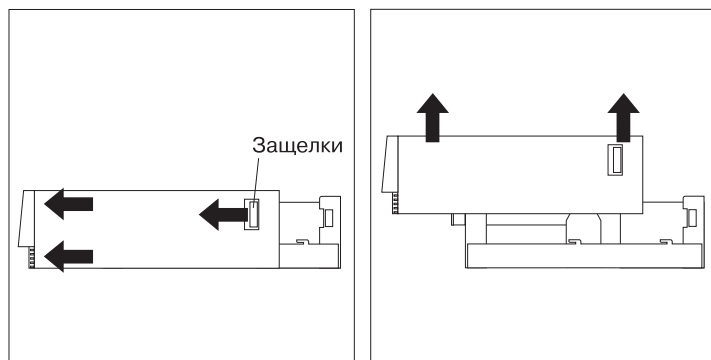
Примечание: Дополнительную информацию о разъемах смотрите в разделе “Присоединение кабелей к компьютеру” на стр. 12.

4. Если крышка компьютера снабжена замком, отожмите его. (В некоторых моделях замок крышки находится сзади.)

Внимание

Если вы задали пароль администратора, то, перед тем как снимать крышку компьютера, прочтите важное замечание в разделе “Использование пароля администратора” на стр. 48.

5. Оттяните на защелки по бокам системного блока; затем осторожно потяните крышку вперед, чтобы она вышла из пазов.
6. Снимите крышку с системного блока.

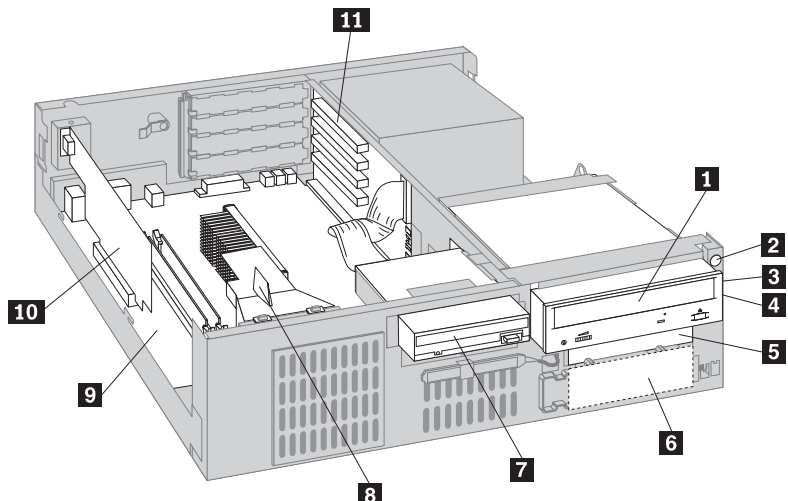


Внимание

Для обеспечения надежной работы внутренних компонентов требуется надлежащее охлаждение. Не работайте на компьютере со снятой крышкой.

Местонахождение компонентов

Когда вы снимете крышку (смотрите раздел “Снятие крышки” на стр. 70), вы можете приступить к установке, удалению и замене деталей внутри компьютера. Приведенный ниже рисунок поможет вам найти различные компоненты внутри компьютера.

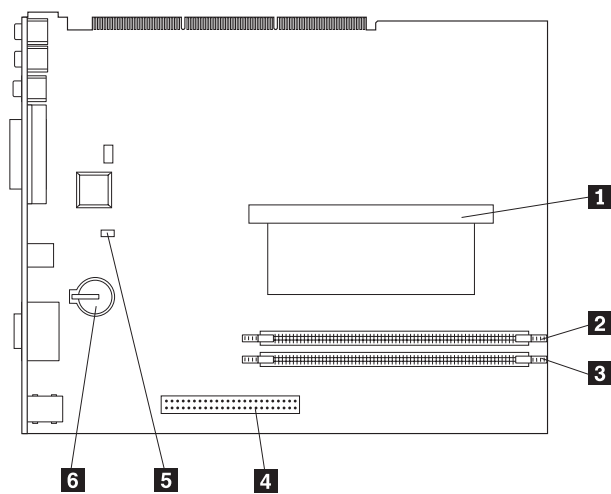


- | | | | |
|----------|---------------------------------|-----------|--------------------------|
| 1 | Устройство CD-ROM | 7 | Дисковод гибких дисков |
| 2 | Кнопка Вкл/Выкл | 8 | Вентиляционное отверстие |
| 3 | Индикатор питания | 9 | Системная плата |
| 4 | Индикатор работы жесткого диска | 10 | Адаптер AGP |
| 5 | Отсек 2 (3,5 дюйма) | 11 | Коллекторная плата |
| 6 | Жесткий диск | | |

Местонахождение компонентов на системной плате

Системная плата (ее также называют *материнской*) является основной платой компьютера. Она обеспечивает выполнение компьютером его основных функций и поддерживает различные устройства, которые преинсталлированы фирмой IBM или которые вы можете установить впоследствии. Местонахождение компонентов на системной плате смотрите на приведенном ниже рисунке.

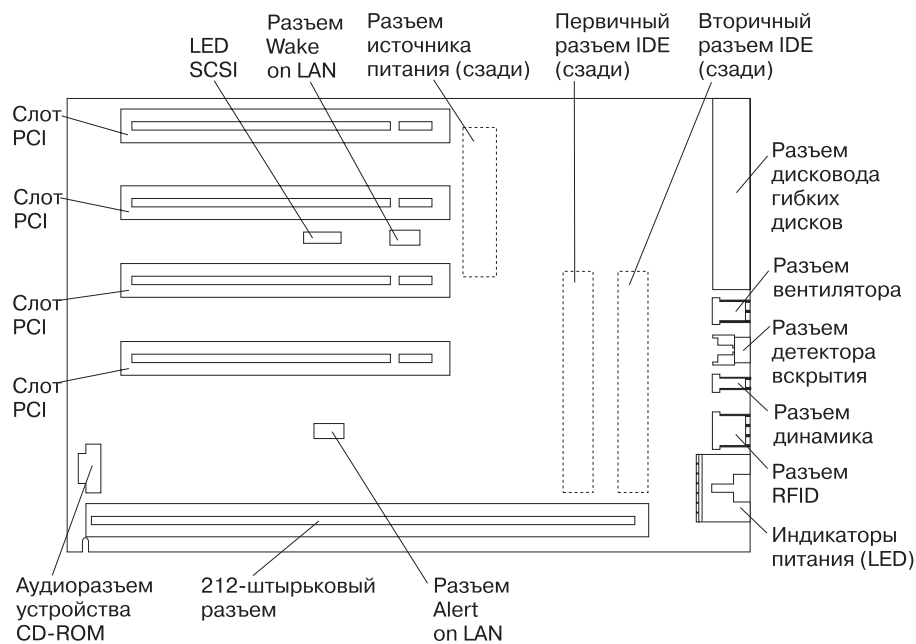
Примечание: На внутренней стороне корпуса компьютера есть рисунок со схемой системной платы и дополнительной информацией.



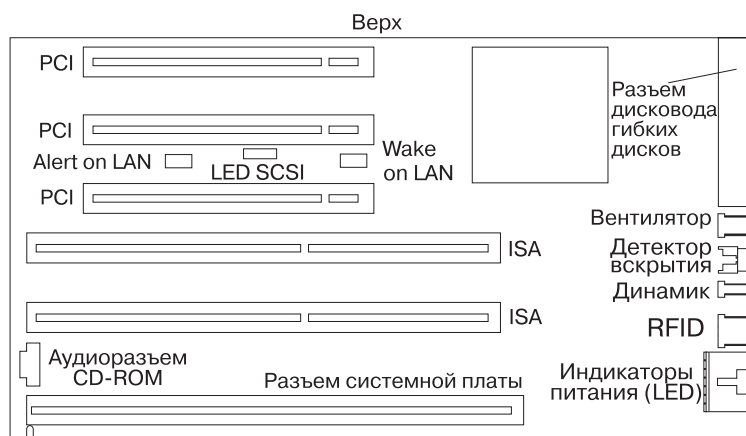
- 1** Процессор
- 2** RIMM 1
- 3** RIMM 2
- 4** Слот AGP
- 5** Переключатель восстановления
- 6** Батарея

Местонахождение компонентов на коллекторной плате

На вашем компьютере возможности расширения обеспечиваются с помощью коллекторной платы. На ней находятся слоты расширения, позволяющие присоединять адаптеры к шинам PCI (стандарт взаимодействия периферийных компонентов) и ISA (архитектура промышленного стандарта), а также к разъемам IDE и разъемам дисководов гибких дисков. На приведенных ниже иллюстрациях показано расположение слотов расширения и разъемов на коллекторной плате. Слоты PCI находятся в передней части коллекторной платы, а разъем источника питания и разъемы IDE находятся в ее задней части.



В некоторых моделях компьютеров на коллекторной плате есть два слота PCI, один слот ISA и один совместно используемый слот PCI/ISA. На приведенном ниже рисунке показано местонахождение разъемов на коллекторной плате PCI/ISA.



Установка адаптеров

В слоты расширения на коллекторной плате можно устанавливать различные адаптеры. Местонахождение коллекторной платы смотрите в разделе “Местонахождение компонентов” на стр. 71.

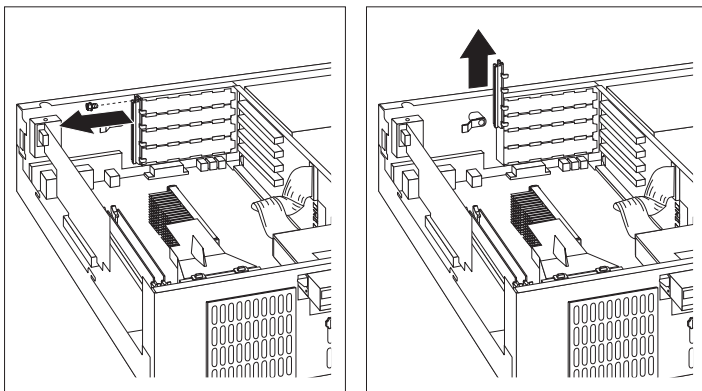
На коллекторной плате в настольных моделях компьютеров есть четыре выделенных слота PCI. В некоторых моделях компьютеров есть два слота PCI, один слот ISA и один совместно используемый слот PCI/ISA. В этом разделе приводятся информация и инструкции по установке адаптеров.

Перед началом работы:

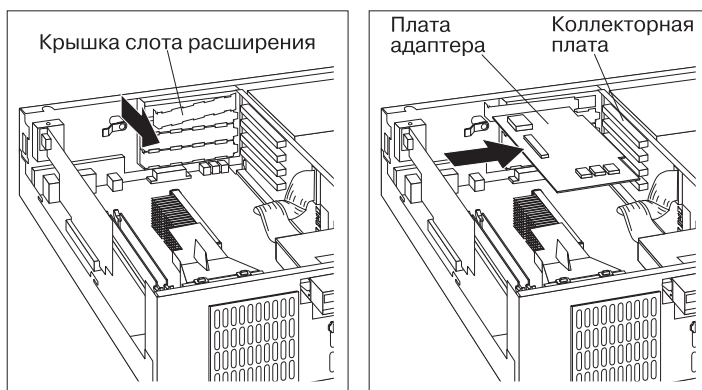
- Прочтите прилагаемые к новому адаптеру инструкции.
- Выключите компьютер и все подключенные к нему устройства.
- Отсоедините все присоединенные к компьютеру кабели и снимите крышку компьютера (смотрите раздел “Снятие крышки” на стр. 70).

Чтобы установить адаптер в слот на коллекторной плате:

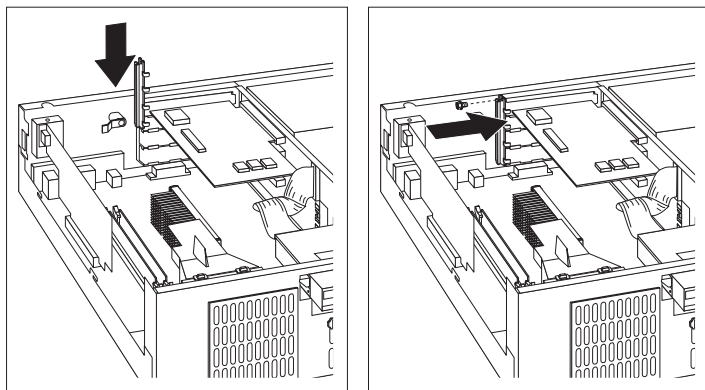
1. Выверните винт и снимите держатель.



2. Снимите крышку нужного слота расширения.
3. Приложите антистатическую упаковку адаптера к любой *неокрашенной* поверхности компьютера, а затем выньте плату адаптера из упаковки.
4. Установите адаптер.



5. Установите держатель и закрепите его винтом.



Примечания:

1. Если вам понадобится присоединить кабель, идущий от адаптера к устройству в отсеке 1, 2 или 3, смотрите шаг 8 на стр. 82; там описано, как повернуть корпус отсека устройства, чтобы добраться до разъема устройства.
2. Если вы устанавливаете внутренний модем и собираетесь использовать средство активации по модему, то вы должны установить его в слот PCI, который находится ближе к нижней части коллекторной платы.

В адаптерах, поддерживаемых вашим компьютером, применяется технология *Plug and Play*, которая позволяет компьютеру автоматически сконфигурировать адаптер. Дополнительную информацию смотрите в разделе “Обновление конфигурации компьютера” на стр. 111.

Что делать дальше

- Найдите бланк для записи информации об устройствах в разделе Приложение В, “Запишите эти данные” на стр. 165 и запишите в него название адаптера рядом с номером слота, в который вы установили этот адаптер.
- Если хотите установить или снять другое аппаратное средство, перейдите к соответствующему разделу.
- Чтобы установить крышку, перейдите к разделу “Установка на место крышки и присоединение кабелей” на стр. 84.

Работа с внутренними устройствами

В этом разделе приводятся информация и инструкции по установке и снятию внутренних устройств.

Внутренние устройства

Внутренние устройства – это устройства, которые компьютер использует для хранения и считывания данных. Установив дополнительные устройства в компьютер, вы сможете увеличить объем памяти для хранения данных и обеспечить возможность чтения данных с других типов носителей. Ниже перечислены некоторые типы устройств, которые можно установить в ваш компьютер:

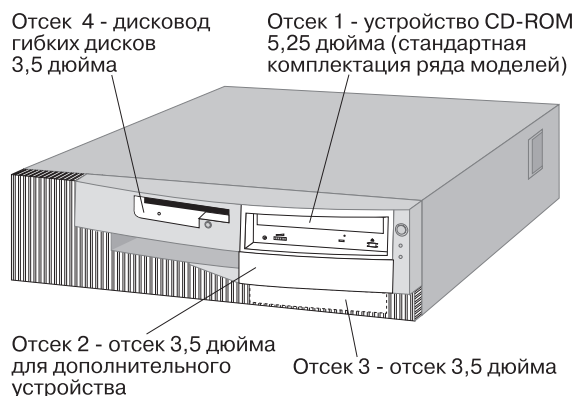
- Жесткие диски
- Ленточные устройства
- Устройства CD-ROM
- Устройства для сменных носителей

Внутренние устройства устанавливаются в *отсеки*. Отсеки указаны по номерам: отсек 1, отсек 2 и т.д. При установке внутреннего устройства необходимо учитывать, какой тип и размер устройства подходит для установки в том или ином отсеке.

IBM устанавливает в настольных моделях компьютеров следующие устройства:

- Устройство CD-ROM в отсеке 1 (в некоторых моделях)
- Жесткий диск 3,5 дюйма в отсеке 3
- Дисковод гибких дисков 3,5 дюйма в отсеке 4

В моделях, в которых нет устройств в отсеках 1 и 2, отсеки закрыты антистатическим экраном и панелью.



Спецификация устройств

В приведенной ниже таблице описаны устройства, которые можно установить в тот или иной отсек, и приводятся ограничения по высоте устройств.

Отсек 1 – Макс. высота: 41,3 мм	Устройство CD-ROM (стандартная поставка ряда моделей) Жесткий диск 5,25 дюйма
Отсек 2 – Макс. высота: 25,4 мм	Жесткий диск 3,5 дюйма Ленточное устройство 3,5 дюйма
Отсек 3 – Макс. высота: 25,4 мм	Жесткий диск 3,5 дюйма (преинсталлирован)
Отсек 4 – Макс. высота: 25,4 мм	Дисковод гибких дисков 3,5 дюйма (преинсталлирован)

Примечания:

1. Устройства, высота которых превышает 41,3 мм, установить не удастся.
2. Устройства для сменных носителей (дисководы гибких дисков, ленточные устройства или устройства CD-ROM) следует устанавливать в открытые отсеки: отсек 1 или 2.
3. Этот компьютер поддерживает только один дисковод гибких дисков.
4. Чтобы правильно смонтировать устройство 3,5 дюйма в отсеке 1, вам потребуется переходник на 3,5 дюйма для отсека 5,25 дюйма.

Сигнальные и силовые кабели внутренних устройств

В вашем компьютере устройства IDE присоединяются к блоку питания и коллекторной плате с помощью кабелей. Прилагаются следующие кабели:

- Четырехжильные *силовые кабели*, с помощью которых большинство устройств соединяется с блоком питания. На концах этих кабелей находятся пластмассовые разъемы, которые присоединяются к различным устройствам; эти разъемы могут быть разного размера. Некоторые силовые кабели присоединяются к системной плате.
- Плоские *сигнальные кабели* (их также называют *шлейфами*), с помощью которых устройства IDE и дисководы гибких дисков соединяются с коллекторной платой. Ваш компьютер поставляется с сигнальными кабелями двух размеров:
 - Широкий сигнальный кабель с двумя или тремя разъемами.

- Если у кабеля три разъема, то один из них присоединяется к устройству, другой остается свободным, а третий присоединяется к разъему IDE на коллекторной плате.
- Если у кабеля два разъема, то один из них присоединяется к устройству, а другой присоединяется к разъему IDE на коллекторной плате.

Важное замечание

Если вы хотите установить дополнительное устройство, а устройство CD-ROM не входит в комплект поставки компьютера, то вам понадобится второй сигнальный кабель с тремя разъемами. При замене имеющегося сигнального кабеля или при установке второго жесткого диска вам понадобится 80-жильный сигнальный кабель АТА 66. В сигнальных кабелях АТА 66 применяется цветовая кодировка. Синий разъем присоединяется к коллекторной плате, черный разъем присоединяется к первичному (ведущему) устройству, а серый (средний) разъем присоединяется ко вторичному (ведомому) устройству.

Если устройство CD-ROM входит в комплект поставки компьютера, то в нем уже будет сигнальный кабель АТА 33. Однако, если вы устанавливаете жесткий диск АТА 66 и рассчитываете на более высокую скорость работы, то вам придется приобрести сигнальный кабель АТА 66, переставить переключатель на устройстве CD-ROM в положение, соответствующее вторичному (ведомому) устройству, и использовать для устройства CD-ROM серый (средний) разъем. Жесткий диск будет работать с более высокой скоростью (66 МГц), а устройство CD-ROM все равно будет работать на скорости, соответствующей АТА 33.

- У узкого сигнального кабеля два разъема для присоединения дисководов гибких дисков к разъему дисководов гибких дисков на коллекторной плате.

Примечание: Местонахождение разъемов на коллекторной плате смотрите в разделе “Местонахождение компонентов на коллекторной плате” на стр. 73.

Ниже приводится важная информация, которую нужно учитывать при присоединении сигнальных и силовых кабелей ко внутренним устройствам:

- К тем устройствам, с которыми поставляется компьютер, сигнальные и силовые кабели уже присоединены. При замене устройств запоминайте, какие кабели были присоединены к каждому устройству.

- При установке устройства удостоверьтесь, что разъем на *конце* сигнального кабеля уже присоединен к устройству; также убедитесь, что разъем на другом конце кабеля присоединен к системной плате. Это способствует понижению уровня электронного шума от компьютера.
- Если один и тот же сигнальный кабель используется для двух устройств IDE, то одно из них должно быть сконфигурировано как первичное или ведущее, а другое – как вторичное или ведомое; в противном случае система может не распознать некоторые из устройств IDE. Конфигурация устройства как ведущего или как ведомого определяется положением переключателя или перемычки на этом устройстве IDE.
- Если к одному кабелю присоединены два устройства IDE и только одно из них является жестким диском, то этот жесткий диск следует сконфигурировать как ведущее устройство.
- Если кабель используется для присоединения только одного устройства IDE, то оно должно быть сконфигурировано как ведущее.

Информацию по подбору устройств, кабелей и других аппаратных средств для вашего компьютера можно получить следующим образом:

- В США обращайтесь по телефону 1-800-IBM-2YOU (1-800-426-2968), к продавцу продукции IBM или к торговому представителю IBM.
- В Канаде обращайтесь по телефону 1-800-565-3344 или 1-800-465-7999.
- За пределами США и Канады обращайтесь к продавцу продукции IBM или к торговому представителю IBM.

Установка устройств

Ваш компьютер поставляется с преинсталлированными устройствами в отсеках 3 и 4. Кроме того, устройства могут быть также преинсталлированы в отсеке 1 или 2. Отсеки устройств, в которых нет преинсталлированных устройств, закрыты металлической панелью, которая закреплена на корпусе компьютера, и панелью отсека, которая крепится к крышке компьютера. Перед установкой устройства нужно снять панель отсека и металлическую панель. Вам также придется повернуть корпус отсека устройства.

Перед началом работы

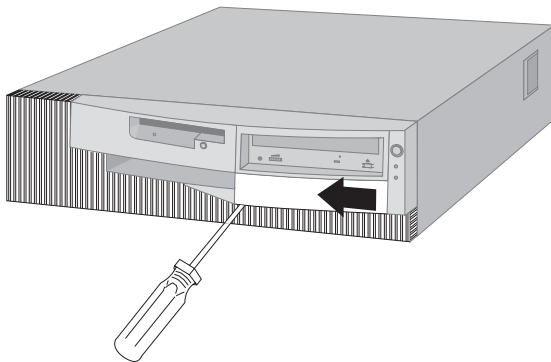
- Прочтите инструкции, прилагаемые к устройству, которое вы хотите установить.
- Выключите компьютер и все подключенные к нему устройства.
- Отсоедините все присоединенные к компьютеру кабели и снимите крышку компьютера (смотрите раздел “Снятие крышки” на стр. 70).

Примечания:

- Чтобы установить устройство 3,5 дюйма в отсек 1, вам понадобится переходник (IBM Part Number 70G8165). Вам также понадобится кабель для присоединения жесткого диска.

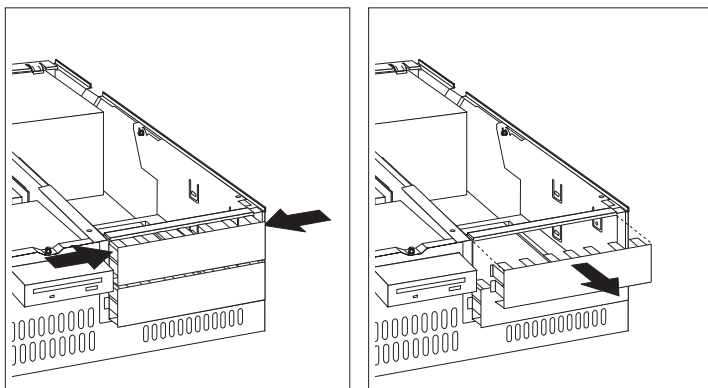
Чтобы установить устройство в отсек 1 или 2:

1. Найдите на крышке компьютера панель нужного отсека.
2. Если потребуется, подденьте панель отсека отверткой, чтобы высвободить пластмассовую защелку в левой (если вы стоите лицом к компьютеру) части панели отсека.
3. Сдвиньте панель отсека по направлению к отсеку дисководов гибких дисков и снимите панель отсека.



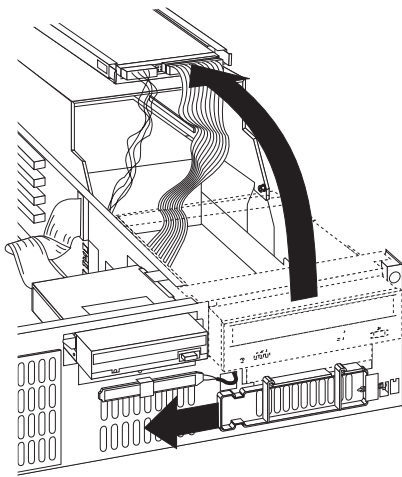
Примечание: Спрячьте снятую вами панель отсека на тот случай, если она вам снова понадобится.

4. Стоя лицом к передней панели компьютера, надавите на защелки по бокам металлической панели, чтобы панель выгнулась.
5. Сначала поднимите один край панели, а затем другой.



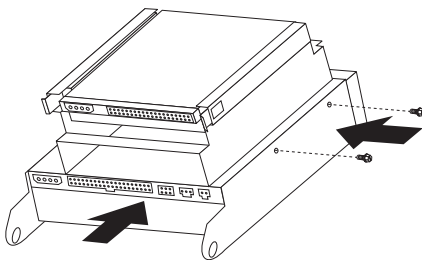
Примечание: Чтобы добраться до панели, закрывающей отсек 2, вам, возможно, придется снять панель с отсека 1.

6. Приложите антистатическую упаковку устройства к любой *неокрашенной* поверхности компьютера, а затем выньте устройство из упаковки.
7. Сдвиньте пластмассовые защелки, которыми корпус отсека устройства крепится к корпусу компьютера.
8. Осторожно поверните корпус отсека по направлению к блоку питания, выдвигая корпус отсека из корпуса компьютера. Корпус отсека нужно поворачивать до тех пор, пока он не ляжет на верхнюю часть корпуса компьютера.

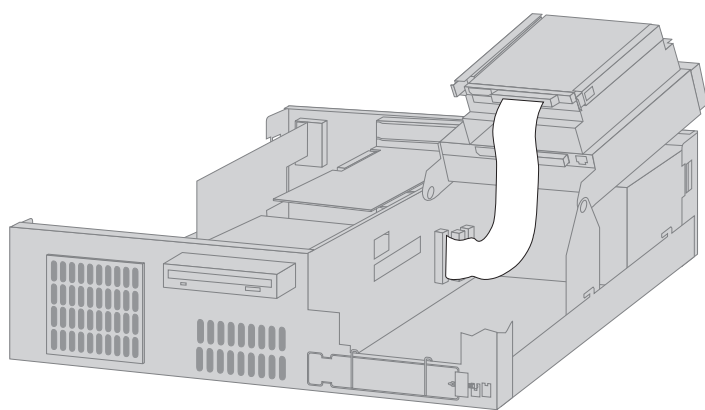


Примечание: Не отсоединяйте кабели.

9. Вставьте устройство в подходящий свободный отсек. Учтите, что корпус отсека повернут вверх ногами, поэтому устройство тоже следует вставлять вверх ногами. Затем вставьте и затяните винты, которыми крепится устройство.



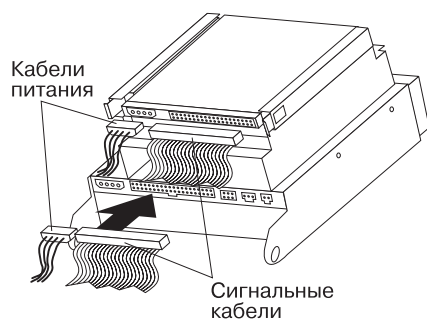
10. Присоедините разъем сигнального кабеля к разъему IDE на коллекторной плате.



Примечание: Местонахождение разъемов на коллекторной плате смотрите на рисунке в разделе “Местонахождение компонентов на коллекторной плате” на стр. 73.

11. Присоедините к устройству все кабели.

Примечание: Если вы устанавливаете более одного устройства, то сначала присоедините кабели к нижнему устройству, а затем переходите к следующему, расположенному выше устройству.



12. Поверните корпус отсека устройства по направлению к задней стенке компьютера.

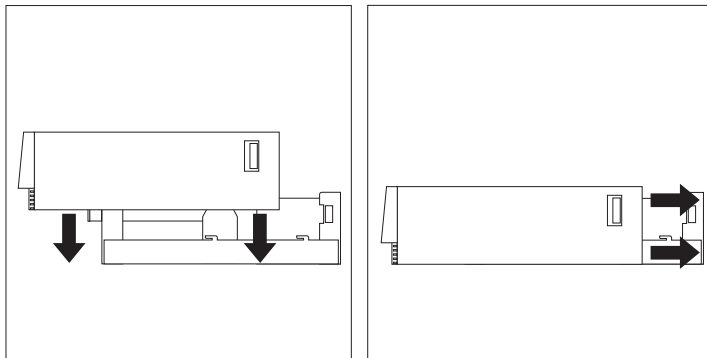
Что делать дальше:

- Перейдите к разделу Приложение В, “Запишите эти данные” на стр. 165, где находится бланк для записи информации об устройствах, и запишите, что и где вы установили.
- Если хотите установить или снять другое аппаратное средство, перейдите к соответствующему разделу.
- Чтобы установить крышку, перейдите к разделу “Установка на место крышки и присоединение кабелей” на стр. 84.

Установка на место крышки и присоединение кабелей

Чтобы установить на место крышку и присоединить кабели, выполните следующее:

1. Удостоверьтесь, что все компоненты присоединены правильно и что вы не оставили никакие инструменты или винты внутри компьютера.
2. Уберите внутрь все кабели, которые могут помешать установить на место крышку.
3. Держа верхнюю крышку за боковые стенки обоими руками, установите ее на компьютер и сдвиньте ее назад, чтобы она встала на место.



4. Если на задней панели компьютера есть замок, закройте крышку на ключ.
5. Присоедините к компьютеру внешние кабели и шнуры.
6. Включите шнуры питания в правильно заземленные розетки.
7. Обновите конфигурацию компьютера. Смотрите раздел “Обновление конфигурации компьютера” на стр. 111.

Примечание: Если после перезагрузки компьютера появится сообщение об ошибке, связанное со вскрытием корпуса, вы должны будете ввести пароль администратора. Дополнительную

информацию смотрите в разделе “Использование паролей” на стр. 44.

Что делать дальше

Если хотите завершить установку, смотрите раздел “Завершение установки” на стр. 111.

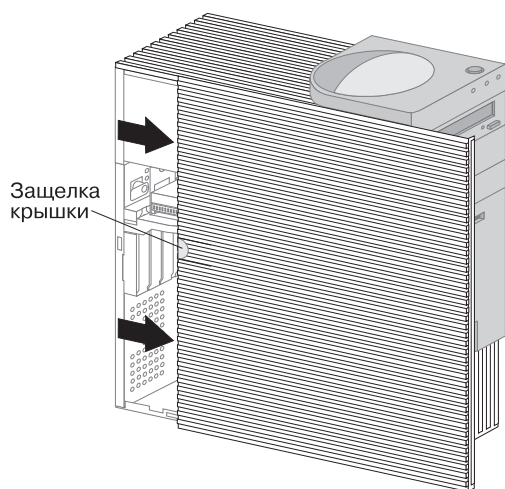
Установка дополнительных аппаратных средств в модели минибашня

Информация и инструкции, приведенные в этом разделе, понадобятся вам, если вы захотите установить дополнительные устройства и платы адаптеров в компьютере модели минибашня.

Снятие крышки

Чтобы снять крышку:

1. Закройте операционную систему, выньте из всех устройств носители (дискеты, компакт-диски, кассеты с лентой и т.п.), а затем выключите все присоединенные устройства и компьютер.
2. Выньте все шнуры питания из розеток.
3. Отсоедините все присоединенные к компьютеру кабели (шнуры питания, кабели ввода-вывода и т.п.).
4. Если крышка компьютера снабжена замком, отоприте его. (В некоторых моделях компьютеров замок крышки находится сзади.)
5. Найдите защелку крышки в задней части боковой стенки и сдвиньте крышку по направлению к передней панели компьютера. Поднимите крышку.



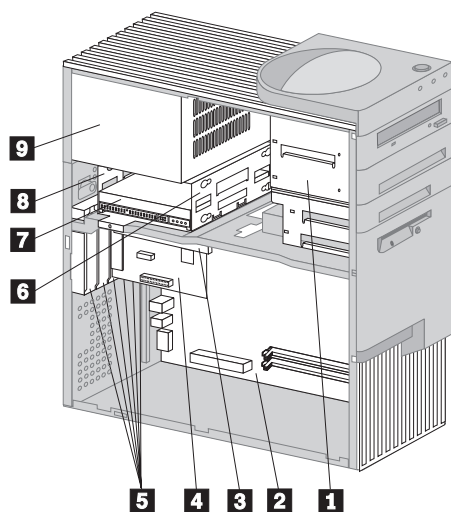
Примечание: Возможно, вам будет удобнее добираться до внутренних узлов компьютера, если вы положите компьютер набок.

Внимание

Для обеспечения надежной работы внутренних компонентов требуется надлежащее охлаждение. Не работайте на компьютере со снятой крышкой.

Местонахождение компонентов

Когда вы снимете крышку (смотрите раздел “Снятие крышки” на стр. 85), вы можете приступить к установке, удалению и замене деталей внутри компьютера. Приведенный ниже рисунок поможет вам найти различные компоненты внутри компьютера. Ваш компьютер может отличаться от компьютера, показанного на рисунке.

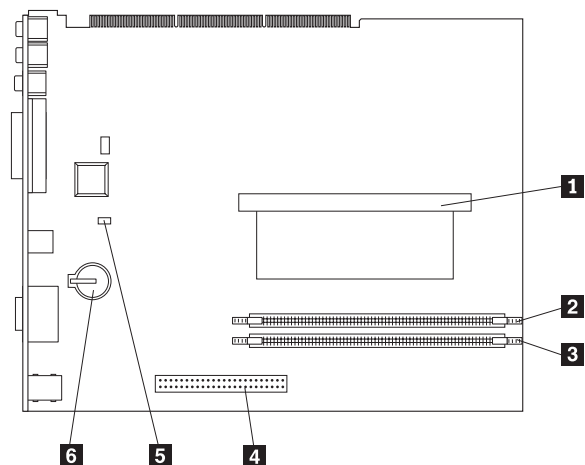


- 1** Корпуса отсеков устройств 1–4
- 2** Системная плата
- 3** Коллекторная плата
- 4** Адаптер
- 5** Слоты расширения
- 6** Корпуса отсеков устройств 5 и 6
- 7** Жесткий диск в отсеке 6
- 8** Отсек 5
- 9** Блок питания

Местонахождение компонентов на системной плате

Системная плата (ее также называют *материнской*) является основной платой компьютера. Она обеспечивает выполнение компьютером его основных функций и поддерживает различные устройства, которые преинсталлированы фирмой IBM или которые вы можете установить впоследствии. Местонахождение компонентов на системной плате смотрите на приведенном ниже рисунке.

Примечание: На внутренней стороне корпуса компьютера есть рисунок со схемой системной платы и дополнительной информацией.

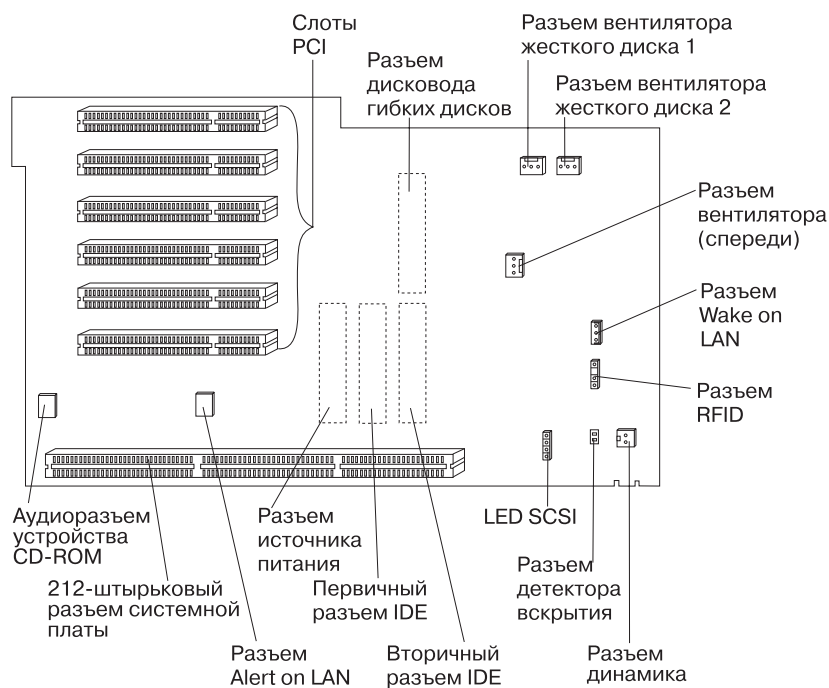


- 1** Процессор
- 2** RIMM 1
- 3** RIMM 2
- 4** Разъем AGP
- 5** Перемычка восстановления
- 6** Батарейка

Местонахождение компонентов на коллекторной плате

На вашем компьютере возможности расширения обеспечиваются с помощью коллекторной платы. На ней находятся слоты расширения, позволяющие присоединять адаптеры к шинам PCI (стандарт взаимодействия периферийных компонентов), а также разъемы для присоединения устройств IDE и дисководов гибких дисков.

На приведенной ниже иллюстрации показано расположение слотов расширения и разъемов на коллекторной плате. Разъемы дисководов гибких дисков и устройств IDE находятся в задней части коллекторной платы. При установке дополнительных устройств вы сможете по этому рисунку определить, где находятся нужные разъемы.



Установка адаптеров

В слоты расширения на коллекторной плате можно устанавливать различные адаптеры. Местонахождение коллекторной платы смотрите в разделе “Местонахождение компонентов” на стр. 87.

На коллекторной плате в моделях минибашня есть шесть выделенных слотов PCI.

Примечание: При установке адаптера локальной сети, поддерживающего Wake on LAN, присоедините прилагаемый к адаптеру кабель Wake on LAN к разъему Wake on LAN на системной плате. Если вы хотите пользоваться имеющейся в вашем компьютере функцией Alert on LAN, то вам следует установить сетевой адаптер в ближайший к системной плате слот PCI.

Перед началом работы:

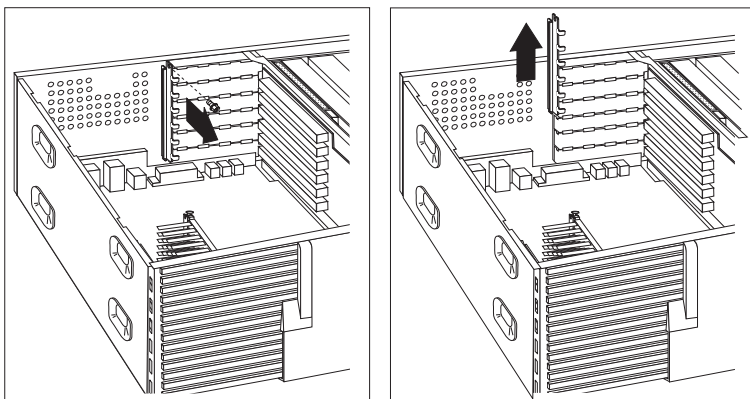
- Прочтите прилагаемые к новому адаптеру инструкции.
- Выключите компьютер и все подключенные к нему устройства.
- Отсоедините все присоединенные к компьютеру кабели и снимите крышку компьютера (смотрите раздел “Снятие крышки” на стр. 85).

Чтобы установить адаптер в ваш компьютер:

На приведенных ниже рисунках показан компьютер, уложенный набор.

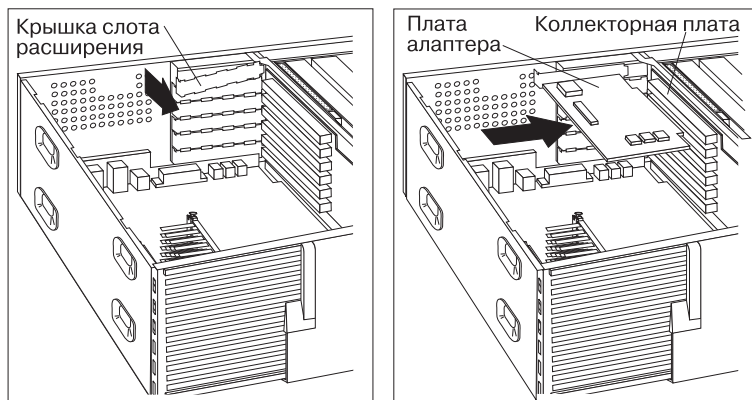
Чтобы установить адаптер в слот на коллекторной плате:

1. Выверните винт и снимите держатель.

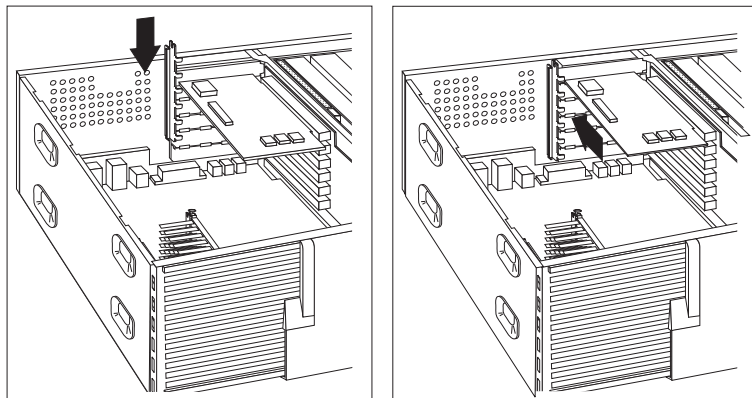


2. Снимите крышку нужного слота расширения.

Затем приложите антистатическую упаковку адаптера к любой *неокрашенной* поверхности компьютера, после чего выньте плату адаптера из упаковки. Установите адаптер.



3. Установите держатель и закрепите его винтом.



4. Если вы установили сетевой адаптер, в котором есть функция Wake on LAN или Alert on LAN, присоедините к этому адаптеру соответствующий кабель, идущий от коллекторной платы. Местонахождение разъемов Wake on LAN и Alert on LAN смотрите на стр. 89.

В адаптерах, поддерживаемых вашим компьютером, применяется технология *Plug and Play*, которая позволяет компьютеру автоматически сконфигурировать адаптер. Дополнительную информацию смотрите в разделе "Обновление конфигурации компьютера" на стр. 111.

Что делать дальше

- Найдите бланк для записи информации об устройствах в разделе Приложение В, “Запишите эти данные” на стр. 165 и запишите в него название адаптера рядом с номером слота, в который вы установили этот адаптер.
- Если хотите установить или снять другое аппаратное средство, перейдите к соответствующему разделу.
- Чтобы установить крышку, перейдите к разделу “Установка на место крышки и присоединение кабелей” на стр. 103.

Работа с внутренними устройствами

В этом разделе приводятся информация и инструкции по установке и снятию внутренних устройств.

Внутренние устройства

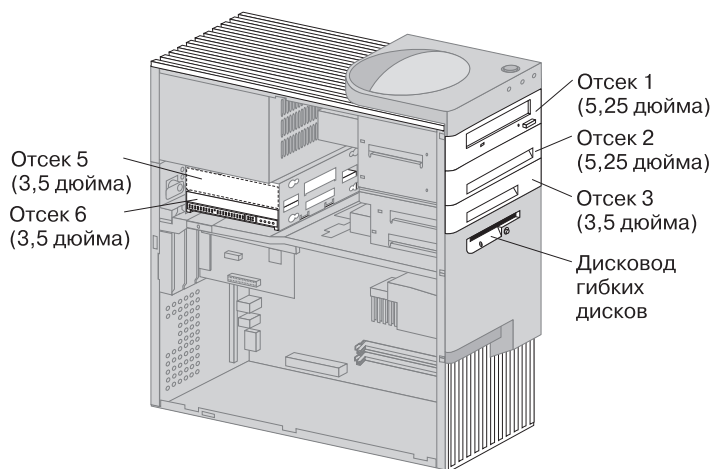
Внутренние устройства – это устройства, которые компьютер использует для хранения и считывания данных. Установив дополнительные устройства в компьютер, вы сможете увеличить объем памяти для хранения данных и обеспечить возможность чтения данных с других типов носителей. Ниже перечислены некоторые типы устройств, которые можно установить в ваш компьютер:

- Жесткие диски
- Ленточные устройства
- Устройства CD-ROM
- Устройства для сменных носителей

Внутренние устройства устанавливаются в *отсеки*. Отсеки указаны по номерам: отсек 1, отсек 2 и т.д. При установке внутреннего устройства необходимо учитывать, какой тип и размер устройства подходит для установки в том или ином отсеке.

IBM устанавливает в компьютерах моделей минибашня следующие устройства:

- Устройство CD-ROM в отсеке 1 (в некоторых моделях)
- Дисковод гибких дисков 3,5 дюйма в отсеке 4
- Жесткий диск 3,5 дюйма в отсеке 6



Спецификация устройств

В приведенной ниже таблице описаны устройства, которые можно установить в тот или иной отсек, и приводятся ограничения по высоте устройств.

Отсек 1 – Макс. высота: 41,3 мм	Устройство CD-ROM (стандартная поставка ряда моделей) Жесткий диск 5,25 дюйма
Отсек 2 – Макс. высота: 41,3 мм	Жесткий диск 5,25 дюйма Дисковод гибких дисков 3,5 дюйма (требуется переходник)
Отсек 3 – Макс. высота: 25,4 мм	Жесткий диск 3,5 дюйма
Отсек 4 – Макс. высота: 25,4 мм	Дисковод гибких дисков 3,5 дюйма (преинсталлирован)
Отсек 5 – Макс. высота: 25,4 мм	Жесткий диск
Отсек 6 – Макс. высота: 25,4 мм	Жесткий диск

Примечания:

Примечания:

1. Устройства, высота которых превышает 41,3 мм, установить не удастся.
2. Устройства для сменных носителей (дискководы гибких дисков, ленточные устройства или устройства CD-ROM) следует устанавливать в открытые отсеки: отсеки 1, 2, 3 и 4.
3. Можно установить только один дискковод гибких дисков.
4. Чтобы правильно смонтировать устройство 3,5 дюйма в отсеке 1 или 2, вам потребуется переходник на 3,5 дюйма для отсека 5,25 дюйма (IBM Part Number 70G8165).

Сигнальные и силовые кабели внутренних устройств

В вашем компьютере устройства IDE присоединяются к блоку питания и коллекторной плате с помощью кабелей. Прилагаются следующие кабели:

- Четырехжильные *силовые кабели*, с помощью которых большинство устройств соединяется с блоком питания. На концах этих кабелей находятся пластмассовые разъемы, которые присоединяются к различным устройствам; эти разъемы могут быть разного размера. Некоторые силовые кабели присоединяются к системной плате.
- Плоские *сигнальные кабели* (их также называют *шлейфами*), с помощью которых устройства IDE и дискководы гибких дисков соединяются с коллекторной платой. Ваш компьютер поставляется с сигнальными кабелями двух размеров:
 - Широкий сигнальный кабель с двумя или тремя разъемами.
 - Если у кабеля три разъема, то один из них присоединяется к устройству, другой остается свободным, а третий присоединяется к разъему IDE на коллекторной плате.
 - Если у кабеля два разъема, то один из них присоединяется к устройству, а другой присоединяется к разъему IDE на коллекторной плате.

Важное замечание

Если вы хотите установить дополнительное устройство, а устройство CD-ROM не входит в комплект поставки компьютера, то вам понадобится второй сигнальный кабель с тремя разъемами. При замене имеющегося сигнального кабеля или при установке второго жесткого диска вам понадобится 80-жильный сигнальный кабель ATA 66. В сигнальных кабелях ATA 66 применяется цветовая кодировка. Синий разъем присоединяется к коллекторной плате, черный разъем присоединяется к первичному (ведущему) устройству, а серый (средний) разъем присоединяется ко вторичному (ведомому) устройству.

Если устройство CD-ROM входит в комплект поставки компьютера, то в нем уже будет сигнальный кабель ATA 33. Однако, если вы устанавливаете жесткий диск ATA 66 и рассчитываете на более высокую скорость работы, то вам придется приобрести сигнальный кабель ATA 66, переставить переключатель на устройстве CD-ROM в положение, соответствующее вторичному (ведомому) устройству, и использовать для устройства CD-ROM серый (средний) разъем. Жесткий диск будет работать с более высокой скоростью (66 МГц), а устройство CD-ROM все равно будет работать на скорости, соответствующей ATA 33.

- У узкого сигнального кабеля два разъема для присоединения дисководов гибких дисков к разъему дисководов гибких дисков на коллекторной плате.

Примечание: Местонахождение разъемов на коллекторной плате смотрите в разделе “Местонахождение компонентов на коллекторной плате” на стр. 88.

Ниже приводится важная информация, которую нужно учитывать при присоединении сигнальных и силовых кабелей ко внутренним устройствам:

- К тем устройствам, с которыми поставляется компьютер, сигнальные и силовые кабели уже присоединены. При замене устройств запоминайте, какие кабели были присоединены к каждому устройству.
- При установке устройства удостоверьтесь, что разъем на *конце* сигнального кабеля уже присоединен к устройству; также убедитесь, что разъем на другом конце кабеля присоединен к коллекторной плате. Это способствует понижению уровня электронного шума от компьютера.
- Если один и тот же сигнальный кабель используется для двух устройств IDE, то одно из них должно быть сконфигурировано как первичное или

ведущее, а другое – как вторичное или ведомое; в противном случае система может не распознать некоторые из устройств IDE.

Конфигурация устройства как ведущего или как ведомого определяется положением переключателя или перемычки на этом устройстве IDE.

- Если к одному кабелю присоединены два устройства IDE и только одно из них является жестким диском, то этот жесткий диск следует сконфигурировать как ведущее устройство.
- Если к кабелю присоединено только одно устройство IDE, то оно должно быть сконфигурировано как ведущее.

Информацию по подбору устройств, кабелей и других аппаратных средств для вашего компьютера можно получить следующим образом:

- В США обращайтесь по телефону 1-800-IBM-2YOU (1-800-426-2968), к продавцу продукции IBM или к торговому представителю IBM.
- В Канаде обращайтесь по телефону 1-800-565-3344 или 1-800-465-7999.
- За пределами США и Канады обращайтесь к продавцу продукции IBM или к торговому представителю IBM.

Установка устройств в отсеки 1, 2 и 3

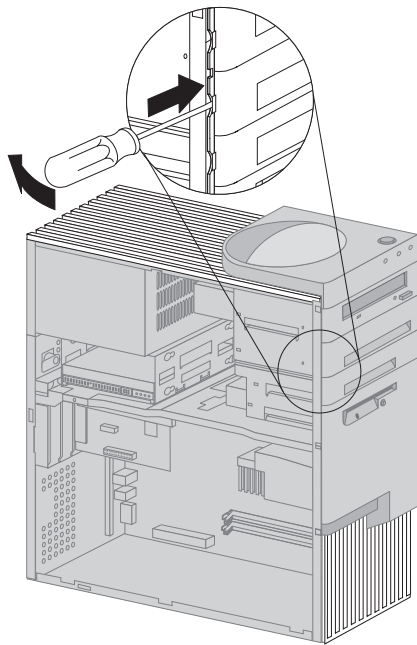
Приведенные в этом разделе инструкции помогут вам установить устройства в отсеки 1 – 3.

Перед началом работы

- Выключите компьютер и все подключенные к нему устройства.
 - Отсоедините все присоединенные к компьютеру кабели
- Внимание:** В режиме ожидания на компьютер подается напряжение 5 В, и, если перед снятием крышки компьютера вы не вынете шнур питания из розетки, это может привести к повреждению аппаратных средств.
- Снимите крышку компьютера (смотрите раздел “Снятие крышки” на стр. 85).

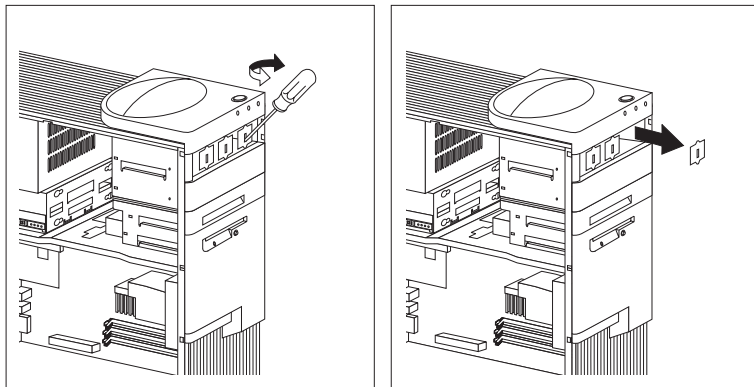
Чтобы установить устройство в отсек 1, 2 или 3:

1. Снимите панель нужного отсека устройства, поддев ее отверткой.

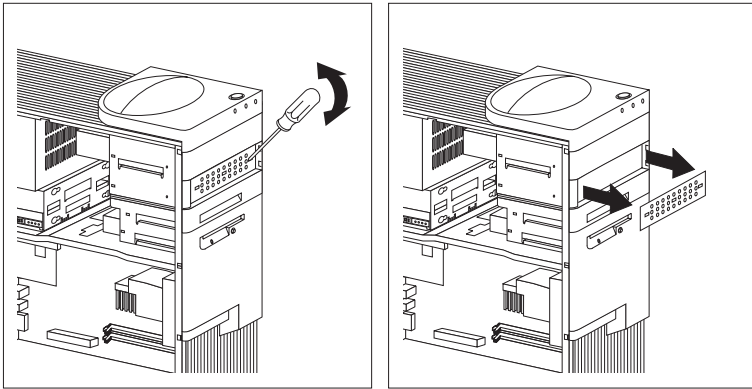


2. Если в отсеке устройства есть заглушки, удалите их с помощью отвертки или пинцета.

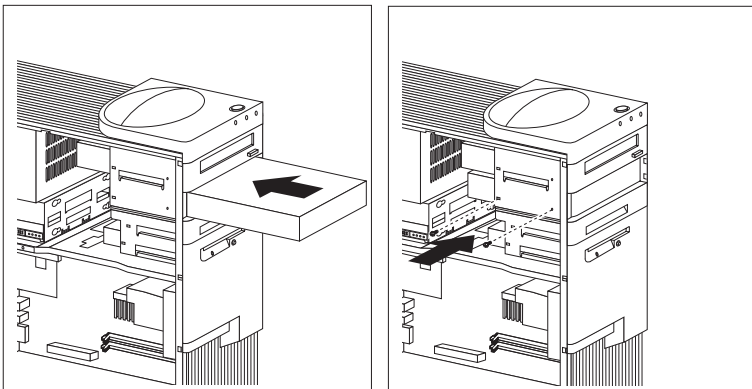
На приведенном ниже рисунке показаны типы заглушек, которые могут использоваться в отсеке 1.



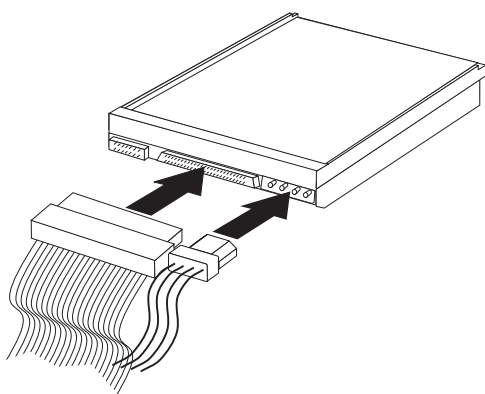
На приведенном ниже рисунке показано, какой тип заглушки может использоваться в отсеках 2 и 3.



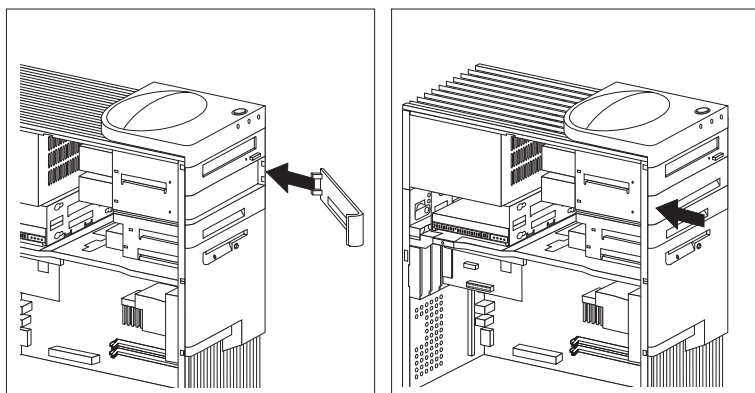
3. Установите устройство в отсек и закрепите винтами.



4. Присоедините кабели к устройствам. Если хотите выяснить местонахождение разъемов устройств на коллекторной плате, смотрите рисунок на стр. 89.



5. Если вы установили устройство, в котором не используются сменные носители, установите на место панель отсека.



6. Если вы установили устройство CD-ROM и хотите присоединить его к аудиоразъему CD-ROM, смотрите местонахождение этого аудиоразъема на коллекторной плате на стр. 89.

Что делать дальше

- Перейдите к разделу Приложение В, “Запишите эти данные” на стр. 165, где находится бланк для записи информации об устройствах, и запишите, какое устройство вы установили.
- Если хотите установить или снять другое аппаратное средство, перейдите к соответствующему разделу.
- Чтобы установить крышку, перейдите к разделу “Установка на место крышки и присоединение кабелей” на стр. 103.

Установка устройства в отсеке 5

В отсек 5 можно устанавливать только устройства с фиксированными носителями, например, жесткие диски. (Ваш компьютер поставляется с жестким диском в отсеке 6.) Чтобы установить устройство в этот отсек, вам придется вынуть из системного блока корпус отсека устройства.

Перед началом работы

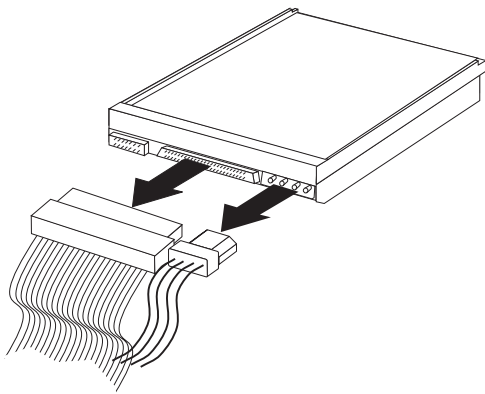
- Прочтите прилагаемые к дополнительному устройству инструкции.
- Выключите компьютер и все подключенные к нему устройства.
- Отсоедините все присоединенные к компьютеру кабели

Внимание: В режиме ожидания на компьютер подается напряжение 5 В, и, если перед снятием крышки компьютера вы не вынете шнур питания из розетки, это может привести к повреждению аппаратных средств.

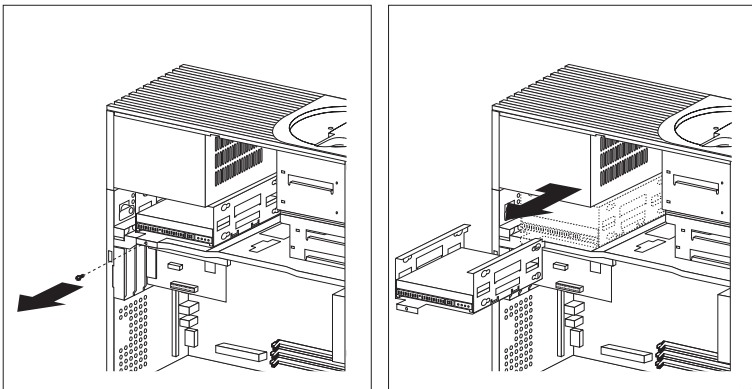
- Снимите крышку компьютера (смотрите раздел “Снятие крышки” на стр. 85).

Чтобы установить устройство в отсек 5:

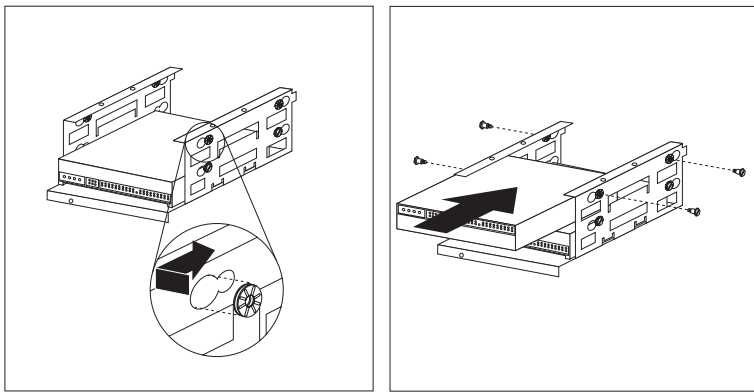
1. Отсоедините все кабели, идущие к жесткому диску в отсеке 6.



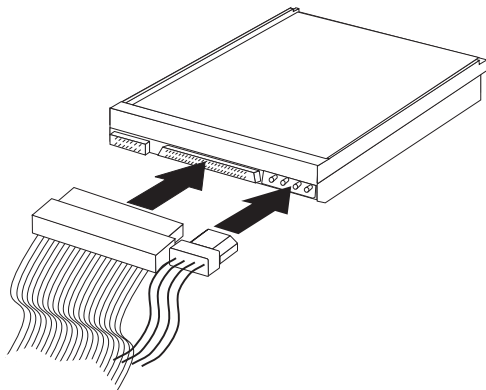
2. Выверните винт, которым крепится корпус отсека устройства, и осторожно вытяните корпус отсека из системного блока.



3. Вставьте устройство в отсек и закрепите его винтами и резиновыми уплотнителями.



4. Вставьте корпус отсека устройства на место и закрепите его винтом, который вы вывернули в шаге 2 на стр. 101.
5. Присоедините кабели к устройству.



Что делать дальше

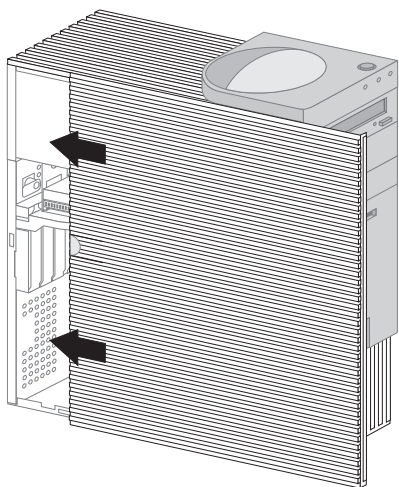
- Перейдите к разделу Приложение В, “Запишите эти данные” на стр. 165, где находится бланк для записи информации об устройствах, и запишите, какое устройство вы установили.
- Если хотите установить или снять другое аппаратное средство, перейдите к соответствующему разделу.
- Чтобы установить крышку, перейдите к разделу “Установка на место крышки и присоединение кабелей” на стр. 103.

Установка на место крышки и присоединение кабелей

Чтобы установить на место крышку и присоединить кабели, выполните следующее:

1. Удостоверьтесь, что все компоненты присоединены правильно и что вы не оставили никакие инструменты или винты внутри компьютера.
2. Уберите внутрь все кабели, которые могут помешать установить на место крышку.
3. Убедитесь, что замок крышки (если он есть) открыт.

4. Наденьте крышку на корпус компьютера. Сдвигайте крышку по направлению к задней панели системного блока, пока она не встанет на место.



5. Если крышка запирается на замок (на задней панели компьютера), закройте крышку на ключ.
6. Присоедините к компьютеру внешние кабели и шнуры.
7. Включите шнуры питания в правильно заземленные розетки.
8. Обновите конфигурацию компьютера. Смотрите раздел “Обновление конфигурации компьютера” на стр. 111.

Примечание: Если после перезагрузки компьютера появится сообщение об ошибке, связанное со вскрытием корпуса, вы должны будете ввести пароль администратора. Дополнительную информацию смотрите в разделе “Использование паролей” на стр. 44.

Что делать дальше

Если хотите завершить установку, смотрите раздел “Завершение установки” на стр. 111.

Работа с модулями памяти

Установив дополнительную память, вы сможете повысить производительность компьютера.

В компьютере есть два гнезда (разъема) для установки модулей системной памяти: RIMM 1 и RIMM 2. Ваш компьютер способен поддерживать до 1 Гб системной памяти.

Примечание: Местонахождение гнезд для установки модулей памяти внутри системного блока смотрите в разделе “Местонахождение компонентов на системной плате” на стр. 72 (для настольной модели) или в разделе “Местонахождение компонентов на системной плате” на стр. 88 (для модели минибашня).

В вашем компьютере используются *модули памяти с соединителем Rambus (RIMM)*.

IBM устанавливает на компьютерах этого типа модули памяти RIMM без коррективы ошибок (без ECC) или с коррективкой ошибок (ECC) RDRAM (оперативная динамическая память Rambus).

При установке и замене модулей RIMM учитывайте следующее:

- Каждое гнездо для установки модулей памяти поддерживает объем памяти до 512 Мб.
- Если вы хотите пользоваться кодом коррективы ошибок, устанавливайте только модули памяти RIMM ECC. Если вы одновременно установите и модули ECC, и модули без ECC, вся память будет функционировать как память без коррективы ошибок.
- Гнезда RIMM не поддерживают модули памяти с двухрядным соединителем (DIMM)
- Если в гнезде нет установленного модуля RIMM, в него следует установить *пропускной модуль RIMM*, модуль, который выглядит так же, как модуль памяти RIMM, но в котором память не содержится. Пропускной модуль RIMM обеспечивает прохождение потока данных через гнездо RIMM, в котором память не установлена.
- Используйте модули RIMM PC700 или PC800.

В приведенной ниже таблице показана конфигурация модулей памяти и пропускных модулей RIMM.

RIMM 1	RIMM 2	Действует как
PC700	PC700	PC700
PC700	PC800	PC700
PC700	C-RIMM	PC700
PC800	PC800	PC800
PC800	C-RIMM	PC800
C-RIMM	C-RIMM	Не используется
Любой RIMM	Без RIMM	Не используется
Без RIMM	Без RIMM	Не используется
Без RIMM	C-RIMM	Не используется

Снятие модуля памяти или пропускного модуля RIMM

Прежде чем установить RIMM, вы сначала должны снять пропускной модуль RIMM или модуль памяти RIMM, установленный в нужное вам гнездо. Ниже приводятся инструкции на случай, если вам понадобится снять пропускной модуль RIMM или модуль памяти RIMM.

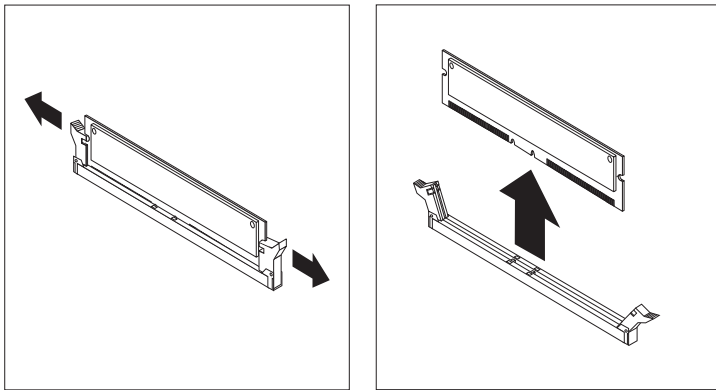
Перед началом работы

- Выключите компьютер и все подключенные к нему устройства.
- Отсоедините все присоединенные к компьютеру кабели и снимите крышку компьютера (смотрите раздел “Снятие крышки” на стр. 70 или “Снятие крышки” на стр. 85).

Внимание: В режиме ожидания на компьютер подается напряжение 5 В, и, если перед снятием крышки компьютера вы не вынете шнур питания из розетки, это может привести к повреждению аппаратных средств.

1. Местонахождение гнезд для установки модулей памяти внутри системного блока смотрите в разделе “Местонахождение компонентов на системной плате” на стр. 72 (для настольной модели) или в разделе “Местонахождение компонентов на системной плате” на стр. 88 (для модели минибашня).
2. Надавите на фиксирующие зажимы с обеих сторон гнезда модуля памяти, чтобы высвободить модуль. Затем выньте модуль памяти или пропускной модуль RIMM из гнезда.

Примечание: Не давите на фиксирующие зажимы слишком сильно, поскольку модуль памяти или пропускной модуль RIMM может резко выскочить из гнезда.



3. Поместите модуль памяти или пропускной модуль RIMM в антистатическую упаковку.

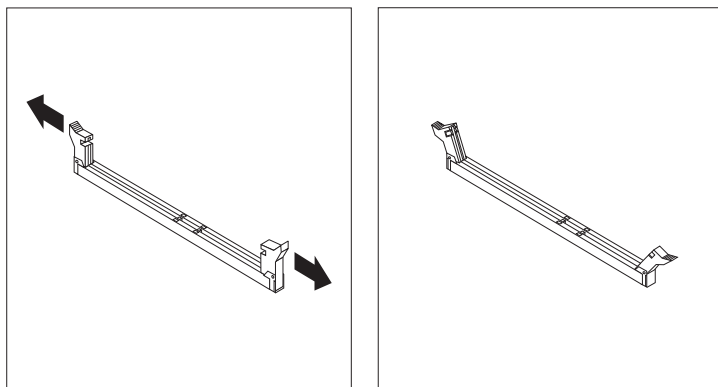
Установка модуля памяти или пропускного модуля RIMM

Перед началом работы

- Прочтите инструкции, прилагаемые к новому модулю системной памяти.
- Выключите компьютер и все подключенные к нему устройства.
- Отсоедините все присоединенные к компьютеру кабели и снимите крышку компьютера (смотрите раздел “Снятие крышки” на стр. 70 или “Снятие крышки” на стр. 85).

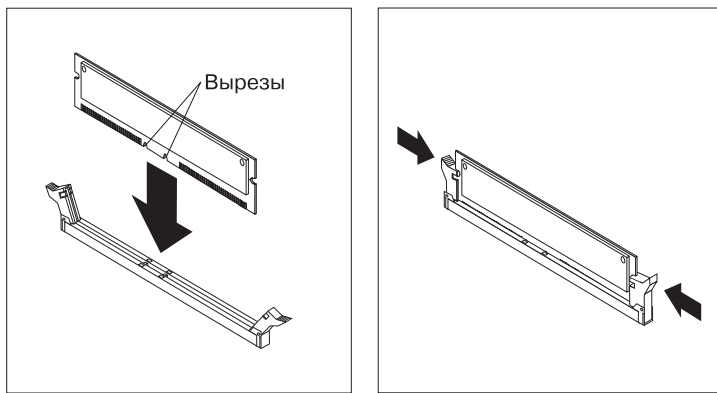
Чтобы установить модуль памяти RIMM или пропускной модуль RIMM:

1. Местонахождение гнезд для установки модулей памяти внутри системного блока смотрите в разделе “Местонахождение компонентов на системной плате” на стр. 72 (для настольной модели) или в разделе “Местонахождение компонентов на системной плате” на стр. 88 (для модели минибашня).
2. Выньте пропускной модуль RIMM, установленный в гнезде RIMM. Инструкции по снятию пропускного модуля RIMM смотрите в разделе “Снятие модуля памяти или пропускного модуля RIMM” на стр. 106. Не выбрасывайте и не теряйте пропускной модуль RIMM. Он может вам понадобиться, если вы впоследствии решите изменить конфигурацию памяти.



3. Приложите антистатическую упаковку модуля памяти к любой *неокрашенной* поверхности компьютера, а затем выньте плату модуль из упаковки.
4. Расположите модуль над гнездом так, чтобы вырезы в нижней части модуля правильно совместились с разъемом.

5. Вставьте модуль в разъем строго вертикально, и нажимайте на него, пока зажимы по обе стороны модуля не поднимутся и не зафиксируют модуль.



6. Если вам нужно установить другой модуль памяти, повторите шаги с 1 по 4.
7. Перейдите к разделу Приложение В, “Запишите эти данные” на стр. 165, где находится бланк для записи информации об устройствах, и запишите, что и где вы установили.

Что делать дальше

- Если хотите установить или снять другое аппаратное средство, перейдите к соответствующему разделу.
- Чтобы установить крышку, перейдите к разделу “Установка на место крышки и присоединение кабелей” на стр. 84 или “Установка на место крышки и присоединение кабелей” на стр. 103 (в зависимости от модели).

Установка защитной U-образной стяжки

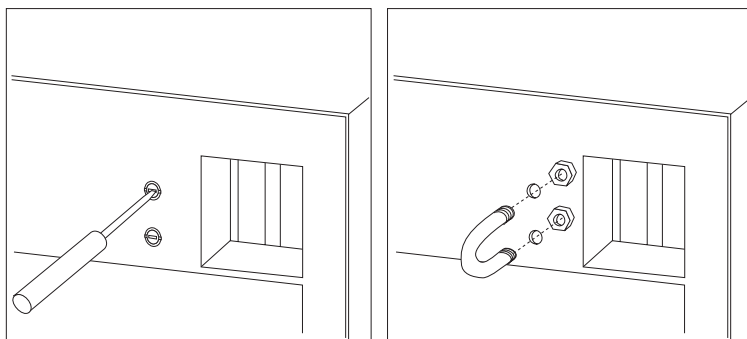
Чтобы предотвратить кражу аппаратных средств, можно запереть на замок крышку компьютера и закрепить компьютер защитной U-образной стяжкой. Устанавливая защитный кабель, убедитесь, что он не мешает другим кабелям, которые присоединены к компьютеру.

Перед началом работы:

- Вам понадобится следующее:
 - 19-мм U-образная стяжка и подходящие к ней нарезные гайки
 - Защитный кабель
 - Замок (комбинированный или висячий)
 - Гаечный ключ подходящего размера (или регулируемый)
 - Маленькая отвертка с плоским жалом
- Выключите компьютер и все подключенные к нему устройства.
- Отсоедините все внешние кабели и шнуры питания и снимите крышку компьютера (смотрите раздел “Снятие крышки” на стр. 70 или “Снятие крышки” на стр. 85).

Чтобы установить U-образную стяжку:

1. С помощью подходящего инструмента (например, отвертки) удалите две металлические выбивки.



2. Проденьте U-образную стяжку через заднюю панель, а затем заверните и затяните гайки с помощью подходящего по размеру или регулируемого гаечного ключа.
3. Установите на место крышку компьютера. Дополнительную информацию смотрите в разделе “Установка на место крышки и присоединение кабелей” на стр. 84 (для настольной модели) или в разделе “Установка на место крышки и присоединение кабелей” на стр. 103 (для модели минибашня).
4. Проденьте кабель через U-образную стяжку и через какой-либо элемент конструкции здания (или элемент, который намертво прикреплен к конструкции здания и который невозможно снять); после этого закройте концы кабеля на замок.

Завершение установки

Завершив работу с аппаратными средствами, вы должны установить на место все компоненты, которые снимали, установить на место крышку и снова присоединить все кабели, включая шнуры питания и телефонные кабели. Также (в зависимости от того, какие аппаратные средства вы устанавливали) вам, возможно, придется обновить информацию в утилите Setup.

Обновление конфигурации компьютера

Важное замечание:

В этом разделе приводится информация о конфигурации, относящаяся к установке дополнительных аппаратных средств. Дополнительные сведения по работе с программой Setup смотрите в разделе Глава 4, “Использование утилиты Setup” на стр. 41.

После обновления параметров конфигурации вам, возможно, придется установить дополнительные драйверы устройств. Чтобы узнать, нужны ли вам дополнительные драйверы устройств и как их установить, смотрите прилагаемые к аппаратным средствам инструкции. Некоторые драйверы устройств есть на прилагаемом к компьютеру компакт-диске IBM *Product Recovery*.

После установки аппаратных средств вы должны обновить параметры конфигурации. В большинстве случаев системные программы произведут необходимое конфигурирование автоматически. Если параметры не обновятся автоматически, вы сможете сконфигурировать нужные параметры с помощью программы Setup. В любом случае вы должны будете сохранить параметры перед выходом из утилиты Setup.

Так, при запуске компьютера после установки большинства внутренних жестких дисков необходимо обновить параметры. Если параметры не обновятся автоматически, внесите и сохраните соответствующие изменения с помощью программы Setup. Смотрите раздел Глава 4, “Использование утилиты Setup” на стр. 41.

Примечание: Пояснения к сообщениям об ошибках, появляющимся при конфликтах ресурсов, смотрите в разделе Глава 6, “Устранение неполадок” на стр. 115.

Конфигурирование адаптеров Plug and Play

Адаптеры, предназначенные для слотов PCI, являются устройствами Plug and Play. *Plug and Play* – это способ конфигурирования, который упрощает модернизацию компьютера. Системная плата вашего компьютера поддерживает операционные системы, в которых используется технология Plug and Play.

На адаптерах Plug and Play нет ни переключателей, ни перемычек, которые нужно переставлять. Параметры конфигурации адаптеров Plug and Play задаются в операционной системе. Во время запуска компьютера эта информация используется для установки адаптера. Информация об установке или снятии адаптеров Plug and Play интерпретируется *базовой системой ввода-вывода (BIOS)*, которая поддерживает технологию Plug and Play. Если необходимые адаптеру ресурсы свободны, то программа BIOS автоматически назначит для адаптера ресурсы, которые пока *не* используются другими устройствами.

Примечание: Пояснения к сообщениям об ошибках, которые появляются в результате конфликтов ресурсов, смотрите в разделе Глава 6, “Устранение неполадок” на стр. 115.

Конфигурирование адаптеров прежнего стандарта ISA

Чтобы сконфигурировать установленный адаптер прежнего стандарта ISA, необходимо переставить на адаптере переключатели или перемычки. Если возник конфликт, то вы также должны назначить необходимые ресурсы для плат прежнего стандарта ISA (адреса памяти, адреса ввода-вывода, каналы DMA и ресурсы прерываний) с помощью утилиты Setup.

Примечание: Дополнительную информацию о необходимых ресурсах и перестановке переключателей смотрите в прилагаемой к адаптеру документации.

Чтобы задать информацию о ресурсах для установленного адаптера прежнего стандарта, выполните следующее:

1. Запустите программу Setup (смотрите раздел Глава 4, “Использование утилиты Setup” на стр. 41).
2. В меню утилиты Setup выберите **ISA Legacy Resources** (Ресурсы для плат прежнего стандарта ISA).
3. По мере необходимости выберите **Memory Resources, I/O Port Resources, DMA Resources**, или **Interrupt Resources** (соответственно, Ресурсы памяти, Ресурсы ввода-вывода, Ресурсы DMA или Ресурсы прерываний).
4. Задайте для подходящего ресурса **ISA Resource**.

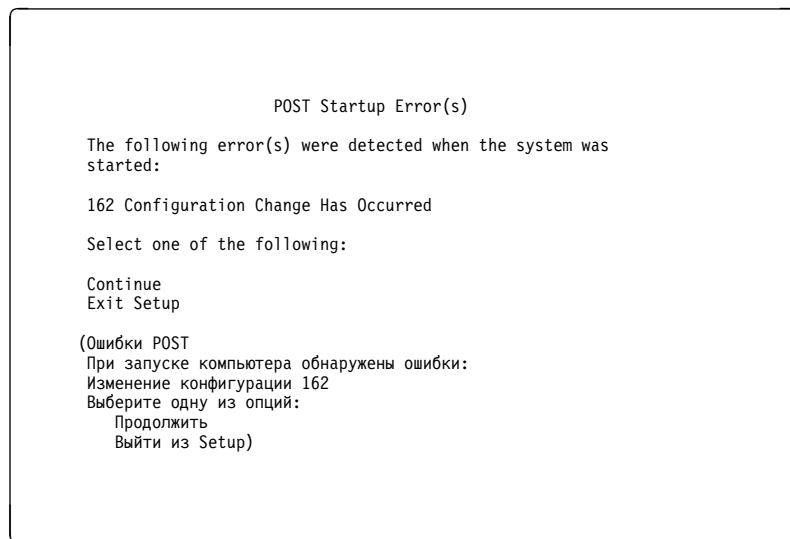
5. Нажмите Esc, чтобы вернуться в главное меню.
6. Выберите **Save Settings** (Сохранить параметры) и нажмите Enter.

Если вы сняли адаптер прежнего стандарта ISA, то вы должны для освободившихся системных ресурсов выбрать **Available** (Свободно). Для этого следуйте приведенным выше инструкциям и в шаге 4 выберите **Available**.

Примечание: Дополнительную информацию по адаптерам и разрешению конфликтов смотрите в разделах Глава 6, “Устранение неполадок” на стр. 115 и “Ресурсы прерываний и Ресурсы DMA” на стр. 56.

Запуск программы Setup

После работы с большинством аппаратных средств, когда вы в первый раз запустите компьютер, может появиться сообщение об изменении конфигурации.



Если такое сообщение появится, то затем появится подсказка о вызове утилиты Setup, чтобы вы смогли вручную обновить параметры конфигурации либо подтвердить и сохранить параметры, которые были автоматически обновлены системными программами.

Примечание: В зависимости от того, какие произошли изменения в конфигурации, могут появиться другие сообщения. Если появится показанное выше окно, выберите **Continue** (Продолжить), чтобы попасть в меню программы Setup

(смотрите раздел Глава 4, “Использование утилиты Setup” на стр. 41).

Если показанное выше окно не появится, то сконфигурируйте компьютер с помощью программы Setup. Дополнительную информацию смотрите в разделе Глава 4, “Использование утилиты Setup” на стр. 41.

Конфигурирование устройств запуска

При включении компьютер начинает поиск операционной системы. Порядок, в котором компьютер обращается к устройствам в поисках операционной системы, называется последовательностью запуска. После установки в компьютер дополнительных устройств вы, возможно, сочтете нужным изменить последовательность запуска с помощью утилиты Setup. Смотрите раздел “Последовательность запуска” на стр. 53.

Глава 6. Устранение неполадок

В этой главе описаны диагностические инструменты, с помощью которых можно выявить и устранить неполадки в работе компьютера. Здесь также рассматривается, как пользоваться дискетами, прилагаемыми к аппаратным средствам, и что делать в случае сбоя обновления BIOS.

Примечание

Если не удастся запустить компьютер с помощью кнопки Вкл/Выкл, то выполните следующее:

- Убедитесь, что компьютер и монитор включены в исправные электрические розетки.
- Убедитесь, что вы правильно и надежно присоединили все кабели. Если выявить и устранить неисправность не удастся, обратитесь в сервисную службу.

Неполадки в работе компьютера могут быть вызваны как неисправностью в аппаратных или программных средствах, так и ошибкой пользователя (например, если вы нажали не на ту клавишу). С помощью описанных в этой главе диагностических средств вы сможете устранить неисправность самостоятельно или собрать необходимые данные для обращения к техническому консультанту.

В данной главе вы найдете инструкции по проверке аппаратных средств. Вы также можете воспользоваться прилагаемыми к компьютеру диагностическими программами (смотрите раздел “Программа IBM Enhanced Diagnostics (Расширенная диагностика IBM)” на стр. 141).

Если проверка показывает, что аппаратные средства в порядке и пользователь не допустил ошибок, то неполадки, возможно, связаны с программными средствами. Если компьютер поставляется с преинсталлированным фирмой IBM программным обеспечением и вы подозреваете, что неполадки связаны с программными средствами, смотрите информацию по запуску программы IBM Enhanced Diagnostics в разделе “Программа IBM Enhanced Diagnostics (Расширенная диагностика IBM)” на стр. 141. Смотрите также прилагаемую к компьютеру документацию по операционной системе. Если вы самостоятельно установили прикладные программы, смотрите документацию по этим программам.

Для диагностики неисправностей в аппаратных средствах у вас есть следующие средства:

- Автотест при включении питания (POST)
- Схема устранения неполадок

- Коды ошибок и сообщения об ошибках
- Таблицы по устранению неполадок
- Программа IBM Enhanced Diagnostics

Автотест при включении питания (POST)

При каждом включении компьютер проходит серию тестов для проверки работы основных узлов компьютера. Эта серия тестов называется *автотестом при включении питания (POST)*.

В POST входят следующие процедуры:

- Проверка основных операций системной платы
- Проверка памяти
- Сравнение текущей конфигурации с конфигурацией, установленной в утилите Setup
- Запуск системы воспроизведения изображения
- Проверка работы дисковода гибких дисков
- Проверка работы жесткого диска и устройства CD-ROM

Если для опции **Power-On Self-Test** (Автотест при включении питания) задано *Enhanced* (Расширенный), то в левом верхнем углу экрана начнут меняться цифры, показывающие объем протестированной памяти (пока не зафиксируется значение, соответствующее общему объему системной памяти). В левом нижнем углу экрана находятся подсказки о запуске сокращенного POST и о вызове программы Setup. По умолчанию проводится сокращенный тест.

Примечание: Показанный объем свободной памяти может быть несколько меньше, чем вы ожидаете, за счет теневого копирования базовой системы ввода/вывода (BIOS) в ОЗУ (RAM).

Если POST завершится без ошибок, то появится первое окно операционной системы или прикладной программы (если вы не задали пароль по включении). Если вы задали пароль по включении, на экране появится подсказка о пароле. Перед тем, как появится окно операционной системы или прикладной программы, вы должны ввести пароль. (Дополнительную информацию по использованию паролей смотрите в разделе “Использование пароля по включении” на стр. 44.)

Если опция **Power-On On Status** (Состояние включения) включена [*Enabled*] и при POST не будет выявлено неполадок, то компьютер подаст один звуковой сигнал. Если при POST будет обнаружена ошибка, то компьютер не подаст ни одного звукового сигнала или подаст несколько сигналов. В большинстве случаев в левом верхнем углу экрана появится код ошибки, а иногда рядом с кодом появится и описание ошибки. (Учтите, что на экране одновременно может появиться несколько кодов и описаний ошибок.) В

этом случае запишите код и описание ошибки. Дополнительную информацию о том, что вызвало появление сообщения об ошибке и что следует предпринять, смотрите в разделах “Сообщения об ошибках при POST” на стр. 120 и “Схема выявления неисправностей.”

Если при POST компьютер не подаст звуковой сигнал, смотрите раздел “Таблицы по устранению неисправностей устройств” на стр. 126. Возможно, вам придется обратиться в сервисную службу.

Сообщения об ошибках POST появятся, если при запуске компьютера во время POST будет выявлена неисправность в аппаратных средствах или будут обнаружены изменения в аппаратных средствах. Сообщения об ошибках при POST – это алфавитно-цифровые сообщения из 3, 4, 5, 8 или 12 символов с кратким описанием ошибки (кроме ошибок с кодом I999XXXX).

Схема выявления неисправностей

Ниже описаны шаги, с которых следует начинать выявление неисправностей.

001

- Выключите компьютер и подождите несколько секунд.
- Выключите компьютер, монитор и все присоединенные устройства.
- Подождите, пока не пройдет достаточно времени, для того чтобы на экране появилось первое окно приложения или операционной системы.

Появилось ли на экране первое окно приложения или операционной системы?

Да Нет

002

Перейдите к шагу Шаг 004.

003

Возможно, неисправно устройство ввода-вывода, или вы имеете дело с периодической неполадкой.

Смотрите раздел “Программа IBM Enhanced Diagnostics (Расширенная диагностика IBM)” на стр. 141 и запустите программу IBM Enhanced Diagnostics.

004

Невозможно прочитать данные на дисплее, появилось сообщение об ошибке, или компьютер издал серию звуковых сигналов.

(Шаг **004** см.продолжение)

004 (продолжение)

Появилось ли сообщение об ошибке?

Да Нет

005

Подает ли компьютер серии звуковых сигналов?

Да Нет

006

- Убедитесь, что монитор включен и яркость и контрастность отрегулированы правильно.
 - Убедитесь, что сигнальный кабель монитора надежно присоединен к монитору и к разъему монитора на плате графического адаптера. Местонахождение разъема монитора смотрите в разделе “Присоединение кабелей к компьютеру” на стр. 12.
- Если неполадка повторится, обратитесь в сервисную службу.

007

Смотрите раздел “Звуковые коды POST” на стр. 125.

008

- Попробуйте найти соответствующее сообщение об ошибке в разделе “Сообщения об ошибках при POST” на стр. 120, а затем вернитесь к этому шагу.

Есть ли в этой таблице соответствующее сообщение об ошибке?

Да Нет

009

- Возможно, сообщение об ошибке относится к ошибкам SCSI.
Смотрите прилагаемую к компьютеру документацию по SCSI.
- или –
- Возможно, сообщение об ошибке относится к ошибкам приложения.
Смотрите документацию по прикладной программе.

010

Запустилась ли программа Setup автоматически после появления сообщения об ошибке?

Да Нет

011

(Шаг 011 см.продолжение)

011 (продолжение)

- Выполните действия, приведенные в описании этого сообщения об ошибке в разделе “Сообщения об ошибках при POST” на стр. 120.

012

Не пришлось ли вам недавно устанавливать, снимать или заменять какие-либо аппаратные средства?

Да Нет

013

Обратитесь в сервисную службу.

014

- Чтобы вызвать меню утилиты Setup, в окне ошибок POST выберите **Continue** (Продолжить). Чтобы выйти из утилиты Setup, выберите **Exit Setup** (Выход из Setup).

Чтобы выбрать элемент, высветите его с помощью клавиши со стрелкой вверх (↑) или вниз (↓) и нажмите Enter. Если вы выберете **Continue** (Продолжить), на экране появится меню программы Setup. Элементы меню, с которыми связана ошибка, и элементы, которые изменились с момента предыдущего включения компьютера, помечены стрелками. Если вы не уверены, что не вносили изменений в помеченный элемент, то, видимо, с ним и связана неисправность. Если вы вносили изменения, следуйте приведенным в этом шаге инструкциям. Если вы не вносили изменений, обратитесь в сервисную службу.

Как пользоваться утилитой Setup:

1. С помощью клавиши со стрелкой вверх (↑) или вниз (↓) высветите помеченный элемент меню (или элемент, который хотите проверить) и нажмите Enter.
2. Появится меню, связанное с выбранным элементом. Чтобы перейти к нужному варианту выбора, пользуйтесь клавишами со стрелками влево (←) и вправо (→). (Для каждого элемента меню есть окно справки. Чтобы вызвать справку, выберите элемент меню и нажмите F1.)
3. Завершив просмотр и изменение параметров, нажмите Esc, чтобы вернуться в меню утилиты Setup.
4. Перед выходом из утилиты Setup в главном меню выберите **Save Settings**. При выходе из меню утилиты Setup автоматически запустится операционная система (если не осталось неустранимых неполадок с устройством запуска).

Важное замечание

Если вы *не* меняли параметры в утилите Setup, то учтите следующее:

- Если вы выйдете из утилиты Setup, не выбрав **Save Settings** (Сохранить параметры), то компьютер может функционировать неправильно. При этом вы получите сообщение об ошибке POST, и произойдет автоматический запуск утилиты Setup.
- Если перед выходом из утилиты Setup вы выберете **Save Settings**, то сообщение об ошибке *не* появится. Все текущие параметры в утилите Setup будут сохранены, и запустится операционная система (если не осталось неустранимых неполадок с устройством запуска).

Чтобы выйти из утилиты Setup, нажмите Esc и следуйте инструкциям на экране.

Дополнительную информацию о том, что вызвало появление сообщения об ошибке и что следует предпринять, смотрите в разделе “Сообщения об ошибках при POST.”

Диагностические коды ошибок и сообщения

Диагностические коды и сообщения появляются, если неисправность аппаратных средств обнаружена одной из диагностических программ IBM Enhanced Diagnostics или если при POST обнаружена неисправность. В этих сообщениях наряду с кодом ошибки есть текстовое описание, позволяющее установить, какой из узлов неисправен.

Сообщения об ошибках при POST

Компьютер может показать несколько сообщений об ошибках. Часто бывает так, что первая ошибка влечет за собой другие. Пользуясь таблицами с сообщениями POST в данном разделе, всегда начинайте устранение неполадки с первого появившегося на экране сообщения об ошибке. В этих таблицах "X" соответствует любому алфавитно-цифровому символу.

Код	Описание	Действия
101	Сбой прерывания	Обратитесь в сервисную службу.
102	Сбой таймера	Обратитесь в сервисную службу.

Код	Описание	Действия
106	Сбой системной платы	Обратитесь в сервисную службу.
110	Ошибка четности	Обратитесь в сервисную службу.
111	Ошибка четности ввода-вывода 2	Смотрите инструкции по запуску диагностики в разделе “Программа IBM Enhanced Diagnostics (Расширенная диагностика IBM)” на стр. 141.
114	Ошибка контрольной суммы внешнего ПЗУ	<ol style="list-style-type: none"> 1. Если вы установили адаптер, выньте его и перезапустите компьютер. 2. Если ошибка повторится, обратитесь в сервисную службу; в противном случае замените адаптер.
121	Ошибка аппаратных средств	Обратитесь в сервисную службу.
151	Сбой часов реального времени	Обратитесь в сервисную службу.
161	Неисправность батарейки CMOS	Замените батарейку. Смотрите раздел “Замена батарейки” на стр. 146.
162	Изменилась конфигурация устройств.	<ol style="list-style-type: none"> 1. Проверьте, включены ли внешние устройства. 2. Проверьте, правильно ли установлены и присоединены внешние устройства. 3. Если вы установили, сняли или переместили устройство, то вам следует сохранить новую конфигурацию в утилите Setup. Более подробную информацию смотрите в разделах “Запуск программы Setup” на стр. 113 и Глава 4, “Использование утилиты Setup” на стр. 41.
163	Неправильно установлены дата и время	<ol style="list-style-type: none"> 1. Переустановите дату и время в утилите Setup. 2. Если неполадка повторится, обратитесь в сервисную службу.

Код	Описание	Действия
164	Несовпадение объема памяти ОЗУ CMOS	Смотрите инструкции по запуску диагностики в разделе “Программа IBM Enhanced Diagnostics (Расширенная диагностика IBM)” на стр. 141.
167	Не удается обновить часы.	Обновите BIOS. Смотрите раздел “Обновление системных программ” на стр. 30.
168	Средство Alert on LAN работает неправильно.	<ol style="list-style-type: none"> 1. Следуя инструкциям в разделе Глава 4, “Использование утилиты Setup” на стр. 41, убедитесь, что включено средство Alert on LAN. 2. Если средство Alert on LAN включено, а вы снова получили этот код ошибки, обратитесь в сервисную службу.
175	Ошибка на системной плате	Обратитесь в сервисную службу.
176	Была снята крышка компьютера.	Введите пароль администратора. Если неполадка повторится, обратитесь в сервисную службу.
177	Произошло нарушение защиты инвентарных средств (например, был снят аппаратный компонент компьютера). Это сообщение об ошибке исходит от установленного на компьютере средства Asset ID.	Введите пароль администратора. Если неполадка повторится, обратитесь в сервисную службу.
184	Не обнаружена антенна управления инвентарными данными.	Обратитесь в сервисную службу.
186	Ошибка защиты системной платы или аппаратных средств	Обратитесь в сервисную службу.
187	Стерты пароль администратора и последовательность запуска.	Следуя инструкциям в разделе Глава 4, “Использование утилиты Setup” на стр. 41, задайте пароль администратора и последовательность запуска.

Код	Описание	Действия
190	Детектор вскрытия корпуса переустановлен. Это – информационное сообщение.	Никаких действий предпринимать не нужно.
20x	Ошибка памяти	<ol style="list-style-type: none"> 1. Смотрите раздел “Неисправности памяти” на стр. 136. 2. Смотрите инструкции по запуску диагностики в разделе “Программа IBM Enhanced Diagnostics (Расширенная диагностика IBM)” на стр. 141.
301 или 303	Ошибка клавиатуры	<ol style="list-style-type: none"> 1. Убедитесь, что на клавиатуре нет залипших клавиш. 2. Проверьте, правильно ли присоединена клавиатура. 3. Если клавиатура присоединена правильно, обратитесь в сервисную службу.
601	Ошибка дисководов гибких дисков или контроллера	<ol style="list-style-type: none"> 1. Смотрите раздел “Программа IBM Enhanced Diagnostics (Расширенная диагностика IBM)” на стр. 141 и, если удастся, запустите программу IBM Enhanced Diagnostics, следуя приведенным там инструкциям. 2. Если неполадка повторится, обратитесь в сервисную службу.
602	Недействительная запись загрузки (запуска) IPL с дискеты	<ol style="list-style-type: none"> 1. Возможно, дискета неисправна. Попробуйте взять другую дискету. 2. Если неполадка повторится, обратитесь в сервисную службу.

Код	Описание	Действия
604	Установлен неподдерживаемый дисковод гибких дисков	<ol style="list-style-type: none"> 1. Смотрите раздел “Программа IBM Enhanced Diagnostics (Расширенная диагностика IBM)” на стр. 141 и, если удастся, запустите программу IBM Enhanced Diagnostics, следуя приведенным там инструкциям. 2. Если неполадка повторится, обратитесь в сервисную службу.
662	Ошибка конфигурации дисковода гибких дисков	<ol style="list-style-type: none"> 1. Запустите утилиту Setup, чтобы проверить, правильно ли задана конфигурация. Если вы изменяли конфигурацию дисковода гибких дисков, сохраните изменения конфигурации. 2. Убедитесь, что кабели дисковода гибких дисков подключены правильно и надежно. 3. Если неполадка повторится, обратитесь в сервисную службу.
762	Ошибка конфигурации сопроцессора	Обратитесь в сервисную службу.
11xx	Ошибка последовательного порта (xx = номер последовательного порта)	Смотрите раздел “Неисправности последовательного порта” на стр. 139.
17xx	Ошибка конфигурации жесткого диска либо неисправность жесткого диска или устройства IDE	<ol style="list-style-type: none"> 1. Запустите утилиту Setup, чтобы проверить, правильно ли задана конфигурация. Если вы изменяли конфигурацию жесткого диска, сохраните изменения конфигурации. 2. Убедитесь, что кабели жестких дисков подключены правильно и надежно. 3. Если неполадка повторится, обратитесь в сервисную службу.

Код	Описание	Действия
18xx	Адаптер PCI запросил недоступный ресурс.	Следуя инструкциям в разделе Глава 4, “Использование утилиты Setup” на стр. 41, переконфигурируйте устройства PCI.
1962	Ошибка последовательности запуска (загрузки)	<ol style="list-style-type: none"> 1. Следуя инструкциям в разделе Глава 4, “Использование утилиты Setup” на стр. 41, проверьте правильно ли сконфигурирована последовательность запуска. 2. Если неполадка повторится, обратитесь в сервисную службу.
8603	Ошибка устройства манипулирования или ошибка на системной плате	Обратитесь в сервисную службу.
I9990301	Неисправность жесткого диска	Обратитесь в сервисную службу.

Звуковые коды POST

Один звуковой сигнал и появление текста на экране свидетельствует об успешном завершении POST. Несколько звуковых сигналов указывают на то, что во время POST обнаружена ошибка.

Звуковой код – это серия звуковых сигналов, состоящая из двух или трех групп. Длительность каждого сигнала постоянная; различается длительность пауз между сигналами. Например, звуковой код 1–2–4 – это один сигнал, пауза, два последовательных сигнала, еще одна пауза и еще четыре последовательных сигнала.

Если вы точно не будете себе представлять принципы работы звуковых сигналов, то вы можете неправильно их интерпретировать. Учтите, что звуковые коды POST различаются по длине паузы, а не по длительности звукового сигнала.

В приведенных ниже описаниях сигналов цифры указывают последовательность и число сигналов. Например, код ошибки “2–3–2” (серия, в которой за двумя сигналами следуют три сигнала, а затем – два сигнала) указывает на неисправность модуля памяти.

Если компьютер подаст какой-либо из приведенных ниже звуковых сигналов, обратитесь в сервисную службу.

Звуковой код	Возможная причина
1-1-3	Ошибка записи/чтения CMOS
1-1-4	Ошибка контрольной суммы ROM BIOS
1-2-1	Сбой теста таймера программируемых интервалов
1-2-2	Сбой инициализации DMA
1-2-3	Сбой теста DMA записи/чтения регистра страниц
1-2-4	Сбой проверки обновления ОЗУ
1-3-1	Ошибка памяти или превышено допустимое число устройств для RIMM
1-3-2	Сбой теста четности первых 64 Кб RAM
2-1-1	Выполнение или сбой вторичного теста регистра DMA
2-1-2	Выполнение или сбой первичного теста регистра DMA
2-1-3	Сбой первичного теста регистра маски прерывания
2-1-4	Сбой вторичного теста регистра маски прерывания
2-2-2	Сбой теста контроллера клавиатуры
2-3-2	Выполнение или сбой теста памяти дисплея
2-3-3	Выполнение или сбой тестов обратного хода дисплея
3-1-1	Сбой теста импульсного прерывания таймера
3-1-2	Сбой теста канала 2 таймера интервалов
3-1-4	Сбой теста часов
3-2-4	Сравнение объема памяти CMOS с реальным
3-3-1	Несоответствие размера памяти

Таблицы по устранению неисправностей устройств

Приведенные здесь таблицы по устранению неполадок помогут устранить неисправности с характерными признаками.

Важное замечание

Если вам понадобится снять крышку компьютера, сначала прочтите раздел “Замечания по технике безопасности” на стр. vii, а также раздел “Снятие крышки” на стр. 70 (для настольной модели) или раздел “Снятие крышки” на стр. 85 (для модели минибашня), где описаны меры предосторожности и приведены необходимые инструкции.

Если вы только что установили новую программу или новое аппаратное средство, и компьютер перестал работать, то, перед тем, как обратиться к таблицам по устранению неполадок, выполните одно из следующих действий:

1. Удалите программу или аппаратное средство, которые вы только что установили.
2. Проведите диагностическое тестирование, чтобы установить, правильно ли работает компьютер. (Инструкции по работе с прилагаемыми к компьютеру диагностическими программами смотрите в разделе “Программа IBM Enhanced Diagnostics (Расширенная диагностика IBM)” на стр. 141.)
3. Переустановите новую программу или аппаратное средство.

Ниже приводится перечень категорий неполадок, чтобы вам было легче отыскать их в таблицах по устранению неполадок.

Тип неполадки	Смотрите раздел:
Дисковод гибких дисков	“Неисправности дисковода гибких дисков” на стр. 130
Неполадки общего характера	“Неисправности общего характера” на стр. 134
Периодические неполадки	“Периодические неполадки” на стр. 134
Клавиатура, мышь или устройство манипулирования	“Неисправности клавиатуры, мыши или устройства манипулирования” на стр. 135
Память	“Неисправности памяти” на стр. 136
Монитор	“Неисправности монитора” на стр. 131
Дополнительные аппаратные средства	“Неисправности дополнительных аппаратных средств” на стр. 137
Параллельный порт	“Неисправности параллельного порта” на стр. 138
Принтер	“Неисправности принтера” на стр. 139
Последовательный порт 1	“Неисправности последовательного порта” на стр. 139
Последовательный порт 2	“Неисправности последовательного порта” на стр. 139

Тип неполадки	Смотрите раздел:
Программное обеспечение	“Неполадки, связанные с программными средствами” на стр. 140
Порты универсальной последовательной шины (USB)	“Неисправности порта USB” на стр. 140

Неисправности дисководов гибких дисков

Неисправности дисковода гибких дисков	Действия
Индикатор работы дисковода гибких дисков не гаснет, или компьютер обходит дисковод гибких дисков.	<p data-bbox="365 724 862 745">Если в дисковом дисководе находится дискета, убедитесь, что:</p> <ol data-bbox="375 762 902 1392" style="list-style-type: none"><li data-bbox="375 762 902 894">1. Дисковод гибких дисков включен. Чтобы это проверить, вызовите программу Setup. Дополнительную информацию смотрите в разделе Глава 4, “Использование утилиты Setup” на стр. 41.<li data-bbox="375 911 902 984">2. Дисковод гибких дисков входит в последовательность запуска компьютера. Чтобы это проверить, вызовите программу Setup.<li data-bbox="375 1001 902 1075">3. Дискета не повреждена и находится в рабочем состоянии. Если у вас есть другая дискета, попробуйте вставить ее.<li data-bbox="375 1092 902 1165">4. Дискета правильно вставлена в дисковод (этикеткой вверх и металлической накладкой вперед).<li data-bbox="375 1182 902 1234">5. На дискете есть файлы, необходимые для запуска компьютера.<li data-bbox="375 1251 902 1304">6. Кабели дисковода гибких дисков подключены правильно и надежно.<li data-bbox="375 1320 902 1392">7. У вас нет неполадок с программным обеспечением (смотрите раздел “Неполадки, связанные с программными средствами” на стр. 140). <p data-bbox="365 1409 862 1457">Если выявить и устранить неисправность не удастся, обратитесь в сервисную службу.</p>

Неисправности монитора

Неисправности монитора	Действия
Неисправности монитора общего характера.	<p data-bbox="396 695 935 800">У некоторых мониторов IBM есть свои автотесты. Если вам кажется, что монитор неисправен, смотрите инструкции по его настройке и тестированию в прилагаемой к нему документации.</p> <p data-bbox="396 810 935 894">Если неисправность выявить не удастся, смотрите описание остальных неисправностей монитора в данной таблице.</p> <p data-bbox="396 905 935 961">Если выявить и устранить неисправность не удастся, обратитесь в сервисную службу.</p>

Неисправности монитора	Действия
Неразборчивое, волнистое, искаженное или дрожащее изображение на экране.	<p data-bbox="365 636 841 684">Если автотест монитора показывает, что монитор исправен, проверьте следующее:</p> <ol data-bbox="375 701 904 1503" style="list-style-type: none"> <li data-bbox="375 701 904 936">1. Не связаны ли неполадки с расположением монитора. Магнитные поля, генерируемые различными устройствами (трансформаторами, бытовыми приборами, флуоресцентными светильниками и другими мониторами) могут исказить изображение или сделать его неразборчивым или дрожащим. Чтобы определить, не вызвана ли неполадка неправильным размещением монитора, выполните следующее: <ol data-bbox="418 953 904 1241" style="list-style-type: none"> <li data-bbox="418 953 904 1031">а. Выключите монитор. (Если не выключить цветной монитор, то при его перемещении могут пропасть цвета.) <li data-bbox="418 1047 904 1199">b. Отодвиньте монитор от других устройств не менее, чем на 30 см. При перестановке монитора также убедитесь, что он находится на расстоянии не менее 7,5 см от дисководов гибких дисков, иначе возможны ошибки чтения/записи. <li data-bbox="418 1215 904 1241">c. Включите монитор. <li data-bbox="375 1257 904 1381">2. Сигнальный кабель монитора IBM правильно и надежно подсоединен к системному блоку и монитору. При использовании сигнальных кабелей других фирм (не IBM) могут возникнуть непредсказуемые неполадки. <li data-bbox="375 1398 904 1503">3. Заданное вами значение частоты развертки поддерживается монитором. Поддерживаемые значения частоты развертки смотрите в прилагаемой к монитору документации. <p data-bbox="365 1520 904 1644">Примечание: Возможно, к монитору удастся подобрать сигнальный кабель с дополнительным экранированием. За информацией обращайтесь к продавцу продукции IBM или к торговому представителю IBM.</p> <p data-bbox="365 1661 904 1715">Если выявить и устранить неисправность не удастся, обратитесь в сервисную службу.</p>

Неисправности монитора	Действия
Мелькание изображения.	<p>Установите наивысшее поддерживаемое монитором и видеоконтроллером значение частоты развертки при прогрессивной развертке.</p> <p>Внимание: Задав разрешение или частоту развертки, не поддерживаемые монитором, вы можете его испортить.</p> <p>Частоту развертки можно переставить в операционной системе, пользуясь инструкциями, приведенными в файлах README. Дополнительную информацию по настройке монитора смотрите в документации по операционной системе.</p> <p>Если выявить и устранить неисправность не удастся, обратитесь в сервисную службу.</p>
При включении компьютера монитор работает, но при запуске приложений изображение пропадает.	<p>Убедитесь, что:</p> <ol style="list-style-type: none"> 1. Сигнальный кабель монитора надежно присоединен к монитору и к разъему монитора на плате графического адаптера. Местонахождение разъема монитора на плате установленного у вас графического адаптера смотрите в разделе “Присоединение кабелей к компьютеру” на стр. 12. 2. У вас установлены драйверы, необходимые для работы приложений. <p>Если выявить и устранить неисправность не удастся, обратитесь в сервисную службу.</p>
При включении компьютера монитор работает, но изображение пропадает, если компьютер бездействует в течение некоторого времени.	<p>Возможно, компьютер настроен на переход в режим экономии энергии с помощью одного из средств управления питанием. Если у вас включены средства управления питанием, выключите их или измените параметры их настройки (смотрите раздел “Средства управления питанием” на стр. 56).</p> <p>Если выявить и устранить неисправность не удастся, обратитесь в сервисную службу.</p>
На экране нет изображения.	<p>Убедитесь, что:</p> <ol style="list-style-type: none"> 1. Шнур питания компьютера подсоединен к компьютеру и включен в исправную электрическую розетку. 2. Монитор включен, и яркость и контрастность отрегулированы правильно. 3. Сигнальный кабель монитора подсоединен к нужным разъемам на мониторе и на задней панели компьютера. Местонахождение разъема монитора смотрите в разделе “Присоединение кабелей к компьютеру” на стр. 12. <p>Если выявить и устранить неисправность не удастся, обратитесь в сервисную службу.</p>

Неисправности монитора	Действия
Кроме курсора на экране ничего нет.	Обратитесь в сервисную службу.
На экране появляются непонятные символы.	Обратитесь в сервисную службу.

Неисправности общего характера

Неисправности общего характера	Действия
Не удается запустить компьютер с помощью кнопки включения питания.	<p>Убедитесь, что:</p> <ol style="list-style-type: none"> 1. Все кабели правильно и надежно присоединены к компьютеру. Местонахождение разъемов смотрите в разделе “Присоединение кабелей к компьютеру” на стр. 12. 2. Правильно установлена крышка компьютера. <p>Если выявить и устранить неисправность не удастся, обратитесь в сервисную службу.</p>
Поломка замка на крышке, неработающие индикаторы и т.п.	Обратитесь в сервисную службу.

Периодические неполадки

Периодические неполадки	Действия
Неисправность проявляется редко, и ее трудно выявить.	<p>Убедитесь, что:</p> <ol style="list-style-type: none"> 1. Все кабели и шнуры надежно подсоединены к задней панели компьютера и к периферийным устройствам. 2. Не закрыта решетка вентилятора (при включенном компьютере через нее идет поток воздуха), и вентиляторы работают. Если циркуляция воздуха затруднена или вентиляторы не работают, компьютер может перегреваться. 3. В каждой из цепей SCSI последнее внешнее устройство правильно закрыто терминатором (если у вас установлены устройства SCSI). (Смотрите документацию по SCSI.) <p>Если выявить и устранить неисправность не удастся, обратитесь в сервисную службу.</p>

Неисправности клавиатуры, мыши или устройства манипулирования

Неисправности клавиатуры, мыши или устройства манипулирования	Действия
На клавиатуре не работают все клавиши или часть клавиш.	<p>Убедитесь, что:</p> <ol style="list-style-type: none">1. Компьютер и монитор включены.2. Кабель клавиатуры надежно подсоединен к разъему клавиатуры на системном блоке. Местонахождение разъема клавиатуры смотрите в разделе “Присоединение кабелей к компьютеру” на стр. 12. <p>Если выявить и устранить неисправность не удастся, обратитесь в сервисную службу.</p>
Не работает мышь или устройство манипулирования.	<p>Убедитесь, что:</p> <ol style="list-style-type: none">1. Кабель мыши или устройства манипулирования правильно и надежно присоединен к разъему на задней панели компьютера. В зависимости от типа мыши, этот кабель присоединяется к порту мыши или к последовательному порту. Местонахождение порта мыши и последовательного порта смотрите в разделе “Присоединение кабелей к компьютеру” на стр. 12.2. Драйверы мыши установлены правильно.3. Загрязнилась мышь или устройство манипулирования. Чтобы узнать, как почистить мышь, смотрите раздел “Мышь” на стр. 39. <p>Если выявить и устранить неисправность не удастся, обратитесь в сервисную службу по поводу компьютера и устройства.</p>

Неисправности памяти

Неисправности памяти	Действия
Компьютер показывает меньший объем памяти, чем у вас установлено.	<p data-bbox="363 695 907 825">Показанный объем свободной памяти может быть несколько меньше, чем вы ожидаете, за счет теневого копирования базовой системы ввода/вывода (BIOS) в ОЗУ (RAM); ACPI и USB также могут занимать до 1 Мб.</p> <p data-bbox="363 842 513 867">Убедитесь, что:</p> <ol data-bbox="375 884 907 1115" style="list-style-type: none"><li data-bbox="375 884 907 982">1. Вы установили модуль памяти RIMM нужного типа. Инструкции по установке модулей RIMM смотрите в разделе “Работа с модулями памяти” на стр. 105.<li data-bbox="375 999 907 1052">2. Модули RIMM правильно и плотно вставлены в гнезда.<li data-bbox="375 1068 907 1115">3. Во всех гнездах RIMM установлены либо модули памяти, либо пропускные модули RIMM. <p data-bbox="363 1131 907 1262">Если неполадка повторится, протестируйте память с помощью прилагаемой к компьютеру диагностической программы. (Дополнительную информацию смотрите в разделе “Программа IBM Enhanced Diagnostics (Расширенная диагностика IBM)” на стр. 141.)</p> <p data-bbox="363 1266 907 1339">Компьютер мог обнаружить дефектный модуль памяти RIMM и автоматически перераспределить память, чтобы компьютер мог продолжить работу.</p> <p data-bbox="363 1356 907 1409">Если выявить и устранить неисправность не удастся, обратитесь в сервисную службу.</p>

Неисправности дополнительных аппаратных средств

Неисправности дополнительных аппаратных средств	Действия
Только что установленное аппаратное средство IBM не работает.	<p data-bbox="396 747 545 774">Убедитесь, что:</p> <ol data-bbox="396 785 935 1541" style="list-style-type: none"><li data-bbox="396 785 935 842">1. Это аппаратное средство подходит для вашего компьютера.<li data-bbox="396 852 935 961">2. Вы следовали инструкциям, прилагаемым к аппаратному средству, и инструкциям в разделе Глава 5, “Установка дополнительных аппаратных средств” на стр. 67.<li data-bbox="396 972 935 1129">3. Все файлы, прилагаемые к новому аппаратному средству, установлены правильно (если это было нужно). Информацию об установке файлов к аппаратным средствам смотрите в разделе “Установка файлов с дискет, прилагаемых к аппаратным средствам” на стр. 146.<li data-bbox="396 1140 935 1197">4. Вы не сдвинули другие установленные аппаратные средства или кабели.<li data-bbox="396 1207 935 1396">5. Новому аппаратному средству выделены необходимые аппаратные ресурсы (если это средство представляет собой плату адаптера). Чтобы правильно назначить ресурсы для новой платы адаптера, смотрите документацию по этой плате (а также документацию по другим установленным у вас платам адаптеров).<li data-bbox="396 1407 935 1541">6. Вы обновили данные о конфигурации с помощью утилиты Setup (если это было нужно), и не возникло никаких конфликтов. Дополнительную информацию смотрите в разделе Глава 4, “Использование утилиты Setup” на стр. 41. <p data-bbox="396 1554 935 1711">Если неисправность не исчезнет, проведите диагностическое тестирование. (Инструкции по работе с прилагаемыми к компьютеру диагностическими программами смотрите в разделе “Программа IBM Enhanced Diagnostics (Расширенная диагностика IBM)” на стр. 141.)</p> <p data-bbox="396 1724 935 1806">Если выявить и устранить неисправность не удастся, обратитесь в сервисную службу по поводу компьютера и аппаратного средства.</p>

Неисправности дополнительных аппаратных средств	Действия
Дополнительное аппаратное средство IBM перестало работать.	<p>Убедитесь, что идущие от этого аппаратного средства кабели присоединены правильно и надежно.</p> <p>Если к аппаратному средству прилагались специальные инструкции по тестированию, проведите тестирование в соответствии с этими инструкциями.</p> <p>Если неисправно аппаратное средство SCSI, убедитесь, что:</p> <ol style="list-style-type: none"> 1. Кабели, идущие ко всем внешним аппаратным средствам SCSI, подключены правильно. 2. В каждой цепи SCSI последнее из аппаратных средств (или конец кабеля SCSI) правильно закрыто терминатором. 3. Все внешние аппаратные средства SCSI включены. Внешние аппаратные средства SCSI нужно включать до включения системного блока. <p>Дополнительную информацию смотрите в документации по SCSI.</p> <p>Если выявить и устранить неисправность не удастся, обратитесь в сервисную службу.</p>

Неисправности параллельного порта

Неисправности параллельного порта	Действия
Параллельный порт недоступен.	<p>Убедитесь, что:</p> <ol style="list-style-type: none"> 1. Каждому порту присвоен уникальный адрес. 2. Адаптер параллельного порта (если вы его устанавливали) установлен правильно. Инструкции по установке плат адаптеров смотрите в разделе “Установка дополнительных аппаратных средств в настольной модели” на стр. 69 или “Установка дополнительных аппаратных средств в модели минибашня” на стр. 85. <p>Если выявить и устранить неисправность не удастся, обратитесь в сервисную службу.</p>

Неисправности последовательного порта

Неисправности последовательного порта	Действия
Последовательный порт недоступен.	<p>Убедитесь, что:</p> <ol style="list-style-type: none">1. Каждому порту присвоен уникальный адрес.2. Адаптер последовательного порта (если вы его устанавливали) установлен правильно. Инструкции по установке адаптеров смотрите в разделе “Установка адаптеров” на стр. 74 (для настольной модели) или в разделе “Установка адаптеров” на стр. 89 (для модели минибашня). <p>Если выявить и устранить неисправность не удастся, обратитесь в сервисную службу.</p>

Неисправности принтера

Неисправности принтера	Действия
Принтер не работает.	<p>Убедитесь, что:</p> <ol style="list-style-type: none">1. Принтер включен и находится в рабочем режиме.2. Сигнальный кабель принтера правильно подключен к последовательному или параллельному порту, либо к порту USB. (Местонахождение параллельного и последовательного порта, а также порта USB смотрите в разделе “Присоединение кабелей к компьютеру” на стр. 12.) <p>Примечание: При использовании каких-либо кабелей принтера, кроме кабелей IBM, могут возникнуть непредсказуемые неполадки.</p> <ol style="list-style-type: none">3. Принтерный порт правильно задан в операционной системе или прикладной программе.4. Принтерный порт правильно задан в программе Setup. Дополнительную информацию смотрите в разделе Глава 4, “Использование утилиты Setup” на стр. 41.5. Если неисправность не исчезнет, протестируйте принтер в соответствии с прилагаемой к нему документацией. <p>Если выявить и устранить неисправность не удастся, обратитесь в сервисную службу.</p>

Неполадки, связанные с программными средствами

Неполадки, связанные с программными средствами	Действия
Правильно ли работает программа?	<p>Чтобы определить, связана ли неисправность с программными средствами, убедитесь, что:</p> <ol style="list-style-type: none">1. Компьютер располагает минимумом памяти, необходимым для работы программы. Требования, предъявляемые программой к объему памяти, смотрите в документации по этой программе. Примечание: Только что проведенная установка платы адаптера не вызвала конфликт адресов памяти.2. Программа подходит для работы на вашем компьютере.3. Остальные программы работают.4. Данная программа работает на другом компьютере. <p>Если при работе с программой вы получили сообщение об ошибке, смотрите описание сообщений об ошибках и способов их устранения в документации по данной программе.</p> <p>Если выявить и устранить неисправность не удастся, обратитесь в сервисную службу.</p>

Неисправности порта USB

Неисправности порта USB	Действия
Нет доступа к порту USB.	<p>Убедитесь, что устройство USB установлено правильно и надежно присоединено.</p> <p>Если выявить и устранить неисправность не удастся, обратитесь в сервисную службу.</p>

Программа IBM Enhanced Diagnostics (Расширенная диагностика IBM)

Программа IBM Enhanced Diagnostics может находиться:

- На компакт-диске *Product Recovery*, прилагаемом к компьютерам с преинсталлированными программами.
- На компакт-диске *IBM Device Driver and IBM Enhanced Diagnostics*, прилагаемом к компьютерам, на которых нет преинсталлированных программ.
- На дискете IBM Enhanced Diagnostic (если вы ее создали).

Дискету IBM Enhanced Diagnostics можно создать:

- С помощью компакт-диска *Product Recovery*.
- С помощью компакт-диска *Device Driver and IBM Enhanced Diagnostics*.
- Загрузив образ этой дискеты из Web (<http://www.ibm.com/pc/support>).

Эти диагностические программы работают вне операционной системы и позволяют проанализировать аппаратные средства компьютера независимо от того, какие программные средства (преинсталлированные или установленные вами) есть на жестком диске. Программа IBM Enhanced Diagnostics предназначена для диагностики и выявления неполадок аппаратных средств.

С помощью этой программы можно протестировать аппаратные (и некоторые программные) компоненты компьютера. Такой способ тестирования обычно используется, если вы не располагаете другими методами, или если при выявлении неисправностей, предположительно связанных с аппаратными средствами, другие методы оказались безрезультатными.

Чтобы запустить программу IBM Enhanced Diagnostics с компакт-диска *Product Recovery* или *Device Driver and IBM Enhanced Diagnostics*, вам, возможно, придется изменить первичную последовательность запуска, задав устройство CD-ROM в качестве первого устройства запуска (First Startup Device).

Инструкции по изменению последовательности запуска смотрите в разделе “Последовательность запуска” на стр. 53

Чтобы запустить диагностику с компакт-диска *Product Recovery*, выполните следующее:

1. Вставьте компакт-диск *Product Recovery* в устройство CD-ROM и включите компьютер.

2. На экране появится Главное меню.
3. Выберите **Системные утилиты**.
4. В меню системных утилит выберите **Запустить диагностику**.
5. Запустится программа IBM Enhanced Diagnostics.
6. Завершив работу с программой диагностики, выньте компакт-диск из устройства CD-ROM и выключите компьютер.
7. Если вы меняли последовательность запуска, восстановите исходную последовательность запуска.

Чтобы запустить диагностику с компакт-диска *Device Driver and IBM Enhanced Diagnostics*, выполните следующее:

1. Вставьте компакт-диск *Device Driver and IBM Enhanced Diagnostics* в устройство CD-ROM и включите компьютер.
2. Появится меню, в котором будет опция запуска программы IBM Enhanced Diagnostics.
3. Выберите **Run IBM Enhanced Diagnostics** (Запустить IBM Enhanced Diagnostics), чтобы запустить диагностику.
4. Если вы меняли последовательность запуска, восстановите исходную последовательность запуска.
5. Завершив работу с программой диагностики, выньте компакт-диск из устройства CD-ROM и выключите компьютер.

Чтобы загрузить с Web-сайта IBM новейшую версию диагностических средств IBM Enhanced Diagnostics и создать загрузочную дискету для расширенной диагностики, выполните следующее:

1. Перейдите на Web-сайт <http://www.ibm.com/pc/support/>.
2. Введите тип/номер модели компьютера в поле **Quick Path** (Короткий путь) и щелкните по **Go** (Перейти).
3. Щелкните по связи **Downloadable files** (Загружаемые файлы).
4. Щелкните по связи **Diagnostics** (Диагностика).
5. Щелкните по связи с нужным файлом в разделе **Downloadable files – Diagnostics** (Загружаемые файлы – Диагностика) в нижней части страницы.
6. Щелкните по связи с выполняемым файлом в разделе **File Details** (Сведения о файле), чтобы загрузить этот файл на жесткий диск.
7. В командной строке DOS перейдите в каталог, в который вы загрузили файл.
8. Вставьте в дисковод чистую дискету высокой плотности.
9. Введите приведенную ниже команду и нажмите Enter:

имя_файла a: где имя_файла – имя файла, который вы загрузили из Web.

Загруженный файл – самораспаковывающийся, и он будет скопирован на дискету. По завершении копирования вы получите загрузочную дискету с диагностической программой *IBM Enhanced Diagnostics*.

Чтобы создать дискету IBM Enhanced Diagnostics с помощью компакт-диска *Product Recovery*, выполните следующее.

1. Если программа Access IBM еще не открыта, щелкните в Windows по кнопке **Пуск**, а затем – по **Access IBM**.
2. В окне Access IBM щелкните по **Start up** (Запуск).
3. В появившемся меню щелкните по **Create a diagnostic diskette** (Создать диагностическую дискету) и следуйте инструкциям на экране.

Загруженный файл – самораспаковывающийся, и он будет скопирован на дискету. По завершении копирования вы получите загрузочную дискету с диагностической программой *IBM Enhanced Diagnostics*.

Чтобы запустить программу IBM Enhanced Diagnostic с дискеты, выполните следующее:

1. Закройте операционную систему и выключите компьютер.
2. Вставьте дискету *IBM Enhanced Diagnostic* (Расширенная диагностика IBM) в дисковод гибких дисков.
3. Включите компьютер.
4. Следуйте инструкциям на экране. Если понадобится справка, нажмите F1.

Прочие диагностические программы

На прилагаемом к компьютеру компакт-диске *Software Selections* также есть диагностические программы, предназначенные для работы в конкретных операционных системах (Windows 95, Windows 98 и Windows NT).

Поскольку эти версии работают в среде операционной системы, они позволяют не только протестировать аппаратные средства, но и проанализировать некоторые программные средства компьютера. Это особенно полезно при выявлении неполадок, связанных с операционной системой и драйверами устройств.

CoSession Remote

CoSession Remote может поставляться не со всеми моделями компьютеров и не во всех странах. CoSession Remote – это программа, позволяющая провести диагностическое тестирование вашего компьютера с удаленного компьютера (это может сделать системный администратор или другой специалист). Чтобы воспользоваться программой CoSession Remote, ее нужно установить на вашем компьютере (компьютер должен быть оснащен модемом или подключен к локальной сети).

Важное замечание

Прежде чем пользоваться программой CoSession Remote, обратитесь за инструкциями по настройке этой программы и работе с ней в IBM или к своему системному администратору.

Восстановление после сбоя обновления POST/BIOS

Если во время обновления POST/BIOS (обновления флэш-памяти) прекратится подача электроэнергии, то существует вероятность того, что компьютер не сможет правильно перезагрузиться. Если это произошло, то проведите восстановление следующим образом:

1. Выключите компьютер и все присоединенные устройства (принтеры, мониторы, внешние устройства и т.п.).



ВНИМАНИЕ:

Пока питание не будет выключено, не прикасайтесь ни к каким внутренним узлам компьютера.

2. Выньте все шнуры питания из розеток и снимите крышку. Смотрите раздел “Снятие крышки” на стр. 70 (для настольной модели) или раздел “Снятие крышки” на стр. 85 (для модели минибашня).
3. Найдите на системной плате перемычку восстановления. Ее местонахождение смотрите на схеме системной платы внутри компьютера. Смотрите также раздел “Местонахождение компонентов на системной плате” на стр. 72 (для настольной модели) или раздел “Местонахождение компонентов на системной плате” на стр. 88 (для модели минибашня).
4. Переставьте перемычку из нормального положения в положение для сброса.
5. Установите на место все адаптеры, которые вы снимали, и установите крышку. Смотрите раздел “Установка на место крышки и присоединение кабелей” на стр. 84 (для настольной модели) или раздел “Установка на место крышки и присоединение кабелей” на стр. 103 (для модели минибашня).
6. Вставьте в розетки шнуры питания компьютера и монитора.
7. Вставьте в дисковод А дискету с обновлением POST/BIOS (флэш-дискету) и включите компьютер и монитор.
8. По завершении обновления выключите компьютер и монитор.
9. Выньте шнуры питания из розеток.
10. Выньте дискету из дисковода А.
11. Снимите крышку. Смотрите раздел “Снятие крышки” на стр. 70 (для настольной модели) или раздел “Снятие крышки” на стр. 85 (для модели минибашня).
12. Снимите все адаптеры, которые мешают вам добраться до перемычки восстановления.

13. Переставьте переключку восстановления из положения для сброса в нормальное положение.
14. Установите на место все адаптеры, которые вы снимали.
15. Поставьте на место крышку и присоедините все кабели, которые вам пришлось отсоединить.
16. Включите компьютер, чтобы перезапустить операционную систему.

Установка файлов с дискет, прилагаемых к аппаратным средствам

К аппаратным средствам или адаптерам могут прилагаться дискеты. На таких дискетах обычно находятся файлы, которые позволяют компьютеру распознать и активировать данное аппаратное средство. Следует установить необходимые файлы, иначе новое устройство или адаптер может стать причиной появления сообщений об ошибках.

Если к устройству или адаптеру прилагается дискета, то, возможно, вам придется установить конфигурационные (.CFG) или диагностические (.EXE или .COM) файлы с этой дискеты на жесткий диск. Чтобы узнать, не нужно ли вам установить какие-либо файлы, смотрите прилагаемую к аппаратному средству документацию.

Замена батарейки

В вашем компьютере есть особая память, которая отвечает за ход часов и сохранение встроенных параметров, например, параметров конфигурации последовательных и параллельных портов. При выключении компьютера эти данные сохраняются за счет работы батарейки.

В течение срока службы батарейка не нуждается ни в подзарядке, ни в обслуживании; однако, срок службы батарейки ограничен. Если батарейка разрядится, дата, время и параметры конфигурации (включая пароли) будут утрачены. В этом случае при включении компьютера появится сообщение об ошибке.

Информацию о замене и утилизации батарейки смотрите в разделе “Замечание относительно литиевой батарейки” на стр. х.

При замене исходной литиевой батарейки на батарейку, содержащую тяжелые металлы, принимайте следующие меры по охране окружающей среды. Батарейки и аккумуляторы, содержащие тяжелые металлы, нельзя подвергать утилизации вместе с бытовыми отходами. Разряженные батарейки и аккумуляторы возвращаются изготовителю или продавцу для

направления на вторичную переработку или утилизацию в установленном порядке.

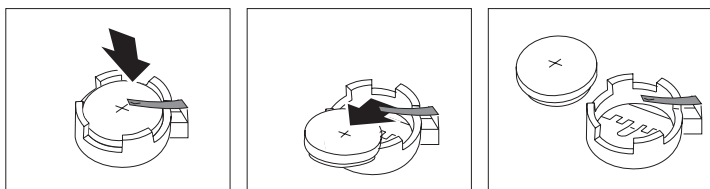
В США за дополнительной информацией об утилизации батареек обращайтесь в IBM по телефону 1-800-IBM-4333 (1-800-426-4333). В остальных странах за этой информацией обращайтесь к продавцу продукции IBM или к торговому представителю IBM.

Чтобы заменить батарейку, выполните следующее:

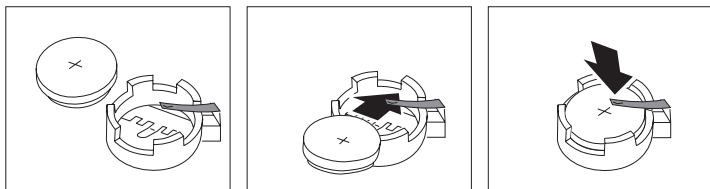
1. Выключите компьютер и все подключенные к нему устройства.
2. Отсоедините шнур питания и снимите крышку.

Смотрите раздел “Снятие крышки” на стр. 70 или “Снятие крышки” на стр. 85.

3. Найдите батарейку. Ее местонахождение смотрите на схеме системной платы внутри компьютера либо в разделе “Местонахождение компонентов на системной плате” на стр. 72 (для настольной модели) или в разделе “Местонахождение компонентов на системной плате” на стр. 88 (для модели минибашня).
4. Если нужно, снимите адаптеры, которые мешают добраться до батарейки. Инструкции смотрите в разделе “Установка адаптеров” на стр. 74 (для настольной модели) или в разделе “Установка адаптеров” на стр. 89 (для модели минибашня).
5. Выньте старую батарейку.



6. Установите новую батарейку.



7. Установите на место все адаптеры, которые вы снимали, чтобы добраться до батарейки. Инструкции по установке адаптеров на место смотрите в разделе “Установка адаптеров” на стр. 74 (для настольной модели) или в разделе “Установка адаптеров” на стр. 89 (для модели минибашня).

8. Установите на место крышку и присоедините шнур питания.

Примечание: Когда вы первый раз включите компьютер после замены батарейки, появится сообщение об ошибке. После замены батарейки это нормально.

9. Включите компьютер и все подключенные к нему устройства.

10. С помощью программы Setup установите дату и время, а также пароли.

11. Утилизируйте старую батарейку в соответствии с правилами, установленными в вашей стране.

Глава 7. Как обратиться за консультациями и обслуживанием

На тот случай, если вам понадобится консультация, обслуживание и техническая поддержка или если вам просто захочется побольше узнать о продуктах IBM, фирма IBM позаботилась о том, чтобы вы располагали различными источниками информации.

Так, у фирмы IBM есть страницы в WWW, на которых можно найти информацию о продуктах и услугах IBM и ознакомиться с новейшей технической информацией; оттуда также можно загрузить драйверы устройств и версии обновлений. Вот адреса этих страниц:

http://www.ibm.com	Главная домашняя страница IBM
http://www.ibm.com/pc	IBM Personal Computing
http://www.ibm.com/pc/support	IBM Personal Computing Support
http://www.ibm.com/pc/us/ibmpc	IBM Commercial Desktop PC (США)
http://www.ibm.com/pc/us/intellistation	IBM IntelliStation Workstations (США)
http://www.ibm.com/pc/us/accessories	Options by IBM (США)
http://www.ibm.com/pc/us/netfinity	IBM Netfinity Servers (США)

С этих страниц можно перейти на WWW-сайт, предназначенный для покупателей в вашей стране.

Также можно получить справку на электронных досках объявлений и в электронных сетях, а также по факсу и по телефону. В данном разделе рассматриваются такие источники.

Приводимые номера телефонов и информация о технических службах могут измениться без дополнительного уведомления.

Обслуживание и поддержка

Исходное приобретение аппаратного продукта IBM даст вам доступ ко всеобъемлющей поддержке. В течение гарантийного срока на аппаратный продукт IBM вы можете обращаться в центр IBM Personal Computer HelpCenter (1-800-772-2227 в США) за консультациями по поводу аппаратных продуктов, предоставляемыми в соответствии с гарантией IBM на аппаратные средства. Номера телефонов HelpCenter смотрите в разделе “Консультации по телефону” на стр. 154.

В течение гарантийного срока предоставляются следующие услуги:

- Выявление неполадок – Квалифицированные сотрудники помогут вам определить, связана ли неполадка с аппаратными средствами, и решить, что следует предпринять для устранения неполадки.
- Ремонт аппаратных средств IBM – Если будет установлено, что неполадка связана с аппаратными средствами IBM, на которые предоставляется гарантия, то квалифицированные специалисты обеспечат вам должный уровень сервисного обслуживания.
- Технологические изменения – Иногда после продажи продукта бывает необходимо внести в него изменения. IBM или уполномоченный продавец продукции IBM внесут необходимые технологические изменения (Engineering Changes, ECs), применимые к приобретенным вами аппаратным средствам.

Обязательно сохраните свидетельство о законности приобретения: это необходимо для получения гарантийного обслуживания.

Перед обращением подготовьте, пожалуйста, следующие данные:

- Тип и модель компьютера
- Серийные номера аппаратных продуктов IBM
- Описание неполадки
- Точный текст всех полученных сообщений об ошибках
- Данные о конфигурации аппаратных и программных средств

Если возможно, находитесь рядом с компьютером, когда будете звонить.

Гарантия не распространяется на:

- Замену или использование компонентов не-IBM или компонентов IBM, на которые не предоставляется гарантия

Примечание: Все узлы, на которые распространяется гарантия, содержат 7-символьный идентификатор в формате IBM FRU XXXXXXX.

- Выявление причин неполадок в программных средствах
- Конфигурирование BIOS в процессе установки или обновления

- Изменения, модификацию и обновление драйверов устройств
- Установку и обслуживание сетевой операционной системы (NOS)
- Установку и обслуживание прикладных программ

Полное изложение гарантийных условий IBM смотрите в гарантии IBM на аппаратные средства.

Прежде чем обращаться в службу поддержки...

Многие неполадки в работе компьютера можно устранить без посторонней помощи, воспользовавшись электронной справкой или заглянув в печатную или электронную документацию, прилагаемую к компьютеру или программным средствам. Обязательно прочтите все файлы README, прилагаемые к программным средствам.

К большинству компьютеров, операционных систем и приложений прилагается документация, где приводятся рекомендации по устранению неполадок и пояснения к сообщениям об ошибках. В документации, прилагаемой к вашему компьютеру, также есть инструкции по проведению диагностического тестирования.

Если при включении компьютера вы получили сообщение об ошибке POST, смотрите таблицы с разъяснением кодов ошибок POST в документации по аппаратным средствам. Если вы не получили сообщения об ошибке POST, но подозреваете, что аппаратные средства неисправны, смотрите информацию по устранению неполадок в документации по аппаратным средствам или проведите диагностическое тестирование.

Если вы подозреваете, что неполадка связана с программными средствами, обратитесь к документации (в том числе и к файлам README), прилагаемым к операционной системе или прикладной программе.

Поддержка и услуги для заказчиков

Приобретая аппаратный продукт IBM PC, вы получаете право на стандартный набор консультативных услуг и поддержку в течение гарантийного срока. Если вам понадобятся дополнительные услуги и поддержка, вы можете прибегнуть к разнообразным дополнительным платным услугам.

Информация в WWW

В WWW информацию о продуктах для персональных компьютеров IBM и их поддержке можно найти на Web-сайте IBM Personal Computing. Адрес домашней страницы IBM Personal Computing:

<http://www.ibm.com/pc>

Информацию о поддержке продуктов IBM, включая поддержку дополнительных аппаратных средств, можно найти на странице IBM Personal Computing Support по адресу:

<http://www.ibm.com/pc/support>

Если на этой странице вы выберете Profile, то сможете создать настроенную страницу поддержки для ваших аппаратных средств, на которой будут ответы на наиболее распространенные вопросы (Frequently Asked Questions), информация о комплектующих (Parts Information), технические советы и рекомендации (Technical Hints and Tips) и загружаемые файлы (Downloadable Files). Таким образом вся нужная вам информация окажется в одном месте. Кроме этого вы можете получать уведомления по электронной почте каждый раз, как будет появляться новая информация об имеющихся у вас зарегистрированных продуктах. Вы также можете получить доступ к конференциям электронной поддержки, которые ведет группа поддержки IBM.

Информацию о конкретных продуктах для персональных компьютеров смотрите на следующих страницах:

<http://www.ibm.com/pc/us/intellistation>

<http://www.ibm.com/pc/us/ibmpc>

<http://www.ibm.com/pc/us/netfinity>

<http://www.ibm.com/pc/us/thinkpad>

<http://www.ibm.com/pc/us/accessories>

http://www.direct.ibm.com/content/home/en_US/aptiva

С этих страниц можно перейти на WWW-сайт, предназначенный для покупателей в вашей стране.

Получение поддержки по электронной сети

Если у вас есть модем, вы можете получить консультации по электронной сети. Электронные информационные службы могут предоставить вам доступ к областям вопросов и ответов, переговорам в режиме реального времени, базам данных, в которых можно проводить поиск, и т.п.

Вы можете найти техническую информацию по таким темам, как:

- Установка и конфигурирование аппаратных средств
- Преинсталлированные программы
- Windows, OS/2 и DOS
- Работа в сети
- Коммуникации
- Мультимедиа

Кроме этого, вы получите доступ к новейшим версиям обновления драйверов устройств.

В таких коммерческих электронных сетях, как America Online (AOL), можно получить информацию о продуктах IBM. (В сети AOL используйте для команды “Go to” ключевое слово **IBM Connect**.)

Получение информации по факсу

Если в вашем распоряжении есть телефон с тоновым набором и факсовый аппарат, то в США и Канаде вы можете получить по факсу маркетинговую и техническую информацию по многим вопросам, касающимся аппаратных средств, операционных систем и локальных сетей. Автоматизированная система IBM Automated Fax System работает круглосуточно, без выходных. Следуйте письменным инструкциям, и запрошенная информация будет отправлена на ваш факсовый аппарат.

Доступ к IBM Automated Fax System можно получить:

- В США: по телефону 1-800-426-3395
- В Канаде: по телефону 1-800-465-3299

Получение консультаций по электронной сети

Online Housecall — это коммуникационное средство, позволяющее сотруднику службы технической поддержки IBM получить доступ к вашему компьютеру по модему. Многие неполадки можно быстро и просто продиагностировать и устранить с удаленного компьютера. Для этого необходим модем и программа удаленного доступа. Для серверов такая услуга не предоставляется. В некоторых случаях эти услуги могут оказаться платными.

Дополнительную информацию по конфигурированию компьютера для обращения в службу Online Housecall можно получить:

- В США: по телефону 1-800-772-2227
- В Канаде: по телефону 1-800-565-3344
- В остальных странах обращайтесь к продавцу продукции IBM или к торговому представителю IBM.

Консультации по телефону

В течение гарантийного срока вы можете получить консультации и информацию по телефону консультативного центра IBM PC HelpCenter. Квалифицированные технические эксперты ответят на ваши вопросы по следующим темам:

- Настройка компьютера и монитора IBM
- Установка и настройка аппаратных средств IBM, приобретенных у фирмы IBM или у продавца продукции IBM
- 30-дневная поддержка преинсталлированной операционной системы
- Организация обслуживания (с выездом или без выезда на место)
- Организация доставки запасных частей (которые может установить сам заказчик) на следующий день

Кроме того, если вы приобрели сервер IBM PC Server или IBM Netfinity Server, то вам предоставляется право на обслуживание по линии поддержки IBM Start Up Support в течение 90 дней после его установки. Вы можете получить консультации по следующим вопросам:

- Настройка сетевой операционной системы
- Установка и конфигурирование плат интерфейсов
- Установка и конфигурирование плат сетевых адаптеров

Перед обращением подготовьте, пожалуйста, следующие данные:

- Тип и модель компьютера
- Серийные номера компьютера, монитора и прочих компонентов, а также свидетельство о законности их приобретения
- Описание неполадки
- Точный текст всех полученных сообщений об ошибках
- Данные о конфигурации аппаратных и программных средств

Если возможно, не отлучайтесь от компьютера, когда будете звонить.

В США и Канаде эти услуги предоставляются круглосуточно, без выходных. В Великобритании эти услуги предоставляются по рабочим дням с 9 утра до 6 вечера.⁴

Страна		Номер телефона
Австрия	Oesterreich	1-546 585 075
Бельгия – голландский	Belgie	02-717-2504
Бельгия – французский	Belgique	02-717-2503
Великобритания	United Kingdom	01475-555555
Германия	Deutschland	069-6654-9003
Дания	Danmark	03-525-6905
Ирландия	Ireland	01-815-9207
Испания	España	091-662-4270
Италия	Italia	02-4827-5003
Канада	Canada	1-800-565-3344
Люксембург	Luxembourg	298-977-5060
Нидерланды	Nederland	020-504-0531
Норвегия	Norge	2-305-3203
Португалия	Portugal	01-791-5147
США и Пуэрто-Рико	U.S.A. and Puerto Rico	1-800-772-2227
Финляндия	Suomi	9-22-931805
Франция	France	01-69-32-40-03
Швеция	Sverige	08-632-0063
Швейцария – итальянский	Svizzera	091-971-0523
Швейцария – немецкий	Schweiz	01-212-1810
Швейцария – французский	Suisse	022-310-0418

⁴ Время ответа зависит от числа и сложности поступивших звонков.

В остальных странах обращайтесь к продавцу продукции IBM или к торговому представителю IBM.

Как обратиться за консультацией при переезде

Если вы переезжаете в другую страну или берете с собой компьютер в поездки, то можете зарегистрировать его для получения международного гарантийного обслуживания. Зарегистрировавшись в представительстве международной гарантийной поддержки, вы получите Сертификат на международное гарантийное обслуживание, который принимается практически во всех странах мира, где фирма IBM или продавцы продукции IBM производят продажу и обслуживание персональных компьютеров IBM.

За дополнительной информацией о регистрации компьютера для получения Международного Гарантийного Обслуживания:

- В США или в Канаде обращайтесь по телефону 1-800-497-7426.
- В Европе обращайтесь по телефону 44-1475-893638 (Greenock, U.K.).
- В Австралии и Новой Зеландии обращайтесь по телефону 61-2-9354-4171.

В остальных странах обращайтесь к продавцу продукции IBM или к торговому представителю IBM.

Приобретение дополнительных услуг

В течение гарантийного срока и после его завершения вы можете получить такие платные услуги, как поддержка аппаратных средств, операционных систем и прикладных программ IBM и других фирм, настройка и конфигурирование сетей, продление и предоставление дополнительных услуг по ремонту аппаратных средств, а также установка в особой конфигурации. Перечень и наименование услуг могут быть разными в разных странах.

Дополнительная линия поддержки персональных компьютеров

Дополнительная поддержка персональных компьютеров (Enhanced PC Support Line) предоставляется для настольных и переносных компьютеров IBM, работающих в автономном режиме. Техническая поддержка предоставляется для компьютеров IBM, а также для аппаратных средств, операционных систем и прикладных программ IBM и не-IBM, входящих в перечень поддерживаемых продуктов.

Техническая поддержка охватывает следующие области:

- Установка и конфигурирование компьютеров IBM, на которые истек срок гарантии
- Установка и конфигурирование аппаратных средств других фирм (не IBM) на компьютерах IBM
- Работа с операционными системами IBM на персональных компьютерах IBM и других фирм
- Использование прикладных программ и игр
- Увеличение производительности
- Удаленная установка драйверов устройств
- Установка устройств мультимедиа и работа с ними
- Выявление неполадок
- Разъяснение содержания документации

Оплата таких услуг может производиться за каждое обращение в отдельности или за несколько обращений, либо по годовичному договору с предельным числом обращений равным 10. Чтобы узнать, как обратиться в линию поддержки Enhanced PC Support Line, смотрите раздел “Абонирование услуг линий поддержки” на стр. 158.

900, линия поддержки операционных систем и аппаратных средств

В США для тех, кто предпочитает получать техническую поддержку с оплатой по факту, действует линия поддержки 900. По линии поддержки 900 предоставляется поддержка для продуктов IBM PC с истекшим гарантийным сроком.

Чтобы получить эту поддержку, обращайтесь по телефону 1-900-555-CLUB (2582). Вам сообщат расценки за минуту.

Линия поддержки сетей и серверов

Поддержка сетей и серверов (Network and Server Support) предоставляется для простых и сложных сетей, созданных на основе серверов и рабочих станций IBM, в которых используются наиболее распространенные сетевые операционные системы. Кроме этого, предоставляется поддержка для многих распространенных плат адаптеров и сетевых интерфейсов производства других фирм (не IBM).

Данная линия поддержки включает в себя те же услуги, что и Enhanced PC Support Line, а кроме этого такие услуги, как:

- Установка и конфигурирование серверов и рабочих станций-клиентов
- Выявление и устранение неполадок на рабочих станциях-клиентах и серверах
- Консультации по работе в сетевых операционных системах IBM и не-IBM

- Разъяснение содержания документации

Оплата таких услуг может производиться за каждое обращение в отдельности или за несколько обращений, либо по годовичному договору с предельным числом обращений равным 10. Чтобы узнать, как обратиться в линию поддержки Network and Support Line, смотрите раздел “Абонирование услуг линий поддержки.”

Абонирование услуг линий поддержки

Услуги линий поддержки Enhanced PC Support Line и Network and Server Support Line предоставляются для продуктов, входящих в список поддерживаемых продуктов. Чтобы получить список поддерживаемых продуктов:

- В США:
 1. Обратитесь по телефону 1–800–426–3395.
 2. Выберите документ номер 11683, если вам нужна поддержка сетей и серверов.
 3. Выберите документ номер 11682, если вам нужна расширенная поддержка персональных компьютеров.
- В Канаде обращайтесь по телефону IBM Direct (1–800–465–7999) или:
 1. Обратитесь по телефону 1–800–465–3299.
 2. Выберите каталог HelpWare.
- В остальных странах обращайтесь к продавцу продукции IBM или к торговому представителю IBM.

За дополнительной информацией по приобретению этих услуг обращайтесь:

- В США: по телефону 1–800–772–2227
- В Канаде: по телефону 1–800–465–7999
- В остальных странах обращайтесь в консультативный центр HelpCenter.

Гарантия и обслуживание

Вы можете продлить срок стандартной гарантии на аппаратные средства или расширить перечень получаемых услуг.

В США можно расширить гарантию путем замены:

- Обслуживания без выезда на место на обслуживание с выездом на место

Если ваша гарантия включает в себя обслуживание без выезда на место, то вы можете расширить гарантию, чтобы получать обслуживание на месте (стандартное или срочное). При стандартном обслуживании квалифицированный специалист придет к вам в течение следующего

рабочего дня (с 9 до 5 по местному времени, с понедельника по пятницу). Срочное обслуживание предоставляется в среднем в течение 4 часов с момента обращения, круглосуточно без выходных.

- Обслуживание с выездом на место на срочное обслуживание с выездом на место

Если ваша гарантия включает в себя стандартное обслуживание с выездом на место, вы можете расширить гарантию, чтобы получать срочное обслуживание на месте с выездом квалифицированного специалиста на место в течение 4 часов после обращения (в среднем) круглосуточно, семь дней в неделю.

Вы также можете продлить гарантийный срок. Служба IBM Warranty and Repair Services предоставляет широкий спектр послегарантийных услуг, включая услуги по соглашениям ThinkPad EasyServ Maintenance Agreements. Для каждого продукта существует свой перечень предоставляемых услуг.

Чтобы узнать о возможности расширения и продления гарантии:

- В США обращайтесь по телефону 1–800–426–4968.
- В Канаде обращайтесь по телефону 1–800–465–7999.
- В остальных странах обращайтесь к продавцу продукции IBM или к торговому представителю IBM.

Как заказать публикации

Вы можете приобрести у IBM дополнительные руководства. За списком публикаций, которые можно заказать в вашей стране:

- В США, Канаде и Пуэрто-Рико обращайтесь по телефону 1–800–879–2755.
- В остальных странах обращайтесь к продавцу продукции IBM или к торговому представителю IBM.

Приложение А. Как пользоваться компакт-диском Software Selections

Эта глава посвящена тому, как установить или переустановить программные средства с компакт-диска IBM *Software Selections*.

Важное замечание: Вы сможете запустить компакт-диск IBM *Software Selections*, только если у вас установлен Microsoft Internet Explorer 4.0 или старше.

Характеристика компакт-диска

На компакт-диске IBM *Software Selections* находятся диагностические программы и прочие программы поддержки для Windows 95, Windows 98, Windows NT Workstation 3.51 и Windows NT Workstation 4.0.

Примечание: К каждой из операционных систем прилагается свой набор программ. Чтобы узнать, какие программы прилагаются для вашей операционной системы, смотрите компакт-диск IBM *Software Selections*.

Важное замечание

На компакт-диске IBM *Software Selections* нет операционных систем. Этим компакт-диском можно воспользоваться, только если у вас на компьютере установлена операционная система.

С помощью этого компакт-диска можно:

- Если ваш компьютер оснащен устройством CD-ROM, установить некоторые из этих программных продуктов непосредственно с компакт-диска.
- Создать образ компакт-диска IBM *Software Selections* на жестком диске или на диске локальной сети и установить эти программные продукты с помощью этого образа.
- Создать дискеты для программных продуктов, которые нельзя установить с компакт-диска, и установить эти продукты с дискет.

Компакт-диск IBM *Software Selections* предоставит в ваше распоряжение простой и удобный графический интерфейс, а также процедуры автоматической установки для большинства программ. На нем также есть система справки, описывающая находящиеся на этом компакт-диске средства.

Продукты, содержащиеся на компакт-диске IBM *Software Selections*, предоставляются по лицензии в соответствии с положениями и условиями Международного Соглашения IBM о Лицензиях на Программы, Предоставляемые без Гарантий, которое можно просмотреть с помощью Access IBM. (Более подробную информацию о просмотре лицензионного соглашения смотрите в Приложении А в брошюре *Программные средства вашего компьютера*.)

Запуск компакт-диска

Чтобы воспользоваться компакт-диском IBM *Software Selections*, вставьте его в устройство CD-ROM. При этом автоматически запустится программа Software Selections.

Если на компьютере отключена функция автозагрузки, то выполните следующее:

1. Щелкните по кнопке **Пуск** в Windows, а затем щелкните по **Выполнить**.
2. Введите *e:\swselect.exe*, где *e* – буква устройства CD-ROM.
3. Нажмите Enter. Появится меню Software Selections.
4. Выберите нужную опцию и следуйте инструкциям на экране.

либо

1. Открыв Access IBM, щелкните по **Customize** (Настройка). (Чтобы узнать, как открыть Access IBM, смотрите брошюру *Программные средства вашего компьютера*.)
2. В меню Customize (Настройка) щелкните по **Install Software** (Установка программ).
3. При появлении соответствующей подсказки вставьте компакт-диск IBM *Software Selections* в устройство CD-ROM.

Установленные программы можно вызвать, выбрав опцию Программы в меню Пуск в Windows. У большинства программ прилагаемая документация встроена в справочную систему; к некоторым программам также прилагается электронная документация.

Как пользоваться программой Software Selections

Программа Software Selections находится на компакт-диске IBM *Software Selections*. Инструкции по использованию компакт-диска IBM *Software Selections* смотрите в брошюре *Программные средства вашего компьютера*.

Чтобы воспользоваться программой Software Selections:

1. В меню Software Selections включите переключатель рядом с программой, которую вы хотите установить.
2. Когда выберете программу, щелкните по **Установить**. Появится окно со списком программ, которые будут установлены. Щелкните по **ОК**, чтобы приступить к установке, или по **Отмена**, чтобы отменить сделанный выбор.

3. Чтобы провести установку, выберите необходимые опции и следуйте инструкциям на экране.

Установленные программы можно вызвать, выбрав опцию Программы в меню Пуск в Windows. У большинства программ прилагаемая документация встроена в справочную систему; к некоторым программам также прилагается электронная документация.

Приложение В. Запишите эти данные

Здесь находятся бланки, куда можно записать данные о вашем компьютере. Это может оказаться полезным, если вы захотите установить дополнительные аппаратные средства или если вам понадобится обратиться в сервисную службу.

Серийные номера

Запишите и сохраните следующие данные.

Название продукта	PC 300PL
Тип/модель (M/T)	_____
Серийный номер (S/N)	_____

Номер модели и тип (M/T), а также серийный номер (S/N) компьютера указаны на маленькой этикетке на задней панели системного блока.

Данные об устройствах

В приведенные ниже таблицы вы можете вносить данные об устройствах, установленных на вашем компьютере или присоединенных к нему. Эти данные могут оказаться полезными при установке дополнительных аппаратных средств, или если вам потребуется обратиться в сервисную службу.

Местонахождение	Описание
Системная память (Гнездо RIMM 1) (Гнездо RIMM 2)	<input type="checkbox"/> 64 Мб <input type="checkbox"/> 128 Мб <input type="checkbox"/> 256 Мб <input type="checkbox"/> 64 Мб <input type="checkbox"/> 128 Мб <input type="checkbox"/> 256 Мб
Слот расширения 1	_____
Слот расширения 2	_____
Слот расширения 3	_____
Слот расширения 4	_____
Слот расширения PCI 5 (только минибашня)	_____
Слот расширения PCI 6 (только минибашня)	_____
Процессор	<input type="checkbox"/> Intel _____ МГц
Параллельный порт	_____
Последоват. разъем А	_____
Последоват. разъем В	_____
Разъем USB 1	_____
Разъем USB 2	_____
Разъем монитора	_____
Аудиоразъемы	_____
Разъем клавиатуры	104-клавишная клавиатура <input type="checkbox"/> Другая _____
Разъем мыши	<input type="checkbox"/> Мышь ScrollPoint <input type="checkbox"/> 2-кнопочная мышь <input type="checkbox"/> Другая: _____

Местонахождение	Описание
Отсек 1 (5,25 дюйма)	<input type="checkbox"/> Устройство IDE CD-ROM <input type="checkbox"/> Другое: _____
Отсек 2 (3,5 дюйма)	<input type="checkbox"/> Zip-Устройство <input type="checkbox"/> Другое: _____
Отсек 3 (3,5 дюйма)	<input type="checkbox"/> Дискковод гибких дисков 1,44 Мб <input type="checkbox"/> Другой: _____
Отсек 4 (3,5 дюйма)	<input type="checkbox"/> Жесткий диск EIDE <input type="checkbox"/> Дискковод гибких дисков 1,44 Мб <input type="checkbox"/> Другой: _____
Отсек 5, 3,5 дюйма (только минибашня)	Жесткий диск EIDE <input type="checkbox"/> Другой: _____
Отсек 6, 3,5 дюйма (только минибашня)	Жесткий диск EIDE <input type="checkbox"/> Другой: _____
Адрес изготовителя ключа	_____
Телефон	_____
Кодовый номер ключа	_____

Приложение С. Гарантии на продукт и замечания

В этом приложении находятся гарантии на продукт, сведения о товарных знаках и замечания.

Заявления о Гарантиях

Заявления о гарантиях состоят из двух частей: Части 1 и Части 2. Часть 1 зависит от страны. Часть 2 является общей для обоих заявлений.

Обязательно прочтите и Часть 1, которая применима к вашей стране, и Часть 2.

- **США, Пуэрто-Рико и Канада (Z125-4753-05 11/97)**
(Часть 1 – Общие положения на стр. 169)
- **Во Всем Мире, за исключением Канады, Пуэрто-Рико, Турции и США (Z125-5697-01 11/97)**
(Часть 1 – Общие положения на стр. 173)
- **Особые Положения для Некоторых Стран**
(Часть 2 – Особые Положения для Некоторых Стран на стр. 177)

Заявление IBM об Ограниченной Гарантии для США, Пуэрто-Рико и Канады (Часть 1 – Общие Положения)

Данное Заявление об Ограниченной Гарантии включает в себя Часть 1 – Общие Положения и Часть 2 – Особые Положения для Некоторых Стран. Положения, приведенные в Части 2, могут заменять собой или изменять положения, приведенные в Части 1. Гарантии, предоставляемые IBM в соответствии с данным Заявлением об Ограниченной Гарантии, распространяются только на те Компьютеры, которые были приобретены у IBM или у продавца продукции IBM в личное пользование, а не для продажи. Под термином “Компьютер” подразумевается компьютер IBM, его аппаратные средства, компоненты для преобразования и модернизации, элементы и комплектующие, а также любая их комбинация. Термин “Компьютер” не включает в себя никакие программы, ни предустановленные, ни установленные впоследствии, ни установленные в иное время. Если IBM не укажет иное, то приведенные ниже гарантии действуют только в той стране, в которой был приобретен Компьютер. В данном Гарантийном Обязательстве ничто не затрагивает никакие установленные законом права потребителей, нарушение или ограничение которых по договору не допускается. По всем вопросам обращайтесь в IBM или к продавцу.

Компьютер – PC 300PL, Тип 6584 и 6594

Гарантийный срок* – Комплектующие: Три (3) года Работоспособность: Три (3) года

**За информацией о гарантийном обслуживании обращайтесь по месту покупки. Для некоторых Компьютеров IBM предоставляется право на гарантийное обслуживание на месте (это зависит от того, в какой стране осуществляется обслуживание).*

Гарантия IBM на Компьютеры

IBM гарантирует, что каждый Компьютер 1) не содержит дефектов материалов и производства и 2) соответствует Официальным Опубликованным Спецификациям IBM. Срок гарантии на Компьютер представляет собой некий фиксированный период времени, исчисляемый со Дня Установки. День Установки – это дата, указанная на вашем товарном чеке, если только IBM или продавец не укажут иное.

В течение гарантийного периода IBM или продавец (если он авторизован IBM для проведения гарантийного обслуживания) будут предоставлять вам бесплатные услуги по ремонту и замене Компьютера в соответствии с типом услуг, оказываемых для данного Компьютера, а также осуществлять руководство в отношении применимых к Компьютеру технических изменений и выполнять необходимую установку.

Если в течение гарантийного срока Компьютер перестанет функционировать в соответствии с гарантией, а IBM или продавец не смогут ни 1) восстановить его работоспособность, ни 2) заменить его на по крайней мере эквивалентный, то вы можете вернуть его по месту покупки и получить возмещение уплаченной вами суммы. Предоставляемый при замене компьютер может оказаться и не новым, но он будет вполне работоспособен.

На Что Распространяется Гарантия

Гарантия не включает в себя ремонт или замену Компьютера, поврежденного в результате неправильной эксплуатации, несчастных случаев, модификации, эксплуатации в неподходящей физической или операционной среде, неправильно произведенного вами обслуживания или сбоя, вызванного продуктом, за который IBM не несет ответственности. Гарантия утрачивает силу при снятии или замене идентификационных этикеток на Компьютере или его деталях.

ЭТИ ГАРАНТИИ ЯВЛЯЮТСЯ ВАШИМИ ИСКЛЮЧИТЕЛЬНЫМИ ГАРАНТИЯМИ, КОТОРЫЕ ЗАМЕНЯЮТ СОБОЙ ВСЕ ОСТАЛЬНЫЕ ГАРАНТИИ ИЛИ ОГОВОРКИ, КАК ЯВНЫЕ, ТАК И ПРЕДПОЛАГАЕМЫЕ, ВКЛЮЧАЯ, НО НЕ ОГРАНИЧИВАЯСЬ ТАКОВЫМИ, ПРЕДПОЛАГАЕМЫЕ ГАРАНТИИ ИЛИ ОГОВОРКИ ОТНОСИТЕЛЬНО КОММЕРЧЕСКОГО ИСПОЛЬЗОВАНИЯ ИЛИ ПРИГОДНОСТИ ДЛЯ КАКИХ-ЛИБО ЦЕЛЕЙ. ЭТИ ГАРАНТИИ ДАЮТ ВАМ ОПРЕДЕЛЕННЫЕ ЮРИДИЧЕСКИЕ ПРАВА; ВЫ МОЖЕТЕ ТАКЖЕ ИМЕТЬ ДРУГИЕ ПРАВА, КОТОРЫЕ ЗАВИСЯТ ОТ ОСОБЕННОСТЕЙ КОНКРЕТНОГО ЗАКОНОДАТЕЛЬСТВА. ЗАКОНОДАТЕЛЬСТВО НЕКОТОРЫХ СТРАН НЕ ДОПУСКАЕТ ОТКАЗ ОТ ЯВНЫХ ИЛИ ПРЕДПОЛАГАЕМЫХ ГАРАНТИЙ ИЛИ ИХ ОГРАНИЧЕНИЕ; В ЭТОМ СЛУЧАЕ ВЫШЕПРИВЕДЕННЫЙ ОТКАЗ ИЛИ ОГРАНИЧЕНИЕ МОЖЕТ К ВАМ НЕ ОТНОСИТЬСЯ. ПРИ ПОДОБНЫХ ОБСТОЯТЕЛЬСТВАХ ДЕЙСТВИЕ ЭТИХ ГАРАНТИЙ

ОГРАНИЧЕНО ГАРАНТИЙНЫМ СРОКОМ. ПО ИСТЕЧЕНИИ ЭТОГО СРОКА ДЕЙСТВИЕ ВСЕХ ГАРАНТИЙ ПРЕКРАЩАЕТСЯ.

На Что не Распространяется Гарантия

IBM не гарантирует, что Компьютер будет работать без прерываний или без ошибок.

Если не указано иное, IBM поставляет компьютеры не-IBM **БЕЗО ВСЯКИХ ГАРАНТИЙ.**

Для Компьютера, на который распространяется гарантия, предоставляется техническая и прочая поддержка, в частности, ответы по телефону на вопросы типа “как?,” а также на вопросы по настройке и установке Компьютера **БЕЗО ВСЯКИХ ГАРАНТИЙ.**

Гарантийное Обслуживание

За гарантийным обслуживанием Компьютера обращайтесь к продавцу или в IBM. В США звоните в IBM по телефону 1-800-772-2227. В Канаде звоните в IBM по телефону 1-800-565-3344. Вас могут попросить предъявить доказательство законности приобретения.

IBM или продавец предоставляют определенные типы услуг по ремонту и замене либо у вас на месте, либо в сервисном центре, что позволяет поддерживать Компьютеры в состоянии, соответствующем их Спецификациям, или восстанавливать их до такого состояния. IBM или продавец проинформируют вас о типах услуг, предоставляемых для вашего Компьютера в стране, где он установлен. IBM может по своему усмотрению отремонтировать или заменить неисправный Компьютер.

Если при гарантийном обслуживании производится замена Компьютера или его детали, то элемент, изъятый IBM или продавцом, переходит в их собственность, а элемент, установленный в качестве замены – в вашу. Вы ручаетесь за то, что все снятые элементы являются подлинными и не подвергались изменению. Предоставляемые на замену элементы могут оказаться и не новыми, но они будут работоспособны и функционально, как минимум, эквивалентны изымаемым. На элемент, установленный взамен неисправного, переносится гарантия на обслуживание, которая распространялась на изъятый элемент.

Аппаратные средства и компоненты для преобразования или модернизации, предоставленные IBM или продавцом, должны устанавливаться на Компьютере, который: 1) имеет определенный серийный номер (для некоторых Компьютеров) и 2) по уровню своего технического изменения совместим с этими аппаратными средствами и компонентами для преобразования или модернизации. В случае установки дополнительных аппаратных средств, выполнении преобразования или модернизации снятые элементы возвращаются в IBM. На элемент, установленный взамен удаленного, переносится гарантия на обслуживание, которая распространялась на изъятый элемент.

Перед тем как IBM или продавец заменит Компьютер или его деталь, вы обязуетесь удалить все компоненты, детали, дополнительные аппаратные средства, переделки и приспособления, не подлежащие гарантийному обслуживанию.

Вы также обязуетесь:

1. удостовериться, что в отношении данного Компьютера нет никаких установленных законом обязательств или ограничений, которые препятствовали бы его замене;
2. получить разрешение владельца Компьютера на его обслуживание IBM или продавцом (если вы не являетесь владельцем Компьютера); а также
3. в тех случаях, когда это возможно, перед проведением обслуживания
 - a. выполнить процедуры по выявлению и анализу неполадок и по обращению за обслуживанием, рекомендованные IBM или продавцом,
 - b. защитить все программы, данные и материалы, содержащиеся на Компьютере,
 - c. предоставить IBM или продавцу полный, свободный и безопасный доступ к оборудованию, чтобы дать им возможность выполнить их обязательства, а также
 - d. проинформировать IBM или продавца об изменениях в местонахождении Компьютера.

IBM несет ответственность за потерю или повреждение Компьютера, 1) пока он находится в распоряжении IBM, а также 2) при его транспортировке в тех случаях, когда транспортные издержки несет IBM.

Ни IBM, ни продавец не несут ответственности ни за какие конфиденциальные, защищенные правами собственности или личные данные, содержащиеся на Компьютере, который вы возвращаете по какой-либо причине в IBM или продавцу. Перед тем как возвращать Компьютер, вы должны удалить всю подобную информацию.

Особенности Изготовления

Все компьютеры IBM производятся из новых деталей либо из новых и бывших в употреблении деталей. В ряде случаев может оказаться, что Компьютер не новый и уже устанавливался. Независимо от особенностей изготовления Компьютера на него распространяются соответствующие положения гарантии IBM.

Ограничение Ответственности

Могут возникнуть обстоятельства, при которых, вследствие невыполнения обязательств со стороны IBM или по иной причине наступления ответственности, вы получите право на возмещение убытков от IBM. В каждом подобном случае, независимо от того, на каком основании выдвигаются претензии о возмещении убытков от IBM (включая грубые нарушения, халатность, введение в заблуждение и прочие претензии по поводу договора или в связи с деликтом), IBM несет ответственность только

1. за причиненный физический ущерб (включая смертные случаи) и ущерб, причиненный недвижимому или материальному личному имуществу; а также
2. за прочие реально причиненные прямые убытки в размере, не превышающем суммы, эквивалентной 100 000 долларов США (или эквивалентной суммы в местной валюте), или сумм (при оплате в рассрочку – в размере платы за 12 месяцев), уплаченных за Компьютер, являющийся предметом претензий.

Это ограничение возмещения также относится ко всем поставщикам IBM и к продавцу. Указанный предел ограничивает совокупную ответственность IBM, ее поставщиков и продавца.

НИ ПРИ КАКИХ ОБСТОЯТЕЛЬСТВАХ IBM НЕ НЕСЕТ ОТВЕТСТВЕННОСТИ: 1) ПО ПРЕТЕНЗИЯМ ТРЕТЬЕЙ СТОРОНЫ О

ВОЗМЕЩЕНИИ ВАМИ УБЫТКОВ (НЕ ОХВАЧЕННЫХ ПЕРВЫМ ПУНКТОМ ПРИВЕДЕННОГО ВЫШЕ ПОЛОЖЕНИЯ); 2) ЗА ПОТЕРЮ ИЛИ ПОВРЕЖДЕНИЕ ВАШИХ ЗАПИСЕЙ ИЛИ ДАННЫХ; А ТАКЖЕ 3) ЗА СПЕЦИАЛЬНЫЕ, СЛУЧАЙНЫЕ ИЛИ КОСВЕННЫЕ УБЫТКИ ЛИБО ЗА КОСВЕННЫЕ ЭКОНОМИЧЕСКИЕ УБЫТКИ (ВКЛЮЧАЯ УПУЩЕННУЮ ВЫГОДУ И ПОТЕРЮ ВЛОЖЕНИЙ), ДАЖЕ ЕСЛИ ИВМ, ЕЕ ПОСТАВЩИКИ ИЛИ ПРОДАВЕЦ ПРЕДУПРЕЖДЕНЫ О ВОЗМОЖНОСТИ ТАКОВЫХ. ЗАКОНОДАТЕЛЬСТВО НЕКОТОРЫХ СТРАН НЕ ДОПУСКАЕТ ОТКАЗ ОТ ОТВЕТСТВЕННОСТИ ИЛИ ЕЕ ОГРАНИЧЕНИЕ В ОТНОШЕНИИ СЛУЧАЙНЫХ ИЛИ КОСВЕННЫХ УБЫТКОВ; В ЭТОМ СЛУЧАЕ ВЫШЕПРИВЕДЕННЫЙ ОТКАЗ ИЛИ ОГРАНИЧЕНИЕ МОЖЕТ К ВАМ НЕ ОТНОСИТЬСЯ.

Заявление ИВМ о Гарантиях, Предоставляемых во Всем Мире, за исключением Канады, Пуэрто-Рико, Турции, США (Часть 1 – Общие Положения)

Данное Гарантийное Обязательство состоит из двух частей: Часть 1 – Общие Положения и Часть 2 – Особые Положения для Некоторых Стран. Положения, приведенные в Части 2, могут заменять собой или изменять положения, приведенные в Части 1. Гарантии, предоставляемые ИВМ по данному Гарантийному Обязательству, распространяются только на те Компьютеры, которые были приобретены у ИВМ или у продавца продукции ИВМ в личное пользование, а не для продажи. Под термином “Компьютер” подразумевается компьютер ИВМ, его аппаратные средства, компоненты для преобразования и модернизации, элементы и комплектующие, а также любая их комбинация. Термин “Компьютер” не включает в себя никакие программы, ни предустановленные, ни установленные впоследствии, ни установленные в иное время. Если ИВМ не укажет иное, то приведенные ниже гарантии действуют только в той стране, в которой был приобретен Компьютер. В данном Гарантийном Обязательстве ничто не затрагивает никакие установленные законом права потребителей, нарушение или ограничение которых по договору не допускается. По всем вопросам обращайтесь в ИВМ или к продавцу.

PC 300PL, Тип 6584 и 6594**Гарантийный срок*** –

- Бангладеш, Гонконг, Индия, Индонезия, Китай, Малайзия, Вьетнам, Сингапур, Таиланд, Тайвань, Филиппины и Шри-Ланка – Комплектующие: Три (3) года Работоспособность: Один (1) год **
- Япония – Комплектующие: Один (1) год Работоспособность: Один (1) год
- Все остальные (не перечисленные) страны – Комплектующие: Три (3) года Работоспособность: Три (3) года

**За информацией о гарантийном обслуживании обращайтесь по месту покупки. Для некоторых Компьютеров IBM предоставляется право на гарантийное обслуживание на месте (это зависит от того, в какой стране осуществляется обслуживание).*

** IBM обязуется бесплатно предоставить гарантийное обслуживание в отношении:

1. компонентов и работоспособности компьютера в течение первого года гарантийного срока
2. только компонентов (в форме замены) в течение второго и третьего года гарантийного срока.

IBM взимает с вас стоимость всех работ, произведенных при выполнении ремонта или замены.

Гарантия IBM на Компьютеры

IBM гарантирует, что каждый Компьютер 1) не содержит дефектов материалов и производства и 2) соответствует Официальным Опубликованным Спецификациям IBM. Срок гарантии на Компьютер представляет собой некий фиксированный период времени, исчисляемый со Дня Установки. День Установки – это дата, указанная на вашем товарном чеке, если только IBM или продавец не укажут иное.

В течение гарантийного периода IBM или продавец (если он авторизован IBM для проведения гарантийного обслуживания) будут предоставлять вам бесплатные услуги по ремонту и замене Компьютера в соответствии с типом услуг, оказываемых для данного Компьютера, а также осуществлять руководство в отношении применимых к Компьютеру технических изменений и выполнять необходимую установку.

Если в течение гарантийного срока Компьютер перестанет функционировать в соответствии с гарантией, а IBM или продавец не смогут ни 1) восстановить его работоспособность, ни 2) заменить его на по крайней мере эквивалентный, то вы можете вернуть его по месту покупки и получить возмещение уплаченной вами суммы. Предоставляемый при замене компьютер может оказаться и не новым, но он будет вполне работоспособен.

На Что Распространяется Гарантия

Гарантия не включает в себя ремонт или замену Компьютера, поврежденного в результате неправильной эксплуатации, несчастных случаев, модификации, эксплуатации в неподходящей физической или операционной среде, неправильно произведенного вами обслуживания или сбоя, вызванного продуктом, за который IBM не несет ответственности. Гарантия утрачивает силу при снятии или замене идентификационных этикеток на Компьютере или его деталях.

ЭТИ ГАРАНТИИ ЯВЛЯЮТСЯ ВАШИМИ ИСКЛЮЧИТЕЛЬНЫМИ ГАРАНТИЯМИ, КОТОРЫЕ ЗАМЕНЯЮТ СОБОЙ ВСЕ ОСТАЛЬНЫЕ ГАРАНТИИ ИЛИ ОГОВОРКИ, КАК ЯВНЫЕ, ТАК И ПРЕДПОЛАГАЕМЫЕ, ВКЛЮЧАЯ, НО НЕ ОГРАНИЧИВАЯСЬ ТАКОВЫМИ, ПРЕДПОЛАГАЕМЫЕ ГАРАНТИИ ИЛИ ОГОВОРКИ

ОТНОСИТЕЛЬНО КОММЕРЧЕСКОГО ИСПОЛЬЗОВАНИЯ ИЛИ ПРИГОДНОСТИ ДЛЯ КАКИХ-ЛИБО ЦЕЛЕЙ. ЭТИ ГАРАНТИИ ДАЮТ ВАМ ОПРЕДЕЛЕННЫЕ ЮРИДИЧЕСКИЕ ПРАВА; ВЫ МОЖЕТЕ ТАКЖЕ ИМЕТЬ ДРУГИЕ ПРАВА, КОТОРЫЕ ЗАВИСЯТ ОТ ОСОБЕННОСТЕЙ КОНКРЕТНОГО ЗАКОНОДАТЕЛЬСТВА. ЗАКОНОДАТЕЛЬСТВО НЕКОТОРЫХ СТРАН НЕ ДОПУСКАЕТ ОТКАЗ ОТ ЯВНЫХ ИЛИ ПРЕДПОЛАГАЕМЫХ ГАРАНТИЙ ИЛИ ИХ ОГРАНИЧЕНИЕ; В ЭТОМ СЛУЧАЕ ВЫШЕПРИВЕДЕННЫЙ ОТКАЗ ИЛИ ОГРАНИЧЕНИЕ МОЖЕТ К ВАМ НЕ ОТНОСИТЬСЯ. ПРИ ПОДОБНЫХ ОБСТОЯТЕЛЬСТВАХ ДЕЙСТВИЕ ЭТИХ ГАРАНТИЙ ОГРАНИЧЕНО ГАРАНТИЙНЫМ СРОКОМ. ПО ИСТЕЧЕНИИ ЭТОГО СРОКА ДЕЙСТВИЕ ВСЕХ ГАРАНТИЙ ПРЕКРАЩАЕТСЯ.

На Что не Распространяется Гарантия

IBM не гарантирует, что Компьютер будет работать без прерываний или без ошибок.

Если не указано иное, IBM поставляет компьютеры не-IBM **БЕЗО ВСЯКИХ ГАРАНТИЙ.**

Для Компьютера, на который распространяется гарантия, предоставляется техническая и прочая поддержка, в частности, ответы по телефону на вопросы типа “как?,” а также на вопросы по настройке и установке Компьютера **БЕЗО ВСЯКИХ ГАРАНТИЙ.**

Гарантийное Обслуживание

За гарантийным обслуживанием Компьютера обращайтесь к продавцу или в IBM. Вас могут попросить предъявить доказательство законности приобретения.

IBM или продавец предоставляют определенные типы услуг по ремонту и замене либо у вас на месте, либо в сервисном центре, что позволяет поддерживать Компьютеры в состоянии, соответствующем их Спецификациям, или восстанавливать их до такого состояния. IBM или продавец проинформируют вас о типах услуг, предоставляемых для вашего Компьютера в стране, где он установлен. IBM может по своему усмотрению отремонтировать или заменить неисправный Компьютер.

Если при гарантийном обслуживании производится замена Компьютера или его детали, то элемент, изъятый IBM или продавцом, переходит в их собственность, а элемент, установленный в качестве замены – в вашу. Вы ручаетесь за то, что все снятые элементы являются подлинными и не подвергались изменению. Предоставляемые на замену элементы могут оказаться и не новыми, но они будут работоспособны и функционально, как минимум, эквивалентны изымаемому. На элемент, установленный взамен неисправного, переносится гарантия на обслуживание, которая распространялась на изъятый элемент.

Аппаратные средства и компоненты для преобразования или модернизации, предоставленные IBM или продавцом, должны устанавливаться на Компьютере, который: 1) имеет определенный серийный номер (для некоторых Компьютеров) и 2) по уровню своего технического изменения совместим с этими аппаратными средствами и компонентами для преобразования или модернизации. В случае установки дополнительных аппаратных средств, выполнении преобразования или модернизации снятые элементы возвращаются в IBM. На элемент, установленный

взамен удаленного, переносится гарантия на обслуживание, которая распространялась на изъятый элемент.

Перед тем как IBM или продавец заменит Компьютер или его деталь, вы обязуетесь удалить все компоненты, детали, дополнительные аппаратные средства, переделки и приспособления, не подлежащие гарантийному обслуживанию.

Вы также обязуетесь:

1. удостовериться, что в отношении данного Компьютера нет никаких установленных законом обязательств или ограничений, которые препятствовали бы его замене;
2. получить разрешение владельца Компьютера на его обслуживание IBM или продавцом (если вы не являетесь владельцем Компьютера); а также
3. в тех случаях, когда это возможно, перед проведением обслуживания
 - a. выполнить процедуры по выявлению и анализу неполадок и по обращению за обслуживанием, рекомендованные IBM или продавцом,
 - b. защитить все программы, данные и материалы, содержащиеся на Компьютере,
 - c. предоставить IBM или продавцу полный, свободный и безопасный доступ к оборудованию, чтобы дать им возможность выполнить их обязательства, а также
 - d. проинформировать IBM или продавца об изменениях в местонахождении Компьютера.

IBM несет ответственность за потерю или повреждение Компьютера, 1) пока он находится в распоряжении IBM, а также 2) при его транспортировке в тех случаях, когда транспортные издержки несет IBM.

Ни IBM, ни продавец не несут ответственности ни за какие конфиденциальные, защищенные правами собственности или личные данные, содержащиеся на Компьютере, который вы возвращаете по какой-либо причине в IBM или продавцу. Перед тем как возвращать Компьютер, вы должны удалить всю подобную информацию.

Особенности Изготовления

Все компьютеры IBM производятся из новых деталей либо из новых и бывших в употреблении деталей. В ряде случаев может оказаться, что Компьютер не новый и уже устанавливался. Независимо от особенностей изготовления Компьютера на него распространяются соответствующие положения гарантии IBM.

Ограничение Ответственности

Могут возникнуть обстоятельства, при которых, вследствие невыполнения обязательств со стороны IBM или по иной причине наступления ответственности, вы получите право на возмещение убытков от IBM. В каждом подобном случае, независимо от того, на каком основании выдвигаются претензии о возмещении убытков от IBM (включая грубые нарушения, халатность, введение в заблуждение и прочие претензии по поводу договора или в связи с деликтом), IBM несет ответственность только

1. за причиненный физический ущерб (включая смертные случаи) и ущерб, причиненный недвижимому или материальному личному имуществу; а также
2. за прочие реально причиненные прямые убытки в размере, не превышающем суммы, эквивалентной 100 000 долларов США (или эквивалентной суммы в

местной валюте), или сумм (при оплате в рассрочку – в размере платы за 12 месяцев), уплаченных за Компьютер, являющийся предметом претензий.

Это ограничение возмещения также относится ко всем поставщикам IBM и к продавцу. Указанный предел ограничивает совокупную ответственность IBM, ее поставщиков и продавца.

НИ ПРИ КАКИХ ОБСТОЯТЕЛЬСТВАХ IBM НЕ НЕСЕТ ОТВЕТСТВЕННОСТИ: 1) ПО ПРЕТЕНЗИЯМ ТРЕТЬЕЙ СТОРОНЫ О ВОЗМЕЩЕНИИ ВАМИ УБЫТКОВ (НЕ ОХВАЧЕННЫХ ПЕРВЫМ ПУНКТОМ ПРИВЕДЕННОГО ВЫШЕ ПОЛОЖЕНИЯ); 2) ЗА ПОТЕРЮ ИЛИ ПОВРЕЖДЕНИЕ ВАШИХ ЗАПИСЕЙ ИЛИ ДАННЫХ; А ТАКЖЕ 3) ЗА СПЕЦИАЛЬНЫЕ, СЛУЧАЙНЫЕ ИЛИ КОСВЕННЫЕ УБЫТКИ ЛИБО ЗА КОСВЕННЫЕ ЭКОНОМИЧЕСКИЕ УБЫТКИ (ВКЛЮЧАЯ УПУЩЕННУЮ ВЫГОДУ И ПОТЕРЮ ВЛОЖЕНИЙ), ДАЖЕ ЕСЛИ IBM, ЕЕ ПОСТАВЩИКИ ИЛИ ПРОДАВЕЦ ПРЕДУПРЕЖДЕНЫ О ВОЗМОЖНОСТИ ТАКОВЫХ. ЗАКОНОДАТЕЛЬСТВО НЕКОТОРЫХ СТРАН НЕ ДОПУСКАЕТ ОТКАЗ ОТ ОТВЕТСТВЕННОСТИ ИЛИ ЕЕ ОГРАНИЧЕНИЕ В ОТНОШЕНИИ СЛУЧАЙНЫХ ИЛИ КОСВЕННЫХ УБЫТКОВ; В ЭТОМ СЛУЧАЕ ВЫШЕПРИВЕДЕННЫЙ ОТКАЗ ИЛИ ОГРАНИЧЕНИЕ МОЖЕТ К ВАМ НЕ ОТНОСИТЬСЯ.

Часть 2 – Особые Положения для Некоторых Стран

АЗИЯ И СТРАНЫ ТИХООКЕАНСКОГО БАССЕЙНА

АВСТРАЛИЯ: Гарантия IBM на Компьютеры: В этот Раздел добавляется следующий абзац:

Гарантии, указанные в этом Разделе, являются дополнениями к тем правам, которые могут вам предоставляться в соответствии с Актом о Правилах Торговли (Trade Practices Act) 1974 г. и прочими законами, и ограничение этих прав возможно только в той мере, в какой это допускается применимым законодательством.

На Что Распространяется Гарантия: В этом Разделе первое и второе предложения заменяются следующим положением:

Гарантия не включает в себя ремонт или замену Компьютера, поврежденного в результате неправильной эксплуатации, несчастных случаев, модификации, эксплуатации в неподходящей физической или операционной среде, эксплуатации в среде, не отвечающей Требованиям к Операционной Среде, неправильно произведенного вами обслуживания или сбоя, вызванного продуктом, за который IBM не несет ответственности.

Ограничение Ответственности: В этот Раздел добавляется следующее положение: В случае нарушения со стороны IBM условий или гарантий, подразумеваемых Актом о Правилах Торговли (Trade Practices Act) 1974 г., ответственность IBM ограничивается ремонтом или заменой товара либо поставкой эквивалентного товара. Если условие или гарантия относится к праву продажи, пассивному владению либо к титульному праву, а также если товар относится к товарам, обычно приобретаемым

для личного, домашнего или бытового использования или потребления, то никакие приводимые в данном абзаце ограничения не применяются.

КИТАЙСКАЯ НАРОДНАЯ РЕСПУБЛИКА: Закон, под Действие которого

Подпадает: В этот Раздел добавляется следующее положение:

Данное Положение подпадает под действие законов Штата Нью-Йорк.

ИНДИЯ: Ограничение Ответственности: В этом Разделе пункты 1 и 2 заменяются следующими положениями:

1. ответственность за телесные повреждения, нанесенные физическим лицам (включая смертные случаи) и ущерб недвижимости или материальному личному имуществу, ограничивается размером ущерба, причиненного вследствие халатности со стороны IBM;

2. в отношении прочих реальных убытков, причиной которых в той или иной мере является неисполнение со стороны IBM обязательств в соответствии с или в связи с предметом данного Гарантийного Обязательства, ответственность IBM ограничивается общей суммой, уплаченной за Компьютер, который является предметом претензий.

НОВАЯ ЗЕЛАНДИЯ: Гарантия IBM на Компьютеры: В этот Раздел добавляется следующий абзац:

Гарантии, упомянутые в этом Разделе, являются дополнениями к тем правам, которые могут вам предоставляться в соответствии с Актом о Гарантиях Потребителям (Consumer Guarantees Act) 1993 г. либо в соответствии с прочими законами и ограничение которых или отказ от предоставления которых не допускается. Акт о Гарантиях Потребителям (Consumer Guarantees Act) 1993 г. неприменим к товарам, поставляемым IBM, если эти товары используются в предпринимательской деятельности, как определено в упомянутом Акте.

Ограничение Ответственности: В этот Раздел добавляется следующее положение:

Если Компьютеры приобретены не для предпринимательской деятельности, как определено в Акте о Гарантиях Потребителям (Consumer Guarantees Act) 1993 г., то ограничения, приводимые в этом Разделе, подпадают под действие ограничений в упомянутом Акте.

ЕВРОПА, БЛИЖНИЙ ВОСТОК, АФРИКА (ЕМЕА)

Нижеследующие положения применимы ко всем странам ЕМЕА.

Положения данного Гарантийного Обязательства применимы к Компьютерам, приобретенным у продавца продукции IBM. Если вы приобрели этот Компьютер у IBM, то положения и условия применимого соглашения IBM будут иметь приоритет перед данным гарантийным обязательством.

Гарантийное Обслуживание

Если Компьютер IBM приобретен в Австрии, Бельгии, Великобритании, Германии, Голландии, Греции, Дании, Ирландии, Исландии, Испании, Италии, Латвии, Литве, Люксембурге, Норвегии, Португалии, Финляндии, Франции, Швейцарии, Швеции или Эстонии, то гарантийное обслуживание для этого Компьютера можно получить в любой из этих стран либо (1) у продавца продукции IBM, авторизованного для проведения гарантийного обслуживания, либо (2) в IBM.

Если Персональный Компьютер IBM приобретен в Албании, Армении, Беларуси, Болгарии, Боснии-Герцеговине, Венгрии, Грузии, Казахстане, Киргизии, Молдавии,

Польше, России, Румынии, Словацкой Республике, Словении, Украине, Федеративной Республике Югославии или в бывшей Югославской Республике Македонии (FYROM), то гарантийное обслуживание для этого Компьютера можно получить в любой из этих стран либо (1) у продавца продукции IBM, авторизованного для проведения гарантийного обслуживания, либо (2) в IBM.

Применимые законы, положения для данной Страны и юрисдикция определяются тем, в какой стране предоставляется гарантийное обслуживание. Однако, при получении гарантийного обслуживания в Албании, Армении, Беларуси, Болгарии, Боснии-Герцеговине, Венгрии, Грузии, Казахстане, Киргизии, Молдавии, Польше, России, Румынии, Словацкой Республике, Словении, Украине, Федеративной Республике Югославии или в бывшей Югославской Республике Македонии (FYROM), данное Положение регулируется законами Австрии.

Нижеследующие положения применимы только к указанным странам:

ЕГИПЕТ: Ограничение Ответственности: В этом Разделе пункт 2 заменяется следующим положением:

2. в отношении прочих реальных прямых убытков ответственность IBM ограничивается общей суммой, уплаченной за Компьютер, который является предметом претензий.

Распространение на поставщиков и продавцов (без изменений).

ФРАНЦИЯ: Ограничение Ответственности: В этом Разделе второе предложение в первом абзаце заменяется следующим положением:

В каждом подобном случае, независимо от того, на каком основании выдвигаются претензии о возмещении убытков от IBM, IBM несет ответственность только (пункты 1 и 2 остаются без изменений).

ГЕРМАНИЯ: Гарантия IBM на Компьютеры: В этом Разделе первое предложение в первом абзаце заменяется следующим положением:

Гарантия на Компьютер IBM распространяется на функциональную пригодность Компьютера для нормальной работы и соответствие Компьютера его Спецификации.

В этот Раздел добавляются следующие абзацы:

Минимальный гарантийный срок на Компьютеры составляет шесть месяцев.

В том случае, если IBM или продавец не способны отремонтировать Компьютер IBM, вы можете потребовать альтернативное возмещение в виде частичной компенсации в размере, определяемом в соответствии со сниженной стоимостью неотремонтированного Компьютера, или потребовать аннулировать соответствующее соглашение для такого Компьютера и получить возмещение уплаченной суммы.

На Что Распространяется Гарантия: Второй абзац неприменим.

Гарантийное Обслуживание: В этот Раздел добавляется следующее положение:

В течение гарантийного срока транспортировка неисправного Компьютера в IBM производится за счет IBM.

Особенности Изготовления: Этот Раздел заменяется следующим положением:

Все Компьютеры представляют собой заново изготовленные компьютеры. Помимо новых деталей Компьютеры могут также содержать ранее использованные детали.

Ограничение Ответственности: В этот Раздел добавляется следующее положение: Ограничения и исключения, указанные в Гарантийном Обязательстве, неприменимы при явной гарантии, если причиной ущерба, нанесенного по вине IBM, является мошенничество или грубая халатность.

В пункте 2 “100 000 долларов США” заменяется на “1 000 000 DM.”

В конец первого абзаца пункта 2 добавляется следующее предложение: Ответственность IBM по этому пункту ограничивается нарушениями существенных положений договора в случае обычной халатности.

ИРЛАНДИЯ: На Что Распространяется Гарантия: В этот Раздел добавляется следующее положение:

За исключением случаев, явно указанных в этих положениях и условиях, настоящим исключаются все установленные законом условия, включая все предполагаемые гарантии, но без отказа от гарантий, предполагаемых в соответствии с Актом о продаже товаров (Sale of Goods Act) 1893 г. или Актом о Предоставлении товаров и услуг (Sale of Goods and Supply of Services Act) 1980 г.

Ограничение Ответственности: В этом Разделе пункты один и два в первом абзаце заменяются следующими положениями:

1. за смертные случаи, телесные повреждения, нанесенные физическим лицам, а также за ущерб недвижимости, вызванные исключительно халатностью со стороны IBM; и 2. за прочие реально причиненные прямые убытки в размере, не превышающем суммы в 75 000 фунтов стерлингов или 125 процентов затрат (при оплате в рассрочку – в размере платы за 12 месяцев) на Компьютер, являющийся предметом претензий, либо на иной предмет иска.

Распространение на поставщиков и продавцов (без изменений).

В конец этого Раздела добавляется следующий абзац:

При невыполнении каких-либо обязательств полная ответственность IBM и ваше возмещение, как по контракту, так и в связи с деликтом, ограничивается размером причиненных убытков.

ИТАЛИЯ: Ограничение Ответственности: В этом Разделе второе предложение в первом абзаце заменяется следующим положением:

В каждом подобном случае, если иное не указано в обывающем законе, IBM несет ответственность только: (пункт 1 оставлен без изменений) 2) в отношении прочих реальных убытков, причиной которых в той или иной мере является неисполнение со стороны IBM обязательств в соответствии с или в связи с предметом данного Гарантийного Обязательства, ответственность IBM ограничивается общей суммой, уплаченной за Компьютер, который является предметом претензий.

Распространение на поставщиков и продавцов (без изменений).

В этом Разделе второй абзац заменяется следующим положением:

Если иное не указано в обывающем законе, то ни IBM, ни продавец не несут ответственности за следующее: (пункты 1 и 2 остаются без изменений) 3) косвенные убытки, даже если IBM или продавец были предупреждены о возможности таковых.

ЮЖНАЯ АФРИКА, НАМИБИЯ, БОТСВАНА, ЛЕСОТО и СВАЗИЛЕНД:

Ограничение Ответственности: В этот Раздел добавляется следующее положение:

Полная ответственность IBM в отношении реальных убытков, причиной которых в какой-либо мере является неисполнение со стороны IBM обязательств в соответствии с или в связи с предметом данного Гарантийного Обязательства, ограничивается суммой, уплаченной за конкретный Компьютер, который является предметом ваших претензий к IBM.

ТУРЦИЯ: Особенности Изготовления: Этот Раздел заменяется следующим положением:

IBM выполняет заказы покупателей на Компьютеры IBM в соответствии с производственными стандартами IBM на заново изготовленные компьютеры.

ВЕЛИКОБРИТАНИЯ: Ограничение Ответственности: В этом Разделе пункты 1 и 2 в первом абзаце заменяются следующими положениями:

1. за смертные случаи, телесные повреждения, нанесенные физическим лицам, а также за ущерб недвижимости, вызванные небрежностью со стороны IBM;
2. за прочие реально причиненные прямые убытки в размере, не превышающем суммы в 150 000 фунтов стерлингов или 125 процентов затрат (при оплате в рассрочку – в размере платы за 12 месяцев) на Компьютер, являющийся предметом претензий, либо на другой предмет иска.

В этот абзац добавляется следующий пункт:

3. за нарушение предполагаемых обязательств IBM в соответствии с Разделом 12 Акта о Продаже Товаров (Sale of Goods Act) 1979 г. или Раздела 2 Акта о Предоставлении Товаров и Услуг (Supply of Goods and Services Act) 1982 г.

Распространение на поставщиков и продавцов (без изменений).

В конец этого Раздела добавляется следующее положение:

При невыполнении каких-либо обязательств полная ответственность IBM и ваше возмещение, как по контракту, так и в связи с деликтом, ограничивается размером причиненных убытков.

СЕВЕРНАЯ АМЕРИКА

КАНАДА: Гарантийное Обслуживание: В этот Раздел добавляется следующее положение:

За гарантийным обслуживанием IBM обращайтесь по телефону **1-800-565-3344**.

США: Гарантийное Обслуживание: В этот Раздел добавляется следующее положение:

За гарантийным обслуживанием IBM обращайтесь по телефону **1-800-772-2227**.

Замечания

В данной публикации могут встретиться ссылки или указания на продукты, программы или услуги IBM, которые IBM не собирается предоставлять во всех странах, где ведет свою деятельность. Ссылки на продукты, программы или услуги IBM не означают и не предполагают, что можно использовать только указанные продукты, программы или услуги. Вместо них разрешается использовать любые функционально эквивалентные продукты, программы или услуги, если при этом не нарушаются права IBM на интеллектуальную собственность или другие защищенные законом

права. В этом случае пользователь сам несет ответственность за оценку и проверку совместимости с любыми продуктами-заменителями, кроме явно указанных IBM.

IBM может располагать патентами или рассматриваемыми заявками на патенты, относящимися к предмету данной публикации. Получение данного документа не означает предоставления каких-либо лицензий на эти патенты. Запросы по поводу лицензий можно направлять в письменной форме по адресу:

IBM Director of Licensing
IBM Corporation
North Castle Drive
Armonk, NY 10504-1785
U.S.A.

Ссылки на Web-сайты не-IBM приводятся только для вашего удобства и ни в коей мере не должны рассматриваться как рекомендации пользоваться этими Web-сайтами. Материалы на этих Web-сайтах не входят в число материалов по данному продукту IBM, и весь риск пользования этими Web-сайтами несете вы сами.

Готовность к наступлению 2000-го года и инструкции

Ниже приводится Заявление Относительно Готовности к Наступлению 2000-го Года.

Считается, что продукт готов к наступлению 2000-го года, если при использовании в соответствии с прилагаемой документацией способен правильно обрабатывать, выдавать и/или получать информацию о датах в пределах и при переходе от двадцатого к двадцать первому веку при условии, что все продукты (в частности, аппаратное, программное и встроенное программное обеспечение (firmware)), используемые вместе с данным, надлежащим образом обмениваются с ним информацией о датах.

Этот аппаратный продукт IBM PC разработан так, что способен обрабатывать четырехразрядные данные о датах на рубеже и в пределах двадцатого и двадцать первого веков. Если ваш компьютер IBM будет включен в момент наступления следующего столетия, то вы должны будете его выключить и снова включить либо перезагрузить операционную систему, чтобы обеспечить перестановку столетия на внутренних часах.

Этот продукт IBM PC не позволяет избежать ошибок, которые могут произойти, если программа, которой вы пользуетесь или с которой производится обмен датами, не готова к наступлению 2000-го года. Программные средства IBM, поставляемые с данным продуктом, готовы к наступлению 2000-го года. Однако к этому продукту IBM PC могут также прилагаться и программы других фирм. IBM не несет ответственности за

готовность этих программ к наступлению 2000-го года. Если вы захотите узнать о готовности этих программ, о возможных ограничениях или о наличии обновлений, то вам придется обратиться непосредственно к разработчикам этих программ.

Вы сможете подробнее узнать о продуктах IBM PC и их готовности к наступлению 2000-го года на нашем Web-сайте по адресу: <http://www.ibm.com/pc/year2000>. Там вы найдете информацию и средства, которые помогут вам произвести перенастройку с учетом наступления 2000-го года, особенно если у вас есть несколько персональных компьютеров IBM. IBM рекомендует вам время от времени посещать этот сайт, чтобы получать оттуда новейшую информацию.

Товарные знаки

Приведенные ниже термины являются товарными знаками Корпорации IBM в США и/или других странах:

Alert on LAN
Asset ID
HelpCenter
HelpWare
IBM
IntelliStation
LANClient Control Manager
Netfinity
Netfinity Manager
OS/2
PC300
ScrollPoint
ThinkPad
Wake on LAN

Intel, Pentium и LANDesk – товарные знаки Корпорации Intel в США и/или других странах.

Microsoft, MS-DOS, Windows и Windows NT – товарные знаки Корпорации Microsoft в США и/или других странах.

Названия других компаний, а также их продуктов или услуг могут являться товарными знаками или сервисными марками других фирм.

Замечания по электромагнитному излучению

Этот компьютер относится к Классу В цифровых устройств. Однако в этом компьютере есть встроенный контроллер сетевого интерфейса (NIC), поэтому во время использования NIC компьютер рассматривается как цифровое устройство Класса А. Замечания о совместимости цифровых устройств Класса А имеют приоритетное значение, поскольку добавление определенных аппаратных средств Класса А или кабелей NIC Класса А меняет классификацию компьютера на Класс А.

Замечания по Классу В

PC 300PL, Тип 6584 и 6594

Ответственная сторона:

International Business Machines Corporation
New Orchard Road
Armonk, NY 10504
Телефон: 1-919-543-2193

 Протестировано
на соответствие
стандартам FCC
ДЛЯ ДОМА И ОФИСА

Заявление о соответствии промышленным стандартам Канады по электромагнитному излучению для оборудования Класса В

Этот цифровой прибор Класса В соответствует стандарту Канады ICES-003.

Заявление о соответствии требованиям Директивы ЕС по EMC

Этот продукт соответствует требованиям, изложенным в Директиве Совета ЕС 89/336/ЕЕС, которые касаются соблюдения законов о совместимости электромагнитного оборудования в странах-членах ЕС. IBM не может нести никакой ответственности за какие-либо несоответствия требованиям техники безопасности вследствие модификации продукта (включая установку дополнительных плат не-IBM) в обход рекомендаций.

По результатам тестирования было установлено, что данный продукт по уровню электромагнитного излучения укладывается в пределы, допустимые для Оборудования в Области Информационных Технологий Класса В в соответствии с CISPR 22/Европейским Стандартом EN 55022. Допустимые уровни излучения для оборудования Класса В в стандартных бытовых условиях определялись с тем, чтобы обеспечить достаточную защиту от интерференции с лицензированными коммуникационными устройствами.

Замечания по Классу А

Заявление о соответствии промышленным стандартам Канады по электромагнитному излучению для оборудования Класса А

Этот цифровой прибор Класса А соответствует стандарту Канады ICES-003.

Заявление о соответствии требованиям Директивы ЕС по EMC

Этот продукт соответствует требованиям, изложенным в Директиве Совета ЕС 89/336/ЕЕС, которые касаются соблюдения законов о совместимости электромагнитного оборудования в странах-членах ЕС. IBM не может нести никакой ответственности за какие-либо несоответствия требованиям техники безопасности вследствие модификации продукта (включая установку дополнительных плат не-IBM) в обход рекомендаций.

По результатам тестирования было установлено, что данный продукт по уровню электромагнитного излучения укладывается в пределы, допустимые для Оборудования в Области Информационных Технологий Класса А в соответствии с CISPR 22/Европейским Стандартом EN 55022. Допустимые уровни излучения для оборудования Класса А в коммерческой и промышленной среде определялись с тем, чтобы обеспечить достаточную защиту от интерференции с лицензированным коммуникационным оборудованием.

Attention: Этот продукт относится к Классу А. В бытовых условиях этот продукт может вызвать интерференцию радиоволн; в этом случае от пользователя может потребоваться принять надлежащие меры.

Заявление о соответствии требованиям, предъявляемым к оборудованию Класса А в Австралии и Новой Зеландии

Внимание: Этот продукт относится к Классу А. В бытовых условиях этот продукт может вызвать интерференцию радиоволн; в этом случае от пользователя может потребоваться принять надлежащие меры.

Требования Федеральной Комиссии по Коммуникациям (FCC) и телефонных компаний

1. Это устройство соответствует требованиям Части 68 правил FCC. На устройстве есть этикетка, на которой, в частности, указан регистрационный номер FCC, USOC и номер REN (Ringer Equivalency Number) для данного оборудования. Если у вас запросят эти номера, сообщите эти данные в свою телефонную компанию.

Примечание: Если устройство является внутренним модемом, то на нем есть вторая регистрационная этикетка FCC. Вы можете прикрепить эту этикетку к внутренней стороне корпуса компьютера, в который установили модем IBM, либо можете прикрепить этикетку на внешнее

устройство DAA, если оно у вас есть. Этикетку размещайте так, чтобы вы всегда могли прочитать находящуюся на ней информацию, если вам потребуется сообщить эти данные в телефонную компанию.

2. Номер REN позволяет определить число устройств, которые вы можете присоединить к своей телефонной линии и которые будут звонить, когда по вашему номеру звонят. Во многих (но не во всех) областях общее число REN всех устройств не должно превышать пяти (5). Чтобы проверить, какое число устройств вы можете подключить к своей телефонной линии в соответствии с REN, обратитесь в свою телефонную компанию, где вам сообщат максимальное число REN для вашей области.
3. Если устройство причиняет ущерб телефонной сети, то телефонная компания может временно отказать вам в услугах. Если будет возможно, вас известят заранее; если предварительное уведомление сочтут нецелесообразным, то вас уведомят при первой возможности. Вам напомнят о вашем праве жаловаться.
4. Телефонная компания может изменить свои услуги, оборудование и характер работы, что может повлиять на нормальную работу вашего оборудования. В этом случае вам заранее сообщат, чтобы вы могли без помех продолжить работу.
5. Если при использовании этого продукта возникнут затруднения, обращайтесь к уполномоченному продавцу или позвоните в ИВМ. В США звоните в ИВМ по телефону **1-800-772-2227**. В Канаде звоните в ИВМ по телефону **1-800-565-3344**. Вас могут попросить предъявить доказательство законности приобретения.

Телефонная компания может потребовать, чтобы вы отключили устройство от сети, до тех пор, пока не устраните проблему или не будете уверены в исправности устройства.
6. Ремонт устройства собственными силами недопустим. Если в работе устройства возникнут неполадки, обратитесь к уполномоченному продавцу или смотрите в этом руководстве раздел Диагностика.
7. Это устройство нельзя использовать совместно с платными телефонами-автоматами. На подключение к линиям совместного пользования тарифы могут отличаться. Для справки обращайтесь в соответствующее государственное учреждение.
8. При заказе службы сетевого интерфейса (NI) через местное представительство Exchange Carrier укажите USOC RJ11C.

Сертификационная этикетка Канадского департамента по коммуникациям

ЗАМЕЧАНИЕ: Этикеткой Industry Canada помечается сертифицированное оборудование. Сертификат означает, что оборудование соответствует требованиям, относящимся к защите телекоммуникационных сетей, рабочим параметрам и технике безопасности, приведенным в соответствующем

перечне технических требований к терминальному оборудованию (Terminal Equipment Technical Requirements). Департамент не гарантирует, что оборудование будет функционировать в соответствии с потребностями пользователя.

Перед установкой этого оборудования пользователи должны убедиться в том, что его разрешается подключать к местной телекоммуникационной сети. Кроме того, при установке этого оборудования должны применяться подходящие способы подключения. Покупатель должен отдавать себе отчет в том, что в ряде случаев даже при выполнении вышеприведенных условий возможно ухудшение качества связи. Ремонт сертифицированного оборудования должен координировать представитель, указанный поставщиком. В случае, если пользователь самостоятельно произведет ремонт или модификацию этого оборудования, а также в случае неисправности оборудования телекоммуникационная компания может потребовать, чтобы пользователь отсоединил оборудование.

В целях соблюдения собственной безопасности пользователи должны убедиться, что электрическое заземление источника питания, телефонные линии и внутренний водопровод подсоединены друг к другу. Эта мера предосторожности может оказаться особенно важной в сельской местности.

Осторожно: Пользователи не должны пытаться осуществить такое соединение своими силами; им следует обратиться в соответствующую службу энергослужбы или к электрику.

ЗАМЕЧАНИЕ: Число эквивалентных звонков (Ringer Equivalence Number, REN), назначаемое для каждого терминального устройства, указывает максимальное число терминалов, которое разрешается подключить к телефонному интерфейсу. Набор терминальных устройств для интерфейса может представлять собой любую комбинацию устройств, единственным условием для которых является то, что суммарное число эквивалентных звонков (Ringer Equivalence Numbers) для всех устройств не должно превышать 5.

Замечание о шнурах питания

В целях соблюдения вашей безопасности IBM прилагает к данному продукту IBM шнур питания с вилкой с заземлением. Чтобы избежать удара током, пользуйтесь только правильно заземленной розеткой.

Шнуры питания IBM, используемые в США и Канаде, входят в перечень Underwriter's Laboratories (UL) и сертифицированы ассоциацией Canadian Standards Association (CSA).

При работе с блоками, рассчитанными на 115 В: Используйте шнур, входящий в перечень UL и сертифицированный CSA, трехжильный шнур 18

AWG, типа SVT или SJT, не более 4,5 м длиной, с параллельной вилкой с заземлением (15 А, 125 В).

При работе с блоками, рассчитанными на 230 В (в США): Используйте шнур, входящий в перечень UL и сертифицированный CSA, трехжильный шнур 18 AWG, тип SVT или SJT, не более 4,5 м длиной, с параллельной вилкой с заземлением (15 А, 250 В).

При работе с блоками, рассчитанными на 230 В (за пределами США): Используйте шнур с вилкой с заземлением. Шнур питания должен соответствовать требованиям техники безопасности той страны, в которой устанавливается оборудование.

Шнуры питания IBM, разработанные для той или иной страны или региона, обычно можно приобрести только в этой стране:

Шнур питания IBM

Номер	Используется в странах (регионах)
13F9940	Австралия, Аргентина, Западное Самоа, Китай (КНР), Новая Зеландия, Папуа Новая Гвинея, Парагвай, Уругвай
13F9979	Алжир, Ангола, Андорра, Афганистан, Бельгия, Бенин, Болгария, Буркина Фасо, Бурунди, Венгрия, Вьетнам, Гвинея, Германия, Греция, Египет, Заир, Зимбабве, Индонезия, Иордания, Иран, Исландия, Испания, Камерун, Кот Д'Ивуар, Ливан, Люксембург, Маврикий, Мавритания, Макао, Малагасийская Республика, Мали, Марокко, Мартиник, Мозамбик, Монако, Нидерланды, Нигерия, Новая Каледония, Норвегия, Польша, Португалия, Румыния, Сенегал, Сирия, Словакия, бывший СССР, Судан, Швеция, Того, Тунис, Турция, Финляндия, Франция, Французская Гвиана, Центральная Африканская Республика, Чад, Чехия, бывшая Югославия
13F9997	Дания
14F0015	Бангладеш, Бирма, Пакистан, Шри Ланка, ЮАР
14F0033	Антигуа, Бахрейн, Бруней, Великобритания, Дубай, Гана, Гонконг, Замбия, Индия, Ирак, Ирландия, Йемен, Катар, Кения, Кипр, Кувейт, Малави, Малайзия, Мальта, Непал, Нигерия, Нормандские острова, Полинезия, Сьерра-Леоне, Сингапур, Танзания, Уганда, Фиджи
14F0051	Лихтенштейн, Швейцария
14F0069	Италия, Ливия, Сомали, Чили, Эфиопия
14F0087	Израиль
1838574	Таиланд

Шипр питания IBM**Номер****Используется в странах (регионах)**

62X1045	Багамы, Барбадос, Бермуды, Боливия, Бразилия, Венесуэла, Гаити, Гайана, Гватемала, Голландские Антильские острова, Гондурас, Доминиканская Республика, Каймановы Острова, Канада, Колумбия, Коста-Рика, Либерия, Мексика, Никарагуа, Панама, Перу, Сальвадор, Саудовская Аравия, Соединенные Штаты Америки, Суринам, Тайвань, Тринидад (Вест-Индия), Филиппины, Эквадор, Южная Корея, Ямайка, Япония
---------	------------------------------------------------------------------------------------------------------------------------------------------------------------------------------------------------------------------------------------------------------------------------------------------------------------------------------------------------------------------------------------------------------

Индекс

Числа

1–800, консультации по телефону 154
900, номер линии поддержки 157

A

ACPI BIOS IRQ 57
America Online 153

B

BIOS, обновление 30

C

CoSession Remote 144

D

DDC (канал данных дисплея) 29
DHCP, описание 32
Digital Visual Interface 12, 13, 14
DMA (ресурсы прямого доступа к памяти) 56
DPMS (сигнализация управления питанием монитора) 56
DVI 12, 13, 14

E

EEPROM 30

H

Hybrid RPL (гибридная RPL) 32

I

IBM Enhanced Diagnostics 141
Internet, домашняя страница 149, 152

L

LANClient Control Manager (LCCM) 32

O

Online Housecall 153

P

PC 300PL, обзор 1
PC Doctor 141
PCI
 активация компьютера 59
 местонахождение слота 12
Pentium III 65
Plug and Play
 адаптеры 112
 технология 5
POST
 обновление 30
 описание 116
 при запуске 22

R

RDRAM 4
RPL, описание 32

S

SCSI
 кабели 79, 95
 установка устройств 79, 95

Setup, утилита
 См. утилита Setup
SVGA (супервидеографический
адаптер) 28
System Migration Assistant (SMA) 33

V

VGA (видеографический
адаптер) 28

W

Wake on LAN (активация по
сети) 31, 59
WWW, домашняя страница 149,
152

A

абонирование услуг линий
поддержки 158
автоматический интерфейс
конфигурирования и управления
питанием (ACPI) 57
автоматическое включение
 Wake on LAN (активация по
сети) 59
 активация PCI 59
 активация по будильнику 59
 обнаружение звонка через
 последовательный порт 59
 установка 59
автотест при включении питания
 См. POST
адаптер AGP Number Nine 4
адаптеры
 Plug and Play 112
 конфигурирование 112
 конфликты ресурсов 111, 112
 слоты 73, 88
 сообщения об ошибках 111
 установка 74, 89, 90

адаптеры прежнего стандарта 112
активация по будильнику 59
антибликовый фильтр 19
аппаратные средства
 дискеты 146
 неполадки 137, 138
 установленные 165
аппаратные средства защиты 109
аппаратные средства,
 компоненты 72, 88
аудиосистема
 порты 29
 средства 29

Б

батарея
 доступ 72, 88
 замена 146
 замечание x
 местонахождение на системной
 плате 72, 87, 88
 утилизация 146
блики, минимизация 19
блокировка клавиатуры 37

В

вентиляция 19
взаимосвязь периферийных
компонентов
 См. PCI
видеодрайверы 28
видеопамять 105
видеосистема
 SVGA 28
 VGA 28
 адаптеры 28, 72, 87, 88
 драйверы устройств 28
 контроллер 4, 28
 память, стандарт 4
 режим 28

включение
 выключение компьютера 24
 компьютера 22
внешние разъемы
 вторичный разъем 72, 87, 88
 первичный разъем 72, 87, 88
 присоединение 78, 94
внутренние компоненты,
 местонахождение 71, 87
внутренние устройства 77, 92
воздух, циркуляция 19
восстановление
 ROM 145
 флэш-обновление 145
выход горячего воздуха 19

Г
гарантийное обслуживание 154
гарантийные обязательства 169
графические адаптеры 28, 72, 87, 88

Д
данные, защита 36
детектор вскрытия корпуса 34
диагностика
 CD-ROM 141
 PC Doctor 141
 дискеты 141
 коды ошибок и сообщения об
 ошибках 120
 программы 141
 средства 115
 таблицы 126
диск, жесткий 77, 78, 92, 93
дискеты, прилагаемые к аппаратным
 средствам 146
дискковод гибких дисков 77, 78, 92,
 93
дискководы гибких дисков
 кнопка выталкивания 22
 неполадки, устранение 130

дискководы гибких дисков
 (продолжение)
 поддержка 4
 световой индикатор 22
 установка дополнительного 67
дискководы жестких дисков
 См. жесткие диски
длина кабелей 19
домашняя страница, IBM Personal
 Computer 149
домашняя страница, IBM Personal
 Computing 152
дополнительные аппаратные
 средства 68
 запись данных 165
 установка 67
драйверы устройств 111
драйверы устройств,
 видеосистема 28

Ж
жесткие диски
 поддержка 4
 резервные копии 40
 световой индикатор 22
 управление питанием 58
 установка дополнительного 67
жесткий диск 78, 93
жесткий диск SMART 36

З
завершение установки 111
задний корпус отсека 100
закрытие системы 24
замечания 169
замечания по электромагнитному
 излучению 184
замки 33, 134
замок крышки 33, 70, 84, 85, 104
запись данных об устройствах и
 аппаратных средствах 165

запросы активации по сети 59
запуск в отсутствие оператора 44
запуск компьютера 22
защита 50
 замки 33
 защита дискет от записи 26
 крышка компьютера 33
 пароли 44
 средства 6
 средства защиты компьютера от
 вскрытия 33
защита данных 36
защита дискет от записи 26
защита от вирусов 36
защита от вскрытия, крышка
 компьютера 33
защита устройств 50
защита, профили 50
защитная U-образная стяжка,
 установка 109
заявление о соответствии
 требованиям к лазерному
 оборудованию ix
звуковые сигналы 116

И

идентификационные номера 165
идентификация компьютера 1
изменение конфигурации 111
индикаторы 21, 22
интерфейс управления рабочим
 столом (DMI) 33

К

кабели
 IDE 78, 94
 как сигнальный кабель проходит
 внутри компьютера 82
 отсоединение 70, 86
 присоединение 12, 84, 104
 типы для внутренних
 устройств 78, 79, 94, 95

как добраться до отсеков
 устройств 80
как повернуть корпус отсека
 устройства 82
как стереть пароли 49
канал данных дисплея (DDC) 29
клавиатура
 блокировка 37, 44
 неполадки 135
 работа 18
 скорость ввода, изменить 53
ключи 33
ключи для запираания крышки 33
компоненты на системной
 плате 72, 88
компьютер
компьютер, установка 11
консультации 149
консультации по телефону 154
конфигурация компьютера 41
конфликты ресурсов 74, 76, 92, 111,
 112
конфликты ресурсов, сообщения об
 ошибках 112
корпус отсека, задний 100
кресло, регулировка 18
крышка
 замена 84, 104
 замок 70, 84, 85, 104
 поломка замка крышки 134
 снятие 70, 80, 85, 96
крышка, защита от вскрытия
 корпуса 33
кэш-память 4

Л

ленточное устройство 77, 78, 92, 93
линии поддержки, абонирование
 услуг 158

М

международное гарантийное обслуживание 156
мелькание, уменьшение 28
меры безопасности при работе с электроприборами vii
местонахождение внутренних компонентов 71, 87
местонахождение компонентов 71, 87
микропроцессор
модели "минибашня" 3
модем
 обнаружение звонка через последовательный порт 59
модули RIMM 4
модули памяти 105
 конфигурация 106
 местонахождение на системной плате 72, 87, 88
 снятие 106
 типы 105
 установка 106, 108
модули памяти с соединителем Rambus (RIMM) 4
модуль регулировки напряжения (VRM), местонахождение 72, 87, 88
монитор
 мелькание 28
 неполадки, устранение 131
 параметры 28
 размещение 19
 разрешение 28
 разъем 12
 режим выключения 58
 режим ожидания 58
 режим отключения 58
 режим приостановки 58
 стандарт DDC 29
 управление питанием 56, 58
 уход 19

монитор (*продолжение*)
 частота развертки 28
мышь
 блокировка 44
 запуск без участия оператора 44
 неполадки 135
 порт 44
 последовательный порт 44
 режим выключения подсказки о пароле 44
 чистка 39

Н

Набор решений IBM для обеспечения защиты 35
настольные модели 2
настройка компьютера 41
неисправности принтера 139
неисправности устройства манипулирования 135
неполадки, устранение 115

О

обзор услуг 150
обновление конфигурации компьютера 111
обновления POST/BIOS 55
ограничения по высоте 74
операционные системы
 поддержка 6
 совместимые 6
организация рабочего места 18
органы управления 21
освещение 19
отсеки
 поддерживаемые устройства 4
 установка устройств 80, 96
 устройство 77, 92
отсоединение внешних кабелей 70, 86

П

- память
 - имеющаяся 116
 - кэш-память 4
 - модули RИММ 4
 - неполадки 136
 - поддержка 4
 - проверка 22
 - установка 106
 - флэш-память 4, 30
- параллельный порт 12
 - местонахождение 12
 - неполадки 138
- пароли 44
 - администратора 48
 - запуск компьютера 22, 45
 - использование 44
 - по включении 44
 - удаление 49
- пароль администратора
 - Setup, утилита 45
 - если вы забыли пароль 49
 - запуск компьютера 22, 45
 - использование 48
 - установка 48
- пароль по включении
 - запуск в отсутствие оператора 44
 - запуск компьютера 22, 45
 - использование 44
 - установка 44
- пароль с привилегированным доступом
 - См. пароль администратора
- передний корпус отсека 96
- перемещение компьютера 40
- переключки, местонахождение на системной плате 72, 87, 88
- переходник, корпус отсека устройства 94
- периодические неполадки 134
- питание
 - выходная мощность 5
 - индикатор питания 22
 - кнопка вкл/выкл 22
 - управление 56
 - шнур 19, 20, 187
- планирование размещения компьютера 18
- платные услуги 156
- подготовка к установке 70
- поддержка персональных компьютеров, платная 156
- поддержка серверов 154
- поддержка сетей и серверов, платная 157
- поломка вентилятора 134
- поломки, профилактика 38, 40
- помощь 149
- порт USB 12
- порт видеосистемы 12
- порт клавиатуры 12
- порт мыши 12
- порты 12, 70, 84, 86, 104
- порты ввода-вывода 5
- порты универсальной последовательной шины (USB) 140
- последовательность запуска 53
- последовательность запуска при автоматическом включении, задать 53
- последовательный порт 12
 - неполадки 139
 - обнаружение звонка 59
- правила обращения с устройствами, чувствительными к статическому разряду 67
- правила ухода за компьютером 38
- присоединение
 - внутренние устройства 78, 94
 - кабели, внешние 84, 104
 - устройства ввода-вывода 12

программы
 неполадки 140
 ошибки 140
 преинсталлированные 6
продление и расширение
 гарантии 158
профили защиты устройств 50
процессор 4, 65
 См. также микропроцессор
проявления 126
публикации, заказ 159

Р

работа в сети 59
рабочее место, организация 18
разрешение 28
разъем дисководов гибких дисков,
 местонахождение 72, 87, 88
разъемы
 ввода-вывода 12
 на системной плате 72, 87, 88
разъемы питания (внутренние),
 местонахождение 72, 87, 88
расширенная диагностика 141
регистрация компонентов 34
регулировка кресла 18
режим ожидания ACPI 57
резервное копирование жесткого
 диска 40
ресурсы прямого доступа к памяти
 (DMA) 56

С

световые индикаторы 22
серверы, поддержка 154
серийные номера 165
серийный номер 65
сети и серверы, поддержка 154
сигнализация управления питанием
 монитора (DPMS) 56

сигнальные кабели внутренних
 устройств 78, 94
система
 программы, обновление 30
 спецификация 8, 9
системная плата
 доступ 72, 88
 компоненты 72, 88
 местонахождение 72, 88
 описание 72, 88
 схема 72, 87, 88
слоты PCI 73, 88
слоты расширения 5
 ISA 5
 PCI 5
 наличие 5
слоты расширения для
 адаптеров 73, 88
служебное помещение, организация
 рабочего места 18
снятие
 адаптеры 72, 88
 аппаратные средства 72, 88
 внутренние устройства в отсеках
 1, 2 и 3 96
 внутренних устройств в отсеках 1
 и 2 82
 крышка 70, 85
 модули памяти (RIMM) 106
 панель отсека 80, 96
сообщения об ошибках, конфликты
 ресурсов 111, 112
спецификация 8, 9
спецификация отсеки устройств 93
средства универсального управления
 от IBM 31
средства управления системой 31
стабилизаторы 19
стирание CMOS 49
супервизор графический адаптер
 (SVGA) 28
схема системной платы 72, 88

Т

телефонный кабель,
отсоединение 70, 86
техническая поддержка,
гарантийная 154
техническая поддержка, оплата 156
техническая поддержка,
удаленная 153
товарные знаки 183

У

удаленная загрузка программ
(RPL) 32
удаленная техническая
поддержка 153
удаленное администрирование 55
удлинители 19
удобство 18
управление питанием 56, 57
управление по сети 31
уровень шума 8, 9
услуги, платные 156
усовершенствованная защита 36
усталость 18
установка
адаптеры 74, 89, 90
внутренние устройства 80, 82, 96
внутренние устройства в отсеках
1 и 2 80, 82
внутренние устройства в отсеках
1, 2 и 3 96
внутренние устройства в отсеке
5 100
защитная U-образная
стяжка 109
крышка 84, 104
модули памяти (RIMM) 106, 108
установка дополнительных
аппаратных средств 67
установка компьютера 11

устранение неполадок 115, 151
информация 115
таблицы 126
устройства запуска 114
устройства запуска,
конфигурирование 114
устройства, чувствительные к
статическому разряду, правила
обращения 67
устройство
кабели 78, 94
корпус отсека, передний 96
корпус отсека,
фиксированный 96
местонахождение корпусов
отсеков 87
неполадки, устранение 130
отсеки 4, 77, 80, 92, 96
спецификация 78, 93
установка 80, 96
устройство CD-ROM 77, 78, 87, 92,
93
использование 26
установка 67, 80, 96
утилита Setup 111
выход 43
запуск 41
запуск компьютера 22
обновление 30
функции 41

Ф

факс, получение информации по
факсу 153
фиксированный диск 77, 78, 92, 93
функция поддержки серийного
номера процессора 65

Х

характеристика компьютера 4

Ч

частота развертки 28

чистка

компакт-диски 27

компьютер 38

монитор 39

мышь 39

Ш

шлейфы 78, 94

шнур питания 20

шнуры питания

внутренние устройства 78, 94

отсоединение 70, 86

присоединение 84, 104

Э

экран

См. монитор

экран, фильтр 19

электрические розетки 19

электронная поддержка 153

электронные информационные

сети 153

энергосберегающие средства 56



Код изделия: 35L5269

Напечатано в США

Ноябрь 1999 г.

35L5269

