



Οδηγός χρήσης

PC 300PL

Τύπος 6565



Οδηγός χρήσης

PC 300PL

Τύπος 6565

Σημείωση

Πριν χρησιμοποιήσετε αυτές τις πληροφορίες και το προϊόν που υποστηρίζουν, διαβάστε τις γενικές πληροφορίες στο Παράρτημα C, "Εγγυήσεις προϊόντων και σημειώσεις" στη σελίδα 163.

Δεύτερη Έκδοση (Σεπτέμβριος 1999)

Η ακόλουθη παράγραφος δεν ισχύει στο Ηνωμένο Βασίλειο ή σε οποιαδήποτε άλλη χώρα στην οποία οι όροι αυτοί αντιβαίνουν στην τοπική νομοθεσία: Η INTERNATIONAL BUSINESS MACHINES CORPORATION ΠΑΡΕΧΕΙ ΑΥΤΗ ΤΗΝ ΕΚΔΟΣΗ "ΩΣ ΕΧΕΙ," ΧΩΡΙΣ ΚΑΝΕΝΟΣ ΕΙΔΟΥΣ ΕΓΓΥΗΣΗ, ΡΗΤΗ Ή ΣΙΩΠΗΡΗ, ΣΥΜΠΕΡΙΛΑΜΒΑΝΟΜΕΝΩΝ, ΕΝΔΕΙΚΤΙΚΑ ΚΑΙ ΟΧΙ ΠΕΡΙΟΡΙΣΤΙΚΑ, ΤΩΝ ΣΙΩΠΗΡΩΝ ΕΓΓΥΗΣΕΩΝ ΠΕΡΙ ΕΜΠΟΡΕΥΣΙΜΟΤΗΤΑΣ ΚΑΙ ΚΑΤΑΛΛΗΛΟΤΗΤΑΣ ΓΙΑ ΕΙΔΙΚΟΥΣ ΣΚΟΠΟΥΣ. Η νομοθεσία ορισμένων κρατών δεν επιτρέπει την αποποίηση ρητών ή σιωπηρών εγγυήσεων σε ορισμένες συναλλαγές και, επομένως, η δήλωση αυτή μπορεί να μην ισχύει για εσάς.

Η έκδοση αυτή ενδέχεται να περιέχει τεχνικές ανακρίβειες ή τυπογραφικά λάθη. Κατά διαστήματα, οι πληροφορίες που περιέχονται στην έκδοση αλλάζουν. Οι αλλαγές αυτές ενσωματώνονται σε επόμενες εκδόσεις της έκδοσης. Η IBM μπορεί να προβεί οποιαδήποτε στιγμή σε βελτιώσεις ή/και τροποποιήσεις προϊόντων ή/και προγραμμάτων που περιγράφονται σε αυτή την έκδοση.

Η έκδοση αυτή δημιουργήθηκε για προϊόντα και υπηρεσίες που παρέχονται στις Ηνωμένες Πολιτείες Αμερικής. Η IBM μπορεί να μην παρέχει σε άλλες χώρες προϊόντα, υπηρεσίες ή λειτουργίες που αναφέρονται στο παρόν έγγραφο και οι πληροφορίες υπόκεινται σε αλλαγές χωρίς ειδοποίηση. Για πληροφορίες σχετικά με τα προϊόντα, τις υπηρεσίες και τις λειτουργίες που παρέχονται στην περιοχή σας, συμβουλευτείτε τον τοπικό εκπρόσωπο της IBM.

Οποιαδήποτε αιτήματα για τεχνικές πληροφορίες σχετικά με τα προϊόντα της IBM θα πρέπει να απευθύνονται σε μεταπωλητή ή εκπρόσωπο μάρκετινγκ της IBM.

© Copyright International Business Machines Corporation 1999. Με την επιφύλαξη παντός δικαιώματος.

Περιεχόμενα

Πληροφορίες σχετικά με την ασφάλεια	ix
Πληροφορίες σχετικά με την ασφάλεια του modem	x
Δήλωση σχετικά με τις προδιαγραφές των συσκευών laser	x
Σημείωση σχετικά με τη μπαταρία λιθίου	xi
Σχετικά με αυτό το εγχειρίδιο	xiii
Συναφείς πληροφορίες	xiii
Κεφάλαιο 1. Συνοπτική παρουσίαση του PC 300PL και του PC 300GL της IBM	1
Αναγνώριση του υπολογιστή σας	1
Επιτραπέζιο μοντέλο	2
Μοντέλο tower	2
Χαρακτηριστικά	3
Προδιαγραφές: Επιτραπέζιο μοντέλο	6
Προδιαγραφές: Μοντέλο tower	7
Κεφάλαιο 2. Εγκατάσταση του υπολογιστή	9
Επιλογή της θέσης εγκατάστασης του υπολογιστή	9
Οργάνωση του χώρου εργασίας σας	9
Άνεση	10
Αντανακλάσεις και φωτισμός	11
Εξαερισμός	11
Ηλεκτρικές πρίζες και μήκος καλωδίων	11
Συνδέσεις καλωδίων και θέσεις διακοπών	12
Υποδοχές επιτραπέζιου μοντέλου	12
Υποδοχές μοντέλου tower	13
Θέση του διακόπτη επιλογής τάσης	13
Σύνδεση των καλωδίων	14
Εκκίνηση του υπολογιστή	18
Ολοκλήρωση της εγκατάστασης	19
Εγκατάσταση άλλου λειτουργικού συστήματος	19
Υπολογιστές χωρίς προεγκατεστημένο λογισμικό	19
Κεφάλαιο 3. Χρήση και φροντίδα του υπολογιστή σας	21
Κουμπιά και φωτεινές ενδείξεις	21
Εκκίνηση του υπολογιστή	23
Τερματισμός του υπολογιστή	24
Χρήση δισκετών	24
Μεταχείριση και αποθήκευση των δισκετών	24
Τοποθέτηση και αφαίρεση δισκετών	25
Προστασία δισκετών από εγγραφή	25
Χρήση της μονάδας CD-ROM	26
Μεταχείριση CD	27

Φόρτωση CD	27
Λειτουργίες διαχείρισης συστήματος	28
Wake on LAN	28
Alert on LAN	29
RPL (Remote Program Load) και DHCP (Dynamic Host Configuration Protocol)	29
Remote Administration	30
LANClient Control Manager (LCCM)	30
System Migration Assistant (SMA)	30
Desktop Management Interface (DMI)	31
Wake on Ring	31
Χρήση των λειτουργιών ασφάλειας	31
Χρήση λουκέτου	31
Χρήση προστατευτικού κοχλία σχήματος U	31
Διακόπτης απαγόρευσης εγγραφής σε δισκέτες	32
Μονάδα σκληρού δίσκου SMART III	32
Προστασία από ιούς	32
Κλειδωμά πληκτρολογίου	32
Πρόσθετες λειτουργίες ασφάλειας του PC 300PL 6565	33
Χρήση των λειτουργιών της οθόνης	35
Προγράμματα οδήγησης οθόνης	35
Αλλαγή των ρυθμίσεων της οθόνης	36
Χρήση συσκευών ήχου	36
Ενιμέρωση προγραμμάτων συστήματος	37
Φροντίδα του υπολογιστή	38
Σημαντικές οδηγίες	38
Καθαρισμός του υπολογιστή	39
Μεταφορά του υπολογιστή	40
Κεφάλαιο 4. Χρήση του προγράμματος Configuration/Setup Utility	43
Έναρξη και χρήση του προγράμματος Configuration/Setup Utility	43
Εξέταση και αλλαγή ρυθμίσεων	44
Έξοδος από το πρόγραμμα Configuration/Setup Utility	47
Χρήση κωδικών πρόσβασης	47
Χρήση κωδικού πρόσβασης εκκίνησης	47
Χρήση κωδικού πρόσβασης διαχειριστή	50
Χρήση συνόλων χαρακτηριστικών ασφάλειας ανά συσκευή	53
Χρήση της λειτουργίας Enhanced Security	54
Χρήση του αριθμού σειράς του επεξεργαστή Pentium III	55
Άλλες ρυθμίσεις στο πρόγραμμα Configuration/Setup Utility	56
Αλλαγή της ταχύτητας του πληκτρολογίου	56
Ορισμός σειράς εκκίνησης μονάδων	56
Ρυθμίσεις που επηρεάζουν τη διαδικασία εκκίνησης	57
Ρύθμιση της λειτουργίας Remote Administration	58
Τιμές IRQ και DMA πόρων του συστήματος	58
Λειτουργίες διαχείρισης ενέργειας	60
Συνοπτική παρουσίαση των ρυθμίσεων δικτύου	64

Κεφάλαιο 5. Εγκατάσταση προαιρετικών εξαρτημάτων	69
Χρήση συσκευών ευαίσθητων στο στατικό ηλεκτρισμό	69
Διαθέσιμα προαιρετικά εξαρτήματα	70
Απαραίτητα εργαλεία	71
Αφαίρεση του καλύμματος — επιτραπέζιο μοντέλο	72
Εντοπισμός εξαρτημάτων — επιτραπέζιο μοντέλο	73
Μετακίνηση του τροφοδοτικού — επιτραπέζιο μοντέλο	74
Αφαίρεση του καλύμματος — μοντέλο tower	76
Εντοπισμός εξαρτημάτων — μοντέλο tower	78
Μετακίνηση του τροφοδοτικού — μοντέλο tower	79
Εργασίες με προαιρετικά εξαρτήματα στην πλακέτα συστήματος	83
Πρόσβαση στην πλακέτα συστήματος	83
Αναγνώριση τμημάτων της πλακέτας συστήματος	83
Εργασίες με τη μνήμη	85
Ρύθμιση διακόπτη απαγόρευσης εγγραφής σε δισκέτες	87
Εργασίες με προσαρμογείς	89
Προσαρμογείς PCI	89
Υποδοχές προσαρμογέων	89
Εγκατάσταση προσαρμογέων — επιτραπέζιο μοντέλο	89
Εγκατάσταση προσαρμογέων — μοντέλο tower	91
Εργασίες με εσωτερικές μονάδες	93
Εσωτερικές μονάδες	93
Προδιαγραφές μονάδων	95
Καλώδια ρεύματος και σήματος για τις εσωτερικές μονάδες	95
Εγκατάσταση εσωτερικών μονάδων — επιτραπέζιο μοντέλο	97
Εγκατάσταση εσωτερικών μονάδων — μοντέλο tower	100
Εγκατάσταση προστατευτικού κοιλία σχήματος U	104
Ολοκλήρωση της εγκατάστασης	105
Τοποθέτηση του καλύμματος του υπολογιστή και σύνδεση των καλωδίων	105
Ενημέρωση των ρυθμίσεων του υπολογιστή	108
Ρύθμιση προσαρμογέων Plug and Play	108
Έναρξη του προγράμματος Configuration/Setup Utility	109
Ρύθμιση συσκευών εκκίνησης	110
Κεφάλαιο 6. Επίλυση προβλημάτων	111
Αυτόματος έλεγχος κατά την εκκίνηση (POST)	112
Διαδικασία ανάλυσης προβλημάτων (MAP)	113
Κωδικοί και μηνύματα σφαλμάτων των διαγνωστικών προγραμμάτων	117
Σφάλματα POST	117
Προειδοποιητικά ηχητικά σήματα POST	124
Πίνακες επίλυσης προβλημάτων με τις συσκευές	125
Προβλήματα με τη μονάδα δισκέτας	127
Προβλήματα με την οθόνη	128
Γενικά προβλήματα	130
Περιοδικά προβλήματα	131
Πληκτρολόγιο, ποντίκι ή συσκευή κατάδειξης	132

Προβλήματα μνήμης	133
Προβλήματα με προαιρετικές συσκευές	134
Προβλήματα με την παράλληλη θύρα	135
Προβλήματα με τη σειριακή θύρα	136
Προβλήματα με τον εκτυπωτή	137
Προβλήματα με το λογισμικό	138
Προβλήματα με τις θύρες USB	138
Πρόγραμμα IBM Enhanced Diagnostics	139
Άλλα διαγνωστικά προγράμματα στο CD Software Selections	142
Αποκατάσταση μετά από αποτυχία ενημέρωσης των προγραμμάτων POST/BIOS	142
Εγκατάσταση αρχείων από δισκέτες προαιρετικών συσκευών	142
Αντικατάσταση της μπαταρίας	143
Κεφάλαιο 7. Βοήθεια, υπηρεσίες και πληροφορίες	145
Υπηρεσίες υποστήριξης	146
Πριν καλέσετε για παροχή υπηρεσιών	147
Υπηρεσίες και υποστήριξη πελατών	147
Χρήση του World Wide Web	148
Χρήση των υπηρεσιών ηλεκτρονικής υποστήριξης	149
Λήψη πληροφοριών μέσω fax	149
Λήψη ηλεκτρονικής βοήθειας	150
Βοήθεια μέσω τηλεφώνου	150
Λήψη βοήθειας σε άλλες χώρες	152
Αγορά πρόσθετων υπηρεσιών	152
Γραμμή εκτεταμένης υποστήριξης PC (Enhanced PC support line) Γραμμή υποστήριξης λειτουργικών συστημάτων και υλικού εξοπλισμού	153
Γραμμή υποστήριξης δικτύων και εξυπηρετητών (Network and Server Support)	154
Παραγγελία υπηρεσιών γραμμών υποστήριξης	154
Υπηρεσίες εγγύησης και επισκευής	155
Παραγγελία εγχειριδίων	155
Παράρτημα Α. Χρήση του CD Software Selections	157
Περιεχόμενα του CD	157
Έναρξη του CD	158
Παράρτημα Β. Καταγραφή πληροφοριών σχετικά με τον υπολογιστή	161
Αριθμοί σειράς	161
Καταγραφή πληροφοριών σχετικά με τις συσκευές	161
Παράρτημα C. Εγγυήσεις προϊόντων και σημειώσεις	163
Δηλώσεις Εγγύησης	163

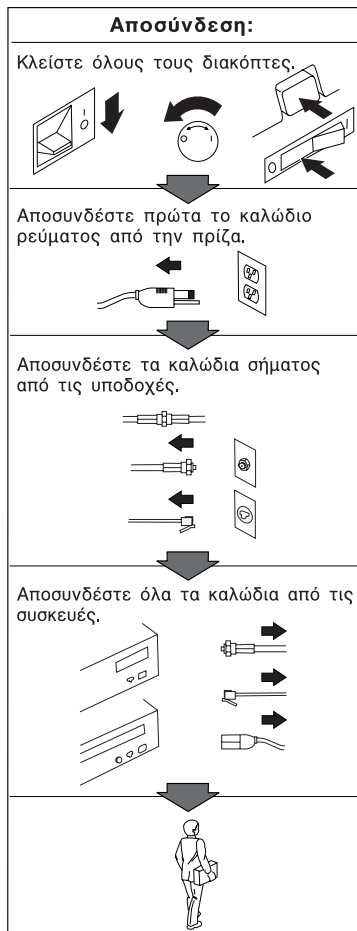
Δήλωση Περιορισμένης Εγγύησης της IBM για τις Ηνωμένες Πολιτείες, το Πουέρτο Ρίκο και τον Καναδά (Μέρος 1 – Γενικοί όροι)	163
Δήλωση Εγγύησης της IBM για όλο τον κόσμο εκτός Καναδά, Πουέρτο Ρίκο, Τουρκίας και Ηνωμένων Πολιτειών (Μέρος 1 – Γενικοί όροι)	167
Μέρος 2 – Όροι με τοπική ισχύ	171
Σημειώσεις	176
Ετοιμότητα για το Έτος 2000 και σχετικές οδηγίες	177
Εμπορικά σήματα	177
Παρατηρήσεις σχετικά με την εκπομπή ηλεκτρομαγνητικής ακτινοβολίας	178
Άλλες σημειώσεις	178
Σημείωση σχετικά με το καλώδιο ρεύματος	179
Ευρετήριο	181

Πληροφορίες σχετικά με την ασφάλεια



ΚΙΝΔΥΝΟΣ:

Το ηλεκτρικό ρεύμα στα καλώδια ρεύματος, τηλεφώνου και επικοινωνίας είναι επικίνδυνο. Για να αποφύγετε τον κίνδυνο ηλεκτροπληξίας, όταν εγκαθιστάτε, μετακινείτε ή ανοίγετε τα καλύμματα του προϊόντος ή των προσαρτημένων συσκευών, συνδέετε και αποσυνδέετε τα καλώδια όπως περιγράφεται παρακάτω. Το καλώδιο ρεύματος πρέπει να συνδέεται σε σωστά γειωμένη πρίζα.



Πληροφορίες σχετικά με την ασφάλεια του modem

Για να ελαττώσετε τον κίνδυνο πυρκαγιάς, ηλεκτροπληξίας ή τραυματισμού κατά τη χρήση τηλεφωνικού εξοπλισμού, τηρείτε πάντα τις βασικές προφυλάξεις, όπως:

- Ποτέ μην εγκαθιστάτε τηλεφωνικά καλώδια κατά τη διάρκεια καταιγίδας.
- Ποτέ μην εγκαθιστάτε υποδοχές τηλεφωνικών γραμμών σε υγρά σημεία, εκτός αν η υποδοχή είναι ειδικά σχεδιασμένη για υγρές συνθήκες.
- Ποτέ μην αγγίζετε μη μονωμένα τηλεφωνικά καλώδια ή ακροδέκτες, εκτός αν η τηλεφωνική γραμμή έχει αποσυνδεθεί από το δίκτυο.
- Η εγκατάσταση ή τροποποίηση τηλεφωνικών γραμμών απαιτεί προσοχή.
- Αποφεύγετε τη χρήση τηλεφώνων (εκτός αν είναι ασύρματου τύπου) κατά τη διάρκεια καταιγίδας. Ενδέχεται να υπάρχει μικρός κίνδυνος ηλεκτροπληξίας από κεραυνό.
- Μη χρησιμοποιείτε το τηλέφωνο για να αναφέρετε μια διαρροή αερίου στο χώρο της διαρροής.



ΚΙΝΔΥΝΟΣ

Λόγω του κινδύνου ηλεκτροπληξίας, αποφεύγετε τη σύνδεση ή αποσύνδεση καλωδίων καθώς και την εγκατάσταση, συντήρηση ή αλλαγή διάρθρωσης του προϊόντος κατά τη διάρκεια καταιγίδας.

Δήλωση σχετικά με τις προδιαγραφές των συσκευών laser

Ορισμένα μοντέλα προσωπικών υπολογιστών της IBM περιλαμβάνουν ενσωματωμένη μονάδα CD-ROM ή DVD-ROM. Οι μονάδες CD-ROM και DVD-ROM πωλούνται επίσης χωριστά ως προαιρετικές συσκευές. Οι μονάδες CD-ROM και DVD-ROM είναι συσκευές laser. Οι μονάδες αυτές είναι πιστοποιημένες στις ΗΠΑ ως προϊόντα που πληρούν τις απαιτήσεις του Κώδικα Ομοσπονδιακών Κανονισμών 21 του Υπουργείου Υγείας και Ανθρωπίνων Υπηρεσιών (DHHS 21 CFR) και συγκεκριμένα του Υποκεφαλαίου J για προϊόντα laser Κατηγορίας 1. Εκτός ΗΠΑ, οι μονάδες αυτές είναι πιστοποιημένες ως προϊόντα που πληρούν τις απαιτήσεις των κανονισμών IEC 825 και CENELEC EN 60 825 για προϊόντα laser Κατηγορίας 1.

Όταν εγκαθιστάτε μια μονάδα CD-ROM ή DVD-ROM, σημειώνονται τα ακόλουθα:

ΠΡΟΣΟΧΗ:

Η διαφορετική από την περιγραφόμενη χρήση κουμπιών και ρυθμιστών ή εκτέλεση διαδικασιών μπορεί να έχει ως αποτέλεσμα την έκθεση σε επικίνδυνη ακτινοβολία.

Η αφαίρεση των καλυμμάτων της μονάδας CD-ROM ή DVD-ROM μπορεί να έχει ως αποτέλεσμα την έκθεση σε επικίνδυνη ακτινοβολία laser. Δεν υπάρχουν στο εσωτερικό της μονάδας CD-ROM ή DVD-ROM εξαρτήματα των οποίων μπορεί να γίνει συντήρηση. **Μην αφαιρείτε τα καλύμματα της μονάδας.**

Ορισμένες μονάδες CD-ROM και DVD-ROM περιέχουν ενσωματωμένη δίοδο laser Κατηγορίας 3A ή Κατηγορίας 3B. Σημειώνονται τα ακόλουθα:

ΚΙΝΔΥΝΟΣ

Υπάρχει ακτινοβολία laser όταν είναι ανοικτό. Μην κοιτάτε στην κατεύθυνση της δέσμης, μην κοιτάτε απευθείας με οπτικά όργανα και αποφεύγετε την άμεση έκθεση στη δέσμη.

Σημείωση σχετικά με τη μπαταρία λιθίου

ΠΡΟΣΟΧΗ:

Κίνδυνος έκρηξης σε περίπτωση εσφαλμένης αντικατάστασης της μπαταρίας.

Όταν αντικαθιστάτε τη μπαταρία, χρησιμοποιείτε μόνο μπαταρία με Αριθμό Υλικού 33F8354 της IBM ή μπαταρία ισοδύναμου τύπου προτεινόμενη από τον κατασκευαστή. Η μπαταρία περιέχει λίθιο και μπορεί να εκραγεί αν η χρήση της, ο χειρισμός της και η διάθεσή της στα απορρίμματα δεν γίνει σωστά.

Μην:

- Την πετάξετε ή τη βυθίσετε σε νερό
- Τη θερμάνετε περισσότερο από 100°C (212°F)
- Την επισκευάσετε ή την αποσυναρμολογήσετε

Η διάθεση της μπαταρίας στα απορρίμματα πρέπει να γίνεται σύμφωνα με τις τοπικές διατάξεις ή κανονισμούς.

Σχετικά με αυτό το εγχειρίδιο

Το εγχειρίδιο αυτό σας βοηθά να εξοικειωθείτε με τον υπολογιστή IBM® Personal Computer και τις διάφορες λειτουργίες του. Περιγράφει πώς να ρυθμίσετε, να χρησιμοποιήσετε και να συντηρήσετε τον υπολογιστή σας και πώς να εγκαταστήσετε πρόσθετες συσκευές. Στην περίπτωση που θα αντιμετωπίσετε προβλήματα, θα βρείτε επίσης χρήσιμες πληροφορίες για την αντιμετώπισή τους καθώς και οδηγίες για το πού να αναζητήσετε τεχνική υποστήριξη.

Συναφείς πληροφορίες

Ακολουθεί μια περιγραφή των εγχειριδίων που περιέχουν πρόσθετες πληροφορίες σχετικά με τον υπολογιστή σας. Τα εγχειρίδια αυτά είναι επίσης διαθέσιμα σε μορφή Adobe PDF στη διεύθυνση <http://www.ibm.com/pc/support> του World Wide Web.

- *Πληροφορίες για το λογισμικό σας*
Το εγχειρίδιο αυτό (που παρέχεται μόνο με υπολογιστές που διαθέτουν λογισμικό προεγκατεστημένο από την IBM) περιέχει πληροφορίες σχετικά με το προεγκατεστημένο πακέτο λογισμικού.
- *Understanding Your Personal Computer*
Αυτό το ηλεκτρονικό εγχειρίδιο (είναι εγκατεστημένο στον υπολογιστή σας και βρίσκεται επίσης στο CD *Software Selections* που συνοδεύει τον υπολογιστή σας) περιλαμβάνει γενικές πληροφορίες σχετικά με τη χρήση των προσωπικών υπολογιστών. Για πληροφορίες σχετικά με την πρόσβαση σε αυτό το ηλεκτρονικό εγχειρίδιο, βλ. το εγχειρίδιο *Πληροφορίες για το λογισμικό σας*.
- *Hardware Maintenance Manual*
Το εγχειρίδιο αυτό περιέχει πληροφορίες για ειδικευμένους τεχνικούς υποστήριξης. Βρίσκεται στη διεύθυνση <http://www.ibm.com/pc/support/us/> του World Wide Web. Πληκτρολογήστε τον αριθμό τύπου/μοντέλου στο πεδίο **Quick Path** και πατήστε **Go**. Επιλέξτε **Online publications** και στη συνέχεια **Hardware Maintenance Manuals**.
Μπορείτε επίσης να παραγγείλετε αυτό το εγχειρίδιο από την IBM. Για να αγοράσετε ένα αντίγραφο, βλ. Κεφάλαιο 7, “Βοήθεια, υπηρεσίες και πληροφορίες” στη σελίδα 145.
- *Technical Information Manual*
Το εγχειρίδιο αυτό περιέχει πληροφορίες για χρήστες που θέλουν να μάθουν περισσότερα σχετικά με τα τεχνικά χαρακτηριστικά του υπολογιστή. Βρίσκεται στη διεύθυνση <http://www.ibm.com/pc/support/us/> του World Wide Web.

Πληκτρολογήστε τον αριθμό τύπου/μοντέλου στο πεδίο **Quick Path** και πατήστε **Go**. Επιλέξτε **Online publications** και στη συνέχεια **Technical Manuals**.

Κεφάλαιο 1. Συνοπτική παρουσίαση του PC 300PL και του PC 300GL της IBM

Σας ευχαριστούμε που επιλέξατε έναν υπολογιστή IBM Personal Computer. Ο υπολογιστής σας ενσωματώνει πολλές από τις τελευταίες εξελίξεις στην τεχνολογία προσωπικών υπολογιστών και μπορείτε εύκολα να τον αναβαθμίσετε ανάλογα με τις ανάγκες σας.

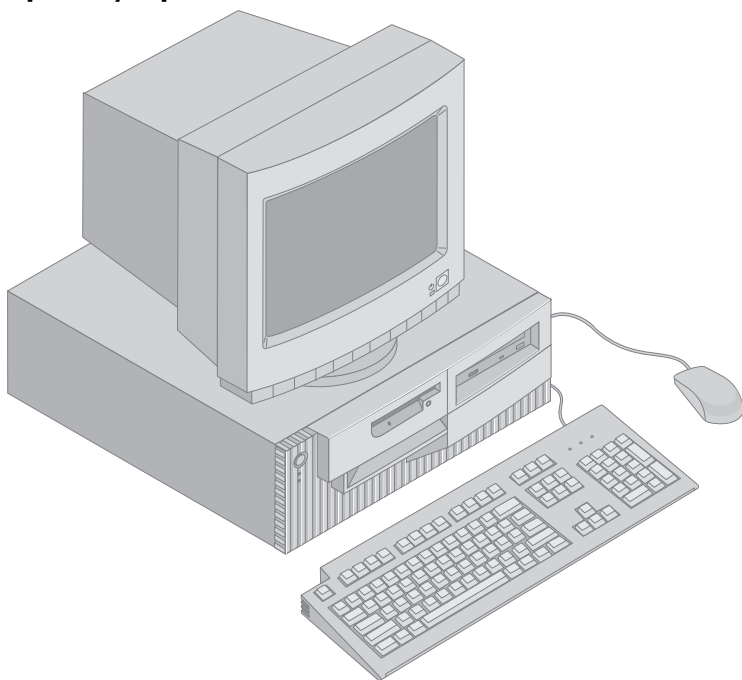
Το κεφάλαιο αυτό περιέχει μια συνοπτική παρουσίαση των χαρακτηριστικών του υπολογιστή, του προεγκατεστημένου λογισμικού και των προδιαγραφών του.

Αναγνώριση του υπολογιστή σας

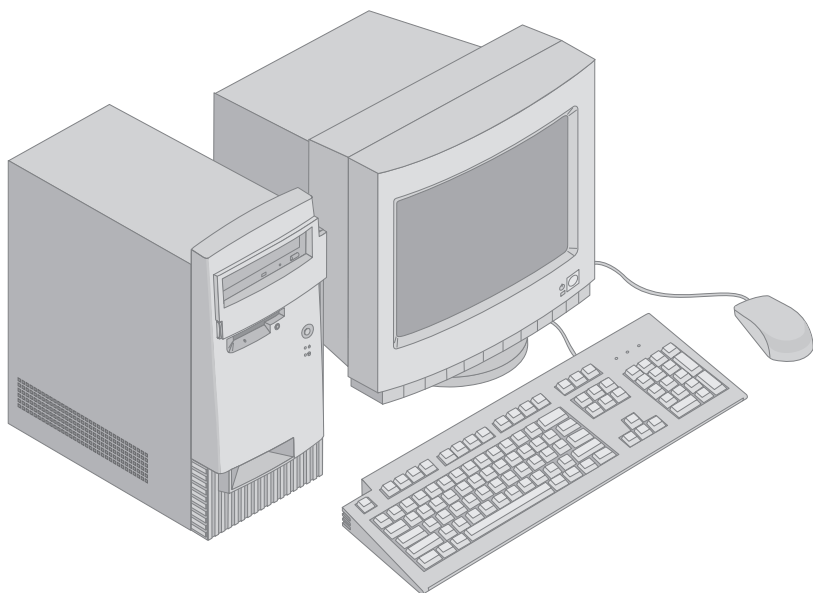
Στις περισσότερες περιπτώσεις, ο καλύτερος τρόπος να αναγνωρίσετε τον υπολογιστή σας είναι από τον αριθμό τύπου/μοντέλου. Ο αριθμός τύπου/μοντέλου προσδιορίζει τα διάφορα χαρακτηριστικά του υπολογιστή, όπως το είδος του μικροεπεξεργαστή και τον αριθμό των θέσεων για περιφερειακές συσκευές. Αυτός ο αριθμός αναγράφεται στη μικρή ετικέτα στο εμπρός μέρος του υπολογιστή σας. Ένα παράδειγμα αριθμού τύπου/μοντέλου είναι 6564–110.

Οι πληροφορίες σε αυτό το εγχειρίδιο αφορούν τα επιτραπέζια μοντέλα PC300PL καθώς και τα επιτραπέζια μοντέλα ή μοντέλα tower PC 300GL, και όλους τους διαφορετικούς τύπους αυτών των μοντέλων. Όπου είναι απαραίτητο να γίνει διαχωρισμός μεταξύ των μοντέλων και των τύπων, θα αναφέρεται το συγκεκριμένο μοντέλο και ο συγκεκριμένος τύπος (για παράδειγμα, PC 300PL 6565). Όταν δεν αναφέρεται μοντέλο ή τύπος, οι πληροφορίες αφορούν όλα τα μοντέλα και όλους τους τύπους.

Επιτραπέζιο μοντέλο



Μοντέλο tower



Χαρακτηριστικά

Συνοπτική παρουσίαση συστήματος

Οι ακόλουθες πληροφορίες αφορούν διάφορα μοντέλα. Για να δείτε τα χαρακτηριστικά του δικού σας μοντέλου, εξετάστε την οθόνη System Summary του προγράμματος Configuration/Setup Utility. Βλ. Κεφάλαιο 4, “Χρήση του προγράμματος Configuration/Setup Utility” στη σελίδα 43 για περισσότερες πληροφορίες.

Μικροεπεξεργαστής

- Μικροεπεξεργαστής Intel® Pentium® III
- Εσωτερική λανθάνουσα (cache) μνήμη L2 (ανάλογα με το μοντέλο)
- Αρτηρία FSB 100 ή 133 (ανάλογα με την ταχύτητα του μικροεπεξεργαστή)

Μνήμη

- Δύο υποδοχές DIMM (dual inline memory module)
- SDRAM (synchronous dynamic random access memory) 133 MHz
- DIMM 64 MB, 128 MB, 256 MB και 512 MB, μη ECC (βασικός εξοπλισμός)
- DIMM 64 MB, 128 MB και 256 MB, ECC (βασικός εξοπλισμός)
- Μέγιστη μνήμη 1024 MB (1 GB)
- Μνήμη flash 512 KB για τα προγράμματα συστήματος

Υποδοχές επέκτασης

- Μία υποδοχή οθόνης/γραφικών AGP
- Τρεις υποδοχές PCI

Εσωτερικές μονάδες

- Τέσσερις συνολικά θήκες μονάδων δίσκων
- Μία μονάδα δισκέτας 3,5 ιντσών, 1.44 MB (βασικός εξοπλισμός)
- Μία εσωτερική μονάδα σκληρού δίσκου (βασικός εξοπλισμός)
- Μία μονάδα CD-ROM EIDE (ορισμένα μοντέλα)
- Μία μονάδα CD-ROM EIDE ανάγνωσης/εγγραφής (ορισμένα μοντέλα)

Προσαρμογέας οθόνης AGP

- Προσαρμογέας SR9 AGP 2X με S3 Savage4 και 8MB SDRAM (ορισμένα μοντέλα)
- Προσαρμογέας SR9 AGP 4X με S3 Savage4 Xtreme και 16MB SGRAM (synchronous graphic random access memory) (ορισμένα μοντέλα)

Υποσύστημα ήχου

- Ενσωματωμένο στην πλακέτα συστήματος (system board)

- Συμβατό με Sound Blaster Pro 16 bit

Επικοινωνία

- Προσαρμογέας Ethernet (ορισμένα μοντέλα)
- Προσαρμογέας IBM Token Ring (ορισμένα μοντέλα)
- Modem data/fax 56K V.90 (ορισμένα μοντέλα)

Λειτουργίες διαχείρισης συστήματος

- RPL (Remote Program Load) και DHCP (Dynamic Host Configuration Protocol)
- Wake on LAN® (απαιτεί προσαρμογέα δικτύου που υποστηρίζει αυτή τη λειτουργία)
- Wake on Ring (στο πρόγραμμα Configuration/Setup Utility, η λειτουργία αυτή ονομάζεται Serial Port Ring Detect για εξωτερικό modem και Modem Ring Detect για εσωτερικό modem)
- Wake on Alarm
- Alert on LAN σε ορισμένα μοντέλα (απαιτεί προσαρμογέα δικτύου που υποστηρίζει αυτή τη λειτουργία)
- Δυνατότητα ενημέρωσης των προγραμμάτων POST και BIOS μέσω του δικτύου (στο πρόγραμμα Configuration/Setup Utility, η λειτουργία αυτή ονομάζεται Remote Administration)
- Αυτόματη εκκίνηση
- BIOS και λογισμικό System Management (SM)
- Δυνατότητα αποθήκευσης των αποτελεσμάτων της λειτουργίας POST

Συσκευές εισόδου/εξόδου

- Παράλληλη θύρα ECP/EPP 25 ακίδων
- Δύο σειριακές θύρες 9 ακίδων 16550 UART
- Δύο θύρες USB 4 ακίδων
- Θύρα ποντικιού
- Θύρα πληκτρολογίου
- Υποδοχή οθόνης SVGA στον προσαρμογέα AGP (ορισμένα μοντέλα)
- Υποδοχή οθόνης DVI (Digital Visual Interface) στον προσαρμογέα AGP (ορισμένα μοντέλα)
- Τρεις υποδοχές για συσκευές ήχου (είσοδος, έξοδος/ακουστικά και μικρόφωνο)

Ισχύς

- 145 Watt
- Δυνατότητα εναλλαγής μεταξύ τάσεων 90–137 και 180–265 V ac
- Αυτόματη εναλλαγή συχνότητας εισόδου 57–63 και 47–53 Hz
- Ενσωματωμένη προστασία από υπερφόρτωση και υπέρταση
- Υποστήριξη APM (Advanced Power Management)
- Υποστήριξη ACPI (Advanced Configuration and Power Interface)

Λειτουργίες ασφάλειας

- Κλειδαριά καλύμματος και κλειδιά (ορισμένα μοντέλα)
- Ανιχνευτής παραβίασης περιβλήματος (ορισμένα μοντέλα)
- Υποστήριξη Asset ID (ορισμένα μοντέλα)
- Λύσεις ασφάλειας της IBM για e-business (ορισμένα μοντέλα)
- Κωδικοί πρόσβασης εκκίνησης και διαχειριστή
- Ενσωματωμένος δακτύλιος για κλείδωμα του καλύμματος με λουκέτο
- Υποστήριξη για προσθήκη κοχλία σχήματος U και καλωδίου ασφαλείας
- Έλεγχος σειράς εκκίνησης μονάδων
- Εκκίνηση χωρίς μονάδα δισκέτας, πληκτρολόγιο ή ποντίκι
- Εκκίνηση χωρίς παρακολούθηση
- Περιορισμός χρήσης δισκετών και σκληρών δίσκων
- Περιορισμός χρήσης σειριακών και παράλληλων θυρών
- Alert on LAN σε ορισμένα μοντέλα (απαιτεί προσαρμογέα δικτύου που υποστηρίζει αυτή τη λειτουργία)
- Σύνολα χαρακτηριστικών ασφαλείας ανά συσκευή

Λογισμικό προεγκατεστημένο από την IBM

Ο υπολογιστής σας μπορεί να περιέχει προεγκατεστημένο λογισμικό. Στην περίπτωση αυτή, έχει εγκατασταθεί ένα λειτουργικό σύστημα, προγράμματα οδήγησης συσκευών (device drivers) για ενσωματωμένες συσκευές και άλλα προγράμματα υποστήριξης. Βλ. το εγχειρίδιο *Πληροφορίες για το λογισμικό σας* για μια λεπτομερή περιγραφή του προεγκατεστημένου λογισμικού.

Υποστηριζόμενα λειτουργικά συστήματα

- Microsoft® Windows NT® Workstation 4.0
- Microsoft Windows® 95 και Windows 98

Λειτουργικά συστήματα που δοκιμάζονται¹

- Novell NetWare, εκδοχές 3.2, 4.2, 5.0
- SCO OpenServer 5.0.5
- Microsoft Windows NT Server
- OS/2®, εκδοχές 3.0, 4.0
- OS/2 Warp Server 4.0
- PC DOS 2000
- Microsoft Windows for Workgroups 3.11

¹ Η συμβατότητα των λειτουργικών συστημάτων που αναφέρονται εδώ δοκιμάζεται καθώς εκδίδεται αυτό το εγχειρίδιο. Μπορεί να εντοπιστούν από την IBM και άλλα συμβατά λειτουργικά συστήματα μετά την έκδοση του εγχειριδίου. Διορθώσεις και προσθήκες στη λίστα είναι διαθέσιμες στην αναφορά συμβατότητας της IBM, την οποία μπορείτε να βρείτε στο World Wide Web. Για τις σχετικές ιστοσελίδες της IBM, βλ. Κεφάλαιο 7, "Βοήθεια, υπηρεσίες και πληροφορίες" στη σελίδα 145.

Προδιαγραφές: Επιτραπέζιο μοντέλο

Διαστάσεις

- Ύψος: 138 mm
- Πλάτος: 400 mm
- Βάθος: 429 mm

Βάρος

- Κατά την αποστολή: 9,53 kg
- Με μέγιστο εξοπλισμό: 10,4 kg

Περιβάλλον

- Θερμοκρασία:
 - Σύστημα ενεργό: 10° έως 35°C
 - Σύστημα ανενεργό: 10° έως 43°C
- Υγρασία:
 - Σύστημα ενεργό: 8% έως 80%
 - Σύστημα ανενεργό: 8% έως 80%
- Μέγιστο υψόμετρο: 2134 m

Παροχή ρεύματος

- Τάση εισόδου:
 - Χαμηλή:
 - Ελάχιστη: 90 V ac
 - Μέγιστη: 137 V ac
 - Συχνότητα εισόδου: 57 – 63 Hz
 - Επιλογή τάσης: 115 V ac
 - Υψηλή:
 - Ελάχιστη: 180 V ac
 - Μέγιστη: 265 V ac
 - Συχνότητα εισόδου: 47 – 53 Hz
 - Επιλογή τάσης: 230 V ac
 - Ισχύς εισόδου (kVA) (περίπου):
 - Κατά την αποστολή: 0,08 kVA
 - Με μέγιστο εξοπλισμό: 0,51 kVA

Σημείωση: Η κατανάλωση ρεύματος και η εκπομπή θερμότητας διαφέρουν ανάλογα με τον αριθμό και τον τύπο των προαιρετικών συσκευών που έχουν εγκατασταθεί, και ανάλογα με τις λειτουργίες διαχείρισης ενέργειας που χρησιμοποιούνται.

Εκπεμπόμενη θερμότητα

- Προσεγγιστικά σε Btu ανά ώρα:
 - Ελάχιστος εξοπλισμός: 256 Btu/ώρα (75 watt)
 - Μέγιστος εξοπλισμός: 706 Btu/ώρα (207 watt)

Ρυθμός εξαερισμού

- Περίπου 0,5 κυβικά μέτρα ανά λεπτό

Τιμές εκπομπής ακουστικού θορύβου

- Μέσα επίπεδα πίεσης ήχου:
 - Στη θέση του χειριστή:
 - Σύστημα ανενεργό: 33 dBA
 - Σύστημα ενεργό: 39 dBA
 - Σε απόσταση ενός μέτρου:
 - Σύστημα ανενεργό: 30 dBA
 - Σύστημα ενεργό: 34 dBA
- Δηλωμένα επίπεδα ισχύος ήχου (άνωτα όριο):
 - Σύστημα ανενεργό: 4,4 bels
 - Σύστημα ενεργό: 4,9 bels

Σημείωση: Τα επίπεδα αυτά μετρήθηκαν σε ελεγχόμενη ακουστικά περιβάλλοντα σύμφωνα με διαδικασίες που καθορίζονται από τα πρότυπα American National Standards Institute (ANSI) S12.10 και ISO 7779, και αναφέρονται σύμφωνα με το πρότυπο ISO 9296. Τα πραγματικά επίπεδα πίεσης ήχου σε ορισμένες τοποθεσίες μπορεί να υπερβαίνουν τις μέσες τιμές που αναφέρονται λόγω ανακλάσεων και άλλων κοντινών πηγών θορύβου. Τα δηλωμένα επίπεδα ισχύος ήχου δηλώνουν ένα ανώτατο όριο, μέχρι το οποίο λειτουργούν οι περισσότεροι υπολογιστές.

Προδιαγραφές: Μοντέλο tower

Διαστάσεις

- Ύψος: 378 mm
- Πλάτος: 192 mm
- Βάθος: 383 mm

Βάρος

- Κατά την αποστολή: 8,30 kg
- Με μέγιστο εξοπλισμό: 10.2 kg

Περιβάλλον

- Θερμοκρασία:
 - Σύστημα ενεργό: 10° έως 35°C
 - Σύστημα ανενεργό: 10° έως 43°C
- Υγρασία:
 - Σύστημα ενεργό: 8% έως 80%
 - Σύστημα ανενεργό: 8% έως 80%
- Μέγιστο υψόμετρο: 2134 m

Παροχή ρεύματος

- Τάση εισόδου:
 - Χαμηλή:
 - Ελάχιστη: 90 V ac
 - Μέγιστη: 137 V ac
 - Συχνότητα εισόδου: 57 – 63 Hz
 - Επιλογή τάσης: 115 V ac
 - Υψηλή:
 - Ελάχιστη: 180 V ac
 - Μέγιστη: 265 V ac
 - Συχνότητα εισόδου: 47 – 53 Hz
 - Επιλογή τάσης: 230 V ac
 - Ισχύς εισόδου (kVA) (περίπου):
 - Κατά την αποστολή: 0,08 kVA
 - Με μέγιστο εξοπλισμό: 0,51 kVA

Σημείωση: Η κατανάλωση ρεύματος και η εκπομπή θερμότητας διαφέρουν ανάλογα με τον αριθμό και τον τύπο των προαιρετικών συσκευών που έχουν εγκατασταθεί, και ανάλογα με τις λειτουργίες διαχείρισης ενέργειας που χρησιμοποιούνται.

Εκπεμπόμενη θερμότητα

- Προσεγγιστικά σε Btu ανά ώρα:
 - Ελάχιστος εξοπλισμός: 256 Btu/ώρα (75 watt)
 - Μέγιστος εξοπλισμός: 706 Btu/ώρα (207 watt)

Ρυθμός εξαερισμού

- Περίπου 0,5 κυβικά μέτρα ανά λεπτό

Τιμές εκπομπής ακουστικού θορύβου

- Μέσα επίπεδα πίεσης ήχου:
 - Στη θέση του χειριστή:
 - Σύστημα ανενεργό: 33 dBA
 - Σύστημα ενεργό: 40 dBA
 - Σε απόσταση ενός μέτρου:
 - Σύστημα ανενεργό: 30 dBA
 - Σύστημα ενεργό: 34 dBA
 - Δηλωμένα επίπεδα ισχύος ήχου (άνώτατο όριο):
 - Σύστημα ανενεργό: 4,4 bels
 - Σύστημα ενεργό: 4,9 bels

Σημείωση: Τα επίπεδα αυτά μετρήθηκαν σε ελεγχόμενα ακουστικά περιβάλλοντα σύμφωνα με διαδικασίες που καθορίζονται από τα πρότυπα American National Standards Institute (ANSI) S12.10 και ISO 7779, και αναφέρονται σύμφωνα με το πρότυπο ISO 9296. Τα πραγματικά επίπεδα πίεσης ήχου σε ορισμένες τοποθεσίες μπορεί να υπερβαίνουν τις μέσες τιμές που αναφέρονται λόγω ανακλάσεων και άλλων κοντινών πηγών θορύβου. Τα δηλωμένα επίπεδα ισχύος ήχου δηλώνουν ένα ανώτατο όριο, μέχρι το οποίο λειτουργούν οι περισσότεροι υπολογιστές.

Κεφάλαιο 2. Εγκατάσταση του υπολογιστή

Στην ενότητα αυτή παρέχονται πληροφορίες σχετικά με τη σύνδεση των καλωδίων στον υπολογιστή σας και την έναρξη της λειτουργίας του.

Πριν ξεκινήσετε

Πριν εγκαταστήσετε τον υπολογιστή σας, διαβάστε την ενότητα “Πληροφορίες σχετικά με την ασφάλεια” στη σελίδα ix.

Θα χρειαστείτε τα ακόλουθα:

- Υπολογιστής
- Καλώδιο ρεύματος υπολογιστή
- Πληκτρολόγιο
- Ποντίκι
- Οθόνη (πωλείται χωριστά με καλώδιο σήματος και καλώδιο ρεύματος)

Αν σας λείπει κάποιο από τα εξαρτήματα, επικοινωνήστε με τον πωλητή.

Επιλογή της θέσης εγκατάστασης του υπολογιστή

Βεβαιωθείτε ότι υπάρχει επαρκής αριθμός σωστά γειωμένων ηλεκτρικών πριζών για τον υπολογιστή, την οθόνη και οποιεσδήποτε άλλες συσκευές θέλετε να συνδέσετε. Επιλέξτε μια θέση για τον υπολογιστή σας που θα είναι πάντα στεγνή. Αφήστε ένα διάστημα 5 εκατοστών περίπου γύρω από τον υπολογιστή για το σωστό εξαερισμό του.

Οργάνωση του χώρου εργασίας σας

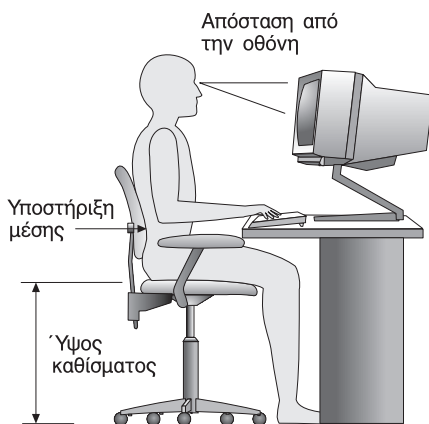
Για να αξιοποιήσετε στο μέγιστο τον υπολογιστή σας, διευθετήστε τον εξοπλισμό που χρησιμοποιείτε και το χώρο εργασίας σας ανάλογα με το είδος εργασίας και τις ανάγκες σας. Η άνεσή σας είναι η πρώτη προτεραιότητα, αλλά παράγοντες όπως ο φωτισμός, η κυκλοφορία του αέρα και η θέση των ηλεκτρικών πριζών μπορούν επίσης να επηρεάσουν τον τρόπο διευθέτησης του χώρου εργασίας σας.

Άνεση

Παρόλο που δεν υπάρχει κάποια συγκεκριμένη θέση εργασίας που να είναι ιδανική για όλους, οι ακόλουθες οδηγίες θα σας βοηθήσουν να βρείτε τη θέση που σας εξυπηρετεί καλύτερα.

Επιλέξτε ένα καλό κάθισμα ώστε να περιορίσετε την κόπωση από την παραμονή στην ίδια θέση για μεγάλα χρονικά διαστήματα. Το ύψος του καθίσματος και η κλίση της πλάτης πρέπει να ρυθμίζονται ανεξάρτητα και να παρέχουν καλή υποστήριξη του σώματος. Το μπροστινό μέρος του καθίσματος πρέπει να έχει μια ελαφρά κλίση προς τα κάτω ώστε να μην υπάρχει μεγάλη πίεση στους μηρούς. Ρυθμίστε το κάθισμα ώστε οι μηροί σας να είναι παράλληλοι με το έδαφος και τα πέλματα των ποδιών σας να ακουμπούν οριζόντια στο δάπεδο ή σε ένα υποστηρίγμα.

Όταν χρησιμοποιείτε το πληκτρολόγιο, το μέρος των χεριών μεταξύ αγκώνα και αντίχειρα πρέπει να παραμένει παράλληλο με το δάπεδο και οι καρποί να είναι σε ουδέτερη, άνετη θέση. Προσπαθήστε να αγγίζετε το πληκτρολόγιο ελαφρά και να διατηρείτε τα χέρια και τα δάκτυλά σας χαλαρά. Για μεγαλύτερη άνεση, μπορείτε να αλλάζετε την κλίση του πληκτρολογίου χρησιμοποιώντας τα υποστηρίγματά του.



Ρυθμίστε την οθόνη έτσι ώστε η κορυφή της οθόνης να είναι στο ύψος των ματιών ή λίγο χαμηλότερα. Συνιστάται η οθόνη να τοποθετηθεί σε μια άνετη για τα μάτια απόσταση, συνήθως 50–60 εκατοστά, και με τέτοιο τρόπο ώστε να τη βλέπετε χωρίς να χρειάζεται να γυρνάτε το σώμα σας.

Σημείωση: Αν η οθόνη έχει βάρος μεγαλύτερο από 45 Kg, μην την τοποθετήσετε επάνω στον υπολογιστή.

Αντανακλάσεις και φωτισμός

Τοποθετήστε την οθόνη έτσι ώστε να ελαχιστοποιήσετε τις αντανακλάσεις από λάμπες φωτισμού, παράθυρα και άλλες πηγές φωτός. Τοποθετήστε την οθόνη σε ορθή γωνία με τα παράθυρα και τις άλλες πηγές φωτισμού, όπου αυτό είναι δυνατό. Ελαττώστε το φωτισμό, αν είναι απαραίτητο, σβήνοντας κάποια φώτα ή χρησιμοποιώντας λάμπες χαμηλότερης ισχύος. Αν εγκαταστήσετε την οθόνη κοντά σε παράθυρο, χρησιμοποιήστε κουρτίνες ή περσίδες για να φράξετε το φως του ήλιου. Μπορεί να χρειαστεί να αλλάζετε τη φωτεινότητα (brightness) και την αντίθεση (contrast) της οθόνης ανάλογα με τις αλλαγές στο φωτισμό του δωματίου κατά τη διάρκεια της ημέρας.

Στις περιπτώσεις που είναι αδύνατο να αποφύγετε τις αντανακλάσεις ή να ρυθμίσετε το φωτισμό, τοποθετήστε στην οθόνη ένα αντιθαμβωτικό φίλτρο. Ωστόσο, τα φίλτρα αυτά μπορεί να επηρεάσουν την ευκρίνεια της οθόνης. Χρησιμοποιήστε τα μόνο αφού έχετε εξαντλήσει τους υπόλοιπους τρόπους περιορισμού των αντανακλάσεων.

Η σκόνη στην οθόνη αυξάνει τα προβλήματα που σχετίζονται με τις αντανακλάσεις. Μην ξεχνάτε να καθαρίζετε τακτικά την οθόνη με ένα μαλακό πανί το οποίο θα έχετε βρέξει ελαφρά με ένα μη στιλβωτικό υγρό καθαρισμού γυάλινων επιφανειών.

Εξαερισμός

Ο υπολογιστής και η οθόνη παράγουν θερμότητα. Ο υπολογιστής έχει έναν ανεμιστήρα που εισάγει φρέσκο αέρα στο εσωτερικό του υπολογιστή και βγάζει έξω το ζεστό αέρα. Η οθόνη έχει μικρά ανοίγματα για τον εξαερισμό της. Αν τα ανοίγματα αυτά μπλοκαριστούν, μπορεί να προκληθεί υπερθέρμανση, η οποία ενδέχεται να έχει ως αποτέλεσμα τη δυσλειτουργία ή βλάβη της οθόνης. Τοποθετήστε τον υπολογιστή και την οθόνη με τέτοιο τρόπο ώστε να μη μπλοκάρονται τα ανοίγματα εξαερισμού. Συνήθως 5 εκατοστά χώρου επαρκούν. Επίσης, βεβαιωθείτε ότι ο αέρας του εξαερισμού δεν κατευθύνεται σε κάποιον άλλο.

Ηλεκτρικές πρίζες και μήκος καλωδίων

Η θέση των ηλεκτρικών πριζών και το μήκος των καλωδίων ρεύματος και των καλωδίων σύνδεσης της οθόνης, του εκτυπωτή και άλλων συσκευών μπορούν να επηρεάσουν την τελική θέση του υπολογιστή σας.

Όταν διευθετείτε το χώρο εργασίας σας:

- Αποφύγετε τη χρήση προεκτάσεων καλωδίων. Όπου είναι δυνατό, συνδέστε το καλώδιο ρεύματος του υπολογιστή απευθείας στην ηλεκτρική πρίζα.

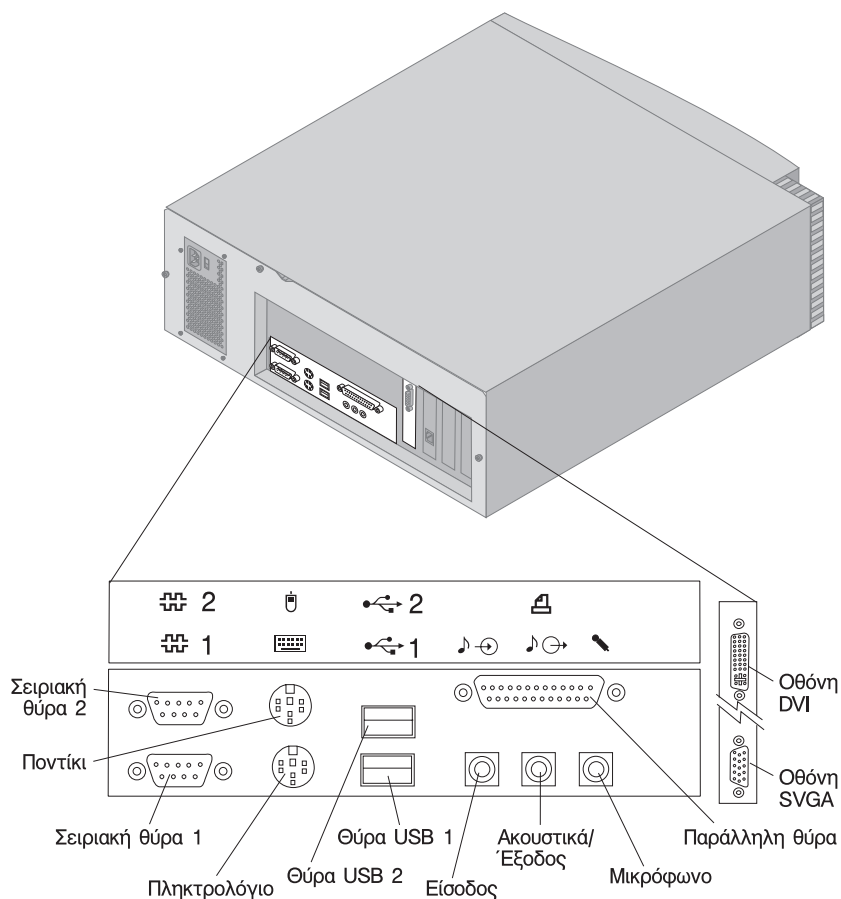
- Κρατήστε τα καλώδια ρεύματος και τα καλώδια σύνδεσης μακριά από διαδρόμους, σημεία διέλευσης και άλλα σημεία όπου υπάρχει πιθανότητα να παρασυρθούν κατά λάθος.

Για περισσότερες πληροφορίες σχετικά με τα καλώδια ρεύματος, βλ. “Σημείωση σχετικά με το καλώδιο ρεύματος” στη σελίδα 179.

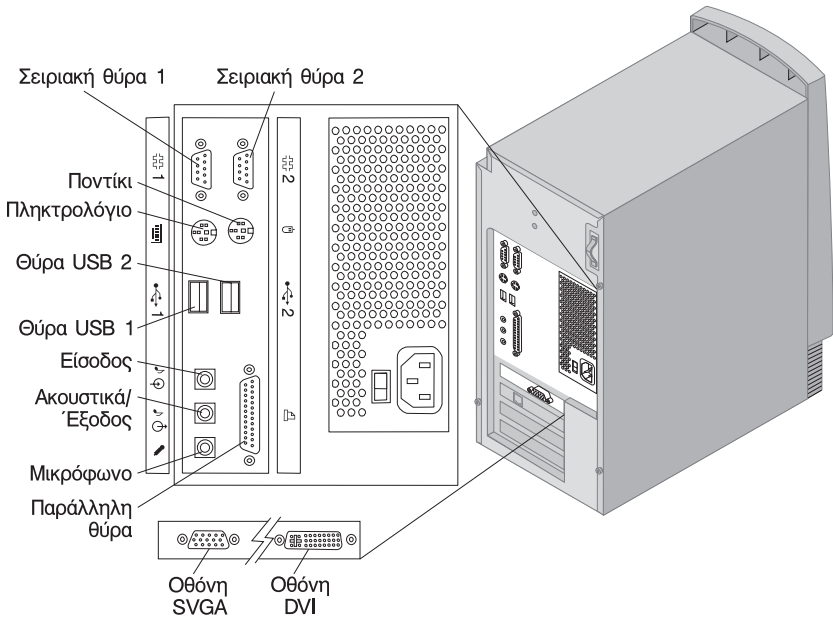
Συνδέσεις καλωδίων και θέσεις διακοπών

Η ενότητα αυτή παρουσιάζει τις θέσεις των υποδοχών στο πίσω μέρος του υπολογιστή σας. Ο υπολογιστής σας μπορεί να μην έχει όλες τις υποδοχές που παρουσιάζονται εδώ.

Υποδοχές επιτραπέζιου μοντέλου



Υποδοχές μοντέλου tower



Θέση του διακόπτη επιλογής τάσης

Ελέγξτε τη θέση του διακόπτη επιλογής τάσης. Χρησιμοποιήστε ένα στυλό για να αλλάξετε τη θέση του διακόπτη, αν είναι απαραίτητο.

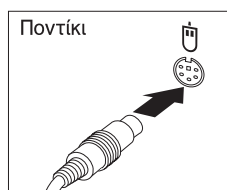
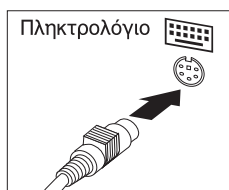
- Αν η ηλεκτρική τάση της πηγής ρεύματος είναι μεταξύ 90–137 V AC, ο διακόπτης πρέπει να είναι στη θέση 115 V.
- Αν η ηλεκτρική τάση της πηγής ρεύματος είναι μεταξύ 180–265 V AC, ο διακόπτης πρέπει να είναι στη θέση 230 V.



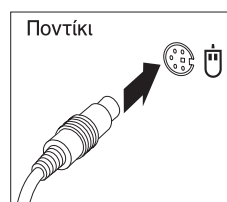
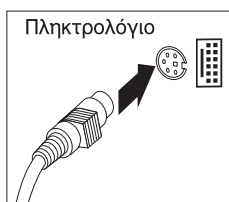
Σύνδεση των καλωδίων

Δίπλα στις υποδοχές στο πίσω μέρος του υπολογιστή υπάρχουν έγχρωμα εικονίδια που βοηθούν στη σωστή σύνδεση των καλωδίων. Χρησιμοποιήστε τις ακόλουθες οδηγίες για να συνδέσετε τα καλώδια:

1. Συνδέστε το καλώδιο του πληκτρολογίου στη γκριζα υποδοχή για το πληκτρολόγιο και το καλώδιο του ποντικιού στην πράσινη υποδοχή για το ποντίκι.



Επιτραπέζιο μοντέλο

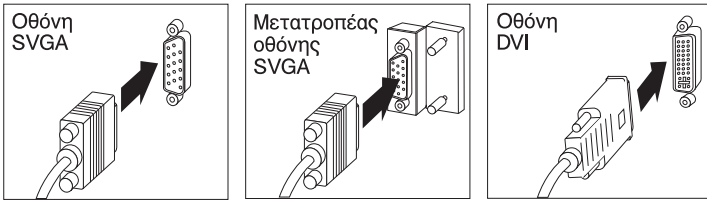


Μοντέλο tower

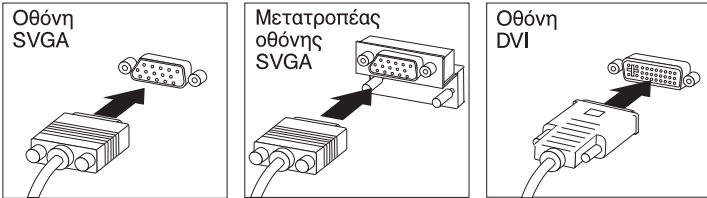
Σημείωση: Αν ο υπολογιστής σας έχει λειτουργικό σύστημα Windows NT Workstation και ποντίκι ScrollPoint™, την πρώτη φορά που θα τον εκκινήσετε ίσως να μη μπορείτε να χρησιμοποιήσετε τη λειτουργία ScrollPoint του ποντικιού. Πρέπει να κλείσετε και να επανεκκινήσετε τον υπολογιστή για να ενεργοποιηθεί η λειτουργία ScrollPoint.

2. Συνδέστε το ένα άκρο του καλωδίου της οθόνης στην οθόνη (αν δεν είναι ήδη συνδεδεμένο) και το άλλο άκρο στην υποδοχή της οθόνης και σφίξτε τις βίδες.

Σημείωση: Αν με τον υπολογιστή σας παρέχεται μετατροπέας οθόνης SVGA, μπορεί να είναι ήδη συνδεδεμένος και να είναι διαφορετικός από τον εικονιζόμενο.



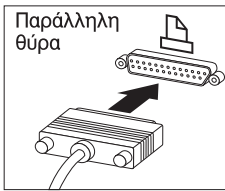
Επιτραπέζιο μοντέλο



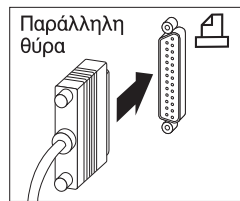
Μοντέλο tower

3. Συνδέστε οποιεσδήποτε πρόσθετες συσκευές τυχόν έχετε.

- Εκτυπωτές και παράλληλες συσκευές

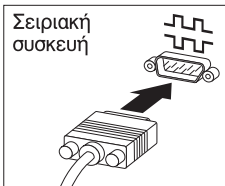


Επιτραπέζιο μοντέλο

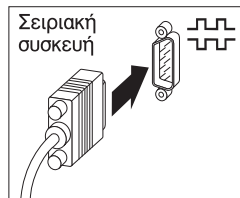


Μοντέλο tower

- Σειριακές συσκευές και εξωτερικά modem

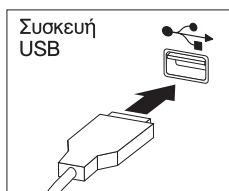


Επιτραπέζιο μοντέλο

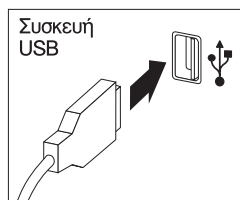


Μοντέλο tower

- Συσσκευές USB (Universal Serial Bus).

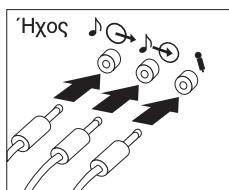


Επιτραπέζιο μοντέλο

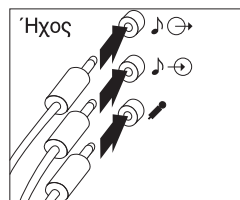


Μοντέλο tower

- Προαιρετικές συσκευές όπως ηχεία, μικρόφωνο ή ακουστικά.

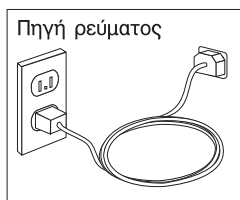


Επιτραπέζιο μοντέλο



Μοντέλο tower

- Συνδέστε το καλώδιο ρεύματος στην κατάλληλη υποδοχή. Αν υπάρχει κάποια ετικέτα που καλύπτει την υποδοχή, αφαιρέστε την. Συνδέστε τα καλώδια ρεύματος πρώτα στον υπολογιστή, στην οθόνη και στις άλλες συσκευές και στη συνέχεια συνδέστε τα σε σωστά γειωμένες ηλεκτρικές πρίζες.

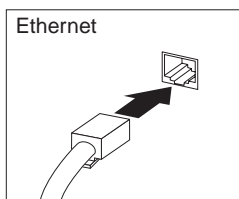


Σημαντικό:

- Κατά την πρώτη σύνδεση του καλωδίου ρεύματος, ο υπολογιστής ανάβει για μερικά δευτερόλεπτα και στη συνέχεια σβήνει. Αυτή είναι φυσιολογική λειτουργία.
- Σε ορισμένες περιπτώσεις, ο υπολογιστής μπορεί να μη σβήσει αμέσως μόλις πατήσετε το διακόπτη λειτουργίας. Στην περίπτωση αυτή, κρατήστε το διακόπτη πατημένο μέχρι να σβήσει ο υπολογιστής.

- Συνδέστε το βύσμα της γραμμής τηλεφώνου (για μοντέλα με modem).

- Αν ο υπολογιστής σας έχει προσαρμογέα Ethernet, συνδέστε το καλώδιο Ethernet.

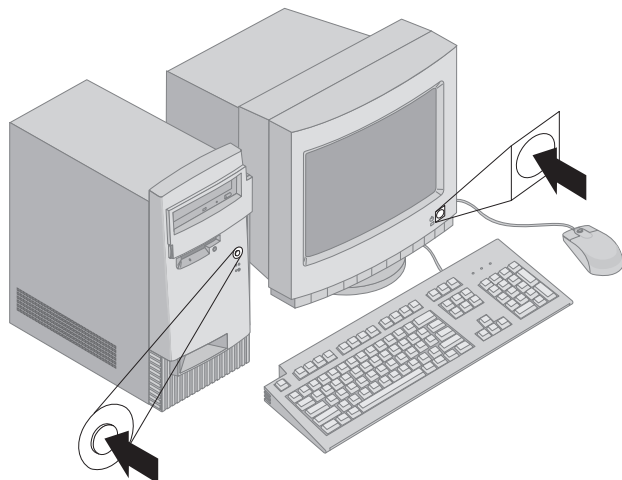
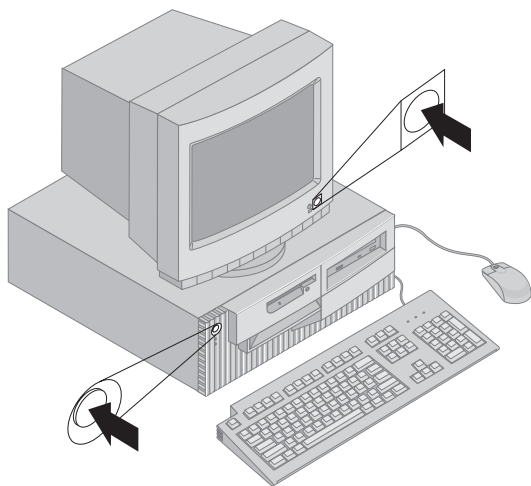


Σημαντικό:

Πρέπει να χρησιμοποιήσετε καλώδιο Ethernet Κατηγορίας 5 για να λειτουργεί το σύστημα σύμφωνα με τις προδιαγραφές FCC για συσκευές Κατηγορίας A.

Εκκίνηση του υπολογιστή

Ανάψτε πρώτα την οθόνη και τις άλλες εξωτερικές συσκευές και μετά πατήστε μία φορά το διακόπτη λειτουργίας του υπολογιστή. Βλ. το σχήμα που ακολουθεί για τη θέση των διακοπών λειτουργίας στην οθόνη και τον υπολογιστή. Εμφανίζεται ένα λογότυπο ενώ ο υπολογιστής εκτελεί μια σύντομη δοκιμή της λειτουργίας του. Όταν ολοκληρωθεί η δοκιμή, εξαφανίζεται το λογότυπο και φορτώνεται το BIOS και στη συνέχεια το λογισμικό (στα μοντέλα με προεγκατεστημένο λογισμικό).



Σημείωση: Αν υποψιάζεστε ότι υπάρχει κάποιο πρόβλημα, βλ. Κεφάλαιο 6, “Επίλυση προβλημάτων” στη σελίδα 111.

Ολοκλήρωση της εγκατάστασης

Εντοπίστε τους αριθμούς σειράς και μοντέλου/τύπου και καταγράψτε τους στο Παράρτημα Β, “Καταγραφή πληροφοριών σχετικά με τον υπολογιστή” στη σελίδα 161.

Βλ. “Συναφείς πληροφορίες” στη σελίδα xiii για άλλες πηγές πληροφοριών σχετικά με τον υπολογιστή σας. Για πληροφορίες σχετικά με το λογισμικό που έχει εγκατασταθεί από την IBM, εξετάστε το εγχειρίδιο *Πληροφορίες για το λογισμικό σας* στο πακέτο των εφαρμογών. Πρόσθετα προγράμματα και προγράμματα οδήγησης συσκευών (device drivers) μπορείτε να βρείτε στο CD *Product Recovery (Αποκατάσταση προϊόντος)* και, σε ορισμένες περιπτώσεις, σε άλλα CD και δισκέτες.

Εγκατάσταση άλλου λειτουργικού συστήματος

Αν ο υπολογιστής σας διαθέτει προεγκατεστημένο λογισμικό αλλά αποφασίσετε να εγκαταστήσετε το δικό σας λειτουργικό σύστημα, μην ξεχάσετε μετά την εγκατάσταση του λειτουργικού συστήματος να εγκαταστήσετε και τα προγράμματα οδήγησης συσκευών. Τα προγράμματα οδήγησης συσκευών βρίσκονται στο CD *Product Recovery (Αποκατάσταση προϊόντος)* καθώς και στη διεύθυνση <http://www.ibm.com/pc/support/> του World Wide Web. Οδηγίες εγκατάστασης παρέχονται στα μαγνητικά μέσα ή σε αρχεία README στις δισκέτες ή τα CD.

Υπολογιστές χωρίς προεγκατεστημένο λογισμικό

Αν ο υπολογιστής σας δεν διαθέτει προεγκατεστημένο λογισμικό, τα προγράμματα οδήγησης βρίσκονται στο CD *Device Drivers and IBM Enhanced Diagnostics* που παρέχεται με τον υπολογιστή σας. Αυτό το CD περιλαμβάνει ένα αρχείο README με πληροφορίες σχετικά με τη χρήση του CD *Device Drivers and IBM Enhanced Diagnostics* για την αποκατάσταση σφαλμάτων ή για την εγκατάσταση προγραμμάτων οδήγησης συσκευών. Μπορείτε να εξετάσετε ή να εκτυπώσετε το αρχείο README μέσω του λειτουργικού συστήματος.

Για να εξετάσετε το αρχείο README, κάντε τα εξής:

1. Αφαιρέστε το CD *Device Drivers and IBM Enhanced Diagnostics* από τη μονάδα CD-ROM.
2. Επανεκκινήστε τον υπολογιστή και το λειτουργικό σύστημα.
3. Τοποθετήστε το CD *Device Drivers and IBM Enhanced Diagnostics* στη μονάδα CD-ROM.

4. Παρουσιάστε τα περιεχόμενα του CD χρησιμοποιώντας ένα πρόγραμμα διαχείρισης αρχείων όπως το Microsoft Windows Explorer ή μια εντολή του DOS.
5. Διπλοπατήστε στο αρχείο README.TXT ή χρησιμοποιήστε ένα πρόγραμμα επεξεργασίας κειμένου για να το εξετάσετε.

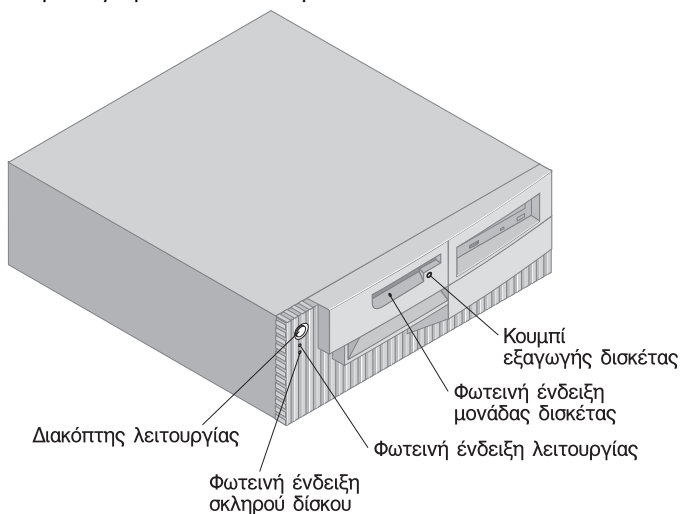
Κεφάλαιο 3. Χρήση και φροντίδα του υπολογιστή σας

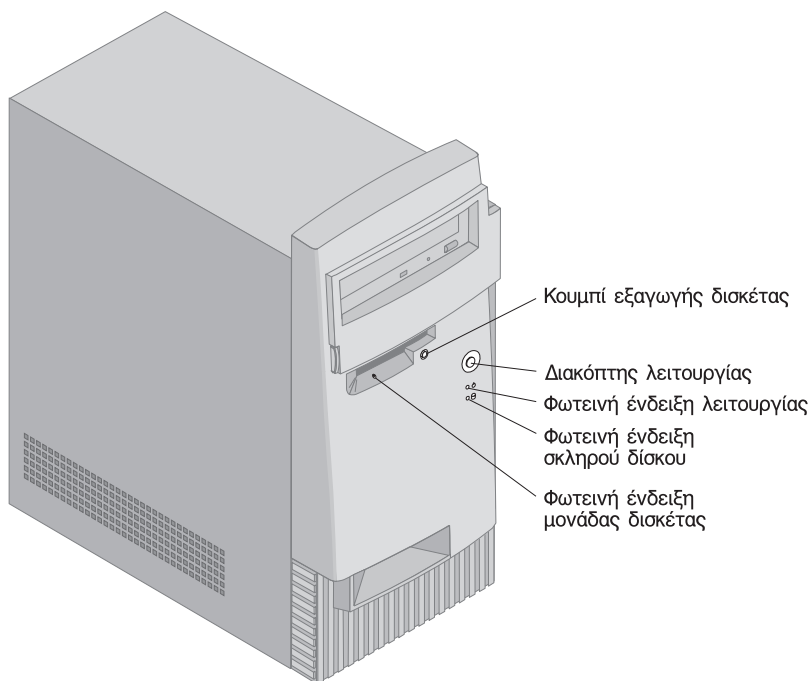
Το κεφάλαιο αυτό περιέχει πληροφορίες που θα σας βοηθήσουν στην καθημερινή χρήση του υπολογιστή σας.

Κουμπιά και φωτεινές ενδείξεις

Τα κουμπιά στο εμπρός μέρος του υπολογιστή σας επιτρέπουν να εκτελέσετε συγκεκριμένες λειτουργίες, όπως να ανάψετε τον υπολογιστή. Οι φωτεινές ενδείξεις δηλώνουν ότι μια συγκεκριμένη συσκευή, για παράδειγμα η μονάδα δισκέτας, χρησιμοποιείται.

Τα ακόλουθα σχήματα παρουσιάζουν τα κουμπιά και τις φωτεινές ενδείξεις για το επιτραπέζιο μοντέλο και το μοντέλο tower.





Η λίστα που ακολουθεί περιγράφει τα κουμπιά και τις φωτεινές ενδείξεις του υπολογιστή σας.

- **Διακόπτης λειτουργίας:** Πατήστε αυτό το διακόπτη για να ανάψετε ή να σβήσετε τον υπολογιστή σας. Μη σβήνετε τον υπολογιστή σας αν είναι αναμμένη η λυχνία που δείχνει ότι χρησιμοποιείται η μονάδα δισκέτας ή ο σκληρός δίσκος.

Σημείωση: Ο διακόπτης συνήθως λειτουργεί με ένα μόνο πάτημα. Σε ορισμένες περιπτώσεις όμως, ο υπολογιστής μπορεί να μη σβήσει αμέσως. Αν συμβεί αυτό, κρατήστε πατημένο το διακόπτη για περίπου 5 δευτερόλεπτα, και ο υπολογιστής θα σβήσει.

- **Φωτεινή ένδειξη λειτουργίας:** Αυτή η φωτεινή ένδειξη ανάβει όταν θέσετε τον υπολογιστή σας σε λειτουργία.
- **Φωτεινή ένδειξη σκληρού δίσκου:** Όταν αυτή η ένδειξη είναι αναμμένη, δηλώνει ότι οι κεφαλές της μονάδας σκληρού δίσκου τοποθετούνται στην κατάλληλη θέση ή ότι ο υπολογιστής διαβάζει ή γράφει δεδομένα στο σκληρό δίσκο.
- **Κουμπί εξαγωγής δισκέτας:** Πατήστε αυτό το κουμπί για να βγάλετε τη δισκέτα από τη μονάδα.

- **Φωτεινή ένδειξη μονάδας δισκέτας:** Όταν αυτή η ένδειξη είναι αναμμένη, δηλώνει ότι οι κεφαλές της μονάδας δισκέτας τοποθετούνται στην κατάλληλη θέση ή ότι ο υπολογιστής διαβάζει ή γράφει δεδομένα σε μια δισκέτα.

Σημείωση: Αν ο υπολογιστής σας διαθέτει προεγκατεστημένη μονάδα CD-ROM, βλ. “Χρήση της μονάδας CD-ROM” στη σελίδα 26 για πληροφορίες σχετικά με τα κουμπιά και τις φωτεινές ενδείξεις.

Εκκίνηση του υπολογιστή

Το τι εμφανίζεται ή ακούγεται όταν ενεργοποιείτε τον υπολογιστή σας εξαρτάται από τις ρυθμίσεις που έχουν καθοριστεί στο μενού Start Options του προγράμματος Configuration/Setup Utility. Οι προεπιλεγμένες ρυθμίσεις είναι *Disabled* για την επιλογή **Power On Status** και *Quick* για την επιλογή **Power On Self Test**.

Σημείωση: Άλλες επιλογές μπορεί επίσης να επηρεάζουν τις πληροφορίες που εμφανίζονται κατά την εκκίνηση του υπολογιστή.

Ακολουθεί μια σύντομη περιγραφή του προεπιλεγμένου τρόπου εκκίνησης του υπολογιστή:

Σημείωση: Οι ακόλουθες οθόνες ή μηνύματα μπορεί να εμφανιστούν για πολύ σύντομο χρονικό διάστημα.

1. Εμφανίζεται το λογότυπο της IBM.
2. Εμφανίζονται τα ακόλουθα μηνύματα:
Press F12 to boot from the network
Press F1 for Configuration/Setup
3. Αν εμφανιστούν σφάλματα κατά τη διάρκεια της λειτουργίας POST, εμφανίζονται τα σχετικά μηνύματα.
4. Αν έχετε ορίσει κωδικό πρόσβασης εκκίνησης, εμφανίζεται ένα μήνυμα που σας ζητά να τον πληκτρολογήσετε. Αν έχετε ορίσει και κωδικό πρόσβασης εκκίνησης και κωδικό πρόσβασης διαχειριστή, μπορείτε να καταχωρήσετε οποιονδήποτε από τους δύο. Όταν πληκτρολογήσετε τον κωδικό πρόσβασης και πατήσετε Enter, θα εμφανιστεί η πρώτη οθόνη του λειτουργικού συστήματος ή της εφαρμογής.
5. Αν έχει αλλάξει η σύνθεση του υλικού εξοπλισμού ή αν εντοπιστεί κάποιο σφάλμα, μπορεί να εμφανιστεί το μενού του προγράμματος Configuration/Setup Utility όταν πατήσετε Enter.

Για περισσότερες πληροφορίες, βλ. “Αυτόματος έλεγχος κατά την εκκίνηση (POST)” στη σελίδα 112.

Αν η επιλογή **Power On Status** έχει την τιμή *Enabled* και η λειτουργία POST ολοκληρωθεί χωρίς προβλήματα, ακούγεται ένας χαρακτηριστικός ήχος. Αν η λειτουργία POST εντοπίσει κάποιο πρόβλημα, θα ακουστούν επαναλαμβανόμενοι προειδοποιητικοί ήχοι ή δεν θα ακουστεί κανένας ήχος. Στις περισσότερες περιπτώσεις, εμφανίζεται ένας κωδικός σφάλματος στην πάνω αριστερή γωνία της οθόνης και, σε ορισμένες περιπτώσεις εμφανίζεται επίσης μια περιγραφή του σφάλματος. Στην οθόνη μπορεί κάποιες φορές να εμφανίζονται περισσότεροι από έναν κωδικούς σφάλματος. Καταγράψτε όλους τους κωδικούς και τις περιγραφές των σφαλμάτων.

Αν η επιλογή **Power On Self Test** έχει την τιμή *Enhanced*, στην πάνω αριστερή γωνία της οθόνης εμφανίζονται αριθμοί που δηλώνουν την ποσότητα της μνήμης που έχει ελεγχθεί, μέχρι να ελεγχθεί ολόκληρη η μνήμη του συστήματος. Οι επιλογές για την εκτέλεση γρήγορης διαδικασίας POST ή την πρόσβαση στο πρόγραμμα Configuration/Setup Utility εμφανίζονται στην κάτω αριστερή γωνία της οθόνης.

Τερματισμός του υπολογιστή

Όταν θέλετε να σβήσετε τον υπολογιστή σας, ακολουθήστε τη διαδικασία τερματισμού του λειτουργικού σας συστήματος. Με τον τρόπο αυτό αποφεύγετε την απώλεια δεδομένων ή την καταστροφή προγραμμάτων λογισμικού. Ανατρέξτε στο εγχειρίδιο του λειτουργικού συστήματος για οδηγίες.

Χρήση δισκετών

Στη μονάδα δισκέτας του υπολογιστή σας μπορείτε να χρησιμοποιήσετε δισκέτες 3,5 ιντσών. Ακολουθούν βοηθητικές πληροφορίες σχετικά με τη χρήση των δισκετών 3,5 ιντσών.

Μεταχείριση και αποθήκευση των δισκετών

Μέσα στην προστατευτική θήκη της δισκέτας βρίσκεται ένας εύκαμπτος δίσκος με μαγνητική επίστρωση. Ο δίσκος αυτός μπορεί να καταστραφεί από τη θερμότητα, τη σκόνη, τα μαγνητικά πεδία ή ακόμα και τα δακτυλικά αποτυπώματα. Ακολουθήστε τις εξής οδηγίες για τη μεταχείριση και την αποθήκευση των δισκετών:

- Τα δεδομένα αποθηκεύονται στη μαγνητική επιφάνεια της δισκέτας. Η επιφάνεια αυτή προστατεύεται από ένα πλαστικό περίβλημα. Αν το περίβλημα αυτό έχει υποστεί ζημιά, *μη* χρησιμοποιείτε τη δισκέτα. Μπορεί να καταστραφεί η μονάδα δισκέτας.
- Στο πάνω μέρος μιας δισκέτας 3,5 ιντσών υπάρχει ένα μεταλλικό στοιχείο που καλύπτει τμήμα της μαγνητικής επιφάνειας. Η μονάδα

δισκέτας μετακινεί αυτό το μεταλλικό στοιχείο για να διαβάσει ή να γράψει δεδομένα στη δισκέτα. *Μην* το μετακινείτε γιατί οι δαχτυλιές ή η σκόνη μπορεί να προκαλέσουν απώλεια δεδομένων.

- Ποτέ μην αγγίζετε το μαγνητικό δίσκο.
- Φυλάξτε τις δισκέτες μακριά από μαγνήτες ή συσκευές που δημιουργούν ισχυρό μαγνητικό πεδίο όπως ηλεκτρικούς κινητήρες ή γεννήτριες. Οι δισκέτες είναι ευαίσθητες στους μαγνήτες που βρίσκονται μέσα σε τηλεοράσεις, τηλέφωνα, ηχεία και άλλες τέτοιες συσκευές. Τα μαγνητικά πεδία μπορεί να διαγράψουν τα δεδομένα που βρίσκονται στις δισκέτες σας. *Μην* τοποθετείτε τις δισκέτες πάνω στην οθόνη και μη χρησιμοποιείτε μαγνήτες για να στερεώσετε σημειώματα στον υπολογιστή σας.
- Μην αποθηκεύετε δισκέτες σε σημεία με υψηλή θερμοκρασία ή άμεση ηλιακή ακτινοβολία. Οι δισκέτες 3,5 ιντσών είναι ανθεκτικές σε θερμοκρασίες 4° έως 53°C. Φυλάξτε τις μακριά από πηγές θερμότητας. Το πλαστικό κάλυμμα μπορεί να λυγίσει και να προκαλέσει ζημιά στη δισκέτα.

Τοποθέτηση και αφαίρεση δισκετών

Για να τοποθετήσετε μια δισκέτα 3,5 ιντσών στη μονάδα, κρατήστε τη με την ετικέτα προς τα πάνω και το μεταλλικό στοιχείο προς την πλευρά της μονάδας. Σπρώξτε τη δισκέτα μέσα στη μονάδα μέχρι να ακούσετε το χαρακτηριστικό κλικ.

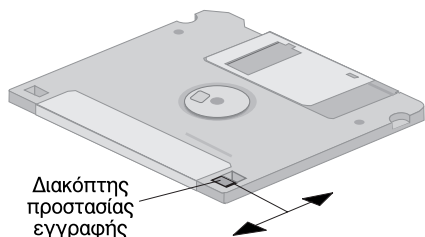
Για να αφαιρέσετε τη δισκέτα, πατήστε το κουμπί εξαγωγής και τραβήξτε τη δισκέτα έξω από τη μονάδα. Μην αφαιρείτε τη δισκέτα όταν είναι αναμμένη η φωτεινή ένδειξη λειτουργίας της μονάδας.

Προστασία δισκετών από εγγραφή

Είναι πιθανό κατά λάθος να μορφοποιήσετε μια δισκέτα ή να γράψετε σε αυτή δεδομένα. Έτσι μπορεί να διαγραφούν σημαντικές πληροφορίες. Για το λόγο αυτό, είναι καλό να προστατεύετε από εγγραφή τις δισκέτες με σημαντικά δεδομένα. Όταν μια δισκέτα είναι προστατευμένη από εγγραφή, μπορείτε να διαβάσετε τα δεδομένα της αλλά δεν μπορείτε να τα διαγράψετε ή να τα αλλάξετε.

Οι περισσότερες δισκέτες 3,5 ιντσών έχουν ένα διακόπτη προστασίας από εγγραφή, ο οποίος μπορεί να χρησιμοποιηθεί για να εμποδίσει την εγγραφή δεδομένων ή τη διαγραφή τους από τη δισκέτα. Αν μια δισκέτα 3,5 ιντσών δεν έχει διακόπτη προστασίας από εγγραφή, είναι μόνιμα προστατευμένη από εγγραφή.

Ο διακόπτης προστασίας από εγγραφή βρίσκεται στο πίσω μέρος της δισκέτας.



- Για να επιτρέπεται η εγγραφή στη δισκέτα, γλιστρήστε το διακόπτη ώστε να καλύπτει το κενό.
- Για να μην επιτρέπεται η εγγραφή στη δισκέτα, γλιστρήστε το διακόπτη ώστε το κενό να είναι ανοιχτό.

Ο υπολογιστής σας έχει επίσης ένα διακόπτη στην πλακέτα συστήματος ο οποίος, όταν τοποθετηθεί στη θέση *ON*, εμποδίζει την εγγραφή σε δισκέτα ανεξάρτητα από τη θέση του διακόπτη προστασίας της δισκέτας. Βλ. “Ρύθμιση διακόπτη απαγόρευσης εγγραφής σε δισκέτες” στη σελίδα 87 για οδηγίες σχετικά με τη θέση του διακόπτη απαγόρευσης εγγραφής στην πλακέτα συστήματος.

Χρήση της μονάδας CD-ROM

Ορισμένα μοντέλα διαθέτουν προεγκατεστημένη μονάδα CD-ROM. Η μονάδα CD-ROM μπορεί να αναπαραγάγει ή να διαβάσει πληροφορίες από ένα CD, αλλά δεν μπορεί να γράψει πληροφορίες σε αυτό. Οι μονάδες CD-ROM χρησιμοποιούν τα τυπικά CD του εμπορίου, διαμέτρου 12 cm.

Αν χρησιμοποιείτε μονάδα CD-ROM, ακολουθήστε τις εξής οδηγίες:

- Μην τοποθετείτε τη μονάδα σε σημεία με:
 - Υψηλή θερμοκρασία
 - Υψηλή υγρασία
 - Πολλή σκόνη
 - Πολλές δονήσεις ή κίνδυνο δυνατού χτυπήματος
 - Κεκλιμένη επιφάνεια
 - Άμεση ηλιακή ακτινοβολία
- Μην τοποθετείτε μέσα στη μονάδα κανένα άλλο αντικείμενο εκτός από CD.

- Πριν μετακινήσετε τον υπολογιστή, αφαιρέστε το CD από τη μονάδα.

Μεταχείριση CD

Όταν χρησιμοποιείτε ένα CD, ακολουθήστε τις εξής οδηγίες:

- Κρατήστε το CD από τις άκρες του. Μην αγγίζετε την επιφάνεια στην πλευρά όπου δεν υπάρχει ετικέτα.
- Για να αφαιρέσετε σκόνη ή δακτυλικά αποτυπώματα, σκουπίστε το CD με ένα καθαρό και μαλακό πανί από το κέντρο προς τα έξω. Αν σκουπίσετε το CD με κυκλικές κινήσεις μπορεί να καταστραφούν τα δεδομένα του.
- Μη γράφετε και μην κολλάτε χαρτί πάνω στο CD.
- Μη χαράζετε ή προκαλείτε άλλου είδους σημάδια στο CD.
- Μην τοποθετείτε το CD σε σημείο με απευθείας ηλιακή ακτινοβολία.
- Μη χρησιμοποιείτε βενζίνη, διαλυτικά ή άλλα καθαριστικά για να καθαρίσετε το CD.
- Μη ρίχνετε κάτω και μη λυγίζετε το CD.

Φόρτωση CD

Για να φορτώσετε ένα CD στη μονάδα CD-ROM:

1. Πατήστε το κουμπί εξαγωγής/εισαγωγής. Το συρτάρι θα ανοίξει μόνο του. (Μην τραβάτε το συρτάρι για να ανοίξει.)
2. Τοποθετήστε το CD στο συρτάρι με την ετικέτα προς τα πάνω.
3. Κλείστε το συρτάρι πατώντας το κουμπί εξαγωγής/εισαγωγής ή σπρώχνοντάς το ελαφρά προς τα μέσα. Όταν το συρτάρι κλείσει, θα ανάψει η φωτεινή ένδειξη που δηλώνει ότι η μονάδα χρησιμοποιείται.
4. Για να αφαιρέσετε το CD, πατήστε το κουμπί εξαγωγής/εισαγωγής. Όταν το συρτάρι ανοίξει, αφαιρέστε το δίσκο με προσοχή.
5. Κλείστε το συρτάρι πατώντας το κουμπί εξαγωγής/εισαγωγής ή σπρώχνοντάς το ελαφρά προς τα μέσα.

Σημείωση: Αν το συρτάρι δεν ανοίγει όταν πατάτε το κουμπί εξαγωγής/εισαγωγής, τοποθετήστε ένα μυτερό αντικείμενο μέσα στην οπή επείγουσας εξαγωγής που βρίσκεται στο εμπρός μέρος της μονάδας CD-ROM.

Σημαντικό:

Αν εγκαταστήσετε τον υπολογιστή σας έτσι ώστε η μονάδα CD-ROM να βρίσκεται σε κάθετη θέση, βεβαιωθείτε ότι τα στηρίγματα στο συρτάρι της μονάδας έχουν τοποθετηθεί έτσι ώστε να συγκρατούν το CD στη θέση του όταν κλείσει το συρτάρι. (Υπάρχουν διάφοροι τύποι στηριγμάτων στις μονάδες CD-ROM. Σε ορισμένες, πρέπει να περιστρέψετε ή να εκτείνετε δύο ή περισσότερα υποστηρίγματα. Σε άλλες υπάρχει ένα σύρμα το οποίο πρέπει να μετακινήσετε έτσι ώστε να συγκρατεί το CD.)

Λειτουργίες διαχείρισης συστήματος

Στην ενότητα αυτή περιγράφονται οι λειτουργίες που μπορούν να χρησιμοποιηθούν από το διαχειριστή του δικτύου ή από έναν εξυπηρετητή αρχείων (file server) για τη διαχείριση και τον έλεγχο του υπολογιστή σας εξ αποστάσεως. Για περισσότερες πληροφορίες σχετικά με τη διαχείριση του συστήματος, βλ. το εγχειρίδιο *Understanding Your Personal Computer* (που βρίσκεται στο CD *Software Selections* που συνοδεύει τον υπολογιστή σας).

Τα εργαλεία IBM Universal Manageability εκσυγχρονίζουν και αυτοματοποιούν τη διαχείριση και την υποστήριξη των προσωπικών υπολογιστών. Τα εργαλεία αυτά παρέχονται για τα PC της IBM χωρίς πρόσθετη χρέωση, μειώνοντας έτσι το συνολικό κόστος αγοράς των PC και επιτρέποντάς σας να χρησιμοποιήσετε τους πόρους της εταιρείας σας για άλλες σημαντικές δραστηριότητες. Για περισσότερες πληροφορίες επισκεφθείτε τη σελίδα <http://www.ibm.com/pc/us/software/sysmgmt> στο World Wide Web.

Wake on LAN

Για τη χρήση της λειτουργίας Wake on LAN χρειάζεται μια κάρτα δικτύου Wake on LAN. Ο διαχειριστής του δικτύου μπορεί να χρησιμοποιήσει τη λειτουργία αυτή για να εκκινήσει τον υπολογιστή σας από μια απομακρυσμένη θέση. Όταν η λειτουργία Wake on LAN χρησιμοποιείται σε συνδυασμό με προγράμματα διαχείρισης δικτύου, όπως το Netfinity Manager™ (διαθέσιμο στο World Wide Web), πολλές λειτουργίες, όπως μεταφορές δεδομένων, αναβαθμίσεις λογισμικού, ενημέρωση POST και BIOS, μπορούν να εκτελεστούν στον υπολογιστή σας από μια απομακρυσμένη θέση. Για περισσότερες πληροφορίες, ανατρέξτε στο εγχειρίδιο που συνοδεύει τον προσαρμογέα Ethernet.

Σημείωση: Αν το καλώδιο ρεύματος του υπολογιστή είναι συνδεδεμένο με μια συσκευή προστασίας από υπέρταση, θα πρέπει όταν σβήνετε τον υπολογιστή σας να χρησιμοποιείτε το διακόπτη που βρίσκεται στον υπολογιστή και όχι αυτόν που βρίσκεται

στη συσκευή προστασίας από υπέρταση. Διαφορετικά, η λειτουργία Wake on LAN δεν θα λειτουργεί.

Alert on LAN

Ο υπολογιστής σας υποστηρίζει την τεχνολογία Alert on LAN. Η τεχνολογία Alert on LAN σας δίνει τη δυνατότητα να ειδοποιείστε για αλλαγές που συμβαίνουν στον υπολογιστή ακόμα και αν ο υπολογιστής είναι εκτός λειτουργίας. Σε συνδυασμό με τις λειτουργίες DMI (Desktop Management Interface) και Wake on LAN, η λειτουργία Alert on LAN βοηθά στη διαχείριση και την παρακολούθηση του εξοπλισμού και του λογισμικού του υπολογιστή σας.

Η λειτουργία Alert on LAN στέλνει ειδοποιήσεις όταν αποτύχει η διαδικασία POST κατά την εκκίνηση μέσω της λειτουργίας Wake on LAN ή όταν ο υπολογιστής δεν είναι συνδεδεμένος με το δίκτυο ή με το ηλεκτρικό ρεύμα. Σε μοντέλα με ανιχνευτή παραβίασης περιβλήματος, η λειτουργία Alert on LAN στέλνει επίσης ειδοποίηση όταν έχει αφαιρεθεί το κάλυμμα του υπολογιστή. Για περισσότερες πληροφορίες σχετικά με την προστασία από παραβίαση του περιβλήματος του υπολογιστή, βλ. “Εντοπισμός παραβίασης περιβλήματος” στη σελίδα 34. Η λειτουργία Alert on LAN μπορεί να συνδυαστεί με προγράμματα διαχείρισης δικτύου όπως το LANClient Control Manager™ και το IBM Netfinity Manager.

RPL (Remote Program Load) και DHCP (Dynamic Host Configuration Protocol)

Αν ο υπολογιστής σας διαθέτει προσαρμογέα Ethernet, ο διαχειριστής του δικτύου μπορεί να χρησιμοποιήσει τη λειτουργία RPL (Remote Program Load) ή το πρωτόκολλο DHCP (Dynamic Host Configuration Protocol) για τη διαχείριση του υπολογιστή σας. Αν η λειτουργία RPL χρησιμοποιείται σε συνδυασμό με ένα πρόγραμμα όπως το IBM LANClient Control Manager, μπορείτε να χρησιμοποιήσετε μια λειτουργία που ονομάζεται *Hybrid RPL*, η οποία εγκαθιστά ορισμένα αρχεία στο σκληρό δίσκο σας. Κάθε φορά που ο υπολογιστής εκκινείται από το δίκτυο, το LANClient Control Manager αναγνωρίζει τον υπολογιστή σας ως πελάτη Hybrid RPL και μεταφορτώνει ένα πρόγραμμα *bootstrap* στο σκληρό δίσκο σας. Αυτό το πρόγραμμα bootstrap είναι μικρό, βοηθώντας έτσι στην αποφυγή της συμφόρησης στο δίκτυο. Η λειτουργία Hybrid RPL έχει ως αποτέλεσμα να διακινούνται στο δίκτυο μικρότερες ποσότητες δεδομένων από ό,τι με την κανονική λειτουργία RPL.

Remote Administration

Ο διαχειριστής του δικτύου μπορεί να χρησιμοποιεί αυτή τη λειτουργία για να ενημερώνει από απομακρυσμένη θέση τα προγράμματα POST και BIOS στον υπολογιστή σας. Για να χρησιμοποιηθεί αυτή η λειτουργία χρειάζεται λογισμικό διαχείρισης δικτύου όπως το LANClient Control Manager. Βλ. “Ρύθμιση της λειτουργίας Remote Administration” στη σελίδα 58 για πληροφορίες ρύθμισης.

LANClient Control Manager (LCCM)

Το LANClient Control Manager (LCCM) είναι ένα πρόγραμμα εξυπηρετητή, με περιβάλλον γραφικών, που επιτρέπει την αυτόματη εγκατάσταση λειτουργικών συστημάτων, εικόνων λογισμικού, προγραμμάτων οδήγησης και αναβαθμίσεων του BIOS. Όταν χρησιμοποιείται με τη λειτουργία Wake on LAN, το LCCM μπορεί να εκκινήσει από απομακρυσμένη θέση έναν υπολογιστή που βρίσκεται εκτός λειτουργίας, το οποίο σημαίνει ότι όλα αυτά μπορούν να γίνουν την ώρα που ο υπολογιστής δεν χρησιμοποιείται. Αν έχετε αγοράσει PC της IBM, μπορείτε να μεταφορτώσετε το LCCM χωρίς καμία χρέωση (εκτός από τα τέλη πρόσβασης στο Internet).

Για περισσότερες πληροφορίες ή για τη μεταφόρτωση του προγράμματος, επισκεφθείτε τη σελίδα <http://www.ibm.com/pc/us/desktop/lccm> στο World Wide Web.

System Migration Assistant (SMA)

Το System Migration Assistant (SMA) παρέχει λειτουργίες που βοηθούν τους διαχειριστές να μεταφέρουν ρυθμίσεις, σύνολα χαρακτηριστικών (profiles), προγράμματα οδήγησης εκτυπωτών (printer drivers) και αρχεία από απομακρυσμένους υπολογιστές IBM ή μη IBM σε υποστηριζόμενα συστήματα της IBM. Αν έχετε αγοράσει PC της IBM, μπορείτε να μεταφορτώσετε το SMA χωρίς καμία χρέωση (εκτός από τα τέλη πρόσβασης στο Internet).

Για περισσότερες πληροφορίες ή για τη μεταφόρτωση του προγράμματος, επισκεφθείτε τη σελίδα <http://www.ibm.com/pc/us/software/sysmgmt/products/sma> στο World Wide Web.

Desktop Management Interface (DMI)

Το Desktop Management Interface (DMI) είναι μια μέθοδος συλλογής πληροφοριών σχετικά με τον υλικό εξοπλισμό και το λογισμικό του υπολογιστή σας. Σε περιβάλλον δικτύου, οι διαχειριστές δικτύου μπορούν να χρησιμοποιούν το DMI για την παρακολούθηση και τη διαχείριση του υπολογιστή σας. Για περισσότερες πληροφορίες σχετικά με το DMI, βλ. *Understanding Your Personal Computer* (που βρίσκεται στο CD *Software Selections* που συνοδεύει τον υπολογιστή σας).

Wake on Ring

Η λειτουργία Wake on Ring μπορεί να χρησιμοποιηθεί για την εκκίνηση του υπολογιστή σας όταν το modem λάβει μια κλήση από την τηλεφωνική γραμμή στην οποία είναι συνδεδεμένο. Το modem πρέπει να υποστηρίζει τη λειτουργία Wake on Ring. Μπορείτε να ρυθμίσετε αυτή τη λειτουργία χρησιμοποιώντας το πρόγραμμα Configuration/Setup Utility.

Χρήση των λειτουργιών ασφάλειας

Για να προστατεύσετε τον υλικό εξοπλισμό και το λογισμικό του υπολογιστή σας, μπορείτε να χρησιμοποιήσετε τις λειτουργίες ασφάλειας που περιγράφονται στη συνέχεια.

Χρήση λουκέτου

Ορισμένα μοντέλα διατίθενται με έναν ενσωματωμένο δακτύλιο τον οποίο μπορείτε να χρησιμοποιήσετε για να κλειδώσετε το κάλυμμα του υπολογιστή σας με λουκέτο.

Χρήση προστατευτικού κοχλία σχήματος U

Με τον προαιρετικό κοχλία σχήματος U και ένα μεταλλικό καλώδιο, μπορείτε να στερεώσετε τον υπολογιστή σας σε ένα γραφείο, ένα τραπέζι ή άλλη σταθερή επιφάνεια. Έτσι προστατεύεται ο υπολογιστής σας από κλοπή. Για οδηγίες σχετικά με την εγκατάσταση του προστατευτικού κοχλία σχήματος U, βλ. "Εγκατάσταση προστατευτικού κοχλία σχήματος U" στη σελίδα 104.

Διακόπτης απαγόρευσης εγγραφής σε δισκέτες

Για να αποτρέψετε την κλοπή λογισμικού και δεδομένων, μπορείτε να ρυθμίσετε ένα διακόπτη στην πλακέτα συστήματος έτσι ώστε να μην είναι δυνατή η εγγραφή δεδομένων σε δισκέτες. Βλ. “Ρύθμιση διακόπτη απαγόρευσης εγγραφής σε δισκέτες” στη σελίδα 87 για οδηγίες σχετικά με τη ρύθμιση αυτού του διακόπτη.

Μονάδα σκληρού δίσκου SMART III

Ο υπολογιστής σας διαθέτει μονάδα σκληρού δίσκου SMART III (Self-Monitoring, Analysis, and Reporting Technology), η οποία έχει τη δυνατότητα να αναφέρει πιθανές μελλοντικές βλάβες του σκληρού δίσκου. Αν εντοπιστεί ένα σφάλμα, εμφανίζεται ένα προειδοποιητικό μήνυμα DMI στην οθόνη του υπολογιστή και, αν ο υπολογιστής βρίσκεται σε δίκτυο, στην κονσόλα του διαχειριστή. Όταν εντοπιστεί ένα σφάλμα, μπορούν να δημιουργηθούν εφεδρικά αντίγραφα (backup) των δεδομένων του σκληρού δίσκου και να αντικατασταθεί ο δίσκος.

Προστασία από ιούς

Ο υπολογιστής σας διαθέτει ενσωματωμένη προστασία από ιούς που μπορεί να ενεργοποιηθεί μέσω του προγράμματος Configuration/Setup Utility. Επιπλέον, στο CD *Software Selections* υπάρχει το Norton AntiVirus for IBM. Για περισσότερες πληροφορίες σχετικά με το Norton AntiVirus for IBM ή άλλα προγράμματα, βλ. το εγχειρίδιο *Πληροφορίες για το λογισμικό σας*.

Κλειδώμα πληκτρολογίου

Μπορείτε να απενεργοποιήσετε το πληκτρολόγιο ώστε οι άλλοι χρήστες να μη μπορούν να το χρησιμοποιήσουν. Για να γίνει αυτό, πρέπει να ορίσετε κωδικό πρόσβασης εκκίνησης. Αφού ορίσετε κωδικό πρόσβασης εκκίνησης, το πληκτρολόγιο παραμένει κλειδωμένο μέχρι να καταχωρήσετε αυτό τον κωδικό πρόσβασης. Μπορείτε να ορίσετε τον κωδικό πρόσβασης εκκίνησης στο πρόγραμμα Configuration/Setup Utility. Για περισσότερες πληροφορίες, βλ. “Χρήση κωδικού πρόσβασης εκκίνησης” στη σελίδα 47.

Ορισμένα λειτουργικά συστήματα διαθέτουν μια λειτουργία κλειδώματος του πληκτρολογίου και του ποντικιού. Εξετάστε το εγχειρίδιο του λειτουργικού σας συστήματος για περισσότερες πληροφορίες.

Πρόσθετες λειτουργίες ασφάλειας του PC 300PL 6565

Αν ο υπολογιστής σας είναι PC 300PL 6565, τότε διαθέτει πρόσθετες λειτουργίες ασφάλειας. Ορισμένες από αυτές τις λειτουργίες είναι η λειτουργία Enhanced Security, ο ανιχνευτής παραβίασης του περιβλήματος, η κλειδαριά καλύμματος και οι λύσεις της IBM για την προστασία των ηλεκτρονικών συναλλαγών.

Λειτουργία Enhanced Security

Η λειτουργία Enhanced Security παρέχεται στο μοντέλο PC 300PL 6565 για πρόσθετη προστασία του κωδικού πρόσβασης διαχειριστή και της σειράς εκκίνησης μονάδων. Όταν είναι ενεργοποιημένη αυτή η λειτουργία, ο κωδικός πρόσβασης διαχειριστή και η σειρά εκκίνησης μονάδων αποθηκεύονται σε μια μη μεταβαλλόμενη ενότητα EEPROM με υψηλή προστασία και ασφάλεια, η οποία είναι διαφορετική από τη μνήμη CMOS και την ενότητα EEPROM όπου αποθηκεύονται τα προγράμματα του συστήματος. Όταν ο κωδικός πρόσβασης διαχειριστή και η σειρά εκκίνησης μονάδων προστατεύονται με αυτό τον τρόπο, παραμένουν αναλλοίωτα ακόμα και αν η μπαταρία του υπολογιστή τελειώσει ή αφαιρεθεί. Για περισσότερες πληροφορίες, βλ. “Χρήση της λειτουργίας Enhanced Security” στη σελίδα 54.

Κλειδαριά καλύμματος

Η κλειδαριά του καλύμματος είναι ενσωματωμένη στο περίβλημα του υπολογιστή PC 300PL 6565 και εμποδίζει την αφαίρεση του καλύμματος. Η κλειδαριά του καλύμματος διαθέτει δύο πανομοιότυπα κλειδιά.

Σημαντικό:

Σε μια ετικέτα προσαρτημένη στα κλειδιά αναγράφεται ο αριθμός σειράς (serial number) των κλειδίων και η διεύθυνση του κατασκευαστή τους. Καταγράψτε τον κωδικό αριθμό του κλειδιού και τη διεύθυνση και το τηλέφωνο του κατασκευαστή στο κατάλληλο πεδίο στη φόρμα στο Παράρτημα Β, “Καταγραφή πληροφοριών σχετικά με τον υπολογιστή” στη σελίδα 161.

Οι κλειδαράδες δεν έχουν εξουσιοδότηση να αντιγράφουν αυτά τα κλειδιά. Αν θέλετε να τα αντικαταστήσετε, θα χρειαστείτε τις πληροφορίες αυτές.

Εντοπισμός παραβίασης περιβλήματος

Μέσα στο PC 300PL 6565 υπάρχει ένας μηχανισμός εντοπισμού παραβίασης που ειδοποιεί το διαχειριστή του συστήματος αν έχει αφαιρεθεί το κάλυμμα του υπολογιστή. Αυτός ο μηχανισμός ενεργοποιείται όταν ορίσετε κωδικό πρόσβασης διαχειριστή στο πρόγραμμα Configuration/Setup Utility.

Αφού ορίσετε τον κωδικό πρόσβασης, και αν έχει αφαιρεθεί το κάλυμμα, εμφανίζεται ένα μήνυμα σφάλματος POST (176) στην οθόνη του υπολογιστή κατά την επόμενη εκκίνησή του. Αν ο μηχανισμός εντοπισμού παραβίασης εντοπίσει ότι έχει αφαιρεθεί το κάλυμμα του υπολογιστή, την επόμενη φορά που θα εκκινηθεί ο υπολογιστής θα πρέπει να καταχωρηθεί ο σωστός κωδικός πρόσβασης διαχειριστή. Για πληροφορίες σχετικά με τον ορισμό κωδικών πρόσβασης, βλ. "Χρήση κωδικού πρόσβασης διαχειριστή" στη σελίδα 50.

Επίσης, αν ο υπολογιστής σας χρησιμοποιεί τη λειτουργία Alert on LAN και έχετε συνδεθεί σε δίκτυο που χρησιμοποιεί λογισμικό διαχείρισης δικτύου, θα σταλεί άλλο ένα μήνυμα στην κονσόλα του διαχειριστή δικτύου που θα δηλώνει ότι το κάλυμμα του υπολογιστή έχει αφαιρεθεί. Για περισσότερες πληροφορίες, βλ. "Alert on LAN" στη σελίδα 29 ή επικοινωνήστε με το διαχειριστή του δικτύου.

Υποστήριξη Asset ID

Η υποστήριξη Asset ID είναι εγκατεστημένη στο PC 300PL 6565.

Με το Asset ID μπορείτε να χρησιμοποιήσετε μια συσκευή που εκπέμπει ραδιοφωνικές συχνότητες, όπως έναν φορητό σαρωτή, και την κεραία που βρίσκεται στο εμπρός μέρος του υπολογιστή σας για να εντοπίσετε πληροφορίες σχετικά με τον υπολογιστή σας. Οι πληροφορίες αυτές περιλαμβάνουν ρυθμίσεις και αριθμούς σειράς σημαντικών εξαρτημάτων και είναι αποθηκευμένες σε μια ενότητα EEPROM στην πλακέτα συστήματος. Αυτή η ενότητα μνήμης περιέχει επίσης κενά πεδία τα οποία μπορείτε, αν θέλετε, να χρησιμοποιήσετε για να καταγράψετε συγκεκριμένες πληροφορίες σχετικά με τον υπολογιστή σας. (Το Asset ID προορίζεται για χρήση μόνο από συσκευές εκπομπής συχνότητας οι οποίες βρίσκονται μέσα στα όρια ακτινοβολίας που καθορίζονται στο ANSI/IEEE C95.1 1991 RF.)

Για τις πιο πρόσφατες πληροφορίες σχετικά με τις λειτουργίες ασφάλειας των προσωπικών υπολογιστών, επισκεφθείτε τη σελίδα της IBM στη διεύθυνση <http://www.pc.ibm.com/security/> στο World Wide Web.

Λύσεις της IBM για ζητήματα ασφάλειας

Το PC 300PL 6565 περιλαμβάνει λύσεις της IBM σχετικά με ζητήματα ασφάλειας. Οι λύσεις αυτές σας βοηθούν να κάνετε τις ηλεκτρονικές συναλλαγές σας με περισσότερη ασφάλεια. Ένα ενσωματωμένο τσιπ που ονομάζεται *IBM Embedded Security* παρέχει τις λειτουργίες μιας κάρτας SmartCard χωρίς το επιπλέον κόστος. Επίσης, το πρόγραμμα User Verification Manager σας βοηθά να ορίσετε τρόπους επαλήθευσης χρηστών, ώστε να μπορείτε να περιορίσετε τα άτομα που έχουν πρόσβαση σε τμήματα του συστήματός σας.

Χρήση των λειτουργιών της οθόνης

Στον υπολογιστή σας έχει εγκατασταθεί ένας προσαρμογέας οθόνης (video adapter ή graphics adapter) στην υποδοχή AGP. Σε ορισμένα μοντέλα έχει εγκατασταθεί προσαρμογέας οθόνης SVGA (Super Video Graphics Array) ενώ σε άλλα προσαρμογέας DVI. Ο προσαρμογέας DVI υποστηρίζει και οθόνη SVGA αν συνδέσετε έναν μετατροπέα (converter) στην υποδοχή εξόδου. Κάθε ένας από αυτούς τους προσαρμογείς υποστηρίζει διάφορους *τρόπους λειτουργίας*. Οι τρόποι λειτουργίας (video modes) είναι διαφορετικοί συνδυασμοί ανάλυσης, συχνότητας ανανέωσης και χρωμάτων που ορίζονται σε ένα πρότυπο οθόνης για την παρουσίαση κειμένου και εικόνων. Για περισσότερες πληροφορίες σχετικά με τους τρόπους λειτουργίας της οθόνης, βλ. το εγχειρίδιο *Understanding Your Personal Computer* (που βρίσκεται στο *CD Software Selections* που συνοδεύει τον υπολογιστή σας).

Προγράμματα οδήγησης οθόνης

Για την πλήρη εκμετάλλευση του προσαρμογέα οθόνης του υπολογιστή σας, ορισμένα λειτουργικά συστήματα και προγράμματα εφαρμογής απαιτούν ειδικά προγράμματα, που είναι γνωστά ως προγράμματα οδήγησης οθόνης (video device drivers). Τα προγράμματα οδήγησης οθόνης παρέχουν υποστήριξη για μεγαλύτερη ταχύτητα, υψηλότερη ανάλυση, περισσότερα χρώματα και σταθερότερες εικόνες.

Τα προγράμματα οδήγησης για τον προσαρμογέα γραφικών καθώς και ένα αρχείο README με οδηγίες για την εγκατάστασή τους είναι διαθέσιμα στο *CD Product Recovery (Αποκατάσταση προϊόντος)* ή στο *CD Device Drivers and IBM Enhanced Diagnostics* που συνοδεύει τον υπολογιστή σας. Αν ο υπολογιστής σας διαθέτει λογισμικό προεγκατεστημένο από την IBM, τα προγράμματα οδήγησης οθόνης έχουν ήδη εγκατασταθεί στο σκληρό δίσκο. Αν ωστόσο χρειαστεί να εγκαταστήσετε ξανά τα προγράμματα οδήγησης, ή αν χρειάζεστε πληροφορίες σχετικά με το πώς να προμηθευτείτε και να εγκαταστήσετε αναβαθμισμένα προγράμματα οδήγησης, μπορείτε να χρησιμοποιήσετε τις οδηγίες εγκατάστασης των προγραμμάτων οδήγησης.

Βλ. Κεφάλαιο 7, “Βοήθεια, υπηρεσίες και πληροφορίες” στη σελίδα 145 για περισσότερες πληροφορίες.

Αλλαγή των ρυθμίσεων της οθόνης

Για να έχετε καλύτερη και πιο σταθερή εικόνα στην οθόνη σας, ίσως χρειάζεται να αλλάξετε την ανάλυση (resolution) και τη συχνότητα ανανέωσης (refresh rate) της οθόνης. Μπορείτε να εξετάσετε και να αλλάξετε τις ρυθμίσεις της οθόνης μέσω του λειτουργικού συστήματος. Ανατρέξτε στο εγχειρίδιο του λειτουργικού συστήματος για περισσότερες πληροφορίες σχετικά με τις ρυθμίσεις της οθόνης.

Προσοχή

Πριν αλλάξετε τις ρυθμίσεις της οθόνης, διαβάστε τις πληροφορίες που συνοδεύουν την οθόνη σας. Αν χρησιμοποιήσετε ανάλυση ή συχνότητα ανανέωσης που δεν υποστηρίζεται, μπορεί η οθόνη να γίνει δυσανάγνωστη ή να υποστεί ζημιά. Οι πληροφορίες που συνοδεύουν την οθόνη συνήθως αναφέρουν τις τιμές ανάλυσης και συχνότητας ανανέωσης που υποστηρίζει η οθόνη. Αν χρειάζεστε περισσότερες πληροφορίες, επικοινωνήστε με τον κατασκευαστή της οθόνης.

Για να μην τρεμοπαίζει η εικόνα της οθόνης, καθορίστε τη μεγαλύτερη συχνότητα ανανέωσης με πλήρη σάρωση (noninterlaced) που υποστηρίζει η οθόνη. Αν η οθόνη σας είναι συμβατή με το πρότυπο VESA Display Data Channel (DDC), είναι πιθανό να έχει ήδη ρυθμιστεί με την υψηλότερη συχνότητα ανανέωσης που υποστηρίζει η οθόνη και ο ελεγκτής οθόνης. Αν δεν είστε βέβαιοι ότι η οθόνη είναι συμβατή με το πρότυπο DDC, ανατρέξτε στο εγχειρίδιο της οθόνης.

Χρήση συσκευών ήχου

Ο υπολογιστής σας διαθέτει έναν ενσωματωμένο ελεγκτή ήχου ο οποίος υποστηρίζει τις εφαρμογές Sound Blaster και είναι συμβατός με το Microsoft Windows Sound System. Διαθέτει επίσης ένα εσωτερικό ηχείο και τρεις υποδοχές για συσκευές ήχου. Χρησιμοποιώντας τον ελεγκτή ήχου, μπορείτε να ηχογραφήσετε και να αναπαραγάγετε ήχους και μουσική και να απολαμβάνετε τις εφαρμογές πολυμέσων με ήχο. Αν θέλετε, μπορείτε να συνδέσετε στερεοφωνικά ηχεία στην υποδοχή εξόδου για να έχετε καλύτερο ήχο στις εφαρμογές πολυμέσων.

Οι υποδοχές ήχου στον υπολογιστή σας έχουν διάμετρο 3,5 mm. Ακολουθεί μια περιγραφή των υποδοχών. (Για να εντοπίσετε τις υποδοχές, βλ. “Υποδοχές επιτραπέζιου μοντέλου” στη σελίδα 12 ή “Υποδοχές μοντέλου tower” στη σελίδα 13.)

Ακουστικά/Εξοδος

Η υποδοχή αυτή χρησιμοποιείται για την αποστολή ηχητικών σημάτων από τον υπολογιστή σε εξωτερικές συσκευές, όπως στερεοφωνικά ηχεία με ενσωματωμένο ενισχυτή, ακουστικά, συνθεσάιζερ ή στην υποδοχή line-in ενός στερεοφωνικού συστήματος.

Σημείωση: Το εσωτερικό ηχείο του υπολογιστή σας απενεργοποιείται όταν συνδέονται εξωτερικά ηχεία στην υποδοχή Ακουστικά/Εξοδος του υπολογιστή.

Είσοδος

Η υποδοχή αυτή χρησιμοποιείται για να στέλνει ηχητικά σήματα από εξωτερικές συσκευές (όπως στερεοφωνικά συγκροτήματα, τηλεοράσεις ή μουσικά όργανα) στον υπολογιστή.

Μικρόφωνο

Αυτή η υποδοχή χρησιμοποιείται για τη σύνδεση ενός μικροφώνου στον υπολογιστή σας, στην περίπτωση που θέλετε να ηχογραφήσετε ομιλία ή άλλους ήχους. Η υποδοχή αυτή μπορεί επίσης να χρησιμοποιηθεί με λογισμικό αναγνώρισης ομιλίας.

Σημείωση: Αν παρατηρήσετε παρεμβολές ή βόμβους κατά τη διάρκεια της εγγραφής, μειώστε την ένταση εγγραφής του μικροφώνου.

Οι διαδικασίες για την αναπαραγωγή και την εγγραφή ήχου διαφέρουν ανάλογα με το λειτουργικό σύστημα. Ανατρέξτε στο εγχειρίδιο του λειτουργικού συστήματος για πληροφορίες και οδηγίες.

Ενημέρωση προγραμμάτων συστήματος

Τα *προγράμματα συστήματος* είναι το βασικό επίπεδο λογισμικού που είναι ενσωματωμένο στον υπολογιστή σας. Περιλαμβάνουν τη λειτουργία αυτόματου ελέγχου κατά την εκκίνηση (POST), το BIOS και το πρόγραμμα Configuration/Setup Utility. Η λειτουργία POST είναι ένα σύνολο από δοκιμές και διαδικασίες που εκτελούνται κάθε φορά που ανάβετε τον υπολογιστή σας. Το BIOS είναι ένα επίπεδο λογισμικού που μετατρέπει οδηγίες από τα διάφορα προγράμματα σε ηλεκτρικά σήματα που μπορεί να κατανοήσει ο υπολογιστής. Μπορείτε να χρησιμοποιήσετε το πρόγραμμα Configuration/Setup Utility για να αλλάξετε τις ρυθμίσεις του υπολογιστή σας.

Η πλακέτα συστήματος (system board) του υπολογιστή σας έχει μια περιοχή μνήμης που ονομάζεται *EEPROM* (electrically erasable programmable read-only memory) και αναφέρεται επίσης ως *μνήμη flash*. Μπορείτε εύκολα να ενημερώσετε τα προγράμματα POST, BIOS και Configuration/Setup Utility εκκινώντας τον υπολογιστή σας με μια δισκέτα ενημέρωσης flash ή χρησιμοποιώντας τη λειτουργία απομακρυσμένης διαχείρισης, αν είναι

ενεργή. Βλ. “Ρύθμιση της λειτουργίας Remote Administration” στη σελίδα 58 για περισσότερες πληροφορίες.

Καθώς η IBM εργάζεται συνεχώς για τη βελτίωση της ποιότητας, μπορεί να τροποποιήσει τα προγράμματα συστήματος. Όταν τα προγράμματα ενημερώνονται, γίνονται διαθέσιμα στο World Wide Web ή μέσω της υπηρεσίας PC Company Bulletin Board Service σε αρχεία που μπορείτε να μεταφορτώσετε (download) στον υπολογιστή σας (βλ. Κεφάλαιο 7, “Βοήθεια, υπηρεσίες και πληροφορίες” στη σελίδα 145). Οδηγίες για τη χρήση των ενημερωμένων εκδόσεων των προγραμμάτων συστήματος θα είναι διαθέσιμες σε ένα αρχείο README που περιλαμβάνεται στα αρχεία που μεταφορτώνετε.

Φροντίδα του υπολογιστή

Στην ενότητα αυτή παρέχονται οδηγίες για τη σωστή μεταχείριση και φροντίδα του υπολογιστή σας.

Σημαντικές οδηγίες

Ακολουθούν ορισμένες σημαντικές οδηγίες για τη διατήρηση της καλής λειτουργίας του υπολογιστή σας:

- Ο υπολογιστής πρέπει να βρίσκεται σε περιβάλλον καθαρό και στεγνό. Βεβαιωθείτε ότι είναι τοποθετημένος σε επίπεδη και σταθερή επιφάνεια.
- Μην τοποθετείτε αντικείμενα πάνω στην οθόνη και μη σκεπάζετε τα ανοίγματα εξαερισμού της οθόνης ή του υπολογιστή. Τα ανοίγματα αυτά εξασφαλίζουν τη ροή αέρα ώστε να μην υπερθερμαίνονται ο υπολογιστής και η οθόνη σας.
- Μη φέρνετε φαγητό ή ποτά σε επαφή με κανένα τμήμα του υπολογιστή σας. Τα υπολείμματα φαγητού ή οι σταγόνες υγρών μπορεί να επηρεάσουν σημαντικά τη λειτουργία του πληκτρολογίου και του ποντικιού.
- Μη βρέχετε τους διακόπτες λειτουργίας και τα άλλα κουμπιά του υπολογιστή. Η υγρασία μπορεί να τους καταστρέψει και να δημιουργήσει κίνδυνο ηλεκτροπληξίας.
- Πάντα αποσυνδέστε το καλώδιο τροφοδοσίας τραβώντας το βύσμα και όχι το καλώδιο.

Καθαρισμός του υπολογιστή

Είναι καλό να καθαρίζετε σε τακτά χρονικά διαστήματα τον υπολογιστή σας για να προστατεύονται οι επιφάνειές του και να αποφεύγεται η παρουσίαση προβλημάτων κατά τη λειτουργία του.



ΠΡΟΣΟΧΗ:

Σβήστε τους διακόπτες λειτουργίας πριν καθαρίσετε τον υπολογιστή και την οθόνη.

Υπολογιστής και πληκτρολόγιο

Χρησιμοποιήστε ελαφρά καθαριστικά και ένα υγρό πανί για να καθαρίσετε τις βαμμένες επιφάνειες του υπολογιστή.

Οθόνη

Μη χρησιμοποιείτε στιλβωτικά καθαριστικά για τον καθαρισμό της οθόνης. Η επιφάνεια της οθόνης χαράζεται εύκολα, γι' αυτό αποφύγετε να την αγγίζετε με στυλό, μολύβια ή γόμες.

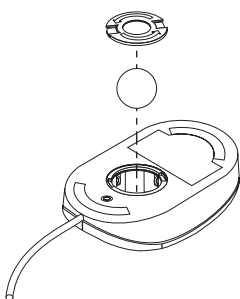
Για να καθαρίσετε την επιφάνεια της οθόνης, σκουπίστε την απαλά με ένα μαλακό, στεγνό πανί ή φυσήξτε πάνω στην οθόνη για να αφαιρέσετε τη σκόνη και άλλα σωματίδια. Στη συνέχεια χρησιμοποιήστε ένα μαλακό πανί και ένα μη στιλβωτικό υγρό ειδικό για γυάλινες επιφάνειες.

Ποντίκι

Αν ο δείκτης της οθόνης δεν κινείται σταθερά ανάλογα με την κίνηση του ποντικιού, μπορεί να είναι απαραίτητο να καθαρίσετε το ποντίκι σας.

Για να καθαρίσετε το ποντίκι:

1. Σβήστε τον υπολογιστή.
2. Αποσυνδέστε το ποντίκι από τον υπολογιστή.
3. Γυρίστε το ποντίκι ανάποδα. Ξεβιδώστε το καπάκι στο κάτω μέρος του ποντικιού γυρίζοντάς το προς την κατεύθυνση που υποδεικνύουν τα βέλη.



4. Γυρίστε ξανά το ποντίκι στη σωστή του πλευρά για να βγει η μικρή μπάλα που βρίσκεται στο εσωτερικό του.
5. Πλύντε τη μπάλα με ζεστό νερό και σαπούνι και σκουπίστε την καλά.
6. Χρησιμοποιώντας ένα υγρό πανί, σκουπίστε το εξωτερικό του ποντικιού και τη θήκη της μπάλας. Καθαρίστε και τις ροδέλες στο εσωτερικό του ποντικιού.
7. Τοποθετήστε τη μπάλα στη θήκη της. Βιδώστε το καπάκι γυρίζοντάς το προς την αντίθετη κατεύθυνση από αυτή που υποδεικνύουν τα βέλη.
8. Συνδέστε το ποντίκι στον υπολογιστή.

Μεταφορά του υπολογιστή

Πριν μετακινήσετε τον υπολογιστή σας, πάρτε τις ακόλουθες προφυλάξεις.

1. Δημιουργήστε εφεδρικά αντίγραφα όλων των αρχείων και των δεδομένων του σκληρού δίσκου.
Τα διάφορα λειτουργικά συστήματα έχουν διαφορετικούς τρόπους εφεδρικής αποθήκευσης (backup) δεδομένων. Ανατρέξτε στο εγχειρίδιο του λειτουργικού συστήματος που χρησιμοποιείτε για πληροφορίες σχετικά με τη δημιουργία εφεδρικών αντιγράφων.
2. Αφαιρέστε όλα τα μέσα (δισκέτες, CD, ταινίες κλπ.) από τις αντίστοιχες μονάδες.
3. Τερματίστε το λειτουργικό σύστημα και σβήστε τον υπολογιστή και όλες τις συνδεδεμένες συσκευές. Η μονάδα σκληρού δίσκου τοποθετεί αυτόματα τις κεφαλές ανάγνωσης/εγγραφής σε μια περιοχή που δεν περιέχει δεδομένα. Με τον τρόπο αυτό αποφεύγεται η βλάβη στο σκληρό δίσκο.
4. Αποσυνδέστε τα καλώδια από τις πρίζες.
5. Σημειώστε πού έχουν συνδεθεί τα καλώδια στο πίσω μέρος του υπολογιστή και στη συνέχεια αφαιρέστε τα.

6. Αν κρατήσατε τα κουτιά του υπολογιστή και των συσκευών, χρησιμοποιήστε τα για να συσκευάσετε τις μονάδες. Αν χρησιμοποιήσετε διαφορετικά κουτιά, τοποθετήστε προστατευτικά υλικά για να προστατεύσετε τις μονάδες από ζημιά.

Κεφάλαιο 4. Χρήση του προγράμματος Configuration/Setup Utility

Το πρόγραμμα Configuration/Setup Utility βρίσκεται στη μνήμη EEPROM (electrically erasable programmable read-only memory) του υπολογιστή σας. Μπορείτε να χρησιμοποιήσετε το πρόγραμμα Configuration/Setup Utility για να αλλάξετε τις ρυθμίσεις του υπολογιστή σας ανεξάρτητα από το λειτουργικό σύστημα που χρησιμοποιείτε. Όμως, οι ρυθμίσεις που καθορίζετε στο λειτουργικό σύστημα μπορεί να υποκαταστήσουν αντίστοιχες ρυθμίσεις στο πρόγραμμα Configuration/Setup Utility.

Έναρξη και χρήση του προγράμματος Configuration/Setup Utility

Το πρόγραμμα Configuration/Setup Utility ενεργοποιείται αυτόματα όταν εντοπιστεί μια αλλαγή στη σύνθεση του υλικού εξοπλισμού (hardware configuration) κατά τη διάρκεια μιας διαδικασίας POST. Στην οθόνη του υπολογιστή σας εμφανίζεται ένα μήνυμα σφάλματος POST που αρχίζει με τον αριθμό 162. Βλ. “Αυτόματος έλεγχος κατά την εκκίνηση (POST)” στη σελίδα 112.

Για να ενεργοποιήσετε το πρόγραμμα Configuration/Setup Utility:

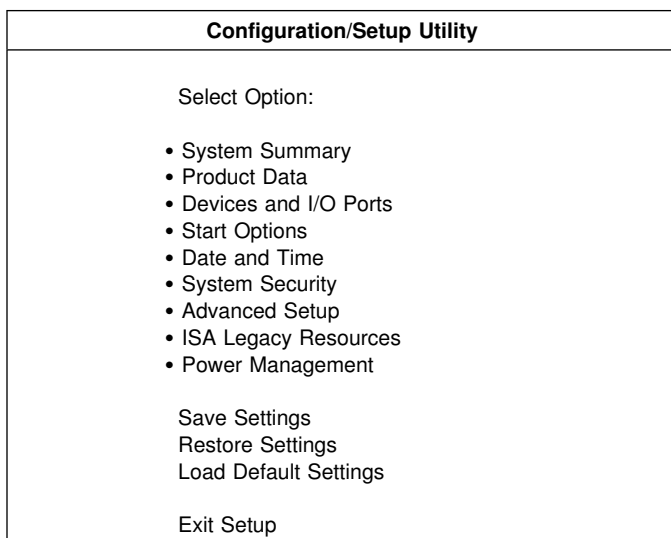
1. Ανάψτε τον υπολογιστή σας. Αν ο υπολογιστής σας βρίσκεται σε λειτουργία, πρέπει να τερματίσετε το λειτουργικό σύστημα, να σβήσετε τον υπολογιστή, να περιμένετε μερικά δευτερόλεπτα μέχρι να σβήσουν όλες οι φωτεινές ενδείξεις, και να ανάψετε ξανά τον υπολογιστή. (Μη χρησιμοποιήσετε τα πλήκτρα Ctrl+Alt+Del για την επανεκκίνηση του υπολογιστή.)
2. Όταν κατά τη διάρκεια της εκκίνησης εμφανιστεί το μήνυμα για το πρόγραμμα Configuration/Setup Utility στο κάτω αριστερό άκρο της οθόνης, πατήστε F1. (Το μήνυμα αυτό εμφανίζεται στην οθόνη για μερικά δευτερόλεπτα μόνο. Πρέπει να πατήσετε το πλήκτρο F1 γρήγορα.)
3. Αν δεν έχετε ορίσει κωδικό πρόσβασης διαχειριστή, εμφανίζεται στην οθόνη το μενού του προγράμματος Configuration/Setup Utility. Αν έχετε ορίσει κωδικό πρόσβασης διαχειριστή, πρέπει να καταχωρήσετε τον κωδικό πρόσβασης και να πατήσετε Enter για να εμφανιστεί το μενού του προγράμματος Configuration/Setup Utility. Βλ. “Χρήση κωδικών πρόσβασης” στη σελίδα 47 για περισσότερες πληροφορίες.

Σημείωση: Αν έχει προστεθεί νέος εξοπλισμός στο σύστημα και ισχύουν ένα ή περισσότερα από τα ακόλουθα, το μενού του προγράμματος Configuration/Setup Utility θα

εμφανιστεί πριν ο έλεγχος μεταβεί στο λειτουργικό σύστημα.

- Χρησιμοποιείται η εκτεταμένη λειτουργία POST.
- Χρησιμοποιείται κωδικός πρόσβασης εκκίνησης.
- Χρησιμοποιείται κωδικός πρόσβασης διαχειριστή.

Το μενού που εμφανίζεται στον υπολογιστή σας μπορεί να διαφέρει λίγο από το μενού που εμφανίζεται εδώ, αλλά οι λειτουργίες θα είναι οι ίδιες.



Εξέταση και αλλαγή ρυθμίσεων

Τα στοιχεία που εμφανίζονται στο μενού του προγράμματος Configuration/Setup Utility αντιστοιχούν σε διαφορετικές κατηγορίες ρυθμίσεων του συστήματος. Δίπλα στα στοιχεία του μενού μπορεί να εμφανίζονται κάποια σύμβολα. Ο ακόλουθος πίνακας εξηγεί τη σημασία τους.

Σύμβολο	Επεξήγηση
•	Ακολουθεί άλλο μενού ή άλλη οθόνη
▶	Έχει γίνει μια αλλαγή σε αυτό το στοιχείο ή το πρόγραμμα Configuration/Setup Utility εντόπισε ένα σφάλμα και προσπάθησε να το διορθώσει. Επίσης, ένα πρόσθετο μενού μπορεί να ακολουθεί το στοιχείο με το βέλος (▶).
*	Εντοπίστηκε διένεξη χρήσης πόρων του συστήματος. Διορθώστε αυτό το πρόβλημα πριν τερματίσετε το πρόγραμμα Configuration/Setup Utility, ώστε να λειτουργεί σωστά ο υπολογιστής σας.
[]	Στα μενού του προγράμματος Configuration/Setup Utility, οι πληροφορίες ρύθμισης που μπορείτε να αλλάξετε περικλείονται σε παρενθέσεις. Δεν μπορείτε να αλλάξετε πληροφορίες που δεν περικλείονται σε παρενθέσεις.

Για να εργαστείτε με το πρόγραμμα Configuration/Setup Utility, πρέπει να χρησιμοποιήσετε το πληκτρολόγιο. Στον ακόλουθο πίνακα παρουσιάζονται τα πλήκτρα που μπορείτε να χρησιμοποιήσετε για να εκτελέσετε διάφορες εργασίες.

Πλήκτρα	Λειτουργία
↑ ↓	Χρησιμοποιήστε αυτά τα πλήκτρα με βέλη για να μετακινηθείτε ανάμεσα στα στοιχεία μενού, μέχρι να εμφανιστεί επιλεγμένο το στοιχείο που θέλετε.
← →	Χρησιμοποιήστε αυτά τα πλήκτρα με βέλη για να εμφανίσετε εναλλάξ τις επιλογές για ένα στοιχείο μενού.
Enter	Πατήστε αυτό το πλήκτρο για να επιλέξετε το στοιχείο μενού που εμφανίζεται φωτισμένο (επιλεγμένο).
Esc	Πατήστε αυτό το πλήκτρο για να εγκαταλείψετε ένα μενού αφού εξετάσετε ή αλλάξετε τις επιλογές του.
+	Χρησιμοποιήστε αυτό το πλήκτρο σε ορισμένα μενού για να αυξήσετε την αριθμητική τιμή μιας ρύθμισης.
-	Χρησιμοποιήστε αυτό το πλήκτρο (το πλήκτρο μείον ή το πλήκτρο της παύλας) σε ορισμένα μενού για να μειώσετε την αριθμητική τιμή μιας ρύθμισης.
0–9	Χρησιμοποιήστε αυτά τα πλήκτρα σε ορισμένα μενού για να αλλάξετε την αριθμητική τιμή μιας ρύθμισης.
F1	Πατήστε αυτό το πλήκτρο για να εμφανιστεί βοήθεια σχετικά με το επιλεγμένο στοιχείο μενού.
F9	Πατήστε αυτό το πλήκτρο αν αλλάξατε και αποθηκεύσατε τη ρύθμιση ενός στοιχείου μενού και θέλετε να επαναφέρετε τη ρύθμιση που ίσχυε πριν κάνετε την αλλαγή.
F10	Πατήστε αυτό το πλήκτρο για να επαναφέρετε την προεπιλεγμένη τιμή μιας ρύθμισης.

Σημείωση: Τα πλήκτρα που μπορείτε να χρησιμοποιήσετε εμφανίζονται στο κάτω μέρος της κάθε οθόνης. Δεν είναι διαθέσιμα όλα τα πλήκτρα που αναφέρονται παραπάνω σε όλες τις οθόνες.

Στα μενού του προγράμματος Configuration/Setup Utility, οι πληροφορίες ρύθμισης που μπορείτε να αλλάξετε περικλείονται σε παρενθέσεις ([]). Δεν μπορείτε να αλλάξετε πληροφορίες που δεν περικλείονται σε παρενθέσεις.

Έξοδος από το πρόγραμμα Configuration/Setup Utility

Όταν ολοκληρώσετε την εξέταση ή την αλλαγή των ρυθμίσεων, πατήστε Esc για να επιστρέψετε στο κύριο μενού του προγράμματος Configuration/Setup Utility. Ανάλογα με το πού βρίσκεστε στο πρόγραμμα, μπορεί να χρειαστεί να πατήσετε Esc αρκετές φορές για να επιστρέψετε στο μενού του προγράμματος Configuration/Setup Utility. Αν θέλετε να αποθηκεύσετε τις νέες ρυθμίσεις, επιλέξτε **Save Settings** πριν εγκαταλείψετε το πρόγραμμα. Διαφορετικά, οι αλλαγές δεν θα αποθηκευτούν.

Χρήση κωδικών πρόσβασης

Μπορείτε να χρησιμοποιήσετε κωδικούς πρόσβασης για να προστατεύσετε τον υπολογιστή και τα δεδομένα σας. Υπάρχουν δύο είδη κωδικών πρόσβασης που μπορείτε να ορίσετε: κωδικός πρόσβασης εκκίνησης και κωδικός πρόσβασης διαχειριστή. Δεν είναι απαραίτητο να ορίσετε έναν κωδικό πρόσβασης για να χρησιμοποιήσετε τον υπολογιστή σας. Αν όμως αποφασίσετε να το κάνετε, διαβάστε πρώτα τις ακόλουθες ενότητες.

Σημείωση: Μη χρησιμοποιείτε τα αριθμητικά πλήκτρα στο δεξί τμήμα του πληκτρολογίου σας για την πληκτρολόγηση των αριθμητικών χαρακτήρων που τυχόν περιέχονται στον κωδικό πρόσβασής σας.

Χρήση κωδικού πρόσβασης εκκίνησης

Με τη χρήση ενός κωδικού πρόσβασης εκκίνησης μπορείτε να εμποδίζετε την πρόσβαση μη εξουσιοδοτημένων ατόμων στον υπολογιστή σας. Όταν ορίζετε τον κωδικό πρόσβασης εκκίνησης, μπορείτε να επιλέξετε έναν από τρεις τρόπους με τους οποίους το σύστημα θα σας ζητά τον κωδικό πρόσβασης:

On (Ενεργός) Το σύστημα θα σας ζητά να καταχωρήσετε τον κωδικό πρόσβασης εκκίνησης όταν ανάβετε τον υπολογιστή. Αν δεν καταχωρήσετε το σωστό κωδικό πρόσβασης, το λειτουργικό σύστημα δεν θα εκκινηθεί και δεν θα μπορείτε να χρησιμοποιήσετε το πληκτρολόγιο. Αν έχετε συνδέσει ποντίκι στη θύρα ποντικιού, το ποντίκι θα παραμείνει κλειδωμένο. Αν έχετε συνδέσει ποντίκι σε σειριακή θύρα, θα ενεργοποιηθεί κατά την εκκίνηση του υπολογιστή, ανεξάρτητα από το αν έχει οριστεί κωδικός πρόσβασης.

Σημείωση: Αν είναι ενεργή η λειτουργία **Remote Administration**, δεν μπορείτε να επιλέξετε **On**. Στην περίπτωση αυτή, επιλέξτε **Dual**. Αν επιλέξετε **On** ενώ είναι ενεργή η λειτουργία **Remote Administration**, η επιλογή θα αλλάξει αυτόματα σε **Dual**. Για περισσότερες πληροφορίες, βλ. “Ρύθμιση της λειτουργίας Remote Administration” στη σελίδα 58.

Off (Ανενεργός)

Με τον τρόπο αυτό (που μερικές φορές αναφέρεται ως εκκίνηση χωρίς παρακολούθηση), το σύστημα δεν σας ζητά να καταχωρήσετε τον κωδικό πρόσβασης κατά την εκκίνηση του υπολογιστή. Το λειτουργικό σύστημα θα εκκινηθεί. Όμως, αν έχετε συνδέσει ποντίκι στη θύρα ποντικιού, διαβάστε τις πληροφορίες που ακολουθούν.

Σημαντικό: λειτουργία του ποντικιού

Οι πληροφορίες αυτές αφορούν μόνο τους χρήστες που έχουν συνδέσει ποντίκι στη θύρα ποντικιού. Το σειριακό ποντίκι δεν επηρεάζεται από τη ρύθμιση Off.

Η ρύθμιση Off εμποδίζει τον υπολογιστή να εντοπίσει ότι έχει συνδεθεί ποντίκι. Με τη ρύθμιση αυτή, το πρόγραμμα οδήγησης ποντικιού δεν φορτώνεται αυτόματα. Εμφανίζεται ένα μήνυμα σφάλματος που σας πληροφορεί ότι η θύρα ποντικιού είναι απενεργοποιημένη. Για να ενεργοποιείται το λειτουργικό σύστημα στο μέλλον χωρίς να εμφανίζεται αυτό το μήνυμα, πληκτρολογήστε είτε τον κωδικό πρόσβασης εκκίνησης είτε τον κωδικό πρόσβασης διαχειριστή και πατήστε Enter. Στη συνέχεια χρησιμοποιήστε το πλήκτρο Tab και τη μπάρα διαστήματος στο πληκτρολόγιο για να επιλέξετε το τετραγωνίδιο **Do not display this message in the future** (Να μην εμφανιστεί αυτό το μήνυμα ξανά).

Όταν εκκινηθεί το λειτουργικό σύστημα χωρίς προτροπή για κωδικό πρόσβασης, το πληκτρολόγιο παραμένει κλειδωμένο μέχρι να καταχωρήσετε τον κωδικό πρόσβασης. Όμως, το ποντίκι που έχει συνδεθεί στη θύρα ποντικιού θα παραμείνει κλειδωμένο και μετά την καταχώρηση του κωδικού πρόσβασης.

Dual (Και τα δύο) Ο τρόπος εκκίνησης εξαρτάται από το αν η εκκίνηση του υπολογιστή γίνεται από το διακόπτη λειτουργίας ή αυτόματα, για παράδειγμα από ένα modem ή από ένα χρονόμετρο.

Αν εκκινήσετε τον υπολογιστή χρησιμοποιώντας το διακόπτη λειτουργίας, θα σας ζητηθεί να καταχωρήσετε τον κωδικό πρόσβασης. Βλ. σελίδα 47 για περισσότερες πληροφορίες.

Αν η εκκίνηση του υπολογιστή γίνει αυτόματα, για παράδειγμα μέσω του LAN, δεν σας ζητείται να καταχωρήσετε κωδικό πρόσβασης. Βλ. σελίδα 48 για περισσότερες πληροφορίες.

Αφού καταχωρήσετε τον κωδικό πρόσβασης εκκίνησης, θα μπορείτε να εξετάσετε κάποιες πληροφορίες στο πρόγραμμα Configuration/Setup Utility, αλλά δεν θα μπορείτε να αλλάξετε καμία ρύθμιση.

Ο κωδικός πρόσβασης δεν εμφανίζεται στην οθόνη καθώς τον πληκτρολογείτε. Αν τον πληκτρολογήσετε λάθος, θα εμφανιστεί ένα μήνυμα στην οθόνη. Αν καταχωρήσετε λάθος κωδικό πρόσβασης τρεις συνεχόμενες φορές, θα πρέπει να σβήσετε και να ανάψετε ξανά τον υπολογιστή. Όταν καταχωρήσετε το σωστό κωδικό πρόσβασης, το πληκτρολόγιο και το ποντίκι ξεκλειδώνονται και ο υπολογιστής θα λειτουργεί κανονικά.

Ορισμός, αλλαγή και διαγραφή κωδικού πρόσβασης εκκίνησης

Ο κωδικός πρόσβασης εκκίνησης μπορεί να περιέχει έως 7 χαρακτήρες σε οποιοδήποτε συνδυασμό (A–Z, a–z και 0–9).

Προσοχή

Καταγράψτε τον κωδικό πρόσβασης εκκίνησης σε κάποιο ασφαλές μέρος. Αν χάσετε ή ξεχάσετε τον κωδικό πρόσβασης, θα πρέπει να ανοίξετε το κάλυμμα του υπολογιστή και να μετακινήσετε ένα διακόπτη στην πλακέτα συστήματος. Βλ. “Διαγραφή κωδικού πρόσβασης που έχει χαθεί ή ξεχαστεί” στη σελίδα 52 για περισσότερες πληροφορίες.

Για να ορίσετε, να αλλάξετε ή να διαγράψετε έναν κωδικό πρόσβασης εκκίνησης:

1. Ενεργοποιήστε το πρόγραμμα Configuration/Setup Utility (βλ. “Εναρξη και χρήση του προγράμματος Configuration/Setup Utility” στη σελίδα 43).
2. Από το μενού του προγράμματος Configuration/Setup Utility, επιλέξτε **System Security** και πατήστε Enter.

3. Επιλέξτε **Power-On Password** και πατήστε Enter.
4. Για να διαγράψετε τον κωδικό πρόσβασης εκκίνησης, επιλέξτε **Delete Power-On Password** και στη συνέχεια μεταβείτε στο βήμα 9.
5. Για να αλλάξετε τον κωδικό πρόσβασης εκκίνησης, επιλέξτε **Change Power-On Password** και ακολουθήστε τις οδηγίες στην οθόνη.
6. Για να ορίσετε ένα νέο κωδικό πρόσβασης εκκίνησης, πληκτρολογήστε το νέο κωδικό πρόσβασης και πατήστε το κάτω βέλος (↓).
7. Πληκτρολογήστε ξανά το νέο κωδικό πρόσβασης.
8. Στο πεδίο **Password Prompt**, επιλέξτε **Off**, **On** ή **Dual**. Πατήστε το αριστερό ή το δεξί βέλος (← ή →) για να αλλάξετε την επιλογή σας.
Σημείωση: Αν είναι ενεργή η λειτουργία **Remote Administration**, δεν μπορείτε να επιλέξετε **On**. Στην περίπτωση αυτή, επιλέξτε **Dual**. Αν επιλέξετε **On** ενώ είναι ενεργή η λειτουργία **Remote Administration**, η επιλογή θα αλλάξει αυτόματα σε **Dual**.
9. Πατήστε Esc δύο φορές για να επιστρέψετε στο μενού του προγράμματος Configuration/Setup Utility.
10. Επιλέξτε **Save Settings** από το μενού του προγράμματος Configuration/Setup Utility. Στη συνέχεια, πατήστε Esc και ακολουθήστε τις οδηγίες που εμφανίζονται στην οθόνη.

Χρήση κωδικού πρόσβασης διαχειριστή

Σημαντικό:

Αν έχει ενεργοποιηθεί η λειτουργία Enhanced Security (Αυξημένη ασφάλεια), καταγράψτε τον κωδικό πρόσβασης διαχειριστή σε ένα ασφαλές σημείο. Αν ξεχάσετε ή χάσετε τον κωδικό πρόσβασης διαχειριστή, πρέπει να αντικατασταθεί η πλακέτα συστήματος για να χρησιμοποιήσετε τον υπολογιστή σας.

Αν ορίσετε κωδικό πρόσβασης διαχειριστή, θα εμποδίσετε μη εξουσιοδοτημένα άτομα από το να κάνουν αλλαγές στις ρυθμίσεις του συστήματος. Αν είστε υπεύθυνοι για την τήρηση των ρυθμίσεων σε πολλούς υπολογιστές, θα σας είναι χρήσιμο να ορίσετε έναν κωδικό πρόσβασης διαχειριστή.

Αφού ορίσετε κωδικό πρόσβασης διαχειριστή, εμφανίζεται ένα μήνυμα που σας ζητά να καταχωρήσετε τον κωδικό πρόσβασης κάθε φορά που ενεργοποιείτε το πρόγραμμα Configuration/Setup Utility. Αν τον πληκτρολογήσετε λάθος, θα εμφανιστεί ένα σχετικό μήνυμα στην οθόνη. Αν καταχωρήσετε λάθος κωδικό πρόσβασης τρεις συνεχόμενες φορές, θα πρέπει να σβήσετε και να ανάψετε ξανά τον υπολογιστή.

Αν έχετε ορίσει και κωδικό πρόσβασης εκκίνησης και κωδικό πρόσβασης διαχειριστή, μπορείτε να καταχωρήσετε οποιονδήποτε από τους δύο. Όμως, για να αλλάξετε τις ρυθμίσεις πρέπει να χρησιμοποιήσετε τον κωδικό πρόσβασης διαχειριστή. Αν χρησιμοποιήσετε τον κωδικό πρόσβασης εκκίνησης, θα μπορείτε μόνο να δείτε ορισμένες από τις ρυθμίσεις.

Ορισμός, διαγραφή ή αλλαγή του κωδικού πρόσβασης διαχειριστή

Ο κωδικός πρόσβασης διαχειριστή μπορεί να περιέχει έως 7 χαρακτήρες σε οποιονδήποτε συνδυασμό (A–Z, a–z και 0–9).

Για να ορίσετε, να αλλάξετε ή να διαγράψετε έναν κωδικό πρόσβασης διαχειριστή:

1. Ενεργοποιήστε το πρόγραμμα Configuration/Setup Utility (βλ. “Έναρξη και χρήση του προγράμματος Configuration/Setup Utility” στη σελίδα 43).
2. Από το μενού του προγράμματος Configuration/Setup Utility, επιλέξτε **System Security** και πατήστε Enter.
3. Επιλέξτε **Administrator Password** και πατήστε Enter.
4. Για να διαγράψετε τον κωδικό πρόσβασης διαχειριστή, επιλέξτε **Delete Administrator Password** και πηγαίνετε στο βήμα 8.
5. Για να ορίσετε κωδικό πρόσβασης διαχειριστή, πληκτρολογήστε τον κωδικό πρόσβασης, πατήστε το κάτω βέλος (↓) και πληκτρολογήστε ξανά τον κωδικό πρόσβασης.
6. Στο πεδίο **Power-On Password Changeable by User**, επιλέξτε **Yes** ή **No**. Πατήστε το αριστερό ή το δεξί βέλος (← ή →) για να εμφανιστούν οι διαθέσιμες επιλογές. (Αν επιλέξετε **Yes** και ορίσετε κωδικό πρόσβασης διαχειριστή, οποιοσδήποτε χρήστης μπορεί να αλλάξει τον κωδικό πρόσβασης εκκίνησης χωρίς να χρειαστεί να καταχωρήσει τον κωδικό πρόσβασης διαχειριστή. Αν επιλέξετε **No** και ορίσετε κωδικό πρόσβασης διαχειριστή, θα πρέπει να καταχωρήσετε τον κωδικό πρόσβασης διαχειριστή για να αλλάξετε τον κωδικό πρόσβασης εκκίνησης.)
7. Επιλέξτε **Change Administrator Password** και ακολουθήστε τις οδηγίες που εμφανίζονται στην οθόνη.
8. Πατήστε Esc μέχρι να επιστρέψετε στο μενού του προγράμματος Configuration/Setup Utility.
9. Επιλέξτε **Save Settings** από το μενού του προγράμματος Configuration/Setup Utility. Στη συνέχεια, πατήστε Esc και ακολουθήστε τις οδηγίες που εμφανίζονται στην οθόνη.

Διαγραφή κωδικού πρόσβασης που έχει χαθεί ή ξεχαστεί

Σημαντικό:

Πριν μετακινήσετε το διακόπτη "Clear CMOS", εκτελέστε το ConfigSafe (ή κάποια παρόμοια εφαρμογή) για να δημιουργήσετε ένα αποτύπωμα των ρυθμίσεων του υπολογιστή σας. Αν αντιμετωπίσετε προβλήματα στη ρύθμιση του συστήματός σας μετά τη μετακίνηση του διακόπτη "Clear CMOS", μπορείτε να χρησιμοποιήσετε το ConfigSafe για να επαναφέρετε τις προηγούμενες ρυθμίσεις.

Για να διαγράψετε έναν κωδικό πρόσβασης που έχει χαθεί ή ξεχαστεί:

1. Σβήστε τον υπολογιστή και όλες τις συνδεδεμένες συσκευές.
2. Αφαιρέστε τα καλώδια ρεύματος του υπολογιστή και όλων των συνδεδεμένων συσκευών από τις ηλεκτρικές πρίζες.
3. Αφαιρέστε το κάλυμμα. Βλ. "Αφαίρεση του καλύμματος — επιτραπέζιο μοντέλο" στη σελίδα 72 ή "Αφαίρεση του καλύμματος — μοντέλο tower" στη σελίδα 76.
4. Εξετάστε την ετικέτα στην πλακέτα συστήματος στο εσωτερικό του υπολογιστή σας για να εντοπίσετε το διακόπτη "Clear CMOS" (πρόκειται για το διακόπτη 2 στο μικρό διακόπτη ρυθμίσεων).
5. Μετακινήστε το διακόπτη 2 από τη θέση OFF στη θέση ON.
6. Τοποθετήστε ξανά το κάλυμμα στη θέση του.
7. Συνδέστε το καλώδιο ρεύματος. Μετά από 30 περίπου δευτερόλεπτα θα ακουστεί ένα ηχητικό σήμα.
8. Πατήστε το διακόπτη λειτουργίας του υπολογιστή και κρατήστε το πατημένο για 5 περίπου δευτερόλεπτα για να τερματιστεί η λειτουργία του υπολογιστή.
9. Αποσυνδέστε το καλώδιο ρεύματος και αφαιρέστε το κάλυμμα. Βλ. "Αφαίρεση του καλύμματος — επιτραπέζιο μοντέλο" στη σελίδα 72 ή "Αφαίρεση του καλύμματος — μοντέλο tower" στη σελίδα 76.
10. Μετακινήστε το διακόπτη 2 στην πλακέτα συστήματος ώστε να βρίσκεται πάλι στη θέση OFF.
11. Τοποθετήστε ξανά το κάλυμμα.
12. Συνδέστε το καλώδιο ρεύματος.

Μετά την εκκαθάριση της μνήμης CMOS, θα πρέπει να ξαναρυθμίσετε τον υπολογιστή σας από την αρχή. Αφού το θέσετε ξανά σε λειτουργία, χρησιμοποιήστε το πρόγραμμα Configuration/Setup Utility για να ορίσετε την ημερομηνία και ώρα και τους κωδικούς πρόσβασης και στη συνέχεια ρυθμίστε ξανά τον υπολογιστή σας.

Χρήση συνόλων χαρακτηριστικών ασφάλειας ανά συσκευή

Με τη χρήση συνόλων χαρακτηριστικών ασφάλειας (security profiles) ανά συσκευή μπορείτε να καθορίσετε το επίπεδο ασφάλειας για τα εξής:

- Τον ελεγκτή IDE (για παράδειγμα, μονάδες σκληρού δίσκου) – όταν οριστεί η τιμή Disable, όλες οι συσκευές που έχουν συνδεθεί στον ελεγκτή IDE είναι απενεργοποιημένες και δεν εμφανίζονται στις ρυθμίσεις του συστήματος.
- Την πρόσβαση στη μονάδα δισκέτας – όταν έχει οριστεί η τιμή Disable, δεν είναι δυνατή η πρόσβαση στη μονάδα δισκέτας.
- Την απαγόρευση εγγραφής σε δισκέτες – όταν έχει οριστεί η τιμή Enable, δεν είναι δυνατή η εγγραφή σε δισκέτες.

Με τον ορισμό συνόλων χαρακτηριστικών ανά συσκευή μπορείτε επίσης να καθορίσετε ποιες συσκευές απαιτούν κωδικό πρόσβασης για να ενεργοποιηθούν. Υπάρχουν τρεις κατηγορίες συσκευών:

- Αφαιρέσιμα μέσα, όπως μονάδες δισκέτας και μονάδες CD-ROM
- Μονάδες σκληρού δίσκου
- Συσκευές δικτύου

Μπορείτε να ορίσετε ότι για τη χρήση αυτών των συσκευών θα ζητείται κωδικός πρόσβασης χρήστη, κωδικός πρόσβασης διαχειριστή ή ότι δεν θα ζητείται κωδικός πρόσβασης. Με τον τρόπο αυτό, αν έχετε ορίσει κωδικό πρόσβασης εκκίνησης ή διαχειριστή για το σύστημά σας, μπορείτε να ορίσετε ότι ο υπολογιστής θα σας ζητά κωδικό πρόσβασης μόνο όταν η εκκίνηση γίνεται από μια συγκεκριμένη συσκευή. Για παράδειγμα, αν ορίσετε ότι θα ζητείται κωδικός πρόσβασης χρήστη για τις συσκευές σκληρού δίσκου, κάθε φορά που ο υπολογιστής θα εκκινείται από το σκληρό δίσκο θα σας ζητά να καταχωρήσετε τον κωδικό πρόσβασης για να συνεχιστεί η εκκίνηση.

Για τη φόρτωση ορισμένων λειτουργικών συστημάτων χρειάζεται κωδικός πρόσβασης. Τα σύνολα χαρακτηριστικών ασφάλειας ανά συσκευή δεν αλλάζουν τον τρόπο με τον οποίο φορτώνεται το λειτουργικό σύστημα. Αν χρειάζεται κωδικός πρόσβασης για το λειτουργικό σύστημα, θα σας ζητείται να τον καταχωρήσετε ανεξάρτητα από τις ρυθμίσεις των συνόλων χαρακτηριστικών ασφάλειας ανά συσκευή.

Για να ορίσετε ένα σύνολο χαρακτηριστικών ασφάλειας ανά συσκευή:

1. Ενεργοποιήστε το πρόγραμμα Configuration/Setup Utility (βλ. “Εναρξη και χρήση του προγράμματος Configuration/Setup Utility” στη σελίδα 43).

2. Από το μενού του προγράμματος Configuration/Setup Utility, επιλέξτε **System Security** και πατήστε Enter.
3. Επιλέξτε **Security Profile by Device** και πατήστε Enter.
4. Επιλέξτε τις επιθυμητές συσκευές και ρυθμίσεις και πατήστε Enter.
5. Πατήστε Esc δύο φορές για να επιστρέψετε στο μενού του προγράμματος Configuration/Setup Utility.
6. Επιλέξτε **Save Settings** από το μενού του προγράμματος Configuration/Setup Utility και στη συνέχεια πατήστε Esc και ακολουθήστε τις οδηγίες της οθόνης για να εγκαταλείψετε το πρόγραμμα Configuration/Setup Utility.

Χρήση της λειτουργίας Enhanced Security

Η Enhanced Security αποτελεί μια πρόσθετη λειτουργία ασφάλειας που είναι διαθέσιμη στο PC 300PL 6565.

Η λειτουργία Enhanced Security (Αυξημένη ασφάλεια) μπορεί να ενεργοποιηθεί ή να απενεργοποιηθεί μόνο κατά την ενημέρωση προγραμμάτων του συστήματος. Αν έχει ενεργοποιηθεί η λειτουργία Enhanced Security και δεν έχετε ορίσει κωδικό πρόσβασης διαχειριστή, ο υπολογιστής σας θα λειτουργεί σαν να μην είχατε ενεργοποιήσει τη λειτουργία αυτή. Για περισσότερες πληροφορίες σχετικά με τον ορισμό ενός κωδικού πρόσβασης διαχειριστή, βλ. “Χρήση κωδικού πρόσβασης διαχειριστή” στη σελίδα 50.

Αν έχει ενεργοποιηθεί η λειτουργία Enhanced Security και έχετε ορίσει κωδικό πρόσβασης διαχειριστή, ο υπολογιστής σας θα παρέχει την ακόλουθη πρόσθετη ασφάλεια:

- Τα περιεχόμενα της μνήμης ασφάλειας EEPROM (ο κωδικός πρόσβασης διαχειριστή και η σειρά εκκίνησης μονάδων) θα προστατεύεται σε περίπτωση βλάβης της μπαταρίας και της μνήμης CMOS.
- Η μνήμη ασφάλειας EEPROM θα προστατεύεται από μη εξουσιοδοτημένη πρόσβαση. Δεν θα είναι δυνατή η ανάγνωση ή η εγγραφή πληροφοριών στη μνήμη ασφάλειας EEPROM από οποιαδήποτε εφαρμογή ή λογισμικό συστήματος μέχρι να απενεργοποιηθεί η λειτουργία Enhanced Security και επανεκκινηθεί ο υπολογιστής. Σε ένα περιβάλλον δικτύου, αυτή η προστασία της μνήμης ασφάλειας EEPROM μπορεί να εμποδίζει την εκτέλεση συγκεκριμένων λειτουργιών στον υπολογιστή σας.
- Η λειτουργία Remote Administration θα είναι κλειδωμένη και δεν θα μπορείτε να την ξεκλειδώσετε μέχρι να απενεργοποιηθεί η λειτουργία Enhanced Security και επανεκκινηθεί ο υπολογιστής. Αυτό μπορεί να

έχει ως αποτέλεσμα να μην είναι δυνατή η απομακρυσμένη ενημέρωση των προγραμμάτων του συστήματος στον υπολογιστή σας.

- Οι ισχύουσες ρυθμίσεις στο πρόγραμμα Configuration/Setup Utility θα προστατεύονται και δεν θα μπορούν να τροποποιηθούν μέχρι να καταχωρήσετε τον κωδικό πρόσβασης διαχειριστή. Οποιοσδήποτε αλλαγές εντοπιστούν από τα προγράμματα του συστήματος στον υλικό εξοπλισμό του υπολογιστή σας θα αποτελούν σφάλματα ρυθμίσεων έως ότου καταχωρήσετε τον κωδικό πρόσβασης διαχειριστή.

Για να ενεργοποιήσετε ή να απενεργοποιήσετε τη λειτουργία Enhanced Security:

1. Τοποθετήστε μια δισκέτα ενημέρωσης των προγραμμάτων συστήματος στη μονάδα δισκέτας (μονάδα A) του υπολογιστή σας. Μπορείτε να βρείτε ενημερωμένες εκδόσεις των προγραμμάτων συστήματος στην ακόλουθη διεύθυνση στο World Wide Web:
<http://www.ibm.com/pc/support/us/>
2. Ανάψτε τον υπολογιστή. Αν είναι ήδη αναμμένος, πρέπει να τον σβήσετε και να τον ανάψετε ξανά.
3. Η ενημέρωση αρχίζει και σας ζητείται να καταχωρήσετε τον κωδικό πρόσβασης διαχειριστή (αν έχετε ορίσει κωδικό πρόσβασης). Ο υπολογιστής παραμένει σε κατάσταση αναμονής μέχρι να καταχωρήσετε τον κωδικό πρόσβασης.
4. Αφού καταχωρήσετε τον κωδικό πρόσβασης διαχειριστή, ή αν δεν έχετε ορίσει κωδικό πρόσβασης διαχειριστή, η ενημέρωση θα εξακολουθεί να εκτελείται και θα σας δοθεί η επιλογή να ενεργοποιήσετε ή να απενεργοποιήσετε τη λειτουργία Enhanced Security. Η επιλογή σας καταγράφεται αυτόματα στο μενού System Security του προγράμματος Configuration/Setup Utility.

Χρήση του αριθμού σειράς του επεξεργαστή Pentium III

Ορισμένα μοντέλα περιλαμβάνουν μικροεπεξεργαστή Pentium III ο οποίος διαθέτει αριθμό σειράς (serial number). Ο αριθμός σειράς του επεξεργαστή είναι ένας μοναδικός για κάθε επεξεργαστή Pentium III ηλεκτρονικός αριθμός. Ο αριθμός αυτός χρησιμοποιείται κυρίως για την αύξηση της ασφάλειας των συναλλαγών μέσω Internet. *Τα μοντέλα που διαθέτουν μικροεπεξεργαστή Pentium III παραδίδονται με απενεργοποιημένη την επιλογή χρήσης του αριθμού αυτού.*

Για να ενεργοποιήσετε τη χρήση του αριθμού σειράς του επεξεργαστή Pentium III, κάντε τα εξής:

1. Ενεργοποιήστε το πρόγραμμα Configuration/Setup Utility.

2. Επιλέξτε **Advanced Setup** και πατήστε Enter.
3. Επιλέξτε **Processor Control** και πατήστε Enter.
4. Αλλάξτε την τιμή της επιλογής **Processor Serial Number Access** από **Disabled** σε **Enabled** και πατήστε Enter.
5. Αποθηκεύστε τις ρυθμίσεις, τερματίστε το πρόγραμμα και επανεκκινήστε τον υπολογιστή από το διακόπτη λειτουργίας για να τεθεί σε ισχύ η νέα ρύθμιση.

Άλλες ρυθμίσεις στο πρόγραμμα Configuration/Setup Utility

Οι πληροφορίες σε αυτή την ενότητα περιλαμβάνουν οδηγίες για την αλλαγή άλλων ρυθμίσεων στο πρόγραμμα Configuration/Setup Utility, όπως είναι η ταχύτητα του πληκτρολογίου, η σειρά εκκίνησης μονάδων, η απομακρυσμένη διαχείριση (remote administration) και η διαχείριση ενέργειας.

Αλλαγή της ταχύτητας του πληκτρολογίου

Μπορείτε να αλλάξετε την ταχύτητα με την οποία το πληκτρολόγιο αποκρίνεται όταν κρατάτε πατημένο ένα πλήκτρο. Η ρύθμιση αυτή αποτελεί μέρος των **Start Options** στο πρόγραμμα Configuration/Setup Utility. Η προεπιλεγμένη ταχύτητα είναι 30 χαρακτήρες ανά δευτερόλεπτο (γρήγορη ταχύτητα).

Ορισμός σειράς εκκίνησης μονάδων

Ο υπολογιστής σας μπορεί να εκκινηθεί από διάφορες συσκευές, όπως ο σκληρός δίσκος, η μονάδα δισκέτας και η μονάδα CD-ROM, ή από το δίκτυο. Το πρόγραμμα εκκίνησης αναζητά αυτές τις συσκευές με μια επιλεγμένη σειρά. Μπορείτε να χρησιμοποιήσετε το πρόγραμμα Configuration/Setup Utility για την επιλογή αυτής της σειράς εκκίνησης.

Για να ορίσετε τη σειρά εκκίνησης μονάδων:

1. Ενεργοποιήστε το πρόγραμμα Configuration/Setup Utility (βλ. “Εναρξη και χρήση του προγράμματος Configuration/Setup Utility” στη σελίδα 43).
2. Επιλέξτε **Start Options** και πατήστε Enter.
3. Επιλέξτε **Startup Sequence** από το μενού Start Options και πατήστε Enter.
4. Από το μενού Primary Startup Sequence, επιλέξτε **First Startup Device** και πατήστε Enter.

5. Χρησιμοποιήστε τα πλήκτρα με τα βέλη για να επιλέξετε τη συσκευή και πατήστε Enter.
6. Αν είναι απαραίτητο, επαναλάβετε τα παραπάνω βήματα για τις επιλογές **Second Startup Device**, **Third Startup Device** και **Fourth Startup Device**.
7. Αν η επιλογή **Automatic Power On Startup Sequence** έχει τιμή *Enabled*, επιλέξτε τις συσκευές και τη σειρά τους από τις επιλογές που παρέχονται.
8. Πατήστε Esc μέχρι να επιστρέψετε στο μενού του προγράμματος Configuration/Setup Utility.
9. Επιλέξτε **Save Settings** από το μενού του προγράμματος Configuration/Setup Utility. Στη συνέχεια, πατήστε Esc και ακολουθήστε τις οδηγίες που εμφανίζονται στην οθόνη.

Ρυθμίσεις που επηρεάζουν τη διαδικασία εκκίνησης

Οι ακόλουθες ρυθμίσεις στο πρόγραμμα Configuration/Setup Utility μπορεί να επηρεάσουν τη διαδικασία εκκίνησης του υπολογιστή σας:

- Start Options (επιλογές εκκίνησης), συμπεριλαμβανομένης της σειράς εκκίνησης μονάδων (startup sequence), της κατάστασης εκκίνησης (power-on status) και του αυτόματου ελέγχου (power-on self-test, POST).
- Security Options (επιλογές ασφάλειας), συμπεριλαμβανομένων των κωδικών πρόσβασης για το διαχειριστή και για την εκκίνηση. Για περισσότερες πληροφορίες, βλ. “Χρήση κωδικών πρόσβασης” στη σελίδα 47, “Χρήση κωδικού πρόσβασης εκκίνησης” στη σελίδα 47 και “Χρήση κωδικού πρόσβασης διαχειριστή” στη σελίδα 50.
- Security Profile by Device (σύνολο χαρακτηριστικών ασφάλειας ανά συσκευή). Για περισσότερες πληροφορίες, βλ. “Χρήση συνόλων χαρακτηριστικών ασφάλειας ανά συσκευή” στη σελίδα 53.

Ρύθμιση της λειτουργίας Remote Administration

Μπορείτε να ορίσετε ότι τα προγράμματα συστήματος, όπως τα προγράμματα POST και BIOS, θα ενημερώνονται από έναν εξυπηρετητή δικτύου (network server) μέσω της λειτουργίας Remote Administration (Απομακρυσμένη διαχείριση). Αν έχετε ορίσει κωδικό πρόσβασης διαχειριστή στον υπολογιστή σας, δεν χρειάζεται να καταχωρηθεί αυτός ο κωδικός πρόσβασης για να γίνει η ενημέρωση των προγραμμάτων. Επικοινωνήστε με το διαχειριστή του δικτύου για πληροφορίες σχετικά με τη ρύθμιση του εξυπηρετητή δικτύου ώστε να ενημερώνει τα προγράμματα POST και BIOS.

Για να ρυθμίσετε τη λειτουργία Remote Administration, κάντε τα εξής:

1. Ενεργοποιήστε το πρόγραμμα Configuration/Setup Utility. Βλ. “Έναρξη και χρήση του προγράμματος Configuration/Setup Utility” στη σελίδα 43.
2. Επιλέξτε **System Security** και πατήστε Enter.
3. Επιλέξτε **Remote Administration** και πατήστε Enter.
4. Για να ενεργοποιήσετε την απομακρυσμένη διαχείριση, επιλέξτε **Enabled**. Για να την απενεργοποιήσετε, επιλέξτε **Disabled**. Πατήστε Enter.
5. Πατήστε Esc μέχρι να επιστρέψετε στο μενού του προγράμματος Configuration/Setup Utility.
6. Επιλέξτε **Save Settings** από το μενού του προγράμματος Configuration/Setup Utility. Στη συνέχεια, πατήστε Esc και ακολουθήστε τις οδηγίες που εμφανίζονται στην οθόνη.

Τιμές IRQ και DMA πόρων του συστήματος

Στην ενότητα αυτή παρουσιάζονται οι προεπιλεγμένες ρυθμίσεις IRQ και DMA (direct memory access) για τους πόρους του υπολογιστή σας. Οι ρυθμίσεις IRQ και DMA μπορεί να αλλάξουν αν ρυθμίσετε εκ νέου τον υπολογιστή σας.

Τιμή IRQ	Πόρος συστήματος
0	Χρονιστής
1	Πληκτρολόγιο
2	Ελεγκτής διακοπής
3	Σειριακή θύρα B
4	Σειριακή θύρα A
5	Διαθέσιμη
6	Δισκέτα
7	Παράλληλη θύρα
8	Ρολόι πραγματικού χρόνου
9	ACPI
10	Διαθέσιμη
11	Διαθέσιμη
12	Ποντίκι
13	Συνεπεξεργαστής
14	Μονάδες IDE
15	Μονάδες IDE

Σημείωση: Οι τιμές IRQ 3, 4, 7, 9 και DMA 3 μπορούν να τροποποιηθούν ή να απενεργοποιηθούν.

Τιμή DMA	Πόρος συστήματος
0	Διαθέσιμη
1	Διαθέσιμη
2	Δισκέτα
3	Παράλληλη θύρα
4	Πόρος συστήματος
5	Διαθέσιμη
6	Διαθέσιμη
7	Διαθέσιμη

Λειτουργίες διαχείρισης ενέργειας

Ο υπολογιστής σας διαθέτει ενσωματωμένες δυνατότητες εξοικονόμησης ενέργειας. Μπορείτε να εξετάσετε και να αλλάξετε τις ρυθμίσεις εξοικονόμησης ενέργειας χρησιμοποιώντας το μενού Power Management στο πρόγραμμα Configuration/Setup Utility. Στην ενότητα αυτή περιγράφονται οι λειτουργίες διαχείρισης ενέργειας APM (Advanced Power Management) και ACPI (Automatic Configuration and Power Interface) που υποστηρίζονται από τον υπολογιστή σας.

Προσοχή

Αν μια συσκευή, όπως η οθόνη, δεν έχει δυνατότητες διαχείρισης ενέργειας, μπορεί να υποστεί ζημιά αν εκτεθεί σε μειωμένη ισχύ ρεύματος. Πριν καθορίσετε επιλογές εξοικονόμησης ενέργειας για την οθόνη σας, εξετάστε το εγχειρίδιο που τη συνοδεύει για να διαπιστώσετε αν υποστηρίζει τη λειτουργία Display Power Management Signaling (DPMS).

ACPI BIOS IRQ

Το IRQ ACPI του BIOS επιτρέπει στο λειτουργικό σύστημα να ελέγχει τις λειτουργίες διαχείρισης ενέργειας του υπολογιστή σας. Μπορείτε να χρησιμοποιήσετε το IRQ ACPI του BIOS για να ρυθμίσετε τις τιμές IRQ που χρησιμοποιεί αυτή η λειτουργία ώστε να απελευθερώσετε πόρους για άλλες συσκευές. Το IRQ ACPI του BIOS δεν υποστηρίζεται από όλα τα λειτουργικά συστήματα. Ανατρέξτε στο εγχειρίδιο του λειτουργικού συστήματος που χρησιμοποιείτε για να διαπιστώσετε αν υποστηρίζεται η λειτουργία ACPI.

Κατάσταση αναμονής ACPI

Ορισμένα μοντέλα σας επιτρέπουν να επιλέξετε το επίπεδο κατανάλωσης ρεύματος όταν το σύστημά σας βρίσκεται σε κατάσταση αναμονής.

Κατάσταση αναμονής S1

Η κατάσταση αναμονής S1 υποστηρίζεται σε όλα τα μοντέλα. Όταν ο υπολογιστής βρίσκεται σε κατάσταση S1, παρέχεται ρεύμα σε όλες τις συσκευές αλλά η δραστηριότητα του μικροεπεξεργαστή αναστέλλεται.

Κατάσταση αναμονής S3

Η κατάσταση αναμονής S3 υποστηρίζεται σε ορισμένα μοντέλα. Αν η επιλογή S3 δεν είναι διαθέσιμη στον υπολογιστή σας, υποστηρίζεται μόνο η κατάσταση αναμονής S1. Όταν ο υπολογιστής βρίσκεται σε κατάσταση S3, παρέχεται ρεύμα μόνο στην κύρια μνήμη. Για να επαναφέρετε τον υπολογιστή από την κατάσταση αναμονής S3, πατήστε και αφήστε το διακόπτη λειτουργίας του υπολογιστή.

Σημείωση: Αν η επιλογή S3 υποστηρίζεται στον υπολογιστή σας, διαβάστε το παρακάτω πλαίσιο με τίτλο Σημαντικό.

Σημαντικό

Ορισμένοι προσαρμογείς μπορεί να μην επανέλθουν σε κανονική λειτουργία μετά την κατάσταση αναμονής S3. Αν ο υπολογιστής δεν φαίνεται να επανέρχεται από την κατάσταση αναμονής, πατήστε και κρατήστε το διακόπτη λειτουργίας για 5 δευτερόλεπτα. Ο υπολογιστής θα σβήσει. Πατήστε ξανά το διακόπτη λειτουργίας για να τον ανάψετε.

Αν παρουσιάζονται προβλήματα με την κατάσταση αναμονής S3, καθορίστε την επιλογή S1 και ερευνηστε αν υπάρχουν ενημερωμένα προγράμματα οδήγησης για τους προσαρμογείς σας, τα οποία υποστηρίζουν την κατάσταση αναμονής S3.

Ορισμός επιλογών APM

Με τη λειτουργία διαχείρισης ενέργειας, ο υπολογιστής και η οθόνη (αν η οθόνη διαθέτει υποστήριξη DPMS) μπορούν να τεθούν σε κατάσταση λειτουργίας με μειωμένη ισχύ αν παραμείνουν σε αδράνεια για ένα καθορισμένο χρονικό διάστημα.

- **Time to Low Power:** Όταν είναι ενεργή η επιλογή **Automatic Hardware Power Management**, μπορείτε να καθορίσετε το χρονικό διάστημα για το οποίο πρέπει να παραμείνει αδρανής ο υπολογιστής πριν τεθούν σε εφαρμογή οι επιλογές της διαχείρισης ενέργειας. Μπορείτε να επιλέξετε από 5 λεπτά έως 1 ώρα.
- **System Power:** Με την επιλογή αυτή, μπορείτε να καθορίσετε **ON** αν θέλετε ο υπολογιστής να παραμείνει ενεργός, ή **OFF** αν θέλετε να σβήσει όταν ενεργοποιηθούν οι λειτουργίες διαχείρισης ενέργειας.
- **Display:** Μπορείτε να χρησιμοποιήσετε αυτή την επιλογή για να καθορίσετε μία από τις ακόλουθες καταστάσεις μειωμένης ενέργειας:

- **Standby:** Η εικόνα της οθόνης σβήνει, αλλά επανέρχεται *αμέσως* μόλις ανιχνευτεί κάποια δραστηριότητα.
- **Suspend:** Στην κατάσταση αυτή, η οθόνη χρησιμοποιεί λιγότερο ρεύμα από ό,τι στην κατάσταση Standby. Η εικόνα της οθόνης σβήνει, αλλά επανέρχεται *σε μερικά δευτερόλεπτα* από τη στιγμή που θα ανιχνευτεί κάποια δραστηριότητα.
- **OFF:** Η τροφοδοσία της οθόνης διακόπτεται. Για να ανάψετε την οθόνη, πρέπει να πατήσετε το διακόπτη λειτουργίας της οθόνης. Σε ορισμένες οθόνες, μπορεί να χρειαστεί να πατήσετε το διακόπτη λειτουργίας δύο φορές.

Αν επιλέξετε οποιαδήποτε από τις παραπάνω καταστάσεις, πρέπει να καθορίσετε μια τιμή στην επιλογή **Time to Display 'off'**.

Μπορείτε να καθορίσετε από 5 λεπτά μέχρι 1 ώρα. (Η επιλογή *Time to display off* καθορίζει το χρονικό διάστημα από τη στιγμή που η οθόνη θα τεθεί σε κατάσταση λειτουργίας με περιορισμένη ισχύ μέχρι να σβήσει εντελώς.)

- **Disable:** Η οθόνη δεν επηρεάζεται από τις ρυθμίσεις διαχείρισης ενέργειας.
- **IDE Drives:** Μπορείτε να χρησιμοποιήσετε αυτή την επιλογή για να καθορίσετε αν οι μονάδες IDE θα λειτουργούν ή όχι όταν ενεργοποιηθεί η λειτουργία διαχείρισης ενέργειας.

Για να ρυθμίσετε τη λειτουργία διαχείρισης ενέργειας:

1. Ενεργοποιήστε το πρόγραμμα Configuration/Setup Utility (βλ. “Εναρξη και χρήση του προγράμματος Configuration/Setup Utility” στη σελίδα 43).
2. Επιλέξτε **Power Management** και πατήστε Enter.
3. Επιλέξτε **APM** και πατήστε Enter.
4. Στην επιλογή **Automatic Hardware Power Management** καθορίστε Enabled.
5. Καθορίστε τις κατάλληλες τιμές για τις επιλογές διαχείρισης ενέργειας (Time to low power, System power, Processor speed, Display, Time to display off).
6. Επιλέξτε **Low Power Entry Activity Monitor** και πατήστε Enter.
7. Καθορίστε την τιμή **Enabled** ή **Disabled** για τις συσκευές που θέλετε να παρακολουθούνται από τη λειτουργία διαχείρισης ενέργειας.

Σημείωση: Αν καθορίσετε την τιμή Disabled για όλες τις συσκευές, θα πρέπει να επανεκκινήσετε τον υπολογιστή για να τεθεί ξανά σε λειτουργία.

8. Πατήστε Esc τρεις φορές για να επιστρέψετε στο μενού του προγράμματος Configuration/Setup Utility.

9. Επιλέξτε **Save Settings** από το μενού του προγράμματος Configuration/Setup Utility. Στη συνέχεια, πατήστε Esc και ακολουθήστε τις οδηγίες που εμφανίζονται στην οθόνη.

Ρύθμιση των επιλογών αυτόματης εκκίνησης

Μπορείτε να χρησιμοποιήσετε τις επιλογές αυτόματης εκκίνησης για να ενεργοποιήσετε ή να απενεργοποιήσετε λειτουργίες που εκκινούν αυτόματα τον υπολογιστή σας. Πρέπει επίσης να επιλέξετε τη σειρά εκκίνησης μονάδων που θέλετε να χρησιμοποιήσετε για το είδος της εκκίνησης που επιλέξατε.

- **Wake on LAN:** Μπορείτε να χρησιμοποιήσετε τη λειτουργία Wake on LAN της IBM αν χρησιμοποιείτε λογισμικό διαχείρισης δικτύου και έναν προσαρμογέα δικτύου (network adapter) που υποστηρίζει τη λειτουργία αυτή. Όταν καθορίσετε την τιμή **Enabled** για την επιλογή Wake on LAN, ο υπολογιστής σας θα εκκινείται όταν λαμβάνει ένα συγκεκριμένο σήμα από έναν άλλο υπολογιστή του τοπικού δικτύου (LAN). Για περισσότερες πληροφορίες, ανατρέξτε στο εγχειρίδιο που συνοδεύει τον προσαρμογέα δικτύου.
- **Serial Port Ring Detect:** Αν ο υπολογιστής σας έχει *εξωτερικό* modem συνδεδεμένο σε σειριακή θύρα και θέλετε ο υπολογιστής να εκκινείται αυτόματα όταν εντοπίζεται σήμα κλήσης στο modem, καθορίστε την τιμή **Enabled** για αυτή την επιλογή. Η λειτουργία αυτή πρέπει να υποστηρίζεται και από το συγκεκριμένο modem.
- **PCI Modem Ring Detect:** Αν ο υπολογιστής σας έχει modem PCI και θέλετε ο υπολογιστής να εκκινείται αυτόματα όταν εντοπίζεται σήμα κλήσης στο modem, καθορίστε την τιμή **Enabled** για αυτή την επιλογή.
- **Wake Up on Alarm:** Με την επιλογή αυτή μπορείτε να καθορίσετε την ημερομηνία και την ώρα κατά την οποία θα εκκινηθεί αυτόματα ο υπολογιστής σας. Αυτό μπορεί να γίνει μόνο μία φορά, μια φορά την ημέρα ή μια φορά την εβδομάδα.
- **PCI Wake Up:** Αν καθορίσετε την τιμή Enabled για αυτή την επιλογή, ο υπολογιστής σας θα εκκινείται μετά από αίτηση από συσκευές PCI που υποστηρίζουν αυτή τη λειτουργία.

Για να ρυθμίσετε τις επιλογές αυτόματης εκκίνησης, κάντε τα εξής:

1. Ενεργοποιήστε το πρόγραμμα Configuration/Setup Utility (βλ. “Έναρξη και χρήση του προγράμματος Configuration/Setup Utility” στη σελίδα 43).
2. Επιλέξτε **Power Management** και πατήστε Enter.
3. Επιλέξτε **Automatic Power On** και πατήστε Enter.

4. Επιλέξτε το στοιχείο μενού που θέλετε να ρυθμίσετε. Χρησιμοποιήστε το αριστερό ή το δεξί βέλος (← ή →) για να επιλέξετε **Enabled** ή **Disabled**. Πατήστε Enter.
5. Επιλέξτε τη σειρά εκκίνησης μονάδων (Startup Sequence). Χρησιμοποιήστε το αριστερό ή το δεξί βέλος (← ή →) για να επιλέξετε **Primary** ή **Automatic**. Αν επιλέξετε **Automatic**, βεβαιωθείτε ότι η επιλογή **Automatic Power On Startup Sequence** στο μενού Startup Sequence έχει την τιμή **Enabled**. Διαφορετικά, το σύστημα θα χρησιμοποιήσει την πρωτεύουσα σειρά εκκίνησης μονάδων (**Primary**).
6. Πατήστε Esc μέχρι να επιστρέψετε στο μενού του προγράμματος Configuration/Setup Utility.
7. Επιλέξτε **Save Settings** από το μενού του προγράμματος Configuration/Setup Utility. Στη συνέχεια, πατήστε Esc και ακολουθήστε τις οδηγίες που εμφανίζονται στην οθόνη.

Συνοπτική παρουσίαση των ρυθμίσεων δικτύου

Ορισμένα μοντέλα διατίθενται με προσαρμογέα δικτύου ή modem. Οι πίνακες που ακολουθούν παρέχουν συνοπτικές πληροφορίες που θα σας βοηθήσουν αν ο υπολογιστής σας συνδέεται με άλλους υπολογιστές σε ένα δίκτυο. Οι πληροφορίες αυτές έχουν σκοπό να σας βοηθήσουν να εντοπίσετε γρήγορα συγκεκριμένες ρυθμίσεις δικτύου. Μπορείτε να εξετάσετε τις ρυθμίσεις ή να τις αλλάξετε. Όταν ολοκληρώσετε τις εργασίες σας, μπορείτε είτε να αποθηκεύσετε τις ρυθμίσεις είτε να εγκαταλείψετε το πρόγραμμα Configuration/Setup Utility χωρίς να τις αποθηκεύσετε.

Τα βήματα στον πίνακα που ακολουθεί αρχίζουν πάντα από το κύριο μενού του προγράμματος Configuration/Setup Utility.

Για να ενεργοποιήσετε τη λειτουργία:	Επιλέξτε:	Σχόλια:
Remote Administration	<ol style="list-style-type: none"> 1. System Security 2. Remote Administration 3. Enabled 	Ενεργοποιήστε τη λειτουργία Remote Administration για να είναι δυνατή η ενημέρωση των προγραμμάτων POST/BIOS μέσω του LAN.
Παράκαμψη κανονικής εκκίνησης και εκκίνηση από το δίκτυο	<ol style="list-style-type: none"> 1. Start options 2. Network boot F12 option 3. Enabled 	

Για να ενεργοποιήσετε τη λειτουργία:	Επιλέξτε:	Σχόλια:
Wake on LAN	<ol style="list-style-type: none"> 1. Power Management 2. Automatic Power On 3. Wake on LAN 4. Enabled 5. Startup Sequence 6. Automatic <p>Πατήστε Esc για να επιστρέψετε στο κύριο μενού.</p> <ol style="list-style-type: none"> 7. Start Options 8. Startup Sequence 9. Automatic Power On Startup Sequence 10. Enabled 11. Πρώτη, δεύτερη, τρίτη και τέταρτη συσκευή εκκίνησης 	<ul style="list-style-type: none"> • Μπορεί να μην έχετε τη δυνατότητα να επιλέξετε τέσσερις συσκευές εκκίνησης για το μοντέλο σας.
Wake on PCI	<ol style="list-style-type: none"> 1. Power Management 2. Automatic Power On 3. Wake on PCI 4. Enabled 5. Startup Sequence 6. Automatic <p>Πατήστε Esc για να επιστρέψετε στο κύριο μενού.</p> <ol style="list-style-type: none"> 7. Start Options 8. Startup Sequence 9. Automatic Power On Startup Sequence 10. Enabled 11. Πρώτη, δεύτερη, τρίτη και τέταρτη συσκευή εκκίνησης 	Μπορεί να μην έχετε τη δυνατότητα να επιλέξετε τέσσερις συσκευές εκκίνησης για το μοντέλο σας.

Για να ενεργοποιήσετε τη λειτουργία:	Επιλέξτε:	Σχόλια:
Wake on Alarm	<ol style="list-style-type: none"> 1. Power Management 2. Automatic Power On 3. Wake on Alarm 4. Single Event, Daily Event ή Weekly Event 5. Alarm settings 6. Startup Sequence 7. Automatic <p>Πατήστε Esc για να επιστρέψετε στο κύριο μενού.</p> <ol style="list-style-type: none"> 8. Start Options 9. Startup Sequence 10. Automatic Power On Startup Sequence 11. Enabled 12. Πρώτη, δεύτερη, τρίτη και τέταρτη συσκευή εκκίνησης 	Μπορεί να μην έχετε τη δυνατότητα να επιλέξετε τέσσερις συσκευές εκκίνησης για το μοντέλο σας.
Serial Port Ring Detect	<ol style="list-style-type: none"> 1. Power Management 2. Automatic Power On 3. Serial Port A Ring Detect 4. Enabled 5. Startup Sequence 6. Automatic <p>Πατήστε Esc για να επιστρέψετε στο κύριο μενού.</p> <ol style="list-style-type: none"> 7. Start Options 8. Startup Sequence 9. Automatic Power On Startup Sequence 10. Enabled 11. Πρώτη, δεύτερη, τρίτη και τέταρτη συσκευή εκκίνησης 	<p>Μπορεί να μην έχετε τη δυνατότητα να επιλέξετε τέσσερις συσκευές εκκίνησης για το μοντέλο σας.</p> <p>Η λειτουργία Wake on Ring ενεργοποιείται μόνο για τη θύρα COM1.</p>

Για να ενεργοποιήσετε τη λειτουργία:	Επιλέξτε:	Σχόλια:
PCI Modem Ring Detect	<ol style="list-style-type: none"> 1. Power Management 2. Automatic Power On 3. MODEM Ring Detect 4. Enabled 5. Startup Sequence 6. Automatic <p>Πατήστε Esc για να επιστρέψετε στο κύριο μενού.</p> <ol style="list-style-type: none"> 7. Start Options 8. Startup Sequence 9. Automatic Power On Startup Sequence 10. Enabled 11. Πρώτη, δεύτερη, τρίτη και τέταρτη συσκευή εκκίνησης 	<ul style="list-style-type: none"> • Μπορεί να μην έχετε τη δυνατότητα να επιλέξετε τέσσερις συσκευές εκκίνησης για το μοντέλο σας.

Κεφάλαιο 5. Εγκατάσταση προαιρετικών εξαρτημάτων

Μπορείτε να επεκτείνετε τις δυνατότητες του υπολογιστή σας προσθέτοντας μνήμη, μονάδες δίσκων ή προσαρμογείς. Για να εγκαταστήσετε ένα προαιρετικό εξάρτημα, ακολουθήστε τις οδηγίες αυτού του κεφαλαίου καθώς και τις οδηγίες που παρέχονται με το εξάρτημα.

Προσοχή

- Πριν εγκαταστήσετε ή αφαιρέσετε οποιοδήποτε προαιρετικό εξάρτημα, διαβάστε την ενότητα “Πληροφορίες σχετικά με την ασφάλεια” στη σελίδα ix. Οι ενότητες αυτές περιέχουν μέτρα προφύλαξης και οδηγίες που θα σας βοηθήσουν να εργαστείτε με ασφάλεια.
- Η παρουσία μιας μόνιμης ηλεκτρικής τάσης 5 V μπορεί να προκαλέσει βλάβη στον υλικό εξοπλισμό του υπολογιστή σας αν δεν βγάλετε το καλώδιο ρεύματος από την ηλεκτρική πρίζα πριν αφαιρέσετε το κάλυμμα.

Χρήση συσκευών ευαίσθητων στο στατικό ηλεκτρισμό

Ο στατικός ηλεκτρισμός, παρόλο που είναι ακίνδυνος για τους ανθρώπους, μπορεί να προκαλέσει σοβαρές βλάβες στα εξαρτήματα και τις συσκευές του υπολογιστή.

Όταν εγκαθιστάτε ένα προαιρετικό εξάρτημα, *μην* ανοίξετε την προστατευτική συσκευασία του μέχρι να σας το υποδείξουν οι οδηγίες.

Όταν μεταχειρίζεστε προαιρετικά εξαρτήματα και άλλες συσκευές του υπολογιστή, λάβετε τις ακόλουθες προφυλάξεις για να αποφύγετε την πρόκληση ζημιάς από το στατικό ηλεκτρισμό:

- Περιορίστε τις κινήσεις σας. Η κίνηση προκαλεί τη συσσώρευση στατικού ηλεκτρισμού γύρω σας.
- Πάντα αγγίζετε τα εξαρτήματα με προσοχή. Κρατάτε τους προσαρμογείς και τις κάρτες μνήμης μόνο από τις άκρες. Ποτέ μην αγγίζετε τα κυκλώματα.
- Μην αφήνετε άλλους να αγγίζουν τα εξαρτήματα.
- Όταν πρόκειται να εγκαταστήσετε ένα νέο εξάρτημα, ακουμπήστε την προστατευτική συσκευασία του στο μεταλλικό κάλυμμα της θύρας ή σε μια άλλη άβαφη μεταλλική επιφάνεια του υπολογιστή για τουλάχιστον

δύο δευτερόλεπτα. Με τον τρόπο αυτό μειώνεται ο στατικός ηλεκτρισμός στη συσκευασία και στο σώμα σας.

- Αν είναι δυνατό, εγκαταστήστε το εξάρτημα αμέσως μόλις το αφαιρέσετε από τη συσκευασία, χωρίς να το αφήσετε κάτω. Αν αυτό δεν είναι δυνατό, τοποθετήστε την προστατευτική συσκευασία σε μια λεία και επίπεδη επιφάνεια και τοποθετήστε το εξάρτημα πάνω σε αυτή.
- Μην τοποθετείτε το εξάρτημα πάνω στον υπολογιστή ή σε άλλη μεταλλική επιφάνεια.

Διαθέσιμα προαιρετικά εξαρτήματα

Μερικά από τα διαθέσιμα προαιρετικά εξαρτήματα είναι τα εξής:

- Μνήμη συστήματος DIMM (Dual In-line Memory Modules)
- Προσαρμογείς PCI (Peripheral Component Interconnect)
- Προσαρμογείς οθόνης AGP
- Εσωτερικές μονάδες
 - CD-ROM
 - Σκληροί δίσκοι
 - Μονάδες δισκέτας και άλλες μονάδες αφαιρέσιμων μέσων

Για τις πιο πρόσφατες πληροφορίες σχετικά με τα διαθέσιμα προαιρετικά εξαρτήματα, επισκεφθείτε τις ακόλουθες σελίδες στο World Wide Web:

- <http://www.ibm.com/pc/us/options/>
- <http://www.ibm.com/pc/support/>

Μπορείτε επίσης να λάβετε πληροφορίες στα ακόλουθα τηλέφωνα:

- Στις Η.Π.Α., καλέστε τον αριθμό 1-800-IBM-2YOU (1-800-426-2968), τον μεταπωλητή της IBM ή τον εκπρόσωπο μάρκετινγκ της IBM.
- Στον Καναδά, καλέστε τον αριθμό 1-800-565-3344 ή 1-800-465-7999.
- Στις άλλες τις χώρες, επικοινωνήστε με το μεταπωλητή της IBM ή τον εκπρόσωπο μάρκετινγκ της IBM.

Απαραίτητα εργαλεία

Για να εγκαταστήσετε ή να αφαιρέσετε ορισμένα εξαρτήματα, θα χρειαστείτε ένα κατσαβίδι με επίπεδη μύτη. Ορισμένα εξαρτήματα μπορεί να χρειάζονται και άλλα εργαλεία. Εξετάστε τις οδηγίες που παρέχονται με το εξάρτημα.

Σημαντικό:

Πριν εγκαταστήσετε ένα προαιρετικό εξάρτημα, εκτελέστε το ConfigSafe (ή κάποια παρόμοια εφαρμογή) για να δημιουργήσετε ένα *αποτύπωμα* των ρυθμίσεων του υπολογιστή σας. Με τον τρόπο αυτό μπορείτε να εξετάσετε και να συγκρίνετε τις αλλαγές στις ρυθμίσεις μετά την εγκατάσταση του εξαρτήματος. Επίσης, αν αντιμετωπίσετε προβλήματα με τη ρύθμιση του εξαρτήματος μετά την εγκατάστασή του, το ConfigSafe σας επιτρέπει να επαναφέρετε τις προηγούμενες ρυθμίσεις.

Την πρώτη φορά που εκκινήσατε τον υπολογιστή σας, το ConfigSafe αποτύπωσε τις αρχικές ρυθμίσεις του υπολογιστή σας. Ίσως μπορείτε να χρησιμοποιήσετε αυτές τις ρυθμίσεις για να επαναφέρετε τον υπολογιστή στην αρχική του κατάσταση.

Το ConfigSafe είναι τμήμα του προεγκατεστημένου λογισμικού στον υπολογιστή σας. Για περισσότερες πληροφορίες, βλ. το εγχειρίδιο *Πληροφορίες για το λογισμικό σας* που συνοδεύει τον υπολογιστή σας.

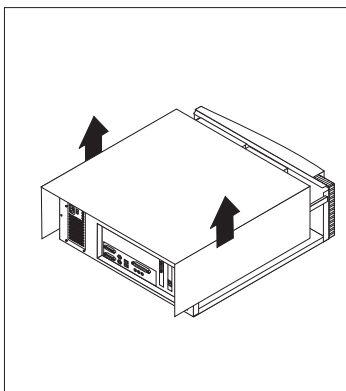
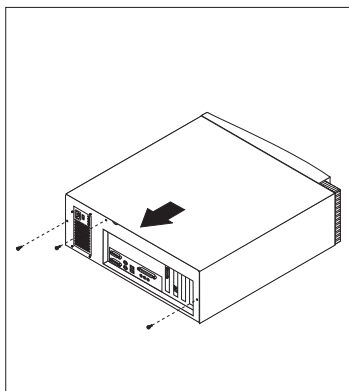
Αφαίρεση του καλύμματος — επιτραπέζιο μοντέλο

Σημαντικό:

Διαβάστε τις ενότητες “Πληροφορίες σχετικά με την ασφάλεια” στη σελίδα ix και “Χρήση συσκευών ευαίσθητων στο στατικό ηλεκτρισμό” στη σελίδα 69 πριν αφαιρέσετε το κάλυμμα.

Για να αφαιρέσετε το κάλυμμα:

1. Τερματίστε το λειτουργικό σύστημα, αφαιρέστε οποιαδήποτε μέσα (δισκέτες, CD ή ταινίες) από τις αντίστοιχες μονάδες και σβήστε όλες τις συνδεδεμένες συσκευές και τον υπολογιστή.
2. Αποσυνδέστε όλα τα καλώδια από τις πρίζες.
3. Αποσυνδέστε όλα τα καλώδια από τον υπολογιστή. Αυτό ισχύει για τα καλώδια ρεύματος, τα καλώδια εισόδου/εξόδου και οποιαδήποτε άλλα καλώδια είναι συνδεδεμένα στον υπολογιστή.
4. Αφαιρέστε τις τρεις βίδες στην πίσω πλευρά του υπολογιστή οι οποίες στερεώνουν το κάλυμμα στο περίβλημα. Αν δεν μπορείτε να ξεβιδώσετε τις βίδες με τα δάχτυλά σας, χρησιμοποιήστε ένα κατσαβίδι.
5. Σπρώξτε το κάλυμμα περίπου 25mm προς τα πίσω μέχρι να μπορείτε να το σηκώσετε από το περίβλημα.



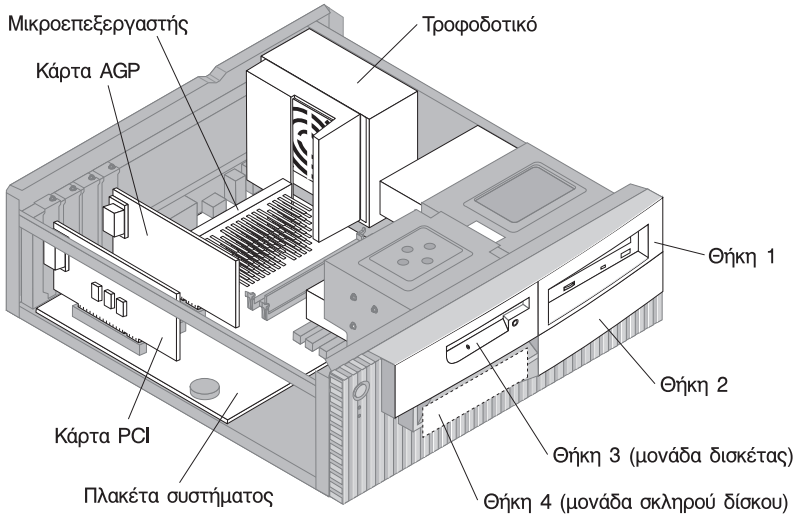
Προσοχή

Για τη σωστή λειτουργία των εσωτερικών εξαρτημάτων χρειάζεται κατάλληλος εξαερισμός. Μη θέσετε τον υπολογιστή σε λειτουργία όταν έχει αφαιρεθεί το κάλυμμα.

Εντοπισμός εξαρτημάτων — επιτραπέζιο μοντέλο

Για να εγκαταστήσετε προαιρετικά εξαρτήματα στον υπολογιστή σας, θα πρέπει να αφαιρέσετε το κάλυμμα. Βλ. “Αφαίρεση του καλύμματος — επιτραπέζιο μοντέλο” στη σελίδα 72. Θα πρέπει επίσης να είστε σε θέση να εντοπίσετε εξαρτήματα στο εσωτερικό του υπολογιστή σας.

Το ακόλουθο σχήμα θα σας βοηθήσει να εντοπίσετε τα διάφορα εξαρτήματα.



Μετακίνηση του τροφοδοτικού — επιτραπέζιο μοντέλο

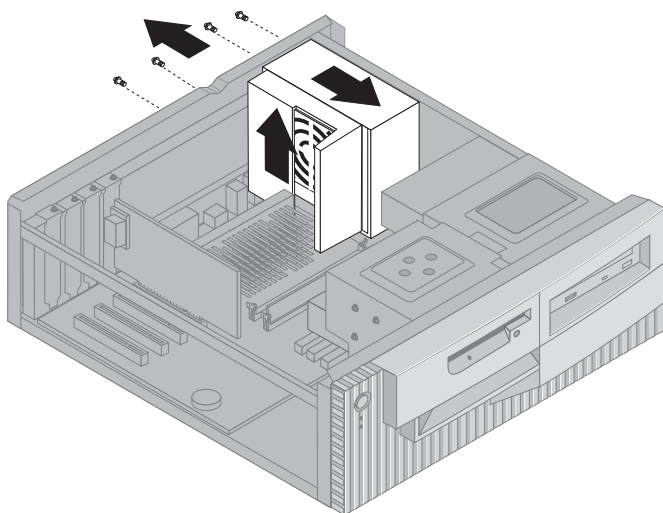
Για να εγκαταστήσετε μια μονάδα στη θήκη 1 ή 2 του επιτραπέζιου μοντέλου, θα πρέπει να μετακινήσετε το τροφοδοτικό. Έτσι θα μπορείτε εύκολα να προσαρτήσετε καλώδια σήματος και ρεύματος στις υποδοχές στην πίσω πλευρά της μονάδας.



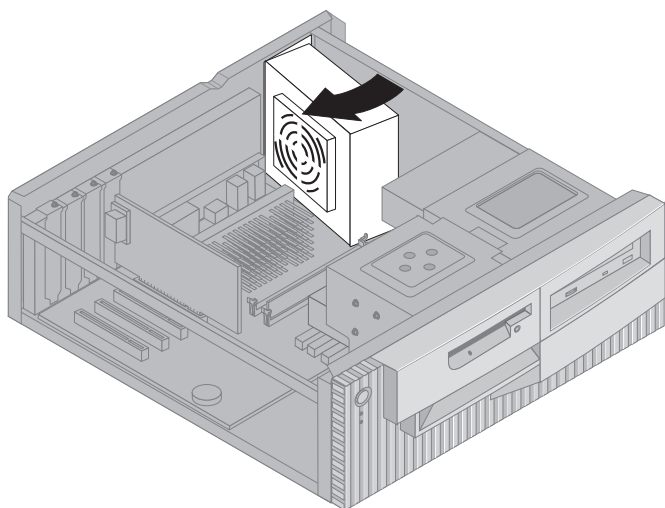
ΚΙΝΔΥΝΟΣ

Μην αφαιρέσετε το στήριγμα ή οποιαδήποτε από τις βίδες από το τροφοδοτικό.

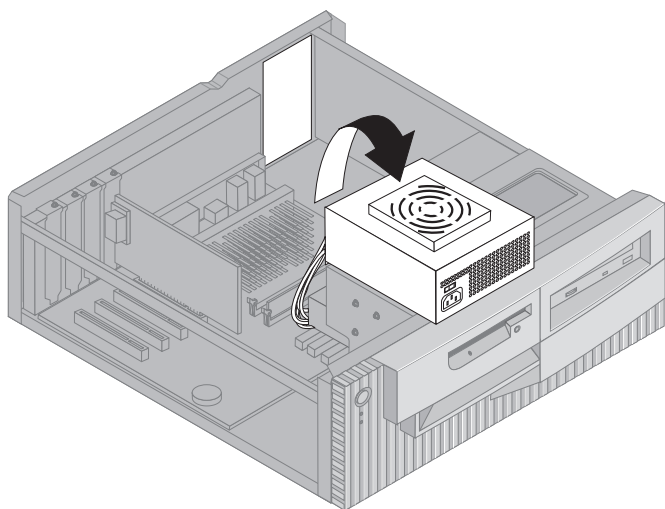
1. Ξεβιδώστε τις τέσσερις βίδες που στερεώνουν το τροφοδοτικό στην πίσω πλευρά του υπολογιστή.
2. Αφαιρέστε τον αεραγωγό από το τροφοδοτικό.
3. Σπρώξτε το τροφοδοτικό προς το μπροστινό μέρος του υπολογιστή έως ότου απελευθερωθεί από το περίβλημα.



4. Στρίψτε το τροφοδοτικό ελαφρώς προς την πλακέτα συστήματος.



5. Σηκώστε το τροφοδοτικό και γυρίστε το προσεκτικά προς το μπροστινό μέρος του περιβλήματος. Τοποθετήστε το πάνω στη θήκη της μονάδας δισκέτας, έτσι ώστε να δημιουργηθεί αρκετός χώρος στην πίσω πλευρά της θήκης της μονάδας με την οποία θέλετε να εργαστείτε.



6. Για να ξανατοποθετήσετε το τροφοδοτικό στη θέση του, ακολουθήστε τα παραπάνω βήματα με την αντίθετη σειρά.

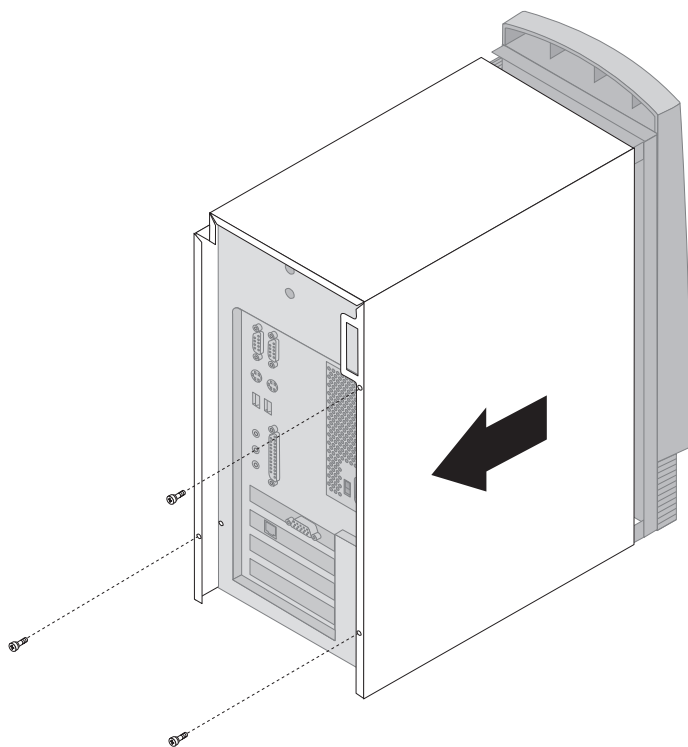
Αφαίρεση του καλύμματος — μοντέλο tower

Σημαντικό:

Διαβάστε τις ενότητες “Πληροφορίες σχετικά με την ασφάλεια” στη σελίδα ix και “Χρήση συσκευών ευαίσθητων στο στατικό ηλεκτρισμό” στη σελίδα 69 πριν αφαιρέσετε το κάλυμμα.

Για να αφαιρέσετε το κάλυμμα:

1. Τερματίστε το λειτουργικό σύστημα, αφαιρέστε οποιαδήποτε μέσα (δισκέτες, CD ή ταινίες) από τις αντίστοιχες μονάδες και σβήστε όλες τις συνδεδεμένες συσκευές και τον υπολογιστή.
2. Αποσυνδέστε όλα τα καλώδια από τις πρίζες.
3. Αποσυνδέστε όλα τα καλώδια από τον υπολογιστή. Αυτό ισχύει για τα καλώδια ρεύματος, τα καλώδια εισόδου/εξόδου και οποιαδήποτε άλλα καλώδια είναι συνδεδεμένα στον υπολογιστή.
4. Αφαιρέστε τις τρεις βίδες στην πίσω πλευρά του υπολογιστή οι οποίες στερεώνουν το κάλυμμα στη βάση. Αν δεν μπορείτε να λύσετε τις βίδες με τα δάχτυλά σας, χρησιμοποιήστε ένα κατασαβίδι.
5. Σπρώξτε το κάλυμμα περίπου 25mm προς τα πίσω μέχρι να μπορείτε να το σηκώσετε από τη βάση.



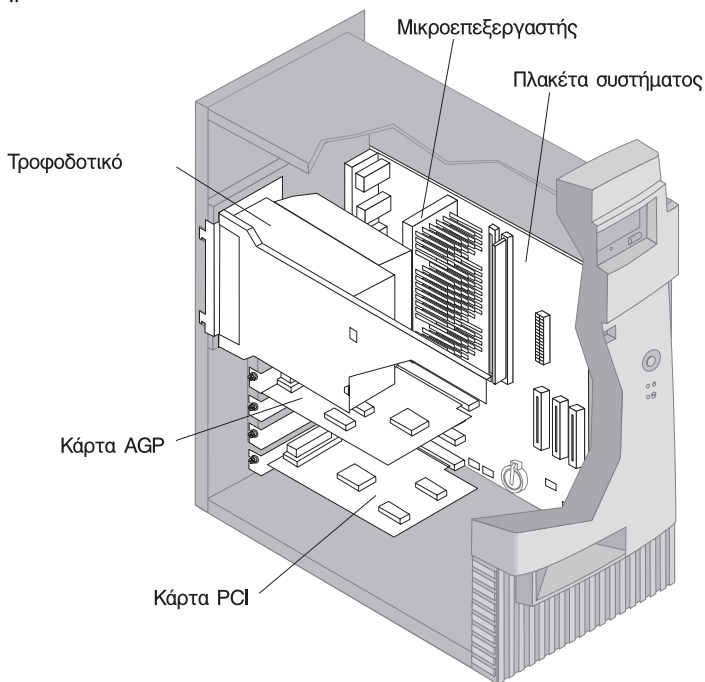
Προσοχή

Για τη σωστή λειτουργία των εσωτερικών εξαρτημάτων χρειάζεται κατάλληλος εξαερισμός. Μη θέσετε τον υπολογιστή σε λειτουργία όταν έχει αφαιρεθεί το κάλυμμα.

Εντοπισμός εξαρτημάτων — μοντέλο tower

Για να εγκαταστήσετε προαιρετικά εξαρτήματα στον υπολογιστή σας, θα πρέπει να αφαιρέσετε το κάλυμμα. Βλ. “Αφαίρεση του καλύμματος — μοντέλο tower.” Θα πρέπει επίσης να είστε σε θέση να εντοπίσετε εξαρτήματα στο εσωτερικό του υπολογιστή σας.

Το ακόλουθο σχήμα θα σας βοηθήσει να εντοπίσετε τα διάφορα εξαρτήματα.



Σημείωση: Αν σας βολεύει περισσότερο, μπορείτε να τοποθετήσετε τον υπολογιστή σε οριζόντια θέση για να εγκαταστήσετε ή να αφαιρέσετε προαιρετικά εξαρτήματα.

Μετακίνηση του τροφοδοτικού — μοντέλο tower

Για να πραγματοποιήσετε πιο εύκολα τις εργασίες σας στο εσωτερικό του υπολογιστή, μπορεί να είναι απαραίτητο να μετακινήσετε προσωρινά το τροφοδοτικό. Έτσι θα έχετε πρόσβαση σε τμήματα της πλακέτας συστήματος που διαφορετικά δεν θα μπορούσατε να τα δείτε ή να τα φθάσετε.

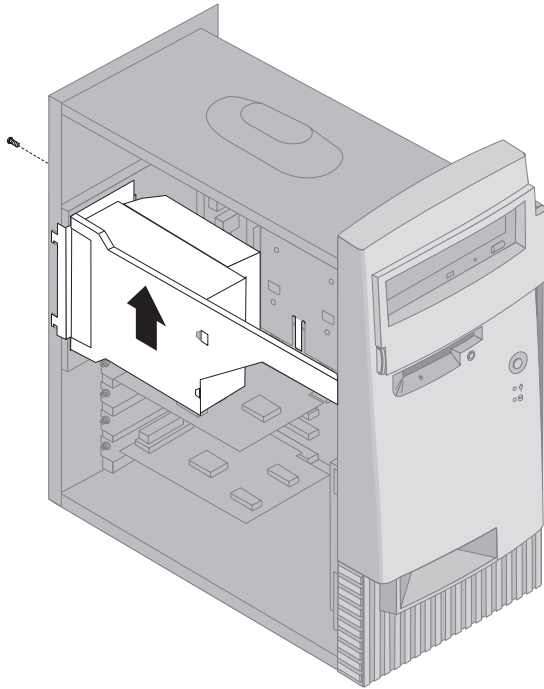


ΚΙΝΔΥΝΟΣ

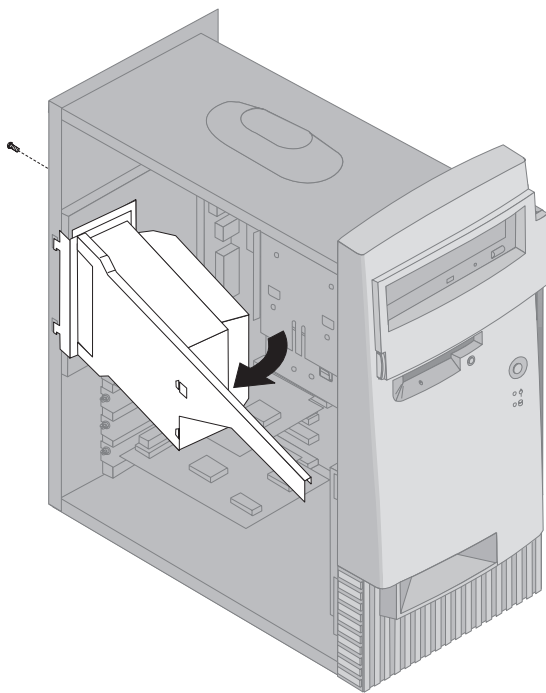
Μην αφαιρέσετε το στήριγμα ή οποιαδήποτε από τις βίδες από το τροφοδοτικό.

1. Αφαιρέστε τη βίδα που στερεώνει το τροφοδοτικό στην πίσω πλευρά του υπολογιστή.
2. Πατήστε με τον αντίχειρά σας το μεταλλικό έλασμα που στερεώνει το τροφοδοτικό στο περίβλημα.

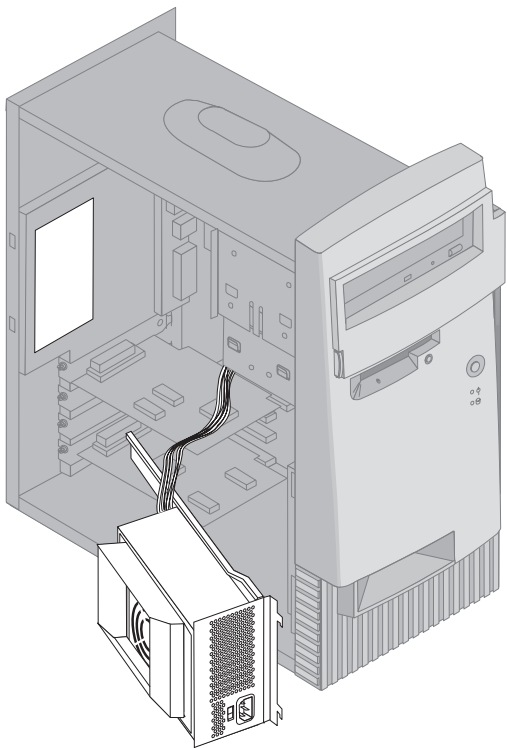
3. Σπρώξτε τη μονάδα τροφοδοτικού προς την πάνω πλευρά του περιβλήματος.



4. Στρίψτε το τροφοδοτικό ελαφρώς προς την ανοιχτή πλευρά του περιβλήματος.



5. Τραβήξτε το τροφοδοτικό προς τα έξω και γυρίστε το προσεκτικά προς τη μπροστινή πλευρά του περιβλήματος. Τοποθετήστε το τροφοδοτικό σε κάθετη θέση, όπως στο παρακάτω σχήμα.



6. Για να ξανατοποθετήσετε το τροφοδοτικό στη θέση του, ακολουθήστε τα παραπάνω βήματα με την αντίθετη σειρά.

Εργασίες με προαιρετικά εξαρτήματα στην πλακέτα συστήματος

Στην ενότητα αυτή παρέχονται οδηγίες για την εγκατάσταση προαιρετικών εξαρτημάτων και τη ρύθμιση του διακόπτη απαγόρευσης εγγραφής σε δισκέτες στην πλακέτα συστήματος.

Πρόσβαση στην πλακέτα συστήματος

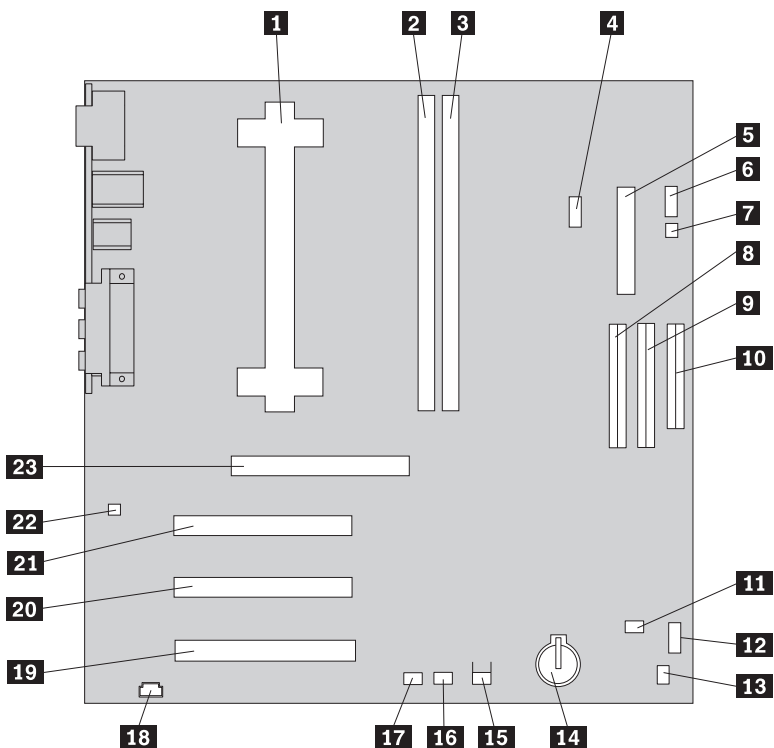
Για να έχετε πρόσβαση στην πλακέτα συστήματος, θα πρέπει να αφαιρέσετε το κάλυμμα του υπολογιστή. Για περισσότερες πληροφορίες σχετικά με την αφαίρεση του καλύμματος, βλ. την ενότητα “Αφαίρεση του καλύμματος — επιτραπέζιο μοντέλο” στη σελίδα 72 ή “Αφαίρεση του καλύμματος — μοντέλο tower” στη σελίδα 76, ανάλογα με το μοντέλο του υπολογιστή σας. Για να έχετε πρόσβαση σε ορισμένα τμήματα της πλακέτας συστήματος, μπορεί επίσης να είναι απαραίτητο να αφαιρέσετε ορισμένους προσαρμογείς (κάρτες). Για περισσότερες πληροφορίες σχετικά με την εγκατάσταση και αφαίρεση προσαρμογέων, βλ. την ενότητα “Εργασίες με προσαρμογείς” στη σελίδα 89. Όταν αποσυνδέετε καλώδια, σημειώστε πού ήταν συνδεδεμένα ώστε να τα συνδέσετε σωστά αργότερα.

Σημείωση: Για πιο εύκολη πρόσβαση στην πλακέτα συστήματος στο μοντέλο tower, συνιστάται να τοποθετήσετε τον υπολογιστή σε οριζόντια θέση.

Αναγνώριση τμημάτων της πλακέτας συστήματος

Η πλακέτα συστήματος (system board), που ονομάζεται επίσης *μητρική πλακέτα* (mother board), είναι η κύρια πλακέτα κυκλωμάτων στον υπολογιστή σας. Παρέχει τις βασικές λειτουργίες του υπολογιστή και υποστηρίζει διάφορες συσκευές οι οποίες έχουν εγκατασταθεί από την IBM ή μπορείτε να τις εγκαταστήσετε εσείς αργότερα. Το σχήμα που ακολουθεί παρουσιάζει τη θέση των διαφόρων τμημάτων της πλακέτας συστήματος.

Σημείωση: Ένα σχήμα της πλακέτας συστήματος με πρόσθετες πληροφορίες υπάρχει επίσης σε μια ετικέτα στο εσωτερικό του υπολογιστή.



- | | | | |
|-----------|-------------------------------------------------------------|-----------|-----------------------------------------------------------------------------------------------|
| 1 | Μικροεπεξεργαστής | 13 | Μικρός διακόπτης ρυθμίσεων |
| 2 | DIMM 0 | 14 | Μπαταρία |
| 3 | DIMM 1 | 15 | Υποδοχή σύνδεσης συσκευής ελέγχου παραβίασης |
| 4 | Υποδοχή σύνδεσης ανεμιστήρα | 16 | Υποδοχή σύνδεσης Wake on LAN |
| 5 | Υποδοχή σύνδεσης πηγής ρεύματος | 17 | Υποδοχή σύνδεσης Alert on LAN |
| 6 | Υποδοχή σύνδεσης διακόπτη/φωτεινής ένδειξης | 18 | Υποδοχή σύνδεσης μονάδας CD-Rom |
| 7 | Υποδοχή σύνδεσης κεραίας RFID | 19 | Υποδοχή προσαρμογέα PCI 1 |
| 8 | Πρωτεύουσα υποδοχή EIDE | 20 | Υποδοχή προσαρμογέα PCI 2 |
| 9 | Δευτερεύουσα υποδοχή EIDE | 21 | Υποδοχή προσαρμογέα PCI 3 (χρησιμοποιήστε αυτή την υποδοχή για έναν προσαρμογέα Alert on LAN) |
| 10 | Υποδοχή σύνδεσης μονάδας δισκέτας | 22 | Υποδοχή σύνδεσης εσωτερικού ηχείου |
| 11 | Υποδοχή σύνδεσης ανεμιστήρα | 23 | Υποδοχή προσαρμογέα AGP |
| 12 | Μεγάλος διακόπτης ρυθμίσεων (δεν υπάρχει σε όλα τα μοντέλα) | | |

Σημείωση: Η πλακέτα συστήματος του δικού σας υπολογιστή μπορεί να μην περιέχει όλες τις υποδοχές που εμφανίζονται στο παραπάνω σχήμα.

Εργασίες με τη μνήμη

Μπορείτε να προσθέσετε μνήμη στον υπολογιστή σας για να αυξήσετε την απόδοσή του. Ο υπολογιστής σας διαθέτει δύο υποδοχές σύνδεσης για την εγκατάσταση μονάδων μνήμης, οι οποίες μπορούν να παρέχουν έως 1 GB SDRAM συστήματος.

Ο υπολογιστής σας χρησιμοποιεί μνήμη DIMM (Dual Inline Memory Modules). Οι μονάδες DIMM που είναι προεγκατεστημένες στον υπολογιστή σας αποτελούν μνήμη SDRAM (Synchronous Dynamic Random Access Memory) τύπου unbuffered.

Για την εγκατάσταση ή αντικατάσταση μονάδων DIMM ισχύουν οι ακόλουθοι κανόνες:

- Χρησιμοποιήστε τις υποδοχές μνήμης συστήματος αρχίζοντας από την υποδοχή *DIMM 0*.
- Χρησιμοποιήστε μόνο μονάδες μνήμης DIMM SDRAM τύπου unbuffered, 3.3 V, 133 MHz.
- Χρησιμοποιήστε οποιονδήποτε συνδυασμό υποστηριζόμενων μονάδων μνήμης DIMM SDRAM των 64, 128, 256 ή 512 MB.

Σημείωση: Για να εντοπίσετε τις υποδοχές μνήμης στην πλακέτα συστήματος, συμβουλευτείτε την ετικέτα στο εσωτερικό του υπολογιστή σας.

Πριν αρχίσετε:

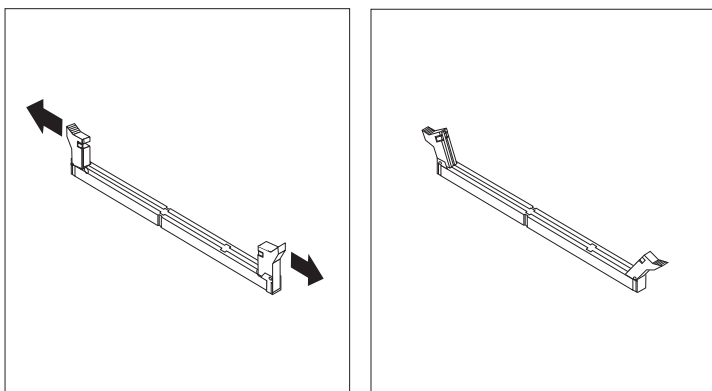
- Διαβάστε τις ενότητες “Πληροφορίες σχετικά με την ασφάλεια” στη σελίδα ix και “Χρήση συσκευών ευαίσθητων στο στατικό ηλεκτρισμό” στη σελίδα 69.
- Διαβάστε τις οδηγίες που συνοδεύουν τη νέα μονάδα μνήμης.
- Σβήστε τον υπολογιστή και όλες τις συνδεδεμένες συσκευές.
- Αποσυνδέστε όλα τα καλώδια που είναι προσαρτημένα στον υπολογιστή και αφαιρέστε το κάλυμμα (βλ. την ενότητα “Αφαίρεση του καλύμματος — μοντέλο tower” στη σελίδα 76 ή “Αφαίρεση του καλύμματος — επιτραπέζιο μοντέλο” στη σελίδα 72).
- Διαβάστε την ενότητα “Πρόσβαση στην πλακέτα συστήματος” για να ενημερωθείτε για τη θέση των εξαρτημάτων στην πλακέτα συστήματος.

Σημειώσεις:

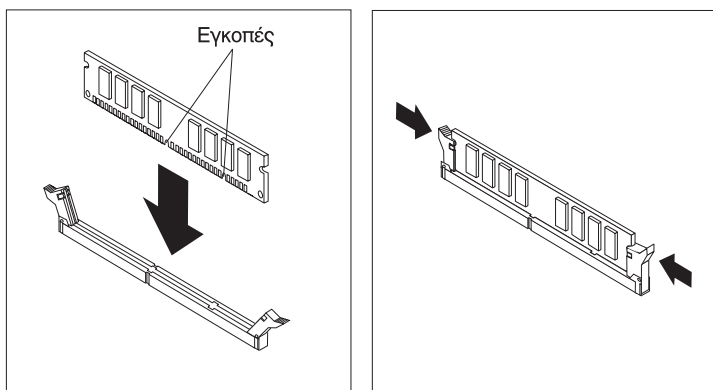
1. Μπορεί να είναι απαραίτητο να αφαιρέσετε το τροφοδοτικό για να αποκτήσετε πρόσβαση στις υποδοχές DIMM. Βλ. “Μετακίνηση του τροφοδοτικού — επιτραπέζιο μοντέλο” στη σελίδα 74 ή “Μετακίνηση του τροφοδοτικού — μοντέλο tower” στη σελίδα 79.
2. Μπορεί επίσης να είναι απαραίτητο να αφαιρέσετε προσωρινά έναν ή περισσότερους προσαρμογείς για πιο εύκολη πρόσβαση στις υποδοχές DIMM.

Για να εγκαταστήσετε μια μονάδα μνήμης DIMM:

1. Αφαιρέστε τη βίδα από το κάλυμμα της υποδοχής προσαρμογέα.
2. Ανοίξτε τα πλαϊνά στηρίγματα στην υποδοχή DIMM.



3. Ευθυγραμμίστε τις εγκοπές στη μονάδα DIMM με την υποδοχή. Σπρώξτε τη μονάδα DIMM κάθετα στην υποδοχή έως ότου κλείσουν τα πλαϊνά στηρίγματα.



4. Εγκαταστήστε ξανά τους προσαρμογείς που αφαιρέσατε. Βλ. την ενότητα “Εγκατάσταση προσαρμογέων — επιτραπέζιο μοντέλο” στη σελίδα 89 ή “Εγκατάσταση προσαρμογέων — μοντέλο tower” στη σελίδα 91 για οδηγίες σχετικά με την εγκατάσταση προσαρμογέων.
5. Αν μετακινήσατε το τροφοδοτικό, ξανατοποθετήστε το στη θέση του.

Επόμενες ενέργειες:

- Για να εγκαταστήσετε κάποια άλλη προαιρετική συσκευή, μεταβείτε στην κατάλληλη ενότητα.
- Για να ολοκληρώσετε την εγκατάσταση, βλ. “Ολοκλήρωση της εγκατάστασης” στη σελίδα 105.

Ρύθμιση διακόπτη απαγόρευσης εγγραφής σε δισκέτες

Η θέση του διακόπτη απαγόρευσης εγγραφής σε δισκέτες καθορίζει αν είναι δυνατή η εγγραφή πληροφοριών σε μια δισκέτα με τη χρήση μιας μονάδας δισκέτας. Η δυνατότητα απαγόρευσης εγγραφής σε δισκέτες είναι ιδιαίτερα χρήσιμη αν θέλετε να εμποδίζετε τη μη εξουσιοδοτημένη αντιγραφή πληροφοριών που είναι διαθέσιμες σε ένα δίκτυο.

Σημείωση:

Η θέση αυτού του διακόπτη δεν επηρεάζει τη δυνατότητα ανάγνωσης πληροφοριών από δισκέτες.

Πριν αρχίσετε:

- Διαβάστε τις ενότητες “Πληροφορίες σχετικά με την ασφάλεια” στη σελίδα ix και “Χρήση συσκευών ευαίσθητων στο στατικό ηλεκτρισμό” στη σελίδα 69.
- Σβήστε τον υπολογιστή και όλες τις συνδεδεμένες συσκευές.
- Αποσυνδέστε όλα τα καλώδια που είναι προσαρτημένα στον υπολογιστή και αφαιρέστε το κάλυμμα (βλ. την ενότητα “Αφαίρεση του καλύμματος — μοντέλο tower” στη σελίδα 76 ή “Αφαίρεση του καλύμματος — επιτραπέζιο μοντέλο” στη σελίδα 72).

1. Εντοπίστε το μικρό διακόπτη ρυθμίσεων (small rocker switch) στην πλακέτα συστήματος. Για να τον εντοπίσετε, εξετάστε την ετικέτα στο εσωτερικό του υπολογιστή ή ανατρέξτε στην ενότητα “Αναγνώριση τμημάτων της πλακέτας συστήματος” στη σελίδα 83. Για να τοποθετήσετε το διακόπτη στην κατάλληλη θέση, συνιστάται να χρησιμοποιήσετε ένα μικρό κατσαβίδι.
2. Ρυθμίστε το διακόπτη ως εξής:

- Για να εμποδίζεται η εγγραφή σε δισκέτες, τοποθετήστε το διακόπτη 1 στη θέση ON. Δεν θα είναι πλέον δυνατή η εγγραφή πληροφοριών σε δισκέτες.
- Για την κανονική λειτουργία της μονάδας δισκέτας, τοποθετήστε το διακόπτη 1 στη θέση OFF. Τώρα θα είναι δυνατή η εγγραφή πληροφοριών σε δισκέτες.

Εργασίες με προσαρμογείς

Στην ενότητα αυτή παρέχονται πληροφορίες και οδηγίες για την εγκατάσταση και αφαίρεση προσαρμογών.

Προσαρμογείς PCI

Όλοι οι προσαρμογείς που υποστηρίζονται από τον υπολογιστή σας χρησιμοποιούν την τεχνολογία *Plug and Play*, η οποία επιτρέπει την αυτόματη ρύθμιση του προσαρμογέα από τον υπολογιστή σας. Για περισσότερες πληροφορίες, βλ. “Ενημέρωση των ρυθμίσεων του υπολογιστή” στη σελίδα 108.

Υποδοχές προσαρμογών

Στην πλακέτα συστήματος του υπολογιστή σας υπάρχουν τρεις υποδοχές επέκτασης PCI (Peripheral Component Interconnect) για τη σύνδεση προσαρμογών στην αρτηρία (bus). Επίσης υπάρχει μία υποδοχή προσαρμογέα AGP. Στο επιτραπέζιο μοντέλο μπορείτε να εγκαταστήσετε προσαρμογείς με μήκος έως 330 mm (13 ίντσες), ενώ στο μοντέλο tower μπορούν να χρησιμοποιηθούν προσαρμογείς με μήκος έως 228 mm (9 ίντσες).

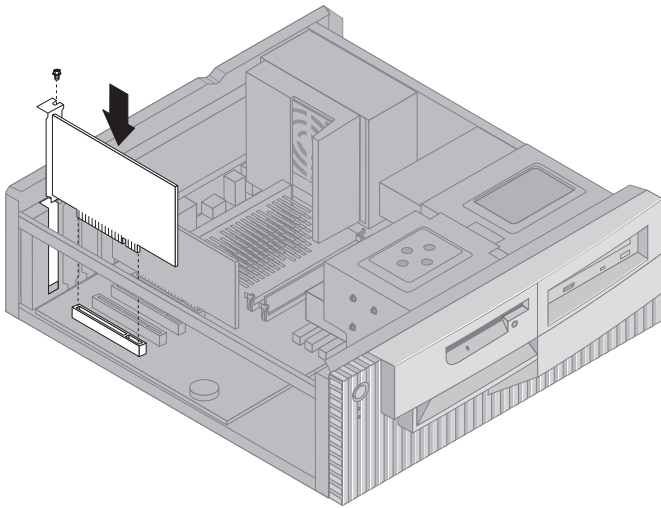
Εγκατάσταση προσαρμογών — επιτραπέζιο μοντέλο

Πριν αρχίσετε:

- Διαβάστε τις ενότητες “Πληροφορίες σχετικά με την ασφάλεια” στη σελίδα ix και “Χρήση συσκευών ευαίσθητων στο στατικό ηλεκτρισμό” στη σελίδα 69.
- Διαβάστε τις οδηγίες που συνοδεύουν το νέο προσαρμογέα.
- Σβήστε τον υπολογιστή και όλες τις συνδεδεμένες συσκευές.
- Αποσυνδέστε όλα τα καλώδια από τον υπολογιστή και αφαιρέστε το κάλυμμα (βλ. “Αφαίρεση του καλύμματος — επιτραπέζιο μοντέλο” στη σελίδα 72).

Για να εγκαταστήσετε έναν προσαρμογέα:

1. Αφαιρέστε τη βίδα και το κάλυμμα της κατάλληλης υποδοχής επέκτασης.
2. Αφαιρέστε τον προσαρμογέα από την προστατευτική του συσκευασία.
3. Εγκαταστήστε τον προσαρμογέα στην κατάλληλη υποδοχή στην πλακέτα συστήματος.



4. Σφίξτε τη βίδα που στερεώνει τον προσαρμογέα.

Σημείωση: Αν θέλετε να εγκαταστήσετε έναν προσαρμογέα δικτύου με υποστήριξη Wake on LAN, τότε συνδέστε το καλώδιο Wake on LAN που συνοδεύει τον προσαρμογέα στην υποδοχή σύνδεσης Wake on LAN στην πλακέτα συστήματος. (Το βήμα αυτό μπορεί να μην είναι απαραίτητο σε όλους τους υπολογιστές.) Αν θέλετε επίσης να χρησιμοποιείτε τη λειτουργία Alert on LAN του υπολογιστή σας, θα πρέπει να εγκαταστήσετε τον προσαρμογέα δικτύου στη υποδοχή προσαρμογέα PCI 3. Για την ακριβή θέση της υποδοχής προσαρμογέα PCI 3 και της υποδοχής σύνδεσης Wake on LAN, συμβουλευτείτε το διάγραμμα της πλακέτας συστήματος στην ετικέτα στο εσωτερικό του υπολογιστή σας.

5. Ξαναποθετήστε το κάλυμμα και συνεχίστε με την ενότητα “Ρύθμιση προσαρμογέων Plug and Play” στη σελίδα 108.

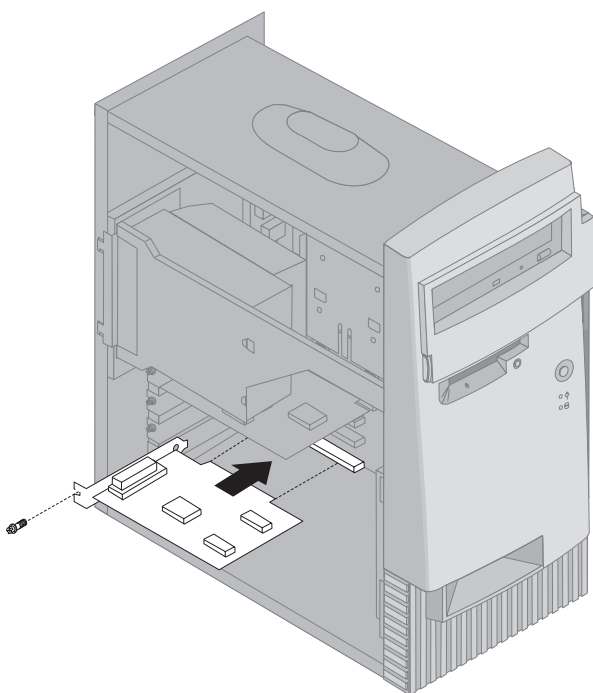
Εγκατάσταση προσαρμογών — μοντέλο tower

Πριν αρχίσετε:

- Διαβάστε τις ενότητες “Πληροφορίες σχετικά με την ασφάλεια” στη σελίδα ix και “Χρήση συσκευών ευαίσθητων στο στατικό ηλεκτρισμό” στη σελίδα 69.
- Διαβάστε τις οδηγίες που συνοδεύουν το νέο προσαρμογέα.
- Σβήστε τον υπολογιστή και όλες τις συνδεδεμένες συσκευές.
- Αποσυνδέστε όλα τα καλώδια από τον υπολογιστή και αφαιρέστε το κάλυμμα (βλ. “Αφαίρεση του καλύμματος — μοντέλο tower” στη σελίδα 76).

Για να εγκαταστήσετε έναν προσαρμογέα:

1. Μετακινήστε το τροφοδοτικό, αν είναι απαραίτητο. Για περισσότερες πληροφορίες, βλ. “Μετακίνηση του τροφοδοτικού — μοντέλο tower” στη σελίδα 79.
2. Αφαιρέστε τη βίδα και το κάλυμμα της κατάλληλης υποδοχής επέκτασης.
3. Αφαιρέστε τον προσαρμογέα από την προστατευτική του συσκευασία.
4. Εγκαταστήστε τον προσαρμογέα στην κατάλληλη υποδοχή στην πλακέτα συστήματος.
5. Σφίξτε τη βίδα που στερεώνει τον προσαρμογέα.



Σημείωση: Αν θέλετε να εγκαταστήσετε έναν προσαρμογέα δικτύου με υποστήριξη Wake on LAN, τότε συνδέστε το καλώδιο Wake on LAN που συνοδεύει τον προσαρμογέα στην υποδοχή σύνδεσης Wake on LAN στην πλακέτα συστήματος. (Το βήμα αυτό μπορεί να μην είναι απαραίτητο σε όλους τους υπολογιστές.) Αν θέλετε επίσης να χρησιμοποιείτε τη λειτουργία Alert on LAN του υπολογιστή σας, θα πρέπει να εγκαταστήσετε τον προσαρμογέα δικτύου στη υποδοχή προσαρμογέα PCI 3. Για την ακριβή θέση της υποδοχής προσαρμογέα PCI 3 και της υποδοχής σύνδεσης Wake on LAN, συμβουλευτείτε το διάγραμμα της πλακέτας συστήματος στην ετικέτα στο εσωτερικό του υπολογιστή σας.

6. Αν μετακινήσατε το τροφοδοτικό, ξανατοποθετήστε το στη θέση του. Βλ. “Μετακίνηση του τροφοδοτικού — μοντέλο tower” στη σελίδα 79.
7. Ξανατοποθετήστε το κάλυμμα και συνεχίστε με την ενότητα “Ρύθμιση προσαρμογέων Plug and Play” στη σελίδα 108.

Επόμενες ενέργειες:

- Για να εγκαταστήσετε κάποια άλλη προαιρετική συσκευή, μεταβείτε στην κατάλληλη ενότητα.

- Για να ολοκληρώσετε την εγκατάσταση, βλ. “Ολοκλήρωση της εγκατάστασης” στη σελίδα 105.

Εργασίες με εσωτερικές μονάδες

Στην ενότητα αυτή παρέχονται πληροφορίες και οδηγίες για την εγκατάσταση και την αφαίρεση εσωτερικών μονάδων.

Όταν εγκαθιστάτε μια εσωτερική μονάδα, είναι σημαντικό να γνωρίζετε τον τύπο και το μέγεθος της μονάδας που μπορείτε να εγκαταστήσετε σε κάθε θήκη. Επίσης θα πρέπει να είστε ιδιαίτερα προσεκτικοί με τη σύνδεση των κατάλληλων καλωδίων στην εσωτερική μονάδα.

Εσωτερικές μονάδες

Οι εσωτερικές μονάδες είναι συσκευές που ο υπολογιστής σας χρησιμοποιεί για την ανάγνωση και την αποθήκευση δεδομένων. Μπορείτε να προσθέσετε μονάδες στον υπολογιστή σας για να αυξήσετε τη χωρητικότητά του και για να έχετε τη δυνατότητα να χρησιμοποιείτε και άλλα είδη μέσων αποθήκευσης. Ορισμένα από τα είδη μονάδων που είναι διαθέσιμα για τον υπολογιστή σας είναι τα εξής:

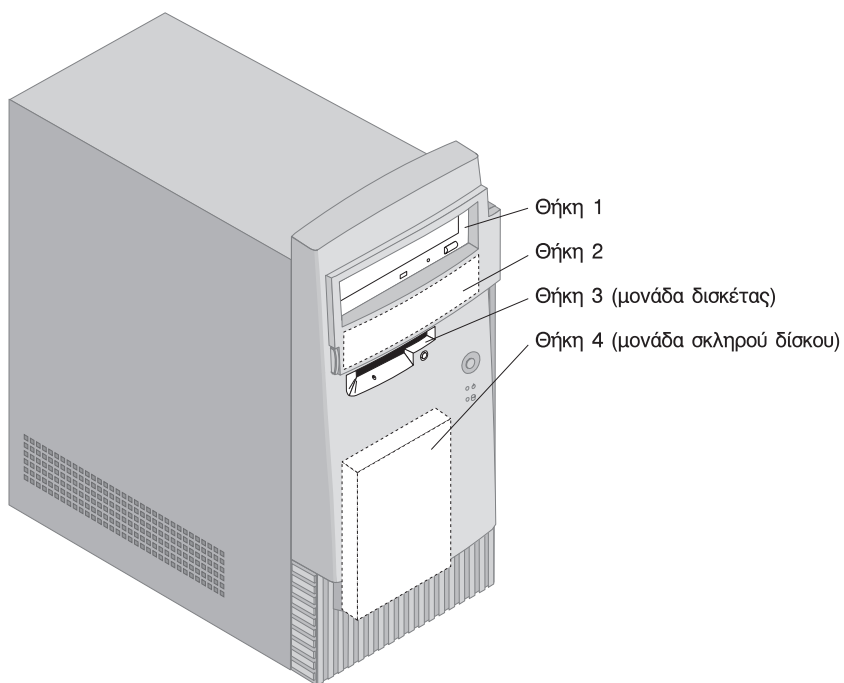
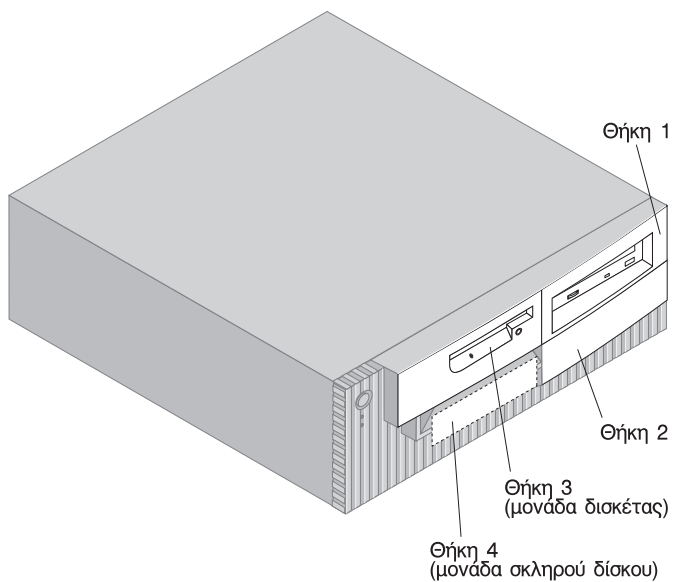
- Μονάδες σκληρού δίσκου
- Μονάδες ταινίας
- Μονάδες CD-ROM
- Μονάδες αφαιρέσιμων μέσων

Οι εσωτερικές μονάδες εγκαθιστώνται σε *θήκες* (bays). Σε αυτό το εγχειρίδιο, οι θήκες αναφέρονται ως θήκη 1, θήκη 2, θήκη 3 και θήκη 4.

Στον υπολογιστή σας, οι ακόλουθες μονάδες έχουν προεγκατασταθεί από την IBM:

- Μια μονάδα CD-ROM στη θήκη 1 (ορισμένα μοντέλα).
- Μια μονάδα δισκέτας 3,5 ιντσών στη θήκη 3.
- Μια μονάδα σκληρού δίσκου 3,5 ιντσών στη θήκη 4.

Αν δεν έχουν εγκατασταθεί μονάδες στις θήκες 1 και 2, θα βρίσκεται στη θέση τους ένα κάλυμμα προστασίας από το στατικό ηλεκτρισμό.



Προδιαγραφές μονάδων

Ο πίνακας που ακολουθεί περιγράφει ορισμένες από τις μονάδες που μπορείτε να εγκαταστήσετε σε κάθε θήκη και τους περιορισμούς στο ύψος τους.

Θήκη 1

- Μέγιστο ύψος: 41,3 mm (1,6 ίντσες)
- Μονάδα CD-ROM (προεγκατεστημένη σε ορισμένα μοντέλα)
- Μονάδα σκληρού δίσκου 3,5 ή 5,25 ιντσών (για τη μονάδα δίσκου 3,5 ιντσών απαιτείται ειδικό στήριγμα)

Θήκη 2

- Μέγιστο ύψος: 41,3 mm (1,6 ίντσες)
- Μονάδα σκληρού δίσκου 3,5 ή 5,25 ιντσών (για τη μονάδα δίσκου 3,5 ιντσών απαιτείται ειδικό στήριγμα)

Θήκη 3

- Μέγιστο ύψος: 25,4 mm (1,0 ίντσα)
- Μονάδα δισκέτας 3,5 ιντσών (προεγκατεστημένη)

Θήκη 4

- Μέγιστο ύψος: 25,4 mm (1,0 ίντσα)
- Μονάδα σκληρού δίσκου 3,5 ιντσών (προεγκατεστημένη)

Σημειώσεις:

1. Δεν μπορείτε να εγκαταστήσετε μονάδες που έχουν ύψος μεγαλύτερο από 41,3 mm (1,6 ίντσες).
2. Χρησιμοποιήστε μόνο τις θήκες 1 και 2 για την εγκατάσταση μονάδων αφαιρέσιμων μέσων (ταινία ή CD-ROM).

Καλώδια ρεύματος και σήματος για τις εσωτερικές μονάδες

Ο υπολογιστής σας χρησιμοποιεί καλώδια για τη σύνδεση μονάδων IDE (Integrated Drive Electronics) με το τροφοδοτικό και την πλακέτα συστήματος. Παρέχονται τα ακόλουθα καλώδια:

- Οι περισσότερες μονάδες συνδέονται με την πηγή ρεύματος (το τροφοδοτικό) με *καλώδια ρεύματος* τεσσάρων αγωγών. Στις άκρες αυτών των καλωδίων βρίσκονται πλαστικά βύσματα που συνδέονται σε διαφορετικές μονάδες. Αυτά τα βύσματα έχουν διάφορα μεγέθη. Επίσης, ορισμένα καλώδια ρεύματος συνδέονται στην πλακέτα συστήματος.
- Επίπεδα *καλώδια σήματος*, που ονομάζονται επίσης *ταινιωτά καλώδια*, συνδέουν τις μονάδες IDE και τις μονάδες δισκέτας στην πλακέτα

συστήματος. Ο υπολογιστής σας διαθέτει καλώδια σήματος σε δύο μεγέθη:

- Το πιο πλατύ καλώδιο σήματος έχει δύο ή τρία βύσματα.
 - Αν το καλώδιο έχει τρία βύσματα, ένα από αυτά συνδέεται στην προεγκατεστημένη από την IBM μονάδα σκληρού δίσκου, ένα είναι εφεδρικό και το τρίτο συνδέεται στη δευτερεύουσα υποδοχή IDE στην πλακέτα συστήματος.
 - Αν το καλώδιο έχει δύο βύσματα, το ένα από αυτά συνδέεται στη μονάδα σκληρού δίσκου και το άλλο στην πρωτεύουσα υποδοχή IDE στην πλακέτα συστήματος.

Σημείωση: Αν θέλετε να προσθέσετε κάποια άλλη συσκευή και ο υπολογιστής σας δεν περιέχει προεγκατεστημένη μονάδα CD-ROM, θα χρειαστείτε ένα δεύτερο καλώδιο σήματος με τρία βύσματα. Αν πρόκειται να αντικαταστήσετε το υπάρχον καλώδιο σήματος ή να προσθέσετε δεύτερο σκληρό δίσκο, θα χρειαστείτε ένα καλώδιο σήματος ATA 66, 80 αγωγών. Τα καλώδια σήματος ATA 66 χρησιμοποιούν χρωματικούς κώδικες. Το μπλε βύσμα συνδέεται στην πλακέτα συστήματος, το μαύρο στην κύρια (πρωτεύουσα) συσκευή και το γκρι μεσαίο βύσμα συνδέεται στη δευτερεύουσα συσκευή, που ονομάζεται επίσης εξαρτώμενη (subordinate) συσκευή.

Αν ο υπολογιστής σας διαθέτει μονάδα CD-ROM, θα έχει και ένα καλώδιο σήματος ATA 66. Όμως, αν θέλετε να εγκαταστήσετε ένα σκληρό δίσκο, θα πρέπει να αλλάξετε τη θέση του διακόπτη στη μονάδα CD-ROM σε "δευτερεύουσα" και να χρησιμοποιήσετε το γκρι μεσαίο βύσμα για τη μονάδα CD-ROM.

- Το πιο στενό καλώδιο σήματος έχει δύο βύσματα για τη σύνδεση της μονάδας δισκέτας στην αντίστοιχη υποδοχή της πλακέτας συστήματος.

Σημείωση: Για να εντοπίσετε τις κατάλληλες υποδοχές στην πλακέτα συστήματος, βλ. την ενότητα "Αναγνώριση τμημάτων της πλακέτας συστήματος" στη σελίδα 83.

Ακολουθούν ορισμένα σημαντικά σημεία που πρέπει να θυμάστε όταν συνδέετε καλώδια ρεύματος και σήματος σε εσωτερικές μονάδες:

- Οι προεγκατεστημένες μονάδες έχουν τα δικά τους καλώδια ρεύματος και σήματος. Αν αντικαταστήσετε τις μονάδες, είναι σημαντικό να θυμάστε ποιο καλώδιο ήταν συνδεδεμένο σε ποια μονάδα.

- Όταν εγκαθιστάτε μια μονάδα, βεβαιωθείτε ότι το βύσμα στο άκρο του καλωδίου σήματος έχει συνδεθεί στη μονάδα. Επίσης, βεβαιωθείτε ότι το βύσμα στο άλλο άκρο έχει συνδεθεί στην πλακέτα συστήματος. Έτσι μειώνονται οι παρεμβολές από τον υπολογιστή.
- Αν δύο συσκευές IDE είναι συνδεδεμένες στο ίδιο καλώδιο, τότε μία από αυτές πρέπει να καθοριστεί ως πρωτεύουσα (κύρια) συσκευή και η άλλη ως δευτερεύουσα (εξαρτώμενη) συσκευή. Διαφορετικά, μία από τις δύο συσκευές δεν θα αναγνωρίζεται από το σύστημα. Ο χαρακτηρισμός ως κύρια ή εξαρτώμενη καθορίζεται από τη θέση ενός διακόπτη στη συσκευή IDE.
- Αν δύο συσκευές IDE συνδέονται στο ίδιο καλώδιο σήματος και μόνο μία από αυτές είναι μονάδα σκληρού δίσκου, η μονάδα σκληρού δίσκου πρέπει να οριστεί ως κύρια συσκευή.
- Αν μόνο μία συσκευή IDE συνδέεται στο καλώδιο, πρέπει να οριστεί ως κύρια.

Για περισσότερη βοήθεια στην επιλογή μονάδων, καλωδίων και άλλων συσκευών για τον υπολογιστή σας, επικοινωνήστε με την IBM, έναν μεταπωλητή της IBM ή έναν εξουσιοδοτημένο αντιπρόσωπο της IBM.

- Στις Η.Π.Α., καλέστε τον αριθμό 1-800-IBM-2YOU (1-800-426-2968), τον μεταπωλητή της IBM ή τον αντιπρόσωπο μάρκετινγκ της IBM.
- Στον Καναδά, καλέστε τον αριθμό 1-800-565-3344 ή 1-800-465-7999.
- Στις άλλες τις χώρες, επικοινωνήστε με το μεταπωλητή της IBM ή τον εκπρόσωπο μάρκετινγκ της IBM.

Εγκατάσταση εσωτερικών μονάδων — επιτραπέζιο μοντέλο

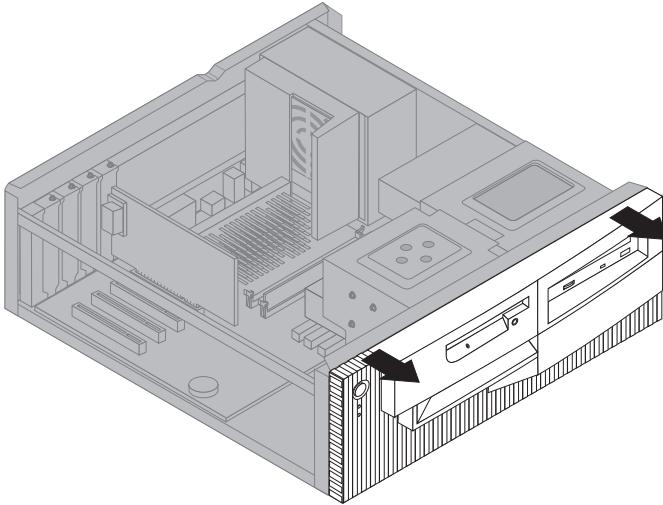
Πριν αρχίσετε:

- Διαβάστε τις ενότητες “Πληροφορίες σχετικά με την ασφάλεια” στη σελίδα ix και “Χρήση συσκευών ευαίσθητων στο στατικό ηλεκτρισμό” στη σελίδα 69.
- Σβήστε τον υπολογιστή και όλες τις συνδεδεμένες συσκευές.
- Αποσυνδέστε τα καλώδια ρεύματος και όλα τα άλλα εξωτερικά καλώδια και στη συνέχεια αφαιρέστε το κάλυμμα του υπολογιστή (βλ. την ενότητα “Αφαίρεση του καλύμματος — επιτραπέζιο μοντέλο” στη σελίδα 72).

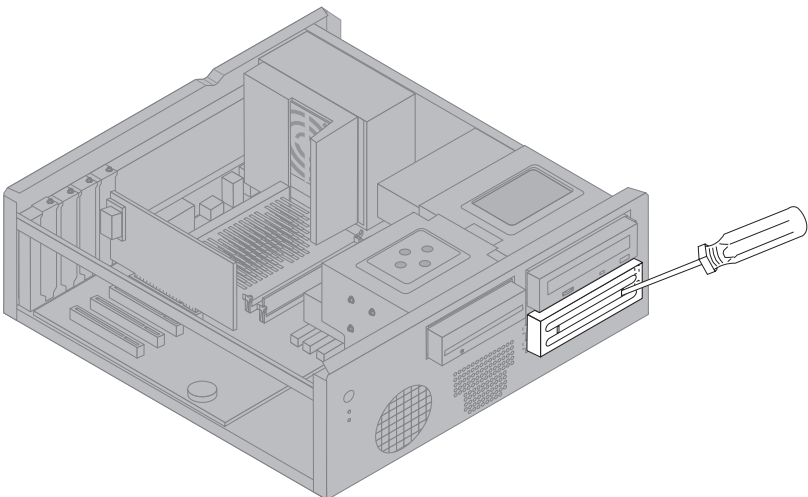
Για να εγκαταστήσετε μια εσωτερική μονάδα:

1. Βλ. την ενότητα “Αφαίρεση του καλύμματος — επιτραπέζιο μοντέλο” στη σελίδα 72 για να αφαιρέσετε το κάλυμμα.

2. Βλ. την ενότητα “Μετακίνηση του τροφοδοτικού — επιτραπέζιο μοντέλο” στη σελίδα 74 για να μετακινήσετε το τροφοδοτικό.
3. Αφαιρέστε το μπροστινό ταμπλό από το περίβλημα του υπολογιστή αποδεσμεύοντας τα εσωτερικά ελάσματα του μπροστινού ταμπλό με τα δάχτυλά σας.

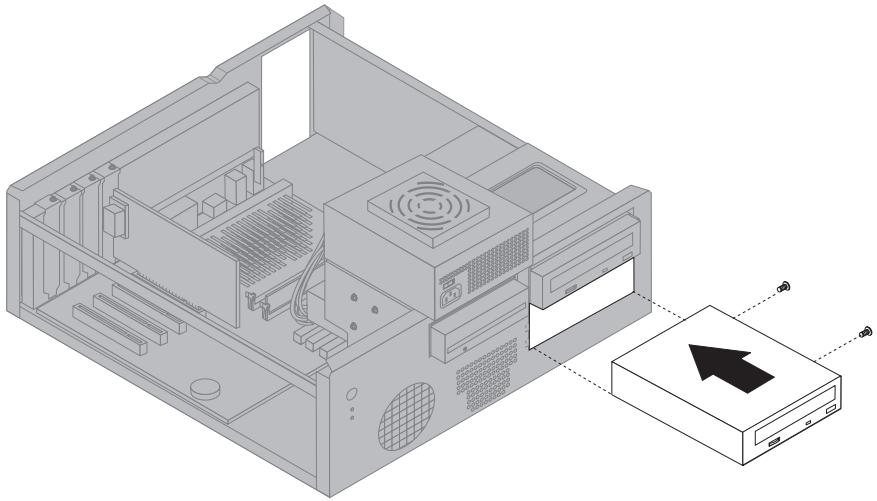


4. Τοποθετήστε ένα κατσαβίδι με επίπεδη μύτη σε μία από τις εσοχές του καλύμματος προστασίας της θήκης όπου θέλετε να εγκαταστήσετε τη μονάδα και ξεμασκαλίστε το κάλυμμα προστασίας προσεκτικά από τη θήκη.



Σημείωση: Για να εγκαταστήσετε μια μονάδα 3,5 ιντσών στη θήκη 2 (5,25 ιντσών), θα πρέπει να αποκτήσετε το πακέτο μετατροπής PN 70G8165. Για πληροφορίες σχετικά με την απόκτηση του πακέτου μετατροπής, επικοινωνήστε με το μεταπωλητή της IBM ή τον εκπρόσωπο μάρκετινγκ της IBM.

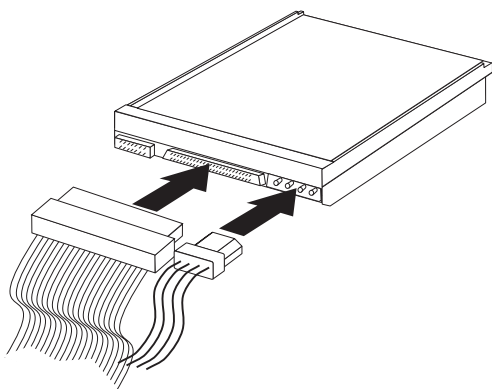
5. Εγκαταστήστε τη μονάδα στη θήκη. Ευθυγραμμίστε τις οπές στη μονάδα με αυτές στο περίβλημα και τοποθετήστε τις δύο βίδες.



6. Τοποθετήστε το μπροστινό ταμπλό ευθυγραμμίζοντας τα δύο ελάσματα του με τις εσοχές στο περίβλημα και πιέζοντάς το ελαφρώς ώστε να μπει στη θέση του.

Αν η μονάδα που εγκαταστήσατε είναι μονάδα αφαιρέσιμων μέσων, τότε αντικαταστήστε το κάλυμμα της θήκης στο μπροστινό ταμπλό του υπολογιστή με το ειδικό πλαίσιο που παραλάβατε με τον υπολογιστή.

7. Συνδέστε τα κατάλληλα καλώδια ρεύματος και σήματος στη μονάδα.



8. Ξανατοποθετήστε το τροφοδοτικό στη θέση του ακολουθώντας τα βήματα που περιγράφονται στην ενότητα “Μετακίνηση του τροφοδοτικού — επιτραπέζιο μοντέλο” στη σελίδα 74 με την αντίθετη σειρά.

Επόμενες ενέργειες:

- Για να εγκαταστήσετε άλλη προαιρετική συσκευή, μεταβείτε στην κατάλληλη ενότητα.
- Για να ολοκληρώσετε την εγκατάσταση, βλ. “Ολοκλήρωση της εγκατάστασης” στη σελίδα 105.

Εγκατάσταση εσωτερικών μονάδων — μοντέλο tower

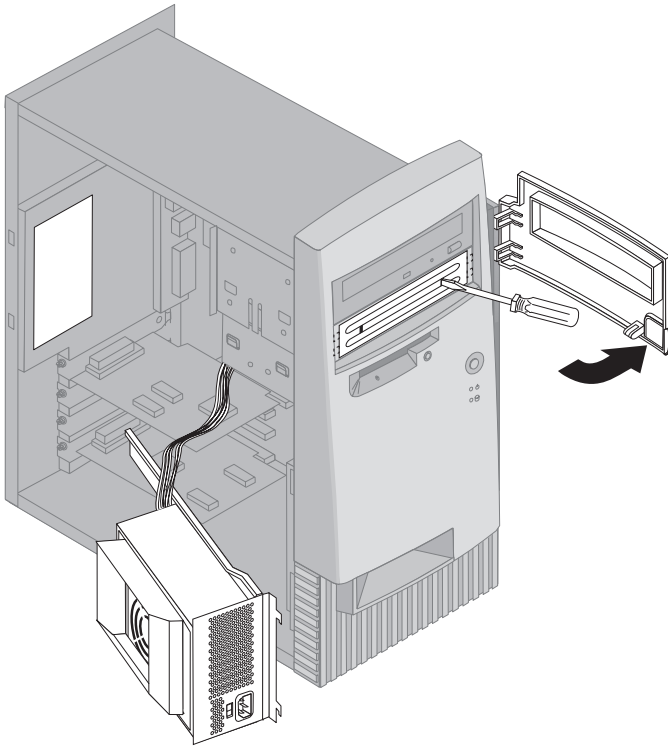
Πριν αρχίσετε:

- Διαβάστε τις ενότητες “Πληροφορίες σχετικά με την ασφάλεια” στη σελίδα ix και “Χρήση συσκευών ευαίσθητων στο στατικό ηλεκτρισμό” στη σελίδα 69.
- Σβήστε τον υπολογιστή και όλες τις συνδεδεμένες συσκευές.
- Αποσυνδέστε τα καλώδια ρεύματος και όλα τα άλλα εξωτερικά καλώδια και στη συνέχεια αφαιρέστε το κάλυμμα του υπολογιστή (βλ. την ενότητα “Αφαίρεση του καλύμματος — μοντέλο tower” στη σελίδα 76).

Για να εγκαταστήσετε μια εσωτερική μονάδα:

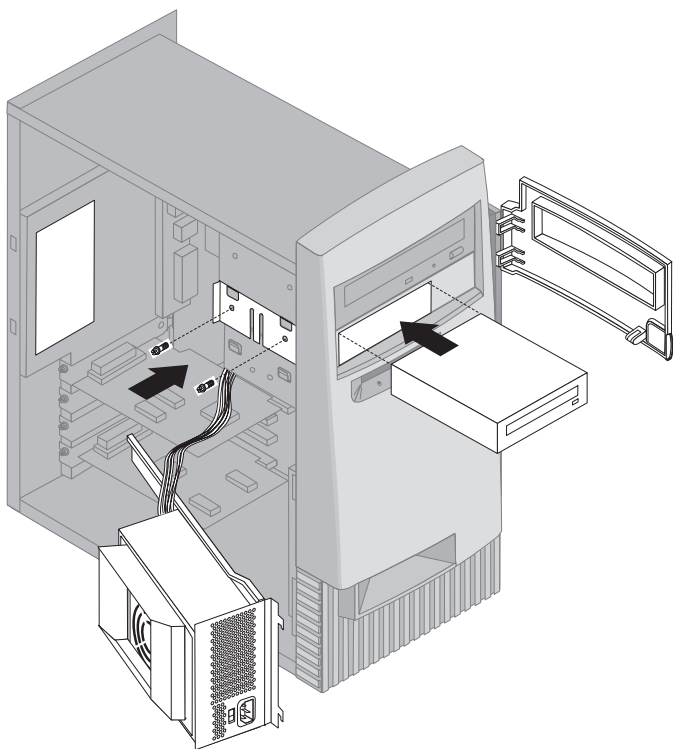
1. Ανοίξτε το πορτάκι μπροστά από τις θήκες 1 και 2.
2. Αφαιρέστε το κάλυμμα από τη θήκη στην οποία θέλετε να εγκαταστήσετε τη μονάδα.

3. Τοποθετήστε ένα κατασβίδι με επίπεδη μύτη σε μία από τις εσοχές του καλύμματος προστασίας από στατικό ηλεκτρισμό και ξεμασκαλίστε το προσεκτικά από τη θήκη.



Σημείωση: Για να εγκαταστήσετε μια μονάδα 3,5 ιντσών στη θήκη 2 (5,25 ιντσών), θα πρέπει να αποκτήσετε το πακέτο μετατροπής PN 70G8165. Για πληροφορίες σχετικά με την απόκτηση του πακέτου μετατροπής, επικοινωνήστε με το μεταπωλητή της IBM ή τον εκπρόσωπο μάρκετινγκ της IBM.

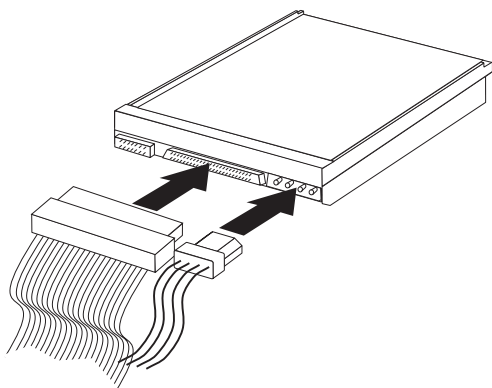
4. Εγκαταστήστε τη μονάδα στη θήκη. Ευθυγραμμίστε τις οπές στη μονάδα με αυτές στο περίβλημα και τοποθετήστε τις δύο βίδες.



5. Αν η μονάδα που εγκαταστήσατε περιέχει μη αφαιρέσιμα μέσα (όπως μια μονάδα σκληρού δίσκου), ξανατοποθετήστε το κάλυμμα της θήκης.

Αν η μονάδα που εγκαταστήσατε είναι μονάδα αφαιρέσιμων μέσων, τότε τοποθετήστε στη θέση του καλύμματος το ειδικό πλαίσιο που παραλάβατε με τον υπολογιστή.

6. Συνδέστε τα κατάλληλα καλώδια ρεύματος και σήματος στη μονάδα.



7. Ξανατοποθετήστε το τροφοδοτικό στη θέση του ακολουθώντας τα βήματα που περιγράφονται στην ενότητα “Μετακίνηση του τροφοδοτικού — μοντέλο tower” στη σελίδα 79 με την αντίθετη σειρά.

Επόμενες ενέργειες:

- Για να εγκαταστήσετε άλλη προαιρετική συσκευή, μεταβείτε στην κατάλληλη ενότητα.
- Για να ολοκληρώσετε την εγκατάσταση, βλ. “Ολοκλήρωση της εγκατάστασης” στη σελίδα 105.

Εγκατάσταση προστατευτικού κοχλία σχήματος U

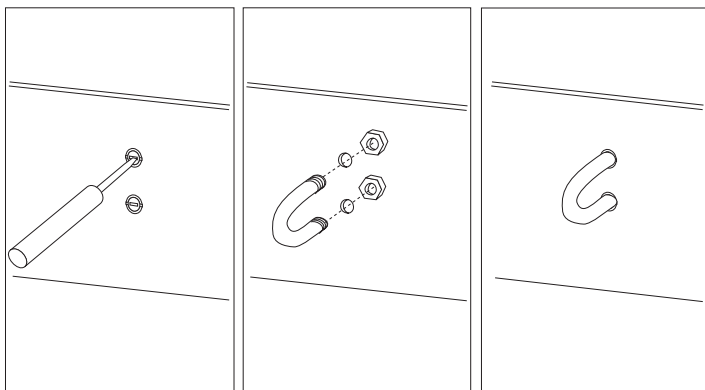
Για να προστατεύσετε τα υλικά μέρη του υπολογιστή σας από κλοπή, μπορείτε να χρησιμοποιήσετε την κλειδαριά του καλύμματος και να προσθέσετε έναν κοχλία σχήματος U με μεταλλικό καλώδιο ασφαλείας. Αφού προσθέσετε το καλώδιο ασφαλείας, βεβαιωθείτε ότι δεν δημιουργεί προβλήματα στα άλλα καλώδια που είναι συνδεδεμένα στον υπολογιστή σας.

Πριν αρχίσετε:

- Προμηθευτείτε τα ακόλουθα:
 - Έναν κοχλία σχήματος U 19 mm και παξιμάδια με σπείρωμα κατάλληλου μεγέθους
 - Ένα καλώδιο ασφαλείας
 - Μια κλειδαριά, για παράδειγμα ένα λουκέτο με συνδυασμό
 - Ένα γαλλικό κλειδί κατάλληλου μεγέθους
 - Ένα μικρό κατσαβίδι με επίπεδη μύτη
- Διαβάστε τις ενότητες “Πληροφορίες σχετικά με την ασφάλεια” στη σελίδα ix και “Χρήση συσκευών ευαίσθητων στο στατικό ηλεκτρισμό” στη σελίδα 69.
- Σβήστε τον υπολογιστή και όλες τις συνδεδεμένες συσκευές.
- Αποσυνδέστε όλα τα εξωτερικά καλώδια από τον υπολογιστή και αφαιρέστε το κάλυμμα (βλ. “Αφαίρεση του καλύμματος — επιτραπέζιο μοντέλο” στη σελίδα 72 ή “Αφαίρεση του καλύμματος — μοντέλο tower” στη σελίδα 76).

Για να εγκαταστήσετε τον κοχλία σχήματος U:

1. Χρησιμοποιήστε ένα εργαλείο, για παράδειγμα ένα κατσαβίδι, για να αφαιρέσετε τα δύο μεταλλικά καλύμματα.



2. Τοποθετήστε τον κοχλία σχήματος U στην πίσω πλευρά του υπολογιστή. Στη συνέχεια, τοποθετήστε και στερεώστε τα παξιμάδια με ένα γαλλικό κλειδί.
3. Τοποθετήστε ξανά το κάλυμμα. Για περισσότερες πληροφορίες, βλ. “Τοποθέτηση του καλύμματος του υπολογιστή και σύνδεση των καλωδίων” στη σελίδα 105.
4. Περάστε το καλώδιο από τον κοχλία σχήματος U και γύρω από ένα σταθερό αντικείμενο που δεν μπορεί να μετακινηθεί. Συνδέστε τα δύο άκρα του καλωδίου με μια κλειδαριά.

Ολοκλήρωση της εγκατάστασης

Αφού ολοκληρώσετε την εγκατάσταση προαιρετικών συσκευών, πρέπει να τοποθετήσετε ξανά όσα στοιχεία αφαιρέσατε, να τοποθετήσετε το κάλυμμα και να συνδέσετε όλα τα καλώδια, συμπεριλαμβανομένων των καλωδίων ρεύματος και των τηλεφωνικών γραμμών. Επίσης, ανάλογα με την προαιρετική συσκευή που εγκαταστήσατε, μπορεί να χρειαστεί να ενημερώσετε τις ρυθμίσεις στο πρόγραμμα Configuration/Setup Utility.

Για μια περιγραφή αυτών των διαδικασιών, εξετάστε τις ακόλουθες ενότητες:

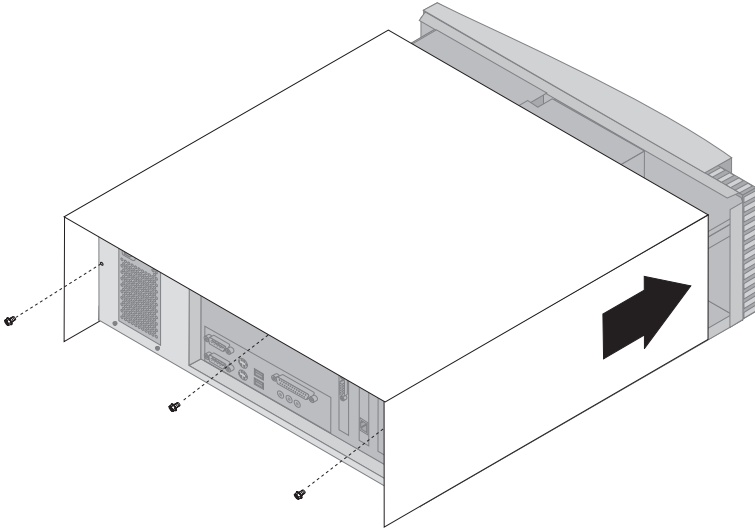
- “Τοποθέτηση του καλύμματος του υπολογιστή και σύνδεση των καλωδίων” στη σελίδα 105
- “Ενημέρωση των ρυθμίσεων του υπολογιστή” στη σελίδα 108

Τοποθέτηση του καλύμματος του υπολογιστή και σύνδεση των καλωδίων

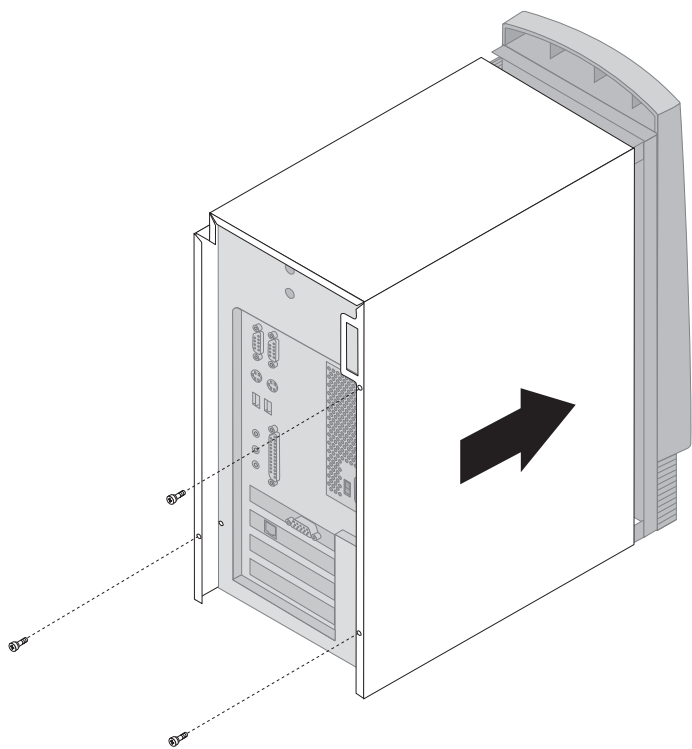
Για να τοποθετήσετε το κάλυμμα στον υπολογιστή και να συνδέσετε τα καλώδια:

1. Βεβαιωθείτε ότι όλα τα εξαρτήματα έχουν συνδεθεί σωστά και ότι δεν έχετε αφήσει εργαλεία ή βίδες στο εσωτερικό του υπολογιστή.
2. Τακτοποιήστε τα καλώδια για να μην εμποδίζουν την τοποθέτηση του καλύμματος.
3. Τοποθετήστε το κάλυμμα πάνω στο περίβλημα όπως απεικονίζεται στο παρακάτω σχήμα και σπρώξτε το προς το μπροστινό μέρος του υπολογιστή. Μπορεί να είναι απαραίτητο να σηκώσετε ελαφρώς το μπροστινό μέρος του καλύμματος ώστε να ευθυγραμμιστεί με το περίβλημα.
4. Τοποθετήστε τις δύο βίδες στις οπές στο κάλυμμα και στο περίβλημα και σφίξτε τις με τα δάχτυλά σας.

5. Αν ο υπολογιστής διαθέτει κλειδαριά καλύμματος, τότε χρησιμοποιήστε το κλειδί για να κλειδώσετε το κάλυμμα στη θέση του.
6. Συνδέστε τα εξωτερικά καλώδια στον υπολογιστή. Βλ. “Υποδοχές επιτραπέζιου μοντέλου” στη σελίδα 12 ή “Υποδοχές μοντέλου tower” στη σελίδα 13.



Επιτραπέζιο μοντέλο



Μοντέλο tower

Ενημέρωση των ρυθμίσεων του υπολογιστή

Σημαντικό:

Οι πληροφορίες σε αυτή την ενότητα αφορούν την αλλαγή των ρυθμίσεων μετά την εγκατάσταση προαιρετικών συσκευών. Για περισσότερες πληροφορίες σχετικά με τη χρήση του προγράμματος Configuration/Setup Utility, βλ. Κεφάλαιο 4, "Χρήση του προγράμματος Configuration/Setup Utility" στη σελίδα 43.

Μπορεί να χρειαστεί να εγκαταστήσετε προγράμματα οδήγησης συσκευών (device drivers) μετά την ενημέρωση των ρυθμίσεων. Για να διαπιστώσετε αν για τη συσκευή που εγκαταστήσατε χρειάζονται προγράμματα οδήγησης και να πληροφορηθείτε πώς να τα εγκαταστήσετε, εξετάστε τις οδηγίες που συνοδεύουν τη συσκευή. Ορισμένα προγράμματα οδήγησης συσκευών περιλαμβάνονται στο CD *Product Recovery (Αποκατάσταση προϊόντος)* ή στο CD *Device Drivers and IBM Enhanced Diagnostics* που παραλάβατε με τον υπολογιστή σας.

Μετά την προσθήκη, αφαίρεση ή αντικατάσταση προαιρετικών συσκευών ή εξαρτημάτων, θα πρέπει να ενημερωθούν οι ρυθμίσεις του υπολογιστή σας. Στις περισσότερες περιπτώσεις, η ενημέρωση των ρυθμίσεων εκτελείται αυτόματα από προγράμματα του συστήματος. Αν οι ρυθμίσεις δεν ενημερωθούν αυτόματα, μπορείτε να χρησιμοποιήσετε το πρόγραμμα Configuration/Setup Utility για να κάνετε τις απαραίτητες αλλαγές. Σε οποιαδήποτε από τις δύο περιπτώσεις, πρέπει να αποθηκεύσετε τις ρυθμίσεις πριν την έξοδο από το πρόγραμμα Configuration/Setup Utility.

Σημείωση: Για περισσότερες πληροφορίες σχετικά με τα μηνύματα σφαλμάτων που σχετίζονται με διενέξεις για τη χρήση πόρων, βλ. Κεφάλαιο 6, "Επίλυση προβλημάτων" στη σελίδα 111.

Ρύθμιση προσαρμογών Plug and Play

Εκτός από τις οδηγίες στο εγχειρίδιο που συνοδεύει τον προσαρμογέα, μπορείτε να χρησιμοποιήσετε τις ακόλουθες πληροφορίες για να ρυθμίσετε τον προσαρμογέα στον υπολογιστή σας.

Η τεχνολογία *Plug and Play* είναι μια μέθοδος που διευκολύνει την αναβάθμιση του υπολογιστή σας. Η πλακέτα συστήματος του υπολογιστή σας υποστηρίζει λειτουργικά συστήματα που χρησιμοποιούν την τεχνολογία Plug and Play.

Οι προσαρμογείς Plug and Play δεν έχουν διακόπτες που πρέπει να ρυθμιστούν. Οι προσαρμογείς Plug and Play περιέχουν προδιαγραφές των ρυθμίσεων που πρέπει να οριστούν στο λειτουργικό σύστημα. Αυτές οι

προδιαγραφές παρέχουν στον υπολογιστή πληροφορίες εγκατάστασης κατά την εκκίνηση. Όταν εγκαθιστάτε ή αφαιρείτε έναν προσαρμογέα Plug and Play, οι πληροφορίες αυτές ερμηνεύονται από το BIOS (*Basic Input/Output System*), το οποίο υποστηρίζει την τεχνολογία Plug and Play. Αν οι απαιτούμενοι πόροι είναι διαθέσιμοι, το BIOS ρυθμίζει αυτόματα τον προσαρμογέα χρησιμοποιώντας πόρους που δεν χρησιμοποιούνται ήδη από άλλες συσκευές.

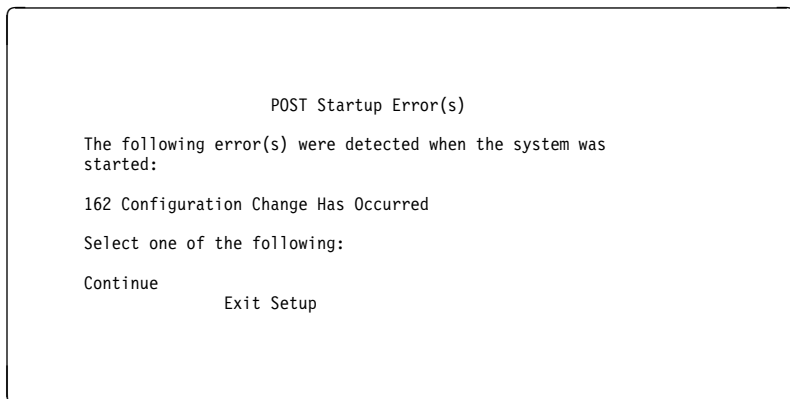
Οι προσαρμογείς που έχουν σχεδιαστεί για τις υποδοχές PCI είναι συσκευές Plug and Play.

Σημείωση: Βλ. Κεφάλαιο 6, “Επίλυση προβλημάτων” στη σελίδα 111 για πληροφορίες σχετικά με τα μηνύματα σφαλμάτων που σχετίζονται με διενέξεις για τη χρήση πόρων.

Έναρξη του προγράμματος Configuration/Setup Utility

Όταν εγκαταστήσετε ή αφαιρέσετε προαιρετικές συσκευές, την πρώτη φορά που θα εκκινήσετε τον υπολογιστή σας μπορεί να εμφανιστεί ένα μήνυμα που δηλώνει ότι έγιναν αλλαγές στη σύνθεση του υλικού εξοπλισμού του συστήματος. Αν εμφανιστεί ένα τέτοιο μήνυμα, θα σας ζητηθεί είτε να ενημερώσετε τις ρυθμίσεις στο πρόγραμμα Configuration/Setup Utility είτε να επαληθεύσετε και να αποθηκεύσετε τις ρυθμίσεις που ενημερώθηκαν αυτόματα από το σύστημα.

Αφού εγκαταστήσετε ή αφαιρέσετε μια προαιρετική συσκευή και επανεκκινήσετε τον υπολογιστή, μπορεί να εμφανιστεί η ακόλουθη οθόνη:



Σημείωση: Ανάλογα με τις αλλαγές που σημειώθηκαν στη σύνθεση του υλικού εξοπλισμού, το μήνυμα σφάλματος μπορεί να είναι διαφορετικό από αυτό που εμφανίζεται εδώ. Αν εμφανιστεί η

παραπάνω οθόνη, επιλέξτε **Continue** μέχρι να εμφανιστεί το μενού του προγράμματος Configuration/Setup Utility (βλ. Κεφάλαιο 4, “Χρήση του προγράμματος Configuration/Setup Utility” στη σελίδα 43).

Αν δεν εμφανιστεί η παραπάνω οθόνη, χρησιμοποιήστε το πρόγραμμα Configuration/Setup Utility για να ρυθμίσετε τον υπολογιστή σας. Για περισσότερες πληροφορίες, βλ. Κεφάλαιο 4, “Χρήση του προγράμματος Configuration/Setup Utility” στη σελίδα 43.

Ρύθμιση συσκευών εκκίνησης

Όταν ο υπολογιστής εκκινείται, αναζητά ένα λειτουργικό σύστημα. Η σειρά με την οποία ο υπολογιστής ερευνά τις μονάδες για να εντοπίσει το λειτουργικό σύστημα ονομάζεται σειρά εκκίνησης μονάδων (startup sequence). Αφού προσθέσετε νέες μονάδες στον υπολογιστή σας, μπορεί να χρειαστεί να αλλάξετε τη σειρά εκκίνησης των μονάδων. Μπορείτε να χρησιμοποιήσετε το πρόγραμμα Configuration/Setup Utility για να ρυθμίσετε τις μονάδες εκκίνησης. Βλ. “Ορισμός σειράς εκκίνησης μονάδων” στη σελίδα 56.

Κεφάλαιο 6. Επίλυση προβλημάτων

Το κεφάλαιο αυτό περιγράφει τα διαγνωστικά εργαλεία που μπορείτε να χρησιμοποιήσετε για να εντοπίσετε και να διορθώσετε προβλήματα που μπορεί να προκύψουν κατά τη χρήση του υπολογιστή σας. Περιέχει επίσης πληροφορίες σχετικά με τις δισκέτες επιλογών και σχετικά με το πώς να αποκαταστήσετε τη λειτουργία του συστήματος αν αποτύχει η ενημέρωση του BIOS.

Σημείωση

Αν ο υπολογιστής σας δεν εκκινείται όταν πατάτε το διακόπτη λειτουργίας, κάντε τα εξής:

- Βεβαιωθείτε ότι ο υπολογιστής και η οθόνη έχουν συνδεθεί στην πρίζα.
- Βεβαιωθείτε ότι όλα τα καλώδια είναι συνδεδεμένα καλά και στις σωστές θέσεις.

Αν το πρόβλημα δεν διορθωθεί, πρέπει να επισκευαστεί ο υπολογιστής.

Τα προβλήματα στον υπολογιστή μπορεί να οφείλονται σε σφάλματα συσκευών ή προγραμμάτων ή σε σφάλματα χειρισμού (για παράδειγμα, πάτημα λάθος πλήκτρου). Τα διαγνωστικά εργαλεία που παρουσιάζονται σε αυτό το κεφάλαιο μπορεί να σας βοηθήσουν να διορθώσετε τα προβλήματα ή να συλλέξετε βοηθητικές πληροφορίες για τον υπεύθυνο τεχνικής υποστήριξης.

Μπορείτε να ελέγξετε τις συσκευές ακολουθώντας τις οδηγίες αυτού του κεφαλαίου. Μπορείτε επίσης να χρησιμοποιήσετε τα διαγνωστικά προγράμματα που παρέχονται με τον υπολογιστή σας (βλ. "Πρόγραμμα IBM Enhanced Diagnostics" στη σελίδα 139 για μια περιγραφή αυτών των προγραμμάτων).

Αν οι συσκευές λειτουργούν κανονικά και δεν έχετε κάνει κάποιο σφάλμα χειρισμού, μπορεί να υπάρχει πρόβλημα στο λογισμικό. Αν υποψιάζεστε ότι υπάρχει πρόβλημα στο λογισμικό και ο υπολογιστής σας είχε προεγκατεστημένο λογισμικό, βλ. "Πρόγραμμα IBM Enhanced Diagnostics" στη σελίδα 139 για πληροφορίες σχετικά με τη χρήση του προγράμματος IBM Enhanced Diagnostics που παρέχει η IBM. Εξετάστε επίσης το εγχειρίδιο του λειτουργικού συστήματος που συνοδεύει τον υπολογιστή σας. Αν έχετε εγκαταστήσει εσείς λογισμικό, συμβουλευτείτε τα εγχειρίδια που το συνοδεύουν.

Τα ακόλουθα εργαλεία είναι διαθέσιμα για τη διάγνωση προβλημάτων στον υλικό εξοπλισμό:

- Αυτόματος έλεγχος κατά την εκκίνηση (POST)
- Διαδικασία ανάλυσης προβλημάτων (MAP)
- Κωδικοί και μηνύματα σφαλμάτων
- Πίνακες επίλυσης προβλημάτων
- Πρόγραμμα IBM Enhanced Diagnostics

Αυτόματος έλεγχος κατά την εκκίνηση (POST)

Κάθε φορά που ανάβετε τον υπολογιστή σας, αυτός εκτελεί μια σειρά από δοκιμές που ελέγχουν τη βασική λειτουργία του συστήματος. Αυτή η σειρά δοκιμών ονομάζεται *αυτόματος έλεγχος κατά την εκκίνηση (power-on self-test, POST)*.

Η λειτουργία POST κάνει τα εξής:

- Ελέγχει τις βασικές λειτουργίες της πλακέτας συστήματος
- Ελέγχει τη λειτουργία της μνήμης
- Συγκρίνει τις ισχύουσες ρυθμίσεις του συστήματος με αυτές που έχουν καθοριστεί στο πρόγραμμα Configuration/Setup Utility
- Ενεργοποιεί τις λειτουργίες της οθόνης
- Επαληθεύει ότι λειτουργούν οι μονάδες δισκέτας
- Επαληθεύει ότι λειτουργεί η μονάδα σκληρού δίσκου και η μονάδα CD-ROM

Αν η λειτουργία **POST** έχει την τιμή *Enhanced*, στην πάνω αριστερή γωνία της οθόνης εμφανίζονται αριθμοί που δηλώνουν την ποσότητα της μνήμης που έχει ελεγχθεί, μέχρι να ελεγχθεί ολόκληρη η μνήμη του συστήματος. Οι επιλογές για την εκτέλεση γρήγορης διαδικασίας POST ή την πρόσβαση στο πρόγραμμα Configuration/Setup Utility εμφανίζονται στην κάτω αριστερή γωνία της οθόνης. Η προεπιλογή είναι η γρήγορη εκτέλεση της διαδικασίας POST (Quick mode).

Σημείωση: Το μέγεθος της διαθέσιμης μνήμης που εμφανίζεται μπορεί να είναι λίγο μικρότερο από το αναμενόμενο γιατί η λειτουργία σκίασης (shadowing) του BIOS δεσμεύει ένα τμήμα της μνήμης RAM.

Αν η διαδικασία POST ολοκληρωθεί χωρίς να εντοπιστούν προβλήματα, εμφανίζεται η πρώτη οθόνη του λειτουργικού συστήματος ή του προγράμματος εφαρμογής, εκτός αν έχετε ορίσει κωδικό πρόσβασης εκκίνησης. Αν έχετε ορίσει κωδικό πρόσβασης εκκίνησης, εμφανίζεται ένα μήνυμα που σας ζητά να τον πληκτρολογήσετε. Αφού καταχωρήσετε τον κωδικό πρόσβασης, θα εμφανιστεί η πρώτη οθόνη του λειτουργικού συστήματος ή του προγράμματος εφαρμογής. (Για περισσότερες πληροφορίες σχετικά με τη χρήση των κωδικών πρόσβασης, βλ. "Χρήση κωδικού πρόσβασης εκκίνησης" στη σελίδα 47.)

Αν η επιλογή **Power Status** έχει την τιμή *Enabled* και η λειτουργία POST δεν εντοπίσει προβλήματα, θα ακουστεί ένα ηχητικό σήμα. Αν η λειτουργία POST εντοπίσει κάποιο πρόβλημα, θα ακουστούν επαναλαμβανόμενοι προειδοποιητικοί ήχοι ή δεν θα ακουστεί κανένας ήχος. Στις περισσότερες περιπτώσεις, εμφανίζεται ένας κωδικός σφάλματος στην πάνω αριστερή γωνία της οθόνης και σε ορισμένες περιπτώσεις εμφανίζεται επίσης μια περιγραφή του σφάλματος. (Σημειώστε ότι στην οθόνη μπορεί κάποιες φορές να εμφανίζονται περισσότεροι από έναν κωδικούς σφάλματος.) Για περισσότερες πληροφορίες σχετικά με την αιτία και τον τρόπο διόρθωσης ενός σφάλματος, βλ. “Σφάλματα POST” στη σελίδα 117 και “Διαδικασία ανάλυσης προβλημάτων (MAP)” στη σελίδα 113.

Αν δεν ακούσετε κανέναν ήχο κατά τη διάρκεια της διαδικασίας POST, βλ. “Πίνακες επίλυσης προβλημάτων με τις συσκευές” στη σελίδα 125. Ο υπολογιστής σας μπορεί να χρειάζεται επισκευή.

Τα μηνύματα σφαλμάτων POST εμφανίζονται όταν η λειτουργία POST εντοπίσει προβλήματα ή αλλαγές στον υλικό εξοπλισμό κατά την εκκίνηση του υπολογιστή. Τα μηνύματα σφαλμάτων POST αποτελούνται από έναν αλφαριθμητικό κωδικό 3, 4, 5, 8 ή 12 χαρακτήρων και περιλαμβάνουν μια σύντομη επεξήγηση (εκτός από τα σφάλματα I999XXXX).

Διαδικασία ανάλυσης προβλημάτων (MAP)

Για τον εντοπισμό της αιτίας ενός προβλήματος, χρησιμοποιήστε την ακόλουθη διαδικασία ανάλυσης (Maintenance Analysis Procedure – MAP).

001

- Σβήστε τον υπολογιστή και περιμένετε μερικά δευτερόλεπτα.
- Ανάψτε τον υπολογιστή, την οθόνη και οποιαδήποτε άλλη συνδεδεμένη συσκευή.
- Περιμένετε όσο χρόνο χρειάζεται συνήθως για να εμφανιστεί η πρώτη οθόνη της εφαρμογής ή του λειτουργικού συστήματος.

Εμφανίζεται η πρώτη οθόνη της εφαρμογής ή του λειτουργικού συστήματος;

Ναι Όχι

002

Συνεχίστε με το Βήμα 004 στη σελίδα 114.

003

Μπορεί να μη λειτουργεί μια συσκευή εισόδου/εξόδου ή να υπάρχει κάποιο πρόβλημα με τον υπολογιστή.
(Βήμα **003** συνέχεια)

003 (συνέχεια)

Πηγαίνετε στην ενότητα “Πρόγραμμα IBM Enhanced Diagnostics” στη σελίδα 139 και εκτελέστε το πρόγραμμα IBM Enhanced Diagnostics.

004

Δεν είναι δυνατή η ανάγνωση της οθόνης, εμφανίζεται ένα μήνυμα σφάλματος ή ακούγονται επαναλαμβανόμενοι ήχοι.

Εμφανίζεται μήνυμα σφάλματος;

Ναι Όχι

005

Ακούγονται επαναλαμβανόμενοι ήχοι;

Ναι Όχι

006

- Βεβαιωθείτε ότι η οθόνη είναι αναμμένη και έχουν ρυθμιστεί σωστά η φωτεινότητα (brightness) και η αντίθεση (contrast).
- Βεβαιωθείτε ότι το καλώδιο σήματος της οθόνης είναι σωστά συνδεδεμένο στην οθόνη και στην κατάλληλη υποδοχή του υπολογιστή. Για να εντοπίσετε την υποδοχή της οθόνης στον υπολογιστή, βλ. την ενότητα “Υποδοχές επιτραπέζιου μοντέλου” στη σελίδα 12 ή “Υποδοχές μοντέλου tower” στη σελίδα 13.

Αν το πρόβλημα εξακολουθεί να παρουσιάζεται, ο υπολογιστής χρειάζεται επισκευή.

007

Βλ. “Προειδοποιητικά ηχητικά σήματα POST” στη σελίδα 124.

008

– Βλ. “Σφάλματα POST” στη σελίδα 117 και αναζητήστε το μήνυμα σφάλματος. Στη συνέχεια, επιστρέψτε εδώ.

Υπάρχει το μήνυμα σφάλματος στον πίνακα;

Ναι Όχι

009

Μπορεί να εμφανίζεται ένα μήνυμα σφάλματος SCSI. Ανατρέξτε στο εγχειρίδιο SCSI που συνοδεύει τον υπολογιστή σας.

– ή –

Μπορεί να εμφανίζεται ένα μήνυμα σφάλματος εφαρμογής. Ανατρέξτε στο εγχειρίδιο της εφαρμογής.

010

Ενεργοποιήθηκε αυτόματα το πρόγραμμα Configuration/Setup Utility όταν εμφανίστηκε το μήνυμα σφάλματος;

Ναι Όχι

011

– Ακολουθήστε τις ενέργειες διόρθωσης που περιγράφονται στην ενότητα “Σφάλματα POST” στη σελίδα 117 για αυτό το μήνυμα.

012

Έχετε πρόσφατα προσθέσει, αφαιρέσει ή αλλάξει κάποια συσκευή;

Ναι Όχι

013

Επισκευάστε τον υπολογιστή.

014

– Στην οθόνη POST Startup Errors, επιλέξτε **Continue** αν θέλετε να εμφανιστεί το μενού του προγράμματος Configuration/Setup Utility. Επιλέξτε **Exit Setup** αν δεν θέλετε να εμφανιστεί το πρόγραμμα Configuration/Setup Utility.

Για να επιλέξετε ένα στοιχείο, πατήστε το πάνω ή το κάτω βέλος (↑ ή ↓) για να σημειώσετε το στοιχείο που θέλετε και πατήστε Enter. Αν επιλέξετε **Continue**, εμφανίζεται το μενού του προγράμματος Configuration/Setup Utility. Θα εμφανιστεί ένα σημάδι δίπλα στα στοιχεία του μενού που έχουν αλλάξει μετά την τελευταία φορά που ενεργοποιήσατε τον υπολογιστή. Αν εσείς δεν έχετε αλλάξει κάποιο από τα σημειωμένα στοιχεία μενού, είναι πιθανό να υπάρχει κάποιο πρόβλημα στο συγκεκριμένο στοιχείο. Αν έχετε κάνει αλλαγές, συνεχίστε από εδώ. Αν δεν έχετε κάνει αλλαγές, ζητήστε να επισκευαστεί ο υπολογιστής.

Για να χρησιμοποιήσετε το πρόγραμμα Configuration/Setup Utility, κάντε τα εξής:

1. Επιλέξτε το στοιχείο μενού που είναι σημειωμένο (ή που θέλετε να εξετάσετε) χρησιμοποιώντας το πάνω ή το κάτω βέλος (↑ ή ↓) και πατώντας Enter.
2. Εμφανίζεται ένα νέο μενού σχετικό με το στοιχείο που επιλέξατε. Πατήστε το αριστερό ή το δεξί βέλος (← ή →) για να εμφανιστούν οι διαθέσιμες επιλογές. (Σημειώστε ότι για κάθε στοιχείο μενού υπάρχουν βοηθητικές πληροφορίες. Για να εμφανιστούν, επιλέξτε το στοιχείο μενού και πατήστε F1.)

(Βήμα 014 συνέχεια)

014 (συνέχεια)

3. Αφού εξετάσετε τις ρυθμίσεις και κάνετε τις απαραίτητες αλλαγές, πατήστε Esc για να επιστρέψετε στο μενού του προγράμματος Configuration/Setup Utility.
4. Πριν τερματίσετε το πρόγραμμα, επιλέξτε **Save Settings**. Όταν τερματίσετε το πρόγραμμα Configuration/Setup Utility, θα ενεργοποιηθεί αυτόματα το λειτουργικό σύστημα (εκτός αν υπάρχει πρόβλημα με τη συσκευή εκκίνησης).

Σημαντικό:

Ακόμα και αν δεν αλλάξατε ρυθμίσεις στο πρόγραμμα Configuration/Setup Utility, θα πρέπει να επιλέξετε **Save Settings** πριν την έξοδό σας από το μενού του προγράμματος Configuration/Setup Utility.

Αν τερματίσετε το πρόγραμμα Configuration/Setup Utility χωρίς να επιλέξετε Save Settings, μπορεί να μην είναι δυνατή η αυτόματη εκκίνηση του λειτουργικού συστήματος.

Αν επιλέξατε Save Settings πριν την έξοδό σας από το μενού του προγράμματος Configuration/Setup Utility, αλλά ωστόσο δεν γίνεται αυτόματη εκκίνηση του λειτουργικού συστήματος, τότε ενδέχεται να υπάρχει κάποιο πρόβλημα με τη συσκευή εκκίνησης.

5. Πατήστε Esc για να τερματίσετε το πρόγραμμα Configuration/Setup Utility και στη συνέχεια ακολουθήστε τις οδηγίες που εμφανίζονται στην οθόνη.

Για περισσότερες πληροφορίες σχετικά με την αιτία της εμφάνισης ενός μηνύματος σφάλματος και τη διορθωτική ενέργεια στην οποία πρέπει να προβείτε, ανατρέξτε στον παρακάτω πίνακα σφαλμάτων POST.

Κωδικοί και μηνύματα σφαλμάτων των διαγνωστικών προγραμμάτων

Οι κωδικοί και τα μηνύματα σφαλμάτων εμφανίζονται όταν εντοπιστεί ένα πρόβλημα από το πρόγραμμα IBM Enhanced Diagnostics ή τη λειτουργία POST. Μαζί με τους κωδικούς σφάλματος εμφανίζονται μηνύματα που μπορεί να βοηθήσουν στον εντοπισμό της συσκευής που παρουσιάζει το πρόβλημα.

Σφάλματα POST

Μπορεί να εμφανιστούν περισσότερα από ένα μηνύματα σφαλμάτων. Συχνά, το πρώτο σφάλμα που προκύπτει προκαλεί και τα επόμενα. Όταν χρησιμοποιείτε τους πίνακες μηνυμάτων POST σε αυτή την ενότητα, πάντα αρχίστε εκτελώντας τις προτεινόμενες ενέργειες για το πρώτο μήνυμα σφάλματος που εμφανίζεται στην οθόνη. Στους πίνακες αυτούς, ο χαρακτήρας X μπορεί να αντιπροσωπεύει οποιονδήποτε αλφαριθμητικό χαρακτήρα.

Κωδικός	Περιγραφή	Ενέργεια
101	Σφάλμα IRQ	Επισκευάστε τον υπολογιστή.
102	Σφάλμα χρονιστή (timer)	Επισκευάστε τον υπολογιστή.
106	Βλάβη στην πλακέτα συστήματος (system board)	Επισκευάστε τον υπολογιστή.
114	Σφάλμα ελεγκτικού αθροίσματος (checksum) εξωτερικής ROM	<ol style="list-style-type: none">1. Αν εγκαταστήσατε μια κάρτα προσαρμογέα, αφαιρέστε την κάρτα και επανεκκινήστε τον υπολογιστή.2. Επισκευάστε τον υπολογιστή ή αντικαταστήστε την κάρτα προσαρμογέα.
129	Σφάλμα λανθάνουσας (cache) μνήμης επιπέδου 1	Επισκευάστε τον υπολογιστή.
131	Η λειτουργία POST εντόπισε λανθασμένη ηλεκτρική τάση στην πλακέτα συστήματος	Επισκευάστε τον υπολογιστή.
135	Δυσλειτουργία ανεμιστήρα μικροεπεξεργαστή	Επισκευάστε τον υπολογιστή.
151	Σφάλμα στο ρολόι πραγματικού χρόνου (real-time clock)	Επισκευάστε τον υπολογιστή.

Κωδικός	Περιγραφή	Ενέργεια
161	Ελαττωματική μπαταρία CMOS	Αντικαταστήστε τη μπαταρία. Βλ. “Αντικατάσταση της μπαταρίας” στη σελίδα 143.
162	Έγινε κάποια αλλαγή στη σύνθεση των συσκευών	<ol style="list-style-type: none"> 1. Βεβαιωθείτε ότι όλες οι εξωτερικές συσκευές είναι αναμμένες. 2. Βεβαιωθείτε ότι όλες οι συσκευές έχουν εγκατασταθεί σωστά και είναι καλά συνδεδεμένες στα καλώδιά τους. 3. Αν προσθέσατε, αφαιρέσατε ή αλλάξατε τη θέση μιας συσκευής, πρέπει να αποθηκεύσετε τις νέες ρυθμίσεις στο πρόγραμμα Configuration/Setup Utility. Βλ. “Έναρξη του προγράμματος Configuration/Setup Utility” στη σελίδα 109 και Κεφάλαιο 4, “Χρήση του προγράμματος Configuration/Setup Utility” στη σελίδα 43 για περισσότερες πληροφορίες.
163	Λανθασμένη ημερομηνία και ώρα	<ol style="list-style-type: none"> 1. Καθορίστε τη σωστή ημερομηνία και ώρα στο πρόγραμμα Configuration/Setup Utility. 2. Αν το πρόβλημα εξακολουθεί να παρουσιάζεται, ο υπολογιστής χρειάζεται επισκευή.
164	Ασυμφωνία μεγέθους μνήμης CMOS RAM	<ol style="list-style-type: none"> 1. Βλ. “Προβλήματα μνήμης” στη σελίδα 133. 2. Αν το πρόβλημα εξακολουθεί να παρουσιάζεται, ο υπολογιστής χρειάζεται επισκευή.
166	Σφάλμα ελεγκτικού αθροίσματος (checksum) στο τμήμα εκκίνησης (boot block) του δίσκου	Επισκευάστε τον υπολογιστή.

Κωδικός	Περιγραφή	Ενέργεια
167	Δεν βρέθηκε ενημέρωση του BIOS του επεξεργαστή	Ενημερώστε το BIOS. Βλ. “Ενημέρωση προγραμμάτων συστήματος” στη σελίδα 37.
168	Η λειτουργία Alert on LAN δεν λειτουργεί σωστά	<ol style="list-style-type: none"> 1. Βλ. Κεφάλαιο 4, “Χρήση του προγράμματος Configuration/Setup Utility” στη σελίδα 43 και ακολουθήστε τις οδηγίες για να βεβαιωθείτε ότι η λειτουργία Alert on LAN είναι ενεργοποιημένη. 2. Αν η λειτουργία Alert on LAN είναι ενεργοποιημένη και εξακολουθεί να εμφανίζεται αυτό το σφάλμα, ζητήστε την επισκευή του υπολογιστή.
175	Σφάλμα στην πλακέτα συστήματος (system board)	Επισκευάστε τον υπολογιστή.
176	Έχει αφαιρεθεί το κάλυμμα του συστήματος	Πληκτρολογήστε τον κωδικό πρόσβασης διαχειριστή. Αν το πρόβλημα εξακολουθεί να παρουσιάζεται, ο υπολογιστής χρειάζεται επισκευή.
183	Απαιτείται κωδικός πρόσβασης διαχειριστή	Καταχωρήστε τον κωδικό πρόσβασης διαχειριστή.
184	Δεν εντοπίστηκε κεραία για τον έλεγχο των στοιχείων του υπολογιστή	Επισκευάστε τον υπολογιστή.
186	Σφάλμα στην πλακέτα συστήματος (system board) ή σφάλμα ασφάλειας του υλικού εξοπλισμού	Επισκευάστε τον υπολογιστή.
187	Εκκαθαρίστηκαν ο κωδικός πρόσβασης διαχειριστή και η σειρά εκκίνησης μονάδων	Βλ. Κεφάλαιο 4, “Χρήση του προγράμματος Configuration/Setup Utility” στη σελίδα 43 και ακολουθήστε τις οδηγίες για να ορίσετε κωδικό πρόσβασης διαχειριστή και σειρά εκκίνησης μονάδων.
190	Εκκαθαρίστηκε ο μηχανισμός εντοπισμού παραβίασης του υπολογιστή. Το μήνυμα αυτό είναι πληροφοριακό.	Δεν απαιτείται καμία ενέργεια.

Κωδικός	Περιγραφή	Ενέργεια
20x	Σφάλμα μνήμης	<ol style="list-style-type: none"> 1. Βλ. "Προβλήματα μνήμης" στη σελίδα 133. 2. Αν το πρόβλημα εξακολουθεί να παρουσιάζεται, ο υπολογιστής χρειάζεται επισκευή.
301 ή 303	Σφάλμα πληκτρολογίου	<ol style="list-style-type: none"> 1. Βεβαιωθείτε ότι το πληκτρολόγιο είναι σωστά συνδεδεμένο. 2. Βεβαιωθείτε ότι δεν έχει κολλήσει κάποιο από τα πλήκτρα του πληκτρολογίου. 3. Αν το πληκτρολόγιο είναι σωστά συνδεδεμένο, ζητήστε να επισκευαστεί ο υπολογιστής.
604	Έχει εγκατασταθεί μη υποστηριζόμενη μονάδα δισκέτας	<ol style="list-style-type: none"> 1. Μεταβείτε στην ενότητα "Πρόγραμμα IBM Enhanced Diagnostics" στη σελίδα 139 και ακολουθήστε τις οδηγίες για την εκτέλεση του προγράμματος IBM Enhanced Diagnostics. 2. Αν το πρόβλημα εξακολουθεί να παρουσιάζεται, ο υπολογιστής χρειάζεται επισκευή.
605	Πρόβλημα ξεκλείδωτης δισκέτας	Επισκευάστε τον υπολογιστή.

Κωδικός	Περιγραφή	Ενέργεια
662	Σφάλμα ρυθμίσεων της μονάδας δισκέτας	<ol style="list-style-type: none"> 1. Μεταβείτε στο πρόγραμμα Configuration/Setup Utility, πατήστε στην επιλογή Startup και βεβαιωθείτε ότι η μονάδα δισκέτας ενεργοποιείται. 2. Ελέγξτε τα καλώδια της μονάδας δισκέτας και βεβαιωθείτε ότι έχουν εγκατασταθεί και συνδεθεί σωστά. 3. Εκτελέστε το διαγνωστικό πρόγραμμα για τη μονάδα δισκέτας. Βλ. "Πρόγραμμα IBM Enhanced Diagnostics" στη σελίδα 139. 4. Αν το πρόβλημα εξακολουθεί να παρουσιάζεται, ο υπολογιστής χρειάζεται επισκευή.
762	Σφάλμα ρυθμίσεων συνεπεξεργαστή αριθμητικών πράξεων (math coprocessor)	Επισκευάστε τον υπολογιστή.
962	Σφάλμα ρυθμίσεων παράλληλης θύρας	<ol style="list-style-type: none"> 1. Βλ. "Προβλήματα με την παράλληλη θύρα" στη σελίδα 135. 2. Επισκευάστε τον υπολογιστή.
11xx	Σφάλμα σειριακής θύρας (xx = αριθμός σειριακής θύρας)	<ol style="list-style-type: none"> 1. Βλ. "Προβλήματα με τη σειριακή θύρα" στη σελίδα 136. 2. Επισκευάστε τον υπολογιστή.

Κωδικός	Περιγραφή	Ενέργεια
1762	Σφάλμα ρυθμίσεων σκληρού δίσκου	<ol style="list-style-type: none"> 1. Μεταβείτε στο πρόγραμμα Configuration/Setup Utility, πατήστε στην επιλογή Startup και βεβαιωθείτε ότι οι μονάδες IDE ενεργοποιούνται και ότι οι ρυθμίσεις σκληρού δίσκου είναι σωστές. 2. Ελέγξτε τα καλώδια της μονάδας σκληρού δίσκου και βεβαιωθείτε ότι έχουν εγκατασταθεί σωστά και συνδεθεί με ασφαλή τρόπο. 3. Αν το πρόβλημα εξακολουθεί να παρουσιάζεται, ο υπολογιστής χρειάζεται επισκευή.
178x	Ο σκληρός δίσκος ή μια συσκευή IDE παρουσίασε βλάβη	<ol style="list-style-type: none"> 1. Μεταβείτε στο πρόγραμμα Configuration/Setup Utility, πατήστε στην επιλογή Startup και βεβαιωθείτε ότι οι μονάδες IDE ενεργοποιούνται και ότι οι ρυθμίσεις σκληρού δίσκου είναι σωστές. 2. Ελέγξτε τα καλώδια της μονάδας σκληρού δίσκου και βεβαιωθείτε ότι έχουν εγκατασταθεί σωστά και συνδεθεί με ασφαλή τρόπο. 3. Αν το πρόβλημα εξακολουθεί να παρουσιάζεται, ο υπολογιστής χρειάζεται επισκευή.
18xx	Ένας προσαρμογέας PCI ζήτησε πόρο που δεν είναι διαθέσιμος	Βλ. Κεφάλαιο 4, "Χρήση του προγράμματος Configuration/Setup Utility" στη σελίδα 43 και ακολουθήστε τις οδηγίες για να ρυθμίσετε ξανά τις συσκευές PCI.

Κωδικός	Περιγραφή	Ενέργεια
1962	Δεν βρέθηκε συσκευή εκκίνησης	<ol style="list-style-type: none"> 1. Μεταβείτε στο Κεφάλαιο 4, “Χρήση του προγράμματος Configuration/Setup Utility” στη σελίδα 43 και ακολουθήστε τις οδηγίες που σας παρέχονται εκεί για να βεβαιωθείτε ότι η σειρά εκκίνησης έχει οριστεί σωστά. 2. Αν το πρόβλημα εξακολουθεί να παρουσιάζεται, ο υπολογιστής χρειάζεται επισκευή.
2400	Δυσλειτουργία προσαρμογέα οθόνης – χρήση εναλλακτικού	Επισκευάστε τον υπολογιστή.
2462	Σφάλμα ρυθμίσεων προσαρμογέα οθόνης	<ol style="list-style-type: none"> 1. Αν προσθέσατε ή αλλάξατε προσαρμογείς οθόνης, ελέγξτε τις νέες ρυθμίσεις στο πρόγραμμα Configuration/Setup Utility και βεβαιωθείτε ότι είναι σωστές. 2. Επισκευάστε τον υπολογιστή.
5962	Σφάλμα ρυθμίσεων IDE CD-ROM	<ol style="list-style-type: none"> 1. Μεταβείτε στο πρόγραμμα Configuration/Setup Utility, πατήστε στην επιλογή Startup και βεβαιωθείτε ότι οι μονάδες IDE ενεργοποιούνται και ότι οι ρυθμίσεις σκληρού δίσκου είναι σωστές. 2. Ελέγξτε τα καλώδια της μονάδας CD-ROM και βεβαιωθείτε ότι έχουν εγκατασταθεί σωστά και συνδεθεί με ασφαλή τρόπο. 3. Επισκευάστε τον υπολογιστή.

Κωδικός	Περιγραφή	Ενέργεια
860x	Σφάλμα συσκευής κατάδειξης	<ol style="list-style-type: none"> Βεβαιωθείτε ότι η συσκευή κατάδειξης έχει συνδεθεί σωστά. Αν το πρόβλημα εξακολουθεί να παρουσιάζεται, ο υπολογιστής χρειάζεται επισκευή.
I9990301	Βλάβη στο σκληρό δίσκο	Επισκευάστε τον υπολογιστή.

Προειδοποιητικά ηχητικά σήματα POST

Ένας ήχος και η εμφάνιση κειμένου στην οθόνη δηλώνουν την επιτυχή ολοκλήρωση της λειτουργίας POST. Περισσότεροι από έναν ήχοι δηλώνουν ότι η λειτουργία POST εντόπισε κάποιο σφάλμα.

Τα προειδοποιητικά ηχητικά σήματα ακούγονται σε ομάδες δύο ή τριών ήχων. Η διάρκεια του κάθε ήχου είναι ίδια, αλλά διαφέρει η διάρκεια της παύσης μεταξύ των ήχων. Για παράδειγμα, ένα ηχητικό σήμα της μορφής 1–2–4 ακούγεται ως ένας ήχος, μια παύση, δύο συνεχόμενοι ήχοι, άλλη μία παύση, και άλλοι 4 συνεχόμενοι ήχοι.

Είναι πιθανό να παρερμηνεύσετε τα ηχητικά σήματα αν δεν γνωρίζετε ακριβώς τον τρόπο λειτουργίας τους. Να θυμάστε ότι τα ηχητικά σήματα POST διαφέρουν μεταξύ τους στη διάρκεια των παύσεων και όχι στη διάρκεια των τόνων.

Για τα ακόλουθα ηχητικά σήματα, οι αριθμοί δηλώνουν τη σειρά και τον αριθμό των ήχων. Για παράδειγμα, ένα ηχητικό σήμα “2–3–2” (δύο ήχοι, τρεις ήχοι και ξανά δύο ήχοι) δηλώνει ότι υπάρχει πρόβλημα στη μνήμη.

Αν ακούσετε τα παρακάτω ηχητικά σήματα, ζητήστε την επισκευή του υπολογιστή.

Ηχητικό σήμα	Πιθανή αιτία
1–1–3	Αποτυχία εγγραφής/ανάγνωσης CMOS
1–1–4	Σφάλμα ελεγκτικού αθροίσματος (checksum) BIOS ROM
1–2–1	Σφάλμα ελέγχου προγραμματιζόμενου χρονιστή (programmable interval timer)
1–2–2	Σφάλμα προετοιμασίας DMA
1–2–3	Σφάλμα ελέγχου εγγραφής/ανάγνωσης εγγραφής σελίδας DMA (DMA page register)

Ηχητικό σήμα	Πιθανή αιτία
1–2–4	Σφάλμα επαλήθευσης ανανέωσης RAM
1–3–1	Αποτυχία ελέγχου πρώτων 64 KB RAM
1–3–2	Αποτυχία ελέγχου ισοτιμίας (parity check) πρώτων 64 KB RAM
2–1–1	Διαδικασία ελέγχου δευτερεύουσας εγγραφής DMA (secondary DMA register) σε εξέλιξη ή η διαδικασία απέτυχε.
2–1–2	Διαδικασία ελέγχου πρωτεύουσας εγγραφής DMA (primary DMA register) σε εξέλιξη ή η διαδικασία απέτυχε.
2–1–3	Αποτυχία ελέγχου πρωτεύουσας εγγραφής μάσκας διακοπής (primary interrupt mask register)
2–1–4	Αποτυχία ελέγχου δευτερεύουσας εγγραφής μάσκας διακοπής (secondary interrupt mask register)
2–2–2	Αποτυχία ελέγχου ελεγκτή πληκτρολογίου
2–3–2	Διαδικασία ελέγχου μνήμης οθόνης σε εξέλιξη ή η διαδικασία απέτυχε.
2–3–3	Διαδικασία ελέγχου επανασχεδίασης (retrace) οθόνης σε εξέλιξη ή η διαδικασία απέτυχε.
3–1–1	Σφάλμα διακοπής χρονιστή (timer tick interrupt)
3–1–2	Αποτυχία ελέγχου του καναλιού 2 του χρονιστή (interval timer channel 2)
3–1–4	Αποτυχία ελέγχου ρολογιού (time-of-day clock)
3–2–4	Σύγκριση μεγέθους μνήμης CMOS με πραγματικό μέγεθος
3–3–1	Ασυμφωνία μεγεθών μνήμης

Πίνακες επίλυσης προβλημάτων με τις συσκευές

Μπορείτε να χρησιμοποιήσετε τους πίνακες αυτής της ενότητας για να βρείτε λύσεις σε προβλήματα με συγκεκριμένα συμπτώματα.

Σημαντικό:

Αν είναι απαραίτητο να αφαιρέσετε το κάλυμμα του υπολογιστή, διαβάστε πρώτα τις ενότητες “Πληροφορίες σχετικά με την ασφάλεια” στη σελίδα ix και “Αφαίρεση του καλύμματος — επιτραπέζιο μοντέλο” στη σελίδα 72 ή “Αφαίρεση του καλύμματος — μοντέλο tower” στη σελίδα 76 για οδηγίες και σημαντικές πληροφορίες σχετικά με την ασφάλεια.

Αν έχετε μόλις εγκαταστήσει ένα νέο πρόγραμμα ή μια νέα συσκευή και ο υπολογιστής δεν λειτουργεί, κάντε τα εξής πριν χρησιμοποιήσετε τους πίνακες επίλυσης προβλημάτων:

1. Αφαιρέστε το πρόγραμμα ή τη συσκευή που εγκαταστήσατε.
2. Εκτελέστε τα διαγνωστικά προγράμματα για να βεβαιωθείτε ότι ο υπολογιστής λειτουργεί σωστά. (Βλ. “Πρόγραμμα IBM Enhanced Diagnostics” στη σελίδα 139 για πληροφορίες σχετικά με τα διαγνωστικά προγράμματα που παρέχονται με τον υπολογιστή σας.)
3. Εγκαταστήστε ξανά το νέο πρόγραμμα ή τη νέα συσκευή.

Ο πίνακας που ακολουθεί θα σας βοηθήσει να εντοπίσετε εύκολα την κατηγορία που σας αφορά στους πίνακες επίλυσης προβλημάτων.

Είδος προβλήματος	Μεταβείτε στην ενότητα:
Γενικό	“Γενικά προβλήματα” στη σελίδα 130
Εκτυπωτής	“Προβλήματα με τον εκτυπωτή” στη σελίδα 137
Θύρες USB (Universal Serial Bus)	“Προβλήματα με τις θύρες USB” στη σελίδα 138
Λογισμικό	“Προβλήματα με το λογισμικό” στη σελίδα 138
Μνήμη	“Προβλήματα μνήμης” στη σελίδα 133
Μονάδα δισκέτας	“Προβλήματα με τη μονάδα δισκέτας” στη σελίδα 127
Οθόνη	“Προβλήματα με την οθόνη” στη σελίδα 128
Παράλληλη θύρα	“Προβλήματα με την παράλληλη θύρα” στη σελίδα 135
Περιοδικό	“Περιοδικά προβλήματα” στη σελίδα 131
Πληκτρολόγιο, ποντίκι ή συσκευή κατάδειξης	“Πληκτρολόγιο, ποντίκι ή συσκευή κατάδειξης” στη σελίδα 132
Προαιρετική συσκευή	“Προβλήματα με προαιρετικές συσκευές” στη σελίδα 134
Σειριακή θύρα 1	“Προβλήματα με τη σειριακή θύρα” στη σελίδα 136
Σειριακή θύρα 2	“Προβλήματα με τη σειριακή θύρα” στη σελίδα 136

Προβλήματα με τη μονάδα δισκέτας

Προβλήματα με τη μονάδα δισκέτας

Ενέργεια

Η φωτεινή ένδειξη χρήσης της μονάδας δισκέτας παραμένει αναμμένη ή το σύστημα αγνοεί τη μονάδα δισκέτας.

Αν υπάρχει δισκέτα στη μονάδα, βεβαιωθείτε ότι:

1. Δεν έχει απενεργοποιηθεί η χρήση της μονάδας δισκέτας. Χρησιμοποιήστε το πρόγραμμα Configuration/Setup Utility για να το ελέγξετε. Για περισσότερες πληροφορίες, βλ. Κεφάλαιο 4, “Χρήση του προγράμματος Configuration/Setup Utility” στη σελίδα 43.
2. Η σειρά εκκίνησης μονάδων περιλαμβάνει τη μονάδα δισκέτας. Χρησιμοποιήστε το πρόγραμμα Configuration/Setup Utility για να το επαληθεύσετε.
3. Η δισκέτα που χρησιμοποιείτε δεν είναι κατεστραμμένη. Δοκιμάστε να χρησιμοποιήσετε μια άλλη δισκέτα, αν έχετε.
4. Η δισκέτα έχει τοποθετηθεί σωστά, με την ετικέτα προς τα πάνω και το μεταλλικό στοιχείο προς το εσωτερικό της μονάδας.
5. Η δισκέτα περιέχει τα απαραίτητα αρχεία για την εκκίνηση του υπολογιστή (η δισκέτα πρέπει να είναι εκκινήσιμη).
6. Τα καλώδια της μονάδας δισκέτας έχουν εγκατασταθεί σωστά και συνδεθεί με ασφαλή τρόπο.
7. Δεν υπάρχει πρόβλημα με το λογισμικό που χρησιμοποιείτε (βλ. “Προβλήματα με το λογισμικό” στη σελίδα 138).

Αν δεν μπορείτε να διορθώσετε το πρόβλημα, ζητήστε να επισκευαστεί ο υπολογιστής.

Προβλήματα με την οθόνη

Προβλήματα με την οθόνη	Ενέργεια
Γενικά προβλήματα με την οθόνη.	<p>Ορισμένες οθόνες της IBM έχουν δικές τους διαδικασίες αυτόματου ελέγχου. Αν υποψιάζεστε ότι υπάρχει πρόβλημα στην οθόνη σας, ανατρέξτε στις πληροφορίες που τη συνοδεύουν για οδηγίες σχετικά με τη ρύθμιση και τον έλεγχό της.</p> <p>Αν δεν μπορείτε να βρείτε το πρόβλημα, εξετάστε τον πίνακα που ακολουθεί.</p> <p>Αν δεν μπορείτε να διορθώσετε το πρόβλημα, ζητήστε να επισκευαστεί ο υπολογιστής.</p>
Η εικόνα της οθόνης είναι ασταθής, δυσανάγνωστη, παραμορφωμένη ή τρεμοπαίζει.	<p>Αν η διαδικασία αυτόματου ελέγχου της οθόνης δείχνει ότι η οθόνη λειτουργεί κανονικά, βεβαιωθείτε ότι:</p> <ol style="list-style-type: none">1. Η θέση της οθόνης είναι σωστή. Το πρόβλημα μπορεί να προκαλείται από τα μαγνητικά πεδία που δημιουργούν άλλες συσκευές όπως μετασχηματιστές, οικιακές συσκευές, λάμπες φθορισμού ή άλλες οθόνες. Για να διαπιστώσετε αν το πρόβλημα προκαλείται από τη θέση της οθόνης:<ol style="list-style-type: none">i. Σβήστε την οθόνη. (Η μετακίνηση μιας έγχρωμης οθόνης την ώρα που είναι αναμμένη μπορεί να προκαλέσει φθορά στα χρώματα της οθόνης.)ii. Μετακινήστε την οθόνη και τις άλλες συσκευές ώστε να απέχουν μεταξύ τους τουλάχιστον 30 cm. Επίσης, βεβαιωθείτε ότι η οθόνη απέχει τουλάχιστον 8 cm από τις μονάδες δισκέτας για να αποφύγετε σφάλματα ανάγνωσης/εγγραφής στις μονάδες αυτές.iii. Ανάψτε την οθόνη.2. Η οθόνη είναι συνδεδεμένη με καλώδιο σήματος της IBM και το καλώδιο αυτό είναι σωστά συνδεδεμένο στην οθόνη και στον υπολογιστή. Καλώδια σήματος που δεν είναι της IBM μπορεί να προκαλέσουν απρόβλεπτα αποτελέσματα.3. Δεν έχετε καθορίσει μεγαλύτερη συχνότητα ανανέωσης από αυτή που υποστηρίζει η οθόνη. Οι συχνότερες ανανέωσης που υποστηρίζει η οθόνη αναφέρονται στο εγχειρίδιο που τη συνοδεύει.

Προβλήματα με την οθόνη**Ενέργεια**

Η εικόνα της οθόνης είναι ασταθής, δυσανάγνωστη, παραμορφωμένη ή τρεμοπαίζει (συνέχεια).

Σημείωση: Για μερικές οθόνες υπάρχει καλώδιο σήματος με πρόσθετη θωράκιση. Επικοινωνήστε με το μεταπωλητή της IBM ή τον εκπρόσωπο μάρκετινγκ της IBM για πληροφορίες.

Αν δεν μπορείτε να διορθώσετε το πρόβλημα, ζητήστε να επισκευαστεί ο υπολογιστής.

Η οθόνη τρεμοπαίζει.

Καθορίστε την υψηλότερη συχνότητα ανανέωσης πλήρους σάρωσης (noninterlaced refresh rate) που υποστηρίζεται από την οθόνη και τον ελεγκτή οθόνης του υπολογιστή σας.

Προσοχή: Αν χρησιμοποιήσετε ανάλυση ή ταχύτητα ανανέωσης που δεν υποστηρίζεται από την οθόνη, μπορεί να προκληθεί ζημιά στην οθόνη.

Μπορείτε να αλλάξετε τη συχνότητα ανανέωσης από το λειτουργικό σύστημα, ακολουθώντας τις οδηγίες που παρέχονται στα αρχεία Readme. Ανατρέξτε στο εγχειρίδιο του λειτουργικού συστήματος για περισσότερες πληροφορίες σχετικά με τις ρυθμίσεις της οθόνης.

Αν το πρόβλημα δεν διορθωθεί, πρέπει να επισκευαστεί η οθόνη ή ο υπολογιστής.

Η οθόνη λειτουργεί όταν εκκινείται το σύστημα αλλά σβήνει όταν ενεργοποιούνται κάποιες εφαρμογές.

Βεβαιωθείτε ότι:

1. Το καλώδιο σήματος της οθόνης είναι καλά συνδεδεμένο στην οθόνη και στην κατάλληλη υποδοχή του προσαρμογέα οθόνης. Για να εντοπίσετε την υποδοχή της οθόνης στον προσαρμογέα οθόνης που έχει εγκατασταθεί στον υπολογιστή σας, βλ. την ενότητα "Υποδοχές επιτραπέζιου μοντέλου" στη σελίδα 12 ή "Υποδοχές μοντέλου tower" στη σελίδα 13.
2. Έχουν εγκατασταθεί τα απαραίτητα προγράμματα οδήγησης (device drivers) για τις εφαρμογές.

Αν δεν μπορείτε να διορθώσετε το πρόβλημα, ζητήστε να επισκευαστεί ο υπολογιστής.

Η οθόνη λειτουργεί όταν εκκινείται το σύστημα αλλά σβήνει όταν ο υπολογιστής μείνει αδρανής για κάποιο χρονικό διάστημα.

Είναι πιθανό να έχει ενεργοποιηθεί μια από τις λειτουργίες διαχείρισης ενέργειας (Power Management). Αν έχει ενεργοποιηθεί κάποια λειτουργία διαχείρισης ενέργειας, το πρόβλημα μπορεί να λυθεί αν την απενεργοποιήσετε ή αλλάξετε τις ρυθμίσεις της (βλ. "Λειτουργίες διαχείρισης ενέργειας" στη σελίδα 60).

Αν δεν μπορείτε να διορθώσετε το πρόβλημα, ζητήστε να επισκευαστεί ο υπολογιστής.

Προβλήματα με την οθόνη	Ενέργεια
Κενή οθόνη.	Βεβαιωθείτε ότι: <ol style="list-style-type: none"> 1. Το καλώδιο ρεύματος της οθόνης είναι συνδεδεμένο στον υπολογιστή και σε μια ηλεκτρική πρίζα που λειτουργεί. 2. Η οθόνη είναι αναμμένη και έχουν ρυθμιστεί σωστά η φωτεινότητα (brightness) και η αντίθεση (contrast). 3. Το καλώδιο σήματος της οθόνης είναι καλά συνδεδεμένο στην οθόνη και στην κατάλληλη υποδοχή του προσαρμογέα οθόνης. Για να εντοπίσετε την υποδοχή σύνδεσης της οθόνης στην πλακέτα συστήματος, βλ. την ενότητα “Υποδοχές επιτραπέζιου μοντέλου” στη σελίδα 12 ή “Υποδοχές μοντέλου tower” στη σελίδα 13. <p>Αν δεν μπορείτε να διορθώσετε το πρόβλημα, ζητήστε να επισκευαστεί ο υπολογιστής.</p>
Εμφανίζεται μόνο ο δρομέας.	Επισκευάστε τον υπολογιστή.
Εμφανίζονται λανθασμένοι χαρακτήρες στην οθόνη.	Επισκευάστε τον υπολογιστή.

Γενικά προβλήματα

Γενικά προβλήματα	Ενέργεια
Ο υπολογιστής δεν ανάβει όταν πατάτε το διακόπτη λειτουργίας.	Βεβαιωθείτε ότι: <ol style="list-style-type: none"> 1. Όλα τα καλώδια είναι συνδεδεμένα καλά και στις σωστές υποδοχές. Για να εντοπίσετε τις κατάλληλες υποδοχές, βλ. την ενότητα “Υποδοχές επιτραπέζιου μοντέλου” στη σελίδα 12 ή “Υποδοχές μοντέλου tower” στη σελίδα 13. 2. Το κάλυμμα του υπολογιστή έχει τοποθετηθεί σωστά. <p>Αν δεν μπορείτε να διορθώσετε το πρόβλημα, ζητήστε να επισκευαστεί ο υπολογιστής.</p>
Προβλήματα όπως σπασμένη κλειδαριά καλύμματος ή φωτεινές ενδείξεις που δεν λειτουργούν.	Επισκευάστε τον υπολογιστή.

Περιοδικά προβλήματα

Περιοδικά προβλήματα	Ενέργεια
Ένα πρόβλημα παρουσιάζεται μόνο κατά διαστήματα και είναι δύσκολο να εντοπιστεί.	<p>Βεβαιωθείτε ότι:</p> <ol style="list-style-type: none">1. Όλα τα καλώδια είναι σωστά συνδεδεμένα στο πίσω μέρος του υπολογιστή και στις προσαρτημένες συσκευές.2. Όταν ο υπολογιστής λειτουργεί δεν είναι σκεπασμένα τα ανοίγματα εξαερισμού (πρέπει να υπάρχει ροή αέρα γύρω από τα ανοίγματα) και ο ανεμιστήρας λειτουργεί. Αν τα ανοίγματα εξαερισμού είναι σκεπασμένα ή ο ανεμιστήρας δεν λειτουργεί, ο υπολογιστής μπορεί να υπερθερμανθεί.3. Αν έχουν εγκατασταθεί συσκευές SCSI, η τελευταία εξωτερική συσκευή σε κάθε σειρά συσκευών SCSI πρέπει να τερματίζεται σωστά. (Βλ. τα εγχειρίδια των συσκευών SCSI.) <p>Αν δεν μπορείτε να διορθώσετε το πρόβλημα, ζητήστε να επισκευαστεί ο υπολογιστής.</p>

Πληκτρολόγιο, ποντίκι ή συσκευή κατάδειξης

Προβλήματα με το πληκτρολόγιο, το ποντίκι ή τη συσκευή κατάδειξης

Ενέργεια

Όλα ή ορισμένα πλήκτρα του πληκτρολογίου δεν λειτουργούν.

Βεβαιωθείτε ότι:

1. Έχετε ανάψει τον υπολογιστή και την οθόνη.
2. Το καλώδιο του πληκτρολογίου είναι σωστά συνδεδεμένο στην κατάλληλη υποδοχή του υπολογιστή. Για να εντοπίσετε την υποδοχή σύνδεσης του πληκτρολογίου, βλ. την ενότητα “Υποδοχές επιτραπέζιου μοντέλου” στη σελίδα 12 ή “Υποδοχές μοντέλου tower” στη σελίδα 13.

Αν δεν μπορείτε να διορθώσετε το πρόβλημα, ζητήστε να επισκευαστεί ο υπολογιστής.

Το ποντίκι ή η συσκευή κατάδειξης δεν λειτουργεί.

Βεβαιωθείτε ότι:

1. Το καλώδιο του ποντικιού ή της συσκευής κατάδειξης είναι σωστά συνδεδεμένο στην κατάλληλη υποδοχή του υπολογιστή. Ανάλογα με τον τύπο του ποντικιού που χρησιμοποιείτε, θα πρέπει να το συνδέσετε είτε στην υποδοχή του ποντικιού είτε στη σειριακή θύρα. Για να εντοπίσετε την υποδοχή σύνδεσης του ποντικιού ή τη σειριακή θύρα, βλ. την ενότητα “Υποδοχές επιτραπέζιου μοντέλου” στη σελίδα 12 ή “Υποδοχές μοντέλου tower” στη σελίδα 13.
2. Το ποντίκι είναι καθαρό. Βλ. “Ποντίκι” στη σελίδα 39.
3. Έχουν εγκατασταθεί σωστά τα προγράμματα οδήγησης (device drivers) για το ποντίκι.

Αν δεν μπορείτε να διορθώσετε το πρόβλημα, ζητήστε να επισκευαστεί ο υπολογιστής και η συσκευή.

Προβλήματα μνήμης

Προβλήματα μνήμης	Ενέργεια
Το μέγεθος της μνήμης που εμφανίζεται είναι λιγότερο από αυτό που έχετε εγκαταστήσει.	<p>Το μέγεθος της διαθέσιμης μνήμης που εμφανίζεται μπορεί να είναι λίγο μικρότερο από το αναμενόμενο επειδή η λειτουργία σκίασης (shadowing) του BIOS δεσμεύει ένα μικρό τμήμα της μνήμης RAM, ενώ το ACPI και το USB μπορεί να δεσμεύουν έως 1 MB.</p> <p>Βεβαιωθείτε ότι:</p> <ol style="list-style-type: none">1. Έχετε εγκαταστήσει σωστού τύπου DIMM για τον υπολογιστή σας. Βλ. την ενότητα “Εργασίες με τη μνήμη” στη σελίδα 85 για οδηγίες σχετικά με την προσθήκη μονάδων μνήμης DIMM.2. Οι μονάδες DIMM έχουν εγκατασταθεί σωστά και είναι τοποθετημένες καλά στις υποδοχές τους.3. Αν προσθέσατε ή αφαιρέσατε μνήμη, βεβαιωθείτε ότι έχετε αποθηκεύσει τις νέες ρυθμίσεις στο πρόγραμμα Configuration/Setup Utility. <p>Αν το πρόβλημα εξακολουθεί να παρουσιάζεται, εκτελέστε τον έλεγχο μνήμης του διαγνωστικού προγράμματος που παρέχεται με τον υπολογιστή σας. (Βλ. “Πρόγραμμα IBM Enhanced Diagnostics” στη σελίδα 139 για περισσότερες πληροφορίες.) Το σύστημα μπορεί να έχει εντοπίσει μια ελαττωματική μονάδα DIMM και να έχει κάνει αυτόματη ανακατανομή της μνήμης για να συνεχιστεί η λειτουργία του υπολογιστή.</p> <p>Αν δεν μπορείτε να διορθώσετε το πρόβλημα, ζητήστε να επισκευαστεί ο υπολογιστής.</p>

Προβλήματα με προαιρετικές συσκευές

Προβλήματα με προαιρετικές συσκευές	Ενέργεια
Μια προαιρετική συσκευή της IBM που μόλις εγκαταστάθηκε δεν λειτουργεί.	<p>Βεβαιωθείτε ότι:</p> <ol style="list-style-type: none">1. Η προαιρετική συσκευή είναι συμβατή με τον υπολογιστή σας.2. Ακολουθήσατε τις οδηγίες εγκατάστασης που παρέχονται με την προαιρετική συσκευή και τις οδηγίες στο Κεφάλαιο 5, "Εγκατάσταση προαιρετικών εξαρτημάτων" στη σελίδα 69.3. Όλα τα αρχεία της προαιρετικής συσκευής (αν υπάρχουν) έχουν εγκατασταθεί σωστά. Βλ. "Εγκατάσταση αρχείων από δισκέτες προαιρετικών συσκευών" στη σελίδα 142 για πληροφορίες σχετικά με την εγκατάσταση αρχείων για προαιρετικές συσκευές.4. Δεν έχετε κατά λάθος αποσυνδέσει άλλες προαιρετικές συσκευές ή καλώδια.5. Αν η προαιρετική συσκευή είναι προσαρμογέας, βεβαιωθείτε ότι υπάρχουν αρκετοί πόροι συστήματος για τη σωστή λειτουργία του. Εξετάστε το εγχειρίδιο του προσαρμογέα (καθώς και τα εγχειρίδια των άλλων εγκατεστημένων προσαρμογέων) για τους πόρους που είναι απαραίτητοι για τη λειτουργία του κάθε προσαρμογέα.6. Έχετε ενημερώσει τις ρυθμίσεις στο πρόγραμμα Configuration/Setup Utility, αν αυτό είναι απαραίτητο, και δεν υπάρχουν διενέξεις για τη χρήση πόρων. Για περισσότερες πληροφορίες, βλ. Κεφάλαιο 4, "Χρήση του προγράμματος Configuration/Setup Utility" στη σελίδα 43.) <p>Αν το πρόβλημα εξακολουθεί να παρουσιάζεται, εκτελέστε τα διαγνωστικά προγράμματα. (Βλ. "Πρόγραμμα IBM Enhanced Diagnostics" στη σελίδα 139 για πληροφορίες σχετικά με τα διαγνωστικά προγράμματα που παρέχονται με τον υπολογιστή σας.)</p> <p>Αν δεν μπορείτε να διορθώσετε το πρόβλημα, ζητήστε να επισκευαστεί ο υπολογιστής και η προαιρετική συσκευή.</p>

Προβλήματα με προαιρετικές συσκευές	Ενέργεια
Μια προαιρετική συσκευή της IBM που λειτουργούσε δεν λειτουργεί πλέον.	<p>Βεβαιωθείτε ότι τα εξαρτήματα και τα καλώδια της προαιρετικής συσκευής είναι καλά συνδεδεμένα.</p> <p>Αν η προαιρετική συσκευή έχει δικές της οδηγίες δοκιμής, χρησιμοποιήστε αυτές τις οδηγίες για να ελέγξετε τη συσκευή.</p> <p>Αν η προαιρετική συσκευή είναι συσκευή SCSI, βεβαιωθείτε ότι:</p> <ol style="list-style-type: none"> 1. Τα καλώδια όλων των εξωτερικών συσκευών SCSI είναι σωστά συνδεδεμένα. 2. Η τελευταία συσκευή σε κάθε σειρά συσκευών SCSI ή το άκρο του καλωδίου SCSI, τερματίζεται σωστά. 3. Όλες οι εξωτερικές συσκευές SCSI είναι αναμμένες. Οι εξωτερικές συσκευές SCSI πρέπει να είναι αναμμένες πριν ανάψετε τον υπολογιστή. <p>Για περισσότερες πληροφορίες, ανατρέξτε στο εγχειρίδιο που συνοδεύει τη συσκευή SCSI.</p> <p>Αν δεν μπορείτε να διορθώσετε το πρόβλημα, ζητήστε να επισκευαστεί ο υπολογιστής.</p>

Προβλήματα με την παράλληλη θύρα

Προβλήματα με την παράλληλη θύρα	Ενέργεια
Δεν είναι δυνατή η πρόσβαση στην παράλληλη θύρα.	<p>Βεβαιωθείτε ότι:</p> <ol style="list-style-type: none"> 1. Κάθε θύρα αντιστοιχεί σε διαφορετική διεύθυνση. Για πληροφορίες σχετικά με τον καθορισμό μιας νέας διεύθυνσης θύρας, βλ. Κεφάλαιο 4, "Χρήση του προγράμματος Configuration/Setup Utility" στη σελίδα 43 2. Ο προσαρμογέας της παράλληλης θύρας, αν έχετε εγκαταστήσει έναν, έχει εγκατασταθεί σωστά και έχει σωστή επαφή. Βλ. Κεφάλαιο 5, "Εγκατάσταση προαιρετικών εξαρτημάτων" στη σελίδα 69 για οδηγίες σχετικά με την προσθήκη προσαρμογέων. <p>Αν δεν μπορείτε να διορθώσετε το πρόβλημα, ζητήστε να επισκευαστεί ο υπολογιστής.</p>

Προβλήματα με τη σειριακή θύρα

Προβλήματα με τη σειριακή θύρα

Ενέργεια

Δεν είναι δυνατή η πρόσβαση στη σειριακή θύρα.

Βεβαιωθείτε ότι:

1. Κάθε θύρα αντιστοιχεί σε διαφορετική διεύθυνση. Για πληροφορίες σχετικά με τον καθορισμό μιας νέας διεύθυνσης θύρας, βλ. Κεφάλαιο 4, “Χρήση του προγράμματος Configuration/Setup Utility” στη σελίδα 43
2. Ο προσαρμογέας της σειριακής θύρας, αν έχετε εγκαταστήσει έναν, έχει εγκατασταθεί σωστά και έχει σωστή επαφή. Βλ. Κεφάλαιο 5, “Εγκατάσταση προαιρετικών εξαρτημάτων” στη σελίδα 69 για οδηγίες σχετικά με την προσθήκη προσαρμογέων.

Αν δεν μπορείτε να διορθώσετε το πρόβλημα, ζητήστε να επισκευαστεί ο υπολογιστής.

Προβλήματα με τον εκτυπωτή

Προβλήματα με τον εκτυπωτή	Ενέργεια
Ο εκτυπωτής δεν λειτουργεί.	<p>Βεβαιωθείτε ότι:</p> <ol style="list-style-type: none">1. Ο εκτυπωτής είναι αναμμένος και έτοιμος για χρήση (online).2. Το καλώδιο σήματος του εκτυπωτή είναι καλά συνδεδεμένο στην κατάλληλη παράλληλη ή σειριακή θύρα ή στην κατάλληλη θύρα USB του υπολογιστή. (Βλ. την ενότητα “Υποδοχές επιτραπέζιου μοντέλου” στη σελίδα 12 ή “Υποδοχές μοντέλου tower” στη σελίδα 13 για τη θέση της παράλληλης θύρας, των σειριακών θυρών και των θυρών USB.) <p>Σημείωση: Καλώδια σήματος που δεν είναι της IBM μπορεί να προκαλέσουν απρόβλεπτα αποτελέσματα.</p> <ol style="list-style-type: none">3. Έχετε ορίσει σωστά τη θύρα του εκτυπωτή στο λειτουργικό σύστημα ή στην εφαρμογή.4. Έχετε ορίσει σωστά τη θύρα του εκτυπωτή στο πρόγραμμα Configuration/Setup Utility. Για περισσότερες πληροφορίες, βλ. Κεφάλαιο 4, “Χρήση του προγράμματος Configuration/Setup Utility” στη σελίδα 43.5. Αν το πρόβλημα εξακολουθεί να παρουσιάζεται, εκτελέστε τις διαδικασίες δοκιμής που περιγράφονται στο εγχειρίδιο του εκτυπωτή. <p>Αν δεν μπορείτε να διορθώσετε το πρόβλημα, ζητήστε να επισκευαστεί ο υπολογιστής.</p>

Προβλήματα με το λογισμικό

Προβλήματα με το λογισμικό	Ενέργεια
Λειτουργεί σωστά το πρόγραμμα λογισμικού;	<p>Για να διαπιστώσετε αν τα προβλήματα προκαλούνται από προγράμματα που έχετε εγκαταστήσει, βεβαιωθείτε ότι:</p> <ol style="list-style-type: none">1. Ο υπολογιστής σας διαθέτει την ελάχιστη μνήμη που απαιτείται για τη χρήση του λογισμικού. Ανατρέξτε στις πληροφορίες που παρέχονται με το λογισμικό για να εξακριβώσετε πόση μνήμη απαιτείται. <p>Σημείωση: Αν έχετε μόλις εγκαταστήσει μνήμη ή έναν προσαρμογέα, μπορεί να έχει προκύψει κάποια ασυμφωνία σχετικά με τη χρήση διευθύνσεων μνήμης.</p> <ol style="list-style-type: none">2. Το λογισμικό είναι συμβατό με τον υπολογιστή σας.3. Τα άλλα προγράμματα λειτουργούν σωστά στον υπολογιστή σας.4. Το λογισμικό που χρησιμοποιείτε λειτουργεί σωστά σε έναν άλλο υπολογιστή. <p>Αν εμφανίστηκαν μηνύματα σφάλματος κατά τη χρήση του προγράμματος, ανατρέξτε στο εγχειρίδιο του προγράμματος για την περιγραφή των μηνυμάτων και τους τρόπους επίλυσης του προβλήματος.</p> <p>Αν δεν μπορείτε να διορθώσετε το πρόβλημα, ζητήστε να επισκευαστεί ο υπολογιστής.</p>

Προβλήματα με τις θύρες USB

Προβλήματα με τις θύρες USB	Ενέργεια
Δεν είναι δυνατή η πρόσβαση στις θύρες USB.	<p>Βεβαιωθείτε ότι η συσκευή USB έχει εγκατασταθεί σωστά και είναι σωστά συνδεδεμένη.</p> <p>Αν δεν μπορείτε να διορθώσετε το πρόβλημα, ζητήστε να επισκευαστεί ο υπολογιστής.</p>

Πρόγραμμα IBM Enhanced Diagnostics

Το πρόγραμμα IBM Enhanced Diagnostics βρίσκεται στα εξής μέσα:

- Στο CD *Product Recovery (Αποκατάσταση προϊόντος)* που παρέχεται με τους υπολογιστές που διαθέτουν προεγκατεστημένο λογισμικό.
- Στο CD *Device Drivers and IBM Enhanced Diagnostics* που παρέχεται με τους υπολογιστές που δεν διαθέτουν προεγκατεστημένο λογισμικό.
- Στη δισκέτα *IBM Enhanced Diagnostics* (εφόσον την έχετε δημιουργήσει).

Μπορείτε να δημιουργήσετε μια δισκέτα *IBM Enhanced Diagnostics* από:

- Το CD *Product Recovery (Αποκατάσταση προϊόντος)*.
- Το CD *Device Drivers and IBM Enhanced Diagnostics*.
- Το World Wide Web (<http://www.ibm.com/pc/support>), μεταφορτώνοντας την εικόνα της δισκέτας.

Αυτά τα διαγνωστικά προγράμματα εκτελούνται ανεξάρτητα από το λειτουργικό σύστημα και σας βοηθούν να διαχωρίσετε τον υλικό εξοπλισμό του υπολογιστή σας από το λογισμικό που έχει εγκατασταθεί στο σκληρό δίσκο σας. Χρησιμοποιήστε το πρόγραμμα IBM Enhanced Diagnostics για να εντοπίσετε και να διαγνώσετε προβλήματα στον υλικό εξοπλισμό.

Για να ενεργοποιήσετε το πρόγραμμα IBM Enhanced Diagnostics από το CD *Product Recovery (Αποκατάσταση προϊόντος)* ή το CD *Device Drivers and IBM Enhanced Diagnostics*, μπορεί να χρειαστεί να αλλάξετε την πρωτεύουσα σειρά εκκίνησης μονάδων.

Για να χρησιμοποιηθεί η μονάδα CD-ROM ως πρώτη συσκευή εκκίνησης, κάντε τα ακόλουθα:

1. Τερματίστε το λειτουργικό σύστημα και κλείστε τον υπολογιστή σας.
2. Ανάψτε τον υπολογιστή σας.
3. Όταν εμφανιστεί το μήνυμα *Press F1 For Configuration/Setup*, πατήστε το πλήκτρο F1.
4. Όταν εμφανιστεί το μενού του προγράμματος *Configuration/Setup Utility*, επιλέξτε **Start Options**.
5. Επιλέξτε **Startup Sequence** και πατήστε Enter.
6. Από το μενού *Primary Startup Sequence*, επιλέξτε **First Startup Device**.
7. Σημειώστε τη συσκευή που είναι επιλεγμένη ως πρώτη μονάδα εκκίνησης (*First Startup Device*). Θα πρέπει να επαναφέρετε αυτή τη

ρύθμιση αφού ολοκληρώσετε την εκτέλεση του διαγνωστικού προγράμματος.

8. Επιλέξτε ως πρώτη μονάδα εκκίνησης τη μονάδα **CD-ROM**.
9. Πατήστε δύο φορές το πλήκτρο Esc για να επιστρέψετε στο μενού του προγράμματος Configuration/Setup Utility.
10. Επιλέξτε **Save Settings**.
11. Σβήστε τον υπολογιστή.

Για να εκτελέσετε το πρόγραμμα από το CD *Product Recovery* (Αποκατάσταση προϊόντος):

1. Τοποθετήστε το CD *Product Recovery* (Αποκατάσταση προϊόντος) στη μονάδα CD-ROM και ανάψτε τον υπολογιστή.
2. Εμφανίζεται το κύριο μενού του προγράμματος.
3. Επιλέξτε **System Utilities**.
4. Στο μενού System Utilities, επιλέξτε **Run Diagnostics**. Ενεργοποιείται το πρόγραμμα IBM Enhanced Diagnostics.
5. Όταν ολοκληρώσετε την εργασία σας με το διαγνωστικό πρόγραμμα, αφαιρέστε το CD από τη μονάδα CD-ROM και σβήστε τον υπολογιστή.
6. Αν αλλάξατε την πρωτεύουσα σειρά εκκίνησης, επαναφέρετε τις αρχικές ρυθμίσεις.

Για να εκτελέσετε το πρόγραμμα από το CD *Device Drivers and IBM Enhanced Diagnostics*:

1. Τοποθετήστε το CD *Device Drivers and IBM Enhanced Diagnostics* στη μονάδα CD-ROM και ανάψτε τον υπολογιστή.
2. Εμφανίζεται ένα μενού που περιέχει μια επιλογή εκτέλεσης του προγράμματος IBM Enhanced Diagnostics.
3. Επιλέξτε **Run IBM Enhanced Diagnostics** για να ενεργοποιηθεί το πρόγραμμα IBM Enhanced Diagnostics.
4. Όταν ολοκληρώσετε την εργασία σας με το διαγνωστικό πρόγραμμα, αφαιρέστε το CD από τη μονάδα CD-ROM και σβήστε τον υπολογιστή.
5. Αν αλλάξατε τη σειρά εκκίνησης, επαναφέρετε τις αρχικές ρυθμίσεις.

Για να μεταφορτώσετε την πιο πρόσφατη έκδοση του προγράμματος IBM Enhanced Diagnostics από την αντίστοιχη ιστοσελίδα της IBM στο Internet και να δημιουργήσετε μια δισκέτα IBM Enhanced Diagnostics:

1. Μεταβείτε στη διεύθυνση <http://www.ibm.com/pc/support/> στο Internet.
2. Στο πεδίο **Quick Path**, καταχωρήστε τον τύπο και τον αριθμό μοντέλου του υπολογιστή σας και πατήστε το κουμπί **Go**.

3. Επιλέξτε **Downloadable files**.
4. Επιλέξτε **Diagnostics**.
5. Επιλέξτε τη διασύνδεση του αρχείου στην ενότητα **Downloadable files – Diagnostics** στο κάτω μέρος της σελίδας.
6. Επιλέξτε τη διασύνδεση του εκτελέσιμου αρχείου στην ενότητα **File Details** για να μεταφορτώσετε το αρχείο στο σκληρό δίσκο σας.
7. Από μια γραμμή εντολών του DOS, μεταβείτε στον κατάλογο όπου μεταφορτώσατε το αρχείο.
8. Τοποθετήστε μια κενή δισκέτα υψηλής χωρητικότητας στη μονάδα δισκέτας.
9. Πληκτρολογήστε τα εξής και πατήστε Enter: *όνομα–αρχείου a*: όπου *όνομα–αρχείου* είναι το όνομα του αρχείου που μεταφορτώσατε από το Web.

Για να δημιουργήσετε μια δισκέτα IBM Enhanced Diagnostics από το CD *Product Recovery (Αποκατάσταση προϊόντος)*:

1. Αν το πρόγραμμα Access IBM δεν είναι ενεργό, πατήστε το κουμπί **Έναρξη (Start)** των Windows και επιλέξτε **Access IBM**.
2. Στο Access IBM, επιλέξτε **Start up**.
3. Από το μενού που θα εμφανιστεί, επιλέξτε **Create a diagnostic diskette** και ακολουθήστε τις οδηγίες που εμφανίζονται στην οθόνη.

Το αρχείο που μεταφορτώσατε θα αποσυμπιεστεί αυτόματα και θα αντιγραφεί στη δισκέτα. Όταν ολοκληρωθεί η αντιγραφή, θα έχετε μια εκκινήσιμη δισκέτα *IBM Enhanced Diagnostics*.

Για να ενεργοποιήσετε το πρόγραμμα IBM Enhanced Diagnostics από τη δισκέτα:

1. Τερματίστε το λειτουργικό σύστημα και σβήστε τον υπολογιστή.
2. Τοποθετήστε τη δισκέτα *IBM Enhanced Diagnostics* στη μονάδα δισκέτας.
3. Ανάψτε τον υπολογιστή σας.
4. Ακολουθήστε τις οδηγίες που εμφανίζονται στην οθόνη. Για βοήθεια, πατήστε F1.

Άλλα διαγνωστικά προγράμματα στο CD Software Selections

Το CD *Software Selections* που παρέχεται με τον υπολογιστή σας περιέχει επίσης διαγνωστικά προγράμματα που έχουν σχεδιαστεί ειδικά για συγκεκριμένα λειτουργικά συστήματα (Windows 95, Windows 98 και Windows NT). Επειδή αυτά τα προγράμματα λειτουργούν με το λειτουργικό σύστημα, δεν ελέγχουν μόνο τον υλικό εξοπλισμό αλλά και ορισμένα τμήματα του λογισμικού που έχει εγκατασταθεί στον υπολογιστή σας. Είναι ιδιαίτερα χρήσιμα για τον εντοπισμό προβλημάτων που σχετίζονται με το λειτουργικό σύστημα και τα προγράμματα οδήγησης συσκευών.

Αποκατάσταση μετά από αποτυχία ενημέρωσης των προγραμμάτων POST/BIOS

Αν η παροχή ηλεκτρικού ρεύματος διακοπεί κατά την ενημέρωση POST/BIOS, ο υπολογιστής σας μπορεί να μην επανεκκινηθεί σωστά. Αν συμβεί αυτό, ακολουθήστε την ίδια διαδικασία που χρησιμοποιείτε για τη διαγραφή ενός κωδικού πρόσβασης που χάθηκε ή ξεχάστηκε. Βλ. “Διαγραφή κωδικού πρόσβασης που έχει χαθεί ή ξεχαστεί” στη σελίδα 52.

Εγκατάσταση αρχείων από δισκέτες προαιρετικών συσκευών

Μια προαιρετική συσκευή ή προσαρμογέας μπορεί να συνοδεύεται από μια δισκέτα. Οι δισκέτες που παρέχονται με τις προαιρετικές συσκευές συνήθως περιέχουν αρχεία που χρειάζεται το σύστημα για την αναγνώριση και τη χρήση των συσκευών αυτών. Αν δεν εγκαταστήσετε τα απαραίτητα αρχεία, η νέα συσκευή ή ο νέος προσαρμογέας μπορεί να προκαλεί την εμφάνιση μηνυμάτων σφάλματος.

Αν η προαιρετική συσκευή ή ο προσαρμογέας συνοδεύεται από δισκέτα, μπορεί να χρειάζεται να εγκαταστήσετε ορισμένα αρχεία ρυθμίσεων (.CFG) ή διαγνωστικά αρχεία (.EXE ή .COM) από τη δισκέτα στο σκληρό δίσκο σας. Ανατρέξτε στο εγχειρίδιο της προαιρετικής συσκευής για να πληροφορηθείτε αν χρειάζεται να εγκαταστήσετε αρχεία.

Αντικατάσταση της μπαταρίας

Ένα ειδικό τμήμα της μνήμης του υπολογιστή σας διατηρεί την ημερομηνία, την ώρα και τις ρυθμίσεις των ενσωματωμένων συσκευών, όπως των σειριακών και παράλληλων θυρών. Υπάρχει μια μπαταρία που διατηρεί αυτές τις πληροφορίες όταν σβήσετε τον υπολογιστή σας.

Η μπαταρία δεν χρειάζεται φόρτιση ή συντήρηση κατά τη διάρκεια της ζωής της. Όμως, καμία μπαταρία δεν κρατάει για πάντα. Αν πέσει η τάση της μπαταρίας, η ημερομηνία, η ώρα και οι πληροφορίες ρύθμισης (συμπεριλαμβανομένων των κωδικών πρόσβασης) χάνονται. Εμφανίζεται ένα μήνυμα σφάλματος όταν ανάψετε τον υπολογιστή.

Βλ. την ενότητα “Σημείωση σχετικά με τη μπαταρία λιθίου” στη σελίδα xi για πληροφορίες σχετικά με την αντικατάσταση της μπαταρίας και τη διάθεσή της στα απορρίμματα.

Αν αντικαταστήσετε την αρχική μπαταρία λιθίου με μπαταρία βαρέων μετάλλων ή μπαταρία που περιέχει τμήματα από βαρέα μέταλλα, έχετε υπόψη το ακόλουθο περιβαλλοντικό ζήτημα. Οι μπαταρίες και οι συσσωρευτές που περιέχουν βαρέα μέταλλα δεν πρέπει να απορρίπτονται μαζί με τα συνήθη οικιακά απορρίμματα. Επιστρέφονται χωρίς χρέωση στον κατασκευαστή, διανομέα ή εκπρόσωπο, ώστε να ανακυκλωθούν ή να απορριφθούν με τον κατάλληλο τρόπο.

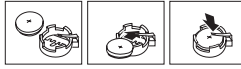
Για περισσότερες πληροφορίες σχετικά με τη διάθεση της μπαταρίας στα απορρίμματα, καλέστε την IBM στο τηλέφωνο 1–800–IBM–4333 (1–800–426–4333) στις Η.Π.Α. Στις άλλες τις χώρες, επικοινωνήστε με το μεταπωλητή της IBM ή τον εκπρόσωπο μάρκετινγκ της IBM.

Για να αντικαταστήσετε τη μπαταρία:

1. Σβήστε τον υπολογιστή και όλες τις συνδεδεμένες συσκευές.
2. Αποσυνδέστε το καλώδιο ρεύματος και αφαιρέστε το κάλυμμα. Βλ. “Αφαίρεση του καλύμματος — επιτραπέζιο μοντέλο” στη σελίδα 72 ή “Αφαίρεση του καλύμματος — μοντέλο tower” στη σελίδα 76.
3. Εντοπίστε τη μπαταρία. Εξετάστε την ετικέτα με το διάγραμμα της πλακέτας συστήματος στο εσωτερικό του υπολογιστή σας ή ανατρέξτε στην ενότητα “Αναγνώριση τμημάτων της πλακέτας συστήματος” στη σελίδα 83.
4. Αν είναι απαραίτητο, αφαιρέστε προσαρμογείς που σας εμποδίζουν να φτάσετε τη μπαταρία. Βλ. την ενότητα “Εγκατάσταση προσαρμογέων — επιτραπέζιο μοντέλο” στη σελίδα 89 ή “Εγκατάσταση προσαρμογέων — μοντέλο tower” στη σελίδα 91 για περισσότερες πληροφορίες.
5. Αφαιρέστε την παλιά μπαταρία.



6. Εγκαταστήστε τη νέα μπαταρία.



7. Τοποθετήστε στη θέση τους όσους προσαρμογείς αφαιρέσατε. Βλ. την ενότητα “Εγκατάσταση προσαρμογών — επιτραπέζιο μοντέλο” στη σελίδα 89 ή “Εγκατάσταση προσαρμογών — μοντέλο tower” στη σελίδα 91 για οδηγίες σχετικά με την αντικατάσταση προσαρμογών.

8. Τοποθετήστε το κάλυμμα και συνδέστε το καλώδιο ρεύματος.

Σημείωση: Αφού αντικαταστήσετε τη μπαταρία, την πρώτη φορά που θα εκκινήσετε τον υπολογιστή μπορεί να εμφανιστεί ένα μήνυμα σφάλματος. Αυτή είναι κανονική λειτουργία.

9. Ανάψτε τον υπολογιστή και όλες τις συνδεδεμένες συσκευές.

10. Χρησιμοποιήστε το πρόγραμμα Configuration/Setup Utility για να ορίσετε ξανά την ημερομηνία και την ώρα και τους κωδικούς πρόσβασης, αν υπήρχαν.

11. Διαθέστε τη μπαταρία στα απορρίμματα σύμφωνα με τις τοπικές διατάξεις ή κανονισμούς.

Κεφάλαιο 7. Βοήθεια, υπηρεσίες και πληροφορίες

Αν χρειαστείτε βοήθεια, υπηρεσίες, τεχνική υποστήριξη ή απλά περισσότερες πληροφορίες για τα προϊόντα της IBM, θα βρείτε μια μεγάλη ποικιλία πηγών που μπορούν να σας βοηθήσουν.

Για παράδειγμα, η IBM διατηρεί σελίδες στο World Wide Web όπου μπορείτε να βρείτε πληροφορίες σχετικά με προϊόντα και υπηρεσίες της IBM, να πληροφορηθείτε τις τελευταίες εξελίξεις στην τεχνολογία και να μεταφορτώσετε προγράμματα οδήγησης και αναβαθμίσεις. Μερικές από αυτές τις σελίδες είναι:

http://www.ibm.com	Κύρια σελίδα της IBM
http://www.ibm.com/pc	IBM Personal Computing
http://www.ibm.com/pc/support	IBM Personal Computing Support
http://www.ibm.com/pc/us/ibmpc	IBM Commercial Desktop PCs (U.S.)
http://www.ibm.com/pc/us/intellistation	IBM IntelliStation Workstations (U.S.)
http://www.ibm.com/pc/us/accessories	Options by IBM (U.S.)
http://www.ibm.com/pc/us/netfinity	IBM Netfinity Servers (U.S.)

Από τις σελίδες αυτές μπορείτε να επιλέξετε το site που αφορά τη χώρα σας.

Μπορείτε επίσης να λάβετε βοήθεια από πίνακες ανακοινώσεων (bulletin boards) και ηλεκτρονικές υπηρεσίες, καθώς και μέσω fax και τηλεφώνου. Η ενότητα αυτή παρέχει πληροφορίες σχετικά με αυτές τις πηγές.

Οι διαθέσιμες υπηρεσίες και οι αριθμοί τηλεφώνου μπορεί να αλλάξουν χωρίς ειδοποίηση.

Υπηρεσίες υποστήριξης

Με την αρχική αγορά ενός προϊόντος υλικού εξοπλισμού (hardware) της IBM, αποκτάτε πρόσβαση σε μια εκτενή κάλυψη υποστήριξης. Κατά τη διάρκεια της περιόδου ισχύος της εγγύησης του προϊόντος IBM που αγοράσατε, μπορείτε να καλέσετε το κέντρο βοήθειας IBM Personal Computer HelpCenter για υποστήριξη που καλύπτεται από τους όρους της Δήλωσης Περιορισμένης Εγγύησης της IBM. Βλ. “Βοήθεια μέσω τηλεφώνου” στη σελίδα 150 για τους αριθμούς τηλεφώνου του HelpCenter.

Οι ακόλουθες υπηρεσίες είναι διαθέσιμες κατά τη διάρκεια της περιόδου ισχύος της εγγύησης:

- Εντοπισμός προβλημάτων: Εκπαιδευμένο προσωπικό είναι έτοιμο να σας βοηθήσει να διαπιστώσετε αν υπάρχει πρόβλημα με τον υλικό εξοπλισμό και να αποφασίσετε τις ενέργειες στις οποίες θα πρέπει να προβείτε για να διορθώσετε το πρόβλημα.
- Επίσκεψη υλικού εξοπλισμού IBM – Αν διαπιστωθεί ότι το πρόβλημα οφείλεται σε υλικό εξοπλισμό της IBM που καλύπτεται από εγγύηση, εκπαιδευμένο προσωπικό υπηρεσιών είναι έτοιμο να σας παράσχει τις κατάλληλες υπηρεσίες.
- Διαχείριση μηχανικών μεταβολών – Σε ορισμένες περιπτώσεις, μπορεί να απαιτούνται αλλαγές μετά την πώληση του προϊόντος. Η IBM ή ο μεταπωλητής από τον οποίο αγοράσατε το προϊόν, αν έχει τη σχετική εξουσιοδότηση από την IBM, θα προβεί στις κατάλληλες για τον υλικό εξοπλισμό σας μηχανικές μεταβολές (Engineering Changes).

Κρατήστε την απόδειξη αγοράς ώστε να μπορείτε να λάβετε υπηρεσίες εγγύησης.

Όταν καλείτε, παρακαλούμε να έχετε πρόχειρες τις ακόλουθες πληροφορίες:

- Τύπος και μοντέλο μηχανής
- Αριθμοί σειράς των προϊόντων υλικού εξοπλισμού της IBM
- Περιγραφή του προβλήματος
- Ακριβής διατύπωση των μηνυμάτων σφαλμάτων
- Πληροφορίες σχετικά με τη σύνθεση υλικού εξοπλισμού και λογισμικού

Αν είναι δυνατό, συνιστάται να είστε στον υπολογιστή σας όταν καλείτε.

Δεν καλύπτονται τα εξής:

- Αντικατάσταση ή χρήση εξαρτημάτων μη-IBM ή εξαρτημάτων IBM που δεν καλύπτονται από εγγύηση

Σημείωση: Όλα τα καλυπτόμενα από εγγύηση εξαρτήματα έχουν έναν επταψήφιο προσδιοριστικό αριθμό, της μορφής IBM FRU XXXXXXXX.

- Προσδιορισμός της αιτίας προβλημάτων λογισμικού
- Ρύθμιση του BIOS ως τμήμα μιας εγκατάστασης ή αναβάθμισης
- Αλλαγές, τροποποιήσεις ή αναβαθμίσεις προγραμμάτων οδήγησης συσκευών
- Εγκατάσταση και συντήρηση λειτουργικών συστημάτων δικτύων (NOS)
- Εγκατάσταση και συντήρηση προγραμμάτων εφαρμογών

Για μια πλήρη περιγραφή των όρων της εγγύησης, ανατρέξτε στην εγγύηση υλικού εξοπλισμού της IBM.

Πριν καλέσετε για παροχή υπηρεσιών

Πολλά προβλήματα μπορούν να επιλυθούν χωρίς εξωτερική βοήθεια, με αξιοποίηση της ηλεκτρονικής βοήθειας ή της ηλεκτρονικής ή έντυπης τεκμηρίωσης που συνοδεύει τον υπολογιστή ή το λογισμικό σας. Επίσης, διαβάστε οποιοδήποτε αρχείο Readme που περιλαμβάνει το λογισμικό σας.

Οι περισσότεροι υπολογιστές και τα περισσότερα λειτουργικά συστήματα και προγράμματα εφαρμογών συνοδεύονται από εγχειρίδια που περιέχουν διαδικασίες επίλυσης σφαλμάτων και επεξηγήσεις των μηνυμάτων σφαλμάτων. Τα εγχειρίδια που συνοδεύουν τον υπολογιστή σας περιέχουν επίσης πληροφορίες σχετικά με τους διαγνωστικούς ελέγχους που μπορείτε να εκτελέσετε.

Αν εμφανιστεί ένα μήνυμα σφάλματος POST κατά την εκκίνηση του υπολογιστή, ανατρέξτε στους πίνακες σφαλμάτων POST στο εγχειρίδιο του υπολογιστή σας. Αν δεν εμφανιστεί μήνυμα σφάλματος POST αλλά υποψιάζεστε ότι υπάρχει πρόβλημα με τον υλικό εξοπλισμό, ανατρέξτε στις πληροφορίες επίλυσης προβλημάτων στο εγχειρίδιο που συνοδεύει τον υλικό εξοπλισμό, ή εκτελέστε τους διαγνωστικούς ελέγχους.

Αν υποψιάζεστε ότι υπάρχει πρόβλημα με το λογισμικό, ανατρέξτε στα εγχειρίδια (και στα αρχεία Readme) του λειτουργικού συστήματος ή της εφαρμογής.

Υπηρεσίες και υποστήριξη πελατών

Η αγορά ενός προϊόντος υλικού εξοπλισμού IBM PC σας παρέχει το δικαίωμα να λαμβάνετε ένα βασικό επίπεδο βοήθειας και υποστήριξης κατά τη διάρκεια της περιόδου ισχύος της εγγύησης. Αν χρειάζεστε επιπλέον υποστήριξη και υπηρεσίες, υπάρχει μια ευρεία ποικιλία υπηρεσιών που μπορείτε να αγοράσετε και οι οποίες καλύπτουν σχεδόν κάθε ανάγκη.

Χρήση του World Wide Web

Στο World Wide Web, το site IBM Personal Computing έχει τρέχουσες πληροφορίες σχετικά με τα προϊόντα προσωπικών υπολογιστών της IBM και τη διαθέσιμη υποστήριξη. Η διεύθυνση της αρχικής σελίδας του site IBM Personal Computing είναι:

<http://www.ibm.com/pc>

Μπορείτε να βρείτε πληροφορίες σχετικά με την υποστήριξη προϊόντων IBM, συμπεριλαμβανομένων των υποστηριζόμενων επιλογών, στη σελίδα IBM Personal Computing Support στη διεύθυνση:

<http://www.ibm.com/pc/support>

Αν επιλέξετε Profile από τη σελίδα αυτή, μπορείτε να δημιουργήσετε μια προσαρμοσμένη σελίδα υποστήριξης ειδικά για τον υλικό εξοπλισμό σας, η οποία θα περιλαμβάνει συχνές ερωτήσεις και απαντήσεις (Frequently Asked Questions), πληροφορίες σχετικά με τα εξαρτήματα (Parts Information), τεχνικές υποδείξεις και πληροφορίες (Technical Hints and Tips) και μεταφορτώσιμα αρχεία (Downloadable Files). Έτσι όλες οι πληροφορίες που χρειάζεστε θα βρίσκονται συγκεντρωμένες σε μία σελίδα. Επιπλέον, μπορείτε να επιλέξετε να ειδοποιείστε μέσω e-mail κάθε φορά που γίνονται διαθέσιμες νέες πληροφορίες σχετικά με τα προϊόντα που χρησιμοποιείτε. Μπορείτε επίσης να εξετάσετε τα ηλεκτρονικά φόρουμ, τα οποία είναι κοινόχρηστες σελίδες του web που παρακολουθούνται από το προσωπικό τεχνικής υποστήριξης της IBM.

Για πληροφορίες σχετικά με συγκεκριμένα μοντέλα ηλεκτρονικών υπολογιστών, επισκεφθείτε τις ακόλουθες σελίδες:

<http://www.ibm.com/pc/us/intellistation>

<http://www.ibm.com/pc/us/ibmpc>

<http://www.ibm.com/pc/us/netfinity>

<http://www.ibm.com/pc/us/thinkpad>

<http://www.ibm.com/pc/us/accessories>

http://www.direct.ibm.com/content/home/en_US/aptiva

Από τις σελίδες αυτές μπορείτε να επιλέξετε το site που αφορά τη χώρα σας.

Χρήση των υπηρεσιών ηλεκτρονικής υποστήριξης

Αν έχετε modem, μπορείτε να λάβετε βοήθεια από διάφορες υπηρεσίες. Πίνακες ανακοινώσεων και υπηρεσίες ηλεκτρονικών πληροφοριών παρέχουν βοήθεια μέσω περιοχών μηνυμάτων, περιοχών ζωντανών συζητήσεων (live chat rooms), βάσεων δεδομένων και πολλών άλλων.

Είναι διαθέσιμες τεχνικές πληροφορίες σχετικά με ένα ευρύ φάσμα θεμάτων, όπως:

- Εγκατάσταση και ρύθμιση υλικού εξοπλισμού
- Προεγκατεστημένο λογισμικό
- OS/2, DOS και Windows
- Δίκτυα
- Επικοινωνίες
- Πολυμέσα

Επιπλέον, είναι διαθέσιμες οι πιο πρόσφατες εκδόσεις των προγραμμάτων οδήγησης συσκευών.

Το σύστημα IBM Bulletin Board System (BBS) είναι διαθέσιμο 24 ώρες την ημέρα, 7 ημέρες την εβδομάδα. Υποστηρίζονται ταχύτητες modem έως 14 400 baud. Μπορεί να ισχύει χρέωση υπεραστικών τηλεφωνημάτων. Για να αποκτήσετε πρόσβαση στο σύστημα IBM BBS:

- Στις Η.Π.Α., καλέστε τον αριθμό 1-919-517-0001.
- Στον Καναδά:
 - Στο Μόντρεαλ, καλέστε τον αριθμό 514-938-3022.
 - Στο Τορόντο, καλέστε τον αριθμό 905-316-4255 ή 416-956-7877.
 - Στο Βανκούβερ, καλέστε τον αριθμό 604-664-6464.

Ορισμένες εμπορικές ηλεκτρονικές υπηρεσίες, όπως η America Online (AOL), περιέχουν πληροφορίες σχετικά με προϊόντα IBM. (Στην AOL, χρησιμοποιήστε στο πεδίο "Go to" τη λέξη-κλειδί **IBM Connect**.)

Λήψη πληροφοριών μέσω fax

Αν έχετε τηλεφωνική συσκευή με δυνατότητα τονικής κλήσης και πρόσβαση σε συσκευή fax, και αν βρίσκεστε στις Η.Π.Α. ή στον Καναδά, μπορείτε να λάβετε μέσω fax διαφημιστικές και τεχνικές πληροφορίες σχετικά με διάφορα θέματα όπως υλικό εξοπλισμό, λειτουργικά συστήματα και τοπικά δίκτυα (LAN). Μπορείτε να καλέσετε το IBM Automated Fax System 24 ώρες την ημέρα, 7 ημέρες την εβδομάδα. Ακολουθήστε τις ηχογραφημένες οδηγίες και οι πληροφορίες που ζητάτε θα σταλούν στη συσκευή fax σας.

Για να χρησιμοποιήσετε το IBM Automated Fax System, κάντε τα εξής:

- Στις Η.Π.Α., καλέστε τον αριθμό 1-800-426-3395.

- Στον Καναδά, καλέστε τον αριθμό 1–800–465–3299.

Λήψη ηλεκτρονικής βοήθειας

Το Online Housecall είναι ένα εργαλείο απομακρυσμένης επικοινωνίας που επιτρέπει στον αντιπρόσωπο τεχνικής υποστήριξης της IBM να αποκτήσει πρόσβαση στον υπολογιστή σας μέσω modem. Πολλά προβλήματα μπορούν να εντοπιστούν εξ αποστάσεως και να διορθωθούν γρήγορα και εύκολα. Εκτός από το modem, χρειάζεστε μια εφαρμογή που θα κάνει δυνατή την απομακρυσμένη πρόσβαση. Η υπηρεσία αυτή δεν είναι διαθέσιμη για εξυπηρετητές. Ανάλογα με το είδος της βοήθειας που ζητάτε, μπορεί να υπάρξει χρέωση για την υπηρεσία αυτή.

Για περισσότερες πληροφορίες σχετικά με τη ρύθμιση του υπολογιστή σας για χρήση της υπηρεσίας Online Housecall:

- Στις Η.Π.Α., καλέστε τον αριθμό 1–800–772–2227.
- Στον Καναδά, καλέστε τον αριθμό 1–800–565–3344.
- Σε όλες τις άλλες τις χώρες, επικοινωνήστε με το μεταπωλητή της IBM ή τον εκπρόσωπο μάρκετινγκ της IBM.

Βοήθεια μέσω τηλεφώνου

Κατά τη διάρκεια της περιόδου ισχύος της εγγύησης, μπορείτε να λάβετε βοήθεια και πληροφορίες μέσω τηλεφώνου μέσω του IBM PC HelpCenter. Ειδικευμένοι εκπρόσωποι τεχνικής υποστήριξης είναι έτοιμοι να σας βοηθήσουν και να απαντήσουν στις ερωτήσεις σας σχετικά με τα εξής:

- Εγκατάσταση του υπολογιστή σας και της οθόνης IBM
- Εγκατάσταση και ρύθμιση επιλογών IBM που αγοράσατε από την IBM ή από μεταπωλητή της IBM
- Υποστήριξη προεγκατεστημένων λειτουργικών συστημάτων για 30 ημέρες
- Επίσκεψη επί τόπου ή στις εγκαταστάσεις μας
- Αποστολή την επόμενη ημέρα εξαρτημάτων που μπορεί να αντικαταστήσει ο πελάτης

Επιπλέον, αν αγοράσατε υπολογιστή IBM PC Server ή IBM Netfinity Server, μπορείτε να χρησιμοποιήσετε την υπηρεσία IBM Start Up Support για 90 ημέρες μετά την εγκατάστασή του. Η υπηρεσία αυτή παρέχει βοήθεια για τα εξής:

- Εγκατάσταση του λειτουργικού συστήματος δικτύου
- Εγκατάσταση και ρύθμιση καρτών επικοινωνίας
- Εγκατάσταση και ρύθμιση προσαρμογέων δικτύου

Όταν καλείτε, παρακαλούμε να έχετε πρόχειρες τις ακόλουθες πληροφορίες:

- Τύπος και μοντέλο μηχανής
- Αριθμοί σειράς του υπολογιστή, της οθόνης και των άλλων συσκευών ή απόδειξη αγοράς
- Περιγραφή του προβλήματος
- Ακριβής διατύπωση των μηνυμάτων ασφαμάτων
- Πληροφορίες σχετικά με τη σύνθεση υλικού εξοπλισμού και λογισμικού του συστήματός σας

Αν είναι δυνατό, συνιστάται να είστε στον υπολογιστή σας όταν καλείτε.

Στις Η.Π.Α. και στον Καναδά, οι υπηρεσίες αυτές είναι διαθέσιμες 24 ώρες την ημέρα, 7 ημέρες την εβδομάδα. Στο Ηνωμένο Βασίλειο, οι υπηρεσίες αυτές είναι διαθέσιμες από Δευτέρα έως Παρασκευή, 9:00 π.μ. – 6:00 μ.μ.²

Χώρα		Αριθμός τηλεφώνου
Αυστρία	Österreich	1-546 585 075
Βέλγιο – Γαλλικά	Belgique	02-717-2503
Βέλγιο – Ολλανδικά	Belgie	02-717-2504
Γαλλία	France	01-69-32-40-03
Γερμανία	Deutschland	069-6654-9003
Δανία	Danmark	03-525-6905
Ελβετία – Γαλλικά	Suisse	022-310-0418
Ελβετία – Γερμανικά	Schweiz	01-212-1810
Ελβετία – Ιταλικά	Svizzera	091-971-0523
Ηνωμένο Βασίλειο	United Kingdom	01475-555555
ΗΠΑ και Πουέρτο Ρίκο	U.S.A. and Puerto Rico	1-800-772-2227
Ιρλανδία	Ireland	01-815-9207
Ισπανία	Espana	091-662-4270
Ιταλία	Italia	02-4827-5003
Καναδάς	Canada	1-800-565-3344
Λουξεμβούργο	Luxembourg	298-977-5060
Νορβηγία	Norge	2-305-3203

² Ο χρόνος απόκρισης διαφέρει ανάλογα με τον αριθμό των κλήσεων και την πολυπλοκότητα των προβλημάτων.

Χώρα		Αριθμός τηλεφώνου
Ολλανδία	Nederland	020–504–0531
Πορτογαλία	Portugal	01–791–5147
Σουηδία	Sverige	08–632–0063
Φινλανδία	Suomi	9–22–931805

Σε όλες τις άλλες τις χώρες, επικοινωνήστε με το μεταπωλητή της IBM ή τον εκπρόσωπο μάρκετινγκ της IBM.

Λήψη βοήθειας σε άλλες χώρες

Αν ταξιδεύετε με τον υπολογιστή σας ή πρέπει να τον μεταφέρετε σε άλλη χώρα, μπορείτε να εγγραφείτε στην υπηρεσία International Warranty Service. Όταν εγγραφείτε σε αυτή την υπηρεσία, θα λάβετε ένα πιστοποιητικό (International Warranty Service Certificate) το οποίο ισχύει σχεδόν σε όλο τον κόσμο, όπου η IBM ή οι μεταπωλητές της πωλούν προϊόντα και υπηρεσίες IBM PC.

Για περισσότερες πληροφορίες ή για να εγγραφείτε στην υπηρεσία International Warranty Service:

- Στις Η.Π.Α. ή στον Καναδά, καλέστε τον αριθμό 1–800–497–7426.
- Στην Ευρώπη, καλέστε τον αριθμό 44–1475–893638 (Greenock, U.K.).
- Στην Αυστραλία και τη Νέα Ζηλανδία, καλέστε τον αριθμό 61–2–9354–4171.

Σε όλες τις άλλες τις χώρες, επικοινωνήστε με το μεταπωλητή της IBM ή τον εκπρόσωπο μάρκετινγκ της IBM.

Αγορά πρόσθετων υπηρεσιών

Κατά τη διάρκεια της περιόδου εγγύησης και μετά τη λήξη της, μπορείτε να αγοράσετε πρόσθετες υπηρεσίες, όπως: υποστήριξη για υλικό εξοπλισμό, λειτουργικά συστήματα και εφαρμογές της IBM ή άλλης εταιρείας, εγκατάσταση και ρύθμιση δικτύων, επισκευή αναβαθμισμένου εξοπλισμού και εγκατάσταση λογισμικού. Η διαθεσιμότητα και το όνομα των υπηρεσιών μπορεί να διαφέρει από χώρα σε χώρα.

Γραμμή εκτεταμένης υποστήριξης PC (Enhanced PC support line)

Η υπηρεσία Enhanced PC Support είναι διαθέσιμη για επιτραπέζιους και φορητούς υπολογιστές της IBM που δεν συνδέονται σε δίκτυο. Παρέχεται τεχνική υποστήριξη για υπολογιστές IBM και προαιρετικές συσκευές, λειτουργικά συστήματα και εφαρμογές IBM ή μη-IBM που περιλαμβάνονται στη λίστα Υποστηριζόμενα Προϊόντα.

Η υπηρεσία περιλαμβάνει τεχνική υποστήριξη για τα εξής:

- Εγκατάσταση και ρύθμιση υπολογιστή IBM που δεν καλύπτεται από εγγύηση
- Εγκατάσταση και ρύθμιση προαιρετικών συσκευών μη-IBM σε υπολογιστές IBM
- Χρήση λειτουργικών συστημάτων της IBM σε υπολογιστές IBM και μη-IBM
- Χρήση προγραμμάτων εφαρμογών και παιχνιδιών
- Ρύθμιση απόδοσης
- Απομακρυσμένη εγκατάσταση προγραμμάτων οδήγησης συσκευών
- Ρύθμιση και χρήση συσκευών πολυμέσων
- Εντοπισμό προβλημάτων του συστήματος
- Κατανόηση των εγχειριδίων

Μπορείτε να αγοράσετε αυτή την υπηρεσία ανά κλήση, ως πακέτο κλήσεων ή ως ετήσια σύμβαση με όριο 10 κλήσεων. Για περισσότερες πληροφορίες σχετικά με την αγορά της υπηρεσίας, βλ. "Παραγγελία υπηρεσιών γραμμών υποστήριξης" στη σελίδα 154.

Γραμμή υποστήριξης λειτουργικών συστημάτων και υλικού εξοπλισμού

Στις Η.Π.Α., αν προτιμάτε τεχνική υποστήριξη με χρονοχρέωση, μπορείτε να χρησιμοποιήσετε τη γραμμή υποστήριξης μέσω αριθμού 900. Αυτή η γραμμή υποστήριξης παρέχει υποστήριξη για προϊόντα IBM PC των οποίων έχει λήξει η περίοδος εγγύησης.

Για να χρησιμοποιήσετε αυτή την υποστήριξη, καλέστε τον αριθμό 1-900-555-CLUB (2582). Θα σας ανακοινωθεί η χρέωση ανά λεπτό.

Γραμμή υποστήριξης δικτύων και εξυπηρετητών (Network and Server Support)

Η Υποστήριξη δικτύων και εξυπηρετητών είναι διαθέσιμη για απλά ή πολύπλοκα δίκτυα που αποτελούνται από εξυπηρετητές και σταθμούς εργασίας IBM και χρησιμοποιούν τα συνήθη λειτουργικά συστήματα δικτύου. Επιπλέον, υποστηρίζονται αρκετοί προσαρμογείς και αρκετές κάρτες δικτύου που δεν είναι της IBM αλλά χρησιμοποιούνται ευρέως.

Η υπηρεσία αυτή περιλαμβάνει όλες τις λειτουργίες της γραμμής Εκτεταμένης υποστήριξης PC, συν τις εξής:

- Εγκατάσταση και ρύθμιση σταθμών εργασίας πελάτη και εξυπηρετητή
- Εντοπισμός προβλημάτων του συστήματος και διόρθωση των προβλημάτων στον πελάτη ή στον εξυπηρετητή
- Χρήση λειτουργικών συστημάτων δικτύου IBM και μη-IBM
- Κατανόηση των εγχειριδίων

Μπορείτε να αγοράσετε αυτή την υπηρεσία ανά κλήση, ως πακέτο κλήσεων ή ως ετήσια σύμβαση με όριο 10 κλήσεων. Για περισσότερες πληροφορίες σχετικά με την αγορά της υπηρεσίας, βλ. “Παραγγελία υπηρεσιών γραμμών υποστήριξης” στη σελίδα 154.

Παραγγελία υπηρεσιών γραμμών υποστήριξης

Οι υπηρεσίες Enhanced PC Support Line και Network and Server Support Line είναι διαθέσιμες για τα προϊόντα που περιλαμβάνονται στη λίστα Υποστηριζόμενα Προϊόντα. Για να προμηθευτείτε αυτή τη λίστα:

- Στις Η.Π.Α.:
 1. Καλέστε τον αριθμό 1-800-426-3395.
 2. Επιλέξτε τον αριθμό εγγράφου 11683 για την υπηρεσία Network and Server support.
 3. Επιλέξτε τον αριθμό εγγράφου 11682 για την υπηρεσία Enhanced PC support.
- Στον Καναδά, επικοινωνήστε με το τμήμα IBM Direct στο τηλέφωνο 1-800-465-7999, ή:
 1. Καλέστε τον αριθμό 1-800-465-3299.
 2. Επιλέξτε τον κατάλογο HelpWare.
- Σε όλες τις άλλες τις χώρες, επικοινωνήστε με το μεταπωλητή της IBM ή τον εκπρόσωπο μάρκετινγκ της IBM.

Για περισσότερες πληροφορίες ή για να αγοράσετε αυτές τις υπηρεσίες:

- Στις Η.Π.Α., καλέστε τον αριθμό 1-800-772-2227.
- Στον Καναδά, καλέστε τον αριθμό 1-800-465-7999.
- Σε όλες τις άλλες τις χώρες, επικοινωνήστε με το HelpCenter.

Υπηρεσίες εγγύησης και επισκευής

Μπορείτε να αναβαθμίσετε την εγγύηση υλικού εξοπλισμού ή να την επεκτείνετε πέρα από την ημερομηνία λήξης της.

Η αναβάθμιση της εγγύησης στις Η.Π.Α. μπορεί να περιλαμβάνει:

- Μετατροπή της υπηρεσίας επισκευής στις εγκαταστάσεις της εταιρείας σε υπηρεσία επισκευής επί τόπου

Αν η εγγύησή σας παρέχει υπηρεσίες επισκευής στις εγκαταστάσεις της εταιρείας, μπορείτε να την αναβαθμίσετε ώστε να περιλαμβάνει υπηρεσίες επισκευής επί τόπου, κανονικές ή ειδικές. Οι κανονικές υπηρεσίες παρέχουν χρόνο απόκρισης μίας εργάσιμης ημέρας (9 π.μ. έως 5 μ.μ., τοπική ώρα, Δευτέρα έως Παρασκευή). Οι ειδικές υπηρεσίες παρέχουν μέσο χρόνο απόκρισης 4 ωρών, 24 ώρες την ημέρα και 7 ημέρες την εβδομάδα.

- Μετατροπή κανονικής υπηρεσίας επισκευής επί τόπου σε ειδική

Αν η εγγύησή σας παρέχει υπηρεσίες επισκευής επί τόπου, μπορείτε να την αναβαθμίσετε ώστε να περιλαμβάνει τις ειδικές υπηρεσίες επισκευής (μέσο χρόνο απόκρισης 4 ωρών, 24 ώρες την ημέρα, 7 ημέρες την εβδομάδα).

Μπορείτε επίσης να επεκτείνετε την εγγύησή σας. Η υπηρεσία Εγγύησης και επισκευής προσφέρει μια ποικιλία επιλογών υποστήριξης μετά τη λήξη της κανονικής εγγύησης, συμπεριλαμβανομένων και συμβάσεων ThinkPad EasyServ Maintenance. Οι διαθέσιμες υπηρεσίες διαφέρουν ανάλογα με το προϊόν.

Για περισσότερες πληροφορίες σχετικά με την αναβάθμιση και την επέκταση εγγυήσεων:

- Στις Η.Π.Α., καλέστε τον αριθμό 1–800–426–4968.
- Στον Καναδά, καλέστε τον αριθμό 1–800–465–7999.
- Σε όλες τις άλλες τις χώρες, επικοινωνήστε με το μεταπωλητή της IBM ή τον εκπρόσωπο μάρκετινγκ της IBM.

Παραγγελία εγχειριδίων

Η IBM διαθέτει πρόσθετα εγχειρίδια που μπορείτε να αγοράσετε. Για να προμηθευτείτε μια λίστα των εγχειριδίων που είναι διαθέσιμα στη χώρα σας:

- Στις Η.Π.Α., στον Καναδά και στο Πουέρτο Ρίκο, καλέστε τον αριθμό 1–800–879–2755.
- Στις άλλες τις χώρες, επικοινωνήστε με το μεταπωλητή της IBM ή τον εκπρόσωπο μάρκετινγκ της IBM.

Παράρτημα Α. Χρήση του CD Software Selections

Χρησιμοποιήστε τις πληροφορίες αυτού του παραρτήματος αν θέλετε να εγκαταστήσετε ή να επανεγκαταστήσετε λογισμικό από το *CD Software Selections*.

Σημαντικό: Για να χρησιμοποιήσετε το *CD Software Selections*, πρέπει να έχετε εγκαταστήσει το Microsoft Internet Explorer 4.0 ή μεταγενέστερο.

Περιεχόμενα του CD

Το *CD Software Selections* περιέχει εφαρμογές, διαγνωστικά προγράμματα και άλλο λογισμικό υποστήριξης για Windows 95, Windows 98 και Windows NT Workstation 4.0.

Σημειώσεις:

1. Το *CD Software Selections* δεν περιέχει λειτουργικά συστήματα. Για να χρησιμοποιήσετε αυτό το CD, πρέπει να έχει εγκατασταθεί το λειτουργικό σύστημα στον υπολογιστή σας.
2. Δεν είναι όλο το λογισμικό διαθέσιμο για όλα τα λειτουργικά συστήματα. Εξετάστε τα περιεχόμενα του *CD Software Selections* για να διαπιστώσετε ποια προγράμματα είναι διαθέσιμα για το δικό σας λειτουργικό σύστημα.
3. Πρόγραμμα οδήγησης συσκευών (device drivers) είναι διαθέσιμα μόνο στο *CD Product Recovery (Αποκατάσταση προϊόντος)* και στο *CD Device Drivers and IBM Enhanced Diagnostics*. Δεν περιέχονται στο *CD Software Selections*.

Μπορείτε να χρησιμοποιήσετε το CD για να κάνετε τα ακόλουθα:

- Εγκατάσταση ορισμένων προϊόντων λογισμικού απευθείας από το CD σε μοντέλα που περιλαμβάνουν μονάδα CD-ROM.
- Δημιουργία εικόνας του *CD Software Selections* στο σκληρό δίσκο σας ή σε δίσκο του τοπικού δικτύου (LAN) και εγκατάσταση των προϊόντων λογισμικού από αυτή την εικόνα.
- Δημιουργία δισκετών για προϊόντα λογισμικού που δεν μπορούν να εγκατασταθούν από το CD και εγκατάσταση των προϊόντων από τις δισκέτες.

Το *CD Software Selections* παρέχει ένα εύχρηστο περιβάλλον χρήστη και αυτοματοποιημένες διαδικασίες εγκατάστασης για τα περισσότερα

προϊόντα. Παρέχει επίσης ένα σύστημα βοήθειας που περιγράφει τις λειτουργίες που περιέχονται στο CD.

Τα προϊόντα στο CD *Software Selections* παρέχονται με άδεια χρήσης βάσει των όρων και προϋποθέσεων της Διεθνούς Σύμβασης Άδειας Χρήσης για Προγράμματα χωρίς Εγγύηση (International License Agreement for Non-Warranted Programs) της IBM, η οποία είναι διαθέσιμη μέσω του Access IBM. (Βλ. το εγχειρίδιο *Πληροφορίες για το λογισμικό σας* για περισσότερες πληροφορίες σχετικά με την εξέταση της σύμβασης άδειας χρήσης.)

Έναρξη του CD

Για να χρησιμοποιήσετε το CD *Software Selections*, τοποθετήστε το στη μονάδα CD-ROM του υπολογιστή σας. Το πρόγραμμα *Software Selections* ξεκινάει αυτόματα, εκτός αν έχει απενεργοποιηθεί η λειτουργία αυτόματης εκτέλεσης.

Αν έχει απενεργοποιηθεί η λειτουργία αυτόματης εκτέλεσης:

1. Πατήστε το κουμπί **Έναρξη** των Windows και στη συνέχεια επιλέξτε **Εκτέλεση**.
2. Γράψτε `e:\swselect.exe`, όπου *e* είναι το γράμμα της μονάδας CD-ROM.
3. Πατήστε Enter. Εμφανίζεται το μενού *Software Selections*.
4. Επιλέξτε την επιθυμητή επιλογή και ακολουθήστε τις οδηγίες που εμφανίζονται στην οθόνη.

ή

1. Στο Access IBM, επιλέξτε **Customize**. (Για πληροφορίες σχετικά με τη χρήση του Access IBM, βλ. το εγχειρίδιο *Πληροφορίες για το λογισμικό σας*.)
2. Από το μενού *Customize*, επιλέξτε **Install Software**.
3. Όταν σας ζητηθεί, τοποθετήστε το CD *Software Selections* στη μονάδα CD-ROM.

Αφού εγκατασταθεί ένα πρόγραμμα, μπορείτε να το χρησιμοποιήσετε μέσω της επιλογής *Programs* (Προγράμματα) στο μενού *Start* (Έναρξη) των Windows. Για τα περισσότερα προγράμματα, οι πληροφορίες υποστήριξης βρίσκονται στο σύστημα ηλεκτρονικής βοήθειας. Για ορισμένα, παρέχεται επίσης ηλεκτρονική τεκμηρίωση.

Για περισσότερες πληροφορίες σχετικά με το CD *Software Selections*,
εξετάστε το εγχειρίδιο *Πληροφορίες για το λογισμικό σας* που παραλάβατε
με τον υπολογιστή σας.

Παράρτημα Β. Καταγραφή πληροφοριών σχετικά με τον υπολογιστή

Το παράρτημα αυτό περιέχει φόρμες όπου μπορείτε να καταγράψετε πληροφορίες σχετικά με τον υπολογιστή σας, οι οποίες μπορεί να σας φανούν χρήσιμες αν αποφασίσετε να εγκαταστήσετε πρόσθετες συσκευές ή αν χρειαστεί να επισκευάσετε τον υπολογιστή σας.

Αριθμοί σειράς

Καταγράψτε και φυλάξτε τις ακόλουθες πληροφορίες.

Όνομα προϊόντος	PC 300PL ή PC 300GL
Μοντέλο/Τύπος (M/T)	_____
Αριθμός σειράς (S/N)	_____

Οι αριθμοί μοντέλου και τύπου (M/T) και ο αριθμός σειράς (S/N) του υπολογιστή σας βρίσκονται σε μια ετικέτα στο πίσω μέρος του υπολογιστή.

Καταγραφή πληροφοριών σχετικά με τις συσκευές

Χρησιμοποιήστε τον ακόλουθο πίνακα για να καταγράψετε τις προαιρετικές συσκευές που εγκαταστήσατε ή συνδέσατε στον υπολογιστή σας. Οι πληροφορίες αυτές μπορεί να σας φανούν χρήσιμες αν αποφασίσετε να εγκαταστήσετε πρόσθετες συσκευές ή αν χρειαστεί να επισκευάσετε τον υπολογιστή σας.

Θέση	Περιγραφή συσκευής
Μνήμη συστήματος (Mem 1 DIMM) (Mem 2 DIMM)	<input type="checkbox"/> 64 MB <input type="checkbox"/> 128 MB <input type="checkbox"/> 256 MB <input type="checkbox"/> 512 MB <input type="checkbox"/> 64 MB <input type="checkbox"/> 128 MB <input type="checkbox"/> 256 MB <input type="checkbox"/> 512 MB
Υποδοχή AGP	_____
Υποδοχή επέκτασης 1 (PCI)	_____
Υποδοχή επέκτασης 2 (PCI)	_____
Υποδοχή επέκτασης 3 (PCI)	_____
Μικροεπεξεργαστής	<input type="checkbox"/> Intel _____ MHz
Παράλληλη θύρα	_____
Σειριακή θύρα A	_____
Σειριακή θύρα B	_____
Θύρα USB 1	_____
Θύρα USB 2	_____
Υποδοχή οθόνης	_____
Υποδοχές συσκευών ήχου	_____
Υποδοχή πληκτρολογίου	Πληκτρολόγιο 104 πλήκτρων <input type="checkbox"/> Άλλο: _____
Υποδοχή ποντικιού	<input type="checkbox"/> Ποντίκι ScrollPoint <input type="checkbox"/> Ποντίκι 2 κουμπιών <input type="checkbox"/> Άλλο: _____
Θήκη 1 5,25 ιντσών	<input type="checkbox"/> Μονάδα IDE CD-ROM <input type="checkbox"/> Άλλη: _____
Θήκη 2 5,25 ιντσών	<input type="checkbox"/> Μονάδα Zip: _____ <input type="checkbox"/> Άλλη: _____
Θήκη 3 3,5 ιντσών	<input type="checkbox"/> Μονάδα δισκέτας 1,44 MB
Θήκη 4 3,5 ιντσών	Μονάδα σκληρού δίσκου EIDE <input type="checkbox"/> Άλλη: _____
Διεύθυνση κατασκευαστή κλειδιού	_____
Αριθμός τηλεφώνου	_____
Κωδικός κλειδιού	_____

Παράρτημα C. Εγγυήσεις προϊόντων και σημειώσεις

Το παράρτημα αυτό περιλαμβάνει τις εγγυήσεις των προϊόντων, εμπορικά σήματα και σημειώσεις.

Δηλώσεις Εγγύησης

Οι δηλώσεις εγγύησης αποτελούνται από δύο μέρη. Το Μέρος 1 διαφέρει ανάλογα με τη χώρα. Το Μέρος 2 είναι το ίδιο και για τις δύο δηλώσεις. Διαβάστε τόσο το Μέρος 1 που αφορά τη χώρα σας όσο και το Μέρος 2.

- **Ηνωμένες Πολιτείες, Πουέρτο Ρίκο και Καναδάς (Z125–4753–05 11/97)**
(Μέρος 1 – Γενικοί όροι στη σελίδα 163)
- **Σε όλο τον κόσμο εκτός Καναδά, Πουέρτο Ρίκο, Τουρκίας και Ηνωμένων Πολιτειών (Z125–5697–01 11/97)**
(Μέρος 1 – Γενικοί όροι στη σελίδα 167)
- **Όροι με τοπική ισχύ**
(Μέρος 2 – Όροι με τοπική ισχύ στη σελίδα 171)

Δήλωση Περιορισμένης Εγγύησης της IBM για τις Ηνωμένες Πολιτείες, το Πουέρτο Ρίκο και τον Καναδά (Μέρος 1 – Γενικοί όροι)

Η παρούσα Δήλωση Περιορισμένης Εγγύησης περιλαμβάνει το Μέρος 1 – Γενικοί όροι και το Μέρος 2 – Όροι με τοπική ισχύ. Οι όροι του Μέρους 2 ενδέχεται να αντικαθιστούν ή να τροποποιούν τους όρους του Μέρους 1. Οι εγγυήσεις που παρέχονται από την IBM στην παρούσα Δήλωση περιορισμένης εγγύησης ισχύουν μόνο για Μηχανές που έχετε αγοράσει από την IBM ή από μεταπωλητές της για προσωπική χρήση και όχι για μεταπώληση. Με τον όρο “Μηχανή” εννοούνται μηχανές της IBM, προσθήκες (features), μετατροπές, αναβαθμίσεις, στοιχεία ή προαιρετικά τους τμήματα, ή οποιοσδήποτε συνδυασμός των παραπάνω. Ο όρος “Μηχανή” δεν περιλαμβάνει προγράμματα λογισμικού, είτε αυτά είναι προφορτωμένα είτε εγκαθίστανται κατόπιν, ή σε οποιαδήποτε άλλη περίπτωση. Εάν δεν ορίζεται διαφορετικά από την IBM, οι ακόλουθες εγγυήσεις ισχύουν μόνο στη χώρα όπου αποκτήσατε τη Μηχανή. Κανένας όρος στην παρούσα Δήλωση Εγγύησης δεν επηρεάζει οποιαδήποτε δικαιώματα καταναλωτή που απορρέουν από το νόμο και για τα οποία δεν υπάρχει η δυνατότητα συμβατικής παραίτησης ή περιορισμού. Για οποιοδήποτε ερωτήσεως, απευθυνθείτε στην IBM ή στον μεταπωλητή.

Μηχανή: PC 300PL Τύπος 6565 και PC 300GL Τύπος 6563, 6564 και 6574

Περίοδος ισχύος εγγύησης:* Εξαρτήματα: τρία (3) έτη, Εργασία: ένα (1) έτος

Η IBM θα παρέχει χωρίς χρέωση τις υπηρεσίες εγγύησης για:

1. εξαρτήματα και εργασία, κατά τη διάρκεια του πρώτου έτους της περιόδου ισχύος της εγγύησης
2. εξαρτήματα μόνο, στη βάση ανταλλαγής, κατά τη διάρκεια του δεύτερου και του τρίτου έτους της περιόδου ισχύος της εγγύησης.

Η IBM θα σας χρεώνει για όλα τα έξοδα εργασίας που σχετίζονται με κάθε επισκευή ή αντικατάσταση.

**Για πληροφορίες σχετικά με τις υπηρεσίες εγγύησης, επικοινωνήστε με την εταιρεία από την οποία προμηθευτήκατε το προϊόν. Για ορισμένες Μηχανές της IBM, η εγγύηση καλύπτει υπηρεσίες στις εγκαταστάσεις του πελάτη. Η δυνατότητα αυτή εξαρτάται από τη χώρα όπου παρέχονται οι υπηρεσίες.*

Η εγγύηση της IBM για τις Μηχανές

Η IBM εγγυάται ότι κάθε Μηχανή 1) δεν έχει ελαττώματα σε ό,τι αφορά τα υλικά και την κατασκευή της και 2) πληρεί τις Επίσημες Δημοσιευμένες Προδιαγραφές της IBM. Η περίοδος ισχύος της εγγύησης για μια Μηχανή είναι μια καθορισμένη, σταθερή χρονική περίοδος που αρχίζει την Ημερομηνία Εγκατάστασης της Μηχανής. Η Ημερομηνία Εγκατάστασης είναι η ημερομηνία που αναγράφεται στην απόδειξη αγοράς, εκτός εάν άλλως ορίσουν η IBM ή ο μεταπωλητής.

Κατά τη διάρκεια της περιόδου ισχύος της εγγύησης, η IBM ή ο μεταπωλητής, εάν έχει εξουσιοδότηση από την IBM για παροχή υπηρεσιών εγγύησης, θα παρέχει υπηρεσίες επισκευής και ανταλλαγής για τη Μηχανή, χωρίς χρέωση, σύμφωνα με το είδος υπηρεσίας που ορίζεται για τη Μηχανή και θα μεριμνά και θα προβαίνει στις μηχανικές μεταβολές (engineering changes) που προβλέπονται για τη Μηχανή.

Εάν μια Μηχανή δεν λειτουργεί σύμφωνα με την εγγύηση κατά την περίοδο ισχύος της εγγύησης, και η IBM ή ο μεταπωλητής δεν είναι σε θέση είτε 1) να τη θέσει στην προβλεπόμενη από την εγγύηση κατάσταση λειτουργίας είτε 2) να την αντικαταστήσει με μια άλλη μηχανή τουλάχιστον ισοδύναμη λειτουργικά, έχετε τη δυνατότητα να επιστρέψετε τη Μηχανή στην εταιρεία από την οποία την προμηθευτήκατε και θα σας επιστραφεί το χρηματικό ποσό που καταβάλατε. Η Μηχανή που θα τοποθετηθεί στη θέση αυτής που αντικαθίσταται ενδέχεται να μην είναι καινούργια, αλλά θα είναι οπωσδήποτε σε κατάσταση καλής λειτουργίας.

Εύρος της εγγύησης

Η παρούσα εγγύηση δεν καλύπτει επισκευή ή ανταλλαγή Μηχανών οφειλόμενη σε: κακή χρήση, ατύχημα, μετατροπή, ακατάλληλο φυσικό ή λειτουργικό περιβάλλον, πλημμελή συντήρηση εκ μέρους σας ή δυσλειτουργία που προκλήθηκε από τη χρήση προϊόντος για το οποίο δεν είναι υπεύθυνη η IBM. Η εγγύηση ακυρώνεται εάν αφαιρεθούν ή τροποποιηθούν οι αναγνωριστικές ετικέτες της Μηχανής ή τμημάτων της.

ΟΙ ΠΑΡΟΥΣΕΣ ΕΓΓΥΗΣΕΙΣ ΑΠΟΤΕΛΟΥΝ ΤΙΣ ΑΠΟΚΛΕΙΣΤΙΚΕΣ ΣΑΣ ΕΓΓΥΗΣΕΙΣ ΚΑΙ ΑΝΤΙΚΑΘΙΣΤΟΥΝ ΟΛΕΣ ΤΙΣ ΑΛΛΕΣ ΕΓΓΥΗΣΕΙΣ Ή ΠΡΟΫΠΟΘΕΣΕΙΣ, ΡΗΤΕΣ Ή ΣΙΩΠΗΡΕΣ, ΣΥΜΠΕΡΙΛΑΜΒΑΝΟΜΕΝΩΝ, ΕΝΔΕΙΚΤΙΚΑ ΚΑΙ ΟΧΙ ΠΕΡΙΟΡΙΣΤΙΚΑ, ΤΩΝ ΣΙΩΠΗΡΩΝ ΕΓΓΥΗΣΕΩΝ Ή ΠΡΟΫΠΟΘΕΣΕΩΝ ΕΜΠΟΡΕΥΣΙΜΟΤΗΤΑΣ ΚΑΙ ΚΑΤΑΛΛΗΛΟΤΗΤΑΣ ΓΙΑ

ΕΙΔΙΚΟΥΣ ΣΚΟΠΟΥΣ. ΟΙ ΠΑΡΟΥΣΕΣ ΕΓΓΥΗΣΕΙΣ ΣΑΣ ΠΑΡΕΧΟΥΝ ΣΥΓΚΕΚΡΙΜΕΝΑ ΝΟΜΙΚΑ ΔΙΚΑΙΩΜΑΤΑ, ΕΝΩ ΕΝΔΕΧΕΤΑΙ ΝΑ ΣΑΣ ΠΑΡΕΧΟΝΤΑΙ ΠΕΡΑΙΤΕΡΩ ΔΙΚΑΙΩΜΑΤΑ ΠΟΥ ΠΟΙΚΙΛΛΟΥΝ ΑΝΑΛΟΓΑ ΜΕ ΤΗΝ ΙΣΧΥΟΥΣΑ ΝΟΜΟΘΕΣΙΑ. ΣΕ ΟΡΙΣΜΕΝΕΣ ΔΙΚΑΙΟΔΟΣΙΕΣ ΔΕΝ ΕΠΙΤΡΕΠΕΤΑΙ Ο ΑΠΟΚΛΕΙΣΜΟΣ Ή ΠΕΡΙΟΡΙΣΜΟΣ ΡΗΤΩΝ Ή ΣΙΩΠΗΡΩΝ ΕΓΓΥΗΣΕΩΝ ΚΑΙ, ΕΠΟΜΕΝΩΣ, Ο ΑΠΟΚΛΕΙΣΜΟΣ Ή ΠΕΡΙΟΡΙΣΜΟΣ ΤΩΝ ΠΡΟΑΝΑΦΕΡΟΜΕΝΩΝ ΕΓΓΥΗΣΕΩΝ ΜΠΟΡΕΙ ΝΑ ΜΗΝ ΙΣΧΥΕΙ ΓΙΑ ΕΣΑΣ. ΣΤΗΝ ΠΕΡΙΠΤΩΣΗ ΑΥΤΗ, Η ΔΙΑΡΚΕΙΑ ΙΣΧΥΟΣ ΤΩΝ ΕΝ ΛΟΓΩ ΕΓΓΥΗΣΕΩΝ ΠΕΡΙΟΡΙΖΕΤΑΙ ΣΤΗΝ ΠΕΡΙΟΔΟ ΙΣΧΥΟΣ ΤΗΣ ΕΓΓΥΗΣΗΣ. ΜΕΤΑ ΤΗ ΛΗΞΗ ΑΥΤΗΣ ΤΗΣ ΠΕΡΙΟΔΟΥ ΔΕΝ ΙΣΧΥΕΙ ΚΑΜΙΑ ΕΓΓΥΗΣΗ.

Στοιχεία που δεν καλύπτονται από την εγγύηση

Η IBM δεν εγγυάται την αδιάλειπτη ή απαλλαγμένη από σφάλματα λειτουργία των Μηχανών.

Εάν δεν ορίζεται διαφορετικά, οι Μηχανές μη-IBM παρέχονται **ΧΩΡΙΣ ΕΓΓΥΗΣΕΙΣ ΚΑΝΕΝΟΣ ΕΙΔΟΥΣ.**

Οποιαδήποτε τεχνική ή άλλοι είδους υποστήριξη για μια Μηχανή που καλύπτεται από εγγύηση, όπως η παροχή βοήθειας και οδηγιών μέσω τηλεφώνου, καθώς και οποιαδήποτε υποστήριξη που αφορά στη ρύθμιση και εγκατάσταση προγραμμάτων στη Μηχανή, παρέχεται **ΧΩΡΙΣ ΕΓΓΥΗΣΕΙΣ ΚΑΝΕΝΟΣ ΕΙΔΟΥΣ.**

Υπηρεσίες εγγύησης

Για να σας παρασχεθούν οι υπηρεσίες εγγύησης για τη Μηχανή, επικοινωνήστε με το μεταπωλητή ή την IBM. Στις Ηνωμένες Πολιτείες, καλέστε την IBM στον αριθμό 1-800-772-2227. Στον Καναδά, καλέστε την IBM στον αριθμό 1-800-565-3344. Μπορεί να σας ζητηθεί να προσκομίσετε απόδειξη αγοράς.

Η IBM ή ο μεταπωλητής παρέχει ορισμένα είδη υπηρεσιών επισκευής και ανταλλαγής, είτε στις εγκαταστάσεις σας είτε σε κάποιο επισκευαστικό κέντρο, ώστε να διατηρούνται ή να επαναφέρονται οι Μηχανές σε κατάσταση καλής λειτουργίας σύμφωνα με τις Προδιαγραφές τους. Η IBM ή ο μεταπωλητής θα σας ενημερώσει για τα διαθέσιμα είδη υπηρεσιών που καλύπτουν μια Μηχανή στη χώρα όπου είναι εγκατεστημένη. Είναι στη διακριτική ευχέρεια της IBM να επισκευάσει ή να αντικαταστήσει μια Μηχανή που παρουσίασε πρόβλημα.

Όταν η προβλεπόμενη από την εγγύηση υπηρεσία περιλαμβάνει την ανταλλαγή μιας Μηχανής ή ενός εξαρτήματος, το στοιχείο που αντικαθιστά η IBM ή ο μεταπωλητής περιέρχεται στην κυριότητα της IBM ή του μεταπωλητή και το στοιχείο που αντικαθιστά το παλαιό περιέρχεται στη δική σας κυριότητα. Δηλώνετε ότι όλα τα εξαρτήματα που αφαιρούνται είναι γνήσια και χωρίς μετατροπές. Το στοιχείο που αντικαθιστά το παλαιό δεν θα είναι απαραίτητα καινούργιο, αλλά θα είναι σε κατάσταση καλής λειτουργίας και τουλάχιστον λειτουργικά ισοδύναμο με το αφαιρεθέν στοιχείο. Για το στοιχείο που αντικαθιστά το παλαιό, ισχύει το καθεστώς εγγύησης του αφαιρεθέντος στοιχείου.

Οποιαδήποτε προσθήκη, μετατροπή ή αναβάθμιση από την IBM ή το μεταπωλητή πρέπει να εγκαθίσταται σε μια Μηχανή εφόσον αυτή: 1) (για ορισμένες Μηχανές) είναι η καθορισμένη Μηχανή που προσδιορίζεται από τον αριθμό σειράς και 2) σε επίπεδο μηχανικής μεταβολής, είναι συμβατή με την παρεχόμενη προσθήκη, μετατροπή ή αναβάθμιση. Πολλές από τις διαδικασίες προσθήκης, μετατροπής ή

αναβάθμισης περιλαμβάνουν την αφαίρεση εξαρτημάτων και την επιστροφή τους στην IBM. Για τα εξαρτήματα που αντικαθιστούν αφαιρεθέντα εξαρτήματα, ισχύει το καθεστώς εγγύησης των αφαιρεθέντων εξαρτημάτων.

Πριν η IBM ή ο μεταπωλητής ανταλλάξει μια Μηχανή ή ένα εξάρτημα, συμφωνείτε να έχετε αφαιρέσει όλες τις προσθήκες, εξαρτήματα, επιλογές, τροποποιήσεις και προσαρτήματα που δεν καλύπτονται από την εγγύηση.

Επίσης, συμφωνείτε:

1. Να εξασφαλίσετε ότι η Μηχανή δεν υπόκειται σε νομικές δεσμεύσεις ή περιορισμούς που παρακωλύουν την ανταλλαγή της.
2. Εάν η μηχανή δεν σας ανήκει, να εξασφαλίσετε την εξουσιοδότηση του κυρίου για την παροχή των υπηρεσιών στη Μηχανή από την IBM ή το μεταπωλητή.
3. Ανάλογα με την ισχύουσα περίπτωση, και πριν την παροχή των υπηρεσιών:
 - i. να ακολουθήσετε τις ενδεικνυόμενες από την IBM ή το μεταπωλητή διαδικασίες για τον προσδιορισμό και την ανάλυση του προβλήματος, καθώς και για την αίτηση παροχής των υπηρεσιών,
 - ii. να εξασφαλίσετε όλα τα προγράμματα, δεδομένα και χρηματικά ποσά που περιέχονται στη μηχανή,
 - iii. να εξασφαλίσετε στην IBM ή στο μεταπωλητή επαρκή, δωρεάν και ασφαλή πρόσβαση στις εγκαταστάσεις σας, ώστε να τους επιτρέψετε να εκπληρώσουν τις υποχρεώσεις τους και
 - iv. να ενημερώσετε την IBM ή το μεταπωλητή για τυχόν αλλαγές στη θέση της Μηχανής.

Η IBM είναι υπεύθυνη για απώλεια της Μηχανής ή πρόκληση ζημίας σε αυτή όσο η Μηχανή βρίσκεται 1) στην κατοχή μας ή 2) σε διαμετακόμιση, στις περιπτώσεις στις οποίες η IBM είναι υπεύθυνη για τα έξοδα μεταφοράς.

Ούτε η IBM ούτε ο μεταπωλητής φέρουν καμία ευθύνη για οποιοσδήποτε εμπιστευτικές, ίδιες ή προσωπικές πληροφορίες σας που περιέχονται σε μια Μηχανή την οποία επιστρέψετε στην IBM ή στο μεταπωλητή για οποιονδήποτε λόγο. Θα πρέπει να αφαιρέσετε όλες τις πληροφορίες αυτού του είδους πριν επιστρέψετε τη Μηχανή.

Στοιχεία παραγωγής

Κάθε Μηχανή της IBM αποτελείται από καινούργια εξαρτήματα ή από καινούργια και χρησιμοποιημένα εξαρτήματα. Σε ορισμένες περιπτώσεις, μια Μηχανή ενδέχεται να μην είναι καινούργια αλλά να έχει στο παρελθόν εγκατασταθεί αλλού. Ανεξάρτητα όμως από τα στοιχεία παραγωγής της Μηχανής, ισχύουν οι όροι που προβλέπονται από την εγγύηση της IBM για τη Μηχανή.

Περιορισμός ευθύνης

Ενδέχεται να προκύψουν περιπτώσεις κατά τις οποίες, λόγω αθέτησης συμβατικής υποχρέωσης εκ μέρους της IBM ή λόγω άλλης ευθύνης, θα δικαιούστε να λάβετε αποζημίωση από την IBM. Σε κάθε τέτοια περίπτωση, ανεξάρτητα από τη βάση επί της οποίας δικαιούστε να γεμίσετε αξίωση αποζημίωσης εναντίον της IBM (συμπεριλαμβανομένης της αθέτησης ουσιαστών όρων της σύμβασης, αμέλειας, ψευδούς δήλωσης ή άλλης αξίωσης που απορρέει από συμβόλαιο ή αδικοπραξία), η IBM δεν φέρει ευθύνη παρά μόνο για τα εξής:

1. αποζημίωση για σωματική βλάβη (συμπεριλαμβανομένου του θανάτου) και ζημία σε ακίνητη περιουσία ή υλική προσωπική περιουσία, και

2. οποιαδήποτε άλλη πραγματική άμεση ζημία, έως το ανώτερο μεταξύ του ποσού των 100.000 δολαρίων Η.Π.Α. (ή του ισοδύναμου σε τοπικό νόμισμα) και της χρέωσης (σε περίπτωση επαναλαμβανόμενης χρέωσης, της χρέωσης δώδεκα μηνών) για τη Μηχανή που αποτελεί το αντικείμενο της αξίωσης.

Το όριο αυτό ισχύει επίσης για τους προμηθευτές της IBM και το μεταπωλητή. Είναι η μέγιστη ευθύνη την οποία συλλογικά φέρουν η IBM, οι προμηθευτές της και ο μεταπωλητής.

ΣΕ ΚΑΜΙΑ ΠΕΡΙΠΤΩΣΗ ΔΕΝ ΦΕΡΕΙ ΕΥΘΥΝΗ Η IBM ΓΙΑ Ο,ΤΙΔΗΠΟΤΕ ΑΠΟ ΤΑ ΑΚΟΛΟΥΘΑ: 1) ΑΞΙΩΣΕΙΣ ΤΡΙΤΩΝ ΕΝΑΝΤΙΟΝ ΣΑΣ ΓΙΑ ΖΗΜΙΕΣ (ΕΚΤΟΣ ΤΩΝ ΖΗΜΙΩΝ ΠΟΥ ΑΝΑΦΕΡΟΝΤΑΙ ΣΤΗΝ ΠΡΩΤΗ ΠΕΡΙΠΤΩΣΗ ΤΗΣ ΠΑΡΑΠΑΝΩ ΠΑΡΑΓΡΑΦΟΥ), 2) ΑΠΩΛΕΙΑ Ή ΠΡΟΚΛΗΣΗ ΖΗΜΙΑΣ ΣΤΑ ΑΡΧΕΙΑ Ή ΤΑ ΔΕΔΟΜΕΝΑ ΣΑΣ Ή 3) ΕΙΔΙΚΕΣ, ΠΑΡΕΠΟΜΕΝΕΣ Ή ΕΜΜΕΣΕΣ ΖΗΜΙΕΣ Ή ΟΠΟΙΕΣΔΗΠΟΤΕ ΟΙΚΟΝΟΜΙΚΕΣ ΕΠΑΚΟΛΟΥΘΕΣ ΖΗΜΙΕΣ (ΣΥΜΠΕΡΙΛΑΜΒΑΝΟΜΕΝΩΝ ΤΩΝ ΔΙΑΦΥΓΟΝΤΩΝ ΚΕΡΔΩΝ Ή ΤΩΝ ΔΙΑΦΥΓΟΥΣΩΝ ΑΠΟΤΑΜΙΕΥΣΕΩΝ), ΑΚΟΜΗ ΚΑΙ ΑΝ Η IBM, ΟΙ ΠΡΟΜΗΘΕΥΤΕΣ ΤΗΣ Ή Ο ΜΕΤΑΠΩΛΗΤΗΣ ΕΧΟΥΝ ΕΝΗΜΕΡΩΘΕΙ ΓΙΑ ΤΗΝ ΠΙΘΑΝΟΤΗΤΑ ΝΑ ΠΡΟΚΥΨΟΥΝ ΤΕΤΟΙΕΣ ΖΗΜΙΕΣ. ΣΕ ΟΡΙΣΜΕΝΕΣ ΔΙΚΑΙΟΔΟΣΙΕΣ ΔΕΝ ΕΠΙΤΡΕΠΕΤΑΙ Ο ΑΠΟΚΛΕΙΣΜΟΣ Ή ΠΕΡΙΟΡΙΣΜΟΣ ΕΥΘΥΝΗΣ ΣΕ ΠΕΡΙΠΤΩΣΕΙΣ ΠΡΟΚΛΗΣΗΣ ΠΑΡΕΠΟΜΕΝΩΝ Ή ΕΠΑΚΟΛΟΥΘΩΝ ΖΗΜΙΩΝ ΚΑΙ, ΕΠΟΜΕΝΩΣ, Ο ΠΑΡΑΠΑΝΩ ΑΠΟΚΛΕΙΣΜΟΣ Ή ΠΕΡΙΟΡΙΣΜΟΣ ΕΥΘΥΝΗΣ ΜΠΟΡΕΙ ΝΑ ΜΗΝ ΙΣΧΥΕΙ ΓΙΑ ΕΣΑΣ.

Δήλωση Εγγύησης της IBM για όλο τον κόσμο εκτός Καναδά, Πουέρτο Ρίκο, Τουρκίας και Ηνωμένων Πολιτειών (Μέρος 1 – Γενικοί όροι)

Η παρούσα Δήλωση Εγγύησης περιλαμβάνει το Μέρος 1 – Γενικοί όροι και το Μέρος 2 – Όροι με τοπική ισχύ. Οι όροι του Μέρους 2 ενδέχεται να αντικαθιστούν ή να τροποποιούν τους όρους του Μέρους 1. Οι εγγυήσεις που παρέχονται από την IBM στην παρούσα Δήλωση Εγγύησης ισχύουν μόνο για Μηχανές που έχετε αγοράσει από την IBM ή από μεταπωλητές της για προσωπική χρήση και όχι για διάθεση σε τρίτους. Με τον όρο "Μηχανή" εννοούνται μηχανές της IBM, προσθήκες (features), μετατροπές, αναβαθμίσεις, στοιχεία ή προαιρετικά τους τμήματα, ή οποιοσδήποτε συνδυασμός των παραπάνω. Ο όρος "Μηχανή" δεν περιλαμβάνει προγράμματα λογισμικού, είτε αυτά είναι προφορτωμένα είτε εγκαθίστανται κατόπιν, ή σε οποιαδήποτε άλλη περίπτωση. Εάν δεν ορίζεται διαφορετικά από την IBM, οι ακόλουθες εγγυήσεις ισχύουν μόνο στη χώρα όπου αποκτήσατε τη Μηχανή. Κανένας όρος στην παρούσα Δήλωση Εγγύησης δεν επηρεάζει οποιαδήποτε δικαιώματα καταναλωτή που απορρέουν από το νόμο και για τα οποία δεν υπάρχει η δυνατότητα συμβατικής παραίτησης ή περιορισμού. Για οποιοσδήποτε ερωτήσεις, απευθυνθείτε στην IBM ή στον μεταπωλητή.

PC 300PL Τύπος 6565 και PC 300GL Τύπος 6563, 6564 και 6574**Περίοδος ισχύος εγγύησης*:**

- ΕΜΕΑ (Ευρώπη, Μέση Ανατολή και Αφρική) και Αργεντινή – Εξαρτήματα: τρία (3) έτη, Εργασία: τρία (3) έτη
- Ιαπωνία – Εξαρτήματα: ένα (1) έτος, Εργασία: ένα (1) έτος
- Σε όλες τις υπόλοιπες χώρες – Εξαρτήματα: τρία (3) έτη, Εργασία: ένα (1) έτος

Η IBM θα παρέχει χωρίς χρέωση τις υπηρεσίες εγγύησης για:

1. εξαρτήματα και εργασία, κατά τη διάρκεια του πρώτου έτους της περιόδου ισχύος της εγγύησης
2. εξαρτήματα μόνο, στη βάση ανταλλαγής, κατά τη διάρκεια του δεύτερου και του τρίτου έτους της περιόδου ισχύος της εγγύησης.

Η IBM θα σας χρεώνει για όλα τα έξοδα εργασίας που σχετίζονται με κάθε επισκευή ή αντικατάσταση.

PC 300PL Τύπος 6565 και PC 300GL Τύπος 6563, 6564 και 6574**Περίοδος ισχύος εγγύησης*:** Εξαρτήματα: ένα (1) έτος, Εργασία: ένα (1) έτος

**Για πληροφορίες σχετικά με τις υπηρεσίες εγγύησης, επικοινωνήστε με την εταιρεία από την οποία προμηθευτήκατε το προϊόν. Για ορισμένες Μηχανές της IBM, η εγγύηση καλύπτει υπηρεσίες στις εγκαταστάσεις του πελάτη. Η δυνατότητα αυτή εξαρτάται από τη χώρα όπου παρέχονται οι υπηρεσίες.*

Η εγγύηση της IBM για τις Μηχανές

Η IBM εγγυάται ότι κάθε Μηχανή 1) δεν έχει ελαττώματα σε ό,τι αφορά τα υλικά και την κατασκευή της και 2) πληρεί τις Επίσημες Δημοσιευμένες Προδιαγραφές της IBM. Η περίοδος ισχύος της εγγύησης για μια Μηχανή είναι μια καθορισμένη, σταθερή χρονική περίοδος που αρχίζει την Ημερομηνία Εγκατάστασης της Μηχανής. Η Ημερομηνία Εγκατάστασης είναι η ημερομηνία που αναγράφεται στην απόδειξη αγοράς, εκτός εάν άλλως ορίσουν η IBM ή ο μεταπωλητής.

Κατά τη διάρκεια της περιόδου ισχύος της εγγύησης, η IBM ή ο μεταπωλητής, εάν έχει εξουσιοδότηση από την IBM για παροχή υπηρεσιών εγγύησης, θα παρέχει υπηρεσίες επισκευής και ανταλλαγής για τη Μηχανή, χωρίς χρέωση, σύμφωνα με το είδος υπηρεσίας που ορίζεται για τη Μηχανή και θα μεριμνά και θα προβαίνει στις μηχανικές μεταβολές (engineering changes) που προβλέπονται για τη Μηχανή.

Εάν μια Μηχανή δεν λειτουργεί σύμφωνα με την εγγύηση κατά την περίοδο ισχύος της εγγύησης, και η IBM ή ο μεταπωλητής δεν είναι σε θέση είτε 1) να τη θέσει στην προβλεπόμενη από την εγγύηση κατάσταση λειτουργίας είτε 2) να την αντικαταστήσει με μια άλλη μηχανή τουλάχιστον ισοδύναμη λειτουργικά, έχετε τη δυνατότητα να επιστρέψετε τη Μηχανή στην εταιρεία από την οποία την προμηθευτήκατε και θα σας επιστραφεί το χρηματικό ποσό που καταβάλατε. Η Μηχανή που θα τοποθετηθεί στη θέση αυτής που αντικαθίσταται ενδέχεται να μην είναι καινούργια, αλλά θα είναι οπωσδήποτε σε κατάσταση καλής λειτουργίας.

Εύρος της εγγύησης

Η παρούσα εγγύηση δεν καλύπτει επισκευή ή ανταλλαγή Μηχανών οφειλόμενη σε: κακή χρήση, ατύχημα, μετατροπή, ακατάλληλο φυσικό ή λειτουργικό περιβάλλον, πλημμελή συντήρηση εκ μέρους σας ή δυσλειτουργία που προκλήθηκε από τη χρήση προϊόντος για το οποίο δεν είναι υπεύθυνη η IBM. Η εγγύηση ακυρώνεται εάν

αφαιρεθούν ή τροποποιηθούν οι αναγνωριστικές ετικέτες της Μηχανής ή τμημάτων της.

ΟΙ ΠΑΡΟΥΣΕΣ ΕΓΓΥΗΣΕΙΣ ΑΠΟΤΕΛΟΥΝ ΤΙΣ ΑΠΟΚΛΕΙΣΤΙΚΕΣ ΣΑΣ ΕΓΓΥΗΣΕΙΣ ΚΑΙ ΑΝΤΙΚΑΘΙΣΤΟΥΝ ΟΛΕΣ ΤΙΣ ΑΛΛΕΣ ΕΓΓΥΗΣΕΙΣ Ή ΠΡΟΫΠΟΘΕΣΕΙΣ, ΡΗΤΕΣ Ή ΣΙΩΠΗΡΕΣ, ΣΥΜΠΕΡΙΛΑΜΒΑΝΟΜΕΝΩΝ, ΕΝΔΕΙΚΤΙΚΑ ΚΑΙ ΟΧΙ ΠΕΡΙΟΡΙΣΤΙΚΑ, ΤΩΝ ΣΙΩΠΗΡΩΝ ΕΓΓΥΗΣΕΩΝ Ή ΠΡΟΫΠΟΘΕΣΕΩΝ ΕΜΠΟΡΕΥΣΙΜΟΤΗΤΑΣ ΚΑΙ ΚΑΤΑΛΛΗΛΟΤΗΤΑΣ ΓΙΑ ΕΙΔΙΚΟΥΣ ΣΚΟΠΟΥΣ. ΟΙ ΠΑΡΟΥΣΕΣ ΕΓΓΥΗΣΕΙΣ ΣΑΣ ΠΑΡΕΧΟΥΝ ΣΥΓΚΡΕΚΡΙΜΕΝΑ ΝΟΜΙΚΑ ΔΙΚΑΙΩΜΑΤΑ, ΕΝΩ ΕΝΔΕΧΕΤΑΙ ΝΑ ΣΑΣ ΠΑΡΕΧΟΝΤΑΙ ΠΕΡΑΙΤΕΡΩ ΔΙΚΑΙΩΜΑΤΑ ΠΟΥ ΠΟΙΚΙΛΛΟΥΝ ΑΝΑΛΟΓΑ ΜΕ ΤΗΝ ΙΣΧΥΟΥΣΑ ΝΟΜΟΘΕΣΙΑ. ΣΕ ΟΡΙΣΜΕΝΕΣ ΔΙΚΑΙΟΔΟΣΙΕΣ ΔΕΝ ΕΠΙΤΡΕΠΕΤΑΙ Ο ΑΠΟΚΛΕΙΣΜΟΣ Ή ΠΕΡΙΟΡΙΣΜΟΣ ΡΗΤΩΝ Ή ΣΙΩΠΗΡΩΝ ΕΓΓΥΗΣΕΩΝ ΚΑΙ, ΕΠΟΜΕΝΩΣ, Ο ΑΠΟΚΛΕΙΣΜΟΣ Ή ΠΕΡΙΟΡΙΣΜΟΣ ΤΩΝ ΠΡΟΑΝΑΦΕΡΟΜΕΝΩΝ ΕΓΓΥΗΣΕΩΝ ΜΠΟΡΕΙ ΝΑ ΜΗΝ ΙΣΧΥΕΙ ΓΙΑ ΕΣΑΣ. ΣΤΗΝ ΠΕΡΙΠΤΩΣΗ ΑΥΤΗ, Η ΔΙΑΡΚΕΙΑ ΙΣΧΥΟΣ ΤΩΝ ΕΝ ΛΟΓΩ ΕΓΓΥΗΣΕΩΝ ΠΕΡΙΟΡΙΖΕΤΑΙ ΣΤΗΝ ΠΕΡΙΟΔΟ ΙΣΧΥΟΣ ΤΗΣ ΕΓΓΥΗΣΗΣ. ΜΕΤΑ ΤΗ ΛΗΞΗ ΑΥΤΗΣ ΤΗΣ ΠΕΡΙΟΔΟΥ ΔΕΝ ΙΣΧΥΕΙ ΚΑΜΙΑ ΕΓΓΥΗΣΗ.

Στοιχεία που δεν καλύπτονται από την εγγύηση

Η IBM δεν εγγυάται την αδιάλειπτη ή απαλλαγμένα από σφάλματα λειτουργία των Μηχανών.

Εάν δεν ορίζεται διαφορετικά, οι Μηχανές μη-IBM παρέχονται **ΧΩΡΙΣ ΕΓΓΥΗΣΕΙΣ ΚΑΝΕΝΟΣ ΕΙΔΟΥΣ**.

Οποιαδήποτε τεχνική ή άλλου είδους υποστήριξη για μια Μηχανή που καλύπτεται από εγγύηση, όπως η παροχή βοήθειας και οδηγιών μέσω τηλεφώνου, καθώς και οποιαδήποτε υποστήριξη που αφορά στη ρύθμιση και εγκατάσταση προγραμμάτων στη Μηχανή, παρέχεται **ΧΩΡΙΣ ΕΓΓΥΗΣΕΙΣ ΚΑΝΕΝΟΣ ΕΙΔΟΥΣ**.

Υπηρεσίες εγγύησης

Για να σας παρασχεθούν οι υπηρεσίες εγγύησης για τη Μηχανή, επικοινωνήστε με το μεταπωλητή ή την IBM. Μπορεί να σας ζητηθεί να προσκομίσετε απόδειξη αγοράς.

Η IBM ή ο μεταπωλητής παρέχει ορισμένα είδη υπηρεσιών επισκευής και ανταλλαγής, είτε στις εγκαταστάσεις σας είτε σε κάποιο επισκευαστικό κέντρο, ώστε να διατηρούνται ή να επαναφέρονται οι Μηχανές σε κατάσταση καλής λειτουργίας σύμφωνα με τις Προδιαγραφές τους. Η IBM ή ο μεταπωλητής θα σας ενημερώσει για τα διαθέσιμα είδη υπηρεσιών που καλύπτουν μια Μηχανή στη χώρα όπου είναι εγκατεστημένη. Είναι στη διακριτική ευχέρεια της IBM να επισκευάσει ή να αντικαταστήσει μια Μηχανή που παρουσίασε πρόβλημα.

Όταν η προβλεπόμενη από την εγγύηση υπηρεσία περιλαμβάνει την ανταλλαγή μιας Μηχανής ή ενός εξαρτήματος, το στοιχείο που αντικαθιστά η IBM ή ο μεταπωλητής περιέρχεται στην κυριότητα της IBM ή του μεταπωλητή και το στοιχείο που αντικαθιστά το παλιό περιέρχεται στη δική σας κυριότητα. Δηλώνετε ότι όλα τα εξαρτήματα που αφαιρούνται είναι γνήσια και χωρίς μετατροπές. Το στοιχείο που αντικαθιστά το παλιό δεν θα είναι απαραίτητα καινούργιο, αλλά θα είναι σε κατάσταση καλής λειτουργίας και τουλάχιστον λειτουργικά ισοδύναμο με το

αφαιρεθέν στοιχείο. Για το στοιχείο που αντικαθιστά το παλαιό, ισχύει το καθεστώς εγγύησης του αφαιρεθέντος στοιχείου.

Οποιαδήποτε προσθήκη, μετατροπή ή αναβάθμιση από την IBM ή το μεταπωλητή πρέπει να εγκαθίσταται σε μια Μηχανή εφόσον αυτή: 1) (για ορισμένες Μηχανές) είναι η καθορισμένη Μηχανή που προσδιορίζεται από τον αριθμό σειράς και 2) σε επίπεδο μηχανικής μεταβολής, είναι συμβατή με την παρεχόμενη προσθήκη, μετατροπή ή αναβάθμιση. Πολλές από τις διαδικασίες προσθήκης, μετατροπής ή αναβάθμισης περιλαμβάνουν την αφαίρεση εξαρτημάτων και την επιστροφή τους στην IBM. Για τα εξαρτήματα που αντικαθιστούν αφαιρεθέντα εξαρτήματα, ισχύει το καθεστώς εγγύησης των αφαιρεθέντων εξαρτημάτων.

Πριν η IBM ή ο μεταπωλητής ανταλλάξει μια Μηχανή ή ένα εξάρτημα, συμφωνείτε να έχετε αφαιρέσει όλες τις προσθήκες, εξαρτήματα, επιλογές, τροποποιήσεις και προσαρτήματα που δεν καλύπτονται από την εγγύηση.

Επίσης, συμφωνείτε:

1. Να εξασφαλίσετε ότι η Μηχανή δεν υπόκειται σε νομικές δεσμεύσεις ή περιορισμούς που παρακλύουν την ανταλλαγή της.
2. Εάν η μηχανή δεν σας ανήκει, να εξασφαλίσετε την εξουσιοδότηση του κυρίου για την παροχή των υπηρεσιών στη Μηχανή από την IBM ή το μεταπωλητή.
3. Ανάλογα με την ισχύουσα περίπτωση, και πριν την παροχή των υπηρεσιών:
 - i. να ακολουθήσετε τις ενδεχόμενες από την IBM ή το μεταπωλητή διαδικασίες για τον προσδιορισμό και την ανάλυση του προβλήματος, καθώς και για την αίτηση παροχής των υπηρεσιών,
 - ii. να εξασφαλίσετε όλα τα προγράμματα, δεδομένα και χρηματικά ποσά που περιέχονται στη μηχανή,
 - iii. να εξασφαλίσετε στην IBM ή στο μεταπωλητή επαρκή, δωρεάν και ασφαλή πρόσβαση στις εγκαταστάσεις σας, ώστε να τους επιτρέψετε να εκπληρώσουν τις υποχρεώσεις τους και
 - iv. να ενημερώσετε την IBM ή το μεταπωλητή για τυχόν αλλαγές στη θέση της Μηχανής.

Η IBM είναι υπεύθυνη για απώλεια της Μηχανής ή πρόκληση ζημίας σε αυτή όσο η Μηχανή βρίσκεται 1) στην κατοχή μας ή 2) σε διαμετακόμιση, στις περιπτώσεις στις οποίες η IBM είναι υπεύθυνη για τα έξοδα μεταφοράς.

Ούτε η IBM ούτε ο μεταπωλητής φέρουν καμία ευθύνη για οποιοδήποτε εμπιστευτικές, ίδιες ή προσωπικές πληροφορίες σας που περιέχονται σε μια Μηχανή την οποία επιστρέψετε στην IBM ή στο μεταπωλητή για οποιονδήποτε λόγο. Θα πρέπει να αφαιρέσετε όλες τις πληροφορίες αυτού του είδους πριν επιστρέψετε τη Μηχανή.

Στοιχεία παραγωγής

Κάθε Μηχανή της IBM αποτελείται από καινούργια εξαρτήματα ή από καινούργια και χρησιμοποιημένα εξαρτήματα. Σε ορισμένες περιπτώσεις, μια Μηχανή ενδέχεται να μην είναι καινούργια αλλά να έχει στο παρελθόν εγκατασταθεί αλλού. Ανεξάρτητα όμως από τα στοιχεία παραγωγής της Μηχανής, ισχύουν οι όροι που προβλέπονται από την εγγύηση της IBM για τη Μηχανή.

Περιορισμός ευθύνης

Ενδέχεται να προκύψουν περιπτώσεις κατά τις οποίες, λόγω αθέτησης συμβατικής υποχρέωσης εκ μέρους της IBM ή λόγω άλλης ευθύνης, θα δικαιούστε να λάβετε

αποζημίωση από την IBM. Σε κάθε τέτοια περίπτωση, ανεξάρτητα από τη βάση επί της οποίας δικαιούστε να εγείρετε αξίωση αποζημίωσης εναντίον της IBM (συμπεριλαμβανομένης της αθέτησης ουσιαστών όρων της σύμβασης, αμέλειας, ψευδούς δήλωσης ή άλλης αξίωσης που απορρέει από συμβόλαιο ή αδικοπραξία), η IBM δεν φέρει ευθύνη παρά μόνο για τα εξής:

1. αποζημίωση για σωματική βλάβη (συμπεριλαμβανομένου του θανάτου) και ζημία σε ακίνητη περιουσία ή υλική προσωπική περιουσία, και
2. οποιαδήποτε άλλη πραγματική άμεση ζημία, έως το ανώτερο μεταξύ του ποσού των 100.000 δολαρίων Η.Π.Α. (ή του ισοδύναμου σε τοπικό νόμισμα) και της χρέωσης (σε περίπτωση επαναλαμβανόμενης χρέωσης, της χρέωσης δώδεκα μηνών) για τη Μηχανή που αποτελεί το αντικείμενο της αξίωσης.

Το όριο αυτό ισχύει επίσης για τους προμηθευτές της IBM και το μεταπωλητή. Είναι η μέγιστη ευθύνη την οποία συλλογικά φέρουν η IBM, οι προμηθευτές της και ο μεταπωλητής.

ΣΕ ΚΑΜΙΑ ΠΕΡΙΠΤΩΣΗ ΔΕΝ ΦΕΡΕΙ ΕΥΘΥΝΗ Η IBM ΓΙΑ Ο,ΤΙΔΗΠΟΤΕ ΑΠΟ ΤΑ ΑΚΟΛΟΥΘΑ: 1) ΑΞΙΩΣΕΙΣ ΤΡΙΤΩΝ ΕΝΑΝΤΙΟΝ ΣΑΣ ΓΙΑ ΖΗΜΙΕΣ (ΕΚΤΟΣ ΤΩΝ ΖΗΜΙΩΝ ΠΟΥ ΑΝΑΦΕΡΟΝΤΑΙ ΣΤΗΝ ΠΡΩΤΗ ΠΕΡΙΠΤΩΣΗ ΤΗΣ ΠΑΡΑΠΑΝΩ ΠΑΡΑΓΡΑΦΟΥ), 2) ΑΠΩΛΕΙΑ Ή ΠΡΟΚΛΗΣΗ ΖΗΜΙΑΣ ΣΤΑ ΑΡΧΕΙΑ Ή ΤΑ ΔΕΔΟΜΕΝΑ ΣΑΣ Ή 3) ΕΙΔΙΚΕΣ, ΠΑΡΕΠΟΜΕΝΕΣ Ή ΕΜΜΕΣΕΣ ΖΗΜΙΕΣ Ή ΟΠΟΙΕΣΔΗΠΟΤΕ ΟΙΚΟΝΟΜΙΚΕΣ ΕΠΑΚΟΛΟΥΘΕΣ ΖΗΜΙΕΣ (ΣΥΜΠΕΡΙΛΑΜΒΑΝΟΜΕΝΩΝ ΤΩΝ ΔΙΑΦΥΓΟΝΤΩΝ ΚΕΡΔΩΝ Ή ΤΩΝ ΔΙΑΦΥΓΟΥΣΩΝ ΑΠΟΤΑΜΙΕΥΣΕΩΝ), ΑΚΟΜΗ ΚΑΙ ΑΝ Η IBM, ΟΙ ΠΡΟΜΗΘΕΥΤΕΣ ΤΗΣ Ή Ο ΜΕΤΑΠΩΛΗΤΗΣ ΕΧΟΥΝ ΕΝΗΜΕΡΩΘΕΙ ΓΙΑ ΤΗΝ ΠΙΘΑΝΟΤΗΤΑ ΝΑ ΠΡΟΚΥΨΟΥΝ ΤΕΤΟΙΕΣ ΖΗΜΙΕΣ. ΣΕ ΟΡΙΣΜΕΝΕΣ ΔΙΚΑΙΟΔΟΣΙΕΣ ΔΕΝ ΕΠΙΤΡΕΠΕΤΑΙ Ο ΑΠΟΚΛΕΙΣΜΟΣ Ή ΠΕΡΙΟΡΙΣΜΟΣ ΕΥΘΥΝΗΣ ΣΕ ΠΕΡΙΠΤΩΣΕΙΣ ΠΡΟΚΛΗΣΗΣ ΠΑΡΕΠΟΜΕΝΩΝ Ή ΕΠΑΚΟΛΟΥΘΩΝ ΖΗΜΙΩΝ ΚΑΙ, ΕΠΟΜΕΝΩΣ, Ο ΠΑΡΑΠΑΝΩ ΑΠΟΚΛΕΙΣΜΟΣ Ή ΠΕΡΙΟΡΙΣΜΟΣ ΕΥΘΥΝΗΣ ΜΠΟΡΕΙ ΝΑ ΜΗΝ ΙΣΧΥΕΙ ΓΙΑ ΕΣΑΣ.

Μέρος 2 – Όροι με τοπική ισχύ

ΑΣΙΑ/ΕΙΡΗΝΙΚΟΣ

ΑΥΣΤΡΑΛΙΑ: Η εγγύηση της IBM για τις Μηχανές: Στο άρθρο αυτό προστίθεται η ακόλουθη παράγραφος:

Οι εγγυήσεις που ορίζονται στο παρόν άρθρο συμπληρώνουν οποιαδήποτε δικαιώματά σας που ενδεχομένως προβλέπονται από το Νόμο περί Εμπορικών Πρακτικών (Trade Practices Act) του 1974 ή από οποιαδήποτε άλλη νομοθεσία και η ισχύς τους περιορίζεται μόνο στο βαθμό που αυτό επιτρέπεται από την ισχύουσα νομοθεσία.

Εύρος της εγγύησης: Η ακόλουθη παράγραφος αντικαθιστά την πρώτη και δεύτερη πρόταση αυτού του άρθρου:

Η εγγύηση δεν καλύπτει την επισκευή ή ανταλλαγή Μηχανών οφειλόμενη σε: κακή χρήση, ατύχημα, μετατροπή, ακατάλληλο φυσικό ή λειτουργικό περιβάλλον,

Λειτουργία σε περιβάλλον διαφορετικό από το Καθορισμένο Περιβάλλον Λειτουργίας, πλημμελής συντήρηση εκ μέρους σας ή δυσλειτουργία που προκλήθηκε από τη χρήση προϊόντος για το οποίο δεν είναι υπεύθυνη η IBM.

Περιορισμός ευθύνης: Στο άρθρο αυτό προστίθεται η ακόλουθη παράγραφος:
Σε περίπτωση που η IBM αθετήσει όρο ή εγγύηση τεκμαιρόμενη από το Νόμο περί Εμπορικών Πρακτικών του 1974, η ευθύνη της IBM περιορίζεται στην επισκευή ή αντικατάσταση των αγαθών ή στην προμήθεια ισοδύναμων αγαθών. Στην περίπτωση κατά την οποία ο εν λόγω όρος ή εγγύηση σχετίζεται με δικαίωμα πώλησης, νομικώς τακτοποιημένη κατοχή (quiet possession) ή καθαρό τίτλο, ή τα αγαθά είναι του είδους που συνήθως αποκτώνται για προσωπική ή οικιακή χρήση ή κατανάλωση, δεν ισχύει κανένας από τους περιορισμούς της παρούσας παραγράφου.

ΛΑΪΚΗ ΔΗΜΟΚΡΑΤΙΑ ΤΗΣ ΚΙΝΑΣ: Εφαρμοστέο δίκαιο: Στη Δήλωση αυτή προστίθεται η ακόλουθη πρόταση:
Η παρούσα Δήλωση διέπεται από τη νομοθεσία της Πολιτείας της Νέας Υόρκης.

ΙΝΔΙΑ: Περιορισμός ευθύνης: Η ακόλουθη παράγραφος αντικαθιστά τις περιπτώσεις 1 και 2 αυτού του άρθρου:
1. Η ευθύνη για σωματική βλάβη (συμπεριλαμβανομένου του θανάτου) και ζημία σε ακίνητη περιουσία ή υλική προσωπική περιουσία περιορίζεται στο βαθμό που αυτή σφείλεται σε αμέλεια της IBM.
2. Σε ό,τι αφορά οποιαδήποτε άλλη πραγματική ζημία που προκύπτει σε οποιαδήποτε περίπτωση παράλειψης εκ μέρους της IBM, η οποία εμπίπτει ή με οποιονδήποτε τρόπο σχετίζεται με το αντικείμενο της παρούσας Δήλωσης Εγγύησης, η ευθύνη της IBM περιορίζεται στο ποσό που έχετε καταβάλει για τη Μηχανή που αποτελεί το αντικείμενο της αξίωσης.

ΝΕΑ ΖΗΛΑΝΔΙΑ: Η εγγύηση της IBM για τις Μηχανές: Στο άρθρο αυτό προστίθεται η ακόλουθη παράγραφος:
Οι εγγυήσεις που ορίζονται στο παρόν άρθρο συμπληρώνουν οποιαδήποτε δικαιώματα τυχόν έχετε με βάση το Νόμο περί Εγγυήσεων Καταναλωτών (Consumer Guarantees Act) του 1993 ή από άλλο νόμο για τον οποίο δεν υπάρχει δυνατότητα αποκλεισμού ή περιορισμού. Ο Νόμος περί Εγγυήσεων Καταναλωτών του 1993 δεν ισχύει για την περίπτωση οποιωνδήποτε αγαθών που παρέχει η IBM εάν απαιτείτε τα αγαθά για επιχειρηματικούς σκοπούς όπως αυτοί ορίζονται στο Νόμο.

Περιορισμός ευθύνης: Στο άρθρο αυτό προστίθεται η ακόλουθη παράγραφος:
Σε περίπτωση που η απόκτηση των Μηχανών δεν εξυπηρετεί επιχειρηματικούς σκοπούς όπως αυτοί ορίζονται στο Νόμο περί Εγγυήσεων Καταναλωτών του 1993, οι περιορισμοί του παρόντος άρθρου υπόκεινται στους περιορισμούς του εν λόγω Νόμου.

ΕΥΡΩΠΗ, ΜΕΣΗ ΑΝΑΤΟΛΗ ΚΑΙ ΑΦΡΙΚΗ (ΕΜΕΑ)

Οι ακόλουθοι όροι ισχύουν για όλες τις χώρες της Ευρώπης, Μέσης Ανατολής και Αφρικής.

Οι όροι που περιέχονται στην παρούσα Δήλωση Εγγύησης ισχύουν για Μηχανές που έχουν αγοραστεί από μεταπωλητή της IBM. Εάν αγοράσατε τη Μηχανή από την IBM, οι όροι και προϋποθέσεις που περιέχονται στην ισχύουσα σύμβαση της IBM κατισχύουν της παρούσας Δήλωσης Εγγύησης.

Υπηρεσίες εγγύησης

170 Οδηγός χρήσης για το PC 300PL και το PC 300GL

Εάν αγοράσατε Μηχανή της IBM στην Αυστρία, το Βέλγιο, τη Γαλλία, τη Γερμανία, τη Δανία, την Ελβετία, την Ελλάδα, την Εσθονία, την Ιρλανδία, την Ισλανδία, την Ισπανία, την Ιταλία, τη Λετονία, τη Λιθουανία, το Λουξεμβούργο, τη Μεγάλη Βρετανία, τη Νορβηγία, την Ολλανδία, την Πορτογαλία, τη Σουηδία ή τη Φινλανδία, μπορείτε να λάβετε υπηρεσίες εγγύησης για τη Μηχανή αυτή σε οποιαδήποτε από αυτές τις χώρες είτε (1) από μεταπωλητή εξουσιοδοτημένο από την IBM για παροχή υπηρεσιών εγγύησης είτε (2) από την IBM.

Εάν αγοράσατε προσωπικό υπολογιστή της IBM (IBM Personal Computer) στην Αλβανία, την Αρμενία, τη Βοσνία–Ερζεγοβίνη, τη Βουλγαρία, τη Γεωργία, την Ομοσπονδιακή Δημοκρατία της Γιουγκοσλαβίας, το Καζακστάν, την Κιργιζία, την Κροατία, τη Μολδαβία, τη Λευκορωσία, την Ουγγαρία, την Ουκρανία, την Πρώην Γιουγκοσλαβική Δημοκρατία της Μακεδονίας (FYROM), την Πολωνία, τη Ρουμανία, τη Ρωσία, τη Σλοβακία, τη Σλοβενία ή την Τσεχική Δημοκρατία, μπορείτε να λάβετε υπηρεσίες εγγύησης για τον υπολογιστή αυτό σε οποιαδήποτε από αυτές τις χώρες είτε (1) από μεταπωλητή εξουσιοδοτημένο από την IBM για παροχή υπηρεσιών εγγύησης είτε (2) από την IBM.

Το εφαρμοστέο δίκαιο, οι όροι με τοπική ισχύ και η αρμοδιότητα των δικαστηρίων αναφορικά με την παρούσα Δήλωση εξαρτώνται από τη χώρα όπου παρέχονται οι υπηρεσίες εγγύησης. Ωστόσο, η παρούσα Δήλωση διέπεται από τη νομοθεσία της Αυστρίας εάν οι υπηρεσίες εγγύησης παρέχονται στις εξής χώρες: Αλβανία, Αρμενία, Βοσνία–Ερζεγοβίνη, Βουλγαρία, Γεωργία, Ομοσπονδιακή Δημοκρατία της Γιουγκοσλαβίας, Καζακστάν, Κιργιζία, Κροατία, Μολδαβία, Λευκορωσία, Ουγγαρία, Ουκρανία, Πρώην Γιουγκοσλαβική Δημοκρατία της Μακεδονίας (FYROM), Πολωνία, Ρουμανία, Ρωσία, Σλοβακία, Σλοβενία και Τσεχική Δημοκρατία.

Οι ακόλουθοι όροι ισχύουν για τις χώρες που ορίζονται στη συνέχεια:

ΑΙΓΥΠΤΟΣ: Περιορισμός ευθύνης: Η ακόλουθη παράγραφος αντικαθιστά την περίπτωση 2 αυτού του άρθρου:

2. Σε ό,τι αφορά οποιαδήποτε άλλη πραγματική άμεση ζημία, η ευθύνη της IBM περιορίζεται στο συνολικό ποσό που καταβάλατε για τη Μηχανή η οποία αποτελεί το αντικείμενο της αξίωσης.

Ισχύς για προμηθευτές και μεταπωλητές (ο όρος δεν έχει τροποποιηθεί).

ΓΑΛΛΙΑ: Περιορισμός ευθύνης: Η ακόλουθη πρόταση αντικαθιστά τη δεύτερη πρόταση της πρώτης παραγράφου αυτού του άρθρου:

Σε κάθε τέτοια περίπτωση, ανεξάρτητα από τη βάση επί της οποίας δικαιούστε να εγείρετε αξίωση αποζημίωσης εναντίον της IBM, η IBM δεν φέρει ευθύνη παρά μόνο για: (οι όροι 1 και 2 δεν έχουν τροποποιηθεί).

ΓΕΡΜΑΝΙΑ: Η εγγύηση της IBM για τις Μηχανές: Η ακόλουθη πρόταση αντικαθιστά την πρώτη πρόταση της πρώτης παραγράφου αυτού του άρθρου: Η εγγύηση για Μηχανές της IBM καλύπτει τη λειτουργικότητα της Μηχανής σε συνθήκες κανονικής χρήσης της και τη λειτουργία της Μηχανής σύμφωνα με τις Προδιαγραφές της.

Στο άρθρο αυτό προστίθενται οι ακόλουθοι παράγραφοι:

Η ελάχιστη περίοδος εγγύησης είναι έξι μήνες.

Σε περίπτωση που η IBM ή ο μεταπωλητής δεν είναι σε θέση να επισκευάσουν μια Μηχανή της IBM, μπορείτε εναλλακτικά να ζητήσετε μερική επιστροφή χρημάτων,

έως το ποσό που δικαιολογεί η μείωση της αξίας της μη επισκευασμένης μηχανής, ή να ζητήσετε ακύρωση της αντίστοιχης σύμβασης που αφορά την εν λόγω Μηχανή και να σας επιστραφεί το χρηματικό ποσό που έχετε καταβάλει.

Εύρος της εγγύησης: Η δεύτερη παράγραφος δεν ισχύει.

Υπηρεσίες εγγύησης: Στο άρθρο αυτό προστίθεται η ακόλουθη παράγραφος:
Κατά τη διάρκεια της περιόδου ισχύος της εγγύησης, τα έξοδα μεταφοράς για την παράδοση της Μηχανής που έχει υποστεί βλάβη στην IBM θα επιβαρύνουν την IBM.

Στοιχεία παραγωγής: Το άρθρο αυτό αντικαθίσταται από την ακόλουθη παράγραφο:

Κάθε Μηχανή είναι νέας κατασκευής. Ενδέχεται εκτός από καινούργια εξαρτήματα να αποτελείται και από χρησιμοποιημένα εξαρτήματα.

Περιορισμός ευθύνης: Στο άρθρο αυτό προστίθεται η ακόλουθη παράγραφος:
Οι περιορισμοί και αποκλεισμοί που ορίζονται στη Δήλωση Εγγύησης δεν θα ισχύουν σε περιπτώσεις ζημιών που προκλήθηκαν από δόλο ή βαριά αμέλεια της IBM καθώς και σε περιπτώσεις που σχετίζονται με ρητές εγγυήσεις.

Στην περίπτωση 2, αντικαταστήστε την αξία “100.000 δολάρια Η.Π.Α.” με “1.000.000 Γερμανικά μάρκα.”

Στο τέλος της πρώτης παραγράφου της περίπτωσης 2 προστίθεται η ακόλουθη πρόταση:

Η ευθύνη της IBM βάσει της παρούσας διάταξης περιορίζεται στην παραβίαση ουσιωδών συμβατικών όρων σε περιπτώσεις συνήθους αμέλειας.

ΙΡΛΑΝΔΙΑ: Εύρος της εγγύησης: Στο άρθρο αυτό προστίθεται η ακόλουθη παράγραφος:

Πέραν των ρητών προβλεπομένων από τους παρόντες όρους και προϋποθέσεις, αποκλείονται με το παρόν όλες οι προβλεπόμενες από νόμο προϋποθέσεις, συμπεριλαμβανομένων όλων των εγγυήσεων που απορρέουν έμμεσα, αλλά χωρίς να θίγεται η γενικότητα όλων των προαναφερομένων, των εγγυήσεων που απορρέουν έμμεσα από το Νόμο περί Πώλησης Αγαθών (Sale of Goods Act) του 1893 ή το Νόμο περί Πώλησης Αγαθών και Παροχής Υπηρεσιών (Sale of Goods and Supply of Services Act) του 1980.

Περιορισμός ευθύνης: Η ακόλουθη παράγραφος αντικαθιστά τις περιπτώσεις 1 και 2 της πρώτης παραγράφου αυτού του άρθρου:

1. θάνατο ή προσωπικό τραυματισμό ή φυσική ζημία στην ακίνητη περιουσία σας προκλήθείσα αποκλειστικά από αμέλεια της IBM και
2. το ποσό που αντιπροσωπεύει κάθε άλλη πραγματική άμεση ζημία, έως το ανώτερο μεταξύ του ποσού των 75.000 λιρών Ιρλανδίας και του 125% της χρέωσης (σε περίπτωση επαναλαμβανόμενης χρέωσης, της χρέωσης 12 μηνών) για τη Μηχανή που αποτελεί το αντικείμενο της αξίωσης ή προκαλεί κατά άλλο τρόπο την έγερση αξίωσης.

Ισχύς για προμηθευτές και μεταπωλητές (ο όρος δεν έχει τροποποιηθεί).

Η ακόλουθη παράγραφος προστίθεται στο τέλος αυτού του άρθρου:

Η συνολική ευθύνη της IBM και η μοναδική της υποχρέωση απέναντί σας, είτε εκ συμβάσεως είτε λόγω αδικοπραξίας, σε ό,τι αφορά οποιαδήποτε αθέτηση συμβατικών υποχρεώσεων, περιορίζεται στις ζημίες.

ΙΤΑΛΙΑ: Περιορισμός ευθύνης: Η ακόλουθη πρόταση αντικαθιστά τη δεύτερη πρόταση της πρώτης παραγράφου:

Σε κάθε τέτοια περίπτωση, εκτός εάν ορίζεται διαφορετικά από διάταξη αναγκαστικού δικαίου, η IBM δεν φέρει ευθύνη παρά μόνο για: (η περίπτωση 1 δεν έχει τροποποιηθεί) 2) σε ό,τι αφορά οποιαδήποτε άλλη πραγματική ζημία που προκύπτει σε οποιαδήποτε περίπτωση παράλειψης εκ μέρους της IBM, ή με οποιονδήποτε τρόπο σχετίζεται με το αντικείμενο της παρούσας Δήλωσης Εγγύησης, η ευθύνη της IBM περιορίζεται στο συνολικό ποσό που έχετε καταβάλει για τη Μηχανή που αποτελεί το αντικείμενο της αξίωσης.

Ισχύς για προμηθευτές και μεταπωλητές (ο όρος δεν έχει τροποποιηθεί).

Η ακόλουθη παράγραφος αντικαθιστά τη δεύτερη παράγραφο αυτού του άρθρου: Εάν δεν ορίζεται διαφορετικά από διάταξη αναγκαστικού δικαίου, η IBM ή ο μεταπωλητής δεν φέρει ευθύνη για ο,τιδήποτε από τα ακόλουθα: (οι περιπτώσεις 1 και 2 δεν έχουν τροποποιηθεί) 3) έμμεσες ζημίες, ακόμη και αν η IBM ή ο μεταπωλητής έχουν ενημερωθεί για την πιθανότητα να προκύψουν τέτοιες ζημίες.

ΝΟΤΙΑ ΑΦΡΙΚΗ, ΝΑΜΙΒΙΑ, ΜΠΟΤΣΟΥΑΝΑ, ΛΕΣΟΤΟ ΚΑΙ ΣΟΥΖΙΛΑΝΔΗ:

Περιορισμός ευθύνης: Στο άρθρο αυτό προστίθεται η ακόλουθη παράγραφος: Η συνολική ευθύνη της IBM για πραγματικές ζημίες που προκύπτουν σε οποιαδήποτε περίπτωση παράλειψης εκ μέρους της IBM και σχετίζονται με το αντικείμενο της παρούσας Δήλωσης Εγγύησης, περιορίζεται στο ποσό που έχετε καταβάλει για τη Μηχανή που αποτελεί το αντικείμενο της αξίωσής σας έναντι της IBM.

ΤΟΥΡΚΙΑ: Στοιχεία παραγωγής: Το άρθρο αυτό αντικαθίσταται από την ακόλουθη πρόταση:

Η IBM εκτελεί τις παραγγελίες των πελατών παρέχοντας νέας κατασκευής Μηχανές της IBM σύμφωνα με τα πρότυπα παραγωγής της IBM.

ΗΝΩΜΕΝΟ ΒΑΣΙΛΕΙΟ: Περιορισμός ευθύνης: Η ακόλουθη παράγραφος αντικαθιστά τις περιπτώσεις 1 και 2 της πρώτης παραγράφου αυτού του άρθρου:

1. θάνατο ή προσωπικό τραυματισμό ή φυσική ζημία στην ακίνητη περιουσία σας προκληθείσα αποκλειστικά από αμέλεια της IBM,
2. το ποσό που αντιπροσωπεύει κάθε άλλη πραγματική άμεση ζημία ή απώλεια, έως το ανώτερο μεταξύ του ποσού των 150.000 Αγγλικών λιρών και του 125% της χρέωσης (σε περίπτωση επαναλαμβανόμενης χρέωσης, της χρέωσης 12 μηνών) για τη Μηχανή που αποτελεί το αντικείμενο της αξίωσης ή προκαλεί κατά άλλο τρόπο την έγερση αξίωσης.

Στην παράγραφο αυτή προστίθεται η ακόλουθη περίπτωση:

3. αθέτηση υποχρεώσεων της IBM που προβλέπονται έμμεσα από το άρθρο 12 του Νόμου περί Πώλησης Αγαθών (Sale of Goods Act) του 1979 ή από το άρθρο 2 του Νόμου περί Παροχής Αγαθών και Υπηρεσιών (Supply of Goods and Services Act) του 1982.

Ισχύς για προμηθευτές και μεταπωλητές (ο όρος δεν έχει τροποποιηθεί).

Στο τέλος αυτού του άρθρου προστίθεται η ακόλουθη πρόταση:

Η συνολική ευθύνη της IBM και ο μοναδικός τρόπος ικανοποίησης που σας παρέχεται, είτε εκ συμβάσεως είτε λόγω αδιοπραξίας, σε ό,τι αφορά οποιαδήποτε αθέτηση συμβατικών υποχρεώσεων, περιορίζεται στις ζημίες.

ΒΟΡΕΙΑ ΑΜΕΡΙΚΗ

ΚΑΝΑΔΑΣ: Υπηρεσίες εγγύησης: Στο άρθρο αυτό προστίθεται η ακόλουθη πρόταση:
Για να σας παρασχεθούν από την IBM οι υπηρεσίες εγγύησης, καλέστε τον αριθμό **1-800-565-3344**.

ΗΝΩΜΕΝΕΣ ΠΟΛΙΤΕΙΕΣ ΑΜΕΡΙΚΗΣ: Υπηρεσίες εγγύησης: Στο άρθρο αυτό προστίθεται η ακόλουθη πρόταση:
Για να σας παρασχεθούν από την IBM οι υπηρεσίες εγγύησης, καλέστε τον αριθμό **1-800-772-2227**.

Σημειώσεις

Οι αναφορές που γίνονται σε αυτό το εγχειρίδιο σε προϊόντα, προγράμματα ή υπηρεσίες της IBM δεν σημαίνουν απαραίτητα ότι τα προϊόντα αυτά διατίθενται από την IBM σε όλες τις χώρες στις οποίες λειτουργούν γραφεία της IBM. Οποιαδήποτε αναφορά σε ένα προϊόν, πρόγραμμα ή υπηρεσία της IBM δεν σημαίνει ούτε υποδηλώνει ότι μπορεί να χρησιμοποιηθεί μόνο το συγκεκριμένο προϊόν, πρόγραμμα, ή η συγκεκριμένη υπηρεσία της IBM. Στη θέση του προϊόντος, του προγράμματος ή της υπηρεσίας της IBM μπορεί να χρησιμοποιηθεί οποιοδήποτε ισοδύναμο, από λειτουργική άποψη, προϊόν, πρόγραμμα ή υπηρεσία, υποκείμενο στα έγκυρα δικαιώματα πνευματικής ιδιοκτησίας ή άλλα νομικώς κατοχυρωμένα δικαιώματα της IBM. Η αξιολόγηση και επαλήθευση της λειτουργικότητας σε συνδυασμό με άλλα προϊόντα, πέραν εκείνων που προτείνονται ρητώς από την IBM, αποτελεί ευθύνη του χρήστη.

Η IBM ενδέχεται να έχει ευρεσιτεχνίες ή εκκρεμείς αιτήσεις ευρεσιτεχνίας που συνδέονται με θέματα αυτού του εγχειριδίου. Η κατοχή αυτού του εγχειριδίου δεν σας παρέχει οποιοδήποτε δικαίωμα επί αυτών των ευρεσιτεχνιών. Μπορείτε να αποστείλετε ερωτήσεις σχετικά με την άδεια χρήσης εγγράφως, στη ακόλουθη διεύθυνση:

IBM Director of Licensing
IBM Corporation
North Castle Drive
Armonk, NY 10504-1785
U.S.A.

Οποιαδήποτε αναφορές σε Web sites μη-IBM που περιέχονται σε αυτή την έκδοση παρέχονται μόνο για τη διευκόλυνσή σας και δεν συνιστούν κατά κανένα τρόπο επιδοκιμασία των συγκεκριμένων Web sites. Τα υλικά σε αυτά τα Web sites δεν αποτελούν μέρος των υλικών αυτού του προϊόντος IBM και η εκ μέρους σας χρήση των εν λόγω Web sites γίνεται με δική σας ευθύνη.

Ετοιμότητα για το Έτος 2000 και σχετικές οδηγίες

Η ακόλουθη είναι Αποκάλυψη σχετικά με την Ετοιμότητα για το Έτος 2000.

Ένα προϊόν είναι Έτοιμο για το Έτος 2000 αν το προϊόν αυτό, όταν χρησιμοποιείται σύμφωνα με την σχετική του τεκμηρίωση, είναι σε θέση να επεξεργάζεται, να παρέχει ή/και να λαμβάνει δεδομένα ημερομηνίας εντός και μεταξύ του εικοστού και του εικοστού πρώτου αιώνα σωστά, υπό την προϋπόθεση ότι όλα τα προϊόντα (για παράδειγμα, λογισμικό, υλικός εξοπλισμός και firmware) που χρησιμοποιούνται με το προϊόν ανταλλάσσουν με σωστό τρόπο ακριβή δεδομένα ημερομηνίας με αυτό.

Αυτό το προϊόν υλικού εξοπλισμού IBM PC έχει σχεδιαστεί ώστε να επεξεργάζεται σωστά τετραψήφιες πληροφορίες ημερομηνίας εντός και μεταξύ του 20ού και του 21ου αιώνα. Αν ο υπολογιστής σας είναι σε λειτουργία τη στιγμή της αλλαγής του αιώνα, θα πρέπει να τον κλείσετε και να τον επανεκκινήσετε, ή να κάνετε επανέναρξη του λειτουργικού συστήματος, προκειμένου να εξασφαλιστεί ο επανακαθορισμός της ένδειξης του εσωτερικού ρολογιού για το νέο αιώνα.

Αυτό το προϊόν IBM PC δεν μπορεί να αποτρέψει σφάλματα που ενδέχεται να προκύψουν αν το λογισμικό που χρησιμοποιείτε ή με το οποίο ανταλλάσσετε δεδομένα δεν είναι Έτοιμο για το Έτος 2000. Το λογισμικό IBM που περιλαμβάνεται αρχικά στο προϊόν είναι Έτοιμο για το Έτος 2000. Ωστόσο, στο προϊόν IBM PC μπορεί να περιλαμβάνεται και λογισμικό άλλων εταιρειών. Η IBM δεν έχει καμία ευθύνη για την ετοιμότητα αυτού του λογισμικού. Αν θέλετε να επιβεβαιώσετε τη ετοιμότητά του, να διαπιστώσετε τους τυχόν περιορισμούς ή να αναζητήσετε οποιοσδήποτε αναβαθμίσεις λογισμικού, θα πρέπει να επικοινωνήσετε απευθείας με τις εταιρείες που έχουν αναπτύξει το συγκεκριμένο λογισμικό.

Για περισσότερες πληροφορίες σχετικά με τα προϊόντα IBM PC και το Έτος 2000, επισκεφθείτε το σχετικό Web site της IBM στη διεύθυνση <http://www.ibm.com/pc/year2000>. Οι πληροφορίες και τα εργαλεία που θα βρείτε εκεί μπορούν να σας βοηθήσουν στο σχέδιο μετάβασής σας σχετικά με το Έτος 2000, ειδικά αν έχετε περισσότερα από ένα IBM PC. Η IBM σας συνιστά να επισκέπτεστε αυτό το site σε τακτά χρονικά διαστήματα για πιο πρόσφατες πληροφορίες.

Εμπορικά σήματα

Οι ακόλουθοι όροι αποτελούν εμπορικά σήματα της IBM Corporation στις Η.Π.Α. ή/και σε άλλες χώρες:

Alert on LAN
HelpCenter
HelpWare

IBM
IntelliStation
LANClient Control Manager
Netfinity
Netfinity Manager
OS/2
PC300
ScrollPoint
ThinkPad
Wake on LAN

Τα ονόματα Intel και Pentium είναι εμπορικά σήματα της Intel Corporation στις Η.Π.Α. ή/και σε άλλες χώρες. (Για τον πλήρη κατάλογο των εμπορικών σημάτων της Intel, βλ. <http://www.intel.com/tradmarx.htm>)

Τα ονόματα Microsoft, MS-DOS, Windows και Windows NT είναι εμπορικά σήματα της Microsoft Corporation στις Η.Π.Α. ή/και σε άλλες χώρες.

Άλλα ονόματα εταιρειών, προϊόντων και υπηρεσιών μπορεί να αποτελούν εμπορικά σήματα προϊόντων και υπηρεσιών άλλων εταιρειών.

Παρατηρήσεις σχετικά με την εκπομπή ηλεκτρομαγνητικής ακτινοβολίας

Ο υπολογιστής αυτός έχει καταγραφεί ως ψηφιακή συσκευή Κατηγορίας Β. Όμως, ο υπολογιστής περιλαμβάνει ενσωματωμένο ελεγκτή NIC (network interface controller) και θεωρείται ψηφιακή συσκευή Κατηγορίας Α όταν χρησιμοποιείται αυτός ο ελεγκτής NIC. Η συσκευή χαρακτηρίζεται ως ψηφιακή συσκευή Κατηγορίας Α κυρίως γιατί η παρουσία ορισμένων επιλογών ή καλωδίων NIC Κατηγορίας Α κάνουν τον υπολογιστή συμβατό με τις προδιαγραφές της Κατηγορίας Α.

Άλλες σημειώσεις

Δήλωση συμμόρφωσης με τη σχετική οδηγία της Ευρωπαϊκής Ένωσης

Το προϊόν αυτό πληρεί τις προϋποθέσεις προστασίας που ορίζονται στην Οδηγία 89/336/EEC του Συμβουλίου της ΕΕ περί προσέγγισης των νομοθεσιών των Κρατών Μελών σχετικά με την ηλεκτρομαγνητική συμβατότητα. Η IBM δεν αποδέχεται οποιαδήποτε ευθύνη για τυχόν μη εκπλήρωση των προϋποθέσεων προστασίας αν αυτή οφείλεται σε μη συνιστώμενη τροποποίηση του προϊόντος, συμπεριλαμβανομένης της τοποθέτησης πρόσθετων, μη-IBM καρτών.

Σημείωση σχετικά με το καλώδιο ρεύματος

Για την ασφάλειά σας, η IBM παρέχει ένα καλώδιο ρεύματος με γειωμένο φινι για χρήση με αυτό το προϊόν IBM. Για να αποφύγετε τον κίνδυνο ηλεκτροπληξίας, συνδέετε πάντα το καλώδιο ρεύματος σε σωστά γειωμένη πρίζα.

Τα καλώδια ρεύματος της IBM που χρησιμοποιούνται στις Η.Π.Α. και στον Καναδά πιστοποιούνται από τους οργανισμούς Underwriter's Laboratories (UL) και Canadian Standards Association (CSA).

Αν πρόκειται να χρησιμοποιήσετε το προϊόν στα 115 Volt: Χρησιμοποιήστε ένα καλώδιο ρεύματος με πιστοποίηση UL και CSA, αποτελούμενο από ένα τριαγωγικό καλώδιο τουλάχιστον 18 AWG, τύπου SVT ή SJT, μέγιστου μήκους 5 μέτρων, και ένα γειωμένο φινι παράλληλων ακροδεκτών αντοχής 15 Ampere/125 Volt.

Αν πρόκειται να χρησιμοποιήσετε το προϊόν στα 230 Volt (στις Η.Π.Α): Χρησιμοποιήστε ένα καλώδιο ρεύματος με πιστοποίηση UL και CSA, αποτελούμενο από ένα τριαγωγικό καλώδιο τουλάχιστον 18 AWG, τύπου SVT ή SJT, μέγιστου μήκους 5 μέτρων, και ένα γειωμένο φινι αντοχής 15 Ampere/250 Volt.

Αν πρόκειται να χρησιμοποιήσετε το προϊόν στα 230 Volt (εκτός ΗΠΑ): Χρησιμοποιήστε ένα καλώδιο ρεύματος με γειωμένο φινι. Το καλώδιο ρεύματος θα πρέπει να έχει την κατάλληλη πιστοποίηση ασφάλειας για τη χώρα στην οποία θα εγκατασταθεί ο εξοπλισμός.

Τα καλώδια ρεύματος της IBM για μια συγκεκριμένη χώρα ή περιοχή είναι συνήθως διαθέσιμα μόνο στη συγκεκριμένη χώρα ή περιοχή.

Αριθμός εξαρτήματος καλωδίου IBM	Χώρες και περιοχές στις οποίες χρησιμοποιείται
13F9940	Αργεντινή, Αυστραλία, Δυτική Σαμάρ, Κίνα (Λαϊκή Δημοκρατία της Κίνας), Νέα Ζηλανδία, Ουρουγουάη, Παπούα – Νέα Γουινέα, Παραγουάη
13F9979	Άγιος Μαυρίκιος, Αίγυπτος, Ακτή Ελεφαντοστού, Αλγερία, Ανγκόλα, Ανδόρα, Αυστρία, Αφγανιστάν, Βέλγιο, Βιετνάμ, Βουλγαρία, Γαλλία, Γαλλική Γουιάνα, Γερμανία, πρώην Γιουγκοσλαβία, Γουινέα, Ελλάδα, πρώην ΕΣΣΔ, Ζαΐρ, Ζιμπάμπουε, Ινδονησία, Ιορδανία, Ιράν, Ισλανδία, Ισπανία, Καμερούν, Κεντροαφρικανική Δημοκρατία, Λίβανος, Λουξεμβούργο, Μαδαγασκάρη, Μακάο, Μάλι, Μαρόκο, Μαρτινίκα, Μαυριτανία, Μοζαμβίκη, Μονακό, Μπενίν, Μπουρκίνα Φάσο, Μπουρούντι, Νέα Καληδονία, Νίγηρ, Νορβηγία, Ολλανδία, Ουγγαρία, Πολωνία, Πορτογαλία, Ρουμανία, Σενεγάλη, Σλοβακία, Σουδάν, Σουηδία, Συρία, Τόγκο, Τουρκία, Τσαντ, Τσεχική Δημοκρατία, Τυνησία, Φινλανδία
13F9997	Δανία
14F0015	Μπανγκλαντές, Μπούρμα, Νότια Αφρική, Πακιστάν, Σρι Λάνκα
14F0033	Αντίγκουα, Γκάνα, Ζάμπια, Ηνωμένο Βασίλειο, Ινδία, Ιράκ, Ιρλανδία, Κατάρ, Κένυα, Κουβέιτ, Κύπρος, Μαλαισία, Μαλάουι, Μάλτα, Μπαχρέιν, Μπρουνέι, Νεπάλ, Νήσοι της Μάγχης, Νιγηρία, Ντομπιά, Ουγκάντα, Πολυνησία, Σιγκαπούρη, Σιέρα Λεόνε, Τανζανία, Υεμένη, Φίτζι, Χονγκ Κονγκ
14F0051	Ελβετία, Λιχτενστάιν
14F0069	Αιθιοπία, Ιταλία, Λιβύη, Σομαλία, Χιλή
14F0087	Ισραήλ
1838574	Ταϊλάνδη
62X1045	Αϊτή, Βενεζουέλα, Βερμούδες, Βολιβία, Βραζιλία, Γουατεμάλα, Γουιάνα, Δομινικανή Δημοκρατία, Ελ Σαλβαδόρ, Ηνωμένες Πολιτείες Αμερικής, Ιαπωνία, Ισημερινός, Καναδάς, Κολομβία, Κορέα (Νότια), Κόστα Ρίκα, Λιβερία, Μεξικό, Μπαρμπάντος, Μπαχάμες, Νήσοι Κεϋμάν, Νικαράγουα, Ολλανδικές Αντίλλες, Ονδούρα, Παναμάς, Περού, Σαουδική Αραβία, Σουρινάμ, Ταϊβάν, Τζαμάικα, Τρινιντάντ (Δυτικές Ινδίες), Φιλιππίνες

Ευρετήριο

A

αερισμός 11
αναγνώριση εξωτερικών υποδοχών
 δευτερεύουσα υποδοχή 76, 81
 κύρια υποδοχή 76, 81
 σύνδεση 93
αναγνώριση τμημάτων της πλακέτας
 συστήματος 81
αναγνώριση του υπολογιστή σας 1
ανάλυση 36
ανεμιστήρας, προβλήματα 129
άνεση 10
αντανακλάσεις, μείωση 11
αντιθαμβωτικό φίλτρο 11
αντικατάσταση καλύμματος 103
αντιμετώπιση προβλημάτων
 πίνακες 123
 πληροφορίες 109
απαγόρευση εγγραφής, ρύθμιση
 διακόπτη 85
αποκατάσταση
 flash 140
 ROM 140
απομακρυσμένη διαχείριση 57
απομακρυσμένη τεχνική
 υποστήριξη 148
αποσύνδεση εξωτερικών
 καλωδίων 75
αριθμοί σειράς 159
αριθμός σειράς επεξεργαστή 55
αρχική σελίδα, IBM Personal
 Computing 143, 146
ασφάλεια 53
 κοχλίας σχήματος U 31
 κωδικοί πρόσβασης 47
 λειτουργίες 4
 λουκέτο 31
 προστασία δισκετών από
 εγγραφή 25

ασφάλεια από ηλεκτρισμό ix
ασφάλεια συσκευών 53
ασφάλεια υπερτάσεων 11
αυξημένη ασφάλεια 33
αυτόματη εκκίνηση
 ορισμός 62
 modem ring detect, ρύθμιση 62
 PCI wake up, ρύθμιση 62
 serial port ring detect,
 ρύθμιση 62
 wake on LAN 62
 wake up on alarm 62
αυτόματος έλεγχος κατά την
 εκκίνηση
 βλ. POST
αφαίρεση
 εξοπλισμός 81
 κάλυμμα 70, 74
 προσαρμογείς 81

B

βίντεο
 ελεγκτής 35
 προγράμματα οδήγησης 35
 προσαρμογέας 3
 προσαρμογείς 35, 76, 81
 τρόποι λειτουργίας 35
 υποδοχή 12, 13
 SVGA 35
 VGA 35
βοήθεια 143
βοήθεια μέσω τηλεφώνου 148

Γ

γραφείο, οργάνωση 9

Δ

δήλωση σχετικά με τις
προδιαγραφές συσκευών laser xi
διαγνωστικά προγράμματα
 δισκέτες 137
 εργαλεία 109
 κωδικοί και μηνύματα
 σφαλμάτων 115
 πίνακες 123
 προγράμματα 137
 CD-ROM 137
 PC Doctor 137
διαγραφή κωδικών πρόσβασης 52
διακόπτες, θέση στην πλακέτα
 συστήματος 76, 81
διακόπτης απαγόρευσης εγγραφής
 σε δισκέτες 85
διάταξη πλακέτας συστήματος 81
διαχείριση δικτύου 28
διαχείριση ενέργειας 59, 60
διαχειριστής, κωδικός πρόσβασης
 Βλ. κωδικός πρόσβασης
 διαχειριστή
διένεξη χρήσης πόρων 87, 91, 106
διένεξη χρήσης πόρων, μηνύματα
 σφαλμάτων 106
δίκτυο 62
δίκτυο και εξυπηρετητές,
 υποστήριξη 148
δισκέτες προαιρετικών
 συσκευών 140

Ε

εγγυήσεις 161
εγγύηση, επέκταση και
 αναβάθμιση 153
εγγύηση, υπηρεσίες 148
εγκατάσταση
 εσωτερική μονάδα 95, 98
 κάλυμμα 103
 κοχλίας σχήματος U 102
 μονάδες μνήμης 83

εγκατάσταση (*συνέχεια*)
 προσαρμογείς 87, 89
εγκατάσταση προαιρετικών
 εξαρτημάτων 67
εγκατάσταση υπολογιστή 9
εγχειρίδια, παραγγελία 153
εκκίνηση υπολογιστή 23
εκκίνηση χωρίς παρακολούθηση 48
εκτυπωτής, προβλήματα 135
εμπορικά σήματα 175
ενδείξεις κατάστασης 22, 23
ένδειξη, φωτεινή 22, 23
ενέργεια
 διακόπτης 22
 διαχείριση 59
 εκπομπή 4
 καλώδιο 11, 12, 177
 φωτεινή ένδειξη 22
ενημέρωση ρυθμίσεων
 υπολογιστή 106
ενσωματωμένο τσιπ ασφάλειας 35
εντοπισμός εσωτερικών
 εξαρτημάτων 71, 76
εντοπισμός παραβίασης
 περιβλήματος 34
εξαερισμός ζεστού αέρα 11
εξαρτήματα, εντοπισμός 71, 76
εξοικονόμηση ενέργειας 59
εξοπλισμός, αναγνώριση
 τμημάτων 81
εξυπηρετητές, υποστήριξη 148
επεξεργαστής
 Βλ. μικροεπεξεργαστής
επίλυση προβλημάτων 109, 145
επίπεδο θορύβου 6, 7
επιτραπέζια μοντέλα 2
εσωτερικές μονάδες 91
εφεδρική αποθήκευση σκληρού
 δίσκου 40

Z

ζημιά, αποφυγή 38, 40

H

ηλεκτρικές πρίζες 11
ηλεκτρομαγνητική ακτινοβολία,
παρατηρήσεις 176
ηλεκτρονικές συναλλαγές,
ασφάλεια 35
ηλεκτρονική υποστήριξη 147
ήχος
θύρες 36
λειτουργίες 36

Θ

θέσεις εξαρτημάτων 71, 76
θήκες
εγκατάσταση μονάδων 95, 98
μονάδα 91
υποστηριζόμενες μονάδες 3
θύρες 12, 13, 75, 105

I

ιοί, προστασία 32

K

καθαρισμός
οθόνη 39
ποντίκι 39
υπολογιστής 39
CD 27
κάθισμα, ρύθμιση 10
καθορισμός ρυθμίσεων για τον
υπολογιστή 43
κάλυμμα
αντικατάσταση 103
αφαίρεση 70, 74
κλειδαριά 70, 74, 103
κλειδαριά, σπασμένη 128

κάλυμμα (συνέχεια)

λουκέτο 31

καλώδια

αποσύνδεση 75

σύνδεση 12, 13, 105

τύποι για εσωτερικές

μονάδες 93, 94

IDE 93

καλώδια σήματος για εσωτερικές

μονάδες 93

καλώδια, μήκος 11

καλώδιο ρεύματος 12

αποσύνδεση 75

εσωτερικές μονάδες 93

σύνδεση 105

καλώδιο τηλεφώνων,

αποσύνδεση 75

καταγραφή πληροφοριών,

συσκευές 159

κατάσταση αναμονής S1 και S3 59

κλειδαριά 128

κλειδαριά καλύμματος 70, 74, 103

κλειδιά 33

κλείδωμα πληκτρολογίου 32

κόπωση 10

κουμπιά του υπολογιστή 21

κοχλίας σχήματος U,

εγκατάσταση 102

κυκλοφορία αέρα 11

κωδικοί πρόσβασης 47

διαγραφή 52

διαχειριστή 50

εκκίνηση υπολογιστή 23, 49

εκκίνησης 47

χρήση 47

κωδικός πρόσβασης διαχειριστή

αν τον ξεχάσετε 52

εκκίνηση υπολογιστή 23, 49

ορισμός 50

πρόγραμμα Configuration/Setup

Utility 49

χρήση 50

κωδικός πρόσβασης εκκίνησης
εκκίνηση υπολογιστή 23, 49
εκκίνηση χωρίς
παρακολούθηση 48
ορισμός 47
χρήση 47

Λ

λανθάνουσα μνήμη (cache) 3
λειτουργίες ασφάλειας, PC 300PL
6565 33
λειτουργίες διαχείρισης
συστήματος 28
λειτουργικά συστήματα
συμβατά 5
υποστηριζόμενα 5
λογισμικό
προβλήματα 136
προεγκατεστημένο 5
σφάλματα 136
λουκέτο 31
λύσεις της IBM για ζητήματα
ασφάλειας 35

M

μέθοδοι ασφάλειας 102
μεταφορά υπολογιστή 40
μηνύματα σφαλμάτων, διένεξη
χρήσης πόρων 106
μικροεπεξεργαστής 3, 55
μικροεπεξεργαστής, αριθμός
σειράς 55
μνήμη
διαθέσιμη 110
λανθάνουσα (cache) 3
μέτρηση 23
προβλήματα 131
προσθήκη 83
υποστηριζόμενη 3
DIMM 3
flash 3

μνήμη οθόνης 83
μνήμη flash 3, 37
μονάδα
εγκατάσταση 95, 98
θήκες 3, 91, 95, 98
καλώδια 93
προβλήματα, επίλυση 125
προδιαγραφές 93
μονάδα δισκέτας 91, 93
μονάδα μνήμης
εγκατάσταση 83
θέση στην πλακέτα
συστήματος 76, 81
σύνθεση 83
τύποι 83
μονάδα μόνιμου δίσκου 91, 93
μονάδα σκληρού δίσκου 93
μονάδα ταινίας 91, 93
μονάδα CD-ROM 91, 93
εγκατάσταση 95, 98
προσθήκη 67
χρήση 26
μονάδες δισκέτας
κουμπί εξαγωγής 22
προβλήματα, επίλυση 125
προσθήκη 67
υποστηριζόμενες 3
φωτεινή ένδειξη 23
μονάδες μνήμης 83
μονάδες μόνιμου δίσκου
Βλ. μονάδες σκληρού δίσκου
μονάδες σκληρού δίσκου
διαχείριση ενέργειας 61
εφεδρική αποθήκευση 40
προσθήκη 67
υποστηριζόμενες 3
φωτεινή ένδειξη 22
μοντέλα tower 2
μπαταρία
αντικατάσταση 141
αποκομιδή 141
θέση στην πλακέτα
συστήματος 76, 81

μπαταρία (συνέχεια)

πρόσβαση 81

σημείωση xi

Ο

οθόνη

ανάλυση 36

διαχείριση ενέργειας 59, 60

κατάσταση αγνόησης 61

κατάσταση αναμονής 61

κατάσταση αναστολής 61

κατάσταση απενεργοποίησης 61

προβλήματα, επίλυση 126

πρότυπο DDC 36

ρυθμίσεις 36

συχνότητα ανανέωσης 36

τοποθέτηση 11

τρεμόσβημα 36

υποδοχή 12, 13

φροντίδα 11

οθόνη, προγράμματα οδήγησης 35

οργάνωση χώρου εργασίας 9

ορισμός σειράς εκκίνησης

μονάδων 56

Π

παραγγελία υπηρεσιών γραμμών

υποστήριξης 152

παράλληλη θύρα

θέση 12, 13

προβλήματα 133

περιοδικά προβλήματα 129

περιορισμοί ύψους 87

πίνακες ανακοινώσεων 147

πλακέτα συστήματος

αναγνώριση τμημάτων 81

διάταξη 76, 81

θέσεις 81

περιγραφή 81

προαιρετικά εξαρτήματα 81

πρόσβαση 81

πληκτρολόγιο

κλειδωμα 32

κλειδωμένο 47

προβλήματα 130

ταχύτητα, αλλαγή 56

υποδοχή 12, 13

χρήση 10

ποντίκι

εκκίνηση χωρίς

παρακολούθηση 48

εκκίνηση χωρίς προτροπή για

κωδικό πρόσβασης 48

καθαρισμός 39

κλειδωμένο 47

προβλήματα 130

σειριακή θύρα 48

υποδοχή 12, 13

προαιρετικά εξαρτήματα

διαθέσιμα 68

εγκατάσταση 67

καταγραφή πληροφοριών 159

προαιρετικές συσκευές

δισκέτες 140

εγκατεστημένες 159

προβλήματα 132, 133

προβλήματα, επίλυση 109

προγράμματα οδήγησης 35, 106

προδιαγραφές 6, 7

προειδοποιητικοί ήχοι κατά την

εκκίνηση 24

προεκτάσεις καλωδίων 11

προσαρμογείς

διένεξη χρήσης πόρων 106

εγκατάσταση 87, 89

μηνύματα σφαλμάτων 106

υποδοχές 87

AGP 82, 87

PCI 82, 87

Plug and Play 106

προσαρμογείς γραφικών 35, 76, 81

προσδιοριστικοί αριθμοί 159

πρόσθετες λειτουργίες ασφάλειας,

PC 300PL 6565

πρόσθετες λειτουργίες ασφάλειας,
PC 300PL 6565 (συνέχεια)
αυξημένη ασφάλεια 33
εντοπισμός παραβίασης
περιβλήματος 34
κλειδαριά καλύμματος 33
λύσεις της IBM για ζητήματα
ασφάλειας 35
asset ID 34
προσθήκη
εσωτερικές μονάδες 91
κοχλίας σχήματος U 102
μονάδες μνήμης (DIMM) 83
προσαρμογείς 87, 89
προστασία δισκετών από
εγγραφή 25
πρωτεύουσες υποδοχές PCI 87

P

ρύθμιση καθίσματος 10
ρύθμιση του υπολογιστή 43

Σ

σειρά εκκίνησης μονάδων,
ορισμός 56
σειριακή θύρα
προβλήματα 134
υποδοχή 12, 13
serial port ring detect,
ρύθμιση 62
σημειώσεις 161
σκληρός δίσκος, μονάδα 91, 93
συμπτώματα 123
σύνδεση
εξωτερικά καλώδια 105
εσωτερικές μονάδες 93
συσκευές εισόδου/εξόδου 12,
13
σύνθεση
αλλαγή 106
επίλυση διενέξεων για τη χρήση
πόρων 106

σύνθεση (συνέχεια)
μονάδες μνήμης 83
προσαρμογείς 106
υπολογιστής, ενημέρωση 106
σύνολα χαρακτηριστικών
ασφάλειας 53
σύνολα χαρακτηριστικών ασφάλειας
ανά συσκευή 53
συσκευές εισόδου/εξόδου 4
συσκευές εκκίνησης, ρύθμιση 108
συσκευές ευαίσθητες στο στατικό
ηλεκτρισμό, χρήση 67
συσκευή κατάδειξης,
προβλήματα 130
σύστημα
προγράμματα, ενημέρωση 37
προδιαγραφές 6, 7
συχνότητα ανανέωσης 36
σχεδιασμός χώρου εργασίας 9

T

ταινωτά καλώδια 93
τερματισμός υπολογιστή 24
τεχνική υποστήριξη,
απομακρυσμένη 148
τεχνική υποστήριξη, εγγύηση 148
τεχνική υποστήριξη, χρέωση 150
τηλεφωνική υποστήριξη 148
τρεμόσβημα, μείωση 36
τροφοδοτικό 72, 77

Y

υπηρεσίες γραμμών υποστήριξης,
παραγγελία 152
υπηρεσίες ηλεκτρονικών
πληροφοριών 147
υπηρεσίες υποστήριξης δικτύων και
εξυπηρετητών, χρέωση 152
υπηρεσίες υποστήριξης PC,
χρέωση 151

υπηρεσίες, συνοπτική παρουσίαση 144
υπηρεσίες, χρέωση 150
υποδοχές
 εισόδου/εξόδου 12, 13
 στην πλακέτα συστήματος 76, 81
υποδοχές επέκτασης 3
 διαθέσιμες 3
 προσαρμογείς 87
 AGP 3
 PCI 3
υποδοχές ρεύματος, (εσωτερικές), θέση 76, 81
υποδοχή μονάδας δισκέτας, θέση 76, 81
υπολογιστής
 εκκίνηση 23
 τερματισμός 24
υπολογιστής, εγκατάσταση 9
υποστήριξη 143
υποστήριξη για εξυπηρετητές 148
υποστήριξη μέσω αριθμού 900 151

Φ

φίλτρο οθόνης 11
φροντίδα του υπολογιστή 38
φωτεινές ενδείξεις 21
φωτισμός 11

X

χαρακτηριστικά, υπολογιστής 3
χαρακτηριστικοί ήχοι 110
χρέωση υπηρεσιών 150
χώρος εργασίας, διευθέτηση 9

A

ACPI (Automatic Configuration and Power Interface) 59
ACPI BIOS IRQ 59

ACPI, κατάσταση αναμονής 59
America Online 147
asset id, υποστήριξη 34

B

BIOS, ενημέρωση 37

C

CMOS, εκκαθάριση 52
configuration/setup utility, πρόγραμμα 106
 δυνατότητες 43
 εκκίνηση υπολογιστή 23
 έναρξη 43
 ενημέρωση 37
 έξοδος 47

D

DDC (display data channel) 36
Desktop Management Interface (DMI) 31
DHCP, περιγραφή 29
DIMM (dual inline memory modules) 3
direct memory access (DMA), πόροι 59
display data channel (DDC) 36
display power management signaling (DPMS) 59
DMA (direct memory access), πόροι 59
DPMS (display power management signaling) 59
dual inline memory modules (DIMM) 3
DVI (Digital Visual Interface) 12

E

EEPROM 37

Enhanced Diagnostics 137

F

fax, λήψη πληροφοριών 147

I

IBM enhanced diagnostics 137

IBM Universal Manageability 28

international warranty service 150

Internet, αρχική σελίδα 143, 146

L

LAN, αιτήσεις εκκίνησης 62

LCCM (LANClient Control
Manager) 30

M

modem

modem ring detect, ρύθμιση 62

serial port ring detect,
ρύθμιση 62

O

Online Housecall 148

P

PC 300PL 6565, λειτουργίες
ασφάλειας 33

PC 300PL ή PC 300GL, συνοπτική
παρουσίαση 1

PC Doctor 137

PCI

θέση υποδοχών 12, 13

wake up, ρύθμιση 62

Pentium III 55

peripheral component interconnect
(PCI)

βλ. PCI

Plug and Play

προσαρμογείς 106

τεχνολογία 3

POST

ενημέρωση 37

κατά την εκκίνηση 23

περιγραφή 110

POST/BIOS, ενημέρωση 57

R

RPL (remote program load) 29

RPL, περιγραφή 29

S

SCSI

εγκατάσταση συσκευών 94

καλώδια 94

SDRAM 3

Setup Utility, πρόγραμμα

βλ. configuration/setup utility,
πρόγραμμα

SMART III, μονάδα σκληρού
δίσκου 32

super video graphics array
(SVGA) 35

SVGA (super video graphics
array) 35

System Migration Assistant
(SMA) 30

U

USB (Universal Serial Bus),
θύρες 136

USB, υποδοχή 12, 13

User Verification Manager 35

V

VGA (video graphics array) 35

VRM (voltage regulator module),
θέση 76, 81

W

Wake on LAN 28, 62

Wake on Ring, λειτουργία 31

wake up on alarm 62

World Wide Web, αρχική

σελίδα 143, 146



Part Number: 44L1637

Printed in the European Union

Σεπτέμβριος 1999

44L1637

