

PC 300PL Type 6565
Handboek voor de gebruiker

PC 300GL Type 6563, 6564, 6574
Handboek voor de gebruiker

PC 300PL Type 6565
Handboek voor de gebruiker

PC 300GL Type 6563, 6564, 6574
Handboek voor de gebruiker



Opmerking

Lees eerst Bijlage C, "Garantie en kennisgevingen" op pagina 149.

Tweede uitgave (januari 2000)

Deze publicatie is een vertaling van de Engelstalige publicatie *PC 300PL User Guide Type 6565, PC 300GL User Guide Types 6563, 6564, 6574*, onderdeelnummer 10K2713.

De informatie in deze publicatie is onderhevig aan wijzigingen. Wijzigingen zullen in nieuwe uitgaven van deze publicatie worden opgenomen.

Voor technische informatie over IBM-producten kunt u zich wenden tot uw IBM-leverancier of IBM-vertegenwoordiger.

© Copyright IBM Corporation 2000.

© Copyright IBM Nederland N.V. 2000.

Inhoudsopgave

Veiligheidsrichtlijnen	ix
Veiligheidsinformatie voor de modem	ix
Kennisgeving lasernormen	xi
Lithiumbatterij	xii
Over dit boek	xiii
Overige informatie	xiii
Hoofdstuk 1. IBM PC 300PL en PC 300GL Overzicht	1
Computermodel bepalen	1
Desktopmodel	2
Towermodel	2
Voorzieningen	3
Specificaties : Desktopmodel	7
Specificaties : Towermodel	8
Hoofdstuk 2. De computer installeren	9
Een plaats kiezen voor uw computer	9
De werkplek inrichten	9
Comfort	10
Reflectie en verlichting	11
Luchtcirculatie	11
Stopcontacten en kabellengte	11
Kabelaansluitingen en schakelaarstanden	13
Aansluitingen desktopmodel	13
Aansluitingen towermodel	14
De voltageschakelaar instellen	15
Kabellen aansluiten	15
De computer inschakelen	19
De installatie voltooien	20
Zelf een besturingssysteem installeren	20
Computers zonder vooraf geïnstalleerde software	20
Hoofdstuk 3. Bediening en behandeling van de computer	21
Knoppen en statuslampjes	21
De computer starten	23
Systeem afsluiten	24
Diskettes gebruiken	24
Behandeling en opslag van diskettes	24
Diskettes plaatsen en verwijderen	25
Diskettes beschermen tegen schrijven	25
Het CD-ROM-, CD-RW- of DVD-station gebruiken	26
Behandeling van CD's, CD-RW's en DVD's	27
Een CD, CD-RW of DVD in het station plaatsen	27

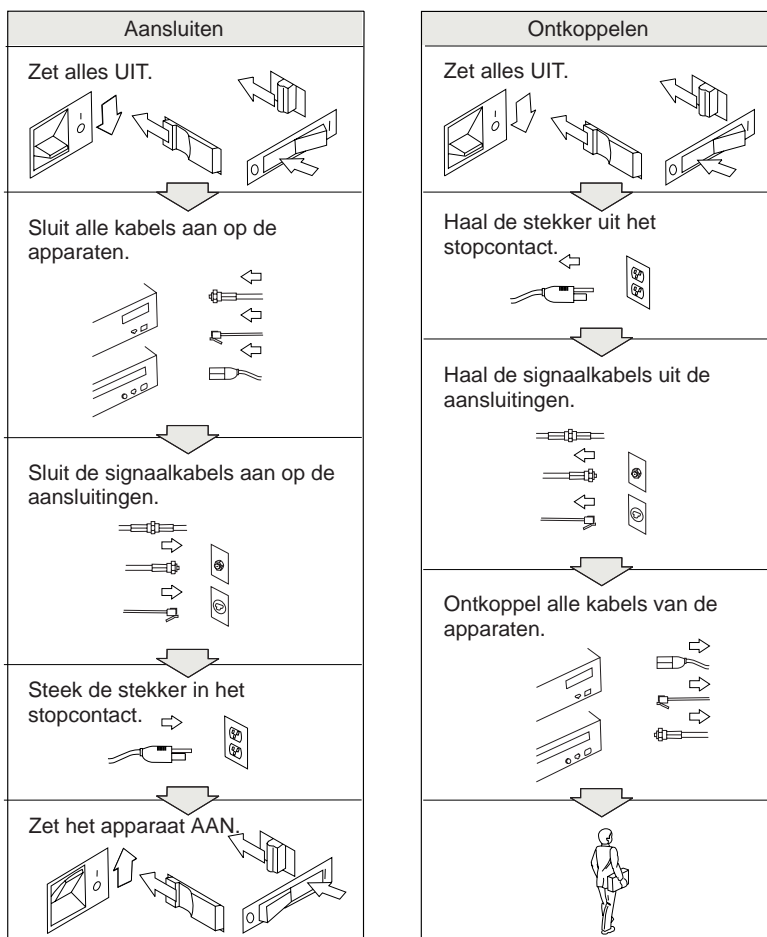
Voorzieningen voor systeembeheer	28
Wake on LAN (Inschakelen via LAN)	28
Alert on LAN	29
Remote Program Load of Dynamic Host Configuration Protocol	29
Beheer op afstand	29
LANClient Control Manager (LCCM)	30
System Migration Assistant	30
Desktop Management Interface (DMI)	30
Wake on Ring (Hervatten bij belsignaal)	30
Beveiligingsvoorzieningen	31
Een hangslot gebruiken	31
Een beveiligingsbeugel gebruiken	31
Schrijfbescherming voor diskettes	31
SMART III-vaste-schijfstation	31
Virusbescherming	32
Het toetsenbord vergrendelen	32
Beveiliging voor de PC 300PL 6565	32
Videovoorzieningen	34
Videostuurprogramma's	34
Beeldscherminstellingen wijzigen	35
Audiovoorzieningen	35
Systeemprogramma's bijwerken	36
Onderhoud van de computer	37
Eerste vereisten	37
De computer schoonmaken	38
De computer vervoeren	39
Hoofdstuk 4. Het Configuratieprogramma gebruiken	41
Het Configuratieprogramma starten en gebruiken	41
Instellingen bekijken en wijzigen	42
Het Configuratieprogramma afsluiten	44
Wachtwoorden	45
Een systeemwachtwoord instellen	45
Een configuratiewachtwoord instellen	47
Beveiligingsprofiel voor de apparatuur	50
Extra beveiliging	51
Serienummer van de Pentium III-processor inschakelen	52
Overige instellingen in het Configuratieprogramma	53
De toetsenbordsnelheid wijzigen	53
De opstartvolgorde instellen	53
Instellingen die de opstartprocedure beïnvloeden	54
Beheer op afstand instellen	54
Interrupt- en DMA-resources	55
Energiebeheervoorzieningen	55
Naslaglijst netwerkinstellingen	60
Hoofdstuk 5. Opties installeren	63

Omgaan met apparaten die gevoelig zijn voor statische elektriciteit . . .	63
Beschikbare opties	64
Gereedschap	64
De kap verwijderen — desktopmodel	66
Plaats van componenten — desktopmodel	67
De voedingseenheid verplaatsen — desktopmodel	68
De kap verwijderen — towermodel	70
Plaats van componenten — towermodel	72
De voedingseenheid verplaatsen — towermodel	73
Werken met opties op de systeemplaat	76
Toegang tot de systeemplaat	76
Onderdelen van de systeemplaat	76
Werken met geheugen	78
Schrijfbescherming voor diskettes instellen	80
Werken met adapters	81
PCI-adapters	81
Adaptersleuven	81
Adapters installeren — desktopmodel	81
Adapters installeren — towermodel	83
Werken met interne stations	84
Interne stations	84
Stationsspecificaties	86
Voedings- en signaalkabels voor interne stations	87
Interne stations installeren — desktopmodel	88
Interne stations installeren — towermodel	92
Een beveiligingsbeugel installeren	96
Installatie voltooien	97
Kap terugplaatsen en kabels aansluiten	97
De configuratie bijwerken	99
Plug en Play-adapters configureren	99
Configuratieprogramma starten	100
Opstartapparaten configureren	101
Hoofdstuk 6. Probleemoplossing	103
Zelftest bij opstarten (POST)	104
Probleemoplossingsschema	105
Foutcodes en -berichten	108
POST-fouten	108
POST-geluidssignalen	113
Probleemoplossingstabellen	115
Problemen met diskettestation	117
Beeldschermproblemen	118
Algemene problemen	121
Incidentele problemen	122
Problemen met toetsenbord, muis of aanwijsapparaat	123
Geheugenproblemen	124
Problemen met opties	125

Problemen met de parallelle poort	126
Problemen met de seriële poort	127
Printerproblemen	127
Problemen met de software	128
Problemen met de USB-poort	128
IBM Enhanced Diagnostics	129
Andere diagnoseprogramma's op de CD Software Selecteren	131
POST/BIOS-updatefout herstellen	132
Bestanden van optiediskettes installeren	132
De batterij vervangen	132
Hoofdstuk 7. Hulp, service en informatie	135
Service en ondersteuning	135
Voordat u om hulp vraagt	136
Ondersteuning en service	137
Internet	137
Elektronische ondersteuning verkrijgen	138
Informatie per fax	139
Online Housecall	139
Telefonische assistentie	139
Wereldwijde ondersteuning	141
Extra services aanschaffen	142
Uitgebreide PC-ondersteuning	142
Telefonische ondersteuning voor het besturingssysteem en de hardware via een 900-nummer	142
Netwerk en Server Support-lijn	143
Ondersteuningsvoorzieningen bestellen	143
Garantie en reparatie	144
Publicaties bestellen	144
Bijlage A. De CD Software Selecteren gebruiken	145
Programma's op de CD	145
De CD starten	146
Bijlage B. Computergegevens	147
Serienummers	147
Gegevens over opties	147
Bijlage C. Garantie en kennisgevingen	149
Garantiebepalingen	149
IBM-garantiebepalingen voor de Verenigde Staten, Puerto Rico en Canada (Deel 1 - Algemene bepalingen)	149
IBM-garantiebepalingen, wereldwijd met uitzondering van Canada, Puerto Rico, Turkije, Verenigde Staten (Deel 1 - Algemene bepalingen)	153
Deel 2 - Specifieke bepalingen per land	157
Kennisgevingen	161

Informatie over het Jaar 2000	161
Merken	162
Elektronische emissie	163
Kennisgevingen Klasse B	163
Kennisgevingen Klasse A	163
Kennisgevingen voor het netsnoer	165
Trefwoordenregister	167

Veiligheidsrichtlijnen



Veiligheidsinformatie voor de modem

Neem ter voorkoming van brand, elektrische schokken of verwondingen bij het gebruik van telefonische apparatuur altijd de volgende voorzorgsmaatregelen in acht:

- Installeer geen telefoonbedrading tijdens onweer.
- Installeer geen telefoonaansluitingen in natte ruimtes tenzij de aansluiting speciaal ontworpen is voor gebruik in natte ruimtes.
- Raak geen telefoonkabels of -stekkers aan die niet geïsoleerd zijn.

- Wees voorzichtig bij het installeren of doortrekken van telefoonlijnen.
- Gebruik de telefoon niet tijdens onweer, tenzij u een draadloos model hebt. Er bestaat een kleine kans op een elektrische schok als gevolg van blikseminslag.
- Geef gaslekken in de buurt van de telefoon niet telefonisch door.



Gevaar!

Ter voorkoming van een elektrische schok dient u tijdens onweer geen kabels aan te sluiten of installatie-, onderhouds- of configuratiewerkzaamheden aan dit product uit te voeren.

Kennisgeving lasernormen

Sommige IBM PC-modellen worden standaard geleverd met een CD-ROM-station of een DVD-station. CD-ROM-stations en DVD-stations zijn ook los als optie te verkrijgen. CD-ROM-stations en DVD-stations zijn laserproducten. De stations voldoen aan de eisen gesteld in de International Electrotechnical Commission (IEC) 825 en CENELEC EN 60 825 bedoeld voor laserproducten van klasse 1.

Let bij het installeren van een CD-ROM- of DVD-station op het volgende.

Waarschuwing:

Het wijzigen van instellingen of het uitvoeren van procedures anders dan hier is beschreven, kan leiden tot blootstelling aan gevaarlijke straling.

Als u de behuizing van het CD-ROM-station of het DVD-station opent, kunt u worden blootgesteld aan gevaarlijke laserstraling. Het CD-ROM-station of het DVD-station bevat geen onderdelen die moeten worden vervangen of onderhouden. **Open de behuizing van het CD-ROM-station of het DVD-station niet.**

Sommige CD-ROM-stations of DVD-stations bevatten een ingebouwde laserdiode van categorie 3A of 3B. Let op het volgende!

Gevaar!

<p>Laserstraling indien geopend. Kijk niet in de laserstraal en vermijd direct contact met de laserstraal.</p>

Lithiumbatterij

Waarschuwing:

Als de batterij op onjuiste wijze wordt vervangen, bestaat er explosiegevaar.

Gebruik ter vervanging alleen IBM-batterijen met onderdeelnummer 33F8354 of een gelijksoortige batterij die door de leverancier wordt aanbevolen. De batterij bevat lithium en kan bij verkeerd gebruik exploderen.

Houd rekening met het volgende:

- Gooi de batterij niet in water
- Verwarm de batterij niet boven 100°C
- Haal de batterij niet uit elkaar



Batterij niet
weggoien,
maar inleveren
als KCA.

Over dit boek

Dit boek maakt u vertrouwd met uw IBM® Personal Computer en de vele voorzieningen. Het beschrijft configuratie, bediening en onderhoud van uw computer en de installatie van opties.

In het onwaarschijnlijke geval dat u problemen tegenkomt, vindt u in dit boek handige informatie om die problemen op te lossen en aanwijzingen voor het verkrijgen van service.

Overige informatie

Hieronder volgt een beschrijving van de documentatie die aanvullende informatie bevat over uw computer. U kunt deze publicaties ook vinden in Adobe PDF-indeling op Internet op <http://www.ibm.com/pc/support>.

- *Vooraf geïnstalleerde software*
Deze publicatie bevat informatie over de vooraf geïnstalleerde software (alleen beschikbaar bij computers waarop vooraf IBM-software is geïnstalleerd).
- *Understanding Your Personal Computer*
Deze online publicatie (beschikbaar op de *CD Software Selecteren* die bij uw computer is geleverd) bevat algemene informatie over het werken met PC's. Hoe u deze online publicatie opent, leest u in de publicatie *Vooraf geïnstalleerde software*.
- *Hardware Maintenance Manual*
Deze publicatie bevat informatie voor onderhoudstechnici. U kunt deze publicatie vinden op <http://www.ibm.com/pc/support/us/> op Internet.
Typ het modelnummer/machinetype in het veld **Quick Path** en klik op **Go**. Klik op **Online publications** en daarna op **Hardware Maintenance Manuals**.
U kunt deze handleiding tevens bestellen bij IBM. Raadpleeg hiervoor Hoofdstuk 7, "Hulp, service en informatie" op pagina 135.
- *Technical Information Manual*
Deze publicatie bevat informatie voor iedereen die geïnteresseerd is in de technische aspecten van deze computer. U kunt deze publicatie vinden op <http://www.ibm.com/pc/support/us/> op Internet.
Typ het modelnummer/machinetype in het veld **Quick Path** en klik op **Go**. Klik op **Online publications** en daarna op **Technical Manuals**.

Hoofdstuk 1. IBM PC 300PL en PC 300GL

Overzicht

Hartelijk gefeliciteerd met de aanschaf van uw IBM PC computer. In deze computer zijn de nieuwste ontwikkelingen verwerkt op het gebied van PC-technologie. Bovendien kan de computer in de toekomst eenvoudig worden uitgebreid.

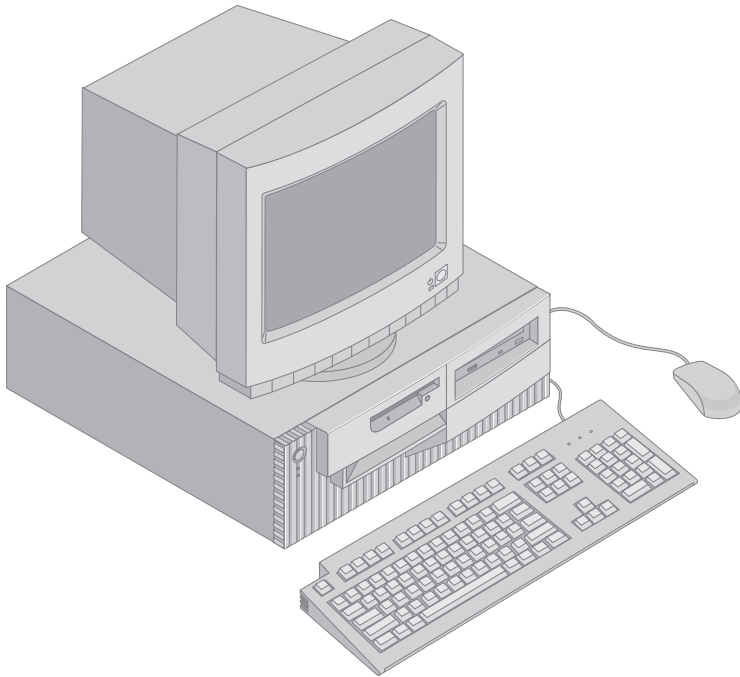
In dit gedeelte vindt u een overzicht van de voorzieningen van de computer, de vooraf geïnstalleerde software en specificaties.

Computermodel bepalen

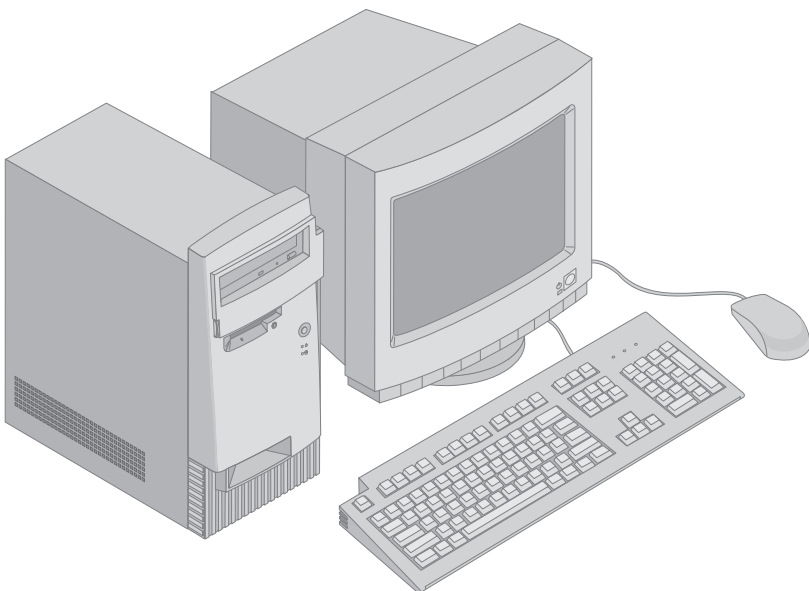
Meestal kan het model van de computer het eenvoudigst worden vastgesteld aan de hand van het machinetype/modelnummer. Het machinetype/modelnummer geeft de verschillende voorzieningen van de computer aan, zoals het type microprocessor en het aantal vakken. Dit nummer staat op het kleine plaatje aan de voorkant van de computer. Een voorbeeld van een machinetype/modelnummer is 6564-110.

De informatie in dit boek is bestemd voor zowel het PC 300GL desktop- en towermodel als het PC 300PL desktopmodel. Waar er sprake is van verschillen tussen de modellen en typen, wordt het specifieke model- en typenummer genoemd (bijvoorbeeld PC 300PL 6565). Als er geen model of machinetype wordt aangegeven, is de informatie van toepassing op alle hierboven genoemde modellen en machinetypen.

Desktopmodel



Towermodel



Voorzieningen

— Systemoverzicht —

De volgende informatie is van toepassing op meerdere modellen. Voor een overzicht van de voorzieningen van uw computer, kunt u het systeemoverzicht in het Configuratieprogramma raadplegen. Zie Hoofdstuk 4, "Het Configuratieprogramma gebruiken" op pagina 41 voor meer informatie.

Microprocessor

- Intel® Pentium® III-microprocessor
- Intern L2-cachegeheugen (afhankelijk van model)
- 100 of 133 MHz FSB (front side bus) (afhankelijk van processorsnelheid)

Geheugen

- Twee DIMM-sleuven (dual inline memory module)
- 133 MHz SDRAM (synchronous dynamic random access memory)
- 64 MB, 128 MB, 256 MB en 512 MB non-ECC DIMM's (standaard)
- 64 MB, 128 MB en 256 MB ECC DIMM's (standaard)
- Maximaal 1024 MB (1 GB)
- 512 kB flashgeheugen voor systeemprogramma's

Uitbreidingsleuven

- Eén AGP-video/graphics-sleuf
- Drie PCI-sleuven

Intern station

- Vier stationsvakken
- Eén 3,5 inch diskettestation van 1,44 MB (standaard)
- Eén intern vaste-schijfstation (standaard)
- Eén EIDE CD-ROM-station (bepaalde modellen)
- Eén EIDE lees/schrijf-CD-ROM-station CD-RW-station of DVD-station (bepaalde modellen)

Grafisch subsysteem

- SR9 AGP 2X Adapter met 8 MB SGRAM (bepaalde modellen)
- SR9 AGP 4X Adapter met 16 MB SGRAM (bepaalde modellen)
- NVidia AGP 4X Adapter met 32 MB SGRAM en DVI-I-uitgang (bepaalde modellen)
- S3/Diamond AGP 4X Adapter met 8 MB SGRAM (bepaalde modellen)

Audiosubstelsysteem

- Geïntegreerd in de systeemplaat

- Compatibel met 16-bits Sound Blaster Pro

Communicatie

- Ethernet-adapter (bepaalde modellen)
- 56K V.90 data/faxmodem (bepaalde modellen)
- Conexant ADSL-modem (bepaalde modellen)

Systeembeheervoorzieningen

- RPL (Remote Program Load) en DHCP (Dynamic Host Configuration Protocol)
- Wake on LAN® (indien er een netwerkadapter geïnstalleerd is die Wake on LAN ondersteunt)
- Wake on Ring (in het Configuratieprogramma heet deze voorziening Belsignaal op seriële poort voor een externe modem en Belsignaal op modem voor een interne modem).
- Inschakelen volgens planning
- Alert on LAN in bepaalde modellen (indien er een netwerkadapter is geïnstalleerd die Alert on LAN ondersteunt)
- De mogelijkheid om POST en BIOS bij te werken via het netwerk (in het Configuratieprogramma wordt deze voorziening Beheer op afstand genoemd)
- Opstartvolgorde bij automatisch opstarten
- System Management (SM) BIOS en software
- Mogelijkheid tot het opslaan van de resultaten van de zelftest bij aanzetten (POST)

Invoer/uitvoer-voorzieningen

- 25-pens ECP/EPP-parallelle poort
- Twee 9-pens 16550 UART-seriële poorten
- Twee 4-pens USB-poorten
- Muispoort
- Toetsenbordpoort
- SVGA-beeldscherm aansluiting op AGP-adapter (bepaalde modellen)
- DVI-beeldscherm aansluiting (Digital Visual Interface) op AGP-adapter (bepaalde modellen)
- Drie audioaansluitingen (lijn-/hoofdtelefoonuitgang, lijningang en microfoon)

Energievoorziening

- 145 watt
- Handmatige voltageschakelaar voor 90–137/180–265 volt
- Automatische schakeling tussen 57–63/47–53 Hz wisselstroom
- Ingebouwde bescherming tegen overbelasting en spanningspieken
- Ondersteuning voor energiebeheer (APM)
- Ondersteuning van ACPI (advanced configuration and power interface)

Beveiligingsvoorzieningen

- Beveiligingsslot en sleutels (bepaalde modellen)
- Inbraakverklikker (bepaalde modellen)
- Asset ID-voorziening (bepaalde modellen)
- IBM-beveiligingsoplossingen voor e-business (bepaalde modellen)
- Systeemwachtwoord en configuratiewachtwoord
- Ingebouwde ring voor het bevestigen van een hangslot aan de kap
- Mogelijkheid voor het toevoegen van een beugel en een kabel met een slot
- Instelbare opstartvolgorde
- Opstarten zonder diskettestation, toetsenbord of muis
- Werkstand Onbewaakt starten
- I/O-besturing diskettestation en vaste-schijfstation
- I/O-besturing van seriële en parallelle poort
- Alert on LAN in bepaalde modellen (indien er een netwerkadapter geïnstalleerd is die Alert on LAN ondersteunt)
- Beveiligingsprofiel voor de apparatuur

Vooraf geïnstalleerde software

Uw computer wordt mogelijk geleverd met vooraf geïnstalleerde software. Deze bestaat uit een besturingssysteem, stuurprogramma's voor de ingebouwde voorzieningen en overige ondersteunende software. Raadpleeg het boek *Vooraf geïnstalleerde software* voor een gedetailleerde beschrijving van de vooraf geïnstalleerde software.

Ondersteunde besturingssystemen

- Microsoft® Windows NT® Workstation 4.0
- Microsoft Windows® 95
- Windows 98
- Windows 2000 Professional

Besturingssystemen (getest op compatibiliteit)¹

- Linux
- Microsoft Windows NT Server
- Microsoft Windows voor Workgroups 3.11

¹ De besturingssystemen die hier staan genoemd, worden op het moment dat deze publicatie ter perse gaat onderworpen aan een compatibiliteitstest. Ook kan IBM na het verschijnen van dit boekje concluderen dat er nog meer besturingssystemen compatibel zijn met deze computer. Verbeteringen en aanvullingen kunt u vinden in het online compatibiliteitsoverzicht van IBM dat via Internet toegankelijk is. Raadpleeg voor Internetpagina's Hoofdstuk 7, "Hulp, service en informatie" op pagina 135.

- Novell NetWare Versies 3.2, 4.2, 5.0
- OS/2® Versie 3.0, 4.0
- OS/2 Warp Server Versie 4.0
- PC DOS 2000
- SCO OpenServer 5.0.5

Specificaties : Desktopmodel

Afmetingen

- Hoogte: 13,8 cm
- Breedte: 40 cm
- Diepte: 42,9 cm

Gewicht

- Minimumconfiguratie (bij levering): 9,53 kg
- Maximumconfiguratie: 10,4 kg

Omgeving

- Luchttemperatuur:
 - Systeem aan: 10° tot 35°C
 - Systeem uit: 10° tot 43°C
- Vochtigheid:
 - Systeem aan: 8 - 80%
 - Systeem uit: 8 - 80%
- Maximumhoogte: 2134 m

Elektrische invoer

- Invoerspanning:
 - Laag bereik:
 - Minimum: 90 V
 - Maximum: 137 V
 - Invoerbereik: 57-63 Hz
 - Instelling voltageschakelaar: 115V
 - Hoog bereik:
 - Minimum: 180 V
 - Maximum: 265 V
 - Invoerbereik: 47-53 Hz
 - Instelling voltageschakelaar: 230V
 - Opgenomen vermogen (bij benadering):
 - Minimumconfiguratie bij levering: 0,08 kVA
 - Maximumconfiguratie: 0,51 kVA

Opmerking: Stroomverbruik en warmte-afgifte kunnen variëren en zijn afhankelijk van het aantal en het soort geïnstalleerde optionele voorzieningen en de gebruikte voorzieningen voor energiebeheer.

Warmte-afgifte

- Warmte-afgifte (bij benadering):
 - Minimumconfiguratie: 75 watt
 - Maximumconfiguratie: 207 watt

Luchtverplaatsing

- Ongeveer 0,56 kubieke meter per minuut

Geluidsproductie

- Gemiddelde geluidsproductie:
 - Op de plaats van de gebruiker:
 - Niet actief: 33 dBA
 - Actief: 39 dBA
 - Op een afstand van één meter:
 - Niet actief: 30 dBA
 - Actief: 34 dBA
- Opgegeven maximale geluidsproductie:
 - Niet actief: 4,4 bel
 - Actief: 4,9 bel

Opmerking: Deze niveaus zijn gemeten tijdens tests in een gesloten akoestische omgeving, uitgevoerd volgens de procedures S12.10 van het ANSI (American National Standards Institute) en ISO 7779, en gepubliceerd volgens ISO 9296. De geluidsniveaus kunnen in de praktijk hoger blijken te liggen dan de hier genoemde gemiddelde waarden, ditals gevolg van weerkaatsing en andere geluidsbronnen die zich in de nabijheid bevinden. De opgegeven geluidsniveaus geven een bovengrens aan; de meeste computers blijven onder die grens.

Specificaties : Towermodel

Afmetingen

- Hoogte: 37,8 cm
- Breedte: 19,2 cm
- Diepte: 38,3 cm

Gewicht

- Minimumconfiguratie (bij levering): 8,3 kg
- Maximumconfiguratie: 10,2 kg

Omgeving

- Luchttemperatuur:
 - Systeem aan: 10° tot 35°C
 - Systeem uit: 10° tot 43°C
- Vochtigheid:
 - Systeem aan: 8 - 80%
 - Systeem uit: 8 - 80%
- Maximumhoogte: 2134 m

Elektrische invoer

- Invoerspanning:
 - Laag bereik:
 - Minimum: 90 V
 - Maximum: 137 V
 - Invoerbereik: 57-63 Hz
 - Instelling voltageschakelaar: 115V
 - Hoog bereik:
 - Minimum: 180 V
 - Maximum: 265 V
 - Invoerbereik: 47-53 Hz
 - Instelling voltageschakelaar: 230V
 - Opgenomen vermogen (bij benadering):
 - Minimumconfiguratie bij levering: 0,08 kVA
 - Maximumconfiguratie: 0,51 kVA

Opmerking: Stroomverbruik en warmte-afgifte kunnen variëren en zijn afhankelijk van het aantal en het soort geïnstalleerde optionele voorzieningen en de gebruikte voorzieningen voor energiebeheer.

Warmte-afgifte

- Warmte-afgifte (bij benadering):
 - Minimumconfiguratie: 75 watt
 - Maximumconfiguratie: 207 watt

Luchtverplaatsing

- Ongeveer 0,56 kubieke meter per minuut

Geluidsproductie

- Gemiddelde geluidsproductie:
 - Op de plaats van de gebruiker:
 - Niet actief: 33 dBA
 - Actief: 40 dBA
 - Op een afstand van één meter:
 - Niet actief: 30 dBA
 - Actief: 34 dBA
 - Opgegeven maximale geluidsproductie:
 - Niet actief: 4,4 bel
 - Actief: 4,9 bel

Opmerking: Deze niveaus zijn gemeten tijdens tests in een gesloten akoestische omgeving, uitgevoerd volgens de procedures S12.10 van het ANSI (American National Standards Institute) en ISO 7779, en gepubliceerd volgens ISO 9296. De geluidsniveaus kunnen in de praktijk hoger blijken te liggen dan de hier genoemde gemiddelde waarden, ditals gevolg van weerkaatsing en andere geluidsbronnen die zich in de nabijheid bevinden. De opgegeven geluidsniveaus geven een bovengrens aan; de meeste computers blijven onder die grens.

Hoofdstuk 2. De computer installeren

In dit hoofdstuk vindt u informatie over het aansluiten van de kabels en het inschakelen van de computer.

Voordat u begint

Lees voordat u begint met het aansluiten van de computer de “Veiligheidsrichtlijnen” op pagina ix.

U hebt het volgende nodig:

- Computer
- Netsnoer voor de computer
- Toetsenbord
- Muis
- Beeldscherm (wordt apart verkocht met signaalkabel en netsnoer)

Indien een van deze items ontbreekt, kunt u contact opnemen met uw IBM-dealer.

Een plaats kiezen voor uw computer

Controleer of er genoeg stopcontacten met randaarde zijn voor de computer, het beeldscherm en alle andere apparaten. Zet de computer op een plaats waarvan u zeker weet dat de computer er droog blijft. Laat aan alle kanten van de computer ongeveer 5 cm ruimte vrij voor ventilatie.

De werkplek inrichten

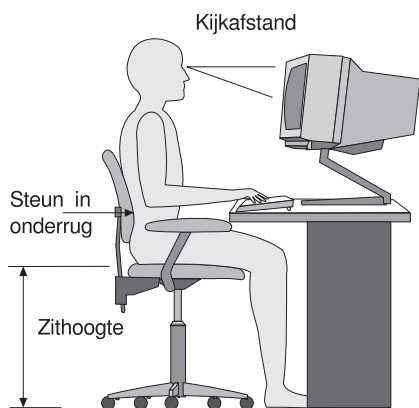
U haalt het meeste uit uw computer als u zowel de apparatuur als de werkplek afstemt op uw behoeften en op het soort werk dat u doet. Comfort is natuurlijk van groot belang, maar bij het inrichten van uw werkplek moet u ook letten op praktische zaken als lichtbronnen, luchtcirculatie en de plaats van de stopcontacten.

Comfort

Hoewel er geen enkele werkhouding bestaat die voor iedereen ideaal is, geven we hieronder een paar richtlijnen aan de hand waarvan u de houding kunt bepalen die voor u het beste is.

Zorg voor een goede stoel. Op die manier hebt u minder last van vermoeidheid als u lange tijd in dezelfde houding zit. De rugleuning en de zitting moeten onafhankelijk van elkaar kunnen worden ingesteld en moeten goed steun bieden. De zitting moet een gebogen voorkant hebben om druk op de bovenbenen te verminderen. Stel de zitting zo in, dat uw bovenbenen evenwijdig aan de vloer zijn en uw voeten plat op de vloer of op een voetsteun staan.

Als u met het toetsenbord werkt, moet u uw onderarmen in een horizontale houding en uw polsen in een neutrale, gemakkelijke stand houden. Probeer het toetsenbord met een lichte aanslag te bedienen en houd uw handen en vingers ontspannen. U kunt het toetsenbord in de meest comfortabele stand zetten door de toetsenbordsteunen te verstellen.



Stel het beeldscherm zo op dat de bovenkant van het scherm zich op ooghoogte bevindt, of iets lager. Plaats het beeldscherm op een prettige afstand (gewoonlijk is dit 50 tot 60) en plaats het zodanig dat u kunt kijken zonder uw lichaam te hoeven verdraaien.

Opmerking: Als het beeldscherm zwaarder is dan 45 Kg, plaats het dan niet bovenop een desktopmodel.

Reflectie en verlichting

Stel het beeldscherm zo op dat u zo min mogelijk last hebt van schittering en weerkaatsing van lampen, ramen en andere lichtbronnen. Zet het beeldscherm indien mogelijk zo neer dat het een rechte hoek vormt met ramen en andere lichtbronnen. Verminder indien nodig de bovenverlichting door lampen uit te doen of door minder sterke lampen te gebruiken. Als u het beeldscherm in de buurt van een raam neerzet, scherm het zonlicht dan af met gordijnen of een zonnescherm. Wellicht moet u de helderheid en het contrast in de loop van de dag enkele malen anders instellen. De verlichting is immers niet de hele dag constant.

Wanneer het niet mogelijk is om reflecties te vermijden of de verlichting aan te passen, kan een anti-reflectiescherm uitkomst bieden. Een dergelijk scherm kan de duidelijkheid van het beeld echter verminderen. Het is daarom beter om het pas te gebruiken wanneer geen van de andere mogelijkheden soelaas biedt.

Een stoflaag verergert de problemen die door reflectie worden veroorzaakt. Vergeet niet uw beeldscherm regelmatig schoon te maken met een zachte, vochtige doek en een vloeibare, niet-schurende glasreiniger.

Luchtcirculatie

De computer en het beeldscherm produceren warmte. In de computer zit een ventilator die frisse lucht naar binnen zuigt en warme lucht naar buiten blaast. De warme lucht van het beeldscherm ontsnapt automatisch via ventilatiespleten. Wanneer de ventilatiespleten geblokkeerd zijn, kan er oververhitting ontstaan. Dit kan storingen of beschadigingen tot gevolg hebben. Plaats de computer en het beeldscherm zodanig dat de ventilatiespleten niet geblokkeerd worden; 5 cm ventilatieruimte is over het algemeen voldoende. Zorg er ook voor dat de lucht niet naar iemand anders wordt geblazen.

Stopcontacten en kabellengte

De plaats van stopcontacten en de lengte van de netsnoeren en kabels van het beeldscherm, de printer en andere apparaten kunnen van invloed zijn op de uiteindelijke opstelling van de computer.

Denk bij het opstellen van de computer aan het volgende:

- Vermijd het gebruik van verlengsnoeren. Sluit het netsnoer van de computer indien mogelijk direct op een stopcontact aan.

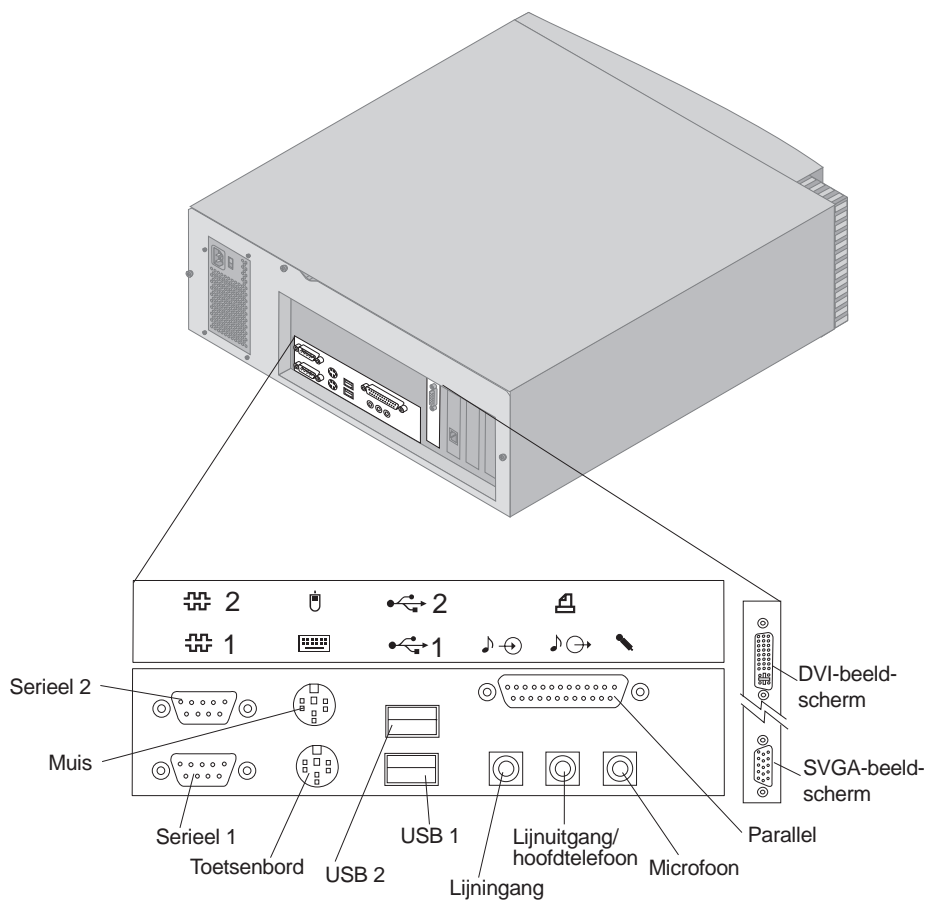
- Houd netsnoeren en kabels uit de buurt van looppaden en andere plaatsen waar mensen er over zouden kunnen struikelen of er per ongeluk tegenaan zouden kunnen lopen.

Meer informatie over netsnoeren vindt u in “Kennisgevingen voor het netsnoer” op pagina 165.

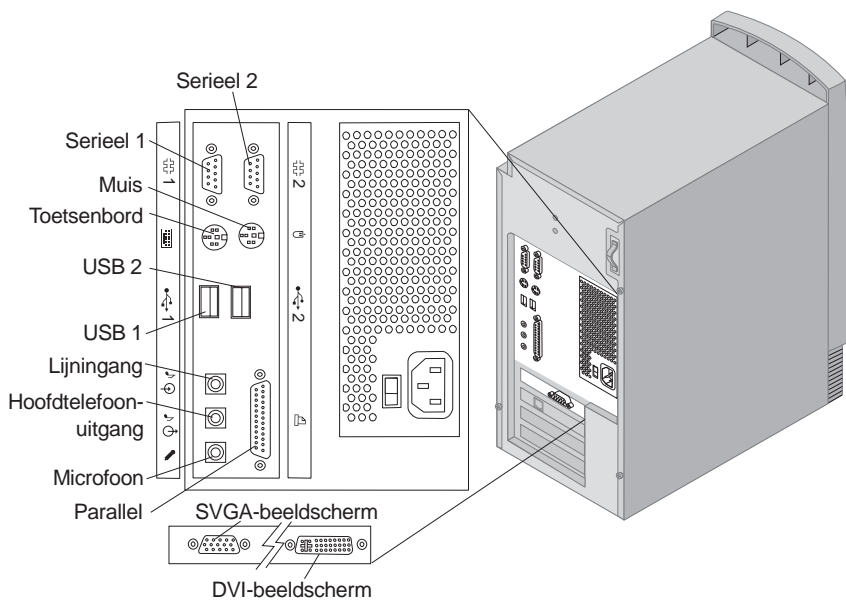
Kabelaansluitingen en schakelaarstanden

In dit gedeelte ziet u waar de aansluitingen zich aan de achterkant van de computer zich bevinden. Mogelijk beschikt uw computer niet over alle afgebeelde apparaten.

Aansluitingen desktopmodel



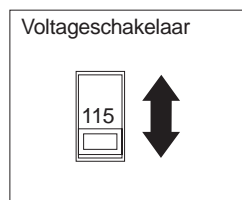
Aansluitingen towermodel



De voltageschakelaar instellen

Controleer of de voltageschakelaar in de juiste stand staat. Verzet de schakelaar indien nodig met de punt van een pen.

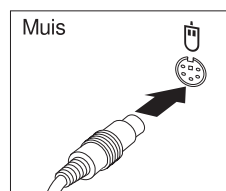
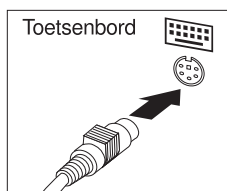
- Als het voltage van het lichtnet tussen 90 en 137 volt ligt, stelt u de schakelaar in op 115 V.
- Als het voltage van het lichtnet tussen 180 en 265 volt ligt, stelt u de schakelaar in op 230 V.



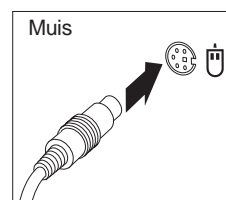
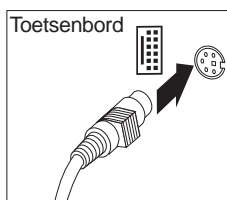
Kabels aansluiten

De meeste aansluitingen op de achterkant van de computer zijn voorzien van een pictogram met een kleurcode. Dit vergemakkelijkt de aansluiting van de kabels. U sluit de kabels als volgt aan:

1. Sluit de toetsenbordkabel aan op de grijze toetsenbordaansluiting en de muis kabel op de groene muisaansluiting.



Desktop

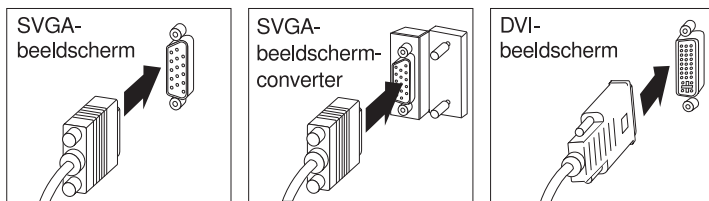


Tower

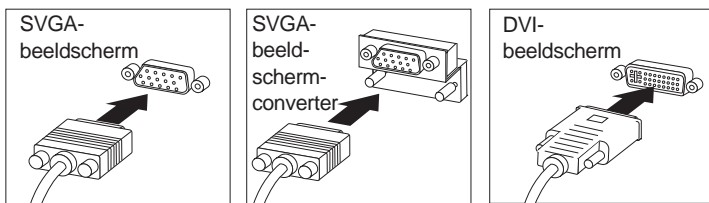
Opmerking: Als uw computer is geleverd met Windows NT Workstation en een ScrollPoint™ 2-muis, werkt de ScrollPoint-functie van de muis niet. U moet het systeem afsluiten en opnieuw opstarten om de ScrollPoint-functie te activeren.

2. Sluit de signaalkabel van het beeldscherm aan op het beeldscherm (indien nodig) en op de beeldscherm aansluiting. Draai de schroeven stevig aan.

Opmerking: Als de computer een SVGA-beeldschermconverter heeft, is deze mogelijk al aangesloten. De converter kan er dan anders uitzien dan afgebeeld.



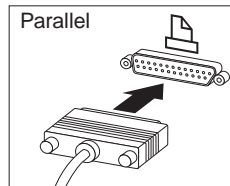
Desktopmodel



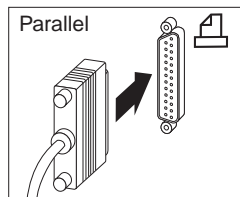
Towermodel

3. Sluit eventuele externe apparaten aan.

- Een printer of parallel apparaat.

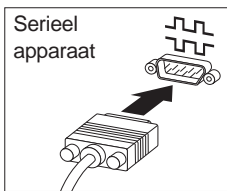


Desktopmodel

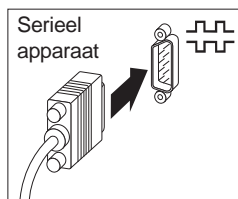


Towermodel

- Een serieel apparaat of een externe modem

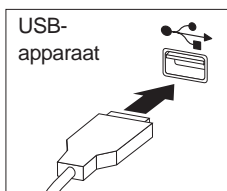


Desktopmodel

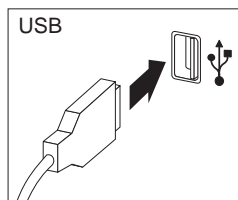


Towermodel

- USB-apparaten (Universal Serial Bus)

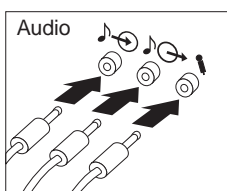


Desktopmodel

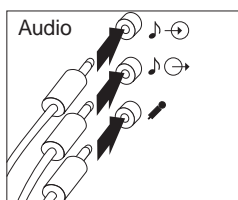


Towermodel

- Optionele apparaten, zoals luidsprekers, microfoon of hoofdtelefoon

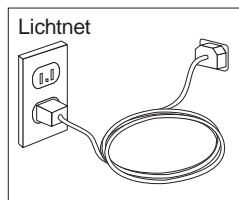


Desktopmodel



Towermodel

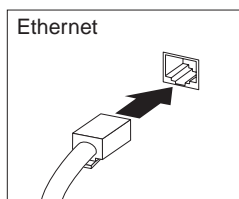
- Sluit het netsnoer aan op de netvoeding. Verwijder de sticker van de aansluiting voor het netsnoer. Sluit het netsnoer van de computer, het beeldscherm en de andere apparaten eerst aan op de apparaten zelf en steek pas daarna de stekker in het stopcontact.



Belangrijk:

- Als u het netsnoer aansluit, gaat de computer even aan en daarna weer uit. Dit is normaal.
- In bepaalde gevallen is het mogelijk dat de computer niet meteen uitschakelt wanneer u op de aan/uitschakelaar drukt. Als dit het geval is, houd dan de aan/uitschakelaar enige tijd ingedrukt totdat de computer wel uitschakelt.

- Sluit de telefoonkabel aan (voor modellen met een modem).
- Als bij uw computer een Ethernet-adapter is geleverd, sluit u de Ethernet-kabel aan.

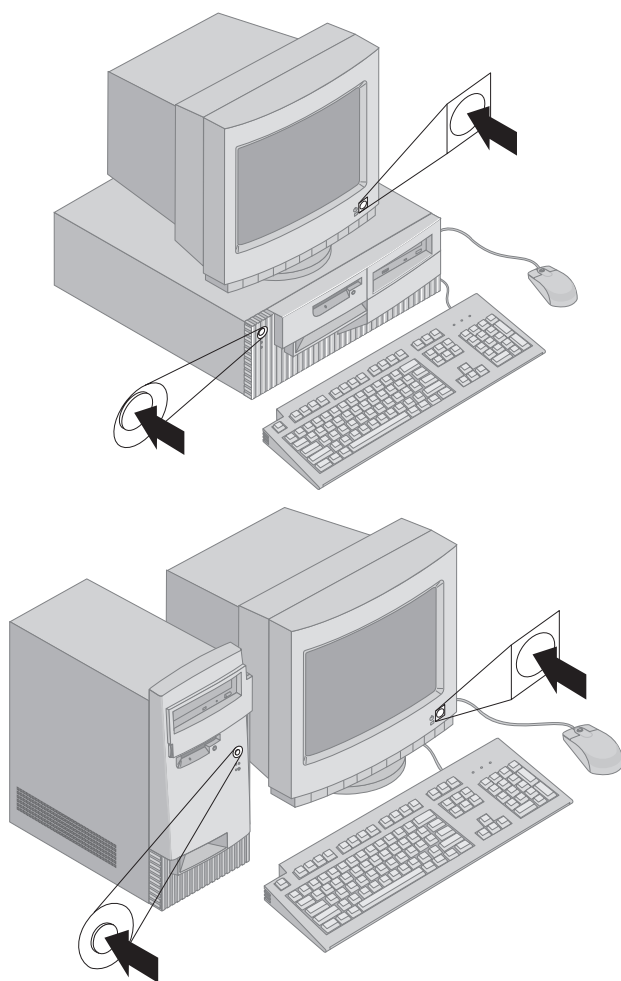


Belangrijk

Om te voldoen aan de beperkingen van de FCC voor Klasse A, moeten voor het systeem Klasse 5 Ethernet-kabels worden gebruikt.

De computer inschakelen

Zet eerst het beeldscherm en de andere randapparatuur aan en zet pas daarna de computer aan met de aan/uitschakelaar. In de onderstaande afbeelding ziet u waar de aan/uitschakelaars voor het beeldscherm en de computer zich bevinden. Terwijl er een korte zelftest wordt uitgevoerd, ziet u een logoscherm. Als de test probleemloos wordt uitgevoerd, verdwijnt het logoscherm en worden het BIOS en de software geladen (bij modellen met vooraf geïnstalleerde software).



Opmerking: Raadpleeg in geval van problemen Hoofdstuk 6, "Probleemoplossing" op pagina 103.

De installatie voltooien

Zoek de identificatienummers (serie en model/type) en noteer deze informatie in Bijlage B, "Computergegevens" op pagina 147.

In "Overige informatie" op pagina xiii kunt u lezen waar u andere informatie over de computer kunt vinden. Meer informatie over de vooraf geïnstalleerde IBM-software vindt u het boekje *Vooraf geïnstalleerde software*. Op de *Herstel-CD* of op andere bijgeleverde CD's en diskettes vindt u extra programma's.

Zelf een besturingssysteem installeren

Als op uw computer bij levering al software is geïnstalleerd en u wilt zelf een besturingssysteem installeren, vergeet dan niet dat u de stuurprogramma's voor de software pas kunt installeren nadat u het besturingssysteem hebt geïnstalleerd. Stuurprogramma's kunt u vinden op de *Herstel-CD* of op Internet, op <http://www.ibm.com/pc/support/>. Installatie-instructies worden geleverd bij de media of kunt u vinden in de README-bestanden op de diskettes of CD's.

Computers zonder vooraf geïnstalleerde software

Als uw computer geleverd wordt zonder vooraf geïnstalleerd besturingssysteem, kunt u op de bij de computer geleverde *CD Stuurprogramma's en IBM Enhanced Diagnostics* stuurprogramma's vinden. Op deze CD staat ook een README-bestand waarin u kunt lezen hoe u met de *CD Stuurprogramma's en IBM Enhanced Diagnostics* stuurprogramma's (opnieuw) kunt installeren. Als u het README-bestand wilt lezen of afdrukken, opent u het via uw besturingssysteem.

U kunt het README-bestand als volgt lezen:

1. Haal de *CD Stuurprogramma's en IBM Enhanced Diagnostics* uit het CD-ROM-station.
2. Start de computer opnieuw op.
3. Plaats de *CD Stuurprogramma's en IBM Enhanced Diagnostics* in het CD-ROM-station.
4. Maak de directorystructuur van de CD zichtbaar in de Windows Verkenner of met dir-opdrachten in DOS.
5. Dubbelklik op het bestand README.TXT of open het in een teksteditor.

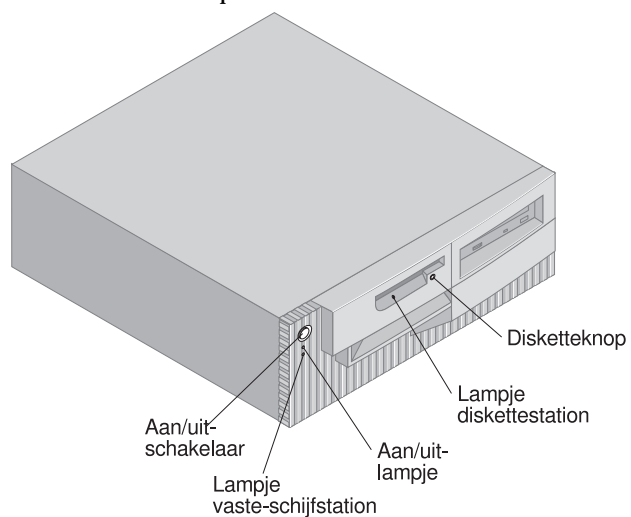
Hoofdstuk 3. Bediening en behandeling van de computer

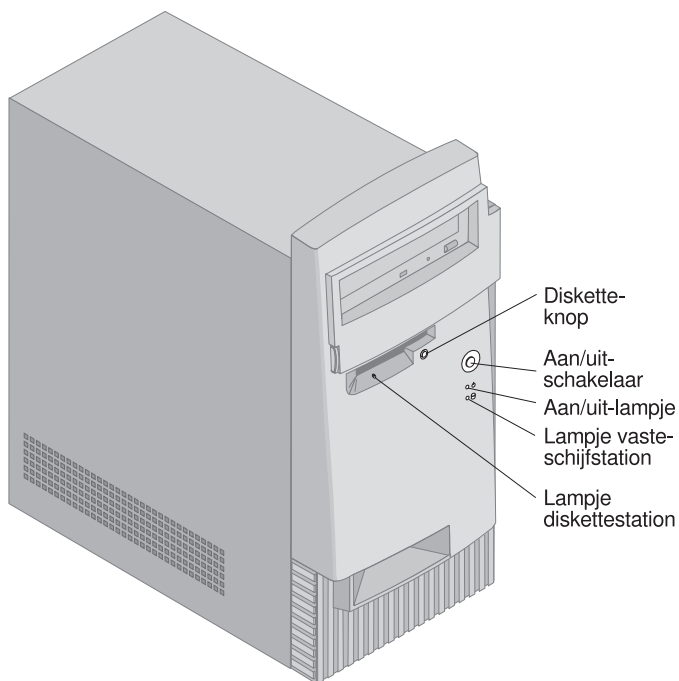
In dit hoofdstuk vindt u informatie over het dagelijks gebruik van de computer.

Knoppen en statuslampjes

Met de knoppen aan de voorkant van de computer kunt u bepaalde functies instellen, zoals het inschakelen van de computer. De lampjes geven de status weer van bepaalde onderdelen van de computer; ze gaan branden als het desbetreffende onderdeel, bijvoorbeeld het diskettestation, in gebruik is.

In de onderstaande afbeeldingen zijn de knoppen en statuslampjes weergegeven voor het desktopmodel en het towermodel.





Hieronder worden de knoppen en statuslampjes van uw computer beschreven.

- **Aan/uitschakelaar:** Met deze schakelaar zet u de computer aan en uit. Zet de computer niet uit zolang het In gebruik-lampje van het vaste-schijfstation of van het diskettestation brandt.
- **Opmerking:** Normaal gesproken hoeft u de aan/uitschakelaar slechts heel even in te drukken. Onder bepaalde omstandigheden zou het echter kunnen gebeuren dat de computer niet onmiddellijk uitschakelt. In dat geval moet u de aan/uitschakelaar ongeveer vijf seconden ingedrukt houden.
- **Aan/uitlampje:** Dit statuslampje gaat branden wanneer u de computer aanzet.
- **Lampje van het vaste-schijfstation:** Als dit lampje brandt, is de computer bezig de koppen van het vaste-schijfstation in positie te brengen, of is de computer de vaste schijf aan het lezen of naar de vaste schijf aan het schrijven.
- **Disketteknop:** Als u op deze knop drukt, kunt u een diskette uit het station halen.

- **Lampje van het diskettestation:** Als dit lampje brandt, is de computer bezig de koppen van het diskettestation in positie te brengen of is de computer de diskette aan het lezen of naar de diskette aan het schrijven.

Opmerking: Als er vooraf een CD-ROM-station in de computer is geïnstalleerd, raadpleegt u “Het CD-ROM-, CD-RW- of DVD-station gebruiken” op pagina 26 voor informatie over knoppen en statuslampjes.

De computer starten

Wat u te zien en te horen krijgt bij het opstarten van de computer, hangt af van de instellingen in het menu **Opstartopties** van het Configuratieprogramma. De standaardinstellingen zijn **Zelftest (POST) Uitgeschakeld** en **Zelftest (POST) Snel**.

Opmerking: Als u andere instellingen selecteert, kan de weergave bij het opstarten anders zijn.

Hieronder wordt in het kort beschreven wat er gebeurt bij het aanzetten van de computer als u de standaardinstellingen gebruikt:

Opmerking: Sommige schermen of berichten kunnen heel kort worden afgebeeld.

1. Het IBM-logo verschijnt op het scherm.
2. De volgende berichten verschijnen:
Druk op F12 om op te starten vanaf het netwerk
Druk op F1 voor het Configuratieprogramma
3. Als er tijdens de zelftest fouten zijn geconstateerd, worden deze afgebeeld op het scherm.
4. Als u een systeemwachtwoord hebt ingesteld, verschijnt er een wachtwoordaanwijzing op het scherm. Als u zowel een systeem- als een configuratiewachtwoord hebt ingesteld, kunt u na de aanwijzing een van beide wachtwoorden typen. Als u uw wachtwoord typt bij de aanwijzing en op Enter drukt, verschijnt het eerste scherm van het besturingssysteem of toepassingsprogramma.
5. Als de configuratie van de systeemhardware is gewijzigd of als er een fout wordt ontdekt, wordt het menu van het Configuratieprogramma afgebeeld als u op **Enter** drukt.

Meer informatie hierover kunt u vinden in “Zelftest bij opstarten (POST)” op pagina 104.

Als bij **Zelftest (POST) Ingeschakeld** staat en de zelftest bij opstarten (POST) wordt beëindigd zonder dat er een fout is gevonden, hoort u één

geluidssignaal. Zijn er wel fouten gevonden, dan hoort u meerdere geluidssignalen of geen enkel geluidssignaal. In de meeste gevallen verschijnt er in de linkerbovenhoek van het scherm een foutcode; soms wordt deze code gevolgd door een beschrijving van de fout. (Soms verschijnen er op het scherm meerdere foutcodes en beschrijvingen.) Noteer alle nummers van de foutcodes en beschrijvingen.

Als **Zelftest (POST) Aan** is, verschijnen de getallen die de hoeveelheid getest geheugen aangeven in de linkerbovenhoek van het scherm totdat de totale hoeveelheid systeemgeheugen is bereikt. In de linkerbovenhoek van het scherm verschijnen aanwijzingen voor het uitvoeren van een versnelde zelftest of het openen van het Configuratieprogramma.

System afsluiten

Als u de computer wilt uitzetten, volg dan altijd de correcte procedure voor het afsluiten van het besturingssysteem. Zo voorkomt u dat er gegevens verloren gaan of dat er programma's beschadigd raken. Raadpleeg de documentatie bij het besturingssysteem voor informatie.

Diskettes gebruiken

Het diskettestation van de computer gebruikt 3,5-inch diskettes. De volgende informatie helpt u bij de keuze en het gebruik van diskettes.

Behandeling en opslag van diskettes

In de plastic behuizing van de diskette bevindt zich een flexibele schijf met een magnetische toplaag. Deze schijf kan onder invloed van temperatuur, stof, magnetische velden of zelfs vingerafdrukken beschadigd raken. Houd u daarom aan de volgende regels bij het gebruik en de opslag van diskettes:

- Er staan gegevens op de magnetisch toplaag van de diskette. Deze toplaag is beschermd door een plastic folie. Als het beschermfolie beschadigd is, kunt u de diskette *niet* meer gebruiken; het diskettestation kan dan namelijk onherstelbaar beschadigd raken.
- Een deel van het magnetische oppervlak is beschermd door een schuifje aan de bovenkant van de 3,5 inch diskette. Dit schuifje wordt door het diskettestation opzij geschoven als er gegevens op de diskette worden geschreven of van de diskette worden gelezen. Maak dit schuifje *nooit* open; door stof of vingerafdrukken kunnen er gegevens op de diskette verloren gaan.
- Raak de magnetische schijf zelf nooit aan.

- Houd diskettes uit de buurt van magneten en van apparaten die een sterk magnetisch veld opwekken, zoals elektromotoren en generators. Diskettes zijn ook gevoelig voor magneten die zijn verwerkt in televisies, telefoons, luidsprekers en andere apparatuur. Magnetische velden kunnen de informatie op diskettes wissen. Plaats diskettes *nooit* op het beeldscherm en gebruik geen magneten om notities aan de computer te bevestigen.
- Bewaar diskettes nooit in een zeer warme of koude ruimte en plaats diskettes niet in direct zonlicht. Temperaturen tussen 4° en 53°C zijn acceptabel voor 3,5-inch diskettes. Stel diskettes niet bloot aan hitte. Het plastic omhulsel kan vervormd raken, waardoor de diskette onbruikbaar wordt.

Diskettes plaatsen en verwijderen

Houd de diskette vast met het etiket naar boven en de metalen sluiters naar voren. Schuif de diskette in het diskettestation totdat de diskette vastklikt.

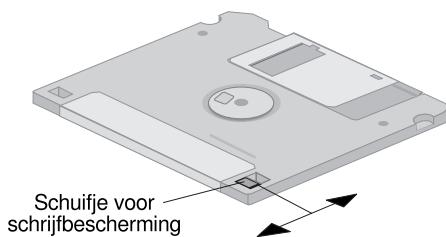
Om de diskette te verwijderen, drukt u op de disketteknop. Trek de diskette daarna uit het station. Haal de diskette pas uit het station als het lampje van het diskettestation uit is.

Diskettes beschermen tegen schrijven

Het zou kunnen voorkomen dat u per ongeluk een diskette formatteert of er gegevens op laat schrijven. Belangrijke informatie kan dan worden overschreven of verloren gaan. Daarom is het een goed idee om belangrijke diskettes van schrijfbescherming te voorzien. U kunt dan wel gegevens lezen van de diskette, maar u kunt de gegevens niet wissen of wijzigen.

De meeste 3,5-inch diskettes hebben een schuifje of een uitsparing voor schrijfbescherming waarmee u kunt voorkomen dat er gegevens op de diskette worden geschreven of gegevens worden gewist. Als een diskette geen schuifje voor schrijfbescherming heeft, is de diskette permanent beschermd tegen schrijven.

Het schuifje voor schrijfbescherming bevindt zich aan de achterkant van een 3,5-inch diskette.



- Wanneer u op de diskette wilt schrijven, plaatst u het schuifje voor schrijfbescherming over het venstertje heen.
- Om te voorkomen dat er op de diskette wordt geschreven, plaatst u het schuifje zo dat de opening zichtbaar is.

Op de systeemplaat van uw computer bevindt zich een schakelaar die u in de stand **AAN** kunt zetten. In deze stand kan er niet geschreven worden naar diskette, ongeacht de positie van de schakelaar voor schrijfbescherming. Raadpleeg "Schrijfbescherming voor diskettes instellen" op pagina 80 voor instructies voor het instellen van de schrijfbescherming voor diskettes op de systeemplaat.

Het CD-ROM-, CD-RW- of DVD-station gebruiken

In sommige modellen is vooraf een CD-ROM-, CD-RW- (CD-Rewritable) of DVD-station geïnstalleerd. Een CD-ROM-station kan een CD afspelen of lezen, maar kan geen informatie naar CD's schrijven. In CD-RW-stations kunnen kant-en-klare CD's worden gebruikt, maar er kunnen ook CD's mee worden opgenomen. DVD-stations kunnen CD's, CD-RW's en DVD's afspelen. De DVD-technologie maakt het mogelijk veel meer gegevens op een schijfje op te slaan dan op een CD-ROM of CD-RW. DVD's hebben dezelfde afmetingen als CD's, maar zijn veel dichter beschreven. In CD-ROM- en CD-RW-stations worden standaard CD's met een doorsnede van 12 cm gebruikt.

Volg bij het gebruik van een CD-ROM-, CD-RW- of DVD-station de onderstaande richtlijnen:

- Plaats het station niet op een plek waar sprake is van:
 - Een hoge temperatuur
 - Een hoge luchtvochtigheid
 - Een overmatige hoeveelheid stof
 - Sterke trillingen of plotselinge schokken
 - Een hellend oppervlak
 - Direct zonlicht

- In een CD-ROM-station kunt u alleen vooraf opgenomen CD's gebruiken. In een CD-RW-station kunt u gebruik maken van CD's en CD-RW's. Hebt u een DVD-station, dan kunt u zowel DVD's als CD's en CD-RW's gebruiken. DVD's en CD-RW's werken niet in een CD-ROM-station. Plaats nooit andere voorwerpen dan CD's of DVD's in het CD- of DVD-station.
- Verwijder de CD uit het station als u de computer gaat verplaatsen.

Behandeling van CD's, CD-RW's en DVD's

Houd u bij het omgaan met CD's, CD-RW's en DVD's aan de volgende richtlijnen:

- Houd de disk aan de rand vast. Raak het oppervlak van de kant waarop geen tekst staat niet aan.
- Veeg de disk vanuit het midden naar de rand schoon met een zachte doek die niet pluist. Als u de disk met draaiende bewegingen schoonveegt, kunnen er gegevens verloren gaan.
- Schrijf niet op de disk en plak er niets op.
- Maak geen krassen op de disk en breng er geen markeringen op aan.
- Bewaar de disk niet op een plek waar hij wordt blootgesteld aan direct zonlicht.
- Gebruik geen wasbenzine, verdunners of andere schoonmaakmiddelen om de CD schoon te maken.
- Laat de disk niet vallen en buig hem niet.

Een CD, CD-RW of DVD in het station plaatsen

U plaatst een CD, CD-RW of DVD als volgt in het station:

1. Druk op de uitwerpknop. De lade schuift uit het station. (Probeer de lade niet met de hand te openen.)
2. Plaats de disk met de opdruk naar boven in de lade.
3. Sluit de lade door op de uitwerpknop te drukken of door de lade voorzichtig naar binnen te duwen. Wanneer de lade is gesloten, gaat het lampje aan de voorkant van het station branden om aan te geven dat het station in gebruik is.
4. Druk op de uitwerpknop als u de disk wilt uitnemen. Zodra de lade naar buiten is geschoven, kunt u de disk uitnemen.
5. Sluit de lade door op de uitwerpknop te drukken of door de lade voorzichtig naar binnen te duwen.

Opmerking: Als de lade niet naar buiten komt wanneer u op de uitwerpknop drukt, kunt u de lade alsnog openen door de punt van een paperclip in het kleine daarvoor bestemde gaatje aan de voorkant van het CD-ROM-station te steken.

Belangrijk

Als u uw computer zodanig neerzet dat het CD-ROM-station in verticale positie staat, let dan op dat de CD-houdervergrendelingen zo geplaatst zijn dat ze de CD op zijn plaats houden nadat u de lade hebt gesloten. (Elk model CD-ROM-station heeft zijn eigen houdervergrendelingen. Bij sommige moet u twee of meer nokjes of klemmetjes uittrekken of verdraaien, andere maken gebruik van een draadbeugeltje dat u opnieuw moet instellen in het station.)

Voorzieningen voor systeembeheer

In dit gedeelte worden voorzieningen beschreven waarmee een netwerkbeheerder uw computer op afstand kan beheren en besturen. Meer informatie over systeembeheer vindt u in *Understanding Your Personal Computer* (op de *CD Software Selecteren* die bij uw computer wordt geleverd).

De hulpprogramma's voor IBM Universal Manageability vereenvoudigen en automatiseren het beheer van PC-systemen en ondersteunen taken voor bijvoorbeeld bijhouden van het gebruik en het opsporen van de apparatuur. Deze geavanceerde PC-hulpprogramma's zijn voor IBM PC's kosteloos beschikbaar, zodat u de totale kosten van de PC's in het netwerk kunt verminderen en uw belangrijke bedrijfsresources optimaal kunt benutten voor de taken die voor uw bedrijf van vitaal belang zijn. Meer informatie vindt u op <http://www.ibm.com/pc/us/software/sysgmt> op Internet.

Wake on LAN (Inschakelen via LAN)

Voor de voorziening Wake on LAN (Inschakelen via LAN) is een netwerkkaart vereist. Met behulp van deze voorziening kan een netwerkbeheerder uw computer op afstand inschakelen. Als Wake on LAN wordt gebruikt in combinatie met software voor netwerkbeheer, zoals Netfinity Manager™ (beschikbaar op Internet), kunnen allerlei functies, zoals het overdragen van gegevens, het bijwerken van software en het bijwerken van POST en BIOS, op afstand worden uitgevoerd. Raadpleeg voor meer informatie de documentatie die bij uw Ethernet-adaptor is geleverd.

Opmerking: Als het netsnoer is aangesloten op een piekspanningsbeveiliging, moet u erop letten dat u de computer uitzet met de aan/uitschakelaar van de computer

en niet met de schakelaar op de piekspanningsbeveiliging. Anders werkt de voorziening Wake on LAN niet.

Alert on LAN

De computer ondersteunt Alert on LAN. Met de Alert on LAN-technologie wordt u op de hoogte gesteld van wijzigingen in het computersysteem, zelfs als de computer is uitgeschakeld. Alert on LAN maakt gebruik van DMI- en Wake on LAN-technologie en helpt u om de hardware- en softwarevoorzieningen op uw computer te beheren en te bewaken.

Alert on LAN genereert waarschuwingen als er POST-fouten worden geconstateerd tijdens Wake on LAN, als de computer van het netwerk wordt losgekoppeld en als de energievoorziening wordt onderbroken. Alert on LAN kan worden geïntegreerd met software voor netwerkbeheer zoals LANClient Control Manager en IBM Netfinity Manager.

Remote Program Load of Dynamic Host Configuration Protocol

Als in uw computer een Ethernet-adaptor is geïnstalleerd, kan de systeembeheerder uw computer op afstand beheren met de netwerkvoorzieningen RPL (Remote Program Load) of DHCP (Dynamic Host Configuration Protocol). Als u RPL gebruikt in samenwerking met software zoals IBM LANClient Control Manager, kunt u een voorziening gebruiken met de naam *Hybrid RPL*. Deze voorziening installeert hybride images (of bestanden) op de vaste schijf. Vervolgens wordt uw computer iedere keer dat u hem start vanaf het netwerk, herkend door LANClient Control Manager als een Hybrid RPL-client en wordt er een *bootstrap*-programma gedownload naar de vaste schijf. Dit is een klein programmaatje dat voorkomt dat het netwerk overbelast raakt. Hybrid RPL voorkomt het netwerkverkeer van een standaard RPL.

Beheer op afstand

Met behulp van deze voorziening kan een netwerkbeheerder de zelftest (POST) en het BIOS op uw computer van afstand inschakelen. Om gebruik te kunnen maken van deze voorziening is netwerkbeheerssoftware, zoals LANClient Control Manager, vereist. Raadpleeg “Beheer op afstand instellen” op pagina 54 voor meer configuratie-informatie.

LANClient Control Manager (LCCM)

LANClient Control Manager (LCCM) is een serverprogramma met een grafische interface dat systeemonderhoud vereenvoudigt doordat u hiermee besturingssystemen, complete software-images en BIOS-updates op afstand op systemen kunt installeren zonder dat u fysiek bij deze systemen aanwezig hoeft te zijn. In combinatie met Wake on LAN kunt u met LCCM volledig uitgeschakelde systemen op afstand inschakelen, zodat dit ook mogelijk is als de systemen zijn uitgeschakeld. Als u een IBM PC hebt aangeschaft, kunt u LCCM kosteloos downloaden (de kosten voor het gebruik van Internet zijn natuurlijk wel voor eigen rekening).

Meer informatie over het downloaden van deze software vindt u op <http://www.ibm.com/pc/us/desktop/lccm> op Internet.

System Migration Assistant

System Migration Assistant (SMA) geeft beheerders de mogelijkheid om met behulp van wizards configuraties, profielinstellingen, printerstuurprogramma's en bestanden van IBM en niet-IBM PC's op afstand over te zetten op ondersteunde IBM-systemen. Als u een IBM PC hebt aangeschaft, kunt u SMA kosteloos downloaden (de kosten voor het gebruik van Internet zijn natuurlijk wel voor eigen rekening).

Meer informatie over het downloaden van deze software vindt u op <http://www.ibm.com/pc/us/software/sysmgmt/products/sma> op Internet.

Desktop Management Interface (DMI)

DMI (Desktop Management Interface) is een methode voor het verzamelen van informatie over de hardware en de software van de computer. In een netwerkgeving stelt DMI netwerkbeheerders in staat uw computer op afstand te bewaken en beheren. Meer informatie over DMI vindt u in *Understanding Your Personal Computer* (op de *CD Software Selecteren* die bij uw computer wordt geleverd).

Wake on Ring (Hervatten bij belsignaal)

De voorziening Wake on Ring (Hervatten bij belsignaal) kan worden gebruikt om de computer te laten inschakelen wanneer er op de telefoonlijn van de modem die Wake on Ring ondersteunt een telefoongesprek binnenkomt. U kunt deze voorziening configureren in het Configuratieprogramma.

Beveiligingsvoorzieningen

Ter bescherming van de hardware en software van uw computer kunt u gebruikmaken van de onderstaande beveiligingsvoorzieningen.

Een hangslot gebruiken

Sommige modellen worden geleverd met een ingebouwde beugel voor een hangslot. Met deze beugel kunt u de kap van de computer met een hangslot bevestigen aan het frame.

Een beveiligingsbeugel gebruiken

Met de optionele beveiligingsbeugel en een staalkabel kunt u de computer aan een bureau, tafel of ander voorwerp vastketenen. Zo kunt u de computer beschermen tegen diefstal. Instructies voor het gebruik van een beveiligingsbeugel vindt u in “Een beveiligingsbeugel installeren” op pagina 96.

Schrijfbescherming voor diskettes

Om ontvreemding van software en gegevens te voorkomen, kunt u de schakelaar voor schrijfbescherming voor diskettes op de systeemplaat zo instellen dat er geen gegevens naar de diskette kunnen worden geschreven. Raadpleeg “Schrijfbescherming voor diskettes instellen” op pagina 80 voor instructies bij het instellen van deze schakelaar.

SMART III-vaste-schijfstation

Uw computer is voorzien van een SMART III-vaste-schijfstation (SMART = Self-Monitoring, Analysis and Reporting Technology) dat is ingesteld om mogelijke storingen van de vaste schijf te melden. Als er een fout wordt gedetecteerd, wordt er een DMI-bericht verzonden naar het computerscherm en, als de computer deel uitmaakt van een netwerk, naar de console van de beheerder. Als er een fout is gedetecteerd, kan er van de gegevens op het station een backup worden gemaakt en kan het station worden vervangen.

Virusbescherming

Uw computer beschikt over ingebouwde bescherming tegen virussen die via het Configuratieprogramma in werking kan worden gesteld. Daarnaast is Norton AntiVirus voor IBM beschikbaar op de IBM *CD Software Selecteren*. Meer informatie over Norton AntiVirus voor IBM en andere software vindt u in het boek *Vooraf geïnstalleerde software*.

Het toetsenbord vergrendelen

Om te voorkomen dat het toetsenbord door derden wordt gebruikt, kunt u het vergrendelen. Dit doet u door een systeemwachtwoord in te stellen. Als u een systeemwachtwoord hebt ingesteld, wordt het toetsenbord pas ontgrendeld nadat u het juiste wachtwoord hebt getypt. U kunt een systeemwachtwoord instellen in het Configuratieprogramma. Meer informatie hierover kunt u vinden in “Een systeemwachtwoord instellen” op pagina 45.

In sommige besturingssystemen kan zowel het toetsenbord als de muis worden vergrendeld. Raadpleeg voor meer informatie de documentatie die bij uw besturingssysteem is geleverd.

Beveiliging voor de PC 300PL 6565

Als u een PC 300PL 6565 hebt, bevat uw computer een aantal extra beveiligingsvoorzieningen, waaronder Extra beveiliging, een inbraakverklapper, een slot voor de kap, sleutels voor het frame en IBM-beveiligingsoplossingen ter bescherming van e-businessstransacties.

Extra beveiliging

De PC 300PL 6565 is voorzien van Extra beveiliging zodat uw configuratiewachtwoord en de instellingen voor de opstartvolgorde nog beter beschermd zijn. Als u de Extra beveiliging inschakelt, kunnen uw configuratiewachtwoord en de instellingen voor de opstartvolgorde worden opgeslagen in een goed beschermde, niet-vluchtige EEPROM-beveiligingsmodule; deze module staat los van het CMOS-geheugen en de EEPROM-module waarin de systeempagina's zijn opgeslagen. Als het configuratiewachtwoord en de opstartvolgorde worden beschermd door Extra beveiliging, blijven zij intact, zelfs wanneer de batterij in uw computer uitgeput raakt of door iemand wordt verwijderd. Meer informatie hierover kunt u vinden in “Extra beveiliging” op pagina 51.

Beveiligingsslot

In het frame van de PC 300 PL 6565 is een beveiligingsslot ingebouwd om te voorkomen dat de kap eenvoudig kan worden verwijderd. Bij het slot worden twee identieke sleutels geleverd.

Belangrijk

Het serienummer van de sleutels en het adres van de sleutelfabrikant vindt u op een label aan de sleutelhanger. Noteer het nummer van de sleutel en het adres en telefoonnummer van de fabrikant in Bijlage B, "Computergegevens" op pagina 147.

Omdat slotenmakers geen sleutels van beveiligingssloten mogen bijmaken, moet u vervangende sleutels bestellen bij de sleutelfabrikant. Hiervoor hebt u bovenstaande gegevens nodig.

Inbraakverklikker

Een inbraakverklikker binnenin de PC 300PL 6565 waarschuwt de systeembeheerder als de kap van de computer wordt verwijderd. Deze detector staat aan als u een configuratiewachtwoord hebt ingesteld in het Configuratieprogramma.

Als het wachtwoord is ingesteld en de kap van de computer wordt verwijderd, verschijnt er de volgende keer dat de computer wordt ingeschakeld een POST-foutmelding (176) op het scherm. Als door de inbraakverklikker wordt geconstateerd dat de kap is verwijderd, moet u eerst het configuratiewachtwoord typen voordat u de computer kunt opstarten. Raadpleeg "Een configuratiewachtwoord instellen" op pagina 47 voor meer informatie over het instellen van wachtwoorden.

Asset ID-voorziening

De PC 300PL 6565 is uitgerust met een Asset ID-voorziening.

Met Asset ID kunt u een radio-ontvanger (bijvoorbeeld een draagbare scanner) en de antenne die aan de voorkant van uw computer is bevestigd, gebruiken om toegang te krijgen tot gegevens over uw computer. Deze computergegevens worden opgeslagen in een EEPROM-module op de systeemplaat, waaronder configuratiegegevens en de serienummers van de belangrijkste onderdelen. In de lege velden kunt u indien gewenst specifieke informatie over uw computer opgeven. (Asset ID mag alleen worden gebruikt met radioapparatuur die voldoet aan de ANSI/IEEE C95.1 1991 RF-stralingsnormen.)

Voor de laatste informatie over beveiligingsvoorzieningen voor personal computers raadpleegt u de IBM-supportpagina op <http://www.ibm.com/pc/ww/ibmpc/security/index.html> op Internet. De laatste informatie over beveiligingsvoorzieningen voor IntelliStations vindt u op de IBM-supportpagina op <http://www.ibm.com/pc/ww/intellistation/security/index.html> op Internet.

IBM-beveiligingsvoorzieningen

De PC 300PL 6565 is uitgerust met IBM-beveiligingsoplossingen. Deze zorgen voor een verhoogde veiligheid bij e-businessstransacties. Een geïntegreerde beveiligingschip, de *IBM Embedded Security Chip*, met de functionaliteit van een SMART-card zonder de extra kosten van een dergelijke kaart. Eveneens deel uitmakend van de IBM-beveiligingsoplossingen is het programma User Verification Manager. Hiermee kunt u de identiteit van gebruikers controleren en de toegang tot componenten in uw systeem beheren.

Videovoorzieningen

In de AGP-sleuf van uw computer is bij levering reeds een videoadapter geïnstalleerd. Sommige modellen worden geleverd met een SVGA-adapter (super video graphics array), andere met een DVI-adapter (*Digital Video Interactive*). Als u een converter aansluit op de uitvoeraansluiting kunt u een DVI-adapter ook gebruiken als u een SVGA-beeldscherm hebt. Beide adapters ondersteunen een aantal *videowerkstanden*. Videowerkstanden worden gevormd door verschillende combinaties van resolutie, verversingsfrequentie en kleurdiepte die zijn gedefinieerd door een videostandaard voor het weergeven van tekst en grafische voorstellingen. Meer informatie over videowerkstanden vindt u in *Understanding Your Personal Computer* (op de *CD Software Selecteren* die bij uw computer wordt geleverd).

Videostuurprogramma's

Om optimaal gebruik te kunnen maken van de grafische adapter van uw computer, is er voor sommige besturingssystemen en toepassingsprogramma's speciale software nodig. Deze software noemt men videostuurprogramma's. Deze stuurprogramma's bieden ondersteuning voor hogere snelheid, hogere resolutie, meer kleuren en trillingsvrije beelden.

Op de *Herstel-CD* of de *CD Stuurprogramma's en IBM Enhanced Diagnostics* die bij uw computer wordt meegeleverd, vindt u stuurprogramma's voor de grafische adapter en README-bestanden met bijbehorende installatie-instructies. Als uw computer vooraf door IBM geïnstalleerde

software bevat, zijn de stuurprogramma's al op de vaste schijf aanwezig. De instructies voor de installatie van het stuurprogramma kunnen echter goed van pas komen als u de stuurprogramma's ooit opnieuw moet installeren of als u informatie wilt over het verkrijgen en installeren van bijgewerkte stuurprogramma's.

Zie Hoofdstuk 7, "Hulp, service en informatie" op pagina 135 voor meer informatie.

Beeldscherminstellingen wijzigen

Om een optimaal beeld te krijgen en flikkering van het beeldscherm te verminderen, kunt u de resolutie en de verversingsfrequentie van uw beeldscherm anders instellen. U kunt de beeldscherminstellingen bekijken en wijzigen in het configuratiescherm van uw besturingssysteem. Raadpleeg de documentatie bij uw besturingssysteem voor meer informatie over beeldscherminstellingen.

Belangrijk

Breng geen wijzigingen aan voordat u de documentatie hebt geraadpleegd die bij uw beeldscherm is geleverd. Wanneer u een resolutie of een verversingsfrequentie gebruikt die niet door uw beeldscherm wordt ondersteund, kan dit leiden tot beschadiging van uw beeldscherm. In de documentatie bij het beeldscherm staat meestal vermeld welke resoluties en verversingsfrequenties door het beeldscherm worden ondersteund. Voor aanvullende informatie kunt u contact opnemen met de fabrikant van uw beeldscherm.

U kunt flikkeren en trillen van het beeld verminderen door het beeldscherm in te stellen op de hoogste non-interlaced verversingsfrequentie die door het beeldscherm wordt ondersteund. Als uw beeldscherm de VESA DDC-standaard ondersteunt, is het waarschijnlijk al ingesteld op de hoogste ondersteunde verversingsfrequentie. Raadpleeg de documentatie bij het beeldscherm als u niet zeker weet of het beeldscherm DDC-compatibel is.

Audiovoorzieningen

In uw computer bevindt zich een geïntegreerde audiocontroller die Sound Blaster-toepassingen ondersteunt en die compatibel is met het geluidssysteem van Microsoft Windows. Deze modellen hebben bovendien één interne luidspreker en drie audio-aansluitingen. Met de audio-controller kunt u geluidsfragmenten en muziek opnemen en afspelen. Als u wilt, kunt u op de lijnuitgang stereo luidsprekers aansluiten voor een beter geluid bij multimedietoepassingen.

De audio-ingangen van uw computer zijn mini-aansluitingen met een doorsnede van 3,5 mm. Hieronder volgt een beschrijving van de aansluitingen. (Raadpleeg "Aansluitingen desktopmodel" op pagina 13 or "Aansluitingen towermodel" op pagina 14 voor de plaats van de aansluitingen.)

Lijnuitgang/hoofdtelefoon

Via deze audiopoort kunt u audiosignalen verzenden van de computer naar externe stereo-apparatuur, zoals actieve luidsprekers met ingebouwde versterkers, hoofdtelefoons, multimedia keyboards of de lijningang op een stereo-installatie.

Opmerking: De interne luidspreker van de computer wordt uitgeschakeld als er een externe luidspreker wordt aangesloten op de hoofdtelefoonaansluiting van de computer.

Audiolijningang

Deze aansluiting wordt gebruikt voor de invoer van audiosignalen van externe apparaten (zoals de uitvoer van een stereosysteem, een televisie of een muziekinstrument).

Microfoon

Via deze audiopoort kunt u een microfoon op uw computer aansluiten, zodat u stemmen of andere geluiden kunt vastleggen op de vaste schijf. Deze ingang kan ook worden gebruikt voor software voor spraakherkenning.

Opmerking: Als u bij het opnemen te maken krijgt met storingen of rondzingen van de luidsprekers kunt u proberen het opnamevolume te verminderen.

Procedures voor het opnemen en afspelen van geluid zijn per besturingssysteem verschillend. Raadpleeg de documentatie bij het besturingssysteem voor informatie en instructies.

Systeemprogramma's bijwerken

De basislaag van de software die in elke computer is ingebouwd, wordt gevormd door *systeemprogramma's*. Tot de systeemprogramma's horen de zelftestroutines (POST), de BIOS-instructies (basic input/output system) en het Configuratieprogramma. POST is een reeks tests en procedures die iedere keer dat u de computer aanzet, worden uitgevoerd. Het BIOS is een softwarelaag waarin instructies van andere softwarelagen worden vertaald naar elektronische signalen die de computerhardware kan begrijpen. U kunt het Configuratieprogramma gebruiken om de configuratie en de instellingen van de computer te bekijken en te wijzigen.

Op de systeemplaat van uw computer bevindt zich een module met de naam *EEPROM*-module (electrically erasable programmable read-only, ook wel *flashgeheugen* genoemd). U kunt de zelftest (POST), het BIOS en het Configuratieprogramma eenvoudig bijwerken door uw computer op te starten met een flashdiskette of via de voorziening Beheer op afstand als deze is ingeschakeld. Zie “Beheer op afstand instellen” op pagina 54 voor meer informatie.

Met het oog op een constante kwaliteitsverbetering brengt IBM regelmatig wijzigingen of verbeteringen aan in de systeemp programma's. Bijgewerkte versies kunnen worden opgehaald via Internet. Instructies voor het gebruik van updates van systeemp programma's vindt u in een README-bestand dat samen met de updatebestanden wordt gedownload.

Onderhoud van de computer

In dit gedeelte vindt u aanbevelingen voor een juist gebruik en onderhoud van uw PC.

Eerste vereisten

Houd u aan de volgende richtlijnen:

- Plaats de computer in een schone, droge omgeving op een stevige, horizontale ondergrond.
- Leg nooit iets bovenop het beeldscherm en zorg altijd dat de ventilatie-openingen van het beeldscherm en de computer onbedekt zijn. Deze ventilatie-openingen voorkomen oververhitting van de computer.
- Houd etenswaren en dranken uit de buurt van de diverse onderdelen van het systeem. Zo voorkomt u dat het toetsenbord en de muis plakkerig worden en niet meer functioneren.
- Zorg dat de aan/uitschakelaar en de andere knoppen niet nat worden. Vocht tast niet alleen de onderdelen aan, maar leidt ook tot een verhoogde kans op een elektrische schok.
- Haal het netsnoer altijd aan de stekker uit het stopcontact; trek niet aan het snoer.

De computer schoonmaken

Het is een goede gewoonte om de computer regelmatig schoon te maken. Zo beschermt u de buitenkant en voorkomt u storingen.



Waarschuwing:

Zet de computer en het beeldscherm uit voordat u begint met schoonmaken.

Computer en toetsenbord

Gebruik alleen milde schoonmaakmiddelen en een vochtige doek om de gelakte oppervlakken van de computer te reinigen.

Beeldbuis

Gebruik geen schuurmiddelen om de beeldbuis schoon te maken. Er kunnen dan krassen op het schermoppervlak ontstaan. Raak het daarom ook niet aan met pen, potlood of gum.

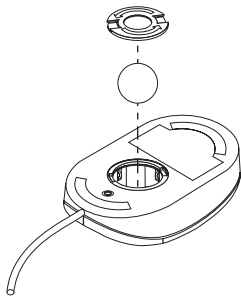
Neem het scherm voorzichtig af met een zachte, droge doek of blaas de vuildeeltjes eraf. Daarna reinigt u het scherm met een zachte doek die is bevochtigd met een niet-schurende, vloeibare glasreiniger.

Muis

Als de aanwijzer op het scherm niet soepel de bewegingen van de muis volgt, kan het zijn dat de muis moet worden schoongemaakt:

U maakt de muis als volgt schoon:

1. Zet de computer uit.
2. Haal de stekker van de muis uit de aansluiting op de computer.
3. Draai de muis om. Draai het klepje aan de onderkant van de muis los in de richting van de pijlen.



4. Draai de muis weer om. Het klepje en de bal vallen eruit.
5. Was de bal in een warm sopje en droog hem goed af.
6. Neem de buitenkant van de muis en het klepje af met een vochtige doek. Maak ook de rollers binnenin de muis schoon.
7. Plaats de bal en het klepje weer terug. Sluit het klepje door het tegen de pijlen in te draaien.
8. Sluit de muiskabel weer op de computer aan.

De computer vervoeren

Neem bij het vervoeren van de computer de volgende voorzorgsmaatregelen in acht.

1. Maak een reservekopie (backup) van alle bestanden en gegevens op de vaste schijf.
Niet alle besturingssystemen maken op dezelfde wijze reservekopieën. Raadpleeg de documentatie bij uw besturingssysteem voor meer informatie over reservekopieën van software.
2. Verwijder alle opslagmedia (bijvoorbeeld diskettes, CD's en banden) uit de stations.
3. Sluit het besturingssysteem af en zet de computer en alle randapparatuur uit. De lees/schrijfkoppen van het vaste-schijfstation worden automatisch naar een gebied zonder gegevens verplaatst. Dit voorkomt dat de vaste schijf beschadigd raakt.
4. Haal alle stekkers uit het stopcontact.
5. Kijk goed waar de kabels aan de achterzijde van de computer zijn aangesloten voor u ze verwijdert.
6. Als u het originele verpakkingsmateriaal hebt bewaard, kunt u de onderdelen hierin verpakken. Als u gebruik maakt van andere dozen, moet u de onderdelen eerst afzonderlijk goed inpakken, zodat ze niet beschadigd raken.

Hoofdstuk 4. Het Configuratieprogramma gebruiken

Het Configuratieprogramma is opgeslagen in het EEPROM (Electrically Erasable Programmable Read-Only Memory) van uw computer. U kunt het Configuratieprogramma gebruiken om de configuratie van de computer te bekijken en te wijzigen, ongeacht het besturingssysteem dat u gebruikt. De instellingen die u kiest in uw besturingssysteem kunnen echter voorrang krijgen boven eventuele vergelijkbare instellingen in het Configuratieprogramma.

Het Configuratieprogramma starten en gebruiken

Het Configuratieprogramma wordt automatisch gestart als er tijdens de zelftest een wijziging in de hardwareconfiguratie wordt geconstateerd. Er wordt een POST-foutbericht afgebeeld dat begint met het getal 162. Zie "Zelftest bij opstarten (POST)" op pagina 104.

U kunt het Configuratieprogramma als volgt starten:

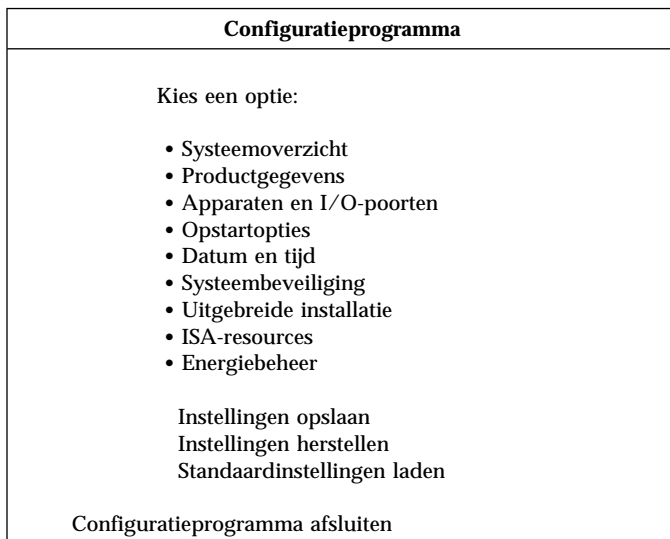
1. Zet de computer aan. Als de computer al aanstaat op het moment dat u deze procedure wilt beginnen, moet u hem eerst opnieuw opstarten: Gebruik hiervoor niet de toetsencombinatie Ctrl+Alt+Del, maar sluit het besturingssysteem af, zet de computer uit, wacht een paar seconden totdat alle lampjes uit zijn en start de computer vervolgens opnieuw op.
2. Wanneer de aanwijzing van het Configuratieprogramma in de linkerbenedenhoek van het scherm verschijnt, drukt u op F1. (De aanwijzing blijft slechts gedurende een paar seconden op het scherm. U moet snel op F1 drukken.)
3. Als u *geen* configuratiewachtwoord hebt ingesteld, verschijnt het Configuratieprogramma op het scherm. Als u wel een configuratiewachtwoord hebt ingesteld, verschijnt het Configuratieprogramma pas nadat u het configuratiewachtwoord achter de wachtwoordanwijzing hebt getypt en op Enter hebt gedrukt. Zie "Wachtwoorden" op pagina 45 voor meer informatie.

Opmerking: Als er nieuwe hardware aan het systeem is toegevoegd en een of meer van de volgende situaties zich voordoet, dan verschijnt het Configuratieprogramma voordat de besturing wordt overgenomen door het besturingssysteem:

- Uitgebreide Zelftest/POST is actief

- Er is een systeemwachtwoord ingesteld
- Er is een configuratiewachtwoord ingesteld

Het menu dat u op de computer ziet, kan enigszins afwijken van het menu dat hier wordt afgebeeld, maar het werkt op dezelfde manier.



Instellingen bekijken en wijzigen

Het menu van het Configuratieprogramma bestaat uit een lijst met systeemconfiguratie-opties. Mogelijk staan er symbolen naast sommige van de opties van het configuratiemenu. In de onderstaande tabel vindt u de betekenis van deze symbolen.

Symbool	Verklaring
•	Er is een vervolgmenu beschikbaar
►	Dit onderdeel van de systeemconfiguratie is gewijzigd of het Configuratieprogramma heeft een fout geconstateerd en getracht deze fout te corrigeren. Een optie met een ► kan ook door een aanvullend menu worden gevolgd.
*	Er is een conflict in de resourcetoewijzing geconstateerd. Om ervoor te zorgen dat de computer juist blijft functioneren, moet u dit conflict oplossen voordat u het Configuratieprogramma afsluit.
[]	In de menu's van het Configuratieprogramma kunt u alleen de instellingen wijzigen die tussen vierkante haken staan. De informatie die niet tussen vierkante haken staat, kan niet worden gewijzigd.

Voor het programmamenu van het Configuratieprogramma moet u het toetsenbord gebruiken. In onderstaande tabel kunt u zien welke toetsen u voor de verschillende taken moet gebruiken.

Toetsen	Functie
↑ ↓	Gebruik deze cursortoetsen om langs de menu-opties te gaan totdat de gewenste optie is gemarkeerd.
← →	Gebruik deze cursortoetsen om de keuzen van een menu-optie (afwisselend) te bekijken.
Enter	Druk op deze toets om een geaccentueerde menu-optie te selecteren.
Esc	Druk op deze toets om een menu af te sluiten nadat u instellingen in het menu hebt bekeken of gewijzigd.
+	Gebruik deze toets om in bepaalde menu's de numerieke waarde van een instelling te verhogen.
-	Gebruik deze toets om in bepaalde menu's de numerieke waarde van een instelling te verlagen.
0-9	Gebruik deze cijfertoetsen om in bepaalde menu's de numerieke waarde van een instelling te wijzigen.
F1	Druk op deze toets als u Help bij een gekozen menu-optie wilt.
F9	Druk op deze toets als u de instelling van een gekozen menu-optie hebt gewijzigd en opgeslagen, maar de oorspronkelijke instelling wilt herstellen.
F10	Druk op deze toets om naar de standaardinstelling van een gekozen menu-optie terug te keren.

Opmerking: Niet alle bovenstaande toetsen zijn in elk menu beschikbaar; de toetsen die in een scherm beschikbaar zijn, worden onderaan dat scherm afgebeeld.

In de menu's van het Configuratieprogramma kunt u alleen de instellingen wijzigen die tussen vierkante haken staan []. De informatie die niet tussen vierkante haken staat, kan niet worden gewijzigd.

Het Configuratieprogramma afsluiten

Als u klaar bent met het bekijken of wijzigen van de instellingen drukt u op Esc om terug te keren naar het hoofdmenu van het Configuratieprogramma. Hoe verder u in het programma bent, hoe vaker u op **Esc** moet drukken om terug te keren naar dit menu. Als u de gewijzigde instellingen wilt opslaan, selecteert u **Instellingen opslaan** voordat u het programma afsluit. Anders worden de wijzigingen niet bewaard.

Wachtwoorden

Ter beveiliging van uw computer en uw gegevens kunt u wachtwoorden instellen. U kunt kiezen uit twee typen wachtwoorden: een systeemwachtwoord of een configuratiewachtwoord. Om de computer te kunnen gebruiken is het niet noodzakelijk dat u een van beide wachtwoorden instelt. Als u echter besluit een wachtwoord in te stellen, lees dan de volgende paragrafen aandachtig door.

Opmerking: Maak bij het typen van wachtwoorden met numerieke tekens geen gebruik van het numerieke toetsenblok.

Een systeemwachtwoord instellen

Het systeemwachtwoord voorkomt dat onbevoegde personen toegang krijgen tot uw computer. Bij het instellen van het systeemwachtwoord kunt u kiezen uit drie werkstanden voor de wachtwoordaanwijzing:

Aan In deze werkstand wordt u gevraagd het systeemwachtwoord op te geven wanneer u de computer aanzet. Het besturingssysteem van de computer wordt pas gestart als het correcte wachtwoord wordt opgegeven. Tot dat moment blijft het toetsenbord ook vergrendeld. Als u een muis hebt aangesloten op de muispoort, blijft deze ook vergrendeld. Als de muis is aangesloten op een seriële poort, wordt de muis altijd geactiveerd wanneer de computer wordt gestart, ongeacht of er een wachtwoord is ingesteld.

Opmerking: Als de optie **Beheer op afstand** is ingeschakeld, is het niet mogelijk om **Aan** te kiezen. Kies in dat geval **Dubbel**. Als u toch probeert om **Aan** te kiezen als **Beheer op afstand** is ingeschakeld, zal dit automatisch worden teruggezet op **Dubbel**. Meer informatie hierover kunt u vinden in "Beheer op afstand instellen" op pagina 54.

Uit In de werkstand Uit (ook wel Onbewaakt starten genoemd) verschijnt er geen aanwijzing voor het systeemwachtwoord als u de computer aanzet. De computer start het besturingssysteem. Lees de onderstaande informatie als er een muis is aangesloten op de muispoort.

— Belangrijke informatie voor muisgebruikers —

Deze informatie is alleen van toepassing als u een muis hebt die is aangesloten op de muispoort; een seriële muis wordt niet beïnvloed als de wachtwoordaanwijzing Uit staat.

Als de werkstand Uit is ingesteld voor de wachtwoordaanwijzing, kan de computer niet zien of er een muis is aangesloten. Dit betekent dat het stuurprogramma van de muis niet automatisch wordt geladen. U ziet een foutbericht dat de muispoort is uitgeschakeld. Om ervoor te zorgen dat het besturingssysteem de volgende keer kan worden geladen zonder dit foutbericht weer te geven, typt u het systeemwachtwoord of het configuratiewachtwoord en drukt u op Enter. Gebruik vervolgens het toetsenbord om een vinkje te zetten in het vakje waarmee u kunt instellen dat het foutbericht voortaan niet meer wordt afgebeeld.

Als het besturingssysteem opstart in de werkstand Wachtwoordaanwijzing uit, blijft de computer geblokkeerd totdat het wachtwoord wordt getypt. De muis die op de muispoort is aangesloten, blijft geblokkeerd.

Dubbel Hoe de computer reageert in de werkstand Dubbel is afhankelijk van de wijze waarop u de computer opstart: met de aan/uitschakelaar of via een onbewaakte methode zoals een modem of een timer.

Als u de computer start met de aan/uitschakelaar, werkt de computer op dezelfde manier als in werkstand Aan. Raadpleeg pagina 45 voor meer informatie.

Als de computer door middel van een onbewaakte methode wordt gestart, zoals op afstand via een LAN, werkt de computer hetzelfde als in de werkstand Uit. Raadpleeg pagina 45 voor meer informatie.

Als u het systeemwachtwoord typt, is het weliswaar mogelijk op beperkte schaal informatie in het Configuratieprogramma te bekijken, maar kunt u geen instellingen wijzigen.

Het wachtwoord verschijnt tijdens het typen niet op het scherm. Als u een onjuist wachtwoord opgeeft, verschijnt de mededeling dat het wachtwoord niet wordt geaccepteerd. Geeft u driemaal een verkeerd wachtwoord op, dan moet de computer worden uitgezet en opnieuw worden opgestart. Wanneer u het juiste wachtwoord typt, worden het toetsenbord en de muis ontgrendeld en begint de computer zijn normale werking.

Het systeemwachtwoord instellen, wijzigen of wissen

U kunt elke combinatie van maximaal zeven tekens (A-Z, a-z en 0-9) gebruiken.

Belangrijk

Noteer uw systeemwachtwoord en bewaar de notitie op een veilige plaats. Als u het wachtwoord kwijtraakt of vergeet, kunt u het alleen wijzigen of wissen als u de kap van de computer verwijdert en de schakelaar voor het wachtwoord op de systeemplaat verzet. Raadpleeg “Een vergeten wachtwoord wissen” op pagina 49 voor meer informatie.

U kunt het systeemwachtwoord als volgt instellen, wijzigen of wissen:

1. Start het Configuratieprogramma (zie “Het Configuratieprogramma starten en gebruiken” op pagina 41).
2. Selecteer in het menu van het Configuratieprogramma de optie **Systeembeveiliging** en druk op Enter.
3. Selecteer **Systeemwachtwoord** en druk op Enter.
4. Als u een systeemwachtwoord wilt wissen, selecteert u **Systeemwachtwoord wissen** en gaat u naar stap 9.
5. Om het systeemwachtwoord te wijzigen, kiest u **Systeemwachtwoord wijzigen** en volgt u de aanwijzingen op het scherm.
6. Om uw nieuwe wachtwoord in te stellen, typt u het nieuwe wachtwoord en drukt u op de cursortoets Pijl omlaag (↓).
7. Typ het nieuwe wachtwoord nogmaals.
8. Kies **Uit**, **Aan** of **Dubbel** bij de optie **Wachtwoordaanwijzing**. Met de cursortoets Pijl links (←) of Pijl rechts (→) kunt u de selecties wijzigen.
Opmerking: Als de optie **Beheer op afstand** is ingeschakeld, is het niet mogelijk om **Aan** te kiezen. Kies in dat geval **Dubbel**. Als u toch probeert om **Aan** te kiezen als **Beheer op afstand** is ingeschakeld, zal dit automatisch worden teruggezet op **Dubbel**.
9. Druk tweemaal op Esc om naar het hoofdmenu van het Configuratieprogramma terug te keren.
10. Selecteer **Instellingen opslaan** in het hoofdmenu van het Configuratieprogramma en druk op Esc. Volg de instructies op het scherm.

Een configuratiewachtwoord instellen

Belangrijk

Als de voorziening voor extra beveiliging is ingeschakeld, is het van het grootste belang dat u uw configuratiewachtwoord noteert en de notitie op een veilige plaats bewaart. Als u het configuratiewachtwoord vergeet, moet de systeemplaat worden vervangen.

Het configuratiewachtwoord voorkomt dat de instellingen in het Configuratieprogramma door onbevoegden worden gewijzigd. Als u belast bent met het configureren van diverse computers, is het verstandig met een configuratiewachtwoord te werken.

Als er een configuratiewachtwoord is ingesteld, verschijnt elke keer als u probeert het Configuratieprogramma op te roepen een wachtwoordaanwijzing. Geeft u een onjuist wachtwoord op, dan verschijnt de mededeling dat het wachtwoord onjuist is. Als u drie maal achter elkaar een onjuist wachtwoord opgeeft, moet u de computer uitzetten en opnieuw opstarten.

Als u zowel een systeem- als een configuratiewachtwoord hebt ingesteld, kunt u een van beide wachtwoorden opgeven. Als u echter van plan bent uw instellingen te wijzigen, moet u uw configuratiewachtwoord opgeven. Als u het systeemwachtwoord opgeeft, kunt u niet alle informatie bekijken.

Een configuratiewachtwoord instellen, wijzigen of wissen

U kunt elke combinatie van maximaal zeven tekens (An-Z, a-z en 0-9) gebruiken.

U kunt het configuratiewachtwoord als volgt instellen, wijzigen of wissen:

1. Start het Configuratieprogramma (zie "Het Configuratieprogramma starten en gebruiken" op pagina 41).
2. Selecteer in het menu van het Configuratieprogramma de optie **Systeembeveiliging** en druk op Enter.
3. Selecteer **Configuratiewachtwoord** en druk op Enter.
4. Als u een configuratiewachtwoord wilt wissen, selecteert u **Configuratiewachtwoord wissen** en gaat u naar stap 8 op pagina 49.
5. Als u een configuratiewachtwoord wilt instellen, typt u uw wachtwoord, drukt u op de cursortoets Pijl omlaag (↓) en typt u uw wachtwoord opnieuw.
6. Kies bij **Wijzigen van systeemwachtwoord toestaan?** de instelling **Ja** of **Nee**. Met de horizontale cursortoetsen kunt u de waarde van de optie wijzigen. (Als u **Ja** kiest en er een configuratiewachtwoord is ingesteld, kan het systeemwachtwoord daarna worden gewijzigd zonder dat het

configuratie wachtwoord hoeft te worden opgegeven. Als u **Nee** kiest en er een configuratie wachtwoord is ingesteld, kan het systeem wachtwoord alleen worden gewijzigd als u ook het configuratie wachtwoord opgeeft.)

7. Kies **Nieuw configuratie wachtwoord bevestigen** en volg de aanwijzingen op het scherm.
8. Druk op Esc om terug te keren naar het hoofdmenu van het Configuratieprogramma.
9. Selecteer **Instellingen opslaan** in het hoofdmenu van het Configuratieprogramma en druk op Esc. Volg de instructies op het scherm.

Een vergeten wachtwoord wissen

Belangrijk

Maak indien mogelijk met ConfigSafe (of een vergelijkbare toepassing) een *momentopname* van de computerconfiguratie *voordat* u de schakelaar voor het wissen van het CMOS verzet. Als er na het wissen van het CMOS problemen optreden met de configuratie kunt u met ConfigSafe de oude configuratie herstellen.

U wilt als volgt een vergeten wachtwoord:

1. Zet de computer en alle randapparatuur uit.
2. Haal het netsnoer van de computer en alle aangesloten apparaten uit het stopcontact.
3. Verwijder de kap. Raadpleeg “De kap verwijderen — desktopmodel” op pagina 66 of “De kap verwijderen — towermodel” op pagina 70.
4. Raadpleeg het label binnenin de computer voor de precieze plaats van de CMOS-schakelaar (schakelaar 2 op de kleine rocker switch).
5. Zet schakelaar 2 van OFF naar ON.
6. Zet de kap terug.
7. Sluit het netsnoer weer aan. Na 30 seconden geeft de computer een geluidssignaal.
8. Houd de aan/uitschakelaar ongeveer 5 seconden ingedrukt om de computer uit te schakelen.
9. Ontkoppel het netsnoer en verwijder de kap. Raadpleeg “De kap verwijderen — desktopmodel” op pagina 66 of “De kap verwijderen — towermodel” op pagina 70.
10. Zet schakelaar 2 terug in de positie OFF.

11. Plaats de kap van de computer terug.
12. Sluit het netsnoer weer aan.

Nadat u het CMOS-geheugen hebt gewist, moet u de computer opnieuw configureren. Als de computer weer in elkaar zit, geeft u in het Configuratieprogramma opnieuw de datum en tijd en eventuele wachtwoorden op en configureert u de computer opnieuw.

Beveiligingsprofiel voor de apparatuur

Met Beveiligingsprofiel per apparaat kunt u het beveiligingsniveau instellen voor de volgende apparaten:

- IDE-controller (bijvoorbeeld voor vaste-schijfstations) - Als deze voorziening is uitgeschakeld, worden alle apparaten die zijn aangesloten op de IDE-controller uitgeschakeld en niet weergegeven in de systeemconfiguratie.
- Toegang tot diskettestation - Als deze voorziening is uitgeschakeld, is toegang tot het diskettestation niet mogelijk.
- Schrijfbescherming diskettes - Als deze voorziening is ingeschakeld, worden alle diskettes behandeld alsof ze tegen schrijven zijn beschermd.

Door een beveiligingsprofiel per apparaat in te stellen, kunt u ook instellen voor welke apparaten bij het opstarten een wachtwoord moet worden opgegeven. Deze apparaten worden onderverdeeld in drie groepen:

- Apparaten voor verwisselbare media
- Vaste-schijfstations
- Netwerkstations

Voor deze apparaten kunt u instellen of het systeemwachtwoord, het configuratiewachtwoord of helemaal geen wachtwoord moet worden getypt. Als er een systeem- of configuratiewachtwoord is ingesteld, kunt u het systeem met deze optie zo configureren dat er bij het opstarten alleen om een wachtwoord wordt gevraagd bij de toegang tot bepaalde apparaten. Als u bijvoorbeeld voor Vaste-schijfstations instelt dat het systeemwachtwoord vereist is als het systeem wordt opgestart vanaf de vaste schijf, moet het wachtwoord worden getypt voordat de opstartprocedure wordt voortgezet.

Bij sommige besturingssystemen moet u een wachtwoord typen voordat het besturingssysteem wordt geladen. Beveiligingsprofiel per apparaat verandert niets aan de wijze waarop het besturingssysteem werkt. Als er een wachtwoord voor het besturingssysteem moet worden getypt, moet u

dit typen op het moment dat hierom wordt gevraagd, ongeacht de instelling van voorziening Beveiligingsprofiel per apparaat.

Een beveiligingsprofiel voor apparatuur instellen:

1. Start het Configuratieprogramma (zie “Het Configuratieprogramma starten en gebruiken” op pagina 41).
2. Selecteer in het menu van het Configuratieprogramma de optie **Systeembeveiliging** en druk op Enter.
3. Kies **Beveiligingsprofiel per apparaat** en druk op Enter.
4. Kies de gewenste apparaten en instellingen en druk op Enter.
5. Druk tweemaal op Esc om naar het hoofdmenu van het Configuratieprogramma terug te keren.
6. Selecteer **Instellingen opslaan** in het hoofdmenu van het Configuratieprogramma en druk op Esc. Volg de instructies op het scherm om het Configuratieprogramma af te sluiten.

Extra beveiliging

Extra beveiliging is een aanvullende beveiligingsvoorziening van de PC 300PL 6565.

Extra beveiliging kan alleen worden in- of uitgeschakeld als u de systeemprogramma's bijwerkt. Als Extra beveiliging is ingeschakeld terwijl er nog geen configuratiewachtwoord is ingesteld, werkt de computer alsof deze voorziening niet is ingeschakeld. Meer informatie over het instellen van een configuratiewachtwoord vindt u in “Een configuratiewachtwoord instellen” op pagina 47.

Als Extra beveiliging is ingeschakeld en u wel een configuratiewachtwoord hebt ingesteld, is de computer als volgt beveiligd:

- De inhoud van de beveiligings-EEPROM (uw configuratiewachtwoord en de opstartvolgorde) is beveiligd tegen batterij- en CMOS-geheugenstoringen.
- De beveiligings-EEPROM is beveiligd tegen ongeautoriseerde toegang. Dit houdt in dat de beveiligings-EEPROM kan niet worden gelezen en er niet meer naar kan worden geschreven vanuit de softwaretoepassingen of systeemsoftware totdat Extra beveiliging is uitgeschakeld en de computer opnieuw wordt opgestart. In een netwerk omgeving kan dit betekenen dat sommige functies niet op uw computer kunnen worden uitgevoerd.
- Beheer op afstand wordt namelijk vergrendeld en kan pas weer worden geopend als Extra beveiliging wordt uitgeschakeld en de computer

opnieuw wordt opgestart. Dit betekent dat systeemprogramma's op uw computer niet van afstand kunnen worden bijgewerkt.

- De configuratie-instellingen in het Configuratieprogramma zijn beschermd en kunnen pas worden aangepast nadat u het configuratiewachtwoord hebt getypt. Eventuele wijzigingen in de hardwareconfiguratie die door de systeemprogramma's in de computer worden ontdekt, zullen worden gemeld als configuratiefouten totdat het configuratiewachtwoord wordt getypt.

U kunt Extra beveiliging als volgt in- of uitschakelen:

1. Plaats een updatediskette voor het Configuratieprogramma in het disktestation (station A) van de computer. Updates van systeemprogramma's zijn beschikbaar op Internet op <http://www.ibm.com/pc/support/us/> on the World Wide Web.
2. Zet de computer aan. Als de computer al aan staat, moet u deze eerst uitschakelen en vervolgens opnieuw aanzetten.
3. De update begint, uw computer stopt, en u wordt gevraagd om uw configuratiewachtwoord (als u dat tenminste hebt ingesteld). De computer wacht totdat u het configuratiewachtwoord hebt opgegeven.
4. Als u het configuratiewachtwoord hebt opgegeven of als er geen configuratiewachtwoord is ingesteld, wordt de updatediskette gelezen en kunt u kiezen of u de extra beveiliging wilt in- of uitschakelen. Uw keuze wordt automatisch opgeslagen in het menu Systeembeveiliging van het Configuratieprogramma.

Serienummer van de Pentium III-processor inschakelen

Sommige modellen worden geleverd met een Pentium III-microprocessor die is voorzien van een processorserienummer. Dit processorserienummer is een elektronisch nummer dat voor elke Pentium III-microprocessor anders is. Deze voorziening is vooral bedoeld om de veiligheid van Internet-transacties te vergroten. *Op modellen die zijn voorzien van een Pentium III-microprocessor is deze voorziening standaard uitgeschakeld.*

U kunt deze voorziening als volgt inschakelen:

1. Start het Configuratieprogramma.
2. Selecteer **Uitgebreide installatie** en druk op Enter.
3. Selecteer **Processorbesturing** en druk op Enter.
4. Wijzig de waarde van **Toegang tot serienummer processor** van **Uitgeschakeld** in **Ingeschakeld** en druk op Enter.

5. Sla de instellingen op, verlaat het programma en start de computer opnieuw op met de aan/uitschakelaar om de nieuwe instelling te activeren.

Overige instellingen in het Configuratieprogramma

In dit gedeelte leest u hoe u de overige instellingen in het Configuratieprogramma kunt instellen, zoals de snelheid van het toetsenbord, de opstartvolgorde, beheer op afstand en energiebeheer.

De toetsenbordsnelheid wijzigen

U kunt de snelheid wijzigen waarmee een teken wordt herhaald wanneer u een toets ingedrukt houdt. Deze instelling vindt u in **Opstartopties** in het Configuratieprogramma. De standaard *repeteesnelheid* is 30 tekens per seconde (snel).

De opstartvolgorde instellen

Uw computer kan vanaf verschillende apparaten worden opgestart, bijvoorbeeld vanaf het vaste-schijfstation, een diskettestation, een CD-ROM-station of via het netwerk. Het opstartprogramma zoekt deze apparaten in een bepaalde volgorde. Deze opstartvolgorde kunt u vastleggen met het Configuratieprogramma.

U kunt de opstartvolgorde als volgt instellen:

1. Start het Configuratieprogramma (zie "Het Configuratieprogramma starten en gebruiken" op pagina 41).
2. Selecteer **Opstartopties** en druk op Enter.
3. Selecteer **Opstartvolgorde** in het menu Opstartopties en druk op Enter.
4. Selecteer bij de Primaire opstartvolgorde **Eerste opstartapparaat** en druk op Enter.
5. Maak uw selectie met de cursortoetsen en druk op Enter.
6. Herhaal deze procedure indien nodig voor het tweede, derde en vierde opstartapparaat.
7. Als **Opstartvolgorde bij automatisch inschakelen** is *Ingeschakeld*, kies dan de volgorde en de apparaten uit de aangeboden keuzemogelijkheden.
8. Druk op Esc om terug te keren naar het hoofdmenu van het Configuratieprogramma.

9. Selecteer **Instellingen opslaan** in het hoofdmenu van het Configuratieprogramma en druk op Esc. Volg de instructies op het scherm.

Instellingen die de opstartprocedure beïnvloeden

Instellingen voor de volgende voorzieningen in het Configuratieprogramma kunnen de opstartprocedure voor uw computer beïnvloeden:

- Startopties, zoals de opstartvolgorde, opstartinformatie en zelftest
- Beveiligingsopties, zoals het systeemwachtwoord en het configuratiewachtwoord. Voor meer informatie kunt u “Wachtwoorden” op pagina 45, “Een systeemwachtwoord instellen” op pagina 45 en “Een configuratiewachtwoord instellen” op pagina 47 raadplegen.
- Beveiligingsprofiel voor de apparatuur. Meer informatie hierover kunt u vinden in “Beveiligingsprofiel voor de apparatuur” op pagina 50.

Beheer op afstand instellen

U kunt systeemprogramma's zoals de zelftest (POST) en het BIOS op afstand vanaf een netwerkserver bijwerken als beheer op afstand is ingeschakeld. Als u een configuratiewachtwoord voor uw computer hebt ingesteld, hoeft dit *niet* te worden getypt om software op afstand bij te werken. Raadpleeg uw netwerkbeheerder voor instructies over het instellen van de netwerkserver voor het bijwerken van de zelftest (POST) en het BIOS.

U schakelt beheer op afstand als volgt in:

1. Start het Configuratieprogramma. Zie “Het Configuratieprogramma starten en gebruiken” op pagina 41.
2. Kies **Systeembeveiliging** en druk op Enter.
3. Kies **Beheer op afstand** en druk op Enter.
4. Kies **Ingeschakeld** als u Beheer op afstand bijwerken wilt inschakelen. Anders selecteert u **Uitgeschakeld**. Druk op Enter.
5. Druk op Esc totdat u bij het hoofdmenu van Configuratieprogramma bent.
6. Selecteer **Instellingen opslaan** in het hoofdmenu van het Configuratieprogramma en druk op Esc. Volg de instructies op het scherm.

Interrupt- en DMA-resources

In deze lijst worden de instellingen afgebeeld voor de standaard interrupt- en DMA-resources (direct memory access) voor uw computer. Als uw computer opnieuw wordt geconfigureerd, kunnen deze interrupt- en DMA-instellingen veranderen.

IRQ	Systeemresource
0	Systeemklok
1	Toetsenbord
2	Interrupt-controller
3	Seriële poort B
4	Seriële poort A
5	Beschikbaar
6	Diskette
7	Parallele poort
8	Real-timeklok
9	ACPI
10	Beschikbaar
11	Beschikbaar
12	Muis
13	Coprocessor
14	IDE-stations
15	IDE-stations

Opmerking: IRQ 3, 4, 7 en 9 en DMA 3 kunnen worden gewijzigd of uitgeschakeld.

DMA	Systeemresource
0	Beschikbaar
1	Beschikbaar
2	Diskette
3	Parallele poort
4	Systeemresource
5	Beschikbaar
6	Beschikbaar
7	Beschikbaar

Energiebeheervoorzieningen

De computer heeft ingebouwde energiebesparende voorzieningen. In het menu Energiebeheer in het Configuratieprogramma kunt u energiebesparende instellingen bekijken en wijzigen. In dit gedeelte worden de voorzieningen APM (advanced power management) en ACPI (automatic configuration and power interface) beschreven die door uw computer worden ondersteund.

Belangrijk

Als een beeldscherm of een ander apparaat geen energiebesparende voorzieningen ondersteunt, kan het beschadigd raken als het wordt blootgesteld aan een verlaagd spanningsniveau. Voordat u een energiebeheerfunctie voor uw beeldscherm kiest, moet u in de documentatie bij uw beeldscherm controleren of het scherm DPMS (Display Power Management Signaling) ondersteunt.

ACPI BIOS IRQ

ACPI BIOS IRQ (Automatic Configuration and Power Interface) stelt het besturingssysteem in staat om de energiebeheervoorzieningen van uw computer te beheren. U kunt de ACPI BIOS IRQ-instellingen gebruiken om de IRQ's te configureren die door deze voorziening worden gebruikt. Op die manier kunt u resources vrijmaken voor andere apparaten. ACPI BIOS IRQ wordt niet door alle besturingssystemen ondersteund. Controleer in de documentatie bij het besturingssysteem of ACPI wordt ondersteund.

ACPI Standby-spaarstand

Bij sommige modellen is het mogelijk om het energieniveau in te stellen dat het systeem gebruikt in de spaarstand Standby.

Standby-spaarstand S1

Standby-spaarstand S1 wordt op alle modellen ondersteund. Als de computer naar de spaarstand S1 gaat, worden alle apparaten van energie voorzien, maar wordt de activiteit van de microprocessor gestopt.

Standby-spaarstand S3

Standby-spaarstand S3 wordt op sommige modellen ondersteund. Als het door de instellingen van de spaarstand standby van uw systeem niet mogelijk is om de spaarstand S3 in te stellen, wordt alleen de spaarstand S1 ondersteund. Als de computer naar de spaarstand S3 gaat, wordt alleen het geheugen van de computer van energie voorzien. De computer ontwaakt uit de spaarstand S3 als u de aan/uitschakelaar indrukt en loslaat.

Opmerking: Als de instellingen van de spaarstand standby van uw systeem het gebruik van de spaarstand S3 mogelijk maken, is de informatie in het onderstaande tekstvak voor u van belang.

Belangrijk

Sommige adapters die als optie verkrijgbaar zijn, kunnen mogelijk niet correct terugkeren uit de spaarstand Standby S3. Als het lijkt alsof de computer na gebruik van de spaarstand Standby blijft "hangen", houdt u de aan/uitschakelaar 5 seconden ingedrukt. De spaarstand Standby wordt dan beëindigd en de computer wordt uitgeschakeld. Druk vervolgens op de aan/uitschakelaar om de computer weer in te schakelen.

Als er problemen optreden bij het gebruik van de spaarstand standby S3, stelt u deze optie in op S1 en controleert u of er nieuwe stuurprogramma's voor de adapters beschikbaar zijn die de spaarstand standby S3 ondersteunen.

Energiebeheervoorzieningen instellen

Met de voorziening Energiebeheer kunt u de computer en het beeldscherm (als het beeldscherm DPMS ondersteunt) naar een spaarstand laten gaan als het systeem gedurende een bepaalde periode niet actief is.

- **Time-out energiebesparing:** Als u **Automatisch Energiebeheer voor Hardware** inschakelt, kunt u bij deze optie de periode van inactiviteit opgeven waarna de spaarstand wordt geactiveerd. U kunt een tijd instellen van vijf minuten tot één uur.
- **Systeemenergie:** Kies **Aan** als u wilt dat de computer ingeschakeld blijft en **Uit** als u wilt dat de computer wordt uitgeschakeld.
- **Beeldscherm:** Hier kunt u een van de volgende spaarstanden opgeven:
 - **Standby:** In deze spaarstand wordt het scherm zwart, maar het beeld wordt *direct* hersteld wanneer er activiteit wordt waargenomen.
 - **Onderbreken:** In deze spaarstand gebruikt het beeldscherm minder energie dan in de spaarstand Standby. Het scherm wordt zwart, maar het beeld wordt *pas na enkele seconden* hersteld wanneer er activiteit is waargenomen.
 - **Uit:** In deze spaarstand wordt het beeldscherm uitgezet. U kunt het beeldscherm weer aanzetten door op de aan/uitschakelaar te drukken. Bij sommige beeldschermen moet u mogelijk twee keer op de aan/uitschakelaar drukken.

Als een van de bovenstaande instellingen is geselecteerd, moet u een waarde voor de **Time-out beeldscherm 'Uit'** opgeven. U kunt een tijd instellen van vijf minuten tot één uur. (Time-out beeldscherm 'Uit' is de tijd die verloopt tussen het ingaan van de spaarstand en het ingaan van de werkstand Uit.)

- **Uitgeschakeld:** In deze werkstand wordt het beeldscherm niet beïnvloed door de instellingen voor energiebeheer.
- **IDE-stations:** Hier kunt u opgeven of energiebeheer voor IDE-stations ingeschakeld of uitgeschakeld moet worden als de opties voor energiebeheer worden geactiveerd.

U stelt de voorzieningen voor energiebeheer als volgt in:

1. Start het Configuratieprogramma (zie "Het Configuratieprogramma starten en gebruiken" op pagina 41).
2. Selecteer **Energiebeheer** en druk op Enter.
3. Kies **APM** en druk op Enter.
4. Geef bij **Automatisch Energiebeheer voor Hardware** Ingeschakeld op.
5. Geef indien nodig waarden op voor de diverse energiebeheeropties (time-out energiebesparing, systeemenergie, beeldscherm en time-out beeldscherm 'Uit').
6. Kies **Activiteitenmonitor voor spaarstand** en druk op Enter.
7. Kies **Ingeschakeld** of **Uitgeschakeld** voor het energiebeheer van de verschillende apparaten.
Opmerking: Als voor alle apparaten de instelling **Uitgeschakeld** is opgegeven, moet u de computer opnieuw opstarten om het systeem uit de spaarstand te laten terugkeren.
8. Druk driemaal op Esc om terug te keren naar het hoofdmenu van het Configuratieprogramma.
9. Selecteer **Instellingen opslaan** in het hoofdmenu van het Configuratieprogramma en druk op Esc. Volg de instructies op het scherm.

Automatisch inschakelen

Met de voorzieningen voor Automatisch inschakelen in het menu Energiebeheer kunt u voorzieningen in- en uitschakelen waarmee uw computer automatisch wordt aangezet. U moet tevens de opstartvolgorde selecteren die moet worden gebruikt bij de geselecteerde voorziening.

- **Wake on LAN:** U kunt de IBM-voorziening Wake on LAN gebruiken als uw computer beschikt over software voor netwerkbeheer op afstand en een netwerkadapter die Wake on LAN ondersteunt. Als Wake on LAN is **Ingeschakeld**, wordt de computer aangezet zodra een bepaald signaal wordt ontvangen van een andere computer op uw LAN. Raadpleeg voor meer informatie de documentatie die bij uw netwerkadapter is geleverd.

- **Belsignaal op seriële poort A:** Als er op uw computer een *externe* modem is gekoppeld aan een seriële poort, en u wilt dat de computer automatisch wordt ingeschakeld als op de modem een belsignaal wordt ontvangen, moet u deze voorziening instellen op **Ingeschakeld**. Deze voorziening moet eveneens worden ondersteund door de modem.
- **Belsignaal op modem:** Als er in uw computer een PCI-modem is geïnstalleerd, en u wilt dat de computer automatisch wordt ingeschakeld als er op de modem een belsignaal wordt ontvangen, dan moet u deze voorziening instellen op **Ingeschakeld**.
- **Inschakelen volgens planning:** Met deze voorziening kunt u een datum en een tijd opgeven waarop de computer automatisch moet worden ingeschakeld. Dit kan eenmalig, dagelijks of wekelijks plaatsvinden.
- **PCI Wake Up:** Als deze voorziening is ingeschakeld, wordt het systeem ingeschakeld als een wake-up-signaal wordt ontvangen van een PCI-apparaat dat deze voorziening ondersteunt.

U stelt de voorzieningen voor Automatisch inschakelen als volgt in:

1. Start het Configuratieprogramma (zie “Het Configuratieprogramma starten en gebruiken” op pagina 41).
2. Selecteer **Energiebeheer** en druk op Enter.
3. Selecteer **Automatisch inschakelen** en druk op Enter.
4. Kies voor de gewenste voorziening de optie die u wilt instellen. Met de horizontale cursortoetsen kiest u **Ingeschakeld** of **Uitgeschakeld**. Druk op Enter.
5. Selecteer de opstartvolgorde voor deze voorziening. Met de horizontale cursortoetsen kunt u **Primair** of **Automatisch** kiezen. Als u **Automatisch** selecteert, moet u er voor zorgen dat **Volgorde bij auto. inschakelen** in het menu Opstartvolgorde is ingesteld op Ingeschakeld. Is dat niet het geval, dan gebruikt het systeem de opstartvolgorde **Primair**.
6. Druk op Esc om terug te keren naar het hoofdmenu van het Configuratieprogramma.
7. Selecteer **Instellingen opslaan** in het hoofdmenu van het Configuratieprogramma en druk op Esc. Volg de instructies op het scherm.

Naslaglijst netwerkinstellingen

Sommige modellen worden geleverd met een netwerkadapter of een modem. In de volgende tabellen vindt u een overzicht dat u kunt gebruiken als uw computer is verbonden met andere computers via een netwerk. Aan de hand van deze informatie kunt u snel specifieke netwerkinstellingen opzoeken. U kunt de huidige instelling bekijken of een andere instelling kiezen. Als u klaar bent, kunt u kiezen of u de instellingen opslaat voordat u het Configuratieprogramma afsluit.

De stappen in de volgende tabel beginnen altijd in het hoofdmenu van het Configuratieprogramma.

Optie inschakelen:	Kies:	Commentaar:
Beheer op afstand	<ol style="list-style-type: none"> 1. Systeembeveiliging 2. Beheer op afstand 3. Ingeschakeld 	Schakel Beheer op afstand in om bijwerken van POST/BIOS via het LAN mogelijk te maken.
Normale opstartprocedure overslaan en netwerk gebruiken	<ol style="list-style-type: none"> 1. Opstartopties 2. Met F12 opstarten vanaf netwerk 3. Ingeschakeld 	
Wake-on-LAN	<ol style="list-style-type: none"> 1. Energiebeheer 2. Automatisch inschakelen 3. Wake-on-LAN 4. Ingeschakeld 5. Opstartvolgorde 6. Automatisch <p>Druk op Esc om terug te gaan naar het hoofdmenu.</p> <ol style="list-style-type: none"> 7. Opstartopties 8. Opstartvolgorde 9. Opstartvolgorde bij automatisch inschakelen 10. Ingeschakeld 11. Het eerste, tweede, derde en vierde opstartapparaat. 	Het is niet bij alle modellen mogelijk om vier opstartapparaten te kiezen.

Optie inschakelen:	Kies:	Commentaar:
Wake on PCI	<ol style="list-style-type: none"> 1. Energiebeheer 2. Automatisch inschakelen 3. Wake on PCI 4. Ingeschakeld 5. Opstartvolgorde 6. Automatisch <p style="margin-left: 20px;">Druk op Esc om terug te gaan naar het hoofdmenu.</p> <ol style="list-style-type: none"> 7. Opstartopties 8. Opstartvolgorde 9. Opstartvolgorde bij automatisch inschakelen 10. Ingeschakeld 11. Het eerste, tweede, derde en vierde opstartapparaat. 	Het is niet bij alle modellen mogelijk om vier opstartapparaten te kiezen.
Inschakelen volgens planning	<ol style="list-style-type: none"> 1. Energiebeheer 2. Automatisch inschakelen 3. Inschakelen volgens planning 4. Eenmalig, Dagelijks of Wekelijks 5. Dag, datum en tijd 6. Opstartvolgorde 7. Automatisch <p style="margin-left: 20px;">Druk op Esc om terug te gaan naar het hoofdmenu.</p> <ol style="list-style-type: none"> 8. Opstartopties 9. Opstartvolgorde 10. Opstartvolgorde bij automatisch inschakelen 11. Ingeschakeld 12. Het eerste, tweede, derde en vierde opstartapparaat. 	Het is niet bij alle modellen mogelijk om vier opstartapparaten te kiezen.

Optie inschakelen:	Kies:	Commentaar:
Belsignaal op seriële poort	<ol style="list-style-type: none"> 1. Energiebeheer 2. Automatisch inschakelen 3. Belsignaal op seriële poort A 4. Ingeschakeld 5. Opstartvolgorde 6. Automatisch <p style="margin-left: 20px;">Druk op Esc om terug te gaan naar het hoofdmenu.</p> <ol style="list-style-type: none"> 7. Opstartopties 8. Opstartvolgorde 9. Opstartvolgorde bij automatisch inschakelen 10. Ingeschakeld 11. Het eerste, tweede, derde en vierde opstartapparaat. 	<p>Het is niet bij alle modellen mogelijk om vier opstartapparaten te kiezen.</p> <p>Belsignaal op modem is alleen ingeschakeld voor COM1.</p>
PCI-belsignaal op modem	<ol style="list-style-type: none"> 1. Energiebeheer 2. Automatisch inschakelen 3. Belsignaal op modem 4. Ingeschakeld 5. Opstartvolgorde 6. Automatisch <p style="margin-left: 20px;">Druk op Esc om terug te gaan naar het hoofdmenu.</p> <ol style="list-style-type: none"> 7. Opstartopties 8. Opstartvolgorde 9. Opstartvolgorde bij automatisch inschakelen 10. Ingeschakeld 11. Het eerste, tweede, derde en vierde opstartapparaat. 	<ul style="list-style-type: none"> • Het is niet bij alle modellen mogelijk om vier opstartapparaten te kiezen.

Hoofdstuk 5. Opties installeren

De mogelijkheden van uw computer zijn gemakkelijk uit te breiden. U kunt geheugen, stations en adapters toevoegen. Raadpleeg bij het toevoegen van een optie zowel deze instructies als de instructies die bij de optie zijn geleverd.

Belangrijk

- Lees voordat u een optie installeert of verwijdert de “Veiligheidsrichtlijnen” op pagina ix. Deze voorzorgsmaatregelen en richtlijnen zorgen dat u veilig kunt werken.
- De standby-spanning van 5 V kan schade aan de hardware tot gevolg hebben. U kunt schade voorkomen door de stekker van het netsnoer uit het stopcontact te halen voordat u de kap van de computer opent.

Omgaan met apparaten die gevoelig zijn voor statische elektriciteit

Statische elektriciteit is ongevaarlijk voor uzelf, maar kan de computeronderdelen en de opties zwaar beschadigen.

Maak de antistatische verpakking van een optie pas open wanneer dit tijdens de installatie wordt gevraagd.

Neem wanneer u omgaat met opties en computeronderdelen de volgende voorzorgsmaatregelen in acht om schade door statische elektriciteit te voorkomen:

- Beweeg zo min mogelijk. Door beweging kan er statische elektriciteit ontstaan.
- Hanteer de onderdelen voorzichtig. Pak adapters en geheugenmodules bij de randen vast. Raak nooit onbeschermd elektronische componenten aan.
- Zorg dat ook anderen de componenten niet aanraken.
- Wanneer u een nieuwe optie installeert, houd dan de antistatische verpakking met de optie minstens 2 seconden tegen een metalen afdekplaatje van een uitbreidingsleuf of een ander ongeverfd metalen oppervlak op de computer. Hiermee vermindert u de statische lading van de verpakking en van uw lichaam.

- Installeer zo mogelijk de optie direct in de computer zonder deze neer te leggen. Als u de optie neer moet leggen nadat u deze uit de verpakking hebt gehaald, leg hem dan op de antistatische verpakking op een horizontaal vlak.
- Leg de optie niet op de kap van de computer of op een metalen oppervlak.

Beschikbare opties

Enkele beschikbare opties:

- Systeemgeheugen, ook DIMM's (dual in-line memory modules) genoemd
- PCI-adapters (peripheral component interconnect)
- AGP-videoadapters
- interne stations
 - CD-ROM
 - CD-RW
 - DVD
 - Vaste schijf
 - Disktestations en andere stations voor verwisselbare media.

Op de volgende webpagina's vindt u de meest recente informatie over de beschikbare opties:

- <http://www.ibm.com/pc/us/options/>
- <http://www.ibm.com/pc/support/>

U kunt ook een van de volgende telefoonnummers bellen:

- In de Verenigde Staten belt u 1-800-IBM-2YOU (1-800-426-2968).
- In Canada belt u 1-800-565-3344 of 1-800-465-7999.
- In alle overige landen neemt u contact op met uw IBM-leverancier of IBM-vertegenwoordiger.

Gereedschap

Als u opties wilt installeren of uit de computer wilt verwijderen, hebt u een schroevendraaier nodig. Bij een aantal opties is hiervoor ook nog ander gereedschap vereist. Raadpleeg de instructies bij de optie.

Belangrijk

Maak met ConfigSafe (of een vergelijkbare toepassing) een *momentopname* van de computerconfiguratie voordat u een optie gaat installeren. Met behulp van deze momentopname kunt u de wijzigingen in de computerconfiguratie bekijken en vergelijken nadat u een optie hebt geïnstalleerd. Als er na de installatie problemen optreden met de configuratie van de optie, kunt u met ConfigSafe de oude configuratie herstellen.

De eerste keer dat u uw computer heeft gestart, heeft ConfigSafe een opname gemaakt van de eerste configuratie. Met behulp van deze momentopname kunt u de oorspronkelijk configuratie herstellen.

ConfigSafe maakt deel uit van de vooraf geïnstalleerde software op uw computer. Meer informatie hierover kunt u vinden in de publicatie *Vooraf geïnstalleerde software*.

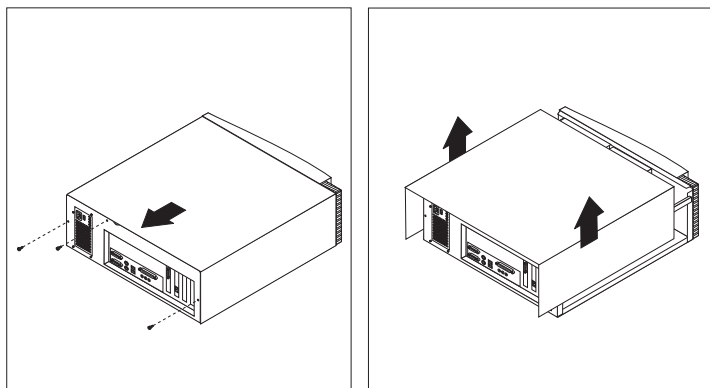
De kap verwijderen — desktopmodel

Belangrijk:

Lees “Veiligheidsrichtlijnen” op pagina ix en “Omgaan met apparaten die gevoelig zijn voor statische elektriciteit” op pagina 63 voordat u de kap van de computer verwijdert.

U verwijdert de kap als volgt:

1. Sluit het besturingssysteem af, verwijder eventueel aanwezige media (diskettes, CD's of banden) uit de stations en schakel alle aangesloten apparaten en de computer uit.
2. Haal alle stekkers uit het stopcontact.
3. Ontkoppel alle kabels die op de computer zijn aangesloten. Dit geldt voor netsnoeren, I/O-kabels en alle andere op de computer aangesloten kabels.
4. Maak de kap van de computer los door de drie schroeven aan de achterzijde van de PC te verwijderen. Indien nodig, kunt u hierbij een schroevendraaier gebruiken.
5. Schuif de kap ongeveer 2,5 cm naar achteren, totdat hij niet verder kan en til de kap van de systeemkast.



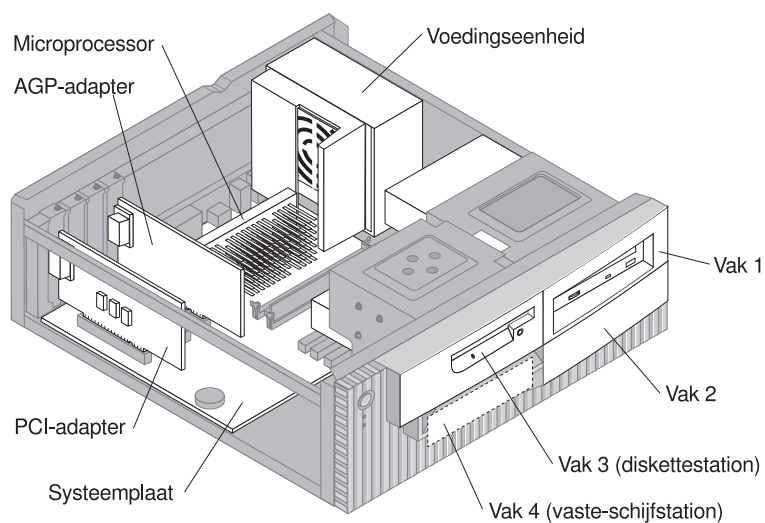
Belangrijk

Om betrouwbare prestaties te garanderen is koeling van de interne componenten vereist. Gebruik de computer niet terwijl de kap verwijderd is.

Plaats van componenten — desktopmodel

Voordat u de opties in de computer gaat installeren, moet u de kap verwijderen. Zie “De kap verwijderen — desktopmodel” op pagina 66. U moet ook weten hoe de verschillende componenten van de computer heten en waar deze zich bevinden.

In onderstaande afbeelding kunt u zien waar de verschillende onderdelen zich bevinden.



De voedingseenheid verplaatsen — desktopmodel

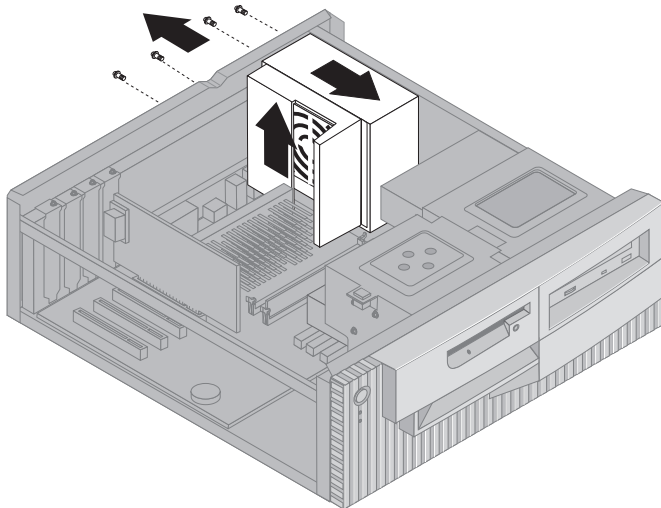
Als u een station wilt installeren in vak 1 of 2 van het desktopmodel, moet u de voedingseenheid verplaatsen. Op die manier kunt u de signaal- en voedingskabels gemakkelijk aansluiten op de aansluitingen aan de achterkant van de stations.



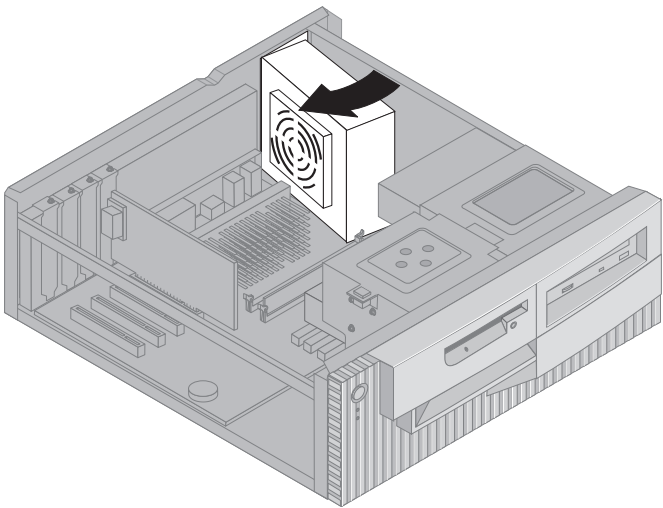
Gevaar!

De beugel en de schroeven van de voedingseenheid mogen niet worden verwijderd.

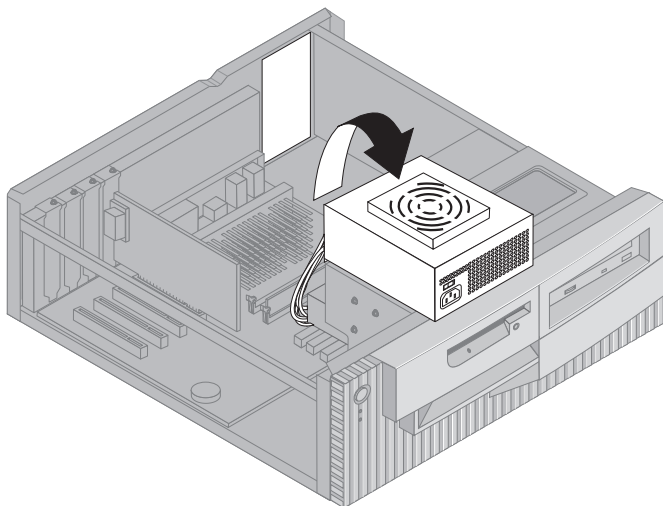
1. Verwijder de vier schroeven waarmee de voedingseenheid aan de achterkant van de computer is bevestigd.
2. Verwijder de luchtkoker van de voedingseenheid.
3. Schuif de voedingseenheid naar de voorkant van de systeemkast en totdat deze van de systeemkast loskomt.



4. Draai de voedingseenheid voorzichtig naar de systeemplaat toe.



5. Til de voedingseenheid op en draai hem voorzichtig naar de voorkant van de systeemkast. Leg hem op het diskettestationsvak, waarbij u ervoor zorgt dat u de achterkant van het stationsvak waarin u een apparaat wilt plaatsen, goed kunt bereiken.



6. Als u de voedingseenheid weer terug wilt plaatsen, volgt u deze procedure in omgekeerde volgorde.

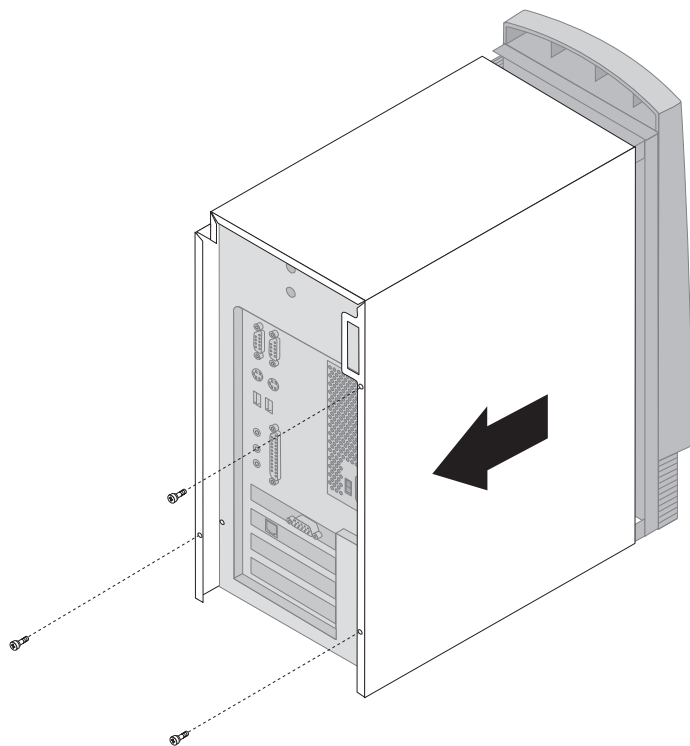
De kap verwijderen — towermodel

Belangrijk:

Lees “Veiligheidsrichtlijnen” op pagina ix en “Omgaan met apparaten die gevoelig zijn voor statische elektriciteit” op pagina 63 voordat u de kap van de computer verwijdert.

U verwijdert de kap als volgt:

1. Sluit het besturingssysteem af, verwijder eventueel aanwezige media (diskettes, CD's of banden) uit de stations en schakel alle aangesloten apparaten en de computer uit.
2. Haal alle stekkers uit het stopcontact.
3. Ontkoppel alle kabels die op de computer zijn aangesloten. Dit geldt voor netsnoeren, I/O-kabels en alle andere op de computer aangesloten kabels.
4. Maak de kap van de computer los door de drie schroeven aan de achterzijde van de PC te verwijderen. Indien nodig, kunt u hierbij een schroevendraaier gebruiken.
5. Schuif de kap ongeveer 2,5 cm naar achteren, totdat hij niet verder kan en til de kap van de systeemkast.



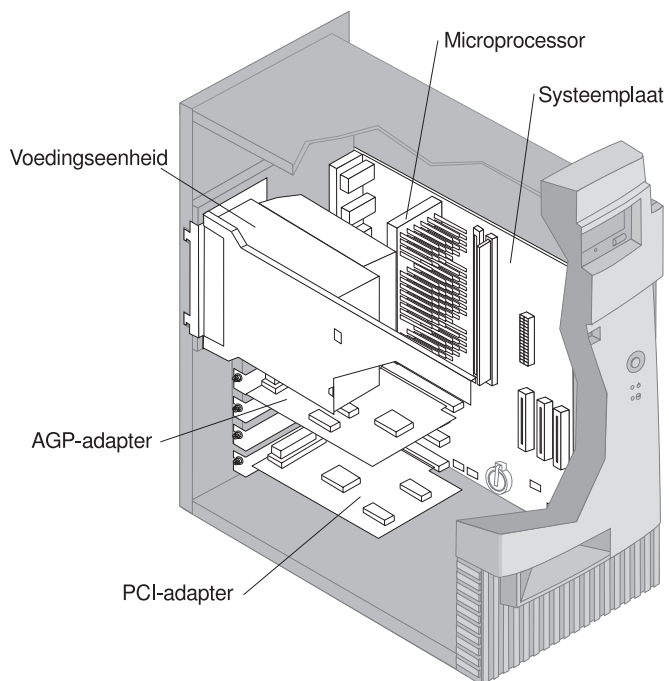
Belangrijk

Om betrouwbare prestaties te garanderen is koeling van de interne componenten vereist. Gebruik de computer niet terwijl de kap verwijderd is.

Plaats van componenten — towermodel

Voordat u de opties in de computer gaat installeren, moet u de kap verwijderen. Raadpleeg “De kap verwijderen — towermodel” op pagina 70. U moet ook weten hoe de verschillende componenten van de computer heten en waar deze zich bevinden.

In onderstaande afbeelding kunt u zien waar de verschillende onderdelen zich bevinden.



Opmerking: Als u dat handiger vindt, kunt u bij het installeren of verwijderen van opties de computer op zijn kant zetten.

De voedingseenheid verplaatsen — towermodel

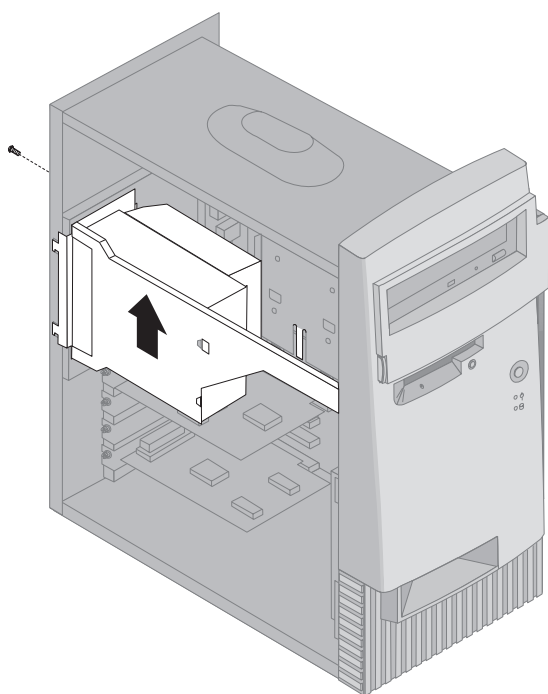
Voor sommige werkzaamheden binnen in de computer moet u de voedingseenheid verplaatsen zodat u toegang krijgt tot gedeelten van de systeemplaat die anders moeilijk te zien zijn of waar u anders niet bij kunt komen.



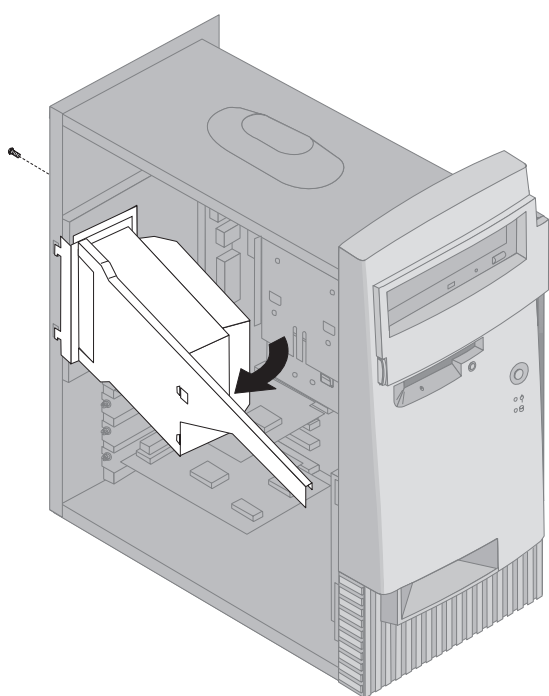
Gevaar!

De beugel en de schroeven van de voedingseenheid mogen niet worden verwijderd.

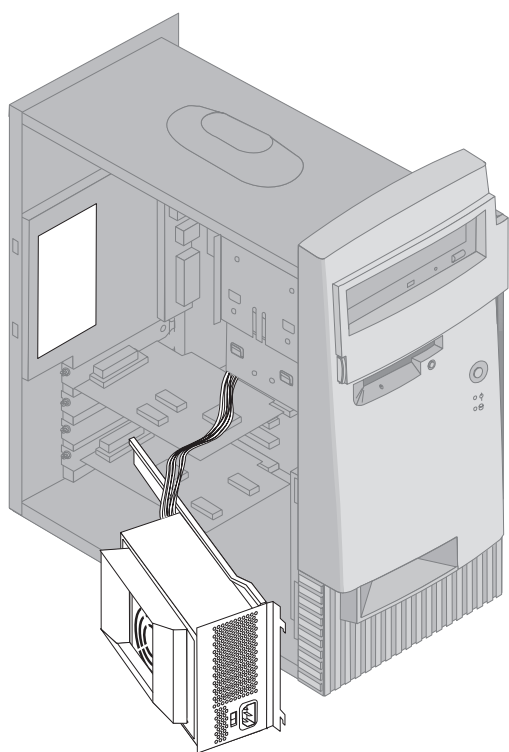
1. Verwijder de schroef waarmee de voedingseenheid aan de achterkant van de systeemkast is bevestigd.
2. Druk op het metalen lipje dat de voedingseenheid op zijn plaats houdt, totdat de voedingseenheid loskomt.
3. Schuif de voedingseenheid omhoog.



4. Draai de voedingseenheid voorzichtig naar de geopende kant.



5. Trek de voedingseenheid naar voren en draai hem voorzichtig naar de voorkant van de systeemkast. Leg hem opzij.



6. Als u de voedingseenheid weer terug wilt plaatsen, volgt u deze procedure in omgekeerde volgorde.

Werken met opties op de systeemplaat

Hieronder vindt u instructies voor het installeren van opties en het instellen van de schakelaar voor schrijfbescherming voor diskettes op de systeemplaat.

Toegang tot de systeemplaat

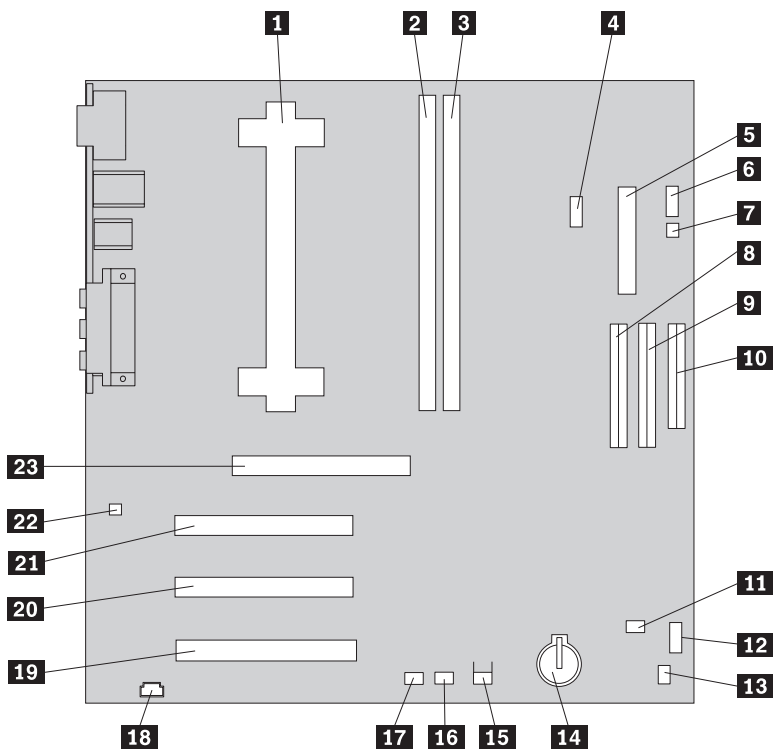
Voor toegang tot de systeemplaat, moet u eerst de kap van de computer verwijderen. Instructies voor het verwijderen van de kap vindt u in “De kap verwijderen — towermodel” op pagina 70. Als er adapters zijn geïnstalleerd, kan het nodig zijn om deze te verwijderen voordat u bij bepaalde onderdelen van de systeemplaat kunt. Informatie over uitbreidingsadapters vindt u in “Werken met adapters” op pagina 81. Onthoud bij het loskoppelen van kabels altijd goed bij welke aansluiting de kabels horen, zodat u ze later weer correct kunt aansluiten.

Opmerking: U kunt beter bij de systeemplaat van het towermodel als u de computer op zijn kant plaatst.

Onderdelen van de systeemplaat

De systeemplaat, ook wel *moederbord* genoemd, is de hoofdprintplaat in de computer. De systeemplaat zorgt voor de uitvoering van alle basisfuncties en ondersteunt daarnaast een verscheidenheid aan apparaten. Dit geldt zowel voor apparaten die vooraf in de fabriek zijn geïnstalleerd als voor apparaten die u op een later tijdstip zelf installeert. In onderstaande afbeelding kunt u zien waar de onderdelen van de systeemplaat zich bevinden.

Opmerking: Ook in de systeemkast van de computer bevindt zich een label met een afbeelding van de systeemplaat en aanvullende informatie.



- | | | | |
|-----------|---|-----------|--|
| 1 | Microprocessor | 13 | Kleine rocker switch |
| 2 | DIMM 0 | 14 | Batterij |
| 3 | DIMM 1 | 15 | Aansluiting voor inbraakverklapper |
| 4 | Ventilator aansluiting | 16 | Wake on LAN-aansluiting |
| 5 | Netsnoeraansluiting | 17 | Alert on LAN-aansluiting |
| 6 | Schakelaar/LED-aansluiting | 18 | CD-ROM-aansluiting |
| 7 | RFID-antenne-aansluiting | 19 | PCI-adaptersleuf 1 |
| 8 | Primaire EIDE-aansluiting | 20 | PCI-adaptersleuf 2 |
| 9 | Secundaire EIDE-aansluiting | 21 | PCI-adaptersleuf 3 (voor Alert on LAN-adapter) |
| 10 | Diskette-aansluiting | 22 | Externe luidsprekeraansluiting |
| 11 | Ventilator aansluiting | 23 | AGP-adaptersleuf |
| 12 | Grote rocker switch (niet op alle modellen) | | |

Opmerking: Mogelijk beschikt de systeemplaat in uw computer niet over alle afgebeelde aansluitingen.

Werken met geheugen

U kunt het geheugen van de computer uitbreiden om de prestaties van het systeem te verhogen. Uw computer bevat twee aansluitingen voor geheugenmodules waarin u maximaal 1 GB systeemgeheugen kunt installeren.

De computer maakt gebruik van DIMM's (dual inline memory modules). De door IBM geïnstalleerde DIMM's die bij de computer worden geleverd, zijn SDRAM-modules (synchronous dynamic random access memory) zonder buffer.

Houd u bij het installeren of vervangen van DIMM's aan de volgende regels:

- Plaats een nieuwe geheugenmodule in de eerste vrije aansluiting, beginnend bij *DIMM 0*.
- Gebruik uitsluitend 3,3 V, 133 MHz, SDRAM DIMM's zonder buffer.
- Gebruik een combinatie van ondersteunde 32, 64, 128, 256 of 512 MB SDRAM DIMM's.

Opmerking: Zie het label met de afbeelding van de systeemplaat aan de binnenkant van de computer voor de plaats van de geheugenaansluitingen.

Voordat u begint:

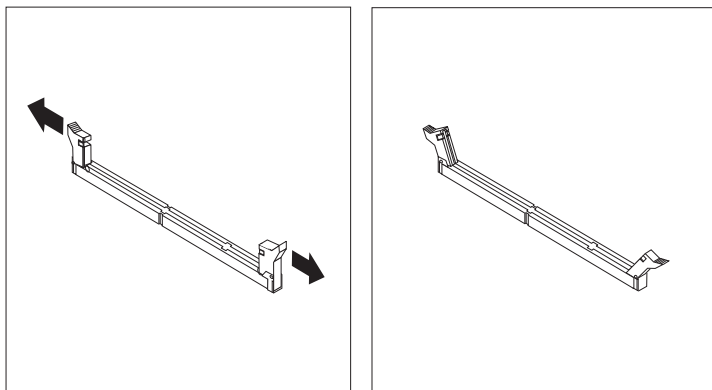
- Lees "Veiligheidsrichtlijnen" op pagina ix en "Omgaan met apparaten die gevoelig zijn voor statische elektriciteit" op pagina 63.
- Lees de instructies bij het nieuwe systeemgeheugen.
- Zet de computer en alle randapparatuur uit.
- Maak alle externe kabels en netsnoeren los en verwijder de kap (zie "De kap verwijderen — towermodel" op pagina 70 of "De kap verwijderen — desktopmodel" op pagina 66).
- In "Toegang tot de systeemplaat" op pagina 76 kunt u zien op welke plaats op de systeemplaat de verschillende onderdelen zich bevinden.

Opmerkingen:

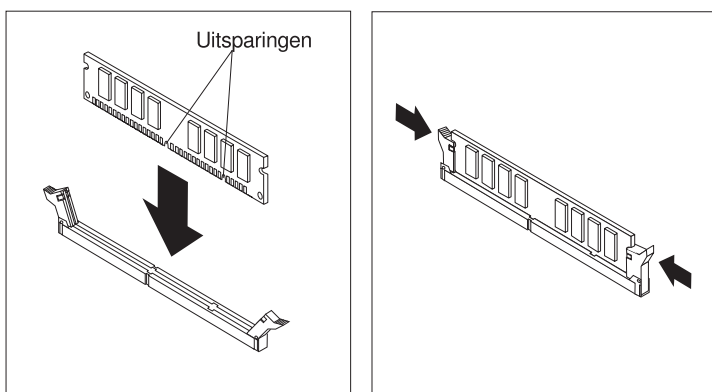
1. Indien nodig verwijdert u eerst de voedingseenheid om toegang te krijgen tot de DIMM-aansluitingen. Raadpleeg "De voedingseenheid verplaatsen — desktopmodel" op pagina 68 of "De voedingseenheid verplaatsen — towermodel" op pagina 73.
2. Mogelijk moet u een adapter verwijderen om toegang te krijgen tot de DIMM-aansluitingen.

U installeert een DIMM als volgt:

1. Verwijder de bevestigingsschroef van het afdekplaatje van de adapter.
2. Open de vergrendelklemmetjes op de DIMM-aansluiting.



3. Zorg dat de uitsparingen in de DIMM op één lijn liggen met de aansluiting. Duw de DIMM voorzichtig naar beneden tot de klemmetjes vastklikken.



4. Zet de adapters die u eerder verwijderd hebt weer terug. Raadpleeg "Adapters installeren — desktopmodel" op pagina 81 of "Adapters installeren — towermodel" op pagina 83 voor instructies.
5. Als u de voedingseenheid hebt verwijderd, plaatst u deze terug.

Volgende stappen:

- Als u met een andere optie wilt werken, gaat u naar het desbetreffende gedeelte.
- Als u de installatie wilt voltooien, gaat u naar “Installatie voltooien” op pagina 97.

Schrijfbescherming voor diskettes instellen

De stand van de schakelaar voor schrijfbescherming voor diskettes bepaalt of het mogelijk is via een diskettestation gegevens te schrijven naar een diskette. Deze voorziening komt met name van pas als u bezorgd bent over de veiligheid van gegevens binnen een netwerk.

Opmerking:

Deze stand van deze schakelaar heeft geen invloed op mogelijkheid om gegevens van diskette te lezen.

Voordat u begint:

- Lees “Veiligheidsrichtlijnen” op pagina ix en “Omgaan met apparaten die gevoelig zijn voor statische elektriciteit” op pagina 63.
- Zet de computer en alle randapparatuur uit.
- Maak alle externe kabels en netsnoeren los en verwijder de kap (zie “De kap verwijderen — towermodel” op pagina 70 of “De kap verwijderen — desktopmodel” op pagina 66).

1. Zoek de kleine rocker switch op de systeemplaat. Raadpleeg het label aan de binnenkant van de computer of “Onderdelen van de systeemplaat” op pagina 76. Voor het instellen van de schakelaar kan een kleine schroevendraaier van pas komen.
2. Stel de schakelaar als volgt in:
 - Als u alleen leesbewerkingen wilt toestaan voor diskettes, zet u schakelaar 1 in de stand ON. De schrijfbescherming is ingeschakeld.
 - Als u zowel lees- als schrijfbewerkingen wilt kunnen uitvoeren voor diskettes, zet u schakelaar 1 in de stand OFF. De schrijfbescherming is dan uitgeschakeld.

Werken met adapters

In deze paragraaf leest u hoe u adapters kunt installeren of verwijderen.

PCI-adapters

Alle PCI-adapters maken nu gebruik van *Plug en Play*-technologie waardoor de computer de adapter automatisch kan configureren, mits alle vereiste resources beschikbaar zijn. Meer informatie hierover kunt u vinden in “De configuratie bijwerken” op pagina 99.

Adaptersleuven

Op de systeemplaat van de computer bevinden zich drie uitbreidingsleuven voor het aansluiten van adapters op de PCI-bus (peripheral component interconnect). De vierde sleuf is bedoeld voor een AGP-adaptersleuf. In het desktopmodel kunt u alleen adapters installeren met een lengte van maximaal 33 cm. In het towermodel is de maximale lengte 22,8 cm.

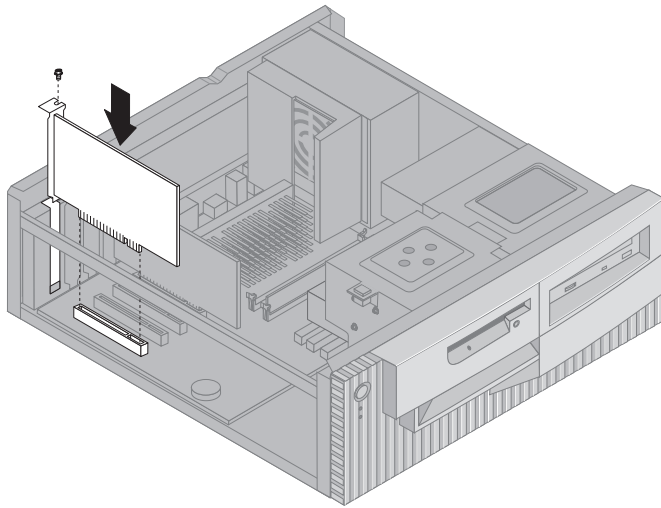
Adapters installeren — desktopmodel

Voordat u begint:

- Lees “Veiligheidsrichtlijnen” op pagina ix en “Omgaan met apparaten die gevoelig zijn voor statische elektriciteit” op pagina 63.
- Lees de instructies bij de nieuwe adapter.
- Zet de computer en alle randapparatuur uit.
- Maak alle externe kabels en netsnoeren los en verwijder de kap (zie “De kap verwijderen — desktopmodel” op pagina 66).

U installeert een adapter als volgt:

1. Verwijder het afdekplaatje van de juiste uitbreidingsleuf.
2. Haal de adapter uit de antistatische verpakking.
3. Installeer de adapter in de juiste sleuf op de systeemplaat.



4. Bevestig de adapter aan de systeemplaat door de schroef vast te draaien.

Opmerking: Als u een netwerkadapter installeert die Wake on LAN ondersteunt, dient u tevens de bij de adapter geleverde Wake on LAN-kabel aan te sluiten op de Wake on LAN-aansluiting op de systeemplaat. (Dit is niet voor alle computers noodzakelijk.) Als u ook gebruik wilt maken van de Alert on LAN-voorziening van de computer, moet u uw netwerkadapter plaatsen in PCI-sleuf 3. Op de afbeelding van de systeemplaat aan de binnenkant van de computer, kunt u zien waar PCI-sleuf 3 en de Wake on LAN-aansluiting zich bevinden.

5. Zet de kap terug.

Volgende stappen:

- Als u met een andere optie wilt werken, gaat u naar het desbetreffende gedeelte.
- Als u de installatie wilt voltooien, gaat u naar "Installatie voltooien" op pagina 97.

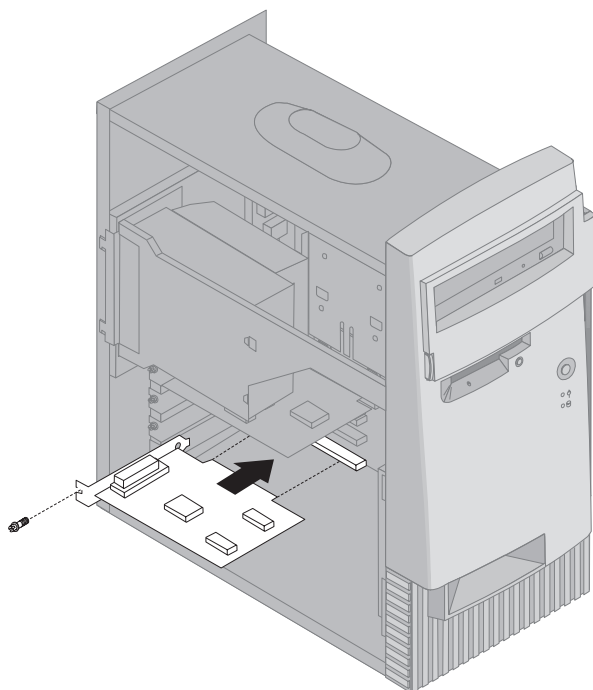
Adapters installeren — towermodel

Voordat u begint:

- Lees “Veiligheidsrichtlijnen” op pagina ix en “Omgaan met apparaten die gevoelig zijn voor statische elektriciteit” op pagina 63.
- Lees de instructies bij de nieuwe adapter.
- Zet de computer en alle randapparatuur uit.
- Maak alle externe kabels en netsnoeren los en verwijder de kap (zie “De kap verwijderen — towermodel” op pagina 70).

U installeert een adapter als volgt:

1. Verwijder, indien nodig, de voedingseenheid. Zie “De voedingseenheid verplaatsen — towermodel” op pagina 73.
2. Verwijder het afdekplaatje van de juiste uitbreidingsleuf.
3. Haal de adapter uit de antistatische verpakking.
4. Installeer de adapter in de juiste sleuf op de systeemplaat.
5. Bevestig de adapter aan de systeemplaat door de schroef vast te draaien.



Opmerking: Als u een netwerkadapter installeert die Wake on LAN ondersteunt, dient u tevens de bij de adapter geleverde Wake on LAN-kabel aan te sluiten op de Wake on LAN-aansluiting op de systeemplaat. (Dit is niet voor alle computers noodzakelijk.) Als u ook gebruik wilt maken van de Alert on LAN-voorziening van de computer, moet u uw netwerkadapter plaatsen in PCI-sleuf 3. Op de afbeelding van de systeemplaat aan de binnenkant van de computer, kunt u zien waar PCI-sleuf 3 en de Wake on LAN-aansluiting zich bevinden.

6. Plaats, indien nodig, de voedingseenheid terug. Zie “De voedingseenheid verplaatsen — towermodel” op pagina 73.
7. Zet de kap terug.

Volgende stappen:

- Als u met een andere optie wilt werken, gaat u naar het desbetreffende gedeelte.
- Als u de installatie wilt voltooien, gaat u naar “Installatie voltooien” op pagina 97.

Werken met interne stations

In deze paragraaf leest u hoe u interne stations kunt installeren.

Wanneer u een intern station installeert, moet u er goed op letten of het vak dat u daarvoor wilt gebruiken geschikt is voor het betreffende type en formaat station. Zorg ook dat de interne stationskabels goed worden aangesloten op het geïnstalleerde station.

Interne stations

Interne stations zijn apparaten waarmee de computer gegevens leest en opslaat. U kunt extra stations in de computer installeren om de opslagcapaciteit uit te breiden of om de computer geschikt te maken voor het lezen van andere typen media. De volgende typen stations zijn beschikbaar:

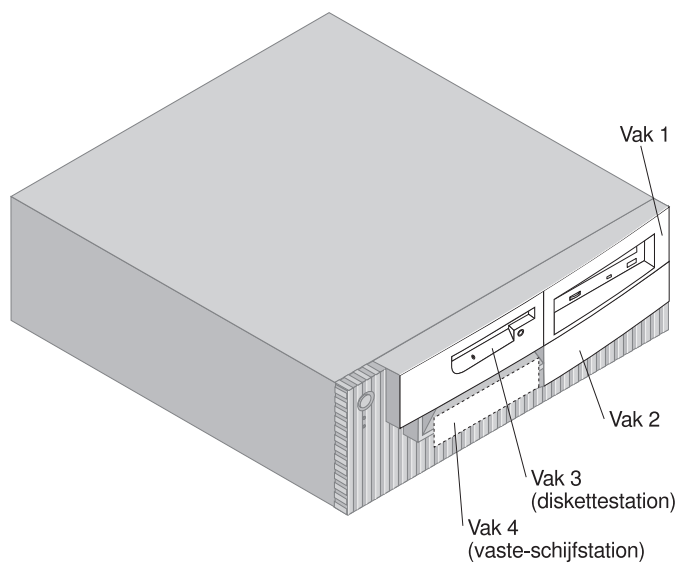
- Vaste-schijfstations
- Bandstations
- CD-ROM-stations
- CD-RW-stations
- DVD-stations
- Stations voor verwisselbare media

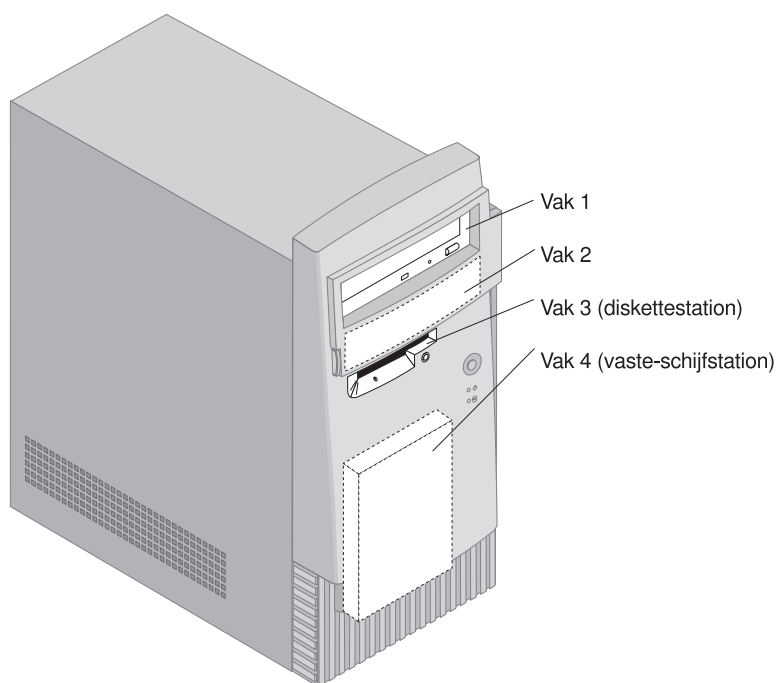
Interne stations worden geïnstalleerd in *vakken*. In dit boek wordt gesproken over vak 1, vak 2, vak 3 en vak 4.

De computer wordt geleverd met de volgende door IBM geïnstalleerde stations:

- Een CD-ROM-, CD-RW- of DVD-station in vak 1 (bepaalde modellen).
- Een 3,5-inch diskettestation in vak 3.
- Een 3,5-inch vaste-schijfstation in vak 4.

Als er in vak 1 en vak 2 geen stations zijn geïnstalleerd, zijn deze vakken bedekt met een metalen plaatje en een kunststof afdekplaatje.





Stationsspecificaties

Hieronder ziet u een overzicht van de stations die u in de vakken kunt installeren.

Vak 1

- Maximumhoogte: 4,13 cm
- CD-ROM-station (vooraf geïnstalleerd in sommige modellen)
- CD-RW-station (vooraf geïnstalleerd in sommige modellen)
- DVD-station (vooraf geïnstalleerd in sommige modellen)
- 3,5-inch vaste-schijfstation (vereist een montagebeugel)

Vak 2

- Maximumhoogte: 4,13 cm
- 3,5-inch vaste-schijfstation (vereist een montagebeugel)

Vak 3

- Maximumhoogte: 2,54 cm
- 3,5-inch diskettestation (vooraf geïnstalleerd)

Vak 4

- Maximumhoogte: 2,54 cm
- 3,5-inch vaste-schijfstation (vooraf geïnstalleerd)

Opmerkingen:

1. Stations die hoger zijn dan 4,13 cm kunnen niet worden geïnstalleerd.
2. Installeer stations met verwisselbare media (band of CD) alleen in vak 1 en 2.

Voedings- en signaalkabels voor interne stations

De computer gebruikt kabels voor het aansluiten van IDE-stations (Integrated Drive Electronics) op de voedingseenheid en de systeemplaat. Bij de computer worden de volgende kabels geleverd:

- Vierdraads *voedingskabels*. Deze verbinden de meeste stations met de voedingseenheid. Aan de uiteinden van deze kabels bevinden zich kunststof stekkers die geschikt zijn voor de aansluitingen van de verschillende stations. Deze stekkers variëren in grootte. Verder kunnen sommige voedingskabels ook worden aangesloten op de systeemplaat.
- Platte *signaalkabels (lintkabels)* voor het aansluiten van IDE- en diskettestations op de systeemplaat. Bij de computer worden lintkabels in twee maten geleverd:
 - Het bredere type signaalkabel heeft twee of drie stekkers.
 - Als de kabel drie stekkers heeft, is één daarvan aangesloten op het vooraf geïnstalleerde vaste-schijfstation, één is een reservestekker en de derde is aangesloten op de secundaire IDE-aansluiting op de systeemplaat.
 - Als de kabel twee stekkers heeft, is de ene aangesloten op het vaste-schijfstation en de andere op de primaire IDE-aansluiting op de systeemplaat.

Opmerking: Als u een ander apparaat wilt installeren in een computer die niet is geleverd met een CD-ROM-station, kunt u alleen een extra apparaat aansluiten als u een signaalkabel met drie stekkers aanschaft. U hebt een 80-pens ATA 66-signaalkabel nodig als u de huidige signaalkabel wilt vervangen of een tweede vaste schijf wilt installeren. ATA 66-signaalkabels hebben een kleurcodering. De blauwe stekker sluit u aan op de systeemplaat, de zwarte stekker op het primaire apparaat (master) en de grijze middelste stekker op het secundaire apparaat (subordinate).

Als de computer is geleverd met een CD-ROM-station, bevat deze een ATA 66-signaalkabel. Als u een vaste schijf installeert,

zult u het CD-ROM-station echter moeten instellen als secundair apparaat en in plaats van de zwarte de grijze (middelste) stekker moeten gebruiken om het CD-ROM-station aan te sluiten.

- De smallere signaalkabel heeft twee stekkers voor het aansluiten van het diskettestation op de diskettestationaansluiting op de systeemplaat.

Opmerking: Raadpleeg “Onderdelen van de systeemplaat” op pagina 76 voor de plaats van de aansluitingen op de systeemplaat.

De volgende punten zijn van groot belang bij het aansluiten van voedings- en signaalkabels op interne stations:

- Bij stations die vooraf in de computer zijn geïnstalleerd zijn de voedings- en signaalkabels altijd al aangesloten. Als u besluit om een station te vervangen, moet u altijd goed onthouden welke kabel bij welk station hoort.
- Als u een station installeert, let er dan goed op dat de stekker aan het *uiteinde* van de signaalkabel is aangesloten op een station. De stekker aan het begin van de kabel moet u altijd aansluiten op de systeemplaat. Dit vermindert de elektronische ruis in de computer.
- Als u twee IDE-apparaten aansluit op dezelfde kabel, moet één daarvan zijn aangewezen als het primaire apparaat en één als het secundaire apparaat. Als u dat niet doet, is het mogelijk dat het systeem sommige IDE-apparaten niet herkent. Of een apparaat het primaire of secundaire apparaat is, wordt bepaald door de instelling van een schakelaar of jumper op het IDE-apparaat.
- Als één van de twee IDE-apparaten die op dezelfde kabel zijn aangesloten, een vaste-schijfstation is, dient dit vaste-schijfstation altijd het primaire apparaat te zijn.
- Als er slechts één IDE-apparaat op een kabel is aangesloten, moet dat altijd zijn aangewezen als het primaire apparaat.

Voor assistentie bij het kiezen van stations, kabels en andere opties voor de computer, kunt u contact opnemen met IBM of een IBM-vertegenwoordiger.

- In de Verenigde Staten belt u 1-800-IBM-2YOU (1-800-426-2968).
- In Canada belt u 1-800-565-3344 of 1-800-465-7999.
- In alle overige landen neemt u contact op met uw IBM-leverancier of IBM-vertegenwoordiger.

Interne stations installeren — desktopmodel

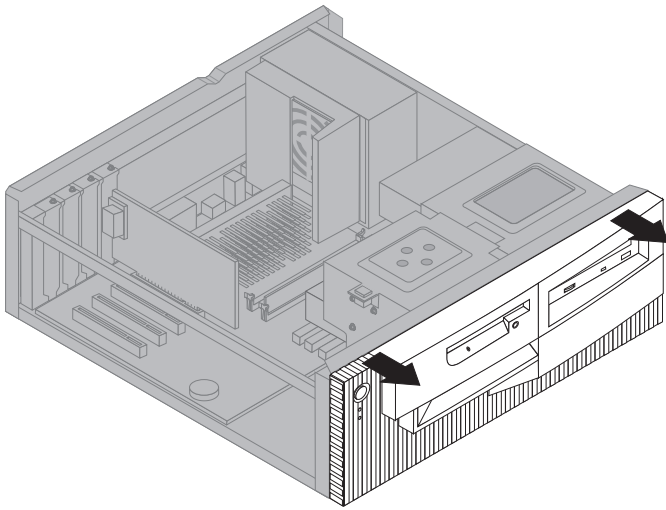
Voordat u begint:

- Lees “Veiligheidsrichtlijnen” op pagina ix en “Omgaan met apparaten die gevoelig zijn voor statische elektriciteit” op pagina 63.
- Zet de computer en alle randapparatuur uit.
- Maak alle externe kabels en netsnoeren los voordat u de kap van de computer verwijdert.

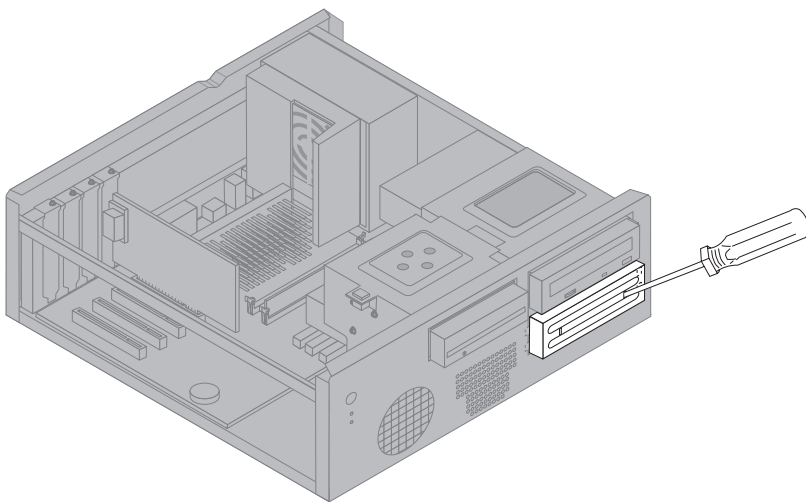
U installeert een intern station als volgt:

1. Verwijder de kap volgens de instructies in “De kap verwijderen — desktopmodel” op pagina 66.
2. Verwijder de voedingseenheid volgens de instructies in “De voedingseenheid verplaatsen — desktopmodel” op pagina 68.

3. Verwijder de frontplaat van de systeemeenheid door met uw vingers de lipjes aan de binnenkant van de frontplaat los te maken.

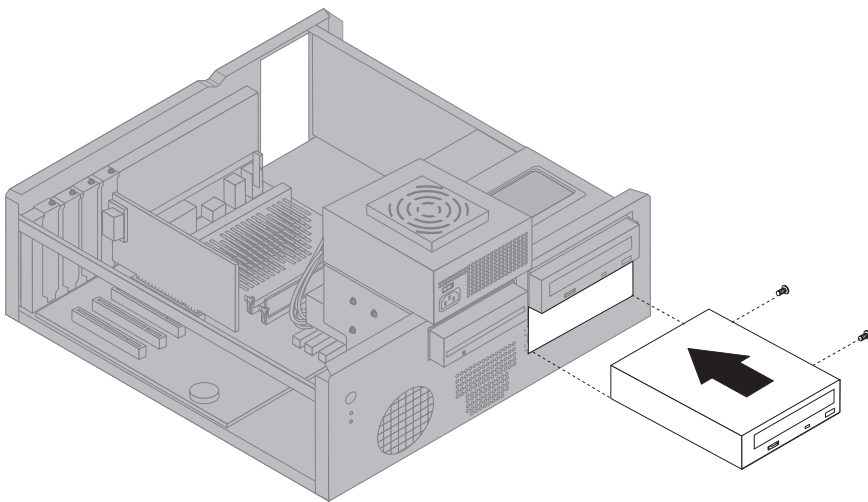


4. Steek een schroevendraaier in een van de sleufjes op het metalen plaatje en wrik het plaatje los.



Opmerking: Als u een 3,5-inch station in stationsvak 2 wilt installeren (een 5,25-inch vak), hebt u een daarvoor een speciaal setje (PN 70G8165) nodig. Neem contact op met IBM of uw IBM-vertegenwoordiger voor meer informatie.

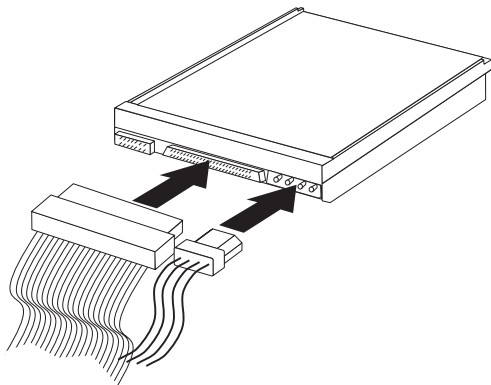
5. Installeer het station in het vak. Zorg dat de schroefgaatjes op één lijn liggen en draai de schroeven vast.



6. Plaats de frontplaat door de klepjes op de frontplaat voor de sleufjes in de behuizing te houden en de frontplaat op zijn plaats te duwen.

Als het station dat u hebt geïnstalleerd is bedoeld voor een verwisselbaar medium, vervangt u het afdekplaatje van het vak in de frontplaat door het met de computer geleverde afdekplaatje met sleuf.

7. Sluit de voedings- en signaalkabels aan op het station.



8. Zet de voedingseenheid terug door de stappen in “De voedingseenheid verplaatsen — desktopmodel” op pagina 68 in omgekeerde volgorde uit te voeren.

Volgende stappen:

- Als u met een andere optie wilt werken, gaat u naar het desbetreffende gedeelte.
- Als u de installatie wilt voltooien, gaat u naar “Installatie voltooien” op pagina 97.

Interne stations installeren — towermodel

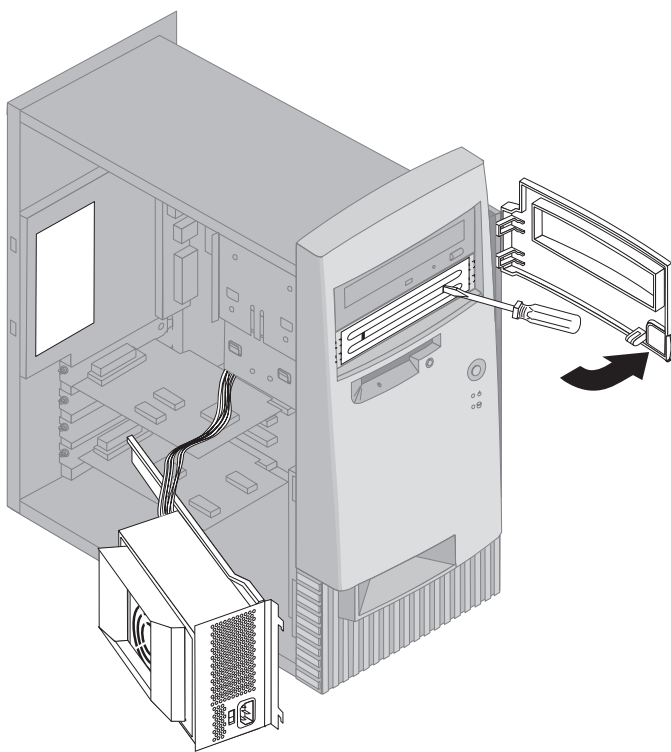
Voordat u begint:

- Lees “Veiligheidsrichtlijnen” op pagina ix en “Omgaan met apparaten die gevoelig zijn voor statische elektriciteit” op pagina 63.
- Zet de computer en alle randapparatuur uit.
- Maak alle externe kabels en netsnoeren los en verwijder de kap van de computer (zie “De kap verwijderen — towermodel” op pagina 70).

U installeert een intern station als volgt:

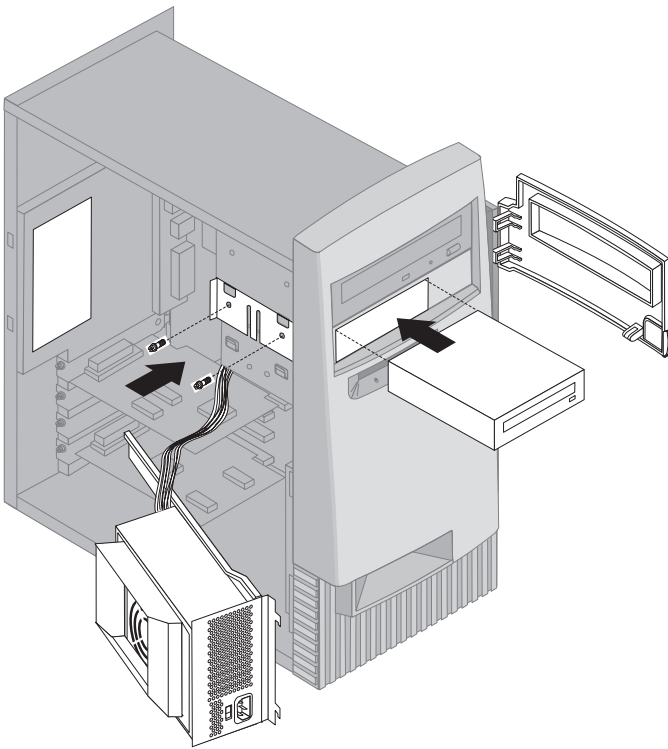
1. Open de draaiende deur voor de vakken 1 en 2.
2. Verwijder het afdekplaatje van het vak waarin u het station wilt installeren.

3. Steek een schroevendraaier in een van de sleufjes op het metalen plaatje en wrik het plaatje los.



Opmerking: Als u een 3,5-inch station in stationsvak 2 wilt installeren (een 5,25-inch vak), hebt u een daarvoor een speciaal setje (PN 70G8165) nodig. Neem contact op met IBM of uw IBM-vertegenwoordiger voor meer informatie.

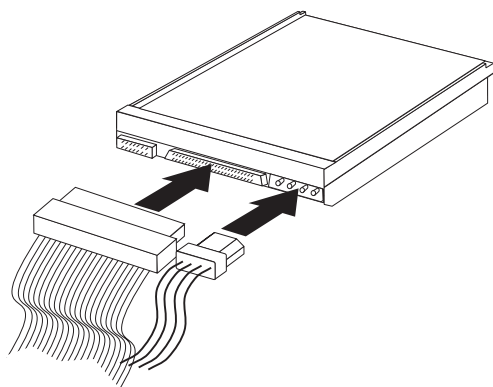
4. Installeer het station in het vak. Zorg dat de schroefgaatjes op één lijn liggen en draai de schroeven vast.



5. Als het station dat u hebt geïnstalleerd niet-verwisselbare media (zoals een vaste-schijfstation) bevat, vervangt u het afdekplaatje.

Als het station dat u hebt geïnstalleerd is bedoeld voor een verwisselbaar medium, plaatst u met de computer geleverde afdekplaatje met sleuf op het stationvak.

6. Sluit de voedings-en signaalkabels aan op het station.



7. Zet de voedingseenheid terug door de stappen in “De voedingseenheid verplaatsen — towermodel” op pagina 73 in omgekeerde volgorde uit te voeren.

Volgende stappen:

- Als u met een andere optie wilt werken, gaat u naar het desbetreffende gedeelte.
- Als u de installatie wilt voltooien, gaat u naar “Installatie voltooien” op pagina 97.

Een beveiligingsbeugel installeren

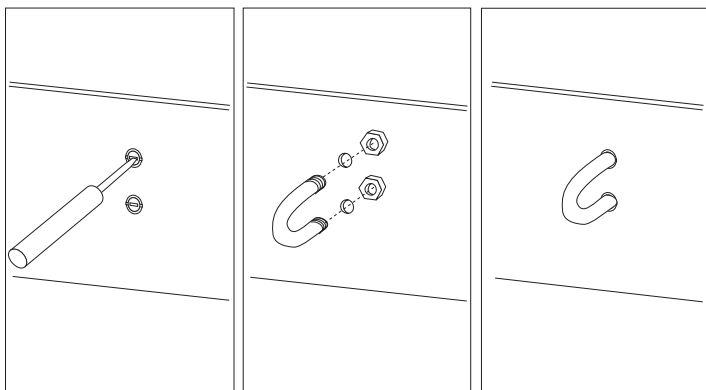
Om diefstal van de computer te voorkomen, kunt u een beveiligingslus met slot gebruiken. Bovendien kunt u een extra beveiligingsbeugel en -kabel aan de computer bevestigen. Controleer wanneer u de beveiligingskabel hebt toegevoegd of deze de andere kabels die op de computer zijn aangesloten niet in de weg zit.

Voordat u begint:

- Zorg dat u de volgende onderdelen bij de hand hebt als u belt:
 - Een beveiligingsbeugel van 19 mm en moeren met schroefdraad die passen op de beugel
 - Een beveiligingskabel
 - Een slot, zoals een combinatieslot of hangslot
 - Een passende of verstelbare moersleutel
 - Een kleine schroevendraaier
- Lees “Veiligheidsrichtlijnen” op pagina ix en “Omgaan met apparaten die gevoelig zijn voor statische elektriciteit” op pagina 63.
- Zet de computer en alle randapparatuur uit.
- Maak alle externe kabels en netsnoeren los en verwijder de kap van de computer (zie “De kap verwijderen — desktopmodel” op pagina 66 en “De kap verwijderen — towermodel” op pagina 70).

U installeert een beveiligingsbeugel als volgt:

1. Prik met een scherp voorwerp, zoals een schroevendraaier, de twee doordrukgaatjes in het metalen achterpaneel van de computer door.



2. Schuif de beveiligingsbeugel door het achterpaneel, plaats vervolgens de moeren op de uiteinden van de beugel en draai ze vast met de moersleutel.

3. Plaats de kap van de computer terug. Meer informatie hierover kunt u vinden in “Kap terugplaatsen en kabels aansluiten” op pagina 97.
4. Steek de kabel door de beugel en sla hem om een vast object. Maak vervolgens beide uiteinden van de kabel aan elkaar vast met een slot.

Installatie voltooien

Wanneer u met de opties van de computer hebt gewerkt, installeert u eventueel verwijderde onderdelen opnieuw, plaatst u de kap terug en sluit u alle losgekoppelde kabels weer aan, inclusief netsnoeren en telefoonlijnen. Daarnaast kan het, afhankelijk van de optie die u hebt geïnstalleerd, nodig zijn om de informatie in het Configuratieprogramma bij te werken.

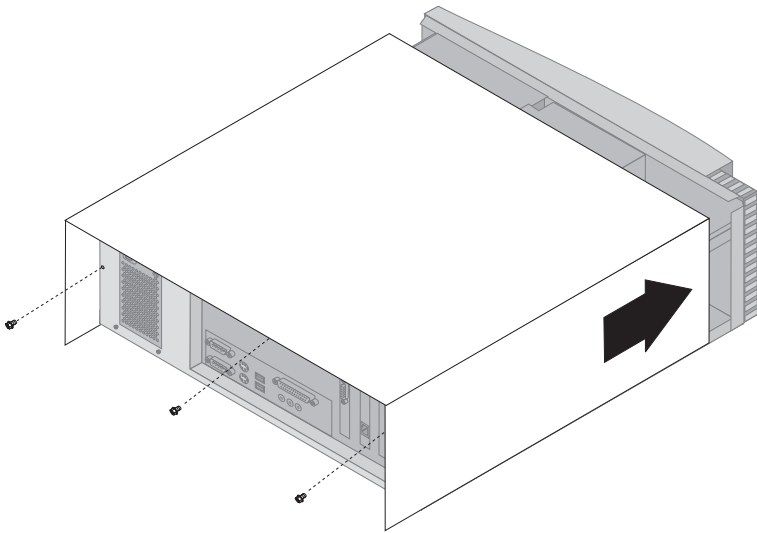
Hieronder vindt u een korte beschrijving van deze procedures:

- “Kap terugplaatsen en kabels aansluiten”
- “De configuratie bijwerken” op pagina 99

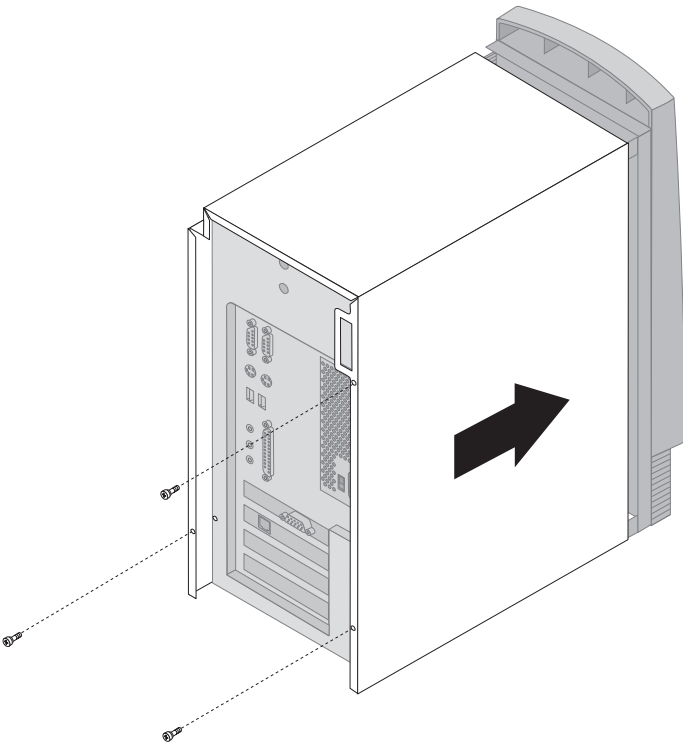
Kap terugplaatsen en kabels aansluiten

Voer de volgende stappen uit:

1. Controleer of alle componenten weer op de juiste manier in de computer zijn teruggeplaatst en of alle lossen schroeven en stukken gereedschap uit de computer zijn verwijderd.
2. Zorg dat er geen kabels in de weg zitten die het terugplaatsen van de kap verhinderen.
3. Plaats de kap volgens de afbeelding over het frame en schuif de kap naar voren. Het kan zijn dat u de voorzijde van de kap een beetje moet optillen om te zorgen dat hij goed aansluit en de gaatjes voor de schroeven op één lijn liggen.
4. Steek de drie schroeven in de gaatjes in de kap en de systeemkast en draai ze vast.
5. Vergrendel de kap van de computer met het beveiligingsslot (indien aanwezig).
6. Sluit de externe kabels en snoeren weer op de computer aan. Raadpleeg “Aansluitingen desktopmodel” op pagina 13 of “Aansluitingen towermodel” op pagina 14.



Desktopmodel



Towermodel

De configuratie bijwerken

Belangrijk:

De informatie over configuraties in deze paragraaf heeft uitsluitend betrekking op de installatie van opties. Raadpleeg voor meer informatie over het gebruik van het Configuratieprogramma Hoofdstuk 4, "Het Configuratieprogramma gebruiken" op pagina 41.

Het is mogelijk dat na wijziging van de configuratie-instellingen blijkt dat u extra stuurprogramma's moet installeren. Raadpleeg voor meer informatie de documentatie bij de opties die u installeert. Hierin staat of er stuurprogramma's nodig zijn en hoe u deze kunt installeren. Sommige stuurprogramma's kunt u vinden op de *Herstel-CD* of *CD Stuurprogramma's en IBM Enhanced Diagnostics* die bij de computer worden geleverd.

Na het toevoegen, verwijderen of vervangen van een optie dient u altijd de configuratie-instellingen aan te passen. In de meeste gevallen worden deze instellingen automatisch aangepast door systeemprogramma's. Als de instellingen niet automatisch worden bijgewerkt, kunt u met behulp van het Configuratieprogramma de betreffende instellingen opnieuw configureren. In beide gevallen moet u de instellingen opslaan voordat u het Configuratieprogramma afsluit.

Opmerking: Voor meer informatie over foutberichten als gevolg van resourceconflicten, raadpleegt u Hoofdstuk 6, "Probleemoplossing" op pagina 103.

Plug en Play-adapters configureren

Naast de bij de adapter geleverde documentatie kunt u ook de volgende informatie raadplegen voor vragen over de configuratie van de adapter.

Plug en Play is een configuratiemethode die uitbreiding van de computer eenvoudiger maakt. De systeemplaat van uw computer ondersteunt besturingssystemen die gebruik maken van de Plug en Play-technologie.

Een Plug en Play-adapter heeft geen schakelaar of jumpers die u moet instellen. De configuratie-instellingen van Plug en Play-adapters worden in plaats daarvan geleverd door het besturingssysteem. De computer gebruikt deze specificaties tijdens het opstarten. Als u Plug en Play-adapters installeert of verwijdert, wordt deze informatie geïnterpreteerd door het BIOS (Basic Input/Output System), dat de Plug en Play-technologie ondersteunt. Als de vereiste resources beschikbaar zijn, configureert de BIOS-software automatisch de adapter. Hierbij worden uitsluitend resources gebruikt die *niet* worden gebruikt door andere apparaten.

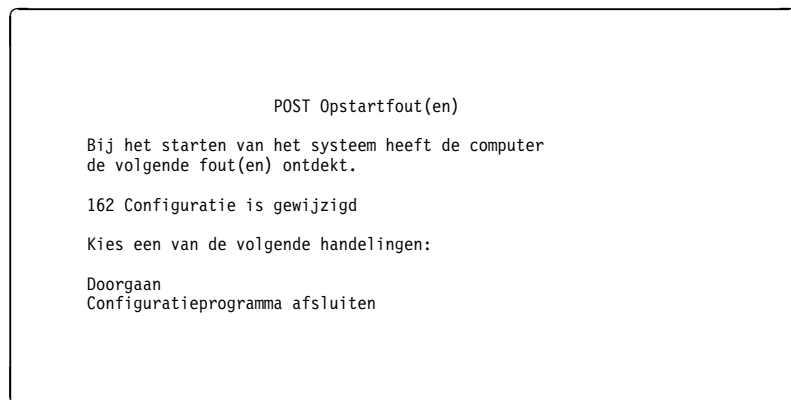
Adapters die bedoeld zijn voor PCI-sleuven, zijn altijd Plug en Play-adapters.

Opmerking: Zie Hoofdstuk 6, “Probleemoplossing” op pagina 103 voor informatie over foutberichten die worden afgebeeld als gevolg van resourceconflicten.

Configuratieprogramma starten

Als u de computer voor de eerste keer start nadat u de meeste opties hebt gebruikt, kan er een bericht verschijnen dat de configuratie is gewijzigd. Als een dergelijk bericht verschijnt, wordt u gevraagd de configuratie-instellingen in het Configuratieprogramma handmatig bij te werken of de instellingen die automatisch zijn bijgewerkt door systeemprogramma's op te slaan.

Als u de computer opstart nadat u een optie hebt gewijzigd, kan het volgende scherm verschijnen.



Opmerking: Het foutbericht kan er, afhankelijk van de opgetreden wijzigingen in de configuratie, anders uitzien. Als het vorige scherm verschijnt, kiest u **Doorgaan** totdat het hoofdmenu van het Configuratieprogramma verschijnt (zie Hoofdstuk 4, “Het Configuratieprogramma gebruiken” op pagina 41).

Als het vorige scherm niet verschijnt, moet u de computer configureren met het Configuratieprogramma. Meer informatie hierover kunt u vinden in Hoofdstuk 4, “Het Configuratieprogramma gebruiken” op pagina 41.

Opstartapparaten configureren

Bij het opstarten zoekt de computer naar een besturingssysteem. De volgorde waarin gezocht wordt naar de geïnstalleerde apparaten wordt de opstartvolgorde genoemd. Als u nieuwe apparaten hebt toegevoegd aan de computer, wilt u de opstartvolgorde wellicht wijzigen. Dit kunt u doen in het Configuratieprogramma. Zie “De opstartvolgorde instellen” op pagina 53.

Hoofdstuk 6. Probleemoplossing

In dit hoofdstuk worden de diagnosehulpprogramma's besproken waarmee u problemen die zich voordoen tijdens het gebruik van de computer, kunt opsporen en verhelpen. Dit hoofdstuk bevat ook informatie over optiediskettes en hoe u een bijwerkfout van het Configuratieprogramma herstelt.

Opmerking

Als uw computer nadat u de aan/uitschakelaar hebt ingedrukt niet wil opstarten, doet u het volgende:

- Controleer of de computer en het beeldscherm zijn aangesloten op correct werkende stopcontacten.
- Controleer of alle kabels op de juiste plaats zijn aangesloten en of ze goed vast zitten.

Als het probleem blijft bestaan, moet de computer worden nagezien.

Problemen met uw computer kunnen ontstaan door fouten in de hardware of de software, of door fouten van de gebruiker (als u bijvoorbeeld op een verkeerde toets drukt). Met de hieronder beschreven diagnosemiddelen kunt u deze problemen zelf oplossen, of waardevolle informatie verzamelen die u aan een onderhoudstechnicus kunt doorgeven.

Volg voor het controleren van de hardware de procedures die in dit hoofdstuk worden beschreven. U kunt tevens gebruik maken van de diagnoseprogramma's die bij de computer zijn geleverd (zie "IBM Enhanced Diagnostics" op pagina 129 voor een beschrijving van deze programma's).

Als de hardware in orde is en u zelf geen fouten hebt gemaakt, zijn er misschien problemen met de software. Als u vermoedt dat er sprake is van een softwareprobleem en uw computer bevat door IBM vooraf geïnstalleerde software, raadpleegt u "IBM Enhanced Diagnostics" op pagina 129 voor informatie over het programma IBM Enhanced Diagnostics. Raadpleeg ook de documentatie van het besturingssysteem die met uw computer is geleverd. Raadpleeg de documentatie die bij de software is geleverd als u zelf software hebt geïnstalleerd.

De volgende hulpmiddelen zijn beschikbaar om een diagnose te maken van problemen met de hardware:

- Zelftest bij opstarten (POST)
- Probleemoplossingsschema
- Foutcodes en -berichten

- Overzicht van problemen en mogelijke oplossingen
- IBM Enhanced Diagnostics

Zelftest bij opstarten (POST)

Elke keer als u de computer aanzet, wordt er een reeks tests uitgevoerd waarmee de werking van de basisonderdelen van de computer worden gecontroleerd. Deze testserie wordt de *zelftest* of *POST (Power-On Self Test)* genoemd.

Tijdens de zelftest gebeurt het volgende:

- De basisfuncties van de systeemplaat worden gecontroleerd.
- Het geheugen wordt gecontroleerd.
- De huidige systeemconfiguratie wordt vergeleken met die van het Configuratieprogramma.
- Het videosubstelsysteem wordt gestart.
- De diskteststations worden gecontroleerd.
- Het vaste-schijfstation en het CD-ROM-station worden gecontroleerd.

Als **Zelftest (POST) Aan** is, verschijnen de getallen die de hoeveelheid getest geheugen aangeven in de linkerbovenhoek van het scherm totdat de totale hoeveelheid systeemgeheugen is bereikt. In de linkerbenedenhoek van het scherm verschijnen opties voor het uitvoeren van een versnelde zelftest of voor het starten van het Configuratieprogramma. De standaard werkstand is Snel.

Opmerking: De weergegeven hoeveelheid beschikbaar geheugen kan wat minder zijn dan verwacht, omdat het BIOS mogelijk wordt geschaduwd in het RAM-geheugen.

Als de zelftest is uitgevoerd zonder dat er een probleem is gevonden, verschijnt het eerste scherm van het besturingssysteem of toepassingsprogramma (als u geen systeemwachtwoord hebt ingesteld). Als u een systeemwachtwoord hebt ingesteld, verschijnt er een wachtwoordssymbool in de linkerbovenhoek van het scherm. Het eerste scherm van uw besturingssysteem of toepassingsprogramma verschijnt zodra u het wachtwoord hebt opgegeven. (Meer informatie over het gebruik van wachtwoorden vindt u in "Een systeemwachtwoord instellen" op pagina 45.)

Als **Opstartinformatie** is *Ingeschakeld* en er tijdens de zelftest geen probleem wordt gevonden, hoort u één geluidssignaal. Als er tijdens de zelftest problemen worden gevonden, klinken er meerdere geluidssignalen. In de meeste gevallen verschijnt er in de linkerbovenhoek van het scherm een foutcode; soms wordt deze code gevolgd door een beschrijving van de fout. (Soms verschijnen er op het scherm meerdere foutcodes en beschrijvingen.)

Voor meer informatie over de oorzaak van de fout raadpleegt u “POST-fouten” op pagina 108 en “Probleemoplossingsschema” op pagina 105.

Als u tijdens de zelftest geen geluidssignaal hoort, raadpleegt u “Probleemoplossingstabellen” op pagina 115.

Het kan zijn dat u de computer moet laten nazien.

POST-foutberichten zijn berichten die op het beeldscherm verschijnen wanneer er tijdens de zelftest bij opstarten problemen in de hardware worden gevonden of wanneer er een verandering in de hardwareconfiguratie wordt gesignaleerd. Een POST-foutbericht is een alfanumeriek bericht van 3, 4, 5, 8 of 12 tekens en bevat een korte verklaring (met uitzondering van I999XXXX-foutmeldingen).

Probleemoplossingsschema

Gebruik deze procedure als uitgangspunt voor probleemoplossing.

001

- Zet de computer uit en wacht een paar seconden.
- Zet de computer, het beeldscherm en alle aangesloten apparaten aan.
- Wacht gedurende de tijd die het normaal kost om het eerste scherm van uw toepassing of besturingssysteem af te beelden.

Wordt het eerste scherm van uw toepassing of besturingssysteem afgebeeld?

Ja Nee

002

Ga verder bij Stap 004.

003

Er is mogelijk een I/O-apparaat defect of een incidenteel probleem met uw computer.

Ga naar “IBM Enhanced Diagnostics” op pagina 129 en start Enhanced Diagnostics.

004

Het beeldscherm is onleesbaar, er verschijnt een foutbericht of er klinken een of meer geluidsignalen.
(Stap **004** wordt vervolgd)

004 (vervolg)

Wordt er een foutbericht afgebeeld?

Ja Nee

005

Hoort u een of meer geluidssignalen?

Ja Nee

006

- Controleer of het beeldscherm is ingeschakeld en of de helderheid en het contrast goed zijn ingesteld.
 - Controleer of de beeldschermkabel stevig in de aansluiting op het beeldscherm en in de aansluiting op de grafische kaart zit. Raadpleeg "Aansluitingen desktopmodel" op pagina 13 of "Aansluitingen towermodel" op pagina 14 voor de plaats van de beeldschermaansluiting.
- Laat de computer nazien als het probleem zich opnieuw voordoet.

007

Ga naar "POST-geluidssignalen" op pagina 113.

008

- Raadpleeg "POST-fouten" op pagina 108 en zoek naar het foutbericht. Ga vervolgens bij deze stap verder.

Hebt u het foutbericht in de tabel gevonden?

Ja Nee

009

Er wordt mogelijk een SCSI-foutbericht afgebeeld. Raadpleeg de SCSI-documentatie die bij de computer is geleverd.

- of -

Er wordt mogelijk een foutbericht van een toepassing afgebeeld. Raadpleeg de documentatie van de toepassing.

010

Start het Configuratieprogramma automatisch nadat het foutbericht wordt afgebeeld?

Ja Nee

011

(Stap 011 wordt vervolgd)

011 (vervolg)

- Voer de handeling uit die in de tabel "POST-fouten" op pagina 108 bij het foutbericht staat.

012

Hebt u recentelijk een apparaat toegevoegd, verwijderd of gewijzigd?

Ja Nee

013

Laat de computer nazien.

014

- Kies in het foutberichtscherf van de zelftest **Doorgaan** als u het Configuratieprogramma wilt oproepen. Kies **Configuratieprogramma afsluiten** als u het Configuratieprogramma wilt verlaten.

Om een optie te kiezen, drukt u op de cursortoets Pijl omhoog (↑) of Pijl omlaag (↓) om de optie te markeren en drukt u vervolgens op Enter. Als u **Doorgaan** hebt gekozen, verschijnt het programmamenu van het Configuratieprogramma op het scherm. U ziet een pijltje naar rechts naast de menu-opties die zijn gewijzigd sinds de laatste keer dat u de computer hebt ingeschakeld. Als er een menu-optie is gemarkeerd terwijl u weet dat u de optie niet hebt gewijzigd, is er waarschijnlijk een probleem met die optie. Lees hier verder als u een wijziging hebt aangebracht. Als u geen wijziging hebt aangebracht, moet u de computer laten nazien.

Als u het Configuratieprogramma wilt gebruiken, doet u het volgende:

1. Kies met de verticale cursortoetsen de menu-optie die is gemarkeerd (of die u wilt bekijken) en druk op **Enter**.
2. Er verschijnt nu een menu dat hoort bij de optie die u hebt gekozen. Met de horizontale cursortoetsen kunt u een waarde kiezen. (Bij elk menu hoort een Help-scherf. Kies de menu-optie en druk op F1 als u het Help-scherf van die optie wilt bekijken.)
3. Als u klaar bent met het bekijken en wijzigen van de instellingen drukt u op Esc om terug te keren naar het hoofdmenu van het Configuratieprogramma.
4. Kies **Instellingen opslaan** voordat u het programma afsluit. Als u het Configuratieprogramma afsluit, wordt het besturingssysteem automatisch opgestart (tenzij er sprake is van een niet-opgelost probleem met een voor het opstarten benodigd apparaat).

Belangrijk

Ook als u de instellingen in het Configuratieprogramma *niet* hebt gewijzigd, moet u toch **Instellingen opslaan** selecteren voordat u het Configuratieprogramma afsluit.

Als u het Configuratieprogramma afsluit zonder de instellingen op te slaan, bestaat de kans dat het besturingssysteem niet automatisch opstart.

Als u de instellingen hebt opgeslagen voordat u het Configuratieprogramma afsluit en het besturingssysteem start desondanks niet op, kan er sprake zijn van een probleem met een opstartapparaat.

5. Druk in het menu van het Configuratieprogramma op Esc en volg de aanwijzingen op het scherm.

Meer informatie over de oorzaak van een fout en over de te ondernemen actie kunt u vinden in de lijst met POST-foutmeldingen.

Foutcodes en -berichten

Foutcodes en -berichten verschijnen als er een hardware-probleem is gevonden door een van de diagnoseprogramma's of tijdens de zelftest bij aanzetten. U kunt deze berichten samen met de foutcodes gebruiken om een defect onderdeel op te sporen.

POST-fouten

Het kan zijn dat de computer meer dan één foutbericht afbeeldt. Het gebeurt vaak dat er voor een enkele fout meerdere foutberichten worden weergegeven. Wanneer u het overzicht van foutberichten in dit gedeelte gebruikt, moet u altijd de aanbevolen handeling uitvoeren voor de eerste foutmelding die verschijnt. Een "X" in de onderstaande tabel kan staan voor elk willekeurig alfanumeriek teken.

Code	Beschrijving	Handeling
101	Fout in interrupt	Laat de computer nazien.
102	Storing in de systeemklok	Laat de computer nazien.
106	Storing op de systeemplaat	Laat de computer nazien.

Code	Beschrijving	Handeling
114	Fout in controlegetal extern ROM	<ol style="list-style-type: none"> 1. Als u een adapter hebt geïnstalleerd, verwijdert u deze en start u de computer opnieuw op. 2. Laat de computer nazien of vervang de adapter.
129	Niveau 1 cache-fout	Laat de computer nazien.
131	POST heeft een niet toegestaan voltage vastgesteld op de systeemplaat	Laat de computer nazien.
135	Storing in ventilator microprocessor	Laat de computer nazien.
151	Fout in real-timeklok	Laat de computer nazien.
161	Beschadigde CMOS-batterij	Vervang de batterij Zie "De batterij vervangen" op pagina 132.
162	Er is een wijziging opgetreden in de configuratie van de hardware	<ol style="list-style-type: none"> 1. Controleer of alle externe apparaten aan staan. 2. Controleer of alle apparaten juist zijn geïnstalleerd en aangesloten. 3. Als u een apparaat hebt toegevoegd, verwijderd of verplaatst, moet u de nieuwe configuratie in het Configuratieprogramma opslaan. Raadpleeg "Configuratieprogramma starten" op pagina 100 en Hoofdstuk 4, "Het Configuratieprogramma gebruiken" op pagina 41 voor meer informatie.
163	Datum en tijd onjuist	<ol style="list-style-type: none"> 1. Stel de datum en tijd opnieuw in in het Configuratieprogramma. 2. Laat de computer nazien als het probleem zich opnieuw voordoet.
164	Geheugenomvang CMOS RAM komt niet overeen met instellingen	<ol style="list-style-type: none"> 1. Ga naar "Geheugenproblemen" op pagina 124. 2. Laat de computer nazien als het probleem zich opnieuw voordoet.

Code	Beschrijving	Handeling
166	Fout in controlegetal opstartblok	Laat de computer nazien.
167	Geen BIOS-update voor processor gevonden	Werk het BIOS bij. Zie "Systeemprogramma's bijwerken" op pagina 36.
168	Alert on LAN werkt niet juist.	<ol style="list-style-type: none"> 1. Ga naar Hoofdstuk 4, "Het Configuratieprogramma gebruiken" op pagina 41 en volg de instructies om te controleren of Alert on LAN is ingeschakeld. 2. Laat de computer nazien als u deze foutcode krijgt terwijl u zeker weet dat Alert on LAN is ingeschakeld.
175	Fout in de systeemplaat	Laat de computer nazien.
176	De kap van de computer is verwijderd.	Typ het configuratiewachtwoord. Laat de computer nazien als het probleem zich opnieuw voordoet.
183	Configuratiewachtwoord vereist	Typ het configuratiewachtwoord.
184	De Asset control-antenne is niet gevonden.	Laat de computer nazien.
186	Beveiligingsfout systeemplaat of andere hardware	Laat de computer nazien.
187	Configuratiewachtwoord en opstartvolgorde zijn gewist.	Ga naar Hoofdstuk 4, "Het Configuratieprogramma gebruiken" op pagina 41 en volg de instructies om een configuratiewachtwoord en een opstartvolgorde in te stellen .
190	De inbraakverklikker is in de neutrale stand gezet. Dit is een informatiebericht.	U hoeft niets te doen.
20x	Geheugenfout	<ol style="list-style-type: none"> 1. Ga naar "Geheugenproblemen" op pagina 124 2. Laat de computer nazien als het probleem zich opnieuw voordoet.

Code	Beschrijving	Handeling
301 of 303	Toetsenbordfout	<ol style="list-style-type: none"> 1. Controleer of het toetsenbord correct is aangesloten. 2. Controleer of geen van de toetsen op het toetsenbord vastzit. 3. Laat de computer nazien als het toetsenbord correct is aangesloten.
604	Niet-ondersteund diskteststation geïnstalleerd	<ol style="list-style-type: none"> 1. Ga naar "IBM Enhanced Diagnostics" op pagina 129 en volg de instructies voor het uitvoeren van het programma IBM Enhanced Diagnostics. 2. Laat de computer nazien als het probleem zich opnieuw voordoet.
605	Probleem met vergrendeling diskette	Laat de computer nazien.
662	Fout in configuratie diskteststation	<ol style="list-style-type: none"> 1. Ga naar het Configuratieprogramma en klik op Opstartopties. Controleer of het diskteststation ingeschakeld is. 2. Controleer of de kabels van het diskteststation stevig zijn geïnstalleerd. 3. Voer het diagnoseprogramma uit voor het diskteststation. Zie "IBM Enhanced Diagnostics" op pagina 129. 4. Laat de computer nazien als het probleem zich opnieuw voordoet.
762	Fout in configuratie mathematische coprocessor	Laat de computer nazien.
962	Fout in parallelle-poortconfiguratie	<ol style="list-style-type: none"> 1. Zie "Problemen met de parallelle poort" op pagina 126. 2. Laat de computer nazien.

Code	Beschrijving	Handeling
11xx	Fout in seriële poort (xx = nummer seriële poort)	<ol style="list-style-type: none"> 1. Raadpleeg "Problemen met de seriële poort" op pagina 127. 2. Laat de computer nazien.
1762	Fout in vaste-schijfconfiguratie	<ol style="list-style-type: none"> 1. Ga naar het Configuratieprogramma en klik op Opstarten. Controleer of de IDE-stations zijn ingeschakeld en of de configuratie van de vaste schijf correct is. 2. Controleer of de kabels van het vaste-schijfstation stevig zijn geïnstalleerd. 3. Laat de computer nazien als het probleem zich opnieuw voordoet.
178x	Vaste schijf of IDE-apparaat defect	<ol style="list-style-type: none"> 1. Ga naar het Configuratieprogramma en klik op Opstarten. Controleer of de IDE-stations zijn ingeschakeld en of de configuratie van de vaste schijf correct is. 2. Controleer of de kabels van het vaste-schijfstation stevig zijn geïnstalleerd. 3. Laat de computer nazien als het probleem zich opnieuw voordoet.
18xx	Een PCI-adapter heeft toegang gevraagd tot een niet-beschikbare resource.	Ga naar Hoofdstuk 4, "Het Configuratieprogramma gebruiken" op pagina 41 en volg de instructies om het PCI-apparaat opnieuw te configureren.
1962	Geen opstartapparaat gevonden	<ol style="list-style-type: none"> 1. Ga naar Hoofdstuk 4, "Het Configuratieprogramma gebruiken" op pagina 41 en volg de instructies om de opstartvolgorde te controleren. 2. Laat de computer nazien als het probleem zich opnieuw voordoet.

Code	Beschrijving	Handeling
2400	Fout in beeldschermadapter; gebruik een andere	Laat de computer nazien.
2462	Fout in videoconfiguratie	<ol style="list-style-type: none"> 1. Als u videoadapters heb toegevoegd of gewijzigd, controleer dan of de nieuwe configuratie juist is in het Configuratieprogramma. 2. Laat de computer nazien.
5962	IDE CD-ROM-configuratiefout	<ol style="list-style-type: none"> 1. Ga naar het Configuratieprogramma en klik op Opstarten. Controleer of de IDE-stations zijn ingeschakeld en of de configuratie van de vaste schijf correct is. 2. Controleer of de kabels van het CD-ROM-station stevig zijn geïnstalleerd. 3. Laat de computer nazien.
860x	Fout in aanwijsapparaat	<ol style="list-style-type: none"> 1. Controleer of het aanwijsapparaat stevig is aangesloten. 2. Laat de computer nazien als het probleem zich opnieuw voordoet.
I9990301	Storing vaste schijf	Laat de computer nazien.

POST-geluidssignalen

Een geluidssignaal en een tekst op het beeldscherm geven aan dat POST succesvol is voltooid. Meerdere geluidssignalen achter elkaar geven aan dat POST een fout heeft gevonden.

Geluidssignalen klinken in groepjes van twee of drie opeenvolgend. Ieder geluidssignaal is even lang, maar de lengte van de pauze tussen de geluidssignalen varieert. Een geluidssignaal 1-2-4 klinkt bijvoorbeeld als een signaal, een pauze, twee opeenvolgende signalen, nog een pauze en nog vier opeenvolgende signalen.

U kunt de geluidssignalen gemakkelijk verkeerd interpreteren als u niet precies begrijpt hoe ze werken. Houd er rekening mee dat de lengte van de pauze tussen de signalen en niet de lengte van de signalen zelf varieert. Zo kunt u de geluidssignalen uit elkaar houden.

In de volgende geluidssignalen geven de getallen het aantal en de volgorde aan. Zo geeft een geluidssignaal “2-3-2” (twee signalen, drie signalen, twee signalen) bijvoorbeeld aan dat er een probleem is met een geheugenmodule.

Laat de computer nakijken als de volgende geluidssignalen klinken.

Geluidssignaal	Mogelijke oorzaak
1-1-3	CMOS-schrijf-/leesfout
1-1-4	BIOS ROM-controlegeheugenfout
1-2-1	Fout in programmeerbare intervaltimer test
1-2-2	DMA-initialisatiefout
1-2-3	DMA-paginaregister schrijf-/leesfout
1-2-4	Fout bij controle RAM-vernieuwing
1-3-1	Fout bij test eerste 64 kB RAM
1-3-2	Fout bij test pariteit eerste 64 kB RAM
2-1-1	Secundaire DMA-registertest wordt uitgevoerd of is mislukt
2-1-2	Primaire DMA-registertest wordt uitgevoerd of is mislukt
2-1-3	Primaire interruptmasker-registertest mislukt
2-1-4	Secundaire interruptmasker-registertest mislukt
2-2-2	Test toetsenbordcontroller mislukt
2-3-2	Test beeldschermgeheugen wordt uitgevoerd of is mislukt
2-3-3	Screen-retrace-test wordt uitgevoerd of is mislukt
3-1-1	Storing in interrupt kloksignaal
3-1-2	Test Intervaltimer kanaal 2 test mislukt
3-1-4	Time-of-day-klok test mislukt
3-2-4	CMOS geheugengrootte wordt vergeleken met feitelijke grootte
3-3-1	Geheugengroottes komen niet overeen

Probleemoplossingstabellen

U kunt de tabellen in dit hoofdstuk raadplegen om een oplossing te vinden voor problemen met duidelijke symptomen.

Belangrijk

Als u denkt dat het nodig is de kap van de computer te verwijderen, verdient het aanbeveling eerst de veiligheidsrichtlijnen in “Veiligheidsrichtlijnen” op pagina ix, “De kap verwijderen — desktopmodel” op pagina 66 en “De kap verwijderen — towermodel” op pagina 70 te lezen.

Als u zojuist nieuwe software of een nieuwe optie hebt geïnstalleerd en uw computer werkt niet meer, moet u onderstaande instructies volgen alvorens de probleemoplossingstabellen te raadplegen:

1. Verwijder de software of de hardware die u zojuist hebt geïnstalleerd.
2. Voer de diagnoseprogramma's uit om te controleren of uw computer goed functioneert. (Zie “IBM Enhanced Diagnostics” op pagina 129 voor informatie over de diagnoseprogramma's die bij de computer zijn geleverd.)
3. Installeer de nieuwe software of hardware opnieuw.

Het onderstaande overzicht vormt een handig hulpmiddel bij het zoeken in de probleemoplossingstabellen.

Soort probleem	Ga naar:
Diskettestation	“Problemen met diskettestation” op pagina 117
Algemeen	“Algemene problemen” op pagina 121
Incidenteel	“Incidentele problemen” op pagina 122
Toetsenbord, muis, aanwijsapparaat	“Problemen met toetsenbord, muis of aanwijsapparaat” op pagina 123
Geheugen	“Geheugenproblemen” op pagina 124
Beeldscherm	“Beeldschermproblemen” op pagina 118
Optie	“Problemen met opties” op pagina 125
Parallele poort	“Problemen met de parallele poort” op pagina 126
Printer	“Printerproblemen” op pagina 127

Soort probleem	Ga naar:
Seriële poort 1	“Problemen met de seriële poort” op pagina 127
Seriële poort 2	“Problemen met de seriële poort” op pagina 127
Software	“Problemen met de software” op pagina 128
Universele seriële buspoorten	“Problemen met de USB-poort” op pagina 128

Problemen met diskettestation

Problemen met diskettestation	Handeling
Het lampje van het diskettestation blijft branden of het systeem slaat het diskettestation over.	<p>Als er een diskette in het station is geplaatst, controleert u of:</p> <ol style="list-style-type: none">1. Het diskettestation is ingeschakeld. Controleer dit in het Configuratieprogramma. Meer informatie hierover kunt u vinden in Hoofdstuk 4, "Het Configuratieprogramma gebruiken" op pagina 41.2. De computer het diskettestation controleert tijdens de opstartprocedure3. De diskette niet beschadigd is (probeer een andere diskette als u die hebt).4. De diskette op de juiste wijze in het station is geplaatst (met het etiket naar boven en de metalen sluiters naar voren).5. De diskette alle bestanden bevat die nodig zijn om de computer te starten (de diskette moet opstartbaar zijn).6. De kabels van het diskettestation goed zijn geïnstalleerd en aangesloten.7. Uw software in orde is (zie "Problemen met de software" op pagina 128). <p>Laat de computer nazien als u het probleem niet zelf kunt oplossen.</p>

Beeldschermproblemen

Beeldschermproblemen	Handeling
Algemene beeldschermproblemen.	<p data-bbox="363 695 906 827">Sommige IBM-beeldschermen hebben een eigen zelftest. Als u denkt dat er een probleem met uw beeldscherm is, raadpleeg dan de documentatie bij uw beeldscherm voor informatie over het bijstellen en testen van uw scherm.</p> <p data-bbox="363 842 906 894">Als u het probleem niet kunt vinden, zoekt u verder in deze tabel.</p> <p data-bbox="363 909 906 957">Laat de computer nazien als u het probleem niet zelf kunt oplossen.</p>

Beeldschermproblemen	Handeling
Golvend, onleesbaar, lopend, vervormd of trillend beeld.	<p data-bbox="396 636 899 684">Als de zelftest van het beeldscherm aangeeft dat het beeldscherm in orde is, controleer dan of:</p> <ol data-bbox="407 699 928 1476" style="list-style-type: none"> <li data-bbox="407 699 928 884">1. Het beeldscherm juist geplaatst is. Magnetische velden rondom andere apparaten (zoals transformatoren, TL-buizen of andere beeldschermen) kunnen de oorzaak zijn van het probleem. U kunt als volgt vaststellen of de plaatsing van het beeldscherm de oorzaak van het probleem is: <ol data-bbox="448 898 928 1184" style="list-style-type: none"> <li data-bbox="448 898 928 974">a. Zet de computer uit. (Als u een kleurenbeeldscherm verplaatst terwijl dit is ingeschakeld, kan er verkleuring ontstaan.) <li data-bbox="448 989 928 1142">b. De apparaten en het beeldscherm moeten ten minste 30 cm uit elkaar staan. Wanneer u het beeldscherm opnieuw opstelt, moet de afstand tussen het beeldscherm en de diskettstations minstens 7,5 cm zijn om lees-/schrijffouten van het diskettstation te voorkomen. <li data-bbox="448 1157 721 1184">c. Zet het beeldscherm aan. <li data-bbox="407 1199 928 1331">2. De IBM-beeldschermkabel juist is aangesloten op het beeldscherm en de computer en of de kabel goed vastzit. Niet door IBM geleverde beeldschermkabels kunnen incidenteel problemen opleveren. <li data-bbox="407 1346 928 1476">3. De ingestelde verversingsfrequentie van het beeldscherm wel wordt ondersteund. Raadpleeg de documentatie bij het beeldscherm voor informatie over de door het beeldscherm ondersteunde verversingsfrequenties. <p data-bbox="396 1491 928 1623">Opmerking: Informeer bij een geautoriseerde IBM-dealer of IBM-vertegenwoordiger of er voor uw beeldscherm misschien een betere beeldschermkabel met extra isolatie verkrijgbaar is.</p> <p data-bbox="396 1638 928 1688">Laat de computer nazien als u het probleem niet zelf kunt oplossen.</p>

Beeldschermproblemen	Handeling
Het beeld flinkt.	<p>Stel het beeldscherm in op de hoogst mogelijke non-interlaced verversingsfrequentie die door het beeldscherm en video-controller wordt ondersteund.</p> <p>Belangrijk: Als u een resolutie of een verversingsfrequentie gebruikt die niet door het beeldscherm wordt ondersteund, kan het beeldscherm beschadigd raken.</p> <p>U kunt de verversingsfrequentie wijzigen vanuit uw besturingssysteem. Raadpleeg hiervoor de instructies in de README-bestanden. Raadpleeg de documentatie bij uw besturingssysteem voor meer informatie over beeldscherminstellingen.</p> <p>Als de fout hierdoor niet is verholpen, moet de computer worden nagezien.</p>
Het beeldscherm werkt bij het aanzetten van de computer, maar het blijft leeg bij het starten van sommige toepassingsprogramma's.	<p>Controleer of:</p> <ol style="list-style-type: none"> 1. De beeldschermkabel stevig in de aansluiting van het beeldscherm en de aansluiting voor het beeldscherm op de grafische kaart zit. Raadpleeg "Aansluitingen desktopmodel" op pagina 13 of "Aansluitingen towermodel" op pagina 14 voor de plaats van deze beeldschermaansluiting op de grafische kaart. 2. U de noodzakelijke stuurprogramma's voor de toepassingsprogramma's hebt geïnstalleerd. <p>Laat de computer nazien als u het probleem niet zelf kunt oplossen.</p>
Het beeldscherm werkt bij het aanzetten van de computer, maar het blijft leeg na een periode van inactiviteit.	<p>Waarschijnlijk is een van de energiebesparende voorzieningen van de computer ingesteld. Als dit het geval is, kunt u het probleem misschien verhelpen door het energiebeheer uit te schakelen of de instellingen ervan te wijzigen (zie "Energiebeheervoorzieningen" op pagina 55).</p> <p>Laat de computer nazien als u het probleem niet zelf kunt oplossen.</p>

Beeldschermproblemen	Handeling
Leeg scherm.	<p>Controleer of:</p> <ol style="list-style-type: none"> 1. Het netsnoer van het beeldscherm is aangesloten op een goed werkend stopcontact. 2. Het beeldscherm aan staat en de helderheid en het contrast goed zijn ingesteld. 3. De beeldschermkabel goed is aangesloten op het beeldscherm en op de beeldschermaansluiting op de systeemplaat. Raadpleeg "Aansluitingen desktopmodel" op pagina 13 of "Aansluitingen towermodel" op pagina 14 voor de plaats van de beeldschermaansluiting op de systeemplaat. <p>Laat de computer nazien als u het probleem niet zelf kunt oplossen.</p>
Alleen de cursor verschijnt.	Laat de computer nazien.
Verkeerde tekens worden weergegeven op het scherm.	Laat de computer nazien.

Algemene problemen

Algemene problemen	Handeling
De computer start niet op na het indrukken van de aan/uitschakelaar.	<p>Controleer of:</p> <ol style="list-style-type: none"> 1. Alle kabels op de juiste plaats zijn aangesloten en of ze goed vast zitten. Raadpleeg "Aansluitingen desktopmodel" op pagina 13 of "Aansluitingen towermodel" op pagina 14 voor de plaats van deze aansluitingen. 2. De kap van de computer juist is geïnstalleerd. <p>Laat de computer nazien als u het probleem niet zelf kunt oplossen.</p>
Problemen als de volgende: het beveiligingsslot is beschadigd of een bepaald lampje brandt niet.	Laat de computer nazien.

Incidentele problemen

Incidentele problemen	Handeling
Er treedt onregelmatig een probleem op dat moeilijk te lokaliseren is.	<p data-bbox="363 695 500 722">Controleer of:</p> <ol data-bbox="375 737 896 1077" style="list-style-type: none"><li data-bbox="375 737 896 789">1. Alle kabels en snoeren van de systeemeenheid en de geïnstalleerde apparaten goed zijn aangesloten.<li data-bbox="375 800 896 957">2. De ventilatie-opening niet is geblokkeerd wanneer de computer aan staat (er is sprake van luchtcirculatie rond de opening) en de ventilators werken. Als de opening is geblokkeerd of als de ventilators niet werken, kan de computer oververhit raken.<li data-bbox="375 968 896 1077">3. (Als er een SCSI-adapter en SCSI-apparaten zijn geïnstalleerd.) Het laatste externe apparaat in elke SCSI-keten op de juiste manier als eindstation is ingesteld. Raadpleeg uw SCSI-documentatie. <p data-bbox="363 1087 896 1144">Laat de computer nazien als u het probleem niet zelf kunt oplossen.</p>

Problemen met toetsenbord, muis of aanwijsapparaat

Toetsenbord, muis of aanwijsapparaat-apparatuurproblemen	Handeling
Sommige of alle toetsen op het toetsenbord werken niet.	<p>Controleer of:</p> <ol style="list-style-type: none"><li data-bbox="396 785 937 812">1. De computer en het beeldscherm aan staan.<li data-bbox="396 827 937 961">2. De kabel van het toetsenbord stevig in de aansluiting van het toetsenbord zit. Raadpleeg "Aansluitingen desktopmodel" op pagina 13 of "Aansluitingen towermodel" op pagina 14 voor de plaats van de toetsenbordaansluiting. <p>Laat de computer nazien als u het probleem niet zelf kunt oplossen.</p>
De muis of het aanwijsapparaat werkt niet.	<p>Controleer of:</p> <ol style="list-style-type: none"><li data-bbox="396 1073 937 1262">1. De kabel van de muis of het aanwijsapparaat stevig in de juiste aansluiting van de computer zit. Afhankelijk van het type muis dat u gebruikt, is dit de muispoort of de seriële poort. Raadpleeg "Aansluitingen desktopmodel" op pagina 13 of "Aansluitingen towermodel" op pagina 14 voor de plaats van de muispoort en de seriële poorten.<li data-bbox="396 1276 937 1325">2. De muis niet vuil is. Raadpleeg "Muis" op pagina 38.<li data-bbox="396 1339 937 1388">3. De stuurprogramma's voor de muis juist zijn geïnstalleerd. <p>Laat de computer en het apparaat nazien als u het probleem niet zelf kunt oplossen.</p>

Geheugenproblemen

Geheugenproblemen	Handeling
De weergegeven hoeveelheid geheugen is minder dan de hoeveelheid geïnstalleerd geheugen.	<p>De weergegeven hoeveelheid beschikbaar geheugen kan wat minder zijn dan verwacht, omdat het BIOS mogelijk wordt geschaduwd in het RAM-geheugen. Daarnaast wordt er mogelijk ook tot 1 MB gebruikt voor ACPI en USB.</p> <p>Controleer of:</p> <ol style="list-style-type: none">1. U het juiste type DIMM hebt geïnstalleerd. Raadpleeg "Werken met geheugen" op pagina 78 voor instructies over het toevoegen van DIMM's.2. De DIMM's juist zijn geïnstalleerd en aangesloten.3. U de nieuwe configuratie hebt opgeslagen in het Configuratieprogramma, nadat u geheugen hebt toegevoegd of verwijderd. <p>Als het probleem zich opnieuw voordoet, voert u de geheugentest uit die deel uitmaakt van het diagnoseprogramma dat bij de computer is geleverd. (Raadpleeg "IBM Enhanced Diagnostics" op pagina 129 voor meer informatie.) Het systeem heeft mogelijk een beschadigde DIMM ontdekt en automatisch geheugen opnieuw toegewezen, zodat u gewoon verder kunt werken.</p> <p>Laat de computer nazien als u het probleem niet zelf kunt oplossen.</p>

Problemen met opties

Problemen met opties	Handeling
Een zojuist geïnstalleerde IBM-optie werkt niet.	<p>Controleer of:</p> <ol style="list-style-type: none">1. De optie geschikt is voor uw computer.2. U zowel de installatie-instructies hebt gevolgd die bij de optie zijn geleverd als de instructies die staan aangegeven in Hoofdstuk 5, "Opties installeren" op pagina 63.3. Alle optiebestanden juist zijn geïnstalleerd (indien van toepassing). Raadpleeg "Bestanden van optiediskettes installeren" op pagina 132 voor informatie over het installeren van optiebestanden.4. Er geen andere geïnstalleerde opties of kabels zijn losgeraakt.5. U (in het geval de optie een adapter is) voldoende hardwareresources hebt toegewezen om de adapter goed te laten functioneren. Informatie over de resources die voor elke adapter vereist zijn, kunt u vinden in de documentatie die bij de betreffende adapter is geleverd.6. U (indien van toepassing) de configuratiegegevens in het Configuratieprogramma correct hebt bijgewerkt, zodat er geen conflicten zijn. Meer informatie vindt u in Hoofdstuk 4, "Het Configuratieprogramma gebruiken" op pagina 41. <p>Als het probleem zich opnieuw voordoet, voert u het diagnoseprogramma uit. (Zie "IBM Enhanced Diagnostics" op pagina 129 voor informatie over de diagnoseprogramma's die bij de computer zijn geleverd.)</p> <p>Laat de computer en de optie nazien als u het probleem niet zelf kunt oplossen.</p>

Problemen met opties	Handeling
Een eerder geïnstalleerde IBM-optie werkt niet meer.	<p>Controleer of alle opties en kabels goed vastzitten.</p> <p>Als er bij de optie aparte testinstructies zijn geleverd, gebruik deze dan om de optie te testen.</p> <p>Als de fout optreedt in een SCSI-optie, controleert u of:</p> <ol style="list-style-type: none"> 1. De kabels voor alle externe SCSI-opties correct zijn aangesloten. 2. Er op de laatste optie in elke SCSI-keten, of het einde van de SCSI-kabel, een afsluitweerstand is geplaatst. 3. Alle externe SCSI-opties zijn ingeschakeld. Externe SCSI-opties moeten worden aangezet voordat u het systeem inschakelt. <p>Raadpleeg voor meer informatie de documentatie die bij uw SCSI-adapter is geleverd.</p> <p>Laat de computer nazien als u het probleem niet zelf kunt oplossen.</p>

Problemen met de parallele poort

Problemen met de parallele poort	Handeling
Het is niet mogelijk toegang te krijgen tot de parallele poort.	<p>Controleer of:</p> <ol style="list-style-type: none"> 1. Aan elke poort een uniek adres is toegewezen. Raadpleeg Hoofdstuk 4, "Het Configuratieprogramma gebruiken" op pagina 41 voor informatie over het instellen van een nieuw poortadres. 2. De parallele poortadapter op de juiste plaats is geïnstalleerd en stevig is bevestigd (indien van toepassing). Raadpleeg Hoofdstuk 5, "Opties installeren" op pagina 63 voor instructies over het toevoegen van adapters. <p>Laat de computer nazien als u het probleem niet zelf kunt oplossen.</p>

Problemen met de seriële poort

Problemen met de seriële poort	Handeling
Het is niet mogelijk toegang te krijgen tot de seriële poort.	<p>Controleer of:</p> <ol style="list-style-type: none">1. Aan elke poort een uniek adres is toegewezen. Raadpleeg Hoofdstuk 4, "Het Configuratieprogramma gebruiken" op pagina 41 voor informatie over het instellen van een nieuw poortadres.2. De seriële poortadapter op de juiste plaats is geïnstalleerd en stevig is bevestigd (indien van toepassing). Raadpleeg Hoofdstuk 5, "Opties installeren" op pagina 63 voor instructies over het toevoegen van adapters. <p>Laat de computer nazien als u het probleem niet zelf kunt oplossen.</p>

Printerproblemen

Printerproblemen	Handeling
De printer werkt niet.	<p>Controleer of:</p> <ol style="list-style-type: none">1. De printer aan staat en online is.2. De kabel van de printer stevig is aangesloten op de juiste parallelle, seriële, of USB-poort van de computer. (Raadpleeg "Aansluitingen desktopmodel" op pagina 13 of "Aansluitingen towermodel" op pagina 14 voor de plaats van de parallelle, seriële en USB-poorten.) <p>Opmerking: Niet door IBM geleverde printerkabels kunnen incidenteel problemen opleveren.</p> <ol style="list-style-type: none">3. U de printerpoort correct hebt toegewezen in uw besturingssysteem of toepassingsprogramma.4. U de printerpoort correct hebt toegewezen in het Configuratieprogramma. Meer informatie hierover kunt u vinden in Hoofdstuk 4, "Het Configuratieprogramma gebruiken" op pagina 41.5. Als het probleem zich opnieuw voordoet, voert u de tests uit zoals beschreven in de documentatie die bij uw printer is geleverd. <p>Laat de computer nazien als u het probleem niet zelf kunt oplossen.</p>

Problemen met de software

Problemen met de software	Handeling
Is uw software in orde?	<p>Ga na of de problemen worden veroorzaakt door de geïnstalleerde software. Controleer hiervoor of:</p> <ol style="list-style-type: none">1. Uw computer het minimaal vereiste geheugen heeft om de software te gebruiken. Raadpleeg hiervoor de bij het programma geleverde informatie. <p>Opmerking: Als u zojuist een adapter of geheugen hebt geïnstalleerd, kan er sprake zijn van een conflict in de geheugenadressen.</p> <ol style="list-style-type: none">2. Het programma geschikt is voor gebruik op deze computer.3. Andere software werkt op de computer.4. Het programma op een andere computer werkt. <p>Als er foutberichten op het scherm verschijnen wanneer u het programma gebruikt, raadpleeg dan de informatie die bij het programma is geleverd om te zien wat deze foutberichten betekenen en hoe u de problemen kunt oplossen.</p> <p>Laat de computer nazien als u het probleem niet zelf kunt oplossen.</p>

Problemen met de USB-poort

Problemen met de USB-poort	Handeling
De USB-poorten zijn niet toegankelijk.	<p>Controleer of het USB-apparaat correct is geïnstalleerd en stevig vastzit.</p> <p>Laat de computer nazien als u het probleem niet zelf kunt oplossen.</p>

IBM Enhanced Diagnostics

Het programma IBM Enhanced Diagnostics is beschikbaar op:

- De *Herstel-CD* die bij computers met vooraf geïnstalleerde software wordt geleverd.
- De *CD Stuurprogramma's en IBM Enhanced Diagnostics* die bij computers zonder vooraf geïnstalleerde software wordt geleverd.
- De *IBM Enhanced Diagnostics-diskette* (als u deze hebt gemaakt).

U kunt een *IBM Enhanced Diagnostics-diskette* maken van:

- De *Herstel-CD*.
- De *CD Stuurprogramma's en IBM Enhanced Diagnostics*.
- Internet, door het diskette-image te downloaden van <http://www.ibm.com/pc/support>

Deze diagnoseprogramma's worden onafhankelijk van het besturingssysteem uitgevoerd en onderzoeken de hardware van de computer en laten de vooraf geïnstalleerde software (of de software die u zelf hebt geïnstalleerd) buiten beschouwing. Gebruik IBM Enhanced Diagnostics om problemen met de hardware op te sporen.

Als u het programma IBM Enhanced Diagnostics wilt starten van de *Herstel-CD* of de *CD Stuurprogramma's en IBM Enhanced Diagnostics*, moet u de primaire opstartvolgorde wijzigen.

U stelt als volgt het CD-ROM-station in als eerste opstartapparaat:

1. Sluit het besturingssysteem af en zet de computer uit.
2. Zet de computer aan.
3. Als u Druk op F1 voor het Configuratieprogramma ziet, druk dan op F1.
4. Selecteer **Opstartopties** in het menu van het Configuratieprogramma.
5. Selecteer **Opstartvolgorde** en druk op Enter.
6. Selecteer bij de Primaire opstartvolgorde **Eerste opstartapparaat**.
7. Noteer welk apparaat als eerste opstartapparaat is geselecteerd. U moet deze instelling herstellen als u klaar bent met het uitvoeren van een diagnosetest.
8. Wijzig het eerste opstartapparaat in **CD-ROM**.
9. Druk tweemaal op Esc om terug te keren naar het menu van het Configuratieprogramma.

10. Selecteer **Instellingen opslaan**.
11. Zet de computer uit.

U start het diagnoseprogramma als volgt van de *Herstel-CD*:

1. Plaats de *Herstel-CD* in het CD-ROM-station en zet de computer aan.
2. Het hoofdmenu verschijnt.
3. Kies **Systeemhulpprogramma's**.
4. Kies in het menu Systeemhulpprogramma's de optie **Diagnose**. Het programma IBM Enhanced Diagnostics wordt gestart.
5. Als u klaar bent met het uitvoeren van het diagnoseprogramma, verwijdert u de CD uit het CD-ROM-station en zet u de computer uit.
6. Nadat u de primaire opstartvolgorde hebt aangepast, herstelt u de oorspronkelijke opstartvolgorde.

U start het diagnoseprogramma als volgt van de *CD Stuurprogramma's en IBM Enhanced Diagnostics*:

1. Plaats de *CD Stuurprogramma's en IBM Enhanced Diagnostics* in het CD-ROM-station en zet de computer aan.
2. Er verschijnt een menu met een optie voor het starten van IBM Enhanced Diagnostics.
3. Kies **IBM Enhanced Diagnostics uitvoeren** om het programma IBM Enhanced Diagnostics te starten.
4. Als u klaar bent met het uitvoeren van het diagnoseprogramma, verwijdert u de CD uit het CD-ROM-station en zet u de computer uit.
5. Nadat u de opstartvolgorde hebt aangepast, herstelt u de oorspronkelijke opstartvolgorde.

U kunt als volgt de nieuwste versie van IBM Enhanced Diagnostics downloaden van de IBM-website om een opstartbare Enhanced Diagnostics-diskette te maken:

1. Ga op Internet naar <http://www.ibm.com/pc/support/>
2. Typ in het veld **Quick Path** het modelnummer van uw computer en klik op **Go**.
3. Klik op de link **Downloadable files**.
4. Klik op de link **Diagnostics**.
5. Klik op de link naar het bestand onder **Downloadable files - Diagnostics** onder aan de pagina.
6. Klik op de link naar het uitvoerbare bestand onder **File Details** om het bestand te downloaden naar uw vaste schijf.

7. Ga naar een DOS-aanwijzing en ga naar de directory waarin u het bestand hebt gedownload.
8. Plaats een lege HD-diskette in het disktestation.
9. Typ het volgende en druk op Enter: *bestandsnaam a:* Waarbij *bestandsnaam* de naam is van het bestand dat u van Internet hebt gedownload.

U maakt als volgt een IBM Enhanced Diagnostics-diskette met de *Herstel-CD*:

1. Als Access IBM nog niet geopend is, opent u dit programma door op **Start** en vervolgens op **Access IBM** te klikken.
2. Klik in Access IBM op **Starten**.
3. Klik in het afgebeelde menu op **Een diagnosediskette maken** en volg de aanwijzingen op het scherm.

Het bestand pakt zichzelf uit en wordt gekopieerd naar de diskette. Als het kopiëren voltooid is, beschikt u over een opstartbare *IBM Enhanced Diagnostics-diskette*.

U start het programma IBM Enhanced Diagnostics als volgt vanaf de diskette:

1. Sluit het besturingssysteem af en zet de computer uit.
2. Plaats de *IBM Enhanced Diagnostics-diskette* in het disktestation.
3. Zet de computer aan.
4. Volg de aanwijzingen op het scherm. Voor Help drukt u op F1.

Andere diagnoseprogramma's op de CD Software Selecteren

De meegeleverde *CD Software Selecteren* bevat tevens diagnoseprogramma's die speciaal ontworpen zijn voor de besturingssystemen Windows 95, Windows 98, Windows 2000 Professional en Windows NT. Omdat deze programma's werken met het besturingssysteem, testen ze niet alleen de hardware, maar analyseren ze ook sommige softwarecomponenten van de computer. Met name QAPlus komt van pas bij het opsporen van problemen met het besturingssysteem en stuurprogramma's.

POST/BIOS-updatefout herstellen

Als de stroom uitvalt terwijl POST/BIOS wordt bijgewerkt (flash-update), is het mogelijk dat de computer daarna niet juist meer kan opstarten. Als dit gebeurt, volgt u dezelfde procedure als voor het wissen van een vergeten wachtwoord om de storing te verhelpen. Raadpleeg “Een vergeten wachtwoord wissen” op pagina 49.

Bestanden van optiediskettes installeren

Bij sommige opties wordt een optiediskette geleverd. Optiediskettes bevatten meestal stuurbestanden die het systeem nodig heeft om de optie te herkennen en te activeren. Totdat u de benodigde bestanden installeert, kan het nieuwe apparaat of de nieuwe adapter foutberichten veroorzaken.

Als er bij uw optie of adapter een diskette is geleverd, moet u waarschijnlijk enkele configuratiebestanden (.CFG) of diagnosebestanden (.EXE of .COM) van de diskette naar uw vaste schijf kopiëren. Raadpleeg de documentatie die bij de optie is geleverd om te zien of u bestanden moet installeren.

De batterij vervangen

De computer heeft een speciaal geheugen voor de datum, de tijd en de instellingen voor de ingebouwde voorzieningen, zoals de toewijzing (configuratie) van de seriële en parallelle poort. Door middel van een batterij blijft deze informatie ook bewaard nadat u de computer hebt uitgezet.

De batterij hoeft nooit te worden opgeladen, maar gaat natuurlijk niet eeuwig mee. Als de batterij leeg raakt, gaan de datum, tijd en configuratiegegevens (waaronder ook de wachtwoorden) verloren. Er verschijnt dan een foutmelding wanneer u de computer aanzet.

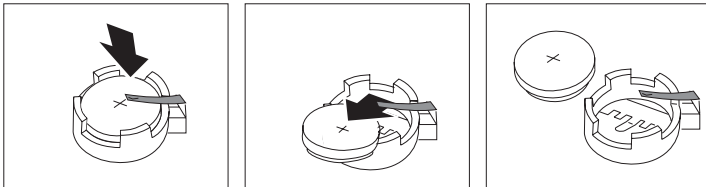
Raadpleeg “Lithiumbatterij” op pagina xii voor meer informatie over het vervangen en weggooien van de batterij.

Als u de originele lithiumbatterij vervangt door een batterij die zware metalen bevat, houd dan rekening met de volgende milieu-overweging. Batterijen en accu's die zware metalen bevatten, dienen niet met het gewone huisvuil te worden weggegooid. Lever dergelijke batterijen en accu's in bij een inzamelpunt voor klein chemisch afval.

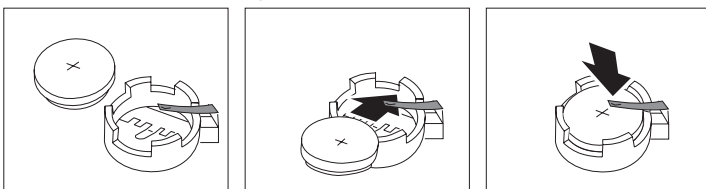
Voor meer informatie over het weggooien van de batterij kunt u contact opnemen met uw IBM-leverancier of -vertegenwoordiger.

U vervangt de batterij als volgt:

1. Zet de computer en alle randapparatuur uit.
2. Ontkoppel het netsnoer en verwijder de kap. Raadpleeg “De kap verwijderen — desktopmodel” op pagina 66 of “De kap verwijderen — towermodel” op pagina 70.
3. Kijk waar de batterij zich bevindt. Raadpleeg het label met de afbeelding van de systeemplaat in de computer voor de precieze plaats of raadpleeg “Onderdelen van de systeemplaat” op pagina 76.
4. Verwijder, indien nodig, adapters die de toegang tot de batterij verhinderen. Raadpleeg “Adapters installeren — desktopmodel” op pagina 81 of “Adapters installeren — towermodel” op pagina 83 voor meer informatie.
5. Verwijder de oude batterij.



6. Installeer de nieuwe batterij.



7. Plaats adapters die u verwijderd hebt om toegang te krijgen tot de batterij weer terug. In “Adapters installeren — desktopmodel” op pagina 81 of “Adapters installeren — towermodel” op pagina 83 leest u hoe u adapters vervangt.
8. Zet de kap terug en sluit het netsnoer weer aan.
Opmerking: Wanneer de computer voor de eerste keer wordt aangezet nadat de batterij is vervangen, kan er een foutbericht worden afgebeeld. Dit is normaal na de vervanging van de batterij.
9. Zet de computer en alle randapparatuur aan.
10. Stel met behulp van het Configuratieprogramma de datum, tijd en eventuele wachtwoorden in.
11. Laat gebruikte batterijen verwerken als klein chemisch afval.

Hoofdstuk 7. Hulp, service en informatie

Als u hulp, service of technische ondersteuning nodig hebt of als u gewoon meer informatie wilt hebben over IBM-producten, dan staat IBM u terzijde met een ruime hoeveelheid verschillende mogelijkheden.

Zo heeft IBM bijvoorbeeld een aantal pagina's op Internet waar u informatie kunt vinden over IBM-producten en -diensten, waar u nieuws kunt vinden over de meest recente technische ontwikkelingen en van waar u stuurprogramma's en updates kunt downloaden. IBM biedt u bijvoorbeeld:

http://www.ibm.com	De IBM-homepage
http://www.ibm.com/pc	IBM Personal computing
http://www.ibm.com/pc/support	IBM Personal computing support
http://www.ibm.com/pc/us/ibmpc	IBM Commercial Desktop PC's (V.S.)
http://www.ibm.com/pc/us/intellistation	IBM IntelliStation Werkstations (V.S.)
http://www.ibm.com/pc/us/accessories	Opties van IBM (V.S.)
http://www.ibm.com/pc/us/netfinity	IBM Netfinity Servers (V.S.)

Op deze pagina's kunt u de specifieke webpagina voor uw land selecteren.

Bovendien is er Help-informatie beschikbaar via bulletin boards, online services, fax en de telefoon. In dit hoofdstuk vindt u informatie over deze informatiebronnen.

Service en ondersteuning

Als eerste koper van een IBM-hardwareproduct komt u in aanmerking voor uitgebreide service en ondersteuning. Gedurende de garantieperiode van het IBM-hardwareproduct kunt u de IBM Personal Computer Helpline bellen voor assistentie, zoals gedefinieerd in de IBM Garantiebepalingen. Raadpleeg "Telefonische assistentie" op pagina 139 voor een lijst van HelpCenter-telefoonnummers.

De volgende services zijn beschikbaar gedurende de garantieperiode:

- Probleembepaling - Speciaal opgeleid personeel staat klaar om u te helpen om vast te stellen of een probleem wordt veroorzaakt door de hardware en wat er moet gebeuren om het probleem te verhelpen.

- Reparatie van IBM-hardware - Als is vastgesteld dat een probleem wordt veroorzaakt door IBM-hardware die onder de garantie valt, zal speciaal opgeleid onderhoudspersoneel zorgdragen voor de noodzakelijke service.
- Ontwerpwijzigingen - In sommige gevallen moet een product na de verkoop worden aangepast. IBM of de wederverkoper, indien daartoe gemachtigd door IBM, zal in dat geval Engineering Changes (EC's) beschikbaar stellen die op de hardware van toepassing zijn.

Om in aanmerking te komen voor de garantieservice hebt u het aankoopbewijs nodig.

Zorg ervoor dat u de volgende gegevens bij de hand hebt als u belt:

- Het type en model van de computer
- De serienummers van de IBM-hardwareproducten
- Een beschrijving van het probleem
- De exacte tekst van foutberichten
- Gegevens over de configuratie (hardware en software)

Het is het handigst als u de telefoon in de buurt van de computer plaatst.

De volgende handelingen vallen niet onder de garantie:

- Vervanging of gebruik van onderdelen van andere leveranciers of van IBM-onderdelen zonder garantie.

Opmerking: Alle onderdelen met garantie hebben een identificatienummer van zeven tekens met de indeling IBM FRU XXXXXXXX.

- Identificatie van problemen die veroorzaakt worden door software
- Configuratie van het BIOS als onderdeel van een installatie of upgrade
- Wijziging, aanpassing of upgrade van stuurprogramma's
- Installatie en onderhoud van netwerkbesturingssystemen (NOS)
- Installatie en onderhoud van toepassingsprogramma's

Raadpleeg de IBM-garantiebepalingen voor hardware voor de volledige IBM-garantievoorwaarden.

Voordat u om hulp vraagt

U kunt een groot aantal problemen zonder hulp van buitenaf oplossen met behulp van de online Help, of door het raadplegen van de online informatie en de documentatie die bij uw computer of software hoort. Lees ook altijd de informatie in de README-bestanden die bij de software worden geleverd.

Bij de meeste computers, besturingssystemen en toepassingsprogramma's wordt documentatie geleverd met procedures voor probleemoplossing en beschrijvingen van foutberichten. De documentatie die bij uw computer wordt geleverd, bevat tevens informatie over de diagnostetests die u kunt uitvoeren.

Als er bij het aanzetten van uw computer een POST-foutcode verschijnt, kunt u opzoeken wat deze code betekent in de tabellen met POST-foutcodes in uw hardware-documentatie. Als er geen POST-foutcode verschijnt, maar u toch vermoedt dat er een probleem met de hardware is, kunt u de informatie over het oplossen van problemen in de hardware-documentatie raadplegen of proberen om de diagnostetests uit te voeren om de aard van het probleem te bepalen.

Raadpleeg voor problemen met de software de documentatie (en de README-bestanden) bij het besturingssysteem of het toepassingsprogramma.

Ondersteuning en service

Wanneer u IBM PC-apparatuur koopt, hebt u zonder extra kosten recht op hulp en ondersteuning gedurende de garantieperiode. Als u extra ondersteuning en diensten nodig hebt, staat u, tegen betaling, een grote verscheidenheid aan uitgebreide diensten ter beschikking die in vrijwel elke behoefte voorziet.

Internet

De homepage van IBM Personal Computing op het World Wide Web bevat informatie over IBM PC-producten en -ondersteuning. Het adres van de homepage van IBM Personal Computing is:

<http://www.ibm.com/pc>

Informatie over IBM-producten, onder andere de ondersteunde opties, vindt u op de homepage van IBM Personal computing support. Het adres is:

<http://www.ibm.com/pc/support>

Als u Profile kiest op deze homepage kunt u een aangepaste supportpagina maken die specifieke gegevens bevat over uw hardware, compleet met vaak gestelde vragen, informatie over onderdelen, technische tips en handige bestanden die u kunt downloaden. Zo hebt u alle informatie die u nodig hebt op één plaats bij elkaar. Bovendien kunt u opgeven dat u via e-mail bericht wilt krijgen als er nieuwe informatie beschikbaar is over uw geregistreerde producten. Daarnaast hebt u toegang tot online

ondersteuningsforums. Dit zijn community sites die worden gecontroleerd door ondersteuningspersoneel van IBM.

Informatie over specifieke Personal Computer-producten kunt u vinden op de volgende pagina's:

<http://www.ibm.com/pc/us/intellistation>

<http://www.ibm.com/pc/us/ibmpc>

<http://www.ibm.com/pc/us/netfinity>

<http://www.ibm.com/pc/us/thinkpad>

<http://www.ibm.com/pc/us/accessories>

http://www.direct.ibm.com/content/home/en_US/aptiva

Op deze pagina's kunt u de specifieke webpagina voor uw land selecteren.

Elektronische ondersteuning verkrijgen

Als u een modem hebt, kunt u bij verschillende populaire services om hulp vragen. Bulletin boards en online informatieservices verlenen assistentie via vraag-en-antwoord berichtengebieden, live discussiegroepen, databases etc.

Er is technische informatie beschikbaar over tal van onderwerpen:

- Hardware instellen en configureren
- De vooraf geïnstalleerde software
- OS/2, DOS en Windows
- Netwerken
- Communicatie
- Multimedia

Daarnaast kunnen de nieuwste versies van stuurprogramma's worden verkregen.

Het IBM Bulletin Board System (BBS) is 24 uur per dag, 7 dagen per week bereikbaar. Modemsnelheden tot 14.400 baud worden ondersteund. Er kunnen eventueel internationale tarieven van toepassing zijn. Toegang tot het IBM BBS:

- In de V.S.: 1-919-517-0001.
- In Canada:
 - In Montreal: 514-938-3022.
 - In Toronto: 905-316-4255 of 416-956-7877.
 - In Vancouver: 604-664-6464.

Commerciële online services, zoals America Online (AOL), bevatten informatie over IBM-producten. (Gebruik voor AOL **IBM Connect** als “Go to”-trefwoord.)

Informatie per fax

Als u beschikt over een toontelefoon en een faxmachine, kunt u in de V.S. en Canada marketinginformatie en technische informatie over een groot aantal onderwerpen ontvangen per fax. Zo kunt u informatie opvragen over hardware, besturingssystemen en LAN's (Local Area Networks). Het IBM Automated Fax System is 24 uur per dag, 7 dagen per week bereikbaar. Volg de instructies die u hoort na het kiezen van het telefoonnummer en de gewenste informatie wordt naar uw faxmachine gestuurd.

Bel de volgende nummers voor toegang tot het IBM Automated Fax System:

- In de V.S.: 1-800-426-3395.
- In Canada: 1-800-465-3299.

Online Housecall

Online Housecall is een hulpprogramma waarmee een IBM-onderhoudstechnicus op afstand via een modem toegang kan krijgen tot uw computer. Veel problemen kunnen op afstand worden opgespoord en snel en gemakkelijk worden verholpen. U hebt daarvoor, naast een modem, bijbehorende software nodig. Deze service is niet beschikbaar voor servers. Afhankelijk van de aard van het verzoek kunnen er kosten in rekening worden gebracht.

Voor meer informatie over het configureren van uw PC voor Online Housecall kunt u de volgende nummers bellen:

- In de V.S.: 1-800-772-2227.
- In Canada: 1-800-565-3344.
- In alle overige landen dient u hiervoor contact op te nemen met uw IBM-leverancier of -vertegenwoordiger.

Telefonische assistentie

Tijdens de garantieperiode kunt u voor telefonische hulp en informatie terecht bij de IBM PC Help-lijn. Gespecialiseerde technici staan klaar om u te helpen bij vragen op het terrein van:

- Het installeren van de computer en het IBM-beeldscherm
- Het installeren en configureren van IBM-opties die u bij IBM of bij een IBM-vertegenwoordiger hebt gekocht
- De garantieperiode van 30 dagen voor het vooraf geïnstalleerde besturingssysteem

- Informatie over service en onderhoud (al dan niet op locatie)
- Informatie over levering binnen 48 uur van vervangende onderdelen.

Bovendien komt u als u een IBM PC Server of een IBM Netfinity Server hebt gekocht tot 90 dagen na installatie in aanmerking voor de IBM Start Up Support. Deze service biedt:

- Het configureren van uw netwerkbesturingssysteem
- Het installeren en configureren van interfacekaarten
- Het installeren en configureren van netwerkadapters

Zorg ervoor dat u de volgende gegevens bij de hand hebt als u belt:

- Het type en model van de computer
- Serienummers van de computer, het beeldscherm en andere onderdelen, en het aankoopbewijs
- Een beschrijving van het probleem
- De exacte tekst van foutberichten
- Gegevens over de hardware- en softwareconfiguratie van het systeem

Het is het handigst als u de telefoon in de buurt van de computer plaatst.

In de V.S. en Canada is deze service 24 uur per dag, 7 dagen per week bereikbaar. In het Verenigd Koninkrijk is deze service maandag tot en met vrijdag van 9:00 tot 18:00 uur bereikbaar.²

Land		Telefoonnummer
België - Frans	Belgique	02-717-2503
België - Nederlands	België	02-717-2504
Canada	Canada	1-800-565-3344
Denemarken	Danmark	03-525-6905
Duitsland	Deutschland	069-6654-9003
Finland	Suomi	9-22-931805
Frankrijk	France	01-69-32-40-03
Ierland	Ireland	01-815-9207
Italië	Italia	02-4827-5003
Luxemburg	Luxembourg	298-977-5060
Nederland	Nederland	020-504-0531

² Afhankelijk van het aantal en de complexiteit van de binnenkomende telefoontjes kan de reactietijd variëren.

Land		Telefoonnummer
Noorwegen	Norge	2-305-3203
Oostenrijk	Österreich	1-546 585 075
Portugal	Portugal	01-791-5147
Spanje	España	091-662-4270
Verenigd Koninkrijk	United Kingdom	01475-555555
V.S. en Puerto Rico	U.S.A. and Puerto Rico	1-800-772-2227
Zweden	Sverige	08-632-0063
Zwitserland - Duits	Schweiz	01-212-1810
Zwitserland - Frans	Suisse	022-310-0418
Zwitserland - Italiaans	Svizzera	091-971-0523

In alle overige landen dient u hiervoor contact op te nemen met uw IBM-leverancier of -vertegenwoordiger.

Wereldwijde ondersteuning

Als u op reis gaat en u uw computer meeneemt of wanneer u de computer moet verplaatsen naar een ander land, kunt u het product registreren voor de Internationale garantieservice. Wanneer u een product registreert voor Internationale garantieservice, ontvangt u een internationaal garantiocertificaat dat u vrijwel overal ter wereld waar IBM-producten door IBM of IBM-leveranciers worden verkocht en gerepareerd, recht geeft op ondersteuning.

Bel voor meer informatie over deze service de volgende telefoonnummers:

- In de V.S. en Canada: 1-800-497-7426.
- In Europa: 44-1475-893638 (Greenock, Verenigd Koninkrijk).
- In Australië en Nieuw-Zeeland: 61-2-9354-4171.

In alle overige landen dient u hiervoor contact op te nemen met uw IBM-leverancier of -vertegenwoordiger.

Extra services aanschaffen

Tijdens en na de garantieperiode kunt u extra services aanschaffen, zoals ondersteuning voor: IBM-hardware en niet-IBM-hardware, besturingssystemen en toepassingsprogramma's, instellen en configureren van het netwerk, uitgebreide reparatieservices voor hardware en installatie op maat. De naam en beschikbaarheid van een service kan per land verschillen.

Uitgebreide PC-ondersteuning

Voor desktop-computers en mobiele IBM-computers die niet zijn aangesloten op een netwerk, is uitgebreide PC-ondersteuning beschikbaar. Technische ondersteuning is beschikbaar voor IBM-computers en IBM- of niet-IBM-opties, besturingssystemen en toepassingsprogramma's die voorkomen in de lijst van ondersteunde programma's.

Er is technische ondersteuning beschikbaar voor:

- Het installeren en configureren van IBM-computers waarvan de garantie is vervallen
- Het installeren en configureren van niet-IBM-opties in IBM-computers
- Het gebruik van IBM-besturingssystemen in IBM- en niet-IBM-computers
- Het gebruik van toepassingsprogramma's en spelletjes
- Het aanpassen van de prestaties
- Het op afstand installeren van stuurprogramma's
- Het instellen en gebruiken van multimedia-apparaten
- Het opsporen van problemen met het systeem
- Het uitleggen van de documentatie

U kunt deze service per oproep betalen, maar u kunt ook een pakket voor meerdere oproepen kiezen of een jaarcontract met een limiet van 10 oproepen afsluiten. Zie "Ondersteuningsvoorzieningen bestellen" op pagina 143 voor meer informatie over uitgebreide PC-ondersteuning.

Telefonische ondersteuning voor het besturingssysteem en de hardware via een 900-nummer

In de V.S. kunt u technische ondersteuning verkrijgen die u per minuut betaalt door het speciale 900-nummer te bellen. Via het 900-nummer kunt u ondersteuning verkrijgen voor IBM PC-producten waarvan de garantieperiode is verlopen.

Als u van deze dienst gebruikt wilt maken, belt u 1-900-555-CLUB (2582). U zult op de hoogte worden gesteld van de kosten per minuut die met deze service verbonden zijn.

Netwerk en Server Support-lijn

Netwerk en Server Support is beschikbaar voor enkelvoudige of complexe netwerken bestaande uit IBM-servers en werkstations die van grote netwerk-besturingssystemen gebruik maken. Bovendien worden veel populaire niet-IBM-adapters en netwerk interfacekaarten ondersteund.

Deze service bevat alle voorzieningen van de uitgebreide PC-ondersteuning en daarnaast ook nog:

- Het installeren en configureren van client-werkstations en servers
- Het opsporen van problemen met systemen en het oplossen van problemen op de client of de server
- Het gebruik van IBM en niet-IBM netwerkbesturingssystemen
- Het uitleggen van de documentatie

U kunt deze service per oproep betalen, maar u kunt ook een pakket voor meerdere oproepen kiezen of een jaarcontract met een limiet van 10 oproepen afsluiten. Zie "Ondersteuningsvoorzieningen bestellen" voor meer informatie over het aankopen van Netwerk- en Server-ondersteuning.

Ondersteuningsvoorzieningen bestellen

Voorzieningen voor uitgebreide PC-ondersteuning en Netwerk- en Server-ondersteuning zijn verkrijgbaar voor producten die voorkomen in het overzicht van ondersteunde producten. U kunt een lijst van ondersteunde producten als volgt aanvragen:

- In de V.S.:
 1. Bel 1-800-426-3395.
 2. Kies documentnummer 11683 voor Netwerk- en Serverondersteuning.
 3. Kies documentnummer 11682 voor uitgebreide PC-ondersteuning.
- In Canada: Bel IBM Direct op 1-800-465-7999 of:
 1. Bel 1-800-465-3299.
 2. Kies de HelpWare-catalogus.
- In alle overige landen dient u hiervoor contact op te nemen met uw IBM-leverancier of -vertegenwoordiger.

Voor meer informatie of het kopen van deze services, kunt u de volgende nummers bellen:

- In de V.S.: 1-800-772-2227.

- In Canada: 1-800-465-7999.
- In alle overige landen dient u hiervoor contact op te nemen met uw IBM-leverancier of -vertegenwoordiger.

Garantie en reparatie

U kunt uw standaard hardwaregarantie uitbreiden of de duur van de service verlengen tot voorbij de huidige garantieperiode.

De garantie kan in de V.S. als volgt worden uitgebreid:

- Van wegbreng-service naar service ter plaatse (on site)

Als uw garantie voorziet in wegbreng-reparatieservice, kunt u deze uitbreiden tot standaard of extra reparatieservice ter plaatse. Bij de standaard uitbreiding komt er een ervaren onderhoudsmonteur bij u langs, uiterlijk op de volgende werkdag (maandag tot vrijdag 9 tot 17 uur lokale tijd). Bij de extra uitbreiding is de onderhoudsmonteur er gemiddeld na vier uur, en wel 24 uur per dag, 7 dagen per week.

- Van service ter plaatse naar extra service ter plaatse

Als uw garantie voorziet in service ter plaatse, kunt u deze uitbreiden tot extra service ter plaatse (de onderhoudsmonteur is gemiddeld na vier uur ter plaatse, 24 uur per dag, 7 dagen per week).

U kunt ook uw garantie verlengen. De garantie- en reparatiediensten bieden een verscheidenheid aan onderhoudsopties na afloop van de garantieperiode, waaronder ThinkPad EasyServ onderhoudscontracten. Welke diensten beschikbaar zijn, hangt af van het product.

Bel voor meer informatie over uitbreiding van de onderhoudsvoorwaarden:

- In de V.S.: 1-800-426-4968.
- In Canada: 1-800-465-7999.
- In alle overige landen dient u hiervoor contact op te nemen met uw IBM-leverancier of -vertegenwoordiger.

Publicaties bestellen

Extra publicaties zijn te koop bij IBM. Bel voor een lijst van de in uw land beschikbare publicaties:

- In de V.S., Canada en Puerto Rico: 1-800-879-2755.
- In alle overige landen dient u hiervoor contact op te nemen met uw IBM-leverancier of -vertegenwoordiger.

Bijlage A. De CD Software Selecteren gebruiken

U kunt de informatie in deze bijlage raadplegen als u software (opnieuw) wilt installeren vanaf de *CD Software Selecteren*.

Belangrijk: Om de *CD Software Selecteren* te kunnen gebruiken, moet Microsoft Internet Explorer 4.0 of hoger zijn geïnstalleerd.

Programma's op de CD

Op de *CD Software Selecteren* vindt u toepassingen, diagnoseprogramma's, online boeken en andere ondersteunende software voor Windows 95, Windows 98, Windows 2000 Professional en Windows NT Workstation 4.0.

Opmerkingen:

1. Op de *CD Software Selecteren* staan geen besturingssystemen. Voordat u de CD kunt gebruiken, moet er een besturingssysteem op uw computer zijn geïnstalleerd.
2. Niet alle software is voor alle besturingssystemen beschikbaar. Op de *CD Software Selecteren* kunt u zien welke programma's voor uw besturingssysteem beschikbaar zijn.
3. Stuurprogramma's zijn alleen beschikbaar op de *Herstel-CD* of de *CD Stuurprogramma's en IBM Enhanced Diagnostics*. Ze staan niet op de *CD Software Selecteren*.

U kunt de CD gebruiken voor het volgende:

- Software en online boeken rechtstreeks vanaf de CD installeren op computers met een CD-ROM-station.
- Een kopie (image) van de *CD Software Selecteren* op het LAN maken en de software vanaf het image installeren.
- Diskettes maken van de programma's op de CD die niet vanaf de CD kunnen worden geïnstalleerd en de programma's vanaf diskette installeren.

De *CD Software Selecteren* beschikt over een gebruiksvriendelijke, grafische interface en geautomatiseerde installatieprocedures. Daarnaast bevat de CD Help-informatie waarin de voorzieningen op de CD worden uitgelegd.

De programma's op de *CD Software Selecteren* worden in licentie gegeven volgens de voorwaarden van de IBM Internationale licentie-overeenkomst voor niet-gegarandeerde programma's, die u kunt bekijken in Access IBM. (In *Vooraf geïnstalleerde software* leest u hoe de licentie-overeenkomst kunt bekijken.)

De CD starten

Als u de *CD Software Selecteren* wilt gebruiken, plaatst u hem in het CD-ROM-station. Als de functie Automatisch starten ingeschakeld, wordt het programma Software Selecteren automatisch gestart.

U doet het volgende als de voorziening Automatisch starten van uw computer niet is ingeschakeld:

1. Klik op de knop **Start** en daarna op **Uitvoeren**.
2. Typ *e:\swselect.exe* waarbij *e* de letter is van het CD-ROM-station.
3. Druk op Enter. Het menu Software Selecteren verschijnt.
4. Kies de gewenste optie en volg de instructies op het scherm.

of

1. Klik in Access IBM op **Instellingen aanpassen**. (Informatie over het starten van Access IBM vindt u in de publicatie *Vooraf geïnstalleerde software*.)
2. In het menu Instellingen aanpassen, klikt u op **Software installeren**.
3. Als daarom wordt gevraagd, plaatst u de *CD Software Selecteren* in het CD-ROM-station.

Nadat de installatie van een programma is voltooid, kunt u het starten via de optie Programma's in het menu Start. Voor de meeste programma's is ondersteunende documentatie opgenomen in de online Help. Voor sommige programma's is er tevens afzonderlijke online documentatie beschikbaar.

Raadpleeg de publicatie *Vooraf geïnstalleerde software* die bij uw computer wordt geleverd voor meer informatie over de *CD Software Selecteren*.

Bijlage B. Computergegevens

Deze bijlage bevat formulieren waarop u informatie over uw PC kunt bijhouden die van pas kan komen als u besluit extra hardware te installeren of wanneer u uw PC moet laten nazien.

Serienummers

Noteer hieronder de gegevens van uw computer.

Productnaam	PC 300PL of PC 300GL
Model/Type (M/T)	_____
Serienummer (S/N)	_____

Het model- en typenummer (M/T) en het serienummer (S/N) van uw computer staan op een etiket aan de achterzijde van de computer.

Gegevens over opties

Met behulp van de volgende tabel kunt u bijhouden welke opties in uw computer zijn geïnstalleerd of erop zijn aangesloten. Deze informatie kunt u gebruiken wanneer u extra opties toevoegt of als het nodig mocht zijn de computer te laten nazien.

Plaats	Beschrijving optie
Systeemgeheugen (Geh 1 DIMM) (Geh 2 DIMM)	<input type="checkbox"/> 64 MB <input type="checkbox"/> 128 MB <input type="checkbox"/> 256 MB <input type="checkbox"/> 512 MB <input type="checkbox"/> 64 MB <input type="checkbox"/> 128 MB <input type="checkbox"/> 256 MB <input type="checkbox"/> 512 MB
AGP-sleuf	_____
Uitbreidingsleuf 1 (PCI)	_____
Uitbreidingsleuf 2 (PCI)	_____
Uitbreidingsleuf 3 (PCI)	_____
Microprocessor	<input type="checkbox"/> Intel _____ MHz
Parallele poort	_____
Seriële poort A	_____
Seriële poort B	_____
USB-aansluiting 1	_____
USB-aansluiting 2	_____
Beeldscherm aansluiting	_____
Audio-aansluitingen	_____
Toetsenbordaansluiting	Toetsenbord met 104 toetsen <input type="checkbox"/> Anders _____
Muis aansluiting	<input type="checkbox"/> ScrollPoint-muis <input type="checkbox"/> Muis met 2 knoppen <input type="checkbox"/> Anders: _____
5,25-inch vak 1	<input type="checkbox"/> IDE CD-ROM-, CD-RW- of DVD-station <input type="checkbox"/> Anders: _____
5,25-inch vak 2	<input type="checkbox"/> ZIP--station _____ <input type="checkbox"/> Anders: _____
3,5-inch vak 3	<input type="checkbox"/> 1,44 MB diskettestation
3,5-inch vak 4	EIDE vaste-schijfstation <input type="checkbox"/> Anders: _____
Adres sleutelfabrikant	_____
Telefoonnummer	_____
Codenummer sleutel	_____

Bijlage C. Garantie en kennisgevingen

Deze bijlage bevat garantiebepalingen, informatie over merken en kennisgevingen.

Garantiebepalingen

De garantiebepalingen bestaan uit twee delen: Deel 1 en Deel 2. Deel 1 is per land verschillend. Deel 2 is voor alle landen hetzelfde. U moet zowel Deel 1 voor uw land als Deel 2 lezen.

- **Verenigde Staten, Puerto Rico en Canada (Z125-4753-05 11/97)**
(Deel 1 - Algemene bepalingen op pagina 149)
- **Wereldwijd, met uitzondering van Canada, Puerto Rico, Turkije en Verenigde Staten (Z125-5697-01 11/97)**
(Deel 1 - Algemene bepalingen op pagina 153)
- **Specifieke bepalingen per land**
(Deel 2 - Specifieke bepalingen per land op pagina 157)

IBM-garantiebepalingen voor de Verenigde Staten, Puerto Rico en Canada (Deel 1 - Algemene bepalingen)

Deze Garantiebepalingen bestaan uit: Deel 1 - Algemene Bepalingen en Deel 2 - Specifieke Bepalingen per land. De bepalingen van Deel 2 kunnen die van Deel 1 vervangen of wijzigen. De in deze bepalingen door IBM geboden garanties zijn uitsluitend van toepassing op Machines die u van IBM of uw wederverkoper koopt voor eigen gebruik en niet om door te verkopen. Een "Machine" is een IBM-machine, haar voorzieningen, conversies, upgrades, onderdelen of accessoires, of enige combinatie hiervan. De term "Machine" heeft geen betrekking op software, al dan niet vooraf geïnstalleerd. Tenzij anders door IBM aangegeven, zijn de volgende garantiebepalingen alleen van toepassing in het land waar u de Machine aanschaft. Niets in deze garantiebepalingen tast die wettelijke rechten van consumenten aan waar contractueel niet van kan worden afgeweken of die contractueel niet kunnen worden beperkt. Indien u vragen hebt, kunt u contact opnemen met IBM of met uw wederverkoper.

Machine - PC 300PL Type 6565

Garantieperiode* - Onderdelen: Drie (3) jaar Arbeid: Drie (3) jaar

Machine - PC 300GL Type 6563, 6564 en 6574

Garantieperiode* - Onderdelen: Drie (3) jaar Arbeid: Een (1) jaar

IBM levert onder de garantiebepalingen gratis service:

1. op onderdelen en arbeid in het eerste jaar van de garantieperiode
2. alleen op onderdelen op basis van vervanging in het tweede en derde jaar van de garantieperiode

IBM brengt alle arbeidskosten in rekening die zijn gemaakt tijdens de reparatie of bij het vervangen van onderdelen.

**Neem contact op met uw leverancier voor informatie over garantieservice. Sommige IBM-Machines komen in aanmerking voor garantieservice op locatie, afhankelijk van het land waar de service plaatsvindt.*

IBM-garantie voor Machines

IBM garandeert dat iedere Machine 1) vrij is van gebreken in materiaal en uitvoering, en 2) voldoet aan de officieel door IBM gepubliceerde specificaties. De garantieperiode voor een Machine is een gespecificeerde, vaste periode die aanvangt op de installatiedatum. De datum op uw aankoopnota is de installatiedatum, tenzij anders door IBM of uw wederverkoper aangegeven.

Gedurende de garantieperiode zal IBM of uw wederverkoper, mits door IBM tot het verlenen van garantieservice gemachtigd, service verlenen op het gebied van reparatie en vervanging van de machine, zonder daarvoor kosten in rekening te brengen, voor zover deze service valt onder het soort dat voor de machine is omschreven. IBM of de wederverkoper zal tevens ontwerpwijzigingen ("engineering changes") die op de machine van toepassing zijn installeren en de uitvoering daarvan verzorgen.

Als een Machine tijdens de garantieperiode niet functioneert zoals gegarandeerd, en IBM of uw wederverkoper niet in staat zijn 1) ervoor te zorgen dat de Machine alsnog naar behoren functioneert, of 2) de Machine te vervangen door functioneel tenminste gelijkwaardig exemplaar, dan kunt u de Machine terugsturen naar de plaats waar u haar hebt aangeschaft gekocht hebt, waarna het door u betaalde bedrag wordt terugbetaald. De vervangende Machine is mogelijk niet nieuw, maar verkeert in een goed werkende staat.

Omvang van de garantie

De garantie geldt niet voor reparatie of vervanging van een machine als gevolg van verkeerd gebruik, een ongeluk, aanpassing, een ongeschikte fysieke omgeving of verwerkingsomgeving, onjuist onderhoud, of een storing veroorzaakt door een product waar IBM niet verantwoordelijk voor is. De garantie vervalt wanneer de identificatielabels van de Machine of van onderdelen ervan worden verwijderd of gewijzigd.

DEZE GARANTIES ZIJN UW UITSLUITENDE GARANTIES EN TREDEN IN DE PLAATS VAN ALLE OVERIGE GARANTIES EN VOORWAARDEN, UITDRUKKELIJK OF STILZWIJGEND, MET INBEGRIIP VAN DIE VOOR HET VOORGENOMEN GEBRUIK WAARVOOR DE MACHINE IS BESTEMD OF GESCHIKTHEID VOOR EEN BEPAALD DOEL. DEZE GARANTIES GEVEN U SPECIFIEKE

WETTELIJKE RECHTEN. HIERNAAST KUNT U NOG ANDERE RECHTEN HEBBEN DIE PER RECHTSGEBIED KUNNEN VERSCHILLEN. IN SOMMIGE RECHTSGEBIEDEN IS HET UITSLUITEN OF BEPERKEN VAN UITDRUKKELIJKE OF STILZWIJGENDE GARANTIES NIET TOEGESTAAN, ZODAT DE VOORGAANDE UITSLUITING OF BEPERKING WELLICHT NIET OP U VAN TOEPASSING IS. IN DAT GEVAL ZIJN DERGELIJKE GARANTIES IN DUUR BEPERKT TOT DE DUUR VAN DE GARANTIEPERIODE. NA DIE PERIODE VERVALT ELK RECHT OP GARANTIE.

Zaken die niet onder de garantie vallen

IBM garandeert niet dat de Machine zonder onderbreking of foutloos zal functioneren.

Tenzij uitdrukkelijk anders vermeld, levert IBM niet-IBM Machines **ZONDER ENIGE GARANTIE**.

Iedere technische of andere ondersteuning die wordt verstrekt voor een Machine die onder de garantiebepalingen valt, zoals telefonische assistentie bij "hoe-doe-ik"-vragen en vragen met betrekking tot de instelling en installatie van de Machine, wordt geleverd **ZONDER ENIGE GARANTIE**.

Garantieservice

Om garantieservice voor de Machine te verkrijgen dient u met de wederverkoper of IBM contact op te nemen. In de Verenigde Staten kunt u IBM bereiken op het nummer 1-800-772-2227. In Canada kunt u IBM bereiken op het nummer 1-800-565-3344. U kunt worden gevraagd uw aankoopbewijs te tonen.

IBM of uw wederverkoper biedt bepaalde soorten service bij reparatie en vervanging, bij u ter plaatse of bij een service center, om er voor te zorgen dat de Machine, overeenkomstig haar specificaties, in goed werkende staat blijft of daarin wordt teruggebracht. IBM of uw wederverkoper stelt u op de hoogte van de voor een bepaalde Machine beschikbare soort service, op basis van het land waar de Machine is geïnstalleerd. IBM kan naar eigen inzicht bepalen of zij de defecte Machine repareert of vervangt.

Wanneer de garantieservice het vervangen van een Machine of een onderdeel daarvan met zich brengt, wordt de vervangen zaak eigendom van IBM of uw wederverkoper, en de vervangende zaak wordt uw eigendom. U verklaart dat alle verwijderde zaken echt en ongewijzigd zijn. De vervangende zaak is mogelijk niet nieuw, maar verkeert in goed werkende staat en is functioneel tenminste gelijkwaardig aan de vervangen zaak. Wat betreft verdere garantieservice krijgt de vervangende zaak de status van de vervangen zaak.

Iedere voorziening, conversie, of upgrade waarvoor IBM of uw wederverkoper service verleent dient geïnstalleerd te zijn op een Machine die 1) (bij bepaalde Machines) de gespecificeerde, van een serienummer voorziene Machine is, en 2) op het niveau van engineering change compatibel is met de voorziening, de conversie, of de upgrade. Een groot aantal voorzieningen, conversies en upgrades vereist het verwijderen van onderdelen en het terugzenden ervan naar IBM. Onderdelen die ter

vervanging van een verwijderd onderdeel worden geïnstalleerd, krijgen de onderhoudsservicesstatus van het verwijderde onderdeel.

Voordat IBM of uw wederverkoper tot vervanging van een Machine of een onderdeel daarvan overgaat, dient u alle voorzieningen, onderdelen, opties, wijzigingen, en aansluitingen die niet onder de garantieservice vallen te verwijderen.

Tevens verklaart u:

1. ervoor te zorgen dat de Machine vrij is van verplichtingen of beperkingen die haar vervanging in de weg staan;
2. wanneer de Machine niet uw eigendom is ervoor te zorgen dat de eigenaar IBM of uw wederverkoper machtigt om service te verlenen voor de Machine;
3. indien van toepassing, en voordat de service wordt geleverd:
 - a. de door IBM of uw wederverkoper vastgestelde procedures te volgen voor het vaststellen en analyseren van problemen en het indienen van een verzoek om serviceverlening;
 - b. te zorgen voor veilige opslag van alle programma's, gegevens, geld en waardepapieren die zich in de Machine bevinden;
 - c. locatie te verlenen om hen in staat te stellen aan hun verplichtingen te kunnen voldoen; en
 - d. IBM of uw wederverkoper op de hoogte te brengen van wijzigingen in de locatie van de Machine.

IBM is verantwoordelijk voor het verlies van, of beschadiging aan, uw Machine 1) wanneer zij in het bezit is van IBM, of 2) tijdens het vervoer in die gevallen waarin de vervoerskosten voor rekening van IBM zijn.

IBM noch uw wederverkoper zijn verantwoordelijk voor uw vertrouwelijke, door eigendomsrechten beschermde of persoonlijke informatie die zich in een Machine bevindt die u om wat voor reden dan ook aan IBM of uw wederverkoper terugzendt. Al dit soort informatie dient u van uw Machine te hebben verwijderd voordat u haar terugzendt.

Productiestatus

IBM-Machines worden samengesteld uit nieuwe, of uit nieuwe en gebruikte onderdelen. In alle gevallen blijven de garantiebepalingen van kracht.

Beperking van aansprakelijkheid

Er kunnen zich omstandigheden voordoen, waarin u gerechtigd bent uw schade op IBM te verhalen. In een dergelijk geval, ongeacht de grond waarop uw vordering is gebaseerd, is IBM uitsluitend aansprakelijk voor:

1. schade aan zaken of wegens lichamelijk letsel; en
2. het bedrag van enige andere aantoonbare, werkelijk geleden schade, beperkt tot het hoogste van de volgende twee bedragen: de tegenwaarde van \$100.000 in uw eigen valuta, of de prijs van de Machine (bij periodiek vervallende bedragen geldt het bedrag over 12 maanden) waarop de vordering betrekking heeft.

Deze beperking geldt ook voor toeleveranciers van IBM en op uw wederverkoper. Het is het maximumbedrag waarvoor IBM, haar toeleveranciers en uw wederverkoper gezamenlijk aansprakelijk zijn.

IN GEEN GEVAL IS IBM AANSPRAKELIJK VOOR HET VOLGENDE: 1) VORDERINGEN DOOR DERDEN TEGEN U INGESTELD (MET UITZONDERING VAN DE HIERBOVEN ONDER SUB 1 GENOEMDE VORDERINGEN); 2) VERLIES VAN, OF BESCHADIGING AAN, UW GEGEVENS OF BESTANDEN; OF 3) BIJZONDERE, INCIDENTELE, OF INDIRECTE SCHADE, OF VOOR ENIGE GEVOLGSCHADE (WAARONDER SCHADE WEGENS GEDERFDE WINST OF BESPARINGEN), OOK NIET INDIEN IBM, HAAR TOELEVERANCIERS OF UW WEDERVERKOPER OP DE HOOGTE ZIJN GESTELD VAN DE MOGELIJKHEID VAN DERGELIJKE SCHADE. IN SOMMIGE RECHTSGEBIEDEN IS HET UITSLUITEN OF BEPERKEN VAN INCIDENTELE OF GEVOLGSCHADE NIET TOEGESTAAN, ZODAT DEZE UITSLUITING OF BEPERKING MOGELIJK NIET OP U VAN TOEPASSING IS.

IBM-garantie bepalingen, wereldwijd met uitzondering van Canada, Puerto Rico, Turkije, Verenigde Staten (Deel 1 - Algemene bepalingen)

Deze Garantie bepalingen bestaan uit: Deel 1 - Algemene Bepalingen, en Deel 2 - Specifieke Bepalingen per Land. De bepalingen van Deel 2 kunnen die van Deel 1 vervangen of wijzigen. De in deze bepalingen door IBM geboden garanties zijn uitsluitend van toepassing op Machines die u van IBM of uw wederverkoper koopt voor eigen gebruik en niet om door te verkopen. Een "Machine" is een IBM-machine, haar voorzieningen, conversies, upgrades, onderdelen of accessoires, of enige combinatie hiervan. De term "Machine" heeft geen betrekking op software, al dan niet vooraf geïnstalleerd. Tenzij anders door IBM aangegeven, zijn de volgende garantie bepalingen alleen van toepassing in het land waar u de Machine aanschaft. Niets in deze garantie bepalingen tast die wettelijke rechten van consumenten aan waar contractueel niet van kan worden afgeweken of die contractueel niet kunnen worden beperkt. Indien u vragen hebt, kunt u contact opnemen met IBM of met uw wederverkoper.

PC 300PL Type 6565

Garantieperiode* -

- Bangladesh, China, Filippijnen, Hongkong, India, Indonesië, Maleisië, Singapore, Sri Lanka, Taiwan, Thailand en Vietnam - Onderdelen: Drie (3) jaar Arbeid: Een (1) jaar **
- Japan - Onderdelen: Een (1) jaar Arbeid: Een (1) jaar
- Alle andere niet genoemde landen - Onderdelen: Drie (3) jaar Arbeid: Drie (3) jaar

**Neem contact op met uw leverancier voor informatie over garanteservice. Sommige IBM-Machines komen in aanmerking voor garanteservice op locatie, afhankelijk van het land waar de service plaatsvindt.*

**** IBM levert onder de garantie bepalingen gratis service:**

1. op onderdelen en arbeid in het eerste jaar van de garantieperiode
2. alleen op onderdelen op basis van vervanging in het tweede en derde jaar van de garantieperiode

IBM brengt alle arbeidskosten in rekening die zijn gemaakt tijdens de reparatie of bij het vervangen van onderdelen.

IBM-garantie voor Machines

IBM garandeert dat iedere Machine 1) vrij is van gebreken in materiaal en uitvoering, en 2) voldoet aan de officieel door IBM gepubliceerde specificaties. De garantieperiode voor een Machine is een gespecificeerde, vaste periode die aanvangt op de installatiedatum. De datum op uw aankoopnota is de installatiedatum, tenzij anders door IBM of uw wederverkoper aangegeven.

Gedurende de garantieperiode zal IBM of uw wederverkoper, mits door IBM tot het verlenen van garantieservice gemachtigd, service verlenen op het gebied van reparatie en vervanging van de machine, zonder daarvoor kosten in rekening te brengen, voor zover deze service valt onder het soort dat voor de machine is omschreven. IBM of de wederverkoper zal tevens ontwerpwijzigingen ("engineering changes") die op de machine van toepassing zijn installeren en de uitvoering daarvan verzorgen.

Als een Machine tijdens de garantieperiode niet functioneert zoals gegarandeerd, en IBM of uw wederverkoper niet in staat zijn 1) ervoor te zorgen dat de Machine alsnog naar behoren functioneert, of 2) de Machine te vervangen door functioneel tenminste gelijkwaardig exemplaar, dan kunt u de Machine terugsturen naar de plaats waar u haar hebt aangeschaft gekocht hebt, waarna het door u betaalde bedrag wordt terugbetaald. De vervangende Machine is mogelijk niet nieuw, maar verkeert in een goed werkende staat.

Omvang van de garantie

De garantie geldt niet voor reparatie of vervanging van een machine als gevolg van verkeerd gebruik, een ongeluk, aanpassing, een ongeschikte fysieke omgeving of verwerkingsomgeving, onjuist onderhoud, of een storing veroorzaakt door een product waar IBM niet verantwoordelijk voor is. De garantie vervalt wanneer de identificatielabels van de Machine of van onderdelen ervan worden verwijderd of gewijzigd.

DEZE GARANTIES ZIJN UW UITSLUITENDE GARANTIES EN TREDEN IN DE PLAATS VAN ALLE OVERIGE GARANTIES EN VOORWAARDEN, UITDRUKKELIJK OF STILZWIJGEND, MET INBEGRIJ VAN DIE VOOR HET VOORGENOMEN GEBRUIK WAARVOOR DE MACHINE IS BESTEMD OF GESCHIKTHEID VOOR EEN BEPAALD DOEL. DEZE GARANTIES GEVEN U SPECIFIEKE WETTELIJKE RECHTEN. HIERNAAST KUNT U NOG ANDERE RECHTEN HEBBEN DIE PER RECHTSGEBIED KUNNEN VERSCHILLEN. IN SOMMIGE RECHTSGEBIEDEN IS HET UITSLUITEN OF BEPERKEN VAN UITDRUKKELIJKE OF STILZWIJGENDE GARANTIES NIET TOEGESTAAN, ZODAT DE VOORGAANDE UITSLUITING OF BEPERKING WELLICHT NIET OP U VAN TOEPASSING IS. IN DAT GEVAL ZIJN DERGELIJKE GARANTIES IN DUUR BEPERKT TOT DE DUUR VAN DE GARANTIEPERIODE. NA DIE PERIODE VERVALT ELK RECHT OP GARANTIE.

Zaken die niet onder de garantie vallen

IBM garandeert niet dat de Machine zonder onderbreking of foutloos zal functioneren.

Tenzij uitdrukkelijk anders vermeld, levert IBM niet-IBM machines **ZONDER ENIGE GARANTIE**.

Iedere technische of andere ondersteuning die wordt verstrekt voor een Machine die onder de garantiebepalingen valt, zoals telefonische assistentie bij "hoe-doe-ik"-vragen en vragen met betrekking tot de instelling en installatie van de Machine, wordt geleverd **ZONDER ENIGE GARANTIE**.

Garantieservice

Om garantieservice voor de Machine te verkrijgen dient u met de wederverkoper of IBM contact op te nemen. U kunt worden gevraagd uw aankoopbewijs te tonen.

IBM of uw wederverkoper biedt bepaalde soorten service bij reparatie en vervanging, bij u ter plaatse of bij een service center, om er voor te zorgen dat de Machine, overeenkomstig haar specificaties, in goed werkende staat blijft of daarin wordt teruggebracht. IBM of uw wederverkoper stelt u op de hoogte van de voor een bepaalde Machine beschikbare soort service, op basis van het land waar de Machine is geïnstalleerd. IBM kan naar eigen inzicht bepalen of zij de defecte Machine repareert of vervangt.

Wanneer de garantieservice het vervangen van een Machine of een onderdeel daarvan met zich brengt, wordt de vervangen zaak eigendom van IBM of uw wederverkoper, en de vervangende zaak wordt uw eigendom. U verklaart dat alle verwijderde zaken echt en ongewijzigd zijn. De vervangende zaak is mogelijk niet nieuw, maar verkeert in goed werkende staat en is functioneel tenminste gelijkwaardig aan de vervangen zaak. Wat betreft verdere garantieservice krijgt de vervangende zaak de status van de vervangen zaak.

Iedere voorziening, conversie, of upgrade waarvoor IBM of uw wederverkoper service verleent dient geïnstalleerd te zijn op een Machine die 1) (bij bepaalde Machines) de gespecificeerde, van een serienummer voorziene Machine is, en 2) op het niveau van engineering change compatibel is met de voorziening, de conversie, of de upgrade. Een groot aantal voorzieningen, conversies en upgrades vereist het verwijderen van onderdelen en het terugzenden ervan naar IBM. Onderdelen die ter vervanging van een verwijderd onderdeel worden geïnstalleerd, krijgen de onderhoudsservicesstatus van het verwijderde onderdeel.

Voordat IBM of uw wederverkoper tot vervanging van een Machine of een onderdeel daarvan overgaat, dient u alle voorzieningen, onderdelen, opties, wijzigingen, en aansluitingen die niet onder de garantieservice vallen te verwijderen.

Tevens verklaart u:

1. ervoor te zorgen dat de Machine vrij is van verplichtingen of beperkingen die haar vervanging in de weg staan;
2. wanneer de Machine niet uw eigendom is ervoor te zorgen dat de eigenaar IBM of uw wederverkoper machtigt om service te verlenen voor de Machine;
3. indien van toepassing, en voordat de service wordt geleverd:
 - a. de door IBM of uw wederverkoper vastgestelde procedures te volgen voor het vaststellen en analyseren van problemen en het indienen van een verzoek om serviceverlening;
 - b. te zorgen voor veilige opslag van alle programma's, gegevens, geld en waardepapieren die zich in de Machine bevinden;

- c. locatie te verlenen om hen in staat te stellen aan hun verplichtingen te kunnen voldoen; en
- d. IBM of uw wederverkoper op de hoogte te brengen van wijzigingen in de locatie van de Machine.

IBM is verantwoordelijk voor het verlies van, of beschadiging aan, uw Machine 1) wanneer zij in het bezit is van IBM, of 2) tijdens het vervoer in die gevallen waarin de vervoerskosten voor rekening van IBM zijn.

IBM noch uw wederverkoper zijn verantwoordelijk voor uw vertrouwelijke, door eigendomsrechten beschermde of persoonlijke informatie die zich in een Machine bevindt die u om wat voor reden dan ook aan IBM of uw wederverkoper terugzendt. Al dit soort informatie dient u van uw Machine te hebben verwijderd voordat u haar terugzendt.

Productiestatus

IBM-Machines worden samengesteld uit nieuwe, of uit nieuwe en gebruikte onderdelen. In alle gevallen blijven de garantiebepalingen van kracht.

Beperking van aansprakelijkheid

Er kunnen zich omstandigheden voordoen, waarin u gerechtigd bent uw schade op IBM te verhalen. In een dergelijk geval, ongeacht de grond waarop uw vordering is gebaseerd, is IBM uitsluitend aansprakelijk voor:

1. schade aan zaken of wegens lichamelijk letsel; en
2. het bedrag van enige andere aantoonbare, werkelijk geleden schade, beperkt tot het hoogste van de volgende twee bedragen: de tegenwaarde van \$100.000 in uw eigen valuta, of de prijs van de Machine (bij periodiek vervallende bedragen geldt het bedrag over 12 maanden) waarop de vordering betrekking heeft.

Deze beperking geldt ook voor toeleveranciers van IBM en op uw wederverkoper. Het is het maximumbedrag waarvoor IBM, haar toeleveranciers en uw wederverkoper gezamenlijk aansprakelijk zijn.

IN GEEN GEVAL IS IBM AANSPRAKELIJK VOOR HET VOLGENDE: 1) VORDERINGEN DOOR DERDEN TEGEN U INGESTELD (MET UITZONDERING VAN DE HIERBOVEN ONDER SUB 1 GENOEMDE VORDERINGEN); 2) VERLIES VAN, OF BESCHADIGING AAN, UW GEGEVENS OF BESTANDEN; OF 3) BIJZONDERE, INCIDENTELE, OF INDIRECTE SCHADE, OF VOOR ENIGE GEVOLGSCHADE (WAARONDER SCHADE WEGENS GEDERFDE WINST OF BESPARINGEN), OOK NIET INDIEN IBM, HAAR TOELEVERANCIERS OF UW WEDERVERKOPER OP DE HOOGTE ZIJN GESTELD VAN DE MOGELIJKHEID VAN DERGELIJKE SCHADE. IN SOMMIGE RECHTSGEBIEDEN IS HET UITSLUITEN OF BEPERKEN VAN INCIDENTELE OF GEVOLGSCHADE NIET TOEGESTAAN, ZODAT DEZE UITSLUITING OF BEPERKING MOGELIJK NIET OP U VAN TOEPASSING IS.

Deel 2 - Specifieke bepalingen per land

OOST-AZIË EN PACIFISCH GEBIED

AUSTRALIË: Garantie op IBM-machines De volgende alinea is aan dit gedeelte toegevoegd:

De garanties die in dit gedeelte worden genoemd, vormen een aanvulling op de rechten die u zou kunnen hebben op basis van de Trade Practices Act 1974 of andere wetgeving en worden alleen beperkt door de van toepassing zijnde wetgeving.

Omvang van de garantie Het volgende vervangt de eerste en tweede zin van dit gedeelte:

De garantie geldt niet als de reparatie of vervanging van een machine het gevolg is van verkeerd gebruik, een ongeluk, aanpassing, een ongeschikte fysieke omgeving of verwerkingsomgeving, gebruik in een andere dan de Opgegeven Gebruiksomgeving, onjuist onderhoud, of een storing veroorzaakt door een product waarvoor IBM niet de verantwoordelijkheid draagt.

Aansprakelijkheid Het volgende is aan dit gedeelte toegevoegd:

Indien IBM inbreuk maakt op een voorwaarde of garantie die wordt geïmpliceerd door de Trade Practices Act 1974, is de aansprakelijkheid van IBM beperkt tot reparatie of vervanging van de zaken of levering van gelijkwaardige zaken. Waar die voorwaarde of garantie betrekking heeft op het recht op verkoop, stille eigendom of "clear title", of de zaken van een soort zijn dat gewoonlijk wordt aangeschaft voor persoonlijk, huishoudelijk of thuisgebruik, of consumptief gebruik, is geen van de beperkingen in deze paragraaf van toepassing.

VOLKSREPUBLIC CHINA: Toepasselijk recht: Het volgende is aan deze Garantie bepalingen toegevoegd:

Op deze Garantie bepalingen is het recht van de staat New York van kracht.

INDIA: Aansprakelijkheid Het volgende vervangt de items 1 en 2 van dit gedeelte:

1. aansprakelijkheid voor lichamelijk letsel of schade aan zaken is beperkt tot datgene wat is veroorzaakt door nalatigheid van IBM;
2. voor elke andere werkelijke schade die voortkomt uit een situatie waarin IBM in gebreke is gebleven ingevolge van, of op enige wijze samenhangend met, de inhoud van deze Garantie bepalingen, is de aansprakelijkheid van IBM beperkt tot het bedrag dat u hebt betaald voor de individuele Machine waarop de vordering betrekking heeft.

NIEUW-ZEELAND: Garantie op IBM-machines De volgende alinea is aan dit gedeelte toegevoegd:

De garanties die in dit gedeelte worden genoemd, vormen een aanvulling op de rechten die u zou kunnen hebben op basis van de Consumer Guarantees Act 1993 of andere wetgeving die niet kan worden uitgesloten of beperkt. De Consumer Guarantees Act 1993 is niet van toepassing op zaken die IBM aan u levert ten behoeve van de uitoefening van een bedrijf zoals gedefinieerd in die Act.

Aansprakelijkheid Het volgende is aan dit gedeelte toegevoegd:

Indien Machines niet zijn verkregen ten behoeve van de uitoefening van een bedrijf zoals gedefinieerd in de Consumer Guarantees Act 1993, zijn de beperkingen in dit gedeelte onderworpen aan de beperkingen in die Act.

EUROPA, MIDDEN-OOSTEN, AFRIKA (EMEA)

De volgende bepalingen zijn van toepassing in alle EMEA landen.

De bepalingen in deze garantieverklaring zijn van toepassing op Machines die van een IBM-wederverkoper zijn gekocht. Als u deze Machine hebt gekocht van IBM, dan gelden de voorwaarden en bepalingen in de op die Machine van toepassing zijnde IBM-overeenkomst.

Garantieservice

Wanneer u een IBM-Machine hebt aangeschaft in België, Denemarken, Estland, Duitsland, Finland, Frankrijk, Griekenland, Ierland, IJsland, Italië, Letland, Litouwen, Luxemburg, Nederland, Noorwegen, Oostenrijk, Portugal, Spanje, Verenigd Koninkrijk, Zweden of Zwitserland, dan kunt u in elk willekeurig land uit deze groep garantieservice krijgen (1) van een tot het verlenen van garantieservice geautoriseerde IBM-wederverkoper, of (2) van IBM.

Wanneer u een Personal Computer van IBM hebt aangeschaft in Albanië, Armenië, Bosnië-Herzegovina, Bulgarije, Georgië, Hongarije, Kazakstan, Kirgizië, Kroatië, de Voormalige Joegoslavische republiek Macedonië, Moldavië, Oekraïne, Polen, Roemenië, Rusland, Servië-Montenegro, Slovenië, Slowakije, Tsjechië, of Wit-Rusland, dan kunt u in elk willekeurig land uit deze groep garantieservice krijgen (1) van een tot het verlenen van garantieservice geautoriseerde IBM-wederverkoper, of (2) van IBM.

Het toepasselijk recht, de voor het land specifieke bepalingen en de bevoegde rechter met betrekking tot deze garantie bepalingen zijn die van het land waarin de garantieservice wordt verleend. Daarentegen is Oostenrijkse recht van kracht wanneer de service wordt verleend in Albanië, Armenië, Bosnië-Herzegovina, Bulgarije, Georgië, Hongarije, Kazakstan, Kirgizië, Kroatië, de Voormalige Joegoslavische republiek Macedonië, Moldavië, Oekraïne, Polen, Roemenië, Rusland, Servië-Montenegro, Slovenië, Slowakije, Tsjechië, of Wit-Rusland.

De volgende bepalingen zijn van toepassing op het aangegeven land:

EGYPTE: Aansprakelijkheid Het volgende vervangt item 2 in dit gedeelte:
2. voor elke andere werkelijke schade is de aansprakelijkheid van IBM beperkt tot het totaalbedrag dat u hebt betaald voor de Machine waarop de vordering betrekking heeft.

Toepasbaarheid op leveranciers en wederverkopers (ongewijzigd).

FRANKRIJK: Aansprakelijkheid Het volgende vervangt de tweede zin van de eerste alinea van dit gedeelte:
In dergelijke gevallen, ongeacht de grond waarop uw vordering is gebaseerd, is IBM uitsluitend aansprakelijk voor: (items 1 en 2 ongewijzigd).

DUITSLAND: Garantie op IBM-machines Het volgende vervangt de eerste zin van de eerste alinea van dit gedeelte:

Onder de garantie voor een IBM Machine valt (1) de functionaliteit van de Machine voor haar normale gebruik, en (2) het voldoen van de Machine aan haar Specificaties.

De volgende alinea is aan dit gedeelte toegevoegd:
De minimumgarantieperiode voor Machines is zes maanden.

In geval IBM of uw wederverkoper niet in staat zijn een IBM Machine te repareren, kunt u vragen om een gedeeltelijke restitutie voorzover gerechtvaardigd door de verminderde waarde van de niet gerepareerde Machine, of vragen om annulering van de desbetreffende overeenkomst voor een dergelijke Machine en restitutie van het betaalde bedrag.

Omvang van de garantie De tweede alinea is niet van toepassing.

Garantieservice Het volgende is aan dit gedeelte toegevoegd:
Tijdens de garantieperiode komen de kosten voor verzending van de defecte Machine naar IBM voor rekening van IBM.

Productiestatus De volgende alinea vervangt dit gedeelte:
Elke Machine is nieuw gefabriceerd. Een Machine kan, naast nieuwe onderdelen, ook hergebruikte onderdelen bevatten.

Aansprakelijkheid Het volgende is aan dit gedeelte toegevoegd:
De beperkingen en uitsluitingen in de Garantie bepalingen zijn niet van toepassing op schade die is veroorzaakt door fraude of grove nalatigheid van IBM, noch op expliciete garantie.

In item 2 dient "U.S. \$100,000" te worden vervangen door "1.000.000 DEM".

De volgende zin is toegevoegd aan het eind van de eerste alinea van item 2:
IBM's aansprakelijkheid onder dit artikel is beperkt tot inbreuk op essentiële contractuele bepalingen bij normale nalatigheid.

IERLAND: Omvang van de garantie Het volgende is aan dit gedeelte toegevoegd:
Tenzij uitdrukkelijk aangegeven in deze voorwaarden, alle wettelijk voorgeschreven voorwaarden, met inbegrip van alle geïmpliceerde garanties, behoudens het voorafgaande, worden alle garanties zoals bedoeld in de Sale of Goods Act 1893 of de Sale of Goods and Supply of Services Act 1980 hierbij uitgesloten.

Aansprakelijkheid Het volgende vervangt de items 1 en 2 van de eerste alinea van dit gedeelte:

1. schade wegens overlijden of lichamelijk letsel of schade aan zaken die uitsluitend is veroorzaakt door nalatigheid van IBM; en 2. het bedrag van enige aantoonbare, werkelijk geleden schade beperkt tot het hoogste van de volgende twee bedragen: 75.000 Ierse Ponden of 125 procent van de prijs van de Machine (bij periodiek vervallende bedragen geldt het bedrag over 12 maanden) waarop de vordering betrekking heeft.

Toepasbaarheid op leveranciers en wederverkopers (ongewijzigd).

De volgende alinea is aan dit gedeelte toegevoegd:
De volledige aansprakelijkheid van IBM en uw verhaalsmogelijkheid, voortkomend hetzij uit het contract hetzij uit onrechtmatige daad, met betrekking tot enig verzuim, blijft beperkt tot de schade.

ITALIË: Aansprakelijkheid Het volgende vervangt de tweede zin van de eerste alinea:

In een dergelijk geval, tenzij anders voorgeschreven door verplichte wetgeving, is IBM uitsluitend aansprakelijk voor: (item 1 ongewijzigd) 2) voor elke andere werkelijke schade die voortkomt uit een situatie waarin IBM in gebreke is gebleven ingevolge van, of op enige wijze samenhangend met, de inhoud van deze Garantie bepalingen, is de aansprakelijkheid van IBM beperkt tot het bedrag dat u hebt betaald voor de Machine waarop de vordering betrekking heeft.

Toepasbaarheid op leveranciers en wederverkopers (ongewijzigd).

Het volgende vervangt de tweede alinea van dit gedeelte:

Tenzij anders voorgeschreven door verplichte wetgeving zijn IBM noch uw wederverkoper aansprakelijk voor het volgende: (items 1 and 2 ongewijzigd) 3) indirecte schade, ook niet indien IBM of uw wederverkoper op de hoogte zijn gesteld van de mogelijkheid van een dergelijke schade.

ZUID-AFRIKA, NAMIBIË, BOTSWANA, LESOTHO EN SWAZILAND:

Aansprakelijkheid Het volgende is aan dit gedeelte toegevoegd:

De volledige aansprakelijkheid van IBM voor uw werkelijke schade die voortkomt uit alle situaties waarin IBM in gebreke is gebleven ingevolge van, of op enige wijze samenhangend met, de inhoud van deze Garantie bepalingen, is beperkt tot het bedrag dat u hebt betaald voor de individuele Machine waarop uw vordering op IBM betrekking heeft.

TURKIJE: Productiestatus Het volgende vervangt dit gedeelte:

IBM levert IBM Machines als nieuw gefabriceerde machines conform IBM's eigen productienormen.

VERENIGD KONINKRIJK: Aansprakelijkheid Het volgende vervangt de items 1 en 2 van de eerste alinea van dit gedeelte:

1. schade wegens overlijden of lichamelijk letsel of schade aan zaken die uitsluitend is veroorzaakt door nalatigheid van IBM; en
2. het bedrag van enige aantoonbare, werkelijk geleden schade of verlies beperkt tot het hoogste van de volgende twee bedragen: 150.000 Pond Sterling of 125 procent van de prijs van de Machine (bij periodiek vervallende bedragen geldt het bedrag over 12 maanden) waarop de vordering betrekking heeft.

Het volgende item is aan dit gedeelte toegevoegd:

3. niet-nakoming van IBM's verplichtingen zoals geïmpliceerd door Section 12 van de Sale of Goods Act 1979 of Section 2 van de Supply of Goods and Services Act 1982.

Toepasbaarheid op leveranciers en wederverkopers (ongewijzigd).

Het volgende is toegevoegd aan het eind van dit gedeelte:

De volledige aansprakelijkheid van IBM en uw verhaalsmogelijkheid, voortkomend hetzij uit het contract hetzij uit onrechtmatige daad, met betrekking tot enig verzuim, blijft beperkt tot de schade.

NOORD-AMERIKA

CANADA: Garantieservice Het volgende is aan dit gedeelte toegevoegd:

Voor het verkrijgen van garantieservice van IBM kunt u bellen met **1-800-565-3344**.

VERENIGDE STATEN VAN AMERIKA: Garantiservice Het volgende is aan dit gedeelte toegevoegd:
Voor het verkrijgen van garantiservice van IBM kunt u bellen met **1-800-772-2227**.

Kennisgevingen

Verwijzing in deze publicatie naar producten (hardware en software) of diensten van IBM houdt niet in dat IBM deze ook zal uitbrengen in alle landen waar IBM werkzaam is. Verwijzing in deze publicatie naar producten of diensten van IBM houdt niet in dat uitsluitend IBM-producten of -diensten gebruikt kunnen worden. Functioneel gelijkwaardige producten, programma's of diensten kunnen in plaats van de producten, programma's of diensten van IBM worden gebruikt, mits ze geen inbreuk maken op de intellectuele eigendomsrechten of andere rechten van IBM. De gebruiker is verantwoordelijk voor de samenwerking van IBM-producten of -diensten met producten of diensten van anderen, tenzij uitdrukkelijk anders aangegeven door IBM.

Mogelijk heeft IBM octrooien of octrooi-aanvragen met betrekking tot bepaalde in deze publicatie genoemde producten. Aan het feit dat deze publicatie aan u ter beschikking is gesteld, kan geen recht op licentie of ander recht worden ontleend.

Verwijzingen in deze publicatie naar andere dan IBM-websites zijn uitsluitend opgenomen ter volledigheid en gelden op geen enkele wijze als aanbeveling voor deze websites. Het materiaal op dergelijke websites maakt geen deel uit van het materiaal voor dit IBM-product. Gebruik van dergelijke websites is geheel voor eigen risico.

Informatie over het Jaar 2000

Een product is "Jaar 2000 Geschikt" indien het in staat is om datum-gegevens voor en, in het bijzonder, in en na het jaar 2000 correct uit te voeren, te verstrekken en te ontvangen, op voorwaarde dat (1) het worden gebruikt in overeenstemming met de bijbehorende documentatie en (2) alle producten (bijvoorbeeld apparatuur, programmatuur en programmatuur in apparatuur) die met het product worden gebruikt, in staat zijn om nauwkeurige datum-gegevens op een juiste manier met het product uit te wisselen.

Dit IBM PC-hardwareproduct is zo ontworpen dat het datumgegevens bestaande uit vier tekens correct kan verwerken vóór, tijdens en na de

overgang van de twintigste naar de eenentwintigste eeuw. Als de IBM-computer op het moment van de eeuwwisseling aan staat, moet u de computer uitzetten en opnieuw opstarten, of start u het besturingssysteem opnieuw, om ervoor te zorgen dat de interne klok opnieuw wordt ingesteld.

Dit IBM PC-product kan niet voorkomen dat er fouten optreden tengevolge van het gebruik van software die niet Jaar 2000 Geschikt is. De IBM-software die bij dit product wordt geleverd, is Jaar 2000 Geschikt. Het is mogelijk dat bij dit product ook software van andere fabrikanten wordt geleverd. IBM is niet verantwoordelijk voor de mate waarin deze software voorbereid is op het jaar 2000. Voor informatie over de mate waarin dergelijke software voorbereid is op het jaar 2000 dient u zich te wenden tot de fabrikant van deze software. Controleer eerst of er updates voor de software beschikbaar zijn.

Meer informatie over IBM PC-producten en het jaar 2000 vindt u op onze website op <http://www.ibm.com/pc/year2000>. De informatie en hulpprogramma's die beschikbaar zijn op deze website bieden u assistentie bij het plannen van de overgang naar het jaar 2000, met name als u over meerdere IBM PC's beschikt. Het verdient aanbeveling om van tijd tot tijd op deze website te kijken of er nieuwe informatie beschikbaar is.

Merken

De volgende benamingen zijn merken van IBM:

Alert on LAN
HelpCenter
HelpWare
IBM
IntelliStation
LANClient Control Manager
Netfinity
Netfinity Manager
OS/2
PC300
ScrollPoint
ThinkPad
Wake-on-LAN

Intel en Pentium zijn merken van Intel Corporation.

Microsoft, MS-DOS, Windows en Windows NT zijn merken van Microsoft Corporation.

Andere namen van bedrijven, producten of diensten kunnen merken van andere ondernemingen zijn.

Elektronische emissie

Deze computer is gekwalificeerd als een digitaal apparaat van klasse B. Deze computer bevat echter een ingebouwde NIC (Network Interface Controller) en wordt beschouwd als een digitaal apparaat van klasse A als de NIC in gebruik is. De indeling als digitaal apparaat van klasse A en de bijbehorende nalevingskennisgeving zijn voornamelijk te danken aan de aanwezigheid van bepaalde klasse A-opties of klasse A NIC-kabels die ervoor zorgen dat de computer in zijn geheel onder klasse A valt.

Kennisgevingen Klasse B

Verklaring van conformiteit met de EMC-richtlijn van de Europese Unie

Dit product voldoet aan de voorwaarden voor bescherming zoals opgenomen in EU-richtlijn 89/336/EU van de Europese Commissie inzake de harmonisering van de wetgeving van Lidstaten met betrekking tot elektromagnetische compatibiliteit. IBM aanvaardt geen verantwoordelijkheid voor het niet voldoen aan deze voorwaarden voor bescherming indien dit het gevolg is van het doorvoeren van een niet aanbevolen wijziging aan het product, met inbegrip van het aanbrengen van niet door IBM geleverde optiekaarten.

Uit tests is gebleken dat dit product voldoet aan de beperkingen voor IT-apparatuur van Klasse B conform CISPR 22/Europese Standaard EN 55022. De beperkingen voor apparatuur van Klasse B zijn bedoeld om in normale woonomgevingen een redelijke bescherming te bieden tegen interferentie met goedgekeurde communicatieapparatuur.

Kennisgevingen Klasse A

Verklaring van conformiteit met de EMC-richtlijn van de Europese Unie

Dit product voldoet aan de voorwaarden voor bescherming zoals opgenomen in EU-richtlijn 89/336/EU van de Europese Commissie inzake de harmonisering van de wetgeving van Lid-Staten met betrekking tot elektromagnetische compatibiliteit. IBM aanvaardt geen verantwoordelijkheid voor het ingebreke blijven van deze voorwaarden voor bescherming als dit het gevolg is van het doorvoeren van een niet

aanbevolen wijziging aan het product, inclusief het aanbrengen van niet door IBM geleverde optiekaarten.

Uit tests is gebleken dat dit product voldoet aan de beperkingen voor IT-apparatuur van Klasse A conform CISPR 22/Europese Standaard EN 55022. De beperkingen voor apparatuur van Klasse A zijn bedoeld om in zakelijke en industriële omgevingen een redelijke bescherming te bieden tegen interferentie met goedgekeurde communicatieapparatuur.

Attentie: Dit is een product van Klasse A. In een woonomgeving kan dit product radio-interferentie veroorzaken. In dat geval wordt van de gebruiker verwacht doeltreffende maatregelen te nemen.

Kennisgevingen voor het netsnoer

IBM levert bij dit product een netsnoer voorzien van een stekker met randaarde. Om elektrische schokken te voorkomen, dient u dit netsnoer alleen in combinatie met een stopcontact met randaarde te gebruiken.

Gebruik bij een netspanning van 115 V een netsnoer dat is geregistreerd door UL en gewaarmerkt door de CSA, met drie koperen aders met een doorsnede van minimaal 0,82 mm² (18 AWW), een lengte van maximaal 5 meter en een geaarde stekker voor 125 V die geschikt is voor 15 Amp.

Gebruik bij een netspanning van 230 V (in de Verenigde Staten) een netsnoer dat is geregistreerd door UL en gewaarmerkt door de CSA, met drie koperen aders met een doorsnede van minimaal 0,82 mm (18 AWG), een lengte van maximaal 5 meter en een geaarde stekker voor 250 V die geschikt is voor 15 Amp.

Gebruik bij een netspanning van 230 V (buiten de Verenigde Staten) een netsnoer met een aangepaste, geaarde stekker. Het netsnoer dient goedgekeurd te zijn voor gebruik in het land waarin de apparatuur wordt geïnstalleerd.

IBM-netsnoeren voor een bepaald land of regio zijn gewoonlijk alleen in dat land verkrijgbaar.

IBM-netsnoer

onderdeelnummer	Wordt gebruikt in deze landen en regio's
13F9940	Argentinië, Australië, China (Volksrepubliek), Nieuw Zeeland, Papoea Nieuw Guinea, Paraguay, Uruguay, West-Samoa
13F9979	Afghanistan, Algerije, Andorra, Angola, België, Benin, Bulgarije, Burkina Faso, Burundi, Kameroen, Centraal-Afrikaanse Rep., Duitsland, Egypte, Finland, Frankrijk, Frans Guyana, Griekenland, Guinea, Hongarije, Indonesië, Iran, Ivoorkust, Jordanië, Libanon, Luxemburg, Macao, Malagasi, Mali, Marokko, Martinique, Mauritanië, Mauritius, Monaco, Mozambique, Nederland, Nieuw-Caledonië, Niger, Noorwegen, Oostenrijk, Polen, Portugal, Roemenië, Senegal, Slowakije, Soedan, Spanje, Syrië, Togo, Tsjaad, Tsjechië, Tunesië, Turkije, Vietnam, voormalige Sovjet-republieken, voormalig Joegoslavië, IJsland, Zaire, Zimbabwe, Zweden.
13F9997	Denemarken
14F0015	Bangladesh, Birma, Pakistan, Sri Lanka, Zuid-Afrika
14F0033	Antigua, Bahrein, Brunei, Cyprus, Dubai, Fiji, Ghana, Groot-Brittannië, Hongkong, Ierland, India, Irak, Jemen, Kanaaleilanden, Kenia, Koeweit, Malawi, Maleisië, Malta, Nepal, Nigeria, Oeganda, Polynesië, Qatar, Sierra Leone, Singapore, Tanzania, Zambia
14F0051	Liechtenstein, Zwitserland
14F0069	Chili, Ethiopië, Italië, Libië, Somalië
14F0087	Israël
1838574	Thailand
62X1045	Bahama's, Barbados, Bermuda, Bolivia, Brazilië, Canada, Colombia, Costa Rica, Dominicaanse Republiek, Ecuador, El Salvador, Filippijnen, Guatemala, Guyana, Haïti, Honduras, Jamaica, Japan, Kaaiman-eilanden, Liberia, Mexico, Nederlandse Antillen, Nicaragua, Panama, Peru, Saoedi-Arabië, Suriname, Taiwan, Trinidad, Venezuela, Verenigde Staten, Zuid-Korea

Trefwoordenregister

A

aan-/uitzetten
 computer aanzetten 23
 uit, computer 24
aansluiten
 interne stations 87
 invoer/uitvoerapparaten 13, 14
 kabels, extern 99
aansluiten van de computer 9
aansluitingen
 invoer/uitvoer 13, 14
 op systeemplaat 72, 76
ACPI BIOS IRQ 56
ACPI Standby-spaarstand 56
adapters
 AGP 77, 81
 foutberichten 99
 installeren 81, 83
 PCI 77, 81
 Plug en Play 99
 resourceconflicten 99
 sleuven 81
America Online 139
anti-reflectiescherm 11
apparaten die gevoelig zijn voor
 statische elektriciteit, omgaan 63
apparatuurbeveiliging 50
asset id-voorziening 33
audio
 ingangen 35
 voorzieningen 35
Automatic Configuration and Power
 Interface 56
automatisch inschakelen
 belsignaal op modem 59
 Belsignaal op seriële poort A 58
 Inschakelen volgens
 planning 59
 instellen 59

automatisch inschakelen (*vervolg*)
 PCI wake-up 59
 Wake on LAN (Inschakelen via
 LAN) 58
automatische opstartvolgorde,
 instellen 53

B

bandstation 84, 86
batterij
 kennisgevingen xii
 plaats op systeemplaat 72, 76
 toegang 76
 vervangen 132
 verwijderen 132
beeldscherm
 Zie ook beeldscherm
 aansluiting 13, 14
 DDC-standaard 35
 energiebeheer 55, 57
 flikkering 35
 instellingen 35
 onderhoud 11
 opstelling 11
 resolutie 35
 spaarstand Onderbreken 57
 spaarstand Standby 57
 spaarstand Uit 57
 spaarstand Uitgeschakeld 57
 verversingsfrequentie 35
beeldschermfilter 11
beheer op afstand 54
bescherming tegen virussen 32
bestellen van
 ondersteuningsvoorzieningen 143
besturingssystemen
 compatibel 5
 ondersteund 5

- beveiliging 50
 - beveiligingsbeugel 31
 - hangslotbeugel 31
 - schrijfbescherming diskettes 25
 - voorzieningen 5
 - wachtwoord 45
- beveiliging, PC 300PL 6565 32
- beveiligingsbeugel installeren 96
- beveiligingsopties 96
- beveiligingsprofiel per apparaat 50
- beveiligingsprofielen 50
- beveiligingsslot, kap 66, 70, 97
- bijwerken configuratie 99
- BIOS, bijwerken 36

C

- cachegeheugen 3
- CD-ROM-station 84, 86
 - gebruiken 26
 - installeren 88, 92
 - toevoegen 63
- CD-RW-station
 - gebruiken 26
- CMOS wissen 49
- comfort 10
- componenten, plaats 67, 72
- componenten, plaats van
 - interne 67, 72
- computer aansluiten 9
- computermodel bepalen 1
- configuratie
 - adapters 99
 - computer bijwerken 99
 - conflicten oplossen 99
 - geheugenmodules 78
 - wijzigen 99
- configuratie van de computer 41
- configuratieprogramma
 - afsluiten 44
 - bijwerken 36
 - mogelijkheden 41
 - opstartprocedure 23

- configuratieprogramma (*vervolg*)
 - starten 41
- configuratie wachtwoord
 - Zie ook* configuratie wachtwoord
 - Configuratieprogramma 46
 - gebruiken 47
 - instellen 47
 - opstartprocedure 23, 46
 - vergeten 49

D

- DDC (Display Data Channel) 35
- Desktop Management Interface (DMI) 30
- desktopmodellen 2
- DHCP-beschrijving 29
- diagnose
 - CD-ROM 129
 - diskettes 129
 - foutcodes en -berichten 108
 - hulpprogramma's 103
 - PC Doctor 129
 - programma's 129
 - tabellen 115
- Digital Visual Interface (DVI) 13
- DIMM's (dual inline memory modules) 3
- direct memory access (DMA),
 - resources 55
- diskette, optie 132
- diskettestation 84, 86
- diskettestationaansluiting,
 - plaats 72, 76
- diskettestations
 - disketteknop 22
 - lampje 23
 - ondersteund 3
 - problemen oplossen 117
 - toevoegen 63
- Display Data Channel (DDC) 35
- DMA-resources (direct memory access) 55

DPMS (Display Power Management Signaling) 55
dual inline memory modules (DIMM's) 3
DVD-station
gebruiken 26

E

e-businesstransacties, veiligheid 34
EEPROM 36
elektronische ondersteuning 138
energiebeheer 55, 57
energiebesparende voorzieningen 55
Enhanced Diagnostics 129
externe aansluitingen
aansluiten 87
primaire aansluiting 72, 76
secundaire aansluiting 72, 76
extra beveiliging 32
refid-asf.beveiligingsslot 33
extra beveiliging, PC 300PL 6565
asset ID 33
extra beveiliging 32
IBM-beveiligingsvoorzieningen 34
inbraakverklikker 33

F

fax, informatie ontvangen per 139
flashgeheugen 3, 36
flikkering verminderen 35
foutberichten, resourceconflicten 99

G

garantie-uitbreidingen 144
garantiebepalingen 149
garantieservice 139
geheugen
beschikbaar 104
cache 3
DIMM's 3

geheugen (*vervolg*)
flash 3
ondersteund 3
problemen 124
tellen 23
toevoegen 78
geheugenmodules 78
configuratie 78
installeren 78
plaats op systeemplaat 72, 76
typen 78
geïntegreerde
IBM-beveiligingschip 34
geluidsproductie 7, 8
geluidssignalen 104
geluidssignalen bij opstarten 23
grafische kaarten 34, 72, 76

H

hangslotbeugel 31
help 135
herstellen
flash 132
ROM 132
homepage, IBM Personal Computing 135, 137
hoogtebeperkingen 81
hulpprogramma, instelling 99

I

IBM Enhanced Diagnostics 129
IBM Universal Manageability 28
IBM-beveiligingsvoorzieningen 34
identificatiegegevens 147
inbraakverklikker 33
incidentele problemen 122
indeling systeemplaat 76
inschakelen volgens planning 59
installatieprogramma
Zie configuratieprogramma

installeren
 adapters 81, 83
 beveiligingsbeugel 96
 geheugenmodules 78
 intern station 88, 92
 kap 97
instellingen van de computer 41
internationale garanteservice 141
interne stations 84
Internet-homepage 135, 137
invoer/uitvoer-voorzieningen 4

J

jumpers, plaats op
 systeemplaat 72, 76

K

kabellengte 11
kabels
 aansluiten 13, 14, 99
 IDE 87
 loskoppelen 71
 typen voor interne stations 87,
 88
kabels loskoppelen, extern 71
kantoorruimte inrichten 9
kap
 beveiligingsslot 66, 70, 97
 hangslotbeugel 31
 vergrendeling, defect 121
 vervangen 97
 verwijderen 66, 70
kap terugplaatsen 97
kennisgeving lasernormen xi
kennisgevingen 149
kennisgevingen voor elektronische
 straling 163
knoppen op de computer 21
kosten van services 142

L

lampjes, indicator 22, 23
lampjes, status 21
LAN, Inschakelen via (Wake on
 LAN) 58
LANClient Control Manager
 (LCCM) 30
lintkabels 87
luchtcirculatie 11

M

merken 162
microprocessor 3, 52
microprocessor, serienummer 52
modem
 belsignaal 59
 Belsignaal op seriële poort A 58
muis
 aansluiting 13, 14
 problemen 123
 schoonmaken 38
 seriële poort 45
 vergrendeld 45
 werkstand Onbewaakt
 starten 45
 werkstand
 Wachtwoordaanwijzing uit 45

N

netsnoer
 aansluiten 99
 interne stations 87
 loskoppelen 71
netvoeding
 beheer 55
 lampje 22
 schakelaar 22
 snoer 11, 12, 165
 uitvoer 4
netvoedingsaansluiting (intern),
 plaats 72, 76

netwerk- en serverondersteuning,
kosten 143
netwerkbeheer 28
netwerken 58

O

onderdelen herkennen 76
onderhoud van de computer 37
ondersteuning 135
ondersteuning via een
900-nummer 142
ondersteuningsvoorzieningen
bestellen 143
Online Housecall 139
online informatievoorzieningen 138
opstartapparaten configureren 101
opstartondersteuning voor de
server 140
opstartondersteuning voor netwerk
en server 140
opstartvolgorde, instellen 53
optie
diskettes 132
geïnstalleerd 147
problemen 125, 126
opties
beschikbaar 64
gegevens noteren 147
installeren 63
opties installeren 63
overzicht van apparaten en
voorzieningen 147

P

parallele poort
plaats 13, 14
problemen 126
PC 300PL 6565, beveiliging 32
PC 300PL of PC 300GLoverzicht 1
PC Doctor 129

PCI
sleuflocatie 13, 14
wake-up 59
Pentium III 52
Peripheral Component Interconnect
Zie PCI
plaats van interne
componenten 67, 72
plannen van de werkplek 9
Plug en Play
adapters 99
technologie 3
poorten 13, 14, 71, 99
POST/BIOS-updates 54
primaire PCI-sleuven 81
printerproblemen 127
probleemoplossing
informatie 103
tabellen 115
problemen met het
aanwijsapparaat 123
problemen oplossen 103, 136
processor
Zie microprocessor
publicaties, bestellen 144

R

reflectie verminderen 11
reservekopie maken van bestanden
en gegevens op vaste schijf 39
resolutie 35
resourceconflicten 81, 84, 99
resourceconflicten, foutberichten 99
RPL (Remote Program Load) 29
RPL-beschrijving 29

S

schade, voorkomen 37, 39
schijfstation, vast 84, 86
schoonmaken
beeldscherm 38

schoonmaken (*vervolg*)
 CD's 27
 computer 38
 muis 38
 schrijfbescherming diskettes 25
 schrijfbescherming voor
 diskettes 80
 schrijfbescherming, instellen 80
 SCSI
 apparaten installeren 88
 kabels 88
 SDRAM 3
 seriële poort
 aansluiting 13, 14
 belsignaal 58
 problemen 127
 serienummer 52
 serienummers 147
 serverondersteuning 140
 service-overzicht 135
 services, kosten 142
 signaalkabels voor interne
 stations 87
 sleutels 33
 SMART III-vaste-schijfstation 31
 snoer, netvoeding 12
 software
 fouten 128
 problemen 128
 vooraf geïnstalleerd 5
 specificaties 7, 8
 standby-spaarstand S1 en S3 56
 starten van de computer 23
 station
 installeren 88, 92
 kabels 87
 problemen oplossen 117, 118
 specificaties 86
 vakken 3, 84, 88, 92
 statuslampjes 22, 23
 stoel aanpassen 10
 stopcontacten 11
 stuurprogramma's 34, 99
 stuurprogramma's, video 34
 Super Video Graphics Array
 (SVGA) 34
 SVGA (Super Video Graphics
 Array) 34
 symptomen 115
 systeem
 programma's, bijwerken 36
 specificaties 7, 8
 systeem afsluiten 24
 systeemplaat
 beschrijving 76
 indeling 72, 76
 onderdelen herkennen 76
 opties 76
 plaats 76
 toegang 76
 systeemplaatonderdelen
 herkennen 76
 systeemwachtwoord
 gebruiken 45
 instellen 45
 opstartprocedure 23, 46
 werkstand Onbewaakt
 starten 45
 System Migration Assistant
 (SMA) 30

T

technische ondersteuning op
 afstand 139
 technische ondersteuning,
 garantie 139
 technische ondersteuning,
 kosten 142
 telefonische assistentie 139
 telefonische ondersteuning 139
 telefoonkabel loskoppelen 71
 toetsenbord
 aansluiting 13, 14
 gebruik 10

- toetsenbord (*vervolg*)
 - problemen 123
 - snelheid wijzigen 53
 - vergrendeld 45
 - vergrendelen 32
- toetsenbord, vergrendelen 32
- toevoegen
 - adapters 81, 83
 - beveiligingsbeugel 96
 - geheugenmodules (DIMM's) 78
 - interne stations 84
- towermodellen 2

U

- uitbreidings sleuven 3
 - adapters 81
 - AGP 3
 - beschikbaar 3
 - PCI 3
- uitgebreide PC-ondersteuning,
kosten 142
- USB-aansluiting 13, 14
- USB-poorten 128
- User Verification Manager 34

V

- vakken
 - ondersteunde stations 3
 - station 84
 - stations installeren 88, 92
- vaste-schijfstation 84, 86
- vaste-schijfstations
 - energiebeheer 58
 - lampje 22
 - ondersteund 3
 - reservekopie maken 39
 - toevoegen 63
- veiligheidsrichtlijnen ix
- ventilatie 11
- ventilatorproblemen 122

- vergrendelingen 121
- verlengsnoeren 11
- verlichting 11
- vermoeidheid 10
- verversingsfrequentie 35
- vervoeren, computer 39
- verwijderen
 - adapters 76
 - hardware 76
 - kap 66, 70
- VGA (Video Graphics Array) 34
- video
 - aansluiting 13, 14
 - adapter 3
 - adapters 34, 72, 76
 - controller 34
 - stuurprogramma's 34
 - SVGA 34
 - VGA 34
 - werkstanden 34
- videogeheugen 78
- voedingseenheid 68, 73
- voorzieningen voor
systeembeheer 28
- voorzieningen, computer 3
- VRM (voltage regulator module),
plaats van 72, 76

W

- wachtwoord 45
- wachtwoorden
 - configuratie wachtwoord 47
 - gebruik 45
 - opstartprocedure 23, 46
 - systeem wachtwoord 45
 - wissen 49
- wachtwoorden wissen 49
- Wake on LAN (Inschakelen via
LAN) 28, 58
- Wake on Ring 30
- werkgebied, inrichten 9

werkstand Onbewaakt starten 45
World Wide Web homepage 135,
137

Z

zekeringen 11
zelftest bij opstarten
 beschrijving van 104
 bij opstarten 23
 bijwerken 36



Onderdeelnummer: 44L2287

Gedrukt in Nederland

IBM United Kingdom
PO Box 41, North Harbour
Portsmouth, PO6 3AU
England