

G40 series Setup Poster

P/N 39T5919

06/30/2005

Size : 11x14 inches

Color : 2 color job = Black (PMS Process Black C) and Red (PMS 032cvc)
(#Gray=45% Black, 20% Black)

Font : IBM Fonts and Helvetica Neue Family

Material : 100 gsm gloss art paper (Use 100% recycled paper in only Japan.)

Blue line shows die-cut. DO NOT PRINT.

Please change the barcode No.

Please change the country name if the poster is printed in other than China.

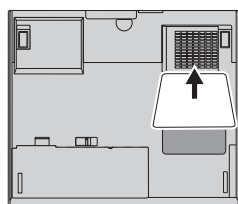
Instalación de memoria opcional

Puede aumentar la cantidad de memoria del sistema.

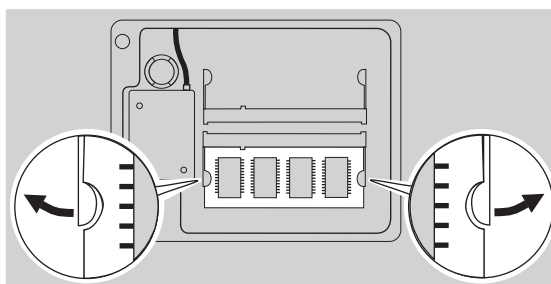
Nota: Utilice únicamente tipos de memoria soportados por el sistema. Si instala la memoria opcional incorrectamente o instala un tipo de memoria no soportado, sonará un pitido de advertencia al intentar iniciar el sistema.

1 Instale el SO-DIMM opcional:

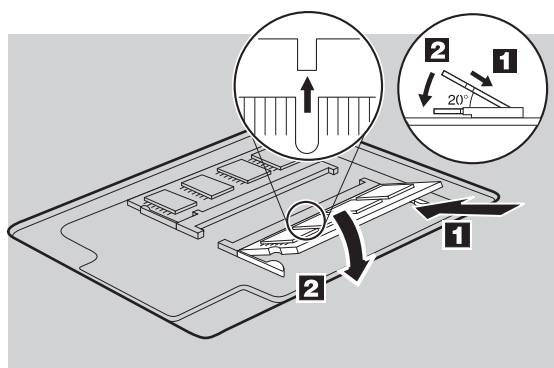
- 1 Toque un objeto de metal en contacto con el suelo para reducir cualquier carga de electricidad estática del cuerpo que pudiese dañar el SO-DIMM. Evite tocar el extremo con
- 2 Apague el sistema
- 3 Desconecte el adaptador de CA y todos los cables del sistema.
- 4 Cierre la pantalla del sistema y déle la vuelta al sistema.
- 5 Extraiga la batería.
- 6 Destornille los tornillos de la tapa de la ranura de memoria y, a continuación, extraiga la cubierta.



- 7 Si ya existe un SO-DIMM instalado, extráigalo como se indica. Guarde el SO-DIMM para usos futuros.



- 8 Alinee la muestra del extremo con contactos del SO-DIMM con el divisor de la ranura. Inserte firmemente el SO-DIMM en la ranura con un ángulo de 20 grados **1** y desplácelo hacia abajo hasta que encaje con un chasquido **2**



- 9 Vuelva a colocar la tapa de la ranura de memoria. **Atención:** No utilice nunca el sistema con la tapa de la ranura de memoria abierta.
- 10 Vuelva a colocar la batería y a conectar el adaptador de CA y los cables

2 Verifique la correcta instalación del SO-DIMM opcional:

- 1 Encienda el sistema.
- 2 Pulse el botón Access IBM cuando se le solicite durante el arranque.
- 3 Abra BIOS Setup Utility pulsando "Access BIOS" en la categoría "Configurar" o efectuando una doble pulsación en "Start Setup Utility"
- 4 Verifique que el elemento "Installed memory" muestra la cantidad total de memoria instalada en el sistema. Por ejemplo, si el sistema tenía 256 MB de memoria estándar y ha instalado un SO-DIMM de 512 MB adicionales, la cantidad mostrada en "Installed memoria" debería ser de 768 MB.

Tecnologías ThinkVantage™

Puede obtener información acerca de las tecnologías ThinkVantage en cualquier momento pulsando el botón azul Access IBM.



Seguridad

Algunos sistemas ThinkPad tienen un chip de seguridad incorporado. Para saber más acerca de cómo descargar el software y habilitar el chip, entre "chip de seguridad" en el campo Buscar palabras clave del Acces IBM.



Access Connections

Algunos sistemas ThinkPad están equipados con un adaptador de LAN inalámbrica. Para saber más acerca de cómo configurar una LAN inalámbrica y otros adaptadores de comunicaciones, incluyendo las conexiones mediante cable, entre "Access Conexions" en el campo Buscar palabras clave de Access IBM.



Migración

Es posible mover los datos desde su sistema antiguo a este ThinkPad. Entre "migración" en el campo Buscar palabras clave de Access IBM para saber más acerca de cómo descargar el software de migración de datos.

Ayuda y soporte

Para saber más acerca de la ayuda y soporte, seleccione la categoría Obtener ayuda y soporte en Access IBM.

* Notas adicionales sobre el desempaqueado:

- 1) Es posible que algunos modelos contengan elementos no listados.
- 2) Si algún elemento falta o está dañado, por favor póngase en contacto con el lugar de compra.
- 3) El sistema está equipado con la característica Disk-to-Disk Recovery. Todo lo necesario para recuperar las aplicaciones y los archivos instalados de fábrica se encuentra en el disco duro, eliminando la necesidad de un CD de recuperación. Para obtener más información, consulte "Recuperación de software preinstalado" en la Guía de servicio y de resolución de problemas.

Nombre: _____

Nombre de la empresa: _____

Número de modelo: _____

Número de serie: _____

Empresa o servicio distribuidor: _____

Sitio Web de soporte: _____

Número de soporte: _____

© Copyright Lenovo 2005.
Portions © Copyright International Business Machines Corporation 2005.
Reservados todos los derechos.

ThinkPad es una marca registrada de Lenovo.
IBM es una marca registrada de IBM Corp.

Printed in China

For Barcode Position Only