

ThinkPad® G40 Series
מדריך שירותים ופתרון בעיות

ThinkPad® G40 Series
מדריך שירותים ופתרון בעיות

הערה

לפני השימוש במידע זה ובמוצר שבו הוא תומך, הקפידו לקרוא את המידע הכללי בחלקים "מידע חשוב בנוגע לבטיחות" בעמוד v, "נספח א. מידע בנוגע להתקנים אלחוטיים" בעמוד 41, "נספח ב. מידע בנוגע לאחריות" בעמוד 45, ו"נספח ד. הודעות" בעמוד 71.

מהדורה שניה (יוני 2005)

© Copyright Lenovo 2005. כל הזכויות שמורות.

Portions © Copyright International Business Machines Corporation 2005.

All rights reserved.

U.S. GOVERNMENT USERS – RESTRICTED RIGHTS: Our products and/or services are provided with RESTRICTED RIGHTS. Use, duplication or disclosure by the Government is subject to the GSA ADP Schedule contract with Lenovo Group Limited, if any, or the standard terms of this commercial license, or if the agency is unable to accept this Program under these terms, then we provide this Program under the provisions set forth in Commercial Computer Software–Restricted Rights at FAR 52.227-19, when applicable, or under Rights in Data-General, FAR 52.227.14 (Alternate III).

32	שדרוג כונן הדיסק הקשיח	v	מידע חשוב בנוגע לבטיחות
44	החלפת הסוללה	v	מצבים שדורשים פעולה מיידית
37	פרק 3, קבלת עזרה ושירות	vi	קווים מנחים כלליים לבטיחות
38	קבלת עזרה ושירות	vi	שירות
38	קבלת עזרה באינטרנט	vii	כבלי חשמל ומתאמי חשמל
38	פנייה למרכז התמיכה בלקוחות	vii	כבלים מאריכים והתקנים קשורים
39	קבלת עזרה ברחבי העולם	vii	תקעים ושקעים
		viii	סוללות
41	נספח א. מידע בנוגע להתקנים אלחוטיים	ix	חום ואיורור המוצר
41	פעולה הדדית אלחוטית	x	בטיחות של כונני CD וכונני DVD
41	סביבת השימוש ובריאותכם	x	מידע נוסף בנוגע לבטיחות
42	פעולות מאושרות בתחומי ארצות הברית וקנדה	xiv	הצהרת תאימות בנוגע ללייזר
42	הפעלת Extended Channel Mode	xvii	הודעה חשובה למשתמשים
45	נספח ב. מידע בנוגע לאחריות	xvii	הודעת תקינה חשובה למשתמשים
45	כתב אחריות מוגבלת של Lenovo	xvii	מידע בנוגע לקיבולת הדיסק הקשיח
45	חלק 1 - תנאים כלליים	xix	חיפוש מידע באמצעות Access IBM
49	חלק 2 - תנאים ייחודיים לכל מדינה		פרק 1. סקירה כללית
62	חלק 3 - מידע בנוגע לאחריות	1	של מחשב ThinkPad
67	תוספת לאחריות למקסיקו	2	מבט מהיר על מחשב ThinkPad
69	נספח ג. יחידות להחלפה עצמית (CRUs)	3	תכונות
71	נספח ד. הודעות	5	מפרטים
71	הודעות	6	טיפול במחשב ThinkPad
72	הערה בנוגע לפלט טלויזיה	11	פרק 2. פתרון בעיות במחשב
72	הודעות על פליטה אלקטרונית	12	אבחון בעיות
	הצהרה של הוועדה האמריקאית הפדרלית	12	פתרון בעיות
	לתקשורת (FCC)	12	הודעות שגיאה
	הצהרת תאימות לתקן התעשייה בקנדה בדבר	17	שגיאות ללא הודעות
	פליטת לייזר Class B	18	בעיית סיסמה
	הצהרת תאימות לדירקטיבה	19	בעיית מתג הדלקה
	של הקהילה האירופית	19	בעיות הקשורות במקלדת
	הודעה בנוגע לאיכות הסביבה (יפן)	19	בעיות הקשורות ב-Track Point
	הצעה לתוכנת IBM Lotus	20	בעיות הקשורות במצב המתנה (Standby)
	סימנים מסחריים	21	או במצב שינה (Hibernation)
79	אינדקס	23	בעיות הקשורות במסך המחשב
		25	בעיות הקשורות בסוללה
		25	בעיות הקשורות בכונן הדיסק הקשיח
		26	בעיית אתחול
		28	בעיות אחרות
		30	תוכנית שירות להגדרת BIOS
		31	שחזור תוכנה שהותקנה מראש

מידע חשוב בנוגע לבטיחות

הערה

אנא קראו ראשית את מידע הבטיחות החשוב.

מידע זה יכול לסייע לכם להשתמש בביטחה במחשב אישי מסדרת ThinkPad. פעלו בהתאם למידע המצורף למחשב ושמרו מידע זה. המידע במסמך זה אינו משנה את התנאים של הסכם הרכישה או את כתב האחריות המוגבלת של Lenovo.

בטיחות הלקוחות חשובה לנו. פיתחנו מוצרים בטוחים ויעילים. עם זאת, מחשבים אישיים הם מכשירים חשמליים. כבלי חשמל, כבלי מתאם ומאפיינים אחרים יכולים להוות סכנה בטיחותית ולגרום לפגיעה בגוף או ברכוש, במיוחד אם לא משתמשים בהם כראוי. כדי להקטין את הסיכון, פעלו בהתאם להוראות המצורפות למוצר, הקפידו לפעול בהתאם לכל האזהרות שעל המוצר ושבהוראות ההפעלה וסקרו את המידע שבמסמך זה בקפידה. אם תקפידו לפעול בהתאם למידע שבמסמך זה ולמידע שסופק עם המחשב, תוכלו להגן על עצמכם מסכנות וליצור סביבת עבודה בטוחה יותר למחשב.

הערה: מידע זה כולל התייחסויות למתאמי חשמל ולסוללות. בנוסף למחשבים אישיים ניידים, כמה מוצרים (כמו רמקולים או מוניטורים) מסופקים עם מתאמי חשמל חיצוניים. אם יש לכם מוצר כזה, מידע זה ישים למוצר זה. בנוסף, המחשב שלכם עשוי להכיל סוללה פנימית בגודל מטבע שמספקת חשמל לשעון המערכת אפילו כאשר המחשב אינו מחובר לחשמל ולכן הוראות הבטיחות בנוגע לסוללות ישימות לכל המחשבים.

מצבים שדורשים פעולה מיידיה

מוצרים יכולים להיפגם בגלל שימוש לא נאות או בגלל הזנחה. אם הפגמים חמורים מאוד, אין להשתמש במחשב לפני שייבדק ויתוקן על ידי טכנאי תיקונים מוסמך, אם יש צורך בתיקון.

בדומה לכל מכשיר חשמלי, יש להשיג היטב על המוצר בעת פעולתו. במקרים נדירים, ייתכן שתבחינו בריח או שתראו עשן או ניצוצות בוקעים מהמחשב. ייתכן שתשמעו קולות נפץ, קולות שבירה או שריקות. ייתכן שאלו רק סימנים לכשל בטוח ומבוקר של רכיב חשמלי. אך ייתכן שאלו סימנים לבעיית בטיחות אפשרית. בכל מקרה, אל תסתכנו ואל תנסו לאבחן את המצב בעצמכם.

בדקו את המחשב ואת רכיביו לעתים קרובות וחפשו פגמים, בלאי או סימנים לסכנה. במידה ומצב של רכיב מסוים יעורר בכם ספק, אל תשתמשו במוצר. פנו למרכז התמיכה בלקוחות או ליצרן של המוצר, בקשו הוראות לבדיקת המוצר ומסרו אותו לתיקון, במידת הצורך. לקבלת קשימה של מספרי טלפון של מרכזי השירות והתמיכה, ראו "רשימת טלפונים ברחבי העולם" בעמוד 64.

אם תבחינו באחד מהמצבים הנדירים המתוארים להלן או אם יש לכם ספקות בנוגע לבטיחות המוצר, הפסיקו להשתמש במוצר, נתקו אותו ממקור החשמל ומקווי התקשורת ופנו למרכז התמיכה בלקוחות לקבלת הדרכה נוספת.

- כבלי החשמל, התקעים, מתאמי החשמל, הכבלים המאריכים, ההתקנים להגנה מפני קפיצות מתח או ספקי הכוח סדוקים, שבורים או פגומים.
- סימנים של התחממות יתר, עשן, ניצוצות או אש.
- נזק לסוללה (כמו למשל סדקים, שקעים או קמטים), פליטה מהסוללה או הצטברות של חומרים זרים על הסוללה.
- קולות שבירה, שריקות, קולות נפץ או ריח חזק שעולים מהמחשב.
- סימנים לנוזל שנשפך על המחשב, על כבל החשמל או על מתאם החשמל או סימנים לחפץ שנפל עליהם.
- המחשב, כבל החשמל או מתאם החשמל נחשפו למים.
- המחשב הופל או ניזוק בדרך כלשהי.
- המחשב אינו פועל כשורה כאשר מפעילים אותו בהתאם להוראות ההפעלה.

הערה: אם תבחינו במצבים אלו במוצר שאינו מתוצרת Lenovo או יוצר עבורה (למשל, בכבל מאריך), הפסיקו להשתמש באותו מוצר, פנו ליצרן המוצר לקבלת הוראות נוספות או השיגו תחליף מתאים.

קווים מנחים כלליים לבטיחות

נקטו תמיד באמצעי הזהירות שלהלן כדי להקטין את סכנת הפגיעה ואת סכנת הנזק לרכוש.

שירות

אם לא קיבלתם הוראה מפורשת ממרכז התמיכה בלקוחות, אל תנסו לבצע פעולות תחזוקה במוצר. מסרו את המחשב אך ורק לספק שירות מורשה שמוסמך לתקן את המוצר. הספציפי שלכם.

הערה: הלקוחות יכולים לשרג או להחליף חלקים מסוימים. חלקים אלו נקראים 'יחידות ההחלפה עצמית' או CRUs. Lenovo מציינת במפורש את החלקים ההחלפה עצמית ומספקת תיעוד עם הוראות המפרטות את המצבים בהם ניתן להחליף חלקים אלו. הקפידו לפעול בהתאם להוראות כאשר תבצעו החלפות כאלו. לפני שתבצעו את ההחלפה, ודאו תמיד שהמכשיר כבוי ומנותק ממקור החשמל. אם יתעוררו שאלות או חששות, פנו למרכז התמיכה בלקוחות.

למרות שאין חלקים נעים במחשב לאחר ניתוק כבל החשמל, האזהרות הבאות דרושות עבור אישור UL תקין.



סכנה

חלקים נעים מסוכנים. אל תקרבו אצבעות או חלקי גוף אחרים.

שימו לב: לפני החלפת CRU, כבו את המחשב והמתינו שלוש עד חמש דקות להתקררות המחשב לפני פתיחת הכיסוי.

כבלי חשמל ומתאמי חשמל

השתמשו אך ורק בכבלי החשמל ובמתאמי החשמל שסיפק יצרן המוצר. כבל החשמל ומתאם החשמל מיועדים לשימוש עם מוצר זה בלבד. לעולם אל תשתמשו בהם עם מוצר אחר.

לעולם אל תכרכו את כבל החשמל סביב מתאם החשמל או סביב חפץ אחר. פעולה זו יכולה למתוח את הכבל ולגרום לשחיקה, להיסדקות ולהתקמטות שלו. מצבים כאלו יכולים להוות סכנה בטיחותית.

הקפידו להניח את הכבלים החשמליים במקום שבו לא ידרכו עליהם או ימעדו עליהם ובמקום שבו חפצים לא ימעכו אותם.

הגנו על הכבלים ועל מתאמי החשמל מנוזלים. לדוגמה, אל תניחו את הכבל או את מתאם החשמל ליד כירוסים, ליד אמבטיות, ליד בתי שימוש או על רצפה רטובה. נוזלים יכולים לגרום לקצר, במיוחד אם הכבל או מתאם החשמל נמתחו בגלל שימוש לא נאות. נוזלים יכולים לגרום גם לאיכול (קורוזיה) של המחברים של כבל החשמל ו/או של מתאם החשמל, דבר שיכול לגרום להתחממות יתר.

חברו תמיד את כבלי החשמל ואת כבלי הנתונים בסדר הנכון וודאו שכל מחברי כבל החשמל מחוברים כראוי.

אל תשתמשו במתאם חשמל, אם על הפינים של כניסת AC הופיעה קורוזיה ו/או אם ניכרים סימנים של התחממות יתר (כמו למשל פלסטיק מעוות) בכניסת AC או בכל מקום אחר במתאם החשמל.

אל תשתמשו בכבלי חשמל אם במגעם החשמליים באחד מהקצוות נתגלתה קורוזיה, אם נתגלו סימנים של התחממות יתר או אם כבל החשמל ניזוק בכל צורה שהיא.

כבלים מאריכים והתקנים קשורים

ודאו שהכבלים המאריכים, ההתקנים להגנה מפני קפיצות מתח, התקני האל-פסק ומפצלי החשמל שבשימוש מתאימים לדרישות החשמליות של המוצר. לעולם אל תגרמו לעומס יתר בהתקנים אלו. אם נעשה שימוש במפצלי חשמל, העומס אינו צריך לעלות על דרישות מתח המבוא של מפצל החשמל. התייעצו עם חשמלאי ובקשו ממנו מידע נוסף אם יתעוררו שאלות בנוגע לעומסי חשמל, לצריכת החשמל ולדרישות מתח המבוא.

תקעים ושקעים

אין לחבר את המחשב לשקע חשמל פגום או אכול. דאגו לכך שהשקע יוחלף על ידי חשמלאי מוסמך.

אל תכופפו ואל תשנו את התקע. אם התקע ניזוק, פנו ליצרן והשיגו תחליף.

למוצרים שונים יש תקעים עם 3 פינים. תקעים אלו מתאימים אך ורק לשקעים חשמליים עם הארקה. הארקה היא אמצעי בטיחות. אל תנסו לעקוף אמצעי בטיחות זה ואל תחברו את התקע לשקע ללא הארקה. אם לא ניתן להכניס את התקע לשקע, רכשו מעביר מאושר או דאגו שהשקע יוחלף בשקע עם אמצעי בטיחות זה על ידי חשמלאי מוסמך. לעולם אל תיצרו עומס יתר על שקע חשמל. העומס הכללי של המערכת אינו צריך לעלות על 80% אחוז מדרישות ההספק של הענף של המעגל החשמלי. התייעצו עם חשמלאי ובקשו ממנו מידע נוסף אם יתעוררו שאלות בנוגע לעומסי חשמל ולדרישות ההספק של הענף של המעגל החשמלי.

ודאו ששקע החשמל שבשימוש מחווט כראוי והקפידו שהוא יהיה נגיש וממוקם קרוב לציוד. אל תמתחו את כבלי החשמל באופן שיפגע בכבלים.

חברו ונתקו את הציוד משקע החשמל בזהירות.

סוללות

כל המחשבים האישיים של Lenovo מכילים סוללת תא בגודל מטבע שאינה ניתנת לטעינה ומספקת חשמל לשעון המערכת. כמו כן, מוצרים ניידים רבים, כגון מחשבי מחברת מסוג ThinkPad, משתמשים במארז סוללות המספק חשמל למערכת במצב נייד. הסוללות של Lenovo-סיפקה לשימוש עם המחשב עברו מבדקי תאימות ויש להחליפן רק בחלפים מאושרים.

אל תפתחו את הסוללה ואל תבצעו בה פעולות תחזוקה. אל תמעכו, אל תנקבו ואל תשרפו את מארז הסוללות ואל תקצרו את מגעי הסוללה. אל תחשפו את הסוללה לנוזלים. טענו את מארז הסוללות אך ורק בהתאם להוראות הכלולות בתיעוד המוצר.

שימוש לא נכון בסוללה עלול לגרום להתחממותה, דבר שעלול לגרום לגזים או להבות "להתנקז החוצה" ממארז הסוללות או סוללת המטבע. אם הסוללה ניזוקה או אם תבחינו בפליטה מהסוללה או בהצטברות של חומרים זרים על קווי הסוללה, הפסיקו להשתמש בסוללה והשיגו תחליף מיצרן הסוללה.

ביצועי הסוללות עשויים להתדרדר במידה ולא נעשה בהן שימוש במשך זמן רב. עבור חלק מהסוללות הניתנות לטעינה חוזרת (במיוחד סוללות ליתיום-יון), השארת הסוללה המרוקנת ללא שימוש עלולה להגדיל את הסיכון לקצר בסוללה, דבר המקצר את חיי הסוללה ועלול להוות סכנת בטיחות. אל תניחו לסוללות ליתיום-יון נטענות להתרוקן לגמרי, ואל תאחסנו אותן כשהן מרוקנות.

חום ואיוורור המוצר

מחשבים יוצרים חום כאשר הם דלוקים וכאשר הסוללות נטענות. מחשבי מחברת יכולים להפיק חום רב בגלל מידותיהם הקטנות. נקטו תמיד באמצעי הזהירות שלהלן:

- ודאו שבסיס המחשב לא יהיה במגע עם גופכם במשך פרק זמן ארוך כאשר המחשב פועל או כאשר הסוללה נטענת. המחשב מפיק מידה מסוימת של חום במהלך פעולתו הרגילה. מגע ממושך עם הגוף עשוי לגרום לאי-נוחות ואפילו לכוויה.
- אל תפעילו את המחשב ואל תטענו את הסוללה ליד חומרים מתלקחים או בסביבת חומרי נפץ.
- פתחי האיוורור, המאווררים ו/או גופי הקירור מסופקים עם המוצר כדי שהפעלה תהיה בטוחה, נוחה ואמינה. התקנים אלו יכולים להיחם בשוגג אם מניחים את המחשב על מיטה, ספה, שטיח או משטחים גמישים אחרים. לעולם אל תחסמו, אל תכסו ואל תשביתו התקנים אלו.

עליכם לבדוק הצטברות אבק במחשב לפחות אחת לשלושה חודשים. לפני בדיקת המחשב, עליכם לכבותו ולנתק את כבל החשמל מהשקע. לאחר מכן, הסירו את האבק מהלוח הקדמי. אם הבחנתם בהצטברות חיצונית של אבק, עליכם לבדוק ולהסיר אבק מפנים המחשב, ובכלל זה מהמאווררים ומגוף הקירור של המעבד. תמיד יש לכבות את המחשב ולנתקו מהחשמל לפני פתיחת הכיסוי. יש להימנע מהפעלת המחשב במרחק הקטן מחצי מטר מאזורים סואנים. אם עליכם להפעיל את המחשב באזורים סואנים או סמוך להם, עליכם לבדוק ולנקות את המחשב לעיתים קרובות יותר.

עבור בטיחותכם, וכדי להבטיח ביצועים מיטביים של המחשב, פעלו תמיד בהתאם לאמצעי הזהירות הבסיסיים שלהלן:

- אל תסירו את הכיסוי כל עוד המחשב מחובר לחשמל.
- בדקו הצטברות אבק על חוץ המחשב לעיתים קרובות.
- הסירו אבק מהלוח הקדמי. עבור מחשבים הפועלים באזורים מאובקים או סואנים, ייתכן ויהיה צורך לנקותם לעיתים קרובות יותר.
- אל תחסמו או תגבילו זרימת אוויר בחזית המחשב.
- אל תחסמו את המאווררים שבגב המחשב.
- אל תאחסנו או תפעילו את המחשב בתוך ריהוט, שכן דבר זה עשוי להגביר סכנה של התחממות יתר.
- אסור שטמפרטורת האוויר מסביב למחשב תעלה על 35°C (95°F).
- אל תשתמשו בהתקני סינון אוויר שאינם מסדרת Think Pad.

בטיחות של כונני CD וכונני DVD

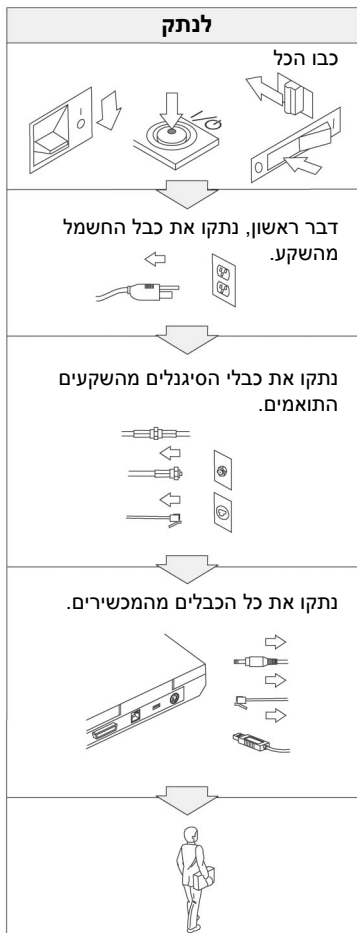
כונני CD וכונני DVD מסובבים תקליטורים במהירות גבוהה. תקליטורי CD או תקליטורי DVD סדוקים או פגומים באופן פיזי אחר, יכולים להישבר או להתנפץ במהלך השימוש בכונן התקליטורים. כדי למנוע פציעה במקרים כאלה וכדי להקטין את סכנת הנזק למחשב, בצעו את הפעולות שלהלן:

- אחסנו תמיד את התקליטורים באריזתם המקורית
- אחסנו תמיד את התקליטורים הרחק משמש ישירה וממקורות חום ישירים
- הוציאו את התקליטורים מהמחשב כאשר אינם בשימוש
- אל תעקמו ואל תכופפו את התקליטורים ואל תכניסו אותם בכוח למחשב או לאריזה שלהם
- לפני כל שימוש, בדקו אם התקליטורים סדוקים. אל תשתמשו בתקליטורים סדוקים או פגומים

מידע נוסף בנוגע לבטיחות



הזרמים החשמליים בכבלי החשמל, בכבלי הטלפון או בכבלי התקשורת מסוכנים. כדי למנוע סכנת התחשמלות, חברו ונתקו את הכבלים כמוצג להלן במהלך התקנה והעברה של המחשב וכאשר תפתחו את הכיסויים של המחשב ושל ההתקנים המחוברים לו. אם סופק עם המחשב כבל חשמל בעל 3 הפינים, יש לחבר אותו לשקע עם הארקה נאותה.





סכנה

כדי להקטין את סכנת השרפה ואת סכנת ההתחשמלות, הקפידו לנקוט תמיד באמצעי הזהירות הבסיסיים, לרבות אמצעי הזהירות המפורטים להלן:

- אל תשתמשו במחשב במים או ליד מים.
- במהלך סופות ברקים:
- אל תשתמשו במחשב כאשר הוא מחובר לרשת הטלפון.
- אל תחברו את הכבל לשקע הטלפון שבקיר ואל תנתקו אותו.



סכנה

יש לאחסן את מארז הסוללות בטמפרטורת החדר, כשהיא טעונה עד בערך 50%-30% מהקיבולת שלה. מומלץ לטעון את מארז הסוללות בערך פעם בשנה כדי למנוע פריקת יתר.



סכנה

אם מארז הסוללות הנטען אינו מוחלף כהלכה, קיימת סכנת התפוצצות. מארז הסוללות מכיל כמות קטנה של חומר מזיק. כדי למנוע פציעה:

- החליפו את מארז הסוללות רק במארז סוללות מהסוג עליו Lenovo ממליצה.
- הרחיקו את מארז הסוללות מאש.
- אל תחשפו אותו למים או לגשם.
- אל תנסו לפרק אותו.
- אל תנסו לקצר אותו.
- הרחיקו אותו מילדים.

אל תשליכו את מארז הסוללות לאשפה שמסולקת למזבלה. מסרו את הסוללות למתקן למיחזור סוללות בהתאם לתקנות המקומיות ולנוהלי הארגון שלכם.



סכנה

אם מארז הסוללות הנטענות אינו מוחלף כיאות, קיימת סכנת התפוצצות.

סוללת הליתיום מכילה ליתיום והיא יכולה להתפוצץ אם לא מטפלים בה כיאות או אם לא ממחזרים אותה כיאות.

החליפו את הסוללה בסוללה מאותו סוג בלבד.

כדי למנוע פציעה או מוות: (1) אל תזרקו את הסוללה למים ואל תטבילו אותה במים, (2) אל תאפשרו לסוללה להתחמם לטמפרטורה שמעל 100°C (212°F), ו-(3) אל תנסו לתקן את הסוללה או לפרק אותה. מסרו את הסוללה למיחזור כנדרש בתקנות ובחוקיים המקומיים או בנוהלי החברה שלכם.



סכנה

פעלו לפי ההוראות שלהלן, כשתתקינו כרטיס CDC או כרטיס Mini PCI וכשתגדירו אותם מחדש.

כדי למנוע התחשמלות, נתקו את כל הכבלים ואת מתאם AC מהמחשב במהלך התקנה של כרטיס CDC או של כרטיס Mini PCI וכאשר תפתחו את מכסי המחשב או את המכסים של ההתקנים המחוברים למחשב. הזרמים החשמליים שבכבלי החשמל, בכבלי הטלפון או בכבלי התקשורת מסוכנים.

זהירות:

כאשר תוסיפו או תשדרגו כרטיס CDC, כרטיס Mini PCI או כרטיס זיכרון, אל תשתמשו במחשב לפני שתסגרו את המכסה. אל תשתמשו במחשב אף פעם כאשר המחשב פתוח.

זהירות:

נורת הפלואורסצנט בתצוגת הגביש הנוזלי (LCD) מכילה כספית. אל תשליכו אותה לאשפה שמסולקת למזבלה. השליכו אותה בהתאם לנדרש בחוקים ובתקנות המקומיים.

תצוגת ה-LCD עשויה מזכוכית. טיפול מגושם או הפלת המחשב יכולים לגרום לה להישבר. אם תצוגת ה-LCD נשברת והנוזל הפנימי ניתז לתוך עיניכם או נשפך על ידיכם, שטפו מייד את האזורים הנגועים במים במשך 15 דקות לפחות. אם מופיעים סימנים לאחר השטיפה, פנו לרופא.



סכנה

- כדי להקטין את סכנת השריפה, את סכנת ההתחשמלות ואת סכנת הפגיעה במהלך השימוש בצידוד הטלפון, פעלו תמיד בהתאם לצעדי הבטיחות הבסיסיים, למשל:
- לעולם אל תתקינו חיווט טלפון במהלך סופת ברקים.
 - לעולם אל תתקינו שקעי טלפון במקומות רטובים, אם השקע אינו מיועד למקומות רטובים.
 - לעולם אל תגעו בנקודות חיבור או בחיווט טלפון לא מבודדים, אם קו הטלפון לא נותק בממשק רשת.
 - נקטו בצעדי זהירות בעת התקנה או שינוי של קווי טלפון.
 - המנעו משימוש בטלפון (שאינו טלפון אלחוטי) במהלך סופת ברקים. קיים סיכון קטן של התחשמלות מברק.
 - אל תשתמשו בטלפון כדי לדווח על דליפת גז בסביבת הדליפה.
 - השתמשו רק בכבל טלפון בעובי AWG 26 ומעלה (עבה יותר).

הצהרת תאימות בנוגע ללייזר

כונני אחסון אופטי (התקן), כמו כונן CD-ROM, כונן CD-RW, כונן DVD-ROM ו-SuperDisk, שניתן להתקין במחשב ThinkPad, הם מוצרי לייזר. תווית סיווג המוצר (המוצגת להלן) נמצאת על פני השטח של הכונן.

CLASS 1 LASER PRODUCT
LASER KLASSE 1
LUOKAN 1 LASERLAITE
APPAREIL A LASER DE CLASSE 1
KLASS 1 LASER APPARAT

היצרן מאשר כי בתאריך הייצור הכונן תואם לדרישות קוד 21 של משרד הבריאות האמריקאי בתקנות הפדרליות האמריקאיות (DHHS 21 CFR), תת-פרק J, בנוגע למוצרי לייזר Class I.

בארצות אחרות, זהו אישור לכך שהכונן עומד בדרישות של IEC825 ו-EN60825 לגבי מוצרי לייזר Class 1.



אל תפתחו את יחידת כונן האחסון האופטי. אין שם חלקים שדורשים תחזוקת משתמש או התאמות כלשהן שהמשתמש יכול לבצע.
שימוש בבקורות ובהתאמות שלא צוינו או ביצוע תהליכים שלא צוינו, יכולים לגרום לחשיפה מסוכנת לקרינה.

מוצרי לייזר Class 1 אינם נחשבים למסוכנים. העיצוב של מערכת הלייזר ושל התקן כונן האחסון האופטי מבטיח שאין חשיפה לקרינת לייזר בשיעור העולה על רמת Class 1 במהלך הפעלה רגילה, תחזוקת משתמש או תיקונים.

חלק מהכוננים כוללים דיודת לייזר קבועה Class 3A. שימו לב לאזהרה זו:



פליטת קרינת לייזר נראית ובלתי-נראית כאשר המוצר פתוח. מנעו חשיפת עיניים ישירה. אל תנעצו עיניים בקרן ואל תביטו בה ישירות באמצעות מכשירים אופטיים.



אחסנו את חומרי האריזה הרחק מהישג ידם של ילדים כדי למנוע סכנת חניקה משקיות הניילון.

מחשבים אישיים רבים והציוד ההיקפי שלהם כוללים כבלים כמו כבלי חשמל או כבלים לחיבור הציוד ההיקפי למחשב האישי. אם למחשב זה יש כבלים כאלה, האזהרה שלהלן ישימה לגבינו:

אזהרה: הטיפול בכבל של מחשב זה או בכבלים של הציוד ההיקפי שנמכר עם מחשב זה יחשוף אתכם לעופרת, חומר כימי שבמדינת קליפורניה, ארצות הברית, ידוע כמסרטן וכגורם למומים בעוברים ולבעיות פוריות אחרות. **שטפו את ידיכם לאחר הטיפול בכבלים.**

שמרו על הוראות אלו.

הודעה חשובה למשתמשים

הודעת תקינה חשובה למשתמשים

המחשב מסדרת ThinkPad G40 עומד בדרישות תקני תדרי רדיו (RF) והבטיחות של המדינות או האזורים שבהן הוא אושר לשימוש אלחוטי. עליכם להתקין ולהשתמש במחשב ThinkPad תוך ציות מלא לתקנות RF המקומיות. לפני שתשתמשו במחשב מסדרת ThinkPad G40, חפשו וקראו את הודעת התקינה לסדרת *ThinkPad G40*, הודעה שמצורפת למדריך שירות ופתרון בעיות זה. ההודעה כלולה בחבילה, בה כלול פרסום זה.

מידע בנוגע לקיבולת הדיסק הקשיח

במקום לספק CD recovery (תקליטור שחזור) או תקליטור Windows® עם המחשב, Lenovo מספקת שיטות פשוטות יותר לביצוע המשימות הקשורות בדרך כלל לתקליטורים כאלו. הקבצים והתוכניות של שיטות חלופיות אלו מותקנים על גבי הדיסק הקשיח כך שלא תצטרכו לחפש תקליטור ששכחתם היכן הוא ולא תתקלו בבעיות אחרות הקשורות בשימוש בגרסה שגויה של התקליטור.

הגיבוי המלא של כל הקבצים והתוכניות, אותם Lenovo התקינה מראש במחשב ממוקם בחלק נסתר, או במחיצה נסתרת, בדיסק הקשיח. למרות שהמחיצה נסתרת, הגיבויים שבמחיצה צורכים שטח דיסק. לכן, כאשר תבדקו את הקיבולת של הדיסק הקשיח לפי Windows, ייתכן שהקיבולת הכוללת של הדיסק שתצוין תהיה קטנה יותר מהקיבולת הצפויה. חוסר התאמה זה מוסבר בתוכן של המחיצה הנסתרת. (ראו "שחזור תוכנה שהותקנה מראש" (בעמוד 36)

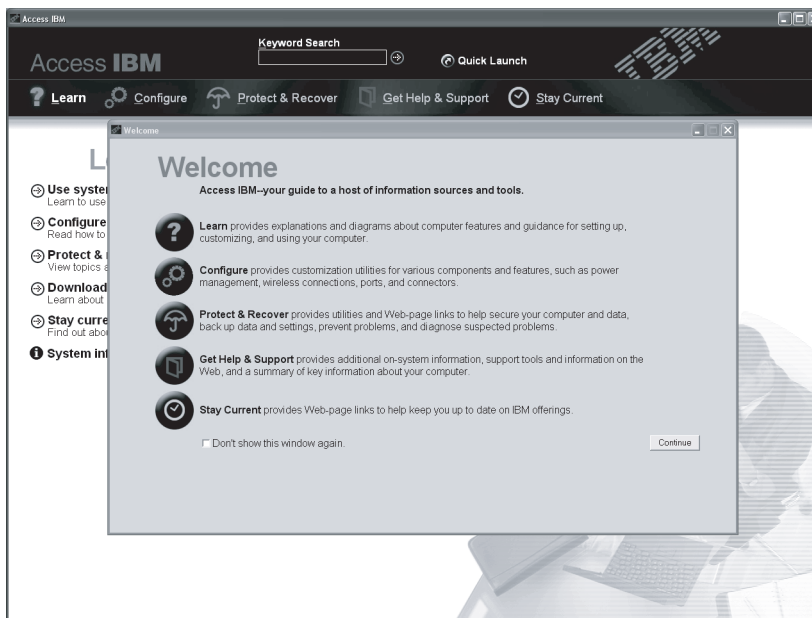
לקבלת מידע נוסף על שחזור התוכן המקורי שהותקן מראש בדיסק הקשיח, עיינו במרכז העזרה המובנית במערכת Access IBM. לחצו על הלחצן הכחול Access IBM או לחצו על האיקון Access IBM בשולחן העבודה. בחלק Learn, עיינו בנושאים שונים הקשורים בגיבוי ובשחזור.

חיפוש מידע באמצעות Access IBM



הלחצן הכחול Access IBM יכול לסייע במצבים רבים, כאשר המחשב פועל באופן תקין וגם כשהמחשב אינו פועל באופן תקין. בשולחן העבודה, לחצו על לחצן Access IBM כדי לפתוח את Access IBM. Access IBM הוא מרכז העזרה המוכללת במחשב וכולל איורים אינפורמטיביים והוראות קלות לביצוע המסייעים להכיר את המחשב ולעבוד ביעילות. ניתן להשתמש בלחצן Access IBM גם כדי לעצור את רצף האתחול של המחשב ולהפעיל את Rescue and Recovery™. אם מערכת ההפעלה Windows לא מתחילה לפעול כראוי, לחצו על לחצן Access IBM במהלך רצף האתחול של המחשב והפעילו את Rescue and Recovery. השתמשו בתוכנית זו כדי להריץ את כלי האבחון, כדי לשחזר גבויים (בהנחה שהכנתם גבויים באמצעות התוכנית Rescue and Recovery), כדי לשחזר את כונן הדיסק הקשיח למצב המקורי מהמפעל (כלומר, את התוכן שהיה מותקן בדיסק הקשיח כשקיבלתם את המחשב), כדי להפעיל תוכנית שירות שמאפשרת לשנות את רצף האתחול וכדי לקבל מידע מערכת חיוני וכדי להפעיל את תוכנית שירות להגדרת BIOS שבה ניתן לבדוק הגדרות BIOS ולשנותן.

לחצו על לחצן Access IBM כדי לפתוח את היישום שמעניק גישה לכל המשאבים של Lenovo. בעמוד הבא, תראו את דף Welcome (ברוכים הבאים) של Access IBM, שבו מובא הסבר על האופן שבו כל חלק של Access IBM יכול לסייע לכם.



כמה מהנושאים במערכת העזרה כוללים קטעי וידאו קצרים שמציגים אופני ביצוע של משימות מסוימות כמו למשל החלפת הסוללה, הכנסת כרטיס PC Card או שדרוג הזיכרון. השתמשו בפקדים המוצגים כדי להציג, כדי להשהות וכדי להחזיר לאחור את קטעי הווידאו.



הערה: אם למחשב מחובר התקן בר-אתחול וקדימות האתחול של התקן זה גבוהה מזו של כונן דיסק קשיח IDE, המחשב יאותחל מהתקן זה.

פרק 1. סקירה כללית של מחשב ThinkPad

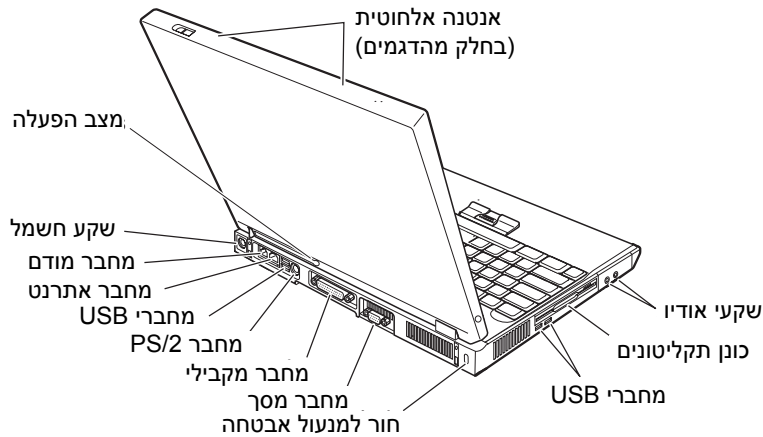
5	מפרטים	2	מבט מהיר על מחשב ThinkPad
6	טיפול במחשב ThinkPad	3	תכונות

מבט מהיר על מחשב ThinkPad

מבט מלפנים



מבט מאחור



מעבד

- מעבד Intel® Pentium® 4
- מעבד Intel® Celeron®

זיכרון

- מובנה: 128 MB, 256 MB או 512 MB, בהתאם לדגם
- מקסימום: 2048 MB

התקן אחסון

- כונן דיסק קשיח 2.5 אינץ': 20 GB, 40 GB, 60 GB או 80 GB, בהתאם לדגם

תצוגה

- תצוגת הצבעים משתמשת בטכנולוגיית TFT:
- גודל: 14.1 אינץ' או 15.0 אינץ'
- רזולוציה:
- – LCD: 768 x 1024 או 1050 x 1400, בהתאם לדגם
- – מסך חיצוני: עד 1536 x 2048
- בקרת בהירות

מקלדת

- 87 מקשים, 88 מקשים או 92 מקשים
- TrackPoint®
- פונקציית מקש Fn
- לחצן Access IBM
- לחצנים לבקרת עוצמת הקול
- המקשים Back ו-Forward

כונן תקליטונים

לקבלת ביצועים מיטביים מכונני התקליטונים, השתמשו בתקליטונים באיכות גבוהה (כגון תקליטונים של IBM) העומדים בתקנים שלהלן או עולים עליהם:

- תקליטון לא מאותחל 3.5 אינץ' בנפח 1 MB (2DD):
- ANSI (American National Standards Institute) X3.137
- ISO (International Standards Organization) 8860
- ECMA (European Computer Manufacturers Association) 100
- תקליטון לא מאותחל 3.5 אינץ' בנפח 2 MB (2 HD):
- ANSI X3.171
- ISO 9529
- ECMA 125

ממשק חיצוני

- מחבר מקבילי (IEEE 1284A)
- מחבר משולב PS/2 לעכבר/מקלדת
- מחבר למסך חיצוני
- חריצי PC Card (Type II: שני חריצים; Type III: חריץ אחד)
- שקע לאוזניות
- שקע למיקרופון
- ארבעה מחברי USB 2.0
- מחבר טלפון RJ11
- מחבר אתרנט RJ45
- תכונת רשת LAN אלחוטית משולבת (בדגמים מסוימים)

גודל

- רוחב: 329 מ"מ (12.95 אינץ')
- עומק: 282.5 מ"מ (11.2 אינץ')
- גובה: 37.1 מ"מ - 50.9 מ"מ (1.46 אינץ' - 2.00 אינץ')

סביבה

- גובה מרבי ללא שמירת לחץ קבוע: 3048 מטר (10,000 רגל)
- טמפרטורה
 - בגבהים של עד 2438 מטר (8000 רגל)
 - פעולה בלי תקליטון: 5°C עד 35°C (41°F עד 95°F)
 - פעולה עם תקליטון: 10°C עד 35°C (50°F עד 95°F)
 - לא פעיל: 5°C עד 43°C (41°F עד 110°F)
 - בגבהים מעל 3048 מ' (10,000 רגל)
 - טמפרטורת פעילות מקסימלית: 31.3°C (88°F)

הערה:

במהלך הטעינה של מארז הסוללות, הטמפרטורה של הסוללה חייבת להיות 10°C (50°F) לפחות.

- לחות יחסית:
 - פעילות ללא תקליטון בכונן: 8% עד 95%
 - פעילות עם תקליטון בכונן: 8% עד 80%

פלט חום

- 120 W (410 Btu/hr) מקסימום

מקור חשמל (מתאם AC)

- מתח מבוא גל סינוס בתדר 50 עד 60 Hz
- מתח מבוא של מתאם AC: 100-240 V, 50 עד 60 Hz

מארז סוללות

- מארז סוללות 12 תאים ליתיום-יון (Li-Ion)
 - מתח נומינלי: 10.8 V dc
 - קיבולת: 8.8 AH
- מארז סוללות 6 תאים ליתיום-יון (Li-Ion)
 - מתח נומינלי: 10.8 V dc
 - קיבולת: 4.4 AH

טיפול במחשב ThinkPad

למרות שהמחשב מיועד לפעול באופן אמין בסביבות עבודה רגילות, יש להשתמש בו באופן הגיוני. פעלו בהתאם לעצות החשובות שלהלן כדי להפיק את המירב מהמחשב.

עצות חשובות:

פעלו בזהירות לגבי מקום העבודה ואופן העבודה שלכם

- ודאו שבסיס המחשב לא יהיה במגע עם גופכם במשך פרק זמן ארוך כאשר המחשב פועל או כאשר הסוללה נטענת. המחשב פולט מידה מסוימת של חום במהלך פעולתו הרגילה. מידת החום הנפלט תלויה ברמת הפעילות של המערכת וברמת הטעינה של הסוללה. מגע ממושך עם הגוף, אפילו דרך בגדים, עשוי לגרום לאי נוחות ואפילו לכוויה.
- הרחיקו נוזלים מהמחשב כדי שלא יישפכו על המחשב והרחיקו את המחשב ממים (כדי למנוע סכנת התחשמלות).
- אחסנו את חומרי האריזה הרחק מהישג ידם של ילדים כדי למנוע סכנת חניקה משקיות הניילון.
- הרחיקו את המחשב ממגנטים, מטלפונים סלולריים פעילים, ממכשירים חשמליים או מרמקולים (בטווח של 13 ס"מ/5 אינץ').
- אל תחשפו את המחשב לטמפרטורות קיצוניות (מתחת ל-41°F/5°C או מעל 95°F/35°C).

טפלו במחשב בעדינות

- המנעו מלהניח חפצים (לרבות נייר) בין הצג והמקלדת או תחת המקלדת.
- אל תפילו את המחשב, את הצג או את ההתקנים החיצוניים, אל תחבטו בהם, אל תשרטו, תסובבו, תכו, תנערו או תדחפו אותם ואל תניחו עליהם חפצים כבדים.
- צג המחשב מיועד להיפתח ולפעול בזווית מעט גדולה מ-90 מעלות. אל תפתחו את הצג בזווית גדולה מ-180 מעלות, מכיוון שהדבר עלול לפגוע בצירי המחשב.

שאו את המחשב בצורה נאותה

- לפני שתזיזו את המחשב, הקפידו להוציא מדיה מהכוננים, לכבות את ההתקנים המצורפים ולנתק את החוטים והכבלים.
- ודאו שהמחשב במצב המתנה (Standby), במצב שינה (Hibernation) או שהוא כבוי, לפני שתזיזו אותו. הדבר ימנע נזק לכונן הדיסק הקשיח וימנע איבוד נתונים.
- כשתרימו את המחשב הפתוח, החזיקו אותו בתחתיתו. אל תחזיקו את המחשב כשאתם אוחזים בצג.
- השתמשו בתיק נשיאה איכותי שמספק ריפוד והגנה נאותים. אל תארזו את המחשב במזוודה או בתיק צפופים.

טיפול נאות במדידות אחסון ובכוננים

- אל תכניסו תקליטונים בזווית ואל תדביקו תוויות רופפות או כמה תוויות על תקליטון, מכיוון שייתכן שהתוויות יתקעו בכונן.
- אם למחשב יש כונן אופטי כמו כונן CD, כונן DVD או כונן CD-RW/DVD, אל תגעו בשטח התקליטור או בעדשות שבמגש.
- סגרו את המגש רק לאחר שתשמעו נקישה המציינת שהתקליטור מוצב כיאות במרכזו של כונן אופטי כמו כונן CD, כונן DVD או כונן CD-RW/DVD.
- במהלך התקנה של כונן דיסק קשיח, כונן תקליטונים, כונן CD, כונן DVD או כונן CD-RW/DVD, פעלו בהתאם להוראות שנשלחו עם החומרה והפעילו לחץ על התקן רק כאשר הדבר נחוץ. לקבלת מידע על החלפת כונן דיסק קשיח, ראו Access IBM, מערכת העזרה המובנית במערכת (פתחו את Access IBM באמצעות לחיצה על הלחצן Access IBM).

נקטו משנה זהירות בעת הגדרת הסיסמאות

- זיכרו את הסיסמאות שלכם. אם תשכחו את סיסמת המנהלן או את סיסמת הדיסק הקשיח, ספק השירות המוסמך של ovoneL לא יאפס את הסיסמאות וייתכן שתצטרכו להחליף את לוח המערכת או את כונן הדיסק הקשיח.

עצות חשובות אחרות

- ייתכן שהמודם של המחשב יכול להתחבר רק לרשת טלפון אנלוגית או לרשת טלפון ממותגת ציבורית (PSTN). אל תחברו את המודם למרכזות טלפונים פרטית (PBX) או לשלוחה אחרת של טלפון דיגיטלי מכיוון שהדבר יכול לגרום נזק למודם. קווי טלפון אנלוגיים מותקנים לרוב בבתים וקווי טלפון דיגיטליים מותקנים לרוב במלונות ובבנייני משרדים. אם אינכם יודעים איזה סוג קו הטלפון מותקן אצלכם, פנו לחברת הטלפון.
- ייתכן שלמחשב שלכם יש חיבור לרשת וגם חיבור למודם. אם למחשב יש שני חיבורים כאלו, הקפידו לחבר את כבל התקשורת לשקע המתאים, כדי שלא יגרם נזק לחיבור. לקבלת מידע על המיקום של חיבורים אלו, ראו Access IBM, מערכת העזרה המובנית במערכת (לחצו על הלחצן Access IBM כדי לפתוח את Access IBM).
- רשמו את מוצרי ThinkPad ב-Lenovo (עיינו בדף האינטרנט: www.lenovo.com/register). הדבר יכול לסייע לרשויות להחזיר לכם את המחשב במקרה של אובדן או של גניבה. רישום המחשב גם מאפשר ל-IBM לספק לכם מידע טכני ולהודיע לכם על שדרוגים אפשריים.
- התיירו רק לטכנאי תיקונים מוסמך של ThinkPad לפרק ולתקן את המחשב.
- אל תשנו ואל תדביקו את המנעולים כדי להשאיר את הצג פתוח או סגור.

- הקפידו לא להפוך את המחשב כאשר מתאם AC מחובר למחשב. הדבר יכול לגרום לשבירת תקע המתאם.
- אם תרצו להחליף התקן במפרץ ההתקנים, כבו את המחשב או ודאו שניתן להחליף את ההתקן כאשר הוא בסביבות חמות או חמות למדי.
- אם תחליפו כוננים במחשב, התקינו שוב את כיווי הפלסטיק של הכונן (אם סופקו).
- אחסנו את הדיסק הקשיח החיצוני, את הדיסק הקשיח הניתן להסרה, את כונן התקליטונים, את כונן ה-CD, או כונן ה-DVD או את כונן ה-CD-RW/DVD באריזה נאותה כאשר אינכם משתמשים בהם.
- לפני התקנת אחד מההתקנים שלהלן, געו בשולחן מתכתי או בגוף מתכת מוארק. פעולה זו מפחיתה את החשמל הסטטי הנפלט מגופכם. חשמל סטטי עשוי לגרום נזק להתקן.
 - כרטיס PC Card
 - כרטיס Smart Card
 - כרטיס זיכרון, כגון כרטיס SD, Memory Stick או MultiMediaCard
 - מודול זיכרון
 - כרטיס Mini-PCI
 - כרטיס Communication Daughter Card

ניקוי מכסה המחשב

מפעם לפעם נקו את המחשב לפי ההוראות שלהלן:

1. הכינו תערובת של דטרגנט עדין המצוי במטבח שלכם (אחד שאינו מכיל אבקת קרצוף או חומרים כימיים חזקים כמו חומצה או חומר אלקלי). מהלו את הדטרגנט במים ביחס של 5 חלקים של מים לחלק אחד של דטרגנט.
2. ספגו את הדטרגנט המדולל לספוג.
3. סחטו נוזל עודף מהספוג.
4. נגבו את המכסה עם הספוג בתנועות מעגליות והקפידו שלא יטפטפו נוזלים מהספוג.
5. נגבו את פני השטח כדי להסיר את הדטרגנט.
6. שטפו את הספוג במים זורמים נקיים.
7. נגבו את המכסה עם הספוג הנקי.
8. נגבו שוב את פני השטח עם מטלית רכה, יבשה ונטולת מוך.
9. המתינו לפני השטח יתייבשו לחלוטין והסירו את הסיבים ממשטח המחשב.

ניקוי מקלדת המחשב

1. הספיגו מטלית רכה ונקייה מאבק במעט אלכוהול איזופרופילי לחיטוי.
2. נגבו את פני השטח של כל מקש עם המטלית. נגבו את המקשים אחד אחד; אם תנגבו כמה מקשים בבת אחת, ייתכן שהמטלית תתפס במקש סמוך ותגרום לו נזק. ודאו שנוזלים אינם מטפטפים על המקשים או בין המקשים.

3. הניחו למקלדת להתייבש.

4. כדי לסלק פירורים ואבק ממתחת למקשים, השתמשו במפוח של מצלמה עם מברשת או בזרם אוויר קר ממייבש שיער.

הערה: אל תרססו חומר ניקוי ישירות על הצג או על המקלדת.

ניקוי צג המחשב

1. נגבו בעדינות את הצג עם מטלית רכה, יבשה ונטולת מוך. אם תבחינו בסימנים דמויי-שריטה על הצג, ייתכן שזהו כתם שהועבר מהמקלדת או מה-TrackPoint pointing stick כאשר המכסה נלחץ מבחוץ.
2. נגבו או אבקו את הכתם בעדינות עם מטלית רכה ויבשה.
3. אם הכתם נשאר, הרטיבו מטלית רכה ונטולת מוך במים או בתערובת נקייה של אלכוהול איזופרופילי ומים בחלקים שווים.
4. סחטו היטב את המטלית.
5. נגבו שוב את הצג. אל תניחו לנוזלים לטפטף לתוך המחשב.
6. הקפידו לייבש את הצג לפני שתסגרו אותו.

פרק 2. פתרון בעיות במחשב

23	בעיות הקשורות במסך המחשב	12	אבחון בעיות
25	בעיות הקשורות בסוללה	12	פתרון בעיות
25	בעיות הקשורות בכוון הדיסק הקשיח	12	הודעות שגיאה
26	בעיית אתחול	17	שגיאות ללא הודעות
28	בעיות אחרות	18	בעיית סיסמה
30	הפעלת תוכנית שירות להגדרת BIOS	19	בעיית מתג הדלקה
31	שחזור תוכנה שהותקנה מראש	19	בעיות הקשורות במקלדת
32	שדרוג כונן הדיסק הקשיח	20	בעיות TrackPoint
34	החלפת הסוללה		בעיות הקשורות במצב המתנה (Standby) או במצב שינה (Hibernation)

אבחון בעיות

אם נתקלתם בבעיה במחשב, תוכלו לבדוק אותו באמצעות PC-Doctor® for Windows. כדי להריץ את PC-Doctor for Windows, בצעו את הפעולות שלהלן:

1. לחצו על **התחל**.
2. העבירו את המצביע אל **כל התוכניות** (במערכות הפעלה Windows שאינן Windows XP, העבירו את המצביע אל **תוכניות**) ואז אל **PC-Doctor for Windows**.
3. לחצו על **PC-Doctor**.
4. בחרו באחת מהבדיקות, מתוך **Device Categories** או **Scripts Test**.

שימו לב:

הרצת הבדיקות יכולה לארוך מספר דקות ויותר. ודאו שעומד לרשותכם הזמן הדרוש להרצת הבדיקה בשלמותה; אל תפסיקו את הבדיקה במהלך ביצועה.

Test System מתוך **Scripts Test** מריץ מספר בדיקות של רכיבי חומרה קריטיים, אך אינו מריץ את כל בדיקות האבחון של PC-Doctor for Windows. אם PC-Doctor for Windows מדווח שלא נתגלו בעיות לאחר הרצת כל הבדיקות של **System Test**, הריצו בדיקות נוספות של PC-Doctor for Windows.

אם בכוונתכם לפנות אל מרכז התמיכה, הקפידו להדפיס את יומן הבדיקה כדי שתוכלו לספק מידע לטכנאי העזרה במהירות.

פתרון בעיות

אם לא מצאתם את הבעיה שלכם כאן, עיינו ב-Access IBM, מערכת העזרה המוכללת במחשב. פתחו את IBM Access באמצעות לחיצה על הלחצן Access IBM. החלק שלהלן מתאר רק את הבעיות שעלולות למנוע גישה למערכת עזרה זו.

הודעות שגיאה

הערות:

1. בתרשימים, x יכול להיות כל תו שהוא.
2. גרסת PC-Doctor המוזכרת כאן היא PC-Doctor for Windows.

הודעה	פתרון
0175: Bad CRC1, stop POST task	Checksum של EEPROM שגוי (block #6). מסרו את המחשב לתיקון.
0177: Bad SVP data, stop POST task.	Checksum של סיסמת מנהלן ב-EEPROM שגוי. מסרו את המחשב לתיקון.

הודעה	פתרון
0182: Bad CRC2. Enter BIOS Setup and load Setup defaults.	Checksum CRC2 של ב-EEPROM שגוי. היכנסו לתוכנית השירות להגדרת BIOS וטענו את הגדרות ברירת המחדל.
0185: Bad startup sequence settings. Enter BIOS Setup and load Setup defaults.	Checksum של רצף האתחול ב-EEPROM שגוי. היכנסו לתוכנית השירות להגדרת BIOS וטענו את הגדרות ברירת המחדל.
0187: EAIA data access error	לא ניתן לגשת ל-EEPROM. מסרו את המחשב לתיקון.
0188: Invalid RFID Serialization Information Area.	Checksum של EEPROM שגוי (0 block # ו-1). יש להחליף את לוח המערכת ויש להתקין מחדש את המספר הסידורי של התיבה. מסרו את המחשב לתיקון.
0189: Invalid RFID configuration information area	Checksum של EEPROM שגוי (4 block # ו-5). יש להחליף את לוח המערכת ויש להתקין מחדש את UUID. מסרו את המחשב לתיקון.
0190: Critical low-battery error	המחשב כבה מכיוון שהסוללה חלשה. חברו את מתאם ה-AC למחשב וטענו את הסוללה, או החליפו את הסוללה בסוללה טעונה במלואה.
0191: System Security - Invalid remote change requested.	שינוי תצורת המערכת נכשל. אשרו את הפעולה ונסו שוב. כדי לנקות את השגיאה, היכנסו לתוכנית השירות להגדרת BIOS.
0199: System Security - Security password retry count exceeded.	הודעה זו מוצגת אם סיסמת מנהלן שגויה צוינה יותר משלוש פעמים. אמתו את סיסמת המנהלן ונסו שוב. כדי לנקות את השגיאה, היכנסו לתוכנית השירות להגדרת BIOS.
01C9: More than one Ethernet devices are found. Remove one of them. Press <Esc> to continue.	למחשב ThinkPad יש תכונת אתרנט מוכללת, ולא ניתן להוסיף תכונה נוספת כזו באמצעות התקנה של התקן אתרנט. אם הודעת שגיאה זו מוצגת, סלקו את התקן האתרנט שהותקן. לחלופין, הקישו על Esc כדי להתעלם מהודעת האזהרה. אם פעולה זו אינה פותרת את הבעיה, פנו לשירות תיקונים.
0200: Hard disk error	הדיסק הקשיח אינו פועל. ודאו שכוון הדיסק הקשיח מחובר כהלכה. הריצו את תוכנית השירות להגדרת BIOS וודאו שכוון הדיסק הקשיח אינו מושבת בתפריט Startup (אתחול).

הודעה	פתרון
021x: Keyboard error	<p>ודאו שלא הונח דבר על המקלדת או על המקלדת החיצונית, אם חיברתם כזו. כבו את המחשב וכבו את כל ההתקנים המחוברים אליו. הפעילו את המחשב תחילה ואז הפעילו את ההתקנים המחוברים אליו.</p> <p>אם קוד שגיאה זה עדיין מופיע, בצעו את הפעולות שלהלן:</p> <p>אם למחשב מחוברת מקלדת חיצונית, בצעו את הפעולות שלהלן:</p> <ul style="list-style-type: none"> כבו את המחשב ונתקו את המקלדת החיצונית. הפעילו שוב את המחשב. ודאו שהמקלדת המוכללת פועלת כשורה. אם המקלדת המוכללת פועלת כשורה, מסרו את המקלדת החיצונית לתיקון. ודאו שהמקלדת החיצונית מחוברת למחבר הנכון. <p>בדקו את המחשב בעזרת PC-Doctor.</p> <ul style="list-style-type: none"> אם המחשב נעצר במהלך הבדיקה, מסרו את המחשב לתיקון.
0230: Shadow RAM error	<p>shadow RAM נכשל. בדקו את הזיכרון של המחשב בעזרת PC-Doctor. אם הוספתם מודול זיכרון בדיוק לפני הפעלת המחשב, התקינו אותו שוב. בדקו שוב את הזיכרון בעזרת PC-Doctor.</p>
0231: System RAM error	<p>RAM המערכת נכשל. בדקו את זיכרון המחשב בעזרת PC-Doctor. אם הוספתם מודול זיכרון בדיוק לפני הפעלת המחשב, התקינו אותו שוב. בדקו שוב את הזיכרון בעזרת PC-Doctor.</p>
0232: Extended RAM error	<p>RAM מורחב נכשל. בדקו את זיכרון המחשב בעזרת PC-Doctor. אם הגדלתם את הזיכרון בדיוק לפני הפעלת המחשב, התקינו שוב את הזיכרון. בדקו שוב את הזיכרון בעזרת PC-Doctor.</p>
0250: System battery error	<p>סוללת הגיבוי, המשמשת לשמירת מידע תצורה כשהמחשב כבוי, כגון תאריך ושעה, מרוקנת. טענו את הסוללה במשך שעה באמצעות חיבור מתאם ה-AC למחשב, והריצו את תוכנית השירות להגדרת BIOS כדי לוודא את התצורה. אם הבעיה עדיין קיימת, החליפו את הסוללה והריצו את תוכנית השירות להגדרת BIOS כדי לוודא את התצורה. אם הבעיה נמשכת, מסרו את המחשב לתיקון.</p>
0251: System CMOS checksum bad	<p>ייתכן ששישום כלשהו פגם ב-CMOS. המחשב משתמש בהגדרות ברירת המחדל. הריצו את תוכנית השירות להגדרת BIOS כדי לקבוע מחדש את הגדרות התצורה. אם קוד שגיאה זה עדיין מופיע, מסרו את המחשב לתיקון.</p>
0260: System timer error	<p>מסרו את המחשב לתיקון.</p>
0270: Real time clock error	<p>מסרו את המחשב לתיקון.</p>
0271: Date and time error	<p>התאריך והשעה אינם מוגדרים במחשב. הגדירו את התאריך והשעה באמצעות תוכנית השירות להגדרת BIOS.</p>

הודעה	פתרון
0280: Previous boot incomplete	המחשב לא השלים את תהליך האתחול בעבר. כבו את המחשב. הפעילו אותו מחדש והפעילו את תוכנית השירות להגדרת BIOS. ודאו את התצורה והפעילו את המחשב מחדש באמצעות בחירה באפשרות Exit Saving Changes (יציאה ושמירת השינויים) תחת הפריט Restart (אתחול מחדש) או באמצעות הקשה על F10. אם קוד שגיאה זה עדיין מופיע, מסרו את המחשב לתיקון.
02D0: System cache error	המטמון מושבת. מסרו את המחשב לתיקון.
02F4: EISA CMOS not writable	מסרו את המחשב לתיקון.
02F5: DMA test failed	מסרו את המחשב לתיקון.
02F6: Software NMI failed	מסרו את המחשב לתיקון.
02F7: Fail-safe timer NMI failed	מסרו את המחשב לתיקון.
1802: Unauthorized network card is plugged in - Power off and remove the miniPCI network card.	כרטיס Mini-PCI לרשת אינו נתמך במחשב זה. סלקו את הכרטיס.
1803: Unauthorized daughter card is plugged in - Power off and remove the daughter card.	כרטיס Daughter card אינו נתמך במחשב זה. סלקו את הכרטיס.
1804: Unauthorized battery is detected- Replace it with a battery of the correct model.	לא ניתן להשתמש בסוללה שחברה למחשב זה. החליפו את הסוללה בדגם הנכון.

הודעה	פתרון
1810: Hard disk partition layout error	<p>בעיה בזיהוי מתכונת של מחיצה בדיסק הקשיח עצרה את אתחול המחשב. Predesktop Area נמחק או שבדיסק הקשיח יש נתונים שהושחתו. כדי לנסות ולהפעיל מחדש את המחשב, בצעו אחת מהפעולות שלהלן:</p> <ul style="list-style-type: none"> • אם Predesktop Area נמחק <ol style="list-style-type: none"> 1. הקישו על F1 כדי לפתוח את תוכנית השירות להגדרת BIOS. 2. בחרו באפשרות Security <- Predesktop Area <- Access IBM Predesktop Area. 3. הגדירו פריט זה למצב Disabled (מושב). 4. בצעו שמירה וצאו מתוכנית השירות. • אם הפעולה המתוארת לעיל נכשלה <ol style="list-style-type: none"> 1. הקישו על Enter. 2. לחצו לחיצה כפולה על RECOVER TO FACTORY CONTENTS (שחזור לתוכן מהמפעל) ופעלו לפי ההוראות על המסך. <p>הערה: פעולה זו תמחק לצמיתות את כל התוכן של הדיסק הקשיח ותשחזר את התוכנה שהותקנה מראש.</p> <p>הקישו על F1 כדי לפתוח את תוכנית השירות להגדרת BIOS או הקישו על Enter כדי להפעיל את Predesktop Area.</p> <p>אם המחשב אינו מופעל גם אחרי פעולה זו, פנו למרכז התמיכה. מספרי הטלפון מופיעים בסעיף "רשימת טלפונים ברחבי העולם", בעמוד 64.</p>
בקשה לסיסמת הדלקה	<p>הוגדרה סיסמת הדלקה או סיסמת מנהלן. הקלידו את הסיסמה והקישו על Enter כדי להשתמש במחשב. אם סיסמת ההדלקה לא התקבלה, ייתכן שהוגדרה סיסמת מנהלן. הקלידו את סיסמת המנהלן והקישו על Enter. אם הודעת שגיאה זו עדיין מופיעה, מסרו את המחשב לתיקון.</p>
בקשה לסיסמת דיסק קשיח	<p>הוגדרה סיסמת דיסק קשיח. הקלידו את הסיסמה והקישו על Enter כדי להשתמש במחשב. אם הודעת שגיאה זו עדיין מופיעה, מסרו את המחשב לתיקון.</p>
שגיאת שינה (Hibernation)	<p>תצורת המערכת השתנתה בין הזמן שהמחשב נכנס למצב שינה (Hibernation) ובין הזמן שיצא ממצב זה ולכן המחשב אינו יכול לשוב לפעילות רגילה.</p> <ul style="list-style-type: none"> • שחזרו את תצורת המערכת להגדרות שהיו בתוקף לפני שהמחשב נכנס למצב שינה. • אם גודל הזיכרון השתנה, צרו מחדש את ה-hibernation file.
מערכת ההפעלה לא נמצאה.	<p>ודאו כי:</p> <ul style="list-style-type: none"> • הדיסק הקשיח מותקן כהלכה. • תקליטון בר-אתחול הוכנס לכוון התקליטונים. <p>אם הודעת השגיאה עדיין מופיעה, בדקו את רצף האתחול באמצעות תוכנית השירות להגדרת BIOS.</p>
שגיאת מאוורר	<p>מאוורר הקירור אינו פועל. מסרו את המחשב לתיקון.</p>

הודעה	פתרון
EMM386 Not Installed – Unable to Set Page Frame Base Address.	ערכו את C:\CONFIG.SYS והחליפו את השורה device=C:\WINDOWS\EMM386.EXE RAM בשורה device=C:\WINDOWS\EMM386.EXE NOEMS שמרו את הקובץ.
CardBus Configuration Error --Device Disabled	עברו לתוכנית השירות להגדרת BIOS. הקישו על F9 ואז על Enter כדי לטעון את הגדרות ברירת המחדל. הקישו על F10 ואז על Enter כדי להפעיל מחדש את המערכת.
Thermal sensing error	חיישן החום אינו מתפקד כהלכה. מסרו את המחשב לתיקון.

שגיאות ללא הודעות

בעיה:

כאשר מדליקים את המחשב, לא מופיע דבר על המסך והמחשב אינו מצפצף בעת ההדלקה.
הערה: אם אינכם זוכרים אם נשמעו צפצופים, כבו את המחשב, הדליקו אותו שוב והקשיבו. אם נעשה שימוש במסך חיצוני, עיינו בסעיף בעיות הקשורות במסך המחשב.

פתרון:

אם נקבעה סיסמת הדלקה, הקישו על מקש כלשהו כדי להציג את הנחיית סיסמת ההדלקה, הקלידו את הסיסמה הנכונה והקישו על Enter.
אם הנחיית סיסמת ההדלקה אינה מופיעה, ייתכן שרמת הבהירות המוגדרת היא הרמה המינימלית. כוונו את רמת הבהירות באמצעות הקשה על Fn+Home.
אם דבר עדיין אינו מופיע על המסך, ודאו כי:

- הסוללה מותקנת כהלכה.
- מתאם ה-AC מחובר למחשב וכבל החשמל מחובר לשקע פעיל.
- המחשב דלוק. (כדי לוודא זאת, לחצו שוב על מתג ההדלקה.)

אם כל הפריטים שלעיל מותקנים או מוגדרים כהלכה ודבר עדיין אינו מופיע על המסך, מסרו את המחשב לתיקון.

בעיה:

כאשר מדליקים את המחשב, דבר אינו מופיע על המסך, אך נשמעים שני צפצופים או יותר.

פתרון:

ודאו שכרטיס הזיכרון מותקן כהלכה. אם כרטיס הזיכרון מותקן כהלכה אך דבר עדיין אינו מופיע על המסך ובנוסף נשמעים חמישה צפצופים, מסרו את המחשב לתיקון.
אם נשמעים 4 מחזורים בני 4 צפצופים כל אחד, קיימת בעיה בשבב האבטחה. מסרו את המחשב לתיקון.

בעיה:

כאשר מדליקים את המחשב, מופיע רק מצביע לבן על מסך ריק.

פתרון:

התקינו מחדש את מערכת ההפעלה והדליקו את המחשב. אם עדיין מופיע על המסך מצביע בלבד, מסרו את המחשב לתיקון.

בעיה:

התצוגה הופכת ריקה כאשר המחשב דולק.

פתרון:

ייתכן ששומר המסך או ניהול צריכת החשמל מופעלים. געו ב-TrackPoint או הקישו על מקש כלשהו כדי לצאת משומר המסך, או לחצו על מתג ההדלקה כדי לצאת ממצב המתנה (Standby) או ממצב שינה (Hibernation).

בעיה:

המסך המלא של DOS נראה קטן יותר.

פתרון:

אם תשתמשו ביישום DOS שתומך ברזולוציה של 640x480 בלבד (מצב VGA), התמונה על המסך תראה מעוותת מעט או שתהיה קטנה מגודל התצוגה. הדבר נועד לשמור על תאימות עם יישומי DOS אחרים. כדי להרחיב את התמונה שעל המסך לגודל המסך בפועל, הפעילו את ThinkPad Configuration Program, לחצו על LCD ובחרו בפונקציית Screen expansion. (ייתכן שהתמונה עדיין תראה מעוותת מעט).

בעיית סיסמה

בעיה:

שכחתם את הסיסמה.

פתרון:

אם שכחתם את סיסמת ההדלקה, עליכם למסור את המחשב לספק שירות מורשה או לנציג שיווק של Lenovo כדי שהם יבטלו את הסיסמה.
אם שכחתם את סיסמת הדיסק הקשיח, ספק השירות המורשה של Lenovo לא יוכל לאפס את הסיסמה או לאחזר נתונים מהדיסק הקשיח. תצטרכו למסור את המחשב לספק שירות מורשה של Lenovo או לנציג שירות כדי שיחליפו את הדיסק הקשיח. תידרשו להציג הוכחת רכישה וייגבה מכם תשלום בעבור החלקים והשירות.

אם תשכחו את סיסמת המנהלן, ספק השירות המורשה של Lenovo לא יוכל לאפס את הסיסמה. תצטרכו למסור את המחשב לספק שירות מורשה של Lenovo או לנציג שיווק כדי שיחליפו את לוח המערכת. תידרשו להציג הוכחת רכישה וייגבה מכם תשלום בעבור החלקים והשירות.

בעיית מתג הדלקה

בעיה:

המערכת אינה מגיבה ולא ניתן לכבות את המחשב.

פתרון:

כבו את המחשב באמצעות לחיצה של 4 שניות לפחות על מתג ההדלקה. אם המחשב עדיין אינו מופעל מחדש, נתקו את מתאם ה-AC ואת הסוללה.

בעיות הקשורות במקלדת

בעיה:

כל המקשים או חלק מהמקשים במקלדת אינם פועלים.

פתרון:

אם הבעיה מתרחשת מיד לאחר שהמחשב יצא ממצב המתנה, ציינו את סיסמת ההדלקה, אם הוגדרה סיסמה כזאת.

אם למחשב מחוברת מקלדת PS/2[®] חיצונית, המקלדת הנומרית של המחשב אינה פועלת. השתמשו במקלדת הנומרית שבמקלדת החיצונית.

אם למחשב מחוברים מקלדת נומרית חיצונית או עכבר:

1. כבו את המחשב.
2. נתקו את המקלדת הנומרית החיצונית או את העכבר.
3. כבו את המחשב ונסו להשתמש שוב במקלדת.

אם בעיית המקלדת נפתרה, חברו שוב את המקלדת הנומרית החיצונית, את המקלדת החיצונית או את העכבר וודאו שחיברתם אותם כהלכה.

אם לא מחוברים מקלדת נומרית חיצונית, מקלדת חיצונית או עכבר, ועדיין לא פועלים חלק מהמקשים במקלדת, מסרו את המחשב לתיקון.

בעיה:

מספר מופיע כאשר מקלידים אות.

פתרון:

הפונקציה 'נעילת מספרים' מופעלת. כדי להשבית אותה, החזיקו את מקש Shift לחוץ והקישו על NumLk.

בעיה:

כל המקשים או חלק מהמקשים במקלדת נומרית חיצונית אינם פועלים.

פתרון:

ודאו שהמקלדת הנומרית החיצונית מחוברת כהלכה למחשב.

בעיות TrackPoint**בעיה:**

המצביע זז מעצמו בעת הפעלת המחשב או לאחר שהמחשב חוזר לפעילות רגילה.

פתרון:

ייתכן שהמצביע יזוז מעצמו במהלך פעילות רגילה כאשר לא משתמשים ב-TrackPoint. זהו מאפיין רגיל של TrackPoint ואינו סימן לפגם. המצביע זז במשך כמה שניות בתנאים שלהלן:

- בעת הפעלת המחשב.
- כאשר המחשב חוזר לפעילות רגילה.
- בעת לחיצה על TrackPoint במשך זמן רב.
- כאשר הטמפרטורה משתנה.

בעיה:

העכבר או התקן ההצבעה אינם פועלים.

פתרון:

ודאו שההגדרה Automatic (אוטומטי) נבחרה עבור TrackPoint בתוכנית השירות ThinkPad Configuration Program. לאחר מכן, נתקו את העכבר או את התקן ההצבעה ונסו להשתמש ב-TrackPoint. אם TrackPoint פועל, ייתכן שהתקלה נגרמה בגלל העכבר או התקן ההצבעה.

ודאו שכבל העכבר או כבל התקן ההצבעה מחוברים כהלכה.

אם העכבר אינו תואם לעכבר PS/2, השביתו את TrackPoint באמצעות ThinkPad Configuration Program.

הערה: לקבלת מידע נוסף, עיינו במדריך למשתמש שסופק עם העכבר.

בעיה:

לחצני העכבר אינם פועלים.

פתרון:

שנו את מנהל ההתקן של העכבר למנהל ההתקן **Standard PS/2® Port Mouse** והתקינו מחדש את **PS/2 TrackPoint**. מנהלי ההתקנים נמצאים במדריך `C:\IBMTOOLS\DRIVERS` שבכונן הדיסק הקשיח. אם כונן הדיסק הקשיח אינו כולל מנהלי התקנים, היכנסו לאתר האינטרנט של ThinkPad. כדי לגשת לאתר האינטרנט, לחצו על הלחצן **Access IBM**. הלוח של **Access IBM** נפתח. בלוח, לחצו על **Get Help & Support** (קבלת עזרה ותמיכה) ואז לחצו על **Download & update** (הורדות ועדכונים). בחרו באפשרות **Device drivers & software downloads** (מנהלי התקנים והורדות תוכנה).

בעיה:

הגלילה או הפונקציה של זכוכית מגדלת אינן פועלות.

פתרון:

בדקו את מנהל ההתקן של העכבר בחלון של מנהל ההתקנים וודאו שמנהל ההתקן המותקן הוא PS/2 TrackPoint.

בעיות הקשורות במצב המתנה (Standby) או במצב שינה (Hibernation)

בעיה:

המחשב עובר למצב המתנה באופן לא צפוי

פתרון:

אם המעבד התחמם יתר על המידה, המחשב יעבור באופן אוטומטי למצב המתנה, כדי לאפשר למחשב להתקרר וכדי להגן על המעבד ועל רכיבים פנימיים אחרים. בדקו גם את ההגדרות של מצב המתנה, באמצעות Battery MaxiMiser.

בעיה:

המחשב עובר למצב המתנה מייד לאחר 'בדיקה עצמית בעת האתחול' (Power-on self-test - POST) (נורת המחווין של מצב המתנה נדלקת).

פתרון:

ודאו כי:

- הסוללה טעונה.
 - טמפרטורות החדר נמצאות בטווח הקביל. עיינו בסעיף מפרטים.
- אם לא נתגלתה בעיה, מסרו את המחשב לתיקון.

בעיה:

ההודעה Critical low-battery error מוצגת על המסך והמחשב כבה מייד.

פתרון:

הסוללה חלשה. חברו את מתאם ה-AC למחשב או החליפו את הסוללה בסוללה טעונה במלואה.

בעיה:

כאשר מבצעים פעולה כלשהי כדי לצאת ממצב המתנה, תצוגת המחשב נשארת ריקה.

פתרון:

בדקו אם המסך החיצוני נותק כאשר המחשב היה במצב המתנה. אין לנתק מסך חיצוני כאשר המחשב במצב המתנה או במצב שינה. אם למחשב לא מחובר מסך חיצוני כאשר הוא מחדש את פעולתו, תצוגת המחשב נשארת ריקה ולא מוצג פלט. הגבלה זו אינה תלויה בערך הרזולוציה. הקישו על Fn+F7 כדי להפעיל את תצוגת המחשב.

הערה :

כשאתם מחילים ערכת מצגת באמצעות שילוב המקשים Fn+F7, הקישו עליהם לפחות שלוש פעמים בשלוש שניות כדי שהתמונה תוצג על מסך המחשב.

בעיה :

מחשב במצב המתנה אינו חוזר לפעול או שמחווון מצב המתנה נשאר דולק והמחשב אינו פועל.

פתרון :

- אם המערכת אינה יוצאת ממצב המתנה, ייתכן שהיא נכנסה למצב המתנה או למצב שינה באופן אוטומטי מכיוון שהסוללה התרוקנה. בדקו את מחווון מצב המתנה.
- אם מחווון מצב המתנה דולק, המחשב במצב המתנה. חברו את מתאם ה-AC למחשב והקישו על Fn.
 - אם מחווון מצב המתנה כבוי, המחשב במצב שינה או שהוא כבוי. חברו את מתאם ה-AC למחשב ולחצו על מתג ההדלקה כדי לחדש את פעולת המחשב.

אם המערכת עדיין אינה יוצאת ממצב המתנה, ייתכן שהמערכת הפסיקה להגיב ולא ניתן לכבות את המחשב. במקרה כזה, יש לאתחל את המחשב. אם לא שמרתם את הנתונים, ייתכן שהם יאבדו. כדי לאתחל את המחשב, לחצו על מתג הדלקה והחזיקו אותו 4 שניות לפחות. אם עדיין לא מתבצע אתחול של המערכת, נתקו את מתאם ה-AC ואת הסוללה.

בעיה :

המחשב אינו עובר למצב המתנה או למצב שינה.

פתרון :

בדקו אם נבחרה אפשרות שמונעת מהמחשב לעבור למצב המתנה או למצב שינה.

בעיה :

הקשה על שילוב המקשים Fn+F12 אינה מעבירה את המחשב למצב שינה.

פתרון :

המחשב אינו יכול לעבור למצב שינה. כדי להפעיל את מצב שינה, בצעו את הפעולות שלהלן :

1. הפעילו את ThinkPad Configuration Program.
2. לחצו על **Power Management**.
3. לחצו על הלשונית **Hibernate**.
4. סמנו את תיבת הסימון Hibernate Support.
5. לחצו על OK.

הערה : ניתן לעבור למצב שינה באמצעות הקשה על Fn+F12 רק אם במחשב הותקן מנהל התקן של ניהול צריכת חשמל למערכות ההפעלה Windows 2000 או Windows XP.

בעיה:

במערכת ההפעלה Windows XP, הקשה על שילוב המקשים Fn+F3 אינה הופכת את התצוגה לריקה.

פתרון:

מערכת ההפעלה Windows XP מאפשרת למספר משתמשים להתחבר למערכת באותו זמן. אם אתם המשתמש הראשון שהתחבר למחשב, תוכלו להשתמש בשילוב המקשים Fn+F3. אם אינכם המשתמש הראשון שהתחבר למחשב, שילוב המקשים לא יפעל.

בעיות הקשורות במסך המחשב

בעיה: המסך ריק.

פתרון:

- אם מחוון מצב המתנה (Standby) מאיר (ירוק), הקישו על Fn כדי לצאת ממצב המתנה.
- אם אתם משתמשים במתאם AC או בסוללה, ומחוון מצב הסוללה מאיר (ירוק), הקישו על Fn+Home כדי להפוך את המסך לבהיר יותר.
- הקישו על Fn+F7 כדי להציג את התמונה.

הערה: כשאתם מחילים ערכת מצגת באמצעות שילוב המקשים Fn+F7, הקישו עליהם לפחות שלוש פעמים בשלוש שניות כדי שהתמונה תוצג על מסך המחשב.

- אם הבעיה נמשכת, בצעו את המוסבר ב"פתרון" של הבעיה להלן.

בעיה: המסך אינו קריא או שהתמונה מעוותת.

פתרון: ודאו כי:

- מנהל ההתקן של התקן התצוגה מותקן כהלכה.
- רזולוציית המסך ואיכות הצבע הוגדרו כהלכה.
- סוג המסך הנכון הוגדר במערכת.

כדי לבדוק הגדרות אלו, בצעו את הפעולות שלהלן:

ב-Windows XP:

1. לחצו על **התחל**.
2. לחצו על **לוח הבקרה**.
3. לחצו על **מראה וערכות נושא** בחלק "בחר קטגוריה".
4. לחצו על **תצוגה** בחלק "בחר סמל בלוח הבקרה".
5. לחצו על הלשונית **הגדרות**.
6. בדקו אם רזולוציית המסך ואיכות הצבע הוגדרו כהלכה.
7. לחצו על **מתקדם**.
8. לחצו על הלשונית **מתאם**.

9. ודאו שבחלון מידע המתאם מוצג "Intel® 82852/82855 GM/GME Chip" או "NVIDIA GeForce FX Go5200".
10. לחצו על הלשונית **צג**.
11. ודאו שסוג הצג מוגדר כהלכה.

ב-Windows 2000:

1. לחצו לחיצה כפולה על **תצוגה** בלוח הבקרה. חלון "מאפייני תצוגה" נפתח.
2. לחצו על הלשונית **הגדרות**.
3. בדקו שהצבעים ואזור המסך מוגדרים כהלכה.
4. לחצו על **מתקדם....**
5. לחצו על הלשונית **מתאם**.
6. ודאו שבחלון מידע המתאם מוצג "Intel® 82852/82855 GM/GME Chip" או "NVIDIA GeForce FX Go5200".
7. לחצו על הלשונית **צג**.
8. ודאו שהמידע המצוין בלשונית נכון.

בעיה: המסך נשאר דולק גם אחרי שכיביתם את המחשב.

פתרון: לחצו על מתג ההדלקה והחזיקו אותו לחוץ במשך 4 שניות או יותר כדי לכבות את המחשב; לאחר מכן הדליקו שוב את המחשב.

בעיה: נקודות חסרות, נקודות בצבע שגוי ונקודות בהירות מופיעות על המסך בכל פעם שמדליקים את המחשב.

פתרון: זהו מאפיין של טכנולוגיית TFT. צג המחשב כולל טרנזיסטורים מרובים מסוג סרט דק (TFT). מספר קטן של נקודות חסרות, נקודות בצבע שגוי או נקודות בהירות יכול להראות תמיד על המסך.

בעיה: הודעה "Unable to create overlay window", מופיעה כאשר מנסים להפעיל תקליטור DVD.

או

במהלך הפעלת וידאו, DVD או הפעלת יישומי משחק, מוצגת תמונה גרועה או שלא מוצגת תמונה בכלל.

פתרון: בצעו אחת מהפעולות שלהלן:

- אם אתם משתמשים באיכות צבע 32-סיביות, שנו אותה ל-16-סיביות.
- אם נעשה שימוש בגודל שולחן עבודה 1280x1024 ומעלה, הקטינו את גודל שולחן העבודה ואת עומק הצבע.
- חברו את מתאם ה-AC.
- סגרו תוכניות שאינן בשימוש.

בעיות הקשורות בסוללה

בעיה: הסוללה אינה נטענת במלואה כשהמחשב כבוי, בזמן הטעינה הסטנדרטי למחשב.

פתרון: ייתכן שהסוללה בפריקת יתר. בצעו את הפעולות שלהלן:

1. כבו את המחשב.
2. ודאו שהסוללה עם פריקת היתר מותקנת במחשב.
3. חברו את מתאם ה-AC למחשב ואפשרו את טעינת הסוללה.

אם הסוללה אינה נטענת במלואה אחרי 24 שעות, השתמשו בסוללה חדשה.

אם ברשותכם מטען מהיר אופציונלי, השתמשו בו כדי לטעון סוללה עם פריקת יתר.

בעיה: המחשב כבה לפני שמחווני מצב הסוללה מצביע על כך שהסוללה ריקה, **-או-** המחשב פועל לאחר שמחווני מצב הסוללה מצביע על כך שהסוללה ריקה.

פתרון: פרקו את הסוללה וטענו אותה מחדש.

בעיה: זמן הפעולה של סוללה טעונה במלואה קצר.

פתרון: פרקו את הסוללה וטענו אותה מחדש. אם זמן הפעולה של הסוללה עדיין קצר, השתמשו בסוללה חדשה.

בעיה: המחשב אינו פועל כשמותקנת בו סוללה טעונה במלואה.

פתרון: ייתכן שההתקן להגנה מפני קפיצות מתח של הסוללה פעיל. כבו את המחשב לדקה אחת כדי לאפס את ההתקן. הפעילו שוב את המחשב.

בעיה: הסוללה אינה נטענת.

פתרון: לא ניתן לטעון את הסוללה כשהיא חמה מדי. אם הסוללה חמה למגע, נתקו אותה מהמחשב והניחו לה להתקרר לטמפרטורת החדר. לאחר שהסוללה התקררה, התקינו אותה שוב וטענו אותה שוב. אם עדיין לא ניתן לטעון את הסוללה, מסרו אותה לתיקון.

בעיות הקשורות בכונן הדיסק הקשיח

בעיה: כונן הדיסק הקשיח משמיע תקתוקים מפעם לפעם.

פתרון: התקתוקים יכולים להישמע כאשר:

- כונן הדיסק הקשיח מתחיל לגשת לנתונים או כאשר הוא עוצר.
- אתם נושאים את כונן הדיסק הקשיח.
- אתם נושאים את המחשב.

תקתוקים אלו אינם מעידים על פגם. זהו מאפיין של כונן דיסק קשיח.

בעיה: כונן הדיסק הקשיח אינו פועל.

פתרון: בתפריט Startup (אתחול) בתוכנית השירות להגדרת BIOS, ודאו שכונן הדיסק הקשיח כלול ברשימה □ Boot priority order (סדר קדימות אתחול). אם הכונן מופיע ברשימה "Excluded from boot order", הוא מושבת. בחרו בערך שלו ברשימה ולחצו על המקש x. פעולה זו מעבירה את הערך לרשימה "Boot priority order".

בעיית אתחול

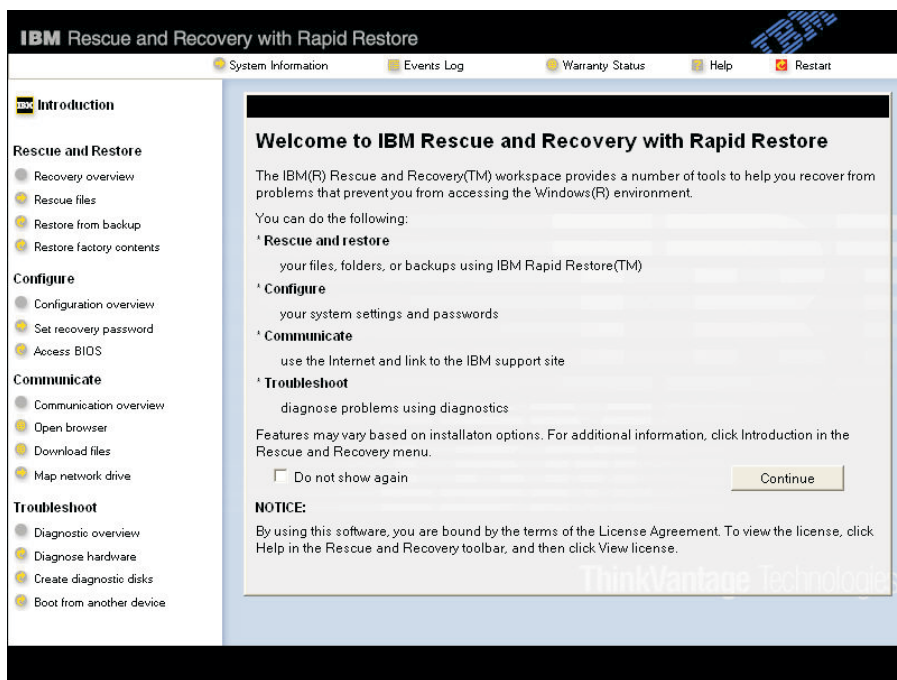
בעיה:

מערכת ההפעלה Microsoft® Windows אינה מתחילה לפעול.

פתרון:

השתמשו בתוכנית השירות Rescue and Recovery workspace שתסייע לכם לפתור או לזהות בעיות. ההפעלה של Rescue and Recovery workspace קלה. כדי לפתוח את Rescue and Recovery, בצעו את הפעולות שלהלן:

1. כבו את המחשב והפעילו אותו שוב.
2. עקבו בתשומת לב אחר התצוגה שעל הצג כאשר המחשב מתחיל לפעול. כאשר ההודעה **"To interrupt normal startup, press the blue Access IBM button"** מופיעה בחלק התחתון של המסך, לחצו על הלחצן Access IBM. תוכנית השירות Rescue and Recovery נפתחת. על המסך יופיע חלון כמו החלון שלהלן:



הערה: החלון עשוי להיות שונה בדגמים מסוימים.

3. לאחר שתוכנית השירות Rescue and Recovery workspace נפתחת, תוכלו לבצע את הפעולות הבאות:

- **Rescue and REstore** (הצלה ושחזור) של קבצים, תיקיות או גיבויים.
- **Configure** (קביעת תצורה) של הגדרות המערכת והסיסמאות.
- **Communicate** (תקשורת) באמצעות האינטרנט וקישור לאתר התמיכה של ThinkPad.
- **Troubleshoot** (פתרון בעיות) ואבחון בעיות באמצעות כלי האבחון.

במסך הראשי של Rescue and Recovery workspace, תוכלו ללחוץ על האפשרויות הבאות כדי לפתוח דפים אחרים או כדי לצאת מתוכנית שירות זו:

- **Event Log** (יומן אירועים) הצגת יומן שכולל מידע על אירועים או על משימות הקשורים בפעולות Rescue and Recovery.
- **System Information** (מידע מערכת) הצגת מידע חשוב על החומרה והתוכנה שבמחשב. מידע זה עשוי להיות בעל ערך כשמנסים לאבחן בעיות.
- **Warranty Status** (מצב אחריות) הצגת תאריך התפוגה של האחריות, תנאי השירות של המחשב ורשימה של חלקים תחליפיים.
- **Help** (עזרה) מידע על הפונקציות השונות הזמינות בתוכנית השירות IBM Rescue and Recovery workspace.
- **Restart** (הפעלה מחדש) סגירת תוכנית השירות Rescue and Recovery workspace וחדוש רצף האתחול שהופסק.

בעיות אחרות

בעיה: המחשב ננעל או שאינו מקבל קלט.

פתרון: ייתכן שהמחשב יינעל בעת כניסה למצב המתנה (Standby) במהלך פעולת תקשורת. השביתו את שעון העצר של מצב המתנה כאשר אתם עובדים ברשת.

כדי לכבות את המחשב, לחצו על מתג ההדלקה והחזיקו אותו 4 שניות לפחות.

בעיה: המחשב אינו מופעל מההתקן הרצוי, למשל מכונן תקליטונים.

פתרון: עיינו בתפריט Startup (אתחול) של תוכנית השירות להגדרת BIOS. ודאו שרצף האתחול המוגדר בתוכנית השירות להגדרת BIOS מפעיל את המחשב מההתקן הרצוי.

בנוסף, ודאו שההתקן ממנו מאותחל המחשב מופעל. בתפריט Startup (אתחול) בתוכנית השירות להגדרת BIOS, ודאו שההתקן כלול ברשימה □ Boot priority order □ (סדר קדימות אתחול). אם הוא מופיע ברשימה □ Excluded from boot order □, ההתקן מושבת. בחרו בערך ההתקן ברשימה ולחצו על המקש x. פעולה זו מעבירה את הערך לרשימה "Boot Priority Order".

בעיה: המחשב אינו מגיב.

פתרון: פסיקות IRQ של כרטיסי PCI מוגדרים כולם לערך 11. המחשב אינו מגיב מכיוון שאינו יכול לשתף IRQ עם התקנים אחרים. בדקו את ההגדרות בתוכנית ThinkPad Configuration Program.

בעיה: ייתכן שתופיע ההודעה "הסרה לא בטוחה של התקן" המתייחסת להתקן USB 1.x כאשר אתם מחדשים את הפעלת המחשב ממצב השעיה או ממצב שינה ב-Windows 2000.

פתרון: ניתן לסגור הודעה זו בבטחה. ההודעה מוצגת בגלל בעיה במנהל ההתקן של USB 2.0 ב-Windows 2000. ניתן לקבל מידע מפורט בחלק More Information במאמר 328580 ובמאמר 323754 של Microsoft Knowledge Base. בקרו בדף הבית של Microsoft Knowledge Base, בכתובת <http://support.microsoft.com/>. בשדה החיפוש, הקלידו את מספר המאמר הרצוי ולחצו על הלחצן "Search".

בעיה: המחשב אינו יכול לנגן תקליטור או שאיכות השמע אינה טובה.

פתרון: ודאו שהתקליטור עומד בתקנים הנהוגים במדינתכם. בדרך כלל, הלוגו CD (המוצג להלן) מופיע בתוית של תקליטור העומד בתקנים המקומיים. אם תשתמשו בתקליטור שאינו עומד בתקנים, לא נוכל להבטיח שהוא ינוגן. אם הוא ינוגן, לא נוכל להבטיח שאיכות השמע תהיה טובה.



בעיה: ביצועי המערכת איטיים.

פתרון: בעיה זו עשויה להתרחש אם מתאם ה-AC אינו מחובר. כדי להאריך את חיי הסוללה עם מעבדי Pentium 4/Celeron של Intel בעלי התדירות הגבוהה, ThinkPad G40 מיישם את תכונת Dynamic CPU Throttling, המפחיתה את תדירות המעבד באופן דינמי: (1) כאשר המערכת פועלת במצב סוללה; (2) כאשר המערכת מגבירה את צריכת החשמל; (3) כאשר טמפרטורת המערכת עולה.

כדי להימנע מבעיה זו או להפחית את שכיחותה, בצעו אחת מהפעולות שלהלן או את כולן:

1. חברו את מתאם ה-AC.
2. סגרו יישומים שאינם בשימוש.
3. נסו להוריד את טמפרטורת המערכת באמצעות הגברת מהירות המאוורר, בעזרת Battery MaxiMiser Wizard עם Fan Control.

בעיה: נגינת DVD אינה חלקה.

פתרון: בעיה זו עשויה להתרחש אם מתאם ה-AC אינו מחובר. כדי להאריך את חיי הסוללה עם מעבדי Pentium 4/Celeron של Intel בעלי התדירות הגבוהה, ThinkPad G40 מיישם את תכונת Dynamic CPU Throttling, המפחיתה את תדירות המעבד באופן דינמי: (1) כאשר המערכת פועלת במצב סוללה; (2) כאשר המערכת מגבירה את צריכת החשמל; (3) כאשר טמפרטורת המערכת עולה.

כדי להימנע מבעיה זו או להפחית את שכיחותה, בצעו אחת מהפעולות שלהלן או את כולן:

1. חברו את מתאם ה-AC.
2. סגרו יישומים שאינם בשימוש.
3. נסו להוריד את טמפרטורת המערכת באמצעות הגברת מהירות המאוורר, בעזרת Battery MaxiMiser Wizard עם Fan Control.

הפעלת תוכנית שירות להגדרת BIOS

במחשב כלולה תוכנית, הקרויה תוכנית שירות להגדרת BIOS, המאפשרת לבחור בפרמטרי הגדרה שונים.

- Config : הגדרת התצורה של המחשב.
- Date/Time : קביעת התאריך והשעה.
- Security : קביעת תכונות האבטחה.
- Startup : קביעת ההתקן המופעל באתחול.
- Restart : הפעלה מחדש של המערכת.

הערה: ניתן להגדיר רבים מפרמטרים אלו בדרך קלה יותר באמצעות ThinkPad Configuration Program.

כדי להפעיל את תוכנית שירות להגדרת BIOS, בצעו את הפעולות האלו:

1. כדי למנוע איבוד נתונים לא צפוי, גבו את הנתונים המאוחסנים במחשב ואת מערכת הרישום של המחשב. לקבלת פרטים, ראו □Data backup-and-restore tools □ במערכת העזרה המוכללת במחשב, Access IBM.
 2. אם בכונן התקליטונים יש תקליטון, הוציאו אותו וכבו את המחשב.
 3. הפעילו את המחשב ואז, כאשר הודעה □To interrupt normal startup, press the blue Access IBM button מופיעה בתחתית המסך, לחצו על הלחצן Access IBM. תוכנית השיירות Rescue and Recovery workspace נפתחת.
 4. לחצו על **Access BIOS**. על המסך מופיע החלון System Restart Required.
 5. לחצו על **Yes**. המחשב מופעל מחדש ועל המסך מופיע תפריט תוכנית שירות להגדרת BIOS.
- אם הוגדרה סיסמת מנהלן, תפריט תוכנית שירות להגדרת BIOS יופיע לאחר שתצינו את הסיסמה. תוכלו להפעיל את תוכנית השיירות גם ללא ציון סיסמת מנהלן, באמצעות הקשה על Enter. עם זאת, לא תוכלו לשנות את הפרמטרים המוגנים באמצעות סיסמת מנהלן. לקבלת מידע נוסף, עיינו במערכת העזרה המוכללת במחשב.
6. באמצעות מקשי החצים, עברו לפריט שברצונכם לשנות. כאשר הפריט הרצוי מואר, הקישו על Enter. על המסך מוצג תת-תפריט.
 7. שנו את הפריטים שברצונכם לשנות. השתמשו במקשים F5 או F6 כדי לשנות את ערך הפריט. אם לפריט יש תת-תפריט, תוכלו להציגו באמצעות הקשה על Enter.
 8. הקישו על F3 או על Esc כדי לצאת מהתת-תפריט. אם התת-תפריט הוא תת-תפריט מקונן, הקישו על Esc מספר פעמים עד שתגיעו לתפריט תוכנית שירות להגדרת BIOS.
- הערה:** כדי לשחזר את ההגדרות המקוריות ממועד הרכישה, הקישו על מקש F9 כדי לטעון את הגדרות ברירת המחדל. כמו כן, תוכלו לבחור גם באפשרות שתטען את הגדרות ברירת המחדל או באפשרות שתנקה את השינויים בתת-תפריט Restart (הפעלה מחדש).

9. בחרו באפשרות Restart והקישו על Enter. העבירו את הסמן לאפשרות ההפעלה מחדש הרצויה והקישו על Enter. המחשב מופעל מחדש.

שחזור תוכנה שהותקנה מראש

בדיסק הקשיח של המחשב יש אזור מוסתר ומוגן לגיבויים. אזור זה מכיל גיבוי מלא של תוכן הדיסק הקשיח כפי שנשלח מהמפעל, ותוכנית שירות בשם Rescue and Recovery. אם התקנתם את התוכנית Rapid Restore Ultra, Rescue and Recovery כולל גם גיבויים נוספים של Rapid Restore Ultra, המשקפים את תוכן הדיסק הקשיח בנקודות שונות בזמן. תוכלו להשתמש בתוכנית השירות Rescue and Recovery Workspace כדי לשחזר מצב קודם של התוכן של הדיסק הקשיח תוך שימוש בכל אחד מהגיבויים המאוחסנים באזור המוגן. הפעלתה של תוכנית השירות Rescue and Recovery Workspace אינה תלויה במערכת ההפעלה Windows. לכן, תוכלו להפעיל אותה באמצעות לחיצה על הלחצן הכחול Access IBM כאשר תתבקשו לעשות זאת במהלך האתחול. לאחר שתוכנית השירות Rescue and Recovery workspace תפתח, תוכלו לבצע פעולת שחזור, אפילו אם אינכם יכולים להפעיל את Windows. לקבלת מידע נוסף על התוכנית Rapid Restore Ultra program, ראו "Backing up and restoring data" במערכת העזרה המוכללת במחשב, Access IBM. לקבלת מידע נוסף על Rescue and Recovery, ראו "Introducing Rescue and Recovery" ב-Access IBM.

כדי לשחזר את המידע המקורי של הדיסק הקשיח, בצעו את הפעולות שלהלן:

הערה: תהליך השחזור יכול לארוך עד שעתיים.

שימו לב: כל הקבצים במחיצה הראשית של הדיסק הקשיח (בדרך כלל כונן C) יאבדו בתהליך השחזור. מומלץ שתגבו את הקבצים ששמרתם בכונן C לפני שתתחילו.

הערה: ייתכן שתזדקקו לתקליטון במהלך תהליך השחזור. השתמשו בכונן תואם למחשב ThinkPad.

1. אם הדבר אפשרי, שמרו את כל הקבצים והשביתו את מערכת ההפעלה.

2. כבו את המחשב.

3. הדליקו את המחשב. עקבו בתשומת לב אחר התצוגה. כאשר ההודעה To interrupt

□ Access IBM, לחצו על לחצן Access IBM, normal startup, press the blue Access IBM button □

הכחול כדי לפתוח את Rescue and Recovery. מסך Rescue and Recovery נפתח.

4. לחצו על **Restore factory contents**.

5. פעלו בהתאם להוראות המופיעות על המסך.

6. כאשר תהליך ההתאוששות מסתיים, הקישו על המקש Enter. המחשב יופעל מחדש עם מערכת ההפעלה, מנהלי ההתקנים והתוכנות שהותקנו בו מראש.

שדרוג כונן הדיסק הקשיח

תוכלו להחליף כונן דיסק קשיח פגום בעצמכם.

הערה: החליפו את כונן הדיסק הקשיח רק אם יש לתקנו. המחברים והמפרץ של כונן הדיסק הקשיח במחשב לא תוכננו לעמוד בשינויים תכופים או בהחלפות תכופות של כוננים. תוכנית השירות Rescue and Recovery והתוכנית Product Recovery אינן כלולות בכונן דיסק קשיח אופציונלי.

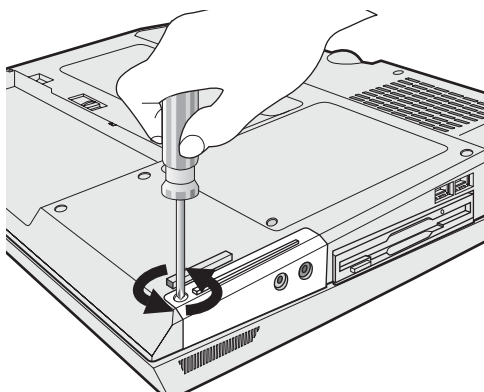
שימו לב:

טיפול בכונן דיסק קשיח

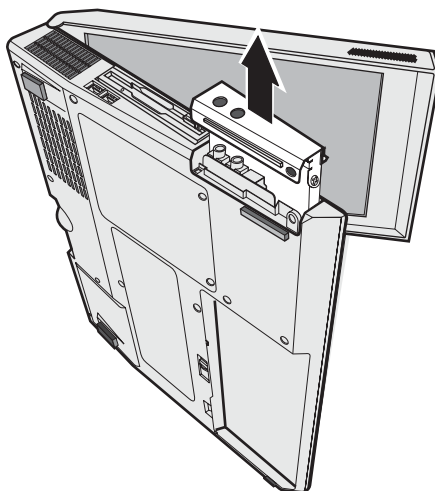
- אל תפילו את הכונן ואל תניחו לו לספוג חבטות. הניחו את הכונן על חומר שסופג זעזועים, כגון בד רך.
 - אל תפעילו לחץ על מכסה הכונן.
 - אל תגעו במחבר.
- הכונן רגיש מאוד. טיפול לא נכון יכול לגרום לנזק ולאיבוד נתונים שאוחסנו בדיסק הקשיח. לפני שתפרקו כונן דיסק קשיח, גבו את כל המידע שבדיסק הקשיח וכבו את המחשב. לעולם אל תפרקו כונן דיסק קשיח כאשר המערכת פועלת, כאשר היא נמצאת במצב המתנה (Standby) או כאשר היא במצב שינה (Hibernation).

כדי להחליף את כונן הדיסק הקשיח, בצעו את הפעולות האלה:

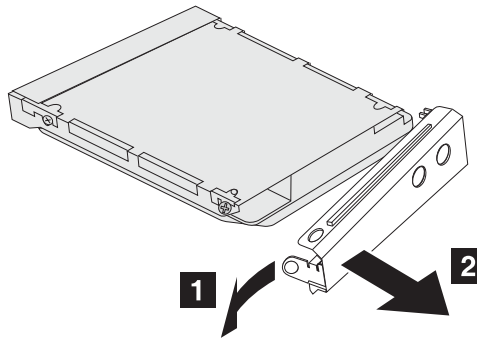
1. **כבו את המחשב.** לאחר מכן, נתקו את מתאם ה-AC ואת כל הכבלים מהמחשב.
2. סגרו את צג המחשב והפכו את המחשב.
3. הוציאו את הסוללה.
4. שחררו את הבורג שנועל את כונן הדיסק הקשיח במקומו.



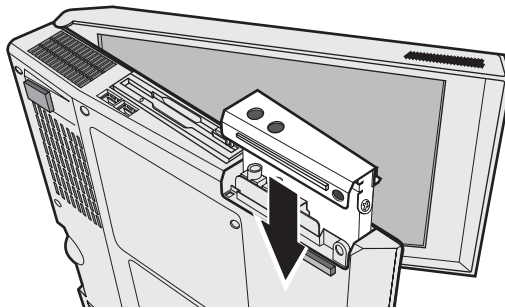
5. פתחו את הצג של המחשב. העמידו את המחשב על צידו והוציאו את כונן הדיסק הקשיח, כשאתם מושכים את המכסה הלאה מהמחשב.



6. אל תסירו את הברגים מצידו המכסה. במקום זאת, נתקו את המכסה מכונן הדיסק הקשיח על-ידי משיכתו בכיוון החצים, ראשית **1** ולאחר מכן **2**.



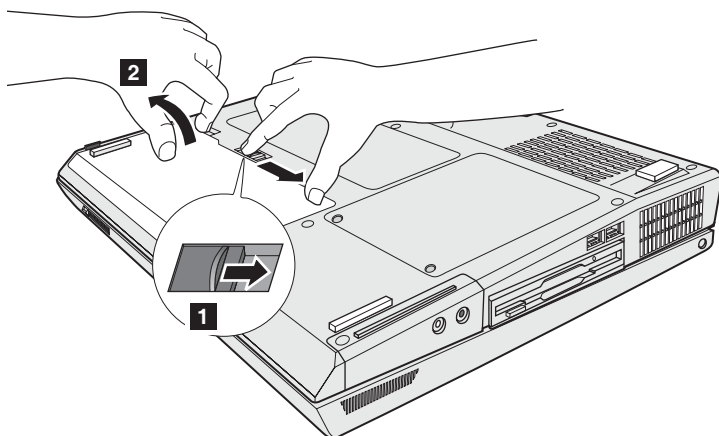
7. חברו את המכסה לכונן דיסק קשיח חדש.
8. הכניסו את כונן הדיסק הקשיח ואת המכסה שלו למפרץ כונן הדיסק הקשיח; הדקו אותם למקומם.



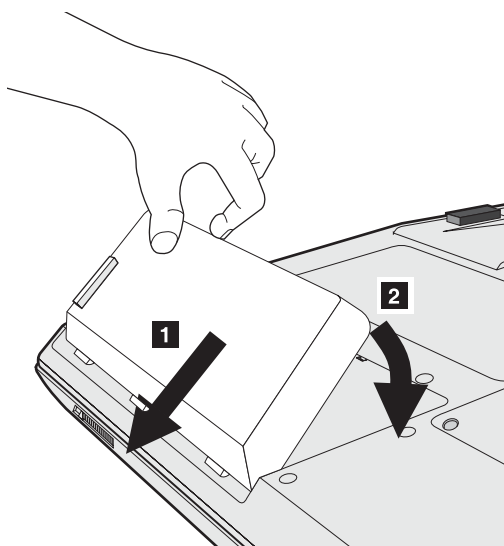
9. הפכו את המחשב כך שצידו התחתון יהיה למעלה. הבריגו את הבורג למקומו.
10. החזירו את הסוללה למקומה.
11. הפכו את המחשב חזרה. חברו את מתאם ה-AC ואת הכבלים למחשב.

החלפת הסוללה

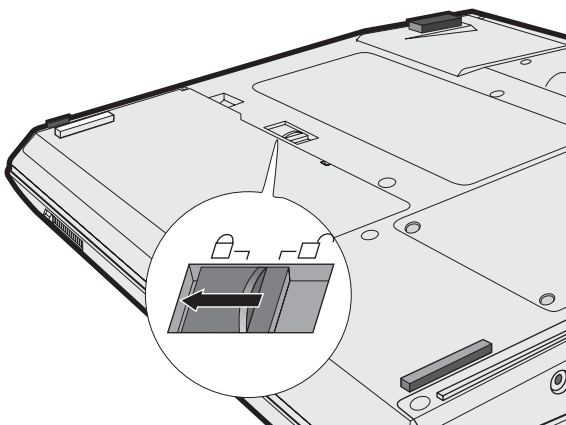
1. **כבו את המחשב או עברו למצב שינה (Hibernation).** נתקו את מתאם ה-AC ואת כל הכבלים מהמחשב.
- הערה:** אם אתם משתמשים בכרטיס PC Card, ייתכן שהמחשב לא יעבור למצב שינה. אם המחשב אינו עובר למצב שינה, כבו את המחשב.
2. סגרו את צג המחשב והפכו את המחשב.
3. החליקו את תפס הסוללה כדי לשחרר את הנעילה **1** והסירו את הסוללה **2**.
- הערה:** המיקום הראשון של תפס הסוללה הוא עבור שחרור נעילת הסוללה.



4. הצמידו את הצד של סוללה חלופית טעונה במלואה לצידו של שטח הסוללה במחשב 1 ודחפו בעדינות את הסוללה למקומה 2.



5. החליקו את תפס הסוללה למצב נעול.



6. הפכו את המחשב חזרה. חברו את מתאם ה-AC ואת הכבלים למחשב.

פרק 3. קבלת עזרה ושירות

38 פנייה למרכז התמיכה בלקוחות
39 קבלת עזרה ברחבי העולם

38 קבלת עזרה ושירות
38 קבלת עזרה באינטרנט

קבלת עזרה ושירות

אם תזדקקו לעזרה, לשירות, לתמיכה טכנית או אם פשוט תרצו מידע נוסף על מחשבי ThinkPad, תוכלו להעזר במגוון רחב של מקורות שמעמידה לרשותכם Lenovo. חלק זה כולל מידע המסביר לאן לגשת כדי לקבל מידע נוסף על מחשבי ThinkPad, מה לעשות כאשר תיתקלו בבעיה במחשב ולמי לפנות אם תזדקקו לשירות.

Service Packs של Microsoft הן מקור התוכנה העדכני ביותר לעדכון מוצרי Windows. הם זמינים להורדה מהאינטרנט (ייתכן ותצטרכו לשלם דמי התחברות) או על גבי תקליטור. לקבלת מידע ספציפי יותר ולקישורים, בקרו בכתובת www.microsoft.com. לקבלת תשובות או לסיוע טכני בהתקנת Service Packs עבור מוצר Microsoft Windows המותקן מראש במחשב, בקרו באתר Microsoft Product Support Services בכתובת <http://support.microsoft.com/directory/>, או פנו למרכז התמיכה בלקוחות, בטלפונים המפורטים בחלק "רשימת טלפונים ברחבי העולם", בעמוד 65. חיובים מסוימים עשויים לחול.

קבלת עזרה באינטרנט

באתר האינטרנט של Lenovo תמצאו מידע מעודכן אודות מחשבי ThinkPad ואודת תמיכה. הכתובת של דף הבית של מחשבי ThinkPad הוא www.lenovo.com/think Lenovo מעמידה לרשות לקוחותיה אתר אינטרנט מקיף המוקדש למחשבים ניידים ולמחשבי ThinkPad, בכתובת www.lenovo.com/think/support. בקרו באתר אינטרנט זה כדי ללמוד כיצד לפתור בעיות, כדי לחפש דרכים חדשות לשימוש במחשב וכדי ללמוד על אפשרויות שיהפכו את העבודה עם ThinkPad לקלה עוד יותר.

פנייה למרכז התמיכה בלקוחות

אם ניסיתם לתקן בעיה בעצמכם ואתם עדיין זקוקים לעזרה, במהלך תקופת האחריות, תוכלו לקבל עזרה ומידע ממרכז התמיכה בלקוחות באמצעות הטלפון. השירותים שלהלן זמינים במהלך תקופת האחריות:

- הגדרת בעיות - צוות מיומן זמין לסייע לכם לקבוע אם הבעיה היא בעיית חומרה ולעזור לכם להחליט על הפעולה הדרושה לתיקון הבעיה.
- תיקון חומרה של Lenovo - אם נקבע שהבעיה נגרמה על ידי חומרה של Lenovo הנמצאת באחריות, צוות תיקונים מיומן זמין לספק לכם את רמת השירות המתאימה.
- ניהול שינויים הנדסיים - לעתים, נדרשים שינויים לאחר מכירת המוצר. Lenovo או המשווק שלכם, אם הוא קיבל את אישור Lenovo, יבצעו שינויים הנדסיים (ECs) נבחרים החלים על החומרה שלכם.

נושאים שהאחריות אינה חלה עליהם:

- החלפה או שימוש בחלקים שאינם של ThinkPad או בחלקים ללא אחריות

הערה: כל החלקים שבאחריות מכילים זיהוי בן 7 תווים במבנה FRU XXXXXXXX

- זיהוי מקור של בעיית תוכנה
- הגדרת תצורת BIOS במהלך התקנה או שדרוג
- שינויים, התאמות או שדרוגים של מנהלי התקנים
- התקנה ותחזוקה של מערכות הפעלה לרשת (NOS)
- התקנה ותחזוקה של יישומים

לקבלת הסבר מלא על תנאי האחריות של Lenovo, עיינו בכתב האחריות של החומרה של Lenovo. הקפידו לשמור את הוכחת הרכישה שלכם, כדי שתוכלו לקבל שירות אחריות.

אם הדבר אפשרי, הימצאו ליד המחשב בעת הפנייה למרכז התמיכה למקרה שנציג התמיכה הטכנית יצטרך לסייע לכם לפתור בעיה במחשב. לפני שתפנו למרכז התמיכה, ודאו שהורדתם את מנהלי ההתקנים העדכניים ביותר ואת כל העדכונים של מערכת ההפעלה, הריצו את כלי האבחון והכינו רישומים של מידע חיוני. בעת פנייה לתמיכה טכנית, ודאו שנמצא ברשותכם המידע שלהלן:

- סוג המחשב והדגם
- מספרים סידוריים של המחשב, המסך ורכיבים אחרים או הוכחת רכישה
- תיאור הבעיה
- הניסוח המדויק של הודעות שגיאה שהופיעו
- מידע על תצורת החומרה והתוכנה במערכת שלכם

מספרי הטלפון של מרכזי התמיכה בלקוחות מופיעים בחלק רשימת טלפונים ברחבי העולם של מדריך זה.

הערה: מספרי הטלפון כפופים לשינויים ללא הודעה מראש. לקבלת רשימה עדכנית של מספרי הטלפון ושעות הפעילות של מרכזי התמיכה בלקוחות, בקרו באתר האינטרנט של התמיכה בכתובת www.lenovo.com/think/support.

קבלת עזרה ברחבי העולם

אם אתם נוסעים עם המחשב או מעבירים אותו למדינה שבה נמכרים מחשבים מדגם ThinkPad שברשותכם, שירות International Warranty Service זמין עבור המחשב שלכם.

שיטות השירות ותהליכי השירות שונים בכל ארץ וייתכן ששירותים מסוימים לא יהיו זמינים בכל הארצות. International Warranty Service ניתן באמצעות שיטת השירות (כגון 'שירות מרכז שירות', 'שירות במסירה' או 'שירות באתר הלקוח') הניתנת במדינה בה מסופק השירות. ייתכן שמרכזי השירות במדינות מסוימות אינם מסוגלים לספק שירות לכל הדגמים של מחשב מסוג מסוים. במדינות מסוימות, נגבים תשלומים על השירות וייתכן שהוא יינתן בהגבלות מסוימות.

כדי לקבוע אם המחשב שברשותכם זכאי לשירות International Warranty Service וכדי להציג רשימה של המדינות שבהן השירות זמין, עברו לדף www.lenovo.com/think/support ולחצו על Warranty. מחשבי ThinkPad הזכאים לשירות הם סוגי מחשבים בעלי ארבע ספרות.

נספח א. מידע בנוגע להתקנים אלחוטיים

פעולה הדדית אלחוטית

- מתאם LAN Mini-PCI אלחוטי מיועד לפעול עם מוצר LAN אלחוטי המבוסס על טכנולוגיית הרדיו Direct Sequence Spread Spectrum (DSSS) ו/או על טכנולוגיית הרדיו Orthogonal Frequency Division Multiplexing (OFDM) והוא עומד בדרישות של:
- תקן IEEE 802.11 בנוגע לרשתות LAN אלחוטיות, כפי שהגדיר ואישר ארגון Institute of Electrical and Electronics Engineers.
 - אישור Wireless Fidelity (WiFi), כפי שהגדיר WECA (Wireless Ethernet Compatibility Alliance).

סביבת השימוש ובריאותכם

מתאם LAN Mini-PCI אלחוטי פולט אנרגיה אלקטרומגנטית בתדרי רדיו כמו התקני רדיו אחרים. עם זאת, רמת האנרגיה הנפלטת היא נמוכה הרבה יותר מהאנרגיה האלקטרומגנטית הנפלטת מהתקנים אלחוטיים כמו, למשל, טלפונים ניידים.

מכיוון שמתאם LAN Mini-PCI אלחוטי פועל לפי הקווים המנחים שהותוו בתקני הבטיחות ובהמלצות הקשורים לתדרי רדיו, Lenovo מאמינה שהכרטיסים האלחוטיים המשולבים במוצריה בטוחים לשימוש הצרכנים. תקנים והמלצות אלה משקפים את הקונצנזוס של הקהילה המדעית ואת תוצאות הדיונים של צוותים וועדות של מדענים שסוקרים ומפרשים באופן קבוע את הספרות המחקרית המקיפה.

- ייתכן שבכמה מצבים או סביבות, בעל הבניין או הנציגים האחראיים של הארגון יגבילו את השימוש במתאם LAN Mini-PCI אלחוטי. מצבים אלה יכולים לכלול, לדוגמה:
- שימוש בכרטיסים אלחוטיים משולבים במטוסים או בבתי חולים
 - שימוש בכרטיסים אלה בכל סביבה אחרת שבה סכנת ההפרעה להתקנים או לשירותים אחרים נחשבת או מזוהה כמזיקה.

אם אינכם בטוחים בנוגע למדיניות השימוש בהתקנים אלחוטיים הישימה בארגונים ספציפיים (לדוגמה, בשדות תעופה או בבתי חולים) מומלץ לבקש אישור להשתמש במתאם LAN Mini-PCI אלחוטי לפני שתדליקו את מחשב ThinkPad G40.

פעולות מאושרות בתחומי ארצות הברית וקנדה

הצהרה להלן בנוגע למצב Extended Channel Mode ישימה כשהמערכת תומכת בפונקציה זו. כדי לבדוק אם קיימת תמיכה בפונקציה זו, עיינו ברשימת התכונות של הכרטיס האלחוטי המותקן וחפשו הוראה להפעלת Extended Channel Mode.

למערכות עם הפונקציה האלחוטית 11b.802 התומכות במצב Extended Channel Mode :

ניתן להשתמש בהתקן זה רק באמצעות נקודות גישה המאושרות לשימוש באזור שבו נעשה בהן שימוש. השימוש בהתקן זה באמצעות נקודת גישה שאינה תואמת Wi-Fi ואינה מאושרת לשימוש באזור יכול להיות הפרה של תקנות הממשלה. כדי לקבוע אם נקודת הגישה מאושרת לשימוש במדינתכם או באזורכם, התייעצו עם מנהלן הרשת או עיינו במדריך למשתמש או בתווית האישור של נקודת הגישה.

"Extended Channel Mode" יש לבחור במצב זה רק כאשר ההתקן פועל מחוץ לארצות הברית ולקנדה, כדי למנוע אפשרות של ביצוע פעולה לא-מאושרת. הפעלת התקן זה מחוץ לארצות הברית ולקנדה במצב "Extended Channel Mode" עשויה לגרום לשימוש בתדרים שלא אושרו לשימוש בארצות הברית ובקנדה. כאשר מפעילים התקן זה באמצעות נקודת גישה אלחוטית מאושרת ותואמת Wi-Fi, או כאשר מפעילים את ההתקן במצב אד-הוק, ההתקן יפעל במצבים המותרים בכל אזור.

אם תעברו ממדינה אחת לאחרת, הגדירו מחדש את תצורת התדרים שנבחרו.

הפעלת Extended Channel Mode

הצהרה שלהלן בנוגע למצב Extended Channel Mode ישימה כשהמערכת תומכת בפונקציה זו. כדי לבדוק אם קיימת תמיכה בפונקציה זו, עיינו ברשימת התכונות של הכרטיס האלחוטי המותקן וחפשו הוראה להפעלת Extended Channel Mode.

מחוץ לקנדה ולארצות הברית, תיתכן תמיכה בערוצי IEEE 802.11b נוספים. אם תתקלו בבעיה כשתנסו להתחבר לנקודת גישה, פנו למנהלן המערכת או בדקו את הערוץ בו משתמשת נקודת הגישה. אם ערוץ 11b.802 הוא 12 ומעלה, תצטרכו להפעיל את "Extended Channel Mode" כמוסבר בצעדים שלהלן.

1. התחברו למערכת באמצעות הרשאות המנהלן.
2. לחצו על **התחל** ולאחר מכן לחצו עם לחצן העכבר הימני על **המחשב שלי** (ב-Windows 2000, לחצו עם לחצן העכבר הימני על "המחשב שלי" בשולחן העבודה) ובחרו **מאפיינים**.
3. בחרו בלשונית **חומרה** ולחצו על הלחצן **מנהל ההתקנים**.

4. לחצו לחיצה כפולה על **מתאמי רשת**.
5. לחצו עם לחצן העכבר הימני על **Wireless LAN Mini PCI Adapter** ובחרו מאפיינים.
6. לחצו על הלשונית **מתקדם**.
7. בחרו באפשרות **Extended Channel Mode** והגדירו את הערך ל**Enable**.

הערה: הנאמר לעיל חל רק על מערכות עם פונקציית 11b.802 אלחוטית התומכות ב-Extended Channel Mode.

נספח ב. מידע בנוגע לאחריות

כתב אחריות מוגבלת של Lenovo

LSOLW-00 05/2005

חלק 1 - תנאים כלליים

כתב אחריות מוגבלת זה כולל את חלק 1 - 'תנאים כלליים', את חלק 2 - 'תנאים ייחודיים לכל מדינה' ואת חלק 3 - 'מידע בנוגע לאחריות'. התנאים בחלק 2 מחליפים או משנים את התנאים בחלק 1. האחריות שמספקת Lenovo Group Limited או אחת מחברות הבת שלה (להלן "Lenovo") באמצעות כתב אחריות מוגבלת זה, חלה אך ורק על מחשבים שנרכשו לשימוש אישי ולא על מחשבים שנרכשו לצורך מכירה מחדש. המונח "מחשב" פירושו מחשב מתוצרת Lenovo, המאפיינים, ההסבות, השדרוגים, הרכיבים או האביזרים של, או שילוב של כל אלה. המונח "מחשב" אינו כולל תוכנות כלשהן, בין אם הן תוכנות שנטענו מראש במחשב, תוכנות שהותקנו לאחר מכן או כל תוכנה אחרת. **אין בתנאים המופיעים בכתב אחריות מוגבלת זה כדי לפגוע בזכויות המוקנות לצרכנים על פי חוק, ואשר אינן ניתנות לביטול או להגבלה באמצעות חוזה.**

נושאים שהאחריות חלה עליהם

Lenovo אחראית לכך שכל מחשב יהיה (1) נקי מפגמים בחומרים ובעבודה, ו-2) תואמים למפרטים הרשמיים שפירסמה Lenovo ("המפרטים"), אשר ניתן לקבלם על-פי דרישה. תקופת האחריות למחשב מתחילה בתאריך ההתקנה המקורי והיא מצוינת בחלק 3 - 'מידע בנוגע לאחריות'. התאריך שצוין בחשבונית או בקבלה שנמסרה לכם בעת הרכישה הוא תאריך ההתקנה, אלא אם Lenovo או המשווק הודיעו לכם אחרת. אם לא צוין אחרת על ידי Lenovo, אחריות זו חלה אך ורק בארץ או באזור שבהם נרכש המחשב.

אחריות זו היא האחריות היחידה שלכם ומחליפה כל אחריות או תנאים אחרים, במפורש או מכללא, ובכלל זה, ומבלי לפגוע בכלליות האמור, אחריות או תנאים מכללא הנוגעים לסחירות ולהתאמה למטרה מסוימת. מדינות או תחומי שיפוט מסוימים אינם מתירים הוצאה מן הכלל של אחריות מפורשת או אחריות מכללא ולכן ייתכן שההוצאה מן הכלל דלעיל אינה חלה עליכם. במקרה כזה, אחריות כזו תהיה מוגבלת למשך תקופת האחריות. לא תחול אחריות כלשהי לאחר תום תקופה זו. מדינות או תחומי שיפוט מסוימים אינם מתירים הגבלות על משך הזמן שבו חלה אחריות מכללא, ולכן ייתכן שההגבלה דלעיל לא תחול עליכם.

נושאים שהאחריות אינה חלה עליהם

אחריות זו אינה מכסה את הנושאים שלהלן:

- תוכנות כלשהן, בין אם טעונות מראש במחשב או מסופקות עם המחשב ובין אם הותקנו במועד מאוחר יותר;
 - תקלה כתוצאה משימוש לא נאות, תאונה, ביצוע שינויים, סביבה פיזית או סביבת הפעלה לא מתאימות או אם ביצעתם תחזוקה לא נאותה;
 - תקלה שנגרמה בשל מוצר לו Lenovo אינה אחראית; וכן
 - מוצרים שאינם מתוצרת Lenovo, לרבות מוצרים שאותם Lenovo עשויה לרכוש ולספק עם מחשב של Lenovo או לשלב במחשב של Lenovo לפי בקשתכם.
- האחריות בטלה במקרה של הסרה או שינוי של תוויות הזיהוי שעל המחשב או על חלקיו.
- Lenovo אינה מתחייבת לפעולה רציפה או נקייה משגיאות של המחשב.

כל תמיכה טכנית או תמיכה אחרת שתסופק למחשב במסגרת האחריות, כמו מענה לשאלות מסוג "כיצד לבצע" ולשאלות בקשר להגדרה ולהתקנה של המחשב, תסופק **ללא אחריות מסוג כלשהו**.

איך לקבל שירות אחריות

ייתכן ששירותי האחריות יסופק באמצעות Lenovo, באמצעות IBM, באמצעות ספק שירות מורשה או באמצעות המשווק שלכם, אם הוא קיבל אישור להעניק שירות אחריות. כל אחד מאלה נקרא "ספק שירות".

אם במהלך תקופת האחריות המחשב אינו פועל כמובטח, פנו אל ספק שירות. אם לא תרשמו את המחשב ב-Lenovo, ייתכן שתתבקשו להציג הוכחת רכישה כראיה לזכאותכם לשירות אחריות

מה תעשה Lenovo כדי לתקן בעיות

בעת פנייה לקבלת שירות, עליכם לפעול לפי נוהלי אבחון הבעיות ופתרון הבעיות שאותם אנו מציינים. אבחון ראשוני של הבעיה ייעשה על ידי טכנאי דרך הטלפון, או באופן אלקטרוני באמצעות גישה אל אתר אינטרנט של תמיכה.

סוג שירות האחריות החל על המחשב שלכם מצוין בחלק 3 - 'מידע בנוגע לאחריות'.

אתם אחראים להורדה ולהתקנה של עדכוני תוכנה ייעודיים מאתר אינטרנט של תמיכה או ממדיה אלקטרונית אחרת, ולביצוע ההוראות שנותן ספק השירות. עדכוני תוכנה עשויים לכלול קוד קלט/פלט בסיסי של מערכת (נקרא "BIOS"), תוכניות שירות, מנהלי התקנים ועדכוני תוכנה אחרים.

אם ניתן לפתור את הבעיה באמצעות 'יחידה להחלפה עצמית' ("CRU") (לדוגמה, מקלדת, עכבר, רמקול, זיכרון, כונן דיסק קשיח), Lenovo תספק לכם את היחידה להחלפה עצמית כדי שתתקינו אותה בעצמכם.

אם במהלך תקופת האחריות המחשב אינו פועל כמובטח ולא ניתן לפתור את הבעיה דרך הטלפון או באופן אלקטרוני, באמצעות התקנה של 'קוד מכונה' או של עדכוני תוכנה על ידכם או באמצעות יחידה להחלפה עצמית (CRU), ספק השירות יבצע אחת משתי הפעולות שלהלן, לפי שיקול דעתו: (1) יתקן את המחשב כדי שיפעל כמובטח, או (2) יחליף אותו במחשב שהוא לפחות שווה-ערך בתפקודו. אם ספק השירות אינו יכול לבצע אף אחת מהפעולות הללו, תוכלו להחזיר את המחשב למקום שבו רכשתם אותו וכספכם יוחזר לכם.

חלק משירות האחריות, ספק השירות עשוי גם להתקין שינויים הנדסיים נבחרים החלים על המחשב.

החלפת מחשב או חלק

במקרה ששירות האחריות כרוך בהחלפה של המחשב או של חלק ממנו, הפריט אותו ספק השירות יחליף הופך להיות רכוש Lenovo והפריט המחליף הופך להיות רכושכם. אתם מתחייבים שכל הפריטים המוסרים הם פריטים מקוריים שלא עברו שינוי. הפריט המחליף אינו חייב להיות חדש, אולם הוא יהיה במצב עבודה תקין ושווה ערך לפחות מבחינה תפקודית לפריט המוחלף. הפריט המחליף יהנה מהמשך תנאי שירות האחריות של הפריט המוחלף.

מחויבויות נוספות שלכם

לפני החלפת מחשב או חלק על ידי ספק השירות, אתם מסכימים להסיר את כל המאפיינים, החלקים, האופציות, השינויים והאביזרים הנלווים שהאחריות אינה חלה עליהם.

כמו כן אתם מסכימים:

1. לוודא שלא חלות על המחשב חובות והגבלות חוקיות המונעות את החלפתו;
2. לקבל אישור מבעל המחשב לכך שספק השירות יעניק שירות למחשב שאינו בבעלותכם; וכן
3. במקרים הרלוונטיים, לפני מתן השירות:
 - א. לפעול בהתאם לנהלים שסיפק ספק השירות בנוגע לפנייה לקבלת שירות;
 - ב. לגבות או לאבטח את כל התוכניות, הנתונים והכספים שהמחשב מכיל;
 - ג. לספק לספק השירות מידה מספקת של גישה חופשית ובטוחה למתקנים שלכם, כדי לאפשר ל-Lenovo למלא את התחייבויותיה.
4. (א) לוודא שכל המידע על אנשים מזוהים או על אנשים ניתנים לזיהוי (מידע אישי) נמחק מהמחשב (במידת האפשר מבחינה טכנית), (ב) לאפשר לספק השירות או למשווק לבצע בשמכם עיבוד של מידע אישי שנשאר במחשב, כפי שספק השירות רואה לנכון, על מנת למלא את מחויבויותיו במסגרת כתב אחריות מוגבלת זה (עיבוד זה עשוי להביא לשליחת המחשב לאתרי שירות אחרים ברחבי העולם לצורך ביצועו) ו-(ג) לוודא שעיבוד כזה יעמוד בדרישותיו של כל חוק החל על מידע אישי מסוג זה.

הגבלת החבות

Lenovo תהיה אחראית לאובדן של המחשב, או לנזק שיגרם למחשב, רק כאשר (1) הוא נמצא בחזקתו של ספק השירות או (2) בעת משלוח, במקרים שבהם Lenovo אחראית לעלויות המשלוח.

Lenovo והמשווק שלכם אינם אחראים למידע סודי, קנייני או אישי שנמצא במחשב שהחזרתם מכל סיבה שהיא. עליכם להסיר כל מידע מסוג זה מהמחשב לפני שתחזירו אותו.

יתכנו מצבים שבהם, עקב מחדל מצד Lenovo או חבות אחרת שלה, תהיו זכאים לפיצויים מחברת Lenovo. בכל מקרה כזה, ללא תלות בסיבה לזכאותכם לתבוע פיצויים מ-Lenovo (ובכלל זאת, הפרה יסודית, רשלנות, מצג שווא או עילה חוזית או נזיקת אחרת), ולמעט בגין אחריות שאינה ניתנת לביטול או להגבלה על פי חוק, חבותה של Lenovo לא תעלה על:

1. פיצויים בגין נזקי גוף (כולל מוות) ונזק לרכוש מוחשי ולרכוש מוחשי אישי אשר לגביהם יש ל-Lenovo חבות על פי חוק; וכן
2. תשלום בגין נזק ישיר אחר שנגרם בפועל, עד לגובה של סכום החיוב בגין המחשב נשוא התביעה.

הגבלה זו חלה גם על ספקיה של Lenovo, על המשווקים ועל ספק השירות. זוהי האחריות המשותפת המרבית של Lenovo, הספקים שלה, המשווקים וספק השירות.

בשום נסיבות שהן לא תחול חבות על Lenovo, ספקיה או משווקיה בגין המפורט להלן, אף אם הובאה לידיעתם האפשרות לקיומו: (1) כל תביעת נזיקין שיגיש נגדכם צד שלישי (למעט אלה שבסעיף קטן 1 לעיל); (2) אובדן נתונים או נזק לנתונים; (3) נזק מיוחד, נלווה או עקיף או נזק כלכלי תוצאתי כלשהו; או (4) אובדן רווחים, הכנסות עסקיות, מוניטין או חסכוניות צפויים. מדינות או תחומי שיפוט מסוימים אינם מתירים הגבלה או הוצאה מן הכלל של נזק נלווה או תוצאתי, ולכן ייתכן שהגבלה או הוצאה מן הכלל דלעיל אינה חלה עליכם.

החוק החל

הן אתם והן Lenovo מסכימים להחלת חוקי המדינה שבה רכשתם את המחשב לצורך קביעה, פירוש ואכיפה של כל הזכויות, החובות וההתחייבויות שלכם ושל Lenovo הנובעות מכתב אחריות מוגבלת זה או הקשורות אליו בכל דרך שהיא, וכללי ברירת הדין לא יחולו.

אחריות זו מעניקה לכם זכויות חוקיות ספציפיות וייתכן שיש לכם זכויות נוספות המשתנות ממדינה למדינה או מתחום שיפוט אחד לאחר.

סמכות השיפוט

כל הזכויות, החובות וההתחייבויות שלכם ושל IBM כפופים לבתי המשפט של המדינה שבה רכשתם את המחשב.

חלק 2 - תנאים ייחודיים לכל מדינה

אמריקה

ארגנטינה

סמכות השיפוט: המשפט שלהלן נוסף לאחר המשפט הראשון :
כל תביעה הנובעת מכתב אחריות מוגבלת זה תידון באופן בלעדי בבית המשפט המסחרי הרגיל (Ordinary Commercial Court) של העיר בואנוס איירס.

בוליביה

סמכות השיפוט: המשפט שלהלן נוסף לאחר המשפט הראשון :
כל תביעה הנובעת מכתב אחריות מוגבלת זה תידון באופן בלעדי בבתי המשפט של העיר לה פז.

ברזיל

סמכות השיפוט: המשפט שלהלן נוסף לאחר המשפט הראשון :
כל תביעה הנובעת מכתב אחריות מוגבלת זה תידון באופן בלעדי בבית המשפט של ריו דה ז'נרו, RJ.

צ'ילה

סמכות השיפוט: המשפט שלהלן נוסף לאחר המשפט הראשון :
כל תביעה הנובעת מכתב אחריות מוגבלת זה תידון באופן בלעדי בבתי המשפט האזרחיים של סנטיאגו.

קולומביה

סמכות השיפוט: המשפט שלהלן נוסף לאחר המשפט הראשון :
כל תביעה הנובעת מכתב אחריות מוגבלת זה תידון באופן בלעדי בפני השופטים של הרפובליקה של קולומביה.

אקוודור

סמכות השיפוט: המשפט שלהלן נוסף לאחר המשפט הראשון :
כל תביעה הנובעת מכתב אחריות מוגבלת זה תידון באופן בלעדי בפני השופטים של קיטו.

מקסיקו

סמכות השיפוט: המשפט שלהלן נוסף לאחר המשפט הראשון :
כל תביעה הנובעת מכתב אחריות מוגבלת זה תידון באופן בלעדי בבתי המשפט הפדרליים של מקסיקו סיטי, המחוז הפדרלי.

פרגוואי

סמכות השיפוט: המשפט שלהלן נוסף לאחר המשפט הראשון :
כל תביעה הנובעת מכתב אחריות מוגבלת זה תידון באופן בלעדי בבתי המשפט של העיר אסונסיון.

פרו

סמכות השיפוט: המשפט שלהלן נוסף לאחר המשפט הראשון:

כל תביעה הנובעת מכתב אחריות מוגבלת זה תידון באופן בלעדי בפני השופטים ובתי הדין של המחוז השיפוטי של לימה, סרקדו.

הגבלת החבות: יש להוסיף את התוספת שלהלן לסוף סעיף זה: בהתאם לסעיף 1328 של הקודקס האזרחי של פרו, ההגבלות והיוצאים מן הכלל המפורטים בסעיף זה לא יחולו על נזקים שנגרמו בשל התנהגות לא הוגנת מכוונת מצידה של Lenovo ("dolo") או רשלנות חמורה מצידה ("culpa inexcusable").

אורוגואי

סמכות השיפוט: המשפט שלהלן נוסף לאחר המשפט הראשון:

כל תביעה הנובעת מכתב אחריות מוגבלת זה תידון באופן בלעדי על ידי סמכות השיפוט של בית המשפט של העיר מונטווידאו.

ונצואלה

סמכות השיפוט: המשפט שלהלן נוסף לאחר המשפט הראשון:

כל תביעה הנובעת מכתב אחריות מוגבלת זה תידון באופן בלעדי על ידי בתי המשפט של האזור המטרופוליטני של העיר קראקאס.

צפון אמריקה

איך לקבל שירות אחריות: יש להוסיף את התוספת שלהלן לסעיף זה:

כדי לקבל שירות אחריות מ-IBM בקנדה או בארצות הברית, יש להתקשר למספר הטלפון 1-800-IBM-SERV (426-7378).

קנדה

הגבלת החבות: המשפט שלהלן מחליף את סעיף 1 בסעיף זה:

1. פיצויים בגין נזקי גוף (כולל מוות) ונזק לרכוש מוחשי ולרכוש מוחשי אישי שנגרמו עקב רשלנותה של Lenovo; וכן

החוק החל: המשפט שלהלן מחליף את "חוקי המדינה שבה רכשתם את המחשב" במשפט

הראשון:

חוקי מחוז אונטריו.

ארצות הברית

החוק החל: המשפט שלהלן מחליף את "חוקי המדינה שבה רכשתם את המחשב" במשפט

הראשון:

חוקי מדינת ניו-יורק.

אסיה הפסיפית

אוסטרליה

נושאים שהאחריות חלה עליהם: יש להוסיף את הפיסקה שלהלן לסעיף זה:
האחריות המפורטת בסעיף זה ניתנת בנוסף לזכויות כלשהן שמוענקות לכם מתוקף "חוק נוהגי המסחר 1974" (Trade Practices Act 1974) או חקיקה דומה אחרת ומוגבלת אך ורק בהתאם למותר בחקיקה הרלוונטית.

הגבלת החבות: יש להוסיף את התוספת שלהלן לסעיף זה:
במקרה ש-Lenovo תפר תנאי או אחריות הנובעים מחוק נוהגי המסחר 1974 או חקיקה דומה אחרת, חבותה של Lenovo מוגבלת לתיקון או להחלפה של הטובין או לאספקה של טובין שווה ערך. במקרה שהתנאי או האחריות מתייחסים לזכות למכור, לחזקה ללא הפרעה או לבעלות, או שהטובין הם מסוג שבדרך כלל נרכש בעבור שימוש או צריכה אישיים או ביתיים, אזי לא תחול אף אחת מההגבלות שבסעיף זה.

החוק החל: המשפט שלהלן מחליף את "חוקי המדינה שבה רכשתם את המחשב" במשפט הראשון:
חוקי המדינה או הטריטוריה.

קמבודיה ולאוס

החוק החל: המשפט שלהלן מחליף את "חוקי המדינה שבה רכשתם את המחשב" במשפט הראשון:
חוקי מדינת ניו יורק, ארצות הברית.

קמבודיה, אינדונזיה ולאוס

בוררות: הקטע שלהלן נוסף תחת כותרת זו:
מחלוקות הנובעות מכתב אחריות מוגבלת זה או הקשורות אליו, יושבו סופית באמצעות בוררות שתתקיים בסינגפור, בהתאם לכללי הבוררות של מרכז הבוררות הבינלאומי של סינגפור ("כללי SIAC") התקפים באותה עת. פסיקת הבוררות תהיה סופית ומחייבת את הצדדים ללא אפשרות ערעור. פסיקת הבוררות תהיה בכתב ותפרט את ממצאי העובדות ואת מסקנות החוק.

מספר הבוררים יהיה שלושה, כאשר כל צד למחלוקת זכאי למנות בורר אחד. שני הבוררים שמינו הצדדים ימנו בורר שלישי אשר ישמש כיושב ראש ההליך. בהעדר יושב הראש, ימלא את מקומו נשיא SIAC. בהעדר בוררים אחרים, ימלא את מקומם הצד הממנה המתאים. ההליכים יימשכו מהשלב שבו הם הופסקו טרם ההעדרות.

אם אחד הצדדים מסרב או מכל סיבה אחרת אינו ממנה בורר תוך 30 יום מהתאריך שבו הצד האחר מינה בורר, הבורר שמונה ראשון יהיה הבורר היחיד, ובלבד שמונה באופן חוקי ותקין.

כל ההליכים, כולל כל המסמכים שיוצגו בהליכים אלה, יתנהלו בשפה האנגלית. גרסת השפה האנגלית של כתב אחריות מוגבלת זה גוברת על כל גרסת שפה אחרת.

הונג קונג אזור מנהלי מיוחד של סין ומקאו אזור מנהלי מיוחד של סין
החוק החל: המשפט שלהלן מחליף את "חוקי המדינה שבה רכשתם את המחשב" במשפט הראשון:
חוקי הונג קונג, אזור מנהלי מיוחד של סין.

הודו

הגבלת החבות: המשפטים שלהלן מחליפים את סעיפים קטנים 1 ו-2 בסעיף זה:
1. החבות בגין נזקי גוף (כולל מוות) או נזק לרכוש מוחשי או לרכוש מוחשי אישי מוגבלת לנזקים שנגרמו עקב רשלנותה של Lenovo; וכן
2. בהתייחס לכל נזק אחר שנגרם בפועל הנובע מכל מצב הכרוך באי ביצוע מצידה של Lenovo בנוגע לנשוא כתב אחריות מוגבלת זה, חבותה של Lenovo מוגבלת לתשלום ששילמתם עבור המחשב המסוים נשוא התביעה.

בוררות: הקטע שלהלן נוסף תחת כותרת זו:

מחלוקות הנובעות מכתב אחריות מוגבלת זה או הקשורות אליו, ייושבו סופית באמצעות בוררות שתתקיים בבנגלור, הודו, בהתאם לחוקי הודו התקפים באותה עת. פסיקת הבוררות תהיה סופית ומחייבת את הצדדים ללא אפשרות ערעור. פסיקת הבוררות תהיה בכתב ותפרט את ממצאי העובדות ואת מסקנות החוק.

מספר הבוררים יהיה שלושה, כאשר כל צד למחלוקת זכאי למנות בורר אחד. שני הבוררים שמינו הצדדים ימנו בורר שלישי אשר ישמש כיושב ראש ההליך. בהעדר יושב הראש, ימלא את מקומו נשיא לשכת עורכי הדין (Bar Council) של הודו. בהעדר בוררים אחרים, ימלא את מקומם הצד הממנה המתאים. ההליכים יימשכו מהשלב שבו הם הופסקו טרם ההעדרות.

אם אחד הצדדים מסרב או מכל סיבה אחרת אינו ממנה בורר תוך 30 יום מהתאריך שבו הצד האחר מינה בורר, הבורר שמונה ראשון יהיה הבורר היחיד, ובלבד שמונה באופן חוקי ותקין.

כל ההליכים, כולל כל המסמכים שיוצגו בהליכים אלה, יתנהלו בשפה האנגלית. גרסת השפה האנגלית של כתב אחריות מוגבלת זה גוברת על כל גרסת שפה אחרת.

יפן

החוק החל: התוספת שלהלן נוספת לסעיף זה:

ספקות הנוגעים לכתב אחריות מוגבלת זה ייפתרו תחילה בינינו בתום לב ובהתאם לעיקרון האמון ההדדי.

מלזיה

הגבלת החבות: יש למחוק את המילה "מיוחד" בסעיף קטן 3 בפיסקה החמישית.

ניו זילנד

נושאים שהאחריות חלה עליהם: יש להוסיף את הפיסקה שלהלן לסעיף זה:

האחריות המפורטת בסעיף זה ניתנת בנוסף לכל זכות המוענקת מתוקף חוק הגנת הצרכן 1993 (Consumer Guarantees Act 1993) או חקיקה אחרת שאינה ניתנת להגבלה או להוצאה מן הכלל. "חוק הגנת הצרכן 1993" לא יחול על טובין שאותם Lenovo מספקת, אם רכשתם טובין אלה למטרות עסק כהגדרתו בחוק זה.

הגבלת החבות: יש להוסיף את התוספת שלהלן לסעיף זה:

במקרה שהמחשבים אינם נרכשים למטרות עסק כהגדרתו בחוק הגנת הצרכן 1993, המגבלות בסעיף זה כפופות למגבלות בחוק האמור.

הרפובליקה העממית של סין (PRC)

החוק החל: המשפט שלהלן מחליף את "חוקי המדינה שבה רכשתם את המחשב" במשפט הראשון:

חוקי מדינת ניו יורק, ארצות הברית (למעט מקרים שבהם החוק המקומי קובע אחרת).

פיליפינים

הגבלת החבות: סעיף קטן 3 בפסקה החמישית מוחלף במשפט שלהלן:

נזק מיוחד (כולל פיצויים קבועים או פיצויים לדוגמה), נזק מוסרי, נלווה או עקיף או נזק כלכלי תוצאתי כלשהו; או

בוררות: הקטע שלהלן נוסף תחת כותרת זו:

מחלוקות הנובעות מכתב אחריות מוגבלת זה או הקשורות אליו, ייושבו סופית באמצעות בוררות שתנקיים באזור המטרופוליטני של מנילה, הפיליפינים, בהתאם לחוקי הפיליפינים התקפים באותה עת. פסיקת הבוררות תהיה סופית ומחייבת את הצדדים ללא אפשרות ערעור. פסיקת הבוררות תהיה בכתב ותפרט את ממצאי העובדות ואת מסקנות החוק.

מספר הבוררים יהיה שלושה, כאשר כל צד למחלוקת זכאי למנות בורר אחד. שני הבוררים שמינו הצדדים ימנו בורר שלישי אשר ישמש כיושב ראש ההליך. בהעדר יושב הראש, ימלא את מקומו נשיא המרכז ליישוב סכסוכים בפיליפינים (Philippine Dispute Resolution Center, Inc.). בהעדר בוררים אחרים, ימלא את מקומם הצד הממנה המתאים. ההליכים יימשכו מהשלב שבו הם הופסקו טרם ההעדרות.

אם אחד הצדדים מסרב או מכל סיבה אחרת אינו ממנה בורר תוך 30 יום מהתאריך שבו הצד האחר מינה בורר, הבורר שמונה ראשון יהיה הבורר היחיד, ובלבד שמונה באופן חוקי ותקין.

כל ההליכים, כולל כל המסמכים שיוצגו בהליכים אלה, יתנהלו בשפה האנגלית. גרסת השפה האנגלית של כתב אחריות מוגבלת זה גוברת על כל גרסת שפה אחרת.

סינגפור

הגבלת החבות: יש למחוק את המילים "מיוחד" ו-"כלכלי" בסעיף קטן 3 בפיסקה החמישית.

אירופה, המזרח התיכון, אפריקה (EMEA)

התנאים שלהלן חלים על כל מדינות EMEA:

התנאים בכתב אחריות מוגבלת זה חלים על מחשבים שנרכשו מ-Lenovo או ממשווק של Lenovo.

איך לקבל שירות אחריות:

יש להוסיף את הפיסקה שלהלן במערב אירופה (אנדורה, אוסטריה, בלגיה, קפריסין, הרפובליקה הצ'כית, דנמרק, אסטוניה, פינלנד, צרפת, גרמניה, יוון, הונגריה, איסלנד, אירלנד, איטליה, לטביה, ליכטנשטיין, ליטא, לוקסמבורג, מלטה, מונקו, הולנד, נורווגיה, פולין, פורטוגל, סן מרינו, סלובקיה, סלובניה, ספרד, שוודיה, שווייץ, בריטניה, מדינת הוותיקן וכל מדינה שתצטרף בעתיד לאיחוד האירופי, החל מתאריך ההצטרפות):

האחריות על מחשבים שנרכשו במערב אירופה תהיה תקפה וישימה בכל מדינות מערב אירופה בתנאי שהוכרז על המחשבים והם זמינים במדינות אלה.

אם רכשתם מחשב באחת ממדינות מערב אירופה, כמוגדר לעיל, תוכלו לקבל שירות אחריות מספק שירות עבור מחשב זה בכל אחת מהמדינות הללו, בתנאי שהמחשב הוכרז כזמין על ידי Lenovo באותה מדינה שבה תרצו לקבל שירות.

אם רכשתם מחשב אישי באלבניה, בארמניה, בבלרוס, בבוסניה-הרצגובינה, בבולגריה, בקרואטיה, ברפובליקה הצ'כית, בגרוזיה, בהונגריה, בקזחסטן, בקירגיזיסטן, ברפובליקה הפדרלית של יוגוסלביה, ברפובליקה היוגוסלבית לשעבר של מקדוניה (FYROM), במולדובה, בפולין, ברומניה, ברוסיה, ברפובליקה הסלובקית, בסלובניה או באוקראינה, תוכלו לקבל שירות אחריות מספק שירות עבור מחשב זה בכל אחת מהמדינות הללו, בתנאי שהמחשב הוכרז כזמין על ידי Lenovo אותה מדינה שבה תרצו לקבל שירות.

אם רכשתם מחשב באחת ממדינות המזרח התיכון או אפריקה, תוכלו לקבל שירות אחריות עבור מחשב זה מספק השירות במדינת הרכישה, בתנאי שהמחשב הוכרז כזמין על ידי Lenovo אותה מדינה שבה תרצו לקבל שירות. שירות אחריות באפריקה זמין בטווח של 50 קילומטרים מספק שירות. אתם תשאו בדמי המשלוח של מחשבים הנמצאים מחוץ לטווח 50 הקילומטרים מספק שירות.

החוק החל:

המשפט שלהלן מחליף את המשפט "חוקי המדינה בה רכשתם את המחשב"

- 1) "חוקי אוסטריה" במדינות הבאות: אלבניה, ארמניה, אזרבייג'ן, בלרוס, בוסניה-הרצגובינה, בולגריה, קרואטיה, גרוזיה, הונגריה, קזחסטן, קירגיזיסטן, הרפובליקה היוגוסלבית לשעבר של מקדוניה, מולדובה, פולין, רומניה, רוסיה, סלובקיה, סלובניה, טג'יקיסטן, טורקמניסטן, אוקראינה, אוזבקיסטן והרפובליקה הפדרלית של יוגוסלביה;
- 2) "חוקי צרפת" במדינות הבאות: אלג'יריה, בנין, בורקינה פאסו, קמרון, קייפ ורדה,

הרפובליקה של מרכז אפריקה, צ'אד, איי קומורו, הרפובליקה של קונגו, דז'יבוטי, הרפובליקה הדמוקרטית של קונגו, גיניאה המשוונית, גיניאה הצרפתית, פולינזיה הצרפתית, גבון, גמביה, גיניאה, גיניאה-ביסאו, חוף השנהב, לבנון, מדגסקר, מאלי, מאוריטניה, מאורציוס, מאיוטה, מרוקו, קלדוניה החדשה, ניז'ר, ראוניון, סנגל, איי סיישל, טוגו, תוניסיה, ואנואטו, ווליס ופוטונה; (3) "חוקי פינלנד" במדינות הבאות: אסטוניה, לטביה וליטא; (4) "חוקי אנגליה" במדינות הבאות: אנגולה, בחרין, בוטסוואנה, בורונדי, מצרים, אריתריאה, אתיופיה, גאנה, ירדן, קניה, כווית, ליבריה, מאלאווי, מלטה, מוזמביק, ניגריה, עומאן, פקיסטן, קטר, רואנדה, סאו תומה, ערב הסעודית, סיירה לאונה, סומליה, טנזניה, אוגנדה, איחוד האמירויות הערביות, בריטניה, הגדה המערבית/עזה, תימן, זמביה וזימבאבוה; (5) "חוקי דרום אפריקה" במדינות הבאות: דרום אפריקה, נמיביה, לסוטו וסוואזילנד.

סמכות השיפוט: יש להוסיף את החריגים שלהלן לסעיף זה:

(1) באוסטריה, סמכות השיפוט בגין כל המחלוקות הנובעות מכתב אחריות מוגבלת זה והקשורות אליו, ובכלל זאת שאלת קיומו, תהיה נתונה לבית הדין המוסמך בווינה, אוסטריה (מרכז העיר); (2) באנגולה, בחרין, בוטסוואנה, בורונדי, במצרים, באריתריאה, באתיופיה, בגאנה, בירדן, בקניה, בכווית, בליבריה, במאלאווי, במלטה, במוזמביק, בניגריה, בעומן, בפקיסטן, בקטאר, ברואנדה, בסאו תומה, בערב הסעודית, בסיירה לאונה, בסומליה, בטנזניה, באוגנדה, באיחוד האמירויות הערביות, בגדה המערבית/עזה, בתימן, בזמביה ובזימבאבוה, כל המחלוקות הנובעות מכתב אחריות זה או הקשורות לביצועו ובכלל זאת הליכי סדר דין מקוצר, יוגשו לשיפוט הבלעדי של בתי הדין של אנגליה; (3) בבלגיה ובולוקסמבורג, לגבי כל המחלוקות הנובעות מכתב אחריות מוגבלת זה או הקשורות לפירושו או לביצועו, מוסמכים רק החוק ובתי המשפט של עיר הבירה של המדינה שבה רשום משרדכם ו/או שבה ממוקם המשרד המסחרי שלכם; (4) בצרפת, באלג'יריה, בבנין, בבורקינה-פאסו, בקמרון, בקייפ ורדה, ברפובליקה של מרכז אפריקה, בצ'אד, באיי קומורו, ברפובליקה של קונגו, בדז'יבוטי, ברפובליקה הדמוקרטית של קונגו, בגיניאה המשוונית, בגיניאה הצרפתית, בפולינזיה הצרפתית, בגבון, בגמביה, בגיניאה, בגיניאה-ביסאו, בחוף השנהב, בלבנון, במדגסקר, במאלי, במאוריטניה, במאורציוס, במאיוטה, במרוקו, בניו קלדוניה, בניז'ר, בראוניון, בסנגל, באיי סיישל, בטוגו, בתוניסיה, בונואטו בווליס ובפוטונה, כל המחלוקות הנובעות מכתב אחריות מוגבלת זה או הקשורות להפרתו או לביצועו, כולל הליכי סדר דין מקוצר, ייושבו באופן בלעדי בבית הדין המסחרי של פריס; (5) ברוסיה, כל המחלוקות הנובעות מכתב אחריות מוגבלת זה או הקשורות לפירוש, להפרתו, להפסקתו, או לביטול ביצועו, ייושבו בבית הדין לבוררות של מוסקבה; (6) בדרום אפריקה, בנמיביה, בלסוטו ובסוואזילנד, שני הצדדים מסכימים להגיש את כל המחלוקות הקשורות לכתב אחריות מוגבלת זה לסמכות השיפוט של בית המשפט העליון ביוהנסבורג; (7) בטורקיה, כל המחלוקות הנובעות מכתב אחריות מוגבלת זה או הקשורות אליו ייושבו בבתי הדין המרכזיים של איסטנבול (Sultanahmet) והנהלת ההוצאה לפועל של איסטנבול ברפובליקה הטורקית; (8) בכל אחת מהמדינות המפורטות להלן, כל תביעה משפטית הנובעת מכתב אחריות מוגבלת זה תובא בפניו ותיושב באופן בלעדי על ידי, בתי הדין המוסמכים של א) אתונה עבור יוון, ב) תל-אביב-יפו עבור ישראל, ג) מילנו עבור איטליה, ד) ליסבון עבור פורטוגל, ו-ה) מדריד עבור ספרד; ו-9)

בבריטניה, שני הצדדים מסכימים להגיש את כל המחלוקות הקשורות לכתב אחריות מוגבלת זה לשיפוטם של בתי הדין באנגליה.

בוררות: הקטע שלהלן נוסף תחת כותרת זו:

באלבניה, בארמניה, באזרבייג'ן, בבלרוס, בבוסניה-הרצוגובינה, בבולגריה, בקרואטיה, בגרוזיה, בהונגריה, בקזחסטן, בקירגיזסטן, ברפובליקה היוגוסלבית לשעבר של מקדוניה, במולדובה, בפולין, ברומניה, ברוסיה, בסלובקיה, בסלובניה, בטורקמניסטן, באוקראינה, באוזבקיסטן וברפובליקה הפדרלית של יוגוסלביה, כל המחלוקות הנובעות מכתב אחריות מוגבלת זה או הקשורות להפרתו, להפסקתו או לביטולו, יישובו סופית תחת כללי הבוררות וההסדרים של מרכז הבוררות הבינלאומי של לשכת הכלכלה הפדרלית בוינה (כללי וינה) על ידי שלושה בוררים שימונו בהתאם לכללים אלה. הבוררות תתקיים בווינה, אוסטריה, והשפה הרשמית של ההליכים תהיה אנגלית. החלטת הבוררים תהיה סופית ומחייבת את שני הצדדים. לפיכך, לפי פסקה 598 (2) של החוק האוסטרי לסדרי הדין האזרחי, הצדדים מוותרים במפורש על תחולת פסקה 595 (1) סעיף 7 של החוק. עם זאת, Lenovo עשויה לפתוח בהליכים בבית המשפט המוסמך בארץ ההתקנה.

באסטוניה, בלטביה ובליטא, כל המחלוקות הנובעות מכתב אחריות מוגבלת זה יישבו באופן סופי בבוררות שתתקיים בהלסינקי, פינלנד, בהתאם לחוקי הבוררות של פינלנד התקפים באותה העת. כל אחד מהצדדים ימנה בורר אחד. לאחר מכן, ימנו שני הבוררים ביחד את יושב הראש. במקרה שהבוררים אינם מצליחים להחליט על יושב ראש, לשכת הסחר המרכזית בהלסינקי תמנה את יושב הראש.

האיחוד האירופי (EU)

התנאים שלהלן חלים על כל מדינות האיחוד האירופי:

האחריות על מחשבים שנרכשו במדינות האיחוד האירופי תהיה תקפה וישימה בכל מדינות האיחוד האירופי בתנאי שהוכרז על המחשבים והם נמכרים במדינות אלה.
איך לקבל שירות אחריות: יש להוסיף את התוספת שלהלן לסעיף זה:
כדי לקבל שירות אחריות משירות IBM במדינות האיחוד האירופי, עיינו ברשימת מספרי הטלפון בחלק 3 - 'מידע בנוגע לאחריות'.
תוכלו לפנות אל שירות IBM בכתובת הזאת:

IBM Warranty & Service Quality Dept.
PO Box 30
Spango Valley
Greenock
Scotland
PA16 0AH

צרכנים

לצרכנים יש זכויות חוקיות בהתאם לחוקי המדינות הישימים המסדירים מכירה של טובין לצרכנים. זכויות אלה אינן מושפעות מהאחריות הניתנת לפי כתב אחריות מוגבלת זה.

אוסטריה, דנמרק, פינלנד, יוון, איטליה, הולנד, נורבגיה, פורטוגל, ספרד, שוודיה ושווייץ

הגבלת החבות: האמור להלן מחליף את התנאים בסעיף זה בכללותם:
למעט במקרה שחוק קוגנטי קובע אחרת:

1. חבותה של Lenovo לכל נזק או אובדן העלולים להיגרם כתוצאה ממילוי התחייבויותיה כאמור בכתב אחריות מוגבלת זה או בקשר לכתב אחריות מוגבלת זה או מכל סיבה אחרת הקשורה לכתב אחריות מוגבלת זה, מוגבלת לפיצוי רק על אותם נזקים והפסדים שהוכחו ונגרמו בפועל כתוצאה מיידית וישירה של אי-מילוי התחייבויות אלה (אם המחדל הוא של Lenovo) או כתוצאה מגורם כזה, ובסכום המרבי השווה לזה ששולם בגין רכישת המחשב.

ההגבלה שלעיל לא תחול על פיצוי בגין נזקי גוף (כולל מוות) ונזק לרכוש מוחשי ולרכוש מוחשי אישי אשר לגביהם יש ל-Lenovo חבות על פי חוק.

2. **בשום נסיבות שהן לא תהיה ל-Lenovo, לספקיה, למשווקיה או לספקי השירות שלה חבות בגין כל אחד מהמצבים שלהלן, אף אם אפשרות כזאת הובאה לידיעתם: (1) אובדן או נזק לנתונים; (2) נזק נלווה או עקיף או נזק כלכלי תוצאתי כלשהו; (3) אובדן רווחים, גם אם הוא נובע כתוצאה מיידית של האירוע שגרם לנזקים; או (4) אובדן עסקים, הכנסה, מוניטין או חסכוניות צפויים.**

צרפת ובלגיה

הגבלת החבות: האמור להלן מחליף את התנאים בסעיף זה בכללותם:
למעט במקרה שחוק קוגנטי קובע אחרת:

1. חבותה של Lenovo לכל נזק או אובדן העלולים להיגרם כתוצאה ממילוי התחייבויותיה במסגרת כתב אחריות מוגבלת זה או בקשר לכתב אחריות מוגבלת זה, מוגבלת לפיצוי רק על אותם נזקים והפסדים שהוכחו ושובעיים בפועל כתוצאה מיידית וישירה של אי-מילוי התחייבויות אלה (אם המחדל הוא של Lenovo), וזאת בסכום המרבי השווה למחיר ששולם בעבור המחשב שגרם את הנזק.

ההגבלה שלעיל לא תחול על פיצוי בגין נזקי גוף (כולל מוות) ונזק לרכוש מוחשי ולרכוש מוחשי אישי אשר לגביהם יש ל-Lenovo חבות על פי חוק.

2. בשום נסיבות שהן לא תהיה ל-Lenovo, לספקיה, למשווקיה או לספקי השירות שלה חבות בגין כל אחד מהמצבים שלהלן, אף אם אפשרות כזאת הובאה לידיעתם: (1) אובדן או נזק לנתונים; (2) נזק נלווה או עקיף או נזק כלכלי תוצאתי כלשהו; (3) אובדן רווחים, גם אם הוא נובע כתוצאה מיידיית של האירוע שגרם לנזקים; או (4) אובדן עסקים, הכנסה, מוניטין או חסכוניות צפויים.

התנאים שלהלן חלים במדינות הבאות:

אוסטריה

התנאים המפורטים בכתב אחריות מוגבלת זה מחליפים כל אחריות שהיא החלה ומעוגנת בחוק.

נושאים שהאחריות חלה עליהם: המשפט שלהלן מחליף את המשפט הראשון בפיסקה הראשונה בסעיף זה:

האחריות למחשב של Lenovo כוללת את התפקוד של המחשב הדרוש לשימוש רגיל ואת עמידת המחשב במפרטיו.

המשפטים שלהלן נוספים לסעיף זה:

התקופה המוגבלת עבור צרכנים המגישים תביעה על הפרת תנאי האחריות היא התקופה הקבועה בחוק לכל הפחות. במקרה שספק השירות אינו מסוגל לתקן מחשב של Lenovo, תוכלו לבקש החזר כספי חלקי, ככל שהדבר מוצדק, בגובה ירידת הערך של חלק המחשב שלא תוקן, או לחלופין, לבקש לבטל את ההסכם המתייחס למחשב ולקבל החזר כספי.

הפיסקה השנייה אינה חלה.

מה תעשה Lenovo כדי לתקן בעיות: יש להוסיף את התוספת שלהלן לסעיף זה: במשך תקופת האחריות, תחזיר לך Lenovo את עלויות המשלוח של המחשב הלא תקין אל שירות IBM.

הגבלת החבות: יש להוסיף את הפיסקה שלהלן לסעיף זה: ההגבלות והיוצאים מן הכלל שצוינו בכתב האחריות המוגבלת אינם חלים על נזקים שנגרמו על ידי Lenovo עקב הונאה או רשלנות חמורה ובשל אחריות מפורשת.

המשפט שלהלן נוסף לסופו של סעיף 2: חבותה של Lenovo במסגרת סעיף זה מוגבלת להפרת תנאי מהותי של ההסכם במקרים של רשלנות רגילה.

מצרים

הגבלת החבות: האמור להלן מחליף את סעיף קטן 2 בסעיף זה: לגבי כל נזק ישיר אחר שנגרם בפועל, חבותה של Lenovo מוגבלת לסכום הכולל ששולם עבור המחשב נשוא התביעה.

ספקים, משווקים וספקי שירות (ללא שינוי).

צרפת

הגבלת החבות: המשפט שלהלן מחליף את המשפט השני בפיסקה הראשונה בסעיף זה: במקרים כאלה, ללא תלות בעילה שבגינה אתם זכאים לתבוע פיצויים מ-Lenovo, חבותה של Lenovo לא תעלה על: (סעיפים קטנים 1 ו-2 ללא שינוי).

גרמניה

נושאים שהאחריות חלה עליהם: המשפט שלהלן מחליף את המשפט הראשון בפיסקה הראשונה בסעיף זה: האחריות למחשב של Lenovo כוללת את התפקוד של המחשב הדרוש לשימוש רגיל ואת עמידת המחשב במפרטיו.

המשפטים שלהלן נוספים לסעיף זה: תקופת האחריות המינימלית למחשבים היא שנים עשר חודשים. במקרה שספק השירות אינו מסוגל לתקן מחשב של Lenovo, תוכלו לבקש החזר כספי חלקי, ככל שהדבר מוצדק, בגובה ירידת הערך של חלק המחשב שלא תוקן, או לחלופין, לבקש לבטל את ההסכם המתייחס למחשב ולקבל החזר כספי.

הפיסקה השנייה אינה חלה.

מה תעשה Lenovo כדי לתקן בעיות: יש להוסיף את התוספת שלהלן לסעיף זה: במשך תקופת האחריות, עלות העברת המחשב שבו אירעה התקלה אל שירות IBM תחול על Lenovo.

הגבלת החבות: יש להוסיף את הפיסקה שלהלן לסעיף זה: ההגבלות והיוצאים מן הכלל שצוינו בכתב האחריות המוגבלת אינם חלים על נזקים שנגרמו על ידי Lenovo עקב הונאה או רשלנות חמורה ובשל אחריות מפורשת.

המשפט שלהלן נוסף לסופו של סעיף 2: חבותה של Lenovo במסגרת סעיף זה מוגבלת להפרת תנאי מהותי של ההסכם במקרים של רשלנות רגילה.

הונגריה

הגבלת החבות: יש להוסיף את התוספת שלהלן לסוף סעיף זה: ההגבלות והיוצאים מן הכלל המפורטים בזאת לא יחולו במקרה של אחריות בגין הפרת חוזה הפוגעת בחיים, ברווחה הגופנית או בבריאות שנגרמה בכוונה, ברשלנות חמורה או במעשה פלילי.

הצדדים מקבלים את הגבלת החבות כסעיף תקף ומצהירים כי סעיף 2(314) של החוק האזרחי ההונגרי חל, הואיל ומחיר הרכישה ויתר ההטבות העולות מכתב האחריות המוגבלת הנוכחי מאזנים את ההגבלה האמורה.

אירלנד

נושאים שהאחריות חלה עליהם: יש להוסיף את התוספת שלהלן לסעיף זה:
למעט האמור במפורש בתנאים ותניות אלה, כל ההתניות מכוח החוק, כולל כל אחריות מכללא, אולם מבלי לגרוע מכלליות האמור לעיל, כל אחריות הנובעת מחוק מכירת טובין 1893 (Sale of Goods Act 1893) ומחוק מכירת טובין ואספקת שירות 1980 (Sale of Goods and Supply of Services Act 1980) מבוטלת בזאת.

הגבלת החבות: המשפטים שלהלן מחליפים את התנאים בסעיף זה בכללותם:
לצורכי סעיף זה, "מחדל" פירושו כל פעולה, הצהרה, אי-ביצוע פעולה או רשלנות מצד Lenovo בקשר עם, או ביחס אל, נשוא כתב האחריות המוגבלת שבגינו מוטלת על Lenovo חבות חוקית כלפיכם, בין אם בגין עילה חוזית או בגין עילה נזיקית. מספר מחדלים שביחד גורמים, או תורמים, לאותו אובדן או נזק באופן ממש, ייחשבו כמחדל אחד שאירע ביום התרחשותו של המחדל האחרון מסוג זה.

יתכנו מצבים שבהם, עקב מחדל, תהיו זכאים לתבוע פיצויים מ-Lenovo.

חלק זה מגדיר את היקף חבותה של Lenovo ואת תרופתכם היחידה.

1. Lenovo תקבל על עצמה חבות בלתי מוגבלת למוות או לנזקי גוף שנגרמו ברשלנותה.
2. בכפוף לסעיף נושאים שאין ל-Lenovo חבות בגינם להלן, Lenovo תקבל על עצמה חבות בלתי מוגבלת לנזקים לרכושכם המוחשי הנובעים מרשלנותה.
3. למעט האמור בסעיפים קטנים 1 ו-2 לעיל, החבות הכוללת של Lenovo לנזקים שנגרמו בפועל בגין כל מחדל שהוא לא תעלה בשום מקרה על 125% מהסכום ששילמתם עבור המחשב הקשור ישירות למחדל.

נושאים שאין ל-Lenovo חבות בגינם

פרט לחבות המצוינת בסעיף קטן 1 לעיל, בשום נסיבות שהן לא תחול חבות על Lenovo, ספקיה, משווקיה או ספקי השירות שלה בגין המפורט להלן, אף אם הובאה לידיעתם האפשרות לקיומו:

1. אובדן או נזק לנתונים;
2. אובדן מיוחד, עקיף או תוצאתי; או
3. אובדן רווחים, עסקים, הכנסה, מוניטין או חסכוניות צפויים.

סלובקיה

הגבלת החבות: יש להוסיף את התוספת שלהלן לסוף הפיסקה האחרונה:
ההגבלות חלות במידה שאינן אסורות עפ"י §§ 373-386 של חוק הסחר הסלובקי.

דרום אפריקה, נמיביה, בוטצואנה, לסוטו וסוואזילנד

הגבלת החבות: יש להוסיף את התוספת שלהלן לסעיף זה:
חבותה הכוללת של Lenovo בגין נזק שנגרם בפועל הנובע מכל מצב הכרוך באי-ביצוע מצידה של Lenovo בנוגע לנשוא כתב אחריות זה, תהיה מוגבלת לסכום ששילמתם עבור המחשב הספציפי שהוא נשוא תביעתכם כלפי Lenovo.

בריטניה

הגבלת החבות: האמור להלן מחליף את התנאים בסעיף זה בכללותם:

לצורכי סעיף זה, "מחדל" פירושו כל פעולה, הצהרה, אי-ביצוע פעולה או רשלנות מצד Lenovo בקשר עם, או ביחס אל, נשוא כתב האחריות המוגבלת שבגינינו מוטלת על Lenovo חבות חוקית כלפיכם, בין אם בגין עילה חוזית או בגין עילה נזיקית. מספר מחדלים שביחד גורמים, או תורמים, לאותו אובדן או נזק באופן ממשי, ייחשבו כמחדל אחד.

יתכנו מצבים שבהם, עקב מחדל, תהיו זכאים לתבוע פיצויים מ-IBM.

חלק זה מגדיר את היקף חבותה של IBM ואת תרופתכם היחידה.

1. Lenovo תקבל על עצמה חבות בלתי מוגבלת בגין:

א. מוות או נזקי גוף שנגרמו בשל רשלנותה; וכן

ב. הפרת התחייבויותיה עפ"י סעיף 12 לחוק מכירת טובין 1979

(Sale of Goods Act 1979) או עפ"י סעיף 2 לחוק אספקת טובין

ושירותים 1982 (Supply of Goods and Services Act 1982) או

עפ"י שינוי או חקיקה מחדש של סעיפים אלה.

2. בכפוף לסעיף **נושאים שאין ל-Lenovo חבות בגינם** להלן, Lenovo תקבל על

עצמה חבות בלתי מוגבלת לנזקים לרכושכם המוחשי הנובעים מרשלנותה.

3. למעט האמור בסעיפים קטנים 1 ו-2 לעיל, חבותה הכוללת של Lenovo לנזקים

בפועל עבור כל מחדל שהוא, לא תעלה בשום מקרה על 125% ממחיר הרכישה

הכולל או מהחייבים ששולמו בגין המחשב הקשור ישירות אל המחדל.

הגבלה זו חלה גם על ספקיה של Lenovo, על המשווקים ועל ספק השירות. זוהי האחריות

המשותפת המרבית של Lenovo, ספקיה, משווקיה וספקי השירות.

נושאים שאין ל-Lenovo חבות בגינם

פרט לחבות המצוינת בסעיף קטן 1 לעיל, בשום נסיבות שהן לא תחול חבות על Lenovo,

ספקיה, משווקיה או ספקי השירות שלה בגין המפורט להלן, אף אם הובאה לידיעתם

האפשרות לקיומו:

1. אובדן או נזק לנתונים;

2. אובדן מיוחד, עקיף או תוצאתי; או

3. אובדן רווחים, עסקים, הכנסה, מוניטין או חסכונות צפויים.

חלק 3 - מידע בנוגע לאחריות

חלק זה מספק מידע בנוגע לאחריות החלה על המחשב שלכם, לרבות תקופת האחריות וסוג שירות האחריות שמספקת Lenovo.

תקופת האחריות

תקופת האחריות עשויה להשתנות ממדינה למדינה או מאזור לאזור והיא מצוינת בטבלה שלהלן. הערה: "אזור" פירושו "הונג קונג - אזור מנהלי מיוחד של סין" או "מקאו - אזור מנהלי מיוחד של סין"

תקופת אחריות של 3 שנים על חלקים ושנה אחת על עבודה פירושה ש-Lenovo מספקת שירות אחריות ללא תשלום עבור:

א. חלקים ועבודה במשך השנה הראשונה של תקופת האחריות; וכן

ב. חלקים בלבד, על בסיס החלפתם, בשנה השנייה והשלישית של תקופת האחריות. IBM תגבה מכם תשלום על כל עבודה שתסופק לצורך ביצוע התיקונים או ההחלפות בשנה השנייה והשלישית של תקופת האחריות.

סוגי שירות האחריות	תקופת אחריות	מדינת או אזור הרכישה	סוג מחשב
6 1	חלקים ועבודה - שנה אחת מארז סוללות - שנה אחת	ארצות הברית, קנדה, ברזיל, מקסיקו, יפן ואוסטרליה	2881
7 1	חלקים ועבודה - שנה אחת מארז סוללות - שנה אחת	כל שאר המדינות מלבד ארצות הברית, קנדה, ברזיל, מקסיקו, יפן ואוסטרליה	
6 1	חלקים ועבודה - 3 שנים מארז סוללות - שנה אחת	ארצות הברית, קנדה, ברזיל, מקסיקו ואוסטרליה	2882
7 1	חלקים ועבודה - 3 שנים מארז סוללות - שנה אחת	כל שאר המדינות מלבד ארצות הברית, קנדה, ברזיל, מקסיקו ואוסטרליה	
6 1	חלקים ועבודה - שנה אחת מארז סוללות - שנה אחת	יפן	
6 1	חלקים ועבודה - שנה אחת מארז סוללות - שנה אחת	ארה"ב	2886

סוגים של שירות אחריות

במקרה הצורך, ספק השירות יספק שירות תיקון או החלפה בהתאם לסוג שירות האחריות שצוין עבור המחשב שלכם בטבלה שלעיל, וכמתואר להלן. זמן מתן השירות יהיה תלוי במועד הפנייה וכפוף לזמינות החלקים. רמות שירות הן יעדים של זמני תגובה והן אינן מובטחות. ייתכן שרמת שירות האחריות המצוינת לא תהיה זמינה בכל האתרים ברחבי העולם וייתכן שתשלומים נוספים יחולו מחוץ לאזורי השירות הרגילים של ספק השירות. פנו לנציג ספק השירות המקומי או למשווק שלכם כדי לקבל מידע ספציפי למדינה או למיקום מסוימים.

1. שירות יחידות להחלפה עצמית ("CRU")

Lenovo תספק לכם יחידות CRU להתקנה עצמית. CRU מסוג Tier 1 קלים להתקנה, בעוד ש-CRU מסוג Tier 2 דורשים כישורים טכניים מסוימים וכלי עבודה. מידע והוראות החלפה עבור יחידות להחלפה עצמית מסופקים עם המחשב, והם זמינים לפי בקשתכם מ-Lenovo בכל עת. תוכלו להתקין יחידה להחלפה עצמית בעצמכם או לבקש מספק השירות להתקין אותה, ללא חיוב נוסף, בהתאם לסוג שירות האחריות שצויין עבור המחשב שלכם. Lenovo מציינת בחומרים המצורפים ליחידה להחלפה עצמית אם יש להחזיר אליה יחידה פגומה. כאשר נדרשת החזרה, (1) הוראות החזרה ואריזה נשלחות יחד עם היחידה להחלפה עצמית, ו-2) ייתכן שתחויבו בעלות היחידה להחלפה עצמית החלופית אם Lenovo לא תקבל את היחידה הפגומה בתוך 30 יום מקבלת החלק החלופי.

2. שירות באתר הלקוח

ספק השירות יתקן או יחליף את המחשב הלא תקין בחצריכם ויוודא את פעולתו. עליכם לספק שטח עבודה מתאים שיאפשר פירוק והרכבה מחדש של המחשב של Lenovo. השטח חייב להיות נקי, מואר היטב ומתאים למטרה זו. בחלק מהמחשבים, ביצוע תיקונים מסוימים עשוי לדרוש את שליחת המחשב למרכז שירות ייעודי.

3. שירות שליחות או מרכז שירות*

עליכם לנתק את המחשב הלא תקין, לצורך איסוף שיוסדר על ידי ספק השירות. יסופקו לכם חומרי אריזה לצורך החזרת המחשב שלכם למרכז שירות ייעודי. שליח יאסוף את המחשב ויעביר אותו למרכז השירות הייעודי. לאחר שהמחשב יתוקן או יוחלף, מרכז השירות יסדיר את החזרת המחשב לחצריכם. אתם תהיו אחראים להתקנת המחשב ולאימות תקינותו.

4. שירות במסירה או במשלוח דואר על ידי הלקוח

עליכם למסור או לשלוח בדואר, לפי הוראות ספק השירות (בתשלום מראש שישולם על ידכם, אלא אם יצויין אחרת), את המחשב הלא תקין כשהוא ארוז כהלכה, אל אתר ייעודי. לאחר תיקון או החלפת המחשב, תוכלו לאסוף אותו. אם המחשב נשלח בדואר, Lenovo תחזיר לכם את המחשב על חשבונה, אלא אם ספק השירות יציין אחרת. אתם תהיו אחראים להתקנת המחשב לאחר קבלתו ולאימות תקינותו.

5. יחידות להחלפה עצמית ושירות באתר הלקוח

סוג זה של שירות אחריות הוא שילוב של סוג 1 ושל סוג 2 (ראו לעיל).

6. יחידות להחלפה עצמית ושירות שליחות או מרכז שירות

סוג זה של שירות אחריות הוא שילוב של סוג 1 ושל סוג 3 (ראו לעיל).

7. יחידות להחלפה עצמית ושירות במסירה או במשלוח דואר על ידי הלקוח

סוג זה של שירות אחריות הוא שילוב של סוג 1 ושל סוג 4 (ראו לעיל).

כאשר מפורט שירות אחריות מסוג 5, 6 או 7, יקבע ספק השירות מהו שירות האחריות המתאים לתיקון.

* סוג שירות זה נקרא ThinkPad EasyServ או EasyServ במדינות מסוימות.

כדי לקבל שירות אחריות, יש לפנות אל ספק השירות. בקנדה או בארצות הברית, יש להתקשר למספר הטלפון (426-7378) 1-800-IBM-SERV. במדינות אחרות, עיינו ברשימת מספרי הטלפון שלהלן.

רשימת טלפונים ברחבי העולם

מספרי הטלפון כפופים לשינויים ללא הודעה מראש. לקבלת מספרי הטלפון העדכניים ביותר, בקרו בכתובת www.lenovo.com/think/support/ ולחצו על **Support Phone List**.

מספר טלפון	מדינה או אזור
אפריקה: +44 (0)1475 555 055 דרום אפריקה: +27 11 3028888 ו-0800110756 מרכז אפריקה: פנו לשותף העסקי הקרוב של IBM	אפריקה
0800-666-0011 (ספרדית)	ארגנטינה
131-426 (אנגלית)	אוסטרליה
+43-1-24592-5901 (תמיכת התקנה 30 יום) 01-211-454-610 (שירות ותמיכה באחריות) (גרמנית)	אוסטריה
02-210-9820 (תמיכת התקנה 30 יום) 02-225-3611 (שירות ותמיכה באחריות) (הולנדית) 02-210-9800 (תמיכת התקנה 30 יום) 02-225-3611 (שירות ותמיכה באחריות) (צרפתית)	בלגיה
0800-0189 (ספרדית)	בוליביה
אזור סאו פאולו: (11) 3889-8986 שיחת חינם מחוץ לאזור סאו פאולו: 0800-7014-815 (פורטוגזית ברזילאית)	ברזיל
1-800-565-3344 (אנגלית, צרפתית) בטורונטו בלבד: 416-383-3344	קנדה
800-224-488 (ספרדית)	צילה
800 810 1818 (מנדרינית)	סין
מחשבים אישיים ביתיים: 852 2825 7799 מחשבים אישיים עסקיים: 852 8205 0333 ThinkPad ו-WorkPad: 852 2825 6580 (קנטוניזית, אנגלית, פוטוגואה)	סין (הונג קונג - אזור מנהלי מיוחד)
1-800-912-3021 (ספרדית)	קולומביה
284-3911 (ספרדית)	קוסטה ריקה
0800-0426	קרואטיה
+357-22-841100	קפריסין
+420-2-7213-1316	הרפובליקה הצ'כית
4520-8200 (תמיכת התקנה 30 יום) 7010-5150 (שירות ותמיכה באחריות) (דנית)	דנמרק

מדינה או אזור	מספר טלפון
הרפובליקה הדומיניקנית	8201 566-4755 566-5161 566-566 מספר חיג חינם בתוך הרפובליקה הדומיניקנית : 1-200-1929 (ספרדית)
אקוודור	1-800-426911 (ספרדית)
אל סלבדור	250-5696 (ספרדית)
אסטוניה	+386-61-1796-699
פינלנד	09-459-6960 (תמיכת התקנה 30 יום) +358-001-4260 (שירות ותמיכה באחריות) (פינית)
צרפת	0238-557-450 (תמיכת התקנה 30 יום) 0810-631-213 (שירות ותמיכה באחריות לחומרה) 0810-631-020 (שירות ותמיכה באחריות לתוכנה) (צרפתית)
גרמניה	07032-15-49201 (תמיכת התקנה 30 יום) 01805-25-35-58 (שירות ותמיכה באחריות) (גרמנית)
יוון	+30-210-680-1700
גואטמלה	335-8490 (ספרדית)
הונדורס	טגוסיגאלפה וסן פדרו סולה : 232-4222 סן פדרו סולה : 552-2234 (ספרדית)
הונגריה	+36-1-382-5720
הודו	1600-44-6666 מספר חינם חלופי : +91-80-26788940 (אנגלית)
אינדונזיה	800-140-3555 (בהסה, אינדונזית, אנגלית)
אירלנד	01-815-9202 (תמיכת התקנה 30 יום) 01-881-1444 (שירות ותמיכה באחריות) (אנגלית)
איטליה	02-7031-6101 (תמיכת התקנה 30 יום) +39-800-820094 (שירות ותמיכה באחריות) (איטלקית)
יפן	מחשבים שולחניים : שיחת חינם : 0120-887-870 שיחות בינלאומיות : +81-46-266-4724 ThinkPad : שיחת חינם : 0120-887-874 שיחות בינלאומיות : +81-46-266-4724 שני המספרים שלעיל מפנים למענה קולי ביפנית. לתמיכה טלפונית באנגלית, המתווג לסיים ההודעה המוקלטת בשפה היפנית ותועברו למרכזן. בקשו "English support please", ושיחתכם תועבר למרכזן דובר אנגלית. תוכנות למחשב אישי : 0120-558-695 שיחות בינלאומיות : +81-44-200-8666 (יפנית)
קוריאה	1588-5801 (קוריאנית)
לטביה	+386-61-1796-699
ליטא	+386-61-1796-699
לוקסמבורג	+352-298-977-5063 (צרפתית)
מליה	1800-88-8558 (אנגלית/בהסה מלאיו)
מלטה	+356-23-4175
מקסיקו	001-866-434-2080 (ספרדית)
המזרח התיכון	+44 (0)1475-555-055
הולנד	+31-20-514-5770 (הולנדית)

מספר טלפון	מדינה או אזור
0800-446-149 (אנגלית)	ניו זילנד
255-6658 (ספרדית)	ניקרואה
6681-1100 (תמיכת התקנה 30 יום) 8152-1550 (שירות ותמיכה באחריות) (נורווגית)	נורווגיה
206-6047 (ספרדית)	פנמה
0-800-50-866 (ספרדית)	פרו
1800-1888-1426 (אנגלית) +63-2-995-8420 (פיליפינו)	פיליפינים
+48-22-878-6999	פולין
+351-21-892-7147 (פורטוגזית)	פורטוגל
+4-021-224-4015	רומניה
+7-095-940-2000 (רוסית)	הפדרציה הרוסית
1800-3172-888 (אנגלית/בהסה/מלאיו)	סינגפור
+421-2-4954-1217	סלובקיה
+386-1-4796-699	סלובניה
+34-91-397-6503, +34-91-714-7983 (ספרדית)	ספרד
+94-11-2448-442 (אנגלית)	סרי לנקה
08-477-4420 (תמיכת התקנה 30 יום) 077-117-1040 (שירות ותמיכה באחריות) (שוודית)	שוודיה
058-333-0900 (תמיכת התקנה 30 יום) 0800-55-54-54 (גרמנית/צרפתית/איטלקית)	שוויץ
886-2-8723-9799 (מנדרינית)	טיוואן
1-800-299-229 (תאי)	תאילנד
00800-4463-2041 (טורקית)	טורקיה
01475-555-055 (תמיכת התקנה 30 יום) 08705-500-900 (שירות ותמיכה באחריות לחומרה) 08457-151-516 (שירות ותמיכה באחריות לתוכנה) (אנגלית)	בריטניה
1-800-426-7378 (אנגלית)	ארצות הברית
000-411-005-6649 (ספרדית)	אורוגואי
0-800-100-2011 (ספרדית)	ונצואלה
האזור הצפוני והאנוי : 84-4-8436675 האזור הדרומי והו צ'י מין סיטי : 84-8-829-5160 (אנגלית, ויאטנמית)	וייטנאם

תוספת לאחריות למקסיקו

תוספת זו נחשבת כחלק מכתב האחריות המוגבלת של Lenovo והיא תקפה אך ורק ובאופן בלעדי למחשבים שמופצים ונסחרים בטריטוריה של איחוד המדינות של מקסיקו. במקרה של סתירה, יחולו התנאים של תוספת זו.

על כל התוכנות שנטענו מראש בציוד תהיה אחריות של שלושים (30) יום בלבד על פגמים בהתקנה מתאריך הרכישה. Lenovo אינה אחראית למידע שבתוכנות אלו ו/או בכל תוכנה נוספת שתותקן על ידכם או שתותקן לאחר רכישת המחשב.

בעבור שירותים שאינם נכללים באחריות ייגבה תשלום מהמשתמש הסופי, לפני מתן אישור.

במקרה שנדרש תיקון במסגרת האחריות, פנו למרכז התמיכה בלקוחות בטלפון 001-866-434-2080, ושם יפנו אתכם למרכז השירות המורשה הקרוב ביותר. אם לא קיים מרכז שירות מורשה בעירכם, באזורכם או במרחק של 70 קילומטר מעירכם או מאזורכם, האחריות כוללת דמי הובלה סבירים הקשורים בהובלת המחשב למרכז השירות המורשה הקרוב ביותר. פנו למרכז השירות המורשה הקרוב ביותר כדי לקבל את האישורים הנחוצים או כדי לקבל מידע בקשר למשלוח של המחשב ולכתובת אליה יש לשלוח אותו.

לקבלת רשימה של מרכזי שירות מורשים, בקרו בכתובת:

http://www.pc.ibm.com/la/centros_de_servicio/servicio_mexico/servicio_mexico.html

מיוצר על ידי:

IBM de México, Manufactura y Tecnología, S. A. de C. V.
Camino a El Castillo 2200
El Salto, Jalisco
C.P. 45680,
Tel. 01-800-3676900

משווק על ידי:

Lenovo de México, Comercialización y
.Servicios, S. A. de C. V
Alfonso Nápoles Gándara No 3111
Parque Corporativo de Peña Blanca
Delegación Álvaro Obregón
México, D.F., México
,C.P. 01210
325-00-800-00-Tel. 01

נספח ג. יחידות להחלפה עצמית (CRUs)

החלקים המפורטים להלן הם יחידות להחלפה עצמית (CRUs) למחשב ThinkPad:

להלן מפורטים היחידות להחלפה עצמית (CRUs) והתיעוד שבו נמצאות הוראות ההסרה או הוראות ההחלפה שלהם.

וידאו מקוון	מדריך תחזוקת חומרה מקוון	Access IBM	כרזת ההתקנה	מדריך שירות ופתרון בעיות	
Tier 1 CRUs					
X	X	X		X	סוללה
X	X	X		X	כונן דיסק קשיח
X	X	X			כונן אופטי
X	X	X	X		זיכרון אופציונלי
			X		מתאם AC וכבל חשמל
			X		כבל טלפון
			X		כיסוי TrackPoint

תוכלו למצוא הוראות להחלפת CRU ב-Access IBM, מערכת העזרה המובנית במחשב. כדי להפעיל את Access IBM, לחצו על לחצן Access IBM הכחול ב-ThinkPad.

אם לא תוכלו לגשת להוראות אלו או אם תתקשו להחליף יחידה להחלפה עצמית, תוכלו להשתמש במקורות הנוספים שלהלן:

- המדריך המקוון לתחזוקת חומרה וקטעי וידאו מקוונים זמינים באתר האינטרנט לתמיכה, בכתובת <http://www.lenovo.com/think/support/site.wss/document.do?Indocid=part-video>
- מרכז תמיכה בלקוחות. לקבלת מספרי הטלפון של מרכז התמיכה בארצכם או באזורכם, ראו רשימת טלפונים ברחבי העולם.

ייתכן ש-Lenovo לא תציע את המוצרים, את השירותים או את המאפיינים הנדונים במסמך זה בכל הארצות. לקבלת מידע על המוצרים והשירותים הזמינים כעת באזורכם, פנו לנציג Lenovo המקומי. התייחסות למוצר, לתוכנה או לשירות של Lenovo אינה קובעת או מרמזת על כך שניתן להשתמש אך ורק במוצרים, בתוכנות או בשירותים המוזכרים של Lenovo. במקומם, ניתן להשתמש בכל מוצר, תוכנה או שירות בעלי תפקודיות שוות-ערך, שאינם מפריים את זכויות הקניין הרוחני של Lenovo. עם זאת, המשתמש יהיה אחראי להערכה ולאומות הפעולה של כל מוצר, תוכנה או שירות שאינם של Lenovo.

ייתכן ש-Lenovo יש פטנטים או בקשות ממתניות לפטנטים המכסים נושאים המתוארים במסמך זה. האספקה של מסמך זה אינה מקנה רשיון לפטנטים אלו. תוכלו לשלוח בקשות לרשיון, בכתב, אל:

*Lenovo (United States), Inc.
500 Park Offices Drive, Hwy. 54
Research Triangle Park, NC 27709
U.S.A
Attention: Lenovo Director of Licensing.*

LENOVO GROUP LTD. מספקת פרסום זה "כמות שהוא" ללא אחריות כלשהי, מפורשת או מכללא, ובכלל זה, ומבלי לפגוע בכלליות האמור לעיל, אחריות מכללא בנוגע לאי-הפרה, לסחירות או להתאמה למטרה מסוימת. מדינות מסוימות אינן מתירות ויתור על אחריות מפורשת או אחריות מכללא בעסקאות מסוימות ולכן, ייתכן שהצהרה זו לא תחול עליכם.

מידע זה יכול לכלול אי דיוקים טכניים וטעויות טיפוגרפיות. המידע שלהלן מתעדכן מפעם לפעם. השינויים ישולבו במהדורות החדשות של פרסום זה. Lenovo עשויה להכניס שיפורים ו/או שינויים במוצרים ו/או בתוכנות המתוארים בפרסום זה בכל זמן וללא הודעה מוקדמת.

המוצרים המתוארים במסמך זה אינם מיועדים לשימוש במערכות השתלת איברים או באמצעי הצלת חיים אחרים, שבהם תקלה עלולה לגרום לפציעה או למוות. המידע הכלול במסמך זה אינו משפיע על, או משנה, את מפרטי המוצרים או כתבי האחריות של Lenovo. אין דבר במסמך זה העשוי להתפרש כרשיון או כפיצוי, מפורשים או משתמעים, תחת זכויות הקניין הרוחני של Lenovo או של חברות צד שלישי. כל המידע הכלול במסמך זה התקבל בהפעלה בסביבה מסוימת, והוא מוצג להמחשה בלבד. התוצאות המתקבלות בסביבות הפעלה אחרות עשויות להיות שונות.

Lenovo עשויה להשתמש במידע שתספקו לה או להפיץ אותו בכל אופן שתמצא לנכון, מבלי שהדבר יצור מחויבות כלשהי כלפיכם.

ההפניות בפרסום זה לאתרי אינטרנט שאינם של Lenovo ניתנות למטרות נוחות בלבד ואינן מהוות בשום צורה שהיא אישור של אתרים אלו. המידע באתרי אינטרנט אלה אינו מהווה חלק ממשאבי המידע עבור מוצר Lenovo זה, והשימוש באתרים אלה הוא על אחריותכם בלבד.

כל נתוני הביצוע הכלולים כאן נקבעו בסביבה מבוקרת. לפיכך, התוצאות המתקבלות בסביבות הפעלה אחרות עשויות להיות שונות. מדידות מסוימות התבצעו במערכות פיתוח, ואין אחריות שמדידות אלה יהיו זהות במערכות הזמינות מסחרית. יתר על כן, מדידות מסוימות הן אומדן משוער. התוצאות הממשיות עשויות להיות שונות. על המשתמשים במסמך זה לוודא את הנתונים הישימים בסביבה המסוימת שלהם.

הערה בנוגע לפלט טלוויזיה

ההערה להלן חלה על דגמים הכוללים תכונת פלט טלוויזיה מותקנת מראש. במוצר זה נעשה שימוש בטכנולוגיה להגנה על זכויות יוצרים, המוגנת באמצעות תביעות שיטה לפטנטים מסוימים בארצות הברית וזכויות קניין רוחני אחרות של Macrovision Corporation ובעלי זכויות אחרים. השימוש בטכנולוגיה זו להגנה על זכויות יוצרים מחייב קבלת אישור של Macrovision Corporation והוא מיועד להקרנה ביתית ולהקרנות מוגבלות אחרות, אלא אם Macrovision Corporation נתנה אישור אחר. הנדסה לאחור (Reverse engineering) ופירוק התוכנה למרכיבים (disassembly) אסורים.

הודעות על פליטה אלקטרונית

המידע שלהלן נוגע למחשבי ThinkPad G40 מהדגמים 2881, 2882 ו-2886

הצהרה של הוועדה האמריקאית הפדרלית לתקשורת (FCC)

ציוד זה נבדק ונמצא תואם למגבלות התקן ספּרתי B Class, בהתאם לחלק 15 של חוקי FCC. הגבלות אלו נועדו לספק הגנה סבירה כנגד הפרעה מזיקה בהתקנה באזור מגורים. ציוד זה מפיק, משתמש ויכול להקרין אנרגיה בתדירות רדיו ולכן התקנה ושימוש בציוד זה שלא בהתאם להוראות, עלולים לגרום להפרעות מזיקות לתקשורת רדיו. עם זאת, אין כל ערובה שלא יהיו הפרעות בהתקנה מסוימת. אם ציוד זה גורם להפרעות מזיקות בקליטת רדיו או בקליטת טלוויזיה, דבר שאותו ניתן לקבוע באמצעות כיבוי והדלקה של הציוד, על המשתמש לנסות ולתקן את ההפרעה באמצעות אחד או חלק מהאמצעים האלו:

כיוון מחדש או מיקום מחדש של אנטנת הקליטה.

הגדלת המרחק בין הציוד ובין המקלט.

חיבור הציוד לשקע במעגל שונה מהמעגל אליו מחובר המקלט.

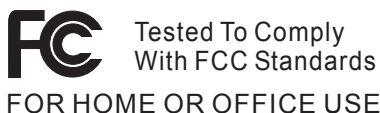
התייעצות עם משווק מורשה או עם נציג שירות, לשם קבלת עזרה.

Lenovo אינה אחראית להפרעות רדיו או להפרעות טלוויזיה, שנגרמו בגלל שימוש בכבלים או במחברים שלא מהסוג המומלץ או בגלל שינויים והתאמות בלתי מאושרים בציוד זה. שינויים והתאמות בלתי מאושרים יכולים לבטל את סמכותו של המשתמש להפעיל את הציוד.

התקן זה עומד בדרישות חלק 15 של חוקי FCC. ההפעלה כפופה לשני התנאים שלהלן: (1) התקן זה אינו יכול לגרום להפרעה מזיקה, ו-(2) התקן זה חייב לקבל כל הפרעה נקלטת, כולל הפרעה שעלולה לגרום לפעולה בלתי רצויה.

הצד האחראי:

Lenovo (United States) Inc
One Manhattanville road
Purchase, New York 10577
טלפון: 0532-254 (919)



הצהרת תאימות לתקן התעשייה בקנדה בדבר פליטת לייזר Class B

מכשיר ספרתי Class B זה עומד בדרישות ICES-003 הקנדי.

הצהרת תאימות לדירקטיבה של הקהילה האירופית

מוצר זה עומד בדרישות ההגנה המפורטות בדירקטיבה 89/336/EEC של מועצת האיחוד האירופי להערכה ולהתאמה של החוקים של המדינות החברות המתייחסים לתאימות אלקרומגנטית. Lenovo לא תהיה אחראית לאי-עמידה בדרישות ההגנה שנגרמה בגלל שינויים לא מומלצים במוצר, לרבות הוספה של כרטיסים אופציונליים שאינם מתוצרת Lenovo.

מוצר זה נבדק ונמצא תואם למגבלות התקן ספרתי Class B בהתאם ל-EN 55022 CISPR 22/European Standard. ההגבלות על ציוד מסוג Class B נקבעו עבור סביבות מגורים טיפוסיות, כדי לספק הגנה מספקת מפני הפרעה להתקני תקשורת ברשיון.

הודעה בנוגע לאיכות הסביבה ליפן

אם אתם עובדי חברה הנדרשים להשליך מחשב ThinkPad שבעלות החברה, עליכם לעשות זאת בהתאם ל-Law for Promotion of Effective Utilization of Resources. המחשב מסווג כפסולת תעשייתית. יש להשליכו כמות באמצעות קבלן איסוף של פסולת תעשייתית המאושר על ידי הממשל המקומי. בהתאם ל-Law for Promotion of Effective Utilization of Resource IBM יפן דואגת לאיסוף, לשימוש חוזר ולמיחזור של מחשבים שאינם בשימוש, במסגרת שירות האיסוף והמיחזור של מחשבים אישיים שהיא מעניקה. לקבלת פרטים, בקרו באתר האינטרנט של IBM יפן בכתובת:

www.ibm.com/jp/pc/service/recycle/

בהתאם ל־Law for Promotion of Effective Utilization of Resource, האיסוף והמיחזור של מחשבים ביתיים על ידי היצרן התחיל ב-1 באוקטובר 2003. לקבלת פרטים, בקרו באתר האינטרנט של IBM יפן בכתובת www.ibm.com/jp/pc/service/recycle/personal.html

השלכה של רכיבים של מחשב ThinkPad המכילים מתכות כבדות

לוח המעגל המודפס של מחשב ThinkPad מכיל מתכת כבדה. (בלוח המעגל המודפס נעשה שימוש בהלחמות עם עופרת.) כדי להשליך כיאות את לוח המעגל המודפס, פעלו לפי ההוראות שבחלק 'איסוף ומיחזור של מחשב ThinkPad'.

השלכה של סוללת ליתיום שאינה בשימוש

סוללת ליתיום בצורת כפתור מותקנת בלוח המערכת של מחשב ThinkPad כדי לגבות את הסוללה הראשית. אם תרצו להחליף אותה בסוללה חדשה, פנו למקום הרכישה או פנו לשירות התיקונים שמספקת IBM. אם החלפתם את הסוללה בעצמכם ותרצו להשליך את סוללת הליתיום שכבר אינה בשימוש, בודדו אותה באמצעות סרט ויניל, פנו למקום הרכישה ופעלו בהתאם להוראות. לקבלת פרטים, בקרו באתר האינטרנט של IBM יפן בכתובת www.ibm.com/jp/pc/environment/recycle/battery

אם אתם משתמשים במחשב ThinkPad בביתכם ותצטרכו להשליך סוללת ליתיום, פעלו בהתאם לתקנות ולחוקים המקומיים.

טיפול במארז סוללות של ThinkPad שכבר אינה בשימוש

למחשב ThinkPad יש מארז סוללות ליתיום-יון או מארז סוללות ניקל מטאל הידריד. אם אתם משתמשים במחשב ThinkPad של חברה ועליכם להשליך את מארז הסוללות, פנו לאדם המתאים במחלקת המכירות, במחלקת השירות או במחלקת השיווק של ThinkPad ופעלו בהתאם להוראותיו. לקבלת פרטים, בקרו באתר האינטרנט של IBM יפן בכתובת www.ibm.com/jp/pc/environment/recycle/battery

אם אתם משתמשים במחשב ThinkPad בביתכם ותצטרכו להשליך מארז סוללות, פעלו בהתאם לתקנות ולחוקים המקומיים.

אודות ההצעה: כלקוחות זכאים שרכשו מחשב אישי מסדרת ThinkPad, אתם מקבלים רישיון מוגבל יחיד ללקוח Lotus Notes "עצמאי" ורשיון יחיד לתוכנה Lotus SmartSuite. רישיונות אלו מתירים לכם להתקין תוכנות אלו במחשב האישי החדש ThinkPad ולהשתמש בהן, תוך שימוש באחת מהאפשרויות שלהלן:

- **תקליטור ההתקנה של תוכנות אלו אינו נכלל בהצעה זו. אם אין ברשותכם תקליטור של Lotus Notes Client או של Lotus SmartSuite**, תוכלו להזמין תקליטור ולהתקין את התוכנה במחשב. לקבלת מידע נוסף, ראו כדי להזמין תקליטור.
- **אם כבר יש ברשותכם עותק ברשיון של התוכנה**, תוכלו להכין עותק נוסף של התוכנה שברשותכם ולהשתמש בו.

אודות IBM Lotus Notes: לקוח Notes עצמאי ומוגבל מאפשר לשלב את המשאבים החשובים ביותר של ניהול הודעות, ניהול שיתוף הפעולה וניהול מידע האישי (PIM) - כגון דואר אלקטרוני, לוח שנה, רשימת מטלות - ומאפשר לכם לגשת אליהם כשאתם מחוברים לרשת או כאשר אתם מנותקים ממנה. רשיון הלקוח העצמאי אינו מקנה את הזכות לגשת לשרתים של IBM Lotus Domino. עם זאת, ניתן לשדרג רשיון זה לרשיון Notes מלא במחיר מופחת. לקבלת מידע נוסף, בקרו בכתובת האינטרנט: <http://www.lotus.com/notes>.

אודות IBM Lotus SmartSuite: מערכת Lotus SmartSuite כוללת יישומים רבי-עוצמה עם תכונות החוסכות זמן שמעניקות לכם יתרון התחלתי בעבודה ומדריכות אתכם בעת ביצוע משימות בודדות.

- Lotus Word Pro - מעבד תמלילים
- Lotus 1-2-3 - תוכנית גיליון אלקטרוני
- Lotus Freelance Graphics - תוכנית למצגות גרפיות
- Lotus Approach - מסד נתונים
- Lotus Organizer - תוכנית לניהול לוחות זמנים, אנשי קשר ומידע
- Lotus FastSite - תוכנית לפרסום באינטרנט
- Lotus SmartCenter - תוכנית לניהול מידע באינטרנט

תמיכת לקוחות: לקבלת מידע על תמיכה בהתקנה הראשונית של התוכנית ולקבלת מספרי טלפון של התמיכה, בקרו בכתובת האינטרנט <http://www.pc.lenovo.com/think/support>. כדי לרכוש תמיכה טכנית מעבר לתמיכה בהתקנה הראשונית, בקרו בכתובת האינטרנט <http://www.lotus.com/passport>.

IBM International Program License: (הסכם רשיון בינלאומי לתוכנית) התוכנה המוענקת לכם ברשיון במסגרת הצעה זו אינה כוללת שדרוגי תוכנה או תמיכה טכנית והיא כפופה לתנאים ולהתניות של IBM International Program License Agreement (הסכם רשיון בינלאומי לתוכנית של IBM), או בקיצור IPLA, המצורף לתוכנה. השימוש שלכם בתוכנית Lotus SmartSuite ובתוכנית Lotus Notes, המתוארות בהצעה זו, מהווה קבלה של התנאים המפורטים בהצעה זו ובהסכם IPLA. לקבלת מידע נוסף על IBM IPLA, בקרו בכתובת האינטרנט <http://www.ibm.com/software/sla/sladb.nsf>. תוכניות אלו אינן מיועדות למכירה חוזרת.

הוכחת זכאות: שמרו את הוכחת הרכישה של המחשב האישי מסדרת ThinkPad המזכה בהצעה ואת מסמך ההצעה, כהוכחת זכאות.

רכישת שדרוגים, רשיונות נוספים ותמיכה טכנית

שדרוגי תוכנה ותמיכה טכנית זמינים בתשלום במסגרת תוכנית Passport Advantage של IBM. לקבלת מידע על רכישת רשיונות נוספים לתוכנית Notes, לתוכנית SmartSuite ולתוכניות אחרות של מוצרי Lotus, בקרו בכתובת <http://www.ibm.com> או בכתובת <http://www.lotus.com/passport>.

כדי להזמין תקליטור:

חשוב: במסגרת הצעה זו, תוכלו להזמין תקליטור אחד לרשיון. תצטרכו לספק את המספר הסידורי בן 7 הספרות של המחשב האישי החדש מסדרת ThinkPad שרכשתם. התקליטור ניתן ללא תשלום. עם זאת, ייתכן שתחומי השיפוט המקומיים יטילו מכסים ומיסים רלוונטיים או יגבו הוצאות משלוח. זמן המשלוח: 10 עד 20 ימי עבודה מקבלת בקשתכם.

- בארה"ב או בקנדה:

התקשרו למספר 800-690-3899

- במדינות אמריקה הלטינית:

דרך האינטרנט: <http://smartsuite.mdusmedia.cm>

כתובת דואר:

IBM - Lotus Notes and SmartSuite Program
Modus Media International
501 Innovation Avenue
Morrisville, NC, USA 27560

פקס: 919-405-4495

לברורים על הזמנה, פנו אל:

smartsuite_ibm@modusmedia.com

- במדינות אירופה:

דרך האינטרנט: <http://ibm.modusmedia.co.uk>

כתובת דואר:

IBM - Lotus Notes and SmartSuite Program
P.O. Box 3118
Cumbernauld, Scotland, G68 9JX

לברורים על הזמנה, פנו אל:

ibm_smartsuite@mdusmedia.com

-במדינות אסיה הפסיפית:

דרך האינטרנט : <http://smartsuite.modusmedia.com>
כתובת דואר :

IBM - Lotus Notes and SmartSuite Program
Modus Media International
eFulfillment Solutin Center
750 Chai Chee Road
#03-10/14, Technopark at Chai Chee,
Singapore 469000

פקס : +65 6448 5830

לברורים על הזמנה, פנו אל :

Smartsuiteapac@modusmedia.com

סימנים מסחריים

המונחים שלהלן הם סימנים מסחריים של Lenovo בארצות הברית ו/או במדינות אחרות :

Lenovo
ThinkPad
PS/2
Rapid Restore
Rescue and Recovery
ThinkLight
ThinkPad
TrackPoint

המונחים שלהלן הם סימנים מסחריים של International Business Machines Corporation בארצות הברית ו/או במדינות אחרות:

IBM (שימוש ברשיון)
Lotus
1-2-3
Approach
Lotus FastSite
Freelance Graphics
Lotus Notes
Lotus Organizer
Lotus SmartCenter
SmartSuite
Word Pro

Microsoft Corporation הם סימנים מסחריים של Microsoft, Windows, ו-Windows NT בארצות הברית ו/או במדינות אחרות.

Intel Corporation הם סימנים מסחריים של Intel, Pentium, ו-Intel SpeedStep בארצות הברית ו/או במדינות אחרות. (לקבלת רשימה מלאה של הסימנים המסחריים של Intel, ראו www.intel.com/sites/corporate/tradmarx.htm)

שמות אחרים של חברות, מוצרים או שירותים עשויים להיות סימנים מסחריים או סימני שירות של בעליהם.

אינדקס

P

12 PC-Doctor for Windows

R

31 Rescue and Recovery

א

12 אבחון בעיות
אחריות
מידע 45
אינטרנט, עזרה 38

ב

בעיות
אבחון 12
אתחול 26
מצב המתנה 21
מצב שינה 21
מקלדת 19
מתג הדלקה 19
ניהול צריכת חשמל 21
סיסמה 18
פתרון בעיות 12
בעיות TrackPoint 20
בעיות הקשורות במסך המחשב 23

ד

דיסק קשיח
בעיות 25
שדרוג 32

ה

הגדרות
30 BIOS
תצורה 30
הודעות שגיאה 12
הודעת תקינה xvii
הוראת בטיחות v
החלפה, סוללה 34

י

יחידות להחלפה עצמית (CRU)
רשימת חלקים 69

מ

מבט מאחור 2
מבט מלפנים 2
מיקומים 2
מפרטים 5

נ

ניקוי המחשב 8
נשיאת המחשב 6

ו

סביבה 6
סוללה
בעיות 25
החלפה 34
סיסמה
בעיות 18
הגדרה 7

ע

עזרה
באינטרנט 38
ברחבי העולם 39
ושירות 38
טלפונית 38
עצות חשובות 6

פ

פתרון בעיות 12

ש

שגיאות ללא הודעות 17
שדרוג התקן אחסון 32
שחזור תוכנה שהותקנה מראש 31

ת

תוכנית השירות להגדרת BIOS 30
תכונות 3

Part Number: 39T5952

(1P) P/N: 39T5952