

ThinkPad<sup>®</sup> G40 Series

Guida all'assistenza e alla risoluzione dei problemi



ThinkPad<sup>®</sup> G40 Series

Guida all'assistenza e alla risoluzione dei problemi

**Nota**

Prima di utilizzare queste informazioni e il prodotto cui sono allegate, consultare le “Informazioni importanti sulla sicurezza” a pagina v, l’Appendice A, “Informazioni sui dispositivi senza fili”, a pagina 41, l’Appendice B, “Informazioni sulla garanzia”, a pagina 45 e l’Appendice D, “Informazioni particolari”, a pagina 73.

Seconda edizione (Giugno 2005)

© Copyright Lenovo 2005.

Portions © Copyright International Business Machines Corporation 2005.

Tutti i diritti riservati.

# Indice

<b>Informazioni importanti sulla sicurezza . . . v</b>	
Condizioni che richiedono l'intervento immediato . . . . . v	
Informazioni generali sulla sicurezza . . . . vi	
Assistenza. . . . . vi	
Cavi e adattatori . . . . . vii	
Cavi telefonici e relativi dispositivi . . . viii	
Spine e prese di corrente . . . . . viii	
Batterie . . . . . viii	
Surriscaldamento e ventilazione del prodotto . . . . . ix	
Sicurezza delle unità CD e DVD . . . . x	
Ulteriori informazioni sulla sicurezza. . . . xi	
Informazioni relative al laser . . . . . xiv	
<b>Informazioni importanti per gli utenti . . xvii</b>	
Informazioni importanti sulle norme per gli utenti. . . . . xvii	
Informazioni sulla capacità del disco fisso . . xvii	
<b>Ricerca di informazioni con Access IBM . . xix</b>	
<b>Capitolo 1. Informazioni generali sull'elaboratore ThinkPad . . . . . 1</b>	
Elementi principali dell'elaboratore ThinkPad . . . . . 2	
Funzioni . . . . . 3	
Specifiche . . . . . 5	
Manutenzione dell'elaboratore ThinkPad. . . . 6	
<b>Capitolo 2. Risoluzione dei problemi relativi all'elaboratore . . . . . 11</b>	
Rilevazione dei problemi. . . . . 12	
Risoluzione dei problemi. . . . . 12	
Messaggi di errore . . . . . 12	
Errori senza messaggi. . . . . 17	
Problemi relativi alla password . . . . . 19	
Problemi relativi all'interruttore di alimentazione . . . . . 19	
Problemi relativi alla tastiera . . . . . 19	
problemi relativi al TrackPoint . . . . . 20	
Problemi relativi al modo Attesa o Ibernazione . . . . . 21	
Problemi relativi al video dell'elaboratore . . . . . 23	
Problemi relativi alla batteria . . . . . 25	
Problemi relativi all'unità disco fisso . . . . 26	
Problema relativo all'avvio . . . . . 27	
Altri problemi . . . . . 28	
Avvio di BIOS Setup Utility. . . . . 30	
Ripristino del software preinstallato . . . . 31	
Potenziamento dell'unità disco fisso . . . . 32	
Sostituzione della batteria . . . . . 35	
<b>Capitolo 3. Richiesta di assistenza tecnica . . 37</b>	
Richiesta di assistenza tecnica . . . . . 38	
Richiesta di assistenza sul Web. . . . . 38	
Contattare il Centro di supporto clienti . . . . 38	
Richiesta di assistenza nel mondo. . . . . 40	
<b>Appendice A. Informazioni sui dispositivi senza fili . . . . . 41</b>	
Interazione senza fili . . . . . 41	
Ambiente di utilizzo e precauzioni . . . . . 41	
Operazioni autorizzate negli Stati Uniti e in Canada . . . . . 42	
Abilitazione del modo canale esteso . . . . . 42	
<b>Appendice B. Informazioni sulla garanzia . . 45</b>	
Dichiarazione di garanzia limitata Lenovo . . . 45	
Parte 1 - Disposizioni Generali . . . . . 45	
Parte 2 - Clausole specifiche ai singoli paesi . . . . . 49	
Parte 3 - Informazioni sulla garanzia. . . . 63	
Integrazione di Garanzia per il Messico . . . 69	
<b>Appendice C. CRU (Customer Replaceable Units) . . . . . 71</b>	
<b>Appendice D. Informazioni particolari. . . . 73</b>	
Informazioni particolari . . . . . 73	
Informazioni particolari sull'uscita TV . . . 74	
Informazioni sulle emissioni elettromagnetiche . . . . . 74	
Federal Communications Commission (FCC) Declaration of Conformity . . . . . 74	
Industry Canada Class B emission compliance statement . . . . . 75	
Dichiarazione di conformità relativa alle direttive EMC dell'Unione Europea . . . . . 75	

Informazioni importanti sull'ambiente per il  
Giappone . . . . . 76  
IBM Lotus Software Offer . . . . . 77  
Marchi . . . . . 79

**Indice . . . . . 81**

---

## Informazioni importanti sulla sicurezza

### Nota

Consultare le importanti informazioni sulla sicurezza.

Queste informazioni consentono di utilizzare correttamente l'elaboratore ThinkPad. Attenersi alle informazioni fornite insieme all'elaboratore. Le informazioni contenute in questo documento non alterano i termini dell'accordo di acquisto o la Dichiarazione di Garanzia limitata Lenovo.

La sicurezza del cliente è importante. L'obiettivo di IBM è di fornire prodotti sicuri ed efficaci. Tuttavia, i personal computer sono dei dispositivi elettronici. I cavi dell'alimentazione, gli adattatori ed altre funzioni, se non utilizzate correttamente, possono esporre i clienti a potenziali rischi di sicurezza e provocare danni fisici o alla proprietà personale. Per ridurre tali rischi, attenersi alle istruzioni fornite insieme al prodotto, osservare tutte le avvertenze relative al prodotto, le istruzioni sul suo funzionamento ed esaminare attentamente le informazioni contenute in questo documento. In tal modo, sarà possibile creare un ambiente di lavoro protetto.

**Nota:** queste informazioni contengono riferimenti alle batterie e agli adattatori. Oltre ai personal computer portatili, vengono forniti alcuni prodotti (come ad esempio altoparlanti o monitor) con adattatori esterni. Queste informazioni si applicano anche a tali prodotti. Inoltre, l'elaboratore può contenere una batteria interna a forma di moneta che fornisce l'alimentazione all'orologio del sistema anche quando l'elaboratore non è collegato alla presa elettrica, pertanto le informazioni sulla sicurezza della batteria si applicano a tutti gli elaboratori.

---

### Condizioni che richiedono l'intervento immediato

**I prodotti possono essere danneggiati a causa di negligenza o di un utilizzo non adeguato. Alcuni danni impediscono l'utilizzo del prodotto e richiedono l'intervento di un rivenditore autorizzato.**

**Prestare particolare attenzione al prodotto al momento dell'accensione. Molto raramente l'elaboratore produce un odore o una nuvola di fumo o delle scintille. Altre volte, è possibile udire dei suoni quali sibili o altro. Tali condizioni possono indicare che si è verificato un malfunzionamento relativo ad un componente elettronico interno in condizioni di sicurezza.**

Oppure può indicare un potenziale problema di sicurezza. Tuttavia, si consiglia di non tentare di verificare personalmente la causa di tali situazioni.

Verificare frequentemente le condizioni dell'elaboratore e dei suoi componenti per individuare eventuali danni, usura o indizi di pericolo. Se non si è certi delle condizioni di un componente, non utilizzare il prodotto. Per ottenere informazioni sulla riparazione di eventuali malfunzionamenti, rivolgersi al Centro di supporto clienti. Per un elenco dei numeri di telefono di assistenza e supporto, consultare "Elenco di telefono mondiale" a pagina 66.

Se si verifica una delle condizioni elencate di seguito o se si dubita della sicurezza del prodotto, scollegare l'elaboratore dalla fonte di energia elettrica e dalle linee di telecomunicazione, quindi rivolgersi al Centro di supporto clienti per ulteriori informazioni.

- I cavi, le prese di corrente, gli adattatori, le linee telefoniche, i dispositivi di protezione o gli alimentatori danneggiati o rotti.
- Segni di surriscaldamento, fumo o scintille.
- Danni alla batteria (ad esempio, ammaccature, pieghe o fessure), fuoriuscita di eventuali materiali sui morsetti della batteria.
- Suoni quali fischi o schiocchi o un forte odore proveniente dall'elaboratore.
- Indizi di liquidi versati o di oggetti caduti sull'elaboratore, sui cavi o sull'adattatore.
- L'elaboratore, i cavi o l'adattatore sono stati esposti all'acqua.
- Caduta o danneggiamento dell'elaboratore.
- L'elaboratore non funziona normalmente in base alle istruzioni relative al funzionamento.

**Nota:** se si osservano tali condizioni con un prodotto non Lenovo (ad esempio, una linea telefonica), non utilizzare l'elaboratore e rivolgersi al produttore per ulteriori informazioni o per richiedere un'eventuale sostituzione.

---

## Informazioni generali sulla sicurezza

Si osservino sempre le seguenti precauzioni per ridurre i rischi di pericolo e di danni alla proprietà.

### Assistenza

Non tentare di risolvere personalmente i problemi, se non viene consigliato dal Centro di supporto clienti. Rivolgersi solo ad un fornitore di assistenza autorizzato.



**Nota:** alcune parti possono essere aggiornate o sostituite dal cliente. Queste parti vengono indicate come Customer Replaceable Unit o CRU. Lenovo identifica le CRU come sostituibili e fornisce ai clienti istruzioni su come sostituire tali parti. E' necessario attenersi alle istruzioni fornite quando si eseguono tali sostituzioni. Prima di eseguire la sostituzione, verificare sempre che l'elaboratore non sia collegato alla presa di corrente. Per ulteriori informazioni, rivolgersi al Centro di supporto clienti.

Sebbene non siano presenti delle parti rimovibili nell'elaboratore dopo che il cavo di alimentazione è stato scollegato, le seguenti avvertenze sono necessarie per un'appropriata certificazione UL.



**PERICOLO**

**Parti rimovibili pericolose. Non toccare.**

**Attenzione:** Prima di reinstallare qualsiasi CRU, spegnere l'elaboratore ed attendere tre o cinque minuti prima di aprire il coperchio.

## **Cavi e adattatori**

Utilizzare solo cavi e adattatori forniti dal produttore. Il cavo di alimentazione e l'adattatore sono progettati solo per questo prodotto. Non utilizzarli per un altro prodotto.

Non avvolgere mai un cavo di alimentazione intorno alla scheda di alimentazione o altri oggetti. In questo modo, il cavo potrebbe essere danneggiato, rotto o piegato impropriamente. Ciò può creare situazioni di pericolo.

Posizionare i cavi di alimentazione in modo che non possano essere calpestati o perforati da eventuali oggetti.

Proteggere i cavi e le schede di alimentazione dal contatto con i liquidi. Ad esempio, non lasciare il cavo o la scheda di alimentazione in prossimità di vasche, tubi o su pavimenti che sono stati trattati con detergenti liquidi. I liquidi possono causare corti circuiti, soprattutto se il cavo o l'adattatore S stato sottoposto ad un utilizzo non corretto. I liquidi possono anche causare la graduale corrosione dei terminali dei cavi e/o dei connettori sull'adattatore che risulta surriscaldato.

Collegare sempre i cavi nell'ordine corretto e verificare che tutti i connettori dei cavi siano inseriti completamente nelle prese di corrente.

Non utilizzare adattatori che presentano corrosione sui pin di input CA e/o segni di surriscaldamento (ad esempio, plastica deformata) all'input CA o in qualsiasi altro punto dell'adattatore.

Non utilizzare cavi danneggiati o i cui contatti elettrici sugli estremi presentano dei segni di corrosione o di surriscaldamento.

### **Cavi telefonici e relativi dispositivi**

Verificare che i cavi telefonici, i dispositivi di protezione, gli alimentatori e i nastri di alimentazione utilizzati siano in grado di gestire i requisiti elettrici del prodotto. Non sovraccaricare questi dispositivi. Se si utilizzano i nastri dell'alimentazione, il carico non deve superare il potenziamento di immissione dei nastri dell'alimentazione. Per ulteriori informazioni sui carichi dell'alimentazione, sui requisiti dell'alimentazione e sui potenziamenti di immissione, rivolgersi ad un elettricista.

### **Spine e prese di corrente**

Se una presa di corrente è danneggiata o corrosa, non utilizzarla finché non viene sostituita da un elettricista qualificato.

Non piegare o modificare la spina. Se la spina è danneggiata, rivolgersi al produttore per richiedere la sostituzione.

Alcuni prodotti vengono forniti con una spina con tre denti. Questa spina può essere collegata solo ad una presa elettrica dotata di messa a terra di sicurezza. Si tratta di una funzione di sicurezza. Non tentare di inserire questa spina in una presa elettrica non dotata di messa a terra di sicurezza. Se non si riesce ad inserire la spina nella presa elettrica, richiedere ad un elettricista un'adattatore per la presa elettrica o la sostituzione di quest'ultima con una presa con la quale è possibile utilizzare questa funzione di sicurezza. Non sovraccaricare le prese elettriche. Il carico generale del sistema non deve superare l'80 per cento del potenziamento del circuito derivato. Per ulteriori informazioni sui carichi dell'alimentazione e sul potenziamento del circuito derivato, rivolgersi ad un elettricista.

Verificare che la presa elettrica utilizzata sia collegata correttamente, sia facilmente accessibile e collocata vicino all'apparecchiatura. Non sottoporre ad eccessiva tensione i cavi.

Collegare e scollegare con attenzione l'attrezzatura dalla presa elettrica.

### **Batterie**

Tutti i Personal Computer Lenovo dispongono di una batteria non ricaricabile per l'orologio del sistema. Inoltre, molti prodotti portatili quali i PC notebook ThinkPad utilizzano una batteria ricaricabile che fornisce corrente al sistema quando sono in funzione in modalità portatile. Le batterie fornite dalla

Lenovo da utilizzare con il prodotto acquistato sono state testate per la compatibilità e devono essere sostituite solo da parti approvate.

Non tentare mai di aprire o riparare la batteria. Non rompere, forare o incenerire la batteria oppure cortocircuitare i contatti della batteria stessa. Non esporre la batteria a sostanze liquide. Ricaricare la batteria seguendo le istruzioni che si trovano nella documentazione del prodotto.

L'utilizzo errato della batteria potrebbe causare il surriscaldamento e generare "emissioni" gassose o fiamme. Se la batteria è danneggiata oppure se si nota la fuoriuscita di eventuali materiali sui morsetti della batteria, non utilizzare la batteria e sostituirla.

Le batterie possono deteriorarsi se non vengono utilizzate per lunghi periodi di tempo. Per alcune batterie (in particolare quelle al Litio), il non utilizzo potrebbe aumentare i rischi di corto circuito della batteria stessa che potrebbe diminuire la durata della batteria e creare situazioni di pericolo per l'utente. Evitare di lasciare le batterie ricaricabili al litio completamente scariche.

### **Surriscaldamento e ventilazione del prodotto**

Quando sono accesi o durante il caricamento della batteria, gli elaboratori generano calore. Gli elaboratori portatili generano una quantità significativa di calore a causa della dimensione ridotta. Osservare sempre le seguenti precauzioni:

- Evitare contatti prolungati dell'elaboratore con qualsiasi parte del corpo quando l'elaboratore è in funzione o durante il caricamento della batteria. L'elaboratore emana calore durante il normale funzionamento. Il contatto prolungato con il corpo può causare bruciature della pelle.
- Non accendere l'elaboratore o caricare la batteria in prossimità di materiali infiammabili.
- Insieme al prodotto vengono fornite ventole, alloggiamenti di ventilazione e/o fonti di calore vengono per garantire il funzionamento corretto e sicuro. Queste funzioni possono essere bloccate inavvertitamente posizionando l'elaboratore sul letto, sul divano, sul tappeto o su superfici flessibili. Non bloccare mai, occludere o disabilitare queste funzioni.

E' necessario controllare l'accumulo di polvere sul desktop almeno una volta ogni tre mesi. Prima di effettuare qualsiasi controllo, scollegare l'elaboratore e disinserire i cavi di alimentazione della presa elettrica' poi rimuovere qualsiasi accumulo di polvere dai fori di ventilazione e dai fori della mascherina. Se si nota un accumulo di polvere all'esterno dell'elaboratore, controllare e rimuovere la polvere al suo interno includendo le alette di aspirazione del dissipatore di calore, l'alimentatore dei fori di ventilazione e le ventole. Spegnerne sempre l'elaboratore e scollegarlo dalla corrente prima di aprirlo. Se possibile, evitare di operare sull'elaboratore vicino ad aree a traffico intenso.

Se si deve operare sull'elaboratore all'interno o vicino ad aree a traffico intenso, è necessario controllare ed eventualmente pulire l'elaboratore con maggiore frequenza.

Per la propria sicurezza e per mantenere le prestazioni dell'elaboratore ad un livello ottimale, seguire sempre queste precauzioni di base:

- Tenere sempre chiuso l'elaboratore quando è collegato alla rete elettrica.
- Controllare regolarmente la parte esterna per evitare l'accumulo di polvere.
- Rimuovere la polvere dalle ventole e dai buchi nella mascherina. Effettuare controlli più frequenti, se si lavora in ambienti polverosi o in aree a traffico intenso.
- Non bloccare o limitare il flusso di aria nella parte anteriore dell'elaboratore.
- Non bloccare le ventole per il flusso di aria nella parte posteriore dell'elaboratore.
- Non conservare o lavorare con il proprio elaboratore ubicato all'interno di mobili, poiché potrebbe aumentare il rischio di surriscaldamento.
- Le temperature dei flussi di aria all'interno dell'elaboratore non devono superare i 35° C (95° F).
- Non utilizzare dispositivi di filtraggio dell'aria non ThinkCentre.

### **Sicurezza delle unità CD e DVD**

Le unità CD e DVD fanno ruotare i dischi ad alta velocità. Se un CD o un DVD è danneggiato, può accadere che il disco si rompa quando si utilizza l'unità CD. Per evitare ciò e ridurre i rischi di danni all'elaboratore, eseguire le seguenti operazioni:

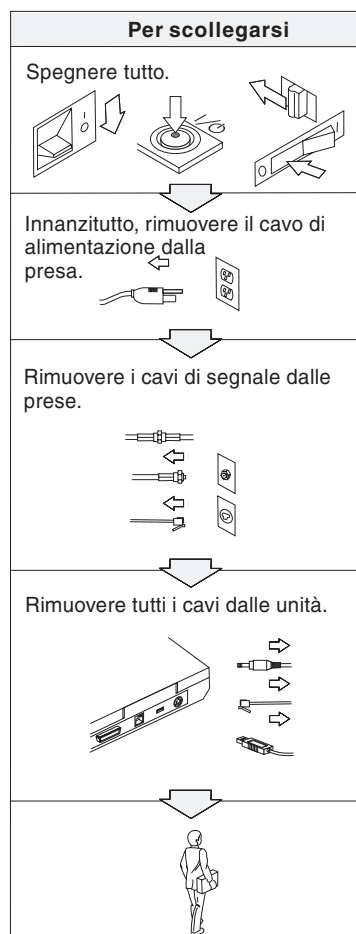
- Conservare sempre i dischi CD/DVD nelle custodie originali
- Conservare sempre i dischi CD/DVD lontano dalla luce diretta del sole e da fonti di calore
- Rimuovere i dischi CD/DVD dall'elaboratore quando non sono in uso
- Non piegare o flettere i dischi CD/DVD e non forzare il loro ingresso nell'elaboratore o nelle custodie
- Verificare l'esistenza di eventuali graffi dei dischi CD/DVD prima di utilizzarli. Non utilizzare dischi graffiati o danneggiati

## Ulteriori informazioni sulla sicurezza



### PERICOLO

La corrente elettrica che circola nei cavi di alimentazione, del telefono e di segnale è pericolosa. Per evitare scosse elettriche, collegare e scollegare i cavi nella sequenza illustrata quando si installano o si trasportano questo prodotto e/o le unità ad esso collegate oppure se ne rimuovono i coperchi. Il cavo di alimentazione a 3 piedini viene fornito insieme al prodotto e deve essere utilizzato in una presa con una corretta messa a terra.





## PERICOLO

Per ridurre il rischio di incendio e di scosse elettriche, osservare sempre le basilari precauzioni di sicurezza, tra cui:

- Non utilizzare l'elaboratore nell'acqua o in prossimità dell'acqua.
- Durante i temporali:
  - Non utilizzare l'elaboratore con il cavo telefonico collegato.
  - Non collegare o scollegare il cavo telefonico dalla presa telefonica.



## PERICOLO

La batteria dovrebbe essere riposta a temperatura ambiente e caricata tra il 30 e il 50 % della capacità totale. Per impedire che la batteria si scarichi completamente, si consiglia di caricarla almeno una volta all'anno.



## PERICOLO

Se la batteria non viene sostituita correttamente, può verificarsi un'esplosione. Le batterie contengono una piccola quantità di sostanze nocive. Per evitare lesioni:

- Sostituire le batterie solo con quelle di tipo consigliato dalla Lenovo.
- Tenere la batteria lontano dal fuoco.
- Non esporla all'acqua o alla pioggia.
- Non tentare di smontarla.
- Non provocare corto circuito.
- Tenere lontano dalla portata dei bambini.

Non disperdere la batteria nell'ambiente. Le batterie vanno smaltite secondo le normative e i regolamenti locali e gli standard di sicurezza aziendali.



## PERICOLO

Se la batteria di riserva non viene sostituita correttamente, può verificarsi un'esplosione.

La batteria al litio contiene litio e può esplodere se non maneggiata o smaltita correttamente.

Sostituire solo con batterie dello stesso tipo.

Per evitare conseguenze fatali, evitare assolutamente di: (1) gettare o immergere la batteria nell'acqua, (2) superare i 100 °C di temperatura oppure (3) tentare di ripararla o disassemblarla. Lo smaltimento deve avvenire secondo le normative e disposizioni locali e in base agli standard di sicurezza aziendali.



## PERICOLO

Quando viene installata o riconfigurata l'opzione Mini PCI o CDC, osservare l'avvertenza riportata di seguito.

Per evitare il pericolo di scosse, scollegare tutti i cavi e l'adattatore CA quando si installa l'opzione Mini PCI o CDC, oppure aprire i coperchi del sistema o dei dispositivi collegati. La corrente elettrica circolante nei cavi di alimentazione, del telefono, di comunicazione è pericolosa.

### ATTENZIONE:

Una volta aggiunta o potenziata una scheda Mini PCI o CDC oppure una scheda di memoria, non utilizzare l'elaboratore prima di aver chiuso il coperchio. Non utilizzare mai l'elaboratore se il coperchio è aperto.

### ATTENZIONE:

La lampada fluorescente del video a cristalli liquidi LCD (Liquid Crystal Display) contiene mercurio. Non gettarla nella spazzatura. Le lampade sono considerate rifiuti urbani pericolosi e vanno smaltite secondo la normativa in vigore (DPR 915/82) successive disposizioni e disposizioni locali.

Il video LCD è di vetro e si può rompere se maneggiato impropriamente o si lascia accidentalmente cadere l'elaboratore. In caso di rottura dell'LCD, se il fluido interno entra in contatto con gli occhi o le mani, lavare immediatamente la parte con acqua corrente per almeno 15 minuti. Se dovessero insorgere dei sintomi dopo aver lavato la parte, rivolgersi a un medico.



## PERICOLO

Per ridurre il rischio di incendio, di scosse elettriche o di lesioni, durante l'utilizzo delle apparecchiature, seguire sempre le basilari precauzioni di sicurezza, tra cui:

- Non installare mai cavi telefonici durante un temporale.
- Non installare mai connettori telefonici in ambienti umidi, a meno che si utilizzi un connettore specificamente progettato per questi ambienti.
- Non toccare mai cavi telefonici o terminali non isolati a meno che la linea telefonica non sia stata scollegata dall'interfaccia di rete.
- Prestare attenzione durante l'installazione o la modifica di linee telefoniche.
- Evitare di utilizzare un telefono (se diverso dal tipo senza fili) durante un temporale. In casi rari potrebbe verificarsi il rischio di scosse elettriche.
- Per denunciare una fuga di gas, non utilizzare il telefono.
- Utilizzare esclusivamente cavi telefonici 26 AWG o di spessore superiore.

### Informazioni relative al laser

Un'unità di memorizzazione ottica, come ad esempio un'unità CD-ROM, CD-RW, DVD-ROM e SuperDisk, che può essere installata nell'elaboratore ThinkPad è un dispositivo laser. L'etichetta di classificazione dell'unità (riportata di seguito) è posta nella parte superiore dell'unità.

CLASS 1 LASER PRODUCT  
LASER KLASSE 1  
LUOKAN 1 LASERLAITE  
APPAREIL A LASER DE CLASSE 1  
KLASS 1 LASER APPARAT

L'unità è certificata dal produttore in conformità ai requisiti del Department of Health and Human Services 21 Code of Federal Regulations (DHHS 21 CFR) Subchapter J per i prodotti laser di Classe I in data di produzione.

Negli altri paesi l'unità è conforme ai requisiti dei prodotti laser IEC825 e EN60825 per la Classe 1.





## PERICOLO

**Non aprire l'unità di memorizzazione ottica; essa non contiene alcuna regolazione utente o parte soggetta ad assistenza.**

**Controlli, modifiche o l'attuazione di procedure diverse da quelle specificate potrebbero determinare l'esposizione a radiazioni pericolose.**

I prodotti laser di classe 1 non sono considerati pericolosi. Il progetto del sistema laser e dell'unità a memorizzazione ottica garantisce che non vi sia esposizione a radiazioni laser superiori al livello consentito agli apparecchi di classe 1 durante il normale funzionamento, la manutenzione eseguita dall'utente e le operazioni di assistenza tecnica.

Alcune unità contengono un diodo laser di Classe 3A incorporato. Tenere presente quanto segue:



## PERICOLO

**Aperto l'unità vengono emesse radiazioni laser visibili e invisibili. Evitare l'esposizione diretta degli occhi. Non fissare il raggio, né guardarlo con strumenti ottici.**



## PERICOLO

**Conservare i materiali d'imballaggio fuori dalla portata dei bambini per evitare il rischio di soffocamento.**

Gran parte dei prodotti e accessori PC contiene cavi di diverso genere, come cavi di alimentazione o di collegamento per collegare un accessorio all'elaboratore. Se il prodotto dispone di cavi di alimentazione, di collegamento, di blocco o altro, viene applicata l'avvertenza di seguito riportata:

**AVVERTENZA:** Maneggiando i cavi di questo prodotto o cavi degli accessori venduti con il prodotto stesso, si è esposti al piombo, un elemento chimico che nello stato della California è stato riconosciuto come causa di cancro e malattie deformanti. *Lavarsi accuratamente le mani dopo aver maneggiato tali cavi.*

Conservare le presenti istruzioni.

---

# Informazioni importanti per gli utenti

---

## Informazioni importanti sulle norme per gli utenti

---

L'elaboratore ThinkPad G40 Series è conforme agli standard di sicurezza e di frequenza radio di ciascun paese in cui è stato approvato per l'utilizzo della tecnologia senza fili. È, quindi, necessario installare ed utilizzare l'elaboratore ThinkPad in stretta osservanza delle norme RF locali. Prima di utilizzare l'elaboratore ThinkPad G40 Series, consultare le *Informazioni sulle norme per ThinkPad G40 Series*, che integrano questa Guida all'assistenza e alla risoluzione dei problemi. Le informazioni importanti sono incluse nel pacchetto con la pubblicazione.

---

## Informazioni sulla capacità del disco fisso

---

Anziché fornire un CD di ripristino o un CD di Windows® con l'elaboratore, Lenovo fornisce metodi semplificati per l'esecuzione delle attività che sono in genere associate a questi CD. I file e i programmi per questi metodi alternativi si trovano sul disco fisso, il che elimina la necessità di dover individuare i CD mal posizionati e i problemi associati all'utilizzo di una versione errata del CD.

La copia di riserva completa di tutti i file e i programmi preinstallati dalla Lenovo, si trova in una sezione nascosta, o partizione, del disco fisso. Nonostante siano nascoste, le copie di riserva presenti nella partizione occupano un determinato spazio sul disco fisso. Quindi, quando si verifica la capacità del disco fisso secondo Windows, la capacità totale del disco risulterà inferiore a quella prevista. Questa discrepanza viene giustificata dal contenuto della partizione nascosta. (Consultare la sezione "Ripristino del software preinstallato" a pagina 31.)

Per ulteriori informazioni sul ripristino del software originale preinstallato del disco fisso, fare riferimento alla guida integrata, Access IBM. Premere il pulsante blu Access IBM oppure fare clic sulla relativa icona presente sul desktop e sfogliare la sezione Learn per i vari argomenti relativi all'esecuzione della copia di riserva e del ripristino.



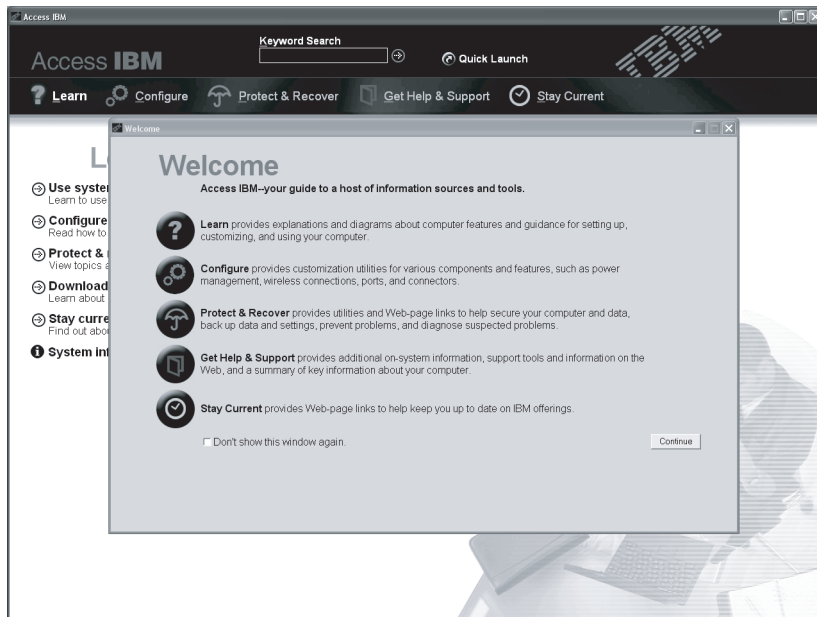
---

## Ricerca di informazioni con Access IBM



Il pulsante blu Access IBM può essere utile in molte situazioni, quando l'elaboratore funziona normalmente e quando non funziona normalmente. Sul desktop, premere il pulsante Access IBM per aprire Access IBM. Access IBM rappresenta una guida integrata dell'elaboratore che visualizza illustrazioni informative e istruzioni semplificate per accedere e utilizzare l'elaboratore. È possibile utilizzare il pulsante Access IBM per interrompere la sequenza di avvio dell'elaboratore e avviare Rescue and Recovery™. Se Windows non viene avviato correttamente, premere il pulsante Access IBM durante la sequenza di avvio dell'elaboratore e accedere a Rescue and Recovery. Utilizzare questo programma per eseguire i programmi di diagnostica, ripristinare le copie di riserva, (se copie di riserva sono state eseguite mediante il programma Rescue and Recovery), ripristinare lo stato preinstallato dell'unità disco fisso (ad esempio, lo stato in cui è stato fornito l'elaboratore), avviare un programma di utilità che consente di modificare la sequenza di avvio e reperire le informazioni di sistema fondamentali ed avviare il BIOS Setup Utility dove è possibile verificare e modificare le impostazioni del BIOS.

Premere il pulsante Access IBM per aprire l'applicazione che visualizza tutte le risorse della Lenovo. Nella pagina successiva, viene visualizzata la pagina di benvenuto di Access IBM che illustra ciascuna parte di Access IBM.



Alcuni argomenti del sistema di aiuto contengono brevi video clip dimostrativi che suggeriscono come eseguire alcune operazioni, come ad esempio la sostituzione della batteria, l'inserimento di una scheda PC o l'aggiornamento della memoria. Utilizzare i controlli visualizzati per eseguire, arrestare e riavvolgere il videoclip.



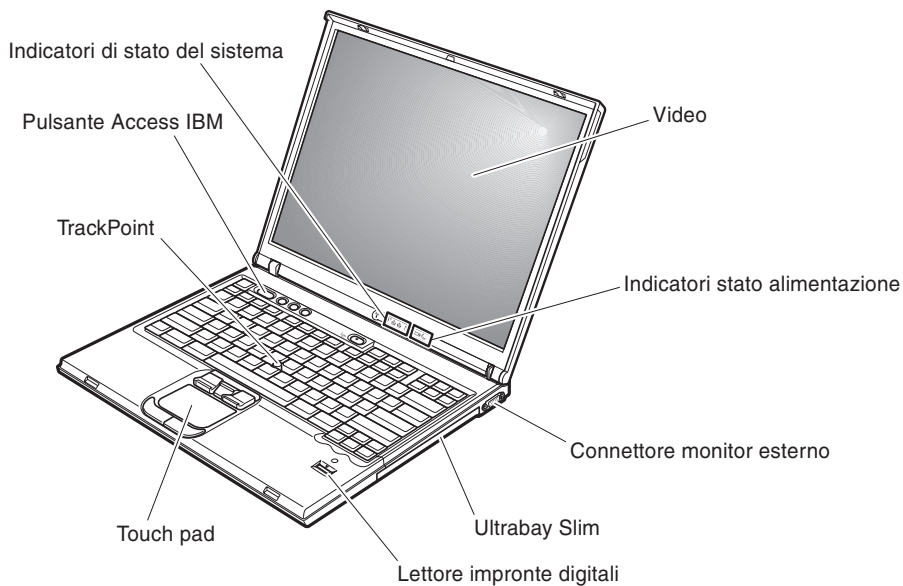
---

# Capitolo 1. Informazioni generali sull'elaboratore ThinkPad

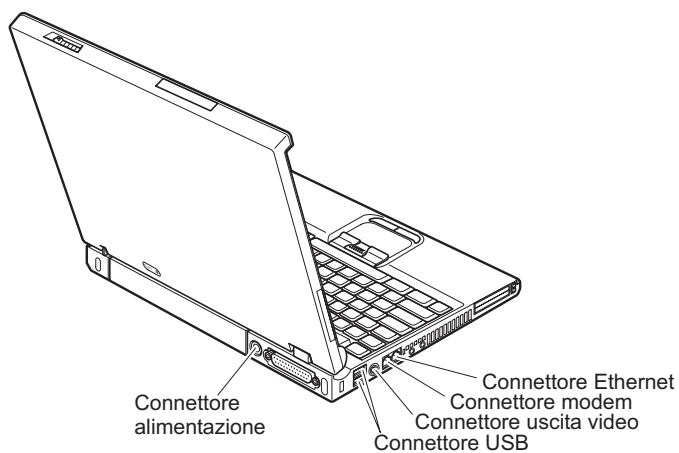
Elementi principali dell'elaboratore ThinkPad	2	Specifiche . . . . .	5
Funzioni . . . . .	3	Manutenzione dell'elaboratore ThinkPad. . . . .	6

## Elementi principali dell'elaboratore ThinkPad

### Vista anteriore



### Vista posteriore





---

## Funzioni

### Processore

- Processore Intel® Pentium® 4
- Processore Intel® Celeron®

### Memoria

- Incorporata: 128 MB, 256 MB o 512 MB, a seconda del modello
- Massimo: 2048 MB

### Dispositivo di memorizzazione

- Unità disco fisso da 2,5": 20 GB, 40 GB, 60 GB o 80 GB, a seconda del modello

### Video

Il video a colori utilizza la tecnologia TFT:

- Dimensione: 14,1" o 15"
- Risoluzione:
  - LCD: 1024 x 768 o 1400 x 1050, a seconda del modello
  - Monitor esterno: fino a 2048 x 1536
- Controllo della luminosità

### Tastiera

- 87, 88 o 92 tasti
- TrackPoint®
- Funzione del tasto Fn
- Pulsante Access IBM
- Pulsanti per il controllo del volume
- Tasti Avanti e Indietro

### Unità minidisco

Per ottenere prestazioni migliori dalle unità minidisco, utilizzare minidischi di alta qualità (ad esempio i minidischi IBM) che soddisfano o superano gli standard riportati di seguito:

- 1-MB, 3,5", minidisco non formattato (2DD):
  - ANSI (American National Standards Institute) X3.137
  - ISO (International Standards Organization) 8860
  - ECMA (European Computer Manufacturers Association) 100
- 2-MB, 3,5", minidisco non formattato (2 HD):
  - ANSI X3.171
  - ISO 9529
  - ECMA 125

### Interfaccia esterna

- Connettore parallelo (IEEE 1284A)
- Connettore combinazione mouse/tastiera PS/2
- Connettore per video esterno
- Alloggiamenti scheda PC (Type II: due alloggiamenti; Type III: un alloggiamento)
- Connettore per le cuffie
- Connettore per microfono
- Quattro connettori USB 2.0 (Universal Serial Bus)
- Connettore telefonico RJ11
- Connettore Ethernet RJ45
- Funzione LAN wireless integrata (su alcuni modelli)

---

## Specifiche

### Dimensione

- Larghezza: 329 mm
- Profondità: 282,5mm
- Altezza: 37,1 mm – 50,9 mm

### Ambiente

- Altitudine massima senza pressurizzazione: 3048 m
- Temperatura
  - Ad altitudini fino a 2438 m
    - Funzionamento senza minidisco: da 5° a 35°C
    - Funzionamento con minidisco: da 10° a 35°C
    - Non in funzione: da 5° a 43°C
  - Ad altitudini al di sopra dei 3048 m
    - Temperatura massima di funzionamento 31,3°C

**Nota:** Quando la batteria è in fase di caricamento, la temperatura deve essere di almeno di 10°C.

- Umidità relativa:
  - Funzionamento senza minidisco nell'unità: da 8% a 95%
  - Funzionamento con minidisco nell'unità: da 8% all'80%

### Emissione di calore

- 120 W (410 Btu/hr) massimo

### Sorgente di alimentazione (adattatore CA)

- Immissione sinusoidale da 50 a 60 Hz
- Potenziamento di immissione dell'adattatore CA: 100-240 V CA, da 50 a 60 Hz

### Batteria

- Batteria a ioni di litio (Li-Ion) a 12-celle
  - Voltaggio nominale: 10,8 V CC
  - Capacità: 8.8 AH
- Batteria a ioni di litio (Li-Ion) a 6-celle
  - Voltaggio nominale: 10,8 V CC
  - Capacità: 4.4 AH

## Manutenzione dell'elaboratore ThinkPad

Sebbene l'elaboratore sia stato progettato per essere durevole e affidabile in condizioni normali di lavoro, è necessario maneggiarlo con cura. Attenendosi ai suggerimenti riportati di seguito, sarà possibile ottenere le massime prestazioni dall'elaboratore.

### Suggerimenti importanti:

#### Prestare attenzione al luogo e alle condizioni di utilizzo

- Evitare contatti prolungati dell'elaboratore con qualsiasi parte del corpo quando l'elaboratore è in funzione o durante il caricamento della batteria. L'elaboratore emana calore durante il normale funzionamento. L'intensità del calore è in funzione dell'attività del sistema e del livello di carica della batteria. In contatto prolungato con il corpo, anche attraverso i vestiti, può causare disturbi o bruciate.
- Evitare il versamento di liquidi sull'elaboratore e non utilizzare l'elaboratore in prossimità di acqua per evitare scosse elettriche.
- Conservare i materiali di imballaggio fuori dalla portata dei bambini per evitare il rischio di soffocamento.
- Tenere l'elaboratore lontano da fonti magnetiche, telefoni cellulari attivi, apparecchi elettrici o altoparlanti (circa 13 cm).
- Non sottoporre l'elaboratore a temperature estreme (inferiori a 5°C o superiori a 35°C).

#### Maneggiare l'elaboratore con cura

- Non posizionare oggetti (inclusa la carta) tra il video e la tastiera o sotto la tastiera.
- Non sottoporre l'elaboratore a cadute, urti, graffi, torsioni, colpi o vibrazioni né esercitare pressione o collocare oggetti pesanti sulla superficie dell'elaboratore del video e delle altre periferiche esterne.
- Il video dell'elaboratore è progettato per essere utilizzato formando all'apertura un angolo leggermente superiore a 90 gradi. Evitare di aprire il video oltre 180 gradi, poiché si potrebbe danneggiare il perno dell'elaboratore.

#### Trasportare l'elaboratore con accortezza

- Prima di spostare l'elaboratore, rimuovere tutti i supporti, spegnere i dispositivi collegati all'elaboratore e scollegare i cavi.
- Assicurarsi che l'elaboratore si trovi in modo Attesa o Ibernazione o che sia spento prima di spostarlo. In tal modo si eviterà la perdita dei dati o il danneggiamento dell'unità disco fisso.
- Quando l'elaboratore è aperto, afferrarlo sempre dalla parte inferiore. Non sollevare o mantenere l'elaboratore tenendolo per il video.

- Per proteggere l'elaboratore dagli urti utilizzare una borsa con imbottitura adeguata. Non conservare l'elaboratore in una borsa o in una valigia troppo strette.

### **Maneggiare con cautela i supporti di memoria e le unità**

- Evitare di inserire i minidischi e a non attaccare ad essi più di un'etichetta o etichette che non aderiscano bene, poiché potrebbero rimanere all'interno dell'unità.
- Se l'elaboratore dispone di un'unità CD, DVD, o CD-RW/DVD, evitare di toccare la superficie del disco o le lenti del vassoio.
- Prima di chiudere il vassoio dell'unità CD o DVD, assicurarsi di aver posizionato correttamente il CD o il DVD sul perno centrale delle relative unità di lettura ottica DVD o CD-RW/DVD.
- Quando si installa l'unità disco fisso, l'unità minidisco, l'unità CD, DVD o CD-RW/DVD, seguire le istruzioni, fornite con l'hardware ed esercitare pressione solo sui punti dell'unità indicati. Consultare Access IBM, il sistema di assistenza integrato, per informazioni relative alla sostituzione dell'unità disco fisso (visualizzare Access IBM premendo il pulsante Access IBM).

### **Prestare attenzione nell'impostazione delle password**

- Ricordare le proprie password. Le password del responsabile o dell'unità disco fisso, Lenovo se dimenticate, non possono essere reimpostate dal fornitore di assistenza autorizzato ed è necessario sostituire l'unità disco fisso.

### **Altri importanti suggerimenti**

- Il modem dell'elaboratore può utilizzare solo una linea telefonica analogica o una linea PSTN (Public-Switched Telephone Network). Non collegare il modem ad una linea PBX (Private Branch eXchange) oppure ad un altro tipo di estensione digitale, poiché ciò potrebbe danneggiarlo. Le linee telefoniche analogiche vengono spesso utilizzate in abitazioni private, mentre le linee telefoniche digitali vengono utilizzate in alberghi ed uffici. Per informazioni relative al tipo di linea telefonica utilizzata, rivolgersi alla compagnia telefonica.
- L'elaboratore potrebbe disporre sia di un connettore Ethernet sia di un connettore per il modem. In tal caso, assicurarsi di collegare il cavo di comunicazione al connettore appropriato. Consultare Access IBM, il sistema di assistenza integrato, per informazioni relative alla posizione di tali connettori (per visualizzare Access IBM, premere il pulsante Access IBM).
- Registrare i prodotti ThinkPad con Lenovo (consultare la pagina Web: [www.lenovo.com/register](http://www.lenovo.com/register)). Questa operazione consente di rintracciare più facilmente l'elaboratore in caso di smarrimento o furto. La registrazione

consente inoltre a Lenovo di inviare notifiche a proposito di eventuali informazioni tecniche e aggiornamenti.

- Solo un tecnico autorizzato ThinkPad deve smontare e riparare l'elaboratore.
- Non modificare i fermi del video né apporvi del nastro adesivo per mantenerlo aperto o chiuso.
- Non capovolgere l'elaboratore mentre l'adattatore CA è inserito. Questo movimento potrebbe danneggiare il connettore dell'adattatore.
- Spegnerne l'elaboratore se si sta sostituendo una periferica nel relativo vano, o altrimenti verificare che tale periferica sia sostituibile a sistema inattivo o acceso.
- Se si scambiano le unità nell'elaboratore, reinstallare le mascherine di plastica (se fornite).
- Quando non vengono utilizzate, conservare le unità disco fisso, minidisco, CD, DVD, e CD-RW/DVD esterne e amovibili nei relativi contenitori.
- Prima di installare una delle seguenti periferiche, toccare un tavolo di metallo o un oggetto di metallo collegato con messa a terra. In questo modo verrà dispersa l'elettricità statica accumulata dal corpo umano. L'elettricità statica potrebbe danneggiare la periferica.
  - Scheda PC
  - Smart Card
  - Scheda di memoria, ad esempio la scheda SD, stick di memoria e MultiMediaCard
  - Modulo di memoria
  - Scheda Mini-PCI
  - Scheda DCD (Communication Daughter Card)

### **Pulizia dell'elaboratore**

Per la pulizia occasionale dell'elaboratore seguire i suggerimenti riportati di seguito:

1. Preparare una miscela di un detergente delicato di uso comune ( che non contenga polvere abrasiva o componenti chimici forti ad es. acidi o o elementi alcalini). Utilizzare 5 misurini di acqua e 1 misurino di detergente.
2. Utilizzare una spugna per assorbire il detergente diluito.
3. Strizzare la spugna per eliminare il liquido in eccesso.
4. Pulire il coperchio con la spugna, esercitando un movimento circolare controllando che non goccioli.
5. Asciugare la superficie per rimuovere il detergente.
6. Sciacquare la spugna con acqua corrente.

7. Passare la spugna pulita sul coperchio.
8. Asciugare nuovamente la superficie con un panno pulito e morbido.
9. Attendere che la superficie sia completamente asciutta e rimuovere qualsiasi fibra dal panno.

#### **Pulizia della tastiera dell'elaboratore**

1. Utilizzare un panno pulito e morbido imbevuto di alcool isopropilico.
2. Pulire la superficie dei tasti con il panno. Pulire i tasti uno per uno, se vengono puliti più tasti contemporaneamente, il panno potrebbe agganciarsi in un tasto adiacente ed eventualmente danneggiarlo. Assicurarsi di non versare liquidi tra i tasti.
3. Lasciare asciugare.
4. Per rimuovere eventuali residui e polvere tra i tasti, è possibile utilizzare il getto di aria fredda dell'asciugacapelli.

**Nota:** Evitare di spruzzare la soluzione direttamente sul video o sulla tastiera.

#### **Pulizia del video dell'elaboratore**

1. Passare delicatamente un panno asciutto e morbido sul video. La pressione esercitata dall'esterno dal pannello dell'elaboratore sulla tastiera o sullo stick di puntamento del TrackPoint potrebbe provocare sul video delle macchie localizzate simili a graffi dovute al contatto tra le parti.
2. Pulire delicatamente il video con un panno morbido e asciutto.
3. Se la macchia rimane, inumidire un panno con acqua corrente o con una miscela di acqua e alcool isopropilico priva di impurità.
4. Strizzare il panno per eliminare tutto il liquido.
5. Passare nuovamente il panno sul video controllando che non goccioli.
6. Assicurarsi che il video sia asciutto prima di chiuderlo.





---

## Capitolo 2. Risoluzione dei problemi relativi all'elaboratore

Rilevazione dei problemi. . . . .	12	Problemi relativi al video dell'elaboratore	23
Risoluzione dei problemi. . . . .	12	Problemi relativi alla batteria . . . . .	25
Messaggi di errore . . . . .	12	Problemi relativi all'unità disco fisso . . . . .	26
Errori senza messaggi. . . . .	17	Problema relativo all'avvio . . . . .	27
Problemi relativi alla password . . . . .	19	Altri problemi . . . . .	28
Problemi relativi all'interruttore di alimentazione . . . . .	19	Avvio di BIOS Setup Utility. . . . .	30
Problemi relativi alla tastiera . . . . .	19	Ripristino del software preinstallato . . . . .	31
problemi relativi al TrackPoint . . . . .	20	Potenziamento dell'unità disco fisso . . . . .	32
Problemi relativi al modo Attesa o Ibernazione . . . . .	21	Sostituzione della batteria . . . . .	35

## Rilevazione dei problemi

In caso si verificano dei problemi durante l'utilizzo dell'elaboratore, è possibile effettuare delle prove con il programma PC-Doctor® per Windows. Per eseguire PC-Doctor per Windows, effettuare quanto segue:

1. Fare clic su **Start**.
2. Spostare il puntatore su **Tutti i programmi** (nei sistemi operativi Windows diversi da Windows XP, **Programmi**) quindi fare clic su **PC-Doctor per Windows**.
3. Fare clic su **PC-Doctor**.
4. Scegliere un test da **Device Categories** o **Test Scripts**.

### Attenzione

L'esecuzione delle prove può richiedere diversi minuti. Verificare che sia eseguita l'intera prova; non interrompere l'esecuzione della prova.

La **prova sistema** degli **script di prova** consiste in alcune prove sui componenti hardware principali, ma non prevede tutte le prove diagnostiche in PC-Doctor per Windows. Se PC-Doctor per Windows riporta che tutte le prove della **prova sistema** sono state eseguite e non è stato rilevato alcun problema, si consiglia di eseguire la maggior parte delle prove in PC-Doctor per Windows.

Prima di rivolgersi al Centro di supporto, stampare il log dei test per fornire rapidamente informazioni ai tecnici.

---

## Risoluzione dei problemi

Se in questa sezione non si identifica il problema, consultare il sistema di aiuto preinstallato Access IBM. Aprire Access IBM premendo il pulsante Access IBM. Questa sezione si occupa dei problemi che possono impedire l'accesso alla guida preinstallata nel sistema.

### Messaggi di errore

#### Note:

1. Nelle tabelle, x può rappresentare qualsiasi carattere.
2. La versione cui si fa riferimento è PC-Doctor per Windows.

Messaggio	Soluzione
0175: CRC1 non valido, arrestare l'attività del POST	Checksum EEPROM non corretto (blocco 6). Richiedere l'assistenza tecnica dell'elaboratore.

Messaggio	Soluzione
0177: Dati SVP non validi, arrestare l'attività del POST.	Il checksum EEPROM della password del responsabile non è corretto. Richiedere l'assistenza tecnica dell'elaboratore.
0182: CRC2 non valido. Accedere al programma di utilità BIOS e caricare le impostazioni predefinite.	Il CRC2 del checksum EEPROM non è corretto. Accedere a BIOS Setup Utility e caricare l'impostazione predefinita.
0185: Impostazioni della sequenza di avvio non valide. Accedere al programma di utilità BIOS e caricare le impostazioni predefinite.	Il checksum EEPROM della sequenza di avvio non è corretto. Accedere a BIOS Setup Utility e caricare l'impostazione predefinita.
0187: errore di accesso ai dati EAIA	Accesso a EEPROM non riuscito. Richiedere l'assistenza tecnica dell'elaboratore.
0188: area di informazione sulla serializzazione RFID non valida.	Il checksum EEPROM non è corretto (blocco 0 e 1). Sostituire la scheda di sistema e reinstallare il numero di serie. Richiedere l'assistenza tecnica dell'elaboratore.
0189: area di informazioni sulla configurazione RFID non valida	Checksum EEPROM non corretto (blocco 4 e 5). Sostituire la scheda di sistema e reinstallare UUID. Richiedere l'assistenza tecnica dell'elaboratore.
0190: batteria scarica	L'elaboratore si è spento poiché la batteria non è abbastanza carica. Collegare l'adattatore CA all'elaboratore e ricaricare la batteria o sostituire la batteria scarica con una completamente carica.
0191: sicurezza del sistema - Richiesta di modifica remota non valida.	La modifica della configurazione del sistema ha avuto esito negativo. Confermare l'operazione e riprovare. Per correggere l'errore, accedere al programma BIOS Setup Utility.
0199: sicurezza del sistema - Superato conteggio di tentativo di password Security.	Questo messaggio viene visualizzato se è immessa una password del responsabile errata per più di tre volte. Confermare la password del responsabile e riprovare. Per correggere l'errore, visualizzare il programma BIOS Setup Utility.
01C9: rilevata più di una periferica Ethernet. Rimuoverne uno. Premere <Esc> per continuare.	L'elaboratore ThinkPad dispone di una funzione Ethernet integrata, quindi non è possibile aggiungere un'altra funzione uguale installando un dispositivo Ethernet. Se viene visualizzato questo messaggio di errore, rimuovere il dispositivo Ethernet installato. In caso contrario, premere Esc per ignorare il messaggio di avvertenza. Se il problema persiste, richiedere l'assistenza tecnica per l'elaboratore.

## Risoluzione dei problemi relativi all'elaboratore

Messaggio	Soluzione
0200: errore del disco fisso	Il disco fisso non funziona. Verificare che l'unità disco fisso sia collegata correttamente. Eseguire il programma BIOS Setup Utility; quindi, verificare che nel menu Startup, l'unità disco fisso non sia disabilitata.
021x: Errore relativo alla tastiera	Verificare che non siano presenti oggetti sulla tastiera, oppure se presente, sulla tastiera esterna. Spegnerne l'elaboratore e tutti i dispositivi collegati. Accendere prima l'elaboratore; quindi, accendere tutti i dispositivi collegati.  Se viene visualizzato lo stesso codice errore, procedere nel modo seguente:  Se è stata collegata una tastiera esterna, procedere nel modo seguente: <ul style="list-style-type: none"><li>• Spegnerne l'elaboratore e scollegare la tastiera esterna, quindi accendere l'elaboratore. Verificare che la tastiera incorporata funzioni correttamente. In questo caso, richiedere l'assistenza tecnica per la tastiera esterna.</li><li>• Verificare che la tastiera esterna sia collegata al connettore appropriato.</li></ul> Controllare l'elaboratore utilizzando PC-Doctor. <ul style="list-style-type: none"><li>• Se l'elaboratore si arresta, richiedere l'assistenza tecnica.</li></ul>
0230: errore dello shadowing RAM	Lo shadowing della RAM non è riuscito. Verificare la memoria dell'elaboratore utilizzando PC-Doctor. Se è stato aggiunto un modulo di memoria prima di accendere l'elaboratore, installarlo nuovamente. Quindi, eseguire le prove della memoria utilizzando PC-Doctor.
0231: errore della RAM di sistema	Errore relativo alla memoria RAM di sistema. Verificare la memoria dell'elaboratore utilizzando PC-Doctor. Se è stato aggiunto un modulo di memoria prima di accendere l'elaboratore, installarlo nuovamente. Quindi, eseguire le prove della memoria utilizzando PC-Doctor.
0232: errore della RAM estesa	Errore relativo alla memoria RAM estesa. Verificare la memoria dell'elaboratore utilizzando PC-Doctor. Se è stato aggiunto un modulo di memoria prima di accendere l'elaboratore, installarlo nuovamente. Quindi, eseguire le prove della memoria utilizzando PC-Doctor.
0250: errore della batteria di sistema	Questa batteria viene utilizzata per mantenere le informazioni di configurazione, come la data e l'ora in cui l'elaboratore è spento. Ricaricare la batteria per un'ora collegando l'adattatore ca all'elaboratore ed eseguire il programma BIOS Setup Utility per controllare la configurazione. Se il problema persiste, sostituire la batteria ed eseguire il programma BIOS Setup Utility per controllare la configurazione. Se il problema sussiste, richiedere l'assistenza tecnica dell'elaboratore.
0251: errore del checksum di CMOS del sistema	La batteria CMOS del sistema potrebbe essere stata corrotta da un'applicazione. L'elaboratore utilizza le impostazioni predefinite. Eseguire il programma BIOS Setup Utility per riconfigurare le impostazioni. Se viene visualizzato lo stesso codice di errore, richiedere l'assistenza tecnica dell'elaboratore.
0260: errore del tempificatore di sistema	Richiedere l'assistenza tecnica dell'elaboratore.

Messaggio	Soluzione
0270: errore dell'orologio tempo reale	Richiedere l'assistenza tecnica dell'elaboratore.
0271: errore della data e dell'ora	La data e l'ora non sono impostate. Impostare la data e l'ora, utilizzando il programma BIOS Setup Utility.
0280: avvio precedente non completo	L'elaboratore non è riuscito a completare il processo di avvio.  Spegnerne l'elaboratore; quindi riaccenderlo ed avviare il programma BIOS Setup Utility. Verificare la configurazione e riavviare l'elaboratore selezionando l'opzione <b>Exit Saving Changes</b> della voce <b>Restart</b> oppure premendo F10. Se viene visualizzato lo stesso codice di errore, richiedere l'assistenza tecnica dell'elaboratore.
02D0: errore della cache di sistema	La memoria cache è disabilitata. Richiedere l'assistenza tecnica dell'elaboratore.
02F4: CMOS EISA non scrivibile	Richiedere l'assistenza tecnica dell'elaboratore.
02F5: errore della prova DMA	Richiedere l'assistenza tecnica dell'elaboratore.
02F6: errore del software NMI	Richiedere l'assistenza tecnica dell'elaboratore.
02F7: errore del tempificatore Fail-safe NMI	Richiedere l'assistenza tecnica dell'elaboratore.
1802: scheda di rete non autorizzata collegata - Spegnerne e rimuovere la scheda di rete mini PCI.	La scheda di rete Mini-PCI non è supportata da questo elaboratore. È necessario rimuoverla.
1803: è stata inserita una scheda Daughter Card - Spegnerne e rimuovere la scheda Daughter Card.	La scheda Daughter non è supportata da questo elaboratore. È necessario rimuoverla.
1804: Rilevata batteria non autorizzata- Sostituirla con una batteria del modello corretto.	Non è possibile utilizzare la batteria collegata all'elaboratore. Sostituirla con una batteria del modello corretto.

Messaggio	Soluzione
1810: errore di layout partizione disco fisso	<p>Un errore relativo al layout della partizione sul disco fisso ha arrestato l'avvio dell'elaboratore. E' possibile che Predesktop Area sia stato cancellato o che il disco fisso contenga dati non validi. Per riavviare l'elaboratore, completare una delle procedure di seguito riportate:</p> <ul style="list-style-type: none"> <li>• Se Predesktop Area è stato cancellato <ol style="list-style-type: none"> <li>1. Premere F1 per avviare il programma BIOS Setup Utility.</li> <li>2. Selezionare <b>Security -&gt; Predesktop Area-&gt; Access IBM Predesktop Area</b>.</li> <li>3. Impostare questa voce su <b>Disabled</b>.</li> <li>4. Salvare e uscire.</li> </ol> </li> <li>• Se la procedura illustrata in precedenza non ha esito positivo <ol style="list-style-type: none"> <li>1. Premere Invio.</li> <li>2. Fare doppio clic su <b>RIPRISTINO DEL CONTENUTO PREINSTALLATO</b>, quindi seguire le istruzioni visualizzate.</li> </ol> <p><b>Nota:</b> Questo comando cancellerà definitivamente il contenuto del disco fisso e installerà il software preinstallato.</p> </li> </ul> <p>Premere F1 per aprire BIOS Setup Utility oppure premere Invio per avviare Predesktop Area.</p> <p>Se l'elaboratore non viene avviato, contattare il Centro di supporto. I numeri di telefono sono riportati in "Elenco di telefono mondiale" a pagina 66.</p>
Richiesta password per l'accensione	<p>È impostata una password per l'accensione o una password del responsabile. Per utilizzare l'elaboratore, immettere la password e premere Invio. Se la password di accensione non viene accettata, potrebbe essere impostata una password del responsabile. Immettere la password del responsabile e premere Invio. Se viene visualizzato lo stesso messaggio di errore, richiedere l'assistenza tecnica per l'elaboratore.</p>
Richiesta password del disco fisso	<p>È stata impostata una password del disco fisso. Per utilizzare l'elaboratore, immettere la password e premere Invio.</p> <p>Se viene visualizzato lo stesso messaggio di errore, richiedere l'assistenza tecnica per l'elaboratore.</p>
Errore relativo al modo Ibernazione	<p>La configurazione dell'elaboratore è stata modificata mentre era attivo il modo Ibernazione e l'elaboratore non può riprendere il normale funzionamento.</p> <ul style="list-style-type: none"> <li>• Ripristinare la configurazione del sistema che era attiva prima dell'attivazione del modo Ibernazione.</li> <li>• Se è stata modificata la dimensione della memoria, creare nuovamente il file di ibernazione.</li> </ul>

Messaggio	Soluzione
Sistema operativo non rilevato.	<p>Verificare che:</p> <ul style="list-style-type: none"> <li>• L'unità disco fisso sia installata correttamente.</li> <li>• Nell'unità minidisco sia inserito un minidisco avviabile.</li> </ul> <p>Se viene visualizzato lo stesso codice di errore, controllare la sequenza di avvio utilizzando il programma BIOS Setup Utility.</p>
Errore relativo alla ventola	Errore relativo alla ventola di raffreddamento. Richiedere l'assistenza tecnica dell'elaboratore.
EMM386 Non installato — Impossibile impostare l'indirizzo di base del frame della pagina.	<p>Digitare C:\CONFIG.SYS, modificare</p> <pre>device=C:\WINDOWS\EMM386.EXE RAM</pre> <p>in</p> <pre>device=C:\WINDOWS\EMM386.EXE NOEMS</pre> <p>e salvare.</p>
Errore di configurazione CardBus — Dispositivo disabilitato	<p>Avviare il programma BIOS Setup Utility. Premere F9, quindi Invio per caricare le impostazioni predefinite.</p> <p>Premere F10, quindi Invio per riavviare il sistema.</p>
Errore relativo al sensore termico	Il sensore termico non funziona correttamente. Richiedere l'assistenza tecnica dell'elaboratore.

## Errori senza messaggi

### Problema:

Quando la macchina viene accesa, lo schermo è vuoto e non viene emesso alcun segnale acustico all'avvio.

**Nota:** Se non si è sicuri che l'elaboratore abbia emesso dei segnali acustici, spegnerlo; quindi, riaccenderlo e verificare che vengano emessi dei segnali acustici. Se si sta utilizzando un video esterno, consultare la sezione "Problemi relativi al video dell'elaboratore" a pagina 23.

### Soluzione:

Se è stata impostata una password di accensione, premere un tasto qualsiasi per visualizzare la relativa richiesta; quindi digitare la password corretta e premere Invio.

Se non viene visualizzata la richiesta per la password di accensione, il livello di luminosità potrebbe essere impostato al minimo. Regolare il livello di luminosità premendo Fn+Home.

Se lo schermo rimane ancora vuoto, verificare che:

- La batteria sia installata correttamente:

- L'adattatore CA sia collegato all'elaboratore ed il cavo di alimentazione sia collegato ad una presa elettrica funzionante.
- L'elaboratore sia acceso. Premere nuovamente l'interruttore di accensione.

Se, dopo questi controlli, lo schermo rimane ancora vuoto, richiedere l'assistenza tecnica per l'elaboratore.

**Problema:**

Quando la macchina viene accesa, non viene visualizzato nulla sullo schermo, ma vengono avvertite due o più segnalazioni acustiche.

**Soluzione:**

Verificare che la scheda di memoria sia installata correttamente. Se lo schermo è sempre vuoto e vengono emessi cinque segnali acustici, richiedere l'assistenza tecnica per l'elaboratore.

Se vengono emessi quattro cicli di quattro segnali acustici ciascuno, l'IBM Security Chip presenta un problema. Richiedere l'assistenza tecnica dell'elaboratore.

**Problema:**

Quando la macchina viene accesa, viene visualizzato solo un puntatore bianco sullo schermo vuoto.

**Soluzione:**

Reinstallare il sistema operativo e accendere l'elaboratore. Se si continua a visualizzare solo il puntatore sullo schermo, è necessario richiedere l'assistenza tecnica per l'elaboratore.

**Problema:**

Lo schermo diventa vuoto durante l'utilizzo dell'elaboratore.

**Soluzione**

Probabilmente lo screen saver o un'altra funzione di risparmio energia è stata attivata. Toccare il TrackPoint oppure premere un tasto per uscire dallo screen saver o premere l'interruttore di accensione per riattivare l'elaboratore dal modo Attesa o Ibernazione.

**Problema:**

La sessione DOS a schermo intero è più piccola del normale.

**Soluzione:**

Se si utilizza un'applicazione DOS che supporta solo la risoluzione 640×480 (modo VGA), l'immagine visualizzata potrebbe apparire leggermente distorta o più piccola rispetto alle dimensioni dello schermo. Ciò consente di stabilire una compatibilità con le altre applicazioni DOS. Per espandere l'immagine alla dimensione dello schermo, avviare il programma di configurazione ThinkPad, quindi fare clic su **LCD**; selezionare la funzione **Espansione schermo**. (L'immagine potrebbe essere leggermente distorta.)



## Problemi relativi alla password

### Problema:

Si è dimenticata la password.

### Soluzione:

Se non si ricorda la password di accensione, è necessario rivolgersi ad un rivenditore autorizzato o ad un rappresentante commerciale Lenovo per annullare la password impostata.

Se invece è stata dimenticata la password del disco fisso, Lenovo non può reimpostarla o ripristinare i dati del disco fisso. E' necessario portare l'elaboratore presso un rivenditore autorizzato Lenovo o presso un rappresentante marketing per la sostituzione del disco fisso. È richiesta la prova di acquisto e potrebbe essere richiesto un costo aggiuntivo per il servizio.

Se si dimentica la password del responsabile, Lenovo non potrà reimpostarla. E' necessario portare l'elaboratore presso un rivenditore autorizzato Lenovo o presso un rappresentante marketing per la sostituzione del disco fisso. È richiesta la prova di acquisto e potrebbe essere richiesto un costo aggiuntivo per il servizio.

## Problemi relativi all'interruttore di alimentazione

### Problema:

Il sistema si blocca e non è possibile spegnere l'elaboratore.

### Soluzione:

Spegnere l'elaboratore tenendo premuto l'interruttore di alimentazione per più di 4 secondi. Se il sistema non viene ripristinato, rimuovere l'adattatore CA e la batteria.

## Problemi relativi alla tastiera

### Problema:

Alcuni o tutti i tasti della tastiera non funzionano.

### Soluzione:

Se il problema si verifica immediatamente dopo la ripresa dal modo Attesa, immettere la password per l'accensione, se impostata.

Se è collegata una tastiera esterna PS/2<sup>®</sup>, la tastierina numerica dell'elaboratore non funziona. Utilizzare la tastierina numerica della tastiera esterna.

Se una tastierina numerica esterna o un mouse viene connesso:

1. Spegnere l'elaboratore.
2. Rimuovere la tastierina numerica esterna o il mouse.
3. Accendere l'elaboratore e tentare di utilizzare di nuovo la tastiera.

Se il problema relativo alla tastiera è risolto, ricollegare la tastierina numerica esterna, la tastiera esterna o il mouse e verificare che i collegamenti siano stati eseguiti in modo corretto.

Se la tastiera esterna, la tastierina numerica esterna o il mouse non sono collegati e alcuni tasti della tastiera ancora non funzionano, richiedere l'assistenza tecnica per l'elaboratore.

**Problema:**

Quando si immette una lettera viene visualizzato un numero.

**Soluzione**

E' stata attivata la funzione Blocco numerico. Per disabilitarla, premere contemporaneamente Maius e BlocNum.

**Problema:**

Alcuni o tutti i tasti della tastierina numerica esterna non funzionano.

**Soluzione:**

Verificare che la tastierina numerica esterna sia collegata all'elaboratore correttamente.

### problemi relativi al TrackPoint

**Problema:**

Il puntatore si sposta autonomamente quando l'elaboratore è acceso oppure quando riprende il normale funzionamento.

**Soluzione:**

Può verificarsi che, durante il normale funzionamento, il puntatore si sposti autonomamente quando non si utilizza il TrackPoint. Questa è una caratteristica normale del TrackPoint e non un difetto. Il puntatore si sposta per alcuni secondi nelle condizioni riportate di seguito:

- Quando l'elaboratore è acceso.
- Quando l'elaboratore riprende il normale funzionamento.
- Quando il TrackPoint viene premuto per un periodo di tempo prolungato.
- Quando cambia la temperatura.

**Problema:**

Il mouse o il dispositivo di puntamento non funziona.

**Soluzione:**

Verificare che il TrackPoint sia impostato su Automatico nel programma Configurazione del ThinkPad. Quindi scollegare il mouse o il dispositivo di puntamento e provare ad utilizzare il TrackPoint. Se il TrackPoint funziona, l'errore potrebbe essere relativo al mouse o al dispositivo di puntamento.

Verificare che il cavo del mouse o il dispositivo di puntamento sia collegato correttamente.

Se il mouse utilizzato non è compatibile con il mouse IBM PS/2, disabilitare il TrackPoint, utilizzando il programma di configurazione del ThinkPad.

**Nota:** Per ulteriori informazioni, consultare il manuale fornito con il mouse.

### **Problema**

I pulsanti del mouse non funzionano.

### **Soluzione**

Modificare il driver del mouse impostandolo su **Mouse PS/2® standard** e quindi reinstallare il **PS/2 TrackPoint**. I driver sono forniti nella directory C:\IBMTOOLS\DRIVERS dell'unità disco fisso. Se nell'unità disco fisso non sono presenti i driver di periferica, consultare il sito web del ThinkPad. Per accedere a questo sito Web, premere il pulsante Access IBM. Viene visualizzato il pannello Access IBM. In questa finestra, fare clic su **Get Help & Support** e quindi su **Download & update**. Selezionare **Device drivers & software downloads**.

### **Problema**

La funzione di scorrimento o lente di ingrandimento non funziona.

### **Soluzione**

Controllare il driver del mouse nella finestra Device Manager e verificare che il driver PS/2 TrackPoint sia installato.

## **Problemi relativi al modo Attesa o Ibernazione**

### **Problema:**

L'elaboratore entra inaspettatamente in modo Attesa.

### **Soluzione:**

Se il processore raggiunge una temperatura troppo elevata, viene automaticamente attivato il modo Attesa per consentire il raffreddamento dell'elaboratore e per proteggere il processore e gli altri componenti interni. Inoltre, verificare le impostazioni per il modo Attesa, utilizzando Battery MaxiMiser.

### **Problema:**

L'elaboratore entra in modo Attesa immediatamente dopo il POST (Power-on self-test) (l'indicatore di attesa è acceso).

### **Soluzione:**

Verificare che:

- La batteria sia carica.

- La temperatura sia compresa nell'intervallo consentito. Sia stata consultata la sezione "Specifiche" a pagina 5.

Se le condizioni sopra riportate sono soddisfatte, richiedere l'assistenza tecnica per l'elaboratore.

**Problema:**

Viene visualizzato il messaggio Livello di carica batteria critico e l'elaboratore si spegne immediatamente.

**Soluzione:**

La batteria si sta scaricando. Collegare l'adattatore CA all'elaboratore o sostituire la batteria scarica con una completamente carica.

**Problema:**

Quando si ripristina il normale funzionamento dal modo Attesa, il video dell'elaboratore rimane vuoto.

**Soluzione:**

Controllare se è stato scollegato un video esterno mentre l'elaboratore era in modo Attesa. Non scollegare il video esterno mentre l'elaboratore è in modo Attesa o Ibernazione. Se alla ripresa del normale funzionamento non è collegato alcun video esterno, il video dell'elaboratore rimane vuoto e non viene visualizzata alcuna immagine. Tale limitazione non dipende dal valore della risoluzione. Premere Fn+F7 per riattivare lo schermo dell'elaboratore.

**Nota:** Se viene utilizzata la combinazione di tasti Fn+F7 per applicare uno schema di presentazione, premere Fn+F7 almeno tre volte in un intervallo di tre secondi, quindi l'immagine viene visualizzata sullo schermo dell'elaboratore.

**Problema:**

L'elaboratore non ripristina il normale funzionamento dal modo Attesa oppure l'indicatore del modo Attesa è acceso e l'elaboratore non funziona.

**Soluzione:**

Se il sistema resta in modo Attesa, è possibile che sia entrato automaticamente in questo stato o in modo Ibernazione a causa della batteria. Verificare l'indicatore di attesa.

- Se l'indicatore di attesa è acceso, l'elaboratore è in modo Attesa. Collegare l'adattatore di corrente CA all'elaboratore; quindi premere il tasto Fn.
- Se l'indicatore è spento, l'elaboratore è nel modo Sospensione o spento. Collegare l'adattatore di corrente CA all'elaboratore; quindi premere il pulsante di alimentazione per ripristinare il funzionamento.

Se il sistema non viene ripristinato dal modo Attesa, è possibile che il sistema si blocchi e non è possibile spegnere l'elaboratore. In tal caso, è

necessario ripristinare l'elaboratore. I dati non salvati possono essere persi. Per riavviare l'elaboratore, tenere premuto il pulsante di alimentazione per 4 o più secondi. Se il sistema non viene ancora ripristinato, rimuovere l'adattatore CA e la batteria.

**Problema:**

L'elaboratore non entra in modo Attesa o Ibernazione.

**Soluzione:**

Controllare se è stata selezionata un'opzione che impedisce all'elaboratore di entrare in modo Attesa o Ibernazione.

**Problema:**

La combinazione di tasti Fn+F12 non pone l'elaboratore in modo Ibernazione.

**Soluzione:**

L'elaboratore non può entrare in modo Ibernazione. Per abilitare il modo Ibernazione, effettuare quanto segue:

1. Avviare il programma di configurazione del ThinkPad.
2. Fare clic su **Risparmio energia**.
3. Fare clic su separatore **Ibernazione**.
4. Selezionare la casella del supporto di ibernazione.
5. Fare clic su OK.

**Nota:** E' possibile attivare il modo Ibernazione premendo la combinazione di tasti Fn+F12 solo se è stato installato il driver PM per Windows XP o Windows 2000.

**Problema:**

In Windows XP, la combinazione di tasti Fn+F3 non spegne lo schermo dell'elaboratore.

**Soluzione:**

Windows XP consente l'accesso al sistema a più utenti contemporaneamente. Se l'utente è il primo a collegarsi all'elaboratore, è possibile utilizzare la combinazione di tasti Fn+F3. Altrimenti, la combinazione di tasti non funzionerà.

## **Problemi relativi al video dell'elaboratore**

**Problema:** lo schermo è vuoto.

**Soluzione:**

- Se l'indicatore di stato di attesa è acceso (è di colore verde), premere Fn per uscire dal modo Attesa.
- Se si utilizza l'adattatore CA oppure se si utilizza la batteria e l'indicatore di stato della batteria è acceso (è di colore verde), premere Fn+Home per aumentare la luminosità dello schermo.

- Premere Fn+F7 per visualizzare l'immagine.

**Nota:** Se viene utilizzata la combinazione di tasti Fn+F7 per applicare uno schema di presentazione, premere Fn+F7 almeno tre volte in un intervallo di tre secondi, quindi l'immagine viene visualizzata sullo schermo dell'elaboratore.

- Se il problema persiste, effettuare le operazioni descritte nella "Soluzione" del problema riportata di seguito.

**Problema:** le informazioni visualizzate sono illeggibili o distorte.

**Soluzione:** verificare che:

- Il driver di periferica relativo al video sia installato correttamente.
- La risoluzione video ed il numero di colori siano impostati correttamente.
- Il tipo di video sia corretto.

Per verificare tali impostazioni, effettuare le operazioni riportate di seguito:

**Per Windows XP:**

1. Fare clic su **Start**.
2. Fare clic su **Pannello di controllo**.
3. Fare clic su **Aspetti e temi** nella sezione di scelta di una categoria.
4. Fare clic su **Visualizza** nella sezione relativa alla selezione del pannello di controllo.
5. Fare clic sul separatore **Impostazioni**.
6. Controllare se la risoluzione dello schermo e la qualità dei colori sono impostate correttamente.
7. Fare clic su **Avanzate**.
8. Fare clic sul separatore **Scheda**.
9. Accertarsi che nella finestra relativa alle informazioni sull'adattatore venga visualizzato "Intel® 82852/82855 GM/GME Chip" oppure "NVIDIA GeForce FX Go5200".
10. Fare clic sul separatore **Monitor**.
11. Accertarsi che il tipo di monitor sia corretto.

**Per Windows 2000:**

1. Fare doppio clic su **Schermo** nel Pannello di controllo. Viene visualizzata la finestra Proprietà - Schermo.
2. Fare clic sul separatore **Impostazioni**.
3. Controllare se Colori e Area dello schermo sono impostati correttamente.
4. Fare clic su **Avanzate...**

5. Fare clic sul separatore **Scheda**.
6. Accertarsi che nella finestra relativa alle informazioni sull'adattatore venga visualizzato "Intel® 82852/82855 GM/GME Chip" oppure "NVIDIA GeForce FX Go5200".
7. Fare clic sul separatore **Monitor**.
8. Verificare che le informazioni siano corrette.

**Problema:** il video resta acceso anche dopo aver spento l'elaboratore.

**Soluzione:** tenere premuto l'interruttore di accensione per 4 o più secondi per spegnere l'elaboratore; quindi riaccenderlo.

**Problema:** ogni volta che si accende l'elaboratore vengono visualizzati punti luminosi, sbiaditi o mancanti.

**Soluzione:** questa è una caratteristica propria della tecnologia TFT. Il video dell'elaboratore è composto da più TFT (Thin-Film Transistors). Viene sempre visualizzata una piccola quantità di punti luminosi, sbiaditi o mancanti.

**Problema:** quando si tenta di avviare la riproduzione DVD, viene visualizzato il messaggio "Impossibile creare finestre sovrapposte".

*oppure*

È possibile che si ottengano riproduzioni scadenti o nulle durante il funzionamento del riproduttore video, del riproduttore DVD o di un gioco.

**Soluzione:** effettuare quanto segue:

- Se si utilizza una modalità di colore a 32-bit, passare alla modalità di colore a 16-bit.
- Se si utilizza una dimensione desktop di 1280×1024 o superiore, ridurre la dimensione desktop e l'intensità dei colori.
- Collegare l'adattatore ca.
- Chiudere i programmi non utilizzati.

## Problemi relativi alla batteria

**Problema:** non è possibile ricaricare la batteria utilizzando il metodo di caricamento/scaricamento nel tempo di ricarica standard dell'elaboratore.

**Soluzione:** la batteria potrebbe essere eccessivamente scarica. Effettuare le seguenti operazioni:

1. Spegnere l'elaboratore.
2. Verificare che la batteria eccessivamente scarica si trovi nell'elaboratore.
3. Collegare l'adattatore CA all'elaboratore e caricare la batteria.

## Risoluzione dei problemi relativi all'elaboratore

Se la batteria non viene ricaricata completamente in 24 ore, utilizzarne una nuova.

Se è disponibile il carica batterie rapido opzionale, utilizzarlo per ricaricare la batteria eccessivamente scarica.

**Problema:** l'elaboratore si spegne prima che l'indicatore di stato mostri che la batteria è scarica, *oppure* l'elaboratore continua a funzionare dopo che l'indicatore di stato ha mostrato che la batteria è scarica.

**Soluzione:** scaricare e ricaricare la batteria.

**Problema:** la durata di una batteria carica è breve.

**Soluzione:** scaricare e ricaricare la batteria. Se la durata della batteria è ancora troppo breve, utilizzare una nuova batteria.

**Problema:** l'elaboratore non funziona con una batteria completamente carica.

**Soluzione:** potrebbe essere attivo il dispositivo di protezione da sovraccarico della batteria. Spegnerne l'elaboratore per un minuto per reimpostare il dispositivo; quindi, accendere nuovamente l'elaboratore.

**Problema:** la batteria non si carica.

**Soluzione:** non è possibile caricare la batteria quando è troppo calda. Se la batteria si riscalda, rimuoverla dall'elaboratore e lasciare che si raffreddi fino a temperatura ambiente. Una volta raffreddata, reinstallarla e ricaricare la batteria. Se non è ancora possibile caricarla, richiedere l'assistenza tecnica.

### Problemi relativi all'unità disco fisso

**Problema:** l'unità disco fisso emette uno strano rumore intermittente.

**Soluzione:** il rumore può essere emesso quando:

- L'unità disco fisso inizia o termina la lettura dei dati.
- L'unità disco viene spostata.
- L'elaboratore viene trasportato.

Questa è una caratteristica normale delle unità disco fisso e non è un difetto.

**Problema:** l'unità disco fisso non funziona.

**Soluzione:** nel menu Startup del programma BIOS Setup Utility, verificare che non sia presente alcun punto esclamativo nell'elenco "Boot priority order". Se l'unità è inclusa nell'elenco "Excluded from boot order", è disabilitata.



Selezionare la voce corrispondente alla periferica nell'elenco, quindi premere il tasto x. Con questa operazione, la voce viene spostata nell'elenco "Boot priority order".

## Problema relativo all'avvio

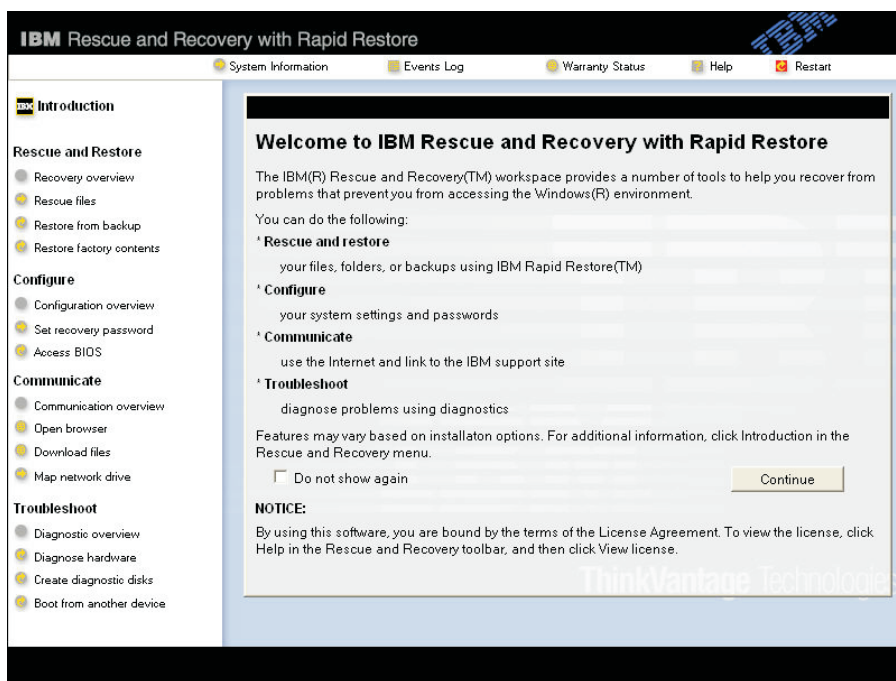
### Problema:

Il sistema operativo Microsoft® Windows non viene avviato.

### Soluzione:

Utilizzare il area di lavoro Rescue and Recovery per risolvere o identificare il problema. L'avvio di area di lavoro Rescue and Recovery è semplice. Per aprire Rescue and Recovery, procedere nel modo seguente:

1. Spegnere il PC, quindi riaccenderlo.
2. Attendere eventuali messaggi mentre il PC viene avviato. Quando il messaggio **"To interrupt normal startup, press the blue Access IBM button"** viene visualizzato in basso a sinistra del pannello, premere il pulsante blu Access IBM. Viene avviata l'area di lavoro Rescue and Recovery. Viene visualizzata una finestra simile alla seguente:



**Nota:** la finestra può variare su alcuni modelli.

3. Una volta visualizzata area di lavoro Rescue and Recovery, è possibile procedere nel modo seguente:
  - **Salvare e ripristinare file, cartelle o backup.**

- **Configurare** le password e le impostazioni del sistema.
- **Comunicare** utilizzando Internet e i collegamenti al sito di supporto ThinkPad.
- **Risolvere i problemi** e diagnosticarli con i programmi di diagnostica.

Nel pannello superiore di area di lavoro Rescue and Recovery, è possibile fare clic sulle seguenti voci per aprire le altre pagine o uscire dal programma di utilità:

- **Events Log** consente di visualizzare un log che contiene le informazioni sugli eventi o sulle attività, associate alle operazioni di Rescue and Recovery.
- **System Information** consente di visualizzare le informazioni chiave sull'hardware e sul software dell'elaboratore. Queste informazioni sono importanti per eseguire la diagnostica degli errori.
- **Warranty Status** consente di visualizzare la scadenza della garanzia, i termini della garanzia dell'elaboratore o l'elenco delle parti di ricambio.
- **Help** fornisce informazioni relative alle diverse pagine di area di lavoro Rescue and Recovery.
- Il **riavvio** chiude area di lavoro Rescue and Recovery e riprende la sequenza di avvio interrotta.

### Altri problemi

**Problema:** l'elaboratore si blocca oppure non accetta immissioni di dati.

**Soluzione:** l'elaboratore potrebbe bloccarsi quando passa al modo Attesa durante una comunicazione. Quando si eseguono operazioni sulla rete, disabilitare il tempificatore di attesa.

Per spegnere l'elaboratore, tenere premuto l'interruttore di alimentazione per 4 o più secondi.

**Problema:** l'elaboratore non viene avviato dall'unità desiderata, come ad esempio l'unità minidisco.

**Soluzione:** fare riferimento al menu Startup di BIOS Setup Utility. Verificare che la sequenza di avvio nel programma BIOS Setup Utility sia impostata in modo che l'elaboratore venga avviato dall'unità desiderata.

Verificare che l'unità da cui viene avviato l'elaboratore sia abilitata. Nel menu Startup di BIOS Setup Utility, verificare che la periferica sia inclusa nell'elenco "Boot priority order". Se l'unità è inclusa nell'elenco "Excluded from boot order", è disabilitata. Selezionare la voce corrispondente alla periferica nell'elenco, quindi premere il tasto x. Con questa operazione, la voce viene spostata nell'elenco "Boot priority order".

**Problema:** l'elaboratore non risponde.

**Soluzione:** gli IRQ PCI sono tutti impostati su 11. L'elaboratore non risponde in quanto non può condividere l'IRQ con altri dispositivi. Fare riferimento al programma Configurazione del ThinkPad.

**Problema:** è possibile ricevere il messaggio "Unsafe Removal of Device" indicante l'unità USB 1.x quando si esce dal modo sospeso o ibernazione in Windows 2000.

**Soluzione:** è possibile chiudere questa finestra. Viene visualizzata a causa di un problema relativo al driver USB 2.0 in Windows 2000. Per ulteriori informazioni, consultare la sezione relativa alle ulteriori informazioni sul sito Web Microsoft Knowledge Base (328580 e 323754). Visitare la home page Microsoft Knowledge Base all'indirizzo <http://support.microsoft.com/>, immettere il numero dell'articolo e fare clic sul pulsante di ricerca.

**Problema:** l'elaboratore non è in grado di riprodurre un CD oppure la qualità del suono non è soddisfacente.

**Soluzione:** accertarsi che il disco rispetti gli standard del proprio paese. Di solito, un disco che rispetta gli standard locali è contrassegnato da un logo (come mostrato di seguito) sull'etichetta. Se si utilizza un disco che non rispetta questi standard, non è possibile garantirne la riproduzione o la qualità del suono.



**Problema:** il sistema è lento.

**Soluzione:** questo problema può verificarsi quando l'adattatore ca non è collegato. Per prolungare la durata della batteria con la frequenza più alta dei processori Pentium 4/Celeron di Intel, ThinkPad G40 implementa la funzione Dynamic CPU Throttling, che riduce dinamicamente la frequenza della CPU: 1) quando il sistema opera con alimentazione a batterie; 2) quando il sistema aumenta il consumo di alimentazione; 3) quando aumenta la temperatura del sistema.

Per evitare e ridurre questo problema, effettuare una parte o tutta la procedura riportata di seguito:

1. Collegare l'adattatore ca.
2. Chiudere le applicazioni non utilizzate.

3. Tentare di ridurre la temperatura del sistema aumentando la velocità della ventola utilizzando la procedura guidata Battery MaxiMiser con Fan Control.

**Problema:** la riproduzione del DVD non è corretta.

**Soluzione:** questo problema può verificarsi quando l'adattatore ca non è collegato. Per prolungare la durata della batteria con la frequenza più alta dei processori Pentium 4/Celeron di Intel, ThinkPad G40 implementa la funzione Dynamic CPU Throttling, che riduce dinamicamente la frequenza della CPU: 1) quando il sistema opera con alimentazione a batterie; 2) quando il sistema aumenta il consumo di alimentazione; 3) quando aumenta la temperatura del sistema.

Per evitare e ridurre questo problema, effettuare una parte o tutta la procedura riportata di seguito:

1. Collegare l'adattatore ca.
2. Chiudere le applicazioni non utilizzate.
3. Tentare di ridurre la temperatura del sistema aumentando la velocità della ventola utilizzando la procedura guidata Battery MaxiMiser con Fan Control.

---

### Avvio di BIOS Setup Utility

L'elaboratore dispone del programma BIOS Setup Utility, che consente di selezionare diversi parametri di impostazione.

- Config: imposta la configurazione dell'elaboratore.
- Date/Time: imposta la data e l'ora.
- Security: imposta le funzioni di sicurezza.
- Startup: imposta il dispositivo di avvio.
- Restart: riavvia il sistema.

**Nota:** è possibile impostare più facilmente con il programma di configurazione del ThinkPad.

Per avviare BIOS Setup Utility, procedere nel modo seguente:

1. Per evitare la perdita accidentale di dati, eseguire una copia di riserva dei dati e del registro dell'elaboratore. Per ulteriori informazioni, consultare "Data backup-and-restore tools" in Access IBM, la guida integrata.
2. Rimuovere eventuali minidischi contenuti nell'unità minidisco e spegnere l'elaboratore.

3. Accendere l'elaboratore e quando viene visualizzato il messaggio "To interrupt normal startup, press the blue Access IBM button" in basso a sinistra dello schermo, premere il pulsante Access IBM. Viene avviata l'area di lavoro Rescue and Recovery.
4. Fare clic su **Access BIOS**. Viene visualizzata la finestra System Restart Required.
5. Fare clic su **Yes**. L'elaboratore viene riavviato e viene visualizzato il menu di BIOS Setup Utility.

Se è stata impostata una password per il supervisore, il menu del programma BIOS Setup Utility viene visualizzato dopo l'immissione di tale password. È possibile avviare il programma di utilità premendo Invio senza immettere la password del responsabile; tuttavia, in questo modo non sarà possibile modificare i parametri protetti dalla password del responsabile. Per ulteriori informazioni, consultare la guida preinstallata del sistema.

6. Utilizzando i tasti di spostamento cursore, passare alla voce che si desidera modificare. Quando viene evidenziata la voce che si desidera, premere Invio. Viene visualizzato un menu secondario.
7. Modificare le voci desiderate. Per modificare il valore di una voce, utilizzare il tasto F5 o F6. Se per la voce è disponibile un menu secondario, è possibile visualizzarlo premendo Invio.
8. Premere F3 o Esc per uscire dal menu secondario. Se è visualizzato un menu secondario di un altro derivante da un altro menu secondario premere Esc fino a quando non viene visualizzato il menu BIOS Setup Utility.

**Nota:** per ripristinare i valori impostati al momento dell'acquisto, premere il tasto F9 per caricare le impostazioni predefinite. Inoltre, è possibile selezionare un'opzione del menu secondario Restart per caricare le impostazioni predefinite o annullare le modifiche.

9. Selezionare Restart; quindi premere Invio. Spostare il cursore sull'opzione per il riavvio dell'elaboratore; premere Invio. L'elaboratore viene riavviato.

---

## Ripristino del software preinstallato

Il disco fisso dell'elaboratore dispone di un'area protetta, nascosta per le operazioni di backup. In quest'area si trova una copia di riserva completa del disco fisso come predefinita dalla casa produttrice ed un programma denominato Rescue and Recovery.

Se viene installato il programma Rapid Restore Ultra, Rescue and Recovery contiene anche ulteriori copie di backup di Rapid Restore Ultra che riflettono il contenuto del disco fisso così come è stato modificato nel tempo.

E' possibile utilizzare il programma Rescue and Recovery per ripristinare il contenuto del disco fisso ad uno stato preesistente utilizzando un'immagine di copia di backup memorizzata nell'area protetta. L'area di lavoro Rescue and Recovery viene eseguita indipendentemente dal sistema operativo Windows. Quindi, è possibile avviarlo premendo il pulsante blu Access IBM quando richiesto al momento dell'avvio.

Una volta aperta l'area di lavoro Rescue and Recovery, è possibile eseguire un'operazione di ripristino anche se Windows non può essere avviato. Per ulteriori informazioni sul programma Rapid Restore Ultra, consultare la sezione "Backing up and restoring data" in Access IBM. Per ulteriori informazioni su Rescue and Recovery, consultare "Introduzione a Rescue and Recovery" in Access IBM.

Per ripristinare il contenuto originale del disco fisso, completare la seguente procedura:

**Nota:** Il processo di ripristino potrebbe durare fino a 2 ore.

**Attenzione:** durante il processo di ripristino, tutti i file memorizzati sull'unità disco fisso principale (di solito, l'unità C) saranno persi. Prima di iniziare, accertarsi di eseguire copie di backup di file salvati sull'unità C.

**Nota:** Nel processo di ripristino potrebbe essere necessario utilizzare un'unità minidisco. Utilizzare un'unità compatibile con l'elaboratore ThinkPad.

1. Se possibile, salvare tutti i file e spegnere il sistema operativo.
2. Spegnerne l'elaboratore.
3. Accendere l'elaboratore. Guardare attentamente lo schermo. Quando viene visualizzato il messaggio seguente, premere il pulsante blu di Access IBM per visualizzare l'area di lavoro Rescue and Recovery: "To interrupt normal startup, press the blue Access IBM button." Viene aperta l'area di lavoro Rescue and Recovery.
4. Fare clic su **Ripristino del contenuto preinstallato**.
5. Seguire le istruzioni visualizzate.
6. Una volta completato il processo di ripristino, premere il tasto Invio. L'elaboratore verrà riavviato con il sistema operativo, i driver e il software preinstallati.

---

### Potenziamento dell'unità disco fisso

E' possibile sostituire un'unità disco fisso danneggiata personalmente.

**Nota:** Sostituire l'unità disco fisso solo se è stata riparata. I connettori e il vano dell'unità disco fisso non sono stati progettati per modifiche frequenti o per la sostituzione dell'unità. L'area di lavoro Rescue and Recovery ed il programma Product Recovery non sono inclusi in un'unità disco fisso di sostituzione.

### Attenzione

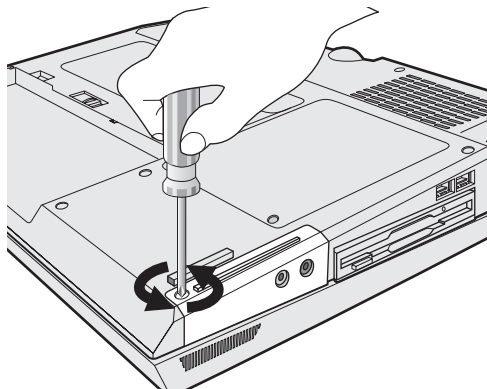
#### Gestione di un'unità disco fisso

- Non far urtare o cadere l'unità. Collocare l'unità su un panno morbido in modo da evitare eventuali urti.
- Non premere il coperchio dell'unità.
- Non toccare il connettore.

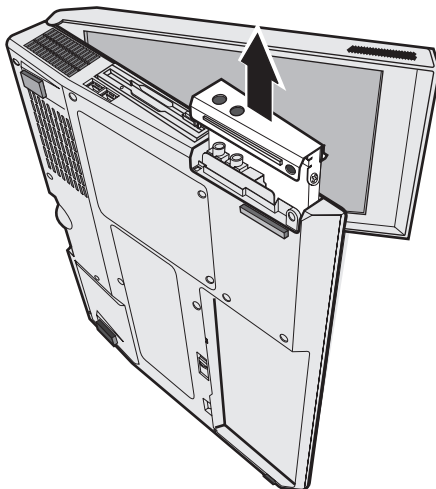
L'unità è molto sensibile. Se maneggiata in modo non corretto, l'unità disco fisso ed i dati in essa contenuti potrebbero danneggiarsi in modo irreversibile. Prima di rimuovere l'unità disco fisso, effettuare una copia di riserva di tutte le informazioni memorizzate sul disco fisso, quindi spegnere l'elaboratore. Non rimuovere mai l'unità mentre il sistema è in funzione, in modo Attesa oppure in modo Ibernazione.

Per sostituire l'unità disco fisso, procedere nel seguente modo:

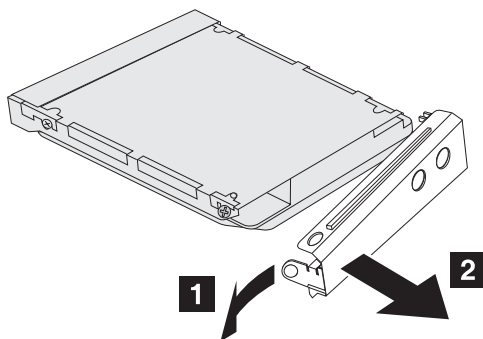
1. **Spegnere l'elaboratore;** quindi scollegare l'adattatore ca e tutti i cavi dall'elaboratore.
2. Chiudere il video e capovolgere l'elaboratore.
3. Rimuovere la batteria.
4. Rimuovere la vite che fissa l'unità disco fisso.



5. Aprire il video dell'elaboratore; quindi, tenendo fermo l'elaboratore rimuovere l'unità disco fisso estraendo il coperchio dell'elaboratore.

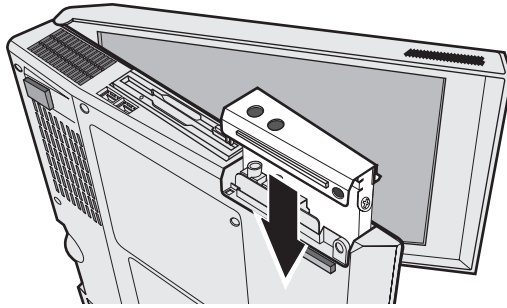


6. Non rimuovere le viti dai lati del coperchio; al contrario, staccare il coperchio dall'unità disco fisso tirando in direzione delle frecce, prima **1** e poi **2**.



7. Fissare il coperchio alla nuova unità disco fisso.
8. Inserire l'unità disco fisso ed il suo coperchio nel relativo vano; quindi installarli con decisione.





9. Capovolgere l'elaboratore. Fissare nuovamente la vite.
10. Reinstallare la batteria.
11. Capovolgere di nuovo l'elaboratore. Collegare l'adattatore CA ed i cavi all'elaboratore.

---

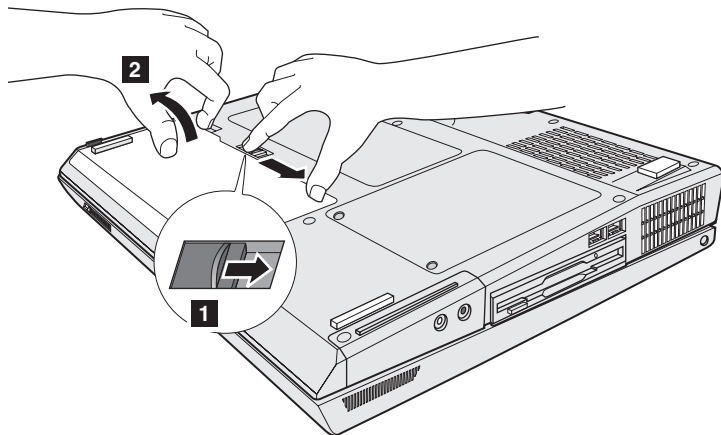
## Sostituzione della batteria

1. **Spegnere l'elaboratore o attivare il modo Ibernazione** Quindi scollegare l'adattatore CA e tutti i cavi dall'elaboratore.

**Nota:** Se si sta utilizzando una scheda PC, potrebbe non essere possibile attivare il modo Ibernazione. In questo caso, spegnere l'elaboratore.

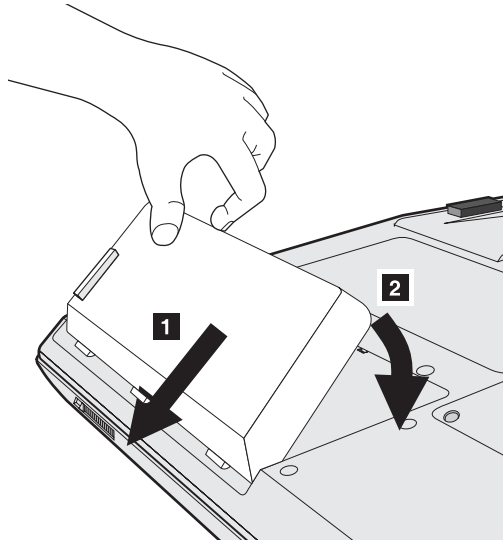
2. Chiudere il video e capovolgere l'elaboratore.
3. Far scorrere il fermo della batteria in modo da sbloccarlo **1** ; quindi rimuovere la batteria **2** .

**Nota:** La prima posizione del fermo della batteria è per il rilascio del blocco della batteria.

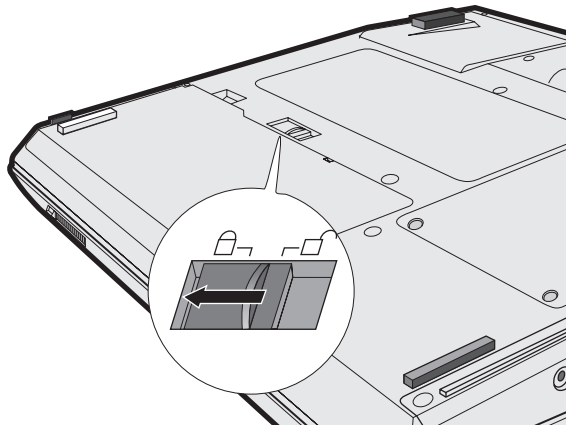


## Sostituzione della batteria

4. Allineare il bordo della batteria di ricambio completamente carica a quello dello spazio della batteria dell'elaboratore **1**; quindi spingere la batteria nello spazio **2**.



5. Far scorrere il fermo della batteria per bloccarlo.



6. Capovolgere di nuovo l'elaboratore. Collegare l'adattatore CA ed i cavi all'elaboratore.

---

## Capitolo 3. Richiesta di assistenza tecnica

Richiesta di assistenza tecnica . . . . .	38	Contattare il Centro di supporto clienti . . . . .	38
Richiesta di assistenza sul Web. . . . .	38	Richiesta di assistenza nel mondo. . . . .	40

## **Richiesta di assistenza tecnica**

Se è necessaria assistenza tecnica, servizi oppure si desiderano ulteriori informazioni sugli elaboratori ThinkPad, è possibile trovare un'ampia scelta di soluzioni predisposte dalla Lenovo. Questa sezione contiene informazioni relative a chi rivolgersi per ottenere maggiori informazioni sugli elaboratori ThinkPad, cosa fare se si riscontra un problema con l'elaboratore e chi chiamare in caso si renda necessaria l'assistenza.

Microsoft Service Pack rappresentano l'origine software più aggiornata per i prodotti Windows. Sono scaricabili dal Web (vengono applicate le spese per la connessione) oppure sono disponibili su CD-ROM. Per ulteriori informazioni e collegamenti, visitare il sito [www.microsoft.com](http://www.microsoft.com). Per assistenza tecnica sull'installazione di o domande relative al Service Pack per il prodotto Microsoft Windows preinstallato, consultare il sito Web dei servizi di supporto dei prodotti della Microsoft all'indirizzo <http://support.microsoft.com/directory/> o è possibile contattare il Centro di supporto clienti ai numeri di telefono elencati nel "Elenco di telefono mondiale" a pagina 66. Alcuni costi potrebbero essere applicati.

---

## **Richiesta di assistenza sul Web**

Sul World Wide Web, il sito Web della Lenovo contiene informazioni aggiornate su elaboratori e supporto ThinkPad. L'indirizzo della home page degli elaboratori ThinkPad è [www.lenovo.com/think](http://www.lenovo.com/think)

Lenovo fornisce un esauriente sito Web dedicato agli elaboratori portatili ed in particolare al ThinkPad all'indirizzo [www.lenovo.com/think/support](http://www.lenovo.com/think/support). Ricercare su tale sito informazioni relative alla risoluzione dei problemi, novità relative all'utilizzo dell'elaboratore ed informazioni relative alle opzioni, che consentono di facilitare l'utilizzo dell'elaboratore ThinkPad.

---

## **Contattare il Centro di supporto clienti**

Se non si riesce a risolvere un problema, durante il periodo di garanzia è possibile richiedere assistenza e informazioni rivolgendosi al Centro di supporto clienti. Durante il periodo di garanzia sono disponibili i servizi di seguito riportati:

- Determinazione del problema - per facilitare l'individuazione di un problema hardware e per decidere l'azione richiesta per la risoluzione del problema, è disponibile personale tecnico specializzato.
- Ripristino hardware Lenovo - se il problema viene determinato dall'hardware Lenovo durante il periodo di garanzia, è disponibile il personale tecnico qualificato per fornire il livello valido di servizio.
- Gestione delle modifiche tecniche - in alcuni casi, potrebbero essere necessarie delle modifiche da apportare dopo la vendita del prodotto. Tali

modifiche EC (Engineering Changes) verranno effettuate da Lenovo o ad un rivenditore autorizzato da Lenovo, all'hardware dell'elaboratore di cui si dispone.

Non sono compresi i seguenti servizi:

- Sostituzione o utilizzo di parti non ThinkPad o parti senza garanzia

**Nota:** Tutte le parti garantite dispongono di un identificativo di 7 caratteri nel formato FRU XXXXXXXX

- Identificazione delle cause di problemi software
- Configurazione di BIOS come parte di un'installazione o aggiornamento
- Modifiche o aggiornamenti ai driver di periferica
- Installazione e assistenza dei sistemi operativi di rete (NOS)
- Installazione e assistenza dei programmi applicativi

Consultare la garanzia hardware Lenovo per una descrizione completa dei termini di garanzia Lenovo. Per avvalersi del servizio di garanzia, conservare la prova di acquisto.

Se possibile, posizionarsi in prossimità dell'elaboratore durante la chiamata nel caso in cui il personale dell'assistenza tecnica aiuti a risolvere il problema indicando delle operazioni da effettuare al momento. Verificare di aver scaricato i driver più aggiornati, oltre agli aggiornamenti del sistema, quindi eseguire le funzioni di diagnostica e registrare le informazioni prima di telefonare. Durante la chiamata all'assistenza tecnica, è necessario disporre delle informazioni di seguito riportate:

- Tipo macchina e modello
- Numeri di serie dell'elaboratore, video e altri componenti o la prova di acquisto
- Descrizione del problema
- Dicitura precisa del messaggio di errore
- Informazioni sulla configurazione hardware e software del sistema

I numeri di telefono del Centro di supporto clienti sono contenuti nella sezione Elenco di telefono mondiale di questa guida.

**Nota:** I numeri telefonici possono variare senza preavviso. Per un elenco aggiornato dei numeri di telefono e degli orari del centro di assistenza clienti, visitare il sito Web IBM all'indirizzo [www.lenovo.com/think/support](http://www.lenovo.com/think/support)

## **Richiesta di assistenza nel mondo**

Se si viaggia con l'elaboratore oppure se ci si stabilisce in un paese in cui il tipo di macchina ThinkPad viene venduto e viene effettuato un servizio di assistenza, l'IWS (International Warranty Service) è disponibile per l'elaboratore.

I metodi e le procedure del servizio variano in base al paese e alcuni tipi di assistenza potrebbero non essere disponibili in tutti i paesi. Il Servizio di garanzia Internazionale viene prestato attraverso il metodo di assistenza (come ad esempio, assistenza a domicilio o presso il fornitore) fornita nel determinato paese. I centri di assistenza in alcuni paesi potrebbero non fornire assistenza per tutti i modelli di un tipo di macchina particolare. In alcuni paesi, potrebbero essere applicate tariffe e restrizioni all'assistenza.

Per determinare se l'elaboratore è coperto dall'IWS (International Warranty Service) e per visualizzare un elenco dei paesi in cui il servizio è disponibile, visitare il sito [www.lenovo.com/think/support](http://www.lenovo.com/think/support), quindi fare clic su **Warranty**. Gli elaboratori ThinkPad idonei sono identificati dai relativi tipi di macchina a quattro cifre.

---

## Appendice A. Informazioni sui dispositivi senza fili

---

### Interazione senza fili

La scheda LAN senza fili Mini-PCI PC è stata progettata per l'interazione con tutti i prodotti LAN senza fili basati sulla tecnologia radio DSSS (Direct Sequence Spread Spectrum) e/o OFDM (Orthogonal Frequency Division Multiplexing) ed è conforme allo:

- Standard IEEE 802.11 sulle LAN senza fili, come definito e approvato dall'Institute of Electrical and Electronics Engineers.
- La certificazione WiFi (Wireless Fidelity) come definito dallo WECA (Wireless Ethernet Compatibility Alliance).

---

### Ambiente di utilizzo e precauzioni

La scheda LAN senza fili Mini-PCI PC emette energia elettromagnetica a radiofrequenza come altri dispositivi radio. Tuttavia, il livello di energia emesso è inferiore all'energia emessa da altri dispositivi senza fili, come ad esempio i cellulari.

Poiché la scheda LAN senza fili Mini-PCI opera in conformità alle linee guida definite negli standard e nelle raccomandazioni sulla sicurezza della radiofrequenza, Lenovo ritiene che le schede integrate senza fili siano sicure per i consumatori. Tali standard e suggerimenti riflettono il consenso della comunità scientifica e il risultato di delibere tra commissioni di scienziati che revisionano continuamente e interpretano la letteratura della ricerca estensiva.

In alcune situazioni o ambienti, l'utilizzo di schede LAN Mini-PCI senza fili può essere limitato dal proprietario dell'edificio o dai rappresentanti dell'azienda. Ad esempio, tali situazioni possono comprendere:

- Utilizzo delle schede integrate senza fili a bordo di aeroplani o negli ospedali
- In ambienti in cui il rischio di interferenza con altri dispositivi o servizi sia percepito o identificato come dannoso.

Se non si è sicuri delle disposizioni vigenti sull'utilizzo dei dispositivi senza fili in una determinata comunità (ad esempio, aeroporti oppure ospedali), è necessario chiedere l'autorizzazione per poter utilizzare le schede LAN Mini-PCI senza fili prima di accendere l'elaboratore ThinkPad G40.

---

## Operazioni autorizzate negli Stati Uniti e in Canada

La dichiarazione di seguito riportata relativa al modo canale esteso è applicabile se il sistema supporta tale funzione. Per sapere se questa funzione è supportata, verificare le proprietà della scheda senza fili installata facendo riferimento alle istruzioni sull'abilitazione del modo canale esteso.

Per i sistemi con la funzione senza fili 802.11b che supportano il modo canale esteso:

Questo dispositivo può essere utilizzato solo con punti di accesso autorizzati nell'ambito del luogo geografico in cui si usano. L'utilizzo di questo dispositivo con un punto di accesso non compatibile Wi-Fi e non autorizzato per essere utilizzato nel luogo geografico in cui ci si trova, potrebbe risultare in una violazione delle norme legislative di quel paese. Per determinare se si è autorizzati all'utilizzo del punto di accesso nel paese in cui ci si trova, consultare il responsabile di rete, il manuale di istruzioni o l'etichetta di approvazione del punto di accesso.

Il "modo canale esteso" dovrebbe essere selezionato solo quando il dispositivo viene utilizzato fuori dal Canada o dagli Stati Uniti per evitare la possibilità di effettuare operazioni non consentite. L'utilizzo di questo dispositivo fuori dagli Stati Uniti e dal Canada in "modo canale esteso", potrebbe utilizzare frequenze non autorizzate per l'utilizzo negli Stati Uniti o Canada. Quando utilizzato con un punto di accesso senza fili autorizzato e compatibile Wi-Fi o in modo Ad Hoc, questo dispositivo funziona nei modi autorizzati in tutti i paesi.

Riconfigurare le frequenze selezionate quando si viaggia da un paese all'altro.

---

## Abilitazione del modo canale esteso

La dichiarazione di seguito riportata relativa al modo canale esteso è applicabile se il sistema supporta tale funzione. Per sapere se questa funzione è supportata, verificare le proprietà della scheda senza fili installata facendo riferimento alle istruzioni sull'abilitazione del modo canale esteso.

In paesi diversi dagli Stati Uniti e dal Canada, possono essere supportati ulteriori canali IEEE 802.11b. In caso di problemi di connessione ad un punto di accesso, rivolgersi al responsabile di rete o verificare il canale utilizzato dal punto di accesso. Se il canale 802.11b è 12 o superiore, sarà necessario abilitare il "modo canale esteso" come segue.

1. Accendere l'elaboratore e collegarsi con i privilegi di amministratore.
2. Fare clic su **Start**, quindi fare clic con il tastino destro del mouse su **Risorse del computer** (per Windows 2000, fare clic con il tastino destro del mouse su Risorse del computer sul desktop) e selezionare **Proprietà**.



3. Selezionare il separatore **Hardware** e quindi fare clic sul pulsante **Gestione periferiche**.
4. Fare doppio clic su **Schede di rete**.
5. Fare clic con il tastino destro del mouse su **Scheda LAN senza fili Mini-PCI PC** e selezionare **Proprietà**.
6. Fare clic sul separatore **Avanzate**.
7. Selezionare **Modo canale esteso** ed impostare il valore su **Abilita**.

**Nota:** Quanto sopra specificato si applica solo ai sistemi con funzione senza fili 802.11b che supportano il modo canale esteso.



---

## Appendice B. Informazioni sulla garanzia

---

### Dichiarazione di garanzia limitata Lenovo

LSOLW-00 05/2005

#### Parte 1 - Disposizioni Generali

*Questa Dichiarazione di Garanzia limitata comprende Parte 1 - Disposizioni Generali, Parte 2 - Clausole specifiche ai singoli paesi e Parte 3 - Informazioni relative alla Garanzia. Le clausole della Parte 2 sostituiscono o modificano quelle della Parte 1. Le garanzie fornite da Lenovo in questa Dichiarazione di Garanzia limitata si applicano solo a Macchine acquisite per proprio utilizzo e non per rivendita. Il termine "Macchina" indica una macchina Lenovo, le sue opzioni, funzioni, conversioni, aggiornamenti, accessori o qualsiasi loro combinazione. Il termine "Macchina" non si riferisce al software, sia precaricato sulla macchina che installato successivamente. Nessuna disposizione delle seguenti condizioni di garanzia limitata invalida i diritti del consumatore che, per contratto, non possono subire limitazioni.*

#### Cosa comprende questa Garanzia

Lenovo garantisce che ogni Macchina 1) è priva di difetti nei materiali e nella fattura e 2) è conforme alle Specifiche ufficiali pubblicate da Lenovo ("Specifiche") che sono disponibili su richiesta. Il periodo di garanzia per la Macchina ha inizio alla Data di Installazione originaria ed è specificato nella Parte 3 - Informazioni relative alla Garanzia. La data sulla propria fattura o sulla ricevuta costituisce la data di installazione a meno che Lenovo o il proprio rivenditore non comunichino diversamente. A meno che Lenovo non specifichi diversamente, tali garanzie si applicano solo al paese o alla regione in cui è stata acquistata la Macchina.

**QUESTE GARANZIE SONO ESCLUSIVE E SOSTITUISCONO QUALSIASI ALTRA GARANZIA O CONDIZIONE, SIA IMPLICITA CHE ESPLICITA, IVI INCLUSE EVENTUALI GARANZIE DI COMMERCIALIZZABILITÀ ED IDONEITÀ AD UNO SCOPO PARTICOLARE. POICHÉ LA LEGISLAZIONE DI ALCUNI PAESI NON CONSENTE L'ESCLUSIONE DELLE GARANZIE ESPRESSE O IMPLICITE, LA SUDETTA ESCLUSIONE POTREBBE NON ESSERE APPLICABILE. IN TAL CASO, TALI GARANZIE SARANNO LIMITATE ALLA DURATA DEL PERIODO DI GARANZIA. NESSUNA GARANZIA E' APPLICABILE DOPO TALE PERIODO. LA LEGISLAZIONE DI ALCUNI STATI NON CONSENTE LIMITAZIONI BASATE SULLA DURATA DI UNA GARANZIA IMPLICITA, LA SUDETTA LIMITAZIONE PUÒ NON ESSERE APPLICABILE.**

### **Cosa non comprende questa Garanzia**

Questa garanzia non comprende quanto segue:

- qualsiasi programma software, se precaricato, fornito con la macchina o installato in seguito;
- guasto derivante da un errato utilizzo, incidente, modifica, inadatto ambiente fisico o operativo oppure una impropria manutenzione;
- guasto causato da un prodotto per cui Lenovo non è responsabile; e
- qualsiasi prodotto non Lenovo, inclusi quelli che Lenovo può procurare e fornire con o integrare in una Macchina Lenovo su richiesta dell'utilizzatore.

La garanzia viene invalidata dalla rimozione o alterazione delle etichette identificative della Macchina o dei relativi componenti.

Lenovo non garantisce alcun funzionamento ininterrotto o privo di errori di una Macchina.

Eventuale assistenza tecnica fornita per una macchina in garanzia, ad esempio l'assistenza mediante domande "come fare per", e domande relative all'installazione e alla configurazione della macchina, viene fornita **SENZA ALCUN TIPO DI GARANZIA.**

### **Come ottenere il Servizio di Garanzia**

Il servizio di garanzia potrebbe essere fornito da Lenovo, dall'IBM, dal rivenditore se autorizzato a prestare il servizio di garanzia. Ad essi si fa riferimento come "Provider del servizio."

Se la Macchina non funziona come garantito durante il periodo di garanzia, contattare il Provider del servizio. Se non si è registrata la Macchina con Lenovo, è possibile richiedere di presentare la prova d'acquisto a testimonianza della propria titolarità al servizio di garanzia.

### **Risoluzione dei problemi da parte di Lenovo**

Quando si richiede assistenza ad un Provider del servizio, è necessario seguire la determinazione del problema e le procedure di risoluzione specificate. Una diagnosi iniziale del problema può essere eseguita da un tecnico mediante telefono o elettronicamente accendendo ad un sito Web di supporto.

Il tipo di servizio di garanzia applicabile alla propria Macchina è specificato nella Parte 3 - Informazioni relative alla Garanzia.

Si è responsabili del download e dell'installazione di designati aggiornamenti software scaricati da un sito Web di supporto o da altri supporti elettronici, e di seguire le istruzioni fornite dal Provider del servizio. Gli aggiornamenti

software possono includere codici di sistemi input/output di base (denominati "BIOS"), programmi di utilità, driver del dispositivo e altri aggiornamenti software.

Se il problema può essere risolto con un'unità CRU (Customer Replaceable Unit) ("CRU") (ad esempio, tastiera, mouse, altoparlante, memoria, unità disco fisso), il Provider del servizio consegnerà tali parti da sostituire.

Se la Macchina non funziona come garantito durante il periodo di garanzia e non è possibile risolvere il problema telefonicamente o elettronicamente, tramite l'applicazione degli aggiornamenti software o tramite una CRU, il Provider del servizio a sua discrezione, 1) la riparerà affinché funzioni come garantito o 2) la sostituirà con un'altra con funzioni equivalenti. Se il Provider del servizio non riesce ad effettuare alcuna delle due alternative, è possibile riportare la Macchina al luogo dell'acquisto ed avere il rimborso.

Come parte del servizio di garanzia, il Provider del servizio può anche installare modifiche (EC) alla Macchina.

### **Sostituzione di una Macchina o di una sua parte**

Quando il servizio di garanzia interessa la sostituzione di una Macchina o di una sua parte, il componente sostituito diventa di proprietà della Lenovo', mentre il nuovo componente installato dell'utente. Si afferma che tutti gli articoli sostituiti sono di buona qualità ed inalterati. La sostituzione può non essere nuova, ma sarà pienamente funzionante e con funzioni almeno equivalenti a quelle dell'articolo sostituito. La sostituzione assume lo stato del servizio di garanzia dell'articolo sostituito.

### **Responsabilità dell'utilizzatore aggiuntive**

Prima che avvenga la sostituzione della Macchina o di una parte di essa da parte del Provider del servizio, è necessario che l'utente acconsenta alla rimozione di tutti i dispositivi, componenti, opzioni, collegamenti non coperti da garanzia.

Inoltre, si accetta di:

1. assicurarsi che la Macchina sia priva di obblighi o limitazioni legali che ne impediscono la sostituzione;
2. ottenere autorizzazione dal proprietario per il servizio di garanzia da parte del Provider del servizio su una Macchina non in proprio possesso; e
3. Prima che il servizio venga fornito, laddove applicabile:
  - a. seguire la procedura del servizio di assistenza fornite dal Provider del servizio;
  - b. effettuare il backup o assicurare tutti i programmi, i dati ed i fondi contenuti nella Macchina; e
  - c. consentire al Provider del servizio di accedere a tutti i programmi al fine di agevolare il servizio di assistenza.

4. (a) assicurare che tutte le informazioni su individui identificati o identificabili (Dati Personali) sia cancellato dalla Macchina (nei limiti tecnicamente possibili), (b) consentire al Provider del servizio o da un fornitore di elaborare per proprio conto qualsiasi Dato Personale restante come il Provider del servizio ritenga necessario per adempiere ai propri obblighi in base alla presente Dichiarazione di Garanzia limitata (che può includere la consegna della Macchina per tale elaborazione ad altre ubicazioni di servizio nel mondo) e (c) assicurare che tale elaborazione sia conforme alle leggi applicabili a tali Dati Personali.

#### **Limitazione di responsabilità**

Lenovo è responsabile per la perdita di, o danni alla Macchina solo mentre è 1) in possesso del Provider del servizio o 2) in fase di transito nei casi in cui Lenovo è responsabile per i canoni di spostamento.

Né Lenovo né il Provider del servizio sono responsabili di alcuna informazione riservata, sulla proprietà o personale contenuta in una Macchina restituita a Lenovo per qualsiasi motivo. Prima di restituire la macchina, è necessario rimuovere tali informazioni.

Possono verificarsi circostanze in cui, a causa di un errore da parte di Lenovo o per responsabilità di terzi, si ha il diritto di richiedere i danni a Lenovo. In tal caso, senza considerare la base sulla quale si ha il diritto di risarcimento danni da Lenovo (inclusi reato grave, negligenza, erronea dichiarazione o altre pretese relative al contratto o al torto), fatta salva qualsiasi responsabilità a cui non si può rinunciare o limitata dalle leggi applicabili, Lenovo è responsabile solo per

1. danni fisici (incluso il decesso) e danni tangibili al patrimonio e alla proprietà personale per cui Lenovo è legalmente responsabile; e
2. la somma di qualunque altro danno diretto, fino all'importo totale della Macchina oggetto del reclamo.

Tali limitazioni sono applicabili ai rivenditori e fornitori Lenovo e al Provider del servizio. Ciò rappresenta il massimo per cui Lenovo, i suoi fornitori, rivenditori e il Provider del servizio sono collettivamente responsabili.

**IN NESSUN CASO LENOVO, I SUOI FORNITORI, RIVENDITORI O IL PROVIDER DEL SERVIZIO SONO RESPONSABILI PER QUANTO SEGUE ANCHE SE INFORMATI DELLA POSSIBILE VERIFICARSI DI TALI DANNI: 1) PRETESE DI RISARCIMENTO DA PARTE DI TERZI (DIVERSE DA QUELLE ELENCAE NEL SUDDETTO ARTICOLO); 2) PERDITA DI, O DANNO A DATI; 3) DANNI SPECIALI, INCIDENTALI O INDIRETTI O QUALSIASI DANNO CONSEGUENZIALE; O 4) PERDITA DI PROFITTI, MANCATO GUADAGNO, BENEFICIO O RISPARMIO ANTICIPATO. POICHÉ LA LEGISLAZIONE DI ALCUNI PAESI NON CONSENTE L'ESCLUSIONE O LA LIMITAZIONE DI DANNI**

**INCIDENTALI O CONSEQUENZIALI, LE SUDETTE ESCLUSIONI O LIMITAZIONI POTREBBERO NON ESSERE APPLICABILI.**

**Legge regolatrice**

Sia l'utilizzatore sia Lenovo acconsentono all'applicazione delle leggi del paese in cui è stata acquisita la Macchina per regolare, interpretare e fa rispettare tutti i diritti, i doveri e gli obblighi di Lenovo e dell'utilizzatore derivanti da o in qualsiasi modo relativi all'oggetto della presente Dichiarazione di Garanzia limitata, senza creare conflitto con i principi di legge.

**TALI GARANZIE DANNO SPECIFICI DIRITTI LEGALI ED E' ANCHE POSSIBILE OTTENERE ALTRI DIRITTI CHE POSSONO VARIARE DA STATO A STATO, DA GIURISDIZIONE A GIURISDIZIONE.**

**Giurisdizione**

Tutti i diritti, i doveri e gli obblighi dell'utilizzatore sono soggetti ai tribunali del paese in cui è stata acquisita la Macchina.

**Parte 2 - Clausole specifiche ai singoli paesi**

**AMERICHE**

**ARGENTINA**

**Giurisdizione:** *il seguente testo è stato aggiunto dopo la prima frase:*

Qualsiasi controversia derivante dalla presente Dichiarazione di Garanzia limitata sarà risolta unicamente dal Tribunale Commerciale Ordinario della città di Buenos Aires.

**BOLIVIA**

**Giurisdizione:** *il seguente testo è stato aggiunto dopo la prima frase:*

Any litigation arising from this Statement of Limited Warranty will be settled exclusively by the courts of the city of La Paz.

**BRASILE**

**Giurisdizione:** *il seguente testo è stato aggiunto dopo la prima frase:*

Any litigation arising from this Statement of Limited Warranty will be settled exclusively by the court of Rio de Janeiro, RJ.

**CILE**

**Giurisdizione:** *il seguente testo è stato aggiunto dopo la prima frase:*

Any litigation arising from this Statement of Limited Warranty will be settled exclusively by the Civil Courts of Justice of Santiago.

**COLOMBIA**

**Giurisdizione:** *il seguente testo è stato aggiunto dopo la prima frase:*

Any litigation arising from this Statement of Limited Warranty will be settled exclusively by the Judges of the Republic of Colombia.

#### **ECUADOR**

**Giurisdizione:** *il seguente testo è stato aggiunto dopo la prima frase:*

Any litigation arising from this Statement of Limited Warranty will be settled exclusively by the Judges of Quito.

#### **MESSICO**

**Giurisdizione:** *il seguente testo è stato aggiunto dopo la prima frase:*

Any litigation arising from this Statement of Limited Warranty will be settled exclusively by the Federal Courts of Mexico City, Federal District.

#### **PARAGUAY**

**Giurisdizione:** *il seguente testo è stato aggiunto dopo la prima frase:*

Any litigation arising from this Statement of Limited Warranty will be settled exclusively by the courts of the city of Asuncion.

#### **PERÙ**

**Giurisdizione:** *il seguente testo è stato aggiunto dopo la prima frase:*

Any litigation arising from this Statement of Limited Warranty will be settled exclusively by the Judges and Tribunals of the Judicial District of Lima, Cercado.

**Limitazione di responsabilità:** *Quanto segue si aggiunge alla fine di questa sezione:*

In accordance with Article 1328 of the Peruvian Civil Code the limitations and exclusions specified in this section will not apply to damages caused by Lenovo's willful misconduct ("dolo") or gross negligence ("culpa inexcusable").

#### **URUGUAY**

**Giurisdizione:** *il seguente testo è stato aggiunto dopo la prima frase:*

Any litigation arising from this Statement of Limited Warranty will be settled exclusively by the City of Montevideo Court's Jurisdiction.

#### **VENEZUELA**

**Giurisdizione:** *il seguente testo è stato aggiunto dopo la prima frase:*

Any litigation arising from this Statement of Limited Warranty will be settled exclusively by the Courts of the Metropolitan Area Of the City of Caracas.

#### **NORD AMERICA**



**Come ottenere il Servizio di Garanzia:** *Quanto segue si aggiunge a questa Sezione:*

To obtain warranty service from IBM service in Canada or the United States, call 1-800-IBM-SERV (426-7378).

## **CANADA**

**Limitazione di Responsabilità:** *Quanto segue sostituisce l'articolo 1 di questa sezione:*

1. damages for bodily injury (including death) or physical harm to real property and tangible personal property caused by Lenovo's negligence; and

**Legge regolatrice:** *Quanto segue sostituisce "leggi del paese in cui è stata acquisita la Macchina" nella prima frase:*

laws in the Province of Ontario.

## **STATI UNITI**

**Legge governativa:** *Quanto segue sostituisce "leggi del paese in cui è stata acquisita la Macchina" nella prima frase:*

laws of the State of New York.

## **ASIA DEL PACIFICO**

### **AUSTRALIA**

**Cosa copre questa Garanzia:** *Il seguente paragrafo si aggiunge a questa Sezione:*

Le garanzie specificate in questa Sezione vanno aggiunte a qualsiasi diritto ottenuto in base al Trade Practices Act del 1974 o ad altre leggi simili e sono limitate solo nei limiti di quanto consentito dalla legislazione applicabile.

**Limitazione di Responsabilità:** *Quanto segue si aggiunge a questa sezione:*

Where Lenovo is in breach of a condition or warranty implied by the Trade Practices Act 1974 or other similar legislation, Lenovo's liability is limited to the repair or replacement of the goods or the supply of equivalent goods. Where that condition or warranty relates to right to sell, quiet possession or clear title, or the goods are of a kind ordinarily acquired for personal, domestic or household use or consumption, then none of the limitations in this paragraph apply.

**Legge governativa:** *Quanto segue sostituisce "leggi del paese in cui è stata acquisita la Macchina" nella prima frase:*

laws of the State or Territory.

### **CAMBOGIA E LAOS**

**Legge regolatrice:** *Quanto segue sostituisce "leggi del paese in cui è stata acquisita la Macchina" nella prima frase:*

laws of the State of New York, United States of America.

## **CAMBODIA, INDONESIA E LAOS**

**Arbitrato:** *Quanto segue si aggiunge sotto l'intestazione:*

Disputes arising out of or in connection with this Statement of Limited Warranty shall be finally settled by arbitration which shall be held in Singapore in accordance with the Arbitration Rules of Singapore International Arbitration Center ("SIAC Rules") then in effect. The arbitration award shall be final and binding for the parties without appeal and shall be in writing and set forth the findings of fact and the conclusions of law.

The number of arbitrators shall be three, with each side to the dispute being entitled to appoint one arbitrator. The two arbitrators appointed by the parties shall appoint a third arbitrator who shall act as chairman of the proceedings. Vacancies in the post of chairman shall be filled by the president of the SIAC. Other vacancies shall be filled by the respective nominating party. Proceedings shall continue from the stage they were at when the vacancy occurred.

If one of the parties refuses or otherwise fails to appoint an arbitrator within 30 days of the date the other party appoints its, the first appointed arbitrator shall be the sole arbitrator, provided that the arbitrator was validly and properly appointed.

Tutti i procedimenti saranno condotti in lingua inglese, inclusi tutti i documenti presentati nel corso di tale procedimento. The English language version of this Statement of Limited Warranty prevails over any other language version.

## **HONG KONG S.A.R. DI CINA E MACAU S.A.R. DI CINA**

**Legge regolatrice:** *Quanto segue sostituisce "leggi del paese in cui è stata acquisita la Macchina" nella prima frase:*

laws of Hong Kong Special Administrative Region of China.

## **INDIA**

**Limitazione di Responsabilità:** *Quanto segue sostituisce gli articoli 1 e 2 di questa Sezione:*

1. liability for bodily injury (including death) or damage to real property and tangible personal property will be limited to that caused by Lenovo's negligence; and
2. as to any other actual damage arising in any situation involving nonperformance by Lenovo pursuant to, or in any way related to the subject of this Statement of Limited Warranty, the charge paid by you for the individual Machine that is the subject of the claim.

**Arbitrato:** *Quanto segue si aggiunge sotto questa intestazione*

Disputes arising out of or in connection with this Statement of Limited Warranty shall be finally settled by arbitration which shall be held in Bangalore, India in accordance with the laws of India then in effect. The

arbitration award shall be final and binding for the parties without appeal and shall be in writing and set forth the findings of fact and the conclusions of law.

The number of arbitrators shall be three, with each side to the dispute being entitled to appoint one arbitrator. The two arbitrators appointed by the parties shall appoint a third arbitrator who shall act as chairman of the proceedings. Vacancies in the post of chairman shall be filled by the president of the Bar Council of India. Other vacancies shall be filled by the respective nominating party. Proceedings shall continue from the stage they were at when the vacancy occurred.

If one of the parties refuses or otherwise fails to appoint an arbitrator within 30 days of the date the other party appoints its, the first appointed arbitrator shall be the sole arbitrator, provided that the arbitrator was validly and properly appointed.

Tutti i procedimenti saranno condotti in lingua inglese, inclusi tutti i documenti presentati nel corso di tale procedimento. The English language version of this Statement of Limited Warranty prevails over any other language version.

#### **GIAPPONE**

**Legge governativa:** *La seguente frase viene aggiunta a questa sezione:*

Any doubts concerning this Statement of Limited Warranty will be initially resolved between us in good faith and in accordance with the principle of mutual trust.

#### **MALESIA**

**Limitazione di responsabilità:** la parola "*SPECIAL*" nel punto 3 del quinto paragrafo viene eliminata.

#### **NUOVA ZELANDA**

**Cosa copre questa Garanzia:** *Il seguente paragrafo si aggiunge a questa Sezione:*

The warranties specified in this section are in addition to any rights you may have under the Consumer Guarantees Act 1993 or other legislation which cannot be excluded or limited. The Consumer Guarantees Act 1993 will not apply in respect of any goods which Lenovo provides, if you require the goods for the purposes of a business as defined in that Act.

**Limitazione di Responsabilità:** *Quanto segue si aggiunge a questa sezione:*

Where Machines are not acquired for the purposes of a business as defined in the Consumer Guarantees Act 1993, the limitations in this Section are subject to the limitations in that Act.

## REPUBBLICA POPOLARE CINESE (PRC)

**Legge governativa:** *Quanto segue sostituisce "laws of the country in which you acquired the Machine" nella prima frase:*

laws of the State of New York, United States of America (except when local law requires otherwise).

## FILIPPINE

**Limitazione di Responsabilità:** *L'articolo 3 nel quinto paragrafo è sostituito da quanto segue:*

**SPECIAL (INCLUDING NOMINAL AND EXEMPLARY DAMAGES), MORAL, INCIDENTAL, OR INDIRECT DAMAGES FOR ANY ECONOMIC CONSEQUENTIAL DAMAGES; OR**

**Arbitrato:** Quanto segue si aggiunge sotto questa intestazione  
Disputes arising out of or in connection with this Statement of Limited Warranty shall be finally settled by arbitration which shall be held in Metro Manila, Philippines in accordance with the laws of the Philippines then in effect. The arbitration award shall be final and binding for the parties without appeal and shall be in writing and set forth the findings of fact and the conclusions of law.

The number of arbitrators shall be three, with each side to the dispute being entitled to appoint one arbitrator. The two arbitrators appointed by the parties shall appoint a third arbitrator who shall act as chairman of the proceedings. Vacancies in the post of chairman shall be filled by the president of the Philippine Dispute Resolution Center, Inc.. Other vacancies shall be filled by the respective nominating party. Proceedings shall continue from the stage they were at when the vacancy occurred.

If one of the parties refuses or otherwise fails to appoint an arbitrator within 30 days of the date the other party appoints its, the first appointed arbitrator shall be the sole arbitrator, provided that the arbitrator was validly and properly appointed.

Tutti i procedimenti saranno condotti in lingua inglese, inclusi tutti i documenti presentati nel corso di tale procedimento. The English language version of this Statement of Limited Warranty prevails over any other language version.

## SINGAPORE

**Limitazione di Responsabilità:** *Le parole "SPECIAL" ed "ECONOMIC" nell'articolo 3 nel quinto paragrafo sono cancellate.*

## EUROPA, MEDIO ORIENTE, AFRICA (EMEA)

### **LE SEGUENTI CLAUSOLE SI APPLICANO A TUTTI I PAESI EMEA:**

Le clausole delle presente Dichiarazione di Garanzia limitata si applicano alle Macchine acquistate da Lenovo o da un rivenditore Lenovo.

#### **Come ottenere i Servizio di Garanzia:**

*Aggiungere il seguente paragrafo in **Europa occidentale** (Andorra, Austria, Belgio, Cipro, Repubblica Ceca, Danimarca, Estonia, Finlandia, Francia, Germania, Grecia, Ungheria, Islanda, Irlanda, Italia, Lettonia, Liechtenstein, Lituania, Lussemburgo, Malta, Monaco, Paesi Bassi, Norvegia, Polonia, Portogallo, San Marino, Slovacchia, Slovenia, Spagna, Svezia, Svizzera, Regno Unito, Stato Vaticano e qualsiasi altro paese aggiunto successivamente all'Unione Europea, dalla data di accesso):*

La garanzia per Macchine acquisite in Europa Occidentale sarà valida ed applicabile in tutti i paesi dell'Europa Occidentale a condizione che le Macchine siano state annunciate e rese disponibili in tali paesi.

Acquistando una Macchina in uno dei paesi dell'Europa occidentale, è possibile ottenere il servizio di garanzia per la Macchina in uno qualsiasi di questi paesi, rivolgendosi al Provider del servizio, se la Macchina è stata commercializzata e resa disponibile dalla Lenovo stessa nel paese in cui si desidera ottenere tale servizio.

Se si acquista un Personal Computer in Albania, Armenia, Bielorussia, Bosnia ed Erzegovina, Bulgaria, Croazia, Repubblica Ceca, Georgia, Ungheria, Kazakistan, Kirgizstan, Repubblica Federale di Jugoslavia, Precedente Repubblica Jugoslava di Macedonia (FYROM), Moldova, Polonia, Romania, Russia, Repubblica Slovacca, Slovenia o Ucraina, è possibile ottenere il servizio di garanzia per quella Macchina in uno qualunque di quei paesi da un Provider del servizio, se la Macchina è stata commercializzata e resa disponibile dalla Lenovo stessa nel paese in cui si desidera ottenere tale servizio.

Se si acquista una Macchina in un paese del Medio Oriente o Africa, è possibile ottenere il servizio di garanzia per quella Macchina dal Provider del servizio all'interno del paese di acquisto, se la Macchina è stata commercializzata e resa disponibile dalla Lenovo stessa nel paese in cui si desidera ottenere tale servizio. Il servizio di Garanzia in Africa è disponibile entro 50 chilometri dal Provider del servizio. Si è responsabili dei costi di trasporto per le Macchine che si trovano oltre 50 KM da un Provider del servizio.

#### **Legge governativa:**

*La frase "le leggi del paese in cui è stata acquistata la Macchina" viene sostituita da:*

1) "le leggi dell'Austria" in **Albania, Armenia, Azerbaïjan, Bielorussia, Bosnia-Erzegovina, Bulgaria, Croazia, Georgia, Ungheria, Kazakistan,**

Kyrgyzstan, FYR Macedonia, Moldova, Polonia, Romania, Russia, Slovacchia, Slovenia, Tajikistan, Turkmenistan, Ucraina, Uzbekistan, e FR Yugoslavia; 2) "le leggi della Francia" in Algeria, Benin, Burkina Faso, Cameroon, Capo Verde, Repubblica Africana Centrale, Ciad, Comore, Repubblica del Congo, Djibouti, Repubblica Democratica del Congo, Guinea Equatoriale, Guiana Francese, Polinesia Francese, Gabon, Gambia, Guinea, Guinea-Bissau, Costa d'avorio, Libano, Madagascar, Mali, Mauritania, Mauritius, Mayotte, Marocco, Nuova Caledonia, Niger, Reunion, Senegal, Seychelles, Togo, Tunisia, Vanuatu, e Wallis & Futuna; 3) "le leggi della Finlandia" in Estonia, Lettonia e Lituania; 4) "le leggi d'Inghilterra" in Angola, Bahrain, Botswana, Burundi, Egitto, Eritrea, Etiopia, Ghana, Giordania, Kenya, Kuwait, Liberia, Malawi, Malta, Mozambico, Nigeria, Oman, Pakistan, Qatar, Rwanda, Sao Tome, Arabia Saudita, Sierra Leone, Somalia, Tanzania, Uganda, Emirati Arabi Uniti, Regno Unito, West Bank/Gaza, Yemen, Zambia, e Zimbabwe; e 5) "le leggi del Sud Africa" in Sud Africa, Namibia, Lesotho e Swaziland.

**Giurisdizione:** *Le seguenti eccezioni vanno aggiunte a questa sezione:*

1) **In Austria** la scelta della giurisdizione per tutte le controversie derivanti da questa Dichiarazione di Garanzia limitata e ad essa relative, inclusa la sua esistenza, sarà di competenza del tribunale di Vienna, Austria (Città-Interna); 2) **in Angola, Bahrain, Botswana, Burundi, Egitto, Eritrea, Etiopia, Ghana, Giordania, Kenya, Kuwait, Liberia, Malawi, Malta, Mozambico, Nigeria, Oman, Pakistan, Qatar, Rwanda, Sao Tome, Arabia Saudita, Sierra Leone, Somalia, Tanzania, Uganda, Emirati Arabi Uniti, West Bank/Gaza, Yemen, Zambia, e Zimbabwe** tutte le controversie derivanti da questa Dichiarazione di Garanzia limitata o relative alla sua esecuzione, inclusi i processi sommari, saranno sottoposte all'esclusiva giurisdizione dei tribunali inglesi; 3) **in Belgio e Lussemburgo**, tutte le controversie derivanti da questa Dichiarazione di Garanzia limitata o relative alla sua interpretazione ed esecuzione, saranno di competenza della legge e dei tribunali della capitale, del paese del proprio ufficio registrato e/o dell'ubicazione commerciale; 4) **in Francia, Algeria, Benin, Burkina Faso, Cameroon, Capo Verde, Repubblica Centrale Africana, Ciad, Comore, Repubblica del Congo, Djibouti, Repubblica Democratica del Congo, Guinea Equatoriale, Guiana Francese, Polinesia Francese, Gabon, Gambia, Guinea, Guinea-Bissau, Costa D'Avorio, Libano, Madagascar, Mali, Mauritania, Mauritius, Mayotte, Marocco, Nuova Caledonia, Niger, Reunion, Senegal, Seychelles, Togo, Tunisia, Vanuatu, e Wallis & Futuna** tutte le controversie derivanti da questa Dichiarazione di Garanzia limitata o relative alla sua violazione o esecuzione, inclusi i processi sommari, saranno trattate esclusivamente dal Tribunale Commerciale di Parigi; 5) **in Russia**, tutte le controversie derivanti da o relative all'interpretazione, la violazione, la rescissione, l'annullamento dell'esecuzione di questa Dichiarazione di Garanzia limitata saranno di competenza del Tribunale dell'Arbitrato di Mosca; 6) **in Sud Africa, Namibia, Lesotho e Swaziland**, entrambe le parti accettano di sottoporre le controversie relative a questa Dichiarazione di

Garanzia limitata alla giurisdizione dell'Alta Corte a Johannesburg; 7) **in Turchia** tutte le controversie derivanti da o in connessione con questa Dichiarazione di Garanzia limitata saranno risolte dalle Corti Centrali di Istanbul (Sultanahmet) e dai Direttorati Esecutivi di Istanbul, repubblica della Turchia; 8) in ciascuno dei seguenti paesi, qualsiasi pretesa legale derivante da questa Dichiarazione di Garanzia limitata sarà portata davanti e risolta esclusivamente dal tribunale competente di a) Atene per la **Grecia**, b) Tel Aviv-Jaffa per **Israele**, c) Milano per l'**Italia**, d) Lisbona per il **Portogallo**, e e) Madrid per la **Spagna**; e 9) **nel Regno Unito**, entrambe le parti accettano di sottoporre le controversie relative a questa Dichiarazione di Garanzia limitata alla giurisdizione dei tribunali inglesi.

*Arbitrato: Quanto segue si aggiunge sotto l'intestazione:*

**In Albania, Armenia, Azerbaijan, Bielorussia, Bosnia-Erzegovina, Bulgaria, Croazia, Georgia, Ungheria, Kazakistan, Kirgizstan, FYR Macedonia, Moldova, Polonia, Romania, Russia, Slovacchia, Slovenia, Tajikistan, Turkmenistan, Ucraina, Uzbekistan, e FR Jugoslavia** tutte le controversie derivanti da questa Dichiarazione di Garanzia limitata o relative alla sua violazione, rescissione o annullamento saranno risolte in base alle Regole di Arbitrato e Conciliazione dell'International Arbitral Center della Federal Economic Chamber a Vienna (Regole di Vienna Rules) da tre arbitri nominati in conformità con tali Regole. L'arbitrato si terrà a Vienna, Austria, e la lingua ufficiale del processo sarà l'inglese. La decisione degli arbitri sarà decisiva e vincolante per entrambe le parti. Pertanto, in conformità al paragrafo 598 (2) del Codice Austriaco della Procedura Civile, le parti espressamente rinunciano all'applicazione del paragrafo 595 (1) numero 7 del Codice. Ad ogni modo, Lenovo può istituire processi in una corte competente nel paese di installazione.

**In Estonia, Lettonia e Lituania** tutte le controversie derivanti da questa Dichiarazione di Garanzia limitata saranno risolte in arbitrato che si terrà ad Helsinki, Finlandia in conformità alle leggi d'arbitrato della Finlandia allora in vigore. Ogni parte nominerà un arbitro. Gli arbitri unitamente nomineranno il presidente. Nel caso in cui gli arbitri non concordino sulla scelta del presidente, allora questi sarà nominato dalla Camera Centrale di Commercio di Helsinki.

## **UNIONE EUROPEA (UE)**

### **LE SEGUENTI CLAUSOLE SI APPLICANO A TUTTI I PAESI UE:**

La garanzia per Macchine acquisite nell'Unione Europea sarà valida ed applicabile in tutti i paesi dell'Unione Europea a condizione che le Macchine siano state annunciate e rese disponibili in tali paesi.

**Come ottenere il Servizio di Garanzia:** *Quanto segue si aggiunge alla presente sezione:*

To obtain warranty service from IBM service in EU countries, see the



telephone listing in Part 3 - Warranty Information.  
E' possibile contattare IBM al seguente indirizzo:

IBM Warranty & Service  
Quality Dept.  
PO Box 30  
Spango Valley  
Greenock  
Scotland  
PA16 0AH

### **CONSUMATORI**

I consumatori hanno diritti legali in base alla legislazione nazionale applicabile che regola la vendita delle merci ai consumatori. Tali diritti non sono interessati dalle garanzie fornite in questa Dichiarazione di Garanzia limitata.

### **AUSTRIA, DANIMARCA, FINLANDIA, GRECIA, ITALIA, PAESI BASSI, NORVEGIA, PORTOGALLO, SPAGNA, SVEZIA E SVIZZERA**

**Limitazione di Responsabilità:** *Quanto segue sostituisce le clausole di questa sezione nella loro interezza:*

Except as otherwise provided by mandatory law:

1. La responsabilità di Lenovo per qualsiasi danno e perdita derivante a seguito dell'adempimento dei suoi obblighi in base a o in associazione con questa Dichiarazione di Garanzia limitata o dovuti ad altre cause relative alla presente Dichiarazione di garanzia limitata si limita al risarcimento solo di quei danni e perdite provati e realmente derivanti come conseguenza immediata e diretta del non adempimento di tali obblighi (in caso di difetto da parte di Lenovo) o di tale causa, per una somma massima pari ai canoni pagati per la Macchina.

La suddetta limitazione non si applicherà ai danni alle persone (incluso il decesso) e ai danni al patrimonio e alla proprietà privata per cui Lenovo è legalmente responsabile.

2. **IN NESSUN CASO LENOVO, I SUOI FORNITORI, RIVENDITORI O IL PROVIDER DEL SERVIZIO SARANNO RESPONSABILI PER QUANTO SEGUE, ANCHE SE INFORMATI DEL POSSIBILE VERIFICARSI DI TALI DANNI: 1) PERDITA DI, O DANNI A DATI; 2) DANNI INCIDENTALI O INDIRETTI O QUALSIASI DANNO ECONOMICO CONSEGUENTE; 3) MANCATI PROFITTI, ANCHE SE DERIVATI IN IMMEDIATA CONSEGUENZA DELL'EVENTO CHE HA GENERATO IL DANNO; O 4) MANCATI GUADAGNI, BENEFICI, O RISPARMI ANTICIPATI.**

### **FRANCIA E BELGIO**

**Limitazione di Responsabilità:** *Quanto segue sostituisce le clausole di questa*



*sezione nella loro interezza:*

Except as otherwise provided by mandatory law:

1. La responsabilità di Lenovo per qualsiasi danno e perdita derivante a seguito dell'adempimento dei suoi obblighi in base a o in associazione con questa Dichiarazione di Garanzia limitata si limita al risarcimento solo di quei danni e perdite provati e realmente derivanti come conseguenza immediata e diretta del non adempimento di tali obblighi (in caso di difetto da parte di Lenovo), per una somma massima pari ai canoni pagati per la Macchina che ha causato i danni.

La suddetta limitazione non si applicherà ai danni alle persone (incluso il decesso) e ai danni al patrimonio e alla proprietà privata per cui Lenovo è legalmente responsabile.

2. **IN NESSUN CASO LENOVO, I SUOI FORNITORI, RIVENDITORI O IL PROVIDER DEL SERVIZIO SARANNO RESPONSABILI PER QUANTO SEGUE, ANCHE SE INFORMATI DEL POSSIBILE VERIFICARSI DI TALI DANNI: 1) PERDITA DI, O DANNI A DATI; 2) DANNI INCIDENTALI O INDIRETTI O QUALSIASI DANNO ECONOMICO CONSEGUENTE; 3) MANCATI PROFITTI, ANCHE SE DERIVATI IN IMMEDIATA CONSEGUENZA DELL'EVENTO CHE HA GENERATO IL DANNO; O 4) MANCATI GUADAGNI, BENEFICI, O RISPARMI ANTICIPATI.**

**LE SEGUENTI CLAUSOLE SI APPLICANO AL PAESE SPECIFICATO:**

#### **AUSTRIA**

**The provisions of this Statement of Limited Warranty replace any applicable statutory warranties.**

**Cosa copre questa Garanzia:** *Quanto segue sostituisce la prima frase del primo paragrafo di questa sezione:*

La garanzia di una Macchina Lenovo copre la funzionalità della Macchina relativa ad un utilizzo normale della stessa e la conformità della Macchina alle relative specifiche.

*I seguenti paragrafi vanno aggiunti a questa Sezione:*

The limitation period for consumers in action for breach of warranty is the statutory period as a minimum. In case your Service Provider is unable to repair a Lenovo Machine, you can alternatively ask for a partial refund as far as justified by the reduced value of the unrepaired Machine or ask for a cancellation of the respective agreement for such Machine and get your money refunded.

*Il secondo paragrafo non si applica.*

**Risoluzione di problemi da parte di Lenovo:** *Quanto segue si aggiunge a questa sezione:*

During the warranty period, Lenovo will reimburse you for the transportation charges for the delivery of the failing Machine to IBM Service.

**Limitazione di Responsabilità** *Il seguente paragrafo si aggiunge a questa sezione:*  
The limitations and exclusions specified in the Statement of Limited Warranty will not apply to damages caused by Lenovo with fraud or gross negligence and for express warranty.

*La seguente frase va aggiunta alla fine dell'articolo 2:*  
Lenovo's liability under this item is limited to the violation of essential contractual terms in cases of ordinary negligence.

## **EGITTO**

**Limitazione di Responsabilità:** *Quanto segue sostituisce l'articolo 2 di questa sezione:*

as to any other actual direct damages, Lenovo's liability will be limited to the total amount you paid for the Machine that is the subject of the claim.

*Applicability of suppliers, resellers, and Service Providers (unchanged).*

## **FRANCIA**

**Limitazione di Responsabilità:** *Quanto segue sostituisce la seconda frase del primo paragrafo di questa sezione:*

In tali casi, senza considerare la base sulla quale si ha il diritto al risarcimento danni da Lenovo, Lenovo è responsabile solo per: (articoli 1 e 2 invariati).

## **GERMANIA**

**Cosa copre questa Garanzia:** *Quanto segue sostituisce la prima frase del primo paragrafo di questa sezione:*

La garanzia di una Macchina Lenovo copre la funzionalità della Macchina relativa ad un utilizzo normale della stessa e la conformità della Macchina alle relative specifiche.

*I seguenti paragrafi vanno aggiunti a questa Sezione:*

The minimum warranty period for Machines is twelve months. In caso IBM o il suo rivenditore non riescano a riparare una Macchina Lenovo, è possibile in alternativa richiedere un rimborso parziale fino a quanto giustificato dal valore ridotto della Macchina non riparata o chiedere la cancellazione del rispettivo accordo per tale Macchina ed ottenere il rimborso.

*Il secondo paragrafo non si applica.*

**Risoluzione di problemi da parte di Lenovo:** *Quanto segue si aggiunge a questa sezione:*

Durante il periodo di garanzia, il trasporto per la consegna della Macchina rotta ad IBM o Lenovo sarà a spese di Lenovo.

**Limitazione di Responsabilità** *Il seguente paragrafo si aggiunge a questa sezione:*  
Le limitazioni ed esclusioni specificate nella Dichiarazione di Garanzia limitata non saranno applicabili a danni causati dalla Lenovo per frode o colpa grave e per garanzia esplicita.

*La seguente frase va aggiunta alla fine dell'articolo 2:*

La responsabilità di Lenovo relativa al punto è limitata alla violazione dei termini contrattuali in caso di negligenza.

## UNGHERIA

**Limitazione di responsabilità:** *Quanto segue si aggiunge alla fine di questa sezione:*

The limitation and exclusion specified herein shall not apply to liability for a breach of contract damaging life, physical well-being, or health that has been caused intentionally, by gross negligence, or by a criminal act.

The parties accept the limitations of liability as valid provisions and state that the Section 314.(2) of the Hungarian Civil Code applies as the acquisition price as well as other advantages arising out of the present Statement of Limited Warranty balance this limitation of liability.

## IRLANDA

**Cosa comprende questa Garanzia:** *Quanto segue si aggiunge a questa sezione:*  
Except as expressly provided in these terms and conditions, all statutory conditions, including all warranties implied, but without prejudice to the generality of the foregoing all warranties implied by the Sale of Goods Act 1893 or the Sale of Goods and Supply of Services Act 1980 are hereby excluded.

**Limitazione di Responsabilità:** *Quanto segue sostituisce le clausole di questa sezione nella loro interezza:*

Per gli scopi di questa sezione, per "Difetto" dasi intende qualsiasi atto, dichiarazione, omissione o negligenza da parte di Lenovo in associazione con o in relazione all'oggetto di questa Dichiarazione di Garanzia limitata rispetto alla quale Lenovo è legalmente responsabile nei confronti dell'utilizzatore, per contratto o torto. Un certo numero di Difetti che sostanzialmente determinano o contribuiscono a perdite o danni, sarà considerato come un Difetto che si presenta alla data in cui 'ultimo di tali Difetti ha avuto luogo.

Possono verificarsi circostanze in cui, a causa di un Difetto, si ha il diritto di richiedere i danni ad Lenovo.

Questa sezione stabilisce la responsabilità di Lenovo ed il suo esclusivo rimedio.

1. Lenovo accetterà illimitate responsabilità per il decesso o danni a persone causati da negligenza da parte di Lenovo.

2. Sempre in base agli **Articoli per cui Lenovo non è responsabile** di seguito, Lenovo accetterà responsabilità illimitate per danni fisici a proprietà privata derivante da negligenza di Lenovo.
3. Fatto salvo quanto specificato nei suddetti articoli 1 e 2, l'intera responsabilità di Lenovo per danni reali per qualsiasi altro Difetto non supererà in alcun caso il 125% della somma pagata per la Macchina direttamente correlata al Difetto.

### **Articoli per cui Lenovo non è responsabile**

Fatte salve alcune responsabilità citate nel suddetto articolo 1, in nessun caso Lenovo, i suoi fornitori, rivenditori o il Provider del servizio saranno responsabili per quanto segue, anche se informati del possibile verificarsi di tali perdite:

1. danni o perdita dei dati;
2. perdite speciali, indirette o consequenziali; o
3. mancati profitti, affari, guadagni, benefici o risparmi anticipati.

### **SLOVACCHIA**

**Limitazione di Responsabilità:** *Quanto segue si aggiunge alla fine dell'ultimo paragrafo:*

The limitations apply to the extent they are not prohibited under §§ 373-386 of the Slovak Commercial Code.

### **SUD AFRICA, NAMIBIA, BOTSWANA, LESOTHO E SWAZILAND**

**Limitazione di Responsabilità:** *Quanto segue si aggiunge a questa sezione:*

Lenovo's entire liability to you for actual damages arising in all situations involving nonperformance by Lenovo in respect of the subject matter of this Statement of Warranty will be limited to the charge paid by you for the individual Machine that is the subject of your claim from Lenovo.

### **REGNO UNITO**

**Limitazione di Responsabilità:** *Quanto segue sostituisce le clausole di questa sezione nella loro interezza:*

Per gli scopi di questa sezione, per "Difetto" si intende qualsiasi atto, dichiarazione, omissione o negligenza da parte di Lenovo in associazione con o in relazione all'oggetto di questa Dichiarazione di Garanzia limitata rispetto alla quale Lenovo è legalmente responsabile nei confronti dell'utilizzatore, per contratto o torto. Un certo numero di Difetti che sostanzialmente determinano o contribuiscono a perdite o danni, sarà considerato come un Difetto.

Possono verificarsi circostanze in cui, a causa di un Difetto, si ha il diritto di richiedere i danni ad Lenovo.

Questa sezione stabilisce la responsabilità di Lenovo ed il suo esclusivo rimedio.

1. Lenovo accetterà responsabilità illimitate per:
  - a. decesso o danni a persone causati da negligenza da parte di Lenovo; e
  - b. qualsiasi violazione dei suoi obblighi previsti nella Sezione 12 del the Sale of Goods Act del 1979 o nella Sezione e del Supply of Goods and Services Act del 1982, o qualsiasi modifica legale o nuova entrata in vigore di tali Sezioni.
2. Lenovo accetterà responsabilità illimitate, sempre in base agli **Articoli per cui Lenovo non è responsabile** di seguito, per danni fisici a proprietà privata derivante da negligenza di Lenovo.
3. Fatto salvo quanto specificato nei suddetti articoli 1 e 2, l'intera responsabilità di IBM per danni reali per qualsiasi altro Difetto non supererà in alcun caso il 125% del costo d'acquisto pagabile o dei canoni per la Macchina direttamente correlata al Difetto.

Tali limitazioni sono applicabili ai rivenditori e fornitori Lenovo e al Providers del servizio. Esse specificano il massimo per cui Lenovo, i suoi fornitori, rivenditori e il Provider del servizio sono collettivamente responsabili.

#### **Articoli per cui Lenovo non è responsabile**

Fatte salve alcune responsabilità citate nel suddetto articolo 1, in nessun caso Lenovo, i suoi fornitori, rivenditori o il Provider del servizio saranno responsabili per quanto segue, anche se informati del possibile verificarsi di tali perdite:

1. danni o perdita dei dati;
2. perdite speciali, indirette o consequenziali; o
3. mancati profitti, affari, guadagni, benefici o risparmi anticipati.

### **Parte 3 - Informazioni sulla garanzia**

Questa Parte 3 fornisce informazioni relative alla garanzia applicabile alla macchina di cui si dispone, compreso il periodo e il tipo di servizio di garanzia fornito dalla Lenovo.

#### **Periodo di garanzia**

Il periodo di garanzia può variare in base al paese o alla regione ed è specificato nella tabella di seguito riportata. NOTA: "Regione" può indicare Hong Kong o Macau la regione amministrativa speciale della Cina.

Un periodo di garanzia di 3 anni sui ricambi e di un 1 sulla manodopera indica che la Lenovo fornisce il servizio di garanzia senza ulteriori costi per:

- a. parti di ricambio e manodopera durante il primo anno del periodo di garanzia; e
- b. solo parti di ricambio, in base alla sostituzione, nel secondo e terzo anno del periodo di garanzia. Il Provider del servizio addebita all'utente il costo della manodopera per la sostituzione o la riparazione nel secondo e nel terzo

anno del periodo di garanzia.

Tipo macchina	Paese o regione di acquisto	Periodo di garanzia	Tipi di servizio di garanzia
2881	Stati Uniti, Canada, Brasile, Messico, Giappone e Australia	Parti e manutenzione - batteria per 1 anno - 1 anno	6 1
	Tutti gli altri paesi, ad eccezione di Stati Uniti, Canada, Brasile, Messico, Giappone e Australia	Parti e manutenzione - batteria per 1 anno - 1 anno	7 1
2882	Stati Uniti, Canada, Brasile, Messico e Australia	Parti e manutenzione - batteria per 3 anni - 1 anno	6 1
	Tutti gli altri paesi, ad eccezione di Stati Uniti, Canada, Brasile, Messico e Australia	Parti e manutenzione - batteria per 3 anni - 1 anno	7 1
	Giappone	Parti e manutenzione - batteria per 1 anno - 1 anno	6 1
2886	Stati Uniti	Parti e manutenzione - batteria per 1 anno - 1 anno	6 1

### Tipi di servizio di garanzia

Se richiesto, il Provider del servizio fornisce servizi di riparazione o sostituzione in base al tipo di servizio di garanzia specificato per la macchina di cui si dispone, specificato nella tabella precedente e descritto di seguito. La pianificazione del servizio dipende dal momento in cui viene effettuata la chiamata ed è soggetto alla disponibilità delle parti di ricambio. I livelli di servizio sono soggetti al tempo di risposta e non sono garantiti. Il servizio del livello di garanzia specificato potrebbe non essere disponibile in tutti i paesi, ulteriori spese potrebbero essere addebitate fuori dalla normale area di servizio del Provider del servizio', per informazioni specifiche sulle aree geografiche e sull'ubicazione, rivolgersi al rappresentante locale del Provider del servizio o ad un rivenditore autorizzato.

#### 1. Servizio CRU (Customer Replaceable Unit)

Lenovo consegnerà le CRU (Customer Replaceable Units) per l'installazione, le CRU di livello 1 sono facili da installare, mentre le CRU di livello 2 richiedono strumenti e conoscenze tecniche. Le istruzioni sulla sostituzione e le informazioni CRU sono fornite con la Macchina e sono disponibili presso la Lenovo in qualsiasi momento. E' possibile richiedere al Provider del servizio di installare le CRU, senza alcun costo aggiuntivo, compreso nel tipo del servizio di garanzia, designato per la Macchina in uso. La Lenovo specifica i materiali forniti con un'unità CRU di sostituzione se un'unità CRU difettosa deve essere restituita. Quando viene richiesta la restituzione, 1) le istruzioni sulla restituzione ed un contenitore sono forniti con l'unità CRU di sostituzione, e 2) è possibile che sia

addebitata l'unità CRU di sostituzione se la Lenovo non riceve l'unità CRU difettosa entro i 30 giorni della ricezione della sostituzione.

**2. Assistenza a domicilio**

Il Provider del servizio riparerà o sostituirà la macchina malfunzionante al domicilio dell'utente. È necessario fornire un'area di lavoro appropriata per il disassemblaggio e l'assemblaggio della macchina Lenovo. L'area deve essere pulita, ben illuminata e adatta a tali operazioni. Per alcune macchine, delle riparazioni possono richiedere l'invio della macchina ad un centro di assistenza designato.

**3. Assistenza mediante corriere o deposito \***

Scollegare la macchina malfunzionante affinché venga prelevata dal Provider del servizio. Verrà fornito un contenitore per la spedizione affinché la macchina venga restituita al centro di assistenza designato. La macchina verrà ritirata da un corriere che la consegnerà al centro di assistenza designato. In seguito alla riparazione o sostituzione, il centro di assistenza stabilirà la restituzione della macchina al domicilio dell'utente. L'utente è responsabile dell'installazione e la verifica.

**4. Assistenza presso il rivenditore**

L'utente consegna o spedisce, come specificato dal Provider del servizio (prepagato, se non diversamente specificato) la macchina malfunzionante, debitamente imballata, nel luogo designato. Una volta riparata o sostituita, la macchina sarà resa disponibile per la restituzione, o per il servizio di spedizione e Lenovo restituirà la macchina all'utente a proprie spese, se non diversamente specificato dal Provider del servizio. L'utente è responsabile per la successiva installazione e la verifica della macchina.

**5. Servizio a domicilio e CRU**

Questo tipo di servizio di garanzia è una combinazione di tipo 1 e tipo 2 (consultare quanto sopra riportato).

**6. Assistenza mediante corriere e CRU o deposito**

Questo tipo di servizio di garanzia è una combinazione di tipo 1 e tipo 3 (consultare quanto sopra riportato).

**7. Assistenza presso il rivenditore e CRU**

Questo tipo di servizio di garanzia è una combinazione di tipo 1 e tipo 4 (consultare quanto sopra riportato).

**Quando è elencato più di un tipo di servizio 5, 6 o 7 il Provider del servizio determina il tipo di servizio di garanzia appropriato alla riparazione.**

\* Questo tipo di assistenza in alcuni paesi è denominato ThinkPad EasyServ o EasyServ.

Per ottenere il servizio di garanzia, rivolgersi al Provider del servizio. In Canada o negli Stati Uniti, chiamare 1-800-IBM-SERV (426-7378). Negli altri paesi, consultare i seguenti numeri di telefono.

### Elenco di telefono mondiale

I numeri di telefono possono variare senza preavviso. Per i numeri di telefono aggiornati, andare all'indirizzo <http://www.lenovo.com/think/support> e fare clic su **Support phone list**.

Paese o regione	Numero di telefono
Africa	Africa: +44 (0)1475 555 055 Sud Africa: +27 11 3028888 e 0800110756 Africa centrale: contattare IBM Business Partner più vicino
Argentina	0800-666-0011 (Spagnolo)
Australia	131-426 (Inglese)
Austria	+43-1-24592-5901 (supporto attivo per 30 giorni) 01-211-454-610 (Supporto e servizio di garanzia) (Tedesco)
Belgio	02-210-9820 (supporto attivo per 30 giorni) 02-225-3611 (Supporto e servizio di garanzia) (Olandese) 02-210-9800 (supporto attivo per 30 giorni) 02-225-3611 (Supporto e servizio di garanzia) (Francese)
Bolivia	0800-0189 (Spagnolo)
Brasile	Sao Paulo: (11) 3889-8986 Senza addebito all'esterno di Sao Paulo: 0800-7014-815 (Portoghese brasiliano)
Canada	1-800-565-3344 (Inglese, francese) A Toronto chiamare il numero: 416-383-3344
Cile	800-224-488 (Spagnolo)
Cina	800 810 1818 (Mandarino)
Cina (Hong Kong S.A.R.)	PC abitazione: 852 2825 7799 PC ufficio: 852 8205 0333 ThinkPad e WorkPad: 852 2825 6580 (Cantonese, inglese, putonghua)
Colombia	1-800-912-3021 (Spagnolo)
Costa Rica	284-3911 (Spagnolo)
Croazia	0800-0426
Cipro	+357-22-841100
Repubblica Ceca	+420-2-7213-1316
Danimarca	4520-8200 (supporto attivo per 30 giorni) 7010-5150 (Supporto e servizio di garanzia) (Danese)



<b>Paese o regione</b>	<b>Numero di telefono</b>
Repubblica Dominicana	566-4755 566-5161 ext. 8201 Chiamata gratuita nella repubblica Dominicana: 1-200-1929 (Spagnolo)
Ecuador	1-800-426911 (Spagnolo)
El Salvador	250-5696 (Spagnolo)
Estonia	+386-61-1796-699
Finlandia	09-459-6960 (supporto attivo per 30 giorni) +358-001-4260 (Supporto e servizio di garanzia) (Finlandese)
Francia	0238-557-450 (supporto attivo per 30 giorni) 0810-631-213 (Supporto e servizio di garanzia hardware) 0810-631-020 (Supporto e servizio di garanzia) (Francese)
Germania	07032-15-49201 (supporto attivo per 30 giorni) 01805-25-35-58 (Supporto e servizio di garanzia) (Tedesco)
Grecia	+30-210-680-1700
Guatemala	335-8490 (Spagnolo)
Honduras	Tegucigalpa & San Pedro Sula: 232-4222 San Pedro Sula: 552-2234 (Spagnolo)
Ungheria	+36-1-382-5720
India	1600-44-6666 Numero verde alternativo: +91-80-26788940 (Inglese)
Indonesia	800-140-3555 (Bahasa, indonesiani, inglese)
Irlanda	01-815-9202 (supporto attivo per 30 giorni) 01-881-1444 (Supporto e servizio di garanzia) (Inglese)
Italia	02-7031-6101 (supporto attivo per 30 giorni) +39-800-820094 (Supporto e servizio di garanzia) (Italiano)

Paese o regione	Numero di telefono
Giappone	<p>Desktop: Numero verde: 0120-887-870 For International: +81-46-266-4724</p> <p>ThinkPad: Numero verde: 0120-887-874 For International: +81-46-266-4724</p> <p>Both of the above numbers will be answered with a Japanese language voice prompt. Per il supporto telefonico in lingua inglese, attendere il termine della registrazione in giapponese e un operatore risponderà alla chiamata. Richiedere "English support please" e la chiamata sarà trasferita ad un operatore di lingua inglese.</p> <p>Software PC: 0120-558-695 Overseas calls: +81-44-200-8666 (Giapponese)</p>
Corea	1588-5801 (Coreano)
Lettonia	+386-61-1796-699
Lituania	+386-61-1796-699
Lussemburgo	+352-298-977-5063 (Francese)
Malesia	1800-88-8558 (Inglese/Bahasa Melayu)
Malta	+356-23-4175
Messico	001-866-434-2080 (Spagnolo)
Medio Oriente	+44(0)1475-555-055
Paesi Bassi	+31-20-514-5770 (Olandese)
Nuova Zelanda	0800-446-149 (Inglese)
Nicaragua	255-6658 (Spagnolo)
Norvegia	6681-1100 (supporto attivo per 30 giorni) 8152-1550 (Supporto e servizio di garanzia) (Norvegese)
Panama	206-6047 (Spagnolo)
Perù	0-800-50-866 (Spagnolo)
Filippine	1800-1888-1426 (Inglese) +63-2-995-8420 (Filippino)
Polonia	+48-22-878-6999
Portogallo	+351-21-892-7147 (Portoghese)
Romania	+4-021-224-4015
Federazione russa	+7-095-940-2000 (Russo)

Paese o regione	Numero di telefono
Singapore	1800-3172-888 (Inglese/Bahasa/Melayu)
Slovacchia	+421-2-4954-1217
Slovenia	+386-1-4796-699
Spagna	+34-91-714-7983, +34-91-397-6503 (Spagnolo)
Sri Lanka	+94-11-2448-442 (Inglese)
Svezia	08-477-4420 (supporto attivo per 30 giorni) 077-117-1040 (Supporto e servizio di garanzia) (Svedese)
Svizzera	058-333-0900 (supporto attivo per 30 giorni) 0800-55-54-54 (Supporto e servizio di garanzia) (Tedesco/Francese/Italiano)
Taiwan	886-2-8723-9799 (Mandarino)
Tailandia	1-800-299-229 (Tailandese)
Turchia	00800-4463-2041 (Turco)
Regno Unito	01475-555-055 (supporto attivo per 30 giorni) 08705-500-900 (Supporto e servizio di garanzia hardware) 08457-151-516 (Supporto e servizio di garanzia software) (Inglese)
Stati Uniti	1-800-426-7378 (Inglese)
Uruguay	000-411-005-6649 (Spagnolo)
Venezuela	0-800-100-2011 (Spagnolo)
Vietnam	Per l'area nord e Hanoi: 84-4-8436675 Per l'area sud e Ho Chi Minh City: 84-8-829-5160 (Inglese, vietnamita)

### Integrazione di Garanzia per il Messico

Questa integrazione è parte della Dichiarazione di Garanzia limitata di Lenovo e sarà effettiva unicamente ed esclusivamente per i prodotti distribuiti e venduti all'interno del Territorio Messicano degli Stati Uniti. In caso di conflitto, si applicheranno le clausole di questa integrazione.

Tutti i programmi software pre-caricati nell'apparecchiatura avranno solo una garanzia di trenta (30) giorni per difetti di installazione dalla data dell'acquisto. Lenovo non è responsabile per le informazioni in tali programmi software e/o per qualsiasi programma software aggiuntivo installato dall'utilizzatore o dopo l'acquisto del prodotto.

I servizi non pagabili a chi fornisce la garanzia saranno addebitati all'utente finale, previa autorizzazione.

Per richiedere il servizio di garanzia, chiamare il Centro supporto dei clienti al numero 001-866-434-2080, dove sarete indirizzati al Centro di Assistenza autorizzato più vicino. Se non dovesse esistere alcun Centro di Assistenza

Autorizzato nella propria città, ubicazione o entro le 70 miglia dalla propria città o ubicazione, la garanzia include qualsiasi spesa di consegna ragionevole relativa al trasporto del prodotto al Centro di Assistenza più vicino. Contattare il Centro di Assistenza Autorizzato più vicino per ottenere le necessarie autorizzazioni o informazioni relative alla consegna del prodotto e all'indirizzo della consegna.

Per ottenere un elenco dei Centri di assistenza autorizzati, visitare il sito:  
[http://www.pc.ibm.com/la/centros\\_de\\_servicio/servicio\\_mexico/servicio\\_mexico.html](http://www.pc.ibm.com/la/centros_de_servicio/servicio_mexico/servicio_mexico.html)

**Manufactured by:**  
**SCI Systems de México, S.A. de C.V.**  
**Av. De la Solidaridad Iberoamericana No. 7020**  
**Col. Club de Golf Atlas**  
**El Salto, Jalisco, México**  
**C.P. 45680,**  
**Tel. 01-800-3676900**

**Marketing by:**  
**Lenovo de México, Comercialización y**  
**Servicios, S. A. de C. V.**  
**Alfonso Nápoles Gándara No 3111**  
**Parque Corporativo de Peña Blanca**  
**Delegación Álvaro Obregón**  
**México, D.F., México**  
**C.P. 01210,**  
**Tel. 01-800-00-325-00**

---

## Appendice C. CRU (Customer Replaceable Units)

Per l'elaboratore ThinkPad, le seguenti parti sono indicate come parti CRU (Customer Replaceable Unit).

Di seguito sono elencate le parti CRU e la documentazione in cui si trovano le relative istruzioni di rimozione/sostituzione.

	Guida all'assistenza e alla risoluzione dei problemi	Setup Poster	Access IBM	Online Hardware Maintenance Manual	Online Video
<b>Unità CRU di livello 1</b>					
Batteria	X		X	X	X
Unità disco fisso	X		X	X	X
Unità ottica			X	X	X
Memoria opzionale		X	X	X	X
Adattatore CA e cavo di alimentazione		X			
Cavo della linea telefonica		X			
TrackPoint		X			

Le istruzioni relative alla sostituzione delle CRU sono disponibili in Access IBM, il sistema di guida in linea. Per avviare Access IBM, premere il pulsante blu Access IBM del ThinkPad.

Se non è possibile accedere a tali istruzioni oppure in caso di problemi relativi alla sostituzione di una CRU, è possibile utilizzare una delle seguenti risorse aggiuntive:

- I manuali Online Hardware Maintenance Manual e Online Video sono disponibili sul sito Web di supporto all'indirizzo <http://www.lenovo.com/think/support/site.wss/document.do?Indocid=part-video>
- Il Centro di supporto clienti. Per il numero di telefono del Support Center del proprio paese, consultare "Elenco di telefono mondiale" a pagina 66.



---

## Appendice D. Informazioni particolari

---

### Informazioni particolari

Lenovo i riferimenti contenuti in questa pubblicazione relativi a prodotti, servizi o funzioni non implicano che Lenovo intenda renderli disponibili in tutti i paesi in cui opera. Consultare il rappresentante locale Lenovo per informazioni sui prodotti e servizi correnti disponibili nel proprio paese. Qualsiasi riferimento a prodotti, programmi o servizi Lenovo, non implica che debbano essere utilizzati solo prodotti, programmi o servizi Lenovo. In sostituzione a quelli forniti da Lenovo, possono essere utilizzati prodotti, programmi o servizi funzionalmente equivalenti che non comportino violazione dei diritti di proprietà intellettuale della Lenovo. È comunque responsabilità dell'utente valutare e verificare la possibilità di utilizzare altri prodotti, programmi o servizi.

Lenovo può avere brevetti o domande di brevetti in corso relativi a quanto trattato in questa pubblicazione. La fornitura di questo documento non implica la concessione di alcuna licenza su di essi. Per informazioni relative alle licenze, rivolgersi a:

*Lenovo (Stati Uniti), Inc.  
500 Park Offices Drive, Hwy. 54  
Research Triangle Park, NC 27709  
U.S.A.*

*Attenzione: Lenovo Director of Commercial Relations*

LENOVO GROUP LTD CORPORATION FORNISCE QUESTA PUBBLICAZIONE "COSÌ COM'È" SENZA ALCUN TIPO DI GARANZIA, SIA ESPRESSA CHE IMPLICITA, INCLUSE EVENTUALI GARANZIE DI COMMERCIALIZZABILITÀ ED IDONEITÀ AD UNO SCOPO PARTICOLARE. Alcune giurisdizioni non consentono la rinuncia a garanzie esplicite o implicite in determinate transazioni, quindi la presente dichiarazione potrebbe non essere a voi applicabile.

Questa pubblicazione potrebbe contenere imprecisioni tecniche o errori tipografici. Le correzioni relative saranno incluse nelle nuove edizioni della pubblicazione. Lenovo si riserva il diritto di apportare miglioramenti e/o modifiche ai prodotti e/o ai programmi descritti nel manuale in qualsiasi momento e senza preavviso.

I prodotti descritti in questa documentazione non sono destinati all'utilizzo di applicazioni che potrebbero causare danni a persone. Le informazioni contenute in questa documentazione non influiscono o modificano le

specifiche o le garanzie dei prodotti Lenovo. Nessuna parte di questa documentazione rappresenta l'espressione o una licenza implicita fornita nel rispetto dei diritti di proprietà intellettuale di Lenovo o di terze parti. Tutte le informazioni in essa contenute sono state ottenute in ambienti specifici e vengono presentate come illustrazioni. Quindi, è possibile che il risultato ottenuto in altri ambienti operativi varii significativamente.

Lenovo può utilizzare o divulgare le informazioni ricevute dagli utenti secondo le modalità ritenute appropriate, senza alcun obbligo nei loro confronti.

Tutti i riferimenti ai siti non Lenovo contenuti in questa pubblicazione sono forniti per consultazione; per essi Lenovo non fornisce alcuna approvazione. I materiali disponibili in questi siti non fanno parte del prodotto Lenovo e l'utilizzo di questi è a discrezione dell'utente.

Tutti i dati di prestazioni qui contenuti sono stati determinati in un ambiente controllato. Quindi, è possibile che il risultato ottenuto in altri ambienti operativi varii significativamente. Alcune misurazioni sono state ottenute su sistemi a livello di sviluppo e non vi è alcuna garanzia che tali misurazioni siano analoghe su sistemi generalmente disponibili. Inoltre, alcune valutazioni possono essere state stimate mediante estrapolazione. I risultati attuali possono variare. Gli utenti di questo documento dovrebbero verificare i dati applicabili per il loro ambiente specifico.

### **Informazioni particolari sull'uscita TV**

Le seguenti informazioni riguardano i modelli che dispongono di un'uscita TV preinstallata.

Questo prodotto è protetto dai brevetti negli Stati Uniti e da diritti di proprietà intellettuale della Macrovision Corporation e di altre società. L'utilizzo della tecnologia protetta di questo prodotto deve essere autorizzato dalla Macrovision Corporation ed è inteso per l'utilizzo privato e per altri utilizzi di visione limitati se non diversamente specificato mediante esplicito e preventivo consenso della Macrovision Corporation. È proibita la retroingegnerizzazione o il disimballaggio.

---

### **Informazioni sulle emissioni elettromagnetiche**

Le seguenti informazioni si riferiscono a ThinkPad G40, tipo macchina 2881, 2882 e 2886

#### **Federal Communications Commission (FCC) Declaration of Conformity**

This equipment has been tested and found to comply with the limits for a Class B digital device, pursuant to Part 15 of the FCC Rules. These limits are designed to provide reasonable protection against harmful interference in a



residential installation. This equipment generates, used, and can radiate radio frequency energy and, if not installed and used in accordance with the instructions, may cause harmful interference to radio communications. However, there is no guarantee the interference will not occur in a particular installation. If this equipment does cause harmful interference to radio or television reception, which can be determined by turning the equipment off and on, the user is encouraged to try to correct the interference by one or more of the following measures:


- Reorient or relocate the receiving antenna.
- Increase the separation between the equipment and receiver.
- Connect the equipment into an outlet on a circuit different from that to which the receiver is connected.
- Consult an authorized dealer or service representative for help.

Lenovo is not responsible for any radio or television interference caused by using other than recommended cables or connectors or by unauthorized changes or modifications to this equipment. Unauthorized changes or modifications could void the user's authority to operate the equipment.

This device complies with Part 15 of the FCC Rules. Operation is subject to the following two conditions: (1) this device may not cause harmful interference, and (2) this device must accept any interference received, including interference that may cause undesired operation.

Responsible party:

Lenovo (United States) Inc.  
One Manhattanville Road  
Purchase, New York 10577  
Telephone: (919) 254-0532

 Tested To Comply  
With FCC Standards  
FOR HOME OR OFFICE USE

### **Industry Canada Class B emission compliance statement**

This Class B digital apparatus complies with Canadian ICES-003.

### **Dichiarazione di conformità relativa alle direttive EMC dell'Unione Europea**

Questo prodotto è conforme ai requisiti di protezione della direttiva dell'Unione Europea 89/336/EEC sulle norme degli Stati membri relative alla compatibilità elettromagnetica. Lenovo non accetta alcuna responsabilità per

gli errori derivanti dall'osservazione dei requisiti di protezione risultanti da eventuali modifiche non consigliate del prodotto, compreso l'inserimento di schede opzionali non Lenovo.

Questo prodotto soddisfa i limiti di emissione della norma EN 55022 Classe B. Le limitazioni per le apparecchiature di classe B sono tese a una protezione adeguata, in ambienti tipici residenziali, contro le interferenze con i dispositivi di comunicazione.

---

## **Informazioni importanti sull'ambiente per il Giappone**

Se un'azienda desidera disfarsi di un elaboratore ThinkPad di proprietà dell'azienda stessa, è necessario effettuare tale operazione secondo Law for Promotion of Effective Utilization of Resources. Gli elaboratori sono considerati rifiuti industriali. Quindi, dovrebbero essere smaltiti da un apposito contraente che si occupi dello smaltimento dei rifiuti industriali certificato dalle autorità locali. In conformità alla Law for Promotion of Effective Utilization of Resources, IBM Japan fornisce un servizio per la raccolta ed il riciclo degli elaboratori in disuso. Per dettagli, visitare il sito Web IBM giapponese all'indirizzo [www.ibm.com/jp/services/its/r/env/pcrecycle.html](http://www.ibm.com/jp/services/its/r/env/pcrecycle.html)

In conformità alla Law for Promotion of Effective Utilization of Resources, la raccolta ed il riciclo di elaboratori appartenenti ad utenti privati è iniziata il primo ottobre 2003. Per dettagli, visitare il sito Web IBM giapponese all'indirizzo [www.ibm.com/jp/services/its/r/env/pcrecycle\\_p.html](http://www.ibm.com/jp/services/its/r/env/pcrecycle_p.html)

### **Smaltimento dei componenti dell'elaboratore ThinkPad contenenti metalli ad alta densità**

La scheda a circuiti integrati di un elaboratore ThinkPad contiene metalli ad alta densità. (La saldatura con piombo è utilizzata per schede a circuiti integrati.) Per smaltire una scheda a circuiti integrati in disuso, seguire le istruzioni nella sezione relativa alla raccolta e al riciclaggio di un elaboratore ThinkPad in disuso.

### **Smaltimento di una batteria al litio in disuso**

Una batteria al litio è installata sulla scheda di sistema dell'elaboratore ThinkPad come backup della batteria principale. Se si desidera sostituirla con una nuova, rivolgersi al punto vendita oppure rivolgersi al servizio di assistenza offerto da IBM. Se tale componente è stato sostituito dall'utente e si desidera smaltire la batteria al litio in disuso, isolarla con un nastro di vinile, quindi rivolgersi al punto vendita e seguire le istruzioni fornite.

Se si utilizza un elaboratore ThinkPad presso il domicilio e si desidera smaltire una batteria al litio, è necessario effettuare tale operazione in conformità alle disposizioni e alle ordinanze locali.

### **Gestione di una batteria dell'elaboratore ThinkPad in disuso**

L'elaboratore ThinkPad dispone di una batteria al litio o di una batteria all'idruro di nichel. Se si è un'azienda che dispone di un elaboratore ThinkPad ed è necessario smaltire una batteria, rivolgersi al responsabile delle vendite, dell'assistenza e del marketing ThinkPad e seguire le istruzioni del personale addetto. Per dettagli, visitare il sito Web IBM giapponese all'indirizzo [www.ibm.com/jp/pc/environment/recycle/battery/](http://www.ibm.com/jp/pc/environment/recycle/battery/)

Se si utilizza un elaboratore ThinkPad presso il domicilio e si desidera smaltire una batteria, è necessario effettuare tale operazione in conformità alle disposizioni e alle ordinanze locali.

---

## **IBM Lotus Software Offer**

**About the offer:** As a qualifying ThinkPad computer customer, you are receiving a single, limited license for the Lotus Notes "standalone" client and a single license for the Lotus SmartSuite software. These licenses entitle you to install and use this software on your new ThinkPad computer using one of the following options:

- **Media for this software is not included in this offer. If you do not already have the appropriate Lotus Notes Client or Lotus SmartSuite software media,** you can order a CD and install the software onto your computer. Per ulteriori informazioni, consultare "To order a CD" a pagina 78.
- **If you already have a licensed copy of the software,** you are entitled to make and use one additional copy of the software you have.

**About IBM Lotus Notes:** With your standalone, limited use Notes client, you can integrate your most valuable messaging, collaborative and personal information management (PIM) resources —like e-mail, calendar, to-do list — allowing you to access them while connected to or disconnected from your network. The standalone license does not include the right to access any IBM Lotus Domino servers; however this stand-alone license may be upgraded to a full Notes license at a reduced price. For more information visit <http://www.lotus.com/notes>.

**About IBM Lotus SmartSuite:** Lotus SmartSuite contains powerful applications with timesaving features that give you a head start on your work and guide you through individual tasks.

- Lotus Word Pro – Word Processor
- Lotus 1-2-3 – Spreadsheet

- Lotus Freelance Graphics – Presentation Graphics
- Lotus Approach – Database
- Lotus Organizer – Time, Contact, and Information Manager
- Lotus FastSite – Web Publisher
- Lotus SmartCenter – Internet Information Manager

**Customer Support:** For support information and phone numbers to help with initial installation of software, visit <http://www.lenovo.com/think/support>. To purchase technical support beyond this initial installation support, visit <http://www.lotus.com/passport>.

**International Program License Agreement:** The software licensed to you under this offer does not include software upgrades or technical support, and is subject to the terms and conditions of the IBM International Program License Agreement (IPLA) that accompanies the software. Your use of the Lotus SmartSuite and Lotus Notes programs described in this offer constitutes acceptance of the terms of this Offer and the IPLA. For further information regarding the IBM IPLA, visit <http://www.ibm.com/software/sla/sladb.nsf>. These programs are not for resale.

**Proof of Entitlement:** The proof of purchase for your qualifying ThinkPad computer, as well as this Offer document, should be retained as your proof of entitlement.

#### **Purchasing Upgrades, Additional Licenses and Technical Support**

Software upgrades and technical support are available for a fee through IBM's Passport Advantage Program. For information about purchasing additional licenses for Notes, SmartSuite, or other Lotus products, visit <http://www.ibm.com> or <http://www.lotus.com/passport>.

#### **To order a CD:**

**Important:** Pursuant to this Offer, you may order one CD media per license. You will need to provide the 7 digit serial number of the new ThinkPad computer that you purchased. The CD is provided at no charge; however, applicable shipping, duties and taxes may be imposed by local jurisdictions. Please allow 10 to 20 business days from receipt of your request for delivery.

**–In U. S. Or Canada:**

Call 800-690-3899

**–In Latin American Countries:**

Via the Internet: <http://smartsuite.modusmedia.com>

Mail address:

IBM - Lotus Notes and SmartSuite Program  
 Modus Media International  
 501 Innovation Avenue  
 Morrisville, NC, USA 27560

Fax: 919-405-4495

To inquire about an order, contact:  
smartsuite\_ibm@modusmedia.com

**-In European Countries:**

Via the Internet: <http://ibm.modusmedia.co.uk>

Mail address:

IBM - Lotus Notes and SmartSuite Program  
P.O. Box 3118  
Cumbernauld, Scotland, G68 9JX

To inquire about an order, contact:  
ibm\_smartsuite@modusmedia.com

**-In Asia Pacific Countries:**

Via the Internet: <http://smartsuite.modusmedia.com>

Mail address:

IBM - Lotus Notes and SmartSuite Program  
Modus Media International  
eFulfillment Solution Center  
750 Chai Chee Road  
#03-10/14, Technopark at Chai Chee,  
Singapore 469000

Fax: +65 6448 5830

To inquire about an order, contact:  
Smartsuiteapac@modusmedia.com

---

## Marchi

I seguenti termini sono i marchi della Lenovo negli Stati Uniti e/o in altri paesi:

Lenovo  
ThinkPad  
PS/2  
Rapid Restore  
Rescue and Recovery  
ThinkPad  
TrackPoint

I seguenti termini sono i marchi della International Business Machines Corporation negli Stati Uniti e/o in altri paesi:

IBM (concesso su licenza)  
Lotus  
1-2-3  
Approach  
Lotus FastSite  
Freelance Graphics  
Lotus Notes  
Lotus Organizer

Lotus SmartCenter  
SmartSuite  
Word Pro

Microsoft, Windows e Windows NT sono marchi della Microsoft Corporation negli Stati Uniti e/o in altri paesi.

Intel, Pentium e Intel SpeedStep sono marchi della Intel Corporation negli Stati Uniti e/o negli altri paesi.

I nomi di altri prodotti, società o servizi potrebbero essere marchi o di altre società.

---

# Indice

## A

- aggiornamento della periferica di memorizzazione 32
- ambiente 6
- assistenza
  - e servizi 38
  - nel mondo 40
  - via telefono 38
  - Web 38
- assistenza sul Web 38

## B

- batteria
  - problemi 25
  - sostituzione 35
- BIOS Setup Utility 30

## C

- CRU (Customer Replaceable Unit)
  - elenco componenti 71

## D

- disco fisso
  - del disco fisso 32
  - problemi 26

## E

- errori senza messaggi 17

## F

- funzioni 3

## G

- garanzia
  - informazioni 45

## I

- impostazione
  - BIOS 30
  - configurazione 30
- impostazione configurazione 30
- informazioni sulla sicurezza v
- Informazioni sulle norme xvii

## M

- messaggi di errore 12

## P

- password
  - impostazione 7

password (*Continua*)

- problemi 19
- PC-Doctor per Windows 12
- posizioni 2
- problema di avvio 27
- problemi
  - attesa 21
  - avvio 27
  - gestione alimentazione 21
  - ibernazione 21
  - interruttore di alimentazione 19
  - password 19
  - rilevazione 12
  - risoluzione dei problemi 12
  - tastiera 19
- problemi relativi al modo Attesa 21
- problemi relativi al modo Ibernazione 21
- Problemi relativi al TrackPoint 20
- problemi relativi al video dell'elaboratore 23
- problemi relativi all'interruttore di alimentazione 19
- problemi relativi alla tastiera 19
- pulizia dell'elaboratore 9

## R

- Rescue and Recovery 31
- rilevazione dei problemi 12
- ripristino del software preinstallato 31
- risoluzione dei problemi 12

## S

- sostituzione, batteria 35
- specifiche 5
- suggerimenti, importanti 6
- suggerimenti importanti 6

## T

- telefono, assistenza via 38
- trasporto dell'elaboratore 6

## V

- vista anteriore 2
- vista posteriore 2







Numero parte: 39T5954

(1P) P/N: 39T5954

