

ThinkPad R60

Käyttö ja vianmääritys

Sisältää:

- Muiden tietolähteiden esittely
- Tietokoneen hoitoon liittyviä tärkeitä ohjeita
- Vianmääritys
- Elvytysvaihtoehdot
- Ohjeiden ja tukipalvelujen saanti
- Takuutietoja

ThinkPad R60

Käyttö ja vianmääritys

Huomautus

Ennen tämän julkaisun ja siinä kuvattujen tuotteiden käyttöä lue seuraavat kohdat:

- *Safety and Warranty Guide (turvaohjeet ja takuutiedot)*, joka on toimitettu yhdessä tämän julkaisun kanssa.
- Liite D, "Langattomia laitteita koskevia tietoja", sivulla 79 sekä Liite E, "Huomioon otettavaa", sivulla 81.
- *ThinkPad Regulatory Notice (huomautus käyttäjille)*, joka on toimitettu yhdessä tämän julkaisun kanssa.

Sisältö

Yleisiä vihjeitä häiriöiden ennaltaehkäisyyn	v	Tietojen elvytys	46
Luku 1. Tietojen haku	1	Luku 7. Laitteiden päivitys ja vaihto	47
Tämä opas ja muita julkaisuja	1	Akun vaihto	47
Tietojen haku ThinkVantage-painikkeen avulla	2	Kiintolevyaseman vaihto	48
Luku 2. ThinkPad-tietokoneen hoito	3	Muistin asennus	52
ThinkPad-tietokoneen hoito	3	Luku 8. Ohjeiden ja tukipalvelujen saanti	59
Luku 3. Häiriöiden poisto	9	Tuki- ja huoltopalvelut	59
Usein esitettyjä kysymyksiä	10	WWW-tukisivustot	59
Häiriöiden syiden selvitys	11	Asiakastukikeskukseen soittaminen	59
Vianmäärittäminen	12	Palvelut eri puolilla maailmaa	61
Virhesanomamat	12	Liite A. Takuutietoja	63
Häiriöt, joilla ei ole virhesanomaa	19	Takuutietoja	63
Salasanoihin liittyvät häiriöt	20	Takuuaika	63
Virtakytkimeen liittyvät häiriöt	21	Takuuhuollon lajit	64
Näppäimistön häiriöt	21	Maakohtaiset puhelinnumerot	66
UltraNav- ja TrackPoint-paikannuslaitteen häiriöt	22	Liite B. Asiakkaan vaihdettavissa olevat osat (CRU:t)	71
Valmius- ja lepotilan häiriöt	22	Liite C. ThinkPad-tietokoneen esittely	73
Tietokoneen näytön häiriöt	25	ThinkPad-tietokoneen rakenne	73
Akun häiriöt	26	Ominaisuudet	75
Kiintolevyaseman häiriöt	27	Tekniset tiedot	77
Käynnistykseen liittyvät häiriöt	28	Liite D. Langattomia laitteita koskevia tietoja	79
Sormenjälkien todennuksen ongelmat	29	Yhteentoimivuus muiden langattomien laitteiden kanssa	79
Muut häiriöt	29	Käyttöympäristö ja terveysseikat	80
Luku 4. BIOS-asetusohjelman aloitus	33	Liite E. Huomioon otettavaa	81
BIOS-asetusohjelman aloitus	33	Huomioon otettavaa	81
Luku 5. Uuden käyttöjärjestelmän asennus	35	Television käyttöön liittyvä huomautus	82
Windows XP -käyttöjärjestelmän asennus	35	Tietoja sähkömagneettisesta säteilystä	82
Windows XP -päivitysmoduulipaketin asennus	38	FCC (Federal Communications Commission) -lausuma	82
Windows 2000 -käyttöjärjestelmän asennus	39	Lausuma kanadalaisen laitehyväksynnän (Industry Canada) luokan B mukaisuudesta	83
TI CardBus Controller Support -paketti	43	Lausuma Euroopan unionin direktiivin 89/336/ETY mukaisuudesta	83
Windows 2000 -päivitysmoduulipaketin asennus	44		
Luku 6. Elvytysvaihtoehdot	45		
Rescue and Recovery -ohjelman esittely	45		
Valmistusajankohdan mukaisen sisällön palautus	45		

Environmental notices for Japan	84	Tavaramerkit.	87
Tärkeää tietoa Euroopan parlamentin ja neuvoston direktiivistä 2002/96/EC	85	Hakemisto	89
IBM Lotus -ohjelmistotarjous	86		

Yleisiä vihjeitä häiriöiden ennaltaehkäisyyn

Ennen kuin siirrät tietokonetta, katkaise siitä virta tai aseta se valmiustilaan näppäinyhdistelmällä Fn+F4. Muutoin kiintolevy saattaa vaurioitua ja tietoja voi kadota. Varmista ennen tietokoneen siirtoa, että valmiustilan merkkivalo palaa (vihreä valo).

Käytä kuljetukseen laukkuja, jonka pehmustus suojaa tietokonetta vaurioilta. Älä kuljeta tietokonetta täyteen pakatussa laukussa.

Älä käsittele tietokonetta, näyttöä tai erillisiä laitteita kovakouraisesti (älä pudota, kolhi, naarmuta, väännä, tärisyttä tai puserra niitä tai aseta niiden päälle painavia esineitä).

Älä sijoita nesteitä tietokoneen lähelle, jotta tietokone ei kastuisi. Älä myöskään käytä tietokonetta kosteissa olosuhteissa sähköiskuvaaran välttämiseksi.

Älä pidä tietokonetta sylissäsi pitkään tietokoneen käytön tai akun latauksen aikana.

Luku 1. Tietojen haku

Tämä opas ja muita julkaisuja

Asennusohjeet

Ohjeet sisältävät tietoja ThinkPad-tietokoneen asennuksesta ja käytön aloituksesta. Lisäksi ohjeissa on vinkkejä ensikertalaisille ja niissä esitellään Lenovon esiasentamat ohjelmistot.

Tämä Käyttö ja vianmääritys-julkaisu

Tämä opas sisältää ThinkPad-tietokoneen hoito-ohjeita, perustietoja vianmäärityksestä, tietoa ohjelmistojen elvytyksestä sekä ohjeita ja huoltotietoja. Oppaan vianmääritystiedot koskevat vain niitä häiriöitä, joiden yhteydessä ThinkPad-tietokoneeseen esiasennetun laajan ohje- ja tietoportaalnin (ThinkVantage Productivity Center) käyttö saattaa olla mahdotonta.

Ohje Laajan käytönaikaisen ohjeen avulla saat vastauksia tietokonettasi koskeviin kysymyksiin sekä ohjeita ongelmien ratkaisuun ja esiasennettujen ohjelmien ja työkalujen asetusten määrittämiseen. Voit aloittaa Ohjeen käytön valitsemalla vaihtoehdot **Kaikki ohjelmat** (tai **Ohjelmat**, jos kyseessä on muu Windows-käyttöjärjestelmä kuin Windows XP), **ThinkVantage** ja **Ohje**.

ThinkVantage Productivity Center

Tämän ohjelman avulla erilaisten työkaluohjelmien ja Lenovon WWW-sivustojen käyttö on helppoa, joten sinun ei tarvitse kanniskella opaskirjoja. Voit aloittaa ThinkVantage Productivity Center -ohjelman painamalla näppäimistön ThinkVantage-painiketta. Lisätietoja ThinkVantage-painikkeen käytöstä on kohdassa "Tietojen haku ThinkVantage-painikkeen avulla" sivulla 2.

Safety and Warranty Guide (turvaohjeet ja takuutiedot)

Julkaisu sisältää yleiset turvaohjeet ja Lenovon takuehdot (rajoitettu takuu).

Regulatory Notice (huomautus käyttäjille)

Huomautus täydentää tätä julkaisua. Tutustu siihen, ennen kuin käytät ThinkPad-tietokoneesi langattomia ominaisuuksia. ThinkPad R60 -tietokone on sen maan tai alueen radiotaajuus- ja turvallisuusstandardien mukainen, jossa se on hyväksytty langattomien yhteyksien käyttöä varten. Käyttäjän tulee asentaa ThinkPad-tietokone ja käyttää sitä paikallisten radiotaajuussäädösten mukaisesti.

Tietojen haku ThinkVantage-painikkeen avulla



Sinisen ThinkVantage -painikkeen avulla saat apua monissa tietokoneen käyttötilanteissa ja myös häiriöiden ilmetessä. Voit aloittaa ThinkVantage Productivity Center -ohjelman käytön painamalla ThinkVantage-painiketta. Ohjelman avulla saat havainnollisia ja selkeitä ohjeita tietokoneen käytön aloituksesta ja tehokkaasta käytöstä.

ThinkVantage-painikkeen avulla voit myös keskeyttää tietokoneen käynnistyksen ja aloittaa ThinkVantage Rescue and Recovery -työtilan, joka ei ole riippuvainen Windows-käyttöjärjestelmästä ja jota Windows-käyttöjärjestelmä ei havaitse.

Luku 2. ThinkPad-tietokoneen hoito

ThinkPad-tietokoneen hoito

Vaikka tietokoneesi toimii luotettavasti tavallisessa työympäristössä, tietokoneen käsittelyssä on kuitenkin syytä olla varovainen. Tässä kohdassa annettuja ohjeita noudattamalla voit käyttää tietokonettasi mahdollisimman tehokkaasti ja turvallisesti.

Tärkeitä vihjeitä:

Oikeanlainen työympäristö ja työskentelytavat

- Älä pidä tietokonetta sylissäsi pitkään tietokoneen käytön tai akun latauksen aikana. Tietokone tuottaa normaalin käytön aikana jonkin verran lämpöä. Lämmön määrä vaihtelee järjestelmän toimintatason ja akun varaustason mukaan. Pitkäaikainen lämmölle altistuminen saattaa aiheuttaa epämukavuutta tai lievän palovamman.
- Älä sijoita nesteitä tietokoneen lähelle, jotta tietokone ei kastuisi. Älä myöskään käytä tietokonetta kosteissa olosuhteissa sähköiskuvaaran välttämiseksi.
- Säilytä pakkausmateriaalit lasten ulottumattomissa, jotta muovipussit eivät aiheuttaisi tukehtumisvaaraa.
- Älä sijoita tietokonetta magneettien, toiminnassa olevien matkapuhelimien, sähkölaitteiden tai kaiuttimien lähelle. Turvallinen vähimmäisetäisyys on 13 senttimetriä.
- Älä säilytä tai käytä tietokonetta alle 5 °C:n tai yli 35 °C:n lämpötilassa.

Tietokoneen käsittely

- Älä aseta mitään esineitä (edes paperia) näytön ja näppäimistön väliin tai näppäimistön alle.
- Älä käsittele tietokonetta, näyttöä tai erillisiä laitteita kovakouraisesti (älä pudota, kolhi, naarmuta, väännä, tärisytä tai puserra niitä tai aseta niiden päälle painavia esineitä).
- Tietokoneen näytön suositeltava avaus- ja käyttökulma on noin 90 astetta. Älä avaa näyttöä yli 180 asteen kulmaan, jotta sarana ei vaurioituisi.

Tietokoneen siirto ja kuljetus

- Poista kaikki tallennusvälineet asemista, katkaise virta tietokoneeseen liitetyistä laitteista ja irrota kaikki tietokoneeseen liitetyt verkkojohdot ja kaapelit ennen tietokoneen siirtoa.

- Varmista, että tietokone on valmius- tai lepotilassa tai virta katkaistuna ennen siirtoa. Muutoin kiintolevyasema saattaa vaurioitua ja tietoja voi kadota.
- Kun siirrät avoimena olevaa tietokonetta, älä nosta sitä näytöstä vaan pohjasta.
- Käytä kuljetukseen laukkuja, jonka pehmustus suojaa tietokonetta vaurioilta. Älä kuljeta tietokonetta täyteen pakatussa laukussa.

Tallennusvälineiden ja asemien käsittely

- Varo työntämästä levykkeitä asemaan vinottain. Älä myöskään kiinnitä levykkeisiin helposti irtoavia tarroja tai useita tarroja päällekkäin, jotta asema ei tukkiutuisi.
- Jos tietokoneessa on optinen asema, kuten CD-, DVD- tai CD-RW/DVD-asema, älä sitä käyttäessäsi koske CD- tai DVD-levyn pintaan tai aseman levykelkan keskiosan linssiin.
- Älä sulje CD-, DVD- tai CD-RW/DVD-aseman levykelkkaa, ennen kuin CD- tai DVD-levy on napsahtanut paikalleen levykelkkaan.
- Kun asennat kiintolevyasemaa, levykeasemaa, CD-, DVD- tai CD-RW/DVD-asemaa, paina sitä vain laitteen ohjeissa mainituista kohdista. Kiintolevyaseman vaihto-ohjeet ovat käytönaikaisessa ohjeessa.

Salasanojen asetukset

- Älä unohda salasanoja. Jos unohdat pääkäyttäjän salasanan tai kiintolevysalasanan, Lenovo ei voi poistaa salasanaa, ja emolevy tai kiintolevyasema on ehkä vaihdettava.

Muita tärkeitä vihjeitä

- On mahdollista, että tietokoneen modeemia voi käyttää vain analogisessa tai yleisessä kytkentäisessä puhelinverkossa. Älä kytke tietokoneen modeemia tilaajavaihteeseen tai muuhun digitaaliseen puhelinvaihteeseen, jotta modeemi ei vahingoittuisi. Asuinrakennusten puhelinlinjat ovat useimmiten analogisia ja hotellien tai toimistojen puhelinlinjat digitaalisia. Jos et ole varma käytössä olevan puhelinlinjan tyyppistä, ota yhteys paikalliseen puhelinyhtiöön.
- Tietokoneessasi saattaa olla sekä Ethernet-vastake että modeemivastake. Varmista, että kytket tietoliikennekaapelin asianmukaiseen vastakkeeseen, jotta vastake ei vahingoitu. Vastakkeiden sijainti kuvataan käytönaikaisessa ohjeessa.
- Rekisteröi hankkimasi ThinkPad-tuotteet (lisätietoja on WWW-osoitteessa: www.lenovo.com/register/). Näin viranomaiset voivat auttaa paremmin tietokoneen palautuksessa, jos se katoaa tai varastetaan. Lisäksi saat rekisteröinnin jälkeen halutessasi ilmoituksia uusista teknisistä tiedoista ja päivityksistä.

- Tietokoneen purku ja korjaus on jätettävä valtuutetun ThinkPad-huoltohenkilöstön tehtäväksi.
- Älä pakota kantta kiinni tai auki tekemällä muutoksia salpoihin tai teippaamalla niitä.
- Älä käännä tietokonetta ylösalaisin, kun verkkolaite on kytkettynä tietokoneeseen, jottei verkkolaitteen pistoke vaurioituisi.
- Katkaise tietokoneesta virta, kun asennat laitepaikkaan uutta laitetta, ellei laite tue vaihtoa tietokoneen ollessa valmiustilassa tai käytössä.
- Aseta muoviset suojukset takaisin paikoilleen aina aseman vaihdon yhteydessä.
- Säilytä erilliset ja irrotettavat kiintolevy-, levyke-, CD-, DVD- ja CD-RW/DVD-asemat asianmukaisissa säilytyskoteloissaan, kun asemat eivät ole käytössä.
- Ennen kuin aloitat seuraavien laitteiden asennuksen, kosketa metallipöytää tai maadoitettua metalliesinettä. Näin voit poistaa staattisen sähkön kehostasi. Staattinen sähköpurkaus voi vahingoittaa laitetta.
 - PC-kortti
 - Smart Card -toimikortti
 - muistikortti, esimerkiksi xD-Picture-kortti, SD-kortti, muistitikku tai MultiMediaCard -kortti
 - muistimoduuli
 - PCI Express Mini -kortti
 - tietoliikennetyrkortti
- Kun siirrät tietoja muistikorttiin tai muistikortista (esimerkiksi SD-muistikortti), älä aseta tietokonetta valmius- tai lepotilaan, ennen kuin tiedonsiirto on päättynyt. Muussa tapauksessa tiedot saattavat vahingoittua.

Tietokoneen ulkokuoren puhdistus

Puhdista tietokone säännöllisin väliajoin seuraavasti:

1. Sekoita veteen mietoa talouspuhdistusainetta, joka ei sisällä hankausaineita tai voimakkaita kemikaaleja, happoja tai emäksiä. Sekoita yksi osa pesuainetta viiteen osaan vettä.
2. Imeytä laimennettu pesuaine pesusieneen.
3. Purista ylimääräinen neste pesusienestä.
4. Pyyhi tietokoneen ulkokuori pesusienellä pyöriävin liikkein ja varmista, ettei pesusienestä valu ylimääräistä nestettä.
5. Poista pesuaine pyyhkimällä.
6. Huuhdo pesusieni puhtaalla juoksevalla vedellä.
7. Pyyhi tietokoneen ulkokuori puhtaalla pesusienellä.

8. Pyyhi ulkokuori uudelleen kuivalla, pehmeällä ja nukkaamattomalla kangaspyyhkeellä.
9. Odota, että pinta on täysin kuiva ja poista kaikki kankaasta irronneet kuidut.

Tietokoneen näppäimistön puhdistus

1. Imeytä isopropyylialkoholia pehmeään, pölyttömään kankaaseen.
2. Pyyhi näppäimistön pinta kankaalla. Pyyhi näppäimet yksi kerrallaan. Jos pyyhit useita näppäimiä kerralla, kangas saattaa tarttua viereiseen näppäimeen ja vahingoittaa sitä. Varmista, ettei näppäinten väliin tipu nestettä.
3. Anna näppäimistön kuivua.
4. Voit poistaa muruset ja pölyn näppäimien alta esimerkiksi kameran linssin puhdistuspuhaltimella tai puhaltamalla viileää ilmaa hiustenkuivaajalla.

Huomautus: Älä suihkuta puhdistusainetta suoraan kuvaruudulle tai näppäimistöön.

Tietokoneen näytön puhdistus

1. Pyyhi näyttö varovasti kuivalla, pehmeällä, nukkaamattomalla kangaspyyhkeellä. Jos näytössä näkyy naarmun kaltainen jälki, kyseessä saattaa olla jälki, jonka näppäimistö tai TrackPoint-paikannustappi on jättänyt tietokoneen kanteen ulkopuolelta kohdistuneen paineen seurauksena.
2. Poista jälki pyyhkimällä näyttöä varovasti pehmeällä, kuivalla liinalla.
3. Jos jälki ei poistu, kostuta pehmeä, nukkaamaton kangaspyyhe vedellä tai liuoksella, jossa on yksi osa isopropyylialkoholia ja yksi osa tislattua vettä.
4. Purista kangas mahdollisimman kuivaksi.
5. Pyyhi näyttö uudelleen niin, ettei tietokoneen päälle valu nestettä.
6. Kuivaa näyttö ennen kannen sulkemista.

Sormenjälkitunnistimen kunnossapito

Seuraavat toimet saattavat vahingoittaa sormenjälkitunnistinta tai aiheuttaa sen virheellisen toiminnan:

- tunnistimen pinnan naarmuttaminen kovilla, terävillä esineillä
- tunnistimen pinnan raapaiseminen kynnellä tai kovalla esineellä
- tunnistimen käyttö tai koskettelu likaisin sormin.

Puhdista tunnistimen pinta varovasti kuivalla, nukkaamattomalla kangasliinalla, jos huomaat, että

- tunnistimen pinta on likainen tai siinä on tahroja

- tunnistimen pinta on märkä
- tunnistin ei usein rekisteröi sormenjälkeä tai tunnista sitä.

Luku 3. Häiriöiden poisto

Usein esitettyjä kysymyksiä	10	Valmius- ja lepotilan häiriöt	22
Häiriöiden syiden selvitys	11	Tietokoneen näytön häiriöt	25
Vianmääritys	12	Akun häiriöt	26
Virhesanomamat	12	Kiintolevyaseman häiriöt	27
Häiriöt, joilla ei ole virhesanomaa	19	Käynnistykseen liittyvät häiriöt	28
Salasanoihin liittyvät häiriöt	20	Sormenjalkien todennuksen ongelmat	29
Virtakytkimeen liittyvät häiriöt	21	Muut häiriöt	29
Näppäimistön häiriöt	21		
UltraNav- ja TrackPoint-paikannuslaitteen häiriöt	22		

Usein esitettyjä kysymyksiä

Tässä jaksossa on usein esitettyjä kysymyksiä ja siinä kerrotaan, mistä voi etsiä lisätietoja ongelmatapauksissa. Lisätietoja ThinkPad-tietokoneen mukana toimitetuista julkaisuista on kohdassa "Tämä opas ja muita julkaisuja" sivulla 1.

Mitä turvaohjeita minun tulisi noudattaa, kun käytän ThinkPad-tietokonetta?

Lisätietoja turvaohjeista on erillisessä Safety and Warranty Guide (turvaohjeet ja takuutiedot) -julkaisussa.

Kuinka voin ennaltaehkäistä ThinkPad-tietokoneen käyttöhäiriöitä?

Lisätietoja on tämän oppaan kohdassa "Yleisiä vihjeitä häiriöiden ennaltaehkäisyyn" sivulla v ja Luku 2, "ThinkPad-tietokoneen hoito", sivulla 3. Lisätietoja on myös Ohjeen seuraavissa ohjeaiheissa:

- Häiriöiden ennaltaehkäisy
- Näppäimistön kastuminen.

Mitkä ovat ThinkPad-tietokoneeni tärkeimmät laiteominaisuudet?

Lisätietoja on Ohjeen kohdassa "ThinkPad-tietokoneen esittely".

Mistä löydän tietoa koneeni yksityiskohtaisista ominaisuuksista?

Lisätietoja on WWW-sivulla osoitteessa www.lenovo.com/think/support

Mistä löydän tietoa laitteiden päivityksistä *tai* seuraavien osien vaihdosta: kiintolevyasema, PCI Express Mini -kortti, modeemityrkortti, muisti, näppäimistö ja kämmentuki?

Lisätietoja asiakkaan vaihdettavissa olevista osista sekä osien vaihdosta on tämän oppaan kohdassa Liite B, "Asiakkaan vaihdettavissa olevat osat (CRU:t)", sivulla 71.

Tietokoneeni käytössä on ilmennyt ongelmia.

Tutustu Ohjeen kohtaan ”Ongelmatilanteet”. Tässä oppaassa kuvataan ainoastaan niitä häiriöitä, joiden yhteydessä ohjeiston käyttö saattaa olla mahdotonta.

Missä elvytys-CD-tietolevyt ovat?

Tietokoneen mukana ei toimiteta elvytys- tai Windows-CD-tietolevyä. Lenovon tarjoamia vaihtoehtoisia elvytysmenetelmiä on esitelty tämän oppaan kohdassa ”Valmistusajankohdan mukaisen sisällön palautus” sivulla 45.

Kuinka saan yhteyden asiakastukikeskukseen?

Lisätietoja on tämän oppaan kohdassa Luku 8, ”Ohjeiden ja tukipalvelujen saanti”, sivulla 59. Lähimmän asiakastukikeskuksen puhelinnumeron löydät kohdasta ”Maakohtaiset puhelinnumerot” sivulla 66.

Mistä löydän takuuta koskevia tietoja?

Lisätietoja takuusta on erillisessä Safety and Warranty Guide (turvaohjeet ja takuutiedot) -julkaisussa. Tietoja Konetta koskevasta takuusta, kuten takuuajasta ja takuuhuollosta, on kohdassa ”Takuutietoja” sivulla 63.

Häiriöiden syiden selvitys

Jos tietokoneessa ilmenee häiriö, voit testata koneen toimintaa PC-Doctor for Windows -ohjelman avulla. Käynnistä PC-Doctor for Windows seuraavasti:

1. Napsauta **Käynnistä**-painiketta.
2. Valitse vaihtoehdot **Kaikki ohjelmat** (tai **Ohjelmat**, jos kyseessä on jokin muu Windows-käyttöjärjestelmä kuin Windows XP) ja **PC-Doctor for Windows**.
3. Valitse **PC-Doctor**-vaihtoehto.

Lisätietoja PC-Doctor for Windows -ohjelmasta on ohjelman ohjeoiminnossa.

Huomio

Testin ajo saattaa kestää useita minuutteja tai vieläkin pitempään. Varmista, että käytössäsi on riittävästi aikaa koko testin ajoon; älä keskeytä testiä sen ollessa käynnissä.

Ennen kuin otat yhteyden asiakastukikeskukseen, tulosta testiloki, jotta tiedot ovat valmiina tukihenkilöä varten.

Vianmääritys

Jos häiriön kuvausta ei löydy näistä ohjeista, etsi häiriöön liittyviä ohjeita Ohje-ohjeistosta. Seuraavassa jaksossa kuvataan ainoastaan niitä häiriöitä, joiden yhteydessä ohjeiston käyttö saattaa olla mahdotonta.

Virhesanomat

Huomautuksia:

1. Taulukoissa kirjain x voi olla mikä tahansa merkki.
2. Tässä viitataan PC-Doctor-ohjelman versioon PC-Doctor for Windows.

Sanoma	Selitys ja toimet
0175: Bad CRC1, stop POST task (CRC1-virhe, POST-tehtävän lopetus)	EEPROM-tarkistussumma on virheellinen (lohko 6). Huollata tietokone.
0176: System Security - The System has been tampered with (Järjestelmän suojaus - järjestelmään on kajottu)	Tämä sanoma tulee näkyviin, jos turvapiiri on poistettu ja asennettu uudelleen tai jos tietokoneeseen on asennettu uusi turvapiiri. Voit selvittää häiriötilanteen aloittamalla BIOS-asetusohjelman, palauttamalla oletusasetukset käyttöön F9-näppäimellä ja tallentamalla muutokset F10-näppäimellä. Jos häiriötilanne jatkuu, huollata tietokone.
0177: Bad SVP data, stop POST task. Checksum of the supervisor password in the EEPROM is not correct. (Virhe SVP-tiedoissa, POST-tehtävän lopetus. EEPROM-muistissa olevan pääkäyttäjän salasanan tarkistussumma on virheellinen.)	EEPROM-muistissa olevan pääkäyttäjän salasanan tarkistussumma on virheellinen. Emolevy on vaihdettava. Huollata tietokone.
0182: Bad CRC2. Enter BIOS Setup and load Setup defaults. (CRC2-virhe. Aloita BIOS-asetusohjelma ja lataa oletusasetukset.)	EEPROM-muistissa olevan CRC2-asetuksen tarkistussumma on virheellinen. Aloita BIOS-asetusohjelma painamalla F1-näppäintä. Ota käyttöön oletusasetukset painamalla ensin F9-näppäintä ja sitten Enter-näppäintä. Käynnistä järjestelmä uudelleen painamalla ensin F10-näppäintä ja sitten Enter-näppäintä.
0185: Bad startup sequence settings. Enter BIOS Setup and load Setup defaults. (Aloituserjestysasetukset ovat virheelliset. Aloita BIOS-asetusohjelma ja lataa oletusasetukset.)	EEPROM-muistissa olevan aloitusjärjestysasetuksen tarkistussumma on virheellinen. Aloita BIOS-asetusohjelma painamalla F1-näppäintä. Ota käyttöön oletusasetukset painamalla ensin F9-näppäintä ja sitten Enter-näppäintä. Käynnistä järjestelmä uudelleen painamalla ensin F10-näppäintä ja sitten Enter-näppäintä.

Sanoma	Selitys ja toimet
0187: EATA data access error (EATA-tietojen saantivirhe)	EEPROM-muistin käyttö on epäonnistunut. Huollata tietokone.
0188: Invalid RFID serialization information area (virheellinen RFID-sarjanumerotietoalue)	EEPROM-tarkistussumma on virheellinen (lohkot 0 ja 1 tai lohko 6). Emolevy on vaihdettava ja kotelossa oleva sarjanumero on määritettävä järjestelmään uudelleen. Huollata tietokone.
0189: Invalid RFID configuration information area (virheellinen RFID-kokoonpanotietoalue)	EEPROM-tarkistussumma on virheellinen (lohkot 4 ja 5). Emolevy on vaihdettava ja UUID-tunnus on määritettävä järjestelmään uudelleen. Huollata tietokone.
0190: Critical low-battery error (akun varaus on liian vähäinen)	Tietokoneesta on katkennut virta, koska akussa on liian vähän virtaa. Liitä tietokoneeseen verkkolaite ja lataa akku tai vaihda tietokoneeseen täyteen ladattu akku.
0191: System Security - Invalid remote change requested (Järjestelmän suojaus - etämuutospyyntö ei kelpaa).	Järjestelmän kokoonpanon muutos on epäonnistunut. Varmista toiminnon oikea toteutustapa ja yritä uudelleen. Voit selvittää häiriötilanteen aloittamalla BIOS-asetusohjelman, palauttamalla oletusasetukset käyttöön F9-näppäimellä ja tallentamalla muutokset F10-näppäimellä.
0192: System Security - IBM Embedded Security hardware tamper detected (Järjestelmän suojaus - IBM-turvapiiri on vaihdettu)	Turvapiiri on korvattu toisella turvapiirillä. Huollata tietokone.
0199: System Security - IBM Security password retry count exceeded. (Järjestelmän suojaus - salasanan uudelleenkirjoituksen enimmäismäärä ylittynyt.)	Tämä sanoma tulee näkyviin, jos pääkäyttäjän salasana kirjoitetaan väärin yli 3 kertaa. Vahvista pääkäyttäjän salasana ja yritä uudelleen. Voit selvittää häiriötilanteen siirtymällä BIOS-asetusohjelmaan.

Häiriöiden poisto

Sanoma	Selitys ja toimet
01C8: More than one modem devices are found. Remove one of them. Press <Esc> to continue. (Kaksi modeemia on löydetty. Poista jompikumpi laitteista. Jatka painamalla <Esc>-näppäintä.)	Poista jompikumpi modeemitytärkorteista. Muussa tapauksessa ohita virhesanoma painamalla Esc-näppäintä. Jos häiriötilanne jatkuu, huollata tietokone.
01C9: More than one Ethernet devices are found. Remove one of them. Press <Esc> to continue. (Kaksi Ethernet-laitetta on löydetty. Poista jompikumpi laitteista. Jatka painamalla <Esc>-näppäintä.)	ThinkPad-tietokoneessa on sisäinen Ethernet-laite, etkä voi lisätä toista vastaavaa Ethernet-laitetta. Jos tämä sanoma tulee näkyviin, poista asentamasi Ethernet-laite. Muussa tapauksessa ohita virhesanoma painamalla Esc-näppäintä. Jos häiriötilanne jatkuu, huollata tietokone.
0200: Hard disk error (kiintolevyaseman häiriö)	Kiintolevyasema ei toimi. Varmista, että kiintolevyasema on liitetty kunnolla tietokoneeseen. Aloita BIOS-asetusohjelma ja tarkista Startup-valikossa, että kiintolevyasemaa ei ole poistettu käytöstä.
021x: Keyboard error (näppäimistöhäiriö)	<p>Varmista, että näppäimistön tai mahdollisen erillisen näppäimistön päällä ei ole mitään esineitä. Katkaise virta tietokoneesta ja kaikista siihen kytketyistä lisälaitteista. Kytke virta uudelleen ensin tietokoneeseen ja sitten lisälaitteisiin.</p> <p>Jos sama virhekoodi tulee uudelleen näkyviin, toimi seuraavasti:</p> <p>Jos tietokoneeseen on liitetty erillinen näppäimistö, tee seuraavat toimet:</p> <ul style="list-style-type: none">• Katkaise tietokoneesta virta ja irrota erillinen näppäimistö. Kytke sitten virta uudelleen. Varmista, että tietokoneen oma näppäimistö toimii oikein. Jos näin on, huollata erillinen näppäimistö.• Varmista, että erillinen näppäimistö on liitetty asianmukaiseen vastakkeeseen. <p>Testaa tietokone PC-Doctor-ohjelman avulla.</p> <ul style="list-style-type: none">• Jos tietokone pysähtyy testin aikana eikä jatka toimintaansa, huollata tietokone.
0230: Shadow RAM error (käyttömuistiin kopioidun ROM-koodin virhe)	Käyttömuistiin kopioitu ROM-koodi ei toimi oikein. Testaa tietokoneen muistin toiminta PC-Doctor-ohjelmalla. Jos olet lisännyt muistimoduulin juuri ennen virran kytkentää, asenna moduuli uudelleen. Testaa sitten muistin toiminta PC-Doctor-ohjelmalla.

Sanoma	Selitys ja toimet
0231: System RAM error (keskusmuistin häiriö)	Järjestelmän keskusmuisti toimii virheellisesti. Testaa tietokoneen muistin toiminta PC-Doctor-ohjelmalla. Jos olet lisännyt muistimoduulin juuri ennen virran kytkentää, asenna moduuli uudelleen. Testaa sitten muistin toiminta PC-Doctor-ohjelmalla.
0232: Extended RAM error (jatkomuistin häiriö)	Jatkomuisti toimii virheellisesti. Testaa tietokoneen muistin toiminta PC-Doctor-ohjelmalla. Jos olet lisännyt muistimoduulin juuri ennen virran kytkentää, asenna moduuli uudelleen. Testaa sitten muistin toiminta PC-Doctor-ohjelmalla.
0250: System battery error (tietokoneen pariston häiriö)	Varapariston varaus on purkautunut. Varaparistoa käytetään järjestelmän kokoonpanotietojen, kuten päivämäärän ja kellonajan, säilytykseen, kun tietokoneesta on katkaistu virta. Vaihda paristo uuteen, aloita BIOS-asetusohjelma ja varmista, että kokoonpanoasetukset ovat oikeat. Jos häiriötilanne jatkuu, huollata tietokone.
0251: System CMOS checksum bad (virheellinen järjestelmän CMOS-muistin tarkistussumma)	Sovellusohjelma on saattanut tallentaa järjestelmän CMOS-muistiin virheellisiä asetuksia. Tietokone käyttää oletusasetuksia. Aloita BIOS-asetusohjelma ja määritä asetukset uudelleen. Jos sama virhekoodi tulee uudelleen näkyviin, huollata tietokone.
0260: System timer error (järjestelmäajastimen häiriö)	Huollata tietokone.
0270: Real time clock error (sisäisen tosiaikakellon häiriö)	Huollata tietokone.
0271: Date and time error (päivämäärän ja kellonajan virhe)	Päivämäärää ja kellonaikaa ei ole määritetty. Määritä päivämäärä ja kellonaika BIOS-asetusohjelman avulla.
0280: Previous boot incomplete (edellinen käynnistys on epäonnistunut)	Tietokoneen edellinen käynnistys ei ole onnistunut. Katkaise tietokoneesta virta, kytkä virta uudelleen ja aloita BIOS-asetusohjelma. Tarkista kokoonpano ja käynnistä tietokone uudelleen joko valitsemalla Restart -kohdasta vaihtoehto Exit Saving Changes tai painamalla F10-näppäintä. Jos sama virhekoodi tulee uudelleen näkyviin, huollata tietokone.
02D0: System cache error (tietokoneen välimuistin häiriö)	Välimuisti on poistettu käytöstä. Huollata tietokone.
02F4: EISA CMOS not writable (EISA CMOS-muistiin ei voi tallentaa tietoja)	Huollata tietokone.
02F5: DMA test failed (DMA-kanavan häiriö)	Huollata tietokone.

Häiriöiden poisto

Sanoma	Selitys ja toimet
02F6: Software NMI failed (ohjelmallisen NMI-keskeytyksen häiriö)	Huollata tietokone.
02F7: Fail-safe timer NMI failed (turva-ajastimen NMI-keskeytyksen luonti on epäonnistunut)	Huollata tietokone.
1802: Unauthorized network card is plugged in - Power off and remove the miniPCI network card (laitteeseen on liitetty sopimaton verkkokortti - katkaise virta ja poista mini-PCI-kortti)	Tietokone ei tue PCI Express Mini -verkkokorttia. Poista kortti.
1803: Unauthorized daughter card is plugged in - Power off and remove the daughter card (laitteeseen on liitetty sopimaton tytärkortti - katkaise virta ja poista tytärkortti)	Tietokone ei tue tytärkorttia. Poista kortti.

Sanoma	Selitys ja toimet
1810: Hard disk partition layout error (kiintolevyn osion rakennevirhe).	<p>Kiintolevyn osion rakenteen tunnistuksessa tapahtunut virhe on keskeyttänyt tietokoneen käynnistyksen. Joko Predesktop Area -apuohjelma on poistettu tai kiintolevy sisältää vioittuneita tietoja. Voit yrittää käynnistää tietokoneen uudelleen tekemällä jonkin seuraavista toimista:</p> <ul style="list-style-type: none"> • Jos Predesktop Area -apuohjelma on poistettu, toimi näin: <ol style="list-style-type: none"> 1. Aloita BIOS-asetusohjelma painamalla F1-näppäintä. 2. Valitse vaihtoehdot Security->Predesktop Area-> Access Predesktop Area. 3. Aseta tämän kohdan arvoksi Disabled. 4. Tallenna muutokset ja lopeta ohjelma. • Jos edellä kuvatut toimet eivät auta, toimi seuraavasti: <ol style="list-style-type: none"> 1. Paina Enter-näppäintä. 2. Kaksoisnapsauta kohtaa RECOVER TO FACTORY CONTENTS ja seuraa kuvaruutuun tulevia ohjeita. <p>Huomautus: Tämä poistaa pysyvästi kaikki kiintolevyyn tallennetut tiedot ja palauttaa Lenovon esiasentamat ohjelmistot.</p> <p>Aloita BIOS-asetusohjelma painamalla F1-näppäintä tai aloita Predesktop Area -apuohjelma painamalla Enter-näppäintä.</p> <p>Jos tietokone ei edelleenkään käynnisty, ota yhteys tukikeskukseen. Puhelinnumerot ovat sivulla "Maakohtaiset puhelinnumerot" sivulla 66.</p>
2010: Warning: Your internal hard disk drive (HDD) may not function correctly on this system. (Varoitus: Sisäinen kiintolevy (HDD) ei ehkä toimi oikein tässä järjestelmässä.) Varmista, että järjestelmä tukee kiintolevyä ja että sen uusin laitteisto-ohjelmisto on asennettu.	<p>Jos ensisijaisessa asemapaikassa on muu kuin IBM:n tai Lenovon kiintolevyasema tai vanha IBM:n kiintolevyasema, jota tämä järjestelmä ei tue, voit riskin huomioon ottaen käyttää sitä silti painamalla ESC-näppäintä. Jos ensisijaisessa asemapaikassa on tuettu IBM:n tai Lenovon kiintolevyasema, jossa on vanha laitteisto-ohjelmisto, päivitä laitteisto-ohjelmisto. Uusin versioon saatavilla osoitteessa www.lenovo.com/think/support/.</p>
Käynnistyssalasanan kehote tulee kuvaruutuun.	<p>Järjestelmään on asetettu käynnistyssalasana tai pääkäyttäjän salasana. Tietokoneen käytön aloitus edellyttää, että kirjoitat oikean salasanan ja painat Enter-näppäintä. Jos käynnistyssalasana ei kelpaa, järjestelmään on ehkä asetettu pääkäyttäjän salasana. Kirjoita tämä salasana ja paina Enter-näppäintä. Jos sama virhesanoma tulee uudelleen näkyviin, huollata tietokone.</p>
Kiintolevysalasanan kehote	<p>Järjestelmään on asetettu kiintolevysalasana. Tietokoneen käytön aloitus edellyttää, että kirjoitat oikean salasanan ja painat Enter-näppäintä.</p> <p>Jos sama virhesanoma tulee uudelleen näkyviin, huollata tietokone.</p>

Häiriöiden poisto

Sanoma	Selitys ja toimet
Hibernation error (lepotilahäiriö)	Järjestelmän kokoonpano on muuttunut lepotilaan siirtymisen jälkeen, minkä vuoksi tietokone ei voi palata normaaliin toimintaan. <ul style="list-style-type: none">• Palauta järjestelmän kokoonpano entiselleen (sellaiseksi kuin se oli ennen lepotilaan siirtymistä).• Jos olet lisännyt tai poistanut muistia, luo lepotilatiedosto uudelleen.
Operating system not found (käyttöjärjestelmää ei löydy)	Varmista seuraavat seikat: <ul style="list-style-type: none">• Kiintolevyasema on asennettu oikein.• Käynnistyslevyke on levykeasemassa. (Käynnistyslevyke sisältää käynnistystiedostot, joita käytetään tietokoneen käynnistykseen yhteydessä.) Jos sama virhesanoma tulee uudelleen näkyviin, aloita BIOS-asetusohjelma ja tarkista, että aloitusjärjestys on määritetty oikein.
Fan error (tuulettimen häiriö)	Tuuletin ei toimi kunnolla. Huollata tietokone.
EMM386 Not Installed—Unable to Set Page Frame Base Address (EMM386-ohjelmaa ei ole asennettu — sivukehyksen perusosoitteen asetus ei onnistu)	Muokkaa tiedoston C:\CONFIG.SYS rivi device=C:\WINDOWS\EMM386.EXE RAM muotoon device=C:\WINDOWS\EMM386.EXE NOEMS ja tallenna tiedosto.
CardBus Configuration Error—Device Disabled (CardBus-kortin kokoonpanon määritysvirhe — laite ei ole käytössä)	Aloita BIOS-asetusohjelma. Ota käyttöön oletusasetukset painamalla ensin F9-näppäintä ja sitten Enter-näppäintä. Käynnistä järjestelmä uudelleen painamalla ensin F10-näppäintä ja sitten Enter-näppäintä.
Thermal sensing error (lämpötilan tunnistuksen virhe)	Lämpötilan tunnistin ei toimi oikein. Huollata tietokone.
Authentication of system services failed (järjestelmäpalvelujen todennus on epäonnistunut). Palaatodennukseen painamalla <Esc>-näppäintä.	Kiintolevyn Predesktop Area -apuohjelma on vahingoittunut. Jos tarvitset Predesktop Area -apuohjelmaa, hanki Elvytys-CD-tietolevy ja elvytä Predesktop Area -apuohjelma sen avulla.

Häiriöt, joilla ei ole virhesanomaa

Tilanne:

Kun tietokone käynnistetään, kuvaruutu pysyy pimeänä, eikä tietokone anna äänimerkkiä käynnistyksen yhteydessä.

Huomautus: Jos et ole varma äänimerkkien kuulumisesta, katkaise tietokoneesta virta, kytke se uudelleen ja kuuntele, kuuluuko äänimerkkiä. Jos käytössä on erillinen näyttö, katso lisätietoja kohdasta "Tietokoneen näytön häiriöt" sivulla 25.

Selitys ja toimet:

Jos tietokoneeseen on asetettu käynnistyssalasanana, saat salasanakehoteen näkyviin painamalla jotakin näppäintä. Kirjoita sitten oikea salasana ja paina Enter-näppäintä.

Jos käynnistyssalasanana kehoite ei tule näkyviin, nestekidenäytön kirkkaus on voitu säätää liian himmeäksi. Säädä kirkkaus sopivaksi painamalla Fn- ja Home-näppäintä yhtä aikaa.

Jos kuvaruutu pysyy yhä tyhjänä, tarkista seuraavat seikat:

- Akku on asennettu oikein.
- Tietokoneeseen on liitetty verkkolaite, ja verkkojohto on liitetty toimivaan pistorasiaan.
- Tietokoneeseen on kytketty virta. (Kytke virta uudelleen varmistaaksesi tämän.)

Jos edellä mainitut seikat ovat kunnossa ja kuvaruutu pysyy tyhjänä, huollata tietokone.

Tilanne:

Kun käynnistän tietokoneen, kuvaruutu pysyy tyhjänä ja tietokone antaa vähintään kaksi äänimerkkiä käynnistyksen aikana.

Selitys ja toimet:

Varmista, että muistikortti on asennettu oikein. Jos se on asennettu oikein, mutta kuvaruutu on edelleen tyhjä ja tietokone antaa viisi äänimerkkiä, huollata tietokone.

Jos tietokone antaa neljä neljän äänimerkin sarjaa, turvapiirissä on virhe. Huollata tietokone.

Tilanne:

Kun käynnistän tietokoneen, kuvaruutuun tulee näkyviin vain valkoinen osoitin.

Selitys ja toimet:

Asenna käyttöjärjestelmä uudelleen ja kytke tietokoneeseen virta. Jos kuvaruudussa näkyy edelleen vain kohdistin, huollata tietokone.

Tilanne:

Kuvaruutu pimenee tietokoneen käytön aikana (kun tietokoneessa on virta kytkettynä).

Selitys ja toimet

Käytössä on ehkä näytönsäästäjä tai virransyötön hallintatoiminto. Lopeta näytönsäästäjä koskettamalla TrackPoint-paikannuslaitetta tai painamalla jotakin näppäintä, tai palauta tietokone valmius- tai lepotilasta normaaliin toimintaan painamalla virtakytkintä.

Tilanne:

DOS-näyttö näyttää tavallista pienemmältä.

Selitys ja toimet:

Kun tietokoneessa käytetään DOS-sovellusta, joka tukee vain VGA-tilaa (erotuskyky 640×480 kuva-alkiota), kuvaruutuun tuleva näyttökuva saattaa olla vääristynyt tai se saattaa peittää vain osan kuvaruudun alasta. Tämä johtuu siitä, että järjestelmän on säilytettävä yhteensopivuus muiden DOS-sovellusten kanssa. Voit suurentaa kuvan koko näytön kokoiseksi aloittamalla ThinkPadin kokoonpanoapuohjelman ja napsauttamalla nestekidenäytön painiketta. Valitse sitten **Näytön laajennus** -asetus. (Kuva saattaa silti olla hieman vääristynyt.)

Salasanoihin liittyvät häiriöt

Tilanne:

Salasana on unohtunut.

Selitys ja toimet:

Jos olet rekisteröinyt tietokoneen Password Reset Service -palveluun ja unohdat käynnistyssalasanan tai kiintolevysalasanan, voit palauttaa ne oletusarvoihin painamalla ThinkVantage-painiketta salasanakehotteessa.

- Jos käynnistyssalasanan uudelleenasetus ei onnistu, tietokone on toimitettava Lenovon valtuuttamalle huoltoedustajalle tai Lenovo-jälleenmyyjälle salasanan poistoa varten.
- Jos kiintolevysalasanan uudelleenasetus ei onnistu, Lenovon valtuuttama huoltoedustaja ei voi poistaa salasanaa eikä kiintolevyssä olevia tietoja voi käyttää. Tietokone täytyy toimittaa Lenovon valtuuttamalle huoltoedustajalle tai Lenovo-jälleenmyyjälle, ja emolevy täytyy vaihtaa. Sinulla tulee olla mukana ostotodistus, ja osista ja palvelusta peritään lisämaksu.

Jos unohdat pääkäyttäjän salasanan, Lenovo ei voi poistaa salasanaa. Tietokone täytyy toimittaa Lenovon valtuuttamalle huoltoedustajalle tai Lenovo-jälleenmyyjälle, ja emolevy täytyy vaihtaa. Sinulla tulee olla mukana ostotodistus, ja osista ja palvelusta peritään lisämaksu.

Virtakytkimeen liittyvät häiriöt

Tilanne:

Järjestelmä ei vastaa syötteisiin, eikä tietokoneesta voi katkaista virtaa.

Selitys ja toimet:

Katkaise tietokoneesta virta painamalla virtakytkintä ja pitämällä sitä painettuna vähintään neljän sekunnin ajan. Jos tietokone ei käynnisty tämän jälkeen uudelleen, irrota verkkolaite ja akku.

Näppäimistön häiriöt

Tilanne:

Jokin näppäimistön näppäimistä tai yksikään niistä ei toimi.

Selitys ja toimet:

Jos tietokoneeseen on liitetty erillinen numeronäppäimistö tai hiiri, toimi seuraavasti:

1. Katkaise tietokoneesta virta.
2. Irrota erillinen numeronäppäimistö tai hiiri.
3. Kytke tietokoneeseen virta ja yritä näppäimistön käyttöä uudelleen.

Jos vika ei ole näppäimistössä, kytke erillinen numeronäppäimistö, erillinen näppäimistö tai hiiri huolellisesti siten, että liittimet tulevat kunnolla paikalleen.

Jos näppäimistön näppäimet eivät vielääkään toimi, huollata tietokone.

Jos häiriö ilmenee heti tietokoneen palattua valmiustilasta normaaliin toimintaan, on kirjoitettava käynnistysalasanana (jos se on asetettu).

Jos tietokoneeseen on liitetty erillinen PS/2-näppäimistö, tietokoneen oma numeronäppäimistö ei toimi. Käytä erillisen näppäimistön numeronäppäimistöä.

Tilanne:

Kuvaruutuun tulee numero kirjainnäppäintä painettaessa.

Selitys ja toimet

Numerolukkotoiminto on käytössä. Poista toiminto käytöstä pitämällä vaihtonäppäintä tai Fn-näppäintä alhaalla ja painamalla NumLk- tai ScrLk-näppäintä.

Tilanne:

Jokin erillisen PS/2-näppäimistön näppäimistä tai yksikään niistä ei toimi.

Selitys ja toimet

Jos käytössä on ThinkPad Advanced Dock- tai ThinkPad Advanced Mini Dock -telakointiasema tai ThinkPad Essential Port Replicator -porttitoistin, varmista, että näppäimistön kaapeli on kytketty oikein näppäimistön tai hiiren Y-vastakkeeseen ja että kyseinen vastake on kytketty oikein

ThinkPad Advanced Dock- tai ThinkPad Advanced Mini Dock -telakointiasemaan tai ThinkPad Essential Port Replicator -porttitoistimeen.

Jos edellä mainitut seikat ovat kunnossa, irrota erillisen näppäimistön kaapeli ja tarkista, toimiiko tietokoneen oma näppäimistö. Jos oma näppäimistö toimii, vika on erillisessä PS/2-näppäimistössä. Yritä käyttää toista erillistä PS/2-näppäimistöä.

UltraNav- ja TrackPoint-paikannuslaitteen häiriöt

Tilanne:

Osoitin liikkuu itsestään käynnistyksen aikana tai tietokoneen palatessa normaaliin toimintaan.

Selitys ja toimet:

Osoitin saattaa liikkua itsestään tietokoneen käytön aikana, vaikka TrackPoint-paikannuslaitetta ei käytetä. Osoittimen liikkuminen itsestään on TrackPoint-paikannuslaitteen ominaisuus. Kyseessä ei ole vika.

Liikkumista esiintyy muutaman sekunnin ajan seuraavissa tilanteissa:

- Tietokoneeseen kytketään virta.
- Tietokone palaa normaaliin toimintaan.
- TrackPoint-paikannuslaitetta painetaan pitkään.
- Lämpötila muuttuu.

Tilanne:

Hiiri tai muu paikannuslaite ei toimi.

Selitys ja toimet:

Varmista, että TrackPoint-paikannuslaite on otettu käyttöön ThinkPadin kokoonpanoapuohjelmassa ja yritä sitten käyttää TrackPoint-paikannuslaitetta. Jos TrackPoint-paikannuslaite toimii, virhe saattaa aiheutua hiirestä.

Varmista, että hiiren tai paikannuslaitteen kaapeli on liitetty kunnolla ThinkPad Advanced Dock- tai ThinkPad Advanced Mini Dock -telakointiasemaan tai ThinkPad Essential Port Replicator -porttitoistimeen.

Jos käyttämäsi hiiri ei ole PS/2-yhteensopiva, poista TrackPoint-paikannuslaite käytöstä ThinkPadin kokoonpanoapuohjelman avulla.

Huomautus: Lisätietoja on hiiren mukana toimitetussa julkaisussa.

Valmius- ja lepotilan häiriöt

Tilanne:

Tietokone siirtyy valmiustilaan odottamatta.

Selitys ja toimet:

Jos suoritin ylikuumentuu, tietokone siirtyy automaattisesti valmiustilaan jäähtyäkseen. Tämä suojaa suoritinta ja muita sisäisiä osia. Tarkista valmiustilan asetukset Virransyötön hallinta-apuohjelman avulla.

Tilanne:

Tietokone siirtyy valmiustilaan heti automaattisten käynnistystestien (POST) jälkeen (valmiustilan merkkivalo syttyy).

Selitys ja toimet:

Varmista seuraavat seikat:

- Akku on ladattu.
- Käyttölämpötila on hyväksytyissä rajoissa. Lisätietoja on kohdassa "Tekniset tiedot" sivulla 77.

Jos edellä mainitut seikat ovat kunnossa, huollata tietokone.

Tilanne:

Kuvaruutuun tulee virheilmoitus critical low-battery error, ja tietokoneesta katkeaa heti virta.

Selitys ja toimet:

Akun varaus on vähissä. Liitä tietokoneeseen verkkolaite tai vaihda tietokoneeseen täyteen ladattu akku.

Tilanne:

Tietokoneen näyttö pysyy pimeänä, kun tietokone palautetaan valmiustilasta normaaliin toimintatilaan.

Selitys ja toimet:

Tarkista, onko erillinen näyttin irrotettu valmiustilan aikana. Älä irrota erillistä näyttintä, kun tietokone on valmius- tai lepotilassa. Jos erillinen näyttin ei ole liitettyä tietokoneen palatessa normaaliin toimintaan, tietokoneen näyttö pysyy pimeänä eikä kuvaa näy. Käytettävä erotuskyky ei vaikuta tähän. Voit siirtyä käyttämään tietokoneen näyttöä painamalla Fn- ja F7-näppäintä.

Huomautus: Jos käytät Fn- ja F7-näppäintä esitysmallin käyttöönottoon, paina Fn- ja F7-näppäintä vähintään kolme kertaa kolmen sekunnin aikana, jotta tietokoneen näyttöön tulee kuva.

Tilanne:

Tietokone ei palaa normaaliin toimintaan valmiustilasta, tai valmiustilan merkkivalo palaa eikä tietokone toimi.

Selitys ja toimet:

Tietokone siirtyy automaattisesti valmius- tai lepotilaan, kun akun varaus on loppunut. Tarkista valmiustilan merkkivalo.

- Jos merkkivalo palaa, tietokone on valmiustilassa. Liitä tietokoneeseen verkkolaite ja paina Fn-näppäintä.
- Jos valmiustilan merkkivalo ei pala, tietokone on lepotilassa tai siitä on katkennut virta. Liitä tietokoneeseen verkkolaite ja palauta tietokone normaaliin toimintaan painamalla virtakytkintä.

Jos järjestelmä ei kuitenkaan palaa normaaliin toimintaan valmiustilasta, sen toiminta saattaa pysähtyä ja virran katkaisu tietokoneesta ei ehkä onnistu. Tällöin tietokone on palautettava alkutilaan. Ellet ole tallentanut tietoja, ne saattavat kadota. Palauta tietokone alkutilaan painamalla virtakytkin alas ja pitämällä sitä alhaalla vähintään 4 sekuntia. Jos järjestelmä ei käynnisty tämän jälkeen uudelleen, irrota verkkolaite ja akku.

Tilanne:

Tietokone ei siirry valmius- tai lepotilaan.

Selitys ja toimet:

Tarkista, onko valmius- tai lepotila poistettu käytöstä jollakin asetuksella.

Tilanne:

Järjestelmä ei pala normaaliin toimintatilaan aikakatkaisutoiminnolle määritetyn viipymän kuluessa silloin, kun tietokone ei ole liitettyä verkkovirtalähteeseen.

–TAI–

Järjestelmä ei siirry valmiustilasta lepotilaan, kun tietokone ei ole liitettyä verkkovirtalähteeseen.

Selitys ja toimet:

Oletusarvona on, että ajoitettu käynnistys akkuvirtaa käytettäessä -toiminto ei ole käytössä. Jos otat tämän toiminnon käyttöön, tietokone saattaa käynnistyä kantamisen aikana ja sen kiintolevyasema saattaa vaurioitua.

Voit ottaa käyttöön tämän toiminnon, jossa järjestelmä akkuvirtaa käytettäessä palaa toimintatilaan aikakatkaisutoiminnolle määritetyn viipymän kuluessa, mutta muista edellä mainittu riski.

1. Katkaise tietokoneen virta ja kytke se sitten uudelleen. Kun kuvaruudun vasemmassa alakulmassa näkyy sanoma " To interrupt normal startup, press the blue ThinkVantage button", paina ThinkVantage-painiketta. Kuvaruutuun tulee Rescue and Recovery-työtila.
2. Valitse **BIOSin käsittely** -painike. Kuvaruutuun tulee järjestelmän uudelleenkäynnistykseen kehottava ikkuna.
3. Napsauta **Yes**-painiketta. Tietokone käynnistyy uudelleen, ja kuvaruutuun tulee BIOS-asetusohjelman valikko.
4. Valitse nuolinäppäimellä **Config**-vaihtoehto ja paina Enter-näppäintä. Kuvaruutuun tulee **Power**-alivalikko.
5. Valitse **Timer Wake with Battery Operation** -vaihtoehto (ajoitettu käynnistys akkuvirtaa käytettäessä) painamalla Enter-näppäintä.
6. Valitse F5- tai F6-näppäimellä **Enabled**-vaihtoehto ja paina Enter-näppäintä.

7. Tallenna asetus ja lopeta asetusohjelma painamalla F10- ja Enter-näppäintä.

Lisätietoja BIOS-asetusohjelmasta on käytönaikaisessa ohjeessa kohdassa "BIOS-asetusohjelma".

Tilanne:

Tietokone ei siirry lepotilaan painettaessa Fn ja F12 -näppäinyhdistelmää.

Selitys ja toimet:

Tietokone ei voi siirtyä lepotilaan. Syynä voi olla jokin seuraavista:

- Käytössä on jokin PC-tietoliikennekortista. Voit siirtää tietokoneen lepotilaan, kun olet ensin lopettanut tietoliikenneohjelman ja sitten poistanut PC-kortin tai poistanut PC-korttipaikan käytöstä. Napsauta tehtäväpalkin **Poista laite turvallisesti** -kuvaketta (Windows XP) tai **Poista laite** -kuvaketta (Windows 2000).
- Lepotilaa ei ole otettu käyttöön. Voit ottaa sen käyttöön seuraavasti:
 1. Aloita ThinkPadin kokoonpanoapuohjelma.
 2. Napsauta **virransyötön hallinnan** painiketta.
 3. Napsauta **Lepotila**-välilehteä.
 4. Valitse lepotilan tuen valintaruutu.
 5. Napsauta OK-painiketta.

Huomautus: Saat lepotilan käyttöön painamalla Fn ja F12 -näppäinyhdistelmää vain, jos asennettuna on virransyötön hallinnan PM-ajuri Windows 2000- tai Windows XP -käyttöjärjestelmää varten.

Tietokoneen näytön häiriöt

Tilanne:

Kuvaruutu on pimeänä.

Selitys ja toimet:

- Voit tuoda kuvan näkyviin painamalla Fn- ja F7-näppäintä.

Huomautus: Jos käytät Fn- ja F7-näppäintä esitysmallin käyttöönottoon, paina Fn- ja F7-näppäintä vähintään kolme kertaa kolmen sekunnin aikana, jotta tietokoneen näyttöön tulee kuva.

- Jos käytät verkkolaitetta tai akkua ja akun tilan merkkivalo on vihreä, lisää näytön kirkkautta painamalla Fn ja Home -näppäinyhdistelmää.
- Jos valmiustilan merkkivalo palaa (vihreä valo), palauta tietokone valmiustilasta normaaliin toimintaan painamalla Fn-näppäintä.
- Jos häiriötilanne jatkuu, tee seuraavassa Selitys ja toimet -kohdassa kuvatut toimet.

Tilanne:

Tekstiä ei voi lukea, tai näyttökuva on vääristynyt.

Selitys ja toimet:

Varmista seuraavat seikat:

- ThinkPadin näyttöajuri on asennettu oikein.
- Näytön erotuskyky ja värien määrä on määritetty oikein.
- Näyttölaitteen tyyppi on oikea.

Voit tarkistaa nämä asetukset seuraavasti:

1. Napsauta työpöytää hiiren kakkospainikkeella, valitse näkyviin tulevasta kohovalikosta **Ominaisuudet**-vaihtoehto ja valitse sitten **Asetukset**-välilehti.
2. Tarkista, että näytön erotuskyky ja värien määrä on asetettu oikein.
3. Napsauta **Lisäasetukset**-painiketta.
4. Napsauta **Sovitin**-välilehteä.
5. Varmista, että sovitintietojen ikkunassa näkyy teksti Mobile Intel(R) 945GM Express Chipset Family, ATI Mobility Radeon X1300 tai ATI Mobility Radeon X1400.
6. Napsauta **Ominaisuudet**-painiketta. Tarkista Laitteen tila -ruudussa, että laite toimii oikein. Jos laite ei toimi oikein, napsauta **Vianmääritys**-painiketta.
7. Napsauta **Näyttölaitte**-välilehteä.
8. Varmista, että tiedot ovat oikein.
9. Napsauta **Ominaisuudet**-painiketta. Tarkista Laitteen tila -ruudussa, että laite toimii oikein. Jos laite ei toimi oikein, napsauta **Vianmääritys**-painiketta.

Tilanne:

Kuvaruutu ei pimene, kun tietokoneesta katkaistaan virta.

Selitys ja toimet:

Katkaise tietokoneesta virta pitämällä virtakytkintä alhaalla vähintään neljä sekuntia. Kytke sitten virta uudelleen.

Tilanne:

Näytöstä puuttuu pisteitä tai pisteet ovat väärän värisiä tai liian kirkkaita.

Selitys ja toimet:

Tämä on TFT-tekniikan ominaisuus. Tietokoneen näyttö koostuu ohutkalvotransistoreista (TFT). Tällaisessa nestekidenäytössä on aina muutamia virheellisiä transistoreja, eivätkä muutamat puuttuvat tai virheelliset pisteet merkitse näytön virhettä.

Akun häiriöt

Tilanne:

Akku ei lataudu täyteen varaukseen normaalissa latausajassa, kun tietokone ei ole käytössä.

Selitys ja toimet:

Akku voi olla ylipurkautunut. Toimi seuraavasti:

1. Katkaise tietokoneesta virta.

2. Varmista, että ylipurkautunut akku on tietokoneessa.
3. Liitä tietokoneeseen verkkolaite ja lataa akku.

Jos akku ei lataudu täyteen varaukseen 24 tunnissa, hanki uusi akku.

Jos käytettävissä on lisävarusteena hankittava pikalaturi, lataa akku sillä.

Tilanne:

Tietokoneesta katkeaa virta, ennen kuin akun tilan merkkivalo näyttää akun olevan tyhjä, *tai* tietokonetta voi käyttää, vaikka akun tilan merkkivalo näyttää akun olevan tyhjä.

Selitys ja toimet:

Pura akun varaus ja lataa akku uudelleen.

Tilanne:

Täyteen ladatun akun käyttöaika on lyhyt.

Selitys ja toimet:

Pura akun varaus ja lataa akku uudelleen. Jos akun käyttöaika on silti lyhyt, hanki uusi akku.

Tilanne:

Tietokone ei toimi ladattua akkua käytettäessä.

Selitys ja toimet:

Akun ylijännitesuojaus on voinut aktivoitua. Katkaise tietokoneesta virta yhden minuutin ajaksi, jolloin ylijännitesuojaus poistuu käytöstä. Kytke virta sitten uudelleen.

Tilanne:

Akun lataus ei onnistu.

Selitys ja toimet

Akkua ei voi ladata, jos sen lämpötila on liian korkea. Jos akku tuntuu kuumalta, poista se tietokoneesta ja anna sen jäähtyä huoneenlämpöiseksi. Aseta jäähtynyt akku takaisin tietokoneeseen ja lataa se. Jos lataus ei vielä onnistu, huollata akku.

Kiintolevyaseman häiriöt

Tilanne:

Kiintolevyasemasta kuuluu aika ajoin ratinaa.

Selitys ja toimet:

Ratinaa saattaa kuulua seuraavissa tilanteissa:

- Kiintolevyasema alkaa lukea tietoja tai lopettaa niiden luvun.
- Kiintolevyasemaa siirretään kantamalla.
- Tietokonetta siirretään kantamalla.

Tämä on kiintolevyaseman normaali ominaisuus. Kyseessä ei ole vika.

Tilanne:

Kiintolevyasema ei toimi.

Selitys ja toimet:

Varmista BIOS-asetusohjelman Startup-valikossa, että kiintolevyasema on "Boot priority order" -luettelossa (ensisijaisessa aloitusjärjestyksessä). Jos kiintolevyasema on "Excluded from boot order" -laiteluettelossa, se on poissa käytöstä. Siirrä se silloin "Boot priority order" -luetteloon.

Käynnistykseen liittyvät häiriöt

Tilanne:

Microsoft Windows -käyttöjärjestelmän toiminta ei ala.

Selitys ja toimet:

Selvitä tai tunnista häiriö Rescue and Recovery -työtilan avulla. Voit aloittaa IBM Rescue and Recovery -apuohjelman seuraavasti:

1. Katkaise tietokoneesta virta ja kytke se sitten uudelleen.
2. Tarkkaile kuvaruutua tietokoneen käynnistyessä. Paina sinistä ThinkVantage-painiketta, kun kuvaruudun alaosassa vasemmalla näkyy sanoma "To interrupt normal startup, press the blue ThinkVantage button". Kuvaruutuun tulee Rescue and Recovery -työtila.
3. Kun Rescue and Recovery -työtila tulee näkyviin, voit toteuttaa siinä seuraavat toimet:
 - **Pelastaminen ja palautus** -vaihtoehdon avulla voit palauttaa tiedostot, kansiot tai muut varmistuskopioiden sisältämät tiedot.
 - **Kokoonpanon määrittäminen** -vaihtoehdon avulla voit määrittää järjestelmäasetukset ja salasanat.
 - **Yhteyden muodostus** -vaihtoehdon avulla voit aloittaa Internetin käytön ja muodostaa yhteyden ThinkPadin tukisivustoon.
 - **Vianmäärittäminen** -vaihtoehdon avulla saat käyttöösi häiriöiden poistossa auttavat vianmäärittästyökalut.

Rescue and Recovery -työtilan yläreunasta voit avata muita sivuja tai poistua apuohjelmasta valitsemalla jonkin seuraavista vaihtoehdoista:

Tapahtumien tarkasteluohjelma avulla voit tarkastella Rescue and Recovery -työtilaan liittyvien tapahtumien tai tehtävien lokitietoja.

Järjestelmän tiedot -vaihtoehdon avulla voit tarkastella tietokoneen laitteisto- ja ohjelmistotietoja. Näistä tiedoista saattaa olla apua vianmäärittäksessä.

Takuun tila -vaihtoehdon avulla saat näkyviin takuun päättymisajankohdan, tietokoneen huoltopalveluehdot tai varaosien luettelon.

Ohje-vaihtoehdon avulla saat näkyviin tietoja Rescue and Recovery -työtilan eri sivuista.

Uudelleenkäynnistys-vaihtoehtojen avulla voit sulkea Rescue and Recovery -työtilan ja palata normaaliin aloitukseen, joka keskeytyi työtilan aloituksen yhteydessä.

Sormenjälkien todennuksen ongelmat

Seuraavissa tilanteissa et ehkä voi rekisteröidä tai todentaa sormenjälkeä:

- Sormenpää on ryppyinen.
- Sormenpää on karhea, kuiva tai vahingoittunut.
- Sormenpää on hyvin kuiva.
- Sormenpää on likainen tai öljyinen.
- Sormenpään pinta on merkittävästi erilainen kuin silloin, kun rekisteröit sormenjäljen.
- Sormenpää on märkä.
- Käytät sormeja, jota ei ole rekisteröity.

Voit yrittää korjata tilanteen seuraavasti:

- Puhdista tai pyyhi kätesi liasta tai kosteudesta.
- Rekisteröi toinen sormi ja käytä sitä todennuksessa.
- Jos kätesi ovat liian kuivat, käytä käsivoidetta.

Muut häiriöt

Tilanne:

Tietokone lakkaa vastaamasta tai ei hyväksy syötteitä.

Selitys ja toimet:

Tietokone saattaa lakata vastaamasta, jos se siirtyy valmiustilaan tiedonsiirron aikana. Valmiustilaviipymä on poistettava käytöstä, kun tietokonetta käytetään verkkoympäristössä.

Katkaise tietokoneesta virta painamalla virtakytkintä ja pitämällä sitä alhaalla vähintään neljän sekunnin ajan.

Tilanne:

Tietokone ei käynnisty halutusta laitteesta.

Selitys ja toimet:

Siirry BIOS-asetusohjelman Startup-valikkoon. Tarkista, että tietokone on määritetty BIOS -asetusohjelmalla käynnistymään halutusta laitteesta.

Varmista myös, että tietokoneen käynnistyksessä käytettävä laite on käytettävissä. Varmista BIOS-asetusohjelman Startup-valikossa, että laite on Boot priority order -luettelossa. Jos laite on Excluded from boot order -luettelossa, se ei ole käytettävissä. Valitse laitetta edustava merkintä luettelosta ja paina x-näppäintä. Merkintä siirtyy Boot priority order -luetteloon.

Tilanne:

Tietokone ei vastaa.

Selitys ja toimet:

Kaikkien PCI-keskeytyksien arvoksi on asetettu 11. Tietokone ei vastaa, koska se ei voi jakaa keskeytyksiä muiden laitteiden kanssa. Lisätietoja on ThinkPadin kokoonpanoapuohjelmassa.

Tilanne:

Tietokone ei pysty toistamaan CD-levyä tai toistetun äänen laatu ei ole hyvä.

Selitys ja toimet:

Varmista, että levy on paikallisten vaatimusten mukainen. Yleensä vaatimusten mukainen levy on merkitty CD-logolla. Jos käytät levyä, joka ei vastaa vaatimuksia, sen sisältö ei välttämättä toistu tai toistettu äänenlaatu ei ehkä ole hyvä.



Tilanne:

DVD-levyn toisto ei ole häiriötöntä Windows 2000 -käyttöjärjestelmässä.

Selitys ja toimet:

Häiriö saattaa ilmetä, jos Intel SpeedStep -tekniikan tilaksi on valittu tehostettu virransäästötila. Tila on tarkoitettu säästämään akun varausta mahdollisimman paljon, sillä suoritin toimii käyttöasteen mukaan jollakin hitaan nopeuden ja sen puolikkaan väliin sijoittuvalla nopeudella. Jos suorittimen käyttö lisääntyy, Intel SpeedStep ottaa käyttöön pienemmän suorittinnopeuden. Tila voi heikentää huomattavasti suorittimen tehoa ja näin aiheuttaa DVD-toiston nykimisen.

Voit välttää häiriön tai vähentää sitä valitsemalla Maximum Battery -tilan asemesta jonkin seuraavista vaihtoehdoista:

- **Maximum Performance:** Suorittimen toiminta pysyy nopeana kaikissa tilanteissa.
- **Automatic:** Suorittimen nopeus vaihtelee suuren ja pienen välillä käytön mukaan. Jos suorittimen käyttö lisääntyy, Intel SpeedStep ottaa käyttöön suuren suorittinnopeuden.
- **Battery Optimized Performance:** Suorittimen toiminta pysyy hitaana kaikissa tilanteissa.

Voit valita tilan seuraavasti:

1. Aloita ThinkPadin kokoonpanoapuohjelma.
2. Napsauta **virransyötön hallinnan** painiketta.
3. Napsauta **Intel SpeedStep -tekniikka** -välilehteä.

4. Valitse luettelosta haluamasi tila.
5. Napsauta **OK**-painiketta.

Tilanne:

Tietokone pystyy muodostamaan yhteyden Internetiin, mutta ei paikallisverkkoon, yhteiskäytössä oleviin laitteisiin tai verkkokirjoittimiin.

Selitys ja toimet:

Napsauta työpöydällä olevaa Symantec Client Security -kuvaketta, napsauta sitten Symantec Home and Office Networking Wizard -kuvaketta ja noudata annettuja ohjeita.

Tilanne:

Kun käytössä on Windows 2000 -käyttöjärjestelmä ja jokin USB 1.x -laite, tietokoneen palatessa valmiustilasta tai lepotilasta normaalitilaan näkyviin tulee sanoma "Laitetta ei ole poistettu turvallisesti".

Selitys ja toimet:

Voit huoletta sulkea tämän sanoman. Sanoma tulee näkyviin, koska Windows 2000 -käyttöjärjestelmässä on ongelmia USB 2.0 -ajurin käytössä. Lisätietoja aiheesta on Microsoft Knowledge Base -tietokannan artikkelien 328580 ja 323754 More Information -osassa. Voit tarkastella Microsoft Knowledge Base -sivuston artikkeleita osoitteessa <http://support.microsoft.com/> kirjoittamalla haluamasi artikkelin numeron hakukenttään ja painamalla Search-painiketta.

Tilanne:

Sovellus ei toimi oikein.

Selitys ja toimet:

Varmista seuraavasti, ettei häiriö aiheudu sovelluksesta.

Tietokoneessa on sovelluksen tarvitsema määrä muistia. Lisätietoja on sovelluksen mukana toimitetuissa julkaisuissa.

Tarkista seuraavat seikat:

- Sovellus on suunniteltu toimimaan käyttämässäsi käyttöjärjestelmässä.
- Muut sovellukset toimivat tietokoneessa oikein.
- Tarvittavat laiteajurit on asennettu.
- Sovellus toimii oikein toisessa tietokoneessa.

Jos kuvaruutuun tulee virhesanoma sovellusta käytettäessä, katso lisätietoja sovelluksen mukana toimitetuista julkaisuista.

Luku 4. BIOS-asetusohjelman aloitus

BIOS-asetusohjelman aloitus

Tietokoneessa on BIOS-asetusohjelma (IBM BIOS Setup Utility), jonka avulla voit muuttaa eräitä asetuksia

- Config: tietokoneen kokoonpanon asetus
- Date/Time: päivämäärän ja kellonajan asetus
- Security: suojausominaisuuksien asetus
- Startup: aloituslaitteen asetus
- Restart: järjestelmän uudelleenkäynnistys

Huomautus: Useat näistä parametreista voi asettaa helpommin ThinkPadin kokoonpanoapuohjelmalla.

Voit aloittaa BIOS-asetusohjelman seuraavasti

1. Jotta välttyisit tietojen katoamiselta vahingossa, tee varmistuskopio tietokoneen nykyisistä tiedoista ja kokoonpanoasetuksista. Lisätietoja on käytönaikaisen ohjeen kohdassa "Tietojen varmistuskopiointi- ja palautustyökalut".
2. Varmista, ettei levykeasemassa ole levykettä, ja katkaise tietokoneesta virta.
3. Kytke tietokoneeseen virta ja paina ThinkVantage-painiketta, kun kuvaruudun alareunaan vasemmalle puolelle tulee sanoma "To interrupt normal startup, press the blue ThinkVantage button". Kuvaruutuun tulee Rescue and Recovery -työtila.
4. Valitse **BIOSin käsittely** -painike. Kuvaruutuun tulee järjestelmän uudelleenkäynnistykseen kehottava ikkuna.
5. Napsauta **Kyllä**-painiketta. Tietokone käynnistyy uudelleen ja kuvaruutuun tulee BIOS-asetusohjelman ikkuna.

Jos järjestelmään on asetettu pääkäyttäjän salasana, BIOS-asetusohjelman päävalikko tulee näkyviin salasanan kirjoituksen jälkeen. Voit aloittaa BIOS-asetusohjelman painamalla Enter-näppäintä sen asemesta, että kirjoittaisit pääkäyttäjän salasanan. Et kuitenkaan voi muuttaa pääkäyttäjän salasanan suojaamia parametreja. Lisätietoja saat käytönaikaisesta ohjeistosta.

6. Valitse nuolinäppäimillä haluamasi vaihtoehto. Kun haluamasi kohta näkyy korostettuna, paina Enter-näppäintä. Kuvaruutuun tulee alivalikko.
7. Muuta haluamiasi asetuksia. Voit muuttaa asetusten arvoa F5- tai F6-näppäimellä. Jos kohdassa on alivalikko, saat sen näkyviin painamalla Enter-näppäintä.

8. Paina F3- tai Esc-näppäintä, kun haluat lopettaa alivalikon käytön. Sisäkkäisistä alivalikoista pääset Esc-näppäintä painelemalla takaisin BIOS-asetusohjelman päävalikkoon.

Huomautus: Jos haluat palauttaa toimitushetkellä käytössä olleet asetukset, paina F9-näppäintä, jotta järjestelmä ottaa käyttöön oletusasetukset. Voit myös palauttaa oletusasetukset tai poistaa muutokset valitsemalla sopivan vaihtoehdon Restart-alivalikosta.

9. Valitse Restart-vaihtoehto ja paina Enter-näppäintä. Valitse haluamasi alkulatausvaihtoehto ja paina Enter-näppäintä. Tietokone käynnistyy uudelleen.

Luku 5. Uuden käyttöjärjestelmän asennus

Ennen kuin asennat käyttöjärjestelmän, tutustu Ohjeen kohtaan, jossa käsitellään uuden käyttöjärjestelmän asennusta, ja toimi seuraavasti:

- Tulosta tarvittavat ohjeet. Napsauta vasemmassa kehyksessä olevaa ohjeaihetta sen mukaan, minkä käyttöjärjestelmän asennat.
- Kopioi kaikki hakemistossa C:\IBMTOOLS tai C:\SWTOOLS olevat alihakemistot ja tiedostot erilliseen tallennuslaitteeseen, koska tarvitset niitä asennuksen aikana.

Windows XP -käyttöjärjestelmän asennus

Jos tietokoneessa on kaksiytiminen suoritin ja olet asentamassa Windows XP -käyttöjärjestelmää, poista Core Multi-Processing -tekniikka käytöstä ennen asennusta tekemällä seuraavat toimet:

1. Aloita BIOS-asetusohjelma.
2. Valitse Config-vaihtoehto. Kuvaruutuun tulee Config-alivalikko.
3. Valitse CPU-vaihtoehto. Kuvaruutuun tulee CPU-alivalikko.
4. Valitse Core Multi-Processing -kentän arvoksi Disabled (ei käytössä).
5. Paina F10-näppäintä.

Voit asentaa Windows XP -käyttöjärjestelmän ja siihen liittyvät ohjelmat tietokoneeseesi seuraavasti:

Ennen kuin asennat käyttöjärjestelmän, asenna Intel Matrix Storage Manager -ajuri seuraavasti:

Huomautus

Asenna Intel Matrix Storage Manager Driver -ajuri, ennen kuin asennat käyttöjärjestelmän. Muutoin tietokone ei toimi, vaan näkyviin tulee sininen virhenäyttö.

1. Liitä levykeasema tietokoneeseen.
2. Kopioi Intel Matrix Storage Manager -ajuri levykkeeseen hakemistosta C:\IBMTOOLS\DRIVERS\IMSM tai C:\SWTOOLS\DRIVERS\IMSM.
3. Varmista, että SATA AHCI -toiminto on käytössä aloittamalla BIOS-asetusohjelma.
4. Valitse Config-vaihtoehto.
5. Valitse Serial ATA (SATA) -vaihtoehto. Valitse AHCI-vaihtoehto.

6. Valitse AHCI-vaihtoehto.
7. Muuta tietokoneen aloitusjärjestystä. Muuta aloitusjärjestystä BIOS-asetusohjelmassa Startup-valikon ohjeiden mukaan siten, että CD-asema on ensisijainen käynnistyslaite.
8. Aseta Windows XP -CD-tietolevy CD- tai DVD-asemaan ja käynnistä tietokone uudelleen.
9. Jos haluat asentaa ensin kolmannen osapuolen toimittaman SCSI- tai RAID-ajurin, paina F6-näppäintä.
10. Kun kehote tulee kuvaruutuun, valitse vaihtoehto M, Määritä toinen laite.
11. Kun kehote tulee kuvaruutuun, aseta vaiheessa 2 sivulla 35 laatimasi levyke levykeasemaan ja paina Enter-näppäintä.
12. Valitse Intel 82801 GBM SATA AHCI Controller (Mobile ICH7M) -vaihtoehto ja paina Enter-näppäintä.
13. Jatka asennusta painamalla Enter-näppäintä. Jätä levyke levykeasemaan seuraavaa uudelleenkäynnistystä varten, sillä järjestelmän saattaa olla tarpeen kopioida siitä ohjelma uudelleen, kun asennuksen yhteydessä kopioidaan tiedostoja.
14. Jos et ole vielä asentanut Windows XP Service Pack 2 -päivityspakettia, siirry Microsoftin WWW-sivustoon osoitteessa <http://www.microsoft.com/windowsxp/downloads/>
15. Nouda Windows XP Service Pack 2 -päivityspaketti sivustosta. Asenna paketti Readme-tiedostossa olevien ohjeiden mukaisesti.
16. Jos Laitehallinta-ikkunassa näkyy keltainen kysymysmerkkimerkki USB (Universal Serial Bus)-ohjaimen kohdalla, avaa sen ominaisuusikkuna ja asenna USB 2.0 -ajuri napsauttamalla Asenna ohjain uudelleen -painiketta.
17. Palauta hakemisto C:\IBMTOOLS tai C:\SWTOOLS varmistuskopiosta, jonka olet luonut ennen asennuksen aloitusta.
18. Aja ohjelma Intel Chipset Support 5 for Windows 2000/XP. Tämä tehdään ajamalla hakemistossa C:\IBMTOOLS\OSFIXES\INTELINF\ tai C:\SWTOOLS\OSFIXES\INTELINF\ oleva infinst_autol.exe-tiedosto .
19. Asenna PCMCIA Power Policy -rekisterikorjaus. Voit tehdä tämän siirtymällä hakemistoon C:\IBMTOOLS\OSFIXES\PCMCIAPW\ tai C:\SWTOOLS\OSFIXES\PCMCIAPW\ ja kaksoinapsauttamalla install.bat.-tiedostoa ja noudattamalla kuvaruutuun tulevia ohjeita.
20. Asenna laiteajurit. Ajurit ovat kiintolevyn hakemistossa C:\IBMTOOLS\DRIVERS tai C:\SWTOOLS\DRIVERS. Niiden asennusohjeet ovat kohdassa Laiteajurien asennus. Asenna myös kiintolevyaseman hakemistossa C:\IBMTOOLS\APPS tai C:\SWTOOLS\APPS olevat sovellusohjelmat.

Huomautus: Jos tarvittavia lisätiedostoja, laiteajureita tai sovellusohjelmia ei löydy tietokoneen kiintolevystä tai jos haluat uusimpia niihin liittyviä tietoja ja päivityksiä, etsi lisätietoja ThinkPadin WWW-sivustosta osoitteessa <http://www.lenovo.com/think/support/site.wss/TPAD-MATRIX.html>

Jos levykeasema ei ole, voit asentaa Intel Matrix Storage Manager Driver -ajurin seuraavan vaihtoehtoisen menettelyn avulla:

Huomautus

Jos valitset BIOS-asetusohjelmassa Serial ATA (SATA) -asetukselle AHCI-arvon, ennen kuin olet asentanut Intel Matrix Storage Manager Driver -ajurin, tietokone ei vastaa (kuvaruudussa näkyy vain sininen virhenäyttö).

1. Aloita BIOS-asetusohjelma.
2. Valitse Config-vaihtoehto.
3. Valitse Serial ATA (SATA) -vaihtoehto.
4. Valitse vaihtoehto Compatibility.
5. Muuta tietokoneen aloitusjärjestystä. Muuta aloitusjärjestystä BIOS-asetusohjelmassa Startup-valikon ohjeiden mukaan siten, että CD-asema on ensisijainen käynnistyslaite.
6. Aseta Windows XP -CD-tietolevy CD- tai DVD-asemaan ja käynnistä tietokone uudelleen.
7. Jos et ole vielä asentanut Windows XP Service Pack 2 -päivityspakettia, siirry Microsoftin WWW-sivustoon osoitteessa <http://www.microsoft.com/windowsxp/downloads/>
8. Nouda Windows XP Service Pack 2 -päivityspaketti sivustosta. Asenna paketti Readme-tiedostossa olevien ohjeiden mukaisesti.
9. Siirry Lenovon WWW-sivustoon osoitteessa <http://www.lenovo.com/think/support/site.wss/TPAD-MATRIX.html>.
10. Nouda Intel Matrix Storage Manager Driver -ajuri sivustosta. Asenna paketti Readme-tiedostossa olevien puhdasta asennusta koskevien ohjeiden mukaisesti.
11. Aja Intel Matrix Storage Manager Driver -ajuri siirtymällä hakemistoon C:\DRIVERS\WIN\SATA\PREPARE ja napsauttamalla kahdesti tiedostoa install.cmd.
12. Katkaise tietokoneesta virta ja kytke se sitten uudelleen.
13. Aloita BIOS-asetusohjelma.
14. Valitse Config-vaihtoehto.

15. Valitse Serial ATA (SATA) -vaihtoehto.
16. Valitse AHCI-vaihtoehto.
17. Käynnistä Windows XP. Kuvaruutuun tulee Tervetuloa ohjattuun uuden laitteiston asennukseen -ikkuna.
18. Valitse Ei tällä kertaa -valintanappi ja napsauta Seuraava-painiketta.
19. Valitse vaihtoehto Asenna luettelosta tai määritetystä sijainnista (lisäasetus) ja napsauta Seuraava-painiketta.
20. Valitse Etsi parhaita ohjainta näistä sijainneista -vaihtoehto. Valitse sitten Sisällytä tämä kohde etsintään -vaihtoehto, määritä poluksi C:\DRIVERS\WIN\SATA ja napsauta Seuraava-painiketta. Kuvaruutuun tulee Viimeistellään ohjattu uuden laitteen asennus -ikkuna.
21. Napsauta Valmis-painiketta.
22. Valitse Järjestelmäasetusten muutos -ikkunassa Kyllä-vaihtoehto. Tietokone käynnistyy uudelleen.
23. Jos Laitehallinta-ikkunassa näkyy keltainen kysymysmerkki USB (Universal Serial Bus) -ohjaimen kohdalla, avaa sen ominaisuusikkuna ja asenna USB 2.0 -ajuri napsauttamalla Asenna ohjain uudelleen -painiketta.
24. Palauta hakemisto C:\IBMTOOLS tai C:\SWTOOLS varmistuskopiosta, jonka olet luonut ennen asennuksen aloitusta.
25. Aja ohjelma Intel Chipset Support 5 for Windows 2000/XP. Tämä tehdään ajamalla hakemistossa C:\IBMTOOLS\OSFIXES\INTELINF\ tai C:\SWTOOLS\OSFIXES\INTELINF\ oleva infinst_autol.exe-tiedosto.
26. Asenna PCMCIA Power Policy -rekisterikorjaus. Voit tehdä tämän siirtymällä hakemistoon C:\IBMTOOLS\OSFIXES\PCMCIAPW\ tai C:\SWTOOLS\OSFIXES\PCMCIAPW\ ja kaksoinapsauttamalla install.bat-tiedostoa ja noudattamalla kuvaruutuun tulevia ohjeita.
27. Asenna laiteajurit. Ajurit ovat kiintolevyn hakemistossa C:\IBMTOOLS\DRIVERS tai C:\SWTOOLS\DRIVERS. Niiden asennusohjeet ovat kohdassa Laiteajurien asennus. Asenna myös kiintolevyaseman hakemistossa C:\IBMTOOLS\APPS tai C:\SWTOOLS\APPS olevat sovellusohjelmat.

Huomautus: Jos tarvittavia lisätiedostoja, laiteajureita tai sovellusohjelmia ei löydy tietokoneen kiintolevystä tai jos haluat uusimpia niihin liittyviä tietoja ja päivityksiä, etsi lisätietoja ThinkPadin WWW-sivustosta osoitteessa <http://www.lenovo.com/think/support/site.wss/TPAD-MATRIX.html>.

Windows XP -päivitysmoduulipaketin asennus

Windows XP -päivitysmoduulit ovat jommassakummassa seuraavista hakemistoista:

C:\IBMTOOLS\OSFIXES\WXPUP

tai

C:\SWTOOLS\OSFIXES\WXPUP

Kunkin alikansion nimi on korjausmoduulin numero. Saat lisätietoja korjausmoduuleista Microsoft Knowledge Base -sivustosta osoitteessa <http://support.microsoft.com/> kirjoittamalla haluamasi korjausmoduulin numeron hakukenttään ja napsauttamalla hakupainiketta.

Huomautus: WWW-sivun osoite saattaa muuttua ilman erillistä ilmoitusta. Jos sivusto ei tule näkyviin, hae se Microsoftin pääsivun kautta.

Voit asentaa korjausmoduulin ajamalla alikansiossa olevan .exe-tiedoston ja noudattamalla kuvaruutuun tulevia ohjeita.

Huomautus: Jos irrotat kiintolevyaseman tietokoneesta, jossa on yksiytiminen suoritin, ja asennat sen tietokoneeseen, jossa on kaksiytiminen suoritin, voit käyttää kiintolevyasemaa kyseisessä tietokoneessa. Päinvastainen ei kuitenkaan ole mahdollista. Et siis voi käyttää kiintolevyasemaa, jonka olet irrottanut tietokoneesta, jossa on kaksiytiminen suoritin, tietokoneessa, jossa on yksiytiminen suoritin.

Windows 2000 -käyttöjärjestelmän asennus

Jos tietokoneessa on kaksiytiminen suoritin ja olet asentamassa Windows 2000 -käyttöjärjestelmää, poista Core Multi-Processing -tekniikka käytöstä ennen asennusta tekemällä seuraavat toimet:

1. Aloita BIOS-asetusohjelma.
2. Valitse Config-vaihtoehto. Kuvaruutuun tulee Config-alivalikko.
3. Valitse CPU-vaihtoehto. Kuvaruutuun tulee CPU-alivalikko.
4. Valitse Core Multi-Processing -kentän arvoksi Disabled (ei käytössä).
5. Paina F10-näppäintä.

Jos asennat Windows 2000 -käyttöjärjestelmän ohjelmistoineen ThinkPad Advanced Dock -telakointiasemassa olevasta tietokoneesta, asenna Windows 2000 yhdessä Service Pack 4 -paketin kanssa. Lisätietoja on Microsoftin WWW-sivustossa osoitteessa http://www.microsoft.com/windows2000/downloads/servicepacks/sp4/spdeploy.htm#scenario_1_installing_windows_2000_integrated_with_the_service_pack_rpm

Voit asentaa Windows 2000 -käyttöjärjestelmän ja siihen liittyvät ohjelmat tietokoneeseesi jäljempänä olevien ohjeiden mukaisesti.

Ennen kuin asennat käyttöjärjestelmän, asenna Intel Matrix Storage Manager Driver -ajuri seuraavien ohjeiden mukaisesti.

Huomautus

Asenna Intel Matrix Storage Manager Driver -ajuri, ennen kuin asennat käyttöjärjestelmän. Muutoin tietokone ei toimi, vaan näkyviin tulee sininen virhenäyttö.

1. Liitä levykeasema tietokoneeseen.
2. Kopioi Intel Matrix Storage Manager Driver -ajuri levykkeeseen hakemistosta C:\IBMTOOLS\DRIVERS\IMSM tai C:\SWTOOLS\DRIVERS\IMSM.
3. Varmista, että SATA AHCI -toiminto on käytössä aloittamalla BIOS-asetusohjelma.
4. Valitse Config-vaihtoehto.
5. Valitse Serial ATA (SATA) -vaihtoehto.
6. Valitse AHCI-vaihtoehto.
7. Muuta tietokoneen aloitusjärjestystä. Muuta aloitusjärjestystä BIOS-asetusohjelmassa Startup-valikon ohjeiden mukaan siten, että CD-asema on ensisijainen käynnistyslaite.
8. Aseta Windows 2000 -CD-tietolevy CD- tai DVD-asemaan ja käynnistä tietokone uudelleen. Noudata kuvaruutuun tulevia ohjeita.
9. Jos haluat asentaa ensin kolmannen osapuolen toimittaman SCSI- tai RAID-ajurin, paina F6-näppäintä.
10. Kun kehote tulee kuvaruutuun, valitse vaihtoehto M, Määritä toinen laite.
11. Kun kehote tulee kuvaruutuun, aseta vaiheessa 2 laatimasi levyke levykeasemaan ja paina Enter-näppäintä.
12. Valitse Intel 82801 GBM SATA AHCI Controller (Mobile ICH7M) -vaihtoehto ja paina Enter-näppäintä.
13. Jatka asennusta painamalla Enter-näppäintä. Jätä levyke levykeasemaan seuraavaa uudelleenkäynnistystä varten, sillä järjestelmän saattaa olla tarpeen kopioida siitä ohjelma uudelleen, kun asennuksen yhteydessä kopioidaan tiedostoja.
14. Jos et ole vielä asentanut Windows 2000 Service Pack 4 -päivityspakettia, siirry Microsoftin WWW-sivustoon osoitteessa <http://www.microsoft.com/windows2000/downloads/servicepacks>
15. Noudata Windows 2000 Service Pack 4 -päivityspaketti sivustosta. Asenna paketti Readme-tiedostossa olevien ohjeiden mukaisesti.

Huomautus: Jos olet asentanut virustentorjuntasovelluksen ennen Service Pack -asennusta, poista virustentorjuntasovellus. Asenna sovellus uudelleen, kun Service Pack -asennus on päättynyt.

16. Jos Laitehallinta-ikkunassa näkyy keltainen kysymysmerkki USB (Universal Serial Bus) -ohjaimen kohdalla, avaa sen ominaisuusikkuna ja asenna USB 2.0 -ajuri napsauttamalla Asenna ohjain uudelleen -painiketta.
17. Palauta hakemisto C:\IBMTOOLS tai C:\SWTOOLS varmistuskopiosta, jonka olet luonut ennen asennuksen aloitusta.
18. Aja ohjelma Intel Chipset Support 5 for Windows 2000/XP. Tämä tehdään ajamalla hakemistossa C:\IBMTOOLS\OSFIXES\INTELINF\ tai C:\SWTOOLS\OSFIXES\INTELINF\ oleva infinst_autol.exe-tiedosto .

Huomautus: Jos tätä hakemistoa ei löydy kiintolevyasemasta, nouda Intel Chipset Support 5 for Windows 2000/XP -tiedosto ThinkPad-tuotteiden WWW-sivustosta osoitteessa <http://www.lenovo.com/think/support/site.wss/TPAD-MATRIX.html>.

19. Noudata asennusohjelman ohjeita.
20. Asenna Windows 2000 -käyttöjärjestelmän laiteajurit ja sovellusohjelmat ohjeitoiminnon antamien ohjeiden mukaisesti.

Huomautus: Jos tarvittavia lisätiedostoja, laiteajureita tai sovellusohjelmia ei löydy tietokoneen kiintolevystä tai jos haluat uusimpia niihin liittyviä tietoja ja päivityksiä, etsi lisätietoja ThinkPadin WWW-sivustosta osoitteessa <http://www.lenovo.com/think/support/site.wss/TPAD-MATRIX.html>.

Jos levykeasemaa ei ole, voit asentaa Intel Matrix Storage Manager Driver -ajurin seuraavan vaihtoehtoisen menettelyn avulla:

Huomautus

Jos valitset BIOS-asetusohjelmassa Serial ATA (SATA) -asetukselle AHCI-arvon, ennen kuin olet asentanut Intel Matrix Storage Manager Driver -ajurin, tietokone ei vastaa (kuvaruudussa näkyy vain sininen virhenäyttö).

Huomautus:

1. Aloita BIOS-asetusohjelma.
2. Valitse Config-vaihtoehto.
3. Valitse Serial ATA (SATA) -vaihtoehto.

4. Valitse vaihtoehto Compatibility.
5. Muuta tietokoneen aloitusjärjestystä. Muuta aloitusjärjestystä BIOS-asetusohjelmassa Startup-valikon ohjeiden mukaan siten, että CD-asema on ensisijainen käynnistyslaite.
6. Aseta Windows 2000 -CD-tietolevy CD- tai DVD-asemaan ja käynnistä tietokone uudelleen. Noudata kuvaruutuun tulevia ohjeita.
7. Jos et ole vielä asentanut Windows 2000 Service Pack 4 -päivityspakettia, siirry Microsoftin WWW-sivustoon osoitteessa <http://www.microsoft.com/windows2000/downloads/servicepacks>
8. Nouda Windows 2000 Service Pack 4 -päivityspaketti sivustosta. Asenna paketti Readme-tiedostossa olevien ohjeiden mukaisesti.

Huomautus: Jos olet asentanut virustentorjuntasovelluksen ennen Service Pack -asennusta, poista virustentorjuntasovellus. Asenna sovellus uudelleen, kun Service Pack -asennus on päättynyt.

9. Siirry Lenovon WWW-sivustoon osoitteessa <http://www.lenovo.com/think/support/site.wss/TPAD-MATRIX.html>.
10. Nouda Intel Matrix Storage Manager Driver -ajuri sivustosta. Asenna paketti Readme-tiedostossa olevien puhdasta asennusta koskevien ohjeiden mukaisesti.
11. Aja Intel Matrix Storage Manager Driver -ajuri siirtymällä hakemistoon C:\DRIVERS\WIN\SATA\PREPARE ja napsauttamalla kahdesti tiedostoa install.cmd.
12. Katkaise tietokoneesta virta ja kytke se sitten uudelleen.
13. Aloita BIOS-asetusohjelma.
14. Valitse Config-vaihtoehto.
15. Valitse Serial ATA (SATA) -vaihtoehto.
16. Valitse AHCI-vaihtoehto.
17. Käynnistä Windows 2000. Kuvaruutuun tulee Tervetuloa ohjattuun uuden laitteiston asennukseen -ikkuna.
18. Napsauta Seuraava-painiketta.
19. Valitse ensin Etsi laitteelle sopiva ohjain (Suositus) -vaihtoehto ja napsauta sitten Seuraava-painiketta.
20. Valitse Määritetty sijainti -vaihtoehto ja napsauta Seuraava-painiketta.
21. Määritä poluksi C:\DRIVERS\WIN\SATA ja napsauta OK-painiketta. Kuvaruutuun tulee Ohjaintiedostojen etsinnän tulokset -ikkuna.
22. Napsauta Seuraava-painiketta. Kuvaruutuun tulee Viimeistellään ohjattu uuden laitteen asennus -ikkuna.
23. Napsauta Valmis-painiketta.
24. Valitse Järjestelmäasetusten muutos -ikkunassa Kyllä-vaihtoehto. Tietokone käynnistyy uudelleen.

25. Jos Laittehallinta-ikkunassa näkyy keltainen kysymysmerkki USB (Universal Serial Bus) -ohjaimen kohdalla, avaa sen ominaisuusikkuna ja asenna USB 2.0 -ajuri napsauttamalla Asenna ohjain uudelleen -painiketta.
26. Palauta hakemisto C:\IBMTOOLS tai C:\SWTOOLS varmistuskopiosta, jonka olet luonut ennen asennuksen aloitusta.
27. Aja ohjelma Intel Chipset Support 5 for Windows 2000/XP. Tämä tehdään ajamalla hakemistossa C:\IBMTOOLS\OSFIXES\INTELINF\ tai C:\SWTOOLS\OSFIXES\INTELINF\ oleva infinst_autol.exe-tiedosto .

Huomautus: Jos tätä hakemistoa ei löydy kiintolevyasemasta, noudata Intel Chipset Support 5 for Windows 2000/XP -tiedosto ThinkPad-tuotteiden WWW-sivustosta osoitteessa <http://www.lenovo.com/think/support/site.wss/TPAD-MATRIX.html>.

28. Noudata asennusohjelman ohjeita.
29. Asenna Windows 2000 -käyttöjärjestelmän laiteajurit ja sovellusohjelmat ohjeitoiminnon antamien ohjeiden mukaisesti.

Kun olet asentanut Windows 2000 Service Pack 4 -päivityspaketin, asenna kiintolevyaseman hakemistossa C:\IBMTOOLS\DRIVERS tai C:\SWTOOLS\DRIVERS olevat laiteajurit. Niiden asennusohjeet ovat kohdassa Laitteajurien asennus. Asenna myös kiintolevyaseman hakemistossa C:\IBMTOOLS\APPS tai C:\SWTOOLS\APPS olevat sovellusohjelmat.

Jos tarvittavia lisätiedostoja, laiteajureita tai sovellusohjelmia ei löydy tietokoneen kiintolevystä tai jos haluat uusimpia niihin liittyviä tietoja ja päivityksiä, etsi lisätietoja ThinkPadin WWW-sivustosta osoitteessa <http://www.lenovo.com/think/support/site.wss/TPAD-MATRIX.html>.

TI CardBus Controller Support -paketti

Jos tietokoneessa ei ole porttia 1394, toimi ohjeiden mukaan.

1. Avaa Windowsin Järjestelmän ominaisuudet -ikkuna.
2. Napsauta Laitteisto-välilehteä.
3. Napsauta Laittehallinta-painiketta. Laittehallinta-ikkuna tulee näkyviin.
4. Kaksoisnapsauta vaihtoehtoa PCMCIA-sovittimet. Jos PCMCIA-ohjaimena on Yleinen CardBus -ohjain (Generic CardBus Controller), siirry seuraavaan vaiheeseen. Muussa tapauksessa TI CardBus Controller Support -pakettia ei tarvitse asentaa. Voit lopettaa nämä toimet.
5. Noudata TI PCI 1520/4520 CardBus Controller Support for Windows 98/2000 -paketti sivustosta ja noudata Readme-tiedostossa olevia ohjeita.

Huomautus: Voit noutaa sen tästä WWW-sivustosta noudattamalla näyttöön tulevia ohjeita: <http://www.lenovo.com/think/support/site.wss/TPAD-MATRIX.html>.

Windows 2000 -päivitysmoduulipaketin asennus

Windows 2000 -päivitysmoduulit ovat jommassakummassa seuraavista hakemistoista:

C:\IBMTOOLS\OSFIXES\W2KUP

tai

C:\SWTOOLS\OSFIXES\W2KUP

Kunkin alikansion nimi on korjausmoduulin numero. Saat lisätietoja korjausmoduuleista Microsoft Knowledge Base -sivustosta osoitteessa <http://support.microsoft.com/> kirjoittamalla haluamasi korjausmoduulin numeron hakukenttään ja napsauttamalla hakupainiketta.

Huomautus: WWW-sivuston osoite saattaa muuttua ilman erillistä ilmoitusta. Jos sivusto ei tule näkyviin, hae se Microsoftin pääsivun kautta.

Voit asentaa korjausmoduulin ajamalla alikansiossa olevan .exe-tiedoston ja noudattamalla kuvaruutuun tulevia ohjeita.

Luku 6. Elvytysvaihtoehdot

Rescue and Recovery -ohjelman esittely

Jos Windows-käyttöjärjestelmä ei toimi oikein, seuraavat toimet voivat olla tarpeen:

- Järjestelmän nykyisten tietojen haku.
- Vian etsintä ja selvitys.
- Tiedoston pelastaminen Windows-ympäristöstä tai varmistuskopiotiedostojen palauttaminen, jos olet tehnyt varmistuskopioita Rescue and Recovery -ohjelman avulla.
- Tietokoneen kokoonpanon määrittäminen tai BIOS-asetusohjelman aloitus.

Voit tehdä kaikki nämä toimet ThinkVantage Rescue and Recovery -työtilasta käsin. Kytke tietokoneeseen virta. Kun esiin tulee kehote "To interrupt normal startup, press the blue ThinkVantage button.", paina ThinkVantage-painiketta. Kuvaruutuun tulee ThinkVantage Rescue and Recovery -työtila. Lisätietoja Rescue and Recovery -ohjelman ominaisuuksien käytöstä on Ohjeen kohdassa "Elvytyksen yleiskuvaus".

Valmistusajankohdan mukaisen sisällön palautus

Lenovo ei toimita tietokoneen mukana Elvytys- tai Windows-CD-tietolevyä, vaan tarjoaa niiden asemesta käyttöön yksinkertaisempia tapoja toteuttaa toimia, joita yleensä tehdään näiden CD-tietolevyjen avulla. Näihin toteutustapoihin liittyvät tiedostot ja ohjelmat ovat tietokoneen kiintolevyssä. Tämän ansiosta käyttäjän ei tarvitse kuluttaa aikaa CD-tietolevyn etsiskelyyn. Lisäksi välttytään ongelmilta, joita CD-tietolevyn väärä versio saattaisi aiheuttaa.

Lenovon tietokoneeseen esiasentamien tiedostojen ja ohjelmien täydellinen varmistuskopio on kiintolevyn suojatussa piilo-osiossa. Vaikka varmistuskopiot ovat piilo-osiossa, ne vievät levytilaa. Huomaat tämän tarkistaessasi kiintolevyn kapasiteettia Windows-käyttöjärjestelmässä: levyn kokonaiskapasiteetti on odottamaasi pienempi. Ero johtuu piilo-osion sisällöstä.

Osio sisältää Elvytysohjelman (ThinkVantage Product Recovery Program), jonka avulla kiintolevyn koko sisältö voidaan palauttaa tietokoneen toimitusajankohdan mukaiseksi.

Voit palauttaa kiintolevyn alkuperäisen sisällön seuraavasti:

Huomautuksia:

1. Jos optinen asema ei ole liitettyä ThinkPad-tietokoneeseen elvytyksen aikana, DVD-ohjelmisto ja CD-levyjen luontiohjelmisto eivät asennu. Asennuksen onnistumisen varmistamiseksi asenna optinen asema Ultrabay Enhanced -paikkaan ennen elvytystoimien aloitusta.
2. Elvytys saattaa kestää jopa kaksi tuntia.

Huomio: Kaikki kiintolevyn ensiöosiossa (yleensä C-asema) olevat tiedostot poistuvat elvytyksen yhteydessä. Ennen tietojen korvausta järjestelmä antaa kuitenkin mahdollisuuden tallentaa halutut tiedostot muihin tietovälineisiin.

1. Tallenna kaikki tiedostot ja lopeta käyttöjärjestelmä, jos mahdollista.
2. Katkaise tietokoneesta virta vähintään viideksi sekunniksi.
3. Kytke tietokoneeseen virta. Tarkkaile kuvaruutua. Kun kuvaruudussa näkyy sanoma "To interrupt normal startup, press the blue ThinkVantage button", paina ThinkVantage-painiketta. Kuvaruutuun tulee ThinkVantage Rescue and Recovery -työtila.
4. Valitse **Järjestelmän palautus** -vaihtoehto ja noudata kuvaruutuun tulevia ohjeita.

Tietojen elvytys

Jos olet toteuttanut varmistuskopiointitoiminnon Rescue and Recovery -ohjelman avulla, käytettävissäsi on yksi tai useita varmistuskopioita, jotka vastaavat kiintolevyn tilaa eri ajankohtina. Nämä varmistuskopiot saattavat olla tallennettuina tietokoneesi kiintolevyssä, verkkoasemassa tai irtotaltioissa sen mukaan, mitä vaihtoehtoja olet valinnut varmistuskopiointia toteuttaessasi.

Rescue and Recovery -ohjelman tai Rescue and Recovery -työtilan avulla voit palauttaa kiintolevyn sisällön aiemman ajankohdan mukaiseksi käyttämällä jotakin tallennetuista varmistuskopioista. Rescue and Recovery -työtila toimii Windows-käyttöjärjestelmästä erillään. Niinpä voitkin aloittaa sen painamalla sinistä ThinkVantage-painiketta, kun järjestelmä alkulatauksen aikana tuo näkyviin tähän liittyvän kehotteen.

Kun Rescue and Recovery -työtila avautuu, voit tehdä elvytystoimet, vaikka Windowsin käynnistys ei onnistuisikaan.

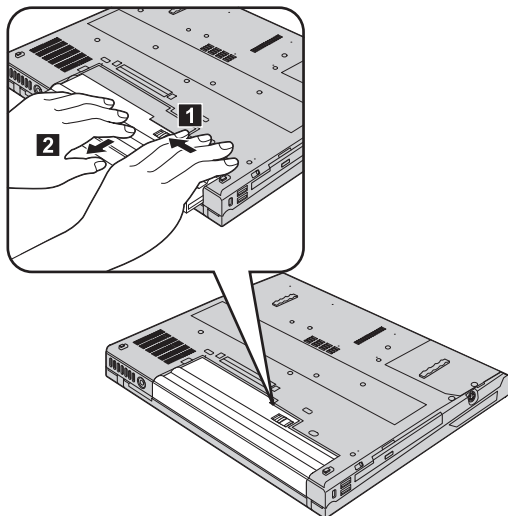
Luku 7. Laitteiden päivitys ja vaihto

Akun vaihto

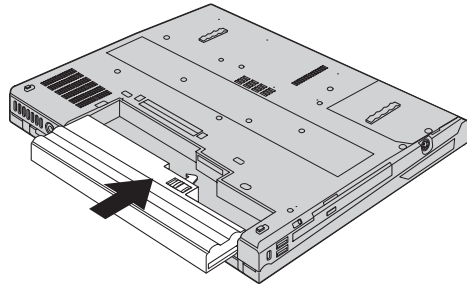
Tärkeää

Tutustu *Safety and Warranty Guide (turvaohjeet ja takuutiedot)* -julkaisuun, ennen kuin vaihdat akun.

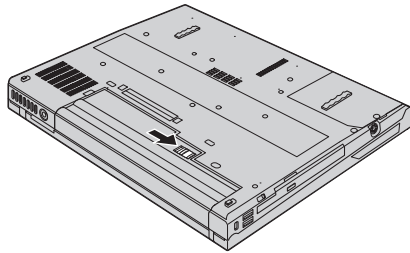
1. **Katkaise tietokoneesta virta tai siirrä kone lepotilaan.** Irrota sitten verkkolaite sekä kaikki tietokoneeseen liitetyt johdot ja kaapelit.
Huomautus: Jos käytössä on PC-kortti tai Secure Digital -kortti, tietokonetta ei ehkä voi siirtää lepotilaan. Katkaise tällöin tietokoneesta virta.
2. Paina tietokoneen näyttö kiinni ja käännä tietokone ylösalaisin.
3. Työnnä akun salpaa, pidä sitä tässä asennossa **1** ja poista sitten akku **2**.



4. Aseta täyteen ladattu vara-akku siten, että sen etureuna on samansuuntainen tietokoneen akkupaikan etureunan kanssa, ja paina akku varovasti paikalleen.



5. Työnnä akun salpa kiinni.



6. Käännä tietokone oikein päin. Liitä verkkolaite ja kaapelit takaisin paikoilleen.

Kiintolevyaseman vaihto

Voit lisätä tietokoneeseen tallennuskapasiteettia korvaamalla kiintolevyaseman kapasiteetiltaan suuremmalla kiintolevyasemalla, jonka voi hankkia Lenovo-jälleenmyyjältä tai -myyntineuvottelijalta.

Huomautuksia:

1. Vaihda tietokoneen kiintolevyasema vain, kun hankit uuden aseman tai huollatat aseman. Kiintolevyaseman liittimet ja asemapaikka eivät kestä usein toistuvaa asemien vaihtoa.
2. Rescue and Recovery -työtila ja Elvytysohjelma (Product Recovery) eivät sisälly lisävarusteena hankittavaan kiintolevyasemaan.

Huomio**Kiintolevyaseman käsittely**

- Älä pudota asemaa tai kohdista siihen iskuja. Aseta asema jonkin pehmeän ja kolhuilta suojaavan materiaalin, esimerkiksi kankaan, päälle.
- Älä paina aseman kantta.
- Älä koske aseman liittimeen.

Kiintolevyasemaa on käsiteltävä varovasti. Varomaton käsittely saattaa vaurioittaa asemaa ja aiheuttaa tietojen katoamisen kiintolevystä. Tee varmistuskopio kaikista kiintolevyn tiedoista, ennen kuin poistat kiintolevyaseman tietokoneesta, ja katkaise sitten tietokoneesta virta. Älä koskaan poista asemaa tietokoneen ollessa käytössä tai valmius- tai lepotilassa.

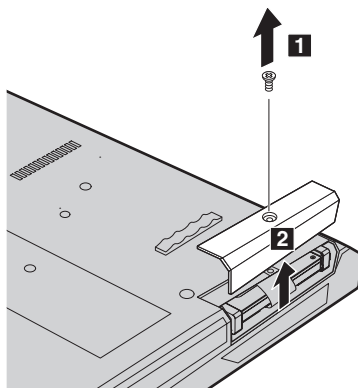
Tärkeää

Tutustu *Safety and Warranty Guide* (turvaohjeet ja takuutiedot) -julkaisuun, ennen kuin vaihdat kiintolevyaseman.

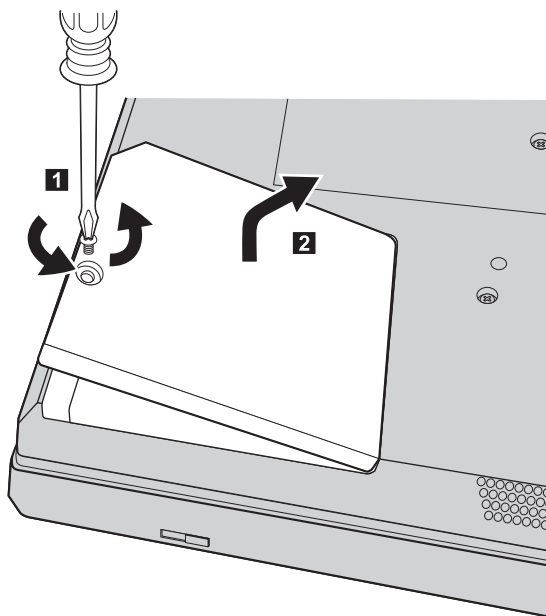
Voit vaihtaa kiintolevyaseman seuraavasti.

1. **Katkaise tietokoneesta virta** ja irrota sitten verkkolaite sekä kaikki tietokoneeseen liitetyt johdot ja kaapelit.
2. Paina tietokoneen näyttö kiinni ja käännä tietokone ylösalaisin.
3. Poista akku.
4. Kierrä kiintolevyaseman kiinnitysruuvi **1** irti ja irrota laitepaikan kansi **2**.

Mallit, joissa on 14,1 tuuman nestekidenäyttö:

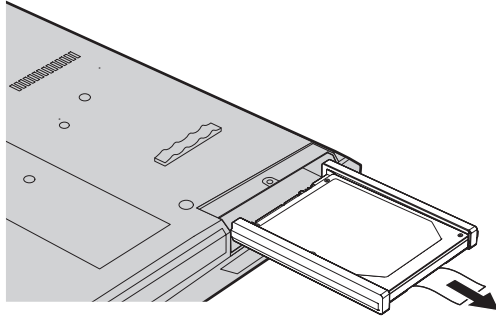


Mallit, joissa on 15 tuuman nestekidenäyttö:

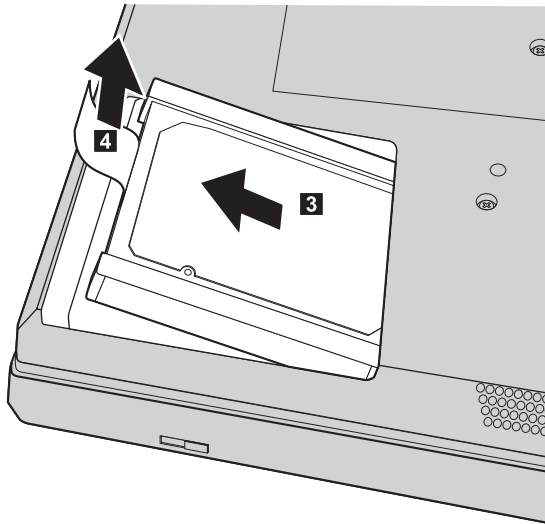


5. Irrota kiintolevyasema vetämällä kielekkeestä.

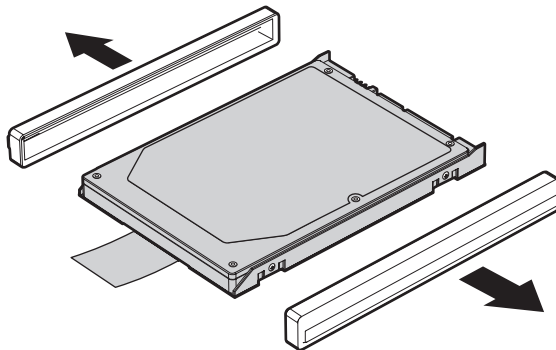
Mallit, joissa on 14,1 tuuman nestekidenäyttö:



Mallit, joissa on 15 tuuman nestekidenäyttö:



6. Irrota kiintolevyaseman kumiset sivusuojat.



7. Liitä sivusuojat uuteen kiintolevyasemaan.

8. Aseta kiintolevyasema laitepaikkaan ja liu'uta se tukevasti paikalleen.

9. Aseta laitepaikan kansi takaisin paikalleen ja kierrä ruuvi kiinni.
10. Aseta akku takaisin paikalleen.
11. Käännä tietokone oikein päin. Liitä verkkolaite ja kaapelit takaisin paikoilleen.

Muistin asennus

Tietokoneen muistin lisääminen nopeuttaa ohjelmien ajoa. Voit lisätä tietokoneen muistin määrää asentamalla tietokoneen pohjassa olevaan muistipaikkaan lisävarusteena saatavan puskuroidottoman DDR2 (Double Data Rate 2) DRAM (Synchronous Dynamic random Access Memory) SO-DIMM (Small Outline Dual Inline Memory Module) -muistimoduulin. Saatavana on kapasiteetiltaan erilaisia SO-DIMM-muistimoduuleja.

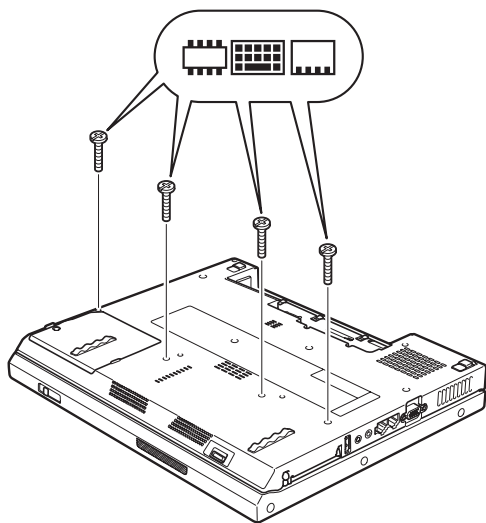
Huomautus: Käytä vain tietokoneen tukeman muistityypin mukaisia muistimoduuleja. Jos asennat tietokoneeseen lisämuistia virheellisesti tai asennat siihen vääryntyyppisiä muistimoduuleja, tietokone antaa äänimerkin, kun yrität käynnistää sen.

Tärkeää

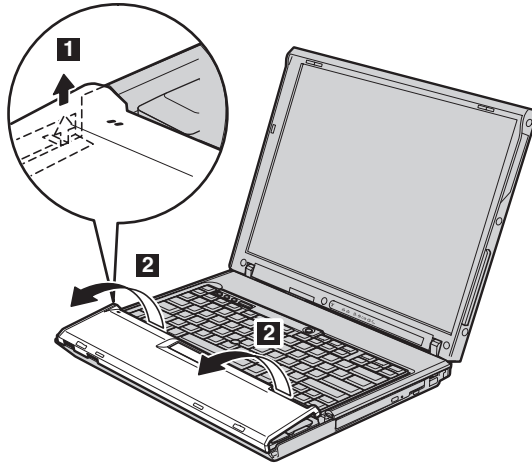
Tutustu *Safety and Warranty Guide* (turvaohjeet ja takuutiedot) -julkaisuun, ennen kuin vaihdat muistin.

Voit asentaa SO-DIMM-muistimoduulin seuraavasti:

1. Kosketa metallipöytää tai maadoitettua metalliesinettä. Näin voit poistaa staattisen sähkön kehostasi, jotta se ei vahingoita SO-DIMM-muistimoduulia. Älä koske SO-DIMM-muistimoduulin liitännäreunaan.
2. **Katkaise tietokoneesta virta** ja irrota sitten verkkolaite sekä kaikki tietokoneeseen liitetyt johdot ja kaapelit.
3. Paina tietokoneen näyttö kiinni ja käännä tietokone ylösalaisin.
4. Poista akku.
5. Kierrä kämmentuen kiinnitysruuvit irti.

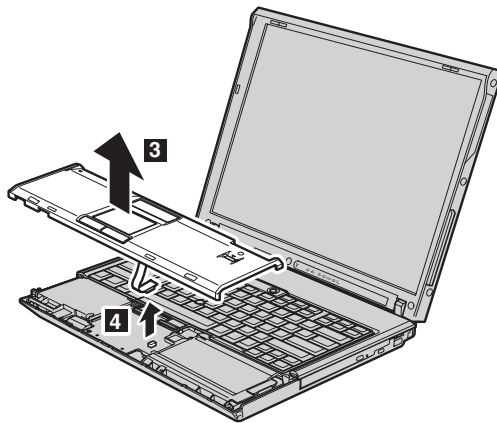


6. Käännä tietokone ylösalaisin.
7. Kohota kämmentuen vasenta reunaa hieman nuolen **1** osoittamaan suuntaan. Irrota sitten kämmentuki tietokoneesta nostamalla sitä nuolen **2** osoittamaan suuntaan.

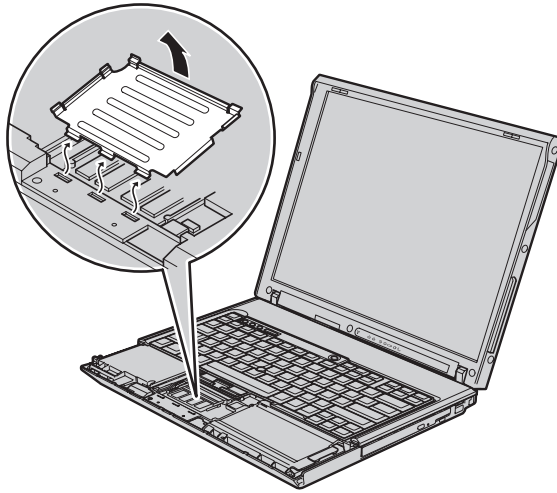


Huomautus: Kämmentuen vasenta reunaa ja etureunaa irrotettaessa voi kuulua napsahdus.

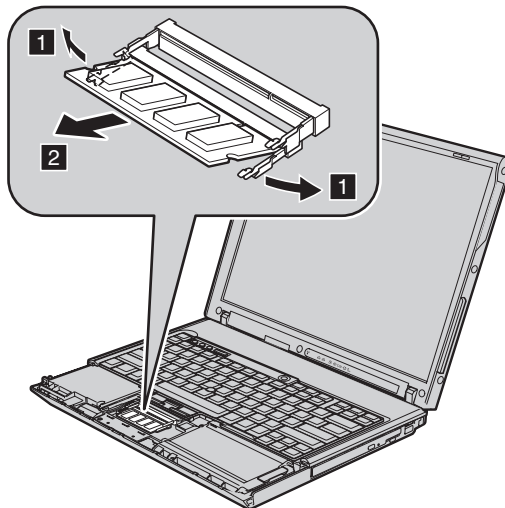
Jos käytössä on jokin ThinkPad R60 -tietokonemalli, irrota kosketuslevyn kaapeli **4**, kun nostat kämmentukea irti tietokoneesta **4**.



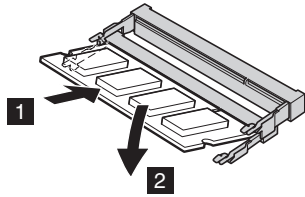
8. Irrota muistipaikan kansi.



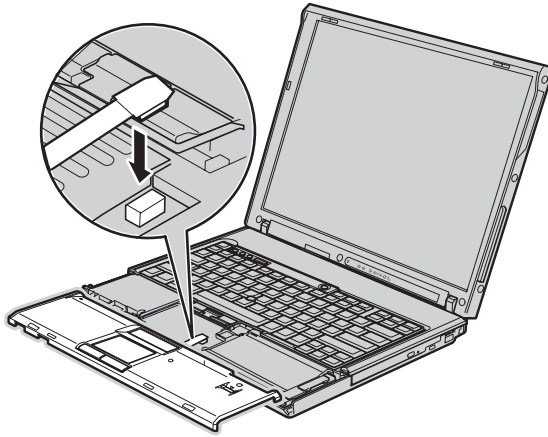
9. Jos muistipaikkaan on jo asennettu kaksi SO-DIMM-muistimoduulia, poista toinen SO-DIMM-muistimoduuli painamalla vastakkeen kummassakin reunassa olevaa salpaa samanaikaisesti **1**. Säilytä moduuli myöhempää käyttöä varten **2**.



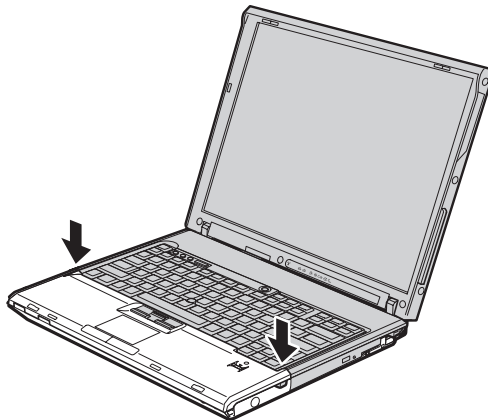
10. Aseta SO-DIMM-muistimoduuli vastakkeeseen noin 20 asteen kulmassa siten, että lovi osuu vastakkeen liitäntäreunassa olevaan kohoumaan **1**. Paina muistimoduulia, kunnes se napsahtaa paikalleen **2**.



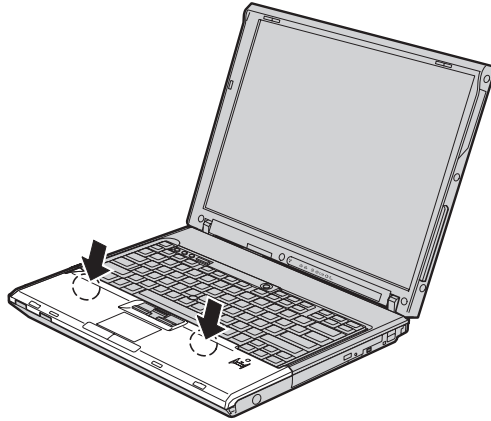
11. Aseta muistipaikan kansi paikalleen.
12. Jos käytössä on ThinkPad R60 -tietokone, kiinnitä kosketuslevyn kaapeli tiukasti emolevyyn.



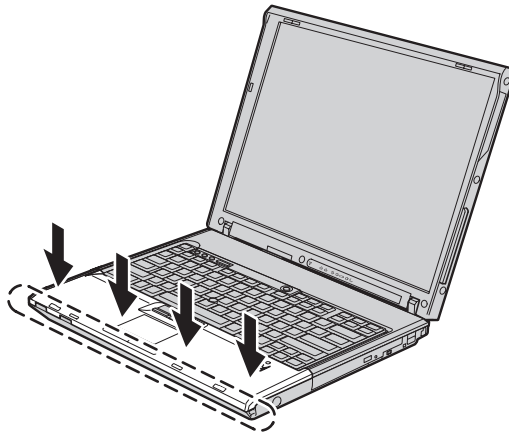
13. Aseta kämmentuen oikea ja vasen reuna kohdalleen.



14. Työnnä kämmentukea varovasti kuvan osoittamasta kohdasta nuolten osoittamaan suuntaan, kunnes kuulet napsahduksen.



15. Paina kämmentuen etuosaa, kunnes se napsahtaa paikalleen.



16. Paina nestekidenäyttö kiinni ja käännä tietokone ylösalaisin. Kierrä sitten kämmentuen kiinnitysruuvit kiinni.
17. Aseta akku takaisin paikalleen.
18. Käännä tietokone oikein päin ja liitä verkkolaite ja kaapelit takaisin paikoilleen.

Varmista seuraavasti, että SO-DIMM-muistimoduuli on asennettu oikein:

1. Kytke tietokoneeseen virta.
2. Paina sinistä ThinkVantage-painiketta, kun kuvaruudun alaosassa vasemmalla näkyy sanoma "To interrupt normal startup, press the blue ThinkVantage button". Kuvaruutuun tulee IBM Rescue and Recovery -näyttö.
3. Valitse **BIOSin käsittely** -painike. Kuvaruutuun tulee järjestelmän uudelleenkäynnistykseen kehottava ikkuna.

4. Napsauta **Kyllä**-painiketta. Tietokone käynnistyy uudelleen, ja näkyviin tulee BIOS-asetusohjelman ikkuna. "Installed memory" -kohdassa näkyy tietokoneeseen asennetun muistin kokonaismäärä. Jos esimerkiksi 256 megatavua muistia sisältävään tietokoneeseen asennetaan 256 megatavun SO-DIMM-muistimoduuli, "Installed memory" -kohdassa näkyvän muistin määrän tulisi olla 512 megatavua.

Luku 8. Ohjeiden ja tukipalvelujen saanti

Tuki- ja huoltopalvelut

Jos tarvitset ohjeita, huoltopalveluja tai teknistä apua tai haluat vain lisätietoja ThinkPad-tietokoneista, Lenovolla on tarjolla useita eri tietolähteitä. Tässä jaksossa on ohjeita siitä, mistä saat lisätietoja ThinkPad-tietokoneista, miten tulee toimia, jos tietokoneen käytössä ilmenee ongelmia, ja mistä saat tarvittaessa tukipalveluja.

Microsoft Service Pack -paketit sisältävät uusimmat Windows-tuotepäivitykset. Voit noutaa niitä WWW-sivustosta (saatat joutua maksamaan yhteismaksun) tai hankkia niitä CD-levyissä. Lisätietoja ja linkkejä on osoitteessa support.microsoft.com/directory/. Saat tukea ja ohjeita esiasennetun Microsoft Windows -käyttöjärjestelmän Service Pack -pakettien asennusta ja käyttöä varten Microsoftin Product Support Services -sivustosta osoitteessa <http://support.microsoft.com/directory/>, tai voit ottaa yhteyttä tukikeskukseen, jonka numero löytyy kohdasta "Maakohtaiset puhelinnumerot" sivulla 66. Palveluista saatetaan periä maksu.

WWW-tukisivustot

Lenovon WWW-sivustossa on tuoreita tietoja ThinkPad-tietokoneista ja tuotetuesta. PC-tuotteiden kotisivusto (Personal Computing) on osoitteessa www.lenovo.com/think/

Saat ThinkPad-tietokoneen tukipalveluun liittyviä tietoja osoitteesta www.lenovo.com/think/support/. Sivustosta saat ohjeita ongelmien ratkaisuun ja tietoja tietokoneen uusista käyttötavoista sekä ThinkPad-tietokoneen käyttöä entisestään helpottavista lisävarusteista.

Asiakastukikeskukseen soittaminen

Jos häiriön selvitys ilman apua ei onnistu, saat asiakastukikeskuksen puhelinpalvelusta teknistä apua ja lisätietoja tietokoneen käytöstä. Palvelu on lisämaksutta käytössäsi niin kauan kuin tietokoneen takuu on voimassa. Seuraavat palvelut ovat käytettävissä takuuajankana:

- Vianmääritys - Asiantuntijat auttavat käyttäjää mahdollisten laitteistohäiriöiden selvittämisessä ja poistamisessa.
- Lenovo-laitteiden huolto - level of service. - Jos häiriön todetaan takuuajankana johtuvan Lenovon valmistamasta laitteesta, käyttäjä saa huoltopalveluja asiantuntevalta huoltohenkilöstöltä.

- Tekniset muutokset - Toisinaan käyttäjän hankkimaan laitteeseen on tehtävä muutoksia ostohetken jälkeen. Lenovo tai Lenovon valtuuttama jälleenmyyjä toimittaa käyttäjälle tiedon hankittua laitetta koskevista teknisistä muutoksista.

Tämän tuotteen takuuseen eivät sisälly seuraavat palvelut:

- Muiden kuin Lenovon valmistamien tai takuun piiriin kuulumattomien Lenovon osien vaihto tai käyttö

Huomautus: Kaikissa takuun piiriin kuuluvissa osissa on seitsemän merkin pituinen tunnus FRU XXXXXXXX.

- ohjelmistohäiriöiden syiden selvitys
- BIOSin asetusten määrittäminen asennuksen tai päivityksen yhteydessä
- laiteajurien vaihto, muutokset tai päivitykset
- verkon käyttöjärjestelmien asennus ja ylläpito
- sovellusohjelmien asennus ja ylläpito.

Voit selvittää kuuluuko tietokoneesi takuun piiriin ja takuun päättymisajankohdan siirtymällä WWW-osoitteeseen www.lenovo.com/think/support/. Valitse **Warranty**, ja noudata kuvaruutuun tulevia ohjeita.

Takuuehdot ovat Lenovo-tietokoneen mukana toimitetuissa takuutiedoissa. Muista säilyttää ostotodistus takuupalvelujen saantia varten.

Jos mahdollista, soita paikasta, jossa voit käyttää tietokonetta puhelun aikana, siltä varalta, että tarvittavat teknisen tuen edustajan neuvoja häiriön poistamisessa. Varmista, että olet noutanut uusimmat ajurit ja järjestelmäpäivitykset, ajanut vianmäärittäsohjelmat ja tallentanut tietokoneen tiedot, ennen kuin soitat tukipalveluun. Ota ennen tukipalveluun soittamista seuraavat tiedot esille:

- koneen tyyppi- ja mallinumero
- tietokoneen, näyttimen ja muiden osien sarjanumero tai ostotodistus
- häiriön kuvaus
- mahdollisten virhesanomien tarkka sanamuoto
- tietokoneen laitteiston ja ohjelmiston kokoonpano.

Paikallisten IBM-tukikeskusten puhelinnumerot ovat jäljempänä tämän oppaan jaksossa Maakohtaiset puhelinnumerot.

Huomautus: Tukipalvelujen puhelinnumeroita voidaan muuttaa ilman erillistä ilmoitusta. Asiakastukipalvelun puhelinnumeroiden ja palveluaikojen ajantasainen luettelo on nähtävänä WWW-osoitteessa www.lenovo.com/think/support/. Jos oman maasi tai alueesi puhelinnumeroa ei löydy luettelosta, ota yhteys Lenovo-jälleenmyyjään tai Lenovo- myyntineuvottelijaan.

Palvelut eri puolilla maailmaa

Jos matkustat tietokone mukana maahan, jossa myydään ThinkPad-tietokoneita, tietokoneesi saattaa kuulua kansainvälisen takuupalvelun (International Warranty Service) piiriin, mikä oikeuttaa saamaan takuupalveluja takuukauden ajan. Saat takuupalvelut palveluntoimittajalta, jonka Lenovo on valtuuttanut suorittamaan takuupalveluja.

Huollon käyttämät menetelmät ja toimet vaihtelevat maakohtaisesti, eivätkä kaikki palvelut ehkä ole tarjolla kaikissa maissa. Kansainvälinen takuupalvelu (International Warranty Service) toteuttaa palvelun kyseisessä maassa noudatettavalla tavalla (kuten korjauskeskuksessa tai asiakkaan luona). Joissakin maissa huoltopalvelut eivät ehkä voi huoltaa tietyn tyyppisen tietokoneen kaikkia malleja. Joissakin maissa huoltopalvelujen saantiaikoja on ehkä rajoitettu tai palvelut saattavat olla maksullisia tiettyinä aikoina.

Voit selvittää, kuuluuko koneesi kansainvälisten takuupalvelujen piiriin, ja voit tarkastella luetteloita maista, joissa palvelut ovat saatavina, siirtymällä WWW-osoitteeseen www.lenovo.com/think/support/, napsauttamalla **Warranty**-linkkiä ja seuraamalla kuvaruutuun tulevia ohjeita.

Liite A. Takuutietoja

Takuutietoja

Tässä liitteessä on maakohtaisia tietoja Konetta koskevasta takuuajasta ja takuuhuollosta. Lisätietoja Konetta koskevista takuuehdoista (rajoitettu takuu) on sen mukana toimitetun Safety and Warranty Guide -julkaisun luvussa 2.

Takuuaika

Takuuaika voi vaihdella maittain tai alueittain, ja se on ilmoitettu jäljempänä olevassa taulukossa. HUOMAUTUS: "Alue" tarkoittaa Kiinalle kuuluvaa Hongkongin tai Macaon erityishallintoaluetta.

Kolmen vuoden takuu osille ja yhden vuoden takuu työlle tarkoittaa, että Lenovo antaa maksutonta takuuhuoltoa seuraaville kohteille:

a. osille ja työlle takuun ensimmäisen vuoden ajan; ja

b. vain osille (osien vaihto) takuun toisena ja kolmantena vuonna. Palveluntarjoaja laskuttaa kaikesta tehdystä huolto- ja vaihtotyöstä takuun toisena ja kolmantena vuonna.

Kone- tyyppi	Hankintamaa tai -alue	Takuuaika	Takuu- huollon lajit
9444, 9446	Yhdysvallat, Kanada, Meksiko, Brasilia, Australia ja Japani	Osat ja työ - 4 vuotta	6
		Akku - 1 vuosi	1
	Muut	Osat ja työ - 4 vuotta	7
		Akku - 1 vuosi	1
9445, 9447	Kaikki	Osat ja työ - 4 vuotta	5
		Akku - 1 vuosi	1
0656	Yhdysvallat, Kanada, Meksiko, Brasilia, Australia ja Japani	Osat ja työ - 90 päivää	6
		Akku - 90 päivää	1
	Muut	Osat ja työ - 90 päivää	7
		Akku - 90 päivää	1
9459, 9464	Kaikki	Osat ja työ - 3 vuotta	5
		Akku - 1 vuosi	1

Kone- tyyppi	Hankintamaa tai -alue	Takuuaika	Takuu- huollon lajit
9455, 9456, 9460, 9461, 0658	Yhdysvallat, Kanada, Meksiko, Brasilia, Australia ja Japani	Osat ja työ - 1 vuosi	6
		Akku - 1 vuosi	1
	Muut	Osat ja työ - 1 vuosi	7
		Akku - 1 vuosi	1
9457, 9458, 9462, 9463, 0659	Yhdysvallat, Kanada, Meksiko, Brasilia, Australia ja Japani	Osat ja työ - 3 vuotta	6
		Akku - 1 vuosi	1
	Muut	Osat ja työ - 3 vuotta	7
		Akku - 1 vuosi	1

Takuuhuollon lajit

Palveluntoimittaja tarjoaa tarvittaessa huolto- tai vaihtotyötä sen mukaan, minkälajinen takuuhuolto Koneelle on määritetty edellä olevassa taulukossa (lajin kuvaus on jäljempänä). Huollon ajankohta määräytyy asiakkaan yhteydenoton ajankohdan ja osien saatavuuden perusteella. Palvelutasot ovat vasteaikataivoitteita, eikä niiden pitävyydestä anneta takeita. Määritetty takuupalvelun taso ei ehkä ole käytettävissä kaikkialla maailmassa, ja Koneen huollosta Palveluntoimittajan normaalin palvelualueen ulkopuolella saatetaan periä lisämaksu. Maa- ja aluekohtaisia tietoja saa paikallisen Palveluntoimittajan edustajalta tai käytettävältä jälleenmyyjältä.

1. Asiakkaan vaihdettavissa olevaa osaa ("CRU") koskeva palvelu

Lenovo toimittaa asiakkaan vaihdettavissa olevat osat (CRU) asiakkaalle tämän itse toteuttamaa asennusta varten. Tason 1 osat on helppo asentaa, kun taas tason 2 osien asennus edellyttää jonkin verran teknistä osaamista ja tiettyjä työkaluja. Asiakkaan vaihdettavissa olevaa osaa koskevat tiedot ja asennusohjeet toimitetaan Koneen mukana. Ne voi myös pyytää Lenovolta milloin tahansa. Asiakas voi pyytää Palveluntoimittajaa asentamaan CRU-osan ilman lisämaksua Koneelle kuuluvien takuupalvelujen mukaisesti. Lenovo määrittää vaihto-osan mukana toimitetussa aineistossa, tuleeko viallinen osa palauttaa. Kun palautusta edellytetään, 1) vaihto-osan mukana toimitetaan palautusohjeet ja kuljetuspakkaus ja 2) asiakkaalta saatetaan periä maksu vaihto-osasta, jos asiakas ei palauta Lenovon pyytämää viallista osaa 30 päivän kuluessa vaihto-osan vastaanotosta.

2. Huolto asiakkaan tiloissa

Palveluntoimittaja korjaa viallisen Koneen tai vaihtaa sen toiseen Koneeseen asiakkaan tiloissa ja tarkistaa korjatun tai korvaavan Koneen toimintakunnon. Asiakkaan tulee tarjota huoltohenkilöille sopiva

työskentelytila, jossa nämä voivat purkaa ja koota Lenovon Koneen. Tilan on oltava puhdas, hyvin valaistu ja tarkoitukseen sopiva. Joissakin konetyypeissä tietyt korjaustoimet saattavat edellyttää Koneen lähettämistä nimettyyn korjauskeskukseen.

3. Kuljetuspalvelu tai korjauskeskuksessa annettava palvelu*

Asiakas kytkee viallisen Koneen irti Palveluntoimittajan järjestämää Koneen noutoa varten. Asiakkaalle toimitetaan kuljetuspakkaus, johon pakkaamansa Koneen asiakas palauttaa ilmoitettuun korjauskeskukseen. Kuljetuspalvelu noutaa Koneen ja toimittaa sen ilmoitettuun korjauskeskukseen. Korjauskeskus järjestää korjatun tai korvaavan Koneen palautuksen asiakkaalle. Asiakas vastaa Koneen asennuksesta ja tarkistuksesta.

4. Asiakkaan toteuttama kuljetus tai postikuljetus

Asiakas toimittaa tai postittaa sopivalla tavalla pakkaamansa viallisen Koneen Palveluntoimittajan määrittämällä tavalla Palveluntoimittajan ilmoittamaan paikkaan. Asiakas vastaa kuljetuskustannuksista, jollei toisin ilmoiteta. Asiakas noutaa korjatun tai korvaavan Koneen tai se palautetaan asiakkaalle postitse. Asiakas vastaa tämän jälkeen tapahtuvasta Koneen asennuksesta ja tarkistuksesta.

5. Asiakkaan vaihdettavissa olevan osan vaihtopalvelu ja huolto asiakkaan tiloissa

Tämä takuupalvelu on edellä kuvattujen palvelulajien 1 ja 2 yhdistelmä.

6. Asiakkaan vaihdettavissa olevan osan vaihtopalvelu ja kuljetuspalvelu tai korjauskeskuksessa annettava palvelu

Tämä takuupalvelu on edellä kuvattujen palvelulajien 1 ja 3 yhdistelmä.

7. Asiakkaan vaihdettavissa olevan osan vaihtopalvelu ja asiakkaan toteuttama kuljetus tai postikuljetus

Tämä takuupalvelu on edellä kuvattujen palvelulajien 1 ja 4 yhdistelmä.

Kun käytettävissä on takuuhuollon laji 5, 6 tai 7, Palveluntoimittaja määrittää huoltotyöhön (korjauksiin) sovellettavan takuuhuollon lajin.

* Tätä palvelua kutsutaan joissakin maissa nimellä ThinkPad EasyServ tai EasyServ.

Takuuhuollon saamiseksi asiakkaan tulee ottaa yhteys Palveluntoimittajaan. Takuuhuollon voi tilata Kanadassa tai Yhdysvalloissa puhelinnumerosta 1800-IBM-SERV (426 7378). Muissa maissa takuuhuollon voi tilata taulukossa mainitusta maakohtaisesta puhelinnumerosta.

Maakohtaiset puhelinnumerot

Puhelinnumeroita saatetaan muuttaa ennalta ilmoittamatta.

Tukipalvelukeskusten ajantasaiset puhelinnumerot saa näkyviin siirtymällä WWW-osoitteeseen <http://www.lenovo.com/think/support> ja valitsemalla

Support phone list -vaihtoehdon.

Maa tai alue	Puhelinnumero
Afrikka	Afrikka: +44 (0) 1475 555 055 Etelä-Afrikka: +27 11 302 8888 ja 0800 110 756 Keski-Afrikka: Ota yhteys lähimpään Lenovon yhteistyökumppaniin (Lenovo Business Partner).
Alankomaat	+31 20 514 5770 (hollanti)
Argentiina	0800 666 0011 (espanja)
Australia	131 426 (englanti)
Belgia	02 210 9820 (hollanti) 02 210 9800 (ranska) Takuuhuoltopalvelut ja tuki: 02 225 3611
Bolivia	0800 0189 (espanja)
Brasilia	Sao Paulon seutu: (11) 3889 8986 Maksuton palvelunumero Sao Paulon alueen ulkopuolella: 0800 7014 815 (Brazilian portugali)
Chile	800 224 488 (espanja)
Costa Rica	284 3911 (espanja) 0 800 011 1029 (Lenovon asiakastukikeskus, maksuton)
Dominikaaninen tasavalta	566 4755 566 5161 (alanumero 8201) Maksuton palvelunumero Dominikaanisessa tasavallassa: 1200 1929 (espanja) 1 866 434 2080 (Lenovon asiakastukikeskus, maksuton)
Ecuador	1 800 426 911 (espanja)
El Salvador	250 5696 Maksuton palvelunumero: 800 6264 (espanja)
Espanja	91 714 7983 91 397 6503 (espanja)
Filippiinit	1800 1888 1426 (englanti) +63 2 995 8420 (filippiini)
Guatemala	335 8490 (espanja)
Honduras	Tegucigalpa & San Pedro Sula: 232 4222 San Pedro Sula: 552 2234 (espanja)

Maa tai alue	Puhelinnumero
Hongkong (Kiinan erityishallintoalue)	Kotikäytössä olevat tietokoneet: 852 2825 7799 Yrityskäytössä olevat tietokoneet: 852 8205 0333 ThinkPad- ja WorkPad-tietokoneet: 852 2825 6580 (kantoninkiina, englantia ja putonghua)
Indonesia	800 140 3555 +62 21 251 2955 (indonesia, englantia)
Intia	1600 446 666 Vaihtoehtoinen maksuton numero: +91 80 2678 8940 (englantia)
Irlanti	01 815 9202 Takuuhuoltopalvelut ja tuki: 01 881 1444 (englantia)
Iso-Britannia	01475 555 055 Takuuhuoltopalvelut ja tuki: Ohjelmisto 08457 151 516 Laitteisto 08705 500 900 (englantia)
Israel	+972 3 531 3900 (heprea, englantia)
Italia	02 7031 6101 Takuuhuoltopalvelut ja tuki: 39 800 820 094 (italia)
Itävalta	01 245 925 901 Takuuhuoltopalvelut ja tuki: 01 211 454 610 (saksa)
Japani	ThinkPad-tuotteiden maksuton palvelunumero: 0120 205 550 Ulkomaanpuhelut: +81 46 266 4716 Numeroissa vastaa japaninkielinen puhelinvastaaja. Jos haluat englanninkielistä puhelintukea, odota automaattivastauksen päättymistä. Sen jälkeen puheluun vastaa keskuksenhoitaja. Pyydä englanninkielistä tukea "English support please", jolloin keskus siirtää puhelun englantia puhuvalle henkilölle.
Kanada	1 800 565 3344 (englantia ja ranska) Toronton alue: 416 383 3344
Kiina	800 810 1818 (mandariinikiina)
Kolumbia	1 800 912 3021 (espanja)
Korea	1588 5801 (korea)
Kreikka	+30 210 680 1700
Kroatia	0800 0426
Kypros	+357 2284 1100
Latvia	+386 611 796 699
Liettua	+386 611 796 699
Luxemburg	+352 298 977 5063 (ranska)

Maa tai alue	Puhelinnumero
Lähi-itä	+44 (0) 1475 555 055
Malesia	1800 88 8558 (englanti, malaiji)
Malta	+356 234 175
Meksiko	001 866 434 2080 (espanja)
Nicaragua	Maksuton palvelunumero: 001 800 220 1830 (espanja)
Norja	6681 1100 Takuuhuoltopalvelut ja tuki: 8152 1550 (norja)
Panama	206 6047 Maksuton palvelunumero: 001 866 434 2080 (espanja)
Peru	0 800 50 866 (espanja)
Portugali	+351 21 892 7147 (portugali)
Puola	+48 228 786 999
Ranska	0238 557 450 Takuuhuoltopalvelut ja tuki: Ohjelmisto 0810 631 020 Laitteisto 0810 631 213 (ranska)
Romania	+4 021 224 4015
Ruotsi	08 477 4420 Takuuhuoltopalvelut ja tuki: 077 117 1040 (ruotsi)
Saksa	0703 2154 9201 Takuuhuoltopalvelut ja tuki: 01805 253 558 (saksa)
Singapore	1800 3172 888 (englanti, malaiji)
Slovakia	+421 249 541 217
Slovenia	+386 1 4796 699
Sri Lanka	+94 11 2448 442 (englanti)
Suomi	09 459 6960 Takuuhuoltopalvelut ja tuki: +358 800 14260 (suomi)
Sveitsi	058 333 0900 Takuuhuoltopalvelut ja tuki: 0800 555 454 (saksa, ranska ja italia)
Taiwan	886 2 8723 9799 (mandariini kiina)
Tanska	4520 8200 Takuuhuoltopalvelut ja tuki: 7010 5150 (tanska)
Thaimaa	1 800 299 229 (thai)
Tsekin tasavalta	+420 272 131 316
Turkki	00800 4463 2041 (turkki)

Maa tai alue	Puhelinnumero
Unkari	+36 1382 5720
Uruguay	000 411 005 6649 (espanja)
Uusi-Seelanti	0800 733 222 (englanti)
Venezuela	0 800 100 2011 (espanja)
Venäjä	+7 095 940 2000 (venäjä)
Vietnam	Pohjoinen alue ja Hanoi: 844 843 6675 Eteläinen alue ja Ho Chi Minh City: 848 829 5160 (englanti, vietnam)
Viro	+386 611 796 699
Yhdysvallat	1 800 426 7378 (englanti)

Liite B. Asiakkaan vaihdettavissa olevat osat (CRU:t)

Seuraavat ThinkPad-tietokoneen osat ovat asiakkaan vaihdettavissa olevia osia (CRU).

Luettelossa on mainittu asiakkaan vaihdettavissa olevat osat sekä kunkin osan kohdalla julkaisu tai muu aineisto, joka sisältää irrotus- tai vaihto-ohjeet.

	Käyttö ja vianmääritys	Asennus-ohjeet	Ohje	Hardware Maintenance Manual (online-versio)	Esittely-video
Tason 1 CRU-osat					
Akku	X		X	X	X
Verkkosovitin ja -johto		X			
TrackPoint-paikannustapinpää			X		
Puhelinjohto		X			
Kiintolevy-asema	X		X	X	X
Ultrabay			X	X	X
Tason 2 CRU-osat					
Näppäimistö			X	X	X
Kämmmentuki			X	X	X
Kosketuslevy ja sormenjalkitunnistin				X	X
Lisämuisti	X		X	X	X
PCI Express Mini -kortti			X	X	X
Modeemitytärkortti			X	X	X

Asiakkaan vaihdettavissa olevien osien vaihto-ohjeet ovat Ohjeessa. Voit aloittaa Ohjeen käytön napsauttamalla **Käynnistä**-painiketta ja valitsemalla

vaihtoehdot **Kaikki ohjelmat** (tai **Ohjelmat**, jos kyseessä on muu Windows-käyttöjärjestelmä kuin Windows XP), **ThinkVantage** ja Ohje.

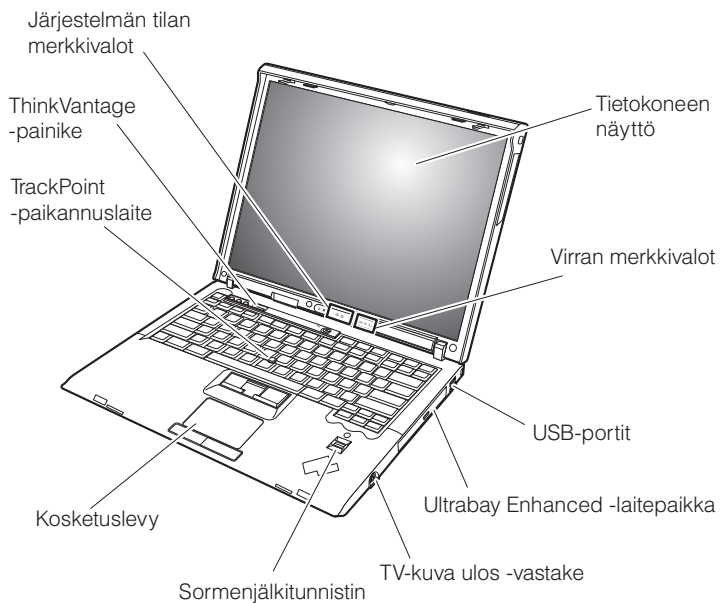
Jos et pysty käyttämään näitä ohjeita tai jos asiakkaan vaihdettavissa olevan osan vaihdossa on ongelmia, voit käyttää jompaakumpaa seuraavista lisäresursseista:

- Hardware Maintenance Manual -julkaisu ja esittelyvideoita, jotka ovat saatavissa tukisivustosta osoitteessa
<http://www.lenovo.com/think/support/site.wss/document.do?Indocid=part-video>
- Asiakastukikeskus. Kyseisen maan tai alueen tukikeskuksen puhelinnumero on kohdassa "Maakohtaiset puhelinnumerot" sivulla 66.

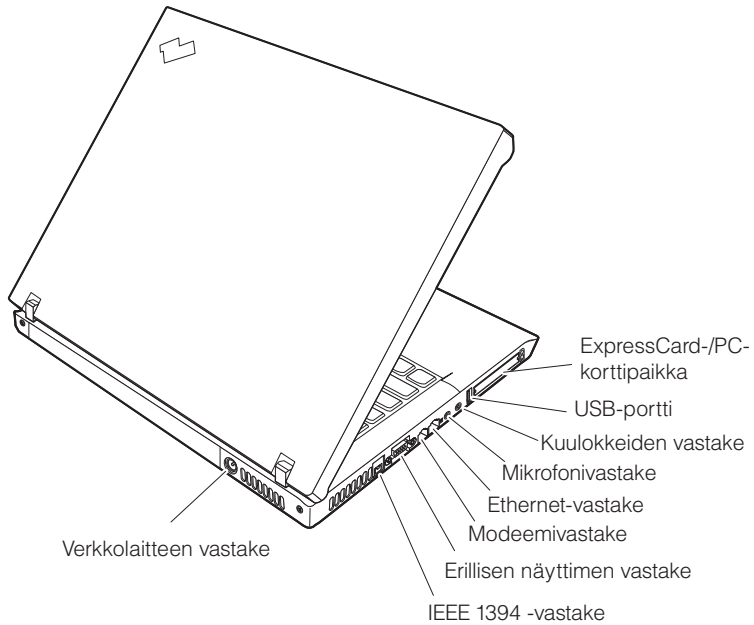
Liite C. ThinkPad-tietokoneen esittely

ThinkPad-tietokoneen rakenne

Laite edestä



Laite takaa



Ominaisuudet

Suoritin

- Lisätietoja on tietokoneesi järjestelmän ominaisuusikkunassa. Toimi seuraavasti: Napsauta työpöydän Oma tietokone -kuvaketta hiiren kakkospainikkeella ja valitse valikosta **Ominaisuudet**-vaihtoehto.

Muisti

- PC2-5300 DDR2 (Double Data Rate II) SDRAM (Synchronous Dynamic Random Access Memory) -muisti

Tallennuslaite

- 2,5 tuuman Serial ATA -kiintolevyasema

Näyttö

TFT-väri näyttö

- Koko: 14,1 tuumaa
- Erotuskyky:
 - Nestekidenäyttö: 1 024 x 768 tai 1 400 x 1 050 kuva-alkiota
 - Erillinen näyttin: enintään 2 048 x 1 536 kuva-alkiota
- Koko: 15,0 tuumaa
- Erotuskyky:
 - Nestekidenäyttö: 1 024 x 768 tai 1 400 x 1 050 kuva-alkiota
 - Erillinen näyttin: enintään 2 048 x 1 536 kuva-alkiota
- Kirkkauden säätö

Näppäimistö

- Sormenjälkitunnistin (joissakin malleissa)
- 89, 90 tai 94 näppäintä
- Eteenpäin- ja taaksepäin-näppäimet
- TrackPoint
- UltraNav (joissakin malleissa)
- Fn-näppäintoiminnot
- ThinkVantage-painike
- Äänenvoimakkuuden säätöpainikkeet
- ThinkLight

Ulkoiset liitännät

- Erillisen näyttimen vastake
- ExpressCard- ja PC-korttipaikat (ylempi paikka ExpressCard-kortille ja alempi paikka tyypin I tai II PC-kortille) (joissakin malleissa)
- IEEE 1394 -vastake (joissakin malleissa)
- Stereokuulokkeiden vastake
- Mikrofonivastake
- 3 USB (Universal Serial Bus) -porttia
- Kuva ulos -vastake (S-video) (joissakin malleissa)

Ominaisuudet

- RJ11-puhelinvastake
- RJ45-Ethernet-vastake
- Telakointivastake (joissakin malleissa)
- Ultrabay Enhanced -laitapaikka (joissakin malleissa)
- Sisäinen langaton lähiverkko -ominaisuus (joissakin malleissa)
- Sisäinen *Bluetooth*-ominaisuus (joissakin malleissa)
- Sisäinen langaton suuralueverkkoyhteys (joissakin malleissa)

Tekniset tiedot

Koko

- 14,1 tuumaa
 - Leveys: 314 mm
 - Syvyys: 260 mm
 - Korkeus: 34,3–37,2 mm
- 15,0 tuumaa
 - Leveys: 332 mm
 - Syvyys: 269 mm
 - Korkeus: 37,3–40,2 mm

Käyttöympäristö

- Enimmäiskorkeus merenpinnasta 3 048 m paineistamattomassa tilassa
- Lämpötila
 - Enintään 2 438 metrin korkeudella merenpinnasta
 - 5–35 °C
 - Yli 2 438 metrin korkeudella merenpinnasta
 - Enimmäislämpötila käytön aikana 31,3 °C

Huomautus: Akun lämpötilan on oltava latauksen aikana vähintään 10 °C.

- Suhteellinen ilmankosteus:
 - Optisessa levyasemassa ei ole tietolevyä: 5–95%
 - Optisessa levyasemassa on tietolevy: 8–80%

Lämmöntuotto

- Enintään 90 W
—TAI—
- Enintään 65 W
(mallin mukaan)

Virtalähde (verkkolaite)

- Sinimuotoinen vaihtovirta, 50–60 Hz
- Verkkolaitteen syöttöjännite: 100–240 voltin vaihtovirta, 50–60 Hz

Akku

- Kuusikennoinen ThinkPad R60 -litium-ioniakku
 - Antojännite: 10,8 voltin tasajännite
 - Kapasiteetti: 5,2 Ah
- Yhdeksänkennoinen ThinkPad R60 -litium-ioniakku
 - Antojännite: 10,8 voltin tasajännite
 - Kapasiteetti: 7,8 Ah

Liite D. Langattomia laitteita koskevia tietoja

Yhteentoimivuus muiden langattomien laitteiden kanssa

Wireless LAN PCI Express Mini -kortti on suunniteltu toimimaan yhdessä kaikkien DSSS (Direct Sequence Spread Spectrum)- tai OFDM (Orthogonal Frequency Division Multiplexing) -radiotekniikkaan perustuvien langattomien lähiverkkolaitteiden kanssa. Se on seuraavien standardien ja määritysten mukainen:

- Institute of Electrical and Electronics Engineers -instituutin määrittämä ja hyväksymä langattomia lähiverkkoja koskeva IEEE 802.11a/b/g -standardi
- Wi-Fi Alliance -yhteenliittymän määrittämä Wireless Fidelity (WiFi) -laitehyväksyntä.

Bluetooth-tytärkortti on yhteensopiva kaikkien niiden *Bluetooth*-tuotteiden kanssa, jotka ovat *Bluetooth* SIG:n *Bluetooth* Specification 2.0 + EDR -määrittäksen mukaisia. *Bluetooth*-tytärkortti tukee seuraavia profiileja:

- yleiskäyttö (Generic Access)
- palvelujen haku (Service Discovery)
- sarjaportti (Serial Port)
- puhelinverkkoyhteys (Dialup Networking)
- faksitoiminnot (FAX)
- lähiverkon käyttö PPP-yhteyskäytännön välityksellä (LAN Access using PPP)
- henkilökohtainen verkko (Personal Area Network)
- yleinen objektien vaihto (Generic Object Exchange)
- yleinen objektien tuonti (Generic Object Push)
- tiedostojen siirto (File Transfer)
- synkronointi (Synchronization)
- ääntä välittävä yhdyskäytävä (Audio Gateway)
- kuulokkeet (Headset)
- kirjoitin (Printer)
- näppäimistö ja hiiri (Keyboard/Mouse)
- perusnäköistiedosto (Basic Image)
- HF-toiminnot (Handsfree)
- AV-profiili (AV Profile).

Käyttöympäristö ja terveysseikat

Wireless LAN PCI Express Mini -kortti ja *Bluetooth*-tytärkortti säteilevät muiden radiolaitteiden tavoin radiotaajuuksista sähkömagneettista energiaa. Korttien synnyttämä sähkömagneettinen säteily on kuitenkin huomattavasti vähäisempää kuin monien muiden langattomien laitteiden säteily, esimerkiksi matkapuhelimien säteily.

Koska Wireless LAN PCI Express Mini -kortti ja *Bluetooth*-tytärkortti toimivat radiosäteilyä koskevien turvastandardien ja -suositusten mukaisesti, Lenovo katsoo kyseisten korttien olevan turvallisia kuluttajille. Nämä turvastandardit ja -suositukset on laadittu komiteoissa ja lautakunnissa, joiden tiedemiesjäsenet jatkuvasti tutkivat ja tulkitsevat tutkimuskirjallisuutta, ja ne ovat tiedeyhteisön yleisesti hyväksymiä.

Joissakin tilanteissa tai ympäristöissä rakennuksen omistaja tai jonkin vastuuorganisaation edustaja saattaa rajoittaa Wireless LAN PCI Express Mini -kortin ja *Bluetooth*-tytärkortin käyttöä. Kortin käyttöä saatetaan rajoittaa esimerkiksi seuraavissa tilanteissa:

- Korttia pyritään käyttämään lentokoneessa tai sairaalassa.
- Korttia pyritään käyttämään jossakin muussa ympäristössä, jossa korttien muille laitteille tai palveluille mahdollisesti aiheuttamat häiriöt olisivat vahingollisia.

Jos et ole varma langattomien laitteiden käyttöä tietyllä alueella (esimerkiksi lentokentällä) tai tietyssä rakennuksessa koskevista säännöistä ja menettelytavoista, pyydä henkilökunnalta erikseen lupa Wireless LAN PCI Express Mini -kortin ja *Bluetooth*-tytärkortin käyttöön, ennen kuin kytket virran ThinkPad-tietokoneeseen.

Liite E. Huomioon otettavaa

Huomioon otettavaa

Lenovo ei ehkä tarjoa tässä julkaisussa mainittuja koneita, palveluja ja ominaisuuksia kaikissa maissa. Saat lisätietoja Suomessa saatavana olevista koneista, ohjelmista ja palveluista Lenovon paikalliselta edustajalta. Viittaukset Lenovon koneisiin, ohjelmiin ja palveluihin eivät tarkoita sitä, että vain näitä tuotteita voidaan käyttää. Niiden asemesta on mahdollista käyttää mitä tahansa toiminnaltaan vastaavaa konetta, ohjelmaa tai palvelua, joka ei loukkaa Lenovon tekijänoikeutta tai muita lailla suojattuja oikeuksia. Haluttaessa käyttää yhdessä tämän tuotteen kanssa muita koneita, ohjelmia ja palveluja on niiden käytön arviointi ja tarkistus käyttäjän omalla vastuulla.

Lenovolla voi olla patenteja tai patenttihakemuksia, jotka koskevat tässä julkaisussa esitettyjä asioita. Tämän julkaisun hankinta ei anna mitään lisenssiä näihin patenteihin. Kirjallisia tiedusteluja voi tehdä osoitteeseen

*Lenovo (United States), Inc.
500 Park Offices Drive, Hwy. 54
Research Triangle Park, NC 27709
U.S.A.
Attention: Lenovo Director of Licensing*

LENOVO GROUP LTD. TARJOAA TÄMÄN JULKAISUN "SELLAISENAAN" ILMAN MITÄÄN NIMENOMAISESTI TAI KONKLUDENTTISESTI MYÖNNETTYÄ TAKUUTA, MUKAAN LUETTUINA TALOUDELLISTA HYÖDYNNETTÄVYYTTÄ, SOPIVUUTTA TIETTYYN TARKOITUKSEEN JA OIKEUKSIEN LOUKKAAMATTOMUUTTA KOSKEVAT KONKLUDENTTISESTI ILMAISTUT TAKUUT. Joidenkin maiden lainsäädäntö ei salli nimenomaisesti tai konkludenttisesti myönnettyjen takuiden rajoittamista, joten edellä olevaa rajoitusta ei sovelleta näissä maissa.

Tämä julkaisu voi sisältää teknisiä epätarkkuuksia ja painovirheitä. Julkaisun tiedot tarkistetaan säännöllisin väliajoin, ja tarpeelliset muutokset tehdään julkaisun uusiin painoksiin. Lenovo saattaa tehdä parannuksia tai muutoksia tässä julkaisussa kuvattuihin tuotteisiin ja ohjelmiin milloin tahansa ilman ennakoilmoitusta.

Tässä julkaisussa kuvattuja tuotteita ei ole tarkoitettu käytettäväksi implantaatio-ovelluksissa tai muissa elintoimintoja ylläpitävissä sovelluksissa, joissa toimintahäiriö saattaa aiheuttaa henkilövahingon tai kuoleman. Tämän julkaisun sisältämät tiedot eivät vaikuta Lenovon tuotteiden määrityksiin (spesifikaatioihin) tai takuisiin eivätkä muuta niitä. Mikään tässä julkaisussa

oleva lausuma ei sisällä nimenomaisesti tai konkludenttisesti ilmaistua Lenovon tai kolmannen osapuolen aineetonta oikeutta koskevaa lisenssiä, sitoumusta tai näiden loukkauksien varalta annettua suojausta. Kaikki tämän julkaisun tiedot perustuvat erityisympäristöissä saatuihin tuloksiin, ja ne esitetään esimerkkeinä. Muissa käyttöympäristöissä voidaan saada erilaisia tuloksia.

Lenovo pidättää itsellään oikeuden käyttää ja jakaa palautteena näin saamia tietoja parhaaksi katsomallaan tavalla, niin että siitä ei aiheudu lähettäjälle mitään velvoitteita.

Tässä julkaisussa olevat viittaukset muuhun kuin Lenovon WWW-sivustoon eivät ole osoitus siitä, että Lenovo millään tavoin vastaisi kyseisen WWW-sivuston sisällöstä tai käytöstä. Kyseisten WWW-sivustojen sisältämä aineisto ei sisälly tähän Lenovo-tuotteeseen tai sitä koskevaan aineistoon. Sivustojen käyttö on käyttäjän omalla vastuulla.

Kaikki julkaisun sisältämät suorituskykytiedot on määritetty testiympäristössä. Suorituskyky muissa toimintaympäristöissä saattaa poiketa merkittävästi ilmoitetuista arvoista. Osa mittauksista on saatettu tehdä kehitteillä olevissa järjestelmissä, eikä mikään takaa, että tulokset ovat samanlaiset yleisesti saatavana olevissa järjestelmissä. Lisäksi osa mittaustuloksista on saatettu saada ekstrapolaation avulla. Todelliset mittaustulokset voivat poiketa ilmoitetuista arvoista. Julkaisun käyttäjien tulee tarkistaa tietojen soveltuvuus omassa erityisympäristössään.

Television käyttöön liittyvä huomautus

Seuraava huomautus koskee malleja, joissa on valmiiksi asennettuna TV-näyttötoiminto.

Tämä tuote sisältää kopiointisuojausmekanismia, joka on suojattu tietyillä Yhdysvalloissa rekisteröidyillä patenteilla sekä yleisellä tekijänoikeussuojalla. Macrovisionin kopiointisuojausmekanismien käyttö edellyttää Macrovisionin lupaa ja on tarkoitettu ainoastaan kotona tapahtuvaan ja muuhun pienimuotoiseen käyttöön. Muunlaiseen käyttöön tarvitaan Macrovisionin suostumus. Koodin takaisinkääntäminen ja purkaminen on kielletty.

Tietoja sähkömagneettisesta säteilystä

Seuraavat tiedot koskevat ThinkPad R60, koneen tyyppiä 9444, 9445, 9446, 9447, 9456, 9457, 9458, 9459, 9460, 9461, 9462, 9463, 9464, 0656, 0658 ja 0659

FCC (Federal Communications Commission) -lausuma

Tämä tuote on testattu ja sen on todettu täyttävän FCC-säännösten osassa 15 luokan B digitaalisille laitteille asetetut vaatimukset. Luokan B laitteet antavat kohtuullisen suojan häiriöitä vastaan asuinympäristössä tehdyssä

asennuksessa. Tämä laite tuottaa, käyttää ja mahdollisesti säteilee radiotaajuista energiaa. Jos laitetta ei asenneta sen mukana toimitettujen ohjeiden mukaisesti, se saattaa aiheuttaa häiriöitä radioyhteyksiin. Minkään tietyn asennuksen häiriöttömyyttä ei kuitenkaan voida taata. Jos tämä laite aiheuttaa häiriöitä radio- tai televisiovastaanottimiin (tämän voi todeta katkaisemalla laitteen virran ja kytkemällä sen uudelleen), seuraavat toimet saattavat poistaa häiriöitä:

- Vastaanottimen antennin uudelleensuuntaus tai siirto toiseen paikkaan.
- Vastaanottimen ja häiriön aiheuttavan laitteen siirto kauemmaksi toisistaan.
- Häiriön aiheuttavan laitteen verkkojohdon kytkentä eri pistorasiaan kuin vastaanottimen.
- Lisäohjeita saa valtuutetuilta jälleenmyyjiltä ja huoltoedustajilta.

Jottei laite ylittäisi FCC:n sallimaa häiriönpäästötasoa, laitteessa on käytettävä asianmukaisesti suojattuja ja maadoitettuja kaapeleita. Tällaisia kaapeleita saa Lenovon valtuutetuilta jälleenmyyjiltä. Lenovo ei ole vastuussa mistään radio- tai televisioliikenteen häiriöistä, jotka aiheutuvat muiden kuin suositeltujen kaapelien tai liittimien käytöstä tai laitteeseen tehdyistä luvattomista muutoksista. Luvattomat laitteeseen tehdyt muutokset saattavat mitätöidä käyttäjän oikeuden käyttää laitetta.

Tämä laite on yhdenmukainen FCC-säännösten osan 15 kanssa. Laitteen toiminta on seuraavien ehtojen alainen: (1) laite ei saa aiheuttaa häiriöitä ja (2) laitteen tulee sietää häiriöitä, mukaan lukien häiriöt, jotka voivat aiheuttaa laitteen toimintahäiriöitä.

Yhdenmukaisuuden on vakuuttanut

Lenovo (United States) Inc.
One Manhattanville Road
Purchase, New York 10577
Telephone: (919) 254-0532



Lausuma kanadalaisen laitehyväksynnän (Industry Canada) luokan B mukaisuudesta

Tämä luokan B digitaalinen laite on kanadalaisen ICES-003-määrityksen mukainen.

Lausuma Euroopan unionin direktiivin 89/336/ETY mukaisuudesta

Tämä tuote on yhdenmukainen EU:n direktiivin 89/336/ETY suojausvaatimusten kanssa, jotka vastaavat jäsenmaiden säätämiä lakeja

sähkömagneettisesta yhteensopivuudesta. Lenovo ei voi ottaa vastuuta suojauksen säilymisestä, mikäli laitteeseen tehdään muutoksia tai lisätään kortteja (osia), joita Lenovo ei ole suositellut.

Tämä tuote täyttää standardin EN 55022 (CISPR 22) luokan B vaatimukset. Luokan B laitteiden rajoitukset antavat kohtuullisen suojan häiriöitä vastaan käytettäessä lisensoituja tietoliikennelaitteita tyypillisissä ympäristöissä.

Käytä vain suojattuja ja maadoitettuja kaapeleita ja liittimiä. Muutoin radio- ja TV-vastaanottimissa sekä muissa sähkölaitteissa saattaa ilmetä sähkömagneettisia häiriöitä. Tällaisia kaapeleita ja liittimiä saa Lenovon valtuutetuilta jälleenmyyjiltä. Asiakas on vastuussa kaapeleiden ja liittimien asianmukaisuudesta.

Environmental notices for Japan

Collecting and recycling a disused ThinkPad computer

If you are a company employee and need to dispose of a ThinkPad computer that is the property of the company, you must do so in accordance with the Waste Disposal Law. The computer is categorized as industrial waste, containing iron, glass, plastics, and other materials. It should be properly disposed of by an industrial waste disposal contractor certified by a local government.

For details, visit the IBM Web site at www.ibm.com/jp/pc/recycle/pc

If you use a ThinkPad computer at home and need to dispose of it, you must comply with local ordinances and regulations.

Disposing of a ThinkPad computer component containing heavy metal

The printed circuit board of a ThinkPad computer contains heavy metal. (Soldering with lead is used on the printed circuit board.) To properly dispose of the disused printed circuit board, follow the instructions in Collecting and recycling a disused ThinkPad computer

Disposing of a disused lithium battery

A button-shaped lithium battery is installed on the system board of your ThinkPad computer to back up the main battery

If you want to replace it with a new one, contact your place of purchase or ask for a repair service provided by IBM. If you have replaced it by yourself and want to dispose of the disused lithium battery, insulate it with vinyl tape, contact your place of purchase, and follow the instructions.

If you use a ThinkPad computer at home and need to dispose of a lithium battery, you must comply with local ordinances and regulations

Handling a disused ThinkPad battery pack

Your ThinkPad computer has a lithium ion battery pack or a nickel metal hydride battery pack. If you are a company ThinkPad computer user and need to dispose of a battery pack, contact the proper person in IBM sales, service, or marketing, and follow that person's instructions. You can also see the instructions at www.ibm.com/jp/pc/recycle/battery

If you use a ThinkPad computer at home and need to dispose of a battery pack, you must comply with local ordinances and regulations

Tärkeää tietoa Euroopan parlamentin ja neuvoston direktiivistä 2002/96/EC



Huomio : Tämä merkintä koskee vain Euroopan Unionin (EU) jäsenmaita ja Norjaa. Tämä laite on merkitty sähkö- ja elektroniikkalaiteromua (WEEE) koskevan Euroopan parlamentin ja neuvoston direktiivin 2002/96/EC mukaisesti. Kyseinen direktiivi määrittää Euroopan unionin alueella käytössä olevat palautus- ja kierrätyskäytännöt. Tämä merkintä laitteessa osoittaa, että direktiivin ohjeiden mukaan tuotetta ei tulisi hävittää sen elinkaaren päässä, vaan se on kierrätettävä.

注意: このマークは、EU 諸国およびノルウェーにおいてのみ適用されます。この機器には、EU 諸国に対する廃電気電子機器指令 2002/96/EC (WEEE) のラベルが貼られています。この指令は、EU 諸国に適用する使用済み機器の回収とリサイクルの骨子を定めています。このラベルは、使用済みになった時に指令に従って適正な処理をする必要があることを知らせるために、種々の製品に貼られています。

IBM Lotus -ohjelmistotarjous

Tietoja tarjouksesta: ThinkPad-tietokoneiden kanta-asiakkaana, saat yhden rajoitetun lisenssin "erilliseen" Lotus Notes -työasemaohjelmaan. Tämä lisenssi antaa valtuuden asentaa ja käyttää tätä ohjelmistoa uudessa ThinkPad-tietokoneessa jommassakummassa seuraavista tilanteista:

- **Tarjoukseen ei sisälly tämän ohjelmiston asennuksessa tarvittavaa asennustietovälinettä. Jos käytössäsi ei vielä ole tarvittavaa Lotus Notes Client -ohjelmistoa,** voit tilata CD-tietolevyn ja asentaa ohjelmiston tietokoneeseen.** Ohjelmiston tilausohjeet ovat jäljempänä.
- **Jos sinulla jo on ohjelmiston lisensoitu kopio,** olet oikeutettu tekemään ohjelmistosta yhden lisäkopian ja käyttämään sitä.

Tietoja IBM Lotus Notes -ohjelmasta: Erillisessä rajoitetun käytön Notes-työasemaohjelmassa yhdistyvät viestien lähetyksen ja yhteistyötoiminnot sekä henkilökohtaisten tietojen hallinta, kuten sähköposti, kalenteri ja tehtäväluettelot. Saat ne käyttöösi myös ilman verkkoyhteyttä. Erillislisenssiin ei sisälly IBM Lotus Domino -palvelimien käyttöoikeutta, mutta asiakas voi päivittää sen täydeksi Notes-lisenssiksi edullisesti. Lisätietoja on WWW-osoitteessa <http://www.lotus.com/notes>.

Asiakastuki: Ohjelmiston ensimmäisessä asennuksessa mahdollisesti tarvitsemasi tiedot ja puhelinnumerot ovat tukisivustossa, osoitteessa <http://www.pc.ibm.com/support>. Voit ostaa teknistä tukea ensimmäisen asennuksen jälkeenkin osoitteesta <http://www.lotus.com/passport>.

Kansainvälinen lisenssisopimus ohjelmien käytöstä (IBM International Program License Agreement, IPLA): Tämän tarjouksen perusteella lisensoitavaan ohjelmistoon ei sisälly ohjelmistopäivityksiä tai teknistä tukea. Käyttöoikeus on ohjelmiston mukana toimitettavan kansainvälisen lisenssisopimuksen (IPLA) ehtojen alainen. Tässä tarjouksessa mainitun Lotus Notes -ohjelmiston käyttö edellyttää tarjouksen ehtojen ja IBM:n kansainvälisen lisenssisopimuksen (IPLA) hyväksyntää. Lisätietoja IBM:n kansainvälisestä lisenssisopimuksesta (IBM International Program License Agreement, IPLA) on osoitteessa <http://www.ibm.com/software/sla/sladb.nsf>. Näitä ohjelmia ei saa myydä edelleen.

Käyttölupatodistus: ThinkPad-tietokoneen ostotodistus ja tämä tarjousasiakirja tulee säilyttää käyttölupatodistuksena.

Päivitysten, lisälisenssien ja teknisen tuen hankinta

Ohjelmistopäivitykset ja tekninen tuki ovat korvausta vastaan käytettävissä IBM:n Passport Advantage -ohjelman avulla. Lisätietoja Notes- tai SmartSuite-ohjelmiston tai muun Lotus-tuotteen lisälisenssien hankinnasta on osoitteessa <http://www.ibm.com> tai <http://www.lotus.com/passport>.

CD-tietolevyn tilaus:

****Tärkeää:** Tämän tarjouksen mukaisesti voit tilata yhden CD-tietolevyn lisenssiä kohti. Anna hankkimasi ThinkPad-tietokoneen seitsennumeroinen sarjanumero. CD-tietolevy toimitetaan maksutta. Joudut maksamaan vain toimituskulut ja mahdolliset verot. Toimitus kestää 10–20 työpäivää tilauksen vastaanotosta.

–Yhdysvallat ja Kanada:

Puhelinnumero 800 690 3899

–Latinalainen Amerikka:

Sähköpostiosoite <http://smartsuite.modusmedia.com>

Postiosoite:

IBM - Lotus Notes and SmartSuite Program

Modus Media International

501 Innovation Avenue

Morrisville, NC, USA 27560

Faksinumero: 919 405 4495

Tilaukseen liittyvät kyselyt voi lähettää sähköpostiosoitteeseen

Smartsuite_ibm@modusmedia.com

–Eurooppa:

Sähköpostiosoite <http://ibm.modusmedia.co.uk>

Postiosoite:

IBM - Lotus Notes and SmartSuite Program

P.O. Box 3118

Cumbernauld, Scotland, G68 9JX

Tilaukseen liittyvät kyselyt voi lähettää sähköpostiosoitteeseen

ibm_smartsuite@modusmedia.com

–Aasia ja Tyynenmeren maat:

Sähköpostiosoite <http://smartsuite.modusmedia.com>

Postiosoite:

IBM - Lotus Notes and SmartSuite Program

Modus Media International

eFulfillment Solution Center

750 Chai Chee Road

#03-10/14, Technopark at Chai Chee,

Singapore 469000

Faksinumero: +65 6448 5830

Tilaukseen liittyvät kyselyt voi lähettää sähköpostiosoitteeseen

Smartsuiteapac@modusmedia.com

Tavaramerkit

Seuraavat nimet ovat Lenovon tavaramerkkejä Yhdysvalloissa ja muissa maissa:

Lenovo

PS/2

Rescue and Recovery
ThinkLight
ThinkPad
ThinkVantage
TrackPoint
Ultrabay
UltraNav

Seuraavat nimet ovat International Business Machines Corporationin tavaramerkkejä Yhdysvalloissa ja muissa maissa:

IBM (käytetään myönnetyn käyttöoikeuden mukaisesti)
IBM-logo (käytetään myönnetyn käyttöoikeuden mukaisesti)
Approach
Domino
Freelance Graphics
Lotus
Lotus Notes
Lotus Organizer
SmartSuite
Word Pro
1-2-3

Microsoft ja Windows ovat Microsoft Corporationin tavaramerkkejä Yhdysvalloissa ja muissa maissa.

Intel, Core, Celeron ja Intel SpeedStep ovat Intel Corporationin tai sentyitäryhtiöiden tavaramerkkejä tai rekisteröityjä tavaramerkkejä Yhdysvalloissa ja muissa maissa.

Muut yritysten, tuotteiden tai palvelujen nimet voivat olla muiden yritysten tavaramerkkejä.

Hakemisto

A

- akku
 - häiriöt 26
 - vaihto 47
- asetukset
 - BIOS 33
 - kokoonpano 33
- asiakkaan vaihdettavissa oleva osa (CRU) 71
- osaluettelo 71

B

- BIOS-asetusohjelma 33

E

- esiasennetun ohjelmiston elvytys 45

H

- häiriöiden syiden selvitys 11
- häiriöt
 - akku 26
 - kiintolevy 27
 - käynnistys 28
 - lepotila 22
 - näppäimistö 21
 - salasana 20
 - sormenjälkitunnistin 29
 - syiden selvitys 11
 - tietokoneen näyttö 25
 - TrackPoint 22
 - UltraNav 22
 - valmiustila 22
 - vianmäärittäminen 12
 - virranhallinta 22
 - virtakytkin 21
- häiriöt, joilla ei ole virhesanomaa 19

K

- kiintolevy
 - häiriöt 27
 - kapasiteetin lisäys 48, 52
- kokoonpanoasetukset 33
- käynnistys
 - häiriöt 28

L

- laite edestä 73
- laite takaa 73

- langattomat laitteet
 - yhteentoimivuus 79
- lepotilan häiriöt 22

N

- näppäimistö
 - häiriöt 21

O

- ohjeet, tärkeät 3
- ominaisuudet 75

P

- PC-Doctor for Windows
 - ohjelma 11
- puhelintuki 59

R

- Rescue and Recovery 45

S

- salasana
 - asetus 4
 - häiriöt 20
- sijainnit 73
- sormenjälkitunnistin
 - kunnossapito 6
 - todennusongelmat 29

T

- takuu
 - tietoja 63
- tallennuslaite, kapasiteetin lisäys 48
- tallennuslaitteen kapasiteetin lisäys 52
- tekniset tiedot 77
- tietokoneen näyttö 25
- tietokoneen puhdistus 7
- tietokoneen siirto ja kuljetus 3
- TrackPoint-häiriöt 22
- tukipalvelu
 - huoltopalvelu 59
 - kautta maailman 61
 - puhelimissa 59
 - WWW-sivustossa 59
- tärkeitä ohjeita 3

U

- UltraNav-häiriöt 22

V

- valmiustilan häiriöt 22
- vianmäärittäminen 12
- virhesanomien 12
- virtakytkimeen liittyvät häiriöt 21

W

- WWW-tukisivustot 59

Y

- ympäristö 3
 - langattomat laitteet 80

Osanumero: 41W7564

(1P) P/N: 41W7564

