

# ThinkPad® T60

## Üzemeltetési és hibajavítási kézikönyv

### *Tartalom:*

- **Egyéb információforrások ismertetése**
- **Hasznos tanácsok számítógépe karbantartásához**
- **Diagnosztika és hibaelhárítás**
- **Helyreállítási opciók**
- **Segítség és szerviz**
- **Számítógépe jótállási tájékoztatója**



ThinkPad® T60

Üzemeltetési és hibajavítási kézikönyv

### **Megjegyzés**

Mielőtt ezt az információt és a magát a terméket használná, feltétlenül olvassa el a következőket:

- *Biztonsági és jótállási útmutató* megtalálható a kiadvány csomagolásában.
- D. függelék, "Rádiós funkciókkal kapcsolatos információk", oldalszám: 75 és E. függelék, "Megjegyzések", oldalszám: 77.
- *Hatósági szabályozással kapcsolatos megjegyzések ThinkPad géphez* megtalálható a kiadvány csomagolásában.

# Tartalom

<b>Elsőként elolvasandó . . . . .</b>	<b>v</b>
<b>1. fejezet Információ keresés . . . . .</b>	<b>1</b>
Ez a kézikönyv és egyéb kiadványok . . . . .	1
Információk megtalálása a ThinkVantage segítségével . . . . .	2
<b>2. fejezet A ThinkPad számítógép védelme . . . . .</b>	<b>3</b>
<b>3. fejezet A számítógéppel kapcsolatos problémák megoldása . . . . .</b>	<b>7</b>
Gyakran ismételt kérdések . . . . .	8
Problémák diagnosztizálása . . . . .	9
Hibaelhárítás . . . . .	10
Hibaüzenetek . . . . .	10
Üzenet nélküli hibák . . . . .	14
Jelszó probléma . . . . .	16
Tápkapcsoló probléma . . . . .	17
Billentyűzet problémák . . . . .	17
UltraNav problémák . . . . .	18
Készenléti és hibernálási problémák . . . . .	19
Képernyőproblémák . . . . .	22
Akkumulátor problémák . . . . .	24
Merevlemez-meghajtó problémák . . . . .	25
Rendszerindítási probléma . . . . .	25
Ujjlenyomat hitelesítési problémák . . . . .	26
Egyéb problémák . . . . .	27
<b>4. fejezet A BIOS Setup Utility indítása . . . . .</b>	<b>31</b>
<b>5. fejezet Új operációs rendszer telepítése . . . . .</b>	<b>33</b>
Windows XP telepítése . . . . .	33
A Windows XP Update Module Package telepítése . . . . .	37
Windows 2000 telepítése . . . . .	37
TI CardBus Controller támogatás . . . . .	41
A Windows 2000 Update Module Package telepítése . . . . .	42
<b>6. fejezet Helyreállítási opciók . . . . .</b>	<b>43</b>
A Rescue and Recovery bemutatása . . . . .	43
A gyári tartalom visszaállítás . . . . .	43
Adatok helyreállítása . . . . .	44
<b>7. fejezet Eszközök bővítése és cseréje . . . . .</b>	<b>45</b>
Az akkumulátor cseréje . . . . .	45
Merevlemez-meghajtó cseréje . . . . .	46
A memória cseréje . . . . .	49
<b>8. fejezet Segítség és javítás kérése . . . . .</b>	<b>57</b>
Segítség és szerviz . . . . .	57
Segítség a világhálón . . . . .	57
Az ügyfélszolgálat hívása . . . . .	57
Segítség világszerte . . . . .	59
<b>A. függelék Jótállási tájékoztatás . . . . .</b>	<b>61</b>
Jótállási tájékoztatás . . . . .	61
Jótállási időszak . . . . .	61
Jótállási szolgáltatás típusai . . . . .	63
A világ összes többi országában hívható telefonszámok . . . . .	64
<b>B. függelék Vásárló által cserélhető egységek (CRU) . . . . .</b>	<b>69</b>
<b>C. függelék A ThinkPad számítógép áttekintése . . . . .</b>	<b>71</b>
Gyors pillantás a ThinkPad számítógépre . . . . .	71
Jellemzők . . . . .	73
Műszaki adatok . . . . .	74
<b>D. függelék Rádiós funkciókkal kapcsolatos információk . . . . .</b>	<b>75</b>
Rádiós együttműködés . . . . .	75
Felhasználási környezet és az egészség . . . . .	75
<b>E. függelék Megjegyzések . . . . .</b>	<b>77</b>
Megjegyzések . . . . .	77
Televíziós kimenetre vonatkozó megjegyzés . . . . .	78
Elektronikus kisugárással kapcsolatos figyelmeztetések . . . . .	78
A Szövetségi Hírközlési Tanács (FCC) nyilatkozata . . . . .	78
Kanadai Ipari Szabvány B osztályú sugárzásmegfelelési nyilatkozat . . . . .	79
Avis de conformité à la réglementation d'Industrie Canada . . . . .	79

Az Európai Unió EMC előírásainak való megfelelési nyilatkozat . . . . .	79	Ajánlat IBM Lotus szoftverre . . . . .	82
Környezetvédelmi megjegyzések Japán számára. . . . .	80	Védjegyek . . . . .	84
Fontos tájékoztatás a 2002/96/EC európai direktívához . . . . .	81	<b>Tárgymutató . . . . .</b>	<b>85</b>

---

## Elsőként elolvasandó

A merevlemez károsodásának és a további adatvesztésnek az elkerülése érdekében nyomja meg az Fn+F4 billentyűket a ThinkPad számítógép szállítása előtt, hogy a berendezés készenléti üzemmódba lépjen vagy kikapcsoljon. Győződjön meg arról, hogy a készenléti állapot jelzőfénye világít (zölden) mielőtt elmozdítja a számítógépet.

Ne dobjon, ütköztessen, karcoljon, csavarjon, üssön, rángasson, nyomjon és helyezzen el nehéz tárgyakat a számítógépen, a megjelenítőn vagy a külső egységeken.

Jó minőségű hordtáskát használjon, amely megfelelő tartást és védelmet nyújt. Ne tegye a számítógépet szorosan begyömöszölt bőröndbe vagy táskába.

A folyadékokat tegye távolabb a számítógéptől, nehogy ráfolyjanak, a víztől is óvja, hogy elkerülje az elektromos áramütést.

Ne tartsa a számítógépet hosszabb ideig az ölében, illetve egyéb testrésze közelében sem, a számítógép működése vagy az akkumulátor töltése idején.

*Elsőként elolvasandó*



---

# 1. fejezet Információ keresés

---

## Ez a kézikönyv és egyéb kiadványok

### Telepítési utasítások

segít kicsomagolni a ThinkPad számítógépét és megtenni a kezdő lépéseket. Néhány tanácsot tartalmaz kezdő felhasználók számára, és bemutatja a Lenovo által előre telepített szoftvereket.

### Ez az *Üzemeltetési és hibaelhárítási kézikönyv*

információt nyújt a ThinkPad számítógépe karbantartásáról, alapvető hibaelhárításról, néhány helyreállítási eljárásról, segítség és szerviz információiról és jótállásról. A hibák csak azokra a problémákra vonatkoznak, amelyek megakadályozzák, hogy elérje a ThinkVantage Productivity Center nevű átfogó segítség és információs portált, melyet előre feltöltöttek ThinkPad számítógépére.

### Access Help

egy átfogó online kézikönyv, ami a legtöbb számítógépével kapcsolatos kérdésre választ ad, segít az előre feltöltött szolgáltatások és eszközök konfigurálásában és problémák megoldásában. Megnyitásához kattintson a **Start** gombra, a kurzort vigye a **Minden program** (Windows® esetén - kivéve Windows XP - **Programok**), majd a **ThinkVantage** menüpontokra. Kattintson az **Access Help** gombra

### ThinkVantage Productivity Center

könnyű elérhetőséget biztosít a szoftver eszközökhöz és a fontos Lenovo oldalakhoz, kiküszöbölve azt, hogy egyéb hivatkozási kézikönyveket kelljen magával cipelnie. A ThinkVantage Productivity Center megnyitásához nyomja meg a ThinkVantage billentyűt. További információ a ThinkVantage gomb használatát illetően, lásd az "Információk megtalálása a ThinkVantage segítségével" oldalszám: 2 helyen leírtakat.

### Biztonsági és jótállási útmutató

tartalmazza az általános biztonsági utasításokat és a teljes Lenovo Korlátozott jótállási nyilatkozatot.

### Hatósági szabályozással kapcsolatos megjegyzések

kiegészítés ehhez a kézikönyvhez. Olvassa el, mielőtt a vezeték nélküli szolgáltatásokat használja ThinkPad számítógépén. A ThinkPad számítógép megfelel minden olyan ország vagy régió rádiófrekvenciás és biztonsági előírásainak, ahol ezt a számítógépet rádiós kapcsolatok használatára engedélyezték. A ThinkPad számítógépet a helyi RF előírások figyelembevételével kell telepíteni és használni.

## Információk megtalálása a ThinkVantage segítségével



A kék színű ThinkVantage gomb sokszor nyújthat hasznos segítséget, amikor a gép normálisan működik, de néha még akkor is, ha nem működik megfelelően. Nyomja meg a ThinkVantage gombot a ThinkVantage Productivity Center megnyitásához, amely informatív illusztrációkkal és könnyen követhető utasításokkal szolgál a kezdeti lépésekhez és az eredményes működtetéshez.

A ThinkVantage gomb segítségével megszakíthatja a számítógép indítási folyamatát, és elindíthatja a ThinkVantage Rescue and Recovery munkaterületet, amely a Windows operációs rendszertől függetlenül, és előtte rejtve fut.

---

## 2. fejezet A ThinkPad számítógép védelme

A számítógépet normál munkakörnyezetben való megbízható működésre tervezték ugyan, ennek ellenére a kezelése során gondos és ésszerű használatra kell törekedni. Az alábbi fontos javaslatok hozzájárulnak ahhoz, hogy a legjobban használhassa és a legtöbb élvezetet adja a számítógép.

### **Hasznos ötletek:**

#### **Legyen körültekintő, hol és hogyan használja a gépet**

- Ne tartsa a számítógépet hosszabb ideig az ölében, illetve egyéb testrésze közelében sem, a számítógép működése vagy az akkumulátor töltése idején. A számítógép hőt bocsát ki a normál működés során. Ez a hő a rendszertevékenység és az akkumulátortöltés adott szintjének megfelelően keletkezik. A testfelülettel történő kiterjedt érintkezés - nem beszélve ruhán keresztül - kényelmetlenséget okozhat, illetve végső fokon égési sebekkel járhat.
- A folyadékokat tegye távolabb a számítógéptől, nehogy ráfolyjanak, a víztől is óvja (az elektromos áramütés veszélye miatt).
- A csomagolóanyagokat gyerekektől elzárt helyen tárolja, hogy kivédje a műanyagzacskók okozta fulladás veszélyét.
- Tartsa távol a géptől a mágneseket, a bekapcsolt rádiótelefonokat, elektromos eszközöket, hangszórókat (13 cm/5 hüvelyk).
- Ne tegye ki a gépet extrém hőmérsékletnek (5°C/41°F alatt vagy 35°C/95°F felett).

#### **Legyen gyengéd a gép használatában**

- Ne tegyen semmilyen tárgyat (papírt sem) a megjelenítő és a billentyűzet közé, illetve a billentyűzet alá.
- Ne dobjon, ütköztessen, karcoljon, csavarjon, üssön, rángasson, nyomjon és helyezzen el nehéz tárgyakat a számítógépen, a megjelenítőn vagy a külső egységeken.
- A számítógép megjelenítőjét úgy tervezték, hogy 90 foknál valamivel jobban kinyitott helyzetben használja. Ne nyissa ki 180 foknál jobban a megjelenítőt, mivel ez a csuklóspánt sérülését eredményezheti.

#### **Szállítsa megfelelően a számítógépet**

- A számítógép mozgatása előtt feltétlenül vegye ki az adathordozó(ka)t, kapcsolja ki a csatlakoztatott eszközöket, valamint húzza ki a táp- és az egyéb kábeleket.
- Ellenőrizze, hogy a számítógép készenléti vagy hibernált módban van-e, illetve kikapcsolta-e mielőtt vinni akarja. Ez megakadályozza a merevlemez sérülését és az adatvesztést.

- Amikor felemeli a kinyitott számítógépet, az alsó részét fogja meg. Ne a megjelenítő részt fogva emelje fel.
- Jó minőségű hordtáskát használjon, amely megfelelő tartást és védelmet nyújt. Ne tegye a számítógépet szorosan begyömöszölt bőröndbe vagy táskába.

### **Kezelje megfelelően az adathordozókat és a meghajtókat**

- Kerülje el, hogy helytelen szögben helyezze be a lemezeket a meghajtóba, valamint, hogy több címkét tegyen a lemezre, illetve, hogy elveszítse őket, mivel ezek a meghajtóban maradhatnak.
- Ha a számítógépben beépített optikai meghajtó, például CD, DVD vagy CD-RW/DVD meghajtó található, semmiképpen se érintse a lemezek felületét és a tálcán található lencsét.
- Várjon addig a tálcá bezárásával, amíg nem hallja, hogy a CD vagy DVD bekattan a CD, DVD vagy CD-RW/DVD meghajtó tengelyvég-csapján.
- Merevlemez, hajlékonylemez, CD, DVD vagy CD-RW/DVD meghajtó telepítésekor kövesse az eszközhöz kapott utasításokat, és csak a szükséges esetekben gyakoroljon nyomást az eszközre.

### **Legyen körültekintő a jelszavak beállításakor**

- Ne felejtse el a jelszavakat! Ha elfelejti az adminisztrátori vagy a merevlemez jelszót, a Lenovo hivatalos szervizszolgáltatója nem tudja alaphelyzetbe állítani, és lehet, hogy cserélnie kell az alaplapot vagy a merevlemez meghajtót.

### **Egyéb hasznos tanácsok**

- Lehet, hogy a számítógépben található modem csak analóg telefonhálózattal, vagy nyilvános kapcsolású hálózattal (PSTN) képes együttműködni. Ne csatlakoztassa a modemet alközponthoz vagy digitális telefonvonalhoz, mivel ez a modem meghibásodását okozhatja. Az analóg vonalak inkább az otthonokra, a digitális vonalak inkább szállodákra és irodaházakra jellemzők. Ha nem biztos abban, milyen típusú telefonvonalat használ, kérjük, hívja fel a telefontársaságot.
- Lehet, hogy a számítógépen Ethernet és modemcsatlakozó is található. Ügyeljen arra, hogy a kommunikációs kábelt a megfelelő csatlakozóhoz kösse, különben az megsérülhet.
- Regisztráltassa ThinkPad termékeit a Lenovonál: [www.lenovo.com/register](http://www.lenovo.com/register) címen. Ez segíthet például abban, hogy a hatóságok visszajuttassák számítógépét, ha azt ellopják vagy elveszne. A számítógép regisztráltatása lehetővé teszi a Lenovo számára azt is, hogy jelezze a felhasználó felé a lehetséges műszaki információkat és frissítéseket.
- Csak felhatalmazott ThinkPad műszaki szakember szerelheti szét és javíthatja a berendezést.
- Ne nyúljon a reteszekhez, ne próbálja meg azokat ragasztószalaggal rögzíteni, hogy a képernyő nyitva vagy zárva legyen.

- Ne fordítsa hanyatt a számítógépet, ha a hálózati adapter be van dugva. Így eltörheti az adapter csatlakozóját.
- Kapcsolja ki a számítógépet, ha ki akarja cserélni valamelyik eszközt a rekeszben, vagy pedig ellenőrizze, hogy az eszköz üzem közben is cserélhető-e.
- Ha kicseréli a számítógép meghajtóit, helyezze vissza azok műanyag előlapját (amennyiben van ilyen).
- Ha nem használja őket, a külső és cserélhető merevlemez-, hajlékonylemez-, CD, DVD és CD-RW/DVD meghajtókat tárolja megfelelő dobozokban vagy csomagolásban.
- Mielőtt a következő eszközök bármelyikét telepítené, érintsen meg egy fémlemezt vagy egy földelt fém tárgyát. Ez a lépés csökkenti a testükből eredő elektromos feltöltődést. A statikus elektromosság tönkretelheti az eszközt.
  - PC kártya
  - Smart kártya
  - Memória kártya (például SD kártya, memória kulcstartó) és MultiMediaCard
  - Memória modul
  - PCI Express Mini kártya
  - Kommunikációs Daughter kártya

### A számítógép borításának megtisztítása

Időről időre tisztítsa meg a számítógépet az alábbiak szerint:

1. Készítsen oldatot valamilyen gyenge konyhai mosószerből (olyanból, amely nem tartalmaz sem sűrűlőszemcséket, sem durva vegyi anyagokat (savakat vagy lúgokat). 5 rész vízhez öntsön 1 rész mosószert.
2. Itassa fel az oldatot egy szivaccsal.
3. Facsarja ki a felesleges folyadékot a szivacsból.
4. Törölje le a számítógép borítását a szivaccsal, körkörös mozdulatokkal, és ügyelve arra, hogy ne hagy csöpögjön a szivacs.
5. Törölje le a gép borítását, hogy eltávolítsa a mosószert.
6. Öblítse ki a szivacsot tiszta vízzel.
7. Törölje le a gép borítását a tiszta szivaccsal.
8. Törölje ismét le a gép borítását, ezúttal egy száraz, nem foszló ruhával.
9. Várjon addig, amíg a felület teljesen meg nem szárad, majd távolítsa el a ruhából esetlegesen visszamaradt szálakat a felületről.

### A számítógép billentyűzetének tisztítása

1. Itasson fel némi tisztításhoz használt izopropil-alkoholt egy száraz, pormentes ruhával.

2. Törölje meg mindegyik billentyű felső felületét a ruhával. A billentyűket egyesével törölje. Ha egyszerre többet töröl, a ruha beleakadhat a szomszédos billentyűkbe, ami sérülést okozhat. Ne öntsön folyadékot sem a billentyűkre, sem közéjük.
3. Hagyja megszáradni.
4. Ha morzsát vagy port kíván eltávolítani a billentyűk közül, használja a kamerákhoz alkalmazott kefék légfúvót vagy a hajszáritó hideg levegőjét.

**Megjegyzés:** Ne szórjon tisztítószer közvetlenül a képernyőre és a billentyűzetre.

### A számítógép képernyőjének tisztítása

1. Törölje le a képernyőt egy száraz, nem foszló ruhával. Ha karcszerű nyomot lát a képernyőn, az lehet, hogy csak némi piszok, amely a billentyűzetről vagy a TrackPoint mutatóeszköztől került át rá, amikor a képernyőt megnyomták kívülről.
2. Törölje le óvatosan a foltot egy puha, száraz ruhával.
3. Ha a folt makacs, nedvesítsen meg egy puha, nem foszló ruhát vízzel vagy tiszta izopropil-alkohol és tiszta víz fele-fele keverékével.
4. Csavarja ki a ruhát a lehető legjobban.
5. Törölje le a képernyőt; ügyeljen arra, hogy semmi ne csöpöngen le a géphe.
6. A megjelenítő mindenképpen száraz legyen, mielőtt becsukja a gépet.

### Az ujjlenyomat olvasó gondozása

Az alábbi behatások az ujjlenyomat olvasó sérülését vagy helytelen működését eredményezhetik:

- Az olvasó felületének megsértése kemény, éles tárggyal.
- Az olvasó felületének megkarcolása körömmel, vagy bármilyen más éles tárggyal.
- Az olvasó használata vagy érintése piszkos kézzel.

Ha az alábbi feltételek valamelyike fennáll, óvatosan tisztítsa meg az olvasó felületét száraz, puha, szálmentes ruhával:

- Az olvasó felülete piszkos vagy foltos.
- Az olvasó felülete nedves.
- Az olvasó gyakran hibázik az ujjlenyomat regisztrálásakor vagy hitelesítésekor.

---

## 3. fejezet A számítógéppel kapcsolatos problémák megoldása

Gyakran ismételt kérdések . . . . .	8	UltraNav problémák . . . . .	18
Problémák diagnosztizálása . . . . .	9	Készenléti és hibernálási problémák . . . . .	19
Hibaelhárítás . . . . .	10	Képernyőproblémák . . . . .	22
Hibaüzenetek . . . . .	10	Akkumulátor problémák . . . . .	24
Üzenet nélküli hibák . . . . .	14	Merevlemez-meghajtó problémák . . . . .	25
Jelszó probléma . . . . .	16	Rendszerindítási probléma . . . . .	25
Tápkapcsoló probléma . . . . .	17	Ujjlenyomat hitelesítési problémák . . . . .	26
Billentyűzet problémák . . . . .	17	Egyéb problémák . . . . .	27

## Gyakran ismételt kérdések

Ez a szakasz a gyakran ismételt kérdéseket listázza, és megmutatja, hol található részletes válasz. A ThinkPad számítógéphez adott kiadványokról további részleteket talál itt: “Ez a kézikönyv és egyéb kiadványok” oldalszám: 1.

**Milyen biztonsági előírásokat kell követnem a ThinkPad számítógépem használata során?** Részletes információkért lásd a Biztonsági és jótállási útmutatót.

**Hogyan előzhetem meg a ThinkPad számítógépem hibáit?**

Lásd ezen kézikönyv “Elsőként elolvasandó” oldalszám: v és 2. fejezet, “A ThinkPad számítógép védelme”, oldalszám: 3 szakaszát. További tanácsok találhatóak az Access Help következő szakaszaiban:

- Hiba megelőzés
- Kiömlött folyadék a billentyűzeten

**Melyek az új ThinkPad számítógépem legfőbb hardver jellemzői?**

Lásd az Access Help “ThinkPad tour” szakaszát.

**Hol található a számítógépem részletes műszaki leírását?**

Lásd [www.lenovo.com/think/support](http://www.lenovo.com/think/support)

**Frissítenem kell egy eszközt *vagy* ki kell cserélnem valamit a következők közül: merevlemez-meghajtó, PCI Express Mini kártya, Modem Daughter kártya, memória, billentyűzet vagy tenyér pihentető.**

Nézze át ezen kézikönyv B. függelék, “Vásárló által cserélhető egységek (CRU)”, oldalszám: 69 szakaszát, ahol megtalálhatja a vásárlók által cserélhető egységek (CRU) listáját, és az alkatrészek eltávolítására illetve cseréjére vonatkozó utasítások helyét.



### A számítógépem nem működik megfelelően.

Tanulmányozza az Access Help “Probléma megoldás” szakaszát. Ez a tájékoztató csak olyan problémákról ír, amelyek megakadályozhatják az online súgórendszer elérését.

### Hol vannak a helyreállító CD-k?

Sem helyreállító, sem Windows CD nem jár a számítógéphez. A Lenovo által felkínált alternatív helyreállítási módszerek tekintetében lásd ezen kézikönyv “A gyári tartalom visszaállítása” oldalszám: 43 szakaszát.

### Hogyan vehetem fel a kapcsolatot az Ügyfélszolgálattal?

Lásd ezen kézikönyv 8. fejezet, “Segítség és javítás kérése”, oldalszám: 57 szakaszát. A legközelebbi Ügyfélszolgálat telefonszámát “A világ összes többi országában hívható telefonszámok” oldalszám: 64 helyen találja.

### Hol található a jótállási információ?

Részletes információkért lásd a Biztonsági és jótállási útmutatót. A számítógépére érvényes jótállásról, beleértve a jótállás időtartamát és a jótállási szolgáltatás típusát is, bővebb információt ad a “Jótállási tájékoztató” oldalszám: 61.

---

## Problémák diagnosztizálása

Ha problémákat tapasztal a számítógép működésével kapcsolatban, akkor a PC-Doctor<sup>®</sup> for Windows segítségével vizsgálhatja meg a számítógépet. A PC-Doctor for Windows futtatásához tegye a következőket:

1. Kattintson a **Start** gombra.
2. Vigye a mutatót a **Minden Program** (Windows esetén - kivéve Windows XP - **Programok**), majd a **PC-Doctor for Windows** menüpontokra.
3. Kattintson a **PC-Doctor** menüpontra.

A PC-Doctor for Windows termékről további információkat talál a program súgójában.

### Figyelem

A tesztek lefuttatása több percig is tarthat. Gondoskodjék róla, hogy elegendő ideje legyen a teljes teszt lefuttatására. Futó teszteket ne szakítson félbe.

Amikor a kapcsolatfelvételt készíti elő az Ügyfélszolgálattal, feltétlenül nyomtassa ki a tesztnaplót, hogy gyorsan tájékoztatni tudja a műszaki szakembert.

## Hibaelhárítás

Ha a probléma megoldását nem találja a soron következő szakaszokban, akkor nézze meg a beépített fedélzeti súgót (Access Help). Ez a rész csak azokat a problémákat veszi sorra, amelyek megakadályozhatják a sűgőrendszer elérését.

### Hibaűzenetek

#### Megjegyzések:

1. A táblázatban az x bármilyen karaktert helyettesíthet.
2. Az itt említett PC-Doctor verziója a PC-Doctor for Windows.

űzenet	Megoldás
0175: Bad CRC1, stop POST task	Az EEPROM ellenőrző összege helytelen (blokk #6). Javítsa meg a számítógépet.
0176: System Security - The System has been tampered with.	Ez az űzenet akkor jelenik meg, ha eltávolítja és visszahelyezi a biztonsági chipet, vagy újat helyez be. A hiba törléséhez lépjen be a BIOS Setup Utility programba. Ha ez sem oldja meg a problémát, akkor javítsa meg a számítógépet.
0177: Bad SVP data, stop POST task.	Az EEPROM-ban hibás a felettes jelszó ellenőrző összege. Ki kell cserélni az alaplapot. Javítsa meg a számítógépet.
0182: Bad CRC2. Enter BIOS Setup and load Setup defaults.	Az EEPROM-ban hibás a CRC2 beállítás ellenőrző összege. Nyissa meg a BIOS Setup Utility programot. Nyomja meg az F9 billentyűt, majd az Entert az alapértelmezett beállítás betöltéséhez. Nyomja meg az F10 billentyűt, majd az Entert a rendszer újraindításához.
0185: Bad startup sequence settings. Enter BIOS Setup and load Setup defaults.	Az EEPROM-ban hibás az indítási sorrend beállítás ellenőrző összege. Nyissa meg a BIOS Setup Utility programot. Nyomja meg az F9 billentyűt, majd az Entert az alapértelmezett beállítás betöltéséhez. Nyomja meg az F10 billentyűt, majd az Entert a rendszer újraindításához.
0187: EAIA data access error	Az EEPROM nem érhető el. Javítsa meg a számítógépet.
0188: Invalid RFID Serialization Information Area.	Az EEPROM ellenőrző összege helytelen (blokk # 0 és 1). Ki kell cserélni az alaplapot és át kell állítani a készülék sorozatszámát. Javítsa meg a számítógépet.
0189: Invalid RFID configuration information area	Az EEPROM ellenőrző összege helytelen (blokk #4 és 5). Ki kell cserélni az alaplapot és át kell állítani az UUID-t. Javítsa meg a számítógépet.
0190: Critical low-battery error	A számítógép azért kapcsolt ki, mert lemerült akkumulátor. Csatlakoztassa a hálózati adaptert a számítógéphez és tölts fel az akkumulátort, vagy cserélje ki az akkumulátort egy feltöltöttre.
0191: System Security - Invalid remote change requested.	A rendszerkonfiguráció módosítása sikertelen. Ellenőrizze a műveletet, majd próbálja meg újra. A hiba törléséhez lépjen be a BIOS Setup Utility programba.
0192: System Security - Embedded Security hardware tamper detected.	A biztonsági chipet egy másikra cserélték ki. Javítsa meg a számítógépet.

Üzenet	Megoldás
0199: System Security - Security password retry count exceeded.	Ez az üzenet akkor jelenik meg, ha háromnál többször ad meg hibás felettes jelszót. Ellenőrizze a felettes jelszót, majd próbálja meg újra. A hiba törléséhez lépjen be a BIOS Setup Utility programba.
01C8: More than one modem devices are found. Remove one of them. Press <Esc> to continue.	Távolítsa el a modem kártyát. Ellenkező esetben nyomja meg az Esc billentyűt az üzenet figyelmen kívül hagyásához. Ha ez sem oldja meg a problémát, akkor javíttassa meg a számítógépet.
01C9: More than one Ethernet devices are found. Remove one of them. Press <Esc> to continue.	A ThinkPad számítógép beépített Ethernet kártyával rendelkezik, ezért nem bővítheti a rendszert egy ugyanilyen Ethernet eszközzel. Ha megjelenik ez az üzenet, akkor távolítsa el a behelyezett Ethernet eszközt. Ellenkező esetben nyomja meg az Esc billentyűt az üzenet figyelmen kívül hagyásához. Ha ez sem oldja meg a problémát, akkor javíttassa meg a számítógépet.
0200: Hard disk error	A merevlemez nem működik. Ellenőrizze, hogy a merevlemez helyesen van-e csatlakoztatva. Futtassa a BIOS Setup Utility programot és ellenőrizze, hogy nincs-e letiltva a merevlemez az indítási menüben.
021x: Keyboard error	Győződjön meg róla, hogy nem helyezett semmit a billentyűzetre vagy a külső billentyűzetre. Kapcsolja ki a számítógépet és az összes hozzá csatlakoztatott eszközt. Először kapcsolja be a számítógépet, majd a hozzá csatlakoztatott eszközöket.  Ha újra megjelenik ez a hibaüzenet, akkor tegye a következőket:  Ha külső billentyűzetet használ, akkor tegye a következőket: <ul style="list-style-type: none"> <li>• Kapcsolja ki a számítógépet és húzza ki a külső billentyűzet kábelét, majd kapcsolja be a számítógépet. Ellenőrizze, hogy a beépített billentyűzet megfelelően működik-e. Ha igen, akkor javíttassa meg a külső billentyűzetet.</li> <li>• Győződjön meg róla, hogy a külső billentyűzet kábelét a megfelelő aljzathoz csatlakoztatta.</li> </ul> <p>Tesztelje a számítógépet a PC-Doctor programmal.</p> <ul style="list-style-type: none"> <li>• Ha a teszt nem fut le, akkor javíttassa meg a számítógépet.</li> </ul>
0230: Shadow RAM error	Shadow RAM hiba. Vizsgálja meg a számítógép memóriáját a PC-Doctor segítségével. Ha a számítógép indítása előtt memóriamodult helyezett a gépbe, akkor helyezze be újra. Azután ellenőrizze a memóriát a PC-Doctor programmal.
0231: System RAM error	Rendszer RAM hiba. Vizsgálja meg a számítógép memóriáját a PC-Doctor segítségével. Ha a számítógép indítása előtt memóriamodult helyezett a gépbe, akkor helyezze be újra. Azután ellenőrizze a memóriát a PC-Doctor programmal.
0232: Extended RAM error	Kiterjesztett RAM hiba. Vizsgálja meg a számítógép memóriáját a PC-Doctor segítségével. Ha növelte a memória méretét közvetlenül a számítógép bekapcsolása előtt, helyezze be újra. Azután ellenőrizze a memóriát a PC-Doctor programmal.
0250: System battery error	Lemerült a tartalék akkumulátor, amely a konfigurációs információk (például dátum és idő) megőrzéséért felel. Cserélje ki az akkumulátort, majd futtassa a BIOS Setup Utility programot a beállítások ellenőrzéséhez. Ha a probléma ezek után is fennáll, akkor javíttassa meg a számítógépet.

## Számítógéppel kapcsolatos problémák megoldása

Üzenet	Megoldás
0251: System CMOS checksum bad	A rendszer CMOS beállításait egy alkalmazásprogram módosította. A számítógép az alapértelmezett beállításokat használja. Futtassa a BIOS Setup Utility programot a beállítások ismételt megadásához. Ha újra megjelenik ez a hibaüzenet, akkor javítsa meg a számítógépet.
0260: System timer error	Javítsa meg a számítógépet.
0270: Real time clock error	Javítsa meg a számítógépet.
0271: Date and time error	A számítógépen nincs beállítva a dátum és az idő. Állítsa be a dátumot és az időt a BIOS Setup Utility programmal.
0280: Previous boot incomplete	A számítógép nem fejezte be az előző rendszerbetöltést.  Kapcsolja ki a számítógépet, majd kapcsolja be a BIOS Setup Utility elindításához. Ellenőrizze a beállításokat, majd a számítógép újraindításához válassza a <b>Restart</b> menü <b>Exit Saving Changes</b> parancsát, vagy nyomja meg az F10 billentyűt. Ha újra megjelenik ez a hibaüzenet, akkor javítsa meg a számítógépet.
02D0: System cache error	A gyorsítótár ki van kapcsolva. Javítsa meg a számítógépet.
02F4: EISA CMOS not writable	Javítsa meg a számítógépet.
02F5: DMA test failed	Javítsa meg a számítógépet.
02F6: Software NMI failed	Javítsa meg a számítógépet.
02F7: Fail-safe timer NMI failed	Javítsa meg a számítógépet.
1802: Unauthorized network card is plugged in - Power off and remove the miniPCI network card.	A PCI Express Mini kártyát a számítógép nem támogatja. Távolítsa el.
1803: Unauthorized daughter card is plugged in - Power off and remove the daughter card.	A kiegészítő kártyát a számítógép nem támogatja. Távolítsa el.

Üzenet	Megoldás
1810: Hard disk partition layout error	<p>A számítógép nem ismerte fel a merevlemezen lévő partíció elrendezést. Vagy a Predesktop Area van törölve, vagy a merevlemez hibás adatokat tartalmaz. A számítógép újraindításához tegye a következők egyikét:</p> <ul style="list-style-type: none"> <li>• Ha a Predesktop Area törölve van: <ol style="list-style-type: none"> <li>1. Az F1 megnyomásával nyissa meg a BIOS Setup Utility programot.</li> <li>2. Válassza ki a <b>Biztonság -&gt; Predesktop Area -&gt; Access Predesktop Area</b> elemeket.</li> <li>3. Ennek értékét állítsa <b>Disabled</b> állapotba.</li> <li>4. Mentse a beállításokat és lépjen ki a programból.</li> </ol> </li> <li>• Ha a fenti művelet nem jár sikerrel <ol style="list-style-type: none"> <li>1. Nyomja meg az Entert.</li> <li>2. Kattintson duplán a <b>RECOVER TO FACTORY CONTENTS</b> sorra és kövesse a képernyőn megjelenő utasításokat.</li> </ol> </li> </ul> <p><b>Megjegyzés:</b> Ez a művelet véglegesen törli a teljes merevlemez tartalmát, és visszaállítja a Lenovo által telepített szoftvereket.</p> <p>Nyomja meg az F1 billentyűt a BIOS beállítások megnyitásához, vagy nyomja meg az Entert a Predesktop Area elindításához.</p> <p>Ha a számítógép még mindig nem indul el, hívja az Ügyfélszolgálatot. A telefonszámok a könyv “A világ összes többi országában hívható telefonszámok” oldalszám: 64. oldalán találhatók.</p>
2010: Warning: Your internal hard disk drive (HDD) may not function correctly on this system. Ensure that your HDD is supported on this system and that the latest HDD firmware is installed.	<p>Ha az elsődleges meghajtó helyén IBM/Lenovo gyártmánytól eltérő merevlemez meghajtót (HDD), vagy a rendszer által már nem támogatott régi típusú IBM HDD-t használ, az ESC gomb megnyomásával továbbmehet, de azért gondoljon a kockázatokra. Ha az elsődleges vezérlő rekeszben régi mikrokódot támogató IBM vagy Lenovo HDD használ, akkor frissítse ezeket a mikrokódokat a legújabbra. A legújabb változat elérhető:  <a href="http://www.lenovo.com/think/support/">http://www.lenovo.com/think/support/</a></p>
2100: Initialization error on HDD0 (Main hard disk drive)	A merevlemez nem működik. Javítsa meg a merevlemezt.
2102: Initialization error on HDD1 (Ultrabay hard disk drive)	A merevlemez nem működik. Javítsa meg a merevlemezt.
2110: Read error on HDD0 (Main hard disk drive)	A merevlemez nem működik. Javítsa meg a merevlemezt.
2112: Read error on HDD1 (Ultrabay hard disk drive)	A merevlemez nem működik. Javítsa meg a merevlemezt.

Üzenet	Megoldás
The power-on password prompt	Be van állítva bekapcsolási vagy adminisztrátori jelszó. A számítógép használatához írja be a jelszót, és nyomja meg az Entert. Ha a gép nem fogadja el a bekapcsolási jelszót, akkor lehet, hogy adminisztrátori jelszó is be van állítva. Írja be az adminisztrátori jelszót, és nyomja meg az Entert. Ha újra megjelenik ez a hibaüzenet, akkor javítsa meg a számítógépet.
The hard disk password prompt	Be van állítva merevlemez jelszó. A számítógép használatához írja be a jelszót, és nyomja meg az Entert.  Ha újra megjelenik ez a hibaüzenet, akkor javítsa meg a számítógépet.
Hibernation error	A rendszerkonfiguráció megváltozott a hibernálás óta, és a számítógép nem tudja folytatni a normál működést. <ul style="list-style-type: none"> <li>Állítsa vissza a rendszerkonfigurációt a hibernálás előtti állapotba.</li> <li>Ha a memória mérete megváltozott, akkor hozza létre újra a hibernálási fájlt.</li> </ul>
Operating system not found.	Ellenőrizze a következőket: <ul style="list-style-type: none"> <li>A merevlemez jól van beszerelve.</li> <li>A hajlékonylemezes meghajtóban egy indítható lemez van.</li> </ul> <p>Ha újra megjelenik ez a hibaüzenet, akkor a BIOS Setup Utility programmal ellenőrizze az indítási sorrendet.</p>
Fan error	A hűtőventilátor elromlott. Javítsa meg a számítógépet.
EMM386 Not Installed - Unable to Set Page Frame Base Address.	Szerkessze a C:\CONFIG.SYS fájlt, és módosítsa a <code>device=C:\WINDOWS\EMM386.EXE RAM</code> sort <code>device=C:\WINDOWS\EMM386.EXE NOEMS</code> sorra, és mentse a fájlt.
CardBus Configuration Error - Device Disabled	Nyissa meg a BIOS Setup Utility programot. Nyomja meg az F9, majd az Enter billentyűt az alapértelmezett beállítás betöltéséhez.  Nyomja meg az F10 billentyűt, majd az Entert a rendszer újraindításához.
Thermal sensing error	A hőmérséklet érzékelő meghibásodott. Javítsa meg a számítógépet.
Authentication of system services failed. Press <Esc> to resume.	A Predesktop Area megsérült a merevlemezen. A Predesktop Area használatához vegye elő a Recovery CD lemezt, és segítségével állítsa helyre a területet.

### Üzenet nélküli hibák

#### Probléma:

A számítógép bekapcsolásakor a képernyő sötét marad, és a számítógép indulás közben nem sípol.

**Megjegyzés:** Ha nem biztos benne, hogy hallotta-e a rövid sípolást, akkor kapcsolja ki a számítógépet. Ezután kapcsolja be újra, majd figyelje a sípszót. Ha külső monitort használ, olvassa el a “Képernyőproblémák” oldalszám: 22 című részben leírtakat.

**Megoldás:**

→ Ha be van állítva bekapcsolási jelszó, akkor nyomja meg bármelyik billentyűt, majd a megjelenő ablakban adja meg a jelszót, és nyomja meg az Entert.

Ha a jelszókérő ablak nem jelenik meg, akkor lehet, hogy a képernyő túl sötétre van állítva. Állítsa be a fényerő szintjét az Fn+Home billentyűk megnyomásával.

Ha a képernyőn továbbra sem látható semmi, akkor ellenőrizze a következőket:

- Az akkumulátor a helyén van.
- A hálózati tápegység csatlakoztatva van a számítógéphez és egy működő hálózati csatlakozóhoz.
- A számítógép be van kapcsolva. (Ennek ellenőrzéséhez nyomja meg újra a bekapcsoló gombot.)

Ha ezek mindegyike teljesül, azonban a képernyőn továbbra sem látható semmi, akkor javíttassa meg a számítógépet.

**Probléma:**

A számítógép bekapcsolásakor a képernyő sötét marad, és a számítógép indulása közben kettő vagy több sípszó hallatszik.

**Megoldás:**

→ Ellenőrizze a memóriakártya megfelelő illeszkedését. Ha az megfelelően van behelyezve, de a képernyő továbbra is sötét marad, és öt sípszót hall, akkor javíttassa meg a számítógépet.

Ha négyszer négy sípszót hall, akkor a biztonsági chippel van probléma. Javíttassa meg a számítógépet.

**Probléma:**

A számítógép bekapcsolásakor csak egy fehér kurzor látszik az üres képernyőn.

**Megoldás:**

→ Telepítse újra az operációs rendszert és kapcsolja be a számítógépet. Ha továbbra is csak a kurzor jelenik meg a képernyőn, akkor javíttassa meg a számítógépet.

### **Probléma:**

A képernyő elsötétül a számítógép használata közben.

### **Megoldás:**

→ Lehet, hogy bekapcsolt a képernyővédő vagy az energiatakarékos funkció. Mozdítsa meg a TrackPointot, érintse meg az érintő egeret, illetve nyomjon meg egy billentyűt a képernyővédő kikapcsolásához, illetve nyomja meg a bekapcsoló gombot a készenléti üzemmódból vagy a hibernálásból történő visszatéréshez.

### **Probléma:**

A DOS teljes képernyő kicsiben jelenik meg.

### **Megoldás:**

→ Ha olyan DOS alkalmazást használ, amely csak a 640×480 (VGA) felbontást támogatja, akkor a képernyőn a kép torzítva vagy kisebb méretben jelenhet meg. Ez a más DOS alkalmazásokkal való kompatibilitás megőrzése érdekében van így. A kép teljes méretűre nagyításához indítsa el a ThinkPad Configuration Program alkalmazást, kattintson az **LCD** ikonra, majd engedélyezze a **Screen expansion** funkciót. (A kép továbbra is torzítva jelenhet meg.)

## **Jelszó probléma**

### **Probléma:**

Elfelejtettem a jelszavam.

### **Megoldás:**

- Amennyiben regisztrálta számítógépét az új jelszó beállító szolgáltatásra (Password Reset Service), és elfelejtette a bekapcsolási- vagy merevlemez jelszavát, akkor új jelszót adhat meg a ThinkVantage gomb megnyomásával jelszókéréskor.
- Ha a bekapcsolási jelszót nem tudja újra megadni, a számítógépet el kell vinni a Lenovo hivatalos szervizébe vagy marketing képviselőjéhez, hogy töröljék a jelszót.
- Ha új merevlemez jelszót nem tud beállítani, a Lenovo hivatalos szervize sem új jelszót beállítani, sem a merevlemez adatait helyreállítani nem tudja. A számítógépet el kell vinni a Lenovo hivatalos szervizébe vagy értékesítési képviselőjéhez, hogy kicseréljék a merevlemez meghajtót. A javításhoz be kell mutatni a vásárlást igazoló okiratot, emellett az alkatrészek árát és a munkadíjat is meg kell téríteni.
- Ha a rendszergazda jelszót nem tudja újra megadni, a Lenovo hivatalos szervize sem tud új jelszót beállítani. A számítógépet el kell vinni a Lenovo hivatalos szervizébe vagy értékesítési képviselőjéhez, hogy kicseréljék az alaplapot. A javításhoz be kell mutatni a vásárlást igazoló okiratot, emellett az alkatrészek árát és a munkadíjat is meg kell téríteni.



## Tápkapcsoló probléma

### Probléma:

A rendszer nem válaszol, a számítógépet pedig nem lehet kikapcsolni.

### Megoldás:

→ A tápkapcsoló megnyomásával, és minimum 4 másodpercig nyomva tartásával kapcsolja ki a számítógépet. Ha a számítógép erre sem reagál, akkor húzza ki a hálózati adaptert, és vegye ki az akkumulátort.

## Billentyűzet problémák

### Probléma:

A billentyűzeten nem minden billentyű (vagy egyik sem) működik.

### Megoldás:

→ Ha a probléma közvetlenül azután jelentkezett, hogy a számítógép visszatért készenléti üzemmódból, akkor adja meg a belépési jelszót, ha van ilyen beállítás.

Ha külső PS/2® billentyűzetet használ, akkor a számítógépen nem működik a numerikus billentyűzet. Használja a külső billentyűzet numerikus billentyűit.

Ha külső numerikus billentyűzetet vagy egeret használ:

1. Kapcsolja ki a számítógépet.
2. Húzza ki a külső numerikus billentyűzet vagy eger csatlakozóját.
3. Kapcsolja be a számítógépet, és próbálja használni a billentyűzetet.

Ha a billentyűzet probléma megoldódik, akkor óvatosan csatlakoztassa a külső numerikus billentyűzetet, a külső billentyűzetet vagy az egeret, ügyelve a kábelek helyes csatlakoztatására.

Ha a billentyűzeten lévő billentyűk továbbra sem működnek, akkor javíttassa meg a számítógépet.

### Probléma:

Egy szám jelenik meg, amikor egy betűt ír be.

### Megoldás:

→ Be van kapcsolva a numerikus zárolás funkció. Kikapcsolásához nyomja meg és tartsa lenyomva a Shift vagy az Fn; billentyűt, majd nyomja meg a NmLk billentyűt.

### Probléma:

A külső numerikus billentyűzeten nem minden billentyű (vagy egyik sem) működik.

### Megoldás:

→ Győződjön meg róla, hogy a külső numerikus billentyűzetet helyesen csatlakoztatta a számítógéphez.

**Probléma:**

A külső PS/2 billentyűzeten nem minden billentyű (vagy egyetlen sem) működik.

**Megoldás:**

→ Ha a ThinkPad Advanced Dock, a ThinkPad Advanced Mini Dock, vagy a ThinkPad Essential Port Replicator eszközt használja, győződjön meg arról, hogy a billentyűzet kábelét megfelelően csatlakoztatta a billentyűzet csatlakozóhoz.

Ha a csatlakoztatások helyesek, akkor húzza ki a kábelt, és ellenőrizze, hogy a beépített billentyűzet működik-e. Ha a beépített billentyűzet működik, akkor a problémát a külső billentyűzet okozza. Próbáljon másik külső billentyűzetet használni.

### UltraNav problémák

**Probléma:**

A mutató sodródik a számítógép bekapcsolásakor, vagy a szokásos működés visszaállításakor.

**Megoldás:**

→ A kurzor sodródhat, mikor nem használja a TrackPoint mutatóeszközt normál működés alatt. Ez a TrackPoint mutatóeszköz normális működésének része, vagyis nem hiba. A mutató sodródhat néhány másodpercig a következő feltételek teljesülésekor:

- A számítógép bekapcsolásakor.
- A normális működés visszaállításakor.
- Ha a TrackPoint mutatóeszközt hosszú ideig nyomva tartja.
- A hőmérséklet változásakor.

**Probléma:**

Az egér vagy mutatóeszköz nem működik.

**Megoldás:**

→ Győződjön meg róla, hogy a TrackPoint és az érintő egér beállítása "Automatikus" a ThinkPad konfigurációs programban. Ezután húzza ki az egeret vagy mutatóeszközt, és próbálkozzon meg a TrackPoint és az érintő egér használatával. Ha a TrackPoint és az érintő egér működik, akkor a hibát valószínűleg az egér vagy mutatóeszköz okozza.

Győződjön meg róla, hogy az egér vagy a mutatóeszköz kábele megfelelően csatlakozik a következők egyikéhez: ThinkPad Advanced Dock, ThinkPad Advanced Mini Dock vagy ThinkPad Essential Port Replicator.

Ha az egér nem PS/2-kompatibilis, akkor tiltsa le a TrackPoint mutatóeszközt a ThinkPad konfigurációs program segítségével.

**Megjegyzés:** További információkat az egér kézikönyvében talál.

**Probléma:**

Az egérgombok nem működnek.

**Megoldás:**

→ Ha ThinkPad számítógépe csak a TrackPoint mutatóeszközzel rendelkezik, ez a probléma felmerülhet.

Állítsa át az egér vezérlőt **Szabványos PS/2 Portos egér** opcióra, és telepítse újra **PS/2 TrackPoint** programot. A vezérlőprogramok a merevlemez-meghajtó C:\IBMTOOLS\DRIVERS vagy a vagy C:\SWTOOLS\DRIVERS könyvtárában található. Ha az eszközvezérlők nem található a merevlemez-meghajtón, akkor látogasson el a ThinkPad weboldalára. A webhely eléréséhez nyomja meg a ThinkVantage gombot, és nyissa meg a ThinkVantage Productivity Center oldalt.

**Probléma:**

A görgetési vagy nagyítási funkció nem működik.

**Megoldás:**

→ Az Eszközkezelő ablakban ellenőrizze, hogy a PS/2 TrackPoint vezérlőprogram van-e telepítve.

## Készenléti és hibernálási problémák

**Probléma:**

A számítógép váratlanul készenléti állapotba kapcsol.

**Megoldás:**

→ Ha a processzor túlmelegszik, a számítógép automatikusan készenléti módba kapcsol, hogy lehűljön. Így védi a processzort és a többi belső alkatrészt. Ezenkívül ellenőrizze a készenléti üzemmód beállításait a Power Manager segítségével.

**Probléma:**

A számítógép készenléti módba megy közvetlenül a bekapcsolási önteszt (POST) után (világít a készenléti jelző lámpa).

**Megoldás:**

→ Győződjön meg a következőkről:

- Az akkumulátor fel van töltve.
- A működési hőmérséklet az elfogadható tartományon belül van. Részletek: “Műszaki adatok” oldalszám: 74

Ha a fentieket rendben találta, szervizeltesse a számítógépet.

**Probléma:**

Megjelenik a kritikusan alacsony akkumulátorteljesítmény üzenet és a számítógép azonnal kikapcsol.

**Megoldás:**

→ Az akkumulátorteljesítmény túlságosan alacsony. Csatlakoztassa a hálózati adaptert a géphez, vagy cserélje ki az akkumulátort egy teljesen feltöltöttre.

**Probléma:**

Készenléti üzemmódból visszatérve a számítógép képernyője továbbra is üres marad.

**Megoldás:**

→ Ellenőrizze, hogy nem került-e eltávolításra egy külső képernyő a készenléti üzemmód alatt. Készenléti és hibernált üzemmódban ne kapcsolja le a külső képernyőket a számítógépről. Ilyen eseten ugyanis a számítógép visszakapcsolásakor a képernyő üres marad, semmi nem fog rajta látszani. Ez a korlátozás nem függ a használt felbontástól. Nyomja meg az Fn+F7 billentyűket a számítógép megjelenítőjének előhozásához.

**Megjegyzés:** Ha az Fn+F7 billentyűkombinációval egy prezentációs sémát alkalmaz, akkor a billentyűkombinációt 3 másodpercen belül legalább háromszor nyomja le ahhoz, hogy a kép megjelenjen a számítógép képernyőjén.

**Probléma:**

A számítógép nem tér vissza készenléti módból, vagy a készenléti jelzőfény továbbra is ég és a számítógép nem használható.

**Megoldás:**

- Ha a rendszer nem tér vissza készenléti módból, akkor lehet, hogy automatikusan visszatért készenléti vagy hibernált módba, mert túlságosan kimerült az akkumulátor. Ellenőrizze a készenléti jelzőfényt.
- Ha a készenléti jelzőfény ég, akkor a számítógép készenléti módban van. Csatlakoztassa a hálózati adaptert a géphez, majd nyomja meg az Fn billentyűt.
- Ha a készenléti mód jelzőfénye nem világít, a számítógép hibernált módban vagy kikapcsolt állapotban van. Csatlakoztassa a hálózati adaptert a géphez, majd nyomja meg a bekapcsológombot a munka folytatásához.

Ha a rendszer továbbra sem tér vissza készenléti módból, akkor lehet, hogy a rendszer már nem válaszol, és nem tudja kikapcsolni a gépet. Ebben az esetben alaphelyzetbe kell állítania a számítógépet. Ha nem mentette el az adatait, lehet, hogy el fognak veszni. A számítógép alaphelyzetbe állításához nyomja le és

tartsa nyomva a bekapcsológombot legalább 4 másodpercig. Ha a rendszer továbbra sem hajlandó újraindulni, húzza ki a hálózati adaptert és vegye ki az akkumulátort.

### Probléma:

A számítógép nem hajlandó készenléti vagy hibernálás módba kapcsolni.

### Megoldás:

→ Ellenőrizze, nem állított-e be valamit, ami megakadályozza, hogy a számítógép készenléti állapotba kapcsoljon vagy hibernálja magát.

### Probléma:

A rendszer nem lép üzembe az időzítővel beállított időpontban, ha a számítógép nincs hálózatra kapcsolva **-vagy-** a rendszer nem lép hibernáltból felfüggesztett üzemmódba, ha a számítógép nincs hálózatra kapcsolva.

### Megoldás:

→ A timer-wake-with-battery művelet alapértelmezés szerint tiltva van. Ha engedélyezi ezt a funkciót, a számítógépnek el kellene indulni, miközben szállítja; ez a merevlemez meghajtó sérülését okozhatná.

A fenti kockázatot szem előtt tartva engedélyezheti a timer-wake-with-battery műveletet.

1. Kapcsolja ki, majd ismét be a számítógépet. A képernyő bal alsó sarkában megjelenő "To interrupt normal startup, press the blue ThinkVantage button" üzenet ideje alatt nyomja meg a ThinkVantage gombot. Megnyílik a Rescue and Recovery munkaterület.
2. Kattintson az **Access BIOS** elemre. Megjelenik a System Restart Required ablak.
3. Kattintson a **Yes** gombra. A számítógép újraindul és a BIOS Setup Utility menüje jelenik meg.
4. A kurzorral válassza ki a **Config** sort, majd nyomja meg az Enter billentyűt. Megjelenik a **Power** almenü.
5. Válassza ki a **Timer Wake with Battery Operation** opciót az Enter gomb megnyomásával.
6. Az F5 vagy az F6 billentyűkkel válassza ki az **Enabled** állapotot, majd nyomja meg az Enter billentyűt.
7. Az F10 majd az Enter megnyomásával mentse a beállítást, és lépjen ki a segédprogramból.

A BIOS Setup Utility programról további információt talál az Access Help "BIOS Setup Utility" szakaszában.

**Probléma:**

Az Fn+F12 billentyűkombináció hatására nem kerül a gép hibernált módba.

**Megoldás:**

- A számítógép nem lép hibernált módba:
- A kommunikációs PC kártyák valamelyikét használja. Ahhoz, hogy belépjen a hibernált módba, állítsa le a kommunikációs programot, vegye ki a PC kártyát vagy tiltsa le a PC kártyahelyet. Kattintson a **Hardver biztonságos eltávolítása** ikonra a tálcán (Windows XP esetén) vagy a **Hardver eltávolítása vagy kidobása** ikonra a tálcán (Windows 2000 esetén).
- A hibernálás nincs engedélyezve. Az engedélyezéshez tegye a következőket:
  1. Indítsa el a ThinkPad konfigurációs programját.
  2. Kattintson a **Power Management** ikonra.
  3. Kattintson a **Hibernate** lapra.
  4. Válassza ki a hibernálás támogatására utaló jelölőnégyzetet.
  5. Kattintson az OK gombra.

**Megjegyzés:** A hibernálás módba csak akkor tud az Fn+F12 lenyomásával belépni, ha telepítette a Windows 2000 vagy Windows XP operációs rendszerekre fejlesztett PM vezérlőt.

## Képernyőproblémák

**Probléma:**

A képernyő sötét.

**Megoldás:**

→ Nyomja meg az Fn+F7 billentyűkombinációt a kép megjelenítéséhez.

**Megjegyzés:** Ha az Fn+F7 billentyűkombinációval egy prezentációs sémát alkalmaz, akkor a billentyűkombinációt 3 másodpercen belül legalább háromszor nyomja le ahhoz, hogy a kép megjelenjen a számítógép képernyőjén.

→ Ha hálózati tápellátást vagy akkumulátort használ és az akkumulátor állapotjelzője zöld fénnel világít, akkor az Fn+Home kombinációval világosíthat a képernyőt.

→ Ha a készenléti állapot jelzőfénye világít (zölden), akkor az Fn megnyomásával térhet vissza a készenléti módból.

→ Ha a probléma továbbra is fennáll, akkor járjon el az alábbi probléma megoldása szerint.

**Probléma:**

A képernyő olvashatatlan vagy zavaros.

**Megoldás:**

- Győződjön meg a következőkről:
- A képernyő illesztőprogramja megfelelően telepítésre került.
- A képernyő felbontása és színmélysége megfelelően be van állítva.
- A monitor típusa helyes.

A fenti beállítások ellenőrzését az alábbiak szerint végezheti el:

Nyissa meg a "Tulajdonságok megjelenítése" ablakot.

1. Kattintson a **Beállítások** lapra.
2. Ellenőrizze, hogy a képernyő felbontása és színmélysége helyesen van-e megadva.
3. Kattintson a **Speciális** gombra.
4. Kattintson az **Adapter** lapra.
5. Bizonyosodjon meg arról, hogy "ATI Mobility xxxxx", "ATI Mobility RADEON xxxxx", "ATI Mobility FIRE GL xxxxx" vagy az "Intel xxxxx" látható az adapter információ ablakban.

**Megjegyzés:** Az eszközvezérlő neve xxxxx a számítógépén telepített videokártyától függ.

6. Kattintson a **Tulajdonságok** gombra. Az Eszközállapot mező megtekintésével ellenőrizze, hogy az eszköz megfelelően működik-e. Ha nem, akkor kattintson a **Hibaelhárító** gombra.
7. Kattintson a **Képernyő** lapra.
8. Győződjön meg az információk helyességéről.
9. Kattintson a **Tulajdonságok** gombra. Az Eszközállapot mező megtekintésével ellenőrizze, hogy az eszköz megfelelően működik-e. Ha nem, akkor kattintson a **Hibaelhárító** gombra.

**Probléma:**

A képernyő a számítógép kikapcsolása után is bekapcsolva marad.

**Megoldás:**

- Nyomja le és tartsa lenyomva 4 másodpercig a főkapcsolót a számítógép kikapcsolásához, ezután kapcsolja vissza a számítógépet.

**Probléma:**

A képernyőn a számítógép minden bekapcsolásakor hiányzó, elszíneződött vagy fénylő pontok láthatók.

**Megoldás:**

- Ez a TFT technológia velejárója. Számítógépe kijelzője több vékonyfilm tranzisztort (TFT) tartalmaz. A képernyőn mindig lehetnek hiányzó, rosszul színezett vagy folyamatosan világító képpontok.

### **Probléma:**

Egy üzenet “Felső ablak (overlay window) létrehozása sikertelen” jelenik meg, mikor megpróbál DVD-t lejátszani.

*vagy*

Csak rossz minőségű vagy egyáltalán semmilyen lejátszás nem történik video, DVD vagy játék alkalmazások futtatásakor.

### **Megoldás:**

- Tegye a következők valamelyikét:
- Ha 32-bites szín üzemmódot használ, a színmélységet módosítsa 16-bitesre. mode.
- Ha 1280×1024 vagy annál nagyobb Asztal méretet használ, akkor csökkentse azt és a színmélységet.

## **Akkumulátor problémák**

### **Probléma:**

Az akkumulátor nem tölthető fel kikapcsolt állapotban a számítógépre vonatkozóan megadott szabványos töltési idő alatt.

### **Megoldás:**

→ Elképzelhető, hogy az akkumulátor túlságosan kisült. Tegye a következőket:

1. Kapcsolja ki a számítógépet.
2. Győződjön meg róla, hogy a túlzottan kisütött akkumulátor van a számítógépben.
3. Csatlakoztassa a hálózati adaptert a számítógéphez, és hagyja töltődni.

Ha rendelkezik gyorsöltővel, akkor a túlzottan kisütött akkumulátort azzal töltse fel.

Ha az akkumulátor nem tölt fel teljesen 24 óra alatt, akkor ki kell cserélni.

### **Probléma:**

A számítógép lezárja a rendszert, mielőtt az akkumulátor állapotjelzője lemerültséget jelezne.

*vagy*

A számítógép azután is működik, hogy az akkumulátor állapotjelzője lemerültséget jelez.

### **Megoldás:**

→ Süsse ki, és töltse fel újra az akkumulátort.

### **Probléma:**

A teljesen feltöltött akkumulátor üzemideje túl rövid.

### **Megoldás:**



→ Süsse ki, és töltsse fel újra az akkumulátort. Ha az akkumulátor üzemideje továbbra is rövid, akkor cserélje ki azt.

**Probléma:**

A számítógép nem működik teljesen feltöltött akkumulátorral.

**Megoldás:**

→ Elképzelhető, hogy aktív az akkumulátor túlfeszültségvédeje. A túlfeszültségvédeő alaphelyzetbe állításához kapcsolja ki a számítógépet 1 percre, majd kapcsolja vissza.

**Probléma:**

Az akkumulátor nem töltődik.

**Megoldás:**

→ Az akkumulátor nem tölthető, ha túl meleg. Ha az akkumulátor forró tapintású, akkor vegye ki a számítógépből, és hagyja, hogy lehűljön szobahőmérsékletre. Miután lehűlt, szerelje vissza, és töltsse fel. Ha még mindig nem tölthető, akkor javításra szorul.

### Merevlemez-meghajtó problémák

**Probléma:**

A merevlemez-meghajtó időnként kereplő hangot hallat.

**Megoldás:**

- A zörgő hang a következő esetekben hallható:
- A merevlemez-meghajtó adatolvasást készít elő vagy leáll.
- Mozgatja a merevlemez-meghajtót.
- Szállítja a számítógépet.

Ez a merevlemez-meghajtó normális működésének része, vagyis nem hiba.

**Probléma:**

A merevlemez-meghajtó nem működik.

**Megoldás:**

→ A BIOS Setup Utility indítási menüjében győződjön meg arról, hogy az eszköz a "Boot priority order" listában található. Ha az "Excluded from boot order" listában látja, akkor le van tiltva. Válassza ki a lemezre vonatkozó bejegyzést a listában és nyomja meg az x billentyűt. Ez átteszi a "Boot priority order" listába.

### Rendszerindítási probléma

**Probléma:**

A Microsoft® Windows operációs rendszer nem indul el.

### Megoldás:

→ A Rescue and Recovery munkaterület segítségével meghatározhatja vagy megoldhatja a problémát. A Rescue and Recovery megnyitásához tegye a következőt:

1. Kapcsolja ki a PC-t, majd kapcsolja be ismét.
2. Gondosan figyelje a képernyőt a PC indulása alatt. Amikor a képernyő bal alsó sarkában megjelenik a **“To interrupt normal startup, press the blue ThinkVantage button”** üzenet, nyomja meg a kék ThinkVantage billentyűt. Megnyílik a Rescue and Recovery munkaterület.
3. A Rescue and Recovery munkaterület munkafelületből a következőket teheti:
  - **Rescue and Restore** Elmentheti és visszaállíthatja állományait, mappáit vagy biztonsági mentéseit.
  - **Configure** Konfigurálhatja a rendszer beállításait és a jelszavakat.
  - **Communicate** Kommunikálhat az Internet segítségével, és csatlakozhat a támogatási oldalhoz.
  - **Troubleshoot** Hibakeresést végezhet a diagnosztika segítségével.

A Rescue and Recovery munkaterület alkalmazás felső paneljén a következőkre kattinthat, amelyekkel újabb lapokat nyithat meg vagy kiléphet a segédprogramból:

- **Events Viewer** Az Eseménynapló megjelenítő segítségével megjelenítheti a naplót, amely tartalmazza a Rescue and Recovery műveletekhez tartozó eseményekről vagy feladatokról szóló információkat.
- **System Information** A Rendszer információ megjelenítő engedélyezi a számítógép kulcsfontosságú hardver és szoftver információinak megtekintését. Ez az információ értékes lehet, amikor megpróbál problémákat diagnosztizálni.
- **Warranty Status** A Jótállási állapot lehetővé teszi, hogy lássa, mikor jár le a jótállása, melyek a számítógép javításának feltételei, és melyek a cserélt alkatrészek.
- **Help** A Súgó tájékoztatást ad a Rescue and Recovery munkaterület különböző funkcióiról.
- **Restart** Az Újraindítás bezárja a Rescue and Recovery munkaterület alkalmazást és újakezdí a megszakított indítási folyamatot.

## Ujjlenyomat hitelesítési problémák

### Probléma:

Nem tudja regisztrálni vagy hitelesíteni az ujját.

### Megoldás:

- Nem biztos, hogy regisztrálni vagy hitelesíteni tudja ujjlenyomatát, ha ujj(a) a következő jellemzők valamelyikével bírnak:
- Ujjá ráncos.

- Ujja repedezett, száraz vagy sérült.
- Ujja nagyon száraz.
- Ujja piszkos, sáros vagy olajos.
- Ujjának felülete nagyon eltér a regisztrálaskori állapottól.
- Ujja nedves.
- Nem egy regisztrált ujjat használ.

A helyzet megoldásához próbálja meg a következőket:

- Mossa meg és törölje meg kezeit, hogy ujjairól eltávolítsa a felesleges szennyeződést.
- Másik ujját használja fel a hitelesítéshez.
- Ha kezei túl szárazak, alkalmazzon testápoló szert.

## **Egyéb problémák**

### **Probléma:**

A számítógép lefagy, vagy nem fogad semmilyen bevitelt.

### **Megoldás:**

→ Elképzelhető, hogy a számítógép lefagy, ha kommunikációs művelet közben lép készenléti állapotba. Ha hálózaton dolgozik, tiltsa le a készenléti időmérőt.

A számítógép kikapcsolásához nyomja le és tartsa lenyomva 4 másodpercig a főkapcsolót.

### **Probléma:**

A számítógép nem a kívánt eszközről indul el.

### **Megoldás:**

→ Nézze meg a BIOS Setup Utility Indítás menüjét. A BIOS Setup Utility programban állítsa be úgy az indítási sorrendet, hogy a számítógép indítása a kívánt eszközről történjen.

Győződjön meg arról, hogy az eszköz - ahonnan a számítógépet indítja - engedélyezve van. A BIOS Setup Utility indítási menüjében győződjön meg arról, hogy az eszköz a "Boot priority order" listában található. Ha az "Excluded from boot order" listában látja, akkor le van tiltva. Válassza ki a lemezre vonatkozó bejegyzést a listában és nyomja meg az x billentyűt. Ez átteszi a "Boot priority order" listába.

### **Probléma:**

A számítógép nem válaszol.

### **Megoldás:**

→ Az összes PCI eszköz IRQ-ja 11-re van állítva. A számítógép azért nem válaszol, mert nem tudja megosztani az IRQ-t más eszközökkel. Nézze meg a ThinkPad konfigurációs programot.

### Probléma:

A számítógép nem tud CD-t lejátszani, vagy a hangminőség rossz.

### Megoldás:

→ Győződjön meg róla, hogy a lemez megfelel az adott ország szabványainak. A szabványoknak megfelelő lemezek általában CD Audio logóval vannak ellátva. Ha a szabványoknak nem megfelelő lemezt használ, akkor nem garantálhatjuk, hogy a számítógép lejátsza azt, és ha igen, akkor élvezhető lesz hangminősége.



### Probléma:

A DVD lejátszás nem zavartalan Windows 2000 operációs rendszereken.

### Megoldás:

→ A probléma felmerülhet, ha az Intel SpeedStep® technológia Maximum Battery üzemmód működik. Ebben a módban a számítógép maximális akkumulátor-élettartamra törekszik oly módon, hogy a processzor sebességét a terhelés függvényében a szokásos alacsony sebesség és ennek fele között kapcsolgatja. Ha a terhelés növekszik, akkor az Intel SpeedStep a processzort a szokásos alacsony sebességre kapcsolja. Ebben a módban a működés jelentős mértékben visszavetheti a processzor teljesítményét, vagyis hatással lehet a DVD-lejátszásra.

A probléma csökkentése vagy elkerülése érdekében három egyéb működési mód valamelyikét választhatja az alábbiak szerint:

- **Maximális teljesítmény:** A processzor sebességét folyamatosan magas értéken tartja.
- **Automatikus:** A processzor sebességét a kihasználtság mértékétől függően magas és alacsony érték között változtatja. Ha a terhelés növekszik, akkor az Intel SpeedStep a processzort magas sebességre kapcsolja.
- **Akkumulátorra optimalizált teljesítmény:** A processzor sebességét folyamatosan alacsony értéken tartja.

A kívánt üzemmód kiválasztásához tegye a következőket:

1. Indítsa el a ThinkPad konfigurációs programot.
2. Kattintson a **Power Management** ikonra.

3. Kattintson az **Intel SpeedStep technology** lapra.
4. A listából válassza ki a használni kívánt üzemmódot.
5. Kattintson az **OK** gombra.

**Probléma:**

A beépített vezeték nélküli hálókártyával nem tud csatlakozni.

**Megoldás:**

→ Ha a számítógép megjelenítés zárva van, nyissa meg, és próbálja újra.

**Probléma:**

A számítógép nem látja a helyi hálózatot, az osztott eszközöket és a hálózati nyomtatókat, de csatlakozni tud az Internethez.

**Megoldás:**

→ Az Asztalon kattintson a Symantec Client Security ikonra, majd a Symantec Home and Office Networking Wizard ikonra, és kövesse az utasításokat.

**Probléma:**

Ha operációs rendszere Windows 2000 és USB 1.x eszközöket használ, megjelenhet az "Nem biztonságosan eltávolított eszköz" üzenet, amikor a számítógép visszatér normál működésre készenléti vagy hibernált állapotból.

**Megoldás:**

→ Az üzenetet nyugodtan figyelmen kívül hagyhatja. Az üzenet az USB 2.0 vezérlő miatt jelenik meg Windows 2000 esetén. Részletes információkat a Microsoft Knowledge Base Q328580 és Q323754 sorszámú cikkeiből szerezhet. Látogasson el a Microsoft Knowledge Base honlapjára a <http://support.microsoft.com/> címen, írja be a kívánt Knowledge Base cikk számát a keresés mezőbe, majd kattintson a Keresés gombra.

**Probléma:**

Az alkalmazás hibásan fut.

**Megoldás:**

- Ellenőrizze, hogy a hibát nem az alkalmazás okozza-e.
- Ellenőrizze, hogy a számítógép rendelkezik-e az alkalmazás futtatásához szükséges memóriával. Olvassa el az alkalmazással érkezett kézikönyveket.
- Ellenőrizze a következőket:
  - Az alkalmazást úgy tervezték, hogy működik a meglévő operációs rendszerrel.
  - A többi alkalmazás hibátlanul fut a számítógépen.

## *Számítógéppel kapcsolatos problémák megoldása*

- A szükséges eszközmeghajtók telepítve vannak.
- Az alkalmazás működik más számítógépen.
- Ha hibaüzenet jelenik meg az alkalmazásprogram használata során, nézze meg a hozzá kapott használati utasítást.

---

## 4. fejezet A BIOS Setup Utility indítása

A számítógépben talál egy programot - BIOS Setup Utility a neve - melynek segítségével különféle beállítási paramétereket választhat ki.

- Config: A számítógép konfigurációjának beállítása.
- Date/Time: Dátum és pontos idő beállítása.
- Security: Biztonsági szolgáltatások beállítása.
- Startup: Rendszerbetöltési eszköz kiválasztása.
- Restart: A rendszer újraindítása.

**Megjegyzés:** A paraméterek nagy részét a ThinkPad konfigurációs program segítségével kényelmesebben is beállíthatja.

A BIOS Setup Utility indítása:

1. A véletlen adatvesztések megakadályozása érdekében mentse el az adatokat és a számítógép rendszerleíró adatbázisát. A részleteket illetően tekintse meg az Access Help “Adatok biztonsági mentése és visszaállítása” szakaszát.
2. Távolítsa el a lemezt a hajlékonylemez-meghajtóból, majd kapcsolja ki a számítógépet.
3. Kapcsolja be a számítógépet, majd a képernyő bal alsó sarkában megjelenő “To interrupt normal startup, press the blue ThinkVantage button” üzenet ideje alatt nyomja meg a ThinkVantage billentyűt. A Rescue and Recovery munkaterület megnyílik.
4. Kattintson az **Access BIOS** elemre. Megjelenik a System Restart Required ablak.
5. Kattintson a **Yes** gombra. A számítógép újraindul és a BIOS Setup Utility menüje jelenik meg.
6. Ha beállított BIOS adminisztrátori jelszót, akkor a BIOS Setup Utility menü jelenik meg a jelszó beírása után. A segédprogram a jelszó megadása helyett az Enter lenyomásával is elindítható, ilyenkor azonban a jelszóvédett paraméterek módosítására nincs lehetőség. További információkat a beépített sügórendszerben talál.

A kurzorbillentyűk segítségével válassza ki a módosítani kívánt elemet. Ha a kívánt elem van a kijelölés, akkor nyomja meg az Entert. Megjelenik egy almenü.

7. Végezze el az elemek kívánt módosításait. Egy elem értékének módosításához használja az F5 vagy F6 billentyűt. Ha egy elem almenüvel rendelkezik, akkor ezt az Enter lenyomásával nyithatja meg.
8. Az almenü az F3 vagy az Esc billentyűvel zárható be. Ha egymásba ágyazott almenüben van, annyiszor nyomja meg ismétlődően az Esc billentyűt, míg el nem éri a BIOS Setup Utility menüt.

**Megjegyzés:** Ha vissza kívánja állítani az értékek gyári alapértelmezéseit, akkor nyomja meg az F9 billentyűt ezek betöltéséhez. Az alapértelmezett beállítások betöltéséhez, vagy a változások elvetéséhez a Restart almenü elemeit is kiválaszthatja.

9. Válassza ki a Restart pontot, majd nyomja meg az Entert. Vigye a kurzort a számítógép újraindítására utaló pontra, majd nyomja meg az Entert. A számítógép újraindul.



---

## 5. fejezet Új operációs rendszer telepítése

Új operációs rendszer telepítése előtt tekintse át az "Új operációs rendszer telepítése" szakaszt a fedélzeti sűgóban, és tegye a következőket:

- Nyomtassa ki a sűgó használandó szakaszait. Keresse meg az operációs rendszerre vonatkozó részt.
- Másolja a C:\IBMTOOLS vagy a C:\SWTOOLS könyvtárakban található összes alkönyvtárat és fájlt egy hordozható adathordozóra, mert szüksége lesz rájuk a telepítés során.

---

### Windows XP telepítése

Amennyiben kétmagos (dual-core) processzonnal rendelkező számítógépre telepíti a Windows XP operációs rendszert, előbb tiltsa le a Core Multi-Processing funkciót, majd kezdje meg a telepítést a következő módon:

1. Indítsa el a BIOS Setup Utility programot.
2. Válassza a Config menüpontot. Megnyílik a Config almenü.
3. Válassza a CPU menüpontot. Megnyílik a CPU almenü.
4. A Core Multi-Processing funkciót tiltsa le.
5. Nyomja meg az F10 billentyűt.

A Windows XP és a hozzátartozó programok telepítéséhez tegye a következőket:

Az operációs rendszer telepítése előtt telepítse az Intel® Matrix Storage Manager Drivert az alábbi módon:

#### **Megjegyzés**

Győződjön meg róla, hogy telepítette az Intel Matrix Storage Manager Drivert az operációs rendszer telepítése előtt. Különben számítógépe nem fog válaszolni, csupán kék képernyő lesz látható.

1. Csatlakoztasson egy hajlékonylemez-meghajtót a számítógéphez.
2. Másolja az Intel Matrix Storage Manager Driver-t a C:\IBMTOOLS\DRIVERS\IMSM vagy a C:\SWTOOLS\DRIVERS\IMSM könyvtárból egy hajlékonylemezre.
3. Hogy megbizonyosodjon arról, hogy a SATA AHCI engedélyezett, nyissa meg a BIOS Setup Utility program menűjét.
4. Válassza a Config menüpontot.
5. Válassza a Serial ATA (SATA) menüpontot. Válassza az AHCI menüpontot.

6. Válassza az AHCI menüpontot.
7. Változtassa meg számítógépe indítási sorrendjét (startup sequence). A BIOS Setup Utility program Indítás menüpontja alatt található utasításokat követve állítsa be, hogy a CD-ROM meghajtó induljon elsőként.
8. Helyezze be a Windows XP telepítő CD-t a CD vagy DVD meghajtóba, majd indítsa újra a számítógépet.
9. Egy külső SCSI vagy RAID vezérlőprogram telepítéséhez először nyomja meg az F6 billentyűt.
10. Mikor a program kéri, nyomja meg az S gombot a további eszköz kijelöléséhez (Specify Additional Device).
11. Mikor a program kéri, helyezze be a lépés: 2 oldalszám: 33 helyen létrehozott hajlékonylemezt és nyomja meg az Enter billentyűt.
12. Válassza az Intel 82801 GBM SATA AHCI Controller (Mobile ICH7M), és nyomja meg az Enter billentyűt.
13. A telepítés folytatásához nyomja meg ismét az Enter billentyűt. Hagyja a hajlékonylemezt a meghajtóban a következő újraindításig. Előfordulhat, hogy a programot újra át kell másolni a hajlékonylemezről, mikor a fájlok az indítás során másolódnak.
14. Ha még nem telepítette a Windows XP Service Pack 2 javítókészletet, akkor látogassa meg a Microsoft weboldalát: <http://www.microsoft.com/windowsxp/downloads>
15. Töltse le a Windows XP Service Pack 2 javítókészletet a weboldalról. A telepítéshez kövesse a readme fájlban található utasításokat.
16. A Device Manager eszköz lista ablakában egy sárga jel jelenhet meg az Universal Serial Bus (USB) vezérlő bal oldalán. Amennyiben valóban megjelenik, nyissa meg a Tulajdonságok menüt, kattintson a Vezérlőprogram újratelepítése menüpontra az USB2.0 vezérlőprogram újratelepítéséhez.
17. Állítsa vissza a C:\IBMTOOLS vagy C:\SWTOOLS könyvtárat a biztonsági másolat segítségével, amit a telepítés megkezdése előtt készített.
18. Futtassa az Intel Chipset Support 5 for Windows 2000/XP programot. Ennek érdekében futtassa a C:\IBMTOOLS\OSFIXES\INTELINF\ vagy C:\SWTOOLS\OSFIXES\INTELINF\ könyvtárban található infinst\_autol.exe programot.
19. Alkalmazza a PCMCIA Power Policy Registry Patch-et. Ennek érdekében keresse meg a C:\IBMTOOLS\OSFIXES\PCMCIAPW\ vagy a C:\SWTOOLS\OSFIXES\PCMCIAPW\ könyvtárat, és ott kattintson duplán az install.bat fájlra. Kövesse a képernyőn megjelenő utasításokat.
20. Telepítse az eszközvezérlőket. A vezérlőprogramok a merevlemez-meghajtó C:\IBMTOOLS\DRIVERS alkönyvtárában találhatóak. A telepítésre vonatkozóan nézze át az "Eszközvezérlők telepítését". Az illesztőprogramok a merevlemez-meghajtó C:\IBMTOOLS\APPS vagy C:\SWTOOLS\APPS alkönyvtárában találhatóak.

**Megjegyzés:** Ha nem találja a Supplement fájlokat, eszközeveérőket és az illesztőprogramot, amire szükség volna a számítógépén, vagy szeretné megkapni az aktuális frissítéseket és a rájuk vonatkozó legújabb információkat, akkor keresse fel a ThinkPad weboldalát a <http://www.lenovo.com/think/support/site.wss/TPAD-MATRIX.html> címen.

Ha nincs hajlékonylemez-meghajtója, akkor a következő módon is telepítheti az Intel Matrix Storage Manager Drivert:

**Megjegyzés**

Ha a Serial ATA (SATA) beállításaként AHCI opciót adja meg a BIOS telepítő segédprogramban az Intel Matrix Storage Manager Driver telepítése előtt, akkor számítógépe nem fog válaszolni, csupán kék képernyő lesz látható.

1. Indítsa el a BIOS Setup Utility programot.
2. Válassza a Config menüpontot.
3. Válassza a Serial ATA (SATA) menüpontot.
4. Válassza a Compatibility menüpontot.
5. Változtassa meg számítógépe indítási sorrendjét (startup sequence). A BIOS Setup Utility program Indítás menüpontja alatt található utasításokat követve állítsa be, hogy a CD-ROM meghajtó induljon elsőként.
6. Helyezze be a Windows XP telepítő CD-t a CD vagy DVD meghajtóba, majd indítsa újra a számítógépet.
7. Ha még nem telepítette a Windows XP Service Pack 2 javítókészletet, akkor látogassa meg a Microsoft weboldalát: <http://www.microsoft.com/windowsxp/downloads>
8. Töltse le a Windows XP Service Pack 2 javítókészletet a weboldalról. A telepítéshez kövesse a readme fájlban található utasításokat.
9. Látogassa meg a Lenovo weboldalát a <http://www.lenovo.com/think/support/site.wss/TPAD-MATRIX.html> címen.
10. Töltse le az Intel Matrix Storage Manager Driver javítókészletet a weboldalról. A telepítéshez kövesse a readme fájlban található tiszta telepítésre (clean installation) vonatkozó utasításokat.
11. Futtassa az Intel Matrix Storage Manager Drivert. Ennek érdekében keresse meg a C:\DRIVERS\WIN\SATA\PREPARE könyvtárat, és kattintson duplán az install.cmd fájlra.
12. Kapcsolja le, majd be a számítógépet.
13. Indítsa el a BIOS Setup Utility programot.
14. Válassza a Config menüpontot.
15. Válassza a Serial ATA (SATA) menüpontot.

16. Válassza az AHCI menüpontot.
17. Indítsa el a Windows XP operációs rendszert. Az "Üdvözlő az Új Hardver Varázsló!" panel megjelenik.
18. Kattintson a "Nem ez alkalommal" gombra, majd kattintson a "Következő" gombra.
19. Válassza a "Telepítés listából vagy meghatározott helyről (Haladó)" menüpontot, majd kattintson a Következő gombra.
20. Válassza a "Keresés" menüpontot a megadott helyeken lévő legjobb vezérlőprogram megtalálásához. Majd válassza a "Keresés ezen a helyen is" opciót, és adja meg a következő elérési útvonalat: C:\DRIVERS\WIN\SATA, végül kattintson a "Következő" gombra. Az "Új Hardver Varázsló kész" panel megjelenik.
21. Kattintson a Befejezés gombra.
22. Mikor a "Rendszer beállítások módosítása" (System Settings Change) ablak megjelenik, kattintson az Igen gombra. A számítógép újraindul.
23. A Device Manager eszköz lista ablakában egy sárga jel jelenhet meg az Universal Serial Bus (USB) vezérlő bal oldalán. Amennyiben valóban megjelenik, nyissa meg a Tulajdonságok menüt, kattintson a Vezérlőprogram újratelepítése menüpontra az USB2.0 vezérlőprogram újratelepítéséhez.
24. Állítsa vissza a C:\IBMTOOLS vagy C:\SWTOOLS könyvtárat a biztonsági másolat segítségével, amit a telepítés megkezdése előtt készített.
25. Futtassa az Intel Chipset Support 5 for Windows 2000/XP programot. Ennek érdekében futtassa a C:\IBMTOOLS\OSFIXES\INTELINF\ vagy C:\SWTOOLS\OSFIXES\INTELINF\ könyvtárban található infinst\_autol.exe programot.
26. Alkalmazza a PCMCIA Power Policy Registry Patch-et. Ennek érdekében keresse meg a C:\IBMTOOLS\OSFIXES\PCMCIAPW\ vagy a C:\SWTOOLS\OSFIXES\PCMCIAPW\ könyvtárat, és ott kattintson duplán az install.bat fájlra, majd kövesse a képernyőn megjelenő utasításokat.
27. Telepítse az eszközvezérlőket. A vezérlőprogramok a merevlemez-meghajtó C:\IBMTOOLS\DRIVERS vagy a C:\SWTOOLS\DRIVERS könyvtárában található. A telepítésre vonatkozóan nézze át az "Eszközvezérlők telepítését". Az illesztőprogramok, melyeket szintén telepítenie kell, a merevlemez-meghajtó C:\IBMTOOLS\APPS vagy C:\SWTOOLS\APPS alkönyvtárában található.

**Megjegyzés:** Ha nem találja a Supplement fájlokat, eszközvezérlőket és az illesztőprogramot, amire szükség volna a számítógépén, vagy szeretné megkapni az aktuális frissítéseket és a rájuk vonatkozó legújabb információkat, akkor keresse fel a ThinkPad weboldalát a <http://www.lenovo.com/think/support/site.wss/TPAD-MATRIX.html> címen.

## A Windows XP Update Module Package telepítése

A Windows XP Update Modules a következő könyvtárak egyikében található:

C:\IBMTOOLS\OSFIXES\WXPUP

vagy

C:\SWTOOLS\OSFIXES\WXPUP

Az almappa neve egy fix modul száma. A fix modulokra vonatkozó további információért látogasson el a Microsoft Knowledge Base honlapjára a <http://support.microsoft.com/> címen, írja be a kívánt fix modul számát a keresés mezőbe, majd kattintson a "Keresés" gombra.

**Megjegyzés:** A weboldal címe minden előzetes figyelmeztetés nélkül megváltozhat. Ha a honlap nem található, indítson keresést a Microsoft főoldaláról.

Egy fix modul telepítéséhez futtassa az almappában található .exe fájlt, és kövesse a képernyőn megjelenő utasításokat.

**Megjegyzés:** Ha egy egymagos (single-core) processzorral távolítja el a merevlemez-meghajtót és egy kétmagossal (dual-core) telepíti újra, akkor hozzáférhet a merevlemez-meghajtóhoz. Ellenkező esetben ha egy kétmagos (dual-core) processzorral távolítja el a merevlemez-meghajtót és egy egymagossal (single-core) telepíti újra, akkor nem férhet hozzá a merevlemez-meghajtóhoz.

---

## Windows 2000 telepítése

Amennyiben kétmagos (dual-core) processzorral rendelkező számítógépre telepíti a Windows 2000 operációs rendszert, előbb tiltsa le a Core Multi-Processing funkciót, majd kezdje meg a telepítést a következő módon:

1. Indítsa el a BIOS Setup Utility programot.
2. Válassza a Config gombot. Megnyílik a Config almenü.
3. Válassza a CPU gombot. Megnyílik a CPU almenü.
4. A Core Multi-Processing funkciót tiltsa le.
5. Nyomja meg az F10 billentyűt.

Ha a ThinkPad Advanced Dock-on lévő meghajtóról telepíti a Windows 2000 operációs rendszert, akkor azt a Service Pack 4 javítókészlettel integrálva tegye. A részletekért keresse fel a Microsoft weboldalát: [http://www.microsoft.com/windows2000/downloads/servicepacks/sp4/spdeploy.htm#scenario\\_1\\_installing\\_windows\\_2000\\_integrated\\_with\\_the\\_service\\_pack\\_rpm](http://www.microsoft.com/windows2000/downloads/servicepacks/sp4/spdeploy.htm#scenario_1_installing_windows_2000_integrated_with_the_service_pack_rpm)

A Windows 2000 és a hozzátartozó programok telepítéséhez tegye a következőket:

Az operációs rendszer telepítése előtt telepítse az Intel Matrix Storage Manager Drivert az alábbi módon:

### **Megjegyzés**

Győződjön meg róla, hogy telepítette az Intel Matrix Storage Manager Drivert az operációs rendszer telepítése előtt. Különben számítógépe nem fog válaszolni, csupán kék képernyő lesz látható.

1. Csatlakoztasson egy hajlékonylemez-meghajtót a számítógéphez.
2. Másolja át az Intel Matrix Storage Manager Drivert a C:\IBMTOOLS\DRIVERS\IMSM vagy a C:\SWTOOLS\DRIVERS\IMSM könyvtárból egy hajlékonylemezre.
3. Hogy megbizonyosodjon arról, hogy a SATA AHCI engedélyezett, nyissa meg a BIOS Setup Utility program menüjét.
4. Válassza a Config menüpontot.
5. Válassza a Serial ATA (SATA) menüpontot.
6. Válassza az AHCI menüpontot.
7. Változtassa meg számítógépe indítási sorrendjét (startup sequence). A BIOS Setup Utility program Indítás menüpontja alatt található utasításokat követve állítsa be, hogy a CD-ROM meghajtó induljon elsőként.
8. Helyezze be a Windows 2000 telepítő CD-t a CD vagy DVD meghajtóba, majd indítsa újra a számítógépet. Kövesse a képernyőn megjelenő utasításokat.
9. Egy külső SCSI vagy RAID vezérlőprogram telepítéséhez először nyomja meg az F6 billentyűt.
10. Mikor a program kéri, nyomja meg az S gombot a további eszköz kijelöléséhez (Specify Additional Device).
11. Mikor a program kéri, helyezze be a lépés: 2 helyen létrehozott hajlékonylemezt és nyomja meg az Enter billentyűt.
12. Válassza az Intel 82801 GBM SATA AHCI Controller (Mobile ICH7M), és nyomja meg az Enter billentyűt.
13. A telepítés folytatásához nyomja meg ismét az Enter billentyűt. Hagyja a hajlékonylemezt a meghajtóban a következő újraindításig. Előfordulhat, hogy a programot újra át kell másolni a hajlékonylemezről, mikor a fájlok az indítás során másolódnak.
14. Ha még nem telepítette a Windows 2000 Service Pack 4 javítókészletet, akkor látogassa meg a Microsoft weboldalát: <http://www.microsoft.com/windows2000/downloads/servicepacks>
15. Töltse le a Windows 2000 Service Pack 4 javítókészletet a weboldalról. A telepítéshez kövesse a readme fájlban található utasításokat.

**Megjegyzés:** Amennyiben a javítókészlet telepítése előtt bármilyen antivírus alkalmazást telepített, távolítsa azt el. A javítókészlet telepítése után telepítse újra az antivírus alkalmazást.

16. A Device Manager eszköz lista ablakában egy sárga jel jelenhet meg a Universal Serial Bus (USB) vezérlő bal oldalán. Amennyiben valóban megjelenik, nyissa meg a Tulajdonságok menüt, kattintson a "Vezérlőprogram újratelepítése" menüpontra az USB2.0 vezérlőprogram újratelepítéséhez.
17. Állítsa vissza a C:\IBMTTOOLS vagy C:\SWTOOLS könyvtárat a biztonsági másolat segítségével, amit a telepítés megkezdése előtt készített.
18. Futtassa az Intel Chipset Support 5 for Windows 2000/XP programot. Ennek érdekében futtassa a C:\IBMTTOOLS\OSFIXES\INTELFIN\ vagy C:\SWTOOLS\OSFIXES\INTELFIN\ könyvtárban található infinst\_autol.exe programot.

**Megjegyzés:** Ha nem találja ezt a könyvtárat a merevlemez-meghajtón, töltsse le az Intel Chipset Support 5 for Windows 2000/XP programot a ThinkPad weboldaláról: <http://www.lenovo.com/think/support/site.wss/TPAD-MATRIX.html>

19. Kövesse az Install Shield program utasításait.
20. Telepítse a Windows 2000 eszközvezérlőket és illesztőprogramot a folyamatra hivatkozva.

**Megjegyzés:** Ha nem találja a Supplement fájlokat, eszközvezérlőket és a illesztőprogramot, amire szükség volna a számítógépén, vagy szeretné megkapni az aktuális frissítéseket és a rájuk vonatkozó legújabb információkat, akkor keresse fel a ThinkPad weboldalát a <http://www.lenovo.com/think/support/site.wss/TPAD-MATRIX.html> címen.

Ha nincs hajlékonylemez-meghajtója, akkor a következő módon is telepítheti az Intel Matrix Storage Manager Drivert:

**Megjegyzés**

Ha a Serial ATA (SATA) beállításaként AHCI opciót adja meg a BIOS telepítő segédprogramban az Intel Matrix Storage Manager Driver telepítése előtt, akkor számítógépe nem fog válaszolni, csupán kék képernyő lesz látható.

**Megjegyzés:**

1. Indítsa el a BIOS Setup Utility programot.
2. Válassza a Config menüpontot.
3. Válassza a Serial ATA (SATA) menüpontot.
4. Válassza a Compatibility menüpontot.

5. Változtassa meg számítógépe indítási sorrendjét (startup sequence). A BIOS Setup Utility program Indítás menüpontja alatt található utasításokat követve állítsa be, hogy a CD-ROM meghajtó induljon elsőként.
6. Helyezze be a Windows 2000 telepítő CD-t a CD vagy DVD meghajtóba, majd indítsa újra a számítógépet. Kövesse a képernyőn megjelenő utasításokat.
7. Ha még nem telepítette a Windows 2000 Service Pack 4 javítókészletet, akkor látogassa meg a Microsoft weboldalát: <http://www.microsoft.com/windows2000/downloads/servicepacks>
8. Töltse le a Windows 2000 Service Pack 4 javítókészletet a weboldalról. A telepítéshez kövesse a readme fájlban található utasításokat.

**Megjegyzés:** Amennyiben a javítókészlet telepítése előtt bármilyen antivírus alkalmazást telepített, távolítsa azt el. A javítókészlet telepítése után telepítse újra az antivírus alkalmazást.

9. Látogassa meg a Lenovo weboldalát a <http://www.lenovo.com/think/support/site.wss/TPAD-MATRIX.html> címen.
10. Töltse le az Intel Matrix Storage Manager Driver javítókészletet a weboldalról. A telepítéshez kövesse a readme fájlban található tiszta telepítésre (clean installation) vonatkozó utasításokat.
11. Futtassa az Intel Matrix Storage Manager Drivert. Ennek érdekében keresse meg a C:\DRIVERS\WIN\SATA\PREPARE könyvtárat, és kattintson duplán az install.cmd fájlra.
12. Kapcsolja ki, majd be a számítógépet.
13. Indítsa el a BIOS Setup Utility programot.
14. Válassza a Config menüpontot.
15. Válassza a Serial ATA (SATA) menüpontot.
16. Válassza az AHCI menüpontot.
17. Indítsa el a Windows 2000 operációs rendszert. Az "Üdvözlí az Új Hardver Varázsló!" panel megjelenik.
18. Kattintson a Következő gombra.
19. Válassza a "Megfelelő vezérlőprogram keresése az eszköz számára" menüpontot (javasolt), majd kattintson a Következő gombra.
20. Válassza a "Hely meghatározása" menüpontot, majd kattintson a Következő gombra.
21. Határozza meg az elérési útvonalat a következőben: C:\DRIVERS\WIN\SATA, majd kattintson az OK gombra. A "Vezérlőprogram találati eredmények" ablak megjelenik.
22. Kattintson a Következő gombra. Az "Új Hardver Varázsló kész" panel megjelenik.
23. Kattintson a Befejezés gombra.
24. Mikor a "Rendszer beállítások módosítása" (System Settings Change) ablak megjelenik, kattintson az Igen gombra. A számítógép újraindul.



25. A Device Manager eszköz lista ablakában egy sárga jel jelenhet meg a Universal Serial Bus (USB) vezérlő bal oldalán. Amennyiben valóban megjelenik, nyissa meg a Tulajdonságok menüt, kattintson a Vezérlőprogram újratelepítése menüpontra az USB2.0 vezérlőprogram újratelepítéséhez.
26. Állítsa vissza a C:\IBMTOOLS vagy C:\SWTOOLS könyvtárat a biztonsági másolat segítségével, amit a telepítés megkezdése előtt készített.
27. Futtassa az Intel Chipset Support 5 for Windows 2000/XP programot. Ennek érdekében futtassa a C:\IBMTOOLS\OSFIXES\INTELINF\ vagy C:\SWTOOLS\OSFIXES\INTELINF\ könyvtárban található infinst\_autol.exe programot.

**Megjegyzés:** Ha nem találja ezt a könyvtárat a merevlemez-meghajtón, töltsse le az Intel Chipset Support 5 for Windows 2000/XP programot a ThinkPad weboldaláról: <http://www.lenovo.com/think/support/site.wss/TPAD-MATRIX.html>

28. Kövesse az Install Shield program utasításait.
29. Telepítse a Windows 2000 eszközvezérlőket és illesztőprogramot a folyamatra hivatkozva.

A Windows 2000 Service Pack 4 javítókészlet telepítése után telepítenie kell az eszközvezérlőket. Ezek vagy a C:\IBMTOOLS\DRIVERS vagy pedig a C:\SWTOOLS\DRIVERS könyvtárban találhatóak. A telepítésre vonatkozóan nézze át az "Eszközvezérlők telepítését". Az illesztőprogramok a merevlemez-meghajtó C:\IBMTOOLS\APPS vagy C:\SWTOOLS\APPS alkönyvtárában találhatóak.

Ha nem találja a Supplement fájlokat, eszközvezérlőket és az illesztőprogramot, amire szükség volna a számítógépén, vagy szeretné megkapni az aktuális frissítéseket és a rájuk vonatkozó legújabb információkat, akkor keresse fel a ThinkPad weboldalát a <http://www.lenovo.com/think/support/site.wss/TPAD-MATRIX.html> címen.

## TI CardBus Controller támogatás

1. Nyissa meg a "Rendszer tulajdonságok" ablakot.
2. Kattintson a Hardver lapra.
3. Kattintson a Device Manager gombra. A The Device Manager ablak megnyílik.
4. Kattintson duplán a PCMCIA kártyára. Ha a "Generic CardBus Controller" szerepel a listán, menjen a következő lépésre. Ha nem szerepel a listán, akkor a TI CardBus Controller Support telepítése nem szükséges. Állítsa le a folyamatot.
5. Töltse le a TI PCI 1520/4520 CardBus Controller Support for Windows 98/2000 programot a weboldalról, és kövesse a readme fájlban található utasításokat.

**Megjegyzés:** A letöltéshez látogassa meg a weboldalt, és kövesse a képernyőn megjelenő utasításokat. <http://www.lenovo.com/think/support/site.wss/TPAD-MATRIX.html>

## A Windows 2000 Update Module Package telepítése

A Windows 2000 Update Modules a következő könyvtárak egyikében található:

C:\IBMTOOLS\OSFIXES\W2KUP

vagy

C:\SWTOOLS\OSFIXES\W2KUP

Az almappa neve egy fix modul száma. A fix modulokra vonatkozó további információért látogasson el a Microsoft Knowledge Base honlapjára a <http://support.microsoft.com/> címen, írja be a kívánt fix modul számát a keresés mezőbe, majd kattintson a Keresés gombra.

**Megjegyzés:** A weboldal címe minden előzetes figyelmeztetés nélkül megváltozhat. Ha a honlap nem található, indítson keresést a Microsoft főoldaláról.

Egy fix modul telepítéséhez futtassa az almappában található .exe fájlt, és kövesse a képernyőn megjelenő utasításokat.

---

## 6. fejezet Helyreállítási opciók

---

### A Rescue and Recovery bemutatása

Ha a Windows nem fut megfelelően, tegye a következőket:

- Nézze meg az aktuális rendszerinformációkat.
- Diagnosztizálja, majd hárítsa el a problémát.
- Mentse meg fájlokat a Windows környezetből vagy állítsa őket helyre, a Rescue and Recovery programmal készített biztonsági fájlok segítségével.
- Konfigurálja a számítógépét vagy indítsa a BIOS Setup Utility programot.

Míndez a ThinkVantage Rescue and Recovery munkaterületről érhető el. Kapcsolja be a számítógépét, és nyomja meg a ThinkVantage gombot, amikor a következő üzenet megjelenik: "To interrupt normal startup, press the ThinkVantage button." Megnyílik a ThinkVantage Rescue and Recovery munkaterület. A Rescue and Recovery használatáról az Access Help "A helyreállítás áttekintése" szakaszában olvashat.

---

### A gyári tartalom visszaállítása

A helyreállítási CD vagy a Windows CD összeállítása helyett a Lenovo egyszerűbb módszereket biztosít a fenti CD-k feladatainak elvégzésére. Az alternatív módszerekhez szükséges állományok és programok a merevlemezen található, ami kiküszöböli a "jó helyre eltett" CD lemezek keresgélését, valamint a helytelen CD verziók használatából eredő problémákat.

A Lenovo által a számítógépen előtelepített összes állomány és program teljes biztonsági mentése a merevlemez egy rejtett részében vagy partíciójában található. A rejtettség ellenére a partícióban lévő biztonsági mentés merevlemez területet foglal el. Ennek következtében, amikor ellenőrzi a merevlemez kapacitását a Windows segítségével, feltűnhet, hogy a lemez kijelzett teljes kapacitása kisebb az előre vártnál. Az ellentmondás a rejtett partíció tartalmával magyarázható.

A Product Recovery Program nevű, ezen a területen található program lehetővé teszi, hogy a merevlemez teljes tartalmát visszaállítsa olyan állapotba, amilyenben eredetileg a gyárból való elszállításkor volt.

Ha vissza szeretné állítani a merevlemez eredeti tartalmát, akkor tegye a következőket:

#### **Megjegyzések:**

1. Ha nincs optikai meghajtó csatlakoztatva a ThinkPad géphez a helyreállítás során, a DVD-re és CD-re rögzített programok telepítésére nem kerül sor. A megfelelő telepítés érdekében tegye az optikai meghajtót az Ultrabay Slim helyre a helyreállítási művelet végrehajtása előtt.

2. A helyreállítás 2 óráig is eltarthat.

**Figyelem:** A helyreállítási művelet során a merevlemez elsődleges partícióján (általában a C meghajtó) lévő összes fájl megsemmisül. Azonban az adatok felülírása előtt lehetőséget kap arra, hogy egy vagy több fájlt más adathordozóra mentsen le.

1. Ha lehetséges, akkor mentse az összes fájlt és állítsa le az operációs rendszert.
2. Kapcsolja ki a számítógépet legalább 5 másodpercre.
3. Kapcsolja be a számítógépet. Figyelje a képernyőt. Amíg a “ To interrupt normal startup, press the blue ThinkVantage button” üzenet látható a képernyőn, nyomja meg a ThinkVantage gombot. A ThinkVantage Rescue and Recovery munkaterület megnyílik.
4. Kattintson a **Rendszer helyreállítása** gombra, és kövesse a képernyőn megjelenő utasításokat.

---

### Adatok helyreállítása

Ha biztonsági mentési műveletet hajtott végre a Rescue and Recovery programmal, akkor további mentésekkel is rendelkezhet, amelyek különböző időpontokban tükrözik a merevlemez tartalmát. Ezek a biztonsági mentések tárolhatók merevlemezen, hálózati meghajtón vagy egy cserélhető adathordozón, a mentési művelet során kiválasztott beállítástól függően.

A Rescue and Recovery programmal vagy a Rescue and Recovery munkaterület munkaterülettel visszaállíthatja a merevlemez tartalmát egy korábbi állapotra valamelyik mentés felhasználása révén. A Rescue and Recovery munkaterület munkaterület a Windows operációs rendszertől függetlenül fut. Ezért már a számítógép indulása közben elindíthatja, mikor a rendszer feljánlja, a kék ThinkVantage gomb megnyomásával.

A Rescue and Recovery munkaterület megnyitása után akkor is elvégezheti a helyreállítást, ha a Windows operációs rendszert nem tudja elindítani.

## 7. fejezet Eszközök bővítése és cseréje

### Az akkumulátor cseréje

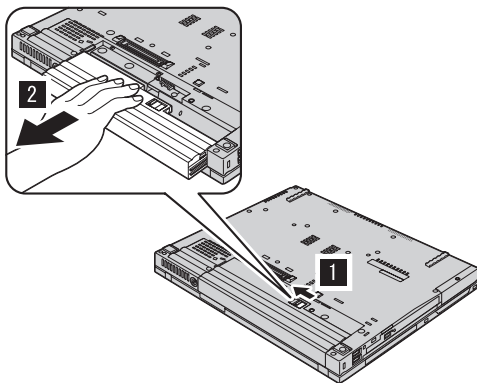
**Fontos**

Olvassa el a *Biztonsági és jótállási útmutatót* mielőtt kicseréli az akkumulátort.

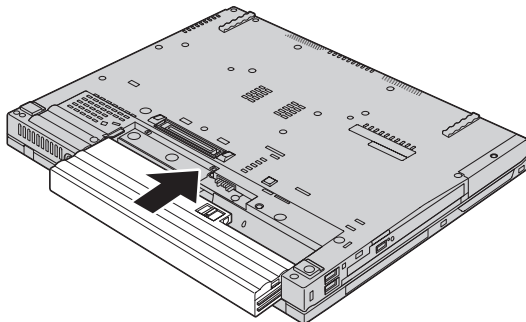
1. **Kapcsolja ki vagy hibernálja a számítógépet.** Húzza ki a hálózati adaptert, és a számítógéphez csatlakozó összes kábelt.

**Megjegyzés:** Ha PC kártyát használ, a számítógép lehet, hogy nem tud hibernált üzemmódba lépni. Ebben az esetben kapcsolja ki a számítógépet.

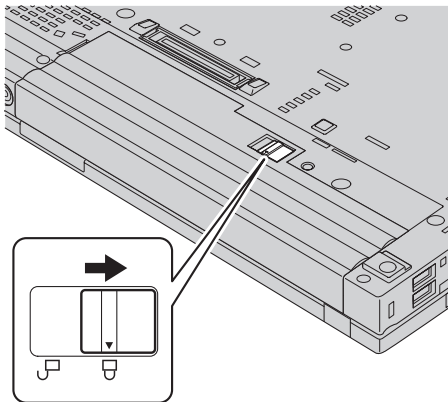
2. Zárja be a számítógép képernyőjét, majd fordítsa meg a számítógépet.
3. Balra csúsztatva nyissa ki az akkumulátor reteszt **1**. Aztán távolítsa el az akkumulátort **2**.



4. Helyezzen be egy teljesen feltöltött akkumulátort.



5. Csúsztassa az akkumulátor reteszt zárt pozícióba.



6. Fordítsa vissza a számítógépet. Csatlakoztassa a hálózati adaptert és a többi kábelt.

---

## Merevlemez-meghajtó cseréje

### Fontos

Olvassa el a *Biztonsági és jótállási útmutatót* mielőtt kicseréli a merevlemez-meghajtót.

A számítógép tárolókapacitásának növelését a merevlemez nagyobb kapacitásúra cserélésével érheti el. Az új merevlemezt megvásárolhatja viszonteladójától vagy a Lenovo értékesítési képviselőjétől.

### Megjegyzések:

1. A merevlemezt csak bővítés vagy javítás esetén cserélje ki. A csatlakozókat és a merevlemez meghajtók helyeit nem arra tervezték, hogy gyakran váltogassa őket, illetve az egységeket egymással.
2. A ThinkVantage Rescue and Recovery munkaterület és a Product Recovery program nem található meg a külön megrendelhető merevlemez meghajtókon.

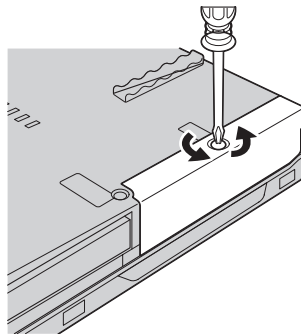
**Figyelem****A merevlemez-meghajtók kezelése**

- Ne ejtse le a meghajtót, és ne engedje, hogy rázkódás érje. A meghajtót rázkódást elnyelő anyagra, például törlőruhára helyezze le.
- Ne gyakoroljon nyomást a meghajtó borítására.
- Ne érintse meg a csatlakozót.

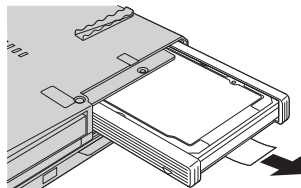
A meghajtó nagyon érzékeny. A helytelen kezelés kárt és végleges adatvesztést okozhat a merevlemezen. A merevlemez-meghajtó eltávolítása előtt készítsen biztonsági másolatot a rajta tárolt valamennyi információról, majd kapcsolja ki a számítógépet. Soha ne távolítsa el a meghajtót működés közben, illetve készenléti vagy hibernált állapotban.

A merevlemez-meghajtó cseréjéhez tegye a következőket:

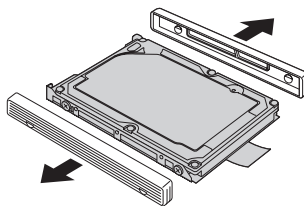
1. **Kapcsolja ki a számítógépet**, majd húzza ki a hálózati adaptert és a számítógéphez csatlakozó összes kábelt.
2. Zárja be a számítógép képernyőjét, majd fordítsa meg a számítógépet.
3. Vegye ki az akkumulátort.
4. Vegye ki a merevlemez-meghajtót rögzítő csavart.



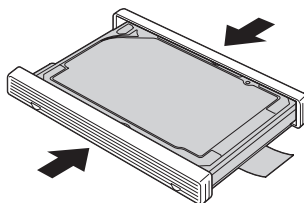
5. Távolítsa el a borítást; a merevlemez a fül meghúzásával eltávolítható.



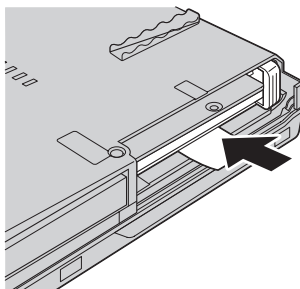
6. Válassza le az oldalsó gumi síneket a merevlemez-meghajtóról.



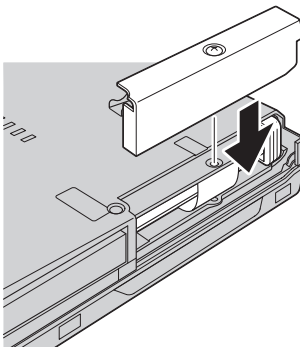
7. Rögzítse az oldalsó gumi síneket a merevlemez-meghajtóhoz.



8. Illesse be a merevlemez-meghajtót a merevlemez-meghajtó tartórekeszbe, majd erősen nyomja be.



9. Helyezze vissza a borítót és a csavart.



10. Helyezze vissza az akkumulátort.
11. Fordítsa vissza a számítógépet. Csatlakoztassa a hálózati adaptert és a többi kábelt.



## A memória cseréje

### Fontos

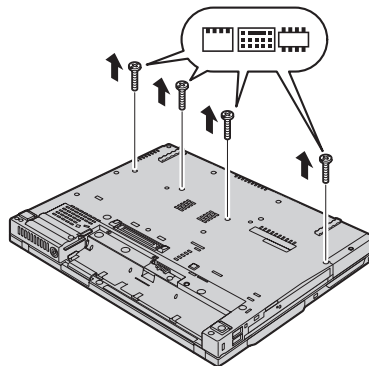
Olvassa el a *Biztonsági és jótállási útmutatót* mielőtt kicseréli a memóriát.

A memória kapacitás növelése hatékonyan gyorsítja a programok futását. Növelheti a memória méretét a számítógépében, ha dupla adatsebességű (DDR) szinkron dinamikus véletlen elérésű (DRAM) SO-DIMM (unbuffered small outline dual inline memory module) memóriát helyez be a gép memória nyílásába. Különböző kapacitású SO-DIMM-ek állnak rendelkezésre.

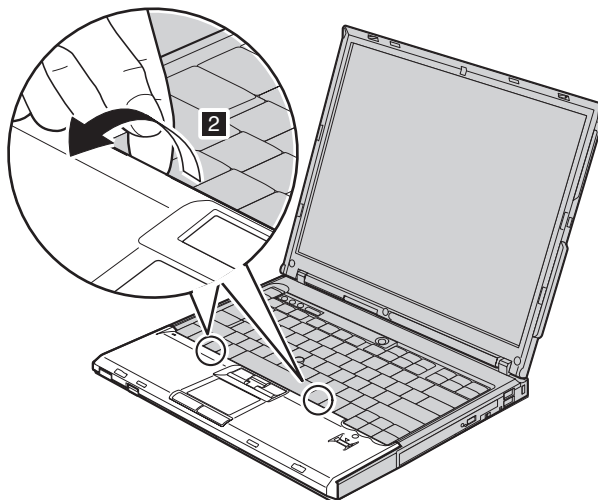
**Megjegyzés:** Csak a számítógép által támogatott memória típusokat alkalmazza. Ha helytelenül helyez be egy opcionális memóriát, vagy nem támogatott memória típust alkalmaz, egy figyelmeztető jelzés hallatszik a számítógép indításakor.

Az SO-DIMM behelyezéséhez tegye a következőket:

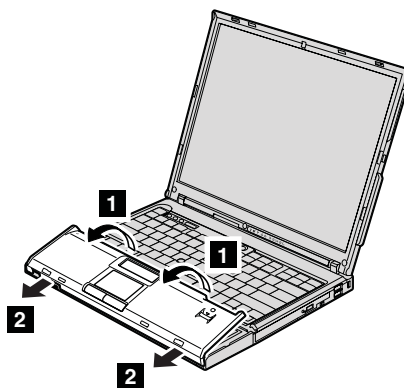
1. Mielőtt a következő eszközök bármelyikét telepítené, érintsen meg egy fémlemez vagy egy földelt fémtárgyat. Ez a lépés csökkenti a testünkől eredő elektromos feltöltődést, ami megkárosíthatja az SO-DIMM-et. Ne érintse meg az SO-DIMM-et.
2. **Kapcsolja ki a számítógépet**, majd húzza ki a hálózati adaptert és a számítógéphez csatlakozó összes kábelt.
3. Zárja be a számítógép képernyőjét, majd fordítsa meg a számítógépet.
4. Vegye ki az akkumulátort.
5. Távolítsa el a tenyér pihentető tartó csavarokat.



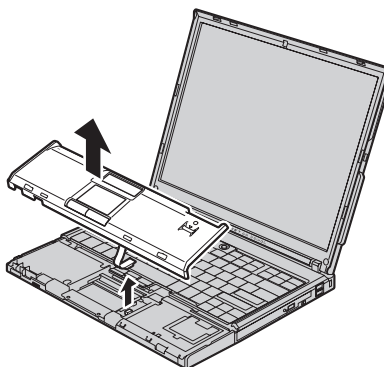
6. Fordítsa meg ismét a számítógépet, és nyissa fel a kijelzőt. Emelje le a tenyér pihentetőt a számítógépről az alábbi ábrán látható módon.



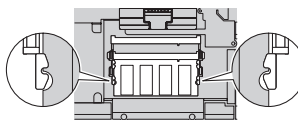
7. Először nyissa fel a tenyér pihentő billentyűzet felőli oldalát **1**, majd vegye el a számítógéptől **2**.



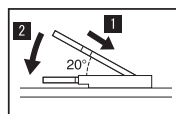
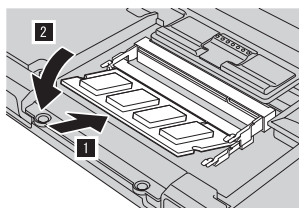
8. Válassza le az ujjlenyomat olvasó csatlakozóját. Ehhez emelje el a tenyér pihentetőt a számítógéptől.



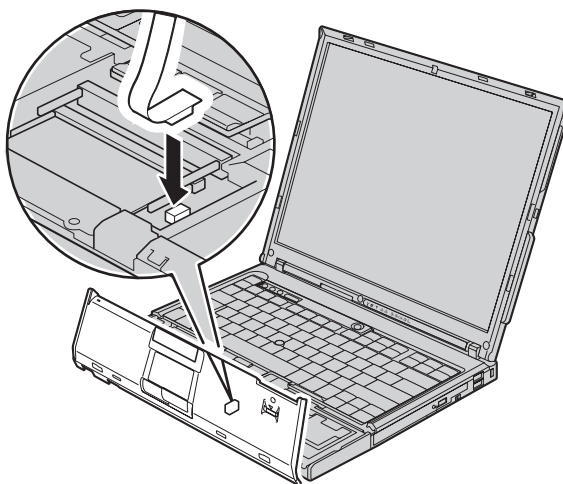
9. Ha már két SO-DIMM-et is behelyezett a memória nyílásba, távolítsa el az egyiket, hogy helyet csináljon az újnak úgy, hogy a rekesz mindkét oldalán egyszerre megnyomja a reteszt. Gondoskodjon róla, hogy megőrizze jövőbeli használatra a régi SO-DIMM modult.



10. A SO-DIMM rovátkás végével a rekesz érintkező felülete felé nyomja be erősen a SO-DIMM-et kb. 20 fokos szögben, majd forgassa lefele, hogy a helyére kerüljön.



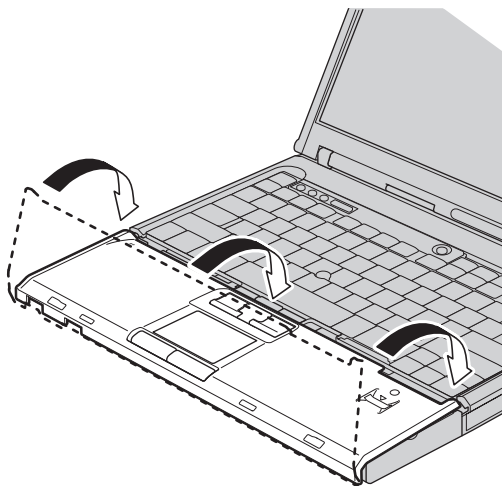
11. Dugja vissza az ujjlenyomat olvasó csatlakozóját.



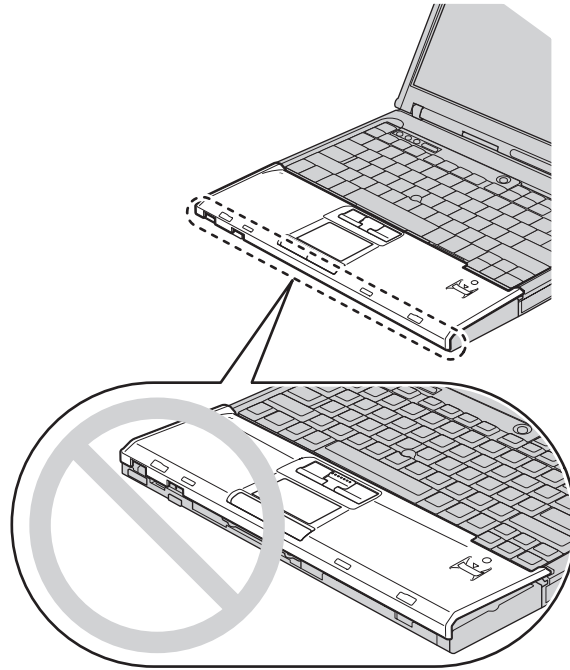
12. Helyezze vissza a tenyér pihentetőt.

**14 hüvelykes modell esetén:**

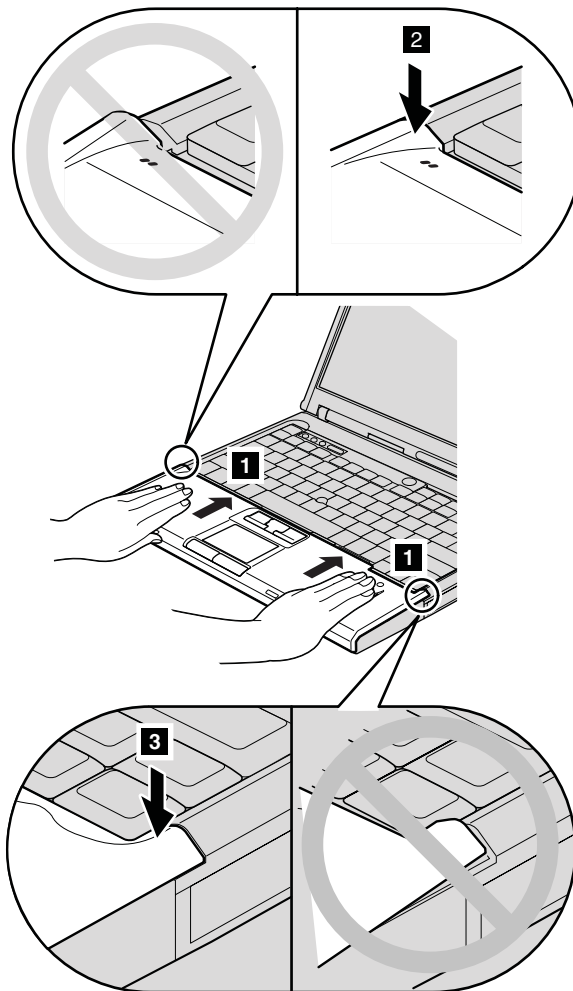
Illessze a tenyér pihentetőt a számítógép elülső éléhez, majd hajtsa le.



Győződjön meg arról, hogy a tenyér pihentető teljes egészében takarja a számítógép elülső részeit, ahogy az alábbi ábrán látható.

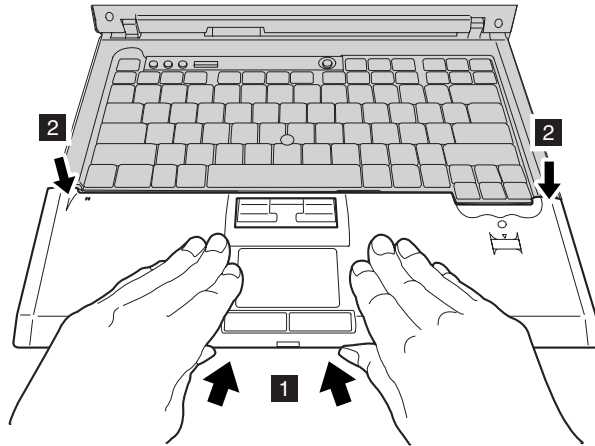


Kissé nyomja meg előre a billentyűzet **1** felé a tenyér pihentetőt, majd nyomja meg a bal felső **2** és a jobb felső **3** sarkait a tenyér pihentetőnek, hogy helyére pattanjon.

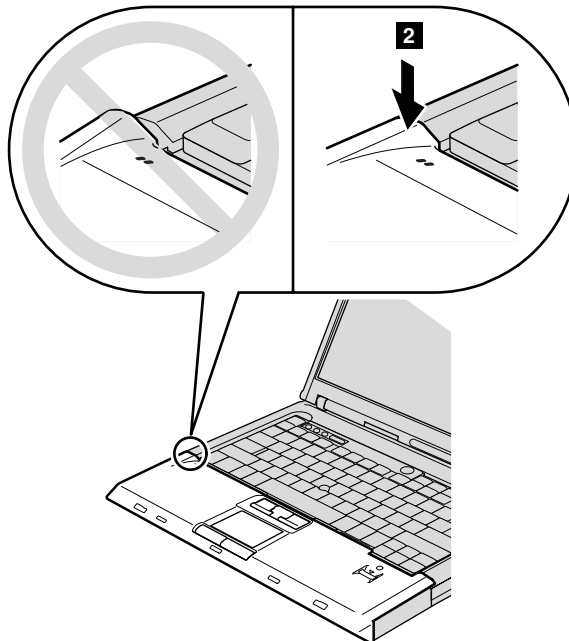


**15 hüvelykes modell esetén:**

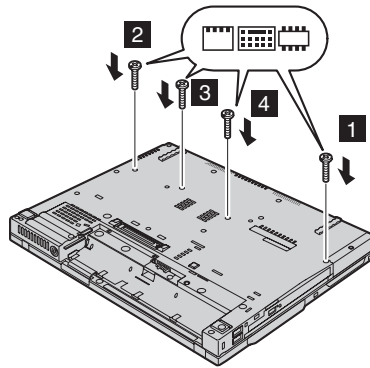
Illessze a tenyér pihentetőt a számítógép elülső éléhez, majd a rajzon látható módon megtartva **1**, középen, előlről nyomja meg.



Nyomja meg a tenyér pihentető bal felső sarkát az alábbi rajz szerint, hogy helyére pattanjon. Győződjön meg arról, hogy tenyér pihentető bal- és jobb felső sarka, valamint elülső éle a helyén van.



13. Zárja be a számítógép képernyőjét, majd fordítsa meg a számítógépet. Helyezze vissza a tenyér pihentetőt rögzítő négy csavart az ábrán látható sorrendben.



14. Helyezze vissza az akkumulátort.
15. Fordítsa át a számítógépet, és csatlakoztassa újból a hálózati adaptert és a kábeleket a számítógéphez.

Hogy megbizonyosodjon róla, hogy a SO-DIMM-et megfelelően csatlakoztatta, tegye a következőket:

1. Kapcsolja be a számítógépet.
2. Amikor a képernyő bal alsó sarkában megjelenik a “To interrupt normal startup, press the blue ThinkVantage button” üzenet, nyomja meg a ThinkVantage billentyűt. Megnyílik a ThinkVantage Rescue and Recovery képernyő.
3. Kattintson az **Access BIOS** elemre. Megjelenik a System Restart Required ablak.
4. Kattintson a **Yes** gombra. A számítógép újraindul és a BIOS Setup Utility program képernyője jelenik meg. A “Telepített memória” menüpont megmutatja a számítógépen telepített teljes memória mennyiségét. Például, ha a számítógépe 256 MB memóriával rendelkezik, és egy 256-MB-os SO-DIMM-et telepít, akkor a “Telepített memória” által mutatott érték 512 MB lesz.



---

## 8. fejezet Segítség és javítás kérése

---

### Segítség és szerviz

Ha segítségre, szolgáltatásra, technikai támogatásra lenne szüksége, vagy éppen csak többet szeretne megtudni a ThinkPad gépekről, a Lenovo ehhez számos lehetőséget kínál. Ez a rész tájékoztatást nyújt arról, hogy hová forduljon, ha további információkat szeretne megtudni a ThinkPad gépekről, mit tegyen, ha problémái vannak a számítógépével kapcsolatban, valamint kit hívjon, ha szervizre van szüksége.

A Microsoft Service Packs a Windows termék frissítéseinek forrása. Letölthetők az Internetről (csatlakozási költség felmerülhet), és rendelkezésre állnak CD lemezen is. További részletekért és kapcsolódásokért látogasson el a [www.microsoft.com](http://www.microsoft.com) címre. Az előre telepített Microsoft Windows termékhez tartozó Javítókészlettel kapcsolatos technikai támogatásért forduljon a Microsoft terméktámogatási szolgáltatások hálójához a <http://support.microsoft.com/directory/> címen, vagy vegye fel a kapcsolatot az ügyfélszolgálattal ("A világ összes többi országában hívható telefonszámok" oldalszám: 64). Előfordulhat, hogy egyes szolgáltatások díjkötelesek.

---

### Segítség a világhálón

A Lenovo honlapja a világhálón naprakész információkkal szolgál a ThinkPad számítógépekről és a szolgáltatásokról. A Personal Computing honlapjának címe: [www.lenovo.com/think](http://www.lenovo.com/think)

A ThinkPad számítógéppel kapcsolatos szolgáltatásokról a következő címen tájékozódhat: [www.lenovo.com/think/support](http://www.lenovo.com/think/support). A webhely kutatásával tanulmányozhatja a problémák megoldását, új utakat találhat a számítógép használatához, valamint megismerhet olyan opciókat, amelyek még könnyebbé teszik a ThinkPad számítógéppel való munkavégést.

---

### Az ügyfélszolgálat hívása

Ha megpróbálta a hibát elhárítani, de további segítségre van szüksége, akkor a jótállási időtartamon belül az ügyfélszolgálattól kaphat telefonos tájékoztatást és segítséget. A következő szolgáltatások állnak rendelkezésre a jótállási időszak alatt:

- Hibafelderítés - Képzett személyzet áll rendelkezésre, amely hardverprobléma esetén segítséget nyújt a hibafelderítésben és a probléma javításához szükséges lépések eldöntésében.
- Lenovo hardver javítás - Ha a problémát jótállással rendelkező Lenovo hardver okozza, képzett személyzet nyújt megfelelő szintű szolgáltatást.

- Műszaki változtatások kezelése - Esetenként előfordulhat, hogy az eladást követően valamely terméket módosítani kell. A hardverre vonatkozó Tervezési módosításokat (EC-ket) a Lenovo vagy a Lenovo hivatalos viszonteladója hajtja végre.

A következő elemek nem tartoznak ide:

- Nem Lenovo által vagy annak részére gyártott alkatrészek cseréje vagy használata, valamint nem garanciális alkatrészek.

**Megjegyzés:** Minden garanciális alkatrész hétkarakteres, FRU XXXXXXXX formátumú azonosítóval rendelkezik

- Szoftverhiba forrásának azonosítása
- BIOS konfigurálás, mint a telepítés vagy a frissítés résztevékenysége
- Eszközmeghajtók változtatása, módosítása vagy frissítése
- Hálózati operációs rendszer telepítése és karbantartása (NOS)
- Alkalmazási programok telepítése és karbantartása

Annak eldöntéséhez, hogy berendezése a jótállás hatálya alá tartozik-e, és ha igen, mikor jár le, menjen a [www.lenovo.com/think/support](http://www.lenovo.com/think/support) címre, és kattintson a **Warranty** elemre, majd kövesse a képernyőn megjelenő utasításokat.

Tekintse át a Lenovo hardver jótállást a Lenovo jótállási rendelkezéseinek teljes körű megértéséhez. Feltétlenül őrizze meg a vásárlást bizonyító iratot a jótállási szolgáltatások igénybevételéhez.

Ha lehetséges, tartózkodjon a számítógép közelében, amikor felhívja a műszaki szerviz képviselőjét, hogy segítsen megoldani a számítógép hibáját. Mindenképpen ellenőrizze, hogy letöltötte-e a legfrissebb vezérlőprogramokat és rendszerfrissítéseket, lefuttatta-e a diagnosztikai tesztek, és feljegyezte-e a szükséges információkat a hívás előtt. Amikor hívja a műszaki szerviz szakemberét, tartsa kéznél a következő adatokat:

- A számítógép típusát és modellszámát
- A számítógép, a monitor és az egyéb alkotórészek gyári számát, vagy a vásárlást igazoló számlát
- A hiba leírását
- A hibaüzenetek szöveghű megfogalmazását
- A rendszer hardver- és szoftverkonfigurációs információit

Az ügyfélszolgálatok telefonszámait megtalálhatók a könyv A világ összes többi országában hívható telefonszámok című fejezetében.

**Megjegyzés:** A telefonszámok minden előzetes bejelentés nélkül megváltozhatnak. A telefonszámok legújabb listáját, és az elérhetőségi időket a [www.lenovo.com/think/support](http://www.lenovo.com/think/support) címen találja meg. Ha a saját országára vagy régiójára vonatkozó számot nem találja a listában, lépjen kapcsolatba a Lenovo viszonteladójával vagy értékesítési képviselőjével.

---

## Segítség világszerte

Amennyiben számítógépével utazik, vagy egy olyan országba helyezi át, ahol a ThinkPad számítógéptípus forgalomban van, akkor az Ön számára is érvényes lehet a Nemzetközi jótállási szolgáltatás, mely automatikusan feljogosítja a jótállásra annak teljes időtartama alatt. A szolgáltatást a jótállási szolgáltatás végzésére jogosult hivatalos Szervizszolgáltató végzi.

A javítási módszerek és eljárások országonként változnak, és egyes szolgáltatások nem feltétlenül érhetőek el minden országban. A nemzetközi garanciális szolgáltatások a szervizelő országban szokásos módon (lerakatban, beszállítással, vagy kiszállással) kerülnek elvégzésre. Előfordulhat, hogy egyes országokban nem minden számítógép típus javítása lehetséges. Néhány országban költségek jelentkezhetnek, és korlátozva lehet a szerviz ideje.

Annak megállapításához, hogy számítógépére vonatkozik-e a Nemzetközi jótállási szolgáltatás, valamint azon országok listájának megtekintéséhez, amelyekben a szolgáltatás elérhető, látogasson el a [www.lenovo.com/think/support](http://www.lenovo.com/think/support) oldalra, kattintson a **Jótállás** lehetőségre, majd kövesse a képernyőn megjelenő utasításokat.



## A. függelék Jótállási tájékoztatás

### Jótállási tájékoztatás

A Függelék a gépre vonatkozó, az Ön országában vagy területén alkalmazható jótállás típusáról és időszakáról nyújt tájékoztatást. A gépre vonatkozó a Korlátozott Jótállási Nyilatkozatban megfogalmazott feltételeket illetően nézze át a géphez mellékelt Biztonsági és Jótállási útmutató második fejezetét.

### Jótállási időszak

A jótállási időszak az alábbi táblázatnak megfelelően országonként vagy régióként változhat. MEGJEGYZÉS: A "régió" jelentése vagy Hong Kong, vagy Macau, Kína különleges közigazgatási körzete.

Az alkatrészekre vonatkozó 3 éves és a munkavégzésre vonatkozó 1 éves jótállási időszak azt jelenti, hogy a Lenovo ingyenes jótállási szolgáltatást nyújt:

a. a jótállási időszak első évében alkatrészekre és munkavégzésre, és

b. a jótállási időszak második és harmadik évében csak az alkatrészek cseréjére vonatkozóan. A Szervizszolgáltató a jótállási időszak második és harmadik évében a cseréhez vagy javításhoz szükséges munkavégzés költségeit felszámítja.

Számítógép típusa	Vásárlási ország vagy régió	Jótállás időtartama	Jótállási szolgáltatás típusai
1951	USA, Kanada, Mexikó, Brazília, Ausztrália	Alkatrészek és munkavégzés - 3 év akkumulátor csomag - 1 év	6 1
	Japán	Alkatrészek és munkavégzés - 1 év akkumulátor csomag - 1 év	6 1
	Többi	Alkatrészek és munkavégzés - 3 év akkumulátor csomag - 1 év	7 1
1952	Összes	Alkatrészek és munkavégzés - 3 év akkumulátor csomag - 1 év	5 1
1953	USA	Alkatrészek és munkavégzés - 1 év akkumulátor csomag - 1 év	6 1

<b>Számítógép típusa</b>	<b>Vásárlási ország vagy régió</b>	<b>Jótállás időtartama</b>	<b>Jótállási szolgáltatás típusai</b>
1954	USA	Alkatrészek és munkavégzés - 3 év akkumulátor csomag - 1 év	6 1
1955	USA, Kanada, Mexikó, Brazília, Ausztrália, Japán	Alkatrészek és munkavégzés - 4 év akkumulátor csomag - 1 év	6 1
	Többi	Alkatrészek és munkavégzés - 4 év akkumulátor csomag - 1 év	7 1
1956	Összes	Alkatrészek és munkavégzés - 4 év akkumulátor csomag - 1 év	5 1
2007	USA, Kanada, Mexikó, Brazília, Ausztrália	Alkatrészek és munkavégzés - 3 év akkumulátor csomag - 1 év	6 1
	Japán	Alkatrészek és munkavégzés - 1 év akkumulátor csomag - 1 év	6 1
	Többi	Alkatrészek és munkavégzés - 4 év akkumulátor csomag - 1 év	7 1
2008	Összes	Alkatrészek és munkavégzés - 3 év akkumulátor csomag - 1 év	5 1
2613	USA	Alkatrészek és munkavégzés - 1 év akkumulátor csomag - 1 év	6 1
2623	USA	Alkatrészek és munkavégzés - 3 év akkumulátor csomag - 1 év	6 1
2009	USA, Kanada, Mexikó, Brazília, Ausztrália, Japán	Alkatrészek és munkavégzés - 4 év akkumulátor csomag - 1 év	6 1
	Többi	Alkatrészek és munkavégzés - 4 év akkumulátor csomag - 1 év	7 1
2637	Összes	Alkatrészek és munkavégzés - 4 év akkumulátor csomag - 1 év	5 1

## Jótállási szolgáltatás típusai

Ha szükséges, a Szervizszolgáltató a felhasználó Gépéhez a fenti táblázatban megadott jótállási szolgáltatás típusától függően az alábbi leírás szerint javítási vagy csereszolgáltatást nyújt. A szervizelés ütemezése a hívás időpontjától függ, és feltétele, hogy az alkatrészek rendelkezésre álljanak. A válaszütemek a szolgáltatási szintek célkitűzései és nem garantáltak. A jótállási szolgáltatás megadott szintje nem biztos, hogy a világ minden részén rendelkezésre áll, a Szervizszolgáltató szokásos szervizelési területén kívül további költségek léphetnek fel. Az Ön országára és településére vonatkozó sajátos tájékoztatást a helyi Szervizszolgáltató képviselőjétől vagy viszonteladójától kérje.

### 1. Vásárló által cserélhető egység ("CRU") szervizelése

A Lenovo cserélhető elemeket (CRU) fog küldeni telepítési célból. Az első csoportba (Tier 1) CRU-k könnyen telepíthetők, míg a Tier 2 CRU-k bizonyos technikai képzettséget és eszközöket igényelnek. A CRU-k leírása és a cseréjükre vonatkozó utasítások a géppel együtt érkeznek, de kérésre bármikor rendelkezés áll. Felkérheti a Szervizszolgáltatót a CRU-k telepítésére, amit ingyenesen elvégez a gépre vonatkozó jótállási szolgáltatás keretében. A Lenovo a csere céljára küldött anyagban jelzi, hogy a hibás CRU-t vissza kell-e küldeni. Amikor vissza kell küldenie, 1) a visszaküldési utasításokat és a szállító dobozt megkapja a cserélendő alkatrészrel, de 2) a Lenovo kiszámlázhatja a cserealkatrészt, ha az nem érkezik hozzá vissza a cserealkatrész átvételétől számított 30 napon belül.

### 2. Helyszíni szerviz

A Szervizszolgáltató vagy megjavítja, vagy kicseréli a meghibásodott számítógépet a helyszínen, és ellenőrzi működését. A Lenovo számítógép szét- és összeszerelésére a Vevőnek megfelelő munkateret kell biztosítani. A területnek tisztának, jól megvilágítottnak és a célnak megfelelőnek kell lennie. Egyes számítógépek esetében bizonyos javításokhoz szükség lehet a számítógép elszállítására a kijelölt szervizközpontba.

### 3. Futár- vagy raktárszerviz\*

A meghibásodott számítógép csatlakozásait a Vevőnek bontania kell a Szervizszolgáltató által szervezett begyűjtéshez. A Vevő szállítóládát kap, hogy a kijelölt szervizközpontba visszajuttathassa a Gépet. Egy futár felveszi a Gépet és elszállítja a kijelölt szervizközpontba. A javítást vagy cserét követően a szervizközpont megszervezi a Gép visszaszállítását a Vevő telephelyére. A telepítésért és a működés ellenőrzéséért a Vásárló felelős.

### 4. Beszállításos vagy postázásos szerviz

A meghibásodott Gépet megfelelően csomagolva a Szervizszolgáltató utasításai szerint el kell a Vásárlónak szállítania vagy postára kell adnia (előre fizetve, hacsak más utasítást nem kapott) a megjelölt helyre. Miután a Gép javítása vagy cseréje megtörtént, a Vásárló a javítás helyszínén átveheti, vagy postázásos szerviz esetén a Lenovo saját költségén visszaküldi a Vásárlónak, kivéve, ha az másképp rendelkezik. A Gép ezt követő telepítéséért és működésének ellenőrzéséért a Vásárló felelős.

## 5. CRU és helyszíni szerviz

Ez az 1-es és a 2-es típusú jótállási szolgáltatás kombinációja (lásd fent).

## 6. CRU és futár- vagy raktárszerviz

Ez az 1-es és a 3-as típusú jótállási szolgáltatás kombinációja (lásd fent).

## 7. CRU és beszállításos vagy postázásos szerviz

Ez az 1-es és a 4-es típusú jótállási szolgáltatás kombinációja (lásd fent).

**Ha 5-ös, 6-os vagy 7-es jótállási szolgáltatás szerepel a felsorolásban, akkor a Szervizszolgáltató dönti el, hogy a javításhoz milyen típusú jótállási szolgáltatás tartozik.**

\* Ez a típusú szerviz egyes országokban ThinkPad EasyServ vagy EasyServ néven ismert.

A jótállási szolgáltatás igényléséhez lépjen kapcsolatba a Szervizszolgáltatóval. Kanadában és az Egyesült Államokban a következő telefonszámot hívja: 1-800-IBM-SERV (426-7378). Más országok esetén nézze meg a telefonszámot az alábbi táblázatban.

## A világ összes többi országában hívható telefonszámok

A telefonszámok bejelentés nélkül megváltozhatnak. A telefonszámok naprakész listáját a <http://www.lenovo.com/think/support> alatt találja (kattintson a **Support phone list** elemre).

Ország vagy régió	Telefonszám
Afrika	Afrika: +44 (0)1475 555 055 Dél-Afrika: +27-11-3028888 és 0800110756 Közép-Afrika: Keresse a legközelebbi IBM üzleti partnert.
Argentína	0800-666-0011 (spanyol)
Ausztrália	131-426 (angol)
Ausztria	01-24592-5901 01-211-454-610 (német)
Belgium	02-210-9820 (holland) 02-210-9800 (francia) Jótállási szolgáltatás és támogatás: 02-225-3611
Bolívia	0800-0189 (spanyol)
Brazília	Sao Paulo régió: (11) 3889-8986 Ingyenes hívás Sao Paulo régióon kívülről: 0800-7014-815 (brazíliai portugál)
Kanada	1-800-565-3344 (angol, francia) Torontóban: 416-383-3344
Chile	800-224-488 (spanyol)



<b>Ország vagy régió</b>	<b>Telefonszám</b>
Kína	800-810-1818/5070 mellék 8610 84981188/5070 mellék (mandarin)
Kína (Hong Kong S.A.R.)	Otthoni PC: 852-2825-7799 Kereskedelmi PC: 852-8205-0333 ThinkPad és WorkPad: 852-2825-6580 (kantoni, angol, putonghua)
Kolumbia	1-800-912-3021 (spanyol)
Costa Rica	284-3911 (spanyol)
Horvátország	0800-0426
Ciprus	+357-22-841100
Cseh Köztársaság	+420-2-7213-1316
Dánia	4520-8200 Jótállási szolgáltatás és támogatás: 7010-5150 (dán)
Dominikai Köztársaság	566-4755 566-5161 és 8201 mellék Díjmentes a Dominikai Köztársaságból: 1-200-1929 Lenovo ügyfélszolgálat - ingyenes: 1-866-434-2080 (spanyol)
Ecuador	1-800-426911 (spanyol)
Salvador	250-5696 800-6264 (Lenovo ügyfélszolgálat - ingyenes) (spanyol)
Észtország	+386-61-1796-699
Finnország	09-459-6960 Jótállási szolgáltatás és támogatás: +358-800-1-4260 (finn)
Franciaország	0238-557-450 Jótállási szolgáltatás és támogatás: szoftver: 0810-631-020 hardver: 0810-631-213 (francia)
Németország	07032-15-49201 Jótállási szolgáltatás és támogatás: 01805-25-35-58 (német)
Görögország	+30-210-680-1700
Guatemala	335-8490 (spanyol)
Honduras	Tegucigalpa & San Pedro Sula: 232-4222 San Pedro Sula: 552-2234 (spanyol)
Magyarország	+36-1-382-5720

Ország vagy régió	Telefonszám
India	1600-425-6666 Ingyenes: +91-80-2678-8940 (angol)
Indonézia	800-140-3555 +62-21-251-2955 (bahasa, indonéz, angol)
Írország	01-815-9202 Jótállási szolgáltatás és támogatás: 01-881-1444 (angol)
Izrael	+972-3-531-3900 - Givat Shmuel Szervizközpont +972-4-849-4608 - Haifa Szervizközpont (héber, angol)
Olaszország	02-7031-6101 Jótállási szolgáltatás és támogatás: 39-800-820094 (olasz)
Japán	ThinkPad termékek - ingyenes: 0120-20-5550 Nemzetközi: +81-46-266-4716  Mindkét fenti szám esetén a hívásra japán nyelvű géphang válaszol. Az angol nyelvű támogatáshoz várja meg a gépi hang végét, és a kezelő jelentkezését. Kérje az angol nyelvű "English support please" támogatást, és hívását átirányítják az angolul beszélő kezelőhöz.
Korea	1588-5801 (koreai)
Lettország	+386-61-1796-699
Litvánia	+386-61-1796-699
Luxemburg	+352-298-977-5063 (francia)
Malájzia	1800-88-8558 (angol, bahasa, maláj)
Málta	+356-23-4175
Mexikó	001-866-434-2080 (spanyol)
Közép-Kelet	+44 (0)1475-555-055
Hollandia	+31-20-514-5770 (holland)
Új-Zéland	0800-733-222 (angol)
Nicaragua	001-800-220-1830 (Lenovo ügyfélszolgálat - ingyenes) (spanyol)
Norvégia	6681-1100 Jótállási szolgáltatás és támogatás: 8152-1550 (norvég)
Panama	206-6047 001-866-434-2080 (Lenovo ügyfélszolgálat - ingyenes) (spanyol)
Peru	0-800-50-866 (spanyol)
Fülöp-szk.	1800-1888-1426 (angol) +63-2-995-8420 (fülöp-szigeteki)

<b>Ország vagy régió</b>	<b>Telefonszám</b>
Lengyelország	+48-22-878-6999
Portugália	+351-21-892-7147 (portugál)
Románia	+4-021-224-4015
Orosz Föderáció	+7-495-940-2000 (orosz)
Szingapúr	1800-3172-888 (angol, bahasa, maláj)
Szlovákia	+421-2-4954-1217
Szlovénia	+386-1-4796-699
Spanyolország	91-714-7983 91-397-6503 (spanyol)
Sri Lanka	+94-11-2448-442 (angol)
Svédország	08-477-4420 Jótállási szolgáltatás és támogatás: 077-117-1040 (svéd)
Svájc	058-333-0900 Jótállási szolgáltatás és támogatás: 0800-55-54-54 (német, francia, olasz)
Tajvan	886-2-8723-9799 (mandarin)
Thaiföld	1-800-299-229 (thai)
Törökország	00800-4463-2041 (török)
Egyesült Királyság	01475-555-055 Jótállási szolgáltatás és támogatás: szoftver 08457-151-516 hardver: 08705-500-900 (angol)
Egyesült Államok	1-800-426-7378 (angol)
Uruguay	000-411-005-6649 (spanyol)
Venezuela	0-800-100-2011 (spanyol)
Vietnám	Az északi területeken és Hanoi környékén: 84-4-843-6675 Déli terület és Ho Chi Minh város: 84-8-829-5160 (angol, vietnámi)



## B. függelék Vásárló által cserélhető egységek (CRU)

A ThinkPad gépehez az alábbi részegységek minősülnek vásárló által cserélhető egységnek (CRU).

Az alábbi táblázat felsorolja a CRU-kat és a dokumentációkat, ahol megtalálhatja a kiszerezési/cserélési utasításokat.

	Üzemeltetési és hibajavítási kézikönyv	Telepítési utasítások	Access Help	Online Hardver karbantartási kézikönyv	Online video
<b>1-es CRU csoport</b>					
Akkumulátor	X		X	X	X
Merevlemez meghajtó	X		X	X	X
Optikai meghajtó			X	X	X
Ultrabay eszköz			X	X	X
AC adapter és tápkábel		X			
TrackPoint			X		
<b>2-es CRU csoport</b>					
Memória (szabványos)	X		X	X	X
Billentyűzet			X	X	X
Tenyér pihentető	X		X	X	X
PCI Express Mini kártya			X	X	X
Kommunikációs Daughter kártya			X	X	X

Az Access Help tartalmazza a CRU-k cseréjére vonatkozó utasításokat. Megnyitásához kattintson a **Start** gombra, a kurzort vigye a **Minden program** (Windows esetén - kivéve Windows XP - **Programok**), majd a **ThinkVantage** menüpontokra. Kattintson az **Access Help** gombra

Ha nem fér hozzá az információkhoz, vagy ha nehézségei támadnak a CRU cseréjével, vegye igénybe a következő erőforrásokat:

- Az online Hardver karbantartási kézikönyv és a videók elérhetők a Támogatás weboldalon  
<http://www.lenovo.com/think/support/site.wss/document.do?lndocid=part-video>
- Az Ügyfélszolgálatról. “A világ összes többi országában hívható telefonszámok” oldalszám: 64 tartalmazza az adott országhoz vagy régióhoz tartozó támogatási központ telefonszámát.

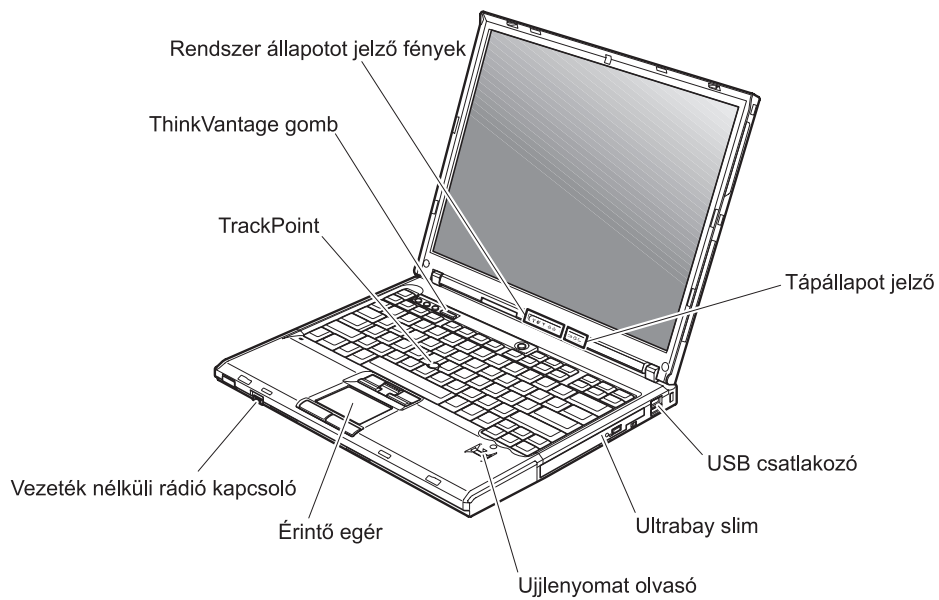
---

## C. függelék A ThinkPad számítógép áttekintése

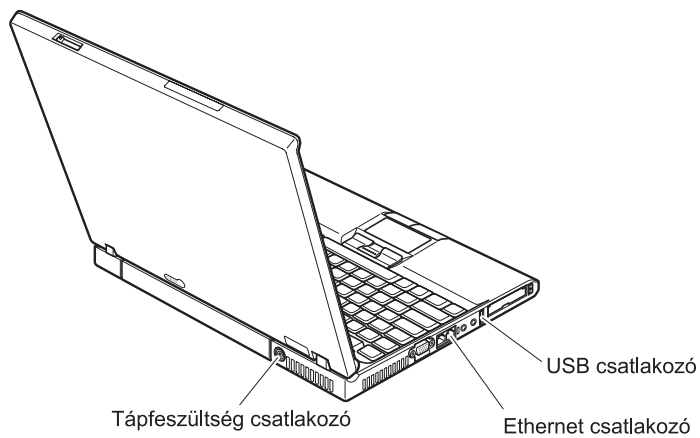
---

### Gyors pillantás a ThinkPad számítógépre

#### Előnézet



## Hátulnézet





---

## Jellemzők

### Processzor

- Lásd a számítógép rendszertulajdonságait. A következőképpen teheti: jobb egérgombbal kattintson az Asztalon található Sajátgép ikonra, és a legördülő menüből válassza a Tulajdonságok menüpontot.

### Memória

- Dupla adatsebességű (DDR) szinkron dinamikus, véletlen elérésű memória (DRAM)

### Tárolóeszköz

- 2,5 hüvelykes merevlemez-meghajtó

### Képernyő

Színes TFT képernyő:

- Méret: 14,1 hüvelyk vagy 15 hüvelyk, a modelltől függően
- Felbontás:
  - LCD: Akár 1600x1200, a modelltől függően
  - Külső monitor: Legfeljebb 2048x1536
- Fényerőszabályozó

### Billentyűzet

- Ujjlenyomat olvasó (egyes modelleken)
- 89-, 90- vagy 94 gombos
- UltraNav™ (TrackPoint® és érintő egér)
- Fn billentyű
- ThinkVantage gomb
- Hangerőszabályzó gombok
- ThinkLight™

### Külső csatlakók

- Külső monitor csatlakozó
- ExpressCard/PC Card nyílás (a felső nyílás: ExpressCard, az alsó nyílás: Type I vagy Type II PC Card)
- Sztereó fejhallgató csatlakozó
- Mikrofon csatlakozó
- 3 Universal Serial Bus (USB) csatlakozó
- Infravörös port
- RJ11 telefoncsatlakozó
- RJ45 Ethernet csatlakozó
- Ultrabay™ Vékony
- Dokkolóegység csatlakozó
- Beépített vezeték nélküli LAN (egyes modelleken)
- Beépített *Bluetooth* funkció (egyes modelleken)
- Beépített vezeték nélküli WAN (egyes modelleken)

## Műszaki adatok

### Méret

#### 14 hüvelykes modell

- Szélesség: 311 mm (12,2 hüvelyk)
- Mélység: 255 mm (10,0 hüvelyk)
- Magasság: 26,6 és 31,4 mm között (1,0 és 1,2 hüvelyk között)

#### 15 hüvelykes modell

- Szélesség: 330 mm (13,0 hüvelyk)
- Mélység: 266,7 mm (10,5 hüvelyk)
- Magasság: 27,7 és 32,5 mm között (1,09 és 1,28 hüvelyk között)

### Környezet

- Maximális magasság túlnyomás biztosítása nélkül: 3048 m (10000 láb)
- Hőmérséklet
  - Legfeljebb 2438 m (8000 láb) magasságig
    - Hajlékonylemez nélküli üzemeltetés: 5° - 35°C (41° - 95°F)
    - Hajlékonylemezrel való üzemeltetés: 10° - 35°C (50° - 95°F)
    - Üzemen kívül: 5° - 43°C (41° - 110°F)
  - 2438 m-nél (8000 láb) nagyobb magasságokban
    - Maximális üzemi hőmérséklet: 31,3°C (88° F)

**Megjegyzés:** Töltés során az akkumulátornak legalább 10°C-osnak (50°F) kell lennie.

- Relatív páratartalom:
  - Lemez nélküli üzemeltetés: 8% - 90%
  - Lemezzel való üzemeltetés: 8% - 80%

### Hőkibocsátás

- Maximum 65W vagy 90W

### Áramforrás (hálózati adapter)

- 50-60 Hz szinuszos bemenet
- Hálózati adapter névleges bemeneti értékei: 100-240 V AC, 50 - 60 Hz

### Akkumulátor

- Lithium-ion (Li-Ion) akkumulátor csomag
  - Névleges feszültség: 10,8 V dc
  - Kapacitás: 5,2 AH vagy 7,8 AH, modelltől függően

---

## D. függelék Rádiós funkciókkal kapcsolatos információk

---

### Rádiós együttműködés

A vezeték nélküli LAN PCI Express Mini Card arra szolgál, hogy együttműködjön minden olyan vezeték nélküli LAN termékkel, amely Direct Sequence Spread Spectrum (DSSS) és/vagy Orthogonal Frequency Division Multiplexing (OFDM) rádiós technológián alapszik, és eleget tegyen az alábbiaknak:

- Az IEEE 802.11a/b/g rádiós helyi hálózatokra vonatkozó szabványnak, ahogy ezt meghatározta és jóváhagyta az Institute of Electrical and Electronics Engineers.
- A Wireless Fidelity (WiFi) igazolásnak, ahogy ezt meghatározta a Wi-Fi Alliance.

A *Bluetooth* Daughter Card arra szolgál, hogy együttműködjön minden olyan *Bluetooth* termékkel, amely megfelel a *Bluetooth* SGI által meghatározott *Bluetooth* Specification 2.0 + EDR technikai specifikációnak. A *Bluetooth* Daughter Card által támogatott funkciók:

- Általános elérés
- Szolgáltatás felismerés
- Soros port
- Telefonos hálózat
- FAX
- LAN elérés PPP segítségével
- Személyi hálózat
- Általános objektumcsere
- Általános objektum srófolás
- Fájlvitel
- Szinkronizálás
- Audio átjáró
- Fejhallgató készlet
- Nyomtató
- Emberi kezelőfelületet adó eszközök (billentyűzet/egér)
- Alap képállomány
- Kihangosító
- AV

---

### Felhasználási környezet és az egészség

A rádiós LAN PCI Express Mini Card és a *Bluetooth* Daughter Card más rádiós eszközökhöz hasonlóan rádiófrekvenciás elektromágneses energiát bocsát ki. Ugyanakkor a kibocsátott energia sokkal kisebb mint például a mobil telefonok által kibocsátott elektromágneses energia.

Mivel a rádiós LAN Express Mini Card és a *Bluetooth* Daughter Card a rádiófrekvenciás biztonsági szabványokban és ajánlásokban található irányelveken belül működik, a Lenovo úgy véli, hogy a beépített rádiós kártyákat biztonságosan használhatják a vásárlók. A szabványok és az ajánlások a tudományos világ konszenzusát tükrözik, amelyek olyan tudományos bizottságok és munkaközösségek által végzett hosszas mérlegelések eredményei, akik folyamatosan áttekintik és értelmezik a tudományos élet terjedelmes irodalmát.

Bizonyos esetben vagy környezetben, a rádiós LAN PCI Express Mini Card vagy a *Bluetooth* Daughter Card használatát tilthatja az épület tulajdonosa vagy a szervezet felelős képviselője. Az ilyen esetek a következők lehetnek:

- Beépített rádiós kártyák használata repülőgépen vagy kórházakban
- Minden olyan helyen, ahol más eszközök vagy szolgáltatások zavarásának kockázatát észleli, illetve károsnak határozza meg

Ha egy adott helyen (például repülőtér vagy kórház) bizonytalan a vezeték nélküli eszközök használatára vonatkozó előírások tekintetében, kérjen felhatalmazást a rádiós LAN PCI Express Mini Card vagy a *Bluetooth* Daughter Card használatára, mielőtt bekapcsolná a ThinkPad számítógépet.

---

## E. függelék Megjegyzések

---

### Megjegyzések

Előfordulhat, hogy a Lenovo nem minden országban biztosítja az ebben a dokumentumban szereplő összes terméket, szolgáltatást vagy lehetőséget. Az adott országokban rendelkezésre álló termékekről és szolgáltatásokról a helyi Lenovo képviseltek szolgálnak felvilágosítással. A Lenovo termékekre, programokra vagy szolgáltatásokra vonatkozó hivatkozások sem állítani, sem sugallni nem kívánják, hogy az adott helyzetben csak a Lenovo termékeit, programjait vagy szolgáltatásait lehet alkalmazni. Minden olyan működésében azonos termék, program vagy szolgáltatás alkalmazható, amely nem sérti a Lenovo szellemi tulajdonjogát. Minden ilyen termék, program és szolgáltatás működésének megítélése és ellenőrzése természetesen a felhasználó felelőssége.

A dokumentum tartalmazhat a Lenovo tulajdonát képező bejegyzett vagy bejegyzés alatt álló szabadalmat. E dokumentum megszerzése nem jelenti egyúttal a szabadalmakra vonatkozó jogosultságok birtoklását is. Írásos licenckérelmeket a következő címre küldhet:

*Lenovo (United States), Inc.  
500 Park Offices Drive, Hwy. 54  
Research Triangle Park, NC 27709  
U.S.A.  
Attention: Lenovo Director of Licensing*

A LENOVO GROUP LTD. EZT A KIADVÁNYT "AHOGY VAN" FORMÁBAN ADJA KÖZRE, ÉS SEMMIFÉLE KÖZVETETT VAGY KÖZVETLEN JÓTÁLLÁST NEM VÁLLAL TÖBBEK KÖZÖTT, DE NEM KIZÁRÓLAG, ADOTT CÉLRA TÖRTÉNŐ ALKALMASSÁGGAL, ELADHATÓSÁGGAL KAPCSOLATBAN. Egyes joghatóságok nem engedik meg a közvetett vagy közvetlen garanciavállalás visszautasítását bizonyos tranzakciókra, így a fenti állítás nem feltétlenül vonatkozik Önre.

A jelen kiadványban előfordulhatnak technikai pontatlanságok vagy nyomdahibák. Az itt található információk bizonyos időnként módosulnak, a változásokat a dokumentum új kiadásai tartalmazzák. A Lenovo előzetes értesítés nélkül javításokat vagy módosításokat eszközölhet az itt szereplő teméke(ke)n vagy program(ok)on.

Az e dokumentumban leírt termékek nem implantációk vagy olyan életmentő berendezések számára készültek, amelyeknél a hibás működés személyi sérüléshez vagy halálhoz vezethet. Az ebben a dokumentumban szereplő információk nincsenek hatással a Lenovo termékek leírásaira vagy jótállási feltételeire, és nem módosítják azokat. Az ebben a dokumentumban szereplő adatok közül semmi sem tekinthető

licenszerződésként vagy jótállásként a Lenovo vagy egy harmadik fél szellemi tulajdonával kapcsolatban. Az ebben a dokumentumban szereplő információk egyike sem egy adott környezetből származik, ezért csak illusztrációnak tekinthetők. Az egyéb működési környezetben tapasztalt eredmények eltérőek lehetnek.

A Lenovo belátása szerint bármilyen formában felhasználhatja és továbbadhatja a felhasználóktól származó adatokat anélkül, hogy a felhasználó felé ebből bármilyen kötelezettséget vállalna.

Bármilyen, e kiadványban szereplő, nem Lenovo webhelyre történő hivatkozás kizárólag kényelmi szempontból szerepel, és az adott hálóhelyek semmiféle támogatását nem célozza. Az ilyen webhelyeken található anyagok nem képezik az adott Lenovo termék dokumentációjának részét, így ezek használata csak saját felelősségre történhet.

A dokumentumban található teljesítményadatok ellenőrzött környezetben kerültek meghatározásra. Ennek következtében a más működési körülmények között kapott adatok jelentősen különbözhetnek a dokumentumban megadottaktól. Egyes mérések fejlesztői szintű rendszereken kerültek végrehajtásra, így nincs garancia arra, hogy ezek a mérések azonosak az általánosan hozzáférhető rendszerek esetében is. Továbbá bizonyos mérések következtetés útján kerültek becslésre. A tényleges értékek eltérhetnek. A dokumentum felhasználóinak ellenőrizni kell az adatok alkalmazhatóságát az adott környezetben.

## **Televíziós kimenetre vonatkozó megjegyzés**

Az alábbi megjegyzés vonatkozik azokra a modellekre, amelyek gyárilag beépített televíziós kimenettel rendelkeznek.

A termék a Macrovision Corporation és más jogtulajdonosok USA szabadalmak és további szerzői jogi előírások által védett módszereket alkalmazó másolásvédelmi technológiát tartalmaz. A szerzői jog hatálya alá tartozó védelmi technológia használatához a Macrovision Corporation engedélye szükséges, és csak házi, valamint egyéb korlátozott megtekintés céljára használható hacsak a Macrovision Corporation más felhatalmazást nem ad. A visszafordítás és a belső szerkezet elemzése tilos.

---

## **Elektronikus kisugárással kapcsolatos figyelmeztetések**

Az alábbiak vonatkoznak a ThinkPad T60 (típusok: 1951, 1952, 1953, 1954, 1955, 1956, 2007, 2008, 2009, 2613, 2623 és 2637) berendezésekre.

### **A Szövetségi Hírközlési Tanács (FCC) nyilatkozata**

Ez a berendezés a vizsgálata során eleget tett a B kategóriájú digitális eszközökre vonatkozó FCC szabályzat 15. cikkelyében leírt határértékeknek. Ezek a határértékek úgy lettek megállapítva, hogy valós védelmet biztosítsanak az interferencia ellen a lakókörnyezetben történő telepítéskor. Ez a berendezés generál, használ és sugározhat rádiófrekvenciás jeleket, és amennyiben nem az előírásoknak megfelelően telepítik, káros, a rádiós kommunikációt zavaró jeleket sugározhat. Ugyanakkor nem garantálható,

hogy egy adott telepítéskor nem okoz zavarokat. Ha a készülék a rádió- és televízióvetelt zavaró jeleket sugároz, ami a készülék ki- és bekapcsolásával állapítható meg, a felhasználó a következő lépések közül próbálhat megoldást találni:

- Távolítsa be újra vagy helyezze át a vevőantennát.
- Növelje a berendezés és a vevőkészülék közötti távolságot.
- Csatlakoztassa a berendezést egy, a vevőkészülék tápáramkörével nem azonos tápáramkör kimenetéhez.
- Ha segítségre van szüksége, vegye fel a kapcsolatot egy hivatalos viszonteladóval vagy szervizzel.

Az FCC kibocsátási határértékek betartása érdekében megfelelően árnyékoltsa és földelt kábeleket, valamint csatlakozókat kell használni. A megfelelő kábelek és csatlakozók beszerezhetők a Lenovo felhatalmazott forgalmazóitól. A Lenovo nem vállal felelősséget az olyan rádió- és televízióveteli zavarokért, amelyek a javasolttól eltérő kábelek és csatlakozók használatából vagy a berendezés illetéktelen módosításából erednek. A jogosulatlan átalakítások vagy átszerelések megszüntethetik a felhasználónak a berendezés működtetésére vonatkozó jogát.

Ez az eszköz megfelel az FCC szabályzat 15. cikkelyében foglaltaknak. A működésre a következő két feltétel érvényes: (1) a berendezés okozhat káros zavart, és (2) a berendezésnek el kell viselnie minden külső zavart, beleértve az olyan zavarokat is, amelyek nem kívánt működéshez vezetnek.

A felelős fél:

Lenovo (United States) Inc.  
One Manhattanville Road  
Purchase, New York 10577  
Telefon: (919) 254-0532



### **Kanadai Ipari Szabvány B osztályú sugárzásmegfelelési nyilatkozat**

Ez a B-osztályú digitális berendezés megfelel a kanadai ICES-003 szabványnak.

### **Avis de conformité à la réglementation d'Industrie Canada**

Cet appareil numérique de la classe B est conforme à la norme NMB-003 du Canada.

### **Az Európai Unió EMC előírásainak való megfelelési nyilatkozat**

Ez a termék megfelel a 89/336/EEC számú kompatibilitással és védettséggel kapcsolatos EU bizottsági követelményeinek amely a Tagállamok elektromágneses kompatibilitással kapcsolatos törvényei alapján jött létre. A Lenovo nem vállal felelősséget a termék nem javasolt módosításából adódó hibákért, beleértve a nem Lenovo gyártmányú kártyák használatát is.

A termék az elvégzett bevizsgálás alapján megfelel a CISPR 22/Európai szabvány EN 55022 B osztályú információtechnológiai berendezésekkel szembeni követelményeinek. A B osztályú berendezésekkel kapcsolatos előírások tipikus lakókörnyezetekből levezetett követelmények, melyek megfelelő védelmet biztosítanak a minősített kommunikációs berendezésekkel szembeni zavarok ellen.

Megfelelően árnyékolt és földelt kábeleket, valamint csatlakozókat kell használni ahhoz, hogy csökkentse a rádió és a TV adások, továbbá más elektromos vagy elektronikai készülékek esetleges zavarásának előfordulási esélyét. Ilyen kábelek és csatlakozók beszerezhetők a Lenovo felhatalmazott forgalmazóitól. A Lenovo nem vállal felelősséget az ajánlottól eltérő kábelek vagy csatlakozók használatából eredő zavarokozásért.

---

## **Környezetvédelmi megjegyzések Japán számára**

Ha Ön vállalati alkalmazott, és ki kell selejteznie a vállalat tulajdonát képező ThinkPad számítógépet, akkor azt a Hulladékkezelési törvénnyel (Law for Promotion of Effective Utilization of Resources) összhangban tegye. A számítógép az ipari hulladék kategóriájába tartozik. A megfelelő elhelyezéshez a helyi önkormányzat által hitelesített hulladékkezelő szervezetet kell felkérni. IBM Japán az előírásokkal (Law for Promotion of Effective Utilization of Resources) összhangban nyújt PC begyűjtési és újrahasznosítási szolgáltatást a használaton kívüli számítógépek összegyűjtése és újrahasznosítása érdekében. A részletekért látogassa meg az IBM Japan weboldalát a [www.ibm.com/jp/pc/service/recycle/](http://www.ibm.com/jp/pc/service/recycle/)

A Law for Promotion of Effective Utilization of Resources értelmében az otthoni számítógépek begyűjtését és újrahasznosítását 2003. október 1-től végzik a gyártók. A részletekért látogassa meg az IBM Japan weboldalát a [www.ibm.com/jp/pc/service/recycle/personal.html](http://www.ibm.com/jp/pc/service/recycle/personal.html)

### **ThinkPad számítógép nehézfémeket tartalmazó alkotórészének selejtezése**

A ThinkPad számítógép nyomtatott áramköri lapja nehézfémeket tartalmaz. (A nyomtatott áramköri lapon ólommal végzett forrasztások vannak.) A használaton kívüli nyomtatott áramköri lap megfelelő elhelyezéséhez kövesse a "Használaton kívüli ThinkPad számítógépek begyűjtése és újra hasznosítása" című részben leírt utasításokat.

### **Használaton kívüli lítium telep selejtezése**

A ThinkPad számítógép alaplapján egy gomb alakú lítium akkumulátor található a fő akkumulátor tartalékként.

Ha egy új akkumulátorra akarja kicserélni, vegye fel a kapcsolatot a vásárlás helyével, vagy kérje az IBM által biztosított javítási szolgáltatást. Ha saját maga cserélte ki az akkumulátort, és selejtezni kívánja a használaton kívülit, szigetelje le bakelit szalaggal, vegye fel a kapcsolatot a vásárlás helyével, és kövesse az utasításokat.



Ha a ThinkPad számítógépet otthon használja és ki kell dobnia a lítium akkumulátort, a helyi rendelkezések és szabályok szerint járjon el.

### **Használaton kívüli ThinkPad akkumulátor kezelése**

A ThinkPad számítógép lítium ion vagy nikkell-fémhidrogén akkumulátort tartalmaz. Ha Ön vállalati ThinkPad számítógép felhasználó, és ki kell dobnia az akkumulátort, vegye fel a kapcsolatot a megfelelő személlyel a számítógép értékesítési, szerviz vagy marketing részlegén, és kövesse az adott munkatárs utasításait. A részletekért látogassa meg IBM Japán honlapját: [www.ibm.com/jp/pc/environment/recycle/battery/](http://www.ibm.com/jp/pc/environment/recycle/battery/)

Ha a ThinkPad számítógépet otthon használja és ki kell dobnia az akkumulátort, a helyi rendelkezések és szabályok szerint járjon el.

---

## **Fontos tájékoztatás a 2002/96/EC európai direktívához**



**Megjegyzés:** A jelzés csak az EU tagállamaira és Norvégiára vonatkozik. Tanúsító címke mutatja az elektromos és elektronikus hulladékokra (WEEE) vonatkozó 2002/96/EC számú EU direktívának való megfelelést. A direktíva a használt berendezések visszavételének és újrahasznosításának keretrendszerét határozza meg az Európai Unión belül. A különböző termékeken látható címke azt jelenti, hogy a terméket az élettartamának végén nem szabad kidobni, hanem a direktívának megfelelően kell visszanyerni.

**Remarque :** Cette étiquette concerne uniquement les pays de l'Union européenne et la Norvège. Cet appareil porte une étiquette liée aux dispositions de la Directive 2002/96/CE du Conseil Européen relative aux déchets d'équipements électriques et électroniques (DEEE). Cette directive détermine les dispositions générales, applicables dans l'Union européenne, pour la récupération et le recyclage des équipements utilisés. Cette étiquette est apposée à différents produits pour signaler qu'ils ne doivent pas être jetés mais récupérés, selon les dispositions énoncées dans la directive.

**注意:** このマークは、EU 諸国およびノルウェーにおいてのみ適用されます。この機器には、EU 諸国に対する廃電気電子機器指令 2002/96/EC (WEEE) のラベルが貼られています。この指令は、EU 諸国に適用する使用済み機器の回収とリサイクルの骨子を定めています。このラベルは、使用済みになった時に指令に従って適正な処理をする必要があることを知らせるために、種々の製品に貼られています。

---

## Ajánlat IBM Lotus szoftverre

**Az ajánlat bemutatása:** ThinkPad számítógép vásárlóként egyedi és korlátozott engedélyt kap az “önálló (standalone)” Lotus Notes® kliens és egy egyedi engedélyt a Lotus SmartSuite® használatára. Az engedély alapján telepítheti és használhatja az új ThinkPad számítógépén az alábbi lehetőségek valamelyike révén:

- **A szoftver adathordozója nem része az ajánlatnak. Ha nem rendelkezik még a megfelelő Lotus Notes klienssel vagy Lotus SmartSuite szoftverrel,** megrendelheti a CD lemezt, és onnan telepítheti a szoftvert a számítógépére. További információ: “CD megrendelése” oldalszám: 83.
- **Ha már rendelkezik a szoftver egy engedélyezett példányával,** akkor jogosult egy újabb példányra és annak használatára.

**Az IBM Lotus Notes ismertetése:** Az önálló, korlátozott felhasználású Notes ügyféllel integrálhatja a legértékesebb üzenetváltási, valamint együttműködési és személyi információkezelési (PIM) erőforrásokat — mint például elektronikus levelet, naptárt, tevékenységlistát — ami lehetővé teszi elérésüket akár kapcsolódik éppen a hálózathoz vagy akár nem. A korlátozott engedély nem ad ugyan jogot az IBM Lotus Domino szerverek elérésére, azonban ez az engedély kedvező áron kiterjeszhető teljeskörű Notes licencre. További információk a <http://www.lotus.com/notes> címen található.

**Az IBM Lotus SmartSuite programról:** Lotus SmartSuite hatékony idő megtakarító szolgáltatásokkal rendelkező alkalmazásokat tartalmaz, melyek lépéselőnyhöz juttatják a munkájában, és végigvezetik a különböző feladatokon.

- Lotus Word Pro® – szövegszerkesztő
- Lotus 1-2-3® – Számológéptábla
- Lotus Freelance Graphics® – Ábrák bemutatása
- Lotus Approach® – Adatbázis
- Lotus Organizer® – Idő, kapcsolat és információ kezelő
- Lotus FastSite® – Weboldal Publikáló
- Lotus SmartCenter – Internetes információ kezelő

**Ügyfélszolgálat:** A szoftver kezdeti telepítéséhez segítséget jelentő információt és telefonszámokat a <http://www.pc.lenovo.com/think/support> címen találja meg. A kezdeti telepítési támogatáson túlmenő műszaki szolgáltatás igénybe vételéről a <http://www.lotus.com/passport> címen tájékozódhat.

**International Program License Agreement:** A tárgybani ajánlat révén adott szoftverengedély nem tartalmazza a szoftverfrissítéseket, a műszaki támogatást, továbbá

az IBM International Program License Agreement (IPLA) szerződéses feltételeinek hatálya alá tartozik. Az ajánlatban leírt Lotus Notes programs használata a tárgybani ajánlat és az IPLA feltételeinek elfogadását jelenti. Az IBM IPLA részletes leírását a <http://www.ibm.com/software/sla/sladb.nsf> címen találja meg. Ezek a programok viszonteladásra nem szolgálnak.

**Proof of Entitlement:** A ThinkPad számítógép vásárlásának igazolására szolgáló dokumentumot, valamint ezt az ajánlati dokumentumot is őrizze meg igazolásként.

### **Frissítések, további licenck és technikai támogatás beszerzése**

A szoftverfrissítés és a technikai támogatás díjfizetés ellenében rendelkezésre áll az IBM Passport Advantage® Program keretében. A Notes, SmartSuite és egyéb Lotus® termékekre vonatkozó engedélyek vásárlásával kapcsolatban látogassa meg a <http://www.ibm.com> vagy a <http://www.lotus.com/passport> oldalakat.

### **CD megrendelése:**

**Fontos:** Az ajánlat értelmében egy CD lemezt rendelhet meg engedélyenként. Meg kell adni az újonnan vásárolt ThinkPad számítógép 7 jegyű sorszámát. A CD lemezt ugyan ingyen kapja, de a szállítási, vámolási és adótételek a helyi jogszabályok szerint felszámításra kerül. Megrendelését 10 - 20 munkanapon belül szállítjuk.

#### **–Egyesült Államokban és Kanadában:**

Hívja a 800-690-3899 számot.

#### **–Latin-amerikai országokban:**

Interneten: <http://smartsuite.modusmedia.com>

Levelezési cím:

IBM - Lotus Notes and SmartSuite Program

Modus Media International

501 Innovation Avenue

Morrisville, NC, USA 27560

Fax: 919-405-4495

A megrendelésről érdeklődhet:

[smartsuite\\_ibm@modusmedia.com](mailto:smartsuite_ibm@modusmedia.com)

#### **–Európai országokban:**

Interneten: <http://ibm.modusmedia.co.uk>

Levelezési cím:

IBM - Lotus Notes and SmartSuite Program

P.O. Box 3118

Cumbernauld, Scotland, G68 9JX

A megrendelésről érdeklődhet:

[ibm\\_smartsuite@modusmedia.com](mailto:ibm_smartsuite@modusmedia.com)

#### **–Ázsia és Csendes-óceániai országokban:**

Interneten: <http://smartsuite.modusmedia.com>

Levelezési cím:

IBM - Lotus Notes and SmartSuite Program

Modus Media International

eFulfillment Solution Center  
750 Chai Chee Road  
#03-10/14, Technopark at Chai Chee,  
Singapore 469000  
Fax: +65 6448 5830  
A megrendelésről érdeklődhet:  
Smartsuitepac@modusmedia.com

---

## Védjegyek

A következő kifejezések a Lenovo védjegyei az Egyesült Államokban és/vagy más országokban:

Lenovo  
ThinkPad  
PS/2  
Rapid Restore  
Rescue and Recovery  
ThinkLight  
ThinkPad  
TrackPoint  
Ultrabay  
UltraNav

A következő kifejezések az International Business Machines Corporation védjegyei az Egyesült Államokban és/vagy más országokban:

IBM (használata licenc alapján)  
Lotus  
Lotus 1-2-3  
Lotus Approach  
Lotus FastSite  
Lotus Freelance Graphics  
Lotus Notes  
Lotus Organizer  
Lotus SmartCenter  
Lotus SmartSuite  
Lotus Word Pro

A Microsoft és a Windows a Microsoft Corporation védjegye az Egyesült Államokban és/vagy más országokban.

Az Intel, a Pentium és az Intel SpeedStep az Intel Corporation védjegye az Egyesült Államokban és/vagy más országokban. (Az Intel védjegyek teljes listáját lásd: [www.intel.com/sites/corporate/tradmarx.htm](http://www.intel.com/sites/corporate/tradmarx.htm))

Más vállalatok, termékek vagy szolgáltatások nevei mások védjegyei vagy szolgáltatás védjegyei lehetnek.

# Tárgymutató

## A, Á

akkumulátor  
csere 45  
problémák 24

## B

beállítás  
BIOS 31  
konfiguráció 31  
beépített vezeték nélküli hálókártya  
hiba 29  
billentyűzet hiba 17  
BIOS Setup Utility 31  
boot prioritási sorrend lista 27

## C

CD lejátszási hiba 28

## CS

csere, akkumulátor 45

## D

DVD lejátszási hiba 28

## E, É

elhelyezés 71  
előlnézet 71

## F

fontos javaslatok 3

## GY

gyári tartalom visszaállítása 43

## H

hátulnézet 71  
hibaelhárítás 10  
hibaüzenetek 10  
hibernálási problémák 19

## I, Í

indítási probléma 25

## J

javaslatok, fontos 3  
jellemzők 73  
jelszó  
beállítás 4  
problémák 16

jótállás  
tájékoztató 61

## K

képernyő 22  
készenléti problémák 19  
konfigurációs beállítások 31  
környezet 3

## M

merevlemez  
bővítés 46, 49  
problémák 25  
műszaki adatok 74

## P

PC-Doctor for Windows 9  
problémák  
akkumulátor 24  
billentyűzet 17  
diagnosztizálás 9  
energiagazdálkodás 19  
hibaelhárítás 10  
hibernálás 19  
indítás 25  
jelszó 16  
képernyő 22  
készenlét 19  
merevlemez 25  
tápkapcsoló 17  
TrackPoint 18  
ujjlenyomat olvasó 26  
UltraNav 18  
problémák diagnosztizálása 9

## R

Rescue and Recovery 43

## S

segítség  
és szervíz 57  
telefonon 57  
világhálón 57  
világszerte 59

## SZ

számítógép lefagyása 27  
számítógép szállítása 3  
számítógép tisztítása 7  
szoftverhiba 29

## T

tápkapcsoló problémák 17  
tárolóeszköz, frissítés 46, 49  
telefon, segítség 57  
TrackPoint problémák 18

## U, Ú

ujjlenyomat olvasó 73  
gondozás 6  
hitelesítési problémák 26  
UltraNav problémák 18  
USB hiba 29

## Ü, Ű

üzenet nélküli hibák 14

## V

Vásárló által cserélhető egység (CRU)  
darabjegyzék 69  
világháló, segítség 57





Rendelési szám: 42T7672

Nyomtatva Kínában

(1P) P/N: 42T7672

