

ThinkPad[®] T60

Podręcznik obsługi i rozwiązywania problemów

Zawiera:

- **wprowadzenie do innych źródeł informacji;**
- **ważne wskazówki dotyczące konserwacji komputera;**
- **informacje o diagnostyce i rozwiązywaniu problemów;**
- **opcje odtwarzania;**
- **informacje o pomocy i serwisie;**
- **informacje gwarancyjne.**

ThinkPad® T60

Podręcznik obsługi i rozwiązywania
problemów

Uwaga

Przed wykorzystaniem informacji zawartych w niniejszym dokumencie lub przed użyciem produktu, którego dotyczą, należy przeczytać:

- *Podręcznik na temat bezpieczeństwa i gwarancji* dołączony do pakietu wraz z niniejszą publikacją.
- Dodatek D, "Informacje o komunikacji bezprzewodowej", na stronie 79 i Dodatek E, "Uwagi", na stronie 81.
- *Uwaga o przepisach dotyczących komputera ThinkPad* dołączona do pakietu wraz z niniejszą publikacją.

Spis treści

Przeczytaj zanim zaczniesz	v	Odtwarzanie ustawień fabrycznych	47
Rozdział 1. Wyszukiwanie informacji	1	Odzyskiwanie danych	48
Niniejszy podręcznik i inne publikacje	1	Rozdział 7. Modernizacja i wymiana	
Wyszukiwanie informacji za pomocą przycisku		urządzeń	49
pomocy ThinkVantage.	2	Wymiana akumulatora	49
Rozdział 2. Zasady postępowania z		Modernizacja dysku twardego	50
komputerem ThinkPad	3	Wymiana pamięci.	53
Rozdział 3. Rozwiązywanie problemów z		Rozdział 8. Pomoc i obsługa serwisowa	61
komputerem	9	Pomoc i obsługa serwisowa	61
Często zadawane pytania (FAQ)	10	Uzyskiwanie pomocy w sieci WWW	61
Diagnozowanie problemów	11	Telefonowanie do Centrum Wsparcia Klienta	61
Rozwiązywanie problemów	12	Uzyskiwanie pomocy na całym świecie	63
Komunikaty o błędach	12	Dodatek A. Informacje dotyczące gwarancji	65
Błędy bez komunikatów	19	Informacje gwarancyjne	65
Problemy z hasłem	20	Okres gwarancyjny	65
Problemy z wyłącznikiem zasilania	21	Typy serwisu gwarancyjnego	66
Problemy z klawiaturą	21	Ogólnoświatowa lista telefonów	68
Problemy z urządzeniem UltraNav.	22	Dodatek B. Części wymieniane przez	
Problemy z trybem gotowości lub hibernacji	23	klienta (CRU)	73
Problemy z ekranem komputera	26	Dodatek C. Informacje ogólne o	
Problemy z akumulatorem	28	komputerze ThinkPad	75
Problemy z dyskiem twardym	29	Komputer ThinkPad na pierwszy rzut oka	75
Problem z uruchamianiem	30	Elementy	77
Problemy z uwierzytelnianiem odcisku palca.	31	Parametry techniczne.	78
Inne problemy	31	Dodatek D. Informacje o komunikacji	
Rozdział 4. Uruchamianie programu BIOS		bezprzewodowej	79
Setup Utility.	35	Komunikacja bezprzewodowa	79
Rozdział 5. Instalowanie nowego systemu		Zasady używania komunikacji bezprzewodowej	
operacyjnego	37	oraz jej wpływ na organizm ludzki.	80
Instalowanie systemu Windows XP	37	Dodatek E. Uwagi.	81
Instalowanie pakietu Windows XP Update		Uwagi	81
Module	40	Informacje dotyczące podłączenia do odbiornika	
Instalowanie systemu Windows 2000	41	televizyjnego	82
TI CardBus Controller Support	45	Uwagi dotyczące emisji promieniowania	
Instalowanie pakietu Windows 2000 Update		elektromagnetycznego	82
Module	45	Federal Communications Commission (FCC)	
Rozdział 6. Opcje odtwarzania	47	Statement	82
Wprowadzenie do programu Rescue and Recovery	47		

Industry Canada Class B emission compliance statement	83	Ważne informacje dotyczące europejskiej dyrektywy 2002/96/EC	85
Avis de conformité à la réglementation d'Industrie Canada	83	Oferta na oprogramowanie IBM Lotus	86
Oświadczenie Unii Europejskiej o zgodności z dyrektywą EMC	83	Znaki towarowe	88
Environmental notices for Japan	84	Indeks	91

Przeczytaj zanim zaczniesz

Aby zapobiec uszkodzeniu dysku twardego i utracie danych, przed przenoszeniem komputera ThinkPad naciśnij klawisze Fn+F4, aby przełączyć go w tryb gotowości lub wyłączyć. Przed przenoszeniem upewnij się, że świeci się (na zielono) kontrolka statusu gotowości.

Na komputerze, ekranie oraz na urządzeniach zewnętrznych nie wolno kłaść żadnych ciężkich przedmiotów; takich przedmiotów nie wolno też rzucać na komputer, przesuwać ich po nim ani przyciskać ich do komputera.

Wskazane jest przenoszenie komputera w dobrej gatunkowo torbie z wkładkami ochronnymi, zapewniającej bezpieczeństwo komputera podczas transportu. Komputera nie wolno wkładać do ciasno upakowanej walizki lub torby.

W pobliżu komputera nie wolno trzymać żadnych płynów, aby nie wylały się one na komputer, a także nie wolno zbliżać się z nim do wody, aby uniknąć niebezpieczeństwa porażenia prądem elektrycznym.

Komputera nie należy trzymać przez dłuższy czas na kolanach ani w kontakcie z inną częścią ciała, gdy komputer jest włączony albo gdy ładuje się akumulator.

Przeczytaj zanim zaczniesz

Rozdział 1. Wyszukiwanie informacji

Niniejszy podręcznik i inne publikacje

Instrukcje instalowania

pozwalają rozpakować komputer ThinkPad i rozpocząć pracę. Obejmują kilka wskazówek dla początkujących użytkowników oraz przedstawiają oprogramowanie instalowane fabrycznie przez Lenovo.

Niniejszy Podręcznik obsługi i rozwiązywania problemów

zawiera informacje o konserwacji komputera ThinkPad, podstawowe informacje o rozwiązywaniu problemów, procedury odtwarzania, informacje o pomocy i serwisie oraz informacje gwarancyjne. Znajdujące się w niniejszym podręczniku informacje o rozwiązywaniu problemów odnoszą się jedynie do problemów, które mogą uniemożliwić dostęp do obszernego portalu z pomocą i informacjami - ThinkVantage Productivity Center - zainstalowanego fabrycznie na komputerze ThinkPad.

Access Help

to obszerny podręcznik elektroniczny, zawierający odpowiedzi na większość pytań o komputer, pomagający w konfigurowaniu zainstalowanych fabrycznie opcji i narzędzi oraz rozwiązywaniu problemów. Aby otworzyć program Access Help, kliknij przycisk **Start**, wybierz opcję **Wszystkie programy** (w systemie Windows® innym niż Windows XP - **Programy**), a następnie **ThinkVantage**. Kliknij opcję **Access Help**.

ThinkVantage Productivity Center

daje łatwy dostęp do oprogramowania narzędziowego oraz kluczowych serwisów Lenovo, eliminując konieczność noszenia ze sobą podręczników. Aby otworzyć ThinkVantage Productivity Center, naciśnij klawisz ThinkVantage. Aby uzyskać więcej informacji o używaniu przycisku ThinkVantage - patrz "Wyszukiwanie informacji za pomocą przycisku pomocy ThinkVantage" na stronie 2.

Przewodnik dotyczący bezpieczeństwa i gwarancji

zawiera ogólne instrukcje dotyczące bezpieczeństwa oraz pełne Warunki Ograniczonej Gwarancji Lenovo.

Uwaga o przepisach

stanowi suplement do niniejszego podręcznika. Należy ją przeczytać przed użyciem opcji bezprzewodowych komputera ThinkPad. Komputer ThinkPad jest zgodny z normami częstotliwości radiowej i bezpieczeństwa każdego kraju i regionu, gdzie jego funkcje komunikacji bezprzewodowej zostały

dopuszczone do użytku. Użytkownik ma obowiązek zainstalowania komputera ThinkPad i posługiwania się nim zgodnie z lokalnymi przepisami o radiokomunikacji.

Wyszukiwanie informacji za pomocą przycisku pomocy ThinkVantage



Niebieski przycisk ThinkVantage może być pomocny w różnych sytuacjach, niezależnie od tego, czy komputer działa normalnie czy nie. Naciśnij klawisz ThinkVantage, aby otworzyć ThinkVantage Productivity Center i uzyskać dostęp do ilustrowanych informacji, jak również łatwych do wykonania instrukcji dla osób początkujących i tych, które chcą efektywniej pracować z komputerem.

Za pomocą przycisku ThinkVantage można także przerwać procedurę uruchamiania komputera i uruchomić obszar roboczy ThinkVantage Rescue and Recovery, uruchamiany niezależnie od systemu operacyjnego Windows i przed nim ukryty.

Rozdział 2. Zasady postępowania z komputerem ThinkPad

Chociaż konstrukcja komputera gwarantuje niezawodność jego funkcjonowania w normalnych warunkach roboczych, należy zachować zdrowy rozsądek przy posługiwaniu się nim. Przestrzeganie podanych wskazówek zapewni wygodną pracę oraz długotrwałą przydatność komputera.

Ważne wskazówki:

Należy zwracać uwagę na miejsce oraz sposób pracy

- Komputera nie wolno trzymać przez dłuższy czas na kolanach ani w kontakcie z inną częścią ciała, gdy komputer pracuje albo gdy ładuje się akumulator. Podczas normalnego działania komputer wydziela pewną ilość ciepła. Ciepło to jest funkcją poziomu aktywności systemu i poziomu naładowania akumulatora. Długi czas kontaktu z ciałem ludzkim, nawet przez ubranie, może spowodować podrażnienie, a nawet oparzenie skóry.
- W pobliżu komputera nie wolno trzymać żadnych płynów, aby nie wylały się one na komputer, a także nie wolno zbliżać się z nim do wody (aby uniknąć niebezpieczeństwa porażenia prądem elektrycznym).
- Materiały opakowaniowe powinny się przechowywać w bezpiecznym miejscu z dala od dzieci, aby zapobiec niebezpieczeństwu uduszenia plastikową torbą.
- W bezpośredniej bliskości komputera (do 13 cm/5 cali) nie powinno być jakichkolwiek magnesów, włączonych telefonów komórkowych, urządzeń elektrycznych oraz głośników.
- Komputer nie powinien podlegać działaniu ekstremalnych temperatur (poniżej 5°C/41°F lub powyżej 35°C/95°F).

Z komputerem należy obchodzić się delikatnie

- Nie powinno się umieszczać żadnych obiektów (nawet papieru) między ekranem a klawiaturą ani pod klawiaturą.
- Na komputerze, ekranie oraz na urządzeniach zewnętrznych nie wolno kłaść żadnych ciężkich przedmiotów; takich przedmiotów nie wolno też rzucać na komputer, przesuwac ich po nim ani przyciskać ich do komputera.
- Konstrukcja ekranu komputera umożliwia jego otwieranie i używanie pod kątem nieco większym niż 90 stopni. Ekranu nie wolno otwierać pod kątem większym niż 180 stopni, bo można uszkodzić zawiasy komputera.

Przenoszenie komputera musi się odbywać w sposób odpowiedni

- Z komputera, który ma być przenoszony, trzeba wyjąć wszystkie nośniki, wyłączyć wszystkie podłączone urządzenia i odłączyć wszystkie kable.

- Komputer wolno przenosić wyłącznie wówczas, gdy jest w trybie gotowości lub hibernacji albo jest wyłączony. Zapobiega to uszkodzeniu dysku twardego i utracie danych.
- Podnosząc komputer, należy trzymać go za część dolną. Nie wolno podnosić ani trzymać komputera za ekran.
- Wskazane jest przenoszenie komputera w dobrej gatunkowo torbie z wkładkami ochronnymi, zapewniającej bezpieczeństwo komputera podczas transportu. Komputera nie wolno wkładać do ciasno upakowanej walizki lub torby.

Z nośnikami i napędami pamięci masowej należy obchodzić się odpowiednio

- Należy pamiętać, że dyskietek nie wolno wkładać pod kątem. Nie wolno też naklejać na nich więcej niż jednej naklejki ani dopuścić, aby naklejka była nie do końca przyklepiona, gdyż mogłoby to spowodować utknięcie dyskietki w napędzie.
- Jeśli komputer jest wyposażony w napęd optyczny, np. CD, DVD lub CD-RW/DVD, nie wolno dotykać powierzchni dysku ani soczewek na szufladzie napędu.
- Szuflady napędu optycznego, np. CD, DVD lub CD-RW/DVD, nie wolno zamykać, dopóki nie rozlegnie się odgłos oznaczający, że dysk CD lub DVD został zamocowany na centralnym trzpieniu napędu.
- Podczas instalowania dysku twardego, napędu dyskietek oraz napędu CD, DVD lub CD-RW/DVD należy bezwzględnie stosować się do instrukcji dostarczonych wraz z urządzeniem. Elementy urządzenia można naciskać tylko wtedy, gdy jest to konieczne.

Przy ustawianiu haseł wskazana jest ostrożność

- Trzeba pamiętać własne hasła. Jeśli użytkownik zapomni hasło administratora lub dysku twardego, autoryzowany dostawca usług Lenovo nie będzie w stanie ich zresetować, a to będzie zapewne oznaczało konieczność wymiany dysku twardego lub płyty systemowej.

Inne ważne wskazówki

- Modem, w który wyposażony jest komputer, może współpracować tylko z analogową siecią telefoniczną lub publiczną komutowaną siecią telefoniczną. Nie należy podłączać modemu do centrali wewnętrznej ani do innego cyfrowego łącza telefonicznego, gdyż mogłoby to spowodować jego uszkodzenie. W analogowe linie telefoniczne są zazwyczaj wyposażone instalacje domowe, natomiast w hotelach i biurach są często cyfrowe linie telefoniczne. Jeśli używa się nieznanego rodzaju łącza telefonicznego, należy skontaktować się z operatorem telefonicznym.
- Komputer może być wyposażony zarówno w złącze sieci Ethernet, jak i złącze modemu. W takiej sytuacji należy uważać, by kabel komunikacyjny był podłączany do właściwego złącza, bo inaczej można uszkodzić złącze.
- Wskazane jest zarejestrowanie zakupionych produktów ThinkPad w firmie Lenovo (informacje na ten temat są zawarte na stronie WWW: www.lenovo.com/register). W przypadku zagubienia lub kradzieży komputera pomoże to odpowiednim instytucjom

w odzyskaniu utraconego sprzętu. Zarejestrowanie komputera pozwoli również firmie Lenovo na wysyłanie ewentualnych informacji technicznych i powiadomień o możliwościach modernizacji.

- Tylko personel techniczny uprawniony do napraw komputera ThinkPad może demontować i naprawiać komputer.
- Nie wolno przerabiać ani zaklejać taśmą zatrzasków, aby zablokować ekran w otwartej lub zamkniętej pozycji.
- Gdy zasilacz jest włączony do sieci, należy uważać, aby nie obracać komputera. Może to spowodować zniszczenie wtyczki zasilacza.
- Na czas wymiany urządzenia we wnęce urządzeń komputer musi zostać wyłączony albo należy się upewnić, że urządzenie to jest wymienne podczas pracy lub w trybie gotowości.
- Wymieniając dyski w komputerze, trzeba założyć ponownie plastikowe obejmy (jeśli zostały dostarczone).
- Nieużywane zewnętrzne i wymienne dyski twarde, napędy dyskietek, napędy CD, DVD i CD-RW/DVD należy przechowywać w odpowiednim pojemniku lub opakowaniu.
- Przed zainstalowaniem dowolnego z wymienionych poniżej urządzeń należy dotknąć metalowego stołu lub uziemionego metalowego obiektu. Czynność ta zmniejsza ładunek elektrostatyczny ciała ludzkiego. Ładunki elektrostatyczne mogą spowodować uszkodzenie urządzenia.
 - karta PC
 - karta Smart Card
 - karta pamięci: SD, Memory Stick i MultiMediaCard
 - moduł pamięci
 - karta PCI Express Mini
 - karta dodatkowa do komunikacji

Czyszczenie obudowy komputera

Co pewien czas należy czyścić komputer w następujący sposób:

1. Przygotuj roztwór delikatnego detergentu domowego (niezawierającego proszku szorującego ani żadnych silnych środków chemicznych, takich jak kwasy lub zasady). Detergent należy rozcieńczyć w wodzie w stosunku 5 części wody na 1 część detergentu.
2. Nasącz gąbkę rozcieńczonym detergentem.
3. Wyciśnij nadmiar płynu z gąbki.
4. Wytrzyj obudowę gąbką, wykonując ruchy okrężne i uważając, aby nie wypłynął z niej nadmiar płynu.
5. Wytrzyj powierzchnię, aby usunąć z niej detergent.
6. Wypłucz gąbkę pod czystą, bieżącą wodą.

7. Wytrzyj obudowę czystą gąbką.
8. Wytrzyj obudowę jeszcze raz suchą, niezostawiającą włókien ściereczką.
9. Jeśli po wyschnięciu powierzchni zostaną na niej włókna, usuń je z obudowy.

Czyszczenie klawiatury komputera

1. Nasącz miękką, czystą ściereczkę niewielką ilością izopropanolu do polerowania.
2. Przetrzyj ściereczką powierzchnię każdego klawisza. Wycieraj każdy klawisz osobno, gdyż podczas wycierania wielu klawiszy naraz ściereczka może zaczepić się o sąsiedni klawisz i zniszczyć go. Upewnij się, że płyn nie kapie na klawisze ani między nie.
3. Poczekaj, aż klawisze wyschną.
4. Aby usunąć okruchy i kurz spomiędzy klawiszy, można użyć dmuchawki z pędzelkiem do aparatów fotograficznych lub chłodnego powietrza z suszarki do włosów.

Uwaga: Nie wolno rozpylać środków czyszczących bezpośrednio na klawiaturę czy ekran.

Czyszczenie wyświetlacza komputera

1. Wyczyść ekran delikatnie suchą, miękką, niezostawiającą włókien ściereczką. Jeśli na ekranie widoczne są ślady przypominające zadrapania, mogą to być zabrudzenia przeniesione z klawiatury lub wódzika TrackPoint, powstałe wskutek naciśnięcia z zewnątrz zamkniętej pokrywy komputera.
2. Wyczyść zabrudzenia delikatnie miękką, suchą ściereczką.
3. Jeśli plamy nie znikają, zwilż miękką, niezostawiającą włókien ściereczkę wodą lub alkoholem izopropylenowym zmieszany z wodą destylowaną w stosunku 1:1.
4. Wyźmij ściereczkę jak najmocniej.
5. Wytrzyj ekran jeszcze raz, uważając, aby ani jedna kropla nie wyciekła na komputer.
6. Ekran można zamknąć dopiero wtedy, gdy będzie zupełnie suchy.

Obsługa czytnika odcisków palców

Następujące czynności mogą uszkodzić czytnik odcisków palców lub spowodować, że nie będzie działał prawidłowo:

- zadrapanie powierzchni czytnika twardym, ostrym przedmiotem;
- zadrapanie powierzchni czytnika paznokciem lub innym twardym przedmiotem;
- dotykanie czytnika brudnym palcem.

Jeśli wystąpi jedna z poniższych sytuacji, należy delikatnie wyczyścić powierzchnię czytnika suchą, miękką ściereczką niezostawiającą włókien:

- powierzchnia czytnika jest brudna lub zaplamiona;

- powierzchnia czytnika jest wilgotna;
- czytnik często nie rejestruje lub nie uwierzytelnia odcisku.

Rozdział 3. Rozwiązywanie problemów z komputerem

Często zadawane pytania (FAQ)	10	Problemy z urządzeniem UltraNav	22
Diagnozowanie problemów	11	Problemy z trybem gotowości lub hibernacji	23
Rozwiązywanie problemów	12	Problemy z ekranem komputera	26
Komunikaty o błędach	12	Problemy z akumulatorem	28
Błędy bez komunikatów	19	Problemy z dyskiem twardym	29
Problemy z hasłem	20	Problem z uruchamianiem	30
Problemy z wyłącznikiem zasilania	21	Problemy z uwierzytelnianiem odcisku palca.	31
Problemy z klawiaturą	21	Inne problemy	31

Często zadawane pytania (FAQ)

Sekcja ta zawiera często zadawane pytania wraz ze wskazówkami, gdzie znaleźć szczegółowe odpowiedzi. Szczegółowe informacje o każdej publikacji zawartej w pakiecie komputera ThinkPad - patrz "Niniejszy podręcznik i inne publikacje" na stronie 1.

Jakie środki ostrożności zapewniające bezpieczeństwo należy stosować podczas używania komputera ThinkPad?

Szczegółowe informacje o bezpieczeństwie znajdują się w "Podręczniku na temat bezpieczeństwa i gwarancji".

Jak mogę zapobiec problemom z komputerem ThinkPad?

Patrz "Przeczytaj zanim zaczniesz" na stronie v oraz Rozdział 2, "Zasady postępowania z komputerem ThinkPad", na stronie 3 w niniejszym podręczniku. Więcej wskazówek można znaleźć w następujących sekcjach Access Help:

- Preventing problems
- Spills on the keyboard

Jakie są główne opcje sprzętowe nowego komputera ThinkPad?

Patrz sekcja "ThinkPad tour" w programie Access Help.

Gdzie znaleźć szczegółowe specyfikacje mojego komputera?

Patrz www.lenovo.com/think/support.

Muszę zmodernizować urządzenie *lub* wymienić jeden z następujących elementów: napęd dysku twardego, kartę PCI Express Mini Card, dodatkową kartę modemu, pamięć, klawiaturę lub podpórkę pod nadgarstki.

Lista części wymienianych przez klienta oraz umiejscowienie instrukcji wymiany komponentów - patrz Dodatek B, "Części wymieniane przez klienta (CRU)", na stronie 73 w niniejszym podręczniku.

Komputer nie działa poprawnie.

Zapoznaj się z sekcją “Problem solving ” programu Access Help. Niniejszy podręcznik opisuje jedynie problemy uniemożliwiające dostęp do systemu pomocy elektronicznej.

Gdzie znajdują się dyski Recovery CD?

Do komputera nie dołączono dysków Recovery CD ani Windows CD. Wyjaśnienie alternatywnych metod odtwarzania oferowanych przez Lenovo - patrz “Odtwarzanie ustawień fabrycznych” na stronie 47 w niniejszym podręczniku.

Jak mogę skontaktować się z Centrum Wsparcia dla Klientów?

Patrz Rozdział 8, “Pomoc i obsługa serwisowa”, na stronie 61 w niniejszym podręczniku. Numery telefonów najbliższego Centrum Wsparcia dla Klientów - patrz “Ogólnoświatowa lista telefonów” na stronie 68.

Gdzie znajdę informacje gwarancyjne?

Szczegółowe informacje gwarancyjne znajdują się w “Podręczniku na temat bezpieczeństwa i gwarancji”. Gwarancja mająca zastosowanie do Twojego komputera, w tym okres gwarancji i typ serwisu gwarancyjnego - patrz “Informacje gwarancyjne” na stronie 65.

Diagnozowanie problemów

Jeśli w komputerze występują problemy, można go przetestować, używając programu PC-Doctor[®] for Windows. Aby uruchomić program PC-Doctor for Windows, wykonaj następujące czynności:

1. Kliknij przycisk **Start**.
2. Wskaż kursorem polecenie **Wszystkie programy** (w systemach Windows innych niż Windows XP polecenie **Programy**), a następnie wskaż polecenie **PC-Doctor for Windows**.
3. Kliknij polecenie **PC-Doctor**.

Więcej informacji o PC-Doctor for Windows - patrz Pomoc dla programu.

Uwaga

Przeprowadzenie niektórych testów może potrwać kilka lub kilkanaście minut. Należy zarezerwować czas na przeprowadzenie całego testu; przerywanie działania programu podczas przeprowadzania testu jest niewskazane.

Przygotowując się do kontaktu z Centrum Wsparcia dla Klientów, należy wydrukować protokół testu, aby szybko przedstawić informacje personelowi technicznemu.

Rozwiązywanie problemów

Jeśli okaże się, że w tym rozdziale dany problem nie jest opisany, należy poszukać go w systemie pomocy elektronicznej programu Access Help. W tym rozdziale opisano tylko takie problemy, które mogą uniemożliwić dostęp do systemu pomocy.

Komunikaty o błędach

Uwagi:

1. W tabelach x może oznaczać dowolny znak.
2. Odwołania do programu PC-Doctor dotyczą jego wersji dla systemu Windows.

Komunikat	Rozwiązanie
0175: Bad CRC1, stop POST task (Błędna suma CRC1, zatrzymaj zadanie POST)	Suma kontrolna pamięci EEPROM jest niepoprawna (blok nr 6). Należy oddać komputer do serwisu.
0176: System Security - The System has been tampered with (Ochrona systemu - dokonano zmian w systemie)	Komunikat jest wyświetlany po usunięciu układu ochrony i zainstalowaniu go ponownie lub zainstalowaniu nowego układu. Aby usunąć błąd, należy uruchomić program BIOS Setup Utility. Jeśli problem występuje nadal, należy oddać komputer do serwisu.
0177: Bad SVP data, stop POST task (Błędne dane SVP, zatrzymaj zadanie POST)	Suma kontrolna hasła administratora w pamięci EEPROM jest niepoprawna. Wymień płytę systemową. Należy oddać komputer do serwisu.
0182: Bad CRC2. Enter BIOS Setup and load Setup defaults (Błędna suma CRC2. Uruchom program BIOS Setup i załaduj wartości domyślne)	Suma kontrolna ustawienia CRC2 w pamięci EEPROM jest niepoprawna. Uruchom program BIOS Setup Utility. Naciśnij klawisz F9, a następnie Enter, aby załadować ustawienia domyślne. Aby zrestartować system, należy nacisnąć klawisz F10, a następnie Enter.
0185: Bad startup sequence settings. Enter BIOS Setup and load Setup defaults (Błędne ustawienia kolejności startowej. Uruchom program BIOS Setup i załaduj wartości domyślne)	Suma kontrolna kolejności startowej w pamięci EEPROM jest niepoprawna. Uruchom program BIOS Setup Utility. Naciśnij klawisz F9, a następnie Enter, aby załadować ustawienia domyślne. Aby zrestartować system, należy nacisnąć klawisz F10, a następnie Enter.
0187: EAIA data access error (Błąd dostępu do danych EAIA)	Nie powiodła się próba dostępu do pamięci EEPROM. Należy oddać komputer do serwisu.

Komunikat	Rozwiązanie
0188: Invalid RFID Serialization Information Area (Niepoprawny obszar serializacji RFID)	Suma kontrolna pamięci EEPROM jest niepoprawna (bloki nr 0 i 1). Wymień płytę systemową i zainstaluj moduł numeru seryjnego. Należy oddać komputer do serwisu.
0189: Invalid RFID configuration information area (Niepoprawny obszar informacji konfiguracyjnych RFID)	Suma kontrolna pamięci EEPROM jest niepoprawna (bloki nr 4 i 5). Wymień płytę systemową i zainstaluj identyfikator UUID. Należy oddać komputer do serwisu.
0190: Critical low-battery error (Błąd krytycznie niskiego stanu akumulatora)	Komputer został wyłączony, ponieważ rozładował się akumulator. Należy podłączyć do komputera zasilacz i naładować akumulator lub wymienić go na naładowany.
0191: System Security - Invalid remote change requested (Ochrona systemu - niepoprawne żądanie zdalnej zmiany)	Nie powiodła się zmiana konfiguracji systemu. Potwierdź operację i spróbuj ponownie. Aby usunąć błąd, należy uruchomić program BIOS Setup Utility.
0192: System Security - Embedded Security hardware tamper detected (Ochrona systemu - wykryto zmiany w sprzęcie Embedded Security)	Układ ochrony został wymieniony. Należy oddać komputer do serwisu.
0199: System Security - Security password retry count exceeded (Ochrona systemu - przekroczono liczbę prób wpisania hasła ochrony)	Komunikat ten jest wyświetlany po wprowadzeniu nieprawidłowego hasła administratora więcej niż trzy razy. Potwierdź hasło administratora i spróbuj ponownie. Aby usunąć błąd, należy uruchomić program BIOS Setup Utility.
01C8: More than one modem devices are found. Remove one of them. Press <Esc> to continue (Znaleziono więcej niż jedno urządzenie modemu. Usuń jedno z nich. Naciśnij klawisz <Esc>, aby kontynuować)	Usuń kartę modemu. Ostrzeżenie to można też zignorować, naciskając klawisz ESC. Jeśli problem występuje nadal, należy oddać komputer do serwisu.

Komunikat	Rozwiązanie
<p>01C9: More than one Ethernet devices are found. Remove one of them. Press <Esc> to continue (Znaleziono więcej niż jedno urządzenie modemu. Usuń jedno z nich. Naciśnij klawisz <Esc>, aby kontynuować)</p>	<p>Ponieważ w komputerze ThinkPad jest wbudowany adapter Ethernet, nie można w nim zainstalować dodatkowego urządzenia sieci Ethernet. Jeśli zostanie wyświetlony ten komunikat, usuń zainstalowane urządzenie sieci Ethernet. Ostrzeżenie to można też zignorować, naciskając klawisz ESC. Jeśli problem występuje nadal, należy oddać komputer do serwisu.</p>
<p>0200: Hard disk error (Błąd dysku twardego)</p>	<p>Dysk twardy nie pracuje. Upewnij się, że dysk twardy jest dobrze podłączony. Należy uruchomić program BIOS Setup Utility, a następnie sprawdzić, czy w menu Startup nie wyłączono dysku twardego.</p>
<p>021x: Keyboard error (Błąd klawiatury)</p>	<p>Upewnij się, że na klawiaturze komputera lub klawiaturze zewnętrznej (jeśli jest ona podłączona) nie leży żaden przedmiot. Wyłącz komputer i wszystkie podłączone urządzenia. Włącz najpierw komputer, a następnie podłączone urządzenia.</p> <p>Jeśli nadal pojawia się ten sam kod błędu, wykonaj następujące czynności:</p> <p>Jeśli jest podłączona klawiatura zewnętrzna, wykonaj następujące czynności:</p> <ul style="list-style-type: none"> • Wyłącz komputer i odłącz klawiaturę zewnętrzną, a następnie włącz komputer. Upewnij się, że wbudowana klawiatura działa poprawnie. Jeśli wbudowana klawiatura działa poprawnie, oddaj klawiaturę zewnętrzną do serwisu. • Upewnij się, że klawiatura zewnętrzna jest podłączona do właściwego złącza. <p>Przetestuj komputer, używając programu PC-Doctor.</p> <ul style="list-style-type: none"> • Jeśli komputer zatrzyma się podczas testu, należy go oddać do serwisu.
<p>0230: Shadow RAM error (Błąd cienia pamięci RAM)</p>	<p>Błąd cienia pamięci RAM. Przetestuj pamięć komputera, używając programu PC-Doctor. Jeśli bezpośrednio przed włączeniem komputera został dodany moduł pamięci, zainstaluj go. Następnie należy przetestować pamięć, używając programu PC-Doctor.</p>
<p>0231: System RAM error (Błąd systemowej pamięci RAM)</p>	<p>Błąd systemowej pamięci RAM. Przetestuj pamięć komputera, używając programu PC-Doctor. Jeśli bezpośrednio przed włączeniem komputera został dodany moduł pamięci, zainstaluj go. Następnie należy przetestować pamięć, używając programu PC-Doctor.</p>
<p>0232: Extended RAM error (Błąd rozszerzonej pamięci RAM)</p>	<p>Błąd rozszerzonej pamięci RAM. Przetestuj pamięć komputera, używając programu PC-Doctor. Jeśli bezpośrednio przed włączeniem komputera była zwiększana pamięć, zainstaluj ją. Następnie należy przetestować pamięć, używając programu PC-Doctor.</p>
<p>0250: System battery error (Błąd baterii systemowej)</p>	<p>Wyczerpała się bateria, która służy do zabezpieczania informacji o konfiguracji (np. daty i godziny), gdy komputer jest wyłączony. Wymień baterię i uruchom program BIOS Setup Utility, aby sprawdzić konfigurację. Jeśli problem występuje nadal, należy oddać komputer do serwisu.</p>

Komunikat	Rozwiązanie
0251: System CMOS checksum bad (Błędna suma kontrolna systemowej pamięci CMOS)	Moduł CMOS mógł zostać uszkodzony przez jakąś aplikację. Komputer używa ustawień domyślnych. Uruchom program BIOS Setup Utility, aby zmienić ustawienia konfiguracji. Jeśli nadal pojawia się ten sam kod błędu, należy oddać komputer do serwisu.
0260: System timer error (Błąd zegara systemowego)	Należy oddać komputer do serwisu.
0270: Real time clock error (Błąd zegara czasu rzeczywistego)	Należy oddać komputer do serwisu.
0271: Date and time error (Błąd daty i godziny)	W komputerze nie jest ustawiona data ani godzina. Należy ustawić datę i godzinę za pomocą programu BIOS Setup Utility.
0280: Previous boot incomplete (Poprzedni start nie został zakończony)	Komputer nie zdołał poprzednio zakończyć procesu uruchamiania. Wyłącz komputer, a następnie włącz go, aby uruchomić program BIOS Setup Utility. Sprawdź konfigurację, a następnie zrestartuj komputer, wybierając opcję Exit Saving Changes (Wyjście z zapisaniem zmian) z menu Restart lub naciskając klawisz F10. Jeśli nadal pojawia się ten sam kod błędu, należy oddać komputer do serwisu.
02D0: System cache error (Błąd systemowej pamięci podręcznej)	Pamięć podręczna jest wyłączona. Należy oddać komputer do serwisu.
02F4: EISA CMOS not writable (Pamięć EISA CMOS nie umożliwia zapisu)	Należy oddać komputer do serwisu.
02F5: DMA test failed (Test DMA nie powiódł się)	Należy oddać komputer do serwisu.
02F6: Software NMI failed (Programowe przerwanie NMI nie powiódł się)	Należy oddać komputer do serwisu.
02F7: Fail-safe timer NMI failed (Awaria układu zabezpieczającego)	Należy oddać komputer do serwisu.
1802: Unauthorized network card is plugged in - Power off and remove the miniPCI network card (Podłączono nieautoryzowaną kartę sieciową - wyłącz zasilanie i usuń kartę Mini-PCI)	Karta PCI Express Mini nie jest obsługiwana przez ten komputer. Należy ją usunąć.

Komunikat	Rozwiązanie
<p>1803: Unauthorized daughter card is plugged in - Power off and remove the daughter card (Podłączono nieautoryzowaną kartę dodatkową - wyłącz zasilanie i usuń tę kartę)</p>	<p>Ta karta dodatkowa nie jest obsługiwana przez komputer. Należy ją usunąć.</p>
<p>1810: Hard disk partition layout error (Błąd układu partycji dysku twardego)</p>	<p>Uruchamianie komputera zostało przerwane w wyniku błędu w rozpoznawaniu układu partycji na dysku twardym. Oznacza to, że obszar Predesktop Area został usunięty lub dysk twardy zawiera uszkodzone dane. Aby ponowić próbę uruchomienia komputera, wykonaj jedną z następujących czynności:</p> <ul style="list-style-type: none"> • Jeśli obszar Predesktop Area został usunięty: <ol style="list-style-type: none"> 1. Naciśnij klawisz F1, aby uruchomić program BIOS Setup Utility. 2. Wybierz Security->Předesktop Area-> Access Předesktop Area. 3. Zmień ustawienie tej pozycji na Disabled. 4. Zapisz zmiany i wyjdź z programu. • Jeśli powyższe czynności nie przyniosą rezultatów: <ol style="list-style-type: none"> 1. Naciśnij klawisz Enter. 2. Kliknij dwukrotnie opcję RECOVER TO FACTORY CONTENTS i postępuj zgodnie z instrukcjami wyświetlanymi na ekranie. <p>Uwaga: Wybranie tej opcji spowoduje trwałe skasowanie całej zawartości dysku twardego, a następnie odtworzenie oprogramowania zainstalowanego fabrycznie przez Lenovo.</p> <p>Naciśnij klawisz F1, aby otworzyć program BIOS Setup, lub naciśnij klawisz Enter, aby uruchomić obszar Predesktop Area.</p> <p>Jeśli komputer wciąż się nie uruchamia, należy zadzwonić do Centrum Wsparcia Klienta. Numery telefonów są podane w podrozdziale “Ogólnoświatowa lista telefonów” na stronie 68.</p>

Komunikat	Rozwiązanie
<p>2010: Warning: Your internal hard disk drive (HDD) may not function correctly on this system. Ensure that your HDD is supported on this system and that the latest HDD firmware is installed. (Ostrzeżenie: Twój wewnętrzny napęd dysku twardego (HDD) może nie działać właściwie w tym systemie. Upewnij się, że system obsługuje ten napęd dysku twardego i że w napędzie zainstalowane jest najnowsze oprogramowanie wbudowane).</p>	<p>Jeśli w podstawowej wnęce napędu jest zainstalowany dysk twardy firmy innej niż IBM lub Lenovo bądź dysk twardy IBM starszej generacji, który nie jest obsługiwany przez ten system, można, pamiętając o pewnym ryzyku, nacisnąć klawisz ESC i nadal z niego korzystać. Jeśli w podstawowej wnęce napędu jest używany obsługiwany dysk twardy firmy IBM lub Lenovo ze starą wersją oprogramowania wbudowanego, należy zaktualizować to oprogramowanie do najnowszej wersji. Najnowsza wersja jest dostępna pod adresem http://www.lenovo.com/think/support/</p>
<p>2100: Initialization error on HDD0 (Main hard disk drive) (Błąd inicjalizacji HDD0 - głównego dysku twardego).</p>	<p>Dysk twardy nie pracuje. Należy oddać dysk do serwisu.</p>
<p>2102: Initialization error on HDD1 (Ultrabay hard disk drive) (Błąd inicjalizacji HDD1 - dysku twardego we wnęce Ultrabay).</p>	<p>Dysk twardy nie pracuje. Należy oddać dysk do serwisu.</p>
<p>2110: Read error on HDD0 (Main hard disk drive) (Błąd odczytu HDD0 - głównego dysku twardego).</p>	<p>Dysk twardy nie pracuje. Należy oddać dysk do serwisu.</p>
<p>2112: Read error on HDD1 (Ultrabay hard disk drive) (Błąd odczytu HDD1 - dysku twardego we wnęce Ultrabay).</p>	<p>Dysk twardy nie pracuje. Należy oddać dysk do serwisu.</p>
<p>Pytanie o hasło włączenia zasilania</p>	<p>Ustawione zostało hasło włączenia zasilania lub hasło administratora. Wprowadź hasło i naciśnij klawisz Enter, aby uruchomić komputer. Jeśli hasło włączenia zasilania zostanie odrzucone, być może zostało ustawione hasło administratora. Wprowadź hasło administratora i naciśnij klawisz Enter. Jeśli nadal pojawia się ten sam komunikat o błędzie, należy oddać komputer do serwisu.</p>

Komunikat	Rozwiązanie
Pytanie o hasło dysku twardego	<p>Ustawione zostało hasło dysku twardego. Wprowadź hasło i naciśnij klawisz Enter, aby uruchomić komputer.</p> <p>Jeśli nadal pojawia się ten sam komunikat o błędzie, należy oddać komputer do serwisu.</p>
Błąd hibernacji	<p>W czasie, gdy komputer znajdował się w trybie hibernacji, uległa zmianie jego konfiguracja, w związku z czym nie można wznowić normalnego działania komputera.</p> <ul style="list-style-type: none"> • Przywróć konfigurację systemu do stanu sprzed przestawienia komputera w tryb hibernacji. • Jeśli zmieniony został rozmiar pamięci, należy utworzyć ponownie plik hibernacji.
Operating system not found (Nie znaleziono systemu operacyjnego).	<p>Sprawdź, czy:</p> <ul style="list-style-type: none"> • Dysk twardy jest poprawnie zainstalowany. • W napędzie dyskietek znajduje się dyskietka startowa. <p>Jeśli nadal pojawia się ten sam komunikat o błędzie, należy sprawdzić kolejność startową w programie BIOS Setup Utility.</p>
Fan error (Błąd wentylatora)	<p>Wentylator nie pracuje prawidłowo. Należy oddać komputer do serwisu.</p>
EMM386 Not Installed - Unable to Set Page Frame Base Address (Nie zainstalowano pamięci EMM386 - nie można ustawić adresu bazowego ramki strony).	<p>Otwórz w edytorze plik C:\CONFIG.SYS i zamień wiersz</p> <pre>device=C:\WINDOWS\EMM386.EXE RAM</pre> <p>na</p> <pre>device=C:\WINDOWS\EMM386.EXE NOEMS</pre> <p>po czym zapisz plik.</p>
CardBus Configuration Error - Device Disabled (Błąd konfiguracji CardBus - urządzenie wyłączone)	<p>Uruchom program BIOS Setup Utility. Naciśnij klawisz F9, a następnie Enter, aby załadować ustawienia domyślne.</p> <p>Aby zrestartować system, należy nacisnąć klawisz F10, a następnie Enter.</p>
Thermal sensing error (Błąd czujnika termicznego)	<p>Czujnik termiczny nie funkcjonuje poprawnie. Należy oddać komputer do serwisu.</p>
Authentication of system services failed. Press <Esc> to resume (Uwierzytelnianie usług systemowych nie powiodło się. Aby kontynuować, naciśnij klawisz <Esc>).	<p>Obszar Predesktop Area na dysku twardym uległ uszkodzeniu. Aby skorzystać z obszaru Predesktop Area, należy uzyskać dysk Recovery CD, a następnie odzyskać z niego obszar Predesktop Area.</p>

Błędy bez komunikatów

Problem:

Po włączeniu komputera ekran pozostaje pusty i komputer nie wydaje w trakcie tego procesu żadnych sygnałów dźwiękowych.

Uwaga: Jeśli nie masz pewności, czy nie słychać żadnych dźwięków, wyłącz komputer, a następnie włącz go ponownie, uważnie się przysłuchując. Jeśli używasz monitora zewnętrznego, patrz: “Problemy z ekranem komputera” na stronie 26.

Rozwiązanie:

→ Jeśli ustawione jest hasło włączenia zasilania, naciśnij dowolny klawisz, aby wyświetlić prośbę o podanie hasła włączenia zasilania, a następnie wprowadź poprawne hasło i naciśnij klawisz Enter.

Jeśli nie jest wyświetlana prośba o podanie hasła włączenia zasilania, być może poziom jasności jest ustawiony na minimalną jasność. Dopasuj poziom jasności, naciskając klawisze Fn+Home.

Jeśli ekran nadal jest wygaszony, upewnij się, że:

- Akumulator jest poprawnie zainstalowany.
- Zasilacz jest podłączony do komputera, a kabel zasilający jest podłączony do czynnego gniazda zasilającego.
- Komputer jest włączony (aby to sprawdzić, naciśnij ponownie wyłącznik zasilania).

Jeśli te warunki są spełnione, a ekran nadal jest wygaszony, należy oddać komputer do serwisu.

Problem:

Po włączeniu komputera ekran pozostaje pusty, ale w trakcie tego procesu słychać co najmniej dwa sygnały dźwiękowe.

Rozwiązanie:

→ Upewnij się, że karta pamięci jest poprawnie zainstalowana. Jeśli tak, a ekran nadal jest wygaszony i słychać pięć sygnałów dźwiękowych, należy oddać komputer do serwisu.

Jeśli słychać 4 serie po 4 sygnały dźwiękowe, problem dotyczy układu ochrony. Należy oddać komputer do serwisu.

Problem:

Po włączeniu komputera na wygaszonym ekranie ukazuje się tylko biały wskaźnik.

Rozwiązanie:

→ Reinstaluj system operacyjny i włącz komputer. Jeśli nadal na ekranie pojawia się tylko wskaźnik, należy oddać komputer do serwisu.

Problem:

Ekran gaśnie w czasie, gdy komputer jest włączony.

Rozwiązanie:

→ Włączony jest wygaszacz ekranu lub funkcja zarządzania zasilaniem. Należy dotknąć urządzenia TrackPoint lub urządzenia touchpad albo nacisnąć dowolny klawisz, aby wyłączyć wygaszacz ekranu; należy nacisnąć wyłącznik zasilania, aby wyprowadzić komputer z trybu gotowości lub hibernacji.

Problem:

W pełnoekranowym trybie DOS obraz jest wyświetlany na obszarze nieobejmującym całego ekranu.

Rozwiązanie:

→ Jeśli używana jest aplikacja DOS, która obsługuje tylko rozdzielczość 640×480 (tryb VGA), to obraz może być lekko zniekształcony lub nie wypełniać całego ekranu. Ma to na celu utrzymanie zgodności z innymi aplikacjami DOS. Aby powiększyć obraz do rozmiaru całego ekranu, należy uruchomić program ThinkPad Configuration i kliknąć **LCD**, a następnie wybrać funkcję **Screen expansion** (powiększenie ekranu). Obraz może nadal wyglądać na lekko zniekształcony.

Problemy z hasłem

Problem:

Zapomniałam/em hasła.

Rozwiązanie:

- Jeśli komputer nie został zarejestrowany w usłudze Password Reset Service, to jeśli zapomnisz hasła włączenia zasilania lub hasła dysku twardego, możesz je zresetować, naciskając klawisz ThinkVantage przy pytaniu o hasło.
- Jeśli nie możesz zresetować hasła włączenia zasilania, musisz zanieść komputer do autoryzowanego serwisu lub przedstawiciela handlowego Lenovo, aby anulować hasło.
- Jeśli nie możesz zresetować hasła dysku twardego, autoryzowany serwis Lenovo nie jest w stanie zresetować tego hasła ani odtworzyć danych z dysku twardego. Musisz zanieść komputer do autoryzowanego serwisu lub przedstawiciela handlowego Lenovo, aby wymienić dysk twardy. W tym celu niezbędne jest okazanie dowodu zakupu. Może się to także wiązać z dodatkowymi opłatami za usługę i części.

→ Jeśli zapomnisz hasła administratora, autoryzowany serwis Lenovo nie jest w stanie zresetować tego hasła. Musisz zanieść komputer do autoryzowanego serwisu lub przedstawiciela handlowego Lenovo, aby wymienić płytę systemową. W tym celu niezbędne jest okazanie dowodu zakupu. Może się to także wiązać z dodatkowymi opłatami za usługę i części.

Problemy z wyłącznikiem zasilania

Problem:

System przestaje reagować i nie można wyłączyć komputera.

Rozwiązanie:

→ Wyłącz komputer, wciskając i przytrzymując wyłącznik zasilania przez co najmniej 4 sekundy. Jeśli komputer nie resetuje się, należy odłączyć zasilacz i wyjąć akumulator.

Problemy z klawiaturą

Problem:

Nie działają niektóre lub wszystkie klawisze klawiatury.

Rozwiązanie:

→ Jeśli problem wystąpił bezpośrednio po wyjściu komputera z trybu gotowości, wprowadź hasło włączenia zasilania (o ile jest ono ustawione).

Jeśli jest podłączona klawiatura zewnętrzna PS/2[®], blok klawiszy numerycznych komputera nie działa. Zamiast niego można używać bloku klawiszy numerycznych klawiatury zewnętrznej.

Jeśli do komputera jest podłączona zewnętrzna klawiatura numeryczna lub mysz:

1. Wyłącz komputer.
2. Odłącz zewnętrzną klawiaturę numeryczną lub mysz.
3. Włącz komputer i ponownie sprawdź, czy klawiatura działa.

Jeśli problem z klawiaturą został rozwiązany, podłącz zewnętrzną klawiaturę numeryczną, zewnętrzną klawiaturę zwykłą lub mysz, uważnie sprawdzając połączenia.

Jeśli klawisze na klawiaturze nadal nie działają, należy oddać komputer do serwisu.

Problem:

Po naciśnięciu litery ukazuje się cyfra.

Rozwiązanie:

→ Jest włączony blok klawiszy numerycznych. Aby go wyłączyć, wciśnij i przytrzymaj klawisz Shift lub Fn, a następnie naciśnij klawisz NmLk (ScrLk).

Problem:

Nie działają niektóre lub wszystkie klawisze zewnętrznej klawiatury numerycznej.

Rozwiązanie:

→ Upewnij się, że zewnętrzna klawiatura numeryczna jest poprawnie podłączona do komputera.

Problem:

Nie działają niektóre lub wszystkie klawisze klawiatury zewnętrznej PS/2.

Rozwiązanie:

→ Jeśli używasz stacji dokowania ThinkPad Advanced Dock lub ThinkPad Advanced Mini Dock albo replikatora portów ThinkPad Essential Port Replicator, upewnij się, że kabel klawiatury jest poprawnie podłączony do złącza klawiatury.

Jeśli połączenie to jest poprawne, odłącz kabel i sprawdź, czy wbudowana klawiatura działa prawidłowo. Jeśli wbudowana klawiatura działa, problem dotyczy klawiatury zewnętrznej. Należy spróbować użyć innej klawiatury zewnętrznej.

Problemy z urządzeniem UltraNav

Problem:

Wskaźnik porusza się samoczynnie po włączeniu komputera lub po wznowieniu normalnego działania.

Rozwiązanie:

→ Wskaźnik może przy normalnej pracy poruszać się samoczynnie, gdy nie jest używane urządzenie TrackPoint. Jest to normalna cecha urządzenia TrackPoint, a nie jego wada. Wskaźnik może poruszać się samoczynnie przez kilka sekund w następujących sytuacjach:

- Gdy komputer jest włączany.
- Gdy komputer wznowia normalne działanie.
- Gdy urządzenie TrackPoint jest wciśnięte przez dłuższy czas.
- Gdy zmienia się temperatura.

Problem:

Mysz lub inne urządzenie wskazujące nie działa.

Rozwiązanie:

→ W programie ThinkPad Configuration upewnij się, że są wybrane ustawienia automatyczne urządzeń TrackPoint i touchpad. Następnie odłącz mysz lub urządzenie wskazujące i spróbuj użyć urządzeń TrackPoint i touchpad. Jeśli urządzenia TrackPoint i touchpad działają, przyczyną błędu może być mysz lub urządzenie wskazujące.

Upewnij się, że kabel myszy lub urządzenia wskazującego jest dobrze podłączony do stacji dokowania ThinkPad Advanced Dock, ThinkPad Advanced Mini Dock lub ThinkPad Essential Port Replicator.

Jeśli mysz nie jest zgodna ze standardem PS/2, wyłącz urządzenie TrackPoint, używając programu konfiguracyjnego ThinkPad.

Uwaga: Więcej informacji na ten temat zawiera podręcznik dostarczony wraz z myszą.

Problem:

Przyciski myszy nie działają.

Rozwiązanie:

→ Problem ten może występować w komputerach ThinkPad wyposażonych tylko w urządzenie TrackPoint.

Zmień sterownik myszy na **Standard PS/2 Port Mouse**, a następnie ponownie zainstaluj sterownik **PS/2 TrackPoint**. Sterowniki znajdują się w katalogu C:\IBMTOOLS\DRIVERS lub C:\SWTOOLS\DRIVERS na dysku twardym. Jeśli okaże się, że na dysku twardym nie ma sterowników, pobierz je z serwisu WWW ThinkPad. Aby połączyć się z tym serwisem, należy nacisnąć przycisk ThinkVantage i otworzyć program ThinkVantage Productivity Center.

Problem:

Funkcja przewijania lub lupy nie działa.

Rozwiązanie:

→ Należy sprawdzić w ustawieniach sterownika myszy w oknie Menedżer urządzeń, czy jest zainstalowany sterownik myszy PS/2 TrackPoint.

Problemy z trybem gotowości lub hibernacji

Problem:

Komputer zostaje nieoczekiwanie przestawiony w tryb gotowości.

Rozwiązanie:

→ Gdy procesor przegrzewa się, komputer jest automatycznie przestawiany w tryb gotowości, aby umożliwić jego ostygnięcie. Ma to na celu ochronę procesora i innych komponentów wewnętrznych. Należy także sprawdzić ustawienia trybu gotowości za pomocą funkcji Power Manager.

Problem:

Komputer przestawia się w tryb gotowości od razu po teście POST (indykator trybu gotowości jest aktywny).

Rozwiązanie:

- Upewnij się, że:
- Akumulator jest naładowany.
- Temperatura otoczenia mieści się w zakresie dopuszczalnym dla pracy systemu. Odpowiednie wartości są podane w podrozdziale “Parametry techniczne” na stronie 78.

Jeśli te warunki są spełnione, należy oddać komputer do serwisu.

Problem:

Występuje błąd krytycznie niskiego poziomu naładowania akumulatora (komunikat “critical low-battery error”) i komputer natychmiast się wyłącza.

Rozwiązanie:

- Akumulator się wyczerpuje. Należy podłączyć do komputera zasilacz lub wymienić akumulator na naładowany.

Problem:

Ekran komputera pozostaje wygaszony po podjęciu działań mających spowodować wyjście z trybu gotowości.

Rozwiązanie:

- Sprawdź, czy w czasie, gdy komputer był w trybie gotowości, nie został odłączony monitor zewnętrzny. Gdy komputer jest w trybie gotowości lub hibernacji, nie należy odłączać monitora zewnętrznego. Jeśli w momencie wznowienia działania do komputera nie będzie podłączony żaden monitor zewnętrzny, ekran komputera pozostanie wygaszony i nie ukaże się na nim żaden obraz. To ograniczenie obowiązuje niezależnie od rozdzielczości. Należy nacisnąć klawisze Fn+F7, aby przełączyć miejsce wyświetlania obrazu.

Uwaga: Jeśli naciśnięcie kombinacji klawiszy Fn+F7 powoduje zastosowanie schematu prezentacji, należy nacisnąć Fn+F7 przynajmniej trzykrotnie w ciągu trzech sekund, aby obraz został wyświetlony na ekranie komputera.

Problem:

Komputer nie wraca z trybu gotowości lub indyktor trybu gotowości świeci nadal, a komputer nie działa.

Rozwiązanie:

- Jeśli komputer nie wraca z trybu gotowości, być może został przestawiony w tryb gotowości lub hibernacji automatycznie na skutek wyczerpania się akumulatora. Sprawdź, czy świeci indyktor gotowości.
- Jeśli indyktor gotowości świeci, komputer jest w trybie gotowości. Podłącz do komputera zasilacz, a następnie naciśnij klawisz Fn.

- Jeśli indykator gotowości nie świeci, komputer jest w trybie hibernacji lub jego zasilanie jest wyłączone. Podłącz do komputera zasilacz, a następnie naciśnij wyłącznik zasilania.

Jeśli system wciąż nie wraca z trybu gotowości, być może system przestał reagować i wyłączenie zasilania jest niewykonalne. Należy wówczas zresetować komputer. Jeśli dane nie zostały wcześniej zapisane, mogą zostać utracone. Aby zresetować komputer, należy wcisnąć i przytrzymać wyłącznik zasilania przez co najmniej 4 sekundy. Jeśli system nie resetuje się, należy odłączyć zasilacz i wyjąć akumulator.

Problem:

Komputer nie przestawia się w tryb gotowości lub hibernacji.

Rozwiązanie:

- Należy sprawdzić, czy nie została wybrana żadna opcja uniemożliwiająca przestawienie komputera w tryb gotowości lub hibernacji.

Problem:

System nie aktywuje się o wyznaczonej godzinie, jeśli komputer nie jest zasilany z sieci elektrycznej - **lub** - System nie przechodzi do trybu hibernacji z trybu zawieszenia, jeśli komputer nie jest zasilany z sieci elektrycznej.

Rozwiązanie:

- Opcja aktywowania o wyznaczonej godzinie jest domyślnie wyłączana, jeśli komputer jest zasilany z akumulatora. Po jej włączeniu komputer mógłby uruchomić się podczas jego przenoszenia, co mogłoby spowodować uszkodzenie napędu dysku twardego.

To ryzyko należy uwzględnić, włączając opcję aktywowania o wyznaczonej godzinie przy zasilaniu z akumulatora.

1. Wyłącz komputer i włącz go ponownie, a następnie, gdy na dole z lewej strony ekranu zostanie wyświetlony komunikat “To interrupt normal startup, press the blue ThinkVantage button”, naciśnij niebieski przycisk ThinkVantage. Spowoduje to otwarcie obszaru roboczego Rescue and Recovery.
2. Kliknij opcję **Access BIOS**. Zostanie wyświetlone okno z informacją o konieczności restartu systemu.
3. Kliknij przycisk **Yes**. Po zrestartowaniu komputera zostanie wyświetlone menu programu BIOS Setup Utility.
4. Naciskając klawisz kursora, wybierz opcję **Config**, a następnie naciśnij klawisz Enter. Zostanie wyświetlone podmenu **Power**.
5. Naciśnij klawisz Enter, aby wybrać opcję **Timer Wake with Battery Operation**.

6. Naciskając klawisz F5 lub F6, wybierz opcję **Enabled**, a następnie naciśnij klawisz Enter.
7. Naciśnij klawisz F10 i Enter, aby zapisać to ustawienie i zamknąć program konfiguracyjny.

Informacje dotyczące programu BIOS Setup Utility zawiera rozdział “BIOS Setup Utility” w systemie pomocy elektronicznej Access Help.

Problem:

Komputer nie przechodzi w tryb hibernacji po naciśnięciu kombinacji klawiszy Fn+F12.

Rozwiązanie:

- Komputera nie można przestawić w tryb hibernacji, jeśli:
 - Korzysta się z jednej z kart PC służących do komunikacji. Aby przestawić komputer w tryb hibernacji, zatrzymaj program komunikacyjny, a następnie wyjmij kartę PC lub wyłącz gniazdo karty PC. Kliknij na pasku zadań ikonę **Bezpieczne usuwanie sprzętu** (w systemie Windows XP) lub ikonę **Odlączenie lub wysuwanie urządzenia** (w systemie Windows 2000).
 - Tryb hibernacji jest wyłączony. Aby go włączyć, wykonaj następujące czynności:
 1. Uruchom program ThinkPad Configuration.
 2. Kliknij **Power Management**.
 3. Kliknij zakładkę **Hibernate**.
 4. Zaznacz pole wyboru obsługi trybu hibernacji.
 5. Kliknij OK.

Uwaga: Komputer można przestawić w tryb hibernacji klawiszami Fn+F12 tylko wówczas, gdy jest zainstalowany sterownik PM dla systemu Windows XP lub Windows 2000.

Problemy z ekranem komputera

Problem:

Ekran jest wygaszony.

Rozwiązanie:

- Naciśnij klawisze Fn+F7, aby przełączyć obraz.

Uwaga: Jeśli naciśnięcie kombinacji klawiszy Fn+F7 powoduje zastosowanie schematu prezentacji, należy nacisnąć Fn+F7 przynajmniej trzykrotnie w ciągu trzech sekund, aby obraz został wyświetlony na ekranie komputera.

- Jeśli komputer jest podłączony do zasilacza lub jest zasilany z akumulatora i indykator stanu akumulatora jest włączony (świeci na zielono), naciśnij klawisze Fn+Home, aby rozjaśnić ekran.

- Jeśli indykator trybu gotowości jest włączony (świeci na zielono), naciśnij klawisz Fn, aby wyprowadzić komputer z trybu gotowości.
- Jeśli problem występuje nadal, należy postąpić zgodnie z Rozwiązaniem następnego problemu.

Problem:

Ekran jest nieczytelny lub obraz jest zniekształcony.

Rozwiązanie:

- Upewnij się, że:
 - Sterownik graficzny jest zainstalowany prawidłowo.
 - Rozdzielczość ekranu i liczba kolorów są ustawione poprawnie.
 - Typ monitora jest prawidłowy.

Aby sprawdzić te ustawienia, wykonaj następujące czynności:

Otwórz okno Właściwości: Ekran.

1. Wybierz zakładkę **Ustawienia**.
2. Sprawdź, czy ustawienia liczby kolorów i rozdzielczości są poprawne.
3. Kliknij przycisk **Zaawansowane**.
4. Wybierz zakładkę **Karta graficzna**.
5. Upewnij się, że w oknie informacji o karcie jest podana pozycja "ATI Mobility xxxxx", "ATI Mobility RADEON xxxxx", "ATI Mobility FIRE GL xxxxx" lub "Intel xxxxx".

Uwaga: Nazwa sterownika xxxxx zależy od układu wideo zainstalowanego w komputerze.

6. Kliknij przycisk **Właściwości**. Zaznacz pole "Stan urządzenia" i upewnij się, że urządzenie działa prawidłowo. Jeśli nie, kliknij przycisk **Narzędzie do rozwiązywania problemów**.
7. Kliknij zakładkę **Monitor**.
8. Upewnij się, że podane informacje są poprawne.
9. Kliknij przycisk **Właściwości**. Zaznacz pole "Stan urządzenia" i upewnij się, że urządzenie działa prawidłowo. Jeśli nie, kliknij przycisk **Narzędzie do rozwiązywania problemów**.

Problem:

Ekran pozostaje włączony po wyłączeniu komputera.

Rozwiązanie:

- Należy wcisnąć i przytrzymać wyłącznik zasilania przez co najmniej 4 sekundy, aby wyłączyć komputer, a następnie włączyć go ponownie.

Problem:

Przy każdym włączaniu komputera brak jest niektórych plamek, mają one niewłaściwe kolory lub są zbyt jasne.

Rozwiązanie:

→ Jest to zjawisko charakterystyczne dla technologii TFT. Wyświetlacz komputera składa się z tranzystorów typu TFT. Na ekranie może przez cały czas znajdować się niewielka liczba wygaszonych, niewłaściwie zabarwionych lub zbyt jasnych plamek.

Problem:

Podczas próby odtworzenia dysku DVD jest wyświetlany komunikat “Unable to create overlay window” (nie można utworzyć okna nakładki)

lub

podczas odtwarzania filmu wideo, dysku DVD lub korzystania z gier jakość obrazu lub dźwięku jest niesatysfakcjonująca albo funkcje te nie działają.

Rozwiązanie:

- Wykonaj jedną z następujących czynności:
- Jeśli korzystasz jednocześnie z ekranu komputera i zewnętrznego monitora w trybie kolorów 32-bitowych, zmień gamę kolorów na tryb 16-bitowy.
- Jeśli pulpit ma rozmiar 1280×1024 lub większy, zmniejsz rozmiar pulpitu i gamę kolorów.

Problemy z akumulatorem

Problem:

Akumulatora nie można naładować do pełna metodą ładowania przy wyłączonym komputerze w standardowym czasie ładowania dla danego komputera.

Rozwiązanie:

→ Akumulator może być nadmiernie rozładowany. Wykonaj następujące czynności:

1. Wyłącz komputer.
2. Upewnij się, że nadmiernie rozładowany akumulator jest w komputerze.
3. Podłącz zasilacz do komputera i zostaw go, aby ładował akumulator.

Jeśli dysponujesz opcjonalnym urządzeniem do szybkiego ładowania (Quick Charger), naładuj nim nadmiernie rozładowany akumulator.

Jeśli akumulator nie naładuje się do pełna w ciągu 24 godzin, użyj nowego akumulatora.

Problem:

Komputer wyłącza się, zanim indykator stanu akumulatora pokaże, że akumulator jest wyczerpany

lub

komputer działa dalej, mimo że indyktor stanu akumulatora pokazuje, że akumulator jest wyczerpany.

Rozwiązanie:

→ Rozładuj i naładuj ponownie akumulator.

Problem:

Czas działania akumulatora naładowanego do pełna jest krótki.

Rozwiązanie:

→ Rozładuj i naładuj ponownie akumulator. Jeśli czas działania akumulatora jest nadal krótki, należy użyć nowego akumulatora.

Problem:

Komputer nie działa z akumulatorem naładowanym do pełna.

Rozwiązanie:

→ Może być włączone zabezpieczenie przeciwprzepięciowe w akumulatorze. Wyłącz komputer na minutę, aby zresetować zabezpieczenie przeciwprzepięciowe, a następnie ponownie włącz komputer.

Problem:

Nie można naładować akumulatora.

Rozwiązanie:

→ Akumulatora nie można naładować, gdy jest zbyt gorący. Jeśli akumulator jest gorący, wyjmij go z komputera i pozostaw do ostygnięcia w temperaturze pokojowej. Po ostygnięciu zainstaluj akumulator ponownie i naładuj go. Jeśli nadal nie można naładować akumulatora, należy oddać go do serwisu.

Problemy z dyskiem twardym

Problem:

Dysk twardy co pewien czas wydaje trzaski.

Rozwiązanie:

- Trzaski z dysku twardego mogą się rozlegać, gdy:
 - Dysk twardy odczytuje dane lub się zatrzymuje.
 - Dysk twardy jest przenoszony.
 - Komputer jest przenoszony.

Jest to normalna cecha dysku twardego, a nie jego wada.

Problem:

Dysk twardy nie działa.

Rozwiązanie:

→ W programie BIOS Setup Utility upewnij się, że dysk twardy znajduje się na liście “Boot priority order” (Kolejność uruchamiania) w menu Startup. Jeśli dysk znajduje się na liście “ Excluded from boot order” (Wykluczone z uruchamiania), to oznacza, że jest on wyłączony. Wybierz pozycję na liście i naciśnij klawisz x. Spowoduje to przeniesienie tej pozycji na listę “Boot priority order” (Kolejność uruchamiania).

Problem z uruchamianiem

Problem:

System operacyjny Microsoft® Windows nie uruchamia się.

Rozwiązanie:

→ Do usunięcia problemu lub zidentyfikowania jego przyczyny użyj Rescue and Recovery. Aby otworzyć obszar roboczy Rescue and Recovery, wykonaj następujące czynności:

1. Wyłącz komputer, a następnie włącz go ponownie.
2. Podczas uruchamiania komputera obserwuj uważnie ekran. Gdy w lewym dolnym rogu ekranu zostanie wyświetlony komunikat “**To interrupt normal startup, press the blue ThinkVantage button**”, naciśnij niebieski przycisk ThinkVantage. Zostanie otwarty obszar roboczy Rescue and Recovery.
3. Rescue and Recovery udostępnia następujące opcje:
 - **Rescue and Restore** - ratowanie i odtwarzanie plików, folderów i kopii zapasowych;
 - **Configure** - konfiguracja systemu i haseł;
 - **Communicate** - połączenie z serwisem działu wsparcia przez Internet;
 - **Troubleshoot** - rozwiązywanie problemów za pomocą procedur diagnostycznych.

W górnym panelu Rescue and Recovery dostępne są następujące zakładki, umożliwiające otwarcie innych stron lub zamknięcie programu:

- **Events Viewer** umożliwia wyświetlanie dziennika zawierającego informacje na temat zdarzeń lub zadań związanych z operacjami programu Rescue and Recovery.
- **System Information** - umożliwia wyświetlanie najważniejszych danych dotyczących sprzętu i oprogramowania komputera. Informacje te mogą być przydatne przy diagnozowaniu problemów.
- **Warranty Status** umożliwia sprawdzenie terminu obowiązywania gwarancji oraz zapoznanie się z warunkami serwisowania komputera i wykazem części zamiennych.
- **Help** - udostępnia informacje o różnych funkcjach Rescue and Recovery.

- **Restart** - zamyka Rescue and Recovery i wznawia procedurę startową od miejsca, gdzie została przerwana.

Problemy z uwierzytelnianiem odcisku palca

Problem:

Nie można zarejestrować lub uwierzytelnić odcisku palca.

Rozwiązanie:

→ W opisanych poniżej przypadkach użytkownik może nie być w stanie zarejestrować lub uwierzytelnić się:

- skóra na palcu jest pofałdowana;
- palec jest szorstki, suchy lub skaleczony;
- palec jest bardzo suchy;
- na palcu jest brud, błoto lub tłuszcz;
- powierzchnia palca jest inna niż wtedy, gdy rejestrowano odcisk;
- palec jest wilgotny;
- użyto palca, który nie został zarejestrowany.

W celu polepszenia sytuacji należy spróbować wykonać następujące czynności:

- umyć lub wytrzeć ręce, aby usunąć nadmiar brudu lub wilgoci z palców;
- zarejestrować inny palec i używać go do uwierzytelniania;
- jeśli ręce są zbyt suche, nałożyć na nie krem.

Inne problemy

Problem:

Komputer blokuje się lub nie reaguje na żadne działania.

Rozwiązanie:

→ Komputer może się blokować, jeśli przejdzie w tryb gotowości podczas wykonywania operacji komunikacyjnych. Podczas pracy w sieci należy wyłączać licznik czasu przełączania w tryb gotowości.

Wciśnij i przytrzymaj wyłącznik zasilania przez co najmniej 4 sekundy, aby wyłączyć komputer.

Problem:

Komputer nie uruchamia się z wybranego urządzenia.

Rozwiązanie:

→ Przejdź do menu Startup programu BIOS Setup Utility. Upewnij się, że kolejność startowa w programie BIOS Setup Utility określa, iż komputer ma się uruchamiać z wybranego urządzenia.

Upewnij się także, że urządzenie, z którego ma się uruchamiać komputer, jest włączone. Upewnij się także, że urządzenie znajduje się na liście "Boot priority order" (Kolejność uruchamiania) w menu Startup programu BIOS Setup Utility. Jeśli urządzenie to znajduje się na liście "Excluded from boot order" (Wykluczone z uruchamiania), to oznacza, że jest ono wyłączone. Wybierz pozycję na liście i naciśnij klawisz x. Spowoduje to przeniesienie tej pozycji na listę "Boot priority order" (Kolejność uruchamiania).

Problem:

Komputer nie reaguje.

Rozwiązanie:

→ Wszystkie przerwania dla magistrali PCI są ustawione na 11. Komputer nie reaguje, ponieważ nie może współużytkować przerwań z innymi urządzeniami. Więcej informacji znajduje się w programie ThinkPad Configuration.

Problem:

Komputer nie odtwarza dysku CD lub jakość dźwięku jest niezadowalająca.

Rozwiązanie:

→ Dysk musi spełniać standardy obowiązujące w danym kraju. Dyski spełniające lokalne standardy są zazwyczaj oznaczone logo CD na etykiecie. Gdy dysk nie spełnia tych standardów, nikt nie jest w stanie zagwarantować, że można go będzie odtwarzać, a jeśli nawet, to że jakość dźwięku będzie zadowalająca.

**Problem:**

W systemie Windows 2000 występują zakłócenia w odtwarzaniu DVD.

Rozwiązanie:

→ Problem ten może występować, gdy zostanie ustawiony tryb działania Maximum Battery technologii Intel SpeedStep®. Tryb ten ma na celu maksymalne wydłużenie czasu pracy akumulatora i polega na przełączaniu szybkości procesora z normalnie stosowanej obniżonej szybkości do połowy tej wartości lub odwrotnie, w zależności od stopnia wykorzystania procesora. Jeśli obciążenie wzrasta, technologia Intel Speed Step przełącza szybkość procesora na niższą. Praca w tym trybie może znacznie zmniejszyć wydajność procesora i spowodować niestabilne odtwarzanie dysków DVD.

Aby uniknąć tego problemu lub zmniejszyć jego wpływ, można wybrać jeden z trzech innych trybów pracy, omówionych poniżej.

- **Maximum Performance:** Procesor cały czas pracuje z pełną szybkością.
- **Automatic:** Procesor działa szybko lub wolno w zależności od stopnia jego wykorzystania. Gdy jego obciążenie wzrasta, technologia Intel SpeedStep włącza szybszy bieg procesora.
- **Battery Optimized Performance:** Procesor cały czas pracuje z obniżoną szybkością.

Aby wybrać tryb, wykonaj następujące czynności:

1. Uruchom program ThinkPad Configuration.
2. Kliknij **Power Management**.
3. Wybierz zakładkę **Intel SpeedStep technology**.
4. Wybierz żądany tryb z listy.
5. Kliknij **OK**.

Problem:

Nawiązanie połączenia przy użyciu wbudowanej, bezprzewodowej karty sieciowej jest niemożliwe.

Rozwiązanie:

→ Jeśli ekran komputera jest zamknięty, należy go otworzyć i ponowić próbę.

Problem:

Komputer nie może połączyć się z siecią lokalną, urządzeniami współużytkowanymi lub drukarkami sieciowymi, umożliwia jednak łączność z Internetem.

Rozwiązanie:

→ Kliknij znajdującą się na pulpicie ikonę Symantec Client Security, następnie ikonę Symantec Home and Office Networking Wizard i postępuj zgodnie z instrukcjami.

Problem:

Jeśli w systemie operacyjnym Windows 2000 używane jest urządzenie USB 1.x, podczas powrotu z trybu gotowości lub hibernacji do normalnego działania może zostać wyświetlony komunikat "Niebezpieczne usuwanie urządzenia".

Rozwiązanie:

→ Pole z tym komunikatem można zamknąć bez obaw. Jego wyświetlanie ma związek z właściwościami sterownika USB 2.0 w systemie Windows 2000. Szczegółowe objaśnienie tego problemu zawierają podrozdziały More Information artykułów nr 328580 i 323754 w bazie wiedzy Microsoft Knowledge Base. Aby się z nim zapoznać, należy otworzyć stronę główną bazy

wiedzy Microsoft Knowledge Base pod adresem <http://support.microsoft.com/>, wpisać numer artykułu w polu wyszukiwania i kliknąć przycisk Search.

Problem:

Aplikacja nie działa poprawnie.

Rozwiązanie:

- Upewnij się, że problem nie jest powodowany przez aplikację.
- Sprawdź, czy komputer jest wyposażony w minimalną ilość pamięci wymaganą, aby uruchomić aplikację. Informacje te można znaleźć w podręcznikach dołączonych do aplikacji.
- Sprawdź, czy:
 - aplikacja jest przeznaczona do uruchamiania w tym systemie operacyjnym;
 - inne aplikacje działają poprawnie na tym komputerze;
 - zostały zainstalowane niezbędne sterowniki urządzeń;
 - aplikacja działa, jeśli zostanie uruchomiona na dowolnym innym komputerze.
- Jeśli podczas korzystania z aplikacji został wyświetlony komunikat o błędzie, znajdź jego opis w podręcznikach dołączonych do aplikacji.

Rozdział 4. Uruchamianie programu BIOS Setup Utility

Na komputerze jest zainstalowany program o nazwie BIOS Setup Utility, który umożliwia ustawianie rozmaitych parametrów konfiguracji.

- Config: ustawianie konfiguracji komputera,
- Date/Time: ustawianie daty i godziny,
- Security: ustawianie funkcji ochrony,
- Startup: ustawianie urządzenia startowego,
- Restart: restartowanie systemu,

Uwaga: Większość z tych parametrów konfiguracji łatwiej jest ustawiać w programie ThinkPad Configuration.

Aby uruchomić program BIOS Setup Utility, wykonaj następujące czynności:

1. Aby uchronić się przed przypadkową utratą danych, wykonaj kopię zapasową danych i rejestru komputera. Szczegółowe informacje znajdują się w sekcji “Data backup-and-restore tools” programu Access Help.
2. Wyjmij dyskietkę z napędu dyskietek i wyłącz komputer.
3. Włącz komputer, po czym, gdy w lewym dolnym rogu ekranu zostanie wyświetlony komunikat “To interrupt normal startup, press the blue ThinkVantage button”, naciśnij przycisk ThinkVantage. Zostanie otwarty obszar roboczy Rescue and Recovery.
4. Kliknij opcję **Access BIOS**. Zostanie wyświetlone okno z informacją o konieczności restartu systemu.
5. Kliknij przycisk **Yes**. Po zrestartowaniu komputera zostanie wyświetlone menu programu BIOS Setup Utility.
6. Jeśli zostało ustawione hasło administratora, menu programu BIOS Setup Utility pojawi się dopiero po wprowadzeniu hasła. Zamiast wprowadzać hasło administratora, można uruchomić ten program naciskając klawisz Enter, ale wówczas nie ma możliwości zmiany parametrów chronionych hasłem administratora. Więcej informacji na ten temat zawiera pomoc elektroniczna. Używając klawiszy kursora, przejdź do pozycji, którą chcesz zmienić. Po jej zaznaczeniu naciśnij klawisz Enter. Pojawi się podmenu.
7. Zmień ustawienia odpowiednich pozycji podmenu. Użyj klawiszy F5 i F6, aby zmienić wartości ustawienia. Jeśli pozycja ma podmenu, możesz je wyświetlić, naciskając klawisz Enter.
8. Naciśnij klawisz F3 lub Esc, aby zamknąć podmenu. Jeśli jesteś w podmenu zagnieżdżonym, naciskaj klawisz Esc, dopóki nie wrócisz do menu programu BIOS Setup Utility.

Uwaga: W razie konieczności przywrócenia oryginalnych parametrów ustawionych w momencie zakupu należy nacisnąć klawisz F9. Spowoduje to załadowanie ustawień domyślnych. Można także wybrać odpowiednią opcję w podmenu Restart, aby załadować ustawienia domyślne lub usunąć wprowadzone zmiany.

9. Wybierz Restart, a następnie naciśnij klawisz Enter. Przesuń kursor do opcji, która ma zostać użyta do restartu komputera, a następnie naciśnij klawisz Enter. Komputer zostanie zrestartowany.

Rozdział 5. Instalowanie nowego systemu operacyjnego

Przed zainstalowaniem nowego systemu operacyjnego zapoznaj się z sekcją "Installing a new operating system" w programie Access Help i wykonaj poniższe czynności:

- Wydrukuj sekcje Access Help, z których będziesz korzystać. Przejdź do sekcji dla dotyczącej używanego systemu operacyjnego.
- Skopiuj wszystkie podkatalogi i pliki z katalogu C:\IBMTOOLS lub C:\SWTOOLS na wymienne urządzenie pamięci. Będziesz ich potrzebować podczas instalowania.

Instalowanie systemu Windows XP

W przypadku instalowania systemu Windows XP Service Pack 1 na komputerze z procesorem dwurdzeniowym, wyłącz opcję Core Multi-Processing przed rozpoczęciem instalowania:

1. Uruchom program BIOS Setup Utility.
2. Wybierz opcję Config. Otworzy się podmenu konfiguracji.
3. Wybierz opcję CPU. Otworzy się podmenu procesora.
4. Opcję Core Multi-Processing ustaw na Disabled.
5. Naciśnij klawisz F10.

Aby zainstalować na komputerze system Windows XP wraz z oprogramowaniem pokrewnym, wykonaj następujące czynności:

Przed zainstalowaniem systemu operacyjnego zainstaluj sterownik Intel® Matrix Storage Manager Driver, wykonując następujące czynności:

Uwaga

Należy koniecznie zainstalować sterownik Intel Matrix Storage Manager Driver przed zainstalowaniem systemu operacyjnego. W przeciwnym razie komputer będzie wyświetlać tylko niebieski ekran.

1. Podłącz do komputera napęd dyskietek.
2. Skopiuj sterownik Intel Matrix Storage Manager Driver z katalogu C:\IBMTOOLS\DRIVERS\IMSM lub C:\SWTOOLS\DRIVERS\IMSM na dyskietkę.
3. Aby upewnić się, że włączona jest opcja SATA AHCI, uruchom program BIOS Setup Utility.
4. Wybierz opcję Config.
5. Wybierz opcję Serial ATA (SATA). Wybierz opcję AHCI.

6. Wybierz opcję AHCI.
7. Zmień kolejność startową komputera. Postępując zgodnie z instrukcjami w menu Startup programu BIOS Setup Utility, ustaw napęd CD-ROM jako pierwszy.
8. Włóż dysk CD-ROM systemu Windows XP do napędu CD lub DVD i zrestartuj komputer.
9. Aby najpierw zainstalować sterownik SCSI lub RAID innej firmy, naciśnij klawisz F6.
10. Po zachęcie naciśnij klawisz S, aby wybrać urządzenie dodatkowe (Specify Additional Device).
11. Po zachęcie włóż dyskietkę utworzoną w kroku 2 na stronie 37 i naciśnij klawisz Enter.
12. Wybierz opcję Intel 82801 GBM SATA AHCI Controller (Mobile ICH7M) i naciśnij klawisz Enter.
13. Aby kontynuować instalowanie, ponownie naciśnij klawisz Enter. Pozostaw dyskietkę w napędzie do następnego restartu - może zaistnieć konieczność ponownego skopiowania oprogramowania z dyskietki podczas kopiowania plików w ramach konfigurowania.
14. Jeśli nie jest zainstalowany Windows XP Service Pack 2, odwiedź serwis WWW firmy Microsoft: <http://www.microsoft.com/windowsxp/downloads/>.
15. Pobierz Windows XP Service Pack 2 z serwisu WWW. Aby go zainstalować, postępuj zgodnie z instrukcjami w pliku readme.
16. Na liście urządzeń w oknie programu Device Manager może zostać wyświetlony żółty znaczek po lewej stronie kontrolera Universal Serial Bus (USB). W takim przypadku, otwórz jego właściwości i kliknij przycisk Reinstall driver, aby zainstalować sterownik USB2.0.
17. Odtwórz katalog C:\IBMTOOLS lub C:\SWTOOLS z kopii zapasowej wykonanej przed rozpoczęciem instalowania.
18. Uruchom program Intel Chipset Support 5 for Windows 2000/XP. W tym celu uruchom plik infinst_autol.exe, znajdujący się w katalogu C:\IBMTOOLS\OSFIXES\INTELINF\ lub C:\SWTOOLS\OSFIXES\INTELINF\.
19. Zainstaluj poprawkę PCMCIA Power Policy Registry Patch. Aby to zrobić, przejdź do katalogu C:\IBMTOOLS\OSFIXES\PCMCIA PW\ lub C:\SWTOOLS\OSFIXES\PCMCIA PW\ i dwukrotnie kliknij plik install.bat. Następnie postępuj zgodnie z instrukcjami wyświetlanymi na ekranie.
20. Zainstaluj sterowniki urządzeń. Znajdują się one w katalogu C:\IBMTOOLS\DRIVERS lub C:\SWTOOLS\DRIVERS na dysku twardym. Aby zapoznać się z instrukcjami ich instalowania - patrz "Instalowanie sterowników urządzeń". Musisz też zainstalować aplikacje znajdujące się w katalogu C:\IBMTOOLS\APPS lub C:\SWTOOLS\APPS na dysku twardym.

Uwaga: Jeśli nie możesz znaleźć potrzebnych plików dodatkowych, sterowników urządzeń lub aplikacji na dysku twardym albo chcesz otrzymać ich

aktualizacje i najnowsze informacje o nich, odwiedź serwis WWW ThinkPad: <http://www.lenovo.com/think/support/site.wss/TPAD-MATRIX.html>.

Jeśli nie posiadasz napędu dyskietek, możesz zainstalować sterownik Intel Matrix Storage Manager Driver, korzystając z alternatywnej procedury:

Uwaga

Jeśli wybierzesz opcję AHCI for Serial ATA (SATA) w programie BIOS Setup Utility przed zainstalowaniem sterownika Intel Matrix Storage Manager Driver, komputer będzie wyświetlać tylko niebieski ekran.

1. Uruchom program BIOS Setup Utility.
2. Wybierz opcję Config.
3. Wybierz opcję Serial ATA (SATA).
4. Wybierz opcję Compatibility.
5. Zmień kolejność startową komputera. Postępując zgodnie z instrukcjami w menu Startup programu BIOS Setup Utility, ustaw napęd CD-ROM jako pierwszy.
6. Włóż dysk CD-ROM systemu Windows XP do napędu CD lub DVD i zrestartuj komputer.
7. Jeśli nie jest zainstalowany Windows XP Service Pack 2, odwiedź serwis WWW firmy Microsoft: <http://www.microsoft.com/windowsxp/downloads/>.
8. Pobierz Windows XP Service Pack 2 z serwisu WWW. Aby go zainstalować, postępuj zgodnie z instrukcjami w pliku readme.
9. Odwiedź serwis WWW Lenovo: <http://www.lenovo.com/think/support/site.wss/TPAD-MATRIX.html>.
10. Pobierz sterownik Intel Matrix Storage Manager Driver z serwisu WWW. Aby go zainstalować, postępuj zgodnie z instrukcjami w pliku readme.
11. Uruchom sterownik Intel Matrix Storage Manager Driver. Aby to zrobić, przejdź do katalogu C:\DRIVERS\WIN\SATA\PREPARE i dwukrotnie kliknij plik install.cmd.
12. Wyłącz komputer, a następnie włącz go ponownie.
13. Uruchom program BIOS Setup Utility.
14. Wybierz opcję Config.
15. Wybierz opcję Serial ATA (SATA).
16. Wybierz opcję AHCI.
17. Uruchom system Windows XP. Zostanie wyświetlony kreator Welcome to the Found New Hardware.
18. Kliknij opcję No, not this time, a następnie przycisk Next.

19. Wybierz opcję Install from a list or specific location (Advanced), a następnie kliknij przycisk Next.
20. Wybierz opcję Search for the best driver in these locations. Następnie wybierz opcję Include this location in the search:, podaj ścieżkę C:\DRIVERS\WIN\SATA i kliknij przycisk Next. Zostanie wyświetlony kreator Completing the Found New Hardware.
21. Kliknij przycisk Finish.
22. Po wyświetleniu okna System Settings Change kliknij przycisk Yes. Komputer zostanie zrestartowany.
23. Na liście urządzeń w oknie programu Device Manager może zostać wyświetlony żółty znacznik po lewej stronie kontrolera Universal Serial Bus (USB). W takim przypadku, otwórz jego właściwości i kliknij przycisk Reinstall driver, aby zainstalować sterownik USB2.0.
24. Odtwórz katalog C:\IBMTOOLS lub C:\SWTOOLS z kopii zapasowej wykonanej przed rozpoczęciem instalowania.
25. Uruchom program Intel Chipset Support 5 for Windows 2000/XP. W tym celu uruchom plik infnst_autol.exe, znajdujący się w katalogu C:\IBMTOOLS\OSFIXES\INTELF\ lub C:\SWTOOLS\OSFIXES\INTELF\.
26. Zainstaluj poprawkę PCMCIA Power Policy Registry Patch. Aby to zrobić, przejdź do katalogu C:\IBMTOOLS\OSFIXES\PCMCIAPW\ lub C:\SWTOOLS\OSFIXES\PCMCIAPW\ i dwukrotnie kliknij plik install.bat, a następnie postępuj zgodnie z instrukcjami wyświetlanymi na ekranie.
27. Zainstaluj sterowniki urządzeń. Znajdują się one w katalogu C:\IBMTOOLS\DRIVERS lub C:\SWTOOLS\DRIVERS na dysku twardym. Aby zapoznać się z instrukcjami ich instalowania - patrz "Instalowanie sterowników urządzeń". Musisz też zainstalować aplikacje znajdujące się w katalogu C:\IBMTOOLS\APPS lub C:\SWTOOLS\APPS na dysku twardym.

Uwaga: Jeśli nie możesz znaleźć potrzebnych plików dodatkowych, sterowników urządzeń lub aplikacji na dysku twardym albo chcesz otrzymać ich aktualizacje i najnowsze informacje o nich, odwiedź serwis WWW ThinkPad: <http://www.lenovo.com/think/support/site.wss/TPAD-MATRIX.html>.

Instalowanie pakietu Windows XP Update Module

Moduły Windows XP Update Module znajdują się w jednym z następujących katalogów:

C:\IBMTOOLS\OSFIXES\WXPUP

lub

C:\SWTOOLS\OSFIXES\WXPUP

Nazwą każdego z podfolderów jest numer modułu poprawek. Informacje o każdym module znaleźć można na stronie głównej bazy wiedzy Microsoft Knowledge Base pod adresem <http://support.microsoft.com/>, wpisując numer modułu poprawek w polu wyszukiwania i klikając przycisk Search.

Uwaga: Adres strony WWW może ulec zmianie bez uprzedzenia. Jeśli nie zostanie wyświetlona, poszukaj jej z poziomu strony głównej Microsoft.

Aby zainstalować moduł poprawek, uruchom plik .exe w podfolderze i postępuj zgodnie z instrukcjami na ekranie.

Uwaga: Jeśli wyjmiesz dysk twardy z komputera z procesorem jednordzeniowym i zainstalujesz go w komputerze z procesorem dwurdzeniowym, będziesz mieć do niego dostęp. Zasada ta jednak nie działa w drugą stronę: Jeśli wyjmiesz dysk twardy z komputera z procesorem dwurdzeniowym i zainstalujesz go w komputerze z procesorem jednordzeniowym, nie będziesz mieć do niego dostępu.

Instalowanie systemu Windows 2000

W przypadku instalowania systemu Windows 2000 na komputerze z procesorem dwurdzeniowym, wyłącz opcję Core Multi-Processing przed rozpoczęciem instalowania:

1. Uruchom program BIOS Setup Utility.
2. Wybierz opcję Config. Otworzy się podmenu konfiguracji.
3. Wybierz opcję CPU. Otworzy się podmenu procesora.
4. Opcję Core Multi-Processing ustaw na Disabled.
5. Naciśnij klawisz F10.

Jeśli instalujesz system Windows 2000 wraz z oprogramowaniem z napędu w stacji ThinkPad Advanced Dock, zainstaluj system Windows 2000 zintegrowany z pakietem Service Pack 4. Szczegółowe informacje znajdziesz w serwisie WWW firmy Microsoft: http://www.microsoft.com/windows2000/downloads/servicepacks/sp4/spdeploy.htm#scenario_1_installing_windows_2000_integrated_with_the_service_pack_rpm.

Aby zainstalować na komputerze system Windows 2000 wraz z oprogramowaniem pokrewnym, wykonaj następujące czynności:

Przed zainstalowaniem systemu operacyjnego zainstaluj sterownik Intel Matrix Storage Manager Driver, wykonując następujące czynności:

Uwaga

Należy koniecznie zainstalować sterownik Intel Matrix Storage Manager Driver przed zainstalowaniem systemu operacyjnego. W przeciwnym razie komputer będzie wyświetlać tylko niebieski ekran.

1. Podłącz do komputera napęd dyskietek.
2. Skopiuj sterownik Intel Matrix Storage Manager Driver z katalogu C:\IBMTOOLS\DRIVERS\IMSM lub C:\SWTOOLS\DRIVERS\IMSM na dyskietkę.
3. Aby upewnić się, że włączona jest opcja SATA AHCI, uruchom program BIOS Setup Utility.
4. Wybierz opcję Config.
5. Wybierz opcję Serial ATA (SATA).
6. Wybierz opcję AHCI.
7. Zmień kolejność startową komputera. Postępując zgodnie z instrukcjami w menu Startup programu BIOS Setup Utility, ustaw napęd CD-ROM jako pierwszy.
8. Włóż dysk CD-ROM systemu Windows 2000 do napędu CD lub DVD i zrestartuj komputer. Postępuj zgodnie z instrukcjami wyświetlanymi na ekranie.
9. Aby najpierw zainstalować sterownik SCSI lub RAID innej firmy, naciśnij klawisz F6.
10. Po zachęceniu naciśnij klawisz S, aby wybrać urządzenie dodatkowe (Specify Additional Device).
11. Po zachęceniu włóż dyskietkę utworzoną w kroku 2 i naciśnij klawisz Enter.
12. Wybierz opcję Intel 82801 GBM SATA AHCI Controller (Mobile ICH7M) i naciśnij klawisz Enter.
13. Aby kontynuować instalowanie, ponownie naciśnij klawisz Enter. Pozostaw dyskietkę w napędzie do następnego restartu - może zaistnieć konieczność ponownego skopiowania oprogramowania z dyskietki podczas kopiowania plików w ramach konfigurowania.
14. Jeśli nie jest zainstalowany Windows 2000 Service Pack 4, odwiedź serwis WWW firmy Microsoft: <http://www.microsoft.com/windows2000/downloads/servicepacks/>.
15. Pobierz Windows 2000 Service Pack 4 z serwisu WWW. Aby go zainstalować, postępuj zgodnie z instrukcjami w pliku readme.

Uwaga: Jeśli przed zainstalowaniem pakietu serwisowego została zainstalowana aplikacja antywirusowa, odinstaluj ją. Po zainstalowaniu pakietu serwisowego ponownie zainstaluj aplikację antywirusową.

16. Na liście urządzeń w oknie programu Device Manager może zostać wyświetlony żółty znacznik po lewej stronie kontrolera Universal Serial Bus (USB). W takim przypadku, otwórz jego właściwości i kliknij przycisk Reinstall driver, aby zainstalować sterownik USB2.0.
17. Odtwórz katalog C:\IBMTOOLS lub C:\SWTOOLS z kopii zapasowej wykonanej przed rozpoczęciem instalowania.
18. Uruchom program Intel Chipset Support 5 for Windows 2000/XP. W tym celu uruchom plik `infnst_autol.exe`, znajdujący się w katalogu `C:\IBMTOOLS\OSFIXES\INTELINF\` lub `C:\SWTOOLS\OSFIXES\INTELINF\`.

Uwaga: Jeśli nie możesz znaleźć tego katalogu na dysku twardym, pobierz program Intel Chipset Support 5 for Windows 2000/XP z serwisu WWW ThinkPad: <http://www.lenovo.com/think/support/site.wss/TPAD-MATRIX.html>

19. Postępuj zgodnie z instrukcjami programu instalacyjnego.
20. Zainstaluj sterowniki urządzeń oraz oprogramowanie aplikacyjne Windows 2000, postępując zgodnie z odpowiednimi procedurami.

Uwaga: Jeśli nie możesz znaleźć potrzebnych plików dodatkowych, sterowników urządzeń lub aplikacji na dysku twardym albo chcesz otrzymać ich aktualizacje i najnowsze informacje o nich, odwiedź serwis WWW ThinkPad: <http://www.lenovo.com/think/support/site.wss/TPAD-MATRIX.html>.

Jeśli nie posiadasz napędu dyskietek, możesz zainstalować sterownik Intel Matrix Storage Manager Driver, korzystając z alternatywnej procedury:

Uwaga

Jeśli wybierzesz opcję AHCI for Serial ATA (SATA) w programie BIOS Setup Utility przed zainstalowaniem sterownika Intel Matrix Storage Manager Driver, komputer będzie wyświetlać tylko niebieski ekran.

Uwaga:

1. Uruchom program BIOS Setup Utility.
2. Wybierz opcję Config.
3. Wybierz opcję Serial ATA (SATA).
4. Wybierz opcję Compatibility.
5. Zmień kolejność startową komputera. Postępując zgodnie z instrukcjami w menu Startup programu BIOS Setup Utility, ustaw napęd CD-ROM jako pierwszy.
6. Włóż dysk CD-ROM systemu Windows 2000 do napędu CD lub DVD i zrestartuj komputer. Postępuj zgodnie z instrukcjami wyświetlanymi na ekranie.

7. Jeśli nie jest zainstalowany Windows 2000 Service Pack 4, odwiedź serwis WWW firmy Microsoft: <http://www.microsoft.com/windows2000/downloads/servicepacks/>.
8. Pobierz Windows 2000 Service Pack 4 z serwisu WWW. Aby go zainstalować, postępuj zgodnie z instrukcjami w pliku readme.

Uwaga: Jeśli przed zainstalowaniem pakietu serwisowego została zainstalowana aplikacja antywirusowa, odinstaluj ją. Po zainstalowaniu pakietu serwisowego ponownie zainstaluj aplikację antywirusową.
9. Odwiedź serwis WWW Lenovo: <http://www.lenovo.com/think/support/site.wss/TPAD-MATRIX.html>.
10. Pobierz sterownik Intel Matrix Storage Manager Driver z serwisu WWW. Aby go zainstalować, postępuj zgodnie z instrukcjami w pliku readme.
11. Uruchom sterownik Intel Matrix Storage Manager Driver. Aby to zrobić, przejdź do katalogu C:\DRIVERS\WIN\SATA\PREPARE i dwukrotnie kliknij plik install.cmd.
12. Wyłącz komputer, a następnie włącz go ponownie.
13. Uruchom program BIOS Setup Utility.
14. Wybierz opcję Config.
15. Wybierz opcję Serial ATA (SATA).
16. Wybierz opcję AHCI.
17. Uruchom system Windows 2000. Zostanie wyświetlony kreator Welcome to the Found New Hardware.
18. Kliknij przycisk Next.
19. Wybierz opcję Search for a suitable driver for my device (recommended), a następnie kliknij przycisk Next.
20. Wybierz opcję Specify a location, a następnie kliknij przycisk Next.
21. Podaj ścieżkę C:\DRIVERS\WIN\SATA i kliknij przycisk OK. Zostanie wyświetlone okno Driver Files Search Results.
22. Kliknij przycisk Next. Zostanie wyświetlony kreator Completing the Found New Hardware.
23. Kliknij przycisk Finish.
24. Po wyświetleniu okna System Settings Change kliknij przycisk Yes. Komputer zostanie zrestartowany.
25. Na liście urządzeń w oknie programu Device Manager może zostać wyświetlony żółty znacznik po lewej stronie kontrolera Universal Serial Bus (USB). W takim przypadku, otwórz jego właściwości i kliknij przycisk Reinstall driver, aby zainstalować sterownik USB2.0.
26. Odtwórz katalog C:\IBMTOOLS lub C:\SWTOOLS z kopii zapasowej wykonanej przed rozpoczęciem instalowania.

27. Uruchom program Intel Chipset Support 5 for Windows 2000/XP. W tym celu uruchom plik `infnst_autol.exe`, znajdujący się w katalogu `C:\IBMTOOLS\OSFIXES\INTELFNF\` lub `C:\SWTOOLS\OSFIXES\INTELFNF\`.

Uwaga: Jeśli nie możesz znaleźć tego katalogu na dysku twardym, pobierz program Intel Chipset Support 5 for Windows 2000/XP z serwisu WWW ThinkPad: <http://www.lenovo.com/think/support/site.wss/TPAD-MATRIX.html>

28. Postępuj zgodnie z instrukcjami programu instalacyjnego.
29. Zainstaluj sterowniki urządzeń oraz oprogramowanie aplikacyjne Windows 2000, postępując zgodnie z odpowiednimi procedurami.

Po zainstalowaniu systemu Windows 2000 Service Pack 4 musisz zainstalować sterowniki urządzeń. Znajdują się one w katalogu `C:\IBMTOOLS\DRIVERS` lub `C:\SWTOOLS\DRIVERS` na dysku twardym. Aby zapoznać się z instrukcjami ich instalowania - patrz "Instalowanie sterowników urządzeń". Musisz też zainstalować aplikacje znajdujące się w katalogu `C:\IBMTOOLS\APPS` lub `C:\SWTOOLS\APPS` na dysku twardym.

Jeśli nie możesz znaleźć potrzebnych plików dodatkowych, sterowników urządzeń lub aplikacji na dysku twardym albo chcesz otrzymać ich aktualizacje i najnowsze informacje o nich, odwiedź serwis WWW ThinkPad: <http://www.lenovo.com/think/support/site.wss/TPAD-MATRIX.html>.

TI CardBus Controller Support

1. Otwórz okno System Properties.
2. Kliknij zakładkę Hardware.
3. Kliknij przycisk Device Manager. Zostanie otwarte okno programu Device Manager.
4. Dwukrotnie kliknij adapter PCMCIA. Jeśli na liście znajduje się "Generic CardBus Controller", przejdź do następnego kroku. Jeśli nie, nie musisz instalować TI CardBus Controller Support. Przerwij tę procedurę.
5. Pobierz TI PCI 1520/4520 CardBus Controller Support for Windows 98/2000 z serwisu WWW i postępuj zgodnie z instrukcjami w pliku `readme`.

Uwaga: Aby pobrać program, odwiedź serwis WWW i postępuj zgodnie z instrukcjami wyświetlanymi na ekranie. <http://www.lenovo.com/think/support/site.wss/TPAD-MATRIX.html>

Instalowanie pakietu Windows 2000 Update Module

Moduły Windows 2000 Update Module znajdują się w jednym z następujących katalogów:

`C:\IBMTOOLS\OSFIXES\W2KUP`
lub

C:\SWTOOLS\OSFIXES\W2KUP

Nazwą każdego z podfolderów jest numer modułu poprawek. Informacje o każdym module znaleźć można na stronie głównej bazy wiedzy Microsoft Knowledge Base pod adresem <http://support.microsoft.com/>, wpisując numer modułu poprawek w polu wyszukiwania i klikając przycisk Search.

Uwaga: Adres strony WWW może ulec zmianie bez uprzedzenia. Jeśli nie zostanie wyświetlona, poszukaj jej z poziomu strony głównej Microsoft.

Aby zainstalować moduł poprawek, uruchom plik .exe w podfolderze i postępuj zgodnie z instrukcjami na ekranie.

Rozdział 6. Opcje odtwarzania

Wprowadzenie do programu Rescue and Recovery

Jeśli system Windows nie działa poprawnie, możesz:

- uzyskać bieżące informacje o systemie;
- zdiagnozować i rozwiązać problem;
- odzyskać plik ze środowiska Windows lub odtworzyć pliki zapasowe, jeśli wcześniej utworzono kopie zapasowe z użyciem programu Rescue and Recovery.
- skonfigurować komputer lub uruchomić program BIOS Setup Utility.

Wszystkie te czynności można wykonać z poziomu obszaru roboczego ThinkVantage Rescue and Recovery. Włącz komputer. Gdy zostanie wyświetlony komunikat "To interrupt normal startup, press the ThinkVantage button", naciśnij niebieski klawisz ThinkVantage. Zostanie otwarty obszar roboczy ThinkVantage Rescue and Recovery. Więcej informacji na temat korzystania z opcji Rescue and Recovery można znaleźć w sekcji "Recovery overview" programu Access Help.

Odtwarzanie ustawień fabrycznych

Firma Lenovo nie dostarcza wraz z komputerem dysku CD do odtwarzania oprogramowania (Recovery CD) ani dysku CD z systemem Windows, zamiast nich proponuje prostsze metody wykonywania zadań, do jakich zazwyczaj służą tego typu dyski CD. W rozwiązaniu alternatywnym pliki i programy są umieszczone na samym dysku twardym, dzięki czemu można uniknąć szukania dysków CD i problemów związanych z użyciem niepoprawnej wersji dysku CD.

Kompletna kopia zapasowa wszystkich plików i programów zainstalowanych fabrycznie przez Lenovo na komputerze znajduje się w ukrytym obszarze, czyli partycji, dysku twardego. Jednak, chociaż kopia zapasowa jest ukryta, to zajmuje miejsce na dysku twardym. W związku z tym łączna pojemność dysku twardego podawana przez system Windows jest mniejsza niż można by oczekiwać. Rozbieżność tę wyjaśnia istnienie ukrytej partycji

Zawarty na niej program Product Recovery umożliwia odtworzenie całej zawartości dysku twardego do stanu, w jakim został on fabrycznie dostarczony.

Aby odtworzyć oryginalny stan dysku twardego, wykonaj następujące czynności:

Uwagi:

1. Jeśli podczas odtwarzania napęd optyczny nie jest podłączony do komputera ThinkPad, to nie zostanie zainstalowane oprogramowanie DVD oraz

oprogramowanie do nagrywania dysków CD. Aby zapewnić prawidłową instalację, przed rozpoczęciem odtwarzania zainstaluj napęd optyczny we wnęce Ultrabay Slim.

2. Proces odtwarzania może trwać do 2 godzin.

Uwaga: W trakcie odtwarzania zostaną usunięte wszystkie pliki z głównej partycji dysku twardego (zazwyczaj dysku C). Zanim jednak jakiegokolwiek dane zostaną usunięte, istnieje możliwość zapisania ich na innym nośniku.

1. Jeśli to możliwe, zapisz wszystkie pliki i zamknij system operacyjny.
2. Wyłącz komputer na przynajmniej 5 sekund.
3. Włącz komputer. Obserwuj uważnie ekran. Gdy zostanie wyświetlony komunikat “To interrupt normal startup, press the blue ThinkVantage button”, naciśnij przycisk Access ThinkVantage. Zostanie otwarty obszar roboczy ThinkVantage Rescue and Recovery.
4. Kliknij opcję **Restore your system** i postępuj zgodnie z instrukcjami wyświetlanymi na ekranie.

Odzyskiwanie danych

Jeśli operacja tworzenia kopii zapasowej została wykonana za pomocą programu Rescue and Recovery, dostępne są również kopie zapasowe odpowiadające zawartości dysku twardego w różnych momentach. Te kopie zapasowe mogą być przechowywane na lokalnym dysku twardym, na dysku sieciowym lub na nośniku wymiennym, w zależności od opcji wybranych podczas tworzenia kopii zapasowej.

W celu odtworzenia wcześniejszego stanu zawartości dysku twardego z dowolnej z przechowywanych kopii zapasowych można użyć programu Rescue and Recovery lub Rescue and Recovery. Rescue and Recovery działa niezależnie od systemu operacyjnego Windows. Można go zatem uruchomić, naciskając w odpowiedniej chwili podczas uruchamiania komputera niebieski przycisk ThinkVantage.

Po otwarciu obszaru roboczego Rescue and Recovery można przeprowadzić operację odtwarzania również wtedy, gdy uruchomienie systemu Windows jest niemożliwe.

Rozdział 7. Modernizacja i wymiana urządzeń

Wymiana akumulatora

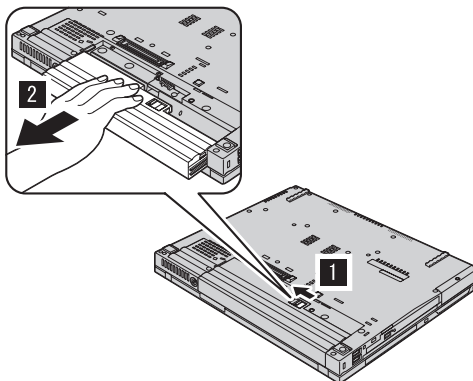
Ważne

Przeczytaj *Podręcznik na temat bezpieczeństwa i gwarancji* zanim przystąpisz do wymiany akumulatora.

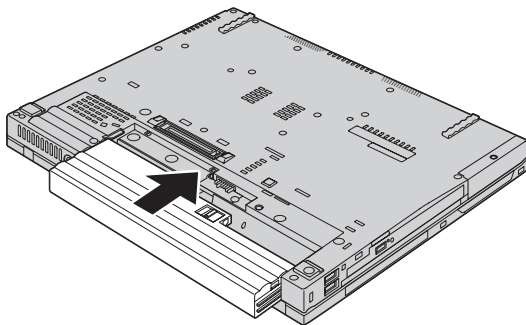
1. **Wyłącz komputer lub przełącz go w tryb hibernacji.** Następnie odłącz od komputera zasilacz i wszystkie kable.

Uwaga: Przełączenie komputera w tryb hibernacji może być niemożliwe, jeśli używa się karty PC. W takiej sytuacji należy wyłączyć komputer.

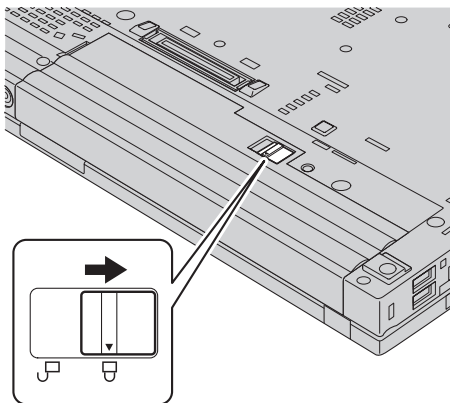
2. Zamknij ekran i odwróć komputer.
3. Otwórz zatrzask akumulatora, przesuwanając go w lewo **1**. Następnie wyjmij akumulator **2**.



4. Zainstaluj naładowany akumulator.



5. Zasuń zatrzask akumulatora.



6. Odwróć z powrotem komputer. Podłącz do komputera zasilacz i kable.

Modernizacja dysku twardego

Ważne

Przeczytaj *Podręcznik na temat bezpieczeństwa i gwarancji* zanim przystąpisz do wymiany dysku twardego.

Pojemność pamięci masowej komputera można zwiększyć, wymieniając dysk twardy na inny, o większej pojemności. Nowy dysk twardy można kupić u reselera lub przedstawiciela Lenovo ds. marketingu.

Uwagi:

1. Dysk twardy należy wymieniać tylko w ramach modernizacji lub po naprawie. Złącza i wnęka dysku twardego nie są przystosowane do częstej wymiany dysku.
2. Opcjonalny dysk twardy nie zawiera ThinkVantage Rescue and Recovery ani programu Product Recovery.

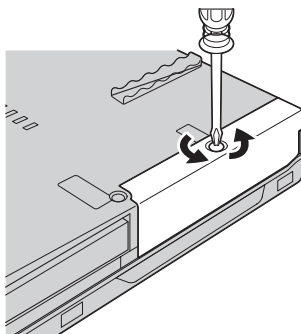
Uwaga**Zasady postępowania z dyskiem twardym:**

- Dysku nie wolno upuszczać ani nim wstrząsać. Powinien on leżeć na miękkim materiale, który jest w stanie zamortyzować ewentualne uderzenie.
- Nie wolno naciskać pokrywy urządzenia.
- Nie wolno dotykać złącza.

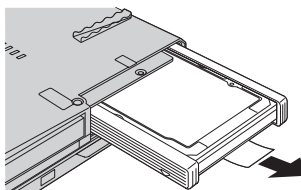
Dysk twardy jest bardzo wrażliwym urządzeniem. Niewłaściwe postępowanie z nim może spowodować jego uszkodzenie i trwałą utratę zapisanych na dysku danych. Przed wyjęciem dysku twardego należy wykonać kopię zapasową wszystkich danych, jakie się na nim znajdują, a następnie wyłączyć komputer. Nigdy nie należy wyjmować dysku podczas pracy systemu lub gdy system jest w trybie gotowości lub hibernacji.

Aby wymienić dysk twardy, wykonaj następujące czynności:

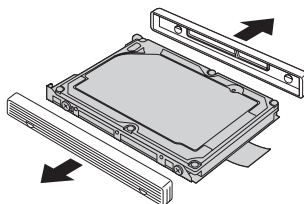
1. **Wyłącz komputer**, a następnie odłącz zasilacz i wszystkie kable.
2. Zamknij ekran i odwróć komputer.
3. Wyjmij akumulator.
4. Odkręć wkręt mocujący dysk twardy.



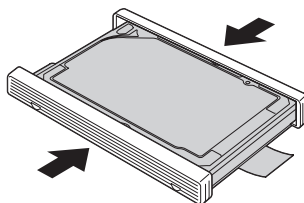
5. Zdejmij pokrywę, a następnie wyjmij dysk twardy, ciągnąc za zaczep.



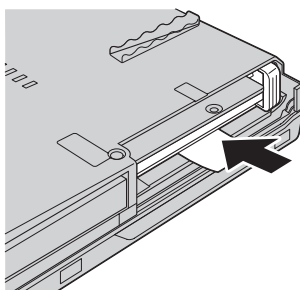
6. Odłącz boczne gumowe prowadnice od dysku twardego.



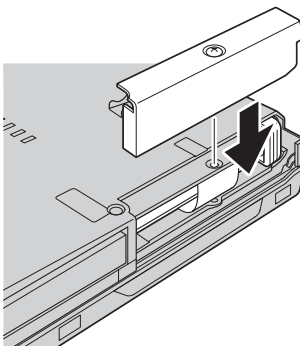
7. Przymocuj boczne gumowe prowadnice do nowego dysku twardego.



8. Włóż dysk do wnęki i zainstaluj.



9. Zainstaluj i przykręć pokrywę wnęki.



10. Włóż akumulator na miejsce.
11. Odwróć z powrotem komputer. Podłącz do komputera zasilacz i kable.

Wymiana pamięci

Ważne

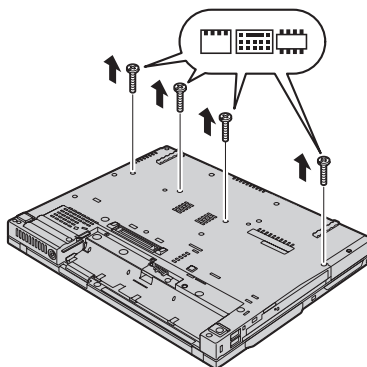
Przeczytaj *Podręcznik na temat bezpieczeństwa i gwarancji* zanim przystąpisz do wymiany pamięci.

Zwiększenie wielkości pamięci jest efektywnym sposobem na przyspieszenie działania programów. Możesz zwiększyć wielkość pamięci w komputerze, instalując pamięć DDR, synchroniczną DRAM lub niebuforowaną SO-DIMM, dostępną jako opcja, w gnieździe pamięci komputera. Dostępne są pamięci SO-DIMM różnej wielkości.

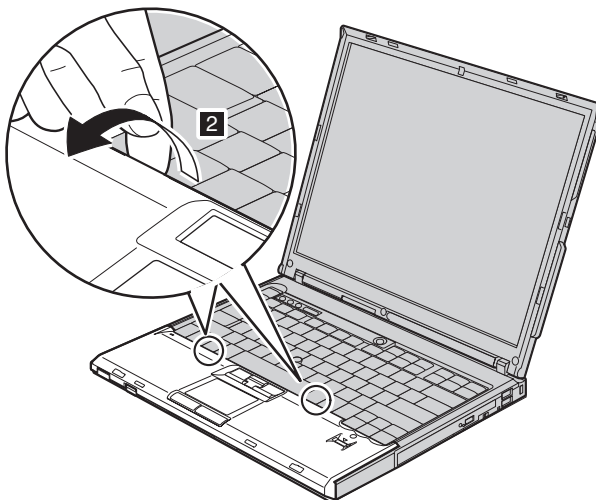
Uwaga: Należy używać tylko tych typów pamięci, które są obsługiwane przez komputer. W przypadku niepoprawnego zainstalowania opcjonalnej pamięci lub zainstalowania nieobsługiwanego typu pamięci w czasie uruchamiania komputera rozlegnie się ostrzegawczy sygnał dźwiękowy.

Aby zainstalować moduł pamięci SO-DIMM:

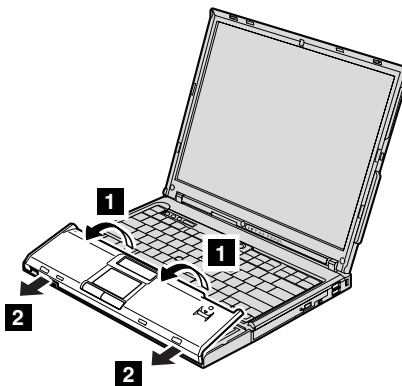
1. Dotknij metalowego stołu lub uziemionego metalowego obiektu. Czynność ta zmniejsza ładunek elektrostatyczny ciała ludzkiego, który mógłby uszkodzić moduł SO-DIMM. Nie dotykaj krawędzi modułu SO-DIMM, na której są styki.
2. **Wyłącz komputer**, a następnie odłącz zasilacz i wszystkie kable.
3. Zamknij ekran i odwróć komputer.
4. Wyjmij akumulator.
5. Usuń wkręty przytrzymujące podpórkę pod nadgarstki.



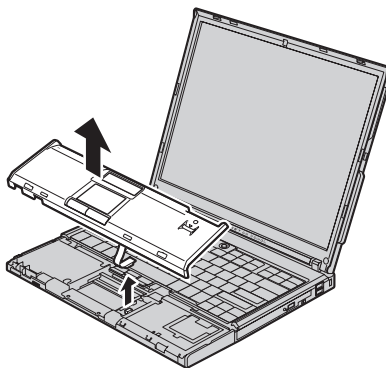
6. Odwróć komputer i otwórz ekran. Odłącz podpórkę pod nadgarstki od komputera, jak to pokazano na poniższym rysunku.



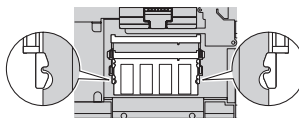
7. Najpierw otwórz przylegającą do klawiatury stronę podpórki pod nadgarstki **1**, a następnie odczep podpórkę od komputera **2**.



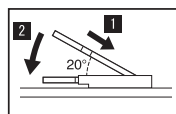
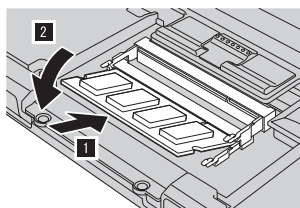
8. Odłącz złącze czytnika linii papilarnych, unosząc podpórkę pod nadgarstki.



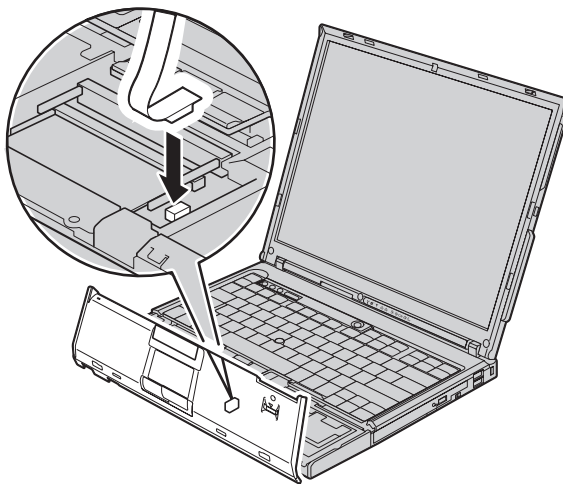
9. Jeśli w gnieździe pamięci są już zainstalowane dwa moduły SO-DIMM, wyjmij jeden z nich, aby zrobić miejsce na nowy. W tym celu zwolnij jednocześnie zatrzaski na obu krawędziach gniazda. Schowaj wyjęty moduł na wypadek użycia w przyszłości.



10. Trzymając moduł SO-DIMM naciętą krawędzią w kierunku gniazda, energicznie wsuń moduł do gniazda pod kątem około 20 stopni, a następnie dociskaj go, aż zaskoczy na miejsce.



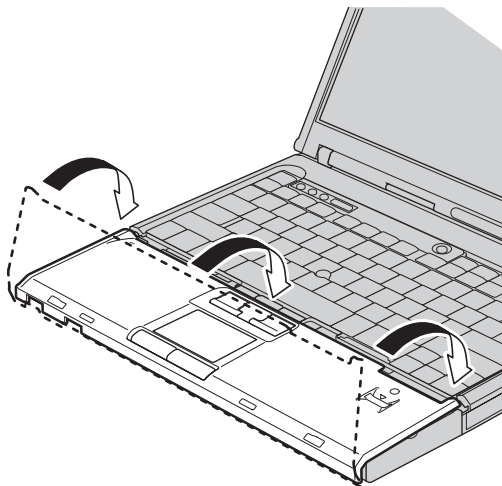
11. Podłącz złącze czytnika linii papilarnych.



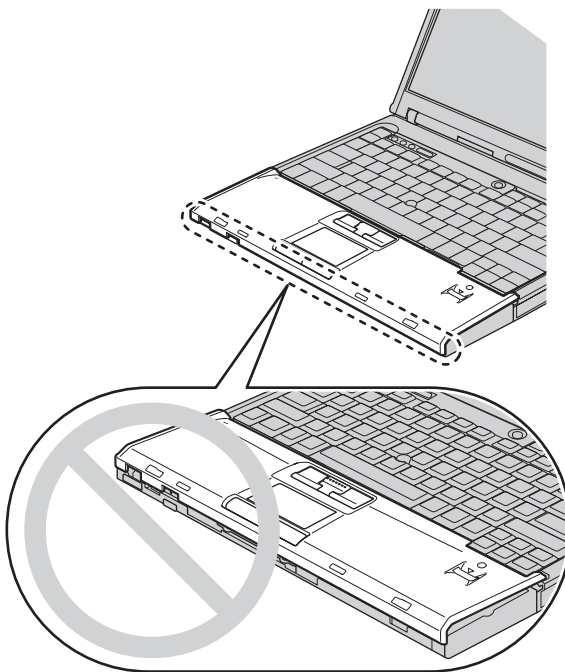
12. Ponownie zainstaluj podpórkę pod nadgarstki.

Model z wyświetlaczem 14-calowym

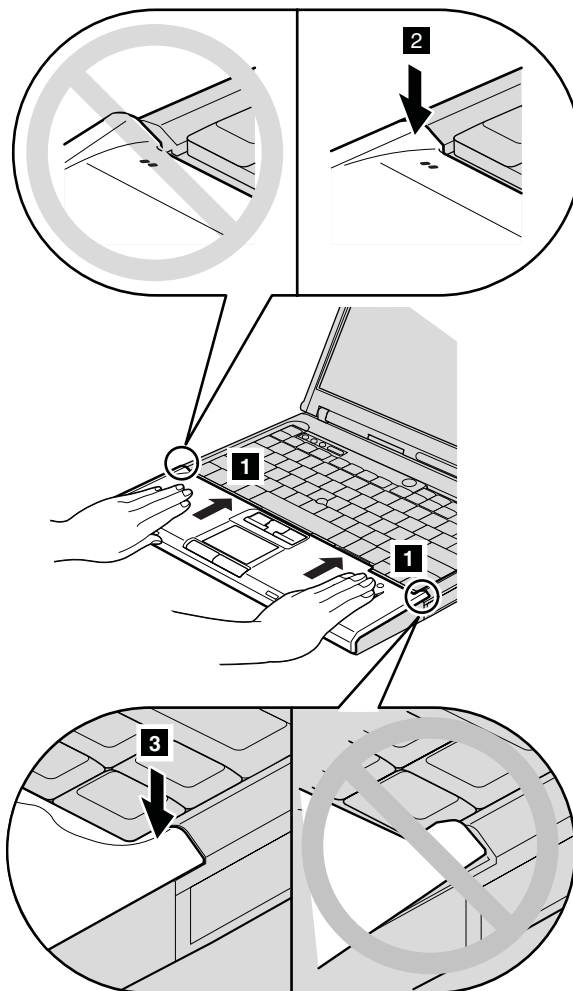
Dopasuj podpórkę pod nadgarstki do przodu komputera, a następnie przesunij ją w dół.



Upewnij się, że podpora pod nadgarstki całkowicie zakrywa przód komputera, jak to pokazano na poniższym rysunku.

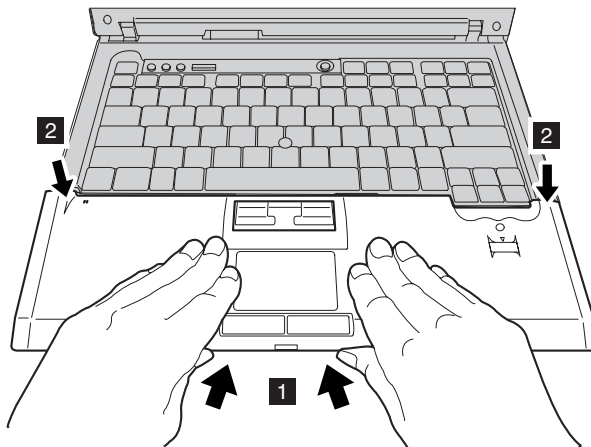


Pchnij delikatnie podpórkę pod nadgarstki w kierunku klawiatury **1**, a następnie naciśnij lewą górną **2** i prawą górną **3** krawędź podpórki, aby ją dopasować.

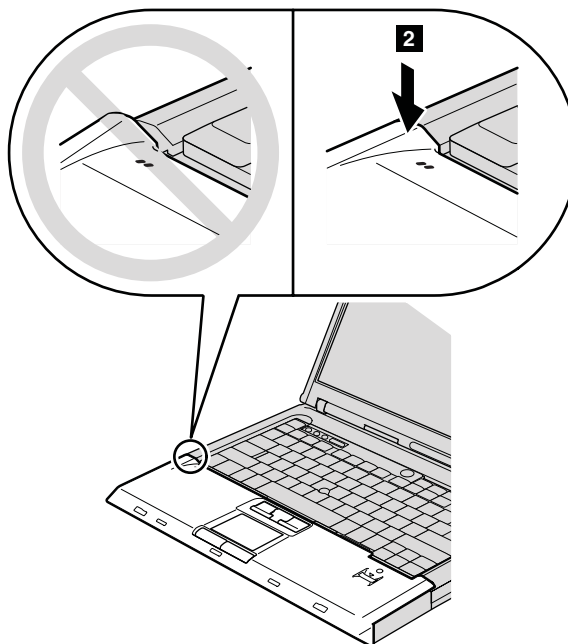


Model z wyświetlaczem 15-calowym

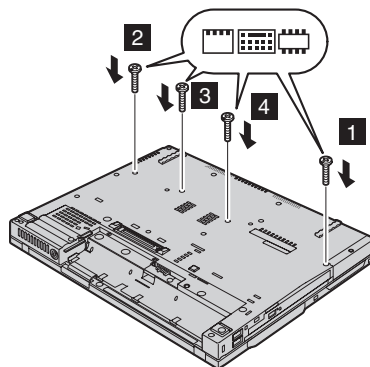
Dopasuj podpórkę pod nadgarstki do przodu komputera, a następnie, trzymając ją jak to pokazano na rysunku **1**, przymocuj pośrodku.



Naciśnij lewą górną krawędź podpórki pod nadgarstki w sposób pokazany na poniższym rysunku, aby włożyć ją na miejsce. Upewnij się, że lewa górna krawędź, prawa górna krawędź oraz przód podpórki są solidnie umocowane.



13. Zamknij ekran i odwróć komputer. Ponownie wkręć cztery wkręty mocujące podpórkę pod nadgarstki, w kolejności pokazanej na rysunku.



14. Włóż akumulator na miejsce.
15. Odwróć komputer i podłącz zasilacz i kable.

Aby upewnić się, że moduł SO-DIMM został zainstalowany poprawnie:

1. Włącz komputer.
2. Gdy w lewym dolnym rogu ekranu zostanie wyświetlony komunikat “To interrupt normal startup, press the blue ThinkVantage button”, naciśnij przycisk ThinkVantage. Spowoduje to otwarcie ekranu ThinkVantage Rescue and Recovery.
3. Kliknij opcję **Access BIOS**. Zostanie wyświetlone okno z informacją o konieczności restartu systemu.
4. Kliknij przycisk **Yes**. Spowoduje to restart komputera i wyświetlenie ekranu programu BIOS Setup Utility. Pozycja “Installed memory” podaje łączną wielkość pamięci zainstalowanej w komputerze. I tak na przykład, jeśli komputer jest wyposażony w 256 MB pamięci i zainstalujesz moduł SO-DIMM 256 MB, to pokazywana wielkość winna wynosić 512 MB.

Rozdział 8. Pomoc i obsługa serwisowa

Pomoc i obsługa serwisowa

Wszystkim, którym niezbędna jest pomoc, serwis, asysta techniczna lub po prostu więcej informacji na temat komputerów ThinkPad, Lenovo oferuje różne sposoby kontaktu. Ten podrozdział zawiera informacje o źródłach dodatkowych informacji na temat komputerów ThinkPad, o tym, co należy robić w razie napotkania problemów z komputerem, oraz do kogo w razie potrzeby należy się zwrócić w celu uzyskania pomocy serwisowej.

Pakiety serwisowe firmy Microsoft (Microsoft Service Packs) są źródłem najnowszych aktualizacji produktów Windows. Można je pobrać z sieci WWW (mogą obowiązywać opłaty za połączenia) lub z dysku CD-ROM. Szczegółowe informacje i odsyłacze można znaleźć pod adresem www.microsoft.com. Aby uzyskać asystę techniczną przy instalowaniu pakietów serwisowych do fabrycznie zainstalowanego systemu Microsoft Windows, należy skorzystać z serwisu Microsoft Product Support Services, pod adresem <http://support.microsoft.com/directory/>, lub skontaktować się z Centrum Wsparcia Klienta pod numerami telefonów podanymi w podrozdziale “Ogólnoświatowa lista telefonów” na stronie 68. Usługa może być odpłatna.

Uzyskiwanie pomocy w sieci WWW

W serwisie Lenovo w sieci WWW można znaleźć aktualne informacje o komputerach ThinkPad i wsparciu do nich. Adres strony głównej Personal Computing to: www.lenovo.com/think

Informacje dotyczące wsparcia do komputera ThinkPad można znaleźć pod adresem www.lenovo.com/think/support. Wśród materiałów zgromadzonych w tym serwisie WWW znajdują się instrukcje rozwiązywania problemów, rady dotyczące posługiwania się komputerem, a także informacje o opcjach wyposażenia, które mogą ułatwić pracę z komputerem ThinkPad.

Telefonowanie do Centrum Wsparcia Klienta

Jeśli samodzielne próby rozwiązania problemu nie dadzą rezultatu, w okresie gwarancyjnym można uzyskać pomoc i informacje przez telefon, korzystając z Centrum Wsparcia Klienta. W okresie gwarancyjnym dostępne są następujące usługi:

- Określanie problemów - do dyspozycji jest przeszkolony personel, który pomaga w określaniu problemów ze sprzętem i w podejmowaniu decyzji o niezbędnych działaniach mających na celu usunięcie problemu.

- Naprawa sprzętu Lenovo - jeśli przyczyną problemu jest sprzęt podlegający gwarancji Lenovo, dostępny jest przeszkolony personel, który zapewnia odpowiedni zakres serwisu.
- Zarządzanie zmianami serwisowymi - sporadycznie mogą wystąpić zmiany, których wprowadzenie jest wymagane po sprzedaży produktu. Lenovo lub reseler autoryzowany przez Lenovo zapewni wprowadzenie wybranych zmian serwisowych (Engineering Changes - EC), które mają zastosowanie do danego sprzętu.

Serwis nie obejmuje:

- wymiany lub instalowania części innych niż wyprodukowane przez Lenovo lub nieobjętych gwarancją Lenovo;

Uwaga: Wszystkie części objęte gwarancją mają 7-znakowe identyfikatory w formacie FRU XXXXXXXX.

- identyfikacji źródeł problemów z oprogramowaniem;
- konfigurowania BIOS jako części instalacji lub modernizacji;
- zmian, modyfikacji lub aktualizacji sterowników urządzeń;
- instalowania i obsługi sieciowego systemu operacyjnego;
- instalowania i obsługi aplikacji.

Aby określić, czy dany komputer podlega gwarancji oraz kiedy jego gwarancja wygasa, należy przejść na stronę www.lenovo.com/think/support i kliknąć łącze **Warranty**, a następnie postępować zgodnie z instrukcjami wyświetlanymi na ekranie.

Szczegółowe objaśnienie zasad gwarancji Lenovo znajduje się w Warunkach Gwarancji na sprzęt Lenovo. Należy upewnić się, że wraz z dowodem zakupu dostarczono gwarancję.

W trakcie rozmowy telefonicznej należy w miarę możliwości przebywać w pobliżu komputera na wypadek, gdyby przedstawiciel asysty technicznej mógł od razu udzielić pomocy w zakresie rozwiązania problemu. Przed zatelefonowaniem należy się upewnić, że zostały pobrane aktualne sterowniki i aktualizacje systemu, przeprowadzono diagnostykę i zapisano informacje. Telefonując do asysty technicznej, należy mieć przygotowane następujące informacje:

- typ i model komputera,
- numery seryjne komputera, monitora i innych komponentów systemu lub dowód zakupu;
- opis problemu;
- dokładnie zapisane ewentualne komunikaty o błędach;
- informacje o konfiguracji sprzętu i oprogramowania.

Numery telefonów Centrum Wsparcia Klienta dla danej lokalizacji znajdują się w podrozdziale Ogólnoświatowa lista telefonów w dalszej części niniejszego podręcznika.

Uwaga: Numery telefonów mogą ulec zmianie bez uprzedzenia. Aktualna lista numerów telefonów Centrów Wsparcia Klienta i godzin ich pracy jest

zamieszczona w serwisie wsparcia pod adresem www.lenovo.com/think/support. Jeśli nie ma tam numeru dla danego kraju lub regionu, należy skontaktować się z reselerem lub przedstawicielem Lenovo ds. marketingu.

Uzyskiwanie pomocy na całym świecie

Osoby czasowo lub na stałe wyjeżdżające z komputerem za granicę do kraju, w którym dany typ komputera ThinkPad jest sprzedawany, mogą mieć prawo do Międzynarodowego Serwisu Gwarancyjnego, który automatycznie uprawnia do uzyskania usług gwarancyjnych w okresie gwarancyjnym. Usługi są wykonywane przez dostawców usług upoważnionych do wykonywania usług gwarancyjnych.

Poszczególne kraje różnią się od siebie pod względem procedur i metod udzielania serwisu; ponadto w pewnych krajach zakres dostępnych usług jest zawężony. Międzynarodowy Serwis Gwarancyjny jest prowadzony zgodnie z metodą udzielania serwisu (tzn. usługa w punkcie serwisowym, z odbiorem od klienta lub na miejscu) przyjętą w kraju świadczenia usługi. W pewnych krajach punkty serwisowe mogą świadczyć usługi tylko do niektórych modeli danego typu komputera. Są też kraje, gdzie udzielenie serwisu odbywa się pod warunkiem uiszczenia opłat oraz z pewnymi ograniczeniami.

W celu ustalenia, czy posiadanie danego komputera uprawnia do korzystania z Międzynarodowego Serwisu Gwarancyjnego i zapoznania się z listą krajów, gdzie serwis jest dostępny, należy otworzyć stronę www.lenovo.com/think/support, kliknąć opcję **Warranty** i postępować zgodnie z instrukcjami wyświetlanymi na ekranie.

Dodatek A. Informacje dotyczące gwarancji

Informacje gwarancyjne

Niniejszy Dodatek zawiera informacje o okresie gwarancyjnym oraz typie serwisu gwarancyjnego dla Twojego komputera w Twoim kraju lub regionie. Warunki Ograniczonej Gwarancji mające zastosowanie do Twojego komputera znajdziesz w Rozdziale 2, Informacje gwarancyjne, w "Podręczniku na temat bezpieczeństwa i gwarancji" dołączonym do komputera.

Okres gwarancyjny

Okres gwarancyjny może różnić się w zależności od kraju lub regionu i jest określony w poniższej tabeli. UWAGA: "Region" oznacza jeden ze Specjalnych Regionów Administracyjnych Chin: Hongkong lub Makau.

Okres gwarancyjny wynoszący 3 rok na części i 1 rok na robociznę oznacza, że Lenovo świadczy bezpłatny serwis gwarancyjny na:

a. części i robociznę w pierwszym roku okresu gwarancyjnego; oraz

b. tylko części, na zasadzie wymiany, w drugim i trzecim roku okresu gwarancyjnego. W drugim i trzecim roku okresu gwarancyjnego Dostawca Usług pobiera opłaty za robociznę wykonywaną w związku z naprawą lub wymianą.

Typ maszyny	Kraj lub region zakupu	Okres gwarancyjny	Typy serwisu gwarancyjnego
1951	Stany Zjednoczone, Kanada, Meksyk, Brazylia i Australia	części i robocizna - 3 lata akumulator - 1 rok	6 1
	Japonia	części i robocizna - 1 rok akumulator - 1 rok	6 1
	inne	części i robocizna - 3 lata akumulator - 1 rok	7 1
1952	wszystkie	części i robocizna - 3 lata akumulator - 1 rok	5 1
1953	Stany Zjednoczone	części i robocizna - 1 rok akumulator - 1 rok	6 1
1954	Stany Zjednoczone	części i robocizna - 3 lata akumulator - 1 rok	6 1

Typ maszyny	Kraj lub region zakupu	Okres gwarancyjny	Typy serwisu gwarancyjnego
1955	Stany Zjednoczone, Kanada, Meksyk, Brazylia, Australia, Japonia	części i robocizna - 4 lata akumulator - 1 rok	6 1
	inne	części i robocizna - 4 lata akumulator - 1 rok	7 1
1956	wszystkie	części i robocizna - 4 lata akumulator - 1 rok	5 1
2007	Stany Zjednoczone, Kanada, Meksyk, Brazylia i Australia	części i robocizna - 3 lata akumulator - 1 rok	6 1
	Japonia	części i robocizna - 1 rok akumulator - 1 rok	6 1
	inne	części i robocizna - 4 lata akumulator - 1 rok	7 1
2008	wszystkie	części i robocizna - 3 lata akumulator - 1 rok	5 1
2613	Stany Zjednoczone	części i robocizna - 1 rok akumulator - 1 rok	6 1
2623	Stany Zjednoczone	części i robocizna - 3 lata akumulator - 1 rok	6 1
2009	Stany Zjednoczone, Kanada, Meksyk, Brazylia, Australia, Japonia	części i robocizna - 4 lata akumulator - 1 rok	6 1
	inne	części i robocizna - 4 lata akumulator - 1 rok	7 1
2637	wszystkie	części i robocizna - 4 lata akumulator - 1 rok	5 1

Typy serwisu gwarancyjnego

W razie potrzeby Dostawca Usług wykona opisane poniżej usługi naprawy lub wymiany w zależności od typu serwisu gwarancyjnego dla Maszyny określonej w powyższej tabeli. Termin wykonania usługi zależy od godziny przyjęcia zgłoszenia oraz dostępności części. Poziomy serwisu są docelowymi, a nie gwarantowanymi czasami reakcji. Poszczególne poziomy serwisu gwarancyjnego mogą nie być dostępne wszędzie na świecie, a ich wykonywanie poza normalnym zasięgiem działania Dostawcy Usług może wiązać się z dodatkowymi opłatami. Informacji o warunkach obowiązujących w danym kraju lub miejscu udziela lokalny przedstawiciel Dostawcy Usług lub reseler.

1. Serwis polegający na dostarczeniu części CRU

Lenovo dostarczy Klientowi do zainstalowania części CRU. Części CRU warstwy 1. są łatwe do zainstalowania, natomiast części CRU warstwy 2. wymagają pewnych umiejętności technicznych i narzędzi. Informacje na temat części CRU oraz

instrukcje dotyczące wymiany są wysyłane wraz z Maszyną i dostępne w Lenovo na żądanie w dowolnym czasie. Klient może zażądać od Dostawcy Usług zainstalowania części CRU bez dodatkowych opłat w ramach serwisu gwarancyjnego dla Maszyny. Lenovo określi w materiałach wysłanych wraz z częściami CRU przeznaczonymi na wymianę, czy należy zwrócić wadliwe części CRU. Jeśli zwrot jest konieczny, to 1) instrukcje dotyczące zwrotu i opakowanie transportowe będą wysłane wraz z częściami CRU przeznaczonymi na wymianę oraz 2) Klient może zostać obciążony kosztami części CRU przeznaczonymi na wymianę, jeśli Lenovo nie otrzyma wadliwych części CRU w ciągu 30 dni od otrzymania przez Klienta części na wymianę.

2. Serwis na miejscu u Klienta

Dostawca Usług naprawi lub wymieni uszkodzoną Maszynę u Klienta i sprawdzi, czy Maszyna działa. Klient musi zapewnić odpowiedni obszar roboczy, na którym można przeprowadzić demontaż i ponowny montaż Maszyny Lenovo. Obszar ten musi być czysty, dobrze oświetlony i odpowiedni do tego celu. W przypadku niektórych Maszyn pewne naprawy mogą wymagać wysłania Maszyny do wskazanego centrum serwisowego.

3. Serwis wysyłkowy lub kurierski *

Klient odłączy uszkodzoną Maszynę, aby wysłać ją w sposób zorganizowany przez Dostawcę Usług. Klient otrzyma opakowanie transportowe, w którym zwróci Maszynę do wskazanego centrum serwisowego. Kurier odbierze Maszynę i dostarczy ją do określonego ośrodka serwisowego. Gdy Maszyna zostanie naprawiona lub wymieniona, centrum serwisowe zorganizuje jej zwrot do Klienta. Klient jest odpowiedzialny za zainstalowanie Maszyny i sprawdzenie, czy działa.

4. Serwis z wysyłką lub transportem przez Klienta

W zależności od instrukcji Dostawcy Usług, Klient dostarczy lub wyśle pocztą uszkodzoną Maszynę (opłacając wysyłkę z góry, jeśli nie zostanie określone inaczej) w odpowiednim opakowaniu do wskazanego miejsca. Gdy Maszyna zostanie naprawiona lub wymieniona, zostanie udostępniona Klientowi do odbioru lub, jeśli została przysłana do serwisu pocztą, zostanie odesłana na koszt Lenovo, chyba że Dostawca Usług określi inny tryb postępowania. Klient jest odpowiedzialny za zainstalowanie Maszyny i sprawdzenie, czy Maszyna działa.

5. Części CRU i serwis na miejscu u Klienta

Ten rodzaj serwisu gwarancyjnego to połączenie serwisu typu 1 i 2 (patrz wyżej).

6. Części CRU i serwis wysyłkowy lub kurierski

Ten rodzaj serwisu gwarancyjnego to połączenie serwisu typu 1 i 3 (patrz wyżej).

7. Części CRU i serwis z wysyłką lub transportem przez Klienta

Ten rodzaj serwisu gwarancyjnego to połączenie serwisu typu 1 i 4 (patrz wyżej).

Jeśli wyszczególniony jest serwis gwarancyjny typu 5, 6 lub 7, to Dostawca Usług wskaże najodpowiedniejszy rodzaj serwisu.

* W niektórych krajach ten typ serwisu nosi nazwę ThinkPad EasyServ lub EasyServ.

Aby uzyskać serwis gwarancyjny, należy skontaktować się z Dostawcą Usług. W Kanadzie lub w Stanach Zjednoczonych należy zadzwonić pod numer 1-800-IBM-SERV (426-7378). Lista telefonów dla pozostałych krajów została podana w poniższej tabeli.

Ogólnowa lista telefonów

Numery telefonów mogą ulec zmianie bez powiadomienia. Aktualna lista numerów telefonów znajduje się pod adresem <http://www.lenovo.com/think/support> (należy kliknąć opcję **Support phone list**).

Kraj lub region	Numer telefonu
Afryka	Afryka: +44 (0)1475 555 055 Afryka Południowa: +27-11-3028888 and 0800110756 Afryka Środkowa: należy skontaktować się z najbliższym Partnerem Handlowym IBM
Argentyna	0800-666-0011 (hiszpański)
Australia	131-426 (angielski)
Austria	01-24592-590101-211-454-610 (niemiecki)
Belgia	02-210-9820 (holenderski) 02-210-9800 (francuski) serwis gwarancyjny i wsparcie: 02-225-3611
Boliwia	0800-0189 (hiszpański)
Brazylia	Region Sao Paulo: (11) 3889-8986 Połączenie bezpłatne poza regionem Sao Paulo: 0800-7014-815 (portugalski - Brazylia)
Kanada	1-800-565-3344 (angielski, francuski) Numer telefonu tylko w Toronto: 416-383-3344
Chile	800-224-488 (hiszpański)
Chiny	800-810-1818, wew. 5070 8610 84981188, wew. 5070 (mandaryński)
Chiny (Specjalny region administracyjny Hongkong)	Komputery domowe PC: 852-2825-7799 Komputery PC do użytku służbowego: 852-8205-0333 ThinkPad i WorkPad: 852-2825-6580 (kantoński, angielski i mandaryński)
Kolumbia	1-800-912-3021 (hiszpański)
Kostaryka	284-3911 (hiszpański)
Chorwacja	0800-0426
Cypr	+357-22-841100
Czechy	+420-2-7213-1316

Kraj lub region	Numer telefonu
Dania	4520-8200 serwis gwarancyjny i wsparcie: 7010-5150 (duński)
Dominikana	566-4755 566-5161 wewn. 8201 Numer bezpłatny z Dominikany: 1-200-1929 Numer bezpłatny centrum wsparcia dla klientów Lenovo: 1-866-434-2080 (hiszpański)
Ekwador	1-800-426911 (hiszpański)
Salwador	250-5696 800-6264 (centrum wsparcia dla klientów Lenovo - numer bezpłatny) (hiszpański)
Estonia	+386-61-1796-699
Finlandia	09-459-6960 serwis gwarancyjny i wsparcie: +358-800-1-4260 (fiński)
Francja	0238-557-450 serwis gwarancyjny i wsparcie: oprogramowanie 0810-631-020 sprzęt 0810-631-213 (francuski)
Niemcy	07032-15-49201 serwis gwarancyjny i wsparcie: 01805-25-35-58 (niemiecki)
Grecja	+30-210-680-1700
Gwatemala	335-8490 (hiszpański)
Honduras	Tegucigalpa i San Pedro Sula: 232-4222San Pedro Sula: 552-2234 (hiszpański)
Węgry	+36-1-382-5720
Indie	1600-425-6666 Alternatywny numer bezpłatny: +91-80-2678-8940 (angielski)
Indonezja	800-140-3555 +62-21-251-2955 (bahasa, indonezyjski, angielski)
Irlandia	01-815-9202serwis gwarancyjny i wsparcie: 01-881-1444 (angielski)
Izrael	+972-3-531-3900 - centrum serwisowe Givat Shmuel +972-4-849-4608 - centrum serwisowe Haifa (hebrajski, angielski)
Włochy	02-7031-6101serwis gwarancyjny i wsparcie: 39-800-820094(włoski)

Kraj lub region	Numer telefonu
Japonia	<p>Produkty ThinkPad - numer bezpłatny: 0120-20-5550 Z zagranicy: +81-46-266-4716</p> <p>Komunikaty zostaną podane w języku japońskim. Aby uzyskać wsparcie telefoniczne w języku angielskim, należy poczekać do zakończenia zapowiedzi w języku japońskim i zgłoszenia się operatora. Wówczas należy poprosić o obsługę w języku angielskim ("English support please") i rozmowa zostanie przełączona do operatora posługującego się językiem angielskim.</p>
Korea	1588-5801 (koreański)
Łotwa	+386-61-1796-699
Litwa	+386-61-1796-699
Luksemburg	+352-298-977-5063 (francuski)
Malezja	1800-88-8558 (angielski, bahasa, melayu)
Malta	+356-23-4175
Meksyk	001-866-434-2080 (hiszpański)
Bliski Wschód	+44 (0)1475-555-055
Holandia	+31-20-514-5770 (holenderski)
Nowa Zelandia	0800-733-222 (angielski)
Nikaragua	001-800-220-1830 (centrum wsparcia dla klientów Lenovo - numer bezpłatny) (hiszpański)
Norwegia	6681-1100 Serwis gwarancyjny i wsparcie: 8152-1550 (norweski)
Panama	206-6047 001-866-434-2080 (centrum wsparcia dla klientów Lenovo - numer bezpłatny) (hiszpański)
Peru	0-800-50-866 (hiszpański)
Filipiny	1800-1888-1426 (angielski) +63-2-995-8420 (filipiński)
Polska	+48-22-878-6999
Portugalia	+351-21-892-7147 (portugalski)
Rumunia	+4-021-224-4015
Federacja Rosyjska	+7-495-940-2000 (rosyjski)
Singapur	1800-3172-888 (angielski, bahasa, melayu)
Słowacja	+421-2-4954-1217
Słowenia	+386-1-4796-699

Kraj lub region	Numer telefonu
Hiszpania	91-714-7983 91-397-6503 (hiszpański)
Sri Lanka	+94-11-2448-442 (angielski)
Szwecja	08-477-4420 serwis gwarancyjny i wsparcie: 077-117-1040 (szwedzki)
Szwajcaria	058-333-0900serwis gwarancyjny i wsparcie: 0800-55-54-54 (niemiecki, francuski, włoski)
Tajwan	886-2-8723-9799 (mandaryński)
Tajlandia	1-800-299-229 (tajski)
Turcja	00800-4463-2041 (turecki)
Wielka Brytania	01475-555-055 serwis gwarancyjny i wsparcie: oprogramowanie 08457-151-516 sprzęt 08705-500-900 (angielski)
Stany Zjednoczone	1-800-426-7378 (angielski)
Urugwaj	000-411-005-6649 (hiszpański)
Wenezuela	0-800-100-2011 (hiszpański)
Wietnam	Obszar północny i Hanoi: 84-4-843-6675 Obszar południowy i Ho Chi Minh: 84-8-829-5160 (angielski, wietnamski)

Dodatek B. Części wymieniane przez klienta (CRU)

W tym komputerze ThinkPad następujące części są oznaczone jako części wymieniane przez klienta (CRU).

Poniższa tabela zawiera listę części wymienianych przez klienta wraz z dokumentami zawierającymi instrukcje ich usuwania/wymiany.

	Podręcznik obsługi i rozwiązywania problemów	Instrukcje instalowania	Access Help	Elektroniczny podręcznik konserwacji sprzętu	Film online
Części Warstwy 1. wymieniane przez klienta					
akumulator	X		X	X	X
dysk twardy	X		X	X	X
napęd optyczny			X	X	X
urządzenie Ultrabay			X	X	X
zasilacz i kabel zasilający		X			
kapturek urządzenia Trackpoint			X		
Części Warstwy 2 wymieniane przez klienta					
pamięć (standardowa)	X		X	X	X
klawiatura			X	X	X
podpórka pod nadgarstki	X		X	X	X
karta PCI Express Mini			X	X	X
karta dodatkowa do komunikacji			X	X	X

Instrukcje wymiany części wymienianych przez klienta można znaleźć w programie Access Help. Aby otworzyć program Access Help, kliknij przycisk **Start**, wybierz opcję **Wszystkie programy** (w systemie Windows innym niż Windows XP - **Programy**), a następnie **ThinkVantage**. Kliknij opcję **Access Help**.

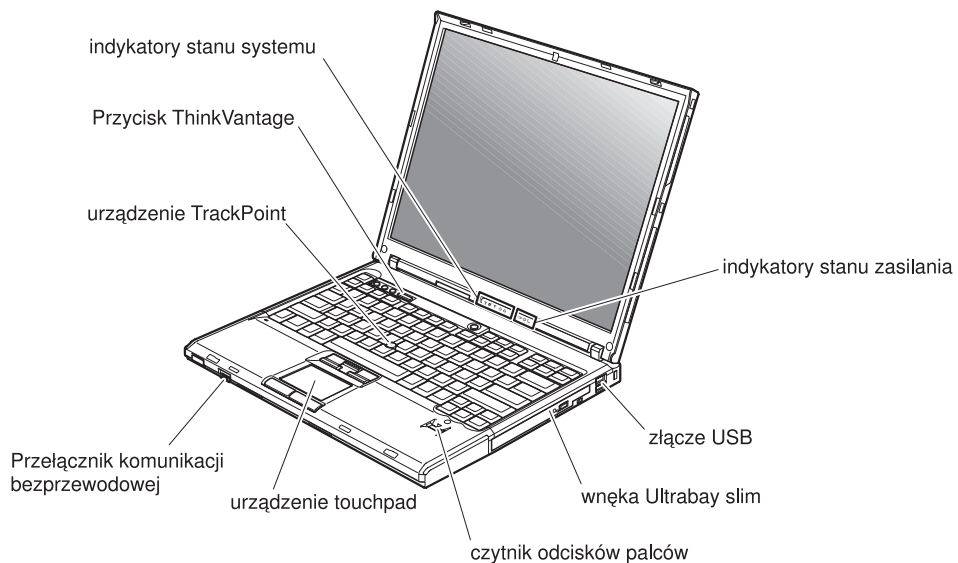
W razie braku możliwości uzyskania dostępu do tych instrukcji lub trudności z wymianą części wymienianej przez klienta można skorzystać z następujących zasobów dodatkowych:

- Elektroniczny podręcznik konserwacji sprzętu oraz filmy online są dostępne w serwisie WWW działu wsparcia
<http://www.lenovo.com/think/support/site.wss/document.do?Indocid=part-video>
- Centrum Wsparcia Klienta. Numer telefonu Centrum Wsparcia dla danego kraju lub regionu zawiera podrozdział “Ogólnoświatowa lista telefonów” na stronie 68.

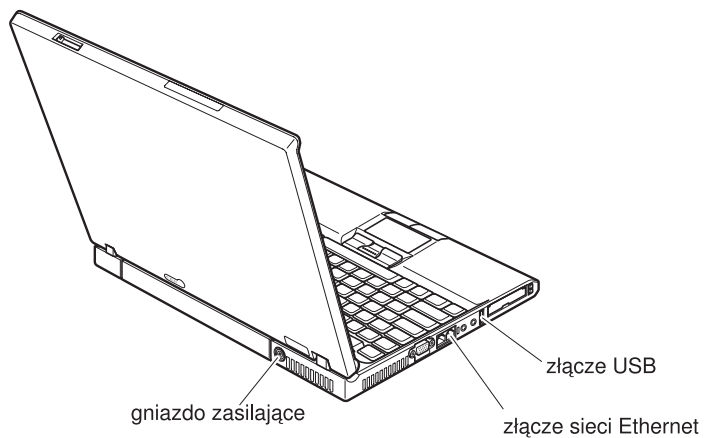
Dodatek C. Informacje ogólne o komputerze ThinkPad

Komputer ThinkPad na pierwszy rzut oka

Widok z przodu



Widok z tyłu



Elementy

Processor

- Patrz właściwości systemu dla tego komputera. Kliknij prawym przyciskiem myszy ikonę Mój komputer na pulpicie i z menu rozwijanego wybierz opcję Właściwości.

Pamięć

- synchroniczna pamięć dynamiczna o dostępie bezpośrednim (DRAM) DDR (Double Data Rate) II

Urządzenie pamięci masowej

- Napęd dysku twardego 2,5 cala

Ekran

Kolorowy ekran wykorzystujący technologię TFT:

- wielkość: 14,1 lub 15,0 cala w zależności od modelu
- rozdzielczość:
 - wyświetlacz LCD: maksymalnie 1600x1200 w zależności od modelu
 - zewnętrzny monitor: maksymalnie 2048x1536
- kontrola jasności

Klawiatura

- czytnik odcisków palców (w niektórych modelach)
- 89, 90 lub 94 klawisze
- urządzenie UltraNav™ (urządzenie TrackPoint® i urządzenie touchpad)
- klawisz funkcyjny Fn
- przycisk ThinkVantage
- przyciski regulacji głośności
- ThinkLight™

Interfejsy zewnętrzne

- złącze monitora zewnętrznego
- gniazda ExpressCard/PC Card (gniazdo górne: ExpressCard, gniazdo dolne: karta PC Type I lub Type II)
- gniazdo słuchawkowe stereo
- gniazdo mikrofonu
- 3 złącza USB (Universal Serial Bus)
- port na podczerwień
- złącze telefoniczne RJ11
- złącze sieci Ethernet RJ45
- wnęka Ultrabay™ Slim
- złącze dokowania
- wbudowana bezprzewodowa karta sieciowa (w niektórych modelach)
- wbudowana obsługa protokołu *Bluetooth* (w niektórych modelach)
- wbudowana bezprzewodowa karta sieci WAN (w niektórych modelach)

Parametry techniczne

Wymiary

Model z wyświetlaczem 14-calowym

- Szerokość: 311 mm (12,2 cala)
- Głębokość: 255 mm (10,0 cali)
- Wysokość: 26,6-31,4 mm (1,0-1,2 cala)

Model z wyświetlaczem 15-calowym

- Szerokość: 330 mm (13,0 cali)
- Głębokość: 266,7 mm (10,5 cala)
- Wysokość: 27,7-32,5 mm (1,09-1,28 cala)

Dopuszczalne warunki zewnętrzne

- Maksymalna wysokość przy normalnym ciśnieniu: 3048 m (10000 stóp)
- Temperatura
 - Na wysokości do 2438 m (8000 stóp)
 - podczas pracy bez dyskietki: 5° do 35°C (41° do 95°F)
 - podczas pracy z dyskietką: 10° do 35°C (50° do 95°F)
 - jeśli komputer nie pracuje: 5° do 43°C (41° do 110°F)
 - Na wysokości powyżej 2438 m (8000 stóp)
 - maksymalna temperatura pracy: 31,3°C (88°F)

Uwaga: Podczas ładowania akumulatora jego temperatura musi wynosić co najmniej 10°C (50°F).

- Wilgotność względna:
 - podczas pracy bez dysku w napędzie: 8% do 90%
 - podczas pracy z dyskiem w napędzie: 8% do 80%

Emisja ciepła

- maks. 65 W lub 90 W

Źródło zasilania (zasilacz)

- Sinusoidalne napięcie wejściowe od 50 do 60 Hz
- Zakres napięcia wejściowego: 100-240 V, 50 do 60 Hz

Akumulator

- Litowy
 - napięcie nominalne: 10,8 V
 - Pojemność: 5,2 Ah lub 7,8 Ah, w zależności od modelu

Dodatek D. Informacje o komunikacji bezprzewodowej

Komunikacja bezprzewodowa

Karta Wireless LAN PCI Express Mini jest przeznaczona do współpracy z dowolnym bezprzewodowym urządzeniem do łączności z sieciami lokalnymi, którego działanie opiera się na technologii łączności radiowej DSSS (Direct Sequence Spread Spectrum) i/lub OFDM (Orthogonal Frequency Division Multiplexing) oraz jest zgodne z:

- standardem sieci bezprzewodowych IEEE 802.11 (wersja A/B/G) wyznaczonym i zatwierdzonym przez IEEE (Institute of Electrical and Electronics Engineers) oraz
- certyfikatem WiFi (Wireless Fidelity) przyznawanym przez organizację Wi-Fi Alliance).

Karta dodatkowa *Bluetooth* została zaprojektowana do współdziałania z dowolnym produktem obsługującym protokół *Bluetooth*, który jest zgodny ze specyfikacją *Bluetooth 2.0 + EDR* zdefiniowaną przez *Bluetooth SIG*. Karta ta obsługuje następujące profile:

- Generic Access (dostęp ogólny),
- Service Discovery (wykrywanie usługi),
- Serial Port (port szeregowy),
- Dial-up Networking (komunikacja telefoniczna),
- FAX (faks),
- LAN Access using PPP (dostęp do sieci LAN przez protokół PPP),
- Personal Area Network (sieć osobista),
- Generic Object Exchange (wymiana obiektów ogólnych),
- Generic Object Push (wysyłanie obiektów ogólnych),
- File Transfer (przesyłanie plików),
- Synchronization (synchronizacja),
- Audio Gateway (brama dźwięku),
- Headset (zestaw słuchawkowy),
- Printer (drukarka),
- Human Interface Devices (interfejsy do komunikacji z człowiekiem - klawiatura/mysz),
- Basic Image (podstawowy obraz),
- Handsfree (zestaw głośno mówiący).
- AV

Zasady używania komunikacji bezprzewodowej oraz jej wpływ na organizm ludzki

Karta PCI Express Mini do bezprzewodowej łączności z siecią LAN oraz karta dodatkowa *Bluetooth* są źródłem promieniowania elektromagnetycznego emitowanego w postaci fal radiowych, podobnie jak inne urządzenia radiowe. Natężenie tego promieniowania jest jednak o wiele mniejsze niż w przypadku innych jego źródeł, takich jak telefony komórkowe.

Ponieważ częstotliwość radiowa, w jakiej działają karta PCI Express Mini do bezprzewodowej łączności z siecią LAN oraz karta dodatkowa *Bluetooth*, nie wykracza poza limity i zalecenia wyznaczone przez normy bezpieczeństwa, Lenovo uważa, że używanie wbudowanych kart komunikacji bezprzewodowej nie stanowi zagrożenia dla zdrowia. Te limity i zalecenia zostały uzgodnione między różnymi środowiskami naukowymi, a także wynikają z ustaleń grup ekspertów oraz komisji naukowych, które na bieżąco oceniają i interpretują najnowsze dostępne rezultaty badań.

W niektórych sytuacjach lub środowiskach właściciel budynku lub pełnomocni przedstawiciele pewnych organów mogą zakazać stosowania karty PCI Express Mini do bezprzewodowej łączności z siecią LAN lub karty dodatkowej *Bluetooth*. Może to mieć miejsce np. w następujących sytuacjach:

- na pokładzie samolotu lub w szpitalu;
- w każdym innym środowisku, gdzie zakłócenie funkcjonowania innych przyrządów lub uszkodzeń mogłoby powodować szkody.

Jeśli zasady regulujące stosowanie urządzeń bezprzewodowych w danym miejscu (np. na lotnisku lub w szpitalu) nie są znane, to przed włączeniem komputera ThinkPad należy poprosić o zezwolenie na korzystanie z karty PCI Express Mini do bezprzewodowej łączności z siecią LAN lub karty dodatkowej *Bluetooth*.

Dodatek E. Uwagi

Uwagi

Lenovo może nie oferować we wszystkich krajach produktów, usług lub opcji omawianych w tej publikacji. Informacje o produktach i usługach dostępnych w danym kraju można uzyskać od lokalnego przedstawiciela Lenovo. Odwołanie do produktu, programu lub usługi Lenovo nie oznacza, że można użyć wyłącznie tego produktu, programu lub usługi. Zamiast nich można zastosować ich odpowiednik funkcjonalny pod warunkiem, że nie narusza to praw własności intelektualnej Lenovo. Jednakże cała odpowiedzialność za ocenę przydatności i sprawdzenie działania produktu, programu lub usługi pochodzących od innego producenta spoczywa na użytkowniku.

Lenovo może posiadać patenty lub złożone wnioski patentowe na towary i usługi, o których mowa w niniejszej publikacji. Przedstawienie niniejszej publikacji nie daje żadnych uprawnień licencyjnych do tychże patentów. Pisemne zapytania w sprawie licencji można przysyłać na adres:

*Lenovo (United States), Inc.
500 Park Offices Drive, Hwy. 54
Research Triangle Park, NC 27709
U.S.A.
Attention: Lenovo Director of Licensing*

LENOVO GROUP LTD. DOSTARCZA TĘ PUBLIKACJĘ W TAKIM STANIE, W JAKIM SIĘ ZNAJDUJE (“AS IS”) BEZ UDZIELANIA JAKIKOLWIEK GWARANCJI (W TYM TAKŻE RĘKOJMI), WYRAŻNYCH LUB DOMNIEMANYCH, A W SZCZEGÓLNOŚCI DOMNIEMANYCH GWARANCJI PRZYDATNOŚCI HANDLOWEJ, PRZYDATNOŚCI DO OKREŚLONEGO CELU ORAZ GWARANCJI, ŻE PUBLIKACJA TA NIE NARUSZA PRAW STRON TRZECICH. Ustawodawstwa niektórych krajów nie dopuszczają zastrzeżeń dotyczących gwarancji wyraźnych lub domniemanych w odniesieniu do pewnych transakcji; w takiej sytuacji powyższe zdanie nie ma zastosowania.

Informacje zawarte w niniejszej publikacji mogą zawierać nieścisłości techniczne lub błędy drukarskie. Informacje te są okresowo aktualizowane, a zmiany te zostaną ujęte w kolejnych wydaniach tej publikacji. Lenovo zastrzega sobie prawo do wprowadzania ulepszeń i/lub zmian w produktach i/lub programach opisanych w tej publikacji w dowolnym czasie, bez wcześniejszego powiadomienia.

Produkty opisane w niniejszym dokumencie nie są przeznaczone do używania w aplikacjach wykorzystywanych przy przeszczepach ani w innych aplikacjach podtrzymywania życia, kiedy wadliwe działanie może spowodować uszczerbek na zdrowiu lub śmierć. Informacje zawarte w niniejszym dokumencie pozostają bez

wpływu na specyfikacje produktów oraz gwarancje Lenovo. Żadne z postanowień niniejszego dokumentu nie ma charakteru wyraźnej lub domniemanej licencji czy zabezpieczenia bądź ochrony przed roszczeniami w ramach praw własności intelektualnej Lenovo lub stron trzecich. Wszelkie zawarte tu informacje zostały uzyskane w konkretnym środowisku i mają charakter ilustracyjny. Dlatego też rezultaty osiągnięte w innych środowiskach operacyjnych mogą być inne.

Lenovo ma prawo do korzystania i rozpowszechniania informacji przysłanych przez użytkownika w dowolny sposób, jaki uzna za właściwy, bez żadnych zobowiązań wobec ich autora.

Wszelkie wzmianki w tej publikacji na temat stron internetowych innych podmiotów zostały wprowadzone wyłącznie dla wygody użytkownika i w żadnym wypadku nie stanowią zachęty do ich odwiedzania. Materiały dostępne na tych stronach nie są częścią materiałów opracowanych dla tego produktu Lenovo, a użytkownik korzysta z nich na własną odpowiedzialność.

Wszelkie dane dotyczące wydajności zostały zebrane w kontrolowanym środowisku. Dlatego też rezultaty osiągnięte w innych środowiskach operacyjnych mogą być inne. Niektóre pomiary mogły być dokonywane na systemach będących w fazie rozwoju i nie ma gwarancji, że pomiary te wykonane na ogólnie dostępnych systemach dadzą takie same wyniki. Niektóre z pomiarów mogły być estymowane przez ekstrapolację. Rzeczywiste wyniki mogą być inne. Użytkownicy powinni we własnym zakresie sprawdzić odpowiednie dane dla ich środowiska.

Informacje dotyczące podłączenia do odbiornika telewizyjnego

Poniższe informacje mają zastosowanie do modeli posiadających fabrycznie zainstalowaną opcję podłączenia do odbiornika telewizyjnego.

Produkt ten wyposażony jest w technologię ochrony praw autorskich, która jest chroniona przez niektóre prawa patentowe Stanów Zjednoczonych oraz inne prawa własności intelektualnej, należące do Macrovision Corporation, a także prawa innych właścicieli. Korzystanie z tej technologii jest możliwe jedynie za zgodą Macrovision Corporation. Technologia ta jest przeznaczona do użytku domowego oraz innego użytku w ograniczonym zakresie, chyba że Macrovision Corporation udzieli w tym zakresie zgody na innych warunkach. Odtwarzanie kodu źródłowego lub deasemblowanie jest zabronione.

Uwagi dotyczące emisji promieniowania elektromagnetycznego

Poniższa informacja dotyczy ThinkPad T60, typ 1951, 1952, 1953, 1954, 1955, 1956, 2007, 2008, 2009, 2613, 2623 i 2637

Federal Communications Commission (FCC) Statement

This equipment has been tested and found to comply with the limits for a Class B digital device, pursuant to Part 15 of the FCC Rules. These limits are designed to provide

reasonable protection against harmful interference in a residential installation. This equipment generates, uses, and can radiate radio frequency energy and, if not installed and used in accordance with the instructions, may cause harmful interference to radio communications. However, there is no guarantee the interference will not occur in a particular installation. If this equipment does cause harmful interference to radio or television reception, which can be determined by turning the equipment off and on, the user is encouraged to try to correct the interference by one or more of the following measures:

- Reorient or relocate the receiving antenna.
- Increase the separation between the equipment and receiver.
- Connect the equipment into an outlet on a circuit different from that to which the receiver is connected.
- Consult an authorized dealer or service representative for help.

Properly shielded and grounded cables and connectors must be used in order to meet FCC emission limits. Proper cables and connectors are available from Lenovo authorized dealers. Lenovo is not responsible for any radio or television interference caused by using other than recommended cables or connectors or by unauthorized changes or modifications to this equipment. Unauthorized changes or modifications could void the user's authority to operate the equipment.

This device complies with Part 15 of the FCC Rules. Operation is subject to the following two conditions: (1) this device may not cause harmful interference, and (2) this device must accept any interference received, including interference that may cause undesired operation.

Responsible party:

Lenovo (United States) Inc.
One Manhattanville Road
Purchase, New York 10577
Telephone: (919) 254-0532



Industry Canada Class B emission compliance statement

This Class B digital apparatus complies with Canadian ICES-003.

Avis de conformité à la réglementation d'Industrie Canada

Cet appareil numérique de la classe B est conforme à la norme NMB-003 du Canada.

Oświadczenie Unii Europejskiej o zgodności z dyrektywą EMC

Ten produkt jest zgodny z wymaganiami dotyczącymi bezpieczeństwa, zawartymi w dokumencie EU Council Directive 89/336/EEC na temat ustawodawstwa państw

członkowskich w dziedzinie kompatybilności elektromagnetycznej. Lenovo nie ponosi odpowiedzialności za błędy powstałe na skutek sprzecznego z zaleceniami, nieautoryzowanego wprowadzania zmian w produkcie, włącznie z dołączaniem kart opcjonalnych, dostarczonych przez firmę inną niż Lenovo.

W wyniku testów stwierdzono, że ten produkt jest zgodny z ograniczeniami dotyczącymi Wyposażenia Informatycznego klasy B (Class B Information Technology Equipment), zawartymi w europejskim standardzie CISPR 22/European Standard EN 55022. Limity dla urządzeń klasy B zostały ustanowione po to, aby zapewnić odpowiednią ochronę przed zakłóceniami pracy licencjonowanych urządzeń komunikacyjnych w środowisku mieszkalnym.

W celu ograniczenia potencjalnych zakłóceń komunikacji radiowej i telewizyjnej oraz innych urządzeń elektrycznych i elektronicznych, należy korzystać z prawidłowo ekranowanych i uziemionych kabli i złączy. Takie kable i złącza można nabyć od autoryzowanych dealerów Lenovo. Lenovo nie przyjmuje odpowiedzialności za zakłócenia spowodowane używaniem kabli i złączy innych niż zalecane.

Environmental notices for Japan

If you are a company employee and need to dispose of a ThinkPad computer that is the property of the company, you must do so in accordance with the Law for Promotion of Effective Utilization of Resources. The computer is categorized as industrial waste. It should be properly disposed of by an industrial waste disposal contractor certified by a local government. In accordance with the Law for Promotion of Effective Utilization of Resources, IBM Japan provides, through its PC Collecting and Recycling Services, for the collecting, reuse, and recycling of disused computers. For details, visit the IBM Japan Web site at www.ibm.com/jp/pc/service/recycle/

Pursuant to the Law for Promotion of Effective Utilization of Resources, the collecting and recycling of home-used computers by the manufacturer was begun on October 1, 2003. For details, visit the IBM Japan Web site at www.ibm.com/jp/pc/service/recycle/personal.html

Disposing of a ThinkPad computer component containing heavy metal

The printed circuit board of a ThinkPad computer contains heavy metal. (Soldering with lead is used on the printed circuit board.) To properly dispose of the disused printed circuit board, follow the instructions in Collecting and recycling a disused ThinkPad computer.

Disposing of a disused lithium battery

A button-shaped lithium battery is installed on the system board of your ThinkPad computer to back up the main battery.

If you want to replace it with a new one, contact your place of purchase or ask for a

repair service provided by IBM. If you have replaced it by yourself and want to dispose of the disused lithium battery, insulate it with vinyl tape, contact your place of purchase, and follow the instructions.

If you use a ThinkPad computer at home and need to dispose of a lithium battery, you must comply with local ordinances and regulations.

Handling a disused ThinkPad battery pack

Your ThinkPad computer has a lithium ion battery pack or a nickel metal hydride battery pack. If you are a company ThinkPad computer user and need to dispose of a battery pack, contact the proper person in ThinkPad sales, service, or marketing, and follow that person's instructions. For details, visit the IBM Japan Web site at www.ibm.com/jp/pc/environment/recycle/battery/

If you use a ThinkPad computer at home and need to dispose of a battery pack, you must comply with local ordinances and regulations.

Ważne informacje dotyczące europejskiej dyrektywy 2002/96/EC



Uwaga : Znak ten, stosowany na urządzeniach elektrycznych i elektronicznych przeznaczonych do zniszczenia, jest używany jedynie w krajach Unii Europejskiej i w Norwegii. Urządzenie to jest nim oznaczone zgodnie z europejską dyrektywą 2002/96/EC dotyczącą urządzeń elektrycznych i elektronicznych przeznaczonych do zniszczenia. Dyrektywa określa zakres, w jakim w całej Unii Europejskiej obowiązuje zwrot i przetwarzanie wtórne zużytych urządzeń. Znak ten stosowany jest na różnych produktach, aby wskazać, że produktów tych nie należy wyrzucać, ale zwrócić je z chwilą wycofania z użytku, zgodnie z postanowieniami przywołanej dyrektywy.

Remarque : Cette étiquette concerne uniquement les pays de l'Union européenne et la Norvège. Cet appareil porte une étiquette liée aux dispositions de la Directive 2002/96/CE du Conseil Européen relative aux déchets d'équipements électriques et électroniques (DEEE). Cette directive détermine les dispositions générales, applicables dans l'Union européenne, pour la récupération et le recyclage des équipements utilisés. Cette étiquette est apposée à différents produits pour signaler qu'ils ne doivent pas être

jetés mais récupérés, selon les dispositions énoncées dans la directive.

注意: このマークは、EU 諸国およびノルウェーにおいてのみ適用されます。この機器には、EU 諸国に対する廃電気電子機器指令 2002/96/EC (WEEE) のラベルが貼られています。この指令は、EU 諸国に適用する使用済み機器の回収とリサイクルの骨子を定めています。このラベルは、使用済みになった時に指令に従って適正な処理をする必要があることを知らせるために、種々の製品に貼られています。

Oferta na oprogramowanie IBM Lotus

Informacje o ofercie: Zakup komputera ThinkPad uprawnia kwalifikowanego nabywcę do otrzymania pojedynczej, ograniczonej licencji na "autonomicznego" klienta Lotus Notes® oraz pojedynczej licencji na oprogramowanie Lotus SmartSuite®. Licencje te uprawniają do zainstalowania tego oprogramowania i korzystania z niego na nowym komputerze ThinkPad za pomocą jednej z następujących opcji:

- **Niniejsza oferta nie obejmuje nośników z tym oprogramowaniem. Jeśli klient nie ma odpowiedniego nośnika z oprogramowaniem Lotus Notes Client lub Lotus SmartSuite,** może zamówić dysk CD i zainstalować oprogramowanie na komputerze. Więcej informacji znajduje się w podrozdziale "Zamawianie dysku CD" na stronie 87.
- **Jeśli użytkownik ma już licencjonowaną kopię oprogramowania,** jest uprawniony do wykonania dodatkowej kopii posiadanego oprogramowania i korzystania z niej.

Informacje o oprogramowaniu IBM Lotus Notes: Oprogramowanie autonomicznego klienta Notes o ograniczonym wykorzystaniu umożliwia integrację najcenniejszych zasobów związanych przesyłaniem wiadomości, pracą grupową oraz zarządzaniem informacjami osobistymi (PIM) — takich jak: e-mail, kalendarz i lista zadań — aby można było z nich korzystać zarówno mając połączenie z siecią, jak i w trybie offline. Licencja autonomiczna nie zawiera prawa dostępu do żadnych serwerów IBM Lotus Domino, można ją jednak zaktualizować do pełnej licencji na oprogramowanie Notes za obniżoną cenę. Więcej informacji na ten temat znajduje się pod adresem: <http://www.lotus.com/notes>.

Informacje o oprogramowaniu IBM Lotus SmartSuite: Pakiet Lotus SmartSuite obejmuje wydajne aplikacje zawierające funkcje, które pozwalają zaoszczędzić dużo czasu, pomagają w pracy i ułatwiają wykonywanie poszczególnych zadań.

- Lotus Word Pro® – edytor tekstu
- Lotus 1-2-3® – arkusz kalkulacyjny
- Lotus Freelance Graphics® – prezentacje graficzne
- Lotus Approach® – baza danych
- Lotus Organizer® – menedżer czasu, kontaktów i informacji
- Lotus FastSite® – publikowanie stron WWW
- Lotus SmartCenter – internetowy menedżer informacji.

Wsparcie dla klientów: Informacje na temat wsparcia oraz numery telefonów, pod którymi można uzyskać pomoc w zakresie początkowego instalowania

oprogramowania, można znaleźć pod adresem <http://www.pc.lenovo.com/think/support>. Aby wykupić wsparcie techniczne wykraczające poza początkowe instalowanie, należy odwiedzić stronę <http://www.lotus.com/passport>.

Międzynarodowa umowa licencyjna: Licencja na oprogramowanie otrzymywana w ramach niniejszej oferty nie obejmuje aktualizacji oprogramowania ani wsparcia technicznego i podlega warunkom międzynarodowej umowy licencyjnej na programy IBM (IPLA), która jest dołączona do tego oprogramowania. Korzystanie z programów Lotus SmartSuite i Lotus Notes opisanych w niniejszej ofercie jest równoznaczne z zaakceptowaniem warunków tej oferty oraz umowy IPLA IBM. Dalsze informacje dotyczące umowy IPLA na programy IBM można znaleźć pod adresem <http://www.ibm.com/software/sla/sladb.nsf>. Programy nie podlegają odsprzedaży.

Dowód uprawnienia (Proof of Entitlement): Dowód zakupu objętego ofertą komputera ThinkPad należy zachować wraz z niniejszym opisem Oferty, jako dowód uprawnienia.

Zakup aktualizacji, dodatkowych licencji i wsparcia technicznego

Aktualizacje oprogramowania i wsparcie techniczne można uzyskać odpłatnie w ramach programu IBM Passport Advantage[®]. Aby uzyskać informacje o zakupie dodatkowych licencji na produkty Notes i SmartSuite, jak również inne produkty Lotus[®], należy odwiedzić stronę <http://www.ibm.com> lub <http://www.lotus.com/passport>.

Aby zamówić dysk CD:

Ważne: W ramach niniejszej Oferty klient może zamówić jeden nośnik CD na każdą licencję. Konieczne będzie podanie 7-cyfrowego numeru seryjnego nowo nabytego komputera ThinkPad. Dysk CD jest dostępny bezpłatnie. Należy jednak uwzględnić odpowiednie koszty transportu, cła i podatków, zgodnie z lokalnymi przepisami. Przesyłka dochodzi w ciągu 10-20 dni roboczych od otrzymania zgłoszenia.

–W Stanach Zjednoczonych i Kanadzie:

Telefon 800-690-3899

–W Ameryce Łacińskiej:

przez Internet: <http://smartsuite.modusmedia.com>

adres pocztowy:

IBM - Lotus Notes and SmartSuite Program

Modus Media International

501 Innovation Avenue

Morrisville, NC, USA 27560

Faks: 919-405-4495

Pytania dotyczące zamówienia prosimy kierować na adres:

smartsuite_ibm@modusmedia.com

–W Europie:

przez Internet: <http://ibm.modusmedia.co.uk>

adres pocztowy:

IBM - Lotus Notes and SmartSuite Program

P.O. Box 3118

Cumbernauld, Scotland, G68 9JX

Pytania dotyczące zamówienia prosimy kierować na adres:

ibm_smartsuite@modusmedia.com

–W Azji Wschodniej:

przez Internet: <http://smartsuite.modusmedia.com>

adres pocztowy:

IBM - Lotus Notes and SmartSuite Program

Modus Media International

eFulfillment Solution Center

750 Chai Chee Road

#03-10/14, Technopark at Chai Chee,

Singapore 469000

Faks: +65 6448 5830

Pytania dotyczące zamówienia prosimy kierować na adres:

Smartsuiteapac@modusmedia.com

Znaki towarowe

Następujące nazwy są znakami towarowymi Lenovo w Stanach Zjednoczonych i/lub w innych krajach:

Lenovo

ThinkPad

PS/2

Rapid Restore

Rescue and Recovery

ThinkLight

ThinkPad

TrackPoint

Ultrabay

UltraNav

Następujące nazwy są znakami towarowymi International Business Machines Corporation w Stanach Zjednoczonych i/lub w innych krajach:

IBM (używany na warunkach licencji)

Lotus

Lotus 1-2-3

Lotus Approach

Lotus FastSite

Lotus Freelance Graphics

Lotus Notes

Lotus Organizer

Lotus SmartCenter

Lotus SmartSuite

Lotus Word Pro

Microsoft i Windows są znakami towarowymi Microsoft Corporation w Stanach Zjednoczonych i/lub innych krajach.

Intel, Pentium i Intel SpeedStep są znakami towarowymi Intel Corporation w Stanach Zjednoczonych i/lub w innych krajach. Kompletna lista znaków towarowych Intel znajduje się pod adresem www.intel.com/sites/corporate/tradmarx.htm)

Nazwy innych przedsiębiorstw, produktów i usług mogą być znakami towarowymi lub znakami usług innych podmiotów.

Indeks

A

akumulator
 problemy 28
 wymiana 49

B

BIOS Setup Utility 35
blokada komputera 31
błędy bez komunikatów 19

C

CD, problem z odtwarzaniem 32
część wymieniana przez klienta (CRU)
 lista części 73
czyszczenie komputera 9
czytnik odcisków palców 77
 obsługa 6
 problemy z uwierzytelnianiem 31

D

diagnozowanie problemów 11
DVD, problem z odtwarzaniem 32
dysk twardy
 modernizacja 50, 53
 problemy 29

E

ekran komputera 26
elementy 77

G

gwarancja
 informacje 65

H

hasło
 problemy 20
 ustawianie 4
hibernacja, problemy 23

K

komunikaty o błędach 12
konfigurowanie
 BIOS 35
 konfiguracja 35

L

lista kolejności uruchamiania 31

M

modernizacja urządzenia pamięci
 masowej 50, 53

O

odtwarzanie ustawień fabrycznych 47
oprogramowanie, problem 34

P

parametry techniczne 78
PC-Doctor for Windows 11
pomoc
 i obsługa serwisowa 61
 na całym świecie 63
 przez telefon 61
 w WWW 61
problemy
 akumulator 28
 czytnik odcisków palców 31
 diagnozowanie 11
 dysk twardy 29
 ekran komputera 26
 hasło 20
 hibernacja 23
 klawiatura 21
 rozwiązywanie problemów 12
 TrackPoint 22
 tryb gotowości 23
 UltraNav 22
 uruchamianie 30
 wyłącznik zasilania 21
 zarządzanie zasilaniem 23
problemy z klawiaturą 21
problemy z urządzeniem TrackPoint 22
problemy z urządzeniem UltraNav 22
program konfiguracyjny 35
przenoszenie komputera 3

R

Rescue and Recovery 47
rozwiązywanie problemów 12

S

schemat 75

Ś

środowisko 3

T

telefon, pomoc 61
tryb gotowości, problemy 23

U

uruchamianie, problem 30
USB, problem 33

W

ważne wskazówki 3
wbudowana karta sieci bezprzewodowej,
 problem 33
widok z przodu 75
widok z tyłu 75
wskazówki, ważne 3
WWW, pomoc 61
wyłącznik zasilania, problemy 21
wymiana, akumulator 49

PN: 42T7676

Wydrukowano w Chinach

(1P) P/N: 42T7676

