

ThinkPad® T60

Ghid de service și de depanare

Conține:

- **Prezentarea altor surse de informații**
- **Sugestii importante pentru îngrijirea calculatorului**
- **Diagnosticarea și depanarea**
- **Opțiuni de recuperare**
- **Despre ajutor și service**
- **Informații privind garanția calculatorului**

ThinkPad[®] T60

Ghid de service și de depanare

Notă

Înainte de a folosi aceste informații și produsul la care se referă, citiți:

- *Ghid pentru măsuri de siguranță și garanție*, manual inclus în pachet împreună cu această publicație.
- Anexa D, “Informații privind comunicația fără fir”, la pagina 75 și Anexa E, “Observații”, la pagina 77.
- *Observație privind regulamentele pentru ThinkPad*, document inclus în pachet împreună cu această publicație.

Cuprins

Citiți mai întâi	v	Restaurarea conținutului din fabrică	43
Capitolul 1. Găsirea informațiilor	1	Recuperarea datelor	44
Acest ghid și alte publicații	1	Capitolul 7. Modernizarea și înlocuirea dispozitivelor	45
Găsirea informațiilor cu butonul ThinkVantage	2	Înlocuirea bateriei	45
Capitolul 2. Îngrijirea calculatorului dumneavoastră ThinkPad	3	Modernizarea unității de disc	46
Capitolul 3. Rezolvarea problemelor calculatorului	7	Înlocuirea memoriei	49
Întrebări puse frecvent	8	Capitolul 8. Obținerea de ajutor și de service	57
Diagnosticarea problemelor	9	Obținerea de ajutor și de service	57
Depanarea	10	Obținerea de ajutor pe Web	57
Mesaje de eroare	10	Apelarea la Customer Support Center	57
Erori fără mesaje	14	Obținerea de ajutor pe tot globul	59
O problemă cu parola	16	Anexa A. Informații despre garanție	61
O problemă a comutatorului de pornire	16	Informații privind garanția	61
Probleme privind tastatura	17	Perioada de garanție	61
Probleme privind UltraNav	18	Tipuri de service în garanție	62
Probleme privind starea de veghe sau de hibernare	19	Numerele de telefon din toată lumea	64
Probleme privind ecranul calculatorului	22	Anexa B. Unitățile înlocuibile de client (CRU-uri)	69
Probleme privind bateria	23	Anexa C. Privire generală asupra calculatorului ThinkPad	71
Probleme privind unitatea de disc	25	ThinkPad la prima privire	71
O problemă cu pornirea	25	Caracteristici	73
Probleme privind autentificarea amprenteii digitale	26	Specificații	74
Alte probleme	26	Anexa D. Informații privind comunicația fără fir	75
Capitolul 4. Pornirea BIOS Setup Utility	31	Interoperabilitatea comunicațiilor fără fir	75
Capitolul 5. Instalarea unui nou sistem de operare	33	Mediul de folosire și sănătatea	75
Instalarea Windows XP	33	Anexa E. Observații	77
Instalarea pachetului cu module de actualizare Windows XP	36	Observații	77
Instalarea Windows 2000	37	Observație privind ieșirea pentru televizor	78
TI CardBus Controller Support	41	Observații privind emisiile electronice	78
Instalarea pachetului cu module de actualizare Windows 2000	41	Declarație privind FCC (Federal Communications Commission)	78
Capitolul 6. Opțiuni de recuperare	43	Declarație de conformitate cu nivelul de emisie Clasa B Industry Canada	79
Introducere în Rescue and Recovery	43		

Avis de conformité à la réglementation d'Industrie Canada	79	Oferta de software IBM Lotus	82
Declarație de conformitate cu directiva Comunității Europene	79	Mărci comerciale	84
Observații privind mediul pentru Japonia	80	Index	85
Informații importante referitoare la Directiva Europeană 2002/96/EC	81		

Citiți mai întâi

Pentru a preveni deteriorarea discului și apoi pierderea datelor, înainte de a muta calculatorul ThinkPad apăsați Fn+F4 pentru a-l aduce în modul de veghe sau opriți-l. Înainte de a muta calculatorul, asigurați-vă că indicatorul stării de veghe este activat (este verde).

Nu-l trântiți, nu-l ciocniți, nu-l zgâriați, nu-l torsionați, nu-l loviți, nu-l zgâlțâiți și nu puneți obiecte grele pe el, pe ecran sau pe dispozitivele externe.

Pentru transport utilizați o geantă de calitate, care să asigure amortizarea și protecția corespunzătoare. Nu vă împachetați calculatorul într-o valiză sau geantă prea strâmtă.

Nu puneți lichide în apropierea calculatorului dumneavoastră, pentru a evita vărsarea accidentală a acestora, și țineți-vă calculatorul departe de apă, pentru a evita pericolul de electrocutare.

Nu țineți calculatorul pe genunchi sau în contact cu altă parte a corpului dumneavoastră pentru o perioadă îndelungată atunci când acesta funcționează sau se încarcă bateria.

Citiți mai întâi

Capitolul 1. Găsirea informațiilor

Acest ghid și alte publicații

Instrucțiunile de setare

vă ajută să despachetați calculatorul ThinkPad și să vă pregătiți de lucru. Sunt oferite câteva sugestii pentru utilizatorii începători și prezentări introductive ale software-ului preinstalat de Lenovo.

Acest Ghid de service și depanare

oferă informații privind îngrijirea calculatorului ThinkPad, depanarea de bază, unele proceduri de recuperare, ajutorul și service-ul și garanția calculatorului. Informațiile referitoare la depanare din acest ghid tratează numai problemele care vă pot împiedica să accesați cuprinzătorul portalul de ajutor și informare ThinkVantage Productivity Center, preîncărcat pe calculatorul ThinkPad.

Access Help

este un manual online cuprinzător, care vă oferă răspunsuri la majoritatea întrebărilor referitoare la calculator, vă ajută să configurați caracteristicile și uneltele preîncărcate sau vă rezolvă problemele. Pentru a deschide Access Help, faceți clic pe **Start**, mutați indicatorul mouse-ului pe **All Programs** (sau la **Programs** dacă versiunea de Windows® este alta decât Windows XP) și apoi la **ThinkVantage**. Faceți clic pe **Access Help**.

ThinkVantage Productivity Center

oferă un acces ușor la uneltele software și siturile cheie Lenovo, eliminând necesitatea de a avea tot timpul la dumneavoastră alte manuale de referință. Pentru a deschide ThinkVantage Productivity Center, apăsați butonul ThinkVantage pe tastatură. Pentru informații referitoare la folosirea butonului ThinkVantage, vedeți "Găsirea informațiilor cu butonul ThinkVantage" la pagina 2.

Ghidul pentru măsuri de siguranță și garanție

conține instrucțiuni pentru măsurile de siguranță cu caracter general și versiunea integrală a Declarației Lenovo de garanție limitată.

Observație privind regulamentele

completează acest ghid. Citiți-o înainte de a utiliza caracteristicile de comunicație fără fir (wireless) ale calculatorului ThinkPad. Calculatorul ThinkPad respectă standardele de frecvențe radio și siguranță pentru fiecare regiune sau țară în care a fost aprobat pentru folosirea comunicației fără fir. Sunteți obligat să instalați și să folosiți calculatorul ThinkPad în strictă concordanță cu regulamentele locale pentru frecvențele radio.

Găsirea informațiilor cu butonul ThinkVantage



Butonul albastru ThinkVantage vă poate ajuta în multe situații în care calculatorul funcționează normal, și chiar în cazul contrar. Apăsați butonul ThinkVantage pentru a deschide ThinkVantage Productivity Center, care vă oferă acces la ilustrații informative și instrucțiuni ușor de urmat pentru pornirea și folosirea eficientă a calculatorului.

De asemenea, puteți folosi butonul ThinkVantage ca să întrerupeți secvența de pornire a calculatorului și să lansați spațiul de lucru ThinkVantage Rescue and Recovery, care rulează independent de sistemul de operare Windows și este ascuns față de acesta.

Capitolul 2. Îngrijirea calculatorului dumneavoastră ThinkPad

Deși calculatorul dumneavoastră este proiectat să funcționeze în siguranță în medii de lucru normale, nu trebuie să îl manevrați neglijent. Urmând aceste sugestii importante, veți obține de la calculatorul dumneavoastră cea mai bună funcționare, iar folosirea lui vă va face plăcere.

Sugestii importante:

Fiți atent unde și cum lucrați

- Nu aduceți în contact baza calculatorului cu genunchii sau cu orice altă parte a corpului dumneavoastră pentru o perioadă îndelungată atunci când funcționează calculatorul sau când se încarcă bateria. Calculatorul disipă căldură în timpul funcționării normale. Această căldură este în funcție de nivelul de activitate a sistemului și de nivelul de încărcare a bateriei. Contactul prelungit cu corpul dumneavoastră, chiar și prin îmbrăcăminte, ar putea cauza disconfort sau, eventual, o arsură de piele.
- Nu păstrați lichide în apropierea calculatorului, pentru a evita vărsarea accidentală a acestora și țineți-vă calculatorul departe de apă (pentru a evita pericolul de electrocutare).
- Păstrați materialele pentru împachetare la loc sigur, unde nu pot ajunge copiii, pentru a preveni riscul de sufocare cu pungile din plastic.
- Țineți-vă calculatorul departe de magneti, telefoane celulare active, aparate electrice sau difuzoare (la 13 cm/5 inch).
- Evitați să vă supuneți calculatorul la temperaturi extreme (mai puțin de 5°C/41°F sau mai mult de 35°C/95°F).

Aveți grijă de calculatorul dumneavoastră

- Evitați să plasați obiecte (inclusiv hârtie) între ecran și tastatură sau sub tastatură.
- Nu-l aruncați, nu-l ciocniți, nu-l zgâriați, nu-l torsionați, nu-l loviți, nu-l zgâlțâiți și nu puneți obiecte grele pe el, pe ecran sau pe dispozitivele externe.
- Ecranul calculatorului dumneavoastră este proiectat pentru a fi deschis și utilizat la un unghi puțin mai mare de 90 de grade. Nu deschideți ecranul la mai mult de 180 de grade deoarece aceasta ar putea defecta balamalele calculatorului.

Transportați calculatorul cu grijă

- Înainte de a muta calculatorul, asigurați-vă că ați înlăturat toate mediile de stocare, că ați oprit toate dispozitivele atașate și că ați deconectat toate cablurile.

- Înainte de a muta calculatorul, asigurați-vă că acesta este în modul de veghe sau de hibernare sau este oprit. Aceasta va preveni defectarea discului și pierderea de date.
- Când vă ridicăți calculatorul, țineți-l de partea de jos. Nu ridicăți și nu țineți calculatorul de ecran.
- Utilizați o geantă de calitate pentru transport, care furnizează amortizarea și protecția corespunzătoare. Nu vă împachetați calculatorul într-o valiză sau geantă prea strâmtă.

Manevrați corespunzător mediile și unitățile de stocare

- Evitați introducerea dischetelor înclinat, atașarea mai multor etichete sau atașarea de etichete care nu sunt bine lipite, deoarece acestea se pot bloca în unitate.
- Dacă aveți un calculator cu o unitate optică, ca de exemplu CD, DVD sau CD-RW/DVD, nu atingeți suprafața discurilor sau lentilele din tavă.
- Nu închideți tava înainte să auziți cum CD-ul sau DVD-ul face clic în urma fixării pe pivotul central al unității de CD, DVD sau CD-RW/DVD.
- La instalarea unității de disc, dischetă, CD, DVD sau CD-RW/DVD, urmați instrucțiunile furnizate cu componenta hardware și apăsați pe dispozitiv doar acolo unde este nevoie.

Aveți grijă la setarea parolelor

- Țineți minte parolele. Dacă uitați o parolă pentru supervisor sau pentru disc, furnizorul de servicii autorizat de Lenovo nu o va reseta și puteți fi nevoit să vă înlocuiți placa de sistem sau unitatea de disc.

Alte sugestii importante

- Modemul calculatorului dumneavoastră poate utiliza doar o rețea telefonică analogică sau o rețea telefonică comutată publică (PSTN). Nu conectați modemul la PBX (private branch exchange - centrală telefonică cu ramificare privată) sau la orice altă linie de extensie telefonică digitală, deoarece aceasta vă poate deteriora modemul. Liniile telefonice analogice sunt utilizate de obicei în locuințe, în timp ce liniile telefonice digitale sunt utilizate adesea în hoteluri sau în clădiri de birouri. Dacă nu sunteți sigur ce tip de linie utilizați, consultați-vă compania de telefonie.
- Calculatorul dumneavoastră poate avea atât un conector Ethernet cât și un conector pentru modem. În acest caz, asigurați-vă că ați conectat cablul de comunicații la cel corect, pentru a nu se deteriora conectorul.
- Înregistrați-vă produsele ThinkPad la Lenovo (consultați pagina Web: www.lenovo.com/register). Aceasta poate ajuta autoritățile să vă returneze calculatorul dacă este pierdut sau furat. De asemenea, dacă vă înregistrați calculatorul Lenovo poate să vă anunțe despre apariția unor informații tehnice și modernizări.
- Calculatorul dumneavoastră trebuie să fie demontat și reparat numai de către un tehnician de service autorizat pentru ThinkPad.
- Nu modificați și nu lipiți bandă adezivă pe zăvoare pentru a menține ecranul deschis sau închis.

- Aveți grijă să nu răsturnați calculatorul în timp ce adaptorul c.a. este conectat. Aceasta ar putea rupe conectorul adaptorului.
- Opriți calculatorul dacă înlocuiți un dispozitiv dintr-un locaș de dispozitiv sau verificați dacă dispozitivul poate fi schimbat în timpul funcționării.
- Dacă schimbați unități din calculatorul dumneavoastră, reinstalați fațetele din plastic (dacă sunt furnizate).
- Depozitați unitățile externe și amovibile de disc, dischetă, CD, DVD și CD-RW/DVD în containerele și pachetele corespunzătoare atunci când nu sunt utilizate.
- Înainte de a începe instalarea unuia dintre următoarele dispozitive, atingeți un obiect de metal legat la pământ. În acest fel reduceți cantitatea de electricitate statică înmagazinată în corpul dumneavoastră. Electricitatea statică poate distruge dispozitivul.
 - PC Card
 - Smart Card
 - Placă de memorie, ca de exemplu SD Card, Memory Stick și MultiMediaCard
 - Modul de memorie
 - Placă PCI Express Mini
 - Placă fiică de comunicații

Curățarea carcasei calculatorului

Ocazional, curățați-vă calculatorul în felul următor:

1. Preparați un amestec cu un detergent de bucătărie ușor (unul care nu conține pulbere abrazivă sau substanțe chimice ca acizi sau baze puternice). Folosiți 5 părți apă și o parte detergent.
2. Înmuiați un burete în detergentul diluat.
3. Stoarceți lichidul în plus din burete.
4. Ștergeți carcasa cu buretele, folosind o mișcare circulară și aveți grijă să nu curgă lichidul în exces.
5. Ștergeți suprafața pentru a înlătura detergentul.
6. Spălați buretele în jet de apă curată.
7. Ștergeți carcasa cu buretele curat.
8. Ștergeți suprafața din nou cu o cârpă moale, uscată, fără scame.
9. Așteptați ca suprafața calculatorului să se usuce complet și înlăturați toate scamele de pe ea.

Curățarea tastaturii calculatorului

1. Puneți puțin alcool izopropilic pe o cârpă moale, fără praf.
2. Ștergeți capacul fiecărei taste cu cârpa. Ștergeți tastele una câte una; dacă ștergeți mai multe taste o dată, cârpa se poate agăța între două taste alăturate și poate să le deterioreze. Aveți grijă să nu picure lichid pe sau între taste.

3. Așteptați să se usuce.
4. Pentru a înlătura firimiturile și particulele de praf de sub taste, puteți folosi o pensulă cu pompiță de la aparatul de fotografiat sau jetul de aer rece de la un uscător de păr.

Notă: Evitați aplicarea substanței de curățare direct pe ecran sau pe tastatură.

Curățarea ecranului calculatorului

1. Ștergeți ușor ecranul cu o cârpă moale, uscată, fără scame. Dacă vedeți pe ecran un semn asemănător unei zgârieturi, acesta poate fi o pată transferată de la tastatură sau de la capul TrackPoint-ului atunci când capacul a fost apăsat din exterior.
2. Ștergeți pata ușor, cu o cârpă moale, uscată.
3. Dacă pata este persistentă, umeziți o cârpă moale fără scame, cu apă sau un amestec de apă fără impurități și alcool izopropilic în proporții egale.
4. Stoarceți cât puteți lichidul din ea.
5. Ștergeți ecranul din nou; nu lăsați nici o picătură să se scurgă în calculator.
6. Asigurați-vă că ați uscat ecranul înainte de a-l închide.

Îngrijirea cititorului de amprentă

Următoarele acțiuni ar putea defecta cititorul de amprentă sau ar putea duce la funcționarea lui necorespunzătoare:

- Deteriorarea suprafeței cititorului cu un obiect dur, ascuțit.
- Zgărirea suprafeței cititorului cu unghia sau alt obiect dur.
- Folosirea sau atingerea cititorului cu un deget murdar.

Dacă observați una dintre situațiile următoare, curățați cu grijă suprafața cititorului folosind o cârpă uscată, moale și fără scame:

- Suprafața cititorului este murdară sau pătată.
- Suprafața cititorului este umedă.
- Adesea cititorul nu reușește să înroleze sau să autentifice amprenta.

Capitolul 3. Rezolvarea problemelor calculatorului

Întrebări puse frecvent	8	Probleme privind starea de veghe sau de hibernare	19
Diagnosticarea problemelor	9	Probleme privind ecranul calculatorului	22
Depanarea	10	Probleme privind bateria	23
Mesaje de eroare	10	Probleme privind unitatea de disc	25
Erori fără mesaje	14	O problemă cu pornirea	25
O problemă cu parola.	16	Probleme privind autentificarea amprentei digitale	26
O problemă a comutatorului de pornire	16	Alte probleme	26
Probleme privind tastatura	17		
Probleme privind UltraNav	18		

Întrebări puse frecvent

Această secțiune prezintă întrebările care se pun de obicei și vă arată unde puteți găsi răspunsuri detaliate. Pentru informații suplimentare privind publicațiile livrate o dată cu calculatorul ThinkPad, vedeți “Acest ghid și alte publicații” la pagina 1.

Ce măsuri de siguranță trebuie să aplic atunci când folosesc calculatorul ThinkPad?

Pentru informații detaliate privind măsurile de siguranță, vedeți manualul separat Ghid pentru măsuri de siguranță și garanție.

Cum pot preveni apariția problemelor legate de calculatorul ThinkPad?

Vedeți “Citiți mai întâi” la pagina v și Capitolul 2, “Îngrijirea calculatorului dumneavoastră ThinkPad”, la pagina 3 în acest ghid. Mai puteți găsi sugestii și în următoarele secțiuni din Access Help:

- Preventing problems
- Spills on the keyboard

Care sunt principalele caracteristici hardware ale noului meu calculator ThinkPad?

Vedeți secțiunea “ThinkPad tour” din Access Help.

Unde pot găsi specificațiile detaliate pentru mașina mea?

Vedeți www.lenovo.com/think/support

Trebuie să-mi modernizez un dispozitiv sau să înlocuiesc una dintre următoarele: unitatea de disc, placa PCI Express Mini Card, placa Modem Daughter Card, memoria, tastatura sau suportul pentru palmă.

Vedeți Anexa B, “Unitățile înlocuibile de client (CRU-uri)”, la pagina 69 în acest ghid, în care sunt prezentate CRU-urile și locul unde puteți găsi instrucțiuni pentru înlăturarea sau înlocuirea componentelor.

Calculatorul meu nu funcționează corespunzător.

Studiați secțiunea “Problem solving” din Access Help. În acest ghid sunt menționate numai problemele care vă pot împiedica să obțineți accesul la sistemul de ajutor online.

Unde se află CD-urile de recuperare?

Nu se livrează un CD de recuperare sau un CD cu Windows împreună cu calculatorul. Pentru explicații privind metodele de recuperare alternative oferite de Lenovo, vedeți “Restaurarea conținutului din fabrică” la pagina 43 în acest ghid.

Cum pot lua legătura cu Customer Support Center?

Vedeți Capitolul 8, “Obținerea de ajutor și de service”, la pagina 57 în acest ghid. Pentru numărul de telefon al celui mai apropiat sediu Customer Support Center, vedeți “Numerele de telefon din toată lumea” la pagina 64.

Unde pot găsi informații referitoare la garanție?

Pentru informații detaliate privind garanția, vedeți manualul separat Ghid pentru măsuri de siguranță și garanție. Pentru garanția care se aplică în cazul Mașinii dumneavoastră, inclusiv perioada de garanție și tipul de service în garanție, vedeți “Informații privind garanția” la pagina 61.

Diagnosticarea problemelor

Dacă aveți o problemă cu calculatorul dumneavoastră, îl puteți testa utilizând PC-Doctor® pentru Windows. Pentru a rula PC-Doctor pentru Windows, faceți următoarele:

1. Faceți clic pe **Start**.
2. Mutați indicatorul la **All Programs** (sau la **Programs** în alt Windows decât Windows XP) și apoi la **PC-Doctor for Windows**.
3. Faceți clic pe **PC-Doctor**.

Pentru informații suplimentare despre PC-Doctor pentru Windows, vedeți ajutorul pentru program.

Atenție

Rularea unui test poate dura câteva minute sau mai mult. Asigurați-vă că aveți timp să rulați întregul test; nu întrerupeți testul în timp ce rulează.

Dacă vă pregătiți să contactați Customer Support Center, aveți grijă să tipăriți istoricul testului, pentru a putea oferi rapid informații tehnicianului care asigură asistența.

Depanarea

Dacă problema dumneavoastră nu apare aici, vedeți Access Help, sistemul de ajutor încorporat. Secțiunea următoare descrie doar problemele care vă pot împiedica să accesați acest sistem de ajutor.

Mesaje de eroare

Note:

1. În grafice, x poate fi orice caracter.
2. Versiunea de PC-Doctor la care se face referire aici este PC-Doctor pentru Windows.

Mesaj	Soluție
0175: Bad CRC1, stop POST task	Suma de control EEPROM nu este corectă (bloc #6). Apelați la service.
0176: System Security - The System has been tampered with.	Acest mesaj este afișat dacă înlăturați cipul de securitate și îl reinstalați sau dacă instalați unul nou. Pentru a corecta eroarea, intrați în BIOS Setup Utility. Dacă aceasta nu rezolvă problema, apelați la service.
0177: Bad SVP data, stop POST task.	Suma de control pentru parola de supervizor din EEPROM nu este corectă. Trebuie înlocuită placa de sistem. Apelați la service.
0182: Bad CRC2. Enter BIOS Setup and load Setup defaults.	Suma de control pentru setarea CRC2 din EEPROM nu este corectă. Intrați în BIOS Setup Utility. Apăsăți F9 și apoi Enter pentru a încărca setările implicite. Apăsăți F10 și apoi Enter pentru a reporni sistemul.
0185: Bad startup sequence settings. Enter BIOS Setup and load Setup defaults.	Suma de control pentru secvența de pornire din EEPROM nu este corectă. Intrați în BIOS Setup Utility. Apăsăți F9 și apoi Enter pentru a încărca setările implicite. Apăsăți F10 și apoi Enter pentru a reporni sistemul.
0187: EAIA data access error	Accesul la EEPROM a eșuat. Apelați la service.
0188: Invalid RFID Serialization Information Area.	Suma de control EEPROM nu este corectă (bloc # 0 și 1). Trebuie înlocuită placa de sistem, iar numărul de serie de pe carcasă trebuie schimbat. Apelați la service.
0189: Invalid RFID configuration information area	Suma de control EEPROM nu este corectă (bloc # 4). Trebuie înlocuită placa de sistem, iar UUID-ul trebuie reinstalat. Apelați la service.
0190: Critical low-battery error	Calculatorul s-a închis deoarece bateria este consumată. Conectați adaptorul c.a. la calculator și încărcați bateria sau înlocuiți bateria cu una încărcată complet.
0191: System Security - Invalid remote change requested.	Modificarea configurației sistemului a eșuat. Confirmați operația și reîncercați. Pentru a corecta eroarea, intrați în BIOS Setup Utility.
0192: System Security - Embedded Security hardware tamper detected.	Cipul de securitate a fost înlocuit cu altul. Apelați la service.

Mesaj	Soluție
0199: System Security - Security password retry count exceeded.	Acest mesaj este afișat dacă introduceți o parolă de supervisor greșită mai mult de trei ori. Confirmați parola de supervisor și încercați din nou. Pentru a corecta eroarea, intrați în BIOS Setup Utility.
01C8: More than one modem devices are found. Remove one of them. Press <Esc> to continue.	Scoateți o placă de modem. Altfel, apăsați Esc pentru a ignora mesajul de avertizare. Dacă aceasta nu rezolvă problema, apăsați la service.
01C9: More than one Ethernet devices are found. Remove one of them. Press <Esc> to continue.	Calculatorul dumneavoastră ThinkPad are o caracteristică Ethernet înglobată și nu mai puteți adăuga o altă caracteristică de acest fel prin instalarea unui dispozitiv Ethernet. Dacă este afișat acest mesaj de eroare, înlăturați dispozitivul Ethernet pe care l-ați instalat. Altfel, apăsați Esc pentru a ignora mesajul de avertizare. Dacă aceasta nu rezolvă problema, apăsați la service.
0200: Hard disk error	Discul nu funcționează. Asigurați-vă că unitatea de disc este bine înfiptă. Rulați BIOS Setup Utility; apoi asigurați-vă că unitatea de disc nu este dezactivată din meniul Startup.
021x: Keyboard error	<p>Asigurați-vă că nu este plasat nici un obiect pe tastatură sau pe tastatura externă, dacă există. Oprii calculatorul și toate dispozitivele atașate. Porniți mai întâi calculatorul; apoi porniți dispozitivele atașate.</p> <p>Dacă vedeți din nou același cod de eroare, faceți următoarele:</p> <p>Dacă este conectată o tastatură externă, faceți următoarele:</p> <ul style="list-style-type: none"> Oprii calculatorul și deconectați tastatura externă; apoi porniți calculatorul. Asigurați-vă că tastatura încorporată funcționează corect. Dacă da, tastatura externă are nevoie de service. Asigurați-vă că tastatura externă este atașată la conectorul corect. <p>Testați calculatorul utilizând PC-Doctor.</p> <ul style="list-style-type: none"> În cazul în care calculatorul se oprește în timpul testului, apăsați la service.
0230: Shadow RAM error	Memoria RAM shadow (umbră) a eșuat. Testați memoria calculatorului cu PC-Doctor. Dacă ați adăugat un modul de memorie înainte de a porni calculatorul, reinstalați-l. Apoi testați memoria cu PC-Doctor.
0231: System RAM error	RAM-ul sistemului a eșuat. Testați memoria calculatorului cu PC-Doctor. Dacă ați adăugat un modul de memorie înainte de a porni calculatorul, reinstalați-l. Apoi testați memoria cu PC-Doctor.
0232: Extended RAM error	RAM-ul extins a eșuat. Testați memoria calculatorului cu PC-Doctor. Dacă ați mărit memoria înainte de a porni calculatorul, reinstalați-o. Apoi testați memoria cu PC-Doctor.
0250: System battery error	S-a descărcat bateria de rezervă, care este utilizată pentru păstrarea informațiilor de configurare, cum sunt data și ora, cât timp calculatorul este oprit. Înlocuiți bateria și rulați BIOS Setup Utility pentru a verifica configurarea. Dacă aveți în continuare probleme, apăsați la service.

Rezolvarea problemelor calculatorului

Mesaj	Soluție
0251: System CMOS checksum bad	Este posibil ca CMOS-ul sistemului să fi fost corupt de către un program de aplicație. Calculatorul utilizează setările implicite. Rulați BIOS Setup Utility pentru a reconfigura setările. Dacă vedeți din nou același cod de eroare, apăsați la service.
0260: System timer error	Apelați la service.
0270: Real time clock error	Apelați la service.
0271: Date and time error	Data și ora nu sunt setate pe calculator. Setati data și ora utilizând BIOS Setup Utility.
0280: Previous boot incomplete	Anterior, calculatorul dumneavoastră nu a putut termina procesul de boot. Opriti calculatorul; apoi porniti-l pentru a intra in BIOS Setup Utility. Verificati configurările și apoi reporniți calculatorul fie alegând opțiunea Exit Saving Changes (ieșire cu salvare modificări) din Restart , fie apăsând F10. Dacă vedeți din nou același cod de eroare, apăsați la service.
02D0: System cache error	Cache-ul nu este operațional. Apelați la service.
02F4: EISA CMOS not writable	Apelați la service.
02F5: DMA test failed	Apelați la service.
02F6: Software NMI failed	Apelați la service.
02F7: Fail-safe timer NMI failed	Apelați la service.
1802: Unauthorized network card is plugged in - Power off and remove the miniPCI network card.	Placa PCI Express Mini nu este suportată pe acest calculator. Înlăturați-o.
1803: Unauthorized daughter card is plugged in - Power off and remove the daughter card.	Placa fiică nu este suportată pe acest calculator. Înlăturați-o.

Mesaj	Soluție
1810: Hard disk partition layout error	<p>Din cauza unei probleme la recunoașterea dispunerii partițiilor pe disc, s-a întrerupt pornirea calculatorului. Fie a fost ștersă Predesktop Area, fie discul conține date corupte. Pentru a reîncerca să porniți calculatorul, faceți una dintre următoarele:</p> <ul style="list-style-type: none"> • Dacă a fost ștersă Predesktop Area <ol style="list-style-type: none"> 1. Apăsați F1 pentru a deschide BIOS Setup Utility. 2. Selectați Security->Predesktop Area-> Access Predesktop Area. 3. Setati acest element la Disabled. 4. Salvați și ieșiți. • Dacă eșuează cele de mai sus <ol style="list-style-type: none"> 1. Apăsați Enter. 2. Faceți dublu clic pe RECOVER TO FACTORY CONTENTS și urmați instrucțiunile de pe ecran. <p>Notă: Aceasta va șterge permanent întregul conținut al discului și apoi va restaura software-ul preinstalat de Lenovo.</p> <p>Apăsați F1 pentru a deschide BIOS Setup sau Enter pentru a porni Predesktop Area.</p> <p>În cazul în care calculatorul tot nu pornește, telefonați Customer Support Center. Numerele de telefon sunt listate în "Numerele de telefon din toată lumea" la pagina 64.</p>
2010: Warning: Your internal hard disk drive (HDD) may not function correctly on this system. Ensure that your HDD is supported on this system and that the latest HDD firmware is installed.	<p>Dacă în locașul unității primare folosiți o unitate de disc (HDD) non-IBM sau non-Lenovo sau o unitate de disc IBM mai veche care nu este suportată de sistem, puteți totuși să o folosiți apăsând tasta ESC, dar fără să neglijați riscurile. Dacă în locașul unității primare folosiți o unitate de disc suportată de IBM sau Lenovo cu un firmware vechi, trebuie să-i actualizați firmware-ul la cea mai recentă versiune. Puteți găsi cea mai recentă versiune la http://www.lenovo.com/think/support/</p>
2100: Initialization error on HDD0 (Main hard disk drive)	Discul nu funcționează. Apelați la service.
2102: Initialization error on HDD1 (Ultrabay hard disk drive)	Discul nu funcționează. Apelați la service.
2110: Read error on HDD0 (Main hard disk drive)	Discul nu funcționează. Apelați la service.
2112: Read error on HDD1 (Ultrabay hard disk drive)	Discul nu funcționează. Apelați la service.
The power-on password prompt	Este setată o parolă la pornire sau o parolă de supervizor. Introduceți parola și apăsați Enter pentru a utiliza calculatorul. Dacă nu este acceptată parola de pornire, este posibil să fi fost setată o parolă de supervizor. Introduceți parola de supervizor și apăsați Enter. Dacă vedeți din nou același mesaj de eroare, apelați la service.

Mesaj	Soluție
The hard disk password prompt	Este setată o parolă de disc. Introduceți parola și apăsați Enter pentru a utiliza calculatorul. Dacă vedeți din nou același mesaj de eroare, apăsați la service.
Hibernation error	Configurația sistemului s-a modificat între momentul în care calculatorul a intrat în modul de hibernare și momentul în care a părăsit acest mod, iar calculatorul nu poate relua funcționarea normală. <ul style="list-style-type: none"> • Restaurați configurația sistemului la cea care a fost înainte de intrarea calculatorului în modul de hibernare. • Dacă s-a modificat dimensiunea memoriei, creați din nou fișierul de hibernare.
Operating system not found.	Verificați următoarele: <ul style="list-style-type: none"> • Unitatea de disc este instalată corect. • În unitatea de dischetă este o dischetă sistem Dacă vedeți în continuare același mesaj de eroare, verificați secvența de pornire utilizând BIOS Setup Utility.
Fan error	S-a defectat ventilatorul de răcire. Apelați la service.
EMM386 Not Installed - Unable to Set Page Frame Base Address.	Edițați C:\CONFIG.SYS înlocuind linia device=C:\WINDOWS\EMM386.EXE RAM cu device=C:\WINDOWS\EMM386.EXE NOEMS și salvați acest fișier.
CardBus Configuration Error - Device Disabled	Intrați în BIOS Setup Utility. Apăsați F9 și apoi Enter pentru a încărca setările implicite. Apăsați F10 și apoi Enter pentru a reporni sistemul.
Thermal sensing error	Senzorul de temperatură nu funcționează corect. Apelați la service.
Authentification of system services failed. Press <Esc> to resume.	Predesktop Area de pe disc este distrusă. Pentru a utiliza Predesktop Area, luați un CD Recovery și recuperați Predesktop Area cu ajutorul lui.

Erori fără mesaje

Problemă:

Atunci când pornesc mașina, pe ecran nu apare nimic, iar mașina nu emite sunetul de pornire.

Notă: Dacă nu sunteți sigur că ați auzit sau nu semnale sonore, opriți calculatorul; apoi porniți-l din nou și ascultați. Dacă folosiți un monitor extern, consultați “Probleme privind ecranul calculatorului” la pagina 22.

Soluție:

→ Dacă este setată o parolă la pornire, apăsați orice tastă pentru a fi afișat promptul pentru parola de pornire și apoi introduceți parola corectă și apăsați Enter.

Dacă nu apare promptul pentru parola de pornire, este posibil ca nivelul de strălucire să fie setat la valoarea minimă. Ajustați nivelul de strălucire apăsând Fn+Home.

Dacă ecranul rămâne în continuare negru, asigurați-vă că:

- Bateria este instalată corect.
- Adaptorul c.a. este conectat la calculator, iar cordonul de alimentare este introdus într-o priză electrică funcțională.
- Calculatorul este pornit. (Apăsați din nou comutatorul de pornire pentru confirmare.)

Dacă aceste elemente sunt setate corect, iar ecranul rămâne negru, calculatorul are nevoie de service.

Problemă:

Atunci când pornesc mașina, pe ecran nu apare nimic, dar aud două sau mai multe semnale sonore.

Soluție:

→ Verificați dacă placa de memorie este instalată corect. Dacă da, iar ecranul este în continuare negru și auziți cinci semnale sonore, apăsați la service.

Dacă auziți 4 cicluri a câte 4 semnale sonore fiecare, cipul de securitate are o problemă. Apelați la service.

Problemă:

Atunci când pornesc mașina, apare doar un cursor alb pe un ecran negru.

Soluție:

→ Reinstalați sistemul de operare și porniți calculatorul. Dacă vedeți în continuare pe ecran doar cursorul, apăsați la service.

Problemă:

Ecranul meu se înnegrește în timp ce este pornit calculatorul.

Soluție:

→ Poate fi activat programul de protejare a ecranului (screen saver) sau gestionarea alimentării. Mișcați TrackPoint-ul sau touch-pad-ul sau apăsați o

tastă pentru a ieși din screen saver sau apăsați comutatorul de alimentare pentru a ieși din modul stare de veghe sau hibernare.

Problemă:

Ecranul complet DOS arată mai mic.

Soluție:

→ Dacă utilizați o aplicație DOS care suportă doar rezoluția 640×480 (modul VGA), imaginea de pe ecran poate arăta ușor deformată sau mai mică decât dimensiunea ecranului. Aceasta este pentru a menține compatibilitatea cu alte aplicații DOS. Pentru a extinde imaginea ecranului la dimensiunea ecranului real, porniți programul de configurare ThinkPad și faceți clic pe **LCD**;, apoi activați funcția **Screen expansion**. (Imaginea poate arăta în continuare ușor deformată)

O problemă cu parola

Problemă:

Mi-am uitat parola.

Soluție:

- Dacă v-ați înregistrat calculatorul pentru Password Reset Service și ați uitat, parola de pornire sau de disc, o puteți reseta apăsând butonul ThinkVantage la promptul de parolă.
- Dacă nu puteți reseta parola de pornire, trebuie să duceți calculatorul la un reprezentant de marketing sau la un furnizor de servicii autorizat de Lenovo, pentru a o anula.
- Dacă nu puteți reseta parola de disc, furnizorul de servicii autorizat de Lenovo nu poate să o reseteze și nici să vă recupereze datele de pe disc. Trebuie să duceți calculatorul la un service autorizat sau la un reprezentant de marketing Lenovo pentru a vi se înlocui unitatea de disc. Este necesară dovada cumpărării și vi se va percepe o taxă pentru componente și pentru service.
- Dacă v-ați uitat parola de supervisor, furnizorul de servicii autorizat de Lenovo nu poate să o reseteze. Trebuie să duceți calculatorul la un service autorizat sau la un reprezentant de marketing Lenovo pentru a vi se înlocui placa de sistem. Este necesară dovada cumpărării și vi se va percepe o taxă pentru componente și pentru service.

O problemă a comutatorului de pornire

Problemă:

Sistemul nu răspunde și nu puteți închide calculatorul.

Soluție:

→ Oprți calculatorul apăsând comutatorul de alimentare și ținându-l așa timp de 4 secunde sau mai mult. În cazul în care calculatorul încă nu s-a resetat, înlăturați adaptorul c.a. și bateria.

Probleme privind tastatura

Problemă:

Una sau mai multe taste de pe tastatură nu funcționează.

Soluție:

→ Dacă problema apare imediat după ce calculatorul a revenit din modul stare de veghe, introduceți parola de pornire, dacă a fost setată.

Dacă este conectată o tastatură externă PS/2[®], blocul de taste numerice al calculatorului dumneavoastră nu funcționează. Utilizați blocul de taste numerice de pe tastatura externă.

Dacă este conectat un bloc de taste numerice extern sau un mouse:

1. Opriți calculatorul.
2. Înlăturați blocul de taste numerice extern sau mouse-ul.
3. Porniți calculatorul și încercați să utilizați din nou tastatura.

Dacă problema cu tastatura s-a rezolvat, conectați cu grijă blocul de taste numerice extern sau mouse-ul, asigurându-vă că ați introdus corect conectorii.

Dacă tastele pe tastatură tot nu funcționează, apelați la service.

Problemă:

Atunci când tastați o literă, apare un număr.

Soluție:

→ Este activă funcția NumLock. Pentru a o dezactiva, apăsați și țineți așa tasta Shift sau Fn; și apoi apăsați NmLk (ScrLk).

Problemă:

Una sau mai multe taste de pe blocul de taste numerice extern nu funcționează.

Soluție:

→ Asigurați-vă că blocul de taste numerice extern este conectat corect la calculator.

Problemă:

Unele sau toate tastele de pe blocul de taste numerice extern PS/2 nu funcționează.

Soluție:

→ Dacă folosiți ThinkPad Advanced Dock, ThinkPad Advanced Mini Dock sau ThinkPad Essential Port Replicator, asigurați-vă că este atașat corect cablul tastaturii la conectorul pentru tastatură.

Dacă este corectă conexiunea, deconectați cablul și asigurați-vă că tastatura încorporată funcționează corect. Dacă tastatura încorporată funcționează, există o problemă cu tastatura externă. Încercați să utilizați o altă tastatură externă.

Probleme privind UltraNav

Problemă:

Cursorul alunecă atunci când este pornit calculatorul sau când se reia funcționarea normală.

Soluție:

- În timpul funcționării normale, indicatorul mouse-ului se poate deplasa atunci când nu folosiți TrackPoint. Aceasta este o caracteristică normală a TrackPoint-ului, nefiind un defect. Alunecarea cursorului se poate întâmpla în următoarele condiții:
- Atunci când este pornit calculatorul.
 - Atunci când calculatorul reia funcționarea normală.
 - Când TrackPoint-ul este apăsat pentru o perioadă îndelungată.
 - Când se modifică temperatura.

Problemă:

Mouse-ul sau dispozitivul de indicare nu funcționează.

Soluție:

→ Asigurați-vă că TrackPoint și touch-pad-ul sunt setate la Automatic în programul de configurare ThinkPad. Apoi detașați mouse-ul sau dispozitivul de indicare și încercați să folosiți TrackPoint-ul și touch-pad-ul. Dacă TrackPoint-ul și touch-pad-ul funcționează, eroarea poate fi cauzată de mouse sau de dispozitivul de indicare.

Asigurați-vă de conectarea fermă a cablului mouse-lui sau al dispozitivului de indicare la ThinkPad Advanced Dock, ThinkPad Advanced Mini Dock sau ThinkPad Essential Port Replicator.

Dacă aveți un mouse incompatibil cu mouse-ul PS/2, dezactivați TrackPoint folosind programul de configurare ThinkPad.

Notă: Pentru informații suplimentare, vedeți manualul furnizat cu mouse-ul.

Problemă:

Butoanele mouse-ului nu funcționează.

Soluție:

→ Această problemă poate apărea atunci când ThinkPad are numai TrackPoint. Înlocuiți driver-ul de mouse cu **Standard PS/2 Port Mouse** și apoi reinstalați **PS/2 TrackPoint**. Driver-ele sunt furnizate în directorul C:\IBMTOOLS\DRIVERS sau C:\SWTOOLS\DRIVERS, pe discul calculatorului. Dacă discul

nu conține driver-e de dispozitive, consultați situl ThinkPad. Pentru a accesa acest sit, apăsați butonul ThinkVantage și deschideți ThinkVantage Productivity Center.

Problemă:

Defilarea sau lupa nu funcționează.

Soluție:

→ Verificați driver-ul mouse-ului în fereastra Device Manager și asigurați-vă că este instalat driver-ul PS/2 TrackPoint.

Probleme privind starea de veghe sau de hibernare

Problemă:

Calculatorul intră în modul stare de veghe pe neașteptate.

Soluție:

→ Dacă procesorul se supraîncălzește, se intră automat în modul stare de veghe pentru a se permite răcirea calculatorului și pentru a proteja procesorul și alte componente interne. De asemenea, verificați setările pentru modul de veghe, folosind Power Manager.

Problemă:

Calculatorul intră în starea de veghe imediat după testul POST (Power-on self-test) (se aprinde indicatorul luminos pentru starea de veghe).

Soluție:

→ Asigurați-vă că:

- Bateria este încărcată.
- Temperatura de funcționare este în intervalul acceptabil. Consultați “Specificații” la pagina 74.

Dacă aceste elemente sunt corecte, apăsați la service.

Problemă:

Este afișat mesajul critical low-battery error (eroare descărcare critică baterie) și calculatorul se oprește imediat.

Soluție:

→ Bateria a ajuns la un nivel scăzut de energie. Conectați adaptorul c.a. la calculator sau înlocuiți bateria cu una încărcată complet.

Problemă:

Atunci când efectuați acțiunea de revenire din modul stare de veghe, ecranul calculatorului rămâne negru.

Soluție:

→ Verificați dacă a fost deconectat un monitor extern în timp ce calculatorul era în modul stare de veghe. Nu deconectați monitorul extern în timp ce calculatorul este în modul stare de veghe sau în modul de hibernare. Dacă nu este atașat nici un monitor extern atunci când calculatorul își reia activitatea, ecranul calculatorului rămâne negru, iar ieșirea nu este afișată. Această restricție nu depinde de valoarea rezoluției. Apăsăți Fn+F7 pentru a reactiva ecranul calculatorului.

Notă: Dacă folosiți combinația de taste Fn+F7 pentru a aplica o schemă de prezentare, apăsați Fn+F7 de cel puțin trei ori și imaginea este afișată pe ecranul calculatorului.

Problemă:

Calculatorul nu revine din modul stare de veghe sau indicatorul de stare de veghe rămâne aprins și calculatorul nu lucrează.

Soluție:

- Dacă sistemul nu revine din modul stare de veghe, este posibil să fi intrat automat în modul stare de veghe sau de hibernare deoarece s-a descărcat bateria. Verificați indicatorul de stare de veghe.
- Dacă indicatorul de stare de veghe este activ, calculatorul dumneavoastră este în modul stare de veghe. Conectați adaptorul c.a. la calculator; apoi apăsați Fn.
- Dacă indicatorul de stare de veghe este stins, calculatorul este în modul hibernare sau oprit. Conectați adaptorul c.a. la calculator; apoi apăsați butonul de pornire pentru a continua operația.

Dacă în continuare sistemul nu revine din modul stare de veghe, este posibil ca sistemul dumneavoastră să nu mai răspundă și să nu puteți opri calculatorul. În acest caz, trebuie să resetați calculatorul. Dacă nu v-ați salvat datele, acestea se pot pierde. Pentru a reseta calculatorul, apăsați și mențineți butonul de pornire 4 secunde sau mai mult. Dacă sistemul tot nu se resetează, înlăturați adaptorul c.a. și bateria.

Problemă:

Calculatorul dumneavoastră nu intră în modul stare de veghe sau de hibernare.

Soluție:

→ Verificați dacă a fost selectată vreo opțiune care ar putea să împiedice calculatorul dumneavoastră să intre în modul stare de veghe sau de hibernare.

Problemă:

Sistemul nu se reactivează la ora setată pentru cronometru atunci când calculatorul nu este conectat la o sursă de alimentare de c.a. **-sau-** Sistemul nu intră din modul de suspendare în modul de hibernare atunci când calculatorul nu este conectat la o sursă de alimentare de c.a.

Soluție:

→ Funcția de activare pe bază de cronometru când alimentarea se face de la baterie (timer-wake-with-battery-operation) este dezactivată în mod implicit. Dacă activați această funcție, este posibilă activarea calculatorului în timp ce este transportat; aceasta poate duce la deteriorarea discului.

Ținând cont de acest lucru, puteți activa cronometrul de reactivare alimentat de la baterie.

1. Opriți calculatorul și reporniți-l; apoi, în timp ce este afișat mesajul “To interrupt normal startup, press the blue ThinkVantage button”, apăsați butonul ThinkVantage. Se deschide spațiul de lucru Rescue and Recovery.
2. Faceți clic pe **Access BIOS**. Este afișată fereastra System Restart Required.
3. Faceți clic pe **Yes**. Calculatorul repornește și apare meniul BIOS Setup Utility.
4. Cu tastele de cursor, selectați **Config**; apoi apăsați Enter. Este afișat submeniul **Power**.
5. Selectați **Timer Wake with Battery Operation** apăsând Enter.
6. Cu tasta F5 sau F6, selectați **Enabled**; apoi apăsați Enter.
7. Apăsați F10 și Enter pentru a salva această setare și ieșiți din acest utilitar.

Pentru informații referitoare la BIOS Setup Utility, vedeți “BIOS Setup Utility” în Access Help.

Problemă:

Combi-nația de taste Fn+F12 nu duce la intrarea calculatorului în modul de hibernare.

Soluție:

→ Calculatorul nu poate intra în modul de hibernare:

- Atunci când folosiți una dintre plăcile PC Card de comunicație. Pentru a intra în modul de hibernare, opriți programul de comunicație și apoi înlăturați placa PC Card sau dezactivați slotul PC Card. Faceți clic în taskbar pe pictograma **Safely Remove Hardware** (for Windows XP) sau pictograma **Unplug or Eject Hardware** (pentru Windows 2000).
- Dacă modul de hibernare nu este activat. Pentru a-l activa, faceți după urmează:
 1. Porniți programul de configurare ThinkPad.
 2. Faceți clic pe **Power Management**.
 3. Faceți clic pe fișa **Hibernate**.

4. Selectați caseta de bifare pentru suport hibernare.
5. Faceți clic pe OK.

Notă: Puteți intra în modul de hibernare prin apăsarea Fn+F12 doar dacă driver-ul PM pentru Windows XP sau Windows 2000 a fost instalat.

Probleme privind ecranul calculatorului

Problemă:

Ecranul nu conține nimic.

Soluție:

→ Apăsați Fn+F7 pentru a afișa imaginea.

Notă: Dacă folosiți combinația de taste Fn+F7 pentru a aplica o schemă de prezentare, apăsați Fn+F7 de cel puțin trei ori și imaginea este afișată pe ecranul calculatorului.

→ Dacă folosiți adaptorul de c.a. sau folosiți bateria și indicatorul de stare a bateriei este aprins (este verde), apăsați Fn+Home pentru a face ecranul mai strălucitor.

→ Dacă indicatorul de stare de veghe este aprins (verde), apăsați Fn pentru a continua din modul stare de veghe.

→ Dacă problema persistă, aplicați soluția problemei de mai jos.

Problemă:

Ecranul nu poate fi citit sau este distorsionat.

Soluție:

→ Asigurați-vă că:

- Driver-ul dispozitivului de afișare este instalat corect.
- Rezoluția ecranului și calitatea culorii sunt setate corect.
- Tipul monitorului este corect.

Pentru a verifica aceste setări, faceți următoarele:

Deschideți fereastra Display Properties.

1. Faceți clic pe fișa **Settings**.
2. Verificați dacă rezoluția ecranului și calitatea culorii sunt setate corect.
3. Faceți clic pe **Advanced**.
4. Faceți clic pe fișa **Adapter**.
5. Asigurați-vă că în fereastra de informații pentru adaptor este afișat "ATI Mobility xxxxx", "ATI Mobility RADEON xxxxx", "ATI Mobility FIRE GL xxxxx" sau "Intel xxxxx".

Notă: Numele de dispozitiv xxxxx depinde de ce cip video a fost instalat în calculatorul dumneavoastră.

6. Faceți clic pe butonul **Properties**. Vedeți caseta "Device status" și asigurați-vă că dispozitivul funcționează corespunzător. Dacă nu, faceți clic pe butonul **Troubleshooter**.
7. Faceți clic pe fișa **Monitor**.
8. Asigurați-vă că informațiile sunt corecte.
9. Faceți clic pe butonul **Properties**. Vedeți caseta "Device status" și asigurați-vă că dispozitivul funcționează corespunzător. Dacă nu, faceți clic pe butonul **Troubleshooter**.

Problemă:

Ecranul rămâne pornit chiar și după ce ați oprit calculatorul.

Soluție:

→ Apăsați și țineți așa butonul de alimentare 4 secunde sau mai mult, pentru a opri calculatorul; apoi porniți-l din nou.

Problemă:

De fiecare dată când porniți calculatorul, pe ecran lipsesc puncte sau apar puncte colorate sau strălucitoare.

Soluție:

→ Aceasta este o caracteristică intrinsecă a tehnologiei TFT. Ecranul calculatorului conține multe tranzistoare TFT (thin-film transistor). Ecranul poate avea tot timpul câteva puncte lipsă, decolorate sau strălucitoare.

Problemă:

Atunci când doriți să redați un DVD, apare mesajul "Unable to create overlay window".

sau

Nu merge redarea sau calitatea este slabă atunci când redați o secvență video, un DVD sau jocuri.

Soluție:

- Faceți una dintre următoarele:
 - Dacă folosiți modul de culoare pe 32 de biți, modificați profunzimea culorii la modul pe 16 biți.
 - Dacă utilizați o dimensiune a desktop-ului de 1280×1024 sau mai mare, reduceți dimensiunea desktop-ului și profunzimea culorii.

Probleme privind bateria

Problemă:

Bateria nu poate fi încărcată complet în timpul de încărcare standard prin metoda de oprire a calculatorului.

Soluție:

→ Bateria poate fi descărcată sub limita normală. Efectuați următoarele :

1. Opriți calculatorul.
2. Asigurați-vă că bateria descărcată sub limita normală este în calculator.
3. Conectați adaptorul la calculator și lăsați-l să încarce.

Dacă este disponibilă opțiunea Quick Charger (încărcător rapid), utilizați-o pentru a încărca bateria descărcată sub limita normală.

Dacă bateria nu poate fi încărcată complet în 24 de ore, utilizați o baterie nouă.

Problemă:

Calculatorul dumneavoastră se oprește înainte ca indicatorul de stare a bateriei să indice că este descărcată.

sau

Calculatorul operează după ce indicatorul de stare a bateriei indică descărcarea.

Soluție:

→ Descărcați și reîncărcați bateria.

Problemă:

Timpul de funcționare pentru o baterie complet încărcată este scurt.

Soluție:

→ Descărcați și reîncărcați bateria. Dacă timpul de funcționare al bateriei dumneavoastră este în continuare scurt, utilizați o baterie nouă.

Problemă:

Calculatorul nu funcționează cu o baterie încărcată complet.

Soluție:

→ Poate fi activă protecția la supratensiune din baterie. Opriți calculatorul pentru un minut pentru a reseta protecția; apoi porniți din nou calculatorul.

Problemă:

Bateria nu se încarcă.

Soluție:

→ Nu puteți încărca bateria atunci când este prea fierbinte. Dacă bateria este fierbinte, înlăturați-o din calculator și lăsați-o să se răcească la temperatura camerei. După ce se răcește, reinstalați-o și reîncărcați bateria. Dacă tot nu poate fi încărcată, apelați la service.

Probleme privind unitatea de disc

Problemă:

Unitatea de disc scoate un zgomot puternic intermitent.

Soluție:

- Sunetul puternic poate fi auzit când:
- Unitatea de disc începe accesarea datelor sau când se oprește.
- Transportați unitatea de disc.
- Vă transportați calculatorul.

Aceasta este o caracteristică normală a unei unități de disc și nu este un defect.

Problemă:

Unitatea de disc nu funcționează.

Soluție:

- În meniul de pornire din BIOS Setup Utility, aveți grijă ca unitatea de disc să fie inclusă în lista “Boot priority order”. Dacă este inclusă în lista “ Excluded from boot order”, este dezactivată. Selectați intrarea lui din listă și apăsați tasta x. Aceasta determină mutarea ei în lista “Boot priority order”.

O problemă cu pornirea

Problemă:

Sistemul de operare Microsoft® Windows nu va porni.

Soluție:

→ Folosiți spațiul de lucru Rescue and Recovery pentru a vă ajuta să identificați problema. Pentru a deschide Rescue and Recovery, procedați în felul următor:

1. Opriti PC-ul și apoi porniți-l din nou.
2. Supravegheați ecranul cu atenție în timp ce pornește PC-ul. Când apare mesajul “**To interrupt normal startup, press the blue ThinkVantage button**” în colțul din stânga-jos al ecranului, apăsați butonul albastru ThinkVantage. Se deschide spațiul de lucru Rescue and Recovery.
3. Din spațiul de lucru Rescue and Recovery puteți face următoarele:
 - **Salvați și restaurați** fișierele, folderele sau copiile de rezervă.
 - **Configurați** setările sistemului și parolele.
 - **Comunicați** folosind Internetul și legăturile la situl de suport.
 - **Depanați** și diagnosticați problemele folosind unelte de diagnosticare.

În panoul de sus din spațiul de lucru Rescue and Recovery, puteți face clic pe următoarele fișe pentru a deschide alte pagini sau pentru a ieși din utilitar:

- **Events Viewer** vă permite să vizualizați un istoric în care se găsesc informații despre evenimente asociate cu operațiunile Rescue and Recovery.

- **System Information** vă permite să vedeți informații cheie despre hardware-ul și software-ul calculatorului dumneavoastră. Aceste informații se pot dovedi utile atunci când încercați să diagnosticați o problemă.
- **Warranty Status** vă permite să vedeți când vă expiră garanția, condițiile de service sau lista cu subansamblele de înlocuire.
- **Help** oferă informații referitoare la diverse funcții disponibile în spațiul de lucru Rescue and Recovery.
- **Restart** închide spațiul de lucru Rescue and Recovery și reia secvența de pornire care a fost întreruptă.

Probleme privind autentificarea amprentei digitale

Problemă:

Nu vă puteți înregistra sau autentifica amprenta digitală.

Soluție:

→ Este posibil să nu vă puteți înregistra sau autentifica amprenta în cazul în care degetele dumneavoastră se află într-una dintre următoarele situații:

- Pielea degetului este zbârcită.
- Pielea degetului este aspră, uscată sau rănită.
- Degetul este foarte uscat.
- Degetul este pătat cu murdărie, noroi sau ulei.
- Suprafața degetului s-a modificat mult față de momentul în care v-ați înregistrat amprenta digitală.
- Degetul este umed.
- Este folosit un deget care nu a fost înregistrat.

Pentru a îmbunătăți situația, încercați următoarele:

- Curățați-vă sau ștergeți-vă mâinile pentru a înlătura murdăria sau excesul de umezeală de pe degete.
- Înregistrați și folosiți alt deget pentru autentificare.
- Dacă aveți pielea prea uscată, folosiți o cremă de mâini.

Alte probleme

Problemă:

Calculatorul se blochează sau nu acceptă nici o intrare.

Soluție:

→ Atunci când calculatorul intră în modul stare de veghe în timpul unei operații de comunicație, este posibil să se blocheze. Dezactivați cronometrul de stare de veghe atunci când lucrați în rețea.

Pentru a opri calculatorul, apăsați și mențineți butonul de pornire 4 secunde sau mai mult.

Problemă:

Calculatorul nu pornește de pe dispozitivul dorit.

Soluție:

→ Vedeți meniul Startup din BIOS Setup Utility. Asigurați-vă că secvența de pornire din BIOS Setup Utility este setată astfel încât calculatorul să pornească de pe dispozitivul pe care îl doriți.

De asemenea, asigurați-vă că dispozitivul de pe care pornește calculatorul este activat. În meniul de pornire din BIOS Setup Utility, aveți grijă ca dispozitivul să fie inclus în lista "Boot priority order". Dacă este inclus în lista "Excluded from boot order", este dezactivat. Selectați intrarea lui din listă și apăsați tasta x. Aceasta determină mutarea în lista "Boot priority order".

Problemă:

Calculatorul nu răspunde.

Soluție:

→ Toate IRQ-urile pentru PCI sunt setate la 11. Calculatorul nu răspunde deoarece nu poate partaja IRQ-ul cu alte dispozitive. Vedeți programul de configurare ThinkPad.

Problemă:

Calculatorul nu poate reda un CD sau calitatea sunetului unui CD nu este bună.

Soluție:

→ Asigurați-vă că discul îndeplinește standardele pentru țara dumneavoastră. De obicei un disc care îndeplinește standardele țării este marcat cu emblema CD pe etichetă. Dacă utilizați un disc care nu respectă aceste standarde, nu vă putem garanta că acesta poate fi redat sau, în cazul în care poate fi redat, că sunetul va fi de bună calitate.



Problemă:

Redarea DVD-ului nu este uniformă pe Windows 2000.

Soluție:

→ Această problemă poate apărea dacă selectați modul Maximum Battery pentru tehnologia Intel SpeedStep®. Acest mod este proiectat pentru a obține viața

maximă pentru baterie prin comutarea vitezei procesorului între viteza joasă obișnuită și jumătate din acea viteză, în funcție de cât de mult este utilizat procesorul. Dacă gradul de utilizare crește, Intel SpeedStep comută viteza procesorului la o viteză mai joasă. Funcționarea în acest mod poate degrada considerabil performanța procesorului și, de aceea, are ca efect redarea cu întreruperi a DVD-ului.

Pentru a evita sau a reduce efectul, puteți alege unul dintre alte trei moduri de operare, după cum urmează:

- **Maximum Performance:** Păstrează tot timpul viteza procesorului ridicată.
- **Automatic:** Comută viteza procesorului între mare și mică, în funcție de cât de mult este folosit procesorul. Dacă gradul de utilizare crește, Intel SpeedStep comută procesorul pe viteză mare.
- **Battery Optimized Performance:** Păstrează tot timpul joasă viteza procesorului.

Pentru a alege un mod, efectuați următoarele:

1. Porniți programul de configurare ThinkPad.
2. Faceți clic pe **Power Management**.
3. Faceți clic pe fișa **Intel SpeedStep technology**.
4. Din listă, selectați modul pe care îl doriți.
5. Faceți clic pe **OK**.

Problemă:

Nu vă puteți conecta folosind placheta încorporată pentru rețea wireless.

Soluție:

→ Dacă ecranul calculatorului este închis, deschideți-l și încercați din nou.

Problemă:

Calculatorul nu se poate conecta la rețeaua locală, dispozitivele partajate sau imprimantele din rețea, dar se poate conecta la Internet.

Soluție:

→ Faceți clic pe pictograma Symantec Client Security, apoi faceți clic pe pictograma Symantec Home and Office Networking Wizard și urmați instrucțiunile.

Problemă:

Dacă sistemul de operare este Windows 2000 și folosiți un dispozitiv USB 1.x, la revenirea calculatorului în funcționare normală din modul stare de veghe sau hibernare poate apărea mesajul "Unsafe Removal of Device".

Soluție:

→ Puteți închide acest mesaj fără probleme. Este afișat din cauza problemelor driver-ului USB 2.0 pe Windows 2000. Puteți găsi informații detaliate în secțiunea More Information din Microsoft Knowledge Base 328580 și 323754. Vizitați pagina de bază Microsoft Knowledge Base la <http://support.microsoft.com/>, tastați în câmpul de căutare numărul articolului din baza de informații de care aveți nevoie și apoi faceți clic pe butonul Search.

Problemă:

O aplicație nu rulează corect.

Soluție:

- Asigurați-vă că problema nu este cauzată de aplicație.
- Verificați dacă aveți cantitatea minimă de memorie necesară pentru a rula aplicația. Consultați manualul furnizat împreună cu aplicația.
- Verificați că:
 - Aplicația este concepută pentru a funcționa împreună cu sistemul dumneavoastră de operare.
 - Alte aplicații rulează corect pe calculatorul dumneavoastră.
 - Sunt instalate driver-ele de dispozitiv necesare.
 - Aplicația funcționează pe alt calculator.
- Dacă apare un mesaj de eroare atunci când folosiți programul de aplicație, consultați manualul furnizat împreună cu aplicația.

Capitolul 4. Pornirea BIOS Setup Utility

Calculatorul dumneavoastră are un program numit BIOS Setup Utility, care vă permite să selectați diferiți parametri de setare.

- Config: Setează configurația calculatorului dumneavoastră.
- Date/Time: Setează data și ora.
- Security: Setează opțiunile de securitate.
- Startup: Setează dispozitivul de pornire.
- Restart: Repornește sistemul.

Notă: Puteți seta mulți dintre acești parametri cu ușurință folosind programul de configurare ThinkPad.

Pentru a porni BIOS Setup Utility, procedați în felul următor:

1. Pentru a vă proteja împotriva pierderilor accidentale de date, faceți o copie de rezervă a datelor și a registrului (registry) calculatorului. Pentru detalii, vedeți secțiunea “Data backup-and-restore tools ” din Access Help.
2. Înlăturați orice dischetă din unitatea de dischete și apoi opriți calculatorul.
3. Porniți calculatorul; apoi, în timp ce este afișat mesajul “To interrupt normal startup, press the blue ThinkVantage button” în partea de jos-stânga a ecranului, apăsați butonul ThinkVantage. Se deschide spațiul de lucru Rescue and Recovery.
4. Faceți clic pe **Access BIOS**. Este afișată fereastra System Restart Required.
5. Faceți clic pe **Yes**. Calculatorul repornește și apare meniul BIOS Setup Utility.
6. Dacă ați setat o parolă de supervizor, meniul BIOS Setup Utility apare după ce introduceți parola. Puteți porni utilitarul apăsând Enter în loc să introduceți parola de supervizor; totuși, nu puteți modifica parametrii care sunt protejați de către parola de supervizor. Pentru informații suplimentare, consultați ajutorul încorporat.
Utilizând tastele cursor, mutați-vă pe un element pe care doriți să îl modificați. Atunci când elementul pe care îl doriți este evidențiat, apăsați Enter. Este afișat un submeniu.
7. Modificați elementele pe care doriți să le schimbați. Pentru a modifica valoarea unui element, utilizați tasta F5 sau F6. Dacă elementul are un submeniu, îl puteți afișa apăsând Enter.
8. Apăsați F3 sau Esc pentru a ieși din submeniu. Dacă sunteți într-un submeniu imbricat, apăsați Esc în mod repetat până când ajungeți în meniul BIOS Setup Utility.

Notă: Dacă trebuie să restaurați setările la starea lor originală din momentul cumpărării, apăsați tasta F9 pentru a încărca setările implicite. Puteți de asemenea selecta o opțiune din submeniul Restart pentru încărca setările implicite sau pentru a anula modificările.

9. Selectați Restart; apoi apăsați Enter. Mutați cursorul pe opțiunea pe care o doriți pentru repornirea calculatorului dumneavoastră; apoi apăsați Enter. Calculatorul dumneavoastră va reporni.

Capitolul 5. Instalarea unui nou sistem de operare

Înainte de a instala sistemul de operare, vedeți secțiunea "Installing a new operating system" în Access Help și aveți grijă să faceți următoarele:

- Tipăriți secțiunile din Access Help pe care le veți folosi. Mergeți la secțiunea sistemului de operare pe care îl folosiți.
- Copiați pe un dispozitiv de stocare amovibil subdirectoarele și fișierele din directorul C:\IBMTOOLS sau C:\SWTOOLS, deoarece veți avea nevoie de ele la instalare.

Instalarea Windows XP

Dacă instalați Windows XP Service Pack 1 pe un calculator cu procesor dual-core, dezactivați Core Multi-Processing înainte de a începe instalarea, după cum urmează:

1. Porniți BIOS Setup Utility.
2. Selectați Config. Se deschide submeniul Config.
3. Selectați CPU. Se deschide submeniul CPU.
4. Selectați Disabled pentru Core Multi-Processing.
5. Apăsați F10.

Pentru a instala Windows XP și software-ul înrudit pe calculator, procedați în felul următor:

Înainte de a instala sistemul de operare, instalați Intel® Matrix Storage Manager Driver, după cum urmează:

Notă

Aveți grijă să instalați Intel Matrix Storage Manager Driver înainte de a instala sistemul de operare. Altfel, calculatorul nu va răspunde; va afișa numai un ecran albastru.

1. Atașați unitatea de dischete la calculator.
2. Copiați pe o dischetă Intel Matrix Storage Manager Driver din C:\IBMTOOLS\DRIVERS\IMSM sau C:\SWTOOLS\DRIVERS\IMSM.
3. Pentru a vă asigura că este activată opțiunea SATA AHCI, deschideți meniul BIOS Setup Utility.
4. Selectați Config.
5. Selectați Serial ATA (SATA). Selectați AHCI.
6. Selectați AHCI.

7. Modificați secvența de pornire a calculatorului. Setati unitatea CD-ROM să pornească prima, urmând instrucțiunile pentru meniul Startup din BIOS Setup Utility.
8. Introduceți CD-ul cu Windows XP în unitatea de CD sau DVD și reporniți calculatorul.
9. Pentru a instala mai întâi un driver SCSI sau RAID terță parte, apăsați F6.
10. Când sunteți promptat, selectați S pentru Specify Additional Device.
11. Când sunteți promptat, introduceți discheta pe care ați creat-o în pasul 2 la pagina 33 și apăsați Enter.
12. Selectați Intel 82801 GBM SATA AHCI Controller (Mobile ICH7M) și apăsați Enter.
13. Pentru a continua instalarea, apăsați din nou Enter. Lăsați discheta în unitate până la următorul boot; poate fi necesară copierea din nou a software-ului de pe dischetă atunci când se copiază fișierele în timpul setării.
14. Dacă nu ați instalat încă Windows XP Service Pack 2, vizitați situl Web Microsoft, la <http://www.microsoft.com/windowsxp/downloads/>
15. Descărcați Windows XP Service Pack 2 de pe situl Web. Pentru a-l instala, urmați instrucțiunile din fișierul readme.
16. În lista de dispozitive din fereastra Device Manager, este posibil să apară un marcaj galben în stânga controlerului Universal Serial Bus (USB). Dacă nu apare, deschideți-i proprietățile și faceți clic pe butonul Reinstall driver, pentru a instala driver-ul USB2.0.
17. Restaurați C:\IBMTOOLS sau C:\SWTOOLS din copia de rezervă pe care ați realizat-o înainte de a începe instalarea.
18. Rulați Intel Chipset Support 5 for Windows 2000/XP. Pentru aceasta, rulați `infinst_autol.exe` în C:\IBMTOOLS\OSFIXES\INTELINF\ sau C:\SWTOOLS\OSFIXES\INTELINF\.
19. Aplicați PCMCIA Power Policy Registry Patch. Pentru aceasta, mergeți în C:\IBMTOOLS\OSFIXES\PCMCIA PW\ sau C:\SWTOOLS\OSFIXES\PCMCIA PW\ și faceți dublu clic pe `install.bat`. Apoi urmați instrucțiunile care apar pe ecran.
20. Instalați driver-ele de dispozitiv. Acestea sunt furnizate în directorul C:\IBMTOOLS\DRIVERS sau C:\SWTOOLS\DRIVERS, pe discul calculatorului. Pentru a vedea cum se instalează, consultați Instalarea driver-elor de dispozitiv. De asemenea, va trebui să instalați software-ul de aplicație, care este furnizat în directorul C:\IBMTOOLS\APPS sau C:\SWTOOLS\APPS, pe discul calculatorului.

Notă: Dacă nu găsiți pe disc fișierele Supplement, driver-ele de dispozitiv și software-ul de aplicație de care aveți nevoie sau dacă doriți să primiți actualizări și ultimele informații referitoare la ele, vizitați situl Web ThinkPad, la <http://www.lenovo.com/think/support/site.wss/TPAD-MATRIX.html>

Dacă nu aveți unitate de dischetă, puteți instala Intel Matrix Storage Manager Driver folosind următoarea procedură alternativă:

Notă

Dacă selectați AHCI pentru Serial ATA (SATA) în BIOS Setup Utility înainte de a instala Intel Matrix Storage Manager Driver, calculatorul nu va răspunde; va afișa numai un ecran albastru.

1. Deschideți meniul BIOS Setup Utility.
2. Selectați Config.
3. Selectați Serial ATA (SATA).
4. Selectați Compatibility.
5. Modificați secvența de pornire a calculatorului. Setați unitatea CD-ROM să pornească prima, urmând instrucțiunile pentru meniul Startup din BIOS Setup Utility.
6. Introduceți CD-ul cu Windows XP în unitatea de CD sau DVD și reporniți calculatorul.
7. Dacă nu ați instalat încă Windows XP Service Pack 2, vizitați situl Web Microsoft, la <http://www.microsoft.com/windowsxp/downloads/>
8. Descărcați Windows XP Service Pack 2 de pe situl Web. Pentru a-l instala, urmați instrucțiunile din fișierul readme.
9. Vizitați situl Web Lenovo, la <http://www.lenovo.com/think/support/site.wss/TPAD-MATRIX.html>
10. Descărcați Intel Matrix Storage Manager Driver de pe situl Web. Pentru a-l instala, urmați instrucțiunile de instalare curată din fișierul readme.
11. Rulați Intel Matrix Storage Manager Driver. Pentru aceasta, mergeți în C:\DRIVERS\WIN\SATA\PREPARE și faceți dublu clic pe install.cmd.
12. Oprți calculatorul și apoi porniți-l din nou.
13. Deschideți meniul BIOS Setup Utility.
14. Selectați Config.
15. Selectați Serial ATA (SATA).
16. Selectați AHCI.
17. Porniți Windows XP. Apare vrăjitorul Welcome to the Found New Hardware.
18. Faceți clic pe No, not this time și apoi faceți clic pe Next.
19. Selectați Install from a list or specific location (Advanced) și apoi faceți clic pe Next.
20. Selectați Search for the best driver in these locations. Apoi selectați Include this location in the search:, specificați calea, C:\DRIVERS\WIN\SATA, și faceți clic pe Next. Apare fereastra Completing the Found New Hardware Wizard.
21. Faceți clic pe Finish.

22. Când apare fereastra System Settings Change, faceți clic pe Yes. Calculatorul repornește.
23. În lista de dispozitive din fereastra Device Manager, este posibil să apară un marcaj galben în stânga controlerului Universal Serial Bus (USB). Dacă nu apare, deschideți-i proprietățile și faceți clic pe butonul Reinstall driver, pentru a instala driver-ul USB2.0.
24. Restaurați C:\IBMTOOLS sau C:\SWTOOLS din copia de rezervă pe care ați realizat-o înainte de a începe instalarea.
25. Rulați Intel Chipset Support 5 for Windows 2000/XP. Pentru aceasta, rulați infinst_autol.exe în C:\IBMTOOLS\OSFIXES\INTELINF\ sau C:\SWTOOLS\OSFIXES\INTELINF\.
26. Aplicați PCMCIA Power Policy Registry Patch. Pentru aceasta, mergeți în C:\IBMTOOLS\OSFIXES\PCMCIA PW\ sau C:\SWTOOLS\OSFIXES\PCMCIA PW\, faceți dublu clic pe install.bat și apoi urmați instrucțiunile care apar pe ecran.
27. Instalați driver-ele de dispozitiv. Acestea sunt furnizate în directorul C:\IBMTOOLS\DRIVERS sau C:\SWTOOLS\DRIVERS, pe discul calculatorului. Pentru a vedea cum se instalează, consultați Instalarea driver-elor de dispozitiv. De asemenea, va trebui să instalați software-ul de aplicație, care este furnizat în directorul C:\IBMTOOLS\APPS sau C:\SWTOOLS\APPS, pe discul calculatorului.

Notă: Dacă nu găsiți pe disc fișierele Supplement, driver-ele de dispozitiv și software-ul de aplicație de care aveți nevoie sau dacă doriți să primiți actualizări și ultimele informații referitoare la ele, vizitați situl Web ThinkPad, la <http://www.lenovo.com/think/support/site.wss/TPAD-MATRIX.html>

Instalarea pachetului cu module de actualizare Windows XP

Modulele de actualizare Windows XP se află în următoarele directoare:

C:\IBMTOOLS\OSFIXES\WXPUP

sau

C:\SWTOOLS\OSFIXES\WXPUP

Numele fiecărui subfolder este numărul unui modul de corecție. Pentru informații despre fiecare modul de corecție, vizitați pagina de bază Microsoft Knowledge Base, la <http://support.microsoft.com/>, tastați în câmpul de căutare numărul de modul de corecție de care aveți nevoie și faceți clic pe butonul Search.

Notă: Adresa sitului Web se poate modifica fără notificare. Dacă nu este afișată pagina de bază, căutați-o din pagina Microsoft superioară.

Pentru a instala un modul de corecție, rulați fișierul .exe din subfolder și urmați instrucțiunile de pe ecran.

Notă: Dacă scoateți unitatea de disc dintr-un calculator cu procesor single-core și o instalați pe un calculator cu procesor dual-core, puteți obține accesul la disc. Însă reciprocă nu este adevărată: Dacă scoateți unitatea de disc dintr-un calculator cu procesor dual-core și o instalați într-un calculator cu procesor single-core, nu puteți obține acces la disc.

Instalarea Windows 2000

Dacă instalați Windows 2000 pe un calculator cu procesor dual-core, dezactivați Core Multi-Processing înainte de a începe instalarea, după cum urmează:

1. Porniți BIOS Setup Utility.
2. Selectați Config. Se deschide submeniul Config.
3. Selectați CPU. Se deschide submeniul CPU.
4. Selectați Disabled pentru Core Multi-Processing.
5. Apăsați F10.

Dacă instalați Windows 2000 și software-ul său pe calculatorul dumneavoastră de pe unitatea din ThinkPad Advanced Dock, instalați Windows 2000 integrat cu Service Pack 4. Pentru detalii, vizitați situl web Microsoft, la http://www.microsoft.com/windows2000/downloads/servicepacks/sp4/spdeploy.htm#scenario_1_installing_windows_2000_integrated_with_the_service_pack_rpm

Pentru a instala Windows 2000 și software-ul înrudit pe calculator, procedați în felul următor:

Înainte de a instala sistemul de operare, instalați Intel Matrix Storage Manager Driver, după cum urmează:

Notă

Aveți grijă să instalați Intel Matrix Storage Manager Driver înainte de a instala sistemul de operare. Altfel, calculatorul nu va răspunde; va afișa numai un ecran albastru.

1. Atașați unitatea de dischete la calculator.
2. Copiați pe o dischetă Intel Matrix Storage Manager Driver din C:\IBMTOOLS\DRIVERS\IMSM sau C:\SWTOOLS\DRIVERS\IMSM.
3. Pentru a vă asigura că este activată opțiunea SATA AHCI, deschideți meniul BIOS Setup Utility.
4. Selectați Config.
5. Selectați Serial ATA (SATA).
6. Selectați AHCI.

7. Modificați secvența de pornire a calculatorului. Setări unitatea CD-ROM să pornească prima, urmând instrucțiunile pentru meniul Startup din BIOS Setup Utility.
8. Introduceți CD-ul cu Windows 2000 în unitatea de CD sau DVD și reporniți calculatorul. Uurmați instrucțiunile de pe ecran.
9. Pentru a instala mai întâi un driver SCSI sau RAID terță parte, apăsați F6.
10. Când sunteți promptat, selectați S pentru Specify Additional Device.
11. Când sunteți promptat, introduceți discheta pe care ați creat-o în pasul 2 la pagina 37 și apăsați Enter.
12. Selectați Intel 82801 GBM SATA AHCI Controller (Mobile ICH7M) și apăsați Enter.
13. Pentru a continua instalarea, apăsați din nou Enter. Lăsați discheta în unitate până la următorul boot; poate fi necesară copierea din nou a software-ului de pe dischetă atunci când se copiază fișierele în timpul setării.
14. Dacă nu ați instalat încă Windows 2000 Service Pack 4, vizitați situl Web Microsoft, la [//www.microsoft.com/windows2000/downloads/servicepacks](http://www.microsoft.com/windows2000/downloads/servicepacks)
15. Descărcați Windows 2000 Service Pack 4 de pe situl Web. Pentru a-l instala, urmați instrucțiunile din fișierul readme.

Notă: Dacă ați instalat o aplicație anti-virus înainte de a instala pachetul de service, dezinstalați aplicația anti-virus respectivă. După ce instalați pachetul de service, reinstalați aplicația anti-virus.

16. În lista de dispozitive din fereastra Device Manager, este posibil să apară un marcaj galben în stânga controlerului Universal Serial Bus (USB). Dacă nu apare, deschideți-i proprietățile și faceți clic pe butonul Reinstall driver, pentru a instala driver-ul USB2.0.
17. Restaurați C:\IBMTOOLS sau C:\SWTOOLS din copia de rezervă pe care ați realizat-o înainte de a începe instalarea.
18. Rulați Intel Chipset Support 5 for Windows 2000/XP. Pentru aceasta, rulați `infinst_autol.exe` în `C:\IBMTOOLS\OSFIXES\INTELINF\` sau `C:\SWTOOLS\OSFIXES\INTELINF\`.

Notă: Dacă nu găsiți acest director pe discul dumneavoastră, descărcați Intel Chipset Support 5 for Windows 2000/XP de pe situl Web ThinkPad, de la <http://www.lenovo.com/think/support/site.wss/TPAD-MATRIX.html>

19. Uurmați instrucțiunile pentru programul Install shield.
20. Instalați driver-ele de dispozitiv Windows 2000 și software-ul de aplicație conform procedurii.

Notă: Dacă nu găsiți pe disc fișierele Supplement, driver-ele de dispozitiv și software-ul de aplicație de care aveți nevoie sau dacă doriți să primiți

actualizări și ultimele informații referitoare la ele, vizitați situl Web ThinkPad, la <http://www.lenovo.com/think/support/site.wss/TPAD-MATRIX.html>

Dacă nu aveți unitate de dischetă, puteți instala Intel Matrix Storage Manager Driver folosind următoarea procedură alternativă:

Notă

Dacă selectați AHCI pentru Serial ATA (SATA) în BIOS Setup Utility înainte de a instala Intel Matrix Storage Manager Driver, calculatorul nu va răspunde; va afișa numai un ecran albastru.

Notă:

1. Deschideți meniul BIOS Setup Utility.
2. Selectați Config.
3. Selectați Serial ATA (SATA).
4. Selectați Compatibility.
5. Modificați secvența de pornire a calculatorului. Setări unitatea CD-ROM să pornească prima, urmând instrucțiunile pentru meniul Startup din BIOS Setup Utility.
6. Introduceți CD-ul cu Windows 2000 în unitatea de CD sau DVD și reporniți calculatorul. Urmăriți instrucțiunile de pe ecran.
7. Dacă nu ați instalat încă Windows 2000 Service Pack 4, vizitați situl Web Microsoft, la [//www.microsoft.com/windows2000/downloads/servicepacks](http://www.microsoft.com/windows2000/downloads/servicepacks)
8. Descărcați Windows 2000 Service Pack 4 de pe situl Web. Pentru a-l instala, urmați instrucțiunile din fișierul readme.

Notă: Dacă ați instalat o aplicație anti-virus înainte de a instala pachetul de service, dezinstalați aplicația anti-virus respectivă. După ce instalați pachetul de service, reinstalați aplicația anti-virus.

9. Vizitați situl Web Lenovo, la <http://www.lenovo.com/think/support/site.wss/TPAD-MATRIX.html>
10. Descărcați Intel Matrix Storage Manager Driver de pe situl Web. Pentru a-l instala, urmați instrucțiunile de instalare curată din fișierul readme.
11. Rulați Intel Matrix Storage Manager Driver. Pentru aceasta, mergeți în C:\DRIVERS\WIN\SATA\PREPARE și faceți dublu clic pe install.cmd.
12. Oprți calculatorul și apoi porniți-l din nou.
13. Deschideți meniul BIOS Setup Utility.
14. Selectați Config.
15. Selectați Serial ATA (SATA).

16. Selectați AHCI.
17. Porniți Windows 2000. Apare vrăjitorul Welcome to the Found New Hardware.
18. Faceți clic pe Next.
19. Selectați Search for a suitable driver for my device (recommended) și apoi faceți clic pe Next.
20. Selectați Specify a location și apoi faceți clic pe Next.
21. Specificați calea, C:\DRIVERS\WIN\SATA, și apoi faceți clic pe OK. Apare fereastra Driver Files Search Results.
22. Faceți clic pe Next. Apare fereastra Completing the Found New Hardware Wizard.
23. Faceți clic pe Finish.
24. Când apare fereastra System Settings Change, faceți clic pe Yes. Calculatorul repornește.
25. În lista de dispozitive din fereastra Device Manager, este posibil să apară un marcaj galben în stânga controlerului Universal Serial Bus (USB). Dacă nu apare, deschideți-i proprietățile și faceți clic pe butonul Reinstall driver, pentru a instala driver-ul USB2.0.
26. Restaurați C:\IBMTOOLS sau C:\SWTOOLS din copia de rezervă pe care ați realizat-o înainte de a începe instalarea.
27. Rulați Intel Chipset Support 5 for Windows 2000/XP. Pentru aceasta, rulați infinst_autol.exe în C:\IBMTOOLS\OSFIXES\INTELINF\ sau C:\SWTOOLS\OSFIXES\INTELINF\.

Notă: Dacă nu găsiți acest director pe discul dumneavoastră, descărcați Intel Chipset Support 5 for Windows 2000/XP de pe situl Web ThinkPad, de la <http://www.lenovo.com/think/support/site.wss/TPAD-MATRIX.html>

28. Urmați instrucțiunile pentru programul Install shield.
29. Instalați driver-ele de dispozitiv Windows 2000 și software-ul de aplicație conform procedurii.

După ce instalați Windows 2000 Service Pack 4, va trebui să instalați driver-ele de dispozitiv; ele sunt furnizate în directorul C:\IBMTOOLS\DRIVERS sau C:\SWTOOLS\DRIVERS, pe discul calculatorului. Pentru a vedea cum se instalează, consultați Instalarea driver-elor de dispozitiv. De asemenea, va trebui să instalați software-ul de aplicație, care este furnizat în directorul C:\IBMTOOLS\APPS sau C:\SWTOOLS\APPS, pe discul calculatorului.

Dacă nu găsiți pe disc fișierele Supplement, driver-ele de dispozitiv și software-ul de aplicație de care aveți nevoie sau dacă doriți să primiți actualizări și ultimele informații referitoare la ele, vizitați situl Web ThinkPad, la <http://www.lenovo.com/think/support/site.wss/TPAD-MATRIX.html>

TI CardBus Controller Support

1. Deschideți fereastra System Properties.
2. Faceți clic pe fișa Hardware.
3. Faceți clic pe butonul Device Manager. Se deschide fereastra Device Manager.
4. Faceți dublu clic pe adaptorul PCMCIA. Dacă apare în listă "Generic CardBus Controller", treceți la pasul următor. Dacă nu este în listă, nu trebuie să instalați TI CardBus Controller Support. Încheiați această procedură.
5. Descărcați TI PCI 1520/4520 CardBus Controller Support for Windows 98/2000 de pe situl Web și urmați instrucțiunile din fișierul readme.

Notă: Pentru descărcare, vizitați acest sit Web și urmați instrucțiunile de pe ecran.
<http://www.lenovo.com/think/support/site.wss/TPAD-MATRIX.html>

Instalarea pachetului cu module de actualizare Windows 2000

Modulele de actualizare Windows 2000 se află în următoarele directoare:

C:\IBMTOOLS\OSFIXES\W2KUP

sau

C:\SWTOOLS\OSFIXES\W2KUP

Numele fiecărui subfolder este numărul unui modul de corecție. Pentru informații despre fiecare modul de corecție, vizitați pagina de bază Microsoft Knowledge Base, la <http://support.microsoft.com/>, tastați în câmpul de căutare numărul de modul de corecție de care aveți nevoie și faceți clic pe butonul Search.

Notă: Adresa sitului Web se poate modifica fără notificare. Dacă nu este afișată pagina de bază, căutați-o din pagina Microsoft superioară.

Pentru a instala un modul de corecție, rulați fișierul .exe din subfolder și urmați instrucțiunile de pe ecran.

Capitolul 6. Opțiuni de recuperare

Introducere în Rescue and Recovery

Dacă Windows nu rulează corespunzător, poate fi necesar să:

- Obțineți informații referitoare la sistemul curent.
- Diagnosticați și depanați o problemă.
- Salvați un fișier din mediul Windows sau restaurați fișiere cu copii de rezervă, în cazul în care ați făcut salvări de rezervă folosind programul Rescue and Recovery.
- Configurați calculatorul sau porniți BIOS Setup Utility.

Toate acestea pot fi realizate din spațiul de lucru ThinkVantage Rescue and Recovery. Porniți calculatorul și, când este afișat mesajul "To interrupt normal startup, press the ThinkVantage button", apăsați butonul albastru ThinkVantage. Se deschide spațiul de lucru ThinkVantage Rescue and Recovery. Pentru informații suplimentare despre folosirea caracteristicilor Rescue and Recovery, vedeți secțiunea "Recovery overview" din Access Help.

Restaurarea conținutului din fabrică

În loc să livreze cu calculatorul un CD pentru recuperare sau un CD Windows, Lenovo oferă metode mai simple de realizare a operațiilor pentru care sunt folosite de obicei aceste CD-uri. Fișierele și programele pentru aceste metode alternative sunt pe discul dumneavoastră, ceea ce elimină căutarea CD-ului (în caz că ați uitat unde l-ați pus) sau problemele create de folosirea unei versiuni incorecte de CD.

Într-o zonă (partiție) ascunsă și protejată a discului, se află copia de rezervă completă a tuturor fișierelor și programelor pe care Lenovo le-a preinstalat pe calculatorul dumneavoastră. Deși ascunse, copiile de rezervă consumă din spațiului discului. De aceea, când verificați capacitatea discului în Windows, capacitatea totală a discului apare mai mică decât cea așteptată. Discrepanța se explică prin conținutul partiției ascunse.

Programul Product Recovery, aflat în această zonă, vă permite să refaceți întregul conținut al discului, așa cum era când calculatorul a fost livrat inițial din fabrică.

Pentru a restaura discul la conținutul său inițial, faceți următoarele:

Note:

1. Dacă în timpul recuperării nu este atașată unitatea optică la calculatorul ThinkPad, nu va fi instalat software-ul pentru DVD și cel pentru înregistrarea CD-urilor. Pentru a vă asigura de instalarea lor corectă, înainte de a realiza operația de recuperare instalați unitatea optică în Ultrabay Slim.
2. Procesul de recuperare poate dura până la 2 ore.

Atenție: Toate fișierele din partiția primară a discului (de obicei drive-ul C) se vor pierde în procesul de recuperare. Însă, înainte ca datele să fie suprascrise, vi se va oferi posibilitatea să salvați unul sau mai multe fișiere pe alt mediu de stocare.

1. Dacă este posibil, salvați toate fișierele și opriți sistemul de operare.
2. Opriți calculatorul timp de cel puțin 5 secunde.
3. Porniți calculatorul. Priviți cu atenție ecranul. În timp ce este afișat mesajul “To interrupt normal startup, press the blue ThinkVantage button”, apăsați butonul ThinkVantage. Se deschide ThinkVantage spațiul de lucru Rescue and Recovery.
4. Faceți clic pe **Restore your system** și urmați instrucțiunile de pe ecran.

Recuperarea datelor

Dacă ați realizat o operație de salvare de rezervă folosind programul Rescue and Recovery, aveți de asemenea memorată o copie de rezervă (sau mai multe) cu conținutul discului la un anumit moment de timp. Aceste copii de rezervă pot fi memorate pe discul dumneavoastră, pe un drive din rețea sau pe un mediu de stocare amovibil, în funcție de opțiunile pe care le-ați selectat în timpul operației de copiere de rezervă.

Puteți folosi programul Rescue and Recovery sau spațiul de lucru Rescue and Recovery și una dintre copiile de rezervă pentru a readuce conținutul discului la o stare anterioară. spațiul de lucru Rescue and Recovery rulează independent de sistemul de operare Windows. De aceea, îl puteți porni prin apăsarea butonului albastru ThinkVantage când aveți prompt în timpul secvenței de pornire.

După ce se deschide spațiul de lucru Rescue and Recovery, puteți realiza o operație de recuperare, chiar și atunci când nu reușiți să porniți Windows.

Capitolul 7. Modernizarea și înlocuirea dispozitivelor

Înlocuirea bateriei

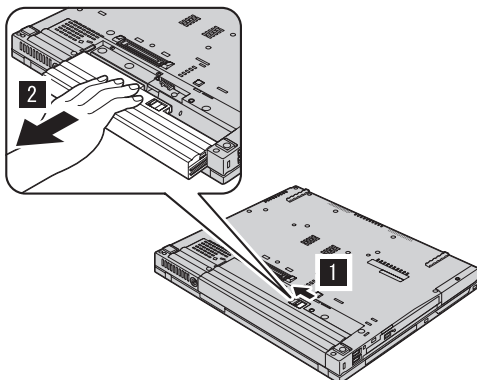
Important

Înainte de a înlocui bateria citiți *Ghid pentru măsuri de siguranță și garanție*.

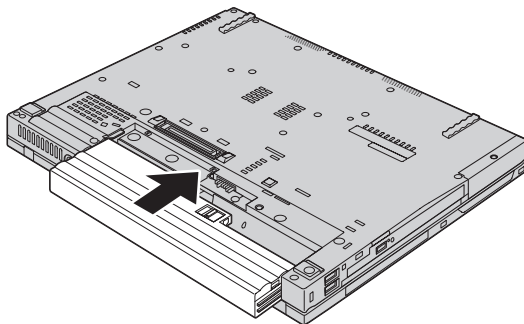
1. **Oprii calculatorul sau intraiți în modul hibernare.** Deconectați de la calculator adaptorul a.c. și toate cablurile.

Notă: Dacă folosiți PC Card, uneori calculatorul nu poate să intre în modul de hibernare. Dacă se întâmplă acest lucru, opriți calculatorul.

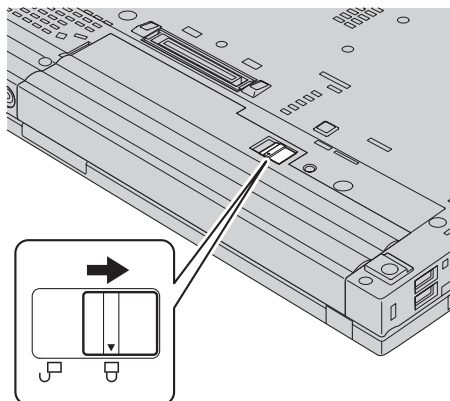
2. Închideți ecranul calculatorului și răsturnați calculatorul.
3. Deblocați zăvorul bateriei glisându-l spre stânga **1**. Apoi scoateți bateria **2**.



4. Instalați o baterie complet încărcată.



5. Glisați zăvorul bateriei în poziția de blocare.



6. Întoarceți din nou calculatorul. Conectați la calculator adaptorul c.a. și celelalte cabluri.

Modernizarea unității de disc

Important

Înainte de a înlocui unitatea de disc, citiți *Ghid pentru măsuri de siguranță și garanție*.

Puteți mări capacitatea de stocare a calculatorului dumneavoastră prin înlocuirea unității de disc cu o alta de capacitate mai mare. Puteți cumpăra o nouă unitate de disc de la reseller-ul dumneavoastră sau reprezentantul de marketing Lenovo.

Note:

1. Înlocuiți unitatea de disc numai dacă faceți o modernizare (upgrade) sau dacă o reparați. Conectorii și locașul discului nu au fost proiectați pentru modificări sau înlocuiri de discuri repetate.
2. ThinkVantage spațiul de lucru Rescue and Recovery și programul Product Recovery nu sunt incluse pe unitatea de disc opțională.

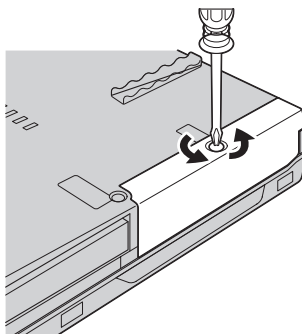
Atenție**Manevrarea unei unități de disc**

- Nu o aruncați și o nu supuneți la șocuri mecanice. Puneți discul pe un material, cum ar fi o cârpă moale, care absoarbe șocurile mecanice.
- Nu presați cutia discului.
- Nu atingeți conectorii.

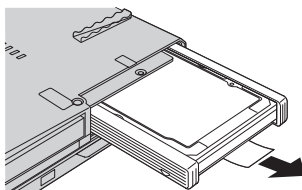
Unitatea este foarte sensibilă. Manevrarea incorectă îi poate cauza defectarea și pierderea definitivă a datelor de pe disc. Înainte de a înlocui unitatea de disc, faceți o copie de siguranță a tuturor informațiilor de pe disc și după aceea opriți calculatorul. Nu înlocuiți niciodată unitatea de disc în timp ce sistemul funcționează în modul stare de veghe sau în modul hibernare.

Pentru a înlocui unitatea de disc, faceți următoarele:

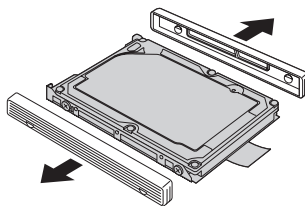
1. **Opriți calculatorul**; apoi deconectați adaptorul de c.a. și toate cablurile de la calculator.
2. Închideți ecranul calculatorului și răsturnați calculatorul.
3. Scoateți bateria.
4. Scoateți șurubul care asigură unitatea de disc.



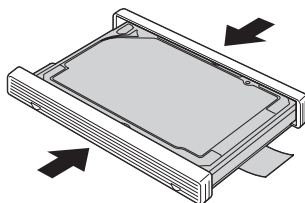
5. Înlăturați capacul; apoi scoateți unitatea de disc trăgând în afară de ureche.



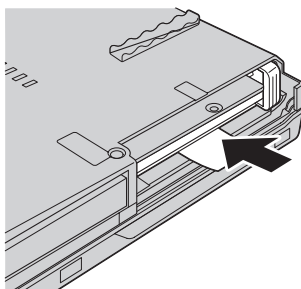
6. Detașați șinele de cauciuc laterale de la unitatea de disc.



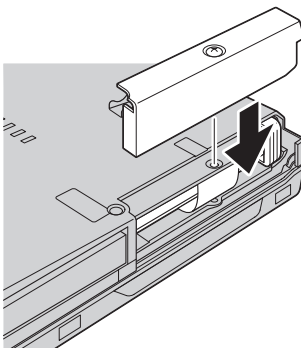
7. Atașați șinele de cauciuc laterale la noua unitate de disc.



8. Introduceți unitatea de disc în locașul ei; apoi împingeți-o cu fermitate.



9. Reinstalați capacul locașului și montați la loc șurubul.



10. Reinstalați bateria.
11. Întoarceți din nou calculatorul. Conectați la calculator adaptorul c.a. și celelalte cabluri.

Înlocuirea memoriei

Important

Înainte de a înlocui memoria citiți *Ghid pentru măsuri de siguranță și garanție*.

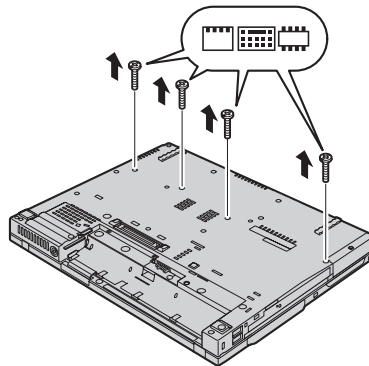
Creșterea cantității de memorie reprezintă o modalitate eficientă de a face programele să ruleze mai rapid. Pentru a mări memoria calculatorului, puteți instala în slotul de memorie module SO-DIMM DRAM DDR fără punere în buffer, disponibile ca opțiune. Sunt disponibile module SO-DIMM cu diferite capacități.

Notă: Folosiți numai tipurile de memorie suportate de calculatorul dumneavoastră.

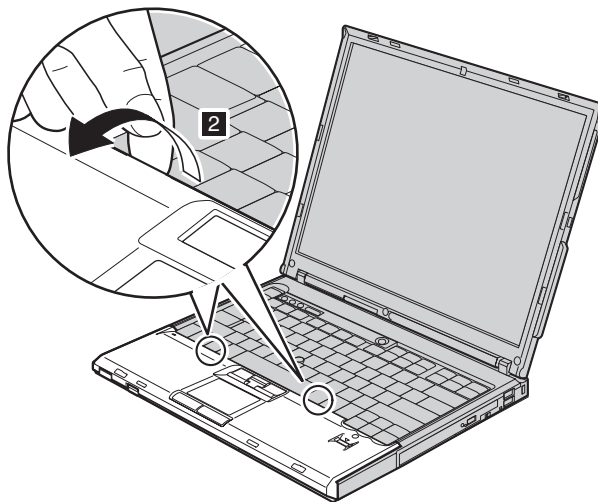
Dacă ați instalat incorect memoria opțională sau ați instalat o memorie nesuportată, veți auzi un sunet de avertizare când veți încerca să porniți calculatorul.

Pentru a instala un SO-DIMM, procedați în felul următor:

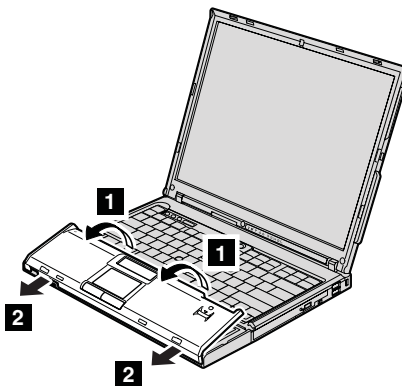
1. Atingeți un obiect de metal legat la pământ. Prin această acțiune se reduce cantitatea de electricitate statică din corpul dumneavoastră, care ar putea distruge modulul SO-DIMM. Nu atingeți marginea cu contacte a modulului SO-DIMM.
2. **Oprii calculatorul;** apoi deconectați adaptorul de c.a. și toate cablurile de la calculator.
3. Închideți ecranul și răsturnați calculatorul.
4. Scoateți bateria.
5. Scoateți șuruburile care fixează suportul pentru palmă.



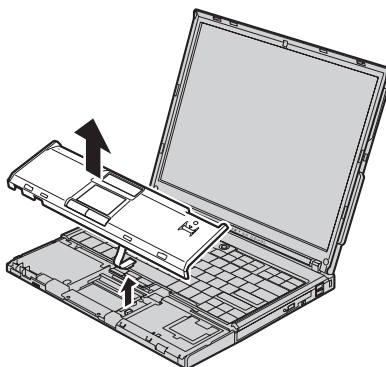
6. Reduceți calculatorul în poziție normală și deschideți ecranul. Scoateți suportul pentru palmă de pe calculator, după cum se arată în desenul de mai jos.



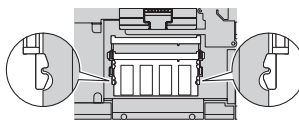
7. Deschideți mai întâi partea dinspre tastatură a suportului pentru palmă **1**, apoi detașați de la calculator suportul pentru palmă **2**.



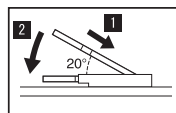
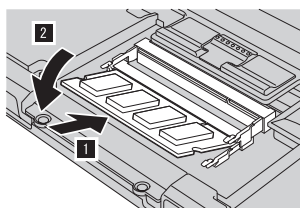
8. Detașați conectorul cititorului de amprentă ridicând suportul pentru palmă de pe calculator.



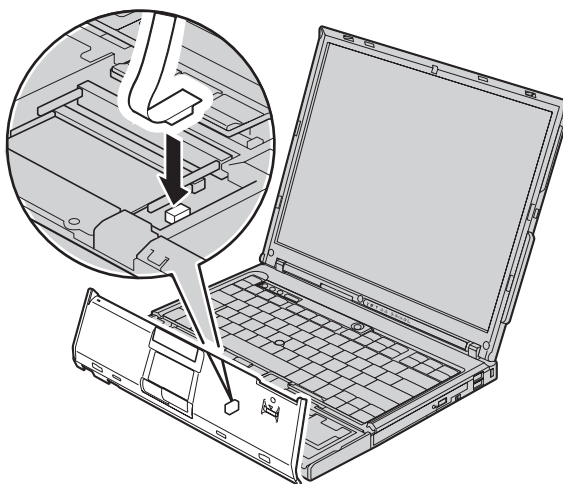
9. Dacă în slotul de memorie sunt instalate două module SO-DIMM, scoateți unul dintre ele pentru a face loc celui nou, apăsând simultan zăvoarele din cele două capete ale soclului. Aveți grijă să puneți vechiul modul SO-DIMM într-un loc sigur, pentru a-l folosi în viitor.



10. Introduceți cu fermitate modulul SO-DIMM în soclu ținându-l cu capătul crestat spre partea cu contacte a soclului și la un unghi de 20 de grade; apoi pivotați-l în jos până când se fixează în poziție.



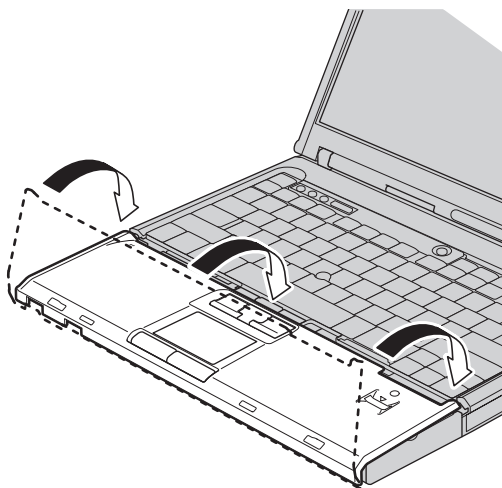
11. Atașați conectorul cititorului de amprentă digitală.



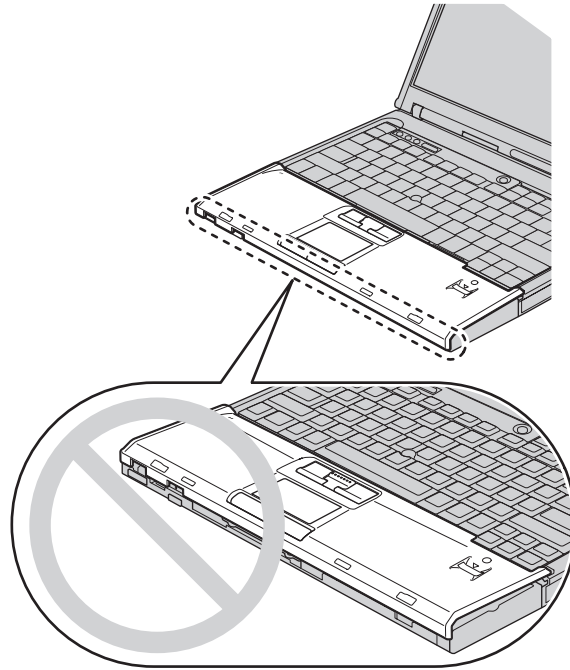
12. Puneți la loc suportul pentru palmă.

modelul de 14 inch

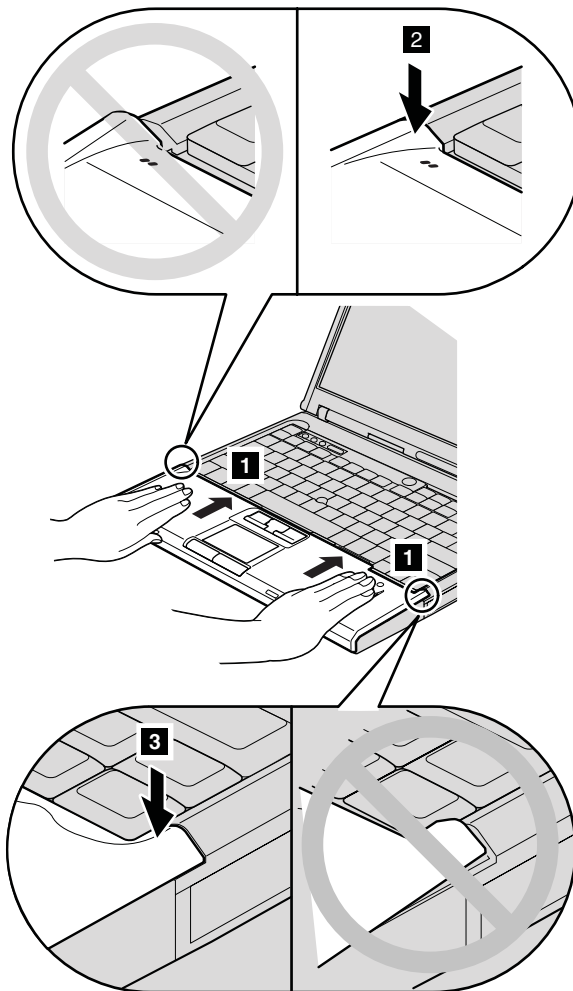
Aliniați suportul pentru palmă cu partea din față a calculatorului, apoi pivotați-l în jos.



Asigurați-vă că suportul pentru palmă acoperă complet partea din față a calculatorului, după cum se arată în desenul de mai jos.

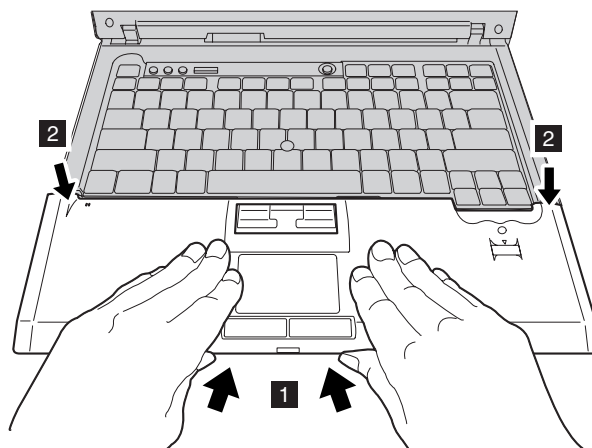


Împingeți puțin suportul pentru palmă către tastatură **1** ; apoi apăsați marginile din partea de sus **2** și partea din dreapta **3** ale suportului pentru palmă, pentru ca acesta să se potrivească în locul său.

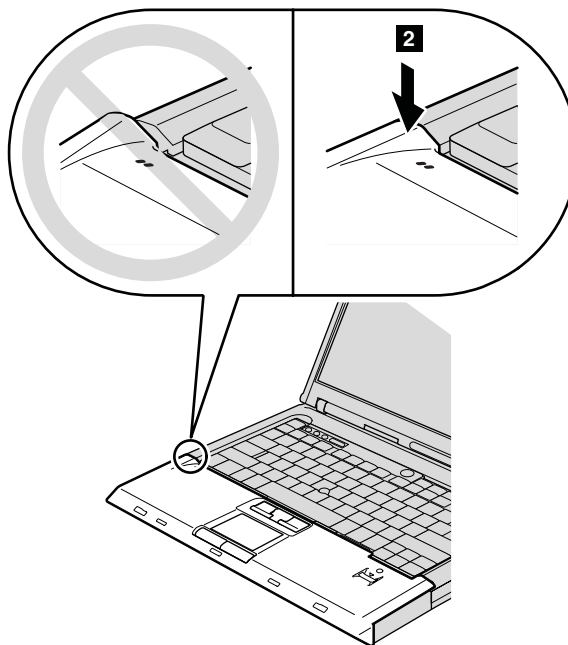


modelul de 15 inch

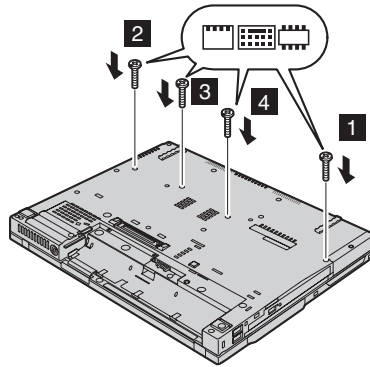
Aliniați suportul pentru palmă cu partea din față a calculatorului; apoi, ținându-l așa cum se arată în desenul **1**, atașați suportul pentru palmă în mijlocul părții frontale.



Apăsați marginea din stânga-sus a suportului pentru palmă, după cum se arată în desenul de mai jos, pentru a-l fixa în locul său. Asigurați-vă că marginea din stânga-sus, marginea din dreapta-sus și partea frontală ale suportului pentru palmă sunt atașate ferm.



13. Închideți ecranul calculatorului și răsturnați calculatorul. Montați la loc cele patru șuruburi ale suportului pentru palmă, în ordinea arătată în desen.



14. Reinstalați bateria.
15. Reduceți calculatorul în poziție normală și reconectați adaptorul c.a. și cablurile.

Pentru a vă asigura că modulul SO-DIMM este instalat corect, procedați în felul următor:

1. Porniți calculatorul.
2. În timp ce este afișat mesajul “To interrupt normal startup, press the blue ThinkVantage button” în colțul din stânga-jos al ecranului, apăsați butonul ThinkVantage. Se deschide ecranul ThinkVantage Rescue and Recovery.
3. Faceți clic pe **Access BIOS**. Este afișată fereastra System Restart Required.
4. Faceți clic pe **Yes**. Calculatorul repornește și se deschide ecranul BIOS Setup Utility. Elementul “Installed memory” prezintă cantitatea totală de memorie instalată în calculator. De exemplu, în cazul în care calculatorul are o memorie de 256 MB și instalați în el un modul SO-DIMM de 256 MB, cantitatea arătată în “Installed memory” va fi 512 MB.

Capitolul 8. Obținerea de ajutor și de service

Obținerea de ajutor și de service

Dacă aveți nevoie de ajutor, service, asistență tehnică sau doar doriți informații suplimentare despre calculatoarele ThinkPad, veți găsi o mare varietate de surse disponibile din cadrul Lenovo care să vă ajute. În această secțiune aflați de unde puteți obține informații suplimentare despre calculatoarele ThinkPad, ce să faceți dacă aveți o problemă cu calculatorul și pe cine să sunați dacă aveți nevoie de service.

Microsoft Service Packs sunt cele mai noi surse software pentru actualizările produsului Windows. Sunt disponibile prin descărcări de pe Web (este posibilă perceperea unor taxe de conexiune) sau via CD-ROM. Pentru informații suplimentare și legături mai specifice, mergeți la www.microsoft.com. Pentru asistență tehnică la instalarea pachetelor de service (Service Packs) sau pentru întrebări legate de ele pentru produsul preinstalat Microsoft Windows, consultați situl Web Microsoft Product Support Services, la <http://support.microsoft.com/directory/> sau luați legătura cu Customer Support Center la numerele de telefon listate în "Numerele de telefon din toată lumea" la pagina 64. Este posibil să fie percepute anumite taxe.

Obținerea de ajutor pe Web

Situl Web Lenovo de pe World Wide Web conține informații actualizate despre calculatoarele ThinkPad și suport. Adresa pentru pagina de bază Personal Computing este www.lenovo.com/think

Puteți găsi informații de suport pentru calculatorul dumneavoastră ThinkPad la www.lenovo.com/think/support. Studiați acest sit pentru a învăța cum să rezolvați problemele, pentru a găsi noi modalități de a vă utiliza calculatorul și pentru a învăța despre opțiunile care pot simplifica și mai mult lucrul cu calculatorul ThinkPad.

Apelarea la Customer Support Center

Dacă ați încercat să corectați singur problema și totuși aveți nevoie de ajutor, în timpul perioadei de garanție puteți obține ajutor și informații prin telefon de la Customer Support Center. Următoarele servicii sunt disponibile în perioada de garanție:

- Determinarea problemelor - Vă stă la dispoziție personal specializat, care vă ajute să determinați dacă aveți o problemă hardware și să decideți ce acțiune este necesară pentru a rezolva problema.
- Repararea hardware-ului Lenovo - Dacă se stabilește că problema este cauzată de hardware-ul Lenovo în garanție, este disponibil personal de service pregătit pentru a furniza nivelul aplicabil de service.

- Gestionarea modificărilor tehnice - Ocazional, pot fi realizate modificări care sunt necesare după ce a fost vândut un produs. Lenovo sau vânzătorul dumneavoastră, dacă este autorizat de Lenovo, va face disponibile modificările tehnice (EC) care se aplică hardware-ului dumneavoastră.

Următoarele puncte nu sunt acoperite:

- Înlocuirea sau folosirea părților componente care nu sunt fabricate pentru sau de Lenovo sau pentru care nu se acordă garanție

Notă: Toate componentele garantate conțin un identificator de 7 caractere în formatul FRU XXXXXXXX

- Identificarea surselor de probleme software
- Configurarea BIOS-ului ca parte a unei instalări sau modernizări
- Schimbări, modificări sau modernizări ale driver-elor de dispozitive
- Instalarea și întreținerea sistemelor de operare de rețea (NOS)
- Instalarea și întreținerea programelor aplicație

Pentru a determina dacă mașina dumneavoastră este în garanție și când expiră garanția, mergeți la www.lenovo.com/think/support și faceți clic pe **Warranty**, apoi urmați instrucțiunile de pe ecran.

Consultați garanția dumneavoastră hardware Lenovo pentru o explicație completă a termenilor de garanție Lenovo. Păstrați dovada cumpărării pentru a obține service în garanție.

Dacă este posibil, țineți calculatorul lângă dumneavoastră când efectuați apelul telefonic, pentru cazul în care reprezentantul de asistență tehnică trebuie să vă ajute să rezolvați o problemă a calculatorului. Vă rugăm să vă asigurați că ați descărcat cele mai recente driver-e și actualizări de sistem, că ați rulat diagnoze și că ați înregistrat informațiile înainte de a suna. Atunci când sunați pentru asistență tehnică, vă rugăm să aveți disponibile următoarele informații:

- Tipul mașinii și modelul
- Numerele de serie ale calculatorului, monitorului și ale celorlalte componente sau dovada de cumpărare
- Descrierea problemei
- Mesajul de eroare exact
- Informațiile de configurare hardware și software pentru sistemul dumneavoastră

Numerele de telefon la care puteți suna pentru a lua legătura cu Customer Support Center sunt prezentate în secțiunea Numerele de telefon din toată lumea din acest ghid.

Notă: Numerele de telefon pot fi modificate fără notificare. Pentru lista actualizată cu numerele de telefon de la Customer Support Center și orele de lucru, vizitați situl Web de suport, la www.lenovo.com/think/support. Dacă lista nu conține numărul de telefon din țara sau regiunea dumneavoastră, luați legătura cu reseller-ul Lenovo sau reprezentantul Lenovo de marketing.

Obținerea de ajutor pe tot globul

În cazul în care luați calculatorul cu dumneavoastră într-o călătorie sau îl mutați într-o țară în care este vândut și se asigură service pentru tipul dumneavoastră de mașină ThinkPad, calculatorul poate fi eligibil pentru International Warranty Service (serviciu de garanție internațional), ceea ce vă oferă automat dreptul la serviciile de garanție în timpul perioadei de garanție. Service-ul va fi realizat de furnizorii de servicii care sunt autorizați să efectueze service în garanție.

Metodele și procedurile de service sunt diferite în funcție de țară și este posibil ca unele servicii să nu fie disponibile în toate țările. Serviciul de garanție internațional este asigurat prin metoda de service (service depot, carry-in sau on-site) care este furnizată în țara în care se efectuează service. Este posibil ca în unele țări centrele de service să nu fie capabile să ofere service pentru toate modelele sau pentru un anumit tip de mașină. În unele țări, se pot aplica taxe și restricții în momentul efectuării service-ului.

Pentru a determina dacă și calculatorul dumneavoastră este eligibil pentru International Warranty Service (service în garanție internațional) și pentru a vedea o listă cu țările unde este disponibil service-ul, mergeți la www.lenovo.com/think/support, faceți clic pe **Warranty** și urmați instrucțiunile de pe ecran.

Anexa A. Informații despre garanție

Informații privind garanția

Această Anexă conține informații privind perioada de garanție și tipul de service în garanție valabile pentru această Mașină în țara sau regiunea dumneavoastră. Pentru termenii și condițiile din Declarația de garanție limitată care se aplică în cazul Mașinii dumneavoastră, vedeți Capitolul 2, Informații privind garanția, din Ghidul pentru măsuri de siguranță și garanție, livrat o dată cu Mașina.

Perioada de garanție

Perioada de garanție poate varia în funcție de țară sau de regiune și este specificată în tabelul de mai jos. NOTĂ: Termenul "regiune" înseamnă Regiunea Administrativă Specială Hong Kong sau Macao din China.

O perioadă de garanție de 3 ani pentru componente și de 1 an pentru manoperă înseamnă că Lenovo asigură service-ul în garanție fără plată pentru:

a. componente și manoperă în primul an al perioadei de garanție; și

b. numai pentru componente, prin înlocuire, în al doilea și al treilea an al perioadei de garanție. Furnizorul de servicii vă va factura manopera implicată de repararea sau înlocuirea (înlocuirile) din al doilea și al treilea an al perioadei de garanție.

Tip mașină	Țară sau regiune de achiziție	Perioadă de garanție	Tipuri de service în garanție
1951	S.U.A., Canada, Mexic, Brazilia, Australia	Componente și manoperă - 3 ani Ansamblu baterie - 1 an	6 1
	Japonia	Componente și manoperă - 1 an Ansamblu baterie - 1 an	6 1
	Altele	Componente și manoperă - 3 ani Ansamblu baterie - 1 an	7 1
1952	Toate	Componente și manoperă - 3 ani Ansamblu baterie - 1 an	5 1
1953	S.U.A.	Componente și manoperă - 1 an Ansamblu baterie - 1 an	6 1
1954	S.U.A.	Componente și manoperă - 3 ani Ansamblu baterie - 1 an	6 1

Tip mașină	Țară sau regiune de achiziție	Perioadă de garanție	Tipuri de service în garanție
1955	S.U.A., Canada, Mexic, Brazilia, Australia, Japonia	Componente și manoperă - 4 ani Ansamblu baterie - 1 an	6 1
	Altele	Componente și manoperă - 4 ani Ansamblu baterie - 1 an	7 1
1956	Toate	Componente și manoperă - 4 ani Ansamblu baterie - 1 an	5 1
2007	S.U.A., Canada, Mexic, Brazilia, Australia	Componente și manoperă - 3 ani Ansamblu baterie - 1 an	6 1
	Japonia	Componente și manoperă - 1 an Ansamblu baterie - 1 an	6 1
	Altele	Componente și manoperă - 4 ani Ansamblu baterie - 1 an	7 1
2008	Toate	Componente și manoperă - 3 ani Ansamblu baterie - 1 an	5 1
2613	S.U.A.	Componente și manoperă - 1 an Ansamblu baterie - 1 an	6 1
2623	S.U.A.	Componente și manoperă - 3 ani Ansamblu baterie - 1 an	6 1
2009	S.U.A., Canada, Mexic, Brazilia, Australia, Japonia	Componente și manoperă - 4 ani Ansamblu baterie - 1 an	6 1
	Altele	Componente și manoperă - 4 ani Ansamblu baterie - 1 an	7 1
2637	Toate	Componente și manoperă - 4 ani Ansamblu baterie - 1 an	5 1

Tipuri de service în garanție

Dacă este necesar, Furnizorul de servicii asigură servicii de reparare sau de înlocuire, în funcție de tipul de service în garanție specificat pentru Mașina dumneavoastră în tabelul de mai sus, după cum se descrie mai jos. Planificarea service-ului depinde de momentul în care îl solicitați și de disponibilitatea componentelor. Nivelurile de service reprezintă obiective privind timpul de răspuns, fără ca acestea să fie garantate. Este posibil ca nivelul specificat de service în garanție să nu fie disponibil în toată lumea și să fie aplicate taxe suplimentare în afara zonei în care Furnizorul de servicii asigură în mod normal service-ul; pentru informații specifice unei locații sau unei țări, luați legătura cu reprezentantul Furnizorului de servicii local sau cu reseller-ul dumneavoastră.

1. Service de tip Customer Replaceable Unit ("CRU")

Lenovo vă va livra CRU-uri pentru instalare, CRU-urile de Nivelul 1 fiind ușor de instalat, în timp ce CRU-urile de Nivelul 2 necesită unele cunoștințe tehnice și unelte. Informațiile referitoare la CRU și instrucțiunile de înlocuire sunt livrate o

dată cu Mașina și sunt oricând disponibile la Lenovo, la cerere. Puteți cere unui Furnizor de servicii să vă instaleze CRU-urile, fără nici o taxă suplimentară, conform tipului de service în garanție de care beneficiază Mașina dumneavoastră. În materialele care însoțesc un CRU de înlocuire, Lenovo specifică dacă CRU-ul defect trebuie să fie returnat. Dacă se cere returnarea, 1) împreună cu CRU-ul de înlocuire sunt trimise instrucțiuni de returnare și un container și 2) puteți fi taxat pentru CRU-ul de înlocuire dacă Lenovo nu primește CRU-ul defect într-un interval de 30 de zile de la primirea înlocuitorului.

2. Service de tip On-site

Furnizorul de servicii va repara sau va înlocui Mașina defectă la sediul dumneavoastră și va verifica funcționarea acesteia. Trebuie să asigurați o zonă de lucru corespunzătoare pentru dezasamblarea și reasamblarea Mașinii Lenovo. Zona de lucru trebuie să fie curată, bine luminată și să se potrivească pentru operațiile executate. În cazul anumitor Mașini, pentru unele reparații poate fi necesară trimiterea Mașinii la un centru de service desemnat.

3. Service de tip Courier sau Depot *

Veți deconecta Mașina defectă pentru a fi preluată după cum a stabilit Furnizorul de servicii. Vă va fi furnizat un container de transport, pentru a returna Mașina la centrul de service desemnat. Un curier va ridica Mașina și o va livra centrului de service desemnat. După repararea sau înlocuirea acesteia, centrul de service va asigura revenirea Mașinii la locația dumneavoastră. Dumneavoastră sunteți responsabil de instalare și verificare.

4. Service de tip Customer Carry-In sau Mail-In

După cum specifică Furnizorul de servicii, veți livra sau veți trimite Mașina defectă prin poștă (cu plata în avans, dacă nu s-a specificat altfel), împachetată corespunzător, la o locație desemnată. După ce Mașina a fost reparată sau înlocuită, o veți putea lua sau, în cazul service-ului Mail-in, Mașina vă va fi returnată pe cheltuiala Lenovo, dacă Furnizorul de servicii nu specifică altceva. Dumneavoastră sunteți responsabil pentru instalarea ulterioară și verificarea Mașinii.

5. Service de tip CRU și On-site

Acest tip de service în garanție este o combinație a tipurilor 1 și 2 (vedeți mai sus).

6. Service de tip CRU și Courier sau Depot

Acest tip de service în garanție este o combinație a tipurilor 1 și 3 (vedeți mai sus).

7. Service de tip CRU și Customer Carry-In sau Mail-In

Acest tip de service în garanție este o combinație a tipurilor 1 și 4 (vedeți mai sus).

Dacă este menționat un tip de service în garanție 5, 6 sau 7, Furnizorul de servicii va stabili ce tip de service în garanție este potrivit pentru reparație.

* În unele țări, acest tip de service se numește ThinkPad EasyServ sau EasyServ.

Pentru a obține service în garanție, luați legătura cu un Furnizor de servicii. În Canada sau Statele Unite, sunați la 1-800-IBM-SERV (426-7378). Pentru alte țări, vedeți numerele de telefon de mai jos.

Numerele de telefon din toată lumea

Numerele de telefon pot fi modificate fără preaviz. Pentru cele mai recente numere de telefon, mergeți la <http://www.lenovo.com/think/support> și faceți clic pe **Support phone list**.

Țară sau regiune	Număr de telefon
Africa	Africa: +44 (0)1475 555 055 Africa de Sud: +27-11-3028888 și 0800110756 Africa Centrală: Contactați cel mai apropiat partener de afaceri IBM
Argentina	0800-666-0011 (spaniolă)
Australia	131-426 (engleză)
Austria	01-24592-5901 01-211-454-610 (germană)
Belgia	02-210-9820 (olandeză) 02-210-9800 (franceză) suport și service în garanție: 02-225-3611
Bolivia	0800-0189 (spaniolă)
Brazilia	Regiunea Sao Paulo: (11) 3889-8986 Număr gratuit în afara regiunii Sao Paulo: 0800-7014-815 (portugheză braziliană)
Canada	1-800-565-3344 (engleză, franceză) Numai în Toronto, sunați la: 416-383-3344
Chile	800-224-488 (spaniolă)
China	800-810-1818 int. 5070 8610 84981188 int. 5070 (mandarină)
China (R.A.S. Hong Kong)	PC casnic: 852-2825-7799 PC comercial: 852-8205-0333 ThinkPad și WorkPad: 852-2825-6580 (cantoneză, engleză, putonghua)
Columbia	1-800-912-3021 (spaniolă)
Costa Rica	284-3911 (spaniolă)
Croația	0800-0426
Cipru	+357-22-841100
Republica Cehă	+420-2-7213-1316
Danemarca	4520-8200 suport și service în garanție: 7010-5150 (daneză)

Țară sau regiune	Număr de telefon
Republica Dominicană	566-4755 566-5161 int. 8201 Număr gratuit în interiorul Republicii Dominicane: 1-200-1929 Lenovo Customer Support Center - apel gratuit 1-866-434-2080 (spaniolă)
Ecuador	1-800-426911 (spaniolă)
El Salvador	250-5696 800-6264 (Lenovo Customer Support Center - apel gratuit) (spaniolă)
Estonia	+386-61-1796-699
Finlanda	09-459-6960 suport și service în garanție: +358-800-1-4260 (finlandeză)
Franța	0238-557-450 suport și service în garanție: software 0810-631-020 hardware 0810-631-213 (franceză)
Germania	07032-15-49201 suport și service în garanție: 01805-25-35-58 (germană)
Grecia	+30-210-680-1700
Guatemala	335-8490 (spaniolă)
Honduras	Tegucigalpa și San Pedro Sula: 232-4222 San Pedro Sula: 552-2234 (spaniolă)
Ungaria	+36-1-382-5720
India	1600-425-6666 Număr alternativ cu apelare gratuită: +91-80-2678-8940 (engleză)
Indonezia	800-140-3555 +62-21-251-2955 (bahasa, indoneziană, engleză)
Irlanda	01-815-9202 suport și service în garanție: 01-881-1444 (engleză)
Israel	+972-3-531-3900 - Givat Shmuel Service Center +972-4-849-4608 - Haifa Service Center (ebraică, engleză)
Italia	02-7031-6101 suport și service în garanție: 39-800-820094 (italiană)

Țară sau regiune	Număr de telefon
Japonia	<p>Apel gratuit pentru produse ThinkPad: 0120-20-5550 Pentru apel internațional: +81-46-266-4716</p> <p>La ambele numere de mai sus se răspunde cu un prompt vocal în limba japoneză. Pentru suport telefonic în limba engleză, vă rugăm să așteptați terminarea promptului vocal în limba japoneză, după care va răspunde un operator. Spuneți "English support please" și apelul va fi transferat la un operator care vorbește în limba engleză.</p>
Coreea	1588-5801 (coreeană)
Letonia	+386-61-1796-699
Lituania	+386-61-1796-699
Luxemburg	+352-298-977-5063 (franceză)
Malayezia	1800-88-8558 (engleză, bahasa, melayu)
Malta	+356-23-4175
Mexic	001-866-434-2080 (spaniolă)
Orientul Mijlociu	+44 (0)1475-555-055
Olanda	+31-20-514-5770 (olandeză)
Noua Zeelandă	0800-733-222 (engleză)
Nicaragua	001-800-220-1830 (Lenovo Customer Support Center - apel gratuit) (spaniolă)
Norvegia	6681-1100 suport și service în garanție: 8152-1550 (norvegiană)
Panama	206-6047 001-866-434-2080 (Lenovo Customer Support Center - apel gratuit) (spaniolă)
Peru	0-800-50-866 (spaniolă)
Filipine	1800-1888-1426 (engleză) +63-2-995-8420 (filipino)
Polonia	+48-22-878-6999
Portugalia	+351-21-892-7147 (portugheză)
România	+4-021-224-4015
Federația Rusă	+7-495-940-2000 (rusă)
Singapore	1800-3172-888 (engleză, bahasa, melayu)
Slovacia	+421-2-4954-1217
Slovenia	+386-1-4796-699
Spania	91-714-7983 91-397-6503 (spaniolă)

Țară sau regiune	Număr de telefon
Sri Lanka	+94-11-2448-442 (engleză)
Suedia	08-477-4420 suport și service în garanție: 077-117-1040 (suedeză)
Elveția	058-333-0900 suport și service în garanție: 0800-55-54-54 (germană, franceză, italiană)
Taiwan	886-2-8723-9799 (mandarină)
Thailanda	1-800-299-229 (thai)
Turcia	00800-4463-2041 (turcă)
Marea Britanie	01475-555-055 suport și service în garanție: software 08457-151-516 hardware 08705-500-900 (engleză)
Statele Unite	1-800-426-7378 (engleză)
Uruguay	000-411-005-6649 (spaniolă)
Venezuela	0-800-100-2011 (spaniolă)
Vietnam	Pentru zona nordică și Hanoi: 84-4-843-6675 Pentru zona sudică și Ho Chi Minh: 84-8-829-5160 (engleză, vietnameză)

Anexa B. Unitățile înlocuibile de client (CRU-uri)

Pentru calculatorul dumneavoastră ThinkPad, următoarele componente sunt desemnate ca părți CRU (Customer Replaceable Unit - Unitate înlocuibilă de client).

Mai jos sunt prezentate CRU-urile și documentația în care se află instrucțiunile de înlăturare/înlocuire.

	Ghidul de service și depanare	Instrucțiuni de configurare	Access Help	Manualul online de întreținere a hardware-ului	Secvențe video online
CRU-uri de Nivelul 1					
Baterie	X		X	X	X
Unitate de disc	X		X	X	X
Unitate optică			X	X	X
Dispozitiv Ultrabay			X	X	X
Adaptor c.c. și cordon de alimentare		X			
Capișon TrackPoint			X		
CRU-uri de Nivelul 2					
Memorie (standard)	X		X	X	X
Tastatură			X	X	X
Suport pentru palmă	X		X	X	X
Placă PCI Express Mini			X	X	X
Placă fică de comunicații			X	X	X

Puteți găsi instrucțiuni pentru înlocuirea CRU-urilor în Access Help. Pentru a deschide Access Help, faceți clic pe **Start**, mutați indicatorul la **All Programs** (sau la **Programs** dacă versiunea de Windows nu este Windows XP) și apoi la **ThinkVantage**. Faceți clic pe **Access Help**

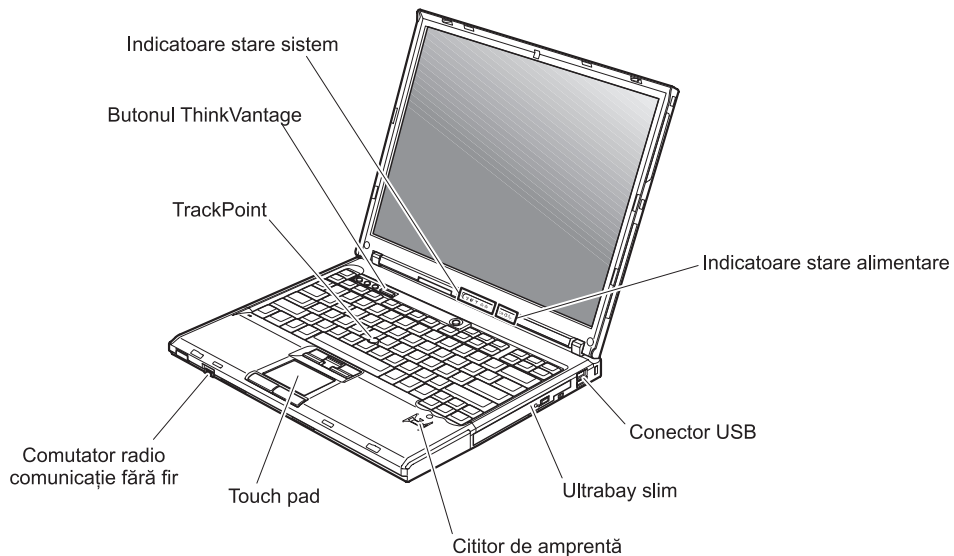
Dacă nu puteți ajunge la aceste instrucțiuni sau dacă întâmpinați dificultăți la înlocuirea unui CRU, puteți folosi una dintre resursele următoare:

- Online Hardware Maintenance Manual și Online Videos, disponibile pe situl Web Support
<http://www.lenovo.com/think/support/site.wss/document.do?Indocid=part-video>
- Customer Support Center. Pentru numărul de telefon al sediului Support Center din țara sau regiunea dumneavoastră, vedeți “Numerele de telefon din toată lumea” la pagina 64.

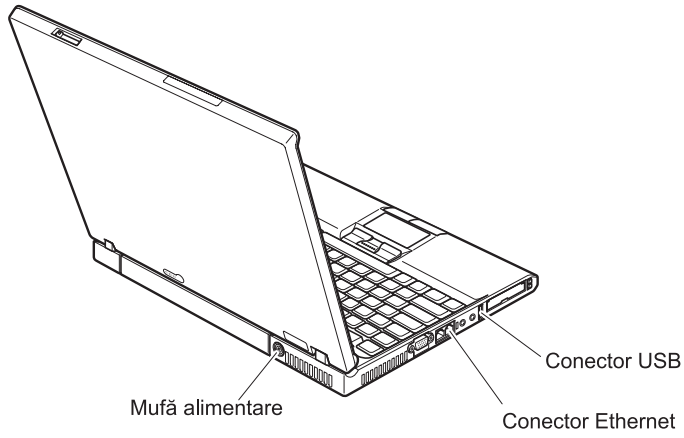
Anexa C. Privire generală asupra calculatorului ThinkPad

ThinkPad la prima privire

Vedere din față



Vedere din spate



Caracteristici

Procesor

- Vedeți proprietățile de sistem ale calculatorului dumneavoastră. Pentru aceasta, procedați în felul următor: faceți clic dreapta pe pictograma My computer pe desktop și selectați Properties din meniul derulant.

Memorie

- Memorie DRAM (dynamic random access memory) sincronă DDR (double data rate) II

Dispozitivul de stocare

- Unitate de disc de 2,5 inch

Ecran

Ecranul color utilizează tehnologia TFT:

- Dimensiune: 14,1 inch sau 15,0 inch, în funcție de model
- Rezoluție:
 - LCD: Până la 1600-pe-1200, în funcție de model
 - Monitor extern: Până la 2048-pe-1536
- Control strălucire

Tastatură

- Cititor de amprentă (pe unele modele)
- Cu 89, 90 sau 94 de taste
- UltraNav™ (TrackPoint® și touch-pad)
- Taste funcționale Fn
- Buton ThinkVantage
- Butoane de control volum
- ThinkLight™

Interfața externă

- Conector monitor extern
- Sloturi ExpressCard/PC Card (slotul de sus: ExpressCard, slotul de jos: PC Card Tip I sau Tip II)
- Mufă căști stereo
- Mufă microfon
- 3 conectori USB (Universal Serial Bus)
- Port infraroșu
- Conector de telefon RJ11
- Conector Ethernet RJ45
- Ultrabay™ Slim
- Conector pentru andocare
- Caracteristica integrată LAN fără fir (la unele modele)
- Caracteristica integrată *Bluetooth* (la unele modele)
- Caracteristică WAN fără fir integrată (la unele modele)

Specificații

Dimensiune

Model de 14 inch

- Lățime: 311 mm (12,2 inch)
- Adâncime: 255 mm (10,0 inch)
- Înălțime: 26,6 la 31,4 mm (1,0 la 1,2 inch)

Model de 15 inch

- Lățime: 330 mm (13,0 inch)
- Adâncime: 266,7 mm (10,5 inch)
- Înălțime: 27,7 la 32,5 mm (1,09 la 1,28 inch)

Mediu

- Altitudine maximă fără presurizare: 3048 m (10.000 ft)
- Temperatura
 - La altitudini până la 2438 m (8000 ft)
 - Funcționare fără dischetă: 5° până la 35°C (41° până la 95°F)
 - Funcționare cu dischetă: 10° până la 35°C (50° până la 95°F)
 - Neoperațional: 5° până la 43°C (41° până la 110°F)
 - La altitudine peste 2438 m (8000 ft)
 - Temperatura maximă de funcționare: 31,3°C (88° F)

Notă: Când încărcați acumulatorul, temperatura acestuia trebuie să fie de cel puțin 10°C (50°F).

- Umiditate relativă:
 - Funcționare fără disc în unitate: 8% până la 90%
 - Funcționare cu disc în unitate: 8% până la 80%

Căldura degajată

- Maxim 65 W sau 90 W

Sursa de alimentare (adaptor c.a.)

- Intrare sinusoidală de la 50 până la 60 Hz
- Valorile de intrare pentru adaptorul c.a.: 100-240 V c.a., 50-60 Hz

Acumulator

- Ansamblu baterie cu ioni de litiu (Li-Ion)
 - Tensiune nominală: 10,8 V c.c.
 - Capacitate: 5,2 AH sau 7,8 AH, în funcție de model

Anexa D. Informații privind comunicația fără fir

Interoperabilitatea comunicațiilor fără fir

Placa Wireless LAN PCI Express Mini Card este proiectată să interacționeze cu orice alt produs pentru rețea fără fir (wireless LAN) care este bazat pe tehnologia radio DSSS (Direct Sequence Spread Spectrum) și/sau OFDM (Orthogonal Frequency Division Multiplexing) și care respectă:

- Standardul IEEE 802.11a/b/g pentru LAN-uri fără fir (wireless), așa cum a fost definit și aprobat de IEEE (Institute of Electrical and Electronics Engineers).
- Certificarea Wireless Fidelity (WiFi), așa cum a fost definită de Wi-Fi Alliance.

Placa *Bluetooth* Daughter Card este concepută să fie interoperabilă cu orice produs *Bluetooth* care respectă Specificația *Bluetooth* 2.0 + EDR, așa cum a fost definită de *Bluetooth* SIG. Placa *Bluetooth* Daughter Card suportă următoarele profiluri:

- Generic Access
- Service Discovery
- Serial Port
- Dial-up Networking
- FAX
- LAN Access using PPP
- Personal Area Network
- Generic Object Exchange
- Generic Object Push
- File Transfer
- Synchronization
- Audio Gateway
- Headset
- Printer
- Human Interface Devices (Keyboard/Mouse)
- Basic Image
- Handsfree
- AV

Mediul de folosire și sănătatea

Plăcile Wireless LAN PCI Express Mini Card și *Bluetooth* Daughter Card emit energie electromagnetică de frecvență radio, la fel ca și celelalte dispozitive radio. Însă nivelul energiei emise este cu mult mai scăzut decât cel al altor dispozitive fără fir, ca de exemplu telefoanele mobile.

Deoarece plăcile Wireless LAN PCI Express Mini Card și *Bluetooth* Daughter Card operează în cadrul limitelor stabilite de standardele și recomandările de securitate pentru

frecvențele radio, Lenovo consideră că plăcile integrate pentru comunicații fără fir (wireless) nu prezintă pericole atunci când sunt folosite de consumatori. Aceste standarde și recomandări reflectă consensul comunității științifice și sunt rezultatul deliberărilor oamenilor de știință din diferite organizații, care sunt la curent cu ultimele informații din literatura de specialitate.

În anumite situații sau medii, folosirea adaptoarelor Wireless LAN PCI Express Mini Card sau *Bluetooth* Daughter Card poate fi restricționată de către proprietarul clădirii sau de către persoane care au această responsabilitate în organizație. Exemple de astfel de situații sunt:

- Utilizarea plăcilor integrate fără fir la bordul avioanelor sau în spitale
- În orice mediu în care riscul de interferență cu alte dispozitive sau servicii este considerat sau dovedit ca fiind dăunător.

Dacă nu sunteți sigur cu privire la regulamentele în vigoare pentru utilizarea dispozitivelor fără fir într-o anumită organizație (de exemplu un aeroport sau un spital), este recomandabil să solicitați autorizarea de utilizare a plăcii Wireless LAN PCI Express Mini Card sau *Bluetooth* Daughter Card înainte de a porni calculatorul ThinkPad.

Anexa E. Observații

Observații

Este posibil ca Lenovo să nu ofere în toate țările produsele, serviciile sau caracteristicile menționate în acest document. Luați legătura cu reprezentantul Lenovo local pentru informații despre produsele și serviciile disponibile în zona dumneavoastră. Referirea la un produs, program sau serviciu Lenovo nu înseamnă că se afirmă sau că se sugerează faptul că poate fi folosit numai acel produs, program sau serviciu Lenovo. Poate fi folosit în loc orice produs, program sau serviciu care este echivalent din punct de vedere funcțional și care nu încalcă vreun drept de proprietate intelectuală al Lenovo. Însă este responsabilitatea utilizatorului de a evalua și verifica operarea unui alt produs, program sau serviciu.

Lenovo poate avea brevete sau aplicații în curs de brevetare care să acopere subiectele descrise în acest document. Oferirea acestui document nu vă conferă nici o licență cu privire la aceste patente. Puteți trimite întrebări cu privire la licențe, în scris, la:

*Lenovo (United States), Inc.
500 Park Offices Drive, Hwy. 54
Research Triangle Park, NC 27709
U.S.A.
Attention: Lenovo Director of Licensing*

LENOVO GROUP LTD. OFERĂ ACEASTĂ PUBLICAȚIE “CA ATARE”, FĂRĂ NICI UN FEL DE GARANȚIE, EXPRESĂ SAU IMPLICITĂ, INCLUZÂND, DAR FĂRĂ A SE LIMITA LA ELE, GARANȚIILE SUBÎNȚELESE DE NEÎNCĂLCARE A UNUI DREPT, DE VANDABILITATE SAU DE POTRIVIRE PENTRU UN ANUMIT SCOP. Deoarece unele jurisdicții nu permit renunțarea la garanțiile exprese sau implicite în anumite tranzacții, este posibil ca această declarație să nu fie valabilă în cazul dumneavoastră.

Aceste informații pot include inexactități tehnice sau erori tipografice. Se efectuează modificări periodice la informațiile incluse aici; aceste modificări vor fi încorporate în noi ediții ale publicației. Lenovo poate aduce îmbunătățiri și/sau modificări produsului (produselor) și/sau programului (programelor) descrise în această publicație în orice moment, fără notificare.

Produsele menționate în acest document nu sunt destinate utilizării pentru implanturi sau alte aplicații medicale în care funcționarea defectuoasă poate produce rănirea sau moartea unei persoane. Informațiile conținute în acest document nu afectează și nu modifică specificațiile și garanția produselor Lenovo. Nimic din ceea ce conține acest document nu reprezintă o licență expresă sau implicită sau o excepție privind drepturile de proprietate intelectuală ale Lenovo sau ale părților terțe. Toate informațiile conținute

în acest document au fost obținute în medii specifice și sunt furnizate în scop ilustrativ. Rezultatele obținute în alte medii de funcționare pot fi diferite.

Lenovo poate utiliza sau distribui oricare dintre informațiile pe care le furnizați, în orice mod pe care îl consideră adecvat, fără ca aceasta să implice vreo obligație pentru dumneavoastră.

Referirile din această publicație la situri Web non-Lenovo sunt făcute numai pentru a vă ajuta, fără ca prezența lor să însemne o susținere acordată acelor situri Web. Materialele de pe siturile Web respective nu fac parte din materialele pentru acest produs Lenovo, iar utilizarea acestor situri Web se face pe propriul risc.

Toate datele referitoare la performanță prezentate aici au fost determinate într-un mediu controlat. Ca urmare, rezultatele obținute în alte medii de funcționare pot fi diferite. Este posibil ca unele măsurători să fi fost făcute pe sisteme la nivel de dezvoltare și nu se poate garanta că astfel de măsurători vor avea rezultate identice pe sistemele disponibile la nivel general. Mai mult, este posibil ca anumite rezultate să fi fost estimate prin extrapolare. Rezultatele reale pot fi diferite. Utilizatorii acestui document trebuie să verifice dacă datele sunt valabile pentru mediul lor de lucru specific.

Observație privind ieșirea pentru televizor

Următoarea observație este valabilă în cazul modelelor pe care a fost instalată în fabrică o ieșire pentru televizor.

Acest produs încorporează tehnologie cu copyright, protejată prin brevete S.U.A. și alte drepturi de proprietate intelectuală deținute de Macrovision Corporation și de alții. Folosirea acestei tehnologii de protecție a copyright-ului trebuie să fie autorizată de Macrovision Corporation și poate avea ca scop numai vizionările la domiciliu sau alte vizionări limitate, cu excepția cazului în care autorizarea dată de Macrovision Corporation prevede altceva. Este interzisă reproducerea sau dezasamblarea.

Observații privind emisiile electronice

Informațiile următoare se referă la ThinkPad T60, tipul de mașină 1951, 1952, 1953, 1954, 1955, 1956, 2007, 2008, 2009, 2613, 2623 și 2637

Declarație privind FCC (Federal Communications Commission)

Acest echipament a fost testat și s-a constatat că respectă limitele pentru un dispozitiv digital din Clasa B, conform Părții 15 a Regulilor FCC. Aceste limite au fost impuse pentru a asigura o protecție rezonabilă împotriva interferențelor dăunătoare ale unei instalații din locuință. Acest echipament generează, folosește și poate radia energie sub formă de unde radio și, dacă nu este instalat și folosit conform instrucțiunilor, poate cauza interferențe dăunătoare comunicațiilor radio. Însă nu există nici o garanție că nu vor apărea interferențe într-o instalație particulară. Dacă acest echipament cauzează interferențe dăunătoare cu recepția undelor radio sau de televiziune, ceea ce se poate

determina oprind și pornind echipamentul, utilizatorul este încurajat să încerce să remedieze interferența prin una sau mai multe dintre următoarele măsuri:

- Reorientarea sau re poziționarea antenei de recepție.
- Mărirea distanței dintre echipament și receptor.
- Conectarea echipamentului la o priză aflată pe un circuit diferit de cel al receptorului.
- Consultarea unui dealer autorizat sau a unei reprezentant de service pentru ajutor.

Pentru a respecta limitele FCC privind emisia, trebuie să fie utilizate cabluri și conectoare cu ecranare și împământare corespunzătoare. Dealer-ii autorizați de Lenovo furnizează cabluri și conectori care îndeplinesc aceste condiții. Lenovo nu își asumă responsabilitatea pentru nici un fel de interferențe provocate de folosirea altor cabluri sau conectori decât cele recomandate sau apărute ca urmare a modificărilor neautorizate ale acestui echipament. Modificările neautorizate pot anula autorizarea utilizatorului de a opera echipamentul.

Acest dispozitiv este conform Părții 15 a Regulilor FCC. Operarea face subiectul următoarelor două condiții: (1) acest dispozitiv nu poate genera interferențe dăunătoare și (2) acest dispozitiv trebuie să suporte orice interferență receptată, inclusiv interferențele ce pot determina o funcționare improprie.

Partea responsabilă:

Lenovo (United States) Inc.
One Manhattanville Road
Purchase, New York 10577
Telephone: (919) 254-0532



Declarație de conformitate cu nivelul de emisie Clasa B Industry Canada

Acest aparat digital de clasă B este conform specificației canadiene ICES-003.

Avis de conformité à la réglementation d'Industrie Canada

Cet appareil numérique de la classe B est conforme à la norme NMB-003 du Canada.

Declarație de conformitate cu directiva Comunității Europene

Acest produs este în conformitate cu cerințele de protecție stipulate de Directiva 89/336/EEC a Consiliului Europei la aproximarea legilor statelor membre în legătură cu compatibilitatea din punct de vedere electromagnetic. Lenovo nu poate accepta responsabilitatea pentru nerespectarea normelor de protecție ca urmare a unei modificări nerecomandate a produsului, inclusiv adaptarea unor plăci opționale non-Lenovo.

Acest produs a fost testat și s-a constatat că respectă limitele pentru echipamentele de tehnologia informației din Clasa B, conform CISPR 22/European Standard EN 55022.

Limitele pentru echipamentele din Clasa B au fost concepute pentru medii domestice obișnuite, astfel încât să asigure o protecție rezonabilă împotriva interferențelor cu dispozitivele de comunicații licențiate.

Este necesară folosirea unor cabluri și conectori ecranati și împământați corespunzător, pentru a reduce riscul interferențelor cu comunicațiile radio și TV și cu alte echipamente electrice și electronice. Astfel de cabluri și conectori puteți obține de la dealer-ii autorizați de Lenovo. Lenovo nu poate accepta responsabilitatea pentru interferențele provocate de folosirea altor cabluri și conectori decât cei recomandați.

Observații privind mediul pentru Japonia

Dacă sunteți angajatul unei companii și trebuie să aruncați la gunoi un calculator ThinkPad care este proprietatea companiei, trebuie să o faceți în conformitate cu Legea pentru promovarea utilizării eficiente a resurselor. Calculatorul intră în categoria deșeurilor industriale. Trebuie să fie aruncat la gunoi de către o companie specializată în deșeuri industriale, certificată de un guvern local. În conformitate cu Legea pentru promovarea utilizării eficiente a resurselor, IBM Japonia asigură colectarea, reutilizarea și reciclarea calculatoarelor scoase din uz, prin serviciile sale de colectare și reciclare a PC-urilor (PC Collecting and Recycling Service). Pentru detalii, vizitați situl Web IBM Japonia, la www.ibm.com/jp/pc/service/recycle/

În conformitate cu Legea pentru promovarea utilizării eficiente a resurselor, pe 1 octombrie 2003 producătorii au început să colecteze și să recycleze calculatoarele folosite la domiciliu. Pentru detalii, vizitați situl Web IBM Japonia, la www.ibm.com/jp/pc/service/recycle/personal.html

Aruncarea la gunoi a unei componente din calculatorul ThinkPad care conține metale grele

Placa cu circuite imprimate din calculatorul ThinkPad conține metale grele. (Componentele de pe placa cu circuite imprimate sunt lipite cu plumb.) Pentru a arunca la gunoi o placă cu circuite imprimate, urmați instrucțiunile din Colectarea și reciclarea unui calculator ThinkPad scos din uz.

Aruncarea la gunoi a unei baterii cu litium scoase din uz

Pe placa de sistem a calculatorului ThinkPad este instalată o baterie cu litium, ca rezervă a bateriei principale.

Dacă doriți să o înlocuiți cu una nouă, luați legătura cu vânzătorul sau apelați la un serviciu de reparații oferit de IBM. Dacă ați înlocuit bateria singur și doriți să o aruncați pe cea veche, izolați-o prin învelire cu o bandă din vinil, luați legătura cu vânzătorul și urmați instrucțiunile.

Dacă utilizați un calculator ThinkPad acasă și doriți să aruncați o baterie cu litium, trebuie să respectați hotărârile și regulamentele locale.

Manipularea unui ansamblu acumulator ThinkPad scos din uz

Calculatorul ThinkPad are un ansamblu acumulator litiu-ion sau nichel-hidruură metalică. Dacă sunteți angajatul unei companii, utilizați un calculator ThinkPad și doriți să aruncați un ansamblu acumulator, luați legătura cu persoana corespunzătoare din departamentul ThinkPad de vânzări, service sau marketing și apoi urmați instrucțiunile primite. Pentru detalii, vizitați situl Web IBM Japonia, la www.ibm.com/jp/pc/environment/recycle/battery/

Dacă utilizați un calculator ThinkPad acasă și doriți să aruncați un ansamblu acumulator, trebuie să respectați hotărârile și regulamentele locale.

Informații importante referitoare la Directiva Europeană 2002/96/EC



Observație: Această marcă este valabilă numai pentru țările din Uniunea Europeană (UE) și Norvegia. Acest aparat este etichetat conform Directivei Europene 2002/96/EC, referitoare la WEEE (waste electrical and electronic equipment). Directiva stabilește cadrul de lucru pentru returnarea și reciclarea aparatelor scoase din uz pe cuprinsul Uniunii Europene. Această etichetă se aplică diverselor aparate pentru a cere ca produsul respectiv să nu fie aruncat la gunoi la sfârșitul duratei de viață, ci să fie reciclat conform Directivei.

Remarque: Cette étiquette concerne uniquement les pays de l'Union européenne et la Norvège. Cet appareil porte une étiquette liée aux dispositions de la Directive 2002/96/CE du Conseil Européen relative aux déchets d'équipements électriques et électroniques (DEEE). Cette directive détermine les dispositions générales, applicables dans l'Union européenne, pour la récupération et le recyclage des équipements utilisés. Cette étiquette est apposée à différents produits pour signaler qu'ils ne doivent pas être jetés mais récupérés, selon les dispositions énoncées dans la directive.

注意: このマークは、EU 諸国およびノルウェーにおいてのみ適用されます。この機器には、EU 諸国に対する廃電気電子機器指令 2002/96/EC (WEEE) のラベルが貼られています。この指令は、EU 諸国に適用する使用済み機器の回収とリサイクルの骨子を定めています。このラベルは、使用済みになった時に指令に従って適正な処理をする必要があることを知らせるために、種々の製品に貼られています。

Oferta de software IBM Lotus

Despre ofertă: Deoarece ați cumpărat un calculator ThinkPad, și îndepliniți condițiile cerute, primiți o licență unică, limitată pentru clientul Lotus Notes® “independent” și o licență unică pentru software-ul Lotus SmartSuite®. Aceste licențe vă dau dreptul să instalați și să folosiți acest software pe noul dumneavoastră calculator ThinkPad folosind una dintre următoarele opțiuni:

- **Mediul de stocare pentru acest software nu este inclus în această ofertă. Dacă nu aveți deja mediul de stocare corespunzător cu software-ul Lotus Notes Client sau Lotus SmartSuite**, puteți să comandați un CD și să vă instalați software-ul pe calculator. Pentru informații suplimentare, vedeți “Pentru a comanda un CD” la pagina 83.
- **Dacă deja aveți o copie licențiată a software-ului**, aveți dreptul să faceți și să folosiți o copie suplimentară a software-ului pe care îl dețineți.

Despre IBM Lotus Notes: Cu clientul independent Notes cu utilizare limitată, vă puteți integra cele mai valoroase mesaje și resursele de colaborare și PIM (personal information management) — cum ar fi e-mail-ul, calendarul, lista cu sarcini — având posibilitatea să le accesați în timp ce sunteți conectat sau deconectat de la rețea. Licența independentă nu include dreptul de a accesa serverele IBM Lotus Domino; însă această licență poate fi extinsă la o licență Notes completă, cu un preț redus. Pentru informații suplimentare, vizitați <http://www.lotus.com/notes>.

Despre IBM Lotus SmartSuite: Lotus SmartSuite conține aplicații puternice cu caracteristici pentru economisirea timpului, care vă ajută în activitate și vă ghidează în executarea sarcinilor.

- Lotus Word Pro® – Procesor de text
- Lotus 1-2-3® – Foaie de calcul
- Lotus Freelance Graphics® – Grafică de prezentare
- Lotus Approach® – Bază de date
- Lotus Organizer® – Manager pentru timp, contacte și informații
- Lotus FastSite® – Aplicație pentru publicarea pe Web
- Lotus SmartCenter – Manager pentru informații prin Internet

Suport pentru clienți: Pentru numerele de telefon și informații privind asistența oferită la instalarea inițială a software-ului, vizitați <http://www.lenovo.com/think/support>. Pentru a cumpăra servicii de asistență tehnică suplimentare, vizitați <http://www.lotus.com/passport>.

Acord internațional de licență pentru program: Software-ul pentru care primiți licența prin această ofertă nu include modernizările de software sau asistența tehnică și se supune termenilor și condițiilor din contractul IBM International Program License Agreement (IPLA) care îl însoțește. Folosind programele Lotus SmartSuite și Lotus Notes din această ofertă, înseamnă că acceptați termenii menționați în ofertă și în IPLA. Pentru informații suplimentare privind IBM IPLA, vizitați <http://www.ibm.com/software/sla/sladb.nsf>. Aceste programe nu pot fi revândute.

Dovada dreptului de utilizare: Trebuie să păstrați dovada achiziționării calculatorului ThinkPad și documentul ofertei, ca dovadă a dreptului de utilizare.

Cumpărarea actualizărilor, a licențelor suplimentare și a asistenței tehnice

Modernizările de software și asistența tehnică pot fi obținute contra cost prin programul IBM Passport Advantage®. Pentru informații despre cumpărarea licențelor suplimentare pentru Notes, SmartSuite sau alte produse Lotus®, vizitați <http://www.ibm.com> or <http://www.lotus.com/passport>.

Pentru a comanda un CD:

Important: Ca urmare a acestei oferte, puteți comanda un mediu de stocare CD per licență. Va trebui să furnizați numărul de serie (alcătuit din 7 cifre) al calculatorului ThinkPad pe care l-ați cumpărat. CD-ul este oferit gratuit; pot apărea însă cheltuieli impuse de legislația locală privind transportul și diverse taxe. Vă rugăm să luați în considerare un interval de 10-20 de zile lucrătoare de la primirea cererii și până la livrare.

—În S.U.A. sau Canada:

Sunați la 800-690-3899

—În țările din America Latină:

Prin Internet: <http://smartsuite.modusmedia.com>

Adresă de poștă:

IBM - Lotus Notes and SmartSuite Program
Modus Media International
501 Innovation Avenue
Morrisville, NC, USA 27560

Fax: 919-405-4495

Pentru întrebări despre o comandă, contactați:

smartsuite_ibm@modusmedia.com

—În țările din Europa:

Prin Internet: <http://ibm.modusmedia.co.uk>

Adresă de poștă:

IBM - Lotus Notes and SmartSuite Program
P.O. Box 3118
Cumbernauld, Scotland, G68 9JX

Pentru întrebări despre o comandă, contactați:

ibm_smartsuite@modusmedia.com

—În țările din Asia/Pacific:

Prin Internet: <http://smartsuite.modusmedia.com>

Adresă de poștă:

IBM - Lotus Notes and SmartSuite Program
Modus Media International
eFulfillment Solution Center
750 Chai Chee Road
#03-10/14, Technopark at Chai Chee,
Singapore 469000

Fax: +65 6448 5830
Pentru întrebări despre o comandă, contactați:
Smartsuiteapac@modusmedia.com

Mărci comerciale

Următorii termeni sunt mărci comerciale deținute de Lenovo în Statele Unite, în alte țări sau ambele:

- Lenovo
- ThinkPad
- PS/2
- Rapid Restore
- Rescue and Recovery
- ThinkLight
- ThinkPad
- TrackPoint
- Ultrabay
- UltraNav

Următorii termeni sunt mărci comerciale deținute de International Business Machines Corporation în Statele Unite, în alte țări sau ambele:

- IBM (se folosește sub licență)
- Lotus
- Lotus 1-2-3
- Lotus Approach
- Lotus FastSite
- Lotus Freelance Graphics
- Lotus Notes
- Lotus Organizer
- Lotus SmartCenter
- Lotus SmartSuite
- Lotus Word Pro

Microsoft și Windows sunt mărci comerciale deținute de Microsoft Corporation în Statele Unite, în alte țări sau ambele.

Intel, Pentium și Intel SpeedStep sunt mărci comerciale deținute de Intel Corporation în Statele Unite și/sau alte țări. (Pentru o listă completă a mărcilor comerciale Intel, vedeți www.intel.com/sites/corporate/tradmarx.htm)

Alte nume de companii, de produse sau de servicii pot fi mărcile comerciale sau mărcile de serviciu ale altora.

Index

A

ajutor
 pe tot globul 59
 prin telefon 57
 prin Web 57
 și service 57

B

baterie
 înlocuire 45
 probleme 23
BIOS Setup Utility 31
blocare calculator 26

C

caracteristici 73
cititor de amprentă 73
 îngrijire 6
 probleme autentificare 26
CRU (Customer Replaceable Unit)
 listă părți 69
curățarea calculatorului 7

D

depanare 10
disc
 modernizare 46, 49
 probleme 25

E

ecran calculator 22
erori fără mesaje 14

G

garanție
 informații 61

Î

înlocuire, baterie 45

L

lista cu ordinea de prioritate pentru
 boot 27
locații 71

M

mediu 3
mesaje de eroare 10
modernizare unitate de stocare 46, 49

P

parolă
 probleme 16
 setare 4
PC-Doctor pentru Windows 9
problema privind placa încorporată de
 rețea fără fir 28
problema privind pornirea 25
problema privind redarea unui CD 27
problema privind redarea unui DVD 27
problema privind software-ul 29
problema privind USB 28
probleme
 baterie 23
 cititor de amprentă 26
 comutator de pornire 16
 depanare 10
 diagnoză 9
 disc 25
 ecran calculator 22
 gestiune alimentare 19
 hibernare 19
 parolă 16
 pornire 25
 stare de veghe 19
 tastatură 17
 TrackPoint 18
 UltraNav 18

probleme cu comutatorul de pornire 16
probleme cu tastatura 17
probleme de diagnoză 9
probleme de hibernare 19
probleme stare de veghe 19
Probleme TrackPoint 18
probleme UltraNav 18

R

Rescue and Recovery 43
restaurare conținut din fabrică 43

S

setare
 BIOS 31
 configurări 31
setare configurație 31
specificații 74
sugestii importante 3
sugestii, importante 3

T

telefon, ajutor prin 57
transportarea calculatorului 3

V

vedere din față 71
vedere din spate 71

W

Web, ajutor prin 57

Număr parte: 42T7678

Tipărit în China

(1P) P/N: 42T7678

