

ThinkPad[®] T60

Sprievodca servisom a odstraňovaním problémov

Obsahuje:

- **Úvod k ďalším zdrojom informácií**
- **Dôležité rady týkajúce sa starostlivosti o počítač**
- **Diagnostika a odstraňovanie problémov**
- **Možnosti obnovy**
- **Pomoc a servis**
- **Záručné informácie k vášmu počítaču**

ThinkPad[®] T60

Sprievodca servisom a odstraňovaním
problémov

Poznámka

Skôr ako začnete používať tieto informácie a produkt, prečítajte si nasledujúcu dokumentáciu:

- Príručku *Safety and Warranty Guide*, ktorá sa nachádzala v balení spolu s touto publikáciou.
- Príloha D, “Informácie o bezdrôtovej komunikácii”, na strane 73 a Príloha E, “Poznámky”, na strane 75.
- Publikáciu *ThinkPad Regulatory Notice*, ktorá sa nachádzala v balení spolu s touto publikáciou.

Obsah

Čítajte ako prvé	v	Kapitola 7. Rozšírenia a náhrady zariadení	43
Kapitola 1. Vyhľadávanie informácií	1	Výmena batérie	43
Táto príručka a ďalšie publikácie	1	Výmena jednotky pevného disku	44
Vyhľadávanie informácií pomocou tlačidla		Výmena pamäte	47
ThinkVantage	2	Kapitola 8. Pomoc a servis	55
Kapitola 2. Starostlivosť o počítač ThinkPad	3	Pomoc a servis	55
Kapitola 3. Riešenie problémov s počítačom	7	Pomoc prostredníctvom internetu	55
Často kladené otázky	8	Volanie Centra podpory zákazníkov	55
Diagnostika problémov	9	Pomoc kdekoľvek na svete	57
Odstraňovanie problémov	10	Príloha A. Informácie o záruke	59
Chybové správy	10	Informácie o záruke	59
Chyby bez správ	14	Záručná doba	59
Problém s heslom	15	Typy záručného servisu	60
Problém so sieťovým vypínačom	16	Celosvetový telefónny zoznam	62
Problémy s klávesnicou	16	Príloha B. Jednotky vymeniteľné	
Problémy s UltraNav	17	zákazníkom (CRU)	67
Problémy s úsporným režimom alebo		Príloha C. Prehľad vášho počítača	
hibernáciou	18	ThinkPad	69
Problémy s obrazovkou	21	Rýchly pohľad na ThinkPad	69
Problémy s batériou	23	Vlastnosti	71
Problémy s jednotkou pevného disku	24	Špecifikácie	72
Problém so spustením	24	Príloha D. Informácie o bezdrôtovej	
Problémy s autentifikáciou odtlačkov prstov	25	komunikácii.	73
Iné problémy	25	Bezdrôtová interoperabilita	73
Kapitola 4. Spustenie BIOS Setup Utility	29	Užívateľské prostredie a vaše zdravie	73
Kapitola 5. Inštalácia nového operačného		Príloha E. Poznámky	75
systému	31	Poznámky	75
Inštalácia systému Windows XP	31	Oznam týkajúci sa televízneho výstupu	76
Inštalácia balíka aktualizčných modulov pre		Poznámky o elektronických emisiách	76
Windows XP	34	Vyhlásenie Federálnej komunikačnej komisie	
Inštalácia systému Windows 2000	35	(FCC)	76
Podpora radiča TI CardBus Controller.	39	Vyhlásenie o súlade s Priemyselnými emisiami	
Inštalácia balíka Windows 2000 Update Module	39	Kanady triedy B	77
Kapitola 6. Možnosti obnovy	41	Avis de conformité à la réglementation	
Úvod k záchrane a obnove	41	d'Industrie Canada	77
Obnova pôvodného obsahu	41	Vyhlásenie o súlade s normami European Union	
Obnova údajov	42	EMC Directive	77

Poznámky k ochrane životného prostredia pre Japonsko	78
Dôležité informácie pre Európsku direktívu 2002/96/EC	79
Ponuka softvéru IBM Lotus	80

Ochranné známky.	82
--------------------------	----

Index	83
------------------------	-----------

Čítajte ako prvé

Aby ste zabránili poškodeniu pevného disku a následnej strate údajov, skôr ako budete premiestňovať váš počítač ThinkPad, stlačením klávesov Fn+F4 ho prepnete do úsporného režimu, alebo ho vypnete. Pred presúvaním sa uistite, že indikátor úsporného režimu svieti (nazeleno).

Na počítač či displej alebo externé zariadenia nehádzte a neumiestňujte ťažké predmety, neudierajte, neškriabte a netlačte naň, nemykajte ním.

Používajte kvalitný prepravný obal, ktorý poskytuje adekvátne odpruženie a ochranu. Počítač nevkladajte do tesného kufríka ani tašky.

Do blízkosti počítača neumiestňujte žiadne tekutiny, aby ste predišli obliatiu a nepribližujte sa s počítačom k vode, aby ste predišli riziku zásahu elektrickým prúdom.

Pri práci s počítačom alebo nabíjaní batérie nemajte počítač dlhší čas položený na kolenách ani na inej časti tela.

Čítajte ako prvé

Kapitola 1. Vyhľadávanie informácií

Táto príručka a ďalšie publikácie

Príručka *Setup Instructions*

obsahuje informácie, ktoré vám pomôžu rozbaľiť počítač ThinkPad a začať. Obsahuje tiež niekoľko tipov pre prvoužívateľov a predstavuje softvér predinštalovaný spoločnosťou Lenovo.

Táto príručka *Service and Troubleshooting Guide*

poskytuje informácie týkajúce sa starostlivosti o počítač ThinkPad, základné informácie o odstraňovaní problémov, niektoré postupy zotavenia, informácie o pomoci a servise a záručné informácie pre váš počítač. Informácie o odstraňovaní problémov uvedené v tejto príručke sa vzťahujú len na problémy, ktoré môžu znemožniť prístup k podrobnému informačnému portálu s názvom ThinkVantage Productivity Center, ktorý sa už pri dodaní nachádza na vašom počítači ThinkPad.

Centrum pomoci *Access Help*

je komplexná príručka, dostupná online, ktorá poskytuje odpovede na väčšinu otázok týkajúcich sa vášho počítača. Pomôže vám pri konfigurácii predinštalovaných komponentov a nástrojov a pri riešení problémov. Ak chcete otvoriť Access Help, kliknite na **Start**, vyberte **All Programs** (v inom vydaní Windows® ako Windows XP vyberte **Programs**); a následne **ThinkVantage**. Kliknite na **Access Help**.

ThinkVantage Productivity Center

poskytuje jednoduchý prístup k softvérovým nástrojom a kľúčovým lokalitám spoločnosti Lenovo, vďaka čomu nepotrebujete so sebou nosiť ďalšie príručky. Ak chcete otvoriť ThinkVantage Productivity Center, stlačte tlačidlo ThinkVantage na klávesnici. Ďalšie informácie o používaní tlačidla ThinkVantage nájdete v časti "Vyhľadávanie informácií pomocou tlačidla ThinkVantage" na strane 2.

Príručka *Safety and Warranty Guide*

obsahuje všeobecné bezpečnostné pokyny a plné znenie zmluvy o obmedzenej záruke spoločnosti Lenovo.

Publikácia *Regulatory Notice*

doplňa informácie obsiahnuté v tejto príručke. Prečítajte si ju skôr, ako začnete používať bezdrôtové funkcie vášho počítača ThinkPad. Počítač ThinkPad vyhovuje rádiovým normám a bezpečnostným štandardom všetkých krajín a oblastí, v ktorých bol schválený na bezdrôtové používanie. Váš počítač ThinkPad budete musieť nainštalovať a používať prísne v súlade s miestnymi nariadeniami RF.

Vyhľadavanie informácií pomocou tlačidla ThinkVantage



Modré tlačidlo ThinkVantage vám môže pomôcť v mnohých situáciách, keď počítač funguje normálne, aj v opačnom prípade. Stlačením tlačidla ThinkVantage otvoríte ThinkVantage Productivity Center a získate tak prístup k informatívnym obrázkom a jednoduchým pokynom, ako začať a efektívne používať váš počítač.

Pomocou tlačidla ThinkVantage môžete tiež prerušiť spúšťačiu postupnosť počítača a spustiť pracovný priestor ThinkVantage Rescue and Recovery, ktorý beží nezávisle od operačného systému Windows a je pred ním skrytý.

Kapitola 2. Starostlivosť o počítač ThinkPad

Počítač je navrhnutý na spoľahlivé fungovanie v normálnych pracovných prostrediach, ale pri jeho obsluhu treba dodržiavať určité zásady. Ak budete dodržiavať nasledovné dôležité tipy, využijete počítač čo najviac k vlastnej spokojnosti.

Dôležité tipy:

Dbajte na to, kde a ako pracujete

- Pri práci s počítačom alebo nabíjaní batérie nemajte dlhší čas položený počítač na kolenách ani na inej časti tela. Počas normálnej prevádzky produkuje počítač teplo. Toto teplo závisí od aktivity systému a úrovne nabíjania batérie. Dlhší kontakt s telom, hoci aj cez oblečenie, môže spôsobiť nepohodlie, prípadne popálenie pokožky.
- Neumiestňujte do blízkosti počítača žiadne tekutiny, aby ste predišli obliatiu a nepribližujte sa s počítačom k vode, aby ste predišli riziku úrazu elektrickým prúdom.
- Obalové materiály uložte bezpečne mimo dosahu detí, aby ste predišli riziku zadusenía spôsobeného plastovými obalmi.
- Nenechávajte počítač v blízkosti magnetov, aktivovaných mobilných telefónov, elektrických spotrebičov alebo reproduktorov (do 13 cm).
- Počítač nevystavujte extrémnym teplotám (pod 5°C alebo nad 35°C).

S počítačom zaobchádzajte opatrne

- Neumiestňujte žiadne objekty (ani papier) medzi obrazovku a klávesnicu alebo pod klávesnicu.
- Na počítač či displej alebo externé zariadenia nehádzte a neumiestňujte ťažké predmety, neudierajte, neškriabte a netlačte naň, netraste ním.
- Displej je navrhnutý na otváranie a používanie pri uhle trochu väčšom ako 90 stupňov. Displej neotvárajte o viac ako 180 stupňov, pretože hrozí poškodenie kĺbu.

Počítač prenášajte správne

- Pred premiestnením počítača odstráňte všetky médiá, vypnite pripojené zariadenia a odpojte všetky káble.
- Pred premiestnením počítača skontrolujte, či je v úspornom režime, v režime hibernácie alebo je vypnutý. Predídete tým poškodeniu jednotky pevného disku a strate údajov.
- Pri dvíhaní otvoreného počítača ho držte za spodok. Počítač nedvíhajte a nedržte za displej.
- Používajte kvalitný prepravný obal, ktorý poskytuje adekvátne odpruženie a ochranu. Počítač nekladajte do tesného kufrička ani tašky.

Zaoberajte sa správne s pamäťovými médiami a jednotkami

- Nikdy nekladajte diskety pod uhlom, viac diskiet alebo diskety so zle pripevnenými nálepkami, pretože by mohli upchať jednotku.
- Ak bol váš počítač dodaný s optickou jednotkou ako napríklad jednotkou CD, DVD alebo CD-RW/DVD, nedotýkajte sa povrchu disku alebo šošoviek na výmennom bloku.
- Počkajte, kým nezačujete zaklapnutie CD alebo DVD do stredového bodu optickej jednotky, ako napríklad jednotky CD, DVD alebo CD-RW/DVD a až potom jednotku zatvorte.
- Pri inštalácii vášho pevného disku, diskety, jednotky CD, DVD alebo CD-RW/DVD, postupujte podľa pokynov dodaných spolu s vašim hardvérom a tlak použite len keď to zariadenie vyžaduje.

Pri nastavovaní hesiel buďte opatrní

- Zapamätajte si svoje heslá. Ak ste zabudli heslo supervizora alebo heslo pevného disku, poskytovateľ autorizovaného servisu spoločnosti Lenovo ho nedokáže resetovať a vy budete asi musieť vymeniť systémovú dosku alebo pevný disk.

Iné dôležité tipy

- Modem vášho počítača môže použiť len analógovú telefónnu sieť alebo verejnú telefónnu sieť (PSTN). Modem nepripájajte k PBX (private branch exchange) ani k inej digitálnej telefónnej linke, pretože by to mohlo poškodiť modem. Analógové telefónne linky sa zvyčajne používajú v domoch, zatiaľ čo digitálne telefónne linky sa skôr používajú v hoteloch alebo kancelárskych budovách. Ak si nie ste istý, akú telefónnu linku používate, obráťte sa na svoju telefónnu spoločnosť.
- Počítač môže obsahovať ethernetový konektor a konektor modemu. Ak obsahuje oba, komunikačný kábel zapojte do správneho konektora, aby ste konektor nepoškodili.
- Zaregistrujte si svoje produkty ThinkPad u spoločnosti Lenovo (pozrite si webovú stránku: www.lenovo.com/register). Môže to napomôcť vráteniu počítača v prípade jeho straty alebo krádeže. Registráciou vášho počítača umožníte spoločnosti Lenovo, aby vás v budúcnosti upozorňovala na nové technické možnosti a aktualizácie.
- Váš počítač môže rozoberať a opravovať len technik autorizovaný na opravu produktov ThinkPad.
- Aby zostal displej otvorený alebo zatvorený, neupravujte ani nenalepujte žiadne blokovacie úchytky.
- Kým je zapojený napájací adaptér, počítač neobracajte. Mohol by sa poškodiť konektor pre adaptér.
- Ak vyberáte zariadenie z jeho pozície alebo inak kontrolujete, či je toto zariadenie zapojiteľné za chodu, vypnite počítač.
- Pri výmene zariadení preinštalujte predné strany plastových panelov (ak sú dodané).
- Keď nepoužívate externý a vymeniteľný pevný disk, disketu, jednotku CD, DVD a CD-RW/DVD, uložte ich do príslušných kontajnerov alebo balenia.

- Pred nainštalovaním ktoréhokoľvek z nasledujúcich zariadení sa dotknite kovovej platne alebo uzemneného kovového predmetu. Týmto spôsobom sa zredukuje všetka statická energia vo vašom tele. Statická energia by mohla toto zariadenie poškodiť.
 - PC karta
 - Smart karta
 - Pamäťová karta, napríklad SD Card, Memory Stick a MultiMediaCard
 - Pamäťový modul
 - Karta PCI Express Mini Card
 - Komunikačná dcérska karta

Čistenie povrchu počítača

Príležitostne vyčistíte svoj počítač podľa týchto pokynov:

1. Pripravte si zmes jemného kuchynského čistiaceho prostriedku (taký, ktorý neobsahuje abrazívny prášok alebo silné chemikálie, ako napríklad kyseliny alebo zásady). Zmiešajte ho s vodou v pomere 5 dielov vody na 1 diel čistiaceho prostriedku.
2. Namočte doň špongiu.
3. Vyžmýkajte prebytočnú tekutinu zo špongie.
4. Krúživým pohybom špongie poutierajte povrch a dbajte na to, aby prebytočná tekutina nekvapkala.
5. Vytierajte povrch a odstráňte čistiaci prostriedok.
6. Prepláchnite špongiu v čistej tečúcej vode.
7. Poutierajte povrch čistou špongiou.
8. Poutierajte povrch znova suchou, mäkkou látkou bez chĺpkov.
9. Počkajte, kým povrch úplne nevyschne a odstráňte z neho všetky vlákna.

Čistenie klávesnice vášho počítača

1. Namočte čistý, mäkký kúsok látky do izopropylalkoholu.
2. Utrite látkou povrch každého klávesu. Utierajte klávesy postupne; ak utierate niekoľko klávesov naraz, látka sa môže zachytiť o susedný kláves a môže ho poškodiť. Dávajte pozor, aby sa medzi klávesy nedostala žiadna tekutina.
3. Nechajte klávesnicu vyschnúť.
4. Keď chcete odstrániť všetky omrvinky a prach spod kláves, môžete použiť balónik so štetkou na čistenie fotoaparátov alebo studený vzduch zo sušiča vlasov.

Poznámka: Čistiaci prostriedok nikdy nesprejajte priamo na displej ani klávesnicu.

Čistenie obrazovky vášho počítača

Starostlivosť o počítač ThinkPad

1. Jemne poutierajte obrazovku suchou mäkkou látkou bez chlčpkov. Ak zbadáte na obrazovke škrabance, môže ísť o škvvrnu z klávesnice alebo ukazovateľa TrackPoint, keď sa kryt stláčal z vonkajšej strany.
2. Utrite ju alebo oprášte pomocou jemnej, suchej látky.
3. Ak škvvrna zostáva, navlhčíte mäkkú látku bez chlčpkov do vody alebo zmesi izopropylalkoholu a vody neobsahujúcej nečistoty v pomere 50:50.
4. Vyžmýkajte čo najviac vody.
5. Znova obrazovku poutierajte; dbajte na to, aby tekutina nenakvapkala na počítač.
6. Pred zatvorením displeja ho dosucha utrite.

Starostlivosť o snímač odtlačkov prstov

Nasledovné činnosti by mohli poškodiť snímač odtlačkov prstov, alebo spôsobiť, že nebude fungovať správne:

- Poškriabanie povrchu snímača tvrdým, ostrým predmetom.
- Poškriabanie povrchu snímača nechtom alebo niečím tvrdým.
- Používanie alebo dotyk snímača špinavým prstom.

Ak zistíte niektorý z nasledujúcich stavov, jemne očistite povrch snímača suchou, mäkkou, bezprašnou látkou:

- Povrch snímača je špinavý alebo sú na ňom škvvrny.
- Povrch snímača je vlhký.
- Snímač často zlyháva pri registrovaní alebo autentifikovaní odtlačkov prstov.

Kapitola 3. Riešenie problémov s počítačom

Často kladené otázky	8	Problémy s úsporným režimom alebo hibernáciou	18
Diagnostika problémov	9	Problémy s obrazovkou	21
Odstraňovanie problémov	10	Problémy s batériou	23
Chybové správy	10	Problémy s jednotkou pevného disku	24
Chyby bez správ	14	Problém so spustením	24
Problém s heslom	15	Problémy s autentifikáciou odtlačkov prstov	25
Problém so sieťovým vypínačom	16	Iné problémy	25
Problémy s klávesnicou	16		
Problémy s UltraNav	17		

Často kladené otázky

V tejto časti sú uvedené často kladené otázky aj s odkazmi, kde nájdete podrobné odpovede. Podrobnosti o jednotlivých publikáciách dodávaných spolu s počítačom ThinkPad nájdete v časti “Táto príručka a ďalšie publikácie” na strane 1.

Na aké bezpečnostné opatrenia mám dbať pri používaní počítača ThinkPad?

Podrobné informácie týkajúce sa bezpečnosti sú uvedené v samostatnej príručke Safety and Warranty Guide.

Ako predídem problémom pri používaní počítača ThinkPad?

Pozrite si kapitolu “Čítajte ako prvé” na strane v a Kapitola 2, “Starostlivosť o počítač ThinkPad”, na strane 3 v tejto príručke. Ďalšie tipy nájdete aj v týchto častiach centra pomoci Access Help:

- Preventing problems
- Spills on the keyboard

Aké sú základné hardvérové komponenty počítača ThinkPad?

Pozrite si časť “ThinkPad tour” v centre pomoci Access Help.

Kde nájdem podrobné technické údaje týkajúce sa môjho počítača?

Pozrite si stránky www.lenovo.com/think/support

Potrebujem rozšíriť alebo vymeniť niektoré z nasledujúcich zariadení: jednotku pevného disku, kartu PCI Express Mini Card, dcérsku modemovú kartu, pamäť, klávesnicu alebo podložku pod zápästie.

V kapitole Príloha B, “Jednotky vymeniteľné zákazníkom (CRU)”, na strane 67 tejto príručky nájdete zoznam komponentov, ktoré môže vymieňať zákazník, aj s odkazmi na miesto, kde sú uvedené pokyny pre ich odstraňovanie alebo výmenu.

Môj počítač nefunguje správne.

Prejdite si časť “Problem solving” v centre pomoci Access Help. V tejto príručke sú uvedené len problémy, ktoré môžu znemožniť prístup k online systému pomoci.

Kde nájdem záchranné CD?

Pôvodné balenie vášho počítača neobsahuje žiadne záchranné CD ani CD so systémom Windows. Opis alternatívnych postupov pre zotavenie, ktoré ponúka spoločnosť Lenovo, nájdete v kapitole “Obnova pôvodného obsahu” na strane 41 v tejto príručke.

Ako sa môžem spojiť s centrom zákazníckej podpory?

Pozrite si kapitolu Kapitola 8, “Pomoc a servis”, na strane 55 v tejto príručke. Telefónne čísla najbližšieho centra zákazníckej podpory nájdete v zozname “Celosvetový telefónny zoznam” na strane 62.

Kde nájdem informácie o záruke?

Podrobné informácie o záruke uvádza samostatná príručka Safety and Warranty Guide. Záručné informácie pre váš počítač vrátane záručnej doby a druhu záručného servisu nájdete v časti “Informácie o záruke” na strane 59.

Diagnostika problémov

Ak máte problém s počítačom, môžete ho otestovať pomocou aplikácie PC-Doctor[®] for Windows. Ak chcete spustiť PC-Doctor for Windows, postupujte nasledovne:

1. Kliknite na tlačidlo **Start**.
2. Presuňte kurzor na **All Programs** (v systéme Windows inom ako Windows XP, **Programs**) a potom na **PC-Doctor for Windows**.
3. Kliknite na **PC-Doctor**.

Viac informácií o aplikácii PC-Doctor for Windows nájdete v pomoci programu.

Upozornenie

Spustenie ľubovoľného testu môže trvať niekoľko minút alebo aj dlhšie. Vyhradte si čas na vykonanie celého testu; neprerušujte test počas jeho spustenia.

Ak sa chystáte kontaktovať centrum zákazníckej podpory, vytlačte si protokol testu, aby ste technikovi mohli promptne poskytnúť potrebné informácie.

Odstraňovanie problémov

Ak tu nenájdete váš problém, pozrite si centrum pomoci Access Help. Nasledujúca časť opisuje len problémy, ktoré môžu znemožniť spustenie tohto centra pomoci.

Chybové správy

Poznámky:

1. Znak x v tabuľkách predstavuje ľubovoľný znak.
2. Verzia spomínanej aplikácie PC-Doctor je PC-Doctor for Windows.

Správa	Riešenie
0175: Bad CRC1, stop POST task	Kontrolný súčet EEPROM je nesprávny (blok #6). Počítač dajte opraviť.
0176: System Security - The System has been tampered with.	Táto správa sa zobrazí po odstránení bezpečnostného čipu a jeho vrátení alebo pri inštalácii nového čipu. Ak chcete chybu odstrániť, spustíte BIOS Setup Utility. Ak to nevyrieši problém, počítač dajte opraviť.
0177: Bad SVP data, stop POST task.	Kontrolný súčet hesla supervizora v EEPROM je nesprávny. Treba vymeniť systémovú dosku. Počítač dajte opraviť.
0182: Bad CRC2. Enter BIOS Setup and load Setup defaults.	Kontrolný súčet nastavenia CRC2 v EEPROM je nesprávny. Prejdite na BIOS Setup Utility. Stlačte kláves F9 a potom Enter, aby sa načítali predvolené nastavenia. Stlačte kláves F10 a potom Enter, aby sa reštartoval systém.
0185: Bad startup sequence settings. Enter BIOS Setup and load Setup defaults.	Kontrolný súčet spúšťacej postupnosti v EEPROM je nesprávny. Prejdite na BIOS Setup Utility. Stlačte kláves F9 a potom Enter, aby sa načítali predvolené nastavenia. Stlačte kláves F10 a potom Enter, aby sa reštartoval systém.
0187: EAIA data access error	Pristup k EEPROM zlyhal. Počítač dajte opraviť.
0188: Invalid RFID Serialization Information Area.	Kontrolný súčet EEPROM je nesprávny (blok # 0 a 1). Treba vymeniť systémovú dosku a preinštalovať sériové číslo. Počítač dajte opraviť.
0189: Invalid RFID configuration information area	Kontrolný súčet EEPROM je nesprávny (blok # 4 a 5). Treba vymeniť systémovú dosku a preinštalovať UUID. Počítač dajte opraviť.
0190: Critical low-battery error	Počítač sa vypol pre vybitú batériu. Pripojte k počítaču napájací adaptér a nabite batériu alebo nahraďte batériu inou, úplne nabitou.
0191: System Security - Invalid remote change requested.	Zlyhala zmena systémovej konfigurácie. Potvrďte operáciu a zopakujte pokus. Ak chcete chybu odstrániť, spustíte BIOS Setup Utility.
0192: System Security - Embedded Security hardware tamper detected.	Bezpečnostný čip bol vymenený za iný. Počítač dajte opraviť.
0199: System Security - Security password retry count exceeded.	Táto správa sa zobrazí pri zadaní zlého hesla supervizora viac ako trikrát po sebe. Skontrolujte heslo supervizora a skúste to znovu. Ak chcete chybu odstrániť, spustíte BIOS Setup Utility.

Správa	Riešenie
01C8: More than one modem devices are found. Remove one of them. Press <Esc> to continue.	Odstráňte pamäťovú kartu. V opačnom prípade stlačte Esc a ignorujte varovnú správu. Ak to nevyrieši tento problém, počítač dajte opraviť.
01C9: More than one Ethernet devices are found. Remove one of them. Press <Esc> to continue.	Váš počítač ThinkPad má zabudovaný Ethernet a inštaláciou ethernetového zariadenia nemôžete pridať ďalší takýto komponent. Pri zobrazení tejto chybovej správy odstráňte vami nainštalované ethernetové zariadenie. Inak ignorujte túto upozorňujúcu správu stlačením klávesu Esc. Ak to nevyrieši problém, počítač dajte opraviť.
0200: Hard disk error	Pevný disk nefunguje. Skontrolujte, či je jednotka pevného disku pevne pripojená. Spustíte BIOS Setup Utility a uistíte sa, či pevný disk nie je v ponuke spustenia deaktivovaný.
021x: Keyboard error	<p>Skontrolujte, či na klávesnici nie sú položené iné objekty, alebo či máte externú klávesnicu. Vypnite počítač a potom vypnite všetky pripojené zariadenia. Najskôr zapnite počítač, a potom pripojené zariadenia.</p> <p>Ak sa znova objaví rovnaký chybový kód, postupujte podľa nasledujúcich krokov.</p> <p>Ak je pripojená externá klávesnica, postupujte takto:</p> <ul style="list-style-type: none"> • Vypnite počítač, odpojte externú klávesnicu a zapnite počítač. Skontrolujte, či zabudovaná klávesnica správne funguje. Ak funguje, externú klávesnicu dajte opraviť. • Skontrolujte, či je externá klávesnica pripojená do správneho konektora. <p>Otestujte počítač pomocou programu PC-Doctor.</p> <ul style="list-style-type: none"> • Ak sa počítač zastaví počas testu, dajte ho opraviť.
0230: Shadow RAM error	Zlyhalo tieňovanie RAM. Pamäť vášho počítača otestujte programom PC-Doctor. Ak ste pred zapnutím počítača pridali pamäťový modul, nainštalujte ho ešte raz. Potom otestujte pamäť pomocou programu PC-Doctor.
0231: System RAM error	Zlyhala systémová RAM. Pamäť vášho počítača otestujte programom PC-Doctor. Ak ste pred zapnutím počítača pridali pamäťový modul, nainštalujte ho ešte raz. Potom otestujte pamäť pomocou programu PC-Doctor.
0232: Extended RAM error	Zlyhala rozšírená RAM. Pamäť vášho počítača otestujte programom PC-Doctor. Ak ste pred zapnutím počítača zväčšili pamäť, nainštalujte nové pamäťové moduly ešte raz. Potom otestujte pamäť pomocou programu PC-Doctor.
0250: System battery error	Je vybitá záložná batéria používaná na zachovanie konfiguračných informácií, ako je dátum a čas, keď je počítač vypnutý. Vymeňte batériu a spustíte program BIOS Setup Utility pre kontrolu konfigurácie. Ak to nevyrieši problém, počítač dajte opraviť.
0251: System CMOS checksum bad	Systémová pamäť CMOS je možno poškodená niektorým aplikačným programom. Počítač použije predvolené nastavenia. Spustíte BIOS Setup Utility na prekonfigurovanie nastavení. Ak sa naďalej zobrazuje rovnaký kód chyby, počítač dajte opraviť.
0260: System timer error	Počítač dajte opraviť.
0270: Real time clock error	Počítač dajte opraviť.

Správa	Riešenie
0271: Date and time error	V počítači nie je nastavený ani dátum, ani čas. Nastavte dátum a čas pomocou programu BIOS Setup Utility.
0280: Previous boot incomplete	<p>Počítač naposledy nemohol dokončiť proces zavádzania.</p> <p>Vypnite počítač; zapnite ho a spustíte BIOS Setup Utility. Skontrolujte konfiguráciu a potom reštartujte počítač výberom voľby Exit Saving Changes pod položkou Restart alebo stlačením klávesu F10. Ak sa naďalej zobrazuje rovnaký kód chyby, počítač dajte opraviť.</p>
02D0: System cache error	Je deaktivovaná pamäť cache. Počítač dajte opraviť.
02F4: EISA CMOS not writable	Počítač dajte opraviť.
02F5: DMA test failed	Počítač dajte opraviť.
02F6: Software NMI failed	Počítač dajte opraviť.
02F7: Fail-safe timer NMI failed	Počítač dajte opraviť.
1802: Unauthorized network card is plugged in - Power off and remove the miniPCI network card.	Tento počítač nepodporuje kartu PCI Express Mini card. Odstráňte ju.
1803: Unauthorized daughter card is plugged in - Power off and remove the daughter card.	Tento počítač nepodporuje dcérsku kartu. Odstráňte ju.
1810: Hard disk partition layout error	<p>Problém pri rozoznávaní usporiadania oddielu na pevnom disku zastavil spustenie počítača. Buď bola vymazaná oblasť Predesktop Area, alebo pevný disk obsahuje porušené údaje. Pri pokuse o reštart počítača postupujte takto:</p> <ul style="list-style-type: none"> • Ak bola vymazaná oblasť Predesktop Area <ol style="list-style-type: none"> 1. Stlačením F1 otvorte BIOS Setup Utility. 2. Vyberte Security->Predesktop Area-> Access Predesktop Area. 3. Nastavte túto položku na Disabled. 4. Uložte a skončite. • Ak tieto kroky zlyhajú: <ol style="list-style-type: none"> 1. Stlačte Enter. 2. Dvakrát kliknite na RECOVER TO FACTORY CONTENTS a postupujte podľa návodu na obrazovke. <p>Poznámka: Týmto sa trvalo vymaže celý obsah pevného disku a následne sa obnoví softvér predinštalovaný spoločnosťou Lenovo.</p> <p>Stlačte F1, aby sa otvoril BIOS Setup, alebo Enter na spustenie Predesktop Area.</p> <p>Ak sa počítač ani potom nespustí, zavolajte centrum podpory zákazníkov. Telefónne čísla sú uvedené v časti “Celosvetový telefónny zoznam” na strane 62.</p>

Správa	Riešenie
2010: Warning: Your internal hard disk drive (HDD) may not function correctly on this system. Ensure that your HDD is supported on this system and that the latest HDD firmware is installed.	Ak na primárnej pozícii používate pevný disk iného výrobcu než je IBM alebo Lenovo, prípadne pevný disk IBM staršej generácie, ktorý tento systém nepodporuje, s určitým rizikom môžete aj napriek tomu stlačiť tlačidlo ESC a používať ho. Ak na primárnej pozícii používate podporovaný pevný disk od IBM alebo Lenovo so starším firmvérom, možno budete musieť aktualizovať tento firmvér na najnovšiu verziu. Nájdate ju na adrese http://www.lenovo.com/think/support/
2100: Initialization error on HDD0 (Main hard disk drive)	Pevný disk nefunguje. Dajte ho opraviť.
2102: Initialization error on HDD1 (Ultrabay hard disk drive)	Pevný disk nefunguje. Dajte ho opraviť.
2110: Read error on HDD0 (Main hard disk drive)	Pevný disk nefunguje. Dajte ho opraviť.
2112: Read error on HDD1 (Ultrabay hard disk drive)	Pevný disk nefunguje. Dajte ho opraviť.
The power-on password prompt	Je nastavené heslo pri zapnutí alebo heslo supervizora. Zadaťte heslo a stlačte kláves Enter, aby ste mohli používať počítač. Ak nie je heslo pri zapnutí akceptované, možno bolo nastavené heslo supervizora. Zadaťte heslo supervizora a stlačte kláves Enter. Ak sa naďalej zobrazuje rovnaká chybová správa, počítač dajte opraviť.
The hard disk password prompt	Je nastavené heslo pre pevný disk. Zadaťte heslo a stlačte kláves Enter, aby ste mohli používať počítač. Ak sa naďalej zobrazuje rovnaká chybová správa, počítač dajte opraviť.
Hibernation error	Medzi prechodom počítača do režimu hibernácie a ukončením tohto režimu došlo k zmene konfigurácie systému a počítač nemôže obnoviť normálnu prevádzku. <ul style="list-style-type: none"> • Obnovte konfiguráciu systému, aby bola rovnaká ako pred prechodom počítača do režimu hibernácie. • Ak sa zmenila veľkosť pamäte, znova vytvorte súbor hibernácie.
Operating system not found.	Overte, či: <ul style="list-style-type: none"> • Je jednotka pevného disku nainštalovaná správne. • Je v disketovej jednotke spúšťacia disketa. <p>Ak sa vám stále objavuje rovnaká chybová správa, skontrolujte pomocou BIOS Setup Utility sekvenciu zavedenia operačného systému.</p>
Fan error	Porucha ventilátora. Počítač dajte opraviť.

Správa	Riešenie
EMM386 Not Installed - Unable to Set Page Frame Base Address.	Otvorte súbor C:\CONFIG.SYS a riadok device=C:\WINDOWS\EMM386.EXE RAM zmeňte na device=C:\WINDOWS\EMM386.EXE NOEMS a uložte tento súbor.
CardBus Configuration Error - Device Disabled	Prejdite na BIOS Setup Utility. Stlačte kláves F9 a potom Enter, aby sa načítali predvolené nastavenia. Stlačte kláves F10 a potom Enter, aby sa reštartoval systém.
Thermal sensing error	Teplotný senzor nefunguje správne. Počítač dajte opraviť.
Authentication of system services failed. Press <Esc> to resume.	Oblasť Predesktop Area na HDD je poškodená. Ak chcete používať oblasť Predesktop Area, zaobstarajte si CD Recovery a pomocou neho zotavte oblasť Predesktop Area.

Chyby bez správ

Problém:

Po zapnutí počítača zostáva obrazovka prázdna a počítač pri spustení nezapípa.

Poznámka: Ak nemáte istotu, či ste počuli zapípanie, vypnite počítač; potom ho znova zapnite a počúvajte. Ak používate externý monitor, pozrite si “Problémy s obrazovkou” na strane 21.

Riešenie:

→ Ak bolo nastavené heslo pre napájanie, stlačením ľubovoľného klávesu zobrazte výzvu pre zadanie hesla pre napájanie, zadajte správne heslo a stlačte tlačidlo Enter.

Ak sa výzva na zadanie hesla pre napájanie neobjaví, úroveň jasu môže byť nastavená na minimálny jas. Stlačením Fn + Home upravte úroveň jasu.

Ak zostáva obrazovka aj naďalej prázdna, skontrolujte, či:

- je batéria nainštalovaná správne.
- je napájací adaptér pripojený k počítaču a napájací kábel je zapojený do funkčnej elektrickej zásuvky.
- je zapnuté napájanie počítača. (Potvrďte to opakovaným stlačením sieťového vypínača.)

Ak sú tieto položky nastavené správne a obrazovka zostane naďalej čierna, počítač dajte opraviť.

Problém:

Po zapnutí počítača zostáva obrazovka prázdna, ale počuť dve alebo tri zapípania.

Riešenie:

→ Uistite sa, či je pamäťová karta správne nainštalovaná. Ak je napriek tomu obrazovka aj naďalej čierna a ozve sa päť pípnutí, počítač dajte opraviť.

Ak sa ozvú 4 série po 4 pípnutiach, ide o problém s bezpečnostným čipom. Počítač dajte opraviť.

Problém:

Po zapnutí počítača sa na prázdnej obrazovke objaví len biely kurzor.

Riešenie:

→ Preinštalujte operačný systém a zapnite počítač. Ak stále vidíte na obrazovke len biely kurzor, dajte počítač opraviť.

Problém:

Počítač je zapnutý a obraz zmizne.

Riešenie

→ Pravdepodobne je aktivovaný šetrič obrazovky alebo úsporný režim napájania. Dotknite sa ovládača TrackPoint alebo plochy Touch Pad, alebo stlačte kláves na ukončenie šetriča obrazovky, alebo stlačte spínač napájania, aby ste sa mohli vrátiť z pohotovostného režimu alebo režimu neaktivity.

Problém:

Okno DOS v režime celej obrazovky vyzerá menšie.

Riešenie:

→ Ak používate aplikáciu systému DOS, ktorá podporuje len rozlíšenie 640×480 (VGA režim), zobrazenie na obrazovke môže byť mierne skreslené, prípadne menšie než je veľkosť obrazovky. Je to kvôli zachovaniu kompatibility s inými aplikáciami pre DOS. Ak chcete zobrazenie na obrazovke rozšíriť na celú šírku obrazovky, spustíte konfiguračný program pre ThinkPad a kliknete na **LCD**, a následne zapnete funkciu **Screen expansion**. (Obraz môže naďalej vyzeráť trochu skreslene.)

Problém s heslom

Problém:

Zabudli ste svoje heslo.

Riešenie

- Ak ste počítač zaregistrovali pre službu resetovania hesla a zabudli ste heslo po zapnutí alebo heslo k pevnému disku, môžete ho resetovať stlačením tlačidla ThinkVantage, keď sa zobrazí výzva na zadanie hesla.
- Ak nemôžete resetovať heslo po zapnutí, musíte počítač vziať do autorizovaného servisu alebo na predajné miesto spoločnosti Lenovo, kde toto heslo zrušia.
- Ak nemôžete resetovať heslo k pevnému disku, pracovník autorizovaného servisu spoločnosti Lenovo vaše heslo nemôže zrušiť ani obnoviť údaje na vašom pevnom disku. Počítač musíte vziať do autorizovaného servisu alebo k marketingovému zástupcovi spoločnosti Lenovo, aby vymenil jednotku pevného disku. Musíte predložiť doklad o kúpe a zaplatiť poplatok za dielce a servis.
- Ak ste zabudli heslo supervizora, pracovník autorizovaného servisu spoločnosti Lenovo nemôže vaše heslo resetovať. Počítač musíte zobrať do autorizovaného servisu Lenovo alebo k marketingovému zástupcovi na výmenu jednotky systémovej dosky. Musíte predložiť doklad o kúpe a zaplatiť poplatok za dielce a servis.

Problém so sieťovým vypínačom

Problém:

Systém neodpovedá a počítač sa nedá vypnúť.

Riešenie:

- Vypnite počítač tým, že stlačíte na 4 alebo viac sekúnd vypínač na počítači. Ak sa počítač nevypne, odpojte napájací zdroj a batériu.

Problémy s klávesnicou

Problém:

Na klávesnici nefungujú žiadne klávesy alebo niektoré z nich.

Riešenie:

- Ak sa tento problém vyskytol ihneď po návrate počítača z úsporného režimu, zadajte heslo pre napájanie, ak nejaké bolo nastavené.

Ak je pripojená externá PS/2[®] klávesnica, numerická klávesnica vášho počítača nebude fungovať. Použite numerickú klávesnicu na externej klávesnici.

Ak je pripojená externá numerická klávesnica alebo myš:

1. Vypnite počítač.
2. Odpojte externú numerickú klávesnicu alebo myš.
3. Zapnite počítač a znovu skúste použiť klávesnicu.

Ak sa problém s klávesnicou vyriešil, znovu pripojte externú numerickú klávesnicu, externú klávesnicu alebo myš a dávajte pozor, aby ste ju správne vsunuli do konektora.

Ak klávesy na klávesnici stále nefungujú, dajte počítač opraviť.

Problém:

Keď napíšete písmeno, zobrazí sa číslica.

Riešenie

→ Je aktivovaná funkcia Numeric Lock. Ak ju chcete vypnúť, stlačte a podržte tlačidlo Shift alebo Fn; a následne stlačte tlačidlo NmLk (ScrLk).

Problém:

Na externej numerickej klávesnici nefungujú žiadne klávesy alebo niektoré z nich.

Riešenie:

→ Skontrolujte, či je externá číselná klávesnica správne pripojená k počítaču.

Problém

Niektoré alebo všetky klávesy externej PS/2 klávesnice nefungujú.

Riešenie

→ Ak používate ThinkPad Advanced Dock, ThinkPad Advanced Mini Dock alebo ThinkPad Essential Port Replicator, skontrolujte, či je kábel klávesnice správne pripojený ku konektoru klávesnice.

Ak je pripojenie správne, kábel odpojte a presvedčte sa, či zabudovaná klávesnica funguje správne. Ak zabudovaná klávesnica funguje, problém bude v externej klávesnici. Skúste použiť inú externú klávesnicu.

Problémy s UltraNav

Problém:

Kurzor sa posunie, keď sa počítač zapne alebo keď pokračuje v normálnej prevádzke.

Riešenie:

- Kurzor sa môže posunúť, keď počas bežnej prevádzky nepoužívate TrackPoint. Ide o bežnú charakteristiku TrackPoint a nie je to chyba. Nehybnosť kurzora sa môže vyskytnúť na niekoľko sekúnd za nasledujúcich podmienok:
- Pri zapnutí počítača.
 - Keď počítač obnoví normálnu prevádzku.
 - Keď stláčate TrackPoint dlhší čas.
 - Pri zmene teploty.

Problém:

Myš alebo smerovacie zariadenie nefunguje.

Riešenie:

→ Uistite sa, že v konfiguračnom programe ThinkPad sú TrackPoint a dotykový blok nastavené na možnosť Automatic. Potom odpojte myš alebo ukazovacie zariadenie a skúste použiť TrackPoint a dotykový blok. Ak TrackPoint a dotykový blok fungujú, chybu mohla spôsobiť myš alebo ukazovacie zariadenie.

Uistite sa, že kábel myši alebo ukazovacieho zariadenia je správne pripojený k ThinkPad Advanced Dock, ThinkPad Advanced Mini Dock alebo ThinkPad Essential Port Replicator.

Ak vaša myš nie je kompatibilná s PS/2, v konfiguračnom programe ThinkPad zakážete TrackPoint.

Poznámka: Viac informácií nájdete v príručke dodanej s myšou.

Problém:

Tlačidlo myši nefunguje.

Riešenie:

→ Tento problém sa môže vyskytnúť, ak je na vašom počítači ThinkPad iba TrackPoint.

Zmeňte ovládač myši na **Standard PS/2 Port Mouse** a následne preinštalujte **PS/2 TrackPoint**. Ovládače sa nachádzajú na pevnom disku v adresári C:\IBMTOOLS\DRIVERS alebo C:\SWTOOLS\DRIVERS. Ak vaša jednotka pevného disku neobsahuje ovládače zariadení, pozrite si webové stránky ThinkPad. Pristúpiť k nim môžete tak, že stlačíte tlačidlo ThinkVantage a otvoríte ThinkVantage Productivity Center.

Problém:

Funkcia rolovania alebo lupy nefunguje.

Riešenie:

→ Skontrolujte ovládač myši v okne Device Manager a uistite sa, že je nainštalovaný ovládač pre PS/2 TrackPoint.

Problémy s úsporným režimom alebo hibernáciou

Problém:

Počítač nečakane prešiel do úsporného režimu.

Riešenie:

→ Ak sa procesor prehreje, počítač sa automaticky prepne do úsporného režimu, takže sa ochladí, čím sa ochráni procesor aj ďalšie súčasti. Skontrolujte aj nastavenia pre úsporný režim pomocou aplikácie Power Manager.

Problém:

Počítač vstúpi do úsporného režimu ihneď po POST (Power-on self-test) (svieti kontrolka úsporného režimu).

Riešenie:

- Uistite sa, že:
 - je batéria nabitá.
 - je prevádzková teplota v dovolenom rozsahu. Pozrite si časť “Špecifikácie” na strane 72.
- Ak sú tieto položky správne, počítač dajte opraviť.

Problém:

Zobrazí sa správa critical low-battery error a počítač sa ihneď vypne.

Riešenie:

- Kapacita batérie je nízka. Pripojte k počítaču napájací adaptér alebo nahraďte batériu inou, úplne nabitou.

Problém:

Pri pokuse o návrat z úsporného režimu zostáva obrazovka počítača prázdna.

Riešenie:

- Skontrolujte, či počas úsporného režimu počítača nebol odpojený externý monitor. Kým je počítač v úspornom režime alebo režime hibernácie, neodpájajte externý monitor. Ak pri obnove prevádzky počítača nie je pripojený žiadny externý monitor, displej počítača zostane čierny a nezobrazí sa žiadny výstup. Toto obmedzenie nezávisí od hodnoty rozlíšenia. Stlačte Fn + F7, aby sa objavila obrazovka počítača.

Poznámka: Ak používate kombináciu klávesov Fn+F7 na použitie prezentačnej schémy, stlačte Fn+F7 najmenej trikrát za tri sekundy a obraz sa zobrazí na obrazovke počítača.

Problém:

Počítač sa nevráti z úsporného režimu alebo indikátor úsporného režimu zostáva rozsvietený a počítač nefunguje.

Riešenie:

- Ak sa počítač nevráti z úsporného režimu, je možné, že sa do úsporného režimu alebo do režimu hibernácie prepol automaticky kvôli vybitej batérii. Skontrolujte indikátor úsporného režimu.
- Ak je indikátor úsporného režimu rozsvietený, počítač je v úspornom režime. Pripojte napájací adaptér k počítaču; potom stlačte Fn.

- Ak je indikátor úsporného režimu vypnutý, váš počítač je v režime hibernácie alebo vo vypnutom stave. Pripojte napájací adaptér k počítaču a potom stlačte sieťový vypínač.

Ak systém napriek tomu neukončí úsporný režim, systém môže prestať odpovedať a nemôžete vypnúť počítač. V tomto prípade treba resetovať počítač. Ak ste neuložili svoje údaje, môžete o ne prísť. Aby ste počítač resetovali, stlačte a držte sieťový vypínač 4 alebo viac sekúnd. Ak sa systém neresetuje, odpojte napájací adaptér a batériu.

Problém:

Počítač neprechádza do úsporného režimu alebo režimu hibernácie.

Riešenie:

- Skontrolujte, či nie je zakázaná voľba prepnutia počítača do úsporného režimu alebo do režimu hibernácie.

Problém:

Systém sa nezobudí v čase nastavenom na hodinách, ak počítač nie je pripojený k napájaciemu zdroju, **-alebo-** Systém nevstúpi do režimu hibernácie z režimu prerušenia, ak počítač nie je pripojený k napájaciemu zdroju.

Riešenie:

→ Štandardne je funkcia timer-wake-with-battery-operation zakázaná. Ak povolíte túto funkciu, počítač sa môže zobudiť a spustiť počas jeho prenášania. Mohlo by to spôsobiť poškodenie jednotky pevného disku.

Keď si uvedomujete toto riziko, môžete povoliť funkciu timer-wake-with-battery-operation.

1. Vypnite počítač a opäť ho zapnite; potom, kým sa v ľavom dolnom rohu obrazovky zobrazuje správa “To interrupt normal startup, press the blue ThinkVantage button”, stlačte tlačidlo ThinkVantage. Otvorí sa pracovný priestor Rescue and Recovery.
2. Kliknite na **Access BIOS**. Zobrazí sa okno System Restart Required.
3. Kliknite na **Yes**. Vykoná sa reštart počítača a objaví sa ponuka BIOS Setup Utility.
4. Pomocou kurzorových klávesov prejdite na **Config** a stlačte Enter. Zobrazí sa podponuka **Power**.
5. Vyberte **Timer Wake with Battery Operation** stlačením klávesu Enter.
6. Klávesom F5 alebo F6 vyberte **Enabled**; potom stlačte Enter.
7. Stlačením klávesov F10 a Enter uložte toto nastavenie a ukončíte pomocný program.

Informácie o programe BIOS Setup Utility si pozrite v časti “BIOS Setup Utility” v centre pomoci Access Help.

Problém:

Kombinácia klávesov Fn + F12 nespôsobuje prechod počítača do režimu hibernácie.

Riešenie:

- Počítač sa nedá prepnúť do režimu hibernácie:
- Ak používate niektorú z komunikačných kariet PC Card, na prepnutie do režimu hibernácie musíte zastaviť komunikačný program a odstrániť kartu PC Card alebo deaktivovať slot PC Card. Kliknite na lište úloh na ikonu **Safely Remove Hardware** (v systéme Windows XP) alebo na ikonu **Unplug or Eject Hardware** (v systéme Windows 2000).
- Ak nie je povolený režim hibernácie, na jeho povolenie vykonajte toto :
 1. Spustíte konfiguračný program ThinkPad.
 2. Kliknite na **Power Management**.
 3. Kliknite na záložku **Hibernate**.
 4. Začiarknite políčko pre podporu hibernácie.
 5. Kliknite na tlačidlo OK.

Poznámka: Stlačením kláves Fn+F12 sa do hibernačného režimu dostanete iba vtedy, ak je nainštalovaný ovládač PM pre Windows XP alebo Windows 2000.

Problémy s obrazovkou

Problém:

Obrazovka je prázdna.

Riešenie:

- Stlačením klávesov Fn+F7 zobrazíte obraz.

Poznámka: Ak používate kombináciu klávesov Fn+F7 na použitie prezentačnej schémy, stlačte Fn+F7 najmenej trikrát za tri sekundy a obraz sa zobrazí na obrazovke počítača.

- Ak používate sieťový adaptér alebo ak používate batériu a indikátor stavu batérie svieti (nazeleno), stlačením klávesov Fn+Home zvýšite jas obrazovky.
- Ak svieti indikátor úsporného režimu (nazeleno), stlačením klávesu Fn prepnete počítač do normálneho režimu.
- Ak problém pretrváva, použite riešenie nasledujúceho problému.

Problém:

Obrazovka je nečitateľná alebo zdeformovaná.

Riešenie:

- Ubezpečte sa, že:
- Ovládač zobrazovacieho adaptéra je nainštalovaný správne.
- Rozlíšenie obrazovky a kvalita farieb sú správne nastavené.
- Používate správny typ monitora.

Ak chcete skontrolovať tieto nastavenia, postupujte takto:

Otvorte okno Display Properties.

1. Kliknite na záložku **Settings**.
2. Skontrolujte, či sú rozlíšenie obrazovky a kvalita farieb správne nastavené.
3. Kliknite na tlačidlo **Advanced**.
4. Kliknite na záložku **Adapter**.
5. Uistite sa, že okno informácií o adaptéri zobrazuje "ATI Mobility xxxxx", "ATI Mobility RADEON xxxxx", "ATI Mobility FIRE GL xxxxx" alebo "Intel xxxxx".

Poznámka: Názov ovládača zariadenia xxxxx závisí od videočipu, ktorý je nainštalovaný vo vašom počítači.

6. Kliknite na tlačidlo **Properties**. Skontrolujte okno "Device status" a to, či zariadenie riadne funguje. Ak nie, kliknite na tlačidlo **Troubleshooter**.
7. Kliknite na záložku **Monitor**.
8. Skontrolujte, či je informácia správna.
9. Kliknite na tlačidlo **Properties**. Skontrolujte okno "Device status" a to, či zariadenie riadne funguje. Ak nie, kliknite na tlačidlo **Troubleshooter**.

Problém:

Obrazovka zostáva zapnutá aj po vypnutí počítača.

Riešenie:

- Stlačte a 4 sekundy podržte stlačený vypínač počítača. Počítač sa vypne; následne ho znovu zapnite.

Problém:

Pri každom zapnutí počítača sa na obrazovke objavia chýbajúce, bezfarebné alebo svetlé body.

Riešenie:

- Toto je štandardná vlastnosť technológie TFT. Obrazovka vášho počítača obsahuje viaceré tranzistory vyrobené z tenkých vrstiev (TFT). Počas celej doby môže existovať malý počet chýbajúcich, jasných alebo čudne sfarbených bodov.

Problém:

Pri pokuse o spustenie prehrávania DVD sa zobrazí správa "Unable to create overlay window"

alebo

má prehrávanie pri spúšťaní video prehrávania, prehrávania DVD alebo hier nízku kvalitu.

Riešenie

- Vykonajte jeden z nasledujúcich krokov:
- Ak používate 32-bitový režim farby, zmeňte hĺbku farby na 16-bitový režim.
- Ak používate veľkosť pracovnej plochy 1280×1024 alebo väčšiu, zmenšite veľkosť pracovnej plochy a hĺbku farby.

Problémy s batériou

Problém:

Batériu nemožno úplne nabiť metódou vypnutia v čase nabíjania zvyčajnom pre váš počítač.

Riešenie:

→ Batéria môže byť priveľmi vybitá. Postupujte nasledovne:

1. Vypnite počítač.
2. Skontrolujte, či je táto vybitá batéria v počítači.
3. Pripojte k počítaču napájací adaptér a nechajte ju nabíť.

Ak máte k dispozícii rýchlu nabíjačku, použite ju na jej nabitie.

Ak sa batéria úplne nenabije za 24 hodín, použite novú batériu.

Problém:

Váš počítač sa vypne skôr než indikátor stavu batérie zobrazí, že je prázdna.

alebo

Počítač je v prevádzke potom, ako indikátor stavu batérie zobrazil, že je prázdna.

Riešenie:

→ Batériu vybite a znova nabite.

Problém:

Prevádzkový čas plne nabitej batérie je krátky.

Riešenie:

→ Batériu vybite a znova nabite. Ak je prevádzkový čas vašej batérie stále krátky, použite novú batériu.

Problém:

Počítač nefunguje s úplne nabitou batériou.

Riešenie:

→ Môže byť aktivovaná prepäťová ochrana v batérii. Počítač na minútu vypnite, aby sa resetovala ochrana; potom ho znova zapnite.

Problém

Batéria sa nenabíja.

Riešenie

→ Batériu nemôžete nabíjať, keď je príliš horúca. Ak je batéria horúca, vyberte ju z počítača a nechajte ju vychladnúť pri izbovej teplote. Po vychladnutí ju znovu namontujte a nabite. Ak sa napriek tomu nedá nabíjať, dajte ju opraviť.

Problémy s jednotkou pevného disku

Problém:

Pevný disk vydáva prerušovaný drnčiaci zvuk.

Riešenie:

- Drnčanie môžete počuť v týchto prípadoch:
- Jednotka pevného disku začína alebo končí prístup k údajom.
- Prenášate jednotku pevného disku.
- Prenášate počítač.

Toto je normálna charakteristika jednotky pevného disku, nie je to porucha.

Problém:

Pevný disk nepracuje.

Riešenie:

→ Uistite sa, že v ponuke Startup v BIOSe je v zozname “Boot priority order” uvedený pevný disk. Ak je uvedený v zozname “Excluded from boot order”, je deaktivovaný. Vyberte preň položku v zozname a stlačte kláves x. Toto presunie túto položku do zoznamu “Boot priority order”.

Problém so spustením

Problém:

Operačný systém Microsoft® Windows sa nespustí.

Riešenie:

- Pomocou pracovnej plochy môžete vyriešiť alebo identifikovať problém. Ak chcete otvoriť pracovný priestor Rescue and Recovery, vykonajte tieto kroky:
- 1. Vypnite PC, potom ho znova zapnite.
- 2. Počas spúšťania svojho PC pozorne sledujte obrazovku. Keď sa v ľavom dolnom rohu obrazovky objaví správa “**To interrupt normal startup, press the blue ThinkVantage button**”, stlačte modré tlačidlo ThinkVantage. Otvorí sa pracovný priestor Rescue and Recovery.
- 3. Z pracovnej plochy môžete vykonávať tieto akcie:
 - **Zachrániť a obnoviť** vaše súbory, zložky alebo zálohy.
 - **Nakonfigurovať** vaše systémové nastavenia a heslá.

- **Komunikovať** pomocou internetu a pripojiť sa na lokalitu podpory.
- **Odstraňovať** a diagnostikovať problémy pomocou diagnostiky.

V hlavnom paneli, ktorý obsahuje Pracovná plocha programu Rescue and Recovery môžete kliknúť na nasledujúce záložky a otvárať tak ďalšie stránky, alebo opustiť pomocný program:

- **Events Viewer** vám umožňuje prezeráť protokol s informáciami o udalostiach a úlohách súvisiacich s operáciami Rescue and Recovery.
- **System Information** vám ukáže kľúčové hardvérové a softvérové informácie o vašom počítači. Tieto informácie môžu byť cenné, keď sa pokúšate diagnostikovať problémy.
- **Warranty Status** vám umožňuje vidieť, kedy uplynie záruka, servisné podmienky pre váš počítač, alebo zoznam náhradných dielcov.
- **Help** poskytuje informácie o rôznych funkciách, ktoré poskytuje Pracovná plocha programu Rescue and Recovery.
- **Restart** zatvára Pracovná plocha programu Rescue and Recovery a obnovuje prerušenú spúšťačiu postupnosť.

Problémy s autentifikáciou odtlačkov prstov

Problém:

Váš prst sa nedá zaregistrovať alebo autentifikovať.

Riešenie

→ Nedá sa zaregistrovať alebo autentifikovať prst s týmito charakteristikami:

- Prst je vráskavý.
- Prst je drsný, suchý alebo poranený.
- Prst je veľmi suchý.
- Prst je znečistený prachom, hlinou alebo olejom.
- Povrch prsta je veľmi odlišný od jeho povrchu v čase registrácie odtlačku prsta.
- Prst je mokrý.
- Prst nebol zaregistrovaný.

Ak chcete predísť týmto problémom, postupujte takto:

- Umyte a utrite si ruky, aby ste z prstov odstránili nečistoty a vlhkosť.
- Zaregistrujte a použite iný prst na overenie.
- Ak sú vaše ruky suché, použite pleťové mlieko.

Iné problémy

Problém:

Počítač sa zamkne alebo neprijíma žiadny vstup.

Riešenie:

→ Váš počítač sa mohol uzamknúť, keď sa počas komunikačnej operácie prepoľ do úsporného režimu. Ak pracujete v sieti, deaktivujte časovač úsporného režimu.

Aby ste vypli počítač, stlačte a držte sieťový vypínač 4 alebo viac sekúnd.

Problém:

Počítač sa nespustí z vami želaného zariadenia.

Riešenie:

→ Pozrite si ponuku Startup v BIOS Setup Utility. Uistite sa, že spúšťacia postupnosť je v programe BIOS Setup Utility nastavená tak že počítač sa spustí z vami želaného zariadenia.

Skontrolujte tiež, či je spúšťacie zariadenie počítača povolené. V ponuke Startup v programe BIOS Setup Utility skontrolujte, či je toto zariadenie uvedené v zozname "Boot priority order". Ak je uvedené v zozname "Excluded from boot order", je deaktivované. Vyberte preň položku v zozname a stlačte kláves x. Toto presunie túto položku do zoznamu "Boot priority order".

Problém:

Počítač neodpovedá.

Riešenie:

→ Všetky IRQ pre PCI sú nastavené na 11. Počítač nereaguje, pretože nemôže zdieľať prerušenie IRQ s inými zariadeniami. Pozrite si program konfigurácie ThinkPad.

Problém:

Počítač nemôže prehrávať CD alebo kvalita zvuku nie je dobrá.

Riešenie:

→ Uistite sa, že disk spĺňa miestne normy. Disk spĺňajúci miestne normy je zvyčajne označený logom CD na štítku. Ak používate disk, ktorý nespĺňa uvedené normy, nemôžeme zaručiť, že bude hrať, alebo ak aj bude hrať, nemôžeme zaručiť dobrú kvalitu zvuku.

**Problém:**

Prehrávanie DVD nie je v systéme Windows 2000 plynulé.

Riešenie:

→ Tento problém sa môže vyskytnúť, keď pre technológiu Intel SpeedStep® zvolíte režim maximálneho času napájania z batérie. Tento režim je navrhnutý na dosiahnutie maximálneho času napájania z batérie tým, že rýchlosť procesora sa prepína medzi normálnou nízkou rýchlosťou a jej polovičnou hodnotou podľa využitia procesora. Ak sa využitie zvýši, Intel SpeedStep prepne rýchlosť procesora na nižšiu rýchlosť. Prevádzka v tomto režime môže podstatne degradovať výkon procesora a spôsobiť tým trhané prehrávanie DVD.

Ak sa chcete vyhnúť tomuto problému, môžete vybrať iný režim fungovania z nasledujúcich troch režimov:

- **Maximálny výkon:** Udrží nepretržite výkon procesora na vysokej úrovni.
- **Automatický:** Prepína rýchlosť procesora medzi vysokým a nízkym podľa jeho využitia. Ak sa použitie zvyšuje, Intel SpeedStep prepne rýchlosť procesora na vysokú.
- **Výkon optimalizovaný pre batériu:** Udrží nepretržite rýchlosť procesora na nízkej úrovni.

Pri výbere režimu postupujte takto:

1. Spustíte program ThinkPad Configuration.
2. Kliknite na **Power Management**.
3. Kliknite na záložku **Intel SpeedStep technology**.
4. V zozname vyberte požadovaný režim.
5. Kliknite na tlačidlo **OK**.

Problém:

Nemôžete sa pripojiť pomocou zabudovanej bezdrôtovej sieťovej karty.

Riešenie:

→ Ak je zatvorená obrazovka počítača, otvorte ju a skúste znova.

Problém:

Počítač sa nemôže pripojiť k lokálnej sieti, zdieľaným zariadeniam alebo sieťovým tlačiarňam, ale môže sa pripojiť k internetu.

Riešenie:

→ Kliknite na ikonu Symantec Client Security na pracovnej ploche, potom kliknite na ikonu sprievodcu Symantec Home and Office Networking a postupujte podľa pokynov.

Problém:

Ak je vaším operačným systémom Windows 2000 a použijete zariadenie USB 1.x po návrate počítača z úsporného režimu alebo režimu hibernácie do normálnej prevádzky, môže sa objaviť správa "Unsafe Removal of Device".

Riešenie:

→ Túto správu môžete bezpečne zatvoriť. Uvedená správa sa zobrazí z dôvodu problému ovládača USB 2.0 na Windows 2000. Podrobnejšie informácie nájdete v časti Bližšie informácie Microsoft Knowledge Base 328580 a 323754. Domovskú stránku Microsoft Knowledge Base navštívte na <http://support.microsoft.com/>, napíšte číslo článku bázy poznatkov, ktorý potrebujete v poli hľadania, a kliknite na tlačidlo Search.

Problém:

Aplikácia sa nespustí správne.

Riešenie:

- Uistite sa, že tento problém nespôsobuje aplikácia.
- Overte si, či váš počítač spĺňa požiadavky na pamäť pre spustenie danej aplikácie. Pozrite si príručky dodané s aplikáciou.
- Overte, či:
 - je aplikácia určená pre váš operačný systém.
 - ostatné aplikácie bežia správne na vašom počítači.
 - sú nainštalované potrebné ovládače zariadení.
 - aplikácia funguje, keď je spustená na nejakom inom počítači.
- Keď sa chybové hlásenie zobrazuje počas používania aplikačného programu, prečítajte si príručku k danej aplikácii.

Kapitola 4. Spustenie BIOS Setup Utility

Váš počítač obsahuje program s názvom BIOS Setup Utility, ktorý vám umožňuje výber rôznych parametrov nastavenia.

- Config: Nastavenie konfigurácie vášho počítača.
- Date/Time: Nastavenie dátumu a času.
- Security: Nastavenie vlastností bezpečnosti.
- Startup: Nastavenie zariadenia na spustenie.
- Restart: Reštartovanie systému.

Poznámka: Mnohé z týchto parametrov môžete nastaviť oveľa jednoduchšie pomocou Konfiguračného programu ThinkPad.

Ak chcete spustiť BIOS Setup Utility postupujte nasledovne:

1. Keď sa chcete sami chrániť proti náhodnej strate údajov, zálohujte si údaje a register počítača. Podrobnosti si pozrite v časti “Data backup-and-restore tools” centra pomoci Access Help.
2. Vyberte disketu z disketovej jednotky a potom vypnite počítač.
3. Zapnite počítač. Potom počas zobrazenia správy “To interrupt normal startup, press the blue ThinkVantage button” v ľavom dolnom rohu obrazovky, stlačte tlačidlo ThinkVantage. Otvorí sa Pracovná plocha programu Rescue and Recovery.
4. Kliknite na **Access BIOS**. Zobrazí sa okno System Restart Required.
5. Kliknite na **Yes**. Počítač sa reštartuje a objaví sa ponuka BIOS Setup Utility.
6. Ak ste nastavili heslo supervízora, po zadaní hesla sa objaví ponuka BIOS Setup Utility. Program môžete tiež spustiť stlačením klávesu Enter namiesto zadania hesla supervízora, ale nemôžete meniť parametre, ktoré sú chránené hlavným heslom. Viac informácií nájdete v zabudovanej pomoci.

Pomocou kurzorových klávesov prejdite na položku, ktorú chcete zmeniť. Keď je položka zvýraznená, stlačte kláves Enter. Zobrazí sa podponuka.

7. Zmeňte požadované položky. Aby ste zmenili hodnotu položky, použite kláves F5 alebo F6. Ak má položka podponuku, môžete ju zobraziť stlačením klávesu Enter.
8. Stlačte kláves F3 alebo Esc, aby ste ukončili podponuku. Ak sa nachádzate vo vnorenej podponuke, opakovane stláčajte Esc, kým nedosiahnete ponuku BIOS Setup Utility.

Poznámka: Ak chcete vrátiť nastavenie do pôvodného stavu v čase kúpy, stlačte kláves F9, ktorým sa zavedie štandardné nastavenie. Môžete tiež vybrať voľbu v podponuke Restart na načítanie predvolených nastavení alebo zrušenie zmien.

9. Vyberte Restart; potom stlačte Enter. Presuňte kurzor na voľbu, ktorou chcete reštartovať počítač; potom stlačte kláves Enter. Počítač sa reštartuje.

Kapitola 5. Inštalácia nového operačného systému

Skôr ako začnete inštalovať operačný systém, prečítajte si časť "Installing a new operating system" v centre pomoci Access Help a vykonajte tieto kroky:

- Vytlačte si tie časti centra pomoci Access Help, ktoré budete používať. Prečítajte si časť venovanú operačnému systému, ktorý používate.
- Skopírujte všetky podadresáre a súbory v adresári C:\IBMTOOLS alebo C:\SWTOOLS na prenosné pamäťové médium; počas inštalácie ho budete potrebovať.

Inštalácia systému Windows XP

Ak inštalujete Windows XP so servisným balíkom 1 na počítač s dvojjadrovým procesorom, pred spustením inštalácie vypnite funkciu Core Multi-Processing:

1. Spustíte program BIOS Setup Utility.
2. Vyberte možnosť Config. Otvorí sa podponuka Config.
3. Vyberte CPU. Otvorí sa podponuka CPU.
4. Pri položke Core Multi-Processing vyberte možnosť Disabled.
5. Stlačte F10.

Ak chcete na počítač nainštalovať systém Windows XP a súvisiaci softvér, postupujte takto:

Pred inštalovaním operačného systému nainštalujte ovládač Intel® Matrix Storage Manager Driver:

Poznámka

Ovládač Intel Matrix Storage Manager Driver určite nainštalujte ešte pred inštaláciou operačného systému. V opačnom prípade váš počítač nebude reagovať, iba zobrazí modrú obrazovku.

1. Pripojte k počítaču disketovú mechaniku.
2. Na disketu skopírujte ovládač Intel Matrix Storage Manager Driver z adresára C:\IBMTOOLS\DRIVERS\IMSM alebo C:\SWTOOLS\DRIVERS\IMSM.
3. Spustíte BIOS Setup Utility, aby ste sa presvedčili, či je povolené rozhranie SATA AHCI.
4. Vyberte možnosť Config.
5. Vyberte Serial ATA (SATA). Vyberte AHCI.
6. Vyberte AHCI.

7. Zmeňte spúšťaciu postupnosť. Podľa pokynov v ponuke Startup v BIOS Setup Utility nastavte, aby sa jednotka CD-ROM spúšťala ako prvá.
8. Do CD alebo DVD mechaniky vložte CD for Windows XP a reštartujte počítač.
9. Ak chcete najskôr nainštalovať ovládač pre SCSI alebo RAID iného výrobcu, stlačte F6.
10. Keď sa zobrazí výzva, vyberte S pre možnosť Specify Additional Device.
11. Keď sa zobrazí výzva, vložte disketu, ktorú ste vytvorili v kroku 2 na strane 31 a stlačte Enter.
12. Vyberte možnosť Intel 82801 GBM SATA AHCI Controller (Mobile ICH7M) a stlačte Enter.
13. Ďalším stlačením klávesu Enter budete pokračovať v inštalácii. Disketu ponechajte v mechanike až do ďalšieho zavedenia operačného systému; pri kopírovaní súborov počas spúšťania sa možno bude musieť znova nainštalovať aj softvér z diskety.
14. Ak ste ešte nenainštalovali systém Windows XP s opravným balíkom 2, navštívte stránky spoločnosti Microsoft na adrese <http://www.microsoft.com/windowsxp/downloads/>
15. Stiahnite si softvér Windows XP Service Pack 2. Nainštalujte ho podľa pokynov v súbore readme.
16. V zozname zariadení v okne Device Manager sa vľavo od radiča USB môže objaviť žltá značka. Ak sa zobrazí, otvorte príslušné vlastnosti a kliknite na tlačidlo Reinstall driver, čím sa nainštaluje ovládač pre USB 2.0.
17. Obnovte adresár C:\IBMTOOLS alebo C:\SWTOOLS zo záložnej kópie, ktorú ste vytvorili pred spustením inštalácie.
18. Spustíte Intel Chipset Support 5 for Windows 2000/XP. Urobíte to tak, že v adresári C:\IBMTOOLS\OSFIXES\INTELINF\ alebo C:\SWTOOLS\OSFIXES\INTELINF\ spustíte súbor ininst_autol.exe.
19. Použite PCMCIA Power Policy Registry Patch. Urobíte to tak, že prejdete do adresára C:\IBMTOOLS\OSFIXES\PCMCIAAPW\ alebo C:\SWTOOLS\OSFIXES\PCMCIAAPW\ a dvakrát kliknete na súbor install.bat. Ďalej postupujte podľa pokynov na obrazovke.
20. Nainštalujte ovládače zariadení. Nachádzajú sa buď v adresári C:\IBMTOOLS\DRIVERS alebo C:\SWTOOLS\DRIVERS na vašom pevnom disku. Podrobnosti o ich inštalácii si môžete prečítať v časti venovanej inštalácii ovládačov zariadení. Tiež budete musieť nainštalovať softvér aplikácií, ktorý sa nachádza buď v adresári C:\IBMTOOLS\APPS alebo C:\SWTOOLS\APPS na vašom pevnom disku.

Poznámka: Ak na pevnom disku nemôžete nájsť potrebné doplnkové súbory, ovládače zariadení alebo aplikácie alebo ak chcete získať aktualizácie a najnovšie informácie, pozrite si webové stránky ThinkPad <http://www.lenovo.com/think/support/site.wss/TPAD-MATRIX.html>

Ak váš počítač nie je vybavený disketovou mechanikou, môžete na inštaláciu ovládača Intel Matrix Storage Manager Driver použiť alternatívny postup:

Poznámka

Ak pred inštaláciou ovládača Intel Matrix Storage Manager Driver v BIOS Setup Utility vyberiete možnosť AHCI for Serial ATA (SATA), váš počítač nebude reagovať, iba zobrazí modrú obrazovku.

1. Spustíte ponuku BIOS Setup Utility.
2. Vyberte možnosť Config.
3. Vyberte Serial ATA (SATA).
4. Vyberte možnosť Compatibility.
5. Zmeňte spúšťačiu postupnosť. Podľa pokynov v ponuke Startup v BIOS Setup Utility nastavte, aby sa jednotka CD-ROM spúšťala ako prvá.
6. Do CD alebo DVD mechaniky vložte CD for Windows XP a reštartujte počítač.
7. Ak ste ešte nenainštalovali systém Windows XP s opravným balíkom 2, navštívte stránky spoločnosti Microsoft na adrese <http://www.microsoft.com/windowsxp/downloads/>
8. Stiahnite si Windows XP Service Pack 2. Nainštalujte ho podľa pokynov v súbore readme.
9. Navštívte stránky spoločnosti Lenovo na webovej adrese <http://www.lenovo.com/think/support/site.wss/TPAD-MATRIX.html>
10. Stiahnite si ovládač Intel Matrix Storage Manager Driver. Nainštalujte ho podľa pokynov pre čistú inštaláciu v súbore readme.
11. Spustíte ovládač Intel Matrix Storage Manager Driver. Urobíte to tak, že v adresári C:\DRIVERS\WIN\SATA\PREPARE dvakrát kliknete na súbor install.cmd.
12. Vypnite a znovu zapnite počítač.
13. Spustíte ponuku BIOS Setup Utility.
14. Vyberte možnosť Config.
15. Vyberte Serial ATA (SATA).
16. Vyberte AHCI.
17. Spustíte Windows XP. Zobrazí sa uvítanie a sprievodca Found New Hardware Wizard.
18. Kliknite na možnosť No, not this time a následne kliknite na tlačidlo Next.
19. Vyberte možnosť inštalácie zo zoznamu alebo z konkrétneho miesta (pre pokročilých) a následne kliknite na tlačidlo Next.
20. Vyberte možnosť Search for the best driver in these locations. Potom vyberte možnosť Include this location in the search:, zadajte cestu C:\DRIVERS\WIN\SATA a kliknite na tlačidlo Next. Zobrazí sa sprievodca Completing the Found New Hardware.

21. Kliknite na tlačidlo Finish.
22. Keď sa zobrazí okno System Settings Change, kliknite na tlačidlo Yes. Počítač sa reštartuje.
23. V zozname zariadení v okne Device Manager sa vľavo od radiča USB môže objaviť žltá značka. Ak áno, otvorte príslušné vlastnosti a kliknite na tlačidlo Reinstall driver, čím sa nainštaluje ovládač pre USB 2.0.
24. Obnovte adresár C:\IBMTOOLS alebo C:\SWTOOLS zo záložnej kópie, ktorú ste vytvorili pred spustením inštalácie.
25. Spustíte Intel Chipset Support 5 for Windows 2000/XP. Urobíte to tak, že v adresári C:\IBMTOOLS\OSFIXES\INTELINF\ alebo C:\SWTOOLS\OSFIXES\INTELINF\ spustíte súbor inconst_autol.exe.
26. Použijete PCMCIA Power Policy Registry Patch. Urobíte to tak, že prejdete do adresára C:\IBMTOOLS\OSFIXES\PCMCIAAPW\ alebo C:\SWTOOLS\OSFIXES\PCMCIAAPW\ a dvakrát kliknete na súbor install.bat a budete ďalej postupovať podľa zobrazených pokynov.
27. Nainštalujte ovládače zariadení. Nachádzajú sa buď v adresári C:\IBMTOOLS\DRIVERS alebo C:\SWTOOLS\DRIVERS na vašom pevnom disku. Podrobnosti o ich inštalácii si môžete prečítať v časti venovanej inštalácii ovládačov zariadení. Tiež budete musieť nainštalovať softvér aplikácií, ktorý sa nachádza buď v adresári C:\IBMTOOLS\APPS alebo C:\SWTOOLS\APPS na vašom pevnom disku.

Poznámka: Ak na pevnom disku nemôžete nájsť potrebné doplnkové súbory, ovládače zariadení alebo aplikácie alebo ak chcete získať aktualizácie a najnovšie informácie, pozrite si webové stránky ThinkPad <http://www.lenovo.com/think/support/site.wss/TPAD-MATRIX.html>

Inštalácia balíka aktualizčných modulov pre Windows XP

Aktualizačné moduly pre Windows XP sa nachádzajú v jednom z nasledujúcich adresárov:

C:\IBMTOOLS\OSFIXES\WXPUP

alebo

C:\SWTOOLS\OSFIXES\WXPUP

Názov jednotlivých podadresárov predstavujú čísla opravného modulu. Ak chcete získať informácie o jednotlivých opravných moduloch, navštívte domovskú stránku Microsoft Knowledge Base na adrese <http://support.microsoft.com/>, do poľa vyhľadávania napíšte požadované číslo opravného modulu a kliknite na tlačidlo Search.

Poznámka: Webová adresa sa môže zmeniť bez upozornenia. Ak sa uvedená domovská stránka nezobrazí, vyhľadajte ju z hlavnej stránky spoločnosti Microsoft.

Ak chcete nainštalovať opravný modul, spustíte súbor s príponou .exe v adresári a postupujte podľa zobrazených pokynov.

Poznámka: Ak pevný disk z jednoprocessorového počítača preinštalujete do počítača s dvojjadrovým procesorom, budete mať k nemu prístup. Opačne to však neplatí: ak pevný disk z počítača s dvojjadrovým procesorom preinštalujete do počítača s jedným procesorom, prístup k tomuto pevnému disku nebude možný.

Inštalácia systému Windows 2000

Ak inštalujete Windows 2000 na počítač s dvojjadrovým procesorom, pred spustením inštalácie vypnite funkciu Core Multi-Processing:

1. Spustite program BIOS Setup Utility.
2. Vyberte možnosť Config. Otvorí sa podponuka Config.
3. Vyberte CPU. Otvorí sa podponuka CPU.
4. Pri položke Core Multi-Processing vyberte možnosť Disabled.
5. Stlačte F10.

Ak na počítač inštalujete systém Windows 2000 a súvisiaci softvér z jednotky v adaptéri ThinkPad Advanced Dock, nainštalujte systém Windows 2000 integrovaný so servisným balíkom SP 4. Podrobnejšie informácie nájdete na webových stránkach spoločnosti Microsoft na adrese http://www.microsoft.com/windows2000/downloads/servicepacks/sp4/spdeploy.htm#scenario_1_installing_windows_2000_integrated_with_the_service_pack_rpm

Ak chcete na počítač nainštalovať systém Windows 2000 a súvisiaci softvér, postupujte takto:

Pred inštalovaním operačného systému nainštalujte ovládač Intel Matrix Storage Manager Driver:

Poznámka

Ovládač Intel Matrix Storage Manager Driver určite nainštalujte ešte pred inštaláciou operačného systému. V opačnom prípade váš počítač nebude reagovať, iba zobrazí modrú obrazovku.

1. Pripojte k počítaču disketovú mechaniku.
2. Na disketu skopírujte ovládač Intel Matrix Storage Manager Driver z adresára C:\IBMTOOLS\DRIVERS\IMSM alebo C:\SWTOOLS\DRIVERS\IMSM.
3. Spustite BIOS Setup Utility, aby ste sa presvedčili, či je povolené rozhranie SATA AHCI.
4. Vyberte možnosť Config.
5. Vyberte Serial ATA (SATA).

6. Vyberte AHCI.
7. Zmeňte spúšťačiu postupnosť. Podľa pokynov v ponuke Startup v BIOS Setup Utility nastavte, aby sa jednotka CD-ROM spúšťala ako prvá.
8. Do CD alebo DVD mechaniky vložte CD for Windows 2000 a reštartujte počítač. Postupujte podľa pokynov na obrazovke.
9. Ak chcete najskôr nainštalovať ovládač pre SCSI alebo RAID iného výrobcu, stlačte kláves F6.
10. Keď sa zobrazí výzva, vyberte S pre možnosť Specify Additional Device.
11. Keď sa zobrazí výzva, vložte disketu, ktorú ste vytvorili v kroku 2 na strane 35, a stlačte kláves Enter.
12. Vyberte možnosť Intel 82801 GBM SATA AHCI Controller (Mobile ICH7M) a stlačte Enter.
13. Ďalším stlačením klávesu Enter budete pokračovať v inštalácii. Disketu ponechajte v mechanike až do ďalšieho zavedenia operačného systému; pri kopírovaní súborov počas spúšťania sa možno bude musieť znova nainštalovať aj softvér z diskety.
14. Ak ste ešte nenainštalovali systém Windows 2000 s opravným balíkom 4, navštívte stránky spoločnosti Microsoft na adrese <http://www.microsoft.com/windows2000/downloads/servicepacks>
15. Stiahnite si Windows 2000 Service Pack 4. Nainštalujte ho podľa pokynov v súbore readme.

Poznámka: Ak ste pred inštaláciou servisného balíka nainštalovali nejakú antivírusovú aplikáciu, odinštalujte ju. Po nainštalovaní servisného balíka opäť nainštalujte aj antivírusovú aplikáciu.

16. V zozname zariadení v okne Device Manager sa vľavo od radiča USB môže objaviť žltá značka. Ak sa zobrazí, otvorte príslušné vlastnosti a kliknite na tlačidlo Reinstall driver, čím sa nainštaluje ovládač pre USB 2.0.
17. Obnovte adresár C:\IBMTOOLS alebo C:\SWTOOLS zo záložnej kópie, ktorú ste vytvorili pred spustením inštalácie.
18. Spustíte Intel Chipset Support 5 for Windows 2000/XP. Urobíte to tak, že v adresári C:\IBMTOOLS\OSFIXES\INTELINF\ alebo C:\SWTOOLS\OSFIXES\INTELINF\ spustíte súbor infind_autol.exe.

Poznámka: Ak tento adresár neviete na svojom disku nájsť, stiahnite si Intel Chipset Support 5 for Windows 2000/XP z webovej stránky určenej pre počítače ThinkPad na adrese <http://www.lenovo.com/think/support/site.wss/TPAD-MATRIX.html>

19. Postupujte podľa pokynov programu Install Shield.
20. Podľa pokynov nainštalujte aj ovládače zariadení a aplikácie pre systém Windows 2000.

Poznámka: Ak na pevnom disku nemôžete nájsť potrebné doplnkové súbory, ovládače zariadení alebo aplikácie alebo ak chcete získať aktualizácie a najnovšie informácie, pozrite si webové stránky ThinkPad <http://www.lenovo.com/think/support/site.wss/TPAD-MATRIX.html>

Ak váš počítač nie je vybavený disketovou mechanikou, môžete na inštaláciu ovládača Intel Matrix Storage Manager Driver použiť alternatívny postup:

Poznámka

Ak pred inštaláciou ovládača Intel Matrix Storage Manager Driver v BIOS Setup Utility vyberiete možnosť AHCI for Serial ATA (SATA), váš počítač nebude reagovať, iba zobrazí modrú obrazovku.

Poznámka:

1. Spustíte ponuku BIOS Setup Utility.
2. Vyberte možnosť Config.
3. Vyberte Serial ATA (SATA).
4. Vyberte možnosť Compatibility.
5. Zmeňte spúšťaciu postupnosť. Podľa pokynov v ponuke Startup v BIOS Setup Utility nastavte, aby sa jednotka CD-ROM spúšťala ako prvá.
6. Do CD alebo DVD mechaniky vložte CD for Windows 2000 a reštartujte počítač. Postupujte podľa pokynov na obrazovke.
7. Ak ste ešte nenainštalovali systém Windows 2000 s opravným balíkom 4, navštívte stránky spoločnosti Microsoft na adrese <http://www.microsoft.com/windows2000/downloads/servicepacks>
8. Stiahnite si Windows 2000 Service Pack 4. Nainštalujte ho podľa pokynov v súbore readme.

Poznámka: Ak ste pred inštaláciou servisného balíka nainštalovali nejakú antivírusovú aplikáciu, odinštalujte ju. Po nainštalovaní servisného balíka opäť nainštalujte aj antivírusovú aplikáciu.

9. Navštívte stránky spoločnosti Lenovo na webovej adrese <http://www.lenovo.com/think/support/site.wss/TPAD-MATRIX.html>
10. Stiahnite si ovládač Intel Matrix Storage Manager Driver. Nainštalujte ho podľa pokynov pre čistú inštaláciu v súbore readme.
11. Spustíte ovládač Intel Matrix Storage Manager Driver. Urobíte to tak, že v adresári C:\DRIVERS\WIN\SATA\PREPARE dvakrát kliknete na súbor install.cmd.
12. Vypnite a znovu zapnite počítač.
13. Spustíte ponuku BIOS Setup Utility.
14. Vyberte možnosť Config.

15. Vyberte Serial ATA (SATA).
16. Vyberte AHCI.
17. Spustíte systém Windows 2000. Zobrazí sa uvítanie a sprievodca Found New Hardware Wizard.
18. Kliknite na tlačidlo Next.
19. Vyberte možnosť Search for a suitable driver for my device (recommended) a kliknite na tlačidlo Next.
20. Vyberte možnosť Specify a location a následne kliknite na tlačidlo Next.
21. Zadajte cestu C:\DRIVERS\WIN\SATA a následne kliknite na tlačidlo OK. Zobrazí sa okno Driver Files Search Results.
22. Kliknite na tlačidlo Next. Zobrazí sa sprievodca Completing the Found New Hardware.
23. Kliknite na tlačidlo Finish.
24. Keď sa zobrazí okno System Settings Change, kliknite na tlačidlo Yes. Počítač sa reštartuje.
25. V zozname zariadení v okne Device Manager sa vľavo od radiča USB môže objaviť žltá značka. Ak sa zobrazí, otvorte príslušné vlastnosti a kliknite na tlačidlo Reinstall driver, čím sa nainštaluje ovládač pre USB 2.0.
26. Obnovte adresár C:\IBMTOOLS alebo C:\SWTOOLS zo záložnej kópie, ktorú ste vytvorili pred spustením inštalácie.
27. Spustíte Intel Chipset Support 5 for Windows 2000/XP. Urobíte to tak, že v adresári C:\IBMTOOLS\OSFIXES\INTELF\ alebo C:\SWTOOLS\OSFIXES\INTELF\ spustíte súbor infstn_autol.exe.

Poznámka: Ak tento adresár neviete na svojom disku nájsť, stiahnite si Intel Chipset Support 5 for Windows 2000/XP z webovej stránky určenej pre počítače ThinkPad na adrese <http://www.lenovo.com/think/support/site.wss/TPAD-MATRIX.html>

28. Postupujte podľa pokynov programu Install Shield.
29. Podľa pokynov nainštalujte aj ovládače zariadení a aplikácie pre systém Windows 2000.

Po nainštalovaní systému Windows 2000 Service Pack 4 budete musieť nainštalovať aj ovládače zariadení; nachádzajú sa v adresári C:\IBMTOOLS\DRIVERS alebo C:\SWTOOLS\DRIVERS na vašom pevnom disku. Podrobnosti o ich inštalácii si môžete prečítať v časti venovanej inštalácii ovládačov zariadení. Tiež budete musieť nainštalovať softvér aplikácií, ktorý sa nachádza buď v adresári C:\IBMTOOLS\APPS alebo C:\SWTOOLS\APPS na vašom pevnom disku.

Ak na pevnom disku nemôžete nájsť potrebné doplnkové súbory, ovládače zariadení alebo aplikácie alebo ak chcete získať aktualizácie a najnovšie informácie, pozrite si webové stránky ThinkPad <http://www.lenovo.com/think/support/site.wss/TPAD-MATRIX.html>

Podpora radiča TI CardBus Controller

1. Otvorte okno System Properties.
2. Kliknite na záložku Hardware.
3. Kliknite na tlačidlo Device Manager. Otvorí sa okno Device Manager.
4. Dvakrát kliknite na možnosť PCMCIA adapter. Ak sa v zozname nachádza "Generic CardBus Controller", prejdite na ďalší krok. Ak táto možnosť v zozname nie je uvedená, budete musieť nainštalovať podporu pre radič TI CardBus Controller. Prerušite tento postup.
5. Stiahnite si podporu radiča TI PCI 1520/4520 CardBus Controller pre Windows 98/2000 z webových stránok a postupujte podľa inštrukcií v súbore readme.

Poznámka: Stiahnutie podpory vykonajte podľa pokynov na nasledujúcich stránkach. <http://www.lenovo.com/think/support/site.wss/TPAD-MATRIX.html>

Inštalácia balíka Windows 2000 Update Module

Aktualizačné moduly pre Windows 2000 sa nachádzajú v jednom z nasledujúcich adresárov:

C:\IBMTOOLS\OSFIXES\W2KUP

alebo

C:\SWTOOLS\OSFIXES\W2KUP

Názov jednotlivých podadresárov predstavujú čísla opravného modulu. Ak chcete získať informácie o jednotlivých opravných moduloch, navštívte domovskú stránku Microsoft Knowledge Base na adrese <http://support.microsoft.com/>, do poľa vyhľadávania napíšte požadované číslo opravného modulu a kliknite na tlačidlo Search.

Poznámka: Webová adresa sa môže zmeniť bez upozornenia. Ak sa uvedená domovská stránka nezobrazí, vyhľadajte ju z hlavnej stránky spoločnosti Microsoft.

Ak chcete nainštalovať opravný modul, spustíte súbor s príponou .exe v adresári a postupujte podľa zobrazených pokynov.

Kapitola 6. Možnosti obnovy

Úvod k záchrane a obnove

Ak systém Windows nefunguje správne, skúste vykonať niektoré nasledujúce kroky:

- Získajte aktuálne informácie o systéme.
- Vykonajte diagnostiku problému a odstráňte ho.
- Zachráňte súbor z prostredia Windows alebo obnovte záložné súbory, ak ste teda urobili zálohu pomocou programu Rescue and Recovery.
- Nakonfigurujte počítač alebo spustite BIOS Setup Utility.

Všetky tieto akcie môžete vykonať z pracovného priestoru ThinkVantage Rescue and Recovery. Zapnite počítač a keď sa zobrazí hlásenie "To interrupt normal startup, press the ThinkVantage button.", stlačte tlačidlo ThinkVantage. Otvorí sa pracovný priestor ThinkVantage Rescue and Recovery. Bližšie informácie o používaní funkcií Rescue and Recovery nájdete v časti "Recovery overview" v centre pomoci Access Help.

Obnova pôvodného obsahu

Namiesto dodania médií CD obnovy alebo Windows CD spolu s vaším počítačom poskytuje spoločnosť Lenovo jednoduchší spôsob vykonávania úloh, ktoré typicky vyžadujú tieto CD. Súbory a programy pre tieto alternatívne metódy sú na vašom pevnom disku, preto nemusíte hľadať disky CD a mať problémy s použitím nesprávnej verzie CD.

Kompletná záloha všetkých súborov a programov, ktoré na váš počítač predinštalovala spoločnosť Lenovo, sa nachádza v skrytej chránenej oblasti alebo logickom oddiele pevného disku. Hoci je tento oddiel skrytý, zaberá priestor pevného disku. Preto, ak kontrolujete kapacitu vášho pevného disku podľa Windows, môžete si všimnúť, že celková kapacita disku sa zdá menšia než ste predpokladali. Táto nezhoda vzniká konceptom skrytého oddielu.

Program Product Recovery, uložený v tejto oblasti, vám umožňuje obnoviť celý obsah pevného disku presne do pôvodného stavu, v akom bol dodaný z výroby.

Ak chcete obnoviť pevný disk do pôvodného stavu, postupujte nasledovne:

Poznámky:

1. Ak počas obnovovania nie je k vášmu počítaču ThinkPad pripojená optická jednotka, DVD softvér a softvér na zapisovanie na CD sa nenainštaluje. Aby ste zabezpečili korektnú inštaláciu optickej jednotky, nainštalujte ju do slotu Ultrabay Slim pred vykonaním operácie obnovy.
2. Proces obnovy môže trvať 2 hodiny.

Upozornenie: Všetky súbory na primárnom oddiele pevného disku (zvyčajne jednotka C) budú počas procesu obnovy stratené. Avšak skôr ako budú akékoľvek údaje prepísané, budete mať možnosť uložiť jeden alebo viac súborov na iné médium.

1. Ak je to možné, uložte si všetky vaše súbory a vypnite operačný systém.
2. Vypnite počítač aspoň na 5 sekúnd.
3. Zapnite počítač. Pozorne sledujte obrazovku. Kým sa zobrazuje správa “To interrupt normal startup, press the blue ThinkVantage button”, stlačte tlačidlo ThinkVantage. Otvorí sa ThinkVantage Pracovná plocha programu Rescue and Recovery.
4. Kliknite na **Restore your system** a postupujte podľa zobrazených pokynov.

Obnova údajov

Ak ste vykonali operáciu zálohovania pomocou programu Rescue and Recovery, máte tiež uloženú jednu alebo viacero záloh, ktoré odrážajú obsah pevného disku, tak ako existoval v rôznych časových momentoch. Tieto zálohy mohli byť uložené na vašom pevnom disku alebo sieťovej jednotke, alebo na vymeniteľnom médiu, v závislosti na voľbách, ktoré ste vybrali počas operácie zálohovania.

Pomocou programu Rescue and Recovery alebo Pracovná plocha programu Rescue and Recovery môžete obnoviť obsah pevného disku do predchádzajúceho stavu, a to pomocou ľubovoľnej uloženej zálohy. Pracovná plocha programu Rescue and Recovery beží nezávisle od operačného systému Windows. Môžete ho preto spustiť počas spúšťania systému pomocou modrého tlačidla ThinkVantage, keď sa zobrazí výzva.

Potom, ako sa otvorí Pracovná plocha programu Rescue and Recovery, môžete vykonávať operácie obnovy, a to aj v prípade, že systém Windows sa nedá spustiť.

Kapitola 7. Rozšírenia a náhrady zariadení

Výmena batérie

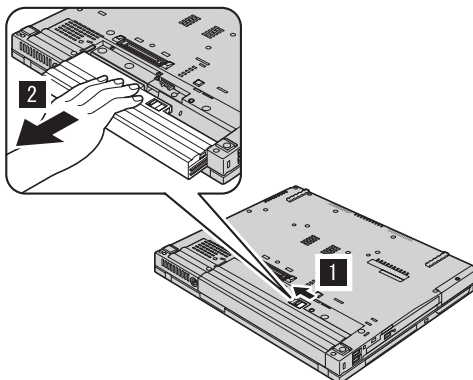
Dôležité

Pred výmenou batérie si prečítajte príručku *Safety and Warranty Guide*.

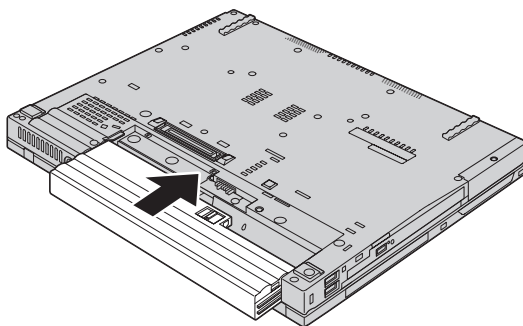
1. Vypnite počítač alebo ho prepnite do režimu hibernácie. Potom z počítača odpojte napájací adaptér a všetky káble.

Poznámka: Ak používate kartu PC Card, počítač nemusí prejsť do režimu hibernácie. Ak to je vaša situácia, vypnite počítač.

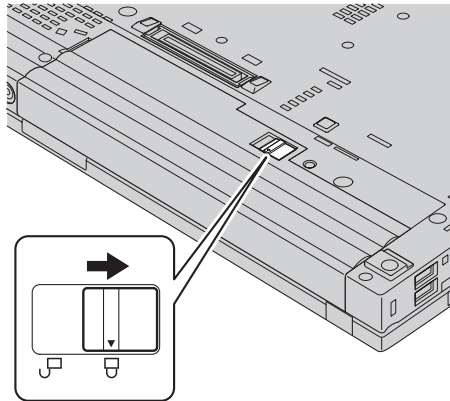
2. Zatvorte displej počítača a otočte počítač.
3. Odblokujte poistku batérie tak, že ju posuniete doľava **1**. Vyberte batériu **2**.



4. Zasuňte úplne nabitú batériu.



5. Poistkou zablokujte batériu.



6. Zapnite počítač. K počítaču pripojte napájací adaptér a káble.

Výmena jednotky pevného disku

Dôležité

Pred výmenou pevného disku si prečítajte príručku *Safety and Warranty Guide*.

Pamäťovú kapacitu svojho počítača môžete zvýšiť výmenou jednotky pevného disku za disk s väčšou kapacitou. Nový pevný disk si môžete kúpiť od predajcu alebo marketingového zástupcu spoločnosti Lenovo.

Poznámky:

1. Jednotku pevného disku vymeňte len vtedy, ak ju rozširujete alebo z dôvodu opravy. Konektory a pozície pre jednotku pevného disku nie sú navrhnuté na časté zmeny alebo výmeny jednotky.
2. Pracovná plocha programu Rescue and Recovery ThinkVantage a program Product Recovery nie sú obsiahnuté na voliteľnom pevnom disku.

Upozornenie

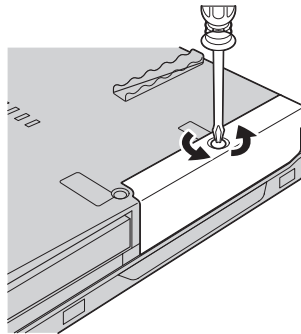
Zaobchádzanie s jednotkou pevného disku

- Jednotku nehádzte ani ju nevystavujte fyzickým otrasom. Jednotku položte na materiál, ktorý absorbuje fyzické otrasy, napríklad mäkká látka.
- Netlačte na kryt jednotky.
- Nedotýkajte sa konektora.

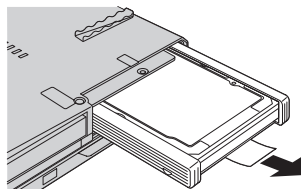
Jednotka je veľmi citlivá. Nesprávne zaobchádzanie môže spôsobiť poškodenie a trvalú stratu údajov na pevnom disku. Pred odstránením jednotky pevného disku vytvorte zálohu všetkých informácií na pevnom disku a potom vypnite počítač. Jednotku nikdy neodstraňujte počas aktivity systému, kým je v úspornom režime alebo v režime hibernácie.

Ak chcete vymeniť jednotku pevného disku, urobte nasledovné:

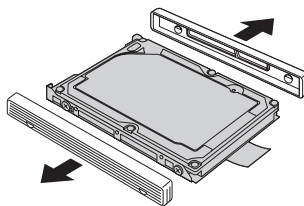
1. **Vypnite počítač**; potom odpojte z počítača napájací adaptér a všetky káble.
2. Zatvorte displej počítača a otočte počítač.
3. Odstráňte batériu.
4. Odstráňte skrutky, ktorými je pevný disk upevnený.



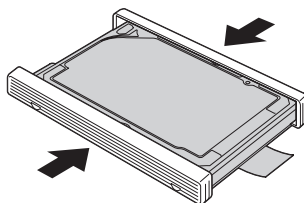
5. Odstráňte kryt a následne vyberte pevný disk tým, že potiahnete za úchytku.



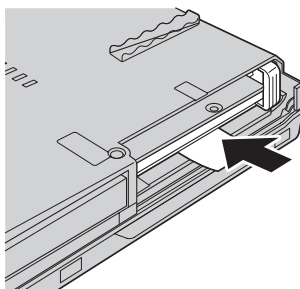
6. Z jednotky pevného disku odpojte bočné gumené drážky.



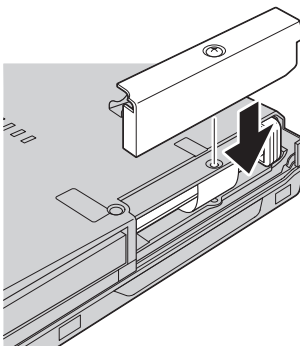
7. Bočné gumené drážky pripevnite na novú jednotku pevného disku.



8. Zasuňte jednotku pevného disku naspäť do správnej pozície a upevnite ho.



9. Vráťte na miesto kryt a upevnite skrutky.



10. Vložte naspäť batériu.
11. Zapnite počítač. K počítaču pripojte napájací adaptér a káble.

Výmena pamäte

Dôležité

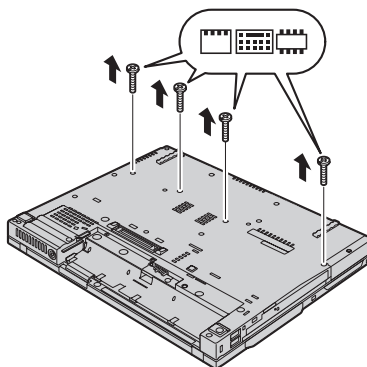
Pred výmenou pamäte si prečítajte príručku *Safety and Warranty Guide*.

Zvýšenie kapacity pamäte je účinný spôsob ako zrýchliť vaše programy. Kapacitu pamäte vo vašom počítači môžete zvýšiť tak, že do pamäťového slotu nainštalujete pamäťový modul SO-DIMM (small outline dual inline memory module) bez vyrovnávacej pamäte pre synchronnú dynamickú pamäť s náhodným prístupom (DRAM) s dvojnásobnou prenosovou rýchlosťou (DDR), ktorý je dostupný ako voliteľné rozšírenie. Dostupné sú pamäťové moduly SO-DIMM s rozličnou kapacitou.

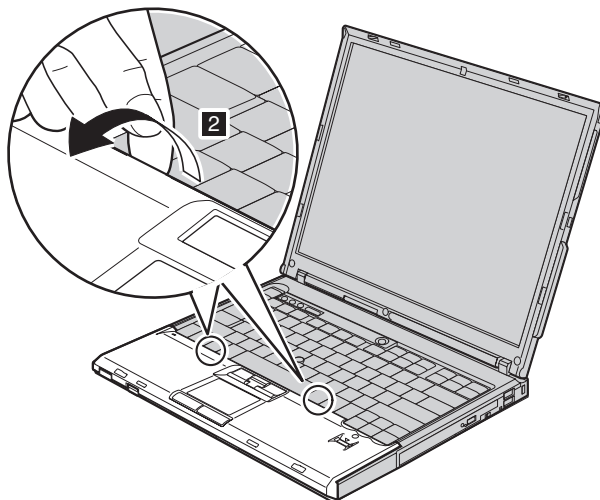
Poznámka: Použite len tie typy pamäte, ktoré podporuje váš počítač. Ak voliteľnú pamäť nainštalujete nesprávne alebo ak nainštalujete nepodporovaný typ pamäte, pri pokuse spustiť počítač sa ozve výstražné pípnutie.

Ak chcete nainštalovať pamäťový modul SO-DIMM, postupujte takto:

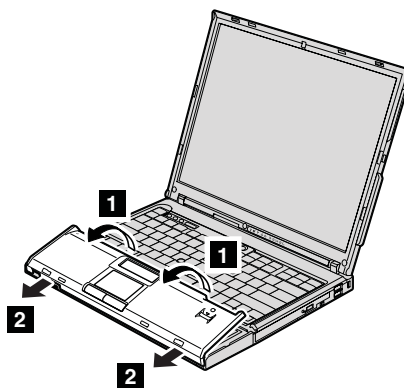
1. Dotknite sa kovovej dosky alebo uzemneného kovového predmetu. Týmto odstránite z vášho tela statickú elektriku, ktorá by mohla poškodiť SO-DIMM. Nedotýkajte sa konektorov pamäťového modulu SO-DIMM.
2. **Vypnite počítač:** od počítača odpojte napájací adaptér a všetky káble.
3. Zatvorte displej počítača a obráťte počítač.
4. Odstráňte batériu.
5. Odstráňte skrutky, ktoré pridržiavajú podložku pod zápästie.



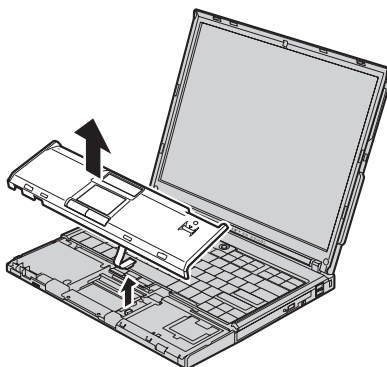
6. Obráťte počítač naspäť a otvorte obrazovku počítača. Odpojte od počítača podložku pod zápästie, ako je zobrazené na nasledujúcom obrázku.



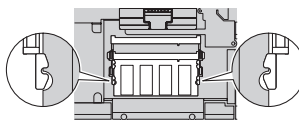
7. Najskôr otvorte časť podložky na strane klávesnice **1**, a potom ju potiahnite smerom od počítača **2**.



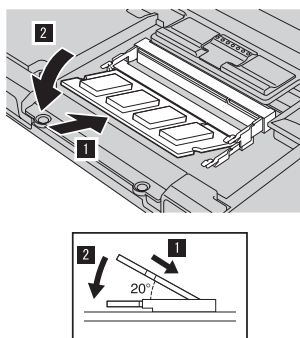
8. Odpojte konektor snímača odtlačkov prstov vytiahnutím podložky pod zápästie z počítača.



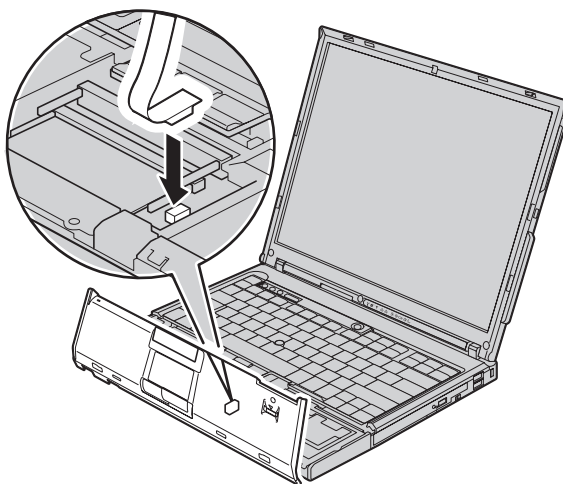
9. Ak sú už vo vašom počítači nainštalované dva moduly SO-DIMM, jeden z nich vyberte tak, že naraz zatlačíte na jazýčky po oboch stranách zásuvky. Vytvoríte tým miesto pre nový modul. Vybratý modul SO-DIMM si odložte na budúce použitie.



10. Modul SO-DIMM zasunúť do zásuvky zhruba v 20-stupňovom uhle tak, aby drážkovaný koniec smeroval ku strane zásuvky s kontaktmi. Potom na modul zatlačte, aby zapadol na miesto.



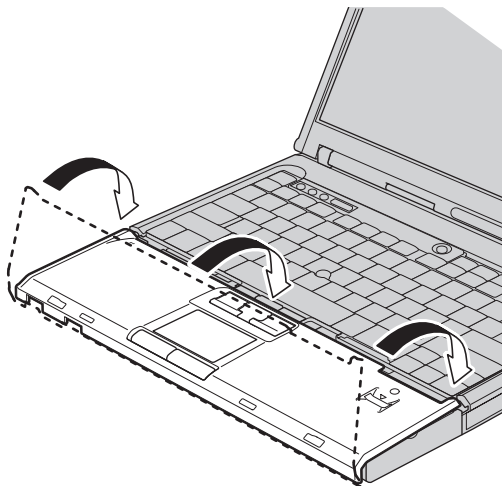
11. Pripojte konektor snímača odlačkov prstov.



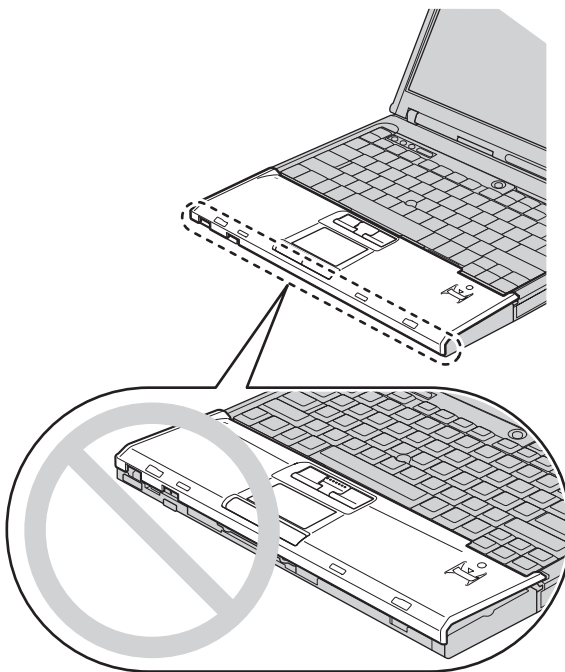
12. Vráťte podložku pod zápästie na svoje miesto.

14-palcový model

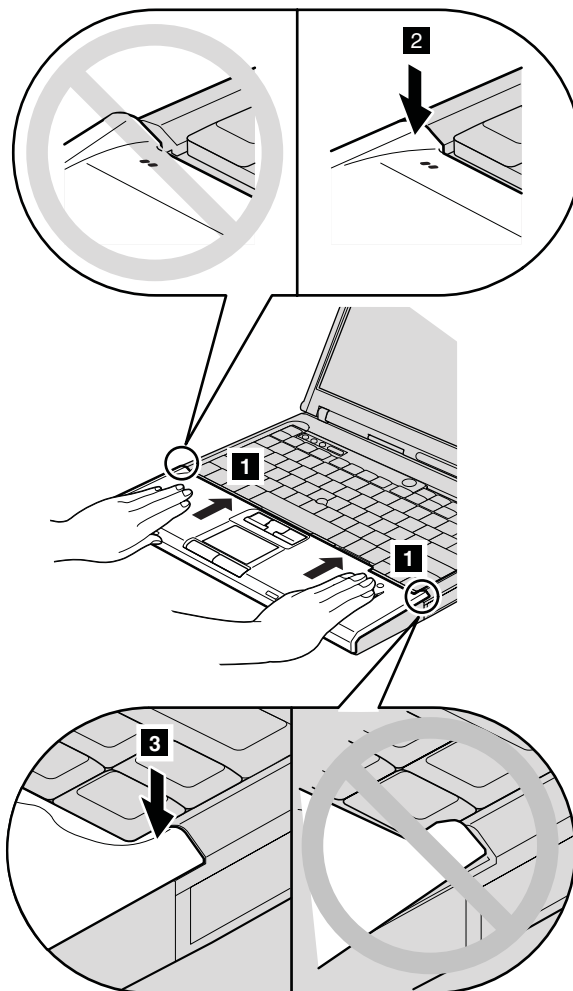
Zarovnajzte podložku pod zápästie s prednou stranou počítača a zatlačte ju smerom nadol.



Uistite sa, že podložka pod zápästie úplne zakrýva prednú stranu počítača, ako je zobrazené na nasledujúcom obrázku.

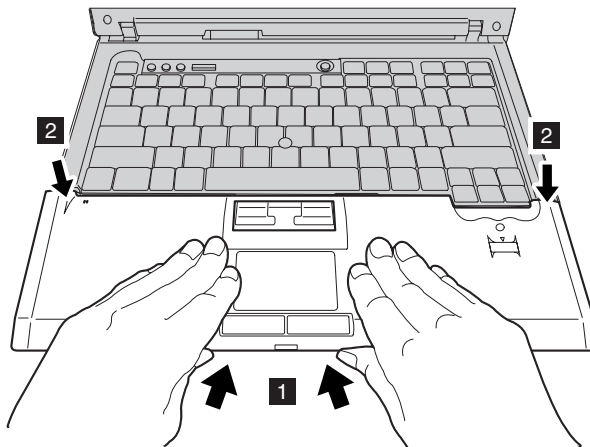


Jemne zatlačte podložku pod zápästie smerom ku klávesnici **1**; zatlačte na ľavý horný **2** a pravý horný **3** okraj podložky pod zápästie, aby zapadla na miesto.

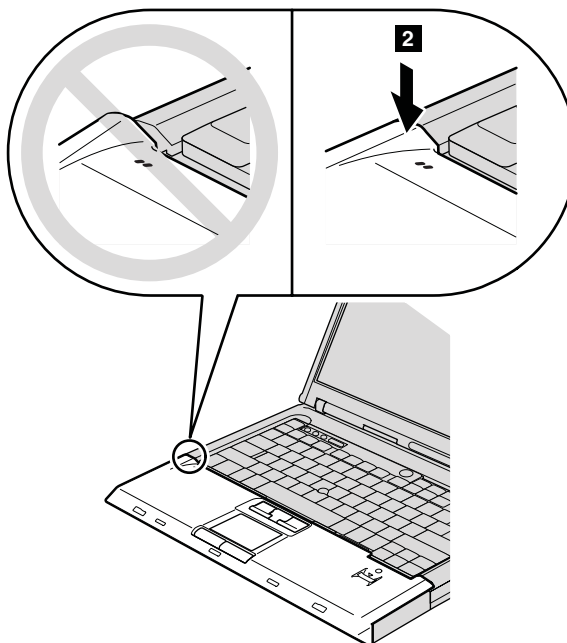


15-palcový model

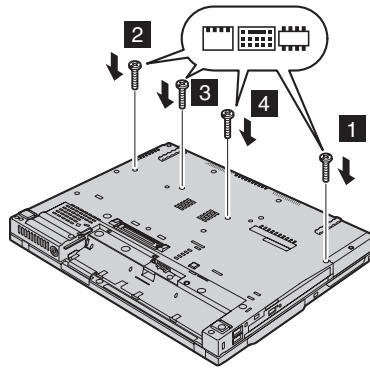
Zarovnajte podložku pod zápästie s prednou stranou počítača, uchopte ju ako je zobrazené na obrázku **1** a pripojte ju tak, že zatlačíte na jej prednú časť v strede.



Zatlačte na ľavý horný roh podložky pod zápästie, ako je zobrazené na priloženom obrázku, aby podložka zapadla na svoje miesto. Uistite sa, že ľavý horný roh, pravý horný roh a stredná časť podložky sú pevne pripojené.



13. Zatvorte displej počítača a obráťte počítač. Podložku pripojte štyrmi skrutkami v poradí, ktoré je uvedené na priloženom obrázku.



14. Vložte batériu.
15. Otočte počítač a znova zapojte napájací adaptér a káble počítača.

Ak sa chcete presvedčiť, či je modul SO-DIMM nainštalovaný správne, postupujte takto:

1. Zapnite počítač.
2. Keď sa zobrazí správa “To interrupt normal startup, press the blue ThinkVantage button” v ľavom dolnom rohu obrazovky, stlačte tlačidlo ThinkVantage. Otvorí sa obrazovka ThinkVantage Rescue and Recovery.
3. Kliknite na **Access BIOS**. Zobrazí sa okno System Restart Required.
4. Kliknite na **Yes**. Počítač sa rešartuje a zobrazí sa obrazovka BIOS Setup Utility. Položka “Installed memory” udáva celkovú kapacitu pamäte nainštalovanej vo vašom počítači. Napríklad ak bol váš počítač vybavený pamäťou s kapacitou 256 MB a vy ste nainštalovali modul SO-DIMM s kapacitou 256 MB, v položke “Installed memory” by malo byť uvedené 512 MB.

Kapitola 8. Pomoc a servis

Pomoc a servis

Ak potrebujete pomoc, servis, technickú podporu alebo len chcete získať viac informácií o počítači typu ThinkPad, môžete nájsť širokú škálu dostupných zdrojov spoločnosti Lenovo, ktoré vám pomôžu. Táto časť obsahuje informácie o tom, kde nájdete dodatočné informácie o počítačoch typu ThinkPad, čo robiť keď máte problém s vašim počítačom a komu môžete v prípade potreby zavolať s požiadavkou o servis.

Servisné balíky Microsoft sú najnovším zdrojom softvéru pre aktualizácie produktu Windows. Tieto sú k dispozícii stiahnutím z webu (môžu sa uplatňovať poplatky za pripojenie) alebo prostredníctvom CD-ROM. Podrobnejšie informácie a odkazy obsahuje www.microsoft.com. Technickú pomoc s inštaláciou alebo s otázkami súvisiacimi so servisnými balíkmi pre predinštalovaný produkt Microsoft Windows, nájdete na webovej stránke Microsoft Product Support Services na <http://support.microsoft.com/directory/>, alebo môžete kontaktovať Centrum podpory zákazníkov na telefónnom čísle uvedenom v časti "Celosvetový telefónny zoznam" na strane 62. Táto služba môže vyžadovať zaplatenie poplatku.

Pomoc prostredníctvom internetu

Webová stránka spoločnosti Lenovo obsahuje aktuálne informácie o počítačoch typu ThinkPad a ich podpore. Adresa domovskej stránky Personal Computing je www.lenovo.com/think

Informácie týkajúce sa podpory vášho počítača typu ThinkPad nájdete na adrese www.lenovo.com/think/support. Pozrite si ju a naučte sa, ako riešiť problémy, nájdite nové spôsoby používania počítača a voľby, ktoré môžu prácu s vašim počítačom ThinkPad uľahčiť.

Volanie Centra podpory zákazníkov

Ak ste sa pokúsili odstrániť problém sami a stále potrebujete pomoc, počas záručnej doby ju môžete získať telefonicky v Centre podpory zákazníkov. Počas záručnej doby sú k dispozícii tieto služby:

- Zistenie problému - pripravený je vyškolený personál, aby vám pomohol s určením, či máte hardvérový problém a rozhodnutím, aká činnosť je potrebná na opravu tohto problému.
- Oprava hardvéru Lenovo - Ak je zistené, že problém zapríčinil hardvér Lenovo v záručnej dobe, vyškolený servisný personál je k dispozícii na poskytnutie adekvátnej úrovne servisu.

- Manažment inžinierskych zmien - Občas môžu existovať zmeny, ktoré je potrebné vykonať po predaji produktu. Spoločnosť Lenovo alebo váš predajca, ak je autorizovaný spoločnosťou Lenovo, vykoná na vašom hardvéri vybrané inžinierske zmeny (EC).

Nevzťahuje sa na tieto položky:

- Náhrada alebo použitie dielcov vyrobených spoločnosťou alebo pre spoločnosť Lenovo alebo dielcov, na ktoré sa nevzťahuje záruka

Poznámka: Všetky dielce, na ktoré sa vzťahuje záruka, obsahujú 7-znakovú identifikáciu vo formáte FRU XXXXXXXX

- Identifikácia zdrojov problému softvéru
- Konfigurácia BIOS ako súčasť inštalácie alebo aktualizácie
- Zmeny, úpravy alebo aktualizácie ovládačov zariadení
- Inštalácia a údržba sieťových operačných systémov (NOS)
- Inštalácia a údržba aplikačných programov

Ak chcete zistiť, či sa na váš počítač vzťahuje záruka a kedy skončí jej platnosť, prejdite na www.lenovo.com/think/support, kliknite na **Warranty** a postupujte podľa inštrukcií zobrazených na obrazovke.

Všetky podmienky záruky spoločnosti Lenovo nájdete v konkrétnych záručných informáciách hardvéru spoločnosti Lenovo. Pre záručný servis potrebujete doklad o kúpe.

Ak je to možné, pri telefonovaní buďte pri počítači, aby vám technický zástupca mohol pomôcť vyriešiť problém. Pred zavolaním skontrolujte, či máte k dispozícii stiahnuté najnovšie ovládače zariadení a systému, spustili ste diagnostiku a poznačili ste si všetky informácie. Keď budete volať kvôli technickej pomoci, pripravte si tieto informácie:

- Typ a model počítača
- Sériové čísla počítača, monitora a ostatných komponentov a doklad o kúpe.
- Opis problému
- Presné znenie všetkých chybových správ
- Informácie o konfigurácii hardvéru a softvéru pre systém

Telefónne čísla Centra podpory zákazníkov nájdete v tejto príručke, v časti Celosvetový telefónny zoznam.

Poznámka: Telefónne čísla môžu byť zmenené bez upozornenia. Aktuálny zoznam telefónnych čísel Centier podpory zákazníkov spolu s ich prevádzkovými časmi nájdete na webovej stránke podpory www.lenovo.com/think/support. Ak tento zoznam neuvádza telefónne číslo pre vašu krajinu alebo oblasť, kontaktujte predajcu spoločnosti Lenovo alebo jej marketingového zástupcu.

Pomoc kdekoľvek na svete

Ak s počítačom cestujete, alebo ho preveziete do krajiny, kde bol váš počítač ThinkPad predaný, na tento počítač sa vzťahuje Medzinárodný záručný servis, ktorý vás počas záručnej doby oprávňuje na získanie záručného servisu. Servis bude vykonaný poskytovateľom servisu, ktorý je autorizovaný na vykonanie záručného servisu.

Servisné metódy a procedúry sa môžu odlišovať podľa krajiny a niektoré služby nemusia byť dostupné vo všetkých krajinách. Medzinárodný záručný servis sa poskytuje prostredníctvom metódy servisu (ako napríklad sklad, doručenie alebo servis priamo na mieste), ktorá sa poskytuje v krajine zabezpečujúcej servis. Servisné centrá v niektorých krajinách nemusia poskytovať servis pre všetky modely konkrétneho typu počítača. V niektorých prípadoch sa počas servisu môžu aplikovať poplatky a obmedzenia.

Ak chcete zistiť či máte nárok na medzinárodný záručný servis a na zobrazenie zoznamu krajín, v ktorých je tento servis dostupný, prejdite na www.lenovo.com/think/support, **Warranty** a postupujte podľa inštrukcií zobrazených na obrazovke.

Príloha A. Informácie o záruke

Informácie o záruke

Táto príloha obsahuje záručné informácie pre váš počítač, vrátane záručnej doby a druhu záručného servisu, platné vo vašej krajine. Podmienky zmluvy o obmedzenej záruke, ktorá sa vzťahuje na váš počítač, sú uvedené v druhej kapitole príručky Safety and Warranty Guide, ktorú ste dostali spolu s vaším počítačom.

Záručná doba

Záručná doba sa môže líšiť v závislosti od krajiny alebo regiónu a je uvedená v nasledovnej tabuľke. POZNÁMKA: "Región" znamená buď Hongkong alebo Macao, špeciálny administratívny región Číny.

Záručná doba 3 roky na dielce a 1 rok na prácu znamená, že spoločnosť Lenovo poskytuje bezplatný záručný servis na:

a. dielce a prácu počas prvého roka záručnej doby; a

b. len na dielce, spôsobom výmeny, v druhom a treťom roku záručnej doby. Váš poskytovateľ servisu vám zaúčtuje všetky práce súvisiace s opravou alebo výmenou dielcov v druhom a treťom roku záručnej doby.

Typ počítača	Krajina alebo región nákupu	Záručná lehota	Typ záručného servisu
1951	USA, Kanada, Mexiko, Brazília, Austrália	Dielce a práca - 3 roky Batériová jednotka - 1 rok	6 1
	Japonsko	Dielce a práca - 1 rok Batériová jednotka - 1 rok	6 1
	Ostatné	Dielce a práca - 3 roky Batériová jednotka - 1 rok	7 1
1952	Všetky	Dielce a práca - 3 roky Batériová jednotka - 1 rok	5 1
1953	USA	Dielce a práca - 1 rok Batériová jednotka - 1 rok	6 1
1954	USA	Dielce a práca - 3 roky Batériová jednotka - 1 rok	6 1

Typ počítača	Krajina alebo región nákupu	Záručná lehota	Typy záručného servisu
1955	USA, Kanada, Mexiko, Brazília, Austrália, Japonsko	Dielce a práca - 4 roky Batériová jednotka - 1 rok	6 1
	Ostatné	Dielce a práca - 4 roky Batériová jednotka - 1 rok	7 1
1956	Všetky	Dielce a práca - 4 roky Batériová jednotka - 1 rok	5 1
2007	USA, Kanada, Mexiko, Brazília, Austrália	Dielce a práca - 3 roky Batériová jednotka - 1 rok	6 1
	Japonsko	Dielce a práca - 1 rok Batériová jednotka - 1 rok	6 1
	Ostatné	Dielce a práca - 4 roky Batériová jednotka - 1 rok	7 1
2008	Všetky	Dielce a práca - 3 roky Batériová jednotka - 1 rok	5 1
2613	USA	Dielce a práca - 1 rok Batériová jednotka - 1 rok	6 1
2623	USA	Dielce a práca - 3 roky Batériová jednotka - 1 rok	6 1
2009	USA, Kanada, Mexiko, Brazília, Austrália, Japonsko	Dielce a práca - 4 roky Batériová jednotka - 1 rok	6 1
	Ostatné	Dielce a práca - 4 roky Batériová jednotka - 1 rok	7 1
2637	Všetky	Dielce a práca - 4 roky Batériová jednotka - 1 rok	5 1

Typy záručného servisu

Ak je to potrebné, poskytovateľ servisu vám zabezpečí opravu alebo výmenu v závislosti od typu záručného servisu vášho počítača, určeného a opísaného nasledujúcou tabuľkou. Naplánovanie opravy bude závisieť od času zavolania zákazníka a dostupnosti náhradných dielcov. Servisné úrovne závisia od času odozvy a nie sú garantované. Uvedená úroveň záručného servisu nemusí byť k dispozícii vo všetkých štátoch a oblastiach sveta, a mimo bežnej servisnej oblasti poskytovateľa servisu sa môžu účtovať ďalšie poplatky, informácie špecifické pre danú krajinu a dané miesto si vyžiadajte u vášho miestneho zástupcu poskytovateľa servisu alebo predajcu.

1. Servis zákazníkom vymeniteľnej jednotky ("CRU")

Spoločnosť Lenovo vám doručí dielce CRU na inštaláciu. Inštalácia dielcov CRU 1. vrstvy je jednoduchá, kým dielce 2. vrstvy už vyžadujú určité technické zručnosti a nástroje. Informácie o CRU a pokyny na výmenu sa dodávajú spolu s vašim počítačom a môžete ich získať od spoločnosti Lenovo na základe požiadavky.

Poskytovateľa servisu môžete požiadať o inštaláciu dielcov CRU bez nároku na zaplatenie tejto inštalácie, v rámci záručného servisu určeného pre váš počítač. Spoločnosť Lenovo špecifikuje v materiáloch dodávaných spolu s náhradným CRU, či musíte poškodený CRU vrátiť. Ak je vyžadované vrátenie, 1) spolu s CRU sú dodané pokyny na vrátenie a prepravný kontajner a 2) v prípade nedoručenia poškodeného CRU do spoločnosti Lenovo do 30 dní od dátumu na potvrdenke o výmene vám môže byť CRU zaučtovaný.

2. Servis priamo na mieste

Poskytovateľ servisu opraví alebo vymení chybný Počítač priamo u zákazníka a overí jeho funkčnosť. Zákazník je povinný vyčleniť vhodný pracovný priestor, kde možno Počítač Lenovo rozobrať a zložiť. Tento priestor musí byť čistý, dobre osvetlený a vhodný na daný účel. Niektoré počítače bude potrebné odoslať do špecializovaného servisného strediska na opravu.

3. Kuriérska služba alebo zberné stredisko *

Chybný Počítač pripravíte na odber za podmienok a v termíne určenom poskytovateľom servisu. Poskytovateľ servisu vám zabezpečí prepravný zásobník, ktorý slúži na prepravu Počítača do určeného servisného strediska. Kuriér vyzdvihne zákazníkov Počítač a doručí ho do určeného servisného strediska. Po oprave alebo výmene zabezpečí servisné stredisko vrátenie Počítača na miesto vášho podnikania. Zákazník bude zodpovedať za jeho inštaláciu a kontrolu.

4. Služba doručenia alebo zaslania zákazníkom

Zákazník doručí alebo pošle poštou podľa pokynov poskytovateľa servisu (bez poplatku, pokiaľ nie je stanovené inak) chybný Počítač vo vhodnom obale na určené miesto. Po skončení opravy alebo výmeny bude Počítač pripravený na vyzdvihnutie alebo v prípade doručovacieho servisu, vám bude Počítač zaslaný na náklady spoločnosti Lenovo, pokiaľ poskytovateľ servisu nestanoví inak. Zákazník bude zodpovedať za jeho následnú inštaláciu a kontrolu.

5. CRU a servis priamo na mieste

Tento typ záručného servisu je kombináciou typu 1 a typu 2 (pozrite vyššie).

6. CRU a Kuriérska služba alebo zberné stredisko

Tento typ záručného servisu je kombináciou typu 1 a typu 3 (pozrite vyššie)

7. CRU a Služba doručenia alebo zaslania zákazníkom

Tento typ záručného servisu je kombináciou typu 1 a typu 4 (pozrite vyššie).

Ak je uvedený typ záručného servisu 5, 6 alebo 7, poskytovateľ servisu určí, ktorý typ záručného servisu je vhodný pre danú opravu.

* Tento typ servisu sa v niektorých krajinách nazýva ThinkPad EasyServ alebo EasyServ.

Pri žiadosti o záručný servis sa obráťte na poskytovateľa servisu. V Kanade alebo USA volajte číslo 1-800-IBM-SERV (426-7378). V iných krajinách volajte nižšie uvedené čísla.

Celosvetový telefónny zoznam

Telefónne čísla sa môžu zmeniť bez upozornenia. Najaktuálnejšie telefónne čísla sú dostupné na stránke <http://www.lenovo.com/think/support> po kliknutí na **Support phone list**.

Krajina alebo región	Telefónne číslo
Afrika	Afrika: +44 (0)1475 555 055 Južná Afrika: +27-11-3028888 and 0800110756 Centrálna Afrika: Kontaktujte najbližšieho obchodného partnera IBM
Argentína	0800-666-0011 (Španielsky)
Austrália	131-426 (Anglicky)
Rakúsko	01-24592-5901 01-211-454-610 (Nemecky)
Belgicko	02-210-9820 (Holandsky) 02-210-9800 (Francúzsky) záručný servis a podpora: 02-225-3611
Bolívia	0800-0189 (Španielsky)
Brazília	Región Sao Paulo: (11) 3889-8986 Bez poplatku mimo regiónu Sao Paulo: 0800-7014-815 (Brazílska portugalčina)
Kanada	1-800-565-3344 (Anglicky, francúzsky) Len Toronto: 416-383-3344
Čile	800-224-488 (Španielsky)
Čína	800-810-1818, klapka 5070 8610 84981188, klapka 5070 Mandarínska čínština
Čína (zvláštny správny región Hong Kong)	Domáce PC: 852-2825-7799 Komerčné PC: 852-8205-0333 ThinkPad a WorkPad: 852-2825-6580 (Kantonsky, anglicky, putonghua)
Kolumbia	1-800-912-3021 (Španielsky)
Kostarika	284-3911 (Španielsky)
Chorvátsko	0800-0426
Cyprus	+357-22-841100
Česká republika	+420-2-7213-1316
Dánsko	4520-8200 záručný servis a podpora: 7010-5150 (Dánsky)

Krajina alebo región	Telefónne číslo
Dominikánska republika	566-4755 566-5161 kl. 8201 Bez poplatku v rámci Dominikánskej republiky: 1-200-1929 Centrum podpory zákazníkov Lenovo - bez poplatku 1-866-434-2080 (Španielsky)
Ekvádor	1-800-426911 (Španielsky)
Salvador	250-5696 800-6264 (Centrum podpory zákazníkov Lenovo - bez poplatku) (Španielsky)
Estónsko	+386-61-1796-699
Fínsko	09-459-6960 záručný servis a podpora: +358-800-1-4260 (Fínsky)
Francúzsko	0238-557-450 záručný servis a podpora: softvér 0810-631-020 hardvér 0810-631-213 (Francúzsky)
Nemecko	07032-15-49201 záručný servis a podpora: 01805-25-35-58 (Nemecky)
Grécko	+30-210-680-1700
Guatemala	335-8490 (Španielsky)
Honduras	Tegucigalpa & San Pedro Sula: 232-4222 San Pedro Sula: 552-2234 (Španielsky)
Maďarsko	+36-1-382-5720
India	1600-425-6666 Alternatívne bez poplatkov: +91-80-2678-8940 (Anglicky)
Indonézia	800-140-3555 +62-21-251-2955 (Bahasky, indonézsky, anglicky)
Írsko	01-815-9202 záručný servis a podpora: 01-881-1444 (Anglicky)
Izrael	+972-3-531-3900 - Givat Shmuel Service Center +972-4-849-4608 - Haifa Service Center (Hebrejsky, anglicky)
Taliansko	02-7031-6101 záručný servis a podpora: 39-800-820094 (Taliansky)

Krajina alebo región	Telefónne číslo
Japonsko	<p>Produkty ThinkPad - bez poplatku: 0120-20-5550 Medzinárodný: +81-46-266-4716</p> <p>Na obidvoch vyššie uvedených číslach sa ozve odpoveď v japonskom jazyku. Keď chcete telefonickú podporu v angličtine, počkajte na skončenie japonskej hlasovej služby a ozve sa operátor. Požiadajte "English support please" a váš hovor bude prepojený na anglicky hovoriaceho operátora.</p>
Kórea	1588-5801 (Kórejsky)
Lotyšsko	+386-61-1796-699
Litva	+386-61-1796-699
Luxembursko	+352-298-977-5063 (Francúzsky)
Malajzia	1800-88-8558 (Anglicky, bahasky, melajsky)
Malta	+356-23-4175
Mexiko	001-866-434-2080 (Španielsky)
Stredný východ	+44 (0)1475-555-055
Holandsko	+31-20-514-5770 (Holandsky)
Nový Zéland	0800-733-222 (Anglicky)
Nikaragua	001-800-220-1830 (Centrum podpory zákazníkov Lenovo - bez poplatku) (Španielsky)
Nórsko	6681-1100 záručný servis a podpora: 8152-1550 (Nórsky)
Panama	206-6047 001-866-434-2080 (Centrum podpory zákazníkov Lenovo - bez poplatku) (Španielsky)
Peru	0-800-50-866 (Španielsky)
Filipíny	1800-1888-1426 (Anglicky) +63-2-995-8420 (Filipínsky)
Poľsko	+48-22-878-6999
Portugalsko	+351-21-892-7147 (Portugalsky)
Rumunsko	+4-021-224-4015
Ruská federácia	+7-495-940-2000 (Rusky)
Singapur	1800-3172-888 (Anglicky, bahasky, melajsky)
Slovensko	+421-2-4954-1217
Slovinsko	+386-1-4796-699
Španielsko	91-714-7983 91-397-6503 (Španielsky)

Krajina alebo región	Telefónne číslo
Srí Lanka	+94-11-2448-442 (Anglicky)
Švédsko	08-477-4420 záručný servis a podpora: 077-117-1040 (Švédsky)
Švajčiarsko	058-333-0900 záručný servis a podpora: 0800-55-54-54 (Nemecky, francúzsky, taliansky)
Taiwan	886-2-8723-9799 (Mandarínska čínština)
Thajsko	1-800-299-229 (Thajsky)
Turecko	00800-4463-2041 (Turecky)
Spojené kráľovstvo	01475-555-055 záručný servis a podpora: softvér 08457-151-516 hardvér 08705-500-900 (Anglicky)
USA	1-800-426-7378 (Anglicky)
Uruguaj	000-411-005-6649 (Španielsky)
Venezuela	0-800-100-2011 (Španielsky)
Vietnam	Pre severnú oblasť a Hanoj: 84-4-843-6675 Pre južnú oblasť a Hočiminovo mesto: 84-8-829-5160 (Anglicky, vietnamsky)

Príloha B. Jednotky vymeniteľné zákazníkom (CRU)

Pre počítač ThinkPad sú tieto dielce určené ako CRU dielce.

V nasledujúcej tabuľke sú uvedené dielce CRU a dokumentácia, v ktorej sú uvedené pokyny na ich odstránenie/výmenu.

	Service and Troubleshooting Guide	Setup Instructions	Access Help	Online Hardware Maintenance Manual	Online Video
CRU úrovne 1					
Batéria	X		X	X	X
Jednotka pevného disku	X		X	X	X
Optická jednotka			X	X	X
Zariadenie Ultrabay			X	X	X
AC adaptér a napájací kábel		X			
Čiapočka ovládača TrackPoint			X		
CRU druhej úrovne					
Pamäť (štandardná)	X		X	X	X
Klávesnica			X	X	X
Podložka pod zápästie	X		X	X	X
Karta PCI Express Mini Card			X	X	X
Dcérska komunikačná karta			X	X	X

Pokyny pre výmenu CRU nájdete v centre pomoci Access Help. Ak chcete otvoriť centrum pomoci Access Help, kliknite na **Start**, vyberte **All Programs** (v inom vydaní Windows ako Windows XP vyberte **Programs**); a následne **ThinkVantage**. Kliknite na **Access Help**

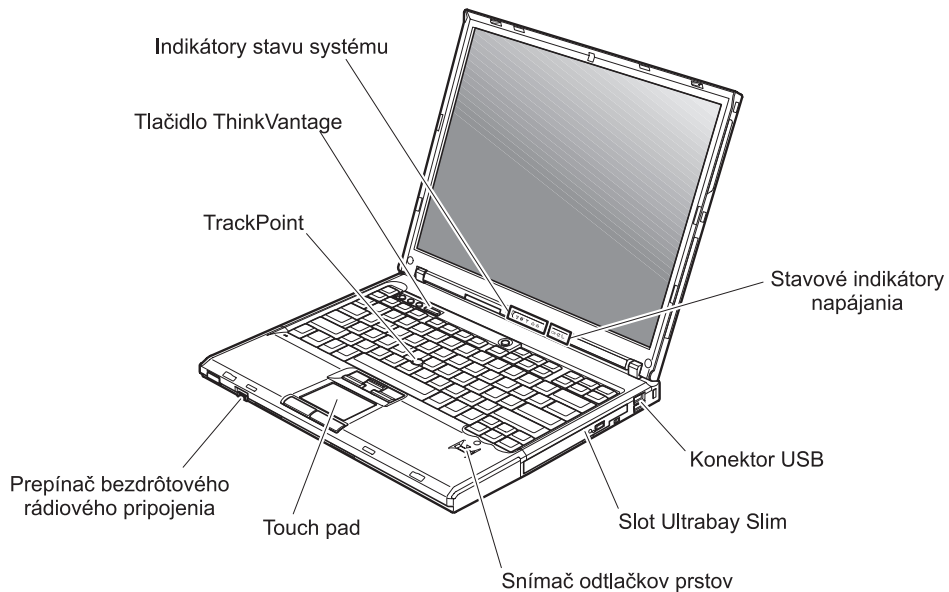
Ak nemáte prístup k týmto pokynom alebo ak máte ťažkosti s výmenou CRU, môžete použiť niektorý z nasledujúcich zdrojov:

- Online manuál údržby hardvéru a online videá na webovej stránke podpory <http://www.lenovo.com/think/support/site.wss/document.do?lnocid=part-video>
- Centrum podpory zákazníkov. Telefónne číslo Centra podpory pre vašu krajinu alebo región nájdete v časti “Celosvetový telefónny zoznam” na strane 62.

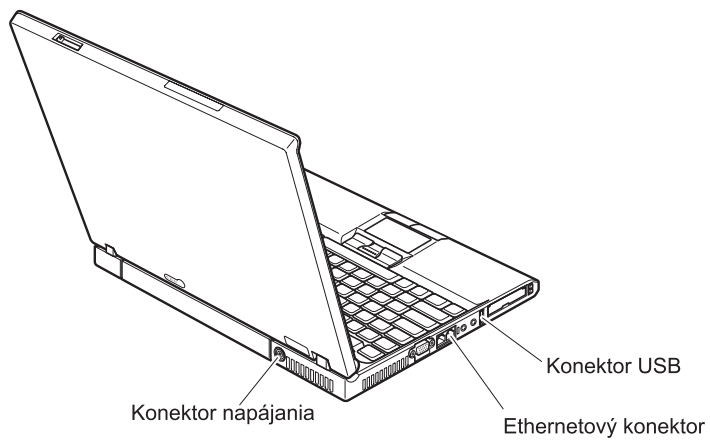
Príloha C. Prehľad vášho počítača ThinkPad

Rýchly pohľad na ThinkPad

Predný pohľad



Pohľad zozadu



Vlastnosti

Processor

- Pozrite si vlastnosti vášho systému. Zobraziť ich môžete takto: Pravým tlačidlom myši kliknite na ikonu My computer na pracovnej ploche a z roletovej ponuky vyberte Properties.

Pamäť

- Synchronná dynamická pamäť s náhodným prístupom (DRAM) s dvojnásobnou prenosovou rýchlosťou (DDR) II

Pamäťové zariadenie

- 2,5 palcový pevný disk

Displej

Farebná obrazovka používa technológiu TFT:

- Veľkosť: 14,1 palca alebo 15.0 palcov, podľa modelu
- Rozlíšenie:
 - LCD: Maximálne 1600x1200, podľa modelu
 - Externý monitor: Maximálne 2048x1536
- Ovládací prvok jasů

Klávesnica

- Snímač odtlačkov prstov (na niektorých modeloch)
- 89-klávesová, 90-klávesová alebo 94-klávesová
- UltraNav™ (TrackPoint® a dotykový blok)
- Funkčný kláves Fn
- Tlačidlo ThinkVantage
- Tlačidlá na ovládanie hlasitosti
- ThinkLight™

Externé rozhranie

- Konektor externého monitora
- ExpressCard/PC Card sloty (horný slot: ExpressCard, dolný slot: PC Card typu I alebo typu II)
- Konektor pre stereoslúchadlá
- Konektor pre mikrofón
- 3 konektory pre USB (Universal Serial Bus)
- Infračervený port
- Telefónny konektor RJ11
- Ethernetový konektor RJ45
- Ultrabay™ Slim
- Dokový konektor
- Integrovaná funkcia bezdrôtového pripojenia k sieti LAN (niektoré modely)
- Integrovaná funkcia *Bluetooth* (niektoré modely)
- Integrovaná funkcia bezdrôtového pripojenia k sieti LAN (niektoré modely)

Špecifikácie

Rozmery

14-palcový model

- Šírka: 311 mm (12,2 palcov)
- Hĺbka: 255 mm (10,0 palcov)
- Výška: 26,6 až 31,4 mm (1,0 až 1,2 palcov)

15-palcový model

- Šírka: 330 mm (13,0 palcov)
- Hĺbka: 266,7 mm (10,5 palcov)
- Výška: 27,7 až 32,5 mm (1,09 až 1,28 palcov)

Prostredie

- Maximálna výška bez hermetizácie: 3048 m (10000 stôp)
- Teplota
 - V nadmorskej výške do 2438 m (8000 stôp)
 - Zapnutý bez diskety: 5° až 35°C (41° až 95°F)
 - Zapnutý s disketou: 10° až 35°C (50° až 95°F)
 - Vo vypnutom stave: 5° až 43°C (41° až 110°F)
 - V nadmorskej výške nad 2438 m (8000 stôp)
 - Maximálna prevádzková teplota: 31,3 °C (88 °F)

Poznámka: Pri nabíjaní batérovej jednotky musí byť teplota minimálne 10 °C (50 °F).

- Relatívna vlhkosť:
 - Používanie bez disku v jednotke: 8% až 90%
 - Používanie s diskom v jednotke: 8% až 80%

Tepelný výstup

- Maximálne 65 W alebo 90 W

Napájací zdroj (adaptér)

- Sínusový vstup pri 50 až 60 Hz
- Vstupný výkon napájacieho adaptéra: 100-240 V striedavého prúdu, 50 až 60 Hz

Batérová jednotka

- Lítium-iónová batéria (Li-Ion)
 - Nominálne napätie: 10,8 V dc
 - Kapacita: 5,2 AH alebo 7,8 AH, podľa modelu

Príloha D. Informácie o bezdrôtovej komunikácii

Bezdrôtová interoperabilita

Karta PCI Express Mini Card pre bezdrôtové pripojenie k sieti LAN bola vytvorená tak, aby fungovala so všetkými bezdrôtovými LAN produktmi založenými na rádiových technológiách DSSS (Direct Sequence Spread Spectrum) alebo OFDM (Orthogonal Frequency Division Multiplexing) a vyhovuje:

- Norme IEEE 802.11a/b/g Standard on Wireless LANs zadaná a schválená inštitútom IEEE (Institute of Electrical and Electronics Engineers).
- Certifikácia Wireless Fidelity (WiFi), ako bola zadaná prostredníctvom Wi-Fi Alliance.

Dcérska karta *Bluetooth* bola navrhnutá tak, aby fungovala s ľubovoľným produktom *Bluetooth*, ktorý vyhovuje špecifikácii *Bluetooth Specification 2.0 + EDR*, ako definovala špeciálna záujmová skupina *Bluetooth*. Dcérska karta *Bluetooth* podporuje nasledovné profily:

- Generický prístup
- Vyhľadanie služieb
- Sériový port
- Telefonické pripojenie
- FAX
- Prístup LAN používajúci PPP
- Osobná počítačová sieť
- Generic Object Exchange
- Generic Object Push
- Prenos súborov
- Synchronizácia
- Audio brána
- Slúchadlá
- Tlačiareň
- Zariadenia ľudského rozhrania (klávesnica/myš)
- Basic Image
- Handsfree
- AV

Užívateľské prostredie a vaše zdravie

Karta PCI Express Mini Card pre bezdrôtové pripojenie k sieti LAN a *dcérska karta Bluetooth*, podobne ako ostatné rádiové zariadenia, vyžarujú rádiové frekvenčné elektromagnetické vlnenie. Úroveň vyžiarenej energie je však oveľa nižšia ako elektromagnetická energia vyžiarená bezdrôtovými zariadeniami, napríklad mobilnými telefónmi.

Pretože karta PCI Express Mini Card pre bezdrôtové pripojenie k sieti LAN a *dcérska karta* Bluetooth neprekračujú normy stanovené v bezpečnostných štandardoch a odporúčaniach pre rádiové frekvencie, spoločnosť Lenovo verí, že používanie oboch kariet je pre užívateľov bezpečné. Tieto štandardy a odporúčania odzrkadľujú súhlas vedeckej komunity a výsledky rokovaní skupín a komisií vedcov, ktorí neustále obnovujú a vytvárajú rozsiahlu literatúru o výskume.

V niektorých prípadoch alebo za určitých okolností môže vlastník budovy, prípadne poverený zástupca organizácie obmedziť používanie kariet PCI Express Mini Card pre bezdrôtové pripojenie k sieti LAN alebo dcérskych kariet *Bluetooth*. Tieto situácie môžu napríklad zahŕňať:

- Použitie integrovaných bezdrôtových kariet na palube lietadiel alebo v nemocniciach.
- V inom prostredí, kde riziko rušenia iných zariadení alebo služieb je chápané alebo identifikované ako nežiaduce.

Ak nemáte istotu, aká politika sa vzťahuje na používanie bezdrôtových zariadení v konkrétnej organizácii (napr. na letisku alebo v nemocnici), odporúčame vám vypýtať si pred zapnutím vášho počítača ThinkPad povolenie používať kartu PCI Express Mini Card pre bezdrôtové pripojenie k sieti LAN alebo *dcérsku kartu* Bluetooth.

Príloha E. Poznámky

Poznámky

Spoločnosť Lenovo nemusí produkty, služby alebo komponenty, o ktorých sa hovorí v tomto dokumente, ponúkať vo všetkých krajinách. Informácie o produktoch a službách, aktuálne dostupných vo vašej krajine, môžete získať od zástupcu spoločnosti Lenovo. Žiadne odkazy na produkt, program alebo službu spoločnosti Lenovo neznamenia, ani z nich nevyplýva, že musí byť použitý len tento produkt, program alebo služba spoločnosti Lenovo. Namiesto nich môže byť použitý akýkoľvek funkčne ekvivalentný produkt, program alebo služba, ktoré neporušujú duševné vlastníctvo spoločnosti Lenovo. Užívateľ však zodpovedá za to, aby zhodnotil a overil používanie takehoto produktu, programu alebo služby.

Spoločnosť Lenovo môže vlastniť patenty alebo patenty v schvaľovacom konaní pokrývajúce predmetné záležitosti opísané v tomto dokumente. Tento dokument vám nedáva žiadnu licenciu na používanie týchto patentov. Požiadavky na licencie získate u výrobcu na adrese:

*Lenovo (United States), Inc.
500 Park Offices Drive, Hwy. 54
Research Triangle Park, NC 27709
U.S.A.
Attention: Lenovo Director of Licensing*

SPOLOČNOSŤ LENOVO GROUP LTD. POSKYTUJE TÚTO PUBLIKÁCIU "TAK AKO JE", BEZ AKÝCHKOLĽVEK VÝSLOVNÝCH ALEBO MLČKY PREDPOKLADANÝCH ZÁRUK, VRÁTANE, ALE BEZ OBMEDZENIA NA MLČKY PREDPOKLADANÉ ZÁRUKY NEPORUŠENIA PRÁV, OBCHODOVATEĽNOSTI ALEBO VHODNOSTI NA KONKRÉTNY ÚČEL. Niektoré jurisdikcie nepovoľujú zrieknutie sa výslovných ani mlčky predpokladaných záruk v určitých operáciách, preto sa na vás toto vyhlásenie nemusí vzťahovať.

Tieto informácie môžu obsahovať technické nepresnosti alebo typografické chyby. V týchto informáciách sa periodicky vykonávajú zmeny. Tieto zmeny budú začlenené do nových vydaní tejto publikácie. Spoločnosť Lenovo môže kedykoľvek bez ohlásenia urobiť vylepšenia alebo zmeny v produktoch alebo programoch popísaných v tejto publikácii.

Produkty opísané v tomto dokumente nie sú určené na použitie pri implantáciách ani iných život podporujúcich aplikáciách, pri ktorých by mohla porucha spôsobiť poranenie alebo smrť osôb. Informácie v tomto dokumente neovplyvňujú ani nemenia špecifikácie ani záruky na produkty spoločnosti Lenovo. Obsah tohto dokumentu nemá slúžiť ako vyjadrená alebo mlčky predpokladaná licencia alebo odškodnenie podľa intelektuálnych

vlastníckych práv spoločnosti Lenovo alebo tretích strán. Všetky informácie v tomto dokumente boli získané v špecifických prostrediach a slúžia ako ilustrácia. Výsledky získané v iných prevádzkových prostrediach sa môžu odlišovať.

Spoločnosť Lenovo môže použiť alebo distribuovať ľubovoľné vami poskytnuté informácie vhodne zvoleným spôsobom bez toho, aby tým voči vám vznikli akékoľvek záväzky.

Ľubovoľné odkazy na webové stránky iných spoločností ako Lenovo sú uvedené len ako doplňujúce informácie a v žiadnom prípade neslúžia ako súhlas s obsahom týchto stránok. Materiály na týchto webových stránkach nie sú súčasťou materiálov tohto produktu Lenovo a ich použitie je na vaše vlastné riziko.

Akékoľvek tu uvedené údaje o výkone, boli určené v riadenom prostredí. Preto sa môžu výsledky získané operačných prostrediach výrazne odlišovať. Niektoré merania boli vykonané vo vývojovom systéme a preto nie je žiadna záruka, že budú tieto merania rovnaké aj na všeobecne dostupných systémoch. Navyše, niektoré hodnoty mohli byť odhadnuté extrapoláciou. Aktuálne výsledky môžu byť iné. Užívatelia týchto dokumentov by si mali overiť príslušné údaje pre svoje konkrétne prostredie.

Oznam týkajúci sa televízneho výstupu

Nasledujúci oznam sa vzťahuje na modely, ktoré majú výrobcom nainštalovaný prvok televízneho výstupu.

Tento produkt zahŕňa technológiu ochrany autorského práva, ktorá je chránená metódou práv na určité U.S. patenty a iné práva intelektuálneho vlastníctva, ktoré vlastní Macrovision Corporation a iní majitelia práv. Používanie tejto technológie ochrany autorských práv musí byť autorizované spoločnosťou Macrovision Corporation a je určené pre domáce použitie a iné použitie s obmedzeným zobrazovaním, pokiaľ nie je autorizované spoločnosťou Macrovision Corporation inak. Reverzné inžinierstvo alebo rozklad sú zakázané.

Poznámky o elektronických emisiách

Nasledujúce informácie sa týkajú počítačov ThinkPad T60, typ 1951, 1952, 1953, 1954, 1955, 1956, 2007, 2008, 2009, 2613, 2623 a 2637

Vyhlasenie Federálnej komunikačnej komisie (FCC)

Toto zariadenie bolo testované a vyhovuje normám pre digitálne zariadenie triedy B, podľa časti 15 pravidiel FCC. Tieto normy sú navrhnuté na poskytovanie náležitej ochrany proti škodlivému rušeniu v obytnej inštalácii. Toto zariadenie produkuje, používa a môže vyžarovať rádiovú frekvenčnú energiu a ak nie je nainštalované a používané podľa inštrukcií, môže spôsobovať nežiaduce rušenie rádiovkej komunikácie. Nedá sa však zaručiť, že rušenie pri niektorej inštalácii nenastane. Ak toto zariadenie spôsobuje škodlivé rušenie rádiového alebo televízneho príjmu, ktoré možno pozorovať

pri vypínaní a zapínaní zariadenia, užívateľovi odporúčame pokúsiť sa opraviť toto rušenie jedným alebo viacerými z týchto opatrení:

- Presmerovanie alebo premiestnenie prijímacej antény.
- Zväčšíte vzdialenosť medzi zariadením a prijímačom.
- Pripojiť zariadenie do zásuvky v inom obvode, ako je pripojený prijímač.
- Požiadajte o pomoc predstavitela servisu alebo autorizovaného predajcu.

Použití môžete len správne tierené a uzemnené káble a konektory, ktoré spĺňajú emisné normy FCC. Vhodné káble a konektory si môžete zakúpiť u autorizovaných predajcov spoločnosti Lenovo. Spoločnosť Lenovo nezodpovedá za žiadne rušenie televízneho alebo rádiového vysielania, ktoré je spôsobené použitím iných, ako odporúčaných káblov a konektorov alebo neautorizovanými zmenami alebo modifikáciami tohto produktu. Neautorizované zmeny alebo úpravy môžu zrušiť platnosť oprávnenia užívateľa na používanie tohto vybavenia.

Toto zariadenie je v súlade s časťou 15 pravidiel FCC. Prevádzka podlieha týmto dvom podmienkam: (1) toto zariadenie nesmie spôsobovať škodlivé rušenie, a (2) toto zariadenie musí akceptovať všetko prijímané rušenie, vrátane rušenia, ktoré môže spôsobovať neželanú prevádzku.

Zodpovedná strana:

Lenovo (United States) Inc.
One Manhattanville Road
Purchase, New York 10577
Telefón: (919) 254-0532



Vyhlasenie o súlade s Priemyselnými emisiami Kanady triedy B

Toto digitálne zariadenie triedy B vyhovuje kanadskej norme ICES-003.

Avis de conformité à la réglementation d'Industrie Canada

Cet appareil numérique de la classe B est conforme à la norme NMB-003 du Canada.

Vyhlasenie o súlade s normami European Union EMC Directive

Tento produkt je v súlade s ochrannými požiadavkami smernice rady EÚ 89/336/EEC o aproximácii zákonov členských štátov vzťahujúcej sa na elektromagnetickú kompatibilitu. Spoločnosť Lenovo nemôže prevziať zodpovednosť za akékoľvek zlyhanie pri plnení ochranných požiadaviek vyplývajúce z neodporúčanej modifikácie produktu, vrátane inštalácie voliteľných kariet iných výrobcov ako spoločnosť Lenovo.

Tento produkt bol testovaný a vyhovuje normám triedy B IT zariadenia podľa CISPR 22/európskeho štandardu EN 55022. Normy pre zariadenie triedy B boli stanovené pre typické bytové prostredia, aby zabezpečili primeranú ochranu proti vzájomnému rušeniu s licenčnými komunikačnými zariadeniami.

V záujme zníženia rizika interferencie rádiovkej a televíznej komunikácie a ďalších elektrických alebo elektronických zariadení musíte použiť správne tienené a uzemnené káble a konektory. Takéto káble a konektory si môžete zakúpiť u autorizovaných predajcov spoločnosti Lenovo. Spoločnosť Lenovo nepreberá zodpovednosť za žiadnu interferenciu spôsobenú použitím iných než odporúčaných káblov a konektorov.

Poznámky k ochrane životného prostredia pre Japonsko

Ak ste zamestnancom spoločnosti a potrebujete zlikvidovať počítač ThinkPad, ktorý je majetkom tejto spoločnosti, musíte tak urobiť v súlade so Zákomom o podpore efektívneho využívania zdrojov. Počítač je kategorizovaný ako priemyselný odpad. Mal by ho správne zlikvidovať certifikovaný likvidátor priemyselného odpadu. Podľa Zákona o podpore efektívneho využívania zdrojov IBM Japonsko poskytuje službu zberu a recyklovania PC, na zhromažďovanie, opakované použitie a recyklovanie použitých počítačov. Podrobnosti nájdete na webovej stránke IBM Japan Web site na adrese www.ibm.com/jp/pc/service/recycle/

V súlade so Zákomom o podpore efektívneho využívania zdrojov začalo zhromažďovanie a recyklovanie domácich počítačov výrobcami 1. októbra 2003. Podrobnosti nájdete na webovej stránke IBM Japan Web site na adrese www.ibm.com/jp/pc/service/recycle/personal.html

Likvidácia komponentov počítača ThinkPad obsahujúcich ťažké kovy

Plošná doska s obvody počítača ThinkPad obsahuje ťažké kovy. (Spájanie olovom sa používa na plošné dosky.) Informácie o tom, ako sa správne zbaviť nepoužívaných plošných dosiek s obvody, nájdete v pokynoch v časti Zhromažďovanie a recyklovanie nepoužívaných počítačov ThinkPad.

Likvidácia použitej lítiovej batérie

Okrúhla lítiová batéria je nainštalovaná na systémovej doske počítača ThinkPad, pre zálohovanie hlavnej batérie.

Ak ju chcete vymeniť za novú, obráťte sa na miesto nákupu alebo požiadajte servis poskytovaný v IBM. Ak ste ju už vymenili a chcete zlikvidovať použitú lítiovú batériu, obalte ju do vinylovej pásky, obráťte sa na miesto nákupu a postupujte podľa pokynov.

Ak používate počítač ThinkPad doma a potrebujete sa zbaviť lítiovej batérie, musíte tak urobiť v súlade s miestnymi nariadeniami a vyhláškami.

Odstránenie starej batérie počítača ThinkPad

Počítač ThinkPad používa lítiovo-iónovú batériu alebo niklovo-kovovú hydridovú batériu. Ak používate počítač ThinkPad vo vašej firme a potrebujete zlikvidovať jeho batériu, kontaktujte príslušného pracovníka predaja počítačov ThinkPad, servis alebo marketing a postupujte podľa poskytnutých inštrukcií. Podrobnosti nájdete na webovej stránke IBM Japan Web site na adrese www.ibm.com/jp/pc/environment/recycle/battery/

Ak používate počítač ThinkPad doma a potrebujete sa zbaviť batérie, musíte tak urobiť v súlade s miestnymi nariadeniami a vyhláškami.

Dôležité informácie pre Európsku direktívu 2002/96/EC



Upozornenie : Táto značka sa používa len v krajinách v rámci Európskej únie (EU) a Nórska. Tento spotrebič je označený v súlade s Európskou direktívou 2002/96/EC týkajúcou sa likvidácie elektrických a elektronických zariadení (WEEE). Táto direktíva určuje rámec pre návrat a recyklovanie použitých spotrebičov, ktorý sa používa v celej Európskej únii. Tento štítok sa používa pre rôzne produkty na označenie, že produkt sa nemá zahodiť, ale má byť po skončení životnosti regenerovaný podľa tejto direktívy.

Remarque : Cette étiquette concerne uniquement les pays de l'Union européenne et la Norvège. Cet appareil porte une étiquette liée aux dispositions de la Directive 2002/96/CE du Conseil Européen relative aux déchets d'équipements électriques et électroniques (DEEE). Cette directive détermine les dispositions générales, applicables dans l'Union européenne, pour la récupération et le recyclage des équipements utilisés. Cette étiquette est apposée à différents produits pour signaler qu'ils ne doivent pas être jetés mais récupérés, selon les dispositions énoncées dans la directive.

注意: このマークは、EU 諸国およびノルウェーにおいてのみ適用されます。この機器には、EU 諸国に対する廃電気電子機器指令 2002/96/EC (WEEE) のラベルが貼られています。この指令は、EU 諸国に適用する使用済み機器の回収とリサイクルの骨子を定めています。このラベルは、使用済みになった時に指令に従って適正な処理をする必要があることを知らせるために、種々の製品に貼られています。

Ponuka softvéru IBM Lotus

K ponuke: Ako oprávnený užívateľ počítača ThinkPad získavate jednu limitovanú licenciu na softvér Lotus Notes® “Standalone” Client a jednu licenciu na softvér Lotus SmartSuite®. Tieto licencie vás oprávňujú nainštalovať tento softvér na váš počítač ThinkPad a používať ho spolu s jednou z uvedených volieb:

- **Médium tohto softvéru nie je súčasťou tejto ponuky. Ak ešte nemáte príslušné médium softvéru Lotus Notes Client alebo Lotus SmartSuite,** môžete si objednať CD tohto produktu a nainštalovať si ho na svoj počítač. Viac informácií nájdete v “Ak si chcete objednať CD” na strane 81.
- **Ak už máte k dispozícii licenčnú kópiu tohto softvéru,** ste oprávnený urobiť a používať jednu dodatočnú kópiu tohto softvéru.

Informácie o IBM Lotus Notes: So samostatným klientom Notes s obmedzeným používaním môžete integrovať svoje najcennejšie zdroje správ, kolaboratívneho a osobného riadenia informácií (PIM) —ako sú e-mail, kalendár, zoznam úloh, — ktoré môžete sprístupniť, kým ste pripojený alebo odpojený od vašej siete. Samostatná licencia neobsahuje oprávnenie na prístup k žiadnym serverom IBM Lotus Domino; táto samostatná licencia však môže byť aktualizovaná na úplnú licenciu Notes za zníženú cenu. Podrobnejšie informácie nájdete na stránke <http://www.lotus.com/notes>.

Informácie o IBM Lotus SmartSuite: Lotus SmartSuite obsahuje výkonné aplikácie s čas šetriacimi funkciami, ktoré vám umožnia priame zahájenie práce a prevedú vás jednotlivými úlohami.

- Lotus Word Pro® – Textový editor
- Lotus 1-2-3® – Tabuľkový procesor
- Lotus Freelance Graphics® – Prezentačný grafický nástroj
- Lotus Approach® – Databáza
- Lotus Organizer® – Časový, kontaktný a informačný manažér
- Lotus FastSite® – Nástroj webového publikovania
- Lotus SmartCenter – Internetový informačný manažér

Podpora zákazníkov: Informácie o podpore a telefónnych číslach na pomoc pri úvodnej inštalácii softvéru nájdete na adrese <http://www.lenovo.com/think/support>. Ak máte záujem o technickú podporu presahujúcu rámec tejto počiatočnej podpory pri inštalácii, prejdite na stránku <http://www.lotus.com/passport>.

Zmluva International Program License Agreement: Softvér, na ktorý máte licenciu na základe tejto ponuky, neobsahuje aktualizácie softvéru alebo technickú podporu a podlieha zmluvným podmienkam a požiadavkám zmluvy IBM International Program License Agreement (IPLA), ktorá je súčasťou tohto softvéru. V tejto ponuke opísané používanie programov Lotus SmartSuite a Lotus Notes vyžaduje súhlas s podmienkami tejto ponuky a zmluvy IPLA. Podrobnejšie informácie o IBM IPLA nájdete na stránke <http://www.ibm.com/software/sla/slabd.nsf>. Tieto programy nie sú určené na ďalší predaj.

Dôkaz nároku: Doklad o kúpe vášho kvalifikovaného počítača ThinkPad, ako aj tento dokument ponuky, by mal byť uchovaný ako váš dôkaz nároku.

Nákup aktualizácií, dodatočných licencií a technickej podpory

Aktualizácie a technická podpora sú dostupné za poplatok prostredníctvom programu IBM's Passport Advantage®. Informácie o možnosti zakúpenia ďalších licencií na produkty Notes, SmartSuite alebo ďalšie produkty Lotus® nájdete na stránkach <http://www.ibm.com> or <http://www.lotus.com/passport>.

Ak si chcete objednať CD:

Dôležité: Na základe tohto dokumentu si môžete pre každú licenciu objednať jedno médium CD. Budete musieť zadať 7-miestne sériové číslo nového počítača ThinkPad, ktorý ste kúpili. Toto CD získate bez nároku na poplatok, avšak je možné, že budete musieť zaplatiť poplatky za doručenie, clo a daň, ktoré podliehajú miestnym zákonom. Na vybavenie vašej požiadavky je potrebných od 10 do 20 pracovných dní.

–V USA alebo Kanade:

Volajte 800-690-3899

–V krajinách Latinskej Ameriky:

Cez Internet: <http://smartsuite.modusmedia.com>

Poštová adresa:

IBM - Lotus Notes and SmartSuite Program

Modus Media International

501 Innovation Avenue

Morrisville, NC, USA 27560

Fax: 919-405-4495

Otázky o objednávaní smerujte na:

smartsuite_ibm@modusmedia.com

–V európskych krajinách:

Cez Internet: <http://ibm.modusmedia.co.uk>

Poštová adresa:

IBM - Lotus Notes and SmartSuite Program

P.O. Box 3118

Cumbernauld, Scotland, G68 9JX

Otázky o objednávaní smerujte na:

ibm_smartsuite@modusmedia.com

–V krajinách Pacifickej Ázie:

Cez Internet: <http://smartsuite.modusmedia.com>

Poštová adresa:

IBM - Lotus Notes and SmartSuite Program

Modus Media International

eFulfillment Solution Center

750 Chai Chee Road

#03-10/14, Technopark at Chai Chee,

Singapore 469000

Fax: +65 6448 5830

Otázky o objednávaní smerujte na:
Smartsuiteapac@modusmedia.com

Ochranné známky

Nasledujúce výrazy sú ochranné známky spoločnosti Lenovo v USA alebo iných krajinách:

Lenovo
ThinkPad
PS/2
Rapid Restore
Rescue and Recovery
ThinkLight
ThinkPad
TrackPoint
Ultrabay
UltraNav

Nasledujúce výrazy sú ochranné známky spoločnosti International Business Machines Corporation v USA alebo iných krajinách:

IBM (použité na základe licencie)
Lotus
Lotus 1-2-3
Lotus Approach
Lotus FastSite
Lotus Freelance Graphics
Lotus Notes
Lotus Organizer
Lotus SmartCenter
Lotus SmartSuite
Lotus Word Pro

Microsoft a Windows sú ochranné známky spoločnosti Microsoft Corporation v Spojených štátoch alebo iných krajinách.

Intel, Pentium a Intel SpeedStep sú ochranné známky spoločnosti Intel Corporation v Spojených štátoch alebo iných krajinách. (Úplný zoznam ochranných známk spoločnosti Intel obsahuje www.intel.com/sites/corporate/tradmarx.htm)

Ostatné názvy spoločností, produktov alebo služieb môžu byť ochranné alebo servisné známky iných subjektov.

Index

B

- batéria
 - problémy 23
 - výmena 43
- BIOS Setup Utility 29

C

- CRU (Customer Replaceable Unit)
 - zoznam dielcov 67

Č

- čistenie počítača 7

D

- diagnostikovanie problémov 9
- dôležité typy 3

H

- heslo
 - nastavenie 4
 - problémy 15

CH

- chybové správy 10
- chyby bez správ 14

N

- nastavenie
 - BIOS 29
 - konfigurácia 29
- nastavenie konfigurácie 29

O

- obnova pôvodného obsahu 41
- obrazovka počítača 21
- odstraňovanie problémov 10

P

- PC-Doctor for Windows 9
- pevný disk
 - problémy 24
 - výmena 44, 47
- pomoc
 - a servis 55
 - na celom svete 57
 - telefonická 55
 - webu 55
- predný pohľad 69
- prenos počítača 3
- problém prehrávania CD 26

- Problém s prehrávaním DVD 26
- problém so spustením 24
- problém USB 27
- problém zabudovanej bezdrôtovej sieťovej karty 27
- problémy
 - batéria 23
 - diagnostikovanie 9
 - heslo 15
 - hibernácia 18
 - klávesnica 16
 - obrazovka počítača 21
 - odstraňovanie problémov 10
 - pevný disk 24
 - riadenie napájania 18
 - sieťový vypínač 16
 - snímač odtlačkov prstov 25
 - spustenie 24
 - TrackPoint 17
 - UltraNav 17
 - úsporný 18
- problémy s hibernáciou 18
- problémy s klávesnicou 16
- problémy s TrackPoint 17
- problémy s UltraNav 17
- problémy s úsporným režimom 18
- problémy so sieťovým vypínačom 16
- prostredie 3

R

- Rescue and Recovery 41

S

- snímač odtlačkov prstov 71
 - problémy overenia 25
 - starostlivosť 6
- softvérový problém 28

Š

- špecifikácie 72

T

- telefón, pomoc 55
- typy, dôležité 3

U

- umiestnenia 69
- uzamknutie počítača 25

V

- vlastnosti 71
- výmena jednotky pevného disku 44, 47
- výmena, batérie 43

W

- web, pomoc 55

Z

- zadný pohľad 69
- záruka
 - informácie 59
- zoznam priority poradia bootovania 26

Identifikačné číslo: 42T7681

Vytlačené v Číne

(1P) P/N: 42T7681

