



ThinkPad® X40 серии
Ръководство за обслужване и
отстраняване на проблеми



ThinkPad® X40 серии
Ръководство за обслужване и
отстраняване на проблеми

Бележка

Преди да използвате тази информация и продукта, за който тя се отнася, задължително прочетете общата информация в “Важна информация за безопасност” на страница v, Приложение А, “Допълнителна информация за безжичната връзка”, на страница 45, Приложение В, “Гаранционна информация”, на страница 49 и Приложение С, “Бележки”, на страница 73.

Първо издание (Декември 2004)

Следният параграф не се прилага за Обединеното кралство или всяка страна, в която такива уговорки са несъвместими с местното право:

INTERNATIONAL BUSINESS MACHINES CORPORATION ОСИГУРЯВА ТАЗИ ПУБЛИКАЦИЯ "ТАКАВА, КАКВАТО Е", БЕЗ КАКВИТО И ДА БИЛО ГАРАНЦИИ, ЯВНИ ИЛИ НЕЯВНИ, ВКЛЮЧИТЕЛНО, НО НЕ САМО, НЕЯВНИТЕ ГАРАНЦИИ ЗА НЕНАРУШЕНИЕ, ПРОДАВАЕМОСТ, ИЛИ ПРИГОДНОСТ ЗА ОПРЕДЕЛЕНА ЦЕЛ. В определени случаи някои страни не позволяват отричането на явните и подразбиращите се гаранции, затова настоящето твърдение би могло да не се отнася за вас.

Настоящата информация е възможно да включва технически неточности и печатни грешки. В настоящата информация периодично се правят изменения; тези изменения ще бъдат включени в нови издания на публикацията. IBM може да прави подобрения и/или изменения в продукта(-ите) и/или програмата(-ите), описани в тази публикация, по всяко време и без предизвестие.

IBM може да използва или да разпространява информацията, получена от вас, както сметне за необходимо, без от това да възникнат никакви задължения към вас.

© Авторско право International Business Machines Corporation 2004. Всички права запазени.

Съдържание

Важна информация за безопасност	v
Условия, които изискват незабавно действие	v
Общи насоки за безопасност	vi
Сервизно обслужване	vi
Захранващи кабели и адаптери на захранване	vii
Удължителни кабели и свързани устройства	vii
Щепсели и контакти	viii
Батерии	viii
Нагриване и вентилация на продукта	x
Безопасност на CD и DVD устройства	x
Допълнителна информация за безопасност	xi
Изявление за съответствие на лазера	xiv

Важна забележка за потребителите	xvii
Важна забележка за разпоредби за потребителите	xvii
Информация за капацитета на твърдия диск	xvii

Намиране на информация с Access IBM	xix
--	------------

Глава 1. Общ преглед на новия ви ThinkPad компютър	1
Бегъл поглед към вашия ThinkPad	2
Компоненти	3
Спецификации	4
Грижа за вашия ThinkPad компютър	5

Глава 2. Разрешаване на компютърни проблеми	9
Диагностициране на проблеми	10
Отстраняване на проблеми	10
Съобщения за грешки	10
Грешки без съобщения	15
Проблем с парола	17
Проблеми с ключа на захранването	17
Проблеми с клавиатурата	17
TrackPoint проблеми	18
Проблеми с режими на хибернация и готовност	19
Проблеми с екрана на компютъра	23
Проблеми с батерията	25
Проблеми с твърдия диск	26

Проблем при стартиране	26
Други проблеми	28
Стартиране на IBM BIOS Помощна програма за настройка	30
Възстановяване на фабрично инсталирания софтуер	31
Надстройване на твърдия диск	33
Подмяна на батерията	35

Глава 3. Получаване на помощ и сервиз от IBM	39
Получаване на помощ и сервиз	40
Получаване на помощ по Web	40
Обаждане на IBM	40
Получаване на помощ по цял свят	44

Приложение А. Допълнителна информация за безжичната връзка	45
Безжично взаимодействие	45
Работното обкръжение и здравето ви	45
Оторизирана работа в САЩ и Канада	46
Активиране на Extended Channel Mode	47

Приложение В. Гаранционна информация	49
Ограничени гаранционни условия на IBM Z125-4753-07 11/2002	49
Част 1 - Общи условия	49
Част 2 - Специфични за страната условия	53
Част 3 - Гаранционна информация	65
Допълнение за гаранция за Мексико	71

Приложение С. Бележки	73
Обработка на данни от тип дата	73
Препратки към адреси на Web сайтове	74
Бележки за електронно излъчване	74
Изисквания за бележки към продукта	75
Забележки за околната среда за Япония	76
IBM оферта за Lotus софтуер	77
Търговски марки	79

Индекс	81
-------------------------	-----------

Важна информация за безопасност

Тази информация може да ви помогне да използвате безопасно своя IBM® персонален компютър. Следвайте и запазете цялата информация, включена с IBM компютъра ви. Информацията в този документ не променя условията на договора ви за покупка или на IBM Ограничените гаранционни условия.

Безопасността на клиента е важна за IBM. Нашите продукти са разработени да са безопасни и ефективни. При все това, персоналните компютри са електронни устройства. Захранващи кабели, адаптери на захранване, и други компоненти могат да създадат потенциални рискове, които да доведат до физически наранявания или повреда на имущество, особено при неправилна употреба. За да намалите тези рискове, следвайте осигурените с продукта ви инструкции, следете предупрежденията на продукта и в инструкциите за боравене, и прегледайте внимателно информацията, включена в този документ. Като следвате старателно информацията, включена в този документ и доставена с продукта ви, можете да се предпазите от опасности и да създадете по-сигурно обкръжение за работа с компютър.

Бележка: Тази информация включва споменавания на адаптери на захранване и батерии. В добавка към мобилните персонални компютри, IBM доставя някои продукти (като високоговорители или монитори) с външни адаптери на захранване. Ако имате такъв продукт, тази информация се отнася за вас. В добавка компютърният ви продукт може да включва вътрешна батерия с размер на монета, която осигурява захранване на системния часовник, дори когато машината е изключена, така че информацията за безопасност на батерията се прилага за всички компютри.

Условия, които изискват незабавно действие

Продуктите могат да бъдат повредени поради неправилна употреба или небрежност. Някои повреди на продукти са достатъчно сериозно, че продуктът да не трябва да се ползва, докато не бъде прегледан, и ако е необходимо, поправен в оторизиран сервиз.

Както с всяко електронно устройство, обръщайте сериозно внимание на продукта, когато е включен. В много редки случаи е възможно да забележите миризма, или да видите изхвърляне на облаче дим или искри от машината. Възможно е също да чуете звуци като пукане, тракане или съскане. Тези състояния могат просто да означават, че вътрешен електронен компонент е отказал по безопасен и контролиран начин. Възможно е обаче да указват и потенциален проблем с безопасността. При все това, не поемайте рискове и не се опитвайте да диагностицирате ситуацията самостоятелно.

Преглеждайте редовно компютъра си и компонентите му за повреди, износване или опасни признаци. Ако имате съмнения относно състоянието на продукта, не го използвайте. Свържете се с IBM Support Center или производителя на продукта за инструкции как да го прегледате и поправите, ако е необходимо. Телефонните номера за разположението на вашия IBM Support Center се намират в Телефонни номера раздела на това ръководство.

В слабовероятния случай, че забележите някое от състоянията, изброени по-долу, или ако имате съмнения в безопасността на вашия продукт, спрете да използвате продукта и го изключете от захранването и телекомуникационните линии, докато имате възможност да говорите с IBM Support Center за по-нататъшни указания.

- Захранващи кабели, щепсели, адаптери на захранване, шокови предпазители или захранвания, които са напукани, счупени или повредени.
- Следи от прегряване, дим, искри или огън.
- Повреда на батерия (като пукнатини, нащърбвания, вдлъбнатини), разряд от батерия, или натрупване на чуждо вещество по батерията.
- Пукащ, съскащ или тракащ звук, или странна миризма, излизаща от продукта.
- Следи от разливане на течност върху обекта или от падането на предмет върху компютъра, захранващия кабел или адаптера на захранване.
- Компютър, захранващ кабел или адаптер на захранване, изложени на вода.
- Продуктът е изпуснат или повреден по някакъв начин.
- Продуктът не работи нормално, когато следват инструкциите за употреба.

Бележка: Ако забележите тези състояния у не-IBM продукт (като например удължителен кабел), спрете да използвате продукта, докато се свържете с производителя му за по-нататъшни инструкции, или докато намерите подходящ заместител.

Общи насоки за безопасност

Винаги съблюдавайте следните предпазни мерки, за да намалите риска от наранявания и повреди на имущество.

Сервизно обслужване

Не опитвайте да изпълните самостоятелно обслужване на продукт, освен ако сте инструктирани от IBM Support Center да го направите. Използвайте само оторизиран от IBM сервиз, който е одобрен за поправката на конкретния продукт.

Бележка: Някои части могат да бъдат надстройвани или подменяни от клиента. Тези части се наричат Подменяеми от клиента част (Customer Replaceable Units), или CRU. IBM изрично обозначава CRU като такива, и осигурява документация с инструкции кога е подходящо клиентите да подменят тези части. Трябва плътно

да следвате инструкциите при изпълнението на такава подмяна. Винаги проверявайте дали захранването е изключено и дали продуктът е изключен от източник на захранване, преди да опитате подмяната. Ако имате въпроси или съмнения, свържете се с IBM Support Center.

Захранващи кабели и адаптери на захранване

Използвайте само захранващи кабели и адаптери на захранване, доставени от производителя на продукта. Захранващият кабел и адаптерът на захранване са предназначени за ползване само с този продукт. Те никога не трябва да бъдат използвани с друг продукт.

Никога не навивайте захранващ кабел около адаптер на захранване или друг обект. Това може да натовари кабела по начин, който да причини разнищване, пропукване или нагъване. Това може да представлява заплаха за безопасността.

Винаги прокаравайте кабелите по такъв начин, че да не бъдат настъпвани, да спъват, или да бъдат прищипвани от обекти.

Предпазвайте кабела и адаптерите на захранване от течности. В частност, не оставяйте кабели или адаптери в близост до мивки, вани, тоалетни, или на подове, които се чистят с течности. Течностите могат да причинят късо съединение, особено ако захранващият кабел или адаптерът на захранване са увредени от неправилна употреба. Течностите могат също да причинят постепенно кородиране на контактните пластини на захранващия кабел и съединителя на адаптера, което впоследствие да доведе до прегряване.

Винаги свързвайте захранващите кабели и кабелите за данни в правилния ред, и проверявайте дали всички съединители на захранващи кабели са напълно и надеждно поставени в розетките.

Не използвайте адаптер на захранване, който показва следи от корозия на входните щифтове за променлив ток и/или следи от прегряване (като деформирана пластмаса) на входа за променлив ток или където и да било по адаптера на захранване.

Не използвайте захранващи кабели, чиито щепсели на който и да било край показват следи от корозия или прегряване, или които изглеждат повредени по какъвто и да било начин.

Удължителни кабели и свързани устройства

Убедете се, че удължителните кабели, шокосите предпазители, непрекъсваемите захранвания, и стабилизаторите, които използвате, са оразмерени да поемат електрическите изисквания на продукта. Никога не претоварвайте тези устройства. Ако се използват стабилизатори, натоварването не трябва да надвишава входното оразмеряване на стабилизатора. Консултирайте се с

електротехник за повече информация, ако имате въпроси за натоварвания на захранване, изисквания и входни оразмерявания.

Щепсели и контакти

Ако контакт (захранваща розетка), който възнамерявате да използвате с компютъра си, изглежда повреден или кородирал, не го използвайте, докато не бъде подменен от квалифициран електротехник.

Не огъвайте и не модифицирайте щепсела. Ако щепселът е повреден, свържете се с производителя, за да придобиете подмяна.

Някои продукти са оборудвани с трижилен щепсел. Този щепсел влиза само в заземен електрически контакт. Това е защитна характеристика. Не обезсилвайте тази защитна характеристика, като поставите със сила щепсела в незаземен контакт. Ако не можете да поставите щепсела в контакта, свържете се с електротехник за одобрен адаптер или за подмяна на розетката с такава, която ви позволява използването на тази защитна характеристика. Никога не претоварвайте електрически контакт. Цялостното натоварване на системата не трябва да надхвърля 80 процента от оразмеряването на разклонението на електроинсталацията. Консултирайте се с електротехник за повече информация, ако имате въпроси за натоварвания на захранване и оразмерявания на електроинсталацията.

Убедете се, че контактът на захранване, който ползвате, е правилно свързан, лесно достъпен, и разположен близо до оборудването. Не опъвайте захранващите кабели по начин, който да ги напрегне.

Внимателно включвайте и изключвайте оборудването от електрическия контакт

Батерии

Важна бележка по отношение на Lithium-Ion батериите:

Когато Lithium-Ion батерия се прегрее или подложи на късо съединение, може да се повиши налягането и температурата в клетките на батерията. Клетките са разчетени да освобождават налягането и клетъчните материали през вентилационни отвори в корпуса на клетката. Тази разработка е важна характеристика за безопасност.

В IBM са получавани много съобщения от клиенти, че Lithium-Ion батериите в преносимите им компютри са прегрявали и “изпускали”. Някои клиенти съобщават за чут съскаш, пращящ или пукащ звук непосредствено преди тези инциденти. При тези инциденти от батерията може да бъдат изхвърляни дим, искри, и в някои случаи, пламъци. Батерийният модул може да се нагорещи извънредно много и горещината може да причини деформации на дъното на преносимия компютър. При крайни обстоятелства горещината може да пробие

дупка в дъното на компютъра. Съобщенията за този тип инциденти не се ограничават до IBM продукти или преносими персонални компютри.

Потребителите се насърчават да се съобразяват с инструкциите по-долу, и да посещават web сайта на IBM за безопасна и ефективна работа с изчислителни машини на <http://www.pc.ibm.com/us/safecomp.html> редовно за най-актуална информация. По принцип преносимите персонални компютри включват презареждаем батериен модул.

Преносимите и настолните персонални компютри могат също да включват вътрешна батерия с размер на монета, която осигурява хранване за системния часовник, когато машината е изключена. Следната информация се отнася за всички такива батерии:

- Използвайте само батерийни модули и зарядни устройства, които са одобрени от IBM за употреба с конкретния продукт.
- Следвайте инструкциите, доставени с продукта ви, когато зареждате или боравите с батерия.
- Не отваряйте и не ремонтирайте батерията. Свържете се с IBM Support Center за съдействие.
- Не смачквайте, не пробивайте и не палете батерийния модул, и не затваряйте какъвто металните контакти.
- Не излагайте батерията на течности.
- Пазете областите около отделенията за батерия, електрическите съединители и гнездата на устройства чисти и без отломки, особено метални.
- Ако батерията ви е повредена, ако забележите утечка от батерията, или натрупване на чужди вещества по контактите на батерията, прекратете употребата ѝ, осигурете подмяна с одобрен тип батерия и изведете правилно от употреба оригиналната батерия.
- Презареждаемата батерия в преносимия ви персонален компютър ще осигури по-добра производителност и по-дълъг живот, ако поддържате периодично цикъла ѝ. Цикълът включва работа с преносимия компютър в режим на батерийно хранване, докато бъде подаден сигнал за изтощена батерия, и последващо пълно презареждане на батерията до 100%. Не трябва да позволявате батерията да остава напълно изтощена за дълъг период от време (още наричано “дълбоко изтощение”).
- Батериите могат да бъдат дълбоко изтощени, ако бъдат оставени неизползвани за продължителен период от време. Това може да скъси живота на батерията и да увеличи риска от късо съединение. Зареждайте периодично батериите, като включвате и резервните батерии, за да избегнете потенциални проблеми. Препоръчва се презареждане на батериите до 40% от техния капацитет поне веднъж на всеки шест месеца.
- Ако батерията ви не се зарежда, не работи достатъчно дълго, или ако индикаторът Battery Health е червен (възможно е тази характеристика да не е

включена при вашия модел), трябва да прекратите употребата ѝ и да придобиете IBM батерия за подмяна. Въпреки че е възможно да забележите спад в производителността при работа без батерийния модул, можете да продължите да ползвате компютъра, като използвате само адаптера на променлив ток, докато получите своята батерия за подмяна. Ако батерията за подмяна не осигурява подобрене в производителността, свържете се с IBM Support Center за съдействие.

Нагряване и вентилация на продукта

Компютрите генерират топлина, когато са включени, и когато се зареждат батериите. Преносимите РС могат да генерират значителни количества топлина поради компактния си размер. Винаги следвайте тези основни предпазни мерки:

- Не оставяйте основата на компютъра в контакт със скута ви или друга част от тялото ви за продължителен период от време, когато компютърът работи или се зарежда батерийният модул. Компютърът ви произвежда известно количество топлина при нормална работа. Продължителният контакт с тялото може да причини дискомфорт, или, потенциално, изгаряне на кожата.
- Не използвайте компютъра си и не презареждайте батерията в близост до леснозапалими материали или във взривоопасна среда.
- Продуктът ви е обезпечен с вентилационни отвори, вентилатори и радиатори за повишаване на безопасността, комфорта и надеждността на работа. Тези характеристики могат да бъдат непреднамерено блокирани при поставянето на продукта на легло, диван, килим, или друга гъвкава повърхност. Не блокирайте, не покривайте и не деактивирайте тези характеристики.

Безопасност на CD и DVD устройства

CD и DVD устройствата въртят дисковете с висока скорост. Ако CD или DVD е напукано или другояче физически повредено, възможно е дискът да се разпадне или дори да се пръсне, когато се използва CD устройството. За да се защитите срещу възможни наранявания в тази ситуация, и за да намалите риска от повреждане на машината ви, направете следното:

- Винаги съхранявайте CD/DVD дисковете в оригиналната им опаковка
- Винаги съхранявайте CD/DVD дисковете далеч от пряка слънчева светлина и от преки източници на топлина
- Отстранявайте CD/DVD дискове от компютъра, когато не го използвате
- Не извивайте и не огъвайте CD/DVD дискове, и не ги поставяйте със сила в компютъра или в опаковката им
- Проверявайте CD/DVD дисковете за пукнатини преди всяка употреба. Не използвайте напукани или повредени дискове

Допълнителна информация за безопасност



ОПАСНОСТ

Електрическият ток от захранващите, телефонните и комуникационни кабели е опасен. За да избегнете опасността от токов удар, свързвайте и разкачвайте кабели, както е показано по-долу, при инсталиране, преместване или отваряне на капачице на този продукт или свързаните с него устройства. Ако 3-жилният захранващ кабел е осигурен с продукта ви, той трябва да бъде използван с правилно заземен контакт.





ОПАСНОСТ

Намалете риска от пожар и токов удар, като винаги следвайте следните основни предпазни мерки, включително:

- Не използвайте компютъра в или близо до вода.
- По време на гръмотевична буря:
 - Не използвайте компютъра си в свързване с телефонен кабел.
 - Не свързвайте и не откачвайте кабела от телефонната розетка на стената.



ОПАСНОСТ: Съхраняване на презареждаемия батериен модул

Батерииният модул трябва да се съхранява на стайна температура, зареден до прибл. 30 до 50 % от капацитета. Препоръчва се батерииният модул да се зарежда веднъж годишно, за да не се допусне прекомерно изтощаване.



ОПАСНОСТ

Ако презареждаемият батериен модул бъде неправилно сменен, има опасност от експлозия. Батерииният модул съдържа малко количество вредни вещества. За да избегнете възможни наранявания:

- Подменяйте само с батерия от тип, препоръчан от IBM.
- Пазете батерията далеч от огън.
- Не излагайте на вода или дъжд.
- Не се опитвайте да разглобявате.
- Не я затваряйте накъсо.
- Пазете далече от деца.

Не поставяйте батерията в отпадъци, които се изхвърлят сред природата. Когато изхвърляте батерията, се съобразявайте с местните закони и разпоредби и с фирмените норми за безопасност.



ОПАСНОСТ

Ако резервната батерия бъде подменена неправилно, има опасност от експлозия.

Литиевата батерия съдържа литий и може да експлодира, ако не се използва или не се изхвърля съгласно правилата.

Подменяйте само с батерия от същия тип.

За да избегнете възможно нараняване или смърт, недейте да: (1) хвърляте или потапяте батерията във вода, (2) позволявате да се нагрява над 100 °C (212 °F), или (3) опитвате да я поправите или разглобите. Изхвърляйте батерията съобразно местните закони и разпоредби и фирмените норми за безопасност.



ОПАСНОСТ

Следвайте инструкциите по-долу, когато инсталирате или преконфигурирате CDC или Mini PCI опцията.

За да избегнете опасността от токов удар, изключете всички кабели и адаптера за променлив ток, когато инсталирате CDC или Mini PCI опцията или отваряте капачицата на системата или свързаните с нея устройства. Електрическият ток от захранващите, телефонните и комуникационни кабели е опасен.

ПРЕДУПРЕЖДЕНИЕ:

Когато сте добавили или надстроили CDC или Mini PCI Card или карта с памет, не използвайте компютъра, докато не затворите капача. Никога не използвайте компютъра, когато капакът е отворен.

ПРЕДУПРЕЖДЕНИЕ:

Флуоресцентната лампа в дисплея на течни кристали (LCD) съдържа живак. Не поставяйте в отпадъци, които се изхвърлят сред природата. Изхвърляйте в съответствие с местните наредби или порадки.

LCD дисплеят е направен от стъкло и грубото боравене или изпускане на компютъра могат да доведат до счупването му. Ако LCD дисплеят се счупи и течност от вътрешността му попадне в очите ви или по ръцете ви, незабавно измийте засегнатите области с вода в продължение на поне 15 минути; ако след измиването се проявяват някакви симптоми, потърсете медицинска помощ.



ОПАСНОСТ: Информация за безопасността на модема

За да намалите риска от пожар, токов удар или нараняване при използването на телефонно оборудване, винаги спазвайте основните мерки за сигурност, като:

- Никога не свързвайте телефон по време на електрическа буря.
- Никога не инсталирайте телефонни розетки на мокри места, освен ако те не са специално пригодени за използване в условия на повишена влажност.
- Никога не докосвайте неизолирани телефонни проводници, освен ако телефонната линия не е изключена от мрежата.
- Бъдете предпазливи при инсталиране или промяна на телефонни линии.
- Избягвайте използването на телефон (освен безжичен), по време на гръмотевична буря. Съществува потенциална опасност от дистанционен токов удар по време на гръмотевична буря.
- Не използвайте телефон, когато искате да уведомите властите за изтичане на газ, особено когато сте непосредствено до мястото на изтичане.
- Използвайте само No. 26 AWG или по-голям (по-дебел) телефонен кабел.

Изявление за съответствие на лазера

Оптическите устройства за съхранение, като CD-ROM, CD-RW, DVD-ROM и SuperDisk, които могат да бъдат инсталирани в IBM ThinkPad компютър, са лазерни продукти. Етикетът за класификация на устройството (показан по-долу) е на повърхността на устройството.

CLASS 1 LASER PRODUCT
LASER KLASSE 1
LUOKAN 1 LASERLAITE
APPAREIL A LASER DE CLASSE 1
KLASS 1 LASER APPARAT

Тези устройства са сертифицирани от производителя за съответствие с изискванията на Министерството на здравеопазването и човешките ресурси на САЩ, Кодекс 21 на федералните регламенти (DHHS 21 CFR), Подглава J за лазерни продукти от Клас I, към датата на производство.

В други страни устройството е сертифицирано за съответствие с IEC825 и EN60825 за лазерни продукти от Клас 1.



ОПАСНОСТ

Не отваряйте блока на оптичкото устройство; в него няма потребителски настройки или части за обслужване.

Използването на органи за управление, органи за настройка или изпълняването на действия, които не са в съответствие с посочените тук правила, може да доведе до опасно излагане на радиация.

Лазерните продукти от Клас 1 не се считат за опасни. Дизайнът на лазерната система и оптичкото устройство осигуряват липсата на излагане на лазерно излъчване над нивото на Клас 1 при нормална работа, потребителска поддръжка или сервизно обслужване.

Някои устройства съдържат вграден лазерен диод от Клас 3А. Отбележете си следното предупреждение:



ОПАСНОСТ

Излъчва видимо и невидимо лазерно лъчение, когато е отворен. Избягвайте пряко излагане на очите. Не се вглеждайте в лъча и не го поглеждайте с оптически инструменти.



ОПАСНОСТ

Съхранявайте опаковъчните материали на недостъпни за деца места, за да предотвратите риска от задушаване с пластмасови торбички.

Множество РС продукти и аксесоари съдържат кабели или жици, като например захранващи кабели или кабели за свързване на аксесоар към РС. Ако този продукт има такъв кабел или жица, следното предупреждение е в сила: **ПРЕДУПРЕЖДЕНИЕ:** Боравенето с кабела на този продукт или кабели, свързани с продаваните с този продукт аксесоари, ще ви изложи на контакт с олово, вещество, признато в щата Калифорния за причиняващо рак, родилни увреждания или други вреди на възпроизводителната система. *Измийте ръцете след работа.*

Запазете тези инструкции.

Важна забележка за потребителите

Важна забележка за разпоредби за потребителите

ThinkPad® X40 серии компютърът съответства на стандартите за радиочестота и безопасност на всяка страна или регион, в които е одобрен за безжична употреба. Трябва да инсталирате и използвате своя ThinkPad компютър в съгласие с местните наредби за радиочестотите. Преди да използвате своя ThinkPad X40 Series компютър, моля, намерете и прочетете *ThinkPad X40 Series разпоредба*, разпоредбата, която допълва настоящото Ръководство за обслужване и отстраняване на проблеми. Забележката се включва в пакета с тази публикация.

Информация за капацитета на твърдия диск

Вместо да осигурява компакт-диск за възстановяване или Windows® компакт-диск с вашия компютър, IBM® осигурява по-прости методи за изпълнение на задачите, които по принцип се асоциират с тези компакт-дискове. Файловете и програмите за тези алтернативни методи са на твърдия ви диск, което премахва необходимостта от търсене на изгубени компакт-дискове и проблемите, свързани с използване на компакт-диск с неправилна версия.

Пълният архив на всички файлове и програми, които IBM е инсталирала фабрично на компютъра ви, е разположен на скрит дял на твърдия диск. Макар и скрити, архивите в този дял изразходват пространство на твърдия ви диск. Следователно, при проверка на капацитета на твърдия ви диск според Windows, може да забележите, че общият капацитет на диска изглежда по-малък от очаквания. Това несъответствие се обяснява с наличието на скрития дял. (Вижте “Възстановяване на фабрично инсталирания софтуер” на страница 31.)

За повече информация относно възстановяването на твърдия ви диск до оригиналното фабрично инсталирано съдържание, се обърнете към системния източник на помощ, Access IBM. Натиснете синия бутон Access IBM или щракнете на иконата Access IBM на работната ви площ, и се придвижете до раздела Learn за различни теми, които покриват архивирането и възстановяването.

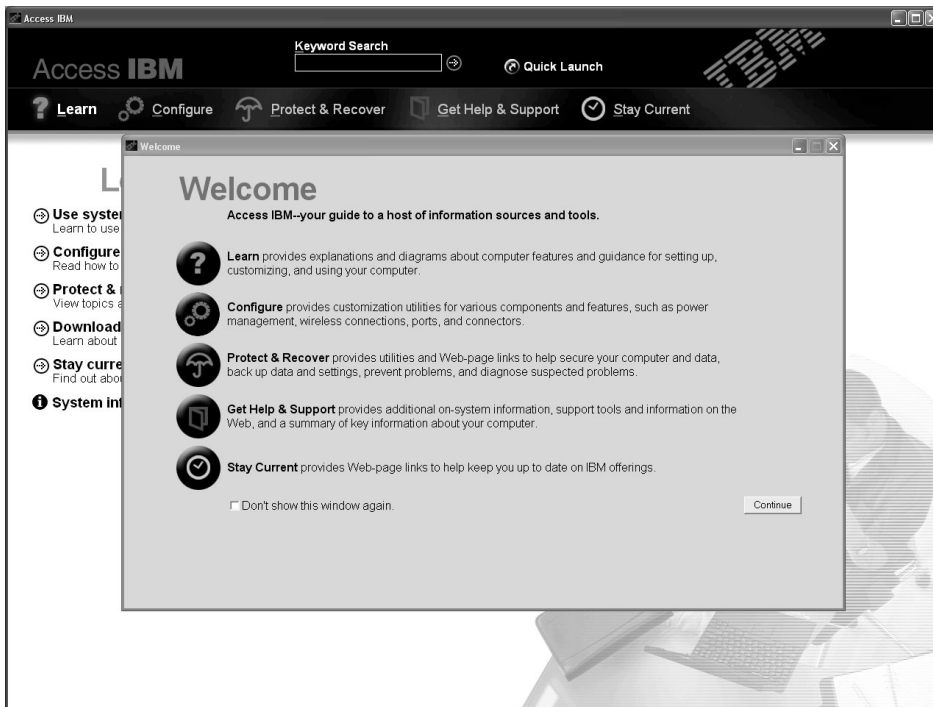
Намиране на информация с Access IBM



Синият бутон Access IBM може да ви помогне в много ситуации, когато компютърът ви работи нормално, и дори когато не работи нормално. Натиснете бутона Access IBM на работната си площ, за да отворите Access IBM. Access IBM е вграденият в компютъра ви помощен център, който ви предоставя информативни илюстрации и лесни за следване инструкции как да започнете и как да останете продуктивни. Можете също да използвате бутона Access IBM за прекъсване на стартовата последователност на компютъра ви и за стартиране на IBM Rescue and Recovery. Ако Windows не се стартира коректно, натиснете бутона Access IBM за прекъсване на стартовата последователност на компютъра ви и за стартиране на IBM Rescue and Recovery. Използвайте тази област за изпълнение на диагностика, възстановяване на архиви (с допускането, че сте създали архиви с IBM Rescue and Recovery), възстановяване до фабрично съдържание (т.е., такова, каквото е било, когато сте получили компютъра си), стартиране на помощна програма, която ви позволява да промените стартовата си последователност, за получаване на съществена системна информация, и за стартиране на Помощната програма на IBM за настройка на BIOS, в която можете да проверявате и промените BIOS настройки.

Натиснете бутона Access IBM, за да отворите приложение, което ви поднася всички ресурси на IBM. Отдолу ще видите входната страница на Access IBM,

която обяснява с какво може да ви помогне всяка част на Access IBM.



Някои от темите в помощната ви система съдържат кратки видеоклипове, които ви показват как да изпълните определени задачи, като подмяна на батерията, поставяне на PC Card или надстройване на паметта. Използвайте показаните органи за управление, за да възпроизведате, спирате и връщате видео клипа.



Глава 1. Общ преглед на новия ви ThinkPad компютър

Бегъл поглед към вашия ThinkPad	2	Спецификации	4
Компоненти	3	Грижа за вашия ThinkPad компютър	5

Бегъл поглед към вашия ThinkPad

Преден изглед



Заден изглед



Компоненти

Процесор

- Intel® Pentium® M процесор

Памет

- PC2700 double data rate (DDR) синхронна динамична памет със свободен достъп (DRAM)

Устройство за съхранение

- 1.8-инчово устройство с твърд диск

Дисплей

Цветният дисплей използва TFT технология:

- Размер: 12.1 инча
- Разделителна способност:
 - LCD: 1024-на-768
 - Външен монитор: До 2048-на-1536
- Управление на яркостта

Клавиатура

- 87-клавишна, 88-клавишна или 92-клавишна (включително клавиши Fn, Напред и Назад)
- Клавиши Напред и Назад
- TrackPoint®
- Fn клавишна функция
- Access IBM бутон
- Бутони за управление на силата на звука
- ThinkLight™

Външен интерфейс

- Съединител за външен монитор
- PC Card гнездо (Type I или Type II PC Card)
- Гнездо за Secure Digital карта
- Жак за стерео слушалки
- Жак за микрофон
- Universal Serial Bus (USB) съединител
- Захранен USB съединител (Universal Serial Bus (USB) съединител със съединител за захранване)
- Инфрачервен порт
- RJ11 телефонен съединител
- RJ45 Ethernet съединител
- Съединител за докинг станция
- Интегриран компонент за безжична LAN (на някои модели)
- Интегриран *Bluetooth* компонент (на някои модели)

Спецификации

Размер

- Ширина: 268 мм (10.55 ин.)
- Дълбочина: 211 мм (8.31 ин.)
- Височина: 21 мм – 27 мм (0.83 ин. – 1.06 ин.)

Среда

- Максимална височина без херметизация: 3048 м (10,000 фута)
- Температура
 - На височини до 2438 м (8000 ft)
 - При работа без дискета: 5° до 35°C (41° до 95°F)
 - При работа с дискета: 10° до 35°C (50° до 95°F)
 - Нефункциониращ: 5° до 43°C (41° до 110°F)
 - На височини над 2438 м (8000 ft)
 - Максимална работна температура, 31.3°C (88° F)

Забележка: Когато зареждате батерийния модул, температурата му трябва да бъде поне 10°C (50°F).

- Относителна влажност:
 - При работа без дискета в устройството: 8% до 90%
 - При работа с дискета в устройството: 8% до 80%

Отделяне на топлина

- 56 W (191 Btu/hr) максимум

Източник на захранване (адаптер за променлив ток)

- Синусоидално напрежение с честота 50 до 60 Hz
- Входно оразмеряване на адаптера на променлив ток: 100-240 V променлив ток, 50 до 60 Hz

Батериен модул

- ThinkPad X40 Серии 4 клетъчен Литиево-Йонен (Li-Ion) батериен модул
 - Номинален волтаж: 14.4 V прав ток
 - Капацитет: 1.9 АН
- ThinkPad X40 Серии 8 клетъчен Li-Ion батериен модул
 - Номинален волтаж: 14.4 V прав ток
 - Капацитет: 4.3 АН

Грижа за вашия ThinkPad компютър

Въпреки, че компютърът ви е разработен да функционира надеждно в нормална работна среда, необходимо е да използвате здрав разум при боравенето с него. Като следвате тези важни съвети, ще получите максимума употреба и удовлетворение от компютъра си.

Важни съвети:

Внимавайте как и къде работите

- Не оставяйте основата на компютъра в контакт със скута ви или друга част от тялото ви за продължителен период от време, когато компютърът работи или се зарежда батерийният модул. Компютърът ви отделя известна топлина при нормална работа. Тази топлина е функция на нивото на системна активност и на нивото на зареждане на батерията. Продължителният контакт с тялото ви, дори и през дреха, може да причини дискомфорт или, впоследствие, кожно изгаряне.
- Поставете течностите далече от компютъра си, за да избегнете разливания и пазете компютъра си от вода (за да избегнете опасността от токов удар).
- Съхранявайте опаковъчните материали на недостъпни за деца места, за да предотвратите риска от задушаване с пластмасови торбички.
- Пазете компютъра си от магнити, активирани клетъчни телефони, електроуреди или високоговорители (на по-малко от 13 см/5 ин).
- Избягвайте излагането на компютъра на екстремни температури (под 5°C/41°F или над 35°C/95°F).

Бъдете внимателни към компютъра си

- Избягвайте да поставяте предмети (включително хартия) между дисплея и клавиатурата или под клавиатурата.
- Не изпускате, блъскайте, драскайте, извивайте, удряйте, друсайте, натискайте или поставяйте тежки предмети върху компютъра, дисплея или външните устройства.
- Дисплеят на компютъра ви е разработен за отваряне и работа на малко повече от 90 градуса. Не отваряйте дисплея над 180 градуса, тъй като това може да повреди пантата.

Носете правилно компютъра си

- Преди да преместите компютъра, премахнете всички носители, изключете свързаните устройства и откачете кабелите.
- Убедете се, че компютърът ви е в режим на готовност, хibernация или изключен, преди да го преместите. Това ще предотврати повреди по твърдия диск и загуба на данни.
- Когато вдигате отворения компютър, дръжте го за дъното. Не вдигайте и не дръжте компютъра си за дисплея.

- Използвайте качествен сак за пренасяне, който осигурява адекватно смекчаване и защита. Не опаковайте компютъра си в плътно натъпкан сак или куфар.

Боравете правилно с носителите и устройствата

- Избягвайте поставянето на дискети под ъгъл и поставянето на множество или хлабави етикети, за да не останат в устройството.
- Ако компютърът ви се доставя с оптично устройство като DVD или CD-RW/DVD устройство, не докосвайте повърхността на диска или на лещата на поставката.
- Изчакайте, докато чуete щракването на CD или DVD в централната ос на оптичното устройство като DVD или CD-RW/DVD устройство, преди да затворите поставката.
- Когато инсталирате своето устройство с твърд диск, флопидисково, DVD или CD-RW/DVD устройство, следвайте инструкциите, доставени с хардуера ви, и прилагайте натиск върху устройството само, където е необходимо. Вижте Access IBM, вградената ви помощна система, за информация по подмяна на твърдия ви диск (отворете Access IBM с натискане на бутона Access IBM.).

Внимавайте при задаването на пароли

- Помнете паролите си. Ако забравите парола на надзорник или парола на твърд диск, IBM няма да я подмени, и е възможно да се наложи да замените системната платка или твърдия диск.

Други важни съвети

- Модемът на компютъра ви може да използва само аналогова телефонна мрежа или телефонна мрежа с обществено превключване (PSTN). Не свързвайте модема с PBX (частен клонов обмен) или друга цифрова разширена линия, защото това би могло да повреди модема ви. Аналоговите телефонни линии често се използват в домовете, докато цифровите телефонни линии се използват най-често в хотели или офис-здания. Ако не сте сигурни какъв тип телефонна линия използвате, свържете се с телефонната си компания.
- Компютърът ви може да има и Ethernet съединител, и модемен съединител. Ако е така, свързвайте комуникационния кабел към правилния, за да не повредите съединителя. Вижте Access IBM, вградената ви помощна система, за информация относно разположението на тези съединители (натиснете бутона Access IBM, за да отворите Access IBM).
- Регистрирайте своите ThinkPad продукти в IBM (обърнете се към Web страницата: www.ibm.com/pc/register). Това може да помогне на властите да върнат компютъра ви, ако бъде изгубен или откраднат. Регистрирането на компютъра ви също позволява на IBM да ви уведомява за възможни техническа информация и обновления.

- Само оторизиран IBM ThinkPad сервизен техник трябва да разглобява и поправя компютъра ви.
- Не модифицирайте и не ограничавайте лостчетата, за да запазите дисплея отворен или затворен.
- Внимавайте да не преобръщате компютъра си, когато адаптерът за променлив ток е включен. Това може да повреди щепсела на адаптера.
- Изключете компютъра си, ако подменяте устройство в гнездото за устройства, освен ако сте проверили, че устройството подлежи на топла или гореща замяна.
- Ако подменяте устройства на компютъра си, инсталирайте повторно пластмасовите плоскости (ако имате такива).
- Съхранявайте външните и сменяемите твърди дискове, флопидискови, CD, DVD и CD-RW/DVD устройства в подходящи контейнери или опаковки, когато не се използват.

Почистване на капака на компютъра ви

Периодично почиствайте компютъра си, както следва:

1. Подгответе смес от слаб почистващ препарат за кухненска употреба (без съдържание на абразивна пудра или химикали като киселини или основи). Използвайте 5 части вода към 1 част препарат.
2. Попийте разтворения препарат с гъба.
3. Изстискайте излишната течност от гъбата.
4. Избършете капака с гъбата, използвайки кръгови движения, като внимавате да не оставите излишна течност да се стича.
5. Избършете повърхността, за да премахнете препарата.
6. Изплакнете гъбата с чиста течаща вода.
7. Избършете капака с чистата гъба.
8. Избършете повърхността отново с чиста, мека кърпа без мъхчета.
9. Изчакайте повърхността да изсъхне напълно и премахнете влакнцата, останали от кърпата.

Почистване на клавиатурата на компютъра

1. Попийте изопропилов алкохол за разтриване на мека кърпа без прах.
2. Избършете повърхността на всеки клавиш с кърпа. Бършете клавишите един по един; ако бършете по няколко клавиша наведнъж, кърпата може да се закачи за съседен клавиш и да го повреди. Подсигурете се върху или между клавишите да не се стича течност.
3. Оставете да изсъхне.
4. За да премахнете трохи и прах изпод клавишите, можете да използвате малък вентилатор с четка, или студен въздух от сешоар.

Забележка: Избягвайте да използвате спрей пряко върху дисплея или клавиатурата.

Почистване на дисплея на компютъра

1. Леко избършете дисплея с мека суха кърпа без власинки. Ако видите подобна на драскотина следа на дисплея си, тя може да е петно, пренесено от клавиатурата или TrackPoint показалката, когато капакът е бил натиснат отвън.
2. Избършете петното леко с мека суха кърпа.
3. Ако петното остане, навлажнете мека кърпа (но не марля) с чиста вода или със смес на равни части вода и изопропилов алкохол.
4. Изстискайте колкото се може повече от течността.
5. Избършете отново дисплея; не оставяйте течност да се стича в компютъра.
6. Убедете се, че сте изсушили дисплея, преди да го затворите.

Глава 2. Разрешаване на компютърни проблеми

Диагностициране на проблеми	10	Проблеми с батерията	25
Отстраняване на проблеми	10	Проблеми с твърдия диск	26
Съобщения за грешки	10	Проблем при стартиране	26
Грешки без съобщения	15	Други проблеми	28
Проблем с парола	17	Стартиране на IBM BIOS Помощна програма	
Проблеми с ключа на захранването	17	за настройка	30
Проблеми с клавиатурата	17	Възстановяване на фабрично инсталирания	
TrackPoint проблеми	18	софтуер	31
Проблеми с режими на хибернация и		Надстройване на твърдия диск	33
готовност	19	Подмяна на батерията	35
Проблеми с екрана на компютъра	23		

Диагностициране на проблеми

Ако имате проблем с компютъра си, можете да го тествате с PC-Doctor for Windows. За да стартирате PC-Doctor for Windows, направете следното:

1. Щракнете **Start**.
2. Преместете показалеца на **All Programs** (в Windows различен от Windows XP, **Programs**) и после на **PC-Doctor® for Windows**.
3. Щракнете на **PC-Doctor**.
4. Изберете един от тестовете от **Device Categories** или от **Test Scripts**.

Внимание

Изпълнението на всякакви тестове може да отнеме няколко минути или повече. Убедете се, че имате време да изпълните целия тест; не прекъсвайте теста по време на изпълнението му.

System Test от **Test Scripts** изпълнява някои тестове на критични хардуерни компоненти, но не изпълнява всички диагностични тестове в PC-Doctor for Windows. Ако PC-Doctor for Windows отчита, че всички тестове в **System Test** са били изпълнени и не са намерени проблеми, обмислете изпълнението на други тестове в PC-Doctor for Windows.

Ако се подготвяте да се свържете с IBM за поддръжка, отпечатайте тестовия журнал, за да можете бързо да предоставите информация на техниците.

Отстраняване на проблеми

Ако не намерите описание на вашия проблем тук, обърнете се към вградената помощна система Access IBM. За да отворите Access IBM, натиснете бутона Access IBM. Следният раздел описва само проблеми, които могат да не ви допуснат до помощната система.

Съобщения за грешки

Забележки:

1. В диаграмите x може да бъде всеки символ.
2. Версията на PC-Doctor, разгледана тук, е PC-Doctor for Windows.

Съобщение	Решение
0175: Bad CRC1, stop POST task	Контролната сума на EEPROM не е правилна (block #6). Компютърът трябва да се ремонтира.

Съобщение	Решение
0176: System Security - The System has been tampered with.	Това съобщение се извежда, ако извадите Защитния чип и го поставите отново, или инсталирате нов такъв. За да изчистите грешката, влезте в IBM BIOS Помощна програма за настройка, натиснете F9, за да върнете стойностите до подразбиращите се, после натиснете F10, за да запазите промените. Ако това не разреши проблема, занесете машината в сервиз.
0177: Bad SVP data, stop POST task. Контролната сума на паролата на надзорник в EEPROM не е правилна.	Контролната сума на паролата на надзорник в EEPROM не е правилна. Системната платка трябва да бъде подменена. Компютърът трябва да се ремонтира.
0182: Bad CRC2. Enter BIOS Setup and load Setup defaults.	Контролната сума на CRC2 настройката в EEPROM не е правилна. Натиснете F1, за да влезете в Помощната програма IBM BIOS Setup. Натиснете F9 и после Enter, за да заредите настройките по подразбиране. Натиснете F10 и после Enter, за да рестартирате системата.
0185: Bad startup sequence settings. Enter BIOS Setup and load Setup defaults.	Контролната сума на стартовата последователност в EEPROM не е правилна. Натиснете F1, за да влезете в Помощната програма IBM BIOS Setup. Натиснете F9 и после Enter, за да заредите настройките по подразбиране. Натиснете F10 и после Enter, за да рестартирате системата.
0187: EAIA data access error	Достъпът до EEPROM е неуспешен. Компютърът трябва да се ремонтира.
0188: Invalid RFID serialization information area .	EEPROM контролната сума не е правилна (блокове # 0 и 1, или блок # 6). Системната платка трябва да бъде подменена, и серийният номер на кутията трябва да бъде инсталиран повторно. Компютърът трябва да се ремонтира.
0189: Invalid RFID configuration information area	Контролната сума на EEPROM не е правилна (block #4 и 5). Системната платка трябва да бъде подменена, и UUID трябва да бъде инсталиран повторно. Компютърът трябва да се ремонтира.
0190: Critical low-battery error	Компютърът е изключил, защото батерията е изтощена. Свържете адаптера за променлив ток към компютъра и заредете батерията, или подменете батерията със заредена.
0191: System Security - Invalid remote change requested.	Промяната в системната конфигурация е неуспешна. Потвърдете операцията и опитайте отново. За да изчистите грешката, влезте в IBM BIOS Помощна програма за настройка, натиснете F9, за да върнете стойностите до подразбиращите се, после натиснете F10, за да запазите промените.
0192: System Security - IBM Embedded Security hardware tamper detected.	Защитният чип е подменен с друг. Компютърът трябва да се ремонтира.
0199: System Security - IBM Security password retry count exceeded.	Това съобщение се извежда, ако въведете неправилна парола на надзорник повече от три пъти. Потвърдете паролата на надзорник и опитайте пак. За да изчистите грешката, влезте в IBM BIOS Помощна програма за настройка.
01C8: More than one modem devices are found. Remove one of them. Press <Esc> to continue.	Премахнете Mini-PCI модемната карта или Модемната дъщерна карта. Иначе натиснете Esc, за да игнорирате предупредителното съобщение. Ако това не разреши проблема, занесете машината в сервиз.

Съобщение	Решение
01C9: More than one Ethernet devices are found. Remove one of them. Press <Esc> to continue.	Вашият ThinkPad компютър има вграден Ethernet компонент, и не можете да добавите друг такъв с инсталиране на Ethernet устройство. Ако се изведе това съобщение за грешка, премахнете инсталираното от вас Ethernet устройство. Иначе натиснете Esc, за да игнорирате предупредителното съобщение. Ако това не разреши проблема, занесете машината в сервиз.
0200: Hard disk error	Твърдият диск не работи. Проверете дали твърдият диск е стабилно прикрепен. Стартирайте IBM BIOS Помощна програма за настройка; после проверете дали твърдият диск не е забранен в стартовото меню.
021x: Keyboard error	<p>Проверете дали няма обекти, поставени на клавиатурата, или, ако имате такава, на външната клавиатура. Изключете компютъра и всички свързани устройства. Първо включете компютъра; после включете свързаните устройства.</p> <p>Ако още виждате същия код за грешка, направете следното:</p> <p>Ако е свързана външна клавиатура, направете следното:</p> <ul style="list-style-type: none"> • Изключете компютъра и откачете външната клавиатура; после включете компютъра. Проверете дали вградената клавиатура работи коректно. Ако работи, занесете външната клавиатура на сервиз. • Проверете дали външната клавиатура е свързана с правилния съединител. <p>Тествайте компютъра, като използвате PC-Doctor.</p> <ul style="list-style-type: none"> • Ако компютърът спре по време на тестовете, занесете компютъра в сервиз.
0230: Shadow RAM error	Отказ в shadow RAM. Тествайте паметта на компютъра си с PC-Doctor. Ако сте добавили модул с памет точно преди да включите компютъра, инсталирайте го повторно. После тествайте паметта с PC-Doctor.
0231: System RAM error	Отказ на системната RAM. Тествайте паметта на компютъра си с PC-Doctor. Ако сте добавили модул с памет точно преди да включите компютъра, инсталирайте го повторно. После тествайте паметта с PC-Doctor.
0232: Extended RAM error	Отказ в разширената RAM. Тествайте паметта на компютъра си с PC-Doctor. Ако сте увеличили паметта точно преди да включите компютъра, инсталирайте я повторно. После тествайте паметта с PC-Doctor.
0250: System battery error	Резервната батерия, използвана за съхранение на конфигурационната информация, като дата и час, докато компютърът е изключен, е изчерпана. Подменете батерията и изпълнете IBM BIOS Помощна програма за настройка, за да проверите конфигурацията. Ако още изпитвате проблем, занесете машината в сервиз.
0251: System CMOS checksum bad	Възможно е системният CMOS да е бил повреден от приложна програма. Компютърът използва настройките по подразбиране. Изпълнете IBM BIOS Помощна програма за настройка, за да преконфигурирате настройките. Ако още виждате същия код на грешка, занесете компютъра в сервиз.
0260: System timer error	Компютърът трябва да се ремонтира.
0270: Real time clock error	Компютърът трябва да се ремонтира.

Съобщение	Решение
0271: Date and time error	В компютъра не са зададени дата и час. Настройте датата и часа, като използвате IBM BIOS Помощна програма за настройка.
0280: Previous boot incomplete	Компютърът ви не е успял да завърши процеса по стартиране. Изключете компютъра си; после го включете, за да стартирате IBM BIOS Помощна програма за настройка. Проверете конфигурацията и после рестартирайте компютъра, като изберете опцията Exit Saving Changes в точка Restart , или като натиснете F10. Ако още виждате същия код на грешка, занесете компютъра в сервиз.
02D0: System cache error	Кешът е деактивиран. Компютърът трябва да се ремонтира.
02F4: EISA CMOS not writable	Компютърът трябва да се ремонтира.
02F5: DMA test failed	Компютърът трябва да се ремонтира.
02F6: Software NMI failed	Компютърът трябва да се ремонтира.
02F7: Fail-safe timer NMI failed	Компютърът трябва да се ремонтира.
1802: Unauthorized network card is plugged in - Power off and remove the miniPCI network card.	Mini-PCI мрежовата карта не се поддържа на този компютър. Отстранете я.
1803: Unauthorized daughter card is plugged in - Power off and remove the daughter card.	Дъщерната карта не се поддържа на този компютър. Отстранете я.

Съобщение	Решение
1810: Hard disk partition layout error	<p>Проблем в разпознаването на разположението на дяловете на твърдия диск е спрял стартирането на компютъра. Или IBM Predesktop Area е изтрита, или твърдият диск съдържа повредени данни. За да опитате да рестартирате компютъра си, изпълнете едно от следните:</p> <ul style="list-style-type: none"> • Ако IBM Predesktop Area е изтрита <ol style="list-style-type: none"> 1. Натиснете F1, за да отворите Помощната програма IBM BIOS Setup. 2. Изберете Security->IBM Predesktop Area-> Access IBM Predesktop Area. 3. Настройте този елемент на Disabled. 4. Запишете и излезте. • Ако горното не успее <ol style="list-style-type: none"> 1. Натиснете Enter. 2. Щракнете два пъти на RECOVER TO FACTORY CONTENTS и следвайте инструкциите на екрана. <p>Забележка: Това ще доведе до пълно изтриване на съдържанието на твърдия ви диск, а впоследствие ще възстанови фабрично инсталирания от IBM софтуер.</p> <p>Натиснете F1, за да отворите BIOS Настройващата програма, или Enter, за да стартирате IBM Predesktop Area.</p> <p>Ако компютърът продължава да не се стартира, обадете се на IBM Support Center. Телефонните номера са на страница “Телефонни номера” на страница 41.</p>
The power-on password prompt	<p>Зададена е парола при включване или парола на надзорник. Въведете паролата и натиснете Enter, за да използвате компютъра. Ако паролата при включване не бъде приета, е възможно да е зададена парола на надзорник. Въведете паролата на надзорник и натиснете Enter. Ако още виждате същото съобщение за грешка, занесете компютъра в сервиз.</p>
The hard disk password prompt	<p>Зададена е парола за твърдия диск. Въведете паролата и натиснете Enter, за да използвате компютъра.</p> <p>Ако още виждате същото съобщение за грешка, занесете компютъра в сервиз.</p>
Hibernation error	<p>Системната конфигурация е променена между момента, в който компютърът е поставен в режим на хибернация, и момента, в който е излязъл от този режим, и компютърът ви не може да поднови нормалната си работа.</p> <ul style="list-style-type: none"> • Възстановете системната конфигурация каквато е била, преди компютърът да бъде поставен в режим на хибернация. • Ако размерът на паметта е променен, пресъздайте хибернационния файл.

Съобщение	Решение
Operating system not found.	<p>Проверете следното:</p> <ul style="list-style-type: none"> • Твърдият диск е правилно инсталиран. • Във флопидисковото устройство е поставена стартируема дискета <p>Ако още виждате същото съобщение за грешка, проверете стартовата последователност, като използвате IBM BIOS Помощна програма за настройка.</p>
Fan error	Отказ на охлаждащия вентилатор. Компютърът трябва да се ремонтира.
EMM386 Not Installed — Unable to Set Page Frame Base Address.	<p>Редактирайте C:\CONFIG.SYS и променете реда</p> <pre>device=C:\WINDOWS\EMM386.EXE RAM</pre> <p>на</p> <pre>device=C:\WINDOWS\EMM386.EXE NOEMS</pre> <p>и запазете файла.</p>
CardBus Configuration Error —Device Disabled	<p>Идете в IBM BIOS Помощна програма за настройка. Натиснете F9 и после Enter, за да заредите настройките по подразбиране.</p> <p>Натиснете F10 и после Enter, за да рестартирате системата.</p>
Thermal sensing error	Топлинният сензор не работи правилно. Компютърът трябва да се ремонтира.
Authentication of system services failed. Press <Esc> to resume.	<p>IBM Predesktop Area на твърдия диск е повредена. Ако трябва да използвате IBM Predesktop Area, набавете компакт-диск Recovery и възстановете IBM Predesktop Area от него.</p>

Грешки без съобщения

Проблем:

Когато включва машината, нищо не се появява на екрана и машината не бипка при стартиране.

Забележка: Ако не сте сигурни дали сте чули бипкане, изключете компютъра; после го включете отново и се заслушайте. Ако използвате външен монитор, обърнете се към “Проблеми с екрана на компютъра” на страница 23

Разрешение:

Ако е зададена парола при включване, натиснете произволен клавиш, за да изведете напомнянето за парола при включване, въведете правилната парола и натиснете Enter.

Ако напомнянето за парола при включване не се появи, е възможно нивото на яркостта да е на минимум. Настройте нивото на яркостта чрез натискане на Fn+Home.

Ако екранът остава празен, проверете дали:

- Батерията е инсталирана правилно.
- Адаптерът на променлив ток е включен в компютъра, а захранващият кабел в работещ електрически контакт.
- Захранването на компютъра е включено. (Включете отново ключа на захранването за потвърждение.)

Ако тези предмети са правилно поставени и екранът остава празен, занесете компютъра в сервиз.

Проблем:

Когато включи машината, нищо не се появява на екрана, но чувам едно или две бипкания.

Разрешение:

Проверете дали чипът с паметта е инсталиран правилно. Ако е, но екранът остава празен, а чувате пет бипкания, занесете компютъра в сервиз.

Ако чувате 4 цикъла по 4 бипкания всяко, Защитният чип има проблем. Компютърът трябва да се ремонтира.

Проблем:

Когато включи машината, се появява само бял курсор на черен екран.

Разрешение:

Инсталирайте отново операционната си система и включете компютъра. Ако още виждате само курсора на екрана, занесете компютъра в сервиз.

Проблем:

Екранът ми става празен, когато компютърът е включен.

Решение

Възможно е да са активирани екранният предпазител или управлението на захранването. Преместете TrackPoint или натиснете клавиш, за да излезете от екранния предпазител, или натиснете ключа на захранването, за да излезете от готовност или хибернация.

Проблем:

DOS на цял екран изглежда по-малък.

Разрешение:

Ако използвате DOS приложение, което поддържа само разделителна способност 640×480 (VGA режим), изображението на екрана може да изглежда леко изкривено или по-малко от размера на дисплея. Това е за съвместимост с други DOS приложения. За да разширите размера на изображението до действителния размер на екрана, стартирайте ThinkPad конфигурационната програма и щракнете на **LCD**; после изберете функцията **Screen expansion**. (Изображението може да продължи да изглежда леко изкривено.)

Забележка: Ако компютърът ви има функция за разширяване на екрана, можете да използвате клавишите Fn+F8 за разширяване на изображението.

Проблем с парола

Проблем:

Забравил съм паролата си.

Разрешение:

Ако сте забравили паролата си при включване, трябва да занесете компютъра си в IBM оторизиран сервиз или при IBM маркетингов представител, за да се отмени паролата.

Ако сте забравили паролата за твърдия си диск, IBM няма да анулира паролата или да възстанови данни от твърдия ви диск. Трябва да занесете компютъра си в IBM оторизиран сервиз или при IBM маркетингов представител за подмяна на твърдия ви диск. Изисква се доказателство за покупка, и за части и обслужване ще бъде начислен хонорар.

Ако сте забравили паролата си на надзорник, IBM няма да анулира паролата. Трябва да занесете компютъра си в IBM оторизиран сервиз или при IBM маркетингов представител за подмяна на системната платка. Изисква се доказателство за покупка, и за части и обслужване ще бъде начислен хонорар.

Проблеми с ключа на захранването

Проблем:

Системата не реагира и компютърът не може да бъде изключен.

Разрешение:

Изключете компютъра, като натиснете и задържите ключа на захранването за 4 секунди или повече. Ако компютърът не се изключи, отстранете адаптера на променлив ток и батерията.

Проблеми с клавиатурата

Проблем:

Някои или всички клавиши на клавиатурата не работят.

Разрешение:

Ако проблемът е възникнал непосредствено след връщане от режим на готовност под Windows NT, въведете паролата при включване, ако е била зададена такава.

Ако е свързана външна PS/2 клавиатура, цифровият блок на компютъра ви е работи. Използвайте цифровия блок на външната клавиатура.

Ако има свързани външен цифров блок или мишка:

1. Изключете компютъра.
2. Отстранете външния цифров блок или мишката.

3. Включете компютъра и опитайте да използвате отново клавиатурата.

Ако проблемът с клавиатурата бъде разрешен, включете отново внимателно външния цифров блок, външната клавиатура или мишка, проверявайки дали сте поставили правилно съединителите.

Ако клавишите на клавиатурата продължават да не работят, занесете компютъра в сервиз.

Проблем:

Появява се число, когато въвеждате буква.

Решение

Функцията за цифров регистър е включена. За да я деактивирате, натиснете и задръжте Shift; после натиснете NumLk.

Проблем:

Някои или всички клавиши на външния цифров блок не работят.

Разрешение:

Проверете дали външният цифров блок е свързан правилно към компютъра.

Проблем:

Всички или някои от клавишите на външната PS/2 клавиатура не работят.

Разрешение:

Ако използвате X4 UltraBase™ Dock, свържете съединителя за клавиатура към съединителя за клавиатура/мишка на X4 UltraBase Dock. Ако използвате едновременно мишка и външна клавиатура, се нуждаете от съединител за клавиатура/мишка. Убедете се, че съединителят за клавиатура/мишка е правилно свързан към съединителя за мишка на X4 UltraBase Dock, и че кабелът на клавиатурата е правилно свързан към съединителя за клавиатура на съединителя за клавиатура/мишка.

Ако свързването е правилно, изключете кабела и проверете дали вградената клавиатура работи правилно. Ако вградената клавиатура работи, има проблем с външната клавиатура. Опитайте да използвате друга външна клавиатура.

TrackPoint проблеми

Проблем:

Курсорът се мести, когато компютърът бъде включен или когато подновява нормалната си работа.

Разрешение:

Курсорът може да се мести, когато не използвате TrackPoint при нормална работа. Това е нормална характеристика на TrackPoint и не е дефект.

Показалецът се движи за няколко секунди при следните обстоятелства:

- Когато компютърът се включва.
- Когато компютърът подновява нормална работа.

- Когато TrackPoint бъде натисната за продължителен период от време.
- При промяна на температурата.

Проблем:

Мишката или посочващото устройство не работят.

Разрешение:

Проверете дали TrackPoint е настроен на Automatic в ThinkPad конфигурационната програма. После откачете мишката или посочващото устройство и опитайте да използвате TrackPoint. Ако TrackPoint работи, грешката може да се дължи на мишката или посочващото устройство.

Проверете дали кабелът за мишката или посочващото устройство е надеждно свързан с X4 UltraBase Dock.

Ако мишката ви е несъвместима с IBM PS/2 мишките, деактивирайте TrackPoint, като използвате ThinkPad конфигурационната програма.

Забележка: За повече информация, вижте ръководството, доставено с мишката.

Проблем

Бутоните на мишката не работят.

Решение

Сменете драйвера на мишката на **Standard PS/2® Port Mouse** и после преинсталирайте **IBM PS/2 TrackPoint**. Има осигурени драйвери в директорията C:\IBMTOOLS\DRIVERS на твърдия ви диск. Ако на вашия твърд диск няма драйвери на устройствa, обърнете се към ThinkPad Web сайта. За да достъпите този Web сайт, натиснете бутона Access IBM. Отваря се панелът Access IBM. В него щракнете на **Get Help & Support**, и после на **Download & update**. Изберете **Newest device drivers**.

Проблем

Функциите за превъртане или увеличение не работят.

Решение

Проверете драйвера на мишката в прозореца Device Manager и се убедете, че е инсталиран IBM PS/2 TrackPoint драйверът.

Проблеми с режими на хибернация и готовност

Проблем:

Компютърът неочаквано влиза в режим на готовност.

Разрешение:

Ако процесорът прегрява, компютърът автоматично влиза в режим на готовност, за да позволи на компютъра да изстине и да предпази процесора и други вътрешни компоненти. Също проверете настройките за режим на готовност, като използвате Battery MaxMiser.

Проблем:

Компютърът влиза в режим на готовност незабавно след авто-теста при стартиране (POST) (индикаторът за готовност се включва).

Разрешение:

Проверете дали:

- Батерията е заредена.
- Работната температура е в приемливи граници. Обърнете се към “Спецификации” на страница 4.

Ако всички това е наред, занесете компютъра в сервиз.

Проблем:

Извежда се съобщението `critical low-battery error`, и компютърът незабавно се изключва.

Разрешение:

Мощността на батерията пада. Свържете адаптера за променлив ток към компютъра, или подменете батерията с напълно заредена такава.

Проблем:

Когато предприемете действие за връщане от режим на готовност, дисплеят на компютъра остава празен.

Разрешение:

Проверете дали външният монитор не е бил откачен, докато компютърът е бил в режим на готовност. Не откачвайте външния монитор, докато компютърът е в режим на готовност или хибернация. Ако няма свързан монитор, когато компютърът поднови работа, дисплеят остава празен и не се изобразява извеждане. Това ограничение не зависи от стойността на разделителната способност. Натиснете `Fn+F7`, за да изведете дисплей на компютъра.

Забележка: Ако използвате клавишната комбинация `Fn+F7` за прилагане на презентационна схема, натиснете `Fn+F7` поне три пъти за три секунди, и изображението се появява на екрана на компютъра.

Проблем:

Компютърът не се връща от режим на готовност, индикаторът за готовност остава включен, и компютърът не работи.

Разрешение:

Ако системата не се връща от режим на готовност, може да е влязла автоматично в режим на готовност или хибернация, защото батерията е изтощена. Проверете индикатора за готовност.

- Ако индикаторът за готовност е включен, компютърът ви е в режим на готовност. Свържете адаптера на променлив ток към компютъра; после натиснете `Fn`.

- Ако индикаторът за готовност е изключен, компютърът ви е в режим хибернация или изключен. Свържете адаптера на променлив ток към компютъра; после натиснете бутона на захранването, за да подновите работа.

Ако системата продължава да не излиза от режим на готовност, възможно е да спре да реагира и да не можете да изключите компютъра си. В този случай се налага да рестартирате компютъра. Ако не сте записали данните си, е възможно да ги загубите. За да рестартирате компютъра, натиснете и задръжте бутона на захранването за 4 или повече секунди. Ако системата не се изключи, отстранете адаптера на променлив ток и батерията.

Проблем:

Вашият компютър не влиза в режим на готовност, нито в режим на хибернация.

Разрешение:

Проверете дали не е била избрана опция, която да не позволява на компютъра ви влизане в режим на готовност или хибернация.

Проблем:

Компютърът ви не влиза в режим на готовност според настройката на таймера под Windows NT.

Разрешение:

За Windows NT:

Ако сте активирали характеристиката CD-ROM AutoRun, компютърът не влиза в режим на готовност чрез таймера. За да активирате таймера, редактирайте конфигурационната информация в регистъра, както следва:

```
HKEY_LOCAL_MACHINE\SYSTEM\  
CurrentControlSet\Services\Cdrom\  
Autorun: 0x1 > Autorun: 0
```

Забележка: Преди да правите изменения, архивирайте регистъра и конфигурацията на компютъра си. Ако нещо се обърка, можете да възстановите системния регистър и конфигурационните файлове.

Проблем:

Системата не се събужда в часа, зададен на таймера, ако компютърът не е свързан към външно захранване с променлив ток,

– или –

Системата не влиза в режим на хибернация от режим на задържане, ако компютърът не е свързан към външно захранване с променлив ток.

Разрешение:

Функцията за активиране чрез таймер при работа на батерия е деактивирана

по подразбиране. Ако активирате тази функция, компютърът може да се активира и да заработи, докато се пренася; това може да доведе до повреда в твърдия диск.

Като имате предвид този риск, можете да разрешите активирането чрез таймер при работа на батерия.

1. Изключете и включете отново компютъра си; после, докато съобщението “To interrupt normal startup, press the blue Access IBM button” се извежда в долния ляв ъгъл на екрана, натиснете бутона Access IBM. Отваря се екранът IBM Rescue and Recovery.
2. Щракнете **Access BIOS**. Извежда се прозорецът System Restart Required.
3. Щракнете **Yes**. Компютърът се рестартира, и се появява менюто на IBM BIOS Помощната програма за настройка.
4. С клавишите стрелки изберете **Config**; после натиснете Enter. Извежда се подменюто **Power**.
5. Изберете **Timer Wake with Battery Operation**, като натиснете Enter.
6. С клавиша F5 или F6 изберете **Enabled**; после натиснете Enter.
7. Натиснете F10 и Enter, за да запазите тази настройка и да напуснете помощната програма.

За информация относно BIOS помощната програма за настройка, вижте “IBM BIOS Setup Utility” в Access IBM, вашата вградена помощна система.

Проблем:

Клавишната комбинация Fn+F12 не вкарва компютъра в режим на хибернация.

Разрешение:

Компютърът не може да влезе в режим на хибернация:

- Ако използвате една от IBM комуникационните PC Cards. За да влезете в режим на хибернация, спрете комуникационната програма, и после премахнете PC Card или деактивирайте PC Card гнездото. Щракнете на иконката **Safely Remove Hardware** на лентата със задания (за Windows XP) или на иконката **Unplug or Eject Hardware** на лентата със задания (за Windows 2000).
- Ако помощната програма за хибернация не е инсталирана под Windows NT. За да инсталирате помощната програма за хибернация, отнесете се към “Installing device drivers” в Access IBM, вградената помощна система.
- Ако хибернационният режим не бъде разрешен. За да го разрешите, направете следното:

За Windows NT:

Забележка: Трябва да форматираме твърдия си диск с FAT файлова система, за да използвате режима на хибернация в Windows NT. Ако

форматирате твърдия си диск с NTFS, подразбиращият се формат за Windows NT, не можете да използвате режим на хибернация.

1. Стартирайте конфигурационната програма ThinkPad.
2. Щракнете на **Power Management**.
3. Щракнете на **Suspend/Resume Options**.
4. Щракнете на **Enable Hibernation**.
5. Натиснете **OK**.

За Windows XP или Windows 2000 :

1. Стартирайте конфигурационната програма ThinkPad.
2. Щракнете на **Power Management**.
3. Щракнете на етикета **Hibernate**.
4. Маркирайте полето за избор за поддръжка на хибернация.
5. Щракнете на **OK**.

Забележка: Можете да влезете в режим на хибернация с натискане на Fn+F12 само, ако е инсталиран PM драйвер за Windows 2000 или Windows XP.

Проблем:

Под Windows XP клавишната комбинация Fn+F3 не изключва екрана на компютъра.

Разрешение:

Windows XP позволява на множество потребители да влизат в системата едновременно. Ако сте първият потребител, който влиза на компютъра ви, можете да използвате клавишната комбинация Fn+F3. В противен случай комбинацията няма да работи на вашия компютър.

Проблеми с екрана на компютъра

Проблем:

Екранът е празен.

Разрешение:

- Натиснете Fn+F7, за да изведете изображението.

Забележка: Ако използвате клавишната комбинация Fn+F7 за прилагане на презентационна схема, натиснете Fn+F7 поне три пъти за три секунди, и изображението се извежда на екрана на компютъра.

- Ако използвате адаптера на променлив ток или батерията, и индикаторът на състоянието на батерията е включен (зелен), натиснете Fn+Home, за да направите екрана по-ярък.
- Ако индикаторът за готовност е включен (зелен), натиснете Fn, за да излезете от режима на готовност.

- Ако продължавате да имате този проблем, изпълнете Разрешението на проблема по-долу.

Проблем:

Екранът е нечетлив или изкривен.

Разрешение:

Проверете дали:

- Драйверът за дисплея е правилно инсталиран.
- Разделителната способност и цветовата дълбочина са правилно зададени.
- Типът монитор е правилният.

За да проверите тези настройки, направете следното:

За Windows XP и Windows 2000:

1. Щракнете с десния бутон на работната площ, щракнете на **Properties**, и после щракнете на етикета **Settings**.
2. Проверете дали разделителната способност и цветовата дълбочина са правилно зададени.
3. Щракнете **Advanced**.
4. Щракнете на етикета **Adapter**.
5. Проверете дали в прозореца с информация за адаптера е показано "Intel(R) 82852/82855 GM/GME Graphics Controller".
6. Щракнете на бутона **Properties**. Маркирайте полето "Device status" и се убедете, че устройството работи правилно. Ако не е така, натиснете бутона **Troubleshooter**.
7. Щракнете на етикета **Monitor**.
8. Проверете дали информацията е правилна.
9. Щракнете на бутона **Properties**. Маркирайте полето "Device status" и се убедете, че устройството работи правилно. Ако не е така, натиснете бутона **Troubleshooter**.

Проблем:

Екранът остава включен, дори след като сте изключили компютъра си.

Разрешение:

Натиснете и задръжте бутона на захранването за 4 или повече секунди, за да изключите компютъра си; после го включете отново.

Проблем:

Липсваща, обезцветена или ярка точка се появява на екрана всеки път, когато включвате компютъра си.

Разрешение:

Това е присъща характеристика на TFT технологията. Дисплеят на компютъра ви съдържа множество тънкослойни транзистори (TFT). Възможно е през цялото време на екрана да съществува малък брой липсващи, обезцветени или ярки точки на екрана.

Проблеми с батерията

Проблем:

Батерията не може да бъде напълно заредена посредством power-off метода в стандартното време за зареждане на вашия компютър.

Разрешение:

Възможно е батерията да е прекомерно изтощена. Направете следното:

1. Изключете компютъра.
2. Убедете се, че прекомерно изтощената батерия е в компютъра.
3. Свържете адаптера на променлив ток към компютъра и я оставете да се зареди.

Ако батерията не може да бъде напълно заредена за 24 часа, използвайте нова батерия.

Ако разполагате с опционалния Quick Charger, използвайте го, за да заредите прекомерно изтощената батерия.

Проблем:

Компютърът ви се изключва, преди индикаторът за състояние на батерията да покаже изчерпване, **-или-** Компютърът ви работи, след като индикаторът за състояние на батерията показва изчерпване.

Разрешение:

Разредете и заредете батерията.

Проблем:

Времето на работа с напълно заредена батерия е кратко.

Разрешение:

Разредете и заредете батерията. Ако времето за работа с батерията продължава да е кратко, използвайте нова батерия.

Проблем:

Компютърът не работи с напълно заредена батерия.

Разрешение:

Възможно е шоковият предпазител на батерията да е активен. Изключете компютъра за една минута, за да се нулира предпазителят; после включете отново компютъра.

Проблем

Батерията не се зарежда.

Решение

Не можете да заредите батерията, когато е твърде гореща. Ако батерията е гореща на пипане, отстранете я от компютъра и я оставете да изстине на стайна температура. След като се охлади, я поставете отново и я презаредете. Ако все още не може да бъде заредена, занесете я в сервиз.

Проблеми с твърдия диск

Проблем:

Твърдият диск издава тракащ шум на пресекулки.

Разрешение:

Тракащият шум може да бъде чул, когато:

- Твърдият диск започва или спира да достъпва данни.
- Носите твърдия диск.
- Носите компютъра си.

Това е нормална характеристика на твърдия диск и не е дефект.

Проблем:

Твърдият диск не работи.

Разрешение:

В стартовото меню в Помощната програма BIOS Setup проверете дали твърдият диск е в "Boot priority order". Ако е в списъка с устройства "Excluded from boot order", твърдият диск е деактивиран. Преместете го в "Boot priority order".

Проблем при стартиране

Проблем:

Операционната система Microsoft® Windows® не се стартира.

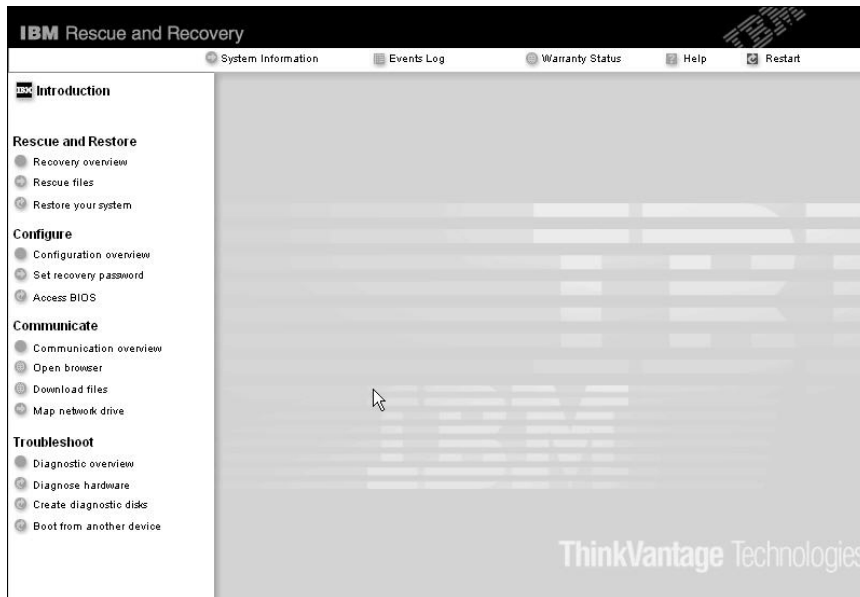
Разрешение:

Използвайте IBM Rescue and Recovery средството за помощ при разрешаването или идентифицирането на проблема ви. Стартирането на IBM Rescue and Recovery работното пространство е лесно.

За да отворите IBM Rescue and Recovery, направете следното:

1. Изключете своето РС и го включете отново.
2. Гледайте внимателно екрана, докато компютърът се стартира. Когато в долната лява част на екрана се появи съобщението "To interrupt normal startup, press the blue Access IBM button", натиснете синия бутон Access IBM. Отваря се работното пространство на IBM Rescue and Recovery. Ще

се появи прозорец като следния:



3. След като се отвори средството Rescue and Recovery, можете да направите следното:
- **Да спасите и възстановите** вашите файлове, папки или архиви.
 - **Да конфигурирате** системните ви настройки и пароли.
 - **Да комуникирате** чрез internet и да се свържете с IBM сайта за поддръжка.
 - **Да отстранявате проблеми** и да диагностицирате проблеми чрез помощните програми за диагностика.

В горния панел на IBM Rescue and Recovery работното пространство можете да щракнете на следните, за да отворите други страници, или за да излезете от помощната програма:

Events Log ви позволява да прегледате журнал, който съдържа информация за събития или дейности, асоциирани с операциите на Rescue and Recovery™.

System Information ви позволява да преглеждате ключова информация за хардуера и софтуера на вашия компютър. Тази информация може да бъде ценна при диагностицирането на проблеми.

Warranty Status ви позволява да видите кога изтича гаранцията ви, условията за обслужване на компютъра ви, или списък на резервните части.

Help осигурява информация за различните страници в IBM Rescue and Recovery работното пространство.

Restart затваря IBM Rescue and Recovery работното пространство, и подновява стартовата последователност.

Други проблеми

Проблем:

Компютърът забива или не приема въвеждане.

Разрешение:

Компютърът ви може да забие, когато влиза в режим на готовност по време на комуникационна операция. Деактивирайте таймера за готовност, когато работите в мрежа.

За да изключите компютъра, натиснете и задръжте бутона на захранването за 4 или повече секунди.

Проблем:

Компютърът не се стартира от желаното устройство, например, флопидисково устройство.

Разрешение:

Обърнете се към Startup менюто на IBM BIOS Помощна програма за настройка. Убедете се, че стартовата последователност в Помощната програма IBM BIOS Setup е настроена така, че компютърът да стартира от устройството, което искате.

Също така проверете дали устройството, от което се стартира компютърът, е активирано. В стартовото меню в Помощната програма за настройка IBM BIOS проверете дали устройството е включено в списъка "Boot priority order". Ако е включено в списъка "Excluded from boot order", устройството е деактивирано. Изберете записа за него в списъка и натиснете клавиша x. Това премества записа в списъка "Boot priority order".

Проблем:

Компютърът не реагира.

Разрешение:

Всички IRQ за PCI са настроени на 11. Компютърът не реагира, защото не може да поделити IRQ с други устройства. Отнесете се към ThinkPad конфигурационната програма.

Проблем:

Windows NT не се стартира; обаче съобщението, че Windows NT се стартира, остава на екрана.

Разрешение:

Възможно е USB настройката да е променена на Enabled. Ако е така, това може да причини конфликт в заделянето на памет при стартиране. Деактивирайте настройката посредством BIOS Помощната програма за настройка.

1. Изключете и включете отново компютъра си; после, докато съобщението "To interrupt normal startup, press the blue Access IBM button" се извежда в

долния ляв ъгъл на екрана, натиснете клавиша F1, за да стартирате Помощната програма IBM BIOS Setup.

2. Появява се менюто на IBM BIOS Помощна програма за настройка.
3. С показалеца изберете **Config**; после натиснете Enter.
4. Изберете **USB** чрез натискане на Enter.
5. С клавиша F5 или F6 изберете **Disable**; после натиснете Enter.
6. Натиснете F10 и Enter, за да запазите тази настройка и да напуснете помощната програма.

Проблем:

Компютърът не може да просвирва компакт-диск, или качеството на звука на компакт-диска не е добро.

Разрешение:

Убедете се, че дискът отговаря на стандартите за страната ви. Обикновено дисковете, които отговарят на местните стандарти, се обозначават със CD логото на етикета. Ако използвате диск, който не отговаря на тези стандарти, не можем да гарантираме, че ще се просвири, или ако се просвирва, че качеството на звука ще е добро.



Проблем:

Възпроизвеждането на DVD не е гладко под Windows 2000.

Разрешение:

Ако изберете Maximum Battery режим за Intel SpeedStep™ технологията, е възможно да възникне този проблем. Този режим е разработен, за да се постигне максимална продължителност на живота на батерията, като се превключва скоростта на процесора между нормалната ниска скорост и половината ѝ, според това колко се използва процесорът. Ако употребата се увеличи, Intel SpeedStep превключва скоростта на процесора на по-ниска. Работата в този режим може значително да намали производителността на процесора и по този начин да причини неравномерното възпроизвеждане на DVD.

За да избегнете или намалите този проблем, можете да изберете всеки от другите три режима на работа, както следва:

- **Максимална производителност:** Непрекъснато поддържа скоростта на процесора висока.
- **Автоматичен:** Превключва скоростта на процесора между висока и ниска, в зависимост от използването му. Ако употребата се увеличи, Intel SpeedStep превключва скоростта на процесора на висока.

- **Производителност за оптимизиране на батерията:** Поддържа скоростта на процесора непрекъснато ниска.

За да изберете режим, направете следното:

1. Стартирайте конфигурационната програма ThinkPad.
2. Щракнете на **Power Management**.
3. Щракнете на етикета **Intel SpeedStep technology**.
4. Изберете режима, който желаете, от списъка.
5. Натиснете **OK**.

Проблем:

Ако операционната ви система е Windows 2000 и използвате USB 1.x устройство, тогава при връщане на компютъра ви от режим на готовност или хибернация към нормална работа, може да се появи съобщението "Unsafe Removal of Device".

Разрешение:

Можете безопасно да затворите това съобщение. Това се извежда поради проблем с USB 2.0 драйвера под Windows 2000. Можете да получите подробна информация в раздела More Information на Microsoft Knowledge Base 328580 и 323754. Посетете страницата на Microsoft Knowledge Base на <http://support.microsoft.com/>, въведете номера на статията, която търсите, в полето за търсене, и натиснете бутона Search.

Стартиране на IBM BIOS Помощна програма за настройка

Компютърът ви осигурява програма на име IBM BIOS Setup, която ви позволява да избирате множество параметри на настройката.

- Config: Задава конфигурацията на компютъра ви.
- Date/Time: Задава датата и часа.
- Security: Настройва защитните характеристики.
- Startup: Задава стартово устройство.
- Restart: Рестартира системата.

Бележка: Можете да настроите много от тези параметри по-лесно, като използвате ThinkPad конфигурационната програма.

За да стартирате Помощната програма IBM BIOS Setup, направете следното:

1. За да се защитите срещу случайна загуба на данни, архивирайте данните си и регистратурата на компютъра. За подробности вижте "Data backup-and-restore tools" в Access IBM, вашата вградена помощна система.
2. Отстранете дискетите от флопидисковите устройства и изключете компютъра.

3. Включете компютъра си; после, докато съобщението “To interrupt normal startup, press the blue Access IBM button” се извежда в долния ляв ъгъл на екрана, натиснете бутона Access IBM. Отваря се работното пространство на IBM Rescue and Recovery.
4. Щракнете **Access BIOS**. Извежда се прозорецът System Restart Required.
5. Щракнете **Yes**. Компютърът се рестартира и се появява екранът на Помощната програма IBM BIOS Setup.
Ако имате зададена парола на надзорник, менюто на IBM BIOS Setup се появява, след като въведете паролата. Можете да стартирате помощната програма, като натиснете Enter, вместо да въведете парола на надзорник; тогава обаче няма да можете да промените параметрите, защитени с паролата на надзорник. За повече информация се обърнете към електронната помощ.
6. Като използвате клавишите стрелки, придвижете се до елемента, който искате да промените. Когато елементът, който желаете, се освети, натиснете Enter. Извежда се подменю.
7. Променете елементите, които желаете. За да промените стойността на елемент, използвайте клавишите F5 или F6. Ако елементът има подменю, можете да го изведете, като натиснете Enter.
8. Натиснете F3 или Esc, за да излезете от подменюто. Ако сте във вложено подменю, натиснете неколккратно Esc, докато достигнете менюто на Помощната програма IBM BIOS Setup.
Бележка: Ако се налага да възстановите настройките до оригиналното им състояние в момента на покупката, натиснете клавиша F9, за да заредите настройките по подразбиране. Можете също да изберете опция в подменюто Restart да се заредят настройките по подразбиране или да отхвърлите промените.
9. Изберете Restart; после натиснете Enter. Преместете курсора до опцията за рестартиране на компютъра, която искате; после натиснете Enter. Компютърът ви се рестартира.

Възстановяване на фабрично инсталирания софтуер

Твърдият диск на компютъра ви има скрита, защитена област за архивиране. В тази област се съдържа пълно архивно копие на твърдия диск в състоянието, в което е бил доставен от фабриката, и програма на име IBM Rescue and Recovery.

Ако сте изпълнили операция по архивиране посредством програмата Rescue and Recovery, имате един или повече съхранени архиви, които отразяват съдържанието на твърдия диск, както е съществувал в различни моменти във времето. Тези архиви могат да се съхраняват на твърдия ви диск, на мрежово устройство или на заменим носител, в зависимост от избраните по време на операцията по архивиране опции.

Можете да използвате програмата Rescue and Recovery или IBM Rescue and Recovery работното пространство за възстановяване на съдържанието на твърдия диск до по-ранно състояние, като използвате всеки от съхранените архиви. Работното пространство IBM Rescue and Recovery се изпълнява независимо от Windows операционната система. Следователно, можете да го стартирате чрез натискане на синия бутон Access IBM, когато ви бъде напоменено при стартиране.

След като се отвори средството Rescue and Recovery, можете да изпълните операция по възстановяване, дори ако не можете да стартирате Windows. За повече информация относно използването на характеристиките на Rescue and Recovery, вижте “Data backup-and-restore tools” или “Introducing Rescue and Recovery” в Access IBM.

За да възстановите твърдия диск до оригиналното му съдържание, направете следното:

Забележки:

1. Ако оптичното устройство не е свързано към вашия ThinkPad компютър при възстановяването, DVD софтуерът и софтуерът за запис на CD няма да бъдат инсталирани. За да подситеgurите правилното им инсталиране, свържете своя ThinkPad компютър към X4 UltraBase Dock и инсталирайте оптичното устройство в Ultrabay Slim, преди да изпълните операцията по възстановяване.
2. Процесът на възстановяване може да отнеме до 2 часа.

Внимание: Всички файлове на първичния дял на твърдия ви диск (обикновено устройство C) ще бъдат изгубени в процеса на възстановяване. Все пак, преди да бъдат подменени каквито и да било данни, ще имате възможност да запишете един или повече файлове на друг носител.

1. Ако е възможно, запишете всичките си файлове и затворете операционната система.
2. Изключете компютъра си за поне 5 секунди.
3. Включете компютъра. Гледайте внимателно дисплея. Докато съобщението “To interrupt normal startup, press the blue Access IBM button” се извежда в долната лява част на екрана, натиснете бутона Access IBM. Отваря се работното пространство на IBM Rescue and Recovery.
4. Щракнете на **Restore your system**.
5. Щракнете на **Restore my hard drive to the original factory state** и после щракнете на **Next**.
6. Следвайте инструкциите на екрана.
7. Когато процесът на възстановяване завърши, натиснете клавиша Enter. Компютърът ви ще се рестартира с фабрично инсталираните операционна система, драйвери и софтуер.

Надстройване на твърдия диск

Можете да увеличите капацитета за съхранение на своя компютър, като надстроите твърдия диск с друг с по-голям капацитет. Можете да закупите нов твърд диск от своя IBM търговец или маркетинговия представител на IBM.

Забележки:

1. Заменяйте твърдия си диск само, ако го надстройвате или сте го поправяли. Съединителите и гнездото на твърдия диск не са разработени за чести смени или подмяна на дискове.
2. IBM Rescue and Recovery работното пространство и програмата Product Recovery не се съдържат в допълнителното устройство с твърд диск.

Внимание

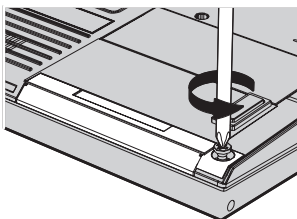
Боравене с твърдия диск

- Не изпускате твърдия диск и не го подлагайте на сътресения. Поставете устройството на материал, който поглъща физическите сътресения, като например мека кърпа.
- Не прилагайте натиск върху капака на устройството.
- Не докосвайте съединителя.

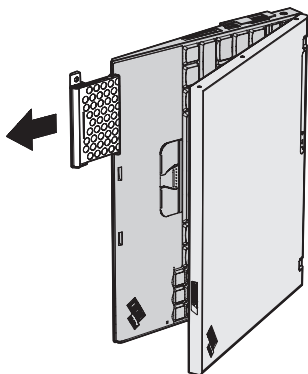
Устройството е много чувствително. Неправилното боравене може да доведе до повреди и окончателни загуби на данни на твърдия диск. Преди да премахнете твърдия диск, направете архивно копие на цялата информация на него и изключете компютъра. Никога не премахвайте диск, докато системата работи, е в режим на готовност или в режим на хибернация.

За да подмените твърдия диск, направете следното.

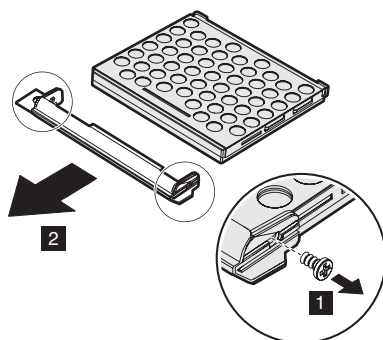
1. **Изключете компютъра**; после откачете компютъра от адаптера на променлив ток и всички кабели.
2. Затворете дисплея на компютъра и го обърнете.
3. Отстранете батерията.
4. Свалете винта, който придържа твърдия диск.



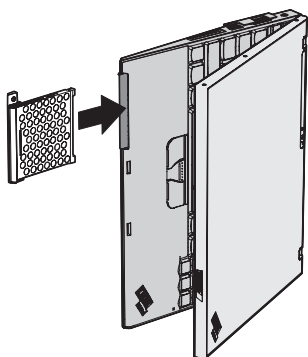
- Отворете дисплея на компютъра; после изправете компютъра на едната му страна и свалете твърдия диск, като издърпате капака от компютъра.



- Отделете капака от твърдия диск.



- Прикрепете капака към новия твърд диск.
- Поставете твърдия диск и капака му в гнездото за твърд диск; после ги застопорете стабилно.



- Затворете капака на дисплея и обърнете компютъра с дъното нагоре.
- Поставете обратно винта.

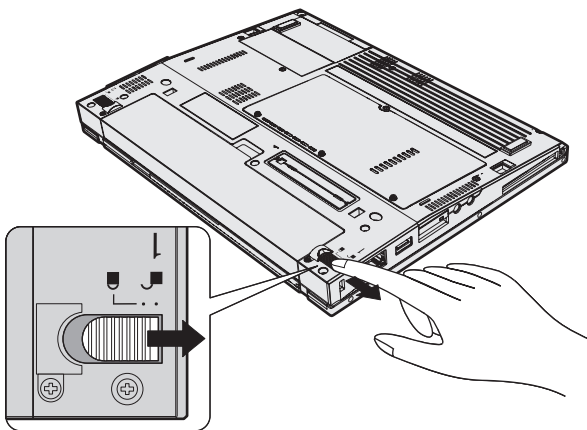
11. Инсталирайте повторно батерията.
12. Включете отново компютъра. Свържете адаптера на променлив ток и кабелите към компютъра.

Подмяна на батерията

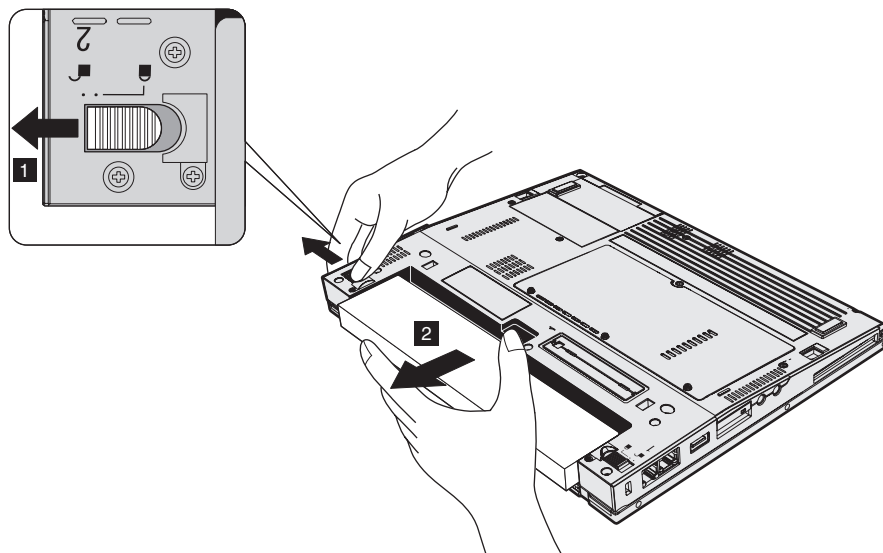
1. Изключете компютъра или го поставете в режим на хибернация. Изключете адаптера на променлив ток и всички кабели от компютъра.

Забележка: Ако използвате PC Card или Secure Digital Card, е възможно компютърът да не е в състояние да влезе в режим на хибернация. Ако това се случи, изключете компютъра.

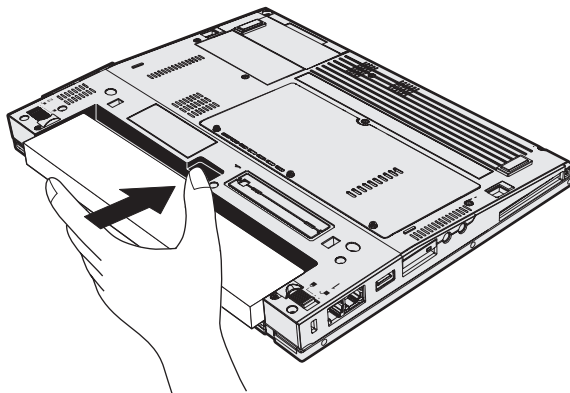
2. Затворете дисплея на компютъра и го обърнете.
3. Плъзнете заключването на батерията в позиция отключено.



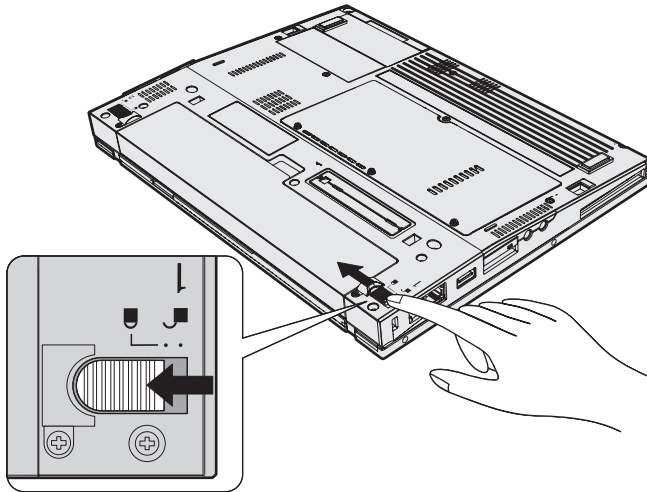
4. Плъзнете и задръжте лостчето на батерията **1**; после отстранете батерията **2**.



5. Подравнете предната страна на напълно заредената резервна батерия с предната страна на пространството за батерия в компютъра; после леко натиснете батерията в пространството.



- Плъзнете заключването на батерията в позиция заключено.



- Включете отново компютъра. Свържете адаптера на променлив ток и кабелите към компютъра.

Глава 3. Получаване на помощ и сервиз от IBM

Получаване на помощ и сервиз	40	Обаждане на IBM	40
Получаване на помощ по Web	40	Получаване на помощ по цял свят	44

Получаване на помощ и сервиз

Ако ви е необходима помощ или определена услуга, техническо съдействие или просто се нуждаете от допълнителна информация, може да намерите широка гама от източници, които са предоставени на ваше разположение от IBM. Този раздел съдържа указания накъде да се насочите за допълнителна информация относно IBM и продуктите на IBM, какво да направите, ако изпитвате затруднения с компютъра си и на кого да се обадите, ако се нуждаете от сервиз.

Microsoft Service Packs са източник на последните софтуерни обновления за Windows продукти. Те са достъпни за изтегляне през Web (възможно е да бъдат таксувани за свързването) или чрез CD-ROM. За по-конкретна информация и връзки, моля, посетете www.microsoft.com. IBM предлага Up and Running техническо съдействие с инсталацията или с въпроси, свързани със Service Packs, за вашия IBM предварително зареден Microsoft Windows продукт. Моля, свържете се за информация с IBM Центъра за поддръжка на телефонния номер(а), посочен в на страница 68.

Получаване на помощ по Web

В World Wide Web, Web сайтът на IBM има актуална информация относно IBM персоналните компютри и поддръжка. Адресът на началната страница на IBM Personal Computing www.ibm.com/pc

IBM осигурява обширен Web сайт, посветен на мобилните компютри и ThinkPad компютрите на www.ibm.com/pc/support. Прегледайте този Web сайт, за да научите как да разрешавате проблеми, да намерите нови начини да използвате компютъра си, и да научите за опциите, които правят работата с вашия ThinkPad компютър дори по-лесна.

Обаждане на IBM

Ако сте опитали да разрешите проблема самостоятелно, и продължавате да се нуждаете от помощ по време на гаранционния период, можете да получите помощ и информация по телефона чрез IBM Център за поддръжка. По време на гаранционния период са достъпни следните услуги:

- Определяне на проблем - Обучен персонал е на разположение за съдействие с определянето на наличие на хардуерен проблем и решението за необходими действия за отстраняването му.
- Поправка на IBM хардуер - Ако бъде определено, че проблемът е причинен от хардуер на IBM в гаранция, обученият сервизен персонал е на разположение за прилагане на необходимото ниво на сервиз.
- Управление на конструктивни промени - Възможно е да има изменения, които да се налагат, след като продуктът е продаден. IBM или вашият търговец, ако е оторизиран от IBM, ще извърши определени промени в конструкцията (Engineering Changes - ECs) на вашия хардуер.

Следните предмети не се покриват:

- Подмяна или използване на не-IBM части или на IBM части извън гаранция

Забележка: Всички части в гаранция съдържат 7-символна идентификация във формат IBM FRU XXXXXXXX

- Идентифициране за източниците на софтуерните проблеми
- Конфигуриране на BIOS като част от инсталиране или обновление
- Промени, модифициране или обновление на драйверите за устройства
- Инсталиране и поддръжка на мрежова операционна система (NOS)
- Инсталиране и поддръжка на допълнителен софтуер

За пълно разяснение на условията на гаранцията се обърнете към вашата гаранция за хардуер на IBM. На всяка цена трябва да пазите документа за покупка, на базата на който може да получите необходимата гаранционна услуга.

Ако е възможно, бъдете близо до компютъра си, когато се обадите, в случай, че представителят на техническия сервиз се нуждае от помощта ви за разрешаване на компютърния проблем. Моля, убедете се, че сте изтеглили най-новите драйвери и системни обновления, изпълнили сте диагностиките и сте записали информацията, преди да се обадите. При обаждане за техническо съдействие, моля, подгответе следната информация:

- Тип и модел на компютъра
- Серийни номера на вашия компютър, монитор или други компоненти, или документ за покупка
- Описание на проблема
- Точните думи на съобщенията за грешки
- Информация за софтуерната и хардуерната конфигурация за системата ви

Телефонни номера

Забележка: Телефонните номера подлежат на промяна без предизвестие. За последен списък на телефонните номера и работното време на IBM Центъра за поддръжка, посетете Web сайта за поддръжка на www.ibm.com/pc/support

Страна или регион	Език	Телефонен номер
Африка		+44 (0)1475 555 055
Аржентина	Испански	0800-666-0011
Австралия	Английски	131-426
Австрия	Немски	01-24592-5901
Боливия	Испански	0800-0189

Страна или регион	Език	Телефонен номер
Белгия	Холандски	02-210 9820
	Френски	02-210 9800
Бразилия	Португалски	55-11-3889-8986
Канада	Английски/Френски	1-800-565-3344 само в Торонто се обадете на 416-383-3344
Чили	Испански	800-224-488
Китай	Мандарин	800-810-1818
Китай (Хонг Конг С.А.Р.)	Кантонски	Домашни РС 852-2825-7799
	Английски	Фирмени РС 852-8205-0333
	Путонгхуа	
Колумбия	Испански	980-912-3021
Коста Рика	Испански	284-3911
Кипър		357-22-841100
Чешка република		420-2-7213-1316
Дания	Датски	45 20 82 00
Доминиканска Република	Испански	566-4755
		566-5161 ext 8201
		1-200-1929 (Без таксуване за Доминиканската република)
Еквадор	Испански	1-800-426911 (опция #4)
Ел Салвадор	Испански	94-11-2448-442
Естония		386-61-1796-699
Финландия	Фински	09-459 69 60
Франция	Френски	02 38 55 74 50
Германия	Немски	07032-1549 201
Гърция		30-210-680-1700
Гватемала	Испански	335-8490
Хондурас	Испански	Тегусигалпа & Сан Педро Сула 232-4222
		Сан Педро Сула 552-2234
Унгария		36-1-382-5720
Индия	Английски	1600-44-6666

Страна или регион	Език	Телефонен номер
Индонезия	Бахаса/Индонезийски /Английски	800-140-3555
Ирландия	Английски	01-815 9202
Италия	Италиански	02-7031-6101
Япония	Japanese	0120-887-874 Международни обаждания 81-46-266-1084
Корея	Корейски	82-2-3284-1500
Латвия		386-61-1796-699
Литва		386-61-1796-699
Люксембург	Френски	298-977 5063
Малайзия	Английски	1800-88-8558
Малта		356-23-4175
Мексико	Испански	001-866-434-2080
Близък Изток		+44 (0)1475 555 055
Холандия	Холандски	020-514 5770
Нова Зеландия	Английски	0800-446-149
Никарагуа	Испански	255-6658
Норвегия	Норвежки	66 81 11 00
Панама	Испански	206-6047
Перу	Испански	0-800-50-866
Филипини	Английски	1800-1888-1426
Полша		48-22-878-6999
Португалия	Португалски	21-892-7147
Русия	Руски	095-940-2000
Сингапур	Английски	1800-3172-888
Словакия		421-2-4954-1217
Словения		386-1-4796-699
Испания	Испански	91-714-7983
Шри Ланка	Английски	94-11-2448-442 94-11-2421-066
Швеция	Шведски	08-477 4420
Швейцария	Немски/Френски/Италиански	0583-33-09-00

Страна или регион	Език	Телефонен номер
Тайван	Мандарин	886-2-8723-9799
Тайланд	Тай	1800-299-225
Турция	Турски	00-800-446-32-041
Обединено Кралство	Английски	0-1475-555 055
САЩ	Английски	1-800-IBM-SERV (1-800-426-7378)
Уругвай	Испански	000-411-005-6649
Венецуела	Испански	0-800-100-2011
Виетнам	Английски/Виетнамски	Хо Ши Мин (84)8-824-1474 Ханой (84)4-842-6316

Получаване на помощ по цял свят

Ако пътувате с компютъра си или го пренасяте в страна, в която същия тип ThinkPad машина се продава и обслужва от IBM или от IBM търговци, оторизирани за извършване на гаранционно обслужване, за вашия компютър е достъпно Международно гаранционно обслужване.

Методите и процедурите за обслужване варират според страната и някои услуги може да не са достъпни във всички страни. Международното гаранционно обслужване се доставя според метода на обслужване (като депо, с доставка или на място), който се предоставя в сервиза на страната. Възможно е сервизните центрове в определени страни да не са в състояние да обслужат всички модели на даден тип машина. В някои страни може да се прилагат такси и ограничения в момента на обслужване.

За да определите дали компютърът ви подлежи на Международно гаранционно обслужване, и за да прегледате списък на страните, в които то е достъпно, посетете www.ibm.com/pc/support, и щракнете на **Warranty**. Подходящите IBM компютри се идентифицират чрез четирицифрени типове за машини. За повече информация за Международно гаранционно обслужване, вижте Service Announcement 601-034 на www.ibm.com. Щракнете на **Support & downloads**, щракнете на **Announcement letters** и после на **Announcements search**. В полето **Search by letter number only** въведете 601-034 и щракнете **Search**.

Приложение А. Допълнителна информация за безжичната връзка

Безжично взаимодействие

Wireless LAN Mini-PCI Adapter е разработен да взаимодейства с всеки безжичен LAN продукт, който е базиран на Direct Sequence Spread Spectrum (DSSS) радио технологията и/или Orthogonal Frequency Division Multiplexing (OFDM) радио технологията, и съответства на:

- IEEE 802.11a/b/g стандарта за безжични LAN, както е дефиниран и одобрен от Института на електроинженерите и инженерите по електроника (IEEE).
- Wireless Fidelity (WiFi) сертификацията, както е дефинирана от WECA (Wireless Ethernet Compatibility Alliance).

Bluetooth Daughter Card е разработена да взаимодейства с всеки *Bluetooth* продукт, който съответства на *Bluetooth* Specification 1.1, както е дефинирана от *Bluetooth* SIG. Следните профили се поддържат от *Bluetooth* дъщерната карта:

- Generic Access
- Service Discovery
- Serial Port
- Dialup Networking
- Personal Area Network
- Generic Object Push
- Printer
- Human Interface Device (Keyboard/Mouse)

Работното обкръжение и здравето ви

Wireless LAN Mini-PCI Adapter и *Bluetooth* Daughter Card излъчват радиочестотна магнитна енергия като други радиоустройства. Нивото на излъчване обаче е много по-ниско от това на електромагнитната енергия, излъчвана от безжични устройства като, например, мобилни телефони.

Тъй като Wireless LAN Mini-PCI Adapter и *Bluetooth* Daughter Card работят според насоките, заложи в стандартите и препоръките за радиочестотна безопасност, IBM счита, че интегрираните безжични карти са безопасни за употреба от потребителите. Тези стандарти и препоръки отразяват съгласието на научната общност и са резултат дебати на съвети и комитети от учени, които постоянно преглеждат и интерпретират обширната литература от изследванията.

В някои ситуации или обкръжения, употребата на Wireless LAN Mini-PCI Adapter и *Bluetooth* Daughter Card може да бъде ограничена от собственика на сградата или отговорни представители на организацията. Тези ситуации например включват:

- Използването на интегрирани безжични карти на борда на самолети или в болници
- Във всяка друга обстановка, в които рискът от смущения с други устройства се възприема или идентифицира като вреден.

Ако не сте наясно с политиката относно употребата на безжични устройства в дадена организация (например, летище или болница), сте насърчени да потърсите оторизация за използването на Wireless LAN Mini-PCI Adapter и *Bluetooth* Daughter Card, преди да включите своя ThinkPad компютър.

Оторизирана работа в САЩ и Канада

Заявлението по-долу, засягащо Extended Channel Mode, е приложимо, когато системата поддържа тази функция. За да проверите поддръжката на тази функция, моля, вижте свойствата на инсталираната безжична карта, като направите справка в инструкцията за активиране на режим на разширен канал.

За системи с 802.11b безжична функция, поддържаща Extended Channel Mode,

Това устройство може да бъде използвано само с Access Points, които са оторизирани за използване в географските условия, в които се използват. Използването на това устройство с Access Point, която не е Wi-Fi съвместима и не е оторизирана за използване в дадени географски условия може да доведе до нарушение на държавните разпоредби. Консултирайте се с мрежовия администратор, с ръководството с инструкции, или с етикета за одобрение на Access Point, за да определите оторизирането на вашата Access Point в дадена страна или географски регион.

"Режим на разширен канал" следва да бъде избран само, когато устройството се използва извън САЩ и Канада, за да се избегне слабата вероятност от неоторизирана работа. Използването на това устройство извън САЩ и Канада в "Режим на разширен канал" може да използва честоти, които не са позволени за употреба в САЩ и Канада. Когато се използва с оторизирана Wireless Access Point, която е Wi-Fi съвместима или в Ad Hoc режим, това устройство ще работи в оторизирания си режим при всички географски условия.

Моля, преконфигурирайте избраните честоти, когато пътувате от една в друга страна.

Активиране на Extended Channel Mode

Заявлението по-долу, засягащо Extended Channel Mode, е приложимо, когато системата поддържа тази функция. За да проверите поддръжката на тази функция, моля, вижте свойствата на инсталираната безжична карта, като направите справка в инструкцията за активиране на режим на разширен канал.

В страни, различни от САЩ и Канада, може да бъдат поддържани допълнителни IEEE 802.11b канали. Ако имате проблем при свързването с Access Point, моля, свържете се със системния си администратор, или проверете своята Access Point, за да знаете кой канал се използва. И ако 802.11b каналът е 12 или по-голям, ще трябва да активирате "Режим на разширен канал" със следващите стъпки.

1. Стартирайте Windows 2000/XP. Влезте с администраторски права.
2. Щракнете с десния бутон на My computer на работната площ и изберете Property.
3. Щракнете на етикета Hardware и натиснете бутона Device Manager.
4. Щракнете на Network Adapter, намерете устройството безжичен адаптер, щракнете с десния бутон на него и изберете Property.
5. Щракнете на етикета Advanced.
6. Изберете "Extended Channel Mode" и настройте стойността на "Enable".

Забележка: Това ще се отнася за системи с 802.11b безжична функция, поддържаща Extended Channel Mode.

Приложение В. Гаранционна информация

Това приложение съдържа гаранционна информация за вашия ThinkPad, гаранционния период, гаранционното обслужване и поддръжка, както и IBM Ограничените гаранционни условия.

Ограничени гаранционни условия на IBM Z125-4753-07 11/2002

Част 1 - Общи условия

Тези ограничени гаранционни условия включват Част 1 - Общи условия, Част 2 - Условия, характерни за отделни страни, и Част 3 - Гаранционна информация. Условията на Част 2 заменят или изменят тези от Част 1. Гаранциите, осигурени от IBM в настоящите Ограничени гаранционни условия, се отнасят само за машини, които сте закупили от IBM или от вашия търговец за лично ползване. Терминът "Машина" означава машина на IBM и включва нейните компоненти, обновления, елементи, допълнителни принадлежности или всякаква комбинация от тях. Терминът "Машина" не включва предварително или впоследствие инсталирани на машината софтуерни продукти. Нищо в настоящите ограничени гаранционни условия не засяга законните права на клиентите, които не могат да бъдат отказани или ограничени с договор.

Какво се покрива от тази гаранция

IBM гарантира, че всяка машина: 1) е без дефекти в материалите и в изработката и 2) съответства на официално издадената спецификация на IBM ("Спецификации"), която е достъпна при поискване. Гаранционният период за Машината започва на оригиналната Дата на инсталиране и е указан в Част 3 - Гаранционна информация. Ако IBM или вашият търговец не ви информират за друго, датата, изписана на фактурата или квитанцията, се счита за дата на инсталиране. Много от компонентите, промените и обновленията са свързани с отстраняването на части и тяхното връщане в IBM. Определена част, която е подменена с друга, автоматично прехвърля своята гаранция върху частта, която е поставена в компютъра. Освен в случаите, в които IBM поставя различни условия, настоящите гаранции важат само за страната или региона, в която е придобита машината.

ТЕЗИ ГАРАНЦИИ СА ВАШИТЕ ЕДИНСТВЕНИ ГАРАНЦИИ И ОТМЕНЯТ ВСИЧКИ ОСТАНАЛИ ГАРАНЦИИ ИЛИ УСЛОВИЯ, БИЛИ ТЕ ЯВНИ ИЛИ НЕЯВНИ, ВКЛЮЧИТЕЛНО, НО НЕ САМО, НЕЯВНИТЕ ГАРАНЦИИ ИЛИ УСЛОВИЯ ЗА ПРОДАВАЕМОСТ И ПРИЛОЖИМОСТ ЗА ОПРЕДЕЛЕНА ЦЕЛ. НЯКОИ ДЪРЖАВИ И ЗАКОНОДАТЕЛСТВА НЕ РАЗРЕШАВАТ ИЗКЛЮЧВАНЕТО НА ЯВНИТЕ ИЛИ НЕЯВНИТЕ ГАРАНЦИИ, ТАКА ЧЕ ДАДЕНОТО ПО-ГОРЕ ИЗКЛЮЧЕНИЕ МОЖЕ ДА НЕ Е ВАЛИДНО ЗА ВАС. В ТАКЪВ СЛУЧАЙ ПОДОБНИ ГАРАНЦИИ СА ОГРАНИЧЕНИ В

ТЕЧЕНИЕ НА ГАРАНЦИОННИЯ СРОК. СЛЕД ТОЗИ СРОК НЕ ВАЖАТ НИКАКВИ ГАРАНЦИИ. НЯКОИ ДЪРЖАВИ И ЗАКОНОДАТЕЛСТВА НЕ РАЗРЕШАВАТ ОГРАНИЧЕНИЕ НА ПРОДЪЛЖИТЕЛНОСТТА НА НЕЯВНИТЕ ГАРАНЦИИ, ТАКА ЧЕ ДАДЕНОТО ПО-ГОРЕ ОГРАНИЧЕНИЕ МОЖЕ ДА НЕ Е ВАЛИДНО ЗА ВАС.

Какво не се покрива от тази гаранция

Тази гаранция не покрива следните:

- всякакви софтуерни програми, независимо дали са предварително или впоследствие инсталирани на Машината;
- отказ, произлязъл от неправилна употреба (включително, но не само използване на капацитет или способност на Машината, различни от писмено оторизираните от IBM), инцидент, модификация, неподходящо физическо или операционно обкръжение или неправилна поддръжка;
- отказ, причинен от продукт, за който IBM не носи отговорност; и
- всякакви не-IBM продукти, включително тези, които IBM може да доставя с, осигурява с или интегрира в IBM Машина по ваша заявка.

Гаранцията отпада при премахване или подмяна на идентификационните етикети на Машината или нейни части.

IBM не гарантира непрекъсната или безгрешна работа на машината.

Всякаква техническа или друга помощ, свързана с поправка на машина в гаранция, като например помощ по телефона чрез задаване на въпроси от типа "Как да...?" и такива относно настройката или инсталирането на компютъра, се осигурява **БЕЗ КАКВИТО И ДА БИЛО ГАРАНЦИИ**.

Как да получите гаранционно обслужване

Ако Машината не функционира, както е гарантирано, по време на гаранционния период, свържете се с IBM или с вашия търговец, за да получите гаранционно обслужване. Ако не сте регистрирали Машината си към IBM, може да ви бъде поискано да представите документ за покупка като доказателство за правото ви да получите гаранционно обслужване.

Какво ще направи IBM за отстраняване на проблемите

Когато се обаждате за обслужване, трябва да следвате процедурите за определяне и разрешаване на проблеми, указани от IBM. Техник ще се опита да направи начална диагноза на проблема ви и да ви помогне да го разрешите по телефона.

Типът гаранционно обслужване, приложим за вашата Машина, е посочен в Част 3 - Гаранционна информация.

Вие сте отговорни за изтеглянето и инсталирането на определения Машинен код (микрокод, код на базовата входно/изходна система (наричана "BIOS"), помощни програми, драйвери на устройства и диагностични средства, доставяни с IBM Машина) и други софтуерни обновления от Web сайта на IBM в Internet или от други електронни носители, и за следването на предоставените от IBM инструкции.

Ако проблемът може да бъде разрешен с Подменяема от клиента част ("CRU") (например, клавиатура, мишка, високоговорители, памет, твърд диск или друга леснозаменяема част), IBM ще ви достави тези части за подмяна.

Ако Машината не функционира, както е гарантирано, по време на гаранционния период и проблемът ви не може да бъде разрешен по телефона, чрез прилагането на обновления на Машинен код или софтуер или чрез CRU, IBM или вашият дистрибутор, ако е одобрен от IBM за предоставяне на сервизно обслужване, по свое усмотрение ще 1) поправят машината да функционира, както е гарантирано, или 2) ще я подменят с поне функционално еквивалентна. Ако IBM не може да направи никое от тези, можете да върнете Машината на мястото, откъдето сте я закупили, и парите ви ще бъдат възстановени.

IBM или вашият търговец също управляват и инсталират определени инженерни изменения, които са приложими за вашата Машина.

Подмяна на Машина или част

Когато гаранционният сервиз предвижда подмяна на машината или на нейна част, повредената машина или съответната част става собственост на IBM или на вашия търговец, а подменената става ваша собственост. Вие свидетелствате за това, че всички извадени части са оригинални и непроменени. Възможно е подменената част или машина да не е нова, но задължително ще е в добро работно състояние и ще е функционално еквивалентна на първата. Подмяната прехвърля гаранцията върху частта или машината, която е била заменена с друга.

Допълнителни ваши отговорности

Преди IBM или вашият търговец да подмени машина или част, вие давате вашето съгласие за премахването на всички компоненти, части и допълнителни устройства, които не са в гаранция.

Също така се съгласявате:

1. да потвърдите, че машината не подлежи на каквито и да са правни ограничения или условия, които да възпрепятстват нейната подмяна;
2. да изискате оторизация от собственика на машината, ако тя не е ваша собственост, че IBM или вашият търговец могат да я ремонтират; и
3. ако е необходимо, преди да се извърши самата услуга:
 - a. да следвате процедурите за заявка на сервиз, предоставени от IBM или вашия дистрибутор;
 - b. да архивирате или защитите всички програми и данни, които се съдържат в машината;
 - c. да подситеgurите на IBM или на вашия дистрибутор неограничен, свободен и безопасен достъп до вашата система, за да могат да изпълнят своите задължения; и
 - d. да информирате IBM или вашия търговец за промяна в местонахождението на машината.
4. (a) да осигурите цялата информация за идентифицирани или идентифицируеми индивиди (Лични данни) да бъде изтрита от Машината (до технически възможната степен), (b) да позволите на IBM, вашия

дистрибутор или IBM доставчик да обработи от ваше име всякакви останали Лични данни, както IBM или вашият дистрибутор считат за необходимо, за да изпълнят задълженията си по настоящите Ограничени гаранционни условия (което може да включва доставянето на Машината за такава обработка на други IBM сервизни разположения по света), и (с) да осигурите тази обработка да съответства на всякакви закони, приложими към такива Лични данни.

Ограничение на отговорността

IBM отговаря за загубването или повредата на вашата машина, само докато е 1) в притежание на IBM или 2) по време на транспортиране в случаите, в които IBM е отговорна за разходите по транспортирането.

IBM и вашият търговец не са отговорни за каквато и да била поверителна, частна или лична информация, която е записана в Машина, върната на IBM по някаква причина. Трябва да премахнете подобна информация, преди да предадете машината.

Възможно е да се появят обстоятелства, при които поради дефектиране на част или на друго основание вие да изискате от IBM възстановяване на щети. Във всеки подобен случай, независимо от основанието, на което предявявате иск пред IBM за възстановяване на щети (включително при основна повреда, небрежност, погрешно представяне или други подобни), освен за отговорности, които не могат да бъдат ограничени от местните закони, IBM отговаря за не повече от

1. телесни повреди (включително смърт), повреда на недвижима собственост и на веществена лична собственост; и
2. стойността на всички останали преки щети до размера (при повтаряемост се прилагат 12 месечни начисления), отнасящи се за машината, която е обект на иска. За целите на тази точка, терминът "Машина" включва Машинния код и Лицензирания микрокод ("LIC").

Това ограничение се отнася също за доставчиците на IBM продукти и за вашия търговец. Това е максимумът, до който IBM, неговите доставчици и вашият търговец са колективно отговорни.

ПРИ НИКАКВИ ОБСТОЯТЕЛСТВА IBM, НЕЙНИТЕ ДОСТАВЧИЦИ ИЛИ ДИСТРИБУТОРИ НЕ ОТГОВАРЯТ ЗА НИТО ЕДНО ОТ СЛЕДНИТЕ, ДОРИ АКО СА ИНФОРМИРАНИ ЗА ВЪЗМОЖНОСТТА ИМ: 1) ИСКОВЕ НА ТРЕТИ СТРАНИ СРЕЩУ ВАС ЗА ВРЕДИ (РАЗЛИЧНИ ОТ ТЕЗИ ПО ПЪРВА ТОЧКА ОТ СПИСЪКА ПО-ГОРЕ); 2) ЗАГУБА ИЛИ ПОВРЕДА НА ДАННИ; 3) СПЕЦИАЛНИ, НЕВОЛНИ, КОСВЕНИ ЩЕТИ ИЛИ КАКВИТО И ДА БИЛО ПОСЛЕДВАЩИ ИКОНОМИЧЕСКИ ЩЕТИ; ИЛИ 4) ПРОПУСНАТИ ПОЛЗИ, БИЗНЕС ПРИХОДИ, ДОБРА ВОЛЯ ИЛИ ОЧАКВАНИ СПЕСТЯВАНИЯ. НЯКОИ ДЪРЖАВИ И ЗАКОНОДАТЕЛСТВА НЕ РАЗРЕШАВАТ ИЗКЛЮЧВАНЕТО ИЛИ ОГРАНИЧЕНИЕТО НА СЛУЧАЙНИ ИЛИ ЛОГИЧНО ПРОИЗТИЧАЩИ ЩЕТИ, ТАКА ЧЕ ДАДЕНОТО ПО-ГОРЕ ИЗКЛЮЧЕНИЕ ИЛИ ОГРАНИЧЕНИЕ МОЖЕ ДА

НЕ Е ВАЛИДНО ЗА ВАС. НЯКОИ ДЪРЖАВИ И ЗАКОНОДАТЕЛСТВА НЕ РАЗРЕШАВАТ ОГРАНИЧЕНИЕ НА ПРОДЪЛЖИТЕЛНОСТТА НА НЕЯВНИТЕ ГАРАНЦИИ, ТАКА ЧЕ ДАДЕНОТО ПО-ГОРЕ ОГРАНИЧЕНИЕ МОЖЕ ДА НЕ Е ВАЛИДНО ЗА ВАС.

Приложим закон

Както вие, така и IBM приемате прилагането на законите на страната, в която сте закупили Машината, за управление, тълкуване и прилагане на всички ваши и на IBM права, дългове и задължения, произлизащи от или свързани по какъвто и да било начин с обекта на настоящите Ограничени гаранционни условия, без оглед на конфликти на правните принципи.

ТЕЗИ ГАРАНЦИИ ВИ ПРЕДОСТАВЯТ ОПРЕДЕЛЕНИ ЗАКОННИ ПРАВА, НО ВИЕ МОЖЕ ДА ИМАТЕ И ДРУГИ ПРАВА, КОИТО ВАРИРАТ В ЗАВИСИМОСТ ОТ ДЪРЖАВАТА И ЗАКОНОДАТЕЛСТВОТО.

Юрисдикция

Всички права и задължения на страните са подчинени на съдилищата в страната, в която сте закупили Машината.

Част 2 - Специфични за страната условия

ЮЖНА АМЕРИКА

АРЖЕНТИНА

Приложим закон: Следното се добавя след първото изречение:

Всяка тъжба, произлизаща от настоящите Ограничени гаранционни условия, ще бъде разрешавана изключително от Търговския съд в град Буенос Айрес.

БРАЗИЛИЯ

Приложим закон: Следното се добавя след първото изречение:

Всякакви тъжби, произлизащи от настоящото споразумение, ще бъдат разрешавани изключително в съда на Рио де Жанейро.

ПЕРУ

Ограничение на отговорността: Следващото се добавя в края на този раздел:

В съответствие с Член 1328 на перуанския граждански кодекс ограниченията и изключенията, посочени в този раздел, няма да се прилагат за щети, причинени от преднамерена злоупотреба на IBM ("dolo") или явна небрежност ("culpa inexcusable").

СЕВЕРНА АМЕРИКА

Как да получите гаранционен сервиз: Следното се добавя към този раздел:

За да получите гаранционно обслужване от IBM в Канада или САЩ, се обадете на 1-800-IBM-SERV (426-7378).

КАНАДА

Ограничение на отговорността: *Точка 1 от този раздел се замества със следния текст:*

1. телесни повреди (включително смърт), или физически щети на недвижима собственост и на веществена лична собственост, причинени от небрежност на IBM; и

Приложим закон: *Следното замества "законите на страната, в която сте закупили машината" в първото изречение:*

законите на провинция Онтарио.

САЩ

Приложим закон: *Следното замества "законите на страната, в която сте закупили машината" в първото изречение:*

законите на щата Ню Йорк.

АЗИЯ - ТИХООКЕАНСКА ЧАСТ

АВСТРАЛИЯ

Какво се покрива от тази гаранция: *Следният параграф се добавя към този раздел:*

Гаранциите, посочени в този раздел, са допълнение към правата, които може да имате по Закона за търговската практика от 1974 г. или от други подобни закони, и са ограничени в рамките на допустимото от закона.

Ограничение на отговорността: *Следващият текст се добавя към този раздел:*

Когато IBM нарушава условията или гаранцията, съобразена с изискванията на Закона за търговската практика от 1974 г. или други подобни законодателни актове, задълженията на IBM се свеждат до поправката или подмяната на дадена стока или доставянето на неин еквивалент. Когато това условие или гаранция се отнася до правото на продажба или стоките са такива, че се придобиват за персонално, вътрешно или домашно използване или консумиране, тогава не важи никое от ограниченията, посочени в този параграф.

Приложим закон: *Следното замества "законите на страната, в която сте закупили машината" в първото изречение:*

законите на държавата или територията.

КАМБОДЖА, ЛАОС И ВИЕТНАМ

Приложим закон: *Следното заменя "законите на страната, в която сте закупили машината" в първото изречение:*

законите на щата Ню Йорк, Съединени Американски Щати.

КАМБОДЖА, ИНДОНЕЗИЯ, ЛАОС И ВИЕТНАМ

Арбитраж: *Следното се добавя под това заглавие:*

Спорове и несъгласия, произлизащи от или във връзка с настоящите Ограничени гаранционни условия, ще бъдат окончателно разрешавани в арбитражен съд в Сингапур в съответствие с арбитражните правила на Сингапурския

международен център за арбитраж ("SIAC правила") в сила към дадения момент. Арбитражното решение е окончателно и задължително за страните, без право на обжалване и ще бъде в писмен вид, според установените факти и правните заключения.

Броят на арбитрите е трима, като всяка от страните има право на назначаване на един арбитър. Двата арбитри, назначени от страните по делото, ще назначат трети, който ще действа като председател при процеса. При вакантно място на поста на председателя той ще бъде зает от президента на SIAC.

Другите вакантни места се заемат по избор на съответната номинираща страна. Процесът продължава от етапа, на който се е появило вакантно място.

Ако някоя от страните откаже или по друг начин пропусне да назначи арбитър до 30 дни след датата, на която другата страна е назначила своя, първият назначен арбитър ще бъде единственият арбитър, при условие, че е валидно и правилно назначен.

Процесът (включително документацията по него) ще се води на английски език. Версията на настоящите Ограничени гаранционни условия на английски има надмощие над версиите на всички останали езици.

ХОНГ КОНГ С.А.Р. НА КИТАЙ И МАКАО С.А.Р. НА КИТАЙ

Приложим закон: Следното заменя "законите на страната, в която сте закупили машината" в първото изречение:

законите на Хонг Конг специалния административен район на Китай.

ИНДИЯ

Ограничение на отговорността: Следното замества точки 1 и 2 на този раздел:

1. отговорността за телесни повреди (включително смърт) или повреда на недвижима собственост и веществена лична собственост се ограничава до нанесените по невнимание от страна на IBM щети; и
2. както и при всяка друга действителна вреда, възникнала във всяка ситуация, включваща неизпълнение от IBM по предмета на тези Ограничени гаранционни условия, или отнасяща се по някакъв начин към този предмет, до стойността, заплатена от вас за отделната Машина, която е предмет на иска. За целите на тази точка, терминът "Машина" включва Машинния код и Лицензирания микрокод ("LIC").

Арбитраж: Следното се добавя под това заглавие

Спорове и несъгласия, произлизащи от или във връзка с настоящия договор, ще бъдат окончателно разрешавани в арбитражен съд в Бангалор, Индия в съответствие с действащите индийски закони. Арбитражното решение е окончателно и задължително за страните, без право на обжалване и ще бъде в писмен вид, според установените факти и правните заключения.

Броят на арбитрите е трима, като всяка от страните има право на назначаване на един арбитър. Двата арбитри, назначени от страните по делото, ще назначат трети, който ще действа като председател при процеса. При вакантно място на поста на председателя той ще бъде зает от президента на Юридическия съвет на Индия. Другите вакантни места се заемат по избор на съответната

номинараща страна. Процесът продължава от етапа, на който се е появило вакантно място.

Ако някоя от страните откаже или по друг начин пропусне да назначи арбитър до 30 дни след датата, на която другата страна е назначила своя, първият назначен арбитър ще бъде единственият арбитър, при условие, че е валидно и правилно назначен.

Процесът (включително документацията по него) ще се води на английски език. Версията на настоящите Ограничени гаранционни условия на английски има надмощие над версията на всички останали езици.

ЯПОНИЯ

Приложим закон: Следното изречение се добавя към този раздел:

Всички разногласия, засягащи това споразумение, първоначално ще бъдат разрешени между страните искрено и в съответствие с принципите на взаимното доверие.

МАЛАЙЗИЯ

Ограничение на отговорността: Думата "СПЕЦИАЛНИ" в точка 3 на петия параграф се изтрива.

НОВА ЗЕЛАНДИЯ

Какво се покрива от тази гаранция: Следният параграф се добавя към този раздел:

Гаранциите, посочени в тази част, са допълнение към правата, които могат да ви бъдат дадени от Закона за гаранции на клиентите от 1993 г. или от други закони, които не могат да бъдат изключени или ограничени. Законът за гаранции на клиентите от 1993 г. не се прилага по отношение на стоки или услуги, които IBM предоставя, ако стоките и услугите са ви необходими за целите на бизнеса, както е дефинирано в Закона.

Ограничение на отговорността: Следващият текст се добавя към този раздел:

Ако машините не са закупени за целите на бизнеса, както е уточнено в Закона за гаранциите на клиентите от 1993 г., ограниченията в тази част са обект на ограниченията в закона.

КИТАЙСКА НАРОДНА РЕПУБЛИКА (КНР)

Приложим закон: Следното замества "законите на страната, в която сте закупили Машината" в първото изречение:

законите на щата Ню Йорк, Съединени Американски Щати (освен когато местното право постановява друго).

ФИЛИПИНИ

Ограничение на отговорността: Точка 3 в петия параграф се заменя от следното:

СПЕЦИАЛНИ (ВКЛЮЧИТЕЛНО НОМИНАЛНИ И ПРИМЕРНИ ЩЕТИ), МОРАЛНИ, ИНЦИДЕНТНИ ИЛИ НЕПРЕКИ ЩЕТИ ЗА ВСЯКАКВИ ПОСЛЕДВАЩИ ИКОНОМИЧЕСКИ ЩЕТИ; ИЛИ

Арбитраж: Следното се добавя под това заглавие

Спорове и несъгласия, произлизащи от или във връзка с настоящия договор, ще бъдат окончателно разрешавани в арбитражен съд в Метро Манила, Филипини в съответствие с действащите филипински закони. Арбитражното решение е окончателно и задължително за страните, без право на обжалване и ще бъде в писмен вид, според установените факти и правните заключения.

Броят на арбитражите е трима, като всяка от страните има право на назначаване на един арбитър. Двата арбитри, назначени от страните по делото, ще назначат трети, който ще действа като председател при процеса. При вакантно място на поста на председателя той ще бъде зает от президента на Philippine Dispute Resolution Center, Inc.. Другите вакантни места се заемат по избор на съответната номинираща страна. Процесът продължава от етапа, на който се е появило вакантно място.

Ако някоя от страните откаже или по друг начин пропусне да назначи арбитър до 30 дни след датата, на която другата страна е назначила своя, първият назначен арбитър ще бъде единственият арбитър, при условие, че е валидно и правилно назначен.

Процесът (включително документацията по него) ще се води на английски език. Версията на настоящите Ограничени гаранционни условия на английски има надмощие над версиите на всички останали езици.

СИНГАПУР

Ограничение на отговорността: *Думите "СПЕЦИАЛНИ" и "ИКОНОМИЧЕСКИ" в точка 3 на петия параграф се изтриват.*

ЕВРОПА, СРЕДЕН ИЗТОК, АФРИКА (ЕМЕА)

СЛЕДНИТЕ УСЛОВИЯ СЕ ПРИЛАГАТ КЪМ ВСИЧКИ СТРАНИ ОТ РЕГИОНА:

Условията на тези Ограничени гаранционни условия се прилагат за машини, закупени от IBM или дистрибутор на IBM.

Как да получите гаранционно обслужване:

Ако закупите Машина в Австрия, Белгия, Кипър, Дания, Естония, Финландия, Франция, Германия, Гърция, Исландия, Ейре, Италия, Латвия, Лихтенщайн, Литва, Люксембург, Монако, Холандия, Норвегия, Португалия, Испания, Сан Марино, Швеция, Швейцария, Обединено кралство или Ватиканска държава, можете да получите гаранционно обслужване за тази Машина във всяка от тези страни от (1) IBM дистрибутор, одобрен за изпълнение на гаранционно обслужване или (2) от IBM, при условие, че Машината е обявена и направена достъпна от IBM в страната, в която желаете да получите гаранционно обслужване. Ако сте закупили Машина - персонален компютър в Албания, Армения, Беларус, Босна и Херцеговина, България, Хърватска, Чешка Република, Грузия, Унгария, Казахстан, Киргизстан, Федерална Република Югославия, Бивша Югославска Република Македония (БЮРМ), Молдова, Полша, Румъния, Русия, Словацка Република, Словения или Украйна, можете

да получите гаранционно обслужване за тази Машина от (1) IBM дистрибутор, одобрен за изпълнение на гаранционно обслужване или (2) от IBM.

Ако закупите Машина в страна от Близкия изток или Африка, можете да получите гаранционно обслужване на машината от IBM поделението в страната на покупката, ако това поделение на IBM осигурява гаранционно обслужване в тази страна, или от дистрибутор на IBM, одобрен от IBM за извършването на сервизна дейност на тази машина в тази страна. Гаранционното обслужване в Африка е достъпно в отдалечение до 50 километра от одобрен от IBM сервиз. Транспортните разходи за машини, разположени на повече от 50 километра от одобрения от IBM сервиз, са за ваша сметка.

Добавете следния параграф в Западна Европа (Австрия, Белгия, Кипър, Дания, Финландия, Франция, Германия, Гърция, Исландия, Ейре, Италия, Лихтенщайн, Люксембург, Монако, Холандия, Норвегия, Португалия, Испания, Сан Марино, Швеция, Швейцария, Обединено Кралство, Ватиканска държава):

Гаранцията за Машини, закупени в Западна Европа, ще бъде валидна и приложима в цяла Западна Европа, при условия, че Машините са обявени и направени достъпни в тези страни.

Приложим закон:

Фразата "законите на страната, в която сте закупили Машината" се замества от:

1) "законите на Австрия" в Албания, Армения, Азербайджан, Беларус, Босна-Херцеговина, България, Хърватска, Грузия, Унгария, Казахстан, Киргизстан, БЮР Македония, Молдова, Полша, Румъния, Русия, Словакия, Словения, Таджикистан, Туркменистан, Украйна, Узбекистан и ФР Югославия 2) "законите на Франция" в Алжир, Бенин, Буркина Фасо, Камерун, Кабо Верде, Централно-Африканска Република, Чад, Комори, Република Конго, Джибути, Демократична Република Конго, Екваториална Гвинея, Френска Гвиана, Френска Полинезия, Габон, Гамбия, Гвинея, Гвинея-Бисау, Кот д'Ивоар, Ливан, Мадагаскар, Мали, Мавритания, Мавриций, Мейот, Мароко, Нова Каледония, Нигер, Реюниън, Сенегал, Сейшели, Того, Тунис, Вануату, и Уолис & Футуна; 3) "законите на Финландия" в Естония, Латвия и Литва; 4) "законите на Англия" в Ангола, Бахрейн, Ботсуана, Бурунди, Египет, Еритрея, Етиопия, Гана, Йордания, Кения, Кувейт, Либерия, Малави, Малта, Мозамбик, Нигерия, Оман, Пакистан, Катар, Руанда, Сао Томе, Саудитска Арабия, Сiera Леоне, Сомалия, Танзания, Уганда, Обединени Арабски Емирства, Обединено Кралство, Западен Бряг/Газа, Йемен, Замбия и Зимбабве; и 5) "законите на Южна Африка" в Южна Африка, Намибия, Лесото и Свазиленд.

Юрисдикция: *Следните изключения се добавят към този раздел:*

1) **В Австрия** изборът на юрисдикция за всички спорове, възникващи от настоящото Заявление за Ограничени гаранционни условия и отнасящи се към него, включително съществуването му, ще бъде компетентният съд във Виена, Австрия (Вътрешния град); 2) **в Ангола, Бахрейн, Ботсвана, Бурунди, Египет, Еритрея, Етиопия, Гана, Йордания, Кения, Кувейт, Либерия, Малави, Малта,**

Мозамбик, Нигерия, Оман, Пакистан, Катар, Руанда, Сао Томе, Саудитска Арабия, Сiera Леоне, Сомалия, Танзания, Уганда, Обединени Арабски Емирства, Западен бряг/Газа, Йемен, Замбия и Зимбабве спорове, възникващи от настоящото Заявление за Ограничени гаранционни условия или свързани с изпълнението му, включително процеси по съкратената процедура, ще бъдат подавани в изключителната юрисдикция на английските съдилища; 3) в **Белгия и Люксембург**, всички спорове, възникващи от настоящото Заявление за Ограничени гаранционни условия или свързани с интерпретацията или изпълнението му, законите, са от компетенцията само на съдилищата на столичния град на страната на регистрирания ви офис и/или разположение на търговския обект; 4) **Във Франция, Алжир, Бенин, Буркина Фасо, Камерун, Кабо Верде, Централно-Африканска Република, Чад, Комори, Република Конго, Джибути, Демократична Република Конго, Екваториална Гвинея, Френска Гвиана, Френска Полинезия, Габон, Гамбия, Гвинея, Гвинея-Бисау, Кот д'Ивоар, Ливан, Мадагаскар, Мали, Мавритания, Мавриций, Мейот, Мароко, Нова Каледония, Нигер, Реюниън, Сенегал, Сейшели, Того, Тунис, Вануату и Уолис & Футуна** всички спорове, възникващи от настоящото Заявление за Ограничени гаранционни условия или във връзка с интерпретацията му, нарушаването му, или изпълнението му, включително процеси по съкратената процедура, ще бъдат разрешавани изключително от Търговския съд на Париж; 5) в **Русия**, всички спорове, възникващи от настоящото Заявление за Ограничени гаранционни условия или във връзка с интерпретацията, нарушаването, прекратяването и анулирането на настоящото Заявление за Ограничени гаранционни условия, ще бъдат разрешавани от Арбитражния съд на Москва; 6) в **Южна Африка, Намибия, Лесото и Свазиленд**, и двете страни се съгласяват да отнасят всички спорове, свързани с настоящите Ограничени гаранционни условия към юрисдикцията на Главния съд в Йоханесбург; 7) в **Турция** всички спорове, произлизащи от или във връзка с настоящото Заявление за Ограничени гаранционни условия, ще бъдат разрешавани от Истанбулските главни (Султанахмет) Съдилища и Изпълнителни дирекции на Истанбул, Република Турция; 8) във всяка от следните посочени страни, всякакви юридически искове, произлизащи от настоящото Заявление за Ограничени гаранционни условия, ще бъдат отнесени пред и разрешени изключително от компетентния съд на а) Атина за **Гърция**, б) Тел Авив/Хайфа за **Израел**, в) Милано за **Италия**, г) Лисабон за **Португалия** и е) Мадрид за **Испания**; и 9) в **Обединеното Кралство**, и двете страни приемат да отнесат всички спорове, свързани с настоящите Ограничени гаранционни условия, пред юрисдикцията на Английските съдилища.

Арбитраж: Следното се добавя под това заглавие:

В Албания, Армения, Азербайджан, Беларус, Босна-Херцеговина, България, Хърватска, Грузия, Унгария, Казахстан, Киргизстан, БЮР Македония, Молдова, Полша, Румъния, Русия, Словакия, Словения, Таджикистан, Туркменистан, Украйна, Узбекистан и ФР Югославия всички спорове, произтичащи от настоящите Ограничени гаранционни условия или свързани с нарушаването,

прекръпяването или анулирането им, ще бъдат окончателно разрешавани според Арбитражните правила и помиряване на Международния арбитражен Център на Федералната икономическа камара във Виена (Виенски правила) от трима арбитражи, назначени в съответствие с тези правила. Арбитражът ще бъде държан във Виена, Австрия, и официалният език на процеса ще бъде английският. Решението на арбитражите ще бъде окончателно и обвързващо и за двете страни. Следователно, според параграф 598 (2) от австрийския Кодекс за граждански процедури, страните изрично ще откажат прилагането на параграф 595 (1) точка 7 от Кодекса. IBM може обаче да учреди процеси в компетентен съд в страната на инсталацията.

В Естония, Латвия и Литва всички спорове, произтичащи от настоящите Ограничени гаранционни условия, ще бъдат окончателно разрешавани чрез арбитраж, който ще бъде държан в Хелзинки, Финландия, в съответствие с действащите към момента арбитражни закони на Финландия. Всяка страна ще назначи един арбитраж. Арбитражите съвместно ще назначат председател. Ако арбитражите не могат да постигнат съгласие за председателя, Централната търговска камара в Хелзинки ще назначи такъв.

ЕВРОПЕЙСКИ СЪЮЗ (ЕС)

СЛЕДНИТЕ УСЛОВИЯ СЕ ПРИЛАГАТ КЪМ ВСИЧКИ СТРАНИ ОТ ЕС:

Потребителите имат законови права според приложимото законодателство, управляващо продажбата на потребителски стоки. Тези права не се засягат от гаранциите, предоставени в настоящите Ограничени гаранционни условия.

Как да получите гаранционен сервиз: *Следното се добавя към този раздел:*

За да получите гаранционно обслужване от IBM в страни от ЕС, вижте списъка с телефонни номера в Част 3 - Гаранционна информация.

Можете да се свържете с IBM на следния адрес:

IBM Warranty & Service Quality Dept.

PO Box 30

Spango Valley

Greenock

Scotland PA16 0AH

АВСТРИЯ, ДАНИЯ, ФИНЛАНДИЯ, ГЪРЦИЯ, ИТАЛИЯ, ХОЛАНДИЯ, НОРВЕГИЯ, ПОРТУГАЛИЯ, ИСПАНИЯ, ШВЕЦИЯ И ШВЕЙЦАРИЯ

Ограничение на отговорността: *Следното замества условията на този раздел в тяхната цялост:*

Освен както е другояче указано в задължителен закон:

1. Отговорността на IBM за всякакви загуби и щети, които могат да произлязат като последица от изпълнението на задълженията или във връзка с настоящите Ограничени гаранционни условия или поради каквато и да е причина, свързана с Ограничени гаранционни условия, се ограничава до компенсация само на тези щети и загуби, които са доказани и действително произлизат като незабавна и пряка последица от неизпълнението на тези

задължения (ако грешката е на IBM) или поради такава причина, за максималния обем, равен на разходите, заплатени от вас за Машината. За целите на тази точка, терминът "Машина" включва Машинния код и Лицензирания микрокод ("LIC").

Горното ограничение няма да се прилага за щети от телесни повреди (включително смърт) и щети на недвижимо имущество и лично движимо имущество, за което IBM е законово отговорна.

- 2. ПРИ НИКАКВИ ОБСТОЯТЕЛСТВА IBM, НЕЙНИТЕ ДОСТАВЧИЦИ ИЛИ ДИСТРИБУТОРИ НЕ ОТГОВАРЯТ ЗА НИТО ЕДНО ОТ СЛЕДНИТЕ, ДОРИ АКО СА ИНФОРМИРАНИ ЗА ВЪЗМОЖНОСТТА ИМ: 1) ЗАГУБА ИЛИ ПОВРЕДИ НА ДАННИ; 2) ИНЦИДЕНТНИ ИЛИ НЕПРЕКИ ЩЕТИ ИЛИ ВСЯКАКВИ ПОСЛЕДВАЩИ ИКОНОМИЧЕСКИ ЩЕТИ; 3) ПРОПУСНАТИ ПЕЧАЛБИ, ДОРИ АКО ПРОИЗЛИЗАТ КАТО НЕЗАБАВНИ ПОСЛЕДИЦИ ОТ СЪБИТИЕТО, КОЕТО Е ПРИЧИНИЛО ЩЕТИТЕ; ИЛИ 4) ЗАГУБА НА БИЗНЕС, ПРИХОДИ, ДОБРА ВОЛА ИЛИ ОЧАКВАНИ СПЕСТЯВАНИЯ.**

ФРАНЦИЯ И БЕЛГИЯ

Ограничение на отговорността: Следното замества условията на този раздел в тяхната цялост:

Освен както е другояче указано в задължителен закон:

1. Отговорността на IBM за всякакви загуби и щети, които могат да произлязат като последица от изпълнението на задълженията или във връзка с настоящите Ограничени гаранционни условия, се ограничава до компенсация само на тези щети и загуби, които са доказани и действително произлизат като незабавна и пряка последица от неизпълнението на тези задължения (ако грешката е на IBM), за максималния обем, равен на разходите, заплатени от вас за Машината, причинила щетите. За целите на тази точка, терминът "Машина" включва Машинния код и Лицензирания микрокод ("LIC").

Горното ограничение няма да се прилага за щети от телесни повреди (включително смърт) и щети на недвижимо имущество и лично движимо имущество, за което IBM е законово отговорна.

- 2. ПРИ НИКАКВИ ОБСТОЯТЕЛСТВА IBM, НЕЙНИТЕ ДОСТАВЧИЦИ ИЛИ ДИСТРИБУТОРИ НЕ ОТГОВАРЯТ ЗА НИТО ЕДНО ОТ СЛЕДНИТЕ, ДОРИ АКО СА ИНФОРМИРАНИ ЗА ВЪЗМОЖНОСТТА ИМ: 1) ЗАГУБА ИЛИ ПОВРЕДИ НА ДАННИ; 2) ИНЦИДЕНТНИ ИЛИ НЕПРЕКИ ЩЕТИ ИЛИ ВСЯКАКВИ ПОСЛЕДВАЩИ ИКОНОМИЧЕСКИ ЩЕТИ; 3) ПРОПУСНАТИ ПЕЧАЛБИ, ДОРИ АКО ПРОИЗЛИЗАТ КАТО НЕЗАБАВНИ ПОСЛЕДИЦИ ОТ СЪБИТИЕТО, КОЕТО Е ПРИЧИНИЛО ЩЕТИТЕ; ИЛИ 4) ЗАГУБА НА БИЗНЕС, ПРИХОДИ, ДОБРА ВОЛА ИЛИ ОЧАКВАНИ СПЕСТЯВАНИЯ.**

СЛЕДНИТЕ УСЛОВИЯ СЕ ПРИЛАГАТ КЪМ ПОСОЧЕНИТЕ СТРАНИ:

АВСТРИЯ

Какво се покрива от тази гаранция: *Следващото замества първото изречение от първия параграф на този раздел:*

Гаранцията на машина на IBM покрива функционалността на машината при нейното нормално използване, и съответствието на машината с нейните спецификации.

Следните параграфи се прибавят към този раздел:

Гаранционният период за Машини е 12 месеца от датата на доставка.

Гаранционният период за потребители в действие за нарушение на гаранцията е като минимум установеният със закон. В случай, че IBM или Вашият дистрибутор не са в състояние да поправят машина на IBM, Вие можете като алтернатива да поискате частична компенсация, основана на намалената стойност на непоправената машина, или да поискате анулиране на съответния договор за тази машина и да получите парите си обратно.

Вторият параграф не се прилага.

Какво ще направи IBM, за да коригира проблемите: *Следното се добавя към този раздел:*

По време на гаранционния срок разходите по транспортирането на повредената машина до IBM са за сметка на IBM.

Ограничение на отговорността: *Следващият параграф се добавя към този раздел:*

Ограниченията и изключенията, определени в Ограничените гаранционни условия, няма да се прилагат за вреди, причинени от IBM с измама или груба небрежност, както и за специални гаранции.

Следното изречение се добавя към края на точка 2:

Отговорността на IBM по тази точка е ограничена до нарушаване на съществени договорни условия в случаите на обикновена небрежност.

ЕГИПЕТ

Ограничение на отговорността: *Точка 2 от този раздел се замества със следния текст:*

както при всички други действителни преки вреди, отговорността на IBM се ограничава до общата сума, която Вие сте заплатили за машината, която е обект на рекламацията. За целите на тази точка, терминът "Машина" включва Машинния код и Лицензирания микрокод ("LIC").

Прилага се за доставчици и дистрибутори (непроменено).

ФРАНЦИЯ

Ограничение на отговорността: *Следващото замества второто изречение от първия параграф на този раздел:*

В такива случаи, без оглед на основанието, на което Вие предявявате претенции за вреди, IBM е отговорна за не повече от (точки 1 и 2 не се променят).

ГЕРМАНИЯ

Какво се покрива от тази гаранция: *Следващото замества първото изречение от*

първия параграф на този раздел:

Гаранцията на машина на IBM покрива функционалността на машината при нейното нормално използване, и съответствието на машината с нейните спецификации.

Следните параграфи се прибавят към този раздел:

Минималният гаранционен срок за Машини е дванадесет месеца. В случай, че IBM или Вашият дистрибутор не са в състояние да поправят машина на IBM, Вие можете като алтернатива да поискате частична компенсация, основана на намалената стойност на непоправената машина, или да поискате анулиране на съответния договор за тази машина и да получите парите си обратно.

Вторият параграф не се прилага.

Какво ще направи IBM, за да коригира проблемите: *Следното се добавя към този раздел:*

По време на гаранционния срок разходите по транспортирането на повредената машина до IBM са за сметка на IBM.

Ограничение на отговорността: *Следващият параграф се добавя към този раздел:*

Ограниченията и изключенията, определени в Ограничените гаранционни условия, няма да се прилагат за вреди, причинени от IBM с измама или груба небрежност, както и за специални гаранции.

Следното изречение се добавя към края на точка 2:

Отговорността на IBM по тази точка е ограничена до нарушаване на съществени договорни условия в случаите на обикновена небрежност.

УНГАРИЯ

Ограничение на отговорността: *Следващото се добавя в края на този раздел:*

Ограничението и изключението, установени тук, няма да се отнася за отговорност за нарушение на договор, увреждащо живот, физическо благосъстояние или здраве, което е причинено съзнателно, по небрежност, или в криминално деяние.

Страните приемат ограничението на отговорността като валидни условия и заявяват, че раздел 314.(2) от унгарския граждански кодекс се прилага като цена на придобиване, като други предимства, произлизащи от настоящите Ограничени гаранционни условия балансират това ограничение на отговорността.

ИРЛАНДИЯ

Какво се покрива от тази гаранция: *Следното се добавя към този раздел:*

Освен в случаите, явно посочени в тези условия и изисквания, всички установени със закон условия, включително всички подразбиращи се гаранции, но без намаляване на всички важащи гаранции, подразбиращи се от Закона за продажба на стоки от 1893 г. или от Закона за продажба на стоки и доставка на услуги от 1980 г., по този начин се изключват.

Ограничение на отговорността: *Следното замества условията на раздела в тяхната цялост:*

За целите на този раздел, "Пропуск" означава всяко действие, заявление, пропуск или небрежност от страна на IBM във връзка с или в зависимост с предмета на

настоящите Ограничени гаранционни условия, по отношение на които IBM е законово отговорна пред вас, независимо дали е в договорни отношения или в правонарушение. Няколко пропуска, които заедно водят до или допринасят по същността си за същата загуба или щета, ще бъдат считани за един Пропуск, възникнал на датата на възникване на последния такъв Пропуск.

Възможно е да възникнат обстоятелства, при които поради Пропуск придобивате право на възмездяване на щети от IBM.

Този раздел установява степента на отговорност на IBM и и вашето изключително обезщетение.

1. ще приеме неограничена отговорност за смърт или телесни повреди, причинени от небрежност на IBM.
2. Винаги подчинено на **Точки, по които IBM не носи отговорност** по-долу, IBM ще приеме неограничена отговорност за физически щети на ваша материална собственост, причинени от небрежност на IBM.
3. Освен както е посочено в точки 1 и 2 по-горе, цялата отговорност на IBM за действителни щети за всеки един Пропуск при никакви обстоятелства няма да надхвърли 1) EUR 125,000, или 2) 125% от сумата, заплатена за Машината, пряко свързана с Пропуска.

Точки, за които IBM не е отговорна

Освен със зачитането на указанияте в точка 1 по-горе отговорности, при никакви обстоятелства IBM, нейните доставчици или дистрибутори няма да бъдат отговорни за всяко от следните, дори ако IBM или те са били информирани за възможността за такива загуби:

1. загуба или повреда на данни;
2. специални, непреки или последващи загуби; или
3. пропуснати ползи, бизнес, приход, доброволни или очаквани спестявания.

СЛОВАКИЯ

Ограничение на отговорността: Следващият текст се добавя към последния параграф:

Ограниченията се прилагат до степента, до която не са забранени под §§ 373-386 от словашкия Търговски кодекс.

ЮЖНА АФРИКА, НАМИБИЯ, БОТСВАНА, ЛЕСОТО И СВАЗИЛЕНД

Ограничение на отговорността: Следното се добавя към този раздел:

Цялостната отговорност на IBM към вас за нанесени реални щети, възникнали в каквато и да било ситуация, включително при неизпълнение на условията от страна на IBM, или по някакъв начин свързани с предмета на гаранцията, се ограничава до възстановяването на размера на заплатената от вас сума за машината, която е обект на отправения иск.

ОБЕДИНЕНО КРАЛСТВО

Ограничение на отговорността: Следното замества условията на този раздел в тяхната цялост:

За целите на този раздел, "Пропуск" означава всяко действие, заявление, пропуск или небрежност от страна на IBM във връзка с или в зависимост с предмета на настоящите Ограничени гаранционни условия, по отношение на които IBM е законово отговорна пред вас, независимо дали е в договорни отношения или в правонарушение. Няколко пропуска, които заедно водят до или допринасят по същността си за същата загуба или щета, ще бъдат считани за един Пропуск. Възможно е да възникнат обстоятелства, при които поради Пропуск придобивате право на възмездяване на щети от IBM. Този раздел установява степента на отговорност на IBM и и вашето изключително обезщетение.

1. IBM ще приеме неограничена отговорност за:
 - a. смърт или телесни повреди, причинени от небрежност на IBM; и
 - b. всяко нарушение на задълженията, заложиени в Част 12 на Закона за продажба на стоки от 1979 или Част 2 от Закона за доставка на стоки и услуги от 1982, или всяка законова модификация или повторно прокарване на такава Част.
2. IBM ще приеме неограничена отговорност, винаги в подчинение на Точки, за които IBM не е отговорна по-долу, за физически щети на веществена собственост, произлизащи от небрежност на IBM.
3. Цялата отговорност на IBM за действителни щети за един Пропуск в никакъв случай, освен както е посочено в точки 1 и 2 по-горе, няма да надвишава 1) 75,000 паунда стерлинги, или 2) 125% от общата цена на закупуване, или разходите за Машината, пряко свързана с Пропуска.

Тези ограничения се отнасят също за IBM доставчиците и дистрибуторите. Те указват максимума, за който IBM и такива доставчици и дистрибутори са колективно отговорни.

Точки, за които IBM не е отговорна

Освен със зачитането на указаните в точка 1 по-горе отговорности, при никакви обстоятелства IBM, нейните доставчици или дистрибутори няма да бъдат отговорни за всяко от следните, дори ако IBM или те са били информирани за възможността за такива загуби:

1. загуба или повреда на данни;
2. специални, непреки или последващи загуби; или
3. пропуснати ползи, бизнес, приход, доброволни или очаквани спестявания.

Част 3 - Гаранционна информация

Тази Част 3 ви предоставя информация относно приложимата за вашата машина гаранция, включително гаранционния период и типа гаранционно обслужване, осигуряван от IBM.

Гаранционен период

Гаранционният период може да варира според страната или региона и е посочен в таблицата по-долу.

Забележка: “Регион” означава Специалните Административни Региони на Китай Хонг Конг и Макао.

Тип машина	Страна или регион на покупка	Гаранционен период	Типове гаранционно обслужване
2371	САЩ, Канада, Мексико, Бразилия и Австралия	За части и работа - 3 години Батериен модул - 1 година	1 и 3 1
	Япония	За части и работа - 1 година Батериен модул - 1 година	1 и 3 1
	Други	За части и работа - 3 години Батериен модул - 1 година	1 и 4 1
2372	Всички	За части и работа - 3 години Батериен модул - 1 година	1 и 2 1
2382	САЩ, Канада	За части и работа - 3 години Батериен модул - 1 година	1 и 3 1
2386	САЩ, Канада	За части и работа - 1 година Батериен модул - 1 година	1 и 3 1
2369	САЩ, Канада, Мексико, Бразилия, Австралия и Япония	За части и работа - 4 години Батериен модул - 1 година	1 и 3 1
	Други	За части и работа - 4 години Батериен модул - 1 година	1 и 4 1

Тип машина	Страна или регион на покупка	Гаранционен период	Типове гаранционно обслужване
2370	Всички	За части и работа - 4 години Батериен модул - 1 година	1 и 2 1

Гаранционен период от 3 години за части и 1 година за работа означава, че IBM осигурява гаранционно обслужване без заплащане за:

1. части и работа за първата година на гаранционния период; и
2. само части, на обменни начала, по време на втората и третата години от гаранционния срок. При подмяна или поправка през втората и третата година на гаранционния период извършената от IBM работа се заплаща.

Когато е посочен повече от един тип гаранционно обслужване, IBM ще определи кой тип гаранционно обслужване е подходящ за поправката.

Типове гаранционно обслужване

Ако е необходимо, IBM осигурява поправка или обмен според типа на гаранционното обслужване, указано за вашата Машина в таблицата по-горе и както е описано по-долу. Гаранционното обслужване може да бъде предоставено от дистрибутора ви, ако е одобрен от IBM за изпълнение на гаранционно обслужване. Насрочването на обслужване ще зависи от времето на обаждането ви и от наличността на частите. Нивата на обслужване са пожелателни времена за реакция и не са гарантирани. Посоченото ниво на гаранционно обслужване може да не е достъпно за всички разположения по света, и извън нормалните сервизни области на IBM може да се прилага допълнително таксуване, свържете се с местния си IBM представител или дистрибутор за специфична за страната и разположението информация.

1. Услуга Подменями от клиента части ("CRU")

IBM ще ви достави CRU частите за подмяна от вас. Ако IBM ви инструктира да върнете подменената CRU, вие сте отговорни за връщането ѝ на IBM в съответствие с инструкциите на IBM. Ако не върнете дефектиралата CRU, а сте инструктирани от IBM да го направите, до 30 дни от получаването на CRU за подмяна, IBM може да ви таксува за подмяната.

2. Обслужване на място

IBM или вашият дистрибутор ще поправят или подменят отказалата Машина на място и ще проверят работата ѝ. Вие трябва да осигурите подходящо работно място, за да позволите разглабянето и сглобяването на IBM Машината. Мястото трябва да бъде чисто, добре осветено и подходящо за целта. **За някои Машини определени поправки могат да наложат изпращането на Машината на IBM сервизен център.**

3. Куриерски или депо услуги

Вие ще разкачите отказалата Машина за прибиране, уредено от IBM. IBM ще ви осигури контейнер за доставяне за връщането на Машината в посочения сервизен център. Куриер ще вземе Машината ви и ще я достави в посочения сервизен център. След поправката или подмяната, IBM ще уреди обратната доставка на Машината на вашето разположение. Вие сте отговорни за инсталацията и проверката. Този тип обслужване се нарича ThinkPad EasyServ или EasyServ в някои страни.

4. Обслужване с доставяне от клиента или по пощата

Вие ще доставите или ще изпратите по пощата, както е указано от IBM (предплатено, освен ако IBM посочи друго) отказалата Машина, подходящо опакована, на посочено от IBM разположение. След като IBM поправи или подмени Машината, IBM ще я направи достъпна за прибиране или, за обслужване по пощата, IBM ще ви я върне за сметка на IBM, освен ако IBM укаже друго. Вие сте отговорни за последващата инсталация и проверка на Машината.

Web сайтът на IBM за гаранция за машини по цял свят на http://www.ibm.com/servers/support/machine_warranties/ осигурява преглед по света на Ограничените гаранционни условия на IBM за Машини, Речник на IBM определенията, Често задавани въпроси (FAQ) и Поддръжка по продукт (Машина) с връзки към страниците за Поддръжка на продукти. **Ограничените гаранционни условия на IBM са също достъпни на този сайт на 29 езика.** За да получите гаранционно обслужване, свържете се с IBM или с вашия IBM дистрибутор.

Телефонни номера на Център за поддръжка

Телефонните номера подлежат на промяна без предизвестие.

Страна или регион	Телефонен номер
Африка	+44 (0) 1475 555 055
Аржентина	0800-666-0011
Австралия	131-426
Австрия	01-24592-5901
Боливия	0800-0189
Белгия	Холандски: 02-210 9820 Френски: 02-210 9800
Бразилия	55-11-3889-8986
Канада	Английски: 1-800-565-3344 Френски: 1-800-565-3344 В Торонто: 416-383-3344

Страна или регион	Телефонен номер
Чили	800-224-488
Китай	800-810-1818
Китай (Хонг Конг С.А.Р.)	Домашни РС: 852-2825-7799 Търговски РС: 852-8205-0333
Колумбия	980-912-3021
Коста Рика	284-3911
Кипър	357-22-841100
Чешка република	420-2-7213-1316
Дания	45 20 82 00
Доминиканска Република	566-4755 или 566-5161 вътр. 8201 Безтаксов в рамките на Доминиканската Република: 1-200-1929
Еквадор	1-800-426911 (опция #4)
Ел Салвадор	94-11-2448-442
Естония	386-61-1796-699
Финландия	09-459 69 60
Франция	02 38 55 74 50
Германия	07032-1549 201
Гърция	30-210-680-1700
Гватемала	335-8490
Хондурас	Тегусигалпа & Сан Педро Сула: 232-4222 Сан Педро Сула: 552-2234
Унгария	36-1-382-5720
Индия	1600-44-6666
Индонезия	800-140-3555
Ирландия	01-815-9202
Италия	02-7031-6101
Япония	*0120-887-874 • *Международни обаждания: 81-46-266-4724
Корея	82-2-3284-1500
Латвия	386-61-1796-699
Литва	386-61-1796-699
Люксембург	298-977-5063

Страна или регион	Телефонен номер
Малайзия	1800-88-8558
Малта	356-23-4175
Мексико	001-866-434-2080
Близък Изток	+44 (0) 1475 555 055
Холандия	020-514 5770
Нова Зеландия	0800-446-149
Никарагуа	255-6658
Норвегия	66 81 11 00
Панама	206-6047
Перу	0-800-50-866
Филипини	1800-1888-1426
Полша	48-22-878-6999
Португалия	21-892-7147
Русия	095-940-2000
Сингапур	1800-3172-888
Словакия	421-2-4954-1217
Словения	386-1-4796-699
Испания	91-714-7983
Шри Ланка	94-11-2448-442 94-11-2421-066
Швеция	08-477 4420
Швейцария	058-333-0900
Тайван	886-2-8723-9799
Тайланд	1800-299-225
Турция	00-800-446-32-041
Обединено Кралство	0-1475-555 055
САЩ	1-800-IBM-SERV (1-800-426-7378)
Уругвай	000-411-005-6649
Венецуела	0-800-100-2011
Виетнам	Хо Ши Мин: (84)-8-824-1474 Ханой: (84)-4-842-6316

Забележка: * Номерата ще се приемат от озвучен на японски автомат. За телефонна поддръжка на английски изчакайте автоматът на японски да завърши, и ще ви отговори оператор. Моля, поискайте "English support please," и обаждането ви ще бъде пренасочено към англоговорящ оператор.

Допълнение за гаранция за Мексико

Това допълнение се счита за част от Ограничените гаранционни условия на IBM и ще бъде в сила само и изключително за продукти разпространявани и продавани на територията на Мексиканските Съединени Щати. В случай на конфликт, ще се прилагат условията на това допълнение.

Всички софтуерни програми, фабрично инсталирани в апаратурата, имат тридесет (30) дни гаранция за инсталационни дефекти от датата на закупуване. IBM не е отговорна за информацията в такива софтуерни програми и/или всякакви допълнителни софтуерни програми, инсталирани от вас или инсталирани след закупуването на продукта.

Услугите, които не се таксуват на гаранта, ще бъдат таксувани на крайния потребител, преди оторизация.

В случай, че е необходима гаранционна поправка, моля, обадете се на Help Center на 001-866-434-2080, където ще бъдете насочени към най-близкия Оторизиран сервизен център. В случай, че във вашия град, разположение или в околност от 50 мили от вашия град или разположение не съществува Оторизиран сервизен център, гарантът включва всички разумни разходи за доставка, свързани с транспортирането на продукта до най-близкия Оторизиран сервизен център. Моля, обадете се на най-близкия Оторизиран сервизен център, за да получите необходимите одобрения или информация, засягаща доставката на продукта и адреса на доставка.

За да получите списък на Оторизираните сервизни центрове, моля, посетете: http://www.pc.ibm.com/la/centros_de_servicio/servicio_mexico/servicio_mexico.html

**IBM de México, Manufactura y Tecnología, S. A. de C. V.
Camino a El Castillo 2200
El Salto, Jalisco
C.P. 45680,
Tel. 01-800-3676900**

Приложение С. Бележки

Настоящата публикация е пригодена за продуктите и услугите, които IBM предлага в Съединените американски щати.

В други страни е възможно IBM да не предлага споменатите в този документ продукти, услуги или компоненти. За информация, свързана с продуктите, услугите и компонентите, разпространявани в района, където се намирате, се консултирайте с местния представител на IBM. Споменаването на продукт, програма или услуга на IBM не е предназначено да твърди или внушава, че само този продукт, програма или услуга на IBM могат да бъдат използвани. Всеки функционално еквивалентен продукт, програма или услуга, които не нарушават правата върху интелектуалната собственост на IBM, може да бъдат използвани вместо продукта, програмата или услугата на IBM. Трябва да се има предвид, че отговорност на потребителя е да оцени и провери действието на всеки продукт, програма или услуга, които не са на IBM.

Възможно е IBM да има патенти или заявки за патенти относно обекти, споменати в този документ. Предоставянето на този документ не дава право на никакъв лиценз върху тези патенти. Може да изпращате писмени запитвания за патенти на адрес:

*IBM Director of Licensing
IBM Corporation
North Castle Drive
Armonk, NY 10504-1785
U.S.A.*

Обработка на данни от тип дата

Този хардуерен продукт на IBM и софтуерните продукти на IBM, които се доставят с него, са разработени така, че (ако се използват съгласно приложената документация), да обработват правилно данни от тип дата в и между 20-ти и 21-ви век, при условие, че всички използвани с него продукти (например хардуер, софтуер и фърмуер) правилно обменят с него данни от тип дата.

IBM не може да поеме отговорност за възможностите за обработката на данни от тип дата на продукти от други производители, дори ако тези продукти са предварително инсталирани или разпространявани по някакъв начин от IBM. Препоръчително е да се свържете директно с отговорните за тези продукти търговци, за да определите възможностите на техните продукти и, ако се налага, да ги актуализирате. Този хардуерен продукт на IBM не може да предотврати

грешки, които може да възникнат, ако софтуерът, хардуерните обновления или периферните устройства, които използвате или с които обменяте данни, не обработват коректно данни от тип дата.

Горното е обявяване на готовност за 2000 година.

Препратки към адреси на Web сайтове

Споменаването в настоящата публикация на Web сайтове, които не са свързани с IBM, е направено за ваше удобство, но в никакъв случай не служи като гаранция за информацията, предоставена в тези Web сайтове. Материалите в тези веб-сайтове не са част от документацията на този продукт на IBM и тяхното използване е на ваша отговорност.

Бележки за електронно излъчване

Декларация на Федералната комисия за комуникации (FCC)

IBM ThinkPad X40, тип на машина 2371, 2372, 2382, 2386, 2369 и 2370

Това оборудване е изпитано и съответства на ограниченията за цифрови устройства от клас В, съобразно Част 15 от правилата на FCC. Тези ограничения са разработени, за да се осигури приемлива защита срещу вредни въздействия при инсталация в жилище. Това оборудване генерира, използва и може да излъчва радиочестотна енергия и, ако не се инсталира и използва съгласно инструкциите, може да причини вредни смущения на радиокомуникациите. При все това, не може да се гарантира, че при определена инсталация няма да възникне такова смущение. Ако това оборудване причинява вредни смущения на радио или телевизионно приемане, което може да бъде определено чрез включване и изключване на оборудването, потребителят се насърчава да опита да коригира смущението чрез една или повече от следните мерки:

- Преориентиране или преместване на антената на приемника.
- Увеличаване на разстоянието между оборудването и антената.
- Свързване на оборудването към контакт от верига, различна от тази, към която е свързан приемникът.
- Консултирайте се с оторизиран дилър или сервизен представител на IBM за помощ.

За да се покрият ограниченията за излъчвания на FCC, трябва да се използват правилно екранирани и заземени кабели и съединители. Подходящи кабели и съединители може да закупите от оторизираните дилъри на IBM. IBM не е отговорна за всякакви радио- и телевизионни смущения, причинени от използването на различни от препоръчаните кабели и съединители или от неоторизирани модификации или изменения на това оборудване.

Неоторизираните изменения и модификация могат да направят недействително правото на потребителя да ползва оборудването.

Това устройство е съобразено с Част 15 от правилата на FCC. Работата е подчинена на следните две условия: (1) това устройство не трябва да причинява вредни смущения, и (2) това устройство трябва да приема всяка получена намеса, включително намеса, която би могла да причини нежелан резултат.

Отговорна страна:

International Business Machines Corporation
New Orchard Road
Armonk, NY 10504
Telephone 1-919-543-2193



Тествано за съвместимост
с FCC стандартите

ЗА ДОМАШНА ИЛИ ОФИС УПОТРЕБА

Декларация за съответствие с изискванията за излъчване клас В на Industry Canada

Този цифров апарат от Клас В съответства на канадския ICES-003.

Avis de conformité à la réglementation d'Industrie Canada

Cet appareil numérique de la classe B est conform à la norme NMB-003 du Canada.

Декларация за съответствие с Директивите на Европейската общност

Този продукт е в съответствие с изискванията за опазване на околната среда на Директивата на Съвета на ЕС 89/336/ЕЕС по доближаването на законите, свързани с електромагнитната съвместимост, на страните членки. IBM не може да приеме отговорност за несъответствие спрямо изискванията за опазване на околната среда, което произлиза от непрепоръчвана модификация на продукта, включително оборудването му с не-IBM допълнителни карти.

Този продукт покрива ограниченията за Клас В на EN 55022.

Изисквания за забележки към продукта

Следната забележка се отнася за машини, екипирани с DVD и TV изход:

Този продукт включва технология за защита на авторските права, която е защитена от искове от някои патенти на САЩ и други права върху интелектуалната собственост, притежавани от Macrovision Corporation и други притежатели на права. Употребата на тази технология за защита на авторските права трябва да бъде оторизирана от Macrovision Corporation, и е предназначена само за преглед в домашни условия и други ограничени цели, освен ако от Macrovision Corporation е позволено друго. Разучаването на принципа на работа и разглобяването са забранени.

Забележки за околната среда за Япония

Прибиране и рециклиране на използван компютър

Ако сте служител на компания и трябва да изхвърлите компютър, който е собственост на компанията, трябва да го направите в съгласие със Закона за поощряване на ефективното оползотворяване на ресурсите. Компютърът се категоризира като промишлен отпадък. Трябва да бъде подходящо изхвърлен чрез контрактор за изнасяне на индустриални отпадъци, сертифициран от местните власти. В съответствие със Закона за поощряване на ефективното оползотворяване на ресурсите, IBM Япония осигурява чрез Службата си за събиране и рециклиране, събирането, повторната употреба и рециклирането на излезли от употреба компютри. За подробности посетете Web сайта на IBM на www.ibm.com/jp/pc/service/recycle

Вследствие на Закона за поощряване на ефективното оползотворяване на ресурсите, събирането и рециклирането на компютри за домашна употреба от производителя е започнато на 1 Октомври 2003. За подробности посетете Web сайта на IBM на: www.ibm.com/jp/pc/service/recycle/personal.html

Изхвърляне на ThinkPad компютърни компоненти, съдържащи тежки метали

Печатната платка на ThinkPad компютъра съдържа тежки метали. (На печатната платка са използвани спойки с олово.) За да изхвърлите правилно изведената от употреба печатна платка, следвайте инструкциите в Събиране и рециклиране на изведен от употреба ThinkPad компютър.

Изхвърляне на изведена от употреба литиева батерия

На системната платка на вашия ThinkPad компютър има литиева батерия, оформена като бутон, която поддържа главната батерия. Ако желаете да я подмените с нова, свържете се с мястото на покупката или заявете сервизна услуга, осигурявана от IBM. Ако сте я подменили сам и желаете да изхвърлите използваната литиева батерия, изолирайте я с винилова лента, свържете се с мястото на покупка и следвайте инструкциите.

Ако използвате ThinkPad компютър вкъщи и трябва да изхвърлите литиева батерия, трябва да го направите в съответствие с местните поръдки и разпоредби.

Боравене с изчерпан ThinkPad презареждаем батериен модул

Вашият ThinkPad компютър има литиево-йонен батериен комплект или никел-метал-хидриден батериен комплект. Ако трябва да изхвърлите батериен модул, свържете се с подходящото лице от отдел на IBM по продажби, обслужване или маркетинг, и следвайте инструкциите на това лице. Можете също да видите инструкциите на www.ibm.com/jp/pc/recycle/battery

IBM оферта за Lotus софтуер

Относно офертата: Като квалифициран клиент на IBM персонален компютър, получавате единичен, ограничен лиценз за Lotus Notes “самостоятелен” клиент и единичен лиценз за Lotus SmartSuite софтуер. Тези лицензи ви позволяват да инсталирате и използвате този софтуер на вашия нов IBM персонален компютър, като използвате една от следните опции:

- **Носителят за този софтуер не е включен в тази оферта. Ако все още нямате подходящия Lotus Notes Client или Lotus SmartSuite софтуерен носител,** можете да поръчате компакт-диск и да инсталирате софтуера на своя компютър.** Използвайте един от изброените на следващата страница методи, за да поръчате.
- **Ако вече имате лицензирано копие на софтуера,** сте управомощени да направите и използвате едно допълнително копие на софтуера, който имате.

Относно IBM Lotus Notes: С вашия отделен Notes клиент с ограничена употреба можете да интегрирате най-важните ви съобщителни, кооперативни и лични ресурси за управление на информацията (PIM) —като e-mail, календар, списък задачи — което ви позволява да ги достъпвате, докато имате или нямате достъп до вашата мрежа. Самостоятелният лиценз не включва правото да достъпвате IBM Lotus Domino сървъри; обаче самостоятелният лиценз може да бъде надстроен до пълен Notes лиценз на намалена цена. За повече информация посетете <http://www.lotus.com/notes>.

Относно IBM Lotus SmartSuite: Lotus SmartSuite съдържа мощни приложения с времеспестяващи характеристики, които ви дават предимство в работата ви, и ви водят през отделните задания.

- Lotus Word Pro – текстов редактор
- Lotus 1-2-3 – електронна таблица
- Lotus Freelance Graphics – презентационна програма
- Lotus Approach – база данни
- Lotus Organizer – мениджър на време, контакти и информация
- Lotus FastSite – средство за Web публикации
- Lotus SmartCenter – мениджър за Internet информация

Поддръжка на клиенти: За информация за поддръжка и телефонни номера за помощ при началната инсталация на софтуер, посетете <http://www.pc.ibm.com/support>. За да закупите техническа поддръжка отвъд началната при инсталиране, посетете <http://www.lotus.com/passport>.

Международно споразумение за лицензиране на програми: Лицензираният по тази оферта софтуер не включва софтуерни обновления или техническа поддръжка, и е предмет на условията на IBM Международното споразумение за лицензиране на програми (IPLA), което придружава софтуера. Използването ви на програмите Lotus SmartSuite и Lotus Notes, описани в тази оферта, предполага приемане на условията на настоящата Оферта и на IPLA. За допълнителна информация по отношение на IBM IPLA, посетете <http://www.ibm.com/software/sla/slabdb.nsf>. Тези програми не подлежат на препродажба.

Доказателство за упълномощаване: Свидетелството за закупуване на вашия квалифициращ IBM персонален компютър, както и документът на тази Оферта, следва да бъдат запазени като доказателство за упълномощаване.

Закупуване на надстройки, допълнителни лицензи и техническа поддръжка
Софтуерните надстройки и техническа поддръжка са достъпни срещу заплащане по IBM Passport Advantage Program. За информация относно закупуването на допълнителни лицензи за Notes, SmartSuite или други Lotus продукти, посетете <http://www.ibm.com> or <http://www.lotus.com/passport>.

За да поръчате компакт-диск:

****Важно:** Вследствие на тази оферта можете да поръчате по един компакт-диск носител на лиценз. Ще трябва да предоставите 7 цифрения сериен номер на новозакупения IBM персонален компютър. Компакт-дискът се предоставя без допълнително заплащане; възможно е обаче съответните такси за доставка, мита и данъци да бъдат наложени от местните власти. Моля, оставете 10 до 20 работни дни от получаването на заявката ви за доставка.

—В САЩ или Канада:

Обадете се на 800-690-3899

—В страните от Латинска Америка:

Чрез Internet: <http://smartsuite.modusmedia.com>

Пощенски адрес:

IBM - Lotus Notes and SmartSuite Program

Modus Media International

501 Innovation Avenue

Morrisville, NC, USA 27560

Факс: 919-405-4495

За запитвания за поръчка, се свържете с:

Smartsuite_ibm@modusmedia.com

—В страните от Европа:

Чрез Internet: <http://ibm.modusmedia.co.uk>
Пощенски адрес:
IBM - Lotus Notes and SmartSuite Program
P.O. Box 3118
Cumbernauld, Scotland, G68 9JX
За запитвания за поръчка, се свържете с:
ibm_smartsuite@modusmedia.com

–В страните от Тихоокеанска Азия:

Чрез Internet: <http://smartsuite.modusmedia.com>
Пощенски адрес:
IBM - Lotus Notes and SmartSuite Program
Modus Media International
eFulfillment Solution Center
750 Chai Chee Road
#03-10/14, Technopark at Chai Chee,
Singapore 469000
Факс: +65 6448 5830
За запитвания за поръчка, се свържете с:
Smartsuiteapac@modusmedia.com

Търговски марки

Следните термини са търговски марки на IBM Corporation в САЩ, в други страни, или и двете:

IBM	IBM Lotus SmartCenter
IBM (лого)	Lotus
IBM Lotus Notes	PS/2
IBM Lotus Domino	Rescue and Recovery
IBM Lotus SmartSuite	ThinkLight
IBM Lotus WordPro	ThinkPad
IBM Lotus 1-2-3	TrackPoint
IBM Lotus Freelance Graphics	Ultrabay
IBM Lotus Approach	UltraBase
IBM Lotus Organizer	UltraNav
IBM Lotus FastSite	

Microsoft, Windows и Windows NT са търговски марки на Microsoft Corporation в САЩ и/или други страни.

Intel, Pentium и Intel SpeedStep са търговски марки на Intel Corporation в САЩ и/или други страни. (За пълен списък на търговските марки на Intel вижте www.intel.com/sites/corporate/tradmarx.htm)

Други имена на компании, продукти или услуги могат да бъдат търговски марки или сервизни марки на други.

Индекс

A

Access IBM xix

B

BIOS Setup Utility 30

P

PC-Doctor for Windows 10

R

Recovery Repair дискета 31

T

TrackPoint проблеми 18

W

Web, помощ по 40

Б

батерия

подмяна 35

проблеми 25

безжично

взаимодействие 45

В

важни съвети 5

възстановяване на фабрично

инсталиран софтуер 31

Г

гаранция

информация 49

грешки без съобщения 15

Д

диагностициране на проблеми 10

Е

екран на компютъра 23

З

Забележка за разпоредби xvii

задан изглед 2

И

инструкции за безопасност v

К

клавиатура

проблеми 17

компоненти 3

конфигурационна настройка 30

Н

настройка

BIOS 30

конфигурация 30

носене на компютъра 5

О

обкръжение 5

безжично 45

отстраняване 10

П

парола

задаване 6

проблеми 17

помощ

и сервиз 40

по телефон 40

по цял свят 44

чрез Web 40

почистване на компютъра 8

преден изглед 2

проблем

Стартиране 26

проблеми

батерия 25

готовност 19

диагностициране 10

екран на компютъра 23

клавиатура 17

ключ на захранването 17

отстраняване 10

парола 17

твърд диск 26

управление на захранването 19

хибернация 19

проблеми с готовност 19

проблеми с ключ на захранване 17

проблеми с хибернация 19

Програма Product Recovery 31

Р

разположения 2

С

спецификации 4

Стартиране

проблем 26

съвети, важни 5

съобщения за грешки 10

T

твърд диск

надстройване 33

проблеми 26

телефон, помощ по 40

У

устройство за съхранение,

надстройване 33



Номер: 27R0709

(1P) P/N: 27R0709

