



# ThinkPad<sup>®</sup> X40 Series

## Ghid de service și de depanare





# ThinkPad<sup>®</sup> X40 Series

## Ghid de service și de depanare

**Notă**

Înainte de a folosi aceste informații și produsul la care se referă, citiți informațiile generale din “Informații importante privind măsurile de siguranță” la pagina v, Anexa A, “Informații despre comunicația fără fir”, la pagina 41, Anexa B, “Informații despre garanție”, la pagina 45 și Anexa C, “Observații”, la pagina 67.

**Ediția întâi (Decembrie 2004)**

**Următorul paragraf nu este valabil în cazul Marii Britanii sau al altor țări unde asemenea prevederi nu corespund legislației locale:**

INTERNATIONAL BUSINESS MACHINES CORPORATION OFERĂ ACEASTĂ PUBLICAȚIE “CA ATARE”, FĂRĂ NICI UN FEL DE GARANȚIE, EXPRESĂ SAU IMPLICITĂ, INCLUZÂND, DAR NELIMITÂNDU-SE LA ELE, GARANȚIILE SUBÎNȚELESE DE NEÎNCĂLCARE A UNUI DREPT, DE VANDABILITATE SAU DE POTRIVIRE PENTRU UN ANUMIT SCOP. Unele state nu permit declinarea responsabilității pentru garanțiile exprese sau deduse în anumite tranzacții, de aceea este posibil ca această declarație să nu fie valabilă în cazul dumneavoastră.

Aceste informații pot include inexactități tehnice sau erori tipografice. Informațiile incluse aici sunt modificate periodic; aceste modificări vor fi încorporate în noi ediții ale publicației. IBM poate aduce îmbunătățiri și/sau modificări produsului (produselor) și/sau programelor descrise în această publicație în orice moment, fără notificare.

IBM poate utiliza sau distribui oricare dintre informațiile pe care le furnizați, în orice mod considerat adecvat, fără ca aceasta să implice vreo obligație față de dumneavoastră.

© Copyright International Business Machines Corporation 2004. Toate drepturile rezervate.

# Cuprins

## Informații importante privind măsurile de siguranță . . . . . v

Situații în care este necesară acționarea imediată . . . . .	v
Indicații privind măsurile de siguranță generale . . . . .	vi
Service-ul . . . . .	vi
Cordoanele de alimentare și adaptoarele de alimentare . . . . .	vii
Prelungitoarele și dispozitivele aferente . . . . .	vii
Fișele și prizele . . . . .	vii
Bateriile . . . . .	viii
Căldura și ventilarea produsului . . . . .	ix
Măsurile de siguranță pentru unitățile de CD și de DVD . . . . .	x
Alte informații privind măsurile de siguranță . . . . .	x
Declarație de conformitate privind laserul . . . . .	xiv

<b>Anunț important pentru utilizator . . . . .</b>	<b>xvii</b>
Anunț cu reglementări importante pentru utilizator . . . . .	xvii
Informații despre capacitatea discului . . . . .	xvii

## Căutarea de informații cu Access IBM . . . . . xix

<b>Capitolul 1. Privire generală asupra noului dumneavoastră calculator ThinkPad . . . . .</b>	<b>1</b>
ThinkPad la prima privire . . . . .	2
Caracteristici . . . . .	3
Specificații . . . . .	4
Îngrijirea calculatorului ThinkPad . . . . .	5

<b>Capitolul 2. Rezolvarea problemelor calculatorului . . . . .</b>	<b>9</b>
Diagnosticarea problemelor . . . . .	10
Depanarea . . . . .	10
Mesaje de eroare . . . . .	10
Erori fără mesaje . . . . .	14
O problemă cu parola . . . . .	16
O problemă cu comutatorul de pornire . . . . .	16
Probleme cu tastatura . . . . .	16
Probleme legate de TrackPoint . . . . .	17
Probleme de veghe și de hibernare . . . . .	18
Probleme cu ecranul calculatorului . . . . .	22
Probleme cu bateria . . . . .	23

Probleme cu unitatea de disc . . . . .	24
O problemă cu pornirea . . . . .	24
Alte probleme . . . . .	26
Pornirea IBM BIOS Setup Utility . . . . .	28
Recuperarea software-ului preinstalat . . . . .	29
Modernizarea unității de disc . . . . .	30
Înlocuirea bateriei . . . . .	32

## Capitolul 3. Obținerea de ajutor și de service de la IBM . . . . . 35

Obținerea de ajutor și de service . . . . .	36
Obținerea de ajutor pe Web . . . . .	36
Telefonarea la IBM . . . . .	36
Obținerea de ajutor pe tot globul . . . . .	40

## Anexa A. Informații despre comunicația fără fir. . . . . 41

Interoperabilitatea comunicațiilor fără fir . . . . .	41
Mediul de utilizare și sănătatea . . . . .	41
Funcționarea autorizată în Statele Unite și Canada . . . . .	42
Activarea Extended Channel Mode . . . . .	43

## Anexa B. Informații despre garanție . . . . . 45

Declarația IBM de garanție limitată Z125-4753-07 11/2002 . . . . .	45
Partea 1 - Termeni generali . . . . .	45
Partea 2-a - Termeni specifici țară . . . . .	49
Partea 3-a - Informații despre garanție . . . . .	60
Supliment de garanție pentru Mexic . . . . .	65

## Anexa C. Observații . . . . . 67

Procesarea datei calendaristice . . . . .	67
Referiri la adrese de sit Web . . . . .	68
Observații privind emisia electronică . . . . .	68
Observație privind cerințele produsului . . . . .	69
Observații privind mediul pentru Japonia . . . . .	69
Oferta de software IBM Lotus . . . . .	70
Mărci comerciale . . . . .	73

## Index . . . . . 75



---

## Informații importante privind măsurile de siguranță

Aceste informații vă pot ajuta să folosiți în deplină siguranță calculatorul personal IBM®. Citiți și încercați să rețineți toate informațiile pe care vi le oferă calculatorul IBM. Informațiile din acest document nu modifică nici una dintre condițiile stipulate în contractul încheiat la cumpărare sau în Declarația IBM de garanție limitată.

Siguranța clientului este foarte importantă pentru IBM. Produsele noastre sunt concepute astfel încât să fie sigure și eficiente. Totuși, calculatoarele personale sunt dispozitive electronice. Cablurile de alimentare, adaptoarele de alimentare și alte caracteristici pot prezenta riscuri de accidentare, care poate avea ca rezultat rănirea sau deteriorarea unor bunuri, în special în cazul unei utilizări necorespunzătoare. Pentru a reduce aceste riscuri, urmați instrucțiunile furnizate o dată cu produsul, țineți cont de toate avertismentele de pe produs și din instrucțiunile de operare și citiți cu atenție acest document. Informațiile din acest document au rolul de a vă ajuta să vă feriți de accidente și să vă creați un mediu de lucru mai sigur.

**Notă:** Aceste informații conțin referiri la adaptoare de alimentare și baterii. Pe lângă calculatoarele personale mobile, IBM livrează și alte produse care au adaptoare de alimentare externe (cum ar fi difuzoarele sau monitoarele). Dacă aveți un astfel de produs, țineți cont de aceste informații. În plus, calculatorul dumneavoastră poate conține o baterie internă de dimensiunea unei monede, care asigură alimentarea ceasului de sistem chiar și atunci când cablul de alimentare este deconectat, astfel că informațiile privind măsurile de siguranță referitoare la baterii sunt valabile pentru toate calculatoarele.

---

### Situații în care este necesară acțiunea imediată

**Ca urmare a unei utilizări necorespunzătoare sau a neglijenței, produsele se pot deteriora. Uneori deteriorarea este atât de gravă, încât, pentru a utiliza din nou produsul, acesta trebuie să fie mai întâi inspectat și, dacă este necesar, reparat de un reprezentant de service autorizat.**

**Ca și în cazul altor dispozitive electronice, acordați produsului o atenție deosebită atunci când este pornit. În situații foarte rare, se poate întâmpla să observați că mașina emană un miros sau că scoate fum sau scântei. Este posibil de asemenea să auziți anumite sunete (pocnituri, trosnete sau șuierături). Într-o asemenea situație, este posibil ca o componentă electronică internă să se fi defectat de o manieră sigură și controlată. Sau, este posibil să fie o problemă care să afecteze utilizarea în siguranță a produsului. În nici un caz nu trebuie să vă asumați riscuri sau să încercați să diagnosticați singur problema.**

**Inspectați-vă frecvent calculatorul și componentele acestuia, pentru a observa eventualele deteriorări, uzuri sau semne de pericol. Dacă aveți îndoieli cu privire la starea unei componente, nu folosiți produsul. Luați legătura cu IBM Support Center sau cu fabricantul produsului pentru a obține instrucțiuni privind inspectarea produsului și, dacă este necesar, pentru a-l repara. Numerele de telefon la care puteți suna pentru a lua legătura cu IBM Support Center sunt prezentate în secțiunea Numere de telefon din acest ghid.**

**În situația, puțin probabilă, că observați simptomele de mai jos sau dacă aveți îndoieli cu privire la produs, încetați să-l mai folosiți și deconectați-l de la sursa de alimentare și de la liniile de telecomunicație, până când puteți lua legătura cu IBM Support Center pentru asistență.**

- Cordoane de alimentare, fișe, adaptoare de alimentare, prelungitoare, dispozitive de protecție la supratensiune sau surse de alimentare crăpate, rupte sau deteriorate.
- Semne de supraîncălzire, fum, scânteii sau foc.
- Deteriorarea unei baterii (crăpături, adâncituri, cute), scurgeri dintr-o baterie sau acumulări de substanțe străine pe baterie.
- Un trosnet, un șuierat sau o pocnitură sau un miros puternic emanat de produs.
- Semne că s-a vărsat un lichid sau a căzut un obiect pe calculator, pe cordonul de alimentare sau pe adaptorul de alimentare.
- Calculatorul, cordonul de alimentare sau adaptorul de alimentare au venit în contact cu apa.
- Produsul a fost scăpat pe jos sau deteriorat în alt fel.
- Produsul nu funcționează normal atunci când urmați instrucțiunile de operare.

**Notă:** Dacă observați aceste simptome în cazul unui produs non-IBM (de exemplu un prelungitor), încetați să mai folosiți produsul respectiv până când luați legătura cu fabricantul produsului, pentru instrucțiuni, sau până când obțineți un înlocuitor corespunzător.

---

## Indicații privind măsurile de siguranță generale

Pentru a reduce riscul rănirii sau al deteriorării, luați următoarele măsuri de precauție.

### Service-ul

Nu încercați să reparați singur produsul, decât atunci când cei de la IBM Support Center vă spun să faceți aceasta. Apelați numai la o firmă de service pe care IBM a autorizat-o să repare produsul dumneavoastră.

**Notă:** Unele componente pot fi modernizate sau înlocuite de client. Aceste componente sunt numite CRU-uri (Customer Replaceable Unit - unitate înlocuibilă de client). IBM identifică în mod expres CRU-urile ca atare și furnizează documentație și instrucțiuni, atunci când clienții pot înlocui aceste componente. Atunci când efectuați o asemenea înlocuire, trebuie să respectați instrucțiunile cu strictețe. Trebuie să aveți grijă să



întrerupeți alimentarea și să detașați produsul de la sursa de alimentare înainte de a începe operația de înlocuire. Dacă aveți întrebări sau nu sunteți sigur de ceva, luați legătura cu IBM Support Center.

## **Cordoanele de alimentare și adaptoarele de alimentare**

Folosiți numai cordoanele și adaptoarele de alimentare furnizate de fabricantul produsului. Cordonul și adaptorul de alimentare pot fi folosite numai pentru acest produs. Nu este permisă folosirea lor pentru alt produs.

Niciodată să nu înfășurați un cordon de alimentare în jurul adaptorului de alimentare sau al altui obiect. Dacă faceți aceasta, cablul se poate tensiona și pot apărea rosături, crăpături sau încrețituri. Aceasta poate crea riscuri de apariție a accidentelor.

Plasați întotdeauna cablurile de alimentare astfel încât nimeni să nu calce sau să se împiedice de ele și să nu fie agățate de alte obiecte.

Cablurile și adaptoarele de alimentare trebuie să fie ferite de lichide. De exemplu, nu trebuie să lăsați un cablu sau un adaptor de alimentare lângă chiuvete, conducte, W.C. sau pe dușumelele care sunt curățate cu detergent lichid. Lichidele pot provoca scurtcircuite, în special atunci când cordonul sau adaptorul de alimentare a fost tensionat ca urmare a utilizării necorespunzătoare. De asemenea, lichidele pot cauza corodarea treptată a terminalelor cordonului de alimentare și/sau a terminalelor conectorului de pe adaptor, ceea ce poate duce la supraîncălzire.

Conectați întotdeauna cordoanele de alimentare și cablurile de semnal în ordinea corectă și asigurați-vă că ați introdus complet conectorii cordonului de alimentare în mufele respective.

Nu folosiți adaptoare de alimentare care prezintă urme de coroziune pe fișele de intrare c.a. și/sau semne de supraîncălzire (de exemplu material plastic deformat) în oricare parte a adaptorului.

Nu folosiți cordoane de alimentare la care contactele electrice de la vreunul dintre capete prezintă semne de coroziune sau de supraîncălzire sau deteriorări de orice natură.

## **Prelungitoarele și dispozitivele aferente**

Aveți grijă să folosiți prelungitoare, dispozitive de protecție la supratensiune și surse de alimentare neîntreruptibile certificate pentru cerințele electrice ale produsului. Niciodată să nu suprasolicitați aceste dispozitive. Dacă se folosesc limitatoare de tensiune, sarcina nu trebuie să depășească valoarea nominală de intrare. Dacă aveți întrebări cu privire la sarcină, cerințe de alimentare și valori nominale de intrare, consultați un electrician pentru a obține informații detaliate.

## **Fișele și prizele**

Dacă priza din perete pe care intenționați să o folosiți pentru a vă alimenta calculatorul pare deteriorată sau corodată, nu o utilizați decât după ce a fost înlocuită de un electrician calificat.

Nu îndoiiți și nu modificați fișa. Dacă fișa este deteriorată, luați legătura cu producătorul pentru a obține un înlocuitor.

Unele produse sunt echipate cu fișe cu trei picioare. Această fișă poate fi introdusă numai în prize cu împământare. Aceasta este o măsură de siguranță. Nu încercați să treceți peste această măsură de siguranță introducând fișa într-o priză fără împământare. Dacă nu reușiți să introduceți fișa în priză, luați legătura cu un electrician pentru a obține un adaptor de priză aprobat sau pentru a înlocui priza cu una care permite menținerea acestei măsuri de siguranță. Niciodată să nu suprasolicitați o priză electrică. Încărcarea totală introdusă de sistem nu trebuie să depășească 80% din valoarea nominală a circuitului. Dacă aveți întrebări cu privire la sarcina electrică și valoarea nominală a circuitului, consultați un electrician pentru a obține informații detaliate.

Asigurați-vă că priza pe care o folosiți este montată corect, ușor de folosit și amplasată în apropierea echipamentului. Nu trebuie să folosiți cordoanele de alimentare întinse la maximum, deoarece le tensionați excesiv.

Conectați și deconectați cu grijă echipamentul de la priza electrică.

## Bateriile

### **Notă importantă privind bateriile cu ioni de litiu:**

Dacă în bateria cu ioni de litiu se produce un scurtcircuit sau este supraîncălzită, pot crește presiunea și temperatura în celulele bateriei. Celulele sunt astfel concepute încât să folosească orificiile de ventilare ale cutiei de celulă pentru reducerea presiunii sau eliminarea unor materiale. Această concepție reprezintă o caracteristică importantă de siguranță în exploatare.

IBM a primit de la beneficiari mai multe sesizări prin care aceștia informau că bateriile cu ioni de litiu din calculatoarele lor portabile s-au supraîncălzit și au “răsuflat”. Cu puțin timp înainte de aceste incidente, unii clienți au auzit un șuierat, un trosnet sau un pocnet. De asemenea, în aceste cazuri bateriile pot scoate fum, scântei sau, uneori, flăcări. Ansamblul baterie poate deveni extrem de fierbinte și căldura degajată poate duce la deformarea bazei calculatorului portabil. În situații extreme, din cauza căldurii în baza carcasei calculatorului poate apărea o gaură. Sesizările privind acest tip de incidente nu se referă numai la produsele sau calculatoarele personale realizate de IBM.

Se recomandă ca utilizatorii să respecte instrucțiunile de mai jos și să viziteze cu regularitate situl web IBM Safe and Effective Computing, la <http://www.pc.ibm.com/us/safecom.html>. De obicei, calculatoarele personale portabile conțin un ansamblu baterie reîncărcabil.

Calculatoarele personale portabile și desktop pot conține de asemenea o baterie internă de mărimea unei monede, care asigură alimentarea ceasului de sistem atunci când mașina nu este conectată la priza electrică. Următoarele informații sunt valabile pentru toate bateriile de acest tip:

- Folosiți numai ansambluri baterie și dispozitive de încărcare care au fost aprobate de IBM pentru utilizare în produsul dumneavoastră.
- Atunci când folosiți sau înlocuiți bateria, urmați instrucțiunile furnizate împreună cu produsul.
- Nu deschideți și nu reparați bateria. Contactați IBM Support Center pentru asistență.
- Nu striviți, nu găuriți și nu incinerati ansamblul baterie și nu-i scurtcircuitați contactele.
- Feriți bateria de lichide.
- Păstrați zonele din jurul compartimentelor de baterie, conectorilor electrici și locașelor de dispozitiv curate și fără resturi, acordând o atenție specială particulelor metalice.
- Dacă bateria este deteriorată sau dacă observați scurgeri din baterie sau acumulări de materiale străine pe contactele acesteia, nu mai folosiți bateria respectivă, înlocuiți-o cu una aprobată și depozitați corespunzător la gunoi bateria originală.
- Bateria reîncărcabilă din calculatorul dumneavoastră personal va fi mai performantă și va avea o durată de viață mai lungă dacă o ciclați cu regularitate. Ciclarea înseamnă să folosiți calculatorul alimentat de la baterie până când sună alarma de baterie descărcată și apoi să o încărcați imediat la 100%. Nu este permis să lăsați bateria descărcată complet pentru o perioadă mai mare de timp (numită “descărcare profundă”).
- Dacă sunt lăsate descărcate o perioadă mai mare de timp, bateriile pot ajunge la descărcarea profundă. Aceasta poate duce la scurtarea duratei de viață a bateriei și la creșterea riscului unui scurtcircuit. Pentru a evita problemele, încărcați bateriile periodic, inclusiv cele de rezervă. Se recomandă încărcarea bateriei la 40% din capacitatea ei, cel puțin o dată la șase luni.
- Dacă bateria nu se încarcă, nu veți opera foarte mult în modul baterie sau, dacă indicatorul de sănătate al bateriei este roșu (este posibil ca această caracteristică să nu fie inclusă pe modelul dumneavoastră), trebuie să renunțați la folosirea ei și să obțineți o baterie IBM pentru înlocuire. Deși puteți observa o scădere a performanței când lucrați fără ansamblul baterie, puteți continua să operați calculatorul folosind numai adaptorul de curent alternativ, până când primiți bateria înlocuitoare. Dacă bateria înlocuitoare nu îmbunătățește performanța, contactați IBM Support Center pentru asistență.

## **Căldura și ventilarea produsului**

Calculatoarele generează căldură atunci când sunt pornite și atunci când se încarcă bateriile. PC-urile notebook pot genera o cantitate semnificativă de căldură, datorită dimensiunii lor reduse. Respectați întotdeauna aceste măsuri de precauție elementare:

- Nu aduceți în contact baza calculatorului cu genunchii sau cu orice altă parte a corpului dumneavoastră pentru o perioadă îndelungată atunci când funcționează calculatorul sau când se încarcă bateria. Calculatorul produce căldură în timpul funcționării normale. Contactul prelungit cu corpul poate să cauzeze o senzație neplăcută sau chiar să ardă pielea.

- Nu folosiți calculatorul și nu încărcați bateria în apropierea materialelor inflamabile sau în medii explozive.
- Pentru siguranță, confort și funcționare sigură, produsul este prevăzut cu fante de ventilare, ventilatoare și/sau radiatoare pentru disiparea căldurii. Aceste caracteristici pot fi blocate prin plasarea produsului pe pat, pe canapea, pe covor sau pe alte suprafețe flexibile. Niciodată să nu blocați, acoperiți sau dezactivați aceste caracteristici.

## Măsurile de siguranță pentru unitățile de CD și de DVD

Unitățile de CD și DVD rotesc discurile cu o viteză mare. Dacă un CD sau un DVD este crăpat sau deteriorat în alt fel, este posibil să se rupă în bucăți sau chiar să se sfărâme atunci când este folosită unitatea de CD. Pentru a evita rănirea cauzată de o astfel de situație și pentru a reduce riscul deteriorării mașinii, faceți următoarele:

- Păstrați întotdeauna discurile CD/DVD în caseta originală
- Păstrați întotdeauna discurile CD/DVD în locuri ferite de lumina directă a soarelui și departe de sursele de căldură
- Scoateți discurile CD/DVD din calculator atunci când nu le folosiți
- Nu îndoiiți și nu răsuciți discurile CD/DVD și nu le introduceți forțat în calculator sau în caseta de protecție
- Verificați discurile CD/DVD înainte de ale utiliza, pentru a depista eventualele crăpături. Nu folosiți discuri crăpate sau deteriorate

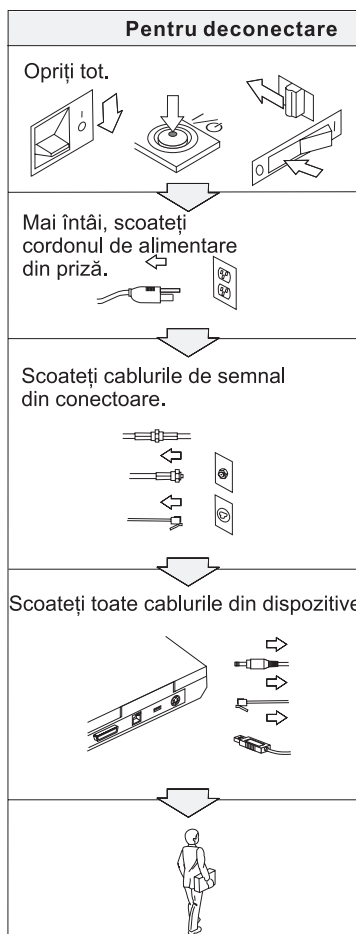
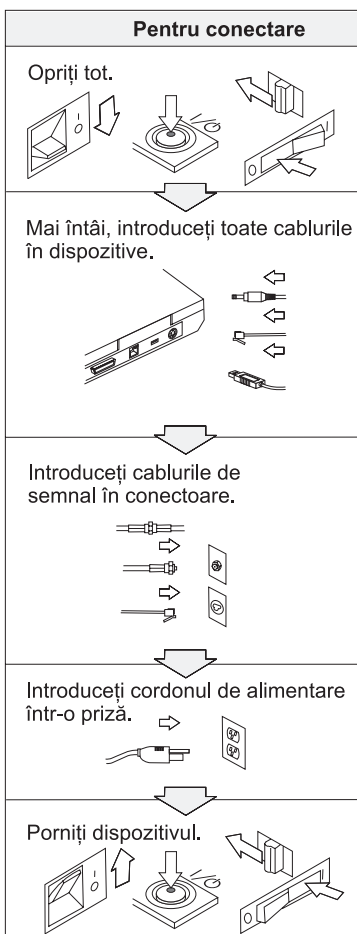
---

## Alte informații privind măsurile de siguranță



**PERICOL**

**Curentul electric din cablurile de alimentare, telefonice și de comunicație este periculos. Pentru a evita electrocutarea, atunci când instalați, mutați sau deschideți capacele acestui produs sau ale dispozitivelor atașate, conectați și deconectați cablurile așa cum se arată în continuare. Dacă împreună cu produsul a fost livrat și un cordon de alimentare cu 3 pini, pentru acesta trebuie utilizată o priză cu împământare corespunzătoare.**





## PERICOL

Pentru a reduce riscul de producere a unui incendiu sau a unei electrocutări, respectați întotdeauna următoarele măsuri elementare de precauție, cum ar fi:

- Nu folosiți calculatorul în apă sau în apropierea acesteia.
- În timpul furtunilor cu descărcări electrice:
  - Nu folosiți calculatorul cu conexiunea prin cablu telefonic.
  - Nu conectați cablul la priza telefonică din perete sau nu-l deconectați de la ea.



## PERICOL: Depozitarea ansamblului acumulator

Ansamblul acumulator trebuie să fie păstrat la temperatura camerei, încărcat la aproximativ 30-50% din capacitate. Pentru a preveni supradescărcarea ansamblului acumulator, recomandăm încărcarea acestuia cam o dată pe an.



## PERICOL

Dacă ansamblul acumulator este înlocuit incorect, apare pericolul de explozie. Ansamblul acumulator conține o cantitate mică de substanțe primejdioase. Pentru a evita accidentele:

- La înlocuire folosiți numai tipul de acumulator recomandat de IBM.
- Țineți ansamblul acumulator la distanță de foc.
- Nu-l expuneți apei sau ploii.
- Nu încercați să-l demontați.
- Nu-l scurtcircuitați.
- Nu-l lăsați la îndemâna copiilor.

Nu-l aruncați în cutiile de gunoi care sunt golite în gropi de gunoi. Atunci când aruncați un acumulator, respectați legile sau reglementările locale și standardele companiei dumneavoastră privind măsurile de siguranță.



## PERICOL

Dacă ansamblul acumulator este înlocuit incorect, apare pericolul de explozie.

Acumulatorul cu litiu poate exploda dacă nu este manevrat sau aruncat corespunzător.

La înlocuire folosiți numai o baterie de același tip.

Pentru a evita rănirea sau moartea: (1) nu aruncați sau scufundați acumulatorul în apă, (2) nu lăsați să-i crească temperatura mai mult de 100 °C (212 °F) și (3) nu încercați să-l reparați sau să-l demontați. Aruncați-l în locurile indicate de legile sau reglementările locale și de standardele companiei dumneavoastră privind măsurile de siguranță.



## PERICOL

Urmați instrucțiunile de mai jos atunci când instalați sau reconfigurați opțiunea Mini PCI sau CDC.

Pentru a evita accidentele, deconectați toate cablurile și adaptorul c.a. atunci când instalați opțiunea Mini PCI sau CDC sau când deschideți capacul sistemului sau al dispozitivelor atașate. Curentul electric din cablurile de alimentare, telefonice și de comunicație este periculos.

### PRUDENTĂ:

După ce ați adăugat sau modernizat un CDC sau o placă Mini PCI sau de memorie, nu utilizați calculatorul decât după ce ați închis capacul. Niciodată să nu utilizați calculatorul cu capacul deschis.

### PRUDENTĂ:

Lampa fluorescentă din afișajul cu cristale lichide (LCD) conține mercur. Nu o aruncați în cutiile de gunoi care sunt golite în gropi de gunoi. Aruncați-o în locurile indicate de legile sau reglementările locale.

Afișajul LCD este confecționat din sticlă și acesta se poate sparge dacă este manevrat brutal sau dacă este scăpat calculatorul pe jos. Dacă afișajul LCD se sparge și fluidul intern intră în contact cu ochii sau cu mâinile dumneavoastră, spălați imediat cu apă zona afectată, timp de cel puțin 15 minute; dacă după spălare apare vreun simptom, solicitați asistență medicală.



## **PERICOL: Informații privind măsurile de siguranță în cazul modemului**

**Pentru a reduce riscul de producere a incendiului, electrocutării sau rănirii în timpul utilizării echipamentului telefonic, respectați măsurile de precauție elementare, cum ar fi:**

- **Nu instalați niciodată cablurile telefonice în timpul unei furtuni cu descărcări electrice.**
- **Nu instalați niciodată fișele (jack-urile) telefonice în locuri umede, decât dacă fișa este special proiectată pentru asemenea condiții.**
- **Nu atingeți niciodată fire sau terminale dezizolate, decât dacă linia telefonică a fost deconectată de la interfața rețelei.**
- **Lucrați cu grijă când instalați sau modificați linii telefonice.**
- **Evitați folosirea telefonului (cu excepția celui fără fir) în timpul unei furtuni cu descărcări electrice. Pot apărea riscuri de șocuri electrice cauzate de fulgere.**
- **Nu folosiți telefonul pentru a anunța o scurgere de gaz în apropierea acesteia.**
- **Folosiți numai cabluri telefonice Nr. 26 AWG sau mai mai groase.**

## **Declarație de conformitate privind laserul**

În calculatorul IBM ThinkPad poate fi instalată o unitate (dispozitiv) de stocare optică, ca de exemplu o unitate CD-ROM, CD-RW, DVD-ROM sau SuperDisk. Un astfel de produs folosește laserul. Pe unitate se află eticheta sa de clasificare (prezentată mai jos).

CLASS 1 LASER PRODUCT  
LASER KLASSE 1  
LUOKAN 1 LASERLAITE  
APPAREIL A LASER DE CLASSE 1  
KLASS 1 LASER APPARAT

Unitatea este certificată de producător în ceea ce privește respectarea cerințelor stipulate de Department of Health and Human Services 21 Code of Federal Regulations (DHHS 21 CFR) Subchapter J pentru produsele cu laser din Clasa I la data fabricării.

În alte țări, unitatea este certificată cu privire la respectarea cerințelor stipulate de IEC825 și EN60825 pentru produsele cu laser din Clasa I.





**PERICOL**

**Nu deschideți unitatea de stocare optică; în interior nu se află componente care să permită utilizatorului reglarea sau repararea.**

**Utilizarea altor elemente de reglare sau control sau a altor proceduri decât cele specificate, poate provoca expunerea la radiații periculoase.**

Produsele cu laser din Clasa 1 nu sunt considerate periculoase. Sistemul cu laser și unitatea de stocare optică au fost concepute astfel încât să nu existe expuneri la radiații laser peste nivelul Clasei 1 pe durata utilizării normale, a întreținerii de către utilizator sau a depanării.

În unele unități este înglobată o diodă laser Clasa 3A. Rețineți acest avertisment:



**PERICOL**

La deschidere sunt emise radiații laser vizibile și invizibile. Evitați expunerea directă a ochilor. Nu vă uitați la fascicul nici direct, nici printr-un instrument optic.



**PERICOL**

**Depozitați ambalajele într-un loc sigur, unde copiii nu au acces, pentru a preveni riscul de sufocare cu pungile de plastic.**

Multe produse și accesorii conțin cordoane, cabluri și fire, cum ar fi cordoanele de alimentare sau cabluri de conectare a accesoriilor la PC. Dacă acest produs are asemenea cordoane, cabluri sau fire, este valabil următorul avertisment:

**AVERTISMENT:** Mănuirea cablurilor acestui produs sau a cablurilor livrate o dată cu accesoriiile vândute împreună cu acest produs vă expune la plumb; în statul California se consideră că acest element chimic produce cancer și nașteri cu malformații sau alte probleme de reproducere. *Spălați-vă mâinile după manipulare.*

Păstrați aceste instrucțiuni.



---

# Anunț important pentru utilizator

---

## Anunț cu reglementări importante pentru utilizator

---

Calculatorul ThinkPad® X40 Series respectă standardele de frecvențe radio și siguranță pentru fiecare regiune sau țară în care a fost aprobat pentru folosirea comunicației fără fir. Sunteți obligat să instalați și să folosiți calculatorul ThinkPad în strictă concordanță cu reglementările locale pentru frecvențele radio. Înainte de a folosi calculatorul ThinkPad X40 Series, vă rugăm să căutați și să citiți *ThinkPad X40 Series Regulatory Notice*, anunț care completează acest ghid de depanare și service. Anunțul este inclus în pachet împreună cu această publicație.

---

## Informații despre capacitatea discului

În loc să livreze calculatorul cu un CD pentru reparare sau un CD cu Windows®, IBM® oferă metode mai simple de realizare a operațiilor asociate în mod tipic cu aceste CD-uri. Fișierele și programele pentru aceste metode alternative sunt pe discul dumneavoastră, ceea ce elimină necesitatea de a căuta CD-ului (în caz că ați uitat unde l-ați pus) sau problemele create de folosirea unei versiuni incorecte de CD.

Pe o secțiune (partiție) ascunsă a discului se află copia de rezervă completă a tuturor fișierelor pe care IBM le-a preinstalat pe calculatorul dumneavoastră. Deși ascunse, copiile de rezervă consumă din spațiului discului. De aceea, când verificați capacitatea discului, sub Windows capacitatea totală a discului apare mai mică decât cea anticipată. Discrepanța se explică prin conținutul partiției ascunse. (Vedeți “Recuperarea software-ului preinstalat” la pagina 29.)

Pentru mai multe informații despre recuperarea discului la conținutul original preinstalat vedeți sursa de ajutor de pe sistem, Access IBM. Apăsăți butonul albastru Access IBM sau faceți clic pe pictograma Access IBM de pe desktop și apoi răsfoiți secțiunea Learn pentru diversele subiecte referitoare la salvarea de rezervă și recuperare.



---

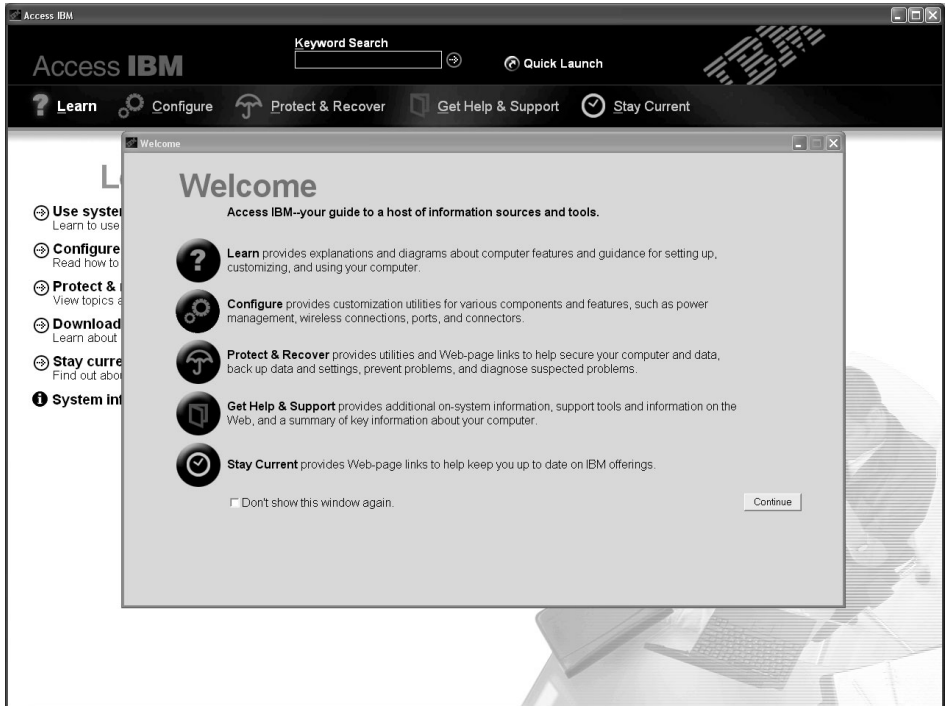
## Căutarea de informații cu Access IBM



Butonul albastru Access IBM vă poate ajuta în multe situații în care calculatorul funcționează normal și chiar și atunci când nu funcționează normal. Din desktop, apăsați butonul Access IBM pentru a deschide Access IBM. Access IBM este centrul de ajutor de pe calculator care vă prezintă o serie de imagini informative și instrucțiuni ușor de urmat pentru a putea începe și continua folosirea eficientă a calculatorului. De asemenea, puteți folosi butonul Access IBM pentru ca să întrerupeți secvența de pornire a calculatorului și să porniți Access IBM Rescue and Recovery. Dacă Windows nu pornește corect, apăsați butonul Access IBM în timpul secvenței de pornire a calculatorului și lansați IBM Rescue and Recovery. Folosiți această zonă ca să rulați diagnoze, să restaurați salvările de rezervă (presupunând că ați făcut salvări folosind IBM Rescue and Recovery), să restaurați conținutul din fabrică (ceea ce era pe calculator când l-ați primit), să porniți un utilitar care vă permite modificarea secvenței de pornire și obținerea unor informații esențiale despre sistem și ca să porniți IBM BIOS Setup Utility, unde puteți verifica și modifica setările BIOS.

Apăsați butonul Access IBM pentru a deschide aplicația care vă aduce toate resursele IBM. În continuare veți vedea pagina de întâmpinare din Access IBM, care explică cu ce

anume vă ajută fiecare parte din Access IBM.



Unele dintre subiectele din sistemul de ajutor conțin scurte secvențe video care vă arată cum să realizați anumite operații, cum ar fi înlocuirea bateriei, introducerea unei plăci PC Card sau mărirea capacității de memorie. Folosiți controalele arătate pentru a reda, a întrerupe sau a derula înapoi o secvență video.



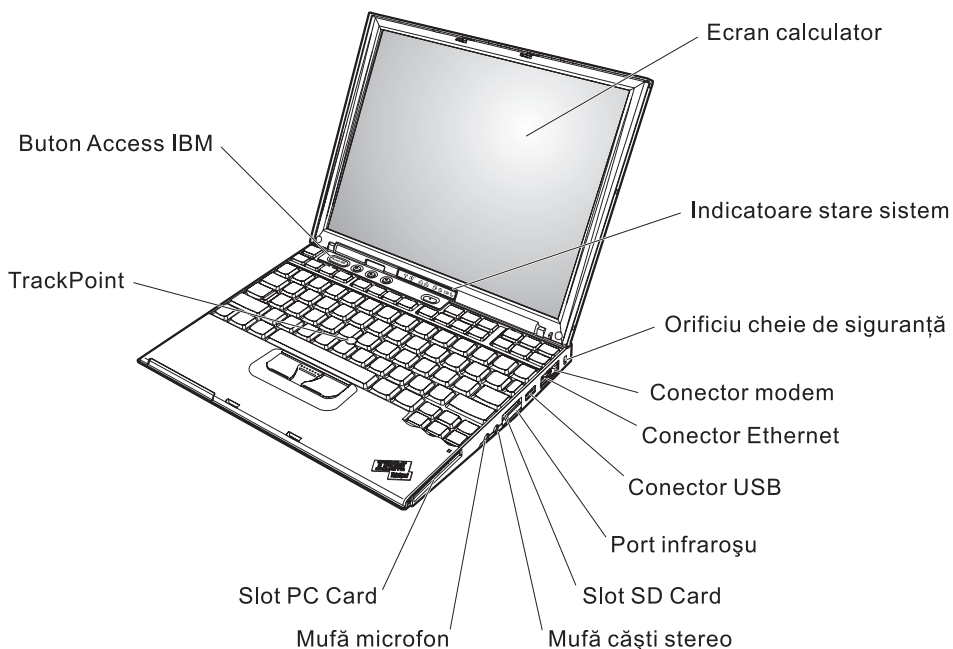
---

# Capitolul 1. Privire generală asupra noului dumneavoastră calculator ThinkPad

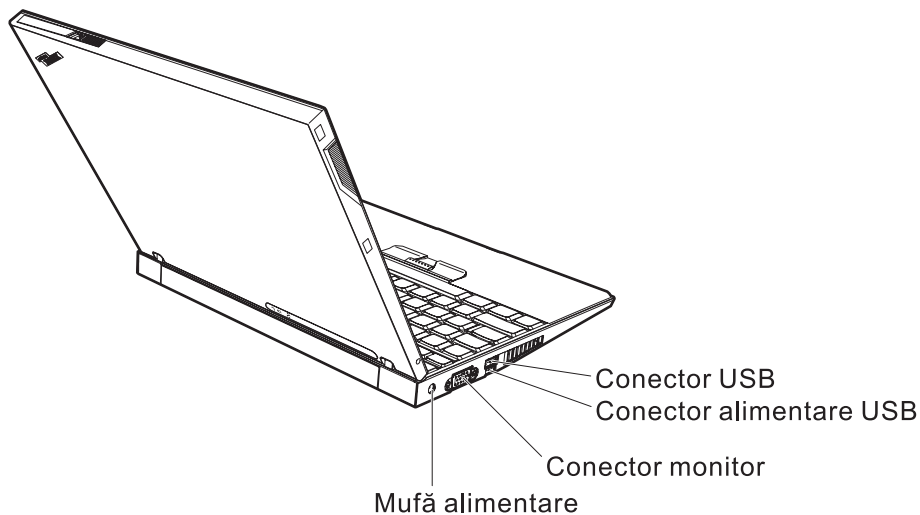
ThinkPad la prima privire . . . . .	2	Specificații . . . . .	4
Caracteristici . . . . .	3	Îngrijirea calculatorului ThinkPad . . . . .	5

## ThinkPad la prima privire

### Vedere din față



### Vedere din spate





---

## Caracteristici

### Procesor

- Procesor Intel® Pentium® M

### Memorie

- Memorie DRAM (dynamic random access memory) sincronă DDR (double data rate) PC2700

### Dispozitivul de stocare

- unitate de disc de 1,8 inch

### Ecran

Ecranul color utilizează tehnologia TFT:

- Dimensiune: 12,1 inch
- Rezoluție:
  - LCD: 1024-pe-768
  - Monitor extern: Până la 2048-pe-1536
- Control strălucire

### Tastatură

- Cu 87 taste, 88 taste sau 92 taste (inclusiv taste Fn, Forward și Backward)
- Taste Forward și Backward
- TrackPoint®
- Taste funcționale Fn
- Buton Access IBM
- Butoane de control volum
- ThinkLight™

### Interfața externă

- Conector monitor extern
- Slot PC Card (PC Card Tip I sau Tip II)
- Slot placă Secure Digital
- Mufă căști stereo
- Mufă microfon
- Conector USB (Universal Serial Bus)
- Conector USB cu alimentare (Conector Universal Serial Bus (USB) cu conector de alimentare)
- Port infraroșu
- Conector telefon RJ11
- Conector Ethernet RJ45
- Conector andocare
- Caracteristica integrată LAN fără fir (la unele modele)
- Caracteristica integrată *Bluetooth* (la unele modele)

---

## Specificații

### Dimensiune

- Lățime: 268 mm (10,55 inch)
- Adâncime: 211 mm (8,31 inch)
- Înălțime: 21 mm – 27 mm (0,83 inch – 1,06 inch)

### Mediu

- Altitudine maximă fără presurizare: 3048 m (10.000 ft)
- Temperatura
  - La altitudini până la 2438 m (8000 ft)
    - Funcționare fără dischetă: 5° până la 35°C (41° până la 95°F)
    - Funcționare cu dischetă: 10° până la 35°C (50° până la 95°F)
    - Neoperațional: 5° până la 43°C (41° până la 110°F)
  - La altitudine peste 2438 m (8000 ft)
    - Temperatura maximă de funcționare: 31,3°C (88° F)

**Notă:** Când încărcați acumulatorul, temperatura acestuia trebuie să fie de cel puțin 10°C (50°F).

- Umiditate relativă:
  - Funcționare fără dischetă în unitate: 8% până la 90%
  - Funcționare cu dischetă în unitate: 8% până la 80%

### Căldura degajată

- Maxim 56 W (191 Btu/hr)

### Sursa de alimentare (adaptor c.a.)

- Intrare sinusoidală de la 50 până la 60 Hz
- Valorile de intrare pentru adaptorul c.a.: 100-240 V c.a., 50-60 Hz

### Acumulator

- Ansamblu baterie ThinkPad X40 Series 4 Cell Lithium-ion (Li-Ion)
  - Tensiune nominală: 14,4 V c.c.
  - Capacitate: 1,9 AH
- Ansamblu baterie ThinkPad X40 Series 8 Cell Li-Ion
  - Tensiune nominală: 14,4 V c.c.
  - Capacitate: 4,3 AH

---

## Îngrijirea calculatorului ThinkPad

Deși calculatorul dumneavoastră este proiectat să funcționeze în siguranță în medii de lucru normale, nu trebuie să îl manevrați neglijent. Urmând aceste sugestii importante, veți obține de la calculatorul dumneavoastră cea mai bună funcționare, iar folosirea lui vă va face plăcere.

### Sugestii importante:

#### Fiți atent unde și cum lucrați

- Nu aduceți în contact baza calculatorului cu genunchii sau cu orice altă parte a corpului dumneavoastră pentru o perioadă îndelungată atunci când funcționează calculatorul sau când se încarcă bateria. Calculatorul disipă căldură în timpul funcționării normale. Această căldură este în funcție de nivelul de activitate a sistemului și de nivelul de încărcare a bateriei. Contactul prelungit cu corpul dumneavoastră, chiar și prin îmbrăcăminte, ar putea cauza disconfort sau, eventual, o arsură de piele.
- Nu păstrați lichide în apropierea calculatorului dumneavoastră, pentru a evita vărsarea accidentală a acestora și țineți-vă calculatorul departe de apă (pentru a evita pericolul de electrocutare).
- Păstrați materialele pentru împachetare la loc sigur, unde nu pot ajunge copiii, pentru a preveni riscul de sufocare cu pungile din plastic.
- Țineți-vă calculatorul departe de magneți, telefoane celulare active, aparate electrice sau difuzoare (la 13cm/5 inch).
- Evitați să vă supuneți calculatorul la temperaturi extreme (mai puțin de 5°C/41°F sau mai mult de 35°C/95°F).

#### Aveți grijă de calculatorul dumneavoastră

- Evitați să plasați obiecte (inclusiv hârtie) între ecran și tastatură sau sub tastatură.
- Nu-l aruncați, nu-l ciocniți, nu-l zgâriați, nu-l torsionați, nu-l loviți, nu-l zgâlțâiți și nu puneți obiecte grele pe el, pe ecran sau pe dispozitivele externe.
- Ecranul calculatorului dumneavoastră este proiectat pentru a fi deschis și utilizat la un unghi puțin mai mare de 90 de grade. Nu deschideți ecranul la mai mult de 180 de grade deoarece aceasta ar putea defecta balamalele calculatorului.

#### Transportați calculatorul cu grijă

- Înainte de a muta calculatorul, asigurați-vă că ați înlăturat toate mediile de stocare, că ați oprit toate dispozitivele atașate și că ați deconectat toate cablurile.
- Înainte de a muta calculatorul, asigurați-vă că acesta este în modul de veghe sau de hibernare sau este oprit. Aceasta va preveni defectarea discului și pierderea de date.
- Când vă ridicați calculatorul, țineți-l de partea de jos. Nu ridicați și nu țineți calculatorul de ecran.

- Utilizați o geantă de calitate pentru transport, care furnizează amortizarea și protecția corespunzătoare. Nu vă împachetați calculatorul într-o valiză sau geantă prea strâmtă.

### **Manevrați corespunzător mediile și unitățile de stocare**

- Evitați introducerea dischetelor înclinat, atașarea mai multor etichete sau atașarea de etichete care nu sunt bine lipite, deoarece acestea se pot bloca în unitate.
- Dacă aveți un calculator echipat cu o unitate optică, cum ar fi o unitate de DVD sau CD-RW/DVD, nu atingeți suprafața discurilor sau lentilele din tavă.
- Nu închideți tava înainte să auziți cum CD-ul sau DVD-ul face clic în urma fixării pe pivotul central al unității optice, cum ar fi unitatea de DVD sau CD-RW/DVD.
- La instalarea unității de disc, dischetă, DVD sau CD-RW/DVD, urmați instrucțiunile furnizate împreună cu componenta hardware și apăsați pe dispozitiv doar acolo unde este nevoie. Vedeți Access IBM, sistemul integrat de ajutor, pentru informații privind înlocuirea unității de disc (deschideți Access IBM apăsând pe butonul Access IBM.).

### **Aveți grijă la setarea parolelor**

- Țineți minte parolele. Dacă uitați o parolă pentru supervisor sau pentru disc, IBM nu o va reseta și puteți fi nevoit să vă înlocuiți placa de sistem sau unitatea de disc.

### **Alte sugestii importante**

- Este posibil ca modemul calculatorului dumneavoastră să poată utiliza doar o rețea telefonică analogică (o rețea telefonică publică, comutată). Nu conectați modemul la PBX (Private Branch eXchange) sau la orice altă linie de extensie telefonică digitală, deoarece aceasta vă poate deteriora modemul. Liniile telefonice analogice sunt utilizate de obicei în locuințe, în timp ce liniile telefonice digitale sunt utilizate adesea în hoteluri sau în clădiri de birouri. Dacă nu sunteți sigur ce tip de linie utilizați, consultați-vă compania de telefonie.
- Calculatorul dumneavoastră poate avea atât un conector Ethernet, cât și un conector pentru modem. În acest caz, asigurați-vă că ați conectat cablul de comunicații la cel corect, pentru a nu se deteriora conectorul. Vedeți Access IBM, sistemul de ajutor încorporat, pentru informații despre locația acestor conectori (apăsați butonul Access IBM pentru a deschide Access IBM).
- Înregistrați-vă produsele ThinkPad la IBM (consultați pagina Web: **[www.ibm.com/pc/register](http://www.ibm.com/pc/register)**). Aceasta poate ajuta autoritățile să vă returneze calculatorul dacă este pierdut sau furat. Înregistrarea calculatorului dumneavoastră oferă de asemenea posibilitatea ca IBM să vă anunțe despre apariția unor informații tehnice și modernizări.
- Calculatorul dumneavoastră trebuie să fie demontat și reparat numai de către un tehnician de service IBM ThinkPad autorizat.
- Nu modificați și nu lipiți bandă adezivă pe zăvoare pentru a menține ecranul deschis sau închis.
- Aveți grijă să nu răsturnați calculatorul în timp ce adaptorul c.a. este conectat. Aceasta ar putea rupe conectorul adaptorului.

- Opriți calculatorul dacă înlocuiți un dispozitiv dintr-un locaș de dispozitiv sau, dacă nu, verificați dacă dispozitivul poate fi schimbat în timpul funcționării.
- Dacă schimbați unități din calculatorul dumneavoastră, reinstalați fațetele din plastic (dacă sunt furnizate).
- Atunci când nu sunt utilizate, depozitați unitățile externe și amovibile de disc, dischetă, CD, DVD, și CD-RW/DVD în containerele și pachetele corespunzătoare.

### Curățarea carcasei calculatorului

Ocazional, curățați-vă calculatorul în felul următor:

1. Preparați un amestec cu un detergent de bucătărie ușor (unul care nu conține pulbere abrazivă sau substanțe chimice ca acizi sau baze puternice). Folosiți 5 părți apă și o parte detergent.
2. Înmuiați un burete în detergentul diluat.
3. Stoarceți lichidul în plus din burete.
4. Ștergeți carcasa cu buretele, folosind o mișcare circulară și aveți grijă să nu curgă lichidul în exces.
5. Ștergeți suprafața pentru a înlătura detergentul.
6. Spălați buretele în jet de apă curată.
7. Ștergeți carcasa cu buretele curat.
8. Ștergeți suprafața din nou cu o cârpă moale, uscată, fără scame.
9. Așteptați ca suprafața să se usuce complet și înlăturați scamele.

### Curățarea tastaturii calculatorului

1. Puneți puțin alcool izopropilic pe o cârpă moale, fără praf.
2. Ștergeți capacul fiecărei taste cu cârpa. Ștergeți tastele una câte una; dacă ștergeți mai multe taste o dată, cârpa se poate agăța între două taste alăturate și poate să le deterioreze. Fiți siguri că nu se scurge nici o picătură de lichid între taste.
3. Așteptați să se usuce.
4. Pentru a înlătura firimiturile și particulele de praf de sub taste, puteți folosi o pensulă cu pompiță de la aparatul de fotografiat sau jetul de aer rece de la un uscător de păr.

**Notă:** Evitați aplicarea substanței de curățare direct pe ecran sau pe tastatură.

### Curățarea ecranului calculatorului

1. Ștergeți ușor ecranul cu o cârpă moale, uscată, fără scame. Dacă vedeți pe ecran un semn asemănător unei zgârieturi, acesta poate fi o pată transferată de la tastatură sau de la capul TrackPoint-ului atunci când capacul a fost apăsat din exterior.
2. Ștergeți pata ușor, cu o cârpă moale, uscată.
3. Dacă pata este persistentă, umeziți o cârpă moale fără scame, cu apă sau un amestec de apă fără impurități și alcool izopropilic în proporții egale.

## *Îngrijirea calculatorului ThinkPad*

4. Stoarceți cât puteți lichidul din ea.
5. Ștergeți ecranul din nou; nu lăsați nici o picătură să se scurgă în calculator.
6. Aveți grijă să fie uscat ecranul înainte de a-l închide.

---

## Capitolul 2. Rezolvarea problemelor calculatorului

Diagnosticarea problemelor . . . . .	10	Probleme cu ecranul calculatorului. . . . .	22
Depanarea . . . . .	10	Probleme cu bateria . . . . .	23
Mesaje de eroare . . . . .	10	Probleme cu unitatea de disc . . . . .	24
Erori fără mesaje . . . . .	14	O problemă cu pornirea . . . . .	24
O problemă cu parola. . . . .	16	Alte probleme . . . . .	26
O problemă cu comutatorul de pornire. . . . .	16	Pornirea IBM BIOS Setup Utility . . . . .	28
Probleme cu tastatura. . . . .	16	Recuperarea software-ului preinstalat . . . . .	29
Probleme legate de TrackPoint . . . . .	17	Modernizarea unității de disc . . . . .	30
Probleme de veghe și de hibernare . . . . .	18	Înlocuirea bateriei. . . . .	32

### Diagnosticarea problemelor

Dacă aveți o problemă cu calculatorul dumneavoastră, îl puteți testa utilizând PC-Doctor pentru Windows. Pentru a rula PC-Doctor pentru Windows, faceți următoarele:

1. Faceți clic pe **Start**.
2. Mutați cursorul pe **All Programs** (la Windows altul decât Windows XP, **Programs**) și apoi la **PC-Doctor® pentru Windows**.
3. Faceți clic pe **PC-Doctor**.
4. Alegeți unul dintre teste, din **Device Categories** sau din **Test Scripts**.

#### Atenție

Rularea unui test poate dura câteva minute sau mai mult. Asigurați-vă că aveți timp să rulați întreg testul; nu întrerupeți testul în timpul rulării acestuia.

**System Test** din **Test Scripts** rulează unele teste pentru componentele hardware critice, dar nu rulează toate testele de diagnosticare din PC-Doctor pentru Windows. Dacă PC-Doctor pentru Windows raportează că toate testele din **System Test** au fost rulate și că nu au fost găsite probleme, luați în considerare rularea mai multora dintre testele din PC-Doctor pentru Windows.

Dacă vă pregătiți să contactați IBM pentru suport, asigurați-vă că ați tipărit istoricul de test, pentru a putea oferi rapid informații tehnicianului care oferă asistență.

### Depanarea

Dacă nu vă găsiți problema aici, vedeți sistemul de ajutor încorporat, Access IBM. Pentru a deschide Access IBM, apăsați butonul Access IBM. Secțiunea următoare descrie doar problemele care vă pot împiedica să accesați sistemul de ajutor.

#### Mesaje de eroare

##### Note:

1. În diagrame, x poate fi orice caracter.
2. Versiunea de PC-Doctor la care se face referire aici este PC-Doctor pentru Windows.

Mesaj	Soluție
0175: Bad CRC1, stop POST task	Suma de control EEPROM nu este corectă (bloc #6). Apelați la service.
0176: System Security - The System has been tampered with.	Acest mesaj este afișat dacă înlăturați cipul de securitate și îl reinstalați sau dacă instalați unul nou. Pentru a corecta eroarea, intrați în IBM BIOS Setup Utility, apăsați F9 pentru a seta valorile implicite, apoi apăsați F10 pentru a salva modificările. Dacă aceasta nu rezolvă problema, apelați la service.



Mesaj	Soluție
0177: Bad SVP data, stop POST task. Checksum of the supervisor password in the EEPROM is not correct.	Suma de control pentru parola de supervisor din EEPROM nu este corectă. Trebuie înlocuită placa de sistem. Apelați la service.
0182: Bad CRC2. Enter BIOS Setup and load Setup defaults.	Suma de control pentru setarea CRC2 din EEPROM nu este corectă. Apăsați F1 pentru a intra în IBM BIOS Setup Utility. Apăsați F9 și apoi Enter pentru a încărca setările implicite. Apăsați F10 și apoi Enter pentru a reporni sistemul.
0185: Bad startup sequence settings. Enter BIOS Setup and load Setup defaults.	Suma de control pentru secvența de pornire din EEPROM nu este corectă. Apăsați F1 pentru a intra în IBM BIOS Setup Utility. Apăsați F9 și apoi Enter pentru a încărca setările implicite. Apăsați F10 și apoi Enter pentru a reporni sistemul.
0187: EAIA data access error	Accesul la EEPROM a eșuat. Apelați la service.
0188: Invalid RFID serialization information area .	Suma de control EEPROM nu este corectă (bloc # 0 și 1 sau bloc # 6). Trebuie înlocuită placa de sistem, iar numărul de serie de pe casetă trebuie reinstalat. Apelați la service.
0189: Invalid RFID configuration information area	Suma de control EEPROM nu este corectă (bloc # 4). Trebuie înlocuită placa de sistem, iar UUID-ul trebuie reinstalat. Apelați la service.
0190: Critical low-battery error	Calculatorul s-a închis deoarece bateria este consumată. Conectați adaptorul c.a. la calculator și încărcați bateria sau înlocuiți bateria cu una încărcată complet.
0191: System Security - Invalid remote change requested.	Modificarea configurației sistemului a eșuat. Confirmați operația și încercați din nou. Pentru a corecta eroarea, intrați în IBM BIOS Setup Utility, apăsați F9 pentru a seta valorile implicite, apoi apăsați F10 pentru a salva modificările.
0192: System Security - IBM Embedded Security hardware tamper detected.	Cipul de securitate a fost înlocuit cu altul. Apelați la service.
0199: System Security - IBM Security password retry count exceeded.	Acest mesaj este afișat dacă introduceți o parolă de supervisor greșită mai mult de trei ori. Confirmați parola de supervisor și încercați din nou. Pentru a corecta eroarea, intrați în IBM BIOS Setup Utility.
01C8: More than one modem devices are found. Remove one of them. Press <Esc> to continue.	Înlăturați fie o placă modem Mini-PCI, fie o placă modem Daughter. Sau apăsați Esc pentru a ignora mesajul de avertizare. Dacă aceasta nu rezolvă problema, apelați la service.
01C9: More than one Ethernet devices are found. Remove one of them. Press <Esc> to continue.	Calculatorul dumneavoastră ThinkPad are o caracteristică Ethernet înglobată și nu mai puteți adăuga o altă caracteristică de acest fel prin instalarea unui dispozitiv Ethernet. Dacă este afișat acest mesaj de eroare, înlăturați dispozitivul Ethernet pe care l-ați instalat. Altfel, apăsați Esc pentru a ignora mesajul de avertizare. Dacă aceasta nu rezolvă problema, apelați la service.
0200: Hard disk error	Discul nu funcționează. Asigurați-vă că unitatea de disc este atașată ferm. Rulați IBM BIOS Setup Utility; apoi asigurați-vă că unitatea de disc nu este dezactivată din meniul Startup.

Mesaj	Soluție
021x: Keyboard error	<p>Asigurați-vă că nu este plasat nici un obiect pe tastatură sau pe tastatura externă, dacă există. Opriți calculatorul și toate dispozitivele atașate. Porniți mai întâi calculatorul; apoi porniți dispozitivele atașate.</p> <p>Dacă vedeți din nou același cod de eroare, faceți următoarele:</p> <p>Dacă este conectată o tastatură externă, faceți următoarele:</p> <ul style="list-style-type: none"> <li>Opriți calculatorul și deconectați tastatura externă; apoi porniți calculatorul. Asigurați-vă că tastatura încorporată funcționează corect. Dacă da, apăsați la service pentru tastatura externă.</li> <li>Asigurați-vă că tastatura externă este conectată la conectorul corect.</li> </ul> <p>Testați calculatorul utilizând PC-Doctor.</p> <ul style="list-style-type: none"> <li>În cazul în care calculatorul se oprește în timpul testului, apăsați la service.</li> </ul>
0230: Shadow RAM error	Memoria RAM shadow (umbrire) a eșuat. Testați memoria calculatorului cu PC-Doctor. Dacă ați adăugat un modul de memorie înainte de a porni calculatorul, reinstalați-l. Apoi testați memoria cu PC-Doctor.
0231: System RAM error	RAM-ul sistemului a eșuat. Testați memoria calculatorului cu PC-Doctor. Dacă ați adăugat un modul de memorie înainte de a porni calculatorul, reinstalați-l. Apoi testați memoria cu PC-Doctor.
0232: Extended RAM error	RAM-ul extins a eșuat. Testați memoria calculatorului cu PC-Doctor. Dacă ați mărit memoria înainte de a porni calculatorul, reinstalați-o. Apoi testați memoria cu PC-Doctor.
0250: System battery error	S-a descărcat bateria de rezervă, care este utilizată pentru păstrarea informațiilor de configurare, cum sunt data și ora, cât timp calculatorul este oprit. Înlocuiți bateria și rulați IBM BIOS Setup Utility pentru a verifica configurarea. Dacă aveți în continuare probleme, apăsați la service.
0251: System CMOS checksum bad	Este posibil ca CMOS-ul sistemului să fi fost corupt de către un program de aplicație. Calculatorul utilizează setările implicite. Rulați IBM BIOS Setup Utility pentru a reconfigura setările. Dacă vedeți din nou același cod de eroare, apăsați la service.
0260: System timer error	Apăsați la service.
0270: Real time clock error	Apăsați la service.
0271: Date and time error	Data și ora nu sunt setate pe calculator. Setati data și ora utilizând IBM BIOS Setup Utility.
0280: Previous boot incomplete	<p>Anterior, calculatorul dumneavoastră nu a putut termina procesul de boot.</p> <p>Opriți calculatorul; apoi porniți-l pentru a intra în IBM BIOS Setup Utility. Verificați configurările și apoi reporniți calculatorul fie alegând opțiunea <b>Exit Saving Changes</b> (ieșire cu salvare modificări) din <b>Restart</b>, fie apăsând F10. Dacă vedeți din nou același cod de eroare, apăsați la service.</p>
02D0: System cache error	Cache-ul este dezactivat. Apăsați la service.
02F4: EISA CMOS not writable	Apăsați la service.

Mesaj	Soluție
02F5: DMA test failed	Apelați la service.
02F6: Software NMI failed	Apelați la service.
02F7: Fail-safe timer NMI failed	Apelați la service.
1802: Unauthorized network card is plugged in - Power off and remove the miniPCI network card.	Placa de rețea Mini-PCI nu este suportată pe acest calculator. Înlăturați-o.
1803: Unauthorized daughter card is plugged in - Power off and remove the daughter card.	Placa Daughter (fiică) nu este suportată pe acest calculator. Înlăturați-o.
1810: Hard disk partition layout error	<p>Din cauza unei probleme la recunoașterea dispunerii partițiilor pe disc, s-a oprit pornirea calculatorului. Fie a fost ștersă IBM Predesktop Area, fie discul conține date corupte. Pentru a reîncerca să porniți calculatorul, faceți una dintre următoarele:</p> <ul style="list-style-type: none"> <li>• Dacă a fost ștersă IBM Predesktop Area <ol style="list-style-type: none"> <li>1. Apăsăți F1 pentru a deschide IBM BIOS Setup Utility.</li> <li>2. Selectați <b>Security-&gt;IBM Predesktop Area-&gt; Access IBM Predesktop Area</b>.</li> <li>3. Setăți acest element la <b>Disabled</b>.</li> <li>4. Salvați și ieșiți.</li> </ol> </li> <li>• Dacă cele mai de sus eșuează <ol style="list-style-type: none"> <li>1. Apăsăți Enter.</li> <li>2. Faceți dublu clic pe <b>RECOVER TO FACTORY CONTENTS</b> și urmați instrucțiunile de pe ecran.</li> </ol> <p><b>Notă:</b> Aceasta va șterge permanent întregul conținut al discului și apoi va restaura software-ul preinstalat de IBM.</p> <p>Apăsăți F1 pentru a deschide BIOS Setup sau Enter pentru a porni IBM Predesktop Area.</p> <p>Dacă tot nu pornește calculatorul, telefonați la IBM Support Center. Numerele de telefon sunt pe pagina “Numere de telefon” la pagina 37.</p> </li> </ul>
The power-on password prompt	Este setată o parolă la pornire sau o parolă de supervisor. Introduceți parola și apăsați Enter pentru a utiliza calculatorul. Dacă nu este acceptată parola de pornire, este posibil să fi fost setată o parolă de supervisor. Introduceți parola de supervisor și apăsați Enter. Dacă vedeți din nou același mesaj de eroare, apelați la service.
The hard disk password prompt	Este setată o parolă de disc. Introduceți parola și apăsați Enter pentru a utiliza calculatorul. Dacă vedeți din nou același mesaj de eroare, apelați la service.

Mesaj	Soluție
Hibernation error	<p>Configurația sistemului s-a modificat între momentul în care calculatorul a intrat în modul de hibernare și momentul în care a părăsit acest mod, iar calculatorul nu poate relua funcționarea normală.</p> <ul style="list-style-type: none"> <li>• Restaurați configurația sistemului la cea care a fost înainte de intrarea calculatorului în modul de hibernare.</li> <li>• Dacă s-a modificat dimensiunea memoriei, creați din nou fișierul de hibernare.</li> </ul>
Operating system not found.	<p>Verificați următoarele:</p> <ul style="list-style-type: none"> <li>• Unitatea de disc este instalată corect.</li> <li>• În unitatea de dischetă este o dischetă sistem</li> </ul> <p>Dacă vedeți în continuare același mesaj de eroare, verificați secvența de pornire utilizând IBM BIOS Setup Utility.</p>
Fan error	S-a defectat ventilatorul de răcire. Apelați la service.
EMM386 Not Installed — Unable to Set Page Frame Base Address.	<p>Editați C:\CONFIG.SYS înlocuind linia device=C:\WINDOWS\EMM386.EXE RAM</p> <p>cu device=C:\WINDOWS\EMM386.EXE NOEMS</p> <p>și salvați acest fișier.</p>
CardBus Configuration Error —Device Disabled	<p>Intrați în IBM BIOS Setup Utility. Apăsați F9 și apoi Enter pentru a încărca setările implicite.</p> <p>Apăsați F10 și apoi Enter pentru a reporni sistemul.</p>
Thermal sensing error	Senzorul de temperatură nu funcționează corect. Apelați la service.
Authentication of system services failed.  Press <Esc> to resume.	S-a distrus IBM Predesktop Area de pe disc. Dacă aveți nevoie să folosiți IBM Predesktop Area, luați un CD de recuperare (Recovery CD), apoi recuperați cu ajutorul lui IBM Predesktop Area.

### Erori fără mesaje

#### Problemă:

Când pornesc mașina, nu apare nimic pe ecran, iar mașina nu emite semnalul sonor de pornire.

**Notă:** Dacă nu sunteți sigur că ați auzit semnale sonore, opriți calculatorul; apoi reporniți-l și ascultați din nou. Dacă utilizați un monitor extern, consultați “Probleme cu ecranul calculatorului” la pagina 22

#### Soluție:

Dacă este setată o parolă la pornire, apăsați orice tastă pentru a fi afișat promptul pentru parola de pornire și apoi introduceți parola corectă și apăsați Enter.

Dacă nu apare promptul pentru parola de pornire, este posibil ca nivelul de strălucire să fie setat la valoarea minimă. Reglați nivelul de strălucire apăsând Fn+Home.

Dacă ecranul rămâne în continuare negru, asigurați-vă că:

- Bateria este instalată corect.
- Adaptorul c.a. este conectat la calculator, iar cordonul de alimentare este introdus într-o priză electrică funcțională.
- Calculatorul este pornit. (Apăsați din nou comutatorul de pornire pentru confirmare.)

Dacă aceste elemente sunt setate corect, iar ecranul rămâne negru, apăsați la service.

**Problemă:**

Atunci când pornesc mașina, nu apare nimic pe ecran, dar aud unul sau mai multe semnale sonore.

**Soluție:**

Asigurați-vă că placa de memorie este instalată corect. Dacă da, iar ecranul este în continuare negru și auziți cinci semnale sonore, apăsați la service.

Dacă auziți 4 cicluri a câte 4 semnale sonore fiecare, cipul de securitate are o problemă. Apelați la service.

**Problemă:**

Atunci când pornesc mașina, apare doar un pointer alb pe un ecran negru.

**Soluție:**

Reinstalați sistemul de operare și porniți calculatorul. Dacă vedeți în continuare pe ecran doar indicatorul, apăsați la service.

**Problemă:**

Ecranul meu se înnegrește în timp ce este pornit calculatorul.

**Soluție**

Poate fi activat programul de protejare a ecranului (screen saver) sau gestiunea alimentării. Mișcați TrackPoint-ul sau touch-pad-ul sau apăsați o tastă pentru a ieși din screen saver sau apăsați comutatorul de pornire pentru a ieși din starea de veghe sau de hibernare.

**Problemă:**

Ecranul complet DOS arată mai mic.

**Soluție:**

Dacă utilizați o aplicație DOS care suportă doar rezoluția 640×480 (mod VGA), imaginea ecranului poate arăta ușor deformată sau mai mică decât dimensiunea ecranului. Aceasta este pentru a menține compatibilitatea cu alte aplicații DOS. Pentru a expanda imaginea ecranului la aceeași dimensiune cu a ecranului real, porniți programul de configurare ThinkPad și faceți clic pe **LCD**; apoi selectați funcția **Screen expansion**. (Imaginea poate arăta în continuare ușor deformată)

**Notă:** În cazul în care calculatorul dumneavoastră are o funcție de expandare ecran, puteți utiliza tastele Fn+F8 pentru a expanda imaginea ecranului.

### O problemă cu parola

**Problemă:**

Mi-am uitat parola.

**Soluție:**

Dacă ați uitat parola de pornire, trebuie să duceți calculatorul la un reprezentant de marketing sau de service autorizat pentru a vă anula parola.

Dacă v-ați uitat parola de disc, IBM nu vă va reseta parola și nu vă va recupera datele de pe disc. Trebuie să duceți calculatorul la un service autorizat IBM sau la un reprezentant de marketing IBM pentru a vi se înlocui unitatea de disc. Este necesară dovada cumpărării și vi se va percepe o taxă pentru componente și pentru service.

Dacă v-ați uitat parola de supervizor, IBM nu vă va reseta parola. Trebuie să duceți calculatorul la un service autorizat IBM sau la un reprezentant de marketing IBM pentru a vi se înlocui placa de sistem. Este necesară dovada cumpărării și vi se va percepe o taxă pentru componente și pentru service.

### O problemă cu comutatorul de pornire

**Problemă:**

Sistemul nu răspunde și nu puteți închide calculatorul.

**Soluție:**

Opriți calculatorul prin apăsarea și reținerea comutatorului de alimentare pentru 4 secunde sau mai mult. În cazul în care calculatorul încă nu s-a resetat, înlăturați adaptorul c.a. și bateria.

### Probleme cu tastatura

**Problemă:**

Una sau mai multe taste de pe tastatură nu funcționează.

**Soluție:**

Dacă problema apare imediat după ce calculatorul a revenit din modul stare de veghe în Windows NT, introduceți parola de pornire, dacă a fost stabilită una.

Dacă este conectată o tastatură externă PS/2, blocul de taste numerice al calculatorului dumneavoastră nu funcționează. Utilizați blocul de taste numerice de pe tastatura externă.

Dacă este conectat un bloc de taste numerice extern sau un mouse:

1. Opriți calculatorul.
2. Înlăturați blocul de taste numerice extern sau mouse-ul.
3. Porniți calculatorul și încercați să utilizați din nou tastatura.

Dacă problema cu tastatura s-a rezolvat, conectați cu grijă blocul de taste numerice extern sau mouse-ul, asigurându-vă că ați introdus corect conectorii.

Dacă tastele pe tastatură tot nu funcționează, apelați la service.

**Problemă:**

Atunci când introduceți o literă apare un număr.

**Soluție:**

Funcția NumLock este activă. Pentru a o dezactiva, apăsați și mențineți Shift; apoi apăsați NumLk.

**Problemă:**

Una sau mai multe taste de pe blocul de taste numerice extern nu funcționează.

**Soluție:**

Asigurați-vă că blocul de taste numerice extern este conectat corect la calculator.

**Problemă:**

Toate sau unele taste de pe tastatura externă PS/2 nu funcționează.

**Soluție:**

Dacă folosiți X4 UltraBase™ Dock, atașați conectorul tastaturii la conectorul de tastatură/mouse de pe X4 UltraBase Dock. Dacă folosiți simultan un mouse și o tastatură externă, aveți nevoie de conectorul de tastatură/mouse. Asigurați-vă că a fost atașat corect conectorul de tastatură/mouse la conectorul de mouse de pe X4 UltraBase Dock și că a fost conectat corect cablul de tastatură la conectorul de tastatură sau conectorul de tastatură/mouse.

Dacă conexiunea este corectă, deconectați cablul și asigurați-vă că tastatura încorporată funcționează corect. Dacă tastatura încorporată funcționează, este o problemă cu tastatura externă. Încercați să utilizați o altă tastatură externă.

## Probleme legate de TrackPoint

**Problemă:**

Cursorul alunecă când este pornit calculatorul sau când își reia funcționarea normală.

**Soluție:**

În timpul funcționării normale, cursorul mouse-ului poate aluneca atunci când nu folosiți TrackPoint. Aceasta este o caracteristică normală a TrackPoint-ului, nefiind un defect. Cursorul alunecă timp de câteva secunde în următoarele situații:

- La pornirea calculatorului.
- Atunci când calculatorul reia funcționarea normală.
- Când TrackPoint este apăsat pentru o perioadă îndelungată.
- Când se modifică temperatura.

**Problemă:**

Mouse-ul sau dispozitivul de indicare nu funcționează.

**Soluție:**

Asigurați-vă că TrackPoint este setat la Automatic în programul ThinkPad Configuration. Apoi detașați mouse-ul sau dispozitivul de indicare și încercați să folosiți TrackPoint-ul. Dacă TrackPoint-ul funcționează, eroarea poate fi cauzată de mouse sau de dispozitivul de indicare.

Asigurați-vă de conectarea fermă a cablului mouse-ului sau dispozitivului de indicare la X4 UltraBase Dock.

Dacă mouse-ul este incompatibil cu mouse-ul PS/2 IBM, dezactivați TrackPoint-ul, folosind programul ThinkPad Configuration.

**Notă:** Pentru informații suplimentare, vedeți manualul furnizat cu mouse-ul.

### **Problemă**

Butoanele mouse-ului nu funcționează.

### **Soluție**

Schimbați driver-ul de mouse pe **Standard PS/2® Port Mouse** și apoi reinstalați **IBM PS/2 TrackPoint**. Driver-ele sunt furnizate în directorul C:\IBMTOOLS\DRIVERS de pe discul dumneavoastră. Dacă discul dumneavoastră nu conține driver-ele pentru dispozitiv, consultați situl web ThinkPad. Pentru a accesa acest sit Web, apăsați butonul Access IBM. Se deschide panoul Access IBM. În el, faceți clic pe **Get Help & Support** și apoi faceți clic pe **Download & update**. Selectați **Newest device drivers**.

### **Problemă**

Defilarea sau lupa nu funcționează.

### **Soluție**

Verificați driver-ul mouse-ului în fereastra Device Manager și asigurați-vă că este instalat driver-ul IBM PS/2 TrackPoint.

## **Probleme de veghe și de hibernare**

### **Problemă:**

Calculatorul intră în modul standby pe neașteptate.

### **Soluție:**

Dacă procesorul atinge o temperatură prea mare, calculatorul intră automat în modul stare de veghe pentru a permite răcirea calculatorului și pentru a proteja procesorul și alte componente interne. De asemenea, verificați setările pentru modul stare de veghe, utilizând Battery MaxMiser.

### **Problemă:**

Calculatorul intră în starea de veghe imediat după testul POST (Power-on self-test) (indicatorul luminos pentru stare de veghe se aprinde).

### **Soluție:**

Asigurați-vă că:

- Bateria este încărcată.
- Temperatura de funcționare este în intervalul acceptabil. Consultați “Specificații” la pagina 4.

Dacă aceste elemente sunt corecte, apăsați la service.



**Problemă:**

Este afișat mesajul critical low-battery error (eroare descărcare critică baterie) și calculatorul se oprește imediat.

**Soluție:**

Bateria a ajuns la un nivel scăzut de energie. Conectați adaptorul c.a. la calculator sau înlocuiți bateria cu una încărcată complet.

**Problemă:**

Atunci când efectuați acțiunea de revenire din modul stare de veghe, ecranul calculatorului rămâne negru.

**Soluție:**

Verificați dacă a fost deconectat un monitor extern în timp ce calculatorul era în modul stare de veghe. Nu deconectați monitorul extern în timp ce calculatorul este în modul stare de veghe sau în modul de hibernare. Dacă nu este atașat nici un monitor extern atunci când calculatorul își reia activitatea, ecranul calculatorului rămâne negru, iar ieșirea nu este afișată. Această restricție nu depinde de valoarea rezoluției. Apăsăți Fn+F7 pentru a reactiva ecranul calculatorului.

**Notă:** Dacă folosiți combinația de taste Fn+F7 pentru a aplica o schemă de prezentare, apăsați Fn+F7 de cel puțin trei ori și imaginea va fi afișată pe ecranul calculatorului.

**Problemă:**

Calculatorul nu revine din modul stare de veghe sau indicatorul stare de veghe rămâne aprins și calculatorul nu lucrează.

**Soluție:**

Dacă sistemul nu revine din modul stare de veghe, este posibil să fi intrat automat în modul stare de veghe sau de hibernare deoarece s-a descărcat bateria. Verificați indicatorul stare de veghe.

- Dacă indicatorul stare de veghe este activ, calculatorul dumneavoastră este în modul stare de veghe. Conectați adaptorul c.a. la calculator; apoi apăsați Fn.
- Dacă indicatorul de stare de veghe este stins, calculatorul este în modul hibernare sau oprit. Conectați adaptorul c.a. la calculator; apoi apăsați butonul de pornire pentru a continua operația.

Dacă în continuare sistemul nu revine din modul stare de veghe, calculatorul dumneavoastră poate să nu mai răspundă și nu puteți opri calculatorul. În acest caz, trebuie să resetați calculatorul. Dacă nu v-ați salvat datele, acestea se pot pierde. Pentru a reseta calculatorul, apăsați și mențineți butonul de pornire 4 secunde sau mai mult. Dacă sistemul tot nu se resetează, înlăturați adaptorul c.a. și bateria.

**Problemă:**

Calculatorul dumneavoastră nu intră în modul stare de veghe sau de hibernare.

**Soluție:**

Verificați dacă a fost selectată vreo opțiune care ar împiedica calculatorul dumneavoastră să intre în modul stare de veghe sau de hibernare.

### Problemă:

Calculatorul nu intră în modul stare de veghe așa cum este setat de cronometrul din Windows NT.

### Soluție:

#### Pentru Windows NT:

Dacă ați activat opțiunea AutoRun pentru CD-ROM, calculatorul nu va intra în modul stare de veghe prin intermediul cronometrului. Pentru a activa cronometrul, editați informațiile de configurare după cum urmează:

```
HKEY_LOCAL_MACHINE\SYSTEM\
CurrentControlSet\Services\Cdrom\
Autorun: 0x1 > Autorun: 0
```

**Notă:** Înainte de a face modificări, creați o copie de rezervă a registrului și a configurației calculatorului. Dacă ceva nu merge cum trebuie, veți putea restaura fișierele registrului și a configurației calculatorului.

### Problemă:

Sistemul nu se reactivează la ora setată în cronometru (timer), atunci când calculatorul nu este conectat la o sursă de alimentare de c.a.

— sau —

Sistemul nu intră din modul de suspendare în modul de hibernare atunci când calculatorul nu este conectat la o sursă de alimentare de c.a.

### Soluție:

Operația cronometrului de reactivare când alimentarea este de la baterie (timer-wake-with-battery-operation) este dezactivată în mod implicit. Dacă activați această funcție, este posibilă activarea calculatorului în timp ce este transportat, ceea ce poate duce la deteriorarea discului.

Ținând cont de acest risc, puteți activa cronometrul de reactivare când alimentarea se face de la baterie.

1. Opriți calculatorul și reporniți-l; apoi, în timp ce este afișat mesajul “To interrupt normal startup, press the blue Access IBM button” în colțul din stânga-jos al ecranului, apăsați butonul Access IBM. Se deschide ecranul IBM Rescue and Recovery.
2. Faceți clic pe **Access BIOS**. Este afișată fereastra System Restart Required.
3. Faceți clic pe **Yes**. Calculatorul repornește și apare meniul IBM BIOS Setup Utility.
4. Cu tastele de cursor, selectați **Config**; apoi apăsați Enter. Este afișat submeniul **Power**.
5. Selectați **Timer Wake with Battery Operation** apăsând Enter.
6. Cu tasta F5 sau F6, selectați **Enabled**; apoi apăsați Enter.
7. Apăsați F10 și Enter pentru a salva această setare și ieșiți din acest utilitar.

Pentru informații referitoare la BIOS Setup Utility, vedeți “IBM BIOS Setup Utility” în Access IBM, sistemul de ajutor integrat.

**Problemă:**

Combi-nația de taste Fn+F12 nu deter-mină intrarea calculatorului în modul de hibernare.

**Soluție:**

Calculatorul nu poate intra în modul de hibernare:

- Dacă utilizați una dintre plăcile IBM PC Card de comunicație. Pentru a intra în modul de hibernare, opriți programul de comunicație și apoi înlăturați placa PC Card sau dezactivați slotul PC Card. Faceți clic în taskbar pe pictograma **Safely Remove Hardware** (pentru Windows XP) sau pe pictograma **Unplug or Eject Hardware** (pentru Windows 2000).
- Dacă utilitarul de hibernare nu este instalat în Windows NT. Pentru a instala utilitarul de hibernare, consultați “Installing device drivers” în Access IBM, sistemul de ajutor integrat.
- Dacă modul de hibernare nu este activat. Pentru a-l activa, procedați în felul următor:

**Pentru Windows NT:**

**Notă:** Trebuie să vă formatați discul cu sistemul de format FAT pentru a folosi modul hibernare în Windows NT. Dacă formatați discul cu NTFS, formatul implicit din Windows NT, nu puteți folosi modul hibernare.

1. Porniți ThinkPad Configuration Program.
2. Faceți clic pe **Power Management**.
3. Faceți clic pe **Suspend/Resume Options**.
4. Faceți clic pe **Enable Hibernation**.
5. Faceți clic pe **OK**.

**Pentru Windows XP sau Windows 2000:**

1. Porniți ThinkPad Configuration Program.
2. Faceți clic pe **Power Management**.
3. Faceți clic pe fișa **Hibernate**.
4. Selectați caseta de bifare pentru suport hibernare.
5. Faceți clic pe OK.

**Notă:** Puteți intra în modul de hibernare apăsând Fn+F12 numai dacă a fost instalat driver-ul PM pentru Windows 2000 sau Windows XP.

**Problemă:**

În Windows XP, combinația de taste Fn+F3 nu deter-mină golirea ecranului calculatorului.

**Soluție:**

Windows XP permite mai multor utilizatori să se logheze la sistem în același timp.

Dacă sunteți primul utilizator care s-a logat pe calculator, puteți folosi combinația de taste Fn+F3. Altfel combinația nu va funcționa pe calculatorul dumneavoastră.

### Probleme cu ecranul calculatorului

#### Problemă:

Ecranul monitorului nu conține nimic.

#### Soluție:

- Apăsați Fn+F7 pentru a afișa imaginea.

**Notă:** Dacă folosiți combinația de taste Fn+F7 pentru a aplica o schemă de prezentare, apăsați Fn+F7 de cel puțin trei ori și imaginea va fi afișată pe ecranul calculatorului.

- Dacă folosiți adaptorul de c.a. sau folosiți bateria și indicatorul de stare a bateriei este aprins (este verde), apăsați Fn+Home pentru a face ecranul mai strălucitor.
- Dacă indicatorul de stare de veghe este aprins (verde), apăsați Fn pentru a continua din modul stare de veghe.
- Dacă problema persistă, executați soluția de la problema de mai jos.

#### Problemă:

Ecranul nu poate fi citit sau este distorsionat.

#### Soluție:

Asigurați-vă că:

- Driver-ul dispozitivului de afișare este instalat corect.
- Rezoluția ecranului și calitatea culorii sunt setate corect.
- Tipul monitorului este corect.

Pentru a verifica aceste setări, faceți următoarele:

#### Pentru Windows XP și Windows 2000:

1. Faceți clic dreapta pe desktop, faceți clic pe **Properties** și apoi faceți clic pe fișa **Settings**.
2. Verificați dacă rezoluția ecranului și calitatea culorii sunt setate corect.
3. Faceți clic pe **Advanced**.
4. Faceți clic pe fișa **Adapter**.
5. Asigurați-vă că în fereastra cu informații despre adaptor este afișat "Intel(R) 82852/82855 GM/GME Graphics Controller".
6. Faceți clic pe butonul **Properties**. Vedeți caseta "Device status" și asigurați-vă că dispozitivul funcționează corespunzător. Dacă nu, faceți clic pe butonul **Troubleshooter**.
7. Faceți clic pe fișa **Monitor**.
8. Asigurați-vă că informațiile sunt corecte.
9. Faceți clic pe butonul **Properties**. Vedeți caseta "Device status" și asigurați-vă că dispozitivul funcționează corespunzător. Dacă nu, faceți clic pe butonul **Troubleshooter**.

**Problemă:**

Ecranul rămâne pornit chiar și după ce ați oprit calculatorul.

**Soluție:**

Apăsați și țineți apăsat butonul de alimentare pentru 4 secunde sau mai mult pentru a opri calculatorul; apoi porniți-l din nou.

**Problemă:**

De fiecare dată când porniți calculatorul, pe ecran lipsesc puncte sau apar puncte decolorate sau strălucitoare .

**Soluție:**

Aceasta este o caracteristică intrinsecă a tehnologiei TFT. Ecranul calculatorului dumneavoastră conține mai multe TFT-uri (thin-film transistor). Ecranul poate avea tot timpul câteva puncte lipsă, decolorate sau strălucitoare.

## Probleme cu bateria

**Problemă:**

Bateria nu poate fi încărcată complet în timpul de încărcare standard prin metoda de oprire a calculatorului.

**Soluție:**

Bateria poate fi descărcată sub limita normală. Efectuați următoarele :

1. Opriți calculatorul.
2. Asigurați-vă că bateria descărcată sub limita normală este în calculator.
3. Conectați adaptorul la calculator și lăsați-l să încarce.

Dacă bateria nu poate fi încărcată complet în 24 de ore, utilizați o baterie nouă.

Dacă este disponibilă opțiunea Quick Charger (încărcător rapid), utilizați-o pentru a încărca bateria descărcată sub limita normală.

**Problemă:**

Calculatorul dumneavoastră se oprește înainte ca indicatorul pentru starea bateriei să indice că este descărcată, **-sau-** calculatorul funcționează după ce indicatorul pentru starea bateriei arată că este descărcată.

**Soluție:**

Descărcați și reîncărcați bateria.

**Problemă:**

Timpul de funcționare pentru o baterie complet încărcată este scurt.

**Soluție:**

Descărcați și reîncărcați bateria. Dacă timpul de funcționare al bateriei dumneavoastră este în continuare scurt, utilizați o baterie nouă.

**Problemă:**

Calculatorul nu funcționează cu o baterie încărcată complet.

### **Soluție:**

Protecția la supratensiune din baterie poate fi activă. Opriți calculatorul pentru un minut pentru a reseta protecția; apoi porniți din nou calculatorul.

### **Problemă**

Bateria nu se încarcă.

### **Soluție**

Nu puteți încărca bateria atunci când este prea fierbinte. Dacă bateria este fierbinte, înlăturați-o din calculator și lăsați-o să se răcească la temperatura camerei. După ce se răcește, reinstalați-o și reîncărcați bateria. Dacă tot nu poate fi încărcată, apelați la service.

## **Probleme cu unitatea de disc**

### **Problemă:**

Unitatea de disc scoate un zgomot puternic, intermitent.

### **Soluție:**

Sunetul puternic poate fi auzit când:

- Unitatea de disc începe accesarea datelor sau când se oprește.
- Transportați unitatea de disc.
- Vă transportați calculatorul.

Aceasta este o caracteristică normală a unei unități de disc și nu este un defect.

### **Problemă:**

Unitatea de disc nu funcționează.

### **Soluție:**

În meniul de pornire din BIOS Setup Utility, aveți grijă ca unitatea de disc să fie în "Boot priority order". Dacă este în lista de dispozitive "Excluded from boot order", unitatea de disc este dezactivată. Mutați-o în "Boot priority order".

## **O problemă cu pornirea**

### **Problemă:**

Sistemul de operare Microsoft® Windows® nu pornește.

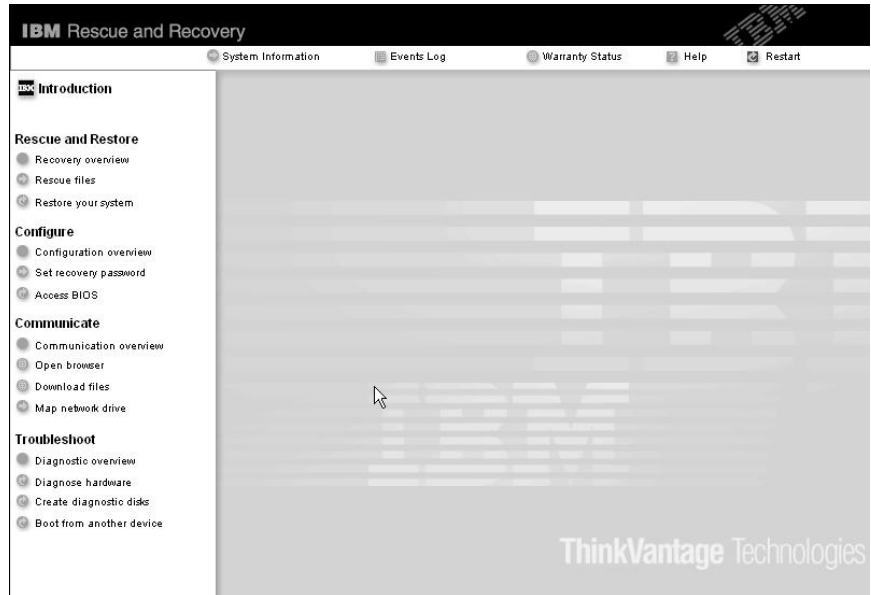
### **Soluție:**

Utilizați spațiul de lucru IBM Rescue and Recovery pentru a vă ajuta să rezolvați sau să identificați problema. Deschiderea spațiului de lucru IBM Rescue and Recovery se face cu ușurință.

Pentru a deschide IBM Rescue and Recovery, procedați în felul următor:

1. Opriți PC-ul și apoi porniți-l din nou.
2. Supravegheați ecranul cu atenție în timp ce pornește PC-ul. Când este afișat mesajul "To interrupt normal startup, press the blue Access IBM button" în partea de jos-stânga a ecranului, apăsați butonul albastru Access IBM. Se deschide spațiul de lucru IBM Rescue and Recovery. Va apărea o fereastră ca

aceasta:



3. După ce se deschide spațiul de lucru Rescue and Recovery, puteți face următoarele:
- **Salvați și restaurați** fișierele, folderele sau copiile de rezervă.
  - **Configurați** setările sistemului și parolele.
  - **Comunicați** folosind Internetul și legăturile la situl de suport IBM.
  - **Depanați** problemele folosind uneltele de diagnostică.

În panoul de sus al spațiului de lucru IBM Rescue and Recovery, puteți face clic pe următoarele pentru a deschide alte pagini sau pentru a ieși din utilitar:

**Events Log** vă permite să vizualizați un istoric în care se găsesc informații despre evenimente sau task-uri asociate cu operațiile Rescue and Recovery™.

**System Information** vă permite să vedeți informații cheie despre hardware-ul și software-ul calculatorului dumneavoastră. Aceste informații se pot dovedi utile atunci când încercați să diagnosticați o problemă.

**Warranty Status** vă permite să vedeți când vă expiră garanția, condițiile de service pentru calculator sau lista cu subansamblele de înlocuire.

**Help** furnizează informații despre diversele pagini din spațiul de lucru IBM Rescue and Recovery.

**Restart** închide spațiul de lucru IBM Rescue and Recovery și continuă secvența de pornire de unde a fost întreruptă.

## Alte probleme

### Problemă:

Calculatorul se blochează sau nu acceptă nici o intrare.

### Soluție:

Calculatorul dumneavoastră se poate bloca atunci când intră în modul stare de veghe în timpul unei operații de comunicație. Dezactivați cronometrul de stare de veghe atunci când lucrați în rețea.

Pentru a opri calculatorul, apăsați și mențineți butonul de pornire 4 secunde sau mai mult.

### Problemă:

Calculatorul nu pornește de pe dispozitivul dorit, cum ar fi unitatea de dischetă.

### Soluție:

Consultați meniul Startup din IBM BIOS Setup Utility. Asigurați-vă că secvența de pornire din IBM BIOS Setup Utility este setată astfel încât calculatorul să pornească de pe dispozitivul pe care îl doriți.

De asemenea, asigurați-vă că dispozitivul de pe care pornește calculatorul este activat. În meniul de pornire din IBM BIOS Setup Utility, asigurați-vă că dispozitivul este inclus în lista "Boot priority order". Dacă este inclus în lista "Excluded from boot order", este dezactivat. Selectați intrarea lui din listă și apăsați tasta x. Aceasta determină mutarea lui în lista "Boot priority order".

### Problemă:

Calculatorul nu răspunde.

### Soluție:

IRQ-urile pentru PCI sunt toate setate la 11. Calculatorul nu răspunde deoarece nu poate partaja IRQ-ul cu alte dispozitive. Vedeți programul ThinkPad Configuration.

### Problemă:

Windows NT nu pornește; dar mesajul care anunță că Windows NT se încarcă rămâne pe ecran.

### Soluție:

Starea USB s-a schimbat la Enabled. Dacă este așa, s-ar putea să ducă la un conflict la alocarea resurselor de memorie în timpul pornirii. Dezactivați setarea, folosind BIOS Setup Utility.

1. Opriți calculatorul și reporniți-l; apoi, în timp ce mesajul "To interrupt normal startup, press the blue Access IBM button" este afișat în colțul din stânga-jos al ecranului, apăsați tasta F1 pentru a porni IBM BIOS Setup Utility.
2. Apare meniul IBM BIOS Setup Utility.
3. Cu tastele de cursor, selectați **Config**; apoi apăsați Enter.
4. Selectați **USB** apăsând Enter.
5. Cu tasta F5 sau F6, selectați **Disable**; apoi apăsați Enter.



6. Apăsați F10 și Enter pentru a salva această setare și ieșiți din acest utilitar.

**Problemă:**

Calculatorul nu poate reda un CD sau calitatea sunetului unui CD nu este bună.

**Soluție:**

Asigurați-vă că discul îndeplinește standardele pentru țara dumneavoastră. De obicei, discurile care îndeplinesc standardele locale sunt marcate cu emblema CD pe etichetă. Dacă utilizați un disc care nu respectă aceste standarde, nu vă putem garanta ca acesta poate fi redat sau, în cazul în care poate fi redat, că sunetul va fi de bună calitate.



**Problemă:**

Redarea DVD-ului nu este uniformă în Windows 2000.

**Soluție:**

Dacă selectați modul Maximum Battery pentru tehnologia Intel SpeedStep™, poate apărea această problemă. Acest mod este proiectat pentru a obține viața maximă pentru baterie prin comutarea vitezei procesorului între viteza joasă obișnuită și jumătate din acea viteză, în funcție de cât de mult este utilizat procesorul. Dacă utilizarea crește, Intel SpeedStep comută viteza procesorului la o viteză mai joasă. Funcționarea în acest mod poate degrada considerabil performanța procesorului și poate duce la redarea cu întreruperi a DVD-ului.

Pentru a evita sau a reduce efectul, puteți alege unul dintre alte trei moduri de operare, după cum urmează:

- **Maximum Performance:** Păstrează tot timpul viteza procesorului ridicată.
- **Automatic:** Comută viteza procesorului între mare și mică, în funcție de cât de mult este folosit procesorul. Dacă gradul de utilizare crește, Intel SpeedStep comută procesorul pe viteză mare.
- **Battery Optimized Performance:** Păstrează tot timpul joasă viteza procesorului.

Pentru a alege un mod, efectuați următoarele:

1. Porniți programul ThinkPad Configuration.
2. Faceți clic pe **Power Management**.
3. Faceți clic pe fișa **Intel SpeedStep technology**.
4. Din listă, selectați modul pe care îl doriți.
5. Faceți clic pe **OK**.

**Problemă:**

Dacă sistemul de operare este Windows 2000 și folosiți dispozitivul USB 1.x, la revenirea calculatorului în funcționare normală din modul veghe sau hibernare, poate să apară mesajul "Unsafe Removal of Device".

### Soluție:

Puteți închide fără grijă acest mesaj. Este afișat datorită problemelor de driver USB 2.0 la Windows 2000. Puteți găsi informații detaliate în secțiunea More Information din Microsoft Knowledge Base 328580 și 323754. Vizitați pagina de bază Microsoft Knowledge Base <http://support.microsoft.com/>, tastați numărul articolului bazei de cunoștințe în câmpul de căutare și faceți clic pe butonul Search.

---

## Pornirea IBM BIOS Setup Utility

Calculatorul dumneavoastră are un program, numit IBM BIOS Setup Utility, care vă permite să selectați diferiți parametri de setare.

- Config: Setează configurația calculatorului dumneavoastră.
- Date/Time: Setează data și ora.
- Security: Setează opțiunile de securitate.
- Startup: Setează dispozitivul de pornire.
- Restart: Repornește sistemul.

**Notă:** Puteți seta ușor mulți dintre acești parametri prin utilizarea programului de configurare ThinkPad.

Pentru a porni IBM BIOS Setup Utility efectuați următoarele:

1. Pentru a vă proteja împotriva pierderilor accidentale de date, faceți o copie de rezervă a datelor și a registrului calculatorului. Pentru detalii, vedeți "Data backup-and-restore tools" în Access IBM, ajutorul încorporat.
2. Înlăturați orice dischetă din unitatea de dischete și apoi opriți calculatorul.
3. Porniți calculatorul; apoi, în timp ce este afișat mesajul "To interrupt normal startup, press the blue Access IBM button" în partea de jos stânga a ecranului, apăsați butonul Access IBM. Se deschide spațiul de lucru IBM Rescue and Recovery.
4. Faceți clic pe **Access BIOS**. Este afișată fereastra System Restart Required.
5. Faceți clic pe **Yes**. Calculatorul repornește și apare ecranul IBM BIOS Setup Utility. Dacă ați setat o parolă de supervisor, meniul IBM BIOS Setup Utility apare după ce introduceți parola. Puteți porni utilitarul apăsând Enter în loc să introduceți parola de supervisor; totuși, nu puteți modifica parametrii care sunt protejați de către parola de supervisor. Pentru informații suplimentare, consultați ajutorul încorporat.
6. Utilizând tastele cursor, mutați-vă pe un element pe care doriți să îl modificați. Atunci când elementul pe care îl doriți este evidențiat, apăsați Enter. Este afișat un submeniu.
7. Modificați elementele pe care doriți să le schimbați. Pentru a modifica valoarea unui element, utilizați tasta F5 sau F6. Dacă elementul are un submeniu, îl puteți afișa apăsând Enter.
8. Apăsați F3 sau Esc pentru a ieși din submeniu. Dacă sunteți într-un submeniu imbricat, apăsați Esc în mod repetat până când ajungeți în meniul IBM BIOS Setup Utility.

**Notă:** Dacă trebuie să restaurați setările la starea lor originală din momentul cumpărării, apăsați tasta F9 pentru a încărca setările implicite. Puteți de asemenea selecta o opțiune din submeniul Restart pentru încărca setările implicite sau pentru a anula modificările.

9. Selectați Restart; apoi apăsați Enter. Mutați cursorul pe opțiunea pe care o doriți pentru repornirea calculatorului dumneavoastră; apoi apăsați Enter. Calculatorul dumneavoastră va reporni.

---

### Recuperarea software-ului preinstalat

Discul calculatorului are o zonă ascunsă și protejată pentru salvări de rezervă. În această zonă se află o copie de rezervă completă a discului (așa cum a fost el livrat din fabrică), numită IBM Rescue and Recovery.

Dacă ați realizat o operație de salvare de rezervă folosind programul Rescue and Recovery, aveți de asemenea memorată o copie de rezervă (sau mai multe) cu conținutul discului la un anumit moment de timp. Aceste copii de rezervă pot fi memorate pe discul dumneavoastră, pe un drive din rețea sau pe un mediu de stocare amovibil, în funcție de opțiunile pe care le-ați selectat în timpul operației de copiere de rezervă.

Puteți folosi programul Rescue and Recovery sau spațiul de lucru IBM Rescue and Recovery pentru a readuce conținutul discului la o stare anterioară folosind oricare dintre imaginile copiilor de rezervă memorate. Spațiul de lucru IBM Rescue and Recovery rulează independent de sistemul de operare Windows. De aceea, îl puteți porni prin apăsarea butonului albastru Access IBM când aveți prompt în timpul secvenței de pornire.

După ce se deschide spațiul de lucru Rescue and Recovery, puteți realiza o operație de recuperare chiar și atunci când nu reușiți să porniți Window. Pentru informații suplimentare despre caracteristicile programului Rescue and Recovery, vedeți “Data backup-and-restore tools” sau “Introducing Rescue and Recovery” în Access IBM.

Pentru a restaura discul la conținutul său inițial, faceți următoarele:

**Note:**

1. Dacă în timpul recuperării nu este atașată unitatea optică la calculatorul ThinkPad, nu va fi instalat software-ul pentru DVD și cel pentru înregistrarea CD-urilor. Pentru a vă asigura că aceste produse software vor fi instalate corect, atașați calculatorul ThinkPad la X4 UltraBase Dock și instalați unitatea optică în Ultrabay Slim înainte de a realiza operația de recuperare.
2. Procesul de recuperare poate dura până la 2 ore.

**Atenție:** Toate fișierele din partiția primară a discului (de obicei drive C) se vor pierde în procesul de recuperare. Însă, înainte ca datele să fie suprascrise, vi se va oferi posibilitatea să salvați unul sau mai multe fișiere pe alt mediu de stocare.

1. Dacă este posibil, salvați toate fișierele și opriți sistemul de operare.
2. Opriți calculatorul timp de cel puțin 5 secunde.
3. Porniți calculatorul. Priviți cu atenție ecranul. În timp ce este afișat mesajul "To interrupt normal startup, press the blue Access IBM button" în partea de jos-stânga a ecranului, apăsați butonul Access IBM. Se deschide spațiul de lucru IBM Rescue and Recovery.
4. Faceți clic pe **Restore your system**.
5. Faceți clic pe **Restore my hard drive to the original factory state** și apoi faceți clic pe **Next**.
6. Urmați instrucțiunile de pe ecran.
7. Când procesul de recuperare se oprește, apăsați tasta Enter. Calculatorul va reporni cu sistemul de operare, driver-ele și software-ul preinstalate.

---

### Modernizarea unității de disc

Puteți mări capacitatea de stocare a calculatorului dumneavoastră prin înlocuirea unității de disc cu o alta de capacitate mai mare. Puteți cumpăra o nouă unitate de disc de la reseller-ul sau reprezentantul de marketing IBM.

#### Note:

1. Înlocuiți unitatea de disc numai dacă faceți o modernizare (upgrade) sau dacă o reparați. Conectorii și locașul discului nu au fost proiectați pentru modificări sau înlocuiri de discuri repetate.
2. Spațiul de lucru IBM Rescue and Recovery și programul Product Recovery nu sunt incluse pe un unitatea de disc opțională.

#### Atenție

##### Manevrarea unei unități de disc

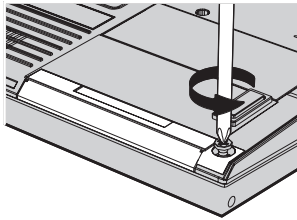
- Nu o aruncați și nu o supuneți la șocuri mecanice. Puneți discul pe un material, cum ar fi o cârpă moale, care absoarbe șocurile mecanice.
- Nu presați cutia discului.
- Nu atingeți conectorii.

Unitatea este foarte sensibilă. Manevrarea incorectă îi poate cauza defectarea și pierderea definitivă a datelor de pe disc. Înainte de a înlocui unitatea de disc, faceți o copie de rezervă a tuturor informațiilor de pe disc și după aceea opriți calculatorul. Nu înlocuiți niciodată unitatea de disc în timp ce sistemul funcționează în modul stare de veghe sau în modul hibernare.

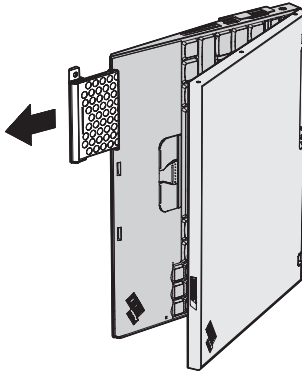
Pentru a înlocui unitatea de disc, faceți următoarele:

1. **Opriți calculatorul**; apoi deconectați adaptorul de c.a. și toate cablurile de la calculator.

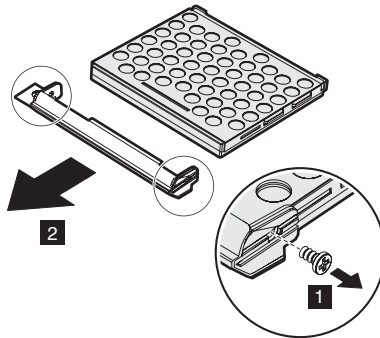
2. Închideți ecranul calculatorului și răsturnați calculatorul.
3. Scoateți bateria.
4. Scoateți șurubul care asigură unitatea de disc.



5. Deschideți ecranul calculatorului; puneți calculatorul pe o parte și scoateți unitatea de disc trăgând de capac.

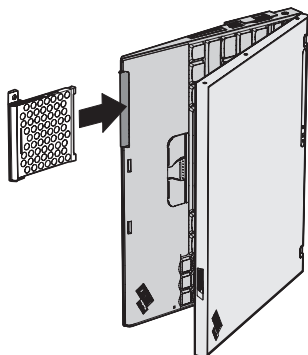


6. Detașați capacul unității de disc.



7. Atașați-l la noua unitate de disc.

8. Introduceți unitatea de disc și capacul ei în locașul discului; apoi împingeți-le cu fermitate.



9. Închideți ecranul calculatorului și întoarceți calculatorul cu fața în jos.
10. Repuneți șurubul.
11. Reinstalați bateria.
12. Întoarceți din nou calculatorul. Conectați la calculator adaptorul c.a. și celelalte cabluri.

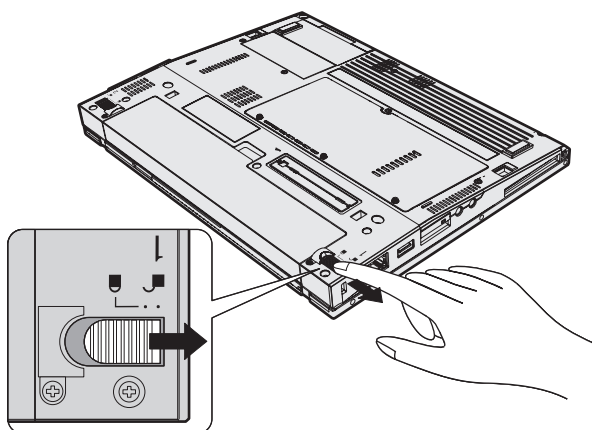
---

## Înlocuirea bateriei

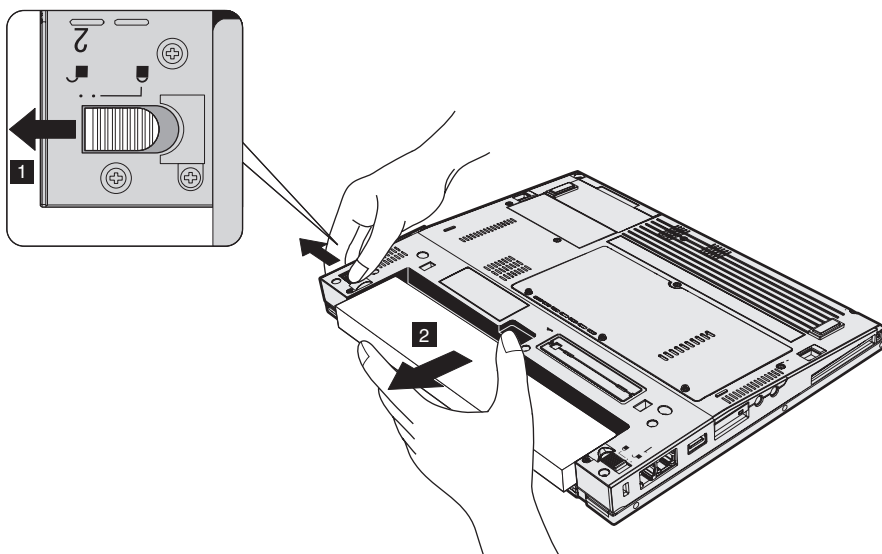
1. **Opriti calculatorul sau intrați în modul hibernare.** Deconectați de la calculator adaptorul a.c. și toate cablurile.

**Notă:** Dacă folosiți PC Card sau Secure Digital Card, calculatorul s-ar putea să nu intre în modul hibernare. Dacă se întâmplă acest lucru, opriți calculatorul.

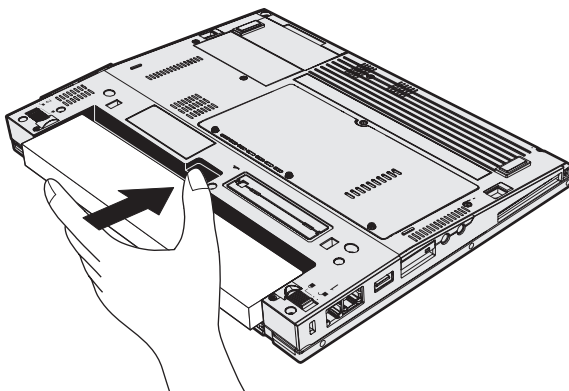
2. Închideți ecranul calculatorului și răsturnați calculatorul.
3. Glisați zăvorul bateriei în poziția deschis.



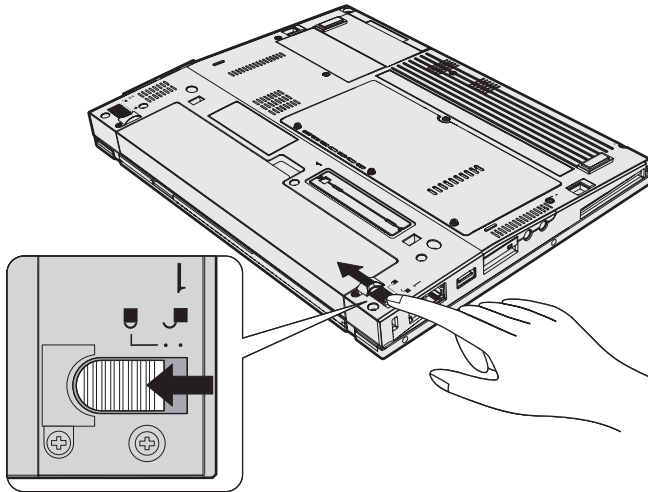
4. Glisați și țineți așa zăvorul bateriei **1** ; apoi scoateți bateria **2** .



5. Aliniați partea din față a unei baterii de rezervă încărcate complet cu partea din față a spațiului din calculator destinat bateriei; apoi apăsați ușor pentru a introduce bateria în spațiul respectiv.



6. Glisați zăvorul bateriei în poziția închis.



7. Întoarceți din nou calculatorul. Conectați la calculator adaptorul c.a. și celelalte cabluri.



---

## Capitolul 3. Obținerea de ajutor și de service de la IBM

Obținerea de ajutor și de service . . . . .	36	Telefonarea la IBM . . . . .	36
Obținerea de ajutor pe Web . . . . .	36	Obținerea de ajutor pe tot globul . . . . .	40

### Obținerea de ajutor și de service

Dacă aveți nevoie de ajutor, service, asistență tehnică sau doar doriți informații suplimentare despre produsele IBM, veți găsi o mare varietate de surse disponibile din cadrul IBM care să vă ajute. Această secțiune conține informații despre unde să mergeți pentru informații suplimentare despre IBM și produsele IBM, despre ce să faceți dacă aveți o problemă cu calculatorul dumneavoastră și pe cine să sunați pentru service dacă este necesar.

Pachetele de service Microsoft Service Packs sunt cele mai noi surse software pentru actualizările produsului Windows. Sunt disponibile prin descărcări de pe Web (se pot aplica ceva taxe de conexiune) sau via CD-ROM. Pentru mai multe informații și legături mai specifice, mergeți la [www.microsoft.com](http://www.microsoft.com). IBM oferă asistență tehnică 'Up and Running' la instalarea sau în legătură cu întrebări legate de pachetele de service (Service Packs) pentru produsul Microsoft Windows preinstalat de către IBM. Pentru informații, vă rugăm să contactați IBM Support Center la numerele de telefon prezentate în la pagina 63.

---

### Obținerea de ajutor pe Web

Pe Internet, situl Web IBM conține informații actualizate despre produsele PC IBM și suport. Adresa pentru pagina de bază IBM Personal Computing este [www.ibm.com/pc](http://www.ibm.com/pc)

IBM furnizează un sit vast, dedicat calculatoarelor mobile și ThinkPad, la [www.ibm.com/pc/support](http://www.ibm.com/pc/support). Vizitați acest sit Web pentru a învăța cum să rezolvați problemele, pentru a găsi noi modalități de a vă utiliza calculatorul și pentru a învăța despre opțiunile care pot simplifica și mai mult lucrul cu calculatorul ThinkPad.

---

### Telefonarea la IBM

Dacă ați încercat să corectați singur problema și totuși aveți nevoie de ajutor, în timpul perioadei de garanție puteți obține ajutor și informații prin telefon de la IBM Support Center. Următoarele servicii sunt disponibile în perioada de garanție:

- Determinarea problemelor - Este disponibil personal specializat care să vă ajute să determinați dacă aveți o problemă hardware și să decideți ce acțiune este necesară pentru a rezolva problema.
- Reparare hardware IBM - Dacă se determină că problema este cauzată de hardware IBM în garanție, este disponibil personal de service pregătit pentru a furniza nivelul aplicabil de service.
- Gestiunea modificărilor tehnice - Ocazional, pot fi realizate modificări care sunt necesare după ce a fost vândut un produs. IBM sau vânzătorul dumneavoastră, dacă este autorizat de către IBM, va face disponibile modificările tehnice (EC) care se aplică hardware-ului dumneavoastră.

Următoarele puncte nu sunt acoperite:

- Înlocuirea sau utilizarea părților care nu aparțin IBM-ului sau a părților negarantate de IBM

**Notă:** Toate componentele garantate conțin un identificator de 7 caractere în formatul IBM FRU XXXXXXX

- Identificarea surselor de probleme software
- Configurarea BIOS-ului ca parte a unei instalări sau modernizări
- Schimbări, modificări sau modernizări ale driver-elor de dispozitive
- Instalarea și întreținerea sistemelor de operare de rețea (NOS)
- Instalarea și întreținerea programelor de aplicații

Consultați garanția dumneavoastră hardware IBM pentru o explicație completă a termenilor de garanție IBM. Păstrați dovada cumpărării pentru a obține service în garanție.

Dacă este posibil, țineți calculatorul lângă dumneavoastră când efectuați apelul telefonic, pentru cazul în care reprezentantul de asistență tehnică trebuie să vă ajute să rezolvați o problemă a calculatorului. Vă rugăm să vă asigurați că ați descărcat cele mai recente driver-e și actualizări de sistem, că ați rulat diagnoze și că ați înregistrat informațiile înainte de a suna. Atunci când sunați pentru asistență tehnică, vă rugăm să aveți disponibile următoarele informații:

- Tipul mașinii și modelul
- Numerele de serie ale calculatorului, monitorului și ale celorlalte componente sau dovada de cumpărare
- Descrierea problemei
- Mesajul de eroare exact
- Informațiile de configurare hardware și software pentru sistemul dumneavoastră

### Numere de telefon

**Notă:** Numerele de telefon pot fi modificate fără notificare. Pentru lista actualizată cu numerele de telefon de la IBM Support Center și orele de lucru, vizitați situl Web de suport, la [www.ibm.com/pc/support](http://www.ibm.com/pc/support)

Țară sau regiune	Limbă	Număr de telefon
Africa		+44 (0)1475 555 055
Argentina	Spaniolă	0800-666-0011
Australia	Engleză	131-426
Austria	Germană	01-24592-5901
Bolivia	Spaniolă	0800-0189
Belgia	Olandeză	02-210 9820
	Franceză	02-210 9800
Brazilia	Portugheză	55-11-3889-8986

## Obținerea de ajutor și de service

Țară sau regiune	Limbă	Număr de telefon
Canada	Engleză/Franceză	1-800-565-3344  în Toronto sunați doar la 416-383-3344
Chile	Spaniolă	800-224-488
China	Mandarin	800-810-1818
China (R.A.S. Hong Kong)	Cantoneză Engleză Putonghua	Home PC 852-2825-7799  Commercial PC 852-8205-0333
Columbia	Spaniolă	980-912-3021
Costa Rica	Spaniolă	284-3911
Cipru		357-22-841100
Republica Cehă		420-2-7213-1316
Danemarca	Daneză	45 20 82 00
Republica Dominicană	Spaniolă	566-4755  566-5161 int. 8201  1-200-1929 (Apel gratuit în interiorul Republicii Dominicane)
Ecuador	Spaniolă	1-800-426911 (opțiunea #4)
El Salvador	Spaniolă	94-11-2448-442
Estonia		386-61-1796-699
Finlanda	Finlandeză	09-459 69 60
Franța	Franceză	02 38 55 74 50
Germania	Germană	07032-1549 201
Grecia		30-210-680-1700
Guatemala	Spaniolă	335-8490
Honduras	Spaniolă	Tegucigalpa și San Pedro Sula 232-4222  San Pedro Sula 552-2234
Ungaria		36-1-382-5720
India	Engleză	1600-44-6666
Indonezia	Bahasa/Indoneziană /Engleză	800-140-3555

Țară sau regiune	Limbă	Număr de telefon
Irlanda	Engleză	01-815 9202
Italia	Italiană	02-7031-6101
Japonia	Japoneză	0120-887-874 Apeluri transoceanice 81-46-266-1084
Coreea	Coreeană	82-2-3284-1500
Letonia		386-61-1796-699
Lituania		386-61-1796-699
Luxemburg	Franceză	298-977 5063
Malayezia	Engleză	1800-88-8558
Malta		356-23-4175
Mexic	Spaniolă	001-866-434-2080
Orientul Mijlociu		+44 (0)1475 555 055
Olanda	Olandeză	020-514 5770
Noua Zeelandă	Engleză	0800-446-149
Nicaragua	Spaniolă	255-6658
Norvegia	Norvegiană	66 81 11 00
Panama	Spaniolă	206-6047
Peru	Spaniolă	0-800-50-866
Filipine	Engleză	1800-1888-1426
Polonia		48-22-878-6999
Portugalia	Portugheză	21-892-7147
Rusia	Rusă	095-940-2000
Singapore	Engleză	1800-3172-888
Slovacia		421-2-4954-1217
Slovenia		386-1-4796-699
Spania	Spaniolă	91-714-7983
Sri Lanka	Engleză	94-11-2448-442 94-11-2421-066
Suedia	Suedează	08-477 4420
Elveția	Germană/Franceză/Italiană	0583-33-09-00
Taiwan	Mandarin	886-2-8723-9799
Tailanda	Thai	1800-299-225

Țară sau regiune	Limbă	Număr de telefon
Turcia	Turcă	00-800-446-32-041
Marea Britanie	Engleză	0-1475-555 055
Statele Unite	Engleză	1-800-IBM-SERV (1-800-426-7378)
Uruguay	Spaniolă	000-411-005-6649
Venezuela	Spaniolă	0-800-100-2011
Vietnam	Engleză/Vietnameză	Ho Chi Minh (84)8-824-1474 Hanoi (84)4-842-6316

---

### Obținerea de ajutor pe tot globul

În cazul în care călătoriți cu calculatorul dumneavoastră sau îl mutați într-o țară în care tipul dumneavoastră de mașină ThinkPad este vândut și pentru care se oferă service de către IBM sau de către reseller-i IBM care sunt autorizați să efectueze service-ul în garanție, pentru calculatorul dumneavoastră este disponibil International Warranty Service (Service în garanție internațional).

Metodele și procedurile de service sunt diferite în funcție de țară și este posibil ca unele servicii să nu fie disponibile în toate țările. Service-ul în garanție internațional este asigurat prin metoda de service - Depot, Carry-in (aducere la sediu) sau On-site (la sediul clientului) - oferită în țara în care se face service-ul. Este posibil ca centrele de service din unele țări să nu fie capabile să ofere service pentru toate modelele sau pentru un anumit tip de mașină. În unele țări, se pot aplica taxe și restricții în momentul efectuării service-ului.

Pentru a determina dacă aveți un calculator eligibil pentru Service-ul în garanție internațional și pentru a vedea o listă cu toate țările în care este disponibil service, mergeți la [www.ibm.com/pc/support](http://www.ibm.com/pc/support) și faceți clic pe **Warranty**. Calculatoarele IBM eligibile sunt identificate de tipuri de mașină din patru cifre. Pentru informații suplimentare despre Service-ul în garanție internațional, vedeți Service Announcement 601-034, la [www.ibm.com](http://www.ibm.com). Faceți clic pe **Support & downloads**, faceți clic pe **Announcement letters** și apoi pe **Announcements search**. În câmpul **Search by letter number only**, introduceți 601-034 și faceți clic pe **Search**.

---

## Anexa A. Informații despre comunicația fără fir

---

### Interoperabilitatea comunicațiilor fără fir

Adaptorul Wireless LAN Mini-PCI este proiectat să interacționeze cu orice alt produs pentru rețea fără fir (wireless LAN) care este bazat pe tehnologia radio DSSS (Direct Sequence Spread Spectrum) și/sau OFDM (Orthogonal Frequency Division Multiplexing) și care respectă:

- Standardul IEEE 802.11a/b/g pentru rețele locale fără fir (wireless), așa cum a fost definit și aprobat de IEEE (Institute of Electrical and Electronics Engineers).
- Certificarea Wireless Fidelity (WiFi), așa cum a fost definită de WECA (Wireless Ethernet Compatibility Alliance).

Placa Daughter *Bluetooth* este concepută să fie interoperabilă cu orice produs *Bluetooth* care respectă Specificația 1.1. *Bluetooth*, așa cum a fost definită de *Bluetooth* SIG. Placa Daughter *Bluetooth* suportă următoarele profiluri:

- Generic Access
- Service Discovery
- Serial Port
- Dialup Networking
- Personal Area Network
- Generic Object Push
- Printer
- Human Interface Device (Keyboard/Mouse)

---

### Mediul de utilizare și sănătatea

Adaptorul Wireless LAN Mini-PCI și placa Daughter *Bluetooth* emit energie electromagnetică de frecvență radio, la fel ca și celelalte dispozitive radio. Însă nivelul energiei emise este cu mult mai scăzut decât cel al altor dispozitive fără fir, ca de exemplu telefoanele mobile.

Deoarece adaptorul Wireless LAN Mini-PCI și placa Daughter *Bluetooth* operează în cadrul limitelor stabilite de standardele și recomandările de securitate pentru frecvențele radio, IBM consideră că plăcile de comunicații fără fir integrate nu prezintă pericole atunci când sunt folosite de consumatori. Aceste standarde și recomandări reflectă consensul comunității științifice și sunt rezultatul deliberărilor oamenilor de știință din diferite organizații, care sunt la curent cu ultimele informații din literatura de specialitate.

În anumite situații sau medii, folosirea adaptorului Wireless LAN Mini-PCI și a plăcii Daughter *Bluetooth* poate fi restricționată de către proprietarul clădirii sau de către persoane care au această responsabilitate în organizație. Aceste situații pot include, de exemplu:

- Utilizarea plăcilor integrate pentru comunicații fără fir la bordul avioanelor sau în spitale
- În orice mediu în care riscul de interferență cu alte dispozitive sau servicii este considerat sau dovedit ca fiind dăunător.

Dacă nu sunteți sigur cu privire la reglementările în vigoare pentru utilizarea dispozitivelor fără fir într-o anumită organizație (de exemplu un aeroport sau un spital), este recomandabil să solicitați autorizarea de utilizare a adaptorului Wireless LAN Mini-PCI și a plăcii Daughter *Bluetooth* înainte de a porni calculatorul ThinkPad.

---

## Funcționarea autorizată în Statele Unite și Canada

Instrucțiunile de mai jos privind Extended Channel Mode sunt valabile pentru sistemele care suportă această funcție. Pentru a verifica existența suportului pentru această funcție, vedeți proprietatea plăcii de comunicație fără fir (wireless) instalate, consultând instrucțiunile de activare Extended Channel Mode.

Pentru sistemele cu funcția de comunicație fără fir 802.11b care suportă Extended Channel Mode:

Acest dispozitiv poate fi folosit numai cu Access Point-uri care sunt autorizate pentru utilizare în zona geografică în care funcționează. Folosirea acestui dispozitiv cu un Access Point care nu este compatibil Wi-Fi și nu este autorizat pentru utilizare în zona dumneavoastră geografică poate constitui o încălcare a legii. Consultați administratorul de rețea, manualul cu instrucțiuni sau eticheta de aprobare a Access Point-ului pentru a stabili dacă Access Point este autorizat în țara sau în regiunea dumneavoastră geografică.

"Extended Channel Mode" trebuie să fie selectat numai atunci când dispozitivul nu operează în S.U.A. sau Canada, pentru a evita situația, puțin probabilă, de funcționare neautorizată. Când acest dispozitiv este folosit în "Extended Channel Mode" în afara Statelor Unite și a Canadei, pot fi utilizate frecvențe neautorizate în Statele Unite și Canada. Dacă este folosit cu un Wireless Access Point care este autorizat și este compatibil Wi-Fi sau este în mod Ad Hoc, acest dispozitiv funcționează în mod autorizat în toate zonele geografice.

Atunci când călătoriți dintr-o țară în alta, vă rugăm să reconfigurați frecvențele selectate.



---

## Activarea Extended Channel Mode

Instrucțiunile de mai jos privind Extended Channel Mode sunt valabile pentru sistemele care suportă această funcție. Pentru a verifica existența suportului pentru această funcție, vedeți proprietatea plăcii de comunicație fără fir (wireless) instalate, consultând instrucțiunile de activare Extended Channel Mode.

În alte țări decât Statele unite și Canada, pot fi suportate și alte canale IEEE 802.11b. Dacă aveți probleme atunci când conectați un Access Point, vă rugăm să luați legătura cu administratorul de sistem sau să verificați Access Point pentru a afla ce canal este utilizat. În cazul în care canalul 802.11b este 12 sau mai mare, trebuie să activați "Extended Channel Mode" parcurgând pașii următori.

1. Porniți Windows 2000/XP. Logați-vă cu privilegiile administrative.
2. Faceți clic dreapta cu mouse-ul pe My computer în Desktop și selectați Property.
3. Faceți clic pe fișa Hardware și apăsați butonul Device Manager.
4. Faceți clic pe Network Adapter, localizați adaptorul de comunicație fără fir, faceți clic dreapta pe dispozitiv și selectați Property.
5. Faceți clic pe fișa Advanced.
6. Selectați "Extended Channel Mode" și setați valoarea "Enable".

**Notă:** Aceste informații sunt valabile pentru sistemele cu funcție de comunicație fără fir 802.11b care suportă Extended Channel Mode.



---

## Anexa B. Informații despre garanție

Această anexă conține informații referitoare la garanție pentru ThinkPad, despre perioada de garanție, service și suport în perioada de garanție și Declarația IBM de garanție limitată.

---

### Declarația IBM de garanție limitată Z125-4753-07 11/2002

#### Partea 1 - Termeni generali

*Această Declarație de garanție limitată include Partea 1 - Termeni generali, Partea a 2-a - Termeni specifici țării și Partea a 3-a - Informații privind garanția. Termenii din Partea a 2-a înlocuiesc sau modifică termenii din Partea 1. Garanțiile furnizate de IBM în această Declarație de garanție limitată se aplică doar Mașinilor pe care le cumpărați pentru utilizare proprie, nu și celor destinate revânzării. Termenul "Mașină" se referă la o mașină IBM, componentele sale, conversiile, modernizările, elementele sau accesoriile și orice combinație a acestora. Termenul "Mașină" nu include software-ul preîncărcat pe Mașină, instalat ulterior sau de altă natură. **Nimic din această Declarație de garanție limitată nu afectează vreun drept al consumatorilor care nu poate fi suspendat sau limitat prin contract.***

#### Ce acoperă această garanție

IBM garantează că Mașinile 1) nu au defecte legate de materiale sau de manoperă și 2) sunt conforme Specificațiilor IBM publicate oficial ("Specificatii"), care sunt disponibile la cerere. Perioada de garanție a Mașinii începe la Data instalării inițiale și este specificată în Partea a 3-a - Informații privind garanția. Data din factura sau chitanța dumneavoastră este Data instalării, cu excepția cazului în care IBM sau reseller-ul dumneavoastră vă informează altfel. Multe caracteristici, conversii sau modernizări implică înlăturarea unor componente și returnarea lor la IBM. O componentă care înlocuiește o alta va primi starea de service în garanție a componentei înlocuite. Cu excepția cazului în care IBM specifică altfel, aceste garanții se aplică doar în țara sau regiunea în care ați achiziționat Mașina.

**ACESTE GARANȚII SUNT GARANȚIILE DUMNEAVOASTRĂ EXCLUSIVE ȘI ÎNLOCUIESC ORICE ALTE GARANȚII SAU CONDIȚII, INDICATE EXPRES SAU IMPLICITE, INCLUZÂND, FĂRĂ A SE LIMITA LA ACESTE, GARANȚIILE SAU CONDIȚIILE DE COMERCIALIZARE ȘI CELE DE POTRIVIRE PENTRU UN ANUMIT SCOP. UNELE STATE SAU JURISDICȚII NU PERMIT EXCLUDEREA SAU LIMITAREA GARANȚIILOR EXPLICITE SAU IMPLICITE, ASTFEL CĂ EXCLUDEREA DE MAI SUS POATE SĂ NU FIE VALABILĂ PENTRU DUMNEAVOASTRĂ. ÎNTR-UN ASEMENEA CAZ, RESPECTIVELE GARANȚII SUNT LIMITATE LA DURATA PERIOADEI DE GARANȚIE. DUPĂ ACEASTĂ PERIOADĂ NU SE APLICĂ NICI O GARANȚIE. UNELE STATE SAU JURISDICȚII NU PERMIT LIMITAREA**

## **DURATEI UNEI GARANȚII IMPLICITE, ASTFEL CĂ LIMITAREA DE MAI SUS POATE SĂ NU FIE VALABILĂ PENTRU DUMNEAVOASTRĂ.**

### **Ce nu acoperă această garanție**

Această garanție nu acoperă următoarele:

- software-ul, fie preîncărcat sau livrat cu Mașina, fie instalat ulterior;
- defectarea provocată de utilizarea greșită (incluzând, dar fără a se limita la aceasta, utilizarea unei capacități sau capabilități a Mașinii fără ca IBM să fi oferit autorizarea în scris), de un accident, de o modificare, de un mediu fizic sau de operare impropriu sau de întreținerea dumneavoastră necorespunzătoare;
- defectarea provocată de un produs pentru care IBM nu este responsabilă; și
- orice produs non-IBM, inclusiv acelea pe care IBM le poate procura și furniza integrate sau împreună cu Mașina IBM la cererea dumneavoastră.

Garanția se anulează în cazul înlăturării sau deteriorării etichetelor de identificare ale componentelor sau ale Mașinii.

IBM nu garantează funcționarea neîntreruptă sau fără erori a unei Mașinii.

Orice suport tehnic sau de altă natură furnizat pentru o Mașină aflată în perioada de garanție (cum ar fi asistența telefonică prin întrebări de tipul "cum să" și întrebări referitoare la setarea și instalarea Mașinii) va fi furnizat **FĂRĂ NICI UN FEL DE GARANȚIE**.

### **Cum se obține service-ul în garanție**

Dacă în perioada de garanție Mașina nu funcționează așa cum s-a garantat, luați legătura cu IBM sau reseller-ul dumneavoastră pentru a obține service în garanție. Dacă nu vă înregistrați Mașina la IBM, va trebui să prezentați dovada cumpărării pentru a proba dreptul de a beneficia de service în garanție.

### **Ce va face IBM pentru a corecta problemele**

Atunci când telefonați pentru service, trebuie să urmați procedurile specificate de IBM pentru determinarea problemei și rezolvare. Un tehnician va încerca să realizeze o diagnosticare inițială a problemei dumneavoastră și să vă ajute să o rezolvați prin telefon.

Tipul de service în garanție aplicabil Mașinii dumneavoastră este specificat în Partea a 3-a - Informații privind garanția.

Sunteți responsabil pentru descărcarea Codului Mașină indicat (microcod, cod BIOS, programe utilitare, driver-e de dispozitiv și programe de diagnoză livrate cu o mașină IBM) și a altor actualizări software de pe un sit Web al IBM sau de pe alte medii electronice și pentru respectarea instrucțiunilor furnizate de IBM.

Dacă problema dumneavoastră poate fi rezolvată cu un "CRU" (Customer Replaceable Unit), (de exemplu o tastatură, un mouse, un difuzor, o memorie, o unitate de disc sau altă componentă ușor de înlocuit), IBM vă va livra componentele respective pentru a le înlocui.

Dacă în timpul perioadei de garanție Mașina nu funcționează așa cum s-a garantat și problema dumneavoastră nu poate fi rezolvată prin telefon, prin aplicarea actualizărilor de cod mașină sau de software sau cu un CRU, IBM sau reseller-ul, dacă IBM i-a

aprobat efectuarea service-ului în garanție, 1) o va repara astfel încât să funcționeze așa cum s-a garantat sau 2) o va înlocui cu alta care este cel puțin echivalentă funcțional, după cum crede IBM de cuviință. Dacă IBM nu poate aplica nici una dintre cele două soluții, puteți returna Mașina la locul de cumpărare și veți primi banii înapoi. IBM sau reseller-ul dumneavoastră va gestiona și instala de asemenea modificările tehnice care se aplică Mașinii dumneavoastră.

### **Înlocuirea mașinii sau a componentelor**

Atunci când service-ul în perioada de garanție implică schimbarea unei Mașini sau a unei componente, componenta înlocuită de IBM sau de reseller-ul dumneavoastră devine proprietatea acestuia, iar componenta care i-a luat locul devine proprietatea dumneavoastră. Dumneavoastră garantați că toate componentele înlocuite sunt originale și nemodificate. Componenta înlocuitoare poate să nu fie nouă, dar va fi în stare bună de funcționare și va fi cel puțin egală ca funcționalitate cu componenta înlocuită. Componenta înlocuitoare primește starea de service în garanție a componentei înlocuite.

### **Alte responsabilități care vă revin**

Înainte ca IBM sau reseller-ul dumneavoastră să schimbe o Mașină sau o componentă, sunteți de acord să înlăturați toate caracteristicile, opțiunile, modificările și atașamentele care nu beneficiază de service în perioada de garanție.

De asemenea, sunteți de acord:

1. să asigurați că mașina este liberă de orice obligații sau restricții care să împiedice înlocuirea ei;
2. să obțineți autorizarea proprietarului pentru ca IBM sau reseller-ul să efectueze operațiile de service asupra unei Mașini care nu este în proprietatea dumneavoastră și
3. dacă este cazul, înainte de asigurarea service-ului:
  - a. să urmați procedurile de solicitare pe care le furnizează IBM sau reseller-ul dumneavoastră;
  - b. să vă salvați sau securizați toate programele, datele și fondurile de pe Mașină;
  - c. să furnizați IBM-ului sau reseller-ului dumneavoastră acces suficient, liber și în siguranță la facilitățile dumneavoastră, pentru a le permite să-și îndeplinească obligațiile; și
  - d. să informați IBM-ul sau reseller-ul dumneavoastră despre modificările aduse locației Mașinii.
4. (a) să vă asigurați că toate informațiile despre persoane identificate sau identificabile (Date personale) sunt șterse de pe Mașină (atât cât este posibil din punct de vedere tehnic), (b) să permiteți IBM-ului, reseller-ului dumneavoastră sau unui furnizor IBM să proceseze în numele dumneavoastră Datele personale rămase, după cum crede IBM sau reseller-ul că este necesar pentru a-și îndeplini obligațiile care decurg din această Declarație de garanție limitată (ceea ce poate implica transportarea Mașinii pentru procesare la o locație de service IBM din străinătate) și (c) să vă asigurați că o astfel de procesare respectă legislația în vigoare pentru Date personale.

### **Limitarea răspunderii**

IBM este responsabilă de pierderea sau deteriorarea Mașinii dumneavoastră numai atâta

timp cât aceasta este 1) în posesia IBM sau 2) în tranzit, în cazurile în care IBM este responsabilă de transport.

Nici IBM și nici reseller-ul dumneavoastră nu sunt responsabili pentru informațiile dumneavoastră confidențiale, cu drept de proprietate sau personale, aflate pe Mașină atunci când o returnați, din orice motiv, la IBM sau reseller-ului dumneavoastră. Ar trebui să înlăturați astfel de informații de pe Mașină înainte de a o returna.

Pot apărea anumite situații în care, datorită unei componente IBM defecte sau datorită altor responsabilități, sunteți îndreptățit să obțineți despăgubiri de la IBM. În fiecare din aceste situații, indiferent de motivele pentru care sunteți îndreptățit să obțineți despăgubiri de la IBM (cum ar fi încălcările fundamentale, neglijența, reprezentarea necorespunzătoare sau alte daune prevăzute de contract), cu excepția responsabilităților care nu pot fi anulate sau limitate de legile în vigoare, IBM nu este răspunzătoare decât pentru

1. daune privind rănirea (inclusiv moartea) și daune aduse proprietății de patrimoniu și proprietății personale materiale; și
2. valoarea oricăror alte daune efective directe, până la costurile (dacă sunt recurente, sunt valabile costurile pe 12 luni) pentru Mașina care este subiectul cererii. În acest scop, termenul "Mașină" include Codul mașinii și Codul intern licențiat ("LIC").

Această limită se aplică și vânzătorilor și distribuitorilor de produse IBM. Aceasta este maximul pentru care IBM, vânzătorii și distribuitorii săi sunt responsabili în colectiv.

**ÎN NICI UN CAZ IBM, FURNIZORII ȘI RESSELER-II SĂI NU SUNT RESPONSABILI PENTRU ORICARE DINTRE URMĂTOARELE, CHIAR DACĂ AU FOST INFORMAȚI CU PRIVIRE LA POSIBILITATEA LOR: 1) PRETENȚII FAȚĂ DE DUMNEAVOASTRĂ ALE UNEI TERȚE PĂRȚI PENTRU PAGUBE (ALTELE DECÂT CELE DIN PRIMUL ARTICOL LISTAT MAI SUS); 2) PIERDEREA SAU DETERIORAREA DATELOR; 3) PAGUBE SPECIALE, ACCIDENTALE SAU INDIRECTE SAU ORICE PAGUBĂ DE NATURĂ ECONOMICĂ PROVOCATĂ DE ACESTE; SAU 4) PIERDERI DE PROFIT, DE BENEFICII, DE REPUTAȚIE SAU DE ECONOMII PLANIFICATE. UNELE STATE SAU JURISDICȚII NU PERMIT EXCLUDEREA SAU LIMITAREA PAGUBELOR ACCIDENTALE SAU INDIRECTE, ASTFEL CĂ ESTE POSIBIL CA EXCLUDEREA SAU LIMITAREA DE MAI SUS SĂ NU SE APLICE ÎN CAZUL DUMNEAVOASTRĂ. UNELE STATE SAU JURISDICȚII NU PERMIT LIMITAREA DURATEI UNEI GARANȚII IMPLICITE, ASTFEL CĂ LIMITAREA DE MAI SUS POATE SĂ NU FIE VALABILĂ PENTRU DUMNEAVOASTRĂ.**

### **Legea în vigoare**

Atât dumneavoastră cât și IBM sunteți de acord cu aplicarea legii din țara în care ați achiziționat Mașina, pentru reglementarea, interpretarea și punerea în aplicare a tuturor drepturilor și obligațiilor dumneavoastră și ale IBM, rezultate din sau înrudite în orice fel cu această Declarație de garanție limitată, fără a lua în considerare conflictele cu principiile legii.

**ACESTE GARANȚII SE CONSTITUIE ÎN DREPTURI LEGALE, PUTÂND AVEA DE ASEMENEA ȘI ALTE DREPTURI, CE VARIAZĂ DE LA JURISDICȚIE LA JURISDICȚIE.**

**Jurisdicția**

Toate drepturile, datoriile și obligațiile sunt stabilite de tribunalele din țara în care ați cumpărat Mașina.

**Partea a 2-a - Termeni specifici țară**

**AMERICILE**

**ARGENTINA**

**Legea în vigoare:** *Se adaugă următoarele după prima frază:*

Orice litigiu care decurge din această Declarație de garanție limitată va fi judecat exclusiv de Tribunalul Comercial Ordinar din Buenos Aires.

**BRAZILIA**

**Legea în vigoare:** *Se adaugă următoarele după prima frază:*

Orice litigiu care decurge din această Declarație de garanție limitată va fi judecat exclusiv de tribunalul din Rio de Janeiro, RJ.

**PERU**

**Limitarea răspunderii:** *Se adaugă următoarele la sfârșitul acestei secțiuni:*

Conform Articolului 1328 din Codul civil peruvian, limitările și excluderile specificate în această secțiune nu se aplică daunelor cauzate de administrarea voit necorespunzătoare ("dolo") sau neglijența crasă ("culpa inexcusable") a IBM.

**AMERICA DE NORD**

**Cum se obține service-ul în garanție:** *Se adaugă următoarele la această secțiune:*

Pentru a obține service în garanție de la IBM în Canada sau Statele Unite, apălați 1-800-IBM-SERV (426-7378).

**CANADA**

**Limitarea răspunderii:** *Se înlocuiește articolul 1 din această secțiune cu:*

1. daune privind rănirea (inclusiv moartea) și daune aduse proprietății de patrimoniu și proprietății personale materiale cauzate de neglijența din partea IBM; și

**Legea în vigoare:** *În prima frază se înlocuiește "legile țării din care ați achiziționat Mașina" cu:*

legile din Provincia Ontario.

**STATELE UNITE**

**Legea în vigoare:** *În prima frază se înlocuiește "legile țării din care ați achiziționat Mașina" cu:*

legile statului New York.

## ASIA PACIFIC

### AUSTRALIA

**Ce acoperă garanția:** *Se adaugă următorul paragraf acestei secțiuni:*

Garanțiile specificate în această secțiune se adaugă oricăror drepturi pe care le-ați putea avea conform Legii practicilor comerciale din 1974 sau conform altor legi similare și sunt limitate la extensia permisă de legislația aplicabilă.

**Limitarea obligațiilor:** *Sunt adăugate următoarele:*

În cazul în care IBM a încălcat o condiție sau garanție a actului Trade Practices din 1974 sau legi similare, obligațiile IBM sunt limitate la repararea sau înlocuirea bunurilor sau furnizarea bunurilor echivalente. Acolo unde această condiție se referă la dreptul de a vinde, la posesie sau la un titlu evident, sau atunci când bunurile fac parte dintr-o categorie care se achiziționează în mod normal pentru uzul sau consumul personal sau casnic, atunci nu se aplică nici una dintre limitările precizate în acest paragraf.

**Legea în vigoare:** *În prima frază se înlocuiește "legile țării din care ați achiziționat Mașina" cu:*

legile statului sau teritoriului.

### CAMBODGIA, LAOS ȘI VIETNAM

**Legea în vigoare:** *În prima frază se înlocuiește "legile țării din care ați achiziționat Mașina" cu:*

legile statului New York, Statele Unite ale Americii.

### CAMBODGIA, INDONESIA, LAOS ȘI VIETNAM

**Arbitrare:** *Se adaugă următoarele sub acest titlu:*

Disputele create de această Declarație de garanție limitată, sau legate de ea, vor fi rezolvate prin arbitraj în Singapore, în concordanță cu regulile în vigoare ale Camerei de comerț internaționale ("Regulile SIAC"). Rezultatul arbitrării va fi final și obligatoriu pentru părți, fiind consemnat în scris și utilizat ca fapt și concluzie a legii.

Numărul arbitrilor va fi de trei, fiecare parte având dreptul la un arbitru. Cei doi arbitri desemnați de către părți vor numi un al treilea arbitru, care va prezida lucrările. Dacă postul președintelui devine vacant, va fi ocupat de către președintele SIAC. Celelalte locuri vacante vor fi ocupate prin decizia părții respective. Procedurile vor continua din starea în care au fost lăsate în momentul eliberării locului respectiv.

Dacă una dintre părți refuză sau nu reușește să numească un arbitru în mai puțin de 30 de zile de la data desemnării arbitrului de către cealaltă parte, primul arbitru desemnat va fi singurul, cu condiția ca desemnarea arbitrului să fie validă și corespunzătoare.

Pentru toate lucrările, inclusiv pentru documentele prezentate în cadrul acestor lucrări, se va folosi limba engleză. Versiunea în limba engleză a acestei Declarații de garanție limitată are prioritate față de orice versiune în altă limbă.

### R.A.S. HONG KONG DIN CHINA ȘI R.A.S. MACAO DIN CHINA

**Legea în vigoare:** *În prima frază se înlocuiește "legile țării din care ați achiziționat Mașina" cu:*

legile din Regiunea Administrativă Specială Hong Kong din China.



## INDIA

**Limitarea răspunderii:** *Se înlocuiesc articolele 1 și 2 ale acestei secțiuni cu:*

1. răspunderea pentru rănire (inclusiv moartea) și daune aduse proprietății de patrimoniu și proprietății personale materiale va fi limitată la ceea ce a fost provocat de neglijența din partea IBM; și
2. ca și pentru orice altă daună reală apărută în orice situație implicând lipsa de performanță din partea IBM sau referitoare în orice mod la subiectul acestei Declarații de garanție, răspunderea IBM va fi limitată la suma care vă este plătită pentru Mașina reclamată. În acest scop, termenul "Mașină" include Codul mașinii și Codul intern licențiat ("LIC").

**Arbitrare:** *Se adaugă următoarele sub acest titlu:*

Disputele create de această Declarație de garanție limitată, sau legate de ea, vor fi rezolvate prin arbitraj în Bangalore, în concordanță cu legile în vigoare din India. Rezultatul arbitrării va fi final și obligatoriu pentru părți, fiind consemnat în scris și utilizat ca fapt și concluzie a legii.

Numărul arbitrilor va fi de trei, fiecare parte având dreptul la un arbitru. Cei doi arbitri desemnați de către părți vor numi un al treilea arbitru, care va prezida lucrările. Dacă postul președintelui devine vacant, va fi ocupat de către președintele Bar Council din India. Celelalte locuri vacante vor fi ocupate prin decizia părții respective. Procedurile vor continua din starea în care au fost lăsate în momentul eliberării locului respectiv. Dacă una din părți refuză sau nu reușește să numească un arbitru în mai puțin de 30 de zile de la data desemnării arbitrului de către cealaltă parte, primul arbitru desemnat va fi singurul, cu condiția ca desemnarea arbitrului să fie validă și corespunzătoare.

Toate procedurile, inclusiv documentele prezentate în cadrul acestor proceduri, vor fi prezentate în limba engleză. Versiunea în limba engleză a acestei Declarații de garanție limitată are prioritate față de orice versiune în altă limbă.

## JAPONIA

**Lege de bază:** *Următoarea propoziție este adăugată acestei secțiuni:*

Orice dubii legate de această Înțelegere vor fi inițial rezolvate între noi cu bună credință și conform principiului încrederii reciproce.

## MALAEZIA

**Limitarea răspunderii:** Se șterge cuvântul "SPECIAL" din articolul 3 al paragrafului cinci.

## NOUA ZEELANDĂ

**Ce acoperă garanția:** *Se adaugă următorul paragraf acestei secțiuni:*

Garanțiile specificate în această secțiune sunt suplimentare oricăror drepturi pe care le puteți avea prin Legea garanțiilor consumatorului din 1993 sau alte legi ce nu pot fi excluse sau limitate. Legea garanțiilor consumatorului din 1993 nu se aplică unui bun pe care îl furnizează IBM dacă bunul este solicitat pentru scopul unei afaceri după cum este definit în acea lege.

**Limitarea răspunderii:** *Următoarele se adaugă la această Secțiune:*

Dacă Mașinile nu sunt achiziționate în scopuri de afaceri definite astfel în Legea garanțiilor consumatorului din 1993, limitările din această Secțiune respectă limitările din acea lege.

### **REPUBLICA POPULARĂ CHINEZĂ (R.P.C.)**

**Legea în vigoare:** *În prima frază se înlocuiește "legile țării din care ați achiziționat Mașina" cu:*

legile statului New York, Statele Unite ale Americii (cu excepția cazului în care legea locală specifică altceva).

### **FILIPINE**

**Limitarea răspunderii:** *Se înlocuiește articolul 3 din paragraful cinci cu:*

**DAUNE SPECIALE (NOMINALE SAU TIPICE), MORALE, ACCIDENTALE SAU DAUNE INDIRECTE PENTRU ORICE PAGUBĂ DE NATURĂ ECONOMICĂ PROVOCATĂ DE ACESTE; SAU**

**Arbitrare:** Se adaugă următoarele sub acest titlu:

Disputele create de această Declarație de garanție limitată, sau legate de ea, vor fi rezolvate prin arbitraj în Metro Manila, în concordanță cu legile în vigoare din Filipine. Rezultatul arbitrării va fi final și obligatoriu pentru părți, fiind consemnat în scris și utilizat ca fapt și concluzie a legii.

Numărul arbitrilor va fi de trei, fiecare parte având dreptul la un arbitru. Cei doi arbitri desemnați de către părți vor numi un al treilea arbitru, care va prezida lucrările. Dacă postul președintelui devine vacant, va fi ocupat de către președintele Philippine Dispute Resolution Center, Inc. Celelalte locuri vacante vor fi ocupate prin decizia părții respective. Procedurile vor continua din starea în care au fost lăsate în momentul eliberării locului respectiv.

Dacă una dintre părți refuză sau nu reușește să numească un arbitru în mai puțin de 30 de zile de la data desemnării arbitrului de către cealaltă parte, primul arbitru desemnat va fi singurul, cu condiția ca desemnarea arbitrului să fie validă și corespunzătoare.

Pentru toate lucrările, inclusiv pentru documentele prezentate în cadrul acestor lucrări, se va folosi limba engleză. Versiunea în limba engleză a acestei Declarații de garanție limitată are prioritate față de orice versiune în altă limbă.

### **SINGAPORE**

**Limitarea răspunderii:** *Se șterg cuvintele "SPECIALE" și "ECONOMICE" din articolul 3 al paragrafului cinci.*

### **EUROPA, ORIENTUL MIJLOCIU, AFRICA (EMEA)**

**URMĂTORII TERMENI SUNT VALABILI PENTRU TOATE ȚĂRILE EMEA:**

Condițiile acestei Declarații de garanție limitată se aplică mașinilor cumpărate de la IBM sau de la un reseller IBM.

### **Cum se obține service-ul în garanție:**

Dacă achiziționați o Mașină în Austria, Belgia, Cipru, Danemarca, Estonia, Finlanda, Franța, Germania, Grecia, Islanda, Irlanda, Italia, Letonia, Liechtenstein, Lituania,

Luxemburg, Monaco, Olanda, Norvegia, Portugalia, Spania, San Marino, Suedia, Elveția, Marea Britanie sau Vatican, puteți obține service în garanție pentru Mașina respectivă în oricare dintre aceste țări, de la (1) un reseller IBM autorizat să efectueze service în garanție sau (2) de la IBM, cu condiția ca Mașina să fi fost anunțată și făcută disponibilă de către IBM în țara în care doriți să obțineți service-ul. Dacă achiziționați o Mașină PC în Albania, Armenia, Bielorussia, Bosnia și Herțegovina, Bulgaria, Croația, Republica Cehă, Georgia, Ungaria, Kazahstan, Kârgistan, Republica Federală Iugoslavia, Fosta Republică Iugoslavă Macedonia, Moldova, Polonia, Romania, Rusia, Republica Slovacă, Slovenia sau Ucraina, puteți obține service în garanție pentru Mașina respectivă în oricare dintre aceste țări, de la (1) un reseller IBM autorizat să efectueze service în garanție sau (2) de la IBM.

Dacă ați cumpărat o Mașină IBM într-o țară din Orientul Mijlociu sau Africa, puteți obține de la entitatea IBM service în perioada de garanție pentru acea Mașină în țara în care ați achiziționat-o, dacă acea entitate IBM furnizează service în perioada de garanție în acea țară, sau de la un reseller IBM, cu aprobare de la IBM pentru efectuarea de service în perioada de garanție pentru acea Mașină în țara respectivă. Service-ul în perioada de garanție este disponibil în Africa la 50 de kilometri de furnizorul de service autorizat de IBM. Sunteți responsabil cu costurile de transport pentru Mașini localizate la mai mult de 50 de kilometri de furnizorul de service autorizat de IBM.

*Se adaugă următorul paragraf în **Europa de Vest** (Austria, Belgia, Cipru, Danemarca, Finlanda, Franța, Germania, Grecia, Islanda, Irlanda, Italia, Liechtenstein, Luxemburg, Monaco, Olanda, Norvegia, Portugalia, Spania, San Marino, Suedia, Elveția, Marea Britanie, Vatican):*

Garanția pentru Mașinile achiziționate în Europa de Vest va fi validă și aplicabilă în toate țările din Europa de Vest, cu condiția ca Mașina să fi fost anunțată și făcută disponibilă de către IBM în țările respective.

### **Legea în vigoare:**

*Propoziția "legile țărilor din care ați achiziționat Mașina" se înlocuiește cu:*

1) "legile din Austria" în **Albania, Armenia, Azerbaidjan, Bielorussia, Bosnia-Herțegovina, Bulgaria, Croația, Georgia, Ungaria, Kazahstan, Kârgistan, F.R.I. Macedonia, Moldova, Polonia, Romania, Rusia, Slovacia, Slovenia, Tadjikistan, Turkmenistan, Ucraina, Uzbekistan și R.F. Iugoslavia;** 2) "legile din Franța" în **Algeria, Benin, Burkina Faso, Camerun, Capul Verde, Republica Central Africană, Ciad, Comore, Republica Congo, Djibouti, Republica Democratică Congo, Guineea Ecuatorială, Guyana Franceză, Polinezia Franceză, Gabon, Gambia, Guineea, Guineea-Bissau, Coasta de Fildeș, Liban, Madagascar, Mali, Mauritania, Mauritius, Mayotte, Maroc, Noua Caledonie, Niger, Reunion, Senegal, Seychelles, Togo, Tunisia, Vanuatu și Wallis & Futuna;** 3) "legile din Finlanda" în **Estonia, Letonia și Lituania;** 4) "legile din Anglia" în **Angola, Bahrain, Botswana, Burundi, Egipt, Eritreea, Etiopia, Ghana, Iordania, Kenya, Kuwait, Liberia, Malawi, Malta, Mozambic, Nigeria, Oman, Pakistan, Qatar, Rwanda, Sao Tome, Arabia Saudită, Sierra Leone, Somalia, Tanzania, Uganda, Emiratele Arabe Unite,**

**Marea Britanie, Cisiordania/Gaza, Yemen, Zambia și Zimbabwe; și 5) "legile din Africa de Sud" în Africa de Sud, Namibia, Lesotho și Swaziland.**

**Jurisdicția:** *În această secțiune se adaugă următoarele excepții:*

1) **În Austria** jurisdicția aleasă pentru toate disputele create de această Declarație de garanție limitată, sau legate de ea, inclusiv existența sa, va fi tribunalul competent din Viena, Austria (Orașul interior); 2) **în Angola, Bahrain, Botswana, Burundi, Egipt, Eritrea, Etiopia, Ghana, Iordania, Kenya, Kuwait, Liberia, Malawi, Malta, Mozambic, Nigeria, Oman, Pakistan, Qatar, Rwanda, Sao Tome, Arabia Saudită, Sierra Leone, Somalia, Tanzania, Uganda, Emiratele Arabe Unite, Cisiordania/Gaza, Yemen, Zambia și Zimbabwe** toate disputele create de această Declarație de garanție limitată, sau legate de execuția sa, inclusiv procedurile finale, vor ține exclusiv de jurisdicția tribunalelor engleze; 3) **în Belgia și Luxemburg**, pentru toate disputele create de această Declarație de garanție limitată, sau legate de interpretarea sau execuția ei, se recurge numai la legea și tribunalele din capitala țării în care vă este înregistrat oficial biroul și/sau sediul comercial; 4) **în Franța, Algeria, Benin, Burkina Faso, Camerun, Capul Verde, Republica Central Africană, Ciad, Comoros, Republica Congo, Djibouti, Republica Democratică Congo, Guineea Ecuatorială, Guyana Franceză, Polinezia Franceză, Gabon, Gambia, Guineea, Guineea-Bissau, Coasta de Fildeș, Liban, Madagascar, Mali, Mauritania, Mauritius, Mayotte, Maroc, Noua Caledonie, Niger, Reunion, Senegal, Seychelles, Togo, Tunisia, Vanuatu și Wallis & Futuna** toate disputele create de această Declarație de garanție limitată, sau legate de încălcarea sau execuția ei, inclusiv procedurile finale, vor fi judecate exclusiv de Tribunalul Comercial din Paris; 5) **în Rusia**, toate disputele create de această Declarație de garanție limitată, sau legate de interpretarea, încălcarea, terminarea sau anularea execuției ei, vor fi judecate de Curtea de Arbitraj din Moscova; 6) **în Africa de Sud, Namibia, Lesotho și Swaziland**, amândouă părțile suntem de acord ca toate disputele legate de această Declarație de garanție limitată să țină de jurisdicția Curtea Supremă din Johannesburg; 7) **în Turcia** toate disputele create de această Declarație de garanție limitată, sau legate de ea, vor fi rezolvate de Tribunalul Central (Sultanahmet) din Istanbul și de Directoratele Executive din Istanbul, Republica Turcia; 8) în fiecare dintre țările specificate în continuare, toate plângerile privind această Declarație de garanție limitată vor fi judecate exclusiv de tribunalul competent din a) Atena pentru **Grecia**, b) Tel Aviv-Jaffa pentru **Israel**, c) Milano pentru **Italia**, d) Lisabona pentru **Portugalia** și e) Madrid pentru **Spania**; și 9) **în Marea Britanie**, amândouă părțile suntem de acord ca toate disputele legate de această Declarație de garanție limitată să țină de jurisdicția tribunalelor engleze.

**Arbitrare:** *Se adaugă următoarele sub acest titlu:*

**În Albania, Armenia, Azerbaidjan, Bielorusia, Bosnia-Herțegovina, Bulgaria, Croația, Georgia, Ungaria, Kazahstan, Kârgistan, F.R.I. Macedonia, Moldova, Polonia, Romania, Rusia, Slovacia, Slovenia, Tadjikistan, Turkmenistan, Ucraina, Uzbekistan și R.F. Iugoslavia** toate disputele create de această Declarație de garanție limitată sau legate de încălcarea, terminarea sau anularea ei vor fi soluționate pe baza Regulilor de arbitrare și de conciliere ale Centrului Internațional de Arbitrare al Camerei

Economice Federale din Viena (Regulile vieneze) de trei arbitri numiți conform acestor reguli. Arbitrarea va fi efectuată în Viena, Austria, limba oficială a lucrărilor fiind engleza. Decizia arbitrilor va fi finală și obligatorie pentru ambele părți. Ca urmare, conform paragrafului 598 (2) din Codul austriac de procedură, părțile renunță expres la aplicarea paragrafului 595 (1) numărul 7 din Cod. IBM poate însă intenta proces într-un tribunal competent din țara în care se face instalarea.

**În Estonia, Letonia și Lituania** toate disputele create de această Declarație de garanție limitată vor fi soluționate prin arbitrare în Helsinki, Finlanda, conform legilor de arbitrare care sunt în vigoare în Finlanda. Fiecare parte va desemna un arbitru. Arbitrii vor desemna apoi împreună președintele. Dacă arbitrii nu se înțeleg cu privire la președinte, acesta va fi numit de Camera Centrală de Comerț din Helsinki.

## UNIUNEA EUROPEANĂ (EU)

### **TERMENII URMĂTORI SE APLICĂ TUTUROR ȚĂRILOR DIN EUROPA:**

Drepturile legale ale consumatorilor sunt stabilite de legislația națională care reglementează vânzarea bunurilor. Aceste drepturi nu sunt afectate de garanțiile prevăzute de această Declarație de garanție limitată.

**Cum se obține service-ul în garanție:** *În această secțiune au fost adăugate următoarele:*

Pentru a obține service-ul în garanție de la IBM în țările EU, consultați lista de telefoane din Partea a 3-a - Informații despre garanție.

Puteți contacta IBM la următoarea adresă:

IBM Warranty & Service Quality Dept.

PO Box 30

Spango Valley

Greenock

Scotland PA16 0AH

### **AUSTRIA, DANEMARCA, FINLANDA, GRECIA, ITALIA, OLANDA, NORVEGIA, PORTUGALIA, SPANIA, SUECIA ȘI ELVEȚIA**

**Limitarea răspunderii:** *Termenii acestei secțiuni sunt înlocuiți în totalitate cu următoarele:*

Cu excepția cazului în care legea prevede altfel:

1. Răspunderea IBM-ului pentru stricăciunile și pierderile care pot apărea ca urmare a îndeplinirii obligațiilor sale care decurg din această Declarație de garanție limitată, sau care sunt legate de ea, sau din alte cauze legate de Declarația de răspundere limitată este limitată la compensarea numai a acelor stricăciuni și pierderi care se dovedesc a fi consecințe imediate și directe ale neîndeplinirii obligațiilor respective (dacă este de vină IBM) sau ale cauzelor respective, valoarea maximă fiind egală cu suma pe care ați plătit-o pentru Mașină. În acest scop, termenul "Mașină" include Codul mașinii și Codul intern licențiat ("LIC").

Limitarea de mai sus nu se aplică în cazul daunelor legate de rănire (inclusiv moartea) și a daunelor aduse proprietății de patrimoniu și proprietății personale materiale pentru care IBM poartă răspunderea legală.

2. **ÎN NICI UN CAZ IBM, FURNIZORII ȘI RESSELER-II SĂI NU SUNT RESPONSABILI PENTRU ORICARE DINTRE URMĂTOARELE, CHIAI DACĂ AU FOST INFORMAȚI CU PRIVIRE LA POSIBILITATEA LOR: 1) PIERDEREA SAU DETERIORAREA DATELOR; 2) PAGUBE ACCIDENTALE SAU INDIRECTE SAU ORICE PAGUBĂ DE NATURĂ ECONOMICĂ PROVOCATĂ DE ACESTE; 3) PIERDERI DE PROFIT, CHIAI DACĂ ACESTE APAR CA O CONSECINȚĂ IMEDIATĂ A EVENIMENTULUI CARE A GENERAT PAGUBA; SAU 4) PIERDERI PRIVIND ACTIVITATEA, BENEFICIILE, REPUTAȚIA SAU ECONOMIILE PLANIFICATE.**

## **FRANȚA ȘI BELGIA**

**Limitarea răspunderii:** *Termenii acestei secțiuni sunt înlocuiți în totalitate cu următoarele:*

Cu excepția cazului în care legea prevede altfel:

1. Răspunderea IBM-ului pentru stricăciunile și pierderile care pot apărea ca urmare a îndeplinirii obligațiilor sale care decurg din această Declarație de garanție limitată, sau care sunt legate de ea, este limitată la compensarea numai a acelor stricăciuni și pierderi care se dovedesc a fi consecințe imediate și directe ale neîndeplinirii obligațiilor respective (dacă este de vină IBM), valoarea maximă fiind egală cu suma pe care ați plătit-o pentru Mașină. În acest scop, termenul "Mașină" include Codul mașinii și Codul intern licențiat ("LIC").  
Limitarea de mai sus nu se aplică în cazul daunelor legate de rănire (inclusiv moartea) și a daunelor aduse proprietății de patrimoniu și proprietății personale materiale pentru care IBM poartă răspunderea legală.
2. **ÎN NICI UN CAZ IBM, FURNIZORII ȘI RESSELER-II SĂI NU SUNT RESPONSABILI PENTRU ORICARE DINTRE URMĂTOARELE, CHIAI DACĂ AU FOST INFORMAȚI CU PRIVIRE LA POSIBILITATEA LOR: 1) PIERDEREA SAU DETERIORAREA DATELOR; 2) PAGUBE ACCIDENTALE SAU INDIRECTE SAU ORICE PAGUBĂ DE NATURĂ ECONOMICĂ PROVOCATĂ DE ACESTE; 3) PIERDERI DE PROFIT, CHIAI DACĂ ACESTE APAR CA O CONSECINȚĂ IMEDIATĂ A EVENIMENTULUI CARE A GENERAT PAGUBA; SAU 4) PIERDERI PRIVIND ACTIVITATEA, BENEFICIILE, REPUTAȚIA SAU ECONOMIILE PLANIFICATE.**

**URMĂTORII TERMENI SUNT VALABILI PENTRU ȚĂRILE SPECIFICATE:**

## **AUSTRIA**

**Ce acoperă garanția:** *Prima frază a primului paragraf din această secțiune este înlocuită cu următoarele:*

Garanția pentru o Mașină IBM acoperă funcționalitatea Mașinii pentru o utilizare normală și conformitatea Mașinii cu Specificațiile sale.

*În această secțiune au fost adăugate următoarele paragrafe:*

Perioada de garanție a Mașinii este de 12 luni de la data livrării. Perioada de limitare pentru consumatorii care au intentat o acțiune pentru nerespectarea garanției corespunde

perioadei minime legale. În caz că IBM sau distribuitorul dumneavoastră nu poate să repare mașina IBM, puteți cere returnarea parțială a plății, justificată prin valoarea redusă a mașinii nereparate sau să cereți anularea contractului pentru o astfel de mașină și să obțineți toți banii înapoi.

*Al doilea paragraf nu se aplică.*

**Ce va face IBM pentru a rezolva problemele:** *În această secțiune au fost adăugate următoarele:*

Pe perioada de garanție, costul de transport al echipamentului defect la IBM va fi suportat de către IBM.

**Limitarea răspunderii:** *Se adaugă următorul paragraf acestei secțiuni:*

Limitările și excluderile specificate în Certificatul de Garanție limitată nu se aplică daunelor cauzate de IBM prin fraudă sau neglijență majoră, și pentru garanție expresă.

*Următoarea propoziție este adăugată la sfârșitul elementului 2:*

Răspunderea IBM de la acest punct se limitează la violarea acordurilor contractuale esențiale în cazuri de neglijență gravă.

## **EGIPT**

**Limitarea răspunderii:** *În această secțiune articolul 2 este înlocuit cu următoarele:*

răspunderea IBM pentru orice alte daune directe va fi limitată la suma plătită pentru Mașina care este subiectul revendicării. În acest scop, termenul "Mașină" include Codul mașinii și Codul intern licențiat ("LIC").

*Aplicabilitatea furnizorilor și distribuitorilor (neschimbata).*

## **FRANȚA**

**Limitarea răspunderii:** *Se înlocuiește a doua frază din primul paragraf al acestei secțiuni cu următoarele:*

În astfel de situații, indiferent de motivele pentru care sunteți îndreptățiți să pretindeți daune de la IBM, IBM nu este răspunzătoare decât pentru: (articolele 1 și 2 rămân neschimbate).

## **GERMANIA**

**Ce acoperă garanția:** *Prima frază a primului paragraf din această secțiune este înlocuită cu următoarele:*

Garanția pentru un echipament IBM acoperă funcționalitatea echipamentului pentru o utilizare normală și conformitatea echipamentului cu specificațiile sale.

*În această secțiune au fost adăugate următoarele paragrafe:*

Perioada minimă de garanție pentru Mașini este de douăsprezece luni. În caz că IBM sau distribuitorul dumneavoastră nu poate să repare mașina IBM, puteți cere returnarea parțială a plății, justificată prin valoarea redusă a mașinii nereparate sau să cereți anularea contractului pentru o astfel de mașină și să obțineți toți banii înapoi.

*Al doilea paragraf nu se aplică.*

**Ce va face IBM pentru a rezolva problemele:** *În această secțiune au fost adăugate următoarele:*

Pe perioada de garanție, costul de transport al echipamentului defect la IBM va fi



suportat de către IBM.

**Limitarea răspunderii:** *Se adaugă următorul paragraf acestei secțiuni:*

Limitările și excluderile specificate în Certificatul de Garanție limitată nu se aplică daunelor cauzate de IBM prin fraudă sau neglijență majoră, și pentru garanție expresă.

*Următoarea propoziție este adăugată la sfârșitul articolului 2:*

Răspunderea IBM de la acest punct se limitează la violarea acordurilor contractuale esențiale în cazuri de neglijență gravă.

## UNGARIA

**Limitarea răspunderii:** *Se adaugă următoarele la sfârșitul acestei secțiuni:*

Limitarea și excluderea specificate aici nu se vor aplica în cazul responsabilității pentru o încălcare a contractului care afectează viața, integritatea corporală sau sănătatea, cauzată intenționat, prin neglijență crasă sau un act criminal.

Părțile acceptă limitările de responsabilitate ca fiind dispoziții valide și sunt de acord cu aplicarea Secțiunii 314.(2) din Codul civil maghiar în măsura în care prețul de achiziție și alte avantaje care decurg din prezenta Declarație de garanție limitată compensează această limitare de răspundere.

## IRLANDA

**Ce acoperă garanția:** *Se adaugă următoarele la această secțiune:*

Cu excepția cazului în care este prevăzut în mod expres de acești termeni și condiții, sunt excluse toate condițiile statutare, inclusiv toate garanțiile implicite, dar fără a prejudicia derularea garanției globale conform Legii vânzării bunurilor din 1893 sau Legii vânzării bunurilor și furnizării de servicii din 1980.

**Limitarea răspunderii:** *Termenii acestei secțiuni sunt înlocuiți în totalitate cu următoarele:*

Pentru aplicarea acestei secțiuni, "Neîndeplinire" înseamnă orice act, declarație, omisiune sau neglijență din partea IBM-ului care are legătură cu obiectul acestei Declarații de garanție limitată pentru care IBM este responsabilă din punct de vedere legal față de dumneavoastră, indiferent dacă responsabilitatea este prevăzută în contract sau este delictuală. Mai multe Neîndepliniri care, împreună și de o manieră substanțială, produc sau contribuie la aceeași pierdere sau pagubă vor fi tratate ca o singură Neîndeplinire, care survine la data manifestării ultimei Neîndepliniri de acest fel. Pot apărea anumite situații în care, datorită unei Neîndepliniri, sunteți îndreptățiți să obțineți despăgubiri de la IBM.

Această secțiune expune zona de responsabilitate a IBM și compensația exclusivă care vă revine.

1. va accepta răspunderea nelimitată pentru moartea sau rănirea unei persoane din cauza neglijenței IBM.
2. Ținând întotdeauna cont de **Cazuri în care IBM nu este responsabilă**, de mai jos, IBM va accepta răspunderea nelimitată pentru daunele aduse proprietății dumneavoastră materiale ca urmare a neglijenței IBM.
3. Cu excepția celor menționate în articolele 1 și 2, de mai sus, întreaga răspundere a IBM pentru pagubele cauzate de o Neîndeplinire nu va depăși în nici un caz 1) 125.000 EUR sau 2) 125% din suma pe care ați plătit-o pentru Mașina care are legătură directă cu Neîndeplinirea.



### **Cazuri în care IBM nu este responsabilă**

Cu excepția respectării responsabilităților menționate în articolul 1 de mai sus, în nici un caz IBM, furnizorii săi și reseller-ii săi nu sunt responsabili pentru următoarele, chiar dacă IBM sau ei au fost informați cu privire la posibilitatea acestor pierderi:

1. pierderea sau deteriorarea datelor;
2. pierderi speciale sau indirecte; sau
3. pierderi referitoare la profit, activitate, beneficii, reputație sau economii planificate.

### **SLOVACIA**

**Limitarea răspunderii:** *Se adaugă următoarele la sfârșitul ultimului paragraf:*

Limitările se aplică în măsura în care ele nu sunt interzise de §§ 373-386 din Codul comercial slovac.

### **AFRICA DE SUD, NAMIBIA, BOTSWANA, LESOTHO ȘI SWAZILAND**

**Limitarea răspunderii:** *Se adaugă următoarele acestei secțiuni:*

Răspunderea IBM față de dumneavoastră pentru daune intervenite într-o situație care implică lipsa de performanță a IBM în privința obiectului acestei Declarații de garanție, se va limita la suma pe care ați plătit-o pentru echipamentul care face subiectul revendicării.

### **REGATUL UNIT**

**Limitarea răspunderii:** *Termenii acestei secțiuni sunt înlocuiți în totalitate cu următoarele:*

Pentru aplicarea acestei secțiuni, "Neîndeplinire" înseamnă orice act, declarație, omisiune sau neglijență din partea IBM-ului care are legătură cu obiectul acestei Declarații de garanție limitată pentru care IBM este responsabilă din punct de vedere legal față de dumneavoastră, indiferent dacă responsabilitatea este prevăzută în contract sau este delictuală. Mai multe Neîndepliniri care, împreună și de o manieră substanțială, produc sau contribuie la aceeași pierdere sau pagubă vor fi tratate ca o singură Neîndeplinire.

Pot apărea anumite situații în care, datorită unei Neîndepliniri, sunteți îndreptățit să obțineți despăgubiri de la IBM.

Această secțiune expune zona de responsabilitate a IBM și compensația exclusivă care vă revine.

1. IBM va accepta răspunderea nelimitată pentru:
  - a. moartea sau rănirea unei persoane din cauza neglijenței IBM; și
  - b. încălcarea obligațiilor sale impuse de Secțiunea 12 din Legea vânzării bunurilor din 1979 sau de Secțiunea 2 din Legea furnizării bunurilor și serviciilor din 1982 sau de orice modificare legală sau relegiferare a acestor secțiuni.
2. Ținând întotdeauna cont de Cazuri în care IBM nu este responsabilă, de mai jos, IBM va accepta răspunderea nelimitată pentru daunele aduse proprietății dumneavoastră materiale ca urmare a neglijenței IBM.
3. Întreaga răspundere a IBM pentru pagubele cauzate de o Neîndeplinire nu va depăși în nici un caz 1) 75.000 lire sterline sau 2) 125% din suma pe care ați plătit-o pentru Mașina care are legătură directă cu Neîndeplinirea.

Aceste limite se aplică și pentru furnizorii sau reseller-i IBM. Ele reprezintă nivelul maxim pentru responsabilitatea colectivă a IBM și a furnizorilor și reseller-ilor.

### **Cazuri în care IBM nu este responsabilă**

Cu excepția respectării responsabilităților menționate în articolul 1 de mai sus, în nici un caz IBM, furnizorii săi și reseller-ii săi nu sunt responsabili pentru următoarele, chiar dacă IBM sau ei au fost informați cu privire la posibilitatea acestor pierderi:

1. pierderea sau deteriorarea datelor;
2. pierderi speciale sau indirecte; sau
3. pierderi referitoare la profit, activitate, beneficii, reputație sau economii planificate.

### **Partea a 3-a - Informații despre garanție**

Partea a 3-a conține informații privind garanția aplicabilă în cazul Mașinii dumneavoastră, cum ar fi perioada de garanție și tipul service-ului în garanție pe care le oferă IBM.

#### **Perioada de garanție**

Perioada de garanție poate varia în funcție de țară sau de regiune și este specificată în tabelul de mai jos.

**Notă:** Termenul “regiune” se referă la Regiunea Administrativă Specială Hong Kong sau Macao din China.

Tip mașină	Țară sau regiune de achiziție	Perioadă de garanție	Tipuri de service în garanție
2371	S.U.A., Canada, Mexic, Brazilia și Australia	Componente și manoperă - 3 ani Ansamblu baterie - 1 an	1 și 3 1
	Japonia	Componente și manoperă - 1 an Ansamblu baterie - 1 an	1 și 3 1
	Altele	Componente și manoperă - 3 ani Ansamblu baterie - 1 an	1 și 4 1
2372	Toate	Componente și manoperă - 3 ani Ansamblu baterie - 1 an	1 și 2 1
2382	S.U.A., Canada	Componente și manoperă - 3 ani Ansamblu baterie - 1 an	1 și 3 1
2386	S.U.A., Canada	Componente și manoperă - 1 an Ansamblu baterie - 1 an	1 și 3 1
2369	S.U.A., Canada, Mexic, Brazilia, Australia și Japonia	Componente și manoperă - 4 ani Ansamblu baterie - 1 an	1 și 3 1
	Altele	Componente și manoperă - 4 ani Ansamblu baterie - 1 an	1 și 4 1
2370	Toate	Componente și manoperă - 4 ani Ansamblu baterie - 1 an	1 și 2 1

O perioadă de garanție de 3 ani pentru componente și de 1 an pentru manoperă înseamnă că IBM asigură service-ul în garanție fără plată pentru:

1. componente și manoperă în primul an al perioadei de garanție; și

2. numai pentru componente, prin înlocuire, în al doilea și al treilea an al perioadei de garanție. IBM vă va factura manopera implicată de repararea sau înlocuirea (înlocuirile) din al doilea și al treilea an al perioadei de garanție.

**Atunci când sunt listate mai multe tipuri de service în garanție, IBM va stabili care este tipul de service în garanție potrivit pentru reparație.**

### **Tipuri de service în garanție**

Dacă este necesar, IBM asigură servicii de reparare sau de înlocuire, în funcție de tipul de service în garanție specificat pentru Mașina dumneavoastră în tabelul de mai sus, după cum se descrie mai jos. Service-ul în garanție poate fi asigurat de reseller-ul dumneavoastră, dacă are aprobare de la IBM pentru efectuarea service-ului în garanție. Planificarea service-ului depinde de momentul în care îl solicitați și de disponibilitatea componentelor. Nivelurile de service reprezintă obiective privind timpul de răspuns, fără ca acestea să fie garantate. Este posibil ca nivelul specificat de service în garanție să nu fie disponibil în toată lumea și să fie aplicate taxe suplimentare în afara zonei în care IBM asigură în mod normal service-ul; pentru informații specifice unei locații sau unei țări, luați legătura cu reprezentantul IBM local sau cu reseller-ul dumneavoastră.

#### **1. Service de tip Customer Replaceable Unit ("CRU")**

IBM vă va livra componentele CRU, pentru a le înlocui. Dacă IBM vă cere să returnați componenta CRU înlocuită, sunteți responsabil pentru returnarea ei la IBM conform instrucțiunilor furnizate de IBM. Dacă IBM vă cere să returnați componenta CRU defectă și nu faceți aceasta în timp de 30 de zile de la primirea componentei CRU de înlocuire, IBM vă poate taxa pentru înlocuire.

#### **2. Service de tip On-site**

IBM sau reseller-ul dumneavoastră va repara sau va înlocui Mașina defectă la locația dumneavoastră și va verifica modul de funcționare. Trebuie să asigurați un spațiu de lucru corespunzător care să permită dezasamblarea și asamblarea Mașinii. Zona de lucru trebuie să fie curată, bine luminată și să se potrivească pentru operațiile executate. **În cazul anumitor Mașini, unele reparații pot necesita trimiterea Mașinii la un centru de service IBM.**

#### **3. Service de tip Courier sau Depot**

Veți deconecta Mașina defectă pentru a fi preluată după cum a stabilit IBM. IBM vă va furniza un container de transport, pentru a vă returna Mașina la centrul de service desemnat. Un curier va ridica Mașina și o va livra centrului de service desemnat. După repararea sau înlocuirea acesteia, IBM va asigura revenirea Mașinii la locația dumneavoastră. Dumneavoastră sunteți responsabil de instalare și verificare. Acest tip de service se numește ThinkPad EasyServ sau EasyServ în anumite țări.

#### **4. Service de tip Customer Carry-In sau Mail-In**

După cum specifică IBM, veți livra sau veți trimite prin poștă (cu plata în avans, dacă IBM nu specifică altfel) Mașina defectă, împachetată corespunzător, la o locație desemnată de IBM. După ce repară sau înlocuiește Mașina, IBM o face disponibilă pentru ca dumneavoastră să o puteți ridica sau, în cazul service-ului

Mail-in, IBM v-o returnează pe cheltuiala sa, cu excepția cazului în care IBM specifică altceva. Dumneavoastră sunteți responsabil pentru instalarea ulterioară și verificarea Mașinii.

Situl IBM Machine Warranty de la

[http://www.ibm.com/servers/support/machine\\_warranties/](http://www.ibm.com/servers/support/machine_warranties/) furnizează o privire generală asupra Garanției limitate IBM pentru Mașini, un glosar cu definițiile IBM, Întrebări puse frecvent (FAQ) și Suport pe produs (Mașină) cu legături la paginile Suport produs.

**Declarația de garanție limitată IBM se găsește și ea pe acest sit în 29 de limbi.**

Pentru a obține service în garanție contactați IBM sau reseller-ul dumneavoastră IBM.

### Numerele de telefon Support Center

Numerele de telefon pot fi modificate fără preaviz.

Țară sau regiune	Număr de telefon
Africa	+44 (0) 1475 555 055
Argentina	0800-666-0011
Australia	131-426
Austria	01-24592-5901
Bolivia	0800-0189
Belgia	Olandeză: 02-210 9820 Franceză: 02-210 9800
Brazilia	55-11-3889-8986
Canada	Engleză: 1-800-565-3344 Franceză: 1-800-565-3344 În Toronto: 416-383-3344
Chile	800-224-488
China	800-810-1818
China (Hong Kong și R.A.S.)	Home PC: 852-2825-7799 Commercial PC: 852-8205-0333
Columbia	980-912-3021
Costa Rica	284-3911
Cipru	357-22-841100
Republica Cehă	420-2-7213-1316
Danemarca	45 20 82 00
Republica Dominicană	566-4755 sau 566-5161 int. 8201 Număr gratuit în interiorul Republicii Dominicane: 1-200-1929

<b>Țară sau regiune</b>	<b>Număr de telefon</b>
Ecuador	1-800-426911 (opțiunea #4)
El Salvador	94-11-2448-442
Estonia	386-61-1796-699
Finlanda	09-459 69 60
Franța	02 38 55 74 50
Germania	07032-1549 201
Grecia	30-210-680-1700
Guatemala	335-8490
Honduras	Tegucigalpa și San Pedro Sula: 232-4222 San Pedro Sula: 552-2234
Ungaria	36-1-382-5720
India	1600-44-6666
Indonezia	800-140-3555
Irlanda	01-815-9202
Italia	02-7031-6101
Japonia	*0120-887-874 • *Apeluri intercontinentale: 81-46-266-4724
Coreea	82-2-3284-1500
Letonia	386-61-1796-699
Lituania	386-61-1796-699
Luxemburg	298-977-5063
Malayezia	1800-88-8558
Malta	356-23-4175
Mexic	001-866-434-2080
Orientul Mijlociu	+44 (0) 1475 555 055
Olanda	020-514 5770
Noua Zeelandă	0800-446-149
Nicaragua	255-6658
Norvegia	66 81 11 00
Panama	206-6047
Peru	0-800-50-866
Filipine	1800-1888-1426
Polonia	48-22-878-6999
Portugalia	21-892-7147

Țară sau regiune	Număr de telefon
Rusia	095-940-2000
Singapore	1800-3172-888
Slovacia	421-2-4954-1217
Slovenia	386-1-4796-699
Spania	91-714-7983
Sri Lanka	94-11-2448-442 94-11-2421-066
Suedia	08-477 4420
Elveția	058-333-0900
Taiwan	886-2-8723-9799
Thailanda	1800-299-225
Turcia	00-800-446-32-041
Marea Britanie	0-1475-555 055
Statele Unite	1-800-IBM-SERV (1-800-426-7378)
Uruguay	000-411-005-6649
Venezuela	0-800-100-2011
Vietnam	Ho Chi Minh: (84)-8-824-1474 Hanoi: (84)-4-842-6316

**Notă:** \* Se răspunde cu un prompt vocal în limba japoneză. Pentru suport telefonic în limba engleză, vă rugăm să așteptați terminarea promptului vocal în limba japoneză, după care va răspunde un operator. Spuneți "English support please" și apelul va fi transferat la un operator care vorbește în limba engleză.

### Supliment de garanție pentru Mexic

Acest supliment este considerat parte a Declarației de garanție limitată IBM și va fi efectivă doar pentru produsele distribuite și comercializate pe Teritoriul Statelor Unite Mexicane. În cazul unui conflict, se vor aplica termenii acestui supliment.

Toate programele software preîncărcate pe echipament vor avea o garanție de doar 30 de zile de la data cumpărării pentru defectele de instalare. IBM nu este responsabilă pentru informațiile din aceste programe software și/sau programele software suplimentare instalate de dumneavoastră sau instalate după cumpărarea produsului.

Serviciile care nu sunt acoperite de garanție, vor fi plătite de utilizatorul final, după o autorizare prealabilă.

În cazul când este necesară o reparație în garanție, vă rugăm apelați Help Center la 001-866-434-2080, unde veți fi direcționat la cel mai apropiat Centru autorizat de service. Dacă nu există nici un Centru autorizat de service în orașul, localitatea dumneavoastră sau 80 de km în jurul orașului sau localității dumneavoastră, garanția va include și costurile rezonabile legate de transportul produsului la cel mai apropiat Centru autorizat de service IBM. Vă rugăm apelați cel mai apropiat Centru autorizat de service pentru a obține aprobările necesare și informațiile necesare privind trimiterea produsului și a adresei de destinație.

Pentru a obține o listă de Centre autorizate de service, vă rugăm vizitați:  
[http://www.pc.ibm.com/la/centros\\_de\\_servicio/servicio\\_mexico/servicio\\_mexico.html](http://www.pc.ibm.com/la/centros_de_servicio/servicio_mexico/servicio_mexico.html)

**IBM de México, Manufactura y Tecnología, S. A. de C. V.**  
**Camino a El Castillo 2200**  
**El Salto, Jalisco**  
**C.P. 45680,**  
**Tel. 01-800-3676900**



---

## Anexa C. Observații

Această publicație a fost elaborată pentru produse și servicii oferite în S.U.A.

Este posibil ca IBM să nu ofere în alte țări produsele, serviciile sau caracteristicile discutate în acest document. Luați legătura cu reprezentantul IBM local pentru informații despre produsele și serviciile disponibile în zona dumneavoastră. Referirea la un produs, program sau serviciu IBM nu înseamnă că se afirmă sau că se sugerează faptul că poate fi folosit numai acel produs, program sau serviciu IBM. Poate fi folosit în loc orice produs, program sau serviciu care este echivalent din punct de vedere funcțional și care nu încalcă dreptul de proprietate intelectuală al IBM. Însă evaluarea și verificarea modului în care funcționează un produs, program sau serviciu non-IBM ține de responsabilitatea utilizatorului.

IBM poate avea brevete sau aplicații în curs de brevetare care să acopere subiectele descrise în acest document. Faptul că vi se furnizează acest document nu înseamnă că vi se acordă licența pentru aceste brevete. Puteți trimite interogări în scris la :

*IBM Director of Licensing  
IBM Corporation  
North Castle Drive  
Armonk, NY 10504-1785  
U.S.A.*

---

### Procesarea datei calendaristice

Acest produs hardware IBM și produsele software IBM care îl însoțesc au fost concepute ca, atunci când sunt utilizate conform documentației asociate, să proceseze corect datele calendaristice din intervalul cuprins între secolul 20 și secolul 21, cu condiția ca toate celelalte produse (software, hardware și firmware) utilizate împreună cu aceste produse să le furnizeze date corespunzătoare.

IBM nu își poate asuma responsabilitatea pentru capacitatea de prelucrare a datelor calendaristice a produselor non-IBM, chiar dacă aceste produse sunt preinstalate sau distribuite în alt mod de către IBM. Trebuie să luați legătura direct cu responsabilul desemnat de furnizor, pentru a afla care este capacitatea de prelucrare a produselor respective și pentru a le actualiza, dacă este necesar. Acest produs hardware IBM nu poate preveni erorile generate atunci când software-ul, modernizările sau dispozitivele periferice pe care le utilizați sau cu care schimbați date nu procesează datele corect.

Cele menționate mai sus se referă la rezolvarea problemei anului 2000.

---

## Referiri la adrese de sit Web

Referirile din această publicație la adrese de sit non-IBM sunt făcute numai pentru a vă ajuta, fără ca prezența lor să însemne o susținere acordată acestor situri Web. Materialele de pe siturile Web respective nu fac parte din materialele pentru acest produs IBM, iar utilizarea acestor situri Web se face pe propriul risc.

---

## Observații privind emisia electronică

### *Declarație Federal Communications Commission (FCC)*

IBM ThinkPad X40, tipul de mașină 2371, 2372, 2382, 2386, 2369 și 2370

Acest echipament a fost testat și s-a constatat că respectă limitele pentru un dispozitiv digital din Clasa B, conform Părții 15 a Regulilor FCC. Aceste limite au fost impuse pentru a asigura o protecție rezonabilă împotriva interferențelor dăunătoare ale unei instalații din locuință. Acest echipament generează, utilizează și poate radia energie de frecvență radio, iar atunci când nu este instalat și utilizat conform instrucțiunilor poate produce interferențe care să afecteze comunicațiile radio. Nu există nici o garanție că nu vor apărea interferențe într-o anumită instalație. Dacă acest echipament cauzează interferențe dăunătoare cu recepția undelor radio sau de televiziune, ceea ce se poate determina oprind și pornind echipamentul, utilizatorul este încurajat să încerce să remedieze interferența prin una sau mai multe dintre următoarele măsuri:

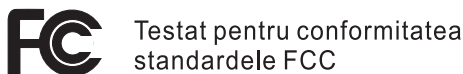
- Reorientarea sau re poziționarea antenei de recepție.
- Mărirea distanței dintre echipament și receptor.
- Conectarea echipamentului la o priză aflată pe un circuit diferit de cel al receptorului.
- Consultarea unui vânzător (dealer) IBM autorizat sau a unui reprezentant de service, pentru asistență.

Pentru a respecta limitele FCC privind emisia, trebuie să fie utilizate cabluri și conectoare cu ecranare și împământare corespunzătoare. Vânzătorii IBM autorizați furnizează cabluri și conectoare care îndeplinesc aceste condiții. IBM nu este responsabilă pentru interferențele radio sau TV produse ca urmare a utilizării unor cabluri și conectoare cu caracteristici necorespunzătoare sau în urma unor modificări aduse echipamentului. Modificările neautorizate pot anula autorizarea utilizatorului de a opera echipamentul.

Acest dispozitiv este conform Părții 15 a Regulilor FCC. Operarea face subiectul următoarelor două condiții: (1) acest dispozitiv nu poate genera interferențe dăunătoare și (2) acest dispozitiv trebuie să suporte orice interferență receptată, inclusiv interferențele ce pot determina o funcționare improprie.

Partea responsabilă:

International Business Machines Corporation  
New Orchard Road  
Armonk, NY 10504  
Telefon 1-919-543-2193



Testat pentru conformitatea  
standardele FCC

PENTRU UTILIZARE LA DOMICILIU SAU LA BIROU

***Declarație de conformitate cu nivelul de emisie din Clasa B a Industry Canada***

Acest aparat digital de clasă B corespunde Canadian ICES-003.

***Avis de conformité à la réglementation d'Industrie Canada***

Cet appareil numérique de la classe B est conforme à la norme NMB-003 du Canada.

***Declarație de conformitate cu directiva Comunității Europene***

Acest produs este în conformitate cu cerințele de protecție stipulate de Directiva 89/336/EEC a Consiliului Europei la aproximarea legilor statelor membre în legătură cu compatibilitatea din punct de vedere electro-magnetic/magnetic. IBM nu poate accepta responsabilitatea pentru nerespectarea normelor de protecție ca urmare a unei modificări nerecomandate a produsului, inclusiv introducerea de plăci opționale neavând marca IBM.

Acest produs satisface limitele impuse de Clasa B a EN 55022.

---

## **Observație privind cerințele produsului**

Următoarea observație se referă la mașinile dotate cu DVD și cu funcția de ieșire TV:

Acest produs încorporează tehnologie cu copyright, protejată prin brevete S.U.A. și alte drepturi de proprietate intelectuală deținute de Macrovision Corporation și de alții. Utilizarea acestei tehnologii cu copyright trebuie să fie autorizată de Macrovision Corporation și poate avea ca scop numai vizionările la domiciliu sau alte vizionări limitate, cu excepția cazului în care autorizarea dată de Macrovision Corporation prevede altceva. Este interzisă reproducerea sau dezasamblarea.

---

## **Observații privind mediul pentru Japonia**

### **Colectarea și reciclarea unui calculator scos din uz**

Dacă sunteți angajatul unei companii și trebuie să aruncați la gunoi un calculator care este proprietatea companiei, trebuie să o faceți în conformitate cu Law for Promotion of Effective Utilization of Resources. Calculatorul intră în categoria deșeurilor industriale. Trebuie să fie aruncat la gunoi de către o companie specializată în deșeuri industriale, certificată de un guvern local. În conformitate cu Law for Promotion of Effective

Utilization of Resources, IBM Japan asigură colectarea, reutilizarea și reciclarea calculatoarelor scoase din uz, prin serviciile sale de colectare și reciclare a PC-urilor (PC Collecting and Recycling Service). Pentru detalii, vizitați situl Web IBM la [www.ibm.com/jp/pc/service/recycle](http://www.ibm.com/jp/pc/service/recycle)

În conformitate cu Law for Promotion of Effective Utilization of Resources, pe 1 octombrie 2003 producătorii au început să colecteze și să recycleze calculatoarele folosite la domiciliu. Pentru detalii, vizitați situl Web IBM la: <http://www.ibm.com/jp/pc/service/recycle/personal.html>

### **Aruncarea la gunoi a unei componente din calculatorul ThinkPad care conține metale grele**

Placa cu circuite imprimate din calculatorul ThinkPad conține metale grele. (Componentele de pe placa cu circuite imprimate sunt lipite cu plumb.) Pentru a arunca la gunoi o placă cu circuite imprimate, urmați instrucțiunile din Colectarea și reciclarea unui calculator ThinkPad scos din uz.

### **Aruncarea la gunoi a unei baterii cu litiu scoase din uz**

Pe placa de sistem a calculatorului ThinkPad este instalată o baterie cu litiu, ca rezervă a bateriei principale.

Dacă doriți să o înlocuiți cu una nouă, luați legătura cu vânzătorul sau apelați la un serviciu de reparații oferit de IBM. Dacă ați înlocuit bateria singur și doriți să o aruncați pe cea veche, izolați-o prin învelire cu o bandă din vinil, luați legătura cu vânzătorul și urmați instrucțiunile.

Dacă utilizați un calculator ThinkPad acasă și doriți să aruncați o baterie cu litiu, trebuie să respectați hotărârile și reglementările locale.

### **Manipularea unui ansamblu acumulator ThinkPad scos din uz**

Calculatorul ThinkPad are un ansamblu acumulator litiu-ion sau nichel-hidruură metalică. Dacă trebuie să aruncați un ansamblu acumulator, luați legătura cu persoana corespunzătoare din departamentul IBM de vânzări, service sau marketing și apoi urmați instrucțiunile primite. Puteți vedea aceste instrucțiuni și la [www.ibm.com/jp/pc/recycle/battery](http://www.ibm.com/jp/pc/recycle/battery)

---

## **Oferta de software IBM Lotus**

**Despre ofertă:** Deoarece ați cumpărat un calculator personal IBM și îndepliniți condițiile cerute, primiți o licență unică, limitată pentru clientul “independent” Lotus Notes și o licență unică pentru Lotus SmartSuite software. Aceste licențe vă dau dreptul să instalați și să folosiți acest software pe noul dumneavoastră calculator personal IBM folosind una dintre următoarele opțiuni:

- **Mediul de stocare pentru acest software nu este inclus în această ofertă. Dacă nu aveți deja mediul corespunzător cu software-ul Lotus Notes Client sau Lotus SmartSuite**, puteți să comandați un CD și să instalați software-ul pe calculatorul dumneavoastră.\*\* Pentru a lansa comanda, folosiți una dintre metodele prezentate pe pagina următoare.
- **Dacă deja aveți o copie licențiată a software-ului**, aveți dreptul să faceți și să folosiți o copie suplimentară a software-ului pe care îl dețineți.

**Despre IBM Lotus Notes:** Cu clientul independent Notes cu utilizare limitată, vă puteți integra cele mai valoroase mesaje și resursele de colaborare și PIM (personal information management) — cum ar fi e-mail-ul, calendarul, lista cu sarcini — având posibilitatea să le accesați în timp ce sunteți conectat sau deconectat de la rețea. Licența independentă nu include dreptul de a accesa serverele IBM Lotus Domino; însă această licență poate fi extinsă la o licență Notes completă, cu un preț redus. Pentru informații suplimentare, vizitați <http://www.lotus.com/notes>.

**Despre IBM Lotus SmartSuite:** Lotus SmartSuite conține aplicații puternice cu caracteristici pentru economisirea timpului, care vă ajută în activitate și vă ghidează în executarea sarcinilor.

- Lotus Word Pro – Procesor de text
- Lotus 1-2-3 – Foaie de calcul
- Lotus Freelance Graphics – Grafică de prezentare
- Lotus Approach – Bază de date
- Lotus Organizer – Manager pentru timp, contacte și informații
- Lotus FastSite – Aplicație pentru publicarea pe Web
- Lotus SmartCenter – Manager pentru informații prin Internet

**Suport pentru clienți:** Pentru numerele de telefon și informații privind asistența oferită la instalarea inițială a software-ului, vizitați <http://www.pc.ibm.com/support>. Pentru a cumpăra servicii de asistență tehnică suplimentare, vizitați <http://www.lotus.com/passport>.

**Acord internațional de licență pentru program:** Software-ul pentru care primiți licența prin această ofertă nu include modernizările de software sau asistența tehnică și se supune termenilor și condițiilor din contractul IBM International Program License Agreement (IPLA) care îl însoțește. Folosind programele Lotus SmartSuite și Lotus Notes din această ofertă, înseamnă că acceptați termenii menționați în ofertă și în IPLA. Pentru informații suplimentare privind IBM IPLA, vizitați <http://www.ibm.com/software/sla/sladb.nsf>. Aceste programe nu pot fi revândute.

**Dovada dreptului de utilizare:** Trebuie să păstrați dovada achiziționării calculatorului personal IBM și documentul ofertei, ca dovadă a dreptului de utilizare.

**Cumpărarea actualizărilor, a licențelor suplimentare și a asistenței tehnice**  
Modernizările de software și asistența tehnică pot fi obținute contra cost prin programul

IBM Passport Advantage. Pentru informații despre cumpărarea licențelor suplimentare pentru Notes, SmartSuite sau alte produse Lotus, vizitați <http://www.ibm.com> or <http://www.lotus.com/passport>.

### **Pentru a comanda un CD:**

**\*\*Important:** Ca urmare a acestei oferte, puteți comanda un mediu de stocare CD per licență. Va trebui să furnizați numărul de serie (alcătuit din 7 cifre) al calculatorului personal IBM pe care l-ați cumpărat. CD-ul este oferit gratuit; pot apărea însă cheltuieli impuse de legislația locală privind transportul și diverse taxe. Vă rugăm să luați în considerare un interval de 10-20 de zile lucrătoare de la primirea cererii și până la livrare.

#### **—În S.U.A. sau Canada:**

Sunați la 800-690-3899

#### **—În țările din America Latină:**

Prin Internet: <http://smartsuite.modusmedia.com>

Adresă de poștă:

IBM - Lotus Notes and SmartSuite Program  
Modus Media International  
501 Innovation Avenue  
Morrisville, NC, USA 27560

Fax: 919-405-4495

Pentru întrebări despre o comandă, contactați:

[Smartsuite\\_ibm@modusmedia.com](mailto:Smartsuite_ibm@modusmedia.com)

#### **—În țările din Europa:**

Prin Internet: <http://ibm.modusmedia.co.uk>

Adresă de poștă:

IBM - Lotus Notes and SmartSuite Program  
P.O. Box 3118  
Cumbernauld, Scotland, G68 9JX

Pentru întrebări despre o comandă, contactați:

[ibm\\_smartsuite@modusmedia.com](mailto:ibm_smartsuite@modusmedia.com)

#### **—În țările din Asia/Pacific:**

Prin Internet: <http://smartsuite.modusmedia.com>

Adresă de poștă:

IBM - Lotus Notes and SmartSuite Program  
Modus Media International  
eFulfillment Solution Center  
750 Chai Chee Road  
#03-10/14, Technopark at Chai Chee,  
Singapore 469000

Fax: +65 6448 5830

Pentru întrebări despre o comandă, contactați:

[Smartsuiteapac@modusmedia.com](mailto:Smartsuiteapac@modusmedia.com)

---

## Mărci comerciale

Următorii termeni sunt mărci înregistrate ale IBM Corporation în Statele Unite, în alte țări sau ambele:

IBM	IBM Lotus SmartCenter
IBM (emblema)	Lotus
IBM Lotus Notes	PS/2
IBM Lotus Domino	Rescue and Recovery
IBM Lotus SmartSuite	ThinkLight
IBM Lotus WordPro	ThinkPad
IBM Lotus 1-2-3	TrackPoint
IBM Lotus Freelance Graphics	Ultrabay
IBM Lotus Approach	UltraBase
IBM Lotus Organizer	UltraNav
IBM Lotus FastSite	

Microsoft, Windows și Windows NT sunt mărci comerciale ale Microsoft Corporation în Statele Unite și/sau alte țări.

Intel, Pentium și Intel SpeedStep sunt mărci comerciale ale Intel Corporation în Statele Unite și/sau alte țări. (Pentru o listă completă cu mărcile comerciale deținute de Intel, vedeți [www.intel.com/sites/corporate/tradmarx.htm](http://www.intel.com/sites/corporate/tradmarx.htm))

Și alte nume de companii, produse sau servicii pot fi mărci comerciale sau mărci de serviciu ale altora.





---

# Index

## A

Access IBM xix  
ajutor  
    pe tot globul 40  
    prin telefon 36  
    prin Web 36  
    și service 36  
Anunț despre reglementări xvii

## B

baterie  
    înlocuire 32  
    probleme 23  
BIOS Setup Utility 28

## C

caracteristici 3  
comunicație fără fir  
    interoperabilitate 41  
curățarea calculatorului 8

## D

depanare 10  
disc  
    modernizare 30  
    probleme 24  
discheta Recovery Repair 29  
dispozitiv de stocare, modernizare 30

## E

ecran calculator 22  
erori fără mesaje 14

## G

garanție  
    informații 45

## I

instrucțiuni privind măsurile de  
    siguranță v

## L

locații 2

## M

mediu 5  
    comunicație fără fir 41  
mesaje de eroare 10

## P

parolă  
    probleme 16  
    setare 6  
PC-Doctor pentru Windows 10  
pornire  
    problemă 24  
problemă  
    pornire 24  
probleme  
    baterie 23  
    comutator de pornire 16  
    depanare 10  
    diagnoză 10  
    disc 24  
    ecran calculator 22  
    gestiune alimentare 18  
    hibernare 18  
    parolă 16  
    tastatură 16  
    veghe 18  
probleme cu comutatorul de pornire 16  
probleme de diagnoză 10  
probleme de hibernare 18  
probleme de veghe 18  
Probleme legate de TrackPoint 17  
programul Product Recovery 29

## R

recuperare software preinstalat 29

## S

setare  
    BIOS 28  
    configurări 28  
setare configurație 28  
specificații 4  
sugestii importante 5  
sugestii, importante 5

## T

tastatură  
    probleme 16  
telefon, ajutor prin 36  
transportarea calculatorului 5

## V

vedere din față 2  
vedere din spate 2

## W

Web, ajutor prin 36







Număr parte: 27R0723

(1P) P/N: 27R0723

