

# R50-serien - Klargøringsvejledning

## Partnummer 27R0832

12/10/2004

Color profile: Disabled  
PANTONE Process Black CV 128.29 lpi at 45 degrees

Size : 11x14 inches

Color : 2 color job = Black (PMS Process Black C) and Red (PMS 032cvc)  
(#Gray=45% Black, 20% Black)

Font : IBM Fonts and Helvetica Neue Family

Material : 100 gsm gloss art paper (Use 100% recycled paper in only Japan.)

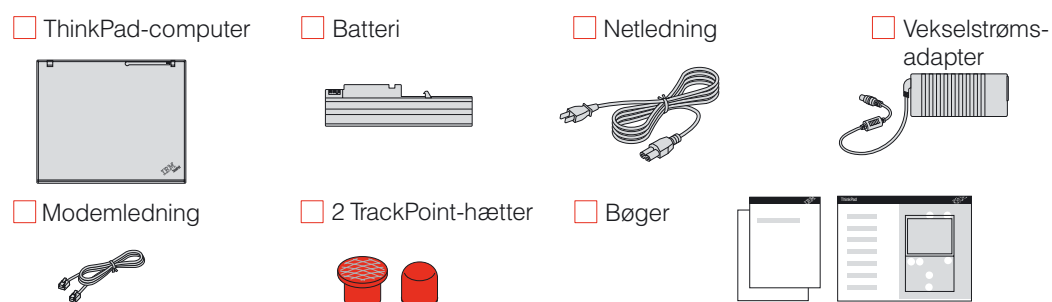
Please change the barcode No.

# ThinkPad

## Klargøringsvejledning

Du skal kun bruge disse instruktioner, når du klargør computeren første gang. Tryk på Access IBM-knappen for at få flere oplysninger.

### 1 Pakkens indhold:



\* Se bemærkningerne på bagsiden om manglende eller ødelagte dele samt retablerings-cd'er.

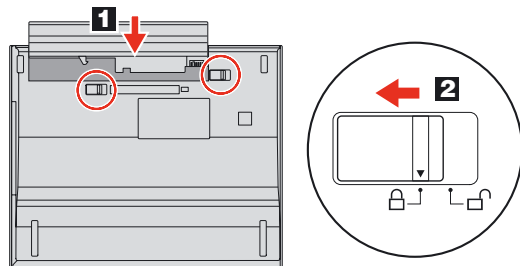
- Klargøringsvejledning (dette ark)
- Guide til service og fejlfinding
- Andre tillæg

**Bemærk:** Læs sikkerhedsforskrifterne i Guide til service og fejlfinding, før du bruger computeren.

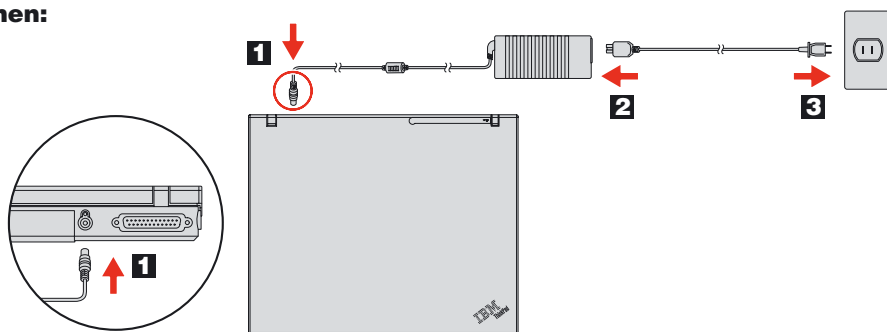
### 2 Installér batteriet:

Batteriet er klar til brug.

**Bemærk:** Visse ThinkPad-computere har kun én batterilås.



### 3 Tilslut strømmen:



### 4 Tænd for strømmen:



### 5 Peg og klik med UltraNav-navigeringssystemet:

Tryk på IBM TrackPoint-knappen, eller bevæg fingeren på navigationspladen i den retning, som markøren skal bevæge sig. Venstre og højre knap under mellemrumstasten og navigationspladen fungerer som museknapper. Nogle modeller indeholder kun TrackPoint.

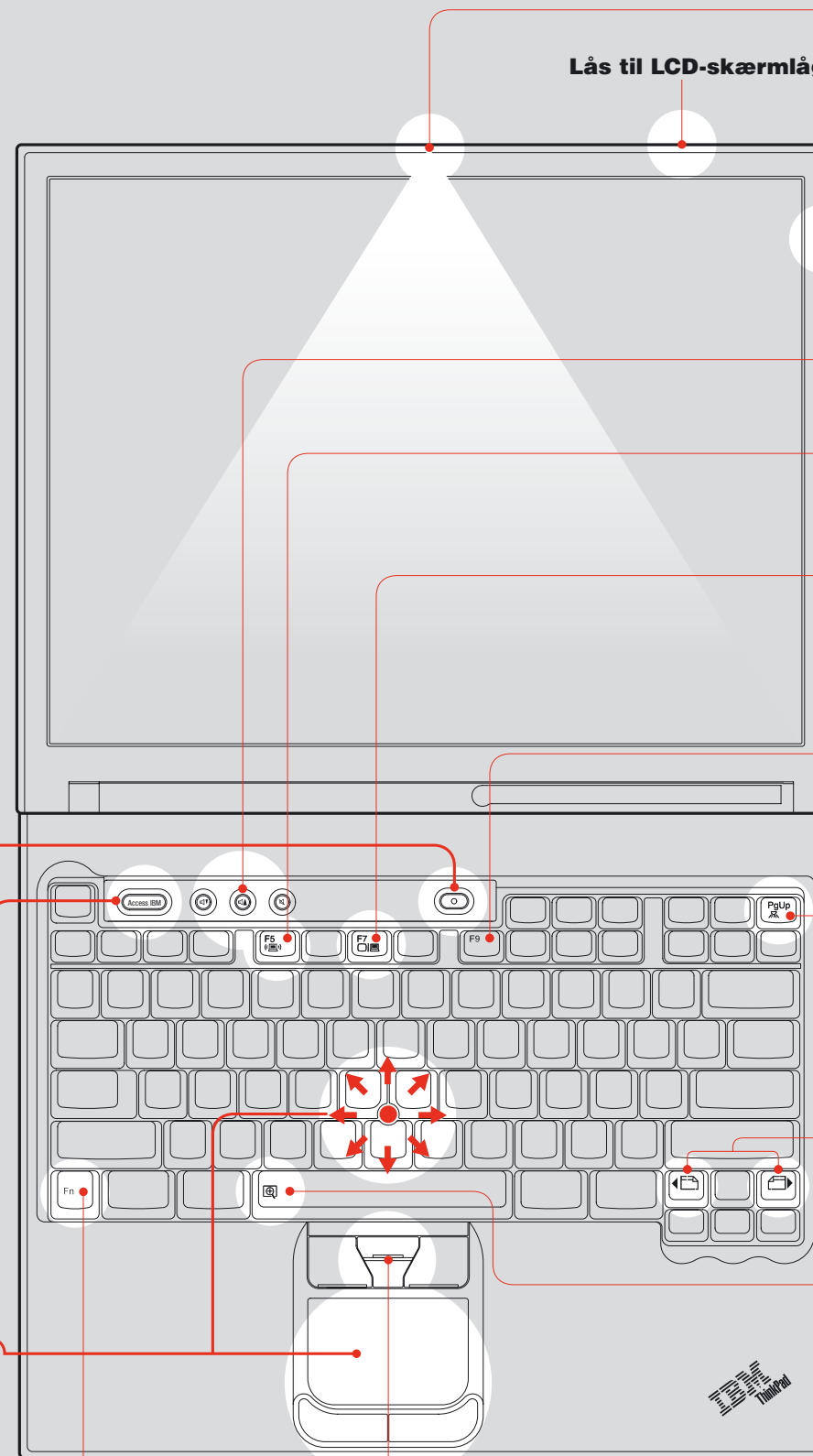
### 6 Konfigurer styresystemet ved at følge vejledningen på skærmen:

Konfigurationen kan tage flere minutter, og computeren genstarter måske flere gange.

### 7 Tryk på Access IBM-knappen for at få flere oplysninger:



## ThinkVantage™ Design



Lås til LCD-skærmlåg

### ThinkLight Tastaturlys

Oplyser tastaturet, så du kan arbejde i mørke omgivelser.



### UltraConnect Trådløs antenne

Optimal placering giver det bedste sende/modtageområde og den bedste ydeevne.

### Lydstyrkeknapper



### Styring af trådløs radio



### Præsentationsstyring

Vis præsentationer, eller brug flere skærme.



### EasyEject

Bruges til at afmontere og fjerne enheder



### Navigeringstaster til internettet

Frem- og Tilbagetaster i webbrowseren

### Helskærmsforstørrelse

Forstørret hele skærbilledet



### Fn-tast

Bruges sammen med taster med blå ikoner for at bruge særlige ThinkPad-funktioner.

### TrackPoint-midterknap

Blad i dokumenter, eller forstør et område af skærbilledet.

Partnummer: 27R0832

# R50-serien - Klargøringsvejledning

## Partnummer 27R0832

12/10/2004

Size : 11x14 inches

Color : 2 color job = Black (PMS Process Black C) and Red (PMS 032cvc)  
(#Gray=45% Black, 20% Black)

Font : IBM Fonts and Helvetica Neue Family

Material : 100 gsm gloss art paper (Use 100% recycled paper in only Japan.)

Please change the barcode No.

Color profile: Disabled

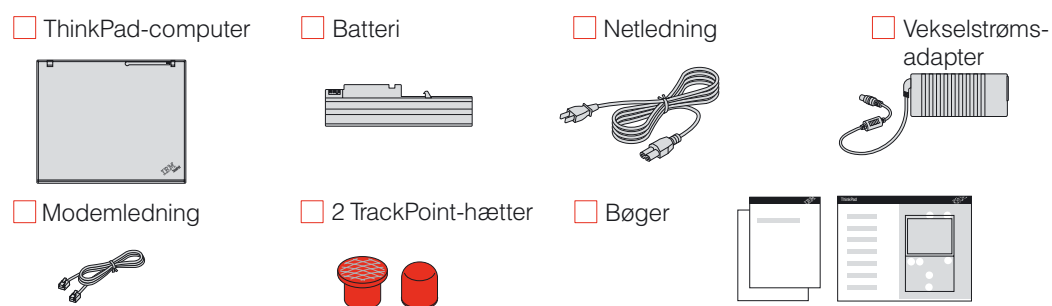
PANTONE Red 032 CV 128.29 lpi at 45 degrees

# ThinkPad

## Klargøringsvejledning

Du skal kun bruge disse instruktioner, når du klargør computeren første gang. Tryk på Access IBM-knappen for at få flere oplysninger.

### 1 Pakkens indhold:



\* Se bemærkningerne på bagsiden om manglende eller ødelagte dele samt retablerings-cd'er.

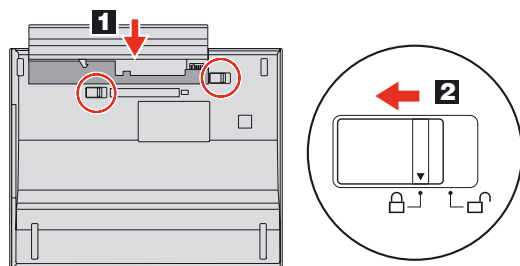
- Klargøringsvejledning (dette ark)
- Guide til service og fejlfinding
- Andre tillæg

**Bemærk:** Læs sikkerhedsforskrifterne i Guide til service og fejlfinding, før du bruger computeren.

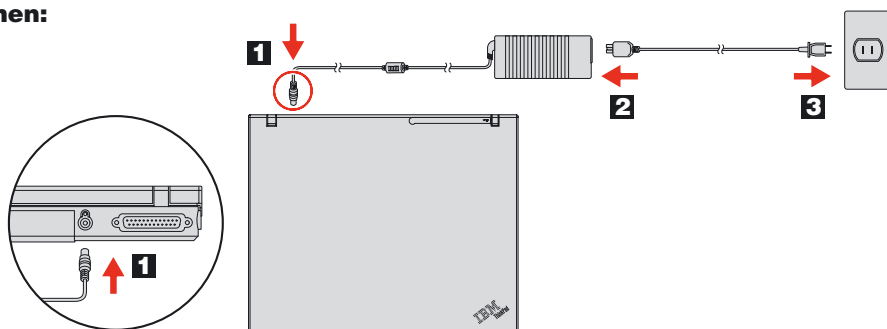
### 2 Installér batteriet:

Batteriet er klar til brug.

**Bemærk:** Visse ThinkPad-computere har kun én batterilås.



### 3 Tilslut strømmen:



### 4 Tænd for strømmen:



### 5 Peg og klik med UltraNav-navigeringssystemet:

Tryk på IBM TrackPoint-knappen, eller bevæg fingeren på navigationspladen i den retning, som markøren skal bevæge sig. Venstre og højre knap under mellemrumstasten og navigationspladen fungerer som museknapper. Nogle modeller indeholder kun TrackPoint.

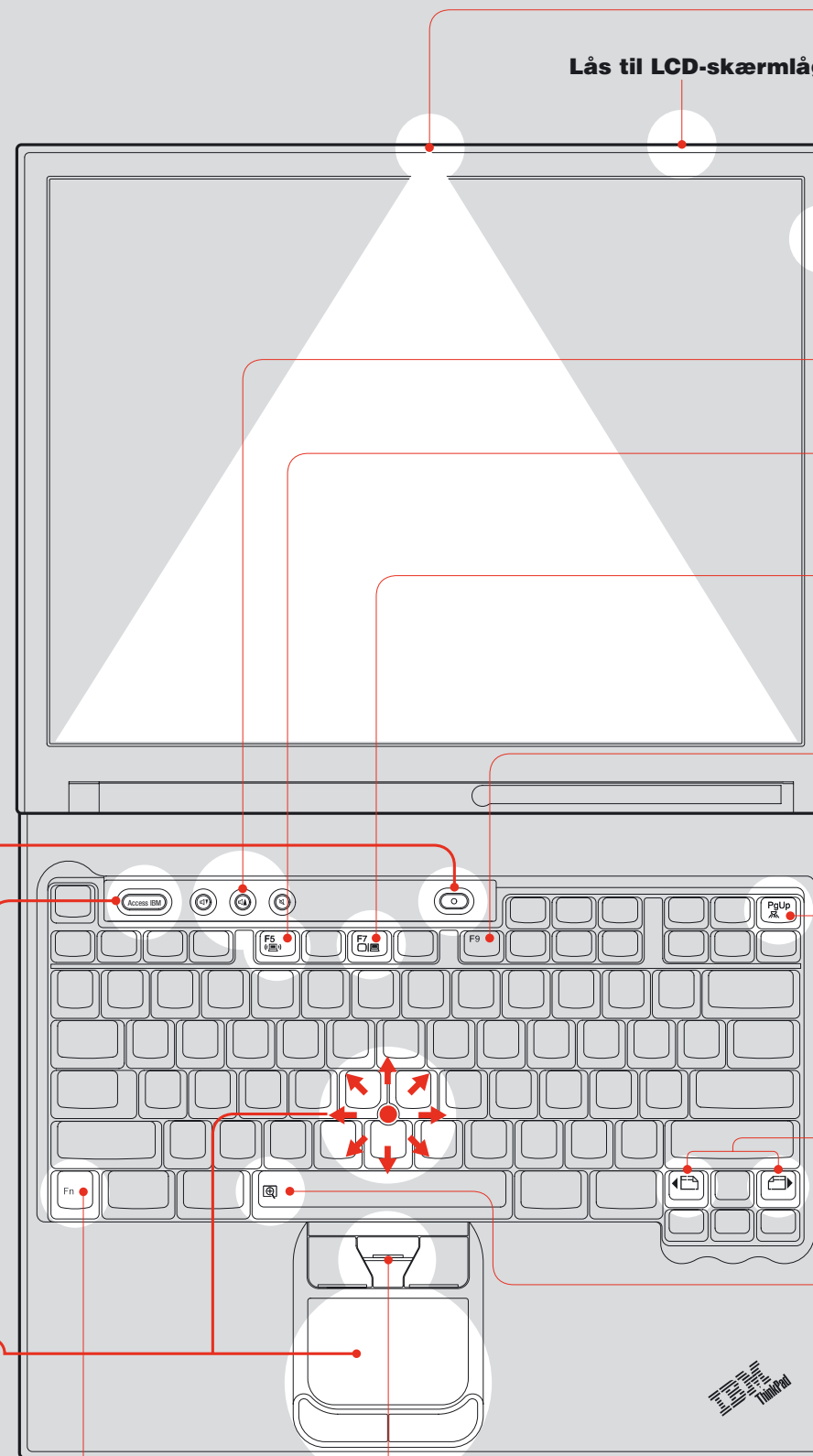
### 6 Konfigurer styresystemet ved at følge vejledningen på skærmen:

Konfigurationen kan tage flere minutter, og computeren genstarter måske flere gange.

### 7 Tryk på Access IBM-knappen for at få flere oplysninger:



## ThinkVantage™ Design



#### ThinkLight Tastaturlys

Oplyser tastaturet, så du kan arbejde i mørke omgivelser.



#### UltraConnect Trådløs antenne

Optimal placering giver det bedste sende/modtageområde og den bedste ydeevne.

#### Lydstyrkeknapper



#### Styring af trådløs radio



#### Præsentationsstyring

Vis præsentationer, eller brug flere skærme.



#### EasyEject

Bruges til at afmontere og fjerne enheder



#### Navigeringstaster til internettet

Frem- og Tilbagetaster i webbrowseren

#### Helskærmsforstørrelse

Forstørret hele skærbilledet



#### Fn-tast

Bruges sammen med taster med blå ikoner for at bruge særlige ThinkPad-funktioner.

#### TrackPoint-midterknap

Blad i dokumenter, eller forstør et område af skærbilledet.

Partnummer: 27R0832