

R50-serien - Klargøringsvejledning

Partnummer 27R0832

12/10/2004

Color profile: Disabled
PANTONE Process Black CV 128.29 lpi at 45 degrees

Size : 11x14 inches

Color : 1 color job = Black (PMS Process Black C)
(#Gray=45% Black, 20% Black)

Font : IBM Fonts and Helvetica Neue Family

Material : 100 gsm gloss art paper (Use 100% recycled paper in only Japan.)

Please change the barcode No.

Installation af ekstra hukommelse

Du kan udvide hukommelsen i computeren.

Bemærk: Brug kun de hukommelsestyper, som computeren kan anvende. Hvis du installerer den ekstra hukommelse forkert eller installerer en type hukommelse, som computeren ikke kan anvende, lyder der et bip, når du prøver at starte computeren. Hvis du skal udskifte standardhukommelsen, som du får adgang til ved at fjerne tastaturet, skal du følge vejledningen i Access IBM.

1 Installér det ekstra SO-DIMM-modul:

1 Rør ved et metallisk objekt med jordforbindelse for at fjerne al statisk elektricitet i kroppen, som kan ødelægge SO-DIMM-modulet. Rør ikke SO-DIMM-modulets kontaktflade.

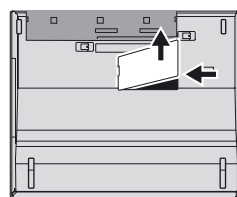
2 Sluk for computeren.

3 Afmonter vekselstrømsadapteren og alle kabler fra computeren.

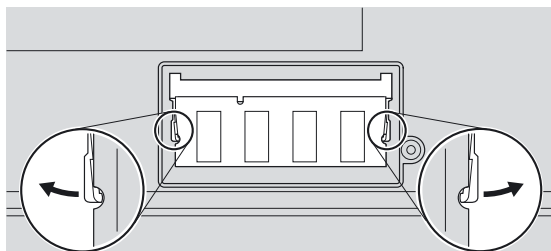
4 Luk computerens LCD-skærmlåg, og vend computeren om.

5 Fjern batteriet.

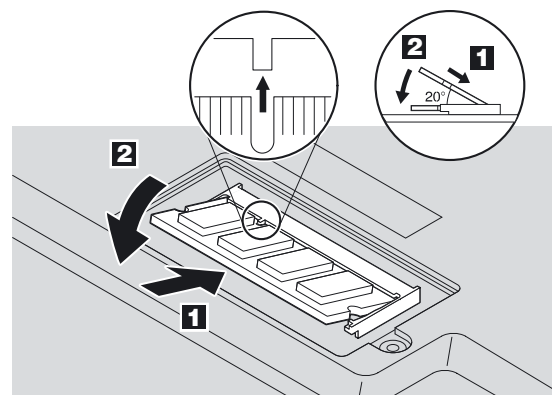
6 Skru skrueerne til dækslet til hukommelsesporten løs, og fjern derefter dækslet.



7 Hvis der allerede er installeret et SO-DIMM-modul, skal du fjerne det som vist. Gem SO-DIMM-modulet til senere brug.



8 Placer indhakkert på kontaktfladen af SO-DIMM-modulet, så det passer med soklens inddeler. Indsæt SO-DIMM-modulet i søknen i en vinkel på 20 grader **1**, og tryk det herefter nedad, indtil det sidder fast **2**.



9 Montér dækslet til hukommelsesporten igen.

Vigtigt! Brug aldrig computeren, når dækslet til hukommelsesporten er åbent.

10 Montér batteriet igen, og tilslut vekselstrømsadapteren og kablerne igen.

2 Kontrollér, at det ekstra SO-DIMM-modul er korrekt installeret:

1 Tænd for computeren.

2 Tryk på Access IBM-knappen, når du bliver bedt om det, mens computeren starter.

3 Åbn IBM BIOS-konfigurationsprogrammet ved at klikke på "Access BIOS" under kategorien "Configure" eller ved at dobbeltklikke på "Start Setup Utility."

4 Kontrollér, at punktet "Installed memory" viser computerens samlede mængde hukommelse. Hvis computeren f.eks. som standard har 256 MB hukommelse, og du har installeret et SO-DIMM-modul på 512 MB, skal punktet "Installed memory" vise, at computeren indeholder 768 MB hukommelse.

ThinkVantage™ Technologies

Du kan altid få oplysninger om ThinkVantage-teknologier ved at trykke på den blå Access IBM-knap på tastaturet.



Sikkerhed

Nogle ThinkPad-computere har en indbygget sikkerhedschip. Du kan få oplysninger om, hvordan du overfører det program, som aktiverer chippen, ved at skrive "sikkerhedschip" i søgefeltet i Access IBM.



Access Connections

Nogle ThinkPad-computere leveres med en trådløs LAN-adapter. Du kan få flere oplysninger om, hvordan du konfigurerer trådløse LAN-adaptere og andre kommunikationsadaptere, bl.a. almindelige forbindelser, ved at skrive "Access Connections" i søgefeltet i Access IBM.



Overførsel

Du kan flytte data fra den gamle computer til ThinkPad-computeren. Skriv "overfør" i søgefeltet i Access IBM for at få flere oplysninger om, hvordan du henter dataoverførselsprogrammet.

Hjælp og support fra IBM

Vælg Hjælp og support i Access IBM for at få oplysninger om hjælp og support fra IBM.

* Bemærkninger til udpakningen:

- 1) Nogle modeller kan indeholde ekstra dele, som ikke er angivet.
- 2) Kontakt forhandleren, hvis en del mangler eller er beskadiget.
- 3) Computeren indeholder IBM disk til disk-retablering. Alt det, du skal bruge til at retablere forudinstallerede filer og programmer, er på harddisken. Derfor har du ikke brug for en retablerings-cd. Der er flere oplysninger i afsnittet "Retablering af forudinstallerede programmer" i Guide til service og fejlfinding.

Navn: _____

Firma: _____

Modelnummer: _____

Serienummer: _____

Forhandler: _____

Websted til IBM-service: _____

IBM-servicenummer: _____



© Copyright IBM Corporation 2004

Følgende varemærker tilhører International Business Machines Corporation:
IBM, ThinkPad, TrackPoint, ThinkLight, ThinkVantage, UltraNav og UltraConnect.

For Barcode Position Only