

# R50 series Setup Poster

## P/N 27R0837

12/10/2004

Size : 11x14 inches

Color : 1 color job = Black (PMS Process Black C)  
(#Gray=45% Black, 20% Black)

Font : IBM Fonts and Helvetica Neue Family

Material : 100 gsm gloss art paper (Use 100% recycled paper in only Japan.)

Blue line shows die-cut. DO NOT PRINT.

Please change the barcode No.



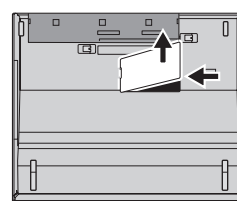
## Extra geheugen installeren

Het is mogelijk om de hoeveelheid geheugen van de computer uit te breiden.

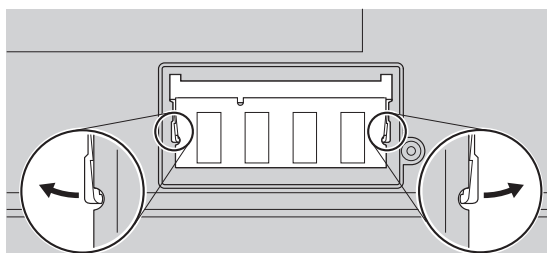
Opmerking: Gebruik alleen typen geheugen die door de computer worden ondersteund. Als u het geheugen onjuist installeert of geheugen installeert dat niet geschikt is voor de computer, klinkt er een geluidssignaal als u probeert de computer op te starten. Instructies voor het vervangen van het standaardgeheugen dat zich onder het toetsenbord bevindt, vindt u in Access IBM.

### 1 Installeer de optionele SO-DIMM:

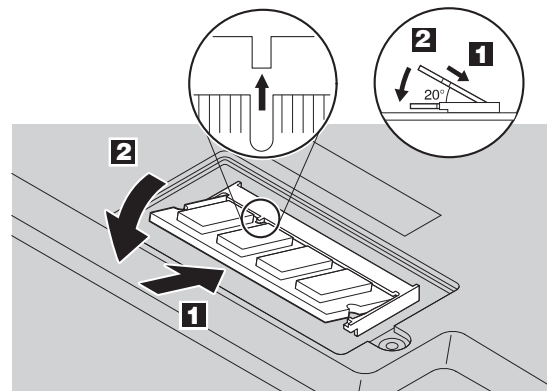
- 1 Raak een geaard metaal voorwerp aan om de statische elektriciteit uit uw lichaam te laten afvloeien. Zorg dat u de contactrand van de SO-DIMM niet aanraakt.
- 2 Zet de computer uit.
- 3 Ontkoppel de AC-adapter en alle snoeren van de computer.
- 4 Sluit het LCD-scherm en leg de computer op zijn kop.
- 5 Verwijder de batterij.
- 6 Draai de schroeven op het klepje van het geheugencompartiment los en verwijder het klepje.



- 7 Als er al een SO-DIMM geïnstalleerd is, verwijder die dan zoals afgebeeld en berg hem op.



- 8 Houd de SO-DIMM met de uitsparing in de contactrand bij het nokje in de uitsparing. Druk de SO-DIMM stevig in de aansluiting, onder een hoek van 20 graden 1 en kantel hem naar beneden tot hij vastklikt 2.



- 9 Breng het klepje van het geheugencompartiment weer aan.  
**Attentie:** Gebruik de computer nooit terwijl het klepje van het geheugencompartiment nog open is.
- 10 Installeer de batterij en sluit de AC-adapter en alle snoeren weer aan.

### 2 Controleer of de optionele SO-DIMM correct is geïnstalleerd:

- 1 Zet de computer aan.
- 2 Druk, wanneer daar tijdens het opstarten om wordt gevraagd, op de blauwe Access IBM-knop.
- 3 Open het programma IBM BIOS Setup door in de categorie "Configureren" op "Naar het BIOS gaan" te klikken of door te dubbelklikken op "Start Setup Utility."
- 4 Controleer of bij "Installed memory" de totale hoeveelheid in de computer geïnstalleerd geheugen staat. Als de computer bijvoorbeeld is geleverd met 256 MB geheugen en u hebt zelf een SO-DIMM van 512 MB geïnstalleerd, dan moet bij "Installed memory" 768 MB staan.

## ThinkVantage™ Technologies

U kunt informatie over ThinkVantage Technologies oproepen door op de blauwe Access IBM-knop op het toetsenbord te drukken.



### Beveiliging

Bepaalde ThinkPad-computers hebben een ingebouwde Security Chip. Voor informatie over het downloaden van de software en het activeren van de chip typt u "security chip" in het zoekveld van Access IBM.



### Access Connections

Bepaalde ThinkPad-computers zijn uitgerust met een draadloos-LAN-adapter. Voor informatie over het configureren van dergelijke adapters en andere communicatieadapters (ook voor conventionele verbindingen) typt u "Access Connections" in het zoekveld van de Access IBM.



### Migratie

U kunt gegevens verplaatsen van uw oude computer naar deze ThinkPad. Typ "migratie" in het zoekveld van Access IBM voor meer informatie over het downloaden van software voor gegevensmigratie.

### Hulp en ondersteuning van IBM

Meer informatie over hulp en ondersteuning van IBM vindt u in Access IBM.

\* Aanvullende opmerkingen bij het uitpakken:

- 1) Bij bepaalde modellen worden onderdelen geleverd die hier niet worden genoemd.
- 2) Als er onderdelen ontbreken of beschadigd zijn, kunt u contact opnemen met het verkooppunt.
- 3) De computer is uitgerust met IBM Disk-to-Disk Recovery. Alles wat u nodig hebt om de vooraf geïnstalleerde bestanden en programma's te herstellen, staat op de vaste schijf. Daarom hebt u geen Herstel-CD nodig. Raadpleeg voor meer informatie "Vooraf geïnstalleerde software herstellen" in de publicatie Service en probleemoplossing.

Naam: \_\_\_\_\_

Naam bedrijf: \_\_\_\_\_

Modelnummer: \_\_\_\_\_

Serienummer: \_\_\_\_\_

Servicenummer van bedrijf of wederverkoper: \_\_\_\_\_

Website IBM-service: \_\_\_\_\_

Servicenummer IBM: \_\_\_\_\_



© Copyright IBM Corporation 2004

De volgende benamingen zijn handelsmerken van IBM Corporation in de Verenigde Staten en/of andere landen:  
IBM, ThinkPad, TrackPoint, ThinkLight, ThinkVantage, UltraNav en UltraConnect.

For Barcode Position Only