

R50 series Setup Poster

PN: 27R0839

12/10/2004

Size : 11x14 inches

Color : 2 color job = Black (PMS Process Black C) and Red (PMS 032cvc)
(#Gray=45% Black, 20% Black)

Font : IBM Fonts and Helvetica Neue Family

Material : 100 gsm gloss art paper (Use 100% recycled paper in only Japan.)

Blue line shows die-cut. DO NOT PRINT.

Please change the barcode No.

ThinkPad

Instrukcje konfiguracji

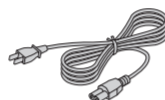
Instrukcje dotyczą jedynie instalowania. Aby uzyskać szczegółowe informacje, naciśnij przycisk Access IBM.

1



Rozpakuj:

- Komputer ThinkPadR
- Akumulator
- Kabel zasilający
- Zasilacz



- Kabel modemu

- 2 kapturki urządzenia TrackPointR

- Podręczniki



* Patrz uwagi na odwrocie dotyczące elementów niewymienionych na liście, brakujących lub uszkodzonych oraz dysku Recovery CD.

- Instrukcje konfiguracji (ten arkusz)
- Podręcznik obsługi i rozwiązywania problemów
- Pozostałe dodatki lub ulotki

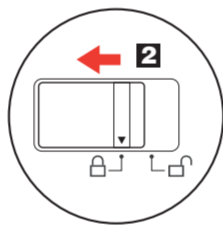
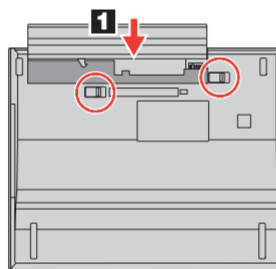
Uwaga: Przed rozpoczęciem korzystania z komputera należy zapoznać się z uwagami dotyczącymi bezpieczeństwa zamieszczonymi w Podręczniku obsługi i rozwiązywania problemów.

2

Zainstaluj akumulator:

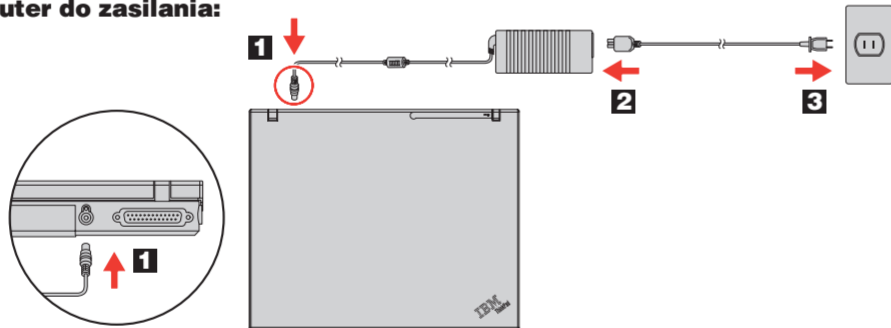
Akumulator jest gotowy do użycia.

Uwaga: W niektórych komputerach ThinkPad może być tylko jeden zatrzask akumulatora.



3

Podłącz komputer do zasilania:



4

Włącz zasilanie:



5

Wskazuj i klikaj elementy, korzystając z systemu nawigacji UltraNav™:

Naciśnij kapturek urządzenia IBM TrackPoint lub przesunij palec po urządzeniu touchpad w kierunku, w którym chcesz przesunąć wskaźnik. Lewy i prawy przycisk poniżej klawisza spacji urządzenia touchpad działają tak jak przyciski myszy. Niektóre modele mogą być wyposażone tylko w urządzenie TrackPoint.

6

Skonfiguruj system operacyjny zgodnie z instrukcjami wyświetlanymi na ekranie:

Proces ten może potrwać kilkanaście minut, a w tym czasie komputer może być kilkakrotnie restartowany.

7

Aby uzyskać szczegółowe informacje, naciśnij przycisk Access IBM:



ThinkVantage™ Budowa

Zatrząsk

Oświetlenie klawiatury ThinkLight®
Podświetla klawiaturę tak, aby można było pracować, gdy jest ciemno.

Antena komunikacji bezprzewodowej UltraConnect™
Optymalna lokalizacja zapewnia najlepszy zasięg i wydajność.

Przyciski głośności i wyciszenia

Komunikacja bezprzewodowa

Reżyser prezentacji
Ułatwia prowadzenie prezentacji lub korzystanie z wielu monitorów.

EasyEject
Służy do oddokowywania i usuwania podłączonych urządzeń.

Internetowe klawisze nawigacyjne
Przyciski wstecz i dalej przeglądarki WWW

Lupa pełnoekranowa
Służy do powiększania całego ekranu.

Klawisz Fn
W kombinacji z klawiszami oznaczonymi niebieskimi ikonami umożliwia dostęp do funkcji specjalnych komputera ThinkPad.

Przycisk centralny urządzenia TrackPoint
Służy do przewijania dokumentów lub powiększania obszaru ekranu.

PN: 27R0839