

Plakat za namestitev serije R50

P/N 27R0825

12/10/2004

Velikost: 11 x 14 palcev

Barve: 1-barvno opravilo = črno (PMS Process Black C)

(# sivo = 45 % črno, 20 % črno)

Pisava: Pisave IBM in Helvetica Neue Family

Material: 100 gsm sijajen umetniški papir (Uporabite 100 % recikliran papir, samo za Japonsko.)

Modra črta prikazuje rob. NE TISKAJTE.

Spremenite številko črtne kode.

Namestitev dodatnega pomnilnika

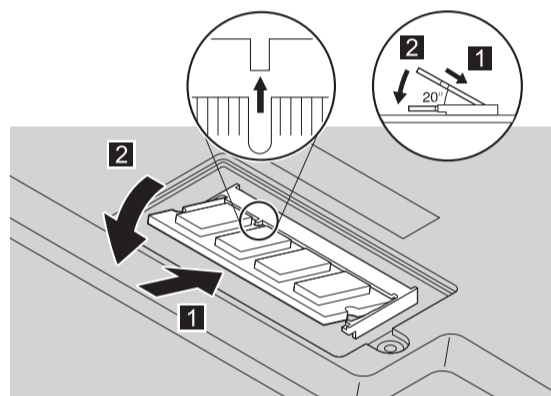
Kapaciteto pomnilnika računalnika lahko povečate.

Opomba: Uporabite samo tipe pomnilnika, ki jih računalnik podpira. Če dodatni pomnilnik nepravilno namestite ali če namestite nepodprt tip pomnilnika, boste ob poskusu zagona računalnika zaslišali opozorilni pisk. Če želite zamenjati standardni pomnilnik, dostop do katerega je mogoč z odstranitvijo tipkovnice, upoštevajte navodila v Access IBM.

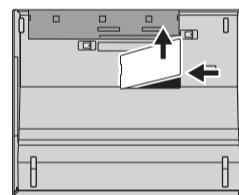
1

Namestite dodatni SO-DIMM:

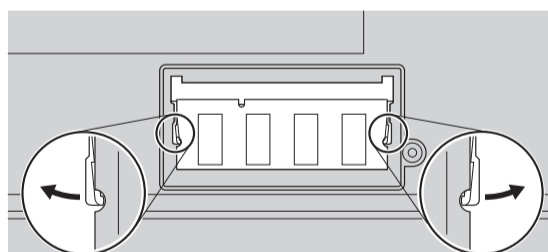
- 1 Dotaknite se ozemljenega kovinskega predmeta, da v telesu zmanjšate statično elektriko, ki bi lahko poškodovala SO-DIMM. Kontaktnega roba SO-DIMM-a se ne dotikajte.
- 2 Izklopite računalnik.
- 3 Z računalnika odklopite adapter za izmenični tok in vse kable.
- 4 Zaprite zaslon računalnika in računalnik obrnite.
- 5 Odstranite baterijo.
- 6 Odvijte vijake pokrova pomnilniške reže in odstranite pokrov.
- 8 Poravnajte zarezo v kontaktnem robu SO-DIMM-a z delilnikom v reži. SO-DIMM trdno vstavite v režo pod kotom 20 stopinj 1 in zavrtite navzdol, dokler se ne zaskoči na mesto 2.



- 9 Namestite nazaj pokrov pomnilniške reže. Pozor: Nikoli ne uporabljajte računalnika, če je pokrov pomnilniške reže odprt.
- 10 Namestite nazaj baterijo in ponovno priključite adapter za izmenični tok in kable.



- 7 Če je SO-DIMM že nameščen, ga po prikazanem postopku odstranite. SO-DIMM shranite za prihodnjo uporabo.



2

Preverite pravilno namestitev dodatnega pomnilnika SO-DIMM:

- 1 Vključite računalnik.
- 2 Ko ste med zagonom pozvani, pritisnite gumb Access IBM.
- 3 Odprite IBM-ov pripomoček za nastavitve BIOS-a (IBM BIOS Setup Utility) - kliknite na "Access BIOS" (Dostop do BIOS-a) v kategoriji "Configure" (Konfiguracija) ali dvakrat kliknite na "Start Setup Utility" (Zagon pripomočka za nastavitve).
- 4 Preverite, ali element "Installed memory (Nameščen pomnilnik)" prikazuje celotno količino pomnilnika, ki je nameščen v računalniku. Na primer, če je velikost pomnilnika računalnika 256 MB in vanj namestite dodatnih 512 MB, bi moral biti nameščen pomnilnik 768 MB.

ThinkVantage™ Technologies

Več informacij o ThinkVantage Technologies lahko izveste kadarkoli s pritiskom na modri gumb Access IBM na tipkovnici.



Varnost

Nekateri računalniki ThinkPad imajo vgrajen varnostni čip. Če želite izvedeti več o prenašanju programske opreme in omogočanju delovanja čipa, v iskalno polje Access IBM vpišite "security chip" (varnostni čip).



Dostopne povezave

Nekateri računalniki ThinkPad so opremljeni z brezžično LAN kartico. Če želite izvedeti več o konfiguriranju brezžičnih LAN in drugih komunikacijskih kartic, vključno z žičnimi povezavami, v iskalno polje Access IBM vnesite "Access Connections" (Dostopne povezave).



Preselitev

Podatke iz starega računalnika lahko prenašate na ThinkPad. V iskalno polje Access IBM vnesite "migration" (preselitev) in izvedeli boste več o preselitveni programski opremi za prenašanje podatkov.

IBM-ova pomoč in podpora

O IBM-ovi pomoči in podpori izveste več, če v Access IBM pogledate pod kategorijo Pomoč in podpora (Get Help & Support).

* Dodatne opombe za odpakiranje:

- 1) Nekateri modeli morda vključujejo predmete, ki jih ni na seznamu.
- 2) Če katerega izmed predmetov ni oziroma je poškodovan, se obrnite na prodajalca.
- 3) Računalnik vsebuje IBM Disk-to-Disk Recovery (IBM-ovo obnovitev z diska na disk). Vse, kar potrebujete za obnovitev tovarniško nameščenih datotek in aplikacij, je na trdem disku, zato ne potrebujete obnovitvene CD plošče. Za dodatne informacije si v Priročniku za servis in odpravljanje težav oglejte "Obnovitev prednameščene programske opreme".

Vaše ime: _____

Ime podjetja: _____

Številka modela: _____

Serijska številka: _____

Servis podjetja ali preprodajalca: _____

Spletna stran IBM-ovega servisa: _____

Številka IBM-ovega servisa: _____



(C) Copyright IBM Corporation 2004
Naslednji izrazi so blagovne znamke podjetja IBM v Združenih državah, v drugih državah ali oboje: IBM, ThinkPad, TrackPoint, ThinkLight, ThinkVantage, UltraNav in UltraConnect.

Samo za položaj črtne kode