



ThinkPad[®] R50 Series

Guida all'assistenza e alla risoluzione dei problemi



ThinkPad[®] R50 Series

Guida all'assistenza e alla risoluzione dei problemi

Nota

Prima di utilizzare queste informazioni e il prodotto cui sono allegate, consultare le “Informazioni importanti sulla sicurezza” a pagina v, l’Appendice A, “Informazioni sui dispositivi senza fili”, a pagina 45, l’Appendice B, “Informazioni sulla garanzia”, a pagina 49 e l’Appendice D, “Informazioni particolari”, a pagina 79.

Prima edizione (Dicembre 2004)

Il seguente paragrafo non è valido per il Regno Unito o per tutti i paesi le cui leggi nazionali siano in contrasto con le disposizioni in esso contenute:

L’IBM FORNISCE QUESTA PUBBLICAZIONE “NELLO STATO IN CUI SI TROVA” SENZA ALCUNA GARANZIA, ESPLICITA O IMPLICITA, IVI INCLUSE EVENTUALI GARANZIE DI COMMERCIALIZZABILITÀ ED IDONEITÀ AD UNO SCOPO PRECISO. Alcuni stati non consentono la rinuncia a garanzie esplicite o implicite in determinate transazioni, quindi la presente dichiarazione potrebbe non essere a voi applicabile.

Questa pubblicazione potrebbe contenere imprecisioni tecniche o errori tipografici. Le correzioni relative saranno incluse nelle nuove edizioni della pubblicazione. L’IBM si riserva il diritto di apportare miglioramenti o modifiche al prodotto o al programma descritto nel manuale in qualsiasi momento e senza preavviso.

L’IBM può utilizzare o divulgare le informazioni ricevute dagli utenti secondo le modalità ritenute appropriate, senza alcun obbligo nei loro confronti.

© Copyright International Business Machines Corporation 2004. Tutti i diritti riservati.

Indice

Informazioni importanti sulla sicurezza . . . v	
Condizioni che richiedono l'intervento immediato v	
Informazioni generali sulla sicurezza vi	
Assistenza vi	
Cavi e adattatori vii	
Cavi telefonici e relativi dispositivi vii	
Spine e prese di corrente. vii	
Batterie viii	
Surriscaldamento e ventilazione del prodotto x	
Sicurezza delle unità CD e DVD x	
Altre informazioni sulla sicurezza x	
Informazioni relative al laser xiv	
Informazioni importanti per gli utenti . . . xvii	
Informazioni importanti sulle norme per gli utenti. xvii	
Informazioni sulla capacità del disco fisso xvii	
Ricerca di informazioni con Access IBM xix	
Capitolo 1. Informazioni generali sull'elaboratore ThinkPad 1	
Elementi principali dell'elaboratore ThinkPad 2	
Funzioni 3	
Specifiche 5	
Manutenzione dell'elaboratore ThinkPad. 6	
Capitolo 2. Risoluzione dei problemi relativi all'elaboratore 11	
Rilevazione dei problemi. 12	
Risoluzione dei problemi. 12	
Messaggi di errore 12	
Errori senza messaggi. 17	
Problemi relativi alla password 19	
Problemi relativi all'interruttore di alimentazione 19	
Problemi relativi alla tastiera 19	
UltraNav problemi. 20	
Problemi relativi al modo Attesa o Ibernazione 21	
Problemi relativi al video dell'elaboratore 24	
Problemi relativi alla batteria 26	
Problemi relativi all'unità disco fisso 27	
Problema relativo all'avvio 27	
Altri problemi 29	
Avvio di IBM BIOS Setup Utility 31	
Ripristino del software preinstallato 33	
Potenziamento dell'unità disco fisso 34	
Sostituzione della batteria 36	
Capitolo 3. Richiesta di assistenza IBM . . . 39	
Richiesta di assistenza tecnica 40	
Richiesta di assistenza sul Web. 40	
Chiamata all'IBM 40	
Richiesta di assistenza nel mondo. 44	
Appendice A. Informazioni sui dispositivi senza fili 45	
Interazione senza fili 45	
Ambiente di utilizzo e precauzioni 45	
Operazioni autorizzate negli Stati Uniti e in Canada 46	
Abilitazione del modo canale esteso 47	
Appendice B. Informazioni sulla garanzia . . . 49	
Dichiarazione di garanzia limitata IBM Z125-4753-08 04/2004. 49	
Parte 1 - Disposizioni Generali 49	
Parte 2 - Clausole specifiche ai singoli paesi 53	
Parte 3 - Informazioni sulla garanzia. 67	
Integrazione di Garanzia per il Messico 74	
Appendice C. Unità CRU (Customer Replacement Unit) 77	
Unità CRU (Customer replaceable unit). 77	
Appendice D. Informazioni particolari. . . . 79	
Elaborazione dati con date 79	
Riferimenti agli indirizzi dei siti Web 80	
Informazione sull'emissione elettromagnetica 80	
Avviso relativo ai requisiti del prodotto. 81	
Informazioni importanti sull'ambiente per il Giappone 82	
IBM Lotus Software Offer 83	
Marchi 85	

Indice 87

Informazioni importanti sulla sicurezza

Queste informazioni consentono di utilizzare correttamente l'elaboratore IBM®. Attenersi alle informazioni fornite insieme all'elaboratore IBM. Le informazioni contenute in questo documento non alterano i termini dell'accordo di acquisto o la Dichiarazione di Garanzia limitata IBM.

La sicurezza del cliente è essenziale per IBM. L'obiettivo di IBM è di fornire prodotti sicuri ed efficaci. Tuttavia, i personal computer sono dei dispositivi elettronici. I cavi dell'alimentazione, gli adattatori ed altre funzioni, se non utilizzate correttamente, possono esporre i clienti a potenziali rischi di sicurezza e provocare danni fisici o alla proprietà personale. Per ridurre tali rischi, attenersi alle istruzioni fornite insieme al prodotto, osservare tutte le avvertenze relative al prodotto, le istruzioni sul suo funzionamento ed esaminare attentamente le informazioni contenute in questo documento. In tal modo, sarà possibile creare un ambiente di lavoro protetto.

Nota: queste informazioni contengono riferimenti alle batterie e agli adattatori. Oltre ai personal computer portatili, IBM fornisce alcuni prodotti (ad esempio altoparlanti o monitor) con adattatori esterni. Queste informazioni si applicano anche a tali prodotti. Inoltre, l'elaboratore può contenere una batteria interna a forma di moneta che fornisce l'alimentazione all'orologio del sistema anche quando l'elaboratore non è collegato alla presa elettrica, pertanto le informazioni sulla sicurezza della batteria si applicano a tutti gli elaboratori.

Condizioni che richiedono l'intervento immediato

I prodotti possono essere danneggiati a causa di negligenza o di un utilizzo non adeguato. Alcuni danni impediscono l'utilizzo del prodotto e richiedono l'intervento di un rivenditore autorizzato.

Prestare particolare attenzione al prodotto al momento dell'accensione. Molto raramente l'elaboratore produce un odore o una nuvola di fumo o delle scintille. Altre volte, è possibile udire dei suoni quali sibili o altro. Tali condizioni possono indicare che si è verificato un malfunzionamento relativo ad un componente elettronico interno in condizioni di sicurezza. Oppure può indicare un potenziale problema di sicurezza. Tuttavia, si consiglia di non tentare di verificare personalmente la causa di tali situazioni.

Verificare frequentemente le condizioni dell'elaboratore e dei suoi componenti per individuare eventuali danni, usura o indizi di pericolo. Se

non si è certi delle condizioni di un componente, non utilizzare il prodotto. Per ottenere informazioni sulla riparazione di eventuali malfunzionamenti, rivolgersi all'IBM Support Center o al produttore. I numeri di telefono dell'IBM Support Center sono contenuti nella sezione Chiamata all'IBM della guida.

Se si verifica una delle condizioni elencate di seguito o se si dubita della sicurezza del prodotto, scollegare l'elaboratore dalla fonte di energia elettrica e dalle linee di telecomunicazione, quindi rivolgersi all'IBM Support Center per ulteriori informazioni.

- I cavi, le prese di corrente, gli adattatori, le linee telefoniche, i dispositivi di protezione o gli alimentatori danneggiati o rotti.
- Segni di surriscaldamento, fumo o scintille.
- Danni alla batteria (ad esempio, ammaccature, pieghe o fessure), fuoriuscita di eventuali materiali sui morsetti della batteria.
- Suoni quali fischi o schiocchi o un forte odore proveniente dall'elaboratore.
- Indizi di liquidi versati o di oggetti caduti sull'elaboratore, sui cavi o sull'adattatore.
- L'elaboratore, i cavi o l'adattatore sono stati esposti all'acqua.
- Caduta o danneggiamento dell'elaboratore.
- L'elaboratore non funziona normalmente in base alle istruzioni relative al funzionamento.

Nota: se si osservano tali condizioni con un prodotto non IBM (ad esempio, una linea telefonica), non utilizzare l'elaboratore e rivolgersi al produttore per ulteriori informazioni o per richiedere un'eventuale sostituzione.

Informazioni generali sulla sicurezza

Si osservino sempre le seguenti precauzioni per ridurre i rischi di pericolo e di danni alla proprietà.

Assistenza

Non tentare di risolvere personalmente i problemi, se non viene consigliato dall'IBM Support Center. Rivolgersi solo ad un fornitore di assistenza IBM autorizzato.

Nota: alcune parti possono essere aggiornate o sostituite dal cliente. Queste parti vengono indicate come Customer Replaceable Units o CRU. IBM identifica le CRU come sostituibili e fornisce ai clienti istruzioni su come sostituire tali parti. È necessario attenersi alle istruzioni fornite quando si eseguono tali sostituzioni. Prima di eseguire la sostituzione, verificare sempre che l'elaboratore non sia collegato alla presa di corrente. Per ulteriori informazioni, rivolgersi all'IBM Support Center.

Cavi e adattatori

Utilizzare solo cavi e adattatori forniti dal produttore. Il cavo di alimentazione e l'adattatore sono progettati solo per questo prodotto. Non utilizzarli per un altro prodotto.

Non avvolgere mai un cavo di alimentazione intorno a alla scheda di alimentazione o altri oggetti. In questo modo, il cavo potrebbe essere danneggiato, rotto o piegato impropriamente. Ciò può creare situazioni di pericolo.

Posizionare i cavi di alimentazione in modo che non possano essere calpestati o perforati da eventuali oggetti.

Proteggere i cavi e le schede di alimentazione dal contatto con i liquidi. Ad esempio, non lasciare il cavo o la scheda di alimentazione in prossimità di vasche, tubi o su pavimenti che sono stati trattati con detergenti liquidi. I liquidi possono causare corti circuiti, soprattutto se il cavo o l'adattatore è stato sottoposto ad un utilizzo non corretto. I liquidi possono anche causare la graduale corrosione dei terminali dei cavi e/o dei connettori sull'adattatore che risulta surriscaldato.

Collegare sempre i cavi nell'ordine corretto e verificare che tutti i connettori dei cavi siano inseriti completamente nelle prese di corrente.

Non utilizzare adattatori che presentano corrosione sui piedini di input CA e/o segni di surriscaldamento (ad esempio, plastica deformata) all'input CA o in qualsiasi altro punto dell'adattatore.

Non utilizzare cavi danneggiati o i cui contatti elettrici sugli estremi presentano dei segni di corrosione o di surriscaldamento.

Cavi telefonici e relativi dispositivi

Verificare che i cavi telefonici, i dispositivi di protezione, gli alimentatori e i nastri di alimentazione utilizzati siano in grado di gestire i requisiti elettrici del prodotto. Non sovraccaricare questi dispositivi. Se si utilizzano i nastri dell'alimentazione, il carico non deve superare il potenziamento di immissione dei nastri dell'alimentazione. Per ulteriori informazioni sui carichi dell'alimentazione, sui requisiti dell'alimentazione e sui potenziamenti di immissione, rivolgersi ad un elettricista.

Spine e prese di corrente

Se una presa di corrente è danneggiata o corrosa, non utilizzarla finché non viene sostituita da un elettricista qualificato.

Non piegare o modificare la spina. Se la spina è danneggiata, rivolgersi al produttore per richiedere la sostituzione.

Alcuni prodotti vengono forniti con una spina con tre denti. Questa spina può essere collegata solo ad una presa elettrica dotata di messa a terra di sicurezza. Si tratta di una funzione di sicurezza. Non tentare di inserire questa spina in una presa elettrica non dotata di messa a terra di sicurezza. Se non si riesce ad inserire la spina nella presa elettrica, richiedere ad un elettricista un'adattatore per la presa elettrica o la sostituzione di quest'ultima con una presa con la quale è possibile utilizzare questa funzione di sicurezza. Non sovraccaricare le prese elettriche. Il carico generale del sistema non deve superare l'80 per cento del potenziamento del circuito derivato. Per ulteriori informazioni sui carichi dell'alimentazione e sul potenziamento del circuito derivato, rivolgersi ad un elettricista.

Verificare che la presa elettrica utilizzata sia collegata correttamente, sia facilmente accessibile e collocata vicino all'apparecchiatura. Non sottoporre ad eccessiva tensione i cavi.

Collegare e scollegare con attenzione l'attrezzatura dalla presa elettrica.

Batterie

Nota importante relativa alle batterie al litio (Lithium-Ion):

Quando una batteria al litio (Lithium-Ion) si surriscalda o va in cortocircuito, la pressione e la temperatura delle cellule della batteria stessa possono aumentare. Le cellule sono progettate per rilasciare pressione e i relativi materiali attraverso i fori nel contenitore. Questo progetto rappresenta un'importante funzione di sicurezza.

La IBM ha ricevuto varie relazioni dai consumatori indicanti che le batterie al litio (Lithium-Ion) degli elaboratori portatili si surriscaldano ed emettono "esalazioni". Alcuni consumatori hanno riferito alcuni rumori immediatamente prima del verificarsi di questa circostanza. Quando ciò si verifica potrebbe fuoriuscire fumo, scintille e in alcuni casi fiamme. La batteria potrebbe diventare molto calda e il calore potrebbe causare la deformazione della parte inferiore dell'elaboratore portatile. In circostanze estreme, il calore potrebbe creare un foro nella parte inferiore dell'elaboratore. Relazioni di questi tipi di circostanze non sono limitate ai prodotti o ai PC IBM.

Si consiglia di seguire le istruzioni di seguito riportate e visitare regolarmente il sito Web IBM Safe and Effective Computing all'indirizzo <http://www.pc.ibm.com/us/safecomp.html> per visualizzare le informazioni più aggiornate. In genere, gli elaboratori portatili dispongono di una batteria ricaricabile.

I PC desktop e portatili dispongono anche di una batteria interna delle dimensioni di una moneta che fornisce alimentazione all'orologio del sistema quando la macchina non è alimentata. A tali batterie si applicano le informazioni di seguito riportate:

- Utilizzare solo batterie e dispositivi di caricamento approvati dalla IBM per l'utilizzo con il prodotto di cui si dispone.
- Seguire le istruzioni fornite con il prodotto per la ricarica e il funzionamento della batteria.
- Non aprire o effettuare la manutenzione della batteria. Per assistenza, contattare il centro di assistenza IBM.
- Non rompere, forare o incenerire la batteria oppure cortocircuitare i contatti della batteria stessa.
- Non esporre la batteria a sostanze liquide.
- Tenere pulite e prive di detriti ed in particolare da detriti di metallo, le aree circostanti gli scomparti della batteria, i connettori elettrici e i vani delle periferiche.
- Se la batteria è danneggiata o se si nota lo scarico o l'accumulo di materiali esterni sul coperchio della batteria, non utilizzarla più, rivolgersi all'assistenza per ottenere una batteria approvata in sostituzione, quindi smaltire la batteria precedente in modo appropriato.
- La batteria ricaricabile del PC portatile fornisce prestazioni e durata migliore se viene periodicamente scaricata e ricaricata completamente. Tale operazione consiste nell'eseguire il portatile in modo batteria fino a quando non viene emesso il segnale acustico della batteria scarica, quindi ricaricare la batteria fino al 100%. Non si consiglia di lasciare la batteria completamente scarica per un lungo periodo di tempo ("scaricamento completo").
- Le batterie si possono scaricare completamente se sono inutilizzate per un lungo periodo di tempo. Ciò potrebbe abbreviare la durata della batteria e aumentare il rischio di un cortocircuito. Per evitare il problema, caricare periodicamente le batterie, comprese le batterie di ricambio. Si consiglia di ricaricare le batterie fino al 40% della capacità almeno una volta ogni sei mesi.
- Se la batteria non viene ricaricata, non funziona a lungo in modo batteria, o se l'indicatore della durata della batteria è rosso (questa funzione è disponibile in base al modello) non utilizzarla più e richiedere una sostituzione all'assistenza IBM. Se si nota una diminuzione delle prestazioni durante il funzionamento senza batteria, è possibile continuare a utilizzare l'elaboratore solo con l'adattatore CA fino a quando non si riceva la nuova batteria. Se la nuova batteria non offre prestazioni migliori, rivolgersi all'assistenza IBM.

Surriscaldamento e ventilazione del prodotto

Quando sono accesi o durante il caricamento della batteria, gli elaboratori generano calore. Gli elaboratori portatili generano una quantità significativa di calore a causa della dimensione ridotta. Osservare sempre le seguenti precauzioni:

- Evitare contatti prolungati dell'elaboratore con qualsiasi parte del corpo quando l'elaboratore è in funzione o durante il caricamento della batteria. L'elaboratore emana calore durante il normale funzionamento. Il contatto prolungato con il corpo può causare bruciature della pelle.
- Non accendere l'elaboratore o caricare la batteria in prossimità di materiali infiammabili.
- Insieme al prodotto vengono fornite ventole, alloggiamenti di ventilazione e/o fonti di calore vengono per garantire il funzionamento corretto e sicuro. Queste funzioni possono essere bloccate inavvertitamente posizionando l'elaboratore sul letto, sul divano, sul tappeto o su superfici flessibili. Non bloccare mai, occludere o disabilitare queste funzioni.

Sicurezza delle unità CD e DVD

Le unità CD e DVD fanno ruotare i dischi ad alta velocità. Se un CD o un DVD è danneggiato, può accadere che il disco si rompa quando si utilizza l'unità CD. Per evitare ciò e ridurre i rischi di danni all'elaboratore, eseguire le seguenti operazioni:

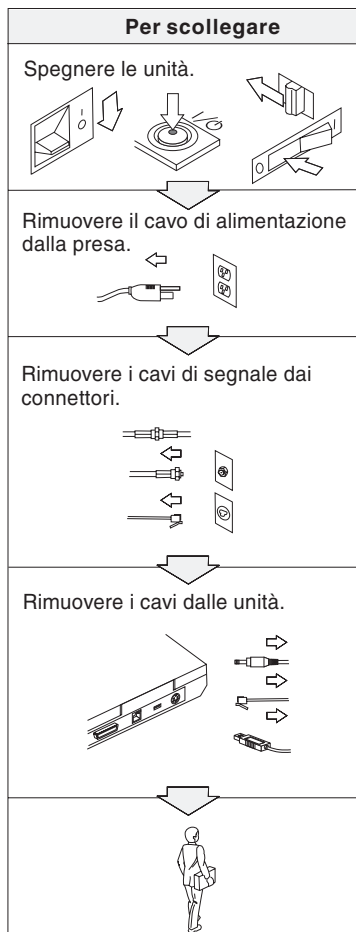
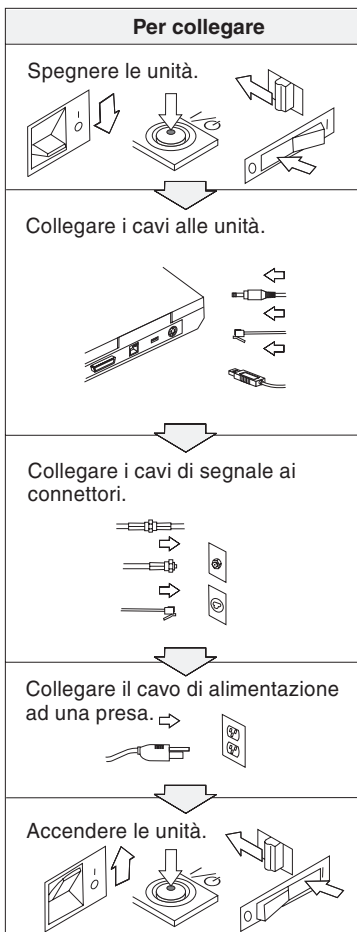
- Conservare sempre i dischi CD/DVD nelle custodie originali
- Conservare sempre i dischi CD/DVD lontano dalla luce diretta del sole e da fonti di calore
- Rimuovere i dischi CD/DVD dall'elaboratore quando non sono in uso
- Non piegare o flettere i dischi CD/DVD e non forzare il loro ingresso nell'elaboratore o nelle custodie
- Verificare l'esistenza di eventuali graffi dei dischi CD/DVD prima di utilizzarli. Non utilizzare dischi graffiati o danneggiati.

Altre informazioni sulla sicurezza



PERICOLO

La corrente elettrica che circola nei cavi di alimentazione, del telefono e di segnale è pericolosa. Per evitare scosse elettriche, collegare e scollegare i cavi nella sequenza illustrata quando si installano o si trasportano questo prodotto e/o le unità ad esso collegate oppure se ne rimuovono i coperchi. Se il cavo di alimentazione a 3 piedini viene fornito con questo prodotto, esso deve essere collegato ad una presa elettrica dotata di messa a terra di sicurezza.



 **PERICOLO**

Per ridurre il rischio di incendio e di scosse elettriche, osservare sempre le basilari precauzioni di sicurezza, tra cui:

- Non utilizzare l'elaboratore nell'acqua o in prossimità dell'acqua.
- Durante i temporali:
 - Non utilizzare l'elaboratore con il cavo telefonico collegato.
 - Non collegare o scollegare il cavo telefonico dalla presa telefonica.

 **PERICOLO: Conservazione della batteria ricaricabile**

La batteria dovrebbe essere riposta a temperatura ambiente e caricata tra il 30 e il 50 % della capacità totale. Per impedire che la batteria si scarichi completamente, si consiglia di caricarla almeno una volta all'anno.

 **PERICOLO**

Se la batteria non viene sostituita correttamente, può verificarsi un'esplosione. Le batterie contengono una piccola quantità di sostanze nocive. Per evitare lesioni:

- Sostituire le batterie solo con quelle di tipo consigliato dalla IBM.
- Tenere la batteria lontano dal fuoco.
- Non esporla all'acqua o alla pioggia.
- Non tentare di smontarla.
- Non provocare corto circuito.
- Tenere lontano dalla portata dei bambini.

Non disperdere la batteria nell'ambiente. Le batterie vanno smaltite secondo le normative e i regolamenti locali e gli standard di sicurezza aziendali.



PERICOLO

Se la batteria di riserva non viene sostituita correttamente, può verificarsi un'esplosione.

La batteria al litio contiene litio e può esplodere se non maneggiata o smaltita correttamente.

Sostituire solo con batterie dello stesso tipo.

Per evitare rischi di lesione o morte, non effettuare le seguenti operazioni: (1) gettare o immergere la batteria nell'acqua, (2) esporla a temperature superiori a 100 °C o (3) tentare di ripararla o smontarla. Lo smaltimento deve avvenire secondo le normative e disposizioni locali e in base agli standard di sicurezza aziendali.



PERICOLO

Quando viene installata o riconfigurata l'opzione Mini PCI o CDC, osservare l'avvertenza riportata di seguito.

Per evitare il pericolo di scosse, scollegare tutti i cavi e l'adattatore CA quando si installa l'opzione Mini PCI o CDC, oppure aprire i coperchi del sistema o dei dispositivi collegati. La corrente elettrica circolante nei cavi di alimentazione, del telefono, di comunicazione è pericolosa.

ATTENZIONE:

Una volta aggiunta o potenziata una scheda Mini PCI o CDC oppure una scheda di memoria, non utilizzare l'elaboratore prima di aver chiuso il coperchio. Non utilizzare mai l'elaboratore se il coperchio è aperto.

ATTENZIONE:

La lampada fluorescente del video a cristalli liquidi LCD (Liquid Crystal Display) contiene mercurio. Non gettarla nella spazzatura. Le lampade sono considerate rifiuti urbani pericolosi e vanno smaltite secondo la normativa in vigore (DPR 915/82) successive disposizioni e disposizioni locali.

Il video LCD è di vetro e si può rompere se maneggiato impropriamente o si lascia accidentalmente cadere l'elaboratore. Nel caso in cui l'LCD di dovesse rompere ed il liquido in esso contenuto entrasse in contatto con gli occhi o le mani, lavare immediatamente le parti interessate con acqua corrente per almeno 15 minuti; quindi consultare un medico se i sintomi dovessero permanere.



PERICOLO: Informazioni sulla sicurezza del modem

Per ridurre il rischio di incendio, di scosse elettriche o di lesioni, durante l'utilizzo delle apparecchiature, seguire sempre le basilari precauzioni di sicurezza, tra cui:

- Non installare mai cavi telefonici durante un temporale.
- Non installare mai connettori telefonici in ambienti umidi, a meno che si utilizzi un connettore specificamente progettato per questi ambienti.
- Non toccare mai cavi telefonici o terminali non isolati a meno che la linea telefonica non sia stata scollegata dall'interfaccia di rete.
- Prestare attenzione durante l'installazione o la modifica di linee telefoniche.
- Evitare di utilizzare un telefono (se diverso dal tipo senza fili) durante un temporale. In casi rari potrebbe verificarsi il rischio di scosse elettriche.
- Per denunciare una fuga di gas, non utilizzare il telefono.
- Utilizzare solo un cavo telefonico no. 26 AWG o di spessore superiore.

Informazioni relative al laser

Un'unità a memorizzazione ottica (periferica), quale l'unità CD-ROM, CD-RW, DVD-ROM che è possibile installare nell'elaboratore IBM ThinkPad è un prodotto laser. L'etichetta di classificazione dell'unità (riportata di seguito) è posta nella parte superiore dell'unità.

CLASS 1 LASER PRODUCT
LASER KLASSE 1
LUOKAN 1 LASERLAITE
APPAREIL A LASER DE CLASSE 1
KLASS 1 LASER APPARAT

L'unità è certificata dal produttore in conformità ai requisiti del Department of Health and Human Services 21 Code of Federal Regulations (DHHS 21 CFR) Subchapter J per i prodotti laser di Classe I in data di produzione.

Negli altri paesi l'unità è conforme ai requisiti dei prodotti laser IEC825 e EN60825 per la Classe 1.



PERICOLO

Non aprire l'unità di memorizzazione ottica; essa non contiene alcuna regolazione utente o parte soggetta ad assistenza.

Controlli, modifiche o l'attuazione di procedure diverse da quelle specificate potrebbero determinare l'esposizione a radiazioni pericolose.

I prodotti laser di classe 1 non sono considerati pericolosi. Il progetto del sistema laser e dell'unità a memorizzazione ottica garantisce che non vi sia esposizione a radiazioni laser superiori al livello consentito agli apparecchi di classe 1 durante il normale funzionamento, la manutenzione eseguita dall'utente e le operazioni di assistenza tecnica.

Alcune unità contengono un diodo laser di Classe 3A incorporato. Non dimenticare questa avvertenza:



PERICOLO

Aperto l'unità vengono emesse radiazioni laser visibili e invisibili. Evitare l'esposizione diretta degli occhi. Non fissare il raggio, né guardarlo con strumenti ottici.



PERICOLO

Conservare i materiali d'imballaggio fuori dalla portata dei bambini per evitare il rischio di soffocamento.

Gran parte dei prodotti e accessori PC contiene cavi di diverso genere, come cavi di alimentazione o di collegamento per collegare un accessorio all'elaboratore. Se il prodotto dispone di cavi di alimentazione, di collegamento, di blocco o altro, viene applicata l'avvertenza di seguito riportata:

AVVERTENZA: Maneggiando i cavi di questo prodotto o cavi degli accessori venduti con il prodotto stesso, si è esposti al piombo, un elemento chimico

che nello stato della California è stato riconosciuto come causa di cancro e malattie deformanti. *Lavarsi accuratamente le mani dopo aver maneggiato tali cavi.*

Conservare le presenti istruzioni.

Informazioni importanti per gli utenti

Informazioni importanti sulle norme per gli utenti

L'elaboratore ThinkPad R50 Series è conforme agli standard di sicurezza e di frequenza radio di ciascun paese in cui è stato approvato per l'utilizzo della tecnologia senza fili. È, quindi, necessario installare ed utilizzare l'elaboratore ThinkPad in stretta osservanza delle norme RF locali. Prima di installare l'elaboratore ThinkPad R50 Series, leggere la sezione *Informazioni sulle norme per ThinkPad R50 Series*, che integra questa Guida all'assistenza e alla risoluzione dei problemi. Le informazioni importanti sono incluse nel pacchetto con la pubblicazione.

Informazioni sulla capacità del disco fisso

Anziché fornire un CD di ripristino o un CD di Windows® con l'elaboratore, l'IBM fornisce metodi semplificati per l'esecuzione delle attività che sono in genere associate a questi CD. I file e i programmi per questi metodi alternativi si trovano sul disco fisso, il che elimina la necessità di dover individuare i CD mal posizionati e i problemi associati all'utilizzo di una versione errata del CD.

La copia di riserva completa di tutti i file e i programmi preinstallati dall'IBM si trova in una sezione nascosta, o partizione, del disco fisso. Nonostante siano nascoste, le copie di riserva presenti nella partizione occupano un determinato spazio sul disco fisso. Quindi, quando si verifica la capacità del disco fisso secondo Windows, la capacità totale del disco risulterà inferiore a quella prevista. Questa discrepanza viene giustificata dal contenuto della partizione nascosta. (Consultare la sezione "Ripristino del software preinstallato" a pagina 33.)

Per ulteriori informazioni sul ripristino del software originale preinstallato del disco fisso, fare riferimento alla guida integrata, Access IBM. Premere il pulsante blu Access IBM oppure fare clic sulla relativa icona presente sul desktop e sfogliare la sezione Learn per i vari argomenti relativi all'esecuzione della copia di riserva e del ripristino.

Ricerca di informazioni con Access IBM



Il pulsante blu Access IBM può essere utile in molte situazioni, quando l'elaboratore funziona normalmente e quando non funziona normalmente. Sul desktop, premere il pulsante Access IBM per aprire Access IBM. Access IBM rappresenta una guida integrata dell'elaboratore che visualizza illustrazioni informative e istruzioni semplificate per accedere e utilizzare l'elaboratore. È anche possibile utilizzare il pulsante Access IBM per interrompere la sequenza di avvio dell'elaboratore e avviare IBM Rescue and Recovery™. Se Windows non viene avviato correttamente, premere il pulsante Access IBM durante la sequenza di avvio dell'elaboratore e accedere a IBM Rescue and Recovery. Utilizzare questa applicazione per eseguire le prove diagnostiche, ripristinare le copie di riserva, (se copie di riserva sono state eseguite mediante IBM Rescue and Recovery), ripristinare il software preinstallato (ad esempio, il software installato quando l'elaboratore è stato acquistato), avviare un programma di utilità che consenta di modificare la sequenza di avvio, visualizzare le informazioni fondamentali sul sistema e avviare il programma IBM BIOS Setup Utility da cui è possibile verificare e modificare le impostazioni BIOS.

Premere il pulsante Access IBM per aprire l'applicazione che visualizza tutte le risorse IBM. Nella pagina successiva, viene visualizzata la pagina di benvenuto di Access IBM che illustra ciascuna parte di Access IBM.



Alcuni argomenti del sistema di aiuto contengono brevi video clip dimostrativi che suggeriscono come eseguire alcune operazioni, come ad esempio la sostituzione della batteria, l'inserimento di una scheda PC o l'aggiornamento della memoria. Utilizzare i controlli visualizzati per eseguire, arrestare e riavvolgere il videoclip.



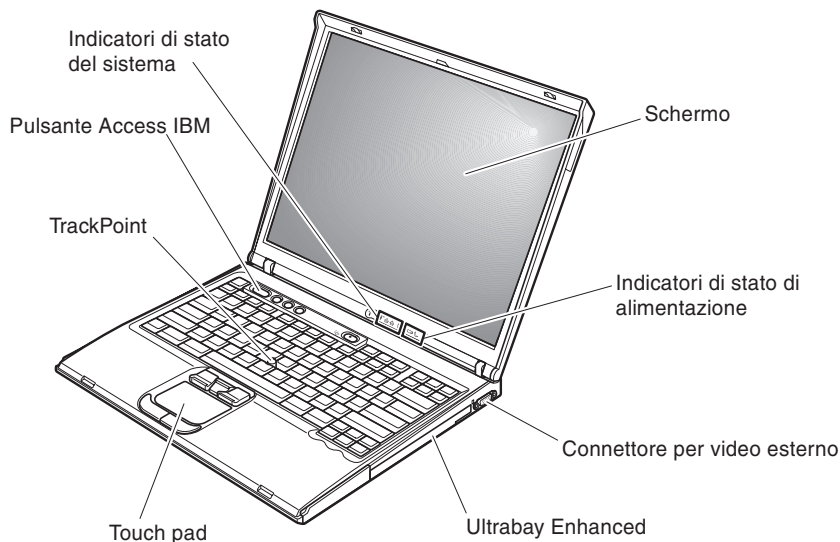
Nota: Se una periferica avviabile è collegata all'elaboratore e tale periferica è impostata come prima unità di avvio, l'elaboratore viene avviato da tale periferica e non dal disco fisso.

Capitolo 1. Informazioni generali sull'elaboratore ThinkPad

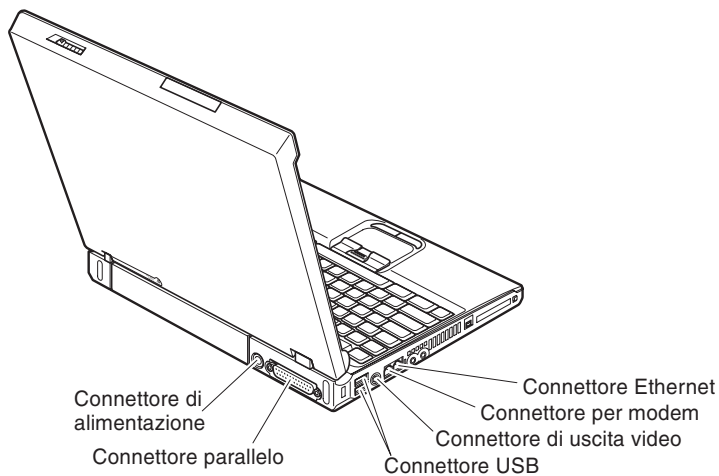
Elementi principali dell'elaboratore ThinkPad	2	Specifiche	5
Funzioni	3	Manutenzione dell'elaboratore ThinkPad.	6

Elementi principali dell'elaboratore ThinkPad

Vista anteriore



Vista posteriore



Funzioni

Processore

- Processore M Intel® Pentium® M

Memoria

- DRAM (dynamic random access memory) DDR II (Double data rate II) sincrona

Dispositivo di memorizzazione

- Unità disco fisso da 2,5"

Display

Il video a colori utilizza la tecnologia TFT:

- Dimensione: 14,1" o 15", in base al modello
- Risoluzione:
 - LCD: 1024x768
 - Monitor esterno: fino a 2048 per 1536
- Controllo della luminosità

Tastiera

- 87, 88 o 92 tasti
- UltraNav™ (TrackPoint® e touch pad)

Nota: Alcuni modelli dispongono solo del TrackPoint, senza un touch pad con i relativi pulsanti.

- Funzione del tasto Fn
- Pulsante Access IBM
- Pulsanti per il controllo del volume
- ThinkLight™

Interfaccia esterna

- Connettore parallelo (IEEE 1284A)
- Connettore per monitor esterno
- Alloggiamento per scheda PC (scheda PC di Tipo II o Tipo III)
- Connettore per cuffie stereo
- Connettore per microfono
- Connettore per uscita video (S-Video) (su alcuni modelli)
- 2 Connettori USB (Universal Serial Bus)
- Connettore IEEE 1394 (su alcuni modelli)
- Porta ad infrarossi (su alcuni modelli)
- Connettore telefonico RJ11
- Connettore Ethernet RJ45
- Ultrabay™ Enhanced (su alcuni modelli)
- Connettore di collegamento (su alcuni modelli)
- Funzione LAN integrata senza fili (su alcuni modelli)

Funzioni

- Funzione *Bluetooth* integrato (in alcuni modelli)

Specifiche

Dimensione

Modello 14"

- Larghezza: 314 mm
- Profondità: 260 mm
- Altezza: anteriore 34 mm, posteriore 37 mm

Modello 15"

- Larghezza: 332 mm
- Profondità: 269 mm
- Altezza: anteriore 37 mm, posteriore 40 mm

Ambiente

- Altitudine massima senza pressurizzazione: 3048 m
- Temperatura
 - Ad altitudini fino a 2438 m
 - Funzionamento senza minidisco: da 5° a 35°C
 - Funzionamento con minidisco: da 10° a 35°C
 - Non in funzione: da 5° a 43°C
 - Ad altitudini al di sopra dei 2438 m
 - Temperatura massima di funzionamento 31,3°C

Nota: Quando la batteria è in fase di caricamento, la temperatura deve essere di almeno di 10°C.

- Umidità relativa:
 - Funzionamento senza minidisco nell'unità: da 8% a 90%
 - Funzionamento con minidisco nell'unità: da 8% a 80%

Emissione di calore

- 72 W (246 Btu/hr) massimo

Sorgente di alimentazione (adattatore CA)

- Immissione sinusoidale da 50 a 60 Hz
- Potenziamento di immissione dell'adattatore CA: 100-240 V CA, da 50 a 60 Hz

Batteria

- Batteria a ioni di litio
 - Tensione nominale: 10,8 V CC
 - Capacità: 4,4 AH

Manutenzione dell'elaboratore ThinkPad

Sebbene l'elaboratore sia stato progettato per essere durevole e affidabile in condizioni normali di lavoro, è necessario maneggiarlo con cura. Attenendosi ai suggerimenti riportati di seguito, sarà possibile ottenere le massime prestazioni dall'elaboratore.

Suggerimenti importanti:

Prestare attenzione al luogo e alle condizioni di utilizzo

- Evitare contatti prolungati dell'elaboratore con qualsiasi parte del corpo quando l'elaboratore è in funzione o durante il caricamento della batteria. L'elaboratore emana calore durante il normale funzionamento. L'intensità del calore è in funzione dell'attività del sistema e del livello di carica della batteria. In contatto prolungato con il corpo, anche attraverso i vestiti, può causare disturbi o bruciature.
- Evitare il versamento di liquidi sull'elaboratore e non utilizzare l'elaboratore in prossimità di acqua per evitare scosse elettriche.
- Conservare i materiali di imballaggio fuori dalla portata dei bambini per evitare il rischio di soffocamento.
- Tenere l'elaboratore lontano da fonti magnetiche, telefoni cellulari attivi, apparecchi elettrici o altoparlanti (circa 13 cm).
- Non sottoporre l'elaboratore a temperature estreme (inferiori a 5°C o superiori a 35°C).

Maneggiare l'elaboratore con cura

- Non posizionare oggetti (inclusa la carta) tra il video e la tastiera o sotto la tastiera.
- Non sottoporre l'elaboratore a cadute, urti, graffi, torsioni, colpi o vibrazioni né esercitare pressione o collocare oggetti pesanti sulla superficie dell'elaboratore del video e delle altre periferiche esterne.
- Il video dell'elaboratore è progettato per essere utilizzato formando all'apertura un angolo leggermente superiore a 90 gradi. Evitare di aprire il video oltre 180 gradi, poiché si potrebbe danneggiare il perno dell'elaboratore.

Trasportare l'elaboratore con accortezza

- Prima di spostare l'elaboratore, rimuovere tutti i supporti, spegnere i dispositivi collegati all'elaboratore e scollegare i cavi.
- Assicurarsi che l'elaboratore si trovi in modo Attesa o Ibernazione o che sia spento prima di spostarlo. In tal modo si eviterà la perdita dei dati o il danneggiamento dell'unità disco fisso.
- Quando l'elaboratore è aperto, afferrarlo sempre dalla parte inferiore. Non sollevare o mantenere l'elaboratore tenendolo per il video.

- Per proteggere l'elaboratore dagli urti utilizzare una borsa con imbottitura adeguata. Non conservare l'elaboratore in una borsa o in una valigia troppo strette.

Maneggiare con cautela i supporti di memoria e le unità

- Evitare di inserire i minidischi e a non attaccare ad essi più di un'etichetta o etichette che non aderiscano bene, poiché potrebbero rimanere all'interno dell'unità.
- Se l'elaboratore dispone di un'unità CD, DVD, o CD-RW/DVD, evitare di toccare la superficie del disco o le lenti del vassoio.
- Prima di chiudere il vassoio dell'unità CD o DVD, assicurarsi di aver posizionato correttamente il CD o il DVD sul perno centrale delle relative unità di lettura ottica DVD o CD-RW/DVD.
- Quando si installa l'unità disco fisso, l'unità minidisco, l'unità CD, DVD o CD-RW/DVD, seguire le istruzioni, fornite con l'hardware ed esercitare pressione solo sui punti dell'unità indicati. Consultare Access IBM, il sistema di assistenza integrato, per informazioni relative alla sostituzione dell'unità disco fisso (visualizzare Access IBM premendo il pulsante Access IBM).

Prestare attenzione nell'impostazione delle password

- Ricordare le proprie password. Le password del responsabile o dell'unità disco fisso, se dimenticate, non possono essere reimpostate dall'IBM e ciò potrebbe richiedere la sostituzione dell'unità disco fisso.

Altri importanti suggerimenti

- Il modem dell'elaboratore può utilizzare solo una linea telefonica analogica o una linea PSTN (Public-Switched Telephone Network). Non collegare il modem ad una linea PBX (Private Branch eXchange) oppure ad un altro tipo di estensione digitale, poiché ciò potrebbe danneggiarlo. Le linee telefoniche analogiche vengono spesso utilizzate in abitazioni private, mentre le linee telefoniche digitali vengono utilizzate in alberghi ed uffici. Per informazioni relative al tipo di linea telefonica utilizzata, rivolgersi alla compagnia telefonica.
- L'elaboratore potrebbe disporre sia di un connettore Ethernet sia di un connettore per il modem. In tal caso, assicurarsi di collegare il cavo di comunicazione al connettore appropriato. Consultare Access IBM, il sistema di assistenza integrato, per informazioni relative alla posizione di tali connettori (per visualizzare Access IBM, premere il pulsante Access IBM).
- Registrare i prodotti ThinkPad presso la IBM (consultare la pagina Web IBM all'indirizzo: www.ibm.com/pc/register). Questa operazione consente di rintracciare più facilmente l'elaboratore in caso di smarrimento o furto. La registrazione consente inoltre a IBM di inviare notifiche a proposito di eventuali informazioni tecniche e aggiornamenti.

- L'elaboratore può essere disassemblato e riparato solo da un tecnico IBM ThinkPad autorizzato.
- Non modificare i fermi del video né apporvi del nastro adesivo per mantenerlo aperto o chiuso.
- Non capovolgere l'elaboratore mentre l'adattatore CA è inserito. Questo movimento potrebbe danneggiare il connettore dell'adattatore.
- Spegnerne l'elaboratore in caso di rimozione di un dispositivo dal relativo alloggiamento o verificare che il dispositivo sia sostituibile a sistema acceso o inattivo.
- Se si scambiano le unità nell'elaboratore, reinstallare le mascherine di plastica (se fornite).
- Quando non vengono utilizzate, conservare le unità disco fisso, minidisco, CD, DVD, e CD-RW/DVD esterne e amovibili nei relativi contenitori.

Pulizia dell'elaboratore

Per la pulizia occasionale dell'elaboratore seguire i suggerimenti riportati di seguito:

1. Preparare una miscela di un detergente delicato di uso comune (che non contenga polvere abrasiva o componenti chimici forti ad es. acidi o o elementi alcalini). Utilizzare 5 misurini di acqua e 1 misurino di detergente.
2. Utilizzare una spugna per assorbire il detergente diluito.
3. Strizzare la spugna per eliminare il liquido in eccesso.
4. Pulire il coperchio con la spugna, esercitando un movimento circolare controllando che non goccioli.
5. Asciugare la superficie per rimuovere il detergente.
6. Sciacquare la spugna con acqua corrente.
7. Passare la spugna pulita sul coperchio.
8. Asciugare nuovamente la superficie con un panno pulito e morbido.
9. Attendere che la superficie si asciughi completamente e rimuovere gli eventuali residui del panno.

Pulizia della tastiera dell'elaboratore

1. Utilizzare un panno pulito e morbido imbevuto di alcool isopropilico.
2. Pulire la superficie dei tasti con il panno. Pulire i tasti uno per uno, se vengono puliti più tasti contemporaneamente, il panno potrebbe agganciarsi in un tasto adiacente ed eventualmente danneggiarlo. Assicurarsi di non versare liquidi tra i tasti.
3. Lasciare asciugare.

4. Per rimuovere eventuali residui e polvere tra i tasti, è possibile utilizzare il getto di aria fredda dell'asciugacapelli.

Nota: Evitare di spruzzare la soluzione direttamente sul video o sulla tastiera.

Pulizia del video dell'elaboratore

1. Passare delicatamente un panno asciutto e morbido sul video. La pressione esercitata dall'esterno dal pannello dell'elaboratore sulla tastiera o sullo stick di puntamento del TrackPoint potrebbe provocare sul video delle macchie localizzate simili a graffi dovute al contatto tra le parti.
2. Pulire delicatamente il video con un panno morbido e asciutto.
3. Se la macchia rimane, inumidire un panno con acqua corrente o con una miscela di acqua e alcool isopropilico priva di impurità.
4. Strizzare il panno per eliminare tutto il liquido.
5. Passare nuovamente il panno sul video controllando che non goccioli.
6. Assicurarsi che il video sia asciutto prima di chiuderlo.

Capitolo 2. Risoluzione dei problemi relativi all'elaboratore

Rilevazione dei problemi.	12	Problemi relativi al video dell'elaboratore	24
Risoluzione dei problemi.	12	Problemi relativi alla batteria	26
Messaggi di errore	12	Problemi relativi all'unità disco fisso	27
Errori senza messaggi.	17	Problema relativo all'avvio	27
Problemi relativi alla password	19	Altri problemi	29
Problemi relativi all'interruttore di alimentazione	19	Avvio di IBM BIOS Setup Utility	31
Problemi relativi alla tastiera	19	Ripristino del software preinstallato	33
UltraNav problemi.	20	Potenziamento dell'unità disco fisso	34
Problemi relativi al modo Attesa o Ibernazione	21	Sostituzione della batteria	36

Rilevazione dei problemi

In caso si verificano dei problemi durante l'utilizzo dell'elaboratore, è possibile effettuare delle prove con il programma PC-Doctor® per Windows. Per eseguire PC-Doctor per Windows, procedere nel modo seguente:

1. Fare clic su **Start**.
2. Spostare il puntatore su **Tutti i programmi** (nei sistemi operativi Windows diversi da Windows XP, **Programmi**) quindi fare clic su **PC-Doctor per Windows**.
3. Fare clic su **PC-Doctor**.
4. Scegliere un test da **Device Categories** o **Test Scripts**.

Attenzione

L'esecuzione delle prove può richiedere diversi minuti. Non interrompere le prove durante l'esecuzione.

La **prova sistema** degli **script di prova** consiste in alcune prove sui componenti hardware principali, ma non prevede tutte le prove diagnostiche in PC-Doctor per Windows. Se PC-Doctor per Windows riporta che tutte le prove della **prova sistema** sono state eseguite e non è stato rilevato alcun problema, si consiglia di eseguire la maggior parte delle prove in PC-Doctor per Windows.

Se si desidera richiedere assistenza all'IBM, stampare il file di registrazione in modo da poter fornire rapidamente le informazioni ai tecnici.

Risoluzione dei problemi

Se in questa sezione non si rinviene il problema ricercato, consultare la guida preinstallata Access IBM. Aprire Access IBM premendo il pulsante Access IBM. Questa sezione si occupa dei problemi che possono impedire l'accesso alla guida preinstallata nel sistema.

Messaggi di errore

Note:

1. Nelle tabelle, x può rappresentare qualsiasi carattere.
2. La versione cui si fa riferimento è PC-Doctor per Windows.

Messaggio	Soluzione
0175: CRC1 difettoso, attività del POST arrestata	Checksum EEPROM non corretto (blocco 6). Richiedere l'assistenza tecnica dell'elaboratore.

Messaggio	Soluzione
0176: System Security - Il sistema è stato manomesso.	Il messaggio viene visualizzato quando viene rimosso e reinstallato il Chip di sicurezza o quando il Chip di sicurezza stesso viene sostituito. Per annullare la condizione di errore, attivare IBM BIOS Setup Utility. Se il problema persiste, richiedere l'assistenza tecnica per l'elaboratore.
0177: Dati SVP non validi, arrestare l'attività del POST.	Il checksum della password del responsabile EEPROM non è corretto. Sostituire la scheda di sistema. Richiedere l'assistenza tecnica per l'elaboratore.
0182: CRC2 non valido. Accedere al programma di utilità BIOS e caricare le impostazioni predefinite.	Il checksum dell'impostazione CRC2 in EEPROM non è corretto. Passare a IBM BIOS Setup Utility. Premere F9, quindi Invio per caricare le impostazioni predefinite. Premere F10 e quindi premere Invio per riavviare il sistema.
0185: Impostazioni della sequenza di avvio non valide. Accedere al programma di utilità BIOS e caricare le impostazioni predefinite.	Il checksum dell'impostazione della sequenza di avvio in EEPROM non è corretto. Passare a IBM BIOS Setup Utility. Premere F9, quindi Invio per caricare le impostazioni predefinite. Premere F10 e quindi premere Invio per riavviare il sistema.
0187: Errore di accesso ai dati EAIA	Accesso a EEPROM non riuscito. Richiedere l'assistenza tecnica per l'elaboratore.
0188: area di informazioni sulla serializzazione RFID non valida	Il checksum EEPROM non è corretto (blocco 0 e 1). Sostituire la scheda di sistema e reinstallare il numero di serie. Richiedere l'assistenza tecnica dell'elaboratore.
0189: Area di informazioni sulla configurazione RFID non valida	Checksum EEPROM non corretto (blocco 4 e 5). Sostituire la scheda di sistema e reinstallare UUID. Richiedere l'assistenza tecnica dell'elaboratore.
0190: Errore relativo alla batteria scarica	L'elaboratore si è spento poiché la batteria non è abbastanza carica. Collegare l'adattatore CA all'elaboratore e ricaricare la batteria o sostituire la batteria scarica con una completamente carica.
0191: System Security - Richiesta di modifica remota non valida.	La modifica della configurazione del sistema ha avuto esito negativo. Confermare l'operazione e tentare nuovamente. Per annullare la condizione di errore, attivare IBM BIOS Setup Utility.
0192: System Security - IBM Embedded Security; manomissione hardware rilevata.	Il Chip di sicurezza è stato sostituito. Richiedere l'assistenza tecnica dell'elaboratore.
0199: System Security - IBM Security; numero tentativi di immissione password superati.	Questo messaggio viene visualizzato se è immessa una password del responsabile errata per più di tre volte. Confermare la password del responsabile e riprovare. Per annullare la condizione di errore, attivare IBM BIOS Setup Utility.

Risoluzione dei problemi relativi all'elaboratore

Messaggio	Soluzione
01C8: Rilevato più di un dispositivo modem. Rimuoverne uno. Premere <Esc> per continuare.	Rimuovere una scheda Modem Mini-PCI. In caso contrario, premere Esc per ignorare il messaggio di avvertenza. Se il problema persiste, richiedere l'assistenza tecnica per l'elaboratore.
01C9: Rilevato più di un dispositivo Ethernet. Rimuoverne uno. Premere <Esc> per continuare.	L'elaboratore ThinkPad dispone di una funzione Ethernet integrata e non è possibile aggiungere un'altra funzione uguale installando un dispositivo Ethernet. Se questo messaggio di errore viene visualizzato, rimuovere l'unità Ethernet installata. In caso contrario, premere Esc per ignorare il messaggio di avvertenza. Se il problema persiste, richiedere l'assistenza tecnica per l'elaboratore.
0200: Errore relativo al disco fisso	Il disco fisso non funziona. Verificare che l'unità disco fisso sia collegata correttamente. Eseguire il programma IBM BIOS Setup Utility; e verificare che, nel menu Startup, l'unità disco fisso non sia disabilitata.
021x: Errore relativo alla tastiera	<p>Verificare che non siano presenti oggetti sulla tastiera, oppure se presente, sulla tastiera esterna. Spegnerne l'elaboratore e tutti i dispositivi collegati. Accendere prima l'elaboratore; quindi accendere tutti i dispositivi collegati.</p> <p>Se viene visualizzato lo stesso codice di errore, effettuare le operazioni di seguito riportate:</p> <p>Se è stata collegata una tastiera esterna, effettuare le operazioni di seguito riportate:</p> <ul style="list-style-type: none"> • Spegnerne l'elaboratore e scollegare la tastiera esterna; quindi accendere l'elaboratore. Verificare che la tastiera incorporata funzioni correttamente. In questo caso, richiedere l'assistenza tecnica per la tastiera esterna. • Verificare che la tastiera esterna sia collegata al connettore appropriato. <p>Utilizzare PC-Doctor.</p> <ul style="list-style-type: none"> • Se l'elaboratore si arresta, richiedere l'assistenza tecnica.
0230: Errore dello shadowing della RAM	Lo shadowing della RAM non è riuscito. Eseguire le prove per la memoria dell'elaboratore utilizzando il programma PC-Doctor. Se è stato aggiunto un modulo di memoria prima di accendere l'elaboratore, installarlo nuovamente. Quindi, eseguire le prove della memoria utilizzando PC-Doctor.
0231: Errore della RAM di sistema	Errore relativo alla memoria RAM di sistema. Eseguire le prove per la memoria dell'elaboratore utilizzando il programma PC-Doctor. Se è stato aggiunto un modulo di memoria prima di accendere l'elaboratore, installarlo nuovamente. Quindi, eseguire le prove della memoria utilizzando PC-Doctor.
0232: Errore della RAM estesa	Errore relativo alla memoria RAM estesa. Eseguire le prove per la memoria dell'elaboratore utilizzando il programma PC-Doctor. Se è stato aggiunto un modulo di memoria prima di accendere l'elaboratore, installarlo nuovamente. Quindi, eseguire le prove della memoria utilizzando PC-Doctor.

Messaggio	Soluzione
0250: Errore della batteria di sistema	Questa batteria viene utilizzata per mantenere le informazioni di configurazione, come la data e l'ora, quando l'elaboratore è spento. Sostituirla ed eseguire il programma IBM BIOS Setup Utility per verificare la configurazione. Se il problema sussiste, richiedere l'assistenza tecnica dell'elaboratore.
0251: errore relativo al checksum di CMOS del sistema	La batteria CMOS del sistema potrebbe essere stata corrotta da un'applicazione. L'elaboratore utilizza le impostazioni predefinite. Eseguire IBM BIOS Setup Utility per configurare nuovamente le impostazioni. Se viene visualizzato lo stesso codice di errore, richiedere l'assistenza tecnica dell'elaboratore.
0260: Errore relativo al tempificatore di sistema	Richiedere l'assistenza tecnica dell'elaboratore.
0270: Errore relativo all'orologio tempo reale	Richiedere l'assistenza tecnica dell'elaboratore.
0271: Errore relativo alla data e all'ora	La data e l'ora non sono impostate. Impostare la data e l'ora utilizzando IBM BIOS Setup Utility.
0280: Avvio precedente incompleto	L'elaboratore non è riuscito a completare il processo di avvio. Spegnerne l'elaboratore; quindi riaccenderlo ed avviare il programma IBM BIOS Setup Utility. Verificare la configurazione e riavviare l'elaboratore selezionando l'opzione Exit Saving Changes della voce Restart oppure premendo F10. Se viene visualizzato lo stesso codice di errore, richiedere l'assistenza tecnica dell'elaboratore.
02D0: Errore relativo alla cache di sistema	La memoria cache è disabilitata. Richiedere l'assistenza tecnica dell'elaboratore.
02F4: CMOS EISA non scrivibile	Richiedere l'assistenza tecnica dell'elaboratore.
02F5: Errore relativo alla prova DMA	Richiedere l'assistenza tecnica dell'elaboratore.
02F6: Errore relativo al software NMI	Richiedere l'assistenza tecnica dell'elaboratore.
02F7: Errore relativo a Fail-safe timer NMI	Richiedere l'assistenza tecnica dell'elaboratore.
1802: È stata inserita una scheda di rete non autorizzata - Spegnerne e rimuovere la scheda di rete miniPCI.	La scheda di rete Mini-PCI non è supportata da questo elaboratore. È necessario rimuoverla.
1803: È stata inserita una scheda Daughter non autorizzata - Spegnerne e rimuovere la scheda.	La scheda Daughter non è supportata da questo elaboratore. È necessario rimuoverla.

Messaggio	Soluzione
<p>1810: Errore relativo al layout della partizione del disco fisso</p>	<p>Un errore relativo al layout della partizione sul disco fisso ha arrestato l'avvio dell'elaboratore. IBM Predesktop Area è stata eliminata o il disco fisso contiene dati corrotti. Per riavviare l'elaboratore, completare la seguente procedura:</p> <ul style="list-style-type: none"> • Se IBM Predesktop Area è stato cancellato <ol style="list-style-type: none"> 1. Premere F1 per aprire il programma IBM BIOS Setup Utility. 2. Selezionare Security->IBM Predesktop Area-> Access IBM Predesktop Area. 3. Impostare questa voce su Disabilitato. 4. Salvare e uscire. <p>Se la procedura illustrata in precedenza non ha esito positivo</p> <ol style="list-style-type: none"> 1. Premere Invio. 2. Fare doppio clic su RIPRISTINO DEL CONTENUTO PREINSTALLATO, quindi seguire le istruzioni visualizzate. Nota: Questo comando cancellerà definitivamente il contenuto del disco fisso e riavvierà il software preinstallato dalla IBM. <ul style="list-style-type: none"> • Premere F1 per accedere a IBM BIOS Setup Utility oppure Invio per avviare IBM Predesktop Area. <p>Se l'elaboratore non viene avviato, contattare l'IBM Support Center. I numeri di telefono sono riportati in "Chiamata all'IBM" a pagina 40.</p>
<p>Viene richiesta la password per l'accensione</p>	<p>È impostata la password per l'accensione o del responsabile. Per utilizzare l'elaboratore, immettere la password e premere Invio. Se la password per l'accensione non viene accettata, potrebbe essere stata impostata la password del responsabile. Immettere la password del responsabile e premere Invio. Se viene visualizzato lo stesso messaggio di errore, richiedere l'assistenza tecnica per l'elaboratore.</p>
<p>Richiesta password del disco fisso</p>	<p>È stata impostata una password del disco fisso. Per utilizzare l'elaboratore, immettere la password e premere Invio.</p> <p>Se viene visualizzato lo stesso messaggio di errore, richiedere l'assistenza tecnica per l'elaboratore.</p>
<p>Errore relativo al modo Ibernazione</p>	<p>La configurazione dell'elaboratore è stata modificata mentre era attivo il modo Ibernazione e l'elaboratore non può riprendere il normale funzionamento.</p> <ul style="list-style-type: none"> • Ripristinare la configurazione del sistema che era attiva prima dell'attivazione del modo Ibernazione. • Se è stata modificata la dimensione della memoria, creare nuovamente il file di ibernazione.

Messaggio	Soluzione
Sistema operativo non rilevato.	Verificare che: <ul style="list-style-type: none"> • L'unità disco fisso sia installata correttamente. • Nell'unità minidisco sia inserito un minidisco avviabile. <p>Se viene visualizzato lo stesso messaggio di errore, controllare la sequenza di avvio utilizzando il programma IBM BIOS Setup Utility.</p>
Errore relativo alla ventola	Errore relativo alla ventola di raffreddamento. Richiedere l'assistenza tecnica per l'elaboratore.
EMM386 Non installato - Impossibile impostare l'indirizzo di base del frame della pagina.	Digitare C:\CONFIG.SYS, modificare device=C:\WINDOWS\EMM386.EXE RAM in device=C:\WINDOWS\EMM386.EXE NOEMS e salvare.
Errore di configurazione CardBus - Dispositivo disabilitato	Passare a IBM BIOS Setup Utility. Premere F9, quindi Invio per caricare le impostazioni predefinite. Premere F10 e quindi premere Invio per riavviare il sistema.
Errore relativo alla sensibilità termica	Il sensore termico non funziona correttamente. Richiedere l'assistenza tecnica dell'elaboratore.
Autenticazione dei servizi di sistema non riuscita. Premere <Esc> per riprendere.	IBM Predesktop Area contenuto nell'unità disco fisso non funziona. Per utilizzare IBM Predesktop Area, recuperarlo da un CD di ripristino.

Errori senza messaggi

Problema:

Quando la macchina viene accesa, lo schermo è vuoto e non viene emesso alcun segnale acustico all'avvio.

Nota: Se non si è sicuri che l'elaboratore abbia emesso dei segnali acustici, spegnere l'elaboratore; quindi, riaccenderlo e verificare che vengano emessi dei segnali acustici. Se si sta utilizzando un video esterno, consultare la sezione "Problemi relativi al video dell'elaboratore" a pagina 24.

Soluzione:

Se è stata impostata una password di accensione, premere un tasto qualsiasi per visualizzare la relativa richiesta; quindi digitare la password corretta e premere Invio.

Se la richiesta della password di accensione non viene visualizzata, il livello di luminosità potrebbe essere impostato sul valore minimo. Regolare il livello di luminosità premendo la combinazione di tasti Fn+Home.

Se lo schermo rimane ancora vuoto, verificare che:

- La batteria sia installata correttamente:
- L'adattatore CA sia collegato all'elaboratore ed il cavo di alimentazione sia collegato ad una presa elettrica funzionante.
- L'elaboratore sia acceso. Premere nuovamente l'interruttore di accensione.

Se, dopo questi controlli, lo schermo rimane ancora vuoto, richiedere l'assistenza tecnica per l'elaboratore.

Problema:

Quando la macchina viene accesa, non viene visualizzato nulla sullo schermo, ma vengono avvertite due o più segnalazioni acustiche.

Soluzione:

Verificare che la scheda di memoria sia installata correttamente. Se lo schermo è sempre vuoto e vengono emessi cinque segnali acustici, richiedere l'assistenza tecnica per l'elaboratore.

Se vengono emessi quattro cicli di quattro segnali acustici ciascuno, l'IBM Security Chip presenta un problema. Richiedere l'assistenza tecnica dell'elaboratore.

Problema:

Quando la macchina viene accesa, viene visualizzato solo un puntatore bianco sullo schermo vuoto.

Soluzione:

Reinstallare il sistema operativo e accendere l'elaboratore. Se si continua a visualizzare solo il puntatore sullo schermo, è necessario richiedere l'assistenza tecnica per l'elaboratore.

Problema:

Lo schermo diventa vuoto durante l'utilizzo dell'elaboratore.

Soluzione

Probabilmente lo screen saver o un'altra funzione di risparmio energia è stata attivata. Per disattivare lo screen saver o riprendere il normale funzionamento dal modo Attesa o Ibernazione, procedere nel modo seguente:

- Imprimere un movimento sul TrackPoint o sul Touch pad.
- Premere un tasto.
- Premere l'interruttore di alimentazione

Problema:

La sessione DOS a schermo intero è più piccola del normale.

Soluzione:

Se si utilizza un'applicazione DOS che supporta solo la risoluzione 640×480 (modo VGA), l'immagine visualizzata potrebbe apparire leggermente distorta o più piccola rispetto alle dimensioni dello schermo. In questo modo, è possibile mantenere la compatibilità con altre applicazioni DOS. Per espandere l'immagine e visualizzarla con le stesse dimensioni del video, avviare il programma Configurazione del ThinkPad e fare clic su **LCD**; quindi selezionare la funzione **Espansione dello schermo**. L'immagine potrebbe risultare ancora leggermente distorta.

Problemi relativi alla password

Problema:

Si è dimenticata la password.

Soluzione:

Se non si ricorda la password di accensione, è necessario rivolgersi ad un rivenditore autorizzato o ad un rappresentante commerciale IBM per annullare la password impostata.

Se invece è stata dimenticata la password del disco fisso, IBM non potrà reimpostarla né potrà ripristinare i dati del disco fisso. È necessario portare l'elaboratore presso un rivenditore autorizzato IBM o presso un rappresentante marketing IBM per la sostituzione del disco fisso. È richiesta la prova di acquisto e potrebbe essere richiesto un costo aggiuntivo per il servizio.

Se si dimentica la password del responsabile, IBM non potrà reimpostarla. In questo caso ci si dovrà rivolgere ad un rivenditore autorizzato o ad un rappresentante commerciale IBM per sostituire la scheda di sistema. Sarà necessario esibire la prova di acquisto e verrà richiesto il pagamento dei componenti e del servizio.

Problemi relativi all'interruttore di alimentazione

Problema:

Il sistema si blocca e non è possibile spegnere l'elaboratore.

Soluzione:

Spegnere l'elaboratore tenendo premuto l'interruttore di alimentazione per più di 4 secondi. Se il sistema non viene ripristinato, rimuovere l'adattatore CA e la batteria.

Problemi relativi alla tastiera

Problema:

Alcuni o tutti i tasti della tastiera non funzionano.

Soluzione:

Se il problema si verifica immediatamente dopo la ripresa dal modo Attesa, digitare la password di accensione, se impostata.

Se è collegata una tastiera esterna PS/2[®], la tastierina numerica dell'elaboratore non funziona. Utilizzare la tastierina numerica della tastiera esterna.

Se sono collegati una tastierina numerica esterna o un mouse:

1. Spegnerne l'elaboratore.
2. Rimuovere il mouse o la tastierina numerica esterni.
3. Accendere l'elaboratore e provare nuovamente ad utilizzare la tastiera.

Se il problema relativo alla tastiera è risolto, ricollegare la tastierina numerica esterna, la tastiera esterna o il mouse e verificare che i collegamenti siano stati eseguiti in modo corretto.

Se il problema persiste, richiedere l'assistenza tecnica per l'elaboratore.

Problema:

Quando si immette una lettera viene visualizzato un numero.

Soluzione

È stata attivata la funzione Blocco numerico. Per disabilitare tale funzione, tenere premuto il tasto Maius; quindi premere BlocNum.

Problema:

Alcuni o tutti i tasti della tastierina numerica esterna non funzionano.

Soluzione:

Verificare che la tastierina numerica esterna sia collegata all'elaboratore correttamente.

Problema

Alcuni o tutti i tasti della tastiera esterna PS/2 non funzionano.

Soluzione

Se si utilizza ThinkPad Dock II, ThinkPad Mini Dock o ThinkPad Port Replicator II, verificare che il cavo della tastiera sia collegato correttamente al connettore della tastiera.

Se la connessione viene effettuata correttamente disconnettere il cavo e verificare che la tastiera incorporata funzioni correttamente. Se la tastiera incorporata funziona, il problema è relativo alla tastiera esterna. Provare a utilizzare una tastiera esterna differente.

UltraNav problemi

Problema:

Il puntatore si sposta autonomamente quando l'elaboratore è acceso oppure quando riprende il normale funzionamento.

Soluzione:

Può verificarsi che, durante il normale funzionamento, il puntatore si sposti autonomamente quando non si utilizza il TrackPoint. Questa è una caratteristica normale del TrackPoint e non è un difetto. Il puntatore potrebbe spostarsi per alcuni secondi nei casi riportati di seguito:

- Quando l'elaboratore è acceso.
- Quando l'elaboratore riprende il normale funzionamento.
- Quando il TrackPoint viene premuto per un periodo di tempo prolungato.
- Quando cambia la temperatura.

Problema:

Il mouse o il dispositivo di puntamento non funziona.

Soluzione:

Verificare che il TrackPoint sia abilitato nel programma di configurazione del ThinkPad, quindi utilizzare il TrackPoint. Se il TrackPoint funziona, l'errore potrebbe essere causato dal mouse.

Verificare che il cavo del mouse o del dispositivo di puntamento sia collegato correttamente al ThinkPad Dock II, a ThinkPad Mini Dock o a ThinkPad Port Replicator II.

Se il mouse di cui si dispone non è compatibile con il mouse IBM PS/2, disabilitare il TrackPoint, utilizzando il programma di configurazione del ThinkPad.

Nota: Per ulteriori informazioni, consultare il manuale fornito con il mouse.

Problema:

I pulsanti del mouse non funzionano.

Soluzione:

Se l'elaboratore ThinkPad dispone solo del TrackPoint, è possibile che si verifichi questo problema.

Modificare il driver del mouse impostandolo su **Mouse PS/2® standard** e quindi reinstallare l'**IBM PS/2 TrackPoint**. I driver sono memorizzati nella directory C:\IBMTOOLS\DRIVERS dell'unità disco fisso. Se nell'unità disco fisso non si rinviengono i driver di periferica, consultare il sito Web del ThinkPad. Per accedere a questo sito web, premere il pulsante Access IBM e aprire Access IBM.

Problemi relativi al modo Attesa o Ibernazione

Problema:

L'elaboratore entra inaspettatamente in modo Attesa.

Soluzione:

Se il processore raggiunge una temperatura troppo elevata, viene

automaticamente attivato il modo Attesa per consentire il raffreddamento dell'elaboratore e per proteggere il processore e gli altri componenti interni. Inoltre, verificare le impostazioni per il modo Attesa, utilizzando Power Manager.

Problema:

L'elaboratore entra in modo Attesa immediatamente dopo il POST (Power-on self-test) (l'indicatore di attesa è acceso).

Soluzione:

Verificare che:

- La batteria sia carica.
- La temperatura sia compresa nell'intervallo consentito. Sia stata consultata la sezione "Specifiche" a pagina 5.

Se le condizioni sopra riportate sono soddisfatte, richiedere l'assistenza tecnica per l'elaboratore.

Problema:

Viene visualizzato il messaggio Livello di carica batteria critico e l'elaboratore si spegne immediatamente.

Soluzione:

La batteria si sta scaricando. Collegare l'adattatore CA all'elaboratore o sostituire la batteria scarica con una completamente carica.

Problema:

Quando si ripristina il normale funzionamento dal modo Attesa, il video dell'elaboratore rimane vuoto.

Soluzione:

Controllare se è stato scollegato un video esterno mentre l'elaboratore era in modo Attesa. Non scollegare il video esterno mentre l'elaboratore è in modo Attesa o Ibernazione. Se alla ripresa del normale funzionamento non è collegato alcun video esterno, il video dell'elaboratore rimane vuoto e non viene visualizzata alcuna immagine. Tale limitazione non dipende dal valore della risoluzione. Per attivare il video dell'elaboratore, premere la combinazione dei tasti Fn+F7.

Nota: Se viene utilizzata la combinazione di tasti Fn+F7 per applicare uno schema di presentazione, premere Fn+F7 almeno tre volte in un intervallo di tre secondi, quindi l'immagine viene visualizzata sullo schermo dell'elaboratore.

Problema:

L'elaboratore non ripristina il normale funzionamento dal modo Attesa oppure l'indicatore del modo Attesa è acceso e l'elaboratore non funziona.

Soluzione:

Se il sistema resta in modo Attesa, è possibile che sia entrato

automaticamente in questo stato o in modo Ibernazione a causa della batteria. Verificare l'indicatore di attesa.

- Se l'indicatore Attesa è acceso, l'elaboratore è nel modo Attesa. Collegare l'adattatore di corrente CA all'elaboratore; quindi premere il tasto Fn.
- Se l'indicatore è spento, l'elaboratore è nel modo Sospensione o spento. Collegare l'adattatore di corrente CA all'elaboratore; quindi premere il pulsante di alimentazione per ripristinare il funzionamento.

Se il sistema non viene ripristinato dal modo Attesa, è possibile che il sistema si blocchi e non è possibile spegnere l'elaboratore. In questo caso, è necessario riavviare l'elaboratore. I dati non salvati possono essere persi. Per riavviare l'elaboratore, tenere premuto il pulsante di alimentazione per 4 o più secondi. Se ancora il sistema non si spegne, rimuovere l'adattatore CA e la batteria.

Problema:

L'elaboratore non entra in modo Attesa o Ibernazione.

Soluzione:

Controllare se è stata selezionata un'opzione che impedisce all'elaboratore di entrare in modo Attesa o Ibernazione.

Problema:

Il sistema non riprende il normale funzionamento nell'ora impostata, se l'elaboratore non è collegato ad una fonte di alimentazione CA,

–oppure–

Il sistema non attiva la modalità sospensione se è collegato ad una fonte di alimentazione CA.

Soluzione:

Per impostazione predefinita, la funzione ripresa del timer con batteria è stata disabilitata. Se viene abilitata, l'elaboratore può riprendere il normale funzionamento quando è trasportato; quindi l'unità disco fisso potrebbe essere danneggiata.

Quindi, è possibile abilitare la funzione ripresa del timer con batteria.

1. Spegnere e riaccendere l'elaboratore, quindi quando viene visualizzato il messaggio " To interrupt normal startup, press the blue Access IBM button" in basso a sinistra dello schermo, premere il pulsante Access IBM. Viene visualizzata la finestra di IBM Rescue and Recovery.
2. Fare clic su **Access BIOS**. Viene visualizzata la finestra System Restart Required.
3. Fare clic su **Yes**. L'elaboratore viene riavviato e viene visualizzato il menu IBM BIOS Setup Utility.
4. Con il tasto di spostamento cursore selezionare **Config**, quindi premere Invio. Viene visualizzato il menu secondario **Power**.
5. Selezionare **Timer Wake with Battery Operation** premendo Invio.

6. Mediante il tasto F5 o F6, selezionare **Enabled**; quindi premere Invio.
7. Premere F10 e Invio per salvare tali impostazioni e uscire dal programma di utilità.

Per informazioni sul programma BIOS Setup Utility, consultare "IBM BIOS Setup Utility" in Access IBM, il sistema di aiuto.

Problema:

La combinazione dei tasti Fn+F12 non attiva il modo sospensione.

Soluzione:

L'elaboratore non può entrare in modo sospensione:

- se si utilizza una delle schede PC per comunicazioni IBM. Per abilitare questo modo, arrestare il programma per comunicazioni e quindi rimuovere la scheda PC o disabilitarne il relativo alloggiamento. Fare clic sull'icona **Safely Remove Hardware** nella barra delle applicazioni (per Windows XP) o sull'icona **Unplug or Eject Hardware** nella barra delle applicazioni (per Windows 2000).
- se il modo Sospensione non è abilitato. Per abilitarlo, effettuare le operazioni riportate di seguito:
 1. Avviare il programma di configurazione del ThinkPad.
 2. Fare clic su **Risparmio energia**.
 3. Fare clic su separatore **Ibernazione**.
 4. Selezionare la casella per il supporto di ibernazione.
 5. Fare clic su OK.

Nota: Se si desidera attivare il modo Sospensione premendo Fn+F12, sarà necessario installare il driver IBM PM.

Problema:

In Windows XP, la combinazione di tasti Fn+F3 non spegne lo schermo dell'elaboratore.

Soluzione:

Windows XP consente l'accesso al sistema a più utenti contemporaneamente. Se l'utente è il primo a collegarsi all'elaboratore, è possibile utilizzare la combinazione di tasti Fn+F3. Diversamente la combinazione non funzionerà.

Problemi relativi al video dell'elaboratore

Problema:

Lo schermo è vuoto.

Soluzione:

- Premere Fn+F7 per visualizzare l'immagine.

Nota: Se viene utilizzata la combinazione di tasti Fn+F7 per applicare uno schema di presentazione, premere Fn+F7 almeno tre volte in un intervallo di tre secondi, quindi l'immagine viene visualizzata sullo schermo dell'elaboratore.

- Se si utilizza l'adattatore CA, oppure la batteria, e l'indicatore di stato della batteria è attivo (verde), premere Fn+Home per rendere lo schermo più luminoso.
- Se l'indicatore di stato di attesa è acceso (è di colore verde), premere Fn per uscire dal modo Attesa.
- Se il problema persiste, effettuare l'operazione riportata nella Soluzione relativa al problema seguente.

Problema:

Le informazioni visualizzate sono illeggibili o distorte.

Soluzione:

Verificare che:

- Il driver di periferica relativo al video sia installato correttamente.
- La risoluzione video ed il numero di colori siano impostati correttamente.
- Il tipo di video sia corretto.

Per verificare queste impostazioni, procedere nel modo seguente:

Aprire la finestra Proprietà - Schermo.

1. Fare clic sul separatore **Impostazioni**.
2. Verificare che la risoluzione dello schermo e la qualità del colore siano impostate correttamente.
3. Fare clic su **Avanzate**.
4. Fare clic sul separatore **Scheda**.
5. Verificare che "ATI Mobility RADEON xxxxx" o "Intel xxxxx" sia mostrato nella finestra delle informazioni della scheda.
6. Fare clic sul pulsante **Proprietà**. Verificare la casella "Stato dell'unità" e che l'unità funzioni correttamente. Se non funziona, fare clic su **Risoluzione dei problemi**.
7. Fare clic sul separatore **Video**.
8. Verificare che le informazioni siano corrette.
9. Fare clic sul pulsante **Proprietà**. Selezionare la casella "Stato periferica" e verificare che la periferica funzioni correttamente. Se non funziona, fare clic su **Risoluzione dei problemi**.

Problema:

Il video resta acceso anche dopo aver spento l'elaboratore.

Soluzione:

Tenere premuto l'interruttore di alimentazione per più di 4 secondi per spegnere l'elaboratore; quindi accendere nuovamente l'elaboratore.

Problema:

Ogni volta che si accende l'elaboratore vengono visualizzati punti luminosi, sbiaditi o mancanti.

Soluzione:

Questa è una caratteristica propria della tecnologia TFT. Il video dell'elaboratore contiene diversi TFT (Thin-Film Transistors). Viene sempre visualizzata una piccola quantità di punti luminosi, sbiaditi o mancanti.

Problemi relativi alla batteria

Problema:

Non è possibile caricare completamente la batteria utilizzando il metodo di caricamento/scaricamento nel tempo di ricarica standard dell'elaboratore.

Soluzione:

La batteria potrebbe essere eccessivamente scarica. Procedere nel modo seguente:

1. Spegnerne l'elaboratore.
2. Verificare che la batteria eccessivamente scarica sia installata nell'elaboratore.
3. Collegare l'adattatore CA all'elaboratore e caricare la batteria.

Se si dispone del caricatore rapido opzionale, utilizzarlo per ricaricare la batteria eccessivamente scarica.

Se la batteria non viene ricaricata completamente in 24 ore, utilizzarne una nuova.

Problema:

L'elaboratore si spegne prima che l'indicatore di stato della batteria indichi che quest'ultima è scarica.

oppure

L'elaboratore resta in funzione quando l'indicatore di stato della batteria indica che quest'ultima è scarica.

Soluzione:

Scaricare e ricaricare la batteria.

Problema:

La durata di una batteria completamente carica è breve.

Soluzione:

Scaricare e ricaricare la batteria. Se la durata della batteria è ancora breve è necessario utilizzare una nuova batteria.

Problema:

Nonostante la batteria sia completamente carica, l'elaboratore non funziona.

Soluzione:

Potrebbe essere attivato il dispositivo di protezione da sovraccarico della

batteria. Spegnerne l'elaboratore per un minuto per reimpostare il dispositivo; quindi, accendere nuovamente l'elaboratore.

Problema

La batteria non si ricarica.

Soluzione

Se la batteria è troppo calda, non è possibile caricarla. Se la batteria si riscalda, rimuoverla dall'elaboratore e lasciare che si raffreddi fino a temperatura ambiente. Una volta raffreddata, reinstallarla e ricaricare la batteria. Se non è ancora possibile caricarla, richiedere l'assistenza tecnica.

Problemi relativi all'unità disco fisso

Problema:

L'unità disco fisso emette uno strano rumore intermittente.

Soluzione:

Tale rumore può essere emesso quando:

- L'unità disco fisso inizia o termina la lettura dei dati.
- si sposta l'unità disco fisso.
- L'elaboratore viene trasportato.

Questa è una caratteristica normale delle unità disco fisso e non è un difetto.

Problema:

L'unità disco fisso non funziona.

Soluzione:

Nel menu di avvio di IBM BIOS Setup Utility, verificare che l'unità disco fisso sia inclusa nell'elenco "Boot priority order". Se l'unità è inclusa nell'elenco "Excluded from boot order", è disabilitata. Selezionare la voce corrispondente alla periferica nell'elenco, quindi premere il tasto x. Con questa operazione, la voce viene spostata nell'elenco "Boot priority order".

Problema relativo all'avvio

Problema:

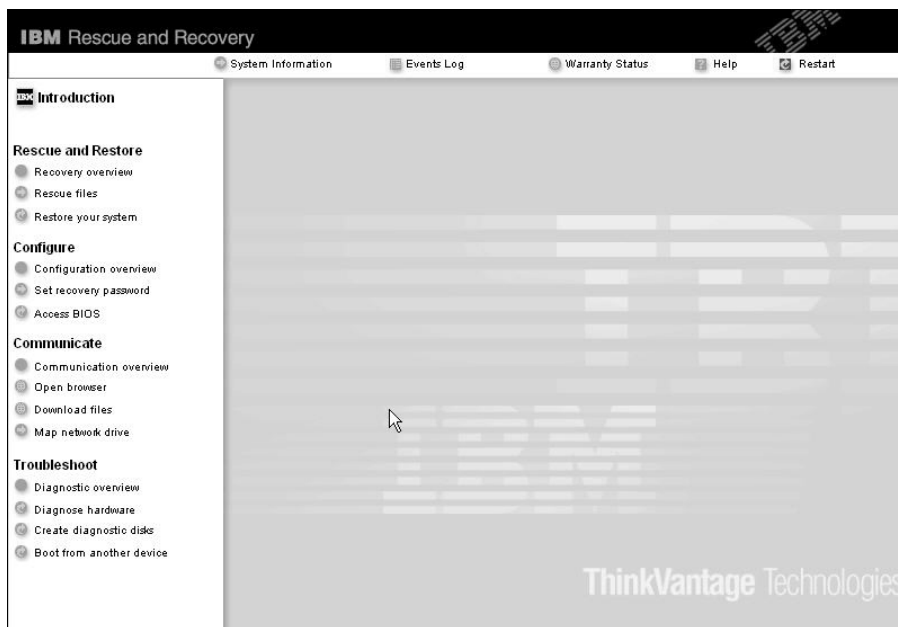
Il sistema operativo Microsoft® Windows non viene avviato.

Soluzione:

Per risolvere o identificare il problema, utilizzare IBM Area di lavoro Rescue and Recovery. L'avvio di IBM Area di lavoro Rescue and Recovery è semplice. Per aprire IBM Rescue and Recovery, procedere nel modo seguente:

1. Spegnerne il PC, quindi accenderlo di nuovo.
2. Attendere eventuali messaggi mentre il PC viene avviato. Quando viene visualizzato il messaggio "To interrupt normal startup, press the blue Access IBM button." in basso a sinistra dello schermo, premere il pulsante blu Access IBM. Viene visualizzato lo spazio di lavoro di IBM

Rescue and Recovery. Viene visualizzata una finestra simile alla seguente:



3. Una volta visualizzata Area di lavoro Rescue and Recovery, è possibile procedere nel modo seguente:
- **Salvare e ripristinare** i file, le cartelle secondarie o le copie di riserva utilizzando IBM Rapid Restore Ultra.
 - **Configurare** le impostazioni del sistema e le password.
 - **Comunicare** mediante i collegamenti del sito del supporto di IBM.
 - **Risolvere problemi** mediante gli strumenti di diagnostica

Nel pannello in alto di Area di lavoro Rescue and Recovery, è possibile fare clic sulle seguenti opzioni per aprire altre pagine o chiudere il programma di utilità:

Log eventi consente di visualizzare un log contenente le informazioni sugli eventi o le attività associati alle operazioni di Rescue and Recovery.

Informazioni sul sistema consente di visualizzare le informazioni chiave sull'hardware e sul software dell'elaboratore. Queste informazioni sono importanti per eseguire la diagnostica degli errori.

Stato della garanzia consente di visualizzare la scadenza della garanzia, le condizioni del servizio per l'elaboratore o l'elenco delle parti di sostituzione.

? fornisce informazioni sulle varie pagine di Area di lavoro Rescue and Recovery.

Riavvia chiude Area di lavoro Rescue and Recovery e riprende la sequenza di avvio precedentemente interrotta.

Altri problemi

Problema:

L'elaboratore si blocca oppure non accetta immissioni di dati.

Soluzione:

L'elaboratore potrebbe bloccarsi quando passa al modo Attesa durante una comunicazione. Quando si eseguono operazioni sulla rete, disabilitare il tempificatore di attesa.

Per spegnere l'elaboratore, tenere premuto l'interruttore di alimentazione per 4 o più secondi.

Problema:

L'elaboratore non viene avviato dall'unità desiderata, come ad esempio l'unità minidisco.

Soluzione:

Fare riferimento al menu Startup di IBM BIOS Setup Utility. Verificare che la sequenza di avvio del programma IBM BIOS Setup Utility sia impostata in modo che l'elaboratore venga avviato dall'unità desiderata.

Inoltre, verificare che la periferica da cui viene avviato l'elaboratore sia abilitata. Verificare nel menu di avvio di IBM BIOS Setup Utility che la periferica sia inclusa nell'elenco relativo all'ordine prioritario di avvio. Se la periferica viene visualizzata nell'elenco delle periferiche escluse dall'ordine prioritario di avvio, è disabilitata. Selezionare la voce corrispondente alla periferica nell'elenco, quindi premere il tasto x. Con questa operazione la voce viene spostata nell'elenco "Ordine priorità di avvio".

Problema:

L'elaboratore non risponde.

Soluzione:

Gli IRQ PCI sono tutti impostati su 11. L'elaboratore non risponde in quanto non può condividere l'IRQ con altri dispositivi. Fare riferimento al programma Configurazione del ThinkPad.

Problema:

L'elaboratore non è in grado di riprodurre un CD o la qualità del suono non è soddisfacente.

Soluzione:

Verificare che il disco rispetti gli standard relativi al paese. Di solito, un disco che rispetta gli standard locali e contrassegnato da un logo sull'etichetta. Se si utilizza un disco che non rispetta questi standard, non è possibile garantirne la riproduzione o la qualità del suono.

**Problema:**

La riproduzione DVD non è corretta in Windows 2000.

Soluzione:

Questo problema potrebbe verificarsi se si seleziona il modo Batteria massima della tecnologia Intel SpeedStep®. Questo modo è progettato per ottenere la massima durata della batteria alternando la velocità del processore tra una bassa velocità regolare e metà di tale velocità, a seconda dell'utilizzo del processore. Se l'utilizzo aumenta, Intel SpeedStep imposterà una velocità più bassa per il processore. Questo modo di funzionamento può compromettere le prestazioni del processore, causando in tal modo problemi nella riproduzione DVD.

Per evitare o ridurre tale problema, è possibile scegliere uno degli altri tre modi di funzionamento, nel modo seguente:

- **Prestazioni massime:** Mantiene alta la velocità del processore in ogni momento.

- **Automatico:** Passa da una velocità alta a una velocità bassa del processore, in base all'utilizzo del processore. Se l'utilizzo aumenta, Intel SpeedStep imposterà un'alta velocità per il processore.
- **Prestazioni ottimizzate della batteria:** Mantiene bassa la velocità del processore in ogni momento.

Per scegliere una modalità, procedere nel modo seguente:

1. Avviare il programma Configurazione del ThinkPad.
2. Fare clic su **Risparmio energia**.
3. Fare clic sul separatore **Tecnologia Intel SpeedStep**.
4. Selezionare dall'elenco la modalità desiderata.
5. Fare clic su **OK**.

Problema:

Non è possibile collegarsi utilizzando la scheda di rete incorporata.

Soluzione:

Se il video dell'elaboratore è spento, accenderlo e ritentare l'operazione.

Problema:

Se il sistema operativo è Windows 2000 e si utilizza una periferica USB 1.x, quando l'elaboratore torna alle normali operazioni dopo il modo Attesa o Sospensione, potrebbe essere visualizzato il messaggio "Rimozione non sicura di una periferica".

Soluzione:

Chiudere tranquillamente il messaggio. Questo messaggio viene visualizzato a causa dei problemi relativi al driver USB 2.0 su Windows 2000. Per ulteriori informazioni, consultare la sezione relativa alle ulteriori informazioni sul sito Web Microsoft Knowledge Base (328580 e 323754). Visitare la home page Microsoft Knowledge Base all'indirizzo <http://support.microsoft.com/>, immettere il numero dell'articolo e fare clic sul pulsante di ricerca.

Avvio di IBM BIOS Setup Utility

L'elaboratore dispone del programma IBM BIOS Setup Utility, che consente di selezionare diversi parametri di impostazione.

- **Config:** imposta la configurazione dell'elaboratore.
- **Date/Time:** imposta la data e l'ora.
- **Security:** imposta le funzioni di sicurezza.
- **Startup:** imposta il dispositivo di avvio.
- **Restart:** riavvia il sistema.

Nota: molti di questi parametri possono essere impostati più facilmente utilizzando il programma Configurazione del ThinkPad.

Per avviare IBM BIOS Setup Utility, procedere nel modo seguente:

1. Per evitare la perdita accidentale di dati, eseguire una copia di riserva dei dati e del registro dell'elaboratore. Per ulteriori informazioni, consultare la guida preinstallata del sistema.
2. Rimuovere eventuali minidischi contenuti nell'unità minidisco e spegnere l'elaboratore.
3. Accendere l'elaboratore; quando viene visualizzato il messaggio "To interrupt normal startup, press the blue Access IBM button" nella parte in basso a sinistra dello schermo, premere il pulsante Access IBM. Viene visualizzato IBM Area di lavoro Rescue and Recovery.
4. Fare clic su **Access BIOS**. Viene visualizzata la finestra System Restart Required.
5. Fare clic su **Yes**. L'elaboratore viene riavviato e viene visualizzato il menu di IBM BIOS Setup Utility.

Se è stata impostata una password per il supervisore, il menu del programma IBM BIOS Setup Utility viene visualizzato dopo l'immissione di tale password. È possibile avviare il programma di utilità premendo Invio senza immettere la password del responsabile; tuttavia, in questo modo non sarà possibile modificare i parametri protetti dalla password del responsabile. Per ulteriori informazioni, consultare la guida preinstallata del sistema.

6. Utilizzando i tasti di spostamento cursore, passare alla voce che si desidera modificare. Quando viene evidenziata la voce che si desidera, premere Invio. Viene visualizzato un menu secondario.
7. Modificare le voci desiderate. Per modificare il valore di una voce, utilizzare il tasto F5 o F6. Se per la voce è disponibile un menu secondario, è possibile visualizzarlo premendo Invio.
8. Premere F3 o Esc per uscire dal menu secondario. Se è visualizzato un menu secondario di un altro derivante da un altro menu secondario premere Esc fino a quando non viene visualizzato il menu IBM BIOS Setup Utility.

Nota: per ripristinare i valori impostati al momento dell'acquisto, premere il tasto F9 per caricare le impostazioni predefinite. Inoltre, è possibile selezionare un'opzione del menu secondario Restart per caricare le impostazioni predefinite o annullare le modifiche.

9. Selezionare Restart; quindi premere Invio. Spostare il cursore sull'opzione per il riavvio dell'elaboratore; premere Invio. L'elaboratore viene riavviato.

Ripristino del software preinstallato

Il disco fisso dell'elaboratore dispone di un'area protetta, nascosta per le operazioni di backup. Quest'area contiene una copia di riserva completa del disco fisso così come è stato fornito dal produttore ed un programma denominato IBM Rescue and Recovery.

Se è stata eseguita una copia di riserva utilizzando il programma Rescue and Recovery, sono disponibili una o più copie di riserva che riflettono il contenuto del disco fisso in diversi momenti. Tali copie di riserva possono essere memorizzate sul disco fisso, su un'unità di rete o su supporto rimovibile, in base alle opzioni selezionate durante la copia di riserva.

È possibile utilizzare il programma Rescue and Recovery oppure l'area di lavoro IBM Rescue and Recovery per ripristinare il contenuto precedente del disco fisso utilizzando una delle copie di riserva memorizzate. L'area di lavoro IBM Rescue and Recovery viene eseguita in modo indipendente dal sistema operativo Windows. Quindi, è possibile avviarlo premendo il pulsante blu Access IBM quando richiesto al momento dell'avvio.

Una volta visualizzata l'area di lavoro Rescue and Recovery è possibile eseguire un'operazione di ripristino, anche se non è possibile avviare Windows. Per ulteriori informazioni sull'utilizzo delle funzioni Rescue and Recovery, consultare "Data backup-and-restore tools" o "Introducing Rescue and Recovery" in Access IBM.

Per ripristinare il contenuto originale del disco fisso, completare la seguente procedura:

Note:

1. Se l'unità ottica non viene installata nel ThinkPad durante il ripristino, i software DVD e per la registrazione del CD non saranno installati. Per verificare l'installazione corretta, installare l'unità ottica nell' Ultrabay Enhanced prima di eseguire un'operazione di ripristino.
2. Il processo di ripristino potrebbe durare fino a 2 ore.

Attenzione: durante il processo di ripristino, tutti i file memorizzati sull'unità disco fisso principale (di solito, l'unità C) saranno persi. Tuttavia, prima che i dati vengano sovrascritti, è possibile salvare uno o più file.

1. Se possibile, salvare tutti i file e spegnere il sistema operativo.
2. Spegner l'elaboratore per almeno 5 secondi.
3. Accendere l'elaboratore. Guardare attentamente lo schermo. Quando viene visualizzato il messaggio "To interrupt normal startup, press the blue Access IBM button" nel lato in basso a sinistra dello schermo, premere il pulsante Access IBM. Viene visualizzata l'area di lavoro IBM Rescue and Recovery.

4. Fare clic su **Ripristino del sistema**.
5. Fare clic su **Ripristina il contenuto preinstallato** e fare clic su **Avanti**.
6. Seguire le istruzioni visualizzate.
7. Una volta completato il processo di ripristino, premere Invio. L'elaboratore verrà riavviato con il sistema operativo, i driver e il software preinstallati.

Potenziamento dell'unità disco fisso

È possibile aumentare la capacità di memorizzazione dell'elaboratore sostituendo l'unità disco fisso con un'unità di capacità maggiore. È possibile acquistare una nuova unità disco fisso presso un rivenditore autorizzato o un rappresentante commerciale IBM.

Nota: Sostituire l'unità disco fisso solo se si desidera potenziarla o nel caso si necessiti di assistenza tecnica. I connettori e il vano dell'unità disco fisso non sono stati progettati per modifiche frequenti o per la sostituzione dell'unità. Area di lavoro Rescue and Recovery e il programma di ripristino del prodotto non si trovano sull'unità disco fisso opzionale.

Attenzione

Gestione di un'unità disco fisso

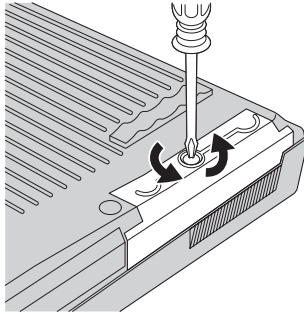
- Non far urtare o cadere l'unità. Collocare l'unità su un panno morbido in modo da evitare eventuali urti.
- Non premere il coperchio dell'unità.
- Non toccare il connettore.

L'unità è molto sensibile. Se maneggiata in modo non corretto, l'unità disco fisso ed i dati in essa contenuti potrebbero danneggiarsi in modo irrecoverabile. Prima di rimuovere l'unità disco fisso, effettuare una copia di riserva di tutte le informazioni memorizzate sul disco fisso, quindi spegnere l'elaboratore. Non rimuovere mai l'unità mentre il sistema è in funzione, in modo Attesa oppure in modo Ibernazione.

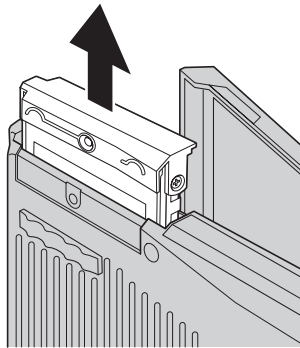
Per sostituire l'unità disco fisso, procedere nel seguente modo:

1. **Spegnere l'elaboratore;** quindi scollegare l'adattatore CA e tutti i cavi dall'elaboratore.
2. Chiudere il video e capovolgere l'elaboratore.
3. Rimuovere la batteria.

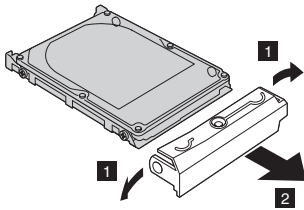
4. Rimuovere la vite che fissa l'unità disco fisso.



5. Aprire il video dell'elaboratore; quindi posizionare l'elaboratore su di un lato e rimuovere l'unità disco fisso estraendo il coperchio dall'elaboratore.

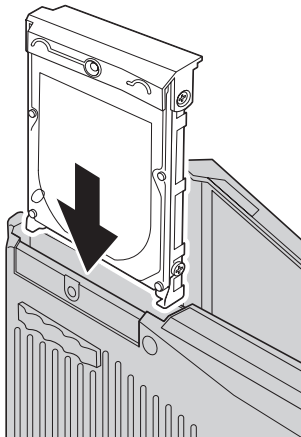


6. Rimuovere il coperchio dell'unità disco fisso.



7. Fissare il coperchio alla nuova unità disco fisso.

8. Inserire l'unità disco fisso e il relativo coperchio nell'apposito vano; quindi premere con decisione.



9. Chiudere il video e posizionare l'elaboratore con la parte inferiore rivolta verso l'alto. Fissare nuovamente la vite.
10. Reinstallare la batteria.
11. Capovolgere di nuovo l'elaboratore. Collegare l'adattatore CA ed i cavi all'elaboratore.

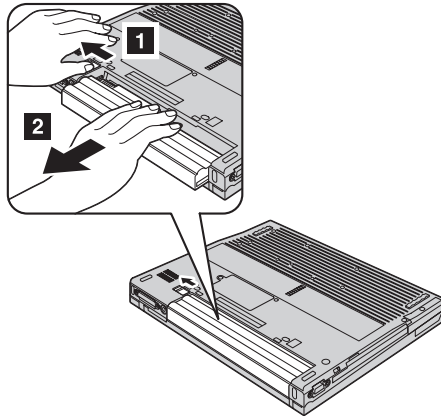
Sostituzione della batteria

1. **Spegnere l'elaboratore o attivare il modo Ibernazione** Quindi scollegare l'adattatore CA e tutti i cavi dall'elaboratore.

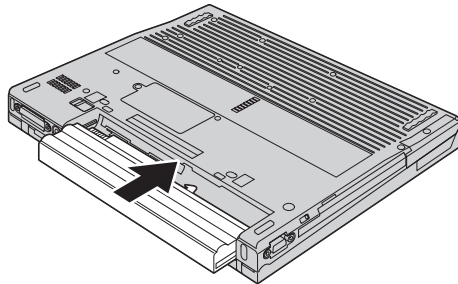
Nota: Se si sta utilizzando una scheda PC, potrebbe non essere possibile attivare il modo Ibernazione. In questo caso, spegnere l'elaboratore.

2. Chiudere il video e capovolgere l'elaboratore.

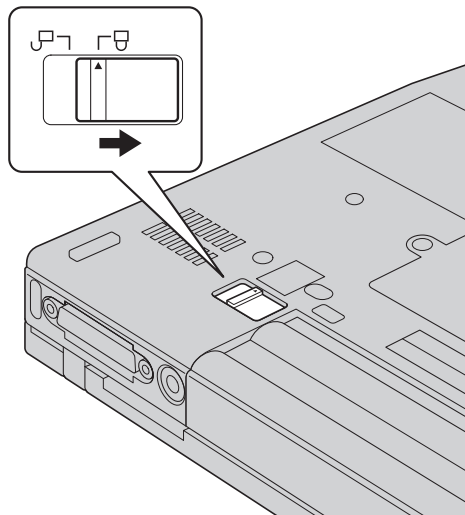
3. Lasciare scorrere il fermo della batteria in posizione di sblocco **1**, e rimuovere la batteria **2**.



4. Installare una batteria completamente carica



5. Lasciare scorrere il fermo della batteria in posizione di blocco.



Sostituzione della batteria

6. Capovolgere di nuovo l'elaboratore. Collegare l'adattatore CA ed i cavi all'elaboratore.

Capitolo 3. Richiesta di assistenza IBM

Richiesta di assistenza tecnica	40	Chiamata all'IBM	40
Richiesta di assistenza sul Web.	40	Richiesta di assistenza nel mondo.	44

Richiesta di assistenza tecnica

Se è necessaria assistenza tecnica, servizi oppure si desiderano ulteriori informazioni sui prodotti IBM, è possibile accedere ai vari servizi predisposti a questo scopo. Questa sezione consente di reperire ulteriori informazioni sull'IBM e i relativi prodotti, sulle operazioni da effettuare se si verifica un problema con l'elaboratore e indica a chi rivolgersi per l'eventuale assistenza.

Microsoft Service Pack rappresentano l'origine software più aggiornata per i prodotti Windows. Sono scaricabili dal Web (vengono applicate le spese per la connessione) oppure sono disponibili su CD-ROM. Per ulteriori informazioni e collegamenti, visitare il sito www.microsoft.com. L'IBM offre assistenza tecnica continua e aggiornata per l'installazione o per risposte a domande relative ai Service Pack per il prodotto Microsoft Windows preinstallato dalla IBM. Per ulteriori informazioni, rivolgersi all'IBM Support Center componendo i numeri di telefono elencati nella sezione "Elenco di telefono mondiale" a pagina 71.

Richiesta di assistenza sul Web

Il sito Web IBM contiene informazioni aggiornate relative ai prodotti Personal Computer IBM ed al supporto. L'indirizzo della pagina iniziale del sito Personal Computing IBM è www.ibm.com/pc

L'IBM fornisce un esauriente sito Web dedicato agli elaboratori portatili ed in particolare al ThinkPad all'indirizzo www.ibm.com/pc/support. Ricercare su tale sito informazioni relative alla risoluzione dei problemi, novità relative all'utilizzo dell'elaboratore ed informazioni relative alle opzioni, che consentono di facilitare l'utilizzo dell'elaboratore ThinkPad.

Chiamata all'IBM

Se non si riesce a risolvere un problema durante il periodo di garanzia, è possibile richiedere assistenza e informazioni rivolgendosi all'IBM Support Center. Durante il periodo di garanzia sono disponibili i servizi di seguito riportati:

- Determinazione del problema - per facilitare l'individuazione di un problema hardware e per decidere l'azione richiesta per la risoluzione del problema, è disponibile personale tecnico specializzato.
- Riparazione dell'hardware IBM - se il problema è determinato da un prodotto hardware IBM in garanzia, è disponibile personale tecnico specializzato che fornisce un'assistenza adeguata.
- Gestione delle modifiche tecniche - in alcuni casi, potrebbero essere necessarie delle modifiche da apportare dopo la vendita del prodotto. Tali modifiche (EC) verranno effettuate dalla IBM o da un rivenditore autorizzato IBM, all'hardware dell'elaboratore di cui si dispone.

Non sono compresi i seguenti servizi:

- Sostituzione o utilizzo di parti non IBM o di parti non garantite dalla IBM

Nota: Tutte le parti garantite sono contrassegnate da un numero identificativo di 7 caratteri nel seguente formato IBM FRU XXXXXXXX

- Identificazione dell'origine dei problemi software
- Configurazione di BIOS come parte di un'installazione o aggiornamento
- Modifiche o aggiornamenti ai driver di periferica
- Installazione e assistenza dei sistemi operativi di rete (NOS)
- Installazione e assistenza dei programmi applicativi

Per informazioni dettagliate sui termini della garanzia IBM, consultare la garanzia relativa all'hardware IBM. Per avvalersi del servizio di garanzia, conservare la prova di acquisto.

Se possibile, posizionarsi in prossimità dell'elaboratore durante la chiamata nel caso in cui il personale dell'assistenza tecnica aiuti a risolvere il problema indicando delle operazioni da effettuare al momento. Verificare di aver scaricato i driver più aggiornati, oltre agli aggiornamenti del sistema, quindi eseguire le funzioni di diagnostica e registrare le informazioni prima di telefonare. Durante la chiamata all'assistenza tecnica, è necessario disporre delle informazioni di seguito riportate:

- Tipo macchina e modello
- Numeri di serie dell'elaboratore, video e altri componenti o la prova di acquisto
- Descrizione del problema
- Dicitura precisa del messaggio di errore
- Informazioni sulla configurazione hardware e software del sistema

Numeri di telefono

Nota: I numeri telefonici possono variare senza preavviso. Per un elenco aggiornato dei numeri di telefono e degli orari dell'IBM Support Center, visitare il sito Web IBM all'indirizzo www.ibm.com/pc/support

Paese o regione	Lingua	Numero di telefono
Africa		+44(0)1475 555 055
Argentina	Spagnolo	0800-666-0011
Australia	Inglese	131-426
Austria	Tedesco	+43-1-24592-5901
Bolivia	Spagnolo	0800-0189
Belgio	Olandese	02-210 9820
	Francese	02-210 9800

Paese o regione	Lingua	Numero di telefono
Brasile	Portoghese	55-11-3889-8986
Canada	Inglese/ Francese	1-800-565-3344 Toronto 416-383-3344/416-383-3344
Cile	Spagnolo	800-224-488
Cina	Mandarino	800-810-1818
Cina (Hong Kong S.A.R.)	Cantonese Inglese Putonghua	PC personale 852-2825-7799 PC aziendale 852-8205-0333 ThinkPad e Workpad General Inquiry852-2825-7799 Hardware Service Hotline852-2825-6580
Colombia	Spagnolo	1-800-912-3021
Costa Rica	Spagnolo	284-3911
Cipro		+357-22-841100
Repubblica Ceca		+420-2-7213-1316
Danimarca	Danese	4520-8200
Repubblica Dominicana	Spagnolo	566-4755 566-5161 est. 8201 Numero verde:1-200-1929
Ecuador	Spagnolo	1-800-426911
El Salvador	Spagnolo	250-5696
Estonia		+386-61-1796-699
Finlandia	Finlandese	+358-9-459-6960
Francia	Francese	+33-238-557-450
Germania	Tedesco	+49-7032-15-49201
Grecia		+30-210-680-1700
Guatemala	Spagnolo	335-8490
Honduras	Spagnolo	Tegucigalpa e San Pedro Sula232-4222 San Pedro Sula552-2234
Ungheria		+36-1-382-5720
India	Inglese	1600-44-6666
Indonesia	Bahasa/Indonesiano/Inglese	800-140-3555

Paese o regione	Lingua	Numero di telefono
Irlanda	Inglese	+353-(0)1-815-9200
Italia	Italiano	+39-02-7031-6101
Giappone	Giapponese/Inglese	0120-887-874 Chiamate oltre oceano 81-46-266-4724
Corea	Coreano	1588-5801
Lettonia		+386-61-1796-699
Lituania		+386-61-1796-699
Lussemburgo	Francese	+352-298-977-5063
Malesia	Inglese	1-800-88-8558
Malta		+356-23-4175
Messico	Spagnolo	001-866-434-2080
Medio Oriente		+44(0)1475-555-055
Paesi bassi	Olandese	+31-20-514-5770
Nuova Zelanda	Inglese	0800-446-149
Nicaragua	Spagnolo	255-6658
Norvegia	Norvegese	66-99-89-60
Panama	Spagnolo	206-6047
Perù	Spagnolo	0-800-50-866
Filippine	Inglese	1800-1888-1426
Polonia		+48-22-878-6999
Portogallo	Portoghese	+351-21-892-7147
Ex Federazione Russa	Russo	+7-095-940-2000
Singapore	Inglese	1800-3172-888
Slovacchia		+421-2-4954-1217
Slovenia		+386-1-4796-699
Spagna	Spagnolo	+34-91-714-7983
Sri Lanka		+94-11-2448-442 +94-11-2421-066 +94-11-2493-500
Svezia	Svedese	+46-8-477-4420
Svizzera	Tedesco/Francese/Italiano	+41-58-333-0971
Taiwan	Mandarino	886-2-2725-9799
Tailandia	Thai	1-800-299-229

Paese o regione	Lingua	Numero di telefono
Turchia	Turco	00800-211-4032 +90-212-317-1760
Regno Unito	Inglese	+44-1475-555-055
Stati Uniti	Inglese	1-800-426-7378
Uruguay	Spagnolo	000-411-005-6649
Venezuela	Spagnolo	0-800-100-2011
Vietnam	Inglese/Vietnamita	Ho Chi Minh (848)829-1474 Hanoi (844)842-6316

Richiesta di assistenza nel mondo

Se si viaggia con l'elaboratore oppure se ci si stabilisce in un paese in cui il tipo di macchina ThinkPad viene venduto e assistito dalla IBM o dai rivenditori IBM autorizzati ad effettuare il servizio di garanzia, l'IWS (International Warranty Service) è disponibile per l'elaboratore.

I metodi e le procedure del servizio variano in base al paese e alcuni tipi di assistenza potrebbero non essere disponibili in tutti i paesi. L'IWS (International Warranty Service) viene erogata con il metodo di assistenza (come assistenza a domicilio, deposito o trasporto), fornita nel paese in cui tale assistenza viene effettuata. I centri di assistenza in alcuni paesi potrebbero non fornire assistenza per tutti i modelli di un tipo di macchina particolare. In alcuni paesi, potrebbero essere applicate tariffe e restrizioni all'assistenza.

Per determinare se l'elaboratore è coperto dall'IWS (International Warranty Service) e per visualizzare un elenco dei paesi in cui il servizio è disponibile, visitare il sito www.ibm.com/pc/support, quindi fare clic su **Warranty**. Gli elaboratori IBM che possono usufruire di tale servizio sono identificati dalle quattro cifre dei tipi di macchina. Per ulteriori informazioni sull'IWS (International Warranty Service), consultare Service Announcement 601-034 all'indirizzo www.ibm.com.

Appendice A. Informazioni sui dispositivi senza fili

Interazione senza fili

La scheda LAN senza fili Mini PC è stata progettata per l'interazione con tutti i prodotti LAN senza fili basati sulla tecnologia radio DSSS (Direct Sequence Spread Spectrum)e/o OFDM (Orthogonal Frequency Division Multiplexing) ed è conforme allo:

- standard IEEE 802.11a/b/g sulle LAN senza fili, come definito e approvato dall'Institute of Electrical and Electronics Engineers.
- La certificazione WiFi (Wireless Fidelity) come definito dallo WECA (Wireless Ethernet Compatibility Alliance).

Bluetooth Daughter Card è designata per interagire con qualsiasi prodotto *Bluetooth*, compatibile con *Bluetooth* Specification 1.1 e 1.2 come definito dalla *Bluetooth* SIG. I profili di seguito riportati sono supportati dalla scheda *Bluetooth* Daughter:

- Accesso generico
- Postazione assistenza
- Porta seriale
- Connessione remota
- FAX
- Accesso alla LAN mediante PPP
- Rete area personale
- Scambio di oggetti generici
- Inserimento di oggetti generici
- Trasferimento file
- Sincronizzazione
- Gateway audio
- Cuffie
- Stampante
- Periferiche HID (Human Interface Devices) (tastiera/mouse)
- Immagine di base
- Vivavoce

Ambiente di utilizzo e precauzioni

Le schede Wireless LAN Mini-PCI e *Bluetooth* Daughter Card emettono energia elettromagnetica a radiofrequenza come altri dispositivi radio. Tuttavia, il livello di energia emesso è inferiore all'energia emessa da altri dispositivi senza fili, come ad esempio i cellulari.

Poiché le schede Wireless LAN Mini-PCI e *Bluetooth* Daughter Card operano in conformità alle linee guida definite negli standard e nelle informazioni sulla sicurezza, la IBM ritiene che le schede integrate wireless siano sicure per i consumatori. Tali standard e suggerimenti riflettono il consenso della comunità scientifica e il risultato di delibere tra commissioni di scienziati che revisionano continuamente e interpretano la letteratura della ricerca estensiva.

In alcune situazioni o ambienti, l'utilizzo della scheda Wireless LAN Mini-PCI o *Bluetooth* Daughter Card potrebbe essere limitato dal proprietario dell'edificio o dai rappresentanti responsabili dell'azienda. Tali situazioni possono comprendere ad esempio:

- Utilizzo delle schede integrate senza fili a bordo di aeroplani, o negli ospedali
- In qualsiasi altro ambiente in cui il rischio di interferenza con altri dispositivi o servizi sia percepito o identificato come dannoso.

Se non si è sicuri delle disposizioni vigenti sull'utilizzo delle unità wireless in una determinata comunità (ad esempio aeroporti o ospedali), è necessario chiedere l'autorizzazione per poter utilizzare la scheda Wireless LAN Mini-PCI o *Bluetooth* Daughter Card prima di accendere l'elaboratore ThinkPad.

Operazioni autorizzate negli Stati Uniti e in Canada

La dichiarazione di seguito riportata relativa al modo canale esteso è applicabile se il sistema supporta tale funzione. Per sapere se questa funzione è supportata, verificare le proprietà della scheda senza fili installata facendo riferimento alle istruzioni sull'abilitazione del modo canale esteso.

Per i sistemi con la funzione senza fili 802.11b che supportano il modo canale esteso:

Questo dispositivo può essere utilizzato solo con punti di accesso autorizzati nell'ambito del luogo geografico in cui si usano. L'utilizzo di questo dispositivo con un punto di accesso non compatibile Wi-Fi e non autorizzato per essere utilizzato nel luogo geografico in cui ci si trova, potrebbe risultare in una violazione delle norme legislative di quel paese. Per determinare se si è autorizzati all'utilizzo del punto di accesso nel paese in cui ci si trova, consultare il responsabile di rete, il manuale di istruzioni o l'etichetta di approvazione del punto di accesso.

Il "modo canale esteso" dovrebbe essere selezionato solo quando il dispositivo viene utilizzato fuori dal Canada o dagli Stati Uniti per evitare la possibilità di effettuare operazioni non consentite. L'utilizzo di questo dispositivo fuori dagli Stati Uniti e dal Canada in "modo canale esteso", potrebbe utilizzare

frequenze non autorizzate per l'utilizzo negli Stati Uniti o Canada. Quando utilizzato con un punto di accesso senza fili autorizzato e compatibile Wi-Fi o in modo Ad Hoc, questo dispositivo funziona nei modi autorizzati in tutti i paesi.

Riconfigurare le frequenze selezionate quando si viaggia da un paese all'altro.

Abilitazione del modo canale esteso

La dichiarazione di seguito riportata relativa al modo canale esteso è applicabile se il sistema supporta tale funzione. Per sapere se questa funzione è supportata, verificare le proprietà della scheda senza fili installata facendo riferimento alle istruzioni sull'abilitazione del modo canale esteso.

In paesi diversi dagli Stati Uniti e dal Canada, possono essere supportati ulteriori canali IEEE 802.11b. In caso di problemi di connessione ad un punto di accesso, rivolgersi al responsabile di rete o verificare il canale utilizzato dal punto di accesso. Se il canale 802.11b è 12 o superiore, è necessario abilitare il "modo canale esteso" procedendo nel modo seguente.

1. Avviare Windows 2000/XP. Collegarsi con privilegi da responsabile.
2. Fare clic con il tastino destro del mouse su Risorse del computer sul desktop, quindi selezionare Proprietà.
3. Fare clic sulla scheda Hardware, quindi premere il pulsante Gestione periferiche.
4. Fare doppio clic su Scheda di rete, localizzare un dispositivo di scheda di rete senza fili, quindi fare clic con il tastino destro del mouse e selezionare Proprietà.
5. Fare clic sulla scheda Avanzate.
6. Selezionare "modo canale esteso", quindi impostare il valore su "Abilita".

Nota: Questa funzione viene applicata ai sistemi con una funzione senza fili 802.11b che supporta il modo canale esteso.

Appendice B. Informazioni sulla garanzia

Questa appendice contiene le informazioni sulla garanzia relative al periodo di garanzia del ThinkPad, sul supporto e sul servizio di garanzia e la Dichiarazione di garanzia limitata IBM.

Dichiarazione di garanzia limitata IBM Z125-4753-08 04/2004

Parte 1 - Disposizioni Generali

*Questa Dichiarazione di Garanzia limitata comprende Parte 1 - Disposizioni Generali, Parte 2 - Clausole specifiche ai singoli paesi e Parte 3 - Informazioni relative alla Garanzia. Le clausole della Parte 2 sostituiscono o modificano quelle della Parte 1. Le garanzie fornite da IBM in questa Dichiarazione di Garanzia limitata si applicano solo a Macchine acquisite per proprio utilizzo e non per rivendita. Il termine "Macchina" si riferisce ad una macchina IBM, alle relative funzioni, conversioni, potenziamenti, elementi accessori o ad una qualsiasi combinazione di questi. Tale termine non si riferisce al software, sia precaricato sulla macchina, che installato successivamente. **Niente di quanto previsto nella presente Dichiarazione di Garanzia limitata interessa alcun diritto legale dei consumatori a cui non si possa rinunciare o che non si possa limitare per contratto.***

Cosa comprende questa Garanzia

IBM garantisce che ogni Macchina 1) è priva di difetti nei materiali e nella fattura e 2) è conforme alle Specifiche ufficiali pubblicate da IBM ("Specifiche") che sono disponibili su richiesta. Il periodo di garanzia per la Macchina ha inizio alla Data di Installazione originaria ed è specificato nella Parte 3 - Informazioni relative alla Garanzia. La data sulla propria fattura o sulla ricevuta costituisce la Data di Installazione a meno che IBM o il proprio rivenditore non comunichino altrimenti. Molte funzioni, conversioni, o aggiornamenti implicano la rimozione di parti e la loro restituzione ad IBM. Una parte che sostituisce quella rimossa assumerà lo stato di servizio di garanzia della parte rimossa. A meno che IBM non specifichi diversamente, tali garanzie si applicano solo al paese o alla regione in cui è stata acquisita la Macchina.

TALI GARANZIE COSTITUISCONO LE GARANZIE ESCLUSIVE DELL'UTILIZZATORE E SOSTITUISCONO TUTTE LE ALTRE GARANZIE O CONDIZIONI, ESPRESSE O IMPLICITE, IVI INCLUSE, A TITOLO ESEMPLIFICATIVO, GARANZIE O CONDIZIONI IMPLICITE DI COMMERCIALIZZABILITÀ ED IDONEITÀ PER UNO SCOPO PARTICOLARE. POICHÉ LA LEGISLAZIONE DI ALCUNI PAESI NON CONSENTE L'ESCLUSIONE DELLE GARANZIE ESPRESSE O IMPLICITE, LA SUDETTA ESCLUSIONE POTREBBE NON ESSERE APPLICABILE. IN TAL CASO, TALI GARANZIE SARANNO LIMITATE ALLA DURATA DEL PERIODO DI GARANZIA. NESSUNA GARANZIA È APPLICABILE DOPO TALE PERIODO. LA LEGISLAZIONE DI ALCUNI STATI NON CONSENTE LIMITAZIONI BASATE SULLA DURATA DI UNA GARANZIA IMPLICITA, LA SUDETTA LIMITAZIONE PUÒ NON ESSERE APPLICABILE.

Cosa non comprende questa Garanzia

Questa garanzia non comprende quanto segue:

- alcun programma software, sia esso pre-caricato con la Macchina oppure installato in seguito;
- guasto derivante da un errato utilizzo (incluso ma non limitato all'utilizzo di qualsiasi capacità della Macchina diverso da quello autorizzato da IBM per iscritto), incidente, modifica, inadatto ambiente fisico o operativo oppure una impropria manutenzione;
- guasto causato da un prodotto per cui IBM non è responsabile; e
- qualsiasi prodotto non IBM, inclusi quelli che IBM può procurare e fornire con o integrare in una Macchina IBM su richiesta dell'utilizzatore.

La garanzia è considerata nulla con la rimozione o l'alterazione di etichette identificative sulla Macchina o su sue parti.

IBM non garantisce alcun funzionamento ininterrotto o privo di errori di una Macchina.

Qualsiasi supporto tecnico o di altro tipo fornito per una Macchina in base alla garanzia, quale assistenza con domande relative al "come fare" e quelle relative all'impostazione e all'installazione della Macchina, viene fornito **SENZA ALCUN TIPO DI GARANZIA.**

Come ottenere il Servizio di Garanzia

Se la Macchina non funziona come garantito durante il periodo di garanzia, contattare IBM o il proprio rivenditore per ottenere il servizio di garanzia. Se non si è registrata la Macchina con IBM, è possibile richiedere di presentare la prova d'acquisto a testimonianza della propria titolarità al servizio di garanzia.

Risoluzione dei problemi da parte di IBM

Quando si contatta l'assistenza tecnica IBM, è necessario seguire la determinazione del problema e le procedure di risoluzione specificate da IBM.

Una diagnosi iniziale del problema può essere eseguita da un tecnico mediante telefono o elettronicamente accendendo ad un sito Web IBM.

Il tipo di servizio di garanzia applicabile alla propria Macchina è specificato nella Parte 3 - Informazioni relative alla Garanzia.

Si è responsabili del download e dell'installazione del Codice Macchina designato (microcodice, codice di sistema input/output di base chiamato "BIOS"), dei programmi di utilità, dei driver del dispositivo e diagnostica consegnati con una Macchina IBM e di altri aggiornamenti software scaricati da un sito Web IBM o da altri supporti elettronici, ed è necessario seguire le istruzioni fornite da IBM.

Se il problema può essere risolto con un'unità CRU (Customer Replaceable Unit) (ad esempio, tastiera, mouse, altoparlante, memoria, unità disco fisso), la IBM consegna tali parti da sostituire.

Se la Macchina non funziona come garantito durante il periodo di garanzia e non è possibile risolvere il problema telefonicamente o elettronicamente, tramite l'applicazione del Codice Macchina o degli aggiornamenti del software, o con una CRU, IBM o il suo rivenditore, se autorizzato da IBM a fornire servizio di garanzia, a propria discrezione, 1) la riparerà affinché funzioni come garantito o 2) la sostituirà con un'altra con funzioni equivalenti. Se IBM non riesce ad effettuare alcuna delle due alternative, è possibile riportare la Macchina al luogo dell'acquisto ed avere il rimborso.

IBM o il rivenditore installeranno anche le modifiche tecniche che si applicano alla Macchina.

Sostituzione di una Macchina o di una sua parte

Quando il servizio di garanzia interessa la sostituzione di una Macchina o di una sua parte, l'articolo che IBM o il rivenditore sostituisce diventa di sua proprietà mentre la sostituzione diventa di proprietà dell'utilizzatore. Si afferma che tutti gli articoli sostituiti sono di buona qualità ed inalterati. La sostituzione può non essere nuova, ma sarà pienamente funzionante e con funzioni almeno equivalenti a quelle dell'articolo sostituito. La sostituzione assume lo stato del servizio di garanzia dell'articolo sostituito.

Responsabilità dell'utilizzatore aggiuntive

Prima che avvenga la sostituzione della Macchina o di una parte di essa da parte dell'IBM o del rivenditore, è necessario che l'utente acconsenta alla rimozione di tutti i dispositivi, componenti, opzioni, collegamenti non coperti da garanzia.

Inoltre, si accetta di:

1. assicurarsi che la Macchina sia priva di obblighi o limitazioni legali che ne impediscono la sostituzione;
2. ottenere autorizzazione dal proprietario per il servizio di garanzia da parte di IBM o del rivenditore su una Macchina non in proprio possesso; e
3. Prima che il servizio venga fornito, laddove applicabile:
 - a. seguire le procedure di richiesta del servizio che IBM o il rivenditore forniscono;
 - b. effettuare il backup o assicurare tutti i programmi, i dati ed i fondi contenuti nella Macchina;
 - c. fornire ad IBM o al proprio rivenditore un accesso sufficiente, gratuito e sicuro ai propri servizi per consentire ad IBM l'adempimento dei suoi obblighi; e
 - d. informare IBM o il proprio rivenditore delle modifiche all'ubicazione della Macchina.
4. (a) assicurare che tutte le informazioni su individui identificati o identificabili (Dati Personali) sia cancellato dalla Macchina (nei limiti tecnicamente possibili), (b) consentire ad IBM, al proprio rivenditore o ad un fornitore IBM di elaborare per proprio conto qualsiasi Dato Personale restante come IBM o il rivenditore ritengano necessario per adempiere ai propri obblighi in base alla presente Dichiarazione di Garanzia limitata (che può includere la consegna della Macchina per tale elaborazione ad altre ubicazioni di servizio IBM nel mondo), e (c) assicurare che tale elaborazione sia conforme alle leggi applicabili a tali Dati Personali.

Limitazione di responsabilità

IBM è responsabile per la perdita di, o danni alla Macchina solo mentre è 1) in possesso di IBM o 2) in fase di transito nei casi in cui IBM è responsabile per i canoni di spostamento.

Né IBM né il proprio rivenditore sono responsabili di alcuna informazione riservata, sulla proprietà o personale contenuta in una Macchina restituita ad IBM per qualsiasi motivo. Prima di restituire la macchina, è necessario rimuovere tali informazioni.

Possono verificarsi circostanze in cui, a causa di un errore da parte di IBM o per responsabilità di terzi, si ha il diritto di richiedere i danni ad IBM. In tal caso, senza considerare la base sulla quale si ha il diritto di risarcimento danni da IBM (inclusi reato grave, negligenza, erronea dichiarazione o altre pretese relative al contratto o al torto), fatta salva qualsiasi responsabilità a cui non si può rinunciare o limitata dalle leggi applicabili, IBM è responsabile solo per

1. danni alla persona (inclusa la morte) e alla proprietà reale
2. la somma di qualunque altro danno diretto, fino al pagamento dei canoni (se ricorrenti, si applicano i canoni di 12 mesi) per la Macchina che è oggetto di reclamo. Per quanto previsto in questo articolo, il termine "Macchina" include il Codice Macchina ed il Codice Interno Autorizzato ("LIC").

Questa limitazione si applica anche ai fornitori IBM ed al proprio rivenditore. Ciò rappresenta il massimo per cui IBM, i suoi fornitori ed il proprio rivenditore sono collettivamente responsabili.

IN NESSUN CASO IBM, I SUOI FORNITORI O RIVENDITORI SONO RESPONSABILI PER QUANTO SEGUE ANCHE SE INFORMATI DELLA POSSIBILE VERIFICARSI DI TALI DANNI: 1) PRETESE DI RISARCIMENTO DA PARTE DI TERZI (DIVERSE DA QUELLE ELENCAE NEL SUDDETTO ARTICOLO); 2) PERDITA DI, O DANNO A DATI; 3) DANNI SPECIALI, INCIDENTALI O INDIRETTI O QUALSIASI DANNO CONSEQUENZIALE; O 4) PERDITA DI PROFITTI, MANCATO GUADAGNO, BENEFICIO O RISPARMIO ANTICIPATO. POICHÉ LA LEGISLAZIONE DI ALCUNI PAESI NON CONSENTE L'ESCLUSIONE O LA LIMITAZIONE DI DANNI INCIDENTALI O CONSEQUENZIALI, LE SUDDETTE ESCLUSIONI O LIMITAZIONI POTREBBERO NON ESSERE APPLICABILI. LA LEGISLAZIONE DI ALCUNI STATI NON CONSENTE LIMITAZIONI BASATE SULLA DURATA DI UNA GARANZIA IMPLICITA, LA SUDDETTA LIMITAZIONE PUÒ NON ESSERE APPLICABILE.

Legge regolatrice

Sia l'utilizzatore sia IBM acconsentono all'applicazione delle leggi del paese in cui è stata acquisita la Macchina per regolare, interpretare e fa rispettare tutti i diritti, i doveri e gli obblighi di IBM e dell'utilizzatore derivanti da o in qualsiasi modo relativi all'oggetto della presente Dichiarazione di Garanzia limitata, senza creare conflitto con i principi di legge.

TALI GARANZIE DANNO SPECIFICI DIRITTI LEGALI ED È ANCHE POSSIBILE OTTENERE ALTRI DIRITTI CHE POSSONO VARIARE DA STATO A STATO, DA GIURISDIZIONE A GIURISDIZIONE.

Giurisdizione

Tutti i diritti, i doveri e gli obblighi dell'utilizzatore sono soggetti ai tribunali del paese in cui è stata acquisita la Macchina.

Parte 2 - Clausole specifiche ai singoli paesi

AMERICHE

ARGENTINA

Giurisdizione: *Quanto segue si aggiunge dopo la prima frase:*

Qualsiasi controversia derivante dalla presente Dichiarazione di Garanzia limitata sarà risolta unicamente dal Tribunale Commerciale Ordinario della città di Buenos Aires.

BOLIVIA

Giurisdizione: *Quanto segue si aggiunge dopo la prima frase:*

Qualsiasi controversia derivante dalla presente Dichiarazione di Garanzia limitata sarà risolta unicamente dal Tribunale Commerciale Ordinario della città di La Paz.

BRASILE

Giurisdizione: *Quando segue si aggiunge dopo la prima frase:*

Qualsiasi controversia derivante dal presente Accordo sarà risolta unicamente dal tribunale di Rio de Janeiro, RJ.

CILE

Giurisdizione: *Quando segue si aggiunge dopo la prima frase:*

Qualsiasi controversia derivante dalla presente Dichiarazione di Garanzia limitata sarà risolta unicamente dal Tribunale Commerciale Ordinario della città di Santiago.

COLOMBIA

Giurisdizione: *Quando segue si aggiunge dopo la prima frase:*

Qualsiasi controversia derivante dalla presente Dichiarazione di Garanzia limitata sarà risolta unicamente dal Tribunale Commerciale Ordinario della Repubblica di Colombia.

EQUADOR

Giurisdizione: *Quando segue si aggiunge dopo la prima frase:*

Qualsiasi controversia derivante dalla presente Dichiarazione di Garanzia limitata sarà risolta unicamente dal Tribunale Commerciale Ordinario di Quito.

MESSICO

Giurisdizione: *Quando segue si aggiunge dopo la prima frase:*

Qualsiasi controversia derivante dalla presente Dichiarazione di Garanzia limitata sarà risolta unicamente dal Tribunale Commerciale Ordinario della città del Messico.

PARAGUAY

Giurisdizione: *Quando segue si aggiunge dopo la prima frase:*

Qualsiasi controversia derivante dalla presente Dichiarazione di Garanzia limitata sarà risolta unicamente dal Tribunale Commerciale Ordinario della città di Asuncion.

PERÙ

Giurisdizione: *Quando segue si aggiunge dopo la prima frase:*

Qualsiasi controversia derivante dalla presente Dichiarazione di Garanzia limitata sarà risolta unicamente dal Tribunale Commerciale Ordinario di Lima, Cercado.

Limitazione di responsabilità: *il seguente testo è stato aggiunto alla fine di questa sezione:*In base all'articolo 1328 del codice civile peruviano le limitazioni e le esclusioni specificate in questa sezione non saranno applicate ai danni causati dal comportamento errato intenzionale della IBM ("dolo") o una grossa negligenza ("culpa inexcusable").

URUGUAY

Giurisdizione: *Quanto segue si aggiunge dopo la prima frase:*

Qualsiasi controversia derivante dalla presente Dichiarazione di Garanzia limitata sarà risolta unicamente dal Tribunale Commerciale Ordinario della Città di Montevideo.

VENEZUELA

Giurisdizione: *Quanto segue si aggiunge dopo la prima frase:*

Qualsiasi controversia derivante dalla presente Dichiarazione di Garanzia limitata sarà risolta unicamente dal Tribunale Commerciale Ordinario della Città di Caracas.

NORD AMERICA

Come ottenere il Servizio di Garanzia: *Quanto segue si aggiunge a questa Sezione:*

Per ottenere il servizio di garanzia da IBM in Canada o negli Stati Uniti, chiamare il 1-800-IBM-SERV (426-7378).

CANADA

Limitazione di Responsabilità: *Quanto segue sostituisce l'articolo 1 di questa sezione:*

1. danni alle persone (incluso il decesso) o danni al patrimonio e alla proprietà privata sarà limitata a quella causata dalla negligenza di IBM; e

Legge governativa: *Quanto segue sostituisce "laws of the country in which you acquired the Machine" nella prima frase:*

leggi nella Provincia dell'Ontario.

STATI UNITI

Legge regolatrice: *Quanto segue sostituisce "leggi del paese in cui è stata acquisita la Macchina" nella prima frase:*

leggi dello Stato di New York.

ASIA DEL PACIFICO

AUSTRALIA

Cosa copre questa Garanzia: *Il seguente paragrafo si aggiunge a questa Sezione:*

Le garanzie specificate in questa Sezione vanno aggiunte a qualsiasi diritto

ottenuto in base al Trade Practices Act del 1974 o ad altre leggi simili e sono limitate solo nei limiti di quanto consentito dalla legislazione applicabile.

Limitazione di Responsabilità: *Quanto segue si aggiunge a questa Sezione:*
Laddove IBM contravvenga ad una condizione o garanzia implicita del Trade Practices Act del 1974 o ad altre leggi simili, la responsabilità di IBM si limita alla riparazione o alla sostituzione delle merci o alla fornitura di merci equivalenti. Nel caso in cui tale condizione sia relativa ai diritti di vendita, al possesso tacito o a pieno titolo oppure se il prodotto è stato acquistato per uso personale e domestico, nessuna delle limitazioni specificate in questo paragrafo risulta applicabile.

Legge governativa: *Quanto segue sostituisce "leggi del paese in cui è stata acquistata la Macchina" nella prima frase:*
leggi dello Stato o del Territorio.

CAMBOGIA E LAOS

Legge governativa: *Quanto segue sostituisce "leggi del paese in cui è stata acquisita la Macchina" nella prima frase:*
leggi dello Stato di New York, Stati Uniti d'America.

CAMBOGIA, INDONESIA E LAOS

Arbitrato: *Quanto segue si aggiunge sotto l'intestazione:*
Dispute derivanti da o associate a questa Dichiarazione di Garanzia limitata saranno risolte da un arbitrato tenuto in Singapore, in accordo con le leggi Indiane allora in vigore. La decisione dell'arbitrato sarà definitiva e vincolante per le parti senza appello e saranno per iscritto e stabiliscono le sentenze e le conclusioni di legge.

Gli arbitri saranno tre, ed ogni parte della disputa avrà diritto a nominare un arbitro. I due arbitri nominati dalle parti nomineranno un terzo arbitro che fungerà da presidente nella procedura. In caso di mancanza del presidente, il suo posto verrà preso dal presidente del SIAC. Altre vacanze saranno rimpiazzate dalla rispettiva parte nominante. Il procedimento continuerà dal punto in cui ci si trovava quando si è verificata la vacanza.

Se una delle parti rifiuta o non riesce a nominare un arbitro entro 30 dalla data in cui l'altra parte ha nominato il proprio, il primo arbitro nominato sarà l'unico arbitro a condizione che sia stato nominato in modo corretto ed appropriato.

Tutti i procedimenti saranno condotti in lingua inglese, inclusi tutti i documenti presentati nel corso di tale procedimento. La versione in lingua inglese di questa Dichiarazione di Garanzia limitata prevarrà sulle versioni in qualsiasi altra lingua.

HONG KONG S.A.R. DI CINA E MACAU S.A.R. DI CINA

Legge governativa: *Quanto segue sostituisce "leggi del paese in cui è stata acquisita la Macchina" nella prima frase:*

leggi della Regione Amministrativa Speciale di Hong Kong di Cina.

INDIA

Limitazione di Responsabilità *Quanto segue sostituisce gli articoli 1 e 2 di questa Sezione:*

1. la responsabilità per danni alle persone (incluso il decesso) o danni al patrimonio e alla proprietà privata sarà limitata a quella causata dalla negligenza di IBM; e
2. qualsiasi altro danno derivante da situazioni che coinvolgono la mancata prestazione da parte di IBM o relativamente all'oggetto di questa Dichiarazione di Garanzia limitata si limiterà al costo pagato dall'utente per la singola Macchina che è oggetto di reclamo. All'interno di questo articolo, il termine "Macchina" include il Codice Macchina ed il Codice Interno Autorizzato ("LIC").

Arbitrato: *Quanto segue si aggiunge sotto questa intestazione*

Dispute derivanti da o associate a questa Dichiarazione di Garanzia limitata saranno risolte da un arbitro tenuto in Bangalore, India in accordo con le leggi Indiane allora in vigore. La decisione dell'arbitrato sarà definitiva e vincolante per le parti senza appello e saranno per iscritto e stabiliscono le sentenze e le conclusioni di legge.

Gli arbitri saranno tre, ed ogni parte della disputa avrà diritto a nominare un arbitro. I due arbitri nominati dalle parti nomineranno un terzo arbitro che fungerà da presidente nella procedura. In caso di mancanza del presidente, il suo posto verrà preso dal presidente del Bar Council dell'India. Altre vacanze saranno rimpiazzate dalla rispettiva parte nominante. Il procedimento continuerà dal punto in cui ci si trovava quando si è verificata la vacanza.

Se una delle parti rifiuta o non riesce a nominare un arbitro entro 30 dalla data in cui l'altra parte ha nominato il proprio, il primo arbitro nominato sarà l'unico arbitro a condizione che sia stato nominato in modo corretto ed appropriato.

Tutti i procedimenti saranno condotti in lingua inglese, inclusi tutti i documenti presentati nel corso di tale procedimento. La versione in lingua inglese di questa Dichiarazione di Garanzia limitata prevarrà sulle versioni in qualsiasi altra lingua.

GIAPPONE

Legge governativa: *La seguente frase viene aggiunta a questa sezione:*

Qualsiasi dubbio relativo a questa Dichiarazione di Garanzia limitata sarà risolto inizialmente in base al principio della fiducia reciproca.

MALESIA

Limitazione di responsabilità: La parola "*SPECIAL*" nel punto 3 del quinto paragrafo viene eliminata.

NUOVA ZELANDA

Cosa copre questa Garanzia: *Il seguente paragrafo si aggiunge a questa Sezione:*
Le garanzie specificate in questa Sezione vanno aggiunte a qualsiasi diritto ottenuto in base al Consumer Guarantees Act del 1993 o ad altre leggi simili e sono limitate solo nei limiti di quanto consentito dalla legislazione applicabile. Il Consumer Guarantees Act 1993 non è applicabile per i prodotti che la IBM fornisce per scopi commerciali, come definito nel Consumer Guarantees Act.

Limitazione di Responsabilità: *Quanto segue va aggiunto a questa Sezione:*
Laddove le Macchine non siano acquisite a scopi commerciali come definito nel Consumer Guarantees Act del 1993, le limitazioni di questo Articolo saranno soggette alle limitazioni previste nel suddetto.

REPUBBLICA POPOLARE CINESE (PRC)

Legge regolatrice: *Quanto segue sostituisce "leggi del paese in cui è stata acquisita la Macchina" nella prima frase:*
leggi dello Stato di New York, Stati Uniti d'America (esclusa quando è richiesto diversamente dalla legge locale).

FILIPPINE

Limitazione di Responsabilità: *L'articolo 3 nel quinto paragrafo è sostituito da quanto segue:*

SPECIALE (INCLUSI DANNI NOMINALI ED ESEMPLARI), MORALI, CONSEGUENTI O DANNI INDIRETTI PER QUALSIASI DANNO CONSEQUENZIALE ECONOMICO; OPPURE

Arbitrato: Quanto segue si aggiunge sotto questa intestazione
Dispute derivanti da o associate a questa Dichiarazione di Garanzia limitata saranno risolte da un arbitrato tenuto in Manila, Filippine in conformità con le leggi filippine allora in vigore. La decisione dell'arbitrato sarà definitiva e vincolante per le parti senza appello e saranno per iscritto e stabiliscono le sentenze e le conclusioni di legge.

Gli arbitri saranno tre, ed ogni parte della disputa avrà diritto a nominare un arbitro. I due arbitri nominati dalle parti nomineranno un terzo arbitro che fungerà da presidente nella procedura. In caso di mancanza del presidente, il suo posto verrà preso dal presidente del Philippine Dispute Center, Inc.. Altre vacanze saranno rimpiazzate dalla rispettiva parte nominante. Il procedimento continuerà dal punto in cui ci si trovava quando si è verificata la vacanza.

Se una delle parti rifiuta o non riesce a nominare un arbitro entro 30 dalla data in cui l'altra parte ha nominato il proprio, il primo arbitro nominato sarà l'unico arbitro a condizione che sia stato nominato in modo corretto ed appropriato.

Tutti i procedimenti saranno condotti in lingua inglese, inclusi tutti i documenti presentati nel corso di tale procedimento. La versione in lingua inglese di questa Dichiarazione di Garanzia limitata prevarrà sulle versioni in qualsiasi altra lingua.

SINGAPORE

Limitazione di responsabilità: *Le parole "SPECIALE" e "ECONOMICO" nel punto 3 del quinto paragrafo sono state eliminate.*

EUROPA, MEDIO ORIENTE, AFRICA (EMEA)

LE SEGUENTI CLAUSOLE SI APPLICANO A TUTTI I PAESI EMEA:

Le clausole delle presente Dichiarazione di Garanzia limitata si applicano alle Macchine acquistate da IBM o da un rivenditore IBM.

Come ottenere i Servizio di Garanzia:

*Aggiungere il seguente paragrafo in **Europa Occidentale** (Andorra, Austria, Belgio, Cipro, Repubblica Ceca, Danimarca, Estonia, Finlandia, Francia, Germania, Grecia, Ungheria, Islanda, Irlanda, Italia, Lettonia, Liechtenstein, Lituania, Lussemburgo, Malta, Monaco, Paesi Bassi, Norvegia, Polonia, Portogallo, San Marino, Slovacchia, Slovenia, Spagna, Svezia, Svizzera, Regno Unito, Stato del Vaticano, e qualsiasi paese aggiunto successivamente all'Unione Europea, dalla data di accesso):*

La garanzia per Macchine acquisite in Europa Occidentale sarà valida ed applicabile in tutti i paesi dell'Europa Occidentale a condizione che le Macchine siano state annunciate e rese disponibili in tali paesi.

Se si acquista una Macchina in uno dei paesi dell'Europa Occidentale, come sopra definiti, è possibile ottenere il servizio di garanzia per tale Macchina in uno di questi paesi da un (1) rivenditore autorizzato IBM per effettuare il servizio di garanzia o (2) dalla IBM, che ha fornito la Macchina annunciata e resa disponibile dalla IBM nel paese in cui si desidera reperire il servizio.

Se si acquista un Personal Computer in Albania, Armenia, Bielorussia, Bosnia ed Erzegovina, Bulgaria, Croazia, Repubblica Ceca, Georgia, Ungheria, Kazakhstan, Kirgizstan, Repubblica Federale di Jugoslavia, Precedente Repubblica Jugoslava di Macedonia (FYROM), Moldova, Polonia, Romania, Russia, Repubblica Slovacca, Slovenia o Ucraina, è possibile ottenere il servizio di garanzia per quella Macchina in uno qualunque di quei paesi da (1) un rivenditore IBM autorizzato a fornire servizio di garanzia o (2) da IBM.

Se si acquista una Macchina in un paese del Medio Oriente o Africa, è possibile ottenere il servizio di garanzia per quella Macchina da un ente IBM all'interno del paese di acquisto, se tale ente IBM fornisce il servizio di garanzia in quel paese, o da un rivenditore IBM, autorizzato da IBM a fornire servizio di garanzia per quella Macchina in tale paese. Il servizio di Garanzia in Africa è disponibile entro 50 chilometri da un fornitore IBM autorizzato al servizio. Si è responsabili dei costi di trasporto per le Macchine che si trovano oltre 50 KM da un fornitore IBM autorizzato al servizio.

Legge governativa:

La frase "le leggi del paese in cui è stata acquistata la Macchina" viene sostituita da:

1) "le leggi dell'Austria" in **Albania, Armenia, Azerbaïjan, Bielorussia, Bosnia-Erzegovina, Bulgaria, Croazia, Georgia, Ungheria, Kazakistan, Kirgizstan, FYR Macedonia, Moldova, Polonia, Romania, Russia, Slovacchia, Slovenia, Tajikistan, Turkmenistan, Ucraina, Uzbekistan, e FR Jugoslavia;** 2) "le leggi della Francia" in **Algeria, Benin, Burkina Faso, Cameroon, Capo Verde, Repubblica Africana Centrale, Ciad, Comore, Repubblica del Congo, Djibouti, Repubblica Democratica del Congo, Guinea Equatoriale, Guiana Francese, Polinesia Francese, Gabon, Gambia, Guinea, Guinea-Bissau, Costa d'avorio, Libano, Madagascar, Mali, Mauritania, Mauritius, Mayotte, Marocco, Nuova Caledonia, Niger, Reunion, Senegal, Seychelles, Togo, Tunisia, Vanuatu, e Wallis & Futuna;** 3) "le leggi della Finlandia" in **Estonia, Lettonia e Lituania;** 4) "le leggi d'Inghilterra" in **Angola, Bahrain, Botswana, Burundi, Egitto, Eritrea, Etiopia, Ghana, Giordania, Kenya, Kuwait, Liberia, Malawi, Malta, Mozambico, Nigeria, Oman, Pakistan, Qatar, Rwanda, Sao Tome, Arabia Saudita, Sierra Leone, Somalia, Tanzania, Uganda, Emirati Arabi Uniti, Regno Unito, West Bank/Gaza, Yemen, Zambia, e Zimbabwe;** e 5) "le leggi del Sud Africa" in **Sud Africa, Namibia, Lesotho e Swaziland.**

Giurisdizione: *Le seguenti eccezioni vanno aggiunte a questa sezione:*

1) **In Austria** la scelta di giurisdizione per tutte le dispute di questa Dichiarazione di garanzia limitata sarà di competenza della corte di legge di Vienna, Austria; 2) **in Angola, Bahrain, Botswana, Burundi, Egitto, Eritrea, Etiopia, Ghana, Giordania, Kenya, Kuwait, Liberia, Malawi, Malta, Mozambique, Nigeria, Oman, Pakistan, Qatar, Rwanda, Sao Tome, Arabia Saudita, Sierra Leone, Somalia, Tanzania, Uganda, Emirati degli Stati arabi uniti, West Bank/Gaza, Yemen, Zambia e Zimbabwe** tutte le dispute di questa Dichiarazione di garanzia limitata o relative alla propria esecuzione, inclusi i procedimenti di riepilogo, saranno inoltrati alla giurisdizione esclusiva della corte inglese; 3) **in Belgio e Lussemburgo**, tutte le dispute di questa Dichiarazione di garanzia limitata o relative all'interpretazione o alla propria esecuzione, la legge, e le corti della capitale del paese del luogo commerciale e/o dell'ufficio registrato sono competenti; 4) **in Francia, Algeria, Benin, Burkina Faso, Cameroon, Capo Verde, Repubblica Centro Africana, Chad,**

Comoros, Repubblica del Congo, Djibouti, Repubblica Democratica del Congo, Guinea Equatoriale, Guiana francese, Polinesia francese, Gabon, Gambia, Guinea, Guinea-Bissau, Costa d'avorio, Libano, Madagascar, Mali, Mauritania, Mauritius, Mayotte, Marocco, Nuova Caledonia, Niger, Reunion, Senegal, Seychelles, Togo, Tunisia, Vanuatu, e Wallis & Futuna tutte le controversie derivanti da questa Dichiarazione di Garanzia limitata o relative alla sua violazione o esecuzione, inclusi i processi sommari, saranno trattate esclusivamente dal Tribunale Commerciale di Parigi; 5) in **Russia**, tutte le controversie derivanti da o relative all'interpretazione, la violazione, la rescissione, l'annullamento dell'esecuzione di questa Dichiarazione di Garanzia limitata saranno di competenza del Tribunale dell'Arbitrato di Mosca; 6) in **Sud Africa, Namibia, Lesotho e Swaziland**, entrambe le parti accettano di sottoporre le controversie relative a questa Dichiarazione di Garanzia limitata alla giurisdizione dell'Alta Corte a Johannesburg; 7) in **Turchia** tutte le controversie derivanti da o in connessione con questa Dichiarazione di Garanzia limitata saranno risolte dalle Corti Centrali di Istanbul (Sultanahmet) e dai Direttorati Esecutivi di Istanbul, repubblica della Turchia; 8) in ciascuno dei seguenti paesi, qualsiasi pretesa legale derivante da questa Dichiarazione di Garanzia limitata sarà portata davanti e risolta esclusivamente dal tribunale competente di a) Atene per la **Grecia**, b) Tel Aviv-Jaffa per **Israele**, c) Milano per l'**Italia**, d) Lisbona per il **Portogallo**, e e) Madrid per la **Spagna**; e 9) **nel Regno Unito**, entrambe le parti accettano di sottoporre le controversie relative a questa Dichiarazione di Garanzia limitata alla giurisdizione dei tribunali inglesi.

Arbitrato: Quanto segue si aggiunge sotto l'intestazione:

In Albania, Armenia, Azerbaijan, Bielorussia, Bosnia-Erzegovina, Bulgaria, Croazia, Georgia, Ungheria, Kazakistan, Kirgizstan, FYR Macedonia, Moldova, Polonia, Romania, Russia, Slovacchia, Slovenia, Tajikistan, Turkmenistan, Ucraina, Uzbekistan, e FR Jugoslavia tutte le controversie derivanti da questa Dichiarazione di Garanzia limitata o relative alla sua violazione, rescissione o annullamento saranno risolte in base alle Regole di Arbitrato e Conciliazione dell'International Arbitral Center della Federal Economic Chamber a Vienna (Regole di Vienna Rules) da tre arbitri nominati in conformità con tali Regole. L'arbitrato si terrà a Vienna, Austria, e la lingua ufficiale del processo sarà l'inglese. La decisione degli arbitri sarà decisiva e vincolante per entrambe le parti. Pertanto, in conformità al paragrafo 598 (2) del Codice Austriaco della Procedura Civile, le parti espressamente rinunciano all'applicazione del paragrafo 595 (1) numero 7 del Codice. Ad ogni modo, IBM può istituire processi in una corte competente nel paese di installazione.

In Estonia, Lettonia e Lituania tutte le controversie derivanti da questa Dichiarazione di Garanzia limitata saranno risolte in arbitrato che si terrà ad Helsinki, Finlandia in conformità alle leggi d'arbitrato della Finlandia allora in vigore. Ogni parte nominerà un arbitro. Gli arbitri unitamente nomineranno il

presidente. Nel caso in cui gli arbitri non concordino sulla scelta del presidente, allora questi sarà nominato dalla Camera Centrale di Commercio di Helsinki.

UNIONE EUROPEA (UE)

LE SEGUENTI CLAUSOLE SI APPLICANO A TUTTI I PAESI UE:

La garanzia per Macchine acquisite nell'Unione Europea sarà valida ed applicabile in tutti i paesi dell'Unione Europea a condizione che le Macchine siano state annunciate e rese disponibili in tali paesi.

Come ottenere il Servizio di Garanzia: *Quanto segue si aggiunge alla presente sezione:*

Per ottenere il servizio di garanzia da parte di IBM nei paesi EU, consultare l'elenco telefonico nella Parte 3 - Informazioni relative alla Garanzia.

È possibile contattare IBM al seguente indirizzo:

IBM Warranty & Service Quality Dept.

PO Box 30

Spango Valley

Greenock

Scotland PA16 0AH

CONSUMATORI

I consumatori hanno diritti legali in base alla legislazione nazionale applicabile che regola la vendita delle merci ai consumatori. Tali diritti non sono interessati dalle garanzie fornite in questa Dichiarazione di Garanzia limitata.

AUSTRIA, DANIMARCA, FINLANDIA, GRECIA, ITALIA, PAESI BASSI, NORVEGIA, PORTOGALLO, SPAGNA, SVEZIA E SVIZZERA

Limitazione di Responsabilità: *Quanto segue sostituisce le clausole di questa sezione nella loro interezza:*

Salvo quanto espressamente fornito da norme inderogabili di legge:

1. La responsabilità di IBM per qualsiasi danno e perdita derivante a seguito dell'adempimento dei suoi obblighi in base a o in associazione con questa Dichiarazione di Garanzia limitata o dovuti ad altre cause relative alla presente Dichiarazione di garanzia limitata si limita al risarcimento solo di quei danni e perdite provati e realmente derivanti come conseguenza immediata e diretta del non adempimento di tali obblighi (in caso di difetto da parte di IBM) o di tale causa, per una somma massima pari ai canoni pagati per la Macchina. Per quanto previsto in questo articolo, il termine "Macchina" include il Codice Macchina ed il Codice Interno Autorizzato ("LIC").

La suddetta limitazione non si applicherà ai danni alle persone (incluso il decesso) e ai danni al patrimonio e alla proprietà privata per cui IBM è legalmente responsabile.

2. **IN NESSUN CASO IBM, I SUOI FORNITORI O RIVENDITORI SARANNO RESPONSABILI PER QUANTO SEGUE, ANCHE SE INFORMATI DEL POSSIBILE VERIFICARSI DI TALI DANNI: 1) PERDITA DI, O DANNI A DATI; 2) DANNI INCIDENTALI O INDIRETTI O QUALSIASI DANNO ECONOMICO CONSEGUENTE; 3) MANCATI PROFITTI, ANCHE SE DERIVATI IN IMMEDIATA CONSEGUENZA DELL'EVENTO CHE HA GENERATO IL DANNO; O 4) MANCATI GUADAGNI, BENEFICI, O RISPARMI ANTICIPATI.**

FRANCIA E BELGIO

Limitazione di Responsabilità: *Quanto segue sostituisce le clausole di questa sezione nella loro interezza:*

Salvo quanto espressamente fornito da norme inderogabili di legge:

1. La responsabilità di IBM per qualsiasi danno e perdita derivante a seguito dell'adempimento dei suoi obblighi in base a o in associazione con questa Dichiarazione di Garanzia limitata si limita al risarcimento solo di quei danni e perdite provati e realmente derivanti come conseguenza immediata e diretta del non adempimento di tali obblighi (in caso di difetto da parte di IBM), per una somma massima pari ai canoni pagati per la Macchina che ha causato i danni. Per quanto previsto in questo articolo, il termine "Macchina" include il Codice Macchina ed il Codice Interno Autorizzato ("LIC").

La suddetta limitazione non si applicherà ai danni alle persone (incluso il decesso) e ai danni al patrimonio e alla proprietà privata per cui IBM è legalmente responsabile.

2. **IN NESSUN CASO IBM, I SUOI FORNITORI O RIVENDITORI SARANNO RESPONSABILI PER QUANTO SEGUE, ANCHE SE INFORMATI DEL POSSIBILE VERIFICARSI DI TALI DANNI: 1) PERDITA DI, O DANNI A DATI; 2) DANNI INCIDENTALI O INDIRETTI O QUALSIASI DANNO ECONOMICO CONSEGUENTE; 3) MANCATI PROFITTI, ANCHE SE DERIVATI IN IMMEDIATA CONSEGUENZA DELL'EVENTO CHE HA GENERATO IL DANNO; O 4) MANCATI GUADAGNI, BENEFICI, O RISPARMI ANTICIPATI.**

LE SEGUENTI CLAUSOLE SI APPLICANO AL PAESE SPECIFICATO:

AUSTRIA

Le condizioni di questa Dichiarazione di Garanzia limitata sostituiscono le garanzie legali valide.

Cosa copre questa Garanzia: *Quanto segue sostituisce la prima frase del primo paragrafo di questa sezione:*

La Garanzia per una Macchina IBM comprende la funzionalità della Macchina per il suo uso normale e la conformità della Macchina alle sue Specifiche.

I seguenti paragrafi vanno aggiunti a questa Sezione:

Il periodo di limitazione per i consumatori per agire in caso di rottura della

garanzia è il minimo periodo legale. In caso IBM o il suo rivenditore non riescano a riparare una Macchina IBM, è possibile in alternativa richiedere un rimborso parziale fino a quanto giustificato dal valore ridotto della Macchina non riparata o chiedere la cancellazione del rispettivo accordo per tale Macchina ed ottenere il rimborso.

Il secondo paragrafo non si applica.

Risoluzione di problemi da parte di IBM: *Quanto segue si aggiunge a questa sezione:*

Durante il periodo di garanzia, il trasporto per la consegna della Macchina rotta ad IBM sarà a spese di IBM.

Limitazione di Responsabilità *Il seguente paragrafo si aggiunge a questa sezione:*
Le limitazioni ed esclusioni specificate nella Dichiarazione di Garanzia limitata non saranno applicabili a danni causati dalla IBM per frode o colpa grave e per garanzia esplicita.

La seguente frase va aggiunta alla fine dell'articolo 2:

In base a questo articolo, la responsabilità di IBM è limitata alla violazione delle clausole contrattuali essenziali in casi di negligenza ordinaria.

EGITTO

Limitazione di Responsabilità: *Quanto segue sostituisce l'articolo 2 di questa sezione:*

come per qualsiasi altro danno reale diretto, la responsabilità di IBM si limiterà alla somma totale pagato per la Macchina che è oggetto di reclamo. Per quanto previsto in questo articolo, il termine "Macchina" include il Codice Macchina ed il Codice Interno Autorizzato ("LIC").

Applicabilità dei fornitori e dei rivenditori (invariata).

FRANCIA

Limitazione di Responsabilità: *Quanto segue sostituisce la seconda frase del primo paragrafo di questa sezione:*

In tali casi, senza considerare la base sulla quale si ha il diritto al risarcimento danni da IBM, IBM è responsabile solo per: (articoli 1 e 2 invariati).

GERMANIA

Cosa copre questa Garanzia: *Quanto segue sostituisce la prima frase del primo paragrafo di questa sezione:*

La garanzia prevista per una Macchina IBM copre il funzionamento della Macchina in condizioni normali di utilizzo e la conformità della Macchina alle specifiche.

I seguenti paragrafi vanno aggiunti a questa Sezione:

Il periodo minimo di garanzia per le Macchine è di dodici mesi. In caso IBM o il suo rivenditore non riescano a riparare una Macchina IBM, è possibile in alternativa richiedere un rimborso parziale fino a quanto giustificato dal valore ridotto della Macchina non riparata o chiedere la cancellazione del rispettivo accordo per tale Macchina ed ottenere il rimborso.

Il secondo paragrafo non si applica.

Risoluzione di problemi da parte di IBM: *Quanto segue si aggiunge a questa sezione:*

Durante il periodo di garanzia, il trasporto per la consegna della Macchina rotta ad IBM sarà a spese di IBM.

Limitazione di Responsabilità *Il seguente paragrafo si aggiunge a questa sezione:*

Le limitazioni ed esclusioni specificate nella Dichiarazione di Garanzia limitata non saranno applicabili a danni causati dalla IBM per frode o colpa grave e per garanzia esplicita.

La seguente frase va aggiunta alla fine dell'articolo 2:

In base a questo articolo, la responsabilità di IBM è limitata alla violazione delle clausole contrattuali essenziali in casi di negligenza ordinaria.

UNGHERIA

Limitazione di responsabilità: *Quanto segue si aggiunge alla fine di questa sezione:*

La limitazione e l'esclusione qui specificate non saranno applicabili a responsabilità per la rottura del contratto dannosa per la vita, il benessere fisico o la salute causata intenzionalmente, a causa di grave negligenza o per un atto criminale.

Le parti accettano le limitazioni di responsabilità come provvedimenti validi e specificano che la Sezione 314.(2) del Codice Civile Ungherese si riferisce all'acquisizione del prezzo come anche altri vantaggi derivanti dalla presente Dichiarazione di garanzia limitata equilibrano tale limitazione di responsabilità.

IRLANDA

Cosa comprende questa Garanzia: *Quanto segue si aggiunge a questa sezione:*

Salvo quanto esplicitamente previsto in questi termini e condizioni, sono escluse tutte le condizioni statutarie, incluse le garanzie implicite e quelle previste dal Sale of Goods Act 1893 o dal Sale of Goods and Supply of Services Act 1980.

Limitazione di Responsabilità: *Quanto segue sostituisce le clausole di questa sezione nella loro interezza:*

Per gli scopi di questa sezione, per "Difetto" si intende qualsiasi atto, dichiarazione, omissione o negligenza da parte di IBM in associazione con o in relazione all'oggetto di questa Dichiarazione di Garanzia limitata rispetto alla quale IBM è legalmente responsabile nei confronti dell'utilizzatore, per contratto o torto. Un certo numero di Difetti che sostanzialmente determinano o contribuiscono a perdite o danni, sarà considerato come un Difetto che si presenta alla data in cui 'ultimo di tali Difetti ha avuto luogo.

Possono verificarsi circostanze in cui, a causa di un Difetto, si ha il diritto di richiedere i danni ad IBM.

Questa sezione stabilisce la responsabilità di IBM ed il suo esclusivo rimedio.

1. La IBM accetterà responsabilità illimitate per il decesso o danni a persone causati da negligenza da parte di IBM; e
2. Sempre in base agli **Articoli per cui IBM non è responsabile** di seguito, IBM accetterà responsabilità illimitate per danni fisici a proprietà privata derivante da negligenza di IBM.
3. Fatto salvo quanto specificato nei suddetti articoli 1 e 2, l'intera responsabilità di IBM per danni reali per qualsiasi altro Difetto non supererà in alcun caso la cifra di 1) EUR 125.000, o 2) 125% della soma pagata per la Macchina direttamente correlata al Difetto.

Articoli per cui IBM non è responsabile

Fatte salve alcune responsabilità citate nel suddetto articolo 1, in nessun caso IBM, i suoi fornitori o rivenditori saranno responsabili per quanto segue, anche se informati del possibile verificarsi di tali perdite:

1. perdita o danni a dati;
2. perdite speciali, indirette o consequenziali; o
3. mancati profitti, affari, guadagni, benefici o risparmi anticipati.

SLOVACCHIA

Limitazione di Responsabilità: *Quanto segue si aggiunge alla fine dell'ultimo paragrafo:*

Le limitazioni sono applicabili se non proibite da §§ 373-386 del Codice Commerciale Slovacco.

SUD AFRICA, NAMIBIA, BOTSWANA, LESOTHO E SWAZILAND

Limitazione di Responsabilità: *Quanto segue si aggiunge a questa sezione:*

La completa responsabilità di IBM nei confronti dell'utilizzatore per danni reali derivanti da situazioni che coinvolgono la mancata prestazione da parte di IBM relativamente all'oggetto di questa Dichiarazione di Garanzia limitata si limiterà al canone pagato dall'utilizzatore per la singola Macchina che è oggetto di reclamo.

REGNO UNITO

Limitazione di Responsabilità: *Quanto segue sostituisce le clausole di questa sezione nella loro interezza:*

Per gli scopi di questa sezione, per "Difetto" si intende qualsiasi atto, dichiarazione, omissione o negligenza da parte di IBM in associazione con o in relazione all'oggetto di questa Dichiarazione di Garanzia limitata rispetto alla quale IBM è legalmente responsabile nei confronti dell'utilizzatore, per contratto o torto. Un certo numero di Difetti che sostanzialmente determinano o contribuiscono a perdite o danni, sarà considerato come un Difetto.

Possono verificarsi circostanze in cui, a causa di un Difetto, si ha il diritto di richiedere i danni ad IBM.

Questa sezione stabilisce la responsabilità di IBM ed il suo esclusivo rimedio.

1. IBM accetterà responsabilità illimitate per:
 - a. il decesso o danni a persone causati da negligenza da parte di IBM; e
 - b. qualsiasi violazione dei suoi obblighi previsti nella Sezione 12 del the Sale of Goods Act del 1979 o nella Sezione e del Supply of Goods and Services Act del 1982, o qualsiasi modifica legale o nuova entrata in vigore di tali Sezioni.
2. Sempre in base agli **Articoli per cui IBM non è responsabile** di seguito, per danni fisici a proprietà privata derivante da negligenza di IBM.
3. Fatto salvo quanto specificato nei suddetti articoli 1 e 2, l'intera responsabilità di IBM per danni reali per qualsiasi altro Difetto non supererà in alcun caso la cifra di 1) Sterline 75.000, o 2) 125% del costo d'acquisto pagabile o dei canoni per la Macchina direttamente correlata al Difetto.

Tali limitazioni si applicano anche ai fornitori e rivenditori IBM. Esse specificano il massimo per cui IBM ed i suoi fornitori e rivenditori sono collettivamente responsabili.

Articoli per cui IBM non è responsabile

Fatte salve alcune responsabilità citate nel suddetto articolo 1, in nessun caso IBM, i suoi fornitori o rivenditori saranno responsabili per quanto segue, anche se informati del possibile verificarsi di tali perdite:

1. perdita o danni a dati;
2. perdite speciali, indirette o consequenziali; o
3. mancati profitti, affari, guadagni, benefici o risparmi anticipati.

Parte 3 - Informazioni sulla garanzia

Questa Parte 3 fornisce informazioni relative alla garanzia applicabile alla macchina di cui si dispone, compreso il periodo e il tipo di servizio di garanzia fornito dalla IBM.

Periodo di garanzia

Il periodo di garanzia può variare in base al paese o alla regione ed è specificato nella tabella di seguito riportata. NOTA: "Regione" può indicare Hong Kong o Macau, la regione amministrativa speciale della Cina.

Un periodo di garanzia di 3 anni sui ricambi e di un 1 sulla manodopera indica che l'IBM fornisce il servizio di garanzia senza ulteriori costi per:

solo parti di ricambio e manodopera nel secondo e terzo anno di garanzia. L'IBM addebita all'utente il costo della manodopera per la sostituzione o la riparazione nel secondo e nel terzo anno del periodo di garanzia.

Tipo macchina	Paese o regione di acquisto	Periodo di garanzia	Tipi di servizio di garanzia
1846	Stati Uniti, Canada, Messico, Brasile, Australia e Giappone	Parti e manutenzione - 1 anno Batteria - 1 anno	6 1
	Altro	Parti e manutenzione - 1 anno Batteria - 1 anno	7 1
1847	Stati Uniti, Canada, Messico, Brasile, Australia e Giappone	Parti e manutenzione - 3 anni Batteria - 1 anno	6 1
	Altro	Parti e manutenzione - 3 anni Batteria - 1 anno	7 1
1848	Tutti	Parti e manutenzione - 3 anni Batteria - 1 anno	5 1
1849	Stati Uniti e Canada	Parti e manutenzione - 1 anno Batteria - 1 anno	6 1
1850	Stati Uniti, Canada, Messico, Brasile, Australia e Giappone	Parti e manutenzione - 4 anni Batteria - 1 anno	6 1
	Altro	Parti e manutenzione - 4 anni Batteria - 1 anno	7 1

Tipo macchina	Paese o regione di acquisto	Periodo di garanzia	Tipi di servizio di garanzia
1870	Tutti	Parti e manutenzione - 4 anni Batteria - 1 anno	5 1
1858	Stati Uniti, Canada, Messico, Brasile, Australia e Giappone	Parti e manutenzione - 1 anno Batteria - 1 anno	6 1
	Altro	Parti e manutenzione - 1 anno Batteria - 1 anno	7 1
1859	Stati Uniti e Canada	Parti e manutenzione - 1 anno Batteria - 1 anno	6 1
1860	Stati Uniti, Canada, Messico, Brasile, Australia e Giappone	Parti e manutenzione - 3 anni Batteria - 1 anno	6 1
	Altro	Parti e manutenzione - 3 anni Batteria - 1 anno	7 1
1861	Tutti	Parti e manutenzione - 3 anni Batteria - 1 anno	5 1
1862	Stati Uniti, Canada, Messico, Brasile, Australia e Giappone	Parti e manutenzione - 4 anni Batteria - 1 anno	6 1
	Altro	Parti e manutenzione - 4 anni Batteria - 1 anno	7 1
1863	Tutti	Parti e manutenzione - 4 anni Batteria - 1 anno	5 1

Tipi di servizio di garanzia

Se richiesto, la IBM fornisce servizi di riparazione o sostituzione in base al tipo di servizio di garanzia specificato per la macchina di cui si dispone, specificato nella tabella precedente e descritto di seguito. Il servizio di garanzia potrebbe essere fornito dal rivenditore, se autorizzato dalla IBM a prestare il servizio di garanzia. La pianificazione del servizio dipende dal momento in cui viene effettuata la chiamata ed è soggetto alla disponibilità delle parti di ricambio. I livelli di servizio sono soggetti al tempo di risposta e non sono garantiti. Il servizio del livello di garanzia specificato potrebbe non essere disponibile in tutti i paesi, ulteriori spese potrebbero essere addebitate fuori dalla normale area di servizio IBM; per informazioni specifiche sulle aree geografiche e sull'ubicazione, rivolgersi al rappresentante locale IBM o ad un rivenditore autorizzato.

1. Servizio CRU (Customer Replaceable Unit)

La IBM fornisce le unità CRU di sostituzione. Le istruzioni sulla sostituzione e le informazioni CRU sono fornite con la Macchina e sono disponibili presso la IBM in qualsiasi momento. L'installazione delle unità CRU di livello 1 è di responsabilità dell'utente. Se la IBM installa un'unità CRU di livello 1, sarà responsabilità dell'utente l'installazione. È possibile installare un'unità CRU di livello 2 per installarla, senza alcun costo aggiuntivo, compreso nel tipo del servizio di garanzia, designato per la Macchina in uso. La IBM specifica i materiali forniti con un'unità CRU di sostituzione se un'unità CRU difettosa deve essere restituita alla IBM. Quando viene richiesta la restituzione, 1) le istruzioni sulla restituzione ed un contenitore sono forniti con l'unità CRU di sostituzione, e 2) è possibile che sia addebitata l'unità CRU di sostituzione se la IBM non riceve l'unità CRU difettosa entro i 30 giorni della ricezione della sostituzione.

2. Assistenza a domicilio

IBM o un rivenditore autorizzato possono riparare o sostituire la macchina malfunzionante al domicilio dell'utente e verificarne il funzionamento. È necessario fornire un'area di lavoro appropriata per il disassemblaggio e l'assemblaggio della macchina IBM. L'area deve essere pulita, ben illuminata e adatta a tali operazioni. Per alcune macchine, delle riparazioni possono richiedere l'invio della macchina ad un centro di assistenza IBM.

3. Assistenza mediante corriere o deposito *

Scollare la macchina malfunzionante affinché venga prelevata dalla IBM. L'IBM fornisce un contenitore per la spedizione affinché la macchina venga restituita al centro di assistenza designato. La macchina verrà ritirata da un corriere che la consegnerà al centro di assistenza designato. In seguito alla riparazione o sostituzione, l'IBM stabilirà la restituzione della macchina al domicilio dell'utente. L'utente è responsabile dell'installazione e la verifica.

4. Assistenza presso il rivenditore

L'utente consegna o spedisce, come specificato dalla IBM (prepagato, se non diversamente specificato dalla IBM) la macchina malfunzionante, debitamente imballata, nel luogo designato dalla IBM stessa. Una volta riparata o sostituita la macchina, IBM la rende disponibile per la restituzione, o per il servizio di spedizione, restituisce la macchina all'utente a spese della IBM stessa, se non diversamente specificato. L'utente è responsabile per la successiva installazione e la verifica della macchina.

5. Servizio a domicilio e CRU

Questo tipo di servizio di garanzia è una combinazione di tipo 1 e tipo 2 (consultare quanto sopra riportato).

6. Assistenza mediante corriere e CRU o deposito

Questo tipo di servizio di garanzia è una combinazione di Tipo 1 e Tipo 3 (consultare quanto sopra riportato).

7. Assistenza presso il rivenditore e CRU

Questo tipo di servizio di garanzia è una combinazione di Tipo 1 e Tipo 4 (consultare quanto sopra riportato).

Quando è elencato più di un tipo di servizio 5, 6 o 7, l'IBM determina il tipo di servizio di garanzia appropriato alla riparazione.

* Questo tipo di assistenza in alcuni paesi è denominato ThinkPad EasyServ o EasyServ.

Il sito Web relativo alla garanzia per le macchine IBM al seguente indirizzo http://www.ibm.com/servers/support/machine_warranties/ fornisce una panoramica delle limitazioni per le garanzie per le macchine IBM, un glossario delle definizioni IBM, FAQ (Frequently Asked Questions) e supporto per prodotto (in base al tipo di macchina) con i collegamenti alle pagine di supporto per prodotto. **La dichiarazione di garanzia limitata IBM è disponibile anche su questo sito in 29 lingue.**

Per ottenere il servizio di garanzia, rivolgersi alla IBM o a un rivenditore autorizzato IBM. In Canada o negli Stati Uniti, chiamare 1-800-IBM-SERV (426-7378). Negli altri paesi, consultare i seguenti numeri di telefono.

Elenco di telefono mondiale

I numeri di telefono possono variare senza preavviso. Per i numeri di telefono di contatto del servizio di garanzia in un paese non riportato nel seguente elenco, contattare la IBM di tale paese o visitare l'indirizzo <http://www.ibm.com/pc/support/> e fare clic su **Elenco di telefono di supporto** per un elenco di telefono corrente.

Paese o regione	Numero di telefono
Africa	+44 (0) 1475 555 055
Argentina	0800-666-0011
Australia	131-426
Austria	+43-1-24592-5901
Bolivia	0800-0189
Belgio	Olandese: 02-210-9820 Francese: 02-210-9800
Brasile	55-11-3889-8986
Canada	Inglese: 1-800-565-3344 Francese: 1-800-565-3344 In Toronto: 416-383-3344
Cile	800-224-488
Cina	800-810-1818
China (Hong Kong e S.A.R.)	Home PC: 852-2825-7799 Commercial PC: 852-8205-0333 ThinkPad General Inquiry: 852-2825-7799 Hardware Service Hotline: 852-2825-6580
Colombia	1-800-912-3021
Costa Rica	284-3911
Cipro	+357-22-841100
Repubblica Ceca	+420-2-7213-1316
Danimarca	4520-8200
Repubblica Dominicana	566-4755 o 566-5161 est. 8201 Chiamata gratuita nella repubblica Dominicana: 1-200-1929
Ecuador	1-800-426911
El Salvador	250-5696
Estonia	+386-61-1796-699
Finlandia	+358-9-459-6960
Francia	+33-238-557-450

Paese o regione	Numero di telefono
Germania	+49-7032-15-49201
Grecia	+30-210-680-1700
Guatemala	335-8490
Honduras	Tegucigalpa & San Pedro Sula: 232-4222 San Pedro Sula: 552-2234
Ungheria	+36-1-382-5720
India	1600-44-6666
Indonesia	800-140-3555
Irlanda	+353-(0)1-815-9200
Italia	+39-02-7031-6101
Giappone	*Desktop: 0120-887-870 • *Chiamate internazionali: 81-46-266-4724 *ThinkPad: 0120-887-874 • *Chiamate internazionali: 81-46-266-4724 IntelliStation e xSeries: 81-46-266-1358 Software PC: 0120-558-695 • Chiamate internazionali: 81-44-200-8666
Corea	1588-5801
Lettonia	+386-61-1796-699
Lituania	+386-61-1796-699
Lussemburgo	+352-298-977-5063
Malta	+356-23-4175
Malesia	1800-88-8558
Messico	001-866-434-2080
Medio Oriente	+44 (0) 1475-555-055
Paesi bassi	+31-20-514-5770
Nuova Zelanda	0800-446-149
Nicaragua	255-6658
Norvegia	66-99-89-60
Panama	206-6047
Perù	0-800-50-866

Paese o regione	Numero di telefono
Filippine	1800-1888-1426
Polonia	+48-22-878-6999
Portogallo	+351-21-892-7147
Ex Federazione Russa	+7-095-940-2000
Singapore	1800-3172-888
Slovacchia	+421-2-4954-1217
Slovenia	+386-1-4796-699
Spagna	+34-91-714-7983
Sri Lanka	94-11-2448-442 94-11-2421-066 94-11-2493-500
Svezia	+46-8-477-4420
Svizzera	+41-58-333-0971
Taiwan	886-2-8723-9799
Tailandia	1800-299-229
Turchia	00800-211-4032 +90-212-317-1760
Regno Unito	+44-1475-555-055
Stati Uniti	1-800-IBM-SERV (1-800-426-7378)
Uruguay	000-411-005-6649
Venezuela	0-800-100-2011
Vietnam	Ho Chi Minh: (848) 824-1474 Hanoi: (844) 842-6316

Nota: * le chiamate saranno risposte in lingua giapponese. Per il supporto telefonico in lingua inglese, attendere il termine della richiesta vocale in lingua giapponese e l'utente sarà collegato ad un operatore. Richiedere "English support please" e la chiamata sarà trasferita ad un operatore di lingua inglese.

Integrazione di Garanzia per il Messico

Questa integrazione è parte della Dichiarazione di Garanzia limitata di IBM e sarà effettiva unicamente ed esclusivamente per i prodotti distribuiti e venduti

all'interno del Territorio Messicano degli Stati Uniti. In caso di conflitto, si applicheranno le clausole di questa integrazione.

Tutti i programmi software pre-caricati nell'apparecchiatura avranno solo una garanzia di trenta (30) giorni per difetti di installazione dalla data dell'acquisto. IBM non è responsabile per le informazioni in tali programmi software e/o per qualsiasi programma software aggiuntivo installato dall'utilizzatore o dopo l'acquisto del prodotto.

I servizi non pagabili a chi fornisce la garanzia saranno addebitati all'utente finale, previa autorizzazione.

Nel caso in cui sia richiesto il servizio di garanzia, contattare il Support Center al numero 001-866-434-2080, da qui si verrà indirizzati al più vicino Centro di Assistenza Autorizzato. Se non dovesse esistere alcun Centro di Assistenza Autorizzato nella propria città, ubicazione o entro le 50 miglia dalla propria città o ubicazione, la garanzia include qualsiasi spesa di consegna ragionevole relativa al trasporto del prodotto al Centro di Assistenza più vicino. Contattare il Centro di Assistenza Autorizzato più vicino per ottenere le necessarie autorizzazioni o informazioni relative alla consegna del prodotto e all'indirizzo della consegna.

Per ottenere un elenco dei Centri di assistenza autorizzati, visitare il sito:
www.pc.ibm.com/la/centros_de_servicio/servicio_mexico/servicio_mexico.html

IBM de México, Manufactura y Tecnología, S. A. de C. V.
Camino a El Castillo 2200
El Salto, Jalisco
C.P. 45680,
Tel. 01-800-3676900

Appendice C. Unità CRU (Customer Replacement Unit)

Unità CRU (Customer replaceable unit)

Per l'elaboratore ThinkPad, le seguenti parti sono indicate come parti CRU (Customer Replaceable Unit).

Di seguito sono elencate le parti CRU e la documentazione in cui si trovano le relative istruzioni di rimozione/sostituzione.

	Guida all'assistenza e alla risoluzione dei problemi	Setup Poster	Access IBM	Online Hardware Maintenance Manual	Online Video
Unità CRU di livello 1					
Batteria	X		X	X	X
Adattatore CA e cavo di alimentazione		X			
Cappuccio del Trackpoint		X			
Unità disco fisso	X		X	X	X
Dispositivo Ultrabay			X	X	X
Cavo della linea telefonica		X			
Memoria		X	X	X	X
Unità CRU di livello 2					
Scheda CDC (Communication Daughter Card)			X	X	X
Tastiera			X	X	X

Le istruzioni relative alla sostituzione delle CRU sono disponibili in Access IBM, il sistema di guida in linea. Per avviare Access IBM, utilizzare il pulsante blu Access IBM del ThinkPad.

Se non è possibile accedere a tali istruzioni oppure in caso di problemi relativi alla sostituzione di una CRU, è possibile utilizzare una delle seguenti risorse aggiuntive:

- I manuali Online Hardware Maintenance Manual e Online Video sono disponibili sul sito Web di supporto della IBM all'indirizzo <http://www.ibm.com/pc/support/site.wss/document.do?lnocid=part-video>
- IBM Support Center. Per il numero di telefono del Support Center del proprio stato, consultare "Elenco di telefono mondiale" a pagina 71.

Appendice D. Informazioni particolari

La seguente pubblicazione è stata sviluppata per i prodotti e i servizi offerti negli Stati Uniti.

I riferimenti contenuti in questa pubblicazione relativi a prodotti o servizi IBM non implicano che l'IBM intenda renderli disponibili in tutti i paesi in cui opera. Consultare il rappresentante IBM locale per informazioni sui prodotti e sui servizi disponibili nel proprio paese. Qualsiasi riferimento a prodotti, programmi o servizi IBM non implica che possano essere utilizzati soltanto tali prodotti, programmi o servizi. In sostituzione a quelli forniti dall'IBM, possono essere utilizzati prodotti, programmi o servizi funzionalmente equivalenti che non comportino violazione dei diritti di proprietà intellettuale dell'IBM. Tuttavia è responsabilità dell'utente valutare e verificare la possibilità di utilizzare qualsiasi prodotto, programma o servizio non forniti da IBM.

IBM può avere brevetti o domande di brevetto in corso relativi a quanto trattato nel presente documento. La fornitura di questo documento non implica la concessione di alcuna licenza su di essi. Coloro che desiderassero ricevere informazioni relative alle licenze, potranno rivolgersi per iscritto a:

*Director of Commercial Relations
IBM Europe
Shoenaicher Str. 220
D - 7030 Boeblingen
Deutschland*

Elaborazione dati con date

Questo tipo di prodotto Hardware IBM e i relativi prodotti software IBM sono stati progettati per consentire, quando utilizzati in conformità alla documentazione associata, la corretta elaborazione dei dati con date entro e non oltre il 20° e il 21° secolo, a patto che tutti gli altri prodotti (ad esempio software, hardware e firmware) utilizzati in concomitanza siano in grado di scambiare correttamente dati con date.

IBM non si assume la responsabilità delle funzioni relative all'elaborazione dei dati con date dei prodotti non IBM, sebbene questi siano preinstallati o distribuiti da IBM. È necessario rivolgersi direttamente ai rivenditori per stabilire le funzioni dei prodotti e aggiornarli se necessario. Per tale tipo di prodotto IBM non è possibile evitare il verificarsi di errori nel caso in cui il

software, gli aggiornamenti o i dispositivi periferici utilizzati o quelli con cui si scambiano dati non elaborino correttamente i dati con date.

La suddetta sezione è una parte di Istruzioni e compatibilità con l'anno 2000.

Riferimenti agli indirizzi dei siti Web

Tutti i riferimenti a siti Web non IBM contenuti in questa pubblicazione sono forniti per consultazione; per essi IBM non fornisce alcuna approvazione. I materiali disponibili in questi siti Web non fanno parte di questo prodotto e l'utilizzo di questi è a discrezione dell'utente.

Informazione sull'emissione elettromagnetica

Federal Communications Commission (FCC) Statement

ThinkPad R50, tipo macchina 1846, 1847, 1848, 1849, 1850, 1870, 1858, 1859, 1860, 1861, 1862 e 1863

This equipment has been tested and found to comply with the limits for a Class B digital device, pursuant to Part 15 of the FCC Rules. These limits are designed to provide reasonable protection against harmful interference in a residential installation. This equipment generates, uses, and can radiate radio frequency energy and, if not installed and used in accordance with the instructions, may cause harmful interference to radio communications. However, there is no guarantee that interference will not occur in a particular installation. If this equipment does cause harmful interference to radio or television reception, which can be determined by turning the equipment off and on, the user is encouraged to try to correct the interference by one or more of the following measures:

- Reorient or relocate the receiving antenna.
- Increase the separation between the equipment and receiver.
- Connect the equipment into an outlet on a circuit different from that to which the receiver is connected.
- Consult an IBM authorized dealer or service representative for help.

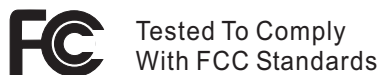
Properly shielded and grounded cables and connectors must be used in order to meet FCC emission limits. Proper cables and connectors are available from IBM authorized dealers. IBM is not responsible for any radio or television interference caused by using other than recommended cables and connectors or by unauthorized changes or modifications to this equipment. Unauthorized changes or modifications could void the user's authority to operate the equipment.

This device complies with Part 15 of the FCC Rules. Operation is subject to the following two conditions: (1) this device may not cause harmful

interference, and (2) this device must accept any interference received, including interference that may cause undesired operation.

Responsible Party:

International Business Machines Corporation
New Orchard Road
Armonk, NY 10504
Telephone 1-919-543-2193



FOR HOME OR OFFICE USE

Industry Canada Class B Emission Compliance Statement

This Class B digital apparatus complies with Canadian ICES-003.

Avis de conformité à la réglementation d'Industrie Canada

Cet appareil numérique de la classe B est conforme à la norme NMB-003 du Canada.

Dichiarazione di conformità relativa alle direttive dell'Unione Europea

Questo prodotto è conforme ai requisiti di protezione della Direttiva del Consiglio 89 per il riavvicinamento delle legislazioni degli stati membri relative alla compatibilità elettromagnetica. IBM non è responsabile di eventuali mancanze dei requisiti di sicurezza, se queste sono dovute a modifiche sconsigliate del prodotto, incluso l'adattamento di schede non IBM.

Questo prodotto è conforme ai limiti di emissione in Classe B della norma europea EN 55022.

Avviso relativo ai requisiti del prodotto

Le seguenti informazioni sono valide per le macchine fornite di una funzione di emissione TV e DVD:

Questo prodotto è protetto dai brevetti negli Stati Uniti e da diritti di proprietà intellettuale della Macrovision Corporation e di altre società. L'utilizzo della tecnologia protetta di questo prodotto deve essere autorizzato dalla Macrovision Corporation ed è inteso per l'utilizzo privato e per altri utilizzi di visione limitati se non diversamente specificato mediante esplicito e preventivo consenso della Macrovision Corporation. È proibita la retroingegnerizzazione o il disimballaggio.

Informazioni importanti sull'ambiente per il Giappone

Se un'azienda desidera smaltire un proprio elaboratore ThinkPad, è necessario effettuare tale operazione in base alla Law for Promotion of Effective Utilization of Resources. Gli elaboratori sono considerati rifiuti industriali. Quindi, dovrebbero essere smaltiti da un apposito contraente che si occupi dello smaltimento dei rifiuti industriali certificato dalle autorità locali. In conformità alla Law for Promotion of Effective Utilization of Resources, IBM Japan fornisce un servizio per la raccolta e il riciclo dei PC, per la raccolta, e il riciclo di elaboratori da smaltire. Per ulteriori dettagli visitare il sito Web IBM all'indirizzo www.ibm.com/jp/pc/service/recycle/

In conformità alla Law for Promotion of Effective Utilization of Resources, la raccolta e il riciclo di elaboratori appartenenti a privati è iniziata il primo Ottobre 2003. Per ulteriori dettagli, visitare il sito Web IBM al seguente indirizzo www.ibm.com/jp/pc/service/recycle/personal.html

Smaltimento dei componenti dell'elaboratore ThinkPad contenenti metalli ad alta densità

La scheda a circuiti integrati di un elaboratore ThinkPad contiene metalli ad alta densità. (La saldatura con piombo è utilizzata per schede a circuiti integrati.) Per smaltire una scheda a circuiti integrati in disuso, seguire le istruzioni nella sezione relativa alla raccolta e al riciclaggio di un elaboratore ThinkPad in disuso.

Smaltimento di una batteria al litio in disuso

Una batteria al litio è installata sulla scheda di sistema dell'elaboratore ThinkPad come back up della batteria principale.

Se si desidera sostituirla con una nuova, rivolgersi al punto vendita oppure rivolgersi al servizio di assistenza offerto da IBM. Se tale componente è stato sostituito dall'utente e si desidera smaltire la batteria al litio in disuso, isolarla con un nastro di vinile, quindi rivolgersi al punto vendita e seguire le istruzioni fornite.

Se si utilizza un elaboratore ThinkPad presso il domicilio e si desidera smaltire una batteria al litio, è necessario effettuare tale operazione in conformità alle disposizioni e alle ordinanze locali.

Gestione di una batteria dell'elaboratore ThinkPad in disuso

L'elaboratore ThinkPad dispone di una batteria al litio o di una batteria all'idruro di nichel. Se si è un'azienda che dispone di un elaboratore ThinkPad ed è necessario smaltire una batteria, rivolgersi al responsabile delle vendite,

dell'assistenza e del marketing IBM e seguire le istruzioni del personale addetto. Inoltre, è possibile visualizzare le relative istruzioni al sito Web www.ibm.com/jp/pc/recycle/battery

Se si utilizza un elaboratore ThinkPad presso il domicilio e si desidera smaltire una batteria, è necessario effettuare tale operazione in conformità alle disposizioni e alle ordinanze locali.

IBM Lotus Software Offer

About the offer: As a qualifying IBM personal computer customer, you are receiving a single, limited license for the Lotus Notes “standalone” client and a single license for the Lotus SmartSuite software. These licenses entitle you to install and use this software on your new IBM personal computer using one of the following options:

- **Media for this software is not included in this offer. If you do not already have the appropriate Lotus Notes Client or Lotus SmartSuite software media,** you can order a CD and install the software onto your computer.** Use one of the methods listed on the following page to order.
- **If you already have a licensed copy of the software,** you are entitled to make and use one additional copy of the software you have.

About IBM Lotus Notes: With your standalone, limited use Notes client, you can integrate your most valuable messaging, collaborative and personal information management (PIM) resources —like e-mail, calendar, to-do list — allowing you to access them while connected to or disconnected from your network. The standalone license does not include the right to access any IBM Lotus Domino servers; however this stand-alone license may be upgraded to a full Notes license at a reduced price. For more information visit <http://www.lotus.com/notes>.

About IBM Lotus SmartSuite: Lotus SmartSuite contains powerful applications with timesaving features that give you a head start on your work and guide you through individual tasks.

- Lotus Word Pro – Word Processor
- Lotus 1-2-3 – Spreadsheet
- Lotus Freelance Graphics – Presentation Graphics
- Lotus Approach – Database
- Lotus Organizer – Time, Contact, and Information Manager
- Lotus FastSite – Web Publisher
- Lotus SmartCenter – Internet Information Manager

Customer Support: For support information and phone numbers to help with initial installation of software, visit <http://www.pc.ibm.com/support>. To purchase technical support beyond this initial installation support, visit <http://www.lotus.com/passport>.

International Program License Agreement: The software licensed to you under this offer does not include software upgrades or technical support, and is subject to the terms and conditions of the IBM International Program License Agreement (IPLA) that accompanies the software. Your use of the Lotus SmartSuite and Lotus Notes programs described in this offer constitutes acceptance of the terms of this Offer and the IPLA. For further information regarding the IBM IPLA, visit <http://www.ibm.com/software/sla/sladb.nsf>. These programs are not for resale.

Proof of Entitlement: The proof of purchase for your qualifying IBM personal computer, as well as this Offer document, should be retained as your proof of entitlement.

Purchasing Upgrades, Additional Licenses and Technical Support

Software upgrades and technical support are available for a fee through IBM's Passport Advantage Program. For information about purchasing additional licenses for Notes, SmartSuite, or other Lotus products, visit <http://www.ibm.com> or <http://www.lotus.com/passport>.

To order a CD:

****Important:** Pursuant to this Offer, you may order one CD media per license. You will need to provide the 7 digit serial number of the new IBM personal computer that you purchased. The CD is provided at no charge; however, applicable shipping, duties and taxes may be imposed by local jurisdictions. Please allow 10 to 20 business days from receipt of your request for delivery.

-In U. S. Or Canada:

Call 800-690-3899

-In Latin American Countries:

Via the Internet: <http://smartsuite.modusmedia.com>

Mail address:

IBM - Lotus Notes and SmartSuite Program
Modus Media International
501 Innovation Avenue
Morrisville, NC, USA 27560

Fax: 919-405-4495

To inquire about an order, contact:

Smartsuite_ibm@modusmedia.com

-In European Countries:

Via the Internet: <http://ibm.modusmedia.co.uk>

Mail address:

IBM - Lotus Notes and SmartSuite Program
P.O. Box 3118
Cumbernauld, Scotland, G68 9JX

To inquire about an order, contact:

ibm_smartsuite@modusmedia.com

-In Asia Pacific Countries:

Via the Internet: <http://smartsuite.modusmedia.com>

Mail address:

IBM - Lotus Notes and SmartSuite Program

Modus Media International

eFulfillment Solution Center

750 Chai Chee Road

#03-10/14, Technopark at Chai Chee,

Singapore 469000

Fax: +65 6448 5830

To inquire about an order, contact:

Smartsuiteapac@modusmedia.com

Marchi

I seguenti termini sono marchi della IBM Corporation negli Stati Uniti e/o in altri paesi:

IBM	IBM Lotus SmartCenter
IBM (logo)	Lotus
IBM Lotus Notes	PS/2
IBM Lotus Domino	Rescue and Recovery
IBM Lotus SmartSuite	ThinkLight
IBM Lotus WordPro	ThinkPad
IBM Lotus 1-2-3	TrackPoint
IBM Lotus Freelance Graphics	Ultrabay
IBM Lotus Approach	Ultrabase
IBM Lotus Organizer	UltraNav
IBM Lotus FastSite	

Microsoft, Windows e Windows NT sono marchi della Microsoft Corporation.

Intel, Pentium e Intel SpeedStep sono marchi della Intel Corporation. (Per un elenco completo dei marchi della Intel, consultare l'indirizzo www.intel.com/sites/corporate/tradmarx.htm)

I nomi di altre società, prodotti o servizi potrebbero essere marchi di altre società.

Indice

A

ambiente 6
assistenza
 e servizi 40
 nel mondo 44
 via telefono 40
 Web 40
assistenza sul Web 40
avvio
 problema 27

B

batteria
 problemi 26
 sostituzione 36
BIOS Setup Utility 31

C

CRU (Customer replaceable unit) 77
 elenco delle parti 77
 sostituzione 70

D

disco fisso
 del disco fisso 34
 problemi 27
dispositivo di memorizzazione
 del disco fisso 34

E

errori senza messaggi 17

F

funzioni 3

G

garanzia
 informazioni 49

I

impostazione
 BIOS 31
 configurazione 31
impostazione configurazione 31
informazioni sulla sicurezza v
Informazioni sulle norme xvii

M

messaggi di errore 12

P

password
 impostazione 7
 problemi 19
PC-Doctor per Windows 12
posizioni 2
problemi
 attesa 21
 avvio 27
 batteria 26
 disco fisso 27
 gestione alimentazione 21
 ibernazione 21
 interruttore di alimentazione 19
 password 19
 rilevazione 12
 risoluzione dei problemi 12
 tastiera 19
 TrackPoint 20
 UltraNav 20
 video dell'elaboratore 24
problemi relativi a UltraNav 20
problemi relativi al modo Attesa 21
problemi relativi al modo
 Ibernazione 21
Problemi relativi al TrackPoint 20
problemi relativi all'interruttore di
 alimentazione 19
problemi relativi alla tastiera 19
programma IBM Rapid Restore
 Ultra 33
pulizia dell'elaboratore 11

R

rilevazione dei problemi 12
ripristino del software
 preinstallato 33
risoluzione dei problemi 12

S

sostituzione, batteria 36
specifiche 5
suggerimenti, importanti 6
suggerimenti importanti 6

T

telefono, assistenza via 40
trasporto dell'elaboratore 6

V

video dell'elaboratore 24
vista anteriore 2
vista posteriore 2



Numero parte: 27R0862

(1P) P/N: 27R0862

