

ThinkPad T40 Serie

Guide til service og fejlfinding

ThinkPad T40 Serie

Guide til service og fejlfinding

Bemærk

Før du bruger disse oplysninger og det produkt, de beskriver, skal du læse de generelle oplysninger i "Vigtige sikkerhedsforskrifter" på side v, Tillæg A, "Oplysninger om brug af trådløst udstyr", på side 47, Tillæg B, "Oplysninger om garanti", på side 51 og Tillæg D, "Bemærkninger", på side 79.

Indholdsfortegnelse

Vigtige sikkerhedsforskrifter	v
Forhold, som kræver øjeblikkelig handling	v
Generelle sikkerhedsforskrifter	vi
Service	vi
Netledninger og omformere	vii
Forlængerledninger og andre enheder	viii
Stik og stikkontakter	viii
Batterier	ix
Varme og produktventilation	ix
Sikkerhedsforskrifter for cd- og dvd-drev	x
Andre sikkerhedsforskrifter	xi
Oplysninger om laser	xiv
Vigtige oplysninger til brugerne	xvii
Vigtige oplysninger til brugerne	xvii
Oplysninger om harddiskens kapacitet	xvii
Find oplysninger med Access IBM	xix
Kapitel 1. Oversigt over ThinkPad-computeren	1
ThinkPad-computeren - oversigt	2
Udstyr	3
Specifikationer	5
Pas på ThinkPad-computeren	6
Kapitel 2. Problemløsning	11
PC-Doctor.	12
Fejlfinding	12
Fejlmeddelelser	12
Fejl uden koder eller meddelelser	18
Problemer med kodeord	19
Problemer med afbryderen	20
Tastaturproblemer	20
UltraNav-problemer	21
Standby- eller dvaletilstandsproblemer	22
Problemer med skærmen.	26
Batteriproblemer	28
Harddiskproblemer	29
Startproblemer	29
Problemer med fingeraftryksgodkendelse	31
Andre problemer	32
Start af BIOS-konfigurationsprogrammet	35
Retablering af forudinstallerede programmer	37
ThinkPad T41/41p Series-computer	37
Andre ThinkPad T40 Series-computere	38
Udskiftning af harddisken	39
Udskiftning af batteriet	41
Kapitel 3. Hjælp og service	43
Hjælp og service	44
Hjælp på internettet	44
Kontakt til kundesupportcentret via telefon	44
Verdensomspændende hjælp	46
Tillæg A. Oplysninger om brug af trådløst udstyr.	47
Trådløs kommunikation	47
Brugsmiljø og din sundhed	47
Autoriseret brug i USA og Canada	48
Aktivering af ECM (Extended Channel Mode)	49
Tillæg B. Oplysninger om garanti	51
Lenovo Servicebevis	51
Del 1 - Standardvilkår.	51
Del 2 - Særlige vilkår for specifikke lande	55
Del 3 - Garantioplysninger	68
Garantitillæg for Mexico	76
Tillæg C. CRU'er (Customer Replaceable Units)	77
Tillæg D. Bemærkninger	79
Bemærkninger	79
Bemærkning om tv-output	80
Bemærkninger vedr. elektronisk stråling	80
Federal Communications Commission (FCC) Declaration of Conformity	80
Industry Canada Class B emission compliance statement	81
Erklæring vedrørende EU-krav.	82
Bemærkning vedr. miljøbestemmelser i Japan	82
IBM Lotus-programtilbud	83
Varemærker	86
Stikordsregister	87

Vigtige sikkerhedsforskrifter

Bemærk

Læs disse vigtige sikkerhedsforskrifter først.

Brug disse oplysninger til at bruge ThinkPad-computeren sikkert. Følg alle de oplysninger, der leveres sammen med computeren. Oplysningerne i denne bog, ændrer ikke vilkårene i købsaftalen eller Lenovo Servicebevis.

Kundesikkerhed er vigtig. Vores produkter er udviklet til at være sikre og effektive. Computere er imidlertid elektroniske enheder. Netledninger, omformere og andet udstyr kan udgøre en mulig sikkerhedsrisiko, som kan medføre personskaade eller anden ødelæggelse, især hvis det ikke bruges efter forskrifterne. Nedsæt denne risiko ved at følge den vejledning, der er inkluderet i produktet, overholde alle advarsler på produktet og i betjeningsvejledningen, og nøje læse alle oplysninger i denne bog. Ved at følge oplysningerne i denne bog og dem, som leveres sammen med produktet, kan du beskytte dig selv mod farlige situationer og oprette et sikrere arbejdsmiljø.

Bemærk: Disse oplysninger indeholder referencer til omformere og batterier. Ud over bærbare computere, leveres andre produkter, f.eks. højtalere og skærme, med eksterne omformere. Hvis du har et sådant produkt, gælder disse oplysninger for dette produkt. Computeren kan også indeholde et internt batteri på størrelse af en mønt, som leverer strøm til systemuret, selv når maskinen ikke er tilsluttet en stikkontakt. Derfor gælder sikkerhedsforskrifterne for batteriet for alle computere.

Forhold, som kræver øjeblikkelig handling

Produkter kan ødelægges som følge af forkert brug. Nogle produktødelæggelser er så alvorlige, at produktet ikke må benyttes, før det er blevet efterset og evt. repareret af en autoriseret tekniker.

Som ved alle elektroniske enheder skal du være forsigtig med at bruge produktet, når det er tændt. I meget sjældne tilfælde kan der opstå lugtgener, eller der kommer røg eller gnister ud af maskinen. Du hører måske lyde som f.eks. knald, smæld eller syden. Det betyder måske blot, at der er problemer med en intern elektronisk komponent på en sikker og kontrolleret måde. Det kan dog også betyde, at der er sikkerhedsproblemer. Du må aldrig forsøge at løse disse problemer selv.

Undersøg hyppigt computeren og dens komponenter for skader eller slid eller tegn på fare. Hvis du er i tvivl om, at en komponent er i orden, må du ikke bruge produktet. Kontakt kundesupportcentret eller producenten for at få oplysninger om, hvordan du undersøger produktet og evt. får det repareret. Oversigten over Service and Support-telefonnumrene findes under "Oversigt over telefonnumre i hele verden" på side 72.

Hvis et af nedenstående forhold opstår, eller hvis du ikke er sikker på, om det er sikkert at bruge produktet, skal du holde op med at bruge det, og afmontere det fra stikkontakten og telekommunikationslinjerne, indtil du har talt med kundesupportcentret.

- Netledninger, stik, omformere, forlængerledninger, spændingsstabilisatorer eller strømforsyningsenheden er knækkede, itu eller ødelagte.
- Tegn på overophedning, røg, gnister eller ild.
- Batteriet er beskadiget, det er f.eks. revnet, bøjet eller krøllet, batteriet giver stød, eller der er fremmedlegemer på batteriet.
- Der lyder knald, smæld eller syden fra produktet, eller der er lugtgener fra produktet.
- Der er spildt væske, eller et objekt er faldet ned på computeren, netledningen eller omformeren.
- Computeren, netledningen eller omformeren er våde.
- Produktet er tabt eller ødelagt.
- Produktet fungerer ikke normalt, når du følger betjeningsvejledningen.

Bemærk: Hvis du bemærker disse forhold med et produkt, f.eks. en forlængerledning, der ikke er fremstillet af eller for Lenovo, skal du stoppe med at bruge produktet, indtil du kan kontakte producenten for at få flere oplysninger eller få et passende erstatningsprodukt.

Generelle sikkerhedsforskrifter

Undgå personskade eller anden form for ødelæggelse.

Service

Forsøg ikke selv at servicere et produkt, medmindre du er blevet bedt om at gøre det fra kundesupportcentret. Brug kun en servicemedarbejder, der er godkendt til at reparere et bestemt produkt.

Bemærk: Nogle dele kan opgraderes eller udskiftes af kunden. Disse dele kaldes CRU'er (Customer Replaceable Unit). Lenovo identificerer udtrykkeligt CRU'er som sådant og leverer dokumentation med vejledning, når kunderne kan udskifte disse dele. Du skal nøje følge al vejledning, når du udskifter disse dele. Kontrollér altid, at der er

slukket for strømmen, og at produktet er afmonteret fra strømkilden, før du udskifter delene. Kontakt kundesupportcentret, hvis du har spørgsmål.

Selv om der ikke er nogen bevægelige dele i computeren, når netledningen er afmonteret, skal du alligevel være opmærksom på følgende advarsler.



Fare!

Farlige bevægelige dele. Hold fingre og andre legemsdele væk fra dette område.

Advarsel: Før du udskifter CRU'er, skal du slukke for computeren. Vent i 3 til 5 minutter, så computeren kan afkøles, inden du åbner dækslet.

Netledninger og omformere

Brug kun de netledninger og omformere, der leveres af producenten.

Rul aldrig netledningen omkring omformeren eller et andet objekt. Det kan flosse, knække eller folde netledningen. Det kan udgøre en sikkerhedsrisiko.

Placér altid netledningerne, så der ikke trædes på dem, eller så de ikke berøres af objekter.

Beskyt ledningen og omformeren mod væsker. Du må f.eks. ikke placere ledningen eller omformeren i nærheden af vaske, kar, toiletter eller på gulve, der rengøres med flydende rengøringsmidler. Væsker kan forårsage en kortslutning, især hvis netledningen eller omformeren bruges forkert. Væsker kan også gradvist tære stikket på netledningen og/eller stikket på omformeren, hvilket kan forårsage overophedning.

Tilslut altid netledningerne og signalkablerne i den korrekte rækkefølge, og kontrollér, at alle netledninger sidder korrekt i stikket.

Brug ikke omformere, hvor vekselstrømsbenene er tærede og/eller viser tegn på overophedning, f.eks. ødelagt plastik.

Brug ikke netledninger, hvor de elektriske kontakter i begge ender viser tegn på tæring eller overophedning, eller hvor netledningen er ødelagt på nogen måde.

Forlængerledninger og andre enheder

Kontrollér, at de forlængerledninger, de spændingsstabilisatorer, den UPS (Uninterruptible Power Supply) og de multistikdåser, som du bruger, kan håndtere produktets elektriske krav. Du må aldrig overbelaste disse enheder. Hvis du bruger multistikdåser, må belastningen aldrig overstige multistikdåsens inputspecifikation. Kontakt en elektriker, hvis du har spørgsmål vedrørende belastninger, strømkrav og inputspecifikationer.

Stik og stikkontakter

Hvis den stikkontakt, som du vil bruge sammen med computeren, er ødelagt eller tæret, må du ikke benytte den, før den er udskiftet af en autoriseret elektriker.

Du må ikke bøje eller ændre stikket. Hvis stikket er ødelagt, skal du kontakte producenten for at få et andet stik.

Nogle produkter er udstyret med et 3-benet stik. Dette stik kan kun anvendes sammen med stikkontakter med jordforbindelse. Det er en sikkerhedsfacilitet. Du må ikke ignorere denne sikkerhedsfacilitet ved at prøve at indsætte stikket i en stikkontakt uden jordforbindelse. Hvis du ikke kan indsætte stikket i stikkontakten, skal du kontakte en elektriker for at få en godkendt stikkontaktadapter eller få udskiftet stikkontakten med en anden stikkontakt med denne sikkerhedsfacilitet. Du må aldrig overbelaste en stikkontakt. Den generelle systembelastning må ikke overstige 80 % af grenens kredsløbsspecifikation. Kontakt en elektriker, hvis du har spørgsmål vedrørende belastninger og grenens kredsløbsspecifikation.

Kontrollér, at ledningsføringen til den stikkontakt, du bruger, er korrekt, at der er nem adgang til stikkontakten, og at den sidder tæt på udstyret. Du må ikke strække forlængerledningerne, så de bliver ødelagt.

Vær forsigtig, når du tilslutter og tager netledninger ud af stikkontakten.

Batterier

Alle computere, der er fremstillet af Lenovo, indeholder et ikke-genopladeligt batteri på størrelse med en mønt, som forsyner systemuret med strøm. Derudover bruger mange bærbare produkter, f.eks. ThinkPad-computere, et genopladeligt batteri, til at forsyne systemet med strøm, når der ikke er en stikkontakt i nærheden. De batterier, der leveres af Lenovo til brug i produktet, er testet for kompatibilitet og må kun udskiftes med godkendte dele.

Du må aldrig åbne et batteri. Du må ikke knuse, punktere eller brænde batteriet, og du må heller ikke kortslutte metalkontakterne. Du må ikke udsætte batteriet for vand eller andre væsker. Du må kun oplade batteriet i henhold til vejledningen i produktdokumentationen.

Forkert behandling af batterier, kan få dem til at overophedes, hvilket kan forårsage, at gasser eller flammer kan komme fra batteriet. Hvis batteriet er ødelagt, eller hvis batteriet aflades, eller hvis der opbygges fremmedlegemer på batteriets kontakter, skal du holde op med at bruge batteriet og få et andet fra producenten.

Batteriets levetid kan formindskes, hvis det ikke bruges i længere tid. Hvis visse genopladelige batterier (især Li-Ion-batterier) ikke bruges, når de er afladede, kan det forøge risikoen for, at batteriet kortsluttes, hvilket kan forkorte batteriets levetid, og det kan også udgøre en sikkerhedsrisiko. Aflad ikke opladelige Li-Ion-batterier fuldstændigt, og opbevar ikke disse batterier i en afladet tilstand.

Varme og produktventilation

Computere genererer varme, når de er tændt, og når batteriet oplades. Bærbare computere kan generere meget varme pga. deres kompakte størrelse. Følg altid disse grundlæggende forholdsregler:

- Lad ikke computeren hvile på dit skød eller andre steder på kroppen i en længere periode, mens computeren er i brug, eller mens batteriet oplades. Computeren producerer en del varme under normal drift. Hvis den er i kontakt med kroppen i længere tid, kan det give ubehag eller i sidste ende forbrændinger.
- Brug ikke computeren, eller oplad ikke batteriet i nærheden af brændbare eller eksplosive materialer.
- Ventilationshuller, ventilatorer og/eller køleplader leveres i produktet af sikkerhedsmæssige og funktionsmæssige årsager. Disse faciliteter kan måske blokeres ved et uheld, hvis du placerer produktet på en seng, en sofa, et tæppe eller lignende overflade. Du må aldrig blokere, tildække eller deaktivere disse faciliteter.

Undersøg computeren mindste én gang hver tredje måned for at se, om der har samlet sig støv i den. Før du undersøger computeren, skal du slukke for den og tage netledningsstikket ud af stikkontakten. Fjern derefter støv fra luftgitre og huller i dækslet. Hvis der har samlet sig støv udvendigt, skal du også undersøge om der er støv indvendigt, herunder på kølepladen og i luftgitre og ventilatorer. Fjern eventuelt støv. Du skal altid slukke for computeren og trække stikket ud af stikkontakten, før du åbner dækslet. Du skal undgå at bruge computeren i områder, der ligger nærmere end 60 centimeter fra områder med meget trafik. Hvis du ikke kan undgå det, skal du undersøge computeren og rengøre den oftere.

Følg disse grundlæggende forholdsregler. Det øger din egen sikkerhed og forøger computerens ydeevne.

- Sørg for, at dækslet er lukket, når computeren er sat til.
- Undersøg regelmæssigt computerens yderside for at se, om der har samlet sig støv.
- Fjern støv fra luftgitre og huller i dækslet. Det kan være nødvendigt at rengøre computeren oftere, hvis den er placeret på et sted, hvor der er meget støvet eller meget trafik.
- Blokér ikke for luftstrømmen ind foran i computeren.
- Blokér ikke luftgitrene på bagsiden af computeren.
- Benyt ikke computeren, mens den står i et skab eller lignende, da det kan øge risikoen for overophedning.
- Temperaturen på luftstrømmen ind i computeren må ikke overstige 35° C.
- Brug kun ThinkCentre-luftfiltreringsudstyr.

Sikkerhedsforskrifter for cd- og dvd-drev

Cd- og dvd-drev drejer diske med høj hastighed. Hvis en cd eller dvd er revnet eller på anden måde beskadiget, kan disken gå i stykker eller endog knuses, når cd-drevet bruges. Gør følgende for at undgå mulige ødelæggelser og nedsætte risikoen for at ødelægge maskinen:

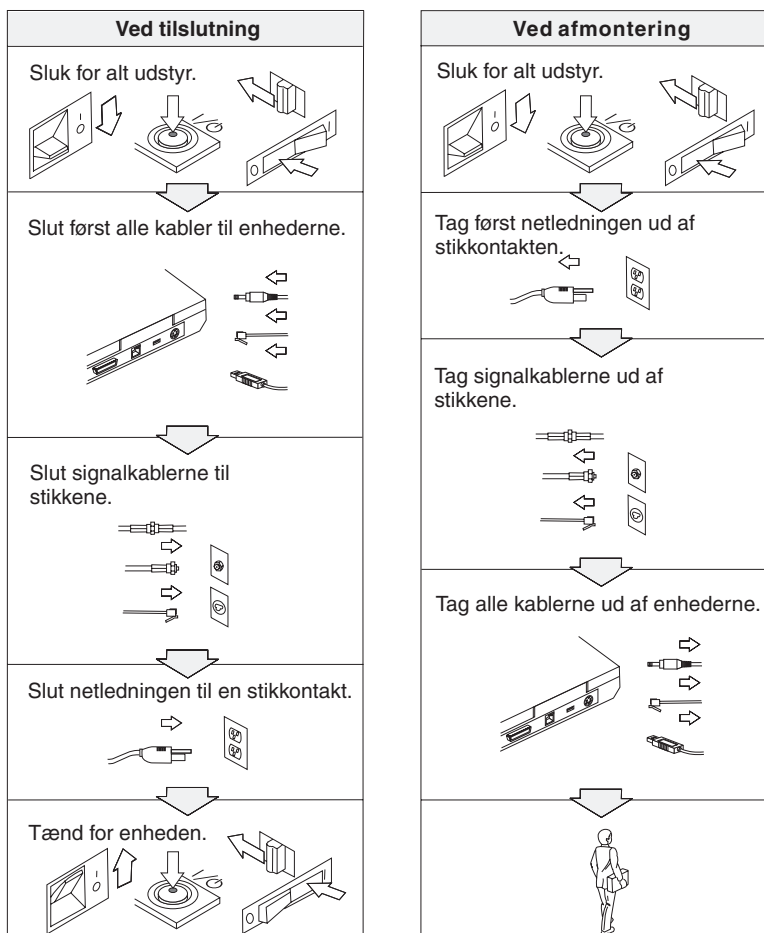
- Opbevar altid cd'er/dvd'er i den oprindelige emballage
- Opbevar altid cd'er/dvd'er uden for direkte sollys og væk fra direkte varmekilder
- Tag cd'er/dvd'er ud af computeren, når de ikke bruges
- Bøj ikke cd'er/dvd'er, eller brug ikke magt for at lægge dem i computeren eller i emballagen
- Undersøg cd'er/dvd'er for revner, før du bruger dem. Brug ikke revnede eller ødelagte diske

Andre sikkerhedsforskrifter



Fare!

Elektrisk strøm fra el-, telefon- og kommunikationskabler kan være farlig. Ved installation eller flytning af maskinen eller tilsluttet udstyr eller ved åbning af maskinens eller udstyrets dæksler skal kabler tilsluttes og afmonteres som vist nedenfor. Hvis denne computer leveres med en 3-benet netledning, skal den sluttes til et jordforbundet stik.





Fare!

Overhold altid følgende sikkerhedsforanstaltninger:

- Benyt ikke computeren i eller nær vand.
- I tordenvejr:
 - Benyt ikke computeren via telefonforbindelsen.
 - Tilslut og afmontér ikke kablet fra telefonstikket.



Fare!

Batteriet skal opbevares ved stuetemperatur og være opladet til ca. 30 - 50% af dets kapacitet. Vi anbefaler, at batteriet oplades en gang om året for at forhindre overafladning.



Fare!

Der er fare for eksplosion, hvis det genopladelige batteri ikke udskiftes korrekt. Batteriet indeholder små mængder skadelige stoffer. Følg nedenstående anvisninger for ikke at komme til skade:

- Udskift kun batteriet med et batteri af en type, der anbefales af Lenovo.
- Hold batteriet væk fra åben ild.
- Udsæt ikke batteriet for vand eller regn.
- Skil ikke batteriet ad.
- Kortslut ikke batteriet.
- Opbevar batteriet, så det er utilgængeligt for børn.

Læg ikke batteriet i affald, der smides i affaldsdepoter. Gældende miljøbestemmelser skal overholdes, når batteriet kasseres. Spørg kommunens tekniske forvaltning (miljøafdelingen).



Fare!

Der er fare for eksplosion, hvis systembatteriet ikke udskiftes korrekt.

Litumbatteriet indeholder litium og kan eksplodere, hvis det ikke håndteres eller kasseres korrekt.

Udskift kun batteriet med et batteri af samme type.

Batteriet må ikke: (1) komme i berøring med vand, (2) udsættes for mere end 100° C eller (3) repareres eller skilles ad. Det skal kasseres i henhold til de lokale bestemmelser. Spørg kommunens tekniske forvaltning (miljøafdelingen).



Fare!

Følg nedenstående vejledning, når du installerer eller omkonfigurerer kommunikationssupplements- eller Mini PCI-kortet.

Undgå elektrisk stød: Fjern alle kabler og vekselstrømsadapteren, når du installerer kommunikationssupplements- eller Mini-PCI-kortet eller åbner dækslerne til systemet eller tilsluttede enheder. Elektrisk strøm fra el-, telefon- og kommunikationskabler kan være farlig.

Pas på!

Når du har tilføjet eller opgraderet et kommunikationssupplements-, Mini PCI- eller hukommelseskort, må du ikke anvende computeren, før du har lukket dækslet. Brug aldrig computeren, når dækslet er åbent.

Pas på!

LCD-skærmens lysstofrør indeholder en mindre mængde kviksølv. Læg det ikke i affald, der smides i affaldsdepoter. Det skal kasseres i henhold til de lokale bestemmelser. Spørg kommunens tekniske forvaltning (miljøafdelingen).

LCD-skærmen er lavet af glas og kan gå i stykker, hvis computeren tabes eller ikke behandles forsigtigt. Hvis LCD-skærmen går i stykker, og du får noget af væsken i øjnene eller på hænderne, skal du straks vaske de udsatte områder med vand i mindst et kvarter. Hvis du senere får symptomer på irritation eller forgiftning, skal du søge læge.



Fare!

Følg altid de grundlæggende sikkerhedsregler for at undgå brand, elektrisk stød eller skader, f.eks.:

- Installér aldrig en telefonledning i tordenvejr.
- Installér aldrig telefonstik i våde lokaliteter, medmindre jackstikket er beregnet til våde lokaliteter.
- Rør aldrig ved ikke-isolerede telefonledninger eller stik, medmindre telefonledningen er taget ud af netværksinterfaceet.
- Vær forsigtig, når du installerer eller ændrer en telefonforbindelse.
- Anvend ikke en telefon i tordenvejr, medmindre den er trådløs. Der er fare for elektrisk stød fra lynnedslag.
- Brug ikke telefonen til at rapportere et gasudslip i nærheden af udslippet.
- Brug kun et telefonkabel nr. 26 AWG eller tykkere.

Oplysninger om laser

Det optiske lagerdrev (enhed), f.eks. et cd-, cd-RW-, dvd-drev eller en Super-Disk, der kan installeres i ThinkPad-computeren, er et laserprodukt. Følgende klassifikationsmærkat sidder på drevet:

CLASS 1 LASER PRODUCT
LASER KLASSE 1
LUOKAN 1 LASERLAITE
APPAREIL A LASER DE CLASSE 1
KLASS 1 LASER APPARAT

Drevet opfylder Direktoratet for Arbejdstilsynets krav til laserprodukter EN60825.



Fare!

Åbn ikke det optiske lagerdrev. Det indeholder ingen dele, der kan udskiftes eller reparereres.

Brug af justeringsknapper eller udførelse af justeringer eller andre procedurer end dem, der er beskrevet her, kan resultere i alvorlig strålingsfare.

Klasse 1 laserprodukter anses ikke for at være farlige. Lasersystemet i det optiske lagerdrev er konstrueret, så der ikke er adgang til laserstråling over klasse 1 ved normal brug, vedligeholdelse eller service.

Visse drev indeholder en indbygget klasse 3A laserdiode. Bemærk:



Fare!

Strålingsfare, når drevet er åbent. Se ikke direkte ind i drevet. Se ikke i strålen, eller se ikke direkte ind i strålen med optiske instrumenter.



Fare!

Plastikposer kan medføre kvælning. Opbevar derfor emballage sikkert uden for børns rækkevidde.

Mange pc-produkter og meget udstyr indeholder ledninger eller kabler, f.eks. netledninger eller kabler, der bruges til at slutte udstyret til en pc. Hvis dette produkt indeholder en sådan ledning eller kabel, gælder følgende advarsel: **Advarsel!** Når du bruger ledningen til dette produkt eller ledninger til tilbehør, der sælges sammen med dette produkt, udsættes du for bly, som anses for at være årsag til kræft, fosterskader og forringelse af forplantningsevnen. *Vask hænder efter håndtering.*

Gem denne vejledning.

Vigtige oplysninger til brugerne

Vigtige oplysninger til brugerne

ThinkPad T40 Serie-computeren overholder radiofrekvens- og sikkerhedsstandarderne i de lande og områder, hvor den er godkendt til trådløs brug. Du skal installere og bruge ThinkPad-computeren i nøje overensstemmelse med de lokale bestemmelser. Før du bruger ThinkPad T40 Serie-computeren, skal du læse *ThinkPad T40 Series Regulatory Notice*, som leveres sammen med denne bog.

Oplysninger om harddiskens kapacitet

I stedet for at levere en retablerings- eller Windows-cd sammen med computeren, stiller Lenovo enklere metoder til rådighed, hvis du får brug for at udføre opgaver, hvor du normalt ville anvende disse cd'er. De filer og programmer, der skal bruges til retablering, er placeret på harddisken, så du ikke skal lede efter cd'en eller får problemer med en forkert version af cd'en.

Alle filer og programmer, som er forudinstalleret på computeren af Lenovo, findes i et skjult afsnit, også kaldet partition, på harddisken. Afsnittet optager plads på harddisken, selvom det er skjult. Når du undersøger harddiskens kapacitet via Windows, vil du muligvis bemærke, at harddiskens totale kapacitet ser ud til at være mindre end forventet. Denne uoverensstemmelse skyldes indholdet af det skjulte afsnit. Se "Retablering af forudinstallerede programmer" på side 37.

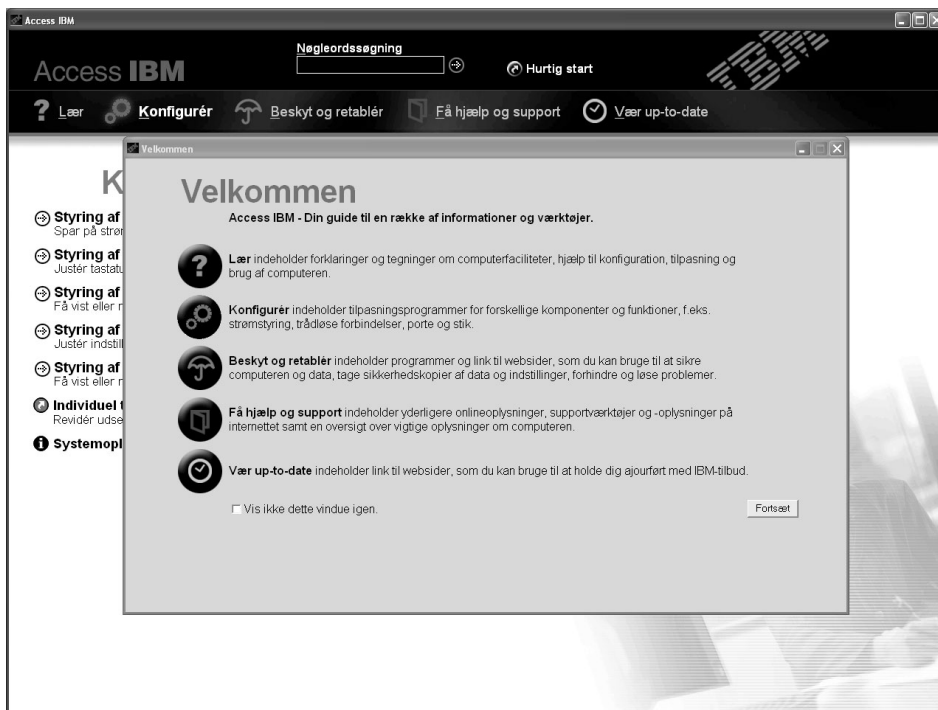
Der er flere oplysninger om, hvordan du retablerer harddisken med det oprindelige, forudinstallerede indhold i onlinehjælpen Access IBM. Tryk på den blå Access IBM-knap, eller klik på Access IBM-ikonen på skrivebordet, læs om sikkerhedskopiering og retablering i afsnittet "Lær".

Find oplysninger med Access IBM



Den blå Access IBM-knap kan hjælpe dig i mange situationer, hvor computeren arbejder normalt, og også når den ikke gør det. Tryk på Access IBM-knappen på computeren for at åbne Access IBM. Access IBM er computerens onlinenhjælp, som indeholder nyttige illustrationer og instruktioner, der er lette at følge, så du både kan komme godt fra start og blive ved med at få en masse fra hånden. Du kan også bruge Access IBM-knappen til at afbryde computerens startsekvens og starte Rescue and Recovery (Access IBM Predesktop Area på visse modeller). Hvis Windows ikke starter korrekt, kan du trykke på Access IBM-knappen under computerens startsekvens for at starte Rescue and Recovery. Brug dette program til at udføre fejlfinding, genindlæse sikkerhedskopier, hvis du har lavet sikkerhedskopierne ved hjælp af programmet Rescue and Recovery (Rapid Restore Ultra på visse modeller), retablere harddisken til den oprindelige fabrikstilstand, det vil sige de programmer, der var installeret, da du modtog computeren, starte en funktion, som giver dig mulighed for at ændre startsekvensen og få vigtige oplysninger om systemet samt starte BIOS-konfigurationsprogram, hvor du kan kontrollere og ændre BIOS-indstillingerne.

Tryk på Access IBM-knappen for at åbne programmet, som lader dig trække på alle ThinkPad-computerens ressourcer. På velkomstsiden i Access IBM, som ligner følgende illustration, kan du se, hvordan de enkelte dele af Access IBM kan hjælpe dig.



Nogle af emnerne i hjælpen indeholder et videoklip, som viser, hvordan du udfører forskellige opgaver, f.eks. hvordan du udskifter batteriet, indsætter et pc-kort eller opgraderer hukommelsen. Brug knapperne til at afspille, holde pause og spole videoklipet tilbage.



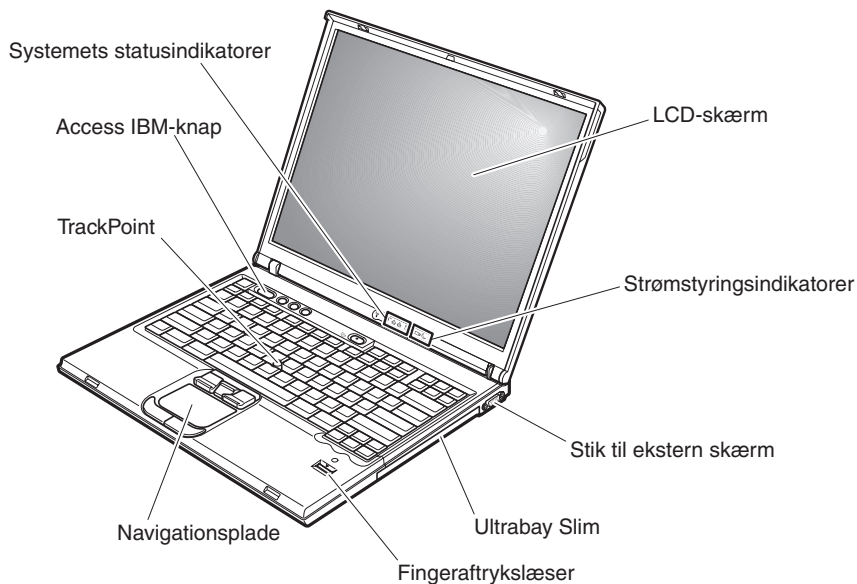
Bemærk: Hvis der er sluttet en startenhed til computeren, og enhedens startprioritet er højere end IDE HDD, starter computeren fra enheden.

Kapitel 1. Oversigt over ThinkPad-computeren

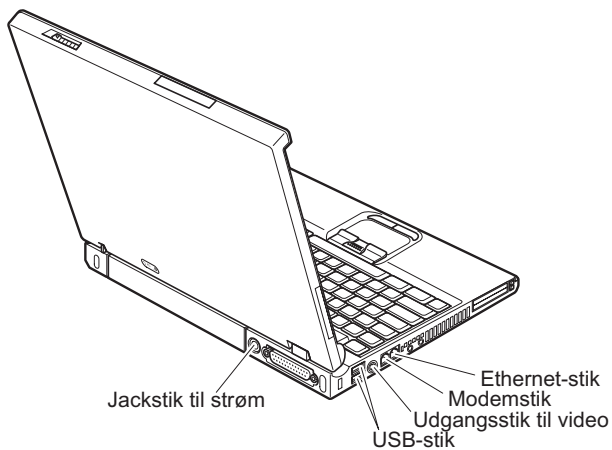
ThinkPad-computeren - oversigt	2	Specifikationer	5
Udstyr	3	Pas på ThinkPad-computeren	6

ThinkPad-computeren - oversigt

Set forfra



Set bagfra



Udstyr

Processor

- Intel Pentium M-processor

Hukommelse

- DDR (Double Data Rate) SDRAM (Synchronous Dynamic Random Access Memory).

Understøttelse af hukommelseshastigheder: Computeren kan måske ikke fungere ved alle hukommelseshastigheder (MHz). Et system, der er designet til en langsommere hukommelseshastighed, kan måske bruge den hurtigere hukommelse, men den arbejder med en langsommere hastighed. Hvis computeren kan fungere med flere forskellige hukommelseshastigheder, men ikke to forskellige hukommelseshastigheder samtidigt, vil den kombinerede hukommelse fungere med den laveste af de to hastigheder.

Lagerenhed

- 2,5-tommers harddisk

Skærm

Farveskærmen bruger TFT-teknologi:

- Størrelse: 14,1 tommer eller 15 tommer, afhængigt af modellen
- Opløsning:
 - LCD-skærm: Op til 1.600 x 1.200, afhængigt af modellen
 - Ekstern skærm: Op til 2.048 x 1.536
- Lysstyrkeknapper

Tastatur

- Fingeraftryklæser (på visse modeller)
- 87, 88 eller 92 taster
- UltraNav (TrackPoint og navigationsplade)
- Fn-tastfunktion
- Access IBM-knap
- Lydstyrkeknapper
- ThinkLight™

Eksterne stik/porte

- Parallelt stik (IEEE 1284A)
- Stik til ekstern skærm
- ExpressCard/pc-kortporte (den øverste port: ExpressCard, den nederste port: Pc-kort af type I eller type II)

Bemærk: Visse modeller har kun porte til pc-kort (type II eller type III).

- Jackstik til stereohovedtelefon
- Jackstik til mikrofon
- Udgangsstik til video (s-video)

Faciliteter

- 2 USB-stik (Universal Serial Bus)
- Infrarød port
- RJ11-telefonstik
- RJ45 Ethernet-stik
- Ultrabay Slim
- Stik til udvidelsesenhed
- Indbygget trådløs LAN-facilitet (visse modeller)
- Indbygget *Bluetooth*-facilitet (visse modeller)

Specifikationer

Størrelse

14-tommers model

- Bredde: 31,1 cm
- Dybde: 25,5 cm
- Højde: 2,66 til 3,14 cm

15-tommers model

- Bredde: 33,0 cm
- Dybde: 26,7 cm
- Højde: 2,77 til 3,25 cm

Driftsbetingelser

- Maks. højde (uden tryk): 3.048 m
- Temperatur
 - Op til 2.438 m
 - I drift uden diskette: 5° til 35°C
 - I drift med diskette: 10° til 35°C
 - Ikke i drift: 5° til 43°C
 - Over 2.438 m
 - Maks. driftstemperatur: 31,3°C

Bemærk: Når du oplader batteriet, må dets temperatur ikke være under 10° C.

- Relativ luftfugtighed:
 - I drift uden diskette i drevet: 8% til 90%
 - I drift med diskette i drevet: 8% til 80%

Varmeafgivelse

- 72 W (246 Btu/t) maks.

Strømkilde (vekselstrømsadapter)

- Sin-wave-input på 50 til 60 Hz
- Inputspænding til vekselstrømsadapter: 100-240 V vekselstrøm, 50 til 60 Hz

Batteri

- Li-Ion-batteri (Litium-ion)
 - Nominel spænding: 10,8 V jævnstrøm
 - Kapacitet: 4,4 AH/6,6 AH/4,8 AH/7,2 AH (visse modeller)

Pas på ThinkPad-computeren

Selv om computeren er designet til at fungere pålideligt under normale arbejdsforhold, skal du bruge omtanke og sund fornuft, når du bruger den. Følg disse vigtige tip. Så får du mest mulig nytte og glæde af computeren.

Vigtige tip:

Vær forsigtig med, hvor og hvordan du arbejder

- Lad ikke computeren hvile på dit skød eller andre steder på kroppen i en længere periode, mens computeren er i brug, eller mens batteriet oplades. Computeren udsender en del varme under normal drift. Varmeudviklingen afhænger af systemaktivitetsniveau og batteriopladningsniveau. Langvarig kontakt med kroppen kan forårsage ubehag og muligvis give forbrændinger.
- Hold væsker borte fra computeren, så du ikke spilder på den, og brug ikke computeren i nærheden af vand. Så undgår du at få elektrisk stød.
- Plasticposer kan medføre kvælning. Opbevar derfor emballage sikkert uden for børns rækkevidde.
- Brug ikke computeren i nærheden af magneter, tændte mobiltelefoner, elektriske apparater eller højtalere.
- Undgå at udsætte computeren for ekstreme temperaturer (under 5° C eller over 35° C).

Behandl computeren med forsigtighed

- Placér ikke objekter (bl.a. papir) mellem skærmen og tastaturet eller under tastaturet.
- Du må ikke tabe, støde, ridse, dreje, slå, ryste eller placere tunge objekter på computeren, skærmen eller eksterne enheder.
- LCD-skærmlåget er designet til kun at åbnes og bruges i en vinkel på lidt mere end 90 grader. Du må ikke åbne skærmlåget mere end 180 grader, da det kan ødelægge computerens hængsler.

Transportér computeren korrekt

- Før du flytter computeren, skal du fjerne alle medier, slukke for alle tilsluttede enheder og afmontere ledninger og kabler.
- Kontrollér, at computeren er slukket, i Standby- eller dvaletilstand, før du flytter den. Det sikrer, at der ikke sker skade på harddisken, eller at data går tabt.
- Hold i den nederste del, når du løfter den åbne computer. Løft eller hold ikke computeren i skærmlåget.
- Brug en bæretaske af god kvalitet, der yder tilstrækkelig støtte og beskyttelse. Pak ikke computeren ned i en tætpakket kuffert eller taske.

Håndtér lagermedier og drev korrekt

- Du må ikke indsætte disketterne skråt i drevet. Du må heller ikke indsætte disketter, som har flere mærkater, eller hvor mærkaten sidder løst, da den kan sidde fast i drevet.
- Hvis computeren leveres med et optisk drev, f.eks. et cd-, dvd- eller cd-RW/dvd-drev, må du ikke berøre overfladen af disken eller linsen i skuffen.
- Vent, indtil cd'en eller dvd'en sidder fast i midten af det optiske drev, cd-, dvd- eller cd-RW/dvd-drevet (der lyder et klik), før du lukker skuffen.
- Tryk kun der, hvor det er nødvendigt, når du installerer harddisken, diskette-, cd-, dvd- eller cd-RW/dvd-drevet, og følg vejledningen, der leveres sammen med hardwaren. Der er flere oplysninger om udskiftning af harddisken i Access IBM, computerens onlinehjælp. Du starter Access IBM ved at trykke på knappen Access IBM

Angiv kodeord

- Husk dine kodeord. Hvis du glemmer et administrator- eller harddiskkodeord, kan en Lenovo-autoriseret serviceudbyder ikke nulstille det. Du skal måske udskifte systemkortet eller harddisken.

Andre vigtige tip

- Computerens modem må kun tilsluttes en analog telefonlinje, også kaldet PSTN (Public-Switched Telephone Network). Slut ikke modemmet til en PBX-linje (Private Branch Exchange) eller andre digitale telefonlinjer, da det kan ødelægge modemmet. Analoge telefonlinjer bruges ofte i private hjem, mens digitale telefonlinjer ofte bruges på hoteller og kontorbygninger. Hvis du ikke er sikker på, hvilken type telefonlinje du anvender, kan du kontakte telefonselskabet.
- Computeren har muligvis både et Ethernet-stik og et modemstik. Hvis det er tilfældet, skal du slutte kablet til det korrekte stik, så stikket ikke ødelægges. Der er flere oplysninger om placeringen af disse stik i Access IBM, computerens onlinehjælp. Tryk på knappen Access IBM for at åbne Access IBM.
- Registrér dine ThinkPad-produkter hos Lenovo. Der er flere oplysninger på webstedet: www.lenovo.com/register. Det kan hjælpe myndighederne med at skaffe dig computeren tilbage, hvis du mister den, eller den bliver stjålet. Hvis du registrerer computeren, kan Lenovo også informere dig om tekniske oplysninger og opgraderinger.
- Kun en autoriseret ThinkPad-tekniker må åbne eller reparere computeren.
- Fastgør ikke låsene med tape, og forsøg ikke på anden måde at holde skærmen åben eller lukket.
- Vend ikke computeren med bunden i vejret, mens vekselstrømsadapteren er tilsluttet. Adapterstikket kan blive ødelagt.

- Sluk for computeren, hvis du udskifter en enhed i en drevbås. Ellers skal du sikre dig, at enheden kan udskiftes, mens computeren er i Standby- eller i dvaletilstand.
- Hvis du udskifter enheder i computeren, skal du genindsætte plasticdækslet, hvis det leveres sammen med computeren.
- Opbevar de eksterne og flytbare harddiske, diskette-, cd-, dvd- og cd-RW/dvd-drev i den rigtige emballage, når de ikke bruges.
- Rør ved et metalbord eller et metallisk objekt med jordforbindelse, før du installerer en af følgende enheder. Det reducerer statisk elektricitet fra din krop. Statisk elektricitet kan ødelægge enheden.
 - Pc-kort
 - Smart Card
 - Hukommelseskort, f.eks. et SD-kort, USB-nøglering og et multimediekort
 - Hukommelsesmodul
 - Mini-PCI-kort
 - Kommunikationssupplementskort

Rengør computerens dæksel

Vi anbefaler, at du nu og da rengør computeren på følgende måde:

1. Klargør en blanding af et mildt rensmiddel, som ikke indeholder slibemidler eller stærke kemikalier, f.eks. syre og alkaliske midler. Brug 5 dele vand til 1 del rensmiddel.
2. Fugt en svamp med det fortyndede rensmiddel.
3. Klem svampen sammen for at fjerne overskydende væske.
4. Tør dækslet med svampen i cirkulære bevægelser. Pas på, at der ikke drypper væske ud af svampen.
5. Tør overfladen for at fjerne rensmidlet.
6. Skyl svampen i rindende vand.
7. Tør dækslet med den rene svamp.
8. Tør overfladen igen med en klud, der ikke fnugger.
9. Vent, til overfladen er helt tør, og fjern eventuelle fibre fra kluden fra computerens overflade.

Rengør computerens tastatur

1. Fugt en tør klud med isopropyl-alkohol.
2. Tør alle tasterne af med kluden. Rengør én tast ad gangen. Hvis du tørrer flere taster af på én gang, kan kluden hænge fast i en af dem og muligvis beskadige tasten. Kontrollér, at væsken ikke drypper ned mellem tasterne.
3. Lad tastaturet tørre.

4. Brug en linsenser med børste eller kold luft fra en hårtørrer til at fjerne krummer og støv, der ligger under tasterne.

Bemærk: Sprøjt ikke rensimidler direkte på skærmen eller tastaturet.

Rengør LCD-skærmen

1. Tør forsigtigt skærmen af med en blød, tør klud, der ikke fnugger. Hvis der er ridser i skærmen, stammer de måske fra tastaturet eller TrackPoint, hvis der er blevet trykket på låget, når det er lukket.
2. Tør forsigtigt ridsen med en blød, tør klud.
3. Hvis ridserne ikke forsvinder, skal du fugte en blød klud, der ikke fnugger, med vand eller en 50-50-blanding af isopropyl-alkohol og vand, som ikke indeholder urenheder.
4. Vrid kluden for at fjerne så meget af væsken som muligt.
5. Tør skærmen igen. Pas på, at der ikke drypper væske ned i computeren.
6. Sørg for, at skærmlåget er tørt, før du lukker det.

Behandling af fingeraftryklæseren

Følgende kan beskadige fingeraftryklæseren eller være årsag til, at den ikke fungerer korrekt mere:

- Læserens overflade ridses med et hårdt, spidst objekt.
- Læserens overflade ridses med en negl eller andet hårdt.
- Læseren benyttes eller berøres med en beskidt finger.

Hvis du bemærker nedenstående, skal du rengøre læserens overflade med en tør, blød, fnugfri klud:

- Læserens overflade er beskidt.
- Læserens overflade er våd.
- Læseren registrerer eller godkender ikke dit fingeraftryk.

Pas på ThinkPad-computeren

Kapitel 2. Problemløsning

PC-Doctor	12	Harddiskproblemer	29
Fejlfinding	12	Startproblemer	29
Fejlmeddelelser	12	Problemer med fingeraftryksgodkendelse	31
Fejl uden koder eller meddelelser	18	Andre problemer	32
Problemer med kodeord	19	Start af BIOS-konfigurationsprogrammet	35
Problemer med afbryderen	20	Retablering af forudinstallerede programmer	37
Tastaturproblemer	20	ThinkPad T41/41p Series-computer	37
UltraNav-problemer	21	Andre ThinkPad T40 Series-computere	38
Standby- eller dvaletilstandsproblemer	22	Udskiftning af harddisken	39
Problemer med skærmen	26	Udskiftning af batteriet	41
Batteriproblemer	28		

PC-Doctor

Hvis der er problemer med computeren, kan du teste den vha. programmet PC-Doctor til Windows. Gør følgende for at starte PC-Doctor til Windows:

1. Klik på **Start**.
2. Flyt markøren til **Alle programmer** (andre Windows-styresystemer end Windows XP: **Programmer**) og herefter til **PC-Doctor for Windows**.
3. Klik på **PC-Doctor**.
4. Vælg en af testene fra **Device Categories** eller **Test Scripts**.

Advarsel!

Det kan tage nogle minutter eller længere at udføre en test. Du skal sætte tid af til hele testen, da den ikke må afbrydes.

System Test i **Test Scripts** tester mange vigtige hardwarekomponenter, men den udfører ikke alle systemtest i PC-Doctor til Windows. Hvis PC-Doctor til Windows rapporterer, at alle test i **System Test** er udført, og der ikke er fundet problemer, kan du overveje at udføre flere test i PC-Doctor til Windows.

Hvis du vil kontakte supportcentret, skal du udskrive testloggen, så du hurtigt kan informere den tekniker, der hjælper dig.

Fejlfinding

Hvis du ikke kan finde problemet her, skal du bruge Access IBM, computerens onlinehjælp. Åbn Access IBM ved at trykke på Access IBM-knappen. Følgende afsnit beskriver kun de problemer, som kan forhindre dig i at få adgang til onlinehjælpen.

Fejlmeddelelser

Bemærkninger:

1. I tabellerne står x for et vilkårligt tegn.
2. Den version af PC-Doctor, der omtales her, er PC-Doctor til Windows.

Meddelelse	Løsning
0175: Ugyldig CRC1, stop POST-funktion	EEPROM-kontrolsummen er forkert (blok nr. 6). Computeren skal efterses.
0176: Systemsikkerhed: Der er pillet ved systemet.	Denne meddelelse vises, hvis du fjerner sikkerhedsschippen og installerer den igen, eller hvis du installerer en ny. Du løser problemet ved at starte BIOS-konfigurationsprogrammet. Hvis det ikke løser problemet, skal computeren efterses.
0177: Forkerte SVP-data, stop POST.	Kontrolsummen af administratorkodeordet i EEPROM er forkert. Systemkortet skal udskiftes. Computeren skal efterses.

Meddelelse	Løsning
0182: Forkert CRC2. Start BIOS-konfigurationsprogrammet, og indlæs standardværdierne.	Kontrolsummen af CRC2-indstillingen i EEPROM er forkert. Start BIOS-konfigurationsprogrammet. Tryk på F9 og herefter på Enter for at indlæse standardindstillingerne. Tryk på F10 for at genstarte systemet.
0185: Forkert startsekvens. Start BIOS-konfigurationsprogrammet, og indlæs standardværdierne.	Kontrolsummen af startsekvensen i EEPROM er forkert. Start BIOS-konfigurationsprogrammet. Tryk på F9 og herefter på Enter for at indlæse standardindstillingerne. Tryk på F10 for at genstarte systemet.
0187: EAIA-dataadgangsfejl	Der er fejl i adgangen til EEPROM. Computeren skal efterses.
0188: Forkert informationsområde til RFID-serialisering.	EEPROM-kontrolsummen er forkert (blok nr. 0 og 1). Systemkortet skal udskiftes, og serienummeret skal geninstalleres. Computeren skal efterses.
0189: Forkert informationsområde til RFID-konfiguration	EEPROM-kontrolsummen er forkert (blok nr. 4 og 5). Systemkortet skal udskiftes, og UUID skal geninstalleres. Computeren skal efterses.
0190: Fejl ved batteristrøm	Computeren er blevet slukket, fordi batteriet næsten er fladt. Slut vekselstrømsadapteren til computeren, og oplad batteriet, eller udskift batteriet med et fuldt opladet reservebatteri.
0191: Systemsikkerhed: Ugyldig ekstern anmodning om ændring.	En ændring i konfigurationen er ikke udført korrekt. Bekræft handlingen, og prøv igen. Du løser problemet ved at starte BIOS-konfigurationsprogrammet.
0192: Systemsikkerhed - Der er pillet ved den indbyggede sikkerhedshardware.	Sikkerhedschippen er blevet udskiftet med en anden. Computeren skal efterses.
0199: Systemsikkerhed - Der er angivet for mange ugyldige sikkerhedskodeord.	Denne fejlmeddelelse vises, hvis du angiver et forkert administratorkodeord mere end tre gange. Kontrollér administratorkodeordet, og prøv igen. Du løser problemet ved at starte BIOS-konfigurationsprogrammet.
01C8: Mere end et modem er fundet. Afmonter et af dem. Tryk på <Esc> for at fortsætte.	Fjern Mini-PCI-modemkortet. Ellers skal du trykke på Esc for at ignorere advarslen. Hvis det ikke løser problemet, skal computeren efterses.
01C9: Mere end én Ethernet-enhed er fundet. Afmonter en af dem. Tryk på <Esc> for at fortsætte.	ThinkPad-computeren har en indbygget Ethernet-facilitet, og du kan ikke tilføje en tilsvarende facilitet ved at installere en Ethernet-enhed. Hvis denne fejlmeddelelse vises, skal du afmontere den Ethernet-enhed, du har installeret. Ellers skal du trykke på Esc for at ignorere advarslen. Hvis det ikke løser problemet, skal computeren efterses.

Meddelelse	Løsning
0200: Harddiskfejl	Harddisken fungerer ikke. Kontrollér, at harddisken er tilsluttet korrekt. Start BIOS-konfigurationsprogrammet, og kontrollér, at harddisken ikke er deaktiveret i menuen Startup.
021x: Tastaturfejl	<p>Kontrollér, at der ikke findes objekter på tastaturet eller på det eksterne tastatur. Sluk for computeren, og sluk for alt tilsluttet udstyr. Tænd først for computeren og derefter for det tilsluttede udstyr.</p> <p>Hvis samme fejlkode vises igen, skal du gøre følgende:</p> <p>Hvis der er tilsluttet et eksternt tastatur, skal du gøre følgende:</p> <ul style="list-style-type: none"> • Sluk for computeren, afmontér det eksterne tastatur, og tænd for computeren igen. Kontrollér, at det indbyggede tastatur fungerer korrekt. Hvis computerens tastatur fungerer korrekt, skal det eksterne tastatur efterses. • Kontrollér, at det eksterne tastatur er sluttet til det rigtige stik. <p>Test computeren vha. PC-Doctor.</p> <ul style="list-style-type: none"> • Hvis computeren stopper under testen, skal computeren efterses.
0230: Fejl i skygge-RAM	Der er opstået en fejl i skygge-RAM. Test computerens hukommelse med PC-Doctor. Hvis du har tilføjet et hukommelsesmodul, umiddelbart inden du har tændt for computeren, skal modulet geninstalleres. Test herefter hukommelsen med PC-Doctor.
0231: Fejl i system-RAM	Der er opstået en fejl i system-RAM. Test computerens hukommelse med PC-Doctor. Hvis du har tilføjet et hukommelsesmodul, umiddelbart inden du har tændt for computeren, skal modulet geninstalleres. Test herefter hukommelsen med PC-Doctor.
0232: Fejl i udvidet RAM	Der er opstået en fejl i den udvidede RAM. Test computerens hukommelse med PC-Doctor. Hvis du har udvidet hukommelsen, umiddelbart inden du har tændt for computeren, skal den geninstalleres. Test herefter hukommelsen med PC-Doctor.
0250: Fejl i systembatteri	Systembatteriet, som bruges til at bevare konfigurationsoplysningerne, f.eks. dato og klokkeslæt, når der er slukket for computeren, er fladt. Udskift batteriet, og start BIOS-konfigurationsprogrammet for at kontrollere konfigurationen. Hvis problemet stadig ikke er løst, skal computeren efterses.
0251: Forkert system-CMOS-kontrolsum	System-CMOS er måske blevet ødelagt af et program. Computeren bruger standardindstillingerne. Start BIOS-konfigurationsprogrammet for at konfigurere indstillingerne igen. Hvis samme fejlkode vises igen, skal computeren efterses.
0260: Fejl i systemtidsfrist	Computeren skal efterses.
0270: Fejl i systemur	Computeren skal efterses.
0271: Fejl ved dato og klokkeslæt	Hverken dato eller klokkeslæt er angivet på computeren. Angiv dato og klokkeslæt vha. BIOS-konfigurationsprogrammet.

Meddelelse	Løsning
0280: Foregående start ikke færdig	Computeren har ikke været i stand til at afslutte den foregående startproces. Sluk for computeren, og start den igen for at starte BIOS-konfigurationsprogrammet. Kontrollér konfigurationen, og genstart herefter computeren ved at vælge muligheden Exit Saving Changes under punktet Restart eller ved at trykke på F10. Hvis samme fejlkode vises igen, skal computeren efterses.
02D0: Systemcachefejl	Cache er deaktiveret. Computeren skal efterses.
02F4: Der kan ikke skrives til EISA CMOS	Computeren skal efterses.
02F5: DMA-test ikke udført	Computeren skal efterses.
02F6: Software-NMI ikke udført	Computeren skal efterses.
02F7: Fejlsikret tidsfrist for NMI ikke udført	Computeren skal efterses.
1802: Uautoriseret netværkskort er tilsluttet - sluk for systemet, og fjern Mini-PCI-netværkskortet.	Mini-PCI-netværkskortet kan ikke anvendes på denne computer. Fjern kortet.
1803: Uautoriseret supplementskort er tilsluttet - sluk for systemet, og fjern supplementskortet.	Supplementskortet kan ikke anvendes på denne computer. Fjern kortet.

Meddelelse	Løsning
<p>1810: Forkert layout af harddiskafsnit</p>	<p>Computeren kan ikke genkende udformningen af afsnittet på harddisken. Computeren kan ikke starte. Området IBM Predesktop er slettet, eller harddisken indeholder ødelagte data. Gør et af følgende for at genstarte computeren:</p> <ul style="list-style-type: none"> • Hvis området IBM Predesktop er slettet <ol style="list-style-type: none"> 1. Tryk på F1 for at åbne BIOS-konfigurationsprogrammet. 2. Vælg Security -> IBM Predesktop Area -> Access IBM Predesktop Area. 3. Angiv dette punkt til Disabled. 4. Gem indstillingerne og afslut. • Hvis problemet ikke løses, når du har udført ovenstående <ol style="list-style-type: none"> 1. Tryk på Enter. 2. Dobbeltklik på RECOVER TO FACTORY CONTENTS, og følg vejledningen på skærmen. <p>Bemærk: Hele indholdet af harddisken slettes, og de forudinstallerede programmer installeres igen. .</p> <p>Tryk på F1 for at åbne BIOS-konfigurationsprogrammet, eller tryk på Enter for at starte området IBM Predesktop.</p> <p>Hvis du stadigvæk ikke kan starte computeren, skal du ringe til kundesupportcentret. Telefonnumrene findes under "Oversigt over telefonnumre i hele verden" på side 72.</p>
<p>2010: Advarsel! Den interne harddisk fungerer måske ikke korrekt på dette system. Kontrollér, at systemet understøtter harddisken, og at den sidste nye harddisk-firmware er installeret.</p>	<p>Hvis du bruger en ikke-IBM/ikke-Lenovo-harddisk eller en ældre IBM-harddisk, som ikke understøttes af systemet, i den primære bås, kan du stadig bruge den ved at trykke på ESC. Der er dog en vis risiko forbundet hermed. Hvis du bruger en understøttet IBM-/Lenovo-harddisk med gammel firmware i den primære bås, skal du opdatere firmwaren til den sidste nye. Den sidste nye version er tilgængelig på webstedet http://www.lenovo.com/think/support/</p>
<p>Klarmelding til startkodeord</p>	<p>Der er angivet et start- eller administratorkodeord. Indtast kodeordet, og tryk på Enter for at bruge computeren. Hvis startkodeordet ikke accepteres, kan der være angivet et administratorkodeord. Indtast administratorkodeordet og tryk på Enter. Hvis samme fejlmeddelelse vises igen, skal computeren efterses.</p>
<p>Klarmelding til harddiskkodeord</p>	<p>Der er angivet et harddiskkodeord. Indtast kodeordet, og tryk på Enter for at bruge computeren.</p> <p>Hvis samme fejlmeddelelse vises igen, skal computeren efterses.</p>

Meddelelse	Løsning
Dvaletilstandsfejl	<p>Systemets konfiguration er ændret, fra da computeren skiftede til dvaletilstand til nu, hvor den ikke kan genoptage normal drift.</p> <ul style="list-style-type: none"> • Ret systemkonfigurationen, så den kommer til at se ud, som før dvaletilstanden blev aktiveret. • Genopret dvaletilstandsfilen, hvis størrelsen af hukommelsen er ændret.
Styresystem ikke fundet	<p>Kontrollér følgende:</p> <ul style="list-style-type: none"> • Harddisken er korrekt installeret. • Der sidder en startdiskette i diskettedrevet. <p>Hvis samme fejlmeddelelse vises igen, skal du kontrollere startsekvensen vha. BIOS-konfigurationsprogrammet.</p>
Ventilatorfejl	Der er problemer med ventilatoren. Computeren skal efterses.
EMM386 er ikke installeret - Kan ikke definere basisadressen for sideramme.	<p>Åbn filen C:\CONFIG.SYS, og ret linjen</p> <pre>device=C:\WINDOWS\EMM386.EXE RAM</pre> <p>til</p> <pre>device=C:\WINDOWS\EMM386.EXE NOEMS</pre> <p>og gem filen.</p>
CardBus-konfigurationsfejl - Enhed deaktiveret.	<p>Start BIOS-konfigurationsprogrammet. Tryk på F9 og herefter på Enter for at indlæse standardindstillingerne.</p> <p>Tryk på F10 for at genstarte systemet.</p>
Varmefølerfejl	Varmeføleren fungerer ikke korrekt. Computeren skal efterses.
Validering af systemfaciliteterne er ikke udført. Tryk på <Esc> for at fortsætte.	Området IBM Predesktop på harddisken er ødelagt. Hvis du vil bruge området IBM Predesktop, skal du få fat i en retablerings-cd og retablere området IBM Predesktop vha. den.

Fejl uden koder eller meddelelser

Problem:

Når jeg tænder for computeren, vises der intet på skærmen, og computeren bipper ikke under starten.

Bemærk: Hvis du er i tvivl om, hvorvidt computeren bippede, så sluk for den, tænd den igen, og lyt efter bippet. Hvis du bruger en ekstern skærm, skal du fortsætte med afsnittet "Problemer med skærmen" på side 26.

Løsning:

Hvis der er angivet et startkodeord, skal du trykke på en tast for at få vist klarmeldingen til startkodeord. Indtast herefter det korrekte kodeord, og tryk på Enter.

Hvis startkodeordsklarmeldingen ikke vises, kan lysstyrken være angivet til minimum lysstyrke. Indstil lysstyrken ved at trykke på tastkombinationen Fn + Home.

Hvis skærmen stadigvæk er sort, skal du kontrollere, at:

- batteriet er installeret korrekt.
- vekselstrømsadapteren er tilsluttet computeren, og netledningen er tilsluttet en stikkontakt.
- computeren er tændt. Tryk på afbryderen igen for at bekræfte det.

Hvis alt dette er i orden, og skærmen stadig er sort, skal computeren efterses.

Problem:

Når jeg tænder for computeren, vises der intet på skærmen, men der lyder to eller flere bip.

Løsning:

Kontrollér, at hukommelseskortet er installeret korrekt. Hvis det er tilfældet, men skærmen stadig er sort, og du hører fem bip, skal computeren efterses.

Hvis der lyder fire bip fire gange, er der et problem med sikkerhedschippen. Computeren skal efterses.

Problem:

Når jeg tænder for computeren, vises der kun en hvid markør på en sort skærm.

Løsning:

Geninstallér styresystemet, og tænd for computeren. Hvis du fortsat kun kan se markøren på skærmen, skal computeren efterses.

Problem:

Skærmen bliver sort, når computeren er tændt.

Løsning:

Pauseskærmen eller funktionsstyring er måske aktiveret. Bevæg Track-Point, rør ved navigationspladen, eller tryk på Enter for at afslutte pauseskærmen, eller tryk på afbryderen for at genoptage normal drift fra Standby- eller dvaletilstand.

Problem:

DOS-helskærmen ser mindre ud.

Løsning:

Hvis du udfører DOS-programmer, der kun understøtter VGA-tilstand (opløsningsgrad på 640 × 480), kan skærbilledet forekomme en smule forvrænget eller en lille smule mindre end selve skærmen. Det skyldes ønsket om at bevare kompatibiliteten med DOS-programmer. Hvis du vil udvide skærbilledet, så det har samme størrelse som selve skærmen, skal du starte programmet ThinkPad-konfiguration og klikke på **LCD**. Vælg herefter funktionen **Skærmudvidelse**. Skærbilledet kan stadig se en smule forvrænget ud.

Bemærk: Hvis computeren kan anvende skærmudvidelsesfunktionen, kan du bruge tasterne Fn + F8 til at udvide skærbilledet. Denne funktion kan ikke anvendes under Windows XP eller Windows 2000.

Problemer med kodeord**Problem:**

Jeg har glemt mit kodeord.

Løsning:

Hvis du har glemt startkodeordet, skal du tage computeren med til Lenovo-forhandleren for at få nulstillet kodeordet.

Hvis du glemmer harddiskkodeordet, kan Lenovo-forhandleren ikke nulstille det eller retablere data på harddisken. Du bliver nødt til at tage computeren med til en Lenovo-forhandler for at få udskiftet harddisken. Du skal medbringe kvittering, og du skal betale for dele og service.

Hvis du glemmer administratorkodeordet, kan Lenovo-forhandleren ikke nulstille kodeordet. Du bliver nødt til at tage computeren med til en Lenovo-forhandler for at få udskiftet systemkortet. Du skal medbringe kvittering, og du skal betale for dele og service.

Problemer med afbryderen

Problem:

Systemet svarer ikke, og jeg kan ikke slukke for computeren.

Løsning:

Sluk for computeren ved at trykke på afbryderen i 4 sekunder eller mere.
Hvis systemet stadig ikke slukkes, skal du fjerne vekselstrømsadapteren og batteriet.

Tastaturproblemer

Problem:

Alle eller nogle af tasterne på tastaturet virker ikke.

Løsning:

Hvis problemet opstår lige efter, at computeren genoptager normal drift fra Standby-tilstand, skal du indtaste startkodeordet, hvis det er angivet.

Hvis der er tilsluttet et eksternt PS/2-tastatur, fungerer det numeriske tastatur på computeren ikke. Brug det numeriske tastatur på det eksterne tastatur.

Gør følgende, hvis der er tilsluttet et eksternt numerisk tastatur eller en mus:

1. Sluk for computeren.
2. Fjern det eksterne numeriske tastatur eller musen.
3. Tænd for computeren og prøv, om tastaturet fungerer.

Hvis tastaturproblemet er løst, skal du omhyggeligt tilslutte det eksterne numeriske tastatur, det eksterne tastatur eller musen igen, og kontrollere, at stikkene sidder rigtigt.

Hvis tasterne på tastaturet stadigvæk ikke fungerer, skal computeren efterses.

Problem:

Der vises et tal, når jeg skriver et bogstav.

Løsning:

NumLock er aktiveret. Tryk på skiftetasten, og hold den nede. Tryk herefter på NumLk for at deaktivere funktionen.

Problem:

Alle eller nogle af tasterne på det eksterne numeriske tastatur virker ikke.

Løsning:

Kontrollér, at det eksterne numeriske tastatur er korrekt tilsluttet computeren.

Problem:

Nogle eller alle tasterne på det eksterne PS/2-tastatur fungerer ikke.

Løsning:

Hvis du bruger ThinkPad Dock II, ThinkPad Mini Dock eller ThinkPad-portreplikator II, skal du kontrollere, at tastaturkablet er korrekt tilsluttet tastaturstikket.

Hvis tilslutningen er i orden, skal du afmontere kablet og kontrollere, at det indbyggede tastatur fungerer korrekt. Hvis det indbyggede tastatur fungerer, er der problemer med det eksterne tastatur. Brug et andet eksternt tastatur.

UltraNav-problemer**Problem:**

Markøren flytter sig, når der tændes for computeren, eller når normal drift genoptages.

Løsning:

Markøren kan godt flytte sig, når du arbejder normalt, men ikke bruger TrackPoint. Det er kendetegnende for TrackPoint og er ikke nogen fejl. Markøren flytter sig i flere sekunder under følgende omstændigheder:

- computeren tændes.
- computeren genoptager normal drift.
- du trykker på TrackPoint i længere tid.
- temperaturen ændres.

Problem:

Musen eller pegeudstyret fungerer ikke.

Løsning:

Kontrollér, at TrackPoint og navigationspladen er angivet til Automatisk i programmet ThinkPad-konfiguration. Afmonter herefter musen eller pegeudstyret, og prøv at bruge TrackPoint og navigationspladen. Hvis TrackPoint og navigationspladen fungerer, skyldes fejlen måske musen eller pegeudstyret.

Kontrollér, at kablet til musen eller pegeudstyret er korrekt tilsluttet ThinkPad Dock II, ThinkPad Mini Dock eller ThinkPad-portreplikator II.

Hvis musen ikke er kompatibel med PS/2-musen, skal du deaktivere TrackPoint ved hjælp af programmet ThinkPad-konfiguration.

Bemærk: Du kan få flere oplysninger i den vejledning, der leveres sammen med musen.

Problem:

Museknapperne fungerer ikke.

Løsning:

Hvis ThinkPad-computeren kun leveres med TrackPoint, kan dette problem opstå.

Skift musens styreprogram til **Standard PS/2 Port Mouse**, og installér herefter **PS/2 TrackPoint** igen. Styreprogrammerne findes i biblioteket C:\IBMTOOLS\DRIVERS på harddisken. Hvis harddisken ikke indeholder styreprogrammer, skal du besøge ThinkPad-webstedet. Du får adgang til dette websted ved at trykke på Access IBM-knappen.

Problem:

Funktionen Bladring eller Forstørrelsesglas fungerer ikke.

Løsning:

Kontrollér musens styreprogram i vinduet Enhedshåndtering, og kontrollér, at styreprogrammet til PS/2 TrackPoint er installeret.

Standby- eller dvaletilstandsproblemer

Problem:

Computeren skifter uventet til Standby-tilstand.

Løsning:

Hvis processoren overophedes, skifter computeren automatisk til Standby-tilstand, så computeren kan afkøles, og processoren og andre interne komponenter beskyttes. Kontrollér også indstillingerne for Standby-tilstand ved hjælp af Strømstyring (Battery MaxiMiser på visse modeller).

Problem:

Computeren skifter til Standby lige efter POST (Power-On-Self-Test), og indikatoren for Standby lyser.

Løsning:

Kontrollér, at:

- batteriet er opladet.
- driftstemperaturen er inden for det acceptable interval. Se afsnittet "Specifikationer" på side 5.

Hvis alt dette er i orden, skal computeren efterses.

Problem:

Der vises en meddelelse om, at batteriet er næsten fladt, og computeren slukkes.

Løsning:

Batteriet er næsten fladt. Slut vekselstrømsadapteren til computeren, eller udskift batteriet med et fuldt opladet batteri.

Problem:

Når jeg genoptager normal drift fra Standby-tilstand, er LCD-skærmen stadig sort.

Løsning:

Kontrollér, om den eksterne skærm blev afmonteret, mens computeren var i Standby-tilstand. Undlad at afmontere den eksterne skærm, mens compu-

teren er i Standby- eller dvaletilstand. Hvis der ikke er tilsluttet en ekstern skærm, når computeren genoptager normal drift, forbliver LCD-skærmen sort, og der vises ikke noget på den. Dette forhold er uafhængigt af opløsningsgraden. Tryk på Fn + F7 for at aktivere LCD-skærmen.

Bemærk: Hvis du bruger tastkombinationen Fn + F7 til at aktivere et præsentationsskema, skal du trykke på Fn + F7 mindst tre gange inden for tre sekunder for at få vist billedet på skærmen.

Problem:

Computeren genoptager ikke normal drift efter Standby, eller Standby-indikatoren forbliver tændt, og computeren fungerer ikke.

Løsning:

Hvis systemet ikke returnerer fra Standby-tilstand, er computeren måske skiftet til Standby- eller dvaletilstand automatisk, fordi batteriet er fladt. Kontrollér Standby-indikatoren.

- Hvis Standby-indikatoren er tændt, er computeren i Standby-tilstand. Slut vekselstrømsadapteren til computeren, og tryk på Fn-tasten.
- Hvis Standby-indikatoren er slukket, er computeren i dvaletilstand eller slukket. Slut vekselstrømsadapteren til computeren, og tryk herefter på afbryderen for at genoptage normal drift.

Hvis systemet stadigvæk ikke genoptager normal drift fra Standby-tilstand, svarer systemet måske ikke længere, og du kan ikke slukke for computeren. I så fald skal du nulstille computeren. Hvis du ikke har gemt dine data, går de tabt. Du nulstiller computeren ved at trykke på afbryderen og holde den nede i mere end 4 sekunder. Hvis systemet stadig ikke slukkes, skal du fjerne vekselstrømsadapteren og batteriet.

Problem:

Computeren skifter ikke til Standby- eller dvaletilstand.

Løsning:

Kontrollér, om der er angivet et valg, som skal forhindre computeren i at skifte til Standby- eller dvaletilstand.

Problem:

Computeren skifter ikke til Standby-tilstand som angivet af tidsfristen under Windows 98 eller Windows NT.

Løsning:

Windows 98:

Det generiske cd- eller dvd-styreprogram til Windows 98 kontrollerer det interne cd- eller dvd-drev hvert 3. sekund for at undersøge, om der sidder en cd i cd- eller dvd-drevet. Det forhindrer, at computeren skifter til Standby-tilstand på trods af en tidsfrist. Gør følgende for at få computeren til at skifte til Standby-tilstand:

1. Klik på **Start**.

2. Flyt markøren til **Indstillinger** og derefter til **Kontrolpanel**.
3. Klik på **Kontrolpanel**, og dobbeltklik herefter på **System**.
4. Klik på fanen **Enhedshåndtering**.
5. Klik på +-tegnet ud for **Cd-rom**.
6. Dobbeltklik på cd- eller dvd-drevets navn.
7. Klik på fanen **Indstillinger**.
8. Fjern hakket fra afkrydsningsfeltet ud for **Automatisk besked, når cd ind-sættes**.

Windows 98 registrerer ikke længere automatisk, om der sidder en disk i cd- eller dvd-drevet.

Windows NT:

Hvis du aktiverer funktionen CD AutoRun, kan tidsfristen ikke få computeren til at skifte til Standby-tilstand. Gør følgende for at aktivere tidsfristen ved at deaktivere faciliteten til automatisk afspilning:

```
HKEY_LOCAL_MACHINE\SYSTEM\  
CurrentControlSet\Services\Cdrom\  
Autorun: 0x1 > Autorun: 0
```

Bemærk: Tag en sikkerhedskopi af computerens registreringsdatabase og konfiguration, før du foretager nogen ændringer. Hvis der opstår problemer, kan du genindlæse systemets registreringsdatabase og konfigurationsfiler.

Problem:

Computeren ignorerer en planlagt opvågningsfunktion, hvis den ikke er sluttet til en stikkontakt, - *eller* - Computeren skifter ikke til dvaletilstand fra Midlertidigt afbrudt, hvis den ikke er tilsluttet en stikkontakt.

Løsning:

Funktionen til planlagt opvågning, når computeren får strøm fra batteriet, er som standard deaktiveret. Hvis du aktiverer denne funktion, kan computeren genoptage normal drift, mens du transporterer den. Det kan ødelægge harddisken.

Vær opmærksom på denne risiko, når du aktiverer funktionen til planlagt opvågning, når computeren får strøm fra batteriet.

1. Sluk for computeren, og tænd for den igen. Tryk på Access IBM-knappen, når meddelelsen "To interrupt normal startup, press the blue Access IBM button" vises i nederste venstre hjørne af skærmen. Skærbilledet Rescue and Recovery åbnes.
2. Klik på **Adgang til BIOS**. Vinduet Systemet skal genstartes vises.
3. Klik på **Ja**. Computeren genstarter, og BIOS-konfigurationsprogrammet starter.

4. Vælg punktet **Config** med piltasterne, og tryk på Enter. Undermenuen **Power** vises.
5. Vælg **Timer Wake with Battery Operation** ved at trykke på Enter.
6. Vælg punktet **Enabled** med F5- eller F6-tasten, og tryk herefter på Enter.
7. Tryk på F10 og derefter på Enter for at gemme denne indstilling og afslutte programmet.

Du kan få flere oplysninger om BIOS-konfigurationsprogrammet i afsnittet "BIOS Setup Utility" i onlinehjælpen Access IBM.

Problem:

Tastkombinationen Fn + F12 får ikke computeren til at skifte til dvaletilstand.

Løsning:

Computeren kan ikke skifte til dvaletilstand:

- Hvis du bruger et IBM-pc-kommunikationskort: Hvis du aktiverer dvaletilstand, skal du stoppe kommunikationsprogrammet, og derefter fjerne pc-kortet eller deaktivere pc-kortporten. Klik på ikonen **Sikker fjernelse af hardware** på proceslinjen (Windows XP) eller ikonen **Tag hardwareenhedens stik ud eller skub hardwareenheden ud** på proceslinjen (Windows 2000).
- Hvis dvaletilstandsprogrammet ikke er installeret under Windows 98 eller Windows NT. Brug oplysningerne i afsnittet "Installér styreprogrammer" i Access IBM, computerens onlinehjælp.
- Hvis dvaletilstand ikke er aktiveret: Gør følgende for at aktivere den:

Windows 98:

1. Start programmet ThinkPad-konfiguration.
2. Klik på **Funktionsstyring**.
3. Klik på fanen **Dvaletilstand**.
4. Klik på knappen **Aktivér dvaletilstand**.
5. Klik på knappen **Opret nu**.

Windows NT:

Bemærk: Harddisken skal være FAT-formateret for at kunne anvende dvaletilstand under Windows NT. Hvis harddisken er NTFS-formateret, som er standard under Windows NT, vil du ikke kunne anvende dvaletilstand.

1. Start programmet ThinkPad-konfiguration.
2. Klik på **Funktionsstyring**.
3. Klik på **Indstillinger under Midlertidigt afbrudt/Genoptag**.
4. Klik på **Aktivér dvaletilstand**.
5. Klik på **OK**.

Windows XP eller Windows 2000:

1. Start programmet ThinkPad-konfiguration.
2. Klik på **Funktionsstyring**.
3. Klik på fanen **Dvale**.
4. Vælg afkrydsningsfeltet til dvaletilstand.
5. Klik på OK.

Bemærk: Du kan kun skifte til dvaletilstand ved at trykke på Fn + F12, når PM-styreprogrammet til Windows XP eller Windows 2000 er installeret.

Problem:

Under Windows XP får tastkombinationen Fn + F3 ikke skærmen til at blive sort.

Løsning:

Under Windows XP kan flere brugere logge på systemet samtidigt. Hvis du er den første bruger, der er logget på computeren, kan du bruge tastkombinationen Fn + F3. Ellers fungerer tastkombinationen ikke.

Problemer med skærmen

Problem:

Skærmen er sort.

Løsning:

- Tryk på Fn + F7 for at få vist skærbilledet.

Bemærk: Hvis du bruger tastkombinationen Fn + F7 til at aktivere et præsentationsskema, skal du trykke på Fn + F7 mindst tre gange inden for tre sekunder for at få vist billedet på skærmen.

- Hvis du bruger vekselstrømsadapteren eller batteriet, og batteriets statusindikator er tændt (lyser grønt), skal du trykke på Fn + Home for at gøre skærmen lysere.
- Hvis statusindikatoren for Standby er tændt (lyser grønt), skal du trykke på Fn for at genoptage normal drift fra Standby-tilstand.
- Hvis det ikke løser problemet, skal du følge fremgangsmåden i afsnittet Løsning nedenfor.

Problem:

Skærbilledet er ulæseligt eller forvrænget.

Løsning:

Kontrollér, at:

- skærmstyreprogrammet er korrekt installeret.
- skærmopløsningen og farvekvaliteten er korrekt angivet.
- skærmtypen er korrekt.

Gør følgende for at kontrollere disse indstillinger:

Windows XP og Windows 2000:

Åbn vinduet Egenskaber for Skærm.

1. Klik på fanen **Indstillinger**.
2. Kontrollér, at skærmopløsningen og farvekvaliteten er korrekt angivet.
3. Klik på **Avanceret**.
4. Klik på fanen **Kort**.
5. Kontrollér, at "ATI Mobility RADEON xxxxx", "ATI Mobility FIRE GL xxxxx" eller "Intel xxxxx" vises i vinduet med kortoplysninger.

Bemærk: Navnet på styreprogrammet (xxxxx) afhænger af den video-chip, der er installeret på computeren.

6. Klik på knappen **Egenskaber**. Kontrollér feltet Enhedsstatus, og kontrollér, at enheden fungerer korrekt. Ellers skal du klikke på knappen **Fejlfinding**
7. Klik på fanen **Skærm**.
8. Kontrollér, at oplysningerne er korrekte.
9. Klik på knappen **Egenskaber**. Kontrollér feltet Enhedsstatus, og kontrollér, at enheden fungerer korrekt. Ellers skal du klikke på knappen **Fejlfinding**

Problem:

Skærmen forbliver tændt, selv om der er slukket for strømmen.

Løsning:

Tryk på afbryderen i 4 sekunder eller mere for at slukke for computeren. Tænd derefter for den igen.

Problem:

Der vises hele tiden manglende, misfarvede eller lyse punkter på skærmen.

Løsning:

Det er karakteristisk for TFT-teknologien. LCD-skærmen indeholder flere TFT'er (Thin-Film Transistors). Der er hele tiden manglende, misfarvede eller lyse punkter på skærmen.

Problem:

Meddelelsen "Unable to create overlay window" vises, når jeg prøver at afspille en dvd.

eller

Afspilningskvaliteten er dårlig, eller der vises ikke noget på skærmen, når jeg afspiller video, en dvd eller et spil.

Løsning:

Gør et af følgende:

- Hvis du bruger 32 bit-farvetilstand, skal du ændre farvedybden til 16 bit-tilstand.

- Hvis du anvender et skrivebordsområde på 1.280 x 1.024 eller derover, skal du reducere skrivebordsområdet og farvedybden.

Batteriproblemer

Problem:

Batteriet bliver ikke fuldt opladet på computerens standardopladningstid, mens der er slukket for computeren.

Løsning:

Batteriet er måske overafladet. Gør følgende:

1. Sluk for computeren.
2. Kontrollér, at det overafladede batteri sidder i computeren.
3. Slut vekselstrømsadapteren til computeren, og oplad batteriet.

Hvis du har købt en lynoplader, der fås som ekstraudstyr, skal du anvende denne til opladning af det overafladede batteri.

Hvis batteriet ikke kan oplades helt på 24 timer, skal du anvende et nyt batteri.

Problem:

Computeren slukkes, før batteristatusindikatoren viser, at batteriet er fladt *eller*

Computeren fortsætter med at fungere, efter at batteristatusindikatoren viser, at batteriet er fladt.

Løsning:

Aflad og oplad batteriet.

Problem:

Driftstiden for et fuldt opladet batteri er for kort.

Løsning:

Aflad og oplad batteriet. Hvis batteriets driftstid stadig er for kort, skal du bruge et nyt batteri.

Problem:

Computeren arbejder ikke med et fuldt opladet batteri.

Løsning:

Spændingsstabilisatoren i batteriet er muligvis blevet aktiveret. Sluk for computeren i ét minut for at nulstille funktionen, og tænd derefter for den igen.

Problem:

Batteriet kan ikke oplades.

Løsning:

Du kan ikke oplade batteriet, hvis det er for varmt. Hvis batteriet føles varmt, skal du tage det ud af computeren og lade det køle af til almindelig

stuetemperatur. Når det har stuetemperatur, skal du geninstallere og oplade det. Hvis du ikke kan oplade det nu, skal batteriet til eftersyn.

Harddiskproblemer

Problem:

Harddisken rasler en gang imellem.

Løsning:

Der høres muligvis en raslende lyd, når:

- harddisken starter med at læse data, eller når den stopper.
- du transporterer harddisken.
- du transporterer computeren.

Det er kendetegnende for harddisken og ikke nogen fejl.

Problem:

Harddisken fungerer ikke.

Løsning:

Kontrollér, at harddisken er inkluderet i listen "Boot priority order" på startmenuen i BIOS-konfigurationsprogrammet. Hvis den findes på listen "Excluded from boot order", er den deaktiveret. Markér indgangen for den, og tryk på x. Herved flyttes indgangen til listen "Boot priority order".

Hvis du bruger en ThinkPad T41/T41p Series-computer, skal du sørge for, at der i startmenuen i BIOS-konfigurationsprogram ikke står et udråbstegn (!) til venstre for harddisken eller dens underordnede node. Hvis der gør, er harddisken deaktiveret. Du aktiverer disken ved at trykke på Insert-tasten og fjerne udråbstegnet.

Startproblemer

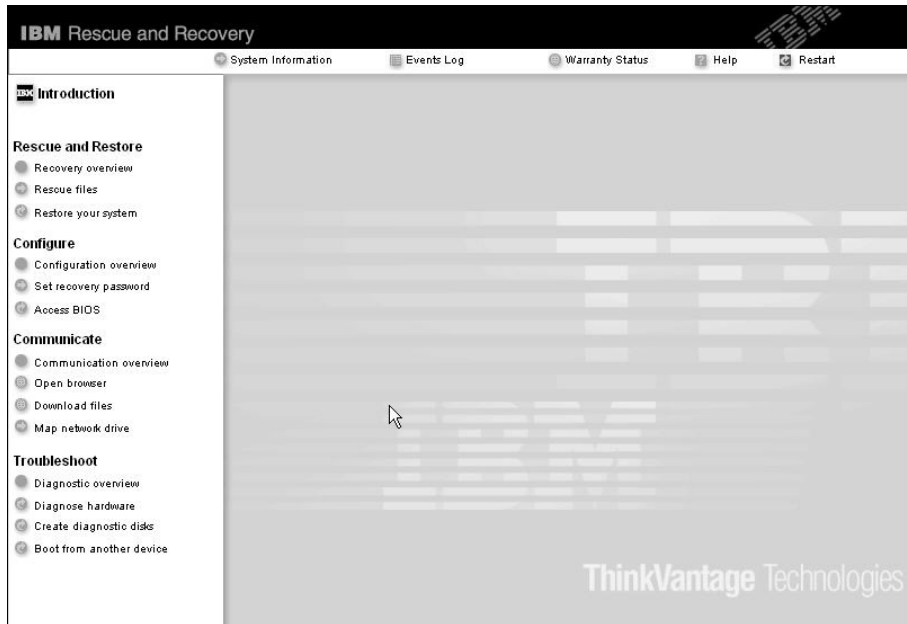
Problem:

Windows-styresystemet starter ikke.

Løsning:

Brug området Rescue and Recovery til at identificere og løse problemet. Det er nemt at starte området Rescue and Recovery. Gør følgende for at åbne Rescue and Recovery:

1. Sluk for computeren, og tænd for den igen.
2. Hold øje med skærmen, mens computeren starter. Tryk på den blå Access IBM-knap, når meddelelsen "**To interrupt normal startup, press the blue Access IBM button**" vises i nederste venstre hjørne af skærmen. Arbejdsområdet Rescue and Recovery åbnes. Der åbnes et vindue, der ligner dette vindue:



Bemærk: Vinduet er ikke ens på alle modeller.

3. Når området Rescue and Recovery er åbnet, kan du gøre følgende:
 - **Genoprette og retablere** dine filer, foldere eller sikkerhedskopier.
 - **Konfigurere** systemindstillinger og -kodeord.
 - **Kommunikere** via internettet, og besøg supportstedet.
 - **Løse** problemer med fejlfindingsprogrammer.

Vælg mellem følgende ikoner, hvis du bruger en ThinkPad T41/T41p Series-computer:

- **Start setup utility.** Åbner BIOS-konfigurationsprogrammet.
- **Recover to factory contents.** Alle filer på det primære diskafsnit - C-drevet - slettes, og de programmer, der var på computeren, da den blev leveret fra producenten, installeres.
- **Restore your backups.** Retablerer de sikkerhedskopier, du har oprettet med Rapid Restore Ultra, hvis du har oprettet sikkerhedskopier.
- **Run diagnostics.** Starter fejlfindingsprogrammerne for at afgøre, om der er problemer med computeren, og hvad grunden til det kan være.
- **Create diagnostic disks.** Hjælper dig med at oprette særlige disketter, som bruges under fejlfindingen.

I det øverste delskærmbillede af området Rescue and Recovery, kan du klikke på følgende muligheder for at åbne andre sider eller afslutte programmet:

- **Aktivitetslog** viser en logfil, som indeholder oplysninger om aktiviteter eller opgaver i forbindelse med Rescue and Recovery-funktioner.
- **Systemoplysninger** viser centrale hardware- og softwareoplysninger om computeren. Disse oplysninger kan være værdifulde, når du prøver at løse problemer.
- **Garantistatus** viser, hvornår garantien udløber, servicevilkårene for computeren eller en oversigt over udskiftelige dele.
- **Hjælp** giver oplysninger om de forskellige funktioner i området Rescue and Recovery.
- **Genstart** lukker området Rescue and Recovery og fortsætter den startsekvens, der blev afbrudt.

Hvis du bruger en ThinkPad T41/T41p Series-computer, kan du klikke på følgende skilleblade for at åbne andre sider eller afslutte programmet:

- **Startup.** Her kan du ændre rækkefølgen af de enheder, som computeren søger efter styresystemet på under starten. I visse situationer vil du måske starte styresystemet fra cd-drevet i stedet for fra harddisken. Du kan angive denne type ændringer på denne side.
- **Preferences.** Her kan du angive forskellige indstillinger for området Access IBM Predesktp, afhængigt af modellen og tilbehøret.
- **Information.** Indsamler vigtige oplysninger om pc'en, som du kan give til teknikeren, hvis det bliver nødvendigt.
- **Help.** Giver oplysninger om de forskellige sider i området Access IBM Predesktp.
- **Exit.** Lukker området Access IBM Predesktp og fortsætter den startsekvens, der blev afbrudt.

Problemer med fingeraftryksgodkendelse

Du kan evt. ikke foretage en registrering eller en godkendelse, hvis et af følgende gælder:

- Huden på fingeren er rynket.
- Huden på fingeren er ru, tør eller beskadiget.
- Huden på fingeren er meget tør.
- Fingeren er beskidt (snavs, mudder eller olie).
- Fingerens overflade er meget forskellig fra det, den var, da du registrerede fingeraftrykket.
- Fingeren er våd.
- Fingeraftrykket er ikke registreret.

Gør følgende for at afhjælpe problemet:

- Vask eller tør hænderne for at fjerne snavs eller fugt fra fingrene.
- Registrér et af dine andre fingeraftryk, og brug det.
- Brug håndcreme, hvis hænderne er for tørre.

Andre problemer

Problem:

Computeren låser eller accepterer ikke input.

Løsning:

Computeren bliver muligvis låst, når den skifter til Standby-tilstand under kommunikation. Deaktiver tidsfristen for Standby, når du arbejder via netværk.

Sluk for computeren ved at trykke på afbryderen i 4 sekunder eller mere.

Problem:

Computeren starter ikke fra en ønsket enhed, f.eks. et diskettedrev.

Løsning:

Åbn menuen Startup i BIOS-konfigurationsprogrammet. Kontrollér, at startsekvensen i BIOS-konfigurationsprogrammet er angivet, så computeren starter fra den ønskede enhed.

Kontrollér også, at den enhed, som computeren starter fra, er aktiveret. Kontrollér, at enheden er inkluderet i listen "Boot priority order" på startmenuen i BIOS-konfigurationsprogrammet. Hvis den findes på listen "Excluded from boot order", er den deaktiveret. Markér indgangen for den, og tryk på x. Herved flyttes indgangen til listen "Boot priority order".

Hvis du bruger en ThinkPad T41/T41p Series-computer, skal du sørge for, at der i startmenuen i BIOS-konfigurationsprogram ikke står et udråbstegn (!) til venstre for harddisken eller dens underordnede node. Hvis der gør, er harddisken deaktiveret. Du aktiverer disken ved at trykke på Insert-tasten og fjerne udråbstegnet.

Problem:

Computeren svarer ikke.

Løsning:

IRQ til PCI er alle angivet til 11. Computeren reagerer ikke, fordi den ikke kan dele IRQ med andre enheder. Der er flere oplysninger i programmet ThinkPad-konfiguration.

Problem:

Windows NT starter ikke. Imidlertid vises meddelelsen om, at Windows NT indlæses, på skærmen.

Løsning:

USB-indstillingen er måske ændret til Enabled. Hvis det er tilfældet, kan det være skyld i sammenfald af tildelte hukommelsesressourcer under starten. Deaktiver indstillinger vha. BIOS-konfigurationsprogrammet.

Gør følgende, hvis du bruger en ThinkPad T41/T41p Series-computer:

1. Sluk for computeren, og tænd for den igen. Tryk på Access IBM-knappen, mens meddelelsen "To interrupt normal startup, press the blue Access IBM button" vises i nederste venstre hjørne af skærmen for at starte området Access IBM Predesktop.
2. Dobbeltklik på **Start setup utility** for at starte BIOS-konfigurationsprogrammet. Menuen IBM BIOS Setup Utility vises.
3. Vælg punktet **Config** med piltasterne, og tryk på Enter.
4. Vælg **USB** ved at trykke på Enter.
5. Vælg punktet **Disable** med F5- eller F6-tasten, og tryk herefter på Enter.
6. Tryk på F10 og derefter på Enter for at gemme denne indstilling og afslutte programmet.

Gør følgende, hvis du bruger en anden ThinkPad T40 Series-computer:

1. Sluk for computeren, og tænd for den igen. Tryk på Access IBM-knappen, når meddelelsen "To interrupt normal startup, press the blue Access IBM button" vises i nederste venstre hjørne af skærmen. Skærbilledet Rescue and Recovery åbnes.
2. Klik på **Adgang til BIOS**. Vinduet Systemet skal genstartes vises.
3. Klik på **Ja**. Computeren genstarter, og BIOS-konfigurationsprogrammet starter.
4. Vælg punktet **Config** med piltasterne, og tryk på Enter.
5. Vælg **USB** ved at trykke på Enter.
6. Vælg punktet **Disable** med F5- eller F6-tasten, og tryk herefter på Enter.
7. Tryk på F10 og derefter på Enter for at gemme denne indstilling og afslutte programmet.

Problem:

Computeren kan ikke afspille en cd, eller cd'ens lyd kvalitet er ikke god.

Løsning:

Kontrollér, at disken overholder standarderne for landet. Normalt er en disk, som overholder de lokale standarder, mærket med et cd-logo på mærkaten. Hvis du bruger en disk, som ikke overholder disse standarder, kan vi ikke garantere, at den kan afspilles, eller hvis den kan, at lyd kvaliteten er god.



Problem:

Ujævn afspilning af dvd'er under Windows 98 og Windows 2000.

Løsning:

Dette problem kan opstå, hvis du vælger tilstanden Maksimal driftstid for batteriet for Intel SpeedStep-teknologi. Denne tilstand bruges til at maksimere batteriets levetid ved at skifte processorhastigheden mellem den almindelige lave hastighed og halvdelen af denne hastighed, afhængigt af hvor meget processoren bruges. Hvis der skal bruges mere processorkraft, ændrer Intel SpeedStep processorhastigheden til den lave hastighed. Denne tilstand kan nedsætte processorens ydeevne væsentligt, og det kan give ujævn afspilning af dvd'er.

Du kan løse dette problem ved at vælge en af følgende tre funktionsmåder:

- **Maksimal ydelse:** Processorhastigheden er altid høj.
- **Automatisk:** Processorhastigheden skifter mellem høj og lav, afhængigt af hvor meget processoren bruges. Hvis der skal bruges mere processorkraft, ændrer Intel SpeedStep processorhastigheden til høj hastighed.
- **Optimeret batteriydelse:** Processorhastigheden er altid den laveste.

Gør følgende for at vælge en tilstand:

1. Start programmet ThinkPad-konfiguration.
2. Klik på **Funktionsstyring**.
3. Klik på fanen **Intel SpeedStep technology**.
4. Markér den tilstand, du vil bruge, på listen.
5. Klik på **OK**.

Problem:

Jeg kan ikke oprette forbindelse vha. det indbyggede trådløse netværkskort

Løsning:

Hvis LCD-skærmlåget er lukket, skal du åbne det og prøve igen.

Problem:

Hvis jeg bruger en USB 1.x-enhed under Windows 2000, vises meddelelsen "Usikker fjernelse af enhed", når computeren genoptager normal drift fra Standby- eller dvaletilstand.

Løsning:

Du kan lukke denne meddelelse. Den vises, fordi der er et problem med USB 2.0-styreprogrammet under Windows 2000. Der er flere oplysninger i afsnittet More Information i Microsoft Knowledge Base 328580 og 323754.

Besøg Microsoft Knowledge Base-hjemmesiden på <http://support.microsoft.com/>, skriv nummeret på den artikel i databasen, du skal bruge, i søgefeltet, og klik på søgeknappen.

Problem:

Et program udføres ikke korrekt.

Løsning:

Kontrollér, at problemet ikke skyldes programmet.

Kontrollér, at computeren som minimum har den krævede hukommelse til at udføre programmet. Læs de håndbøger, der leveres sammen med programmet.

Kontrollér følgende:

- Programmet kan udføres på styresystemet.
- Andre programmer udføres korrekt på computeren
- De nødvendige styreprogrammer er installeret.
- Programmet fungerer, når det udføres på en anden computer.

Hvis der vises en fejlmeddelelse, mens du bruger et program, skal du læse den håndbog, der leveres sammen med programmet.

På visse modeller udføres følgende programmer måske ikke korrekt: Overfør den nyeste version fra det websted, der er angivet nedenfor:

- ThinkPad 2.5 inch Hard Disk Drive Firmware Update Utility (version frigivet før den 24. januar 2005): Den nyeste version kan fås på <http://www.lenovo.com/think/support/>
- Drive Fitness Test (v3.99 eller tidligere): Den nyeste version kan hentes på <http://www.hitachigst.com/hdd/support/download.htm>

Bemærkninger:

1. Lenovo garanterer ikke, at Drive Fitness Test fungerer korrekt.
2. Opdatér firmware til den nyeste version, hvis du skal bruge en ekstra harddisk.

Hvis programmet stadigvæk ikke udføres korrekt, skal du kontakte forhandleren.

Start af BIOS-konfigurationsprogrammet

Computeren indeholder programmet IBM BIOS Setup Utility, som du kan bruge til at vælge forskellige konfigurationsparametre.

- Config: Revidér computerens konfiguration
- Date/Time: Angiv dato og klokkeslæt.

Start af BIOS-konfigurationsprogrammet

- Security: Angiv sikkerhedsfaciliteter.
- Startup: Angiv startenheden.
- Restart: Genstart systemet

Bemærk: Det er nemmere at angive disse parametre vha. programmet ThinkPad-konfiguration.

Gør følgende for at starte BIOS-konfigurationsprogrammet:

1. Sikkerhedskopier dine data og registreringsdatabasen for at sikre, at data ikke går tabt. Der er flere oplysninger i "Værktøjer til sikkerhedskopiering og retablering" i Access IBM.
2. Fjern en eventuel diskette fra diskettedrevet, og sluk derefter for computeren.
3. Tænd for computeren, og tryk på Access IBM-knappen, mens meddelelsen "To interrupt normal startup, press the blue Access IBM button" vises i nederste venstre hjørne af skærmen. Området Rescue and Recovery åbnes.
4. Hvis du bruger en ThinkPad T41/T41p Series-computer, skal du dobbeltklikke på **Start setup utility** og fortsætte med trin 6.
Hvis du bruger en anden ThinkPad T40 Series-computer, skal du klikke på **Adgang til BIOS**. Vinduet Systemet skal genstartes vises.
5. Klik på **Ja**. Computeren genstarter, og BIOS-konfigurationsprogrammet starter.
6. Hvis du har angivet et administratorkodeord, vises menuen IBM BIOS Setup Utility, når du har indtastet kodeordet. Du kan starte konfigurationsprogrammet ved at trykke på Enter i stedet for at angive administratorkodeordet, men så kan du ikke ændre de parametre, der er beskyttet af administratorkodeordet. Der er flere oplysninger i onlinehjælpen.
Brug markørtasterne til at flytte markøren til det punkt, du vil ændre. Når punktet er fremhævet, skal du trykke på Enter. Der vises en undermenu.
7. Revidér de punkter, du vil ændre. Brug tasterne F5 eller F6 til at ændre et punkts værdi. Hvis punktet har en undermenu, kan du åbne denne ved at trykke på Enter.
8. Tryk på F3 eller Esc for at lukke undermenuen. Du skal evt. trykke flere gange på Esc for at komme tilbage til hovedmenuen i BIOS-konfigurationsprogrammet.
Bemærk: Hvis du vil genindlæse de værdier, som fandtes, da du købte computeren, skal du trykke på tasten F9 for at genindlæse standardindstillingerne. Du kan også vælge et punkt i undermenuen Restart for at indlæse standardværdierne eller slette ændringerne.
9. Vælg Restart, og tryk herefter på Enter. Flyt markøren til den valgmulighed, du vil bruge til at genstarte computeren, og tryk herefter på Enter. Computeren genstarter.

Retablering af forudinstallerede programmer

Bemærk:

Hvis computeren ikke er en ThinkPad T41/T41p Series-computer, skal du læse følgende afsnit: "Andre ThinkPad T40 Series-computere" på side 38.

ThinkPad T41/41p Series-computer

Computerens harddisk indeholder et skjult, beskyttet område, der bruges til sikkerhedskopier. Dette afsnit indeholder en fuldstændig sikkerhedskopi af harddisken, som den så ud, da den blev leveret fra fabrikken, samt et område, der hedder Access IBM Predesktop.

Hvis du har installeret programmet Rapid Restore Ultra, indeholder området Access IBM Predesktop også ekstra Rapid Restore Ultra-sikkerhedskopier, som afspejler harddiskens indhold på forskellige tidspunkter.

Du kan bruge området Access IBM Predesktop til at retablere indholdet af harddisken til en tidligere tilstand vha. en af de sikkerhedskopier, som findes i det beskyttede område. Området Access IBM Predesktop udføres uafhængigt af Windows. Derfor kan du starte det ved at trykke på den blå Access IBM-knap under starten.

Når området Access IBM Predesktop er åbnet, kan du udføre retableringer, også selvom du ikke er i stand til at starte Windows. Der er flere oplysninger om Rapid Restore Ultra-programmet eller Access IBM Predesktop i den indbyggede hjælp, Access IBM.

Gør følgende for at retablere harddiskens oprindelige indhold:

Bemærk: Retableringen kan tage op til 2 timer.

Advarsel! Alle filer på det primære harddiskafsnit (normalt drev C) bliver slettet under retableringen. Hvis det er muligt, skal du tage sikkerhedskopier af de filer, du har gemt på harddisken, før du starter.

1. Gem alle filer, og afslut styresystemet.
2. Sluk for computeren.
3. Tænd for computeren. Hold øje med skærmen. Tryk på den blå Access IBM-knap for at åbne området Access IBM Predesktop, når følgende meddelelse vises: "To interrupt normal startup, press the blue Access IBM button".
4. Dobbeltklik på **Recover to factory contents**.
5. Følg vejledningen på skærmen.

6. Tryk på Enter, når retableringen er afsluttet. Computeren genstarter med det forudinstallerede styresystem og de forudinstallerede styreprogrammer og programmer.

Andre ThinkPad T40 Series-computere

Computerens harddisk indeholder et skjult, beskyttet område, der bruges til sikkerhedskopier. Dette afsnit indeholder en fuldstændig sikkerhedskopi af harddisken, som den så ud, da den blev leveret fra fabrikken, samt et program, der hedder Rescue and Recovery.

Hvis du har udført en retablering vha. programmet Rescue and Recovery, har du også gemt en eller flere sikkerhedskopier, som afspejler harddiskens indhold på forskellige tidspunkter. Disse sikkerhedskopier findes på harddisken, et netværksdrev eller et flytbart medie, afhængigt af de indstillinger, du har valgt under sikkerhedskopieringen.

Du kan bruge programmet Rescue and Recovery eller området Rescue and Recovery til at retablere indholdet af harddisken til en tidligere tilstand vha. en af de gemte sikkerhedskopier. Området Rescue and Recovery udføres uafhængigt af Windows. Derfor kan du starte det ved at trykke på den blå Access IBM-knap under starten.

Når området Rescue and Recovery er åbnet, kan du udføre retableringer, også selvom du ikke er i stand til at starte Windows. Du kan få flere oplysninger om, hvordan du bruger faciliteterne i Rescue and Recovery, i afsnittene "Værktøjer til sikkerhedskopiering og retablering af data" eller "Rescue and Recovery - introduktion" i Access IBM.

Gør følgende for at retablere harddiskens oprindelige indhold:

Bemærkninger:

1. Hvis det optiske drev ikke er tilsluttet ThinkPad-computeren under retableringen, installeres dvd-programmet og cd-brænderprogrammet ikke. Du sikrer, at de installeres korrekt, ved at installere det optiske drev i Ultrabay Slim, før du foretager en retablering.
2. Retableringen kan tage op til 2 timer.

Advarsel! Alle filer på det primære harddiskafsnit (normalt drev C) bliver slettet under retableringen. Før data overskrives, får du imidlertid mulighed for at gemme en eller flere filer på andre medier.

1. Gem alle filer, og afslut styresystemet.
2. Sluk for computeren, og vent mindst 5 sekunder.

3. Tænd for computeren. Hold øje med skærmen. Tryk på Access IBM-knappen, mens meddelelsen "To interrupt normal startup, press the blue Access IBM button" vises i det nederste venstre hjørne af skærmen. Området Rescue and Recovery åbnes.
4. Klik på **Retablér systemet**.
5. Klik på **Retablér harddisken til det oprindelige indhold**, og klik herefter på **Næste**.
6. Følg vejledningen på skærmen.
7. Tryk på Enter, når retableringen er afsluttet. Computeren genstarter med det forudinstallerede styresystem og de forudinstallerede styreprogrammer og programmer.

Udskiftning af harddisken

Du kan udvide computerens lagerkapacitet ved at udskifte harddisken med én, der har større kapacitet. Du kan købe en ny harddisk hos forhandleren eller en Lenovo-salgskonsulent.

Bemærkninger:

1. Du skal kun udskifte harddisken, hvis du vil opgradere den, eller hvis den skal repareres. Harddiskens stik og bås er ikke beregnet til hyppige udskiftninger.
2. Programmet Rescue and Recovery og produktretableringsprogrammet findes ikke på den nye harddisk.

Advarsel!

Håndtering af harddisken

- Undlad at tabe disken eller udsætte den for fysiske stød. Placér disken på et materiale, der absorberer fysiske stød, f.eks. en blød klud.
- Udsæt ikke dækslet for tryk.
- Rør ikke ved stikket.

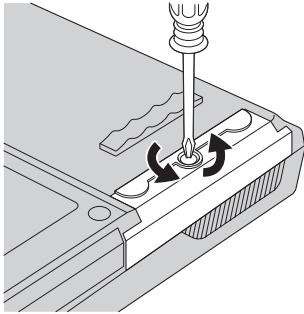
Harddisken skal behandles med forsigtighed. Forkert håndtering kan betyde, at data på harddisken ødelægges eller går tabt. Tag en sikkerhedskopi af alle oplysningerne på harddisken, før du fjerner den, og sluk derefter for computeren. Du må aldrig fjerne harddisken, mens systemet er i drift, i Standby- eller i dvaletilstand.

Gør følgende for at udskifte harddisken:

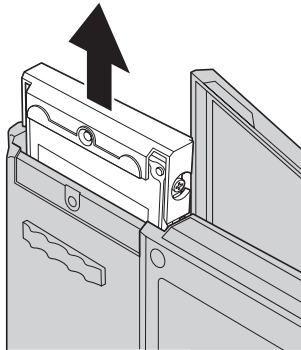
1. **Sluk for computeren**, og afmontér vekselstrømsadapteren og alle kabler fra computeren.
2. Luk LCD-skærmlåget, og vend computeren om.

Udskiftning af harddisken

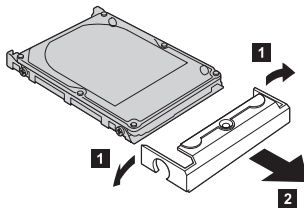
3. Fjern batteriet.
4. Fjern den skrue, der holder harddisken på plads.



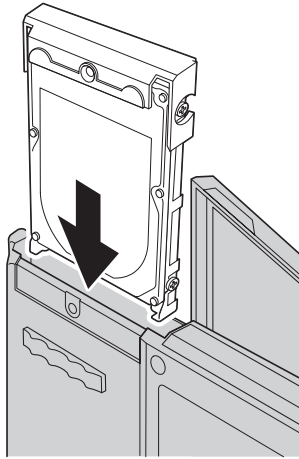
5. Åbn LCD-skærmlåget, sæt computeren på siden, og fjern harddisken ved at trække dækslet ud af computeren.



6. Afmonter harddiskens dæksel.



7. Sæt dækslet på den nye harddisk.
8. Indsæt harddisken og dens dæksel i harddiskbåsen. Sæt dem herefter på plads.



9. Luk LCD-skærmlåget, og vend computeren om. Montér skruen igen.
10. Montér batteriet igen.
11. Vend computeren om. Slut vekselstrømsadapteren og kablerne til computeren.

Udskiftning af batteriet

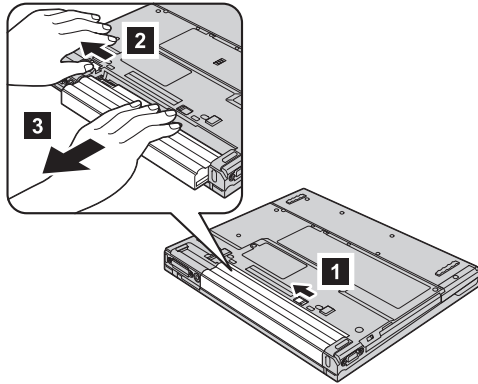
1. **Sluk for computeren, eller skift til dvaletilstand.** Afmontér derefter vekselstrømsadapteren og alle kabler fra computeren.

Bemærk: Hvis du bruger et pc-kort, kan computeren måske ikke skifte til dvaletilstand. I så fald skal du slukke for computeren.

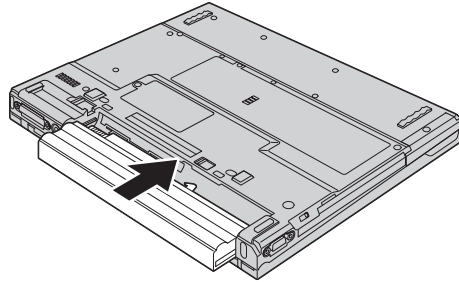
2. Luk LCD-skærmlåget, og vend computeren om.
3. Der er to batterilåse. Skub den lås, der findes over batteriet, til venstre for at låse den op **1**. Skub derefter den anden til venstre for at låse den op **2**. Hold den anden lås i positionen Ulåst, og fjern batteriet.

Bemærk: 15-tommer modellen har kun én batterilås, som så sidder til venstre for batteriet.

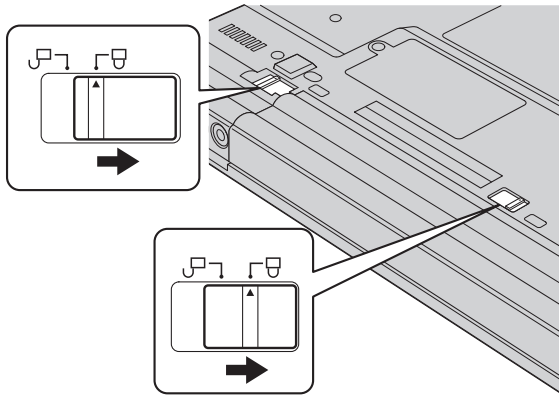
Udskiftning af batteriet



4. Installér et fuldt opladet batteri.



5. Skub batterilåsene til positionen Låst.



6. Vend computeren om. Slut vekselstrømsadapteren og kablerne til computeren.

Kapitel 3. Hjælp og service

Hjælp og service	44	Kontakt til kundesupportcentret via telefon	44
Hjælp på internettet	44	Verdensomspændende hjælp	46

Hjælp og service

Hvis du har brug for hjælp, service, teknisk assistance eller bare vil have nogle flere oplysninger om ThinkPad-computere, er der mange muligheder for at få hjælp fra Lenovo. Dette afsnit beskriver, hvordan du kan få flere oplysninger om ThinkPad-computere, hvad du skal gøre, hvis der opstår problemer, og hvem du skal tilkalde, hvis det bliver nødvendigt.

Microsoft-servicepakker er de nyeste programkilder til Windows-produktopdateringer. Du kan hente dem via weboverførsel (du skal måske betale for forbindelsen) eller via cd'er. Du kan finde flere oplysninger og link på www.microsoft.com. Du kan få teknisk hjælp til installation af eller spørgsmål til servicepakker til et forudinstalleret Microsoft Windows-produkt på webstedet for Microsoft Product Support Services på adressen <http://support.microsoft.com/directory/>. Du kan også kontakte kundesupportcentret på det telefonnummer, der er angivet i "Oversigt over telefonnumre i hele verden" på side 72. Du skal måske betale for det.

Hjælp på internettet

Lenovo-webstedet på internettet indeholder oplysninger om ThinkPad-computere og -support. Adressen på hjemmesiden for Personal Computing er www.lenovo.com/think

Du kan finde oplysninger om support til ThinkPad-computeren på www.lenovo.com/think/support. Besøg dette websted for at få flere oplysninger om problemløsning, nye anvendelser for computeren og ekstraudstyr, som kan gøre det endnu lettere at arbejde med ThinkPad-computeren.

Kontakt til kundesupportcentret via telefon

Hvis du ikke selv kan løse et problem, kan du i garantiperioden få telefonisk hjælp og information hos kundesupportcentret. Nedenstående serviceydelser tilbydes i garantiperioden:

- Fejlfinding - Der stilles uddannet personale til rådighed, der kan assistere ved fejlfinding i forbindelse med hardwareproblemer og finde frem til den nødvendige løsning af problemet.
- Lenovo-hardwarereparation - Hvis et problem skyldes Lenovo-hardware, der er dækket af garanti, kan uddannede serviceteknikere yde service.
- Tekniske ændringer - Der kan undertiden forekomme ændringer til et produkt, efter det er blevet solgt. Lenovo eller en forhandler, der er autoriseret af Lenovo, stiller tekniske ændringer, der gælder din computers hardware, til rådighed.

Følgende dækkes ikke:

- Udskiftning eller anvendelse af dele, der ikke er fremstillet af eller på vegne af Lenovo, eller af dele, der ikke ydes garanti for.

Bemærk: Alle dele, der er dækket af garanti, er mærket med en id på syv tegn i formatet FRU XXXXXXX

- Identifikation af kilder til softwareproblemer
- Konfiguration af BIOS som en del af en installation eller opgradering
- Ændringer, tilpasninger eller opgraderinger af styreprogrammer
- Installation og vedligeholdelse af netværksstyresystemer
- Installation og vedligeholdelse af brugerprogrammer.

Du kan se, om din maskine er omfattet af garanti, og hvornår garantien udløber, hvis du går ind på www.lenovo.com/think/support og klikker på **Warranty**. Følg derefter vejledningen på skærmen.

Læs hardwaregarantien fra Lenovo for at få en fuldstændig gennemgang af Lenovos garantibetingelser. Gem kvitteringen som bevis på, at du er berettiget til garantiservice.

Det er en god idé at sidde ved computeren, når du ringer, hvis teknikeren skal hjælpe dig med at løse problemet. Kontrollér, at du har overført de nyeste styreprogrammer og systemopdateringer, at du har udført fejlfinding og registreret oplysninger, før du ringer. Hav følgende klar, når du ringer efter hjælp:

- Maskintype og -model
- Serienumre på computer, skærm og øvrige enheder, eller kvittering
- Beskrivelse af problemet
- Nøjagtig ordlyd af alle fejlmeddelelser
- Oplysninger om systemets hardware- og softwarekonfiguration

Telefonnumrene på kundesupportcentre findes i afsnittet Oversigt over telefonnumre i hele verden i denne bog.

Bemærk: Telefonnumre kan ændres uden forudgående varsel. Den nyeste liste med telefonnumre til kundesupportcentre og kontortider findes på supportwebstedet på adressen www.lenovo.com/think/support. Kontakt din Lenovo-forhandler, hvis der ikke er angivet et telefonnummer for det land eller område, som du bor i.

Verdensomspændende hjælp

Hvis du rejser med computeren eller flytter den til et land, hvor din ThinkPad-maskintype sælges, kan computeren være berettiget til verdensomspændende service, hvilket automatisk berettiger dig til at få garantiservice i garanti-perioden. Servicen vil blive udført af serviceudbydere, som har autorisation til at udføre garantiservice.

Serviceniveauet afhænger af landet, og visse serviceydelser udbydes måske ikke i alle lande. Verdensomspændende service leveres med den servicemåde (f.eks. deponering, indlevering eller hos kunden), som bruges i det pågældende land. Servicecentrene i visse lande kan måske ikke tilbyde service for alle modeller af en bestemt maskintype. I visse lande skal du måske betale vederlag, og der kan være begrænsninger på den service, der udbydes.

Du kan se, om din computer er berettiget til den verdensomspændende service, og du kan også få vist en oversigt over de lande, hvor denne service gives, når du besøger webstedet www.lenovo.com/think/support og klikker på **Warranty**. Følg vejledningen på skærmen.

Tillæg A. Oplysninger om brug af trådløst udstyr

Trådløs kommunikation

Den trådløse LAN Mini-PCI-adapter kan fungere sammen med alle andre trådløse LAN-produkter, der er baseret på DSSS- (Direct Sequence Spread Spectrum) og/eller OFDM-radioteknologien (Orthogonal Frequency Division Multiplexing), og den overholder:

- IEEE 802.11a/b/g-standarden for trådløse LAN som defineret og godkendt af IEEE (Institute of Electrical and Electronics Engineers).
- WiFi-certificeringen (Wireless Fidelity) som defineret af WECA (Wireless Ethernet Compatibility Alliance).

Bluetooth-supplementskortet er designet til at fungere sammen med alle *Bluetooth*-produkter, der overholder *Bluetooth*-specifikation 1.1 og 1.2 som defineret af *Bluetooth* SIG. Følgende profiler kan anvendes af *Bluetooth*-supplementskortet:

- Generisk adgang
- Serviceregistrering
- Seriel port
- Netværk via modem
- Fax
- LAN-adgang via PPP
- Personal Area Network
- Generisk udveksling af objekt
- Generisk afsendelse af objekt
- Filoverførsel
- Synkronisering
- Lyd-gateway
- Hovedsæt
- Printer
- Interface-enheder (tastatur/mus)
- Grundlæggende image
- Håndfri

Brugsmiljø og din sundhed

Trådløse LAN Mini-PCI-adaptere og *Bluetooth*-supplementskort udsender elektromagnetiske stråler som andet radioudstyr. Imidlertid udsendes langt færre elektromagnetiske stråler end andre trådløse enheder, f.eks. mobiltelefoner.

Da trådløse LAN Mini-PCI-adaptere og *Bluetooth*-supplementskort overholder sikkerhedsstandarderne og anbefalingerne inden for radiofrekvenser, anser de

indbyggede trådløse kort for sikre i brug. Disse standarder og anbefalinger afspejler forskningsresultaterne inden for radiostråling, og revideres hele tiden af forskerkomiteer.

I visse situationer og miljøer kan brugen af trådløse LAN Mini-PCI-adaptere eller *Bluetooth*-supplementskort være begrænset af bygningens ejer eller de ansvarlige i organisationen. Det kan f.eks. dreje sig om:

- Brug af indbyggede trådløse kort i fly eller på hospitaler
- I alle miljøer, hvor risikoen for interferens med andre enheder kan være skadelig.

Hvis du ikke kender de regler, som gælder for brugen af trådløse enheder i bestemte områder (f.eks. lufthavne eller hospitaler), skal du kontakte de relevante myndigheder for at få lov til at bruge trådløse LAN Mini-PCI-adaptere eller *Bluetooth*-supplementskort, før du tænder for ThinkPad-computeren.

Autoriseret brug i USA og Canada

Nedenstående erklæring vedr. ECM (Extended Channel Mode) gælder kun, hvis systemet kan anvende denne funktion. Du kan undersøge, om denne funktion kan anvendes ved at kontrollere egenskaberne af det installerede trådløse kort vha. vejledningen i aktivering af ECM.

Systemer hvor den trådløse 802.11b-funktion understøtter ECM (Extended Channel Mode):

Denne enhed må kun anvendes sammen med adgangspunkter, som er autoriserede i det område, hvor de bruges. Hvis du bruger denne enhed sammen med et adgangspunkt, som ikke er Wi-Fi-kompatibelt, og som ikke er autoriseret til at blive brugt i området, kan du risikere at overtræde lovgivningen. Kontakt netværksadministratoren, læs vejledningen eller godkendelsesmærkaten for adgangspunktet for at afgøre, om adgangspunktet er autoriseret i dit land eller område.

Du må kun vælge "Extended Channel Mode", når enheden bruges uden for USA og Canada for at undgå uautoriseret brug. Hvis du bruger denne enhed uden for USA og Canada i "Extended Channel Mode", kan du komme til at bruge frekvenser, som ikke er autoriserede til brug i USA og Canada. Når denne enhed bruges sammen med et autoriseret trådløst adgangspunkt, som er Wi-Fi-kompatibelt eller i Ad Hoc-tilstand, fungerer den i den autoriserede tilstand i alle områder.

Konfigurer de valgte frekvenser, når du rejser fra et land til et andet.

Aktivering af ECM (Extended Channel Mode)

Nedenstående erklæring vedr. ECM (Extended Channel Mode) gælder kun, hvis systemet kan anvende denne funktion. Du kan undersøge, om denne funktion kan anvendes ved at kontrollere egenskaberne af det installerede trådløse kort vha. vejledningen i aktivering af ECM.

I andre lande end USA og Canada kan du måske bruge flere IEEE 802.11b-kanaler. Hvis du har problemer med at oprette forbindelse til et adgangspunkt, skal du kontakte systemadministratoren eller undersøge, hvilke kanaler adgangspunktet kan anvende. Hvis 802.11b-kanalen er 12 eller højere, skal du aktivere "Extended Channel Mode" sådan:

1. Start Windows 2000/XP. Log på som administrator.
2. Højreklik på Denne computer på skrivebordet og vælg Egenskaber.
3. Klik på fanen Hardware og på knappen Enhedshåndtering.
4. Dobbeltklik på Netværksadapter, højreklik på den trådløse adapter, og vælg Egenskaber.
5. Klik på fanen Avanceret.
6. Vælg "Extended Channel Mode", og angiv værdien til "Enable".

Bemærk: Det gælder for systemer, hvor den trådløse 802.11b-funktion understøtter ECM (Extended Channel Mode).

Tillæg B. Oplysninger om garanti

Lenovo Servicebevis

LSOLW-00 05/2005

Del 1 - Standardvilkår

*Dette Servicebevis omfatter Del 1 - Standardvilkår, Del 2 - Særlige vilkår for specifikke lande og Del 3 - Garantioplysninger. Vilkårene i Del 2 erstatter eller ændrer vilkårene i Del 1. Servicebeviset gælder kun for Maskiner, De har anskaffet til eget brug fra Lenovo Group Limited eller et af dets datterselskaber (kaldet Lenovo) og ikke med henblik på videresalg. Udtrykket "Maskine" betyder en Lenovo-maskine, med tilhørende komponenter, funktioner, konverteringer, opgraderinger eller ydre enheder samt kombinationer af disse. Maskine omfatter ikke eventuelle programmer, uanset om de er forudinstalleret på Maskinen eller installeret senere. **Vilkårene i dette Servicebevis begrænser ikke eventuelle forbrugerrettigheder, De måtte have i henhold til ufravigelige lovbestemmelser***

Garantiens omfang

Lenovo indestår for, at Maskinen 1) er mangelfri mht. materialer og fabrikation og 2) overholder Lenovos officielle specifikationer (kaldet Specifikationer), som kan bestilles. Garantiperioden for en Maskine begynder på den oprindelige installationsdato og er angivet i Del 3 - Garantioplysninger. Installationsdatoen er den dato, der står anført på fakturaen eller kvitteringen, medmindre Lenovo eller forhandleren meddeler noget andet. Medmindre Lenovo angiver andet, gælder disse garantier kun i det land eller område, hvor De har købt Maskinen.

LENOVOS FORPLIGTELSE ER BEGRÆNSET TIL DET OVENFOR ANFØRTE. LENOVO PÅTAGER SIG INGEN FORPLIGTELSE HERUDOVER UANSET EVENTUELLE FORVENTNINGER VEDRØRENDE EGNETHED ELLER ANVENDELSE. VISSER LANDES LOVGIVNING TILLADER IKKE FRASKRIVELSE VEDRØRENDE UDTRYKKELIGE ELLER UNDERFORSTÅEDE GARANTIER, OG OVENNÆVNTE FRASKRIVELSE GÆLDER DERFOR MULIGVIS IKKE DEM. I SÅ FALD VIL SÅDANNE EVENTUELLE RETTIGHEDER VÆRE BEGRÆNSET TIL GARANTIPERIODEN. DER GÆLDER INGEN GARANTIER EFTER DEN PERIODE. VISSER LANDES LOVGIVNING TILLADER IKKE BEGRÆNSNINGER I EN UNDERFORSTÅET GARANTIS VARIGHED, OG OVENNÆVNTE BEGRÆNSNINGER GÆLDER DERFOR MULIGVIS IKKE DEM.

Forhold, garantien ikke dækker

Garantien dækker ikke følgende:

- Eventuelle programmer, uanset om de er forudinstalleret på Maskinen, leveres sammen med Maskinen eller installeres senere.
- Fejl, der er opstået som følge af forkert brug, ydre omstændigheder, uautoriseret ændring, uegnet fysisk miljø eller driftsmiljø eller mangelfuld vedligeholdelse fra Deres side.
- Fejl forårsaget af et produkt, som Lenovo ikke er ansvarlig for, og
- Eventuelle ikke-Lenovo-produkter, inklusive dem, som Lenovo måtte købe og levere sammen med eller indbygge i en Lenovo-Maskine på Deres anmodning.

Garantien bortfalder, hvis kunden fjerner eller ændrer Maskinens eller delenes identifikationsmærkater.

Lenovo indestår ikke for, at Maskinen vil fungere fejlfrit og uden driftsstop.

Enhver form for teknisk eller anden assistance, der ydes til en Maskine, der er dækket af garantien, f.eks. assistance til spørgsmål af typen "hvordan kan man..." samt spørgsmål, der vedrører Maskinens konfiguration og installation, gives **uden nogen form for garanti**.

Sådan får De service i garantiperioden

Service i garantiperioden leveres af Lenovo, IBM eller Deres forhandler, hvis denne er autoriseret til at yde service i garantiperioden, eller af en autoriseret leverandør af service i garantiperioden. De kaldes hver især for "Serviceleverandør".

Hvis Maskinen ikke virker i henhold til garantien i garantiperioden, og der skal ydes service, skal De kontakte en Serviceleverandør. Hvis De ikke har registreret Maskinen hos Lenovo, skal De muligvis vise kvitteringen for Maskinen, som bevis på, at De er berettiget til at modtage service i garantiperioden.

Lenovos handlinger i forbindelse med problemløsning

Når De anmoder en Serviceleverandør om service, skal De følge de procedurer for fejlfinding og problemløsning, som vi angiver. En tekniker vil forsøge at udføre en første fejlfinding og hjælpe Dem med at løse problemet via telefonen eller elektronisk via et supportwebsted.

Den type service i garantiperioden, der gælder for Deres Maskine, er angivet i Del 3 - Garantioplysninger.

De er selv ansvarlig for at downloade og installere angivne softwareopdateringer fra et supportwebsted eller fra andre elektroniske medier og følge de vejledninger, som Serviceleverandøren giver. Softwareopdateringer kan omfatte

grundlæggende input/outputsystemkode (kaldet BIOS), hjælpeprogrammer, styreprogrammer og andre softwareopdateringer.

Hvis problemet kan løses vha. en CRU (Customer Replaceable Unit, dvs. dele, som kunden selv udskifter), f.eks. tastatur, mus, højttaler, hukommelse eller harddisk, sender Serviceleverandøren Dem sådanne dele, og De foretager derefter selv udskiftning.

Hvis Maskinen ikke fungerer i henhold til garantien i garantiperioden, og problemet ikke kan løses over telefonen eller elektronisk, ved at De installerer programopdateringer eller vha. en CRU, vil Serviceleverandøren efter eget valg 1) reparere Maskinen, så den fungerer som angivet, eller 2) udskifte den med en Maskine med mindst tilsvarende funktionalitet. Hvis Serviceleverandøren er ude af stand til at reparere eller udskifte Maskinen, kan De returnere Maskinen til det sted, De har købt den, hvorefter De vil få det betalte beløb refunderet.

Som en del af servicen i garantiperioden installerer Serviceleverandøren også udvalgte tekniske ændringer, der skal foretages på Maskinen.

Udskiftning af en Maskine eller del

Når service i garantiperioden indebærer udskiftning af en Maskine eller en maskindel, bliver den del, Serviceleverandøren udskifter, Lenovos ejendom, og den Maskine eller del, der installeres i stedet, bliver Deres ejendom. De indestår for, at alle fjernede dele er originale og uændrede. Maskinen eller delen, der installeres i stedet, er ikke nødvendigvis ny, men den vil være i god og funktionsdygtig stand og med mindst samme funktionalitet som den udskiftede Maskine eller del. En erstatningsmaskine eller -del overtager samme garantistatus, som den udskiftede Maskine eller del.

Deres øvrige forpligtelser

De er indforstået med at fjerne alle funktioner, dele, ekstraudstyr, ændringer, tilslutninger og alt ekstraudstyr, der ikke er omfattet af service i garantiperioden, inden Serviceleverandøren udskifter en Maskine eller del.

De er også indforstået med:

1. at sørge for, at Maskinen ikke er omfattet af juridiske forpligtelser eller begrænsninger, der forhindrer, at den udskiftes.
2. at skaffe ejerens tilladelse til, at Serviceleverandøren yder service på en Maskine, som De ikke ejer.
3. når det er muligt, inden der ydes service:
 - a. at følge de serviceprocedurer, som Serviceleverandøren stiller til rådighed.
 - b. at tage kopi af eller sikre alle programmer, data og andre værdier, som findes på Maskinen.

- c. at sørge for, at Serviceleverandøren har tilstrækkelig, fri og sikker adgang til Deres faciliteter, til at Lenovo kan opfylde sine forpligtelser.
4. (a) at sørge for, at alle de oplysninger om angivne personer eller om personer, det er muligt at identificere, (kaldet Personoplysninger) er blevet slettet fra Maskinen i det omfang, det er teknisk muligt, (b) at tillade Serviceleverandøren eller en underleverandør på Deres vegne at behandle de Personoplysninger, der eventuelt er tilbage, på en måde, som Serviceleverandøren anser for at være nødvendig for at kunne opfylde sine forpligtelser i henhold til dette Servicebevis, hvilket kan indebære, at Maskinen sendes til andre servicecentre i verden, og (c) at sørge for, at den måde Maskinen behandles på, er i overensstemmelse med de eventuelle andre love, der gælder Personoplysninger.

Ansvarsbegrænsning

Lenovo er udelukkende ansvarlig for tab eller beskadigelse af Deres Maskine, mens denne er 1) i Serviceleverandørens besiddelse eller 2) under transport for Lenovos regning.

Lenovo eller Serviceleverandøren er under ingen omstændigheder ansvarlige for eventuelt fortroligt, privat eller personligt materiale, der måtte ligge på en Maskine, De returnerer. De bør derfor fjerne sådant materiale fra Maskinen, inden Maskinen returneres.

Der kan opstå situationer, hvor De på grund af fejl fra Lenovos side eller andre ansvarspådragende forhold er berettiget til at få tilkendt erstatning fra Lenovo. I sådanne tilfælde er Lenovos erstatningsansvar, uanset ansvarsgrundlaget, herunder uagtsomhed, dog bortset fra ansvar, der ikke kan fraskrives eller begrænses ifølge ufravigelige lovbestemmelser, begrænset til:

1. personskade (inklusive død) samt skade på fast ejendom og løsøre, som er ansvarspådragende for Lenovo.
2. et beløb, der dækker anden direkte skade op til det beløb, De har betalt for den Maskine, som er genstand for kravet.

De anførte ansvarsbegrænsninger omfatter også Lenovos underleverandører og forhandlere og Serviceleverandøren. Ansvarsbegrænsningerne angiver Lenovos, Lenovos underleverandørers og forhandleres og Serviceleverandørens samlede, maksimale ansvar.

LENOVO, LENOVS UNDERLEVERANDØRER, FORHANDLERE ELLER SERVICELEVERANDØRER ER I ALLE TILFÆLDE UDEN ANSVAR FOR FØLGENDE: 1) ERSTATNINGSKRAV REJST MOD DEM AF TREDJEPART (BORTSET FRA SÅDANNE, SOM ER NÆVNT UNDER PUNKT 1 OVENFOR), 2) TAB ELLER SKADE PÅ DATA, 3) INDIREKTE TAB ELLER FØLGESKADER ELLER 4) TABT FORTJENESTE, INDTJENING, GOODWILL ELLER FORVENTEDE BESPARELSER, SELV OM LENOVO, LENOVS UNDERLEVERANDØRER, FORHANDLERE ELLER SERVICELEVERAN-

DØRER ER BLEVET GJORT BEKENDT MED MULIGHEDEN FOR SÅDANNE TAB. VISSE LANDES LOVGIVNING TILLADER IKKE FRASKRIVELSELLER BEGRÆNSNINGER VEDRØRENDE INDIREKTE TAB ELLER FØLGESKADER, OG OVENNÆVNTE BEGRÆNSNINGER ELLER FRASKRIVELSELLER GÆLDER DERFOR MULIGVIS IKKE DEM.

Gældende lov

Både De og Lenovo er indforstået med at være underlagt den gældende lovgivning i det land, hvor De har anskaffet Maskinen, mht. regulering, fortolkning og håndhævelse af alle Deres og Lenovos rettigheder og forpligtelser, der opstår som følge af eller på nogen måde vedrører genstanden for dette Servicebevis, uden hensyn til principperne i international privatret.

UD OVER DET OVENFOR ANFØRTE HAR DE MULIGVIS ANDRE RETTIGHEDER AFHÆNGIG AF LANDETS LOVGIVNING.

Lovgivning

Alle IBM's rettigheder og forpligtelser er underkastet domstolene i det land, som De køber Maskinen i.

Del 2 - Særlige vilkår for specifikke lande

SYDAMERIKA

ARGENTINA

Lovgivning: *Følgende tilføjes efter den første sætning:*

Enhver form for tvist, der måtte opstå på grundlag af dette Servicebevis, afgøres udelukkende ved Ordinary Commercial Court i byen Buenos Aires.

BOLIVIA

Lovgivning: *Følgende tilføjes efter den første sætning:*

Enhver form for tvist, der måtte opstå på grundlag af dette Servicebevis, afgøres udelukkende ved domstolene i La Paz.

BRASILIEN

Lovgivning: *Følgende tilføjes efter den første sætning:*

Enhver form for tvist, der måtte opstå på grundlag af dette Servicebevis, afgøres udelukkende ved domstolen i Rio de Janeiro, RJ.

CHILE

Lovgivning: *Følgende tilføjes efter første sætning:*

Enhver form for tvist, der måtte opstå på grundlag af dette Servicebevis, afgøres udelukkende ved domstolene i Santiago.

COLOMBIA

Lovgivning: *Følgende tilføjes efter den første sætning:*

Enhver form for tvist, der måtte opstå på grundlag af dette Servicebevis, afgøres udelukkende af dommerne i Colombia.

ECUADOR

Lovgivning: *Følgende tilføjes efter den første sætning:*

Enhver form for tvist, der måtte opstå på grundlag af dette Servicebevis, afgøres udelukkende af dommerne i Quito.

MEXICO

Lovgivning: *Følgende tilføjes efter den første sætning:*

Enhver form for tvist, der måtte opstå på grundlag af dette Servicebevis, afgøres udelukkende ved domstolene i Mexico City.

PARAGUAY

Lovgivning: *Følgende tilføjes efter den første sætning:*

Enhver form for tvist, der måtte opstå på grundlag af dette Servicebevis, afgøres udelukkende ved domstolene i Asuncion.

PERU

Lovgivning: *Følgende tilføjes efter første sætning:*

Enhver form for tvist, der måtte opstå på grundlag af dette Servicebevis, afgøres udelukkende af domstolene i Lima, Cercado.

Ansvarsbegrænsning: *Følgende føjes til slutningen af dette afsnit:*

I overensstemmelse med Artikel 1328 i Peruvian Civil Code gælder begrænsningerne og fraskrivelserne i dette afsnit ikke skader, som skyldes bevidst forseelse (dolo) eller grov forsømmelse (culpa inexcusable) fra Lenovos side.

URUGUAY

Lovgivning: *Følgende tilføjes efter den første sætning:*

Enhver form for tvist, der måtte opstå på grundlag af dette Servicebevis, afgøres udelukkende ved domstolene i Montevideo.

VENEZUELA

Lovgivning: *Følgende tilføjes efter den første sætning:*

Enhver form for tvist, der måtte opstå på grundlag af dette Servicebevis, afgøres udelukkende ved domstolene i Metropolitan Area i Caracas.

NORDAMERIKA

Sådan får De service i garantiperioden: *Følgende føjes til denne paragraf:*

Ring 1-800-IBM-SERV (426-7378) for at få service i garantiperioden.

CANADA

Ansvarsbegrænsning: *Følgende erstatter punkt 1 i dette afsnit:*

1. erstatning for personskade (herunder død) samt skade på fast ejendom og løsrøre forvoldt ved Lenovos forsømmelse, og

Gældende lov: *Følgende erstatter "den gældende lovgivning i det land, hvor De har anskaffet Maskinen" i første sætning:*
lovgivningen i provinsen Ontario.

USA

Gældende lov: *Følgende erstatter "den gældende lovgivning i det land, hvor De har anskaffet Maskinen" i første sætning:*
lovgivningen i staten New York.

ASIEN - STILLEHAVSOMRÅDET

AUSTRALIEN

Garantiens omfang: *Følgende sætning føjes til dette afsnit:*

De i dette afsnit nævnte garantier supplerer eventuelle rettigheder, De måtte have under Trade Practices Act 1974 eller anden tilsvarende lovgivning, og er kun begrænset i det omfang, gældende lovgivning tillader.

Ansvarsbegrænsning: *Følgende føjes til i dette afsnit:*

Hvis Lenovo er skyldig i misligholdelse af en bestemmelse eller garanti, der kan udledes af "Trade Practices Act 1974" eller anden lignende lovgivning, er Lenovos ansvar begrænset til reparation eller erstatning af varen eller levering af en tilsvarende vare. Hvor denne bestemmelse eller garanti vedrører retten til at sælge, uindskrænket nydelsesret eller uindskrænket adkomst, eller varen er af en art, der normalt anskaffes til personlig brug eller brug i hjemmet, bortfalder begrænsningerne i dette afsnit.

Gældende lov: *Følgende erstatter "den gældende lovgivning i det land, hvor De har anskaffet Maskinen" i første sætning:*
lovgivningen i staten eller territoriet.

CAMBODJA OG LAOS

Gældende lov: *Følgende erstatter "den gældende lovgivning i det land, hvor De har anskaffet Maskinen" i den første sætning:*
lovgivningen i staten New York, USA.

CAMBODJA, INDONESIAEN OG LAOS

Voldgift: *Følgende tilføjes under overskriften:*

Uenigheder, der måtte opstå på grund af eller i forbindelse med dette Servicebevis, underkastes endelig og bindende voldgift i Singapore i overensstemmelse med de gældende SIAC-regler (SIAC Rules - Arbitration Rules of Singapore International Arbitration Center). Voldgiftskendelsen er endelig og

bindende for parterne uden mulighed for appel og skal foreligge skriftligt og angive domstolens resultater og konklusioner.

Der skal være tre voldgiftsmænd, hvoraf hver af sagens parter udpeger én. De to voldgiftsmænd udpeger en tredje, som skal fungere som formand for voldgiftsbehandlingen. En eventuel ledig formandspost besættes af formanden for SIAC. Øvrige ledige poster besættes af den pågældende udpegende part. Voldgiftsbehandlingen skal fortsætte derfra, hvor den var nået til, da posten blev ledig.

Hvis en af parterne nægter eller på anden vis undlader at udpege en voldgiftsmand inden 30 dage fra den dato, hvor den anden part har udpeget sin, skal den først udpegede voldgiftsmand være enevoldgiftsmand, forudsat at udpegelsen af vedkommende er gyldig og korrekt.

Al voldgiftsbehandling skal foregå på engelsk, og alle dokumenter, der fremlægges herunder, skal være på engelsk. Den engelsksprogede version af dette Servicebevis (Statement of Limited Warranty) har forrang for versioner på alle andre sprog.

HONG KONG S.A.R. OF CHINA OG MACAU S.A.R. OF CHINA

Gældende lov: *Følgende erstatter "den gældende lovgivning i det land, hvor De har anskaffet Maskinen" i den første sætning:*
lovgivningen i Hong Kong Special Administrative Region of China.

INDIEN

Ansvarsbegrænsning: *Følgende erstatter punkt 1 og 2 i dette afsnit:*

1. erstatningsansvar for personskade (herunder død) samt skade på fast ejendom og løsøre er begrænset til den faktiske skade forvoldt ved Lenovos forsømmelser, og
2. anden form for faktisk skade som følge af Lenovos manglende opfyldelse i henhold til eller på anden måde forbundet med den genstand, dette Servicebevis gælder, op til det beløb, De har betalt for den enkelte Maskine, der er årsagen til erstatningskravet.

Voldgift: *Følgende tilføjes under overskriften:*

Uenigheder, der måtte opstå på grund af eller i forbindelse med dette Servicebevis, underkastes endelig og bindende voldgift i Bangalore i Indien i overensstemmelse med den gældende lovgivning i Indien. Voldgiftskendelsen er endelig og bindende for parterne uden mulighed for appel og skal foreligge skriftligt og angive domstolens resultater og konklusioner.

Der skal være tre voldgiftsmænd, hvoraf hver af sagens parter udpeger én. De to voldgiftsmænd udpeger en tredje, som skal fungere som formand for voldgiftsbehandlingen. En eventuel ledig formandspost besættes af formanden for

Indiens Bar Council. Øvrige ledige poster besættes af den pågældende udpegede part. Voldgiftsbehandlingen skal fortsætte derfra, hvor den var nået til, da posten blev ledig.

Hvis en af parterne nægter eller på anden vis undlader at udpege en voldgiftsmand inden 30 dage fra den dato, hvor den anden part har udpeget sin, skal den først udpegede voldgiftsmand være enevoldgiftsmand, forudsat at udpegelsen af vedkommende er gyldig og korrekt.

Al voldgiftsbehandling skal foregå på engelsk, og alle dokumenter, der fremlægges herunder, skal være på engelsk. Den engelsksprogede version af dette Servicebevis (Statement of Limited Warranty) har forrang for versioner på alle andre sprog.

JAPAN

Gældende lov: *Følgende sætning føjes til dette afsnit:*

Enhver tvivl vedrørende dette Servicebevis skal først forsøges løst mellem parterne i god tro og i overensstemmelse med princippet om gensidig tillid.

MALAYSIA

Ansvarsbegrænsning: Ordet "*SPECIAL*" i punkt 3 i femte afsnit slettes.

NEW ZEALAND

Garantiens omfang: *Følgende sætning føjes til dette afsnit:*

De i dette afsnit nævnte garantier supplerer eventuelle rettigheder, De måtte have under "*Consumer Guarantees Act 1993*" eller anden lovgivning, der ikke kan fraviges. *Consumer Guarantees Act 1993* finder ikke anvendelse, for så vidt angår varer leveret af Lenovo, hvis disse varer er anskaffet i forretningsøjemed, som defineret i forannævnte lov.

Ansvarsbegrænsning: *Følgende føjes til dette afsnit:*

Hvis en Maskine ikke er anskaffet i forretningsøjemed, som defineret i "*Consumer Guarantees Act 1993*", er begrænsningerne i dette afsnit underlagt begrænsningerne i ovennævnte lov.

DEN KINESISKE FOLKEREPUBLIK

Gældende lov: *Følgende erstatter "den gældende lovgivning i det land, hvor De har anskaffet Maskinen" i den første sætning:*

lovgivningen i staten New York, USA (undtagen hvor lokal lovgivning angiver andet).

FILIPPINERNE

Ansvarsbegrænsning: *Følgende erstatter punkt 3 i femte afsnit:*

SÆRLIGE SKADER (HERUNDER EN SYMBOLSK ELLER VÆSENTLIG BOD), SKADER PÅ OMDØMME, INDIREKTE TAB ELLER FØLGESKADER ELLER

Voldgift: Følgende tilføjes under overskriften:

Uenigheder, der måtte opstå på grund af eller i forbindelse med dette Servicebevis, underkastes endelig og bindende voldgift i Metro Manila i Filippinerne i overensstemmelse med den gældende lovgivning i Filippinerne. Voldgiftskendelsen er endelig og bindende for parterne uden mulighed for appel og skal foreligge skriftligt og angive domstolens resultater og konklusioner.

Der skal være tre voldgiftsmænd, hvoraf hver af sagens parter udpeger én. De to voldgiftsmænd udpeger en tredje, som skal fungere som formand for voldgiftsbehandlingen. En eventuel ledig formandspost besættes af formanden for Philippine Dispute Resolution Center, Inc. Øvrige ledige poster besættes af den pågældende udpegende part. Voldgiftsbehandlingen skal fortsætte derfra, hvor den var nået til, da posten blev ledig.

Hvis en af parterne nægter eller på anden vis undlader at udpege en voldgiftsmand inden 30 dage fra den dato, hvor den anden part har udpeget sin, skal den først udpegede voldgiftsmand være enevoldgiftsmand, forudsat at udpegelsen af vedkommende er gyldig og korrekt.

Al voldgiftsbehandling skal foregå på engelsk, og alle dokumenter, der fremlægges herunder, skal være på engelsk. Den engelsksprogede version af dette Servicebevis (Statement of Limited Warranty) har forrang for versioner på alle andre sprog.

SINGAPORE

Ansvarsbegrænsning: Ordene "**SPECIAL**" og "**ECONOMIC**" i punkt 3 i femte afsnit slettes.

EUROPA, MELLEMLØSTEN OG AFRIKA (EMEA)

Følgende vilkår gælder for alle EMEA-lande:

Vilkårene i dette Servicebevis gælder Maskiner, som De har købt hos Lenovo eller en Lenovo-forhandler.

Sådan får De service i garantiperioden:

Følgende afsnit tilføjes i **Vesteuropa** (Andorra, Belgien, Cypern, Danmark, Tjekkiet, Estland, Finland, Frankrig, Grækenland, Holland, Island, Irland, Italien, Letland, Liechtenstein, Litauen, Luxembourg, Malta, Monaco, Norge, Polen, Portugal, San Marino, Slovakiet, Slovenien, Schweiz, Spanien, Storbritannien, Sverige, Tyskland, Ungarn, Vatikanstaten, Østrig og et hvilket som helst land, der efterfølgende optages i den Europæiske Union fra optagelsesdagen).

Garantien på Maskiner, der er anskaffet i Vesteuropa, er gyldig i alle lande i Vesteuropa, forudsat at Maskinerne er lanceret og kan købes i disse lande.

Hvis De køber en Maskine i et af de vesteuropæiske lande, der er nævnt ovenfor, kan De få service i garantiperioden til Maskinen i et hvilket som helst af disse lande fra en Serviceleverandør, forudsat at Lenovo har lanceret Maskinen i det land, hvor De ønsker at få service.

Hvis De har købt en pc i Albanien, Armenien, Bulgarien, Hviderusland, Bosnien/Hercegovina, Kroatien, Tjekkiet, Georgien, Ungarn, Kasakhstan, Kirgisistan, Forbundsrepublikken Jugoslavien, Den Tidligere Jugoslaviske Republik Makedonien, Moldova, Polen, Rumænien, Rusland, Slovakiet eller Ukraine, kan De få service i garantiperioden til Maskinen i et hvilket som helst af disse lande fra en Serviceleverandør, forudsat at Lenovo har annonceret Maskinen og gjort den tilgængelig i det land, hvor De ønsker at få service.

Hvis De køber en Maskine i Mellemøsten eller Afrika, kan De få service i garantiperioden til Maskinen hos en Serviceleverandør i det land, hvor De har købt Maskinen, forudsat at Lenovo har annonceret Maskinen og gjort den tilgængelig i det pågældende land. I Afrika ydes service i garantiperioden inden for en radius af 50 km fra en Serviceleverandør. De skal selv dække omkostninger til transport af Maskiner, der er placeret mere end 50 km fra en Serviceleverandør.

Gældende lov:

Følgende erstatter "den gældende lovgivning det land, hvor De har anskaffet Maskinen":

1) "lovgivningen i Østrig," når Maskinen er anskaffet i Albanien, Armenien, Aserbajdsjan, Hviderusland, Bosnien/Hercegovina, Bulgarien, Kroatien, Georgien, Ungarn, Kasakhstan, Kirgisistan, Den Tidligere Jugoslaviske Republik Makedonien, Moldova, Polen, Rumænien, Rusland, Slovakiet, Slovenien, Tadsjikistan, Turkmenistan, Ukraine, Usbekistan og Forbundsrepublikken Jugoslavien, 2) "lovgivningen i Frankrig," når Maskinen er anskaffet i Algeriet, Benin, Burkina Faso, Cameroun, Kap Verde, Den Centralafrikanske Republik, Tchad, Comorerne, Congo, Djibouti, Den Demokratiske Republik Congo, Ækvatorialguinea, Fransk Guiana, Fransk Polynesien, Gabon, Gambia, Guinea, Guinea-Bissau, Elfenbenskysten, Libanon, Madagaskar, Mali, Mauretaniens, Mauritius, Mayotte, Marokko, Ny Caledonien, Niger, Reunion, Senegal, Seychellerne, Togo, Tunesien, Vanuatu og Wallis og Futuna 3) "lovgivningen i Finland," når Maskinen er anskaffet i Estland, Letland og Litauen, 4) "lovgivningen i England," når Maskinen er anskaffet i Angola, Bahrain, Botswana, Burundi, Egypten, Eritrea, Etiopien, Ghana, Jordan, Kenya, Kuwait, Liberia, Malawi, Malta, Mozambique, Nigeria, Oman, Pakistan, Qatar, Rwanda, Sao Tome, Saudi-Arabien, Sierra Leone, Somalia, Tanzania, Uganda, Forenede Arabiske Emirater, Storbritannien, Vestbredden/Gaza, Yemen, Zambia og Zimbabwe og 5) "lovgivningen i Sydafrika," når Maskinen er anskaffet i Sydafrika, Namibia, Lesotho og Swaziland.

Lovgivning: *Følgende undtagelser føjes til dette afsnit:*

1) I **Østrig** afgøres enhver tvist, der måtte opstå som følge af eller i forbindelse med dette Servicebevis, herunder uenigheder om Servicebevisets gyldighed, ved den kompetente domstol i Wien i Østrig (Inner-City), 2) i **Angola, Bahrain, Botswana, Burundi, Egypten, Eritrea, Etiopien, Forenede Arabiske Emirater, Ghana, Jordan, Kenya, Kuwait, Liberia, Malawi, Malta, Mozambique, Nigeria, Oman, Pakistan, Qatar, Rwanda, Sao Tome, Saudi-Arabien, Sierra Leone, Somalia, Tanzania, Uganda, Vestbredden/Gaza, Yemen, Zambia og Zimbabwe** underkastes enhver tvist, der måtte opstå som følge af dette Servicebevis eller i forbindelse med dets udførelse, herunder hurtig retsforfølgning, de engelske domstoles enekompetence, 3) i **Belgien og Luxembourg** afgøres enhver tvist, der måtte opstå som følge af dette Servicebevis eller i forbindelse med dets fortolkning eller udførelse, udelukkende af lovgivningen og domstolene i hovedstaden i det land, hvor Deres firmaadresse og/eller hovedkontor er registreret, 4) i **Frankrig, Algeriet, Benin, Burkina Faso, Cameroun, Cape Verde, Centralafrikanske Republik, Tchad, Comorerne, Congo, Djibouti, Den Demokratiske Republik Congo, Ækvatorialguinea, Fransk Guyana, Fransk Polynesien, Gabon, Gambia, Guinea, Guinea-Bissau, Elfenbenskysten, Libanon, Madagaskar, Mali, Mauritien, Mauritius, Mayotte, Marokko, Ny Caledonia, Niger, Reunion, Senegal, Seychellerne, Togo, Tunesien, Vanuatu og Wallis & Futuna** afgøres alle tvister, der opstår pga. dette Servicebevis eller i forbindelse med dets overtrædelse eller udførelse, udelukkende ved handelsdomstolen i Paris, 5) i **Rusland** afgøres alle tvister, der opstår pga. eller i forbindelse med fortolkning, overtrædelse, ophævelse eller annullering af dette Servicebevis, ved voldgiftsretten i Moskva, 6) i **Sydafrika, Namibia, Lesotho og Swaziland** er parterne enige om at enhver tvist, der måtte opstå som følge af dette Servicebevis afgøres ved højesteret i Johannesburg, 7) i **Tyrkiet** afgøres alle tvister, der måtte opstå som følge af dette Servicebevis ved Istanbul Central (Sultanahmet) Courts og Execution Directorates i Istanbul, Tyrkiet, 8) i følgende lande skal alle retmæssige krav, som måtte opstå som følge af dette Servicebevis, blive fremstillet og afgjort ved den relevante domstol i a) Athen i **Grækenland**, b) Tel Aviv-Jaffa i **Israel**, c) Milano i **Italien**, d) Lissabon i **Portugal** og e) Madrid i **Spanien** og 9) i **Storbritannien** er parterne enige om at enhver tvist, der måtte opstå som følge af dette Servicebevis afgøres ved domstolene i England.

Voldgift: *Følgende tilføjes under overskriften:*

I **Albanien, Armenien, Aserbajdsjan, Hviderusland, Bosnien/Hercegovina, Bulgarien, Kroatien, Georgien, Ungarn, Kasakhstan, Kirgisistan, Den Tidligere Jugoslaviske Republik Makedonien, Moldova, Polen, Rumænien, Rusland, Slovakiet, Slovenien, Tadsjikistan, Turkmenistan, Ukraine, Usbekistan og Forbundsrepublikken Jugoslavien** skal alle uenigheder, der måtte opstå som følge af dette Servicebevis eller på grund af dets overtrædelse, ophævelse eller ugyldighed, afgøres endeligt i henhold til Rules of Arbitration and Conciliation of the International Arbitral Center of the Federal Economic Chamber i Wien (Wien-reglerne) af tre voldgiftsmænd, der er udpeget i overensstem-

melse med disse regler. Voldgiften afholdes i Wien i Østrig, og voldgiftsbehandlingen skal foregå på engelsk. Voldgiftsmændenes kendelse vil være endelige og bindende for begge parter. Parterne fraskriver sig derfor i henhold til paragraf 598 (2) i Austrian Code of Civil Procedure udtrykkeligt anvendelsen af paragraf 595 (1) figur 7 i Austrian Code of Civil Procedure. Lenovo kan dog anlægge sag ved en kompetent ret i det land, hvor Maskinen er installeret.

I Estland, Letland og Litauen afgøres enhver tvist, der måtte opstå som følge af dette Servicebevis, endeligt ved en voldgift, som afholdes i Helsinki i Finland i overensstemmelse med de gældende regler for voldgift i Finland. Hver af parterne udpeger en voldgiftsmand. Voldgiftsmændene udpeger derefter sammen en formand. Hvis voldgiftsmændene ikke kan blive enige om en formand, udpeger Central Chamber of Commerce i Helsinki en formand.

EU (Den Europæiske Union)

Følgende vilkår gælder alle EU-lande:

Garantien på Maskiner, der er anskaffet i et EU-land, er gyldig i alle lande i EU, forudsat at Maskinerne er lanceret og kan købes i disse lande.

Sådan får De service i garantiperioden: *Følgende føjes til dette afsnit:*

Se oversigten over telefonnumre i Del 3 - Garantiplysninger, hvis De ønsker service i garantiperioden fra IBM-service i EU-landene.

De kan kontakte IBM-service på følgende adresse:

IBM Warranty & Service Quality Dept.
PO Box 30
Spango Valley
Greenock
Scotland PA16 0AH

FORBRUGERE

Forbrugere har juridiske rettigheder i henhold til gældende national lovgivning for salg af forbrugsvarer. Sådanne rettigheder påvirkes ikke af de garantier, der gives i dette Servicebevis.

DANMARK, FINLAND, GRÆKENLAND, HOLLAND, ITALIEN, NORGE, PORTUGAL, SCHWEIZ, SPANIEN, SVERIGE OG ØSTRIG

Ansvarsbegrænsning: *Følgende erstatter alle vilkårene i dette afsnit:*

Medmindre gældende lov kræver andet, gælder følgende:

1. Lenovos erstatningsansvar for krav og tab, der måtte opstå som følge af, at Lenovo ikke har opfyldt sine forpligtelser i henhold til eller i forbindelse med dette Servicebevis, eller pga. andre årsager i forbindelse med Servicebeviset, er begrænset til en erstatning udelukkende for de krav og tab, der kan påvises at være opstået som umiddelbar og direkte følge af Lenovos manglende opfyldelse af sådanne forpligtelser (hvis det skyldes fejl fra

Lenovos side) eller som umiddelbar og direkte følge af sådanne andre årsager. Erstatningen kan ikke overstige det beløb, De har betalt for Maskinen.

Ovennævnte begrænsning gælder ikke erstatning for personskade (herunder død) samt skade på fast ejendom og løsøre, som er ansvarspådragende for Lenovo.

2. **Hverken Lenovo eller Lenovos underleverandører, forhandlere eller Serviceleverandører er ansvarlige for følgende: 1) tab af eller skade på data, 2) indirekte tab eller følgeskader eller 3) tabt fortjeneste, selv om tabet er en direkte følge af den begivenhed, der har forårsaget skaderne, eller 4) tabt fortjeneste, indtjening, goodwill eller forventede besparelser, selv om de er blevet gjort bekendt med muligheden for sådanne tab.**

FRANKRIG OG BELGIEN

Ansvarsbegrænsning: *Følgende erstatter alle vilkårene i dette afsnit:*

Medmindre gældende lov kræver andet, gælder følgende:

1. Lenovos erstatningsansvar for krav og tab, der måtte opstå som følge af, at Lenovo ikke har opfyldt sine forpligtelser i henhold til eller i forbindelse med dette Servicebevis, er begrænset til en erstatning udelukkende for de krav og tab, der kan påvises at være opstået som umiddelbar og direkte følge af Lenovos manglende opfyldelse af sådanne forpligtelser (hvis det skyldes fejl fra Lenovos side). Erstatningen kan ikke overstige det beløb, De har betalt for den Maskine, der har forårsaget skaderne.

Ovennævnte begrænsning gælder ikke erstatning for personskade (herunder død) samt skade på fast ejendom og løsøre, som er ansvarspådragende for Lenovo.

2. **Hverken Lenovo eller Lenovos underleverandører, forhandlere eller Serviceleverandører er ansvarlige for følgende: 1) tab af eller skade på data, 2) indirekte tab eller følgeskader eller 3) tabt fortjeneste, selv om tabet er en direkte følge af den begivenhed, der har forårsaget skaderne, eller 4) tabt fortjeneste, indtjening, goodwill eller forventede besparelser, selv om de er blevet gjort bekendt med muligheden for sådanne tab.**

FØLGENDE VILKÅR GÆLDER DET ANGIVNE LAND:

ØSTRIG

Bestemmelserne i dette Servicebevis erstatter alle ufravigelige lovbestemmelser.

Garantiens omfang: *Følgende erstatter første sætning i første afsnit under denne overskrift:*

Garantien for en Lenovo-Maskine dækker Maskinens funktionalitet ved normal brug, og at Maskinen er i overensstemmelse med Specifikationerne.

Følgende føjes til dette afsnit:

Forældelsesfristen for en forbrugers krav i forbindelse med brud på garantien

er mindst den lovbestemte periode. Hvis Serviceleverandøren ikke er i stand til at reparere en Lenovo-Maskine, kan De som alternativ anmode om at få en delvis tilbagebetaling, i det omfang det er berettiget på grund af den ikke-reparerede Maskines værdiforringelse, eller om annullering af den pågældende aftale vedrørende en sådan Maskine, og få det beløb, De har betalt, refunderet.

Anden sætning gælder ikke.

Lenovos handlinger i forbindelse med problemløsning: *Følgende føjes til dette afsnit:*

I garantiperioden godtgør Lenovo Deres omkostninger til transport af den defekte Maskine til IBM-service.

Ansvarsbegrænsning: *Følgende sætning føjes til dette afsnit:*

De begrænsninger og fraskrivelser, der er anført i dette Servicebevis, gælder ikke skader forvoldt af Lenovo som følge af svig eller grov uagtsomhed og ved udtrykkelige garantier.

Følgende sætning føjes til i slutningen af punkt 2:

I forbindelse med almindelig uagtsomhed er Lenovos erstatningsansvar i medfør af dette punkt begrænset til brud på væsentlige kontraktvilkår.

EGYPTEN

Ansvarsbegrænsning: *Følgende erstatter punkt 2 i dette afsnit:*

andet direkte tab op til det beløb, De har betalt for den Maskine, der udløser kravet.

Vilkårene gælder underleverandører, forhandlere og Serviceleverandører (uændret).

FRANKRIG

Ansvarsbegrænsning: *Følgende erstatter anden sætning i det første afsnit under denne overskrift:*

I sådanne tilfælde er Lenovos erstatningsansvar uanset ansvarsgrundlag begrænset til: (punkt 1 og 2 uændret).

TYSKLAND

Garantiens omfang: *Følgende erstatter første sætning i første afsnit under denne overskrift:*

Garantien for en Lenovo-Maskine dækker Maskinens funktionalitet ved normal brug, og at Maskinen er i overensstemmelse med Specifikationerne.

Følgende føjes til dette afsnit:

Maskinens garantiperiode er minimum 12 måneder. Hvis Serviceleverandøren ikke er i stand til at reparere en Lenovo-Maskine, kan De som alternativ anmode om at få en delvis tilbagebetaling, i det omfang det er berettiget på

grund af den ikke-reparerede Maskines værdiforringelse, eller om annullering af den pågældende aftale vedrørende en sådan Maskine, og få det beløb, De har betalt, refunderet.

Anden sætning gælder ikke.

Lenovos handlinger i forbindelse med problemløsning: *Følgende føjes til dette afsnit:*

I garantiperioden dækker Lenovo omkostninger til transport af den defekte Maskine til Lenovo eller IBM-service.

Ansvarsbegrænsning: *Følgende sætning føjes til dette afsnit:*

De begrænsninger og fraskrivelser, der er anført i dette Servicebevis, gælder ikke skader forvoldt af Lenovo som følge af svig eller grov uagtsomhed og ved udtrykkelige garantier.

Følgende sætning føjes til i slutningen af punkt 2:

I forbindelse med almindelig uagtsomhed er Lenovos erstatningsansvar i medfør af dette punkt begrænset til brud på væsentlige kontraktvilkår.

UNGARN

Ansvarsbegrænsning: *Følgende føjes til slutningen af dette afsnit:*

De heri nævnte begrænsninger og fraskrivelser gælder ikke ansvar for et aftalebrud, der forårsager skade på en persons liv, fysiske velbefindende eller helbred, og som skyldes en bevidst eller kriminell handling eller grov uagtsomhed.

Parterne accepterer ansvarsbegrænsningerne som gyldige bestemmelser og er indforstået med, at paragraf 314.(2) i den ungarske Civil Code gælder for købsprisen, samt at andre fordele i kraft af nærværende Servicebevis afvejer denne ansvarsbegrænsning.

IRLAND

Garantiens omfang: *Følgende føjes til dette afsnit:*

Med mindre andet er udtrykkeligt angivet i nærværende vilkår, undtages hermed alle lovmæssige krav, herunder underforståede garantier, samt alle garantier i medfør af "Sale of Goods Act 1893" eller "Sale of Goods and Supply of Services Act 1980" dog uden præjudice for det generelle indhold af det foregående.

Ansvarsbegrænsning: *Følgende erstatter alle vilkårene i dette afsnit:*

I dette afsnit betyder "Misligholdelse" enhver handling, udtalelse, undladelse eller forsømmelighed fra Lenovos side i forbindelse med eller vedrørende genstanden for dette Servicebevis, med hensyn til hvilken Lenovo, både i og uden for kontrakt, er juridisk ansvarlig over for Dem. Et antal Misligholdelser,

som samlet medfører eller bidrager til stort set samme tab eller skade, skal betragtes som én Misligholdelse, der har fundet sted på datoen for den sidste Misligholdelse.

Der kan opstå situationer, hvor De på grund af en Misligholdelse er berettiget til at få tilkendt erstatning fra Lenovo.

I dette afsnit angives Lenovos ansvar og Deres rettigheder.

1. Lenovo har det fulde ansvar for død eller personskade forårsaget af forsømmelighed fra Lenovos side.
2. Med forbehold for afsnittet **Forhold, som Lenovo er uden ansvar for** nedenfor, har Lenovo det fulde ansvar for fysisk skade på fast ejendom som følge af Lenovos forsømmelighed.
3. Bortset fra som angivet i punkt 1 og 2 ovenfor kan Lenovos samlede ansvar for faktiske skader i forbindelse med en hvilken som helst Misligholdelse under ingen omstændigheder overstige 125 % af det beløb, De har betalt for den Maskine, som Misligholdelsen vedrører direkte.

Forhold, som Lenovo er uden ansvar for

Med undtagelse af eventuelle forpligtelser anført i punkt 1 ovenfor er Lenovo og Lenovos underleverandører, forhandlere og Serviceleverandører under ingen omstændigheder ansvarlige for følgende, selv om de er blevet gjort bekendt med muligheden for sådanne tab:

1. tab af eller skade på data
2. driftstab og andre indirekte tab eller følgeskader, eller
3. driftstab, tabt fortjeneste, indtjening eller goodwill eller tabte forventede besparelser.

SLOVAKIET

Ansvarsbegrænsning: *Følgende føjes til i slutningen af sidste sætning:*

Begrænsningerne gælder i det omfang, de er tilladte i henhold til paragraf 373-386 i den slovakiske Commercial Code.

SYDAFRIKA, NAMIBIA, BOTSWANA, LESOTHO OG SWAZILAND

Ansvarsbegrænsning: *Følgende føjes til dette afsnit:*

Lenovos samlede ansvar for faktisk skade som følge af Lenovos manglende opfyldelse i henhold til den genstand, dette Servicebevis gælder, er begrænset til det beløb, De har betalt for den enkelte Maskine, der udløser kravet over for Lenovo.

STORBRITANNIEN

Ansvarsbegrænsning: *Følgende erstatter alle vilkårene i dette afsnit:*

I dette afsnit betyder "Misligholdelse" enhver handling, udtalelse, undladelse eller forsømmelighed fra Lenovos side i forbindelse med eller vedrørende genstanden for dette Servicebevis, med hensyn til hvilken Lenovo, både i og

uden for kontrakt, er juridisk ansvarlig over for Dem. Et antal Misligholdelser, som samlet medfører eller bidrager til stort set samme tab eller skade, betragtes som én Misligholdelse.

Der kan opstå situationer, hvor De på grund af en Misligholdelse er berettiget til at få tilkendt erstatning fra Lenovo.

I dette afsnit angives Lenovos ansvar og Deres rettigheder.

1. Lenovo har det fulde ansvar for:
 - a. død eller personskade forårsaget af forsømmelighed fra Lenovos side og
 - b. eventuel misligholdelse fra Lenovos side af de forpligtelser, der påhviler Lenovo ifølge paragraf 12 i Sale of Goods Act 1979 eller paragraf 2 i Supply of Goods and Services Act 1982, eller eventuelle lovbestemte ændringer eller videreførelse af nogen af disse paragraffer.
2. Lenovo har det fulde ansvar, med forbehold for afsnittet **Forhold, som Lenovo er uden ansvar for** nedenfor, for fysisk skade på fast ejendom som følge af Lenovos forsømmelighed.
3. Lenovos samlede ansvar for faktiske skader i forbindelse med enhver Misligholdelse kan under ingen omstændigheder, bortset fra som angivet i punkt 1 og 2 ovenfor, overstige 125 % af den samlede købspris, der er betalt, eller betalingen for den Maskine, som Misligholdelsen vedrører direkte.

Disse begrænsninger gælder også Lenovos underleverandører, forhandlere og Serviceleverandører og angiver således det samlede ansvar for Lenovo og Lenovos underleverandører, forhandlere og Serviceleverandører.

Forhold, som Lenovo er uden ansvar for

Med undtagelse af eventuelle forpligtelser anført i punkt 1 ovenfor er Lenovo og Lenovos underleverandører, forhandlere og Serviceleverandører under ingen omstændigheder ansvarlige for følgende, selv om de er blevet gjort bekendt med muligheden for sådanne tab:

1. tab af eller skade på data
2. driftstab og andre indirekte tab eller følgeskader, eller
3. driftstab, tabt fortjeneste, indtjening eller goodwill eller tabte forventede besparelser.

Del 3 - Garantioplysninger

I denne Del 3 findes oplysninger om den garanti, der gælder for Maskinen, om garantiperioden og om den type service i garantiperioden, som Lenovo leverer.

Garantiperiode

Garantiperiodens varighed kan være forskellig fra land til land. Den fremgår af tabellen nedenfor. Bemærk: "Område" betyder enten Hong Kong eller Macau Special Administrative Region of China.

Der gælder en garantiperiode på tre år for dele og et år for arbejde. Det betyder, at Lenovo yder service i garantiperioden uden betaling for:

a. dele og arbejdskraft det første år af garantiperioden og

b. dele i form af udskiftning i garantiperiodens andet og tredje år. Deres Serviceleverandør fakturerer Dem for arbejde i form af reparation eller udskiftning i garantiperiodens andet og tredje år.

Maskin-type	Land eller område, hvor maskinen er købt	Garantiperiode	Servicetype i garantiperioden
1871	USA, Canada, Mexico, Brasilien, Australien	Dele og arbejdskraft - 3 år batteri - 1 år	6 1
	Japan	Dele og arbejdskraft - 1 år batteri - 1 år	6 1
	Andre lande og områder	Dele og arbejdskraft - 3 år batteri - 1 år	7 1
1872	Alle lande og områder	Dele og arbejdskraft - 3 år batteri - 1 år	5 1
1873	USA, Canada, Mexico, Brasilien, Australien, Japan	Dele og arbejdskraft - 4 år batteri - 1 år	6 1
	Andre lande og områder	Dele og arbejdskraft - 4 år batteri - 1 år	7 1
1874	Alle lande og områder	Dele og arbejdskraft - 4 år batteri - 1 år	5 1
1875	USA, Canada	Dele og arbejdskraft - 1 år batteri - 1 år	6 1
1876	USA, Canada	Dele og arbejdskraft - 3 år batteri - 1 år	6 1
2373	Japan	Dele og arbejdskraft - 1 år batteri - 1 år	6 1
	Korea	Dele og arbejdskraft - 1 år batteri - 1 år	7 1
	USA, Canada, Mexico, Brasilien, Australien	Dele og arbejdskraft - 3 år batteri - 1 år	6 1
	Andre lande og områder	Dele og arbejdskraft - 3 år batteri - 1 år	7 1

Maskin- type	Land eller område, hvor maskinen er købt	Garantiperiode	Servicetype i garanti- perioden
2374	Alle lande og områder	Dele og arbejdskraft - 3 år batteri - 1 år	5 1
2375	USA, Canada, Mexico, Brasilien, Australien, Japan	Dele og arbejdskraft - 4 år batteri - 1 år	6 1
	Andre lande og områder	Dele og arbejdskraft - 4 år batteri - 1 år	7 1
2376	Alle lande og områder	Dele og arbejdskraft - 4 år batteri - 1 år	5 1
2378	USA	Dele og arbejdskraft - 1 år batteri - 1 år	6 1
2379	USA	Dele og arbejdskraft - 3 år batteri - 1 år	6 1
2668	USA, Canada, Mexico, Brasilien, Australien	Dele og arbejdskraft - 3 år batteri - 1 år	6 1
	Japan	Dele og arbejdskraft - 1 år batteri - 1 år	6 1
	Andre lande og områder	Dele og arbejdskraft - 3 år batteri - 1 år	7 1
2669	Alle lande og områder	Dele og arbejdskraft - 3 år batteri - 1 år	5 1
2678	USA, Canada, Mexico, Brasilien, Australien, Japan	Dele og arbejdskraft - 4 år batteri - 1 år	6 1
	Andre lande og områder	Dele og arbejdskraft - 4 år batteri - 1 år	7 1
2679	Alle lande og områder	Dele og arbejdskraft - 4 år batteri - 1 år	5 1
2686	USA, Canada	Dele og arbejdskraft - 1 år batteri - 1 år	6 1
2687	USA, Canada	Dele og arbejdskraft - 3 år batteri - 1 år	6 1

Servicetyper i garantiperioden

Serviceleverandøren leverer, hvis det er nødvendigt, reparations- eller udskiftningsservice afhængig af den type service i garantiperioden, der er anført for Maskinen i oversigten ovenfor og som beskrevet nedenfor. Tidspunktet for service afhænger af, hvornår service tilkaldes, og af om der er de nødvendige dele til rådighed. Reaktionstiderne for service er målsætninger, Lenovo vil bestrebe sig på at overholde. De angivne reaktionstider for service er ikke

gældende i alle lande. Yderligere betaling kan være påkrævet uden for Serviceleverandørens normale serviceområde. Kontakt Serviceleverandøren eller forhandleren i det land, hvor Maskinen er anskaffet.

1. CRU-service

Lenovo sender CRU-dele til Dem, og De foretager derefter selv udskiftning. Niveau-1 CRU-dele er nemme at installere, mens Niveau 2 CRU-dele kræver visse tekniske færdigheder og værktøjer. Oplysninger om CRU-dele og udskiftningsvejledning leveres sammen med Deres Maskine og er altid mulige at få fra Lenovo på Deres anmodning. De kan bede en Serviceleverandør om at installere CRU-dele uden ekstra betaling i henhold til den type service i garantiperioden, der gælder for Deres Maskine. I det materiale, der leveres sammen med en CRU-reservedel, angiver Lenovo, om en defekt CRU-del skal returneres til Lenovo. Når Lenovo kræver, at delen returneres, så 1) sendes forsendelsesoplysninger og -materiale sammen med CRU-reservedelen, og 2) De vil blive faktureret for CRU-reservedelen, hvis Lenovo ikke har modtaget den defekte CRU-del, senest 30 dage efter De har modtaget CRU-reservedelen.

2. Service på kundens adresse

Serviceleverandøren reparerer eller udskifter den defekte Maskine hos Dem og kontrollerer, at den fungerer. De skal stille et velegnet arbejdsområde til rådighed, så det er muligt at skille Lenovo-Maskinen ad og samle den igen. Arbejdsområdet skal være rent med god belysning og være velegnet til formålet. For visse Maskiner kan det ved bestemte reparationer være nødvendigt at sende Maskinen til et angivet servicecenter.

3. Kurérservice eller indleveringsservice *

De afmonterer den defekte Maskine, som Serviceleverandøren så sørger for at afhente. De får leveret emballage til brug ved returnering af Maskinen til et angivet servicecenter. En kurér henter Maskinen og afleverer den på det relevante servicecenter. Efter reparation eller udskiftning sørger servicecentret for at levere Maskinen tilbage til Dem. Installation og funktionskontrol er Deres ansvar.

4. Indleveringsservice eller indsendelsesservice

De leverer eller sender (transport forudbetalt, medmindre andet er angivet) den defekte Maskine forsvarligt emballeret til en angivet adresse. Når Maskinen er repareret eller udskiftet, kan De hente den. Hvis De har valgt indsendelsesservice, returneres Maskinen til Dem for Lenovos regning, medmindre Serviceleverandøren angiver andet. Den efterfølgende installation og funktionskontrol er Deres ansvar.

5. CRU-service og service på kundens adresse

Denne type service i garantiperioden er en kombination af type 1 og type 2 (se ovenfor).

6. CRU-service og kurérservice eller indleveringsservice

Denne type service i garantiperioden er en kombination af type 1 og type 3 (se ovenfor).

7. CRU-service og indleveringsservice eller indsendelsesservice

Denne type service i garantiperioden er en kombination af type 1 og type 4 (se ovenfor).

Når der er angivet service af type 5, 6 eller 7 i garantiperioden, er det op til Serviceleverandøren at finde ud af, hvilken type service i garantiperioden der er relevant i forbindelse med en reparation.

* Denne type service kaldes ThinkPad EasyServ eller EasyServ i visse lande.

Kontakt Serviceleverandøren for at få service i garantiperioden. Ring 1-800-IBM-SERV (426-7378) for at få service i garantiperioden i Canada eller USA. Se telefonnumrene nedenfor for øvrige lande.

Oversigt over telefonnumre i hele verden

Telefonnumre kan ændres uden forudgående varsel. De kan finde de nyeste telefonnumre ved at besøge <http://www.lenovo.com/think/support> og klikke på **Support phone list**.

Land eller område	Telefonnummer
Afrika	Afrika: +44(0)1475 555 055 Sydafrika: +27-11-3028888 og 0800110756 Centralafrika: Kontakt den nærmeste IBM Business Partner
Argentina	0800-666-0011 (spansk)
Australien	131-426 (engelsk)
Belgien	02-210-9820 (hollandsk) 02-210-9800 (fransk) service og support i garantiperioden: 02-225-3611
Bolivia	0800-0189 (spansk)
Brasilien	Sao Paulo-regionen: (11) 3889-8986 Gratis uden for Sao Paulo-regionen: 0800-7014-815 (brasiliansk)
Canada	1-800-565-3344 (engelsk, fransk) I Toronto kun: 416-383-3344
Chile	800-224-488 (spansk)
Colombia	1-800-912-3021 (spansk)
Costa Rica	284-3911 (spansk)
Cypern	+357-22-841100
Danmark	4520-8200 service og support i garantiperioden: 7010-5150 (dansk)

Land eller område	Telefonnummer
Den Dominikanske Republik	566-4755 566-5161 lok. 8201 Gratisnummer ved opkald fra Den Dominikanske Republik: 1-200-1929 (spansk)
Ecuador	1-800-426911 (spansk)
El Salvador	250-5696 (spansk)
Estland	+386-61-1796-699
Filippinerne	1800-1888-1426 (engelsk) +63-2-995-8420 (filippinsk)
Finland	09-459-6960 service og support i garantiperioden: +358-800-1-4260 (finsk)
Frankrig	0238-557-450 service og support i garantiperioden: software 0810-631-020 hardware 0810-631-213 (fransk)
Grækenland	+30-210-680-1700
Guatemala	335-8490 (spansk)
Holland	+31-20-514-5770 (hollandsk)
Honduras	Tegucigalpa og San Pedro Sula: 232-4222 San Pedro Sula: 552-2234 (spansk)
Indien	1600-44-6666 Frikaldsnummer: +91-80-2678-8940 (engelsk)
Indonesien	800-140-3555 +62-21-251-2955 (bahasa, indonesisk, engelsk)
Irland	01-815-9202 service og support i garantiperioden: 01-881-1444 (engelsk)
Italien	02-7031-6101 service og support i garantiperioden: 39-800-820094 (italiensk)

Land eller område	Telefonnummer
Japan	<p>ThinkPad: Gratis: 0120-887-874 Til internationale opkald: +81-46-266-4724</p> <p>Begge ovenstående numre besvares på japansk. Hvis du vil have support på engelsk, skal du vente på, at den japanske stemmeprompt er færdig, hvorefter en operatør vil svare. Sig "English support please", og dit opkald overføres til en engelsktalende operatør.</p> <p>Pc-programmer: 0120-558-695 Oversøiske opkald: +81-44-200-8666 (japansk)</p>
Kina	800-810-1818 (mandarin)
Kina (Hong Kong S.A.R.)	Hjemme-pc: 852-2825-7799 Forretnings-pc: 852-8205-0333 ThinkPad og WorkPad: 852-2825-6580 (kantonesisk, engelsk, putonghua)
Korea	1588-5801 (koreansk)
Kroatien	0800-0426
Letland	+386-61-1796-699
Litauen	+386-61-1796-699
Luxembourg	+352-298-977-5063 (fransk)
Malaysia	1800-88-8558 (engelsk, bahasa, melayu)
Malta	+356-23-4175
Mellemøsten	+44 (0)1475-555-055
Mexico	001-866-434-2080 (spansk)
New Zealand	0800-446-149 (engelsk)
Nicaragua	255-6658 (spansk)
Norge	6681-1100 service og support i garantiperioden: 8152-1550 (norsk)
Panama	206-6047 (spansk)
Peru	0-800-50-866 (spansk)
Polen	+48-22-878-6999
Portugal	+351-21-892-7147 (portugisisk)
Rumænien	+4-021-224-4015
Rusland	+7-095-940-2000 (russisk)

Land eller område	Telefonnummer
Schweiz	058-333-0900 service og support i garantiperioden: 0800-55-54-54 (tysk, fransk, italiensk)
Singapore	1800-3172-888 (engelsk, bahasa, melayu)
Slovakiet	+421-2-4954-1217
Slovenien	+386-1-4796-699
Spanien	91-714-7983 91-397-6503 (spansk)
Sri Lanka	+94-11-2448-442 (engelsk)
Storbritannien	01475-555-055 service og support i garantiperioden: software 08457-151-516 hardware 08705-500-900 (engelsk)
Sverige	08-477-4420 service og support i garantiperioden: 077-117-1040 (svensk)
Taiwan	886-2-8723-9799 (mandarin)
Thailand	1-800-299-229 (thai)
Tjekkiet	+420-2-7213-1316
Tyrkiet	00800-4463-2041 (tyrkisk)
Tyskland	07032-15-49201 service og support i garantiperioden: 01805-25-35-58 (tysk)
Ungarn	+36-1-382-5720
Uruguay	000-411-005-6649 (spansk)
USA	1-800-IBM-SERV (1-800-426-7378) (engelsk)
Venezuela	0-800-100-2011 (spansk)
Vietnam	Det nordlige område og Hanoi: 84-4-8436675 Det sydlige område og Ho Chi Minh City: 84-8-8295160 (engelsk, vietnamesisk)
Østrig	01-24592-5901 01-211-454-610 (tysk)

Garantitillæg for Mexico

Dette tillæg er en del af Lenovo Servicebevis og gælder udelukkende for produkter, der sælges og markedsføres i Mexico. Hvis der opstår tvister, gælder vilkårene i dette tillæg.

Alle softwareprogrammer, der er forudinstalleret på udstyret, har en garanti på kun tredive (30) dage for installationsfejl fra købsdatoen. Lenovo er ikke ansvarlig for oplysningerne i sådanne softwareprogrammer og/eller andre softwareprogrammer, der er installeret af Dem eller installeret efter produktet blev købt.

Service, som ikke dækkes af garantien, skal betales af slutbrugeren efter godkendelse.

Hvis der skal udføres garantiservice, skal De ringe til kundesupportcentret på 001-866-434-2080, hvor De vil blive stillet om til det nærmeste autoriserede servicecenter. Hvis der ikke findes et autoriseret servicecenter i Deres by, eller inden for en radius af 70 km af Deres by, inkluderer garantien alle rimelige leveringsomkostninger i forbindelse med transporten af produktet til det nærmeste autoriserede servicecenter. Ring til det nærmeste autoriserede servicecenter for at få de nødvendige godkendelser eller oplysninger vedrørende forsendelsen af produktet og forsendelsesadressen.

De kan få vist en oversigt over autoriserede servicecentre ved at besøge webstedet http://www.pc.ibm.com/la/centros_de_servicio/servicio_mexico/servicio_mexico.html

Fremstillet af:

SCI Systems de México, S.A. de C.V.
Av. De la Solidaridad Iberoamericana No. 7020
Col. Club de Golf Atlas
El Salto, Jalisco, México
C.P. 45680,
Tel. 01-800-3676900

Markedsføring:

Lenovo de México, Comercialización y
Servicios, S. A. de C. V.
Alfonso Nápoles Gándara No 3111
Parque Corporativo de Peña Blanca
Delegación Álvaro Obregón
México, D.F., México
C.P. 01210,
Tel. 01-800-00-325-00

Tillæg C. CRU'er (Customer Replaceable Units)

Til ThinkPad-computeren er følgende dele angivet som CRU-dele (Customer Replaceable Unit).

Nedenfor vises CRU'erne og den dokumentation, hvor du kan finde oplysninger om afmontering/udskiftning.

	Guide til service og fejlfinding	Klaringsvejledning	Access IBM	Online Hardware Maintenance Manual	Online-video
Niveau-1 CRU'er					
Batteri	X		X	X	X
Harddisk	X		X	X	X
Optisk drev			X	X	X
Ultrabay-enhed			X	X	X
Ekstra hukommelse		X	X	X	X
Vekselstrømsadapter og netledning		X			
Telefonledning		X			
TrackPoint-hætte		X			
Niveau-2 CRU-dele					
Hukommelse (standard)			X	X	X
Tastatur			X	X	X
Håndledsstøtte (14-tommers model) - med indbygget navigationsplade og fingeraftryklæser			X	X	X
Mini-PCI-kort (14-tommers model)			X	X	X
Kommunikations-supplementskort			X	X	X

Du kan finde oplysninger om, hvordan du udskifter CRU'er, i Access IBM, onlinehjælpen. Du starter Access IBM ved at trykke på den blå Access IBM-knap på ThinkPad-computeren.

Hvis du ikke har adgang til disse oplysninger, eller hvis du har problemer med at udskifte en CRU, kan du bruge en af følgende ressourcer:

- Online Hardware Maintenance Manual og onlinevideoer findes på support-webstedet
<http://www.lenovo.com/think/support/site.wss/document.do?lndocid=part-video>
- Kundesupportcenter. Du kan finde telefonnummeret på supportcenteret i dit land eller område, i "Oversigt over telefonnumre i hele verden" på side 72.

Tillæg D. Bemærkninger

Bemærkninger

Lenovo tilbyder muligvis ikke de produkter eller serviceydelser eller det udstyr, der omtales i dette dokument, i alle lande. Kontakt en Lenovo-forhandler for at få oplysninger om de produkter og serviceydelser, der findes i dit land. Henvisninger til et Lenovo-produkt, -program eller en Lenovo-ydelse skal ikke betyde, at det kun er Lenovos produkt, program eller ydelse, der kan anvendes. Alle funktionelt tilsvarende produkter, programmer og serviceydelser, der ikke krænker Lenovos immaterialrettigheder, kan anvendes. Det er brugerens ansvar at vurdere og kontrollere andre produkters, programmers og serviceydelsers funktion.

Lenovo kan have patenter eller udestående patentansøgninger inden for det område, dette dokument dækker. Du opnår ikke licens til disse patenter eller patentansøgninger ved at være i besiddelse af bogen. Forespørgsler om licens kan sendes til:

*Lenovo (United States), Inc.
500 Park Offices Drive, Hwy. 54
Research Triangle Park, NC 27709
U.S.A.
Attention: Lenovo Director of Licensing*

Lenovo Group Ltd. leverer denne bog, som den er og forefindes, uden nogen form for garanti. Lenovo påtager sig ingen forpligtelser, uanset eventuelle forventninger vedrørende egnethed eller anvendelse. Visse landes lovgivning tillader ikke fraskrivelse eller begrænsninger vedrørende udtrykkelige eller underforståede garantier. Ovennævnte fraskrivelse gælder derfor muligvis ikke Dem.

Bogen kan indeholde tekniske unøjagtigheder. Lenovo kan når som helst og uden forudgående varsel foretage forbedringer eller ændringer af de produkter og/eller de programmer, der beskrives i dette dokument.

De produkter, der beskrives i dette dokument, er ikke beregnet til brug i systemer, der anvendes til livsopretholdelse, herunder implantater, hvor programfejl kan resultere i personskade eller død. De oplysninger, der findes i dette dokument, påvirker eller ændrer ikke Lenovo-produktspecifikationer eller -vilkår. Intet i dette dokument fungerer som en udtrykkelig eller implicit licens eller skadesløsholdelse under Lenovos eller tredjeparts immaterielle ret-

tigheder. Alle oplysningerne i dette dokument er opnået i bestemte miljøer og tjener kun som en illustration. Resultater opnået i andre miljøer kan være forskellige.

Lenovo må anvende eller videregive oplysninger fra Dem, på en måde som Lenovo finder passende, uden at pådrage sig nogen forpligtelser over for Dem.

Henvisninger til ikke-Lenovo-websteder er kun til orientering og fungerer på ingen måde som en godkendelse af disse websteder. Materialet på disse websteder er ikke en del af materialet til dette Lenovo-produkt, og eventuel brug af disse websteder sker på eget ansvar.

Alle ydelsesdata heri er beregnet i et kontrolleret miljø. Derfor kan resultater, som er opnået i andre miljøer, være meget forskellige. Nogle målinger er udført på systemer på udviklingsniveau, og der er ingen garanti for, at disse målinger vil være de samme på tilgængelige systemer. Desuden kan visse målinger være beregnet via ekstrapolation. De faktiske resultater kan variere. Brugere af dette dokument skal kontrollere de tilgængelige data til deres specifikke miljø.

Bemærkning om tv-output

Følgende bemærkning gælder modeller, der leveres med facilitet til tv-modtagelse.

Dette produkt omfatter en kopibeskyttet teknologi, der er beskyttet af USA-patentnumrene og andre immaterialrettigheder, som ejes af Macrovision Corporation og andre rettighedshavere. Brug af denne copyright-beskyttede teknologi skal godkendes af Macrovision Corporation, og den må kun bruges i hjemmet og til anden begrænset fremvisning, medmindre Macrovision Corporation på anden måde giver tilladelse hertil. Tilbageudvikling er ikke tilladt, og enheden må heller ikke skilles ad.

Bemærkninger vedr. elektronisk stråling

Nedenstående oplysninger gælder for ThinkPad T40, maskintype 1871, 1872, 1873, 1874, 1875, 1876, 2373, 2374, 2375, 2376, 2378, 2379, 2668, 2669, 2678, 2679, 2686 and 2687

Federal Communications Commission (FCC) Declaration of Conformity

Følgende afsnit er på engelsk og kan evt. benyttes i forbindelse med problemer, der er opstået, når computeren benyttes i udlandet.

This equipment has been tested and found to comply with the limits for a Class B digital device, pursuant to Part 15 of the FCC Rules. These limits are designed to provide reasonable protection against harmful interference in a

residential installation. This equipment generates, uses, and can radiate radio frequency energy and, if not installed and used in accordance with the instructions, may cause harmful interference to radio communications. However, there is no guarantee the interference will not occur in a particular installation. If this equipment does cause harmful interference to radio or television reception, which can be determined by turning the equipment off and on, the user is encouraged to try to correct the interference by one or more of the following measures:

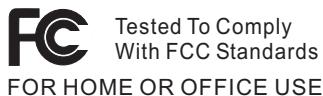
- Reorient or relocate the receiving antenna.
- Increase the separation between the equipment and receiver.
- Connect the equipment into an outlet on a circuit different from that to which the receiver is connected.
- Consult an authorized dealer or service representative for help.

Lenovo is not responsible for any radio or television interference caused by using other than recommended cables or connectors or by unauthorized changes or modifications to this equipment. Unauthorized changes or modifications could void the user's authority to operate the equipment.

This device complies with Part 15 of the FCC Rules. Operation is subject to the following two conditions: (1) this device may not cause harmful interference, and (2) this device must accept any interference received, including interference that may cause undesired operation.

Responsible party:

Lenovo (United States) Inc.
One Manhattanville Road
Purchase, New York 10577
Telefon: (919) 254-0532



Industry Canada Class B emission compliance statement

This Class B digital apparatus complies with Canadian ICES-003.

Erklæring vedrørende EU-krav

Dette produkt overholder kravene vedrørende elektromagnetisk kompatibilitet fastsat i EU-direktiv 89/336/EØF om harmonisering af medlemsstaternes lovgivning vedrørende elektromagnetiske apparater. Lenovo er ikke ansvarlig for manglende opfyldelse af beskyttelseskravene, der skyldes en ikke anbefalet ændring af produktet, herunder montering af ikke-Lenovo-kort.

Dette produkt er testet og overholder grænseværdierne for klasse B-IT-udstyr i henhold til CISPR 22/European Standard EN 55022. Grænseværdierne for klasse B-udstyr er angivet for typiske boligområder, så de yder tilstrækkelig beskyttelse mod interferens med licenserede kommunikationsenheder.

Bemærkning vedr. miljøbestemmelser i Japan

Følgende afsnit er på engelsk og kan evt. benyttes i forbindelse med problemer, der er opstået, når computeren benyttes i udlandet.

If you are a company employee and need to dispose of a ThinkPad computer that is the property of the company, you must do so in accordance with the Law for Promotion of Effective Utilization of Resources. The computer is categorized as industrial waste. It should be properly disposed of by an industrial waste disposal contractor certified by a local government. In accordance with the Law for Promotion of Effective Utilization of Resources, IBM Japan provides, through its PC Collecting and Recycling Services, for the collecting, reuse, and recycling of disused computers. For details, visit the IBM Japan Web site at www.ibm.com/jp/pc/service/recycle/

Pursuant to the Law for Promotion of Effective Utilization of Resources, the collecting and recycling of home-used computers by the manufacturer was begun on October 1, 2003. For details, visit the IBM Japan Web site at www.ibm.com/jp/pc/service/recycle/personal.html

Disposing of a ThinkPad computer component containing heavy metal

The printed circuit board of a ThinkPad computer contains heavy metal. (Soldering with lead is used on the printed circuit board.) To properly dispose of the disused printed circuit board, follow the instructions in Collecting and recycling a disused ThinkPad computer.

Disposing of a disused lithium battery

A button-shaped lithium battery is installed on the system board of your ThinkPad computer to back up the main battery.

If you want to replace it with a new one, contact your place of purchase or ask for a repair service provided by IBM. If you have replaced it by yourself and want to dispose of the disused lithium battery, insulate it with vinyl tape,

contact your place of purchase, and follow the instructions. For details, visit the IBM Japan Web site at www.ibm.com/jp/pc/environment/recycle/battery/

If you use a ThinkPad computer at home and need to dispose of a lithium battery, you must comply with local ordinances and regulations.

Handling a disused ThinkPad battery pack

Your ThinkPad computer has a lithium ion battery pack or a nickel metal hydride battery pack. If you are a company ThinkPad computer user and need to dispose of a battery pack, contact the proper person in ThinkPad sales, service, or marketing, and follow that person's instructions. For details, visit the IBM Japan Web site at www.ibm.com/jp/pc/environment/recycle/battery/

If you use a ThinkPad computer at home and need to dispose of a battery pack, you must comply with local ordinances and regulations.

IBM Lotus-programtilbud

Tilbud: Som kvalificeret ThinkPad-computer-kunde modtager du en enkelt, begrænset licens til Lotus Notes "standalone"-klienten og en enkelt licens til programmet Lotus SmartSuite. Licenserne giver dig ret til at installere og bruge disse programmer på en ny ThinkPad-computer på en af følgende måder:

- **Medie til dette program er ikke inkluderet i dette tilbud. Hvis du ikke allerede har det korrekte Lotus Notes-klient- eller Lotus SmartSuite-programmedie,** kan du bestille en cd og installere programmet på computeren. Der er flere oplysninger i afsnittet "Sådan bestiller du en cd" på side 85.
- **Hvis du allerede har en licenseret kopi af programmet,** har du ret til at oprette og bruge én ekstra kopi af det program, du har.

Om IBM Lotus Notes: Med den begrænsede brug af Notes Standalone-klienten kan du samle dine mest værdifulde meddelelses-, team- og PIM-ressourcer (Personal Information Management), f.eks. e-mail, kalender, opgaveliste, så du har adgang til dem, uanset om du har forbindelse til netværket eller ej. Standalone-licensen giver ikke rettigheder til at oprette forbindelse til nogen IBM Lotus Domino-servere. Imidlertid kan standalone-licensen opgraderes til en fuld Notes-licens til nedsat pris. Der er flere oplysninger på <http://www.lotus.com/notes>.

Om IBM Lotus SmartSuite: Lotus SmartSuite indeholder stærke applikationer med tidsbesparende funktioner, som giver dig en god start på dit arbejde og guider dig gennem individuelle opgaver.

- Lotus Word Pro – tekstbehandlingsprogram
- Lotus 1-2-3 – regneark
- Lotus Freelance Graphics – præsentationsgrafik
- Lotus Approach – database
- Lotus Organizer – tids-, kontakt- og informationsstyring
- Lotus FastSite – program til webudgivelser
- Lotus SmartCenter – internetinformationsstyring

Kundesupport: Besøg <http://www.lenovo.com/think/support> for at få oplysninger om support og telefonnumre, hvor du kan få hjælp til førstegangsinstallation af programmerne. Besøg <http://www.lotus.com/passport> for at købe teknisk support ud over denne support til førstegangsinstallation.

International programlicensaftale: Dette program, som er licenseret til dig under dette tilbud, inkluderer ikke programopdateringer eller teknisk support, og det er underlagt vilkårene i IPLA (IBM International Program License Agreement), som leveres sammen med programmet. Når du tager de Lotus SmartSuite- og Lotus Notes-programmer, der beskrives i dette tilbud, i brug, accepterer du vilkårene i dette tilbud og i IPLA. Besøg <http://www.ibm.com/software/sla/sladb.nsf> for at få flere oplysninger om IBM IPLA. Programmerne må ikke videresælges.

Kvittering for produktet: Kvitteringen for den kvalificerende ThinkPad-computer samt dette tilbud, skal gemmes som kvittering for produktet.

Køb af opgraderinger, ekstra licens og teknisk support

Programopgraderinger og teknisk support er tilgængelig mod betaling af et gebyr via IBM's Passport Advantage-program. Du kan finde oplysninger om køb af ekstra licenser til Notes, SmartSuite eller andre Lotus-produkter på <http://www.ibm.com> eller <http://www.lotus.com/passport>.

Sådan bestiller du en cd:

Vigtigt! I henhold til dette tilbud kan du bestille én cd pr. licens. Du skal angive ThinkPad-computerens serienummer (7 cifre). Cd'en er gratis. Du kan dog komme til at betale for fragten samt lokale skatter og afgifter. Der går mellem 10 og 20 arbejdsdage, inden du modtager varen.

-I USA eller Canada:

Ring på 800-690-3899

-I latinamerikanske lande:

Via internettet: <http://smartsuite.modusmedia.com>

Postadresse:

IBM - Lotus Notes and SmartSuite Program

Modus Media International

501 Innovation Avenue

Morrisville, NC, USA 27560

Fax: 919-405-4495

Spørgsmål vedr. en ordre kan sendes til:

smartsuite_ibm@modusmedia.com

-I europæiske lande:

Via internettet: <http://ibm.modusmedia.co.uk>

Postadresse:

IBM - Lotus Notes and SmartSuite Program

P.O. Box 3118

Cumbernauld, Scotland, G68 9JX

Spørgsmål vedr. en ordre kan sendes til:

ibm_smartsuite@modusmedia.com

-I asiatiske lande og stillehavslande:

Via internettet: <http://smartsuite.modusmedia.com>

Postadresse:

IBM - Lotus Notes and SmartSuite Program

Modus Media International

eFulfillment Solution Center

750 Chai Chee Road

#03-10/14, Technopark at Chai Chee,

Singapore 469000

Fax: +65 6448 5830

Spørgsmål vedr. en ordre kan sendes til:

Smartsuiteapac@modusmedia.com

Varemærker

Følgende varemærker tilhører Lenovo:

- Lenovo
- ThinkPad
- PS/2
- Rapid Restore
- Rescue and Recovery
- ThinkLight
- ThinkPad
- TrackPoint
- Ultrabay
- UltraNav

Følgende varemærker tilhører International Business Machines Corporation:

- IBM
- Lotus
- Lotus 1-2-3
- Lotus Approach
- Lotus FastSite
- Lotus Freelance Graphics
- Lotus Notes
- Lotus Organizer
- Lotus SmartCenter
- Lotus SmartSuite
- Lotus Word Pro

Varemærkerne Microsoft, Windows og Windows NT tilhører Microsoft Corporation.

Varemærkerne Intel, Pentium og Intel SpeedStep tilhører Intel Corporation. Der er en samlet oversigt over Intel-varemærker på www.intel.com/sites/corporate/tradmarx.htm.

Alle andre varemærker anerkendes.

Stikordsregister

A

afbryderen, problemer med 20

B

batteri

problemer 28
udskift 41

BIOS-konfigurationsprogram 35

C

computeren låser 32

CRU (Customer Replaceable Unit)
liste over dele 77

D

dvaletilstandsproblemer 22

F

faciliteter 3

fejl uden meddelelser 18

fejlfinding 12

fejlmeddelelser 12

fingeraftrykslæser 3

behandling 9

godkendelsesproblem 31

G

garanti

oplysninger 51

H

harddisk

opgradér 39

problemer 29

hjælp

og service 44

på internettet 44

verdensomspændende 46

via telefon 44

K

kodeord

angiv 7

problemer 19

konfiguration, tilpas 35

L

løs problemer 12

M

miljø 6

O

opgradér lagerenhed 39

P

PC-Doctor til Windows 12

placeringer 2

problemer

afbryder 20

batteri 28

dvaletilstand 22

fejlfinding 12

fingeraftrykslæser 31

harddisk 29

kodeord 19

løs 12

skærm 26

Standby 22

start 29

strømstyring 22

tastatur 20

TrackPoint 21

UltraNav 21

problemer med afspilning af

cd'er 33

problemer med afspilning af

dvd'er 34

problemer med indbygget trådløst

netværkskort 34

programproblemer 35

R

rengør computeren 9

Rescue and Recovery 37

retablér forudinstallerede program-
mer 37

S

set bagfra 2

set forfra 2

sikkerhedsforskrifter v

skærm 26

specifikationer 5

Standby-problemer 22

startprioriteringsrækkefølge, liste

over 32

startproblemer 29

T

tastaturproblemer 20

telefon, hjælp via 44

tilpas

BIOS 35

konfiguration 35

tip, vigtige 6

TrackPoint-problemer 21

transportér computeren 6

trådløs kommunikation xvii

U

udskift, batteri 41

UltraNav-problemer 21

USB-problemer 34

V

vigtige tip 6

W

web, hjælp via 44

Windows NT-problemer 32

Partnummer: 39T2339

(1P) P/N: 39T2339

