

ThinkPad<sup>®</sup> T40 Series  
Sprievodca servisom a odstraňovaním  
problémov



ThinkPad® T40 Series  
Sprievodca servisom a odstraňovaním  
problémov

**Poznámka**

Pred použitím týchto informácií a nimi podporovaného produktu si určite prečítajte všeobecné informácie z časti “Dôležité bezpečnostné informácie” na strane v, Príloha A, “Informácie o bezdrôtovej komunikácii”, na strane 45, Príloha B, “Informácie o záruke”, na strane 49 a Príloha D, “Poznámky”, na strane 77.

Prvá vydanie (Máj 2005)

© Copyright Lenovo 2005.

Portions © Copyright International Business Machines Corporation 2005.

Všetky práva vyhradené.

# Obsah

<b>Dôležité bezpečnostné informácie</b> . . . . .	<b>v</b>
Stavy, ktoré vyžadujú okamžitý zásah . . . . .	v
Všeobecné bezpečnostné pokyny . . . . .	vi
Servis . . . . .	vi
Napájacie káble a elektrické adaptéry . . . . .	vii
Predlžovacie káble a súvisiace zariadenia . . . . .	viii
Zástrčky a zásuvky . . . . .	viii
Batérie . . . . .	viii
Teplota a ventilácia produktu . . . . .	ix
Bezpečnosť jednotky CD a DVD . . . . .	x
Ďalšie bezpečnostné informácie . . . . .	x
Vyhlásenie o laseri . . . . .	xiv
<b>Dôležitý oznam pre užívateľov</b> . . . . .	<b>xvii</b>
Dôležitý regulačný oznam pre užívateľov . . . . .	xvii
Informácie o kapacite pevného disku . . . . .	xvii
<b>Vyhľadávanie informácií s Access IBM</b> . . . . .	<b>xix</b>
<b>Kapitola 1. Prehľad vášho nového počítača ThinkPad</b> . . . . .	<b>1</b>
Rýchly pohľad na ThinkPad . . . . .	2
Vlastnosti . . . . .	3
Špecifikácie . . . . .	5
Starostlivosť o počítač ThinkPad . . . . .	6
<b>Kapitola 2. Riešenie problémov s počítačom</b> . . . . .	<b>11</b>
Diagnostika problémov . . . . .	12
Odstraňovanie problémov . . . . .	12
Chybové správy . . . . .	12
Chyby bez správ . . . . .	16
Problém s heslom . . . . .	18
Problém so sieťovým vypínačom . . . . .	18
Problémy s klávesnicou . . . . .	18
Problémy s UltraNav . . . . .	19
Problémy s úsporným režimom alebo hibernáciou . . . . .	20
Problémy s obrazovkou . . . . .	24
Problémy s batériou . . . . .	26
Problémy s jednotkou pevného disku . . . . .	27
Problém so spustením . . . . .	27
Problémy overenia odtlačku prsta . . . . .	29
Iné problémy . . . . .	30
Spustenie BIOS Setup Utility . . . . .	33
Obnovenie predinštalovaného softvéru . . . . .	34
Pre počítače ThinkPad T41/41p Series . . . . .	34
Pre počítače ThinkPad T40 Series . . . . .	35
Výmena jednotky pevného disku . . . . .	36
Výmena batérie . . . . .	39
<b>Kapitola 3. Pomoc a servis</b> . . . . .	<b>41</b>
Pomoc a servis . . . . .	42
Pomoc prostredníctvom internetu . . . . .	42
Volanie centra podpory zákazníkov . . . . .	42
Pomoc kdekoľvek na svete . . . . .	43
<b>Príloha A. Informácie o bezdrôtovej komunikácii.</b> . . . . .	<b>45</b>
Bezdrôtová interoperabilita . . . . .	45
Užívateľské prostredie a vaše zdravie . . . . .	45
Autorizovaná prevádzka v Spojených štátoch a Kanade . . . . .	46
Zapnutie režimu rozšíreného kanála . . . . .	47
<b>Príloha B. Informácie o záruke</b> . . . . .	<b>49</b>
Vyhlásenie spoločnosti Lenovo o obmedzenej záruke . . . . .	49
Časť 1 - Všeobecné podmienky . . . . .	49
Časť 2 - Podmienky špecifické v danej krajine . . . . .	53
Časť 3 - Záručné informácie . . . . .	66
Záručný dodatok pre Mexiko . . . . .	73
<b>Príloha C. Jednotky vymeniteľné zákazníkom (CRU)</b> . . . . .	<b>75</b>
<b>Príloha D. Poznámky</b> . . . . .	<b>77</b>
Poznámky . . . . .	77
Oznam týkajúci sa televízneho výstupu . . . . .	78
Poznámky o elektronických emisiách . . . . .	78
Vyhlásenie o súlade s normami Federal Communications Commission (FCC) . . . . .	78
Vyhlásenie o súlade s Priemyselnými emisiami Kanady triedy B . . . . .	79
Vyhlásenie o súlade s normami European Union EMC Directive . . . . .	79
Poznámky k ochrane životného prostredia pre Japonsko . . . . .	80

Ponuka softvéru IBM Lotus . . . . . 81  
Ochranné známky. . . . . 83

**Index . . . . . 85**

---

## Dôležité bezpečnostné informácie

### Poznámka

Najskôr si prečítajte dôležité bezpečnostné informácie.

Tieto informácie vám pomôžu pri bezpečnom používaní vášho počítača ThinkPad. Zapamätajte si a dodržujte všetky informácie, ktoré sú súčasťou vášho počítača. Informácie v tomto dokumente nemenia podmienky kúpnej zmluvy alebo Vyhlásenie o obmedzenej záruke spoločnosti Lenovo.

Bezpečnosť zákazníka je pre nás dôležitá. Naše produkty boli vyvinuté ako bezpečné a efektívne. Avšak osobné počítače sú elektronické zariadenia. Napájacie káble, elektrické adaptéry a ostatné komponenty môžu vytvárať potenciálne bezpečnostné riziká, ktoré môžu viesť k telesnej ujme alebo k poškodeniu majetku, obzvlášť, ak sú používané nesprávnym spôsobom. Aby ste znížili tieto riziká, postupujte podľa pokynov dodaných s vaším produktom, všimajte si všetky varovania na produkte a v prevádzkových pokynoch a pozorne si prečítajte informácie uvedené v tomto dokumente. Starostlivým postupom podľa informácií, ktoré sú obsiahnuté v tomto dokumente a dodané s vaším produktom, môžete pomôcť sami sa ochrániť pred rizikami a vytvoriť bezpečnejšie prostredie práce s počítačom.

**Poznámka:** Tieto informácie obsahujú odkazy na napájacie adaptéry a batérie. Okrem osobných počítačov sa aj niektoré produkty (ako napríklad reproduktory a monitory) dodávajú s externými napájacími adaptérmí. Ak máte takýto produkt, tieto informácie sa týkajú vášho produktu. Okrem toho môže váš počítačový produkt obsahovať malú okrúhlu internú batériu, ktorá poskytuje napájanie vašim systémovým hodinám, aj keď je počítač odpojený od napájania, takže bezpečnostné informácie o batérii sa týkajú všetkých počítačov.

---

## Stavy, ktoré vyžadujú okamžitý zásah

**Produkty sa môžu nesprávnym používaním alebo nedbalosťou poškodiť. Niektoré poškodenia produktov sú natoľko vážne, že tieto produkty by sa nemali používať, kým nebudú skontrolované a v prípade potreby aj opravené autorizovaným servisným pracovníkom.**

**Tak ako pri všetkých elektronických zariadeniach, venujte produktu zvýšenú pozornosť pri jeho zapínaní. Vo veľmi zriedkavých prípadoch si môžete všimnúť zápach, alebo vidieť dym alebo iskrenie vychádzajúce z počítača. Prípadne môžete počuť zvuk podobný pukaniu, praskaniu alebo syčaniu. Tieto stavy môžu**

znamená, že interný elektronický komponent zlyhal bezpečným a kontrolovaným spôsobom. Ďalej môžu indikovať potenciálny bezpečnostný problém. V žiadnom prípade však neriskujte a nepokúšajte sa diagnostikovať túto situáciu sami.

Pravidelne kontrolujte svoj počítač a jeho komponenty, či nie je poškodený alebo či nenesie znaky prítomného nebezpečenstva. Ak máte nejaké pochybnosti o stave niektorého komponentu, nepoužívajte tento produkt. Informácie o tom, ako preskúšať alebo v prípade potreby dať opraviť určitý produkt získate od centra podpory zákazníkov. Zoznam telefónnych čísel servisu a podpory nájdete v “Celosvetový telefónny zoznam” na strane 69.

V prípade neočakávanej udalosti, keď si všimnete niektorú z nasledujúcich situácií, alebo ak máte obavy o bezpečnosť vášho zariadenia, prestaňte ho používať a odpojte ho od elektrickej siete a telekomunikačných liniek do doby, kým sa neskontaktujete s centrom podpory, ktoré vám poskytnú ďalšie inštrukcie.

- Napájacie káble, zástrčky, elektrické adaptéry, predlžovacie káble, odrušovače alebo napájacie zdroje, ktoré sú popraskané, porušené alebo poškodené.
- Znaky prehriatia, dymu, iskrenia alebo ohňa.
- Poškodenie batérie (napríklad praskliny, zárezy, ryhy), vytekanie z batérie alebo vytváranie neznámych látok na batérii.
- Praskot, syčanie alebo pukavý zvuk, alebo silný zápach, ktorý vychádza z produktu.
- Znaky obliatia tekutinou alebo pádu nejakého objektu na počítač, napájací kábel alebo elektrický adaptér.
- Počítačový produkt, napájací kábel alebo elektrický adaptér bol vystavený pôsobeniu vody.
- Produkt padol alebo je poškodený nejakým spôsobom.
- Produkt nefunguje normálne, keď postupujete podľa prevádzkových pokynov.

**Poznámka:** Ak spozorujete niektorý z týchto problémov s produktom, ktorý nie je výrobkom spoločnosti Lenovo (napr. predlžovací kábel), prestaňte tento produkt používať do doby, kým sa skontaktujete s jeho výrobcom, ktorý vám poskytne ďalšie inštrukcie alebo kým nezískate jeho vhodnú náhradu.

---

## Všeobecné bezpečnostné pokyny

Na zníženie rizika zranenia a poškodenia majetku vždy dodržiavajte tieto opatrenia.

### Servis

Zariadenie sa nepokúšajte opravovať samostatne, kým na to nedostanete pokyn od centra podpory zákazníkov. Na opravu produktu využívajte iba poskytovateľa servisu, ktorý je autorizovaný na opravu príslušného produktu.

**Poznámka:** Niektoré diely produktu môže rozšíriť alebo vymeniť aj zákazník. Tieto diely sú nazývané ako diely CRU (Customer Replaceable Units). Lenovo



presne identifikuje diely CRU a poskytuje dokumentáciu s návodom na výmenu týchto dielov zákazníkom. Keď vykonávate takúto výmenu, musíte presne dodržiavať všetky pokyny. Pred vykonaním výmeny sa vždy presvedčte, že napájanie je vypnuté a že produkt je odpojený od všetkých zdrojov napájania. V prípade akýchkoľvek otázok alebo pripomienok kontaktujte centrum podpory zákazníkov.

Hoci sa v počítači po odpojení napájacieho kábla nenachádzajú žiadne pohybujúce sa súčasti, nasledujúce varovania sa vyžadujú pre správnu certifikáciu UL.



## NEBEZPEČENSTVO

**Nebezpečné pohybujúce sa súčasti. Dbajte na to, aby prsty a iné časti tela boli od nich dostatočne vzdialené.**

**Upozornenie:** Pred výmenou akýchkoľvek jednotiek CRU vypnite počítač a počkajte tri až päť minút, aby sa počítač pred otvorením krytu ochladil.

## Napájacie káble a elektrické adaptéry

Používajte len napájacie káble a elektrické adaptéry dodávané výrobcom produktu.

Nikdy neomotávajte napájací kábel okolo napájacieho adaptéra alebo iného objektu. Môže to napínať kábel spôsobom, ktorý môže zapríčiniť jeho rozstrapkanie, popraskanie alebo zvlhnenie. Môže to predstavovať bezpečnostné riziko.

Vždy vedte napájacie káble tak, aby sa po nich nechodilo, aby sa neprekračovali alebo by neboli privreté nejakými objektmi.

Chráňte tieto káble a adaptéry pred tekutinami. Nenechávajte napríklad káble alebo napájacie adaptéry v blízkosti kuchynských drezov, vaní, toaliet alebo na dlážkach, ktoré sa čistia tekutými čistiacimi prostriedkami. Tekutiny môžu spôsobiť skrat, obzvlášť ak bol tento kábel alebo elektrický adaptér napínaný nesprávnym používaním. Tekutiny môžu tiež spôsobiť postupnú koróziu koncoviek napájacích káblov alebo konektorov na adaptéroch, čo môže nakoniec viesť k prehrievaniu.

Napájacie a signálové káble vždy zapájajte v správnom poradí a presvedčte sa, či sú všetky konektory napájacích káblov bezpečne a úplne zasunuté do zásuviek.

Nepoužívajte žiadne elektrické adaptéry, ktoré majú skorodované kolíky na vstupe alebo nesú známky prehriatia (ako je deformovaný plast) na vstupe alebo hocikde na elektrickom adaptéri.

Nepoužívajte napájacie káble, keď elektrické kontakty na niektorom konci vykazujú znaky korózie alebo prehriatia, alebo keď sa zdá, že napájací kábel bol poškodený akýmkoľvek spôsobom.

## **Predlžovacie káble a súvisiace zariadenia**

Presvedčte sa, či predlžovacie káble, odrušovače, neprerušiteľné napájacie zdroje a predlžovacie káble s viacerými zásuvkami, ktoré používate, sú vhodné, aby splnili elektrické požiadavky konkrétneho produktu. Nikdy nepreťažujte tieto zariadenia. Ak používate predlžovacie káble s viacerými zásuvkami, zaťaženie by nemalo prekročiť vstupnú hodnotu pre tento kábel. Ak potrebujete podrobnejšie informácie, alebo ak máte otázky o elektrickom zaťažení, elektrických požiadavkách a vstupných hodnotách, poraďte sa s elektrikárom.

## **Zástrčky a zásuvky**

Ak sa elektrická zásuvka, ktorú mienite použiť so zariadením vášho počítača, javí ako poškodená alebo skorodovaná, nepoužívajte túto zásuvku, pokiaľ ju nevymení kvalifikovaný elektrikár.

Neohýbajte a ani inak neupravujte zástrčku. Ak je zástrčka poškodená, kontaktujte výrobcu, aby ste získali náhradu.

Niektoré produkty sú vybavené zástrčkou s troma kolíkmi. Táto zástrčka sa hodí len do uzemnenej elektrickej zásuvky. Je to bezpečnostná funkcia. Nerušte túto bezpečnostnú funkciu pokusom o zasunutie do neuzemnenej zásuvky. Ak nemôžete zasunúť zástrčku do zásuvky, kontaktujte elektrikára a požiadajte o vhodný adaptér do zásuvky alebo o výmenu zásuvky za takú, ktorá umožňuje použitie tejto bezpečnostnej funkcie. Nikdy nepreťažujte elektrickú zásuvku. Celkové zaťaženie systému by nemalo prekročiť 80 percent hodnoty pobočkového obvodu. Ak potrebujete podrobnejšie informácie, alebo ak máte otázky o elektrickom zaťažení a hodnotách pobočkového obvodu, obráťte sa na elektrikára.

Presvedčte sa, či je zásuvka, ktorú používate, správne zapojená, ľahko dostupná a nachádza sa blízko zariadenia. Nenaťahujte úplne predlžovacie napájacie káble spôsobom, ktorý namáha tieto káble.

Opatrne pripájajte zariadenie do elektrickej zásuvky a opatrne ho od nej odpájajte.

## **Batérie**

Súčasťou všetkých osobných počítačov vyrobených spoločnosťou Lenovo je nenabíjateľná okrúhla batéria zabezpečujúca napájanie systémových hodín. Množstvo mobilných produktov, ako napríklad počítače typu Thinkpad, obsahuje navyše aj nabíjateľnú batériu napájajúcu systém v prenosnom režime. Batérie vášho produktu dodávané spoločnosťou Lenovo boli testované na kompatibilitu a mali by byť nahradené iba batériami, ktorých použitie je schválené spoločnosťou Lenovo.

Batérie sa nikdy nepokúšajte rozoberať alebo opravovať. Batérie nestláčajte, neprepichujte a nespálujte. Neskratujte kovové kontakty batérie. Batériu nedávajte do vody alebo iných tekutín. Batériu dobíjajte presne podľa návodu v dokumentácii produktu.

Nesprávne používanie batérie môže spôsobiť prehriatie, ktoré zapríčini “únik plynov alebo zapálenie” batérie. Ak je batéria poškodená, ak na batérii spozorujete stopy po vytečenom obsahu batérie alebo ak na vodičoch batérie spozorujete stopy po cudzích materiáloch, prestaňte ju používať a zožňte si od výrobcu náhradnú batériu.

Batérie sa môžu znehodnotiť, ak ich dlhý čas nepoužívate. Ak niektoré dobíjateľné batérie (špeciálne lítium-iónové batérie) ponecháte nepoužívané vo vybitom stave, zvyšší sa riziko skratu batérie, ktorý znižuje životnosť batérie a môže takisto znamenať ohrozenie bezpečnosti. Lítium-iónové batérie úplne nevybíjajte a ani ich neuskladňujte vo vybitom stave.

## **Teplota a ventilácia produktu**

Počítače generujú teplo, keď sú zapnuté a keď sa nabíja batéria. Notebooky môžu generovať významné množstvo tepla kvôli svojej kompaktnej veľkosti. Vždy dodržiavajte tieto základné opatrenia:

- Pri práci s počítačom alebo nabíjaní batérie nemajte dlhší čas položený počítač na kolenách ani na inej časti tela. Počítač produkuje teplo aj počas normálnej prevádzky. Jeho dlhší kontakt s telom by mohol spôsobiť nepohodlie alebo potenciálne popálenie kože.
- Nepoužívajte počítač ani nenabíjajte batériu blízko horľavých materiálov alebo vo výbušnom prostredí.
- Ventiláčne otvory, ventilátory a chladiče sú v produkte kvôli bezpečnosti, pohodliu a spoľahlivej prevádzke. Tieto komponenty by sa mohli náhodou zablokovať umiestnením produktu na posteľ, pohovku, koberec alebo iný poddajný povrch. Neblokujte, nezakrývajte ani nevyraďujte tieto komponenty z činnosti.

Počítač typu Desktop by ste mali skontrolovať minimálne raz za tri mesiace, či v ňom nie je nahromadené veľké množstvo prachu. Pred kontrolou počítač vypnite a odpojte ho z elektrickej siete. Potom odstráňte prach z vetracích otvorov a z rámu. Taktiež by ste mali odstrániť nánosy prachu znútra počítača, z lopatiek ventilátora, vetracích otvorov napájacieho zdroja a ventilátorov. Pred otvorením krytu počítač vždy vypnite a odpojte od elektrickej siete. Ak je to možné, nepoužívajte počítač vo vzdialenosti do pol metra od frekventovaných oblastí. Ak ho musíte v takejto oblasti alebo jej blízkosti použiť, mali by ste ho častejšie kontrolovať a v prípade potreby vyčistiť.

Kvôli vlastnej bezpečnosti a kvôli udržaniu optimálneho výkonu počítača dodržujte vždy tieto základné pravidlá:

- Keď je počítač zapojený od elektrickej siete, ponechajte kryt počítača zatvorený.
- Pravidelne kontrolujte, či nie je vonkajšok počítača znečistený od prachu.

- Odstraňujte prach z vetracích otvorov a otvorov v ráme. Častejšie čistenie môže byť potrebné na počítačoch, ktoré sa používajú v zaprášených alebo frekventovaných oblastiach.
- Neblokujte prístup vzduchu spredu počítača.
- Neblokujte vetracie otvory v zadnej časti počítača.
- Neumiestňujte ani nespúšťajte svoj počítač vo vnútri nábytku, pretože sa tak zvyšuje riziko prehrievania.
- Teploty vzduchu privádzaného do počítača by nemali presahovať 35° C (95° F).
- Nepoužívajte zariadenia na filtrovanie vzduchu, ktoré nie sú určené pre počítače ThinkCentre.

## Bezpečnosť jednotky CD a DVD

Jednotky CD a DVD točia disky vysokou rýchlosťou. Ak je CD alebo DVD prasknuté alebo inak fyzicky poškodené, je možné, že sa disk rozlomí alebo dokonca rozbije, keď sa jednotka CD používa. Na ochranu proti možnému zraneniu kvôli tejto situácii, a na zníženie rizika poškodenia počítača, urobte nasledovné:

- Vždy ukladajte CD/DVD disky v pôvodných obaloch
- Vždy ukladajte CD/DVD disky mimo priameho slnečného žiarenia a priameho zdroja tepla
- Keď CD/DVD disky nepoužívate, vyberte ich z počítača
- Neohýbajte CD/DVD disky, ani ich nedávajte nasilu do počítača alebo obalu
- Pred každým použitím skontrolujte či CD/DVD disky nemajú praskliny. Nepoužívajte prasknuté alebo poškodené disky

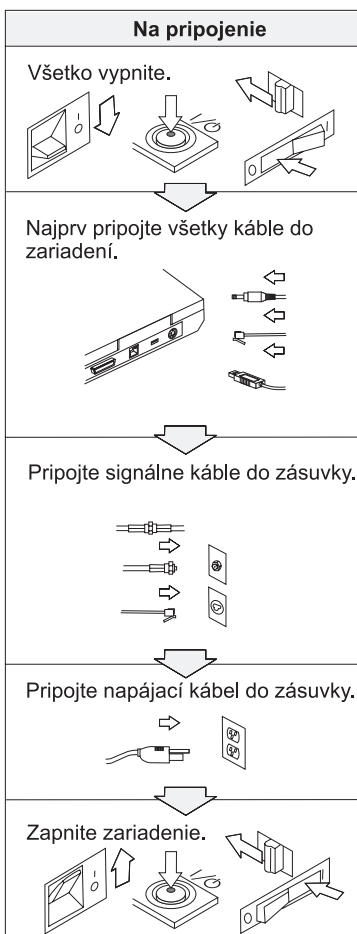
---

## Ďalšie bezpečnostné informácie



### NEBEZPEČENSTVO

**Elektrický prúd v napájacích, telefónnych a komunikačných kábloch je nebezpečný. Aby ste predišli úrazu, pri inštalácii, presúvaní alebo otváraní krytov tohto produktu alebo pripojených zariadení odpojte káble, ako je znázornené nižšie. Ak je s týmto produktom dodaný 3-kolíkový napájací kábel, musí sa použiť so správnou uzemnenou zásuvkou.**





## NEBEZPEČENSTVO

Znížte riziko požiaru alebo úrazu elektrickým prúdom dodržiavaním základných bezpečnostných pokynov, vrátane týchto:

- **Nepoužívajte svoj počítač vo vode ani v jej blízkosti.**
- **Počas búrky:**
  - **Nepoužívajte svoj počítač s pripojeným telefónnym káblom.**
  - **Nepripájajte kábel ani ho neodpájajte z telefónnej zásuvky v stene.**



## NEBEZPEČENSTVO

Batériová jednotka by sa mala skladovať pri izbovej teplote a mala by byť dobitá na približne 30 až 50 % kapacity. Odporúčame dobíjanie batériovej jednotky približne jedenkrát za rok, aby sa zabránilo prílišnému dobitiu.



## NEBEZPEČENSTVO

Ak sa použije nesprávna nabíjateľná batériová jednotka, hrozí nebezpečenstvo výbuchu. Batériová jednotka obsahuje malé množstvo škodlivých prísad. Aby ste predišli možnému úrazu:

- **Nahraďte ju iba batériou odporúčanou spoločnosťou Lenovo.**
- **Nehádzajte batériovú jednotku do ohňa.**
- **Nevystavujte ju vode ani dažďu.**
- **Nepokúšajte sa ju otvoriť.**
- **Neskratujte ju.**
- **Majte ju mimo dosahu detí.**

Batériovú jednotku nevhadzujte do odpadu, ktorý sa vynáša na skládky. Pri likvidácii batérie dodržte miestne nariadenia a regulácie a bezpečnostné štandardy svojej firmy.



## NEBEZPEČENSTVO

Ak sa použije nesprávna batéria, hrozí nebezpečenstvo výbuchu.

Lítiová batéria obsahuje lítium a pri nesprávnom zaobchádzaní alebo likvidácii môže vybuchnúť.

Vymeňte ju len za batériu rovnakého typu.

Aby ste predišli možnému poraneniu alebo smrteľnému úrazu: (1) batériu nehádzte ani neponárajte do vody, (2) nedovoľte, aby sa zohriala na viac ako 100°C (212°F) alebo (3) nepokúšajte sa ju opraviť ani otvoriť. Zlikvidujte ju podľa miestnych nariadení alebo regulácií a bezpečnostných štandardov svojej firmy.



## NEBEZPEČENSTVO

Keď inštalujete alebo znova konfigurujete voľbu CDC alebo Mini PCI, postupujte podľa nasledujúcich pokynov.

Aby ste zabránili riziku zásahu elektrickým prúdom, odpojte pri inštalácii voľby CDC alebo Mini PCI všetky káble a ac adaptér alebo otvorte kryty systému alebo pripojených zariadení. Elektrický prúd v napájacích, telefónnych a komunikačných kábloch je nebezpečný.

## VÝSTRAHA:

Keď ste pridali alebo prešli na vyššiu úroveň CDC alebo karty Mini PCI alebo pamäťovej karty, nepoužívajte počítač, kým nazavriete kryt. Nikdy nepoužívajte počítač s otvoreným krytom.

## VÝSTRAHA:

Fluorescenčná lampa v LCD (liquid crystal display) obsahuje ortuť. Nevhadzujte ju do odpadu, ktorý sa vynáša na skládky. Zlikvidujte ju podľa miestnych nariadení alebo regulácií.

LCD je vyrobený zo skla, preto môže hrubé zaobchádzanie alebo pád počítača spôsobiť zlomenie LCD. Ak sa zlomí LCD a vnútorná tekutina vám zasiahne oči alebo ruky, zasiahnuté časti ihneď umývajte vodou, po dobu minimálne 15 minút; ak sa po umytí dostavia akékoľvek symptómy, vyhľadajte lekársku pomoc.



## NEBEZPEČENSTVO

Aby ste znížili riziko ohňa, zásahu elektrickým prúdom alebo poranenia pri používaní telefónu, postupujte vždy podľa základných bezpečnostných opatrení, ako napríklad:

- Nikdy neinštalujte telefónne drôty počas búrky.
- Nikdy neinštalujte telefónne konektory na vlhké miesta, pokiaľ tento konektor nie je výslovne vyrobený pre takéto miesta.
- Nikdy sa nedotýkajte nezaizolovaných telefónnych drôtov alebo terminálov, pokiaľ nebola telefónna linka odpojená na sieťovom rozhraní.
- Venujte zvýšenú pozornosť inštalácii alebo modifikácii telefónnych liniek.
- Nepoužívajte telefón (s výnimkou bezšnúrového typu) počas búrky. Pri blýskaní existuje vzdialené riziko zásahu elektrickým prúdom.
- Nepoužívajte telefón na ohlasovanie úniku plynu v blízkosti miesta úniku.
- Použite len č. 26 AWG alebo väčší (hrubší).

## Vyhlásenie o laseri

Optické úložné zariadenia (zariadenie), ako napríklad jednotky CD-ROM, CD-RW, DVD-ROM a SuperDisk, ktoré môžu byť nainštalované do počítača ThinkPad sú laserové produkty. Klasifikačný štítok jednotky (znázornený nižšie) sa nachádza na povrchu jednotky.

CLASS 1 LASER PRODUCT  
LASER KLASSE 1  
LUOKAN 1 LASERLAITE  
APPAREIL A LASER DE CLASSE 1  
KLASS 1 LASER APPARAT

Výrobca vyhlásil jednotku za vyhovujúcu požiadavkám Department of Health and Human Services 21 Code z Federal Regulations (DHHS 21 CFR) Subchapter J pre laserové produkty Triedy I v čase jej výroby.

V iných krajinách je táto jednotka prehlásená za vyhovujúcu požiadavkám IEC825 a EN60825 pre laserové produkty Triedy 1.





## NEBEZPEČENSTVO

**Neotvárajte optickú pamäťovú jednotku; neobsahuje žiadne užívateľom nastaviteľné ani opraviteľné časti.**

**Použitie ovládacích prvkov, nastavení alebo vykonanie procedúr iných, ako tu uvedených, môže spôsobiť vystavenie sa nebezpečnému žiareniu.**

Laserové produkty Triedy 1 nie sú považované za nebezpečné. Návrh laserového systému a optickej pamäťovej jednotky zaručuje, že pri normálnej prevádzke, údržbe užívateľom alebo opravovaní nehrozí laserové žiarenie prekračujúce úroveň Triedy 1.

Niektoré jednotky obsahujú laserovú diódu Triedy 3A. Neprehliadnite toto upozornenie:



## NEBEZPEČENSTVO

**Pri otvorení vysiela viditeľnú aj neviditeľnú radiáciu. Vyhnite sa priamemu kontaktu očami. Nepozerajte do lúča, ani si ho neprezeraajte priamo optickými prístrojmi.**



## NEBEZPEČENSTVO

**Obalové materiály uložte bezpečne mimo dosahu detí, aby ste predišli riziku zadusenía spôsobeného plastovými obalmi.**

Mnohé produkty PC a príslušenstvo obsahujú káble alebo drôty, napríklad napájacie káble alebo káble na pripojenie príslušenstva k PC. Ak uvedený produkt obsahuje takýto kábel alebo drôt, uplatňuje sa nasledujúce varovanie. :

**VAROVANIE:** Manipulácia s káblom na tomto produkte alebo káblami príslušenstva predaného spolu s týmto produktom vás vystavuje olovu, o ktorom je v Kalifornii známe, že spôsobuje rakovinu a defekty pri narodení alebo poškodenie reprodukčných orgánov. ***Po manipulácii si umyte ruky.***

Tieto pokyny si uschovajte.



---

# Dôležitý oznam pre užívateľov

---

## Dôležitý regulačný oznam pre užívateľov

Počítač ThinkPad T40 Series vyhovuje bezpečnostným štandardom a štandardom pre rádiové frekvencie každej krajiny alebo regiónu, v ktorej bol schválený na bezdrôtové použitie. Váš počítač ThinkPad budete musieť nainštalovať a používať prísne v súlade s miestnymi nariadeniami RF. Skôr ako použijete počítač ThinkPad T40 Series, nájdite a prečítajte si dokument *ThinkPad T40 Series Regulatory Notice*, ktorý je doplnkom k tejto príručke. Tento oznam sa nachádza v balíku s touto publikáciou.

---

## Informácie o kapacite pevného disku

Namiesto dodania médií CD obnovy alebo Windows® CD spolu s vaším počítačom poskytuje spoločnosť Lenovo jednoduchší spôsob vykonávania úloh, ktoré typicky vyžadujú tieto CD. Súbory a programy pre tieto alternatívne metódy sú na vašom pevnom disku, preto nemusíte hľadať disky CD a mať problémy s použitím nesprávnej verzie CD.

Úplná záloha všetkých súborov a programov predinštalovaných na vašom počítači spoločnosťou Lenovo sa nachádza v skrytej časti alebo oddiele pevného disku. Hoci je tento oddiel skrytý, zaberá priestor pevného disku. Preto, ak kontrolujete kapacitu vášho pevného disku podľa Windows, môžete si všimnúť, že celková kapacita disku sa zdá menšia než ste predpokladali. Táto nezhoda vzniká konceptom skrytého oddielu. (Pozrite si “Obnovenie predinštalovaného softvéru” na strane 34.)

Bližšie informácie o obnove vášho pevného disku na pôvodný predinštalovaný obsah nájdete v systéme pomoci Access IBM. Stlačte modré tlačidlo Access IBM alebo kliknite na pracovnej ploche na ikonu Access IBM a v časti Learn si môžete prezeráť rôzne témy vrátane zálohovania a obnovy.



---

## Vyhľadávanie informácií s Access IBM



Modré tlačidlo Access IBM vám môže pomôcť v mnohých situáciách, keď počítač funguje normálne, aj v opačnom prípade. Na vašej pracovnej ploche stlačením tlačidla Access IBM otvorte Access IBM. Access IBM je centrom pomoci zabudovaným vo vašom počítači a prináša vám informatívne ilustrácie a jednoduché pokyny, aby ste mohli začať pracovať a zostať produktívny. Tiež môžete použiť tlačidlo Access IBM na prerušenie spúšťačnej postupnosti vášho počítača a na spustenie Rescue and Recovery™ (na niektorých modeloch Access IBM Predesktop Area). Ak sa systém Windows nespustí korektne, stlačte tlačidlo Access IBM počas spúšťačnej sekvencie vášho počítača a spustíte Rescue and Recovery. Tento program použijete na spustenie diagnostiky, obnovu záloh (ak ste v minulosti urobili zálohy pomocou programu Rescue and Recovery (na niektorých modeloch Rapid Restore Ultra)), návrat stavu pevného disku do stavu originálneho továrenského nastavenia (t.j. do stavu, v akom bol pri dodávke počítača), spustenie aplikácie umožňujúcej zmenu spúšťačnej postupnosti, získanie základných systémových informácií a spustenie programu BIOS Setup Utility, v ktorom môžete skontrolovať a zmeniť nastavenia BIOS.

Stlačte tlačidlo Access IBM na otvorenie aplikácie, ktorá vám prinesie poskytnúť všetky prostriedky ThinkPad®. Na nasledujúcej strane uvidíte úvodnú stránku Access IBM, ktorá vám vysvetlí, čo ktorá časť Access IBM obsahuje s cieľom pomôcť vám.



Niektoré témy v zabudovanej pomoci obsahujú krátke videoklipy, ktoré ukazujú, ako vykonať niektoré úlohy, napríklad výmenu batérie, vloženie karty PC Card alebo aktualizáciu pamäte. Použite tieto ovládacie prvky na prehrávanie, zastavenie alebo pretočenie videoklipu.



**Poznámka:** Ak je k počítaču pripojené bootovateľné zariadenie a priorita bootovania tohto zariadenia je vyššia ako IDE HDD, počítač sa nabojuje z tohto zariadenia.

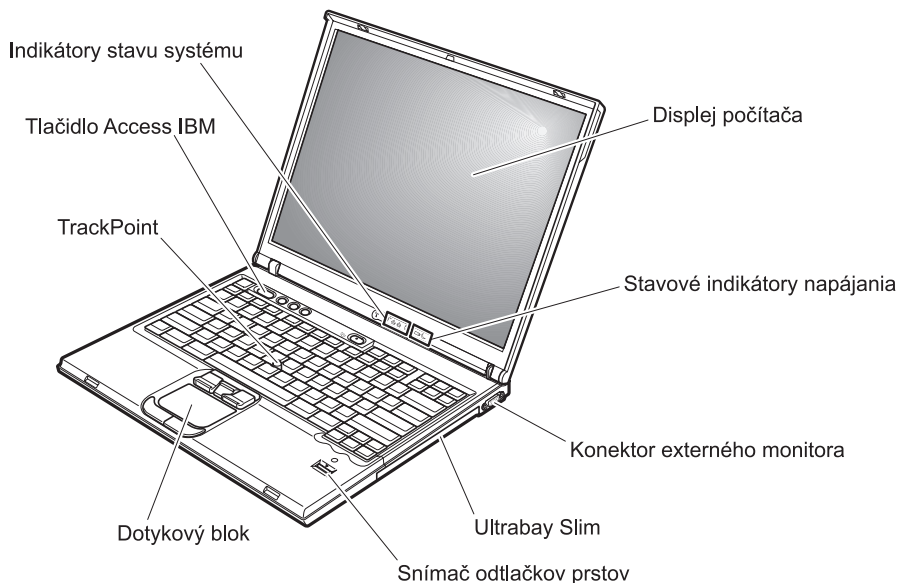
---

# Kapitola 1. Prehľad vášho nového počítača ThinkPad

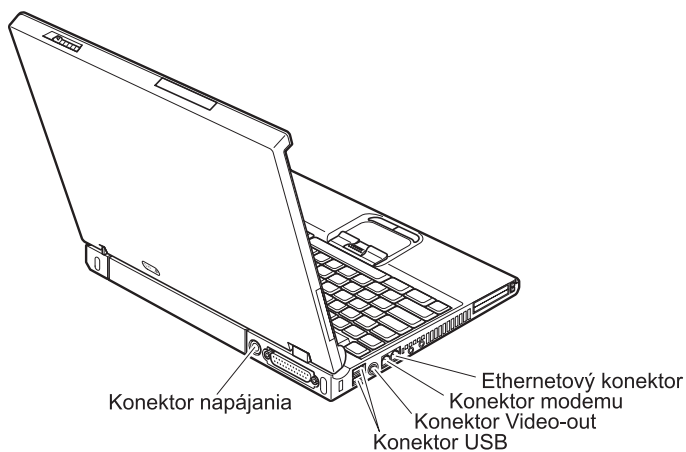
Rýchly pohľad na ThinkPad . . . . .	2	Špecifikácie . . . . .	5
Vlastnosti . . . . .	3	Starostlivosť o počítač ThinkPad . . . . .	6

## Rýchly pohľad na ThinkPad

### Predný pohľad



### Pohľad zozadu





---

## Vlastnosti

### Processor

- Procesor Intel® Pentium® M

### Pamäť

- DDR (double data rate) DRAM (synchronous dynamic random access memory)

**Podpora rýchlosti pamäte:** Váš počítač možno nebude schopný prevádzky pri všetkých rýchlostiach pamäte (MHz). Systém navrhnutý na nižšiu rýchlosť pamäte možno bude vedieť využívať rýchlejšiu pamäť, ale bude bežať len pri nižšej rýchlosti. Ak váš počítač môže fungovať na viacerých rýchlostiach pamäte a použijú sa naraz dve rozdielne rýchlosti pamäte, kombinovaná pamäť bude fungovať na nižšej z týchto rýchlostí.

### Pamäťové zariadenie

- 2,5 palcový pevný disk

### Displej

Farebná obrazovka používa technológiu TFT:

- Veľkosť: 14,1 palca alebo 15.0 palcov, podľa modelu
- Rozlíšenie:
  - LCD: Maximálne 1600x1200, podľa modelu
  - Externý monitor: Maximálne 2048x1536
- Ovládací prvok jasu

### Klávesnica

- Čítačka odtlačkov prstov (na niektorých modeloch)
- 87-klávesov, 88-klávesov alebo 92-klávesov
- UltraNav™ (TrackPoint® a dotykový blok)
- Funkčný kláves Fn
- Tlačidlo Access IBM
- Tlačidlá na ovládanie hlasitosti
- ThinkLight™

### Externé rozhranie

- Paralelný konektor (IEEE 1284A)
- Konektor externého monitora
- ExpressCard/PC Card sloty (horný slot: ExpressCard, dolný slot: PC Card typu I alebo typu II)

**Poznámka:** niektoré modely majú len sloty pre karty PC Card (Typ II alebo Typ III).

- Konektor pre stereoslúchadlá
- Konektor pre mikrofón
- Konektor video výstupu (S-Video)
- 2 konektory univerzálnej sériovej zbernice (USB)
- Infračervený port

## Vlastnosti

- Telefónny konektor RJ11
- Ethernetový konektor RJ45
- Ultrabay™ Slim
- Dokový konektor
- Integrovaná funkcia bezdrôtového pripojenia k sieti LAN (niektoré modely)
- Integrovaná funkcia *Bluetooth* (niektoré modely)

---

## Špecifikácie

### Rozmery

#### 14-palcový model

- Šírka: 311 mm (12.2 palcov)
- Hĺbka: 255 mm (10.0 palcov)
- Výška: 26.6 až 31.4 mm (1.0 až 1.2 palcov)

#### 15-palcový model

- Šírka: 330 mm (13.0 palcov)
- Hĺbka: 266.7 mm (10.5 palcov)
- Výška: 27.7 až 32.5 mm (1.09 až 1.28 palcov)

### Prostredie

- Maximálna výška bez hermetizácie: 3048 m (10000 stôp)
- Teplota
  - V nadmorskej výške do 2438 m (8000 stôp)
    - Zapnutý bez diskety: 5° až 35°C (41° až 95°F)
    - Zapnutý s disketou: 10° až 35°C (50° až 95°F)
    - Vo vypnutom stave: 5° až 43°C (41° až 110°F)
  - V nadmorskej výške nad 2438 m (8000 stôp)
    - Maximálna prevádzková teplota: 31,3 °C (88 °F)

**Poznámka:** Pri nabíjaní batérievej jednotky musí byť teplota minimálne 10 °C (50 °F).

- Relatívna vlhkosť:
  - Zapnutý bez diskety v mechanike: 8% až 90%
  - Zapnutý s disketou v mechanike: 8% až 80%

### Tepelný výstup

- Maximálne 72 W (246 Btu/h)

### Napájací zdroj (adaptér)

- Sínusový vstup pri 50 až 60 Hz
- Vstupný výkon napájacieho adaptéra: 100-240 V striedavého prúdu, 50 až 60 Hz

### Batérievá jednotka

- Lítium-iónová batéria (Li-Ion)
  - Nominálne napätie: 10.8 V dc
  - Kapacita: 4,4 AH/6,6 AH/4,8 AH/7,2 AH (na niektorých modeloch)

### Starostlivosť o počítač ThinkPad

---

Počítač je navrhnutý na spoľahlivé fungovanie v normálnych pracovných prostrediach, ale pri jeho obsluhu treba dodržiavať určité zásady. Ak budete dodržiavať nasledovné dôležité tipy, využijete počítač čo najviac k vlastnej spokojnosti.

#### Dôležité tipy:

##### Dbajte na to, kde a ako pracujete

- Pri práci s počítačom alebo nabíjaní batérie nemajte dlhší čas položený počítač na kolenách ani na inej časti tela. Počas normálnej prevádzky produkuje počítač teplo. Toto teplo závisí od aktivity systému a úrovne nabíjania batérie. Dlhší kontakt s telom, hoci aj cez oblečenie, môže spôsobiť nepohodlie, prípadne popálenie pokožky.
- Neumiestňujte do blízkosti počítača žiadne tekutiny, aby ste predišli obliatiu a nepribližujte sa s počítačom k vode, aby ste predišli riziku úrazu elektrickým prúdom.
- Obalové materiály uložte bezpečne mimo dosahu detí, aby ste predišli riziku zadusenía spôsobeného plastovými obalmi.
- Nenechávajte počítač v blízkosti magnetov, aktivovaných mobilných telefónov, elektrických spotrebičov alebo reproduktorov (do 13 cm/5 palcov).
- Počítač nevystavujte extrémnym teplotám (pod 5°C/41°F alebo nad 35°C/95°F).

##### S počítačom zaobchádzajte opatrne

- Neumiestňujte žiadne objekty (ani papier) medzi obrazovku a klávesnicu alebo pod klávesnicu.
- Na počítač či displej alebo externé zariadenia nehádzte a neumiestňujte ťažké predmety, neudierajte, neškriabte a netlačte naň, nemykajte ním.
- Displej je navrhnutý na otváranie a používanie pri uhle trochu väčšom ako 90 stupňov. Displej neotvárajte o viac ako 180 stupňov, pretože hrozí poškodenie kĺbu.

##### Počítač prenášajte správne

- Pred premiestnením počítača odstráňte všetky médiá, vypnite pripojené zariadenia a odpojte všetky káble.
- Pred premiestnením počítača skontrolujte, či je v úspornom režime, v režime hibernácie alebo je vypnutý. Predídete tým poškodeniu jednotky pevného disku a strate údajov.
- Pri dvíhaní otvoreného počítača ho držte za spodok. Počítač nedvíhajte a nedržte za displej.
- Používajte kvalitný prepravný obal, ktorý poskytuje adekvátne odpruženie a ochranu. Počítač nevkladajte do tesného kufríka ani tašky.

##### Zaobchádzajte správne s pamäťovými médiami a jednotkami

- Nikdy nevkladajte diskety pod uhlom, viac diskiet alebo diskety so zle pripevnenými nálepkami, pretože by mohli upchať jednotku.

- Ak bol váš počítač dodaný s optickou jednotkou ako napríklad jednotkou CD, DVD alebo CD-RW/DVD, nedotýkajte sa povrchu disku alebo šošoviek na výmennom bloku.
- Počkajte, kým nezačujete zaklapnutie CD alebo DVD do stredového bodu optickej jednotky, ako napríklad jednotky CD, DVD alebo CD-RW/DVD a až potom jednotku zatvorte.
- Pri inštalácii vášho pevného disku, diskety, jednotky CD, DVD alebo CD-RW/DVD, postupujte podľa pokynov dodaných spolu s vaším hardvérom a tlak použite len keď to zariadenie vyžaduje. Informácie o výmene vášho pevného disku nájdete v zabudovanej pomoci Access IBM (otvorte Access IBM stlačením tlačidla Access IBM).

### **Pri nastavovaní hesiel buďte opatrní**

- Zapamätajte si svoje heslá. Ak ste zabudli heslo supervizora alebo heslo pevného disku, poskytovateľ autorizovaného servisu spoločnosti Lenovo ho nedokáže resetovať a vy budete asi musieť vymeniť systémovú dosku alebo pevný disk.

### **Iné dôležité tipy**

- Modem vášho počítača môže použiť len analógovú telefónnu sieť alebo verejnú telefónnu sieť (PSTN). Modem nepripájajte k PBX (private branch exchange) ani k inej digitálnej telefónnej linke, pretože by to mohlo poškodiť modem. Analógové telefónne linky sa zvyčajne používajú v domoch, zatiaľ čo digitálne telefónne linky sa skôr používajú v hoteloch alebo kancelárskych budovách. Ak si nie ste istý, akú telefónnu linku používate, obráťte sa na svoju telefónnu spoločnosť.
- Počítač môže obsahovať ethernetový konektor a konektor pre modem. Ak obsahuje oba, komunikačný kábel zapojte do správneho konektora, aby ste konektor nepoškodili. Informácie o umiestnení týchto konektorov nájdete v systéme pomoci vášho Access IBM (stlačením tlačidla Access IBM otvorte Access IBM).
- Zaregistrujte si svoje produkty ThinkPad u spoločnosti Lenovo (pozrite si webovú stránku: [www.lenovo.com/register](http://www.lenovo.com/register)). Môže to napomôcť vráteniu počítača v prípade jeho straty alebo krádeže. Registráciou vášho počítača umožníte spoločnosti Lenovo vás v budúcnosti upozorňovať na nové technické možnosti a aktualizácie.
- Váš počítač môže rozoberať a opravovať len technik autorizovaný na opravu produktov ThinkPad.
- Aby zostal displej otvorený alebo zatvorený, neupravujte ani nenalepujte žiadne blokovacie úchytky.
- Kým je zapojený napájací adaptér, počítač neobracajte. Mohol by sa poškodiť konektor pre adaptér.
- Ak vyberáte zariadenie z jeho pozície alebo inak kontrolujete, či je toto zariadenie zapojiteľné za chodu, vypnite počítač.
- Pri výmene zariadení preinštalujte predné strany plastových panelov (ak sú dodané).
- Keď nepoužívate externý a vymeniteľný pevný disk, disketu, jednotku CD, DVD a CD-RW/DVD, uložte ich do príslušných kontajnerov alebo balenia.

- Pred nainštalovaním ktoréhokoľvek z nasledujúcich zariadení sa dotknite kovovej platne alebo uzemneného kovového predmetu. Týmto spôsobom sa zredukuje statická elektrina na vašom tele. Statická elektrina by mohla toto zariadenie poškodiť.
  - PC karta
  - Karta SmartCard
  - Pamäťová karta, napríklad SD Card, Memory Stick alebo MultiMediaCard
  - Pamäťový modul
  - Karta Mini-PCI
  - Komunikačná dcérska karta

### Čistenie povrchu počítača

Príležitostne vyčistite svoj počítač podľa týchto pokynov:

1. Pripravte si zmes jemného kuchynského čistiaceho prostriedku (taký, ktorý neobsahuje abrazívny prášok alebo silné chemikálie, ako napríklad kyseliny alebo zásady). Zmiešajte ho s vodou v pomere 5 dielov vody na 1 diel čistiaceho prostriedku.
2. Namočte doň špongiu.
3. Vyžmýkajte prebytočnú tekutinu zo špongie.
4. Krúživým pohybom špongie poutierajte povrch a dbajte na to, aby prebytočná tekutina nekvapkala.
5. Vytierajte povrch a odstráňte čistiaci prostriedok.
6. Prepláchnite špongiu v čistej tečúcej vode.
7. Poutierajte povrch čistou špongiou.
8. Poutierajte povrch znova suchou, mäkkou látkou bez chlôpkov.
9. Počkajte, kým povrch úplne nevyschne a odstráňte z neho všetky vlákna.

### Čistenie klávesnice vášho počítača

1. Namočte čistý, mäkký kúsok látky do izopropylalkoholu.
2. Utrite látkou povrch každého klávesu. Utierajte klávesy postupne; ak utierate niekoľko klávesov naraz, látka sa môže zachytiť o susedný kláves a môže ho poškodiť. Dávajte pozor, aby sa medzi klávesy nedostala žiadna tekutina.
3. Nechajte klávesnicu vyschnúť.
4. Keď chcete odstrániť všetky omrvinke a prach spod kláves, môžete použiť balónik so štetkou na čistenie fotoaparátov alebo studený vzduch zo sušiča vlasov.

**Poznámka:** Čistiaci prostriedok nikdy nesprenjujte priamo na displej ani klávesnicu.

### Čistenie obrazovky vášho počítača

1. Jemne poutierajte obrazovku suchou mäkkou látkou bez chlčpkov. Ak zbadáte na obrazovke škrabance, môže ísť o škvvrnu z klávesnice alebo ukazovateľa TrackPoint, keď sa kryt stláčal z vonkajšej strany.
2. Utrite ju alebo oprášte pomocou jemnej, suchej látky.
3. Ak škvvrna zostáva, navlhčíte mäkkú látku bez chlčpkov do vody alebo zmesi izopropylalkoholu a vody neobsahujúcej nečistoty v pomere 50:50.
4. Vyžmýkajte čo najviac vody.
5. Znova obrazovku poutierajte; dbajte na to, aby tekutina nenakvapkala na počítač.
6. Pred zatvorením displeja ho dosucha utrite.

### **Starostlivosť o čítačku odtlačkov prstov**

Nasledovné činnosti by mohli poškodiť čítačku odtlačkov prstov, alebo spôsobiť, že nebude fungovať správne:

- Poškriabanie povrchu čítačky tvrdým, ostrým predmetom.
- Podriapanie povrchu čítačky nechtom alebo niečím tvrdým.
- Používanie alebo dotyk čítačky špinavým prstom.

Ak zistíte niektorý z nasledujúcich stavov, jemne očistite povrch čítačky suchou, mäkkou, bezprašnou látkou:

- Povrch čítačky je špinavý alebo sú na ňom škvvrny.
- Povrch čítačky je vlhký.
- Čítačka často zlyháva pri registrovaní alebo autentifikovaní odtlačkov prstov.





---

## Kapitola 2. Riešenie problémov s počítačom

Diagnostika problémov . . . . .	12	Problémy s batériou . . . . .	26
Odstraňovanie problémov . . . . .	12	Problémy s jednotkou pevného disku . . . . .	27
Chybové správy . . . . .	12	Problém so spustením . . . . .	27
Chyby bez správ . . . . .	16	Problémy overenia odtlačku prsta . . . . .	29
Problém s heslom . . . . .	18	Iné problémy . . . . .	30
Problém so sieťovým vypínačom . . . . .	18	Spustenie BIOS Setup Utility . . . . .	33
Problémy s klávesnicou . . . . .	18	Obnovenie predinštalovaného softvéru . . . . .	34
Problémy s UltraNav . . . . .	19	Pre počítače ThinkPad T41/41p Series . . . . .	34
Problémy s úsporným režimom alebo		Pre počítače ThinkPad T40 Series . . . . .	35
hibernáciou . . . . .	20	Výmena jednotky pevného disku . . . . .	36
Problémy s obrazovkou . . . . .	24	Výmena batérie . . . . .	39

### Diagnostika problémov

Ak máte problém s počítačom, môžete ho otestovať pomocou PC-Doctor® pre Windows. Ak chcete spustiť PC-Doctor for Windows, postupujte nasledovne:

1. Kliknite na tlačidlo **Start**.
2. Presuňte kurzor na **All Programs** (v systéme Windows inom ako Windows XP, **Programs**) a potom na **PC-Doctor for Windows**.
3. Kliknite na **PC-Doctor**.
4. Vyberte jeden z testov z **Device Categories** alebo **Test Scripts**.

#### Upozornenie

Spustenie ľubovoľného testu môže trvať niekoľko minút alebo aj dlhšie. Vyhraďte si čas na vykonanie celého testu; neprerušujte test počas jeho spustenia.

Položka **System Test** v **Test Scripts** spúšťa niektoré testy dôležitých hardvérových komponentov, ale nespúšťa všetky diagnostické testy v PC-Doctor for Windows. Ak PC-Doctor for Windows hlási, že všetky testy v **System Test** boli spustené a že sa nenašli žiadne problémy, spustíte ďalšie testy v PC-Doctor for Windows.

Ak chcete kontaktovať centrum podpory, vytlačte si testovací protokol, aby ste mohli technikom rýchlo poskytnúť potrebné informácie.

### Odstraňovanie problémov

Ak svoj problém nenájdete v tejto príručke, pošlite ho do systému pomoci Access IBM. Access IBM otvoríte stlačením tlačidla Access IBM. Nasledujúca časť opisuje len problémy, ktoré môžu znemožniť spustenie tohto centra pomoci.

### Chybové správy

#### Poznámky:

1. Znak x v tabuľkách predstavuje ľubovoľný znak.
2. Verzia spominatej aplikácie PC-Doctor je PC-Doctor for Windows.

Správa	Riešenie
0175: Bad CRC1, stop POST task	Kontrolný súčet EEPROM je nesprávny (blok #6). Počítač dajte opraviť.
0176: System Security - The System has been tampered with.	Táto správa sa zobrazí po odstránení bezpečnostného čipu a jeho vrátení alebo pri inštalácii nového čipu. Ak chcete chybu odstrániť, spustite BIOS Setup Utility. Ak to nevyrieši problém, počítač dajte opraviť.
0177: Bad SVP data, stop POST task.	Kontrolný súčet hesla supervizora v EEPROM je nesprávny. Treba vymeniť systémovú dosku. Počítač dajte opraviť.

Správa	Riešenie
0182: Bad CRC2. Enter BIOS Setup and load Setup defaults.	Kontrolný súčet nastavenia CRC2 v EEPROM je nesprávny. Prejdite na BIOS Setup Utility. Stlačte kláves F9 a potom Enter, aby sa načítali predvolené nastavenia. Stlačte kláves F10 a potom Enter, aby sa reštartoval systém.
0185: Bad startup sequence settings. Enter BIOS Setup and load Setup defaults.	Kontrolný súčet spúšťacej postupnosti v EEPROM je nesprávny. Prejdite na BIOS Setup Utility. Stlačte kláves F9 a potom Enter, aby sa načítali predvolené nastavenia. Stlačte kláves F10 a potom Enter, aby sa reštartoval systém.
0187: EAIA data access error	Prístup k EEPROM zlyhal. Počítač dajte opraviť.
0188: Invalid RFID Serialization Information Area.	Kontrolný súčet EEPROM je nesprávny (blok # 0 a 1). Treba vymeniť systémovú dosku a preinštalovať sériové číslo. Počítač dajte opraviť.
0189: Invalid RFID configuration information area	Kontrolný súčet EEPROM je nesprávny (blok # 4 a 5). Treba vymeniť systémovú dosku a preinštalovať UUID. Počítač dajte opraviť.
0190: Critical low-battery error	Počítač sa vypol pre vybitú batériu. Pripojte k počítaču napájací adaptér a nabite batériu alebo nahraďte batériu inou, úplne nabitou.
0191: System Security - Invalid remote change requested.	Zlyhala zmena systémovej konfigurácie. Potvrďte operáciu a zopakujte pokus. Ak chcete chybu odstrániť, spustíte BIOS Setup Utility.
0192: System Security - Bola zistená nedovolená manipulácia s hardvérom prostredníctvom .	Bezpečnostný čip bol vymenený za iný. Počítač dajte opraviť.
0199: System Security - Bol prekročený maximálny počet zadání hesla .	Táto správa sa zobrazí pri zadaní zlého hesla supervízora viac ako trikrát po sebe. Skontrolujte heslo supervízora a skúste to znovu. Ak chcete chybu odstrániť, spustíte BIOS Setup Utility.
01C8: More than one modem devices are found. Odstráňte jedno z nich. Press <Esc> to continue.	Odstráňte Modem Mini-PCI Card. V opačnom prípade stlačte Esc a ignorujte varovnú správu. Ak to nevyrieši tento problém, počítač dajte opraviť.
01C9: More than one Ethernet devices are found. Odstráňte jedno z nich. Press <Esc> to continue.	Váš počítač ThinkPad má zabudovaný Ethernet a inštaláciou ethernetového zariadenia nemôžete pridať ďalší takýto komponent. Pri zobrazení tejto chybovej správy odstráňte vami nainštalované ethernetové zariadenie. Inak ignorujte túto upozorňujúcu správu stlačením klávesu Esc. Ak to nevyrieši problém, počítač dajte opraviť.
0200: Hard disk error	Pevný disk nefunguje. Skontrolujte, či je jednotka pevného disku pevne pripojená. Spustíte BIOS Setup Utility a uistíte sa, či pevný disk nie je v ponuke spustenia deaktivovaný.

Správa	Riešenie
021x: Keyboard error	<p>Skontrolujte, či na klávesnici nie sú položené iné objekty, alebo či máte externú klávesnicu. Vypnite počítač a potom vypnite všetky pripojené zariadenia. Najskôr zapnite počítač, a potom pripojené zariadenia.</p> <p>Ak sa znova objaví rovnaký chybový kód, postupujte takto:</p> <p>Ak je pripojená externá klávesnica, postupujte takto:</p> <ul style="list-style-type: none"> <li>• Vypnite počítač, odpojte externú klávesnicu a zapnite počítač. Skontrolujte, či zabudovaná klávesnica správne funguje. Ak funguje, externú klávesnicu dajte opraviť.</li> <li>• Skontrolujte, či je externá klávesnica pripojená do správneho konektora.</li> </ul> <p>Otestujte počítač pomocou programu PC-Doctor.</p> <ul style="list-style-type: none"> <li>• Ak sa počítač zastaví počas testu, dajte ho opraviť.</li> </ul>
0230: Shadow RAM error	<p>Zlyhalo tieňovanie RAM. Pamäť vášho počítača otestujte programom PC-Doctor. Ak ste pred zapnutím počítača pridali pamäťový modul, nainštalujte ho ešte raz. Potom otestujte pamäť pomocou programu PC-Doctor.</p>
0231: System RAM error	<p>Zlyhala systémová RAM. Pamäť vášho počítača otestujte programom PC-Doctor. Ak ste pred zapnutím počítača pridali pamäťový modul, nainštalujte ho ešte raz. Potom otestujte pamäť pomocou programu PC-Doctor.</p>
0232: Extended RAM error	<p>Zlyhala rozšírená RAM. Pamäť vášho počítača otestujte programom PC-Doctor. Ak ste pred zapnutím počítača zväčšili pamäť, nainštalujte nové pamäťové moduly ešte raz. Potom otestujte pamäť pomocou programu PC-Doctor.</p>
0250: System battery error	<p>Je vybitá záložná batéria používaná na zachovanie konfiguračných informácií, ako je dátum a čas, keď je počítač vypnutý. Vymeňte batériu a spustite program BIOS Setup Utility pre kontrolu konfigurácie. Ak to nevyrieši problém, počítač dajte opraviť.</p>
0251: System CMOS checksum bad	<p>Systémová pamäť CMOS je možno poškodená niektorým aplikačným programom. Počítač použije predvolené nastavenia. Spustite BIOS Setup Utility na prekonfigurovanie nastavení. Ak sa naďalej zobrazuje rovnaký kód chyby, počítač dajte opraviť.</p>
0260: System timer error	<p>Počítač dajte opraviť.</p>
0270: Real time clock error	<p>Počítač dajte opraviť.</p>
0271: Date and time error	<p>V počítači nie je nastavený ani dátum, ani čas. Nastavte dátum a čas pomocou programu BIOS Setup Utility.</p>
0280: Previous boot incomplete	<p>Počítač naposledy nemohol dokončiť proces zavádzania.</p> <p>Vypnite počítač; zapnite ho a spustite BIOS Setup Utility. Skontrolujte konfiguráciu a potom reštartujte počítač výberom voľby <b>Exit Saving Changes</b> pod položkou <b>Restart</b> alebo stlačením klávesu F10. Ak sa naďalej zobrazuje rovnaký kód chyby, počítač dajte opraviť.</p>
02D0: System cache error	<p>Je deaktivovaná pamäť cache. Počítač dajte opraviť.</p>
02F4: EISA CMOS not writable	<p>Počítač dajte opraviť.</p>

Správa	Riešenie
02F5: DMA test failed	Počítač dajte opraviť.
02F6: Software NMI failed	Počítač dajte opraviť.
02F7: Fail-safe timer NMI failed	Počítač dajte opraviť.
1802: Unauthorized network card is plugged in - Power off and remove the miniPCI network card.	Tento počítač nepodporuje sieťovú kartu Mini-PCI. Odstráňte ju.
1803: Unauthorized daughter card is plugged in - Power off and remove the daughter card.	Tento počítač nepodporuje dcérsku kartu. Odstráňte ju.
1810: Hard disk partition layout error	<p>Problém pri rozoznávaní usporiadania oddielu na pevnom disku zastavil spustenie počítača. Buď bola vymazaná IBM Predesktop Area alebo pevný disk obsahuje poškodené údaje. Pri pokuse o reštart počítača postupujte takto:</p> <ul style="list-style-type: none"> <li>• Ak bola vymazaná IBM Predesktop Area <ol style="list-style-type: none"> <li>1. Stlačením F1 otvorte BIOS Setup Utility.</li> <li>2. Vyberte <b>Security-&gt;IBM Predesktop Area-&gt; Access IBM Predesktop Area</b>.</li> <li>3. Nastavte túto položku na <b>Disabled</b>.</li> <li>4. Uložte a skončite.</li> </ol> </li> <li>• Ak tieto kroky zlyhajú: <ol style="list-style-type: none"> <li>1. Stlačte Enter.</li> <li>2. Dvakrát kliknite na <b>RECOVER TO FACTORY CONTENTS</b> a postupujte podľa návodu na obrazovke.</li> </ol> </li> </ul> <p><b>Poznámka:</b> Toto natrvalo odstráni celý obsah pevného disku a následne obnoví softvér predinštalovaný spoločnosťou Lenovo.</p> <p>Stlačením F1 otvorte BIOS Setup alebo stlačením Enter spustíte program IBM Predesktop Area.</p> <p>Ak sa počítač ani potom nespustí, zavolajte centrum podpory zákazníkov. Telefónne čísla sú uvedené v časti “Celosvetový telefónny zoznam” na strane 69.</p>
2010: Warning: Your internal hard disk drive (HDD) may not function correctly on this system. Ensure that your HDD is supported on this system and that the latest HDD firmware is installed.	<p>Ak v zásuvke primárneho disku používate HDD iného výrobcu, ako IBM / Lenovo alebo jednotku IBM HDD staršej generácie, ktorú tento systém nepodporuje, môžete ju stále s vedomím určitého rizika použiť, ak stlačíte kláves ESC. Ak v zásuvke primárneho disku používate podporovaný IBM / Lenovo HDD so starým firmvérom, musíte tento firmvér aktualizovať na najnovšiu verziu. Nájdete ju na adrese <a href="http://www.lenovo.com/think/support/">http://www.lenovo.com/think/support/</a></p>

Správa	Riešenie
The power-on password prompt	Je nastavené heslo pri zapnutí alebo heslo supervizora. Zadajte heslo a stlačte kláves Enter, aby ste mohli používať počítač. Ak nie je heslo pri zapnutí akceptované, možno bolo nastavené heslo supervizora. Zadajte heslo supervizora a stlačte kláves Enter. Ak sa naďalej zobrazuje rovnaká chybová správa, počítač dajte opraviť.
The hard disk password prompt	Je nastavené heslo pre pevný disk. Zadajte heslo a stlačte kláves Enter, aby ste mohli používať počítač.  Ak sa naďalej zobrazuje rovnaká chybová správa, počítač dajte opraviť.
Hibernation error	Medzi prechodom počítača do režimu hibernácie a ukončením tohto režimu došlo k zmene konfigurácie systému a počítač nemôže obnoviť normálnu prevádzku. <ul style="list-style-type: none"> <li>• Obnovte konfiguráciu systému, aby bola rovnaká ako pred prechodom počítača do režimu hibernácie.</li> <li>• Ak sa zmenila veľkosť pamäte, znova vytvorte súbor hibernácie.</li> </ul>
Operating system not found.	Overte, či: <ul style="list-style-type: none"> <li>• Je jednotka pevného disku nainštalovaná správne.</li> <li>• Je v disketovej jednotke spúšťača disketa.</li> </ul> <p>Ak sa vám stále objavuje rovnaká chybová správa, skontrolujte pomocou BIOS Setup Utility sekvenciu zavedenia operačného systému.</p>
Fan error	Porucha ventilátora. Počítač dajte opraviť.
EMM386 Not Installed - Unable to Set Page Frame Base Address.	Otvorte súbor C:\CONFIG.SYS a riadok <code>device=C:\WINDOWS\EMM386.EXE RAM</code>  zmeňte na <code>device=C:\WINDOWS\EMM386.EXE NOEMS</code>  a uložte tento súbor.
CardBus Configuration Error - Device Disabled	Prejdite na BIOS Setup Utility. Stlačte kláves F9 a potom Enter, aby sa načítali predvolené nastavenia.  Stlačte kláves F10 a potom Enter, aby sa reštartoval systém.
Thermal sensing error	Teplotný senzor nefunguje správne. Počítač dajte opraviť.
Authentication of system services failed. Press <Esc> to resume.	IBM Predesktop Area na HDD je poškodená. Ak chcete IBM Predesktop Area používať, zaobstarajte si obnovovaciu CD a použite ho na obnovenie IBM Predesktop Area.

### Chyby bez správ

#### Problém:

Po zapnutí počítača zostáva obrazovka prázdna a počítač pri spustení nezapípa.

**Poznámka:** Ak nemáte istotu, či ste počuli zapípanie, vypnite počítač; potom ho znova zapnite a počúvajte. Ak používate externý monitor, pozrite si “Problémy s obrazovkou” na strane 24.

**Riešenie:**

Ak je nastavené heslo zapínania, na zobrazenie panela na zadanie hesla stlačte ľubovoľný kláves, zadajte správne heslo a stlačte kláves Enter.

Ak sa výzva na zadanie hesla pre napájanie neobjaví, úroveň jasu môže byť nastavená na minimálny jas. Stlačením Fn + Home upravte úroveň jasu.

Ak zostáva obrazovka aj naďalej prázdna, skontrolujte, či:

- Je batéria nainštalovaná správne.
- Je napájací adaptér pripojený k počítaču a napájací kábel je zapojený do funkčnej elektrickej zásuvky.
- Je zapnuté napájanie počítača. (Potvrďte to opakovaným stlačením sieťového vypínača.)

Ak sú tieto položky nastavené správne a obrazovka zostane naďalej čierna, počítač dajte opraviť.

**Problém:**

Po zapnutí počítača zostáva obrazovka prázdna, ale počúť dve alebo tri zapípania.

**Riešenie:**

Skontrolujte správnosť inštalácie pamäťovej karty. Ak je napriek tomu obrazovka aj naďalej čierna a ozve sa päť pípnutí, počítač dajte opraviť.

Ak sa ozvú 4 série po 4 pípnutiach, ide o problém s bezpečnostným čipom. Počítač dajte opraviť.

**Problém:**

Keď zapnem počítač, na prázdnej obrazovke sa objaví len biely kurzor.

**Riešenie:**

Preinštalujte operačný systém a zapnite počítač. Ak stále vidíte na obrazovke len biely kurzor, dajte počítač opraviť.

**Problém:**

Obrazovka zmizne, zatiaľ čo počítač je zapnutý.

**Riešenie**

Možno nie je aktivované šetrenie obrazovky alebo riadenie napájania. Dotknite sa ovládača TrackPoint alebo dotykovej podložky, alebo stlačte kláves na ukončenie šetriča obrazovky, alebo stlačte spínač napájania, aby ste sa mohli vrátiť z pohotovostného režimu alebo režimu neaktivity.

**Problém:**

Okno DOS v režime celej obrazovky vyzerá menšie.

**Riešenie:**

Ak používate aplikáciu DOS, ktorá podporuje len rozlíšenie 640 × 480 (režim

VGA), vzhľad obrazovky môže byť mierne skreslený alebo vyzeráť menší, než je veľkosť obrazovky. Je to kvôli zachovaniu kompatibility s inými aplikáciami pre DOS. Ak chcete zväčšiť obrazovku na rovnakú veľkosť, ako je skutočná obrazovka, spustíte konfiguračný program ThinkPad, kliknite na **LCD** a potom vyberte funkciu **Zväčšenie obrazovky**. (Obraz môže naďalej vyzeráť trochu skreslene.)

**Poznámka:** Ak má váš počítač funkciu zväčšenia obrazovky, na zväčšenie obrazu môžete použiť klávesy Fn + F8. (Táto funkcia nie je podporovaná v systémoch Windows XP a Windows 2000.)

### Problém s heslom

**Problém:**

Zabudol/zabudla som svoje heslo.

**Riešenie:**

Ak ste zabudli svoje heslo vyžadované pri zapnutí počítača, musíte odniešť svoj počítač do autorizovaného servisu spoločnosti Lenovo alebo jej marketingovému zástupcovi, aby vám toto heslo resetovali.

Ak ste zabudli heslo pevného disku, autorizovaný servis spoločnosti Lenovo nemôže toto heslo resetovať ani obnoviť údaje uložené na tomto pevnom disku. V tomto prípade musíte odniešť počítač do autorizovaného servisu spoločnosti Lenovo alebo obchodnému zástupcovi spoločnosti, aby vám pevný disk vymenili. Musíte predložiť doklad o kúpe a zaplatiť poplatok za diely a servis.

Ak ste zabudli heslo supervizora, autorizovaný servis spoločnosti Lenovo ho nemôže resetovať. V tomto prípade musíte odniešť počítač do autorizovaného servisu spoločnosti Lenovo alebo obchodnému zástupcovi spoločnosti, aby vám vymenili systémovú dosku. Musíte predložiť doklad o kúpe a zaplatiť poplatok za diely a servis.

### Problém so sieťovým vypínačom

**Problém:**

Systém neodpovedá a počítač sa nedá vypnúť.

**Riešenie:**

Vypnite počítač stlačením a podržaním vypínača napájania 4 sekundy alebo dlhšie. Ak sa počítač nevypne, odpojte napájací zdroj a batériu.

### Problémy s klávesnicou

**Problém:**

Na klávesnici nefungujú žiadne klávesy alebo niektoré z nich.

**Riešenie:**

Ak problém vznikol ihneď po navrátení počítača z úsporného režimu, zadajte heslo zapnutia, ak bolo nastavené.

Ak je pripojená externá PS/2<sup>®</sup> klávesnica, numerická klávesnica vášho počítača nebude fungovať. Použite numerickú klávesnicu na externej klávesnici.



Ak je pripojená externá numerická klávesnica alebo myš:

1. Vypnite počítač.
2. Odpojte externú numerickú klávesnicu alebo myš.
3. Zapnite počítač a znovu skúste použiť klávesnicu.

Ak sa problém s klávesnicou vyriešil, znovu pripojte externú numerickú klávesnicu, externú klávesnicu alebo myš a dávajte pozor, aby ste ju správne vsunuli do konektora.

Ak klávesy na klávesnici stále nefungujú, dajte počítač opraviť.

**Problém:**

Keď napíšete písmeno, zobrazí sa číslica.

**Riešenie**

Je zapnutá funkcia Num Lock. Ak ju chcete deaktivovať, podržte stlačený kláves Shift a stlačte kláves NumLk.

**Problém:**

Na externej numerickej klávesnici nefungujú žiadne klávesy alebo niektoré z nich.

**Riešenie:**

Skontrolujte, či je externá numerická klávesnica správne zapojená do počítača.

**Problém**

Niektoré alebo všetky klávesy externej PS/2 klávesnice nefungujú.

**Riešenie**

Ak používate ThinkPad Dock II, ThinkPad Mini Dock alebo ThinkPad Port Replicator II, presvedčte sa, či je kábel klávesnice správne pripojený do konektora klávesnice.

Ak je pripojenie správne, kábel odpojte a presvedčte sa, či zabudovaná klávesnica funguje správne. Ak zabudovaná klávesnica funguje, problém bude v externej klávesnici. Skúste použiť inú externú klávesnicu.

## Problémy s UltraNav

**Problém:**

Kurzor sa posunie, keď sa počítač zapne alebo keď pokračuje v normálnej prevádzke.

**Riešenie:**

Kurzor sa môže posunúť, keď nepoužívate TrackPoint počas bežnej prevádzky. Ide o bežnú charakteristiku TrackPoint a nie je to chyba. Nehybnosť kurzora sa môže vyskytnúť na niekoľko sekúnd za nasledujúcich podmienok:

- Pri zapnutí počítača.
- Keď počítač obnoví normálnu prevádzku.
- Keď stláčate TrackPoint dlhší čas.
- Pri zmene teploty.

**Problém:**

Myš alebo ukazovacie zariadenie nefunguje.

**Riešenie:**

Presvedčte sa či je TrackPoint a dotykový blok v ThinkPad Configuration Program nastavený na Automatic. Potom odpojte myš alebo ukazovacie zariadenie a skúste použiť TrackPoint a dotykový blok. Ak TrackPoint a dotykový blok fungujú, chybu mohla spôsobiť myš alebo ukazovacie zariadenie.

Presvedčte sa, či je kábel pre myš alebo pre ukazovacie zariadenie pevne pripojený do ThinkPad Dock II, ThinkPad Mini Dock alebo do ThinkPad Port Replicator II.

Ak je vaša myš nekompatibilná, s myšou PS/2, zakážte TrackPoint pomocou programu ThinkPad Configuration Program.

**Poznámka:** Viac informácií nájdete v príručke dodanej spolu s myšou.

**Problém:**

Tlačidlo myši nefunguje.

**Riešenie:**

Tento problém sa môže vyskytnúť, ak má váš počítač ThinkPad iba TrackPoint.

Zmeňte ovládač myši na **Standard PS/2 Port Mouse** a následne preinštalujte **PS/2 TrackPoint**. Ovládače sa nachádzajú v adresári C:\IBMTTOOLS\DRIVERS na jednotke pevného disku. Ak vaša jednotka pevného disku neobsahuje ovládače zariadení, pozrite si webové stránky ThinkPad. Prístup k týmto stránkam získate stlačením tlačidla Access IBM a otvorením systému pomoci Access IBM.

**Problém:**

Funkcia rolovania alebo lupy nefunguje.

**Riešenie:**

Skontrolujte ovládač myši v okne Device Manager a overte si, že je nainštalovaný ovládač PS/2 TrackPoint.

## Problémy s úsporným režimom alebo hibernáciou

**Problém:**

Počítač nečakane prešiel do úsporného režimu.

**Riešenie:**

Ak sa procesor prehreje, počítač automaticky prejde do úsporného režimu a umožní ochladiť a chrániť procesor a ostatné vnútorné komponenty. Taktiež skontrolujte nastavenia pohotovostného režimu pomocou aplikácie Power Manager (na niektorých modeloch Battery MaxMiser).

**Problém:**

Počítač vstúpi do úsporného režimu ihneď po POST (Power-on self-test) (svieti kontrolka úsporného režimu).

**Riešenie:**

Skontrolujte, či:

- Je batéria nabitá.
- Je prevádzková teplota v prípustnom rozsahu. Pozrite si časť “Špecifikácie” na strane 5.

Ak sú tieto položky správne, počítač dajte opraviť.

**Problém:**

Zobrazí sa správa critical low-battery error a počítač sa ihneď vypne.

**Riešenie:**

Batéria sa vybíja. Pripojte k počítaču napájací adaptér alebo nahraďte batériu inou, úplne nabitou.

**Problém:**

Pri pokuse o návrat z úsporného režimu zostáva obrazovka počítača prázdna.

**Riešenie:**

Skontrolujte, či bol počas úsporného režimu počítača odpojený externý monitor. Kým je počítač v úspornom režime alebo režime hibernácie, neodpájajte externý monitor. Ak pri obnove prevádzky počítača nie je pripojený žiadny externý monitor, displej počítača zostane čierny a nezobrazí sa žiadny výstup. Toto obmedzenie nezávisí od hodnoty rozlíšenia. Stlačte Fn + F7, aby sa objavila obrazovka počítača.

**Poznámka:** Ak používate kombináciu klávesov Fn + F7 na použitie prezentačnej schémy, stlačte Fn + F7 najmenej trikrát za tri sekundy a obraz sa zobrazí na obrazovke počítača.

**Problém:**

Počítač sa nevráti z úsporného režimu alebo indikátor úsporného režimu zostáva rozsvietený a počítač nefunguje.

**Riešenie:**

Ak sa systém nevráti z úsporného režimu, možno prešiel automaticky do tohto úsporného režimu alebo režimu hibernácie z dôvodu vybitia batérie. Skontrolujte indikátor úsporného režimu.

- Ak je indikátor úsporného režimu rozsvietený, počítač je v úspornom režime. Pripojte napájací adaptér k počítaču; potom stlačte Fn.
- Ak je indikátor úsporného režimu vypnutý, váš počítač je v režime hibernácie alebo vo vypnutom stave. Pripojte napájací adaptér k počítaču a potom stlačte sieťový vypínač.

Ak systém napriek tomu neukončí úsporný režim, systém môže prestať odpovedať a nemôžete vypnúť počítač. V tomto prípade treba resetovať počítač. Ak ste neuložili svoje údaje, môžete o ne prísť. Aby ste počítač resetovali, stlačte a držte sieťový vypínač 4 alebo viac sekúnd. Ak sa systém nevynuluje, odpojte napájací adaptér a batériu.

**Problém:**

Počítač neprechádza do úsporného režimu alebo režimu hibernácie.

**Riešenie:**

Skontrolujte, či nebola vybratá voľba, ktorá by zabránila tomu, aby počítač prešiel do úsporného režimu alebo režimu hibernácie.

**Problém:**

Počítač neprejde do úsporného režimu tak, ako to nastavuje časovač pod Windows 98 alebo Windows NT®.

**Riešenie:****Pre Windows 98:**

Ovládač CD-ROM alebo DVD-ROM pre Windows 98 pristupuje k internej jednotke CD-ROM alebo DVD-ROM každé 3 sekundy a zisťuje, či je disk zasunutý do jednotky CD-ROM alebo DVD-ROM. To zabráni počítaču prejsť do úsporného režimu aj po uplynutí vyhradeného času. Ak chcete, aby počítač prešiel do úsporného režimu, postupujte takto:

1. Kliknite na tlačidlo **Start**.
2. Presuňte kurzor na **Settings** a **Control Panel**.
3. Kliknite na **Control Panel** a potom dvakrát na **System**.
4. Kliknite na záložku **Device Manager**.
5. Kliknite na **+** pri **CD-ROM**.
6. Dvakrát kliknite na názov CD-ROM alebo DVD-ROM.
7. Kliknite na záložku **Settings**.
8. Vyčistíte začiarkavacie políčko **Auto insert notification**.

Windows 98 už automaticky nezisťuje vloženie CD-ROM alebo DVD-ROM.

**Pre Windows NT:**

Ak povolíte funkciu CD-ROM AutoRun, časovač nemôže prepnúť počítač tak, aby prešiel do úsporného režimu. Ak chcete povoliť časovač, zakážte funkciu AutoRun úpravou konfiguračných informácií v registri takýmto spôsobom:

```
HKEY_LOCAL_MACHINE\SYSTEM\  
CurrentControlSet\Services\Cdrom\  
Autorun: 0x1 > Autorun: 0
```

**Poznámka:** Skôr ako začnete robiť akékoľvek zmeny, urobte si zálohu konfigurácie počítača a registrov. Ak potom nastanú pri vykonávaní zmien problémy, môžete z tejto zálohy obnoviť systémové registre a konfiguračné súbory.

**Problém:**

Systém sa nezobudí v čase nastavenom na hodinách, ak počítač nie je pripojený k napájaciemu zdroju, **-alebo-** Systém nevstúpi do režimu hibernácie z režimu prerušenia, ak počítač nie je pripojený k napájaciemu zdroju.

**Riešenie:**

Funkcia timer-wake-with-battery-operation nie je štandardne aktívna. Ak povolíte túto funkciu, počítač sa môže zobudiť a spustiť počas jeho prenášania. Mohlo by to spôsobiť poškodenie jednotky pevného disku.

Keď si uvedomujete toto riziko, môžete povoliť funkciu timer-wake-with-battery-operation.

1. Vypnite a znova zapnite počítač. Počas správy “To interrupt normal startup, press the blue Access IBM button” zobrazenej v ľavom dolnom rohu obrazovky stlačte tlačidlo Access IBM. Otvorí sa obrazovka Rescue and Recovery.
2. Kliknite na **Access BIOS**. Zobrazí sa okno System Restart Required.
3. Kliknite na **Yes**. Vykoná sa reštart počítača a objaví sa ponuka BIOS Setup Utility.
4. Pomocou kurzorových klávesov prejdite na **Config** a stlačte Enter. Zobrazí sa podponuka **Power**.
5. Vyberte **Timer Wake with Battery Operation** stlačením klávesu Enter.
6. Klávesom F5 alebo F6 vyberte **Enabled**; potom stlačte Enter.
7. Stlačením klávesov F10 a Enter uložte toto nastavenie a ukončíte pomocný program.

Informácie o programe BIOS Setup Utility nájdete v systéme pomoci Access IBM pod témou “BIOS Setup Utility”.

#### **Problém:**

Kombinácia klávesov Fn + F12 nespôsobuje prechod počítača do režimu hibernácie.

#### **Riešenie:**

Počítač nemôže prejsť do režimu hibernácie:

- Ak používate jednu z komunikačných kariet IBM (PC Card). Aby ste vstúpili do režimu hibernácie, zastavte komunikačný program a odstráňte PC Card alebo deaktivujte slot PC Card. Kliknite na lište úloh na ikonu **Safely Remove Hardware** (v systéme Windows XP) alebo na ikonu **Unplug or Eject Hardware** (v systéme Windows 2000).
- Ak vo Windows 98 alebo Windows NT nie je nainštalovaný pomocný program hibernácie. Ak chcete nainštalovať pomocný program hibernácie, v Access IBM, vašom zabudovanom systéme pomoci, si pozrite “Inštaláciu ovládačov zariadení”.
- Ak nie je povolený režim hibernácie, na jeho povolenie vykonajte toto :

#### **Pre Windows 98:**

1. Spustite program ThinkPad Configuration.
2. Kliknite na **Power Management**.
3. Kliknite na záložku **Hibernation**.
4. Kliknite na tlačidlo **Enable hibernation**.
5. Kliknite na tlačidlo **Create Now**.

#### **Pre Windows NT:**

**Poznámka:** Ak chcete použiť režim hibernácie vo Windows NT, musíte naformátovať pevný disk pomocou systému formátovania FAT. Ak formátujete pevný disk pomocou NTFS, čo je štandardný formát vo Windows NT, nemôžete použiť režim hibernácie.

1. Spustíte konfiguračný program ThinkPad.
2. Kliknite na **Power Management**.
3. Kliknite na **Suspend/Resume Options**.
4. Kliknite na **Enable Hibernation**.
5. Kliknite na tlačidlo **OK**.

**Pre Windows XP alebo Windows 2000 :**

1. Spustíte konfiguračný program ThinkPad.
2. Kliknite na **Power Management**.
3. Kliknite na záložku **Hibernate**.
4. Začiarknite políčko pre podporu hibernácie.
5. Kliknite na tlačidlo OK.

**Poznámka:** Stlačením kláves Fn+F12 sa do hibernačného režimu dostanete iba vtedy, ak je nainštalovaný ovládač PM pre Windows XP alebo Windows 2000.

**Problém:**

Pod Windows XP kombinácia klávesov Fn + F3 nevedie k vymazaniu obrazovky počítača.

**Riešenie:**

Windows XP povoľuje viacerým užívateľom prihlásiť sa do systému naraz. Ak ste prvým užívateľom, ktorý sa prihlásil do vášho počítača, môžete použiť kombináciu Fn + F3. Inak táto kombinácia vo vašom počítači nebude fungovať.

## Problémy s obrazovkou

**Problém:**

Obrazovka je prázdna.

**Riešenie:**

- Stlačením Fn + F7 zobrazte obraz.

**Poznámka:** Ak používate kombináciu klávesov Fn + F7 na použitie prezentačnej schémy, stlačte Fn + F7 najmenej trikrát za tri sekundy a obraz sa zobrazí na obrazovke počítača.

- Ak používate napájací adaptér alebo batériu a indikátor stavu batérie je zapnutý (svieti nazeleno), stlačením Fn + Home zmeníte obrazovku na jasnejšiu.
- Ak je indikátor úsporného stavu zapnutý (svieti nazeleno), stlačte Fn a po prechode z uvedeného režimu pokračujte.
- Ak problém pretrváva, postupujte podľa daného problému.

**Problém:**

Obrazovka je nečitateľná alebo zdeformovaná.

**Riešenie:**

Skontrolujte, či:

- Je ovládač zobrazovacieho adaptéra nainštalovaný správne.
- je správne nastavené rozlíšenie obrazovky a kvalita farby.
- je správny typ monitora.

Ak chcete skontrolovať tieto nastavenia, postupujte takto:

**Pre Windows XP a Windows 2000:**

Otvorte okno Display Properties.

1. Kliknite na záložku **Settings**.
2. Skontrolujte, či sú rozlíšenie obrazovky a kvalita farby správne nastavené.
3. Kliknite na tlačidlo **Advanced**.
4. Kliknite na záložku **Adapter**.
5. Uistite sa, že okno informácií o adaptéri zobrazuje "ATI Mobility xxxxx", "ATI Mobility RADEON xxxxx", "ATI Mobility FIRE GL xxxxx" alebo "Intel xxxxx".

**Poznámka:** Názov ovládača zariadenia xxxxx závisí od videočipu, ktorý je nainštalovaný vo vašom počítači.

6. Kliknite na tlačidlo **Properties**. Skontrolujte okno "Device status" a to, či zariadenie riadne funguje. Ak nie, kliknite na tlačidlo **Troubleshooter**.
7. Kliknite na záložku **Monitor**.
8. Skontrolujte, či sú informácie správne.
9. Kliknite na tlačidlo **Properties**. Skontrolujte okno "Device status" a to, či zariadenie riadne funguje. Ak nie, kliknite na tlačidlo **Troubleshooter**.

**Problém:**

Obrazovka zostáva zapnutá aj po vypnutí počítača.

**Riešenie:**

Stlačte a podržte prepínač napájania 4 sekundy alebo viac a vypnite počítač; potom ho znova zapnite.

**Problém:**

Pri každom zapnutí počítača sa na obrazovke objavia chýbajúce, bezfarebné alebo svetlé body.

**Riešenie:**

Je to charakteristické pre technológiu TFT. Obrazovka vášho počítača obsahuje viaceré tranzistory vyrobené z tenkých vrstiev (TFT). Celý čas môže existovať malý počet chýbajúcich, jasných alebo čudne sfarbených bodov.

**Problém:**

Pri pokuse o spustenie prehrávania DVD sa zobrazí správa "Unable to create overlay window"

alebo

má prehrávanie pri spúšťaní video prehrávania, prehrávania DVD alebo hier nízku kvalitu.

### Riešenie

Vykonajte niektorý z nasledujúcich krokov:

- Ak používate 32-bitový režim farby, zmeňte hĺbku farby na 16-bitový režim.
- Ak používate veľkosť pracovnej plochy 1280×1024 alebo väčšiu, zmenšite veľkosť pracovnej plochy a hĺbku farby.

## Problémy s batériou

### Problém:

Batériu nemožno úplne nabiť metódou vypnutia v čase nabíjania zvyčajnom pre váš počítač.

### Riešenie:

Batéria môže byť vybitá. Postupujte nasledovne:

1. Vypnite počítač.
2. Skontrolujte, či je táto vybitá batéria v počítači.
3. Pripojte k počítaču napájací adaptér a nechajte ju nabiť.

Ak máte k dispozícii rýchlu nabíjačku, použite ju na jej nabitie.

Ak sa batéria úplne nenabije za 24 hodín, použite novú batériu.

### Problém:

Váš počítač sa vypne skôr než indikátor stavu batérie zobrazí, že je prázdna.  
*alebo*

Váš počítač je v prevádzke potom, ako indikátor stavu batérie zobrazil, že je prázdna.

### Riešenie:

Vybite a znovu dobite batériu.

### Problém:

Prevádzkový čas plne nabitej batérie je krátky.

### Riešenie:

Vybite a znovu dobite batériu. Ak je prevádzkový čas vašej batérie stále krátky, použite novú batériu.

### Problém:

Počítač nefunguje s úplne nabitou batériou.

### Riešenie:

Odrúšovač batérie môže byť aktívny. Počítač na minútu vypnite, aby sa resetovala ochrana; potom ho znova zapnite.

### Problém

Batéria sa nenabíja.

### Riešenie

Batériu nemožno nabíjať, keď je príliš horúca. Ak je batéria horúca, vyberte ju z počítača a nechajte ju vychladnúť pri izbovej teplote. Po vychladnutí ju znovu namontujte a nabite. Ak sa napriek tomu nedá nabíjať, dajte ju opraviť.



## Problémy s jednotkou pevného disku

### Problém:

Pevný disk vydáva prerušovaný drnčiaci zvuk.

### Riešenie:

Drnčiaci zvuk môžete počuť, keď:

- Jednotka pevného disku začína alebo končí prístup k údajom.
- Prenášate jednotku pevného disku.
- Prenášate počítač.

Toto je normálna charakteristika jednotky pevného disku, nie je to porucha.

### Problém:

Pevný disk nepracuje.

### Riešenie:

V ponuke spustenia v programe BIOS Setup Utility skontrolujte, či je pevný disk uvedený v zozname “Boot priority order”. Ak je uvedený v zozname “Excluded from boot order”, je deaktivovaný. Vyberte preň položku v zozname a stlačte kláves x. Toto presunie túto položku do zoznamu “Boot priority order”.

Ak používate počítač ThinkPad T41/T41p Series, v ponuke Startup v programe BIOS Setup Utility sa uistite, že tam nie je žiadny výkričník ! vľavo od pevného disku alebo jeho dcérskeho uzla. Ak sa tam tento znak nachádza, pevný disk je zakázaný. Ak ho chcete povoliť, stlačte kláves Insert a odstráňte tento znak.

## Problém so spustením

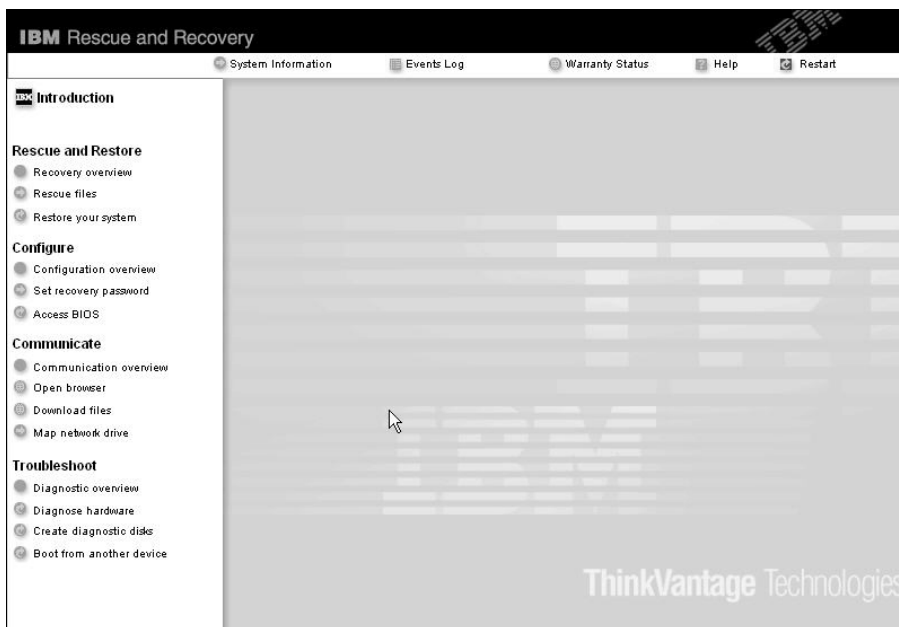
### Problém:

Operačný systém Microsoft® Windows sa nespustí.

### Riešenie:

Na identifikáciu alebo vyriešenie vášho problému použite Rescue and Recovery Workspace. Spustenie aplikácie Rescue and Recovery Workspace je jednoduché. Ak chcete otvoriť Rescue and Recovery, postupujte takto:

1. Vypnite PC, potom ho znova zapnite.
2. Počas spúšťania svojho PC pozorne sledujte obrazovku. Keď sa v ľavom dolnom rohu obrazovky objaví správa “**To interrupt normal startup, press the blue Access IBM button**”, stlačte modré tlačidlo Access IBM. Otvorí sa pracovný priestor Rescue and Recovery. Objaví sa okno podobné nasledujúcemu:



**Poznámka:** Toto okno môže byť na rôznych modeloch odlišné.

3. Po otvorení Rescue and Recovery Workspace môžete vykonávať tieto činnosti:

- **Zachrániť a obnoviť** vaše súbory, zložky alebo zálohy.
- **Nakonfigurovať** vaše systémové nastavenia a heslá.
- **Komunikovať** pomocou internetu a pripojiť sa na lokalitu podpory.
- **Odstraňovať** a diagnostikovať problémy pomocou diagnostiky.

Ak používate počítač ThinkPad T41/T41p, môžete si vybrať z týchto ikon:

- **Start setup utility** otvorí program BIOS Setup Utility.
- **Recover to factory contents** vymaže všetky súbory na primárnom oddiele--jednotka C--a nainštaluje softvér, ktorý bol na vašom PC predinštalovaný pri jeho výrobe.)
- **Restore your backups** obnoví zálohy, ktoré boli urobené pomocou Rapid Restore Ultra.
- **Run diagnostics** spustí diagnostické testy na pomoc pri zisťovaní, či máte problémy s vašim PC a čo môže byť ich príčinou.
- **Create diagnostic disks** vám pomôže vytvoriť špeciálne disky používané počas diagnostických testov.

Na vrchnom paneli aplikácie Rescue and Recovery Workspace môžete pomocou nasledujúcich volieb otvoriť ďalšie stránky alebo ukončiť program:

- **Events Log** umožňuje vám vidieť protokol, ktorý obsahuje informácie o udalostiach, alebo úlohách, súvisiacich s operáciami Rescue and Recovery.
- **System Information** ukáže vám kľúčové hardvérové a softvérové informácie o vašom počítači. Tieto informácie môžu byť cenné, keď sa pokúšate diagnostikovať problémy.
- **Warranty Status** umožňuje vám vidieť, kedy uplynie záruka, servisné podmienky pre váš počítač, alebo zoznam náhradných dielov.
- **Help** poskytuje informácie o rozličných funkciách, ktoré sú dostupné v aplikácii Rescue and Recovery Workspace.
- **Restart** zatvorí Rescue and Recovery Workspace a pokračuje v prerušenej spúšťacej postupnosti.

Ak používate počítač ThinkPad T41/T41p Series, môžete kliknúť na nasledujúce záložky, aby ste otvorili ďalšie stránky alebo ukončili program:

- **Startup** vám umožní zmeniť poradie zariadení, na ktorých PC hľadá počas svojho spustenia operačný systém. V niektorých prípadoch budete možno potrebovať spustiť operačný systém z jednotky CD a nie z pevného disku. Tieto zmeny môžete zadať na tejto stránke.
- **Preferences** poskytuje rozličné voľby závislé od vášho konkrétneho modelu a príslušenstva, ktoré môžete nastaviť pre Access IBM Predesktop Area.
- **Information** zhromaždí základné informácie o vašom PC, ktoré môžete v prípade potreby poskytnúť pri volaní technikom centra podpory.
- **Help** poskytuje informácie o rozličných stránkach aplikácie Access IBM Predesktop Area.
- **Exit** zatvorí aplikáciu Access IBM Predesktop Area a pokračuje v prerušenej spúšťacej postupnosti.

## Problémy overenia odtlačku prsta

Registrácia alebo overenie odtlačku prsta sa nemusí podariť, ak:

- Prst je vráskavý.
- Prst je drsný, suchý alebo poranený.
- Prst je veľmi suchý.
- Prst je znečistený prachom, hlinou alebo olejom.
- Povrch prsta je veľmi odlišný od jeho povrchu v čase registrácie odtlačku prsta.
- Prst je mokrý.
- Prst nebol zaregistrovaný.

Ak chcete predísť týmto problémom, postupujte takto:

- Umyte a utrite si ruky, aby ste z prstov odstránili nečistoty a vlhkosť.
- Zaregistrujte a použite iný prst na overenie.
- Ak sú vaše ruky suché, použite pleťové mlieko.

## Iné problémy

**Problém:**

Počítač sa zamkne alebo neprijíma žiadny vstup.

**Riešenie:**

Počítač sa mohol zamknúť pri prechode do úsporného režimu počas komunikačnej operácie. Ak pracujete v sieti, deaktivujte časovač úsporného režimu.

Aby ste vypli počítač, stlačte a držte sieťový vypínač 4 alebo viac sekúnd.

**Problém:**

Počítač sa nespúšťa zo želaného zariadenia, napríklad z disketovej jednotky.

**Riešenie:**

Pozrite si ponuku Startup v BIOS Setup Utility. Uistite sa, že spúšťacia postupnosť je v programe BIOS Setup Utility nastavená tak že počítač sa spustí z vami želaného zariadenia.

Skontrolujte tiež, či je spúšťacie zariadenie počítača povolené. V ponuke spustenia v programe BIOS Setup Utility skontrolujte, či je toto zariadenie uvedené v zozname "Boot priority order". Ak je uvedené v zozname "Excluded from boot order", je deaktivované. Vyberte preň položku v zozname a stlačte kláves x. Toto presunie túto položku do zoznamu "Boot priority order".

Ak používate počítač ThinkPad T41/T41p Series, v ponuke Startup v programe BIOS Setup Utility sa uistite, že tam nie je žiadny výkričník ! vľavo od pevného disku alebo jeho dcérskeho uzla. Ak sa tam tento znak nachádza, pevný disk je zakázaný. Ak ho chcete povoliť, stlačte kláves Insert a odstráňte tento znak.

**Problém:**

Počítač neodpovedá.

**Riešenie:**

IRQ pre PCI sú všetky nastavené ako 11. Počítač nereaguje, pretože nemôže zdieľať prerušenie IRQ s inými zariadeniami. Pozrite si program konfigurácie ThinkPad.

**Problém:**

Windows NT sa nespustí, ale správa oznamujúca, že Windows NT sa zavádza je stále zobrazená na obrazovke.

**Riešenie:**

Nastavenie USB mohlo byť zmenené na Enabled. Ak áno, môže to spôsobiť konflikt pri vyhradzovaní prostriedkov pamäte počas spúšťania. Zakážte nastavenie pomocou BIOS Setup Utility.

Ak používate počítač ThinkPad T41/T41p postupujte takto:

1. Počítač vypnite a znova zapnite a počas správy "To interrupt normal startup, press the blue Access IBM button" zobrazenej v ľavom dolnom rohu obrazovky stlačte tlačidlo Access IBM na spustenie Access IBM Predesktop Area.

2. Dvakrát kliknite na **Start setup utility**, aby sa spustil BIOS Setup Utility. Objaví sa ponuka BIOS Setup Utility.
3. Pomocou kurzorových klávesov vyberte **Config**; a stlačte Enter.
4. Stlačením klávesu Enter vyberte **USB**.
5. Klávesmi F5 alebo F6 vyberte **Disable**; a stlačte Enter.
6. Stlačením klávesov F10 a Enter uložte toto nastavenie a ukončíte pomocný program.

Ak používate iný počítač ThinkPad T40 Series, postupujte takto:

1. Vypnite a znova zapnite počítač. Počas správy “To interrupt normal startup, press the blue Access IBM button” zobrazenej v ľavom dolnom rohu obrazovky stlačte tlačidlo Access IBM. Otvorí sa obrazovka Rescue and Recovery.
2. Kliknite na **Access BIOS**. Zobrazí sa okno System Restart Required.
3. Kliknite na **Yes**. Vykoná sa reštart počítača a objaví sa ponuka BIOS Setup Utility.
4. Pomocou kurzorových klávesov prejdite na **Config** a stlačte Enter.
5. Stlačením klávesu Enter vyberte **USB**.
6. Klávesom F5 alebo F6 vyberte **Disable** a stlačte Enter.
7. Stlačením klávesov F10 a Enter uložte toto nastavenie a ukončíte pomocný program.

**Problém:**

Počítač nemôže prehrávať CD alebo kvalita zvuku nie je dobrá.

**Riešenie:**

Skontrolujte, či disk spĺňa normy vašej krajiny. Disk spĺňajúci miestne normy je zvyčajne označený logom CD na štítku. Ak používate disk, ktorý nespĺňa uvedené normy, nemôžeme zaručiť, že bude hrať, alebo ak aj bude hrať, nemôžeme zaručiť dobrú kvalitu zvuku.



**Problém:**

Spätné prehrávanie DVD nie je vo Windows 98 a Windows 2000 hladké.

**Riešenie:**

Tento problém sa môže vyskytnúť, ak si zvolíte pre technológiu Intel SpeedStep® režim maximálneho napájania z batérie. Tento režim je navrhnutý na dosiahnutie maximálneho času napájania z batérie tým, že rýchlosť procesora sa prepína medzi normálnou nízkou rýchlosťou a jej polovičnou hodnotou podľa využitia procesora. Ak sa využitie zvýši, Intel SpeedStep prepne rýchlosť procesora na nižšiu rýchlosť. Prevádzka v tomto režime môže podstatne degradovať výkon procesora a spôsobiť tým trhané prehrávanie DVD.

Ak sa chcete vyhnúť tomuto problému, môžete vybrať iný režim fungovania z nasledujúcich troch režimov:

- **Maximálny výkon:** Udrží nepretržite výkon procesora na vysokej úrovni.
- **Automatický:** Prepína rýchlosť procesora medzi vysokým a nízkym podľa jeho využitia. Ak sa použitie zvyšuje, Intel SpeedStep prepne rýchlosť procesora na vysokú.
- **Výkon optimalizovaný pre batériu:** Udrží nepretržite rýchlosť procesora na nízkej úrovni.

Pri výbere režimu postupujte takto:

1. Spustíte program ThinkPad Configuration.
2. Kliknite na **Power Management**.
3. Kliknite na záložku **Intel SpeedStep technology**.
4. V zozname vyberte požadovaný režim.
5. Kliknite na tlačidlo **OK**.

### **Problém:**

Nemôžete sa pripojiť pomocou zabudovanej bezdrôtovej sieťovej karty.

### **Riešenie:**

Ak je obrazovka počítača zatvorená, otvorte ju a zopakujte pokus.

### **Problém:**

Ak je vaším operačným systémom Windows 2000 a použijete zariadenie USB 1.x po návrate počítača z úsporného režimu alebo režimu hibernácie do normálnej prevádzky, môže sa objaviť správa "Unsafe Removal of Device".

### **Riešenie:**

Túto správu môžete bezpečne zavrieť. Uvedená správa sa zobrazí z dôvodu problému ovládača USB 2.0 na Windows 2000. Podrobnejšie informácie nájdete v časti Bližšie informácie Microsoft Knowledge Base 328580 a 323754. Domovskú stránku Microsoft Knowledge Base navštívte na <http://support.microsoft.com/>, napíšte číslo článku bázy poznatkov, ktorý potrebujete v poli hľadania, a kliknite na tlačidlo Search.

### **Problém:**

Aplikácia sa nespustí správne.

### **Riešenie:**

Presvedčte sa, či problém nespôsobila aplikácia.

Skontrolujte, či má váš počítač minimálnu požadovanú pamäť na spustenie aplikácie. Pozrite si príručky dodané s aplikáciou.

Skontrolujte nasledovné:

- Aplikácia je vytvorená, aby fungovala s vaším operačným systémom.
- Ostatné aplikácie bežia správne na vašom počítači.
- Sú nainštalované potrebné ovládače zariadení.

- Aplikácia funguje, keď je spustená na nejakom inom počítači.

Ak počas používania aplikačného programu dostanete chybovú správu, pozrite si príručky dodané s aplikáciou.

Na niektorých modeloch nemusia nasledujúce aplikačné programy bežať korektne. Stiahnite si najnovšiu verziu z tejto webovej stránky:

- ThinkPad 2.5 inch Hard Disk Drive Firmware Update Utility (verzia vydaná pred 24.januárom 2005): Najnovšia verzia je dostupná na adrese <http://www.lenovo.com/think/support/>
- Drive Fitness Test (v3.99 alebo staršia): Najnovšia verzia je k dispozícii na <http://www.hitachigst.com/hdd/support/download.htm>

**Poznámky:**

1. Lenovo nezaručuje správnu funkčnosť testu vyhovovania jednotky.
2. Keď chcete používať ďalšiu jednotku pevného disku, aktualizujte si firmvér na najnovšiu verziu.

Ak aplikácia stále nefunguje správne, požiadajte o pomoc miesto nákupu alebo servisné stredisko.

---

## Spustenie BIOS Setup Utility

Váš počítač poskytuje program s názvom BIOS Setup Utility, ktorý vám umožňuje výber rôznych parametrov nastavenia.

- Config: Nastavenie konfigurácie vášho počítača.
- Date/Time: Nastavenie dátumu a času.
- Security: Nastavenie vlastností bezpečnosti.
- Startup: Nastavenie zariadenia na spustenie.
- Restart: Reštartovanie systému.

**Poznámka:** Mnohé z týchto parametrov môžete nastaviť oveľa jednoduchšie pomocou konfiguračného programu počítača ThinkPad.

Ak chcete spustiť BIOS Setup Utility postupujte takto:

1. Keď sa chcete sami chrániť proti náhodnej strate dát, zálohujte si dáta a register počítača. Podrobnosti nájdete v téme “Data backup-and-restore tools” v Access IBM, vašom zabudovanom systéme pomoci.
2. Vyberte disketu z disketovej jednotky a potom vypnite počítač.
3. Zapnite počítač. Potom počas zobrazenia správy “To interrupt normal startup, press the blue Access IBM button” v ľavom dolnom rohu obrazovky, stlačte tlačidlo Access IBM. Otvorí sa Rescue and Recovery Workspace.
4. Ak používate počítač ThinkPad T41/T41p Series, dvakrát kliknite na **Start setup utility** a prejdite na krok 6 na strane 34.

Ak používate počítač ThinkPad T40 Series, kliknite na **Access BIOS**. Zobrazí sa okno System Restart Required.

5. Kliknite na **Yes**. Počítač sa reštartuje a objaví sa ponuka BIOS Setup Utility.
6. Ak ste nastavili heslo supervízora, po zadaní hesla sa objaví ponuka BIOS Setup Utility. Program môžete tiež spustiť stlačením klávesu Enter namiesto zadania hesla supervízora, ale nemôžete meniť parametre, ktoré sú chránené hlavným heslom. Viac informácií nájdete v zabudovanej pomoci.

Pomocou kurzorových klávesov prejdite na položku, ktorú chcete zmeniť. Keď je položka zvýraznená, stlačte kláves Enter. Zobrazí sa podponuka.

7. Zmeňte požadované položky. Aby ste zmenili hodnotu položky, použite kláves F5 alebo F6. Ak má položka podponuku, môžete ju zobrazíť stlačením klávesu Enter.
8. Stlačte kláves F3 alebo Esc, aby ste ukončili podponuku. Ak sa nachádzate vo vnorenej podponuke, opakovane stláčajte Esc, kým nedosiahnete ponuku BIOS Setup Utility.

**Poznámka:** Ak chcete vrátiť nastavenie do pôvodného stavu v čase kúpy, stlačte kláves F9, ktorým sa zavedie štandardné nastavenie. Môžete tiež vybrať voľbu v podponuke Restart na načítanie predvolených nastavení alebo zrušenie zmien.

9. Vyberte Restart; potom stlačte Enter. Presuňte kurzor na voľbu, ktorou chcete reštartovať počítač; potom stlačte kláves Enter. Počítač sa reštartuje.

---

## Obnovenie predinštalovaného softvéru

### **Poznámka:**

Ak váš počítač nie je počítačom ThinkPad T41/T41p Series, pozrite si nasledujúcu časť: “Pre počítače ThinkPad T40 Series” na strane 35.

## Pre počítače ThinkPad T41/41p Series

Pevný disk vášho počítača má skrytú chránenú oblasť pre zálohy. V tejto oblasti sa nachádza úplná záloha obsahu pevného disku vykonaná v čase jeho výroby a program s názvom Access IBM Predesktop Area.

Ak ste nainštalovali program Rapid Restore Ultra, Access IBM Predesktop Area tiež obsahuje dodatočné zálohy Rapid Restore Ultra, ktoré uchovávajú obsah pevného disku v rozličných časových obdobiach.

Program Access IBM Predesktop Area môžete použiť na vrátenie obsahu pevného disku do jeho staršieho stavu pomocou niektorého z obrazov zálohy uložených v chránenej oblasti. Access IBM Predesktop Area sa spúšťa nezávisle od operačného systému Windows. Preto ho môžete spustiť stlačením modrého tlačidla Access IBM, po výzve počas spustenia.



Po otvorení programu Access IBM Predesktop Area môžete vykonať operáciu obnovy aj vtedy, keď neviete spustiť systém Windows. Viac informácií o programe Rapid Restore Ultra alebo Access IBM Predesktop Area nájdete v pomoci Access IBM.

Ak chcete obnoviť pevný disk do pôvodného stavu, postupujte takto:

**Poznámka:** Proces obnovy môže trvať 2 hodiny.

**Upozornenie:** Všetky súbory na primárnom oddiele pevného disku (zvyčajne jednotka C) budú počas procesu obnovy stratené. Ak je to možné, skôr ako začnete si urobte zálohu súborov uložených na disku C.

1. Ak je to možné, uložte si všetky vaše súbory a vypnite operačný systém.
2. Vypnite počítač.
3. Zapnite počítač. Pozorne sledujte obrazovku. Po zobrazení správy "To interrupt normal startup, press the blue Access IBM button." stlačte modré tlačidlo Access IBM, aby sa otvoril program Access IBM Predesktop Area:
4. Dvakrát kliknite na **Recover to factory contents**.
5. Postupujte podľa pokynov na obrazovke.
6. Po dokončení procesu obnovy stlačte kláves Enter. Váš počítač sa reštartuje s predinštalovaným operačným systémom, jednotkami a softvérom.

### Pre počítače ThinkPad T40 Series

Pevný disk vášho počítača má skrytú chránenú oblasť pre zálohy. V tejto oblasti sa nachádza úplná záloha obsahu pevného disku vykonaná v čase jeho výroby a program s názvom Rescue and Recovery.

Ak ste vykonali operáciu zálohovania pomocou programu Rescue and Recovery, máte tiež uloženú jednu alebo viacero záloh, ktoré odrážajú obsah pevného disku, tak ako existoval v rôznych časových momentoch. Tieto zálohy mohli byť uložené na vašom pevnom disku alebo sieťovej jednotke, alebo na vymeniteľnom médiu, v závislosti na voľbách, ktoré ste vybrali počas operácie zálohovania.

Na návrat obsahu pevného disku do niektorého z minulých stavov pomocou niektorej z uložených záloh môžete použiť program Rescue and Recovery alebo Rescue and Recovery Workspace. Program Rescue and Recovery Workspace beží nezávisle od operačného systému Windows. Preto ho môžete spustiť stlačením modrého tlačidla Access IBM, po výzve počas spustenia.

Po otvorení programu Rescue and Recovery Workspace môžete vykonať operáciu obnovy aj vtedy, keď neviete spustiť systém Windows. Viac informácií o používaní funkcií Rescue and Recovery nájdete v téme "Data backup-and-restore tools" alebo "Introducing Rescue and Recovery" v Access IBM.

Ak chcete obnoviť pevný disk do pôvodného stavu, postupujte takto:

### Poznámky:

1. Ak počas obnovy nie je k vášmu počítaču ThinkPad pripojená optická jednotka, DVD softvér a softvér na nahrávanie CD sa nenainštalujú. Aby ste zabezpečili korektnú inštaláciu optickej jednotky, nainštalujte ju do slotu Ultrabay Slim pred vykonaním operácie obnovy.
2. Proces obnovy môže trvať 2 hodiny.

**Upozornenie:** Všetky súbory na primárnom oddiele pevného disku (zvyčajne jednotka C) budú počas procesu obnovy stratené. Avšak skôr ako budú akékoľvek údaje prepísané, budete mať možnosť uložiť jeden alebo viac súborov na iné médium.

1. Ak je to možné, uložte si všetky vaše súbory a vypnite operačný systém.
2. Vypnite počítač aspoň na 5 sekúnd.
3. Zapnite počítač. Pozorne sledujte obrazovku. Počas zobrazenia správy “To interrupt normal startup, press the blue Access IBM button” v ľavom dolnom rohu obrazovky stlačte tlačidlo Access IBM. Otvorí sa program Rescue and Recovery Workspace.
4. Kliknite na **Restore your system**.
5. Kliknite na **Restore my hard drive to the original factory state** a potom na **Next**.
6. Postupujte podľa pokynov na obrazovke.
7. Po skončení procesu obnovy stlačte kláves Enter. Váš počítač sa reštartuje s predinštalovaným operačným systémom, jednotkami a softvérom.

---

## Výmena jednotky pevného disku

Pamäťovú kapacitu svojho počítača môžete zvýšiť výmenou jednotky pevného disku za disk s väčšou kapacitou. Nový pevný disk si môžete kúpiť od predajcu alebo marketingového zástupcu spoločnosti Lenovo.

### Poznámky:

1. Jednotku pevného disku vymeňte len vtedy, ak ju rozširujete alebo z dôvodu opravy. Konektory a pozícia pre jednotku pevného disku nie sú navrhnuté na časté zmeny alebo výmeny jednotky.
2. Program Rescue and Recovery a Product Recovery nie sú súčasťou nového pevného disku.

### Upozornenie

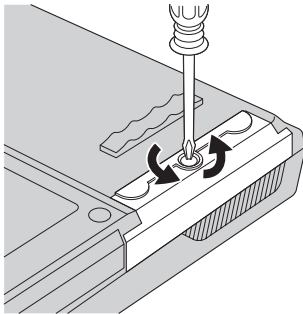
#### Zaobchádzanie s jednotkou pevného disku

- Jednotku nehádzte ani ju nevystavujte fyzickým otrasom. Jednotku položte na materiál, ktorý absorbuje fyzické otrasy, napríklad mäkká látka.
- Netlačte na kryt jednotky.
- Nedotýkajte sa konektora.

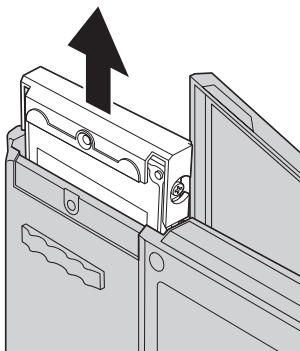
Jednotka je veľmi citlivá. Nesprávne zaobchádzanie môže spôsobiť poškodenie a trvalú stratu údajov na pevnom disku. Pred odstránením jednotky pevného disku vytvorte zálohu všetkých informácií na pevnom disku a potom vypnite počítač. Jednotku nikdy neodstraňujte počas aktivity systému, kým je v úspornom režime alebo v režime hibernácie.

Ak chcete vymeniť jednotku pevného disku, urobte nasledovné:

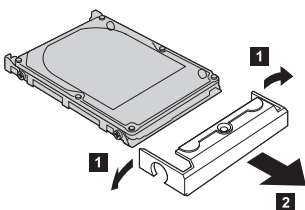
1. **Vypnite počítač**; potom odpojte z počítača napájaci adaptér a všetky káble.
2. Zatvorte displej počítača a otočte počítač.
3. Odstráňte batériu.
4. Odstráňte skrutku, ktorá zaisťuje jednotku pevného disku.



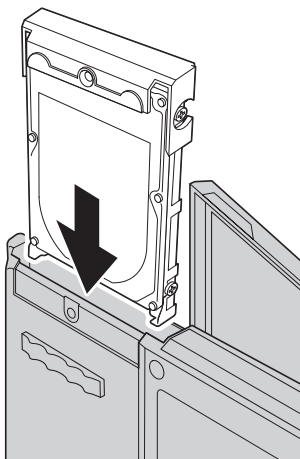
5. Otvorte displej počítača; potom postavte počítač nabok a vytiahnutím krytu z počítača vyberte jednotku pevného disku.



6. Z jednotky pevného disku vyberte kryt.



7. Pripevnite kryt na novú jednotku pevného disku.
8. Jednotku pevného disku aj s krytom vložte do priestoru pre jednotku pevného disku; potom ich pevne namontujte.



9. Zatvorte displej počítača a počítač položte spodnou stranou nahor. Namontujte skrutku.
10. Nainštaluje naspäť batériu.
11. Zapnite počítač. K počítaču pripojte napájací adaptér a káble.

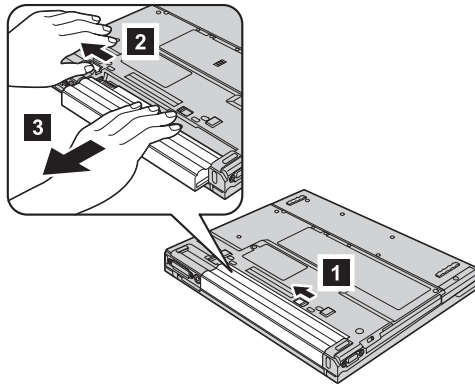
## Výmena batérie

1. **Vypnite počítač alebo ho prepnite do režimu hibernácie.** Potom z počítača odpojte napájací adaptér a všetky káble.

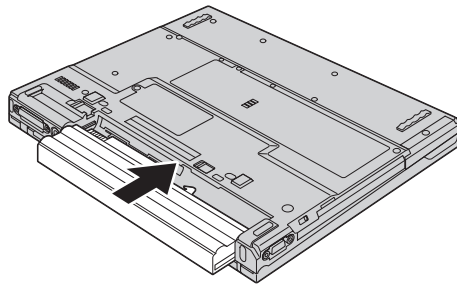
**Poznámka:** Ak používate kartu PC Card, počítač nemusí prejsť do režimu hibernácie. Ak to je vaša situácia, vypnite počítač.

2. Zatvorte displej počítača a otočte počítač.
3. Nachádzajú sa tu dve západky pre batériu. Posuňte západku nad batériou doľava, aby ste ju odomkli **1**. Potom odomknite druhú západku posunutím doľava **2**. Pri odstraňovaní batérie držte druhú západku v odomknutej pozícii.

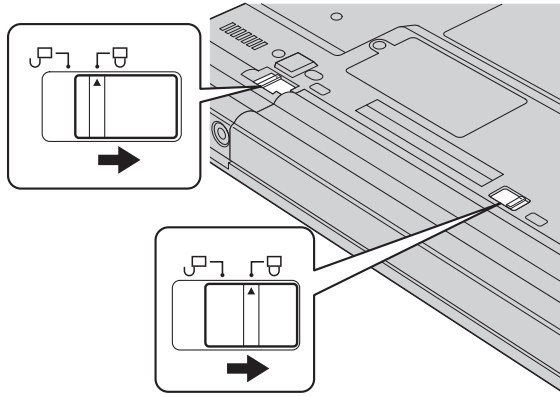
**Poznámka:** 15 palcový model má iba jednu západku, ktorá sa nachádza vľavo od batérie.



4. Nainštalujte úplne nabitú batériu.



5. Posuňte západky pre batériu do uzavretej polohy.



6. Zapnite počítač. K počítaču pripojte napájací adaptér a káble.

---

## Kapitola 3. Pomoc a servis

Pomoc a servis . . . . .	42	Volanie centra podpory zákazníkov . . . . .	42
Pomoc prostredníctvom internetu . . . . .	42	Pomoc kdekoľvek na svete . . . . .	43

## Pomoc a servis

Ak potrebujete pomoc, servis, technickú podporu alebo len chcete získať viac informácií o počítači typu ThinkPad, môžete nájsť širokú škálu zdrojov dostupných od spoločnosti Lenovo, ktoré vám pomôžu. Táto časť obsahuje informácie o tom, kde nájdete dodatočné informácie o počítačoch typu ThinkPad, čo robiť keď máte problém s vaším počítačom a komu môžete v prípade potreby zavolať s požiadavkou na servis.

Servisné balíky Microsoft sú najnovším zdrojom softvéru pre aktualizácie produktu Windows. Tieto sú k dispozícii stiahnutím z webu (môžu sa uplatňovať poplatky za pripojenie) alebo prostredníctvom CD-ROM. Špecifickejšie informácie a odkazy obsahuje [www.microsoft.com](http://www.microsoft.com). Požiadavky na technickú pomoc pri inštalácii alebo otázky týkajúce sa servisných balíkov produktu Microsoft Windows predzavedeného spoločnosťou IBM adresujte na webovú stránku Microsoft Product Support Services Web site na adrese <http://support.microsoft.com/directory/> alebo kontaktujte centrum podpory zákazníkov na telefónnom čísle uvedenom v zozname "Celosvetový telefónny zoznam" na strane 69. Táto služba môže vyžadovať zaplatenie poplatku.

---

## Pomoc prostredníctvom internetu

Webová stránka spoločnosti Lenovo obsahuje aktuálne informácie o počítačoch typu ThinkPad a ich podpore. Adresa domovskej stránky pre počítače je [www.lenovo.com/think](http://www.lenovo.com/think)

Informácie týkajúce sa podpory vášho počítača typu ThinkPad nájdete na adrese [www.lenovo.com/think/support](http://www.lenovo.com/think/support). Pozrite si ju a naučte sa, ako riešiť problémy, nájdite nové spôsoby používania počítača a voľby, ktoré môžu prácu s vaším počítačom ThinkPad uľahčiť.

---

## Volanie centra podpory zákazníkov

Ak ste sa pokúsili odstrániť problém samostatne a stále potrebujete pomoc, počas záručnej doby ju môžete získať telefonicky v centre podpory zákazníkov. Počas záručnej doby sú k dispozícii tieto služby:

- Zistenie problému - pripravený je vyškolený personál, aby vám pomohol s určením, či máte hardvérový problém a rozhodnutím, aká činnosť je potrebná na opravu tohto problému.
- Oprava hardvéru Lenovo - Ak je zistené, že problém zapríčinil hardvér Lenovo v záručnej dobe, vyškolený servisný personál je k dispozícii na poskytnutie adekvátnej úrovne servisu.
- Manažment technických zmien - Občas môžu existovať zmeny, ktoré je potrebné vykonať po predaji produktu. Spoločnosť Lenovo alebo váš predajca, ak je autorizovaný spoločnosťou Lenovo, vykoná na vašom hardvéri vybrané inžinierske zmeny (EC).

Nie sú pokryté tieto položky:



- Náhrada alebo použitie dielov vyrobených spoločnosťou alebo pre spoločnosť Lenovo alebo dielov, na ktoré sa nevzťahuje záruka

**Poznámka:** Všetky diely, na ktoré sa vzťahuje záruka, obsahujú 7-znakovú identifikáciu vo formáte FRU XXXXXXXX

- Identifikácia zdrojov problému softvéru
- Konfigurácia BIOS ako súčasť inštalácie alebo aktualizácie
- Zmeny, úpravy alebo aktualizácie ovládačov zariadení
- Inštalácia a údržba sieťových operačných systémov (NOS)
- Inštalácia a údržba aplikačných programov

Ak chcete zistiť, či sa na váš počítač vzťahuje záruka a kedy skončí jej platnosť, prejdite na [www.lenovo.com/think/support](http://www.lenovo.com/think/support), kliknite na **Warranty** a postupujte podľa inštrukcií zobrazených na obrazovke.

Všetky podmienky záruky Lenovo nájdete v konkrétnych záručných informáciách hardvéru Lenovo. Pre záručný servis potrebujete doklad o kúpe.

Ak je to možné, pri telefonovaní majte počítač po ruke, aby vám technický zástupca mohol pomôcť vyriešiť problém. Pred zavolaním skontrolujte, či máte k dispozícii stiahnuté najnovšie ovládače zariadení a systému, spustili ste diagnostiku a poznačili ste si všetky informácie. Keď budete volať kvôli technickej pomoci, pripravte si tieto informácie:

- Typ a model počítača
- Sériové čísla počítača, monitora a ostatných komponentov a doklad o kúpe.
- Opis problému
- Presné znenie všetkých chybových správ
- Informácie o konfigurácii hardvéru a softvéru pre systém

Telefónne čísla centra podpory zákazníkov nájdete v tejto príručke, v časti Celosvetový telefónny zoznam.

**Poznámka:** Telefónne čísla môžu podliehať zmenám bez upozornenia. Aktuálny zoznam telefónnych čísel centier podpory zákazníkov spolu s ich prevádzkovými časmi nájdete na webovej stránke podpory [www.lenovo.com/think/support](http://www.lenovo.com/think/support). Ak tento zoznam neuvádza telefónne číslo pre vašu krajinu alebo oblasť, kontaktujte predajcu spoločnosti Lenovo alebo jej marketingového zástupcu.

---

## Pomoc kdekoľvek na svete

Ak so svojim počítačom cestujete alebo ho premiestňujete do inej krajiny, kde sa počítače typu ThinkPad predávajú, máte pre váš počítač nárok na medzinárodný záručný servis, ktorý vás automaticky oprávňuje na servis v období trvania záručnej doby. Servis bude vykonaný poskytovateľom servisu, ktorý je autorizovaný na vykonanie záručného servisu.

Servisné metódy a procedúry sa môžu odlišovať pre krajiny a niektoré služby nemusia byť dostupné vo všetkých krajinách. Medzinárodný záručný servis sa poskytuje prostredníctvom metódy servisu (ako napríklad sklad, doručenie alebo servis priamo na mieste), ktorá sa poskytuje v krajine zabezpečujúcej servis. Servisné centrá v niektorých krajinách nemusia poskytovať servis pre všetky modely konkrétneho typu počítača. V niektorých prípadoch sa počas servisu môžu aplikovať poplatky a obmedzenia.

Ak chcete zistiť či máte nárok na medzinárodný záručný servis a na zobrazenie zoznamu krajín, v ktorých je tento servis dostupný, prejdite na [www.lenovo.com/think/support](http://www.lenovo.com/think/support), **Warranty** a postupujte podľa inštrukcií zobrazených na obrazovke.

---

## Príloha A. Informácie o bezdrôtovej komunikácii

---

### Bezdrôtová interoperabilita

Bezdrôtový LAN Mini-PCI Adapter je navrhnutý na spoluprácu so všetkým bezdrôtovými produktmi, ktoré sú založené na rádiovkej technológii DSSS (Direct Sequence Spread Spectrum) alebo OFDM (Orthogonal Frequency Division Multiplexing), a sú v súlade so:

- Štandardom IEEE 802.11a/b/g bezdrôtových LAN podľa definície a schválenia inštitútom IEEE (Institute of Electrical and Electronics Engineers).
- Certifikáciou WiFi (Wireless Fidelity), ako je definovaná alianciou WECA (Wireless Ethernet Compatibility Alliance).

Dcérka karta *Bluetooth* je navrhnutá na spoluprácu so všetkými *Bluetooth* produktmi, ktoré sú v súlade s *Bluetooth* špecifikáciou 1.1 a 1.2 ako ju definuje *Bluetooth* SIG.

Dcérka karta *Bluetooth* podporuje nasledujúce profily:

- Generický prístup
- Vyhľadanie služieb
- Sériový port
- Telefonické pripojenie
- FAX
- Prístup LAN používajúci PPP
- Osobná počítačová sieť
- Generic Object Exchange
- Generic Object Push
- Prenos súborov
- Synchronizácia
- Audio brána
- Slúchadlá
- Tlačiareň
- Zariadenia ľudského rozhrania (klávesnica/myš)
- Základný obraz
- Handsfree

---

### Užívateľské prostredie a vaše zdravie

Bezdrôtový LAN Mini-PCI Adapter a dcérka karta *Bluetooth* vyžarujú rádiovú elektromagnetickú energiu ako ostatné rádiové zariadenia. Úroveň vyžiarenej energie je však oveľa nižšia ako elektromagnetická energia vyžiarená bezdrôtovými zariadeniami, napríklad mobilnými telefónmi.

Keďže bezdrôtový LAN Mini-PCI adaptér a dcérka karta *Bluetooth* fungujú v súlade so smernicami rádiových bezpečnostných štandardov a odporúčaní, Lenovo verí,

že používanie integrovaných kariet bezdrôtového pripojenia k sieti je pre zákazníkov bezpečné. Tieto štandardy a odporúčania odzrkadľujú konsenzus vedeckej komunity a výsledky rokovaní skupín a komisií vedcov, ktorí neustále obnovujú a vytvárajú rozsiahlu literatúru o výskume.

V niektorých situáciách alebo prostrediach môže byť používanie bezdrôtového LAN Mini-PCI adaptéra alebo dcérskej karty *Bluetooth* obmedzené majiteľom budovy alebo zodpovedným zástupcom organizácie. Tieto situácie môžu napríklad zahŕňať:

- Použitie integrovaných bezdrôtových kariet na palube lietadiel alebo v nemocniciach.
- V inom prostredí, kde riziko rušenia iných zariadení alebo služieb je chápané alebo identifikované ako nežiaduce.

Ak si nie ste istý politikou, ktorá sa vzťahuje na používanie bezdrôtových zariadení v konkrétnej organizácii (napr. letisko alebo nemocnica), odporúčame požiadať o autorizáciu na použitie bezdrôtového LAN Mini-PCI adaptéra alebo dcérskej karty *Bluetooth* skôr ako zapnete počítač ThinkPad.

---

## Autorizovaná prevádzka v Spojených štátoch a Kanade

Nasledujúce vyhlásenie týkajúce sa režimu rozšíreného kanála sa uplatňuje, keď systém podporuje túto funkciu. Keď chcete skontrolovať podporu tejto funkcie, pozrite si charakteristiky nainštalovanej bezdrôtovej karty, konkrétne si pozrite pokyny na zapnutie rozšíreného kanálového režimu.

Pre systémy s podporou bezdrôtového pripojenia k sieti 802.11b podporujúce rozšírený kanálový režim:

Toto zariadenie možno použiť len s prístupovými bodmi, ktoré sú autorizované na použitie v rámci geografie, v ktorej sa používajú. Použitie tohto zariadenia s prístupovým bodom, ktorý nie je v súlade s Wi-Fi a nemá oprávnenie na použitie vo vašej geografii, môže viesť k porušeniu vládnych nariadení. Poradte sa so správcom siete, pozrite si manuál pokynov alebo schvaľovací štítok pre prístupový bod a určite autorizáciu vášho prístupového bodu vo vašej konkrétnej krajine alebo geografickom regióne.

“Režim rozšíreného kanála” by ste si mali vybrať len vtedy, ak je zariadenie prevádzkované mimo USA a Kanady a vyhnúť sa tak novej neautorizovanej prevádzke. Použitie tohto zariadenia mimo Spojených štátov a Kanady v “režime rozšíreného kanála” môže využívať frekvencie neautorizované na použitie v Spojených štátoch a Kanade. Pri použití s autorizovaným bezdrôtovým prístupovým bodom, ktorý je v súlade s Wi-Fi alebo je v režime Ad Hoc bude toto zariadenie prevádzkované v autorizovaných režimoch vo všetkých geografiách.

Pri cestách z jednej krajiny do druhej musíte vybrať frekvencie nakonfigurovať znova.

---

## Zapnutie režimu rozšíreného kanála

Nasledujúce vyhlásenie týkajúce sa režimu rozšíreného kanála sa uplatňuje, keď systém podporuje túto funkciu. Keď chcete skontrolovať podporu tejto funkcie, pozrite si charakteristiky nainštalovanej bezdrôtovej karty, konkrétne si pozrite pokyny na zapnutie rozšíreného kanálového režimu.

V krajinách s výnimkou Spojených štátov a Kanady môžu byť podporované ďalšie kanály IEEE 802.11b. Ak máte problém, spojte sa so správcom vášho systému alebo skontrolujte váš prístupový bod a zistíte, ktorý kanál sa používa. Ak kanál 802.11b je 12 alebo väčší, budete musieť vykonaním nasledujúcich krokov zapnúť “režim rozšíreného kanála”.

1. Spustite Windows 2000/XP. Prihláste sa s privilégiami správcu.
2. Pravým tlačidlom myši kliknite na My computer na pracovnej ploche a zvolte si Property.
3. Kliknite na záložku Hardware a stlačte tlačidlo Device Manager.
4. Dvakrát kliknite na Network Adapter, nájdite zariadenie bezdrôtového adaptéra, kliknite pravým tlačidlom myši na toto zariadenie a vyberte Property.
5. Kliknite na záložku Advanced.
6. Zvoľte si “Extended Channel Mode” a nastavte hodnotu na “Enable”.

**Poznámka:** Uvedené sa bude aplikovať na systémy s podporou bezdrôtového pripojenia k sieti 802.11b podporujúce rozšírený kanálový režim.



---

## Príloha B. Informácie o záruke

---

### Vyhlasenie spoločnosti Lenovo o obmedzenej záruke

LSOLW-00 05/2005

#### Časť 1 - Všeobecné podmienky

*Toto vyhlásenie o obmedzenej záruke obsahuje Časť 1 - Všeobecné podmienky, Časť 2 - Podmienky špecifické v danej krajine a Časť 3 - Záručné informácie. Podmienky 2. časti nahrádzajú alebo menia podmienky 1. časti. Záruky, ktoré spoločnosť Lenovo Group Limited alebo niektorá z jej podriadených spoločností poskytuje vo Vyhlásení o obmedzenej záruke, sa vzťahujú len na počítače zakúpené na použitie zákazníkom a nie na opätovný predaj. Výraz "Počítač" bude znamenať počítač od spoločnosti Lenovo, jeho voľby, funkcie, konverzie, aktualizácie alebo príslušenstvo, prípadne ich kombinácie. Pojem "Počítač" nezahŕňa softvérové programy, či už nainštalované pri dodávke počítača, nainštalované neskôr alebo inak. Nič v tomto Vyhlásení o obmedzenej záruke nemá žiadny vplyv na zákonom určené práva zákazníkov, od ktorých nie je možné upustiť alebo ich zmluvou obmedziť.*

#### Čo zahŕňa táto záruka

Lenovo zaručuje, že každý Počítač 1) je bez chýb v materiáli a spracovaní a 2) vyhovuje oficiálne publikovaným špecifikáciám Lenovo ("Špecifikácie"), ktoré sú k dispozícii na požiadanie. Záručná doba počítača sa začína pôvodným dátumom inštalácie a uvádza sa v 3. časti s názvom Záručné informácie. Pokiaľ spoločnosť Lenovo alebo príslušný predajca neuvádzajú inak, dátumom inštalácie bude dátum na faktúre alebo pokladničnom doklade. Pokiaľ Lenovo neuvedie inak, tieto záruky sa používajú len v krajine alebo regióne, kde ste Počítač zakúpili.

**TIETO ZÁRUKY SÚ VAŠIMI EXKLUZÍVNYMI ZÁRUKAMI A NAHRÁZAJÚ VŠETKY OSTATNÉ ZÁRUKY A PODMIENKY, VYJADRENÉ ALEBO MLČKY PREDPOKLADANÉ, VRÁTANE, ALE BEZ OBMEDZENIA NA MLČKY PREDPOKLADANÉ ZÁRUKY ALEBO PODMIENKY OBCHODOVATEĽNOSTI ALEBO VHODNOSTI NA KONKRÉTNY ÚČEL. NIEKTORÉ ŠTÁTY ALEBO JURISDIKCIE NEPOVOĽUJÚ VYŇATIE VYJADRENÝCH ALEBO PREDPOKLADANÝCH ZÁRUK, TAKŽE SA VÁS TOTO VYŇATIE NEMUSÍ TÝKAŤ. V TAKOM PRÍPADE SÚ TAKÉTO ZÁRUKY OBMEDZENÉ NA ČAS TRVANIA ZÁRUČNEJ DOBY. PO UPLYNUTÍ TEJTO DOBY SA NEUPLATŇUJÚ ŽIADNE ZÁRUKY. NIEKTORÉ ŠTÁTY ALEBO JURISDIKCIE NEPOVOĽUJÚ OBMEDZIŤ DĺŽKU TRVANIA PREDPOKLADANÝCH ZÁRUK, TAKŽE VYŠŠIE UVEDENÉ OBMEDZENIE SA VÁS NEMUSÍ TÝKAŤ.**

### **Čo táto záruka nezahŕňa**

Táto záruka nezahŕňa nasledovné:

- žiadne softvérové programy, či už predinštalované alebo dodané s počítačom, alebo následne nainštalované;
- poruchy, ktoré vzniknú nesprávnym používaním, haváriou, modifikáciou, nevhodným technickým alebo prevádzkovým prostredím alebo nesprávnou údržbou zákazníkom;
- poruchy spôsobené produktom, za ktorý spoločnosť Lenovo nenesie zodpovednosť; a
- produkty nepochádzajúce od spoločnosti Lenovo vrátane produktov, ktoré spoločnosť Lenovo zaobstará a poskytne alebo integruje do počítača Lenovo na žiadosť zákazníka.

Záruka je neplatná, ak zákazník odstráni alebo zmení identifikačné štítky na počítači alebo jeho dieloch.

Lenovo nezaručuje neprerušovanú ani bezchybnú prevádzku počítača.

Každá technická alebo iná podpora poskytnutá pre počítač v záruke, napríklad pomoc s otázkami "ako na to" a otázkami týkajúcimi sa nastavenia a inštalácie počítača, sa poskytuje **BEZ ZÁRUK AKÉHOKOĽVEK DRUHU**.

### **Ako získať záručný servis**

Záručný servis môže poskytovať spoločnosť Lenovo, IBM, autorizovaný poskytovateľ servisu, alebo predajca, ak má oprávnenie na vykonávanie záručného servisu. Každý z týchto poskytovateľov sa bude nazývať "Poskytovateľ servisu."

Ak počítač v záručnej dobe nefunguje tak, ako má, zákazník bude za účelom poskytnutia záručného servisu kontaktovať Poskytovateľa servisu. Ak počítač nebol u spoločnosti Lenovo zaregistrovaný, zákazník predloží doklad o nadobudnutí počítača ako dôkaz svojho nároku na záručný servis.

### **Ako spoločnosť Lenovo odstráni problémy**

Pri volaní Poskytovateľa servisu za účelom servisného zásahu je potrebné dodržiavať príslušný postup na zistenie a vyriešenie problému. Úvodnú diagnózu problému môže vykonať servisný technik cez telefón alebo môže byť realizovaná elektronicky cez webovú stránku podpory.

Typ záručného servisu uplatňovaný na počítač zákazníka je uvedený v Časti 3 - Záručné informácie.

Ste zodpovedný za stiahnutie a inštaláciu určených softvérových aktualizácií z webovej stránky podpory alebo z iného elektronického média a za vykonanie inštrukcií získaných od Poskytovateľa servisu. Aktualizácie softvéru môžu obsahovať základný vstupný/výstupný systémový kód (nazývaný "BIOS"), pomocné programy, ovládače zariadení a ďalšie aktualizácie softvéru.



Ak sa bude dať problém vyriešiť pomocou zákazníkom vymeniteľného dielu (ďalej "CRU") (napríklad klávesnice, myši, reproduktora, pamäte alebo pevného disku), Poskytovateľ servisu zákazníkovi diel CRU dodá a zákazník si ho nainštaluje.

Ak počítač v záručnej dobe nefunguje tak, ako má a problém nemožno odstrániť cez telefón ani elektronicky prostredníctvom softvérových aktualizácií ani pomocou CRU, Poskytovateľ servisu podľa vlastného uváženia počítač 1) opraví, aby fungoval podľa záruky alebo 2) vymení za funkčne porovnateľný. Ak Poskytovateľ servisu nebude môcť počítač opraviť ani vymeniť, zákazník ho môže zaniešať na miesto nákupu a budú mu vrátené peniaze.

Ako súčasť záručného servisu môže Poskytovateľ servisu nainštalovať na Počítač vybrané inžinierske zmeny.

### **Výmena počítača alebo jeho časti**

Ak záručný servis zahŕňa výmenu počítača alebo jeho časti, chybný diel vymenený Poskytovateľom servisu sa stane majetkom spoločnosti Lenovo a náhradný diel sa stane majetkom zákazníka. Zákazník prehlasuje, že všetky odstránené položky sú pôvodné a nezmenené. Náhrada nemusí byť nová, ale bude v dobrom prevádzkovom stave a aspoň funkčným ekvivalentom nahradeného dielu. Náhrada preberá stav záručného servisu nahradeného dielu.

### **Ďalšie povinnosti zákazníka**

Ešte pred výmenou Počítača alebo jeho časti Poskytovateľom servisu bude zákazník súhlasiť s odstránením všetkých komponentov, dielov, volieb, zmien a pripojení, na ktoré sa záručný servis nevzťahuje.

Zákazník súhlasí aj s nasledovným:

1. zabezpečiť, aby počítač neobsahoval žiadne právne záväzky alebo obmedzenia brániace jeho výmene;
2. na počítač, ktorý nevlastníte, získate oprávnenie od jeho vlastníka za účelom opravy prostredníctvom Poskytovateľa servisu; a
3. tam, kde je to vhodné, pred poskytnutím servisu:
  - a. postupovať podľa servisných pokynov Poskytovateľa servisu;
  - b. zálohovať alebo zabezpečiť všetky programy, údaje a fondy nachádzajúce sa v počítači; a
  - c. poskytnúť Poskytovateľovi servisu dostatočný, voľný a bezpečný prístup k svojim zariadeniam, aby si mohla spoločnosť Lenovo splniť svoje povinnosti.
4. (a) vymazať všetky informácie o identifikovaných alebo neidentifikovaných osobách (osobné údaje) z počítača (v technicky možnom rozsahu), (b) umožniť Poskytovateľovi servisu alebo dodávateľovi spracovať v mene zákazníka všetky zostávajúce osobné údaje podľa svojich potrieb s cieľom splniť si povinnosti vyplývajúce z Vyhlásenia o obmedzenej záruke (čo môže zahŕňať aj zaslanie počítača kvôli uvedenému spracovaniu na iné servisné miesta po celom svete) a (c) zabezpečiť, aby uvedené spracovanie vyhovovalo všetkým zákonom platným pre osobné údaje.

### **Obmedzenie zodpovednosti**

Spoločnosť Lenovo bude zodpovedať za stratu alebo poškodenie zákazníkovo počítača len v čase, 1) keď bol počítač v držbe Poskytovateľa servisu alebo 2) prepravy počítača v prípadoch, kedy Lenovo zodpovedá za prepravné náklady.

Spoločnosť Lenovo ani Poskytovateľ servisu nebudú niesť zodpovednosť za žiadne dôverné, majetkové ani osobné údaje nachádzajúce sa v počítači, ktorý zákazník z akéhokoľvek dôvodu vracia. Všetky takéto informácie by ste mali z počítača odstrániť pred jeho vrátením.

Môže sa stať, že z dôvodu nedostatku zo strany spoločnosti Lenovo alebo iného záväzku, bude mať zákazník nárok na náhradu škôd spoločnosťou Lenovo. Vo všetkých uvedených prípadoch, bez ohľadu na dôvod, na základe ktorého vznikne zákazníkovi nárok požadovať náhradu škôd spoločnosťou Lenovo (vrátane porušenia záväzku oprávňujúceho na odstúpenie od zmluvy, nedbanlivosti, skreslenia skutočnosti alebo iného nároku vyplývajúceho zo zmluvy alebo trestného konania), s výnimkou zodpovednosti, ktorú nemožno odoprieť ani obmedziť platnými zákonmi, bude spoločnosť Lenovo niesť zodpovednosť maximálne za

1. škody za ublíženie na tele (aj so smrteľnými následkami) a škody na nehnuteľnom majetku a hmotnom osobnom majetku za ktoré je spoločnosť Lenovo právne zodpovedná; a
2. rozsah všetkých ostatných skutočných priamych škôd až do výšky poplatkov za počítač, ktorý je predmetom reklamácie.

Toto obmedzenie platí aj pre dodávateľov spoločnosti Lenovo, predajcov a Poskytovateľa servisu. Predstavuje maximum, za ktoré spoločnosť Lenovo, jej dodávateľia, predajcovia a Poskytovateľ servisu nesú kolektívnu zodpovednosť.

**SPOLOČNOSŤ LENOVO, JEJ DODÁVATELIA, PREDAJCOVIA A POSKYTOVATEĽ SERVISU NEBUDÚ V ŽIADNOM PRÍPADE NIEŠŤ ZODPOVEDNOSŤ ZA ANI JEDEN Z TÝCHTO PRÍPADOV, ANI KEBY BOLI INFORMOVANÍ O ICH MOŽNOSTI: 1) ZA NÁROKY TRETÍCH STRÁN VOČI ZÁKAZNÍKOVI ZA ŠKODY (INÉ NEŽ ŠKODY UVEDENÉ V PRVOM BODE); 2) ZA STRATU ALEBO POŠKODENIE ÚDAJOV; 3) ZA MIMORIADNE, NÁHODNÉ ALEBO NEPRIAME ŠKODY ANI ZA ŽIADNE NÁSLEDNÉ HOSPODÁRSKÉ ŠKODY; ANI 4) ZA STRATU ZISKOV, TRHOV, VÝNOSOV, DOBREJ POVESTI ALEBO PREDPOKLADANÝCH ÚSPOR. NIEKTORÉ ŠTÁT Y ALEBO JURISDIKCIE NEPOVOĽUJÚ VYŇATIE ALEBO OBMEDZENIE NÁHODNÝCH ALEBO NÁSLEDNÝCH ŠKÔD, TAKŽE VYŠŠIE UVEDENÉ OBMEDZENIE ALEBO VYŇATIE SA V NICH NEUPLATŇUJE.**

### **Platný zákon**

Zákazník aj spoločnosť Lenovo sa zaväzujú, že sa pri riešení, interpretácii a vymáhaní všetkých práv, záväzkov a povinností zákazníka a spoločnosti Lenovo vyplývajúcich

alebo súvisiacich nejakým spôsobom s obsahom Vyhlásenia o obmedzenej záruke budú riadiť zákonmi krajiny, v ktorej bol počítač zakúpený bez ohľadu na konflikt zákonných princípov.

## **TIETO ZÁRUKY POSKYTUJÚ ZÁKAZNÍKOM KONKRÉTNE PRÁVA A ZÁKAZNÍK MÔŽE MAŤ AJ INÉ PRÁVA, KTORÉ SA MÔŽU LÍŠIŤ V ZÁVISLOSTI OD ŠTÁTU ALEBO JURISDIKCIE.**

### **Jurisdikcia**

Všetky práva a povinnosti IBM podliehajú súdom krajiny, v ktorej si zákazník počítač zakúpil.

## **Časť 2 - Podmienky špecifické v danej krajine**

### **AMERIKY**

#### **ARGENTÍNA**

**Jurisdikcia:** *Za prvú vetu sa pridáva nasledovné:*

Všetky spory vyplývajúce z tohto Vyhlásenia o obmedzenej záruke sa budú riešiť výlučne príslušným obchodným súdom mesta Buenos Aires.

#### **BOLÍVIA**

**Jurisdikcia:** *Za prvú vetu sa pridáva nasledovné:*

Každý spor vyplývajúci z tohto Vyhlásenia o obmedzenej záruke bude urovnaný výlučne súdmi mesta La Paz.

#### **BRAZÍLIA**

**Jurisdikcia:** *Za prvú vetu sa pridáva nasledovné:*

Všetky súdne spory, vyplývajúce z tohto vyhlásenia o obmedzenej záruke budú prejednávané výlučne súdom v Rio de Janeiro, RJ.

#### **ČILE**

**Jurisdikcia:** *Za prvú vetu sa pridáva nasledovné:*

Každý spor vyplývajúci z tohto Vyhlásenia o obmedzenej záruke bude urovnaný výlučne občianskymi súdmi mesta Santiago.

#### **KOLUMBIA**

**Jurisdikcia:** *Za prvú vetu sa pridáva nasledovné:*

Každý spor vyplývajúci z tohto Vyhlásenia o obmedzenej záruke bude urovnaný výlučne sudcami republiky Kolumbia.

#### **EKVÁDOR**

**Jurisdikcia:** *Za prvú vetu sa pridáva nasledovné:*

Každý spor vyplývajúci z tohto Vyhlásenia o obmedzenej záruke bude urovnaný výlučne sudcami mesta Quito.

## **MEXIKO**

**Jurisdikcia:** *Za prvú vetu sa pridáva nasledovné:*

Každý spor vyplývajúci z tohto Vyhlásenia o obmedzenej záruke bude urovnaný výlučne federálnymi súdmi mesta Mexico City, Federal District.

## **PARAGUAY**

**Jurisdikcia:** *Za prvú vetu sa pridáva nasledovné:*

Každý spor vyplývajúci z tohto Vyhlásenia o obmedzenej záruke bude urovnaný výlučne súdmi mesta Asuncion.

## **PERU**

**Jurisdikcia:** *Za prvú vetu sa pridáva nasledovné:*

Každý spor vyplývajúci z tohto Vyhlásenia o obmedzenej záruke bude urovnaný výlučne sudcami a tribunálmi súdneho okresu mesta Lima, Cercado.

**Obmedzenie zodpovednosti:** *Na koniec tohto oddielu sa pridáva nasledovné:*

V súlade s článkom 1328 peruánskeho občianskeho zákonníka sa obmedzenia a vylúčenia špecifikované v tomto odseku nebudú týkať škôd spôsobených úmyselným protiprávnym konaním spoločnosti Lenovo ("dolo") alebo hrubej nedbalosti ("culpa inexcusable").

## **URUGUAY**

**Jurisdikcia:** *Za prvú vetu sa pridáva nasledovné:*

Každý spor vyplývajúci z tohto Vyhlásenia o obmedzenej záruke bude urovnaný výlučne súdnou jurisdikciou mesta Montevideo.

## **VENEZUELA**

**Jurisdikcia:** *Za prvú vetu sa pridáva nasledovné:*

Každý spor vyplývajúci z tohto Vyhlásenia o obmedzenej záruke bude urovnaný výlučne súdmi centrálnej oblasti mesta Caracas.

## **SEVERNÁ AMERIKA**

**Ako získať záručný servis:** *K tomuto oddielu sa pridáva nasledovné:*

Záručný servis spoločnosti Lenovo v Kanade alebo Spojených štátoch si možno nárokovať na čísle 1-800-IBM-SERV (426-7378).

## **KANADA**

**Obmedzenie zodpovednosti:** *nasledovné nahrádza bod 1 tohto oddielu:*

1. škody za telesné ublíženie (aj so smrteľnými následkami) alebo hmotné škody na nehnuteľnom alebo hmotnom osobnom majetku spôsobené nedbanlivosťou spoločnosti Lenovo; a

**Upravujúci zákon:** *Nasledovné nahrádza "zákony krajiny, v ktorej si zákazník zakúpil počítač" v prvej vete:*

zákony v provincii Ontario.

## **SPOJENÉ ŠTÁTY**

**Upravujúci zákon:** *Nasledovné nahrádza "zákony krajiny, v ktorej si zákazník zakúpil počítač" v prvej vete:*  
zákony štátu New York.

## **PACIFICKÁ ÁZIA**

### **AUSTRÁLIA**

**Na čo sa vzťahuje táto záruka:** *K tejto časti sa pridáva nasledujúci odsek:*  
Záruky, uvedené v tejto časti, sa pridávajú k všetkým právam, ktoré by ste mohli mať podľa zákona Trade Practices Act 1974 alebo iného podobného zákona, a sú obmedzené len rozsahom povoleným podľa aplikovateľných zákonov.

**Obmedzenie zodpovednosti:** *K tomuto oddielu sa pridáva nasledovné:*

Ak spoločnosť Lenovo poruší podmienky alebo záruky uvedené v Zákone o obchodnej praxi z r. 1974 alebo iných podobných zákonoch, jej zodpovednosť sa bude obmedzovať na opravu alebo výmenu tovaru alebo dodávku ekvivalentného tovaru. Kde sa tieto záručné podmienky vzťahujú na právo predaja, tiché vlastníctvo alebo jasný nárok, alebo ak sa tovar bežne získava pre osobnú potrebu alebo pre použitie alebo spotrebu v domácnosti, potom sa neaplikuje žiadne obmedzenie v tomto odseku.

**Platný zákon:** *Slovné spojenie "zákony krajiny, v ktorej bol počítač zakúpený" v prvej vete sa nahrádza slovným spojením:*  
zákony štátu alebo teritória.

### **KAMBODŽA A LAOS**

**Upravujúci zákon:** *Nasledovné nahrádza "zákony krajiny, v ktorej si zákazník zakúpil počítač" v prvej vete:*  
zákony štátu New York, Spojené štáty americké.

### **KAMBODŽA, INDONÉZIA A LAOS**

**Arbitrážne konanie:** *Pod toto záhlavie sa pridáva nasledovné:*

Spory vznikajúce z tohto Vyhlásenia o obmedzenej záruke alebo v súvislosti s ním, budú s konečnou platnosťou prejednané arbitrážou, ktorá sa bude konať v Singapure v súlade s platnými arbitrážnymi pravidlami SIAC (Singapore International Arbitration Center). Arbitrážny výrok bude konečný a záväzný pre strany sporu bez možnosti odvolania sa, bude v písomnej forme a bude obsahovať zistený skutkový stav a právny úsudok.

Počet arbitrov bude 3, každá strana sporu má nárok menovať jedného arbitra. Títo dvaja arbitri vymenovaní stranami sporu vymenujú tretieho arbitra, ktorý bude pracovať ako predseda konania. Prázdne miesto na poste predsedu zaujme prezident SIAC. Ostatné voľné miesta budú obsadené príslušnou nominujúcou stranou. Súdne konanie bude pokračovať od štádia, v ktorom bolo pred uvoľnením miesta.

Ak jedna zo strán odmietne menovať arbitra alebo inak zlyhá pri jeho menovaní arbitra do 30 dní od dátumu, kedy druhá strana menuje svojho, prvý menovaný arbiter bude samostatný arbiter, za predpokladu, že bol menovaný náležite a právoplatne.

Všetky pojednávania, vrátane všetkých dokumentov predkladaných na týchto pojednávaniach, budú vedené v anglickom jazyku. Anglická verzia tohto Vyhlásenia o obmedzenej záruke bude prevládať nad akoukoľvek inou jazykovou verziou.

## **HONGKONG A MAKAO - ŠPECIÁLNE ADMINISTRATÍVNE REGIÓNY ČÍNY**

**Upravujúci zákon:** *Nasledovné nahrádza "zákony krajiny, v ktorej si zákazník zakúpil počítač" v prvej vete:*

zákony Hongkongu - špeciálneho administratívneho regiónu Číny.

## **INDIA**

**Obmedzenie zodpovednosti:** *Nasledovné nahrádza body 1 a 2 tohto odseku:*

1. škody za ublíženie na tele (aj so smrteľnými následkami) alebo škody na nehnuteľnom alebo hmotnom osobnom majetku sa obmedzujú na zodpovednosť spôsobenú nebanalnosťou spoločnosti Lenovo; a
2. čo sa týka iných skutočných škôd v ktorejkoľvek inej situácii zahŕňajúcich neplnenie povinností spoločnosťou Lenovo alebo inak súvisiacich s Vyhlásením o obmedzenej záruke na poplatok uhradený zákazníkom za počítač, ktorý je predmetom reklamácie.

**Arbitrážne konanie:** *Pod toto záhlavie sa pridáva nasledovné*

Spory vyplývajúce z tohto Vyhlásenia o obmedzenej záruke alebo s ním súvisiace sa budú nakoniec riešiť arbitrážnym konaním v Bangalore v Indii v súlade so zákonmi Indie platnými v danom období. Arbitrážny výrok bude konečný a záväzný pre strany sporu bez možnosti odvolania sa, bude v písomnej forme a bude obsahovať zistený skutkový stav a právny úsudok.

Počet arbitrov bude 3, každá strana sporu má nárok menovať jedného arbitra. Títo dvaja arbitri vymenovaní stranami sporu vymenujú tretieho arbitra, ktorý bude pracovať ako predseda konania. Prázdne miesto na poste predsedu zaujme prezident Súdnej rady Indie. Ostatné voľné miesta budú obsadené príslušnou nominujúcou stranou. Súdne konanie bude pokračovať od štádia, v ktorom bolo pred uvoľnením miesta.

Ak jedna zo strán odmietne menovať arbitra alebo inak zlyhá pri jeho menovaní arbitra do 30 dní od dátumu, kedy druhá strana menuje svojho, prvý menovaný arbiter bude samostatný arbiter, za predpokladu, že bol menovaný náležite a právoplatne.

Všetky pojednávania, vrátane všetkých dokumentov predkladaných na týchto pojednávaniach, budú vedené v anglickom jazyku. Anglická verzia tohto Vyhlásenia o obmedzenej záruke bude prevládať nad akoukoľvek inou jazykovou verziou.

## **JAPONSKO**

**Platný zákon:** *K tejto časti sa pridáva nasledujúca veta:*

Všetky pochybnosti týkajúce sa Vyhlásenia o obmedzenej záruke budú strany sporu najprv riešiť medzi sebou v dobrej viere a v súlade s princípmi vzájomnej dôvery.

### **MALAJZIA**

**Obmedzenie zodpovednosti:** Slovo "*SPECIAL*" v položke 3 piateho odseku sa vymazáva.

### **NOVÝ ZÉLAND**

**Na čo sa vzťahuje táto záruka:** *K tejto časti sa pridáva nasledujúci odsek:*

Záruky špecifikované v tejto časti sú dodatkom k všetkým právam, ktoré môžete mať podľa Consumer Guarantees Act 1993 alebo iných zákonov, ktoré nie je možné vylúčiť alebo obmedziť. Zákon o spotrebiteľských zárukách z r. 1993 sa neuplatňuje na tovar poskytovaný spoločnosťou Lenovo, ak tento tovar slúži na účely obchodovania podľa definície v uvedenom zákone.

**Obmedzenie zodpovednosti:** *K tomuto oddielu sa pridáva nasledovné:*

Kde počítače nie sú nadobudnuté za účelom podnikania, ako je to definované v zákone Consumer Guarantees Act 1993, obmedzenia v tejto časti podliehajú obmedzeniam tohto zákona.

### **ČÍNSKA ĽUDOVÁ REPUBLIKA (PRC)**

**Upravujúci zákon:** *Nasledovné nahrádza "zákony krajiny, v ktorej si zákazník zakúpil počítač" v prvej vete:*

zákony štátu New York, Spojených štátov amerických (pokiaľ miestne zákony nevyžadujú inak).

### **FILIPÍNY**

**Obmedzenie zodpovednosti:** *Bod 3 v piatom odseku sa nahrádza nasledovným:*

**ZVLÁŠTNE (VRÁTANE MENOVIÝCH A TYPICKÝCH ŠKÔD), MORÁLNE, NÁHODNÉ ALEBO NEPRIAME ŠKODY ZA AKÉKOĽVEK EKONOMICKÉ NÁSLEDNÉ ŠKODY; ALEBO**

**Arbitrážne konanie:** Pod toto záhlavie sa pridáva nasledovné:

Spory vyplývajúce z tohto Vyhlásenia o obmedzenej záruke alebo s ním súvisiace sa budú nakoniec riešiť arbitrážnym konaním v Metro Manila na Filipínach v súlade s filipínskymi zákonmi platnými v danom období. Arbitrážny výrok bude konečný a záväzný pre strany sporu bez možnosti odvolania sa, bude v písomnej forme a bude obsahovať zistený skutkový stav a právny úsudok.

Počet arbitrov bude 3, každá strana sporu má nárok menovať jedného arbitra. Títo dvaja arbitri vymenovaní stranami sporu vymenujú tretieho arbitra, ktorý bude pracovať ako predseda konania. Prázdne miesto na poste predsedu zaujme prezident Filipínskeho centra na riešenie sporov, Inc. Ostatné voľné miesta budú obsadené príslušnou nominujúcou stranou. Súdne konanie bude pokračovať od štádia, v ktorom bolo pred uvoľnením miesta.

Ak jedna zo strán odmietne menovať arbitra alebo inak zlyhá pri jeho menovaní arbitra do 30 dní od dátumu, kedy druhá strana menuje svojho, prvý menovaný arbiter bude samostatný arbiter, za predpokladu, že bol menovaný náležite a právoplatne.

Všetky pojednávania, vrátane všetkých dokumentov predkladaných na týchto pojednávaniach, budú vedené v anglickom jazyku. Anglická verzia tohto Vyhlásenia o obmedzenej záruke bude prevládať nad akoukoľvek inou jazykovou verzou.

## **SINGAPÚR**

**Obmedzenie zodpovednosti:** *Slová "ZVLÁŠTNE" a "HOSPODÁRSKE" v bode 3 piateho odseku budú vymazané.*

## **EURÓPA, STREDNÝ VÝCHOD, AFRIKA (EMEA)**

### ***NASLEDOVNÉ PODMIENKY PLATIA PRE VŠETKY KRAJINY EMEA:***

Ustanovenia tohto Vyhlásenia o obmedzenej záruke sa vzťahujú na počítače zakúpené od spoločnosti Lenovo alebo predajcu spoločnosti Lenovo.

#### **Ako získať záručný servis:**

*Pridať nasledujúci odsek do časti **Západná Európa** (Andorra, Rakúsko, Belgicko, Cyprus, Česká republika, Dánsko, Estónsko, Fínsko, Francúzsko, Nemecko, Grécko, Maďarsko, Island, Írsko, Taliansko, Lotyšsko, Lichtenštajnsko, Litva, Luxembursko, Malta, Monako, Holandsko, Nórsko, Poľsko, Portugalsko, San Marino, Slovensko, Slovinsko, Španielsko, Švédsko, Švajčiarsko, Veľká Británia, Vatikán a všetky krajiny dodatočne zaradené do Európskej únie podľa dátumu vstupu):*

Záruka na počítače zakúpené v Západnej Európe bude platiť a bude sa uplatňovať vo všetkých západoeurópskych krajinách za predpokladu, že tieto počítače boli v uvedených krajinách ohlásené a predávané.

Ak si zákazník zakúpi počítač v jednej zo západoeurópskych krajín podľa vyššie uvedenej definície, záručný servis na zakúpený počítač mu v ktorejkoľvek z týchto krajín poskytne Poskytovateľ servisu za predpokladu, že počítač bol ohlásený a sprístupnený spoločnosťou Lenovo v krajine, v ktorej si zákazník nárokuje servis.

Ak si zákazník zakúpi osobný počítač v Albánsku, Arménsku, Bielorusku, Bosne a Hercegovine, Bulharsku, Chorvátsku, Českej republike, Gruzínsku, Maďarsku, Kazachstane, Kirgizsku, Federatívnej republike Juhoslávia, Bývalej juhoslovenskej republike Macedónsko (FYROM), Moldavsku, Poľsku, Rumunsku, Rusku, Slovenskej republike, Slovinsku alebo na Ukrajine, záručný servis na počítač mu v ktorejkoľvek z týchto krajín poskytne Poskytovateľ servisu za predpokladu, že počítač bol ohlásený a sprístupnený spoločnosťou Lenovo v krajine, v ktorej si zákazník nárokuje servis..

Ak si zákazník zakúpi Počítač v krajine Stredného východu alebo v Afrike, záručný servis na zakúpený počítač mu v krajine nákupu poskytne Poskytovateľ servisu za predpokladu, že počítač bol v tejto krajine ohlásený a sprístupnený spoločnosťou



Lenovo. Záručný servis v Afrike je dostupný do vzdialenosti 50 kilometrov od Poskytovateľa servisu. Náklady na prepravu počítača do vzdialenosti nad 50 kilometrov od Poskytovateľa servisu bude znášať zákazník.

#### **Upravujúci zákon:**

*Fráza "zákony krajiny, v ktorej ste získali počítač" sa nahrádza frázou:*

1) "zákony Rakúska" v **Albánsku, Arménsku, Azerbajdžane, Bielorusku, Bosne-Hercegovine, Bulharsku, Chorvátsku, Gruzínsku, Maďarsku, Kazachstane, Kirgizsku, Bývalej juhoslovanskej republike Macedónsko, Moldavsku, Poľsku, Rumunsku, Rusku, Slovensku, Slovinsku, Tadžikistane, Turkménsku, na Ukrajine, v Uzbekistane a v bývalej republike Juhoslávia;** 2) "zákony Francúzska v **Alžírsku, Benine, Burkina Faso, Kamerúne, na Kapverských ostrovoch, v Stredoafrickej republike, Čade, na Komorských ostrovoch, v republike Kongo, Džibutí, Demokratickej republike Kongo, Rovníkovej Guinei, Francúzskej Guajane, Francúzskej Polynézii, Gabune, Gambii, Guinei, Guinei-Bissau, Pobreží slonoviny, Libanone, Madagaskare, Mali, Mauretánii, na Mauríciu, v Moyotte, Maroku, Novej Kaledónii, Nigeri, Reunione, Senegale, na Seychelských ostrovoch, v Togu, Tunise, Vanuate, a Wallise & Futuna;** 3) "zákony Fínska v **Estónsku, Lotyšsku, Litve;** 4) "zákony Anglicka" v **Angole, Bahrajne, Botswane, Burundi, Egypte, Eritrei, Etiópii, Ghane, Jordánsku, Keni, Kuvajte, Libérii, Malawi, na Malte, v Mozambiku, Nigérii, Ománe, Pakistane, Qatare, Rwande, Sao Tome, Saudskej Arábii, Sierra Leone, Somálsku, Tanzánii, Ugande, Spojených arabských emirátoch, Spojenom kráľovstve, na Západnom brehu Gazy, v Jemene, Zambii a Zimbabwe;** a 5) "zákony Južnej Afriky" v **Južnej Afrike, Namíbii, Lesote a Svazilsku.**

**Jurisdikcia:** *K tomuto oddielu sa pridávajú nasledovné výnimky:*

1) V **Rakúsku** bude výberom jurisdikcie pre všetky spory vyplývajúce z tohto Vyhlásenia o obmedzenej záruke a týkajúce sa navyše vrátane jej existencie kompetentný súdny dvor vo Viedni, Rakúsko (centrum mesta); 2) v **Angole, Bahrajne, Botswane, Burundi, Egypte, Eritrei, Etiópii, Ghane, Jordánsku, Keni, Kuvajte, Libérii, Malawi, Malte, Mozambiku, Nigérii, Ománe, Pakistane, Katare, Rwande, Sao Tome, Saudskej Arábii, Sierra Leone, Somálsku, Tanzánii, Ugande, Spojených arabských emirátoch, Západnom brehu Gazy, Jemene, Zambii a Zimbabwe** budú všetky spory vyplývajúce z tohto Vyhlásenia o obmedzenej záruke alebo súvisiace s jej vykonávaním vrátane skrátených procesov, podliehať výlučnej jurisdikcii anglických súdov; 3) v **Belgicku a Luxembursku** budú všetky spory vyplývajúce z tohto Vyhlásenia o obmedzenej záruke alebo súvisiace s jeho interpretáciou alebo vykonávaním podliehať len zákonu a súdom hlavného mesta krajiny, kde máte zaregistrovanú svoju kanceláriu a/alebo obchodné miesto; 4) vo **Francúzsku, Alžírsku, Benine, Burkina Faso, Kamerune, Kapverdských ostrovoch, Stredoafrickej republike, Čade, Komorských ostrovoch, Republike Kongo, Džibutí, Demokratickej republike Kongo, Rovníkovej Guinei, Francúzskej Guyane, Francúzskej Polynézii, Gabone, Gambii, Guinei, Guinei-Bissau, na Pobreží slonoviny, v Libanone, Madagaskare, Mali, Mauretácii, na Mauríciu, v Majote, Maroku, Novej Kaledónii, Nigeri, Reunione, Senegale, Seychelských ostrovoch, v Togu, Tunisku, Vanuate a Wallise & Futuna** sa všetky spory vyplývajúce z tohto

Vyhlásenia o obmedzenej záruke alebo súvisiace s jeho porušením alebo výkonom vrátane skrátených konaní budú riešiť výlučne Obchodným súdom v Paríži; 5) v **Rusku** bude všetky spory vyplývajúce z interpretácie, porušenia, vypovedania, neplatnosti a výkonu tohto Vyhlásenia o obmedzenej záruke alebo s nimi súvisiace riešiť Arbitrážny súd Moskvy; 6) v **Južnej Afrike, Namíbii, Lesote a Svazilsku** obe strany súhlasia s predložením všetkých sporov v súvislosti s týmto Vyhlásením o obmedzenej záruke do pôsobnosti Najvyššieho súdu v Johannesburgu; 7) v **Turecku** budú všetky spory vyplývajúce z tohto Vyhlásenia o obmedzenej záruke riešiť Istanbulské ústredné súdy (Sultanahmet) a výkonné riaditeľstvá Istanbulu v Tureckej republike; 8) v každej z nasledujúcich krajín sa bude akýkoľvek právny nárok vyplývajúci z tohto Vyhlásenia o obmedzenej záruke predkladať a riešiť výlučne príslušným súdom a) Atén pre **Grécko**, b) Tel Avivu-Jaffy pre **Izrael**, c) Milána pre **Taliansko**, d) Lisabonu pre **Portugalsko**, a e) Madridu pre **Španielsko**; a 9) v **Spojenom kráľovstve** obe strany súhlasia s predložením všetkých sporov súvisiacich s týmto Vyhlásením o obmedzenej záruke do pôsobnosti anglických súdov.

**Arbitrážne konanie:** *Pod toto záhlavie sa pridáva nasledovné:*

**V Albánsku, Arménsku, Azerbajdžane, Bielorusku, Bosne-Hercegovine, Bulharsku, Chorvátsku, Gruzínsku, Maďarsku, Kazachstane, Kirgizsku, Bývalej juhoslovanskej republike Macedónsko, Moldavsku, Poľsku, Rumunsku, Rusku, Slovensku, Slovinsku, Tadžikistane, Turkménsku, na Ukrajine, v Uzbekistane a Federatívnej republike Juhoslávia** budú všetky spory vyplývajúce z tohto Vyhlásenia o obmedzenej záruke alebo súvisiace s jeho porušením, vypovedaním alebo neplatnosťou nakoniec riešiť v súlade s arbitrážnymi a zmierčimi predpismi Medzinárodného arbitrážneho centra Spolkovej hospodárskej komory vo Viedni (viedenské predpisy) traja arbitrážni sudcovia vymenovaní v súlade s týmito predpismi. Arbitrážne konanie bude prebiehať vo Viedni v Rakúsku a úradným jazykom konaní bude anglický jazyk. Rozhodnutie arbitrážnych sudcov bude konečné a záväzné pre obe strany sporu. Z tohto dôvodu sa strany sporu podľa paragrafu 598 (2) rakúskeho zákonníka o občianskom konaní výslovne zriekajú uplatňovania paragrafu 595 (1) číslo 7 tohto zákonníka. Spoločnosť Lenovo však môže začať konanie na príslušnom súde v krajine inštalácie.

**V Estónsku, Lotyšsku a Litve** sa budú všetky spory vyplývajúce z tohto Vyhlásenia o obmedzenej záruke nakoniec riešiť arbitrážnym konaním, ktoré bude prebiehať v Helsinkách vo Fínsku v súlade s arbitrážnymi zákonmi Fínska platnými v príslušnom období. Každá zo strán sporu vymenuje jedného arbitra. Takto vymenovaní arbitri potom spoločne vymenujú predsedu. Ak sa arbitri nedohodnú na predsedovi, vymenuje ho Ústredná obchodná komora v Helsinkách.

## **EURÓPSKA ÚNIA (EÚ)**

### ***NASLEDOVNÉ POJMY PLATIA PRE VŠETKY KRAJINY EÚ:***

Záruka na počítače získané v krajinách Európskej únie je platná a použiteľná vo všetkých krajinách Európskej únie za podmienky, že tieto počítače boli v týchto krajinách nahlásené a dané k dispozícii.

**Ako získať záručný servis:** *K tomuto oddielu sa pridáva nasledovné:*

Ak chcete využívať záručný servis IBM v krajinách EÚ, pozrite si telefónny zoznam v Časti 3 - Záručné informácie.

Spoločnosť IBM možno kontaktovať na tejto adrese:

IBM Warranty & Service  
Quality Dept.  
PO Box 30  
Spango Valley  
Greenock  
Scotland  
PA16 0AH

### **SPOTREBITELIA**

Spotrebiteľia majú zákonné práva na základe platnej vnútroštátnej legislatívy upravujúcej predaj spotrebného tovaru. Záruky poskytované v tomto Vyhlásení o obmedzenej záruke nemajú vplyv na uvedené práva.

### **RAKÚSKO, DÁNSKO, FÍNSKO, GRÉCKO, TALIANSKO, HOLANDSKO, NÓRSKO, PORTUGALSKO, ŠPANIELSKO, ŠVÉDSKO A ŠVAJČIARSKO**

**Obmedzenie zodpovednosti:** *Nasledovné nahrádza podmienky v tomto oddiele v celom rozsahu:*

S výnimkou, ak platné zákony neuvádzajú inak:

1. **Zodpovednosť spoločnosti Lenovo za škody a straty, ktoré môžu vzniknúť v dôsledku plnenia si povinností na základe alebo v súvislosti s Vyhlásením o obmedzenej záruke alebo z iného dôvodu sa obmedzuje na náhradu preukázateľných škôd a strát, ktoré skutočne vznikli ako bezprostredný a priamy dôsledok neplnenia si povinností (ak ide o nedostatok spoločnosti Lenovo) alebo podobného dôvodu do maximálnej výšky rovnajúcej sa poplatku, ktorý zákazník za počítač zaplatil.**  
Vyššie uvedené obmedzenia sa nevzťahujú na škody za ublíženie na tele (aj so smrteľnými následkami) a škody na nehnuteľnom a hmotnom osobnom majetku, za ktoré je spoločnosť Lenovo právne zodpovedná.
2. **SPOLOČNOSŤ LENOVO, JEJ DODÁVATELIA, PREDAJCOVIA ALEBO POSKYTOVATELIA SERVISU NEZODPOVEDAJÚ ZA ŽIADNYCH OKOLNOSTÍ ZA ŽIADNY Z NASLEDUJÚCICH PRÍPADOV: 1) STRATU ALEBO POŠKODENIE ÚDAJOV; 2) VEDĽAJŠIE ALEBO NEPRIAME ŠKODY ALEBO AKÉKOĽVEK NÁSLEDNÉ HOSPODÁRSKE ŠKODY; 3) STRATU PRÍJMOV, AJ KEBY VZNIKLA AKO OKAMŽITÝ NÁSLEDOK UDALOSTI, KTORÁ SPÔSOBILA ŠKODY; ALEBO 4) STRATU PREDAJA, PRÍJMOV, DÔVERY ALEBO PREDPOKLADANÝCH ÚSPOR.**

### **FRANCÚZSKO A BELGICKO**

**Obmedzenie zodpovednosti:** *Nasledovné nahrádza podmienky v tomto oddiele v celom rozsahu:*

S výnimkou, ak platné zákony neuvádzajú inak:

1. Zodpovednosť spoločnosti Lenovo za škody a straty, ktoré vzniknú v dôsledku plnenia si povinností na základe alebo v súvislosti s Vyhlásením o obmedzenej záruke sa obmedzuje na náhradu preukázateľných škôd a strát, ktoré skutočne vznikli ako bezprostredný a priamy dôsledok neplnenia si povinností (ak ide o nedostatok spoločnosti Lenovo) na maximálnu výšku rovnajúcu sa poplatku uhradeného zákazníkom za počítač, ktorý škody spôsobil.

Vyššie uvedené obmedzenia sa nevzťahujú na škody za ublíženie na tele (aj so smrteľnými následkami) a škody na nehnuteľnom a hmotnom osobnom majetku, za ktoré je spoločnosť Lenovo právne zodpovedná.

2. **SPOLOČNOSŤ LENOVO, JEJ DODÁVATELIA, PREDAJCOVIA ALEBO POSKYTOVATELIA SERVISU NEZODPOVEDAJÚ ZA ŽIADNYCH OKOLNOSTÍ ZA ŽIADNY Z NASLEDUJÚCICH PRÍPADOV: 1) STRATU ALEBO POŠKODENIE ÚDAJOV; 2) VEDĽAJŠIE ALEBO NEPRIAME ŠKODY ALEBO AKÉKOĽVEK NÁSLEDNÉ HOSPODÁRSKE ŠKODY; 3) STRATU PRÍJMOV, AJ KEBY VZNIKLA AKO OKAMŽITÝ NÁSLEDOK UDALOSTI, KTORÁ SPÔSOBILA ŠKODY; ALEBO 4) STRATU PREDAJA, PRÍJMOV, DÔVERY ALEBO PREDPOKLADANÝCH ÚSPOR.**

**NASLEDOVNÉ POJMY PLATIA PRE UVEDENÚ KRAJINU:**

### **RAKÚSKO**

**Ustanovenia tohto Vyhlásenia o obmedzenej záruke nahrádzajú všetky použiteľné záruky vyplývajúce zo zákona.**

**Čo zahŕňa táto záruka:** *Nasledovne nahrádza prvú vetu prvého odseku tohto oddielu:* Záruka na počítače Lenovo zahŕňa funkčnosť počítača pri bežnej prevádzke a jeho súlad s príslušnými technickými normami.

*K tomuto oddielu sa pridávajú nasledovné odseky:*

Doba obmedzenia pre spotrebiteľov, ktorí porušili záruku, je štatutárna doba ako minimum. V prípade, že Poskytovateľ servisu počítač Lenovo neopraví, zákazník môže alternatívne žiadať o čiastočné vrátenie peňazí, pokiaľ je táto žiadosť opodstatnená zníženou hodnotou neopraveného počítača alebo môže žiadať o zrušenie príslušnej zmluvy na počítač a budú mu vrátené peniaze.

*Druhý odsek sa neuplatňuje.*

**Ako spoločnosť Lenovo odstráni problémy:** *Do tohto článku sa pridáva:*

Počas záručnej doby bude spoločnosť Lenovo znášať náklady na prepravu chybného počítača do servisu IBM.

**Obmedzenie zodpovednosti:** *K tomuto oddielu sa pridáva nasledovný odsek:*

Obmedzenia a vyňatia uvedené vo Vyhlásení o obmedzenej záruke sa nevzťahujú na škody spôsobené podvodom alebo hrubou neobstaranosťou zo strany spoločnosti Lenovo ani na výslovné záruky.

*Na koniec bodu 2 sa pridáva nasledujúca veta:*

Zodpovednosť spoločnosti Lenovo podľa tohto bodu sa obmedzuje v prípadoch bežnej nedbalosti na porušenie základných zmluvných podmienok.

## **EGYPT**

**Obmedzenie zodpovednosti:** *Nasledovné nahrádza bod 2 tohto oddielu:*

v prípade iných skutočných priamych škôd sa zodpovednosť spoločnosti Lenovo obmedzuje na celkovú sumu zaplatenú za počítač, ktorý je predmetom reklamácie.

*Vhodnosť dodávateľov, predajcov a Poskytovateľov servisu (nezmenené).*

## **FRANCÚZSKO**

**Obmedzenie zodpovednosti:** *Nasledovné nahrádza druhú vetu prvého odseku tohto oddielu:*

V takých prípadoch bez ohľadu na princíp, na základe ktorého má zákazník nárok požadovať náhradu škôd od spoločnosti Lenovo, bude Lenovo zodpovedať najviac za: (1. a 2. bod sa nemení).

## **NEMECKO**

**Čo zahŕňa táto záruka:** *Nasledovné nahrádza prvú vetu prvého odseku tohto oddielu:*

Záruka na počítače Lenovo zahŕňa funkčnosť počítača pri bežnej prevádzke a jeho súlad s príslušnými technickými normami.

*K tomuto oddielu sa pridávajú nasledovné odseky:*

Minimálna záručná doba na počítače je dvanásť mesiacov. V prípade, že Poskytovateľ servisu počítač Lenovo neopraví, zákazník môže alternatívne žiadať o čiastočné vrátenie peňazí, pokiaľ je táto žiadosť opodstatnená zníženou hodnotou neopraveného počítača alebo môže žiadať o zrušenie príslušnej zmluvy na počítač a budú mu vrátené peniaze.

*Druhý odsek sa neuplatňuje.*

**Ako spoločnosť Lenovo odstráni problémy:** *Do tohto článku sa pridáva:*

Počas záručnej doby bude spoločnosť Lenovo znášať náklady na prepravu chybného počítača do servisu IBM alebo Lenovo.

**Obmedzenie zodpovednosti:** *K tomuto oddielu sa pridáva nasledovný odsek:*

Obmedzenia a vyňatia uvedené vo Vyhlásení o obmedzenej záruke sa nevzťahujú na škody spôsobené podvodom alebo hrubou nedbanlivosťou zo strany spoločnosti Lenovo ani na výslovné záruky.

*Na koniec bodu 2 sa pridáva nasledujúca veta:*

Zodpovednosť spoločnosti Lenovo podľa tohto bodu sa obmedzuje v prípadoch bežnej nedbalosti na porušenie základných zmluvných podmienok.

## **MAĎARSKO**

**Obmedzenie zodpovednosti:** *Na koniec tohto oddielu sa pridáva nasledovné:*

Uvedené obmedzenie a vyňatie sa nebude uplatňovať na obmedzenie za porušenie zmluvy poškodzujúce život, fyzické blaho alebo zdravie spôsobené úmyselne, hrubou nebalosťou alebo protiprávnym konaním.

Zmluvné strany prijímajú obmedzenie zodpovednosti ako platné ustanovenia a stav, ktorý časť 314.(2) maďarského Občianskeho zákonníka uplatňuje ako kúpnu cenu, ako aj ostatné výhody vyplývajúce z terajšieho Vyhlásenia o obmedzenej zodpovednosti vyrovnávajúce toto obmedzenie zodpovednosti.

## ÍRSKO

**Čo zahŕňa táto záruka:** *K tomuto oddielu sa pridáva nasledovné:*

Pokiaľ nie je v týchto podmienkach výslovne uvedené inak, všetky zákonné podmienky vrátane všetkých predpokladaných záruk sú týmto vypustené, avšak za predpokladu, že nedôjde k narušeniu univerzálnosti všetkých predošlých záruk predpokladaných zákonom Sale of Goods Act 1893 alebo Sale of Goods and Supply of Services Act 1980.

**Obmedzenie zodpovednosti:** *Nasledovné nahrádza pojmy oddielu v celom rozsahu:*

Na účely tohto článku bude výraz "nedostatok" znamenať akýkoľvek čin, vyhlásenie, opomenutie alebo nebalosť zo strany spoločnosti Lenovo vo vzťahu k obsahu Vyhlásenia o obmedzenej záruke, v súvislosti s ktorým spoločnosť Lenovo nesie voči zákazníkovi právnu zodpovednosť, či už zmluvnú alebo trestno-právnu. Niekoľko porušení, ktoré spolu povedú alebo prispievajú k rovnakej strate alebo škode, sa bude riešiť ako jedno porušenie, ktoré sa stalo v deň výskytu posledného takéhoto porušenia.

Môže sa stať, že z dôvodu nedostatku zo strany Lenovo, bude mať zákazník nárok na náhradu škôd spoločnosťou Lenovo.

Tento článok stanovuje rozsah zodpovednosti spoločnosti Lenovo a výhradné odškodnenie zákazníka.

1. Lenovo bude akceptovať neobmedzenú zodpovednosť za smrť alebo ujmu na zdraví spôsobené nebalosťou spoločnosti Lenovo.
2. Na základe nižšie uvedených **bodov, za ktoré spoločnosť Lenovo nenesie zodpovednosť**, spoločnosť Lenovo prijíma neobmedzenú zodpovednosť za škody na hmotnom majetku zákazníka spôsobené nebalosťou zo strany spoločnosti Lenovo.
3. S výnimkou ustanovení v 1. a 2. bode sa celková zodpovednosť spoločnosti Lenovo za skutočné škody spôsobené nedostatkom obmedzuje na maximálne 125% sumy, ktorú zákazník zaplatil za počítač priamo súvisiaci s nedostatkom.

### **Body, za ktoré spoločnosť Lenovo nenesie zodpovednosť**

S ohľadom na zodpovednosť uvedenú v 1. bode spoločnosť Lenovo, jej dodávatelia, predajcovia ani Poskytovatelia servisu nebudú v žiadnom prípade niesť zodpovednosť za žiaden z nasledujúcich prípadov, aj keby bola spoločnosť Lenovo alebo oni samotní informovaní o možnosti ich vzniku:

1. stratu alebo poškodenie údajov;
2. zvláštnu, nepriamu alebo následnú stratu; alebo

3. stratu ziskov, predaja, príjmov, dôvery alebo predpokladaných úspor.

### **SLOVENSKO**

**Obmedzenie zodpovednosti:** *Na koniec posledného odseku sa pridáva nasledovné:*  
Obmedzenia sa uplatňujú v rozsahu, kedy nie sú zakázané podľa §§ 373-386 slovenského Obchodného zákonníka.

### **JUŽNÁ AFRIKA, NAMÍBIA, BOTSWANA, LESOTHO A SWAZILSKO**

**Obmedzenie zodpovednosti:** *K tomuto oddielu sa pridáva nasledovné:*

Celková zodpovednosť spoločnosti Lenovo voči zákazníkovi za skutočné škody vzniknuté v situáciách, ktoré zahŕňajú neplnenie si povinností spoločnosťou Lenovo v súvislosti s obsahom Vyhlásenia o záruke, sa bude obmedzovať na sumu uhradenú zákazníkom za počítač, ktorý je predmetom reklamácie.

### **SPOJENÉ KRÁĽOVSTVO**

**Obmedzenie zodpovednosti:** *Nasledovné nahrádza pojmy v tomto oddiele v celom rozsahu:*

Na účely tohto článku bude výraz “nedostatok” znamenať akýkoľvek čin, vyhlásenie, opomenutie alebo nedbalosť zo strany spoločnosti Lenovo vo vzťahu k obsahu Vyhlásenia o obmedzenej záruke, v súvislosti s ktorým spoločnosť Lenovo nesie voči zákazníkovi právnu zodpovednosť, či už zmluvnú alebo trestno-právnu. Niekoľko porušení, ktoré spolu povedú alebo prispievajú k rovnakej strate alebo škode, sa bude riešiť ako jedno porušenie.

Môže sa stať, že z dôvodu nedostatku zo strany Lenovo, bude mať zákazník nárok na náhradu škôd spoločnosťou Lenovo.

Tento článok stanovuje rozsah zodpovednosti spoločnosti Lenovo a výhradné odškodnenie zákazníka.

1. Spoločnosť Lenovo bude niesť neobmedzenú zodpovednosť za:
  - a. ublíženie na tele alebo smrť spôsobenú nedbalosťou spoločnosti Lenovo; a
  - b. porušenie svojich povinností predpokladaných v oddiele 12 Zákona o predaji tovaru z r. 1979 (Sale of Goods Act) alebo oddiele 2 Zákona o zásobovaní tovarom a službami z r. 1982 (Supply of Goods and Services Act) alebo akýchkoľvek štatutárnych zmien alebo opätovnej právnej úpravy ktoréhokoľvek z týchto oddielov.
2. Spoločnosť Lenovo bude niesť neobmedzenú zodpovednosť za hmotné škody na majetku zákazníka, ktoré spôsobila svojou nedbalosťou s výnimkou nižšie uvedených **bodov, za ktoré nenesie zodpovednosť.**
3. Celková zodpovednosť spoločnosti Lenovo za skutočné škody spôsobené nedostatkom nebude v žiadnom prípade s výnimkou vyššie uvedeného 1. a 2. bodu prekračovať 125% celkovej nadobúdacej ceny alebo poplatkov za počítač, na ktorý sa uvedený nedostatok vzťahuje.



Tieto obmedzenia platia aj pre dodávateľov spoločnosti Lenovo, predajcov a Poskytovateľov servisu. Stanovujú maximálnu výšku, za ktorú spoločnosť Lenovo a jej dodávateľia, predajcovia a Poskytovatelia servisu nesú kolektívnu zodpovednosť.

### **Body, za ktoré spoločnosť Lenovo nenesie zodpovednosť**

S ohľadom na zodpovednosť uvedenú v 1. bode, spoločnosť Lenovo alebo jej dodávateľia, predajcovia a Poskytovatelia servisu nebudú v žiadnom prípade niesť zodpovednosť za žiaden z nasledujúcich prípadov, aj keby bola spoločnosť Lenovo alebo oni samotní informovaní o možnosti ich vzniku:

1. stratu alebo poškodenie údajov;
2. zvláštnu, nepriamu alebo následnú stratu; alebo
3. stratu ziskov, predaja, príjmov, dôvery alebo predpokladaných úspor.

## **Časť 3 - Záručné informácie**

3. časť poskytuje informácie o záruke vzťahujúcej sa na počítač zákazníka vrátane záručnej doby a typu záručného servisu, ktorý spoločnosť Lenovo poskytuje.

### **Záručná doba**

Záručná doba sa môže líšiť v závislosti od krajiny alebo regiónu a je uvedená v nasledovnej tabuľke. **POZNÁMKA:** "Región" znamená buď Hongkong alebo Makao, špeciálny administratívny región Číny.

Záručná doba 3 roky na diely a 1 rok na prácu znamená, že spoločnosť Lenovo poskytuje bezplatný záručný servis na:

- a. diely a prácu počas prvého roka záručnej doby; a
- b. len na diely, spôsobom výmeny, v druhom a treťom roku záručnej doby. Váš poskytovateľ servisu vám zaúčtuje všetky práce súvisiace s opravou alebo výmenou dielov v druhom a treťom roku záručnej doby.

<b>Typ počítača</b>	<b>Krajina alebo región nákupu</b>	<b>Záručná lehota</b>	<b>Typy záručného servisu</b>
1871	USA, Kanada, Mexiko, Brazília, Austrália	Diely a práca - 3 roky Batériová jednotka - 1 rok	6 1
	Japonsko	Diely a práca - 1 rok Batériová jednotka - 1 rok	6 1
	Ostatné	Diely a práca - 3 roky Batériová jednotka - 1 rok	7 1
1872	Všetky	Diely a práca - 3 roky Batériová jednotka - 1 rok	5 1



<b>Typ počítača</b>	<b>Krajina alebo región nákupu</b>	<b>Záručná lehota</b>	<b>Typ záručného servisu</b>
1873	USA, Kanada, Mexiko, Brazília, Austrália, Japonsko	Diely a práca - 4 roky Batériová jednotka - 1 rok	6 1
	Ostatné	Diely a práca - 4 roky Batériová jednotka - 1 rok	7 1
1874	Všetky	Diely a práca - 4 roky Batériová jednotka - 1 rok	5 1
1875	USA, Kanada	Diely a práca - 1 rok Batériová jednotka - 1 rok	6 1
1876	USA, Kanada	Diely a práca - 3 roky Batériová jednotka - 1 rok	6 1
2373	Japonsko	Diely a práca - 1 rok Batériová jednotka - 1 rok	6 1
	Kórea	Diely a práca - 1 rok Batériová jednotka - 1 rok	7 1
	USA, Kanada, Mexiko, Brazília, Austrália	Diely a práca - 3 roky Batériová jednotka - 1 rok	6 1
	Ostatné	Diely a práca - 3 roky Batériová jednotka - 1 rok	7 1
2374	Všetky	Diely a práca - 3 roky Batériová jednotka - 1 rok	5 1
2375	USA, Kanada, Mexiko, Brazília, Austrália, Japonsko	Diely a práca - 4 roky Batériová jednotka - 1 rok	6 1
	Ostatné	Diely a práca - 4 roky Batériová jednotka - 1 rok	7 1
2376	Všetky	Diely a práca - 4 roky Batériová jednotka - 1 rok	5 1
2378	USA	Diely a práca - 1 rok Batériová jednotka - 1 rok	6 1
2379	USA	Diely a práca - 3 roky Batériová jednotka - 1 rok	6 1
2668	USA, Kanada, Mexiko, Brazília, Austrália	Diely a práca - 3 roky Batériová jednotka - 1 rok	6 1
	Japonsko	Diely a práca - 1 rok Batériová jednotka - 1 rok	6 1
	Ostatné	Diely a práca - 3 roky Batériová jednotka - 1 rok	7 1
2669	Všetky	Diely a práca - 3 roky Batériová jednotka - 1 rok	5 1

Typ počítača	Krajina alebo región nákupu	Záručná lehota	Typ záručného servisu
2678	USA, Kanada, Mexiko, Brazília, Austrália, Japonsko	Diely a práca - 4 roky Batériová jednotka - 1 rok	6 1
	Ostatné	Diely a práca - 4 roky Batériová jednotka - 1 rok	7 1
2679	Všetky	Diely a práca - 4 roky Batériová jednotka - 1 rok	5 1
2686	USA, Kanada	Diely a práca - 1 rok Batériová jednotka - 1 rok	6 1
2687	USA, Kanada	Diely a práca - 3 roky Batériová jednotka - 1 rok	6 1

## Typy záručného servisu

Ak je to potrebné, poskytovateľ servisu vám zabezpečí opravu alebo výmenu v závislosti od typu záručného servisu vášho počítača, určeného a opísaného nasledujúcou tabuľkou. Naplánovanie opravy bude závisieť od času zavolania zákazníka a dostupnosti náhradných dielov. Servisné úrovne závisia od času odozvy a nie sú garantované. Uvedená úroveň záručného servisu nemusí byť k dispozícii vo všetkých štátoch a oblastiach sveta, a mimo bežnej servisnej oblasti poskytovateľa servisu sa môžu účtovať ďalšie poplatky, informácie špecifické pre danú krajinu a dané miesto si vyžiadajte u vášho miestneho zástupcu poskytovateľa servisu alebo predajcu.

### 1. Servis zákazníkom vymeniteľnej jednotky ("CRU")

Spoločnosť Lenovo vám doručí diely CRU na inštaláciu. Inštalácia dielov CRU 1. vrstvy je jednoduchá, kým diely 2. vrstvy už vyžadujú určité technické zručnosti a nástroje. Informácie o CRU a pokyny na výmenu sa dodávajú spolu s vašim počítačom a môžete ich získať od spoločnosti Lenovo na základe požiadavky. Poskytovateľa servisu môžete požiadať o inštaláciu dielov CRU bez nároku na zaplatenie tejto inštalácie, v rámci záručného servisu určeného pre váš počítač. Lenovo špecifikuje v materiáloch dodávaných spolu s náhradným CRU, či musíte poškodený CRU vrátiť. Ak je vyžadované vrátenie, 1) spolu s CRU sú dodané pokyny na vrátenie a prepravný kontajner a 2) v prípade nedoručenia poškodeného CRU do spoločnosti Lenovo do 30 dní od dátumu na potvrdenke o výmene vám môže byť CRU zaúčtovaný.

### 2. Servis priamo na mieste

Poskytovateľ servisu opraví alebo vymení chybný počítač priamo u zákazníka a overí jeho funkčnosť. Zákazník je povinný vyčleniť vhodný pracovný priestor, kde možno počítač Lenovo rozobrať a zložiť. Tento priestor musí byť čistý, dobre osvetlený a vhodný na daný účel. Niektoré počítače bude potrebné odoslať do špecializovaného servisného strediska na opravu.

### 3. Kuriérska služba alebo zberné stredisko \*

Chybný počítač pripravíte na odber za podmienok a v termíne určenom poskytovateľom servisu. Poskytovateľ servisu vám zabezpečí prepravný zásobník, ktorý slúži na prepravu počítača do určeného servisného strediska. Kuriér vyzdvihne zákazníkov počítač a doručí ho do určeného servisného strediska. Po oprave alebo výmene zabezpečí servisné stredisko vrátenie počítača na miesto vášho podnikania. Zákazník bude zodpovedať za jeho inštaláciu a kontrolu.

#### 4. Služba doručenia alebo zaslania zákazníkom

Zákazník doručí alebo pošle poštou podľa pokynov poskytovateľa servisu (bez poplatku, pokiaľ nie je stanovené inak) chybný počítač vo vhodnom obale na určené miesto. Po skončení opravy alebo výmeny bude počítač pripravený na vyzdvihnutie alebo v prípade doručovacieho servisu, vám bude počítač zaslaný na náklady spoločnosti Lenovo, pokiaľ poskytovateľ servisu nestanoví inak. Zákazník bude zodpovedať za jeho následnú inštaláciu a kontrolu.

#### 5. CRU a servis priamo na mieste

Tento typ záručného servisu je kombináciou typu 1 a typu 2 (pozrite vyššie).

#### 6. CRU a kuriérsky servis alebo zberné stredisko

Tento typ záručného servisu je kombináciou typu 1 a typu 3 (pozrite vyššie)

#### 7. CRU a servis doručením alebo zaslaním poštou zákazníkom

Tento typ záručného servisu je kombináciou typu 1 a typu 4 (pozrite vyššie).

**Ak je uvedený typ záručného servisu 5, 6 alebo 7, poskytovateľ servisu určí, ktorý typ záručného servisu je vhodný pre danú opravu.**

\* Tento typ servisu sa v niektorých krajinách nazýva ThinkPad EasyServ alebo EasyServ.

Pri žiadosti o záručný servis sa obráťte na poskytovateľa servisu. V Kanade alebo USA volajte číslo 1-800-IBM-SERV (426-7378). V iných krajinách volajte nižšie uvedené čísla.

### Celosvetový telefónny zoznam

Telefónne čísla sa môžu zmeniť bez upozornenia. Najaktuálnejšie telefónne čísla sú dostupné na stránke <http://www.lenovo.com/think/support> po kliknutí na **Support phone list**.

Krajina alebo región	Telefónne číslo
Afrika	Afrika: +44 (0)1475 555 055 Južná Afrika: +27-11-3028888 and 0800110756 Centrálna Afrika: Kontaktujte najbližšieho obchodného partnera IBM
Argentína	0800-666-0011 (Španielsky)
Austrália	131-426 (Anglicky)
Rakúsko	01-24592-5901 01-211-454-610 (Nemecky)

Krajina alebo región	Telefónne číslo
Belgicko	02-210-9820 (Holandsky) 02-210-9800 (Francúzsky) záručný servis a podpora: 02-225-3611
Bolívia	0800-0189 (Španielsky)
Brazília	Región Sao Paulo: (11) 3889-8986 Bez poplatku mimo regiónu Sao Paulo: 0800-7014-815 (Brazílska portugalčina)
Kanada	1-800-565-3344 (Anglicky, francúzsky) Len Toronto: 416-383-3344
Čile	800-224-488 (Španielsky)
Čína	800-810-1818 (Mandarínska čínština)
Čína (zvláštny správny región Hong Kong)	Domáce PC: 852-2825-7799 Komerčné PC: 852-8205-0333 ThinkPad a WorkPad: 852-2825-6580 (Kantonsky, anglicky, putonghua)
Kolumbia	1-800-912-3021 (Španielsky)
Kostarika	284-3911 (Španielsky)
Chorvátsko	0800-0426
Cyprus	+357-22-841100
Česká republika	+420-2-7213-1316
Dánsko	4520-8200 záručný servis a podpora: 7010-5150 (Dánsky)
Dominikánska republika	566-4755 566-5161 kl. 8201 Bez poplatku v rámci Dominikánskej republiky: 1-200-1929 (Španielsky)
Ekvádor	1-800-426911 (Španielsky)
Salvador	250-5696 (Španielsky)
Estónsko	+386-61-1796-699
Fínsko	09-459-6960 záručný servis a podpora: +358-800-1-4260 (Fínsky)
Francúzsko	0238-557-450 záručný servis a podpora: softvér 0810-631-020 hardvér 0810-631-213 (Francúzsky)
Nemecko	07032-15-49201 záručný servis a podpora: 01805-25-35-58 (Nemecky)
Grécko	+30-210-680-1700

<b>Krajina alebo región</b>	<b>Telefónne číslo</b>
Guatemala	335-8490 (Španielsky)
Honduras	Tegucigalpa & San Pedro Sula: 232-4222 San Pedro Sula: 552-2234 (Španielsky)
Maďarsko	+36-1-382-5720
India	1600-44-6666 Alternatívne bez poplatkov: +91-80-2678-8940 (Anglicky)
Indonézia	800-140-3555 +62-21-251-2955 (Bahasky, indonézsky, anglicky)
Írsko	01-815-9202 záručný servis a podpora: 01-881-1444 (Anglicky)
Taliansko	02-7031-6101 záručný servis a podpora: 39-800-820094(Taliansky)
Japonsko	ThinkPad: Bez poplatku: 0120-887-874 Medzinárodne: +81-46-266-4724  Na obidvoch vyššie uvedených číslach sa ozve odpoveď v japonskom jazyku. Keď chcete telefonickú podporu v angličtine, počkajte na skončenie japonskej hlasovej služby a ozve sa operátor. Požiadajte o "podporu v angličtine" a váš hovor bude prepojený na anglicky hovoriaceho operátora.  PC Software: 0120-558-695 Zámorské volania: +81-44-200-8666 (Japonsky)
Kórea	1588-5801 (Kórejsky)
Lotyšsko	+386-61-1796-699
Litva	+386-61-1796-699
Luxembursko	+352-298-977-5063 (Francúzsky)
Malajzia	1800-88-8558 (Anglicky, bahasky, melajsky)
Malta	+356-23-4175
Mexiko	001-866-434-2080 (Španielsky)
Stredný východ	+44 (0)1475-555-055
Holandsko	+31-20-514-5770 (Holandsky)
Nový Zéland	0800-446-149 (Anglicky)
Nikaragua	255-6658 (Španielsky)

<b>Krajina alebo región</b>	<b>Telefónne číslo</b>
Nórsko	6681-1100 záručný servis a podpora: 8152-1550 (Nórsky)
Panama	206-6047 (Španielsky)
Peru	0-800-50-866 (Španielsky)
Filipíny	1800-1888-1426 (Anglicky) +63-2-995-8420 (Filipínsky)
Poľsko	+48-22-878-6999
Portugalsko	+351-21-892-7147 (Portugalsky)
Rumunsko	+4-021-224-4015
Ruská federácia	+7-095-940-2000 (Rusky)
Singapúr	1800-3172-888 (Anglicky, bahasky, melajsky)
Slovensko	+421-2-4954-1217
Slovinsko	+386-1-4796-699
Španielsko	91-714-7983 91-397-6503 (Španielsky)
Srí Lanka	+94-11-2448-442 (Anglicky)
Švédsko	08-477-4420 záručný servis a podpora: 077-117-1040 (Švédsky)
Švajčiarsko	058-333-0900 záručný servis a podpora: 0800-55-54-54 (Nemecky, francúzsky, taliansky)
Taiwan	886-2-8723-9799 (Mandarínska čínština)
Thajsko	1-800-299-229 (Thajsky)
Turecko	00800-4463-2041 (Turecky)
Spojené kráľovstvo	01475-555-055 záručný servis a podpora: softvér 08457-151-516 hardvér 08705-500-900 (Anglicky)
USA	1-800-IBM-SERV (1-800-426-7378) (Anglicky)
Uruguaj	000-411-005-6649 (Španielsky)
Venezuela	0-800-100-2011 (Španielsky)
Vietnam	Pre severnú oblasť a Hanoj: 84-4-8436675 Pre južnú oblasť a Hočiminovo mesto: 84-8-8295160 (Anglicky, vietnamsky)

## Záručný dodatok pre Mexiko

Tento dodatok sa považuje za súčasť Vyhlásenia o obmedzenej záruke spoločnosti Lenovo a bude platiť výlučne len pre produkty distribuované a predávané na území Spojených štátov mexických. V prípade sporu sa budú uplatňovať pojmy tohto dodatku.

Všetky softvérové programy predzavedené v zariadení budú mať len tridsaťdňovú (30) záruku na chyby inštalácie od dátumu nákupu. Spoločnosť Lenovo nenesie zodpovednosť za informácie v týchto ani žiadnych iných softvérových programoch, ktoré si zákazník nainštaluje po zakúpení produktu.

Služby nespoplatňované v rámci záruky sa budú účtovať konečnému užívateľovi pred autorizáciou.

V prípade potreby záručného servisu môže zákazník zavolať do centra podpory zákazníkov na číslo 001-866-434-2080, na ktorom bude presmerovaný na najbližšie autorizované servisné stredisko. Ak v meste, lokalite alebo do 70 kilometrov od mesta alebo lokality zákazníka neexistuje takéto autorizované servisné stredisko, záruka zahŕňa odôvodnené dopravné náklady súvisiace s prepravou produktu do nášho najbližšieho autorizovaného servisného strediska. Všetky potrebné súhlasy alebo informácie týkajúce sa zásielky produktu a zásielkovej adresy možno získať v najbližšom autorizovanom servisnom stredisku.

Zoznam autorizovaných servisných stredísk možno získať na:  
[http://www.pc.ibm.com/la/centros\\_de\\_servicio/servicio\\_mexico/servicio\\_mexico.html](http://www.pc.ibm.com/la/centros_de_servicio/servicio_mexico/servicio_mexico.html)

### **Výrobca:**

**SCI Systems de México, S.A. de C.V.**  
**Av. De la Solidaridad Iberoamericana No. 7020**  
**Col. Club de Golf Atlas**  
**El Salto, Jalisco, México**  
**C.P. 45680,**  
**Tel. 01-800-3676900**

### **Marketing:**

**Lenovo de México, Comercialización y**  
**Servicios, S. A. de C. V.**  
**Alfonso Nápoles Gándara No 3111**  
**Parque Corporativo de Peña Blanca**  
**Delegación Álvaro Obregón**  
**México, D.F., México**  
**C.P. 01210,**  
**Tel. 01-800-00-325-00**





## Príloha C. Jednotky vymeniteľné zákazníkom (CRU)

Pre počítač ThinkPad sú tieto diely určené ako diely CRU.

Dole sú uvedené diely CRU a dokumentácia, kde sú uvedené pokyny na ich odstránenie/výmenu.

	Service and Troubleshooting Guide	Setup Poster	Access IBM	Online Hardware Maintenance Manual	Online Video
<b>CRU úrovne 1</b>					
Batéria	X		X	X	X
Jednotka pevného disku	X		X	X	X
Optická jednotka			X	X	X
Zariadenie Ultrabay			X	X	X
Voliteľná pamäť		X	X	X	X
AC adaptér a napájaci kábel		X			
Šnúra telefónnej linky		X			
Čiapočka ovládača TrackPoint		X			
<b>CRU druhej úrovne</b>					
Pamäť (štandardná)			X	X	X
Klávesnica			X	X	X
Opierka dlane (14-palcový model) - integrovaná s dotykovým blokom a čítačom odtlačkov prstov			X	X	X
Mini-PCI karta (14-palcový model)			X	X	X
Dcérska komunikačná karta			X	X	X

Pokyny na výmenu CRU môžete nájsť v Access IBM, zabudovanom systéme pomoci. Access IBM spustíte stlačením modrého tlačidla Access IBM na svojom počítači ThinkPad.

Ak nemáte prístup k týmto pokynom alebo ak máte ťažkosti s výmenou CRU, môžete použiť niektorý z nasledujúcich zdrojov:

- Online manuál údržby hardvéru a online videá na webovej stránke podpory  
<http://www.lenovo.com/think/support/site.wss/document.do?Indocid=part-video>
- Centrum podpory zákazníkov. Telefónne číslo Centra podpory pre vašu krajinu alebo región nájdete v “Celosvetový telefónny zoznam” na strane 69.

---

## Príloha D. Poznámky

---

### Poznámky

Spoločnosť Lenovo nemusí produkty, služby alebo komponenty, o ktorých sa hovorí v tomto dokumente, ponúkať vo všetkých krajinách. Informácie o produktoch a službách, aktuálne dostupných vo vašej krajine, môžete získať od zástupcu spoločnosti Lenovo. Žiadne odkazy na produkt, program alebo službu spoločnosti Lenovo neznamenajú, ani z nich nevyplýva, že musí byť použitý len tento produkt, program alebo služba spoločnosti Lenovo. Namiesto nich môže byť použitý akýkoľvek funkčne ekvivalentný produkt, program alebo služba, ktoré neporušujú duševné vlastníctvo spoločnosti Lenovo. Užívateľ však zodpovedá za to, aby zhodnotil a overil používanie takéhoto produktu, programu alebo služby.

Spoločnosť Lenovo môže vlastniť patenty alebo patenty v schvaľovacom konaní pokrývajúce predmetné záležitosti opísané v tomto dokumente. Text tohto dokumentu vám neudeľuje licenciu na tieto patenty. Požiadavky na licencie získate u výrobcu na adrese:

*Lenovo (United States), Inc.  
500 Park Offices Drive, Hwy. 54  
Research Triangle Park, NC 27709  
U.S.A.  
Attention: Lenovo Director of Licensing*

SPOLOČNOSŤ LENOVO GROUP LTD. POSKYTUJE TÚTO PUBLIKÁCIU "TAK AKO JE", BEZ AKÝCHKOLĽEK VÝSLOVNÝCH ALEBO MLČKY PREDPOKLADANÝCH ZÁRUK, VRÁTANE, ALE BEZ OBMEDZENIA NA MLČKY PREDPOKLADANÉ ZÁRUKY NEPORUŠENIA PRÁV, OBCHODOVATEĽNOSTI ALEBO VHODNOSTI NA KONKRÉTNY ÚČEL. Niektoré jurisdikcie nepovoľujú zrieknutie sa výslovných ani mlčky predpokladaných záruk v určitých operáciách, preto sa na vás toto vyhlásenie nemusí vzťahovať.

Tieto informácie môžu obsahovať technické nepresnosti alebo typografické chyby. V týchto informáciách sa periodicky vykonávajú zmeny. Tieto zmeny budú začlenené do nových vydaní tejto publikácie. Spoločnosť Lenovo môže kedykoľvek bez ohlásenia urobiť vylepšenia a/alebo zmeny v produktoch alebo programoch popísaných v tejto publikácii.

Produkty opísané v tomto dokumente nie sú určené na použitie pri implantáciách ani iných život podporujúcich aplikáciách, pri ktorých by mohla porucha spôsobiť poranenie alebo smrť osôb. Informácie v tomto dokumente neovplyvňujú ani nemenia špecifikácie ani záruky na produkty spoločnosti Lenovo. Nič z tohto dokumentu nebude slúžiť ako výslovná alebo mlčky predpokladaná licencia alebo odškodnenie podľa intelektuálnych

vlastníckych práv spoločnosti Lenovo alebo tretích strán. Všetky informácie v tomto dokumente boli získané v špecifických prostrediach a slúžia ako ilustrácia. Výsledky získané v iných prevádzkových prostrediach sa môžu odlišovať.

Spoločnosť Lenovo môže použiť alebo distribuovať ľubovoľné vami poskytnuté informácie vhodným zvoleným spôsobom bez toho, aby tým voči vám vznikli akékoľvek záväzky.

Ľubovoľné odkazy na webové stránky iných spoločností ako Lenovo sú uvedené len ako doplňujúce informácie a v žiadnom prípade neslúžia ako súhlas s obsahom týchto stránok. Materiály na týchto webových stránkach nie sú súčasťou materiálov tohto produktu Lenovo a ich použitie je na vaše vlastné riziko.

Akékoľvek tu uvedené údaje o výkone, boli určené v riadenom prostredí. Preto sa môžu výsledky získané operačných prostrediach výrazne odlišovať. Niektoré merania boli vykonané vo vývojovom systéme a preto nie je žiadna záruka, že budú tieto merania rovnaké aj na všeobecne dostupných systémoch. Navyše, niektoré merania mohli byť vykonané extrapoláciou. Aktuálne výsledky môžu byť iné. Užívatelia týchto dokumentov by si mali overiť príslušné údaje pre svoje konkrétne prostredie.

## **Oznam týkajúci sa televízneho výstupu**

Nasledujúci oznam sa vzťahuje na modely, ktoré majú výrobcom nainštalovaný prvok televízneho výstupu.

Tento produkt zahŕňa technológiu ochrany autorského práva, ktorá je chránená metódou práv na určité U.S. patenty a iné práva intelektuálneho vlastníctva, ktoré vlastní Macrovision Corporation a iní majitelia práv. Používanie tejto technológie ochrany autorských práv musí byť autorizované spoločnosťou Macrovision Corporation a je určené pre domáce použitie a iné použitie s obmedzeným zobrazovaním, pokiaľ nie je autorizované spoločnosťou Macrovision Corporation inak. Reverzné inžinierstvo alebo rozklad sú zakázané.

---

## **Poznámky o elektronických emisiách**

Nasledujúce informácie sa týkajú počítačov ThinkPad T40, typ 1871, 1872, 1873, 1874, 1875, 1876, 2373, 2374, 2375, 2376, 2378, 2379, 2668, 2669, 2678, 2679, 2686 a 2687

## **Vyhlasenie o súlade s normami Federal Communications Commission (FCC)**

Toto zariadenie bolo testované a vyhovuje limitom pre digitálne zariadenie triedy B, podľa časti 15 pravidiel FCC. Tieto limity sú navrhnuté na poskytovanie náležitej ochrany proti škodlivému rušeniu v obytnej inštalácii. Toto zariadenie produkuje, používa a môže vyžarovať rádiovú frekvenciu energiu a ak nie je nainštalované a používané podľa inštrukcií, môže spôsobovať nežiaduce rušenie rádiovkej komunikácie. Nedá sa však zaručiť, že rušenie pri niektorej inštalácii nenastane. Ak toto zariadenie spôsobuje škodlivé rušenie rádiového alebo televízneho príjmu, ktoré možno pozorovať

pri vypínaní a zapínaní zariadenia, užívateľovi odporúčame pokúsiť sa opraviť toto rušenie jedným alebo viacerými z týchto opatrení:

- Presmerovanie alebo premiestnenie prijímacej antény.
- Zvýšiť vzdialenosť medzi zariadením a prijímačom.
- Pripojiť zariadenie do zásuvky v inom obvode, ako je pripojený prijímač.
- Požiadajte o pomoc predstavitela servisu alebo autorizovaného predajcu.

Spoločnosť Lenovo nezodpovedá za žiadne rušenie televízneho alebo rádiového vysielania, ktoré je spôsobené použitím iných, ako odporúčaných káblov a konektorov alebo neautorizovanými zmenami alebo modifikáciami tohto produktu. Neautorizované zmeny alebo úpravy môžu zrušiť platnosť oprávnenia užívateľa na používanie tohto vybavenia.

Toto zariadenie je v súlade s časťou 15 pravidiel FCC. Prevádzka podlieha týmto dvom podmienkam: (1) toto zariadenie nesmie spôsobovať škodlivé rušenie, a (2) toto zariadenie musí akceptovať všetko prijímané rušenie, vrátane rušenia, ktoré môže spôsobovať neželanú prevádzku.

Zodpovedná strana:

Lenovo (United States) Inc.  
One Manhattanville Road  
Purchase, New York 10577  
Telefón: (919) 254-0532



Testované na súlad s normami FCC

NA POUŽITIE DOMA ALEBO V KANCELÁRII

## **Vyhlasenie o súlade s Priemyselnými emisiami Kanady triedy B**

Toto digitálne zariadenie triedy B vyhovuje kanadskej norme ICES-003.

## **Vyhlasenie o súlade s normami European Union EMC Directive**

Tento produkt je v súlade s ochrannými požiadavkami smernice rady EÚ 89/336/EEC o aproximácii zákonov členských štátov vzťahujúcej sa na elektromagnetickú kompatibilitu. Spoločnosť Lenovo nemôže prevziať zodpovednosť za akékoľvek zlyhanie pri plnení ochranných požiadaviek vyplývajúce z neodporúčanej modifikácie produktu, vrátane inštalácie voliteľných kariet iných výrobcov ako Lenovo.

Tento produkt bol testovaný a vyhovuje normám triedy B IT zariadenia podľa CISPR 22/európskeho štandardu EN 55022. Normy pre zariadenie triedy B boli stanovené pre typické bytové prostredia, aby zabezpečili primeranú ochranu proti vzájomnému rušeniu s licenčnými komunikačnými zariadeniami.

---

## Poznámky k ochrane životného prostredia pre Japonsko

Ak ste zamestnancom spoločnosti a potrebujete zlikvidovať počítač ThinkPad, ktorý je majetkom tejto spoločnosti, musíte tak urobiť v súlade so Zákonom o podpore efektívneho využívania zdrojov. Počítač je kategorizovaný ako priemyselný odpad. Mal by ho správne zlikvidovať certifikovaný likvidátor priemyselného odpadu. Podľa Zákona o podpore efektívneho využívania zdrojov IBM Japonsko poskytuje službu zberu a recyklovania PC, na zhromažďovanie, opakované použitie a recyklovanie použitých počítačov. Podrobnosti nájdete na webovej stránke IBM Japan Web site na adrese [www.ibm.com/jp/pc/service/recycle/](http://www.ibm.com/jp/pc/service/recycle/)

V súlade so Zákonom o podpore efektívneho využívania zdrojov začalo zhromažďovanie a recyklovanie domácich počítačov výrobcami 1. októbra 2003. Podrobnosti nájdete na webovej stránke IBM Japan Web site na adrese [www.ibm.com/jp/pc/service/recycle/personal.html](http://www.ibm.com/jp/pc/service/recycle/personal.html)

### Zbavenie sa komponentov počítača ThinkPad obsahujúcich ťažké kovy

Plošná doska s obvody počítača ThinkPad obsahuje ťažké kovy. (Spájanie olovom sa používa na plošné dosky.) Informácie o tom, ako sa správne zbaviť nepoužívaných plošných dosiek s obvody, nájdete v pokynoch v časti Zhromažďovanie a recyklovanie nepoužívaných počítačov ThinkPad.

### Likvidácia použitej lítiovej batérie

Lítiová batéria v tvare gombíka je nainštalovaná na systémovej doske svojho počítača ThinkPad, pre zálohovanie hlavnej batérie.

Ak ju chcete vymeniť za novú, obráťte sa na miesto nákupu alebo požiadajte servis poskytovaný v IBM. Ak ste ju už vymenili a chcete zlikvidovať použitú lítiovú batériu, obalte ju do vinylovej pásky, obráťte sa na miesto nákupu a postupujte podľa pokynov. Podrobnosti nájdete na webovej stránke IBM Japan Web site na adrese [www.ibm.com/jp/pc/environment/recycle/battery/](http://www.ibm.com/jp/pc/environment/recycle/battery/)

Ak používate počítač ThinkPad doma a potrebujete sa zbaviť lítiovej batérie, musíte tak urobiť v súlade s miestnymi nariadeniami a vyhláškami.

### Odstránenie starej batérie počítača ThinkPad

Počítač ThinkPad používa lítiovo-iónovú batériu alebo niklovo-kovovú hydridovú batériu. Ak používate počítač ThinkPad vo vašej firme a potrebujete zlikvidovať jeho batériu, kontaktujte príslušného pracovníka predaja počítačov ThinkPad, servis alebo marketing a postupujte podľa poskytnutých inštrukcií. Podrobnosti nájdete na webovej stránke IBM Japan Web site na adrese [www.ibm.com/jp/pc/environment/recycle/battery/](http://www.ibm.com/jp/pc/environment/recycle/battery/)

Ak používate počítač ThinkPad doma a potrebujete sa zbaviť batérie, musíte tak urobiť v súlade s miestnymi nariadeniami a vyhláškami.

---

## Ponuka softvéru IBM Lotus

**Informácie o ponuke:** Ako oprávnený zákazník a užívateľ počítača ThinkPad získavate jednu obmedzenú licenciu na “samostatného klienta” Lotus Notes a jednu licenciu na softvér Lotus SmartSuite. Tieto licencie vás oprávňujú na inštaláciu a používanie tohto softvéru na váš nový ThinkPad pomocou jednej z nasledujúcich volieb:

- **Médium tohto softvéru nie je súčasťou tejto ponuky. Ak ešte nemáte príslušné médium softvéru Lotus Notes Client alebo Lotus SmartSuite,** môžete si objednať CD tohto produktu a nainštalovať si ho na svoj počítač. Viac informácií nájdete v “Ak si chcete objednať CD” na strane 82.
- **Ak už máte k dispozícii licenčnú kópiu tohto softvéru,** ste oprávnený urobiť a používať jednu dodatočnú kópiu tohto softvéru.

**Informácie o IBM Lotus Notes:** So samostatným klientom Notes s obmedzeným používaním môžete integrovať svoje najcennejšie zdroje správ, kolaboratívneho a osobného riadenia informácií (PIM) —ako sú e-mail, kalendár, zoznam úloh, — ktoré môžete sprístupniť, kým ste pripojený alebo odpojený od vašej siete. Samostatná licencia neobsahuje oprávnenie na prístup k žiadnym serverom IBM Lotus Domino; táto samostatná licencia však môže byť aktualizovaná na úplnú licenciu Notes za zníženú cenu. Podrobnejšie informácie nájdete na stránke <http://www.lotus.com/notes>.

**Informácie o IBM Lotus SmartSuite:** Lotus SmartSuite obsahuje výkonné aplikácie s čas šetriacimi funkciami, ktoré vám umožnia priame zahájenie práce a prevedú vás jednotlivými úlohami.

- Lotus Word Pro – Textový editor
- Lotus 1-2-3 – Tabuľkový procesor
- Lotus Freelance Graphics – Prezentačný grafický nástroj
- Lotus Approach – Databáza
- Lotus Organizer – Časový, kontaktný a informačný manažér
- Lotus FastSite – Nástroj webového publikovania
- Lotus SmartCenter – Internetový informačný manažér

**Podpora zákazníkov:** Informácie o podpore a telefónnych číslach na pomoc pri úvodnej inštalácii softvéru nájdete na adrese <http://www.lenovo.com/think/support>. Ak máte záujem o technickú podporu presahujúcu rámec tejto počiatočnej podpory pri inštalácii, prejdite na stránku <http://www.lotus.com/passport>.

**Zmluva International Program License Agreement:** Softvér, na ktorý máte licenciu na základe tejto ponuky, neobsahuje aktualizácie softvéru alebo technickú podporu a podlieha zmluvným podmienkam a požiadavkám zmluvy IBM International Program License Agreement (IPLA), ktorá je súčasťou tohto softvéru. V tejto ponuke opísané používanie programov Lotus SmartSuite a Lotus Notes vyžaduje súhlas s podmienkami tejto ponuky a zmluvy IPLA. Podrobnejšie informácie o IBM IPLA nájdete na stránke <http://www.ibm.com/software/sla/sladb.nsf>. Tieto programy nie sú určené na ďalší predaj.

**Potvrdenie nároku na servis:** Doklad o kúpe vášho ThinkPad by ste si mali spolu týmto dokumentom uschovať ako svoje potvrdenie nároku na servis.

**Nákup aktualizácií, dodatočných licencií a technickej podpory**

Aktualizácie softvéru a technická podpora sú dostupné za poplatok cez IBM's Passport Advantage Program. Informácie o zakúpení dodatočných licencií pre Notes, SmartSuite alebo ďalších produktov Lotus nájdete na stránke <http://www.ibm.com> or <http://www.lotus.com/passport>.

**Ak si chcete objednať CD:**

**Dôležité:** Na základe tohto dokumentu si môžete pre každú licenciu objednať jedno médium CD. Budete musieť zadať 7-miestne sériové číslo nového počítača ThinkPad, ktorý ste kúpili. Toto CD získate bez nároku na poplatok, avšak je možné, že budete musieť zaplatiť poplatky za doručenie, clo a daň, ktoré podliehajú miestnym zákonom. Na vybavenie vašej požiadavky je potrebných od 10 do 20 pracovných dní.

**–V USA alebo Kanade:**

Volajte 800-690-3899

**–V krajinách Latinskej Ameriky:**

Cez Internet: <http://smartsuite.modusmedia.com>

Poštová adresa:

IBM - Lotus Notes and SmartSuite Program  
Modus Media International  
501 Innovation Avenue  
Morrisville, NC, USA 27560

Fax: 919-405-4495

Otázky o objednávaní smerujte na:

[smartsuite\\_ibm@modusmedia.com](mailto:smartsuite_ibm@modusmedia.com)

**–V európskych krajinách:**

Cez Internet: <http://ibm.modusmedia.co.uk>

Poštová adresa:

IBM - Lotus Notes and SmartSuite Program  
P.O. Box 3118  
Cumbernauld, Scotland, G68 9JX

Otázky o objednávaní smerujte na:

[ibm\\_smartsuite@modusmedia.com](mailto:ibm_smartsuite@modusmedia.com)

**–V krajinách Pacifickej Ázie:**

Cez Internet: <http://smartsuite.modusmedia.com>

Poštová adresa:

IBM - Lotus Notes and SmartSuite Program  
Modus Media International  
eFulfillment Solution Center  
750 Chai Chee Road  
#03-10/14, Technopark at Chai Chee,  
Singapore 469000

Fax: +65 6448 5830



Otázky o objednávaní smerujte na:  
Smartsuiteapac@modusmedia.com

---

## Ochranné známky

Nasledujúce termíny sú ochrannými značkami spoločnosti Lenovo v USA alebo iných krajinách:

- Lenovo
- ThinkPad
- PS/2
- Rapid Restore
- Rescue and Recovery
- ThinkLight
- ThinkPad
- TrackPoint
- Ultrabay
- UltraNav

Nasledujúce termíny sú ochrannými značkami spoločnosti International Business Machines Corporation v USA alebo iných krajinách:

- IBM
- Lotus
- Lotus 1-2-3
- Lotus Approach
- Lotus FastSite
- Lotus Freelance Graphics
- Lotus Notes
- Lotus Organizer
- Lotus SmartCenter
- Lotus SmartSuite
- Lotus Word Pro

Microsoft, Windows a Windows NT sú ochrannými značkami spoločnosti Microsoft Corporation v USA alebo iných krajinách.

Intel, Pentium a Intel SpeedStep sú ochrannými značkami spoločnosti Intel Corporation v USA alebo iných krajinách. (Úplný zoznam ochranných známk spoločnosti Intel obsahuje [www.intel.com/sites/corporate/tradmarx.htm](http://www.intel.com/sites/corporate/tradmarx.htm))

Ostatné názvy spoločností, produktov alebo služieb môžu byť ochrannými alebo servisnými značkami iných subjektov.



---

# Index

## B

- batéria
  - problémy 26
  - výmena 39
- bezpečnostné pokyny v BIOS Setup Utility 33

## C

- CRU (Customer Replaceable Unit) zoznam dielov 75

## Č

- čistenie počítača 9
- čítačka odtlačkov prstov 3
  - problémy overenia 29
  - starostlivosť 9

## D

- diagnostikovanie problémov 12
- dôležité tipy 6

## H

- heslo
  - nastavenie 7
  - problémy 18

## CH

- chybové správy 12
- chyby bez správ 16

## N

- nastavenie
  - BIOS 33
  - konfigurácia 33
- nastavenie konfigurácie 33

## O

- obnova predinštalovaného softvéru 34
- obrazovka počítača 24
- odstraňovanie problémov 12

## P

- PC-Doctor for Windows 12
- pevný disk
  - problémy 27
  - výmena 36
- pomoc
  - a servis 42
  - na celom svete 43
  - telefonická 42

pomoc (*pokračovanie*)

- webu 42
- predný pohľad 2
- prenos počítača 6
- problém prehrávania CD 31
- Problém s prehrávaním DVD 31
- problém so spustením 27
- problém USB 32
- problém Windows NT 30
- problém zabudovanej bezdrôtovej sieťovej karty 32
- problémy
  - batéria 26
  - čítačka odtlačkov prstov 29
  - diagnostikovanie 12
  - heslo 18
  - hibernácia 20
  - klávesnica 18
  - obrazovka počítača 24
  - odstraňovanie problémov 12
  - pevný disk 27
  - riadenie napájania 20
  - sieťový vypínač 18
  - spustenie 27
  - TrackPoint 19
  - UltraNav 19
  - úsporný 20
- problémy s hibernáciou 20
- problémy s klávesnicou 18
- problémy s TrackPoint 19
- problémy s UltraNav 19
- problémy s úsporným režimom 20
- problémy so sieťovým vypínačom 18
- prostredie 6

## R

- Regulačný oznam xvii
- Rescue and Recovery 34

## S

- softvérový problém 32

## Š

- špecifikácie 5

## T

- telefón, pomoc 42
- tipy, dôležité 6

## U

- umiestnenia 2
- uzamknutie počítača 30

## V

- vlastnosti 3
- výmena jednotky pevného disku 36
- výmena, batérie 39

## W

- web, pomoc 42

## Z

- zadný pohľad 2
- záruka
  - informácie 49
- zoznam priority poradia bootovania 30





Identifikačné číslo: 39T2353

Vytlačené v Číne

(1P) P/N: 39T2353

