

X32 series Setup Poster

P/N 39T5783

06/09/2005

Size : 11x13 inches

Color : 2 color job = Black (PMS Process Black C) and Red (PMS 032cvc)
(#Gray=45% Black, 20% Black)

Font : IBM Fonts and Helvetica Neue Family

Material : 100 gsm gloss art paper (Use 100% recycled paper in only Japan.)

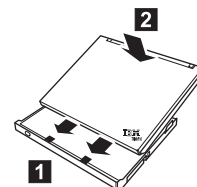
Blue line shows die-cut. DO NOT PRINT.

Please change the barcode No.

Please change the printing country name if the poster is printed in other than China.

Voliteľný ThinkPad X3 UltraBase Dock

Táto voľba je k dispozícii na rozšírenie funkcionality vášho počítača ThinkPad X32. Ak chcete získať viac informácií, stlačte modré tlačidlo Access IBM a do poľa vyhľadávania podľa kľúčového slova napíšte "X3 UltraBase".



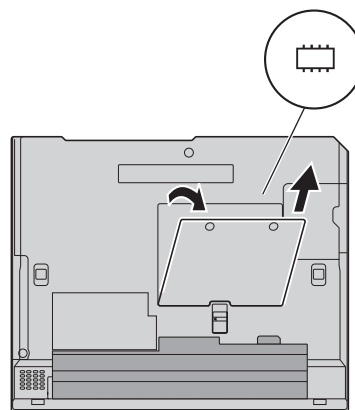
Inštalácia voliteľnej pamäte

Veľkosť pamäte vášho počítača je možné rozšíriť.

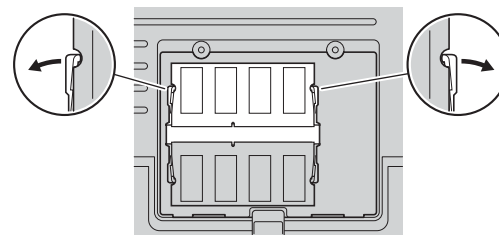
Poznámka: Používajte len typy pamätí, ktoré váš počítač podporuje. Ak nesprávne nainštalujete voliteľnú pamäť alebo nainštalujete nepodporovaný typ pamäte a pokúsite sa počítač spustiť, ozve sa varovné pípnutie.

1 Nainštalujte voliteľný SO-DIMM:

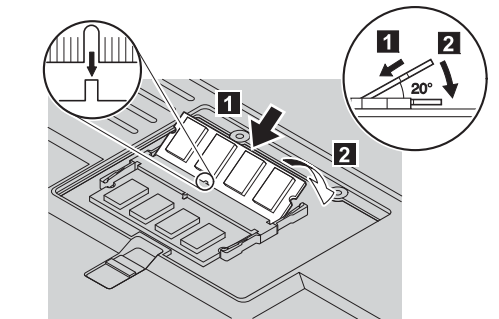
- 1 Dotknite sa uzemneného kovového objektu na zníženie statickej elektriny vášho tela, ktorá by mohla poškodiť SO-DIMM. Nedotýkajte sa okraja s kontaktmi na SO-DIMM.
- 2 Vypnite počítač.
- 3 Odpojte z počítača napájací zdroj a všetky káble.
- 4 Zatvorte displej počítača a otočte počítač.
- 5 Vyberte batériu.
- 6 Uvoľnite skrutky vedľa ikon DIMM na kryte pamäťového slotu a potom odstráňte kryt.



- 7 Ak je už SO-DIMM nainštalovaný, vyberte ho podľa nasledujúceho obrázka. Ušchovajte SO-DIMM pre budúce použitie.
- 8 Zarovnajzte zárez v okraji s kontaktmi na SO-DIMM s výstupkom v zásuvke. Dôkladne zasuňte SO-DIMM do otvoru pod uhlom 20 stupňov a potom ho sklopte smerom dole kým nezapadne na miesto.



- 9 Vráťte kryt pamäťového slotu. Upozornenie: Nikdy nepoužívajte počítač s otvoreným krytom pamäťového slotu.
- 10 Vráťte batériu na miesto a znova pripojte napájací zdroj a káble.



2 Overte správnu inštaláciu voliteľného SO-DIMM:

- 1 Zapnite počítač.
- 2 Stlačte tlačidlo Access IBM, pri výzve počas štartovania.
- 3 Spustíte program BIOS Setup Utility kliknutím na "Access BIOS" pod kategóriou "Configure" alebo dvakrát kliknite na "Start setup utility."
- 4 Overte si, že položka "Installed memory" ukazuje celkové množstvo nainštalovanej pamäte vo vašom počítači. Napríklad, ak má váš počítač 256 MB štandardnej pamäte a nainštalujete ďalší modul 512 MB SO-DIMM, zobrazovaná veľkosť pamäte v "Installed memory" by mala byť 768 MB.

ThinkVantage™ Technologies

Informácie o ThinkVantage Technologies môže získať kedykoľvek stlačením modrého tlačidla Access IBM na vašej klávesnici.



Bezpečnosť

Niektoré počítače ThinkPad majú vložený bezpečnostný čip. Informácie o stiahnutí softvéru a aktivácii čipu nájdete v Access IBM po zadaní reťazca "security chip" do poľa vyhľadávania podľa kľúčových slov.



Pripojenia

Niektoré počítače ThinkPad sú vybavené bezdrôtovým LAN adaptérom. Ak sa chcete dozvedieť viac o konfigurovaní bezdrôtovej LAN a iných komunikačných adaptérov, vrátane pevného pripojenia, napíšte do poľa vyhľadávania podľa kľúčového slova "Access Connections".



Migrácia

Údaje z vášho starého počítača môžete presunúť na tento ThinkPad. Viac informácií o stiahnutí softvéru na migráciu údajov nájdete v Access IBM po zadaní reťazca "migration" do poľa vyhľadávania podľa kľúčových slov.

Pomoc a podpora od IBM

Viac informácií o pomoci a podpore od IBM nájdete v kategórii Get Help & Support v Access IBM.

* Dodatočné poznámky k vybaleniu:

- 1) Niektoré modely môžu obsahovať položky, ktoré nie sú v zozname uvedené.
- 2) Ak nejaké položky chýbajú alebo sú poškodené, obráťte sa na vášho predajcu.
- 3) Váš počítač obsahuje funkciu Disk-to-Disk Recovery. Nástroje na obnovenie súborov a aplikácií nainštalovaných vo výrobe sú na vašom pevnom disku, čo vylučuje potrebu CD obnovy. Viac informácií nájdete v časti "Obnova predinštalovaného softvéru" v príručke Spríevodca servisom a odstraňovaním problémov.

Vaše meno: _____

Názov spoločnosti: _____

Číslo modelu: _____

Sériové číslo: _____

Servisná organizácia alebo predajca: _____

Webová stránka servisu IBM: _____

Číslo servisu IBM: _____

Printed in China

© Copyright Lenovo 2005.
Časť © Copyright International Business Machines Corporation 2005.
Všetky práva vyhradené.

ThinkPad je registrovaná ochranná známka spoločnosti Lenovo.
IBM je ochranná známka spoločnosti IBM Corp.

Len pre pozíciu čiarového kódu