

X32 series Setup Poster

P/N 39T5787

06/09/2005

Size : 11x13 inches

Color : 1 color job = Black (PMS Process Black C)
(#Gray=45% Black, 20% Black)

Font : IBM Fonts and Helvetica Neue Family

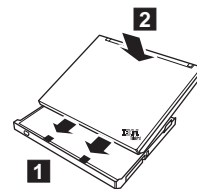
Material : 100 gsm gloss art paper (Use 100% recycled paper in only Japan.)
Blue line shows die-cut. DO NOT PRINT.

Please change the barcode No.

Please change the country name if the poster is printed in other than China.

옵션 제품인 ThinkPad X4 UltraBase Dock

ThinkPad X40의 기능을 확장시키기 위해 옵션 제품을 사용할 수 있습니다. 자세한 사항은 파란색 Access IBM 버튼을 눌러 Access IBM의 키워드 검색 창에 "X4 UltraBase"를 입력하십시오.



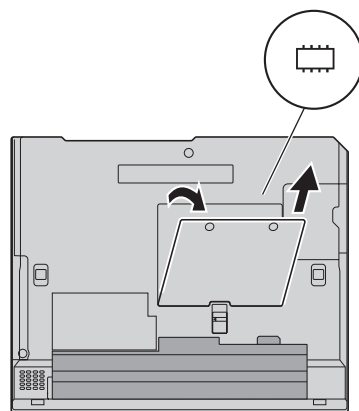
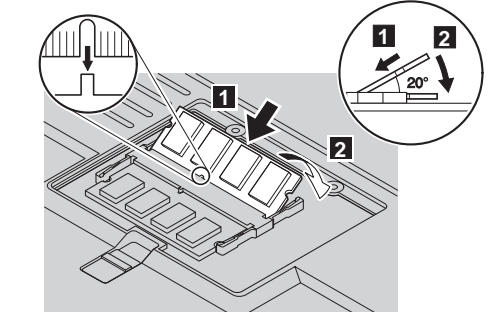
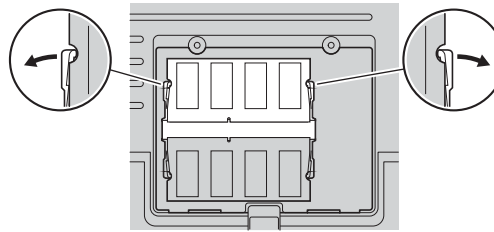
추가 메모리 장착

다음과 같이 컴퓨터의 메모리 용량을 확장할 수 있습니다.

참고: 컴퓨터가 지원하는 타입의 메모리만을 사용하십시오. 메모리가 올바르게 장착되거나 컴퓨터가 지원하지 않는 메모리를 장착한 경우, 컴퓨터의 전원을 켤 때 경고음이 울릴 것입니다.

1 옵션으로 구매한 추가 메모리(SO-DIMM)를 장착하십시오.

- 메모리를 장착하기 전에 접지된 금속 물체를 만지지 마십시오. 이렇게 함으로써 몸에 있는 정전기를 감소시킬 수 있습니다. 정전기는 SO-DIMM을 손상시킬 수도 있습니다. SO-DIMM의 금속 접점 부분을 만지지 마십시오.
- 컴퓨터의 전원을 끄십시오.
- 컴퓨터로부터 AC 어댑터와 모든 케이블을 분리하십시오.
- LCD 화면을 닫고 컴퓨터를 뒤집으십시오.
- 배터리를 분리하십시오.
- 확장 슬롯 덮개의 DIMM 아이콘 옆에 있는 나사를 풀고 덮개를 제거하십시오.
- SO-DIMM이 이미 장착되어 있을 경우, 다음과 같이 제거하십시오. 제거한 메모리는 향후 사용을 위해 잘 보관하십시오.
- SO-DIMM의 금속 접점 부분에 있는 홈을 소켓에 맞도록 정렬시키고, 20도의 각도로 소켓에 단단히 삽입한 후 1. '딸깍'하는 소리와 함께 고정될 때까지 SO-DIMM을 아래쪽으로 눌러 주십시오 2.



- 확장 슬롯 덮개를 다시 장착하십시오. 주의: 확장 슬롯 덮개가 열 상태로 컴퓨터를 절대 사용하지 마십시오.
- 배터리를 다시 장착하고 AC 어댑터와 케이블을 컴퓨터에 다시 연결하십시오.

2 추가 메모리(SO-DIMM)가 올바르게 장착되었는지 확인하십시오.

- 컴퓨터의 전원을 켜십시오.
- 컴퓨터를 시작할 때 메시지가 나타나면 Access IBM 버튼을 누르십시오.
- "설정" 메뉴의 "BIOS 설정"을 클릭하거나 "Start setup utility" 아이콘을 더블 클릭하여 BIOS Setup Utility를 여십시오.
- "Installed memory" 항목에서 컴퓨터에 장착된 메모리의 전체 용량이 올바르게 표시되는지 확인하십시오. 예를 들어, 기본 메모리가 256 MB인 컴퓨터에 512 MB SO-DIMM을 추가로 장착한 경우, "Installed memory" 항목에는 768 MB가 표시되어야 합니다.

ThinkVantage™ Technologies

언제라도 키보드의 Access IBM 버튼을 누르면 ThinkVantage Technologies에 관한 정보를 얻을 수 있습니다.



보안(Security)

모델에 따라 일부 ThinkPad 컴퓨터에는 Security Chip이 내장되어 있습니다. 이 칩을 설정하기 위한 소프트웨어의 다운로드 방법을 보려면, Access IBM의 키워드 검색 창에 "보안"이라고 입력한 후, Enter를 누르십시오.



네트워크 연결 설정(Access Connections)

모델에 따라 일부 ThinkPad 컴퓨터에는 무선 랜 어댑터가 장착되어 있습니다. 유선 랜, 무선 랜 및 기타 통신용 어댑터를 보다 쉽게 설정하는 방법을 보려면 Access IBM의 키워드 검색 창에 "Access Connections"라고 입력한 후, Enter를 누르십시오.



데이터 전송(Migration)

기존에 사용하던 컴퓨터에 저장되어 있는 데이터를 손쉽게 새 ThinkPad 컴퓨터로 전송할 수 있습니다. 데이터 전송 프로그램을 다운로드 받는 방법을 보려면 Access IBM의 키워드 검색 창에 "마이그레이션"이라고 입력한 후, Enter를 누르십시오.

도움말 및 지원

IBM의 도움말 및 고객 지원이 필요한 경우에는 Access IBM에서 "도움말 및 지원" 메뉴를 선택하십시오.

* 제품 개봉 시 주의 사항:

- 일부 모델에는 본 목록에 기재되어 있지 않은 부품이 포함되어 있을 수 있습니다.
- 부품이 누락되거나 파손되어 있는 경우, 제품 구입처로 연락하십시오.
- 본 컴퓨터의 하드 디스크에는 완전 복구 기능이 설치되어 있습니다. 즉, 컴퓨터를 공장 출하 시의 상태로 복구하는데 필요한 모든 파일이 하드 디스크에 저장되어 있으므로 복구 CD가 필요하지 않습니다. 이 기능에 관한 자세한 사항은 사용 설명서의 "기본 설치된 소프트웨어 복구"를 참고하십시오.

이 름: _____

근 무 처: _____

모델 타입: _____

일련 번호: _____

IBM 웹 사이트: <http://www.ibm.com/kor>

제품 문의/기술 지원: 02-571-6996, 1588-5801

서비스 접수: 1588-5801

© Copyright Lenovo 2005.
Portions © Copyright International Business Machines Corporation 2005.
All rights reserved.

ThinkPad는 Lenovo의 상표입니다.
IBM은 IBM Corp.의 상표입니다.

Printed in China

For Barcode Position Only