

Z60m Series-ו ThinkPad® Z60t

מדריך שירותים ופתרון בעיות

Z60m Series-ו ThinkPad® Z60t

מדריך שירותים ופתרון בעיות

הערה

לפני השימוש במידע זה ובמוצר שבו הוא תומך, הקפידו לקרוא את המידע הכללי בחלקים "מידע חשוב בנוגע לבטיחות" בעמוד v, נספח א. "מידע בנוגע להתקנים אלחוטיים" בעמוד 45, נספח ב. "מידע בנוגע לאחריות" בעמוד 45, ונספח ד. "הודעות" בעמוד 77.

מהדורה ראשונה (יולי 2005)

© Copyright Lenovo 2005.

Portions © Copyright International Business Machines Corporation 2005.

כל הזכויות שמורות.

U.S. GOVERNMENT USERS – RESTRICTED RIGHTS: Our products and/or services are provided with RESTRICTED RIGHTS. Use, duplication or disclosure by the Government is subject to the GSA ADP Schedule contract with Lenovo Group Limited, if any, or the standard terms of this commercial license, or if the agency is unable to accept this Program under these terms, then we provide this Program under the provisions set forth in Commercial Computer Software–Restricted Rights at FAR 52.227-19, when applicable, or under Rights in Data-General, FAR 52.227.14 (Alternate III).

29	בעיית אתחול
30	בעיות באימות טביעות אצבע
30	בעיות אחרות
33	הפעלת תוכנית שירות להגדרת BIOS
34	שחזור תוכנה שהותקנה מראש
35	שדרוג כונן הדיסק הקשיח
39	החלפת הסוללה

41	פרק 3. קבלת עזרה ושירות
42	קבלת עזרה ושירות
42	קבלת עזרה באינטרנט
42	פנייה למרכז התמיכה בלקוחות
44	קבלת עזרה ברחבי העולם

45	נספח א. מידע בנוגע להתקנים אלחוטיים
45	פעולה הדדית אלחוטית
45	סביבת השימוש ובריאותכם
46	פעולות מאושרות בתחומי ארצות הברית וקנדה
47	הפעלת Extended Channel Mode

49	נספח ב. מידע בנוגע לאחריות
49	כתב אחריות מוגבלת של Lenovo
49	חלק 1 - תנאים כלליים
53	חלק 2 - תנאים יחודיים לכל מדינה
67	חלק 3 - מידע בנוגע לאחריות
74	תוספת לאחריות למקסיקו

75	נספח ג. יחידות להתקנה עצמית (CRUs)
-----------	---

77	נספח ד. הודעות
77	הודעות
78	הערה בנוגע לפלט טלויזיה
78	הודעות על פליטה אלקטרונית
78	הצהרת תאימות של הוועדה האמריקאית הפדרלית לתקשורת (FCC)
78	הצהרת תאימות לתקן בקנדה בדבר פליטת לייזר Class B
79	הצהרת תאימות לדירקטיבה של הקהילה האירופאית
80	הודעה בנוגע לאיכות הסביבה עבור יפן
81	הצעה לתוכנת IBM Lotus
83	סימנים מסחריים

v	מידע חשוב בנוגע לביטחות
v	מצבים שדורשים פעולה מיידית
vi	קווים מנחים כלליים לביטחות
vi	שירות
vii	כבלי חשמל ומתאמי חשמל
vii	כבלים מאריכים והתקנים קשורים
vii	תקעים ושקעים
viii	סוללות
ix	חום ואיורור המוצר
x	ביטחות של כונני CD וכונני DVD
x	מידע נוסף בנוגע לביטחות
xiv	הצהרת תאימות בנוגע ללייזר

xvii	הודעה חשובה למשתמשים
xvii	הודעת תקינה חשובה למשתמשים
xvii	מידע בנוגע לקיבולת הדיסק הקשיח

xix	חיפוש מידע באמצעות הלחצן ThinkVantage
------------	--

1	פרק 1. סקירה כללית של מחשב ThinkPad
2	מבט מהיר על מחשב ThinkPad Z60t Series
3	מבט מהיר על מחשב ThinkPad Z60m Series
4	תכונות של מחשב ThinkPad Z60t Series
5	תכונות של מחשב ThinkPad Z60m Series
7	מפרטים
8	טיפול במחשב ThinkPad

13	פרק 2. פתרון בעיות במחשב
14	אבחון בעיות
14	פתרון בעיות
14	הודעות שגיאה
19	שגיאות ללא הודעות
14	בעיית סיסמה
21	בעיה במתג ההדלקה
21	בעיות הקשורות במקלדת
22	בעיות UltraNav
	בעיות הקשורות במצב המתנה (Standby)
23	או במצב שינה (Hibernation)
26	בעיות הקשורות במסך המחשב
27	בעיות הקשורות בסוללה
28	בעיות הקשורות בכונן הדיסק הקשיח

מידע חשוב בנוגע לבטיחות

הערה

אנא קראו ראשית את מידע הבטיחות החשוב.

מידע זה יכול לסייע לכם להשתמש בביטחה במחשב אישי מסדרת ThinkPad®. פעלו בהתאם למידע המצורף למחשב ThinkPad ושמו מידע זה. המידע במסמך זה אינו משנה את התנאים של הסכם הרכישה או את כתב האחריות המוגבלת של Lenovo®.

בטיחות הלקוחות חשובה לנו. פיתחנו מוצרים בטוחים ויעילים. עם זאת, מחשבים אישיים הם מכשירים חשמליים. כבלי חשמל, כבלי מתאם ומאפיינים אחרים יכולים להוות סכנה בטיחותית ולגרום לפגיעה בגוף או ברכוש, במיוחד אם לא משתמשים בהם כראוי. כדי להקטין את הסיכון, פעלו בהתאם להוראות המצורפות למוצר, הקפידו לפעול בהתאם לכל האזהרות שעל המוצר ושבהוראות ההפעלה וסקרו את המידע שבמסמך זה בקפידה. אם תקפידו לפעול בהתאם למידע שבמסמך זה ולמידע שסופק עם המחשב, תוכלו להגן על עצמכם מסכנות וליצור סביבת עבודה בטוחה יותר למחשב.

הערה: מידע זה כולל התייחסויות למתאמי חשמל ולסוללות. בנוסף למחשבים אישיים ניידים, מספר מוצרים (כמו רמקולים או מוניטורים) מסופקים עם מתאמי חשמל חיצוניים. אם יש לכם מוצר כזה, מידע זה ישים למוצר זה. בנוסף, המחשב שלכם עשוי להכיל סוללה פנימית בגודל מטבע שמספקת חשמל לשעון המערכת אפילו כאשר המחשב אינו מחובר לחשמל ולכן הוראות הבטיחות בנוגע לסוללות ישימות לכל המחשבים.

מצבים שדורשים פעולה מיידיה

מוצרים יכולים להיפגם בגלל שימוש לא נאות או בגלל הזנחה. אם הפגמים חמורים מאוד, אין להשתמש במחשב לפני שייבדק ויתוקן על ידי טכנאי תיקונים מוסמך, אם יש צורך בתיקון.

מכיוון שהמחשב הוא מכשיר חשמלי, יש לבחון אותו בתשומת לב הוא כאשר מופעל. במקרים נדירים, ייתכן שתבחינו בריח או שתראו עשן או ניצוצות בוקעים מהמחשב. ייתכן שתשמעו קולות נפץ, קולות שבירה או שריקות. ייתכן שאלו סימנים לכך שרכיב חשמלי כשל באופן בטוח ומבוקר. אך ייתכן שאלו סימנים לבעיית בטיחות אפשרית. בכל מקרה, אל תסתכנו ואל תנסו לאבחן את המצב בעצמכם.

בדקו את המחשב ואת רכיביו לעתים קרובות וחפשו פגמים, בלאי או סימנים לסכנה. במידה ומצב של רכיב מסוים יעורר בכם ספק, אל תשתמשו במוצר. פנו למרכז התמיכה בלקוחות או ליצרן של המוצר, בקשו הוראות לבדיקת המוצר ומסרו אותו לתיקון, במידת הצורך. לקבלת רשימה של מספרי טלפון של מרכזי השירות והתמיכה ראו "רשימת טלפונים ברחבי העולם" בעמוד 70.

אם תבחינו באחד מהמצבים הנדירים המתוארים להלן או אם יש לכם ספקות בנוגע לבטיחות המוצר, הפסיקו להשתמש במוצר, נתקו אותו ממקור החשמל ומקווי התקשורת ופנו למרכז התמיכה בלקוחות לקבלת הדרכה נוספת.

- כבלי החשמל, התקעים, מתאמי החשמל, הכבלים המאריכים, ההתקנים להגנה מפני קפיצות מתח או ספקי הכוח סדוקים, שבורים או פגומים.
- סימנים של התחממות יתר, עשן, ניצוצות או אש.
- נזק לסוללה (כמו למשל סדקים, שקעים או קמטים), פליטה מהסוללה או הצטברות של חומרים זרים על הסוללה.
- קולות שבירה, שריקות, קולות נפץ או ריח חזק שעולים מהמחשב.
- סימנים לנוזל שנשפך על המחשב, על כבל החשמל או על מתאם החשמל או סימנים לחפץ שנפל עליהם.
- המחשב, כבל החשמל או מתאם החשמל נחשפו למים.
- המחשב הופל או ניזוק בדרך כלשהי.
- המחשב אינו פועל כשורה כאשר מפעילים אותו בהתאם להוראות ההפעלה.

הערה: אם תבחינו במצבים אלו במוצר שאינו מתוצרת Lenovo או יוצר עבודה (למשל, בכבל מאריך), הפסיקו להשתמש באותו מוצר, פנו ליצרן המוצר לקבלת הוראות נוספות או השיגו תחליף מתאים.

קווים מנחים כלליים לבטיחות

נקטו תמיד באמצעי הזהירות שלהלן כדי להקטין את סכנת הפגיעה ואת סכנת הנזק לרכוש.

שירות

אם לא קיבלתם הוראה מפורשת ממרכז התמיכה בלקוחות, אל תנסו לבצע פעולות תחזוקה במוצר. מסרו את המחשב אך ורק לספק שירות מורשה שמוסמך לתקן את המוצר הספציפי שלכם.

הערה: הלקוחות יכולים לשרג או להחליף חלקים מסוימים. חלקים אלו נקראים יחידות ההחלפה עצמית או CRUs. Lenovo מציינת במפורש את החלקים להחלפה עצמית ומספקת תיעוד עם הוראות המפרטות את המצבים בהם ניתן להחליף חלקים אלו. הקפידו לפעול בהתאם להוראות כאשר תבצעו החלפות כאלו. לפני שתבצעו את ההחלפה, ודאו תמיד שהמכשיר כבוי ומנותק ממקור החשמל. אם יתעוררו שאלות או חששות, פנו למרכז התמיכה בלקוחות.

למרות שאין חלקים נעים במחשב לאחר ניתוק כבל החשמל, האזהרות הבאות דרושות עבור אישור UL תקין.



חלקים נעים מסוכנים. אל תקרבו אצבעות או חלקי גוף אחרים.

שימו לב: לפני החלפת CRU, כבו את המחשב והמתינו שלוש עד חמש דקות להתקררות המחשב לפני פתיחת הכיסוי.

כבלי חשמל ומתאמי חשמל

השתמשו אך ורק בכבלי החשמל ובמתאמי החשמל שסיפק יצרן המוצר. כבל החשמל ומתאם החשמל מיועדים לשימוש עם מוצר זה בלבד. אין להשתמש בהם לעולם עם מוצר אחר.

לעולם אל תכרכו את כבל החשמל סביב מתאם החשמל או סביב חפץ אחר. פעולה זו יכולה למתוח את הכבל ולגרום לשחיקה, להיסדקות ולהתקמטות שלו. מצבים כאלו יכולים להוות סכנה בטיחותית.

הקפידו להניח את הכבלים החשמליים במקום שבו לא ידרכו עליהם או ימעדו עליהם ובמקום שבו חפצים לא ימעכו אותם.

הגנו על הכבלים ועל מתאמי החשמל מנוזלים. לדוגמה, אל תניחו את הכבל או את מתאם החשמל ליד כוירים, ליד אמבטיות, ליד בתי שימוש או על רצפה רטובה. נוזלים יכולים לגרום לקצר, במיוחד אם הכבל או מתאם החשמל נמתחו בגלל שימוש לא נאות. נוזלים יכולים לגרום גם לאיכול (קורוזיה) של המחברים של כבל החשמל ו/או של מתאם החשמל, דבר שיכול לגרום להתחממות יתר.

חברו תמיד את כבלי החשמל ואת כבלי הנתונים בסדר הנכון וודאו שכל מחברי כבל החשמל מחוברים כיאות.

אל תשתמשו במתאם חשמל אם על הפינים של כניסת AC הופיעה קורוזיה ו/או אם ניכרים סימנים של התחממות יתר (כמו למשל פלסטיק מעוות) בכניסת AC או בכל מקום אחר במתאם החשמל.

אל תשתמשו בכבלי חשמל אם במגעם החשמליים באחד מהקצוות נתגלתה קורוזיה, אם נתגלו סימנים של התחממות יתר או אם כבל החשמל ניזוק בכל צורה שהיא.

כבלים מאריכים והתקנים קשורים

ודאו שהכבלים המאריכים, ההתקנים להגנה מפני קפיצות מתח, התקני האל-פסק ומפצלי החשמל שבשימוש מתאימים לדרישות החשמליות של המוצר. לעולם אל תגרמו לעומס יתר בהתקנים אלו. אם נעשה שימוש במפצלי חשמל, העומס אינו צריך לעלות על דרישות מתח המבוא של מפצל החשמל. התייעצו עם חשמלאי ובקשו ממנו מידע נוסף אם יתעוררו שאלות בנוגע לעומסי חשמל, לצריכת החשמל ולדרישות מתח המבוא.

תקעים ושקעים

אין לחבר את המחשב לשקע חשמל פגום או אכול. דאגו לכך שהשקע יוחלף על ידי חשמלאי מוסמך.

אל תכופפו ואל תשנו את התקע. אם התקע ניזוק, פנו ליצרן והשיגו תחליף.

למוצרים מסויימים יש תקעים עם 3 פינים. תקעים אלו מתאימים אך ורק לשקעים חשמליים עם הארקה. הארקה היא אמצעי בטיחות. אל תנסו לעקוף אמצעי בטיחות זה ואל תחברו את התקע לשקע ללא הארקה. אם לא ניתן להכניס את התקע לשקע, רכשו מעביר מאושר או דאגו שהשקע יוחלף בשקע עם אמצעי בטיחות זה על ידי חשמלאי מוסמך. לעולם אל תיצרו עומס יתר על שקע חשמל. העומס הכללי של המערכת אינו צריך לעלות על 80% אחוז מדרישות ההספק של הענף של המעגל החשמלי. התייעצו עם חשמלאי ובקשו ממנו מידע נוסף אם יתעוררו שאלות בנוגע לעומסי חשמל ולדרישות ההספק של הענף של המעגל החשמלי.

ודאו ששקע החשמל שבשימוש מחווט כראוי והקפידו שהוא יהיה נגיש וממוקם קרוב לציוד. אל תמתחו את כבלי החשמל באופן שיפגע בכבלים.

חברו ונתקו את הציוד משקע החשמל בזהירות.

סוללות

כל המחשבים האישיים של Lenovo מכילים סוללת תא בגודל מטבע שאינה ניתנת לטעינה ומספקת חשמל לשעון המערכת. כמו כן, מוצרים ניידים רבים, כגון מחשבי מחברת מסוג ThinkPad, משתמשים במארז סוללות המספק חשמל למערכת במצב נייד. הסוללות ש-Lenovo סיפקה לשימוש עם המחשב עברו מבדקי תאימות ויש להחליפן רק בחלפים מאושרים.

אל תפתחו את הסוללה ואל תבצעו בה פעולות תחזוקה. אל תמעכו, אל תנקבו ואל תשרפו את מארז הסוללות ואל תקצרו את מגעי הסוללה. אל תחשפו את הסוללה לנוזלים. טענו את מארז הסוללות אך ורק בהתאם להוראות הכלולות בתיעוד המוצר.

שימוש לא נכון בסוללה עלול לגרום להתחממותה, דבר שעלול לגרום לגזים או להבות "להתנקז החוצה" ממארז הסוללות או סוללת המטבע. אם הסוללה ניזוקה או אם תבחינו בפליטה מהסוללה או בהצטברות של חומרים זרים על מגעי הסוללה, הפסיקו להשתמש בסוללה והשיגו תחליף מיצרן הסוללה.

ביצועי הסוללות עשויים להתדרדר במידה ולא נעשה בהן שימוש במשך זמן רב. עבור חלק מהסוללות הניתנות לטעינה חוזרת (במיוחד סוללות ליתיום-יון), השארת הסוללה המרוקנת ללא שימוש עלולה להגדיל את הסיכון לקצר בסוללה, דבר המקצר את חיי הסוללה ועלול להיות סכנת בטיחות. אל תניחו לסוללות ליתיום-יון נטענות להתרוקן לגמרי, ואל תאחסנו אותן כשהן מרוקנות.

חום ואיוורור המוצר

- מחשבים יוצרים חום כאשר הם דלוקים וכאשר הסוללות נטענות. מחשבי מחברת יכולים להפיק חום רב בגלל מידותיהם הקטנות. נקטו תמיד באמצעי הזהירות שלהלן:
- ודאו שבסיס המחשב לא יהיה במגע עם גופכם במשך פרק זמן ארוך כאשר המחשב פועל או כאשר הסוללה נטענת. המחשב מפיק מידה מסוימת של חום במהלך פעולתו הרגילה. מגע ממושך עם הגוף עשוי לגרום לאי-נוחות ואפילו לכוויה.
 - אל תפעילו את המחשב ואל תטענו את הסוללה ליד חומרים מתלקחים או בסביבת חומרי נפץ.
 - פתחי האיוורור, המאווררים ו/או גופי הקירור מסופקים עם המוצר כדי שההפעלה תהיה בטוחה, נוחה ואמינה. התקנים אלו יכולים להיחסם בשוגג אם מניחים את המחשב על מיטה, ספה, שטיח או משטחים גמישים אחרים. לעולם אל תחסמו, אל תכסו ואל תשביתו התקנים אלה.
- עליכם לבדוק הצטברות אבק במחשב לפחות אחת לשלושה חודשים. לפני בדיקת המחשב, עליכם לכבותו ולנתק את כבל החשמל מהשקע. לאחר מכן, הסירו את האבק מהלוח הקדמי. אם הבחנתם בהצטברות חיצונית של אבק, עליכם לבדוק ולהסיר אבק מפנים המחשב, ובכלל זה מהמאווררים ומגוף הקירור של המעבד. תמיד יש לכבות את המחשב ולנתקו מהחשמל לפני פתיחת הכיסוי. יש להימנע מהפעלת המחשב במרחק הקטן מחצי מטר מאזורים סואנים. אם עליכם להפעיל את המחשב באזורים סואנים או סמוך להם, עליכם לבדוק ולנקות את המחשב לעיתים קרובות יותר.
- עבור בטיחותכם, וכדי להבטיח ביצועים מיטביים של המחשב, פעלו תמיד בהתאם לאמצעי הזהירות הבסיסיים שלהלן:
- אל תסירו את הכיסוי כל עוד המחשב מחובר לחשמל.
 - בדקו הצטברות אבק על חוץ המחשב לעיתים קרובות.
 - הסירו אבק מהלוח הקדמי. עבור מחשבים הפועלים באזורים מאובקים או סואנים, ייתכן ויהיה צורך לנקותם לעיתים קרובות יותר.
 - אל תחסמו או תגבילו זרימת אוויר בחזית המחשב.
 - אל תחסמו את המאווררים שבגב המחשב.
 - אל תאחסנו או תפעילו את המחשב בתוך ריהוט, שכן דבר זה עשוי להגביר סכנה של התחממות יתר.
 - אסור שטמפרטורת האוויר מסביב למחשב תעלה על 35°C (95°F).
 - אל תשתמשו בהתקני סינון אוויר שאינם מסדרת ThinkCentre.

בטיחות של כונני תקליטורים וכונני DVD

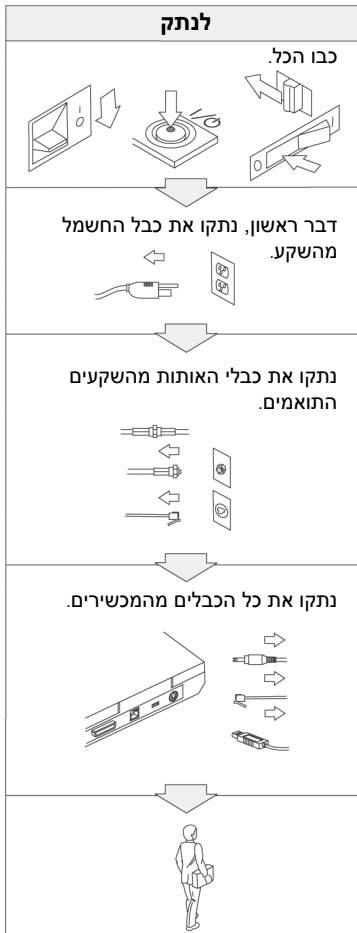
כונני תקליטורים וכונני DVD מסובבים תקליטורים במהירות גבוהה. תקליטורי CD או תקליטורי DVD סדוקים או פגומים באופן פיזי אחר, יכולים להישבר או להתנפץ במהלך השימוש בכונן התקליטורים. כדי למנוע פציעה במקרים כאלה וכדי להקטין את סכנת הנזק למחשב, בצעו את הפעולות שלהלן:

- אחסנו תמיד את התקליטורים באריזתם המקורית
- אחסנו תמיד את התקליטורים הרחק משמש ישירה וממקורות חום ישירים
- הוציאו את התקליטורים מהמחשב כשהוא אינו בשימוש
- אל תעקמו ואל תכופפו את התקליטורים ואל תכניסו אותם בכוח למחשב או לאריזה שלהם
- לפני כל שימוש, בדקו אם התקליטורים סדוקים. אל תשתמשו בתקליטורים סדוקים או פגומים

מידע נוסף בנוגע לבטיחות



הזרמים החשמליים בכבלי החשמל, בכבלי הטלפון או בכבלי התקשורת מסוכנים. כדי למנוע סכנת התחשמלות, חברו ונתקו את הכבלים כמוצג להלן במהלך התקנה והעברה של המחשב וכאשר תפתחו את הכיסויים של המחשב ושל ההתקנים המחוברים לו. אם סופק עם המחשב כבל חשמל בעל 3 פינים, יש לחבר אותו לשקע עם הארקה נאותה.





סכנה

כדי להקטין את סכנת השרפה ואת סכנת ההתחשמלות, הקפידו לנקוט תמיד באמצעי הזהירות הבסיסיים, לרבות אמצעי הזהירות המפורטים להלן:

- אל תשתמשו במחשב במים או ליד מים.
- במהלך סופות ברקים:
- אל תשתמשו במחשב כאשר הוא מחובר לרשת הטלפון.
- אל תחברו את הכבל לשקע הטלפון שבקיר ואל תנתקו אותו.



סכנה

יש לאחסן את מארז הסוללות בטמפרטורת החדר, כשהיא טעונה עד בערך 50%-30% מהקיבולת שלה. מומלץ לטעון את מארז הסוללות בערך פעם בשנה כדי למנוע פריקת יתר.



סכנה

אם מארז הסוללות הנטענות אינו מוחלף כיאות, קיימת סכנת התפצצות. מארז הסוללות מכיל כמות קטנה של חומר מזיק. כדי למנוע פגיעה:

- החליפו את מארז הסוללות רק במארז סוללות מהסוג עליו Lenovo ממליצה.
- הרחיקו את מארז הסוללות מאש.
- אל תחשפו אותה למים או לגשם.
- אל תנסו לפרק אותה.
- אל תקצרו אותה.
- הרחיקו אותה מילדים.

אל תשליכו את מארז הסוללות לאשפה שמשולקת למזבלה. מסרו את הסוללות למתקן למיחזור סוללות בהתאם לתקנות המקומיות ולנוהלי החברה שלכם.



אם מארז הסוללות הנטענות אינו מוחלף כיאות, קיימת סכנת התפוצצות.

סוללת הליתיום מכילה ליתיום והיא יכולה להתפוצץ אם לא מטפלים בה כיאות או אם לא ממחזרים אותה כיאות.

החליפו את הסוללה בסוללה מאותו סוג בלבד.

כדי למנוע פציעה או מוות: (1) אל תזרקו את הסוללה למים ואל תטבילו אותה במים, (2) אל תאפשרו לסוללה להתחמם לטמפרטורה שמעל 100°C (212°F), ו-(3) אל תנסו לתקן את הסוללה או לפרק אותה. מסרו את הסוללה למיחזור כנדרש בתקנות ובחוקיים המקומיים או בנוהלי החברה שלכם.



פעלו לפי ההוראות שלהלן, כשתתקינו כרטיס CDC או כרטיס Mini PCI וכשתגדירו אותם מחדש.

כדי למנוע התחשמלות, נתקו את כל הכבלים ואת המתאם AC מהמחשב במהלך התקנה של כרטיס CDC או של כרטיס Mini PCI וכאשר תפתחו את מכסי המחשב או את המכסים של ההתקנים המחוברים למחשב. הזרמים החשמליים שבכבלי החשמל, בכבלי הטלפון או בכבלי התקשורת מסוכנים.

זהירות:

כאשר תוסיפו או תשדרגו כרטיס CDC, כרטיס Mini PCI או כרטיס זיכרון, אל תשתמשו במחשב לפני שתסגרו את המכסה. אל תשתמשו במחשב אף פעם כאשר המחשב פתוח.

זהירות:

נורת הפלואורסצנט בתצוגת הגביש הנוזלי (LCD) מכילה כספית. אל תשליכו אותה לאשפה שמסולקת למזבלה. השליכו אותה בהתאם לנדרש בחוקים ובתקנות המקומיים.

תצוגת ה-LCD עשויה מזכוכית. טיפול מגושם או הפלת המחשב יכולים לגרום לה להישבר. אם תצוגת ה-LCD נשברת והנוזל הפנימי ניתז לתוך עיניכם או נשפך על ידיכם, שטפו מייד את האזורים הנגועים במים במשך 15 דקות לפחות. אם מופיעים סימנים לאחר הטיפה, פנו לרופא.



- כדי להקטין את סכנת השריפה, את סכנת ההתחשמלות ואת סכנת הפגיעה במהלך השימוש בציוד הטלפון, פעלו תמיד בהתאם לצעדי הבטיחות הבסיסיים, למשל:
- לעולם אל תתקינו חיווט טלפון במהלך סופת ברקים.
 - לעולם אל תתקינו שקעי טלפון במקומות רטובים, אם השקע אינו מיועד למקומות רטובים.
 - לעולם אל תגעו בנקודות חיבור או בחיווט טלפון לא מבודדים, אם קו הטלפון לא נותק בממשק רשת.
 - נקטו בצעדי זהירות בעת התקנה או שינוי של קווי טלפון.
 - המנעו משימוש בטלפון (שאינו טלפון אלחוטי) במהלך סופת ברקים. קיים סיכון קטן של התחשמלות מברק.
 - אל תשתמשו בטלפון כדי לדווח על דליפת גז בסביבת הדליפה.
 - השתמשו רק בכבל טלפון בעובי AWG 26 ומעלה (עבה יותר).

הצהרת תאימות בנוגע ללייזר

כונני אחסון אופטי (התקן), כמו כונן CD-ROM, כונן CD-RW, כונן DVD-ROM ו-SuperDisk, שניתן להתקין במחשב ThinkPad, הם מוצרי לייזר. תווית סיווג המוצר (המוצגת להלן) נמצאת על פני השטח של הכונן.

CLASS 1 LASER PRODUCT
LASER KLASSE 1
LUOKAN 1 LASERLAITE
APPAREIL A LASER DE CLASSE 1
KLASS 1 LASER APPARAT

היצרן מאשר כי בתאריך הייצור הכונן תואם לדרישות קוד 21 של משרד הבריאות האמריקאי בתקנות הפדרליות האמריקאיות (DHHS 21 CFR), תת-פרק J, בנוגע למוצרי לייזר Class I.

במדינות אחרות, זהו אישור לכך שהכונן עומד בדרישות של IEC825 ו-EN60825 לגבי מוצרי לייזר Class 1.



סכנה

אל תפתחו את יחידת כונון האחסון האופטי. אין שם חלקים שדורשים תחזוקת משתמש או התאמות כלשהן שהמשתמש יכול לבצע.

שימוש בבקורות ובהתאמות שלא צוינו או ביצוע תהליכים שלא צוינו, יכולים לגרום לחשיפה מסוכנת לקרינה.

מוצרי לייזר Class 1 אינם נחשבים למסוכנים. העיצוב של מערכת הלייזר ושל התקן כונון האחסון האופטי מבטיח שאין חשיפה לקרינת לייזר בשיעור העולה על רמת Class 1 במהלך הפעלה רגילה, תחזוקת משתמש או תיקונים.

חלק מהכוננים כוללים דיודת לייזר קבועה Class 3A. שימו לב לאזהרה זו:



סכנה

פליטת קרינת לייזר נראית ובלתי-נראית כאשר המוצר פתוח. מנעו חשיפת עיניים ישירה. אל תנעצו עיניים בקרן ואל תביטו בה ישירות באמצעות מכשירים אופטיים.



סכנה

אחסנו את חומרי האריזה הרחק מהישג ידם של ילדים כדי למנוע סכנת חניקה משקיות הניילון.

מחשבים אישיים רבים והציוד ההיקפי שלהם כוללים כבלים כמו כבלי חשמל או כבלים לחיבור הציוד ההיקפי למחשב האישי. אם למחשב זה יש כבלים כאלה, האזהרה שלהלן ישימה לגבינו:

אזהרה: הטיפול בכבל של מחשב זה או בכבלים של הציוד ההיקפי שנמכר עם מחשב זה יחשוף אתכם לעופרת, חומר כימי שבמדינת קליפורניה, ארצות הברית, ידוע כמסרטן וכגורם למומים בעוברים ולבעיות פוריות אחרות. **שטפו את ידיכם לאחר הטיפול בכבלים.**

שמרו על הוראות אלו.

הודעה חשובה למשתמשים

הודעת תקינה חשובה למשתמשים

המחשבים מדגמי ThinkPad Z60t Series ו-ThinkPad Z60m Series עומדים בדרישות תקני תדרי רדיו (RF) והבטיחות של המדינות או האזורים שבהן אושרו לשימוש אלחוטי. עליכם להתקין ולהשתמש במחשב ThinkPad תוך ציות מלא לתקנות RF המקומיות. לפני שתשתמשו במחשב מדגמי ThinkPad Z60t Series ו-ThinkPad Z60m Series, חפשו וקראו את הודעת התקינה עבור ThinkPad Z60t Series או ThinkPad Z60m Series, הודעה שמצורפת למדריך שירותים ופתרון בעיות זה. ההודעה כלולה בחבילה בה כלול פרסום זה.

מידע בנוגע לקיבולת הדיסק הקשיח

במקום לספק תקליטור שחזור או תקליטור Windows® עם המחשב, Lenovo מספקת שיטות פשוטות יותר לביצוע המשימות הקשורות בדרך כלל לתקליטורים כאלו. הקבצים והתוכניות של שיטות חלופיות אלו מותקנים על גבי הדיסק הקשיח כך שלא תצטרכו לחפש תקליטור ששכחתם היכן הוא ולא תתקלו בבעיות אחרות הקשורות בשימוש בגרסה שגויה של התקליטור.

הגיבוי המלא של כל הקבצים והתוכניות ש-Lenovo התקינה מראש במחשב, ממוקם בחלק נסתר או במחיצה נסתרת בדיסק הקשיח. למרות שהמחיצה נסתרת, הגיבויים שבמחיצה צורכים שטח דיסק. לכן, כאשר תבדקו את הקיבולת של הדיסק הקשיח לפי Windows, ייתכן שהקיבולת הכוללת של הדיסק שתצוין תהיה קטנה יותר מהקיבולת הצפויה. חוסר התאמה זה מוסבר בתוכן של המחיצה הנסתרת (ראו "שחזור תוכנה שהותקנה מראש" בעמוד 34).

לקבלת מידע נוסף על אחזור התוכן המקורי שהותקן מראש בדיסק הקשיח, או עיינו במערכת העזרה המוכללת המחשב, ThinkVantage™ Productivity Center. לחצו על לחצן ThinkVantage וחפשו בחלק Learn מידע על גיבוי ושחזור.

חיפוש מידע באמצעות הלחצן ThinkVantage



הלחצן הכחול ThinkVantage יכול לסייע במצבים רבים, כאשר המחשב עובד כיאות וגם כשהוא אינו עובד כיאות. בשולחן העבודה, לחצו על לחצן ThinkVantage כדי לפתוח את ThinkVantage™ Productivity Center. זהו מרכז העזרה המובנה במערכת, והוא מציג איורים אינפורמטיביים והוראות קלות לביצוע המסייעים להכיר את המחשב ולעבוד ביעילות.

ניתן להשתמש בלחצן ThinkVantage גם כדי לעצור את רצף האתחול של המחשב ולהפעיל את סביבת העבודה ThinkVantage Rescue and Recovery™. השתמשו בסביבת העבודה Rescue and Recovery כדי:

- לקבל מידע מערכת חיוני.
- לפתור בעיות ולאבחן אותן באמצעות כלי האבחון.
- לשחזר גיבויים, בהנחה שהכנתם כאלה באמצעות התוכנית Rescue and Recovery.
- להפעיל את תוכנית השירות להגדרת BIOS, בה תוכלו להציג ולשנות הגדרות BIOS.
- להפעיל תוכנית שירות המאפשרת לכם לשנות את רצף האיתחול.

כמה מהנושאים במערכת העזרה כוללים קטעי וידיאו קצרים שמציגים אופני ביצוע של משימות מסוימות כמו למשל החלפת הסוללה, הכנסת כרטיס PC Card או שדרוג הזיכרון. השתמשו בפקדים המוצגים כדי להציג, כדי להשהות וכדי להחזיר לאחור את קטעי הווידאו.



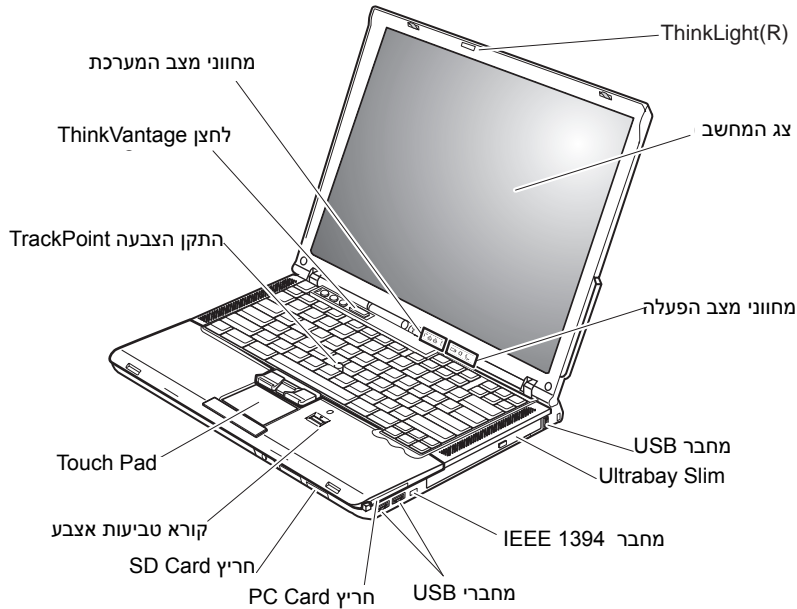
הערה: אם למחשב מחובר התקן בר-אתחול וקדימות האתחול של התקן זה גבוהה מזו של כונן דיסק קשיח IDE, המחשב יאותחל מהתקן זה.

פרק 1. סקירה כללית של מחשב ThinkPad

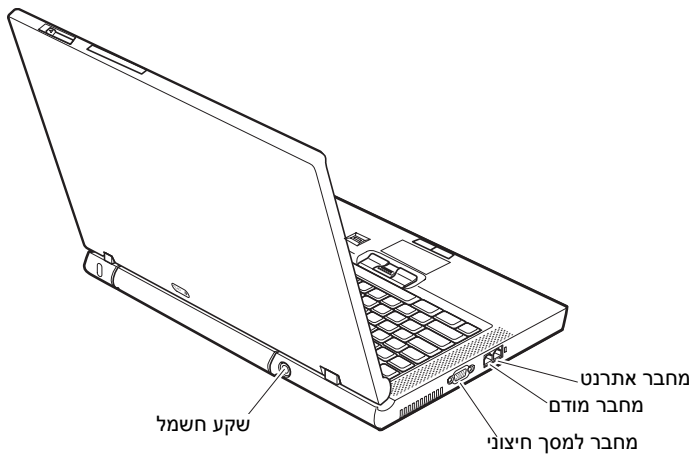
5	ThinkPad Z60m Series	תכונות של מחשב	2	ThinkPad Z60t Series	מבט מהיר על מחשב
7		מפרטים	3	ThinkPad Z60m Series	מבט מהיר על מחשב
8		טיפול במחשב ThinkPad	4	ThinkPad Z60t Series	תכונות של מחשב

מבט מהיר על מחשב ThinkPad Z60t Series

מבט מלפנים

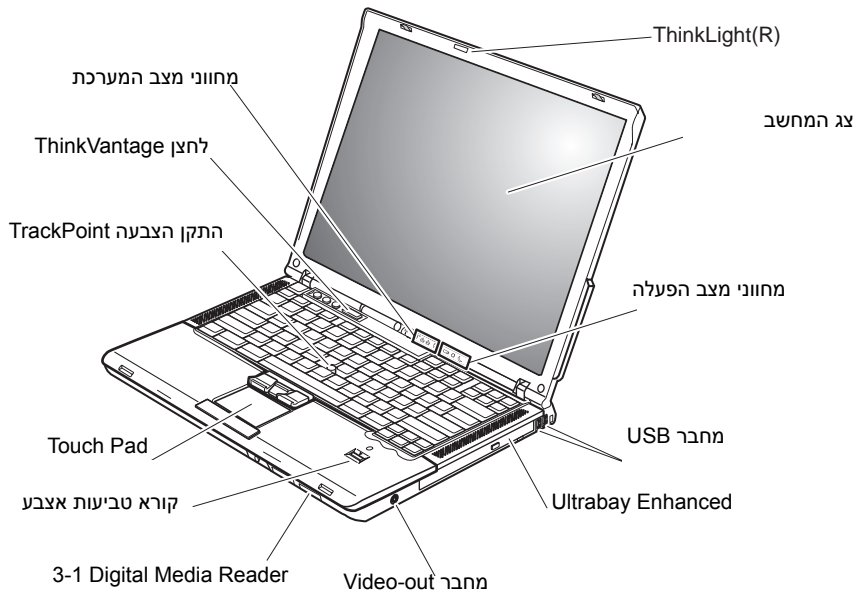


מבט מאחור

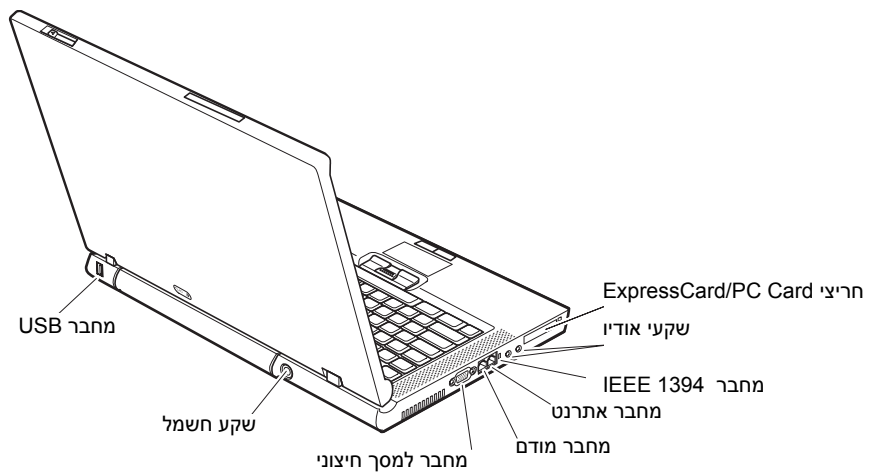


מבט מהיר על מחשב ThinkPad Z60m Series

מבט מלפנים



מבט מאחור



ThinkPad Z60t Series של מחשב תכונות

מעבד

- מעבד Intel® Pentium® M
- מעבד Intel® Celeron® M

זיכרון

- DRAM - DDRII

התקן אחסון

- כונן דיסק קשיח 2.5 אינץ'

תצוגה

- צג צבעוני בטכנולוגיית TFT :
- גודל: 14 אינץ'
- רזולוציה:
- LCD - עד 1680x1050, בהתאם לדגם
- מסך חיצוני: עד 2048x1536
- בקרת בהירות

מקלדת

- קורא טביעות אצבע (בחלק מהדגמים)
- 89 מקשים, 90 מקשים או 94 מקשים
- TMUltraNav (התקן הצבעה TrackPoint® ו-Touch Pad)
- פונקציית מקש Fn
- לחצן ThinkVantage
- לחצנים לבקרת עוצמת הקול
- ThinkLight™

ממשק חיצוני

- מחבר למסך חיצוני
- חריץ PC Card (Type II PC Card)
- חריץ SD Card
- שקע לאוזניות סטריאופוניות
- שקע למיקרופון
- מחבר Video Out (S-Video)
- 3 מחברי USB
- מחבר IEEE 1394
- יציאת אינפרה-אדום
- מחבר טלפון RJ11
- מחבר אתרנט RJ45
- Ultrabay™ Slim
- מחבר לתחנת עגינה
- תכונת רשת LAN אלחוטית משולבת (בחלק מהדגמים)
- תכונת Bluetooth אלחוטית משולבת (בחלק מהדגמים)

ThinkPad Z60m Series מחשב של תכונות

מעבד

- מעבד Intel® Pentium® M
- מעבד Intel® Celeron® M

זיכרון

- DRAM - DDRII

התקן אחסון

- כונן דיסק קשיח 2.5 אינץ'

תצוגה

- צג צבעוני בטכנולוגיית TFT :
- גודל: 15.4 אינץ'
- רזולוציה:
- LCD - עד 1680x1050, בהתאם לדגם
- מסך חיצוני: עד 2048x1536
- בקרת בהירות

מקלדת

- קורא טביעות אצבע (בחלק מהדגמים)
- 89 מקשים, 90 מקשים או 94 מקשים
- UltraNav™ (התקן הצבעה TrackPoint® ו-Touch Pad)
- פונקציית מקש Fn
- לחצן ThinkVantage
- לחצנים לבקרת עוצמת הקול
- ThinkLight™

ממשק חיצוני

- מחבר למסך חיצוני
- חריצי ExpressCard/PC Card (החריץ העליון: ExpressCard, החריץ התחתון: PC Card Type I או Type II)
- 3-1 Digital Media Reader
- שקע לאוזניות סטריאו
- שקע למיקרופון
- מחבר Video Out (S-Video)
- 3 מחברי USB
- מחבר IEEE 1394
- יציאת אינפרה-אדום
- מחבר טלפון RJ11
- מחבר אתרנט RJ45
- Ultrabay™ Enhanced
- מחבר לתחנת עגינה
- תכונת רשת LAN אלחוטית משולבת (בחלק מהדגמים)

- תכונת *Bluetooth* אלחוטית משולבת (בחלק מהדגמים)

גודל**דגם 14 אינץ' (Z60t)**

- רוחב: 334 מ"מ (13.14 אינץ')
- עומק: 228 מ"מ (8.97 אינץ')
- גובה: חזית 26.6 מ"מ (1.04 אינץ'), גב 30 מ"מ (1.18 אינץ')

דגם 15 אינץ' (Z60m)

- רוחב: 357 מ"מ (14.05 אינץ')
- עומק: 262.5 מ"מ (10.33 אינץ')
- גובה: חזית 37.3 מ"מ (1.46 אינץ'), גב 40.2 מ"מ (1.58 אינץ')

סביבה

- גובה מרבי מבלי לשמור על לחץ קבוע: 3,048 מטרים (10,000 רגל)
- טמפרטורה

- בגבהים של עד 2,438 מטרים (8,000 רגל)
- פעולה בלי תקליטון: 5°C עד 35°C (41° עד 95°F)
- פעולה עם תקליטון: 10°C עד 35°C (50° עד 95°F)
- לא בפעולה: 5°C עד 43°C (41° עד 110°F)
- בגבהים מעל 2,438 מטרים (8,000 רגל)
- טמפרטורת פעילות מקסימלית: 31.3°C (88° F)

הערה: במהלך הטעינה של מארז הסוללות, הטמפרטורה של הסוללה חייבת להיות 10°C (50°F) לפחות.

- לחות יחסית:
- פעולה ללא תקליטון בכונן: 8% עד 90%
- פעולה עם תקליטון בכונן: 8% עד 80%

פלט חום

- 72 W (246 Btu/hr) מקסימום

מקור חשמל (מתאם ac)

- מתח מבוא גל סינוס בתדר 50 עד 60 Hz
- מתח מבוא מרבי של מתאם ac: 100-240 V ac, 50 עד 60 Hz

מארז סוללות

- מארז סוללות ליתיום-יון (Li-Ion)
- מתח נומינלי: 10.8 V dc
- קיבולת: 2.6 AH (בחלק מהדגמים)

למרות שהמחשב מיועד לפעול באופן אמין בסביבות עבודה רגילות, יש להשתמש בו באופן הגיוני. פעלו בהתאם לעצות החשובות שלהלן כדי להפיק את המירב מהמחשב.

עצות חשובות:

הקפידו לעבוד בסביבת עבודה נאותה והקפידו על אופן העבודה שלכם

- ודאו שבסיס המחשב לא יהיה במגע עם גופכם במשך פרק זמן ארוך כאשר המחשב פועל או כאשר הסוללה נטענת. המחשב פולט מידה מסוימת של חום במהלך פעולתו הרגילה. מידת החום הנפלט תלויה ברמת הפעילות של המערכת וברמת הטעינה של הסוללה. מגע ממושך עם הגוף, אפילו דרך בגדים, עשוי לגרום לאי נוחות ואפילו לכוויה.
- הרחיקו נוזלים מהמחשב, כדי שהם לא ישפכו על המחשב והרחיקו את המחשב ממים (כדי למנוע סכנת התחשמלות).
- אחסנו את חומרי האריזה הרחק מהישג ידם של ילדים כדי למנוע סכנת חניקה משקיות הניילון.
- הרחיקו את המחשב ממגנטים, מטלפונים סלולריים פעילים, ממכשירים חשמליים או מרמקולים (בטווח של 13 ס"מ/5 אינץ').
- אל תחשפו את המחשב לטמפרטורות קיצוניות (מתחת ל-41°F/5°C או מעל 95°F/35°C).

טפלו במחשב בעדינות

- המנעו מלהניח חפצים (לרבות נייר) בין הצג והמקלדת או תחת המקלדת.
- אל תפילו את המחשב, את הצג או את ההתקנים החיצוניים, אל תחבטו בהם, אל תשרטו, תסובבו, תכו, תזעזעו או תדחפו אותם ואל תניחו עליהם חפצים כבדים.
- צג המחשב מיועד להיפתח ולפעול בזווית מעט גדולה מ-90 מעלות. אל תפתחו את הצג בזווית גדולה מ-180 מעלות, מכיוון שהדבר יכול לפגוע בצירי המחשב.

שאו את המחשב בצורה נאותה

- לפני שתעבירו את המחשב, הקפידו להוציא מדיה מהכוננים, לכבות את ההתקנים המצורפים ולנתק את החוטים והכבלים.
- ודאו שהמחשב במצב המתנה (standby), במצב שינה (hibernation) או שהוא כבוי, לפני שתעבירו אותו. הדבר ימנע נזק לכונן הדיסק הקשיח וימנע איבוד נתונים.
- כשתרימו את המחשב הפתוח, החזיקו אותו בתחתיתו. אל תחזיקו את המחשב כשאתם אוחזים בצג.
- השתמשו בתיק נשיאה איכותי שמספק ריפוד והגנה נאותים. אל תארוז את המחשב במזוודה או בתיק צפופים.

טיפול נאות במדידת אחסון ובכוננים

- אל תכניסו תקליטונים בזווית ואל תדביקו תוויות רופפות או כמה תוויות על תקליטון, מכיוון שייתכן שהתוויות יתקעו בכונן.
- אם למחשב יש כונן אופטי כמו כונן CD, כונן DVD או כונן CD-RW/DVD, אל תגעו בשטח התקליטור או בעדשות שבמגש.
- סגרו את המגש רק לאחר שתשמעו נקישה המציינת שהתקליטור מוצב כיאות במרכזו של כונן אופטי כמו כונן CD, כונן DVD או כונן CD-RW/DVD.
- במהלך התקנה של כונן דיסק קשיח, כונן תקליטונים, כונן CD, כונן DVD או כונן CD-RW/DVD, פעלו בהתאם להוראות שנשלחו עם החומרה והפעילו לחץ על ההתקן רק כאשר הדבר נחוץ. לקבלת מידע על החלפת כונן דיסק קשיח, ראו Access Help, מערכת העזרה המובנית במערכת.

נקטו משנה זהירות בעת הגדרת הסיסמאות

- זיכרו את הסיסמאות שלכם. אם תשכחו את סיסמת המנהלן או את סיסמת הדיסק הקשיח, ספק השירות המורשה של Lenovo לא יוכל לאפס את הסיסמאות, וייתכן שתצטרכו להחליף את לוח המערכת או את כונן הדיסק הקשיח.

עצות חשובות אחרות

- ייתכן שהמודם של המחשב יכול להתחבר רק לרשת טלפון אנלוגית או לרשת טלפון ממותגת ציבורית (PSTN). אל תחברו את המודם למרכזת טלפונים פרטית (PBX) או לשלוחה אחרת של טלפון דיגיטלי מכיוון שהדבר יכול לגרום נזק למודם. קווי טלפון אנלוגיים מותקנים לרוב בבתיים וקווי טלפון דיגיטליים מותקנים לרוב במלונות ובבנייני משרדים. אם אינכם יודעים איזה סוג קו טלפון מותקן אצלכם, פנו לחברת הטלפון.
- ייתכן שלמחשב שלכם יש חיבור לרשת וגם חיבור למודם. אם למחשב יש שני חיבורים כאלו, הקפידו לחבר את כבל התקשורת לשקע המתאים, כדי שלא יגרם נזק לחיבור. לקבלת מידע על המיקום של חיבורים אלה, ראו Access Help, מערכת העזרה המובנית במערכת.
- רשמו את מוצרי ThinkPad ב-Lenovo (עיינו בדף האינטרנט www.lenovo.com/register). הדבר יכול לסייע לרשויות להחזיר לכם את המחשב במקרה של אובדן או של גניבה. רישום המחשב גם מאפשר ל-Lenovo לספק לכם מידע טכני ולהודיע לכם על שדרוגים אפשריים.
- התיירו רק לטכנאי תיקונים מוסמך של ThinkPad לפרק ולתקן את המחשב.
- אל תשנו ואל תדביקו את המנעולים כדי להשאיר את הצג פתוח או סגור.
- הקפידו לא להפוך את המחשב כאשר מתאם AC מחובר למחשב. הדבר יכול לגרום לשבירת תקע המתאם.
- אם תרצו להחליף התקן במפרץ ההתקנים, כבו את המחשב או ודאו שניתן להחליף את ההתקן תוך כדי פעולת המחשב.
- אם תחליפו כוננים במחשב, התקינו שוב את כיסויי הפלסטיק של הכונן (אם סופקו).
- אחסנו את הדיסק הקשיח החיצוני, את הדיסק הקשיח הניתן להסרה, את כונן התקליטונים, את כונן ה-CD, או כונן ה-DVD או את כונן ה-CD-RW/DVD באריזה נאותה כאשר אינכם משתמשים בהם.

- לפני התקנת אחד מההתקנים שלהלן, געו בשולחן מתכתי או בגוף מתכת מוארק. פעולה זו מפחיתה את החשמל הסטטי הנפלט מגופכם. חשמל סטטי עשוי לגרום נזק להתקן.
 - כרטיס PC Card
 - כרטיס Smart Card
 - כרטיס זיכרון, כגון כרטיס SD, Memory Stick או MultiMediaCard
 - מודול זיכרון
 - כרטיס Mini-PCI
 - כרטיס Communication Daughter Card

ניקוי מכסה המחשב

מפעם לפעם נקו את המחשב לפי ההוראות שלהלן:

1. הכינו תערובת של דטרגנט עדין המצוי במטבח שלכם (אחד שאינו מכיל אבקת קרצוף או חומרים כימיים חזקים כמו חומצה או חומר אלקלי). מהלו את הדטרגנט במים ביחס של 5 חלקים של מים לחלק אחד של דטרגנט.
2. ספגו את הדטרגנט המדולל לספוג.
3. סחטו נוזל עודף מהספוג.
4. נגבו את המכסה עם הספוג בתנועות מעגליות והקפידו שלא יטפטפו נוזלים מהספוג.
5. נגבו את פני השטח כדי להסיר את הדטרגנט.
6. שטפו את הספוג במים זורמים נקיים.
7. נגבו את המכסה עם הספוג הנקי.
8. נגבו שוב את פני השטח עם מטלית רכה, יבשה ונטולת מוך.
9. המתינו שפני השטח יתייבשו לחלוטין והסירו את הסיבים ממשטח המחשב.

ניקוי מקלדת המחשב

1. הספיגו מטלית רכה ונקייה מאבק במעט אלכוהול איזופרופילי לחיטוי.
 2. נגבו את פני השטח של כל מקש עם המטלית. נגבו את המקשים אחד אחד; אם תנגבו כמה מקשים בבת אחת, ייתכן שהמטלית תתפס במקש סמוך ותגרום לו נזק. ודאו שנוזלים אינם מטפטפים על המקשים או בין המקשים.
 3. הניחו למקלדת להתייבש.
 4. כדי לסלק פירורים ואבק ממתחת למקשים, השתמשו במפוח של מצלמה עם מברשת או בזרם אוויר קר ממייבש שיער.
- הערה:** אל תרססו חומר ניקוי ישירות על הצג או על המקלדת.

ניקוי צג המחשב

1. נגבו בעדינות את הצג עם מטלית רכה, יבשה ונטולת מוך. אם תבחינו בסימנים דמויי-שריטה על הצג, ייתכן שזהו כתם שהועבר מהמקלדת או מה-TrackPoint כאשר המכסה נלחץ מבחוץ.
2. נגבו או אבקו את הכתם בעדינות עם מטלית רכה ויבשה.
3. אם הכתם נשאר, הרטיבו מטלית רכה ונטולת מוך במים או בתערובת נקייה של אלכוהול איזופרופילי ומים בחלקים שווים.
4. סחטו היטב את המטלית.
5. נגבו שוב את הצג. אל תניחו לנוזלים לטפטף לתוך המחשב.
6. הקפידו לייבש את הצג לפני שתסגרו אותו.

טיפול בקורא טביעות האצבע

- הפעולות הבאות עשויות לפגוע בקורא טביעות האצבע או לגרום לו שלא לעבוד כראוי:
- שריטת משטח הקורא עם ציפורן או עם חפץ קשה ומחודד.
 - שימוש בקורא או נגיעה בו עם אצבע מלוכלכת.

- אם תבחינו באחד מהמצבים הבאים, נקו בעדינות את משטח קורא טביעות האצבע עם מטלית רכה ויבשה, נטולת מוך:
- משטח הקורא מלוכלך או מוכתם.
 - משטח הקורא מלוכלך או רטוב.
 - הקורא נכשל לעיתים קרובות באימות טביעות האצבע שלכם.

פרק 2. פתרון בעיות במחשב

26	בעיות הקשורות במסך המחשב	14	אבחון בעיות
27	בעיות הקשורות בסוללה	14	פתרון בעיות
28	בעיות הקשורות בכונן הדיסק הקשיח	14	הודעות שגיאה
29	בעיית אתחול	19	שגיאות ללא הודעות
29	בעיות באימות טביעות אצבע	14	בעיית סיסמה
30	בעיות אחרות	21	בעיה במתג ההדלקה
33	הפעלת תוכנית שירות להגדרת BIOS	21	בעיות הקשורות במקלדת
34	שחזור תוכנה שהותקנה מראש	22	בעיות UltraNav
35	שדרוג כונן הדיסק הקשיח		בעיות הקשורות במצב המתנה (Standby)
39	החלפת הסוללה	23	או במצב שינה (Hibernation)

אבחון בעיות

אם נתקלתם בבעיה במחשב, תוכלו לבדוק אותו באמצעות PC-Doctor® for Windows כדי להריץ את PC-Doctor for Windows, בצעו את הפעולות שלהלן:

1. לחצו על **התחל**.
2. העבירו את המצביע אל **כל התוכניות** (במערכות הפעלה Windows שאינן Windows XP, העבירו את המצביע אל **תוכניות**) ואז אל **PC-Doctor for Windows**.
3. לחצו על **PC-Doctor**.
4. בחרו באחת הבדיקות, מ-**Device Categories** או מ-**Test Scripts**.

שימו לב

הרצת הבדיקות יכולה לארוך מספר דקות ויותר. ודאו שעומד לרשותכם הזמן הדרוש להרצת הבדיקה בשלמותה; אל תפסיקו את הבדיקה במהלך ביצועה.

System Test ב-**Test Scripts** מריץ מספר בדיקות של רכיבי חומרה קריטיים, אך הוא אינו מריץ את כל בדיקות האבחון של PC-Doctor for Windows. אם PC-Doctor for Windows מדווח שלא נתגלו בעיות לאחר הרצת כל הבדיקות של **System Test**, הריצו בדיקות נוספות של PC-Doctor for Windows.

אם תרצו לפנות אל מרכז התמיכה בלקוחות, הקפידו להדפיס את יומן הבדיקה כדי שתוכלו לספק מידע לטכנאי העזרה במהירות.

פתרון בעיות

אם לא מצאתם את הבעיה שלכם כאן, עיינו ב-**Access Help**, מערכת העזרה המובנית במערכת. פתחו את **ThinkVantage Productivity Center** בלחיצה על לחצן **ThinkVantage** ולחצו על **Access Help**. החלק שלהלן מתאר רק את הבעיות שעלולות למנוע גישה למערכת עזרה זו.

הודעות שגיאה

הערות:

1. בתרשימים, x יכול להיות כל תו שהוא.
2. גרסת PC-Doctor המוזכרת כאן היא PC-Doctor for Windows.

הודעה	פתרון
0175: Bad CRC1, stop POST task.	Checksum של EEPROM שגוי (block #6). פנו לשירות תיקונים.
0176: System Security - The System has been tampered with.	הודעה זו מוצגת אם שבב האבטחה הוסר והותקן מחדש או אם הותקן שבב אבטחה חדש. כדי לנקות את השגיאה, היכנסו אל תוכנית השירות להגדרת BIOS. אם פעולה זו אינה פותרת את הבעיה, פנו לשירות תיקונים.

הודעה	פתרון
0177: Bad SVP data, stop POST task.	Checksum של סיסמת מנהלן ב-EEPROM שגוי. יש להחליף את לוח המערכת. פנו לשירות תיקונים.
0182: Bad CRC2. Enter BIOS Setup and load Setup defaults.	Checksum של הגדרת CRC2 ב-EEPROM שגוי. היכנסו אל תוכנית השירות להגדרת BIOS. הקישו על F9 ואז על Enter כדי לטעון את הגדרות ברירת המחדל. הקישו על F10 ואז על Enter כדי להפעיל מחדש את המערכת.
0185: Bad startup sequence settings. Enter BIOS Setup and load Setup defaults.	Checksum של הגדרת רצף האתחול ב-EEPROM שגוי. היכנסו לתוכנית שירות להגדרת BIOS. הקישו על F9 ואז על Enter כדי לטעון את הגדרות ברירת המחדל. הקישו על F10 ואז על Enter כדי להפעיל מחדש את המערכת.
0187: EAIA data access error.	לא ניתן לגשת ל-EEPROM. פנו לשירות תיקונים.
0188: Invalid RFID serialization information area.	Checksum של EEPROM שגוי (block # 0 ו-1). יש להחליף את לוח המערכת ויש להתקין מחדש את המספר הסיידורי של התיבה. פנו לשירות תיקונים.
0189: Invalid RFID configuration information area.	Checksum של MORPEE שגוי (block # 4 ו-5). יש להחליף את לוח המערכת ויש להתקין מחדש את UUID. פנו לשירות תיקונים.
0190: Critical low-battery error.	המחשב כובה משום שהסוללה חלשה. חברו את מתאם AC למחשב וטענו את הסוללה או החליפו את הסוללה בסוללה טעונה לחלוטין.
0191: System Security - Invalid remote change requested.	שינוי תצורת המערכת נכשל. אמתו את הפעולה ונסו שוב. כדי לנקות את השגיאה, היכנסו לתוכנית השירות להגדרת BIOS.
0192: System Security - Embedded Security hardware tamper detected.	שבב האבטחה הוחלף בשבב אחר. פנו לשירות תיקונים.
0199: System Security - Security password retry count exceeded.	הודעה זו מוצגת אם סיסמת מנהלן שגויה צוינה יותר משלוש פעמים. אמתו את סיסמת המנהלן ונסו שוב. כדי לנקות את השגיאה, היכנסו לתוכנית השירות להגדרת BIOS.
01C8: More than one modem devices are found. Remove one of them. Press <Esc> to continue.	הסירו כרטיס מודם מסוג Mini-PCI. לחלופין, הקישו על Esc כדי להתעלם מהודעת ההתרעה. אם פעולה זו אינה פותרת את הבעיה, פנו לשירות תיקונים.
01C9: More than one Ethernet devices are found. Remove one of them. Press <Esc> to continue.	למחשב ThinkPad יש תכונת אתרנט מובנת ולא ניתן להוסיף תכונה נוספת כזו באמצעות התקנה של התקן אתרנט. אם הודעת שגיאה זו מוצגת, סלקו את התקן אתרנט שהותקן. לחלופין, הקישו על Esc כדי להתעלם מהודעת ההתרעה. אם פעולה זו אינה פותרת את הבעיה, פנו לשירות תיקונים.

הודעה	פתרון
01CA: More than one Wireless LAN devices are found. Remove one of them. press <Esc> to continue	הסירו את אחד מכרטיסי ה-LAN האלחוטיים. כדי להתעלם מההודעה, הקישו על Esc. אם הבעיה לא נפתרה, פנו לשירות תיקונים.
0200: Hard disk error.	הדיסק הקשיח אינו פועל. ודאו שכונן הדיסק הקשיח מחובר כראוי. הריצו את התוכנית שירות להגדרת BIOS וודאו שכונן הדיסק הקשיח אינו מושבת בתפריט Startup (אתחול).
021x: Keyboard error.	ודאו שלא הונח דבר על המקלדת או על המקלדת החיצונית, אם חיברתם כזו. כבו את המחשב וכבו את כל ההתקנים המחוברים לו. הפעילו את המחשב תחילה ואז הפעילו את ההתקנים המחוברים לו. אם קוד שגיאה זה עדיין מופיע, פעלו כדלהלן: אם למחשב מחוברת מקלדת חיצונית, פעלו כדלהלן: • כבו את המחשב ונתקו את המקלדת החיצונית. הפעילו שוב את המחשב. ודאו שהמקלדת המוכללת פועלת כשורה. אם המקלדת המוכללת פועלת כשורה, מסרו את המקלדת החיצונית לתיקון. • ודאו שהמקלדת החיצונית מחוברת לחיבור הנכון. בדקו את המחשב, תוך שימוש ב-PC-Doctor. • אם המחשב נעצר במהלך הבדיקה, מסרו את המחשב לתיקון.
0230: Shadow RAM error.	ה-Shadow RAM נכשל. בדקו את הזיכרון של המחשב באמצעות PC-Doctor. אם הוספתם מודול זיכרון בדיוק לפני הפעלת המחשב, התקינו אותו שוב. בדקו שוב את זיכרון המחשב באמצעות PC-Doctor.
0231: System RAM error.	ה-RAM של המערכת נכשל. בדקו את הזיכרון של המחשב באמצעות PC-Doctor. אם הוספתם מודול זיכרון בדיוק לפני הפעלת המחשב, התקינו אותו שוב. בדקו שוב את זיכרון המחשב באמצעות PC-Doctor.
0232: Extended RAM error.	ה-RAM המורחב נכשל. בדקו את הזיכרון של המחשב באמצעות PC-Doctor. אם הגדלתם את הזיכרון בדיוק לפני הפעלת המחשב, התקינו שוב את הזיכרון. בדקו שוב את זיכרון המחשב באמצעות PC-Doctor.
0250: System battery error.	סוללת הגיבוי, המשמשת לשמירת מידע תצורה כמו תאריך ושעה כשהמחשב כבוי, מרוקנת. החליפו את הסוללה והריצו את תוכנית השירות להגדרת BIOS כדי לאמת את התצורה. אם הבעיה נמשכת, מסרו את המחשב לתיקון.
0251: System CMOS checksum bad.	ייתכן שה-CMOS של המערכת הושחת על ידי יישום מסוים. המחשב משתמש בהגדרות ברירת המחדל. הריצו את תוכנית השירות להגדרת BIOS כדי להגדיר מחדש את הגדרות התצורה. אם קוד שגיאה זה עדיין מופיע, מסרו את המחשב לתיקון.
0260: System timer error.	פנו לשירות תיקונים.

הודעה	פתרון
0270: Real time clock error.	פנו לשירות תיקונים.
0271: Date and time error.	התאריך והשעה אינם מוגדרים במחשב. הגדירו את התאריך והשעה באמצעות תוכנית השירות להגדרת BIOS.
0280: Previous boot incomplete.	המחשב לא השלים את תהליך האתחול בעבר. כבו את המחשב. הפעילו אותו שוב והפעילו את תוכנית השירות להגדרת BIOS. אמתו את התצורה והפעילו את המחשב מחדש, באמצעות בחירה באפשרות Exit Saving Changes תחת הפריט Restart או באמצעות הקשה על F10. אם קוד שגיאה זה עדיין מופיע, מסרו את המחשב לתיקון.
02D0: System cache error.	המטמון מושבת. פנו לשירות תיקונים.
02F4: EISA CMOS not writable.	פנו לשירות תיקונים.
02F5: DMA test failed.	פנו לשירות תיקונים.
02F6: Software NMI failed.	פנו לשירות תיקונים.
02F7: Fail-safe timer NMI failed	פנו לשירות תיקונים.
1802: Unauthorized network card is plugged in - Power off and remove the miniPCI network card.	כרטיס Mini-PCI לרשת אינו נתמך במחשב זה. הסירו את הכרטיס.
1803: Unauthorized daughter card is plugged in - Power off and remove the daughter card.	כרטיס daughter card אינו נתמך במחשב זה. הסירו את הכרטיס.
1804: Unauthorized WAN card is plugged in - Power off and remove the WAN card	כרטיס WAN אינו נתמך במחשב זה. הסירו את הכרטיס.

הודעה	פתרון
1810: Hard disk partition layout error.	<p>בעיה בזיהוי מתכונת של מחיצה בדיסק הקשיח עצרה את אתחול המחשב. Predesktop Area נמחק או שבדיסק הקשיח יש נתונים שהושחתו. כדי לנסות ולהפעיל מחדש את המחשב, השלימו אחת מהפעולות שלהלן:</p> <ul style="list-style-type: none"> • אם Predesktop Area נמחק <ol style="list-style-type: none"> 1. הקישו על F1 כדי לפתוח את תוכנית השירות להגדרת BIOS. 2. בחרו באפשרות Access <- Predesktop Area<- Security Predesktop Area 3. הגדירו פריט זה כ-Disabled. 4. בצעו שמירה וצאו מתוכנית השירות. <p>אם הפעולה המתוארת לעיל נכשלה</p> <ol style="list-style-type: none"> 1. הקישו Enter. 2. לחצו לחיצה כפולה על RECOVER TO FACTORY CONTENTS (שחזור לתוכן יצרן) ופעלו לפי ההוראות שיופיעו על המסך. <p>הערה: פעולה זו תמחק לצמיתות את כל התוכן של הדיסק הקשיח ותשחזר את התוכנה שהותקנה מראש.</p> <ul style="list-style-type: none"> • הקישו על F1 כדי לפתוח את תוכנית שירות להגדרת BIOS, או הקישו Enter כדי להפעיל את Predesktop Area. <p>אם המחשב אינו מופעל גם אחרי פעולה זו, פנו למרכז התמיכה בלקוחות. מספרי הטלפון מופיעים בסעיף "רשימת טלפונים ברחבי העולם" בעמוד 70.</p>
1820: More than one external fingerprint reader is attached. Power off and remove all but the reader you set up within your main operating system.	<p>רק קורא טביעות אצבע חיצוני אחד נתמך במחשב זה. הסירו את כל הקוראים, מלבד הקורא שהוגדר עבור אימות.</p>
בקשה לסיסמת הדלקה	<p>הוגדרה סיסמת הדלקה או סיסמת מנהלן. הקלידו את הסיסמה והקישו Enter כדי להשתמש במחשב. אם סיסמת ההדלקה לא התקבלה, ייתכן שהוגדרה סיסמת מנהלן. הקלידו סיסמת מנהלן והקישו על Enter. אם הודעת שגיאה זו עדיין מופיעה, מסרו את המחשב לתיקון.</p>
בקשה לסיסמת דיסק קשיח	<p>הוגדרה סיסמת דיסק קשיח. הקלידו את הסיסמה והקישו Enter כדי להשתמש במחשב. אם הודעת שגיאה זו עדיין מופיעה, מסרו את המחשב לתיקון.</p>

הודעה	פתרון
Hibernation error.	תצורת המערכת השתנתה בין הזמן שהמחשב נכנס למצב שינה (hibernation) ובין הזמן שהוא יצא ממצב זה ולכן המחשב אינו יכול לשוב לפעילות רגילה. <ul style="list-style-type: none"> שחזרו את תצורת המערכת להגדרות שהיו בתוקף לפני שהמחשב נכנס למצב שינה. אם גודל הזיכרון השתנה, צרו מחדש את hibernation file.
Operating system not found.	ודאו כי: <ul style="list-style-type: none"> הדיסק הקשיח מותקן כראות. תקליטון בר-אתחול הוכנס לכוון התקליטונים. אם הודעת השגיאה עדיין מופיעה, בדקו את רצף האתחול באמצעות תוכנית השירות להגדרת BIOS.
Fan error.	מאוורר הקירור אינו פועל. פנו לשירות תיקונים.
EMM386 Not Installed - Unable to Set Page Frame Base Address.	ערכו את C \CONFIG.SYS והחליפו את השורה device=C:\WINDOWS\EMM386.EXE RAM בשורה- device=C:\WINDOWS\EMM386.EXE NOEMS שימרו את הקובץ.
CardBus Configuration Error - Device Disabled.	היכנסו אל תוכנית השירות להגדרת BIOS. הקישו על F9 ואז על Enter כדי לטעון את הגדרות ברירת המחדל. הקישו על F10 ואז על Enter כדי להפעיל מחדש את המערכת.
Thermal sensing Error.	חיישן החום אינו מתפקד כראות. פנו לשירות תיקונים.
Authentication of system services failed. Press <Esc> to resume.	Predesktop Area בדיסק הקשיח הושחת. כדי להשתמש ב-Predesktop Area, השיגו תקליטור שחזור ושחזרו את Predesktop Area.

שגיאות ללא הודעות

בעיה:

כאשר מדליקים את המחשב, לא מופיע דבר על המסך והמחשב אינו מצפצף בעת ההדלקה.

הערה: אם אינכם זוכרים אם נשמעו צפצופים, כבו את המחשב, הדליקו אותו שוב והקשיבו.
אם נעשה שימוש במסך חיצוני, עיינו בסעיף "בעיות הקשורות במסך המחשב"
בעמוד 26.

פתרון:

אם נקבעה סיסמת הדלקה, הקישו על מקש כלשהו כדי להציג את הנחיית סיסמת ההדלקה, הקלידו את הסיסמה הנכונה והקישו על Enter.
אם הנחיית סיסמת ההדלקה אינו מופיעה, ייתכן שרמת הבהירות המוגדרת היא הרמה המינימלית. כוונו את רמת הבהירות באמצעות הקשה על Fn+Home.

אם דבר עדיין אינו מופיע על המסך, ודאו כי:

- הסוללה מותקנת כראוי.
 - מתאם ה-AC מחובר למחשב וכבל החשמל מחובר לשקע פעיל.
 - המחשב דלוק. (כדי לוודא זאת, לחצו שוב על מתג ההדלקה).
- אם כל הפריטים שלעיל מותקנים או מוגדרים כראוי ודבר עדיין אינו מופיע על המסך, פנו לשירות תיקונים.

בעיה:

כאשר מדליקים את המחשב, דבר אינו מופיע על המסך, אך נשמעים שני צפצופים או יותר.

פתרון:

ודאו שכרטיס הזיכרון מותקן כראוי.
אם כרטיס הזיכרון מותקן כראוי אך דבר עדיין אינו מופיע על המסך ובנוסף נשמעים חמישה צפצופים, פנו לשירות תיקונים.
אם נשמעים 4 מחזוריים של 4 צפצופים, יש בעיה בשבב האבטחה. פנו לשירות תיקונים.

בעיה:

כאשר מדליקים את המחשב, מופיע רק מצביע לבן על מסך ריק.

פתרון:

התקינו מחדש את מערכת ההפעלה והדליקו את המחשב.
אם עדיין מופיע על המסך מצביע לבן בלבד, פנו לשירות תיקונים.

בעיה:

התצוגה הופכת ריקה כאשר המחשב דולק.

פתרון:

ייתכן ששומר המסך או ניהול צריכת החשמל מופעלים.
בצעו אחת מהפעולות הבאות כדי לצאת משומר המסך או כדי לחזור ממצב המתנה או שינה:

- געו בהתקן ההצבעה TrackPoint.
- הקישו על מקש.
- לחצו על מתג ההדלקה.

בעיה:

המסך המלא של DOS נראה קטן יותר.

פתרון:

אם תשתמשו ביישום DOS שתומך ברזולוציה של 640×480 בלבד (מצב VGA), התמונה על המסך תראה מעוותת מעט או שהיא תהיה קטנה מגודל התצוגה. הדבר נועד לשמור על תאימות עם יישומי DOS אחרים. כדי להרחיב את התמונה שעל המסך לגודל המסך בפועל, הפעילו את ThinkPad Configuration Program, לחצו על LCD ובחרו בפונקציה Screen expansion. (ייתכן שהתמונה עדיין תראה מעוותת מעט.)

בעיית סיסמה

בעיה:

שכחתם את הסיסמה.

פתרון:

אם שכחתם את סיסמת ההדלקה, עליכם למסור את המחשב לספק שירות מורשה או לנציג שיווק של Lenovo כדי שהם יבטלו את הסיסמה.

אם שכחתם את סיסמת הדיסק הקשיח, ספק השירות המורשה של Lenovo לא יאפס את הסיסמה ולא יאחזר נתונים מהדיסק הקשיח. תצטרכו למסור את המחשב לספק שירות מורשה של Lenovo או לנציג שירות מורשה כדי שהם יחליפו את הדיסק הקשיח. תדרשו להציג הוכחת רכישה ויגבה מכם תשלום בעבור החלקים והשירות.

אם שכחתם את סיסמת המנהלן, ספק השירות המורשה של Lenovo לא יוכל לאפס את הסיסמה. תצטרכו למסור את המחשב לספק שירות מורשה של Lenovo או לנציג שיווק כדי שיחליפו את לוח המערכת. תידרשו להציג הוכחת רכישה ויגבה מכם תשלום בעבור החלקים והשירות.

בעיית מתג הדלקה

בעיה:

המערכת אינה מגיבה ולא ניתן לכבות את המחשב.

פתרון:

כבו את המחשב באמצעות לחיצה של 4 שניות לפחות על מתג ההדלקה. אם המחשב עדיין אינו מאותחל, נתקו את מתאם ה-AC ואת הסוללה.

בעיות הקשורות במקלדת

בעיה:

כל המקשים או חלק מהמקשים במקלדת אינם פועלים.

פתרון:

אם הבעיה מתרחשת מיד לאחר שהמחשב יצא ממצב המתנה (standby), ציינו את סיסמת ההדלקה, אם הוגדרה סיסמה כזאת.

אם מחוברת מקלדת PS/2®, לוח המקשים הנומריים אינו פועל. השתמשו בלוח המקשים הנומריים שבמקלדת החיצונית.

אם מחוברים עכבר או מקלדת נומרית חיצונית:

1. כבו את המחשב
2. הסירו את המקלדת הנומרית החיצונית או את העכבר
3. הדליקו את המחשב ונסו שוב להשתמש במקלדת

אם נפתרה בעיית המקלדת, חברו מחדש בזהירות את לוח המקשים הנומריים, את המקלדת החיצונית או את העכבר. שימו לב שאתם מחברים את ההתקנים למחברים המתאימים.

אם המקשים במקלדת עדיין אינם פועלים, מסרו את המחשב לתיקון.

בעיה:

מספר מופיע כאשר מקלידים אות.

פתרון:

הפונקציה 'נעילת מספרים' מופעלת.
כדי לבטל אותה, החזיקו את מקש Shift לחוץ והקישו על NumLk.

בעיה:

כל המקשים או חלק מהמקשים בלוח המקשים הנומריים החיצוני אינם פועלים.

פתרון:

ודאו שלוח המקשים הנומריים החיצוני מחובר כיאות למחשב.

בעיה:

כל המקשים או חלק מהמקשים במקלדת PS/2 החיצונית אינם פועלים.

פתרון:

אם אתם משתמשים ב-ThinkPad Advanced Dock, ThinkPad Advanced Mini Dock או ב-ThinkPad Essential Port Replicator, ודאו שכבל המקלדת מחובר כהלכה למחבר המקלדת.
אם החיבור תקין, נתקו את הכבל וודאו שהמקלדת המובנית פועלת כהלכה. אם המקלדת המובנית פועלת כהלכה, יש בעיה במקלדת החיצונית. נסו להשתמש במקלדת חיצונית אחרת.

בעיות UltraNav

בעיה:

המצביע נע כאשר המחשב מופעל או לאחר שהמחשב חוזר לפעילות רגילה.

פתרון:

ייתכן שהמצביע ינוע כאשר לא משתמשים ב-TrackPoint במהלך פעילות רגילה. זהו מאפיין רגיל של TrackPoint והוא אינו סימן לפגם. תזוזת המצביע עשויה להתרחש במשך מספר שניות בתנאים האלו:

- כאשר מפעילים את המחשב.
- כאשר המחשב חוזר לפעילות רגילה.
- כאשר לוחצים על TrackPoint במשך זמן רב.
- כאשר הטמפרטורה משתנה.

בעיה:

העכבר או התקן ההצבעה אינם פועלים.

פתרון:

ודאו שה-TrackPoint וה-Touch Pad מוגדרים כ-"Automatic" ב-Configuration Program של ThinkPad. נתקו את העכבר או את התקן ההצבעה ונסו להשתמש ב-Touch Pad וב-TrackPoint. אם הם פועלים, ייתכן שהתקלה נגרמה בגלל העכבר או התקן ההצבעה.

ודאו שכבל העכבר או כבל התקן ההצבעה מחוברים כיאות למחבר ה-ThinkPad
ThinkPad Advanced Mini Dock, Advanced Dock או ה-ThinkPad Essential Port
Replicator.

אם העכבר אינו תואם לעכבר PS/2, בטלו את TrackPoint בעזרת Configuration
Program של ThinkPad

הערה: לקבלת מידע נוסף, עיינו במדריך למשתמש שסופק עם העכבר.

בעיה:

פונקציית הזכוכית המגדלת אינה פועלת.

פתרון:

בדקו את מנהל ההתקן של העכבר בחלון "מנהלי ההתקנים" וודאו שמנהל ההתקן של
TrackPoint מותקן.

בעיות הקשורות במצב המתנה (Standby) או במצב שינה (hibernation)

בעיה:

המחשב עובר למצב המתנה באופן לא צפוי.

פתרון:

אם המעבד התחמם יתר על המידה, המחשב יעבור באופן אוטומטי למצב המתנה, כדי
לאפשר למחשב להתקרר וכדי להגן על המעבד ועל רכיבים פנימיים אחרים.
כמו כן, בדקו את ההגדרות של מצב המתנה באמצעות Power Manager.

בעיה:

המחשב עובר למצב המתנה מיד לאחר 'בדיקה עצמית בעת האתחולי'
(Power-on self-test - POST) (נורת המחווון של מצב המתנה נדלקת).

פתרון:

ודאו כי:

- הסוללה טעונה.
- טמפרטורת החדר נמצאת בטווח הקביל. עיינו בחלק "מפרטים" בעמוד 7.

אם לא נתגלתה בעיה, מסרו את המחשב לתיקון.

בעיה:

ההודעה critical low-battery error מוצגת על המסך והמחשב כבה מייד.

פתרון:

הסוללה חלשה. חברו את מתאם ה-AC למחשב או החליפו את הסוללה בסוללה טעונה
לחלוטין.

בעיה:

כאשר מבצעים פעולה כלשהי כדי לצאת ממצב המתנה, תצוגת המחשב נשארת ריקה.

פתרון:

בדקו אם המסך החיצוני נותק כאשר המחשב היה במצב המתנה. אין לנתק מסך חיצוני כאשר המחשב במצב המתנה או במצב שינה. אם למחשב לא מחובר מסך חיצוני כאשר הוא מחדש את פעולתו, תצוגת המחשב נשארת ריקה ולא מוצג פלט. הגבלה זו אינה תלויה בערך הרזולוציה. הקישו על Fn+F7 כדי להפעיל את תצוגת המחשב.

הערה: כשאתם מחילים ערכת תצוגה באמצעות שילוב המקשים Fn+F7, הקישו עליהם לפחות שלוש פעמים בשלוש שניות כדי שהתמונה תוצג על מסך המחשב.

בעיה:

מחשב במצב המתנה אינו חוזר לפעול או שמחווון מצב המתנה נשאר דולק והמחשב אינו פועל.

פתרון:

אם המערכת אינה יוצאת ממצב המתנה, ייתכן שהיא נכנסה למצב המתנה או למצב שינה באופן אוטומטי מכיוון שהסוללה התרוקנה.

בדקו את מחווון 'מצב המתנה'.

- אם מחווון 'מצב המתנה' דולק, המחשב במצב המתנה. חברו את מתאם ה-AC למחשב והקישו על Fn.

- אם מחווון 'מצב המתנה' כבוי, המחשב במצב שינה או שהוא כבוי. חברו את מתאם ה-AC למחשב ולחצו על מתג ההדלקה כדי לחדש את פעולת המחשב.

אם המערכת עדיין אינה יוצאת ממצב המתנה, ייתכן שהיא הפסיקה להגיב ולא ניתן לכבות את המחשב. במקרה כזה, יש לאתחל (Reset) את המחשב. אם לא שמרתם את הנתונים, ייתכן שהם יאבדו. כדי לאתחל את המחשב, לחצו והחזיקו את מתג הדלקה 4 שניות לפחות. אם המערכת עדיין אינה מופעלת, נתקו את מתאם ה-AC ואת הסוללה.

בעיה:

המחשב אינו עובר למצב המתנה או למצב שינה.

פתרון:

בדקו אם נבחרה אפשרות שמונעת מהמחשב לעבור למצב המתנה או למצב שינה.

בעיה:

המערכת אינה מתעוררת בשעה שנקבעה בשעון העצר, אם המחשב אינו מחובר למקור החשמל

-או-

המערכת אינה עוברת למצב שינה ממצב השהייה, אם המחשב אינו מחובר למקור חשמל.

פתרון:

האפשרות timer-wake-with-battery-operation (התעוררות לפי שעון עצר בעת פעולת סוללה) מושבתת כברירת מחדל. אם תפעילו פונקציה זו, ייתכנו מצבים שבהם המחשב יתעורר ויתחיל לפעול כאשר הוא נישא. הדבר עלול לגרום נזק לכונן הדיסק הקשיח. קחו סיכון זה בחשבון כשאתם מפעילים את האפשרות timer-wake-with-battery-operation.

1. כבו את המחשב והפעילו אותו שוב. כאשר ההודעה "To interrupt normal startup, press the blue Access IBM button" מופיעה בחלק התחתון של המסך, לחצו על הלחצן Access IBM. מסך Rescue and Recovery נפתח.
 2. לחצו על **Access BIOS**. על המסך מופיע החלון System Restart Required.
 3. לחצו על **Yes**. המחשב מופעל מחדש ועל המסך מופיע תפריט תוכנית שירות להגדרת BIOS.
 4. באמצעות מקש הסמן, בחרו **Config** והקישו על Enter. על המסך מופיע התת-תפריט **Power**.
 5. בחרו באפשרות **Timer Wake with Battery Operation** (התעוררות לפי שעון עצר בעת פעולת סוללה) באמצעות הקשה על Enter.
 6. באמצעות המקשים F5 או F6, בחרו **Enabled** (מופעל) והקישו על Enter.
 7. הקישו על F10 ועל Enter כדי לשמור את ההגדרות ולצאת מתוכנית שירות זו.
- לקבלת מידע על תוכנית שירות להגדרת BIOS, ראו "תוכנית שירות להגדרת BIOS" במערכת העזרה המוכללת במחשב, Access Help.

בעיה:

הקשה על שילוב המקשים Fn+F12 אינה מעבירה את המחשב למצב שינה.

פתרון:

המחשב אינו יכול לעבור למצב שינה:

- אם משתמשים באחד מכרטיסי PC Cards לתקשורת נתמכים. כדי לעבור למצב שינה, עצרו את תוכנת התקשורת והוציאו את כרטיס ה-PC Card או השביתו את החרוץ של ה-PC Card.
- לחצו על האיקון **Safely Remove Hardware** בשורת המשימות (במערכת ההפעלה Windows XP) או על האיקון **Unplug or Eject Hardware** בשורת המשימות (במערכת ההפעלה Windows 2000).
- אם מצב שינה (hibernation) אינו מאופשר. כדי לאפשר אותו - בצעו את הפעולות הבאות:
 1. הפעילו את ThinkPad Configuration Program.
 2. לחצו על **Power Management**.
 3. לחצו על הלשונית **Hibernation**.
 4. סמנו את תיבת הסימון Hibernation Support.
 5. לחצו על OK.

הערה: אם ברצונכם להפעיל מצב שינה על-ידי לחיצה על הצירוף Fn+F12, עליכם להתקין את מנהל ההתקן של PM.

בעיות הקשורות במסך המחשב

בעיה:

התצוגה ריקה.

פתרון:

- הקישו על Fn+F7 כדי להציג את התמונה.

הערה: כשאתם מחילים ערכת תצוגה באמצעות שילוב המקשים Fn+F7, הקישו עליהם לפחות שלוש פעמים בשלוש שניות כדי שהתמונה תוצג על מסך המחשב.

- אם נעשה שימוש במתאם AC או בסוללה ומחווין מצב הסוללה דולק (ירוק), הקישו על Fn+Home כדי להפוך את המסך לבהיר יותר.
- אם מחווין מצב המתנה (standby) דולק (ירוק), הקישו על Fn כדי לצאת ממצב המתנה.
- אם הבעיה נמשכת, בצעו את המוסבר בפתרון של הבעיה שלהלן.

בעיה:

המסך אינו ניתן לקריאה או שהתמונה מעוותת.

פתרון:

ודאו כי:

- מנהל ההתקן של התקן התצוגה מותקן כראות.
- רזולוצית המסך ואיכות הצבע הוגדרו כראות.
- סוג המסך הנכון הוגדר במערכת.

כדי לבדוק הגדרות אלו, בצעו את הפעולות שלהלן:

פתחו את החלון 'מאפייני תצוגה'.

1. לחצו על הלשונית **הגדרות**.
2. בדקו אם רזולוצית המסך ואיכות הצבע הוגדרו כראות.
3. לחצו על **מתקדם**.
4. לחצו על הלשונית **מתאם**.
5. ודאו שהכיתוב "ATI xxxxx" או "Intel 915GM" מוצג בחלון המידע של המתאם.

הערה: שם מנהל ההתקן xxxx תלוי בשבב הווידאו שהותקן במחשב.

6. לחצו על הלחצן **מאפיינים**. בדקו את התיבה 'מצב התקן' וודאו שההתקן פועל כראות. אם ההתקן אינו פועל כראות, לחצו על הלחצן **פתרון בעיות**.
7. לחצו על הלשונית **צג**.
8. ודאו שהמידע המצוין בלשונית נכון.
9. לחצו על הלחצן **מאפיינים**. בדקו את התיבה 'מצב התקן' וודאו שההתקן פועל כראות. אם ההתקן אינו פועל כראות, לחצו על הלחצן **פתרון בעיות**.

בעיה:

המסך נשאר דולק גם אחרי שכיביתם את המחשב.

פתרון:

לחצו על מתג ההדלקה והחזיקו אותו לחוץ במשך 4 שניות או יותר כדי לכבות את המחשב; לאחר מכן הדליקו שוב את המחשב.

בעיה:

נקודות חסרות, נקודות בצבע שגוי ונקודות בהירות מופיעות על המסך בכל פעם שמדליקים את המחשב.

פתרון:

זהו מאפיין של טכנולוגיית TFT. צג המחשב כוללת טרנזיסטורים מרובים מסוג סרט דק (TFT). מספר קטן של נקודות חסרות, נקודות בצבע שגוי או נקודות בהירות יכול להראות תמיד על המסך.

בעיה:

ההודעה "Unable to create overlay window" מופיעה כאשר אתם מנסים להפעיל DVD. או אין תצוגה, או שהתצוגה באיכות נמוכה, כאשר מפעילים וידאו, DVD או משחקים.

פתרון:

בצעו אחת מהפעולות הבאות:

- אם אתם משתמשים במצב 32 סיביות, שנו את איכות הצבע ל-16 סיביות.
- אם גודל שולחן העבודה שלכם הוא 1280x1024 או גדול יותר, הקטינו את גודל שולחן העבודה והפחיתו את איכות הצבע.

בעיות הקשורות בסוללה

בעיה:

הסוללה אינה נטענת במלואה כשהמחשב כבוי, בזמן הטעינה הסטנדרטי למחשב.

פתרון:

ייתכן שהסוללה בפריקת יתר. בצעו את הפעולות שלהלן:

1. כבו את המחשב.
 2. ודאו שהסוללה עם פריקת היתר מותקנת במחשב.
 3. חברו את מתאם ה-AC למחשב ואפשרו את טעינת הסוללה.
- אם ברשותכם מטען מהיר, השתמשו בו כדי לטעון סוללה עם פריקת יתר.
- אם הסוללה אינה נטענת במלואה אחרי 24 שעות, השתמשו בסוללה חדשה.

בעיה:

המחשב נכבה לפני שמחווון הסוללה מציין כי היא ריקה.

או

המחשב פועל לאחר שמחווון הסוללה מציין כי היא ריקה.

פתרון:

פרקו את הסוללה וטענו אותה מחדש.

בעיה:

זמן הפעולה של סוללה טעונה במלואה קצר.

פתרון:

פרקו את הסוללה וטענו אותה מחדש. אם זמן הפעולה של הסוללה עדיין קצר, השתמשו בסוללה חדשה.

בעיה:

המחשב אינו פועל כשמותקנת בו סוללה טעונה במלואה.

פתרון:

ייתכן שההתקן להגנה מפני קפיצות מתח של הסוללה פעיל. כבו את המחשב לדקה אחת כדי לאפס את ההתקן. הפעילו שוב את המחשב.

בעיה:

הסוללה אינה נטענת.

פתרון:

לא ניתן לטעון את הסוללה כשהיא חמה מדי. אם הסוללה חמה למגע, נתקו אותה מהמחשב והניחו לה להתקרר לטמפרטורת החדר. לאחר שהסוללה התקררה, התקינו אותה שוב וטענו אותה שוב. אם עדיין לא ניתן לטעון את הסוללה, מסרו אותה לתיקון.

בעיות הקשורות בכונן הדיסק הקשיח

בעיה:

כונן הדיסק הקשיח משמיע תיקתוקים מפעם לפעם.

פתרון:

התיקתוקים יכולים להישמע כאשר:

- כונן הדיסק הקשיח מתחיל לגשת לנתונים או כאשר הוא עוצר.
- אתם נושאים את כונן הדיסק הקשיח.
- אתם נושאים את המחשב.

תקתוקים אלו אינם מעידים על פגם. זהו מאפיין של כונן דיסק קשיח.

בעיה:

כונן הדיסק הקשיח אינו פועל.

פתרון:

בתפריט Startup (אתחול) בתוכנית השירות להגדרת BIOS, ודאו שכונן הדיסק הקשיח כלול ברשימה "Boot Priority Order" (סדר קדימות אתחול). אם כונן הדיסק הקשיח כלול ברשימה "Excluded From Boot Order" (לא בסדר אתחול), הוא מושבת. בחרו בערך שלו ברשימה ולחצו על המקש x. פעולה זו מעבירה את הערך לרשימה "Boot Priority Order".

בעיית אתחול

בעיה:

מערכת ההפעלה Microsoft® Windows אינה מתחילה לפעול.

פתרון:

השתמשו בתוכנית השירות (Rescue and Recovery workspace) שתסייע לכם לפתור או לזהות בעיות.

ההפעלה של Rescue and Recovery workspace קלה.

כדי לפתוח את Rescue and Recovery, בצעו את הפעולות שלהלן:

1. כבו את המחשב והפעילו אותו שוב.

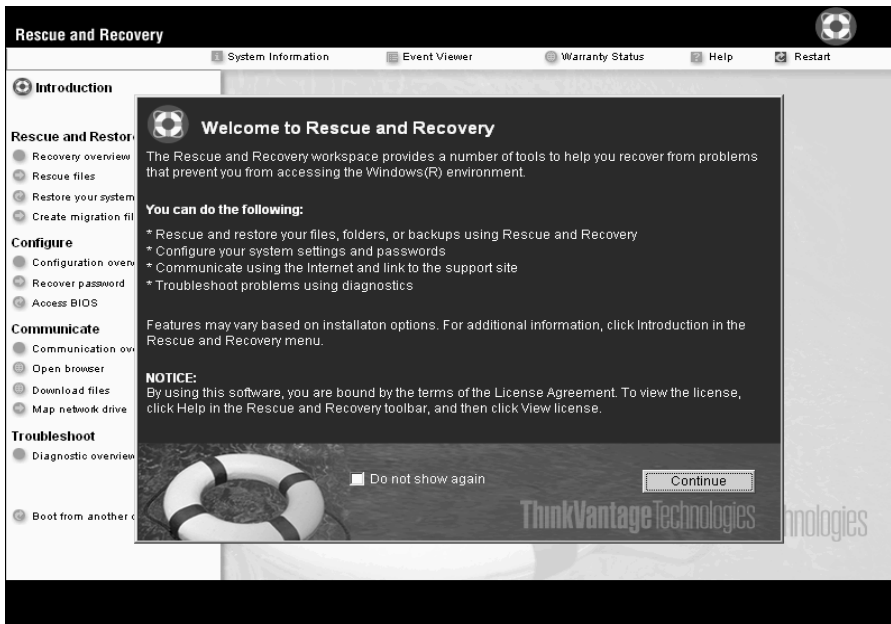
2. עקבו בתשומת לב אחר התצוגה שעל המסך כאשר המחשב מופעל. כאשר ההודעה

To interrupt normal startup, press the blue Access IBM button

מופיעה בפניה השמאלית התחתונה של המסך, לחצו על הלחצן הכחול Access IBM.

תוכנית השירות (Rescue and Recovery) נפתחת. על המסך יופיע חלון הדומה

לחלון הזה:



3. לאחר שתוכנית השירות Rescue and Recovery workspace נפתחת, תוכלו לבצע את הפעולות הבאות:

- **Rescue and Restore** (הצלה ושחזור) של קבצים, תיקיות או גיבויים.
- **Configure** (קביעת תצורה) של הגדרות המערכת והסיסמאות.
- **Communicate** (תקשורת) באמצעות האינטרנט וקישור לאתר התמיכה של ThinkPad.
- **Troubleshoot** (פתרון בעיות) ואבחון באמצעות כלי האבחון.

במסך הראשי של Rescue and Recovery workspace, תוכלו ללחוץ על האפשרויות הבאות כדי לפתוח דפים אחרים או כדי לצאת מתוכנית שירות זו:

- Event Viewer** (יומן אירועים) הצגת יומן שכולל מידע על אירועים או על משימות הקשורים בפעולות Rescue and Recovery.
- System Information** (מידע מערכת) הצגת מידע חשוב על החומרה והתוכנה שבמחשב. מידע זה עשוי להיות בעל ערך כשמנסים לאבחן בעיות.
- Warranty Status** (סטטוס אחריות) הצגת תאריך התפוגה של האחריות, תנאי השירות של המחשב ורשימה של חלקים תחליפיים.
- Help** (עזרה) מידע על הפונקציות השונות בתוכנית השירות Rescue and Recovery workspace.
- Restart** (הפעלה מחדש) סגירת Rescue and Recovery workspace וחידוש רצף האתחול שהופסק.

בעיות באימות טביעות אצבע

אם תתנסו באחד מהמצבים שלהלן, ייתכן שלא תוכלו לרשום את אצבעכם או לאמת אותה:

- האצבע מקומטת.
- האצבע מחוספסת, יבשה או פצועה.
- האצבע יבשה מאוד.
- האצבע מוכתמת בלכלוך, בבוץ או בשמן.
- שטח האצבע שונה מאוד משטח האצבע בזמן רישום טביעת האצבע.
- האצבע רטובה.
- האצבע שבה נעשה שימוש לא נרשמה.

כדי לשפר את המצב, נסו לבצע את הפעולות שלהלן:

- נקו או נגבו את ידיכם כדי להסיר לכלוך או לחות עודפים מהאצבעות.
- בצעו את הרישום והאימות תוך שימוש באצבע אחרת.
- אם הידיים יבשות מדי, השתמשו בקרם ידיים

בעיות אחרות

בעיה:

המחשב ננעל או שהוא אינו מקבל קלט.

פתרון:

ייתכן שהמחשב ינעל בעת כניסה למצב המתנה (standby) במהלך פעולת תקשורת. השביתו את שעון העצר של מצב המתנה כאשר אתם עובדים ברשת.

כדי לכבות את המחשב, לחצו על מתג ההדלקה והחזיקו אותו 4 שניות לפחות. פעולה זו מעבירה את הערך לרשימה "Boot Priority Order".

בעיה:

המחשב אינו מופעל מההתקן הרצוי, למשל מכונן התקליטונים.

פתרון:

עיינו בתפריט Startup (אתחול) של תוכנית השירות להגדרת BIOS. ודאו שרצף האתחול המוגדר בתוכנית השירות להגדרת BIOS יפעיל את המחשב מההתקן הרצוי.

כמו כן, ודאו שההתקן שממנו יופעל המחשב מאופשר. בתפריט Startup בתוכנית השירות להגדרת BIOS, ודאו שההתקן כלול ברשימה Boot Priority Order (סדר קדימות אתחול). אם הוא כלול ברשימה "Excluded From Boot Order" (לא בסדר אתחול), הוא מושבת. בחרו בערך שלו ברשימה ולחצו על המקש x.

בעיה:

המחשב אינו מגיב.

פתרון:

רכיבי IRQ (ערוצי בקשת הפסיקה) של חיבורי PCI מוגדרים כולם כ-11. המחשב אינו מגיב מכיוון שהוא אינו יכול לשתף IRQ עם התקנים אחרים.

בדקו את ההגדרות ב-ThinkPad Configuration Program.

בעיה:

המחשב אינו יכול להשמיע תקליטור או שאיכות הצליל אינה טובה.

פתרון:

ודאו שהתקליטור עומד בדרישות התקן במדינתכם. בדרך כלל, הלוגו CD מופיע בתווית של תקליטור העומד בדרישות התקן המקומי. אם תשתמשו בתקליטור שאינו עומד בדרישות התקן, לא נוכל להבטיח שהוא יושמע ואם הוא יושמע, לא נוכל להבטיח שאיכות הצליל תהיה טובה.



בעיה:

ההפעלה של תקליטור DVD אינה חלקה במערכת ההפעלה Windows 2000.

פתרון:

בחירה במצב 'סוללה מקסימלית' לטכנולוגיית Intel SpeedStep® יכולה לגרום לבעיה זו.

מצב זה מיועד להשגת חיי סוללה מקסימליים באמצעות החלפת מהירות המעבד ממהירות רגילה נמוכה לחצי ממהירות זו, בהתאם למידת השימוש במעבד. אם השימוש גדל, Intel SpeedStep משנה את מהירות המעבד למהירות הנמוכה יותר. פעולה במצב זה יכולה לפגוע מאוד בביצועי המעבד ולגרום לכך שהפעלת תקליטור ה-DVD תהיה קופצנית

כדי למנוע את הבעיה או כדי לצמצם אותה, בחרו באחד משלושת מצבי הפעולה האחרים, המפורטים להלן:

- **ביצועיים מקסימליים:** מהירות המעבד נשארת גבוהה כל הזמן.
- **אוטומטי:** המעבד פועל במהירות נמוכה או במהירות גבוהה, בהתאם למידת השימוש במעבד. אם השימוש גדל, Intel SpeedStep משנה את מהירות המעבד למהירות הגבוהה.
- **ביצועי סוללה מיטביים:** מהירות המעבד נשארת נמוכה כל הזמן.

כדי לבחור במצב, בצעו את הפעולות שלהלן:

1. הפעילו את ThinkPad Configuration.
2. לחצו על **Power Management**.
3. לחצו על הלשונית **Intel SpeedStep technology**.
4. מהרשימה, בחרו במצב הרצוי.
5. לחצו על **OK**.

בעיה:

לא ניתן להתחבר באמצעות כרטיס הרשת האלחוטי המוכלל.

פתרון:

אם הצג כבוי, הדליקו אותו ונסו שוב.

בעיה:

אם מערכת ההפעלה היא Windows 2000 ואתם משתמשים בהתקן USB 1.x, כאשר המחשב יחזור לפעולה רגילה ממצב המתנה (standby) או ממצב שינה (hibernation), תופיע על המסך ההודעה Unsafe Removal of Device.

פתרון:

ניתן לסגור הודעה זו בביטחה. היא מוצגת בגלל בעית מנהל התקן של USB 2.0 במערכת ההפעלה Windows 2000. ניתן לקבל מידע מפורט בחלק 'מידע נוסף' בבסיס הידע של Microsoft במאמרים 328580 ו-323754. בקרו בדף הבית של בסיס הידע של Microsoft, בכתובת <http://support.microsoft.com/>. בשדה חיפוש, הקלידו את מספר מאמר בסיס הידע הרצוי ולחצו על הלחצן 'חיפוש'.

בעיה:

יישום אינו פועל כהלכה.

פתרון:

- ודאו שהבעיה אינה נגרמת בגלל היישום.
- ודאו שבמחשב מותקן הזיכרון המינימלי הדרוש להפעלת היישום.
- בדקו מהו הזיכרון הנדרש במדריכים שסופקו עם היישום. ודאו כי:
- היישום מיועד לפעול במערכת ההפעלה שלכם.
 - יישומים אחרים רצים כהלכה במחשב שלכם.

- מנהלי ההתקן הדרושים מותקנים במחשב.
 - היישום פועל כאשר הוא מורץ במחשב אחר.
- אם הודעת שגיאה מופיעה כאשר אתם משתמשים ביישום, עיינו במדריכים שסופקו עם היישום.

בחלק מהדגמים, היישומים הבאים עשויים שלא לפעול כראוי. הורידו את הגרסה האחרונה מאתר האינטרנט שלהלן:

- ThinkPad 2.5 inch Hard Disk Drive Firmware Update Utility (גרסה שפורסמה לפני 24 בינואר, 2005): הגרסה האחרונה זמינה בכתובת <http://www.lenovo.com/think/support>
- Drive Fitness Test (גרסה 3.99 או גרסה קודמת): הגרסה האחרונה זמינה בכתובת <http://www.hitachigst.com/hdd/support/download.htm>

הערות:

1. Lenovo אינה מבטיחה פעולה נאותה של Drive Fitness Test.
2. כדי להשתמש בכונן דיסק קשיח נוסף, התקינו את הגרסה האחרונה של הקושחה. אם היישום עדיין אינו פועל כהלכה, פנו לעזרת נציג שירות או המקום בו רכשתם את המחשב.

הפעלת תוכנית שירות להגדרת BIOS

במחשב כלולה תוכנית, הקרויה תוכנית שירות להגדרת BIOS, המאפשרת לבחור בפרמטרי הגדרה שונים.

- Config: הגדרת התצורה של המחשב.
- Date/Time: קביעת התאריך והשעה.
- Security: קביעת תכונות האבטחה.
- Startup: קביעת ההתקן המופעל באתחול.
- Restart: הפעלה מחדש של המערכת.

הערה: ניתן להגדיר רבים מפרמטרים אלו בדרך קלה יותר באמצעות ThinkPad Configuration Program.

כדי להפעיל את תוכנית השירות להגדרת BIOS, בצעו את הפעולות האלו:

1. כדי למנוע איבוד נתונים לא צפוי, גבו את הנתונים המאוחסנים במחשב ואת מערכת הרישום של המחשב. לקבלת פרטים, עיינו בסעיף "Data backup-and-restore tools", ב-Access Help, מערכת העזרה המוכללת במחשב.
2. אם בכונן התקליטונים יש תקליטון, הוציאו אותו וכבו את המחשב.

3. הפעילו את המחשב, לאחר מכן, בזמן שההודעה To interrupt normal startup, press the ThinkVantage button מוצגת בחלק השמאלי התחתון של המסך, לחצו על לחצן ThinkVantage. Rescue and Recovery workspace נפתח.
 4. לחצו על **Access BIOS**. על המסך מופיע החלון **System Restart Required**.
 5. לחצו על **Yes**. המחשב מופעל מחדש, ועל המסך מופיע תפריט תוכנית השירות להגדרת BIOS.
- אם הוגדרה סיסמת מנהלן, תפריט תוכנית השירות להגדרת BIOS יופיע לאחר שתצינו את הסיסמה. תוכלו להפעיל את תוכנית השירות גם ללא ציון סיסמת מנהלן, באמצעות הקשה על Enter. עם זאת, לא תוכלו לשנות את הפרמטרים המוגנים באמצעות סיסמת מנהלן. לקבלת מידע נוסף, עיינו בעזרה המובנית במערכת.
6. באמצעות מקשי הסמן, עברו לפריט שברצונכם לשנות. כאשר הפריט הרצוי מואר, הקישו על Enter. על המסך מוצג תת-תפריט.
 7. שנו את הפריטים שברצונכם לשנות. השתמשו במקשים F5 או F6 כדי לשנות את ערך הפריט. אם לפריט יש תת-תפריט, תוכלו להציגו באמצעות הקשה על Enter.
 8. הקישו על F3 או על Esc כדי לצאת מהתת-תפריט. אם התת-תפריט הוא תת-תפריט מקונן, הקישו על Esc מספר פעמים עד שתגיעו לתפריט של תוכנית השירות להגדרת BIOS.
- הערה:** כדי לשחזר את ההגדרות המקוריות ממועד הרכישה, הקישו על מקש F9 כדי לטעון את הגדרות ברירת המחדל. כמו כן, תוכלו לבחור גם באפשרות שתטען את הגדרות ברירת המחדל או באפשרות שתנקה את השינויים בתת-תפריט Restart (הפעלה מחדש).
9. בחרו ב-Restart והקישו על Enter. העבירו את הסמן לאפשרות ההפעלה מחדש הרצויה והקישו על Enter. המחשב מופעל מחדש.

שחזור תוכנה שהותקנה מראש

בדיסק הקשיח של המחשב יש אזור מוסתר ומוגן לגיבויים. אזור זה מכיל גיבוי מלא של תוכן הדיסק הקשיח כפי שנשלח מהמפעל, ותוכנית שירות בשם Rescue and Recovery.

אם ביצעתם פעולת גיבוי באמצעות התוכנית Rescue and Recovery, באזור זה יאוחסנו גם גיבוי אחד או יותר המשקפים את התוכן של הדיסק הקשיח בנקודות שונות בזמן. גיבויים אלו יאוחסנו בדיסק הקשיח, בכונן רשת או במדיה נשלפת, בהתאם לאפשרות שנבחרה במהלך פעולת הגיבוי.

תוכלו להשתמש בתוכנית השירות Rescue and Recovery או בסביבת העבודה Rescue and Recovery Recove workspace כדי לשחזר מצב קודם של התוכן של הדיסק הקשיח תוך שימוש בכל אחד מהגיבויים המאוחסנים באזור המוגן. הפעלתה של סביבת העבודה Rescue and Recovery workspace אינה תלויה במערכת ההפעלה Windows. לכן, תוכלו להפעיל אותה באמצעות לחיצה על הלחצן ThinkVantage כאשר תתבקשו לעשות זאת במהלך האתחול.

לאחר שסביבת העבודה Rescue and Recovery workspace תפתח, תוכלו לבצע פעולת שחזור, אפילו אם אינכם יכולים להפעיל את Windows. לקבלת מידע נוסף על השימוש

בתכונות תוכנית Rescue and Recovery, ראו "Data backup-and-restore tools" או "Introducing Rescue and Recovery" במערכת העזרה המוכללת במחשב, Access Help.

כדי לשחזר את המידע המקורי של הדיסק הקשיח, בצעו את הפעולות שלהלן:

הערות:

1. אם הכונן האופטי אינו מחובר למחשב במהלך השחזור, תוכנות DVD וצריבת תקליטורים לא יותקנו. כדי לוודא שהתוכנות יותקנו כהלכה, התקינו את הכונן האופטי ב-Ultrabay Slim או ב-Ultrabay Enhanced לפני ביצוע תהליך השחזור.

2. תהליך השחזור יכול לארוך עד שעתיים.

שימו לב: כל הקבצים במחיצה הראשית של הדיסק הקשיח (בדרך כלל כונן C) יאבדו בתהליך השחזור. עם זאת, לפני החלפה של נתונים כלשהם, תינתן לכם הזדמנות לשמור קבצים במדיה אחרת.

1. אם הדבר אפשרי, שמרו את כל הקבצים וסיגרו את ממערכת ההפעלה.

2. כבו את המחשב לחמש שניות לפחות.

3. הדליקו את המחשב. עקבו בתשומת לב אחר התצוגה. כאשר ההודעה To interrupt normal startup, press the ThinkVantage button, לחצו על לחצן ThinkVantage. סביבת העבודה Rescue and Recovery נפתחת.

4. לחצו על **Restore your system** (שחזור המערכת).

5. לחצו על **Restore my hard drive to the original factory state** (שחזור מצב המפעל המקורי של הכונן הקשיח) ואז לחצו על **Next** (הבא).

6. פעלו בהתאם להוראות המופיעות על המסך.

7. כאשר תהליך השחזור מסתיים, הקישו על מקש Enter. המחשב יאותחל עם מערכת ההפעלה, מנהלי ההתקנים והתוכנות שהותקנו בו מראש.

שדרוג כונן הדיסק הקשיח

ניתן להגדיל את יכולת האחסון של המחשב באמצעות החלפת כונן הדיסק הקשיח בכונן דיסק קשיח בעל קיבולת גדולה יותר. ניתן לרכוש כונן דיסק קשיח חדש ממשווקים או מנציגי השיוק של Lenovo.

הערות:

1. החליפו את כונן הדיסק הקשיח רק אם תרצו לשדרג אותו או רק אם יש לתקנו. החיבורים והמפרץ של כונן הדיסק הקשיח במחשב לא תוכננו לעמוד בשינויים תכופים או בהחלפות תכופות של כוננים.

2. תוכנית השירות Rescue and Recovery והתוכנית Product Recovery אינן כלולות בכונן דיסק קשיח אופציונלי.

שימו לב:

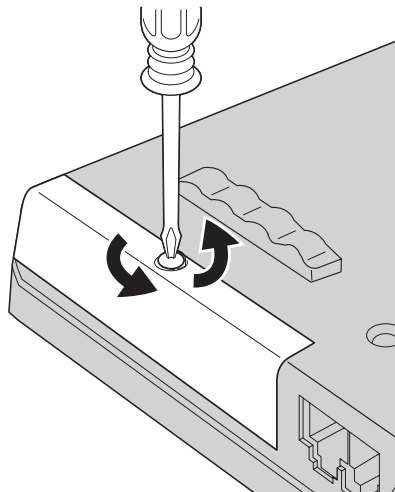
טיפול בכונן הדיסק הקשיח

- אל תפילו את הכונן ואל תניחו לו לספוג חבטות. הניחו את הכונן על חומר כמו בד רך, שסופג זעזועים.
- אל תפעילו לחץ על מכסה הכונן.
- אל תגעו במחבר.

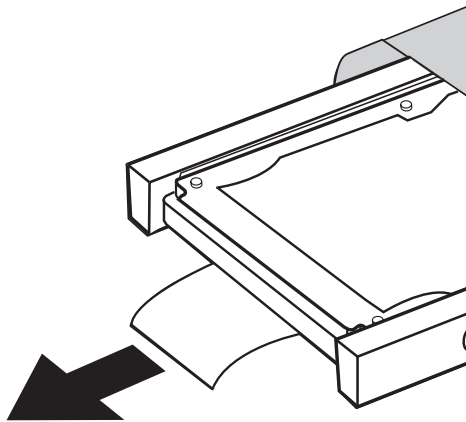
הכונן רגיש ביותר. טיפול לא נכון יכול לגרום לנזק ולאיבוד נתונים שאוחסנו על הדיסק הקשיח. לפני שתפרקו כונן דיסק קשיח, גבו את כל המידע שעל הדיסק הקשיח וכבו את המחשב. לעולם אל תפרקו כונן דיסק קשיח כאשר המערכת פועלת, כאשר היא נמצאת במצב המתנה (Standby) או כאשר היא במצב שינה (Hibernation).

כדי להחליף את כונן הדיסק הקשיח במחשב ThinkPad Z60t Series, בצעו את הפעולות האלה:

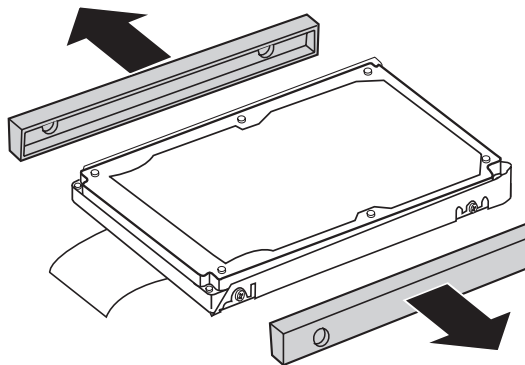
1. **כבו את המחשב**; לאחר מכן, נתקו את מתאם ה-AC ואת כל הכבלים מהמחשב.
2. סגרו את הצג של המחשב והפכו את המחשב.
3. הסירו את הסוללה.
4. שחררו את הבורג שנועל את כיסוי מפרץ כונני הדיסק הקשיח במקומו והסירו את הכיסוי.



5. הוציאו את כונן הדיסק הקשיח על-ידי משיכת הלשונית.



6. הפרידו את הכיסויים הצדדיים מכונן הדיסק הקשיח.



7. חברו את הכיסויים לכונן דיסק קשיח חדש.

8. הכניסו את כונן הדיסק הקשיח למפרץ והדקו אותו בחוזקה.

9. החזירו את כיסוי המפרץ למקומו והבריגו את הבורג.

10. החזירו את הסוללה למקומה.

11. הפכו את המחשב וחברו את מתאם ה-AC ואת הכבלים.

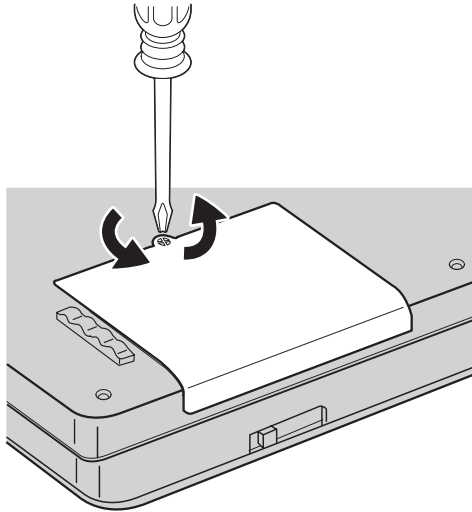
כדי להחליף את כונן הדיסק הקשיח במחשב ThinkPad Z60m Series, בצעו את הפעולות האלה:

1. **כבו את המחשב**; לאחר מכן, נתקו את מתאם ה-AC ואת כל הכבלים מהמחשב.

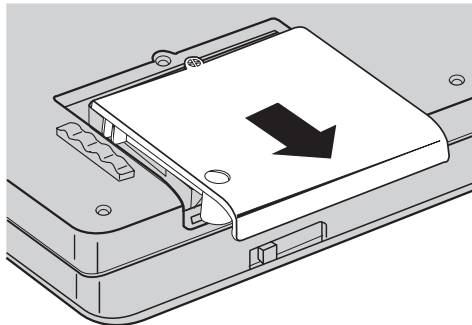
2. סגרו את הצג של המחשב והפכו את המחשב.

3. הסירו את הסוללה.

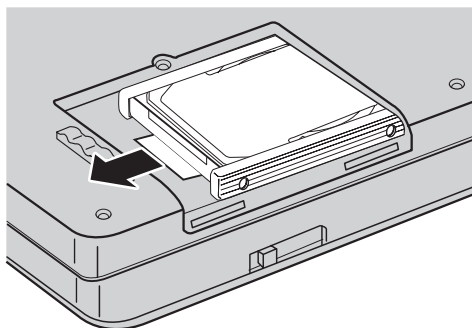
4. שחררו את הבורג שנועל את כיסוי מפרץ כונני הדיסק הקשיח במקומו.



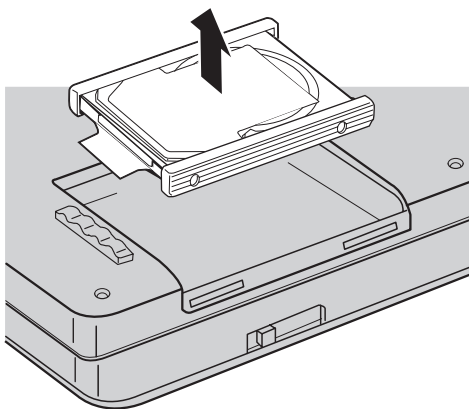
5. הסירו את הכיסוי.



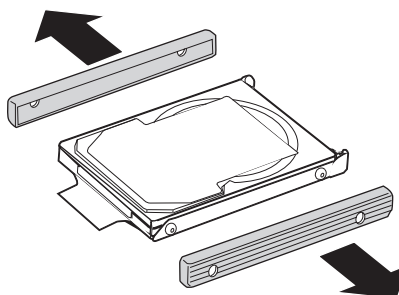
6. נתקו את כונן הדיסק הקשיח על-ידי משיכת הלשונית.



7. הוציאו את הכונן מהמפרץ.



8. הפרידו את הכיסויים הצדדיים מכונן הדיסק הקשיח.



9. חברו את הכיסויים לכונן דיסק קשיח חדש.

10. הכניסו את כונן הדיסק הקשיח למפרץ והדקו אותו בחוזקה.

11. החזירו את כיסוי המפרץ למקומו והבריגו את הבורג.

12. החזירו את הסוללה למקומה.

13. הפכו את המחשב וחברו את מתאם ה-AC ואת הכבלים.

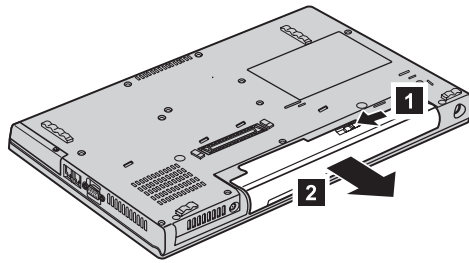
החלפת הסוללה

1. **כבו את המחשב או עברו למצב שינה (Hibernation).** נתקו את מתאם ה-AC ואת כל הכבלים מהמחשב.

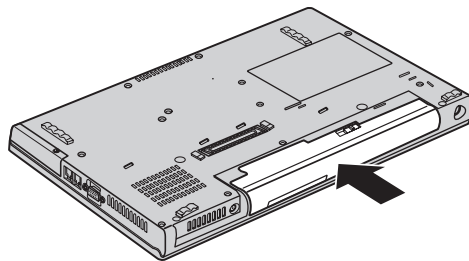
הערה: אם נעשה שימוש ב-PC Card, ייתכן שהמחשב לא יעבור למצב שינה. אם המחשב אינו עובר למצב שינה, כבו את המחשב.

2. סגרו את צג המחשב והפכו את המחשב.

3. החליקו את תפס הסוללה שמאלה (למצב לא נעול) **1**, והסירו את הסוללה **2**.



4. התקינו סוללה טעונה במלואה. דחפו בחוזקה את הסוללה לתוך המחבר עד שתישמע נקישה.



5. הפכו את המחשב. חברו את מתאם ה-AC ואת הכבלים למחשב.

פרק 3. קבלת עזרה ושירות

42 פנייה למרכז התמיכה בלקוחות

44 קבלת עזרה ברחבי העולם

42 קבלת עזרה ושירות

42 קבלת עזרה באינטרנט

קבלת עזרה ושירות

אם תזדקקו לעזרה, לשירות, לתמיכה טכנית או אם פשוט תרצו מידע נוסף על מחשבי ThinkPad, תוכלו להעזר במגוון רחב של מקורות ש-Lenovo מעמידה לרשותכם. חלק זה כולל מידע המסביר לאן לגשת כדי לקבל מידע נוסף על מחשבי ThinkPad, מה לעשות כאשר תיתקלו בבעיה במחשב ולמי לפנות אם תזדקקו לשירות.

ה-Service Packs של Microsoft הן מקור התוכנה העדכני ביותר לעדכון מוצרי Windows. הם זמינים להורדה מהאינטרנט (ייתכן שתצטרכו לשלם דמי התחברות) או על גבי CD-ROM. לקבלת מידע ספציפי יותר ולקישורים, בקרו בכתובת www.microsoft.com. לקבלת תשובות וסיוע טכני בהתקנת Service Packs עבור מוצר Microsoft Windows המותקן מראש במחשב, בקרו באתר Microsoft Product Support Services בכתובת <http://support.microsoft.com/directory/>, או פנו למרכז שירות לקוחות בטלפונים המפורטים ברשימת טלפונים ברחבי העולם בעמוד 70. חיובים מסוימים עשויים לחול.

קבלת עזרה באינטרנט

באתר האינטרנט של Lenovo תמצאו מידע מעודכן אודות מחשבי ThinkPad ואודות תמיכה. הכתובת של דף הבית של המחשבים האישיים היא www.lenovo.com/think

ניתן למצוא מידע תמיכה עבור מחשב ThinkPad שלכם בכתובת www.lenovo.com/think/support. בקרו באתר אינטרנט זה כדי ללמוד כיצד לפתור בעיות, כדי לחפש דרכים חדשות לשימוש במחשב וכדי ללמוד על אפשרויות שיהפכו את העבודה עם ThinkPad לקלה עוד יותר.

פנייה למרכז התמיכה בלקוחות

אם ניסיתם לתקן בעיה בעצמכם ואתם עדיין זקוקים לעזרה, במהלך תקופת האחריות, תוכלו לקבל עזרה ומידע ממרכז התמיכה בלקוחות באמצעות הטלפון. השירותים שלהלן זמינים במהלך תקופת האחריות:

- הגדרת בעיות - צוות מיומן זמין לסייע לכם לקבוע אם הבעיה היא בעית חומרה ולעזור לכם להחליט על הפעולה הדרושה לתיקון הבעיה.
- תיקון חומרה של Lenovo - אם נקבע שהבעיה נגרמה על ידי חומרה של Lenovo הנמצאת באחריות, צוות תיקונים מיומן זמין לספק לכם את רמת השירות המתאימה.
- ניהול שינויים הנדסיים - לעתים, נדרשים שינויים לאחר מכירת המוצר. Lenovo או המשווק שלכם, אם הוא קיבל את אישור Lenovo, יבצעו שינויים הנדסיים (ECs) נבחרים החלים על החומרה שלכם.

נושאים שהאחריות אינה חלה עליהם:

- החלפה או שימוש בחלקים שלא יוצרו על ידי Lenovo או עבורה, או חלקים שאינם באחריות.

הערה: כל החלקים שבאחריות המכילים זיהוי בן 7 תווים במבנה FRU XXXXXXXX

- זיהוי מקור של בעיית תוכנה
- הגדרת תצורת ה-BIOS במהלך התקנה או שדרוג
- שינויים, התאמות או שדרוגים של מנהלי התקנים
- התקנה ותחזוקה של מערכות הפעלה לרשת (NOS)
- התקנה ותחזוקה של יישומים

כדי לקבוע אם המחשב באחריות ומתי פג תוקפה, בקרו באתר www.lenovo.com/think/ support ולחצו על **Warranty**. לאחר מכן, עקבו אחר ההוראות שעל גבי המסך.

לקבלת הסבר מלא על תנאי האחריות של Lenovo, עיינו בכתב האחריות של החומרה של IBM. הקפידו לשמור את הוכחת הרכישה שלכם, כדי שתוכלו לקבל שירות אחריות.

אם הדבר אפשרי, הימצאו ליד המחשב בעת הפנייה למרכז התמיכה כדי שנציג התמיכה הטכנית יוכל לסייע לכם לפתור בעיה במחשב. לפני שתפנו למרכז התמיכה, ודאו שהורדתם את מנהלי ההתקנים העדכניים ביותר ואת כל העדכונים של מערכת ההפעלה, הריצו את כלי האבחון והכינו רישומים של מידע חיוני. כשאתם זקוקים לתמיכה טכנית, ודאו שנמצא ברשותכם המידע שלהלן:

- סוג המחשב והדגם
- מספרים סידוריים של המחשב, המסך ורכיבים אחרים או הוכחת רכישה
- תיאור הבעיה
- הניסוח המדויק של הודעות שגיאה שהופיעו
- מידע על תצורת החומרה והתוכנה במערכת שלכם

מספרי הטלפון של מרכזי התמיכה בלקוחות מופיעים בחלק רשימת טלפונים ברחבי העולם של מדריך זה.

הערה: מספרי הטלפון כפופים לשינויים ללא הודעה מראש. לקבלת רשימה עדכנית של מספרי הטלפון ושעות הפעילות של מרכזי התמיכה בלקוחות, בקרו באתר האינטרנט של התמיכה בכתובת www.lenovo.com/think/support. אם המספר עבור המדינה או האזור שלכם אינו מופיע, פנה למשווק Lenovo או לנציג שיווק של Lenovo.

קבלת עזרה ברחבי העולם

אם אתם נוסעים עם המחשב או מעבירים אותו למדינה שבה נמכרים מחשבים מדגם ThinkPad שברשותכם, יתכן שתהיו זכאים לשירות International Warranty Service, המעניק באופן אוטומטי זכאות לשירות אחריות במשך כל תקופת האחריות. השירות יינתן על ידי ספקים המוסמכים לבצע שירות אחריות.

שיטות השירות ותהליכי השירות שונים בכל מדינה וייתכן ששירותים מסוימים לא יהיו זמינים בכל המדינות. International Warranty Service מסופק באמצעות שיטת השירות (כמו 'שירות במרכז שירות', 'שירות במסירה' או 'שירות באתר הלקוח') המסופקת במדינה בו ניתן השירות. ייתכן שמרכזי השירות במדינות מסוימות אינם מסוגלים לספק שירות לכל הדגמים של מחשב מסוג מסוים. במדינות מסוימות, נגבים תשלומים על השירות וייתכן שהוא יוענק בהגבלות מסוימות.

כדי לקבוע אם המחשב שברשותכם זכאי לשירות International Warranty Service וכדי להציג רשימה של הארצות שבהן השירות זמין, עברו לדף www.lenovo.com/think/support, לחצו על **Warranty** ועקבו אחר ההוראות.

נספח א. מידע בנוגע להתקנים אלחוטיים

פעולה הדדית אלחוטית

מתאם LAN Mini-PCI אלחוטי מיועד לפעול עם מוצר LAN אלחוטי המבוסס על טכנולוגית הרדיו (Direct Sequence Spread Spectrum - DSSS) ו/או על Orthogonal Frequency Division Multiplexing (OFDM), והוא עומד בדרישות של:

- תקן IEEE 802.11a/b/g בנוגע לרשתות LAN אלחוטיות, כמוגדר וכמאושר על ידי Institute of Electrical and Electronics Engineers.
- אישור Wireless Fidelity (WiFi), כפי שהוגדר על ידי WECA (Wireless Ethernet Compatibility Alliance).

Bluetooth Daughter Card מיועד לפעול ביחד עם כל מוצר *Bluetooth* התואם למפרט *Bluetooth* 2.0 + EDR ו-1.2, כפי שהוגדר על ידי *Bluetooth* SIG. *Bluetooth* Daughter Card תומך בפרופילים שלהלן:

- Generic Access
- Service Discovery
- Serial Port
- Dial-up Networking
- FAX
- LAN Access using PPP
- Personal Area Network
- Generic Object Exchange
- Generic Object Push
- File Transfer
- Synchronization
- Audio Gateway
- Headset
- Printer
- Human Interface Devices (Keyboard/Mouse)
- Basic Image
- Handsfree
- AV

סביבת השימוש ובריאותכם

מתאם LAN Mini-PCI אלחוטי וכרטיס *Bluetooth* Daughter Card פולט אנרגיה אלקטרומגנטית בתדרי רדיו כמו כל התקני רדיו אחרים. עם זאת, רמת האנרגיה הנפלטת היא נמוכה הרבה יותר מהאנרגיה האלקטרומגנטית הנפלטת מהתקנים אלחוטיים כמו טלפונים ניידים, למשל.

מכיוון שמתאם LAN Mini-PCI אלחוטי וכרטיס Bluetooth Daughter Card פועלים לפי הקווים המנחים שהותוו בתקני הבטיחות ובהמלצות הקשורים לתדרי רדיו, Lenovo מאמינה שהכרטיסים האלחוטניים המשולבים במוצריה בטוחים לשימוש הצרכנים. תקנים והמלצות אלו משקפים את הקונצנזוס של הקהילה המדעית ואת תוצאות הדיונים של צוותים וועדות של מדענים שסוקרים ומפרשים באופן קבוע את הספרות המחקרית המקיפה.

ייתכן שבכמה מצבים או סביבות, השימוש במתאם LAN Mini-PCI אלחוטי יוגבל על ידי בעל הבניין או על ידי הנציגים האחראיים של הארגון. מצבים אלו יכולים לכלול, לדוגמה:

- שימוש בכרטיסים אלחוטניים משולבים במטוסים או בבתי חולים;
- שימוש בכרטיסים אלו בכל סביבה אחרת שבה סכנת ההפרעה להתקנים או לשירותים אחרים נתפסה או זוהתה כמזיקה.

אם אינכם בטוחים בנוגע למדיניות השימוש בהתקנים אלחוטניים הישימה באתרים ספציפיים (לדוגמה, בשדות תעופה או בבתי חולים) מומלץ לבקש אישור לשימוש במתאם LAN Mini-PCI אלחוטי ובכרטיס Bluetooth Daughter Card לפני שתדליק את מחשב ThinkPad.

פעולות מאושרות בתחומי ארצות הברית וקנדה

ההצהרה שלהלן בנוגע ל-Extended Channel Mode ישימה כשהמערכת תומכת בפונקציה זו. כדי לבדוק אם קיימת תמיכה בפונקציה זו, עיינו ברשימת התכונות של הכרטיס האלחוטי המותקן וחפשו הוראה לאפשרור Extended Channel Mode.

למערכות עם הפונקציה האלחוטית 802.11b התומכות ב-Extended Channel Mode:

ניתן להשתמש בהתקן זה רק באמצעות 'נקודות גישה' המאושרות לשימוש באזור שבו נעשה בהן שימוש. השימוש בהתקן זה באמצעות נקודת גישה שאינה תואמת Wi-Fi ואינה מאושרת לשימוש באזור יכול להיות הפרה של תקנות הממשלה. כדי לקבוע אם נקודת הגישה מאושרת לשימוש במדינתכם או באזורכם, התייעצו עם מנהלן הרשת או עיינו במדריך למשתמש או בתווית האישור של נקודת הגישה.

יש לבחור במצב Extended Channel Mode רק כאשר ההתקן פועל מחוץ לארצות הברית ולקנדה, כדי למנוע אפשרות של ביצוע פעולה לא-מאושרת. הפעלת התקן זה מחוץ לארצות הברית ולקנדה ב-Extended Channel Mode עשויה לגרום לשימוש בתדרים שלא אושרו לשימוש בארצות הברית ובקנדה. כאשר מפעילים התקן זה באמצעות נקודת גישה אלחוטית מאושרת, תואמת Wi-Fi או כאשר מפעילים את ההתקן במצב אד-הוק, ההתקן יפעל במצבים המותרים בכל אזור.

אם תעברו ממדינה אחת לאחרת, הגדירו מחדש את תצורת התדרים שנבחרו.

ההצהרה שלהלן בנוגע ל-Extended Channel Mode ישימה כשהמערכת תומכת בפונקציה זו. כדי לבדוק אם קיימת תמיכה בפונקציה זו, עיינו ברשימת התכונות של הכרטיס האלחוטי המותקן וחפשו הוראה לאפשר Extended Channel Mode.

מחוץ לקנדה ולארצות הברית, תיתכן תמיכה בערוצי IEEE 802.11b נוספים. אם תתקלו בבעיה כשתנסו להתחבר לנקודת גישה, פנו למנהלן המערכת או בדקו את הערוץ בו משתמשת נקודת הגישה. אם ערוץ 802.11b הוא 12 ומעלה, תצטרכו לאפשר את Extended Channel Mode כמוסבר בצעדים שלהלן.

1. הפעילו את Windows 2000/XP. התחברו למערכת באמצעות הרשאות המנהלן.
2. לחצו עם לחצן העכבר הימני על 'המחשב שלי' בשולחן העבודה ובחרו ב'מאפיינים'.
3. עברו ללשונית 'חומרה' ולחצו על הלחצן 'מנהל התקנים'.
4. לחצו לחיצה כפולה על 'מתאם רשת', אתרו את התקן המתאם האלחוטי, לחצו עם לחצן העכבר הימני על ההתקן ובחרו ב'מאפיינים'.
5. עברו ללשונית 'מתקדם'.
6. בחרו ב-Extended Channel Mode והגדירו את הערך כמאופשר.

הערה: חלק זה ישים לגבי מערכות עם פונקציה אלחוטית 802.11b התומכות ב-Extended Channel Mode.

נספח ב. מידע בנוגע לאחריות

כתב אחריות מוגבלת של Lenovo

LSOLW-00 05/2005

חלק 1 - תנאים כלליים

כתב אחריות מוגבלת זה כולל את חלק 1 - 'תנאים כלליים', את חלק 2 - 'תנאים ייחודיים לכל מדינה' ואת חלק 3 - 'מידע בנוגע לאחריות'. התנאים בחלק 2 מחליפים או משנים את התנאים בחלק 1. האחריות שמספקת Lenovo Group Limited או אחת מחברות הבת שלה (להלן "Lenovo") באמצעות כתב אחריות מוגבלת זה, חלה אך ורק על מחשבים שנרכשו לשימוש אישי ולא על מחשבים שנרכשו לצורך מכירה מחדש. המונח "מחשב" פירושו מחשב מתוצרת Lenovo, המאפיינים, ההסבות, השדרוגים, הרכיבים או האביזרים של, או שילוב של כל אלה. המונח "מחשב" אינו כולל תוכנות כלשהן, בין אם הן תוכנות שנטענו מראש במחשב, תוכנות שהותקנו לאחר מכן או כל תוכנה אחרת. **אין בתנאים המופיעים בכתב אחריות מוגבלת זה כדי לפגוע בזכויות המוקנות לצרכנים על פי חוק, ואשר אינן ניתנות לביטול או להגבלה באמצעות חוזה.**

נושאים שהאחריות חלה עליהם

Lenovo אחראית לכך שכל מחשב יהיה (1) נקי מפגמים בחומרים ובעבודה, ו-2) תואמים למפרטים הרשמיים שפירסמה Lenovo ("המפרטים"), אשר ניתן לקבלם על-פי דרישה. תקופת האחריות למחשב מתחילה בתאריך ההתקנה המקורי והיא מצוינת בחלק 3 - 'מידע בנוגע לאחריות'. התאריך שצוין בחשבונית או בקבלה שנמסרה לכם בעת הרכישה הוא תאריך ההתקנה, אלא אם Lenovo או המשווק הודיעו לכם אחרת. אם לא צוין אחרת על ידי Lenovo, אחריות זו חלה אך ורק בארץ או באזור שבהם נרכש המחשב.

אחריות זו היא האחריות היחידה שלכם ומחליפה כל אחריות או תנאים אחרים, במפורש או מכללא, ובכלל זה, ומבלי לפגוע בכלליות האמור, אחריות או תנאים מכללא הנוגעים לסחירות ולהתאמה למטרה מסוימת. מדינות או תחומי שיפוט מסוימים אינם מתירים הוצאה מן הכלל של אחריות מפורשת או אחריות מכללא ולכן ייתכן שההוצאה מן הכלל דלעיל אינה חלה עליכם. במקרה כזה, אחריות כזו תהיה מוגבלת למשך תקופת האחריות. לא תחול אחריות כלשהי לאחר תום תקופה זו. מדינות או תחומי שיפוט מסוימים אינם מתירים הגבלות על משך הזמן שבו חלה אחריות מכללא, ולכן ייתכן שההגבלה דלעיל לא תחול עליכם.

נושאים שהאחריות אינה חלה עליהם

אחריות זו אינה מכסה את הנושאים שלהלן:

- תוכנות כלשהן, בין אם טעונות מראש במחשב או מסופקות עם המחשב ובין אם הותקנו במועד מאוחר יותר;
 - תקלה כתוצאה משימוש לא נאות, תאונה, ביצוע שינויים, סביבה פיזית או סביבת הפעלה לא מתאימות או אם ביצעתם תחזוקה לא נאותה;
 - תקלה שנגרמה בשל מוצר לו Lenovo אינה אחראית; וכן
 - מוצרים שאינם מתוצרת Lenovo, לרבות מוצרים שאותם Lenovo עשויה לרכוש ולספק עם מחשב של Lenovo או לשלב במחשב של Lenovo לפי בקשתכם.
- האחריות בטלה במקרה של הסרה או שינוי של תוויות הזיהוי שעל המחשב או על חלקיו.
- Lenovo אינה מתחייבת לפעולה רציפה או נקייה משגיאות של המחשב.

כל תמיכה טכנית או תמיכה אחרת שתסופק למחשב במסגרת האחריות, כמו מענה לשאלות מסוג "כיצד לבצע" ולשאלות בקשר להגדרה ולהתקנה של המחשב, תסופק **ללא אחריות מסוג כלשהו**.

איך לקבל שירות אחריות

ייתכן ששירותי האחריות יסופק באמצעות Lenovo, באמצעות IBM, באמצעות ספק שירות מורשה או באמצעות המשווק שלכם, אם הוא קיבל אישור להעניק שירות אחריות. כל אחד מאלה נקרא "ספק שירות".

אם במהלך תקופת האחריות המחשב אינו פועל כמובטח, פנו אל ספק שירות. אם לא תרשמו את המחשב ב-Lenovo, ייתכן שתבקשו להציג הוכחת רכישה כראיה לזכאותכם לשירות אחריות.

מה תעשה Lenovo כדי לתקן בעיות

בעת פנייה לקבלת שירות, עליכם לפעול לפי נוהלי אבחון הבעיות ופתרון הבעיות שאותם אנו מציינים. אבחון ראשוני של הבעיה ייעשה על ידי טכנאי דרך הטלפון, או באופן אלקטרוני באמצעות גישה אל אתר אינטרנט של תמיכה.

סוג שירות האחריות החל על המחשב שלכם מצוין בחלק 3 - 'מידע בנוגע לאחריות'.

אתם אחראים להורדה ולהתקנה של עדכוני תוכנה ייעודיים מאתר אינטרנט של תמיכה או ממדיה אלקטרונית אחרת, ולביצוע ההוראות שנותן ספק השירות. עדכוני תוכנה עשויים לכלול קוד קלט/פלט בסיסי של מערכת (נקרא "BIOS"), תוכניות שירות, מנהלי התקנים ועדכוני תוכנה אחרים.

אם ניתן לפתור את הבעיה באמצעות 'יחידה להחלפה עצמית' ("CRU") (לדוגמה, מקלדת, עכבר, רמקול, זיכרון, כונן דיסק קשיח), Lenovo תספק לכם את היחידה להחלפה עצמית כדי שתתקינו אותה בעצמכם.

אם במהלך תקופת האחריות המחשב אינו פועל כמובטח ולא ניתן לפתור את הבעיה דרך הטלפון או באופן אלקטרוני, באמצעות התקנה של 'קוד מכונה' או של עדכוני תוכנה על ידכם או באמצעות יחידה להחלפה עצמית (CRU), ספק השירות יבצע אחת משתי הפעולות שלהלן, לפי שיקול דעתו: (1) יתקן את המחשב כדי שיפעל כמובטח, או (2) יחליף אותו במחשב שהוא לפחות שווה-ערך בתפקודו. אם ספק השירות אינו יכול לבצע אף אחת מהפעולות הללו, תוכלו להחזיר את המחשב למקום שבו רכשתם אותו וכספכם יוחזר לכם.

כחלק משירות האחריות, ספק השירות עשוי גם להתקין שינויים הנדסיים נבחרים החלים על המחשב.

החלפת מחשב או חלק

במקרה ששירות האחריות כרוך בהחלפה של המחשב או של חלק ממנו, הפריט אותו ספק השירות יחליף הופך להיות רכוש Lenovo והפריט המחליף הופך להיות רכושכם. אתם מתחייבים שכל הפריטים המוסרים הם פריטים מקוריים שלא עברו שינוי. הפריט המחליף אינו חייב להיות חדש, אולם הוא יהיה במצב עבודה תקין ושווה ערך לפחות מבחינה תפקודית לפריט המוחלף. הפריט המחליף יהנה מהמשך תנאי שירות האחריות של הפריט המוחלף.

מחויבויות נוספות שלכם

לפני החלפת מחשב או חלק על ידי ספק השירות, אתם מסכימים להסיר את כל המאפיינים, החלקים, האופציות, השינויים והאביזרים הנלווים שהאחריות אינה חלה עליהם.

כמו כן אתם מסכימים:

1. לוודא שלא חלות על המחשב חובות והגבלות חוקיות המונעות את החלפתו;
2. לקבל אישור מבעל המחשב לכך שספק השירות יעניק שירות למחשב שאינו בבעלותכם; וכן
3. במקרים הרלוונטיים, לפני מתן השירות:
 - א. לפעול בהתאם לנהלים שסיפק ספק השירות בנוגע לפנייה לקבלת שירות;
 - ב. לגבות או לאבטח את כל התוכניות, הנתונים והכספים שהמחשב מכיל;
 - ג. לספק לספק השירות מידה מספקת של גישה חופשית ובטוחה למתקנים שלכם, כדי לאפשר ל-Lenovo למלא את התחייבויותיה.
4. (א) לוודא שכל המידע על אנשים מזוהים או על אנשים ניתנים לזיהוי (מידע אישי) נמחק מהמחשב (במידת האפשר מבחינה טכנית), (ב) לאפשר לספק השירות או למשווק לבצע בשמכם עיבוד של מידע אישי שנשאר במחשב, כפי שספק השירות רואה לנכון, על מנת למלא את מחויבויותיו במסגרת כתב אחריות מוגבלת זה (עיבוד זה עשוי להביא לשליחת המחשב לאתרי שירות אחרים ברחבי העולם לצורך ביצועו) ו-(ג) לוודא שעיבוד כזה יעמוד בדרישותיו של כל חוק החל על מידע אישי מסוג זה.

הגבלת החבות

Lenovo תהיה אחראית לאובדן של המחשב, או לנזק שיגרם למחשב, רק כאשר (1) הוא נמצא בחזקתו של ספק השירות או (2) בעת משלוח, במקרים שבהם Lenovo אחראית לעלויות המשלוח.

Lenovo והמשווק שלכם אינם אחראים למידע סודי, קנייני או אישי שנמצא במחשב שהחזרתם מכל סיבה שהיא. עליכם להסיר כל מידע מסוג זה מהמחשב לפני שתחזירו אותו.

יתכנו מצבים שבהם, עקב מחדל מצד Lenovo או חבות אחרת שלה, תהיו זכאים לפיצויים מחברת Lenovo. בכל מקרה כזה, ללא תלות בסיבה לזכאותכם לתבוע פיצויים מ-Lenovo (ובכלל זאת, הפרה יסודית, רשלנות, מצג שווא או עילה חוזית או נזיקת אחרת), ולמעט בגין אחריות שאינה ניתנת לביטול או להגבלה על פי חוק, חבותה של Lenovo לא תעלה על:

1. פיצויים בגין נזקי גוף (כולל מוות) ונזק לרכוש מוחשי ולרכוש מוחשי אישי אשר לגביהם יש ל-Lenovo חבות על פי חוק; וכן
2. תשלום בגין נזק ישיר אחר שנגרם בפועל, עד לגובה של סכום החיוב בגין המחשב נשוא התביעה.

הגבלה זו חלה גם על ספקיה של Lenovo, על המשווקים ועל ספק השירות. זוהי האחריות המשותפת המרבית של Lenovo, הספקים שלה, המשווקים וספק השירות.

בשום נסיבות שהן לא תחול חבות על Lenovo, ספקיה או משווקיה בגין המפורט להלן, אף אם הובאה לידיעתם האפשרות לקיומו: (1) כל תביעת נזיקין שייגיש נגדכם צד שלישי (למעט אלה שבסעיף קטן 1 לעיל); (2) אובדן נתונים או נזק לנתונים; (3) נזק מיוחד, נלווה או עקיף או נזק כלכלי תוצאתי כלשהו; או (4) אובדן רווחים, הכנסות עסקיות, מוניטין או חסכוניות צפויים. מדינות או תחומי שיפוט מסוימים אינם מתירים הגבלה או הוצאה מן הכלל של נזק נלווה או תוצאתי, ולכן ייתכן שהגבלה או הוצאה מן הכלל דלעיל אינה חלה עליכם.

החוק החל

הן אתם והן Lenovo מסכימים להחלת חוקי המדינה שבה רכשתם את המחשב לצורך קביעה, פירוש ואכיפה של כל הזכויות, החובות וההתחייבויות שלכם ושל Lenovo הנובעות מכתב אחריות מוגבלת זה או הקשורות אליו בכל דרך שהיא, וכללי ברירת הדין לא יחולו.

אחריות זו מעניקה לכם זכויות חוקיות ספציפיות וייתכן שיש לכם זכויות נוספות המשתנות ממדינה למדינה או מתחום שיפוט אחד לאחר.

סמכות השיפוט

כל הזכויות, החובות וההתחייבויות שלכם ושל IBM כפופים לבתי המשפט של המדינה שבה רכשתם את המחשב.

חלק 2 - תנאים ייחודיים לכל מדינה

אמריקה

ארגנטינה

סמכות השיפוט: המשפט שלהלן נוסף לאחר המשפט הראשון :
כל תביעה הנובעת מכתב אחריות מוגבלת זה תידון באופן בלעדי בבית המשפט המסחרי הרגיל (Ordinary Commercial Court) של העיר בואנוס איירס.

בוליביה

סמכות השיפוט: המשפט שלהלן נוסף לאחר המשפט הראשון :
כל תביעה הנובעת מכתב אחריות מוגבלת זה תידון באופן בלעדי בבתי המשפט של העיר לה פז.

ברזיל

סמכות השיפוט: המשפט שלהלן נוסף לאחר המשפט הראשון :
כל תביעה הנובעת מכתב אחריות מוגבלת זה תידון באופן בלעדי בבית המשפט של ריו דה ז'נרו, RJ.

צ'ילה

סמכות השיפוט: המשפט שלהלן נוסף לאחר המשפט הראשון :
כל תביעה הנובעת מכתב אחריות מוגבלת זה תידון באופן בלעדי בבתי המשפט האזרחיים של סנטיאגו.

קולומביה

סמכות השיפוט: המשפט שלהלן נוסף לאחר המשפט הראשון :
כל תביעה הנובעת מכתב אחריות מוגבלת זה תידון באופן בלעדי בפני השופטים של הרפובליקה של קולומביה.

אקוודור

סמכות השיפוט: המשפט שלהלן נוסף לאחר המשפט הראשון :
כל תביעה הנובעת מכתב אחריות מוגבלת זה תידון באופן בלעדי בפני השופטים של קיטו.

מקסיקו

סמכות השיפוט: המשפט שלהלן נוסף לאחר המשפט הראשון :
כל תביעה הנובעת מכתב אחריות מוגבלת זה תידון באופן בלעדי בבתי המשפט הפדרליים של מקסיקו סיטי, המחוז הפדרלי.

פרגוואי

סמכות השיפוט: המשפט שלהלן נוסף לאחר המשפט הראשון :
כל תביעה הנובעת מכתב אחריות מוגבלת זה תידון באופן בלעדי בבתי המשפט של העיר אסונסיון.

פרו

סמכות השיפוט: המשפט שלהלן נוסף לאחר המשפט הראשון:
כל תביעה הנובעת מכתב אחריות מוגבלת זה תידון באופן בלעדי בפני השופטים ובתי הדין של המחוז השיפוטי של לימה, סרקדו.

הגבלת החבות: יש להוסיף את התוספת שלהלן לסוף סעיף זה:
בהתאם לסעיף 1328 של הקודקס האזרחי של פרו, ההגבלות והיוצאים מן הכלל המפורטים בסעיף זה לא יחולו על נזקים שנגרמו בשל התנהגות לא הוגנת מכוונת מצידה של Lenovo ("dolo") או רשלנות חמורה מצידה ("culpa inexcusable").

אורוגואי

סמכות השיפוט: המשפט שלהלן נוסף לאחר המשפט הראשון:
כל תביעה הנובעת מכתב אחריות מוגבלת זה תידון באופן בלעדי על ידי סמכות השיפוט של בית המשפט של העיר מונטווידאו.

ונצואלה

סמכות השיפוט: המשפט שלהלן נוסף לאחר המשפט הראשון:
כל תביעה הנובעת מכתב אחריות מוגבלת זה תידון באופן בלעדי על ידי בתי המשפט של האזור המטרופוליטני של העיר קראקאס.

צפון אמריקה

איך לקבל שירות אחריות: יש להוסיף את התוספת שלהלן לסעיף זה:
כדי לקבל שירות אחריות מ-IBM בקנדה או בארצות הברית, יש להתקשר למספר הטלפון 1-800-IBM-SERV (426-7378).

קנדה

הגבלת החבות: המשפט שלהלן מחליף את סעיף 1 בסעיף זה:
1. פיצויים בגין נזקי גוף (כולל מוות) ונזק לרכוש מוחשי ולרכוש מוחשי אישי שנגרמו עקב רשלנותה של Lenovo; וכן

החוק החל: המשפט שלהלן מחליף את "חוקי המדינה שבה רכשתם את המחשב"
במשפט הראשון:
חוקי מחוז אונטריו.

ארצות הברית

החוק החל: המשפט שלהלן מחליף את "חוקי המדינה שבה רכשתם את המחשב"
במשפט הראשון:
חוקי מדינת ניו-יורק.

אסיה הפסיפית

אוסטרליה

נושאים שהאחריות חלה עליהם: יש להוסיף את הפיסקה שלהלן לסעיף זה: האחריות המפורטת בסעיף זה ניתנת בנוסף לזכויות כלשהן שמוענקות לכם מתוקף "חוק נוהגי המסחר 1974" (Trade Practices Act 1974) או חקיקה דומה אחרת ומוגבלת אך ורק בהתאם למותר בחקיקה הרלוונטית.

הגבלת החבות: יש להוסיף את התוספת שלהלן לסעיף זה: במקרה ש-Lenovo תפר תנאי או אחריות הנובעים מחוק נוהגי המסחר 1974 או חקיקה דומה אחרת, חבותה של Lenovo מוגבלת לתיקון או להחלפה של הטובין או לאספקה של טובין שווה ערך. במקרה שהתנאי או האחריות מתייחסים לזכות למכור, לחזקה ללא הפרעה או לבעלות, או שהטובין הם מסוג שבדרך כלל נרכש בעבור שימוש או צריכה אישיים או ביתיים, אזי לא תחול אף אחת מההגבלות שבסעיף זה.

החוק החל: המשפט שלהלן מחליף את "חוקי המדינה שבה רכשתם את המחשב" במשפט הראשון: חוקי המדינה או הטריטוריה.

קמבודיה ולאוס

החוק החל: המשפט שלהלן מחליף את "חוקי המדינה שבה רכשתם את המחשב" במשפט הראשון: חוקי מדינת ניו יורק, ארצות הברית.

קמבודיה, אינדונזיה ולאוס

בוררות: הקטע שלהלן נוסף תחת כותרת זו:

מחלוקות הנובעות מכתב אחריות מוגבלת זה או הקשורות אליו, יושבו סופית באמצעות בוררות שתתקיים בסינגפור, בהתאם לכללי הבוררות של מרכז הבוררות הבינלאומי של סינגפור ("כללי SIAC") התקפים באותה עת. פסיקת הבוררות תהיה סופית ומחייבת את הצדדים ללא אפשרות ערעור. פסיקת הבוררות תהיה בכתב ותפרט את ממצאי העובדות ואת מסקנות החוק.

מספר הבוררים יהיה שלושה, כאשר כל צד למחלוקת זכאי למנות בורר אחד. שני הבוררים שמינו הצדדים ימנו בורר שלישי אשר ישמש כיושב ראש ההליך. בהעדר יושב הראש, ימלא את מקומו נשיא SIAC. בהעדר בוררים אחרים, ימלא את מקומם הצד הממנה המתאים. ההליכים יימשכו מהשלב שבו הם הופסקו טרם ההעדרות.

אם אחד הצדדים מסרב או מכל סיבה אחרת אינו ממנה בורר תוך 30 יום מהתאריך שבו הצד האחר מינה בורר, הבורר שמונה ראשון יהיה הבורר היחיד, ובלבד שמונה באופן חוקי ותקין.

כל ההליכים, כולל כל המסמכים שיוצגו בהליכים אלה, יתנהלו בשפה האנגלית. גרסת השפה האנגלית של כתב אחריות מוגבלת זה גוברת על כל גרסת שפה אחרת.

הונג קונג אזור מנהלי מיוחד של סין ומקאו אזור מנהלי מיוחד של סין

החוק החל: המשפט שלהלן מחליף את "חוקי המדינה שבה רכשתם את המחשב"

במשפט הראשון:

חוקי הונג קונג, אזור מנהלי מיוחד של סין.

הודו

הגבלת החבות: המשפטים שלהלן מחליפים את סעיפים קטנים 1 ו-2 בסעיף זה:

1. החבות בגין נזקי גוף (כולל מוות) או נזק לרכוש מוחשי או לרכוש מוחשי אישי מוגבלת לנזקים שנגרמו עקב רשלנותה של Lenovo; וכן
2. בהתייחס לכל נזק אחר שנגרם בפועל הנובע מכל מצב הכרוך באי ביצוע מצידה של Lenovo בנוגע לנשוא כתב אחריות מוגבלת זה, חבותה של Lenovo מוגבלת לתשלום ששילמתם עבור המחשב המסוים נשוא התביעה.

בוררות: הקטע שלהלן נוסף תחת כותרת זו:

מחלוקות הנובעות מכתב אחריות מוגבלת זה או הקשורות אליו, ייושבו סופית באמצעות בוררות שתתקיים בבנגלור, הודו, בהתאם לחוקי הודו התקפים באותה עת. פסיקת הבוררות תהיה סופית ומחייבת את הצדדים ללא אפשרות ערעור. פסיקת הבוררות תהיה בכתב ותפרט את ממצאי העובדות ואת מסקנות החוק.

מספר הבוררים יהיה שלושה, כאשר כל צד למחלוקת זכאי למנות בורר אחד. שני הבוררים שמינו הצדדים ימנו בורר שלישי אשר ישמש כיושב ראש ההליך. בהעדר יושב הראש, ימלא את מקומו נשיא לשכת עורכי הדין (Bar Council) של הודו. בהעדר בוררים אחרים, ימלא את מקומם הצד הממנה המתאים. ההליכים יימשכו מהשלב שבו הם הופסקו טרם ההעדרות.

אם אחד הצדדים מסרב או מכל סיבה אחרת אינו ממנה בורר תוך 30 יום מהתאריך שבו הצד האחר מינה בורר, הבורר שמונה ראשון יהיה הבורר היחיד, ובלבד שמונה באופן חוקי ותקין.

כל ההליכים, כולל כל המסמכים שיוצגו בהליכים אלה, יתנהלו בשפה האנגלית. גרסת השפה האנגלית של כתב אחריות מוגבלת זה גוברת על כל גרסת שפה אחרת.

יפן

החוק החל: התוספת שלהלן נוספת לסעיף זה:

ספקות הנוגעים לכתב אחריות מוגבלת זה ייפתרו תחילה בינינו בתום לב ובהתאם לעיקרון האמון ההדדי.

מלזיה

הגבלת החבות: יש למחוק את המילה "מיוחד" בסעיף קטן 3 בפסקה החמישית.

ניו זילנד

נושאים שהאחריות חלה עליהם: יש להוסיף את הפיסקה שלהלן לסעיף זה: האחריות המפורטת בסעיף זה ניתנת בנוסף לכל זכות המוענקת מתוקף חוק הגנת הצרכן 1993 (Consumer Guarantees Act 1993) או חקיקה אחרת שאינה ניתנת להגבלה או להוצאה מן הכלל. "חוק הגנת הצרכן 1993" לא יחול על טובין שאותם Lenovo מספקת, אם רכשתם טובין אלה למטרות עסק כהגדרתו בחוק זה.

הגבלת החבות: יש להוסיף את התוספת שלהלן לסעיף זה: במקרה שהמחשבים אינם נרכשים למטרות עסק כהגדרתו בחוק הגנת הצרכן 1993, המגבלות בסעיף זה כפופות למגבלות בחוק האמור.

הרפובליקה העממית של סין (PRC)

החוק החל: המשפט שלהלן מחליף את "חוקי המדינה שבה רכשתם את המחשב" במשפט הראשון: חוקי מדינת ניו יורק, ארצות הברית (למעט מקרים שבהם החוק המקומי קובע אחרת).

פיליפינים

הגבלת החבות: סעיף קטן 3 בפיסקה החמישית מוחלף במשפט שלהלן: **נזק מיוחד (כולל פיצויים קבועים או פיצויים לדוגמה), נזק מוסרי, נלווה או עקיף או נזק כלכלי תוצאתי כלשהו; או**

בוררות: הקטע שלהלן נוסף תחת כותרת זו:

מחלוקות הנובעות מכתב אחריות מוגבלת זה או הקשורות אליו, ייושבו סופית באמצעות בוררות שתתקיים באזור המטרופוליטני של מנילה, הפיליפינים, בהתאם לחוקי הפיליפינים התקפים באותה עת. פסיקת הבוררות תהיה סופית ומחייבת את הצדדים ללא אפשרות ערעור. פסיקת הבוררות תהיה בכתב ותפרט את ממצאי העובדות ואת מסקנות החוק.

מספר הבוררים יהיה שלושה, כאשר כל צד למחלוקת זכאי למנות בורר אחד. שני הבוררים שמינו הצדדים ימנו בורר שלישי אשר ישמש כיושב ראש ההליך. בהעדר יושב הראש, ימלא את מקומו נשיא המרכז ליישוב סכסוכים בפיליפינים (Philippine Dispute Resolution Center, Inc.). בהעדר בוררים אחרים, ימלא את מקומם הצד הממנה המתאים. ההליכים יימשכו מהשלב שבו הם הופסקו טרם ההעדרות.

אם אחד הצדדים מסרב או מכל סיבה אחרת אינו ממנה בורר תוך 30 יום מהתאריך שבו הצד האחר מינה בורר, הבורר שמונה ראשון יהיה הבורר היחיד, ובלבד שמונה באופן חוקי ותקין.

כל ההליכים, כולל כל המסמכים שיוצגו בהליכים אלה, יתנהלו בשפה האנגלית. גרסת השפה האנגלית של כתב אחריות מוגבלת זה גוברת על כל גרסת שפה אחרת.

סינגפור

הגבלת החבות: יש למחוק את המילים "מיוחד" ו-"כלכלי" בסעיף קטן 3 בפיסקה החמישית.

אירופה, המזרח התיכון, אפריקה (EMEA)

התנאים שלהלן חלים על כל מדינות EMEA:

התנאים בכתב אחריות מוגבלת זה חלים על מחשבים שנרכשו מ-Lenovo או ממשווק של Lenovo.

איך לקבל שירות אחריות:

יש להוסיף את הפיסקה שלהלן במערב אירופה (אנדורה, אוסטרליה, בלגיה, קפריסין, הרפובליקה הצ'כית, דנמרק, אסטוניה, פינלנד, צרפת, גרמניה, יוון, הונגריה, איסלנד, אירלנד, איטליה, לטביה, ליכטנשטיין, ליטא, לוקסמבורג, מלטה, מונקו, הולנד, נורווגיה, פולין, פורטוגל, סן מרינו, סלובקיה, סלובניה, ספרד, שוודיה, שוויץ, בריטניה, מדינת הוותיקן וכל מדינה שתצטרף בעתיד לאיחוד האירופי, החל מתאריך ההצטרפות):

האחריות על מחשבים שנרכשו במערב אירופה תהיה תקפה וישימה בכל מדינות מערב אירופה בתנאי שהוכרז על המחשבים והם זמינים במדינות אלה.

אם רכשתם מחשב באחת ממדינות מערב אירופה, כמוגדר לעיל, תוכלו לקבל שירות אחריות מספק שירות עבור מחשב זה בכל אחת מהמדינות הללו, בתנאי שהמחשב הוכרז כזמין על ידי Lenovo באותה מדינה שבה תרצו לקבל שירות.

אם רכשתם מחשב אישי באלבניה, בארמניה, בבלרוס, בבוסניה-הרצגובינה, בבולגריה, בקרואטיה, ברפובליקה הצ'כית, בגרוזיה, בהונגריה, בקזחסטן, בקירגיזיסטן, ברפובליקה הפדרלית של יוגוסלביה, ברפובליקה היוגוסלבית לשעבר של מקדוניה (FYROM), במולדובה, בפולין, ברומניה, ברוסיה, ברפובליקה הסלובקית, בסלובניה או באוקראינה, תוכלו לקבל שירות אחריות מספק שירות עבור מחשב זה בכל אחת מהמדינות הללו, בתנאי שהמחשב הוכרז כזמין על ידי Lenovo אותה מדינה שבה תרצו לקבל שירות.

אם רכשתם מחשב באחת ממדינות המזרח התיכון או אפריקה, תוכלו לקבל שירות אחריות עבור מחשב זה מספק השירות במדינת הרכישה, בתנאי שהמחשב הוכרז כזמין על ידי Lenovo אותה מדינה שבה תרצו לקבל שירות. שירות אחריות באפריקה זמין בטווח של 50 קילומטרים מספק שירות. אתם תשאו בדמי המשלוח של מחשבים הנמצאים מחוץ לטווח 50 הקילומטרים מספק שירות.

החוק החל:

המשפט שלהלן מחליף את המשפט "חוקי המדינה בה רכשתם את המחשב"

- 1 "חוקי אוסטרליה" במדינות הבאות: אלבניה, ארמניה, אזרבייג'ן, בלרוס, בוסניה-הרצגובינה, בולגריה, קרואטיה, גרוזיה, הונגריה, קזחסטן, קירגיזיסטן, הרפובליקה היוגוסלבית לשעבר של מקדוניה, מולדובה, פולין, רומניה, רוסיה, סלובקיה, סלובניה, טג'יקיסטן, טורקמניסטן, אוקראינה, אוזבקיסטן והרפובליקה הפדרלית של יוגוסלביה;
- 2 "חוקי צרפת" במדינות הבאות: אלג'יריה, בנין, בורקינה פאסו, קמרון, קייפ ורדה, הרפובליקה של מרכז אפריקה, צ'אד, איי קומורו, הרפובליקה של קונגו, דז'יבוטי, הרפובליקה הדמוקרטית של קונגו, גיניאה המשוונית, גיניאה הצרפתית, פוליניזיה

הצרפתית, גבון, גמביה, גיניאה, גיניאה-ביסאו, חוף השנהב, לבנון, מדגסקר, מאלי, מאוריטניה, מאוריציוס, מאיוטה, מרוקו, קלדוניה החדשה, ניז'ר, ראוניון, סנגל, איי סיישל, טוגו, תוניסיה, ואנואטו, ווליס ופוטונה; 3) "חוקי פינלנד" במדינות הבאות: אסטוניה, לטביה וליטא; 4) "חוקי אנגליה" במדינות הבאות: אנגולה, בחריין, בוטסוואנה, בורונדי, מצרים, אריתריאה, אתיופיה, גאנה, ירדן, קניה, כווית, ליבריה, מאלאווי, מלטה, מוזמביק, ניגריה, עומאן, פקיסטן, קטר, רואנדה, סאו תומה, ערב הסעודית, סיירה לאונה, סומליה, טנזניה, אוגנדה, איחוד האמירויות הערביות, בריטניה, הגדה המערבית/עזה, תימן, זמביה וזימבאבוע; ו-5) "חוקי דרום אפריקה" במדינות הבאות: דרום אפריקה, נמיביה, לסוטו וסוואזילנד.

סמכות השיפוט: יש להוסיף את החריגים שלהלן לסעיף זה:

1) באוסטריה, סמכות השיפוט בגין כל המחלוקות הנובעות מכתב אחריות מוגבלת זה והקשורות אליו, ובכלל זאת שאלת קיומו, תהיה נתונה לבית הדין המוסמך בווינה, אוסטריה (מרכז העיר); 2) באנגולה, בחריין, בוטסוואנה, בבורונדי, במצרים, באריתריאה, באתיופיה, בגאנה, בירדן, בקניה, בכווית, בליבריה, במאלאווי, במלטה, במוזמביק, בניגריה, בעומן, בפקיסטן, בקטאר, ברואנדה, בסאו תומה, בערב הסעודית, בסיירה לאונה, בסומליה, בטנזניה, באוגנדה, באיחוד האמירויות הערביות, בגדה המערבית/עזה, בתימן, בזמביה ובזימבאבוע, כל המחלוקות הנובעות מכתב אחריות זה או הקשורות לביצועו ובכלל זאת הליכי סדר דין מקוצר, יוגשו לשיפוט הבלעדי של בתי הדין של אנגליה; 3) בבליה ובלוקסמבורג, לגבי כל המחלוקות הנובעות מכתב אחריות מוגבלת זה או הקשורות לפירושו או לביצועו, מוסמכים רק החוק ובתי המשפט של עיר הבירה של המדינה שבה רשום משרדכם ו/או שבה ממוקם המשרד המסחרי שלכם; 4) בצרפת, באלג'יריה, בבנין, בבורקינה-פאסו, בקמרון, בקייפ ורדה, ברפובליקה של מרכז אפריקה, בצ'אד, באיי קומורו, ברפובליקה של קונגו, בדז'יבוטי, ברפובליקה הדמוקרטית של קונגו, בגיניאה המשוונית, בגיניאה הצרפתית, בפוליניזיה הצרפתית, בגבון, בגמביה, בגיניאה, בגיניאה-ביסאו, בחוף השנהב, בלבנון, במדגסקר, במאלי, במאוריטניה, במאוריציוס, במאיוטה, במרוקו, בניו קלדוניה, בניז'ר, בראוניון, בסנגל, באיי סיישל, בטוגו, בתוניסיה, בוואטו בווליס ובפוטונה, כל המחלוקות הנובעות מכתב אחריות מוגבלת זה או הקשורות להפרתו או לביצועו, כולל הליכי סדר דין מקוצר, ייושבו באופן בלעדי בבית הדין המסחרי של פריס; 5) ברוסיה, כל המחלוקות הנובעות מכתב אחריות מוגבלת זה או הקשורות לפירושו, להפרתו, להפסקתו, או לביטול ביצועו, ייושבו בבית הדין לבוררות של מוסקבה; 6) בדרום אפריקה, בנמיביה, בלסוטו ובסוואזילנד, שני הצדדים מסכימים להגיש את כל המחלוקות הקשורות לכתב אחריות מוגבלת זה לסמכות השיפוט של בית המשפט העליון ביוהנסבורג; 7) בטורקיה, כל המחלוקות הנובעות מכתב אחריות מוגבלת זה או הקשורות אליו ייושבו בבתי הדין המרכזיים של איסטנבול (Sultanahmet) והנהלת ההוצאה לפועל של איסטנבול ברפובליקה הטורקית; 8) בכל אחת מהמדינות המפורטות להלן, כל תביעה משפטית הנובעת מכתב אחריות מוגבלת זה תובא בפניו ותיושב באופן בלעדי על ידי, בתי הדין המוסמכים של א) אתונה עבור יוון, ב) תל-אביב-יפו עבור ישראל, ג) מילנו עבור איטליה, ד) ליסבון עבור פורטוגל, ו-ה) מדריד עבור ספרד; ו-9) בבריטניה, שני הצדדים מסכימים להגיש את כל המחלוקות הקשורות לכתב אחריות מוגבלת

זה לשיפוטם של בתי הדין באנגליה.

בוררות: הקטע שלהלן נוסף תחת כותרת זו:

באלבניה, בארמניה, באזרבייג'ן, בבלרוס, בבוסניה-הרצוגובינה, בבולגריה, בקרואטיה, בגרוזיה, בהונגריה, בקזחסטן, בקירגיזסטן, ברפובליקה היוגוסלבית לשעבר של מקדוניה, במולדובה, בפולין, ברומניה, ברוסיה, בסלובקיה, בסלובניה, בטורקמניסטן, באוקראינה, באוזבקיסטן וברפובליקה הפדרלית של יוגוסלביה, כל המחלוקות הנובעות מכתב אחריות מוגבלת זה או הקשורות להפרתו, להפסקתו או לביטולו, יישובו סופית תחת כללי הבוררות וההסדרים של מרכז הבוררות הבינלאומי של לשכת הכלכלה הפדרלית בוינה (כללי וינה) על ידי שלושה בוררים שימונו בהתאם לכללים אלה. הבוררות תתקיים בווינה, אוסטריה, והשפה הרשמית של ההליכים תהיה אנגלית. החלטת הבוררים תהיה סופית ומחייבת את שני הצדדים. לפיכך, לפי פסקה 598 (2) של החוק האוסטרי לסדרי הדין האזרחי, הצדדים מוותרים במפורש על תחולת פסקה 595 (1) סעיף 7 של החוק. עם זאת, Lenovo עשויה לפתוח בהליכים בבית המשפט המוסמך בארץ ההתקנה.

באסטוניה, בלטיביה ובליטא, כל המחלוקות הנובעות מכתב אחריות מוגבלת זה יישובו באופן סופי בבוררות שתתקיים בהלסינקי, פינלנד, בהתאם לחוקי הבוררות של פינלנד התקפים באותה העת. כל אחד מהצדדים ימנה בורר אחד. לאחר מכן, ימנו שני הבוררים ביחד את יושב הראש. במקרה שהבוררים אינם מצליחים להחליט על יושב ראש, לשכת הסחר המרכזית בהלסינקי תמנה את יושב הראש.

האיחוד האירופי (EU)

התנאים שלהלן חלים על כל מדינות האיחוד האירופי:

האחריות על מחשבים שנרכשו במדינות האיחוד האירופי תהיה תקפה וישימה בכל מדינות האיחוד האירופי בתנאי שהוכרז על המחשבים והם נמכרים במדינות אלה. **איך לקבל שירות אחריות:** יש להוסיף את התוספת שלהלן לסעיף זה: כדי לקבל שירות אחריות משירות IBM במדינות האיחוד האירופי, עיינו ברשימת מספרי הטלפון בחלק 3 - מידע בנוגע לאחריות. תוכלו לפנות אל שירות IBM בכתובת הזאת:

IBM Warranty & Service Quality Dept
PO Box 30
Spango Valley
Greenock
Scotland
PA16 0AH

צרכנים

לצרכנים יש זכויות חוקיות בהתאם לחוקי המדינות הישימים המסדירים מכירה של טובין לצרכנים. זכויות אלה אינן מושפעות מהאחריות הניתנת לפי כתב אחריות מוגבלת זה.

אוסטריה, דנמרק, פינלנד, יוון, איטליה, הולנד, נורבגיה, פורטוגל, ספרד, שוודיה ושווייץ

הגבלת החבות: האמור להלן מחליף את התנאים בסעיף זה בכללותם: למעט במקרה שחוק קוגנטי קובע אחרת:

1. חבותה של Lenovo לכל נזק או אובדן העלולים להיגרם כתוצאה ממילוי התחייבויותיה כאמור בכתב אחריות מוגבלת זה או בקשר לכתב אחריות מוגבלת זה או מכל סיבה אחרת הקשורה לכתב אחריות מוגבלת זה, מוגבלת לפי צוי רק על אותם נזקים והפסדים שהוכחו ונגרמו בפועל כתוצאה מיידית וישירה של אי-מילוי התחייבויות אלה (אם המחדל הוא של Lenovo) או כתוצאה מגורם כזה, ובסכום המרבי השווה לזה ששולם בגין רכישת המחשב. ההגבלה שלעיל לא תחול על פיצוי בגין נזקי גוף (כולל מוות) ונזק לרכוש מוחשי ולרכוש מוחשי אישי אשר לגביהם יש ל-Lenovo חבות על פי חוק.
2. **בשום נסיבות שהן לא תהיה ל-Lenovo, לספקיה, למשווקיה או לספקי השירות שלה חבות בגין כל אחד מהמצבים שלהלן, אף אם אפשרות כזאת הובאה לידיעתם: (1) אובדן או נזק לנתונים; (2) נזק נלווה או עקיף או נזק כלכלי תוצאתי כלשהו; (3) אובדן רווחים, גם אם הוא נובע כתוצאה מיידית של האירוע שגרם לנזקים; או (4) אובדן עסקים, הכנסה, מוניטין או חסכוניות צפויים.**

צרפת ובלגיה

הגבלת החבות: האמור להלן מחליף את התנאים בסעיף זה בכללותם:
למעט במקרה שחוק קוגנטי קובע אחרת:

1. חבותה של Lenovo לכל נזק או אובדן העלולים להיגרם כתוצאה ממילוי התחייבויותיה במסגרת כתב אחריות מוגבלת זה או בקשר לכתב אחריות מוגבלת זה, מוגבלת לפיצוי רק על אותם נזקים והפסדים שהוכחו ושנובעים בפועל כתוצאה מיידית וישירה של אי-מילוי התחייבויות אלה (אם המחדל הוא של Lenovo), וזאת בסכום המרבי השווה למחיר ששולם בעבור המחשב שגרם את הנזק.
ההגבלה שלעיל לא תחול על פיצוי בגין נזקי גוף (כולל מוות) ונזק לרכוש מוחשי ולרכוש מוחשי אישי אשר לגביהם יש ל-Lenovo חבות על פי חוק.
2. **בשום נסיבות שהן לא תהיה ל-Lenovo, לספקיה, למשווקיה או לספקי השירות שלה חבות בגין כל אחד מהמצבים שלהלן, אף אם אפשרות כזאת הובאה לידיעתם: (1) אובדן או נזק לנתונים; (2) נזק נלווה או עקיף או נזק כלכלי תוצאתי כלשהו; (3) אובדן רווחים, גם אם הוא נובע כתוצאה מיידית של האירוע שגרם לנזקים; או (4) אובדן עסקים, הכנסה, מוניטין או חסכוניות צפויים.**

התנאים שלהלן חלים במדינות הבאות:

אוסטריה

התנאים המפורטים בכתב אחריות מוגבלת זה מחליפים כל אחריות שהיא החלה ומעוגנת בחוק.

נושאים שהאחריות חלה עליהם: המשפט שלהלן מחליף את המשפט הראשון בפיסקה הראשונה בסעיף זה:

האחריות למחשב של Lenovo כוללת את התפקוד של המחשב הדרוש לשימוש רגיל ואת עמידת המחשב במפרטיו.

המשפטים שלהלן נוספים לסעיף זה:

התקופה המוגבלת עבור צרכנים המגישים תביעה על הפרת תנאי האחריות היא התקופה הקבועה בחוק לכל הפחות. במקרה שספק השירות אינו מסוגל לתקן מחשב של Lenovo, תוכלו לבקש החזר כספי חלקי, ככל שהדבר מוצדק, בגובה ירידת הערך של חלק המחשב שלא תוקן, או לחלופין, לבקש לבטל את ההסכם המתייחס למחשב ולקבל החזר כספי.

הפיסקה השנייה אינה חלה.

מה תעשה Lenovo כדי לתקן בעיות: יש להוסיף את התוספת שלהלן לסעיף זה: במשך תקופת האחריות, תחזיר לך Lenovo את עלויות המשלוח של המחשב הלא תקין אל שירות IBM.

הגבלת החבות: יש להוסיף את הפיסקה שלהלן לסעיף זה: ההגבלות והיוצאים מן הכלל שצוינו בכתב האחריות המוגבלת אינם חלים על נזקים שנגרמו על ידי Lenovo עקב הונאה או רשלנות חמורה ובשל אחריות מפורשת.

המשפט שלהלן נוסף לסופו של סעיף 2: חבותה של Lenovo במסגרת סעיף זה מוגבלת להפרת תנאי מהותי של ההסכם במקרים של רשלנות רגילה.

מצרים

הגבלת החבות: האמור להלן מחליף את סעיף קטן 2 בסעיף זה: לגבי כל נזק ישיר אחר שנגרם בפועל, חבותה של Lenovo מוגבלת לסכום הכולל ששולם עבור המחשב נשוא התביעה.

ספקים, משווקים וספקי שירות (ללא שינוי).

צרפת

הגבלת החבות: המשפט שלהלן מחליף את המשפט השני בפיסקה הראשונה בסעיף זה: במקרים כאלה, ללא תלות בעילה שבגינה אתם זכאים לתבוע פיצויים מ-Lenovo, חבותה של Lenovo לא תעלה על: (סעיפים קטנים 1 ו-2 ללא שינוי).

גרמניה

נושאים שהאחריות חלה עליהם: המשפט שלהלן מחליף את המשפט הראשון בפיסקה הראשונה בסעיף זה:

האחריות למחשב של Lenovo כוללת את התפקוד של המחשב הדרוש לשימוש רגיל ואת עמידת המחשב במפרטיו.

המשפטים שלהלן נוספים לסעיף זה:

תקופת האחריות המינימלית למחשבים היא שנים עשר חודשים. במקרה שספק השירות אינו מסוגל לתקן מחשב של Lenovo, תוכלו לבקש החזר כספי חלקי, ככל שהדבר מוצדק, בגובה ירידת הערך של חלק המחשב שלא תוקן, או לחלופין, לבקש לבטל את ההסכם המתייחס למחשב ולקבל החזר כספי.

הפיסקה השנייה אינה חלה.

מה תעשה Lenovo כדי לתקן בעיות: יש להוסיף את התוספת שלהלן לסעיף זה:

במשך תקופת האחריות, עלות העברת המחשב שבו אירעה התקלה אל שירות IBM תחול על Lenovo.

הגבלת החבות: יש להוסיף את הפיסקה שלהלן לסעיף זה:

ההגבלות והיוצאים מן הכלל שצוינו בכתב האחריות המוגבלת אינם חלים על נזקים שנגרמו על ידי Lenovo עקב הונאה או רשלנות חמורה ובשל אחריות מפורשת.

המשפט שלהלן נוסף לסופו של סעיף 2:

חבותה של Lenovo במסגרת סעיף זה מוגבלת להפרת תנאי מהותי של ההסכם במקרים של רשלנות רגילה.

הונגריה

הגבלת החבות: יש להוסיף את התוספת שלהלן לסוף סעיף זה:

ההגבלות והיוצאים מן הכלל המפורטים בזאת לא יחולו במקרה של אחריות בגין הפרת חוזה הפוגעת בחיים, ברווחה הגופנית או בבריאות שנגרמה בכוונה, ברשלנות חמורה או במעשה פלילי.

הצדדים מקבלים את הגבלת החבות כסעיף תקף ומצהירים כי סעיף 2.431 של החוק האזרחי ההונגרי חל, הואיל ומחיר הרכישה ויתר ההטבות העולות מכתב האחריות המוגבלת הנוכחי מאזנים את ההגבלה האמורה.

אירלנד

נושאים שהאחריות חלה עליהם: יש להוסיף את התוספת שלהלן לסעיף זה:

למעט האמור במפורש בתנאים ותניות אלה, כל ההתניות מכוח החוק, כולל כל אחריות מכללא, אולם מבלי לגרוע מכלליות האמור לעיל, כל אחריות הנובעת מחוק מכירת טובין 1893 (Sale of Goods Act 1893) ומחוק מכירת טובין ואספקת שירות 1980 (Sale of Goods and Supply of Services Act 1980) מבוטלת בזאת.

הגבלת החבות: המשפטים שלהלן מחליפים את התנאים בסעיף זה בכללותם:

לצורכי סעיף זה, "מחדל" פירושו כל פעולה, הצהרה, אי-ביצוע פעולה או רשלנות מצד Lenovo בקשר עם, או ביחס אל, נשוא כתב האחריות המוגבלת שבגינה מוטלת על Lenovo

חבות חוקית כלפיכם, בין אם בגין עילה חוזית או בגין עילה נזיקית. מספר מחדלים שביחד גורמים, או תורמים, לאותו אובדן או נזק באופן ממשי, ייחשבו כמחדל אחד שאירע ביום התרחשותו של המחדל האחרון מסוג זה.

יתכנו מצבים שבהם, עקב מחדל, תהיו זכאים לתבוע פיצויים מ-Lenovo.

חלק זה מגדיר את היקף חבותה של Lenovo ואת תרופתכם היחידה.

1. Lenovo תקבל על עצמה חבות בלתי מוגבלת למוות או לנזקי גוף שנגרמו ברשלנותה.
2. בכפוף לסעיף **נושאים שאין ל-Lenovo חבות בגינם להלן**, Lenovo תקבל על עצמה חבות בלתי מוגבלת לנזקים לרכושכם המוחשי הנובעים מרשלנותה.
3. למעט האמור בסעיפים קטנים 1 ו-2 לעיל, החבות הכוללת של Lenovo לנזקים שנגרמו בפועל בגין כל מחדל שהוא לא תעלה בשום מקרה על 125% מהסכום ששילמתם עבור המחשב הקשור ישירות למחדל.

נושאים שאין ל-Lenovo חבות בגינם

פרט לחבות המצוינת בסעיף קטן 1 לעיל, בשום נסיבות שהן לא תחול חבות על Lenovo, ספקיה, משווקיה או ספקי השירות שלה בגין המפורט להלן, אף אם הובאה לידיעתם האפשרות לקיומו:

1. אובדן או נזק לנתונים;
2. אובדן מיוחד, עקיף או תוצאתי; או
3. אובדן רווחים, עסקים, הכנסה, מוניטין או חסכוניות צפויים.

סלובקיה

הגבלת החבות: יש להוסיף את התוספת שלהלן לסוף הפיסקה האחרונה:
ההגבלות חלות במידה שאינן אסורות עפ"י §§ 373-386 של חוק הסחר הסלובקי.

דרום אפריקה, נמיביה, בוטצוואנה, לסוטו וסוואזילנד

הגבלת החבות: יש להוסיף את התוספת שלהלן לסעיף זה:
חבותה הכוללת של Lenovo בגין נזק שנגרם בפועל הנובע מכל מצב הכרוך באי-ביצוע מצידה של Lenovo בנוגע לנשוא כתב אחריות זה, תהיה מוגבלת לסכום ששילמתם עבור המחשב הספציפי שהוא נשוא תביעתכם כלפי Lenovo.

בריטניה

הגבלת החבות: האמור להלן מחליף את התנאים בסעיף זה בכללותם:
לצורכי סעיף זה, "מחדל" פירושו כל פעולה, הצהרה, אי-ביצוע פעולה או רשלנות מצד Lenovo בקשר עם, או ביחס אל, נשוא כתב האחריות המוגבלת שבגינה מוטלת על Lenovo חבות חוקית כלפיכם, בין אם בגין עילה חוזית או בגין עילה נזיקית. מספר מחדלים שביחד גורמים, או תורמים, לאותו אובדן או נזק באופן ממשי, ייחשבו כמחדל אחד.

יתכנו מצבים שבהם, עקב מחדל, תהיו זכאים לתבוע פיצויים מ-Lenovo.

חלק זה מגדיר את היקף חבותה של Lenovo ואת תרופתכם היחידה.

1. Lenovo תקבל על עצמה חבות בלתי מוגבלת בגין:

- א. מוות או נזקי גוף שנגרמו בשל רשלנותה; וכן
- ב. הפרת התחייבויותיה עפ"י סעיף 12 לחוק מכירת טובין 1979 (Sale of Goods Act 1979) או עפ"י סעיף 2 לחוק אספקת טובין ושירותים 1982 (Supply of Goods and Services Act 1982) או עפ"י שינוי או חקיקה מחדש של סעיפים אלה.

2. בכפוף לסעיף **נושאים שאין ל-Lenovo חבות בגינם** להלן, Lenovo תקבל על

עצמה חבות בלתי מוגבלת לנזקים לרכושכם המוחשי הנובעים מרשלנותה.

3. למעט האמור בסעיפים קטנים 1 ו-2 לעיל, חבותה הכוללת של Lenovo לנזקים

בפועל עבור כל מחדל שהוא, לא תעלה בשום מקרה על 125% ממחיר הרכישה

הכולל או מהחייבים ששולמו בגין המחשב הקשור ישירות אל המחדל.

הגבלה זו חלה גם על ספקיה של Lenovo, על המשווקים ועל ספק השירות. זוהי האחריות

המשותפת המרבית של Lenovo, ספקיה, משווקיה וספקי השירות.

נושאים שאין ל-Lenovo חבות בגינם

פרט לחבות המצוינת בסעיף קטן 1 לעיל, בשום נסיבות שהן לא תחול חבות על Lenovo,

ספקיה, משווקיה או ספקי השירות שלה בגין המפורט להלן, אף אם הובאה לידיעתם

האפשרות לקיומו:

1. אובדן או נזק לנתונים;
2. אובדן מיוחד, עקיף או תוצאתי; או
3. אובדן רווחים, עסקים, הכנסה, מוניטין או חסכונות צפויים.

חלק 3 - מידע בנוגע לאחריות

חלק זה מספק מידע בנוגע לאחריות החלה על המחשב שלכם, לרבות תקופת האחריות וסוג שירות האחריות שמספקת Lenovo.

תקופת האחריות

תקופת האחריות עשויה להשתנות ממדינה למדינה או מאזור לאזור והיא מצוינת בטבלה שלהלן. הערה: "אזור" פירושו "הונג קונג - אזור מנהלי מיוחד של סין" או "מקאו - אזור מנהלי מיוחד של סין"

תקופת אחריות של 3 שנים על חלקים ושנה אחת על עבודה פירושה ש-Lenovo מספקת שירות אחריות ללא תשלום עבור:

א. חלקים ועבודה במשך השנה הראשונה של תקופת האחריות; וכן

ב. חלקים בלבד, על בסיס החלפתם, בשנה השנייה והשלישית של תקופת האחריות. ספק השירות יגבה מכם תשלום על כל עבודה שתסופק לצורך ביצוע התיקונים או ההחלפות בשנה השנייה והשלישית של תקופת האחריות.

מחשב ThinkPad Z60t Series

סוגי שירותי האחריות	תקופת אחריות	ארץ או אזור הרכישה	סוג מחשב
6 1	חלקים ועבודה - שנה אחת מארז סוללות - שנה אחת	ארה"ב, קנדה, מקסיקו, ברזיל, אוסטרליה ויפן	2511
7 1	חלקים ועבודה - שנה אחת מארז סוללות - שנה אחת	אחר	
6 1	חלקים ועבודה - שנה אחת מארז סוללות - שנה אחת	ארה"ב, קנדה, מקסיקו, ברזיל, ואוסטרליה	2512
7 1	חלקים ועבודה - שנה אחת מארז סוללות - שנה אחת	אחר	
6 1	חלקים ועבודה - 3 שנים מארז סוללות - שנה אחת	ארה"ב, קנדה, מקסיקו, ברזיל, אוסטרליה	2513
6 1	חלקים ועבודה - שנה אחת מארז סוללות - שנה אחת	יפן	
7 1	חלקים ועבודה - 3 שנים מארז סוללות - שנה אחת	כל שאר המדינות	
5 1	חלקים ועבודה - 3 שנים מארז סוללות - שנה אחת	הכל	2514

מחשב ThinkPad Z60m Series

סוג מחשב	ארץ או אזור הרכישה	תקופת אחריות	סוגי שירותי האחריות
2529	ארה"ב, קנדה, מקסיקו, ברזיל, אוסטרליה ויפן	חלקים ועבודה - שנה אחת מארז סוללות - שנה אחת	6 1
	אחר	חלקים ועבודה - שנה אחת מארז סוללות - שנה אחת	7 1
2530	ארה"ב, קנדה, מקסיקו, ברזיל, ואוסטרליה	חלקים ועבודה - שנה אחת מארז סוללות - שנה אחת	6 1
	אחר	חלקים ועבודה - שנה אחת מארז סוללות - שנה אחת	7 1
2531	ארה"ב, קנדה, מקסיקו, ברזיל, אוסטרליה	חלקים ועבודה - 3 שנים מארז סוללות - שנה אחת	6 1
	יפן	חלקים ועבודה - שנה אחת מארז סוללות - שנה אחת	6 1
	כל שאר המדינות	חלקים ועבודה - שנה אחת מארז סוללות - שנה אחת	7 1
2532	הכל	חלקים ועבודה - 3 שנים מארז סוללות - שנה אחת	5 1
	ארה"ב, קנדה, מקסיקו, ברזיל, ואוסטרליה	חלקים ועבודה - שנה אחת מארז סוללות - שנה אחת	6 1
	אחר	חלקים ועבודה - שנה אחת מארז סוללות - שנה אחת	7 1
2534	ארה"ב, קנדה, מקסיקו, ברזיל, ואוסטרליה	חלקים ועבודה - שנה אחת מארז סוללות - שנה אחת	6 1
	אחר	חלקים ועבודה - שנה אחת מארז סוללות - שנה אחת	7 1

סוגי שירותי האחריות	תקופת אחריות	ארץ או אזור הרכישה	סוג מחשב
6 1	חלקים ועבודה - 3 שנים מארז סוללות - שנה אחת	ארה"ב, קנדה, מקסיקו, ברזיל, אוסטרליה	2535
6 1	חלקים ועבודה - שנה אחת מארז סוללות - שנה אחת	יפן	
7 1	חלקים ועבודה - שנה אחת מארז סוללות - שנה אחת	כל שאר המדינות	
5 1	חלקים ועבודה - 3 שנים מארז סוללות - שנה אחת	הכל	2536

סוגים של שירות אחריות

במקרה הצורך, ספק השירות יספק שירות תיקון או החלפה בהתאם לסוג שירות האחריות שצוין עבור המחשב שלכם בטבלה שלעיל, וכמתואר להלן. זמן מתן השירות יהיה תלוי במועד הפנייה וכפוף לזמינות החלקים. רמות שירות הן יעדים של זמני תגובה והן אינן מובטחות. ייתכן שרמת שירות האחריות המצוינת לא תהיה זמינה בכל האתרים ברחבי העולם וייתכן שתשלומים נוספים יחולו מחוץ לאזורי השירות הרגילים של ספק השירות. פנו לנציג ספק השירות המקומי או למשווק שלכם כדי לקבל מידע ספציפי למדינה או למיקום מסוימים.

1. שירות יחידות להחלפה עצמית ("CRU")

Lenovo תספק לכם יחידות CRU להתקנה עצמית. CRU מסוג Tier 1 קלים להתקנה, בעוד ש-CRU מסוג Tier 2 דורשים כישורים טכניים מסוימים וכלי עבודה. מידע והוראות החלפה עבור יחידות להחלפה עצמית מסופקים עם המחשב, והם זמינים לפי בקשתכם מ-Lenovo בכל עת. תוכלו להתקין יחידה להחלפה עצמית בעצמכם או לבקש מספק השירות להתקין אותה, ללא חיוב נוסף, בהתאם לסוג שירות האחריות שצוין עבור המחשב שלכם. Lenovo מציינת בחומרים המצורפים ליחידה להחלפה עצמית אם יש להחזיר אליה יחידה פגומה. כאשר נדרשת החזרה, (1) הוראות החזרה ואריזה נשלחות יחד עם היחידה להחלפה עצמית, ו-2) ייתכן שתחויבו בעלות היחידה להחלפה עצמית החלופית אם Lenovo לא תקבל את היחידה הפגומה בתוך 30 יום מקבלת החלק החלופי.

2. שירות באתר הלקוח

ספק השירות יתקן או יחליף את המחשב הלא תקין בחצריכם ויוודא את פעולתו. עליכם לספק שטח עבודה מתאים שיאפשר פירוק והרכבה מחדש של המחשב של Lenovo. השטח חייב להיות נקי, מואר היטב ומתאים למטרה זו. בחלק מהמחשבים, ביצוע תיקונים מסוימים עשוי לדרוש את שליחת המחשב למרכז שירות ייעודי.

3. שירות שליחות או מרכז שירות*

עליכם לנתק את המחשב הלא תקין, לצורך איסוף שיוסדר על ידי ספק השירות. יסופקו לכם חומרי אריזה לצורך החזרת המחשב שלכם למרכז שירות ייעודי. שליח יאסוף את המחשב ויעביר אותו למרכז השירות הייעודי. לאחר שהמחשב יתקן או יוחלף, מרכז השירות יסדיר את החזרת המחשב לחצריכם. אתם תהיו אחראים להתקנת המחשב ולאומות תקינותו.

4. שירות במסירה או במשלוח דואר על ידי הלקוח

עליכם למסור או לשלוח בדואר, לפי הוראות ספק השירות (בתשלום מראש שישולם על ידכם, אלא אם יצויין אחרת), את המחשב הלא תקין כשהוא ארוז כהלכה, אל אתר ייעודי. לאחר תיקון או החלפת המחשב, תוכלו לאסוף אותו. אם המחשב נשלח בדואר, Lenovo תחזיר לכם את המחשב על חשבונה, אלא אם ספק השירות יצייג אחרת. אתם תהיו אחראים להתקנת המחשב לאחר קבלתו ולאימות תקינותו.

5. יחידות להחלפה עצמית ושירות באתר הלקוח

סוג זה של שירות אחריות הוא שילוב של סוג 1 ושל סוג 2 (ראו לעיל).

6. יחידות להחלפה עצמית ושירות שליחות או מרכז שירות

סוג זה של שירות אחריות הוא שילוב של סוג 1 ושל סוג 3 (ראו לעיל).

7. יחידות להחלפה עצמית ושירות במסירה או במשלוח דואר על ידי הלקוח

סוג זה של שירות אחריות הוא שילוב של סוג 1 ושל סוג 4 (ראו לעיל).

כאשר מפורט שירות אחריות מסוג 5, 6 או 7, יקבע ספק השירות מהו שירות האחריות המתאים לתיקון.

* סוג שירות זה נקרא ThinkPad EasyServ או EasyServ במדינות מסוימות.

כדי לקבל שירות אחריות, יש לפנות אל ספק שירות. בקנדה או בארצות הברית, יש להתקשר למספר הטלפון (426-7378) 1-800-IBM-SERV. במדינות אחרות, עיינו ברשימת מספרי הטלפון שלהלן.

רשימת טלפונים ברחבי העולם

מספרי הטלפון כפופים לשינויים ללא הודעה מראש. לקבלת מספרי הטלפון העדכניים ביותר, בקרו בכתובת www.lenovo.com/think/support ולחצו על **Support phone list**.

מספר טלפון	מדינה או אזור
אפריקה: +44 (0) 1475 555 055 דרום אפריקה: +27-11-3028888 ו-0800110756 מרכז אפריקה: פנו לשותף העסקי הקרוב של IBM	אפריקה
0800-666-0011 (ספרדית)	ארגנטינה
01-24592-5901 01-211-454-610 (גרמנית)	אוסטריה
131-426 (אנגלית)	אוסטרליה
000-411-005-6649 (ספרדית)	אורוגוואי
02-7031-6101 שירות אחריות ותמיכה: 39-800-820094 (איטלקית)	איטליה
800-140-3555, +62-21-251-2955 (בהסה, אינדונזית, אנגלית)	אינדונזיה
01-815-9202 שירות אחריות ותמיכה: 01-881-1444 (אנגלית)	אירלנד

מספר טלפון	מדינה או אזור
250-5696 (ספרדית)	אל סלבדור
+386-61-1796-699	אסטוניה
1-800-426911 (ספרדית)	אקוודור
1-800-IBM-SERV (1-800-426-7378) (אנגלית)	ארצות הברית
0800-0189 (ספרדית)	בוליביה
02-210 9820 (הולנדית) 02-210 9800 (צרפתית) שירות אחריות ותמיכה : 02-225-3611	בלגיה
אזור סאו פאולו : 3889-8986 (11) שיחת חינם מחוץ לאזור סאו פאולו : 0800-7014-815 (פורטוגזית ברזילאית)	ברזיל
01475-555 055 שירות אחריות ותמיכה : תוכנה : 08457-151-516 חומרה : 08705-500-900 (אנגלית)	בריטניה
335-8490 (ספרדית)	גואטמלה
07032-1549 201 שירות אחריות ותמיכה : 01805-25-35-58 (גרמנית)	גרמניה
45 20 82 00 שירות אחריות ותמיכה : 7010-5150 (דנית)	דנמרק
1600-44-6666 מספר חינם חלופי : +90-80-2678-8940 (אנגלית)	הודו
+ 31-20-514-5770 (הולנדית)	הולנד
+36-1-382-5720	הונגריה
טגוסיגאלפה וסן פדרו סולה : 232-4222 סן פדרו סולה : 552-2234 (ספרדית)	הונדורס
+44 (0) 1475 555 055	המזרח התיכון
+7-095-940-2000 (רוסית)	הפדרציה הרוסית
566-4755 או 566-5161 שלוחה 8201 מספר חיוג חינם בתוך הרפובליקה הדומיניקנית : (ספרדית) 1-200-1929	הרפובליקה הדומיניקנית
+420-2-7213-1316	הרפובליקה הצ'כית

מדינה או אזור	מספר טלפון
וייטנאם	האזור הצפוני והאנוי: 4-843-6675-84 האזור הדרומי והו צ'י מין סיטי: 8-829-5160 (84) (אנגלית, ויאטנמית)
ונצואלה	0-800-100-2011 (ספרדית)
טורקיה	00-800-446-32-041 (טורקית)
טיוואן	886-2-8723-9799 (מנדרינית)
יוון	+30-210-680-1700
יפן	:ThinkPad שיחת חינם: 0120-887-874 שיחות בינלאומיות: +81-46-266-4724 שני המספרים שלעיל מפנים למענה קולי ביפנית. לתמיכה טלפונית באנגלית, המתוונ לסיים ההודעה המוקלטת בשפה היפנית ותועברו למרכז. בקשו "English support please" שיחתכם תועבר למרכזן דובר אנגלית. תוכנות למחשב אישי: 0120-558-695 שיחות בינלאומיות: +81-44-200-8666 (יפנית)
לוקסמבורג	352-298-977-5063 (צרפתית)
לטביה	+386-61-1796-699
ליטא	+386-61-1796-699
מלזיה	1800-88-8558 (אנגלית, בהסה, מלאי)
מלטה	+356-23-4175
מקסיקו	001-866-434-2080 (ספרדית)
נורווגיה	66 81 11 00 שירות אחריות ותמיכה: 8152-1550 (נורווגית)
ניו זילנד	0800-446-149 (אנגלית)
ניקרואה	255-6658 (ספרדית)
סין	800-810-1818 (מנדרינית)
סין (הונג קונג - אזור מנהלי מיוחד)	מחשבים אישיים ביתיים: 852-2825-7799 מחשבים אישיים עסקיים: 852-8205-0333 ל-ThinkPad ו-WorkPad 852-2825-7799 (קנטונית, אנגלית, פוטוגואה)
סינגפור	1800-3172-888 (אנגלית, בהסה, מלאי)
סלובניה	+386-1-4796-699

מספר טלפון	מדינה או אזור
+421-2-4954-1217	סלובקיה
91-714-7983 91-397-6503 (ספרדית)	ספרד
+94-11-2448-442 (אנגלית)	סרי-לנקה
+48-22-878-6999	פולין
351-21-892-7147 (פורטוגזית)	פורטוגל
+63-2-995-8420,1800-1888-1426 (אנגלית, פיליפינו)	פיליפינים
09-459 69 60 שירות אחריות ותמיכה : 358-800-1-4260 + (פינית)	פינלנד
206-6047 (ספרדית)	פנמה
0-800-50-866 (ספרדית)	פרו
800-224-488 (ספרדית)	צ'ילה
0238-557-450 שירות אחריות ותמיכה : תוכנה : 0810-631-020 חומרה : 0810-631-213 (צרפתית)	צרפת
1-800-912-3021 (ספרדית)	קולומביה
284-3911 (ספרדית)	קוסטה ריקה
1588-5801 (קוריאנית)	קוריאה
1-800-565-3344 (אנגלית, צרפתית) בטורונטו בלבד : 416-383-3344	קנדה
+357-22-841100	קפריסין
0800-0426	קרואטיה
+4-021-224-4015	רומניה
08-477 4420 שירות אחריות ותמיכה : 077-117-1040 + (שוודית)	שוודיה
058-333-0900 שירות אחריות ותמיכה : 0800-55-54-54 (גרמנית, צרפתית, איטלקית)	שוויץ
1800-299-229 (תאי)	תאילנד

תוספת לאחריות למקסיקו

תוספת זו נחשבת כחלק מכתב האחריות המוגבלת של Lenovo והיא תקפה אך ורק ובאופן בלעדי למחשבים שמופצים ונסחרים בטריטוריה של איחוד המדינות של מקסיקו. במקרה של סתירה, יחולו התנאים של תוספת זו.

על כל התוכנות שנטענו מראש בציוד תהיה אחריות של שלושים (30) יום בלבד על פגמים בהתקנה מתאריך הרכישה. Lenovo אינה אחראית למידע שבתוכנות אלו ו/או בכל תוכנה נוספת שתותקן על ידכם או שתותקן לאחר רכישת המחשב.

בעבור שירותים שאינם נכללים באחריות ייגבה תשלום מהמשתמש הסופי, לפני מתן אישור.

במקרה שנדרש תיקון במסגרת האחריות, פנו למרכז התמיכה בלקוחות בטלפון 001-866-434-2080, ושם יפנו אתכם למרכז השירות המורשה הקרוב ביותר. אם לא קיים מרכז שירות מורשה בעירכם, באזורכם או במרחק של 70 קילומטר מעירכם או מאזורכם, האחריות כוללת דמי הובלה סבירים הקשורים בהובלת המחשב למרכז השירות המורשה הקרוב ביותר. פנו למרכז השירות המורשה הקרוב ביותר כדי לקבל את האישורים הנחוצים או כדי לקבל מידע בקשר למשלוח של המחשב ולכתובת אליה יש לשלוח אותו.

לקבלת רשימה של מרכזי שירות מורשים, בקרו בכתובת:

http://www.pc.ibm.com/la/centros_de_servicio/servicio_mexico/servicio_mexico.html

מיוצר על ידי:

SCI Systems de México , S. A. de C. V.
Av. De la Solidaridad Iberoamericana No. 7020
Col. Club de Golf Atlas
El Salto, Jalisco, México
C.P. 45680,
Tel. 01-800-3676900

משוק על ידי:

Lenovo de México, Comercialización y
Servicios, S. A. de C. V.
Alfonso Nápoles Gándara No 3111
Parque Corporativo de Peña Blanca
Delegación Álvaro Obregón
México, D.F., México
,C.P. 01210
325-00-800-00-Tel. 01

נספח ג. יחידות להחלפה עצמית (CRUs)

החלקים המפורטים להלן הם יחידות להחלפה עצמית (CRUs) למחשב ThinkPad.

להלן מפורטים היחידות להחלפה עצמית (CRUs) והתיעוד שבו נמצאות הוראות ההסרה או הוראות ההחלפה.

סרטוני וידאו מקוונים	מדריך תחזוקת חומרה מקוון	Access Help	כרזת ההתקנה	מדריך שירות ופתרון בעיות	
יחידות להחלפה עצמית מסוג Tier 1					
X	X	X		X	סוללה
X	X	X		X	כונן דיסק קשיח
X	X	X			כונן אופטי
X	X	X			התקן Ultrabay
X	X	X	X		זיכרון אופציונלי
			X		מתאם AC וכבל חשמל
			X		כבל טלפון
			X		כיסוי TrackPoint
יחידות להחלפה עצמית מסוג Tier 2					
X	X	X			זיכרון (רגיל)
X	X	X			מקלדת
X	X	X			משענת כף יד (משולבת ב-Touch Pad ובקורא טביעות האצבע)
X	X	X			כרטיס Mini-PCI Card
X	X	X			כרטיס Communication Daughter Card

תוכלו למצוא הוראות להחלפת יחידות להחלפה עצמית (CRUs) במערכת העזרה המוכללת במחשב, Access Help. כדי להפעיל את Access Help, לחצו על הלחצן ThinkVantage במחשב ThinkPad ולחצו על Access Help.

אם לא תוכלו לגשת להוראות אלו או אם תתקשו להחליף יחידה להחלפה עצמית, תוכלו להשתמש במקורות הנוספים שלהלן:

- המדריך המקוון לתחזוקת חומרה וקטעי וידאו מקוונים זמינים באתר האינטרנט לתמיכה, בכתובת:
<http://www.lenovo.com/think/support>
- מרכז תמיכה בלקוחות. לקבלת מספרי הטלפון של מרכז התמיכה במדינתכם או באזורכם, ראו "רשימת טלפונים ברחבי העולם" בעמוד 70.

נספח ד. הודעות

ייתכן ש-Lenovo לא תציע את המוצרים, את השירותים או את המאפיינים הנדונים במסמך זה בכל המדינות. לקבלת מידע על המוצרים והשירותים הזמינים כעת באזורכם, פנו לנציג Lenovo המקומי. התייחסות למוצר, לתוכנה או לשירות של Lenovo אינה קובעת או מרמזת על כך שניתן להשתמש אך ורק במוצרים, בתוכנות או בשירותים המוזכרים של Lenovo. במקומם, ניתן להשתמש בכל מוצר, תוכנה או שירות בעלי תפקודיות שוות-ערך, שאינם מפרים את זכויות הקניין הרוחני של Lenovo. עם זאת, המשתמש יהיה אחראי להערכה ולאימות הפעולה של כל מוצר, תוכנה או שירות שאינם של Lenovo.

ייתכן ש-Lenovo יש פטנטים או בקשות ממתנות לפטנטים המכסים נושאים המתוארים במסמך זה. האספקה של מסמך זה אינה מקנה רשיון לפטנטים אלו. תוכלו לשלוח בקשות לרשיון, בכתב, אל:

Lenovo (United States), Inc
Park Offices Drive, Hwy. 54 500
Research Triangle Park, NC 27709
U.S.A.
Attention: Lenovo Director of Licensing

LENOVO GROUP LTD. מספקת פרסום זה "כמות שהוא" ללא אחריות כלשהי, מפורשת או מכללא, ובכלל זה, ומבלי לפגוע בכלליות האמור לעיל, אחריות מכללא בנוגע לאי-הפרה, לסחירות או להתאמה למטרה מסוימת. מדינות מסוימות אינן מתירות ויתור על אחריות מפורשת או אחריות מכללא בעסקאות מסוימות ולכן, ייתכן שהצהרה זו לא תחול עליכם.

מידע זה יכול לכלול אי דיוקים טכניים וטעויות טיפוגרפיות. המידע שלהלן מתעדכן מפעם לפעם. השינויים ישולבו במהדורות החדשות של פרסום זה. Lenovo עשויה להכניס שיפורים ו/או שינויים במוצרים ו/או בתוכנות המתוארים בפרסום זה בכל זמן וללא הודעה מוקדמת.

המוצרים המתוארים במסמך זה אינם מיועדים לשימוש במערכות השתלת איברים או באמצעי הצלת חיים אחרים, שבהם תקלה עלולה לגרום לפציעה או למוות. המידע הכלול במסמך זה אינו משפיע על, או משנה, את מפרטי המוצרים או כתבי האחריות של Lenovo. אין דבר במסמך זה העשוי להתפרש כרשיון או כפיצוי, מפורשים או משתמעים, תחת זכויות הקניין הרוחני של Lenovo או של חברות צד שלישי. כל המידע הכלול במסמך זה התקבל בהפעלה בסביבה מסוימת, והוא מוצג להמחשה בלבד. התוצאות המתקבלות בסביבות הפעלה אחרות עשויות להיות שונות.

Lenovo עשויה להשתמש במידע שתספקו לה או להפיץ אותו בכל אופן שתמצא לנכון, מבלי שהדבר יצור מחויבות כלשהי כלפיכם.

ההפניות בפרסום זה לאתרי אינטרנט שאינם של Lenovo ניתנות למטרות נוחות בלבד ואינן מהוות בשום צורה שהיא אישור של אתרים אלו. המידע באתרי אינטרנט אלה אינו מהווה חלק ממשאבי המידע עבור מוצר Lenovo זה, והשימוש באתרים אלה הוא על אחריותכם בלבד.

כל נתוני הביצוע הכלולים כאן נקבעו בסביבה מבוקרת. לפיכך, התוצאות המתקבלות בסביבות הפעלה אחרות עשויות להיות שונות. מדידות מסוימות התבצעו במערכות פיתוח, ואין אחריות שמדידות אלה יהיו זהות במערכות הזמינות מסחרית. יתר על כן, מדידות מסוימות הן אומדן משוער. התוצאות הממשיות עשויות להיות שונות. על המשתמשים במסמך זה לוודא את הנתונים הישימים בסביבה המסוימת שלהם.

הערה בנוגע לפלט טלוויזיה

ההערה להלן חלה על דגמים הכוללים תכונת פלט טלוויזיה מותקנת מראש.

במוצר זה נעשה שימוש בטכנולוגיה להגנה על זכויות יוצרים, המוגנת באמצעות תביעות שיטה לפטנטים מסוימים בארצות הברית וזכויות קניין רוחני אחרות של Macrovision Corporation ובעלי זכויות אחרים. השימוש בטכנולוגיה זו להגנה על זכויות יוצרים מחייב קבלת אישור של Macrovision Corporation והוא מיועד להקרנה ביתית ולהקרנות מוגבלות אחרות, אלא אם Macrovision Corporation נתנה אישור אחר. הנדסה לאחור (Reverse engineering) ופירוק התוכנה למרכיבים (disassembly) אסורים.

הודעות על פליטה אלקטרונית

המידע שלהלן נוגע למחשבי ThinkPad Z60t, מהדגמים MT 2511, MT 2512, MT 2513 ו-MT 2514, ולמחשבי ThinkPad Z60m, מהדגמים 2529, 2530, 2531, 2532, 2533, 2534 ו-2535.

הצהרת תאימות של הוועדה האמריקאית הפדרלית לתקשורת (FCC)

ציוד זה נבדק ונמצא תואם למגבלות התקן ספירתי Class B, בהתאם לחלק 15 של חוקי FCC. הגבלות אלו נועדו לספק הגנה סבירה כנגד הפרעה מזיקה בהתקנה באזור מגורים. ציוד זה מפיק, משתמש ויכול להקרין אנרגיה בתדירות רדיו ולכן התקנה ושימוש בציוד זה שלא בהתאם להוראות, עלולים לגרום להפרעות מזיקות לתקשורת רדיו. עם זאת, אין כל ערובה שלא יהיו הפרעות בהתקנה מסוימת. אם ציוד זה גורם להפרעות מזיקות בקליטת רדיו או בקליטת טלוויזיה, דבר שאותו ניתן לקבוע באמצעות כיבוי והדלקה של הציוד, על המשתמש לנסות ולתקן את ההפרעה באמצעות אחד או חלק מהאמצעים האלו:

- כיוון מחדש או מיקום מחדש של אנטנת הקליטה.
- הגדלת המרחק בין הציוד ובין המקלט.
- חיבור הציוד לשקע במעגל שונה מהמעגל אליו מחובר המקלט.
- התייעצות עם משווק מורשה או עם נציג שירות, לשם קבלת עזרה.

Lenovo אינה אחראית להפרעות רדיו או להפרעות טלוויזיה, שנגרמו בגלל שימוש בכבלים או במחברים שלא מהסוג המומלץ או בגלל שינויים והתאמות בלתי מאושרים בציוד זה. שינויים והתאמות בלתי מאושרים יכולים לבטל את סמכותו של המשתמש להפעיל את הציוד.

התקן זה עומד בדרישות חלק 15 של חוקי FCC. ההפעלה כפופה לשני התנאים שלהלן: (1) התקן זה אינו יכול לגרום להפרעה מזיקה, ו-(2) התקן זה חייב לקבל כל הפרעה נקלטת, כולל הפרעה שעלולה לגרום לפעולה בלתי רצויה.

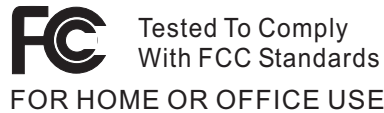
צד אחראי:

Lenovo (United States) Inc

One Manhattanville Road

Purchase, New York 10577

טלפון: (919) 254-0532



הצהרת תאימות לתקן התעשייה בקנדה בדבר פליטת לייזר Class B
מכשיר ספרתי Class B זה עומד בדרישות ICES-003 הקנדי.

הצהרת תאימות לדירקטיבה של הקהילה האירופית

מוצר זה עומד בדרישות ההגנה המפורטות בדירקטיבה 89/336/EEC של מועצת האיחוד האירופי להערכה ולהתאמה של החוקים של המדינות החברות המתייחסים לתאימות אלקרומגנטית. Lenovo לא תהיה אחראית לאי-עמידה בדרישות ההגנה שנגרמה בגלל שינויים לא מומלצים במוצר, לרבות הוספה של כרטיסים אופציונליים שאינם מתוצרת Lenovo.

ציוד זה נבדק ונמצא תואם למגבלות התקן ספרתי Class B בהתאם ל-CISPR 22/European Standard EN 55022. ההגבלות על ציוד מסוג Class B נקבעו עבור סביבות מגורים טיפוסיות, כדי לספק הגנה מספקת מפני הפרעה להתקני תקשורת ברשיון.

אם אתם עובדי חברה הנדרשים להשליך מחשב ThinkPad שבעלות החברה, עליכם לעשות זאת בהתאם ל-יחוק לקידום ניצולת יעילה של משאבים. המחשב מסווג כפסולת תעשייתית. יש להשליכו כיאות באמצעות קבלן איסוף של פסולת תעשייתית המאושר על ידי הממשל המקומי. בהתאם ל-יחוק לקידום ניצולת יעילה של משאבים, IBM יפן דואגת לאיסוף, לשימוש חוזר ולמיחזור של מחשבים שאינם בשימוש, במסגרת שירות האיסוף והמיחזור של מחשבים אישיים שהיא מעניקה.

לקבלת פרטים, בקרו באתר האינטרנט של IBM יפן בכתובת:
www.ibm.com/jp/services/its/r/precycle.html

בהתאם ל-יחוק לקידום ניצולת יעילה של משאבים, האיסוף והמיחזור של מחשבים ביתיים על ידי היצרן התחיל ב-1 באוקטובר 2003. לקבלת פרטים, בקרו באתר האינטרנט של IBM ביפן בכתובת www.ibm.com/jp/services/its/r/precycle_p.html

השלכה של רכיבים של מחשב ThinkPad המכילים מתכות כבדות

לוח המעגל המודפס של מחשב ThinkPad מכיל מתכת כבדה. (בלוח המעגל המודפס נעשה שימוש בהלחמות עם עופרת.) כדי להשליך כיאות את לוח המעגל המודפס, פעלו לפי ההוראות שבחלק 'איסוף ומיחזור של מחשב ThinkPad'.

השלכה של סוללת ליתיום שאינה בשימוש

סוללת ליתיום בצורת כפתור מותקנת בלוח המערכת של מחשב ThinkPad כדי לגבות את הסוללה הראשית. אם תרצו להחליף אותה בסוללה חדשה, פנו למקום הרכישה או פנו לשירות התיקונים שמספקת IBM. אם החלפתם את הסוללה בעצמכם ותרצו להשליך את סוללת הליתיום שכבר אינה בשימוש, בודדו אותה באמצעות סרט ויניל, פנו למקום הרכישה ופעלו בהתאם להוראות.

אם אתם משתמשים במחשב ThinkPad בביתכם ותצטרכו להשליך סוללת ליתיום, פעלו בהתאם לתקנות ולחוקים המקומיים.

טיפול במארז סוללות של ThinkPad שכבר אינו בשימוש

למחשב ThinkPad יש מארז סוללות ליתיום-יון או מארז סוללות ניקל מטאל הידריד. אם אתם משתמשים במחשב ThinkPad של חברה ועליכם להשליך את מארז הסוללות, פנו לאדם המתאים במחלקת המכירות, במחלקת השירות או במחלקת השיווק של IBM ופעלו בהתאם להוראותיו. ההוראות מופיעות גם בכתובת האינטרנט www.ibm.com/jp/pc/environment/recycle/battery

אם אתם משתמשים במחשב ThinkPad בביתכם ותצטרכו להשליך מארז סוללות, פעלו בהתאם לתקנות ולחוקים המקומיים.

על ההצעה: כלקוחות זכאים שקנו מחשב אישי ThinkPad, אתם מקבלים רישיון מוגבל יחיד ללקוח Lotus Notes "עצמאי" ורישיון יחיד לתוכנה Lotus SmartSuite. רישיונות אלו מתירים לכם להתקין תוכנות אלו במחשב האישי ThinkPad החדש ולהשתמש בהן, תוך שימוש באחת מהאפשרויות שלהלן:

- **תקליטור ההתקנה של תוכנות אלו אינו נכלל בהצעה זו. אם אין ברשותכם תקליטור של Lotus Notes Client או של Lotus SmartSuite**, תוכלו להזמין תקליטור ולהתקין את התוכנה במחשב. לקבלת מידע נוסף, ראו "כדי להזמין תקליטור" בעמוד 76.
- אם כבר יש ברשותכם עותק ברישיון של התוכנה, תוכלו להכין עותק נוסף של התוכנה שברשותכם ולהשתמש בו.

אודות IBM Lotus Notes: לקוח Notes עצמאי ומוגבל מאפשר לשלב את המשאבים החשובים ביותר של ניהול הודעות, ניהול שיתוף הפעולה וניהול מידע האישי (PIM) - כגון דואר אלקטרוני, לוח שנה, רשימת מטלות - ומאפשר לכם לגשת אליהם כשאתם מחוברים לרשת או כאשר אתם מנותקים ממנה. רישיון הלקוח העצמאי אינו מקנה את הזכות לגשת לשרתים של IBM Lotus Domino. עם זאת, ניתן לשדרג רישיון זה לרישיון Notes מלא במחיר מופחת. לקבלת מידע נוסף, בקרו בכתובת האינטרנט: <http://www.lotus.com/notes>.

אודות IBM Lotus SmartSuite: מערכת Lotus SmartSuite כוללת יישומים רבי-עוצמה עם תכונות החוסכות זמן שמעניקות לכם יתרון התחלתי בעבודה ומדריכות אתכם בעת ביצוע משימות בודדות.

- Lotus Word Pro - מעבד תמלילים
- Lotus 1-2-3 - תוכנית גיליון אלקטרוני
- Lotus Freelance Graphics - תוכנית למצגות גרפיות
- Lotus Approach - מסד נתונים
- Lotus Organizer - תוכנית לניהול לוחות זמנים, אנשי קשר ומידע
- Lotus FastSite - תוכנית לפרסום באינטרנט
- Lotus SmartCenter - תוכנית לניהול מידע באינטרנט

תמיכת לקוחות: לקבלת מידע על תמיכה בהתקנה הראשונית של התוכנית ולקבלת מספרי טלפון של התמיכה, בקרו בכתובת האינטרנט <http://www.lenovo.com/think/support>. כדי לרכוש תמיכה טכנית מעבר לתמיכה בהתקנה הראשונית, בקרו בכתובת האינטרנט <http://www.lotus.com/passport>.

IBM International Program License (הסכם רישיון בינלאומי לתוכנית): התוכנה המוענקת לכם ברישיון במסגרת הצעה זו אינה כוללת שדרוגי תוכנה או תמיכה טכנית והיא כפופה לתנאים ולהתניות של IBM International Program License Agreement (הסכם רישיון בינלאומי לתוכנית של IBM), או בקיצור IPLA, המצורף לתוכנה. השימוש שלכם בתוכנית Lotus SmartSuite ובתוכנית Lotus Notes, המתוארות בהצעה זו, מהווה קבלה של התנאים המפורטים בהצעה זו ובהסכם IPLA. לקבלת מידע נוסף על IBM IPLA, בקרו בכתובת האינטרנט <http://www.ibm.com/software/sla/sladb.nsf>. תוכניות אלו אינן מיועדות למכירה חוזרת.

הוכחת זכאות: שמרו את הוכחת הרכישה של המחשב האישי מסוג ThinkPad המזכה בהצעה ואת מסמך ההצעה, כהוכחת זכאות.

רכישת שדרוגים, רשיונות נוספים ותמיכה טכנית

שדרוגי תוכנה ותמיכה טכנית זמינים בתשלום במסגרת תוכנית Passport Advantage של IBM. לקבלת מידע על רכישת רשיונות נוספים לתוכנית Notes, לתוכנית SmartSuite ולתוכניות אחרות של מוצרי Lotus, בקרו בכתובת <http://www.ibm.com> או בכתובת <http://www.lotus.com/passport>.

כדי להזמין תקליטור:

חשוב: במסגרת הצעה זו, תוכלו להזמין תקליטור אחד לרשיון. תצטרכו לספק את המספר הסידורי בן 7 הספרות של המחשב האישי החדש מסדרת ThinkPad שרכשתם. התקליטור ניתן ללא תשלום. עם זאת, ייתכן שתחומי השיפוט המקומיים יטילו מכסים ומיסים רלוונטיים או יגבו הוצאות משלוח. זמן המשלוח: 10 עד 20 ימי עבודה מקבלת בקשתכם.

- בארצות הברית או בקנדה:

התקשרו למספר 800-690-3899

- במדינות אמריקה הלטינית:

דרך האינטרנט: <http://smartsuite.mdusmedia.com>

כתובת דואר:

IBM - Lotus Notes and SmartSuite Program
Modus Media International
501 Innovation Avenue
Morrisville, NC, USA 27560

פקס: 919-405-4495

לברורים על הזמנה, פנו אל:

smartsuite_ibm@modusmedia.com

- במדינות אירופה:

דרך האינטרנט: <http://ibm.modusmedia.co.uk>

כתובת דואר:

IBM - Lotus Notes and SmartSuite Program
P.O. Box 3118
Cumbernauld, Scotland, G68 9JX

לברורים על הזמנה, פנו אל:

ibm_smartsuite@mdusmedia.com

-במדינות אסיה הפסיפית:

דרך האינטרנט : <http://smartsuite.modusmedia.com>
כתובת דואר :

IBM - Lotus Notes and SmartSuite Program
Modus Media International
eFulfillment Solutin Center
750 Chai Chee Road
#03-10/14, Technopark at Chai Chee,
Singapore 469000

פקס : +65 6448 5830

לברורים על הזמנה, פנו אל :

Smartsuiteapac@modusmedia.com

סימנים מסחריים

המונחים שלהלן הם סימנים מסחריים של חברת Lenovo בארצות הברית ו/או במדינות אחרות :

- Lenovo
- PS/2
- Rescue and Recovery
- ThinkLight
- ThinkPad
- TrackPoint
- UltraBay
- UltraNav

המונחים שלהלן הם סימנים מסחריים של International Business Machines Corporation בארצות הברית ו/או במדינות אחרות :

- IBM (שימוש ברשיון)
- Lotus
- 1-2-3
- Approach
- Lotus FastSite
- Freelance Graphics
- Lotus Notes
- Lotus Organizer
- Lotus SmartCenter
- SmartSuite
- Word Pro

Microsoft, ו-Windows הם סימנים מסחריים של Microsoft Corporation בארצות הברית ו/או במדינות אחרות.

Intel, Pentium, ו-Intel SpeedStep הם סימנים מסחריים של Intel Corporation בארצות הברית ו/או במדינות אחרות (לרשימה מלאה של סימנים מסחריים של Intel, בקרו בכתובת www.intel.com/site/corporate/tradmarx.htm).

שמות אחרים של חברות, מוצרים או שירותים עשויים להיות סימנים מסחריים או סימני שירות של בעליהם.

אינדקס

- נ**
ניקוי המחשב 11
נעילת המחשב 30
נשיאת המחשב 8
- ו**
סביבה 5
סוללה
בעיות 27
החלפה 39
סיסמה
בעיות 20
הגדרה 9
- ע**
עזרה
באינטרנט 44
ברחבי העולם 44
ושירות 42
טלפונית 42
עצות חשובות 8
- פ**
פתרון בעיות 10
- ק**
קורא טביעות אצבע 4,5
בעיות אימות 30
טיפול 11
- ר**
רשימת סדר אתחול 31
- ש**
שגיאות ללא הודעות 19
שדרוג התקן אחסון 35
שחזור תוכנה שהותקנה מראש 34
- ת**
תוכנית Rescue and Recovery 34
תוכנית השירות להגדרת BIOS 33
תכונות 4,5
- ד**
דיסק קשיח
בעיות 28
שדרוג 35
- ה**
הגדרה
33 BIOS
תצורה 33
הגדרת תצורה 33
הודעות שגיאה 14
הודעת תקינה xvii
הוראת בטיחות v
החלפה, סוללה 39
הפעלת תקליטור, בעיה 31
הפעלת DVD, בעיה 31
התקן אחסון
שדרוג 30
- ט**
טלפונית, עזרה 42
- י**
יחידה להחלפה עצמית
75 (CRU)
רשימת חלקים 75
- כ**
כרטיס רשת אלחוטית מובנה, בעיה
32
- מ**
מבט מאחור, z60m 3
מבט מאחור, z60t 2
מבט מלפנים, z60m 3
מבט מלפנים, z60t 2
מיקומים, z60m 3
מיקומים, z60t 2
מסך המחשב 26
מפרטים 7
- פ**
14 PC-Doctor for Windows
- א**
אבחון בעיות 14
אחריות
מידע 43
עזרה באינטרנט 42
אתחול
בעיה 24
- ב**
בעיות
22 TrackPoint
22 UltraNav
אבחון 14
אתחול 29
דיסק קשיח 28
מסך המחשב 26
מצב המתנה 23
מצב שינה 23
מקלדת 21
מתג הדלקה 21
ניהול צריכת חשמל 23
סוללה 27
סיסמה 20
פתרון בעיות 14
קורא טביעות אצבע 30
בעיות TrackPoint 22
בעיות UltraNav 22
בעיות USB 32
בעיות אתחול 29
בעיות מתג הדלקה 21
בעיות מצב המתנה 23
בעיות מצב שינה 23
בעיות מקלדת 21

Part Number : 39T6011

printed in china

(1P) P/N: 39T6011