

Z60m series Setup Poster

P/N 39T6082

11. 7. 2005

Size : 11x14 inches

Color : 1 color job = Process Black (This plate must be printed in PMS Process Black C)

Font : IBM Fonts and Helvetica Neue Family

Material : 100 gsm gloss art paper (Use 100% recycled paper in only Japan.)

Blue line shows die-cut. DO NOT PRINT.

Please change the barcode No.

Please change the country name if the poster is printed in other than China.

Inštalácia voliteľnej pamäte

Veľkosť pamäte vášho počítača je možné rozšíriť.

Poznámka: Používajte len typy pamätí, ktoré váš počítač podporuje. Ak nesprávne nainštalujete voliteľnú pamäť alebo nainštalujete nepodporovaný typ pamäte a pokúsite sa počítač spustiť, ozve sa varovné pípnutie.

1 Nainštalujte voliteľný SO-DIMM:

1 Dotknite sa uzemneného kovového objektu na zníženie statickej elektriny vášho tela, ktorá by mohla poškodiť SO-DIMM. Nedotýkajte sa okraja kontaktmi na SO-DIMM.

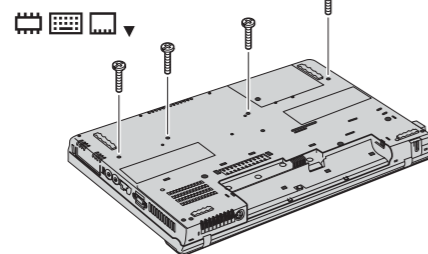
2 Vypnite počítač.

3 Odpojte z počítača napájací zdroj a všetky káble.

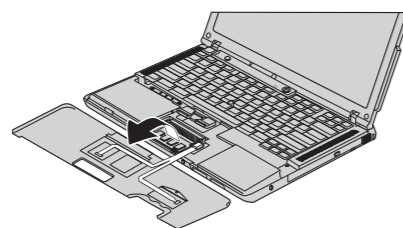
4 Zatvorte displej počítača a otočte počítač.

5 Vyberte batériu.

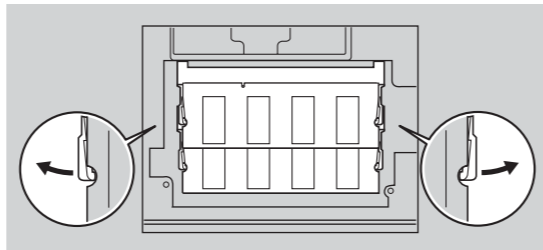
6 Odstráňte 4 skrutky.



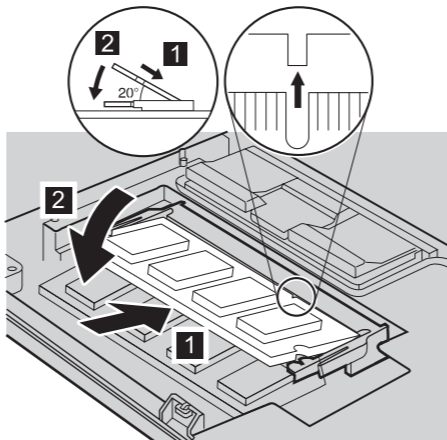
7 Otočte počítač a odstráňte opierku dlane. Nemusíte odpojiť kábel dotykovej plochy.



8 Ak je už SO-DIMM nainštalovaný, vyberte ho podľa nasledujúceho obrázka. Uchovajte SO-DIMM pre budúce použitie.



9 Zarovnajte zárez v okraji s kontaktmi na SO-DIMM s výstupkom v zásuvke. Dôkladne vložte SO-DIMM do zásuvky pod uhlom 20 stupňov 1 a potom ho sklopte smerom nadol, kým nezapadne na miesto 2.



10 Dajte naspäť dlaňovú opierku.

11 Otočte počítač a dajte na miesto 4 skrutky.

12 Vymeňte batériu.

2 Overte správnu inštaláciu voliteľného SO-DIMM:

1 Zapnite počítač.

2 Stlačte tlačidlo ThinkVantage, keď budete vyzvaný počas štartovania.

3 Otvorte BIOS Setup Utility kliknutím na "Access BIOS" v kategórii "Configure".

4 Overte si, že položka "Installed memory" ukazuje celkové množstvo nainštalovanej pamäte vo vašom počítači. Napríklad, ak má váš počítač 256 MB štandardnej pamäte a nainštalujete ďalší modul 512 MB SO-DIMM, zobrazované množstvo v "Installed memory" by malo byť 768 MB.

ThinkVantage Technologies

Stlačenie tlačidla ThinkVantage na klávesnici otvorí ThinkVantage Productivity Center.

ThinkVantage



Keď sa chcete dozvedieť viac o ThinkVantage Technologies a iných témach, otvorte Access Help z ponuky Productivity Center a vyhľadajte tému v indexe alebo ju zadajte do poľa vyhľadávania podľa kľúčového slova.

Productivity Center

Pripojenia

Bezpečnosť

Záchrana a obnova

Systémový asistent migrácie

Aktualizácia systému

* Ďalšie poznámky k rozbaľovaniu:

1) Niektoré modely môžu obsahovať položky, ktoré tu nie sú uvedené.

2) Ak nejaké položky chýbajú alebo sú poškodené, obráťte sa na miesto nákupu.

3) Váš počítač obsahuje funkciu Disk-to-Disk Recovery. Nástroje na obnovenie súborov a aplikácií nainštalovaných vo výrobe sú na vašom pevnom disku, čo vylučuje potrebu CD obnovy. Viac informácií nájdete v časti "Obnova predinštalovaného softvéru" v príručke Správca servisom a odstraňovaním problémov.

Vaše meno: _____

Názov spoločnosti: _____

Číslo modelu: _____

Sériové číslo: _____

Servisná organizácia alebo predajca: _____

Webová stránka podpory: _____

Číslo podpory: _____

© Copyright Lenovo 2005.
Časť © Copyright International Business Machines Corporation 2005.

ThinkPad je registrovaná ochranná známka spoločnosti Lenovo.
IBM je ochranná známka spoločnosti IBM Corp.

Vytlačené v Číne

Len pre pozíciu čiarového kódu