

ThinkPad[®] X40 Series

Ghid de service și depanare

ThinkPad® X40 Series

Ghid de service și depanare

Notă

Înainte de a folosi aceste informații și produsul la care se referă, citiți informațiile generale din “Informații importante privind măsurile de siguranță” la pagina v, Anexa A, “Informații privind comunicația fără fir”, la pagina 39, Anexa B, “Informații despre garanție”, la pagina 43 și Anexa D, “Observații”, la pagina 73.

Ediția întâi (iulie 2005)

© Copyright Lenovo 2005.

Portions © Copyright International Business Machines Corporation 2005.

Toate drepturile rezervate.

Cuprins

Informații importante privind măsurile de siguranță v

Situații în care este necesară acționarea imediată	v
Indicații privind măsurile de siguranță generale	vi
Service-ul	vi
Cordoanele de alimentare și adaptoarele de alimentare	vii
Prelungitoarele și dispozitivele aferente	viii
Fișele și prizele	viii
Bateriile	viii
Căldura și ventilarea produsului	ix
Siguranța unităților de CD și de DVD	x
Alte informații privind măsurile de siguranță	xi
Declarație de conformitate privind laserul	xiv

Anunț important pentru utilizator xvii

Anunț despre reglementări importante pentru utilizator	xvii
Informații despre capacitatea discului	xvii

Găsirea informațiilor cu butonul Access IBM xix

Capitolul 1. Privire generală asupra noului dumneavoastră calculator ThinkPad 1

ThinkPad la prima privire	2
Caracteristici	3
Specificații	4
Îngrijirea calculatorului dumneavoastră ThinkPad	5

Capitolul 2. Rezolvarea problemelor calculatorului 9

Diagnosticarea problemelor	10
Depanarea	10
Mesaje de eroare	10
Erori fără mesaje	14
O problemă cu parola	16
O problemă cu comutatorul de pornire	16
Probleme cu tastatura	16
Probleme legate de TrackPoint	17
Probleme de veghe și de hibernare	18
Probleme cu ecranul calculatorului	21
Probleme cu bateria	22
Probleme cu unitatea de disc	23

O problemă cu pornirea	23
Probleme privind autentificarea amprentei digitale	25
Alte probleme	25
Pornirea BIOS Setup Utility	28
Recuperarea software-ului preinstalat	29
Modernizarea unității de disc	30
Înlocuirea bateriei	32

Capitolul 3. Obținerea de ajutor și de service 35

Obținerea de ajutor și de service	36
Obținerea de ajutor pe Web	36
Apelarea la Customer Support Center	36
Obținerea de ajutor pe tot globul	38

Anexa A. Informații privind comunicația fără fir 39

Interoperabilitatea comunicațiilor fără fir	39
Mediul de utilizare și sănătatea	40
Funcționarea autorizată în Statele Unite și Canada	40
Activarea Extended Channel Mode	41

Anexa B. Informații despre garanție 43

Declarația Lenovo de garanție limitată	43
Partea 1 - Termeni generali	43
Partea a 2-a - Termeni specifici țării	47
Partea a 3-a - Informații privind garanția	60
Tipuri de service în garanție	63
Numerele de telefon din toată lumea	64
Supliment de garanție pentru Mexic	68

Anexa C. Unitățile înlocuite de client (CRU-uri) 71

Unitățile înlocuibile de client (CRU-uri)	71
---	----

Anexa D. Observații 73

Observații	73
Observație privind ieșirea pentru televizor	74
Observații privind emisiile electronice	74
Declarație de conformitate cu FCC (Federal Communications Commission)	74
Declarație de conformitate cu nivelul de emisie Clasa B Industry Canada	75

Declarație de conformitate cu directiva Comunității Europene	75
Observații privind mediul pentru Japonia	76
Oferta de software IBM Lotus	77

Mărci comerciale	79
----------------------------	----

Index	81
------------------------	-----------

Informații importante privind măsurile de siguranță

Notă

Vă rugăm să citiți mai întâi aceste informații importante privind măsurile de siguranță.

Aceste informații vă pot ajuta să folosiți în deplină siguranță calculatorul ThinkPad. Citiți și încercați să rețineți toate informațiile incluse cu calculatorul ThinkPad. Informațiile din acest document nu modifică nici una dintre condițiile stipulate în contractul încheiat la cumpărare sau în Declarația Lenovo de garanție limitată.

Siguranța clientului este foarte importantă pentru Lenovo. Produsele noastre sunt concepute astfel încât să fie sigure și eficiente. Totuși, calculatoarele personale sunt dispozitive electronice. Cablurile de alimentare, adaptoarele de alimentare și alte caracteristici pot prezenta riscuri de accidentare, care poate avea ca rezultat rănirea sau deteriorarea unor bunuri, în special în cazul unei utilizări necorespunzătoare. Pentru a reduce aceste riscuri, urmați instrucțiunile furnizate o dată cu produsul, țineți cont de toate avertismentele de pe produs și din instrucțiunile de operare și citiți cu atenție acest document. Informațiile din acest document au rolul de a vă ajuta să vă feriți de accidente și să vă creați un mediu de lucru mai sigur.

Notă: Aceste informații conțin referiri la adaptoare de alimentare și baterii. Pe lângă calculatoarele personale mobile, Lenovo livrează și alte produse care au adaptoare de alimentare externe (cum ar fi difuzoarele sau monitoarele). Dacă aveți un astfel de produs, țineți cont de aceste informații. În plus, calculatorul dumneavoastră poate conține o baterie internă de dimensiunea unei monede, care asigură alimentarea ceasului de sistem chiar și atunci când cablul de alimentare este deconectat, astfel că informațiile de siguranță referitoare la baterii sunt valabile pentru toate calculatoarele.

Situații în care este necesară acțiunea imediată

Ca urmare a unei utilizări necorespunzătoare sau a neglijenței, produsele se pot deteriora. Uneori deteriorarea este atât de gravă, încât, pentru a utiliza din nou produsul, acesta trebuie să fie mai întâi inspectat și, dacă este necesar, reparat de un reprezentant de service autorizat.

Ca și în cazul altor dispozitive electronice, acordați produsului o atenție deosebită atunci când este pornit. În situații foarte rare, se poate întâmpla să observați că mașina emană un miros sau că scoate fum sau scântei. Este posibil de asemenea să auziți anumite sunete (pocnituri, trosnete sau șuierături). Într-o asemenea situație, este posibil ca o componentă electronică internă să se fi defectat de o manieră

sigură și controlată. Sau, este posibil să fie o problemă care să afecteze utilizarea în siguranță a produsului. În nici un caz nu trebuie să vă asumați riscuri sau să încercați să diagnosticați singur problema.

Examinați-vă frecvent calculatorul și componentele acestuia, pentru a observa eventualele deteriorări, uzuri sau semne de pericol. Dacă aveți îndoieli cu privire la starea unei componente, nu folosiți produsul. Luați legătura cu Customer Support Center sau cu fabricantul produsului pentru a obține instrucțiuni privind inspectarea produsului și, dacă este necesar, pentru a-l repara. Pentru lista cu numerele de telefon ale organizațiilor de service și suport, vedeți “Numerele de telefon din toată lumea” la pagina 64.

În situația, puțin probabilă, că observați simptomele de mai jos sau dacă aveți îndoieli cu privire la produs, încetați să-l mai folosiți și deconectați-l de la sursa de alimentare și de la liniile de telecomunicație, până când puteți lua legătura cu Customer Support Center pentru asistență.

- Cordoane de alimentare, fișe, adaptoare de alimentare, prelungitoare, dispozitive de protecție la supratensiune sau surse de alimentare crăpate, rupte sau deteriorate.
- Semne de supraîncălzire, fum, scânteii sau foc.
- Deteriorarea unei baterii (crăpături, adâncituri, cute), scurgeri dintr-o baterie sau acumulări de substanțe străine pe baterie.
- Un trosnet, un șuierat sau o pocnitură sau un miros puternic emanat de produs.
- Semne că s-a vărsat un lichid sau a căzut un obiect pe calculator, pe cordonul de alimentare sau pe adaptorul de alimentare.
- Calculatorul, cordonul de alimentare sau adaptorul de alimentare au venit în contact cu apa.
- Produsul a fost scăpat pe jos sau deteriorat în alt fel.
- Produsul nu funcționează normal atunci când urmați instrucțiunile de operare.

Notă: Dacă observați aceste simptome în cazul unui produs (de exemplu un prelungitor) care nu este fabricat pentru sau de Lenovo, încetați să mai folosiți produsul respectiv până când luați legătura cu fabricantul produsului, pentru instrucțiuni, sau până când obțineți un înlocuitor corespunzător.

Indicații privind măsurile de siguranță generale

Pentru a reduce riscul rănirii sau al deteriorării, luați următoarele măsuri de precauție.

Service-ul

Nu încercați să reparați singur produsul, decât atunci când cei de la Customer Support Center vă spun să faceți aceasta. Apelați numai la un furnizor de servicii care are aprobarea să repare produsul dumneavoastră.

Notă: Unele părți componente pot fi modernizate sau înlocuite de client. Aceste componente sunt numite CRU-uri (Customer Replaceable Unit - unitate înlocuibilă de client). Lenovo identifică în mod expres CRU-urile ca atare și furnizează documentație și instrucțiuni atunci când clienții pot înlocui aceste componente. Atunci când efectuați o asemenea înlocuire, trebuie să respectați instrucțiunile cu strictețe. Trebuie să aveți grijă să întrerupeți alimentarea și să detașați produsul de la sursa de alimentare înainte de a începe operația de înlocuire. Dacă aveți întrebări sau nu sunteți sigur de ceva, luați legătura cu Customer Support Center.

Deși după deconectarea cordonului de alimentare în calculator nu mai există părți în mișcare, următoarele avertismente trebuie să existe pentru certificarea corectă UL.

Pericol



Părți în mișcare periculoase. Feriți-vă degetele și alte părți ale corpului.

Atenție: Pentru a înlocui un CRU, opriți calculatorul și așteptați 3-5 minute să se răcească înainte de a deschide capacul.

Cordoanele de alimentare și adaptoarele de alimentare

Folosiți numai cordoanele și adaptoarele de alimentare furnizate de fabricantul produsului. Cordonul și adaptorul de alimentare pot fi folosite numai pentru acest produs. Nu este permisă folosirea lor pentru alt produs.

Niciodată să nu înfășurați un cordon de alimentare în jurul adaptorului de alimentare sau al altui obiect. Dacă faceți aceasta, cablul se poate tensiona și pot apărea rosături, crăpături sau încrețituri. Aceasta poate crea riscuri de apariție a accidentelor.

Plasați întotdeauna cablurile de alimentare astfel încât nimeni să nu calce sau să se împiedice de ele și să nu fie agățate de alte obiecte.

Cablurile și adaptoarele de alimentare trebuie să fie ferite de lichide. De exemplu, nu trebuie să lăsați un cablu sau un adaptor de alimentare lângă chiuvete, conducte, W.C. sau pe dușumelele care sunt curățate cu detergent lichid. Lichidele pot provoca scurtcircuite, în special atunci când cordonul sau adaptorul de alimentare a fost tensionat ca urmare a utilizării necorespunzătoare. De asemenea, lichidele pot cauza corodarea treptată a terminalelor cordonului de alimentare și/sau a terminalelor conectorului de pe adaptor, ceea ce poate duce la supraîncălzire.

Conectați întotdeauna cordoanele de alimentare și cablurile de semnal în ordinea corectă și asigurați-vă că ați introdus complet conectorii cordonului de alimentare în mufele respective.

Nu folosiți adaptoare de alimentare care prezintă urme de coroziune pe fișele de intrare c.a. și/sau semne de supraîncălzire (de exemplu material plastic deformat) în orice zonă a adaptorului.

Nu folosiți cordoane de alimentare la care contactele electrice de la vreunul dintre capete prezintă semne de coroziune sau de supraîncălzire sau deteriorări de orice natură.

Prelungitoarele și dispozitivele aferente

Aveți grijă să folosiți prelungitoare, dispozitive de protecție la supratensiune și surse de alimentare neîntreruptibile certificate pentru cerințele electrice ale produsului. Niciodată să nu suprasolicitați aceste dispozitive. Dacă se folosesc limitatoare de tensiune, sarcina nu trebuie să depășească valoarea nominală de intrare. Dacă aveți întrebări cu privire la sarcină, cerințe de alimentare și valori nominale de intrare, consultați un electrician pentru a obține informații detaliate.

Fișele și prizele

Dacă priza din perete pe care intenționați să o folosiți pentru a vă alimenta calculatorul pare deteriorată sau corodată, nu o utilizați decât după ce a fost înlocuită de un electrician calificat.

Nu îndoiiți și nu modificați fișa. Dacă fișa este deteriorată, luați legătura cu producătorul pentru a obține un înlocuitor.

Unele produse sunt echipate cu fișe cu trei picioare. Această fișă poate fi introdusă numai în prize cu împământare. Aceasta este o măsură de siguranță. Nu încercați să treceți peste această măsură de siguranță introducând fișa într-o priză fără împământare. Dacă nu reușiți să introduceți fișa în priză, luați legătura cu un electrician pentru a obține un adaptor de priză aprobat sau pentru a înlocui priza cu una care permite menținerea acestei măsuri de siguranță. Niciodată să nu suprasolicitați o priză electrică. Încărcarea totală introdusă de sistem nu trebuie să depășească 80% din valoarea nominală a circuitului. Dacă aveți întrebări cu privire la sarcina electrică și valoarea nominală a circuitului, consultați un electrician pentru a obține informații detaliate.

Asigurați-vă că priza pe care o folosiți este montată corect, ușor de folosit și amplasată în apropierea echipamentului. Nu trebuie să folosiți cordoanele de alimentare întinse la maximum, deoarece le tensionați excesiv.

Conectați și deconectați cu grijă echipamentul de la priza electrică.

Bateriile

Toate calculatoarele personale produse de Lenovo conțin o baterie nereîncărcabilă, de mărimea unei monede, care asigură alimentarea ceasului de sistem. În plus, multe produse mobile, cum ar fi PC-urile notebook ThinkPad, folosesc un ansamblu

acumulator pentru alimentarea sistemului când este în modul portabil. Bateriile furnizate de Lenovo pentru produsul dumneavoastră au fost testate în ceea ce privește compatibilitatea și trebuie să fie înlocuite numai cu componente aprobate.

Nu încercați niciodată să deschideți sau să reparați o baterie. Nu striviți, nu găuriți și nu incinerați bateriile și nu le scurtcircuitați contactele metalice. Feriți bateria de contactul cu apa sau alte lichide. La reîncărcarea ansamblului baterie respectați cu strictețe instrucțiunile din documentația produsului.

Folosirea abuzivă sau mânuirea necorespunzătoare a bateriei poate duce la supraîncălzirea acesteia, ceea ce poate face ca ansamblul baterie sau celula de tip monedă să “scoată” fum sau gaze. Dacă bateria este deteriorată sau dacă observați orice fel de scurgeri din baterie sau acumulări de materiale străine pe contactele acesteia, nu mai folosiți bateria respectivă și solicitați una de schimb de la producătorul acesteia.

Bateriile se pot degrada dacă sunt lăsate nefolosite perioade lungi de timp. În cazul anumitor baterii reîncărcabile (în special al celor cu ioni de litiu), dacă o baterie este descărcată și nu este folosită crește riscul scurtcircuitării acesteia, ceea ce poate determina scurtarea duratei de viață a bateriei și, de asemenea, poate produce accidente. Nu lăsați bateriile reîncărcabile cu ioni de litiu complet descărcate și nu le depozitați descărcate.

Căldura și ventilarea produsului

Calculatoarele generează căldură atunci când sunt pornite și atunci când se încarcă bateriile. PC-urile notebook pot genera o cantitate semnificativă de căldură, datorită dimensiunii lor reduse. Respectați întotdeauna aceste măsuri de precauție elementare:

- Nu aduceți în contact baza calculatorului cu genunchii sau cu orice altă parte a corpului dumneavoastră pentru o perioadă îndelungată atunci când funcționează calculatorul sau când se încarcă bateria. Calculatorul produce căldură în timpul funcționării normale. Contactul prelungit cu corpul poate să cauzeze o senzație neplăcută sau chiar să ardă pielea.
- Nu folosiți calculatorul și nu încărcați bateria în apropierea materialelor inflamabile sau în medii explozive.
- Pentru siguranță, confort și funcționare sigură, produsul este prevăzut cu fante de ventilare, ventilatoare și/sau radiatoare pentru disiparea căldurii. Aceste caracteristici pot fi blocate prin plasarea produsului pe pat, pe canapea, pe covor sau pe alte suprafețe flexibile. Niciodată să nu blocați, acoperiți sau dezactivați aceste caracteristici.

La un interval de cel puțin trei luni, trebuie să vă examinați calculatorul desktop pentru a depista acumulările de praf. Înainte de a examina calculatorul, opriți alimentarea și scoateți din priză cordonul de alimentare al calculatorului; apoi înlăturați praful din fantele de aerisire și perforațiile măștii. Dacă observați acumulări externe de praf, trebuie să examinați și interiorul calculatorului și să înlăturați praful din calculator, inclusiv de pe aripioarele radiatorului, din fantele de aerisire ale sursei de alimentare și

din ventilatoare. Întotdeauna opriți și deconectați calculatorul înainte de a deschide capacul. Dacă este posibil, evitați folosirea calculatorului la mai puțin de 2 picioare (61 cm) de zonele cu trafic intens. Dacă trebuie să folosiți calculatorul într-o zonă cu trafic intens sau în apropierea ei, trebuie să vă examinați mai des calculatorul și, dacă este necesar, să-l curățați.

Pentru a lucra în siguranță și pentru a menține nivelul optim al performanței calculatorului, întotdeauna luați aceste măsuri de precauție elementare pentru calculatorul desktop:

- Țineți întotdeauna capacul închis atunci când calculatorul este în priză.
- Examinați cu regularitate exteriorul calculatorului pentru a depista acumulările de praf.
- Înlăturați praful din fantele de aerisire și perforațiile măștii. În zonele cu praf sau cu trafic intens, calculatoarele pot necesita curățări frecvente.
- Nu blocați și nu obturați circulația aerului în fața calculatorului.
- Nu blocați fantele de aerisire din spatele calculatorului.
- Nu introduceți și nu folosiți calculatorul în interiorul elementelor de mobilier, deoarece aceasta poate duce la creșterea riscului de supraîncălzire.
- Temperatura fluxului de aer din interiorul calculatorului trebuie să nu depășească 35° C (95° F).
- Nu folosiți decât dispozitive de filtrare ThinkCentre.

Siguranța unităților de CD și de DVD

Unitățile de CD și DVD rotesc discurile cu o viteză mare. Dacă un CD sau un DVD este crăpat sau deteriorat în alt fel, este posibil să se rupă în bucăți sau chiar să se sfărâme atunci când este folosită unitatea de CD. Pentru a evita rănirea cauzată de o astfel de situație și pentru a reduce riscul deteriorării mașinii, faceți următoarele:

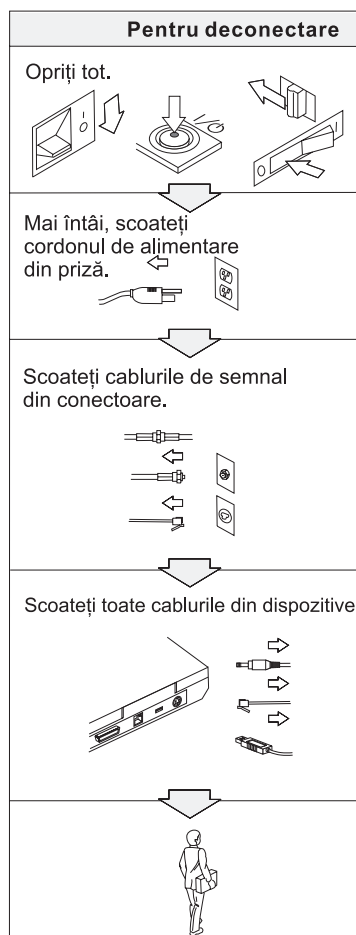
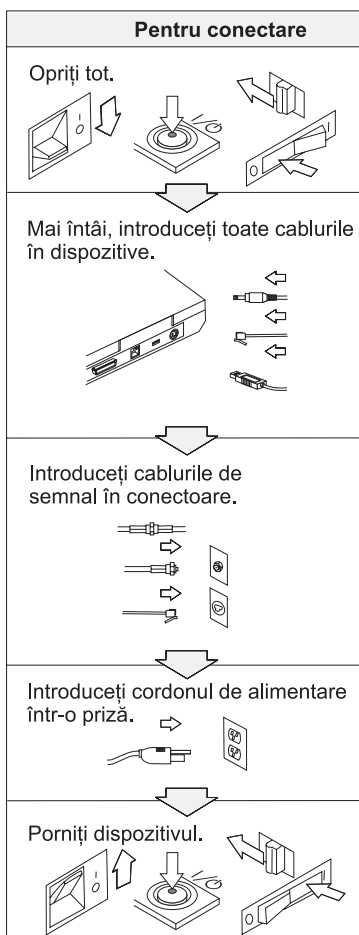
- Păstrați întotdeauna discurile CD/DVD în caseta originală
- Păstrați întotdeauna discurile CD/DVD în locuri ferite de lumina directă a soarelui și departe de sursele de căldură
- Scoateți discurile CD/DVD din calculator atunci când nu le folosiți
- Nu îndoțiți și nu răsuciți discurile CD/DVD și nu le introduceți forțat în calculator sau în caseta de protecție
- Verificați discurile CD/DVD înainte de ale utiliza, pentru a depista eventualele crăpături. Nu folosiți discuri crăpate sau deteriorate

Alte informații privind măsurile de siguranță



PERICOL

Curentul electric din cablurile de alimentare, telefonice și de comunicație este periculos. Pentru a evita electrocutarea, atunci când instalezi, muți sau deschideți capacele acestui produs sau ale dispozitivelor atașate, conectați și deconectați cablurile așa cum se arată în continuare. Dacă împreună cu produsul a fost livrat și un cordon de alimentare cu 3 pini, pentru acesta trebuie utilizată o priză cu împământare corespunzătoare.





PERICOL

Pentru a reduce riscul de producere a unui incendiu sau a unei electrocutări, respectați întotdeauna următoarele măsuri elementare de precauție, cum ar fi:

- Nu folosiți calculatorul în apă sau în apropierea acesteia.
- În timpul furtunilor cu descărcări electrice:
 - Nu folosiți calculatorul cu conexiunea prin cablu telefonic.
 - Nu conectați cablul la priza telefonică din perete sau nu-l deconectați de la ea.



PERICOL: Depozitarea ansamblului acumulator

Ansamblul baterie trebuie să fie păstrat la temperatura camerei, încărcat la aproximativ 30-50% din capacitate. Pentru a preveni supradescărcarea ansamblului baterie, recomandăm încărcarea acestuia cam o dată pe an.



PERICOL

Dacă ansamblul acumulator este înlocuit incorect, apare pericolul de explozie. Ansamblul acumulator conține o cantitate mică de substanțe primejdioase. Pentru a evita accidentele:

- La înlocuire folosiți numai tipul de baterie recomandat de Lenovo.
- Țineți ansamblul acumulator la distanță de foc.
- Nu-l expuneți apei sau ploii.
- Nu încercați să-l demontați.
- Nu-l scurtcircuitați.
- Nu-l lăsați la îndemâna copiilor.

Nu-l aruncați în cutiile de gunoi care sunt golite în gropi de gunoi. Atunci când aruncați un acumulator, respectați legile sau reglementările locale și standardele companiei dumneavoastră privind măsurile de siguranță.



PERICOL

Dacă ansamblul acumulator este înlocuit incorect, apare pericolul de explozie.

Acumulatorul cu litiu poate exploda dacă nu este manevrat sau aruncat corespunzător.

La înlocuire folosiți numai o baterie de același tip.

Pentru a evita rănirea sau moartea: (1) nu aruncați sau scufundați acumulatorul în apă, (2) nu lăsați să-i crească temperatura mai mult de 100 °C (212 °F) și (3) nu încercați să-l reparați sau să-l demontați. Aruncați-l în locurile indicate de legile sau reglementările locale și de standardele companiei dumneavoastră privind măsurile de siguranță.



PERICOL

Urmați instrucțiunile de mai jos atunci când instalați sau reconfigurați opțiunea Mini PCI sau CDC.

Pentru a evita accidentele, deconectați toate cablurile și adaptorul c.a. atunci când instalați opțiunea Mini PCI sau CDC sau când deschideți capacul sistemului sau al dispozitivelor atașate. Curentul electric din cablurile de alimentare, telefonice și de comunicație este periculos.

PRUDENTĂ:

După ce ați adăugat sau modernizat un CDC sau o placă Mini PCI sau de memorie, nu utilizați calculatorul decât după ce ați închis capacul. Niciodată să nu utilizați calculatorul cu capacul deschis.

PRUDENTĂ:

Lampa fluorescentă din afișajul cu cristale lichide (LCD) conține mercur. Nu o aruncați în cutiile de gunoi care sunt golite în gropi de gunoi. Aruncați-o în locurile indicate de legile sau reglementările locale.

Afișajul LCD este confecționat din sticlă și acesta se poate sparge dacă este manevrat brutal sau dacă este scăpat calculatorul pe jos. Dacă afișajul LCD se sparge și fluidul intern intră în contact cu ochii sau cu mâinile dumneavoastră, spălați imediat cu apă zona afectată, timp de cel puțin 15 minute; dacă după spălare apare vreun simptom, solicitați asistență medicală.



PERICOL: Informații privind măsurile de siguranță în cazul modemului

Pentru a reduce riscul de producere a unui incendiu, electrocutări sau răniri în timpul utilizării echipamentului telefonic, respectați măsurile de precauție elementare, cum ar fi:

- **Nu instalați niciodată cablurile telefonice în timpul unei furtuni cu descărcări electrice.**
- **Nu instalați niciodată fișele (jack-urile) telefonice în locuri umede, decât dacă fișa este special proiectată pentru asemenea condiții.**
- **Nu atingeți niciodată fire sau terminale neizolate, decât dacă linia telefonică a fost deconectată de la interfața rețelei.**
- **Lucrați cu grijă când instalați sau modificați linii telefonice.**
- **Evitați folosirea telefonului (cu excepția celui fără fir) în timpul unei furtuni cu descărcări electrice. Pot apărea riscuri de șocuri electrice cauzate de fulgere.**
- **Nu folosiți telefonul pentru a anunța o scurgere de gaz în apropierea acesteia.**
- **Folosiți doar Nr. 26 AWG sau mai groase.**

Declarație de conformitate privind laserul

În calculatorul ThinkPad poate fi instalată o unitate (dispozitiv) de stocare optică, ca de exemplu o unitate CD-ROM, CD-RW, DVD-ROM sau SuperDisk. Un astfel de produs folosește laserul. Pe unitate se află eticheta sa de clasificare (prezentată mai jos).

CLASS 1 LASER PRODUCT
LASER KLASSE 1
LUOKAN 1 LASERLAITE
APPAREIL A LASER DE CLASSE 1
KLASS 1 LASER APPARAT

Unitatea este certificată de producător în ceea ce privește respectarea cerințelor stipulate de Department of Health and Human Services 21 Code of Federal Regulations (DHHS 21 CFR) Subchapter J pentru produsele cu laser din Clasa I la data fabricării.

În alte țări, unitatea este certificată cu privire la respectarea cerințelor stipulate de IEC825 și EN60825 pentru produsele cu laser din Clasa I.



PERICOL

Nu deschideți unitatea de stocare optică; în interior nu se află componente care să permită utilizatorului reglarea sau repararea.

Utilizarea altor elemente de reglare sau control sau a altor proceduri decât cele specificate, poate provoca expunerea la radiații periculoase.

Produsele cu laser din Clasa 1 nu sunt considerate periculoase. Sistemul cu laser și unitatea de stocare optică au fost concepute astfel încât să nu existe expuneri la radiații laser peste nivelul Clasei 1 pe durata utilizării normale, a întreținerii de către utilizator sau a depanării.

În unele unități este înglobată o diodă laser Clasa 3A. Rețineți acest avertisment:



PERICOL

La deschidere sunt emise radiații laser vizibile și invizibile. Evitați expunerea directă a ochilor. Nu vă uitați la fascicul nici direct, nici printr-un instrument optic.



PERICOL

Depozitați ambalajele într-un loc sigur, unde copiii nu au acces, pentru a preveni riscul de sufocare cu pungile de plastic.

Multe produse și accesorii conține cordoane, cabluri și fire, cum ar fi cordonale de alimentare sau cabluri de conectare a accesoriilor la PC. Dacă acest produs are asemenea cordoane, cabluri sau fire, este valabil următorul avertisment:

AVERTISMENT: Manipularea cordonului acestui produs sau a cordonalelor accesoriilor vândute cu acest produs vă va expune la plumb, în statul California considerându-se că acest element chimic produce cancer și nașteri cu malformații sau alte probleme de reproducere. *Spălați-vă mâinile după manipulare.*

Păstrați aceste instrucțiuni.

Anunț important pentru utilizator

Anunț despre reglementări importante pentru utilizator

Calculatorul ThinkPad X40 Series respectă standardele de frecvențe radio și siguranță pentru fiecare regiune sau țară în care a fost aprobat pentru folosirea comunicației fără fir. Sunteți obligat să instalați și să folosiți calculatorul ThinkPad în strictă concordanță cu reglementările locale pentru frecvențele radio. Înainte de a folosi calculatorul ThinkPad X40 Series, vă rugăm să căutați și să citiți *Wireless Regulatory Notice for ThinkPad X40 Series*, anunț care completează acest ghid de depanare și service. Anunțul este inclus în pachet împreună cu această publicație.

Informații despre capacitatea discului

În loc să livreze cu calculatorul un CD pentru recuperare sau un CD Windows[®], Lenovo oferă metode mai simple de realizare a operațiilor pentru care sunt folosite de obicei aceste CD-uri. Fișierele și programele pentru aceste metode alternative sunt pe discul dumneavoastră, ceea ce elimină căutarea CD-ului (în caz că ați uitat unde l-ați pus) sau problemele create de folosirea unei versiuni incorecte de CD.

Pe o secțiune (partiție) ascunsă a discului se află copia de rezervă completă a tuturor fișierelor pe care Lenovo le-a preinstalat pe calculatorul dumneavoastră. Deși ascunse, copiile de rezervă consumă din spațiul discului. De aceea, când verificați capacitatea discului în Windows, capacitatea totală a discului apare mai mică decât cea așteptată. Discrepanța se explică prin conținutul partiției ascunse. (Vedeți “Recuperarea software-ului preinstalat” la pagina 29.)

Pentru mai multe informații despre recuperarea conținutului original, preinstalat, consultați sursa de ajutor încorporat în sistem, Access Help. Apăsăți butonul albastru Access IBM și apoi răsfoiți secțiunea Learn pentru a găsi diversele subiecte care tratează salvarea de rezervă și recuperarea.

Găsirea informațiilor cu butonul Access IBM



Butonul albastru Access IBM vă poate ajuta în multe situații în care calculatorul funcționează normal, și chiar în cazul contrar. Apăsăți butonul Access IBM de pe desktop pentru a deschide ThinkVantage™ Productivity Center. ThinkVantage Productivity Center este centrul de ajutor încorporat al calculatorului, care vă prezintă o serie de imagini informative și instrucțiuni ușor de urmat, pentru inițiere și folosirea eficientă a calculatorului.

De asemenea, puteți folosi butonul Access IBM ca să întrerupeți secvența de pornire a calculatorului și să lansați spațiul de lucru ThinkVantage Rescue and Recovery™. Folosiți spațiul de lucru Rescue and Recovery pentru următoarele:

- Obțineți informații esențiale.
- Rezolvați problemele folosind utilitare de diagnoză.
- Vă restaurați copiile de rezervă, presupunând că le-ați creat cu programul Rescue and Recovery.
- Lansați BIOS Setup Utility, care vă permite să vizualizați și să modificați setările BIOS.
- Lansați un utilitar care vă permite să modificați secvența de pornire.

Unele dintre subiectele din sistemul de ajutor, numit Access Help, conțin scurte secvențe video care vă arată cum să realizați anumite operații, cum ar fi înlocuirea bateriei, introducerea unui produs PC Card sau mărirea capacității de memorie. Folosiți controalele arătate pentru a reda, a întrerupe sau a derula înapoi o secvență video.



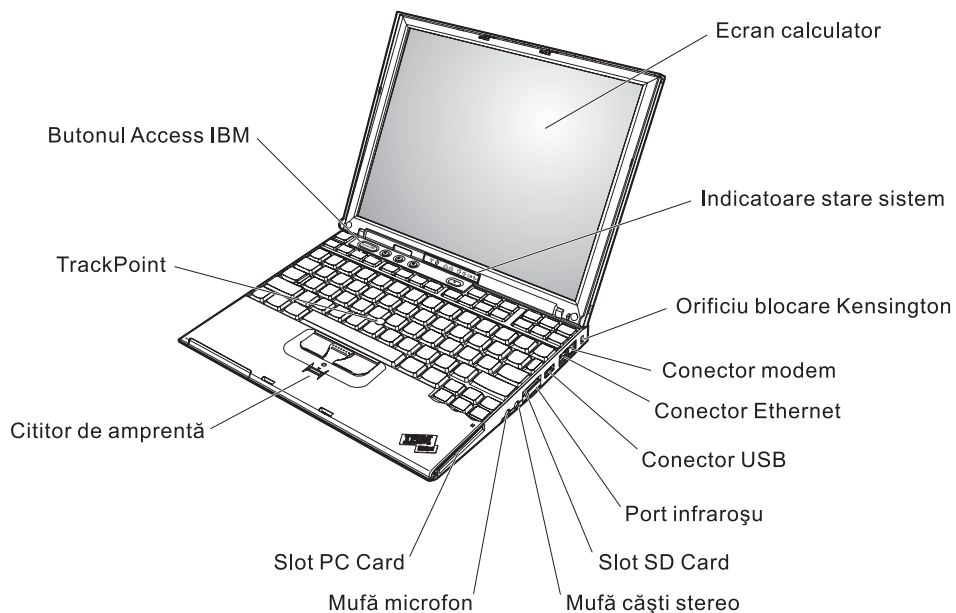
Notă: Dacă la calculator este atașat un dispozitiv de boot și prioritatea de boot a acelui dispozitiv este mai mare decât cea alocată pentru IDE HDD, calculatorul va face boot de pe dispozitivul respectiv.

Capitolul 1. Privire generală asupra noului dumneavoastră calculator ThinkPad

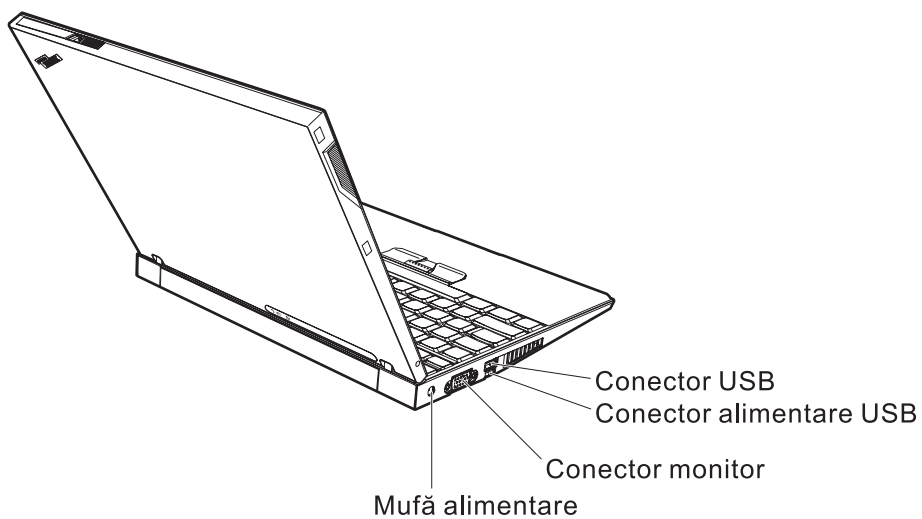
ThinkPad la prima privire	2	Specificații	4
Caracteristici	3	Îngrijirea calculatorului dumneavoastră ThinkPad	5

ThinkPad la prima privire

Vedere din față



Vedere din spate



Caracteristici

Procesor

- Procesor Intel® Pentium® M

Memorie

- Memorie DRAM (dynamic random access memory) sincronă DDR2 (double data rate II) PC4200
- Memorie DRAM (dynamic random access memory) sincronă, DDR (double data rate) PC2700

Dispozitivul de stocare

- Unitate de disc de 1,8 inch

Ecran

Ecranul color utilizează tehnologia TFT:

- Dimensiune: 12,1 inch
- Rezoluție:
 - LCD: 1024-pe-768
 - Monitor extern: Până la 2048-pe-1536
- Control strălucire

Tastatură

- Cu 87 taste, 88 taste sau 92 taste (inclusiv taste Fn, Forward și Backward)
- Cititor de amprentă (pe unele modele)
- Taste Forward și Backward
- TrackPoint®
- Taste funcționale Fn
- Buton Access IBM
- Butoane de control volum
- ThinkLight®

Interfața externă

- Conector monitor extern
- Slot PC Card (PC Card Tip I sau Tip II)
- Slot placă Secure Digital
- Mufă căști stereo
- Mufă microfon
- Conector USB (Universal Serial Bus)
- Conector USB cu alimentare (conector USB cu conector de alimentare)
- Port infraroșu
- Conector telefon RJ11
- Conector Ethernet RJ45
- Conector andocare
- Caracteristica integrată LAN fără fir (la unele modele)
- Caracteristica integrată *Bluetooth* (la unele modele)

Specificații

Dimensiune

- Lățime: 268 mm (10,55 inch)
- Adâncime: 211 mm (8,31 inch)
- Înălțime: 21 mm – 27 mm (0,83 inch – 1,06 inch)

Mediu

- Altitudine maximă fără presurizare: 3048 m (10.000 ft)
- Temperatura
 - La altitudini până la 2438 m (8000 ft)
 - Funcționare fără dischetă: 5° până la 35°C (41° până la 95°F)
 - Funcționare cu dischetă: 10° până la 35°C (50° până la 95°F)
 - Neoperațional: 5° până la 43°C (41° până la 110°F)
 - La altitudine peste 2438 m (8000 ft)
 - Temperatura maximă de funcționare: 31,3°C (88° F)

Notă: Când încărcați acumulatorul, temperatura acestuia trebuie să fie de cel puțin 10°C (50°F).

- Umiditate relativă:
 - Funcționare fără dischetă în unitate: 8% până la 90%
 - Funcționare cu dischetă în unitate: 8% până la 80%

Căldura degajată

- Maxim 56 W (191 Btu/h)

Sursa de alimentare (adaptor c.a.)

- Intrare sinusoidală de la 50 până la 60 Hz
- Valorile de intrare pentru adaptorul c.a.: 100-240 V c.a., 50-60 Hz

Acumulator

- Ansamblu baterie ThinkPad X40 Series 4 Cell Lithium-ion (Li-Ion)
 - Tensiune nominală: 14,4 V c.c.
 - Capacitate: 1,9 Ah
- Ansamblu baterie ThinkPad X40 Series 8 Cell Li-Ion
 - Tensiune nominală: 14,4 V c.c.
 - Capacitate: 4,3 Ah

Îngrijirea calculatorului dumneavoastră ThinkPad

Deși calculatorul dumneavoastră este proiectat să funcționeze în siguranță în medii de lucru normale, nu trebuie să îl manevrați neglijent. Urmând aceste sugestii importante, veți obține de la calculatorul dumneavoastră cea mai bună funcționare, iar folosirea lui vă va face plăcere.

Sugestii importante:

Fiți atent unde și cum lucrați

- Nu aduceți baza calculatorului în contact cu genunchii sau altă parte a corpului dumneavoastră pentru o perioadă îndelungată atunci când funcționează calculatorul sau când se încarcă bateria. Calculatorul disipă căldură în timpul funcționării normale. Cantitatea de căldură depinde de nivelul de activitate a sistemului și de nivelul de încărcare a bateriei. Contactul prelungit cu corpul, chiar și prin îmbrăcăminte, ar putea cauza disconfort sau, eventual, o arsură de piele.
- Nu păstrați lichide în apropierea calculatorului, pentru a evita vărsarea accidentală a acestora și țineți-vă calculatorul departe de apă (pentru a evita pericolul de electrocutare).
- Păstrați materialele pentru împachetare la loc sigur, unde nu pot ajunge copiii, pentru a preveni riscul de sufocare cu pungile din plastic.
- Țineți-vă calculatorul departe de magneți, telefoane celulare active, aparate electrice sau difuzoare (la 13cm/5 in).
- Evitați să vă supuneți calculatorul la temperaturi extreme (mai puțin de 5°C/41°F sau mai mult de 35°C/95°F).

Aveți grijă de calculatorul dumneavoastră

- Evitați să plasați obiecte (inclusiv hârtie) între ecran și tastatură sau sub tastatură.
- Nu-l trântiți, nu-l ciocniți, nu-l zgâriați, nu-l torsionați, nu-l loviți, nu-l zgâlțâiți și nu puneți obiecte grele pe el, pe ecran sau pe dispozitivele externe.
- Ecranul calculatorului dumneavoastră este proiectat pentru a fi deschis și utilizat la un unghi puțin mai mare de 90 de grade. Nu deschideți ecranul la mai mult de 180 de grade deoarece aceasta ar putea defecta balamalele calculatorului.

Transportați calculatorul cu grijă

- Înainte de a muta calculatorul, asigurați-vă că ați înlăturat toate mediile de stocare, că ați oprit toate dispozitivele atașate și că ați deconectat toate cablurile.
- Înainte de a muta calculatorul, asigurați-vă că acesta este în modul de veghe sau de hibernare sau este oprit. Aceasta va preveni defectarea discului și pierderea de date.
- Când vă ridicați calculatorul, țineți-l de partea de jos. Nu ridicați și nu țineți calculatorul de ecran.
- Utilizați o geantă de calitate pentru transport, care furnizează amortizarea și protecția corespunzătoare. Nu vă împachetați calculatorul într-o valiză sau geantă prea strâmtă.

Manevrați corespunzător mediile și unitățile de stocare

- Evitați introducerea dischetelor înclinat, atașarea mai multor etichete sau atașarea de etichete care nu sunt bine lipite, deoarece acestea se pot bloca în unitate.
- Dacă aveți un calculator echipat cu o unitate optică, cum ar fi o unitate CD, DVD sau CD-RW/DVD, nu atingeți suprafața discurilor sau lentila din tavă.
- Nu închideți tava înainte să auziți cum CD-ul sau DVD-ul face clic în urma fixării pe pivotul central al unității de optice, cum ar fi unitatea CD-RW/DVD.
- La instalarea unității de disc, dischetă, CD, DVD sau CD-RW/DVD, urmați instrucțiunile furnizate împreună cu componenta hardware și apăsați pe dispozitiv doar acolo unde este nevoie. Vedeți Access Help, sistemul încorporat de ajutor, pentru informații privind înlocuirea unității de disc.

Aveți grijă la setarea parolelor

- Țineți minte parolele. Dacă uitați o parolă pentru supervisor sau pentru disc, furnizorul de servicii autorizat de Lenovo nu o va reseta și puteți fi nevoit să vă înlocuiți placa de sistem sau unitatea de disc.

Alte sugestii importante

- Este posibil ca modemul calculatorului dumneavoastră să poată utiliza doar o rețea telefonică analogică (o rețea telefonică publică, comutată). Nu conectați modemul la PBX (private branch exchange - centrală telefonică cu ramificare privată) sau la orice altă linie de extensie telefonică digitală, deoarece aceasta vă poate deteriora modemul. Liniile telefonice analogice sunt utilizate de obicei în locuințe, în timp ce liniile telefonice digitale sunt utilizate adesea în hoteluri sau în clădiri de birouri. Dacă nu sunteți sigur ce tip de linie utilizați, consultați-vă compania de telefonie.
- Calculatorul dumneavoastră poate avea atât un conector Ethernet cât și un conector pentru modem. În acest caz, asigurați-vă că ați conectat cablul de comunicații la cel corect, pentru a nu se deteriora conectorul. Vedeți Access Help, sistemul încorporat de ajutor, pentru informații privind locația acestor conectori.
- Înregistrați-vă produsele ThinkPad la Lenovo (consultați pagina Web: www.lenovo.com/register/). Aceasta poate ajuta autoritățile să vă returneze calculatorul dacă este pierdut sau furat. De asemenea, dacă vă înregistrați calculatorul Lenovo poate să vă anunțe despre apariția unor informații tehnice și modernizări.
- Calculatorul dumneavoastră trebuie să fie demontat și reparat numai de către un tehnician de service autorizat pentru ThinkPad.
- Nu modificați și nu lipiți bandă adezivă pe zăvoare pentru a menține ecranul deschis sau închis.
- Aveți grijă să nu răsturnați calculatorul în timp ce adaptorul c.a. este conectat. Aceasta ar putea rupe conectorul adaptorului.
- Opriți calculatorul dacă înlocuiți un dispozitiv dintr-un locaș de dispozitiv sau, dacă nu, verificați dacă dispozitivul poate fi schimbat în timpul funcționării.
- Dacă schimbați unități din calculatorul dumneavoastră, reinstalați fațetele din plastic (dacă sunt furnizate).

- Atunci când nu sunt utilizate, depozitați unitățile externe și amovibile de disc, dischetă, CD, DVD, și CD-RW/DVD în containerele și pachetele corespunzătoare.
- Înainte de a începe instalarea unuia dintre următoarele dispozitive, atingeți un obiect de metal legat la pământ. În acest fel reduceți cantitatea de electricitate statică înmagazinată în corpul dumneavoastră. Electricitatea statică poate distruge dispozitivul.
 - PC Card
 - Smart Card
 - Placă de memorie, ca de exemplu SD Card, Memory Stick și MultiMediaCard
 - Modul de memorie
 - Placă Mini-PCI
 - Placă fiică de comunicații

Curățarea carcasei calculatorului

Ocazional, curățați-vă calculatorul în felul următor:

1. Preparați un amestec cu un detergent de bucătărie ușor (unul care nu conține pulbere abrazivă sau substanțe chimice ca acizi sau baze puternice). Folosiți 5 părți apă și o parte detergent.
2. Înmuiați un burete în detergentul diluat.
3. Stoarceți lichidul în plus din burete.
4. Ștergeți carcasa cu buretele, folosind o mișcare circulară și aveți grijă să nu curgă lichidul în exces.
5. Ștergeți suprafața pentru a înlătura detergentul.
6. Spălați buretele în jet de apă curată.
7. Ștergeți carcasa cu buretele curat.
8. Ștergeți suprafața din nou cu o cârpă moale, uscată, fără scame.
9. Așteptați ca suprafața calculatorului să se usuce complet și înlăturați toate scamele de pe ea.

Curățarea tastaturii calculatorului

1. Puneți puțin alcool izopropilic pe o cârpă moale, fără praf.
2. Ștergeți capacul fiecărei taste cu cârpa. Ștergeți tastele una câte una; dacă ștergeți mai multe taste o dată, cârpa se poate agăța între două taste alăturate și poate să le deterioreze. Aveți grijă să nu picure lichid pe sau între taste.
3. Așteptați să se usuce.
4. Pentru a înlătura firimiturile și particulele de praf de sub taste, puteți folosi o pensulă cu pompiță de la aparatul de fotografiat sau jetul de aer rece de la un uscător de păr.

Notă: Evitați aplicarea substanței de curățare direct pe ecran sau pe tastatură.

Curățarea ecranului calculatorului

1. Ștergeți ușor ecranul cu o cârpă moale, uscată, fără scame. Dacă vedeți pe ecran un semn asemănător unei zgârieturi, acesta poate fi o pată transferată de la tastatură sau de la capul TrackPoint-ului atunci când capacul a fost apăsat din exterior.
2. Ștergeți pata ușor, cu o cârpă moale, uscată.
3. Dacă pata este persistentă, umeziți o cârpă moale fără scame, cu apă sau un amestec de apă fără impurități și alcool izopropilic în proporții egale.
4. Stoarceți cât puteți lichidul din ea.
5. Ștergeți ecranul din nou; nu lăsați nici o picătură să se scurgă în calculator.
6. Asigurați-vă că ați uscat ecranul înainte de a-l închide.

Îngrijirea cititorului de amprentă

Următoarele acțiuni ar putea defecta cititorul de amprentă sau ar putea duce la funcționarea lui necorespunzătoare:

- Deteriorarea suprafeței cititorului cu un obiect dur, ascuțit.
- Zgârierea suprafeței cititorului cu unghia sau alt obiect dur.
- Folosirea sau atingerea cititorului cu un deget murdar.

Dacă observați una dintre situațiile următoare, curățați cu grijă suprafața cititorului folosind o cârpă uscată, moale și fără scame:

- Suprafața cititorului este murdară sau pătată.
- Suprafața cititorului este umedă.
- Adesea cititorul nu reușește să înroleze sau să autentifice amprenta.

Capitolul 2. Rezolvarea problemelor calculatorului

Diagnosticarea problemelor	10	Probleme cu bateria	22
Depanarea	10	Probleme cu unitatea de disc	23
Mesaje de eroare	10	O problemă cu pornirea	23
Erori fără mesaje	14	Probleme privind autentificarea amprentei digitale	25
O problemă cu parola.	16	Alte probleme	25
O problemă cu comutatorul de pornire.	16	Pornirea BIOS Setup Utility.	28
Probleme cu tastatura.	16	Recuperarea software-ului preinstalat	29
Probleme legate de TrackPoint	17	Modernizarea unității de disc	30
Probleme de veghe și de hibernare	18	Înlocuirea bateriei.	32
Probleme cu ecranul calculatorului.	21		

Diagnosticarea problemelor

Dacă aveți o problemă cu calculatorul, îl puteți testa folosind PC-Doctor pentru Windows. Pentru a rula PC-Doctor pentru Windows, procedați în felul următor:

1. Faceți clic pe **Start**.
2. Mutați indicatorul la **All Programs** (sau la **Programs** în alt Windows decât Windows XP) și apoi la **PC-Doctor for Windows**.
3. Faceți clic pe **PC-Doctor**.
4. Alegeți unul dintre teste, din **Device Categories** sau din **Test Scripts**.

Atenție

Rularea unui test poate dura câteva minute sau mai mult. Asigurați-vă că aveți timp să rulați întregul test; nu întrerupeți testul în timp ce rulează.

System Test din **Test Scripts** rulează unele teste pentru componentele hardware critice, dar nu rulează toate testele de diagnosticare din PC-Doctor pentru Windows. Dacă PC-Doctor pentru Windows raportează că toate testele din **System Test** au fost rulate și că nu au fost găsite probleme, luați în considerare rularea mai multora dintre testele din PC-Doctor pentru Windows.

Dacă vă pregătiți să contactați Support Center, aveți grijă să tipăriți istoricul testului, pentru a putea oferi rapid informații tehnicianului care asigură asistența.

Depanarea

Dacă nu vă găsiți problema aici, vedeți sistemul de ajutor încorporat, Access Help. Deschideți ThinkVantage Productivity Center apăsând pe butonul Access IBM și apoi faceți clic pe Access Help. Secțiunea următoare descrie doar problemele care vă pot împiedica să accesați sistemul de ajutor.

Mesaje de eroare

Note:

1. În diagrame, x poate fi orice caracter.
2. Versiunea de PC-Doctor la care se face referire aici este PC-Doctor pentru Windows.

Mesaj	Soluție
0175: Bad CRC1, stop POST task	Suma de control EEPROM nu este corectă (bloc #6). Apelați la service.
0176: System Security - The System has been tampered with.	Acest mesaj este afișat dacă înlăturați cipul de securitate și îl reinstalați sau dacă instalați unul nou. Pentru a corecta eroarea, intrați în BIOS Setup Utility, apăsați F9 pentru a seta valorile implicite, apoi apăsați F10 pentru a salva modificările. Dacă aceasta nu rezolvă problema, apelați la service.

Mesaj	Soluție
0177: Bad SVP data, stop POST task. Checksum of the supervisor password in the EEPROM is not correct.	Suma de control pentru parola de supervisor din EEPROM nu este corectă. Trebuie înlocuită placa de sistem. Apelați la service.
0182: Bad CRC2. Enter BIOS Setup and load Setup defaults.	Suma de control pentru setarea CRC2 din EEPROM nu este corectă. Apăsați F1 pentru a merge la BIOS Setup Utility. Apăsați F9 și apoi Enter pentru a încărca setările implicite. Apăsați F10 și apoi Enter pentru a reporni sistemul.
0185: Bad startup sequence settings. Enter BIOS Setup and load Setup defaults.	Suma de control pentru secvența de pornire din EEPROM nu este corectă. Apăsați F1 pentru a merge la BIOS Setup Utility. Apăsați F9 și apoi Enter pentru a încărca setările implicite. Apăsați F10 și apoi Enter pentru a reporni sistemul.
0187: EAIA data access error	Accesul la EEPROM a eșuat. Apelați la service.
0188: Invalid RFID serialization information area.	Suma de control EEPROM nu este corectă (bloc # 0 și 1 sau bloc # 6). Trebuie înlocuită placa de sistem, iar numărul de serie de pe casetă trebuie reinstalat. Apelați la service.
0189: Invalid RFID configuration information area	Suma de control EEPROM nu este corectă (bloc # 4). Trebuie înlocuită placa de sistem, iar UUID-ul trebuie reinstalat. Apelați la service.
0190: Critical low-battery error	Calculatorul s-a închis deoarece bateria este consumată. Conectați adaptorul c.a. la calculator și încărcăți bateria sau înlocuiți bateria cu una încărcată complet.
0191: System Security - Invalid remote change requested.	Modificarea configurației sistemului a eșuat. Confirmați operația și încercați din nou. Pentru a corecta eroarea, intrați în BIOS Setup Utility, apăsați F9 pentru a seta valorile implicite, apoi apăsați F10 pentru a salva modificările.
0192: System Security - Embedded Security hardware tamper detected.	Cipul de securitate a fost înlocuit cu altul. Apelați la service.
0199: System Security - Security password retry count exceeded.	Acest mesaj este afișat dacă introduceți o parolă de supervisor greșită mai mult de trei ori. Confirmați parola de supervisor și încercați din nou. Pentru a corecta eroarea, intrați în BIOS Setup Utility.
01C8: More than one modem devices are found. Remove one of them. Press <Esc> to continue.	Înlăturați fie o placă modem Mini-PCI, fie o placă modem Daughter. Sau apăsați Esc pentru a ignora mesajul de avertizare. Dacă aceasta nu rezolvă problema, apelați la service.
01C9: More than one Ethernet devices are found. Remove one of them. Press <Esc> to continue.	Calculatorul dumneavoastră ThinkPad are o caracteristică Ethernet înglobată și nu mai puteți adăuga o altă caracteristică de acest fel prin instalarea unui dispozitiv Ethernet. Dacă este afișat acest mesaj de eroare, înlăturați dispozitivul Ethernet pe care l-ați instalat. Altfel, apăsați Esc pentru a ignora mesajul de avertizare. Dacă aceasta nu rezolvă problema, apelați la service.
0200: Hard disk error	Discul nu funcționează. Asigurați-vă că unitatea de disc este atașată ferm. Rulați BIOS Setup Utility; apoi asigurați-vă că unitatea de disc nu este dezactivată din meniul Startup.

Mesaj	Soluție
021x: Keyboard error	<p>Asigurați-vă că nu este plasat nici un obiect pe tastatură sau pe tastatura externă, dacă există. Opriți calculatorul și toate dispozitivele atașate. Porniți mai întâi calculatorul; apoi porniți dispozitivele atașate.</p> <p>Dacă vedeți din nou același cod de eroare, faceți următoarele:</p> <p>Dacă este conectată o tastatură externă, faceți următoarele:</p> <ul style="list-style-type: none"> Opriți calculatorul și deconectați tastatura externă; apoi porniți calculatorul. Asigurați-vă că tastatura încorporată funcționează corect. Dacă da, apăsați la service pentru tastatura externă. Asigurați-vă că tastatura externă este conectată la conectorul corect. <p>Testați calculatorul utilizând PC-Doctor.</p> <ul style="list-style-type: none"> În cazul în care calculatorul se oprește în timpul testului, apăsați la service.
0230: Shadow RAM error	Memoria RAM shadow (umbrire) a eșuat. Testați memoria calculatorului cu PC-Doctor. Dacă ați adăugat un modul de memorie înainte de a porni calculatorul, reinstalați-l. Apoi testați memoria cu PC-Doctor.
0231: System RAM error	RAM-ul sistemului a eșuat. Testați memoria calculatorului cu PC-Doctor. Dacă ați adăugat un modul de memorie înainte de a porni calculatorul, reinstalați-l. Apoi testați memoria cu PC-Doctor.
0232: Extended RAM error	RAM-ul extins a eșuat. Testați memoria calculatorului cu PC-Doctor. Dacă ați mărit memoria înainte de a porni calculatorul, reinstalați-o. Apoi testați memoria cu PC-Doctor.
0250: System battery error	S-a descărcat bateria de rezervă, care este utilizată pentru păstrarea informațiilor de configurare, cum sunt data și ora, cât timp calculatorul este oprit. Înlocuiți bateria și rulați BIOS Setup Utility pentru verificarea configurării. Dacă aveți în continuare probleme, apăsați la service.
0251: System CMOS checksum bad	Este posibil să fi fost corupt CMOS-ul sistemului de către un program de aplicație. Calculatorul utilizează setările implicite. Rulați BIOS Setup Utility pentru a reconfigura setările. Dacă vedeți din nou același cod de eroare, apăsați la service.
0260: System timer error	Apăsați la service.
0270: Real time clock error	Apăsați la service.
0271: Date and time error	Data și ora nu sunt setate pe calculator. Setati data și ora utilizând BIOS Setup Utility.
0280: Previous boot incomplete	<p>Anterior, calculatorul dumneavoastră nu a putut termina procesul de boot.</p> <p>Opriți calculatorul; apoi porniți-l pentru a intra în BIOS Setup Utility. Verificați configurările și apoi reporniți calculatorul fie alegând opțiunea Exit Saving Changes (ieșire cu salvare modificări) din Restart, fie apăsând F10. Dacă vedeți din nou același cod de eroare, apăsați la service.</p>
02D0: System cache error	Cache-ul este dezactivat. Apăsați la service.
02F4: EISA CMOS not writable	Apăsați la service.

Mesaj	Soluție
02F5: DMA test failed	Apelați la service.
02F6: Software NMI failed	Apelați la service.
02F7: Fail-safe timer NMI failed	Apelați la service.
1802: Unauthorized network card is plugged in - Power off and remove the miniPCI network card.	Placa de rețea Mini-PCI nu este suportată pe acest calculator. Înlăturați-o.
1803: Unauthorized daughter card is plugged in - Power off and remove the daughter card.	Placa fiică (daughter) nu este suportată pe acest calculator. Înlăturați-o.
1810: Hard disk partition layout error	<p>Din cauza unei probleme la recunoașterea dispunerii partițiilor pe disc, s-a oprit pornirea calculatorului. Fie a fost ștearsă Predesktop Area, fie discul conține date corupte. Pentru a reîncerca să porniți calculatorul, faceți una dintre următoarele:</p> <ul style="list-style-type: none"> • Dacă a fost ștearsă Predesktop Area <ol style="list-style-type: none"> 1. Apăsați F1 pentru a deschide BIOS Setup Utility. 2. Selectați Security->Predesktop Area-> Access Predesktop Area. 3. Setați acest element la Disabled. 4. Salvați și ieșiți. • Dacă cele mai de sus eșuează <ol style="list-style-type: none"> 1. Apăsați Enter. 2. Faceți dublu clic pe RECOVER TO FACTORY CONTENTS și urmați instrucțiunile de pe ecran. <p>Notă: Aceasta va șterge permanent întregul conținut al discului și apoi va restaura software-ul preinstalat de Lenovo.</p> <p>Apăsați F1 pentru a deschide BIOS Setup sau Enter pentru a porni Predesktop Area.</p> <p>Dacă tot nu pornește calculatorul, telefonați la Support Center. Numerele de telefon sunt pe pagina “Numerele de telefon din toată lumea” la pagina 64.</p>
2010: Warning: Your internal hard disk drive (HDD) may not function correctly on this system. Ensure that your HDD is supported on this system and that the latest HDD firmware is installed.	Dacă în locașul unității primare folosiți o unitate de disc (HDD) non-IBM sau non-Lenovo sau o unitate de disc IBM mai veche care nu este suportată de sistem, puteți totuși să o folosiți apăsând tasta ESC, dar fără să neglijați riscurile. Dacă în locașul unității primare folosiți o unitate de disc IBM / Lenovo suportată cu un firmware vechi, trebuie să-i actualizați firmware-ul la cea mai recentă versiune, disponibilă la www.lenovo.com/think/support/ .
The power-on password prompt	Este setată o parolă la pornire sau o parolă de supervisor. Introduceți parola și apăsați Enter pentru a utiliza calculatorul. Dacă nu este acceptată parola de pornire, este posibil să fi fost setată o parolă de supervisor. Introduceți parola de supervisor și apăsați Enter. Dacă vedeți din nou același mesaj de eroare, apelați la service.

Mesaj	Soluție
The hard disk password prompt	Este setată o parolă de disc. Introduceți parola și apăsați Enter pentru a utiliza calculatorul. Dacă vedeți din nou același mesaj de eroare, apăsați la service.
Hibernation error	Configurația sistemului s-a modificat între momentul în care calculatorul a intrat în modul de hibernare și momentul în care a părăsit acest mod, iar calculatorul nu poate relua funcționarea normală. <ul style="list-style-type: none"> • Restaurați configurația sistemului la cea care a fost înainte de intrarea calculatorului în modul de hibernare. • Dacă s-a modificat dimensiunea memoriei, creați din nou fișierul de hibernare.
Operating system not found.	Verificați următoarele: <ul style="list-style-type: none"> • Unitatea de disc este instalată corect. • În unitatea de dischetă este o dischetă sistem Dacă vedeți în continuare același mesaj de eroare, verificați secvența de pornire utilizând BIOS Setup Utility.
Fan error	S-a defectat ventilatorul de răcire. Apelați la service.
EMM386 Not Installed — Unable to Set Page Frame Base Address.	Editați C:\CONFIG.SYS înlocuind linia device=C:\WINDOWS\EMM386.EXE RAM cu device=C:\WINDOWS\EMM386.EXE NOEMS și salvați acest fișier.
CardBus Configuration Error — Device Disabled	Intrați în BIOS Setup Utility. Apăsați F9 și apoi Enter pentru a încărca setările implicite. Apăsați F10 și apoi Enter pentru a reporni sistemul.
Thermal sensing error	Senzorul de temperatură nu funcționează corect. Apelați la service.
Authentication of system services failed. Press <Esc> to resume.	Predesktop Area de pe disc este distrusă. Dacă aveți nevoie să folosiți Predesktop Area, luați un CD de recuperare (Recovery CD), apoi recuperați cu ajutorul lui Predesktop Area.

Erori fără mesaje

Problemă:

Când pornesc mașina, nu apare nimic pe ecran, iar mașina nu emite semnalul sonor de pornire.

Notă: Dacă nu sunteți sigur că ați auzit semnale sonore, opriți calculatorul; apoi reporniți-l și ascultați din nou. Dacă utilizați un monitor extern, consultați “Probleme cu ecranul calculatorului” la pagina 21

Soluție:

Dacă este setată o parolă la pornire, apăsați orice tastă pentru a fi afișat promptul pentru parola de pornire și apoi introduceți parola corectă și apăsați Enter.

Dacă nu apare promptul pentru parola de pornire, este posibil ca nivelul de strălucire să fie setat la valoarea minimă. Reglați nivelul de strălucire apăsând Fn+Home.

Dacă ecranul rămâne în continuare negru, asigurați-vă că:

- Bateria este instalată corect.
- Adaptorul c.a. este conectat la calculator, iar cordonul de alimentare este introdus într-o priză electrică funcțională.
- Calculatorul este pornit. (Apăsați din nou comutatorul de pornire pentru confirmare.)

Dacă aceste elemente sunt setate corect, iar ecranul rămâne negru, apăsați la service.

Problemă:

Atunci când pornesc mașina, nu apare nimic pe ecran, dar aud unul sau mai multe semnale sonore.

Soluție:

Asigurați-vă că placa de memorie este instalată corect. Dacă da, iar ecranul este în continuare negru și auziți cinci semnale sonore, apăsați la service.

Dacă auziți 4 cicluri a câte 4 semnale sonore fiecare, cipul de securitate are o problemă. Apelați la service.

Problemă:

Atunci când pornesc mașina, apare doar un pointer alb pe un ecran negru.

Soluție:

Reinstalați sistemul de operare și porniți calculatorul. Dacă vedeți în continuare pe ecran doar indicatorul, apăsați la service.

Problemă:

Ecranul meu se înnegrește în timp ce este pornit calculatorul.

Soluție

Poate fi activat programul de protejare a ecranului (screen saver) sau gestiunea alimentării. Mișcați TrackPoint-ul sau touch-pad-ul sau apăsați o tastă pentru a ieși din screen saver sau apăsați comutatorul de pornire pentru a ieși din starea de veghe sau de hibernare.

Problemă:

Ecranul complet DOS arată mai mic.

Soluție:

Dacă utilizați o aplicație DOS care suportă doar rezoluția 640×480 (mod VGA), imaginea ecranului poate arăta ușor deformată sau mai mică decât dimensiunea ecranului. Aceasta este pentru a menține compatibilitatea cu alte aplicații DOS. Pentru a expanda imaginea ecranului la aceeași dimensiune cu a ecranului real,

porniți programul de configurare ThinkPad și faceți clic pe **LCD**; apoi selectați funcția **Screen expansion**. (Imaginea poate arăta în continuare ușor deformată)

Notă: În cazul în care calculatorul dumneavoastră are o funcție de expandare ecran, puteți utiliza tastele Fn+F8 pentru a expanda imaginea ecranului.

O problemă cu parola

Problemă:

Mi-am uitat parola.

Soluție:

Dacă ați uitat parola de pornire, trebuie să duceți calculatorul la un reprezentant Lenovo de marketing sau de service autorizat pentru a vă anula parola.

Dacă v-ați uitat parola de disc, furnizorul de servicii autorizat de Lenovo nu vă resetează parola și nu vă poate recupera datele de pe disc. Trebuie să duceți calculatorul la un service autorizat sau la un reprezentant de marketing Lenovo pentru a vi se înlocui unitatea de disc. Este necesară dovada cumpărării și vi se va percepe o taxă pentru componente și pentru service.

Dacă v-ați uitat parola de supervisor, furnizorul de servicii autorizat de Lenovo nu vă va reseta parola. Trebuie să duceți calculatorul la un service autorizat sau la un reprezentant de marketing Lenovo pentru a vi se înlocui placa de sistem. Este necesară dovada cumpărării și vi se va percepe o taxă pentru componente și pentru service.

O problemă cu comutatorul de pornire

Problemă:

Sistemul nu răspunde și nu puteți închide calculatorul.

Soluție:

Opriți calculatorul prin apăsarea și reținerea comutatorului de alimentare pentru 4 secunde sau mai mult. În cazul în care calculatorul încă nu s-a resetat, înlăturați adaptorul c.a. și bateria.

Probleme cu tastatura

Problemă:

Una sau mai multe taste de pe tastatură nu funcționează.

Soluție:

Dacă este conectată o tastatură externă PS/2, blocul de taste numerice al calculatorului dumneavoastră nu funcționează. Utilizați blocul de taste numerice de pe tastatura externă.

Dacă este conectat un bloc de taste numerice extern sau un mouse:

1. Opriți calculatorul.
2. Înlăturați blocul de taste numerice extern sau mouse-ul.
3. Porniți calculatorul și încercați să utilizați din nou tastatura.

Dacă problema cu tastatura s-a rezolvat, conectați cu grijă blocul de taste numerice extern sau mouse-ul, asigurându-vă că ați introdus corect conectorii.

Dacă tastele pe tastatură tot nu funcționează, apăsați la service.

Problemă:

Atunci când introduceți o literă apare un număr.

Soluție:

Funcția NumLock este activă. Pentru a o dezactiva, apăsați și mențineți Shift; apoi apăsați NumLk.

Problemă:

Una sau mai multe taste de pe blocul de taste numerice extern nu funcționează.

Soluție:

Asigurați-vă că blocul de taste numerice extern este conectat corect la calculator.

Problemă:

Nu funcționează unele taste (sau nici una) de pe tastatura externă PS/2.

Soluție:

Dacă folosiți X4 UltraBase™ Dock, atașați conectorul tastaturii la conectorul de tastatură/mouse de pe X4 UltraBase Dock. Dacă folosiți simultan un mouse și o tastatură externă, aveți nevoie de conectorul de tastatură/mouse. Asigurați-vă că a fost atașat corect conectorul de tastatură/mouse la conectorul de mouse de pe X4 UltraBase Dock și că a fost conectat corect cablul de tastatură la conectorul de tastatură sau conectorul de tastatură/mouse.

Dacă conexiunea este corectă, deconectați cablul și asigurați-vă că tastatura încorporată funcționează corect. Dacă tastatura încorporată funcționează, este o problemă cu tastatura externă. Încercați să utilizați o altă tastatură externă.

Probleme legate de TrackPoint

Problemă:

Cursorul alunecă când este pornit calculatorul sau când își reia funcționarea normală.

Soluție:

În timpul funcționării normale, cursorul mouse-ului poate aluneca atunci când nu folosiți TrackPoint. Aceasta este o caracteristică normală a TrackPoint-ului, nefiind un defect. Cursorul alunecă timp de câteva secunde în următoarele situații:

- La pornirea calculatorului.
- Atunci când calculatorul reia funcționarea normală.
- Când TrackPoint este apăsat pentru o perioadă îndelungată.
- Când se modifică temperatura.

Problemă:

Mouse-ul sau dispozitivul de indicare nu funcționează.

Soluție:

Asigurați-vă că TrackPoint este setat la Automatic în programul ThinkPad

Configuration. Apoi detașați mouse-ul sau dispozitivul de indicare și încercați să folosiți TrackPoint-ul. Dacă TrackPoint-ul funcționează, eroarea poate fi cauzată de mouse sau de dispozitivul de indicare.

Asigurați-vă de conectarea fermă a cablului mouse-lui sau dispozitivului de indicare la X4 UltraBase Dock.

Dacă mouse-ul este incompatibil cu mouse-ul PS/2, dezactivați TrackPoint-ul, folosind programul ThinkPad Configuration.

Notă: Pentru informații suplimentare, vedeți manualul furnizat cu mouse-ul.

Problemă

Butoanele mouse-ului nu funcționează.

Soluție

Schimbați driver-ul de mouse pe **Standard PS/2® Port Mouse** și apoi reinstalați **PS/2 TrackPoint**. Driver-ele sunt furnizate în directorul C:\IBMTOOLS\DRIVERS sau C:\SWTOOLS\DRIVERS de pe disc. Dacă discul dumneavoastră nu conține driver-ele pentru dispozitiv, vizitați următorul sit Web.

<http://www.lenovo.com/think/support/site.wss/TPAD-MATRIX.html>

Pentru a descărca driver-ele de dispozitiv, urmați instrucțiunile de pe ecran.

Problemă

Defilarea sau lupa nu funcționează.

Soluție

Verificați driver-ul mouse-ului în fereastra Device Manager și asigurați-vă că este instalat driver-ul PS/2 TrackPoint.

Probleme de veghe și de hibernare

Problemă:

Calculatorul intră pe neașteptate în modul de veghe.

Soluție:

Dacă procesorul atinge o temperatură prea mare, calculatorul intră automat în modul stare de veghe pentru a permite răcirea calculatorului și pentru a proteja procesorul și alte componente interne. De asemenea, verificați setările pentru modul de veghe, folosind Power Manager.

Problemă:

Calculatorul intră în starea de veghe imediat după testul POST (Power-on self-test) (indicatorul luminos pentru stare de veghe se aprinde).

Soluție:

Asigurați-vă că:

- Bateria este încărcată.

- Temperatura de funcționare este în intervalul acceptabil. Consultați “Specificații” la pagina 4.

Dacă aceste elemente sunt corecte, apelați la service.

Problemă:

Este afișat mesajul **critical low-battery error** (eroare descărcare critică baterie) și calculatorul se oprește imediat.

Soluție:

Bateria a ajuns la un nivel scăzut de energie. Conectați adaptorul c.a. la calculator sau înlocuiți bateria cu una încărcată complet.

Problemă:

Atunci când efectuați acțiunea de revenire din modul stare de veghe, ecranul calculatorului rămâne negru.

Soluție:

Verificați dacă a fost deconectat un monitor extern în timp ce calculatorul era în modul stare de veghe. Nu deconectați monitorul extern în timp ce calculatorul este în modul stare de veghe sau în modul de hibernare. Dacă nu este atașat nici un monitor extern atunci când calculatorul își reia activitatea, ecranul calculatorului rămâne negru, iar ieșirea nu este afișată. Această restricție nu depinde de valoarea rezoluției. Apăsăți Fn+F7 pentru a reactiva ecranul calculatorului.

Notă: Dacă folosiți combinația de taste Fn+F7 pentru a aplica o schemă de prezentare, apăsați Fn+F7 de cel puțin trei ori și imaginea va fi afișată pe ecranul calculatorului.

Problemă:

Calculatorul nu revine din modul stare de veghe sau indicatorul stare de veghe rămâne aprins și calculatorul nu lucrează.

Soluție:

Dacă sistemul nu revine din modul stare de veghe, este posibil să fi intrat automat în modul stare de veghe sau de hibernare deoarece s-a descărcat bateria. Verificați indicatorul stare de veghe.

- Dacă indicatorul stare de veghe este activ, calculatorul dumneavoastră este în modul stare de veghe. Conectați adaptorul c.a. la calculator; apoi apăsați Fn.
- Dacă indicatorul de stare de veghe este stins, calculatorul este în modul hibernare sau oprit. Conectați adaptorul c.a. la calculator; apoi apăsați butonul de pornire pentru a continua operația.

Dacă în continuare sistemul nu revine din modul stare de veghe, calculatorul dumneavoastră poate să nu mai răspundă și nu puteți opri calculatorul. În acest caz, trebuie să resetați calculatorul. Dacă nu v-ați salvat datele, acestea se pot pierde. Pentru a reseta calculatorul, apăsați și mențineți butonul de pornire 4 secunde sau mai mult. Dacă sistemul tot nu se resetează, înlăturați adaptorul c.a. și bateria.

Problemă:

Calculatorul dumneavoastră nu intră în modul stare de veghe sau de hibernare.

Soluție:

Verificați dacă a fost selectată vreo opțiune care ar putea să împiedice calculatorul dumneavoastră să intre în modul stare de veghe sau de hibernare.

Problemă:

Sistemul nu se reactivează la ora setată în cronometru (timer), atunci când calculatorul nu este conectat la o sursă de alimentare de c.a.

— sau —

Sistemul nu intră din modul de suspendare în modul de hibernare atunci când calculatorul nu este conectat la o sursă de alimentare de c.a.

Soluție:

Operația cronometrului de reactivare când alimentarea este de la baterie (timer-wake-with-battery-operation) este dezactivată în mod implicit. Dacă activați această funcție, este posibilă activarea calculatorului în timp ce este transportat, ceea ce poate duce la deteriorarea discului.

Ținând cont de acest risc, puteți activa cronometrul de reactivare când alimentarea se face de la baterie.

1. Opriți calculatorul și reporniți-l; apoi, în timp ce este afișat mesajul “To interrupt normal startup, press the blue Access IBM button” în colțul din stânga-jos al ecranului, apăsați butonul Access IBM. Se deschide ecranul Rescue and Recovery.
2. Faceți clic pe **Access BIOS**. Este afișată fereastra System Restart Required.
3. Faceți clic pe **Yes**. Calculatorul repornește și apare meniul BIOS Setup Utility.
4. Cu tastele de cursor, selectați **Config**; apoi apăsați Enter. Este afișat submeniul **Power**.
5. Selectați **Timer Wake with Battery Operation** apăsând Enter.
6. Cu tasta F5 sau F6, selectați **Enabled**; apoi apăsați Enter.
7. Apăsați F10 și Enter pentru a salva această setare și ieșiți din acest utilitar.

Pentru informații referitoare la BIOS Setup Utility, vedeți “BIOS Setup Utility” în Access Help, sistemul de ajutor încorporat.

Problemă:

Combi-nația de taste Fn+F12 nu determină intrarea calculatorului în modul de hibernare.

Soluție:

Calculatorul nu poate intra în modul de hibernare:

- Atunci când folosiți una dintre plăcile PC Card de comunicație. Pentru a intra în modul de hibernare, opriți programul de comunicație și apoi înlăturați placa PC Card sau dezactivați slotul PC Card. Faceți clic în bara de task-uri pe pictograma

Safely Remove Hardware (pentru Windows XP) sau pe pictograma **Unplug or Eject Hardware** (pentru Windows 2000).

- Atunci când modul de hibernare nu este activat. Pentru a-l activa, procedați în felul următor:
 1. Porniți programul ThinkPad Configuration.
 2. Faceți clic pe **Power Management**.
 3. Faceți clic pe fișa **Hibernate**.
 4. Selectați caseta de bifare pentru suport hibernare.
 5. Faceți clic pe OK.

Notă: Puteți intra în modul de hibernare apăsând Fn+F12 numai dacă a fost instalat driver-ul PM pentru Windows 2000 sau Windows XP.

Probleme cu ecranul calculatorului

Problemă:

Ecranul monitorului nu conține nimic.

Soluție:

- Apăsați Fn+F7 pentru a afișa imaginea.

Notă: Dacă folosiți combinația de taste Fn+F7 pentru a aplica o schemă de prezentare, apăsați Fn+F7 de cel puțin trei ori și imaginea va fi afișată pe ecranul calculatorului.

- Dacă folosiți adaptorul de c.a. sau folosiți bateria și indicatorul de stare a bateriei este aprins (este verde), apăsați Fn+Home pentru a face ecranul mai strălucitor.
- Dacă indicatorul de stare de veghe este aprins (verde), apăsați Fn pentru a continua din modul stare de veghe.
- Dacă problema persistă, executați soluția de la problema de mai jos.

Problemă:

Ecranul nu poate fi citit sau este distorsionat.

Soluție:

Asigurați-vă că:

- Driver-ul dispozitivului de afișare este instalat corect.
- Rezoluția ecranului și calitatea culorii sunt setate corect.
- Tipul monitorului este corect.

Pentru a verifica aceste setări, faceți următoarele:

1. Faceți clic dreapta pe desktop, faceți clic pe **Properties** și apoi faceți clic pe fișa **Settings**.
2. Verificați dacă rezoluția ecranului și calitatea culorii sunt setate corect.
3. Faceți clic pe **Advanced**.
4. Faceți clic pe fișa **Adapter**.
5. Asigurați-vă că în fereastra cu informații despre adaptor este afișat "Mobile Intel(R) 915GM/GMS,910GML Express Chipset Family" sau "Intel(R) 82852/82855 GM/GME Graphics".

6. Faceți clic pe butonul **Properties**. Vedeți caseta "Device status" și asigurați-vă că dispozitivul funcționează corespunzător. Dacă nu, faceți clic pe butonul **Troubleshooter**.
7. Faceți clic pe fișa **Monitor**.
8. Asigurați-vă că informațiile sunt corecte.
9. Faceți clic pe butonul **Properties**. Vedeți caseta "Device status" și asigurați-vă că dispozitivul funcționează corespunzător. Dacă nu, faceți clic pe butonul **Troubleshooter**.

Problemă:

Ecranul rămâne pornit chiar și după ce ați oprit calculatorul.

Soluție:

Apăsați și țineți apăsat butonul de alimentare pentru 4 secunde sau mai mult pentru a opri calculatorul; apoi porniți-l din nou.

Problemă:

De fiecare dată când porniți calculatorul, pe ecran lipsesc puncte sau apar puncte decolorate sau strălucitoare.

Soluție:

Aceasta este o caracteristică intrinsecă a tehnologiei TFT. Ecranul calculatorului dumneavoastră conține mai multe TFT-uri (thin-film transistor). Ecranul poate avea tot timpul câteva puncte lipsă, decolorate sau strălucitoare.

Probleme cu bateria

Problemă:

Bateria nu poate fi încărcată complet în timpul de încărcare standard prin metoda de oprire a calculatorului.

Soluție:

Bateria poate fi descărcată sub limita normală. Efectuați următoarele :

1. Opriți calculatorul.
2. Asigurați-vă că bateria descărcată sub limita normală este în calculator.
3. Conectați adaptorul la calculator și lăsați-l să încarce.

Dacă bateria nu poate fi încărcată complet în 24 de ore, utilizați o baterie nouă.

Dacă este disponibilă opțiunea Quick Charger (încărcător rapid), utilizați-o pentru a încărca bateria descărcată sub limita normală.

Problemă:

Calculatorul se oprește înainte ca indicatorul pentru starea bateriei să indice că este descărcată **-sau-** calculatorul funcționează după ce indicatorul pentru starea bateriei arată că este descărcată.

Soluție:

Descărcați și reîncărcați bateria.

Problemă:

Timpul de funcționare pentru o baterie complet încărcată este scurt.

Soluție:

Descărcați și reîncărcați bateria. Dacă timpul de funcționare al bateriei dumneavoastră este în continuare scurt, utilizați o baterie nouă.

Problemă:

Calculatorul nu funcționează cu o baterie încărcată complet.

Soluție:

Protecția la supratensiune din baterie poate fi activă. Opriți calculatorul pentru un minut pentru a reseta protecția; apoi porniți din nou calculatorul.

Problemă

Bateria nu se încarcă.

Soluție

Nu puteți încărca bateria atunci când este prea fierbinte. Dacă bateria este fierbinte, înlăturați-o din calculator și lăsați-o să se răcească la temperatura camerei. După ce se răcește, reinstalați-o și reîncărcați bateria. Dacă tot nu poate fi încărcată, apelați la service.

Probleme cu unitatea de disc

Problemă:

Unitatea de disc scoate un zgomot puternic, intermitent.

Soluție:

Sunetul puternic poate fi auzit când:

- Unitatea de disc începe accesarea datelor sau când se oprește.
- Transportați unitatea de disc.
- Vă transportați calculatorul.

Aceasta este o caracteristică normală a unei unități de disc și nu este un defect.

Problemă:

Unitatea de disc nu funcționează.

Soluție:

În meniul de pornire din BIOS Setup Utility, aveți grijă ca unitatea de disc să fie în "Boot priority order". Dacă este în lista de dispozitive "Excluded from boot order", unitatea de disc este dezactivată. Mutați-o în "Boot priority order".

O problemă cu pornirea

Problemă:

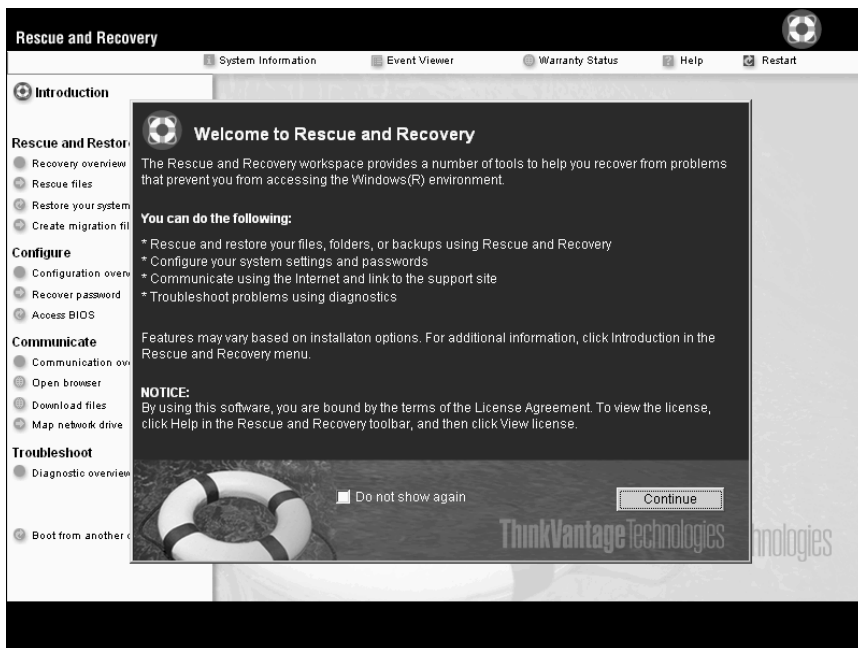
Sistemul de operare Microsoft® Windows® nu pornește.

Soluție:

Utilizați spațiul de lucru Rescue and Recovery pentru a vă ajuta să rezolvați sau să identificați problema. Pentru a deschide Rescue and Recovery, procedați în felul următor:

1. Opriți PC-ul și apoi porniți-l din nou.

- Supravegheați ecranul cu atenție în timp ce pornește PC-ul. Când este afișat mesajul “To interrupt normal startup, press the blue Access IBM button” în partea de jos-stânga a ecranului, apăsați butonul albastru Access IBM. Se deschide spațiul de lucru Rescue and Recovery. Va apărea o fereastră ca aceasta:



- După ce se deschide spațiul de lucru Rescue and Recovery, puteți face următoarele:
 - Salvați și restaurați** fișierele, folderele sau copiile de rezervă.
 - Configurați** setările sistemului și parolele.
 - Comunicați** folosind Internetul și legătura la situl de suport ThinkPad.
 - Depanați** problemele folosind uneltele de diagnoză.

În panoul de sus al spațiului de lucru Rescue and Recovery, puteți face clic pe următoarele pentru a deschide alte pagini sau pentru a ieși din utilitar:

Event Viewer vă permite să vizualizați un istoric în care se găsesc informații despre evenimente sau task-uri asociate cu operațiunile Rescue and Recovery™.

System Information vă permite să vedeți informații cheie despre hardware-ul și software-ul calculatorului dumneavoastră. Aceste informații se pot dovedi utile atunci când încercați să diagnosticați o problemă.

Warranty Status vă permite să vedeți când vă expiră garanția, condițiile de service pentru calculator sau lista cu subansamblele de înlocuire.

Help furnizează informații despre diversele pagini din spațiul de lucru Rescue and Recovery.

Restart închide spațiul de lucru Rescue and Recovery și reia secvența de pornire care a fost întreruptă.

Probleme privind autentificarea amprentei digitale

Este posibil să nu vă puteți înregistra sau autentifica în cazul în care degetele dumneavoastră se află în una dintre următoarele situații:

- Pielea degetului este zbârcită.
- Pielea degetului este aspră, uscată sau rănită.
- Degetul este foarte uscat.
- Degetul este pătat cu murdărie, noroi sau ulei.
- Suprafața degetului s-a modificat mult față de momentul în care v-ați înregistrat amprenta digitală.
- Degetul este umed.
- Este folosit un deget care nu a fost înregistrat.

Pentru a îmbunătăți situația, încercați următoarele:

- Curățați-vă sau ștergeți-vă mâinile pentru a înlătura murdăria sau excesul de umezeală de pe degete.
- Înregistrați și folosiți alt deget pentru autentificare.
- Dacă aveți pielea prea uscată, folosiți o cremă de mâini.

Alte probleme

Problemă:

Calculatorul se blochează sau nu acceptă nici o intrare.

Soluție:

Calculatorul dumneavoastră se poate bloca atunci când intră în modul stare de veghe în timpul unei operații de comunicație. Dezactivați cronometrul de stare de veghe atunci când lucrați în rețea.

Pentru a opri calculatorul, apăsați și mențineți butonul de pornire 4 secunde sau mai mult.

Problemă:

Calculatorul nu pornește de pe dispozitivul dorit, cum ar fi unitatea de dischetă.

Soluție:

Consultați meniul Startup din BIOS Setup Utility. Asigurați-vă că secvența de pornire din BIOS Setup Utility este setată astfel încât calculatorul să pornească de pe dispozitivul pe care îl doriți.

De asemenea, asigurați-vă că dispozitivul de pe care pornește calculatorul este activat. În meniul de pornire din BIOS Setup Utility, aveți grijă ca dispozitivul să fie inclus în lista "Boot priority order". Dacă este inclus în lista "Excluded from boot order", este dezactivat. Selectați intrarea lui din listă și apăsați tasta x. Aceasta determină mutarea lui în lista "Boot priority order".

Problemă:

Calculatorul nu răspunde.

Soluție:

IRQ-urile pentru PCI sunt toate setate la 11. Calculatorul nu răspunde deoarece nu poate partaja IRQ-ul cu alte dispozitive. Vedeți programul ThinkPad Configuration.

Problemă:

Calculatorul nu poate reda un CD sau calitatea sunetului unui CD nu este bună.

Soluție:

Asigurați-vă că discul îndeplinește standardele pentru țara dumneavoastră. De obicei, discurile care îndeplinesc standardele locale sunt marcate cu emblema CD pe etichetă. Dacă utilizați un disc care nu respectă aceste standarde, nu vă putem garanta ca acesta poate fi redat sau, în cazul în care poate fi redat, că sunetul va fi de bună calitate.



Problemă:

Redarea DVD-ului nu este uniformă în Windows 2000.

Soluție:

Dacă selectați modul Maximum Battery pentru tehnologia Intel SpeedStep™, poate apărea această problemă. Acest mod este proiectat pentru a obține viața maximă pentru baterie prin comutarea vitezei procesorului între viteză joasă obișnuită și jumătate din acea viteză, în funcție de cât de mult este utilizat procesorul. Dacă utilizarea crește, Intel SpeedStep comută viteza procesorului la o viteză mai joasă. Funcționarea în acest mod poate degrada considerabil performanța procesorului și poate duce la redarea cu întreruperi a DVD-ului.

Pentru a evita sau a reduce efectul, puteți alege unul dintre alte trei moduri de operare, după cum urmează:

- **Maximum Performance:** Păstrează tot timpul viteza procesorului ridicată.
- **Automatic:** Comută viteza procesorului între mare și mică, în funcție de cât de mult este folosit procesorul. Dacă gradul de utilizare crește, Intel SpeedStep comută procesorul pe viteză mare.
- **Battery Optimized Performance:** Păstrează tot timpul joasă viteza procesorului.

Pentru a alege un mod, efectuați următoarele:

1. Porniți programul ThinkPad Configuration.
2. Faceți clic pe **Power Management**.
3. Faceți clic pe fișa **Intel SpeedStep technology**.
4. Din listă, selectați modul pe care îl doriți.
5. Faceți clic pe **OK**.

Problemă:

Dacă sistemul de operare este Windows 2000 și folosiți dispozitivul USB 1.x, la revenirea calculatorului în funcționare normală din modul veghe sau hibernare, poate să apară mesajul "Unsafe Removal of Device".

Soluție:

Puteți închide fără grijă acest mesaj. Este afișat datorită problemelor de driver USB 2.0 la Windows 2000. Puteți găsi informații detaliate în secțiunea More Information din Microsoft Knowledge Base 328580 și 323754. Vizitați pagina de bază Microsoft Knowledge Base <http://support.microsoft.com/>, tastați numărul articolului bazei de cunoștințe în câmpul de căutare și faceți clic pe butonul Search.

Problemă:

O aplicație nu rulează corect.

Soluție:

Asigurați-vă că problema nu este cauzată de aplicație.

Verificați dacă aveți cantitatea minimă de memorie necesară pentru a rula aplicația.

Consultați manualul furnizat împreună cu aplicația. Verificați că:

- Aplicația este concepută pentru a opera împreună cu sistemul dumneavoastră de operare.
- Alte aplicații rulează corect pe calculatorul dumneavoastră.
- Sunt instalate driver-ele de dispozitiv necesare.
- Aplicația funcționează pe alt calculator.

Dacă apare un mesaj de eroare atunci când folosiți programul de aplicație, consultați manualul furnizat împreună cu aplicația.

Este posibil ca pe unele modele să nu ruleze corect programele de aplicație următoare. Descărcați cea mai recentă versiune de pe situl Web prezentat mai jos:

- IBM ThinkPad 2.5 inch Hard Disk Drive Firmware Update Utility (versiunea lansată înainte de 24 ianuarie 2005): Cea mai recentă versiune este disponibilă la <http://www.lenovo.com/think/support/>
- Drive Fitness Test (versiunea 3.99 sau ulterioară): Cea mai recentă versiune este disponibilă la <http://www.hitachigst.com/hdd/support/download.htm>

Note:

1. Lenovo nu garantează funcționarea corectă pentru Drive Fitness Test.
2. Pentru a folosi altă unitate de disc, actualizați firmware-ul la cea mai recentă versiune.

Dacă în continuare aplicația nu funcționează corect, solicitați ajutorul celor de unde ați cumpărat calculatorul sau al reprezentantului de service.

Pornirea BIOS Setup Utility

Calculatorul dumneavoastră are un program numit BIOS Setup Utility, care vă permite să selectați diferiți parametri de setare.

- Config: Setează configurația calculatorului dumneavoastră.
- Date/Time: Setează data și ora.
- Security: Setează opțiunile de securitate.
- Startup: Setează dispozitivul de pornire.
- Restart: Repornește sistemul.

Notă: Puteți seta ușor mulți dintre acești parametri prin utilizarea programului de configurare ThinkPad.

Pentru a porni BIOS Setup Utility, procedați în felul următor:

1. Pentru a vă proteja împotriva pierderilor accidentale de date, faceți o copie de rezervă a datelor și a registrului calculatorului. Pentru detalii, vedeți "Data backup-and-restore tools" în Access Help, ajutorul încorporat.
2. Înlăturați orice dischetă din unitatea de dischete și apoi opriți calculatorul.
3. Porniți calculatorul; apoi, în timp ce este afișat mesajul "To interrupt normal startup, press the blue Access IBM button" în partea de jos stânga a ecranului, apăsați butonul Access IBM. Se deschide spațiul de lucru Rescue and Recovery.
4. Faceți clic pe **Access BIOS**. Este afișată fereastra System Restart Required.
5. Faceți clic pe **Yes**. Calculatorul repornește și apare ecranul BIOS Setup Utility.

Dacă ați setat o parolă de supervizor, meniul BIOS Setup Utility apare după ce introduceți parola. Puteți porni utilitarul apăsând Enter în loc să introduceți parola de supervizor; totuși, nu puteți modifica parametri care sunt protejați de către parola de supervizor. Pentru informații suplimentare, consultați ajutorul încorporat.

6. Utilizând tastele cursor, mutați-vă pe un element pe care doriți să îl modificați. Atunci când elementul pe care îl doriți este evidențiat, apăsați Enter. Este afișat un submeniu.
7. Modificați elementele pe care doriți să le schimbați. Pentru a modifica valoarea unui element, utilizați tasta F5 sau F6. Dacă elementul are un submeniu, îl puteți afișa apăsând Enter.
8. Apăsați F3 sau Esc pentru a ieși din submeniu. Dacă sunteți într-un submeniu imbricat, apăsați Esc în mod repetat până când ajungeți în meniul BIOS Setup Utility.

Notă: Dacă trebuie să readuceți setările în starea lor originală, din momentul cumpărării, apăsați tasta F9 pentru a încărca setările implicite. Puteți de asemenea selecta o opțiune din submeniul Restart pentru a încărca setările implicite sau pentru a anula modificările.

9. Selectați Restart; apoi apăsați Enter. Mutați cursorul pe opțiunea pe care o doriți pentru repornirea calculatorului dumneavoastră; apoi apăsați Enter. Calculatorul dumneavoastră va reporni.

Recuperarea software-ului preinstalat

Discul calculatorului are o zonă ascunsă și protejată pentru salvări de rezervă. În această zonă se află o copie de rezervă completă a discului (așa cum a fost el livrat din fabrică) și un program numit ThinkVantage Rescue and Recovery.

Dacă ați realizat o operație de salvare de rezervă folosind programul Rescue and Recovery, aveți de asemenea memorată o copie de rezervă (sau mai multe) cu conținutul discului la un anumit moment de timp. Aceste copii de rezervă pot fi memorate pe discul dumneavoastră, pe un drive din rețea sau pe un mediu de stocare amovibil, în funcție de opțiunile pe care le-ați selectat în timpul operației de copiere de rezervă.

Puteți folosi programul Rescue and Recovery sau spațiul de lucru Rescue and Recovery pentru a readuce conținutul discului la o stare anterioară folosind oricare dintre imaginile copiilor de rezervă memorate. Spațiul de lucru Rescue and Recovery rulează independent de sistemul de operare Windows. De aceea, îl puteți porni prin apăsarea butonului albastru Access IBM când aveți prompt în timpul secvenței de pornire.

După ce se deschide spațiul de lucru Rescue and Recovery, puteți realiza o operație de recuperare chiar și atunci când nu reușiți să porniți Window. Pentru informații suplimentare despre caracteristicile programului Rescue and Recovery, vedeți “Data backup-and-restore tools” sau “Introducing Rescue and Recovery” în Access Help.

Pentru a restaura discul la conținutul său inițial, faceți următoarele:

Note:

1. Dacă în timpul recuperării nu este atașată unitatea optică la calculatorul ThinkPad, nu va fi instalat software-ul pentru DVD și cel pentru înregistrarea CD-urilor. Pentru a vă asigura că aceste produse software vor fi instalate corect, atașați calculatorul ThinkPad la X4 UltraBase Dock și instalați unitatea optică în Ultrabay Slim înainte de a realiza operația de recuperare.
2. Procesul de recuperare poate dura până la 2 ore.

Atenție: Toate fișierele din partiția primară a discului (de obicei drive C) se vor pierde în procesul de recuperare. Însă, înainte ca datele să fie suprascrise, vi se va oferi posibilitatea să salvați unul sau mai multe fișiere pe alt mediu de stocare.

1. Dacă este posibil, salvați toate fișierele și opriți sistemul de operare.
2. Opriți calculatorul timp de cel puțin 5 secunde.
3. Porniți calculatorul. Priviți cu atenție ecranul. În timp ce este afișat mesajul “To interrupt normal startup, press the blue Access IBM button” în partea de jos-stânga a ecranului, apăsați butonul Access IBM. Se deschide spațiul de lucru Rescue and Recovery.
4. Faceți clic pe **Restore your system**.
5. Faceți clic pe **Restore my hard drive to the original factory state** și apoi faceți clic pe **Next**.

6. Urmăți instrucțiunile de pe ecran.
7. Când procesul de recuperare se oprește, apăsați tasta Enter. Calculatorul va reporni cu sistemul de operare, driver-ele și software-ul preinstalate.

Modernizarea unității de disc

Puteți mări capacitatea de stocare a calculatorului dumneavoastră prin înlocuirea unității de disc cu o alta de capacitate mai mare. Puteți cumpăra o nouă unitate de disc de la reseller-ul dumneavoastră sau reprezentantul de marketing Lenovo.

Note:

1. Înlocuiți unitatea de disc numai dacă faceți o modernizare (upgrade) sau dacă o reparați. Conectorii și locașul discului nu au fost proiectați pentru modificări sau înlocuiri de discuri repetate.
2. Spațiul de lucru Rescue and Recovery și programul Product Recovery nu sunt conținute pe unitatea de disc opțională.

Atenție

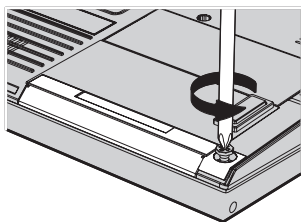
Manevrarea unei unități de disc

- Nu o trântiți și nu o supuneți șocurilor mecanice. Puneți discul pe un material care absoarbe șocurile mecanice, cum ar fi o cârpă moale.
- Nu presați cutia discului.
- Nu atingeți conectorii.

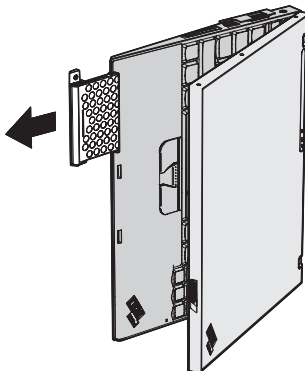
Unitatea este foarte sensibilă. Manevrarea incorectă îi poate cauza defectarea și pierderea definitivă a datelor de pe disc. Înainte de a înlocui unitatea de disc, faceți o copie de rezervă a tuturor informațiilor de pe disc și după aceea opriți calculatorul. Nu înlocuiți niciodată unitatea de disc în timp ce sistemul funcționează în modul stare de veghe sau în modul hibernare.

Pentru a înlocui unitatea de disc, faceți următoarele:

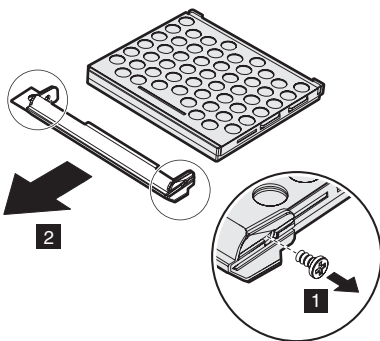
1. **Opriți calculatorul;** apoi deconectați adaptorul de c.a. și toate cablurile de la calculator.
2. Închideți ecranul calculatorului și răsturnați calculatorul.
3. Scoateți bateria.
4. Scoateți șurubul care asigură unitatea de disc.



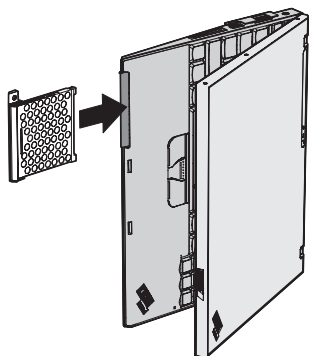
5. Deschideți ecranul calculatorului; puneți calculatorul pe o parte și scoateți unitatea de disc trăgând de capac.



6. Detașați capacul unității de disc.



7. Atașați-l la noua unitate de disc.
8. Introduceți unitatea de disc și capacul ei în locașul discului; apoi împingeți-le cu fermitate.



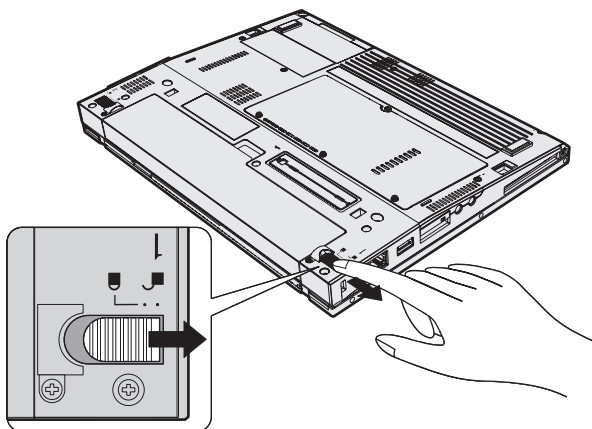
9. Închideți ecranul calculatorului și întoarceți calculatorul cu fața în jos.
10. Repuneți șurubul.
11. Reinstalați bateria.
12. Întoarceți din nou calculatorul. Conectați la calculator adaptorul c.a. și celelalte cabluri.

Înlocuirea bateriei

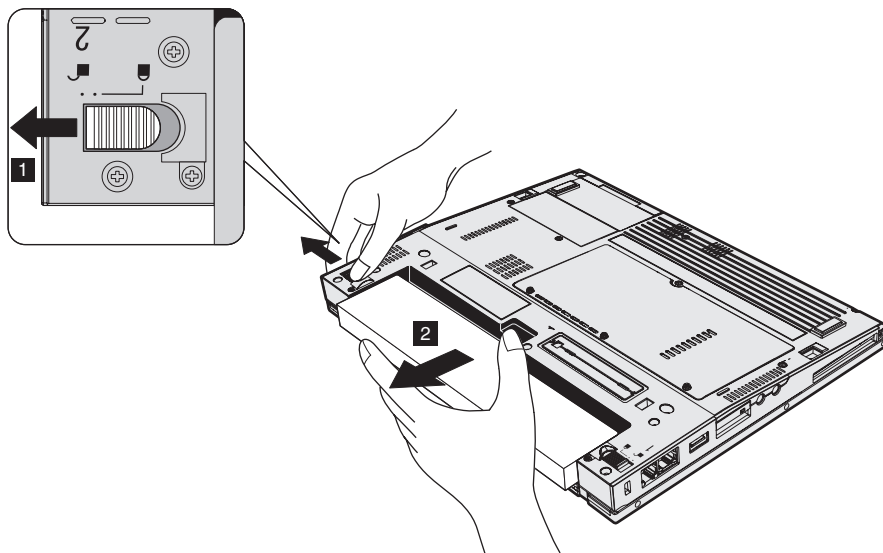
1. **Oprii calculatorul sau intrați în modul hibernare.** Deconectați de la calculator adaptorul a.c. și toate cablurile.

Notă: Dacă folosiți PC Card sau Secure Digital Card, calculatorul s-ar putea să nu intre în modul hibernare. Dacă se întâmplă acest lucru, oprii calculatorul.

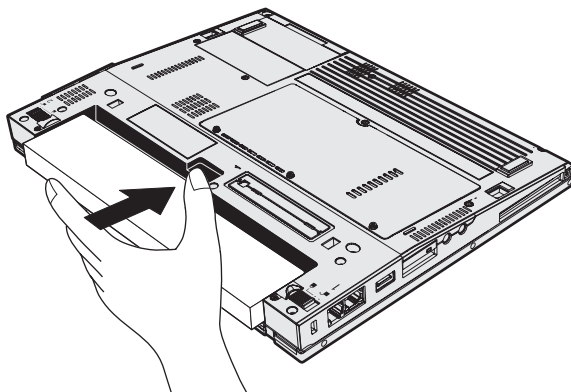
2. Închideți ecranul calculatorului și răsturnați calculatorul.
3. Glisați zăvorul bateriei în poziția deschis.



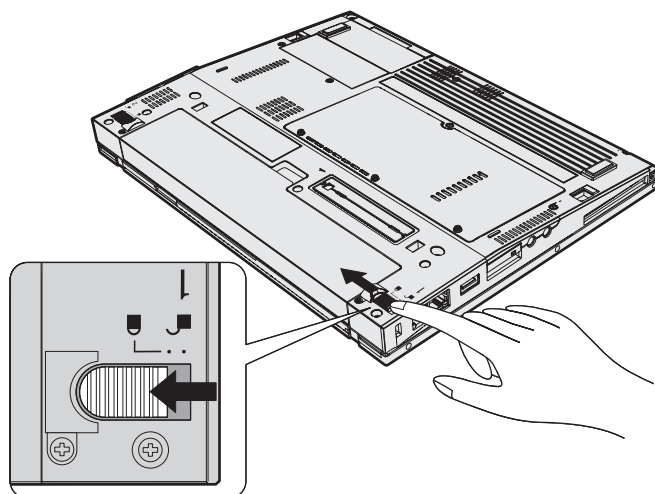
4. Glisați și țineți așa zăvorul bateriei **1** ; apoi scoateți bateria **2** .



5. Aliniați partea din față a unei baterii de rezervă încărcate complet cu partea din față a spațiului din calculator destinat bateriei; apoi apăsați ușor pentru a introduce bateria în spațiul respectiv.



6. Glisați zăvorul bateriei în poziția închis.



7. Întoarceți din nou calculatorul. Conectați la calculator adaptorul c.a. și celelalte cabluri.

Capitolul 3. Obținerea de ajutor și de service

Obținerea de ajutor și de service	36	Apelarea la Customer Support Center	36
Obținerea de ajutor pe Web	36	Obținerea de ajutor pe tot globul	38

Obținerea de ajutor și de service

Dacă aveți nevoie de ajutor, service, asistență tehnică sau doar doriți informații suplimentare despre calculatoarele ThinkPad, veți găsi o mare varietate de surse disponibile din cadrul Lenovo care să vă ajute. În această secțiune aflați de unde puteți obține informații suplimentare despre calculatoarele ThinkPad, ce să faceți dacă aveți o problemă cu calculatorul și pe cine să sunați dacă aveți nevoie de service.

Microsoft Service Packs sunt cele mai noi surse software pentru actualizările produsului Windows. Sunt disponibile prin descărcări de pe Web (este posibilă perceperea unor taxe de conexiune) sau pe CD-ROM. Pentru informații suplimentare și legături mai specifice, mergeți la support.microsoft.com/directory/. Pentru asistență tehnică la instalarea pachetelor de service (Service Packs) sau pentru întrebări legate de ele pentru produsul preinstalat Microsoft Windows, consultați situl Web Microsoft Product Support Services, la <http://support.microsoft.com/directory/> sau luați legătura cu Customer Support Center la numerele de telefon listate în “Numerele de telefon din toată lumea” la pagina 64. Este posibil să fie percepute anumite taxe.

Obținerea de ajutor pe Web

Situl Web Lenovo de pe World Wide Web conține informații actualizate despre calculatoarele ThinkPad și suport pentru ele. Adresa pentru pagina de bază Personal Computing este www.lenovo.com/think/

Puteți găsi informații de suport pentru calculatorul dumneavoastră ThinkPad la www.lenovo.com/think/support/. Studiați acest sit pentru a învăța cum să rezolvați problemele, pentru a găsi noi modalități de a vă utiliza calculatorul și pentru a învăța despre opțiunile care pot simplifica și mai mult lucrul cu calculatorul ThinkPad.

Apelarea la Customer Support Center

Dacă ați încercat să corectați singur problema și totuși aveți nevoie de ajutor, în timpul perioadei de garanție puteți obține ajutor și informații prin telefon de la Customer Support Center. Următoarele servicii sunt disponibile în perioada de garanție:

- Determinarea problemelor - Vă stă la dispoziție personal specializat, care vă ajute să determinați dacă aveți o problemă hardware și să decideți ce acțiune este necesară pentru a rezolva problema.
- Repararea hardware-ului Lenovo - Dacă se stabilește că problema este cauzată de hardware-ul Lenovo în garanție, este disponibil personal de service pregătit pentru a furniza nivelul aplicabil de service.
- Gestionarea modificărilor tehnice - Ocazional, pot fi realizate modificări care sunt necesare după ce a fost vândut un produs. Lenovo sau vânzătorul dumneavoastră, dacă este autorizat de Lenovo, va face disponibile modificările tehnice (EC) care se aplică hardware-ului dumneavoastră.

Următoarele puncte nu sunt acoperite:

- Înlocuirea sau folosirea părților componente care nu sunt fabricate pentru sau de Lenovo sau pentru care nu se acordă garanție

Notă: Toate componentele garantate conțin un identificator de 7 caractere în formatul FRU XXXXXXXX

- Identificarea surselor de probleme software
- Configurarea BIOS-ului ca parte a unei instalări sau modernizări
- Schimbări, modificări sau modernizări ale driver-elor de dispozitive
- Instalarea și întreținerea sistemelor de operare de rețea (NOS)
- Instalarea și întreținerea programelor aplicație

Pentru a determina dacă mașina dumneavoastră este în garanție și când expiră garanția, mergeți la www.lenovo.com/think/support/ și faceți clic pe **Warranty**, apoi urmați instrucțiunile de pe ecran.

Consultați garanția dumneavoastră hardware Lenovo pentru o explicație completă a termenilor de garanție Lenovo. Păstrați dovada cumpărării pentru a obține service în garanție.

Dacă este posibil, țineți calculatorul lângă dumneavoastră când efectuați apelul telefonic, pentru cazul în care reprezentantul de asistență tehnică trebuie să vă ajute să rezolvați o problemă a calculatorului. Vă rugăm să vă asigurați că ați descărcat cele mai recente driver-e și actualizări de sistem, că ați rulat diagnoze și că ați înregistrat informațiile înainte de a suna. Atunci când sunați pentru asistență tehnică, vă rugăm să aveți disponibile următoarele informații:

- Tipul mașinii și modelul
- Numerele de serie ale calculatorului, monitorului și ale celorlalte componente sau dovada de cumpărare
- Descrierea problemei
- Mesajul de eroare exact
- Informațiile de configurare hardware și software pentru sistemul dumneavoastră

Numerele de telefon la care puteți suna pentru a lua legătura cu Customer Support Center sunt prezentate în secțiunea Numerele de telefon din toată lumea din acest ghid.

Notă: Numerele de telefon pot fi modificate fără notificare. Pentru lista actualizată cu numerele de telefon de la Customer Support Center și orele de lucru, vizitați situl Web de suport, la www.lenovo.com/think/support/. Dacă lista nu conține numărul de telefon din țara sau regiunea dumneavoastră, luați legătura cu reseller-ul Lenovo sau reprezentantul Lenovo de marketing.

Obținerea de ajutor pe tot globul

În cazul în care luați calculatorul cu dumneavoastră într-o călătorie sau îl mutați într-o țară în care este vândut și se asigură service pentru tipul dumneavoastră de mașină ThinkPad, calculatorul poate fi eligibil pentru International Warranty Service (serviciu de garanție internațional), ceea ce vă oferă automat dreptul la serviciile de garanție în timpul perioadei de garanție. Service-ul va fi realizat de furnizorii de servicii care sunt autorizați să efectueze service în garanție.

Metodele și procedurile de service sunt diferite în funcție de țară și este posibil ca unele servicii să nu fie disponibile în toate țările. Service-ul în garanție internațional este asigurat prin metoda de service - Depot, Carry-in (aducere la sediu) sau On-site (la sediul clientului) - oferită în țara în care se face service-ul. Este posibil ca în unele țări centrele de service să nu fie capabile să ofere service pentru toate modelele sau pentru un anumit tip de mașină. În unele țări, se pot aplica taxe și restricții în momentul efectuării service-ului.

Pentru a determina dacă și calculatorul dumneavoastră este eligibil pentru International Warranty Service (service în garanție internațional) și pentru a vedea o listă cu țările unde este disponibil service-ul, mergeți la www.lenovo.com/think/support/, faceți clic pe **Warranty** și urmați instrucțiunile de pe ecran.

Anexa A. Informații privind comunicația fără fir

Interoperabilitatea comunicațiilor fără fir

Adaptorul Wireless LAN Mini-PCI este proiectat să interacționeze cu orice alt produs pentru rețea fără fir (wireless LAN) care este bazat pe tehnologia radio DSSS (Direct Sequence Spread Spectrum) și/sau OFDM (Orthogonal Frequency Division Multiplexing) și care respectă:

- Standardul IEEE 802.11a/b/g pentru rețele locale fără fir (wireless), așa cum a fost definit și aprobat de IEEE (Institute of Electrical and Electronics Engineers).
- Certificarea Wireless Fidelity (WiFi), așa cum a fost definită de WECA (Wireless Ethernet Compatibility Alliance).

Placa fiică *Bluetooth* este concepută să fie interoperabilă cu orice produs *Bluetooth* care respectă Specificațiile *Bluetooth* 1.1 și 1.2, așa cum le-a definit *Bluetooth* SIG. Placa fiică *Bluetooth* suportă următoarele profiluri:

- Generic Access
- Service Discovery
- Serial Port
- Dialup Networking
- FAX
- LAN Access using PPP
- Personal Area Network
- Generic Object Exchange
- Generic Object Push
- File Transfer
- Synchronization
- Audio Gateway
- Headset
- Printer
- Human Interface Device (Keyboard/Mouse)
- Basic Image
- Handsfree

Mediul de utilizare și sănătatea

Adaptorul Wireless LAN Mini-PCI și placa fiică *Bluetooth* emit energie electromagnetică de frecvență radio, la fel ca și celelalte dispozitive radio. Însă nivelul energiei emise este cu mult mai scăzut decât cel al altor dispozitive fără fir, ca de exemplu telefoanele mobile.

Deoarece adaptorul Wireless LAN Mini-PCI și placa Daughter *Bluetooth* operează în cadrul limitelor stabilite de standardele și recomandările de securitate pentru frecvențele radio, Lenovo consideră că plăcile de comunicații fără fir integrate nu prezintă pericole atunci când sunt folosite de consumatori. Aceste standarde și recomandări reflectă consensul comunității științifice și sunt rezultatul deliberărilor oamenilor de știință din diferite organizații, care sunt la curent cu ultimele informații din literatura de specialitate.

În anumite situații sau medii, folosirea adaptorului Wireless LAN Mini-PCI și a plăcii Daughter *Bluetooth* poate fi restricționată de către proprietarul clădirii sau de către persoane care au această responsabilitate în organizație. Aceste situații pot include, de exemplu:

- Utilizarea plăcilor integrate pentru comunicații fără fir la bordul avioanelor sau în spitale
- În orice mediu în care riscul de interferență cu alte dispozitive sau servicii este considerat sau dovedit ca fiind dăunător.

Dacă nu sunteți sigur cu privire la reglementările în vigoare pentru utilizarea dispozitivelor fără fir într-o anumită organizație (de exemplu un aeroport sau un spital), este recomandabil să solicitați autorizarea de utilizare a adaptorului Wireless LAN Mini-PCI și a plăcii Daughter *Bluetooth* înainte de a porni calculatorul ThinkPad.

Funcționarea autorizată în Statele Unite și Canada

Instrucțiunile de mai jos privind Extended Channel Mode sunt valabile pentru sistemele care suportă această funcție. Pentru a verifica existența suportului pentru această funcție, vedeți proprietatea plăcii de comunicație fără fir (wireless) instalate, consultând instrucțiunile de activare Extended Channel Mode.

Pentru sistemele cu funcția de comunicație fără fir 802.11b care suportă Extended Channel Mode:

Acest dispozitiv poate fi folosit numai cu Access Point-uri care sunt autorizate pentru utilizare în zona geografică în care funcționează. Folosirea acestui dispozitiv cu un Access Point care nu este compatibil Wi-Fi și nu este autorizat pentru utilizare în zona dumneavoastră geografică poate constitui o încălcare a legii. Consultați administratorul de rețea, manualul cu instrucțiuni sau eticheta de aprobare a Access Point-ului pentru a stabili dacă Access Point este autorizat în țara sau în regiunea dumneavoastră geografică.

"Extended Channel Mode" trebuie să fie selectat numai atunci când dispozitivul nu operează în S.U.A. sau Canada, pentru a evita situația, puțin probabilă, de funcționare neautorizată. Când acest dispozitiv este folosit în "Extended Channel Mode" în afara Statelor Unite și a Canadei, pot fi utilizate frecvențe neautorizate în Statele Unite și Canada. Dacă este folosit cu un Wireless Access Point care este autorizat și este compatibil Wi-Fi sau este în mod Ad Hoc, acest dispozitiv funcționează în mod autorizat în toate zonele geografice.

Atunci când călătoriți dintr-o țară în alta, vă rugăm să reconfigurați frecvențele selectate.

Activarea Extended Channel Mode

Instrucțiunile de mai jos privind Extended Channel Mode sunt valabile pentru sistemele care suportă această funcție. Pentru a verifica existența suportului pentru această funcție, vedeți proprietatea plăcii de comunicație fără fir (wireless) instalate, consultând instrucțiunile de activare Extended Channel Mode.

În alte țări decât Statele Unite și Canada, pot fi suportate și alte canale IEEE 802.11b. Dacă aveți probleme atunci când conectați un Access Point, vă rugăm să luați legătura cu administratorul de sistem sau să verificați Access Point pentru a afla ce canal este utilizat. În cazul în care canalul 802.11b este 12 sau mai mare, trebuie să activați "Extended Channel Mode" parcurgând pașii următori.

1. Porniți Windows 2000/XP. Logați-vă cu privilegii administrative.
2. Faceți clic dreapta cu mouse-ul pe My computer în Desktop și selectați Property.
3. Faceți clic pe fișa Hardware și apăsați butonul Device Manager.
4. Faceți clic pe Network Adapter, localizați adaptorul de comunicație fără fir, faceți clic dreapta pe dispozitiv și selectați Property.
5. Faceți clic pe fișa Advanced.
6. Selectați "Extended Channel Mode" și setați valoarea "Enable".

Notă: Aceste informații sunt valabile pentru sistemele cu funcție de comunicație fără fir 802.11b care suportă Extended Channel Mode.

Anexa B. Informații despre garanție

Declarația Lenovo de garanție limitată

LSOLW-00 05/2005

Partea 1 - Termeni generali

*Această Declarație de garanție limitată include Partea 1 - Termeni generali, Partea a 2-a - Termeni specifici țării și Partea a 3-a - Informații privind garanția. Termenii din Partea a 2-a înlocuiesc sau modifică termenii din Partea 1. Garanțiile oferite de Lenovo Group Limited sau una dintre filialele sale (pentru care se folosește denumirea "Lenovo") în această Declarație de garanție limitată sunt valabile numai pentru Mașinile pe care le cumpărați pentru a le folosi dumneavoastră, nu pentru a le revinde. Termenul "Mașină" înseamnă o mașină Lenovo, opțiunile, caracteristicile, conversiile, modernizările sau produsele periferice ale acestora sau orice combinație a acestora. Termenul "Mașină" nu include software-ul preîncărcat pe Mașină, instalat anterior sau de altă natură. **Nimic din această Declarație de garanție limitată nu afectează vreun drept al consumatorilor care nu poate fi suspendat sau limitat prin contract.***

Ce acoperă această garanție

Lenovo garantează că Mașinile 1) nu au defecte legate de materiale sau de manoperă și 2) sunt conforme Specificațiilor Lenovo publicate oficial ("Specificațiile"), care sunt disponibile la cerere. Perioada de garanție a Mașinii începe la data instalării inițiale și este specificată în Partea a 3-a - Informații privind garanția. Data din factura sau chitanța dumneavoastră este data instalării, cu excepția cazului în care Lenovo sau reseller-ul dumneavoastră vă informează altfel. Cu excepția cazului în care Lenovo specifică altfel, aceste garanții sunt valabile numai în țara sau regiunea în care ați achiziționat Mașina.

ACESTE GARANȚII SUNT GARANȚIILE DUMNEAVOASTRĂ EXCLUSIVE ȘI ÎNLOCUIESC ORICE ALTE GARANȚII SAU CONDIȚII, INDICATE EXPRES SAU IMPLICITE, INCLUZÂND, FĂRĂ A SE LIMITA LA ACESTE, GARANȚIILE SAU CONDIȚIILE DE COMERCIALIZARE ȘI CELE DE POTRIVIRE PENTRU UN ANUMIT SCOP. UNELE STATE SAU JURISDICȚII NU PERMIT EXCLUDEREA SAU LIMITAREA GARANȚIILOR EXPLICITE SAU IMPLICITE, ASTFEL CĂ EXCLUDEREA DE MAI SUS POATE SĂ NU FIE VALABILĂ PENTRU DUMNEAVOASTRĂ. ÎNTR-UN ASEMENEA CAZ, RESPECTIVELE GARANȚII SUNT LIMITATE LA DURATA PERIOADEI DE GARANȚIE. DUPĂ ACEASTĂ PERIOADĂ NU SE APLICĂ NICI O GARANȚIE. UNELE STATE SAU JURISDICȚII NU PERMIT LIMITAREA DURATEI UNEI GARANȚII IMPLICITE, ASTFEL CĂ LIMITAREA DE MAI SUS POATE SĂ NU FIE VALABILĂ PENTRU DUMNEAVOASTRĂ.

Ce nu acoperă această garanție

Această garanție nu acoperă următoarele:

- software-ul, fie preîncărcat sau livrat cu Mașina, fie instalat ulterior;
- defectarea provocată de utilizarea greșită, de un accident, de o modificare, de un mediu fizic sau de operare impropriu sau de întreținerea dumneavoastră necorespunzătoare;
- defectarea provocată de un produs care nu ține de responsabilitatea Lenovo; și
- orice produs non-Lenovo, inclusiv acelea pe care Lenovo le poate procura și furniza integrate sau împreună cu Mașina Lenovo la cererea dumneavoastră.

Garanția se anulează în cazul înlăturării sau deteriorării etichetelor de identificare ale componentelor sau ale Mașinii.

Lenovo nu garantează funcționarea neîntreruptă sau fără erori a unei Mașini.

Orice suport tehnic sau de altă natură furnizat pentru o Mașină în garanție (cum ar fi asistența telefonică prin întrebări de tipul "cum să" și întrebări referitoare la setarea și instalarea Mașinii) este furnizat **FĂRĂ NICI UN FEL DE GARANȚIE**.

Cum se obține service-ul în garanție

Service-ul în garanție poate fi asigurat de Lenovo, IBM, reseller-ul dumneavoastră dacă este autorizat să efectueze service în garanție sau de un furnizor autorizat de service în garanție. Pentru fiecare dintre aceștia se folosește denumirea "Furnizor de servicii".

Dacă în perioada de garanție Mașina nu funcționează așa cum s-a garantat, luați legătura cu Furnizorul de servicii. Dacă nu vă înregistrați Mașina la Lenovo, va trebui să prezentați dovada cumpărării pentru a proba dreptul de a beneficia de service în garanție.

Ce va face Lenovo pentru a corecta problemele

Atunci când luați legătura cu Furnizorul de servicii pentru service, trebuie să urmați procedurile pe care le specificăm noi pentru determinarea și rezolvarea problemei. Poate fi realizată o diagnoză inițială a problemei, fie de către un tehnician prin telefon, fie electronic, prin accesarea unui sit web de suport.

Tipul de service în garanție aplicabil Mașinii dumneavoastră este specificat în Partea a 3-a - Informații privind garanția.

Dumneavoastră aveți responsabilitatea descărcării și instalării actualizărilor desemnate pentru software de pe un sit web de suport sau de pe alt mediu de stocare electronică și a respectării instrucțiunilor pe care vi le furnizează Furnizorul de servicii. Printre actualizările de software se numără cele pentru codul sistemului de bază de intrare/ieșire (numit "BIOS"), programele utilitare, driver-ele de dispozitiv și altele.

Dacă problema dumneavoastră poate fi rezolvată cu o Unitate înlocuibilă de client ("CRU"), cum ar fi o tastatură, un mouse, un difuzor, memorie sau o unitate de disc, Furnizorul de servicii vă va trimite CRU-ul respectiv pentru a-l instala.

Dacă în timpul perioadei de garanție Mașina nu funcționează așa cum s-a garantat și problema dumneavoastră nu poate fi rezolvată prin telefon sau electronic, prin aplicarea actualizărilor de software, sau cu un CRU, Furnizorul de service, după cum crede de cuviință, 1) o va repara astfel încât să funcționeze așa cum s-a garantat sau 2) o va înlocui cu una care să fie cel puțin echivalentă funcțional. Dacă Furnizorul de servicii nu poate aplica nici una dintre cele două soluții, puteți returna Mașina la locul de cumpărare și veți primi banii înapoi.

Ca parte a service-ului în garanție, Furnizorul de servicii poate de asemenea să instaleze modificările tehnice aplicabile Mașinii.

Înlocuirea mașinii sau a componentelor

Atunci când service-ul în perioada de garanție implică schimbarea unei Mașini sau a unei părți componente, elementul înlocuit de Furnizorul de servicii devine proprietatea Lenovo, iar cel folosit la înlocuire devine proprietatea dumneavoastră. Dumneavoastră garantați că toate componentele înlocuite sunt originale și nemodificate. Componenta înlocuitoare poate să nu fie nouă, dar va fi în stare bună de funcționare și va fi cel puțin egală ca funcționalitate cu componenta înlocuită. Componenta înlocuitoare primește starea de service în garanție a componentei înlocuite.

Alte responsabilități care vă revin

Acceptați ca, înainte ca Furnizorul de servicii să înlocuiască o Mașină sau o parte componentă, să înlăturați toate caracteristicile, părțile componente, opțiunile, modificările și atașările care nu sunt acoperite de service-ul în garanție.

De asemenea, sunteți de acord:

1. să asigurați că mașina este liberă de orice obligații sau restricții care să împiedice înlocuirea ei;
2. să obțineți autorizarea proprietarului pentru ca Furnizorul de servicii să efectueze operațiile de service asupra unei Mașini care nu este în proprietatea dumneavoastră; și
3. dacă este cazul, înainte de asigurarea service-ului:
 - a. să urmați procedurile de solicitare a service-ului pe care vi le furnizează Furnizorul de servicii;
 - b. să vă salvați sau să securizați toate programele, datele și fondurile de pe Mașină; și
 - c. să furnizați Furnizorului de servicii acces suficient, liber și în siguranță la facilitățile dumneavoastră, pentru a permite ca Lenovo să-și îndeplinească obligațiile.
4. (a) să vă asigurați că toate informațiile despre persoane identificate sau identificabile (Date personale) sunt șterse de pe Mașină (atât cât este posibil din punct de vedere tehnic), (b) să permiteți ca Furnizorul de servicii sau un furnizor să proceseze în numele dumneavoastră Datele personale rămase, după cum consideră Furnizorul de servicii că este necesar pentru a-și îndeplini obligațiile care decurg din această Declarație de garanție limitată (ceea ce poate implica transportarea Mașinii pentru

procesare la alte locații de service din străinătate) și (c) să vă asigurați că o astfel de procesare respectă legislația în vigoare pentru Date personale.

Limitarea răspunderii

Lenovo își asumă responsabilitatea pentru pierderea sau deteriorarea Mașinii dumneavoastră numai atâta timp cât aceasta este 1) în posesia Furnizorului de servicii sau 2) în tranzit, în cazurile în care transportul este plătit de Lenovo.

Nici Lenovo, nici Furnizorul de servicii nu sunt responsabili pentru informațiile dumneavoastră confidențiale, cu drept de proprietate sau personale, aflate pe Mașină atunci când o returnați, indiferent de motiv. Ar trebui să înlăturați astfel de informații de pe Mașină înainte de a o returna.

Pot apărea anumite situații în care, datorită unei părți componente Lenovo defecte sau datorită altor responsabilități, sunteți îndreptățit să obțineți despăgubiri de la Lenovo. În oricare dintre aceste cazuri, indiferent de motivul pentru care aveți dreptul de a cere despăgubiri de la Lenovo (inclusiv încălcări fundamentale, neglijență, denaturare sau alte prejudicii sau nerespectări ale contractului), cu excepția obligațiilor la care nu se poate renunța sau care nu pot fi limitate de legile aplicabile, Lenovo nu are obligații decât pentru

1. daune privind rănirea (inclusiv moartea) și daune aduse proprietății de patrimoniu și proprietății personale materiale pentru care Lenovo poartă răspunderea legală; și
2. valoarea altor daune directe, nu mai mult de suma plătită pentru Mașina reclamată.

Această limită este valabilă de asemenea pentru furnizorii Lenovo, reseller-i și Furnizorul de servicii. Acesta este maximul pentru care Lenovo, furnizorii săi, reseller-ii și Furnizorul de servicii sunt responsabili în mod colectiv.

ÎN NICI UN CAZ LENOVO, FURNIZORII SĂI, RESELLER-II SAU FURNIZORII DE SERVICII NU SUNT RESPONSABILI PENTRU ORICARE DINTRE URMĂTOARELE, CHIAR DACĂ AU FOST INFORMAȚII CU PRIVIRE LA POSIBILITATEA LOR: 1) PRETENȚII FAȚĂ DE DUMNEAVOASTRĂ ALE UNEI TERȚE PĂRȚI PENTRU PAGUBE (ALTELE DECÂT CELE DIN PRIMUL ARTICOL DE MAI SUS); 2) PIERDEREA SAU DETERIORAREA DATELOR; 3) DAUNE SPECIALE, INCIDENTALE SAU INDIRECTE SAU ORICE PAGUBĂ CU CONSECINȚE ECONOMICE; SAU 4) PIERDERI DE PROFIT, DE AFACERI, DE VENITURI SAU DE ECONOMII. UNELE STATE SAU JURISDICȚII NU PERMIT EXCLUDEREA SAU LIMITAREA PAGUBELOR ACCIDENTALE SAU INDIRECTE, ASTFEL CĂ ESTE POSIBIL CA EXCLUDEREA SAU LIMITAREA DE MAI SUS SĂ NU SE APLICE ÎN CAZUL DUMNEAVOASTRĂ.

Legea în vigoare

Atât dumneavoastră, cât și Lenovo sunteți de acord cu aplicarea legii din țara în care ați achiziționat Mașina, pentru reglementarea, interpretarea și punerea în aplicare a tuturor

drepturilor și obligațiilor dumneavoastră și ale Lenovo, rezultate din sau înrudite în orice fel cu această Declarație de garanție limitată, fără a lua în considerare conflictele cu principiile legii.

ACESTE GARANȚII SE CONSTITUIE ÎN DREPTURI LEGALE, PUTÂND AVEA DE ASEMENEA ȘI ALTE DREPTURI, CE VARIAZĂ DE LA JURISDICȚIE LA JURISDICȚIE.

Jurisdicția

Toate drepturile, datoriile și obligațiile sunt stabilite de tribunalele din țara în care ați cumpărat Mașina.

Partea a 2-a - Termeni specifici țării

AMERICILE

ARGENTINA

Jurisdicția: *Se adaugă următoarele după prima propoziție:*

Orice litigiu care decurge din această Declarație de garanție limitată va fi judecat exclusiv de Tribunalul Comercial Ordinar din Buenos Aires.

BOLIVIA

Jurisdicția: *Se adaugă următoarele după prima propoziție:*

Orice litigiu care decurge din această Declarație de garanție limitată va fi judecat exclusiv de tribunalele din La Paz.

BRAZILIA

Jurisdicția: *Se adaugă următoarele după prima propoziție:*

Orice litigiu care decurge din această Declarație de garanție limitată va fi judecat exclusiv de tribunalul din Rio de Janeiro, RJ.

CHILE

Jurisdicția: *Se adaugă următoarele după prima propoziție:*

Orice litigiu care decurge din această Declarație de garanție limitată va fi judecat exclusiv de Tribunalul Civil de Justiție din Santiago.

COLUMBIA

Jurisdicția: *Se adaugă următoarele după prima propoziție:*

Orice litigiu care decurge din această Declarație de garanție limitată va fi judecat exclusiv de judecătoria Republicii Columbia.

ECUADOR

Jurisdicția: *Se adaugă următoarele după prima propoziție:*

Orice litigiu care decurge din această Declarație de garanție limitată va fi judecat exclusiv de judecătoria din Quito.

MEXIC

Jurisdicția: *Se adaugă următoarele după prima propoziție:*

Orice litigiu care decurge din această Declarație de garanție limitată va fi judecat exclusiv de Tribunalele Federale din Mexico City, District Federal.

PARAGUAY

Jurisdicția: *Se adaugă următoarele după prima propoziție:*

Orice litigiu care decurge din această Declarație de garanție limitată va fi judecat exclusiv de tribunalele din orașul Asuncion.

PERU

Jurisdicția: *Se adaugă următoarele după prima propoziție:*

Orice litigiu care decurge din această Declarație de garanție limitată va fi judecat exclusiv de judecătorii și tribunalele din Districtul juridic Lima, Cercado.

Limitarea răspunderii: *Se adaugă următoarele la sfârșitul acestei secțiuni:*

Conform Articolului 1328 din Codul civil peruvian, limitările și excluderile specificate în această secțiune nu se aplică daunelor cauzate ca urmare a săvârșirii de către Lenovo a unei abateri cu intenție ("dolo") sau a unei neglijențe grave ("culpa inexcusable").

URUGUAY

Jurisdicția: *Se adaugă următoarele după prima propoziție:*

Orice litigiu care decurge din această Declarație de garanție limitată va fi judecat exclusiv de tribunalul orașului Montevideo.

VENEZUELA

Jurisdicția: *Se adaugă următoarele după prima propoziție:*

Orice litigiu care decurge din această Declarație de garanție limitată va fi judecat exclusiv de tribunalele din zona metropolitană a orașului Caracas.

AMERICA DE NORD

Cum se obține service-ul în garanție: *Se adaugă următoarele la această secțiune:*

Pentru a obține service în garanție de la organizația de service IBM în Canada sau Statele Unite, apălați 1-800-IBM-SERV (426-7378).

CANADA

Limitarea răspunderii: *Se înlocuiește articolul 1 din această secțiune cu:*

1. daune privind rănirea (inclusiv moartea) și daune fizice aduse proprietății de patrimoniu și proprietății personale materiale ca urmare a neglijenței Lenovo; și

Legea în vigoare: *În prima frază se înlocuiește "legile țării din care ați achiziționat Mașina" cu:*

legile din Provincia Ontario.

STATELE UNITE

Legea în vigoare: *În prima frază se înlocuiește "legile țării din care ați achiziționat Mașina" cu:*

legile statului New York.

ASIA PACIFIC

AUSTRALIA

Ce acoperă garanția: *Se adaugă următorul paragraf acestei secțiuni:*

Garanțiile specificate în această secțiune se adaugă oricăror drepturi pe care le-ați putea avea conform Legii practicilor comerciale din 1974 sau conform altor legi similare și sunt limitate la extensia permisă de legislația aplicabilă.

Limitarea răspunderii: *Au fost adăugate următoarele acestei secțiuni:*

În cazul în care Lenovo a încălcat o condiție sau garanție din legea Trade Practices din 1974 sau din legi similare, obligațiile Lenovo sunt limitate la repararea sau înlocuirea bunurilor sau furnizarea unor bunuri echivalente. Acolo unde această condiție se referă la dreptul de a vinde, la posesie sau la un titlu evident, sau atunci când bunurile fac parte dintr-o categorie care se achiziționează în mod normal pentru uzul sau consumul personal sau casnic, atunci nu se aplică nici una dintre limitările precizate în acest paragraf.

Legea în vigoare: *În prima frază se înlocuiește "legile țării din care ați achiziționat Mașina" cu:*

legile statului sau teritoriului.

CAMBODGIA ȘI LAOS

Legea în vigoare: *În prima frază se înlocuiește "legile țării din care ați achiziționat Mașina" cu:*

legile statului New York, Statele Unite ale Americii.

CAMBODGIA, INDONESIA ȘI LAOS

Arbitrare: *Se adaugă următoarele sub acest titlu:*

Disputele create de această Declarație de garanție limitată sau legate de ea vor fi rezolvate prin arbitraj în Singapore, în concordanță cu regulile de arbitrare ale Singapore International Arbitration Center ("SIAC Rules") care sunt în vigoare în acel moment. Rezultatul arbitrării va fi final și obligatoriu pentru părți, fiind consemnat în scris și utilizat ca fapt și concluzie a legii.

Numărul arbitrilor va fi de trei, fiecare parte având dreptul la un arbitru. Cei doi arbitri desemnați de către părți vor numi un al treilea arbitru, care va prezida lucrările. Dacă postul președintelui devine vacant, va fi ocupat de către președintele SIAC. Celelalte locuri vacante vor fi ocupate prin decizia părții respective. Procedurile vor continua din starea în care au fost lăsate în momentul eliberării locului respectiv.

Dacă una din părți refuză sau nu reușește să numească un arbitru în mai puțin de 30 de zile de la data desemnării arbitrului de către cealaltă parte, primul arbitru desemnat va fi singurul, cu condiția ca desemnarea arbitrului să fie validă și corespunzătoare.

Toate procedurile, inclusiv documentele prezentate în cadrul acestor proceduri, vor fi prezentate în limba engleză. Versiunea în limba engleză a acestei Declarații de garanție limitată are prioritate față de orice versiune în altă limbă.

R.A.S. HONG KONG DIN CHINA ȘI R.A.S. MACAO DIN CHINA

Legea în vigoare: *În prima frază se înlocuiește "legile țării din care ați achiziționat Mașina" cu:*

legile din Regiunea Administrativă Specială Hong Kong din China.

INDIA

Limitarea răspunderii: *Se înlocuiesc articolele 1 și 2 ale acestei secțiuni cu:*

1. răspunderea pentru rănire (inclusiv moartea) și daune aduse proprietății de patrimoniu și proprietății personale materiale va fi limitată la ceea ce a fost provocat de neglijența din partea Lenovo; și
2. pentru orice altă daună reală apărută în orice situație implicând lipsa de performanță din partea Lenovo sau referitoare în orice mod la subiectul acestei Declarații de garanție, la suma pe care ați plătit-o pentru Mașina reclamată.

Arbitrare: *Se adaugă următoarele sub acest titlu:*

Disputele create de această Declarație de garanție limitată, sau legate de ea, vor fi rezolvate prin arbitraj în Bangalore, în concordanță cu legile în vigoare din India. Rezultatul arbitrării va fi final și obligatoriu pentru părți, fiind consemnat în scris și utilizat ca fapt și concluzie a legii.

Numărul arbitrilor va fi de trei, fiecare parte având dreptul la un arbitru. Cei doi arbitri desemnați de către părți vor numi un al treilea arbitru, care va prezida lucrările. Dacă postul președintelui devine vacant, va fi ocupat de către președintele Bar Council din India. Celelalte locuri vacante vor fi ocupate prin decizia părții respective. Procedurile vor continua din starea în care au fost lăsate în momentul eliberării locului respectiv.

Dacă una din părți refuză sau nu reușește să numească un arbitru în mai puțin de 30 de zile de la data desemnării arbitrului de către cealaltă parte, primul arbitru desemnat va fi singurul, cu condiția ca desemnarea arbitrului să fie validă și corespunzătoare.

Toate procedurile, inclusiv documentele prezentate în cadrul acestor proceduri, vor fi prezentate în limba engleză. Versiunea în limba engleză a acestei Declarații de garanție limitată are prioritate față de orice versiune în altă limbă.

JAPONIA

Legea în vigoare: *În această secțiune se adaugă următoarea frază:*

Orice dubii legate de această Declarație de garanție limitată vor fi mai întâi rezolvate între noi cu bună credință și conform principiului încrederii reciproce.

MALAYEZIA

Limitarea răspunderii: S-a șters cuvântul "*SPECIAL*" din articolul 3 al paragrafului cinci.

NOUA ZEELANDĂ

Ce acoperă garanția: *Se adaugă următorul paragraf acestei secțiuni:*

Garanțiile specificate în această secțiune sunt suplimentare oricăror drepturi pe care vi le poate acorda Legea garanțiilor consumatorului din 1993 sau altă lege nu poate fi exclusă sau limitată. Legea garanțiilor consumatorului din 1993 nu se aplică nici unui bun pe care îl furnizează Lenovo, dacă solicitați bunurile pentru scopul unei afaceri, după cum este definit în acel act.

Limitarea răspunderii: *Se adaugă următoarele în această secțiune:*

Dacă Mașinile nu sunt achiziționate în scopuri de afaceri definite astfel în Legea garanțiilor consumatorului din 1993, limitările din această Secțiune respectă limitările din acea lege.

REPUBLICA POPULARĂ CHINEZĂ (R.P.C.)

Legea în vigoare: *În prima frază se înlocuiește "legile țării din care ați achiziționat Mașina" cu:*

legile statului New York, Statele Unite ale Americii (cu excepția cazului în care legea locală specifică altceva).

FILIPINE

Limitarea răspunderii: *Articolul 3 din paragraful cinci este înlocuit de următoarele:*

DAUNE SPECIALE (NOMINALE SAU TIPICE), MORALE, ACCIDENTALE SAU DAUNE INDIRECTE PENTRU ORICE PAGUBĂ DE NATURĂ ECONOMICĂ PROVOCATĂ DE ACESTE; SAU

Arbitrare: Se adaugă următoarele sub acest titlu:

Disputele create de această Declarație de garanție limitată, sau legate de ea, vor fi rezolvate prin arbitraj în Metro Manila, în concordanță cu legile în vigoare din Filipine. Rezultatul arbitrării va fi final și obligatoriu pentru părți, fiind consemnat în scris și utilizat ca fapt și concluzie a legii.

Numărul arbitrilor va fi de trei, fiecare parte având dreptul la un arbitru. Cei doi arbitri desemnați de către părți vor numi un al treilea arbitru, care va prezida lucrările. Dacă postul președintelui devine vacant, va fi ocupat de către președintele Philippine Dispute Resolution Center, Inc. Celelalte locuri vacante vor fi ocupate prin decizia părții respective. Procedurile vor continua din starea în care au fost lăsate în momentul eliberării locului respectiv.

Dacă una din părți refuză sau nu reușește să numească un arbitru în mai puțin de 30 de zile de la data desemnării arbitrului de către cealaltă parte, primul arbitru desemnat va fi singurul, cu condiția ca desemnarea arbitrului să fie validă și corespunzătoare.

Toate procedurile, inclusiv documentele prezentate în cadrul acestor proceduri, vor fi prezentate în limba engleză. Versiunea în limba engleză a acestei Declarații de garanție limitată are prioritate față de orice versiune în altă limbă.

SINGAPORE

Limitarea răspunderii: *S-au șters cuvintele "SPECIAL" și "ECONOMIC" din articolul 3 al paragrafului cinci.*

EUROPA, ORIENTUL MIJLOCIU, AFRICA (EMEA)

URMĂTORII TERMENI SUNT VALABILI PENTRU TOATE ȚĂRILE EMEA:

Termenii acestei Declarații de garanție limitată sunt valabili pentru Mașinile cumpărate de la Lenovo sau de la un reseller Lenovo.

Cum se obține service-ul în garanție:

*Se adaugă următorul paragraf în **Europa de Vest** (Andorra, Austria, Belgia, Cipru, Danemarca, Elveția, Estonia, Finlanda, Franța, Germania, Grecia, Islanda, Irlanda, Italia, Letonia, Liechtenstein, Lituania, Luxemburg, Malta, Monaco, Norvegia, Olanda, Polonia, Portugalia, Regatul Unit, Republica Cehă, San Marino, Slovacia, Slovenia, Spania, Statul Vatican, Suedia, Ungaria și orice altă țară care intră ulterior în Uniunea Europeană, începând cu data aderării):*

Garanția pentru Mașinile achiziționate în Europa de Vest va fi validă și aplicabilă în toate țările din Europa de Vest, cu condiția ca Mașina să fi fost anunțată și făcută disponibilă de către IBM în țările respective.

În cazul în care cumpărați o Mașină într-una dintre aceste țări din Europa de Vest, specificate mai sus, puteți obține service în garanție pentru Mașina respectivă în oricare dintre aceste țări, de la un Furnizor de servicii, cu condiția ca Mașina să fi fost anunțată și făcută disponibilă de către Lenovo în țara în care doriți să obțineți service-ul.

Dacă achiziționați o Mașină PC în Albania, Armenia, Bielorusia, Bosnia și Herțegovina, Bulgaria, Croația, Republica Cehă, Georgia, Ungaria, Kazahstan, Kârghistan, Republica Federală Iugoslavia, Fosta Republică Iugoslavă Macedonia, Moldova, Polonia, România, Rusia, Republica Slovacă, Slovenia sau Ucraina, puteți obține service în garanție pentru Mașina respectivă în oricare dintre aceste țări, de la un Furnizor de servicii, cu condiția ca Mașina să fi fost anunțată și făcută disponibilă de către Lenovo în țara în care doriți să obțineți service-ul.

Dacă ați cumpărat o Mașină într-o țară din Orientul Mijlociu sau Africa, puteți obține service în garanție pentru Mașina respectivă de la un Furnizor de servicii din țara în care ați făcut achiziția, cu condiția ca Mașina să fi fost anunțată și făcută disponibilă de către Lenovo în acea țară. În Africa, service-ul în garanție este disponibil la 50 de kilometri de Furnizorul de servicii. Sunteți responsabil cu costurile de transport pentru Mașini aflate la mai mult de 50 de kilometri de Furnizorul de servicii.

Legea în vigoare:

Propoziția "legile țării în care ați achiziționat Mașina" este înlocuită de:

1) "legile din Austria" în **Albania, Armenia, Azerbaidjan, Belarus, Bosnia și Herțegovina, Bulgaria, Croația, Georgia, Ungaria, Kazahstan, Kârgistan, F.R.I. Macedonia, Moldova, Polonia, România, Rusia, Slovacia, Slovenia, Tadjikistan, Turkmenistan, Ucraina, Uzbekistan și R.F. Iugoslavia**; 2) "legile din Franța" în **Algeria, Benin, Burkina Faso, Camerun, Capul Verde, Republica Centrafricană, Ciad, Comore, Republica Congo, Djibouti, Republica Democratică Congo, Guineea Ecuatorială, Guyana Franceză, Polinezia Franceză, Gabon, Gambia, Guineea, Guineea-Bissau, Coasta de Fildeș, Liban, Madagascar, Mali, Mauritania, Mauritius, Mayotte, Maroc, Noua Caledonie, Niger, Reunion, Senegal, Seychelles, Togo, Tunisia, Vanuatu și Wallis & Futuna**; 3) "legile din Finlanda" în **Estonia, Letonia și Lituania**; 4) "legile din Anglia" în **Angola, Bahrain, Botswana, Burundi, Egipt, Eritreea, Etiopia, Ghana, Iordania, Kenya, Kuweit, Liberia, Malawi, Malta, Mozambic, Nigeria, Oman, Pakistan, Qatar, Rwanda, Sao Tome, Arabia Saudită, Sierra Leone, Somalia, Tanzania, Uganda, Emiratele Arabe Unite, Marea Britanie, Cisiordania/Gaza, Yemen, Zambia și Zimbabwe**; și 5) "legile din Africa de Sud" în **Africa de Sud, Namibia, Lesotho și Swaziland**.

Jurisdicția: În această secțiune se adaugă următoarele excepții:

1) **În Austria** jurisdicția aleasă pentru toate disputele create de această Declarație de garanție limitată, sau legate de ea, inclusiv existența sa, va fi tribunalul competent din Viena, Austria (Orașul interior); 2) **în Angola, Bahrain, Botswana, Burundi, Egipt, Eritreea, Etiopia, Ghana, Iordania, Kenya, Kuweit, Liberia, Malawi, Malta, Mozambic, Nigeria, Oman, Pakistan, Qatar, Rwanda, Sao Tome, Arabia Saudită, Sierra Leone, Somalia, Tanzania, Uganda, Emiratele Arabe Unite, Cisiordania/Gaza, Yemen, Zambia și Zimbabwe** toate disputele create de această Declarație de garanție limitată, sau legate de execuția sa, inclusiv procedurile finale, vor ține exclusiv de jurisdicția tribunalelor engleze; 3) **în Belgia și Luxemburg**, pentru toate disputele create de această Declarație de garanție limitată, sau legate de interpretarea sau execuția ei, se recurge numai la legea și tribunalele din capitala țării în care vă este înregistrat oficial biroul și/sau sediul comercial; 4) **în Franța, Algeria, Benin, Burkina Faso, Camerun, Capul Verde, Republica Centrafricană, Ciad, Comoros, Republica Congo, Djibouti, Republica Democratică Congo, Guineea Ecuatorială, Guyana Franceză, Polinezia Franceză, Gabon, Gambia, Guineea, Guineea-Bissau, Coasta de Fildeș, Liban, Madagascar, Mali, Mauritania, Mauritius, Mayotte, Maroc, Noua Caledonie, Niger, Reunion, Senegal, Seychelles, Togo, Tunisia, Vanuatu și Wallis & Futuna** toate disputele create de această Declarație de garanție limitată, sau legate de încălcarea sau execuția ei, inclusiv procedurile finale, vor fi judecate exclusiv de Tribunalul Comercial din Paris; 5) **în Rusia**, toate disputele create de această Declarație de garanție limitată, sau legate de interpretarea, încălcarea, terminarea sau anularea execuției ei, vor fi judecate de Curtea de Arbitraj din Moscova; 6) **în Africa de Sud, Namibia, Lesotho și Swaziland**, amândouă părțile suntem de acord ca toate disputele legate de această Declarație de garanție limitată să țină de jurisdicția Curții Supreme din Johannesburg; 7) **în Turcia** toate disputele create de această Declarație de garanție limitată, sau legate de ea, vor fi rezolvate de Tribunalul Central (Sultanahmet) din

Istanbul și de Directoratele Executive din Istanbul, Republica Turcia; 8) în fiecare dintre țările specificate în continuare, toate plângerile privind această Declarație de garanție limitată vor fi judecate exclusiv de tribunalul competent din a) Atena pentru **Grecia**, b) Tel Aviv-Jaffa pentru **Israel**, c) Milano pentru **Italia**, d) Lisabona pentru **Portugalia** și e) Madrid pentru **Spania**; și 9) **în Marea Britanie**, amândouă părțile suntem de acord ca toate disputele legate de această Declarație de garanție limitată să țină de jurisdicția tribunalelor engleze.

Arbitrare: *Se adaugă următoarele sub acest titlu:*

În Albania, Armenia, Azerbaidjan, Belarus, Bosnia și Herțegovina, Bulgaria, Croația, Georgia, Ungaria, Kazahstan, Kârgistan, F.R.I. Macedonia, Moldova, Polonia, România, Rusia, Slovacia, Slovenia, Tadjikistan, Turkmenistan, Ucraina, Uzbekistan și R.F. Iugoslavia toate disputele create de această Declarație de garanție limitată sau legate de încălcarea, terminarea sau anularea ei vor fi soluționate pe baza Regulilor de arbitrare și de conciliere ale Centrului Internațional de Arbitrare al Camerei Economice Federale din Viena (Regulile vieneze) de trei arbitri numiți conform acestor reguli. Arbitrarea va fi efectuată în Viena, Austria, limba oficială a lucrărilor fiind engleza. Decizia arbitrilor va fi finală și obligatorie pentru ambele părți. Ca urmare, conform paragrafului 598 (2) din Codul austriac de procedură, părțile renunță expres la aplicarea paragrafului 595 (1) numărul 7 din Cod. Lenovo poate însă intenta proces într-un tribunal competent din țara în care se face instalarea.

În Estonia, Letonia și Lituania toate disputele create de această Declarație de garanție limitată vor fi soluționate prin arbitrare în Helsinki, Finlanda, conform legilor de arbitrare care sunt în vigoare în Finlanda. Fiecare parte va desemna un arbitru. Arbitrii vor desemna apoi împreună președintele. Dacă arbitrii nu se înțeleg cu privire la președinte, acesta va fi numit de Camera Centrală de Comerț din Helsinki.

UNIUNEA EUROPEANĂ (EU)

TERMENII URMĂTORI SE APLICĂ TUTUROR ȚĂRILOR DIN EUROPA:

Garanția Mașinilor achiziționate în Uniunea Europeană este validă și aplicabilă în toate țările din Uniunea Europeană, cu condiția ca Mașinile să fi fost anunțate și făcute disponibile în țările respective.

Cum se obține service-ul în garanție: *În această secțiune au fost adăugate următoarele:*

Pentru a obține service-ul în garanție de la organizația de service IBM în țările EU, consultați lista de telefoane din Partea a 3-a - Informații privind garanția. Puteți contacta organizația de service IBM la următoarea adresă:

IBM Warranty & Service Quality Dept.
PO Box 30
Spango Valley
Greenock
Scotland
PA16 0AH

CONSUMATORI

Drepturile legale ale consumatorilor sunt stabilite de legislația națională care reglementează vânzarea bunurilor. Aceste drepturi nu sunt afectate de garanțiile prevăzute de această Declarație de garanție limitată.

AUSTRIA, DANEMARCA, FINLANDA, GRECIA, ITALIA, OLANDA, NORVEGIA, PORTUGALIA, SPANIA, SUECIA ȘI ELVEȚIA

Limitarea răspunderii: *Termenii acestei secțiuni sunt înlocuiți în totalitate cu următoarele:*

Cu excepția cazului în care legea prevede altfel:

1. Răspunderea Lenovo pentru stricăciunile și pierderile care pot apărea ca urmare a îndeplinirii obligațiilor sale care decurg din această Declarație de garanție limitată, sau care sunt legate de ea, sau din alte cauze legate de Declarația de răspundere limitată este limitată la compensarea numai a acelor stricăciuni și pierderi care se dovedesc a fi consecințe imediate și directe ale neîndeplinirii obligațiilor respective (dacă este de vină Lenovo) sau ale cauzelor respective, valoarea maximă fiind egală cu suma pe care ați plătit-o pentru Mașină.

Limitarea de mai sus nu se aplică în cazul daunelor legate de rănire (inclusiv moartea) și al daunelor produse de deteriorarea proprietății de patrimoniu și a proprietății personale materiale pentru care Lenovo poartă răspunderea legală.

2. **ÎN NICI UN CAZ LENOVO, FURNIZORII SĂI, RESELLER-II SAU FURNIZORII DE SERVICII NU SUNT RESPONSABILI PENTRU ORICARE DINTRE URMĂTOARELE, CHIAR DACĂ AU FOST INFORMAȚI CU PRIVIRE LA POSIBILITATEA LOR: 1) PIERDEREA SAU DETERIORAREA DATELOR; 2) PAGUBE ACCIDENTALE SAU INDIRECTE SAU ORICE PAGUBĂ DE NATURĂ ECONOMICĂ PROVOCATĂ DE ACESTE; 3) PIERDERI DE PROFIT, CHIAR DACĂ ACESTE APAR CA O CONSECINȚĂ IMEDIATĂ A EVENIMENTULUI CARE A GENERAT PAGUBA; SAU 4) PIERDERI PRIVIND ACTIVITATEA, BENEFICIILE, REPUTAȚIA SAU ECONOMIILE PLANIFICATE.**

FRANȚA ȘI BELGIA

Limitarea răspunderii: *Termenii acestei secțiuni sunt înlocuiți în totalitate cu următoarele:*

Cu excepția cazului în care legea prevede altfel:

1. Răspunderea Lenovo pentru stricăciunile și pierderile care pot apărea ca urmare a îndeplinirii obligațiilor sale care decurg din această Declarație de garanție limitată, sau care sunt legate de ea, este limitată la compensarea numai a acelor stricăciuni și pierderi care se dovedesc a fi consecințe imediate și directe ale neîndeplinirii obligațiilor respective (dacă este de vină Lenovo), valoarea maximă fiind egală cu suma pe care ați plătit-o pentru Mașină.

Limitarea de mai sus nu se aplică în cazul daunelor legate de rănire (inclusiv moartea) și al daunelor produse de deteriorarea proprietății de patrimoniu și a proprietății personale materiale pentru care Lenovo poartă răspunderea legală.

2. ÎN NICI UN CAZ LENOVO, FURNIZORII SĂI, RESELLER-II SAU FURNIZORII DE SERVICII NU SUNT RESPONSABILI PENTRU ORICARE DINTRE URMĂTOARELE, CHIAI DACĂ AU FOST INFORMAȚI CU PRIVIRE LA POSIBILITATEA LOR: 1) PIERDEREA SAU DETERIORAREA DATELOR; 2) PAGUBE ACCIDENTALE SAU INDIRECTE SAU ORICE PAGUBĂ DE NATURĂ ECONOMICĂ PROVOCATĂ DE ACESTE; 3) PIERDERI DE PROFIT, CHIAI DACĂ ACESTE APAR CA O CONSECINȚĂ IMEDIATĂ A EVENIMENTULUI CARE A GENERAT PAGUBA; SAU 4) PIERDERI PRIVIND ACTIVITATEA, BENEFICIILE, REPUTAȚIA SAU ECONOMIILE PLANIFICATE.

URMĂTORII TERMENI SUNT VALABILI PENTRU ȚĂRILE SPECIFICATE:

AUSTRIA

Cele prevăzute în această Declarație de garanție limitată înlocuiesc toate garanțiile statutare aplicabile.

Ce acoperă garanția: *Prima frază a primului paragraf din această secțiune este înlocuită cu următoarele:*

Garanția pentru un echipament Lenovo acoperă funcționalitatea echipamentului pentru o utilizare normală și conformitatea echipamentului cu specificațiile sale.

În această secțiune au fost adăugate următoarele paragrafe:

Perioada de limitare pentru consumatorii care au intentat o acțiune pentru nerespectarea garanției corespunde perioadei minime legale. În cazul în care Furnizorul de servicii nu poate repara o Mașină Lenovo, puteți opta pentru o returnare parțială a banilor, atât cât este justificat de valoarea redusă a Mașinii nereparate, sau puteți cere anularea acordului privind Mașina respectivă și să obțineți returnarea banilor.

Al doilea paragraf nu se aplică.

Ce va face Lenovo pentru a rezolva problemele: *În această secțiune au fost adăugate următoarele:*

În perioada de garanție, Lenovo va rambursa costul transportului pentru livrarea Mașinii defecte la IBM.

Limitarea răspunderii: *Se adaugă următorul paragraf acestei secțiuni:*

Limitările și excepțiile specificate în Declarația de garanție limitată nu vor fi valabile pentru daunele produse de Lenovo prin înșelăciune sau neglijență gravă și pentru garanția expresă.

Următoarea propoziție este adăugată la sfârșitul articolului 2:

Răspunderea Lenovo de la acest punct se limitează la violarea acordurilor contractuale esențiale în cazuri de simplă neglijență.

EGIPT

Limitarea răspunderii: *În această secțiune articolul 2 este înlocuit cu următoarele:*
răspunderea Lenovo pentru orice alte daune directe va fi limitată la suma plătită pentru Mașina care este subiectul revendicării.

Valabilitatea pentru furnizori, reseller-i și Furnizori de servicii (nemodificată).

FRANȚA

Limitarea răspunderii: *Se înlocuiește a doua frază din primul paragraf al acestei secțiuni cu următoarele:*

În astfel de situații, indiferent de motivele pentru care sunteți îndreptățiți să pretindeți daune de la Lenovo, Lenovo nu este răspunzătoare decât pentru: (articolele 1 și 2 rămân neschimbate).

GERMANIA

Ce acoperă garanția: *Prima frază a primului paragraf din această secțiune este înlocuită cu următoarele:*

Garanția pentru un echipament Lenovo acoperă funcționalitatea echipamentului pentru o utilizare normală și conformitatea echipamentului cu specificațiile sale.

În această secțiune au fost adăugate următoarele paragrafe:

Perioada minimă de garanție pentru Mașini este de douăsprezece luni. În cazul în care Furnizorul de servicii nu poate repara o Mașină Lenovo, puteți opta pentru o returnare parțială a banilor, atâta cât este justificat de valoarea redusă a Mașinii nereparate, sau puteți cere anularea acordului privind Mașina respectivă și să obțineți returnarea banilor.

Al doilea paragraf nu se aplică.

Ce va face Lenovo pentru a rezolva problemele: *În această secțiune au fost adăugate următoarele:*

Pe perioada de garanție, costul transportării Mașinii defecte la organizația de service Lenovo sau IBM va fi suportat de Lenovo.

Limitarea răspunderii: *Se adaugă următorul paragraf acestei secțiuni:*

Limitările și excepțiile specificate în Declarația de garanție limitată nu vor fi valabile pentru daunele produse de Lenovo prin înșelăciune sau neglijență gravă și pentru garanția expresă.

Următoarea propoziție este adăugată la sfârșitul articolului 2:

Răspunderea Lenovo de la acest punct se limitează la violarea acordurilor contractuale esențiale în cazuri de simplă neglijență.

UNGARIA

Limitarea răspunderii: *Se adaugă următoarele la sfârșitul acestei secțiuni:*

Limitarea și excluderea specificate aici nu se vor aplica în cazul responsabilității pentru

o încălcare a contractului care afectează viața, integritatea corporală sau sănătatea, cauzată intenționat, prin neglijență crasă sau un act criminal.

Părțile acceptă limitările de responsabilitate ca fiind dispoziții valide și sunt de acord cu aplicarea Secțiunii 314.(2) din Codul civil maghiar în măsura în care prețul de achiziție și alte avantaje care decurg din prezenta Declarație de garanție limitată compensează această limitare de răspundere.

IRLANDA

Ce acoperă garanția: *Se adaugă următoarele la această secțiune:*

Cu excepția cazului în care este prevăzut în mod expres de acești termeni și condiții, sunt excluse toate condițiile statutare, inclusiv toate garanțiile implicite, dar fără a prejudicia derularea garanției globale conform Legii vânzării bunurilor din 1893 sau Legii vânzării bunurilor și furnizării de servicii din 1980.

Limitarea răspunderii: *Termenii acestei secțiuni sunt înlocuiți în totalitate cu următoarele:*

În această secțiune, “Neîndeplinire” înseamnă orice act, declarație, omisiune sau neglijență din partea Lenovo care are legătură cu obiectul acestei Declarații de garanție limitată pentru care Lenovo își asumă responsabilitatea din punct de vedere legal față de dumneavoastră, indiferent dacă responsabilitatea este prevăzută în contract sau este delictuală. Mai multe Neîndepliniri care, împreună și de o manieră substanțială, produc sau contribuie la aceeași pierdere sau pagubă vor fi tratate ca o singură Neîndeplinire, care survine la data manifestării ultimei Neîndepliniri de acest fel.

Pot apărea anumite situații în care, datorită unei Neîndepliniri, sunteți îndreptățit să obțineți despăgubiri de la Lenovo.

Această secțiune expune zona de responsabilitate a Lenovo și compensația exclusivă care vă revine.

1. Lenovo va accepta răspunderea nelimitată pentru moartea sau rănirea unei persoane din cauza neglijenței Lenovo.
2. Ținând întotdeauna cont de **Cazuri în care Lenovo nu își asumă responsabilitatea**, de mai jos, Lenovo va accepta răspunderea nelimitată pentru daunele aduse proprietății dumneavoastră materiale ca urmare a neglijenței Lenovo.
3. Cu excepția celor menționate în articolele 1 și 2, de mai sus, întreaga răspundere a Lenovo pentru pagubele cauzate de o Neîndeplinire nu va depăși în nici un caz 125% din suma pe care ați plătit-o pentru Mașina care are legătură directă cu Neîndeplinirea.

Cazuri în care Lenovo nu își asumă responsabilitatea

Cu excepția respectării responsabilităților menționate în articolul 1 de mai sus, în nici un caz Lenovo, furnizorii săi, reseller-ii sau Furnizorii de servicii nu sunt responsabili pentru următoarele, chiar dacă Lenovo sau ei au fost informați cu privire la posibilitatea acestor pierderi:

1. pierderea sau deteriorarea datelor;

2. pierderi speciale sau indirecte; sau
3. pierderi referitoare la profit, activitate, beneficii, reputație sau economii planificate.

SLOVACIA

Limitarea răspunderii: *Se adaugă următoarele la sfârșitul ultimului paragraf:*

Limitările se aplică în măsura în care ele nu sunt interzise de §§ 373-386 din Codul comercial slovac.

AFRICA DE SUD, NAMIBIA, BOTSWANA, LESOTHO ȘI SWAZILAND

Limitarea răspunderii: *Se adaugă următoarele acestei secțiuni:*

Răspunderea Lenovo față de dumneavoastră pentru daune intervenite într-o situație care implică lipsa de performanță a Lenovo în privința obiectului acestei Declarații de garanție, se va limita la suma pe care ați plătit-o pentru echipamentul care face subiectul revendicării.

REGATUL UNIT

Limitarea răspunderii: *Termenii acestei secțiuni sunt înlocuiți în totalitate cu următoarele:*

În această secțiune, "Neîndeplinire" înseamnă orice act, declarație, omisiune sau neglijență din partea Lenovo care are legătură cu obiectul acestei Declarații de garanție limitată pentru care Lenovo își asumă responsabilitatea din punct de vedere legal față de dumneavoastră, indiferent dacă responsabilitatea este prevăzută în contract sau este delictuală. Mai multe Neîndepliniri care, împreună și de o manieră substanțială, produc sau contribuie la aceeași pierdere sau pagubă vor fi tratate ca o singură Neîndeplinire.

Pot apărea anumite situații în care, datorită unei Neîndepliniri, sunteți îndreptățiți să obțineți despăgubiri de la Lenovo.

Această secțiune expune zona de responsabilitate a Lenovo și compensația exclusivă care vă revine.

1. Lenovo va accepta răspunderea nelimitată pentru:
 - a. moartea sau rănirea unei persoane din cauza neglijenței Lenovo; și
 - b. încălcarea obligațiilor sale impuse de Secțiunea 12 din Legea vânzării bunurilor din 1979 sau de Secțiunea 2 din Legea furnizării bunurilor și serviciilor din 1982 sau de orice modificare legală sau relegiferare a acestor secțiuni.
2. Ținând întotdeauna cont de cele specificate în **Cazuri în care Lenovo nu își asumă responsabilitatea** mai jos, Lenovo va accepta răspunderea nelimitată pentru daunele aduse proprietății dumneavoastră materiale ca urmare a neglijenței Lenovo.
3. Cu excepția celor menționate în articolele 1 și 2, de mai sus, întreaga răspundere a Lenovo pentru pagubele cauzate de o Neîndeplinire nu va depăși în nici un caz 125% din suma totală pe care ați plătit-o pentru Mașina care are legătură directă cu Neîndeplinirea.

Aceste limite sunt valabile de asemenea pentru furnizorii Lenovo, reseller-i și Furnizorii de servicii. Ele reprezintă nivelul maxim pentru responsabilitatea colectivă a Lenovo și a furnizorilor, reseller-ilor și Furnizorilor de servicii.

Cazuri în care Lenovo nu își asumă responsabilitatea

Cu excepția respectării responsabilităților menționate în articolul 1 de mai sus, în nici un caz Lenovo, furnizorii săi, reseller-ii sau Furnizorii de servicii nu sunt responsabili pentru următoarele, chiar dacă Lenovo sau ei au fost informați cu privire la posibilitatea acestor pierderi:

1. pierderea sau deteriorarea datelor;
2. pierderi speciale sau indirecte; sau
3. pierderi referitoare la profit, activitate, beneficii, reputație sau economii planificate.

Partea a 3-a - Informații privind garanția

Partea a 3-a conține informații privind garanția aplicabilă în cazul Mașinii dumneavoastră, cum ar fi perioada de garanție și tipul service-ului în garanție pe care le oferă Lenovo.

Perioada de garanție

Perioada de garanție poate varia în funcție de țară sau de regiune și este specificată în tabelul de mai jos. NOTĂ: Termenul "regiune" înseamnă Regiunea Administrativă Specială Hong Kong sau Macao din China.

O perioadă de garanție de 3 ani pentru componente și de 1 an pentru manoperă înseamnă că Lenovo asigură service-ul în garanție fără plată pentru:

- a. componente și manoperă în primul an al perioadei de garanție; și
- b. numai pentru componente, prin înlocuire, în al doilea și al treilea an al perioadei de garanție. Furnizorul de servicii vă va factura manopera implicată de repararea sau înlocuirea (înlocuirile) din al doilea și al treilea an al perioadei de garanție.

Tip mașină	Țară sau regiune de achiziție		Perioadă de garanție	Tipuri de service în garanție
2371	Modelele 2371-67K/ 87K/ 6EK/ 8EK/ 6GK	Coreea	Componente și manoperă - 3 ani Ansamblu baterie - 1 an	6 1
	Toate modelele cu excepția 2371-67K/ 87K/ 6EK/ 8EK/ 6GK	Coreea	Componente și manoperă - 1 an Ansamblu baterie - 1 an	6 1
	Japonia		Componente și manoperă - 1 an Ansamblu baterie - 1 an	6 1
	Toate exceptând Japonia și Coreea		Componente și manoperă - 3 ani Ansamblu baterie - 1 an	6 1
2372	Toate		Componente și manoperă - 3 ani Ansamblu baterie - 1 an	5 1
2382	S.U.A.		Componente și manoperă - 3 ani Ansamblu baterie - 1 an	6 1
2386	S.U.A. și Canada		Componente și manoperă - 1 an Ansamblu baterie - 1 an	6 1
	Altele		Componente și manoperă - 1 an Ansamblu baterie - 1 an	7 1
2369	S.U.A., Canada, Mexic, Brazilia și Australia		Componente și manoperă - 4 ani Ansamblu baterie - 1 an	6 1
	Altele		Componente și manoperă - 4 ani Ansamblu baterie - 1 an	7 1

Tip mașină	Țară sau regiune de achiziție	Perioadă de garanție	Tipuri de service în garanție
2370	Toate	Componente și manoperă - 4 ani Ansamblu baterie - 1 an	5 1
1864	S.U.A., Canada, Mexic, Brazilia, Australia și Japonia	Componente și manoperă - 4 ani Ansamblu baterie - 1 an	6 1
	Altele	Componente și manoperă - 4 ani Ansamblu baterie - 1 an	7 1
1865	Toate	Componente și manoperă - 4 ani Ansamblu baterie - 1 an	5 1
2525	S.U.A., Canada, Mexic, Brazilia și Australia	Componente și manoperă - 3 ani Ansamblu baterie - 1 an	6 1
	Japonia	Componente și manoperă - 1 an Ansamblu baterie - 1 an	6 1
	Altele	Componente și manoperă - 3 ani Ansamblu baterie - 1 an	7 1
2526	Toate	Componente și manoperă - 3 ani Ansamblu baterie - 1 an	5 1
2527	S.U.A., Canada, Mexic, Brazilia și Australia	Componente și manoperă - 1 an Ansamblu baterie - 1 an	6 1
	Altele	Componente și manoperă - 1 an Ansamblu baterie - 1 an	7 1

Tip mașină	Țară sau regiune de achiziție	Perioadă de garanție	Tipuri de service în garanție
2528	S.U.A., Mexic și Brazilia	Componente și manoperă - 3 ani Ansamblu baterie - 1 an	6 1
	Altele	Componente și manoperă - 3 ani Ansamblu baterie - 1 an	7 1

Tipuri de service în garanție

Dacă este necesar, Furnizorul de servicii asigură servicii de reparare sau de înlocuire, în funcție de tipul de service în garanție specificat pentru Mașina dumneavoastră în tabelul de mai sus, după cum se descrie mai jos. Planificarea service-ului depinde de momentul în care îl solicitați și de disponibilitatea componentelor. Nivelurile de service reprezintă obiective privind timpul de răspuns, fără ca acestea să fie garantate. Este posibil ca nivelul specificat de service în garanție să nu fie disponibil în toată lumea și să fie aplicate taxe suplimentare în afara zonei în care Furnizorul de servicii asigură în mod normal service-ul; pentru informații specifice unei locații sau unei țări, luați legătura cu reprezentantul Furnizorului de servicii local sau cu reseller-ul dumneavoastră.

1. Service de tip Customer Replaceable Unit ("CRU")

Lenovo vă va livra CRU-uri pentru instalare, CRU-urile de Nivelul 1 fiind ușor de instalat, în timp ce CRU-urile de Nivelul 2 necesită unele cunoștințe tehnice și unelte. Informațiile referitoare la CRU și instrucțiunile de înlocuire sunt livrate o dată cu Mașina și sunt oricând disponibile la Lenovo, la cerere. Puteți cere unui Furnizor de servicii să vă instaleze CRU-urile, fără nici o taxă suplimentară, conform tipului de service în garanție de care beneficiază Mașina dumneavoastră. În materialele care însoțesc un CRU de înlocuire, Lenovo specifică dacă CRU-ul defect trebuie să fie returnat. Dacă se cere returnarea, 1) împreună cu CRU-ul de înlocuire sunt trimise instrucțiuni de returnare și un container și 2) puteți fi taxat pentru CRU-ul de înlocuire dacă Lenovo nu primește CRU-ul defect într-un interval de 30 de zile de la primirea înlocuitorului.

2. Service de tip On-site

Furnizorul de servicii va repara sau va înlocui Mașina defectă la sediul dumneavoastră și va verifica funcționarea acesteia. Trebuie să asigurați o zonă de lucru corespunzătoare pentru dezasambarea și reasambarea Mașinii Lenovo. Zona de lucru trebuie să fie curată, bine luminată și să se potrivească pentru operațiile executate. În cazul anumitor Mașini, pentru unele reparații poate fi necesară trimiterea Mașinii la un centru de service desemnat.

3. Service de tip Courier sau Depot *

Veți deconecta Mașina defectă pentru a fi preluată după cum a stabilit Furnizorul de servicii. Vă va fi furnizat un container de transport, pentru a returna Mașina la centrul de service desemnat. Un curier va ridica Mașina și o va livra centrului de service desemnat. După repararea sau înlocuirea acesteia, centrul de service va asigura revenirea Mașinii la locația dumneavoastră. Dumneavoastră sunteți responsabil de instalare și verificare.

4. Service de tip Customer Carry-In sau Mail-In

După cum specifică Furnizorul de servicii, veți livra sau veți trimite Mașina defectă prin poștă (cu plata în avans, dacă nu s-a specificat altfel), împachetată corespunzător, la o locație desemnată. După ce Mașina a fost reparată sau înlocuită, o veți putea lua sau, în cazul service-ului Mail-in, Mașina vă va fi returnată pe cheltuiala Lenovo, dacă Furnizorul de servicii nu specifică altceva. Dumneavoastră sunteți responsabil pentru instalarea ulterioară și verificarea Mașinii.

5. Service de tip CRU și On-site

Acest tip de service în garanție este o combinație a tipurilor 1 și 2 (vedeți mai sus).

6. Service de tip CRU și Courier sau Depot

Acest tip de service în garanție este o combinație a tipurilor 1 și 3 (vedeți mai sus).

7. Service de tip CRU și Customer Carry-In sau Mail-In

Acest tip de service în garanție este o combinație a tipurilor 1 și 4 (vedeți mai sus).

Dacă este menționat un tip de service în garanție 5, 6 sau 7, Furnizorul de servicii va stabili ce tip de service în garanție este potrivit pentru reparație.

* În unele țări, acest tip de service se numește ThinkPad EasyServ sau EasyServ.

Pentru a obține service în garanție, luați legătura cu un Furnizor de servicii. În Canada sau Statele Unite, sunați la 1-800-IBM-SERV (426-7378). Pentru alte țări, vedeți numerele de telefon de mai jos.

Numerele de telefon din toată lumea

Numerele de telefon pot fi modificate fără preaviz. Pentru cele mai recente numere de telefon, mergeți la <http://www.lenovo.com/think/support> și faceți clic pe **Support phone list**.

Țară sau regiune	Număr de telefon
Africa	Africa: +44 (0)1475 555 055 Africa de Sud: +27 11 3028888 și 0800110756 Africa Centrală: Contactați partenerul de afaceri Lenovo apropiat
Argentina	0800-666-0011 (spaniolă)
Australia	131-426 (engleză)

Țară sau regiune	Număr de telefon
Austria	01-24592-5901 (30 zile suport "up and running") 01-211-454-610 (Service și suport în garanție) (germană)
Belgia	02-210-9820 (30 zile suport "up and running") 02-225-3611 (Service și suport în garanție) (olandeză) 02-210-9800 (30 zile suport "up and running") 02-225-3611 (Service și suport în garanție) (franceză)
Bolivia	0800-0189 (spaniolă)
Brazilia	Apeluri făcute din regiunea Sao Paulo: (11) 3889-8986 Apeluri făcute din afara regiunii Sao Paulo: 0800-7014-815 (portugheză braziliană)
Canada	1-800-565-3344 (engleză, franceză) Numai în Toronto, sunați la: 416-383-3344
Chile	800-224-488 (spaniolă)
China	800 810 1818 (mandarină)
China (R.A.S. Hong Kong)	PC casnic: 852 2825 7799 PC comercial: 852 8205 0333 ThinkPad și WorkPad: 852 2825 6580 (cantoneză, engleză, putonghua)
Columbia	1-800-912-3021 (spaniolă)
Costa Rica	284-3911 (spaniolă)
Croația	0800-0426
Cipru	+357-22-841100
Republica Cehă	+420-2-7213-1316
Danemarca	4520-8200 (30 zile suport "up and running") 7010-5150 (Service și suport în garanție) (daneză)
Republica Dominicană	566-4755 566-5161 int. 8201 Număr gratuit în interiorul Republicii Dominicane: 1-200-1929 (spaniolă)
Ecuador	1-800-426911 (spaniolă)
El Salvador	250-5696 (spaniolă)
Estonia	+386-61-1796-699
Finlanda	09-459-6960 (30 zile suport "up and running") +358-800-1-4260 (Service și suport în garanție) (finlandeză)

Țară sau regiune	Număr de telefon
Franța	0238-557-450 (30 zile suport "up and running") Hardware: 0810-631-213 (Service și suport în garanție) Software: 0810-631-020 (Service și suport în garanție) (franceză)
Germania	07032-15-49201 (30 zile suport "up and running") 01805-25-35-58 (Service și suport în garanție) (germană)
Grecia	+30-210-680-1700
Guatemala	335-8490 (spaniolă)
Honduras	Tegucigalpa și San Pedro Sula: 232-4222 San Pedro Sula: 552-2234 (spaniolă)
Ungaria	+36-1-382-5720
India	1600-44-6666 Număr alternativ cu apelare gratuită: +91-80-26788940 (engleză)
Indonezia	800-140-3555 +62-21-251-2955 (engleză, bahasa, indoneziană)
Irlanda	01-815-9202 (30 zile suport "up and running") 01-881-1444 (Service și suport în garanție) (engleză)
Italia	02-7031-6101 (30 zile suport "up and running") +39-800-820094 (Service și suport în garanție) (italiană)
Japonia	Desktop: Număr gratuit: 0120-887-870 Pentru apel internațional: +81-46-266-4724 ThinkPad: Număr cu apelare gratuită: 0120-887-874 Pentru apel internațional: +81-46-266-4724 La ambele numere de mai sus se răspunde cu un prompt vocal în limba japoneză. Pentru suport telefonic în limba engleză, vă rugăm să așteptați terminarea promptului vocal în limba japoneză, după care va răspunde un operator. Spuneți "English support please" și apelul va fi transferat la un operator care vorbește în limba engleză. Software pentru PC: 0120-558-695 Apeluri transoceanice: +81-44-200-8666 (japoneză)

Țară sau regiune	Număr de telefon
Coreea	1588-5801 (coreeană)
Letonia	+386-61-1796-699
Lituania	+386-61-1796-699
Luxemburg	+352-298-977-5063 (franceză)
Malayezia	1800-88-8558 (engleză, bahasa, melayu)
Malta	+356-23-4175
Mexic	001-866-434-2080 (spaniolă)
Orientul Mijlociu	+44 (0)1475-555-055
Olanda	+31-20-514-5770 (olandeză)
Noua Zeelandă	0800-446-149 (engleză)
Nicaragua	255-6658 (spaniolă)
Norvegia	6681-1100 (30 zile suport "up and running") 8152-1550 (Service și suport în garanție) (norvegiană)
Panama	206-6047 (spaniolă)
Peru	0-800-50-866 (spaniolă)
Filipine	1800-1888-1426 +63-2-995-8420 (engleză, filipineză)
Polonia	+48-22-878-6999
Portugalia	+351-21-892-7147 (portugheză)
România	+4-021-224-4015
Federația Rusă	+7-095-940-2000 (rusă)
Singapore	1800-3172-888 (engleză, bahasa, melayu)
Slovacia	+421-2-4954-1217
Slovenia	+386-1-4796-699
Spania	91-714-7983 91-397-6503 (spaniolă)
Sri Lanka	+94-11-2448-442 (engleză)
Suedia	08-477-4420 (30 zile suport "up and running") 077-117-1040 (Service și suport în garanție) (suedeză)
Elveția	058-333-0900 (30 zile suport "up and running") 0800-55-54-54 (Service și suport în garanție) (germană, franceză, italiană)

Țară sau regiune	Număr de telefon
Taiwan	886-2-8723-9799 (mandarină)
Tailanda	1-800-299-229 (thai)
Turcia	00800-4463-2041 (turcă)
Marea Britanie	01475-555-055 (30 zile suport "up and running") Hardware: 08705-500-900 (Service și suport în garanție) Software: 08475-151-516 (Service și suport în garanție) (engleză)
Statele Unite	1-800-426-7378 (engleză)
Uruguay	000-411-005-6649 (spaniolă)
Venezuela	0-800-100-2011 (spaniolă)
Vietnam	Pentru zona nordică și Hanoi: 84-4-8436675 Pentru zona sudică și Ho Chi Minh: 84-8-8295160 (engleză, vietnameză)

Supliment de garanție pentru Mexic

Acest supliment este considerat parte a Declarației de garanție limitată Lenovo și va fi efectiv doar pentru produsele distribuite și comercializate pe teritoriul Statelor Unite Mexicane. În cazul unui conflict, se vor aplica termenii acestui supliment.

Toate programele software preîncărcate pe echipament vor avea o garanție de doar 30 de zile de la data cumpărării pentru defectele de instalare. Lenovo nu își asumă responsabilitatea pentru informațiile din aceste programe software și/sau programele software suplimentare instalate de dumneavoastră sau instalate după cumpărarea produsului.

Serviciile care nu sunt acoperite de garanție, vor fi plătite de utilizatorul final, după o autorizare prealabilă.

În cazul în care este necesară o reparație în garanție, vă rugăm să sunați la Customer Support Center, la 001-866-434-2080, unde veți fi direcționat la cel mai apropiat centru autorizat de service. Dacă nu există nici un Centru autorizat de service în orașul sau localitatea dumneavoastră sau pe o rază de 70 de km în jurul orașului sau localității dumneavoastră, garanția va include și costurile rezonabile legate de transportul produsului la cel mai apropiat Centru autorizat de service IBM. Vă rugăm apelați cel mai apropiat Centru autorizat de service pentru a obține aprobările necesare și informațiile necesare privind trimiterea produsului și a adresei de destinație.

Pentru a obține o listă de Centre autorizate de service, vă rugăm vizitați:
http://www.pc.ibm.com/la/centros_de_servicio/servicio_mexico/servicio_mexico.html

Produs de:

**SCI Systems de México, S.A. de C.V.
Av. De la Solidaridad Iberoamericana No. 7020
Col. Club de Golf Atlas
El Salto, Jalisco, México
C.P. 45680,
Tel. 01-800-3676900**

Marketing:

**Lenovo de México, Comercialización y
Servicios, S. A. de C. V.
Alfonso Nápoles Gándara No 3111
Parque Corporativo de Peña Blanca
Delegación Álvaro Obregón
México, D.F., México
C.P. 01210,
Tel. 01-800-00-325-00**

Anexa C. Unitățile înlocuite de client (CRU-uri)

Unitățile înlocuibile de client (CRU-uri)

Pentru calculatorul dumneavoastră ThinkPad, următoarele componente sunt desemnate ca părți CRU (Customer Replaceable Unit - Unitate înlocuibilă de client).

Mai jos sunt prezentate CRU-urile și documentația în care se află instrucțiunile de înlăturare/înlocuire.

	Ghid de service și depanare	Poster de setare	Access Help	Manual online de întreținere a hardware-ului	Secvențe video online
CRU-uri de Nivelul 1					
Baterie	X		X	X	X
Adaptor c.c. și cordon de alimentare		X			
Capișon Trackpoint		X			
Unitate de disc	X		X	X	X
Cablu de linie telefonică		X			
Memorie		X	X	X	X
CRU-uri de Nivelul 2					
Placă fiică de comunicații			X	X	X
Placă Mini-PCI			X	X	X
Tastatură			X	X	X

Instrucțiunile pentru înlocuirea CRU-urilor le puteți găsi în Access Help, ajutorul dumneavoastră încorporat. Pentru a lansa Access Help, apăsați butonul albastru Access IBM de pe ThinkPad, apoi faceți clic pe Access Help.

Dacă nu puteți ajunge la aceste instrucțiuni sau dacă întâmpinați dificultăți la înlocuirea unui CRU, puteți folosi una dintre resursele următoare:

- Online Hardware Maintenance Manual și Online Videos, disponibile pe situsul Web de suport
<http://www.lenovo.com/think/support/site.wss/document.do?Indocid=part-video>

- Customer Support Center. Pentru numărul de telefon al sediului Support Center din țara sau regiunea dumneavoastră, vedeți “Numerele de telefon din toată lumea” la pagina 64.

Anexa D. Observații

Observații

Este posibil ca Lenovo să nu ofere în toate țările produsele, serviciile sau caracteristicile discutate în acest document. Luați legătura cu reprezentantul Lenovo local pentru informații despre produsele și serviciile disponibile în zona dumneavoastră. Referirea la un produs, program sau serviciu Lenovo nu înseamnă că se afirmă sau că se sugerează faptul că poate fi folosit numai acel produs, program sau serviciu Lenovo. Poate fi folosit în loc orice produs, program sau serviciu care este echivalent din punct de vedere funcțional și care nu încalcă dreptul de proprietate intelectuală al Lenovo. Însă este responsabilitatea utilizatorului de a evalua și verifica operarea unui alt produs, program sau serviciu.

Lenovo poate avea brevete sau aplicații în curs de brevetare care să acopere subiectele descrise în acest document. Oferirea acestui document nu vă conferă nici o licență cu privire la aceste patente. Puteți trimite întrebări cu privire la licențe, în scris, la:

*Lenovo (United States), Inc.
500 Park Offices Drive, Hwy. 54
Research Triangle Park, NC 27709
U.S.A.
Attention: Lenovo Director of Licensing*

LENOVO GROUP LTD. OFERĂ ACEASTĂ PUBLICAȚIE “CA ATARE”, FĂRĂ NICI UN FEL DE GARANȚIE, EXPRESĂ SAU IMPLICITĂ, INCLUZÂND, DAR FĂRĂ A SE LIMITA LA ELE, GARANȚIILE SUBÎNȚELESE DE NEÎNCĂLCARE A UNUI DREPT, DE VANDABILITATE SAU DE POTRIVIRE PENTRU UN ANUMIT SCOP. Deoarece unele jurisdicții nu permit renunțarea la garanțiile exprese sau implicite în anumite tranzacții, este posibil ca această declarație să nu fie valabilă în cazul dumneavoastră.

Aceste informații pot include inexactități tehnice sau erori tipografice. Se efectuează modificări periodice la informațiile incluse aici; aceste modificări vor fi încorporate în noi ediții ale publicației. Lenovo poate aduce îmbunătățiri și/sau modificări produsului (produselor) și/sau programului (programelor) descrise în această publicație în orice moment, fără notificare.

Produsele menționate în acest document nu sunt destinate utilizării pentru implanturi sau alte aplicații medicale în care funcționarea defectuoasă poate produce rănirea sau moartea unei persoane. Informațiile conținute în acest document nu afectează și nu modifică specificațiile și garanția produselor Lenovo. Nimic din ceea ce conține acest document nu reprezintă o licență expresă sau implicită sau o excepție privind drepturile de proprietate intelectuală ale Lenovo sau ale părților terțe. Toate informațiile conținute

în acest document au fost obținute în medii specifice și sunt furnizate în scop ilustrativ. Rezultatele obținute în alte medii de funcționare pot fi diferite.

Lenovo poate utiliza sau distribui oricare dintre informațiile pe care le furnizați, în orice mod pe care îl consideră adecvat, fără ca aceasta să implice vreo obligație pentru dumneavoastră.

Referirile din această publicație la situri Web non-Lenovo sunt oferite numai pentru a vă ajuta, fără ca prezența lor să însemne o susținere acordată acestor situri Web. Materialele de pe siturile Web respective nu fac parte din materialele pentru acest produs Lenovo, iar utilizarea acestor situri Web se face pe propriul risc.

Toate datele referitoare la performanță prezentate aici au fost determinate într-un mediu controlat. Ca urmare, rezultatele obținute în alte medii de funcționare pot fi diferite. Este posibil ca unele măsurători să fi fost făcute pe sisteme la nivel de dezvoltare și nu se poate garanta că astfel de măsurători vor avea rezultate identice pe sistemele disponibile la nivel general. Mai mult, este posibil ca anumite rezultate să fi fost estimate prin extrapolare. Rezultatele reale pot fi diferite. Utilizatorii acestui document trebuie să verifice dacă datele sunt valabile pentru mediul lor de lucru specific.

Observație privind ieșirea pentru televizor

Următoarea observație este valabilă în cazul modelelor pe care a fost instalată în fabrică o ieșire pentru televizor.

Acest produs încorporează tehnologie cu copyright, protejată prin brevete S.U.A. și alte drepturi de proprietate intelectuală deținute de Macrovision Corporation și de alții. Folosirea acestei tehnologii de protecție a copyright-ului trebuie să fie autorizată de Macrovision Corporation și poate avea ca scop numai vizionările la domiciliu sau alte vizionări limitate, cu excepția cazului în care autorizarea dată de Macrovision Corporation prevede altceva. Este interzisă reproducerea sau dezasamblarea.

Observații privind emisiile electronice

Informațiile următoare se referă la ThinkPad X40, tipul de mașină 2371, 2372, 2381, 2382, 2369, 2370, 1864, 1865, 2525, 2526, 2527 și 2528

Declarație de conformitate cu FCC (Federal Communications Commission)

Acest echipament a fost testat și s-a constatat că respectă limitele pentru un dispozitiv digital din Clasa B, conform Părții 15 a Regulilor FCC. Aceste limite au fost impuse pentru a asigura o protecție rezonabilă împotriva interferențelor dăunătoare ale unei instalații din locuință. Acest echipament generează, folosește și poate radia energie sub formă de unde radio și, dacă nu este instalat și folosit conform instrucțiunilor, poate cauza interferențe dăunătoare comunicațiilor radio. Însă nu există nici o garanție că nu vor apărea interferențe într-o anumită instalație. Dacă acest echipament cauzează interferențe dăunătoare cu recepția undelor radio sau de televiziune, ceea ce se poate

determina oprind și pornind echipamentul, utilizatorul este încurajat să încerce să remedieze interferența prin una sau mai multe dintre următoarele măsuri:

- Reorientarea sau re poziționarea antenei de recepție.
- Mărirea distanței dintre echipament și receptor.
- Conectarea echipamentului la o priză aflată pe un circuit diferit de cel al receptorului.
- Consultarea unui dealer autorizat sau a unei reprezentant de service pentru ajutor.

Lenovo nu își asumă responsabilitatea pentru nici un fel de interferențe provocate de folosirea altor cabluri sau conectori decât cele recomandate sau apărute ca urmare a modificărilor neautorizate ale acestui echipament. Modificările neautorizate pot anula autorizarea utilizatorului de a opera echipamentul.

Acest dispozitiv este conform Părții 15 a Regulilor FCC. Operarea face subiectul următoarelor două condiții: (1) acest dispozitiv nu poate genera interferențe dăunătoare și (2) acest dispozitiv trebuie să suporte orice interferență receptată, inclusiv interferențele ce pot determina o funcționare improprie.

Partea responsabilă:

Lenovo (United States) Inc.
One Manhattanville Road
Purchase, New York 10577
Telephone: (919) 254-0532



Testat pentru conformitatea
standardele FCC

PENTRU UTILIZARE LA DOMICILIU SAU LA BIROU

Declarație de conformitate cu nivelul de emisie Clasa B Industry Canada

Acest aparat digital de clasă B este conform specificației canadiene ICES-003.

Declarație de conformitate cu directiva Comunității Europene

Acest produs este în conformitate cu cerințele de protecție stipulate de Directiva 89/336/EEC a Consiliului Europei la aproximarea legilor statelor membre în legătură cu compatibilitatea din punct de vedere electromagnetic. Lenovo nu poate accepta responsabilitatea pentru nerespectarea normelor de protecție ca urmare a unei modificări nerecomandate a produsului, inclusiv adaptarea unor plăci opționale non-Lenovo.

Acest produs a fost testat și s-a constatat că respectă limitele pentru echipamentele de tehnologia informației din Clasa B, conform CISPR 22/European Standard EN 55022. Limitele pentru echipamentele din Clasa B au fost concepute pentru medii domestice obișnuite, astfel încât să asigure o protecție rezonabilă împotriva interferențelor cu dispozitivele de comunicații licențiate.

Observații privind mediul pentru Japonia

Dacă sunteți angajatul unei companii și trebuie să aruncați la gunoi un calculator ThinkPad care este proprietatea companiei, trebuie să o faceți în conformitate cu Legea pentru promovarea utilizării eficiente a resurselor. Calculatorul intră în categoria deșeurilor industriale. Trebuie să fie aruncat la gunoi de către o companie specializată în deșeuri industriale, certificată de un guvern local. În conformitate cu Legea pentru promovarea utilizării eficiente a resurselor, IBM Japonia asigură colectarea, reutilizarea și reciclarea calculatoarelor scoase din uz, prin serviciile sale de colectare și reciclare a PC-urilor (PC Collecting and Recycling Service). Pentru detalii, vizitați situl Web IBM, la www.ibm.com/jp/pc/service/recycle/

În conformitate cu Legea pentru promovarea utilizării eficiente a resurselor, pe 1 octombrie 2003 producătorii au început să colecteze și să recicleze calculatoarele folosite la domiciliu. Pentru detalii, vizitați situl Web IBM, la www.ibm.com/jp/pc/service/recycle/personal.html

Aruncarea la gunoi a unei componente din calculatorul ThinkPad care conține metale grele

Placa cu circuite imprimate din calculatorul ThinkPad conține metale grele. (Componentele de pe placa cu circuite imprimate sunt lipite cu plumb.) Pentru a arunca la gunoi o placă cu circuite imprimate, urmați instrucțiunile din Colectarea și reciclarea unui calculator ThinkPad scos din uz.

Aruncarea la gunoi a unei baterii cu litiu scoase din uz

Pe placa de sistem a calculatorului ThinkPad este instalată o baterie cu litiu, ca rezervă a bateriei principale. Dacă doriți să o înlocuiți cu una nouă, luați legătura cu vânzătorul sau apălați la un serviciu de reparații oferit de IBM. Dacă ați înlocuit bateria singur și doriți să aruncați bateria veche cu litiu, izolați-o prin învelire cu o bandă din vinil, luați legătura cu vânzătorul și urmați instrucțiunile acestuia.

Dacă utilizați un calculator ThinkPad acasă și doriți să aruncați o baterie cu litiu, trebuie să respectați hotărârile și reglementările locale.

Manipularea unui ansamblu acumulator ThinkPad scos din uz

Calculatorul ThinkPad are un ansamblu acumulator litiu-ion sau nichel-hidruură metalică. Dacă sunteți angajatul unei companii, utilizați un calculator ThinkPad și doriți să aruncați un ansamblu acumulator, luați legătura cu persoana corespunzătoare din departamentul IBM de vânzări, service sau marketing și apoi urmați instrucțiunile primite. Puteți vedea aceste instrucțiuni și la www.ibm.com/jp/pc/recycle/battery

Dacă utilizați un calculator ThinkPad acasă și doriți să aruncați un ansamblu acumulator, trebuie să respectați hotărârile și reglementările locale.

Oferta de software IBM Lotus

Despre ofertă: Deoarece ați cumpărat un calculator ThinkPad și îndepliniți condițiile cerute, primiți o licență unică, limitată pentru clientul “independent” Lotus Notes. Această licență vă dă dreptul să instalați și să utilizați acest software pe calculatorul ThinkPad folosind una dintre următoarele opțiuni:

- **Mediul de stocare pentru acest software nu este inclus în această ofertă. Dacă nu aveți versiunea corespunzătoare de Lotus Notes Client**, puteți să comandați un CD și să vă instalați software-ul pe calculator.** Pentru comandă, folosiți una dintre metodele prezentate pe pagina următoare.
- **Dacă deja aveți o copie licențiată a software-ului**, aveți dreptul să faceți și să folosiți o copie suplimentară a software-ului pe care îl dețineți.

Despre IBM Lotus Notes: Cu clientul independent Notes cu utilizare limitată, vă puteți integra cele mai valoroase mesaje și resursele de colaborare și PIM (personal information management) — cum ar fi e-mail-ul, calendarul, lista cu sarcini — având posibilitatea să le accesați în timp ce sunteți conectat sau deconectat de la rețea. Licența independentă nu include dreptul de a accesa serverele IBM Lotus Domino; însă această licență poate fi extinsă la o licență Notes completă, cu un preț redus. Pentru informații suplimentare, vizitați <http://www.lotus.com/notes>.

Suport pentru clienți: Pentru numerele de telefon și informații privind asistența oferită la instalarea inițială a software-ului, vizitați <http://www.pc.ibm.com/support>. Pentru a cumpăra serviciu de asistență tehnică suplimentare, vizitați <http://www.lotus.com/passport>.

Acord internațional de licență pentru program: Software-ul pentru care primiți licența prin această ofertă nu include modernizările de software sau asistența tehnică și se supune termenilor și condițiilor din contractul IBM International Program License Agreement (IPLA) care îl însoțește. Folosirea programului Lotus Notes din această ofertă reprezintă acceptarea termenilor menționați în ofertă și în IPLA. Pentru informații suplimentare privind IBM IPLA, vizitați <http://www.ibm.com/software/sla/sladb.nsf>. Aceste programe nu pot fi revândute.

Dovada dreptului de utilizare: Trebuie să păstrați dovada achiziționării calculatorului ThinkPad și documentul ofertei, ca dovadă a dreptului de utilizare.

Cumpărarea actualizărilor, a licențelor suplimentare și a asistenței tehnice Modernizările de software și asistența tehnică pot fi obținute contra cost prin programul IBM Passport Advantage. Pentru informații despre cumpărarea licențelor suplimentare pentru Notes, SmartSuite sau alte produse Lotus, vizitați <http://www.ibm.com> or <http://www.lotus.com/passport>.

Pentru a comanda un CD:

****Important:** Ca urmare a acestei oferte, puteți comanda un mediu de stocare CD per licență. Va trebui să furnizați numărul de serie (alcătuit din 7 cifre) al calculatorului ThinkPad pe care l-ați cumpărat. CD-ul este oferit gratuit; pot apărea însă cheltuieli impuse de legislația locală privind transportul și diverse taxe. Vă rugăm să luați în considerare un interval de 10-20 de zile lucrătoare de la primirea cererii și până la livrare.

—În S.U.A. sau Canada:

Sunați la 800-690-3899

—În țările din America Latină:

Prin Internet: <http://smartsuite.modusmedia.com>

Adresă de poștă:

IBM - Lotus Notes and SmartSuite Program
Modus Media International
501 Innovation Avenue
Morrisville, NC, USA 27560

Fax: 919-405-4495

Pentru întrebări despre o comandă, contactați:

Smartsuite_ibm@modusmedia.com

—În țările din Europa:

Prin Internet: <http://ibm.modusmedia.co.uk>

Adresă de poștă:

IBM - Lotus Notes and SmartSuite Program
P.O. Box 3118
Cumbernauld, Scotland, G68 9JX

Pentru întrebări despre o comandă, contactați:

ibm_smartsuite@modusmedia.com

—În țările din Asia/Pacific:

Prin Internet: <http://smartsuite.modusmedia.com>

Adresă de poștă:

IBM - Lotus Notes and SmartSuite Program
Modus Media International
eFulfillment Solution Center
750 Chai Chee Road
#03-10/14, Technopark at Chai Chee,
Singapore 469000

Fax: +65 6448 5830

Pentru întrebări despre o comandă, contactați:

Smartsuiteapac@modusmedia.com

Mărci comerciale

Următorii termeni sunt mărci comerciale deținute de Lenovo în Statele Unite, în alte țări sau ambele:

- Lenovo
- PS/2
- Rescue and Recovery
- ThinkLight
- ThinkPad
- TrackPoint
- Ultrabay
- UltraBase

Următorii termeni sunt mărci comerciale deținute de International Business Machines Corporation în Statele Unite, în alte țări sau ambele:

- IBM (folosită sub licență)
- Emblema IBM (folosită sub licență)
- Approach
- Domino
- Freelance Graphics
- Lotus
- Lotus Notes
- Lotus Organizer
- SmartSuite
- Word Pro
- 1-2-3

Microsoft și Windows sunt mărci comerciale deținute de Microsoft Corporation în Statele Unite, în alte țări sau ambele.

Intel, Pentium și Intel SpeedStep sunt mărci comerciale sau mărci comerciale înregistrate deținute de Intel Corporation sau de sucursalele sale în Statele Unite și/sau alte țări.

Alte nume de companii, de produse sau de servicii pot fi mărcile comerciale sau mărcile de serviciu ale altora.

Index

A

ajutor
 pe tot globul 38
 prin telefon 36
 prin Web 36
 și service 36
Anunț despre reglementări xvii

B

baterie
 înlocuire 32
 probleme 22
BIOS Setup Utility 28

C

caracteristici 3
cititor de amprentă
 îngrijire 8
 probleme autentificare 25
comunicație fără fir
 interoperabilitate 39
CRU (Customer replaceable unit) 71
 listă părți 71
curățarea calculatorului 8

D

depanare 10
disc
 modernizare 30
 probleme 23
discheta Recovery Repair 29
dispozitiv de stocare, modernizare 30

E

ecran calculator 21
erori fără mesaje 14

G

garanție
 informații 43, 71

I

instrucțiuni privind siguranța v

L

locații 2

M

mediu 5
 comunicație fără fir 40

mesaje de eroare 10

P

parolă
 probleme 16
 setare 6
PC-Doctor pentru Windows 10
pornire
 problemă 23
problemă
 pornire 23
probleme
 baterie 22
 cititor de amprentă 25
 comutator de pornire 16
 depanare 10
 diagnoză 10
 disc 23
 ecran calculator 21
 gestiune alimentare 18
 hibernare 18
 parolă 16
 tastatură 16
 veghe 18
probleme cu comutatorul de pornire 16
probleme de diagnoză 10
probleme de hibernare 18
probleme de veghe 18
Probleme legate de TrackPoint 17
programul Product Recovery 29

R

recuperare software preinstalat 29

S

setare
 BIOS 28
 configurări 28
setare configurație 28
specificații 4
sugestii importante 5
sugestii, importante 5

T

tastatură
 probleme 16
telefon, ajutor prin 36
transportarea calculatorului 5

V

vedere din față 2
vedere din spate 2

W

Web, ajutor prin 36

Număr parte: 39T6141

Tipărit în China

(1P) P/N: 39T6141

