

ThinkPad®

Инструкции по начальной установке

Для получения более подробной информации нажмите кнопку Access IBM.

1

Распакуйте:



* См. на обороте замечания о лишних, недостающих и поврежденных деталях и компакт-диске восстановления.
Примечание: Прежде, чем приступить к работе на компьютере, ознакомьтесь с инструкциями по технике безопасности в Руководстве по обслуживанию и устранению неполадок.

2

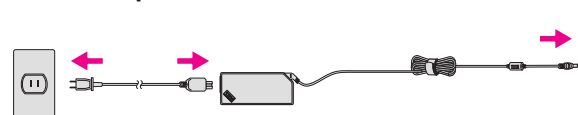
Установите аккумулятор:

Аккумулятор готов к работе.

Примечание: В некоторых моделях аккумуляторы имеют другую форму.

3

Подключите к электросети



4

Включите питание:



5

Проверьте работу навигационной системы IBM TrackPoint(R):

Нажмите на манипулятор IBM TrackPoint в направлении, в котором нужно переместить указатель. Левая и правая кнопки под клавишей пробела работают так же, как кнопки мыши.

6

Процесс идет несколько минут, в это время компьютер может неоднократно перезагрузиться.

7

Для дополнительной информации нажмите кнопку Access IBM:



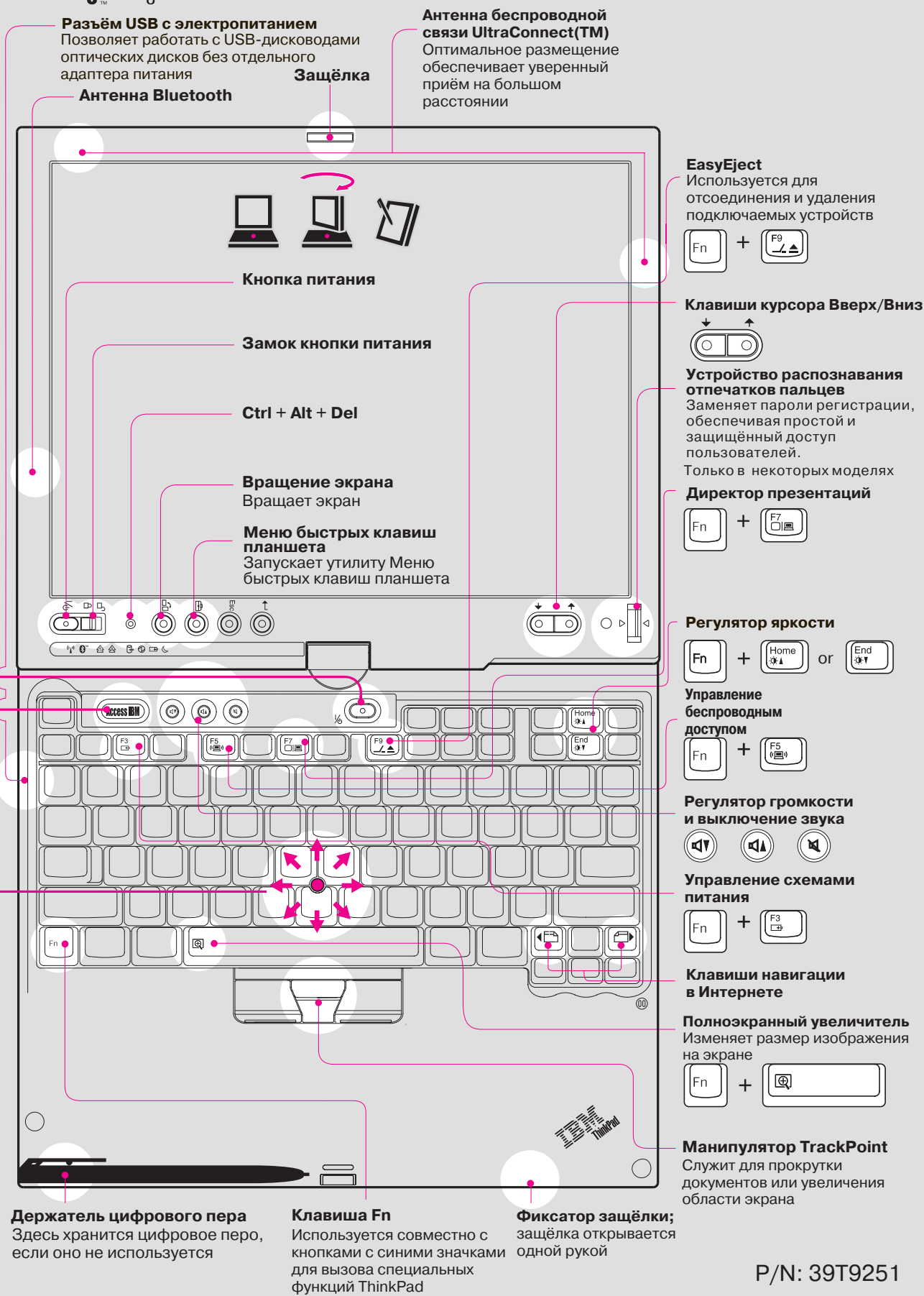
8

Чтобы получить планшет:

Сдвиньте фиксатор защёлки и откройте дисплей
Поверните дисплей по часовой стрелке на 180 градусов
Закройте дисплей и нажмите на защёлку



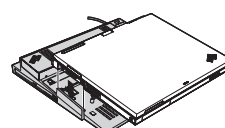
ThinkVantage Design



P/N: 39T9251

Дополнительный отсек ThinkPad X4 Dock

Эта опция расширяет функциональность ThinkPad серии X41 Tablet. Для дополнительной информации нажмите синюю кнопку Access IBM и введите в поле поиска по ключевым словам справочного центра Help Center "X4 Dock".

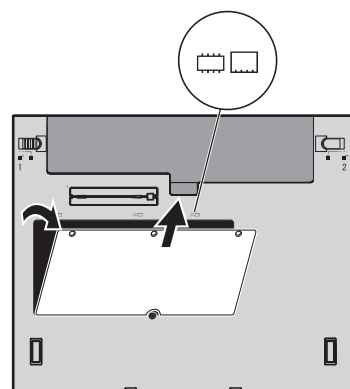


Установка дополнительной памяти

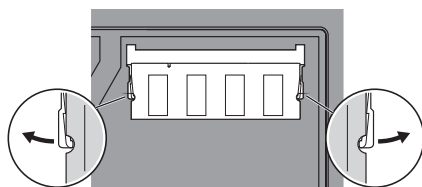
Примечание: Используйте только такие типы памяти, которые поддерживает ваш компьютер. Если вы неправильно вставите модуль памяти или попытаетесь использовать неподдерживаемый тип памяти, то при включении компьютер издаст предупреждающий сигнал.

1 Как установить дополнительный модуль SO-DIMM:

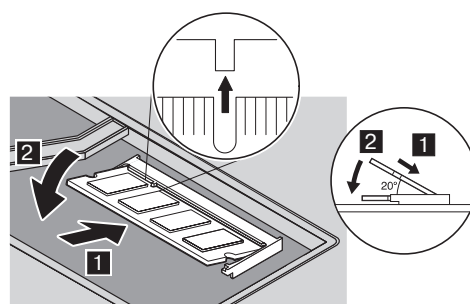
- 1 Чтобы разряд статического электричества, которое может присутствовать на поверхности тела, не повредил модуль памяти SO-DIMM, дотроньтесь до заземлённого металлического предмета. Не трогайте контакты вдоль края модуля SO-DIMM.
- 2 Выключите компьютер
- 3 Отсоедините от компьютера шнур адаптера питания и все кабели
- 4 Закройте дисплей и переверните компьютер.
- 5 Извлеките аккумулятор.
- 6 Ослабьте винты на крышке отсека расширения памяти (рядом со значками DIMM) и снимите крышку.



- 7 Если SO-DIMM уже установлен, то снимите его (см. рисунок) и сохраните на будущее.



- 8 Совместите выемку на ребре модуля с выступом в гнезде. С небольшим усилием вставьте модуль в гнездо под углом 20 градусов 1, а затем прижмите его вниз, пока он не защёлкнется в положении 2.



- 9 Установите на место крышку отсека памяти. **Внимание:** Никогда не работайте на компьютере со снятой крышкой отсека памяти.
- 10 Установите аккумулятор и подсоедините шнур адаптера питания и кабели.

2 Убедитесь, что дополнительный модуль SO-DIMM установлен правильно:

- 1 Включите компьютер.
- 2 При появлении соответствующей подсказки во время загрузки нажмите кнопку Access IBM.
- 3 Запустите приложение BIOS Setup, щёлкнув по значку "Access BIOS" в категории "Configure".
- 4 Убедитесь, что в пункте "Installed memory" (Установленная память) показан общий объём памяти, установленной в вашем компьютере. Например, если в компьютере был стандартный модуль памяти 256 Мбайт, и вы установили дополнительный модуль SO-DIMM объёмом 512 Мбайт, пункт "Installed memory" должен показывать 768 Мбайт.

ThinkVantage Technologies

Вы можете получить информацию о ThinkVantage Technologies, нажав синюю кнопку Access IBM на клавиатуре вашего компьютера.



Защита

Некоторые компьютеры ThinkPad имеют встроенную микросхему защиты. Чтобы узнать, как использовать программное обеспечение и активировать эту микросхему, введите в поле поиска Help Center словосочетание "security chip". Некоторые компьютеры ThinkPad оснащены устройством для считывания отпечатков пальцев. Чтобы получить дополнительную информацию об этом устройстве, введите в поле поиска Help Center словосочетание "fingerprint reader".



Беспроводной доступ

Некоторые компьютеры ThinkPad оснащены беспроводным адаптером LAN. Чтобы подробнее узнать о конфигурировании беспроводного адаптера LAN и других адаптеров связи (включая адаптеры для проводной связи), введите в поле поиска Help Center словосочетание "Access Connections".



Перенос данных

Вы можете перенести на этот ThinkPad данные с вашего старого компьютера. Чтобы узнать, как использовать программное обеспечение для переноса данных, введите в поле поиска Help Center слово "migration".

Помощь и поддержка

Чтобы узнать о помощи и поддержке, выберите в Productivity Center "Learn and get help" (Обучение и помощь), выберите "Get Help & Support" (Помощь и поддержка) и откройте справочный центр Help Center.

* Дополнительные замечания по распаковке:

- 1) Некоторые модели могут содержать детали, не названные в списке.
- 2) Если какая-нибудь деталь отсутствует или повреждена, то обратитесь по месту приобретения компьютера.
- 3) Всё необходимое для восстановления заводских файлов и программ находится на жёстком диске, что исключает необходимость пользоваться компакт-диск восстановления. Дополнительную информацию смотрите в разделе "Восстановление преинсталлированного программного обеспечения" Руководства по обслуживанию и устранению неполадок.

Ваше имя: _____

Название компании: _____

Номер модели: _____

Серийный номер: _____

Адрес компании или продавца: _____

Web-сайт сервисной службы: _____

Номер телефона сервисной службы: _____

Printed in China

© Copyright Lenovo 2005.

Частично © Copyright International Business Machines Corporation 2005.
Все права защищены.

ThinkPad - зарегистрированный товарный знак Lenovo.
IBM - товарный знак IBM Corp.

For Barcode Position Only