

# ThinkPad® X41 Tablet

## Service en probleemoplossing



# ThinkPad® X41 Tablet

## Service en probleemoplossing

**Opmerking**

Lees eerst "Belangrijke veiligheidsvoorschriften" op pagina v, Bijlage A, "Informatie over draadloze communicatie", op pagina 47, Bijlage B, "Informatie over de garantie", op pagina 49 en Bijlage D, "Kennisgevingen", op pagina 79.

---

# Inhoudsopgave

## **Belangrijke veiligheidsvoorschriften . . . . v**

Situaties waarin onmiddellijk handelen vereist is . . . . .	v
Algemene veiligheidsrichtlijnen . . . . .	vi
Onderhoud . . . . .	vii
Netsnoeren en voedingsadapters . . . . .	vii
Verlengsnoeren en aanverwante apparaten . . . . .	viii
Stekkers en stopcontacten . . . . .	viii
Batterijen . . . . .	ix
Warmteproductie en ventilatie . . . . .	ix
Veiligheid van CD- en DVD-stations . . . . .	x
Aanvullende veiligheidsinformatie . . . . .	xi
Verklaring van conformiteit met laser-richtlijnen . . . . .	xv

## **Belangrijke kennisgeving voor gebruikers xvii**

Belangrijke kennisgeving over regelgeving voor gebruikers . . . . .	xvii
Informatie over de capaciteit van de vaste schijf . . . . .	xvii

## **Informatie zoeken met de Access IBM-knop . . . . . xix**

## **Hoofdstuk 1. Overzicht van de ThinkPad-computer . . . . . 1**

Uw ThinkPad in vogelvlucht . . . . .	2
Voorzieningen . . . . .	4
Specificaties . . . . .	5
Onderhoud van de ThinkPad-computer . . . . .	6

## **Hoofdstuk 2. Computerproblemen oplossen . . . . . 11**

De oorzaak van een probleem opsporen . . . . .	12
Problemen oplossen . . . . .	12
Foutberichten . . . . .	12
Fouten zonder bericht . . . . .	18
Wachtwoordproblemen . . . . .	19
Probleem met de aan/uit-schakelaar . . . . .	20
Problemen met het toetsenbord . . . . .	20
TrackPoint-problemen . . . . .	21
Problemen met Standby en de slaapstand (spaarstand Uitschakelen) . . . . .	22
Problemen met het LCD-scherm . . . . .	25

Batterijproblemen . . . . .	26
Problemen met het vaste-schijfstation . . . . .	27
Een opstartprobleem . . . . .	28
Verificatieproblemen bij vingerafdrukken . . . . .	29
Overige problemen . . . . .	29
Het programma BIOS Setup Utility starten . . . . .	32
Vooraf geïnstalleerde software herstellen . . . . .	33
Het vaste-schijfstation vervangen . . . . .	34
De batterij vervangen . . . . .	37
De Extended Life Battery gebruiken . . . . .	38

## **Hoofdstuk 3. Hulp en service aanvragen 43**

Hulp en service aanvragen . . . . .	44
Hulp via internet . . . . .	44
Contact opnemen met het Customer Support Center . . . . .	44
Wereldwijde ondersteuning . . . . .	46

## **Bijlage A. Informatie over draadloze communicatie . . . . . 47**

Compatibiliteit voor draadloze communicatie . . . . .	47
Gebruiksomgeving en uw gezondheid . . . . .	48

## **Bijlage B. Informatie over de garantie . . . . . 49**

Lenovo Verklaring van Beperkte Garantie . . . . .	49
Deel 1 - Algemene voorwaarden . . . . .	49
Deel 2 - Landspecifieke voorwaarden . . . . .	53
Deel 3 - Garantie-informatie . . . . .	68
Typen garantieservice . . . . .	70
Internationale lijst van telefoonnummers . . . . .	71
Garatiesupplement voor Mexico . . . . .	75

## **Bijlage C. Door klant vervangbare eenheden (Customer Replacement Units, CRU's). 77**

Door de klant vervangbare onderdelen (CRU's) . . . . .	77
--	----

## **Bijlage D. Kennisgevingen . . . . . 79**

Kennisgevingen . . . . .	79
Kennisgeving televisie-uitvoer . . . . .	80
Elektronische emissie . . . . .	80
Verklaring van de Federal Communications Commission (FCC) . . . . .	81

Verklaring van conformiteit met richtlijnen voor Klasse B van Industry Canada . . . . .	82	Aanbieding van IBM Lotus-software . . . . .	83
Verklaring van conformiteit met EU-richt- lijnen . . . . .	82	Handelsmerken . . . . .	85
Milieukennisgeving voor Japan . . . . .	82	<b>Trefwoordenregister . . . . .</b>	<b>87</b>

---

## Belangrijke veiligheidsvoorschriften

### Opmerking

Het is van belang dat u eerst de veiligheidsinformatie leest.

Deze informatie helpt u uw ThinkPad-computer veilig te gebruiken. Gebruik en bewaar alle informatie die bij uw ThinkPad-computer is geleverd. De informatie in dit document vormt op geen enkele manier een wijziging van de voorwaarden in de koopovereenkomst of de Lenovo Garantieverklaring.

De veiligheid van de klant is belangrijk voor Lenovo. Onze producten worden ontworpen met het oog op veiligheid en effectiviteit. Personal computers zijn echter elektronische apparaten. Netsnoeren, voedingsadapters en andere onderdelen kunnen een veiligheidsrisico opleveren dat, met name bij onjuist gebruik en misbruik, kan leiden tot schade en lichamelijk letsel. Om deze risico's te verkleinen, dient u de bij het product geleverde instructies te volgen, zich te houden aan alle waarschuwingen op het product zelf en in de bedieningsinstructies, en de informatie in dit document zorgvuldig te lezen. Door de in dit document opgenomen informatie en de bij het product geleverde instructies nauwkeurig op te volgen, beschermt u zichzelf tegen gevaren en maakt u de werkomgeving van de computer een stuk veiliger.

**Opmerking:** In deze informatie wordt gewag gemaakt van voedingsadapters en batterijen. Naast mobiele PC's levert Lenovo ook andere producten (zoals luidsprekers en beeldschermen) met externe voedingsadapters. Als u een dergelijk product in bezit hebt, is deze informatie ook daarop van toepassing. Bovendien kunnen er in uw computer interne batterijen ter grootte van een munt ("knoopcellen") zijn verwerkt, waarmee de systeemklok in stand wordt gehouden wanneer de stekker niet in het stopcontact zit. De veiligheidsvoorschriften voor batterijen gelden dus voor alle computers.

---

### Situaties waarin onmiddellijk handelen vereist is

**Door misbruik of achteloosheid kunnen producten beschadigd raken. Bepaalde schade aan producten is zó ernstig dat het product niet meer mag worden gebruikt voordat het is geïnspecteerd en, indien nodig, gerepareerd door een geautoriseerde onderhoudstechnicus.**

**Net als bij andere elektronische producten dient u goed op het product te letten wanneer u het aanzet. In zeer uitzonderlijke gevallen kan het zijn dat u een geur waarneemt of rook dan wel vonkjes uit de machine ziet komen.**

Het kan ook zijn dat u een ploppend, krakend of sissend geluid hoort. Dit kan erop wijzen dat een van de interne elektronische componenten op een gecontroleerde manier defect is geraakt. Het kan echter ook een indicatie zijn van een mogelijk gevaarlijke situatie. Neem in dergelijke gevallen nooit risico's en probeer niet zelf een diagnose te stellen.

Controleer de computer en haar componenten regelmatig op schade, slijtage of andere tekenen van gevaar. Mocht u twijfels hebben over de conditie van een bepaalde component, gebruik het product dan niet. Neem contact op met het Customer Support Center of met de leverancier van het product en vraag om instructies voor inspectie van het product; laat het product indien nog repareren. Zie "Internationale lijst van telefoonnummers" op pagina 71 voor een lijst van telefoonnummers voor service en ondersteuning.

In het onwaarschijnlijke geval dat een van de onderstaande omstandigheden zich voordoet of als u twijfelt aan de veiligheid van het product, stopt u het gebruik van het product, haalt u de stekker uit het stopcontact en ontkoppelt u de telefoonkabels. Neem voor verdere instructies contact op met het Customer Support Center.

- Gebarsten, gebroken of anderszins beschadigde netsnoeren, stekkers, voedingsadapters, verlengsnoeren, piekspanningsbeveiligingen of voedings-eenheden.
- Aanwijzingen voor oververhitting, rook, vonken, vuur.
- Schade aan een batterij (zoals barsten of deuken), spontane ontlading of leakage uit de batterij (herkenbaar aan vreemde stoffen).
- Een krakend, sissend of knallend geluid of een sterke geur afkomstig uit het product.
- Aanwijzingen dat er vloeistof is gemorst of dat er iets op de computer, het netsnoer of de voedingsadapter is gevallen.
- De computer, het netsnoer of de voedingsadapter is blootgesteld aan water.
- Het product is gevallen of op welke manier dan ook beschadigd.
- Het product werkt niet normaal als u de bedieningsinstructies volgt.

**Opmerking:** Als u deze situatie constateert bij een product (bijvoorbeeld een verlengsnoer) dat niet is gefabriceerd door Lenovo, gebruik dit product dan niet meer totdat u advies hebt ingewonnen bij de fabrikant of totdat u een geschikte vervanging hebt gevonden.

---

## Algemene veiligheidsrichtlijnen

Neem altijd de volgende voorzorgsmaatregelen in acht om de kans op letsel of schade te verkleinen:



## Onderhoud

Probeer niet zelf onderhoud aan het product uit te voeren, tenzij u hiertoe instructies hebt gekregen van het Customer Support Center. Gebruik alleen een serviceverlener die goedkeuring heeft voor het repareren van het desbetreffende product.

**Opmerking:** Sommige onderdelen kunnen door de gebruiker worden uitgebreid of vervangen. Dergelijke onderdelen worden Customer Replaceable Units of CRU's genoemd. CRU's worden uitdrukkelijk door Lenovo geïdentificeerd en zijn voorzien van documentatie met instructies voor vervanging van deze onderdelen door de klant. U dient zich bij het uitvoeren van dergelijke reparaties of vervangingen strikt aan de instructies te houden. Zorg altijd dat het product uit staat en dat de stekker van het product uit het stopcontact is gehaald vóórdat u met de vervangingsprocedure begint. Bij vragen neemt u contact op met het Customer Support Center.

Hoewel er geen bewegende onderdelen in uw computer voorkomen als het netsnoer uit het stopcontact is gehaald, zijn de volgende waarschuwingen verplicht om aan de UL-certificatie te voldoen.

### Gevaar



**Gevaarlijke bewegende onderdelen. Houd uw vingers en andere lichaamsdelen op afstand.**

**Waarschuwing:** Zet de computer uit en laat hem drie tot vijf minuten afkoelen voordat u de kap opent om CRU's te vervangen.

## Netsnoeren en voedingsadapters

Gebruik uitsluitend netsnoeren en voedingsadapters die door de fabrikant van het product zijn geleverd. Het netsnoer en de voedingsadapter zijn uitsluitend bedoeld voor gebruik met dit product. Ze mogen nooit met enig ander product worden gebruikt.

Wikkel het netsnoer nooit rond de voedingsadapter of enig ander voorwerp. Hierdoor kan er een mechanische spanning op het snoer komen te staan, waardoor het kan rafelen of scheuren. Dit kan gevaar opleveren.

Plaats netsnoeren altijd zo, dat niemand er op kan gaan staan of over kan vallen en dat er geen voorwerpen op kunnen worden gezet.

Zorg dat snoeren en adapters niet in aanraking komen met vloeistoffen. Laat een snoer of een voedingsadapter nooit achter in de buurt van een gootsteen, een bad of douche, een toilet of vloeren die met vloeibare schoonmaakmiddelen worden gereinigd. Vloeistoffen kunnen kortsluiting veroorzaken, met name als het netsnoer of de voedingsadapter slijtage vertoont ten gevolge van verkeerd gebruik. Bovendien kan vloeistof corrosie van de stekkers en/of aansluitpunten veroorzaken, hetgeen uiteindelijk kan leiden tot oververhitting.

Sluit de netsnoeren en signaalkabels altijd in de juiste volgorde aan en zorg dat de stekkers altijd stevig in het stopcontact zitten.

Gebruik geen voedingsadapter waarvan de pennetjes op de stekker sporen van roest of corrosie vertonen of waarvan de behuizing zichtbaar oververhit is geweest.

Maak nooit gebruik van een netsnoer waarvan de contactpunten sporen van roest, corrosie of oververhitting vertonen of waarvan het snoer of de stekker op welke manier dan ook beschadigd is.

### **Verlengsnoeren en aanverwante apparaten**

Controleer of elk verlengsnoer, elke piekspanningsbeveiliging, elke noodvoeding en elke verdeelstekker die u gebruikt, bestand is tegen de elektrische eisen van het product. Overbelast deze apparaten nooit. Als u een verdeelstekker gebruikt, mag de belasting niet hoger zijn dan de invoerspecificatie van die stekker. Mocht u vragen hebben over (over)belasting, elektrische eisen en invoerspecificaties, neem dan contact op met een elektricien.

### **Stekkers en stopcontacten**

Als het stopcontact waarop u de computerapparatuur wilt aansluiten beschadigd of verroest blijkt te zijn, gebruik het dan niet tot een gekwalificeerde elektricien het heeft vervangen.

Verbuig of verander de stekker niet. Als de stekker beschadigd is, bestel dan een vervangend exemplaar bij de fabrikant.

Bepaalde producten worden geleverd met een stekker met randaarde. Deze stekker past alleen in een stopcontact met randaarde. Dit is een veiligheidsvoorziening. Steek dergelijke stekkers alleen in een geaard stopcontact. voorkom overbelasting van het stopcontact. De totale systeembelasting mag niet hoger zijn dan 80 procent van de specificatie van de groep. Mocht u vragen hebben over (over)belasting of specificaties van groepen, neem dan contact op met een elektricien.

Zorg dat het netsnoer dat u gebruikt, correct bedraad is, goed bereikbaar is en zich in de buurt van de apparatuur bevindt. Zorg dat het snoer niet helemaal strak staat; hierdoor kan het slijten.

Wees altijd zorgvuldig als u de stekker in het stopcontact steekt of eruit haalt.

## **Batterijen**

Alle PC's die door Lenovo worden gefabriceerd, bevatten een niet oplaadbare knoopcelbatterij die de systeemklok van stroom voorziet. Daarnaast zijn veel mobiele producten, zoals ThinkPad-notebooks, voorzien van een oplaadbare batterij die het systeem van stroom voorziet. De batterijen die door Lenovo voor uw product worden geleverd, zijn getest op compatibiliteit en mogen alleen worden vervangen door goedgekeurde onderdelen.

Probeer nooit de batterij open te maken of te repareren. Zorg dat de batterij niet gedeukt of doorboord wordt en niet in contact komt met open vuur. Voorkom kortsluiting van de metalen contactpunten. Stel de batterij niet bloot aan water of andere vloeistoffen. Laad de batterij uitsluitend op volgens de instructies in de productdocumentatie.

Door misbruik of onoordeelkundig gebruik kan de batterij oververhit raken, waardoor er gassen of vonken uit de batterij of knoopcel kunnen komen. Als uw batterij beschadigd is of als u merkt dat de batterij spontaan leegloopt of dat er zich vreemd materiaal rond de contactpunten van de batterij afzet, staak het gebruik van de batterij dan onmiddellijk en bestel een nieuwe bij de fabrikant.

Als batterijen lange tijd ongebruikt worden gelaten, kan de kwaliteit ervan teruglopen. Bij bepaalde oplaadbare batterijen (met name lithium-ionenbatterijen) kan het ongebruikt laten van de batterij in ontladen toestand leiden tot een verhoogde kans op kortsluiting, waardoor de levensduur van de batterij wordt verkort en er tevens een veiligheidsrisico ontstaat. Zorg dat oplaadbare lithium-ionenbatterijen niet helemaal ontladen raken en bewaar deze batterijen niet in ontladen toestand.

## **Warmteproductie en ventilatie**

Computers produceren warmte als ze aan staan en als de batterijen worden opgeladen. Door hun compacte formaat kunnen notebook-PC's een aanzienlijke hoeveelheid warmte produceren. Neem daarom altijd de volgende elementaire voorzorgsmaatregelen:

- Houd de computer niet te lang op schoot als de computer in bedrijf is of de batterij wordt opgeladen. Tijdens de normale werking produceert de computer enige warmte. Langdurig contact met uw lichaam of kleding kan ongemak en zelfs brandwonden veroorzaken.
- Gebruik de computer niet en laad de batterijen niet op in de buurt van licht ontvlambare of explosieve materialen.

- Ventilatieopeningen, ventilatoren en/of koelribben maken deel uit van het product omwille van de veiligheid, het comfort en een betrouwbare werking. Deze voorzieningen kunnen per ongeluk geblokkeerd raken als u het product op een bed, zitbank, vloerkleed of andere zachte ondergrond plaatst. Zorg dat deze voorzieningen nooit worden geblokkeerd of uitgeschakeld.

Het is aan te raden eens per drie maanden uw bureaucomputer te controleren op ophopingen van stof. Schakel de stroom uit en haal het netsnoer uit het stopcontact voordat u de controle start; verwijder alle stof dat zich in openingen in de frontplaat bevindt. Als u van buitenaf ziet dat er zich ergens binnenin de computer stof heeft verzameld, verwijder ook dat dan en vergeet niet om de inlaat van het koelement, de sleuven in de voedingseenheid en de ventilatoren schoon te maken. Zet de computer altijd uit en haal de stekker uit het stopcontact voordat u de kap opent. Probeer te voorkomen dat uw computer wordt gebruikt in de buurt van plaatsen waar veel wordt gelopen. Mocht een dergelijke opstelling onvermijdelijk zijn, controleer dan vaker of de computer niet vuil is en maak de computer indien nodig vaker schoon.

Neem voor uw eigen veiligheid en voor het in stand houden van optimale computerprestaties altijd de volgende elementaire voorzorgsmaatregelen voor uw desktopcomputer:

- Houd de kap gesloten zolang de stekker in het stopcontact zit.
- Controleer regelmatig of de buitenkant van de computer niet bestoft is.
- Verwijder al het stof uit de ventilatiesleuven en -openingen in de frontplaat. Als de computer in een stoffige of drukke omgeving staat, kan het nodig zijn de computer vaker schoon te maken.
- Blokkeer of belemmer de luchtinlaat aan de voorkant van de computer niet.
- Blokkeer de ventilatieopeningen aan de achterkant van de computer niet.
- Plaats de computer niet in een kast of ander meubelstuk, want dit vergroot de kans dat de computer oververhit raakt.
- De lucht die in de computer wordt gezogen, mag niet warmer zijn dan 35° C.
- Gebruik geen andere luchtfilterapparatuur dan die van ThinkCentre.

## **Veiligheid van CD- en DVD-stations**

In CD- en DVD-stations draait de disc met een hoge snelheid rond. Indien een CD- of DVD-disc gebarsten of anderszins fysiek beschadigd is, kan het gebeuren dat deze bij gebruik in het CD- of DVD-station breekt of zelfs versplintert. Om verwonding ten gevolge van dergelijke situaties te voorkomen, en om de kans op schade aan uw machine te verkleinen, doet u het volgende:

- Bewaar CD/DVD-discs altijd in hun originele verpakking.
- Bewaar CD/DVD-discs nooit in de felle zon of in de buurt van een warmtebron.

- Haal CD/DVD-discs uit de computer wanneer ze niet worden gebruikt.
- Zorg dat CD/DVD-discs niet worden verbogen en plaats ze niet met kracht in de computer of in de verpakking.
- Controleer vóór gebruik steeds of de CD/DVD-discs geen barsten vertonen. Is een disc gebarsten of beschadigd, gebruik hem dan niet.

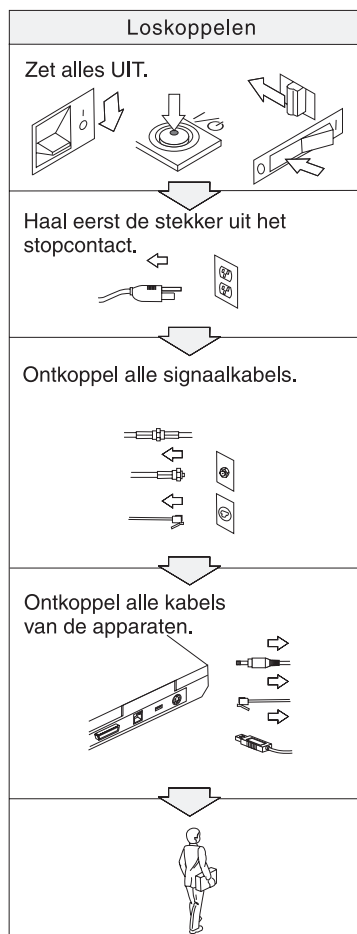
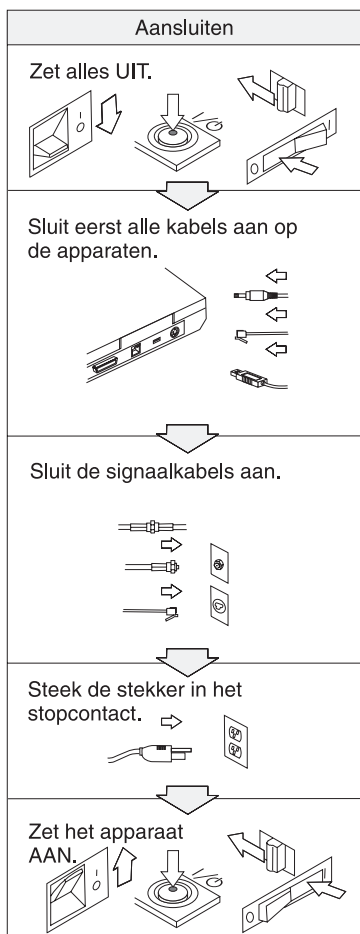
---

## Aanvullende veiligheidsinformatie



Gevaar

Elektrische stroom van net-, telefoon- en communicatiekabels is gevaarlijk. Ter voorkoming van een elektrische schok dient u bij het installeren, verplaatsen of openen van dit product of van een aangesloten apparaat de kabels op de onderstaande manier aan te sluiten en te ontkoppelen. Als er bij dit product een drieaderig netsnoer wordt geleverd, moet dit worden aangesloten op een geaard stopcontact.



**Voorkom brand of een elektrische schok en volg altijd de normale veiligheidsvoorschriften, waaronder de volgende:**

- Gebruik de computer niet in of nabij het water.
- Houd u bij onweer aan de volgende richtlijnen:
  - Zorg dat de computer niet is aangesloten op het telefoonnet.
  - Sluit het telefoonsnoer niet aan op de aansluiting in de muur en ontkoppel het niet.



## GEVAAR

De batterij moet op kamertemperatuur worden bewaard terwijl hij voor ca. 30 tot 50% is opgeladen. Om te voorkomen dat de batterij te veel ontladst, is het aan te bevelen deze één keer per jaar op te laden.



## GEVAAR

De oplaadbare batterij kan exploderen als deze niet op de juiste manier in het apparaat wordt geïnstalleerd. De batterij bevat een kleine hoeveelheid schadelijke stoffen. Om verwondingen te voorkomen, dient u zich aan de volgende richtlijnen te houden:

- Vervang de batterij alleen door een batterij van het door Lenovo aanbevolen type.
- Houd de batterij uit de buurt van open vuur.
- Stel de batterij niet bloot aan water of regen.
- Probeer niet de batterij uit elkaar te halen.
- Sluit de batterij niet kort.
- Houd de batterij buiten bereik van kinderen.

Gooi de batterij niet bij het normale huisvuil weg. Behandel oude batterijen als klein chemisch afval.



## GEVAAR

De reservebatterij kan exploderen als deze niet op de juiste manier in het apparaat wordt geïnstalleerd.

De lithiumbatterij bevat lithium en kan bij onjuiste behandeling exploderen.

Vervang de batterij uitsluitend door een batterij van hetzelfde type.

Houd u om (fatale) verwondingen te voorkomen aan het volgende: (1) Gooi de batterij niet in het water. (2) Verhit de batterij niet boven 100°C. (3) Probeer de batterij niet te repareren of open te maken. (3) Probeer de batterij niet te repareren of open te maken. Lever oude batterijen in bij een inzamelpunt voor klein chemisch afval.



## Gevaar

Volg de onderstaande aanwijzingen voor het installeren of opnieuw configureren van de optionele CDC of Mini PCI-kaart.

Ter voorkoming van een elektrische schok dient u, bij de installatie van de optionele CDC of Mini PCI-kaart of het openen van de kap van het systeem of van een aangesloten apparaat, eerst de AC-adapter en alle kabels te ontkoppelen. Elektrische stroom van net-, telefoon- en communicatiekabels kan gevaar opleveren.

### Waarschuwing:

Als u een CDC, een Mini PCI-kaart, een geheugenkaart of een upgrade daarvoor hebt geïnstalleerd, gebruik uw computer dan niet voordat u het deksel hebt gesloten. Gebruik de computer nooit met het deksel open.

### Waarschuwing:

De fluorescerende lamp van het LCD-scherm bevat kwik. Gooi het beeldscherm niet bij het normale huisvuil weg. Behandel het gebruikte LCD-scherm als klein chemisch afval.

Het LCD-scherm is van glas en kan bij onzorgvuldig gebruik breken. Als het LCD-scherm breekt en de vloeistof uit het scherm in uw ogen of op uw handen komt, moet u de besmette lichaamsdelen onmiddellijk gedurende minstens 15 minuten met water spoelen. Mocht u klachten krijgen of mochten er andere symptomen optreden, raadpleeg dan een arts.



## GEVAAR

Om het risico van brand, een elektrische schok of letsel bij het gebruik van telefoonapparatuur zo gering mogelijk te houden, dient u zich te allen tijde te houden aan elementaire voorzorgsmaatregelen, zoals:

- Installeer nooit telefoonbedrading tijdens onweer.
- Installeer telefoonaansluitingen nooit op natte locaties, tenzij de telefoonaansluiting speciaal voor dergelijke locaties bedoeld is.
- Raak niet-geïsoleerde telefoonbedrading nooit aan wanneer het telefoonsnoer aan het telefoonnet is gekoppeld.
- Wees voorzichtig bij het installeren en aanpassen van telefoonbedrading.
- Vermijd het gebruik van een (vaste) telefoon tijdens onweer. Er bestaat een (geringe) kans op een elektrische schok door blikseminslag.
- Meld gaslekken niet telefonisch als u zich in de buurt van dat lek bevindt.
- Gebruik alleen telefoonkabels van minimaal 0,13 mm (26 AWG) of dikker.



## Verklaring van conformiteit met laserrichtlijnen

Het optische-schijfstation, bijvoorbeeld een CD-ROM, CD-RW, DVD-ROM-station of SuperDisk, dat mogelijk in uw ThinkPad-computer is geïnstalleerd, is een laserproduct. Het classificatielabel van het station (zie beneden) bevindt zich op de bovenkant van het station.

CLASS 1 LASER PRODUCT  
LASER KLASSE 1  
LUOKAN 1 LASERLAITE  
APPAREIL A LASER DE CLASSE 1  
KLASS 1 LASER APPARAT

Het station is door de fabrikant gewaarmerkt als zijnde in overeenstemming met de eisen zoals gesteld in de Code of Federal Regulations (DHHS 21 CFR) Subchapter J van het Amerikaanse Department of Health and Human Services voor laserproducten van Klasse I.

Voor andere landen is het product gewaarmerkt als zijnde in overeenstemming met de eisen van IEC825 en EN60825 voor laserproducten van Klasse 1.



**Gevaar**

**Maak het apparaat voor optische opslag niet open; in het station bevinden zich geen onderdelen die door de gebruiker kunnen worden ingesteld of vervangen.**

**Het wijzigen van instellingen of het uitvoeren van procedures anders dan hier is beschreven, kan leiden tot blootstelling aan gevaarlijke straling.**

Laserproducten van Klasse 1 worden als ongevaarlijk beschouwd. Het ontwerp van het lasersysteem en het optische-schijfstation garandeert dat er tijdens de normale werking en tijdens onderhoud geen laserstraling boven het niveau van Klasse 1 kan vrijkomen.

In bepaalde stations is een laserdiode van Klasse 3A ingebouwd. Let op de volgende waarschuwing:



**Gevaar**

Zichtbare en onzichtbare laserstraling indien geopend. Vermijd directe blootstelling aan de ogen. Kijk niet in de straal; noch rechtstreeks, noch met optische instrumenten.



**Gevaar**

**Als u het verpakkingsmateriaal bewaart, houd het dan buiten het bereik van kinderen. Plastic zakken leveren voor kinderen verstikkingsgevaar op.**

Veel PC-producten en accessoires bevatten snoeren, kabels en draden, zoals netsnoeren, waarmee de accessoires worden aangesloten op de PC. Als dit product een dergelijke kabel heeft, gelden de volgende waarschuwingen: **WAARSCHUWING:** Als u in aanraking komt met het snoer van dit product of snoeren van accessoires die voor dit product worden verkocht, kunt u blootgesteld worden aan lood; lood wordt in de staat Californië beschouwd als kankerverwekkend, en als veroorzaker van geboortefwijkingen of andere reproductieve schade. *Was daarom uw handen nadat u de kabels hebt aangeraakt.*



**Gevaar**

**Waarschuwing voor gebruikers in Australië**

Zorg dat er geen telefoonlijn is aangesloten als u in de tabletwerkstand werkt.

Bewaar deze instructies.

---

## Belangrijke kennisgeving voor gebruikers

---

### Belangrijke kennisgeving over regelgeving voor gebruikers

De ThinkPad X41 Tablet-computer voldoet aan de richtlijnen voor radiofrequenties en veiligheid in alle landen en regio's waar deze is goedgekeurd voor draadloos gebruik. U wordt gevraagd de ThinkPad-computer uitsluitend te installeren en te gebruiken overeenkomstig de lokale wetgeving op het gebied van radiofrequenties. Voordat u de ThinkPad X41 Tablet-computer gaat gebruiken, is het verstandig de *Regulatory Notice for ThinkPad X41 Tablet* te lezen, die een aanvulling vormt op deze handleiding. Deze kennisgeving wordt meegeleverd bij deze publicatie.

---

### Informatie over de capaciteit van de vaste schijf

In plaats van een herstel-CD of een Windows-CD die bij de computer wordt geleverd, biedt Lenovo eenvoudigere alternatieven om de taken die gewoonlijk met deze CD's worden verricht uit te voeren. De bestanden en programma's voor deze alternatieve methodes staan op de vaste schijf, zodat u niet hoeft te zoeken naar CD's en niet langer wordt geconfronteerd met onjuiste versies van de CD's.

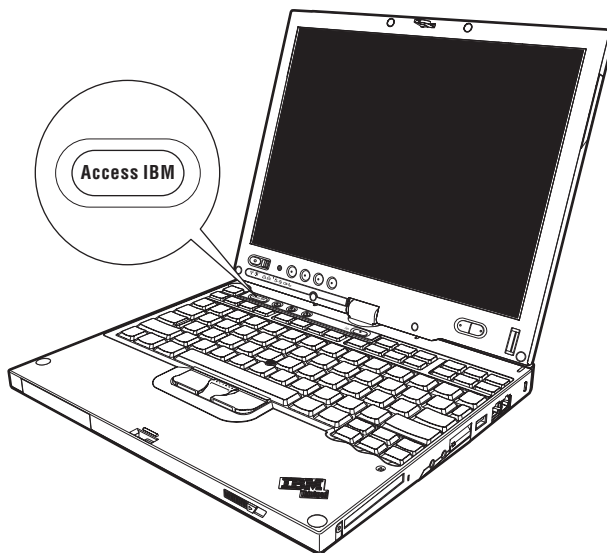
De volledige backup van alle bestanden en programma's die Lenovo vooraf op de computer heeft geïnstalleerd, bevindt zich op een verborgen deel, of partitie, van de vaste schijf. Hoewel verborgen, nemen de backups in de partitie vaste-schijfruimte in beslag. Daarom kan het bij het controleren van de capaciteit van de vaste schijf door het Windows-besturingssysteem lijken alsof de totale capaciteit van de schijf kleiner is dan verwacht. Dit verschil wordt veroorzaakt door de inhoud van de verborgen partitie. (Zie "Vooraf geïnstalleerde software herstellen" op pagina 33.)

Raadpleeg het online Help-systeem voor meer informatie over het terugzetten op de vaste schijf van de oorspronkelijke vooraf geïnstalleerde software. Als u op de blauwe Access IBM-knop drukt of op het Access IBM-pictogram op het bureaublad klikt, en bladert naar het gedeelte Kennismaking, vindt u daar diverse onderwerpen met betrekking tot het maken van backups en het terugzetten daarvan.



---

## Informatie zoeken met de Access IBM-knop



De blauwe Access IBM-knop kan van pas komen in vele situaties waar de computer normaal functioneert, maar ook als dat niet het geval is. Druk op de Access IBM-knop van uw computer om ThinkVantage™ Productivity Center te openen. ThinkVantage Productivity Center is het online Help-systeem op de computer, waarin u informatieve voorbeelden vindt alsmede heldere instructies om aan de slag te gaan en te blijven.

U kunt de Access IBM-knop ook gebruiken om de opstartvolgorde van de computer te onderbreken en het ThinkVantage Rescue and Recovery™-werkgebied te starten. Met het werkgebied van Rescue and Recovery kunt u het volgende doen:

- Essentiële systeem informatie ophalen.
- Problemen oplossen met diagnoseprogramma's.
- Backups herstellen (als u backups hebt gemaakt met Rescue and Recovery).
- Het BIOS Setup Utility starten, waarin u de BIOS-instellingen kunt bekijken en wijzigen.
- Een hulpprogramma starten waarmee u de opstartvolgorde kunt wijzigen.

Bepaalde onderwerpen in het Help-systeem bevatten korte videofragmenten waarin u kunt zien hoe u bepaalde handelingen moet uitvoeren, zoals het ver-

vangen van de batterij, het plaatsen van een PC-kaart en het uitbreiden van het geheugen. Met de afgebeelde knoppen kunt u elk videofragment afspelen, op pauze zetten en terugspoelen.



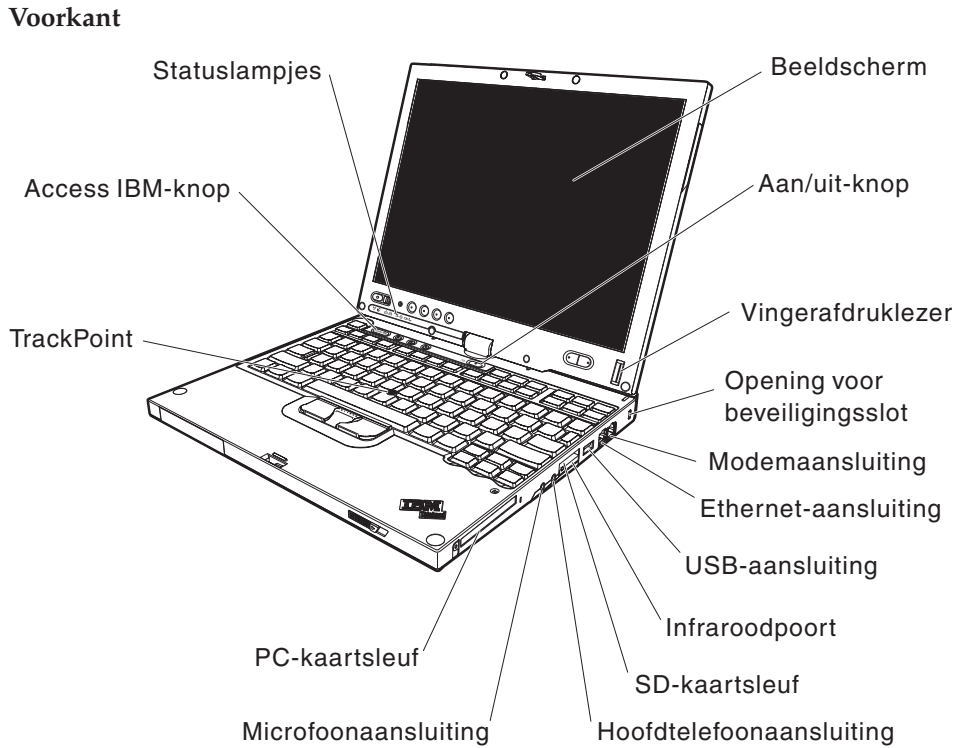
**Opmerking:** Als er op de computer een apparaat is aangesloten waarvan kan worden opgestart en dat apparaat hoger in de opstartvolgorde staat dan het IDE vaste-schijfstation, start de computer op vanaf dat apparaat.

---

## Hoofdstuk 1. Overzicht van de ThinkPad-computer

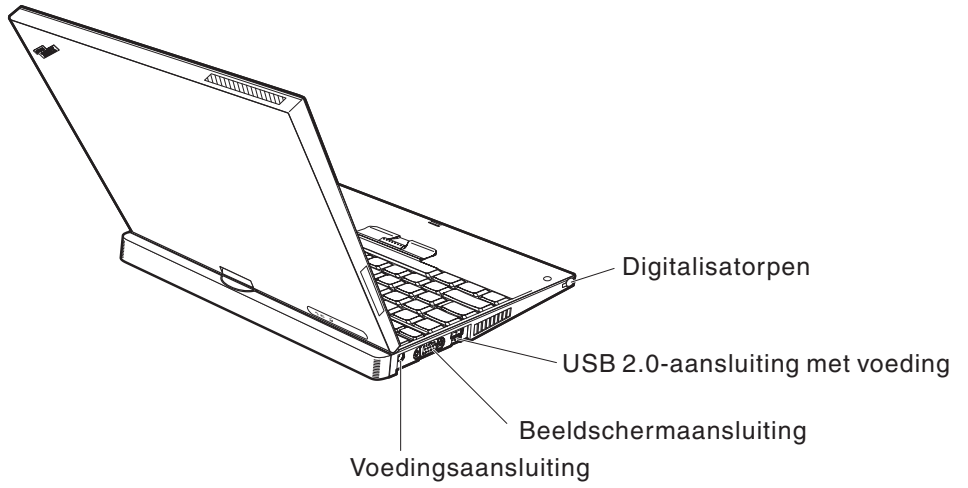
Uw ThinkPad in vogelvlucht. . . . .	2	Specificaties . . . . .	5
Voorzieningen. . . . .	4	Onderhoud van de ThinkPad-computer . . . .	6

## Uw ThinkPad in vogelvlucht





**Achterkant**



### Voorzieningen

#### Processor

- Intel® Pentium® M processor

#### Geheugen

- PC2-4200 double data rate II (DDR2) synchronous dynamic random access memory (DRAM)

#### Opslagapparaat

- 1,8-inch vaste-schijfstation

#### Beeldscherm

Het kleurenbeeldscherm maakt gebruik van TFT-technologie:

- Grootte: 12,1 inch
- Resolutie:
  - LCD: 1024 x 768
  - Extern beeldscherm: Maximaal 2048 x 1536
- Tabletdigitalisator
- Helderheidsregeling

#### Toetsenbord

- 87, 88 of 92 toetsen (inclusief Fn-toets en browserbladertoetsen)
- Vingerafdruklezer (bepaalde modellen)
- Browserbladertoetsen
- TrackPoint®
- Fn-toets
- Access IBM-knop
- Volumeknoppen

#### Externe interface

- Aansluiting voor extern beeldscherm
- PC-kaartsleuf (PC-kaarten van type I of type II)
- Secure Digital-kaartsleuf
- Stereo hoofdtelefoonaansluiting
- Microfoonaansluiting
- USB-poort (Universele Seriële Bus)
- Gevoede USB-poort (Universele Seriële Bus met voedingscontact)
- Infraroodpoort
- RJ11 telefoonaansluiting
- RJ45 Ethernet-aansluiting
- Dockingaansluiting
- Ingebouwde draadloos LAN-functie (bepaalde modellen)
- Ingebouwde *Bluetooth*-functie (bepaalde modellen)

---

## Specificaties

### Formaat

- Breedte: 274 mm
- Diepte:
  - 246 mm als een 4-cels batterij is geïnstalleerd
  - 269 mm als een 8-cels batterij is geïnstalleerd
- Hoogte: 29 mm – 32 mm

### Omgevingsvoorwaarden

- Maximumhoogte zonder kunstmatige luchtdruk: 3048 m
- Temperatuur
  - Op hoogten tot 2438 m
    - In gebruik zonder disc: 5 tot 35°C
    - In gebruik met disc: 10 tot 35°C
    - Niet in gebruik: 5 tot 43°C
  - Op hoogten boven 2438 m
    - In gebruik: maximaal 31,3°C

**Opmerking:** Bij het opladen van de batterij moet de temperatuur minimaal 10°C zijn.

- Luchtvochtigheid:
  - In bedrijf zonder disc in station: 8 - 90%
  - In bedrijf met disc in station: 8 - 80%

### Warmteafgifte

- Maximaal 56 Watt

### Voedingsbron (AC-adapter)

- Sinusvoer 50 - 60 Hz
- Ingangsspanning van de AC-adapter: 100-240 Volt wisselstroom, 50 - 60 Hz

### Batterij

- ThinkPadX41 Tablet 4 Cell Lithium-ion (Li-Ion) batterij
  - Nominale spanning: 14,4 V gelijkstroom
  - Capaciteit: 1,9 AH
- ThinkPadX41 Tablet 8 Cell Li-Ion batterij
  - Nominale spanning: 14,4 V gelijkstroom
  - Capaciteit: 4,3 AH

### Onderhoud van de ThinkPad-computer

De computer is weliswaar ontworpen op degelijkheid en duurzaamheid in normale werkomgevingen, maar toch zijn er bepaalde dingen die u beter achterwege kunt laten. Door de volgende belangrijke tips ter harte te nemen, haalt u het meeste rendement uit uw computer.

#### **Belangrijke tips:**

##### **Let goed op waar en hoe u werkt**

- Houd de computer niet te lang op schoot als de computer in bedrijf is of de batterij wordt opgeladen. Tijdens normaal functioneren verspreidt de computer warmte. Hoeveel warmte dat is, hangt af van de systeemactiviteit en het oplaadniveau van de batterij. Bij langdurig contact met uw lichaam kan er, ook door uw kleding heen, ongemak ontstaan, en zelfs brandwonden.
- Houd vocht uit de buurt van de computer (om morsen te voorkomen) en houd de computer uit de buurt van water (om niet het risico te lopen een elektrische schok te krijgen).
- Bewaar het verpakkingsmateriaal buiten bereik van kinderen, om het gevaar van verstikking in de plastic zak te voorkomen.
- Houd de computer uit de buurt van magneten, actieve GSM-telefoons, elektrische apparaten en luidsprekers (minimaal 13 cm ruimte laten).
- Stel de computer niet bloot aan te lage of te hoge temperaturen (onder 5 °C of boven 35 °C).

##### **Ga voorzichtig met uw computer om**

- Leg nooit iets tussen het beeldscherm en het toetsenbord of onder het toetsenbord (ook geen papier).
- Voorkom het vallen, stoten, bekrassen, verdraaien, trillen en indrukken van de computer, het beeldscherm en de externe apparaten en plaats er geen zware voorwerpen op.
- Het LCD-scherf is bedoeld om te worden geopend en gebruikt bij een hoek van iets meer dan 90 graden. Open het LCD-scherf niet verder dan 180 graden, om schade aan de scharnieren te voorkomen.

##### **Wees voorzichtig als u de computer meeneemt**

- Voordat u de computer verplaatst, moet u alle verwisselbare opslagmedia verwijderen, alle aangesloten apparatuur uitschakelen en alle kabels en snoeren ontkoppelen.
- Zorg dat de computer in de spaarstand Standby, de slaapstand of helemaal uit staat voordat u hem verplaatst. Hiermee voorkomt u beschadiging van de vaste schijf en verlies van gegevens.
- Als u de computer in geopende toestand optilt, houd hem dan bij de onderkant vast. Til de computer niet op aan het beeldscherm.

- Gebruik een hoogwaardige draagtas die voldoende steun en bescherming biedt. Stop de computer niet in een overvolle koffer of tas.

### **Behandel opslagmedia en -stations naar behoren**

- Steek diskettes altijd recht in het diskettestation en plak niet meer dan één etiket op elke diskette. Zorg dat het etiket goed vastzit, zodat het niet loslaat in het station.
- Als u een CD-ROM-, een DVD- of een CD-RW/DVD-station hebt, raak het oppervlak van de schijven en de lens in het station dan niet aan.
- Sluit het station pas als de CD of DVD vastgeklikt zit om de centrale as van het station.
- Als u een nieuw vaste-schijf-, diskette- of CD-ROM-, DVD- of CD-RW/DVD-station installeert, volg dan de instructies in de documentatie en oefen alleen druk uit op die plaatsen op het apparaat waarvoor dit expliciet is aangegeven. Zie het online Help-systeem voor informatie over het vervangen van de vaste schijf. U opent het ThinkVantage Productivity Center door op de knop Access IBM te drukken.)

### **Ga zorgvuldig om met wachtwoorden**

- Vergeet uw wachtwoorden niet. Als u het configuratie- of vaste-schijf-wachtwoord vergeet, kan Lenovo dit niet meer herstellen en kan het nodig zijn de systeemplaat of de vaste schijf te vervangen.

### **Tips voor het gebruik van de computer in de tabletwerkstand**

- Als u het LCD-scherm sluit, zorg dan dat het ofwel 0 graden is gedraaid, zodat het zich tegenover het toetsenbord bevindt, ofwel 180 graden, zodat de achterkant ervan zich tegenover het toetsenbord bevindt.
- Til de computer nooit op aan het LCD-scherm.
- Behandel het LCD-scherm voorzichtig en zorg dat er niets op valt.
- Plaats geen obstakels, zoals hoogpolig tapijt of een zacht kussen, vóór de ventilatieopening, anders komt de ventilatie in gevaar en kan de computer oververhit raken.
- Als de computer in de tabletwerkstand staat, houd het LCD-scherm dan met één hand vast en gebruik de andere hand om met de digitalisatorpen op het scherm te schrijven of te tekenen.
- Als u de computer in de tabletwerkstand met één hand vasthoudt, zorg dan dat de computer niet wordt blootgesteld aan schokken en zware trillingen.
- Gebruik de computer alleen binnen. Zorg dat de computer niet nat kan regenen.
- Als u de computer in een draagtas plaatst, zorg dan dat de computer zich in de notebookwerkstand bevindt en dat het LCD-scherm gesloten is.

### **Tips voor gebruik van de digitalisatorpen**

- Gebruik alleen de digitalisatorpen die bij de ThinkPad X41 Tablet-computer is geleverd of die u als optie bij de computer hebt aangeschaft. Alleen deze pen is ontworpen voor gebruik met de ThinkPad X41 Tablet-computer. Een andere pen kan in de houder klem komen te zitten of kan andere problemen veroorzaken.
- De The digitalisatorpen is niet waterbestendig. Zorg daarom dat de pen niet nat wordt.

### Andere belangrijke tips

- De modem mag alleen worden aangesloten op het analoge openbare telefoonnet. Sluit de modem niet aan op een digitaal telefoonnet. In woonhuizen zijn meestal analoge telefoonlijnen aanwezig, in hotels en kantoren digitale. Weet u niet precies welk type telefoonlijn u hebt, dan kunt u contact opnemen met de telefoonmaatschappij.
- Uw computer kan zowel met een Ethernet-poort als met een modempoort zijn uitgerust. Als dat zo is, zorg dan dat u de juiste aansluiting gebruikt. Zie het online Help-systeem voor informatie over de locatie van deze aansluitingen. U opent het Access IBM Productivity Center door op de ThinkVantage-knop te drukken.
- Registreer uw ThinkPad-producten bij Lenovo (ga naar de webpagina [www.lenovo.com/register/](http://www.lenovo.com/register/)). Dit kan helpen bij het opsporen en retourneren van uw computer als die gestolen of zoekgeraakt is. Bovendien kunt u dan op de hoogte worden gehouden van nieuwe technische ontwikkelingen en upgrades.
- Alleen een geautoriseerde reparateur op het gebied van de ThinkPad kan de computer uit elkaar halen en repareren.
- Rommel niet met de grendels van het LCD-scherm om het scherm open of dicht te houden.
- Kantel de computer niet naar achteren wanneer de AC-adapter aangesloten is. De stekker van de adapter kan dan afbreken.
- Zet de computer uit als u een apparaat in het apparatuurvak verwisselt, behalve als u zeker weet dat het apparaat direct of warm verwisseld kan worden ("hot- of warm-swappable").
- Als u stations verwisselt, breng dan altijd de plastic afdekplaatjes aan (indien van toepassing).
- Bewaar de externe en verwisselbare vaste-schijf-, diskette-, CD-ROM-, DVD- en CD-RW/DVD-stations in hun verpakking als u ze niet gebruikt.
- Raak, voordat u een van de volgende apparaten installeert, een metalen tafel of een geaard metalen voorwerp aan. Op deze manier kunt u statische elektriciteit uit uw lichaam laten wegvloeien. Door statische elektriciteit kan het apparaat beschadigd raken.
  - PC-kaart
  - Smartcard

- Geheugenkaart, zoals een SD-kaart, een Memory Stick of een MultiMediaCard
- Geheugenmodule
- Mini-PCI-kaart
- Communication Daughter Card

### **De kap van de computer schoonmaken**

Maak de computer af en toe als volgt schoon:

1. Maak een mengsel van een mild keukenschoonmaakmiddel (zonder schuurmiddel of sterke chemicaliën als zuren of basen). Gebruik 5 delen water op 1 deel schoonmaakmiddel.
2. Doop een spons in het reinigingsmiddel.
3. Knijp het overtollige water uit de spons.
4. Veeg het deksel met een draaiende beweging van de spons schoon en let goed op dat er geen vocht in de computer druipt.
5. Veeg het reinigingsmiddel van het oppervlak af.
6. Spoel de spons uit met schoon water.
7. Neem de klep af met de schone spons.
8. Ga nogmaals met een droge, zachte doek over het oppervlak heen.
9. Wacht totdat het oppervlak volledig is opgedroogd en verwijder dan eventuele vezels die de doek heeft achtergelaten.

### **Het toetsenbord van de computer schoonmaken**

1. Doe een beetje spiritus op een zachte, stofvrije doek.
2. Maak de bovenkant van de toetsen schoon. Doe dit één voor één. Als u verschillende toetsen tegelijk schoonmaakt, kan het doekje achter een naastgelegen toets blijven haken waardoor er schade kan ontstaan. Zorg dat er geen vloeistof tussen de toetsen drupt.
3. Laat het toetsenbord even drogen.
4. Om stof en kruimels te verwijderen die zich onder de toetsen hebben verzameld, kunt u een lensborsteltje met blazertje gebruiken, of koude lucht uit een haardroger.

**Opmerking:** Spuit schoonmaakvloeistof niet rechtstreeks op het beeldscherm of toetsenbord.

### **Het computerbeeldscherm reinigen**

1. Veeg het beeldscherm voorzichtig schoon met een droge, zachte en stofvrije doek. Als u midden op het scherm een krasserige vlek ziet, kan die zijn veroorzaakt door het aanwijsknopje van de TrackPoint dat door druk van buitenaf tegen het scherm is gedrukt.

## Onderhoud van de ThinkPad-computer

2. Wrijf de vlek voorzichtig schoon met een zachte, droge doek.
3. Als u de vlek op deze manier niet weg krijgt, maak dan een zachte doek vochtig met kraanwater of een half-om-half mengsel van alcohol en water.
4. Wring de doek zo goed mogelijk uit.
5. Neem het beeldscherm nogmaals af en let goed op dat er geen vocht in de computer druipt.
6. Zorg dat het beeldscherm droog is wanneer u het dichtdoet.

### Onderhoud van de vingerafdruklezer

De volgende handelingen kunnen de vingerafdruklezer beschadigen of er voor zorgen dat deze niet correct werkt:

- Krassen op het oppervlak van de lezer met een hard, gepunt voorwerp.
- Het oppervlak van de lezer is beschadigd geraakt door te krabben met de nagels.
- Aanraken of gebruiken van de lezer met een verontreinigde vinger.

Als u een van de volgende dingen ziet, reinig dan het oppervlak van de lezer met een droge, zachte en pluisvrije doek:

- Het oppervlak van de lezer is verontreinigd of er zitten vlekken op.
- Het oppervlak van de lezer is nat.
- De lezer slaagt er vaak niet in uw vingerafdruk te herkennen.



---

## Hoofdstuk 2. Computerproblemen oplossen

De oorzaak van een probleem opsporen . . . . .	12	Batterijproblemen . . . . .	26
Problemen oplossen . . . . .	12	Problemen met het vaste-schijfstation . . . . .	27
Foutberichten . . . . .	12	Een opstartprobleem . . . . .	28
Fouten zonder bericht. . . . .	18	Verificatieproblemen bij vingerafdrukken . . . . .	29
Wachtwoordproblemen . . . . .	19	Overige problemen. . . . .	29
Probleem met de aan/uit-schakelaar . . . . .	20	Het programma BIOS Setup Utility starten . . . . .	32
Problemen met het toetsenbord . . . . .	20	Vooraf geïnstalleerde software herstellen . . . . .	33
TrackPoint-problemen. . . . .	21	Het vaste-schijfstation vervangen . . . . .	34
Problemen met Standby en de slaapstand (spaarstand Uitschakelen) . . . . .	22	De batterij vervangen . . . . .	37
Problemen met het LCD-scherm . . . . .	25	De Extended Life Battery gebruiken . . . . .	38

---

## De oorzaak van een probleem opsporen

Als u een probleem hebt met uw computer, kunt u proberen dit op te sporen met behulp van het programma PC-Doctor voor Windows. Om het programma PC-Doctor voor Windows te starten, doet u het volgende:

1. Klik op **Start**.
2. Klik op **Alle programma's** en daarna op **PC-Doctor voor Windows**.
3. Klik op **PC-Doctor**.
4. Kies een van de tests onder **Apparaatcategorieën** of **Testscripts**.

### Attentie

Een test kan enkele minuten of meer in beslag nemen. Houd er rekening mee dat u de test niet halverwege kunt onderbreken. Zorg er dus voor dat u voldoende tijd hebt.

Met de **Systeemtest**, onder **Testscripts** worden er weliswaar verschillende belangrijke hardwarecomponenten getest, maar niet alle diagnostische tests van PC-Doctor voor Windows worden uitgevoerd. Als PC-Doctor voor Windows meldt dat alle tests van de **Systeemtest** zijn uitgevoerd en dat er geen problemen zijn aangetroffen, kunt u overwegen een of meer andere tests van PC-Doctor voor Windows uit te voeren.

Als u contact met de gaat opnemen met het Support Center, zorg dan dat u een afdruk van de testresultaten bij de hand hebt, zodat de technicus deze informatie meteen kan gebruiken.

---

## Problemen oplossen

Als u het probleem hier niet kunt vinden, raadpleeg dan het online Help-systeem. U opent het ThinkVantage Productivity Center door op de blauwe Access IBM-knop te drukken. Het volgende gedeelte beschrijft alleen problemen die kunnen verhinderen dat u toegang krijgt tot dit Help-systeem.

### Foutberichten

#### Opmerkingen:

1. In de tabellen kan een x elk willekeurig teken voorstellen.
2. De versie van PC-Doctor waarnaar hier wordt verwezen is PC-Doctor voor Windows.

Bericht	Oplossing
0175: Ongeldige CRC1, stop de POST	Het EEPROM-controlegetal is onjuist (blok 6). Laat de computer nazien.

Bericht	Oplossing
0176: Systeembeveiliging - Er is geknoeid met het systeem.	Dit bericht wordt afgebeeld wanneer u de beveiligings-chip verwijdert en opnieuw plaatst of wanneer u een nieuwe chip installeert. Om de fout te herstellen, gaat u naar BIOS Setup Utility, drukt u op F9 om de standaardwaarden te herstellen en drukt u vervolgens op F10 om de wijzigingen op te slaan. Als het probleem hiermee niet is opgelost, moet de computer worden nagezien.
0177: Foutieve SVP-gegevens, stop POST-taak. Controlegetal van het beheerderswachtwoord in de EEPROM is onjuist.	Controlegetal van het beheerderswachtwoord in de EEPROM is onjuist. De systeemplaat moet worden vervangen. Laat de computer nazien.
0182: Foutieve CRC2. Start het programma BIOS Setup Utility en laad de Setup-standaardwaarden.	Controlegetal van de CRC2-instelling in de EEPROM is onjuist. Druk op F1 om het programma BIOS Setup Utility te openen. Druk op F9 en dan op Enter om de standaardwaarden te laden. Druk op F10 en Enter om het systeem opnieuw op te starten.
0185: Foutieve instellingen voor de opstartvolgorde. Start het programma BIOS Setup Utility en laad de Setup-standaardwaarden.	Controlegetal van de instelling voor de opstartvolgorde in de EEPROM is onjuist. Druk op F1 om het programma BIOS Setup Utility te openen. Druk op F9 en dan op Enter om de standaardwaarden te laden. Druk op F10 en Enter om het systeem opnieuw op te starten.
0187: Toegangsfout EAIA-gegevens	Geen toegang tot de EEPROM. Laat de computer nazien.
0188: Ongeldig RFID-serialiserings-informatiegebied.	Het EEPROM-controlegetal is onjuist (blok 0 en 1, of blok 6). De systeemplaat moet worden vervangen en het serienummer van de machine moet opnieuw worden geïnstalleerd. Laat de computer nazien.
0189: Ongeldig informatiegebied voor RFID-configuratie.	Het EEPROM-controlegetal is onjuist (blokken 4 en 5). De systeemplaat moet worden vervangen en het UUID moet opnieuw worden geïnstalleerd. Laat de computer nazien.
0190: Batterij nagenoeg leef	De computer is uitgegaan omdat de batterij bijna leeg is. Sluit de AC-adapter aan op de computer en laad de batterij op of vervang de batterij door een volle.
0191: Systeembeveiliging - Ongeldige poging tot wijziging op afstand	De wijziging van de systeemconfiguratie is mislukt. Bevestig de bewerking en voer de opdracht opnieuw uit. Om de fout te herstellen, gaat u naar BIOS Setup Utility, drukt u op F9 om de standaardwaarden te herstellen en drukt u vervolgens op F10 om de wijzigingen op te slaan.
0192: Systeembeveiliging - Er is met de Embedded Security-hardware geknoeid.	De beveiligings-chip is vervangen door een andere. Laat de computer nazien.

Bericht	Oplossing
0199: Systeembeveiliging - Aantal pogingen voor Security-wachtwoord overschreden.	Dit bericht wordt afgebeeld wanneer u meer dan drie keer een foutief beheerderswachtwoord opgeeft. Controleer het beheerderswachtwoord en geef het opnieuw op. Om de fout te herstellen, start u BIOS Setup Utility.
01C8: Meer dan één modemapparaat aange-troffen. Verwijder er een. Druk op <Esc> om door te gaan.	Verwijder een Modem Mini-PCI-kaart of een Modem Daughter-kaart. U kunt ook op Esc drukken om het waarschuwingsbericht te negeren. Als het probleem hiermee niet is opgelost, moet de computer worden nagezien.
01C9: Er zijn meerdere Ethernet-apparaten aangetroffen. Verwijder er een. Druk op <Esc> om door te gaan.	Uw ThinkPad-computer beschikt over een ingebouwde Ethernet-voorziening. Het is niet mogelijk nóg een dergelijke voorziening toe te voegen. Als dit foutbericht verschijnt, verwijder dan het Ethernet-apparaat dat u zelf geïnstalleerd hebt. U kunt het waarschuwingsbericht ook negeren en op Esc drukken. Als het probleem hiermee niet is opgelost, moet de computer worden nagezien.
0200: Fout met vaste schijf	De vaste schijf werkt niet. Controleer of het vaste-schijfstation stevig is aangesloten. Start BIOS Setup Utility en controleer of het vaste-schijfstation in de lijst met opstartapparaten niet is uitgeschakeld.
021x: Toetsenbordfout	<p>Controleer of er zich geen objecten op het toetsenbord (of het externe toetsenbord indien van toepassing) bevinden. Zet de computer en alle aangesloten apparaten uit. Zet eerst de computer aan en daarna alle aangesloten apparaten.</p> <p>Als dezelfde fout weer optreedt, doet u het volgende:</p> <p>Als er een extern toetsenbord is aangesloten, doet u het volgende:</p> <ul style="list-style-type: none"> <li>• Zet de computer uit en ontkoppel het externe toetsenbord. Zet vervolgens de computer weer aan. Controleer of het toetsenbord van de ThinkPad zelf goed functioneert. Als het probleem hiermee niet is opgelost, laat het (externe) toetsenbord dan repareren.</li> <li>• Controleer of het externe toetsenbord is aangesloten op de juiste aansluiting.</li> </ul> <p>Test de computer met behulp van PC-Doctor.</p> <ul style="list-style-type: none"> <li>• Als de test wordt afgebroken, moet de computer worden nagekeken.</li> </ul>
0230: Fout in schaduw-RAM	De test van het schaduw-RAM-geheugen is mislukt. Test het geheugen van de computer met PC-Doctor. Als u zojuist een geheugenmodule hebt geïnstalleerd, installeer die dan opnieuw. Voer vervolgens een geheugentest uit met het programma PC-Doctor.
0231: Fout in systeem-RAM	De test van het systeem-RAM-geheugen is mislukt. Test het geheugen van de computer met PC-Doctor. Als u zojuist een geheugenmodule hebt geïnstalleerd, installeer die dan opnieuw. Voer vervolgens een geheugentest uit met het programma PC-Doctor.

Bericht	Oplossing
0232: Fout met Extended RAM-geheugen	De test van het Extended RAM-geheugen is mislukt. Test het geheugen van de computer met PC-Doctor. Als u zoiets een geheugenmodule hebt geïnstalleerd, voer de installatie ervan dan nogmaals uit. Voer vervolgens een geheugentest uit met het programma PC-Doctor.
0250: Fout met systeem-batterij	De geheugenbatterij is leeg. Deze batterij wordt gebruikt om de configuratiegegevens van de computer, zoals de datum en de tijd, te bewaren terwijl de computer uit staat. Vervang de batterij en voer het programma BIOS Setup Utility uit om de configuratie te controleren. Als het probleem hiermee niet is opgelost, moet u de computer laten nazien.
0251: Ongeldig controlegetal systeem-CMOS	Het systeem-CMOS is mogelijk beschadigd door een toepassingsprogramma. De computer gebruikt de standaardinstellingen. Start het programma BIOS Setup Utility om de instellingen opnieuw te configureren. Als dezelfde foutcode nu weer verschijnt, laat de computer dan nazien.
0260: Fout met systeem-klok	Laat de computer nazien.
0270: Fout met real-timeklok	Laat de computer nazien.
0271: Fout met datum en tijd	Er is geen datum en/of tijd voor de computer opgegeven. Stel de datum en tijd in met behulp van het programma BIOS Setup Utility.
0280: Vorige opstartprocedure was onvolledig	De computer is de vorige keer niet in staat geweest de opstartprocedure te voltooien.  Zet de computer uit en start hem opnieuw op waarbij u het programma BIOS Setup Utility start. Controleer de configuratie en start de computer opnieuw op. Dit kan door de optie <b>Exit Saving Changes</b> onder <b>Restart</b> te kiezen of door op F10 te drukken. Als dezelfde foutcode nu weer verschijnt, moet de computer worden nagezien.
02D0: Fout met systeemcache	Het cachegeheugen is uitgeschakeld. Laat de computer nazien.
02F4: Er kan niet geschreven worden naar het EISA CMOS	Laat de computer nazien.
02F5: DMA-test is mislukt	Laat de computer nazien.
02F6: Software-NMI is mislukt	Laat de computer nazien.
02F7: Fout in Fail-safe timer	Laat de computer nazien.
1802: Niet-ondersteunde netwerkkaart aangebracht - Zet de computer uit en verwijder de Mini-PCI netwerkkaart.	De Mini-PCI netwerkkaart wordt kan op deze computer niet worden gebruikt. Verwijder de kaart.

Bericht	Oplossing
1803: Niet-ondersteunde daughter-kaart aangebracht. Zet de computer uit en verwijder de daughter-kaart.	De daughter-kaart wordt niet ondersteund op deze computer. Verwijder de kaart.
1810: Fout in indeling vaste-schijfpartitie	<p>Door een probleem bij het herkennen van de indeling van de partitie op de vaste schijf is de opstartprocedure van de computer onderbroken. De Predesktop Area is gewist of de vaste schijf bevat beschadigde gegevens. Om te proberen de computer opnieuw te starten, gaat u op één van de volgende manieren te werk:</p> <ul style="list-style-type: none"> <li>• Als Predesktop Area is gewist               <ol style="list-style-type: none"> <li>1. Druk op F1 om het programma BIOS Setup Utility te openen.</li> <li>2. Selecteer <b>Security-&gt;Predesktop Area-&gt; Access Predesktop Area</b>.</li> <li>3. Stel dit item in op <b>Disabled</b>.</li> <li>4. Sla de instellingen op en sluit het programma af.</li> </ol> </li> <li>• Als het bovenstaande mislukt:               <ol style="list-style-type: none"> <li>1. Druk op Enter.</li> <li>2. Dubbelklik op <b>FABRIEKSIHOUDE HERSTELLEN</b> en volg de aanwijzingen op het scherm.</li> </ol> <p><b>Opmerking:</b> Hiermee wordt de gehele inhoud van de vaste schijf gewist, waarna de vooraf door Lenovo geïnstalleerde software opnieuw wordt teruggezet.</p> <p>Druk op F1 om het programma BIOS Setup Utility te starten of op Enter om de Predesktop Area te starten.</p> <p>Als de computer nog steeds niet wil starten, neemt u contact op met het Support Center. Telefoonnummers vindt u in "Internationale lijst van telefoonnummers" op pagina 71.</p> </li> </ul>
2010: Waarschuwing: Het interne vaste-schijfstation werkt mogelijk niet correct op dit systeem. Controleer of uw vaste-schijfstation op dit systeem wordt ondersteund en of de nieuwste firmware voor het vaste-schijfstation is geïnstalleerd.	Als de vaste schijf die u gebruikt niet is gemaakt door IBM/Lenovo of als het een oude IBM vaste schijf is die niet door dit systeem wordt ondersteund, kunt u op ESC drukken en proberen of het station werkt. Gebruikt u in het primaire stationscompartiment een ondersteund vaste-schijfstation van IBM of Lenovo maar is de firmware verouderd, dan moet u een update van de firmware aanbrengen. De nieuwste versie is beschikbaar op <a href="http://www.lenovo.com/think/support/">www.lenovo.com/think/support/</a>

Bericht	Oplossing
Het symbool van het systeemwachtwoord	Er is een systeemwachtwoord of een beheerderswachtwoord ingesteld. Typ het juiste wachtwoord en druk op Enter. Als het systeemwachtwoord niet wordt geaccepteerd, is er mogelijk een beheerderswachtwoord ingesteld. Typ het beheerderswachtwoord en druk op Enter. Als dezelfde foutmelding nu weer verschijnt, laat de computer dan nazien.
Het symbool van het vaste-schijfwachtwoord verschijnt	Er is een vaste-schijfwachtwoord ingesteld. Typ het juiste wachtwoord en druk op Enter.  Als dezelfde foutmelding nu weer verschijnt, laat de computer dan nazien.
Fout met de slaapstand (spaarstand Uitschakelen)	De systeemconfiguratie op het moment dat de slaapstand werd geactiveerd, wijkt af van de systeemconfiguratie op het moment dat de normale werking weer werd hervat. De computer kan de normale werking niet hervatten. <ul style="list-style-type: none"> <li>• Herstel de systeemconfiguratie die actief was op het moment waarop de slaapstand (spaarstand Uitschakelen) werd geactiveerd.</li> <li>• Als de geheugengrootte is gewijzigd, moet u het slaapstandbestand opnieuw maken.</li> </ul>
Geen besturingssysteem gevonden	Controleer of: <ul style="list-style-type: none"> <li>• Het vaste-schijfstation stevig is aangesloten.</li> <li>• Er een opstartdiskette in het diskettestation zit.</li> </ul> Als dezelfde foutmelding nu weer verschijnt, controleer dan de opstartvolgorde met het programma BIOS Setup Utility.
Ventilator defect	De koelingsventilator werkt niet. Laat de computer nazien.
EMM386 is niet geïnstalleerd — Paginaframe-basisadres kan niet worden ingesteld.	Open C:\CONFIG.SYS in een editor, wijzig de regel: <pre>device=C:\WINDOWS\EMM386.EXE RAM</pre> in <pre>device=C:\WINDOWS\EMM386.EXE NOEMS</pre> Sla nu het bestand op.
CardBus-configuratiefout — Apparaat uitgeschakeld.	Ga naar BIOS Setup Utility. Druk op F9 en dan op Enter om de standaardwaarden te laden.  Druk op F10 en Enter om het systeem opnieuw op te starten.
Fout met thermometer	De thermometer werkt niet goed. Laat de computer nazien.
Verificatie van systeem-services is mislukt.  Druk op <Esc> om door te gaan.	De Predesktop Area op de vaste schijf is beschadigd. Als u de Predesktop Area nodig hebt, kunt u deze herstellen op de vaste schijf met behulp van een Herstel-CD.

## Fouten zonder bericht

### Probleem:

Als ik de computer aanzet, verschijnt er niets op het scherm en er klinkt tijdens het opstarten geen geluidssignaal.

**Opmerking:** Als u niet zeker weet of de computer een geluidssignaal heeft gegeven, zet u de computer uit en vervolgens weer aan. Let goed op de geluidssignalen. Gebruikt u een extern beeldscherm, raadpleeg dan “Problemen met het LCD-scherm” op pagina 25.

### Oplossing:

Als er een systeemwachtwoord is ingesteld, drukt u op een toets om het symbool voor het systeemwachtwoord op te roepen. Vervolgens typt u het juiste wachtwoord en drukt u op Enter.

Als de prompt voor het systeemwachtwoord niet verschijnt, kan dit komen doordat de helderheid van het scherm te laag is ingesteld. Stel de helderheid van het beeldscherm bij met de toetsencombinatie Fn+Home.

Als het scherm leeg blijft, controleert u of:

- De batterij goed is geïnstalleerd.
- De AC-adapter is aangesloten op de computer en of de stekker in een werkend stopcontact zit.
- De computer aan staat. (Druk nogmaals op de aan/uit-schakelaar om dit te controleren.)

Als het voorgaande in orde is en het beeldscherm leeg blijft, moet u de computer laten nazien.

### Probleem:

Als ik de computer aanzet, verschijnt er niets op het scherm en er klinken tijdens het opstarten twee of meer geluidssignalen.

### Oplossing:

Controleer of de geheugenkaart correct geïnstalleerd is. Als dat het geval is, maar het scherm leeg blijft en er vijf geluidssignalen klinken, moet u de computer laten nazien.

Als er vier reeksen van ieder vier geluidssignalen klinken, wordt het probleem veroorzaakt door de Security Chip. Laat de computer nazien.

### Probleem:

Als ik de computer aanzet, verschijnt er alleen een witte aanwijzer op een zwart scherm.



**Oplossing:**

Installeer het besturingssysteem opnieuw en zet de computer aan. Als er nog steeds alleen een aanwijzer wordt afgebeeld, laat de computer dan nazien.

**Probleem:**

Het scherm wordt zwart terwijl de computer aan staat.

**Oplossing**

Mogelijk is er een "screen saver" (schermbeveiligingsprogramma) actief of staat de computer in een spaarstand. Beweeg de TrackPoint of druk op een toets om de screen saver te verlaten, of druk op de aan/uit-knop om de normale werking vanuit Standby of de slaapstand te hervatten.

**Probleem:**

DOS-sessie op volledig scherm is te klein.

**Oplossing:**

Als u een DOS-toepassing gebruikt die alleen de resolutie 640×480 ondersteunt (videowerkstand VGA), kan de schermafbeelding kleiner zijn dan de eigenlijke afmetingen van het scherm. Dit hangt samen met de compatibiliteit met andere DOS-toepassingen. Om het beeld te vergroten tot de werkelijke schermgrootte, start u het programma ThinkPad Configuratie, klikt u op LCD en schakelt u de functie **Schermuitbreiding** in. (Het beeld kan dan nog steeds enigszins vervormd zijn.)

**Opmerking:** Als u op uw computer over een schermuitbreidingsfunctie beschikt, kunt u de toetsencombinatie Fn+F8 gebruiken om het beeld op het scherm te vergroten.

## Wachtwoordproblemen

**Probleem:**

Wachtwoord vergeten.

**Oplossing:**

Als u uw systeemwachtwoord bent vergeten, moet u de computer naar een door Lenovo geautoriseerde onderhoudstechnicus of dealer brengen om het wachtwoord te laten opheffen.

Als u uw vaste-schijfwachtwoord bent vergeten, wordt er door Lenovo geen reset uitgevoerd en kunt u onmogelijk bij de gegevens op de vaste schijf. In een dergelijk geval moet u de computer naar een door Lenovo geautoriseerde onderhoudstechnicus of dealer brengen om de vaste schijf te laten vervangen. U moet hiervoor het bewijs van aankoop kunnen overleggen. Bovendien kunnen er kosten voor onderdelen en service in rekening worden gebracht.

Als u uw beheerderswachtwoord vergeet, wordt er door Lenovo géén reset uitgevoerd. In een dergelijk geval moet u de computer naar een door

Lenovo geautoriseerde onderhoudstechnicus of dealer brengen om de systeemplaat te laten vervangen. U moet hiervoor het bewijs van aankoop kunnen overleggen. Bovendien kunnen er kosten in rekening worden gebracht voor onderdelen en service.

### Probleem met de aan/uit-schakelaar

**Probleem:**

Het systeem loopt vast en u kunt de computer niet uitschakelen.

**Oplossing:**

Als het systeem vastloopt, kunt u de computer uitschakelen door de aan/uit-knop meer dan vier seconden ingedrukt te houden. Als het systeem dan nog steeds niet uit gaat, verwijdert u de AC-adapter en de batterij.

### Problemen met het toetsenbord

**Probleem:**

Enkele of alle toetsen van het toetsenbord werken niet.

**Oplossing:**

Als er een extern PS/2-toetsenbord is aangesloten, kunt u het numerieke toetsenblok van de computer niet meer gebruiken. In plaats daarvan moet u het numerieke toetsenblok op het externe toetsenbord gebruiken.

Als er een extern numeriek toetsenblok of een muis is aangesloten, doet u het volgende:

1. Zet de computer uit.
2. Ontkoppel het externe numerieke toetsenblok of de muis.
3. Zet de computer weer aan en probeer het toetsenbord opnieuw.

Als het probleem met het toetsenbord is opgelost, sluit u het externe numerieke toetsenblok, het externe toetsenbord of de muis weer aan. Let erop dat de stekkers goed in de aansluitingen zitten.

Als de toetsen op het toetsenbord het nog steeds niet doen, laat de computer dan nakijken.

**Probleem:**

Er verschijnt een cijfer als u een letter typt.

**Oplossing**

De functie Num Lock staat aan. Om deze functie uit te schakelen, houdt u de Shift-toets ingedrukt en drukt u op NumLk.

**Probleem:**

Enkele of alle toetsen van het externe numerieke toetsenbord werken niet.

**Oplossing:**

Controleer of het externe numerieke toetsenblok goed is aangesloten op de computer.

**Probleem:**

Enkele of alle toetsen van het externe PS/2-toetsenbord werken niet.

**Oplossing:**

Als u de X4 Dock gebruikt, sluit het toetsenbord dan aan op de toetsenbord/muisaansluiting van de X4 Dock. Als u tegelijk een muis en een extern toetsenbord gebruikt, hebt u de toetsenbord/muisaansluiting nodig. Controleer in dat geval of deze kabel correct op de X4 Dock is aangesloten en of de toetsenbordkabel is aangesloten op de juiste aansluiting van de toetsenbord/muiskabel.

Als het voorgaande in orde is, ontkoppelt u de kabel en controleert u of het ingebouwde toetsenbord van de computer correct werkt. Als het ingebouwde toetsenbord werkt, is er een probleem met het externe toetsenbord. Probeer of het helpt als u een ander extern toetsenbord gebruikt.

## TrackPoint-problemen

**Probleem:**

De aanwijzer zweeft wanneer de computer wordt aangezet of wanneer de normale werking wordt hervat.

**Oplossing:**

De aanwijzer kan zweven als u de TrackPoint tijdens de normale werking niet gebruikt. Dit zweven is een normale eigenschap van de TrackPoint en niet een defect. De bewegingen duren enkele seconden en komen met name voor in de volgende omstandigheden:

- Als de computer wordt aangezet.
- Als de normale werking van de computer wordt hervat.
- Als u te lang druk uitoefent op de TrackPoint.
- Als de temperatuur verandert.

**Probleem:**

De muis of het aanwijsapparaat werkt niet.

**Oplossing:**

Controleer in het programma ThinkPad Configuratie of de TrackPoint is ingesteld op Automatisch. Ontkoppel vervolgens de muis of het aanwijsapparaat en probeer of de TrackPoint werkt. Als dat het geval is, wordt de fout waarschijnlijk veroorzaakt door de muis of het aanwijsapparaat.

Controleer of de kabel van de muis of het aanwijsapparaat stevig is aangesloten op de X4 Dock.

Als uw muis incompatibel is met de PS/2-muis, schakelt u de TrackPoint uit in het programma ThinkPad Configuratie.

**Opmerking:** Meer informatie kunt u vinden in de handleiding bij de muis.

### **Probleem**

De muisknoppen werken niet.

### **Oplossing**

Wijzig het stuurprogramma voor de muis in **PS/2 compatibele muispoort** en installeer **PS/2 TrackPoint** nogmaals. De stuurprogramma's bevinden zich in de directory C:\IBMTOOLS\DRIVERS. Als de stuurprogramma's niet op de vaste schijf staan, gaat u naar de ThinkPad-website. U krijgt toegang tot deze website door op de knop Access IBM te drukken en het ThinkVantage Productivity Center te openen.

### **Probleem**

De bladerfunctie of het vergrootglas functioneert niet.

### **Oplossing**

Controleer het stuurprogramma voor de muis in het venster Apparaatbeheer en zorg dat het stuurprogramma voor PS/2 TrackPoint is geïnstalleerd.

## **Problemen met Standby en de slaapstand (spaarstand Uitschakelen)**

### **Probleem:**

De computer gaat plotseling naar de spaarstand Standby.

### **Oplossing:**

Als de temperatuur van de processor te hoog wordt, gaat de computer automatisch in de spaarstand Standby, zodat oververhitting van de processor en andere interne componenten wordt voorkomen. Controleer ook de instellingen voor de spaarstand Standby, met behulp van Energiebeheer.

### **Probleem:**

De computer gaat onmiddellijk na de zelftest in de spaarstand Standby (het Standbylampje brandt).

### **Oplossing:**

Zorg ervoor dat:

- De batterij opgeladen is.
- De temperatuur van de omgeving binnen de toegestane waarden ligt. Raadpleeg "Specificaties" op pagina 5.

Als al deze punten in orde zijn, moet de computer worden nagekeken.

### **Probleem:**

Het foutbericht voor een bijna lege batterij verschijnt en de computer gaat meteen uit.

### **Oplossing:**

De batterij raakt leeg. Sluit de AC-adapter aan op de computer of vervang de lege batterij door een volle.

**Probleem:**

Wanneer u de computer uit de spaarstand Standby probeert te halen, blijft het beeldscherm blanco.

**Oplossing:**

Ga na of er een extern beeldscherm is ontkoppeld terwijl de computer in de spaarstand Standby stond. Koppel het externe beeldscherm niet los van de computer terwijl de computer in de spaarstand Standby of in de slaapstand staat. Als er bij het hervatten geen extern beeldscherm op de computer is aangesloten, blijft het LCD-scherm namelijk leeg en wordt er niets afgebeeld. Deze beperking staat geheel los van de waarde die is ingesteld voor de resolutie. Met Fn+F7 kunt u de weergave op het LCD-scherm herstellen.

**Opmerking:** Als u de toetscombinatie Fn+F7 gebruikt voor het activeren van een presentatieschema, druk dan binnen drie seconden ten minste driemaal op Fn+F7 om het beeld op het computerscherm te herstellen.

**Probleem:**

De computer kan de spaarstand Standby niet verlaten, of het Standbylampje blijft branden en de computer werkt niet.

**Oplossing:**

Als het systeem de normale werking niet hervat vanuit de spaarstand Standby, kan het zijn dat het systeem in die spaarstand is gekomen omdat de batterij bijna leeg was. Het Standby-lampje geeft aan of dat zo is.

- Als het Standbylampje brandt, staat de computer in de spaarstand Standby. Sluit de AC-adapter aan op de computer en druk op de Fn-toets.
- Als het Standbylampje niet brandt, staat de computer in de slaapstand of helemaal uit. Sluit de AC-adapter aan op de computer en druk op de aan/uit-knop.

Als het systeem de normale werking nog steeds niet hervat, is het wellicht vastgelopen. In dat geval moet u een reset uitvoeren. In dat geval moet u een reset uitvoeren. Als u uw gegevens nog niet hebt opgeslagen, gaan die waarschijnlijk verloren. U voert een reset uit door de aan/uit-knop vier seconden of langer ingedrukt te houden. Gaat het systeem dan nog steeds niet uit, verwijder dan de AC-adapter en de batterij.

**Probleem:**

De computer gaat niet naar de spaarstand Standby of naar de slaapstand.

**Oplossing:**

Controleer of er een optie is geselecteerd die verhindert dat de computer overschakelt naar de spaarstand Standby of of de slaapstand.

### Probleem:

Als de computer niet is aangesloten op het lichtnet, ontwaakt het systeem niet op de tijd die met de time is ingesteld,

– of–

Het systeem gaat niet vanuit de spaarstand Standby naar de slaapstand als de computer niet is aangesloten op netvoeding.

### Oplossing:

Bij gebruik op de batterij staat de ontwaakfunctie standaard uit. Schakelt u deze functie in, dan kan het gebeuren dat de computer ontwaakt terwijl hij wordt vervoerd; dit kan leiden tot schade aan de vaste schijf.

Houd rekening met dit risico als u de functie voor ontwaken bij werking op de batterij inschakelt.

1. Zet de computer uit en weer aan. Druk dan, terwijl het bericht "Druk op de blauwe Access IBM-knop om de normale opstartprocedure te onderbreken" linksonder op het scherm wordt afgebeeld, op de blauwe knop Access IBM. Het scherm van Rescue and Recovery verschijnt.
2. Klik op **Naar het BIOS gaan**. Het bericht "Systeem moet opnieuw worden gestart" wordt afgebeeld.
3. Klik op **Ja**. De computer wordt opnieuw opgestart en het menu van het programma BIOS Setup Utility verschijnt.
4. Met de cursortoetsen selecteert u **Config**. Druk vervolgens op Enter. Het submenu **Power** verschijnt.
5. Selecteer **Timer Wake with Battery Operation** door op Enter te drukken.
6. Selecteer met F5 of F6 **Enabled** en druk vervolgens op Enter.
7. Druk op F10 en Enter om deze instelling op te slaan en het programma af te sluiten.

Meer informatie over het programma BIOS Setup Utility vindt u in "BIOS Setup Utility" in Access IBM, het ingebouwde Help-systeem.

### Probleem:

De computer gaat niet naar de slaapstand (spaarstand Uitschakelen) als er op Fn+F12 wordt gedrukt.

### Oplossing:

De computer kan niet naar de slaapstand gaan:

- Als u een van de PC-kaarten voor communicatie gebruikt. Om de computer in de slaapstand te zetten, stopt u het communicatieprogramma en verwijdert u de PC-kaart, of schakelt u de PC-kaartsleuf uit. Klik in de taakbalk op het pictogram **Hardware veilig verwijderen**.
- Als het slaapstandprogramma niet ingeschakeld is. U schakelt het als volgt in:

1. Start het programma ThinkPad Configuratie.
2. Klik op **Energiebeheer**.
3. Klik op de tab **Slaapstand**.
4. Selecteer het vakje voor ondersteuning van de slaapstand.
5. Klik op OK.

**Opmerking:** U kunt de slaapstand alleen activeren door op Fn+F12 te drukken als het energiebeheerprogramma op de computer is geïnstalleerd.

## Problemen met het LCD-scherm

### Probleem:

Er verschijnt niets op het scherm.

### Oplossing:

- Druk op Fn+F7 om de weergave te herstellen.

**Opmerking:** Als u de toetscombinatie Fn+F7 gebruikt voor het activeren van een presentatieschema, druk dan binnen drie seconden ten minste driemaal op Fn+F7 om het beeld op het computerscherm te herstellen.

- Als u werkt met de AC-adapter of de batterij, en het (groene) lampje voor de batterijstatus is aan, kunt u met Fn+Home een lichter beeld krijgen.
- Als het (groene) statuslampje voor de spaarstand Standby aan is, kunt u met de knop Fn het systeem uit de spaarstand Standby halen.
- Als het probleem zich blijft voordoen, volg dan de aanwijzingen bij Oplossing voor het onderstaande probleem.

### Probleem:

De weergave op het scherm is onleesbaar of vervormd.

### Oplossing:

Zorg ervoor dat:

- Het beeldschermstuurprogramma op de juiste manier is geïnstalleerd.
- De schermresolutie en de kleurdiepte goed zijn ingesteld.
- Het beeldschermtype goed is ingesteld.

U kunt deze instellingen als volgt controleren:

1. Klik met de rechter muisknop op het bureaublad, klik op **Eigenschappen** en kies vervolgens de tab **Instellingen**.
2. Controleer of de schermresolutie en de kleurkwaliteit goed zijn ingesteld.
3. Klik op **Geavanceerd**.
4. Klik op de tab **Adapter**.
5. Controleer of "Mobile Intel(R) 915GM/GMS,910GML Express Chipset Family" wordt vermeld in het informatievenster voor de adapter.

6. Klik op de knop **Eigenschappen**. Controleer in het kader "Apparaat-status" of het apparaat correct functioneert. Klik op de knop **Probleemoplosser** als dat niet het geval is.
7. Klik op de tab **Beeldscherm**.
8. Controleer of de informatie juist is.
9. Klik op de knop **Eigenschappen**. Controleer in het kader "Apparaat-status" of het apparaat correct functioneert. Zo niet, klik dan op de knop **Probleemoplosser**.

**Probleem:**

Het beeldscherm blijft aan staan, zelfs nadat de computer is uitgeschakeld.

**Oplossing:**

Houd de aan/uit-knop vier seconden of langer ingedrukt om de computer uit te schakelen en schakel de computer vervolgens weer in.

**Probleem:**

Iedere keer dat u de computer aanzet, zijn er puntjes die ontbreken, oplichten of de verkeerde kleur hebben.

**Oplossing:**

Dit is een intrinsieke eigenschap van de TFT-technologie. Het LCD-scherm bestaat uit een groot aantal TFT's (thin-film transistors). Een klein aantal daarvan ontbreekt, heeft de verkeerde kleur of licht op.

## Batterijproblemen

**Probleem:**

De batterij kan binnen de standaard oplaadtijd niet volledig worden opgeladen terwijl de computer uit staat.

**Oplossing:**

Mogelijk is de batterij te ver ontladen. Doe het volgende:

1. Zet de computer uit.
2. Zorg dat de te ver ontladen batterij in de computer is geplaatst.
3. Sluit de AC-adapter aan op de computer en laat de batterij opladen.

Als de batterij na 24 uur nog niet helemaal is opgeladen, moet u een nieuwe batterij gebruiken.

Als u een optionele Snellader bij de hand hebt, gebruik die dan om de te ver ontladen batterij op te laden.

**Probleem:**

De computer stopt terwijl de statusindicator niet aangeeft dat de batterij leeg is, *-of-* de computer werkt door terwijl de statusindicator aangeeft dat de batterij leeg is.

**Oplossing:**

Ontlaad de batterij en laad hem opnieuw op.



**Probleem:**

De werkingsduur van een volledig opgeladen batterij wordt korter.

**Oplossing:**

Ontlaad de batterij en laad hem opnieuw op. Als de werkingsduur van de batterij dan nog steeds kort is, moet u een nieuwe batterij gebruiken.

**Probleem:**

De computer werkt niet terwijl de batterij volledig is opgeladen.

**Oplossing:**

Mogelijk is de bescherming tegen overbelasting van de batterij geactiveerd. Zet de computer één minuut uit om de bescherming uit te zetten; zet de computer daarna weer aan.

**Probleem**

De batterij wordt niet opgeladen.

**Oplossing**

Als de batterij te heet is, kan hij niet worden opgeladen. Als de batterij warm aanvoelt, haal hem dan uit de computer en laat hem afkoelen tot kamertemperatuur. Als de batterij is afgekoeld, plaatst u hem weer in de computer en laadt u hem opnieuw op. Kan de batterij dan nog steeds niet worden opgeladen, laat hem dan nazien.

## Problemen met het vaste-schijfstation

**Probleem:**

Het vaste-schijfstation maakt af en toe een ratelend geluid.

**Oplossing:**

Het ratelende geluid is te horen als:

- Het vaste-schijfstation begint of stopt met het lezen of schrijven van gegevens.
- U het vaste-schijfstation meeneemt.
- U de computer meeneemt.

Dit zweven is een normale eigenschap van het vaste-schijfstation en geen defect.

**Probleem:**

Het vaste-schijfstation werkt niet.

**Oplossing:**

Controleer in het menu Startup van het programma IBM BIOS Setup of het vaste-schijfstation in de lijst "Boot priority order" staat. Staat het station in de lijst "Excluded from boot order", dan is het uitgeschakeld. Verplaatst het in dat geval naar de lijst "Boot priority order".

## Een opstartprobleem

### Probleem:

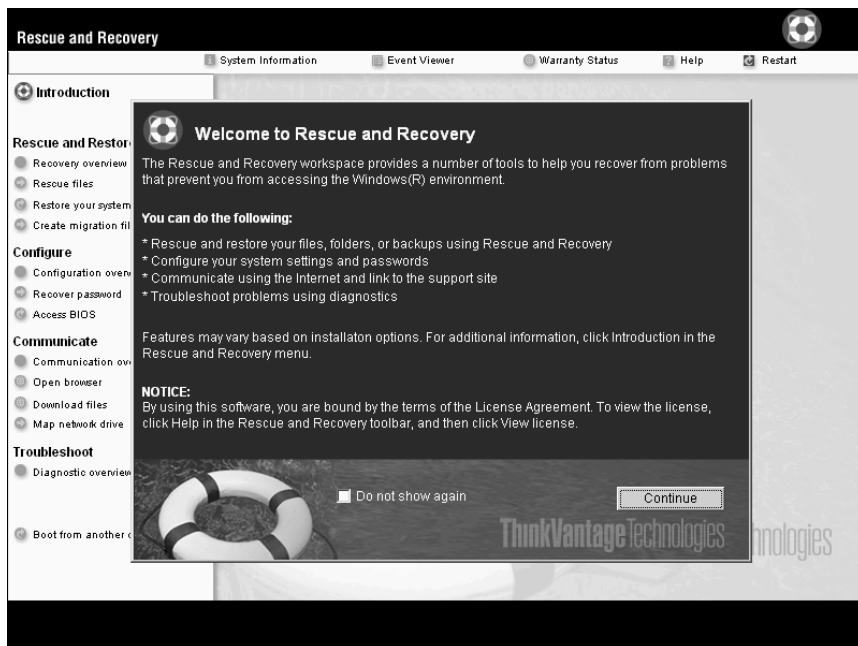
Het besturingssysteem Microsoft Windows start niet op.

### Oplossing:

Gebruik het werkgebied van Rescue and Recovery bij het oplossen of identificeren van het probleem. Het starten van het werkgebied van Rescue and Recovery is heel eenvoudig.

U opent Rescue and Recovery als volgt:

1. Zet de computer uit en zet hem weer aan.
2. Kijk goed naar het scherm terwijl de computer start. Als het bericht "Druk op de blauwe Access IBM-knop om de normale opstartprocedure te onderbreken" in de linker benedenhoek van het scherm verschijnt, drukt u op de blauwe Access IBM-knop. Het werkgebied van Rescue and Recovery verschijnt. Er wordt een venster afgebeeld dat lijkt op het volgende:



3. Nadat het werkgebied van Rescue and Recovery is geopend, kunt u het volgende doen:
  - Uw bestanden, mappen en backups **veiligstellen en herstellen**.
  - Uw systeem **Configureren** - Hiermee kunt u systeeminstellingen en wachtwoorden opgeven.
  - **Communiceren** - Hiermee kunt u toegang krijgen tot internet en verbinding maken met de ondersteuningssite van ThinkPad.

- **Problemen oplossen** - Hiermee kunt u de oorzaak van een probleem opsporen.

In het bovenste deelvenster van het werkgebied van Rescue and Recovery kunt u op de onderstaande items klikken om andere pagina's te openen of om het programma te sluiten:

**Eventviewer** geeft algemene informatie over events met betrekking tot programma's, de beveiliging en het systeem. Daarnaast geeft deze viewer informatie over fouten en waarschuwingen die samenhangen met elk van de events.

Met **Systeem informatie** kunt u belangrijke informatie over de hardware en software van uw computer bekijken. In geval van problemen kan deze informatie van groot belang zijn voor het stellen van een diagnose.

Met **Garantiestatus** kunt u er achter komen wanneer de garantieperiode afloopt, welke servicevoorwaarden er voor de computer gelden en welke vervangende onderdelen er beschikbaar zijn.

In de **Help** vindt u informatie over de diverse pagina's van het werkgebied van Rescue and Recovery.

Met **Opnieuw opstarten** sluit u het werkgebied van Rescue and Recovery af. De onderbroken opstartprocedure wordt dan hervat.

## Verificatieproblemen bij vingerafdrukken

Als het volgende het geval is met uw vinger, kunt u deze mogelijk niet registreren of verifiëren:

- Als de vinger gerimpeld is.
- Als de vinger ruw, droog of beschadigd is.
- Als de vinger zeer droog is.
- Als er vlekken (aarde, olie etc) op de vinger zitten.
- Als het oppervlak van de vinger totaal anders is vergeleken met het moment dat u de vingerafdruk hebt geregistreerd.
- Als de vinger nat is.
- Als er een vinger is gebruikt die niet is geregistreerd.

Om het probleem te verhelpen, kunt u het volgende proberen:

- Was uw handen of veeg ze af om verontreinigingen of water van de vingers te verwijderen.
- Registreer een andere vinger voor verificatie.
- Als uw handen te droog zijn, kunt u wat lotion gebruiken.

## Overige problemen

### Probleem:

De computer loopt vast of accepteert geen invoer.

### **Oplossing:**

De computer kan vastlopen als hij tijdens een communicatiebewerking naar de spaarstand Standby gaat. Schakel de timer voor de spaarstand Standby uit als de computer is aangesloten op een netwerk.

Om de computer uit te schakelen, houdt u de aan/uit-knop vier seconden of langer ingedrukt.

### **Probleem:**

De computer start niet op vanaf het apparaat waarvan u wilt opstarten.

### **Oplossing:**

Kijk in het menu Startup van het programma BIOS Setup Utility. Controleer of de opstartvolgorde in het programma BIOS Setup Utility zo is ingesteld dat de computer opstart vanaf het gewenste opstartapparaat.

Controleer ook of het opstartapparaat is ingeschakeld. Controleer in het menu Startup van het BIOS Setup Utility of het apparaat wordt genoemd in de lijst "Boot priority order". Als het station in de lijst "Excluded from boot order" staat, is het station uitgeschakeld. Selecteer het station in de lijst en druk op de toets x. Hierdoor wordt het apparaat verplaatst naar de lijst "Boot priority order".

### **Probleem:**

De computer reageert niet.

### **Oplossing:**

IRQ's voor de PCI zijn allemaal ingesteld op 11. De computer reageert niet omdat de IRQ niet kan worden gedeeld met andere apparaten. Raadpleeg het programma ThinkPad Configuratie.

### **Probleem:**

De computer kan geen verbinding maken met het lokale netwerk, gemeenschappelijk gebruikte apparaten of netwerkprinters, maar kan wel verbinding maken met internet.

### **Oplossing:**

Ga naar het bureaublad en klik op het pictogram Symantec Client Security, klik vervolgens op het pictogram Symantec Home and Office Networking Wizard en volg de instructies.

### **Probleem:**

De computer kan geen CD afspelen of levert een slechte geluidskwaliteit.

### **Oplossing:**

Zorg dat de schijf voldoet aan de landelijke standaarden. Doorgaans staat er een CD-logo op het label voor een CD die voldoet aan de lokale standaarden. Wanneer u niet een dergelijke CD gebruikt, wordt niet gegarandeerd dat de schijf kan worden afgespeeld of dat de geluidskwaliteit acceptabel is.



**Probleem:**

Een bepaald programma wordt niet goed uitgevoerd.

**Oplossing:**

Controleer of het probleem niet door het programma zelf wordt veroorzaakt.

Controleer of in de computer de minimale hoeveelheid geheugen is geïnstalleerd om de toepassing uit te voeren.

Raadpleeg daarbij de documentatie van het programma. Controleer of:

- Het programma wel geschikt is voor uw besturingssysteem.
- Andere programma's wel goed werken op de computer.
- De vereiste stuurprogramma's geïnstalleerd zijn.
- Het programma op een andere computer wel werkt.

Als er foutberichten op het scherm verschijnen terwijl u het programma gebruikt, raadpleegt u de handleidingen die bij het programma zijn geleverd.

Op sommige modellen werken de volgende programma's mogelijk niet correct. Download de nieuwste versie van de volgende website:

- ThinkPad 2.5 inch Hard Disk Drive Firmware Update Utility (versie uitgegeven voor 24 januari 24, 2005): De nieuwste versie is beschikbaar op <http://www.lenovo.com/think/support/>
- Drive Fitness Test (v3.99 of eerder): De nieuwste versie is beschikbaar op <http://www.hitachigst.com/hdd/support/download.htm>

**Opmerkingen:**

1. Lenovo kan niet garanderen dat de Drive Fitness Test correct werkt.
2. Als u een aanvullend vaste-schijfstation wilt gebruiken, update de firmware dan naar de meest recente versie.

Als al het voorgaande in orde is en het probleem nog niet is opgelost, neemt u contact op met uw leverancier of met een onderhoudstechnicus.

## Het programma BIOS Setup Utility starten

Op uw computer is een programma met de naam BIOS Setup Utility geïnstalleerd, waarmee u verschillende parameters kunt selecteren.

- Config: Voor het instellen van de configuratie van de computer.
- Date/Time: Voor het instellen van de datum en tijd.
- Security: Voor het instellen van de beveiligingsvoorzieningen.
- Startup: Voor het instellen van het opstartapparaat.
- Restart: Voor het opnieuw opstarten van het systeem.

**Opmerking:** Veel van deze parameters kunt u gemakkelijker instellen met behulp van het programma ThinkPad Configuratie.

Om het programma BIOS Setup Utility te starten, doet u het volgende:

1. Om verlies van gegevens te voorkomen, kunt u het beste een backup maken van uw gegevens en van het computerregister. Raadpleeg voor meer informatie het gedeelte over het maken van backups en het herstellen van gegevens in het ingebouwde Help-systeem.
2. Zorg dat er geen diskette in het disktestation zit en zet de computer uit.
3. Zet de computer aan. Zodra er rechtsonder op het scherm een bericht verschijnt waarin wordt gemeld dat u de normale opstartprocedure kunt onderbreken door op de blauwe Access IBM-knop te drukken, drukt u op die knop. Het scherm van Rescue and Recovery verschijnt dan.
4. Klik op **Naar het BIOS gaan**. Het bericht "Systeem moet opnieuw worden gestart" wordt afgebeeld.
5. Klik op **Ja**. De computer wordt opnieuw opgestart en het scherm van het programma BIOS Setup Utility verschijnt.  
Als u een beheerderswachtwoord hebt ingesteld, verschijnt het menu van het programma BIOS Setup Utility pas nadat u het wachtwoord hebt ingevoerd. U kunt het programma weliswaar ook starten door op de Enter-toets te drukken in plaats van het beheerderswachtwoord op te geven, maar dan kunt u de door het wachtwoord beschermde instellingen niet wijzigen. Voor meer informatie kunt u de online Help raadplegen.
6. Ga, met behulp van de cursortoetsen, naar de optie die u wilt wijzigen. Wanneer de gewenste optie geaccentueerd wordt, drukt u op Enter. Er verschijnt een submenu.
7. Breng de gewenste wijzigingen aan. Om de waarde van een optie te wijzigen, gebruikt u de toetsen F5 en F6. Als de optie een submenu heeft, kunt u dit oproepen door op Enter te drukken.
8. Druk op F3 of Esc om het submenu weer te verlaten. Als u in een genest submenu zit, drukt u net zo vaak op de Esc-toets totdat u weer in het hoofdmenu van het programma BIOS Setup Utility terechtkomt.

**Opmerking:** Als u de instellingen weer terug wilt zetten op de oorspronkelijke waarden, drukt u op F9 om de standaardinstellingen te laden. U kunt ook een optie in het vervolgmenu "Restart" selecteren om de standaardwaarden te laden of de wijzigingen ongedaan te maken.

9. Selecteer Restart en druk op Enter. Plaats de cursor op de gewenste optie voordat u de computer opnieuw opstart; druk daarna op Enter. De computer wordt opnieuw opgestart.

---

## Vooraf geïnstalleerde software herstellen

De vaste schijf van de computer beschikt over een verborgen, beschermd gebied waarin zich backups bevinden. In dit gebied bevindt zich een volledige backup van de vaste schijf zoals die bij fabricage is gemaakt, alsmede een programma met de naam Rescue and Recovery.

Als u een backupbewerking hebt uitgevoerd met het programma Rescue and Recovery, dan hebt u tevens minimaal één backup die de inhoud van de vaste schijf op een specifiek moment bevat. Een dergelijke backup kan op de vaste schijf, op een netwerkschijf of op een verwisselbaar opslagmedium staan; dit is afhankelijk van de opties die u bij het maken van de backup hebt geselecteerd.

U kunt Rescue and Recovery of het werkgebied van Rescue and Recovery gebruiken om de inhoud van de vaste schijf aan de hand van een opgeslagen backup te herstellen in een eerdere toestand. Het werkgebied van Rescue and Recovery werkt onafhankelijk van het besturingssysteem. Het is daardoor mogelijk om het te starten door op de blauwe Access IBM-knop te drukken wanneer daartoe tijdens de opstartprocedure een bericht wordt afgebeeld.

Zodra IBM Rescue and Recovery is geopend, kunt u een herstelbewerking uitvoeren, zelfs wanneer Windows niet kan worden gestart. Meer informatie over het werken met Rescue and Recovery vindt u in de onderwerpen over gegevensherstel en over Rescue and Recovery in het ingebouwde Help-systeem.

Als u de oorspronkelijke inhoud wilt terugzetten op de vaste schijf, gaat u als volgt te werk:

### Opmerkingen:

1. Als er tijdens de herstelbewerking geen optisch station op de ThinkPad-computer is aangesloten, wordt de DVD-software en de software voor het opnemen van CD's niet geïnstalleerd. Om te zorgen dat deze software wel correct wordt geïnstalleerd, koppelt u de ThinkPad-computer vóór het uitvoeren van het herstelproces aan de X4 Dock en installeert u het optische schijfstation in de Ultrabay Slim.
2. Het herstelproces kan 2 uur duren.

**Attentie:** Bij het herstelproces worden alle bestanden op de primaire partitie van de vaste schijf (meestal station C:) gewist. Voordat er gegevens worden overschreven, wordt u echter in de gelegenheid gesteld om een of meer bestanden op te slaan op een ander medium.

1. Indien mogelijk slaat u alle bestanden op en sluit u het besturingssysteem af.
2. Zet de computer minstens vijf seconden uit.
3. Zet de computer aan. Let goed op het scherm. Druk op de Access IBM-knop zodra het bericht "Druk op de blauwe Access IBM-knop om de normale opstartprocedure te onderbreken" links onder op het scherm wordt afgebeeld. Het werkgebied van Rescue and Recovery verschijnt.
4. Klik op **Uw systeem herstellen**.
5. Klik op **Fabrieksinhoud herstellen** en klik daarna op **Volgende**.
6. Volg de aanwijzingen op het scherm.
7. Zodra de herstelprocedure is voltooid, drukt u op de Enter-toets. De computer wordt opnieuw opgestart met het oorspronkelijke besturingssysteem, compleet met applicatie- en stuurprogramma's.

---

### Het vaste-schijfstation vervangen

U kunt de opslagcapaciteit van uw computer vergroten door het ingebouwde vaste-schijfstation te vervangen door een vaste-schijfstation met een hogere capaciteit. U kunt een nieuw vaste-schijfstation aanschaffen bij een dealer of via een Lenovo-vertegenwoordiger.

#### Opmerkingen:

1. Vervang het vaste-schijfstation alleen als u een groter station wilt installeren of als reparatie noodzakelijk is. De aansluitingen en het compartiment van het vaste-schijfstation zijn niet ontworpen voor het regelmatig verwisselen van het station.
2. Het werkgebied van Rescue and Recovery en het Herstelprogramma zijn niet aanwezig op een optioneel vaste-schijfstation.



**Attentie**

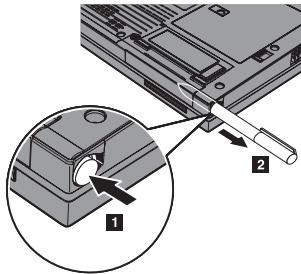
**Behandeling van het vaste-schijfstation**

- Laat het station nooit vallen en stel het niet bloot aan mechanische schokken. Leg het station op een zachte ondergrond die schokken opvangt.
- Oefen nooit druk uit op het omhulsel van het station.
- Raak de aansluiting niet aan.

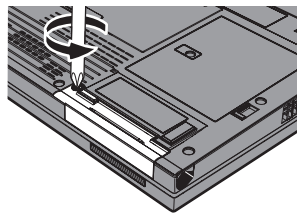
Het station is bijzonder gevoelig. Verkeerde behandeling kan ertoe leiden dat het station beschadigd raakt en dat de gegevens op de vaste schijf verloren gaan. Voordat u het vaste-schijfstation verwijdert, moet u een backup maken van al uw bestanden op de vaste schijf. Vervolgens kunt u de computer uitschakelen. Verwijder het station nooit terwijl de computer in bedrijf is of in de spaarstand Standby of in de slaapstand staat.

Om het vaste-schijfstation te vervangen, gaat u als volgt te werk.

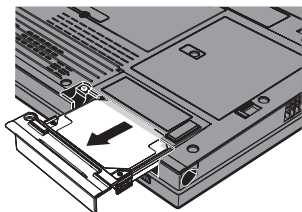
1. **Zet de computer uit** en ontkoppel de AC-adapter en alle kabels van de computer.
2. Sluit het LCD-scherm en leg de computer op zijn kop.
3. Verwijder de batterij.
4. Haal de digitalisatorpen uit de houder.



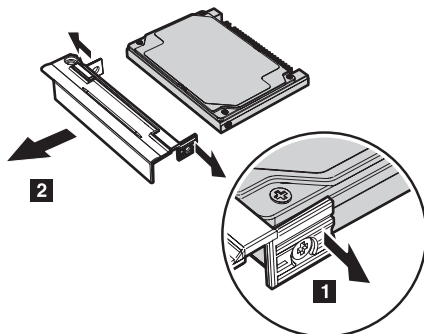
5. Verwijder de schroef waarmee het vaste-schijfstation is bevestigd.



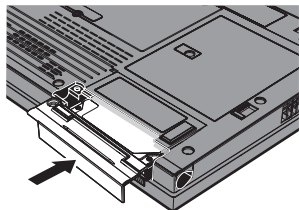
6. Open het LCD-scherm, plaats de computer op zijn zijkant en verwijder het vaste-schijfstation door dit aan het kapje uit de computer te trekken.



7. Haal het kapje van het vaste-schijfstation af.



8. Plaats het kapje op het nieuwe vaste-schijfstation.
9. Plaats het vaste-schijfstation in het compartiment en zet het stevig vast.



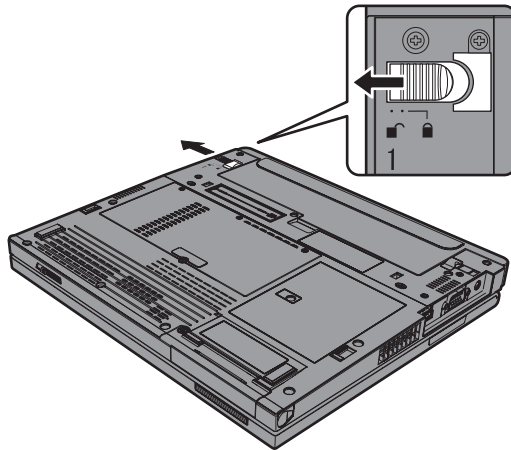
10. Sluit het LCD-scherm en draai de computer om zodat de onderkant boven komt.
11. Breng de schroef weer aan.
12. Berg de pen weer op in de houder.
13. Zet de batterij weer op zijn plaats.
14. Draai de computer weer om. Sluit de AC-adapter en de kabels aan.

## De batterij vervangen

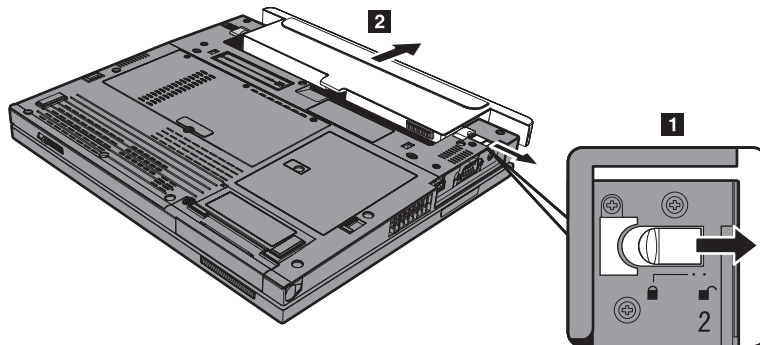
1. Zet de computer uit of ga naar de slaapstand. Ontkoppel de AC-adapter en alle kabels van de computer.

**Opmerking:** Als u een PC-kaart of een Secure Digital-kaart gebruikt, bestaat de kans dat de computer niet naar de slaapstand kan gaan. Als dat het geval is, zet de computer dan eerst uit.

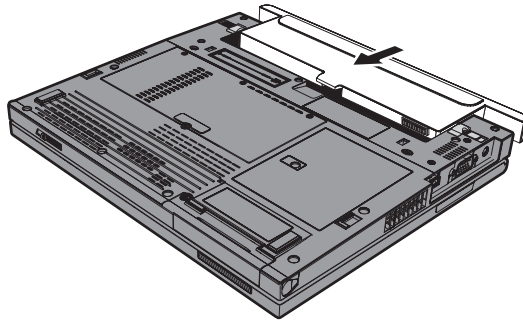
2. Sluit het LCD-scherm en leg de computer op zijn kop.
3. Zet het batterijslot in de ontgrendelde stand.



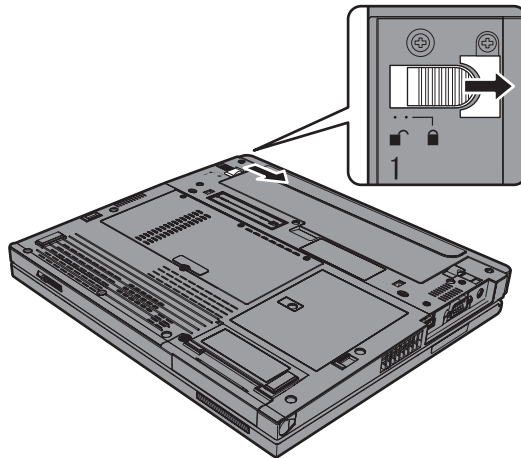
4. Verschuif de batterijvergrendeling en houd deze vast **1**; verwijder de batterij **2**.



5. Breng de voorkant van de volledig geladen reservebatterij op één lijn met de voorkant van het batterijcompartiment van de computer en druk de batterij daarna voorzichtig in het compartiment.



6. Zet het batterijslot in de vergrendelde stand.



7. Draai de computer weer om. Sluit de AC-adaptor en de kabels aan.

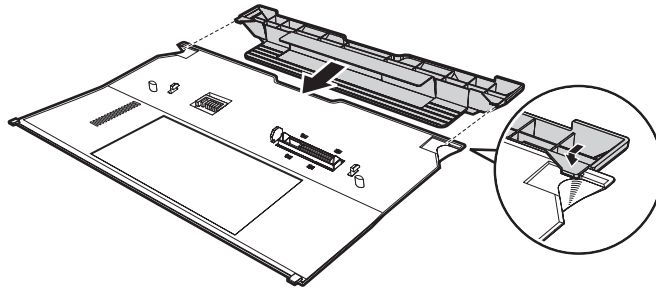
---

## De Extended Life Battery gebruiken

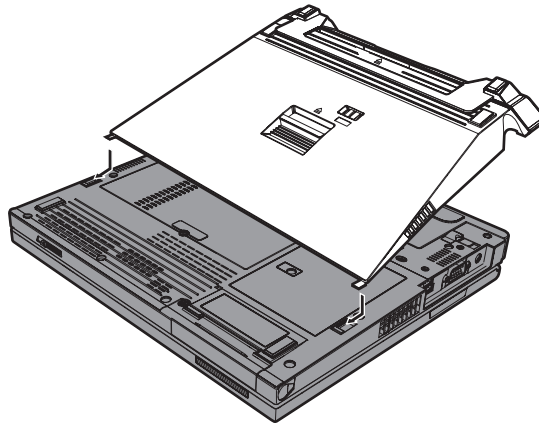
U kunt een ThinkPad X40 Series Extended Life Battery aansluiten op de dockingsluiting van de computer.

Om een Extended Life Battery op de computer aan te sluiten, doet u het volgende:

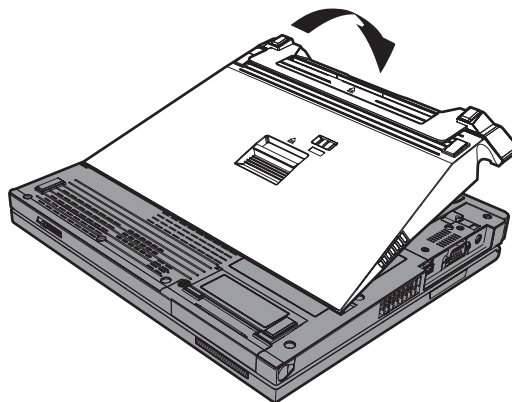
1. Controleer de status van de hoofdbatterij. Als die niet is aangesloten of als de batterij is aangesloten en bijna leeg is, zet u de computer uit of zet u de computer in de slaapstand. Als de hoofdbatterij aangesloten is en voldoende energie bevat, zet u de computer in de spaarstand Standby.
2. Ontkoppel de AC-adaptor en alle kabels van de computer.
3. Sluit het LCD-scherm en leg de computer op zijn kop.
4. Bevestig de montagebeugel aan de Extended Life Battery (zie afbeelding).



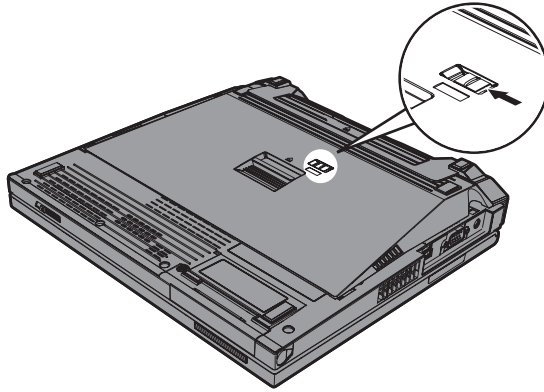
5. Houd de geleidepennen van de Extended Life Battery met de uitsparingen van de computer.



6. Druk de batterij voorzichtig op zijn plaats totdat hij vastklikt. De batterij wordt aangesloten op de dockingsluiting van de computer.



7. Schuif de grendel in de richting van de pijl.



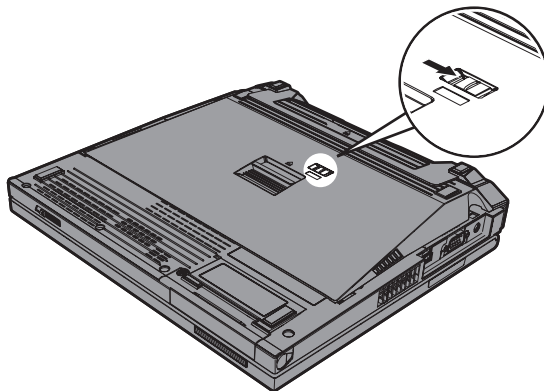
8. Draai de computer weer om. Sluit de AC-adapter en de kabels aan.

Om de batterij te verwijderen, doet u het volgende:

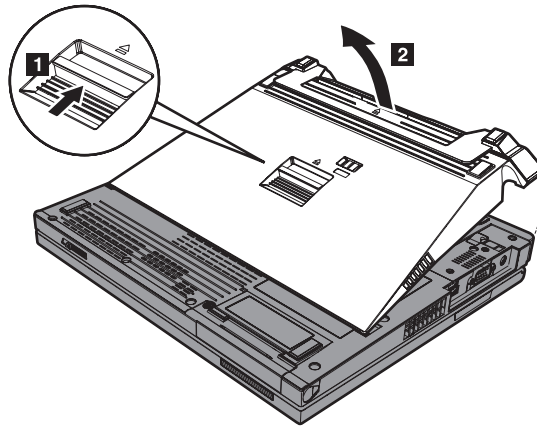
1. Controleer de status van de hoofdbatterij. Als die niet is aangesloten of als de batterij is aangesloten en bijna leeg is, zet u de computer uit of zet u de computer in de slaapstand. Als de hoofdbatterij aangesloten is en voldoende energie bevat, zet u de computer in de spaarstand Standby.

**Opmerking:** Als de hoofdbatterij is aangesloten, maar bijna leeg is en u ontkoppelt de Extended Life Battery terwijl de computer in de spaarstand Standby staat, dan kan de computer uitgeschakeld worden.

2. Ontkoppel de AC-adapter en alle kabels van de computer.
3. Sluit het LCD-scherm en leg de computer op zijn kop.
4. Schuif de grendel in de richting van de pijl.



5. Druk op de uitwerpgrendel van de batterij **1** totdat de batterij omhoog komt. Verwijder vervolgens de batterij **2**.







---

## Hoofdstuk 3. Hulp en service aanvragen

Hulp en service aanvragen . . . . .	44	Wereldwijde ondersteuning . . . . .	46
Hulp via internet . . . . .	44		
Contact opnemen met het Customer Support Center . . . . .	44		

### Hulp en service aanvragen

Als u hulp, service of technische assistentie nodig hebt, of gewoon meer wilt weten over ThinkPad-computers, staan u legio informatiebronnen van Lenovo ter beschikking. In dit gedeelte leest u waar u meer informatie kunt krijgen over ThinkPad-computers, wat u moet doen als er zich problemen voordoen met uw computer en wie u moet bellen wanneer u hulp nodig hebt.

De Microsoft Service Packs zijn de nieuwste softwarebron voor productupdates voor Windows. Ze zijn beschikbaar als download op internet (hieraan kunnen verbindingskosten verbonden zijn) of op CD-ROM. Voor specifieke informatie en links gaat u naar [www.microsoft.com](http://www.microsoft.com). Voor technische ondersteuning bij de installatie van, of vragen over, Service Packs voor uw vooraf geïnstalleerde Microsoft Windows-product, raadpleegt u de website Microsoft Product Support Services op <http://support.microsoft.com/directory/>. U kunt ook contact opnemen met het Support Center. Het telefoonnummer vindt u in "Internationale lijst van telefoonnummers" op pagina 71. De kosten hiervan worden mogelijk in rekening gebracht.

---

### Hulp via internet

De Lenovo-website op Internet biedt de nieuwste informatie over ThinkPad-computers en ondersteuning. Het adres van de homepage van Personal Computing is [www.lenovo.com/think/](http://www.lenovo.com/think/)

Ondersteuningsinformatie voor uw ThinkPad-computer vindt u op [www.lenovo.com/think/support/](http://www.lenovo.com/think/support/). Raadpleeg deze website voor meer informatie over het oplossen van problemen, andere functies van uw computer en opties die uw ThinkPad-computer nog gebruiksvriendelijker kunnen maken.

---

### Contact opnemen met het Customer Support Center

Als u hebt geprobeerd het probleem zelf op te lossen, maar nog steeds hulp nodig hebt, kunt u tijdens de garantieperiode voor telefonische hulp en informatie terecht bij het Customer Support Center. De volgende services zijn beschikbaar gedurende de garantieperiode:

- Probleembepaling: Speciaal opgeleid personeel staat tot uw beschikking om u te helpen vast te stellen of er sprake is van een hardwareprobleem en zo ja, wat er gedaan moet worden.
- Reparatie van Lenovo-hardware: Als er is vastgesteld dat het probleem een hardwareprobleem is van een Lenovo-product dat onder de garantie valt, staat ons personeel klaar om uw te helpen met reparatie of onderhoud.

- Wijzigingen in het ontwerp: Een enkele keer komt het voor dat er, na de verkoop, wijzigingen in een product moeten worden aangebracht. Lenovo of uw Lenovo-dealer zal dergelijke technische wijzigingen meestal in uw hardware aanbrengen.

De volgende items vallen niet onder de garantie:

- Vervanging of gebruik van onderdelen die niet zijn gefabriceerd door Lenovo of van Lenovo-onderdelen zonder garantie.

**Opmerking:** Alle onderdelen onder garantie hebben een uit zeven tekens bestaande identificatiecode met de indeling FRU XXXXXXXX

- Opsporing van de oorzaak van softwareproblemen
- Configuratie van het BIOS als onderdeel van een installatie of upgrade
- Wijzigingen of upgrades van stuurprogramma's
- Installatie en onderhoud van netwerkbesturingssystemen
- Installatie en onderhoud van toepassingsprogramma's

Om te bepalen of uw machine onder garantie valt en wanneer de garantie afloopt, gaat u naar [www.lenovo.com/think/support/](http://www.lenovo.com/think/support/) en klikt u op **Warranty**. Daarna volgt u de aanwijzingen op het scherm.

Raadpleeg de Lenovo-garantiebepalingen voor een volledig overzicht van de bepalingen en voorwaarden. Bewaar altijd uw aankoopbewijs om recht te blijven houden op de garantieservice.

Plaats de telefoon indien mogelijk dicht bij de computer, zodat de technicus u kan helpen bij het oplossen van problemen met de computer. Controleer voordat u belt of u de meest recente stuurprogramma's en systeemupdates hebt gedownload, de diagnoseprogramma's hebt uitgevoerd en alle systeemgegevens hebt genoteerd. Als u technische hulp inroept, zorg dan dat u het volgende bij de hand hebt:

- Machinetype en model
- Serienummers van uw computer, beeldscherm en andere componenten, of uw aankoopbewijs
- Een beschrijving van het probleem
- De precieze bewoordingen van eventuele foutberichten
- Gegevens over de hardware- en softwareconfiguratie van het systeem

De telefoonnummers voor uw vestiging van het Customer Support Center vindt u in het gedeelte Internationale lijst van telefoonnummers in dit handboek.

**Opmerking:** Telefoonnummers kunnen zonder bericht worden gewijzigd. De meest recente lijst met telefoonnummers en de openingstijden van Customer Support Centers vindt u op de Support-website op [www.lenovo.com/think/support/](http://www.lenovo.com/think/support/). Als het nummer voor uw

land of regio ontbreekt, neemt u contact op met uw Lenovo-wederverkoper of met uw Lenovo-vertegenwoordiger.

---

### Wereldwijde ondersteuning

Als u uw computer meeneemt op reis of als u verhuist naar een land waar dit ThinkPad-machinetype wordt verkocht, is de Internationale Garantieservice (IWS) voor uw computer beschikbaar, waardoor u recht heeft op garantieservice gedurende de garantieperiode. De service wordt verleend door serviceverleners die zijn gemachtigd om garantieservice te verlenen.

Servicemethoden en procedures verschillen per land en sommige services zijn niet in alle landen beschikbaar. Internationale Garantieservice (IWS) wordt verleend via de servicemethode (zoals depot, carry-in of on-site) die in het desbetreffende land wordt geboden. Servicebureaus in sommige landen bieden mogelijk geen service voor alle modellen van een bepaald machinetype. In sommige landen kunnen kosten in rekening worden gebracht of gelden beperkingen voor service.

Om vast te stellen of uw computer in aanmerking komt voor Internationale Garantieservice (IWS) en om een lijst te bekijken van landen waar service beschikbaar is, gaat u naar [www.lenovo.com/think/support/](http://www.lenovo.com/think/support/), klikt u op **Warranty** en volgt u de instructies op het scherm.

---

## Bijlage A. Informatie over draadloze communicatie

---

### Compatibiliteit voor draadloze communicatie

De Wireless LAN Mini-PCI Adapter is zodanig ontworpen dat deze compatibel is met elk draadloos-LAN-product dat gebaseerd is op DSSS- (Direct Sequence Spread Spectrum) en/of OFDM- (Orthogonal Frequency Division Multiplexing) radiotechnologie. De adapter voldoet aan de volgende standaarden:

- De IEEE 802.11a/b/g Standard on Wireless LAN's, opgesteld en goedgekeurd door het Institute of Electrical and Electronics Engineers.
- De WiFi-certificatie (Wireless Fidelity), opgesteld door de WECA (Wireless Ethernet Compatibility Alliance).

De IBM *Bluetooth* Daughter Card is bedoeld om samen te werken met elk *Bluetooth*-product dat voldoet aan de *Bluetooth* Specification 1.1 en 1.2 zoals gedefinieerd door de *Bluetooth* SIG. De volgende profielen worden door de IBM *Bluetooth* Daughter Card ondersteund:

- Generic Access
- Service Discovery
- Serial Port
- Dial-up Networking
- FAX
- LAN Access met behulp van PPP
- Personal Area Network
- Generic Object Exchange
- Generic Object Push
- File Transfer
- Synchronization
- Audio Gateway
- Headset
- Printer
- Human Interface Devices (toetsenbord/muis)
- Basic Image
- Handsfree
- AV Profile

---

## Gebruiksomgeving en uw gezondheid

De Wireless LAN Mini-PCI Adapter zendt, net als de *Bluetooth* Daughter Card en net als andere radiozendapparatuur, elektromagnetische energie op radiofrequenties uit. De hoeveelheid energie die wordt uitgezonden, is echter véél geringer dan de hoeveelheid die wordt uitgezonden door andere draadloze apparatuur, zoals bijvoorbeeld mobiele telefoons.

Aangezien de Wireless LAN Mini-PCI Adapter, evenals de *Bluetooth* Daughter Card, werkt binnen de veiligheidsnormen en -aanbevelingen voor radio-communicatie, is Lenovo ervan overtuigd dat deze kaarten veilig zijn voor gebruik door consumenten. Deze normen en aanbevelingen zijn een afspiegeling van de consensus die binnen de wetenschappelijke wereld heerst. Ze zijn opgesteld door wetenschappelijke panels en commissies die voortdurend bezig zijn de literatuur nauwgezet te bestuderen.

In bepaalde situaties of omgevingen kan het gebruik van de Wireless LAN Mini-PCI Adapter of de *Bluetooth* Daughter Card beperkt zijn op last van de eigenaar van het gebouw of degenen die binnen de organisatie de verantwoordelijkheid dragen. Het kan daarbij bijvoorbeeld gaan om:

- Het gebruik van de ingebouwde kaarten voor draadloze communicatie aan boord van een vliegtuig, of
- Een andere omgeving waarbij mogelijke storing van andere apparatuur of diensten als hinderlijk of gevaarlijk wordt beschouwd.

Als u niet precies weet wat het beleid is ten aanzien van het gebruik van draadloze communicatie-apparatuur in een specifieke situatie (bijvoorbeeld op vliegvelden of in ziekenhuizen), kunt u het beste, voordat u de ThinkPad aanzet, om toestemming vragen om de Wireless LAN Mini-PCI Adapter of de *Bluetooth* Daughter Card te mogen gebruiken.

---

## Bijlage B. Informatie over de garantie

---

### Lenovo Verklaring van Beperkte Garantie

LSOLW-00 05/2005

#### Deel 1 - Algemene voorwaarden

*Deze Verklaring van Beperkte Garantie bestaat uit: Deel 1 - Algemene voorwaarden, Deel 2 - Landspecifieke voorwaarden en Deel 3 - Garantie-informatie. De voorwaarden in Deel 2 kunnen in de plaats treden van of een wijziging vormen op die in Deel 1. De in deze Verklaring van Beperkte Garantie door Lenovo geboden garanties zijn uitsluitend van toepassing op Machines die u koopt voor eigen gebruik en niet om door te verkopen. Een "Machine" is een Lenovo-machine, haar opties, voorzieningen, conversies, upgrades of randapparatuur, of enige combinatie hiervan. De term "Machine" heeft geen betrekking op software, al dan niet vooraf geïnstalleerd. Niets in deze Verklaring van Beperkte Garantie tast enig wettelijke recht van consumenten aan waar contractueel niet van kan worden afgeweken of dat contractueel niet kan worden beperkt.*

#### Wat door deze Garantie wordt gedekt

Lenovo garandeert dat iedere Machine 1) vrij is van gebreken in materiaal en uitvoering, en 2) voldoet aan de officieel door Lenovo gepubliceerde specificaties ("Specificaties") die op aanvraag beschikbaar zijn. De garantieperiode voor de Machine begint op de oorspronkelijke Installatiedatum en wordt gespecificeerd in Deel 3 - Garantie-informatie. De datum op uw factuur of aankoopnota is de installatiedatum, tenzij anders aangegeven door Lenovo of uw wederverkoper. Tenzij door Lenovo anders aangegeven, zijn deze garantie-bepalingen uitsluitend van toepassing in het land of de regio waar u de Machine hebt aangeschaft.

**DEZE GARANTIES ZIJN UW UITSLUITENDE GARANTIES EN TREDEN IN DE PLAATS VAN ALLE OVERIGE GARANTIES EN VOORWAARDEN, UITDRUKKELIJK OF STILZWIJGEND, MET INBEGRIIP VAN DIE VOOR HET VOORGENOMEN GEBRUIK WAARVOOR DE MACHINE IS BESTEMD OF GESCHIKTHEID VOOR EEN BEPAALD DOEL. IN SOMMIGE STATEN OF JURISDICTIES IS HET UITSLUITEN VAN UITDRUKKELIJKE OF STILZWIJGENDE GARANTIES NIET TOEGESTAAN, ZODAT DE VOORGAANDE UITSLUITING WELLICHT NIET OP U VAN TOEPASSING IS. IN DAT GEVAL ZIJN DERGELIJKE GARANTIES IN DUUR BEPERKT TOT DE GARANTIEPERIODE. NA DIE PERIODE VERVALT ELK RECHT OP GARANTIE. IN SOMMIGE STATEN OF JURISDICTIES IS HET BEPERKEN VAN DE DUUR VAN STILZWIJGENDE**

## **GARANTIES NIET TOEGESTAAN, ZODAT DE VOORGAANDE BEPERKING WELLICHT NIET OP U VAN TOEPASSING IS.**

### **Wat door deze Garantie niet wordt gedekt**

Het volgende wordt door deze garantie niet gedekt:

- softwareprogramma's, hetzij vooraf geïnstalleerd, hetzij bij de Machine geleverd, of later geïnstalleerd;
- storingen die voortvloeien uit misbruik, ongelukken, modificaties, ongeschikte fysieke omgeving of gebruiksomgeving, of onjuist onderhoud door u;
- storingen die zijn veroorzaakt door een product waarvoor Lenovo niet verantwoordelijk is; en
- niet-Lenovo producten, met inbegrip van die producten die Lenovo op uw verzoek verstrekt bij, of inbouwt in, een Lenovo Machine.

De garantie vervalt wanneer de identificatielabels van de Machine of van onderdelen ervan worden verwijderd of gewijzigd.

Lenovo garandeert niet dat de Machine zonder onderbreking of geheel foutloos zal functioneren.

Iedere technische of andere ondersteuning die wordt verstrekt voor een Machine onder garantie, zoals assistentie bij "how-to"-vragen en vragen met betrekking tot de set-up en installatie van de Machine, wordt geleverd **ZONDER ENIGE GARANTIE**.

### **Hoe u garantieservice aanvraagt**

Garantieservice kan worden verleend door Lenovo, IBM, uw wederverkoper indien deze toestemming heeft verkregen voor het verlenen van garantieservice, of een gemachtigde leverancier van service. Deze worden aangeduid met de term "Serviceverlener."

Indien de Machine gedurende de garantieperiode niet functioneert zoals gegarandeerd, neemt u contact op met een serviceverlener. Indien u uw Machine niet bij Lenovo registreert, kan u worden gevraagd uw aankoopbewijs te tonen om te bewijzen dat u recht hebt op garantieservice.

### **Wat Lenovo doet om de problemen op te lossen**

Wanneer u contact opneemt met een Serviceverlener om service aan te vragen, dient u de procedures voor probleembepaling en -oplossing die wij opgeven, te volgen. Een eerste diagnose van het probleem kan worden gesteld ofwel telefonisch door een technicus ofwel elektronisch via een ondersteuningswebsite.

Het type garantieservice dat op uw Machine van toepassing is, is aangegeven in Deel 3 - Garantie-informatie.



U bent verantwoordelijk voor het downloaden van aangegeven software-updates vanaf een ondersteuningswebsite of vanaf enig ander elektronisch medium, alsmede voor het navolgen van alle instructies die uw Serviceverlener verstrekt. Tot de software-updates kunnen behoren basic input/output systeemcode (“BIOS”), hulpprogramma’s, stuurprogramma’s en andere software updates.

Indien uw probleem kan worden opgelost middels een Customer Replaceable Unit (“CRU”, door de gebruiker te vervangen eenheid, bijvoorbeeld toetsenbord, muis, luidspreker, geheugen of vaste-schijfstation), verzendt uw Serviceverlener deze CRU naar u zodat u die kunt installeren.

Indien de Machine gedurende de garantieperiode niet functioneert zoals gegarandeerd en uw probleem niet kan worden opgelost via de telefoon of langs elektronische weg, via het door u aanbrengen van updates aan de software, of met behulp van een CRU, zal uw Serviceverlener naar eigen inzicht hetzij 1) de Machine repareren om deze weer te laten functioneren zoals gegarandeerd, hetzij 2) de Machine vervangen door een ten minste gelijkwaardig exemplaar. Mocht uw Serviceverlener tot geen van beide in staat zijn, dan kunt u uw Machine terugbrengen naar de plaats van aanschaf en wordt het door u betaalde bedrag terugbetaald.

Als onderdeel van de garantieservice kan uw Serviceverlener bepaalde ontwerpwijzigingen installeren die van toepassing zijn op de Machine.

### **Vervanging van een Machine of een onderdeel**

Wanneer de garantieservice het vervangen van een Machine of een onderdeel daarvan met zich meebrengt, wordt het door de Serviceverlener vervangen onderdeel eigendom van Lenovo, en het vervangende onderdeel wordt uw eigendom. U verklaart dat alle verwijderde zaken echt en ongewijzigd zijn. De vervangende zaak is mogelijk niet nieuw, maar verkeert in goed werkende staat en is functioneel tenminste gelijkwaardig aan de vervangen zaak. Wat betreft verdere garantieservice krijgt de vervangende zaak de status van de vervangen zaak.

### **Uw andere verantwoordelijkheden**

Voordat uw Serviceverlener tot vervanging van een Machine of een onderdeel daarvan overgaat, dient u alle voorzieningen, onderdelen, opties, wijzigingen en aansluitingen die niet onder de garantieservice vallen te verwijderen.

Tevens verklaart u:

1. ervoor te zorgen dat de Machine vrij is van verplichtingen of beperkingen die haar vervanging in de weg staan;
2. wanneer de Machine niet uw eigendom is, ervoor te zorgen dat de eigenaar de Serviceverlener machtigt om service te verlenen voor de Machine;
3. indien van toepassing, en voordat de service wordt verleend:

- a. de door uw Serviceverlener vastgestelde procedures voor het indienen van een verzoek om serviceverlening te volgen;
  - b. te zorgen voor een backup of veilige opslag van alle programma's, gegevens, geld en waardepapieren die zich in de Machine bevinden;
  - c. voldoende, vrije en veilige toegang te verlenen om Lenovo in staat te stellen aan zijn verplichtingen te kunnen voldoen.
4. (a) ervoor zorg te dragen dat alle informatie over geïdentificeerde of identificeerbare personen (Persoonlijke Gegevens) van de Machine is gewist (voor zover technisch mogelijk), (b) het de Serviceverlener of een toeleverancier toe te staan om namens u alle resterende Persoonlijke Gegevens te verwerken zoals uw Serviceverlener noodzakelijk acht ter nakoming van haar verplichtingen onder deze Verklaring van Beperkte Garantie (hetgeen kan inhouden dat de Machine voor dergelijke verwerking naar een andere servicelocatie waar ook ter wereld wordt verzonden), en (c) ervoor zorg te dragen dat dergelijke verwerking niet in strijd is met de voor dergelijke Persoonlijke Gegevens geldende wet- en regelgeving.

#### **Beperking van aansprakelijkheid**

Lenovo is uitsluitend verantwoordelijk voor het verlies van, of beschadiging aan, uw Machine 1) wanneer zij in het bezit is van uw Serviceverlener, of 2) tijdens het vervoer in die gevallen waarin de vervoerskosten voor rekening van Lenovo zijn.

Lenovo noch uw Serviceverlener is verantwoordelijk voor uw vertrouwelijke, door eigendomsrechten beschermde of persoonlijke informatie die zich in een Machine bevindt die u om wat voor reden dan ook terugzendt. Al dit soort informatie dient u van uw Machine te hebben verwijderd voordat u haar terugzendt.

Er kunnen zich omstandigheden voordoen, waarin u gerechtigd bent uw schade op Lenovo te verhalen. In een dergelijk geval is Lenovo, ongeacht de grond waarop uw vordering is gebaseerd, uitsluitend aansprakelijk voor:

1. schade aan zaken of wegens lichamelijk letsel (met inbegrip van overlijden) waarvoor Lenovo wettelijk aansprakelijk is; en
2. het bedrag van enige andere aantoonbare, werkelijk geleden schade, beperkt tot de prijs van de Machine waarop de vordering betrekking heeft.

De beperking is ook van toepassing op de toeleveranciers van Lenovo, wederverkopers en uw Serviceverlener. Het is het maximumbedrag waarvoor Lenovo, haar toeleveranciers, wederverkopers en uw Serviceverlener gezamenlijk aansprakelijk zijn.

**IN GEEN GEVAL ZIJN LENOVO, HAAR TOELEVERANCIERS, WEDERVERKOPERS OF SERVICEVERLENER AANSPRAKELIJK VOOR HET VOLGENDE, OOK NIET INDIEN ZIJ VAN DE MOGELIJKHEID HIERVAN OP DE HOOGTE ZIJN GEBRACHT: 1) VORDERINGEN DOOR DER-**

DEN TEGEN U INGESTELD (MET UITZONDERING VAN DE HIERBOVEN ONDER SUB 1 GENOEMDE VORDERINGEN); 2) VERLIES OF BESCHADIGING VAN GEGEVENS; 3) BIJZONDERE, INCIDENTELE OF INDIRECTE SCHADE, OF VOOR ENIGE GEVOLGSCHADE; of 4) GEDERFDE WINSTEN, BEDRIJFSINKOMSTEN, GOODWILL OF verwachte BESPARINGEN. IN SOMMIGE STATEN OF JURISDICTIES IS HET UITSLUITEN OF BEPERKEN VAN INCIDENTELE OF GEVOLGSCHADE NIET TOEGESTAAN, ZODAT DEZE UITSLUITING OF BEPERKING MOGELIJK NIET OP U VAN TOEPASSING IS.

#### Toepasselijk recht

Partijen komen overeen dat het recht van het land waarin u de Machine hebt aangeschaft van toepassing is op de interpretatie en handhaving van alle rechten, plichten en verplichtingen van u en Lenovo die voortvloeien uit of op enigerlei wijze verband houden met de inhoud van deze Verklaring van Beperkte Garantie, ongeacht beginselen van conflicterend recht.

**DEZE GARANTIES GEVEN U SPECIFIEKE WETTELIJKE RECHTEN. DAARNAAST KUNT U NOG ANDERE RECHTEN HEBBEN DIE PER JURISDICTIE KUNNEN VERSCHILLEN.**

#### Jurisdictie

Op alle rechten, plichten en verplichtingen van u en IBM, die hierin zijn verwoord, is de rechtspraak van toepassing van het land waarin u de Machine hebt aangeschaft.

## **Deel 2 - Landspecifieke voorwaarden**

### NOORD-, MIDDEN- EN ZUID-AMERIKA

#### **ARGENTINIË**

**Jurisdictie:** *Het volgende is toegevoegd na de eerste zin:*

Elke uit deze Verklaring van Beperkte Garantie voortvloeiende procesvoering wordt uitsluitend behandeld door het Ordinary Commercial Court van de stad Buenos Aires.

#### **BOLIVIA**

**Jurisdictie:** *Het volgende is toegevoegd na de eerste zin:*

Elke uit deze Verklaring van Beperkte Garantie voortvloeiende procesvoering wordt uitsluitend behandeld door de rechtbanken van de stad La Paz.

#### **BRAZILIË**

**Jurisdictie:** *Het volgende is toegevoegd na de eerste zin:*

Elke uit deze Verklaring van Beperkte Garantie voortvloeiende procesvoering wordt uitsluitend behandeld door de rechtbank van Rio de Janeiro, RJ.

## CHILI

**Jurisdictie:** *Het volgende is toegevoegd na de eerste zin:*

Elke uit deze Verklaring van Beperkte Garantie voortvloeiende procedure wordt uitsluitend behandeld door het civiele gerechtshof van de stad Santiago.

## COLOMBIA

**Jurisdictie:** *Het volgende is toegevoegd na de eerste zin:*

Elke uit deze Verklaring van Beperkte Garantie voortvloeiende procedure wordt uitsluitend behandeld door de rechters van de republiek Colombia.

## ECUADOR

**Jurisdictie:** *Het volgende is toegevoegd na de eerste zin:*

Elke uit deze Verklaring van Beperkte Garantie voortvloeiende procesvoering wordt uitsluitend behandeld door de rechters van de stad Quito.

## MEXICO

**Jurisdictie:** *Het volgende is toegevoegd na de eerste zin:*

Elke uit deze Verklaring van Beperkte Garantie voortvloeiende procesvoering wordt uitsluitend behandeld door de federale rechtbanken in Mexico Stad, Federaal district.

## PARAGUAY

**Jurisdictie:** *Het volgende is toegevoegd na de eerste zin:*

Elke uit deze Verklaring van Beperkte Garantie voortvloeiende procesvoering wordt uitsluitend behandeld door de rechtbanken van de stad Asuncion.

## PERU

**Jurisdictie:** *Het volgende is toegevoegd na de eerste zin:*

Elke uit deze Verklaring van Beperkte Garantie voortvloeiende procesvoering wordt uitsluitend behandeld door de rechters en tribunalen van het Judicial District of Lima, Cercado.

**Beperking van aansprakelijkheid:** *Het volgende is aan dit gedeelte toegevoegd:*

Overeenkomstig Artikel 1328 van het Peruviaans Burgerlijk Wetboek zijn de in dit gedeelte genoemde beperkingen en uitsluitingen niet van toepassing op schade die is veroorzaakt door moedwillig wangedrag ("dolo") of grove nalatigheid ("culpa inexcusable") van Lenovo.

## URUGUAY

**Jurisdictie:** *Het volgende is toegevoegd na de eerste zin:*

Elke uit deze Verklaring van Beperkte Garantie voortvloeiende procesvoering wordt uitsluitend behandeld volgens de rechtspraak van de rechtbank van de stad Montevideo.

## **VENEZUELA**

**Jurisdictie:** *Het volgende is toegevoegd na de eerste zin:*

Elke uit deze Verklaring van Beperkte Garantie voortvloeiende procesvoering wordt uitsluitend behandeld door de "Courts of the Metropolitan Area Of the City of Caracas".

## **NOORD-AMERIKA**

**Hoe u garantieservice aanvraagt:** *Het volgende is aan dit gedeelte toegevoegd:*

Voor het verkrijgen van garantieservice van IBM in Canada of de Verenigde Staten belt u 1-800-IBM-SERV (426-7378).

## **CANADA**

**Beperking van aansprakelijkheid:** *Het volgende treedt in de plaats van item 1 van dit gedeelte:*

1. lichamelijk letsel (met inbegrip van overlijden) of schade aan roerende en onroerende zaken die is veroorzaakt door nalatigheid van Lenovo;

**Toepasselijk recht:** *Het volgende treedt in de plaats van de zinsnede "recht van het land waarin u de Machine hebt aangeschaft" in de eerste zin:*

recht in de provincie Ontario.

## **VERENIGDE STATEN**

**Toepasselijk recht:** *Het volgende treedt in de plaats van de zinsnede "recht van het land waarin u de Machine hebt aangeschaft" in de eerste zin:*

recht van de staat New York.

## **OOST-AZIË EN OCEANIË**

### **AUSTRALIË**

**Wat door deze Garantie wordt gedekt:** *De volgende alinea is aan dit gedeelte toegevoegd:*

De garanties die in dit gedeelte worden genoemd, vormen een aanvulling op de rechten die u zou kunnen hebben op basis van de Trade Practices Act 1974 of andere, vergelijkbare wetgeving, en worden alleen beperkt door de van toepassing zijnde wetgeving.

**Beperking van aansprakelijkheid:** *Het volgende is aan dit gedeelte toegevoegd:*

Indien Lenovo een voorwaarde of garantie niet nakomt die wordt geïmpliceerd door de Trade Practices Act 1974 of andere, vergelijkbare wetgeving, is de aansprakelijkheid van Lenovo beperkt tot reparatie of vervanging van de zaken of levering van gelijkwaardige zaken. Waar die voorwaarde of garantie betrekking heeft op het recht op verkoop, stille eigendom of "clear title", of de zaken van een soort zijn dat gewoonlijk wordt aangeschaft voor persoonlijk, huishoudelijk of thuisgebruik, of consumptief gebruik, is geen van de beperkingen in deze paragraaf van toepassing.

**Toepasselijk recht:** *Het volgende treedt in de plaats van de zinsnede* "recht van het land waarin u de Machine hebt aangeschaft" *in de eerste zin:*  
recht van de staat of het territorium.

## **CAMBODJA EN LAOS**

**Toepasselijk recht:** *Het volgende treedt in de plaats van de zinsnede* "recht van het land waarin u de Machine hebt aangeschaft" *in de eerste zin:*  
recht van de staat New York, Verenigde Staten van Amerika.

## **CAMBODJA, INDONESIA EN LAOS**

**Arbitrage:** *Het volgende wordt onder dit kopje toegevoegd:*

Geschillen die voortvloeien uit of verband houden met deze Verklaring van Beperkte Garantie worden in hoogste instantie afgedaan door arbitrage die plaatsvindt in Singapore op grond van de op dat moment geldende regels van het Arbitration Rules of Singapore International Arbitration Center (de "SIAC Rules"). Het arbitrageoordeel is definitief en voor alle partijen bindend zonder mogelijkheid van hoger beroep, is schriftelijk en vermeldt de vastgestelde feiten en de juridische conclusies.

Het aantal arbiters is drie, waarbij elk der partijen in het geding het recht heeft één arbiter te benoemen. De twee door de partijen benoemde arbiters benoemen een derde arbiter die in de behandeling zal optreden als voorzitter. Vacatures voor de post van voorzitter worden vervuld door de president van het SIAC. Andere vacatures worden opgevuld door de respectievelijke nominerende partij. De behandeling wordt hervat vanaf het stadium waarin de vacature optrad.

Indien een der partijen weigert of er anderszins niet in slaagt een arbiter te benoemen binnen 30 dagen nadat de andere partij haar arbiter heeft benoemd, is de eerst benoemde arbiter de enige arbiter, mits die arbiter op een geldige en deugdelijke wijze benoemd is.

De volledige behandeling, met inbegrip van alle documenten die daarin worden overlegd, vindt plaats in de Engelse taal. De Engelstalige versie van deze Verklaring van Beperkte Garantie prevaleert boven enige versie in een andere taal.

## **HONGKONG S.A.R. VAN CHINA EN MACAU S.A.R. VAN CHINA**

**Toepasselijk recht:** *Het volgende treedt in de plaats van de zinsnede* "recht van het land waarin u de Machine hebt aangeschaft" *in de eerste zin:*  
recht van Hongkong, Speciale Administratieve Regio van China.

## **INDIA**

**Beperking van aansprakelijkheid:** *Het volgende treedt in de plaats van de items 1 en 2 van dit gedeelte:*

1. aansprakelijkheid voor lichamelijk letsel (met inbegrip van overlijden) of schade aan roerende en onroerende zaken is beperkt tot datgene wat is veroorzaakt door nalatigheid van Lenovo; en
2. voor elke andere werkelijke schade die voortvloeit uit enige niet-nakoming door Lenovo met betrekking tot, of op enige wijze samenhangend met, de inhoud van deze Garantieverklaring, het bedrag dat u hebt betaald voor de individuele Machine waarop de vordering betrekking heeft.

**Arbitrage:** *Het volgende wordt onder dit kopje toegevoegd:*

Geschillen die voortvloeien uit of verband houden met deze Verklaring van Beperkte Garantie worden in hoogste instantie afgedaan door arbitrage die plaatsvindt in Bangalore, India, op grond van de op dat moment geldende wetten van India. Het arbitrageoordeel is definitief en voor alle partijen bindend zonder mogelijkheid van hoger beroep, is schriftelijk en vermeldt de vastgestelde feiten en de juridische conclusies.

Het aantal arbiters is drie, waarbij elk der partijen in het geding het recht heeft één arbiter te benoemen. De twee door de partijen benoemde arbiters benoemen een derde arbiter die in de behandeling zal optreden als voorzitter. Vacatures voor de post van voorzitter worden vervuld door de president van de Bar Council van India. Andere vacatures worden opgevuld door de respectievelijke nominerende partij. De behandeling wordt hervat vanaf het stadium waarin de vacature optrad.

Indien een der partijen weigert of er anderszins niet in slaagt een arbiter te benoemen binnen 30 dagen nadat de andere partij haar arbiter heeft benoemd, is de eerst benoemde arbiter de enige arbiter, mits die arbiter op een geldige en deugdelijke wijze benoemd is.

De volledige behandeling, met inbegrip van alle documenten die daarin worden overlegd, vindt plaats in de Engelse taal. De Engelstalige versie van deze Verklaring van Beperkte Garantie prevaleert boven enige versie in een andere taal.

#### **JAPAN**

**Toepasselijk recht:** *De volgende zin is aan dit gedeelte toegevoegd:*

Alle geschillen met betrekking tot deze Garantieverklaring zullen in eerste instantie onderling worden opgelost, op basis van wederzijds vertrouwen.

#### **MALEISIË**

**Beperking van aansprakelijkheid:** Het woord "**BIJZONDERE**" in Sub 3 van de vijfde alinea vervalt.

#### **NIEUW-ZEELAND**

**Wat door deze Garantie wordt gedekt:** *De volgende alinea is aan dit gedeelte toegevoegd:*

De garanties die in dit gedeelte worden genoemd, vormen een aanvulling op de rechten die u zou kunnen hebben op basis van de Consumer Guarantees Act 1993 of andere wetgeving die niet kan worden uitgesloten of beperkt. De Consumer Guarantees Act 1993 is niet van toepassing op zaken die Lenovo aan u levert ten behoeve van de uitoefening van een onderneming zoals gedefinieerd in die Act.

**Beperking van aansprakelijkheid:** *Het volgende is aan dit gedeelte toegevoegd:* Indien een Machine niet is verkregen ten behoeve van de uitoefening van een onderneming zoals gedefinieerd in de Consumer Guarantees Act 1993, zijn de beperkingen in dit gedeelte onderworpen aan de beperkingen in die Act.

#### **VOLKSREPUBLIC CHINA**

**Toepasselijk recht:** *Het volgende treedt in de plaats van de zinsnede* recht van het land waarin u de Machine hebt aangeschaft *in de eerste zin:* recht van de staat New York, Verenigde Staten van Amerika (tenzij anders bindend voorgeschreven door het plaatselijk recht).

#### **FILIPPIJNEN**

**Beperking van aansprakelijkheid:** *De volgende tekst treedt in de plaats van item 3 van de vijfde alinea:*

**BIJZONDERE (MET INBEGRIIP VAN NOMINALE SCHADEVERGOEDING EN BOETES), MORELE, INCIDENTELE, OF INDIRECTE SCHADE VOOR ENIGE ECONOMISCHE GEVOLGSCHADE; OF**

**Arbitrage:** Het volgende wordt onder dit kopje toegevoegd: Geschillen die voortvloeien uit of verband houden met deze Verklaring van Beperkte Garantie worden in hoogste instantie afgedaan door arbitrage die plaatsvindt in Metro Manilla, Filippijnen, op grond van de op dat moment geldende wetten van de Filippijnen. Het arbitrageoordeel is definitief en voor alle partijen bindend zonder mogelijkheid van hoger beroep, is schriftelijk en vermeldt de vastgestelde feiten en de juridische conclusies.

Het aantal arbiters is drie, waarbij elk der partijen in het geding het recht heeft één arbiter te benoemen. De twee door de partijen benoemde arbiters benoemen een derde arbiter die in de behandeling zal optreden als voorzitter. Vacatures voor de post van voorzitter worden vervuld door de president van het Philippine Dispute Resolution Center, Inc. Andere vacatures worden opgevuld door de respectievelijke nominerende partij. De behandeling wordt hervat vanaf het stadium waarin de vacature optrad.

Indien een der partijen weigert of er anderszins niet in slaagt een arbiter te benoemen binnen 30 dagen nadat de andere partij haar arbiter heeft benoemd, is de eerst benoemde arbiter de enige arbiter, mits die arbiter op een geldige en deugdelijke wijze benoemd is.



De volledige behandeling, met inbegrip van alle documenten die daarin worden overlegd, vindt plaats in de Engelse taal. De Engelstalige versie van deze Verklaring van Beperkte Garantie prevaleert boven enige versie in een andere taal.

## **SINGAPORE**

**Beperking van aansprakelijkheid:** *De woorden "BIJZONDERE" en "ECONOMISCHE" onder Sub 3 van de vijfde alinea vervallen.*

## **EUROPA, MIDDEN-OOSTEN, AFRIKA (EMEA)**

### **DE VOLGENDE BEPALINGEN GELDEN VOOR ALLE EMEA-LANDEN:**

Deze Garantieverklaring is van toepassing op Machines die van Lenovo of van een Lenovo-wederverkoper zijn gekocht.

#### **Hoe u garantieservice aanvraagt**

*De volgende alinea moet worden ingevoegd in West-Europa (Andorra, België, Cyprus, Denemarken, Duitsland, Estland, Finland, Frankrijk, Griekenland, Hongarije, IJsland, Ierland, Italië, Letland, Liechtenstein, Litouwen, Luxemburg, Malta, Monaco, Nederland, Noorwegen, Oostenrijk, Polen, Portugal, San Marino, Slowakije, Slovenië, Spanje, Tsjechië, Vaticaanstad, Verenigd Koninkrijk, Zweden, Zwitserland, en alle landen die nadien toetreden tot de Europese Unie, vanaf de datum van toetreding):*

De garantie voor Machines die in West-Europa zijn aangeschaft, is geldig en toepasselijk in alle landen van West-Europa, op voorwaarde dat de Machines in die landen zijn geannonceerd en beschikbaar zijn gesteld.

Indien u een Machine aanschaft in een van de West-Europese landen die hierboven zijn gedefinieerd, dan kunt u in elk willekeurig land uit deze groep garantieservice krijgen van een Serviceverlener, op voorwaarde dat de Machine door Lenovo is geannonceerd en beschikbaar is gesteld in het land waarin u service wenst te ontvangen.

Indien u een Personal Computer Machine hebt aangeschaft in Albanië, Armenië, Bosnië-Herzegovina, Bulgarije, Federale Republiek Joegoslavië, Georgië, Hongarije, Kazakstan, Kirgizië, Kroatië, de Voormalige Joegoslavische Republiek Macedonië (Former Yugoslav Republic of Macedonia, "FYROM"), Moldavië, Oekraïne, Polen, Roemenië, Rusland, Servië-Montenegro, Slovenië, Slowakije, Tsjechië of Wit-Rusland, dan kunt u in elk willekeurig land uit deze groep garantieservice krijgen van een Serviceverlener, op voorwaarde dat de Machine door Lenovo is geannonceerd en beschikbaar is gesteld in het land waarin u service wenst te ontvangen.

Indien u een Machine aanschaft in een land in het Midden-Oosten of Afrika, dan kunt u garantieservice krijgen van een Serviceverlener in het land van

aanschaf, op voorwaarde dat de Machine door Lenovo is geannonceerd en beschikbaar is gesteld in dat land. In Afrika is garantieservice beschikbaar binnen een straal van 50 kilometer van een Serviceverlener. U bent verantwoordelijk voor de transportkosten voor Machines die zich buiten een straal van 50 kilometer van de Serviceverlener bevinden.

#### **Toepasselijk recht:**

*De zinsnede "recht van het land waarin u de machine hebt aangeschaft" wordt vervangen door:*

1) "het Oostenrijks recht" in **Albanië, Armenië, Azerbeidzjan, Bosnië-Herzegovina, Bulgarije, Georgië, Hongarije, Kazakstan, Kirgizië, Kroatië, VJR Macedonië, Moldavië, Oekraïne, Oezbekistan, Polen, Roemenië, Rusland, Slowakije, Slovenië, Tadzjikistan, Turkmenistan, Wit-Rusland, en FR Joegoslavië**; 2) "het Franse recht" in **Algerije, Benin, Burkina Faso, Centraal-Afrikaanse Republiek, Comoren, Republiek Kongo, Djibouti, Democratische Republiek Kongo, Equatoriaal-Guinea, Frans-Guyana, Frans Polynesië, Gabon, Gambia, Guinea, Guinee-Bissau, Ivoorkust, Kameroen, Kaapverdië, Libanon, Madagaskar, Mali, Mauritanië, Mauritius, Mayotte, Marokko, Nieuw-Caledonië, Niger, Réunion, Senegal, Seychellen, Togo, Tsjaad, Tunesië, Vanuatu en Wallis & Futuna**; 3) "het Finse recht" in **Estland, Letland en Litouwen**; 4) "het Engelse recht" in **Angola, Bahrein, Botswana, Burundi, Egypte, Eritrea, Ethiopië, Ghana, Jemen, Jordanië, Kenia, Koeweit, Liberia, Malawi, Malta, Mozambique, Nigeria, Oeganda, Oman, Pakistan, Qatar, Ruanda, Sao Tome, Saudi-Arabië, Sierra Leone, Somalië, Tanzania, Verenigde Arabische Emiraten, het Verenigd Koninkrijk, Westelijke Jordaanoever/Gaza, Zambia en Zimbabwe**; en 5) "het Zuid-Afrikaans recht" in **Zuid-Afrika, Namibië, Lesotho en Swaziland**.

*Jurisdictie: De volgende uitzonderingen worden aan dit gedeelte toegevoegd:*

1) In **Oostenrijk** het recht dat van toepassing is voor alle geschillen die voortvloeien uit deze Verklaring van Beperkte Garantie en daarop betrekking hebben, inclusief het bestaan ervan, is dat van het bevoegde hof in Wenen, Oostenrijk (binnenstad); 2) in **Angola, Bahrein, Botswana, Burundi, Egypte, Eritrea, Ethiopië, Ghana, Jordanië, Kenia, Koeweit, Liberia, Malawi, Malta, Mozambique, Nigeria, Oman, Pakistan, Katar, Ruanda, Sao Tome, Saudi-Arabië, Sierra Leone, Somalië, Tanzania, Oeganda, Verenigde Arabische Emiraten, Westelijke Jordaanoever/Gaza, Jemen, Zambia en Zimbabwe** vallen alle geschillen die voortvloeien uit deze Verklaring van Beperkte Garantie of met betrekking tot de uitvoering ervan, met inbegrip van kort gedingen, onder de uitsluitende jurisdictie van het Engelse recht; 3) in **België en Luxemburg**: voor alle geschillen die voortvloeien uit deze Verklaring van Beperkte Garantie, of met betrekking tot de interpretatie of uitvoering ervan, is/zijn alleen het recht en de rechtbanken bevoegd van de hoofdstad van het land waar uw kantoor of bedrijfslocatie is gevestigd; 4) in **Frankrijk, Algerije, Benin, Burkina Faso, Kameroen, Kaapverdië, Centraal-Afrikaanse Republiek, Tsjaad, Comoren, Republiek Kongo, Djibouti, Democratische Repu-**

blik Kongo, Equatoriaal Guinea, Frans-Guyana, Frans-Polynesië, Gabon, Gambia, Guinee, Guinee-Bissau, Ivoorkust, Kameroen, Kaapverdië, Libanon, Madagaskar, Mali, Marokko, Mauritanië, Mauritius, Mayotte, Nieuw-Caledonië, Niger, Réunion, Senegal, Seychellen, Togo, Tsjaad, Tunesië, Vanuatu en Wallis & Futuna worden alle uit deze Verklaring van Beperkte Garantie voortvloeiende of met de schending of uitvoering ervan verband houdende geschillen, met inbegrip van verkorte procesgang, uitsluitend afgedaan door het Handelshof van Parijs; 5) in **Rusland** worden alle geschillen die voortvloeien uit of verband houden met de interpretatie, de schending, de beëindiging, de nietigheid of de uitvoering van deze Verklaring van Beperkte Garantie afgedaan door het Hof van Arbitrage van Moskou; 6) in **Zuid-Afrika, Namibië, Lesotho en Swaziland** komen partijen overeen dat alle met deze Verklaring van Beperkte Garantie verband houdende geschillen worden onderworpen aan de jurisdictie van het Hooggerechtshof in Johannesburg; 7) in **Turkije** worden alle geschillen die voortvloeien uit of verband houden met deze Verklaring van Beperkte Garantie afgedaan door het Centraal (Sultanahmet) Gerechtshof van Istanboel en de Uitvoeringsdirectoraten van Istanboel, Turkije; 8) in elk van de volgende aangegeven landen wordt elke wettelijke vordering die voortvloeit uit deze Verklaring van Beperkte Garantie voorgelegd aan en exclusief afgedaan door de bevoegde rechtbank van a) Athene voor **Griekenland**, b) Tel Aviv-Jaffa voor **Israël**, c) Milaan voor **Italië**, d) Lissabon voor **Portugal**, en e) Madrid voor **Spanje**; en 9) in het **Verenigd Koninkrijk** komen partijen overeen dat alle met deze Verklaring van Beperkte Garantie verband houdende geschillen worden onderworpen aan de jurisdictie van de Engelse rechtbanken.

*Arbitrage: Het volgende wordt onder dit kopje toegevoegd:*

**In Albanië, Armenië, Azerbeidzjan, Bosnië-Herzegovina, Bulgarije, Georgië, Hongarije, Kazakstan, Kirgizië, Kroatië, de Voormalige Joegoslavische Republiek Macedonië (FYROM), Moldavië, Oekraïne, Oezbekistan, Polen, Roemenië, Rusland, Slovenië, Slowakije, Tadzjikistan, Turkmenistan, Tsjechië en Wit-Rusland en de Federale Republiek Joegoslavië** worden alle geschillen die voortvloeien uit deze Verklaring van Beperkte Garantie of in verband staan met de niet-nakoming, beëindiging of ongeldigheid ervan, in laatste instantie afgedaan onder de Regels voor Arbitrage en Bemiddeling van het Internationale Arbitragecentrum van de Federale Handelskamer in Wenen (Weense Regels), door een drietal arbiters die conform deze regels zijn aangesteld. De arbitrage vindt plaats in Wenen (Oostenrijk) en de officiële taal van de behandeling is Engels. De beslissing van de arbiters is definitief en voor beide partijen bindend. Derhalve doen beide partijen, met het oog op artikel 598 (2) van het Oostenrijks Wetboek van Burgerlijke Rechtsvordering, uitdrukkelijk afstand van de toepassing van artikel 595 (1) cijfer 7 van het Wetboek. Lenovo kan echter stappen ondernemen bij een bevoegde rechtbank in het land van installatie.

**In Estland, Letland en Litouwen** worden alle geschillen die voortvloeien uit deze Verklaring van Beperkte Garantie in laatste instantie afgedaan in een arbitragezaak die wordt gehouden in Helsinki, Finland, in overeenstemming met de dan geldende Finse wetgeving inzake arbitrage. Elk der partijen benoemt één arbiter. De arbiters benoemen gezamenlijk een voorzitter. Indien de arbiters geen overeenstemming kunnen bereiken over de voorzitter, wordt de voorzitter benoemd door de Centrale Kamer van Koophandel in Helsinki.

## EUROPESE UNIE (EU)

### **DE VOLGENDE BEPALINGEN GELDEN VOOR ALLE EU-LANDEN:**

De garantie voor Machines die in de landen van de EU zijn aangeschaft, is geldig en toepasselijk in alle landen van de EU, op voorwaarde dat de Machines in die landen zijn geannonceerd en beschikbaar zijn gesteld.

**Hoe u garantieservice aanvraagt:** *Het volgende is aan dit gedeelte toegevoegd:*

Om in een van de EU-landen garantieservice van IBM aan te vragen, raadpleegt u de telefoonlijst in Deel 3 - Garantie-informatie.

U kunt contact met de serviceafdeling van IBM opnemen op het volgende adres:

IBM Warranty & Service  
Quality Dept. PO Box 30  
Spango Valley  
Greenock  
Scotland PA16 0AH

## CONSUMENTEN

Krachtens de toepasselijke nationale wetgeving inzake de verkoop van consumentengoederen hebben consumenten bepaalde rechten. Dergelijke rechten worden niet aangetast door de garanties die onder deze Verklaring van Beperkte Garantie worden verleend.

## **DENEMARKEN, FINLAND, GRIEKENLAND, ITALIË, NEDERLAND, NOORWEGEN, OOSTENRIJK, PORTUGAL, SPANJE, ZWEDEN en ZWITSERLAND**

**Beperking van aansprakelijkheid:** *Het volgende treedt in de plaats van alle voorwaarden van dit gedeelte:*

Tenzij anders voorgeschreven door dwingend recht geldt het volgende:

1. Lenovo's aansprakelijkheid voor schade en verliezen die voortvloeien uit de nakoming van Lenovo's verplichtingen onder of in samenhang met deze Verklaring van Beperkte Garantie of die het gevolg zijn van enige andere oorzaak die samenhangt met deze Verklaring van Beperkte Garantie is beperkt tot vergoeding van slechts die schade of verliezen waarvan bewezen is dat ze feitelijk een onmiddellijk en rechtstreeks gevolg zijn van de niet-nakoming van dergelijke verplichtingen (indien Lenovo in gebreke

is) of van die oorzaak, voor een maximumbedrag dat gelijk is aan het bedrag dat u voor de Machine hebt betaald.

Deze beperking geldt niet voor lichamelijk letsel (met inbegrip van overlijden), noch voor schade aan roerende en onroerende zaken waarvoor Lenovo rechtens aansprakelijk is.

2. **IN GEEN GEVAL ZIJN LENOVO, HAAR TOELEVERANCIERS, WEDERVERKOPERS OF SERVICEVERLENERS AANSPRAKELIJK VOOR HET VOLGENDE, ZELFS NIET INDIEN ZIJ VAN DE MOGELIJKHEID HIERVAN OP DE HOOGTE ZIJN GESTELD: 1) VERLIES VAN, OF SCHADE AAN, GEGEVENS; 2) INCIDENTELE OF INDIRECT SCHADE, OF ENIGE ECONOMISCHE GEVOLGSCHADE; 3) GEDERFDE WINST, ZELFS NIET INDIEN DEZE WINSTDERVING EEN DIRECT GEVOLG IS VAN DE GEBEURTENIS DIE DE SCHADE HEEFT VEROORZAAKT; OF 4) VERLIES VAN KLANTEN, INKOMSTEN, GOODWILL, OF VERWACHTE BESPARINGEN.**

#### **FRANKRIJK EN BELGIË**

**Beperking van aansprakelijkheid:** *Het volgende treedt in de plaats van alle voorwaarden van dit gedeelte:*

Tenzij anders voorgeschreven door dwingend recht geldt het volgende:

1. Lenovo's aansprakelijkheid voor schade en verliezen die voortvloeien uit de nakoming van haar verplichtingen onder of in samenhang met deze Verklaring van Beperkte Garantie is beperkt tot vergoeding van slechts die schade of verliezen waarvan bewezen is dat ze feitelijk een onmiddellijk en rechtstreeks gevolg zijn van de niet-nakoming van dergelijke verplichtingen (indien Lenovo in gebreke is), voor een maximumbedrag dat gelijk is aan het bedrag dat u hebt betaald voor de Machine die de schade heeft veroorzaakt.

Deze beperking geldt niet voor lichamelijk letsel (met inbegrip van overlijden), noch voor schade aan roerende en onroerende zaken waarvoor Lenovo rechtens aansprakelijk is.

2. **IN GEEN GEVAL ZIJN LENOVO, HAAR TOELEVERANCIERS, WEDERVERKOPERS OF SERVICEVERLENERS AANSPRAKELIJK VOOR HET VOLGENDE, ZELFS NIET INDIEN ZIJ VAN DE MOGELIJKHEID HIERVAN OP DE HOOGTE ZIJN GESTELD: 1) VERLIES VAN, OF SCHADE AAN, GEGEVENS; 2) INCIDENTELE OF INDIRECT SCHADE, OF ENIGE ECONOMISCHE GEVOLGSCHADE; 3) GEDERFDE WINST, ZELFS NIET INDIEN DEZE WINSTDERVING EEN DIRECT GEVOLG IS VAN DE GEBEURTENIS DIE DE SCHADE HEEFT VEROORZAAKT; OF 4) VERLIES VAN KLANTEN, INKOMSTEN, GOODWILL, OF VERWACHTE BESPARINGEN.**

**DE VOLGENDE BEPALINGEN GELDEN VOOR HET GENOEMDE LAND:**

## OOSTENRIJK

**De bepalingen van deze Verklaring van Beperkte Garantie komen in de plaats van eventueel van toepassing zijnde wettelijke garanties.**

**Wat door deze Garantie wordt gedekt:** *Het volgende treedt in de plaats van de eerste zin van de eerste alinea van dit gedeelte:*

Onder de garantie voor een Lenovo Machine valt (1) de functionaliteit van de Machine voor haar normale gebruik, en (2) het voldoen van de Machine aan haar Specificaties.

*De volgende alinea is aan dit gedeelte toegevoegd:*

De beperkte periode waarbinnen de consument een procedure kan starten voor niet-nakoming van de garantie heeft de wettelijke periode als minimum. In geval uw Serviceverlener niet in staat is een Lenovo Machine te repareren, kunt u vragen om een gedeeltelijke restitutie voor zover gerechtvaardigd door de verminderde waarde van de niet gerepareerde Machine, of vragen om annulering van de toepasselijke overeenkomst voor een dergelijke Machine en restitutie van het betaalde bedrag.

*De tweede alinea is niet van toepassing.*

**Wat Lenovo doet om de problemen op te lossen:** *Het volgende is aan dit gedeelte toegevoegd:*

Tijdens de garantieperiode betaalt Lenovo u de kosten voor verzending van de defecte Machine naar de serviceafdeling van IBM.

**Beperking van aansprakelijkheid:** *De volgende alinea is aan dit gedeelte toegevoegd:*

De beperkingen en uitsluitingen in de Verklaring van Beperkte Garantie zijn niet van toepassing op schade die is veroorzaakt door fraude of grove nalatigheid van Lenovo, noch op uitdrukkelijke garantie.

*De volgende zin is toegevoegd aan het eind van item 2:*

Lenovo's aansprakelijkheid onder dit artikel is beperkt tot inbreuk op essentiële contractuele bepalingen bij normale nalatigheid.

## EGYPTE

**Beperking van aansprakelijkheid:** *Het volgende treedt in de plaats van item 2 van dit gedeelte:*

voor elke andere werkelijke directe schade is de aansprakelijkheid van Lenovo beperkt tot het totaalbedrag dat u hebt betaald voor de Machine waarop de vordering betrekking heeft.

*Toepasselijkheid van leveranciers, wederverkopers en Serviceverleners (ongewijzigd).*

## FRANKRIJK

**Beperking van aansprakelijkheid:** *Het volgende treedt in de plaats van de tweede*

*zin van de eerste alinea van dit gedeelte:*

In dergelijke gevallen, ongeacht de grond waarop uw vordering is gebaseerd, is Lenovo uitsluitend aansprakelijk voor: (items 1 en 2 ongewijzigd).

## **DUITSLAND**

**Wat door deze Garantie wordt gedekt:** *Het volgende treedt in de plaats van de eerste zin van de eerste alinea van dit gedeelte:*

Onder de garantie voor een Lenovo Machine valt (1) de functionaliteit van de Machine voor haar normale gebruik, en (2) het voldoen van de Machine aan haar Specificaties.

*De volgende alinea is aan dit gedeelte toegevoegd:*

De minimumgarantieperiode voor Machines is twaalf maanden. In geval uw Serviceverlener niet in staat is een Lenovo Machine te repareren, kunt u vragen om een gedeeltelijke restitutie voor zover gerechtvaardigd door de verminderde waarde van de niet gerepareerde Machine, of vragen om annulering van de toepasselijke overeenkomst voor een dergelijke Machine en restitutie van het betaalde bedrag.

*De tweede alinea is niet van toepassing.*

**Wat Lenovo doet om de problemen op te lossen:** *Het volgende is aan dit gedeelte toegevoegd:*

Tijdens de garantieperiode komen de kosten voor verzending van de defecte Machine naar Lenovo of de serviceafdeling van IBM voor rekening van Lenovo.

**Beperking van aansprakelijkheid:** *De volgende alinea is aan dit gedeelte toegevoegd:*

De beperkingen en uitsluitingen in de Verklaring van Beperkte Garantie zijn niet van toepassing op schade die is veroorzaakt door fraude of grove nalatigheid van Lenovo, noch op uitdrukkelijke garantie.

*De volgende zin is toegevoegd aan het eind van item 2:*

Lenovo's aansprakelijkheid onder dit artikel is beperkt tot inbreuk op essentiële contractuele bepalingen bij normale nalatigheid.

## **HONGARIJE**

**Beperking van aansprakelijkheid:** *Het volgende is aan dit gedeelte toegevoegd:*

De hierin opgegeven beperkingen en uitzonderingen zijn niet van toepassing op aansprakelijkheid voor enig niet-nakomen van de overeenkomst dat leidt tot overlijden, fysiek ongemak of schade aan de gezondheid die moedwillig, door grove nalatigheid of door strafbaar handelen is ontstaan.

Partijen aanvaarden de beperkingen van de aansprakelijkheid als geldige bepalingen en verklaren dat Sectie 314.(2) van het Hongaars Burgerlijk Wet-



boek van toepassing is aangezien de aanschafprijs plus andere voordelen die voortvloeien uit deze Verklaring van Beperkte Garantie een compensatie vormen voor deze beperking van de aansprakelijkheid.

## **IERLAND**

**Wat door deze Garantie wordt gedekt:** *Het volgende is aan dit gedeelte toegevoegd:*

Tenzij uitdrukkelijk bepaald in deze Garantieverklaring, alle wettelijk voorgescreven voorwaarden, met inbegrip van alle stilzwijgende garanties, behoudens het voorafgaande, worden alle garanties zoals bedoeld in de Sale of Goods Act 1893 of de Sale of Goods and Supply of Services Act 1980 hierbij uitgesloten.

**Beperking van aansprakelijkheid:** *Het volgende treedt in de plaats van alle voorwaarden van dit gedeelte:*

Binnen dit gedeelte wordt onder een "Doen of Nalaten" verstaan: enig handelen, enige uitspraak, enig verzuim of enig nalaten van de zijde van Lenovo in verband of samenhangend met de inhoud van deze Verklaring van Beperkte Garantie waarvoor Lenovo jegens u wettelijk aansprakelijk is, hetzij contractueel hetzij uit onrechtmatige daad. Een aantal gevallen van een Doen of Nalaten die samen leiden tot, of bijdragen aan, in grote lijnen hetzelfde verlies of dezelfde schade, worden behandeld als één geval van Doen of Nalaten op de datum van het laatste geval van Doen of Nalaten.

Er kunnen zich omstandigheden voordoen waarin u, naar aanleiding van Doen of Nalaten, gerechtigd bent uw schade op Lenovo te verhalen.

In dit gedeelte worden de aansprakelijkheid van Lenovo en uw uitsluitende verhaalsmogelijkheden uiteengezet.

1. Lenovo aanvaardt onbeperkte aansprakelijkheid bij overlijden of letsel veroorzaakt door nalatigheid van Lenovo.
2. Lenovo aanvaardt onbeperkte aansprakelijkheid, echter steeds met inachtneming van de onderstaande **Zaken waarvoor Lenovo niet aansprakelijk is**, voor werkelijke schade aan uw tastbare eigendommen die is veroorzaakt door nalatigheid van Lenovo.
3. Met uitzondering van hetgeen onder Sub 1 en 2 hierboven is vastgelegd, is de totale aansprakelijkheid van Lenovo voor feitelijke schade ten gevolge van ieder afzonderlijk Doen of Nalaten in geen geval groter dan 125% van het bedrag dat u hebt betaald voor de Machine die direct gerelateerd is aan het Doen of Nalaten.

### **Zaken waarvoor Lenovo niet aansprakelijk is**

Afgezien van hetgeen onder Sub 1 hierboven met betrekking tot aansprakelijkheid is vastgelegd, zijn Lenovo, haar toeleveranciers, wederverkopers en Serviceverleners in geen geval aansprakelijk voor het volgende, zelfs niet



indien Lenovo, haar toeleveranciers, wederverkopers of Serviceverleners van de mogelijkheid van dergelijke verliezen op de hoogte zijn gesteld:

1. verlies van, of schade aan uw gegevens;
2. bijzondere, indirecte of gevolgschade; of
3. gederfde winsten, verlies van klanten, inkomsten, goodwill of verwachte besparingen.

## **SLOWAKIJE**

**Beperking van aansprakelijkheid:** *Het volgende is aan het eind van de laatste alinea toegevoegd:*

De beperkingen zijn van toepassing voor zover ze niet verboden zijn onder §§ 373-386 van het Slowaaks Wetboek van Handel.

## **ZUID-AFRIKA, NAMIBIË, BOTSWANA, LESOTHO EN SWAZILAND**

**Beperking van aansprakelijkheid:** *Het volgende is aan dit gedeelte toegevoegd:*

De volledige aansprakelijkheid van Lenovo voor uw werkelijke schade die voortvloeit uit enige niet-nakoming door Lenovo met betrekking tot, of op enige wijze samenhangend met, de inhoud van deze Garantieverklaring, is beperkt tot het bedrag dat u hebt betaald voor de individuele Machine waarop uw vordering op Lenovo betrekking heeft.

## **VERENIGD KONINKRIJK**

**Beperking van aansprakelijkheid:** *Het volgende treedt in de plaats van alle voorwaarden van dit gedeelte:*

Binnen dit gedeelte wordt onder een “Doen of Nalaten” verstaan: enig handelen, enige uitspraak, enig verzuim of enig nalaten van de zijde van Lenovo in verband of samenhangend met de inhoud van deze Verklaring van Beperkte Garantie waarvoor Lenovo jegens u wettelijk aansprakelijk is, hetzij contractueel hetzij uit onrechtmatige daad. Een aantal gevallen van Doen of Nalaten die samen leiden tot, of bijdragen aan, in grote lijnen hetzelfde verlies of dezelfde schade, worden behandeld als één geval van Doen of Nalaten.

Er kunnen zich omstandigheden voordoen waarin u, naar aanleiding van Doen of Nalaten, gerechtigd bent uw schade op Lenovo te verhalen.

In dit gedeelte worden de aansprakelijkheid van Lenovo en uw uitsluitende verhaalsmogelijkheden uiteengezet.

1. Lenovo aanvaardt onbeperkte aansprakelijkheid voor:
  - a. overlijden of letsel veroorzaakt door nalatigheid van Lenovo;
  - b. niet-nakoming van haar verplichtingen zoals geïmpliceerd door Section 12 van de Sale of Goods Act 1979 of Section 2 van de Supply of Goods and Services Act 1982, of enige wijziging in jurisprudentie of wetswijziging van een dergelijke Section.

2. Lenovo aanvaardt onbeperkte aansprakelijkheid, echter steeds met inachtneming van de onderstaande **Zaken waarvoor Lenovo niet aansprakelijk is**, voor werkelijke schade aan uw tastbare eigendommen die is veroorzaakt door nalatigheid van Lenovo.
3. Met uitzondering van hetgeen onder Sub 1 en 2 hierboven is vastgelegd, is de totale aansprakelijkheid van Lenovo voor feitelijke schade ten gevolge van ieder afzonderlijk Doen of Nalaten in geen geval groter dan 125% van de totaal te betalen aanschafprijs of de verschuldigde bedragen voor de Machine die direct gerelateerd is aan het Doen of Nalaten.

Deze beperkingen zijn ook van toepassing op de toeleveranciers van Lenovo, wederverkopers en Serviceverleners. Het is het maximumbedrag waarvoor Lenovo, haar toeleveranciers, wederverkopers en Serviceverleners gezamenlijk aansprakelijk zijn.

#### **Zaken waarvoor Lenovo niet aansprakelijk is**

Afgezien van hetgeen onder Sub 1 hierboven met betrekking tot aansprakelijkheid is vastgelegd, zijn Lenovo, of haar toeleveranciers, wederverkopers en Serviceverleners in geen geval aansprakelijk voor het volgende, zelfs niet indien Lenovo, haar toeleveranciers, wederverkopers of Serviceverleners van de mogelijkheid van dergelijke verliezen op de hoogte zijn gesteld:

1. verlies van, of schade aan uw gegevens;
2. bijzondere, indirecte of gevolgschade; of
3. gederfde winsten, verlies van klanten, inkomsten, goodwill of verwachte besparingen.

### **Deel 3 - Garantie-informatie**

Dit Deel 3 verschaft informatie met betrekking tot de garantie die op uw Machine van toepassing is, met inbegrip van de garantieperiode en het type garantieservice dat Lenovo verleent.

#### **Garantieperiode**

De garantieperiode verschilt per land of regio en is gespecificeerd in de onderstaande tabel. OPMERKING: "Regio" betekent ofwel Hongkong, ofwel Macau, Speciale Administratieve Regio van China.

Een garantieperiode van 3 jaar op onderdelen en 1 jaar op arbeid betekent dat Lenovo kosteloos garantieservice verleent voor:

- a. onderdelen en arbeid gedurende het eerste jaar van de garantieperiode; en
- b. alleen op onderdelen op basis van vervanging in het tweede en derde jaar van de garantieperiode. Uw Serviceverlener brengt u kosten in rekening voor arbeid die in het tweede of derde jaar van de garantieperiode is verricht voor het uitvoeren van reparaties of vervangingen.

Machine	Land of regio van aanschaf	Garantieperiode	Typen garantie
1866	VS, Canada, Mexico, Brazilië en Australië	Onderdelen en arbeid - 3 jaar Batterij en digitalisatorpen - 1 jaar	6 1
	Japan	Onderdelen en arbeid - 1 jaar Batterij en digitalisatorpen - 1 jaar	6 1
	Overige	Onderdelen en arbeid - 3 jaar Batterij en digitalisatorpen - 1 jaar	7 1
1867	Alle	Onderdelen en arbeid - 3 jaar Batterij - 1 jaar	5 1
1868	VS	Onderdelen en arbeid - 1 jaar Batterij en digitalisatorpen - 1 jaar	6 1
	Overige	Onderdelen en arbeid - 1 jaar Batterij en digitalisatorpen - 1 jaar	7 1
1869	VS	Onderdelen en arbeid - 3 jaar Batterij en digitalisatorpen - 1 jaar	6 1

**Opmerking:** Bij uw ThinkPad X41 Tablet-computer worden vijf reservepunten voor de X41 Tablet Digitalisatorpen geleverd. Berg deze punten zorgvuldig op. De penpunten vallen niet onder de garantie van de pen of de computer.

---

## Typen garantieservice

Indien nodig verleent uw Serviceverlener reparatie- of vervangingservice, afhankelijk van het type garantieservice dat voor uw Machine in de bovenstaande tabel is aangegeven en zoals hieronder beschreven. Op welk moment de service wordt uitgevoerd, hangt af van het moment waarop u om service verzoekt en van de beschikbaarheid van onderdelen. De serviceniveaus geven doelstellingen voor de responstijd aan en worden niet gegarandeerd. Het is mogelijk dat het aangegeven niveau van garantieservice niet op alle locaties wereldwijd beschikbaar is en buiten de normale servicegebieden van Lenovo kunnen er aanvullende kosten in rekening worden gebracht. Neem voor informatie die specifiek is voor uw land of locatie contact op met uw plaatselijke Lenovo-vertegenwoordiger of uw wederverkoper.

### 1. Customer Replaceable Unit ("CRU") Service

Lenovo kan CRU's naar u verzenden voor installatie door u; CRU's uit groep 1 kunnen eenvoudig worden geïnstalleerd en voor CRU's uit groep 2 zijn bepaalde vaardigheden en gereedschappen nodig. Informatie over CRU's en vervangingsinstructies worden bij uw Machine geleverd en zijn altijd op verzoek bij Lenovo beschikbaar. U kunt een CRU door een Serviceverlener kosteloos laten installeren onder het type garantie dat voor uw Machine aangewezen is. Lenovo geeft in de materialen die zijn geleverd met een vervangende CRU aan of een defecte CRU moet worden geretourneerd. Als retourneren vereist is, 1) worden retourinstructies en een container met de vervangende CRU gestuurd, en 2) kunnen er kosten in rekening worden gebracht voor de vervangende CRU als Lenovo de defecte CRU niet binnen 30 dagen na uw ontvangst van de vervanging heeft ontvangen.

### 2. Service op locatie

Uw Serviceverlener repareert of vervangt de defecte Machine op uw locatie en verifieert de werking van de vervangende Machine. U dient zorg te dragen voor een geschikte werkomgeving om de reparatiewerkzaamheden aan de Lenovo Machine mogelijk te maken. De omgeving moet schoon zijn, goed verlicht zijn en geschikt zijn voor dit doel. Voor bepaalde Machines kan het bij bepaalde reparaties noodzakelijk zijn de Machine naar een aangewezen servicecentrum te zenden.

### 3. Koeriers- of depotservice \*

Ontkoppel de defecte Machine en laat deze door de Serviceverlener ophalen. Er wordt u verzendmateriaal verstrekt waarin u uw Machine kunt verzenden naar een aangegeven servicecentrum. Uw Machine wordt door een koerier bij u opgehaald en bij het aangegeven servicecentrum afgeleverd. Na reparatie of vervanging laat het servicecentrum de Machine afleveren op uw locatie. U bent verantwoordelijk voor installatie en voor verificatie van de werking.

### 4. Service na bezorging ("Customer Carry-In or Mail-In Service")

U draagt zorg voor het afleveren of verzenden zoals door de Serviceverlener aangegeven (franco, tenzij anders aangegeven) van de defecte Machine in een geschikte verpakking bij/naar een aangewezen locatie. Nadat de Machine is gerepareerd of vervangen, wordt de Machine gereed gemaakt om te worden opgehaald of, bij Mail-in Service, wordt de Machine aan u teruggezonden op kosten van Lenovo, tenzij uw Serviceverlener anders aangeeft. U bent verantwoordelijk voor de daaropvolgende installatie en verificatie van de Machine.

**5. CRU- en On-site-service**

Dit type Garantieservice is een combinatie van Type 1 en Type 2 (zie boven).

**6. CRU en koerier- of depotservice**

Dit type Garantieservice is een combinatie van Type 1 en Type 3 (zie hierboven).

**7. CRU-service en service na bezorging ("Customer Carry-In or Mail-In Service")**

Dit type Garantieservice is een combinatie van Type 1 en Type 4 (zie hierboven).

**Als er garantieservice van type 5, 6 of 7 wordt genoemd, bepaalt uw Serviceverlener welk type garantieservice van toepassing is op de reparatie.**

\* Dit type service wordt in bepaalde landen ThinkPad EasyServ of EasyServ genoemd.

Voor het verkrijgen van garantieservice neemt u contact op een Serviceverlener. Voor het verkrijgen van garantieservice neemt u contact op met IBM of uw IBM wederverkoper. In Canada of de Verenigde Staten belt u 1-800-IBM-SERV (426-7378). In andere landen zoekt u hieronder het telefoonnummer op.

---

## Internationale lijst van telefoonnummers

Telefoonnummers kunnen zonder aankondiging worden gewijzigd. Voor de meest actuele telefoonnummers gaat u naar [www.lenovo.com/think/support](http://www.lenovo.com/think/support) en klikt u op **Support phone list**.

Land of regio	Telefoonnummer
Afrika	Afrika: +44 (0)1475 555 055 Zuid-Afrika: +27 11 3028888 en 0800110756 Centraal Afrika: Neem contact op met de dichtstbijzijnde IBM Business Partner
Argentinië	0800-666-0011 (Spaans)
Australië	131-426 (Engels)

Land of regio	Telefoonnummer
Oostenrijk	01-24592-5901 (30 dagen volledige ondersteuning) 01-211-454-610 (Garantieservice en ondersteuning) (Duits)
België	02-210-9820 (30 dagen Up-and-Running-ondersteuning) 02-225-3611 (Garantieservice en ondersteuning) (Nederlands) 02-210-9800 (30 dagen Up-and-Running-ondersteuning) 02-225-3611 (Garantieservice en ondersteuning) (Frans)
Bolivia	0800-0189 (Spaans)
Brazilië	Gesprekken uit de regio Sao Paulo: (11) 3889-8986 Gesprekken van buiten de regio Sao Paulo: 0800-7014-815 (Braziliaans Portugees)
Canada	1-800-565-3344 (Engels, Frans) In Toronto belt u: 416-383-3344
Chili	800-224-488 (Spaans)
China	800 810 1818 (Mandarijn)
China (Hongkong S.A.R.)	Thuis-PC: 852 2825 7799 Zakelijke PC: 852 8205 0333 ThinkPad en WorkPad: 852 2825 6580 (Kantonees, Engels, Putonghua)
Colombia	1-800-912-3021 (Spaans)
Costa Rica	284-3911 (Spaans)
Kroatië	0800-0426
Cyprus	+357-22-841100
Tsjechië	+420-2-7213-1316
Denemarken	4520-8200 (30 dagen Up-and-Running-ondersteuning) 7010-5150 (Garantieservice en ondersteuning) (Deens)
Dominicaanse Republiek	566-4755 566-5161 tst. 8201 Gratis binnen de Dominicaanse Republiek: 1-200-1929 (Spaans)
Ecuador	1-800-426911 (Spaans)
El Salvador	250-5696 (Spaans)
Estland	+386-61-1796-699
Finland	09-459-6960 (30 dagen Up-and-Running-ondersteuning) 02-225-3611 (Garantieservice en ondersteuning) (Fins)

Land of regio	Telefoonnummer
Frankrijk	0238-557-450 (30 dagen Up-and-Running-ondersteuning) Hardware (Garantieservice en ondersteuning) Software (Garantieservice en ondersteuning) (Frans)
Duitsland	07032-15-49201 (30 dagen Up-and-Running-ondersteuning) 01805-25-35-58 (Garantieservice en ondersteuning) (Duits)
Griekenland	+30-210-680-1700
Guatemala	335-8490 (Spaans)
Honduras	Tegucigalpa & San Pedro Sula: 232-4222 San Pedro Sula: 552-2234 (Spaans)
Hongarije	+36-1-382-5720
India	1600-44-6666 Alternatief gratis: +91-80-26788940 (Engels)
Indonesië	800-140-3555 +62-21-251-2955 (Engels, Indonesisch)
Ierland	01-815-9202 (30 dagen Up-and-Running-ondersteuning) 01-881-1444 (Garantieservice en ondersteuning) (Engels)
Italië	02-7031-6101 (30 dagen Up-and-Running-ondersteuning) 02-225-3611 (Garantieservice en ondersteuning) (Italiaans)
Japan	<p>Desktop: Gratis: 0120-887-870 Internationaal: +81-46-266-4724</p> <p>ThinkPad: Gratis: 0120-887-874 Internationaal: +81-46-266-4724</p> <p>Beide bovenstaande nummers worden in het Japans aangenomen. Voor telefonische ondersteuning in het Engels wacht u tot de Japanse stem is uitgesproken en er een telefoniste aan de lijn komt. Vraag om "English support please"; u wordt dan doorverbonden met een Engels-sprekende telefonist(e).</p> <p>PC-software: 0120-558-695 Internationaal: +81-44-200-8666 (Japans)</p>

<b>Land of regio</b>	<b>Telefoonnummer</b>
Korea	1588-5801 (Koreaans)
Letland	+386-61-1796-699
Litouwen	+386-61-1796-699
Luxemburg	+352-298-977-5063 (Frans)
Maleisië	1800-88-8558 (Engels, Maleis)
Malta	+356-23-4175
Mexico	001-866-434-2080 (Spaans)
Midden-Oosten	+44 (0)1475-555-055
Nederland	+31-20-514-5770 (Nederlands)
Nieuw-Zeeland	0800-446-149 (Engels)
Nicaragua	255-6658 (Spaans)
Noorwegen	6681-1100 (30 dagen Up-and-Running-ondersteuning) 8152-1550 (Garantieservice en ondersteuning) (Noors)
Panama	206-6047 (Spaans)
Peru	0-800-50-866 (Spaans)
Filippijnen	1800-1888-1426 +63-2-995-8420 (Engels, Filippijns)
Polen	+48-22-878-6999
Portugal	+351-21-892-7147 (Portugees)
Roemenië	+4-021-224-4015
Russische federatie	+7-095-940-2000 (Russisch)
Singapore	1800-3172-888 (Engels, Maleis)
Slowakije	+421-2-4954-1217
Slovenië	+386-1-4796-699
Spanje	91-714-7983 91-397-6503 (Spaans)
Sri Lanka	+94-11-2448-442 (Engels)
Zweden	08-477-4420 (30 dagen Up-and-Running-ondersteuning) 077-117-1040 (Garantieservice en ondersteuning) (Zweeds)
Zwitserland	058-333-0900 (30 dagen Up-and-Running-ondersteuning) 0800-55-54-54 (Garantieservice en ondersteuning) (Duits, Frans, Italiaans)



Land of regio	Telefoonnummer
Taiwan	886-2-8723-9799 (Mandarijn)
Thailand	1-800-299-229 (Thai)
Turkije	00800-211-4032 (Turks)
Verenigd Koninkrijk	01475-555-055 (30 dagen Up-and-Running-ondersteuning) Hardware (Garantieservice en ondersteuning) Software (Garantieservice en ondersteuning) (Engels)
Verenigde Staten	1-800-426-7378 (Engels)
Uruguay	000-411-005-6649 (Spaans)
Venezuela	0-800-100-2011 (Spaans)
Vietnam	Noordelijk gebied en Hanoi: 84-4-8436675 Zuidelijk gebied en Ho Chi Minh City: 84-8-8295160 (Engels, Vietnamees)

---

## Garantiesupplement voor Mexico

Dit supplement vormt een onderdeel van de Lenovo Verklaring van Beperkte garantie en is alleen en exclusief van kracht voor producten die worden gedistribueerd en verhandeld binnen het gebied van de Mexicaanse Verenigde Staten. In geval van tegenstrijdigheid zijn de voorwaarden van dit supplement van toepassing.

Voor alle softwareprogramma's die vooraf geïnstalleerd op de machine worden geleverd, geldt een garantieperiode van dertig (30) dagen vanaf de datum van aanschaf voor installatiedefecten. Lenovo is niet verantwoordelijk voor de gegevens in dergelijke software en/of aanvullende programma's die door u zijn geïnstalleerd of na de aanschaf van het product zijn geïnstalleerd.

Service die niet door de garantie wordt gedekt, wordt in rekening gebracht aan de laatste gebruiker.

In geval dat er reparatie onder garantie vereist is, belt u met het Customer Support Center op 001-866-434-2080, waar u wordt verwezen naar het dichtstbijzijnde Geautoriseerde Servicecentrum. Als er in uw stad of locatie of binnen 70 kilometer buiten uw stad of locatie geen Geautoriseerd Servicecentrum is, dekt de garantie ook redelijke bezorgkosten die verband houden met het vervoer van het product naar het dichtstbijzijnde Geautoriseerde Servicecentrum. Neem a.u.b. contact op met het dichtstbijzijnde Geautoriseerde Servicecentrum om de benodigde goedkeuringen voor of informatie over het verzenden van het product en het bezorgadres te verkrijgen.

Voor een lijst van Authorized Service Centers kunt u terecht op  
[http://www.pc.ibm.com/la/centros\\_de\\_servicio/servicio\\_mexico/  
servicio\\_mexico.html](http://www.pc.ibm.com/la/centros_de_servicio/servicio_mexico/servicio_mexico.html)

**Gemaakt door:**

**SCI Systems de México, S.A. de C.V.**  
**Av. De la Solidaridad Iberoamericana No. 7020**  
**Col. Club de Golf Atlas**  
**El Salto, Jalisco, México**  
**C.P. 45680,**  
**Tel. 01-800-3676900**

**Marketing door:**

**Lenovo de México, Comercialización y**  
**Servicios, S. A. de C. V.**  
**Alfonso Nápoles Gándara No 3111**  
**Parque Corporativo de Peña Blanca**  
**Delegación Álvaro Obregón**  
**México, D.F., México**  
**C.P. 01210,**  
**Tel. 01-800-00-325-00**

---

## Bijlage C. Door klant vervangbare eenheden (Customer Replacement Units, CRU's)

---

### Door de klant vervangbare onderdelen (CRU's)

Uw ThinkPad-computer beschikt over de volgende CRU's (Customer Replaceable Units).

Hieronder vindt u de CRU's en de documentatie waarin u de instructies voor verwijderen en installeren kunt vinden.

	Service en probleemoplossing	Installatieposter	ThinkVantage Productivity Center	Online Hardware Maintenance Manual	Online Video
<b>Groep 1 CRU's</b>					
Batterij	X		X	X	X
AC-adapter en netsnoer		X			
Trackpoint-dopje		X	X		
Vaste schijf	X		X	X	X
Telefoonsnoer		X			
Geheugen		X	X	X	X
Digitalisatorpen voor tablet		X	X		
Montagebeugel	X			X	X
<b>Groep 2 CRU's</b>					
Communication Daughter Card			X	X	X
Mini-PCI-kaart			X	X	X
Toetsenbord			X	X	X

Instructies voor het vervangen van CRU's vindt u in het ingebouwde Help-systeem. Om ThinkVantage Productivity Center te starten, drukt u op de blauwe Access IBM-knop op uw ThinkPad.

Als u geen toegang kunt krijgen tot deze instructies of als u problemen hebt bij het vervangen van een CRU, kunt u een van de volgende aanvullende bronnen raadplegen:

- De Online Hardware Maintenance Manual en de Online Video's die beschikbaar zijn op de Support-website  
<http://www.lenovo.com/think/support/site.wss/document.do?Indocid=part-video>
- Het Customer Support Center. Voor telefoonnummers van het Support Center in uw land of regio raadpleegt u "Internationale lijst van telefoonnummers" op pagina 71.

---

## Bijlage D. Kennisgevingen

---

### Kennisgevingen

Verwijzing in deze publicatie naar producten (apparatuur en programmatuur) of diensten van Lenovo houdt niet in dat zij deze ook zal uitbrengen in alle landen waar zij werkzaam is. Uw Lenovo-vertegenwoordiger kan u informeren omtrent de producten en diensten die momenteel bij u beschikbaar zijn. Verwijzing naar producten of diensten van Lenovo houdt niet in dat uitsluitend Lenovo-producten of -diensten kunnen worden gebruikt. Functioneel gelijkwaardige producten of diensten kunnen in plaats daarvan worden gebruikt, mits dergelijke producten of diensten geen inbreuk vormen op de intellectuele eigendomsrechten van Lenovo. De gebruiker is verantwoordelijk voor het vaststellen van de mate van samenwerking met producten, programma's of diensten van anderen.

Mogelijk heeft Lenovo octrooien of octrooi-aanvragen met betrekking tot bepaalde in deze publicatie genoemde producten. Aan het feit dat deze publicatie aan u ter beschikking is gesteld, kan geen recht op licentie of ander recht worden ontleend. Vragen over licenties kunt u schriftelijk richten aan:

*Lenovo (United States), Inc.  
500 Park Offices Drive, Hwy. 54  
Research Triangle Park, NC 27709  
U.S.A.  
Attention: Lenovo Director of Licensing*

LENOVO GROUP LTD. LEVERT DEZE PUBLICATIE OP "AS IS"-BASIS ZONDER ENIGE GARANTIE, UITDRUKKELIJK NOCH STILZWIJGEND, MET INBEGRIIP VAN, MAAR NIET BEPERKT TOT, DE GARANTIES OF VOORWAARDEN VAN VOORGENOMEN GEBRUIK OF GESCHIKTHEID VOOR EEN BEPAALD DOEL. Onder sommige jurisdicties is het uitsluiten van stilzwijgende garanties niet toegestaan, zodat bovenstaande uitsluiting mogelijk niet op u van toepassing is.

In deze publicatie kunnen technische onjuistheden en/of typfouten voorkomen. De informatie wordt periodiek aangepast; deze veranderingen worden opgenomen in nieuwe uitgaven van het document. Lenovo kan verbeteringen en/of wijzigingen in het product en de in deze publicatie beschreven programma's aanbrengen zonder voorafgaande kennisgeving.

De producten die in dit document worden beschreven, zijn niet bedoeld voor gebruik in implantatie-apparatuur of andere levensondersteunende toepassingen waarbij gebreken kunnen resulteren in letsel of overlijden van personen.

De informatie in dit document heeft geen invloed op Lenovo-product-specificaties of -garanties en wijzigt die niet. Niets in dit document doet dienst als uitdrukkelijke of stilzwijgende licentie of vrijwaring onder de intellectuele eigendomsrechten van Lenovo of derden. Alle informatie in dit document is afkomstig van specifieke omgevingen en wordt hier uitsluitend ter illustratie afgebeeld. In andere gebruiksomgevingen kan het resultaat anders zijn.

Lenovo behoudt zich het recht voor om door u verstrekte informatie te gebruiken of te distribueren op iedere manier die zij relevant acht, zonder dat dit enige verplichting jegens u schept.

Verwijzingen in deze publicatie naar andere dan Lenovo-websites zijn uitsluitend opgenomen ter volledigheid en gelden op geen enkele wijze als aanbeveling voor deze websites. Het materiaal op dergelijke websites maakt geen deel uit van het materiaal voor dit Lenovo-product. Gebruik van dergelijke websites is geheel voor eigen risico.

Alle hierin opgenomen prestatiegegevens zijn verkregen in een gecontroleerde omgeving. De resultaten in andere gebruiksomgevingen kunnen aanzienlijk afwijken. Bepaalde metingen zijn mogelijk verricht aan systemen die nog in de ontwikkelingsfase verkeerden, en er is geen garantie dat de resultaten hiervan gelijk zijn aan die van algemeen verkrijgbare systemen. Ook is het mogelijk dat sommige metingen schattingen zijn die door extrapolatie zijn verkregen. De feitelijke resultaten kunnen hiervan afwijken. Gebruikers van dit document dienen de toepasselijke gegevens voor hun specifieke omgeving te controleren.

### **Kennisgeving televisie-uitvoer**

De volgende kennisgeving is van toepassing op modellen waarin in de fabriek een functie voor televisie-uitvoer is geïnstalleerd.

Dit product bevat technologie voor de bescherming van copyright en wordt beschermd door methodeclaims van bepaalde Amerikaanse octrooien en andere intellectuele-eigendomsrechten die eigendom zijn van Macrovision Corporation en andere rechthebbenden. Het gebruik van deze technologie voor de bescherming van auteursrechten moet worden goedgekeurd door Macrovision Corporation en is uitsluitend bedoeld voor gebruik thuis en in kleine kring, tenzij u over een schriftelijke machtiging van Macrovision Corporation beschikt. Ongekeerd engineering en disassemblage zijn niet toegestaan.

---

### **Elektronische emissie**

DE volgende informatie heeft betrekking op ThinkPad X41 Tablet, machinetype 1866, 1867, 1868 en 1869

## Verklaring van de Federal Communications Commission (FCC)

Uit tests is gebleken dat deze apparatuur voldoet aan de beperkingen die in Deel 15 van de FCC Rules worden opgelegd aan digitale apparaten van Klasse B. Deze beperkingen zijn bedoeld om in een woonomgeving een redelijke mate van bescherming te bieden tegen hinderlijke storing. Deze apparatuur genereert, gebruikt en verzendt energie op radiofrequenties en kan, bij installatie en gebruik anders dan conform de instructies, hinderlijke interferentie met radiografische communicatie veroorzaken. Er bestaat echter geen garantie dat in een bepaalde installatie geen interferentie zal optreden. Als deze apparatuur hinderlijke interferentie veroorzaakt met radio- of televisieontvangst, die kan worden vastgesteld door de apparatuur uit en weer aan te zetten, kunt u proberen op een van de volgende manieren de interferentie te verminderen:


- De ontvangstantenne verstellen of verplaatsen.
- De afstand tussen de apparatuur en de ontvanger vergroten.
- De apparatuur aansluiten op een stopcontact van een ander circuit dan het circuit waarop de ontvanger is aangesloten.
- Neem voor hulp contact op met een geautoriseerde dealer of een elektro-technisch installatiebureau.

Lenovo is niet verantwoordelijk voor interferentie met radio- of televisieontvangst die veroorzaakt wordt door andere dan de aanbevolen kabels of stekkers of door niet-geautoriseerde wijzigingen aan deze apparatuur. Bij niet-geautoriseerde wijzigingen kan het recht van de gebruiker om de apparatuur te gebruiken komen te vervallen.

Dit apparaat voldoet aan Deel 15 van de FCC Rules. Aan het gebruik ervan worden de volgende twee voorwaarden gesteld: (1) dit apparaat mag geen hinderlijke interferentie veroorzaken, en (2) dit apparaat moet elke ontvangen interferentie accepteren, met inbegrip van interferentie die een ongewenste werking kan veroorzaken.

Verantwoordelijke partij:

Lenovo (United States) Inc.  
One Manhattanville Road  
Purchase, New York 10577  
Telefoon: (919) 254-0532

 Tested To Comply  
With FCC Standards  
FOR HOME OR OFFICE USE

## **Verklaring van conformiteit met richtlijnen voor Klasse B van Industry Canada**

Dit digitale apparaat van Klasse B voldoet aan de Canadese richtlijn ICES-003.

## **Verklaring van conformiteit met EU-richtlijnen**

Dit product voldoet aan de voorwaarden voor bescherming zoals opgenomen in EU-richtlijn 89/336/EU van de Europese Commissie inzake de harmonisering van de wetgeving van Lidstaten met betrekking tot elektromagnetische compatibiliteit. Lenovo aanvaardt geen verantwoordelijkheid voor het niet voldoen aan deze voorwaarden voor bescherming als dit het gevolg is van het doorvoeren van een niet aanbevolen wijziging aan het product, inclusief het aanbrengen van niet door Lenovo geleverde optiekaarten.

Uit tests is gebleken dat dit product voldoet aan de eisen voor IT-apparatuur van Klasse B conform CISPR 22/Europese Standaard EN 55022. De beperkingen voor apparatuur van Klasse B zijn bedoeld om in woonomgevingen een redelijke bescherming te bieden tegen interferentie met goedgekeurde communicatieapparatuur.

---

## **Milieukennisgeving voor Japan**

Als u werknemer bent en een ThinkPad-computer wilt wegdoen die eigendom is van het bedrijf, dient u te handelen overeenkomstig de Law for Promotion of Effective Utilization of Resources. De computer wordt aangemerkt als industrieel afval. U moet de computer op de juiste wijze afleveren bij een daarvoor bestemd afvalpunt dat is aangewezen door de lokale overheid. Overeenkomstig de Law for Promotion of Effective Utilization of Resources draagt IBM Japan, via de PC Collecting and Recycling Services, zorg voor het ophalen, hergebruiken en recyclen van niet langer gebruikte computers. Kijk voor meer informatie op de IBM-website op [www.ibm.com/jp/pc/service/recycle/](http://www.ibm.com/jp/pc/service/recycle/)

Krachtens de Law for Promotion of Effective Utilization of Resources is er op 1 oktober 2003 een begin gemaakt met het ophalen en recyclen van homecomputers door de fabrikant. Kijk voor meer informatie op de IBM-website op [www.ibm.com/jp/pc/service/recycle/personal.html](http://www.ibm.com/jp/pc/service/recycle/personal.html)

### **Een ThinkPad-component met zware metalen weggooien**

De printplaat van de ThinkPad bevat zware metalen. (Er zijn gelaste verbindingen met lood gebruikt op de printplaat.) Volg de bovenstaande instructies in de sectie Ophalen en opnieuw verwerken van een ThinkPad die niet langer wordt gebruikt voor het op de juiste wijze weggooien van een niet langer gebruikte printplaat.

### **Een oude lithiumbatterij weggooien**



Er bevindt zich een kleine ronde batterij in de systeemplaat van uw ThinkPad-computer als backup voor de hoofdbatterij.

Als u deze wilt vervangen door een nieuwe, moet u contact opnemen met uw verkooppunt of met een door IBM geboden herstelservice. Als u de batterij zelf hebt vervangen en de oude lithiumbatterij wilt weggooien, moet u deze omsluiten met vinylband, contact opnemen met uw verkooppunt en de door hen geleverde instructies opvolgen.

Als u thuis een ThinkPad-computer gebruikt en de lithiumbatterij wilt weggooien, moet u ook de regels van de lokale overheden naleven.

### Een ThinkPad-batterij weggooien

De ThinkPad heeft een lithium-ionenbatterij of een nikkelmetaalhydride-batterij. Als u gebruikmaakt van een ThinkPad op het werk en u wilt een batterij weggooien, moet u contact opnemen met de daarvoor bestemde persoon in IBM Sales, Service of Marketing en de door hen geboden instructies opvolgen. U kunt ook de instructies bekijken op de website: [www.ibm.com/jp/pc/recycle/battery](http://www.ibm.com/jp/pc/recycle/battery)

Als u thuis een ThinkPad-computer gebruikt en de batterij wilt weggooien, moet u ook de regels van de lokale overheden naleven.

---

## Aanbieding van IBM Lotus-software

**Over de aanbieding:** Als koper van een in aanmerking komende ThinkPad-computer ontvangt u een enkele, beperkte licentie voor de Lotus Notes “stand-alone” client. Deze licentie geeft u het recht op installatie en gebruik van deze software op uw nieuwe ThinkPad-computer op een van de volgende manieren:

- **Het opslagmedium met deze software maakt geen deel uit van deze aanbieding. Als u de juiste opslagmedia met de Lotus Notes Client-software nog niet hebt,** kunt u een CD bestellen en de software op uw computer installeren.\*\* Op de volgende pagina vindt u de manieren waarop u kunt bestellen.
- **Als u al een gelicentieerd exemplaar van de software hebt,** dan hebt u het recht om gebruik te maken van één extra kopie van die software.

**Over IBM Lotus Notes:** Met uw standalone, in het gebruik beperkte Notes Client integreert u waardevolle tools voor messaging, samenwerking en Personal Information Management (PIM) — zoals e-mail, agenda, actielijst — zodat u er altijd toegang toe hebt, of u nu verbinding hebt met het netwerk of niet. De stand-alone licentie geeft u weliswaar niet het recht om toegang te krijgen tot IBM Lotus Domino-servers, maar u kunt wel tegen een gereduceerde prijs een upgrade naar een volledige Notes-licentie aanschaffen. Meer informatie vindt u op <http://www.lotus.com/notes>.

**Klantenondersteuning:** Voor informatie over ondersteuning en telefoonnummers voor hulp bij de eerste installatie van de software gaat u naar <http://www.pc.ibm.com/support>. Voor de aanschaf van technische ondersteuning die verder gaat dan deze hulp bij de eerste installatie gaat u naar <http://www.lotus.com/passport>.

**Opmerking:** Als u Lotus SmartSuite v9.8 gebruikt op uw ThinkPad X41 Tablet-computer, voer dan alle invoer in via het toetsenbord. Invoer van de digitalisatorpen wordt niet correct afgebeeld. Er wordt geen technische ondersteuning geboden voor het gebruik van Lotus SmartSuite v9.8 op een computer die werkt onder Windows XP Tablet Edition.

**Internationale Programmalicentieovereenkomst:** De software die u onder deze aanbieding in licentie wordt gegeven, omvat geen software-upgrades of technische ondersteuning. Op deze software zijn de voorwaarden en bepalingen van de IBM Internationale Programmalicentieovereenkomst (International Program License Agreement, IPLA) van toepassing, waarvan de software vermeld gaat. Door het in deze aanbieding beschreven programma Lotus Notes te gebruiken, geeft u aan akkoord te gaan met de voorwaarden van deze Aanbieding en de IPLA. Meer informatie over de IBM IPLA vindt u op <http://www.ibm.com/software/sla/sladb.nsf>. Deze programma's zijn niet bestemd voor wederverkoop.

**Bewijs van Gebruiksrecht:** U dient het aankoopbewijs van uw in aanmerking komende ThinkPad-computer samen met dit Aanbiedingsdocument te bewaren als bewijs van gebruiksrecht.

#### **Upgrades, aanvullende licenties en technische ondersteuning aanschaffen**

Via het IBM Passport Advantage Programma zijn tegen betaling software-upgrades en technische ondersteuning beschikbaar. Voor informatie over de aanschaf van aanvullende licenties voor Notes, SmartSuite of andere Lotus-producten kunt u een bezoek brengen aan <http://www.ibm.com> or <http://www.lotus.com/passport>.

#### **Hoe u een CD bestelt:**

**\*\*Belangrijk:** Krachtens deze Aanbieding mag u één CD per licentie bestellen. U dient het 7-cijferige nummer van de door u aangeschafte nieuwe ThinkPad-computer aan te geven. De CD wordt u kosteloos verstrekt; er kunnen echter wel verzendkosten en door de lokale overheid opgelegde heffingen en belastingen in rekening worden gebracht. Aflevering vindt plaats 10 tot 20 werkdagen na ontvangst van uw bestelling.

**-In de V.S. en Canada:**

Bel 800-690-3899

**-In Latijns-Amerikaanse landen:**

Via internet: <http://smartsuite.modusmedia.com>

Postadres:

IBM - Lotus Notes and SmartSuite Program  
Modus Media International  
501 Innovation Avenue  
Morrisville, NC, USA 27560

Fax: 919-405-4495

Voor inlichtingen over een bestelling:

[Smartsuite\\_ibm@modusmedia.com](mailto:Smartsuite_ibm@modusmedia.com)

**-In Europese landen:**

Via internet: <http://ibm.modusmedia.co.uk>

Postadres:

IBM - Lotus Notes and SmartSuite Program  
P.O. Box 3118  
Cumbernauld, Scotland, G68 9JX

Voor inlichtingen over een bestelling:

[ibm\\_smartsuite@modusmedia.com](mailto:ibm_smartsuite@modusmedia.com)

**-In landen in het Verre Oosten:**

Via internet: <http://smartsuite.modusmedia.com>

Postadres:

IBM - Lotus Notes and SmartSuite Program  
Modus Media International  
eFulfillment Solution Center  
750 Chai Chee Road  
#03-10/14, Technopark at Chai Chee,  
Singapore 469000

Fax: +65 6448 5830

Voor inlichtingen over een bestelling:

[Smartsuiteapac@modusmedia.com](mailto:Smartsuiteapac@modusmedia.com)

---

## Handelsmerken

De volgende benamingen zijn handelsmerken van Lenovo in de Verenigde Staten en/of andere landen:

Lenovo  
PS/2  
Rescue and Recovery  
ThinkLight  
ThinkPad  
ThinkVantage  
TrackPoint  
Ultrabay  
UltraBase  
UltraNav

De volgende benamingen zijn handelsmerken van International Business Machines Corporation in de Verenigde Staten en/of andere landen:

- IBM (gebruikt onder licentie)
- IBM-logo (gebruikt onder licentie)
- Approach
- Domino
- Freelance Graphics
- Lotus
- Lotus Notes
- Lotus Organizer
- SmartSuite
- Word Pro
- 1-2-3

Microsoft, Windows en Windows NT zijn handelsmerken van Microsoft Corporation.

Intel, Pentium en Intel SpeedStep zijn handelsmerken van Intel Corporation in de Verenigde Staten en/of andere landen.

Andere namen van ondernemingen, producten en diensten kunnen handelsmerken zijn van derden.

---

## Trefwoordenregister

### A

aan/uit-schakelaar, probleem 20  
achterkant 2

### B

batterij  
    Extended Life Battery 38  
    problemen 26  
    vervangen 37  
belangrijke tips 6

### C

computerbeeldscherm 25  
configuratie-instellingen 32  
Customer replaceable unit  
(CRU) 77  
    onderdelenlijst 77

### D

diagnoses maken van proble-  
men 12

### F

foutbericht 12  
fouten zonder bericht 18

### G

garantie  
    informatie 49, 77  
grotere vaste schijf installeren 34

### H

Hersteldiskette 33  
Herstelprogramma 33  
hulp  
    en service 44  
    per telefoon 44  
    via Web 44  
    wereldwijd 46

### I

Internet, hulp via 44

### K

Kennisgeving over regelgeving xvii

### L

locaties 2

### M

meenemen van de computer 6

### O

omgeving 6  
opstarten  
    probleem 28

### P

PC-Doctor voor Windows 12  
probleem  
    opstarten 28  
problemen  
    aan/uit-schakelaar 20  
    batterij 26  
    computerbeeldscherm 25  
    diagnose maken 12  
    energiebeheer 22  
    problemen oplossen 12  
    slaapstand 22  
    Standby 22  
    toetsenbord 20  
    vaste schijf 27  
    vingerafdruklezer 29  
    wachtwoord 19  
problemen oplossen 12  
programma BIOS Setup Utility 32

### S

schoonmaken van de computer 10  
setup  
    BIOS 32  
    configuratie 32  
slaapstand, problemen 22  
specificaties 5  
Standby, problemen 22

### T

telefoon, hulp via 44  
tips, belangrijk 6  
Tips voor de digitalisatorpen 7  
tips voor de tabletwerkstand 7  
toetsenbord  
    problemen 20  
TrackPoint-problemen 21

### V

vaste schijf  
    problemen 27

vaste schijf (*vervolg*)  
    vervangen 34  
veiligheidsvoorschriften v  
vingerafdruklezer  
    onderhoud 10  
    verificatieproblemen 29  
vooraf geïnstalleerde software her-  
stellen 33  
voorkant 2  
voorzieningen 4

### W

wachtwoord  
    instelling 7  
    problemen 19





Onderdeelnummer: 39T9273

Printed in China

(1P) P/N: 39T9273

