

# Lenovo 3000 C100

## Käyttö ja vianmääritys -julkaisu

*Sisältää:*

- Muiden tietolähteiden esittely
- Tietokoneen hoitoon liittyviä tärkeitä ohjeita
- Vianmääritys
- Elvytysvaihtoehdot
- Ohjeiden ja tukipalveluiden saanti
- Takuutiedot



Lenovo 3000 C100

Käyttö ja vianmääritys -julkaisu

**Huomautus**

Ennen tämän julkaisun ja siinä kuvattujen tuotteiden käyttöä lue seuraavat kohdat:

- *Safety and Warranty Guide (turvaohjeet ja takuutiedot)*, joka on toimitettu yhdessä tämän julkaisun kanssa
- Liite D, "Langattomia laitteita koskevia tietoja", sivulla 51 sekä Liite E, "Huomioon otettavaa", sivulla 53.
- *Lenovo 3000 Regulatory Notice (huomautus käyttäjille)*, joka on toimitettu yhdessä tämän julkaisun kanssa.

# Sisältö

<b>Lue tämä ensin</b> . . . . .	<b>v</b>	Palvelut eri puolilla maailmaa . . . . .	35
<b>Luku 1. Tietojen haku</b> . . . . .	<b>1</b>	<b>Liite A. Takuutiedot</b> . . . . .	<b>37</b>
Tämä opas ja muita julkaisuja . . . . .	1	Takuutietoja . . . . .	37
Tietojen haku Lenovo Care -palvelu -painikkeen avulla . . . . .	2	Takuu-aika . . . . .	37
		Takuuhuollon lajit . . . . .	37
		Maakohtaiset puhelinnumerot . . . . .	39
<b>Luku 2. Tietokoneen käsittely</b> . . . . .	<b>3</b>	<b>Liite B. Asiakkaan vaihdettavissa olevat osat (CRU:t)</b> . . . . .	<b>45</b>
<b>Luku 3. Häiriöiden poisto</b> . . . . .	<b>7</b>	<b>Liite C. Tietokoneen esittely</b> . . . . .	<b>47</b>
Usein esitettyjä kysymyksiä . . . . .	8	Tietokoneen rakenne . . . . .	47
Häiriöiden syiden selvitys . . . . .	10	Ominaisuudet . . . . .	49
Vianmääritys . . . . .	10	Tekniset tiedot . . . . .	50
Virhesanommat . . . . .	10	<b>Liite D. Langattomia laitteita koskevia tietoja</b> . . . . .	<b>51</b>
Häiriöt, joilla ei ole virhesanomaa . . . . .	12	Yhteentoimivuus muiden langattomien laitteiden kanssa . . . . .	51
Salasanoihin liittyvät häiriöt . . . . .	14	Käyttöympäristö ja terveysseikat . . . . .	52
Virtakytkimeen liittyvät häiriöt . . . . .	14	<b>Liite E. Huomioon otettavaa</b> . . . . .	<b>53</b>
Näppäimistön häiriö . . . . .	14	Huomioon otettavaa . . . . .	53
Paikannuslaitteen häiriö . . . . .	14	Television käyttöön liittyvä huomautus . . . . .	54
Valmius- ja lepotilan häiriöt . . . . .	15	Tietoja sähkömagneettisesta säteilystä . . . . .	54
Tietokoneen näytön häiriöt . . . . .	17	FCC (Federal Communications Commission) -lausuma . . . . .	55
Akun häiriöt . . . . .	18	Lausuma kanadalaisen laitehyväksynnän (Industry Canada) luokan B mukaisuudesta . . . . .	55
Kiintolevyaseman häiriöt . . . . .	20	Lausuma Euroopan unionin direktiivin 89/336/ETY mukaisuudesta . . . . .	56
Käynnistykseen liittyvät häiriöt . . . . .	20	Environmental notices for Japan . . . . .	56
Muut häiriöt . . . . .	21	Tärkeää tietoa Euroopan parlamentin ja neuvoston direktiivistä 2002/96/EC . . . . .	57
<b>Luku 4. Elvytysvaihtoehdot</b> . . . . .	<b>23</b>	IBM Lotus -ohjelmistotarjous . . . . .	58
Rescue and Recovery -ohjelman esittely . . . . .	23	Tavaramerkit . . . . .	60
Valmistusajankohdan mukaisen sisällön palautus . . . . .	23	<b>Hakemisto</b> . . . . .	<b>61</b>
Tietojen elvytys . . . . .	24		
<b>Luku 5. Laitteiden päivitys ja vaihto</b> . . . . .	<b>25</b>		
Akun vaihto . . . . .	25		
Kiintolevyaseman vaihto . . . . .	27		
Muistin asennus . . . . .	29		
<b>Luku 6. Ohjeiden ja tukipalvelujen saanti</b> . . . . .	<b>33</b>		
Tuki- ja huoltopalvelut . . . . .	33		
WWW-tukisivustot . . . . .	33		
Asiakastukikeskukseen soittaminen . . . . .	33		



---

## Lue tämä ensin

Ennen kuin siirrät tietokonetta, katkaise siitä virta tai aseta se valmiustilaan näppäinyhdistelmällä Fn+F4. Muutoin kiintolevy saattaa vaurioitua ja tietoja voi kadota. Varmista ennen tietokoneen siirtoa, että valmiustilan merkkivalo palaa (vihreä valo).

Älä käsittele tietokonetta, näyttöä tai erillisiä laitteita kovakouraisesti (älä pudota, kolhi, naarmuta, väännä, tärisytä tai puserra niitä tai aseta niiden päälle painavia esineitä).

Käytä kuljetukseen laukkua, jonka pehmustus suojaa tietokonetta vaurioilta. Älä kuljeta tietokonetta täyteen pakatussa laukussa.

Älä sijoita nesteitä tietokoneen lähelle, jotta tietokone ei kastuisi. Älä myöskään käytä tietokonetta kosteissa olosuhteissa sähköiskuvaaran välttämiseksi.

Älä pidä tietokonetta sylissäsi pitkään tietokoneen käytön tai akun latauksen aikana.





---

# Luku 1. Tietojen haku

---

## Tämä opas ja muita julkaisuja

### Asennusohjeet

Ohjeet sisältävät tietoja tietokoneen käytön aloituksesta ja asennuksesta. Lisäksi ohjeissa on vinkkejä ensikertalaisille ja niissä esitellään Lenovon esiasentamat ohjelmistot.

### Tämä Käyttö- ja vianmääritys -julkaisu

sisältää tietokoneen hoito-ohjeita, perustietoja vianmäärityksestä, ohjelmistojen elvytyksestä, ohjeita ja huoltotietoja sekä takuutiedot. Oppaan vianmääritystiedot koskevat vain niitä häiriöitä, joiden yhteydessä tietokoneeseen esiasennetun laajan Lenovo Care -palvelu ohje- ja tietoportaalnin käyttö saattaa olla mahdotonta.

**Ohje** on kattava käytönaikainen ohje, jonka avulla saat vastauksia tietokonettasi koskeviin kysymyksiin sekä ohjeita ongelmien ratkaisuun ja esiasennettujen ohjelmien ja työkalujen asetusten määrittämiseen. Voit aloittaa Ohjeen käytön napsauttamalla **Käynnistä**-painiketta ja valitsemalla vaihtoehdot **Kaikki ohjelmat, Lenovo Care -palvelu ja Ohje**.

### Lenovo Care -palvelu

Tämän ohjelman avulla erilaisten työkaluohjelmien ja Lenovon WWW-sivustojen käyttö on helppoa, joten sinun ei tarvitse kanniskella opaskirjoja. Voit aloittaa Lenovo Care -palvelu -ohjelman painamalla näppäimistön Lenovo Care -palvelu-painiketta. Lisätietoja Lenovo Care -palvelu-painikkeen käytöstä on kohdassa "Tietojen haku Lenovo Care -palvelu -painikkeen avulla" sivulla 2.

### Safety and Warranty Guide (turva- ja takuuhjeet)

Julkaisu sisältää yleiset turvaohjeet ja Lenovon takuuehdot (rajoitettu takuu).

### Regulatory Notice (huomautus käyttäjille)

Huomautus täydentää tätä julkaisua. Tutustu siihen, ennen kuin käytät tietokoneesi langattomia ominaisuuksia. Tietokoneesi on sen maan tai alueen radiotaajuus- ja turvallisuusstandardien mukainen, jossa se on hyväksytty langattomien yhteyksien käyttöä varten. Käyttäjän tulee asentaa tietokone ja käyttää sitä paikallisten radiotaajuussäädösten mukaisesti.

---

## Tietojen haku Lenovo Care -palvelu -painikkeen avulla

Lenovo Care -palvelu -painikkeen avulla saat apua monissa tietokoneen käyttötilanteissa ja myös häiriöiden ilmetessä. Voit aloittaa Lenovo Care -palvelu -ohjelman käytön valitsemalla Lenovo Care -palvelu -painikkeen. Ohjelman avulla saat havainnollisia ja selkeitä ohjeita tietokoneen käytön aloituksesta ja tehokkaasta käytöstä.

Lenovo Care -palvelu -painikkeen avulla voit myös keskeyttää tietokoneen käynnistyksen ja aloittaa ThinkVantage Rescue and Recovery -työtilan, joka ei ole riippuvainen Windows-käyttöjärjestelmästä ja jota Windows-käyttöjärjestelmä ei havaitse.

---

## Luku 2. Tietokoneen käsittely

Vaikka tietokoneesi toimii luotettavasti tavallisessa työympäristössä, tietokoneen käsittelyssä on kuitenkin syytä olla varovainen. Tässä kohdassa annettuja ohjeita noudattamalla voit käyttää tietokonettasi mahdollisimman tehokkaasti ja turvallisesti.

### Tärkeitä ohjeita:

#### Oikeanlainen työympäristö ja työskentelytavat

- Älä pidä tietokonetta sylissäsi pitkään tietokoneen käytön tai akun latauksen aikana. Tietokone tuottaa normaalin käytön aikana jonkin verran lämpöä. Lämmön määrä vaihtelee järjestelmän toimintatason ja akun varaustason mukaan. Pitkäaikainen lämmölle altistuminen saattaa aiheuttaa epämukavuutta tai lievän palovamman.
- Älä sijoita nesteitä tietokoneen lähelle, jotta tietokone ei kastuisi. Älä myöskään käytä tietokonetta kosteissa olosuhteissa sähköiskuvaaran välttämiseksi.
- Säilytä pakkausmateriaalit lasten ulottumattomissa, jotta muovipussit eivät aiheuttaisi tukehtumisvaaraa.
- Älä sijoita tietokonetta magneettien, toiminnassa olevien matkapuhelimien, sähkölaitteiden tai kaiuttimien lähelle. Turvallinen vähimmäisetäisyys on 13 senttimetriä.
- Älä säilytä tai käytä tietokonetta alle 5 °C:n tai yli 35 °C:n lämpötilassa.

#### Tietokoneen käsittely

- Älä aseta mitään esineitä (edes paperia) näytön ja näppäimistön väliin tai näppäimistön alle.
- Älä käsittele tietokonetta, näyttöä tai erillisiä laitteita kovakouraisesti (älä pudota, kolhi, naarmuta, väännä, tärisytä tai puserra niitä tai aseta niiden päälle painavia esineitä).
- Tietokoneen näytön suositeltava avaus- ja käyttökulma on noin 90 astetta. Älä avaa näyttöä yli 180 asteen kulmaan, jotta sarana ei vaurioituisi.

#### Tietokoneen siirto ja kuljetus

- Poista kaikki tallennusvälineet asemista, katkaise virta tietokoneeseen liitetyistä laitteista ja irrota kaikki tietokoneeseen liitetyt verkkojohdot ja kaapelit ennen tietokoneen siirtoa.

- Varmista, että tietokone on valmius- tai lepotilassa tai virta katkaistuna ennen siirtoa. Muutoin kiintolevyasema saattaa vaurioitua ja tietoja voi kadota.
- Kun siirrät avoimena olevaa tietokonetta, älä nosta sitä näytöstä vaan pohjasta.
- Käytä kuljetukseen laukkuja, jonka pehmustus suojaa tietokonetta vaurioilta. Älä kuljeta tietokonetta täyteen pakatussa laukussa.

### Tallennusvälineiden ja asemien käsittely

- Jos tietokoneessa on optinen asema, kuten CD-, DVD- tai CD-RW/DVD-asema, älä niitä käyttäessäsi koske CD- tai DVD-levyn pintaan tai aseman levykelkan keskiosan linssiin.
- Älä sulje optisen CD-, DVD- tai CD-RW/DVD-aseman levykelkkaa, ennen kuin CD- tai DVD-levy on napsahtanut paikalleen levykelkkaan.
- Kun asennat kiintolevyasemaa, levykeasemaa, CD-, DVD- tai CD-RW/DVD-asemaa, paina sitä vain laitteen ohjeissa mainituista kohdista.

### Salasanojen asetus

- Älä unohda salasanoja. Jos unohdat pääkäyttäjän salasanan tai kiintolevysalasanan, Lenovo ei voi poistaa salasanaa, ja emolevy tai kiintolevyasema on ehkä vaihdettava.

### Muita tärkeitä vihjeitä

- On mahdollista, että tietokoneen modeemia voi käyttää vain analogisessa tai yleisessä kytkentäisessä puhelinverkossa. Älä kytke tietokoneen modeemia tilaajavaihteeseen tai muuhun digitaaliseen puhelinvaihteeseen, jotta modeemi ei vahingoittuisi. Asuinrakennusten puhelinlinjat ovat useimmiten analogisia ja hotellien tai toimistojen puhelinlinjat digitaalisia. Jos et ole varma käytössä olevan puhelinlinjan tyypistä, ota yhteys paikalliseen puhelinyhtiöön.
- Tietokoneessasi saattaa olla sekä Ethernet-vastake että modeemivastake. Varmista, että kytket tietoliikennekaapelin asianmukaiseen vastakkeeseen, jotta vastake ei vahingoitu.
- Rekisteröi hankkimasi Lenovo-tuotteet (lisätietoja on WWW-osoitteessa [www.lenovo.com/register](http://www.lenovo.com/register)). Näin viranomaiset voivat auttaa paremmin tietokoneen palautuksessa, jos se katoaa tai varastetaan. Lisäksi saat rekisteröinnin jälkeen halutessasi ilmoituksia uusista teknisistä tiedoista ja päivityksistä.
- Tietokoneen purku ja korjaus on jätettävä valtuutetun Lenovo notebook-huoltohenkilöstön tehtäväksi.
- Älä pakota kantta kiinni tai auki tekemällä muutoksia salpoihin tai teippaamalla niitä.

- Älä käännä tietokonetta ylösalaisin, kun verkkolaite on kytkettynä tietokoneeseen, jottei verkkolaitteen pistoke vaurioituisi.
- Säilytä erilliset ja irrotettavat kiintolevy-, levyke-, CD-, DVD- ja CD-RW/DVD-asemat asianmukaisissa säilytyskoteloissaan, kun asemat eivät ole käytössä.
- Ennen kuin aloitat seuraavien laitteiden asennuksen, kosketa metallipöytää tai maadoitettua metalliesinettä. Näin voit poistaa staattisen sähkön kehostasi. Staattinen sähköpurkaus voi vahingoittaa laitetta.
  - PC-kortti
  - Smart Card -toimikortti
  - muistikortti, esimerkiksi SD-kortti, muistitikku tai MultiMedia -kortti
  - muistimoduuli

### Tietokoneen ulkokuoren puhdistus

Puhdista tietokone säännöllisin väliajoin seuraavasti:

1. Sekoita veteen mietoa talouspuhdistusainetta, joka ei sisällä hankausaineita tai voimakkaita kemikaaleja, happoja tai emäksiä. Sekoita yksi osa pesuainetta viiteen osaan vettä.
2. Imeytä laimennettu pesuaine pesusieneseen.
3. Purista ylimääräinen neste pesusienestä.
4. Pyyhi tietokoneen ulkokuori pesusienellä pyöriä liikkeitä ja varmista, ettei pesusienestä valu ylimääräistä nestettä.
5. Poista pesuaine pyyhkimällä.
6. Huuhdo pesusieni puhtaalla juoksevalla vedellä.
7. Pyyhi tietokoneen ulkokuori puhtaalla pesusienellä.
8. Pyyhi ulkokuori uudelleen kuivalla, pehmeällä ja nukkaamattomalla kangaspyyhkeellä.
9. Odota, että pinta on täysin kuiva ja poista kaikki kankaasta irronneet kuidut.

### Tietokoneen näppäimistön puhdistus

1. Imeytä isopropyylialkoholia pehmeään, pölyttömään kankaaseen.
2. Pyyhi näppäimistön pinta kankaalla. Pyyhi näppäimet yksi kerrallaan. Jos pyyhit useita näppäimiä kerralla, kangas saattaa tarttua viereiseen näppäimeen ja vahingoittaa sitä. Varmista, ettei näppäinten väliin tipu nestettä.
3. Anna näppäimistön kuivua.
4. Voit poistaa muruset ja pölyn näppäimien alta esimerkiksi kameran linssin puhdistuspuhaltimella tai puhaltamalla viileää ilmaa hiustenkuivaajalla.

**Huomautus:** Älä suihkuta puhdistusainetta suoraan kuvaruudulle tai näppäimistöön.

### **Tietokoneen näytön puhdistus**

1. Pyyhi näyttö varovasti kuivalla, pehmeällä, nukkaamattomalla kangaspyyhkeellä. Jos näytössä näkyy naarmun kaltainen jälki, kyseessä saattaa olla jälki, jonka näppäimistö on jättänyt tietokoneen kanteen ulkopuolelta kohdistuneen paineen seurauksena.
2. Poista jälki pyyhkimällä näyttöä varovasti pehmeällä, kuivalla liinalla.
3. Jos jälki ei poistu, kostuta pehmeä, nukkaamaton kangaspyyhe vedellä tai liuksella, jossa on yksi osa isopropyylialkoholia ja yksi osa tislattua vettä.
4. Purista kangas mahdollisimman kuivaksi.
5. Pyyhi näyttö uudelleen niin, ettei tietokoneen päälle valu nestettä.
6. Kuivaa näyttö ennen kannen sulkemista.

---

## Luku 3. Häiriöiden poisto

Usein esitettyjä kysymyksiä . . . . .	8	Paikannuslaitteen häiriö . . . . .	14
Häiriöiden syiden selvitys . . . . .	10	Valmius- ja lepotilan häiriöt . . . . .	15
Vianmääritys. . . . .	10	Tietokoneen näytön häiriöt . . . . .	17
Virhesanommat . . . . .	10	Akun häiriöt . . . . .	18
Häiriöt, joilla ei ole virhesanomaa. . . . .	12	Kiintolevyaseman häiriöt. . . . .	20
Salasanoihin liittyvät häiriöt. . . . .	14	Käynnistykseen liittyvät häiriöt . . . . .	20
Virtakytkimeen liittyvät häiriöt. . . . .	14	Muut häiriöt . . . . .	21
Näppäimistön häiriö . . . . .	14		

---

## Usein esitettyjä kysymyksiä

Tässä jaksossa on usein esitettyjä kysymyksiä ja siinä kerrotaan, mistä voi etsiä lisätietoja ongelmatapauksissa. Lisätietoja tietokoneen mukana toimitetuista julkaisuista on kohdassa ”Tämä opas ja muita julkaisuja” sivulla 1.

### **Mitä turvaohjeita minun tulisi noudattaa, kun käytän tietokonetta?**

Lisätietoja turvaohjeista on erillisessä Safety and Warranty Guide (turvaohjeet ja takuutiedot) -julkaisussa.

### **Kuinka voin ennaltaehkäistä tietokoneen käyttöhäiriöitä?**

Lisätietoja on tämän oppaan kohdassa ”Lue tämä ensin” sivulla v ja Luku 2, ”Tietokoneen käsittely”, sivulla 3. Lisätietoja on myös Ohjeen seuraavissa ohjeaiheissa:

- Häiriöiden ennaltaehkäisy

### **Mitkä ovat tietokoneeni tärkeimmät laiteominaisuudet?**

Lisätietoja on Ohjeen kohdassa ”Lenovo 3000 -tietokoneen esittely”.

### **Mistä löydän tietoa koneeni yksityiskohtaisista ominaisuuksista?**

Katso lisätietoja osoitteesta [www.lenovo.com/support](http://www.lenovo.com/support)

### **Mistä löydän tietoa laitteiden päivityksistä *tai* seuraavien osien vaihdosta: kiintolevyasema, muisti ja näppäimistö?**

Lisätietoja asiakkaan vaihdettavissa olevista osista sekä osien vaihdosta on tämän oppaan kohdassa Liite B, ”Asiakkaan vaihdettavissa olevat osat (CRU:t)”, sivulla 45.



**Tietokoneeni käytössä on ilmennyt ongelmia.**

Tutustu Ohjeen kohtaan "Ongelmatilanteet". Tässä oppaassa kuvataan ainoastaan niitä häiriöitä, joiden yhteydessä ohjeiston käyttö saattaa olla mahdotonta.

**Kuinka saan yhteyden asiakastukikeskukseen?**

Lisätietoja on tämän oppaan kohdassa Luku 6, "Ohjeiden ja tukipalvelujen saanti", sivulla 33. Lähimmän asiakastukikeskuksen puhelinnumeron löydät kohdasta "Maakohtaiset puhelinnumerot" sivulla 39.

**Mistä löydän takuuta koskevia tietoja?**

Lisätietoja takuusta on erillisessä Safety and Warranty Guide (turvaohjeet ja takuutiedot) -julkaisussa. Tietoja Konetta koskevasta takuusta, kuten takuuajasta ja takuuhuollosta, on kohdassa "Takuutietoja" sivulla 37.

### Häiriöiden syiden selvitys

Jos tietokoneessa ilmenee häiriö, voit testata koneen toimintaa PC-Doctor for Windows -ohjelman avulla. Voit aloittaa ohjelman seuraavasti:

1. Napsauta **Käynnistä**-painiketta.
2. Siirrä osoitin kohtaan **Kaikki ohjelmat** ja **PC-Doctor valitse valikosta Windows**.
3. Valitse **PC-Doctor**.
4. Valitse jokin vaihtoehtoon **Device Categories** tai **Test Scripts** sisältyvistä testeistä.

#### Huomautus

Testin ajo saattaa kestää useita minuutteja tai vieläkin pitempään. Varaa tarpeeksi aikaa testiä varten, koska sitä ei saa keskeyttää ajon aikana.

**Test Scripts** -vaihtoehtoon sisältyvä **System Test** -testi testaa monia keskeisiä laitteisto-osia, mutta tämän vaihtoehdon valinta ei aja kaikkia PC-Doctor for Windows -ohjelman vianmäärittystestejä. Jos PC-Doctor for Windows -ohjelma ilmoittaa ajaneensa kaikki **System Test** -testit häiriöitä löytämättä, kannattaa ajaa muitakin ohjelmaan sisältyviä testejä.

Ennen kuin otat yhteyden asiakastukikeskukseen, tulosta testiloki, jotta tiedot ovat valmiina tukihenkilöä varten.

### Vianmäärittäminen

Jos häiriön kuvausta ei löydy näistä ohjeista, etsi häiriöön liittyviä ohjeita käytönaikaisesta Access Help -ohjeistosta. Seuraavassa jaksossa kuvataan ainoastaan niitä häiriöitä, joiden yhteydessä ohjeiston käyttö saattaa olla mahdotonta.

#### Virhesanomamat

**Huomautus:** Taulukoissa kirjain x voi olla mikä tahansa merkki.

Äänimerkki	Sanoma	Kuvaus
lyhyt, lyhyt, lyhyt; lyhyt, lyhyt, pitkä	FAULTY DMA PAGE REGISTERS	DMA-sivurekisterit eivät toimi oikein.
lyhyt, lyhyt, lyhyt; lyhyt, pitkä, lyhyt	FAULTY REFRESH CIRCUIT	RAM-verestyspiirit eivät toimi oikein.
lyhyt, lyhyt, lyhyt; lyhyt, pitkä, pitkä	ROM CHECKSUM INCORRECT	BIOS:in ROM-muistin varmistussumma virheellinen.

Äänimerkki	Sanoma	Kuvaus
lyhyt, lyhyt, lyhyt; pitkä, lyhyt, lyhyt	CMOS RAM TEST FAILED	CMOS-muistin testi epäonnistui.
lyhyt, lyhyt, lyhyt; pitkä, lyhyt, pitkä	DMA CONTROLLER FAULTY	DMA-ohjain ei toimi oikein.
lyhyt, lyhyt, lyhyt; pitkä, pitkä, lyhyt	INTERRUPT CONTROLLER FAILED	Keskeytysohjain ei toimi oikein.
lyhyt, lyhyt, lyhyt; pitkä, pitkä, pitkä	N/A	Näppäimistön ohjain ei vastannut käynnistystestin komentoon.
lyhyt, lyhyt, pitkä; lyhyt, lyhyt, lyhyt	N/A	Videolaitetta ei löytynyt.
lyhyt, lyhyt, pitkä; lyhyt, lyhyt, pitkä	N/A	RAM-muistia ei ole asennettu.
N/A	KEYBOARD CONTROLLER FAILURE	Näppäimistön ohjain ei toiminut järjestelmän etsiessä liitettyjä laitteita.
N/A	KEYBOARD FAILURE	Näppäimistö ei vastaa järjestelmän pyyntöihin tai sitä ei ole kytketty paikoilleen.
N/A	CMOS FAILURE - RUN SCU	On ilmennyt CMOS-datavirhe, todennäköisesti johtuen akkuvirran menetyksestä.
N/A	CMOS CHECKSUM INVALID - RUN SCU	CMOS-tarkistussumman virhe.
N/A	RAM ERROR AT LOCATION xxxxxx: WROTE :xxxx READ :xxxx	RAM-muistissa ilmeni häiriö ilmoitetussa kohdassa.
N/A	PARITY ERROR AT UNKNOWN LOCATION	Muistin testauksessa on ilmennyt pariteettivirhe tuntemattomassa kohdassa.
N/A	PARITY ERROR AT LOCATION xxxxxx	Muistin testauksessa on ilmennyt pariteettivirhe mainitussa kohdassa.
N/A	FAULTY REFRESH CIRCUIT	RAM-verestyspiiri ei toimi kunnolla.
N/A	PARITY ERROR AT LOCATION xxxxxx	Muistin testauksessa on ilmennyt pariteettivirhe mainitussa kohdassa.
N/A	NO INTERRUPTS FROM TIMER 0	Kellon ajastimen ohjaimen ajastin 0 ei luo järjestelmän keskeytyksiä oikein.

## Häiriöiden poisto

Äänimerkki	Sanoma	Kuvaus
N/A	UNEXPECTED AMOUNT OF MEMORY - RUN SCU	Järjestelmän muistin määrä ei täsmää CMOS-rekisteriin.
N/A	CLOCK NOT TICKING CORRECTLY	Järjestelmän kello ei toimi oikein.
N/A	TIME/DATE CORRUPT - RUN SCU	CMOSin aika-/päivämäärätiedot ovat virheellisiä.
N/A	MACHINE IS LOCKED - TURN KEY	Näppäimistö on lukittu.
N/A	BOOT SECTOR 0 HAS CHANGED	Kiintolevyaseman käynnistyssektori on muuttunut, todennäköisesti virushyökkäyksen seurauksena.
N/A	Suspend-to-Disk partition MISSING!	Suspend-to-Disk -osiota ei löytynyt.
N/A	Hard Disk ERROR!	Pääsy Suspend-to-Disk -osioon epäonnistui
N/A	Suspend-to-Disk partition signature NOT FOUND!	Suspend-to-Disk -osion allekirjoitusta ei löytynyt.
N/A	Suspend-to-Disk partition size TOO SMALL!	Suspend-to-Disk -osion kapasiteetti ei ole riittävä.
N/A	MEMORY SIZE HAS CHANGED -- REBOOTING	Muistin koko on muuttunut edellisen Suspend-to-Disk -toiminnon jälkeen.

### Häiriöt, joilla ei ole virhesanomaa

#### Tilanne:

Kun tietokone käynnistetään, kuvaruutu pysyy pimeänä, eikä tietokone anna äänimerkkiä käynnistyksen yhteydessä.

**Huomautus:** Jos et ole varma äänimerkkien kuulumisesta, katkaise tietokoneesta virta, kytke se uudelleen ja kuuntele, kuuluuko äänimerkkiä. Jos käytössä on erillinen näyttin, katso lisätietoja kohdasta "Tietokoneen näytön häiriöt" sivulla 17.

#### Selitys ja toimet:

→ Jos tietokoneeseen on asetettu käynnistyssalasanana, saat salasanankehotteen näkyviin painamalla jotakin näppäintä. Kirjoita sitten oikea salasana ja paina Enter-näppäintä..

Jos käynnistyssalasanan kehote ei tule näkyviin, nestekidenäytön kirkkaus on voitu säätää liian himmeäksi. Säädä kirkkaus sopivaksi painamalla Fn- ja F11-näppäintä yhtä aikaa.

Jos kuvaruutu pysyy yhä tyhjänä, tarkista seuraavat seikat:

- Akku on asennettu oikein.
- Tietokoneeseen on liitetty verkkolaite, ja verkkojohto on liitetty toimivaan pistorasiaan.
- Tietokoneeseen on kytketty virta. (Kytke virta uudelleen varmistaaksesi tämän.)

Jos edellä mainitut seikat ovat kunnossa ja kuvaruutu pysyy tyhjänä, huollata tietokone.

**Tilanne:**

Kun käynnistän tietokoneen, kuvaruutu pysyy tyhjänä ja tietokone antaa vähintään kaksi äänimerkkiä käynnistyksen aikana.

**Selitys ja toimet:**

→ Varmista, että muistikortti on asennettu oikein. Jos se on asennettu oikein, mutta kuvaruutu on edelleen tyhjä ja tietokone antaa viisi äänimerkkiä, huollata tietokone.

**Tilanne:**

Kun käynnistän tietokoneen, kuvaruutuun tulee näkyviin vain valkoinen osoitin.

**Selitys ja toimet:**

→ Asenna käyttöjärjestelmä uudelleen ja kytke tietokoneeseen virta. Jos kuvaruudussa näkyy edelleen vain kohdistin, huollata tietokone.

**Tilanne:**

Kuvaruutu pimenee tietokoneen käytön aikana (kun tietokoneessa on virta kytkettynä).

**Selitys ja toimet**

→ Käytössä on ehkä näytönsäästäjä tai virransyötön hallintatoiminto. Lopeta näytönsäästäjä koskettamalla kosketuslevyä tai painamalla jotakin näppäintä tai palauta tietokone valmius- tai lepotilasta normaaliin toimintaan painamalla virtakytkintä.

### Salasanoihin liittyvät häiriöt

#### Tilanne:

Salasana on unohtunut.

#### Selitys ja toimet

- Jos olet unohtanut käynnistyssalasanana, tietokone on toimitettava Lenovon valtuuttamalle huoltoedustajalle tai Lenovo-jälleenmyyjälle salasanan poistoa varten.
- Jos unohdat kiintolevysalasanana, Lenovo ei voi poistaa salasanaa eikä kiintolevyssä olevia tietoja voi käyttää. Tietokone täytyy toimittaa Lenovon valtuuttamalle huoltoedustajalle tai Lenovo-jälleenmyyjälle, ja kiintolevy täytyy vaihtaa. Sinulla tulee olla mukana ostotodistus, ja osista ja palvelusta peritään lisämaksu.
- Jos unohdat pääkäyttäjän salasanan, Lenovon valtuuttama huoltoedustaja ei voi poistaa salasanaa. Tietokone täytyy toimittaa Lenovon valtuuttamalle huoltoedustajalle tai Lenovo-jälleenmyyjälle, ja emolevy täytyy vaihtaa. Sinulla tulee olla mukana ostotodistus, ja osista ja palvelusta peritään lisämaksu.

### Virtakytkimeen liittyvät häiriöt

#### Tilanne:

Järjestelmä ei vastaa syötteisiin, eikä tietokoneesta voi katkaista virtaa.

#### Selitys ja toimet:

- Katkaise tietokoneesta virta painamalla virtakytkintä ja pitämällä sitä alhaalla vähintään neljän sekunnin ajan. Jos tietokone ei käynnisty tämän jälkeen uudelleen, irrota verkkolaite ja akku.

### Näppäimistön häiriö

#### Tilanne:

Kuvaruutuun tulee numero kirjainnäppäintä painettaessa.

#### Selitys ja toimet

- Numerolukkotoiminto on käytössä. Poista toiminto käytöstä pitämällä Fn;-näppäintä alhaalla ja painamalla NmLk-näppäintä.

### Paikannuslaitteen häiriö

#### Tilanne:

Hiiri tai muu paikannuslaite ei toimi.

#### Selitys ja toimet:

- Varmista, että hiiren tai muun paikannuslaitteen kaapeli on kiinnitetty USB-porttiin.

**Huomautus:** Lisätietoja on hiiren mukana toimitetussa julkaisussa.

## Valmius- ja lepotilan häiriöt

### Tilanne:

Tietokone siirtyy valmiustilaan odottamatta.

### Selitys ja toimet:

- Jos suoritin ylikuumentuu, tietokone siirtyy automaattisesti valmiustilaan jäähtyäksään. Tämä suojaa suoritinta ja muita sisäisiä osia.

### Tilanne:

Tietokone siirtyy valmiustilaan heti automaattisten käynnistystestien (POST) jälkeen (valmiustilan merkkivalo vilkkuu).

### Selitys ja toimet:

- Varmista seuraavat seikat:
  - Akku on ladattu.
  - Käyttölämpötila on hyväksytyissä rajoissa. Lisätietoja on kohdassa ”Tekniset tiedot” sivulla 50.

Jos edellä mainitut seikat ovat kunnossa, huollata tietokone.

### Tilanne:

Kuvaruutuun tulee virheilmoitus critical low-battery ja tietokoneesta katkeaa heti virta.

### Selitys ja toimet:

- Akun varaus on lopussa. Liitä tietokoneeseen verkkolaite tai vaihda tietokoneeseen täyteen ladattu akku.

### Tilanne:

Tietokoneen näyttö pysyy pimeänä, kun tietokone palautetaan valmiustilasta normaaliin toimintatilaan.

### Selitys ja toimet:

- Tarkista, onko erillinen näyttö irrotettu valmiustilan aikana. Älä irrota erillistä näyttintä, kun tietokone on valmius- tai lepotilassa. Jos erillinen näyttö ei ole liitetty tietokoneeseen palatessa normaaliin toimintaan, tietokoneen näyttö pysyy pimeänä eikä kuvaa näy. Käytettävä erotuskyky ei vaikuta tähän. Voit siirtyä käyttämään tietokoneen näyttöä painamalla Fn- ja F7-näppäintä.

### Tilanne:

Tietokone ei palaa normaaliin toimintaan valmiustilasta, tai valmiustilan merkkivalo palaa eikä tietokone toimi.

### Selitys ja toimet:

- Tietokone siirtyy automaattisesti valmius- tai lepotilaan, kun akun varaus on loppunut. Tarkista valmiustilan merkkivalo.
- Jos valmiustilan merkkivalo vilkkuu, tietokone on valmiustilassa. Liitä tietokoneeseen verkkolaite ja paina Fn-näppäintä.
- Jos valmiustilan merkkivalo ei pala, tietokone on lepotilassa tai virta on katkaistu. Liitä tietokoneeseen verkkolaite ja palauta järjestelmä normaaliin toimintaan painamalla virtakytkintä.

Jos järjestelmä ei kuitenkaan palaa normaaliin toimintaan valmiustilasta, sen toiminta saattaa pysähtyä ja virran katkaisu tietokoneesta ei ehkä onnistu. Tällöin tietokone on palautettava alkutilaan. Ellet ole tallentanut tietoja, ne saattavat kadota. Palauta tietokone alkutilaan painamalla virtakytkin alas ja pitämällä sitä alhaalla vähintään 4 sekuntia. Jos järjestelmä ei käynnisty tämän jälkeen uudelleen, irrota verkkolaite ja akku.

### Tilanne:

Tietokone ei siirry valmius- tai lepotilaan.

### Selitys ja toimet:

- Tarkista, onko valmius- tai lepotila poistettu käytöstä jollakin asetuksella.

### Tilanne:

Tietokone ei siirry lepotilaan painettaessa Fn ja F12 -näppäinyhdistelmää.

### Selitys ja toimet:

- Tietokone ei voi siirtyä lepotilaan. Syynä voi olla jokin seuraavista:
  - Käytössä on jokin PC-tietoliikennekortista. Voit siirtää tietokoneen lepotilaan, kun olet ensin lopettanut tietoliikenneohjelman ja sitten poistanut PC-kortin tai poistanut PC-korttipaikan käytöstä. Napsauta tehtäväpalkissa olevaa **Safely Remove Hardware** -kuvaketta.
  - Lepotilaa ei ole otettu käyttöön. Voit ottaa sen käyttöön seuraavasti:
    1. Napsauta **Käynnistä**-painiketta.
    2. Valitse vaihtoehdot Ohjauspaneeli ja Suorituskyky ja ylläpito.
    3. Valitse Virranhallinta-asetukset-vaihtoehto. Kuvaruutuun tulee virranhallinta-asetusten ominaisuusikkuna. Napsauta **Lepotila**-välilehteä.
    4. Valitse **lepotilatoiminnon käyttöönoton** valintaruutu.



5. Napsauta **OK**-painiketta.

**Huomautus:** Jos haluat siirtyä lepotilaan Fn ja F12 -näppäinyhdistelmän avulla, sinun on asennettava Lenovon virransyötön hallinnan ajuri.

## Tietokoneen näytön häiriöt

### Tilanne:

Kuvaruutu on pimeänä.

### Selitys ja toimet:

→ Voit tuoda kuvan näkyviin painamalla Fn- ja F7-näppäintä

**Huomautus:** Jos käytät Fn- ja F7-näppäintä esitysmallin käyttöönottoon, paina Fn- ja F7-näppäintä vähintään kolme kertaa kolmen sekunnin aikana, jotta tietokoneen näyttöön tulee kuva.

→ Jos käytät verkkolaitetta tai akkua ja akun tilan merkkivalo on vihreä, lisää näytön kirkkautta painamalla Fn ja F11 -näppäinyhdistelmää.

→ Jos valmiustilan merkkivalo palaa (vihreä valo), palauta tietokone valmiustilasta normaaliin toimintaan painamalla Fn-näppäintä.

→ Jos häiriötilanne jatkuu, tee seuraavassa Selitys ja toimet -kohdassa kuvatut toimet.

### Tilanne:

Tekstiä ei voi lukea, tai näyttökuva on vääristynyt.

### Selitys ja toimet:

→ Varmista seuraavat seikat:

- ThinkPadin näyttöajuri on asennettu oikein.
- Näytön erotuskyky ja värien määrä on määritetty oikein.
- Näyttölaitteen tyyppi on oikea.

Voit tarkistaa nämä asetukset seuraavasti:

Avaa näytön ominaisuusikkuna.

1. Napsauta **Asetukset**-välilehteä.
2. Tarkista, että näytön erotuskyky ja värien määrä on asetettu oikein.
3. Napsauta **Lisäasetukset**-painiketta.
4. Napsauta **Sovitin**-välilehteä.
5. Varmista, että sovitintietojen ikkunassa näkyy teksti "Intel xxxxx".

**Huomautus:** Laiteajurin nimi xxxxx määräytyy tietokoneeseen asennetun näyttönohjainpiirin mukaan.

6. Napsauta **Ominaisuudet**-painiketta. Tarkista Laitteen tila -ruudussa, että laite toimii oikein. Jos laite ei toimi oikein, napsauta **Vianmääritys**-painiketta.
7. Napsauta **Näyttölaite**-välilehteä.
8. Varmista, että tiedot ovat oikein.
9. Napsauta **Ominaisuudet**-painiketta. Tarkista Laitteen tila -ruudussa, että laite toimii oikein. Jos laite ei toimi oikein, napsauta **Vianmääritys**-painiketta.

### Tilanne:

Kuvaruutu ei pimene, kun tietokoneesta katkaistaan virta.

### Selitys ja toimet:

→ Katkaise tietokoneesta virta pitämällä virtakytkintä alhaalla vähintään neljä sekuntia. Kytke sitten virta uudelleen.

### Tilanne:

Näytöstä puuttuu pisteitä tai pisteet ovat väärän värisiä tai liian kirkkaita.

### Selitys ja toimet:

→ Tämä on TFT-tekniikan ominaisuus. Tietokoneen näytössä on useita ohutkalvotransistoreja (thin-film transistors, TFT). Tällaisessa nestekidenäytössä on aina muutamia virheellisiä transistoreita, eivätkä muutamat puuttuvat tai virheelliset pisteet merkitse näytön virhettä.

### Tilanne:

Kuvaruutuun tulee sanoma "Unable to create overlay window" yritettäessä aloittaa DVD-toisto.

*TAI*

Video- tai DVD-toiston tai pelisovellusten toiston laatu on huono tai toisto ei onnistu.

### Selitys ja toimet

- Tee jompikumpi seuraavista toimista:
  - Jos käytössä on 32-bittinen väritila, vaihda värisyvyydeksi 16-bittinen väritila.
  - Jos käytössä oleva näyttökuvan erotuskyky on 1 280 × 1 024 kuva-alkiota tai suurempi, pienennä erotuskykyä ja värimäärää.

## Akun häiriöt

### Tilanne:

Akku ei lataudu täyteen varaukseen normaalissa latausajassa, kun tietokone ei ole käytössä.

**Selitys ja toimet:**

→ Akku voi olla ylipurkautunut. Toimi seuraavasti:

1. Katkaise tietokoneesta virta.
2. Varmista, että ylipurkautunut akku on tietokoneessa.
3. Liitä tietokoneeseen verkkolaite ja lataa akku.

Jos akku ei lataudu täyteen varaukseen 24 tunnissa, hanki uusi akku.

**Tilanne:**

Tietokone sammuu, ennen kuin akun tilan merkkivalo näyttää akun olevan tyhjä.

*TAI*

Tietokonetta voi käyttää, vaikka akun tilan merkkivalo näyttää akun olevan tyhjä.

**Selitys ja toimet:**

→ Pura akun varaus ja lataa se uudelleen.

**Tilanne:**

Täyteen ladatun akun käyttöaika on lyhyt.

**Selitys ja toimet:**

→ Pura akun varaus ja lataa se uudelleen. Jos akun käyttöaika on silti lyhyt, hanki uusi akku.

**Tilanne:**

Tietokone ei toimi ladattua akkua käytettäessä.

**Selitys ja toimet:**

→ Akun ylijännitesuojaus on voinut aktivoitua. Katkaise tietokoneesta virta yhden minuutin ajaksi, jolloin ylijännitesuojaus poistuu käytöstä. Kytke virta sitten uudelleen.

**Tilanne:**

Akun lataus ei onnistu.

**Selitys ja toimet**

→ Akkua ei voi ladata, jos sen lämpötila on liian korkea. Jos akku tuntuu kuumalta, poista se tietokoneesta ja anna sen jäähtyä huoneenlämpöiseksi. Aseta jäähtynyt akku takaisin tietokoneeseen ja lataa se. Jos lataus ei vielä onnistu, huollata akku.

## Kiintolevyaseman häiriöt

### Tilanne:

Kiintolevyasemasta kuuluu aika ajoin ratinaa.

### Selitys ja toimet:

- Ratinaa saattaa kuulua seuraavissa tilanteissa:
  - Kiintolevyasema alkaa lukea tietoja tai lopettaa niiden luvun.
  - Kiintolevyasemaa siirretään kantamalla.
  - Tietokonetta siirretään kantamalla.

Tämä on kiintolevyaseman normaali ominaisuus. Kyseessä ei ole vika.

### Tilanne:

Kiintolevyasema ei toimi.

### Selitys ja toimet:

- Varmista, että kiintolevyasema on BIOS-asetusohjelman aloitusvalikon aloitusjärjestyksessä oikein.

## Käynnistykseen liittyvät häiriöt

### Tilanne:

Microsoft Windows -käyttöjärjestelmän toiminta ei ala

### Selitys ja toimet:

- Selvitä tai tunnista häiriö Rescue and Recovery -työtilan avulla. Voit avata Rescue and Recovery -työtila -työtilan seuraavasti:
  1. Katkaise tietokoneesta virta vähintään viideksi sekunniksi ja kytke se sitten uudelleen.
  2. Tarkkaile kuvaruutua tietokoneen käynnistyessä. Paina aloitusnäytön aikana Lenovo Care -palvelu-painiketta. Kuvaruutuun tulee Rescue and Recovery -työtila.
  3. Voit toteuttaa Rescue and Recovery -työtilassa seuraavat toimet:
    - **Pelastaminen ja palautus** -vaihtoehdon avulla voit palauttaa tiedostot, kansiot tai muut varmistuskopioiden sisältämät tiedot.
    - **Kokoonpanon määrittäminen** -vaihtoehdon avulla voit määrittää järjestelmäasetukset ja salasanan.
    - **Yhteyden muodostus** -vaihtoehdon avulla voit aloittaa Internetin käytön ja muodostaa yhteyden IBM:n tukisivustoon.
    - **Vianmäärittäminen** -vaihtoehdon avulla saat käyttöösi häiriöiden poistossa auttavat vianmäärittästyökalut.

Rescue and Recovery -työtilan yläreunasta voit avata muita sivuja tai poistua apuohjelmasta valitsemalla jonkin seuraavista vaihtoehtoista:

- **Tapahtumien tarkasteluohjelma** -vaihtoehdon avulla voit tarkastella Rescue and Recovery -työtilaan liittyvien tapahtumien ja tehtävien lokitietoja.
- **Järjestelmän tiedot** -vaihtoehdon avulla voit tarkastella tietokoneen laitteisto- ja ohjelmistotietoja. Näistä tiedoista saattaa olla apua vianmäärityksessä.
- **Takuun tila** -vaihtoehdon avulla saat näkyviin takuun päättymisajankohdan, tietokoneen huoltopalvelut tai varaosien luettelon.
- **Ohje**-vaihtoehdon avulla saat näkyviin tietoja Rescue and Recovery -työtilassa käytettävissä olevista toiminnoista.
- **Uudelleenaloitus**-vaihtoehdolla voit lopettaa Rescue and Recovery -työtilan käytön ja palata keskeytyneeseen normaaliin aloitusjärjestykseen.

## **Muut häiriöt**

### **Tilanne:**

Tietokone lakkaa vastaamasta tai ei hyväksy syötteitä.

### **Selitys ja toimet:**

→ Tietokone saattaa lakata vastaamasta, jos se siirtyy valmiustilaan tiedonsiirron aikana. Valmiustilaviipymä on poistettava käytöstä, kun tietokonetta käytetään verkkoympäristössä.

Katkaise tietokoneesta virta painamalla virtakytkintä ja pitämällä sitä alhaalla vähintään neljän sekunnin ajan.

### **Tilanne:**

Tietokone ei käynnisty halutusta laitteesta.

### **Selitys ja toimet:**

→ Siirry BIOS-asetusohjelman Startup-valikkoon. Tarkista, että tietokone on BIOS-asetusohjelmassa määritetty käynnistymään halutusta laitteesta.

Varmista myös, että tietokoneen käynnistyksessä käytettävä laite on käytettävissä. Varmista, että laite on BIOS-asetusohjelman aloitusvalikon aloitusjärjestyksessä oikein.

### **Tilanne:**

Tietokone ei pysty toistamaan CD-levyä tai toistetun äänen laatu ei ole hyvä.

### **Selitys ja toimet:**

→ Varmista, että levy on paikallisten standardien mukainen. Yleensä vaatimusten mukainen levy on merkitty CD-logolla. Jos käytät levyä, joka ei vastaa vaatimuksia, sen sisältö ei välttämättä toistu tai toistettu äänenlaatu ei ehkä ole hyvä.



### **Tilanne:**

Yhteydenmuodostus ei onnistu sisäisen langattoman verkkosovittimen avulla.

### **Selitys ja toimet:**

→ Jos tietokoneen näyttö on suljettu, avaa se ja yritä uudelleen.

### **Tilanne:**

Sovellus ei toimi oikein.

### **Selitys ja toimet:**

- Varmista seuraavasti, ettei häiriö aiheudu sovelluksesta.
- Tietokoneessa on sovelluksen tarvitsema määrä muistia. Lisätietoja on sovelluksen mukana toimitetuissa julkaisuissa.
- Tarkista seuraavat seikat:
  - Sovellus on suunniteltu toimimaan käyttämässäsi käyttöjärjestelmässä.
  - Muut sovellukset toimivat tietokoneessa oikein.
  - Tarvittavat laiteajurit on asennettu.
  - Sovellus toimii oikein toisessa tietokoneessa.
- Jos kuvaruutuun tulee virhesanoma sovellusta käytettäessä, katso lisätietoja sovelluksen mukana toimitetuista julkaisuista.

---

## Luku 4. Elvytysvaihtoehdot

---

### Rescue and Recovery -ohjelman esittely

Jos Windows-käyttöjärjestelmä ei toimi oikein, seuraavat toimet voivat olla tarpeen:

- Järjestelmän nykyisten tietojen haku.
- Vian etsintä ja selvitys.
- Tiedoston pelastaminen Windows-ympäristöstä tai varmistuskopiotiedostojen palauttaminen, jos olet tehnyt varmistuskopioita ThinkVantage Rescue and Recovery -ohjelman avulla.
- Tietokoneen kokoonpanon määrittäminen.

Voit tehdä kaikki nämä toimet ThinkVantage Rescue and Recovery -työtilasta käsin. Voit aloittaa ThinkVantage Rescue and Recovery -ohjelman käynnistämällä tietokoneen ja painamalla Lenovo Care -palvelu -painiketta, kun näkyviin tulee aloitusnäyttö. Lisätietoja Rescue and Recovery -ohjelman ominaisuuksien käytöstä on Ohjeen kohdassa "Elvytyksen yleiskuvaus".

---

### Valmistusajankohdan mukaisen sisällön palautus

Lenovo ei toimita tietokoneen mukana Elvytys- tai Windows-CD-tietolevyä, vaan tarjoaa niiden asemesta käyttöön yksinkertaisempia tapoja toteuttaa toimia, joita yleensä tehdään näiden CD-tietolevyjen avulla. Näihin toteutustapoihin liittyvät tiedostot ja ohjelmat ovat tietokoneen kiintolevyssä. Tämän ansiosta käyttäjän ei tarvitse kuluttaa aikaa CD-tietolevyn etsiskelyyn. Lisäksi välttyään ongelmilta, joita CD-tietolevyn väärä versio saattaisi aiheuttaa.

Lenovon tietokoneeseen esiasentamien tiedostojen ja ohjelmien täydellinen varmistuskopio on kiintolevyn suojatussa piilo-osiossa. Vaikka varmistuskopiot ovat piilo-osiossa, ne vievät levytilaa. Huomaat tämän tarkistaessasi kiintolevyn kapasiteettia Windows-käyttöjärjestelmässä: levyn kokonaiskapasiteetti on odottamaasi pienempi. Ero johtuu piilo-osion sisällöstä.

Osio sisältää Elvytysohjelman (ThinkVantage Product Recovery Program), jonka avulla kiintolevyn koko sisältö voidaan palauttaa tietokoneen toimitusajankohdan mukaiseksi.

Voit palauttaa kiintolevyn alkuperäisen sisällön seuraavasti:

**Huomautus:** Kun elvytät järjestelmän, aseta tietokoneen langattoman yhteyden kytkin On-asentoon. Jos unohdat asettaa kytkimen On-asentoon, järjestelmä ei tunnista langattoman verkkoyhteyden korttia eikä järjestelmään sisällytetä langattoman kortin ajuria.

**Huomautus:** Elvytys saattaa kestää jopa kaksi tuntia.

**Huomautus:** Kaikki kiintolevyn ensiöosiossa (yleensä C-asema) olevat tiedostot poistuvat elvytyksen yhteydessä. Ennen tietojen korvausta järjestelmä antaa kuitenkin mahdollisuuden tallentaa halutut tiedostot muihin tietovälineisiin.

1. Tallenna kaikki tiedostot ja lopeta käyttöjärjestelmä, jos mahdollista.
2. Katkaise tietokoneesta virta vähintään viideksi sekunniksi.
3. Kytke tietokoneeseen virta. Tarkkaile kuvaruutua tietokoneen käynnistyessä. Kun näkyvissä on aloitusnäyttö, paina Lenovo Care -palvelu -painiketta. Kuvaruutuun tulee ThinkVantage Rescue and Recovery -työtila.
4. Valitse vaihtoehdot **Järjestelmän palautus** ja **Kiintolevyn sisällön palautus tietokoneen valmistusajankohdan mukaiseksi** ja noudata kuvaruutuun tulevia ohjeita.

---

## Tietojen elvytys

Jos olet toteuttanut varmistuskopiointitoiminnon Rescue and Recovery -ohjelman avulla, käytettävissäsi on yksi tai useita varmistuskopioita, jotka vastaavat kiintolevyn tilaa eri ajankohtina. Nämä varmistuskopiot saattavat olla tallennettuina tietokoneesi kiintolevyssä, verkkoasemassa tai irtotaltioissa sen mukaan, mitä vaihtoehtoja olet valinnut varmistuskopiointia toteuttaessasi.

Rescue and Recovery -ohjelman tai ThinkVantage Rescue and Recovery -työtila -työtilan avulla voit palauttaa kiintolevyn sisällön aiemman ajankohdan mukaiseksi käyttämällä jotakin tallennetuista varmistuskopioista. ThinkVantage Rescue and Recovery -työtila toimii Windows-käyttöjärjestelmästä erillään. Niinpä voitkin aloittaa sen painamalla Lenovo Care -palvelu -painiketta, kun järjestelmä alkulatauksen aikana tuo näkyviin tähän liittyvän kehotteen.

Kun ThinkVantage Rescue and Recovery -työtila avautuu, voit tehdä elvytystoimet, vaikka Windowsin käynnistys ei onnistuisikaan.



## Luku 5. Laitteiden päivitys ja vaihto

### Akun vaihto

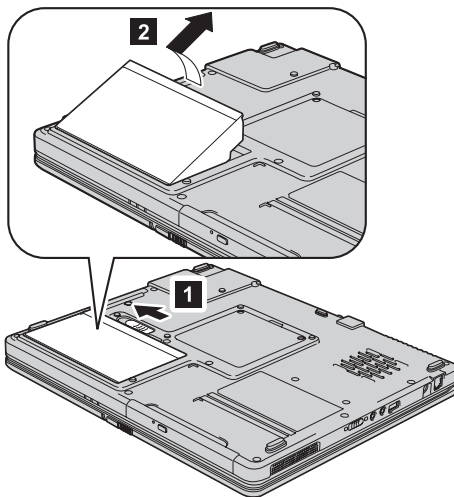
#### Tärkeää

Tutustu *Safety and Warranty Guide (turvaohjeet ja takuutiedot)* -julkaisuun, ennen kuin vaihdat akun.

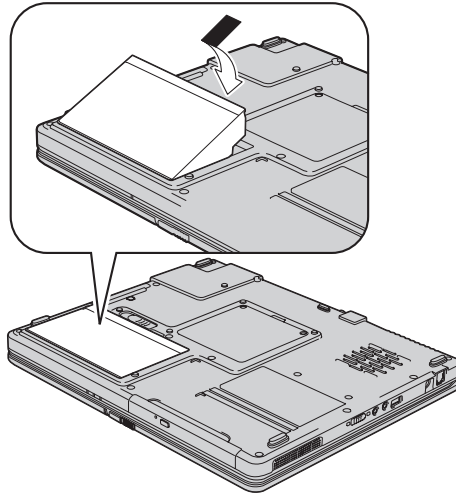
1. **Katkaise tietokoneesta virta tai siirrä kone lepotilaan.** Irrota sitten verkkolaite sekä kaikki tietokoneeseen liitetyt johdot ja kaapelit.

**Huomautus:** Jos käytössä on PC-kortti, tietokone ei ehkä pysty siirtymään lepotilaan. Katkaise tällöin tietokoneesta virta.

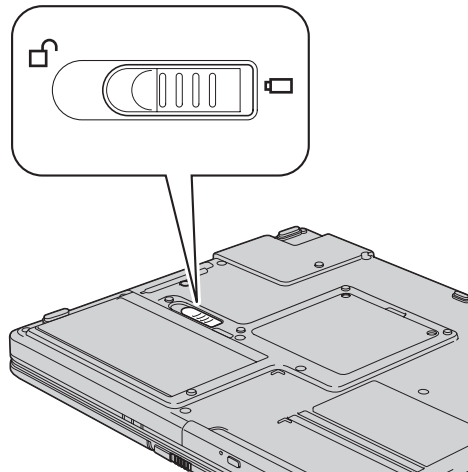
2. Paina tietokoneen näyttö kiinni ja käännä tietokone ylösalaisin.
3. Avaa akun salpa liu'uttamalla sitä vasemmalle, kunnes akku nousee ylös **1**. Poista sitten akku **2**.



4. Aseta ladattu akku paikalleen siten, että sen etureuna on samansuuntainen akkupaikan etureunan kanssa, ja paina akkua lujasti, kunnes kuulet napsahduksen.



5. Varmista, että akun salpa on lukitusasennossa.



6. Käännä tietokone oikein päin. Liitä verkkolaite ja kaapelit takaisin paikoilleen.

## Kiintolevyaseman vaihto

### Tärkeää

Tutustu *Safety and Warranty Guide (turvaohjeet ja takuutiedot)* -julkaisuun, ennen kuin vaihdat kiintolevyaseman.

Voit lisätä tietokoneeseen tallennuskapasiteettia korvaamalla kiintolevyaseman kapasiteetiltaan suuremmalla kiintolevyasemalla, jonka voi hankkia Lenovo-jälleenmyyjältä tai -myyntineuvottelijalta.

### Huomautuksia:

1. Vaihda tietokoneen kiintolevyasema vain, kun hankit uuden aseman tai huollatat aseman. Kiintolevyaseman liittimet ja asemapaikka eivät kestä usein toistuvaa asemien vaihtoa.
2. Lisävarusteena toimitettava kiintolevyasema ei sisällä Rescue and Recovery -työtilaa eikä Elvytysohjelmaa.

### Huomautus

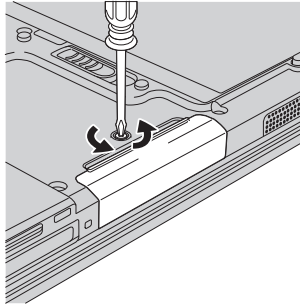
#### Kiintolevyaseman käsittely

- Älä pudota asemaa tai kohdistu siihen iskuja. Aseta asema jonkin pehmeän ja kolhuilta suojaavan materiaalin, esimerkiksi kankaan, päälle.
- Älä paina aseman kantta.
- Älä koske aseman liittimeen.

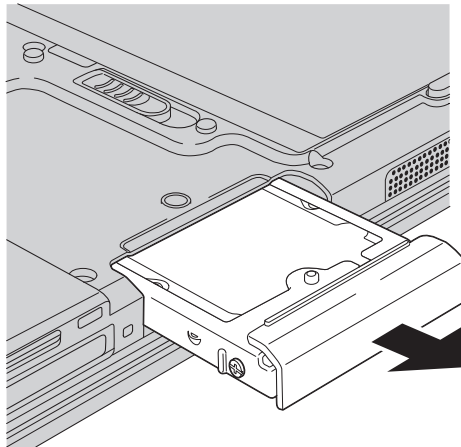
Kiintolevyasemaa on käsiteltävä varovasti. Varomaton käsittely saattaa vaurioittaa asemaa ja aiheuttaa tietojen katoamisen kiintolevystä. Tee varmistuskopio kaikista kiintolevyn tiedoista, ennen kuin poistat kiintolevyaseman tietokoneesta, ja katkaise sitten tietokoneesta virta. Älä koskaan poista asemaa tietokoneen ollessa käytössä tai valmius- tai lepotilassa.

Voit vaihtaa kiintolevyaseman seuraavasti:

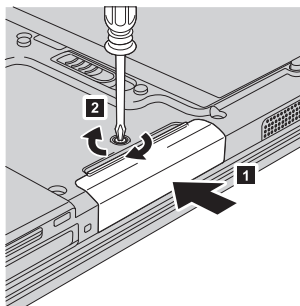
1. **Katkaise tietokoneesta virta** ja irrota sitten verkkolaite sekä kaikki tietokoneeseen liitetyt johdot ja kaapelit.
2. Paina tietokoneen näyttö kiinni ja käännä tietokone ylösalaisin.
3. Poista akku.
4. Irrota kiintolevyaseman kiinnitysruuvi.



5. Poista kiintolevyasema vetämällä suojakannesta.



6. Aseta uusi kiintolevyasema lujasti asemapaikkaan ja kiristä ruuvi.



7. Aseta akku takaisin paikalleen.

8. Käännä tietokone oikein päin. Liitä verkkolaite ja kaapelit takaisin paikoilleen.

## Muistin asennus

### Tärkeää

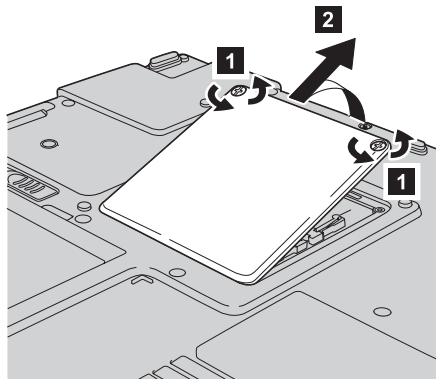
Tutustu *Safety and Warranty Guide (turvaohjeet ja takuutiedot)* -julkaisuun, ennen kuin vaihdat muistin.

Tietokoneen muistin lisääminen nopeuttaa ohjelmien ajoa. Voit lisätä tietokoneen muistin määrää asentamalla tietokoneen pohjassa olevaan muistipaikkaan lisävarusteena saatavan puskuroimattoman DDR (Double Data Rate) DRAM (Synchronous Dynamic random Access Memory) SO-DIMM (Small Outline Dual Inline Memory Module) -muistimoduulin. Saatavana on kapasiteetiltaan erilaisia SO-DIMM-muistimoduuleja.

**Huomautus:** Käytä vain tietokoneen tukeman muistityypin mukaisia muistimoduuleja. Jos asennat tietokoneeseen lisämuistia virheellisesti tai asennat siihen väärentyyppisiä muistimoduuleja, tietokone antaa äänimerkin, kun yrität käynnistää sen.

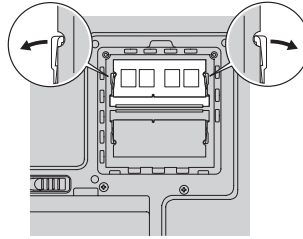
Voit asentaa SO-DIMM-muistimoduulin seuraavasti:

1. Kosketa metallipöytää tai maadoitettua metalliesinettä. Näin voit poistaa staattisen sähkön kehostasi, jotta se ei vahingoita SO-DIMM-muistimoduulia. Älä koske SO-DIMM-muistimoduulin liitäntäreunaan.
2. **Katkaise tietokoneesta virta** ja irrota sitten verkkolaite sekä kaikki tietokoneeseen liitetyt johdot ja kaapelit.
3. Paina tietokoneen näyttö kiinni ja käännä tietokone ylösalaisin.
4. Poista akku.
5. Irrota muistipaikan kannen ruuvit.

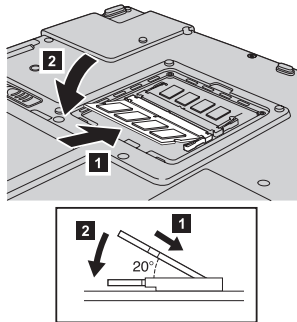


6. Jos muistipaikkaan on jo asennettu kaksi SO-DIMM-muistimoduulia, poista toinen SO-DIMM-muistimoduuli painamalla vastakkeen

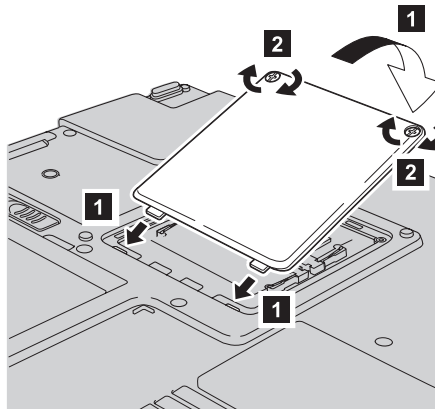
kummassakin reunassa olevaa salpaa samanaikaisesti. Säilytä moduuli myöhempää käyttöä varten.



7. Aseta SO-DIMM-muistimoduuli vastakkeeseen noin 20 asteen kulmassa siten, että lovi osuu vastakkeen liitäntäreunassa olevaan kohouumaan. Paina muistimoduulia, kunnes se napsahtaa paikalleen.



8. Aseta muistipaikan kansi paikalleen asettamalla ensin etureuna kohdalleen ja kiristämällä sitten ruuvit.



9. Aseta akku takaisin paikalleen.
10. Käännä tietokone oikein päin ja liitä verkkolaite ja kaapelit takaisin paikoilleen.

Varmista seuraavasti, että SO-DIMM-muistimoduuli on asennettu oikein:

1. Kytke tietokoneeseen virta.
2. Kun kehote tulee näkyviin, paina Lenovo Care -palvelu -painiketta. Kuvaruutuun tulee Rescue and Recovery -työtila.
3. Valitse **BIOSin käsittely** -painike. Kuvaruutuun tulee järjestelmän uudelleenkäynnistykseen kehottava ikkuna.
4. Napsauta **Kyllä**-painiketta. Tietokone käynnistyy uudelleen, ja näkyviin tulee BIOS-asetusohjelman näyttö. "Installed memory" -kohdassa näkyy tietokoneeseen asennetun muistin kokonais määrä. Jos esimerkiksi 256 megatavua muistia sisältävään tietokoneeseen asennetaan 256 megatavun SO-DIMM-muistimoduuli, "Installed memory" -kohdassa näkyvän muistin määrän tulisi olla 512 megatavua.





---

## Luku 6. Ohjeiden ja tukipalvelujen saanti

---

### Tuki- ja huoltopalvelut

Jos tarvitset ohjeita, huoltopalveluja tai teknistä apua tai haluat vain lisätietoja Lenovo-tietokoneista, Lenovolla on tarjolla useita eri tietolähteitä. Tässä jaksossa on ohjeita siitä, mistä saat lisätietoja Lenovo-tietokoneista, miten tulee toimia, jos tietokoneen käytössä ilmenee ongelmia, ja mistä saat tarvittaessa tukipalveluja.

Microsoft Service Pack -paketit sisältävät uusimmat Windows-tuotepäivitykset. Voit noutaa niitä WWW-sivustosta (saatat joutua maksamaan yhteismaksun) tai hankkia niitä CD-levyissä. Lisätietoja ja linkkejä on osoitteessa [www.microsoft.com](http://www.microsoft.com). Saat tukea ja ohjeita esiasennetun Microsoft Windows -käyttöjärjestelmän Service Pack -pakettien asennusta ja käyttöä varten Microsoftin Product Support Services -sivustosta osoitteessa <http://support.microsoft.com/directory/>, tai voit ottaa yhteyttä tukikeskukseen, jonka numero löytyy kohdasta "Maakohtaiset puhelinnumerot" sivulla 39. Palveluista saatetaan periä maksu.

---

### WWW-tukisivustot

Lenovon WWW-sivustossa on tuoreita tietoja Lenovo-tietokoneista ja tuotetuesta. Lenovon WWW-sivusto löytyy osoitteesta <http://www.lenovo.com>.

SaatLenovo 3000-tietokoneen tukipalveluun liittyviä tietoja osoitteesta [www.lenovo.com/support](http://www.lenovo.com/support). Sivustosta saat ohjeita ongelmien ratkaisuun ja tietoja tietokoneen uusista käyttötavoista sekä Lenovo-tietokoneen käyttöä entisestään helpottavista lisävarusteista.

---

### Asiakastukikeskukseen soittaminen

Jos häiriön selvitys ilman apua ei onnistu, saat asiakastukikeskuksen puhelinpalvelusta teknistä apua ja lisätietoja tietokoneen käytöstä. Palvelu on lisämaksutta käytössäsi niin kauan kuin tietokoneen takuu on voimassa. Seuraavat palvelut ovat käytettävissä takuuajana:

- Vianmääritys - Asiantuntijat auttavat käyttäjää mahdollisten laitteistohäiriöiden selvittämisessä ja poistamisessa.
- Lenovo-laitteiden huolto - level of service. - Jos häiriön todetaan takuuajana johtuvan Lenovon valmistamasta laitteesta, käyttäjä saa huoltopalveluja asiantuntevalta huoltohenkilöstöltä.

- Tekniset muutokset - Toisinaan käyttäjän hankkimaan laitteeseen on tehtävä muutoksia ostohetken jälkeen. Lenovo tai Lenovon valtuuttama jälleenmyyjä toimittaa käyttäjälle tiedon hankittua laitetta koskevista teknisistä muutoksista.

Tämän tuotteen takuuseen eivät sisälly seuraavat palvelut:

- Muiden kuin Lenovon valmistamien tai takuun piiriin kuulumattomien Lenovon osien vaihto tai käyttö

**Huomautus:** Kaikissa takuun piiriin kuuluvissa osissa on seitsemän merkin pituinen tunnus FRU XXXXXXXX.

- ohjelmistohäiriöiden syiden selvitys
- BIOSin asetusten määrittäminen asennuksen tai päivityksen yhteydessä
- laiteajurien vaihto, muutokset tai päivitykset
- verkon käyttöjärjestelmien asennus ja ylläpito
- sovellusohjelmien asennus ja ylläpito.

Voit selvittää kuuluuko tietokoneesi takuun piiriin ja takuun päättymisajankohdan siirtymällä WWW-osoitteeseen [www.lenovo.com/support](http://www.lenovo.com/support). Valitse **Warranty**, ja noudata kuvaruutuun tulevia ohjeita.

Takuuehdot ovat Lenovo-tietokoneen mukana toimitetuissa takuutiedoissa. Muista säilyttää ostotodistus takuupalvelujen saantia varten.

Jos mahdollista, soita paikasta, jossa voit käyttää tietokonetta puhelun aikana, siltä varalta, että tarvittavat teknisen tuen edustajan neuvoja häiriön poistamisessa. Varmista, että olet noutanut uusimmat ajurit ja järjestelmäpäivitykset, ajanut vianmääritysohjelmat ja tallentanut tietokoneen tiedot, ennen kuin soitat tukipalveluun. Ota ennen tukipalveluun soittamista seuraavat tiedot esille:

- koneen tyyppi- ja mallinumero
- tietokoneen, näyttimen ja muiden osien sarjanumero tai ostotodistus
- häiriön kuvaus
- mahdollisten virhesanomien tarkka sanamuoto
- tietokoneen laitteiston ja ohjelmiston kokoonpano.

Paikallisten IBM-tukikeskusten puhelinnumerot ovat jäljempänä tämän oppaan jaksossa Maakohtaiset puhelinnumerot.

**Huomautus:** Tukipalvelujen puhelinnumeroita voidaan muuttaa ilman erillistä ilmoitusta. Asiakastukipalvelun puhelinnumeroiden ja palveluaikojen ajantasainen luettelo on nähtävänä WWW-osoitteessa [www.lenovo.com/support](http://www.lenovo.com/support). Jos oman maasi tai alueesi puhelinnumeroa ei löydy luettelosta, ota yhteys Lenovo-jälleenmyyjään tai Lenovo-myyntineuvottelijaan.

---

## Palvelut eri puolilla maailmaa

Jos matkustat tietokone mukana maahan, jossa myydään Lenovo-tietokoneita, tietokoneesi saattaa kuulua kansainvälisen takuupalvelun (International Warranty Service) piiriin, mikä oikeuttaa saamaan takuupalveluja takuukauden ajan. Saat takuupalvelut palveluntoimittajalta, jonka Lenovo on valtuuttanut suorittamaan takuupalveluja.

Huollon käyttämät menetelmät ja toimet vaihtelevat maakohtaisesti, eivätkä kaikki palvelut ehkä ole tarjolla kaikissa maissa. Kansainvälinen takuupalvelu (International Warranty Service) toteuttaa palvelun kyseisessä maassa noudatettavalla tavalla (kuten korjauskeskuksessa tai asiakkaan luona). Joissakin maissa huoltopalvelut eivät ehkä voi huoltaa tietyn tyyppisen tietokoneen kaikkia malleja. Joissakin maissa huoltopalvelujen saantiaikoja on ehkä rajoitettu tai palvelut saattavat olla maksullisia tiettyinä aikoina.

Voit selvittää, kuuluuko koneesi kansainvälisten takuupalvelujen piiriin, ja voit tarkastella luetteloa maista, joissa palvelut ovat saatavina, siirtymällä WWW-osoitteeseen [www.lenovo.com/support](http://www.lenovo.com/support), napsauttamalla **Warranty**-linkkiä ja seuraamalla kuvaruutuun tulevia ohjeita.



## Liite A. Takuutiedot

### Takuutietoja

Tässä liitteessä on maakohtaisia tietoja Konetta koskevasta takuuajasta ja takuuhuollosta. Lisätietoja Konetta koskevista takuuehdoista (rajoitettu takuu) on sen mukana toimitetun Safety and Warranty Guide -julkaisun kappaleessa 2.

### Takuuaika

Takuuaika voi vaihdella maittain tai alueittain, ja se on ilmoitettu jäljempänä olevassa taulukossa. HUOMAUTUS: "Alue" tarkoittaa Kiinalle kuuluvaa Hongkongin tai Macaon erityishallintoaluetta.

Kolmen vuoden takuu osille ja yhden vuoden takuu työlle tarkoittaa, että Lenovo antaa maksutonta takuuhuoltoa seuraaville kohteille:

a. osille ja työlle takuun ensimmäisen vuoden ajan; ja

b. vain osille (osien vaihto) takuun toisena ja kolmantena vuonna. Palveluntarjoaja laskuttaa kaikesta tehdystä huolto- ja vaihtotyöstä takuun toisena ja kolmantena vuonna.

Konetyyppi	Hankintamaa tai -alue	Takuuaika	Takuuhuollon lajit
0761	Yhdysvallat, Kanada, Meksiko, Brasilia, Australia, Japani	Osat ja työ - 1 vuosi Akku - 1 vuosi	6 1
	Muu	Osat ja työ - 1 vuosi Akku - 1 vuosi	7 1
0762	Yhdysvallat, Kanada, Meksiko, Brasilia, Australia, Japani	Osat ja työ - 1 vuosi Akku - 1 vuosi	6 1
	Muu	Osat ja työ - 1 vuosi Akku - 1 vuosi	7 1

### Takuuhuollon lajit

Palveluntoimittaja tarjoaa tarvittaessa huolto- tai vaihtotyötä sen mukaan, minkälajinen takuuhuolto Koneelle on määritetty edellä olevassa taulukossa (lajin kuvaus on jäljempänä). Huollon ajankohta määräytyy asiakkaan yhteydenoton ajankohdan ja osien saatavuuden perusteella. Palvelutasot ovat vasteaikataivoitteita, eikä niiden pitävyydestä anneta takeita. Määritetty

takuupalvelun taso ei ehkä ole käytettävissä kaikkialla maailmassa, ja Koneen huollosta Palveluntoimittajan normaalin palvelualueen ulkopuolella saatetaan periä lisämaksu. Maa- ja aluekohtaisia tietoja saa paikallisen Palveluntoimittajan edustajalta tai käytettävältä jälleenmyyjältä.

#### **1. Asiakkaan vaihdettavissa olevaa osaa ("CRU") koskeva palvelu**

Lenovo toimittaa asiakkaan vaihdettavissa olevat osat (CRU) asiakkaalle tämän itse toteuttamaa asennusta varten. Tason 1 osat on helppo asentaa, kun taas tason 2 osien asennus edellyttää jonkin verran teknistä osaamista ja tiettyjä työkaluja. Asiakkaan vaihdettavissa olevaa osaa koskevat tiedot ja asennusohjeet toimitetaan Koneen mukana. Ne voi myös pyytää Lenovolta milloin tahansa. Asiakas voi pyytää Palveluntoimittajaa asentamaan CRU-osan ilman lisämaksua Koneelle kuuluvien takuupalvelujen mukaisesti. Lenovo määrittää vaihto-osan mukana toimitetussa aineistossa, tuleeko viallinen osa palauttaa. Kun palautusta edellytetään, 1) vaihto-osan mukana toimitetaan palautusohjeet ja kuljetuspakkaus ja 2) asiakkaalta saatetaan periä maksu vaihto-osasta, jos asiakas ei palauta Lenovon pyytämää viallista osaa 30 päivän kuluessa vaihto-osan vastaanotosta.

#### **2. Huolto asiakkaan tiloissa**

Palveluntoimittaja korjaa viallisen Koneen tai vaihtaa sen toiseen Koneeseen asiakkaan tiloissa ja tarkistaa korjatun tai korvaavan Koneen toimintakunnon. Asiakkaan tulee tarjota huoltohenkilöille sopiva työskentelytila, jossa nämä voivat purkaa ja koota Lenovon Koneen. Tilan on oltava puhdas, hyvin valaistu ja tarkoitukseen sopiva. Joissakin konetyypeissä tietyt korjaustoimet saattavat edellyttää Koneen lähettämistä nimettyyn korjauskeskukseen.

#### **3. Kuljetuspalvelu tai korjauskeskuksessa annettava palvelu\***

Asiakas kytkee viallisen Koneen irti Palveluntoimittajan järjestämää Koneen noutoa varten. Asiakkaalle toimitetaan kuljetuspakkaus, johon pakkaamansa Koneen asiakas palauttaa ilmoitettuun korjauskeskukseen. Kuljetuspalvelu noutaa Koneen ja toimittaa sen ilmoitettuun korjauskeskukseen. Korjauskeskus järjestää korjatun tai korvaavan Koneen palautuksen asiakkaalle. Asiakas vastaa Koneen asennuksesta ja tarkistuksesta.

#### **4. Asiakkaan toteuttama kuljetus tai postikuljetus**

Asiakas toimittaa tai postittaa sopivalla tavalla pakkaamansa viallisen Koneen Palveluntoimittajan määrittämällä tavalla Palveluntoimittajan ilmoittamaan paikkaan. Asiakas vastaa kuljetuskustannuksista, jollei toisin ilmoiteta. Asiakas noutaa korjatun tai korvaavan Koneen tai se palautetaan asiakkaalle postitse. Asiakas vastaa tämän jälkeen tapahtuvasta Koneen asennuksesta ja tarkistuksesta.

#### **5. Asiakkaan vaihdettavissa olevan osan vaihtopalvelu ja huolto asiakkaan tiloissa**

Tämä takuupalvelu on edellä kuvattujen palvelulajien 1 ja 2 yhdistelmä.

**6. Asiakkaan vaihdettavissa olevan osan vaihtopalvelu ja kuljetuspalvelu tai korjauskeskuksessa annettava palvelu**

Tämä takuupalvelu on edellä kuvattujen palvelulajien 1 ja 3 yhdistelmä.

**7. Asiakkaan vaihdettavissa olevan osan vaihtopalvelu ja asiakkaan toteuttama kuljetus tai postikuljetus**

Tämä takuupalvelu on edellä kuvattujen palvelulajien 1 ja 4 yhdistelmä.

**Kun käytettävissä on takuuhuollon laji 5, 6 tai 7, Palveluntoimittaja määrittää huoltotyöhön (korjauksiin) sovellettavan takuuhuollon lajin.**

\* Tätä palvelua kutsutaan joissakin maissa nimellä Lenovo EasyServ tai EasyServ.

Takuuhuollon saamiseksi asiakkaan tulee ottaa yhteys Palveluntoimittajaan. Takuuhuollon voi tilata Kanadassa tai Yhdysvalloissa puhelinnumerosta 1800-IBM-SERV (426 7378). Muissa maissa takuuhuollon voi tilata taulukossa mainitusta maakohtaisesta puhelinnumerosta.

### **Maakohtaiset puhelinnumerot**

Puhelinnumeroita saatetaan muuttaa ennalta ilmoittamatta.

Tukipalvelukeskusten ajantasaiset puhelinnumerot saa näkyviin siirtymällä WWW-osoitteeseen <http://www.lenovo.com/support> ja valitsemalla **Support phone list -vaihtoehdon**.

<b>Maa tai alue</b>	<b>Puhelinnumero</b>
Afrikka	Afrikka: +44 (0)1475 555 055 Etelä-Afrikka: +27 11 3028888 ja 0800110756 Keski-Afrikka: Ota yhteys lähimpään IBM:n yhteistyökumppaniin (IBM Business Partner)
Alankomaat	+31 20 514 5770 (hollanti)
Argentiina	0800 666 0011 (espanja)
Australia	131 426 (englanti)
Belgia	02 210 9820 (hollanti) 02 210 9800 (ranska) Takuu- ja tukipalvelut: 02 225 3611
Bolivia	0800 0189 (espanja)
Brasilia	Sao Paulon seutu: (11) 3889 8986 Sao Paulon seudun ulkopuolelta: 0800 7014 815 (Brasilian portugali)
Chile	800 224 488 (espanja)
Costa Rica	284 3911 (espanja) Lenovon asiakastukikeskus - maksuton numero: 0800 011 1029

<b>Maa tai alue</b>	<b>Puhelinnumero</b>
Dominikaaninen tasavalta	566 4755 566 5161 (alanumero 8201) Maksuton palvelunumero Dominikaanisessa tasavallassa: 1200 1929 (espanja) Lenovon asiakastukikeskus - maksuton numero: 1866 434 2080
Ecuador	1 800 426 911 (espanja)
El Salvador	250 5696 (espanja) Lenovon asiakastukikeskus - maksuton numero: 800 6264
Espanja	91 714 7983 91 397 6503 (espanja)
Filippiinit	1800 1888 1426 (englanti) +63 2 995 8420 (filipino)
Guatemala	335 8490 (espanja)
Honduras	Tegucigalpa & San Pedro Sula: 232 4222 San Pedro Sula: 552 2234 (espanja)
Indonesia	800 140 3555 +62 21 251 2955 (indonesia, englanti)
Intia	1600 446 666 Vaihtoehtoinen maksuton numero: +91 80 2678 8940 (englanti)
Irlanti	01 815 9202 Takuu- ja tukipalvelut: 01 881 1444 (englanti)
Iso-Britannia	01475 555 055 Takuu- ja tukipalvelut: Ohjelmisto 08457 151 516 Laitteisto 08705 500 900 (englanti)
Israel	+972 3 918 7122 (heprea) +972 3 918 7177 (englanti)
Italia	02 7031 6101 Takuu- ja tukipalvelut: 39 800 820094 (italia)
Itävalta	01 245 925 901 01 211 454 610 (saksa)



<b>Maa tai alue</b>	<b>Puhelinnumero</b>
Japani	<p>PC-tuotteet:  Maksuton numero: 0120 20 5550  Englanninkielinen tuki: +81 46 266 4716</p> <p>Molemmissa edellä mainituissa numeroissa vastaa japaninkielinen puhelinvastaaja. Jos haluat englanninkielistä puhelintukea, odota automaattivastauksen päättymistä. Sen jälkeen puheluun vastaa keskuksenhoitaja. Pyydä englanninkielistä tukea "English support please", jolloin keskus siirtää puhelun englantia puhuvalle henkilölle.</p> <p>PC-ohjelmistotuotteet:  0120 558 695  Ulkomaanpuhelut: +81 44 200 8666  (japani)</p>
Kanada	1 800 565 3344 (englanti ja ranska) Toronton alue: 416 383 3344
Kiina	800 810 1818 (mandariinikiina)
Kiina (Hongkong, Kiinan erityishallintoalue)	Kotikäytössä olevat koneet: 852 2825 7799 Yrityskäytössä olevat koneet: 852 8205 0333 Lenovo 3000 ja WorkPad: 852 2825 6580 (kanton, englanti ja putonghua)
Kolumbia	1 800 912 3021 (espanja)
Korea	1588 5801 (korea)
Kreikka	+30 210 680 1700
Kroatia	0800 0426
Kypros	+357 2284 1100
Latvia	+386 611 796 699
Liettua	+386 611 796 699
Luxemburg	+352 298 977 5063 (ranska)
Lähi-itä	+44 (0) 1475 555 055
Malesia	1800 88 8558 (englanti, malaiji)
Malta	+356 234 175
Meksiko	001 866 434 2080 (espanja)
Nicaragua	255 6658 (espanja)
Norja	6681 1100 Takuu- ja tukipalvelut: 8152 1550 (norja)
Panama	206 6047 (espanja) Lenovon asiakastukikeskus - maksuton numero: 001 866 434 2080

<b>Maa tai alue</b>	<b>Puhelinnumero</b>
Peru	0 800 50 866 (espanja)
Portugali	+351 21 892 7147 (portugali)
Puola	+48 228 786 999
Ranska	0238 557 450 Takuu- ja tukipalvelut: Ohjelmisto 0810 631 020 Laitteisto 0810 631 213 (ranska)
Romania	+4 021 224 4015
Ruotsi	08 477 4420 Takuu- ja tukipalvelut: 077 117 1040 (ruotsi)
Saksa	0703 2154 9201 Takuu- ja tukipalvelut: 018 0525 3558 (saksa)
Singapore	1800 3172 888 (englanti, malaiji)
Slovakia	+421 249 541 217
Slovenia	+386 1 4796 699
Sri Lanka	+94 11 2448 442 (englanti)
Suomi	09 459 6960 Takuu- ja tukipalvelut: +358 800 1 4260 (suomi)
Sveitsi	058 333 0900 Takuu- ja tukipalvelut: 0800 555 454 (saksa, ranska ja italia)
Taiwan	886 2 8723 9799 (mandariinikiina)
Tanska	4520 8200 Takuu- ja tukipalvelut: 7010 5150 (tanska)
Thaimaa	1 800 299 229 (thai)
Tsekin tasavalta	+420 272 131 316
Turkki	00800 4463 2041 (turkki)
Unkari	+36 1382 5720
Uruguay	000 411 005 6649 (espanja)
Uusi-Seelanti	0800 446 149 (englanti)
Venezuela	0 800 100 2011 (espanja)
Venäjä	+7 095 940 2000 (venäjä)
Vietnam	Pohjoinen alue ja Hanoi: 84 4 843 6675 Eteläinen alue ja Ho Chi Minh City: 84 8 829 5160 (englanti, vietnam)
Viro	+386 611 796 699

<b>Maa tai alue</b>	<b>Puhelinnumero</b>
Yhdysvallat	1 800 426 7378 (englanti)



## Liite B. Asiakkaan vaihdettavissa olevat osat (CRU:t)

Seuraavat tietokoneen osat ovat asiakkaan vaihdettavissa olevia osia (CRU).

Luettelossa on mainittu asiakkaan vaihdettavissa olevat osat sekä kunkin osan kohdalla julkaisu tai muu aineisto, joka sisältää irrotus- tai vaihto-ohjeet.

	Käyttö ja vianmääritys -julkaisu	Asennusohjeet	Access Help	Hardware Maintenance Manual (online-versio)
<b>Tason 1 CRU-osat</b>				
Akku	X		X	X
Muisti (vakio)	X		X	X
Optinen asema			X	X
Verkkosovitin ja -johto		X		
<b>Tason 2 CRU-osat</b>				
Kiintolevyasema	X		X	X

Asiakkaan vaihdettavissa olevien osien vaihto-ohjeet ovat Ohjeessa. Voit aloittaa ohjeen käytön napsauttamalla **Käynnistä**-painiketta ja valitsemalla vaihtoehdot **Kaikki ohjelmat, Lenovo Care -palvelu ja Ohje**.

Jos edellä mainittuja ohjeita ei ole käytettävissä tai jos osan vaihtamisessa on ongelmia, lisätietoja on saatavissa seuraavista julkaisuista:

- Hardware Maintenance Manual -julkaisu, joka on saatavissa tukisivustosta osoitteessa  
<http://www.lenovo.com/think/support/site.wss/document.do?lndocid=part-video>
- Asiakastukikeskus. Kyseisen maan tai alueen tukikeskuksen puhelinnumero on kohdassa "Maakohtaiset puhelinnumerot" sivulla 39.



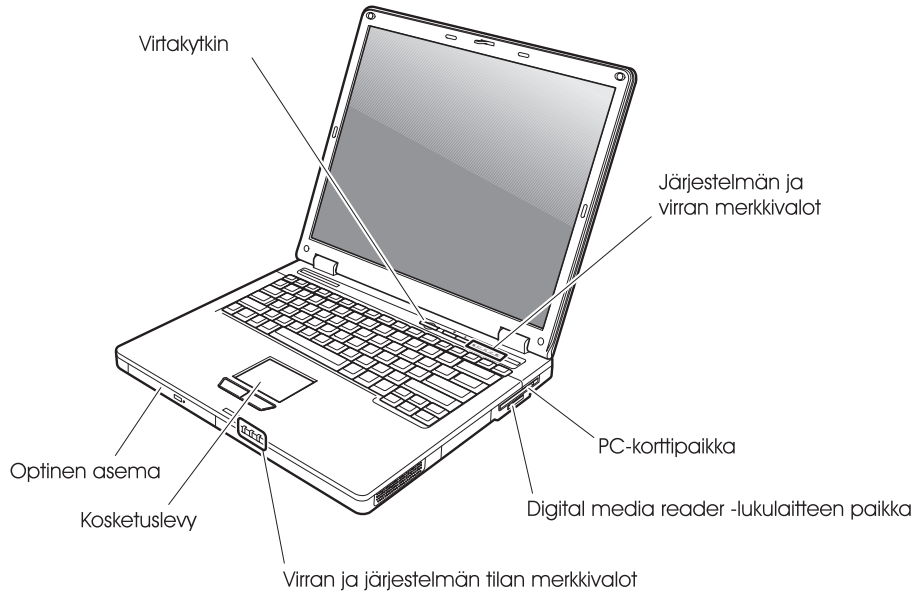
---

## Liite C. Tietokoneen esittely

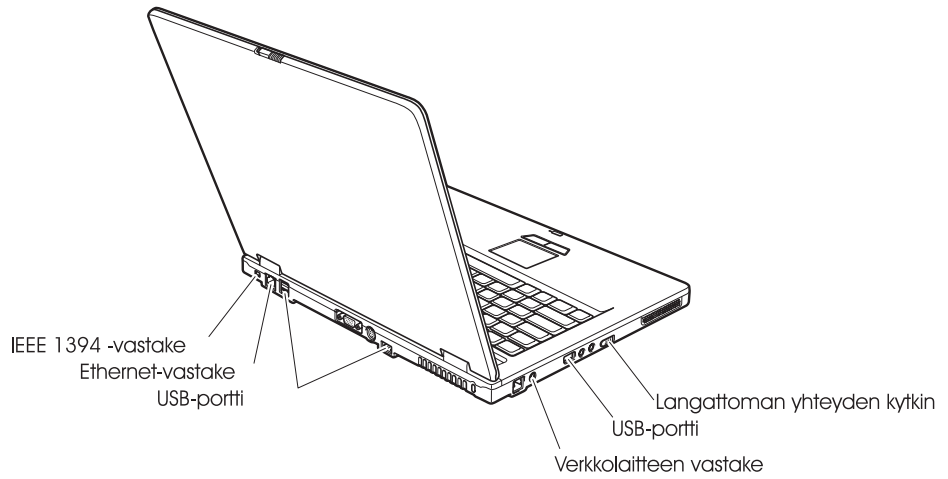
---

### Tietokoneen rakenne

#### Laite edestä



Laite takaa





---

## Ominaisuudet

### Suoritin

- Lisätietoja on tietokoneesi järjestelmän ominaisuusikkunassa. Toimi seuraavasti:  
napsauta työpöydän Oma tietokone -kuvaketta hiiren kakkospainikkeella ja valitse valikosta Ominaisuudet-vaihtoehto.

### Muisti

- DDR (Double Data Rate II) DRAM (Synchronous Dynamic Random Access Memory) -muisti

### Tallennuslaite

- 2,5 tuuman kiintolevy

### Näyttö

TFT-väri näyttö

- Koko: 15,0 tuumaa
- Erotuskyky:
  - Nestekidenäyttö: 1 024 x 768 kuva-alkiota
  - Erillinen näyttin: enintään 2 048 x 1 536 kuva-alkiota
- Kirkkauden säätö

### Näppäimistö

- 84, 85 tai 89 näppäintä
- Kosketuslevy
- Fn-näppäintoiminnot
- Lenovo Care -palvelu -painike
- Vaimennuspainike

### Ulkoiset liitännät

- Erillisen näyttimen vastake
- S-video-vastake
- PC-korttipaikka (tyypin II PC-kortti)
- Stereokuulokkeiden vastake
- Mikrofonivastake
- 4 USB (Universal Serial Bus) -porttia
- RJ11-puhelinvastake
- RJ45-Ethernet-vastake
- IEEE1394-vastake (joissakin malleissa)
- Digital media reader -korttipaikka
- Langattoman yhteyden kytkin
- Optinen asema
- Sisäinen langaton lähiverkko -ominaisuus (joissakin malleissa)
- Sisäinen *Bluetooth*-ominaisuus (joissakin malleissa)

## Tekniset tiedot

### Koko

- Leveys: 333,6 mm
- Syvyys: 277,5 mm
- Korkeus: 32,9 (etuosa) - 35,8 (takaosa) mm

### Käyttöympäristö

- Enimmäiskorkeus merenpinnasta 3 048 m paineistamattomassa tilassa
- Lämpötila
  - Enintään 2 438 metrin korkeudella merenpinnasta
    - Käytössä (ei levykettä levykeasemassa): 5–35 °C
    - Käytössä (levyke levykeasemassa): 10–35 °C
    - Virta katkaistuna: 5–43 °C
  - Yli 2 438 metrin korkeudella merenpinnasta
    - Enimmäislämpötila käytön aikana 31,3 °C

**Huomautus:** Akun lämpötilan on oltava latauksen aikana vähintään 10 °C.

- Suhteellinen ilmankosteus:
  - Käytössä (ei levyä levyasemassa): 8–90 %
  - Käytössä (levy levyasemassa): 8–80 %

### Lämmöntuotto

- Enintään 65 W

### Virtalähde (verkkolaite)

- Sinimuotoinen vaihtovirta, 50–60 Hz
- Verkkolaitteen syöttöjännite: 100–240 voltin vaihtovirta, 50–60 Hz

### Akku

- Litiumioniakku
  - Antojännite: 10,8 voltin tasajännite
  - Kapasiteetti: 5,2 Ah tai 7,8 Ah, mallista riippuen

---

## Liite D. Langattomia laitteita koskevia tietoja

---

### Yhteentoimivuus muiden langattomien laitteiden kanssa

Wireless LAN PCI Mini -kortti on suunniteltu toimimaan yhdessä kaikkien DSSS (Direct Sequence Spread Spectrum)- tai OFDM (Orthogonal Frequency Division Multiplexing) -radiotekniikkaan perustuvien langattomien lähiverkkolaitteiden kanssa. Se on seuraavien standardien ja määritysten mukainen:

- Institute of Electrical and Electronics Engineers -instituutin määrittämä ja hyväksymä langattomia lähiverkkoja koskeva IEEE 802.11a/b/g -standardi
- WECA:n (Wireless Ethernet Compatibility Alliance) määrittämä Wireless Fidelity (WiFi) -laitehyväksyntä.

*Bluetooth*-tytärkortti on yhteensopiva kaikkien niiden *Bluetooth*-tuotteiden kanssa, jotka ovat *Bluetooth* SIG:n *Bluetooth* Specification 2.0 + EDR -määrittäksen mukaisia. *Bluetooth*-tytärkortti tukee seuraavia profiileja:

- yleiskäyttö (Generic Access)
- palvelujen haku (Service Discovery)
- sarjaportti (Serial Port)
- puhelinverkkoyhteydet (Dial-up Networking)
- faksitoiminnot (FAX)
- lähiverkon käyttö PPP-yhteyskäytännön välityksellä (LAN Access using PPP)
- henkilökohtainen verkko (Personal Area Network)
- yleinen objektien vaihto (Generic Object Exchange)
- yleinen objektien tuonti (Generic Object Push)
- tiedostojen siirto (File Transfer)
- synkronointi (Synchronization)
- ääntä välittävä yhdyskäytävä (Audio Gateway)
- kuulokkeet (Headset)
- kirjoitin (Printer)
- näppäimistö ja hiiri (Keyboard/Mouse)
- perusnäköistiedosto (Basic Image)
- HF-toiminnot (Handsfree)
- AV-toiminnot (AV).

---

## Käyttöympäristö ja terveysseikat

Wireless LAN PCI Mini Card ja *Bluetooth*-tytärkortti säteilevät muiden radiolaitteiden tavoin radiotaajuuksista sähkömagneettista energiaa. Korttien synnyttämä sähkömagneettinen säteily on kuitenkin huomattavasti vähäisempää kuin monien muiden langattomien laitteiden säteily, esimerkiksi matkapuhelimien säteily.

Koska Wireless LAN PCI Mini -kortti ja *Bluetooth*-tytärkortti toimivat radiosäteilyä koskevien turvastandardien ja -suositusten mukaisesti, Lenovo katsoo kyseisten korttien olevan turvallisia kuluttajille. Nämä turvastandardit ja -suositukset on laadittu komiteoissa ja lautakunnissa, joiden tiedemiesjäsenet jatkuvasti tutkivat ja tulkitsevat tutkimuskirjallisuutta, ja ne ovat tiedeyhteisön yleisesti hyväksymiä.

Joissakin tilanteissa tai ympäristöissä rakennuksen omistaja tai jonkin vastuuorganisaation edustaja saattaa rajoittaa Wireless LAN PCI Mini -kortin tai *Bluetooth*-tytärkortin käyttöä. Kortin käyttöä saatetaan rajoittaa esimerkiksi seuraavissa tilanteissa:

- Korttia pyritään käyttämään lentokoneessa tai sairaalassa.
- Korttia pyritään käyttämään jossakin muussa ympäristössä, jossa korttien muille laitteille tai palveluille mahdollisesti aiheuttamat häiriöt olisivat vahingollisia.

Jos et ole varma langattomien laitteiden käyttöä tietyllä alueella (esimerkiksi lentokentällä) tai tietyssä rakennuksessa koskevista säännöistä ja menettelytavoista, pyydä henkilökunnalta erikseen lupa Wireless LAN PCI Mini -kortin tai *Bluetooth*-tytärkortin käyttöön, ennen kuin kytket virran tietokoneeseen.

---

## Liite E. Huomioon otettavaa

---

### Huomioon otettavaa

Lenovo ei ehkä tarjoa tässä julkaisussa mainittuja koneita, ohjelmia, palveluja ja ominaisuuksia muissa maissa. Saat lisätietoja Suomessa saatavana olevista koneista, ohjelmista ja palveluista Lenovon paikalliselta edustajalta. Viittaukset Lenovon tuotteisiin, ohjelmiin tai palveluihin eivät tarkoita, että vain näitä tuotteita voidaan käyttää. Niiden asemesta on mahdollista käyttää mitä tahansa toiminnaltaan vastaavaa konetta, ohjelmaa tai palvelua, joka ei loukkaa Lenovon tekijänoikeutta tai muita lailla suojattuja oikeuksia. Haluttaessa käyttää yhdessä tämän tuotteen kanssa muita koneita, ohjelmia ja palveluja on niiden käytön arviointi ja tarkistus käyttäjän omalla vastuulla.

Lenovolla voi olla patenteja tai patenttihakemuksia, jotka koskevat tässä julkaisussa esitettyjä asioita. Tämän julkaisun hankinta ei anna mitään lisenssiä näihin patenteihin. Kirjallisia tiedusteluja voi tehdä osoitteeseen

*Lenovo (United States), Inc.  
500 Park Offices Drive, Hwy. 54  
Research Triangle Park, NC 27709  
U.S.A.  
Attention: Lenovo Director of Licensing*

LENOVO GROUP LTD. TARJOAA TÄMÄN JULKAISUN "SELLAISENAAN" ILMAN MITÄÄN NIMENOMAISESTI TAI KONKLUDENTTISESTI MYÖNNETTYÄ TAKUUTA, MUKAAN LUETTUINA TALOUDELLISTA HYÖDYNNETTÄVYYTTÄ, SOPIVUUTTA TIETTYYN TARKOITUKSEEN JA OIKEUKSIEN LOUKKAAMATTOMUUTTA KOSKEVAT KONKLUDENTTISESTI ILMAISTUT TAKUUT. Joidenkin maiden lainsäädäntö ei salli nimenomaisesti tai konkludenttisesti myönnettyjen takuiden rajoittamista, joten edellä olevaa rajoitusta ei sovelleta näissä maissa.

Tämä julkaisu voi sisältää teknisiä epätarkkuuksia ja painovirheitä. Julkaisun tiedot tarkistetaan säännöllisin väliajoin, ja tarpeelliset muutokset tehdään julkaisun uusiin painoksiin. Lenovo saattaa tehdä parannuksia ja muutoksia tässä julkaisussa mainittuihin koneisiin, ohjelmiin ja palveluihin milloin tahansa ilman ennakkoilmoitusta.

Tässä julkaisussa kuvattuja tuotteita ei ole tarkoitettu käytettäväksi implantaatio-ovelluksissa tai muissa elintoimintoja ylläpitävissä sovelluksissa, joissa toimintahäiriö saattaa aiheuttaa henkilövahingon tai kuoleman. Tämän julkaisun sisältämät tiedot eivät vaikuta Lenovon tuotteiden määrityksiin (spesifikaatioihin) tai takuisiin eivätkä muuta niitä. Mikään tässä julkaisussa

oleva lausuma ei sisällä nimenomaisesti tai konkludenttisesti ilmaistua Lenovon tai kolmannen osapuolen aineetonta oikeutta koskevaa lisenssiä, sitoumusta tai näiden loukkauksien varalta annettua suojausta. Kaikki tämän julkaisun tiedot perustuvat erityisympäristöissä saatuihin tuloksiin, ja ne esitetään esimerkkeinä. Muissa käyttöympäristöissä voidaan saada erilaisia tuloksia.

Lenovo pidättää itsellään oikeuden käyttää ja jakaa käyttäjiltä saamiaan tietoja parhaaksi katsomallaan tavalla, niin että siitä ei aiheudu lähettäjälle mitään velvoitteita.

Tässä julkaisussa olevat viittaukset muuhun kuin Lenovon WWW-sivustoihin eivät ole osoitus siitä, että Lenovo millään tavoin vastaisi kyseisten WWW-sivustojen sisällöstä tai käytöstä. Kyseisten WWW-sivustojen sisältämä aineisto ei sisälly tähän Lenovon tuotteeseen tai sitä koskevaan aineistoon. Sivustojen käyttö on käyttäjän omalla vastuulla.

Kaikki julkaisun sisältämät suorituskykytiedot on määritetty testiympäristössä. Suorituskyky muissa toimintaympäristöissä saattaa poiketa merkittävästi ilmoitetuista arvoista. Osa mittauksista on saatettu tehdä kehitteillä olevissa järjestelmissä, eikä mikään takaa, että tulokset ovat samanlaiset yleisesti saatavana olevissa järjestelmissä. Lisäksi osa mittaustuloksista on saatettu saada ekstrapolaation avulla. Todelliset mittaustulokset voivat poiketa ilmoitetuista arvoista. Julkaisun käyttäjien tulee tarkistaa tietojen soveltuvuus omassa erityisympäristössään.

### **Television käyttöön liittyvä huomautus**

Seuraava huomautus koskee malleja, joissa on valmiiksi asennettuna TV-näyttötoiminto.

Tämä tuote sisältää kopiointisuojausmekanismia, joka on suojattu tietyillä Yhdysvalloissa rekisteröidyillä patenteilla sekä yleisellä tekijänoikeussuojalla. Tekijänoikeuden omistavat Macrovision Corporation ja muut oikeudenomistajat. Macrovisionin kopiointisuojausmekanismien käyttö edellyttää Macrovision Corporationin lupaa ja on tarkoitettu ainoastaan kotona tapahtuvaan ja muuhun pienimuotoiseen käyttöön. Muunlaiseen käyttöön tarvitaan Macrovisionin suostumus. Koodin takaisinkääntäminen ja purkaminen on kielletty.

---

### **Tietoja sähkömagneettisesta säteilystä**

Seuraavat tiedot koskevat Lenovo 3000 C100 -tietokoneen tyyppiä 0761 ja 0762.

## **FCC (Federal Communications Commission) -lausuma**

Tämä tuote on testattu ja sen on todettu täyttävän FCC-säännösten osassa 15 luokan B digitaalisille laitteille asetetut vaatimukset. Luokan B laitteet antavat kohtuullisen suojan häiriöitä vastaan asuinympäristössä tehdyssä asennuksessa. Tämä laite tuottaa, käyttää ja mahdollisesti säteilee radiotaajuista energiaa. Jos laitetta ei asenneta sen mukana toimitettujen ohjeiden mukaisesti, se saattaa aiheuttaa häiriöitä radioyhteyksiin. Minkään tietyn asennuksen häiriöttömyyttä ei kuitenkaan voida taata. Jos tämä laite aiheuttaa häiriöitä radio- tai televisiovastaanottimiin (tämän voi todeta katkaisemalla laitteen virran ja kytkemällä sen uudelleen), seuraavat toimet saattavat poistaa häiriöitä:

- Vastaanottimen antennin uudelleensuuntaus tai siirto toiseen paikkaan.
- Vastaanottimen ja häiriön aiheuttavan laitteen siirto kauemmaksi toisistaan.
- Häiriön aiheuttavan laitteen verkkojohdon kytkentä eri pistorasiaan kuin vastaanottimen.
- Lisäohjeita saa valtuutetuilta jälleenmyyjiltä ja huoltoedustajilta.

Jottei laite ylittäisi FCC:n sallimaa häiriönpäästötasoa, laitteessa on käytettävä asianmukaisesti suojattuja ja maadoitettuja kaapeleita. Tällaisia kaapeleita saa Lenovon valtuutetuilta jälleenmyyjiltä. Lenovo ei ole vastuussa mistään radio- tai televisioliikenteen häiriöistä, jotka aiheutuvat muiden kuin suositeltujen kaapelien tai liittimien käytöstä tai laitteeseen tehdyistä luvattomista muutoksista. Luvattomat laitteeseen tehdyt muutokset saattavat mitätöidä käyttäjän oikeuden käyttää laitetta.

Tämä laite on yhdenmukainen FCC-säännösten osan 15 kanssa. Laitteen toiminta on seuraavien ehtojen alainen: (1) laite ei saa aiheuttaa häiriöitä ja (2) laitteen tulee sietää häiriöitä, mukaan lukien häiriöt, jotka voivat aiheuttaa laitteen toimintahäiriöitä.

Yhdenmukaisuuden on vakuuttanut

Lenovo (United States) Inc.  
One Manhattanville Road  
Purchase, New York 10577  
Telephone: (919) 254-0532



## **Lausuma kanadalaisen laitehyväksynnän (Industry Canada) luokan B mukaisuudesta**

Tämä luokan B digitaalinen laite on kanadalaisen ICES-003-määrityksen mukainen.

## **Lausuma Euroopan unionin direktiivin 89/336/ETY mukaisuudesta**

Tämä tuote on yhdenmukainen EU:n direktiivin 89/336/ETY suojausvaatimusten kanssa, jotka vastaavat jäsenmaiden säätämiä lakeja sähkömagneettisesta yhteensopivuudesta. Lenovo ei voi ottaa vastuuta suojauksen säilymisestä, mikäli laitteeseen tehdään muutoksia tai lisätään kortteja (osia), joita Lenovo ei ole suositellut.

Tämä tuote täyttää standardin EN 55022 (CISPR 22) luokan B vaatimukset. Luokan B laitteiden rajoitukset antavat kohtuullisen suojan häiriöitä vastaan käytettäessä lisensoituja tietoliikennelaitteita tyypillisissä ympäristöissä.

Käytä vain suojattuja ja maadoitettuja kaapeleita ja liittimiä. Muutoin radio- ja TV-vastaanottimissa sekä muissa sähkölaitteissa saattaa ilmetä sähkömagneettisia häiriöitä. Tällaisia kaapeleita ja liittimiä saa Lenovon valtuutetuilta jälleenmyyjiltä. Asiakas on vastuussa kaapeleiden ja liittimien asianmukaisuudesta.

---

## **Environmental notices for Japan**

If you are a company employee and need to dispose of a Lenovo computer that is the property of the company, you must do so in accordance with the Law for Promotion of Effective Utilization of Resources. The computer is categorized as industrial waste. It should be properly disposed of by an industrial waste disposal contractor certified by a local government. In accordance with the Law for Promotion of Effective Utilization of Resources, IBM Japan provides, through its PC Collecting and Recycling Services, for the collecting, reuse, and recycling of disused computers. For details, visit the IBM Japan Web site at [www.ibm.com/jp/pc/service/recycle/](http://www.ibm.com/jp/pc/service/recycle/)

Pursuant to the Law for Promotion of Effective Utilization of Resources, the collecting and recycling of home-used computers by the manufacturer was begun on October 1, 2003. For details, visit the IBM Japan Web site at [www.ibm.com/jp/pc/service/recycle/personal.html](http://www.ibm.com/jp/pc/service/recycle/personal.html)

### **Disposing of a Lenovo computer component containing heavy metal**

The printed circuit board of a Lenovo 3000 computer contains heavy metal. (Soldering with lead is used on the printed circuit board.) To properly dispose of the disused printed circuit board, follow the instructions in Collecting and recycling a disused Lenovo computer

### **Disposing of a disused lithium battery**

A button-shaped lithium battery is installed on the system board of your Lenovo computer to back up the main battery  
If you want to replace it with a new one, contact your place of purchase or



ask for a repair service provided by IBM. If you have replaced it by yourself and want to dispose of the disused lithium battery, insulate it with vinyl tape, contact your place of purchase, and follow the instructions.

If you use a Lenovo computer at home and need to dispose of a lithium battery, you must comply with local ordinances and regulations

### **Handling a disused Lenovo battery pack**

Your Lenovo computer has a lithium ion battery pack or a nickel metal hydride battery pack. If you are a company Lenovo computer user and need to dispose of a battery pack, contact the proper person in Lenovo sales, service, or marketing, and follow that person's instructions. For details, visit the IBM Japan Web site at [www.ibm.com/jp/pc/environment/recycle/battery/](http://www.ibm.com/jp/pc/environment/recycle/battery/)

If you use a Lenovo computer at home and need to dispose of a battery pack, you must comply with local ordinances and regulations

---

## **Tärkeää tietoa Euroopan parlamentin ja neuvoston direktiivistä 2002/96/EC**



**Huomio :** Tämä merkintä koskee vain Euroopan Unionin (EU) jäsenmaita ja Norjaa. Tämä laite on merkitty sähkö- ja elektroniikkalaiteromua (WEEE) koskevan Euroopan parlamentin ja neuvoston direktiivin 2002/96/EC mukaisesti. Kyseinen direktiivi määrittää Euroopan unionin alueella käytössä olevat palautus- ja kierrätyskäytännöt. Tämä merkintä laitteessa osoittaa, että direktiivin ohjeiden mukaan tuotetta ei tulisi hävittää sen elinkaaren päässä, vaan se on kierrätettävä.

---

## IBM Lotus -ohjelmistotarjous

**Tietoja tarjouksesta:** Lenovo-tietokoneiden kanta-asiakkaana saat yhden rajoitetun lisenssin erilliseen Lotus Notes -työasemaohjelmaan ja yhden lisenssin Lotus SmartSuite -ohjelmistoon. Lisenssit antavat valtuudet asentaa ja käyttää näitä ohjelmistoja uudessa Lenovo-tietokoneessa jommassakummassa seuraavista tilanteista:

- **Tarjoukseen ei sisälly tämän ohjelmiston asennuksessa tarvittavaa asennustietovälinettä. Ellei sinulla jo ole tarvittavaa Lotus Notes Client-tai Lotus SmartSuite -ohjelmiston asennustietovälinettä,** voit tilata asennus-CD-tietolevyn ja asentaa ohjelmiston tietokoneeseen. Ohjelmiston tilausohjeet löytyvät kohdasta "CD-tietolevyn tilaus" sivulla 59.
- **Jos sinulla jo on ohjelmiston lisenssoitu kopio,** olet oikeutettu tekemään ohjelmistosta yhden lisäkopian ja käyttämään sitä.

**Tietoja IBM Lotus Notes -ohjelmasta:** Erillisessä rajoitetun käytön Notes-työasemaohjelmassa yhdistyvät viestien lähetyksen ja yhteistyötoiminnot sekä henkilökohtaisten tietojen hallinta, kuten sähköposti, kalenteri ja tehtäväluettelot. Saat ne käyttöösi myös ilman verkkoyhteyttä. Erillislisenssiin ei sisälly IBM Lotus Domino -palvelimien käyttöoikeutta, mutta asiakas voi päivittää sen täydeksi Notes-lisenssiksi edullisesti. Lisätietoja on WWW-osoitteessa <http://www.lotus.com/notes>.

**Tietoja IBM Lotus SmartSuite -ohjelmistosta:** Lotus SmartSuite -ohjelmistossa on tehokkaita ominaisuuksia, joiden avulla työt hoituvat vauhdilla.

- Lotus Word Pro – tekstinkäsittelyohjelma
- Lotus 1-2-3 – taulukkolaskentaohjelma
- Lotus Freelance Graphics – esitystenlaadintaohjelma
- Lotus Approach – tietokantaohjelma
- Lotus Organizer – ajankäytön, yhteystietojen ja muiden tietojen hallintaohjelma
- Lotus FastSite – WWW-julkaisuohjelma
- Lotus SmartCenter – Internet-tietojen hallintaohjelma

**Asiakastuki:** Ohjelmiston ensimmäisessä asennuksessa mahdollisesti tarvitsemasi tiedot ja puhelinnumerot ovat tukisivustossa, osoitteessa <http://www.lenovo.com/support>. Voit ostaa teknistä tukea ensimmäisen asennuksen jälkeenkin osoitteesta <http://www.lotus.com/passport>.

**Kansainvälinen lisenssisopimus ohjelmien käytöstä (IBM International Program License Agreement, IPLA):** Tämän tarjouksen perusteella lisensoitavaan ohjelmistoon ei sisälly ohjelmistopäivityksiä tai teknistä tukea. Käyttöoikeus on ohjelmiston mukana toimitettavan kansainvälisen lisenssisopimuksen (IPLA) ehtojen alainen. Tässä tarjouksessa mainittujen Lotus SmartSuite- ja Lotus Notes -ohjelmien käyttö edellyttää tämän

tarjouksen ja kansainvälisen lisenssisopimuksen (IPLA) ehtojen hyväksymistä. Lisätietoja IBM:n kansainvälisestä lisenssisopimuksesta (IBM International Program License Agreement, IPLA) on osoitteessa <http://www.ibm.com/software/sla/sladb.nsf>. Näitä ohjelmia ei saa myydä edelleen.

**Käyttölupatodistus:** Lenovo-tietokoneen ostotodistus ja tämä tarjousasiakirja tulee säilyttää käyttölupatodistuksena.

### **Päivitysten, lisälisenssien ja teknisen tuen hankinta**

Ohjelmistopäivitykset ja tekninen tuki ovat korvausta vastaan käytettävissä IBM:n Passport Advantage -ohjelman avulla. Lisätietoja Notes- tai SmartSuite-ohjelmiston tai muun Lotus-tuotteen lisälisenssien hankinnasta on osoitteessa <http://www.ibm.com> or <http://www.lotus.com/passport>.

### **CD-tietolevyn tilaus:**

**Tärkeää:** Tämän tarjouksen mukaisesti voit tilata yhden CD-tietolevyn lisenssiä kohti. Anna hankkimasi Lenovo-tietokoneen seitsennumeroinen sarjanumero. CD-tietolevy toimitetaan maksutta. Joudut maksamaan vain toimituskulut ja mahdolliset verot. Toimitus kestää 10–20 työpäivää tilauksen vastaanotosta.

#### **–Yhdysvallat ja Kanada:**

Puhelinnumero 800 690 3899

#### **–Latinalainen Amerikka:**

Sähköpostiosoite <http://smartsuite.modusmedia.com>

Postiosoite:

IBM - Lotus Notes and SmartSuite Program

Modus Media International

501 Innovation Avenue

Morrisville, NC, USA 27560

Faksinumero: 919 405 4495

Tilaukseen liittyvät kyselyt voi lähettää sähköpostiosoitteeseen [smartsuite\\_ibm@modusmedia.com](mailto:smartsuite_ibm@modusmedia.com)

#### **–Eurooppa:**

Sähköpostiosoite <http://ibm.modusmedia.co.uk>

Postiosoite:

IBM - Lotus Notes and SmartSuite Program

P.O. Box 3118

Cumbernauld, Scotland, G68 9JX

Tilaukseen liittyvät kyselyt voi lähettää sähköpostiosoitteeseen [ibm\\_smartsuite@modusmedia.com](mailto:ibm_smartsuite@modusmedia.com)

#### **–Aasia ja Tyynenmeren maat:**

Sähköpostiosoite <http://smartsuite.modusmedia.com>

Postiosoite:

IBM - Lotus Notes and SmartSuite Program

Modus Media International  
eFulfillment Solution Center  
750 Chai Chee Road  
#03-10/14, Technopark at Chai Chee,  
Singapore 469000  
Faksinumero: +65 6448 5830  
Tilaukseen liittyvät kyselyt voi lähettää sähköpostiosoitteeseen  
Smartsuiteapac@modusmedia.com

---

## Tavaramerkit

Seuraavat nimet ovat Lenovon tavaramerkkejä Yhdysvalloissa ja muissa maissa:

- Lenovo
- Lenovo Care -palvelu
- Rescue and Recovery

Seuraavat nimet ovat International Business Machines Corporationin tavaramerkkejä Yhdysvalloissa ja muissa maissa:

- IBM
- Lotus
- Lotus 1-2-3
- Lotus Approach
- Lotus FastSite
- Lotus Freelance Graphics
- Lotus Notes
- Lotus Organizer
- Lotus SmartCenter
- Lotus SmartSuite
- Lotus Word Pro

Microsoft ja Windows ovat Microsoft Corporationin tavaramerkkejä Yhdysvalloissa ja muissa maissa.

Intel, Pentium ja Intel SpeedStep ovat Intel Corporationin tavaramerkkejä Yhdysvalloissa ja muissa maissa. (Täydellinen luettelo Intel Corporationin tavaramerkeistä on WWW-osoitteessa [www.intel.com/sites/corporate/tradmarx.htm](http://www.intel.com/sites/corporate/tradmarx.htm))

Muut yritysten, tuotteiden tai palvelujen nimet voivat olla muiden yritysten tavaramerkkejä.

---

# Hakemisto

## A

akku  
häiriöt 18  
vaihto 25  
asiakkaan vaihdettavissa oleva osa  
(CRU)  
osaluettelo 45

## B

Boot priority order -luettelo 21

## C

CD-levyn toistohäiriö 21

## E

esiasennetun ohjelmiston elvytys 23

## H

häiriöiden syiden selvitys 10  
häiriöt 14  
akku 18  
kiintolevy 20  
käynnistys 20  
lepotila 15  
näppäimistö 14  
salasana 14  
syiden selvitys 10  
tietokoneen näyttö 17  
valmiustila 15  
vianmääritys 10  
virranhallinta 15  
virtakytkin 14  
häiriöt, joilla ei ole virhesanomiam 12

## K

kiintolevy  
häiriöt 20  
kapasiteetin lisäys 27, 29  
käynnistyshäiriö 20

## L

laite edestä 47  
laite takaa 47  
lepotilan häiriöt 15

## N

näppäimistön häiriöt 14

## O

ohjeet, tärkeät 3  
ohjelmistohäiriö 22  
ominaisuudet 49

## P

PC-Doctor for Windows  
-ohjelma 10  
puhelintuki 33

## R

Rescue and Recovery 23

## S

salasana  
asetus 4  
häiriöt 14  
sijainnit 47  
sisäisen langattoman  
verkkosovittimen häiriö 22

## T

takuu  
tietoja 37  
tallennuslaitteen kapasiteetin  
lisäys 27, 29  
tekniset tiedot 50  
tietokoneen lukittuminen 21  
tietokoneen näyttö 17  
tietokoneen puhdistus 7  
tietokoneen siirto ja kuljetus 3  
tukipalvelu  
huoltopalvelu 33  
kautta maailman 35  
puhelimitse 33  
WWW-sivustossa 33  
tärkeitä ohjeita 3

## V

vaihto, akku 25  
valmiustilan häiriöt 15  
vianmääritys 10  
virhesanomiat 10  
virtakytkimeen liittyvät häiriöt 14

## W

WWW-tukisivustot 33

## Y

ympäristö 3





Osanumero: 41W2711

(1P) P/N: 41W2711

