

Lenovo 3000 V100 Setup Poster

P/N 41W3466

3/31/2006

Size : 11x14 inches

Color : 2 color job = Process Black (This plate must be printed in PMS Process Black C) Process Magenta (Thin plate must be printed in PMS 1375C)@

Font : IBM Fonts and Helvetica Neue Family

Material : 100 gsm gloss art paper (Use 100% recycled paper in only Japan.)

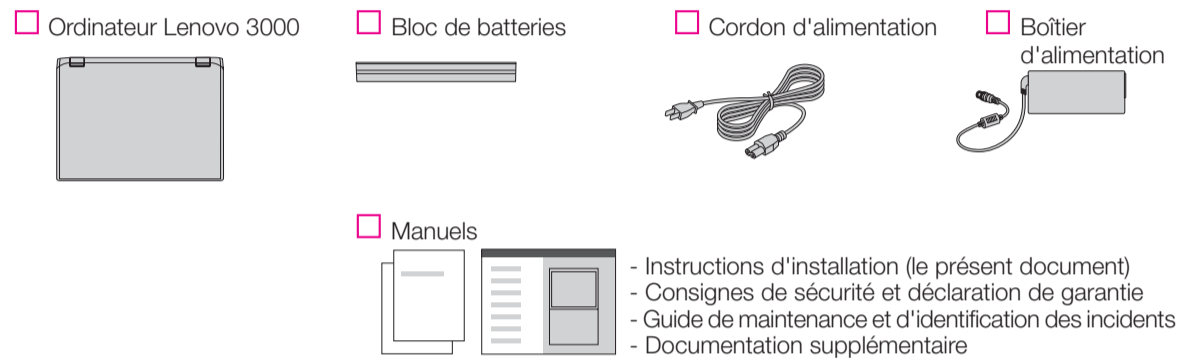
Blue line shows die-cut. DO NOT PRINT.

Please change the barcode No.

Please change the country name if the poster is printed in other than China.

Lenovo 3000

Déballage



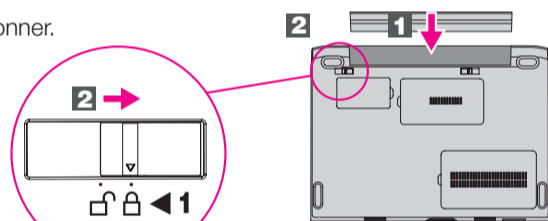
Regardez au verso pour obtenir des informations sur les composants non répertoriés, absents ou endommagés et sur le CD de récupération.

Instructions d'installation

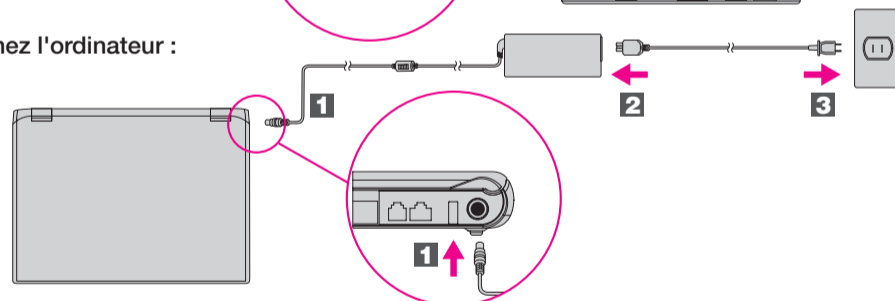


Avant d'utiliser votre ordinateur, consultez les consignes de sécurité et les conseils importants qui se trouvent dans la documentation fournie.

- 1** Installez le bloc de batteries :
Votre batterie est prête à fonctionner.



- 2** Branchez l'ordinateur :



- 3** Mettez l'ordinateur sous tension :



- 4** Pointez et cliquez avec le pavé tactile :
Bougez votre doigt sur le pavé tactile dans la direction souhaitée pour déplacer le pointeur. Les touches de cliquage gauche et droite situées sous la barre d'espacement et le pavé tactile fonctionnent comme les boutons gauche et droit d'une souris.

- 5** Configurez le système d'exploitation en suivant les instructions à l'écran :
Ce processus nécessite quelques minutes et plusieurs redémarrages de votre ordinateur.

- 6** Pour plus d'informations, appuyez sur le bouton Lenovo Care :



- 1** Antennes de réseau local sans fil

- 2** Caméra intégrée*
*Sur certains modèles uniquement.

- 3** Interrupteur d'alimentation



- 4** Bouton Lenovo Care



- 5** Bouton InstantON
Permet de lancer des applications lorsque l'ordinateur est mis sous tension ou hors tension



- 6** Boutons Volume et Coupure micro



- 7** Interrupteur de connexion radio



- 8** Lecteur d'empreintes digitales*
*Sur certains modèles uniquement.

- 9** Touche Fn
Permet d'accéder à des fonctions spéciales en combinaison avec d'autres touches



Lenovo 3000 V100 Setup Poster

P/N 41W3466

3/31/2006

Size : 11x14 inches

Color : 2 color job = ■ Process Black (This plate must be printed in PMS Process Black C)

■ Process Magenta (Thin plate must be printed in PMS 1375C)

Font : IBM Fonts and Helvetica Neue Family

Material : 100 gsm gloss art paper (Use 100% recycled paper in only Japan.)

Blue line shows die-cut. DO NOT PRINT.

Please change the barcode No.

Please change the country name if the poster is printed in other than China.

Lenovo 3000

Lorsque vous appuyez sur le bouton Lenovo Care, vous lancez Lenovo Care. Pour découvrir des technologies et accéder à d'autres sujets, sélectionnez "Aide et support" dans Lenovo Care, puis tapez un sujet dans la zone de recherche par mot clé.



Lenovo Care

Lenovo Care vous guide vers un système d'informations et d'outils vous permettant d'installer, de configurer, d'utiliser et d'optimiser votre ordinateur, et d'en assurer la maintenance.



Access Connections

Access Connections vous permet de basculer de manière transparente d'un environnement filaire à un environnement sans fil tout en gérant automatiquement les paramètres de sécurité, les imprimantes, les pages d'accueil et tous les autres paramètres dépendants de l'emplacement.



Gestionnaire de présentation

Le Gestionnaire de présentation vous aidera à concevoir et à soumettre des présentations en toute confiance, même lorsque vous êtes en déplacement.



Rescue and Recovery

Rescue and Recovery comprend un ensemble d'outils vous permettant de rapidement diagnostiquer, récupérer et obtenir de l'aide lors d'une panne du système, même si le système d'exploitation d'origine ne redémarre pas et si vous n'arrivez pas à contacter votre équipe de support.



Message Center

Message Center émet des messages pour vous indiquer les logiciels utiles préinstallés sur votre ordinateur. Message Center peut également vous envoyer des messages pour signaler les nouvelles mises à jour disponibles, vous permettant ainsi d'avoir toujours un ordinateur à jour.



Access Help

Access Help est un manuel en ligne qui fournit des réponses à la plupart des questions que vous pourriez vous poser au sujet de votre ordinateur. Il peut également vous aider à configurer des éléments et outils préchargés, ou encore à résoudre des incidents.



Help Center

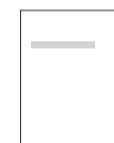
Help Center est un manuel en ligne qui fournit des informations concernant votre ordinateur. Help Center fournit également des informations d'aide et de support, ainsi que d'autres offres.

Pour en savoir plus, appuyez sur le bouton Lenovo Care :



Utilisation de la documentation fournie et de Help Center

Pour obtenir des informations détaillées sur votre ordinateur, consultez le manuel Consignes de sécurité et déclaration de garantie, le Guide de maintenance et d'identification des incidents ou lancez Help Center.



Consignes de sécurité et déclaration de garantie

- Consignes de sécurité
- Déclaration de garantie



Guide de maintenance et d'identification des incidents

- Présentation des autres sources d'informations
- Conseils importants pour l'entretien de l'ordinateur
- Diagnostics et résolution des incidents
- Options de récupération
- Aide et service
- Informations relatives à la garantie



Pour lancer Help Center, appuyez sur le bouton Lenovo Care et sélectionnez "Aide et support".



Découvrez votre ordinateur

- Utilisation des fonctions système
- Configuration
- Protection & récupération
- Téléchargement & mise à niveau
- Actualisation



Aide & support

- Afficher des références
- Rechercher des informations de support
- Diagnostiquer un incident
- Télécharger & mettre à jour
- S'adresser à un expert



Autres offres

- L'informatique au quotidien
- Options disponibles
- Nouvelles présentations
- Services

* Remarques supplémentaires concernant le déballage :

- 1) Certains modèles peuvent comporter des éléments ne figurant pas dans cette liste.
- 2) Si l'un des éléments est manquant ou endommagé, contactez votre revendeur.
- 3) Vous disposez de tous les éléments pour restaurer les fichiers et les applications préinstallés en usine, sans avoir recours à un CD de récupération. Pour plus d'informations, consultez la section "Options de récupération" du Guide de maintenance et d'identification des incidents.

© Copyright Lenovo 2006.
All rights reserved.

Printed in China

For Barcode Position Only