

Lenovo 3000 V100

מדריך שירותים ופתרון בעיות

כולל:

- מבוא למקורות מידע אחרים
- עצות חשובות לטיפול במחשב
- אבחון ופתרון בעיות
- אפשרויות שחזור והתאוששות
- עזרה ושירות
- מידע אחריות עבור המחשב

Lenovo 3000 V100

מדריך שירותים ופתרון בעיות

הערה

לפני השימוש במידע זה ובמוצר שבו הוא תומך, הקפידו לקרוא את המידע שלהלן:

- מדריך בטיחות ואחריות כלול בחבילה עם פרסום זה.
- נספח ד. "מידע בנוגע להתקנים אלחוטיים", בעמוד 49 ונספח ה. "הודעות", בעמוד 51.
- הודעות תקינה עבור *Lenovo 3000* כלול בחבילה עם פרסום זה.

מהדורה ראשונה (מרץ 2006)

כל הזכויות שמורות. © Copyright Lenovo 2006

U.S. GOVERNMENT USERS – RESTRICTED RIGHTS: Our products and/or services are provided with RESTRICTED RIGHTS. Use, duplication or disclosure by the Government is subject to the GSA ADP Schedule contract with Lenovo Group Limited, if any, or the standard terms of this commercial license, or if the agency is unable to accept this Program under these terms, then we provide this Program under the provisions set forth in Commercial Computer Software–Restricted Rights at FAR 52.227-19, when applicable, or under Rights in Data-General, FAR 52.227.14 (Alternate III).

תוכן

37	סוגים של שירות אחריות	v	קראו תחילה
39	רשימת טלפונים ברחבי העולם	1	פרק 1. חיפוש מידע
43	נספח ב. יחידות להחלפה עצמית (CRUs)	1	מזריק זה ופרסומים אחרים
45	נספח ג. סקירה כללית של המחשב	2	חיפוש מידע באמצעות לחצן Lenovo Care
45	מבט מהיר על המחשב	3	פרק 2. טיפול במחשב
47	תכונות	7	פרק 3. פתרון בעיות במחשב
48	מפרטים	8	שאלות נפוצות
49	נספח ד. מידע בנוגע להתקנים אלחוטיים	10	אבחון בעיות
49	פעולה הודית אלחוטית	10	פתרון בעיות
49	סביבת השימוש ובריאותכם	10	הודעות שגיאה
51	נספח ה. הודעות	12	שגיאות ללא הודעות
51	הודעות	13	בעיית סיסמה
52	הערה בנוגע לפלט טלוויזיה	14	בעיית מתג הדלקה
52	הודעות על פליטה אלקטרונית	14	בעיות מקלדת
52	הצהרה של הוועדה הפדרלית לתקשורת (FCC)	14	בעיה בהתקן הצבעה
52	הצהרת תאימות לתקן התעשייה בקנדה	14	בעיות מצב המתנה ומצב שינה
53	דבר פליטת לייזר Class B	17	בעיות הקשורות במסך המחשב
53	Avis de conformité à la réglementation	18	בעיות הקשורות בסוללה
53	d'Industrie Canada	19	בעיות הקשורות בכונן הדיסק הקשיח
53	הצהרת תאימות להנחייה של האיחוד האירופי	20	בעיית אתחול
53	EMC Directive	21	בעיית באימות טביעות אצבע
54	הודעה בנוגע לאיכות הסביבה עבור יפן	21	בעיות אחרות
55	מידע חשוב אודות הנחיית האיחוד האירופי	23	פרק 4. אפשרויות התאוששות
55	European Directive 2002/96/EC	23	היכרות עם Rescue and Recovery
56	הצעה לתוכנת IBM Lotus	23	שחזור תוכן שהותקן מראש
58	סימנים מסחריים	24	שחזור נתונים
61	אינדקס	25	פרק 5. שדרוג והחלפת התקנים
		25	החלפת הסוללה
		26	שדרוג כונן הדיסק הקשיח
		29	החלפת זיכרון
		33	פרק 6. קבלת עזרה ושירות
		33	קבלת עזרה ושירות
		33	קבלת עזרה באינטרנט
		33	פנייה למרכז התמיכה בלקוחות
		35	קבלת עזרה ברחבי העולם
		37	נספח א. מידע בנוגע לאחריות
		37	מידע בנוגע לאחריות
		37	תקופת האחריות

קראו תחילה

כדי למנוע נזק לדיסק הקשיח ואובדן נתונים, לחצו על F_n+F_4 לפני העברת המחשב, כדי להעבירו למצב המתנה או לכבותו. ודאו שמחונן מצב ההמתנה דולק (מאיר בירוק) לפני העברת המחשב.

אל תפילו את המחשב, את הצג או את ההתקנים החיצוניים, אל תחבטו בהם, אל תשרטו, תסובבו, תכו, תנערו או תדחפו אותם ואל תניחו עליהם חפצים כבדים.

השתמשו בתיק נשיאה איכותי שמספק ריפוד והגנה נאותים. אל תארזו את המחשב במזוודה או בתיק צפופים.

הרחיקו נוזלים מהמחשב כדי שלא יישפכו על המחשב והרחיקו את המחשב ממים (כדי למנוע סכנת התחשמלות).

ודאו שבסיס המחשב לא יהיה במגע עם גופכם במשך פרק זמן ארוך כאשר המחשב פועל או כאשר הסוללה נטענת.

פרק 1. חיפוש מידע

מדריך זה ופרסומים אחרים

הוראות התקנה

מסייעות לכם בפתיחת האריזה של המחשב ובתחילת העבודה. ההוראות כוללות מספר עצות למשתמשים חדשים, והיכרות עם התוכנות ש-Lenovo התקינה מראש במחשב.

מדריך שירותים ופתרון בעיות (מדריך זה)

מספק מידע אודות טיפול במחשב, מידע פתרון בעיות בסיסי, הליכי התאוששות, מידע עזרה ושירות ומידע אחריות עבור המחשב. מידע פתרון הבעיות במדריך זה חל רק על בעיות העשויות למנוע גישה לפורטל המידע והעזרה המקיף, Lenovo Care™ שנטען מראש במחשב.

Access Help

זהו מדריך מקוון מקיף המספק תשובות לרוב השאלות אודות המחשב, ומסייע בהגדרת תכונות וכלים מותקנים מראש ובפתרון בעיות. כדי לפתוח את Access Help, לחצו על Start, הצביעו על All Programs ולאחר מכן על Lenovo Care. לחצו על Access Help.

Lenovo Care

מספק גישה קלה לכלי תוכנה ולאתרי Lenovo חשובים, ומבטל את הצורך בהתעסקות עם מדריכים אחרים. כדי לפתוח את Lenovo Care, לחצו על לחצן Lenovo Care במקלדת. לקבלת מידע נוסף אודות השימוש בלחצן Lenovo Care, ראו "חיפוש מידע באמצעות לחצן Lenovo Care", בעמוד 2.

מדריך בטיחות ואחריות

מדריך זה כולל הוראות בטיחות כלליות ואת הצהרת האחריות המוגבלת המלאה של Lenovo.

הודעות תקינה

נספח למדריך זה. קראו את הנספח לפני השימוש בתכונות האלחוטיות של המחשב. המחשב שלכם עומד בדרישות תקני תדרי רדיו (RF) והבטיחות של המדינות או האזורים שבהן הוא אושר לשימוש אלחוטי. עליכם להתקין ולהשתמש במחשבתוך ציות מלא לתקנות RF המקומיות.

חיפוש מידע באמצעות לחצן Lenovo Care

לחצן Lenovo Care יכול לסייע במצבים רבים, בין אם המחשב פועל באופן תקין או לא. לחצו על לחצן Lenovo Care כדי לפתוח את Lenovo Care ולגשת לאיורים אינפורמטיביים והוראות קלות לביצוע המסייעים להכיר את המחשב ולעבוד ביעילות.

ניתן להשתמש בלחצן Lenovo Care גם כדי לעצור את רצף האתחול של המחשב ולהפעיל את סביבת העבודה ThinkVantage™ Rescue and Recovery™, הפועלת באופן עצמאי ממערכת ההפעלה Windows ומוסרת ממנה.

פרק 2. טיפול במחשב

למרות שהמחשב מיועד לפעול באופן אמין בסביבות עבודה רגילות, יש להשתמש בו באופן הגיוני. פעלו בהתאם לעצות החשובות שלהלן כדי להפיק את המירב מהמחשב.

עצות חשובות:

פעלו בזהירות לגבי מקום העבודה ואופן העבודה שלכם

- ודאו שבסיס המחשב לא יהיה במגע עם גופכם במשך פרק זמן ארוך כאשר המחשב פועל או כאשר הסוללה נטענת. המחשב פולט מידה מסוימת של חום במהלך פעולתו הרגילה. מידת החום הנפלט תלויה ברמת הפעילות של המערכת וברמת הטעינה של הסוללה. מגע ממושך עם הגוף, אפילו דרך בגדים, עשוי לגרום לאי נוחות ואפילו לכוויה.
- הרחיקו נוזלים מהמחשב כדי שלא יישפכו על המחשב והרחיקו את המחשב ממים (כדי למנוע סכנת התחשמלות).
- אחסנו את חומרי האריזה הרחק מהישג ידם של ילדים כדי למנוע סכנת חניקה משקיות הניילון.
- הרחיקו את המחשב ממגנטים, מטלפונים סלולריים פעילים, ממכשירים חשמליים או מרמקולים (בטווח של 13 ס"מ/5 אינץ').
- אל תחשפו את המחשב לטמפרטורות קיצוניות (מתחת ל-5°C/41°F או מעל 35°C/95°F).

טפלו במחשב בעדינות

- הימנעו מלהניח חפצים (לרבות נייר) בין הצג והמקלדת או תחת המקלדת.
- אל תפילו את המחשב, את הצג או את ההתקנים החיצוניים, אל תחבטו בהם, אל תשרטו, תסובבו, תכו, תנערו או תדחפו אותם ואל תניחו עליהם חפצים כבדים.
- צג המחשב מיועד להיפתח ולפעול בזווית מעט גדולה מ-90 מעלות. אל תפתחו את הצג בזווית הגדולה מ-135 מעלות, מכיוון שהדבר עלול לפגוע בצירי המחשב.

שאו את המחשב בצורה נאותה

- לפני שתזיזו את המחשב, הקפידו להוציא מדיה מהכוננים, לכבות את ההתקנים המצורפים ולנתק את החוטים והכבלים.
- ודאו שהמחשב במצב המתנה (Standby), במצב שינה (Hibernation) או שהוא כבוי, לפני שתזיזו אותו. הדבר ימנע נזק לכונן הדיסק הקשיח וימנע איבוד נתונים.

- כשתימו את המחשב הפתוח, החזיקו אותו בתחתיתו. אל תחזיקו את המחשב כשאתם אוחזים בצג.
- השתמשו בתיק נשיאה איכותי שמספק ריפוד והגנה נאותים. אל תארוז את המחשב במזוודה או בתיק צפופים.

טיפול נאות במדיית אחסון ובכוננים

- אם למחשב יש כונן אופטי, כגון כונן תקליטורים, כונן DVD או כונן CD-RW/DVD, אל תגעו בשטח התקליטור או בעדשה שבמגש.
- סגרו את המגש רק לאחר שתשמעו נקישה המציינת שהתקליטור מוצב כהלכה במרכזו של כונן אופטי, כגון כונן תקליטורים, כונן DVD או כונן CD-RW/DVD.
- במהלך התקנה של כונן דיסק קשיח, כונן תקליטונים, כונן תקליטורים, כונן DVD או כונן RW/DVD, פעלו בהתאם להוראות המצורפות לחומרה והפעילו לחץ על התקן רק כאשר הדבר נחוץ.

נקטו משנה זהירות בעת הגדרת הסיסמאות

- זיכרו את הסיסמאות שלכם. אם תשכחו את סיסמת המנהלן או את סיסמת הדיסק הקשיח, ספק השירות המורשה של Lenovo לא יאפשר את הסיסמאות וייתכן שתצטרכו להחליף את לוח המערכת או את כונן הדיסק הקשיח.

עצות חשובות אחרות

- ייתכן שהמודם של המחשב יכול להתחבר רק לרשת טלפון אנלוגית או לרשת טלפון ממותגת ציבורית (PSTN). אל תחברו את המודם למרכזת טלפונים פרטית (PBX) או לשלוחה אחרת של טלפון דיגיטלי מכיוון שהדבר יכול לגרום נזק למודם. קווי טלפון אנלוגיים מותקנים לרוב בבתים וקווי טלפון דיגיטליים מותקנים לרוב במלונות ובבנייני משרדים. אם אינכם יודעים איזה סוג קו טלפון מותקן אצלכם, פנו לחברת הטלפון.
- ייתכן שלמחשב שלכם יש מחבר אתרנט וגם מחבר למודם. אם למחשב יש שני מחברים כאלה, הקפידו לחבר את כבל התקשורת לשקע המתאים, כדי שלא יגרם נזק למחבר.
- רשמו את מוצרי Lenovo ב-Lenovo (עיינו בדף האינטרנט: www.lenovo.com/register). הדבר יכול לסייע לרשויות להחזיר לכם את המחשב במקרה של אובדן או של גניבה. רישום המחשב גם מאפשר ל-Lenovo לספק לכם מידע טכני ולהודיע לכם על שדרוגים אפשריים.
- התירו רק לטכנאי תיקונים מוסמך של מחשב מחברת של Lenovo לפרק ולתקן את המחשב.
- אל תשנו ואל תדביקו את המנעולים כדי להשאיר את הצג פתוח או סגור.
- הקפידו לא להפוך את המחשב כאשר מתאם AC מחובר למחשב. הדבר יכול לגרום לשבירת תקע המתאם.
- אחסנו את הדיסק הקשיח החיצוני, את הדיסק הקשיח הנשלף, כונן התקליטונים, כונן התקליטורים, כונן DVD או כונן CD-RW/DVD באריזה מתאימה כאשר אינכם משתמשים בהם.

- לפני התקנת אחד מההתקנים שלהלן, געו בשולחן מתכתי או בגוף מתכת מוארק. פעולה זו מפחיתה את החשמל הסטטי הנפלט מגופכם. חשמל סטטי עשוי לגרום נזק להתקן.

- ExpressCard

- כרטיס זיכרון, כגון SD Card, Memory Stick, MultiMediaCard ו-xD-Picture Card

- מודול זיכרון

- כרטיס PCI Express Mini

ניקוי מכסה המחשב

מפעם לפעם נקו את המחשב לפי ההוראות שלהלן:

1. הכינו תערובת של סבון כלים עדין (שאינו מכיל אבקת קרצוף או חומרים כימיים חזקים כמו חומצה או חומר אלקליני). מהלו את סבון הכלים במים ביחס של 5 חלקים של מים לחלק אחד של סבון כלים.
2. ספגו את סבון הכלים המדולל לספוג.
3. סחטו נוזל עודף מהספוג.
4. נגבו את המכסה עם הספוג בתנועות מעגליות והקפידו שלא יטפטפו נוזלים מהספוג.
5. נגבו את פני השטח כדי להסיר את נוזל הכלים.
6. שטפו את הספוג במים זורמים נקיים.
7. נגבו את המכסה עם הספוג הנקי.
8. נגבו שוב את פני השטח עם מטלית רכה, יבשה ונטולת מוך.
9. המתינו שפני השטח יתייבשו לחלוטין והסירו סיבים מהמשטח.

ניקוי מקלדת המחשב

1. הספיגו מטלית רכה ונקייה מאבק במעט אלכוהול איזופרופילי לחיטוי.
2. נגבו את פני השטח של כל מקש עם המטלית. נגבו את המקשים אחד אחד; אם תנגבו כמה מקשים בבת אחת, ייתכן שהמטלית תיתפס במקש סמוך ותגרום לו נזק. ודאו שנוזלים אינם מטפטפים על המקשים או בין המקשים.
3. הניחו למקלדת להתייבש.
4. כדי לסלק פירורים ואבק מתחת למקשים, השתמשו במפוח של מצלמה עם מברשת או בזרם אוויר קר ממייבש שיער.

הערה: אל תרססו חומר ניקוי ישירות על הצג או על המקלדת.

ניקוי צג המחשב

1. נגבו בעדינות את הצג עם מטלית רכה, יבשה ונטולת מוך. אם תבחינו בסימנים דמויי-שריטה על הצג, ייתכן שזהו כתם שהועבר מהמקלדת או מה-TrackPoint. כאשר המכסה נלחץ מבחוץ.

2. נגבו או אבקו את הכתם בעדינות עם מטלית רכה ויבשה.
3. אם הכתם לא הוסר, הרטיבו מטלית רכה ונטולת מוך במים או בתערובת נקייה של אלכוהול איזופרופילי ומים בחלקים שווים.
4. סחטו היטב את המטלית.
5. נגבו שוב את הצג. אל תניחו לנוזלים לטפטף לתוך המחשב.
6. הקפידו ליבש את הצג לפני שתסגרו אותו.

טיפול בקורא טביעות האצבע

הפעולות שלהלן יכולות לגרום נזק לקורא טביעות האצבע או לפגוע בפעילותו התקינה:

- שריטת פני השטח של הקורא עם חפץ קשה וחד.
- שפשוף פני השטח של הקורא עם הציפורן או חפץ קשה אחר.
- שימוש בקורא או נגיעה בקורא עם אצבע מלוכלכת.

אם תבחינו באיזשהו מצב מהמצבים שלהלן, נקו בעדינות את פני השטח של הקורא עם מטלית רכה, יבשה ונטולת מוך:

- פני השטח של הקורא מלוכלכים או מוכתמים.
- פני השטח של הקורא רטובים.
- הקורא אינו מצליח לרשום טביעות אצבע או לאמת טביעות אצבע לעיתים קרובות.

פרק 3. פתרון בעיות במחשב

14	בעיה בהתקן הצבעה	8	שאלות נפוצות
14	בעיות מצב המתנה ומצב שינה	10	אבחון בעיות
17	בעיות הקשורות במסך המחשב	10	פתרון בעיות
18	בעיות הקשורות בסוללה	10	הודעות שגיאה
19	בעיות הקשורות בכונן הדיסק הקשיח	12	שגיאות ללא הודעות
20	בעיית אתחול	13	בעיית סיסמה
21	בעיית באימות טביעות אצבע	14	בעיית מתג הדלקה
21	בעיות אחרות	14	בעיות מקלדת

חלק זה מפרט שאלות נפוצות, ומכוון אתכם לתשובות מפורטות. לקבלת פרטים אודות כל פרסום הכלול בחבילה עם המחשב, ראו "מדריך זה ופרסומים אחרים", בעמוד 1.

באילו אמצעי בטיחות יש לנקוט בעת שימוש במחשב?

לקבלת מידע מפורט אודות בטיחות, עיינו במדריך הבטיחות והאחריות הנפרד.

כיצד ניתן למנוע בעיות במחשב?

ראו "קראו תחילה", בעמוד v וכן "טיפול במחשב", בעמוד 3 במדריך זה. תוכלו למצוא עצות נוספות בחלק "Preventing problems" של Access Help.

מהן תכונות החומרה הראשיות של המחשב?

עיינו בחלק "Lenovo 3000 tour" של Access Help.

היכן ניתן למצוא מפרטים מפורטים עבור המחשב?

בקרר בכתובת www.lenovo.com/support

עלי לשדרג התקן או עלי להחליף את כונן הדיסק הקשיח, זיכרון או מקלדת.

עיינו בחלק "נספח ב. יחידות להחלפה עצמית (CRUs)", בעמוד 43 של מדריך זה לקבלת רשימה של יחידות להחלפה עצמית, ומיקום ההוראות להסרה או להחלפה של רכיבים.

המחשב אינו פועל כהלכה.

עיינו בחלק "Problem solving" של Access Help. מדריך זה מתאר רק את הבעיות שעשויות למנוע מכם לגשת למרכז העזרה המקוון.

כיצד ניתן ליצור קשר עם מרכז התמיכה בלקוחות?

ראו "קבלת עזרה ושירות", בעמוד 33 במדריך זה. לקבלת מספרי הטלפון של מרכז התמיכה בלקוחות הקרוב ביותר, ראו "רשימת טלפונים ברחבי העולם", בעמוד 39.

היכן ניתן למצוא מידע אחריות?

לקבלת מידע אחריות מפורט, עיינו במדריך הבטיחות והאחריות הנפרד. לקבלת מידע בנוגע לאחריות החלה על המחשב שלכם, לרבות תקופת האחריות וסוג שירות האחריות, ראו "מידע בנוגע לאחריות", בעמוד 37.

אבחון בעיות

אם נתקלתם בבעיה במחשב, תוכלו לבדוק אותו באמצעות PC-Doctor^(R) for Windows. כדי להריץ את PC-Doctor for Windows, בצעו את הפעולות שלהלן:

1. לחצו על Start (התחל).
2. הצביעו על All Programs ולאחר מכן על PC-Doctor for Windows.
3. לחצו על PC-Doctor.

למידע נוסף אודות PC-Doctor for Windows, עיינו בעזרה עבור התוכנה.

שימו לב

הרצת הבדיקות יכולה לארוך מספר דקות ויותר. ודאו שעומד לרשותכם הזמן הדרוש להרצת הבדיקה בשלמותה. אל תפסיקו את הבדיקה במהלך ביצועה.

אם בכוונתכם לפנות אל מרכז התמיכה, הקפידו להדפיס את יומן הבדיקה כדי שתוכלו לספק מידע לטכנאי העזרה במהירות.

פתרון בעיות

אם לא מצאתם את הבעיה שלכם כאן, עיינו ב-Access Help, מערכת העזרה המוכללת במחשב. החלק שלהלן מתאר רק את הבעיות שעלולות למנוע גישה למערכת העזרה.

הודעות שגיאה

הודעות System BIOS מסבירות למשתמשים מה הכשל שזוהה במערכת, ומה יש לעשות במהלך בדיקת ה-POST. חלק מהודעות השגיאה עשויות להיות קשורות להתקן חומרה. הודעות אחרות עשויות לציין שיש בעיה בתצורת ההתקן. הרשימה שלהלן מפרטת את הודעות ה-BIOS העשויות להיות מוצגות.

אם מופיעה הודעה מבין ההודעות שלהלן המסומנות בכוכבית (*), רשמו את ההודעה ופנו לנציג השיווק. אם יש כשל במערכת לאחר שביצעתם שינויים בתוכנית השירות להגדרות, אתחלו את המחשב, היכנסו לתוכנית השירות והחזירו את ברירות המחדל או תקנו את השגיאה.

קוד	הודעה	תיאור
0200	Failure Fixed Disk	הדיסק המותקן אינו פועל או שאינו מוגדר כהלכה. בדקו אם הדיסק מחובר כהלכה. הריצו את תוכנית השירות להגדרות. בדקו שסוג הדיסק המותקן מזהה כהלכה.
0210	Stuck key	מקש תקוע במקלדת.
0211	Keyboard error	המקלדת אינה פועלת.
0212*	Keyboard Controller Failed	בדיקת בקר המקלדת נכשלה. ייתכן שצריך להחליף את בקר המקלדת.
0213	Keyboard locked - Unlock key switch	שחררו את נעילת המערכת כדי להמשיך.
0220	Monitor type does not match CMOS - Run SETUP	סוג הצג אינו מזהה כהלכה בתוכנית השירות להגדרות.
0230*	Shadow Ram Failed at offset: nnnn	Shadow RAM נכשל ב-offset nnnn של בלוק 64k שבו זוהתה השגיאה.
0231*	System RAM Failed at offset: nnnn	System RAM נכשל ב-offset nnnn של בלוק 64k שבו זוהתה השגיאה.
0232*	Extended RAM Failed at offset: nnnn	הזיכרון המורחב אינו פועל או שאינו מוגדר כהלכה ב-offset nnnn.
0250	System battery is dead- Replace and run SETUP	מחווני שעון המערכת ב-CMOS מראה שהסוללה התרוקנה. החליפו את הסוללה והריצו את תוכנית השירות להגדרות כדי להגדיר מחדש את המערכת.
0251	System CMOS checksum bad - Default configuration use	System CMOS הושחת או שונה שלא כהלכה, ייתכן שעקב שינוי בנתוני ה-CMOS שביצעה תוכנית. ה-BIOS משתמש בערכי ברירת המחדל. אם אינכם רוצים להשתמש בערכים אלה, היכנסו לתוכנית השירות להגדרות וציינו ערכים משלכם. אם הבעיה נמשכת, בדקו את סוללת המערכת או פנו לנציג השייוק.
0271	Check date and time settings	BIOS מצא תאריך או שעה שאינם בטווח, ואיפס את Real-Time Clock. ייתכן שצריך להגדיר תאריך חוקי (1991-2099).
0280	Previous boot incomplete - Default configuration used	POST קודם לא הסתיים בהצלחה. POST טוען את ערכי ברירת המחדל ומציע להריץ את תוכנית השירות להגדרות. אם הכשל נגרם כתוצאה מערכים שגויים ולא תתקנו אותם, רוב הסיכויים שהאתחול הבא ייכשל אף הוא. במערכות בעלות בקרה על מצבי המתנה (wait states), הגדרות שגויות בתוכנית השירות להגדרות עשויות אף הן להפסיק את תהליך ה-POST ולגרור לשגיאה זו באתחול הבא. הריצו את תוכנית השירות להגדרות, וודאו שהגדרות מצב ההתקנה נכונות. שגיאה זו תסולק בפעם הבאה שהמערכת מאותחלת.
0281	Memory Size found by POST differed from CMOS	גודל הזיכרון שנמצא במהלך ה-POST שונה מהמדווח ב-CMOS.
02D0	System cache error - Cache disabled	כשל בבדיקת מטמון ה-BIOS. RAM השבית את המטמון. בלוחות ישנים, בדקו את מגשרי זיכרון המטמון. ייתכן שתצטרכו להחליף את זיכרון המטמון. פנו למשווק. זיכרון מטמון מושבת גורם להאטה משמעותית בביצועי המערכת.
02B0	Diskette drive A error	כונן A או B נוכח, אך בדיקות התקליטונים של BIOS POST נכשלו. בדקו שהכונן מוגדר כסוג המתאים בתוכנית השירות להגדרות, וודאו שהכונן מחובר כהלכה.
02B1	Diskette drive B error	כונן התקליטונים A אינו מזהה כהלכה בתוכנית השירות להגדרות.
02B2	Incorrect Drive A type - run SETUP	סוג כונן התקליטונים B אינו מזהה כהלכה בתוכנית השירות להגדרות.
02B3	Incorrect Drive B type - run SETUP	סוג כונן התקליטונים A אינו מזהה כהלכה בתוכנית השירות להגדרות.
02D0	System cache error - Cache disabled	כשל בבדיקת מטמון ה-BIOS. RAM השבית את המטמון. בלוחות ישנים, בדקו את מגשרי זיכרון המטמון. ייתכן שתצטרכו להחליף את זיכרון המטמון. פנו למשווק. זיכרון מטמון מושבת גורם להאטה משמעותית בביצועי המערכת.
02F0	CPU ID	שגיאה במספר CPU Socket עבור Multi-Processor.

קוד	הודעה	תיאור
02F4*	EISA CMOS not writable	שגיאה בבדיקת ServerBIOS2 : לא ניתן לכתוב אל EISA CMOS.
02F5*	DMA Test Failed	שגיאה בבדיקת ServerBIOS2 : לא ניתן לכתוב אל הרגיסטרים של זיכרון DMA מורחב.
02F6*	Software NMI Failed	שגיאה בבדיקת ServerBIOS2 : לא ניתן להפיק NMI (Non-Maskable Interrupt) של תוכנה.
02F7*	Fail - Safe Timer NMI Failed	שגיאה בבדיקת ServerBIOS2 : Fail-Safe Timer נמשך זמן רב מדי.
ללא	Device Address Conflict	התנגשות כתובות עבור ההתקן שצוין.
ללא	Allocation Error for : device	הריצו את תוכנית התצורה של ISA או EISA כדי לפתור את בעיית התנגשות המשאבים עבור ההתקן שצוין.
ללא*	Failing Bits: nnnn	המספר ההקסדצימלי nnnn הוא מפה של הסיביות בכתובת ה-RAM שנכשלו בבדיקת הזיכרון. כל 1 (אחד) במפה מצוין סיבית שנכשלה. ראו את השגיאות 230, 231 או 232 לעיל לקבלת כתובת ה-offset של הכשל בזיכרון המערכת, בזיכרון המורחב או בזיכרון Shadow.
ללא	Invalid System Configuration Data	בעיה בנתוני NVRAM (CMOS).
ללא	I/O device IRQ conflict	שגיאת התנגשות I/O עבור IRQ של התקן.
ללא	One or more I2O Block Storage Devices were excluded from the Setup Boot menu	אין מספיק מקום בטבלת IPL להצגת כל התקני I2O block-storage.
ללא	Operating system not found	ודאו כי : כונן הדיסק הקשיח מותקן כהלכה. תקליטון בר-אתחול נמצא בכונן תקליטונים. אם הודעה זו מופיעה שוב, בדקו את רצף האתחול בתוכנית השירות להגדרת BIOS.
ללא*	Parity Check 1 nnnn	נמצאה שגיאת זוגיות באפיק המערכת. BIOS ינסה לאתר את הכתובת, ויצג אותה על המסך. אם לא ניתן לאתר את הכתובת, יוצג .????. זוגיות (Parity) היא שיטה לבדיקת שגיאות בנתונים בינאריים. שגיאת זוגיות מעידה שחלק מהנתונים הושחתו.
ללא*	Parity Check 2 nn	נמצאה שגיאת זוגיות באפיק BIOS I/O. BIOS ינסה לאתר את הכתובת, ויצג אותה על המסך. אם לא ניתן לאתר את הכתובת, יוצג .????.
ללא	Press F1 to resume, F2 to Setup, F3 for previous	מוצג לאחר הודעת שגיאה שניתן להתאושש ממנה. הקישו על F1 כדי להתחיל בתהליך האתחול או על F2 כדי להיכנס לתוכנית השירות להגדרות ולשנות את ההגדרות. הקישו על F3 כדי להציג את המסך הקודם (בדרך כלל הודעת אתחול של התקן אופציונלי, כגון כרטיס הרחבה). כתבו את ההוראות המופיעות על המסך ופעלו לפיהן.

שגיאות ללא הודעות

בעיה :

כאשר מדליקים את המחשב, לא מופיע דבר על המסך והמחשב אינו מצפצף בעת ההדלקה.

הערה : אם אינכם זוכרים אם נשמעו צפצופים, כבו את המחשב, הדליקו אותו שוב והקשיבו. אם נעשה שימוש במסך חיזוני, עיינו בחלק "בעיות הקשורות במסך המחשב", בעמוד 17.

פתרון :

← אם נקבעה סיסמת משתמש, הקישו על מקש כלשהו כדי להציג את הנחיית סיסמת ההדלקה, הקלידו את הסיסמה הנכונה והקישו על Enter.

פתרון בעיות במחשב

אם הנחיית סיסמת משתמש אינה מופיעה, ייתכן שרמת הבהירות המוגדרת היא הרמה המינימלית. כווננו את רמת הבהירות בהקשה על Fn+F11.

אם דבר עדיין אינו מופיע על המסך, ודאו כי:

- הסוללה מותקנת כהלכה.
- מתאם ה-AC מחובר למחשב וכבל החשמל מחובר לשקע פעיל.
- המחשב דלוק. (כדי לוודא זאת, לחצו שוב על מתג ההדלקה.)

אם כל הפריטים שלעיל מותקנים או מוגדרים כהלכה ודבר עדיין אינו מופיע על המסך, מסרו את המחשב לתיקון.

בעיה:

כאשר מדליקים את המחשב, דבר אינו מופיע על המסך, אך נשמעים שני צפצופים או יותר.

פתרון:

← ודאו שכרטיס הזיכרון מותקן כהלכה. אם כרטיס הזיכרון מותקן כהלכה אך דבר עדיין אינו מופיע על המסך ובנוסף נשמעים חמישה צפצופים, מסרו את המחשב לתיקון.

בעיה:

התצוגה הופכת ריקה כאשר המחשב דולק.

פתרון:

← ייתכן ששומר המסך או ניהול צריכת החשמל מופעלים. געו ב-touch pad או הקישו על מקש כלשהו כדי לצאת משומר המסך, או לחצו על מתג ההדלקה כדי לצאת ממצב המתנה או ממצב שינה.

בעיית סיסמה

בעיה:

שכחתם את הסיסמה.

פתרון:

← אם שכחתם סיסמת הדלקה, עליכם למסור את המחשב לספק שירות מורשה של Lenovo או לנציג שיווק כדי שהם יבטלו את הסיסמה.

← אם שכחתם סיסמת כונן דיסק קשיח, ספק השירות המורשה של Lenovo לא יוכל לאפס את הסיסמה או לשחזר נתונים מהדיסק הקשיח. תצטרכו למסור את המחשב לספק שירות מורשה של Lenovo או לנציג שירות של Lenovo כדי שיחליפו את הדיסק הקשיח. תדרשו להציג הוכחת רכישה וייגבה מכם תשלום בעבור החלקים והשירות.

← אם שכחתם סיסמת מנהלן, ספק השירות המורשה של Lenovo לא יוכל לאפס את הסיסמה. תצטרכו למסור את המחשב לספק שירות מורשה של Lenovo או לנציג שירות של Lenovo כדי שיחליפו את לוח המערכת. תדרשו להציג הוכחת רכישה וייגבה מכם תשלום בעבור החלקים והשירות.

בעיית מתג הדלקה

בעיה:

המערכת אינה מגיבה ולא ניתן לכבות את המחשב.

פתרון:

← כדי לכבות את המחשב, לחצו על מתג ההדלקה והחזיקו אותו 4 שניות לפחות. אם המחשב עדיין אינו מופעל מחדש, נתקו את מתאם ה-AC ואת הסוללה.

בעיות מקלדת

בעיה:

מספר מופיע כאשר מקלידים אות.

פתרון:

← הפונקציה 'נעילת מספרים' מופעלת. כדי להשבית אותה, החזיקו את מקש Fn לחוץ והקישו על NmLk.

בעיה:

חלק מהמקשים במקלדת נומרית חיצונית, או כולם, אינם פועלים.

פתרון:

← ודאו שהמקלדת הנומרית החיצונית מחוברת כהלכה למחשב.

בעיה בהתקן הצבעה

בעיה:

העכבר או התקן ההצבעה אינם פועלים.

פתרון:

← ודאו שכבל העכבר או התקן ההצבעה מחוברים כהלכה ליציאת ה-USB.

הערה: לקבלת מידע נוסף, עיינו במדריך למשתמש שסופק עם העכבר או התקן ההצבעה.

בעיות מצב המתנה ומצב שינה

בעיה:

המחשב עובר למצב המתנה באופן לא צפוי

פתרון:

← אם המעבד מתחמם יתר על המידה, המחשב יעבור באופן אוטומטי למצב המתנה, כדי לאפשר למחשב להתקרר וכדי להגן על המעבד ועל רכיבים פנימיים אחרים. בדקו את הגדרות מצב ההמתנה. בנוסף, עיינו בחלק "Power-saving modes" של Access Help לקבלת מידע נוסף.

בעיה:

המחשב עובר למצב המתנה מיד לאחר בדיקת ה-POST בעת האתחול (נורת המחוון של מצב המתנה נדלקת).

פתרון:

← ודאו כי:

- הסוללה טעונה.
- טמפרטורת החדר נמצאת בטווח הקביל. עיינו בחלק "מפרטים", בעמוד 48.

אם תנאים אלה מתקיימים, מסרו את המחשב לתיקון.

בעיה:

ההודעה Critical low-battery error מוצגת על המסך והמחשב כבה מיד.

פתרון:

← הסוללה חלשה. חברו את מתאם ה-AC למחשב או החליפו את הסוללה בסוללה טעונה במלואה.

בעיה:

בעת לחיצה על לחצן כלשהו או על מתג ההדלקה כדי לחזור ממצב ההמתנה, תצוגת המחשב נשארת ריקה.

פתרון:

← בדקו אם המסך החיצוני נותק כאשר המחשב היה במצב המתנה. אין לנתק מסך חיצוני כאשר המחשב במצב המתנה או במצב שינה. אם למחשב לא מחובר מסך חיצוני כאשר הוא מחדש את פעולתו, תצוגת המחשב נשארת ריקה ולא מוצג פלט. הגבלה זו אינה תלויה בערך הרזולוציה. הקישו על Fn+F7 כדי להפעיל את תצוגת המחשב.

הערה: כשאתם מחילים ערכת מצגת באמצעות שילוב המקשים Fn+F7, הקישו עליהם לפחות שלוש פעמים בשלוש שניות כדי שהתמונה תוצג על מסך המחשב.

בעיה:

המחשב אינו חוזר ממצב המתנה, או שמחווני ההפעלה ומצב ההמתנה דולקים והמחשב אינו פועל.

פתרון:

- ← אם המערכת אינה יוצאת ממצב המתנה, ייתכן שהיא נכנסה למצב המתנה או למצב שינה באופן אוטומטי מכיוון שהסוללה התרוקנה. בדקו את מחוון מצב המתנה.
- אם מחוון מצב המתנה דולק, המחשב במצב המתנה. חברו את מתאם ה-AC למחשב והקישו על Fn.
- אם מחוון מצב המתנה כבוי, המחשב במצב שינה או שהוא כבוי. חברו את מתאם ה-AC למחשב ולחצו על מתג ההדלקה כדי לחדש את פעולת המחשב.

אם המערכת עדיין אינה יוצאת ממצב המתנה, ייתכן שהמערכת הפסיקה להגיב ולא ניתן לכבות את המחשב. במקרה כזה, יש לאתחל את המחשב. אם לא שמרתם את הנתונים, ייתכן שהם יאבדו. כדי לאתחל את המחשב, לחצו על מתג הדלקה והחזיקו אותו 4 שניות לפחות. אם עדיין לא מתבצע אתחול של המערכת, נתקו את מתאם ה-AC ואת הסוללה.

בעיה:

המחשב אינו עובר למצב המתנה או למצב שינה.

פתרון:

← בדקו אם נבחרה אפשרות שמונעת מהמחשב לעבור למצב המתנה או למצב שינה.

בעיה:

הקשה על שילוב המקשים Fn+F12 אינה מעבירה את המחשב למצב שינה.

פתרון:

← המחשב אינו יכול לעבור למצב שינה:

- אם משתמשים באחד מכרטיסי ExpressCards לתקשורת. כדי לעבור למצב שינה, עצרו את תוכנת התקשורת וסלקו את כרטיס ExpressCard או השביתו את החרוץ של ExpressCard. לחצו על האיקון **Safely Remove Hardware** (הוצאת חומרה באופן בטוח) בשורת המשימות.

- אם מצב שינה אינו מופעל: כדי להפעיל את מצב שינה, בצעו את הפעולות שלהלן:

1. לחצו על **Start** (התחל).
2. לחצו על **Control Panel** (לוח הבקרה) ולאחר מכן על **Performance and maintenance** (ביצועים ותחזוקה).
3. לחצו על **Power options** (אפשרויות צריכת חשמל). בחלון מאפייני אפשרויות צריכת חשמל, לחצו על הלשונית **Hibernate** (מצב שינה).
4. בחרו בתיבת הסימון **Enable hibernation** (אפשר מצב שינה).
5. לחצו על **OK** (אישור).

הערה: תוכלו להיכנס למצב שינה בהקשה על Fn+F12, רק אם מותקן במחשב מנהל PM של Lenovo.

בעיות הקשורות במסך המחשב

בעיה:

התצוגה ריקה.

פתרון:

← הקישו על Fn+F7 כדי להפעיל את תצוגת המחשב.

הערה: כשאתם מחילים ערכת מצגת באמצעות שילוב המקשים Fn+F7, הקישו עליהם לפחות שלוש פעמים בשלוש שניות כדי שהתמונה תוצג על מסך המחשב.

← אם נעשה שימוש במתאם AC או בסוללה ומחווין מצב הסוללה דולק (ירוק), הקישו על Fn+F11 כדי להפוך את המסך לבהיר יותר.

← אם מחווין מצב ההמתנה מהבהב, הקישו על Fn כדי לצאת ממצב המתנה.

← אם הבעיה עדיין נמשכת, בצעו את המוסבר בפתרון של הבעיה שלהלן.

בעיה:

המסך אינו ניתן לקריאה או שהתמונה מעוותת.

פתרון:

← ודאו כי:

- מנהל ההתקן של התקן התצוגה מותקן כהלכה.

- רזולוציית המסך ואיכות הצבע הוגדרו כהלכה.

- סוג המסך הנכון הוגדר במערכת.

כדי לבדוק הגדרות אלו, בצעו את הפעולות שלהלן:

לחצו עם לחצן העכבר הימני על שולחן העבודה, כדי לפתוח את חלון Display Properties (מאפייני תצוגה).

1. לחצו על הלשונית **Settings** (הגדרות).

2. בדקו אם רזולוציית המסך ואיכות הצבע הוגדרו כהלכה.

3. לחצו על **Advanced** (מתקדם).

4. לחצו על הלשונית **Adapter** (מתאם).

5. ודאו שהכיתוב "Intel xxxxxx" מוצג בחלון מידע המתאם.

הערה: שם מנהל ההתקן xxxxxx תלוי בשבב הווידאו המותקן במחשב.

6. לחצו על הלחצן **Properties** (מאפיינים). בדקו בתיבה "Device Status" (מצב התקן) שההתקן פועל כהלכה. אם ההתקן אינו פועל כהלכה, לחצו על הלחצן **Troubleshooter** (פתרון בעיות).

7. לחצו על הלשונית **Monitor** (צג).

8. ודאו שהמידע המצוין בלשונית נכון.

9. לחצו על הלחצן **Properties** (מאפיינים). בדקו בתיבה "Device Status" (מצב התקן) שההתקן פועל כהלכה. אם ההתקן אינו פועל כהלכה, לחצו על הלחצן **Troubleshooter** (פתרון בעיות).

בעיה:

המסך נשאר דולק גם אחרי שכיביתם את המחשב.

פתרון:

← לחצו על מתג ההדלקה והחזיקו אותו לחוץ למשך 4 שניות לפחות כדי לכבות את המחשב; לאחר מכן הדליקו שוב את המחשב.

בעיה:

נקודות חסרות, נקודות בצבע שגוי ונקודות בהירות מופיעות על המסך בכל פעם שמדליקים את המחשב.

פתרון:

← זהו מאפיין של טכנולוגיית TFT. צג המחשב מכיל טרנזיסטורים מרובים על סרט דק (TFTs). מספר קטן של נקודות חסרות, נקודות בצבע שגוי או נקודות בהירות יכול להופיע תמיד על המסך.

בעיה:

מופיעה ההודעה "Unable to create overlay window" בעת ניסיון להפעיל DVD.

או

מתקבלת תמונה גרועה, או לא מתקבלת תמונה בכלל, בעת ניסיון להפעיל וידאו, DVD או משחק.

פתרון:

← בצעו אחת מהפעולות שלהלן:

- אם אתם משתמשים במצב צבע של 32 סיביות, שנו את איכות הצבע למצב 16 סיביות.
- אם אתם משתמשים בשולחן עבודה בגודל 1280×1024 או גדול יותר, הקטינו את גודל שולחן העבודה ואת איכות הצבע.

בעיות הקשורות בסוללה

בעיה:

הסוללה אינה נטענת במלואה כשהמחשב כבוי, בזמן הטעינה הסטנדרטי למחשב.

פתרון:

← ייתכן שהסוללה בפריקת יתר. בצעו את הפעולות שלהלן:

1. כבו את המחשב.
 2. ודאו שהסוללה עם פריקת היתר מותקנת במחשב.
 3. חברו את מתאם ה-AC למחשב ואפשרו את טעינת הסוללה.
- אם הסוללה אינה נטענת במלואה אחרי 24 שעות, השתמשו בסוללה חדשה.

בעיה:

המחשב כבה לפני שמחווין מצב הסוללה מצביע על כך שהסוללה ריקה.
או
המחשב פועל לאחר שמחווין מצב הסוללה הצביע על כך שהסוללה ריקה.

פתרון:

← פרקו את הסוללה וטענו אותה מחדש.

בעיה:

זמן הפעולה של סוללה טעונה במלואה קצר.

פתרון:

← פרקו את הסוללה וטענו אותה מחדש. אם זמן הפעולה של הסוללה עדיין קצר, השתמשו בסוללה חדשה.

בעיה:

המחשב אינו פועל כשמותקנת בו סוללה טעונה במלואה.

פתרון:

← ייתכן שההתקן להגנה מפני קפיצות מתח של הסוללה פעיל. כבו את המחשב לדקה אחת כדי לאפס את ההתקן. הפעילו שוב את המחשב.

בעיה:

הסוללה אינה נטענת.

פתרון:

← לא ניתן לטעון את הסוללה כשהיא חמה מדי. אם הסוללה חמה למגע, נתקו אותה מהמחשב והניחו לה להתקרר לטמפרטורת החדר. לאחר שהסוללה התקררה, התקינו אותה שוב וטענו אותה שוב. אם עדיין לא ניתן לטעון את הסוללה, מסרו אותה לתיקון.

בעיות הקשורות בכונן הדיסק הקשיח

בעיה:

כונן הדיסק הקשיח משמיע תיקתוקים מפעם לפעם.

פתרון:

- ← התיקתוקים יכולים להישמע כאשר:
 - כונן הדיסק הקשיח מתחיל לגשת לנתונים או כאשר הוא עוצר.
 - אתם נושאים את כונן הדיסק הקשיח.
 - אתם נושאים את המחשב.
- תקתוקים אלו אינם מעידים על פגם. זהו מאפיין של כונן דיסק קשיח.

בעיה:

כונן הדיסק הקשיח אינו פועל.

פתרון:

← בתוכנית השירות להגדרת BIOS, ודאו שכונן הדיסק הקשיח מוגדר כראוי ברצף האתחול.

בעיית אתחול

בעיה:

מערכת ההפעלה Microsoft® Windows אינה מופעלת.

פתרון:

← השתמשו בסביבת העבודה ThinkVantage Rescue and Recovery שתייע לכם לפתור או לזהות בעיות. כדי לפתוח את סביבת העבודה ThinkVantage Rescue and Recovery, בצעו את הפעולות שלהלן:

1. כבו את המחשב לחמש שניות לפחות והפעילו אותו שוב.
 2. עקבו בתשומת לב אחר התצוגה כאשר המחשב מתחיל לפעול. כאשר מוצג מסך הפתיחה, לחצו על לחצן **Lenovo Care™**. סביבת העבודה ThinkVantage Rescue and Recovery נפתחת.
 3. מתוך סביבת העבודה **Rescue and Recovery**, תוכלו לבצע את הפעולות הבאות:
 - **Rescue and REstore** (הצלה ושחזור) של קבצים, תיקיות או גיבויים.
 - **Configure** (קביעת תצורה) של הגדרות המערכת והסיסמאות.
 - **Communicate** (תקשורת) באמצעות האינטרנט וקישור לאתר התמיכה.
 - **Troubleshoot** (פתרון בעיות) ואבחון בעיות באמצעות כלי האבחון.
- במסך הראשי של סביבת העבודה ThinkVantage Rescue and Recovery, תוכלו ללחוץ על האפשרויות שלהלן כדי לפתוח דפים אחרים או כדי לצאת מתוכנית שירות זו:
- **Event Viewer** (מציג האירועים) מאפשר לכם להציג יומן המכיל מידע אודות אירועים או משימות הקשורים לפעולות **Rescue and Recovery**.
 - **System Information** (מידע מערכת) הצגת מידע חשוב על החומרה והתוכנה שבמחשב. מידע זה עשוי להיות בעל ערך כשמנסים לאבחן בעיות.
 - **Warranty Status** (מצב אחריות) הצגת תאריך התפוגה של האחריות, תנאי השירות של המחשב ורשימה של חלקי חילוף.
 - **Help** (עזרה) מידע אודות הדפים השונים הזמינים בסביבת העבודה ThinkVantage **Rescue and Recovery**.
 - **Restart** (הפעלה מחדש) סגירת סביבת העבודה ThinkVantage Rescue and Recovery וחידוש רצף האתחול שהופסק.

בעיה באימות טביעות אצבע

בעיה:

לא ניתן לרשום או לאמת את טביעת האצבע.

פתרון:

- ← אם תתנסו באחד מהמצבים שלהלן, ייתכן שלא תוכלו לרשום את טביעת האצבע או לאמת אותה:
 - האצבע מקומטת.
 - האצבע מחוספסת, יבשה או פצועה.
 - האצבע יבשה מאד.
 - האצבע מוכתמת בלכלוך, בבוץ או בשמן.
 - פני האצבע שונים משהיו בעת רישום טביעת האצבע.
 - האצבע רטובה.
 - האצבע שבה נעשה שימוש לא נרשמה.
- כדי לשפר את המצב, נסו לבצע את הפעולות שלהלן:
 - נקו או נגבו את ידיכם כדי להסיר לכלוך או לחות עודפים מהאצבעות.
 - רשמו אצבע אחרת והשתמשו בה לצורך אימות.
 - אם הידיים יבשות מדי, השתמשו בקרם ידיים.

בעיות אחרות

בעיה:

המחשב ננעל או שאינו מקבל קלט.

פתרון:

- ← ייתכן שהמחשב יינעל בעת כניסה למצב המתנה (Standby) במהלך פעולת תקשורת. השביתו את שעון העצר של מצב המתנה כאשר אתם עובדים ברשת.
- כדי לכבות את המחשב, לחצו על מתג ההדלקה והחזיקו אותו 4 שניות לפחות.

בעיה:

המחשב אינו מופעל מההתקן הרצוי.

פתרון:

- ← עיינו בתפריט Startup (אתחול) של תוכנית השירות להגדרת BIOS. ודאו שרצף האתחול המוגדר בתוכנית השירות להגדרת BIOS מפעיל את המחשב מההתקן הרצוי.
- בנוסף, ודאו שההתקן ממנו המחשב מופעל אינו מושבת. בתוכנית השירות להגדרת BIOS, ודאו שכונן הדיסק הקשיח מוגדר כראוי ברצף האתחול.

בעיה:

המחשב אינו יכול להשמיע תקליטור או שאיכות הצליל אינה טובה.

פתרון:

← ודאו שהתקליטור עומד בתקנים הנהוגים במדינתכם. בדרך כלל, הלוגו CD מופיע בתווית של תקליטור העומד בתקנים המקומיים. אם תשתמשו בתקליטור שאינו עומד בתקנים, לא נוכל להבטיח שהוא יושמע ואם הוא יושמע, לא נוכל להבטיח שאיכות הצליל תהיה טובה.



בעיה:

לא ניתן להתחבר באמצעות כרטיס הרשת האלחוטי המובנה.

פתרון:

← אם צג המחשב סגור, פתחו אותו ונסו שוב.

בעיה:

יישום אינו פועל כהלכה.

פתרון:

- ← ודאו שהבעיה אינה נגרמת בגלל היישום.
- ← ודאו שבמחשב מותקן הזיכרון המינימלי הדרוש להפעלת היישום. בדקו מהו הזיכרון הנדרש במדריכים שסופקו עם היישום.
- ← ודאו כי:
 - היישום מיועד לפעול במערכת ההפעלה שלכם.
 - יישומים אחרים רצים כהלכה במחשב שלכם.
 - מנהלי ההתקן הדרושים מותקנים במחשב.
 - היישום פועל כאשר הוא מורץ במחשב אחר.
- ← אם הודעת שגיאה מופיעה כאשר אתם משתמשים ביישום, עיינו במדריכים שסופקו עם היישום.

פרק 4. אפשרויות התאוששות

היכרות עם Rescue and Recovery

אם מערכת Windows אינה פועלת כראוי, ייתכן שיהיה עליכם :

- להשיג את מידע המערכת העדכני.
- לאבחן ולפתור בעיה.
- לשחזר קובץ מסביבת Windows או קבצים שגובו, בהנחה שהכנתם גיבויים בעזרת התוכנית ThinkVantage Rescue and Recovery.
- להגדיר את תצורת המחשב.

ניתן לבצע כל זאת בסביבת העבודה ThinkVantage Rescue and Recovery. כדי להפעיל את ThinkVantage Rescue and Recovery, הפעילו את המחשב וכאשר מוצג מסך הפתיחה, לחצו על לחצן Lenovo Care. לקבלת מידע נוסף אודות השימוש בתכונות Rescue and Recovery, עיינו בחלק "Recovery overview" של Access Help.

שחזור תוכן שהותקן מראש

במקום לספק Recovery CD (תקליטור התאוששות) או תקליטור Windows® עם המחשב, Lenovo מספקת שיטות פשוטות יותר לביצוע המשימות הקשורות בדרך כלל לתקליטורים כאלו. הקבצים והתוכניות של שיטות חלופיות אלו מותקנים בדיסק הקשיח כך שלא תצטרכו לחפש תקליטור ששכחתם היכן הונח ולא תתקלו בבעיות אחרות הקשורות בשימוש בגרסה שגויה של התקליטור.

הגיבוי המלא של כל הקבצים והתוכניות, אותם Lenovo התקינה מראש במחשב, ממוקם בחלק מוסתר או במחיצה מוסתרת בדיסק הקשיח. למרות שהמחיצה מוסתרת, הגיבויים שבמחיצה צורכים שטח דיסק. לכן, כאשר תבדקו את הקיבולת של הדיסק הקשיח לפי Windows, ייתכן שהקיבולת הכוללת של הדיסק שתצוין תהיה קטנה יותר מהקיבולת הצפויה. חוסר התאמה זה מוסבר בתוכן של המחיצה המוסתרת.

תוכנית Product Recovery הכלולה באזור זה מאפשרת לכם לשחזר את התוכן המלא של הדיסק הקשיח, למצב בו היה כאשר נשלח במקור מהמפעל.

הערה: תהליך השחזור יכול לארוך עד שעתיים.

כדי לשחזר את המידע המקורי של הדיסק הקשיח, בצעו את הפעולות שלהלן :

שימו לב: כל הקבצים במחיצה הראשית של הדיסק הקשיח (בדרך כלל כונן C) יאבדו בתהליך השחזור. עם זאת, לפני החלפה של נתונים כלשהם, תינתן לכם הזדמנות לשמור קבצים במדיה אחרת.

1. אם הדבר אפשרי, שמרו את כל הקבצים והשביתו את מערכת ההפעלה.
2. כבו את המחשב לחמש שניות לפחות.
3. העבירו את מתג הרדיו האלחוטי שבמחשב למיקום 'מופעל'.

הערה: אם לא תעשו זאת, כרטיס הרשת האלחוטית לא יזוהה, ומנהל ההתקן עבור הכרטיס לא יותקן במערכת.

4. הדליקו את המחשב. עקבו בתשומת לב אחר התצוגה כאשר המחשב מתחיל לפעול. כאשר מוצג מסך הפתיחה, לחצו על לחצן Lenovo Care. סביבת העבודה ThinkVantage Rescue and Recovery נפתחת.

5. לחצו על **Restore your system**, בחרו **Restore my hard drive to the original factory state**, ועקבו אחר ההוראות המופיעות על המסך.

שחזור נתונים

אם ביצעתם פעולת גיבוי באמצעות התוכנית Rescue and Recovery, באזור זה יאוחסנו גם גיבוי אחד או יותר המשקפים את התוכן של הדיסק הקשיח בנקודות שונות בזמן. גיבויים אלו יאוחסנו בדיסק הקשיח, בכונן רשת או במדיה נשלפת, בהתאם לאפשרות שנבחרה במהלך פעולת הגיבוי.

תוכלו להשתמש בתוכנית Rescue and Recovery או בסביבת העבודה ThinkVantage Rescue and Recovery כדי לשחזר מצב קודם של התוכן של הדיסק הקשיח תוך שימוש באחד מהגיבויים המאוחסנים באזור המוגן. הפעלתה של סביבת העבודה ThinkVantage Rescue and Recovery אינה תלויה במערכת ההפעלה Windows. לכן, תוכלו להפעיל אותה באמצעות לחיצה על לחצן Lenovo Care כאשר תתבקשו לעשות זאת במהלך האתחול.

לאחר שסביבת העבודה ThinkVantage Rescue and Recovery תפתח, תוכלו לבצע פעולת שחזור, אפילו אם אינכם יכולים להפעיל את Windows.

פרק 5. שדרוג והחלפת התקנים

החלפת הסוללה

חשוב

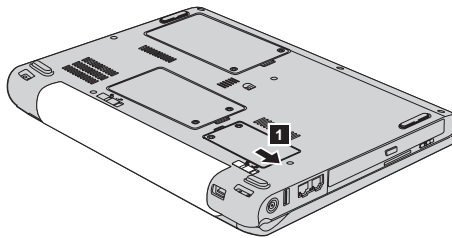
קראו את מדריך הבטיחות והאחריות לפני החלפת הסוללה.

1. **כבו את המחשב או עברו למצב שינה (Hibernation).** נתקו את מתאם ה-AC ואת כל הכבלים מהמחשב.

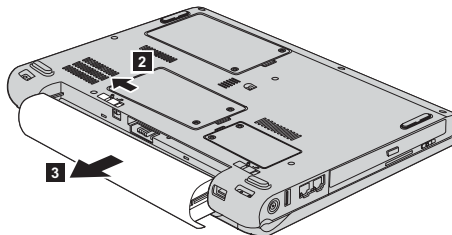
הערה: אם אתם משתמשים בכרטיס ExpressCard, ייתכן שהמחשב לא יעבור למצב שינה. אם המחשב אינו עובר למצב שינה, כבו את המחשב.

2. סגרו את צג המחשב והפכו את המחשב.

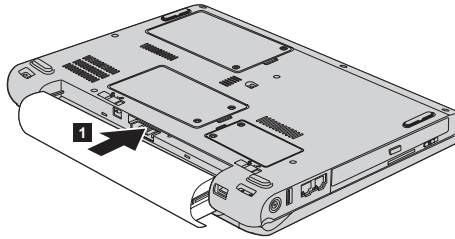
3. שחררו את בריח הסוללה **1** בהחלקתו למיקום הלא נעול.



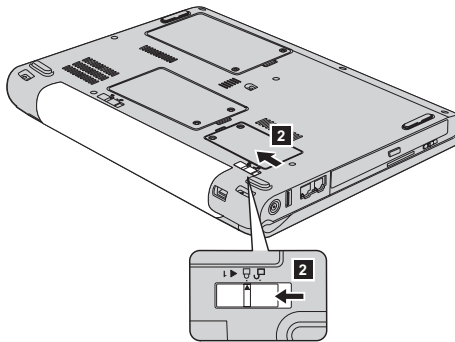
4. שחררו את בריח הסוללה **2** בהחלקתו למיקום הלא נעול. תוך החזקת הבריח במיקום זה, הסירו את הסוללה **3**.



5. התקינו סוללה חדשה טעונה במלואה **1**.



6. החליקו את בריח הסוללה למיקום הנעול **2**.



7. הפכו את המחשב חזרה. חברו את מתאם ה-AC ואת הכבלים למחשב.

שדרוג כונן הדיסק הקשיח

חשוב

קראו את מדריך הבטיחות והאחריות לפני החלפת כונן הדיסק הקשיח.

ניתן להגדיל את יכולת האחסון של המחשב באמצעות החלפת כונן הדיסק הקשיח בכונן דיסק קשיח בעל קיבולת גדולה יותר. ניתן לרכוש כונן דיסק קשיח חדש ממשווקים או מנציגי השיווק של Lenovo.

הערות:

1. החליפו את כונן הדיסק הקשיח רק אם תרצו לשדרג אותו או רק אם יש לתקנו. המחברים והמפרץ של כונן הדיסק הקשיח במחשב לא תוכננו לעמוד בשינויים תכופים או בהחלפות תכופות של כוננים.
2. סביבת העבודה ThinkVantage Rescue and Recovery והתוכנית Product Recovery אינן כלולות בכונן דיסק קשיח אופציונלי.

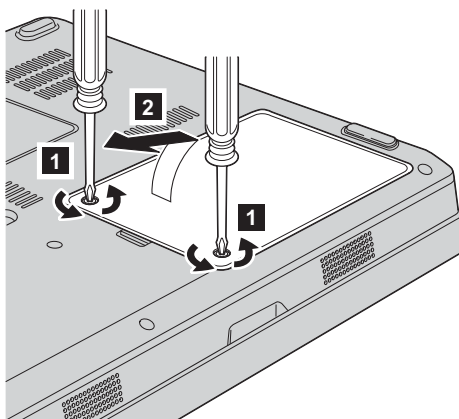
שימו לב

טיפול בכונן דיסק קשיח

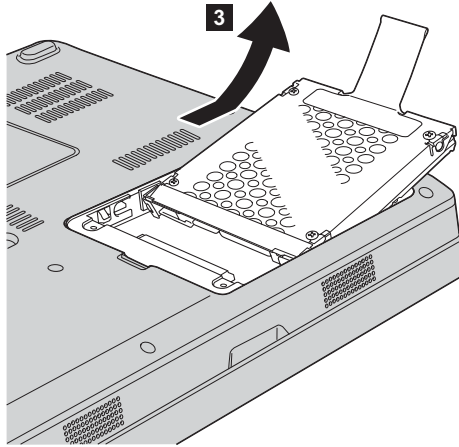
- אל תפילו את הכונן ואל תניחו לו לספוג חבטות. הניחו את הכונן על חומר שסופג זעזועים, כגון בד רך.
 - אל תפעילו לחץ על מכסה הכונן.
 - אל תגעו במחבר.
- הכונן רגיש מאוד. טיפול לא נכון יכול לגרום לנזק ולאיבוד נתונים שאוחסנו בדיסק הקשיח. לפני שתפרקו כונן דיסק קשיח, גבו את כל המידע שבדיסק הקשיח וכבו את המחשב. לעולם אל תפרקו כונן דיסק קשיח כאשר המערכת פועלת, כאשר היא נמצאת במצב המתנה (Standby) או כאשר היא במצב שינה (Hibernation).

כדי להחליף את כונן הדיסק הקשיח, בצעו את הפעולות שלהלן:

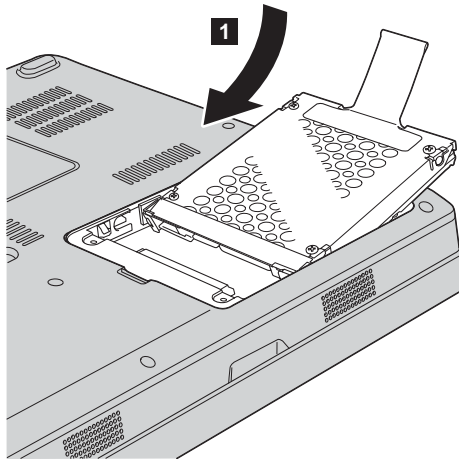
1. **כבו את המחשב**; לאחר מכן, נתקו את מתאם ה-AC ואת כל הכבלים מהמחשב.
2. סגרו את צג המחשב והפכו את המחשב.
3. הוציאו את הסוללה.
4. שחררו את שני הברגים **1**, והסירו את כיסוי הדיסק הקשיח **2**.



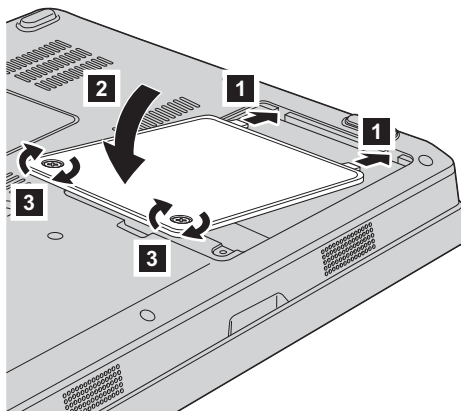
5. הסירו את כיסוי הדיסק הקשיח על-ידי משיכת הלשונית **3**.



6. הכניסו כונן דיסק קשיח חדש למפרץ **1**, והדקו אותו במקומו.



7. כדי להחזיר את הכיסוי, הכניסו ראשית את הצד הקדמי של הכיסוי **1**, סגרו את הכיסוי **2** והבריגו את שני הברגים **3**.



8. החזירו את הסוללה למקומה.
9. הפכו את המחשב חזרה. חברו את מתאם ה-AC ואת הכבלים למחשב.

החלפת זיכרון

חשוב

קראו את מדריך הבטיחות והאחריות לפני החלפת הזיכרון.

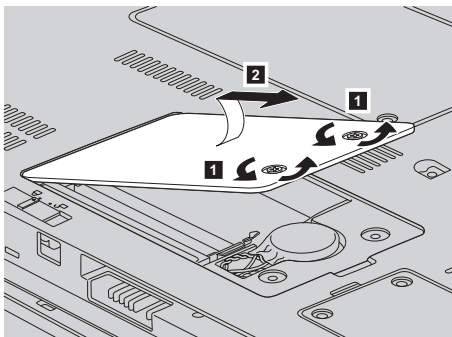
הגדלת קיבולת הזיכרון היא דרך יעילה להבטיח פעולה מהירה יותר של תוכניות. תוכלו להגדיל את כמות הזיכרון במחשב על-ידי התקנת מודול זיכרון SO-DIMM מסוג DDR II 667 PC2-5300 DRAM, הזמין כתוספת, בחריץ הזיכרון של המחשב. זמינים מודולי זיכרון בקיבולות שונות.

הערה: השתמשו רק בסוגי זיכרון הנתמכים במחשב. אם תתקינו זיכרון אופציונלי בצורה שגויה, או תתקינו סוג זיכרון שאינו נתמך, יישמע צפצוף כאשר תנסו להפעיל את המחשב.

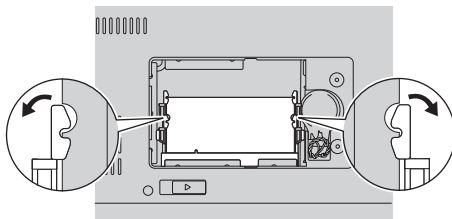
כדי להתקין SO-DIMM, בצעו את הפעולות שלהלן:

1. געו בשולחן מתכתי או בגוף מתכת מוארק. פעולה זו מפחיתה את החשמל הסטטי הנפלט מגופכם, העשוי לפגוע ב-SO-DIMM. אל תגעו בצד המגעיים של ה-SO-DIMM.
2. **כבו את המחשב.** לאחר מכן, נתקו את מתאם ה-AC ואת כל הכבלים מהמחשב.
3. סגרו את צג המחשב והפכו את המחשב.

4. הוציאו את הסוללה.
 5. שחררו את הברגים **1** המחזיקים את כיסוי חריץ הזיכרון, והסירו את הכיסוי **2**.

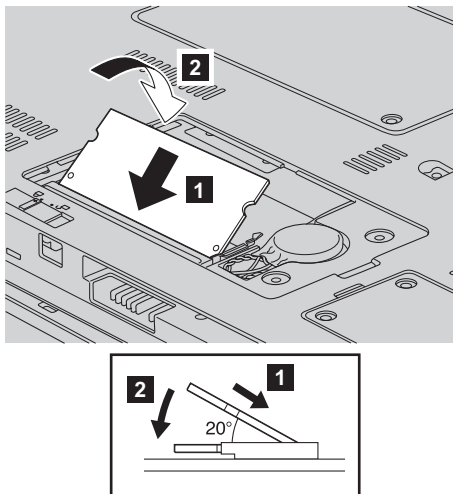


6. אם מותקן כבר SO-DIMM בחריץ הזיכרון, הסירו אותו בלחיצה בו-זמנית על התפסים שבשני צידי התושבת. שמרו את המודול שהוצאתם לשימוש עתידי.



7. אתרו את המגרעת שעל צד המגעיים של ה-SO-DIMM. **שימו לב:** כדי למנוע נזק ל-SO-DIMM, אל תיגעו בצד המגעיים.

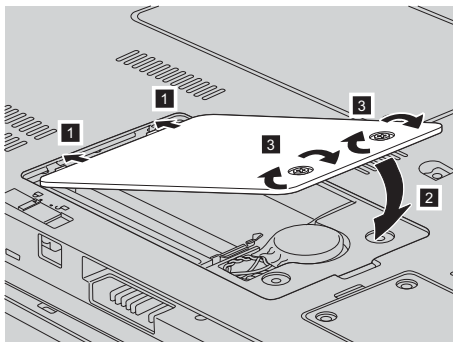
8. דחפו את ה-SO-DIMM לתוך התושבת, בזווית של כ-20 מעלות, כאשר הצד בעל המגרעת של ה-SO-DIMM פונה כלפי צד המגעים של התושבת **1**, ולחצו עליו בחוזקה **2**.



9. דחפו את ה-SO-DIMM כלפי מטה עד שיינעל במקומו.

10. ודאו שמודול הזיכרון אחוז בחוזקה בחריץ, ואינו זז.

11. כדי להחזיר את הכיסוי, הכניסו ראשית את הצד הקדמי של הכיסוי **1** וסגרו את הכיסוי **2**. לאחר מכן, הבריגו את שני הברגים **3**.



שימו לב: לאחר החלפת ה-SO-DIMM, אל תשתמשו במחשב לפני סגירת כיסוי חריץ הזיכרון. לעולם אל תשתמשו במחשב כאשר הכיסוי פתוח.

12. החזירו את הסוללה למקומה.

13. הפכו שוב את המחשב וחברו את מתאם ה-AC ואת הכבלים.

כדי לוודא התקנה נאותה של ה-SO-DIMM, בצעו את הפעולות שלהלן:

1. הפעילו את המחשב.

2. כאשר מוצג מסך הפתיחה, הקישו על F1. על המסך מופיע תפריט תוכנית השירות להגדרת BIOS. הפריט "Memory" מציג את כמות הזיכרון הזמינה.

פרק 6. קבלת עזרה ושירות

קבלת עזרה ושירות

אם תזדקקו לעזרה, לשירות, לתמיכה טכנית או אם פשוט תרצו מידע נוסף על מחשבי Lenovo, תוכלו להעזר במגוון רחב של מקורות שמעמידה לרשותכם Lenovo. חלק זה כולל מידע המסביר לאן לגשת כדי לקבל מידע נוסף על מחשבי Lenovo, מה לעשות כאשר תיתקלו בבעיה במחשב ולמי לפנות אם תזדקקו לשירות.

Service Packs של Microsoft הן מקור התוכנה העדכני ביותר לעדכון מוצרי Windows. הם זמינים להורדה מהאינטרנט (ייתכן ותצטרכו לשלם דמי התחברות) או על גבי תקליטור. לקבלת מידע ספציפי יותר ולקישורים, בקרו בכתובת www.microsoft.com. לקבלת תשובות סיוע טכני בהתקנת Service Packs עבור מוצר Microsoft Windows המותקן מראש במחשב, בקרו באתר Microsoft Product Support Services בכתובת <http://support.microsoft.com/directory>, או פנו למרכז שירות לקוחות בטלפונים המפורטים ברשימת טלפונים ברחבי העולם בעמוד 39. חיובים מסוימים עשויים לחול.

קבלת עזרה באינטרנט

באתר האינטרנט של Lenovo תמצאו מידע מעודכן אודות מחשבי Lenovo ותמיכה. בקרו באתר בכתובת <http://www.lenovo.com>.

תוכלו למצוא מידע תמיכה עבור Lenovo 3000 בכתובת www.lenovo.com/support. בקרו באתר אינטרנט זה כדי ללמוד כיצד לפתור בעיות, כדי לחפש דרכים חדשות לשימוש במחשב וכדי ללמוד על אפשרויות שיהפכו את העבודה עם Lenovo לקלה עוד יותר.

פנייה למרכז התמיכה בלקוחות

אם ניסיתם לתקן בעיה בעצמכם ואתם עדיין זקוקים לעזרה, במהלך תקופת האחריות, תוכלו לקבל עזרה ומידע ממרכז התמיכה בלקוחות באמצעות הטלפון. השירותים שלהלן זמינים במהלך תקופת האחריות:

- הגדרת בעיות - צוות מיומן זמין לסייע לכם לקבוע אם הבעיה היא בעיית חומרה ולעזור לכם להחליט על הפעולה הדרושה לתיקון הבעיה.
- תיקון חומרה של Lenovo - אם נקבע שהבעיה נגרמה על ידי חומרה של Lenovo הנמצאת באחריות, צוות תיקונים מיומן זמין לספק לכם את רמת השירות המתאימה.
- ניהול שינויים הנדסיים - לעתים, נדרשים שינויים לאחר מכירת המוצר. Lenovo או המשווק שלכם, אם הוא קיבל את אישור Lenovo, יבצעו שינויים הנדסיים (ECs) נבחרים החלים על החומרה שלכם.

נושאים שהאחריות אינה חלה עליהם:

- החלפה או שימוש בחלקים שלא יוצרו על ידי Lenovo או עבורה, או חלקים שאינם באחריות

הערה: כל החלקים שבאחריות מכילים זיהוי בן 7 תווים במבנה FRU XXXXXXXX

- זיהוי מקור של בעיית תוכנה
- הגדרת תצורת BIOS במהלך התקנה או שדרוג
- שינויים, התאמות או שדרוגים של מנהלי התקנים
- התקנה ותחזוקה של מערכות הפעלה לרשת (NOS)
- התקנה ותחזוקה של יישומים

כדי לקבוע אם המחשב באחריות ומתי פג תוקפה, בקרו באתר www.lenovo.com/support ולחצו על **Warranty**. לאחר מכן, עקבו אחר ההוראות שעל גבי המסך.

לקבלת הסבר מלא על תנאי האחריות של Lenovo, עיינו בכתב האחריות של החומרה של Lenovo. הקפידו לשמור את הוכחת הרכישה שלכם, כדי שתוכלו לקבל שירות אחריות.

אם הדבר אפשרי, הימצאו ליד המחשב בעת הפנייה למרכז התמיכה למקרה שנציג התמיכה הטכנית יצטרך לסייע לכם לפתור בעיה במחשב. לפני שתפנו למרכז התמיכה, ודאו שהורדתם את מנהלי ההתקנים העדכניים ביותר ואת כל העדכונים של מערכת ההפעלה, הריצו את כלי האבחון והכינו רישומים של מידע חיוני. בעת פנייה לתמיכה טכנית, ודאו שנמצא ברשותכם המידע שלהלן:

- סוג המחשב והדגם
- מספרים סידוריים של המחשב, המסך ורכיבים אחרים או הוכחת רכישה
- תיאור הבעיה
- הניסוח המדויק של הודעות שגיאה שהופיעו
- מידע על תצורת החומרה והתוכנה במערכת שלכם

מספרי הטלפון של מרכזי התמיכה בלקוחות מופיעים בחלק רשימת טלפונים ברחבי העולם בעמוד 39 של מדריך זה.

הערה: מספרי הטלפון כפופים לשינויים ללא הודעה מראש. לקבלת רשימה עדכנית של מספרי הטלפון ושעות הפעילות של מרכזי התמיכה בלקוחות, בקרו באתר האינטרנט של התמיכה, בכתובת www.lenovo.com/support. אם המספר עבור המדינה או האזור שלכם אינו מופיע, פנו למשוק Lenovo או לנציג שיווק של Lenovo.

אם אתם נוסעים עם המחשב או מעבירים אותו למדינה שבה נמכרים מחשבים מדגם Lenovo שברשותכם, ייתכן שתהיו זכאים לשירות International Warranty Service, המעניק באופן אוטומטי זכאות לשירות אחריות במשך כל תקופת האחריות. השירות יינתן על ידי ספקים המוסמכים לבצע שירות אחריות.

שיטות השירות ותהליכי השירות שונים בכל מדינה וייתכן ששירותים מסוימים לא יהיו זמינים בכל המדינות. International Warranty Service ניתן באמצעות שיטת השירות (כגון 'שירות מרכז שירות', 'שירות במסירה' או 'שירות באתר הלקוח') הניתנת במדינה בה מסופק השירות. ייתכן שמרכזי השירות במדינות מסוימות אינם מסוגלים לספק שירות לכל הדגמים של מחשב מסוג מסוים. במדינות מסוימות, נגבים תשלומים על השירות וייתכן שהוא יינתן בהגבלות מסוימות.

כדי לקבוע אם המחשב שברשותכם זכאי לשירות International Warranty Service וכדי להציג רשימה של המדינות שבהן השירות זמין, בקרו בכתובת www.lenovo.com/support, לחצו על **Warranty** ועקבו אחר ההוראות.

נספח א. מידע בנוגע לאחריות

מידע בנוגע לאחריות

נספח זה מספק מידע בנוגע לתקופת וסוג האחריות החלים על המחשב במדינה או באזור שלכם. לקבלת התנאים וההתניות של הצהרת האחריות המוגבלת החלים על המחשב שלכם, עיינו בפרק 2, "מידע בנוגע לאחריות", שבמדריך הבטיחות והאחריות שסופק עם המחשב.

תקופת האחריות

תקופת האחריות עשויה להשתנות ממדינה למדינה או מאזור לאזור והיא מצוינת בטבלה שלהלן. **הערה:** "אזור" פירושו "הונג קונג - אזור מנהלי מיוחד של סין" או "מקאו - אזור מנהלי מיוחד של סין"

תקופת אחריות של 3 שנים על חלקים ושנה אחת על עבודה פירושה ש-Lenovo מספקת שירות אחריות ללא תשלום עבור:

א. חלקים ועבודה במשך השנה הראשונה של תקופת האחריות; וכן

ב. חלקים בלבד, על בסיס החלפתם, בשנה השנייה והשלישית של תקופת האחריות. ספק השירות יגבה מכם תשלום על כל עבודה שתסופק לצורך ביצוע התיקונים או ההחלפות בשנה השנייה והשלישית של תקופת האחריות.

סוגי שירותי האחריות	תקופת אחריות	מדינת או אזור הרכישה	סוג מחשב
6 1	חלקים ועבודה - שנה אחת מארז סוללות - שנה אחת	ארה"ב, קנדה, מקסיקו, ברזיל, אוסטרליה ויפן	0763
7 1	חלקים ועבודה - שנה אחת מארז סוללות - שנה אחת	אחר	

סוגים של שירות אחריות

במקרה הצורך, ספק השירות יספק שירות תיקון או החלפה בהתאם לסוג שירות האחריות שצוין עבור המחשב שלכם בטבלה שלעיל, וכמתואר להלן. זמן מתן השירות יהיה תלוי במועד הפנייה וכפוף לזמינות החלקים. רמות שירות הן יעדים של זמני תגובה והן אינן מובטחות. ייתכן שרמת שירות האחריות המצוינת לא היה זמינה בכל האתרים ברחבי העולם וייתכן שתשלומים נוספים יחולו מחוץ לאזורי השירות הרגילים של ספק השירות. פנו לנציג ספק השירות המקומי או למשווק שלכם כדי לקבל מידע ספציפי למדינה או למיקום מסוימים.

1. שירות יחידות להחלפה עצמית ("CRU")

Lenovo תספק לכם יחידות CRU להתקנה עצמית. CRU מסוג Tier 1 קלים להתקנה, בעוד ש-CRU מסוג Tier 2 דורשים כישורים טכניים מסוימים וכלי עבודה. מידע והוראות החלפה עבור יחידות להחלפה עצמית מסופקים עם המחשב, והם זמינים לפי בקשתכם מ-Lenovo בכל עת. תוכלו להתקין יחידה להחלפה עצמית בעצמכם או לבקש מספק השירות להתקין אותה, ללא חיוב נוסף, בהתאם לסוג השירות האחריות שצוין עבור המחשב שלכם. Lenovo מציינת בחומרים המצורפים ליחידה להחלפה עצמית אם יש להחזיר אליה יחידה פגומה. כאשר נדרשת החזרה (1) הוראות החזרה ואריזה נשלחות יחד עם היחידה להחלפה עצמית, ו-2) ייתכן שתחויבו בעלות היחידה להחלפה עצמית החלופית אם Lenovo לא תקבל את היחידה הפגומה בתוך 30 יום מקבלת החלק החלופי.

2. שירות באתר הלקוח

ספק השירות יתקן או יחליף את המחשב הלא תקין בחצריכם ויוודא את פעולתו. עליכם לספק שטח עבודה מתאים שיאפשר פירוק והרכבה מחדש של המחשב של Lenovo. השטח חייב להיות נקי, מואר היטב ומתאים למטרה זו. בחלק מהמחשבים, ביצוע תיקונים מסוימים עשוי לדרוש את שליחת המחשב למרכז שירות ייעודי.

3. שירות שליחות או מרכז שירות *

עליכם לנתק את המחשב הלא תקין, לצורך איסוף שיוסדר על ידי ספק השירות. יסופקו לכם חומרי אריזה לצורך החזרת המחשב שלכם למרכז שירות ייעודי. שליח יאסוף את המחשב ויעביר אותו למרכז השירות הייעודי. לאחר שהמחשב יתוקן או יוחלף, מרכז השירות יסדיר את החזרת המחשב לחצריכם. אתם תהיו אחראים להתקנת המחשב ולאימות תקינותו.

4. שירות במסירה או במשלוח דואר על ידי הלקוח

עליכם למסור או לשלוח בדואר, לפי הוראות ספק השירות (בתשלום מראש שישולם על ידכם, אלא אם יצויין אחרת), את המחשב הלא תקין כשהוא ארוז כהלכה, אל אתר ייעודי. לאחר תיקון או החלפת המחשב, תוכלו לאסוף אותו. אם המחשב נשלח בדואר, Lenovo תחזיר לכם את המחשב על חשבונה, אלא אם ספק השירות יציין אחרת. אתם תהיו אחראים להתקנת המחשב לאחר קבלתו ולאימות תקינותו.

5. יחידות להחלפה עצמית ושירות באתר הלקוח

סוג שירות אחריות זה הוא שילוב של סוג 1 וסוג 2 (ראה לעיל).

6. שירות שליחות או מרכז שירות

סוג שירות אחריות זה הוא שילוב של סוג 1 וסוג 3 (ראה לעיל).

7. יחידות להחלפה עצמית ושירות במסירה או במשלוח דואר על ידי הלקוח

סוג שירות אחריות זה הוא שילוב של סוג 1 וסוג 4 (ראה לעיל).

כאשר מפורט שירות אחריות מסוג 5, 6 או 7, יקבע ספק השירות מהו שירות האחריות המתאים לתיקון.

* סוג שירות זה נקרא Lenovo EasyServ או EasyServ במדינות מסוימות.

כדי לקבל שירות אחריות, יש לפנות אל ספק שירות. בקנדה או בארה"ב, יש להתקשר לטלפון 1-800-IBM-SERV (426-7378). במדינות אחרות, ראה את מספרי הטלפון שלהלן.

רשימת טלפונים ברחבי העולם

מספרי הטלפון כפופים לשינויים ללא הודעה מראש. לקבלת מספרי הטלפון העדכניים ביותר, בקרו בכתובת <http://www.lenovo.com/support> ולחצו על **Support phone list**.

מדינה או אזור	מספר טלפון
אוסטריה	תמיכה בהתקנה והפעלה 01-24592-5901 שירות ותמיכה באחריות: 01-211-454-610 (גרמנית)
אוסטרליה	13100-880-917 (אנגלית)
אורוגוואי	000-411-005-6649 (ספרדית)
איטליה	תמיכה בהתקנה והפעלה: 02-7031-6101 שירות ותמיכה באחריות: +39-800-820094 (איטלקית)
אינדונזיה	001-803-606-282
אירלנד	תמיכה בהתקנה והפעלה: 01-815-9202 שירות ותמיכה באחריות: 01-881-1444 (אנגלית)
אל סלבדור	250-5696 (ספרדית)
אסטוניה	+386-61-1796-699
אפריקה	אפריקה: +44 (0)1475-555-055 דרום אפריקה: +27-11-3028888 ו-0800110756 מרכז אפריקה: פנו לשותף העסקי הקרוב של IBM
אקוודור	1-800-426911 (ספרדית)
ארגנטינה	0800-666-0011 (ספרדית)
ארצות הברית	1-800-IBM-SERV (1-800-426-7378) (אנגלית)
בוליביה	0800-0189 (ספרדית)
בלגיה	תמיכה בהתקנה והפעלה: 02-210-9820 (הולנדית) תמיכה בהתקנה והפעלה: 02-210-9800 (צרפתית) שירות ותמיכה באחריות: 02-225-3611 (הולנדית, צרפתית)

מספר טלפון	מדינה או אזור
1041-801	ברוניי
שיחות מאזור סאו פאולו : 3889-8986 (11) שיחת חינם מחוץ לאזור סאו פאולו : 0800-7014-815 (פורטוגזית ברזילאית)	ברזיל
01475-555-055 תמיכה רגילה באחריות : תוכנה 08457-151-516 חומרה 08705-500-900 (אנגלית)	בריטניה
335-8490 (ספרדית)	גואטמלה
תמיכה בהתקנה והפעלה : 07032-15-49201 שירות ותמיכה באחריות : 01805-25-35-58 (גרמנית)	גרמניה
תמיכה בהתקנה והפעלה : 4520-8200 שירות ותמיכה באחריות : 7010-5150 (דנית)	דנמרק
1800-425-6666 (אנגלית)	הודו
+31-20-514-5770 (הולנדית)	הולנד
+36-1-382-5720	הונגריה
טגוסיגאלפה וסן פדרו סולה : 232-4222 סן פדרו סולה : 552-2234 (ספרדית)	הונדורס
+44 (0)1475-555-055	המזרח התיכון
+7-095-940-2000 (רוסית)	הפדרציה הרוסית
566-4755 8201 566-5161 שלוחה מספר חיוג חינם בתוך הרפובליקה הדומיניקנית : 1-200-1929 (ספרדית)	הרפובליקה הדומיניקנית
+420-2-7213-1316	הרפובליקה הצ'כית
האזור הצפוני והאנוי : 84-4-8436675 האזור הדרומי והו צ'י מין סיטי : 84-8-829-5160 (אנגלית, ויאטנמית)	וייטנאם
0-800-100-2011 (ספרדית)	ונצואלה
00800-4463-2041 (טורקית)	טורקיה
0800-000-701 (מנדרינית)	טייוואן
+30-210-680-1700	יוון

מספר טלפון	מדינה או אזור
<p>ThinkCentre ו-ThinkPad : מספר חינם : 0120-20-5550 (כתובת URL : http://www.ibm.com/jp/pc/support/contact/smartctr/) שיחות בינלאומיות : +81-46-266-4716 : Lenovo 3000 מספר חינם : 0120-000-817 (כתובת URL : http://www.ibm.com/jp/pc/support/contact/smartctr/lenovo.html) שיחות בינלאומיות : עיינו בכתובת שלהלן לקבלת פרטים. (URL : http://www.ibm.com/jp/pc/support/contact/smartctr/intl.html). (יפנית/אנגלית) שעות עבודה : 9:00 עד 18:00 בכל יום, מלבד יום ראשון השני בחודש וערב השנה החדשה. המספרים שלעיל מפנים למענה קולי ביפנית. לתמיכה טלפונית באנגלית, המתינו לסיום ההודעה המוקלטת בשפה היפנית ותועברו למרכזן. בקשו "English support please", ושיחתכם תועבר למרכזן דובר אנגלית.</p>	יפן
+972-3-531-3900 (מרכז תמיכה גבעת שמואל) +972-4-849-4608 (מרכז תמיכה חיפה) (עברית, אנגלית)	ישראל
+352-298-977-5063 (צרפתית)	לוקסמבורג
+386-61-1796-699	לטביה
+386-61-1796-699	ליטא
1800-88-1889	מלזיה
+356-23-4175	מלטה
001-866-434-2080 (ספרדית)	מקסיקו
תמיכה בהתקנה והפעלה : 6681-1100 שירות ותמיכה באחריות : 8152-1550 (נורבגית)	נורבגיה
0800-777-217 (אנגלית)	ניו זילנד
מספר חינם של מרכז התמיכה בלקוחות של Lenovo : 001-800-220-1830 (ספרדית)	ניקרגואה
800-810-1818 (מנדרינית)	סין
938-008-800	סין (הונג קונג - אזור מנהלי מיוחד)
800-6011-343	סינגפור
+386-1-4796-699	סלובניה
+421-2-4954-1217	סלובקיה
91-714-7983 91-397-6503 (ספרדית)	ספרד
+94-11-249-3523 (אנגלית)	סרי לנקה
+48-22-878-6999	פולין
+351-21-892-7147 (פורטוגזית)	פורטוגל
1601-0033-1800	פיליפינים

מספר טלפון	מדינה או אזור
תמיכה בהתקנה והפעלה : 09-459-6960 שירות ותמיכה באחריות : +358-800-1-4260 (פינית)	פינלנד
206-6047 (ספרדית)	פנמה
0-800-50-866 (ספרדית)	פרו
800-224-488 (ספרדית)	צילה
0238-557-450 תוכנה 0810-631-020 (שירות ותמיכה באחריות) חומרה 0810-631-213 (שירות ותמיכה באחריות) (צרפתית)	צרפת
1-800-912-3021 (ספרדית)	קולומביה
284-3911 (ספרדית)	קוסטה ריקה
1588-6782 (קוריאנית)	קוריאה
1-800-565-3344 (אנגלית, צרפתית) בטורונטו בלבד : 416-383-3344	קנדה
+357-22-841100	קפריסין
0800-0426	קרואטיה
+4-021-224-4015	רומניה
תמיכה בהתקנה והפעלה : 08-477-4420 שירות ותמיכה באחריות : 077-117-1040 (שבדית)	שבדיה
תמיכה בהתקנה והפעלה : 058-333-0900 שירות ותמיכה באחריות : 0800-55-54-54 (גרמנית, צרפתית, איטלקית)	שוויץ
1-800-299-229 (תאי)	תאילנד
058-333-0900 שירות אחריות ותמיכה : +0800-55-54-54 (גרמנית, צרפתית, איטלקית)	שוויץ
1-800-060-066 (תאי)	תאילנד

נספח ב. יחידות להחלפה עצמית (CRUs)

עבור המחשב שברשותכם, החלקים הבאים יועדו כיחידות להחלפה עצמית (CRU).

להלן מפורטות היחידות להחלפה עצמית והמיקום בתייעוד בו נמצאות הוראות להסרה/החלפה.

מדרוך מקוון לתחזוקת חומרה	Access Help	הוראות התקנה	מדרוך שירותים ופתרון בעיות	
יחידות להחלפה עצמית מסוג Tier 1				
X	X		X	סוללה
X	X		X	כונן דיסק קשיח
X	X			כונן אופטי
		X		מתאם AC וכבל חשמל
X	X		X	זיכרון (רגיל)
יחידות להחלפה עצמית מסוג Tier 2				
X	X			כרטיס PCI Express Mini

תוכלו למצוא הוראות להחלפת יחידות להחלפה עצמית ב-Access Help. כדי לפתוח

את Access Help, לחצו על **Start**, הצביעו על **All Programs** ולאחר מכן על **Lenovo Care**.
לחצו על **Access Help**

אם אינכם מצליחים לגשת להוראות אלה, או אם אתם מתקשים בהחלפת יחידה להחלפה עצמית, תוכלו להשתמש במשאבים נוספים אלה:

- המדריך המקוון לתחזוקת חומרה, הזמין באתר האינטרנט לתמיכה בכתובת <http://www.lenovo.com/think/support/site.wss/document.do?Indocid=part-video>
- מרכז התמיכה בלקוחות. לקבלת מספר הטלפון של מרכז התמיכה במדינה או באזור שלכם, ראו "רשימת טלפונים ברחבי העולם", בעמוד 39.

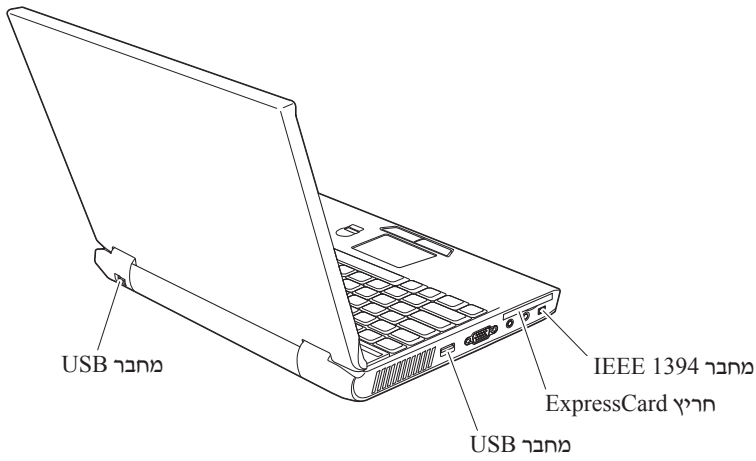
נספח ג. סקירה כללית של המחשב

מבט מהיר על המחשב

מבט מלפנים



מבט מאחור



מעבד

- ראו את מאפייני המערכת של המחשב. להצגת מאפייני המערכת :
לחצו עם לחצן העכבר הימני על איקון My computer שבשולחן העבודה, ובחרו
באפשרות Properties מהתפריט הנפתח.

זיכרון

- Double data rate (DDR) synchronous dynamic random access memory (DRAM) II

התקן אחסון

- כונן דיסק קשיח 2.5 אינץ'

תצוגה

- הצג הצבעוני משתמש בטכנולוגיית TFT :
- גודל: 12.1 אינץ'
- רזולוציה :
- - LCD : עד ל-1280x800
- - מסך חיצוני : עד ל-2048x1536
- בקרת בהירות
- מצלמה משולבת (בדגמים מסוימים)

מקלדת

- קורא טביעת אצבע (בדגמים מסוימים)
- 84, 85 או 89 מקשים
- Touchpad
- פונקציית מקש Fn
- לחצן Lenovo Care
- לחצני עוצמת קול
- לחצן InstantON

ממשק חיצוני

- מחבר למסך חיצוני
- חריץ ExpressCard
- שקע לאוזניות סטריאופוניות
- שקע למיקרופון
- 3 מחברי USB
- מחבר טלפון RJ11
- מחבר אתרנט RJ45
- מחבר IEEE1394
- חריץ לקורא מדיה דיגיטלית
- מתג רדיו אלחוטי
- כונן אופטי
- תכונת רשת LAN אלחוטית משולבת
- תכונת *Bluetooth* משולבת (בדגמים מסוימים)

גודל

- רוחב: 305 מ"מ
- עומק: 227 מ"מ
- גובה: 31.7 מ"מ

סביבה

- גובה מקסימלי ללא שמירת לחץ קבוע: 3048 מ' (10,000 רגל)
- טמפרטורה
 - בגבהים של עד 2438 מ' (8000 רגל)
 - פעולה בלי תקליטון: 5°C עד 35°C (41°F עד 95°F)
 - פעולה עם תקליטון: 10°C עד 35°C (50°F עד 95°F)
 - לא פעיל: 5°C עד 43°C (41°F עד 110°F)
 - בגבהים מעל 2438 מ' (8000 רגל)
 - טמפרטורת פעילות מקסימלית: 31.3°C (88°F)
- **הערה:** במהלך הטעינה של מארז הסוללות, הטמפרטורה של הסוללה חייבת להיות 10°C (50°F) לפחות.
 - לחות יחסית:
 - פעולה ללא תקליטון בכונן: 8% עד 90%
 - פעולה עם תקליטון בכונן: 8% עד 80%
 - לא פעיל: 5% עד 95%

פלט חום

- 65 W (222 Btu/hour) מקסימום

מקור חשמל (מתאם AC)

- מתח מבוא גל סינוס בתדר 50 עד 60 Hz
- מתח מבוא של מתאם AC: 100-240 V AC, 50 עד 60 Hz

מארז סוללות

- מארז סוללות ליתיום-יון (Li-Ion)
 - מתח נומינלי: 11.1 V DC
 - קיבולת: 2.6AH או 5.2AH, בהתאם לדגם

נספח ד. מידע בנוגע להתקנים אלחוטיים

פעולה הדדית אלחוטית

כרטיס Wireless LAN PCI Express Mini Card מיועד לפעול עם מוצר LAN אלחוטי המבוסס על טכנולוגיית הרדיו Direct Sequence Spread Spectrum (DSSS) /או על טכנולוגיית הרדיו Orthogonal Frequency Division Multiplexing (OFDM) והוא עומד בדרישות של:

- תקן IEEE 802.11a/b/g בנוגע לרשתות LAN אלחוטיות, כפי שהגדיר ואישר ארגון Institute of Electrical and Electronics Engineers.
- אישור (WiFi) Wireless Fidelity, כפי שהוגדר על-ידי WiFi Alliance.

Bluetooth Daughter Card מיועד לפעול עם כל מוצר Bluetooth התואם למפרטי Bluetooth 2.0 ו-EDR, כפי שמגדיר Bluetooth SIG. Bluetooth Daughter Card תומך בפרופילים שלהלן:

- Generic Access
- Service Discovery
- Serial Port
- Dial-up Networking
- FAX
- LAN Access using PPP
- Personal Area Network
- Generic Object Exchange
- Generic Object Push
- File Transfer
- Synchronization
- Audio Gateway
- Headset
- Printer
- Human Interface Devices (Keyboard/Mouse)
- Basic Image
- Handsfree
- AV

סביבת השימוש ובריאותכם

כרטיס Wireless LAN PCI Express Mini Card ו-Bluetooth Daughter Card פולטים אנרגיה אלקטרומגנטית בתדר רדיו כמו כל התקני רדיו אחרים. עם זאת, רמת האנרגיה הנפלטת היא נמוכה הרבה יותר מהאנרגיה האלקטרומגנטית הנפלטת מהתקנים אלחוטיים כמו, למשל, טלפונים ניידים.

מכיוון שכרטיס Wireless LAN PCI Express Mini Card ו-Bluetooth Daughter Card פועלים לפי הקווים המנחים שהותוו בתקני הבטיחות ובהמלצות הקשורים לתדרי רדיו, Lenovo מאמינה שהכרטיסים האלחוטיים המשולבים במוצריה בטוחים לשימוש הצרכנים. תקנים והמלצות אלה משקפים את הקונצנזוס של הקהילה המדעית ואת תוצאות הדיונים של צוותים וועדות של מדענים שסוקרים ומפרשים באופן קבוע את הספרות המחקרית המקיפה.

ייתכן שבכמה מצבים או סביבות, בעל הבניין או הנציגים האחראיים של הארגון יגבילו את השימוש בכרטיס Wireless LAN PCI Express Mini Card או Bluetooth Daughter Card. מצבים אלה יכולים לכלול, לדוגמה:

- שימוש בכרטיסים אלחוטיים משולבים במטוסים או בבתי חולים
- שימוש בכרטיסים אלה בכל סביבה אחרת שבה סכנת ההפרעה להתקנים או לשירותים אחרים נחשבת או מזוהה כמזיקה.

אם אינכם בטוחים בנוגע למדיניות השימוש בהתקנים אלחוטיים הישימה בארגונים ספציפיים (לדוגמה, בשדות תעופה או בבתי חולים) מומלץ לבקש אישור להשתמש בכרטיס Wireless LAN PCI Express Mini Card או ב-Bluetooth Daughter Card לפני שתפעילו את המחשב.

הודעות

ייתכן ש-Lenovo לא תציע את המוצרים, את השירותים או את המאפיינים הנדונים במסמך זה בכל המדינות. לקבלת מידע על המוצרים והשירותים הזמינים כעת באזורכם, פנו לנציג Lenovo המקומי. התייחסות למוצר, לתוכנה או לשירות של Lenovo אינה קובעת או מרמזת על כך שניתן להשתמש אך ורק במוצרים, בתוכנות או בשירותים המוזכרים של Lenovo. במקומם, ניתן להשתמש בכל מוצר, תוכנה או שירות בעלי תפקודיות שוות ערך, שאינם מפרים את זכויות הקניין הרוחני של Lenovo. עם זאת, על המשתמש מוטלת האחריות לבדוק ולאמת את פעולות של כל מוצר, תוכנה או שירות שאינם של Lenovo.

ייתכן שבידי Lenovo פטנטים או בקשות ממתניות לפטנטים המכסים נושאים המתוארים במסמך זה. קבלת מסמך זה אינה מקנה רישיון לפטנטים אלו. תוכלו לשלוח בקשות לרישיון, בכתב, אל:

*Lenovo (United States), Inc.
500 Park Offices Drive, Hwy. 54
Research Triangle Park, NC 27709
U.S.A.
Attention: Lenovo Director of Licensing*

LENOVO GROUP LTD. מספקת פרסום זה "כמות שהוא" ללא אחריות כלשהי, מפורשת או מכללא, ובכלל זה, ומבלי לפגוע בכלליות האמור לעיל, אחריות מכללא בנוגע לאי-הפרה, לסחירות או להתאמה למטרה מסוימת. מדינות מסוימות אינן מתירות ויתור על אחריות מפורשת או אחריות מכללא בעסקאות מסוימות ולכן, ייתכן שהצהרה זו לא תחול עליכם.

מידע זה יכול לכלול אי דיוקים טכניים וטעויות טיפוגרפיות. המידע שלהלן מתעדכן מפעם לפעם. השינויים ישולבו במהדורות החדשות של פרסום זה. Lenovo עשויה להכניס שיפורים ו/או שינויים במוצרים ו/או בתוכנות המתוארים בפרסום זה בכל זמן וללא הודעה מוקדמת.

המוצרים המתוארים במסמך זה אינם מיועדים לשימוש במערכות השתלת איברים או באמצעי הצלת חיים אחרים, שבהם תקלה עלולה לגרום לפציעה או למוות. המידע הכלול במסמך זה אינו משפיע על, או משנה, את מפרטי המוצרים או כתבי האחריות של Lenovo. אין דבר במסמך זה העשוי להתפרש כרישיון או כפיצוי, מפורשים או משתמעים, תחת זכויות הקניין הרוחני של Lenovo או של חברות צד שלישי. כל המידע הכלול במסמך זה התקבל בהפעלה בסביבה מסוימת, והוא מוצג להמחשה בלבד. התוצאות המתקבלות בסביבות הפעלה אחרות עשויות להיות שונות.

Lenovo עשויה להשתמש במידע שתספקו לה או להפיץ אותו בכל אופן שתמצא לנכון, מבלי שהדבר יצור מחויבות כלשהי כלפיכם.

ההפניות בפרסום זה לאתרי אינטרנט שאינם של Lenovo ניתנות למטרות נוחות בלבד ואינן מהוות בשום צורה שהיא אישור של אתרים אלו. המידע באתרי אינטרנט אלה אינו מהווה חלק ממשאבי המידע עבור מוצר Lenovo זה, והשימוש באתרים אלה הוא על אחריותכם בלבד.

כל נתוני הביצוע הכלולים כאן נקבעו בסביבה מבוקרת. לפיכך, התוצאות המתקבלות בסביבות הפעלה אחרות עשויות להיות שונות. מדידות מסוימות התבצעו במערכות פיתוח, ואין אחריות שמדידות אלה יהיו זהות במערכות הזמינות מסחרית. יתר על כן, מדידות מסוימות הן אומדן משוער. התוצאות הממשיות עשויות להיות שונות. על המשתמשים במסמך זה לוודא את הנתונים הישימים בסביבה המסוימת שלהם.

הערה בנוגע לפלט טלוויזיה

ההערה להלן חלה על דגמים הכוללים תכונת פלט טלוויזיה מותקנת מראש.

במוצר זה נעשה שימוש בטכנולוגיה להגנה על זכויות יוצרים, המוגנת באמצעות תביעות שיטה לפטנטים מסוימים בארצות הברית וזכויות קניין רוחני אחרות של Macrovision Corporation ובעלי זכויות אחרים. השימוש בטכנולוגיה זו להגנה על זכויות יוצרים מחייב קבלת אישור של Macrovision Corporation והוא מיועד להקרנה ביתית ולהקרנות מוגבלות אחרות, אלא אם Macrovision Corporation נתנה אישור אחר. הנדסה לאחור (Reverse engineering) ופירוק התוכנה למרכיבים (disassembly) אסורים.

הודעות על פליטה אלקטרונית

המידע שלהלן נוגע למחשבי Lenovo 3000 V100 מהדגמים 0763.

הצהרה של הוועדה הפדרלית לתקשורת (FCC)

ציוד זה נבדק ונמצא תואם למגבלות התקן ספרתי Class B, בהתאם לחלק 15 של חוקי FCC. הגבלות אלה נועדו לספק הגנה סבירה כנגד הפרעה מזיקה בהתקנה באזור מגורים. ציוד זה מפיק, משתמש ויכול להקרין אנרגיה בתדר רדיו ולכן התקנה ושימוש בציוד זה שלא בהתאם להוראות, עלולים לגרום להפרעות מזיקות לתקשורת רדיו. עם זאת, אין כל ערובה שלא יהיו הפרעות בהתקנה מסוימת. אם ציוד זה גורם להפרעות מזיקות בקליטת רדיו או בקליטת טלוויזיה, דבר שאותו ניתן לקבוע באמצעות כיבוי והדלקה של הציוד, על המשתמש לנסות ולתקן את ההפרעה באמצעות אחד או חלק מהאמצעים האלה:

- כיוון מחדש או מיקום מחדש של אנטנת הקליטה.
- הגדלת המרחק בין הציוד ובין המקלט.
- חיבור הציוד לשקע במעגל שונה מהמעגל אליו מחובר המקלט.
- התייעצות עם משווק מורשה או עם נציג שירות לשם קבלת עזרה.

כדי לעמוד במגבלות הפליטה של ה-FCC, יש להשתמש בכבלים ובמחברים מסוככים כהלכה. כבלים ומחברים מתאימים זמינים מהמשווקים המורשים של Lenovo. Lenovo אינה אחראית להפרעות רדיו או להפרעות טלוויזיה, שנגרמו בגלל שימוש בכבלים או במחברים שלא מהסוג המומלץ או בגלל שינויים והתאמות בלתי מאושרים בצידוד זה. שינויים והתאמות בלתי מאושרים יכולים לבטל את סמכותו של המשתמש להפעיל את הצידוד.

התקן זה עומד בדרישות חלק 15 של חוקי FCC. ההפעלה כפופה לשני התנאים שלהלן: (1) התקן זה אינו יכול לגרום להפרעה מזיקה, ו-(2) התקן זה חייב לקבל כל הפרעה נקלטת, כולל הפרעה שעלולה לגרום לפעולה בלתי רצויה.

הצד האחראי:

Lenovo (United States) Inc.
One Manhattanville Road
Purchase, New York 10577
טלפון: (919) 254-0532



הצהרת תאימות לתקן התעשייה בקנדה בדבר פליטת לייזר Class B

מכשיר ספרתי Class B זה עומד בדרישות ICES-003 הקנדי.

Avis de conformité à la réglementation d'Industrie Canada

Cet appareil numérique de la classe B est conforme à la norme NMB-003 du Canada

הצהרת תאימות להנחייה של האיחוד האירופי EMC Directive

מוצר זה עומד בדרישות ההגנה המפורטות בהנחיה Directive 89/336/EEC של מועצת האיחוד האירופי להערכה ולהתאמה של החוקים של המדינות החברות המתייחסים לתאימות אלקרומגנטית. Lenovo לא תהיה אחראית לאי-עמידה בדרישות ההגנה שנגרמה בגלל שינויים לא מומלצים במוצר, לרבות הוספה של כרטיסים אופציונליים שאינם מתוצרת Lenovo.

ציוד זה נבדק ונמצא תואם למגבלות התקן ספּרתי Class B בהתאם ל-CISPR 22/European Standard EN 55022. ההגבלות על ציוד מסוג Class B נקבעו עבור סביבות מגורים טיפוסיות, כדי לספק הגנה מספקת מפני הפרעה להתקני תקשורת ברשיון.

יש להשתמש בכבלים ובמחברים מסוככים כהלכה כדי להפחית את האפשרות להפרעה לתקשורת רדיו וטלוויזיה ולציוד חשמלי או אלקטרוני אחר. כבלים ומחברים מתאימים זמינים מהמשווקים המורשים של Lenovo. Lenovo לא תקבל אחריות על כל הפרעה הנגרמת כתוצאה משימוש בכבלים ובמחברים שאינם מומלצים.

הודעה בנוגע לאיכות הסביבה עבור יפן

איסוף ומיחזור של מחשב שאינו בשימוש

אם אתם עובדי חברה הנדרשים להשליך מחשב Lenovo שבבעלות החברה, עליכם לעשות זאת בהתאם ל-חוק לקידום ניצולת יעילה של משאבים. המחשב מסווג כפסולת תעשייתית. יש להשליכו כיאות באמצעות קבלן איסוף של פסולת תעשייתית המאושר על ידי הממשל המקומי. בהתאם ל-חוק לקידום ניצולת יעילה של משאבים, IBM יפן דואגת לאיסוף, לשימוש חוזר ולמיחזור של מחשבים שאינם בשימוש, במסגרת שירות האיסוף והמיחזור של מחשבים אישיים שהיא מעניקה. לקבלת פרטים, בקרו באתר האינטרנט של IBM יפן בכתובת [/www.ibm.com/jp/pc/service/recycle](http://www.ibm.com/jp/pc/service/recycle)

בהתאם ל-חוק לקידום ניצולת יעילה של משאבים, האיסוף והמיחזור של מחשבים ביתיים על ידי היצרן התחיל ב-1 באוקטובר 2003. לקבלת פרטים, בקרו באתר האינטרנט של IBM יפן בכתובת www.ibm.com/jp/pc/service/recycle/personal.html

השלכה של רכיבים של מחשב Lenovo המכילים מתכות כבדות

לוח המעגלים המודפסים של מחשב Lenovo מכיל מתכת כבדה. (בלוח המעגל המודפס נעשה שימוש בהלחמות עם עופרת.) כדי להשליך כיאות את לוח המעגל המודפס, פעלו לפי ההוראות שבסעיף 'איסוף ומיחזור של מחשב Lenovo שאינו בשימוש'.

השלכה של סוללת ליתיום שאינה בשימוש

סוללת ליתיום בצורת כפתור מותקנת בלוח המערכת של מחשב Lenovo כדי לגבות את הסוללה הראשית. אם תרצו להחליף אותה בסוללה חדשה, פנו למקום הרכישה או פנו לשירות התיקונים שמספקת IBM. אם החלפתם את הסוללה בעצמכם ותרצו להשליך את סוללת הליתיום שכבר אינה בשימוש, בודדו אותה באמצעות סרט ויניל, פנו למקום הרכישה ופעלו בהתאם להוראות.

אם אתם משתמשים במחשב Lenovo בבית ונדרשים להשליך סוללת ליתיום, פעלו בהתאם לתקנות ולחוקים המקומיים.

טיפול במארז סוללות של Lenovo שאינו בשימוש

המחשב כולל Lenovo מארז סוללות ליתיום-יון או מארז סוללות ניקל מטאל הידריד. אם אתם משתמשים במחשב Lenovo של חברה ועליכם להשליך את מארז הסוללות, פנו לאדם המתאים במחלקת המכירות, במחלקת השירות או במחלקת השייוק של Lenovo ופעלו בהתאם להוראותיו. לקבלת פרטים, בקרו באתר האינטרנט של IBM יפן בכתובת www.ibm.com/jp/pc/environment/recycle/battery

אם אתם משתמשים במחשב Lenovo בבית ונדרשים להשליך מארז סוללות, פעלו בהתאם לתקנות ולחוקים המקומיים.

מידע חשוב אודות הנחיית האיחוד האירופי European Directive 2002/96/EC



שימו לב: סימון זה חל רק במדינות האיחוד האירופי (EU) ונורבגיה. מוצר זה מסומן בהתאם להנחיה European Directive 2002/96/EC בנוגע לטיפול בפסולת ציוד חשמלי ואלקטרוני (WEEE). הנחיה זו קובעת את המסגרת להחזרה ומיחזור של ציוד משומש, באופן הישים בתחומי האיחוד האירופי. סימון זה מוצמד למוצרים שונים כדי לציין שאין להשליך מוצר זה בסוף חייו, אלא לטפל בו בהתאם להנחיה זו.

Remarque : Cette étiquette concerne uniquement les pays de l'Union européenne et la Norvège. Cet appareil porte une étiquette liée aux dispositions de la Directive 2002/96/CE du Conseil Européen relative aux déchets d'équipements électriques et électroniques (DEEE). Cette directive détermine les dispositions générales, applicables dans l'Union européenne, pour la récupération et le recyclage des équipements utilisés. Cette étiquette est apposée à différents produits pour signaler qu'ils ne doivent pas être jetés mais récupérés, selon les dispositions énoncées dans la directive

注意: このマークは、EU 諸国およびノルウェーにおいてのみ適用されます。この機器には、EU 諸国に対する廃電気電子機器指令 2002/96/EC (WEEE) のラベルが貼られています。この指令は、EU 諸国に適用する使用済み機器の回収とリサイクルの骨子を定めています。このラベルは、使用済みになった時に指令に従って適正な処理をする必要があることを知らせるために、種々の製品に貼られています。

על ההצעה: כלקוחות זכאים שקנו מחשב Lenovo, אתם מקבלים רישיון מוגבל יחיד ללקוח Lotus Notes® "עצמאי" ורישיון יחיד לתוכנה Lotus SmartSuite®. רישיונות אלו מתירים לכם להתקין תוכנות אלו במחשב Lenovo ולהשתמש בהן, תוך שימוש באחת מהאפשרויות שלהלן:

- **תקליטור ההתקנה של תוכנות אלו אינו נכלל בהצעה זו. אם עדיין אין ברשותכם את המדיה המתאימה של לקוח Lotus Notes או Lotus SmartSuite software,** תוכלו להזמין תקליטור ולהתקין את התוכנה במחשב. לקבלת מידע נוסף, ראו "כדי להזמין תקליטור", בעמוד 55.

- **אם כבר יש ברשותכם עותק ברישיון של התוכנה,** תוכלו להכין עותק נוסף של התוכנה ולהשתמש בו.

אודות IBM Lotus Notes: לקוח Notes עצמאי ומוגבל מאפשר לשלב את המשאבים החשובים ביותר של ניהול הודעות, ניהול שיתוף הפעולה וניהול מידע האישי (PIM) - כגון דואר אלקטרוני, לוח שנה, רשימת מטלות -- ומאפשר לכם לגשת אליהם כשאתם מחוברים לרשת או כאשר אתם מנותקים ממנה. רישיון הלקוח העצמאי אינו מקנה את הזכות לגשת לשרתים של IBM Lotus Domino. עם זאת, ניתן לשדרג רישיון זה לרישיון Notes מלא במחיר מופחת. לקבלת מידע נוסף, בקרו בכתובת האינטרנט: <http://www.lotus.com/notes>.

אודות IBM Lotus SmartSuite: תוכנת Lotus SmartSuite כוללת יישומים רבי עוצמה בעלי מאפיינים חוסכים בזמן, המסייעים לכם בתחילת העבודה ומדריכים אתכם במשימות ספציפיות.

- Lotus Word Pro® - מעבד תמלילים
- Lotus 1-2-3® - גיליון אלקטרוני
- Lotus Freelance Graphics® - גרפיקה למצגות
- Lotus Approach® - מסד נתונים
- Lotus Organizer® - ניהול זמן, אנשי קשר ומידע
- Lotus FastSite® - פרסום אתרי אינטרנט
- Lotus SmartCenter - מנהל מידע באינטרנט

תמיכת לקוחות: לקבלת מידע על תמיכה בהתקנה הראשונית של התוכנית ולקבלת מספרי טלפון של התמיכה, בקרו בכתובת האינטרנט <http://www.lenovo.com/support>. כדי לרכוש תמיכה טכנית מעבר לתמיכה בהתקנה הראשונית, בקרו בכתובת האינטרנט <http://www.lotus.com/passport>.

International Program License Agreement: התוכנה המוענקת לכם ברישיון במסגרת הצעה זו אינה כוללת שדרוגי תוכנה או תמיכה טכנית, והיא כפופה לתנאים ולהתניות של IBM International Program License Agreement (הסכם רישיון בינלאומי לתוכניות של IBM או Lotus SmartSuite ו-Lotus Notes בתוכניות שלכם שימוש לתוכנה. שימוש שלכם בתוכניות Lotus Notes ו-Lotus SmartSuite המתוארת בהצעה זו מהווה קבלה של תנאי הצעה זו ושל הסכם ה-IPLA. לקבלת מידע נוסף על IBM IPLA, בקרו בכתובת האינטרנט <http://www.ibm.com/software/sla/sladb.nsf>. תוכניות אלו אינן מיועדות למכירה חוזרת.

הוכחת זכאות: שמרו את הוכחת הרכישה של מחשב Lenovo המזכה בהצעה ואת מסמך ההצעה, כהוכחת זכאות.

רכישת שדרוגים, רישיונות נוספים ותמיכה טכנית
שדרוגי תוכנה ותמיכה טכנית זמינים בתשלום במסגרת תוכנית IBM Passport Advantage® של IBM. לקבלת מידע על רכישת רישיונות נוספים לתוכנית Notes, לתוכנית SmartSuite ולמוצרי Lotus® אחרים, בקרו בכתובת <http://www.ibm.com> או בכתובת <http://www.lotus.com/passport>.

כדי להזמין תקליטור:

חשוב: במסגרת הצעה זו, תוכלו להזמין תקליטור אחד לרישיון. תצטרכו לספק את המספר הסיידורי בן 7 הספרות של מחשב Lenovo החדש שרכשתם. התקליטור ניתן ללא תשלום. עם זאת, ייתכן שתחומי השיפוט המקומיים יטילו מכסים ומיסים רלוונטיים או יגבו הוצאות משלוח. זמן המשלוח: 10 עד 20 ימי עבודה מקבלת בקשתכם.

— בארה"ב או בקנדה:

התקשרו למספר 800-690-3899

— במדינות אמריקה הלטינית:

דרך האינטרנט: <http://smartsuite.modusmedia.com>

כתובת דואר:

IBM - Lotus Notes and SmartSuite Program

Modus Media International

501 Innovation Avenue

Morrisville, NC, USA 27560

פקס: 919-405-4495

לברורים על הזמנה, פנו אל:

smartsuite_ibm@modusmedia.com

- במדינות אירופה :

דרך האינטרנט : <http://ibm.modusmedia.co.uk>
כתובת דואר :

IBM - Lotus Notes and SmartSuite Program
P.O. Box 3118
Cumbernauld, Scotland, G68 9JX

לבירורים על הזמנה, פנו אל :

ibm_smartsuite@modusmedia.com

- במדינות אסיה הפסיפית :

דרך האינטרנט : <http://smartsuite.modusmedia.com>
כתובת דואר :

IBM - Lotus Notes and SmartSuite Program
Modus Media International
eFulfillment Solution Center
750 Chai Chee Road
,03-10/14, Technopark at Chai Chee#
Singapore 469000

פקס : +65 6448 5830

לבירורים על הזמנה, פנו אל :

Smartsuiteapac@modusmedia.com

סימנים מסחריים

המונחים שלהלן הם סימנים מסחריים של Lenovo בארצות הברית ו/או במדינות אחרות :

Lenovo
Lenovo Care
Rescue and Recovery
ThinkVantage

המונחים שלהלן הם סימנים מסחריים של International Business Machines Corporation בארצות הברית ו/או במדינות אחרות :

IBM
Lotus
Lotus 1-2-3
Lotus Approach
Lotus FastSite
Lotus Freelance Graphics
Lotus Notes
Lotus Organizer
Lotus SmartCenter
Lotus SmartSuite
Lotus Word Pro

Microsoft ו-Windows הם סימנים מסחריים של Microsoft Corporation בארצות הברית ו/או במדינות אחרות.

Intel, Pentium, ו-Intel SpeedStep הם סימנים מסחריים של Intel Corporation בארצות הברית ו/או במדינות אחרות. (לקבלת רשימה מלאה של סימנים מסחריים של Intel, ראו www.intel.com/sites/corporate/tradmarx.htm)

שמות אחרים של חברות, מוצרים או שירותים עשויים להיות סימנים מסחריים או סימני שירות של בעליהם.

אינדקס

- A**
Access Help 1, 8, 10, 25, 45
- L**
Lenovo Care 45
לחצן 1, 21, 25, 31, 49
- P**
Pc-Doctor for Windows 10
- R**
Rescue and Recovery 23
- א**
אבחון בעיות 10
אחריות
מידע 37
אינטרנט, עזרה 33
- ב**
בעיה בהשמעת תקליטור 21
בעיה בכרטיס רשת אלחוטי מובנה 21
בעיות
אבחון 10
אתחול 20
דיסק קשיח 19
מסך המחשב 17
מצב המתנה 14
מצב שינה 14
מקלדת 14
מתג הדלקה 14
ניהול צריכת חשמל 14
סוללה 18
סיסמה 13
פתרון בעיות 10
קורא טביעות אצבע 21
בעיות אתחול 20
בעיות הקשורות במתג ההדלקה 14
בעיות מצב המתנה 14
בעיות מצב שינה 14
- עזרה
באינטרנט 33
ברחבי העולם 35
ושירות 33
טלפונית 39
עצות חשובות 3
- פ**
פתרון בעיות 10
- ק**
קורא טביעות אצבע 48
בעיות אימות 21
טיפול 6
- ר**
רשימת סדר קדימות אתחול 21
- ש**
שגיאות ללא הודעות 12
שחזור תוכנה שהותקנה מראש 23
- ת**
תכונות 47
- בעיות מקלדת 14
בעיית תוכנה 22
- ד**
דיסק קשיח
בעיות 19
שדרוג 20, 28
- ה**
הודעות שגיאה 10
החלפה, סוללה 25
התקן אחסון, שדרוג 26, 28
יחידות להחלפה
עצמית (CRU)
רשימת חלקים 43
- מ**
מבט מאחור 46
מבט מלפנים 45
מיקומים 45
מסך המחשב 17
מפרטים 48
- נ**
ניקוי המחשב 7
נעילת מחשב 21
נשיאת המחשב 3
- ס**
סביבה 3
סוללה
בעיות 18
החלפה 25
סיסמה
בעיות 13
הגדרה 4
- ע**

Part Number: 41W7503

Printed in China

(1P) P/N: 41W7503