

# Lenovo 3000 V100

## Service en probleemoplossing

*In deze publicatie vindt u:*

- Een kennismaking met andere informatiebronnen
- Belangrijke tips over onderhoud van de computer
- Informatie over diagnose en probleemoplossing
- Opties voor herstel
- Informatie over service en ondersteuning
- Informatie over garantie op uw computer



Lenovo 3000 V100

Service en probleemoplossing

**Opmerking**

Lees eerst:

- Het boekje *Veiligheid en garantie* in hetzelfde pakket als deze publicatie.
- Bijlage D, "Informatie over draadloze communicatie", op pagina 51 en Bijlage E, "Kennisgevingen", op pagina 53.
- *Lenovo 3000 Wettelijke kennisgeving* in hetzelfde pakket als deze publicatie.

---

# Inhoudsopgave

<b>Lees dit eerst</b> . . . . .	<b>v</b>	<b>Wereldwijde ondersteuning</b> . . . . .	<b>37</b>
<b>Hoofdstuk 1. Informatie zoeken</b> . . . . .	<b>1</b>	<b>Bijlage A. Informatie over de garantie</b> . . . . .	<b>39</b>
Dit boekje en andere publicaties. . . . .	1	Informatie over de garantie . . . . .	39
Informatie zoeken met de Lenovo Care-knop . . . . .	2	Garantieperiode. . . . .	39
<b>Hoofdstuk 2. Onderhoud van de computer</b> . . . . .	<b>3</b>	Typen garantieservice . . . . .	39
<b>Hoofdstuk 3. Computerproblemen oplossen</b> . . . . .	<b>7</b>	Internationale lijst van telefoonnummers . . . . .	41
Veelgestelde vragen . . . . .	8	<b>Bijlage B. Customer Replaceable Units (CRU's)</b> . . . . .	<b>45</b>
De oorzaak van een probleem opsporen . . . . .	9	<b>Bijlage C. Overzicht van uw computer</b> . . . . .	<b>47</b>
Problemen oplossen. . . . .	9	Uw computer in vogelvlucht . . . . .	47
Foutberichten . . . . .	9	Voorzieningen . . . . .	49
Fouten zonder bericht. . . . .	13	Specificaties . . . . .	50
Wachtwoordproblemen . . . . .	14	<b>Bijlage D. Informatie over draadloze communicatie</b> . . . . .	<b>51</b>
Probleem met de aan/uit-schakelaar . . . . .	14	Compatibiliteit voor draadloze communicatie . . . . .	51
Problemen met het toetsenbord . . . . .	14	Gebruiksomgeving en uw gezondheid . . . . .	51
Probleem met het aanwijsapparaat . . . . .	15	<b>Bijlage E. Kennisgevingen</b> . . . . .	<b>53</b>
Problemen met Standby of de slaapstand . . . . .	15	Kennisgevingen . . . . .	53
Problemen met het LCD-scherm . . . . .	18	Kennisgeving televisie-uitvoer . . . . .	54
Batterijproblemen . . . . .	20	Elektronische emissie . . . . .	54
Problemen met het vaste-schijfstation . . . . .	21	Verklaring van de Federal Communications Commission (FCC) . . . . .	55
Een opstartprobleem . . . . .	21	Verklaring van conformiteit met richtlijnen voor Klasse B van Industry Canada . . . . .	56
Probleem met gebruikersverificatie via vingerafdruk . . . . .	22	Avis de conformité à la réglementation d'Industrie Canada. . . . .	56
Overige problemen. . . . .	23	Verklaring van conformiteit met EU-richtlijnen . . . . .	56
<b>Hoofdstuk 4. Opties voor herstel</b> . . . . .	<b>25</b>	Milieukennisgeving voor Japan . . . . .	56
Kennismaking met Rescue and Recovery . . . . .	25	Belangrijke informatie inzake Europese Richtlijn 2002/96/EC. . . . .	58
De fabrieksinhoud herstellen . . . . .	25	Aanbieding van IBM Lotus-software . . . . .	59
Gegevens herstellen . . . . .	26	Handelsmerken . . . . .	61
<b>Hoofdstuk 5. Apparaten upgraden en vervangen</b> . . . . .	<b>27</b>	<b>Trefwoordenregister</b> . . . . .	<b>63</b>
De batterij verwisselen . . . . .	27		
Het vaste-schijfstation vervangen . . . . .	28		
Geheugenmodules vervangen . . . . .	31		
<b>Hoofdstuk 6. Hulp en service aanvragen</b> . . . . .	<b>35</b>		
Hulp en service aanvragen . . . . .	35		
Hulp via internet . . . . .	35		
Contact opnemen met het Customer Support Center . . . . .	35		



---

## Lees dit eerst

Om te voorkomen dat er schade aan de vaste schijf ontstaat en er daardoor gegevens verloren gaan, dient u de computer, voordat u hem verplaatst, uit te zetten of hem met Fn+F4 in de spaarstand Standby te plaatsen. Controleer voordat u de computer verplaatst of het Standby-lampje brandt (groen).

Laat de computer niet vallen, leg er geen zware voorwerpen op en zorg dat de computer, het LCD-scherm en de externe apparatuur niet worden blootgesteld aan schokken, trillingen en krassen.

Gebruik een hoogwaardige draagtas die voldoende steun en bescherming biedt. Stop de computer niet in een overvolle koffer of tas.

Houd vloeistoffen uit de buurt van de computer (om morsen te voorkomen) en houd de computer uit de buurt van water, anders loopt u het risico een elektrische schok te krijgen.

Als de computer aan staat of de batterij wordt opgeladen, dient u de computer niet te lang op schoot te houden of te lang in aanraking te laten komen met uw lichaam.





---

# Hoofdstuk 1. Informatie zoeken

---

## Dit boekje en andere publicaties

### **Installatie-instructies**

helpen u bij het uitpakken en opstarten van uw computer. U vindt er enkele tips voor minder ervaren gebruikers en een kennismaking met de software die door Lenovo vooraf is geïnstalleerd.

### **Dit boekje, *Service en probleemoplossing***

bevat informatie over het onderhoud van uw computer, over het oplossen van elementaire problemen, over het herstellen van dingen die mis zijn gegaan, over hulp en service, en over de garantie die op uw computer van toepassing is. De informatie in dit boekje over het oplossen van problemen heeft uitsluitend betrekking op problemen die zouden kunnen verhinderen dat u toegang krijgt tot Lenovo Care™, het hulp- en informatiecentrum dat vooraf op uw computer is geïnstalleerd.

### **Access Help**

is een volledig online handboek dat een antwoord geeft op de meeste vragen over de computer en dat u helpt bij het configureren van de vooraf geïnstalleerde functies en tools en bij het oplossen van problemen. Om naar Access Help te gaan, klikt u op **Start** en houdt u de aanwijzer achtereenvolgens boven **Alle programma's** en **Lenovo Care**. Klik op **Access Help**.

### **Lenovo Care**

verschafft u gemakkelijk toegang tot softwaretools en belangrijke Lenovo-sites. Dit maakt het overbodig om overal zware handboeken mee naar toe te sjouwen. Om het Lenovo Care te openen, drukt u op de Lenovo Care-knop op het toetsenbord. Meer informatie over de Lenovo Care-knop vindt u in "Informatie zoeken met de Lenovo Care-knop" op pagina 2.

### **Veiligheid en garantie**

bevat algemene veiligheidsvoorschriften en de volledige tekst van de Lenovo Verklaring van Beperkte Garantie.

### **Kennisgeving over regelgeving**

vormt een supplement van dit boekje. Lees deze kennisgeving voordat u de functies voor draadloze communicatie van uw computer gaat gebruiken. Uw computer voldoet, in alle landen en regio's waar deze is goedgekeurd voor draadloos gebruik, aan de richtlijnen voor radiofrequenties en -veiligheid. U wordt gevraagd de computer uit-

sluitend te installeren en te gebruiken overeenkomstig de lokale wetgeving op het gebied van radiofrequenties.

---

## **Informatie zoeken met de Lenovo Care-knop**

De Lenovo Care-knop kan van pas komen in vele situaties waarin de computer normaal functioneert, maar ook als dat niet het geval is. Als u op de Lenovo Care-knop drukt, wordt het programma Lenovo Care geopend en krijgt u toegang tot informatieve afbeeldingen en begrijpelijke instructies om met de computer te gaan werken en om productief te blijven.

U kunt de Lenovo Care-knop ook gebruiken om de normale opstartvolgorde van de computer te onderbreken en naar het werkgebied van ThinkVantage™ Rescue and Recovery™ te gaan. Dit werkgebied werkt onafhankelijk van het besturingssysteem en blijft voor Windows zelfs verborgen.

---

## Hoofdstuk 2. Onderhoud van de computer

De computer is weliswaar ontworpen op degelijkheid en duurzaamheid in normale werkomgevingen, maar toch zijn er bepaalde dingen die u beter achterwege kunt laten. Door u de volgende belangrijke tips ter harte te nemen, haalt u het meeste rendement uit uw computer.

### **Belangrijke tips:**

#### **Let goed op waar en hoe u werkt**

- Houd de computer niet te lang op schoot als de computer in bedrijf is of de batterij wordt opgeladen. Tijdens normaal functioneren verspreidt de computer warmte. Hoeveel warmte dat is, hangt af van de systeemactiviteit en het oplaadniveau van de batterij. Bij langdurig contact met uw lichaam kan er, ook door uw kleding heen, ongemak ontstaan, en zelfs brandwonden.
- Houd vocht uit de buurt van de computer (om morsen te voorkomen) en houd de computer uit de buurt van water (om niet het risico te lopen een elektrische schok te krijgen).
- Bewaar het verpakkingsmateriaal buiten bereik van kinderen, om het gevaar van verstikking in de plastic zak te voorkomen.
- Houd de computer uit de buurt van magneten, actieve GSM-telefoons, elektrische apparaten en luidsprekers (minimaal 13 cm ruimte laten).
- Stel de computer niet bloot aan te lage of te hoge temperaturen (onder 5 °C of boven 35 °C).

#### **Ga voorzichtig met uw computer om**

- Leg nooit iets tussen het beeldscherm en het toetsenbord of onder het toetsenbord (ook geen papier).
- Laat de computer niet vallen of beschadigd raken, leg er geen zware voorwerpen op en zorg dat de computer, het LCD-scherm en de externe apparatuur niet worden blootgesteld aan schokken, trillingen en krassen.
- Het LCD-scherm is bedoeld om te worden geopend en gebruikt bij een hoek van iets meer dan 90 graden. Open het LCD-scherm niet verder dan 135 graden, om schade aan de scharnieren te voorkomen.

#### **Wees voorzichtig als u de computer meeneemt**

- Voordat u de computer verplaatst, moet u alle verwisselbare opslagmedia verwijderen, alle aangesloten apparatuur uitschakelen en alle kabels en snoeren ontkoppelen.

- Zorg dat de computer in de spaarstand Standby, de slaapstand of helemaal uit staat voordat u hem verplaatst. Hiermee voorkomt u beschadiging van de vaste schijf en verlies van gegevens.
- Als u de computer in geopende toestand optilt, houd hem dan bij de onderkant vast. Til de computer niet op aan het beeldscherm.
- Gebruik een hoogwaardige draagtas die voldoende steun en bescherming biedt. Stop de computer niet in een overvolle koffer of tas.

### **Behandel opslagmedia en -stations naar behoren**

- Als u een CD-ROM-, een DVD- of een CD-RW/DVD-station hebt, raak het oppervlak van de schijven en de lens in het station dan niet aan.
- Sluit het station pas als de CD of DVD vastgeklikt zit om de centrale as van het station.
- Als u een nieuw vaste-schijf-, diskette- of CD-ROM-, DVD- of CD-RW/DVD-station installeert, volg dan de instructies in de documentatie en oefen alleen druk uit op die plaatsen op het apparaat waarvoor dit expliciet is aangegeven.

### **Ga zorgvuldig om met wachtwoorden**

- Vergeet uw wachtwoorden niet. Als u het configuratie- of vaste-schijf-wachtwoord vergeet, kan de Lenovo servicetechnicus dit niet meer herstellen en kan het nodig zijn de systeemplaat of de vaste schijf te vervangen.

### **Andere belangrijke tips**

- De computer kan alleen worden aangesloten op een analogo telefoonnet of PSTN (public telephone network). Sluit de modem niet aan op een digitaal telefoonnet. In woonhuizen zijn meestal analoge telefoonlijnen aanwezig, in hotels en kantoren digitale. Weet u niet precies welk type telefoonlijn u hebt, dan kunt u contact opnemen met de telefoonmaatschappij.
- Uw computer kan zowel met een Ethernet-poort als met een modempoort zijn uitgerust. Als dat zo is, zorg dan dat u de juiste aansluiting gebruikt.
- Registreer uw Lenovo-producten bij Lenovo (ga naar de webpagina: [www.lenovo.com/register](http://www.lenovo.com/register)). Dit kan helpen bij het opsporen en retourneren van uw computer als die gestolen of zoekgeraakt is. Bovendien kunt u dan op de hoogte worden gehouden van nieuwe technische ontwikkelingen en upgrades.
- Alleen een geautoriseerde reparateur op het gebied van de Lenovo-notebook kan de computer uit elkaar halen en repareren.
- Rommel niet met de grendels van het LCD-scherm om het scherm open of dicht te houden.
- Kantel de computer niet naar achteren wanneer de AC-adapter aangesloten is. De stekker van de adapter kan dan afbreken.

- Bewaar de externe en verwisselbare vaste-schijf-, diskette-, CD-ROM-, DVD- en CD-RW/DVD-stations in hun verpakking als u ze niet gebruikt.
- Raak een geaard metalen voorwerp aan voordat u een van de volgende apparaten gaat installeren. Op deze manier kunt u statische elektriciteit uit uw lichaam laten wegvloeien. Door statische elektriciteit kan het apparaat namelijk beschadigd raken.
  - ExpressCard
  - Geheugenkaart, zoals een SD-kaart, een Memory Stick, MultiMedia-kaart en xD-Picture Card
  - Geheugenmodule
  - PCI Express Mini-kaart

### **De kap van de computer schoonmaken**

Maak de computer af en toe als volgt schoon:

1. Maak een sopje van een zacht reinigingsmiddel (een middel zonder schuurpoeder of sterke chemicaliën zoals zuur of alkalische stoffen). Gebruik 5 delen water op 1 deel reinigingsmiddel.
2. Doop een spons in het reinigingsmiddel.
3. Knijp het overtollige water uit de spons.
4. Veeg het deksel met een draaiende beweging van de spons schoon en let goed op dat er geen vocht in de computer druipt.
5. Veeg het reinigingsmiddel van het oppervlak af.
6. Spoel de spons uit met schoon water.
7. Neem de klep af met de schone spons.
8. Ga nogmaals met een droge, zachte doek over het oppervlak heen.
9. Wacht totdat het oppervlak volledig is opgedroogd en verwijder dan eventuele vezels die de doek heeft achtergelaten.

### **Het toetsenbord van de computer schoonmaken**

1. Doe een beetje spiritus op een zachte, stofvrije doek.
2. Maak de toetsen een voor een schoon. Doe dit één voor één. Als u verschillende toetsen tegelijk schoonmaakt, kan het doekje achter een naastgelegen toets blijven haken waardoor er schade kan ontstaan. Zorg dat er geen vloeistof tussen de toetsen druipt.
3. Laat het toetsenbord even drogen.
4. Om stof en kruimels te verwijderen die zich onder de toetsen hebben verzameld, kunt u een lensborsteltje met blazertje gebruiken, of koude lucht uit een haardroger.

**Opmerking:** Spuit schoonmaakvloeistof niet rechtstreeks op het beeldscherm of toetsenbord.

### Het computerbeeldscherm reinigen

1. Veeg het beeldscherm schoon met een zachte, droge doek. Wat lijkt op een kras op het LCD-scherm, kan zijn veroorzaakt doordat er druk is uitgeoefend op de buitenkant van het LCD-scherm en de toetsen van het toetsenbord in het scherm zijn gedrukt.
2. Wrijf de vlek voorzichtig schoon met een zachte, droge doek.
3. Als u de vlek op deze manier niet weg krijgt, maak dan een zachte doek vochtig met kraanwater of een half-om-half mengsel van alcohol en water.
4. Wring de doek zo goed mogelijk uit.
5. Neem het beeldscherm nogmaals af en let goed op dat er geen vocht in de computer druipt.
6. Vergeet niet om het scherm droog te maken voordat u het gaat gebruiken.

### Onderhoud van de vingerafdruklezer

De volgende handelingen kunnen de vingerafdruklezer beschadigen of er voor zorgen dat deze niet correct werkt:

- Krassen op het oppervlak van de lezer met een hard, gepunt voorwerp.
- Het oppervlak van de lezer is beschadigd geraakt door te krabben met de nagels.
- De lezer wordt aangeraakt met vieze vingers.

In de volgende situaties maakt u het oppervlak van de lezer voorzichtig schoon met een droge, zachte, vezelvrije doek:

- Het oppervlak van de lezer is vuil of vlekkelig.
- Het oppervlak van de lezer is nat.
- Het lukt u vaak niet om u met uw vingerafdruk te identificeren.

---

## Hoofdstuk 3. Computerproblemen oplossen

Veelgestelde vragen . . . . .	8	Problemen met Standby of de slaapstand	15
De oorzaak van een probleem opsporen . . . . .	9	Problemen met het LCD-scherm . . . . .	18
Problemen oplossen . . . . .	9	Batterijproblemen . . . . .	20
Foutberichten . . . . .	9	Problemen met het vaste-schijfstation . . . . .	21
Fouten zonder bericht. . . . .	13	Een opstartprobleem . . . . .	21
Wachtwoordproblemen . . . . .	14	Probleem met gebruikersverificatie via vin- gerafdruk . . . . .	22
Probleem met de aan/uit-schakelaar . . . . .	14	Overige problemen. . . . .	23
Problemen met het toetsenbord . . . . .	14		
Probleem met het aanwijsapparaat . . . . .	15		

---

## Veelgestelde vragen

In dit gedeelte vindt u een overzicht van vragen die vaak worden gesteld en van de plaatsen waar u een gedetailleerd antwoord kunt vinden op elk van die vragen. Meer informatie over de verschillende publicaties die bij de computer worden geleverd, vindt u in “Dit boekje en andere publicaties” op pagina 1.

### **Welke veiligheidsrichtlijnen moet ik volgen als ik mijn computer gebruik?**

Zie de losse “Gids voor veiligheid en garantie” voor gedetailleerde informatie over veiligheidsrichtlijnen.

### **Hoe kan ik voorkomen dat ik problemen krijg met mijn computer?**

Zie de hoofdstukken “Lees dit eerst” op pagina v en Hoofdstuk 2, “Onderhoud van de computer”, op pagina 3 in dit boekje. Meer tips zijn te vinden in de volgende gedeelten van Access Help:

### **Wat zijn de belangrijkste eigenschappen van de hardware van mijn nieuwe computer?**

Zie het gedeelte “Lenovo 3000 rondleiding” van Access Help.

### **Waar vind ik gedetailleerde specificaties van mijn machine?**

Zie [www.lenovo.com/support](http://www.lenovo.com/support)

### **Ik moet een apparaat upgraden of Ik moet een van de volgende onderdelen vervangen; het vaste-schijfstation, geheugen of het toetsenbord.**

Raadpleeg het gedeelte Bijlage B, “Customer Replaceable Units (CRU’s)”, op pagina 45 in dit boekje. Dit is een lijst van onderdelen die door de klant zelf kunnen worden vervangen, plus een overzicht van de plaatsen waar u instructies vindt voor het verwijderen of vervangen van componenten.

### **Mijn computer werkt niet goed.**

Neem het gedeelte “Probleemoplossing” van Access Help door. In dit boekje worden alleen problemen beschreven die kunnen verhinderen dat u toegang krijgt tot het online Help-systeem.



### **Hoe kan ik contact opnemen met het Customer Support Center?**

Zie het hoofdstuk Hoofdstuk 6, "Hulp en service aanvragen", op pagina 35 in dit boekje. De telefoonnummers van het dichtstbijzijnde Customer Support Center vindt u in "Internationale lijst van telefoonnummers" op pagina 41.

### **Waar vind ik informatie over de garantie?**

Zie de losse "Gids voor veiligheid en garantie" voor gedetailleerde informatie over de garantie. Informatie met betrekking tot de garantie die op uw computer van toepassing is, met inbegrip van de garantieperiode en het type garantieservice, vindt u in "Informatie over de garantie" op pagina 39.

---

## **De oorzaak van een probleem opsporen**

Als u een probleem hebt met uw computer, kunt u proberen dit op te sporen met behulp van het programma PC-Doctor<sup>®</sup> voor Windows. U kunt PC-Doctor voor Windows als volgt starten:

1. Klik op **Start**.
2. Klik op **Alle programma's** en daarna op **PC-Doctor voor Windows**.
3. Klik op **PC-Doctor**.

Voor meer informatie over PC-Doctor for Windows kunt u het Help-systeem van het programma raadplegen.

### **Attentie**

Een test kan enkele minuten of meer in beslag nemen. Zorg dat u de tijd hebt om de hele test uit te voeren; onderbreek de test niet.

Als u contact gaat opnemen met het Customer Support Center, zorg dan dat u een afdruk van de testresultaten bij de hand hebt, zodat de technicus deze informatie meteen kan gebruiken.

---

## **Problemen oplossen**

Als u het probleem hier niet kunt vinden, raadpleeg dan Access Help, het online Help-systeem. Het volgende gedeelte beschrijft alleen problemen die kunnen verhinderen dat u toegang krijgt tot dit Help-systeem.

### **Foutberichten**

Het systeem-BIOS geeft foutberichten af over gedetecteerde fouten en handelingen die tijdens de zelftest bij opstarten (POST) moeten worden uitgevoerd.

Sommige berichten gaan over apparaten. Andere duiden op een probleem met de apparatuurconfiguratie. Hieronder vindt u een lijst van berichten die door het BIOS zijn gedefinieerd en kunnen worden afgebeeld.

Als er echter een bericht verschijnt dat in de lijst is gemarkeerd met een sterretje (\*), noteer dat bericht dan en neem contact op met uw vertegenwoordiger. Als er een systeemstoring optreedt nadat u wijzigingen hebt aangebracht in de menu's van Setup, reset de computer dan, ga weer naar Setup en herstel de standaardinstellingen of corrigeer de onjuiste instelling.

Code	Bericht	Beschrijving
0200	Failure Fixed Disk	De vaste schijf werkt niet goed of is niet correct geconfigureerd. Kijk of de vaste schijf correct is aangesloten. Voer het programma Setup uit. Ga na of het type vaste schijf correct is vastgesteld.
0210	Stuck key	Een van de toetsen op het toetsenbord zit vast.
0211	Keyboard error	Het toetsenbord werkt niet.
0212*	Keyboard Controller Failed	De toetsenbordcontroller heeft de test niet doorstaan. Mogelijk moet de toetsenbordcontroller worden vervangen.
0213	Keyboard locked - Unlock key switch	Om door te kunnen gaan, moet u het systeem ontgrendelen.
0220	Monitor type does not match CMOS - Run SETUP	Het beeldschermtype is niet correct opgegeven in Setup.
0230*	Shadow Ram Failed at offset: nnnn	Er is een fout in het schaduw-RAM op positie nnnn van het blok van 64 kB waarbinnen de fout is opgetreden.
0231*	System RAM Failed at offset: nnnn	Er is een fout in het systeem-RAM op positie nnnn van het blok van 64 kB waarbinnen de fout is opgetreden.
0232*	Extended RAM Failed at offset: nnnn	Het extended geheugen werkt niet goed of is niet correct geconfigureerd op positie nnnn.
0250	Systeembatterij is defect - vervang hem en voer SETUP uit	De indicator voor de CMOS-klokbatteij geeft aan dat de batterij leeg is. Vervang de batterij en voer het programma Setup uit om het systeem te configureren.
0251	System CMOS checksum bad - Default configuration use	Het systeem-CMOS is beschadigd of onjuist aangepast, mogelijk door een softwareprogramma waarmee gegevens die in het CMOS zijn opgeslagen, worden gewijzigd. Het BIOS heeft de standaard setupwaarden (Default Setup Values) geïnstalleerd. Als u deze waarden niet wenst, kunt u naar Setup gaan en uw eigen waarden instellen. Als de fout blijft, controleer dan de systeembatterij of neem contact op met uw vertegenwoordiger.
0271	Check date and time settings	Het BIOS heeft geconstateerd dat datum en tijd buiten het toegestane bereik vallen en heeft de real-time klok gereset. Mogelijk moet er een geldige datum (1991-2099) worden ingesteld.

Code	Bericht	Beschrijving
0280	Previous boot incomplete - Default configuration used	De vorige POST (zelftest) is niet met succes voltooid. POST laadt de standaardwaarden en biedt aan om Setup te starten. Als de fout is veroorzaakt door onjuiste waarden en deze worden niet verbeterd, mislukt de volgende opstartprocedure waarschijnlijk ook. Bij systemen met controle van 'wait states' kunnen onjuiste instellingen in Setup er ook toe leiden dat de POST wordt afgebroken en dat deze fout bij de volgende opstartprocedure optreedt. Start Setup en controleer of de configuratie van wait states correct is. De volgende keer dat het systeem wordt opgestart, wordt deze fout verwijderd.
0281	Memory Size found by POST differed from CMOS	De door POST gevonden geheugengrootte verschilt van die in CMOS.
02D0	System cache error - Cache disabled	Er is een storing in de RAM-cache en het BIOS heeft de cache uitgeschakeld. Bij oudere systeemplaten controleert u de instelling van de cachejumpers. Mogelijk moet u de cache vervangen. Neem contact op met uw dealer. Het uitschakelen van de cache leidt tot een aanzienlijke vertraging van het systeem.
02B0 02B1	Diskette drive A error Diskette drive B error	Station A: of B: is wel aanwezig, maar doorstaat de diskette-test van BIOS POST niet. Controleer of het station in Setup is gedefinieerd met het juiste type diskettes en of het diskettestation correct is aangesloten.
02B2	Incorrect Drive A type - run SETUP	Het type van diskettestation A: is onjuist opgegeven in Setup.
02B3	Incorrect Drive B type - run SETUP	Het type van diskettestation B: is onjuist opgegeven in Setup.
02D0	System cache error - Cache disabled	Er is een storing in de RAM-cache en het BIOS heeft de cache uitgeschakeld. Bij oudere systeemplaten controleert u de instelling van de cachejumpers. Mogelijk moet u de cache vervangen. Neem contact op met uw dealer. Het uitschakelen van de cache leidt tot een aanzienlijke vertraging van het systeem.
02F0	CPU ID	Het nummer van de CPU-aansluiting bij een Multi-Processorfout.
02F4*	EISA CMOS not writable	ServerBIOS2 testfout: Er kan niet worden geschreven naar het EISA CMOS.
02F5*	DMA Test Failed	ServerBIOS2 testfout: Er kan niet worden geschreven naar de extended DMA-registers (DMA = Direct Memory Access).
02F6*	Software NMI Failed	ServerBIOS2 testfout: Er kan geen software-NMI worden gegenereerd (NMI = Non-Maskable Interrupt).
02F7*	Fail - Safe Timer NMI Failed	ServerBIOS2 testfout: Fail-Safe Timer neemt teveel tijd.

Code	Bericht	Beschrijving
N.v.t.	Device Address Conflict	Er is een adresconflict voor het genoemde apparaat.
N.v.t.	Allocation Error for : device	Voer het ISA of EISA Configuratieprogramma uit om het resourceconflict voor het genoemde apparaat op te lossen.
N/A*	Failing Bits: nnnn	Het hexadecimale getal nnnn geeft de indeling van de bits op het RAM-adres waar een fout in de geheugentest is opgetreden. Elke 1 (één) in de indeling geeft een foute bit aan. Zie de fouten 230, 231 en 232 voor het adres van de fout in het systeemgeheugen, het extended geheugen en het schaduwgeheugen.
N.v.t.	Invalid System Configuration Data	Probleem met NVRAM-gegevens (CMOS).
N.v.t.	IRQ-conflict met I/O- apparaat	IRQ-conflict met I/O-apparaat.
N.v.t.	One or more I2O Block Storage Devices were excluded from the Setup Boot menu	Er is in de IPL-tabel niet genoeg ruimte om alle geïnstalleerde I2O Block Storage-apparaten af te beelden.
N.v.t.	Operating system not found	Controleer of: Het vaste-schijfstation stevig is aangesloten. Er een opstart-diskette in het diskettestation zit. Als dezelfde foutmelding nu weer verschijnt, controleer dan de opstartvolgorde in het programma BIOS Utility.
N/A*	Parity Check 1 nnnn	Er is een pariteitsfout aangetroffen in de systeembus. Het BIOS probeert het adres te vinden en beeldt, als dat lukt, het adres af op het scherm. Wordt het adres niet gevonden, dan wordt ??? afgebeeld. De pariteit is een manier om fouten in binaire gegevens op te sporen. Een pariteitsfout geeft aan dat er ergens gegevens beschadigd moeten zijn.
N/A*	Parity Check 2 nn	Er is een pariteitsfout aangetroffen in de I/O-bus. Het BIOS probeert het adres te vinden en beeldt, als dat lukt, het adres af op het scherm. Wordt het adres niet gevonden, dan wordt ??? afgebeeld.
N.v.t.	Press F1 to resume, F2 to Setup, F3 for previous	Dit wordt afgebeeld na elke herstelbare fout. Druk op F1 om het opstartproces te starten of op F2 om naar Setup te gaan en de instellingen te wijzigen. Met F3 roept u het vorige scherm op (meestal een fout bij de initialisatie van een Optie-ROM, d.w.z. een optionele kaart). Noteer de informatie die op het scherm wordt afgebeeld en volg de aanwijzingen.

## Fouten zonder bericht

### Probleem:

Als ik de computer aanzet, verschijnt er niets op het scherm en er klinkt tijdens het opstarten geen geluidssignaal.

### Opmerking:

- Als u niet zeker weet of de computer een geluidssignaal heeft gegeven, zet u de computer uit en vervolgens weer aan. Let goed op de geluidssignalen.
- Gebruikt u een extern beeldscherm, raadpleeg dan “Problemen met het LCD-scherm” op pagina 18.

### Oplossing:

→ Als er een gebruikerswachtwoord is ingesteld, drukt u op een toets om de prompt voor het gebruikerswachtwoord op te roepen. Vervolgens typt u het juiste wachtwoord en drukt u op Enter.

Als de prompt voor het gebruikerswachtwoord niet verschijnt, kan dit komen doordat de helderheid van het scherm te laag is ingesteld. Verhoog de helderheid met Fn+F11.

Als het scherm leeg blijft, controleert u of:

- De batterij goed is geïnstalleerd.
- De AC-adapter is aangesloten op de computer en of de stekker in een werkend stopcontact zit.
- De computer aan staat. (Druk nogmaals op de aan/uit-knop om dit te controleren.)

Als het voorgaande in orde is en het beeldscherm toch leeg blijft, moet u de computer laten nazien.

### Probleem:

Als ik de computer aanzet, verschijnt er niets op het scherm en er klinken tijdens het opstarten twee of meer geluidssignalen.

### Oplossing:

→ Controleer of de geheugenkaart correct is geïnstalleerd. Als dat het geval is, maar het scherm leeg blijft en er vijf geluidssignalen klinken, moet u de computer laten nazien.

### Probleem:

Het scherm wordt zwart terwijl de computer aan staat.

### Oplossing:

→ Mogelijk is er een "screen saver" (schermbeveiligingsprogramma) actief of staat de computer in een spaarstand. Raak de touchpad aan of druk op een toets om de screensaver af te sluiten, of druk op de aan/uit-knop om de normale werking te hervatten vanuit de spaarstand Standby of de slaapstand.

## Wachtwoordproblemen

### Probleem:

Wachtwoord vergeten.

### Oplossing:

- Als u uw systeemwachtwoord bent vergeten, moet u uw computer naar Lenovo of naar een Lenovo-dealer brengen om het wachtwoord te laten opheffen.
- Als u uw Vaste-schijfwachtwoord bent vergeten, wordt er door de onderhoudstechnicus van Lenovo geen reset uitgevoerd en kunt u de gegevens op de vaste schijf niet meer benaderen. In een dergelijk geval moet u de computer naar Lenovo of naar een Lenovo-dealer -vertegenwoordiger brengen om de vaste schijf te laten vervangen. U moet hiervoor het bewijs van aankoop kunnen overleggen. Bovendien kunnen er kosten voor onderdelen en service in rekening worden gebracht.
- Als u uw supervisor password vergeet, wordt er door de onderhoudstechnicus van Lenovo géén reset uitgevoerd. In een dergelijk geval moet u de computer naar een door Lenovo geautoriseerde onderhoudstechnicus of dealer brengen om de systeemplaat te laten vervangen. U moet hiervoor het bewijs van aankoop kunnen overleggen. Bovendien kunnen er kosten in rekening worden gebracht voor onderdelen en service.

## Probleem met de aan/uit-schakelaar

### Probleem:

Het systeem reageert niet en u kunt de computer niet uitschakelen.

### Oplossing:

- Als het systeem vastloopt, kunt u de computer uitschakelen door de aan/uit-knop minstens vier seconden ingedrukt te houden. Als de computer dan nog steeds niet uit gaat, verwijdert u de AC-adapter en de batterij.

## Problemen met het toetsenbord

### Probleem:

Er verschijnt een cijfer als u een letter typt.

### Oplossing:

- De functie Num Lock staat aan. Om deze functie uit te schakelen, houdt u de Fn-toets ingedrukt en drukt u op NmLk.

**Probleem:**

Enkele of alle toetsen van het externe numerieke toetsenblok werken niet.

**Oplossing:**

→ Controleer of het externe numerieke toetsenblok goed is aangesloten op de computer.

**Probleem met het aanwijsapparaat**

**Probleem:**

De muis of het aanwijsapparaat werkt niet.

**Oplossing:**

→ Controleer of de kabel van de muis of het aanwijsapparaat goed is aangesloten op de USB-poort.

**Opmerking:** Meer informatie kunt u vinden in de handleiding bij de muis of het aanwijsapparaat.

**Problemen met Standby of de slaapstand**

**Probleem:**

De computer gaat plotseling naar de spaarstand Standby.

**Oplossing:**

→ Als de temperatuur van de processor te hoog wordt, gaat de computer automatisch naar de spaarstand Standby, zodat oververhitting van de processor en andere interne componenten wordt voorkomen. Controleer de instellingen voor de spaarstand Standby. Raadpleeg ook de gedeelten over de spaarstanden in Access Help voor nadere informatie.

**Probleem:**

De computer gaat onmiddellijk na de zelftest naar de spaarstand Standby (het Standbylampje brandt).

**Oplossing:**

- Zorg ervoor dat:
  - De batterij opgeladen is.
  - De temperatuur van de omgeving binnen de toegestane waarden ligt. Raadpleeg “Specificaties” op pagina 50.

Als al deze punten in orde zijn, moet de computer worden nagekeken.

**Probleem:**

Het foutbericht voor een bijna lege batterij verschijnt en de computer gaat meteen uit.

**Oplossing:**

→ De batterij raakt leeg. Sluit de AC-adapter aan op de computer of vervang de lege batterij door een volle.

**Probleem:**

Als u terugkeert uit de spaarstand Standby door op een toets of op de aan/uit-knop te drukken, blijft het beeldscherm leeg.

**Oplossing:**

→ Ga na of er een extern beeldscherm is ontkoppeld terwijl de computer in de spaarstand Standby stond. Koppel het externe beeldscherm niet los van de computer terwijl de computer in de spaarstand Standby of in de slaapstand staat. Als er bij het hervatten geen extern beeldscherm op de computer is aangesloten, blijft het LCD-scherm namelijk leeg en wordt er niets afgebeeld. Deze beperking staat geheel los van de waarde die is ingesteld voor de resolutie. Met Fn+F7 kunt u de weergave op het LCD-scherm herstellen.

**Opmerking:** Als u de toetsencombinatie Fn+F7 gebruikt om een presentatieschema toe te passen, moet u in drie seconden drie maal op Fn+F7 drukken om de weergave op het LCD-scherm te activeren.



**Probleem:**

De computer kan de spaarstand Standby niet verlaten, of het Standbylampje blijft branden en de computer werkt niet.

**Oplossing:**

- Als het systeem niet ontwaakt uit de spaarstand Standby, kan dat komen omdat het systeem automatisch in de spaarstand Standby of de slaapstand is gekomen omdat de batterij leeg was. Het Standby-lampje geeft aan of dat zo is.
- Als het Standbylampje brandt, staat de computer in de spaarstand Standby. Sluit de AC-adapter aan op de computer en druk op de Fn-toets.
- Als het Standbylampje niet brandt, staat de computer in de slaapstand of helemaal uit. Sluit de AC-adapter aan op de computer en druk op de aan/uit-knop.

Als het systeem de normale werking nog steeds niet hervat, is het wellicht vastgelopen. In dat geval moet u een reset uitvoeren. In dat geval moet u een reset uitvoeren. Als u uw gegevens niet hebt opgeslagen, gaan ze verloren. U voert een reset uit door de aan/uit-knop vier seconden of langer ingedrukt te houden. Gaat het systeem dan nog steeds niet uit, verwijder dan de AC-adapter en de batterij.

**Probleem:**

De computer gaat niet naar de spaarstand Standby of naar de slaapstand.

**Oplossing:**

- Controleer of er een optie is geselecteerd die verhindert dat de computer naar de spaarstand Standby of de slaapstand gaat.

**Probleem:**

De computer gaat niet naar de slaapstand met de toetsencombinatie Fn+F12.

**Oplossing:**

- De computer kan niet naar de slaapstand gaan:
  - Als u ExpressCards voor communicatie gebruikt. Om de computer in de slaapstand te zetten, stopt u het communicatieprogramma en verwijdert u de ExpressCard, of schakelt u de sleuf voor ExpressCards uit. Klik op de taakbalk op het pictogram **Hardware veilig verwijderen**.
  - Als het slaapstandprogramma niet ingeschakeld is. U schakelt het als volgt in:
    1. Klik op **Start**.

2. Klik op **Configuratiescherm** en daarna op **Prestaties en onderhoud**.
3. Klik op **Energiebeheer**. Het venster Eigenschappen voor Energiebeheer verschijnt. Klik daarin op de tab **Slaapstand**.
4. Selecteer het vakje **Slaapstand inschakelen**.
5. Klik op **OK**.

**Opmerking:** U kunt alleen naar de slaapstand gaan door op Fn+F12 te drukken als het Lenovo PM-stuurprogramma is geïnstalleerd.

## Problemen met het LCD-scherm

### Probleem:

Er verschijnt niets op het scherm.

### Oplossing:

→ Druk op Fn+F7 om het beeld te laten verschijnen.

**Opmerking:** Als u de toetsencombinatie Fn+F7 gebruikt om een presentatieschema toe te passen, drukt u ten minste drie keer op Fn+F7 in drie seconden, waarna het beeld wordt weergegeven op het LCD-scherm.

→ Als u de AC-adapter of de batterij gebruikt en het batterijlampje groen brandt, drukt u op Fn+F11 om het scherm helderder te maken.

→ Als het Standbylampje knippert, drukt u op de Fn-toets om de normale werkstand vanuit de spaarstand Standby te hervatten.

→ Als het probleem zich blijft voordoen, volg dan de aanwijzingen bij Oplossing voor het onderstaande probleem.

### Probleem:

De weergave op het scherm is onleesbaar of vervormd.

### Oplossing:

→ Controleer of:

- Het beeldschermstuurprogramma op de juiste manier is geïnstalleerd.
- De schermresolutie en de kleurdiepte goed zijn ingesteld.
- Het beeldschermtype goed is ingesteld.

U kunt deze instellingen als volgt controleren:

Klik met de rechter muisknop op een willekeurige lege plek op het bureaublad om het venster Eigenschappen voor beeldscherm te openen.

1. Klik op de tab **Instellingen**.
2. Controleer of de schermresolutie en de kleurkwaliteit goed zijn ingesteld.
3. Klik op **Geavanceerd**.

4. Klik op de tab **Adapter**.
5. Controleer of "Intel xxxxx" wordt weergegeven in het informatievenster voor de adapter.

**Opmerking:** De naam van het stuurprogramma (xxxxx) is afhankelijk van de videochip die in de computer geïnstalleerd is.

6. Klik op de knop **Eigenschappen**. Controleer in het kader "Apparaatstatus" of het apparaat correct functioneert. Zo niet, klik dan op de knop **Probleemoplosser**.
7. Klik op de tab **Beeldscherm**.
8. Controleer of de informatie juist is.
9. Klik op de knop **Eigenschappen**. Controleer in het kader "Apparaatstatus" of het apparaat correct functioneert. Zo niet, klik dan op de knop **Probleemoplosser**.

**Probleem:**

Het beeldscherm blijft aan staan, zelfs nadat de computer is uitgeschakeld.

**Oplossing:**

→ Houd de aan/uit-knop vier seconden of langer ingedrukt om de computer uit te schakelen en schakel de computer vervolgens weer in.

**Probleem:**

Iedere keer dat u de computer aanzet, zijn er puntjes die ontbreken, oplichten of de verkeerde kleur hebben.

**Oplossing:**

→ Dit is een intrinsieke eigenschap van de TFT-technologie. Het beeldscherm van de computer bestaat uit een zeer groot aantal TFT's (thin-film transistors). Een klein aantal daarvan ontbreekt, heeft de verkeerde kleur of licht op.

**Probleem:**

Als u probeert een DVD af te spelen, verschijnt er een bericht waarin wordt gemeld dat er geen overlayvenster kan worden gemaakt.

*of*

De weergave is slecht of is er in het geheel geen weergave als u een video of DVD afspeelt, of bij spelletjes.

**Oplossing:**

→Voer een van de volgende handelingen uit:

- Als u 32-bits kleurenweergave gebruikt, moet u de kleurdiepte wijzigen in 16-bits.

- Als u een bureaublad van  $1280 \times 1024$  of groter gebruikt, stel het bureaublad en de kleurdiepte dan lager in.

## Batterijproblemen

### Probleem:

De batterij wordt in de standaard oplaadtijd voor uw computer niet helemaal opgeladen met de uitschakelmethode.

### Oplossing:

→ Mogelijk is de batterij te ver ontladen. Doe het volgende:

1. Zet de computer uit.
2. Zorg dat de te ver ontladen batterij in de computer is geplaatst.
3. Sluit de AC-adapter aan op de computer en laat de batterij opladen.

Als de batterij na 24 uur nog niet helemaal is opgeladen, moet u een nieuwe batterij gebruiken.

### Probleem:

De computer stopt terwijl de statusindicator niet aangeeft dat de batterij leeg is.

*of*

De computer blijft werken terwijl de statusindicator aangeeft dat de batterij leeg is.

### Oplossing:

→ Ontlaad de batterij en laad hem opnieuw op.

### Probleem:

De werkingsduur van een volledig opgeladen batterij wordt korter.

### Oplossing:

→ Ontlaad de batterij en laad hem opnieuw op. Als de werkingsduur van de batterij dan nog steeds kort is, moet u een nieuwe batterij gebruiken.

### Probleem:

De computer werkt niet terwijl de batterij volledig is opgeladen.

### Oplossing:

→ Mogelijk is de bescherming tegen overbelasting van de batterij geactiveerd. Zet de computer een minuut uit om de bescherming te deactiveren. Daarna kunt u de computer weer aanzetten.

**Probleem:**

De batterij wordt niet opgeladen.

**Oplossing:**

→ Als de batterij te heet is, kan hij niet worden opgeladen. Als de batterij warm aanvoelt, haal hem dan uit de computer en laat hem afkoelen tot kamertemperatuur. Als de batterij is afgekoeld, plaatst u hem weer in de computer en laadt u hem opnieuw op. Kan de batterij dan nog steeds niet worden opgeladen, laat hem dan nazien.

## Problemen met het vaste-schijfstation

**Probleem:**

Het vaste-schijfstation maakt af en toe een ratelend geluid.

**Oplossing:**

- Het ratelende geluid is te horen als:
- Het vaste-schijfstation begint of stopt met het lezen of schrijven van gegevens.
  - U het vaste-schijfstation meeneemt.
  - U de computer meeneemt.

Dit is een normale eigenschap van het vaste-schijfstation en geen defect.

**Probleem:**

Het vaste-schijfstation werkt niet.

**Oplossing:**

→ Controleer in het menu Boot van het programma BIOS Utility of het vaste-schijfstation correct in de opstartvolgorde (Boot Sequence) staat.

## Een opstartprobleem

**Probleem:**

Het besturingssysteem Microsoft Windows start niet op.

**Oplossing:**

- Gebruik het ThinkVantage werkgebied van Rescue and Recovery bij het oplossen of opsporen van het probleem. U opent het ThinkVantage werkgebied van Rescue and Recovery als volgt:
1. Zet de computer uit, wacht minimaal vijf seconden en zet hem weer aan.
  2. Kijk goed naar het scherm terwijl de computer start. Zodra het beginscherm wordt afgebeeld, drukt u op de Lenovo Care-knop. Het werkgebied van ThinkVantage Rescue and Recovery wordt geopend.
  3. Vanuit het werkgebied van Rescue and Recovery kunt u het volgende doen:

- Uw bestanden, mappen en backups **veiligstellen en herstellen**.
- Uw systeeminstellingen en wachtwoorden **configureren**.
- **Communiceren** via internet en verbinding maken met de ondersteuningssite van ThinkPad.
- **Problemen oplossen** en de oorzaak van een probleem opsporen.

In het bovenste deelvenster van het ThinkVantage werkgebied van Rescue and Recovery kunt u op de onderstaande tabs klikken om andere pagina's te openen of om het programma te sluiten:

- Met behulp van de **Eventviewer** kunt u een logboek bekijken dat informatie bevat over events, of taken, die samenhangen met de werking van Rescue and Recovery.
- Met **Systeem informatie** kunt u belangrijke informatie over de hardware en software van uw computer bekijken. In geval van problemen kan deze informatie van groot belang zijn voor het stellen van een diagnose.
- Met **Garantiestatus** kunt u er achter komen wanneer de garantieperiode afloopt, welke servicevoorwaarden er voor de computer gelden en welke reserveonderdelen er beschikbaar zijn.
- In **Help** vindt u informatie over de diverse pagina's in het ThinkVantage werkgebied van Rescue and Recovery.
- Met **Opnieuw opstarten** sluit u het ThinkVantage werkgebied van Rescue and Recovery af. De onderbroken opstartprocedure wordt dan hervat.

### Probleem met gebruikersverificatie via vingerafdruk

#### Probleem:

U kunt uw vingerafdruk niet registreren of u kunt u niet aanmelden met behulp van uw vingerafdruk.

#### Oplossing:

- Als met uw vinger(s) het volgende aan de hand is, kan het zijn dat de registratie of verificatie niet goed werkt:
  - Als de vinger gerimpeld is.
  - Als de vinger ruw, droog of beschadigd is.
  - Als de vinger zeer droog is.
  - Als er vlekken (aarde, olie etc) op de vinger zitten.
  - De huid van uw vinger is heel anders dan op het moment dat u uw vingerafdruk registreerde.
  - Als de vinger nat is.
  - Als er een vinger is gebruikt die niet is geregistreerd.

Om het probleem te verhelpen, kunt u het volgende proberen:

- Maak uw handen schoon, om vuil en vocht van uw vingers te verwijderen.
- Registreer een andere vinger voor verificatie.
- Als uw handen te droog zijn, kunt u wat lotion gebruiken.

## Overige problemen

### Probleem:

De computer loopt vast of accepteert geen invoer.

### Oplossing:

→ De computer kan vastlopen als hij tijdens een communicatiebewerking naar de spaarstand Standby gaat. Schakel de timer voor de spaarstand Standby uit als de computer aangesloten is op een netwerk. Om de computer uit te schakelen, houdt u de aan/uit-knop vier seconden of langer ingedrukt.

### Probleem:

De computer start niet op vanaf het apparaat waarvan u wilt opstarten.

### Oplossing:

→ Kijk in het menu Startup van het programma BIOS Utility. Controleer of de opstartvolgorde (Boot Sequence) in het programma BIOS Utility zodanig is ingesteld dat de computer opstart vanaf het gewenste opstartapparaat.

Controleer ook of het opstartapparaat is ingeschakeld. Ga naar het menu Boot van het programma BIOS Utility en controleer of het apparaat correct in de opstartvolgorde (Boot Sequence) staat.

### Probleem:

De computer kan geen CD afspelen of levert een slechte geluidskwaliteit.

### Oplossing:

→ Controleer of de schijf voldoet aan de normen voor uw land. Doorgaans staat er een CD-logo op het label voor een CD die voldoet aan de lokale standaarden. Wanneer u niet een dergelijke CD gebruikt, wordt niet gegarandeerd dat de schijf kan worden afgespeeld of dat de geluidskwaliteit acceptabel is.



**Probleem:**

U kunt geen verbinding maken met behulp van de ingebouwde draadloos-netwerkkkaart.

**Oplossing:**

→ Als het beeldscherm van de computer dichtgeklapt is, opent u het en probeert u het opnieuw.

**Probleem:**

Een bepaald toepassingsprogramma werkt niet goed.

**Oplossing:**

→ Controleer of het probleem niet wordt veroorzaakt door de toepassing.

→ Controleer of uw computer genoeg geheugen heeft om het programma te kunnen uitvoeren. Controleer dit aan de hand van de bij de software geleverde handleidingen.

→ Controleer of:

- Het programma geschikt is voor gebruik onder uw besturings-systeem.
- Andere programma's wel goed werken op de computer.
- De vereiste stuurprogramma's geïnstalleerd zijn.
- Het programma wel goed werkt op een andere computer.

→ Als er foutberichten op het scherm verschijnen terwijl u het programma gebruikt, raadpleegt u de handleidingen die bij het programma zijn geleverd.



---

## Hoofdstuk 4. Opties voor herstel

---

### Kennismaking met Rescue and Recovery

Als Windows niet goed werkt, kan het nodig zijn om het volgende te doen:

- De actuele systeemgegevens bekijken.
- Een probleem opsporen en verhelpen.
- Een bestand uit de Windows-omgeving veiligstellen of backupbestanden herstellen (als u tenminste backups hebt gemaakt met het programma ThinkVantage Rescue and Recovery).
- De computer configureren.

Dit alles kan worden gedaan via het werkgebied van ThinkVantage Rescue and Recovery. Om ThinkVantage Rescue and Recovery te starten, zet u de computer aan en drukt u, terwijl het beginscherm wordt afgebeeld, op de Lenovo Care-knop. Meer informatie over het werken met Rescue and Recovery vindt u in het gedeelte “Overzicht van gegevensherstel” van Access Help.

---

### De fabrieksinhoud herstellen

In plaats van een herstel-CD of een Windows-CD die bij de computer wordt geleverd, biedt Lenovo eenvoudigere alternatieven om de taken die gewoonlijk met deze CD's worden verricht uit te voeren. De bestanden en programma's voor deze alternatieve methodes staan op de vaste schijf, zodat u niet hoeft te zoeken naar CD's en niet langer wordt geconfronteerd met onjuiste versies van de CD's.

De volledige backup van alle bestanden en programma's die Lenovo vooraf op de computer heeft geïnstalleerd, bevindt zich in een beschermd, verborgen gedeelte, of partitie, van de vaste schijf. Hoewel verborgen, nemen de backups in de partitie vaste-schijfruimte in beslag. Daarom kan het bij het controleren van de capaciteit van de vaste schijf door het Windows-besturingssysteem lijken alsof de totale capaciteit van de schijf kleiner is dan verwacht. Dit verschil wordt veroorzaakt door de inhoud van de verborgen partitie.

Met het Herstelprogramma in deze partitie kunt u de volledige inhoud van de vaste schijf herstellen en op die manier de vaste schijf terugbrengen in de toestand zoals die gold op het moment dat de computer de fabriek verliet.

**Opmerking:** Het herstelproces kan 2 uur duren.

Als u de oorspronkelijke inhoud wilt terugzetten op de vaste schijf, gaat u als volgt te werk:

**Attentie:** Bij het herstelproces worden alle bestanden op de primaire partitie van de vaste schijf (meestal station C:) gewist. Voordat er gegevens worden overschreven, wordt u echter in de gelegenheid gesteld om een of meer bestanden op te slaan op een ander medium.

1. Indien mogelijk slaat u alle bestanden op en sluit u het besturingssysteem af.
2. Zet de computer minstens vijf seconden uit.
3. Zet de schakelaar voor draadloze radio in de stand Aan.

**Opmerking:** Als u dat vergeet, wordt uw draadloos-netwerkaart niet herkend en wordt het stuurprogramma van die kaart niet geïnstalleerd.

4. Zet de computer aan. Let bij het opstarten goed op het beeldscherm. Zodra het beginscherm wordt afgebeeld, drukt u op de Lenovo Care-knop. Het werkgebied van ThinkVantage Rescue and Recovery wordt geopend.
5. Klik op **Systeem herstellen**, selecteer **Fabrieksinhoud herstellen** en volg de instructies op het scherm.

---

## Gegevens herstellen

Als u een backupbewerking hebt uitgevoerd met het programma Rescue and Recovery, dan hebt u tevens minimaal één backup die de inhoud van de vaste schijf op een specifiek moment bevat. Een dergelijke backup kan op de vaste schijf, op een netwerkschijf of op een verwisselbaar opslagmedium staan; dit is afhankelijk van de opties die u bij het maken van de backup hebt geselecteerd.

U kunt Rescue and Recovery of het werkgebied van ThinkVantage Rescue and Recovery gebruiken om de inhoud van de vaste schijf aan de hand van een opgeslagen backup te herstellen in een eerdere toestand. Het werkgebied van ThinkVantage Rescue and Recovery werkt onafhankelijk van het besturingssysteem Windows. Het is daardoor mogelijk om het te starten door op de Lenovo Care-knop te drukken wanneer daartoe tijdens de opstartprocedure een bericht wordt afgebeeld.

Zodra het werkgebied van ThinkVantage Rescue and Recovery is geopend, kunt u een herstellbewerking uitvoeren, zelfs wanneer Windows niet kan worden gestart.

---

## Hoofdstuk 5. Apparaten upgraden en vervangen

---

### De batterij verwisselen

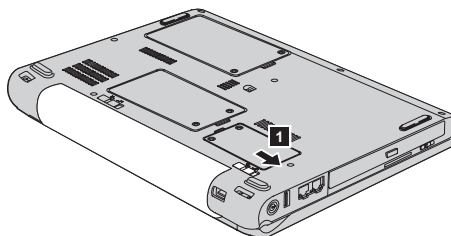
**Belangrijk**

Lees het boekje *Veiligheid en garantie* voordat u de batterij verwisselt.

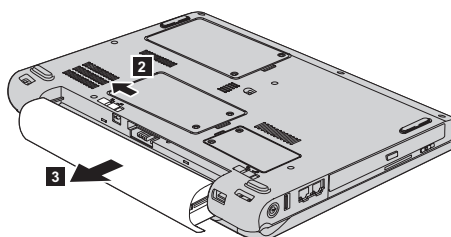
1. **Zet de computer uit of ga naar de slaapstand.** Ontkoppel de AC-adapter en alle kabels van de computer.

**Opmerking:** Als u een ExpressCard gebruikt, is het mogelijk dat de computer niet naar de slaapstand kan gaan. Als dat het geval is, zet de computer dan eerst uit.

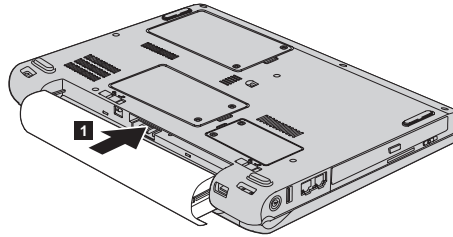
2. Sluit het LCD-scherm en leg de computer op zijn kop.
3. Ontgrendel de batterij door de vergrendeling **1** in de ontgrendelde positie te plaatsen.



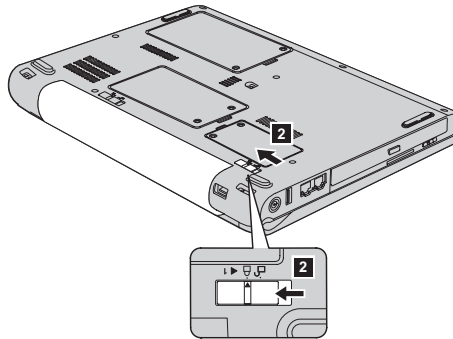
4. Ontgrendel de batterij door de vergrendeling **2** in de ontgrendelde positie te plaatsen. Houd de grendel in de ontgrendelde stand en verwijder de batterij **3**.



5. Installeer een volledig opgeladen batterij **1**.



6. Schuif de vergrendeling in de vergrendelde positie **2**.



7. Draai de computer weer om. Sluit de AC-adaptor en alle kabels weer aan op de computer.

---

## Het vaste-schijfstation vervangen

### **Belangrijk**

Lees het boekje *Veiligheid en garantie* voordat u het vaste-schijfstation vervangt.

U kunt de opslagcapaciteit van uw computer vergroten door het ingebouwde vaste-schijfstation te vervangen door een vaste-schijfstation met een hogere capaciteit. U kunt een nieuw vaste-schijfstation aanschaffen bij een Lenovo-dealer of -vertegenwoordiger.

### **Opmerkingen:**

1. Vervang het vaste-schijfstation alleen als u een groter station wilt installeren of als reparatie noodzakelijk is. De aansluitingen en het compartiment van het vaste-schijfstation zijn niet ontworpen voor het regelmatig verwisselen van het station.
2. Het werkgebied van ThinkVantage Rescue and Recovery en het Herstelprogramma zijn niet aanwezig op een optioneel vaste-schijfstation.

**Attentie**

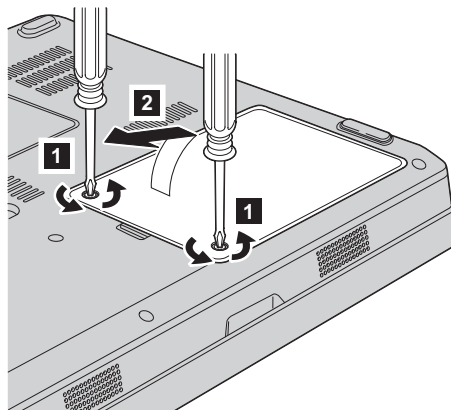
**Behandeling van het vaste-schijfstation**

- Laat het station nooit vallen en stel het niet bloot aan mechanische schokken. Leg het station op een zachte ondergrond die schokken opvangt.
- Oefen nooit druk uit op het omhulsel van het station.
- Raak de aansluiting niet aan.

Het station is bijzonder gevoelig. Verkeerde behandeling kan ertoe leiden dat het station beschadigd raakt en dat de gegevens op de vaste schijf verloren gaan. Voordat u het vaste-schijfstation verwijdert, moet u een backup maken van al uw bestanden op de vaste schijf. Vervolgens kunt u de computer uitschakelen. Verwijder het station nooit terwijl de computer in bedrijf is of in de spaarstand Standby of in de slaapstand staat.

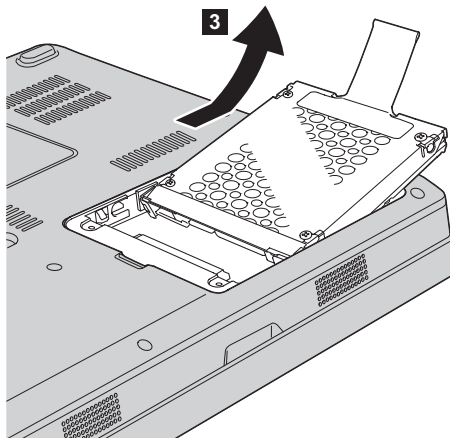
Om het vaste-schijfstation te vervangen, gaat u als volgt te werk:

1. **Zet de computer uit** en ontkoppel de AC-adapter en alle kabels van de computer.
2. Sluit het LCD-scherf en leg de computer op zijn kop.
3. Verwijder de batterij.
4. Draai de twee schroeven los **1** en verwijder het afdekplaatje van het vaste-schijfstation **2**.

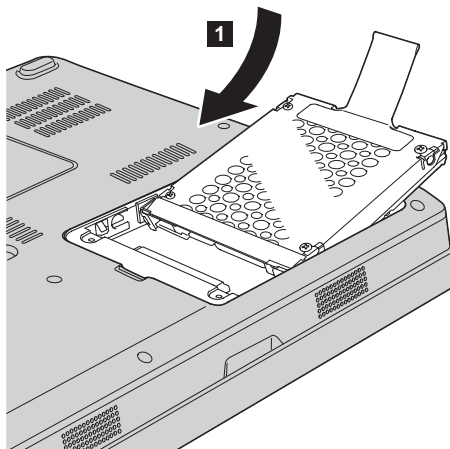


## Het vaste-schijfstation vervangen

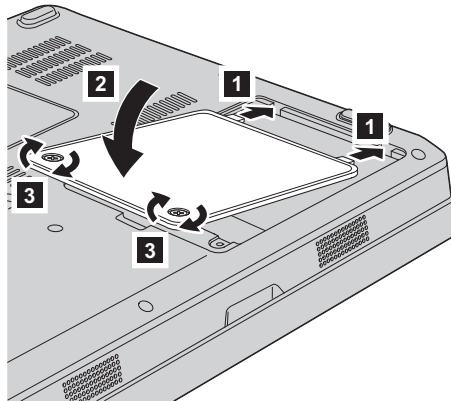
5. Trek het vaste-schijfstation naar buiten aan het lipje **3**.



6. Plaats het vaste-schijfstation in het compartiment **1**, en druk het stevig vast.



7. Plaats het afdekplaatje weer terug door het eerst goed te plaatsen **1** en vervolgens het plaatje te sluiten **2**. Draai daarna de twee schroeven **3**.



aan.

8. Zet de batterij weer op zijn plaats.
9. Draai de computer weer om. Sluit de AC-adapter en alle kabels weer aan op de computer.

---

## Geheugenmodules vervangen

### **Belangrijk**

Lees het boekje *Veiligheid en garantie* voordat u geheugen vervangt.

Het vergroten van de geheugencapaciteit van de computer is een effectieve manier om te zorgen dat uw programma's sneller worden uitgevoerd. U kunt de hoeveelheid geheugen van uw computer uitbreiden door een PC2-5300 DDR (double data rate, DDR II 667) DRAM (synchronous dynamic random access memory) ongebufferde SO-DIMM (small outline dual inline memory module), of kortweg "geheugenmodule", te installeren in het geheugencompartiment van de computer. Geheugenmodules zijn als optie verkrijgbaar. Er zijn ook SO-DIMM's met een andere capaciteit verkrijgbaar.

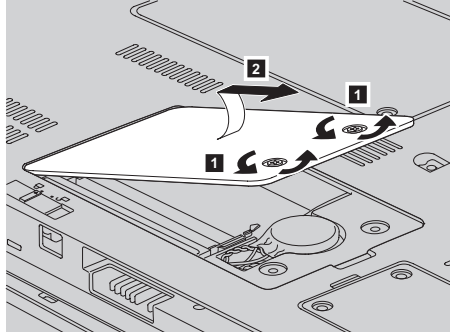
**Opmerking:** Gebruik alleen typen geheugen die geschikt zijn voor uw computer. Als u onjuist geheugen installeert, of een type geheugenmodule die niet wordt ondersteund, klinkt er een geluidssignaal wanneer u probeert de computer op te starten.

U kunt als volgt een geheugenmodule (SO-DIMM) installeren:

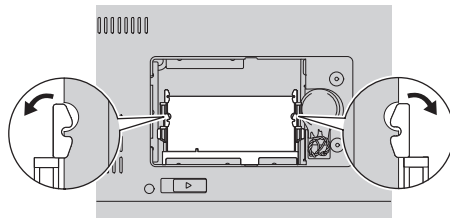
1. Raak eerst een metalen tafel of geaard metalen voorwerp aan. Op deze manier kunt u statische elektriciteit uit uw lichaam laten wegvloeien. De

geheugenmodule kan door statische elektriciteit beschadigd raken. Raak de contactrand van de geheugenmodule beslist niet aan.

2. **Zet de computer uit** en ontkoppel de AC-adapter en alle kabels van de computer.
3. Sluit het LCD-scherm en leg de computer op zijn kop.
4. Verwijder de batterij.
5. Draai de twee schroeven **1** op het afdekplaatje van de geheugen-uitbreidingsleuf los en verwijder het plaatje **2**.



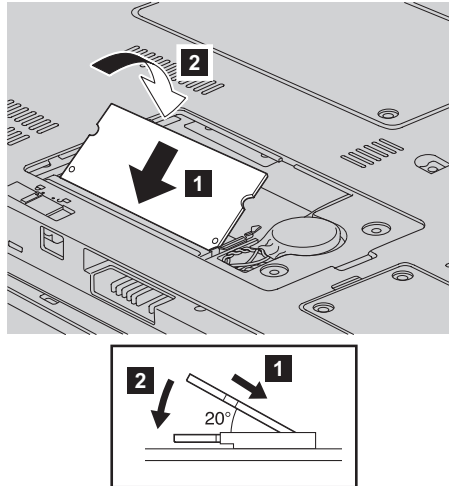
6. Als er al een SO-DIMM in het uitbreidingscompartiment is geïnstalleerd, verwijdert u deze door de klemmetjes aan weerszijden van de aansluiting tegelijkertijd naar buiten te duwen. Bewaar de module op een veilige plaats, voor toekomstig gebruik.



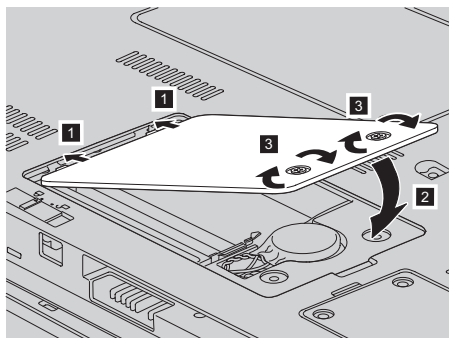
7. Kijk waar op de contactrand van de SO-DIMM een uitsparing zit.  
**Waarschuwing:** Om beschadiging van de SO-DIMM te voorkomen, dient u de contactrand ervan nooit aan te raken.



8. Houd de kant van de geheugenmodule met de uitsparing in de contactzijde van de aansluiting, steek de geheugenmodule onder een hoek van circa 20 graden in de aansluiting **1** en druk hem stevig aan **2**.



9. Druk de SO-DIMM omlaag totdat hij op zijn plaats vastklikt.
10. Zorg dat de geheugenmodule stevig vastzit in de aansluiting en dat er geen beweging in zit.
11. Breng het klepje van het geheugencompartiment weer aan (voorkant eerst) **1** en sluit het klepje **2**. Draai daarna de twee schroeven **3** vast.



**Waarschuwing:** Als u een SO-DIMM hebt vervangen, gebruik de computer dan niet voordat het klepje van het geheugencompartiment weer dicht is. Gebruik de computer nooit terwijl dit klepje niet is aangebracht.

12. Zet de batterij weer op zijn plaats.
13. Draai de computer weer om en sluit de AC-adapter en alle kabels aan op de computer.

## *Geheugenmodules vervangen*

Om te controleren of de geheugenmodule goed is geïnstalleerd, gaat u als volgt te werk:

1. Zet de computer aan.
2. Let goed op het scherm. Zodra het beginscherm wordt afgebeeld, drukt u op F1. Het hoofdvenster van het programma BIOS Utility wordt geopend. Bij de optie "Memory" kunt u zien hoeveel geheugen u kunt gebruiken.

---

## Hoofdstuk 6. Hulp en service aanvragen

---

### Hulp en service aanvragen

Als u hulp, service of technische assistentie nodig hebt, of gewoon meer wilt weten over Lenovo-computers, staan u legio informatiebronnen van Lenovo ter beschikking. In dit gedeelte leest u waar u meer informatie kunt krijgen over Lenovo-computers, wat u moet doen als er zich problemen voordoen met uw computer en wie u moet bellen wanneer u hulp nodig hebt.

De Microsoft Service Packs zijn de nieuwste softwarebron voor productupdates voor Windows. Ze zijn beschikbaar als download op internet (hieraan kunnen verbindingskosten verbonden zijn) of op CD-ROM. Voor specifieke informatie en links gaat u naar [www.microsoft.com](http://www.microsoft.com). Voor technische ondersteuning bij de installatie van, of vragen over, Service Packs voor uw vooraf geïnstalleerde Microsoft Windows-product, raadpleegt u de website Microsoft Product Support Services op <http://support.microsoft.com/directory/>. U kunt ook contact opnemen met het Support Center. Het telefoonnummer vindt u in “Internationale lijst van telefoonnummers” op pagina 41. De kosten hiervan worden mogelijk in rekening gebracht.

---

### Hulp via internet

De Lenovo-website op Internet biedt up-to-date informatie over Lenovo-computers en ondersteuning. Het adres van de homepage van Lenovo is <http://www.lenovo.com>.

Ondersteuningsinformatie voor uw Lenovo 3000-computer vindt u op [www.lenovo.com/support](http://www.lenovo.com/support). Raadpleeg deze website voor meer informatie over het oplossen van problemen, andere functies van uw computer en opties die uw Lenovo-computer nog gebruiksvriendelijker kunnen maken.

---

### Contact opnemen met het Customer Support Center

Als u hebt geprobeerd het een probleem zelf op te lossen, maar u blijkt hulp nodig te hebben, dan kunt u tijdens de garantieperiode voor telefonische ondersteuning en informatie terecht bij het Customer Support Center. De volgende services zijn beschikbaar gedurende de garantieperiode:

- Probleembepaling: Speciaal opgeleid personeel staat tot uw beschikking om u te helpen vast te stellen of er sprake is van een hardwareprobleem en zo ja, wat er gedaan moet worden.

- Reparatie van Lenovo-hardware: Als er is vastgesteld dat het probleem een hardwareprobleem is van een Lenovo-product dat onder de garantie valt, staat ons personeel klaar om uw te helpen met reparatie of onderhoud.
- Wijzigingen in het ontwerp: Een enkele keer komt het voor dat er, na de verkoop, wijzigingen in een product moeten worden aangebracht. Lenovo of uw Lenovo-dealer zal dergelijke technische wijzigingen meestal in uw hardware aanbrengen.

De volgende items vallen niet onder de garantie:

- Vervanging of gebruik van onderdelen die niet zijn gefabriceerd door Lenovo of van Lenovo-onderdelen zonder garantie.

**Opmerking:** Alle onderdelen onder garantie hebben een uit zeven tekens bestaande identificatiecode met de indeling FRU XXXXXXXX

- Opsporing van de oorzaak van softwareproblemen
- Configuratie van het BIOS als onderdeel van een installatie of upgrade
- Wijzigingen of upgrades van stuurprogramma's
- Installatie en onderhoud van netwerkbesturingssystemen
- Installatie en onderhoud van toepassingsprogramma's

Om te bepalen of uw machine onder garantie valt en wanneer de garantie afloopt, gaat u naar [www.lenovo.com/support](http://www.lenovo.com/support) en klikt u op **Warranty**. Daarna volgt u de aanwijzingen op het scherm.

Raadpleeg de Lenovo-garantiebepalingen voor een volledig overzicht van de bepalingen en voorwaarden. Bewaar altijd uw aankoopbewijs om recht te blijven houden op de garantieservice.

Probeer om tijdens het telefoongesprek bij de computer te zitten. Controleer voordat u belt of u de meest recente stuurprogramma's en systeemupdates hebt gedownload, de diagnoseprogramma's hebt uitgevoerd en alle systeemgegevens hebt genoteerd. Als u belt voor technische assistentie moet u de volgende informatie bij de hand hebben:

- Machinetype en model
- Serienummers van uw computer, beeldscherm en andere componenten, of uw aankoopbewijs
- Een beschrijving van het probleem
- De precieze bewoordingen van eventuele foutberichten
- Gegevens over de hardware- en softwareconfiguratie van het systeem

De telefoonnummers voor uw vestiging van het Customer Support Center vindt u in het gedeelte Internationale lijst van telefoonnummers in dit handboek.

**Opmerking:** Telefoonnummers kunnen zonder bericht worden gewijzigd. De meest recente lijst met telefoonnummers en de openingstijden

van Customer Support Centers vindt u op de Support-website op [www.lenovo.com/suport](http://www.lenovo.com/suport). Als het nummer voor uw land of regio ontbreekt, neemt u contact op met uw Lenovo -wederverkoper of -vertegenwoordiger.

---

## Wereldwijde ondersteuning

Als u uw computer meeneemt op reis of als u verhuist naar een land waar dit Lenovo-machinetype wordt verkocht, is de Internationale Garantieservice (IWS) voor uw computer beschikbaar, waardoor u recht heeft op garantieservice gedurende de garantieperiode. De service wordt verleend door serviceverleners die zijn gemachtigd om garantieservice te verlenen.

Servicemethoden en procedures verschillen per land en sommige services zijn niet in alle landen beschikbaar. De Internationale Garantieservice wordt verleend conform de servicemethode (aflevering bij Lenovo of on-site) die geldt voor het land waar de service wordt uitgevoerd. Servicebureaus in sommige landen bieden mogelijk geen service voor alle modellen van een bepaald machinetype. In sommige landen kunnen kosten in rekening worden gebracht of gelden beperkingen voor service.

Om vast te stellen of uw computer in aanmerking komt voor Internationale Garantieservice (IWS) en om een lijst te bekijken van landen waar service beschikbaar is, gaat u naar [www.lenovo.com/support](http://www.lenovo.com/support), klikt u op **Warranty** en volgt u de instructies op het scherm.



---

## Bijlage A. Informatie over de garantie

---

### Informatie over de garantie

Deze Bijlage bevat informatie met betrekking tot de garantieperiode en het type garantieservice, zoals in uw land of regio van toepassing op uw Machine. De voorwaarden en bepalingen van de Verklaring van Beperkte Garantie die van toepassing is op uw machine, vindt u in Hoofdstuk 2 van het boekje Veiligheid en Garantie dat bij uw machine is geleverd.

### Garantieperiode

De garantieperiode verschilt per land of regio en is gespecificeerd in de onderstaande tabel. **OPMERKING:** "Regio" betekent ofwel Hongkong, ofwel Macau, Speciale Administratieve Regio van China.

Een garantieperiode van 3 jaar op onderdelen en 1 jaar op arbeid betekent dat Lenovo kosteloos garantieservice verleent voor:

- a. onderdelen en arbeid gedurende het eerste jaar van de garantieperiode; en
- b. alleen op onderdelen op basis van vervanging in het tweede en derde jaar van de garantieperiode. Uw Serviceverlener brengt u kosten in rekening voor arbeid die in het tweede of derde jaar van de garantieperiode is verricht voor het uitvoeren van reparaties of vervangingen.

Machine	Land of regio van aanschaf	Garantieperiode	Typen garantie
0763	VS, Canada, Mexico, Brazilië, Australië, Japan	Onderdelen en arbeid - 1 jaar. Batterij - 1 jaar	6 1
	Overige	Onderdelen en arbeid - 1 jaar. Batterij - 1 jaar	7 1

### Typen garantieservice

Indien nodig verleent uw Serviceverlener reparatie- of vervangingsservice, afhankelijk van het type garantieservice dat voor uw Machine in de bovenstaande tabel is aangegeven en zoals hieronder beschreven. Op welk moment de service wordt uitgevoerd, hangt af van het moment waarop u om service verzoekt en van de beschikbaarheid van onderdelen. De serviceniveaus geven doelstellingen voor de responstijd aan en worden niet gegarandeerd. Het is mogelijk dat het aangegeven niveau van garantieservice niet op alle locaties wereldwijd beschikbaar is en buiten de normale servicegebieden van Lenovo kunnen er aanvullende kosten in rekening worden gebracht. Neem voor infor-

matie die specifiek is voor uw land of locatie contact op met uw plaatselijke Lenovo-vertegenwoordiger of uw wederverkoper.

#### 1. **Customer Replaceable Unit ("CRU") Service**

Lenovo kan CRU's naar u verzenden voor installatie door u; CRU's uit groep 1 kunnen eenvoudig worden geïnstalleerd en voor CRU's uit groep 2 zijn bepaalde vaardigheden en gereedschappen nodig. Informatie over CRU's en vervangingsinstructies worden bij uw Machine geleverd en zijn altijd op verzoek bij Lenovo beschikbaar. U kunt een CRU door een Serviceverlener kosteloos laten installeren onder het type garantie dat voor uw Machine aangewezen is. Lenovo geeft in de materialen die zijn geleverd met een vervangende CRU aan of een defecte CRU moet worden geretourneerd. Als retourneren vereist is, 1) worden retourinstructies en een container met de vervangende CRU gestuurd, en 2) kunnen er kosten in rekening worden gebracht voor de vervangende CRU als Lenovo de defecte CRU niet binnen 30 dagen na uw ontvangst van de vervanging heeft ontvangen.

#### 2. **Service op locatie**

Uw Serviceverlener repareert of vervangt de defecte Machine op uw locatie en verifieert de werking van de vervangende Machine. U dient zorg te dragen voor een geschikte werkomgeving om de reparatiewerkzaamheden aan de Lenovo Machine mogelijk te maken. De omgeving moet schoon zijn, goed verlicht zijn en geschikt zijn voor dit doel. Voor bepaalde Machines kan het bij bepaalde reparaties noodzakelijk zijn de Machine naar een aangewezen servicecentrum te zenden.

#### 3. **Koeriers- of depotservice \***

Ontkoppel de defecte Machine en laat deze door de Serviceverlener ophalen. Er wordt u verzendmateriaal verstrekt waarin u uw Machine kunt verzenden naar een aangegeven servicecentrum. Uw Machine wordt door een koerier bij u opgehaald en bij het aangegeven servicecentrum afgeleverd. Na reparatie of vervanging laat het servicecentrum de Machine afleveren op uw locatie. U bent verantwoordelijk voor installatie en voor verificatie van de werking.

#### 4. **Service na bezorging ("Customer Carry-In or Mail-In Service")**

U draagt zorg voor het afleveren of verzenden zoals door de Serviceverlener aangegeven (franco, tenzij anders aangegeven) van de defecte Machine in een geschikte verpakking bij/naar een aangewezen locatie. Nadat de Machine is gerepareerd of vervangen, wordt de Machine gereed gemaakt om te worden opgehaald of, bij Mail-in Service, wordt de Machine aan u teruggezonden op kosten van Lenovo, tenzij uw Serviceverlener anders aangeeft. U bent verantwoordelijk voor de daaropvolgende installatie en verificatie van de Machine.

#### 5. **CRU- en On-site-service**



Dit type Garantieservice is een combinatie van Type 1 en Type 2 (zie boven).

**6. CRU en koerier- of depotservice**

Dit type Garantieservice is een combinatie van Type 1 en Type 3 (zie hierboven).

**7. CRU-service en service na bezorging ("Customer Carry-In or Mail-In Service")**

Dit type Garantieservice is een combinatie van Type 1 en Type 4 (zie hierboven).

**Als er garantieservice van type 5, 6 of 7 wordt genoemd, bepaalt uw Serviceverlener welk type garantieservice van toepassing is op de reparatie.**

\* Dit type service wordt in bepaalde landen Lenovo EasyServ of kortweg EasyServ genoemd.

Voor het verkrijgen van garantieservice neemt u contact op een Serviceverlener. In Canada of de Verenigde Staten belt u 1-800-IBM-SERV (426-7378). In andere landen zoekt u hieronder het telefoonnummer op.

**Internationale lijst van telefoonnummers**

Telefoonnummers kunnen zonder aankondiging worden gewijzigd. Voor de meest actuele telefoonnummers gaat u naar <http://www.lenovo.com/support> en klikt u op **Support phone list**.

Land of regio	Telefoonnummer
Afrika	Afrika: +44 (0)1475-555-055 Zuid-Afrika: +27-11-3028888 en 0800110756 Centraal Afrika: Neem contact op met de dichtstbijzijnde IBM Business Partner
Argentinië	0800-666-0011 (Spaans)
Australië	13100-880-917 (Engels)
Oostenrijk	01-24592-5901 01-211-454-610 (Duits)
België	02-210-9820 (Nederlands) 02-210-9800 (Frans) Garantieservice en ondersteuning: 02-225-3611
Bolivia	0800-0189 (Spaans)
Brazilië	Regio Sao Paulo: (11) 3889-8986 Gratis buiten de regio Sao Paulo: 0800-7014-815 (Braziliaans Portugees)
Brunei	801-1041

<b>Land of regio</b>	<b>Telefoonnummer</b>
Canada	1-800-565-3344 (Engels, Frans) In Toronto belt u: 416-383-3344
Chili	800-224-488 (Spaans)
China	800-810-1818 (Mandarijn)
China (Hong Kong S.A.R.)	800-938-008
Colombia	1-800-912-3021 (Spaans)
Costa Rica	284-3911 (Spaans) Lenovo Customer Support Center - Gratis: 0-800-011-1029
Kroatië	0800-0426
Cyprus	+357-22-841100
Tsjechië	+420-2-7213-1316
Denemarken	4520-8200 Garantieservice en ondersteuning: 7010-5150 (Deens)
Dominicaanse Republiek	566-475566-5161 tst. 8201 Gratis binnen de Dominicaanse Republiek: 1-200-1929 (Spaans) Lenovo Customer Support Center - Gratis: 1-866-434-2080
Ecuador	1-800-426911 (Spaans)
El Salvador	250-5696 (Spaans) Lenovo Customer Support Center - Gratis: 800-6264
Estland	+386-61-1796-699
Finland	09-459-6960 Garantieservice en ondersteuning: +358-800-1-4260 (Fins)
Frankrijk	0238-557-450 Software (Garantieservice en ondersteuning) Hardware (Garantieservice en ondersteuning) (Frans)
Duitsland	07032-15-49201 Garantieservice en ondersteuning: 01805-25-35-58 (Duits)
Griekenland	+30-210-680-1700
Guatemala	335-8490 (Spaans)
Honduras	Tegucigalpa & San Pedro Sula: 232-4222 San Pedro Sula: 552-2234 (Spaans)
Hongarije	+36-1-382-5720
India	1800-425-6666 (Engels)
Indonesië	001-803-606-282

Land of regio	Telefoonnummer
Ierland	01-815-9202 Garantieservice en ondersteuning: 01-881-1444 (Engels)
Israël	+972-3-531-3900 (Givat Shmuel Service Center) +972-4-849-4608 (Haifa Service Center) (Hebreeuws, Engels)
Italië	02-7031-6101 Garantieservice en ondersteuning: 39-800-820094 (Italiaans)
Japan	ThinkPad en ThinkCentre: Gratis: 0120-20-5550 (URL: <a href="http://www.ibm.com/jp/pc/support/contact/smartctr/">http://www.ibm.com/jp/pc/support/contact/smartctr/</a> ) Internationaal: +81-46-266-4716  Lenovo 3000 : Gratis: 0120-000-817 (URL: <a href="http://www.ibm.com/jp/pc/support/contact/smartctr/lenovo.html">http://www.ibm.com/jp/pc/support/contact/smartctr/lenovo.html</a> ) Internationaal: Zie deze informatie. (URL: <a href="http://www.ibm.com/jp/pc/support/contact/smartctr/intl.html">http://www.ibm.com/jp/pc/support/contact/smartctr/intl.html</a> ). (Japans/Engels)  Kantooruren: 9 tot 18 uur met uitzondering van tweede zondag van de maand en oudjaar.  Bovenstaande nummers worden in het Japans aangenomen. Voor telefonische ondersteuning in het Engels wacht u tot de Japanse stem is uitgesproken en er een telefoniste aan de lijn komt. Vraag om "English support please"; u wordt dan doorverbonden met een Engels-sprekende telefonist(e).
Korea	1588-6782 (Koreaans)
Letland	+386-61-1796-699
Litouwen	+386-61-1796-699
Luxemburg	+352-298-977-5063 (Frans)
Maleisië	1800-88-1889
Malta	+356-23-4175
Mexico	001-866-434-2080 (Spaans)
Midden-Oosten	+44(0)1475-555-055
Nederland	+31-20-514-5770 (Nederlands)
Nieuw-Zeeland	0800-777-217 (Engels)
Nicaragua	Lenovo Customer Support Center - Gratis: 001-800-220-1830 (Spaans)

<b>Land of regio</b>	<b>Telefoonnummer</b>
Noorwegen	6681-1100 Garantieservice en ondersteuning: 8152-1550 (Noors)
Panama	206-6047 (Spaans) Lenovo Customer Support Center - Gratis: 001-866-434-2080
Peru	0-800-50-866 (Spaans)
Filippijnen	1800-1601-0033
Polen	+48-22-878-6999
Portugal	+351-21-892-7147 (Portugees)
Roemenië	+4-021-224-4015
Russische federatie	+7-095-940-2000 (Russisch)
Singapore	800-6011-343
Slowakije	+421-2-4954-1217
Slovenië	+386-1-4796-699
Spanje	91-714-7983 91-397-6503 (Spaans)
Sri Lanka	+94-11-249-3523 (Engels)
Zweden	08-477-4420 Garantieservice en ondersteuning: 077-117-1040 (Zweeds)
Zwitserland	058-333-0900 Garantieservice en ondersteuning: 0800-55-54-54 (Duits, Frans, Italiaans)
Taiwan	0800-000-701 (Mandarijns)
Thailand	1-800-060-066 (Thais)
Turkije	00800-4463-2041 (Turks)
Verenigd Koninkrijk	01475-555-055 Standaard garantieondersteuning Software 08457-151-516 Hardware 08705-500-900 (Engels)
Verenigde Staten	1-800-426-7378(Engels)
Uruguay	000-411-005-6649 (Spaans)
Venezuela	0-800-100-2011 (Spaans)
Vietnam	Noordelijke regio en Hanoi: 84-4-843-6675 Zuidelijke regio en Ho Chi Minh Stad: 84-8-829-5160 (Engels, Vietnamees)

---

## Bijlage B. Customer Replaceable Units (CRU's)

Voor uw computer worden de volgende onderdelen aangemerkt als zg. Customer Replaceable Units (CRU's), dat wil zeggen: onderdelen die door de klant zelf kunnen worden vervangen.

Hieronder vindt u de CRU's en de documentatie waarin u de instructies voor verwijderen en installeren kunt vinden.

	Service en probleemoplossing	Installatie- instructies	Access Help	Online Hard- ware Maintenance Manual
<b>Groep 1 CRU's</b>				
Batterij	X		X	X
Vaste schijf	X		X	X
Optische-schijf- station			X	X
AC-adapter en netsnoer		X		
Geheugen (stan- daard)	X		X	X
<b>Groep 2 CRU's</b>				
PCI Express Mini-kaart			X	X

Instructies voor het vervangen van CRU's vindt u in Access Help. Om naar Access Help te gaan, klikt u op **Start** en houdt u de aanwijzer achtereenvolgens boven **Alle programma's** en **Lenovo Care**. Klik op **Access Help**

Als u geen toegang kunt krijgen tot deze instructies of als u problemen hebt bij het vervangen van een CRU, kunt u een van de volgende aanvullende bronnen raadplegen:

- De Online Hardware Maintenance Manual die beschikbaar is op de Support-website:  
<http://www.lenovo.com/think/support/site.wss/document.do?lndocid=part-video>

- Het Customer Support Center. Voor telefoonnummers van het Support Center in uw land of regio raadpleegt u “Internationale lijst van telefoonnummers” op pagina 41.

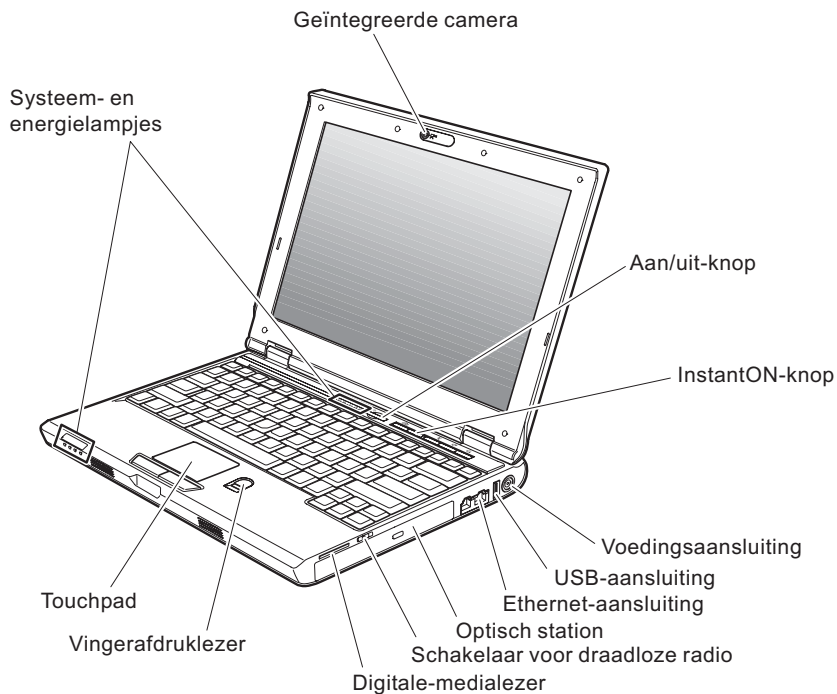
---

## Bijlage C. Overzicht van uw computer

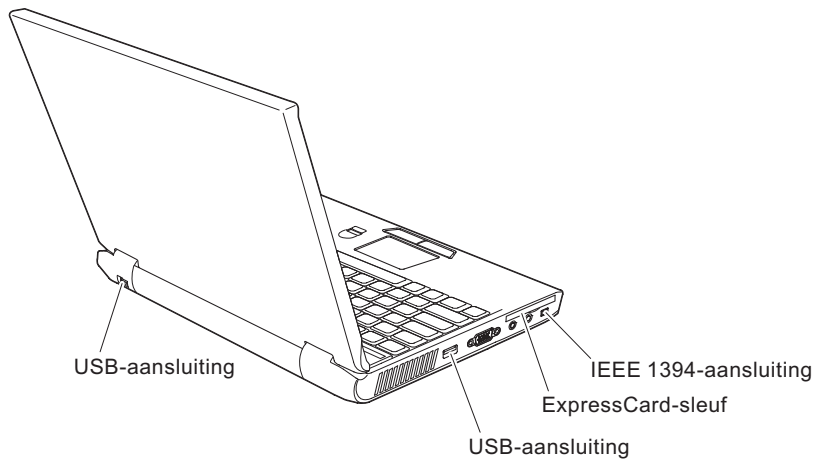
---

### Uw computer in vogelvlucht

#### Voorkant



## **Achterkant**





---

## Voorzieningen

### Processor

- Raadpleeg de systeemeigenschappen van de computer. Dit doet u als volgt: Klik met de rechter muisknop op het pictogram Deze Computer op het bureaublad en klik in het voorgrondmenu dat verschijnt op Eigenschappen.

### Geheugen

- DDR (double data rate) synchroon DRAM (dynamic random access memory) II

### Opslagapparaat

- 2,5-inch vaste-schijfstation

### Beeldscherm

Het kleurenbeeldscherm maakt gebruik van TFT-technologie:

- Grootte: 12,1 inch
- Resolutie:
  - LCD: 1280 x 800
  - Extern beeldscherm: Maximaal 2048 x 1536
- Helderheidsregeling
- Ingebouwde camera (bepaalde modellen)

### Toetsenbord

- Vingerafdruklezer (op bepaalde modellen)
- 84, 85 of 89 toetsen
- Touchpad
- Fn-toets
- Lenovo Care-knop
- Volumeknoppen
- InstantON-knop

### Externe interface

- Aansluiting voor extern beeldscherm
- ExpressCard-sleuf
- Stereo hoofdtelefoonaansluiting
- Microfoonaansluiting
- 3 USB-poorten (Universele Seriële Bus)
- RJ11-telefoonaansluiting
- RJ45 Ethernet-aansluiting
- IEEE1394-aansluiting
- Sleuf voor Digital Media Reader
- Schakelaar voor draadloze radio
- Optische-schijfstation
- Ingebouwde draadloos LAN-functie
- Ingebouwde *Bluetooth*-functie (op bepaalde modellen)

## Specificaties

### Formaat

- Breedte: 305 mm
- Diepte: 227 mm
- Hoogte: 31.7 mm

### Omgevingsvoorwaarden

- Maximumhoogte zonder kunstmatige luchtdruk: 3048 m
- Temperatuur
  - Op hoogten tot 2438 m
    - In gebruik zonder diskette: 5 tot 35°C
    - In gebruik met diskette: 10 tot 35°C
    - Niet in gebruik: 5 tot 43°C
  - Op hoogten boven 2438 m
    - In gebruik: maximaal 31,3°C

**Opmerking:** Bij het opladen van de batterij moet de temperatuur minimaal 10°C zijn.

- Luchtvochtigheid:
  - In bedrijf zonder disc in station: 8 - 90%
  - In bedrijf met disc in station: 8 - 80%
  - Niet in bedrijf: 5% to 95%

### Warmteafgifte

- Maximaal 65 Watt

### Voedingsbron (AC-adapter)

- Sinusvoer 50 - 60 Hz
- Ingangsspanning van de AC-adapter: 100-240 Volt wisselstroom, 50 - 60 Hz

### Batterij

- Lithium-ionenbatterij (Li-Ion)
  - Nominale spanning: 11,1 V gelijkstroom
  - Capaciteit: 2,6 AH of 5,2 AH, afhankelijk van het model

---

## Bijlage D. Informatie over draadloze communicatie

---

### Compatibiliteit voor draadloze communicatie

De Wireless LAN PCI Express-minikaart is zodanig ontworpen dat deze compatibel is met elk draadloos-LAN-product dat gebaseerd is op DSSS- (Direct Sequence Spread Spectrum) en/of OFDM- (Orthogonal Frequency Division Multiplexing) radiotechnologie. De adapter voldoet aan de volgende standaarden:

- De IEEE 802.11a/b/g Standard on Wireless LAN's, opgesteld en goedgekeurd door het Institute of Electrical and Electronics Engineers.
- De WiFi-certificatie (Wireless Fidelity), opgesteld door de Wi-Fi Alliance.

De *Bluetooth* Daughter Card is bedoeld om samen te werken met elk *Bluetooth*-product dat voldoet aan de *Bluetooth* Specificatie 2.0 + EDR, zoals gedefinieerd door de *Bluetooth* SIG. De volgende profielen worden door de *Bluetooth* Daughter Card ondersteund:

- Generic Access
- Service Discovery
- Serial Port
- Dial-up Networking
- FAX
- LAN Access met behulp van PPP
- Personal Area Network
- Generic Object Exchange
- Generic Object Push
- File Transfer
- Synchronization
- Audio Gateway
- Headset
- Printer
- Human Interface Devices (toetsenbord/muis)
- Basic Image
- Handsfree
- AV

---

### Gebruiksomgeving en uw gezondheid

De Wireless LAN PCI Express-minikaart zendt, evenals de *Bluetooth* Daughter Card en net als andere radiozendapparatuur, elektromagnetische energie op radiofrequenties uit. De hoeveelheid energie die wordt uitgezonden, is echter véél geringer dan de hoeveelheid die wordt uitgezonden door andere draadloze apparatuur, zoals bijvoorbeeld mobiele telefoons.

Aangezien de Wireless LAN PCI Express-minikaart, evenals de *Bluetooth* Daughter Card, werkt binnen de veiligheidsnormen en -aanbevelingen voor radiocommunicatie, is Lenovo ervan overtuigd dat deze kaarten veilig zijn voor gebruik door consumenten. Deze normen en aanbevelingen zijn een afspiegeling van de consensus die binnen de wetenschappelijke wereld heerst. Ze zijn opgesteld door wetenschappelijke panels en commissies die voortdurend bezig zijn de literatuur nauwgezet te bestuderen.

In bepaalde situaties of omgevingen kan het gebruik van de Wireless LAN PCI Express-minikaart of de *Bluetooth* Daughter Card beperkt zijn op last van de eigenaar van het gebouw of degenen die binnen de organisatie de verantwoordelijkheid dragen. Het kan daarbij bijvoorbeeld gaan om:

- Het gebruik van de ingebouwde kaarten voor draadloze communicatie aan boord van een vliegtuig, of
- Een andere omgeving waarbij mogelijke storing van andere apparatuur of diensten als hinderlijk of gevaarlijk wordt beschouwd.

Als u niet precies weet wat het beleid is ten aanzien van het gebruik van draadloze communicatie-apparatuur in een specifieke situatie (bijvoorbeeld op vliegvelden of in ziekenhuizen), kunt u het beste, voordat u de computer aanzet, om toestemming vragen om de Wireless LAN PCI Express-minikaart of de *Bluetooth* Daughter Card te mogen gebruiken.

---

## Bijlage E. Kennisgevingen

---

### Kennisgevingen

Verwijzing in deze publicatie naar producten (apparatuur en programmatuur) of diensten van Lenovo houdt niet in dat Lenovo deze ook zal uitbrengen in alle landen waar Lenovo werkzaam is. Uw Lenovo-vertegenwoordiger kan u vertellen welke producten en diensten op dit moment worden aangeboden. Verwijzing naar producten, programma's of diensten van Lenovo houdt niet in dat uitsluitend Lenovo -producten, programma's of -diensten kunnen worden gebruikt. Functioneel gelijkwaardige producten of diensten kunnen in plaats daarvan worden gebruikt, mits dergelijke producten of diensten geen inbreuk maken op intellectuele eigendomsrechten of andere rechten van Lenovo. De gebruiker is verantwoordelijk voor het vaststellen van de mate van samenwerking met producten, programma's of diensten van anderen.

Mogelijk heeft Lenovo octrooien of octrooi-aanvragen met betrekking tot bepaalde in deze publicatie genoemde producten. De levering van dit document geeft u geen recht op een licentie voor deze octrooien. Vragen over licenties kunt u schriftelijk richten aan:

*Lenovo (United States), Inc.  
500 Park Offices Drive, Hwy. 54  
Research Triangle Park, NC 27709  
U.S.A.  
Attention: Lenovo Director of Licensing*

LENOVO GROUP LTD. LEVERT DEZE PUBLICATIE OP "AS IS"-BASIS ZONDER ENIGE GARANTIE, UITDRUKKELIJK NOCH STILZWIJGEND, MET INBEGRIJ VAN, MAAR NIET BEPERKT TOT, DE GARANTIES OF VOORWAARDEN VAN VOORGENOMEN GEBRUIK OF GESCHIKTHEID VOOR EEN BEPAALD DOEL. In sommige rechtsgebieden is het uitsluiten van stilzwijgende garanties niet toegestaan, zodat bovenstaande uitsluiting mogelijk niet op u van toepassing is.

In dit boek kunnen technische onjuistheden en/of typfouten voorkomen. De informatie in deze publicatie is onderhevig aan wijzigingen. Wijzigingen zullen in nieuwe uitgaven van deze publicatie worden opgenomen. Lenovo kan de producten en/of programma's die in deze publicatie worden beschreven zonder aankondiging wijzigen.

De producten die in dit document worden beschreven, zijn niet bedoeld voor gebruik bij implantaties of andere levensondersteunende toepassingen waarbij storingen kunnen leiden tot letsel of overlijden. De informatie in dit document

heeft geen invloed op Lenovo-productspecificaties of -garanties en wijzigt die niet. Niets in dit document doet dienst als uitdrukkelijke of stilzwijgende licentie of vrijwaring onder de intellectuele eigendomsrechten van Lenovo of derden. Alle informatie in dit document is afkomstig van specifieke omgevingen en wordt hier uitsluitend ter illustratie afgebeeld. In andere gebruiksomgevingen kan het resultaat anders zijn.

Lenovo behoudt zich het recht voor om door u verstrekte informatie te gebruiken of te distribueren op iedere manier die zij relevant acht, zonder dat dit enige verplichting voor Lenovo jegens u schept.

Verwijzingen in deze publicatie naar andere dan Lenovo-websites zijn uitsluitend opgenomen voor de volledigheid en gelden op geen enkele wijze als aanbeveling voor deze websites. Het materiaal op dergelijke websites maakt geen deel uit van het materiaal voor dit Lenovo-product. Gebruik van dergelijke websites is geheel voor eigen risico.

Alle snelheids- en prestatiegegevens in dit document zijn verkregen in een gecontroleerde omgeving. De resultaten die in andere gebruiksomgevingen worden verkregen, kunnen hiervan derhalve afwijken. Bepaalde metingen zijn mogelijk uitvoerd op systemen die nog in ontwikkeling waren en er wordt geen garantie gegeven dat deze metingen op algemeen verkrijgbare machines gelijk zullen zijn. Bovendien zijn bepaalde metingen feitelijk schattingen die middels extrapolatie tot stand zijn gekomen. De werkelijk resultaten kunnen hiervan afwijken. Gebruikers van dit document dienen de gegevens te controleren die specifiek op hun omgeving van toepassing zijn.

### **Kennisgeving televisie-uitvoer**

De volgende kennisgeving heeft betrekking op modellen die over de door de fabriek geïnstalleerde functie voor televisieuitvoer beschikken.

Dit product bevat technologie voor de bescherming van copyright en wordt beschermd door methodeclaims van bepaalde Amerikaanse octrooien en andere intellectuele-eigendomsrechten die eigendom zijn van Macrovision Corporation en andere rechthebbenden. Het gebruik van deze technologie voor de bescherming van copyright moet worden geautoriseerd door Macrovision Corporation, en is alleen bedoeld voor thuisgebruik en ander gebruik in beperkte kring, tenzij het gebruik op andere wijze door Macrovision Corporation is geautoriseerd. Omgekeerd engineering en disassemblage zijn niet toegestaan.

---

## **Elektronische emissie**

DE volgende informatie heeft betrekking op Lenovo 3000 V100, machinetype 0763.

## Verklaring van de Federal Communications Commission (FCC)

Uit tests is gebleken dat deze apparatuur voldoet aan de beperkingen die in Deel 15 van de FCC Rules worden opgelegd aan digitale apparaten van Klasse B. Deze beperkingen zijn bedoeld om in een woonomgeving een redelijke mate van bescherming te bieden tegen hinderlijke storing. Deze apparatuur genereert, gebruikt en verzendt energie op radiofrequenties en kan, bij installatie en gebruik anders dan conform de instructies, hinderlijke interferentie met radiografische communicatie veroorzaken. Er bestaat echter geen garantie dat in een bepaalde installatie geen interferentie zal optreden. Als deze apparatuur toch hinderlijke interferentie in de radio- of televisieontvangst veroorzaakt, hetgeen kan worden bepaald door de apparatuur uit en in te schakelen, dan kan de gebruiker met behulp van een van de volgende maatregelen proberen de interferentie op te heffen:

- De ontvangstantenne verstellen of verplaatsen.
- De afstand tussen de apparatuur en de ontvanger vergroten.
- De apparatuur aansluiten op een stopcontact van een ander circuit dan het circuit waarop de ontvanger is aangesloten.
- Neem voor hulp contact op met een geautoriseerde dealer of een elektro-technisch installatiebureau.

Om te voldoen aan de beperkingen voor straling van de FCC, moeten correct afgeschermd en geaarde kabels en stekkers worden gebruikt. Deze zijn verkrijgbaar via de geautoriseerde Lenovo-dealer. Lenovo is niet verantwoordelijk voor interferentie met radio- of televisieontvangst die veroorzaakt wordt door andere dan de aanbevolen kabels of stekkers of door niet-geautoriseerde wijzigingen aan deze apparatuur. Bij niet-geautoriseerde wijzigingen kan het recht van de gebruiker om de apparatuur te gebruiken, vervallen.

Dit apparaat voldoet aan Deel 15 van de FCC Rules. Aan het gebruik ervan worden de volgende twee voorwaarden gesteld: (1) dit apparaat mag geen hinderlijke storing veroorzaken, en (2) dit apparaat moet elke ontvangen storing accepteren, met inbegrip van storingen die een ongewenste werking kunnen veroorzaken.

Verantwoordelijke partij:

Lenovo (United States) Inc.  
One Manhattanville Road  
Purchase, New York 10577  
Telefoon: (919) 254-0532



## **Verklaring van conformiteit met richtlijnen voor Klasse B van Industry Canada**

Dit digitale apparaat van Klasse B voldoet aan de Canadese richtlijn ICES-003.

## **Avis de conformité à la réglementation d'Industrie Canada**

Cet appareil numérique de la classe B est conforme à la norme NMB-003 du Canada.

## **Verklaring van conformiteit met EU-richtlijnen**

Dit product voldoet aan de voorwaarden voor bescherming zoals opgenomen in EU-richtlijn 89/336/EU van de Europese Commissie inzake de harmonisering van de wetgeving van Lidstaten met betrekking tot elektromagnetische compatibiliteit. Lenovo aanvaardt geen verantwoordelijkheid voor het niet voldoen aan deze voorwaarden voor bescherming als dit het gevolg is van het doorvoeren van een niet aanbevolen wijziging aan het product, inclusief het aanbrengen van niet door Lenovo geleverde optiekaarten.

Uit tests is gebleken dat dit product voldoet aan de eisen voor IT-apparatuur van Klasse B conform CISPR 22/Europese Standaard EN 55022. De beperkingen voor apparatuur van Klasse B zijn bedoeld om in woonomgevingen een redelijke bescherming te bieden tegen interferentie met goedgekeurde communicatieapparatuur.

Ter vermindering van mogelijke storing van radio- en TV-ontvangst en storing van andere elektrische en elektronische apparatuur moeten er correct afgeschermde en geaarde kabels en stekkers worden gebruikt. Dergelijke kabels en stekkers zijn verkrijgbaar via de geautoriseerde Lenovo-dealer. Lenovo aanvaardt geen aansprakelijkheid voor storing die wordt veroorzaakt door andere dan de aanbevolen kabels en stekkers.

---

## **Milieukennisgeving voor Japan**

### **Ophalen en opnieuw verwerken van een ThinkPad die niet langer wordt gebruikt**

Als u werknemer bent en een Lenovo-computer wilt wegdoen die eigendom is van het bedrijf, dient u te handelen overeenkomstig de Law for Promotion of Effective Utilization of Resources. De computer wordt aangemerkt als industrieel afval. U dient de computer op de juiste wijze af te leveren bij een daarvoor bestemd afvalpunt dat is aangewezen door de lokale overheid. Overeenkomstig de Law for Promotion of Effective Utilization of Resources draagt IBM Japan, via de PC Collecting and Recycling Services, zorg voor het ophalen, hergebruiken en recyclen van niet langer gebruikte computers. Meer informatie vindt u op de website van IBM Japan op [www.ibm.com/jp/pc/service/recycle/](http://www.ibm.com/jp/pc/service/recycle/)



Krachtens de Law for Promotion of Effective Utilization of Resources is er op 1 oktober 2003 een begin gemaakt met het ophalen en recyclen van homecomputers door de fabrikant. Meer informatie vindt u op de website van IBM Japan op [www.ibm.com/jp/pc/service/recycle/personal.html](http://www.ibm.com/jp/pc/service/recycle/personal.html)

### **Een Lenovo-component met zware metalen weggoien**

De printplaat van een Lenovo-computer bevat zware metalen. (Er worden op de printplaat gelaste verbindingen met lood gebruikt.) Volg bij het wegdoen van een uit gebruik genomen printplaat de instructies in "Collecting and recycling a disused Lenovo computer".

## Een oude lithiumbatterij weggooien

Er bevindt zich een kleine ronde batterij in de systeemplaat van uw Lenovo-computer als backup voor de hoofdbatterij.

Als u deze wilt vervangen door een nieuwe, moet u contact opnemen met uw verkooppunt of met een door IBM geboden herstelservice. If you have replaced it by yourself and want to dispose of the disused lithium battery, insulate it with vinyl tape, contact your place of purchase, and follow the instructions.

If you use a Lenovo computer at home and need to dispose of a lithium battery, you must comply with local ordinances and regulations.

## Een Lenovo-batterij weggooien

De Lenovo is uitgerust met een lithium-ionenbatterij of een nikkel-metaalhydridebatterij. Als u gebruikmaakt van een Lenovo op het werk en u wilt een batterij weggooien, moet u contact opnemen met de daarvoor bestemde persoon in Lenovo Sales, Service of Marketing en de door diegene geboden instructies opvolgen. Meer informatie vindt u op de website van IBM Japan op [www.ibm.com/jp/pc/environment/recycle/battery/](http://www.ibm.com/jp/pc/environment/recycle/battery/)

Als u thuis een Lenovo-computer gebruikt en de batterij wilt weggooien, moet u ook de regels van de lokale overheden naleven.

---

## Belangrijke informatie inzake Europese Richtlijn 2002/96/EC



**Kennisgeving:** Dit merkteken geldt alleen voor landen binnen de Europese Unie (EU) en Noorwegen. Dit apparaat is van een merkteken voorzien overeenkomstig Europese Richtlijn 2002/96/EC inzake afgedankte elektrische en elektronische apparatuur (waste electrical and electronic equipment, WEEE). Deze Richtlijn bepaalt het raamwerk voor het retourneren en hergebruiken van gebruikte apparaten zoals van toepassing in de hele Europese Unie. Dit label wordt op diverse producten gebruikt om aan te geven dat dat product

niet mag worden weggegooid, maar aan het eind van zijn levensloop dient te worden ingeleverd overeenkomstig deze Richtlijn.

**Remarque :** Cette étiquette concerne uniquement les pays de l'Union européenne et la Norvège. Cet appareil porte une étiquette liée aux dispositions de la Directive 2002/96/CE du Conseil Européen relative aux déchets d'équipements électriques et électroniques (DEEE). Cette directive détermine les dispositions générales, applicables dans l'Union européenne, pour la récupération et le recyclage des équipements utilisés. Cette étiquette est apposée à différents produits pour signaler qu'ils ne doivent pas être jetés mais récupérés, selon les dispositions énoncées dans la directive.

**注意:** このマークは、EU 諸国およびノルウェーにおいてのみ適用されます。この機器には、EU 諸国に対する廃電気電子機器指令 2002/96/EC (WEEE) のラベルが貼られています。この指令は、EU 諸国に適用する使用済み機器の回収とリサイクルの骨子を定めています。このラベルは、使用済みになった時に指令に従って適正な処理をする必要があることを知らせるために、種々の製品に貼られています。

---

## Aanbieding van IBM Lotus-software

**Over de aanbidding:** Als koper van een in aanmerking komende Lenovo-computer ontvangt u een enkele, beperkte licentie voor de Lotus Notes® “stand-alone” client en een enkele licentie voor de Lotus SmartSuite®-software. Deze licenties geven u het recht om deze software op uw nieuwe Lenovo-computer te installeren en te gebruiken. Daarbij geldt het volgende:

- **Het opslagmedium met deze software maakt geen deel uit van deze aanbidding. Als u de media voor de toepasselijke software voor Lotus Notes Client of Lotus SmartSuite-software nog niet hebt,** kunt u een CD bestellen en de software op uw computer installeren. Meer informatie vindt u in “Een CD bestellen” op pagina 60.
- **Als u al een gelicentieerd exemplaar van de software hebt,** dan hebt u het recht om gebruik te maken van één extra kopie van die software.

**Over IBM Lotus Notes:** Met uw standalone, in het gebruik beperkte Notes Client integreert u waardevolle tools voor messaging, samenwerking en Personal Information Management (PIM) — zoals e-mail, agenda, actielijst — zodat u er altijd toegang toe hebt, of u nu verbinding hebt met het netwerk of niet. De stand-alone licentie geeft u weliswaar niet het recht om toegang te krijgen tot IBM Lotus Domino-servers, maar u kunt wel tegen een gereduceerde prijs een upgrade naar een volledige Notes-licentie aanschaffen. Meer informatie vindt u op <http://www.lotus.com/notes>.

**Over IBM Lotus SmartSuite:** Lotus SmartSuite bestaat uit een reeks krachtige toepassingsprogramma's die u een voorsprong geven en u veel tijd kunnen besparen. U wordt moeiteloos door de afzonderlijke taken geleid.

- Lotus Word Pro® – Tekstverwerker

- Lotus 1-2-3<sup>®</sup> – Spreadsheet
- Lotus Freelance Graphics<sup>®</sup> – Presentatie-graphics
- Lotus Approach<sup>®</sup> – Database
- Lotus Organizer<sup>®</sup> – Beheer van tijden, contactpersonen en gegevens
- Lotus FastSite<sup>®</sup> – Internetpublicaties
- Lotus SmartCenter – Internet Informatiebeheer

**Ondersteuning:** Informatie en telefoonnummers voor hulp bij de installatie van de software vindt u op <http://www.lenovo.com/support>. Voor de aanschaf van technische ondersteuning die verder gaat dan deze hulp bij de eerste installatie gaat u naar <http://www.lotus.com/passport>.

**Internationale Programmalicentieovereenkomst:** De software die u onder deze aanbieding in licentie wordt gegeven, omvat geen software-upgrades of technische ondersteuning. Op deze software zijn de voorwaarden en bepalingen van de IBM Internationale Programmalicentieovereenkomst (International Program License Agreement, IPLA) van toepassing, waarvan de software vergezeld gaat. Uw gebruik van Lotus SmartSuite en Lotus Notes beschreven in dit aanbod houdt in dat u akkoord gaat met de bepalingen van dit aanbod en de IPLA. Meer informatie over de IBM IPLA vindt u op <http://www.ibm.com/software/sla/sladb.nsf>. Deze programma's zijn niet voor wederverkoop.

**Bewijs van Gebruiksrecht:** U dient het aankoopbewijs van uw in aanmerking komende Lenovo-computer samen met dit Aanbiedingsdocument te bewaren als bewijs van gebruiksrecht.

**Upgrades, aanvullende licenties en technische ondersteuning aanschaffen**  
Software-upgrades en technische ondersteuning zijn tegen betaling beschikbaar via het IBM Passport Advantage<sup>®</sup>-programma. Meer informatie over de aankoop van extra licenties voor Notes, SmartSuite of andere Lotus-producten vindt u op <http://www.ibm.com> of <http://www.lotus.com/passport>.

#### **Hoe u een CD bestelt:**

**Belangrijk:** Onder dit aanbod kunt u één CD per licentie bestellen. U dient het 7-cijferige nummer van de door u aangeschafte nieuwe Lenovo-computer aan te geven. De CD wordt u kosteloos verstrekt; er kunnen echter wel verzendkosten en door de lokale overheid opgelegde heffingen en belastingen in rekening worden gebracht. Aflevering vindt plaats 10 tot 20 werkdagen na ontvangst van uw bestelling.

**–In de V.S. en Canada:**

Bel 800-690-3899

**–In Latijns-Amerikaanse landen:**

Via internet: <http://smartsuite.modusmedia.com>

Postadres:

IBM - Lotus Notes and SmartSuite Program  
Modus Media International  
501 Innovation Avenue  
Morrisville, NC, USA 27560  
Fax: 919-405-4495  
Voor inlichtingen over een bestelling:  
smartsuite\_ibm@modusmedia.com

**-In Europese landen:**  
Via internet: <http://ibm.modusmedia.co.uk>  
Postadres:  
IBM - Lotus Notes and SmartSuite Program  
P.O. Box 3118  
Cumbernauld, Scotland, G68 9JX  
Voor inlichtingen over een bestelling:  
ibm\_smartsuite@modusmedia.com

**-In landen in het Verre Oosten:**  
Via internet: <http://smartsuite.modusmedia.com>  
Postadres:  
IBM - Lotus Notes and SmartSuite Program  
Modus Media International  
eFulfillment Solution Center  
750 Chai Chee Road  
#03-10/14, Technopark at Chai Chee,  
Singapore 469000  
Fax: +65 6448 5830  
Voor inlichtingen over een bestelling:  
Smartsuiteapac@modusmedia.com

---

## Handelsmerken

De volgende termen zijn handelsmerken van Lenovo in de Verenigde Staten en/of andere landen:

Lenovo  
Lenovo Care  
Rescue and Recovery  
ThinkVantage

De volgende benamingen zijn handelsmerken van International Business Machines Corporation in de Verenigde Staten en/of andere landen:

IBM  
Lotus  
Lotus 1-2-3  
Lotus Approach  
Lotus FastSite  
Lotus Freelance Graphics  
Lotus Notes

Lotus Organizer  
Lotus SmartCenter  
Lotus SmartSuite  
Lotus Word Pro

Microsoft en Windows zijn handelsmerken van Microsoft Corporation in de Verenigde Staten en/of andere landen.

Intel, Pentium en Intel SpeedStep zijn handelsmerken van Intel Corporation in de Verenigde Staten en/of andere landen. (Een volledige lijst van handelsmerken van Intel vindt u op <http://www.intel.com/>)

Andere namen van ondernemingen, producten en diensten kunnen handelsmerken zijn van derden.

---

## Trefwoordenregister

### A

aan/uit-schakelaar, probleem 14  
Access Help 1, 8, 9, 25, 45  
achterkant 47

### B

batterij  
  problemen 20  
  verwisselen 27  
belangrijke tips 3

### C

computer loopt vast 23  
computerbeeldscherm 18  
Customer Replaceable Unit (CRU)  
  onderdelenlijst 45

### D

diagnoses maken van problemen 9  
draadloos-netwerkkaart, proble-  
men 24

### F

foutbericht 9  
fouten zonder bericht 13

### G

garantie  
  informatie 39  
grotere vaste schijf installeren 28,  
31

### H

hulp  
  en service 35  
  per telefoon 35  
  via Web 35  
  wereldwijd 37

### I

Internet, hulp via 35

### L

Lenovo Care 45  
  knop 1, 21, 25, 31, 49  
locaties 47

### M

meenemen van de computer 3

### O

omgeving 3  
opstartprobleem 21  
opstartvolgorde, lijst 23

### P

PC-Doctor voor Windows 9  
problemen 15  
  aan/uit-schakelaar 14  
  batterij 20  
  computerbeeldscherm 18  
  diagnose maken 9  
  energiebeheer 15  
  opstarten 21  
  problemen oplossen 9  
  slaapstand 15  
  Standby 15  
  toetsenbord 14  
  vaste schijf 21  
  vingerafdruklezer 22  
  wachtwoord 14  
Problemen met het afspelen van een  
  CD 23  
problemen oplossen 9

### R

Rescue and Recovery 25

### S

schoonmaken van de computer 7  
slaapstand, problemen 15  
softwareproblemen 24  
specificaties 50  
Standby, problemen 15

### T

telefoon, hulp via 35  
tips, belangrijk 3  
toetsenbordproblemen 14

### V

vaste schijf  
  problemen 21  
  vervangen 28, 31  
verwisselen, batterij 27  
vingerafdruklezer 49  
  onderhoud 6  
  verificatieproblemen 22

vooraf geïnstalleerde software her-  
stellen 25  
voorkant 47  
voorzieningen 49

### W

wachtwoord  
  instelling 4  
  problemen 14







Onderdeelnummer: 41W7506

Printed in China

(1P) P/N: 41W7506

