

Lenovo 3000 C Series και N Series Οδηγός συντήρησης και επίλυσης προβλημάτων

Περιλαμβάνει:

- Εισαγωγή σε άλλες πηγές πληροφοριών
- Σημαντικές συμβουλές για τη φροντίδα του υπολογιστή σας
- Διάγνωση και επίλυση προβλημάτων
- Επιλογές αποκατάστασης
- Βοήθεια και υπηρεσίες
- Πληροφορίες εγγύησης για τον υπολογιστή σας

Lenovo 3000 C Series και N Series Οδηγός συντήρησης και επίλυσης προβλημάτων

Σημείωση

Πριν χρησιμοποιήσετε αυτές τις πληροφορίες και το προϊόν στο οποίο αναφέρονται, διαβάστε τις ακόλουθες πληροφορίες:

- *Οδηγός ασφάλειας και εγγύησης* (περιλαμβάνεται στο πακέτο του παρόντος οδηγού)
- Πληροφορίες σχετικά με την ασύρματη σύνδεση στο σύστημα ηλεκτρονικής βοήθειας Access Help και στο Παράρτημα Δ, “Ειδικές παρατηρήσεις”, στη σελίδα 57
- *Δήλωση Συμμόρφωσης του Lenovo 3000* (περιλαμβάνεται στο πακέτο του παρόντος οδηγού)

Περιεχόμενα

Σημαντικό!	v	Λήψη βοήθειας από το διαδίκτυο	39
Κεφάλαιο 1. Εύρεση πληροφοριών	1	Επικοινωνία με το Κέντρο Υποστήριξης	40
Ο παρών οδηγός και άλλες δημοσιεύσεις	1	Πελάτων	41
Εύρεση πληροφοριών με το πλήκτρο Lenovo Care	2	Λήψη βοήθειας σε όλο τον κόσμο	41
Κεφάλαιο 2. Φροντίδα για τον υπολογιστή σας	3	Παράρτημα Α. Πληροφορίες εγγύησης	43
Κεφάλαιο 3. Επίλυση προβλημάτων με τον υπολογιστή	9	Πληροφορίες εγγύησης	43
Ερωτήσεις που τίθενται συχνά	10	Περίοδος εγγύησης	43
Διάγνωση προβλημάτων	12	Είδη Υπηρεσιών Εγγύησης	44
Επίλυση προβλημάτων	12	Παγκόσμιος Τηλεφωνικός Κατάλογος	46
Μηνύματα σφαλμάτων	12	Παράρτημα Β. Μονάδες αντικαθιστώμενες από τον πελάτη (CRU)	51
Σφάλματα χωρίς μηνύματα	16	Παράρτημα Γ. Χαρακτηριστικά και προδιαγραφές	53
Πρόβλημα με τον κωδικό πρόσβασης	18	Χαρακτηριστικά	53
Πρόβλήματα με το πληκτρολόγιο	18	Προδιαγραφές	54
Πρόβλήματα με την κατάσταση αναμονής ή αδράνειας	18	Παράρτημα Δ. Ειδικές παρατηρήσεις	57
Πρόβλήματα με την οθόνη του υπολογιστή	20	Σημειώσεις	57
Πρόβλήματα με την μπαταρία	22	Σημείωση σχετικά με την έξοδο τηλεόρασης	58
Πρόβλημα με τη μονάδα σκληρού δίσκου	22	Σημειώσεις σχετικά με την ηλεκτρονική ακτινοβολία	59
Πρόβλημα εκκίνησης	22	Δήλωση της Ομοσπονδιακής Επιτροπής Επικοινωνιών (FCC) των ΗΠΑ	59
Πρόβλημα εξακρίβωσης δακτυλικού αποτυπώματος	24	Δήλωση συμμόρφωσης με τα βιομηχανικά πρότυπα του Καναδά περί ηλεκτρομαγνητικών εκπομπών συσκευών Κατηγορίας Α	60
Άλλα προβλήματα	24	Avis de conformité à la réglementation d'Industrie Canada	60
Κεφάλαιο 4. Επιλογές αποκατάστασης	25	Δήλωση συμμόρφωσης με την Οδηγία EMC της Ευρωπαϊκής Ένωσης	60
Χρήση του προγράμματος Rescue and Recovery	25	Σημαντικές πληροφορίες για την Οδηγία 2002/96/EC της Ευρωπαϊκής Ένωσης	61
Επαναφορά εργοστασιακών περιεχομένων	25	Προσφορά λογισμικού IBM Lotus	61
Αποκατάσταση δεδομένων	26	Εμπορικά σήματα	64
Κεφάλαιο 5. Αναβάθμιση και αντικατάσταση συσκευών	29	Ευρετήριο	65
Αντικατάσταση της μπαταρίας	29		
Αναβάθμιση της μονάδας σκληρού δίσκου	31		
Αντικατάσταση μνήμης	33		
Κεφάλαιο 6. Βοήθεια και υπηρεσίες	39		
Λήψη βοήθειας και υπηρεσιών	39		

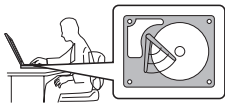
Σημαντικό!



Μην αφήνετε τη βάση του υπολογιστή, ή οποιοδήποτε άλλο μέρος του υπολογιστή που θερμαίνεται κατά τη λειτουργία του, σε επαφή με το μηρό ή άλλο μέρος του σώματός σας για μεγάλο χρονικό διάστημα όταν είναι σε λειτουργία ο υπολογιστής ή όταν φορτίζεται η μπαταρία.

Όταν ο μετασχηματιστής εναλλασσόμενου ρεύματος είναι συνδεδεμένος με μια ηλεκτρική πρίζα και τον υπολογιστή σας, αυτός παράγει θερμότητα. Μην αφήνετε το μετασχηματιστή να έρθει σε επαφή με οποιοδήποτε σημείο του σώματός σας όσο βρίσκεται σε λειτουργία. Μην χρησιμοποιείτε το μετασχηματιστή εναλλασσόμενου ρεύματος για να ζεστάνετε το σώμα σας. Η εκτεταμένη επαφή με το σώμα, ακόμα και μέσω των ρούχων σας, μπορεί να προκαλέσει εγκαύματα.

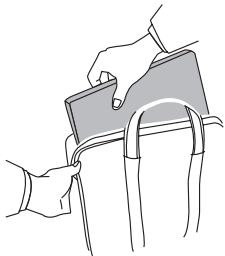
Τοποθετήστε τα καλώδια του μετασχηματιστή εναλλασσόμενου ρεύματος, του ποντικιού, του πληκτρολογίου, του εκτυπωτή ή οποιασδήποτε άλλης ηλεκτρονικής συσκευής, ή οποιωνδήποτε γραμμών επικοινωνίας, έτσι ώστε να μην είναι δυνατή η εμπλοκή τους με τον υπολογιστή σας ή με οποιαδήποτε άλλα αντικείμενα, να μη μπορείτε να τα πατάτε ή να σκοντάφτετε σε αυτά και να μην εκτίθενται κατά οποιονδήποτε άλλο τρόπο σε συνθήκες που ενδέχεται να διαταράξουν την ομαλή λειτουργία του υπολογιστή σας. Η εφαρμογή ισχυρής πίεσης στα καλώδια μπορεί να έχει ως αποτέλεσμα να υποστούν ζημιά ή ακόμα και να σπάσουν.



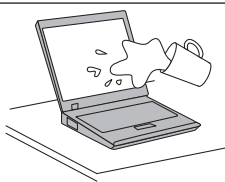
Πριν μετακινήσετε τον υπολογιστή σας, κλείστε τον υπολογιστή ή πατήστε το συνδυασμό πλήκτρων Fn+F4 για να μεταβεί σε κατάσταση αναμονής, ώστε να αποφύγετε την πρόκληση ζημιάς στο σκληρό δίσκο και την επακόλουθη απώλεια δεδομένων. Βεβαιωθείτε ότι η ενδεικτική λυχνία της κατάστασης αναμονής είναι αναμμένη (πράσινη) πριν μετακινήσετε τον υπολογιστή.



Μην πετάτε, τραντάζετε, γρατζουνίζετε, παραμορφώνετε, χτυπάτε ή σπρώχνετε απότομα τον υπολογιστή σας, την οθόνη του ή τις εξωτερικές του συσκευές και μην τοποθετείτε βαριά αντικείμενα σε αυτά.



Για τη μεταφορά του υπολογιστή, χρησιμοποιείτε μια καλής ποιότητας τσάντα η οποία παρέχει την απαραίτητη προστασία από κραδασμούς. Μην τοποθετείτε τον υπολογιστή σε μια πολύ γεμάτη βαλίτσα ή τσάντα.



Μην τοποθετείτε υγρές ουσίες κοντά στον υπολογιστή, ώστε να αποφεύγετε το ενδεχόμενο να χυθούν στην οθόνη ή στο πληκτρολόγιο, και κρατάτε τον υπολογιστή μακριά από νερό ώστε να αποφεύγετε τον κίνδυνο ηλεκτροπληξίας.

Κεφάλαιο 1. Εύρεση πληροφοριών

Ο παρών οδηγός και άλλες δημοσιεύσεις

Οδηγίες εγκατάστασης

Σας βοηθούν στην αποσυσκευασία του υπολογιστή σας και στην έναρξη των εργασιών σας με αυτό. Περιλαμβάνουν μερικές χρήσιμες συμβουλές για νέους χρήστες και περιγράφουν το λογισμικό που είναι προεγκατεστημένο από τη Lenovo.

Ο παρών Οδηγός συντήρησης και επίλυσης προβλημάτων

Παρέχει πληροφορίες σχετικά με την απαιτούμενη φροντίδα για τον υπολογιστή σας, βασικές πληροφορίες για την επίλυση προβλημάτων, πληροφορίες βοήθειας και επισκευής και πληροφορίες εγγύησης για τον υπολογιστή σας. Οι πληροφορίες επίλυσης προβλημάτων που παρέχονται στον παρόντα Οδηγό αφορούν μόνο σε προβλήματα που ενδέχεται να εμποδίζουν την πρόσβασή σας στην αναλυτική πύλη βοήθειας και πληροφοριών με το όνομα Lenovo CareSM, η οποία βρίσκεται προεγκατεστημένη στον υπολογιστή σας.

Access Help

Πρόκειται για ένα αναλυτικό ηλεκτρονικό εγχειρίδιο που παρέχει απαντήσεις στις περισσότερες ερωτήσεις σας σχετικά με τη χρήση του υπολογιστή σας. Επιπλέον σας βοηθά να ρυθμίσετε τις προεγκατεστημένες λειτουργίες και εργαλεία, καθώς και να επιλύσετε διάφορα προβλήματα. Για να ανοίξετε το Access Help, επιλέξτε **Έναρξη (Start)**, **Όλα τα προγράμματα (All Programs)** και στη συνέχεια **Lenovo Care**. Επιλέξτε **Access Help**.

Lenovo Care

Παρέχει εύκολη πρόσβαση σε εργαλεία λογισμικού και σημαντικούς δικτυακούς τόπους της Lenovo, εξαλείφοντας έτσι την ανάγκη για άλλα εγχειρίδια αναφοράς. Για να ανοίξετε το Lenovo Care, πατήστε το πλήκτρο Lenovo Care στο πληκτρολόγιό σας. Για περισσότερες πληροφορίες σχετικά με τη χρήση του πλήκτρου Lenovo Care, ανατρέξτε στην ενότητα “Εύρεση πληροφοριών με το πλήκτρο Lenovo Care” στη σελίδα 2.

Οδηγός ασφάλειας και εγγύησης

Περιέχει γενικές οδηγίες ασφάλειας και την πλήρη Δήλωση Περιορισμένης Εγγύησης της Lenovo.

Δήλωση συμμόρφωσης

Συμπληρώνει τον παρόντα Οδηγό. Διαβάστε την πριν χρησιμοποιήσετε τις δυνατότητες ασύρματης σύνδεσης του υπολογιστή σας. Ο υπολογιστής σας συμμορφώνεται με τα πρότυπα ραδιοσυχνοτήτων και ασφάλειας

οποιαδήποτε χώρας ή περιοχής στην οποία έχει εγκριθεί για ασύρματη χρήση. Θα πρέπει να εγκαταστήσετε και να χρησιμοποιείτε τον υπολογιστή σας σε αυστηρή συμμόρφωση με τους τοπικούς κανονισμούς περί ραδιοσυχνοτήτων.

Εύρεση πληροφοριών με το πλήκτρο Lenovo Care

Το πλήκτρο Lenovo Care μπορεί να σας βοηθήσει σε πολλές καταστάσεις όταν ο υπολογιστής σας λειτουργεί κανονικά, ή ακόμα και σε περιπτώσεις όπου δεν λειτουργεί κανονικά. Πατήστε το πλήκτρο Lenovo Care για να ανοίξετε το Lenovo Care και να αποκτήσετε πρόσβαση σε κατατοπιστικές εικονογραφημένες οδηγίες για να ξεκινήσετε τις εργασίες σας και να παραμείνετε παραγωγικοί.

Μπορείτε επίσης να χρησιμοποιήσετε το πλήκτρο Lenovo Care για να διακόψετε τη σειρά εκκίνησης του υπολογιστή σας και να ορίσετε την έναρξη του χώρου εργασίας του προγράμματος Rescue and Recovery™, ο οποίος λειτουργεί ανεξάρτητα από το λειτουργικό σύστημα Windows, από το οποίο δεν επηρεάζεται.

Κεφάλαιο 2. Φροντίδα για τον υπολογιστή σας

Αν και ο υπολογιστής σας έχει σχεδιαστεί ώστε να λειτουργεί αξιόπιστα σε κανονικά περιβάλλοντα εργασίας, είναι απαραίτητο να εφαρμόζετε κάποιους απλούς κανόνες κοινής λογικής όταν τον χειρίζεστε. Ακολουθώντας αυτές τις σημαντικές συμβουλές, θα μπορέσετε να έχετε την καλύτερη δυνατή απόδοση καθώς απολαμβάνετε τη χρήση του υπολογιστή σας.

Σημαντικές συμβουλές:

Προσεκτική επιλογή της θέσης και του τρόπου εργασίας

- Μην αφήνετε τη βάση του υπολογιστή, ή οποιοδήποτε άλλο μέρος του υπολογιστή που θερμαίνεται κατά τη λειτουργία του, σε επαφή με το μηρό ή άλλο μέρος του σώματός σας για μεγάλο χρονικό διάστημα όταν είναι σε λειτουργία ο υπολογιστής ή όταν φορτίζεται η μπαταρία. Ο υπολογιστής παράγει κάποια θερμότητα κατά τη διάρκεια της κανονικής λειτουργίας του. Αυτή η θερμότητα αποτελεί συνάρτηση του επιπέδου λειτουργίας του συστήματος και του επιπέδου φόρτισης της μπαταρίας. Η παρατεταμένη επαφή με το σώμα, ακόμα και μέσω των ρούχων σας, μπορεί να προκαλέσει δυσφορία ή ακόμα και εγκαύματα.
- Όταν ο μετασχηματιστής εναλλασσόμενου ρεύματος είναι συνδεδεμένος με μια ηλεκτρική πρίζα και τον υπολογιστή σας, τότε παράγει θερμότητα. Μην αφήνετε το μετασχηματιστή να έρθει σε επαφή με οποιοδήποτε σημείο του σώματός σας όσο βρίσκεται σε λειτουργία. Μην χρησιμοποιείτε το μετασχηματιστή εναλλασσόμενου ρεύματος για να ζεστάνετε το σώμα σας. Η εκτεταμένη επαφή με το σώμα, ακόμα και μέσω των ρούχων σας, μπορεί να προκαλέσει εγκαύματα.
- Τοποθετήστε τα καλώδια του μετασχηματιστή εναλλασσόμενου ρεύματος, του ποντικιού, του πληκτρολογίου, του εκτυπωτή ή οποιασδήποτε άλλης ηλεκτρονικής συσκευής, ή οποιωνδήποτε γραμμών επικοινωνίας, έτσι ώστε να μην είναι δυνατή η εμπλοκή τους με τον υπολογιστή σας ή με οποιαδήποτε άλλα αντικείμενα, να μη μπορείτε να τα πατάτε ή να σκοντάφτετε σε αυτά και να μην εκτίθενται κατά οποιονδήποτε άλλο τρόπο σε συνθήκες που ενδέχεται να διαταράξουν την ομαλή λειτουργία του υπολογιστή σας. Η εφαρμογή ισχυρής πίεσης στα καλώδια μπορεί να έχει ως αποτέλεσμα να υποστούν ζημιά ή ακόμα και να σπάσουν.
- Μην τοποθετείτε υγρές ουσίες κοντά στον υπολογιστή, ώστε να αποφεύγετε το ενδεχόμενο να χυθούν στην οθόνη ή στο πληκτρολόγιο και κρατάτε τον υπολογιστή μακριά από το νερό, ώστε να αποφεύγετε τον κίνδυνο ηλεκτροπληξίας.

Φροντίδα για τον υπολογιστή σας

- Αποθηκεύστε τα υλικά συσκευασίας σε ασφαλή χώρο μακριά από παιδιά για να αποφύγετε τον κίνδυνο ασφυξίας από πλαστικές σακούλες.
- Μην τοποθετείτε μαγνήτες, ενεργοποιημένα κινητά τηλέφωνα, ηλεκτρικές συσκευές ή μεγάφωνα κοντά στον υπολογιστή (σε απόσταση μικρότερη των 13 cm)
- Αποφεύγετε να εκθέτετε τον υπολογιστή σε ακραίες θερμοκρασίες (κάτω των 5°C ή πάνω από 35°C).

Προσοχή κατά το χειρισμό του υπολογιστή

- Μην τοποθετείτε αντικείμενα (ούτε χαρτί) ανάμεσα στην οθόνη και το πληκτρολόγιο ή κάτω από το πληκτρολόγιο.
- Μην πετάτε, τραντάζετε, γρατσουνίζετε, παραμορφώνετε, χτυπάτε, προκαλείτε δονήσεις ή σπρώχνετε απότομα τον υπολογιστή, την οθόνη του ή τις εξωτερικές του συσκευές και μην τοποθετείτε βαριά αντικείμενα σε αυτά.
- Η οθόνη του υπολογιστή σας έχει σχεδιαστεί ώστε να ανοίγει και να χρησιμοποιείται σε γωνία που είναι ελαφρώς μεγαλύτερη των 90 μοιρών. Μην ανοίγετε την οθόνη σε γωνία εύρους που ξεπερνά τις 135 μοίρες, καθώς αυτό μπορεί να προκαλέσει ζημιά στην άρθρωση ανάμεσα στην οθόνη και το σώμα του υπολογιστή.

Προσοχή κατά τη μεταφορά του υπολογιστή

- Πριν μεταφέρετε τον υπολογιστή σας, βεβαιωθείτε ότι έχετε απομακρύνει τυχόν μέσα αποθήκευσης δεδομένων, έχετε απενεργοποιήσει τις συνδεδεμένες συσκευές και αποσυνδέσει τυχόν καλώδια.
- Βεβαιωθείτε ότι ο υπολογιστής σας είναι σε κατάσταση αναμονής (standby) ή σε κατάσταση αδράνειας (hibernation), ή απενεργοποιημένος, πριν τον μεταφέρετε. Με τον τρόπο αυτό αποφεύγεται η πρόκληση ζημιάς στο σκληρό δίσκο και η απώλεια δεδομένων.
- Όταν σηκώνετε τον υπολογιστή σας, όσο είναι ενεργός, κρατήστε τον από κάτω. Μην σηκώνετε ή κρατάτε τον υπολογιστή σας από την οθόνη.
- Για τη μεταφορά του υπολογιστή, χρησιμοποιείτε μια καλής ποιότητας τσάντα η οποία παρέχει την απαραίτητη προστασία από κραδασμούς. Μην τοποθετείτε τον υπολογιστή σε μια υπερβολικά γεμάτη βαλίτσα ή τσάντα.

Προσοχή κατά το χειρισμό μέσω αποθήκευσης και μονάδων δίσκου

- Εάν ο υπολογιστής σας διαθέτει μια μονάδα οπτικού δίσκου, π.χ. μια μονάδα CD, DVD ή CD-RW/DVD, μην αγγίζετε την επιφάνεια του δίσκου ή το φακό της μονάδας.
- Περιμένετε μέχρι να ακούσετε το CD ή DVD να στερεωθεί στη θέση του στον κεντρικό άξονα περιστροφής της μονάδας οπτικού δίσκου (π.χ. μονάδα CD, DVD, ή CD-RW/DVD) πριν κλείσετε το συρτάκι.

- Όταν εγκαταστήσετε μια μονάδα σκληρού δίσκου, δισκέτας, CD, DVD ή CD-RW/DVD, ακολουθήστε τις οδηγίες που σας παρέχονται με τη συσκευή και εφαρμόστε πίεση στη συσκευή μόνο εκεί όπου είναι απολύτως απαραίτητο.

Προσοχή κατά τον ορισμό κωδικών πρόσβασης

- Να θυμάστε τους κωδικούς πρόσβασης που ορίζετε. Εάν ξεχάσετε τον κωδικό πρόσβασης εποπτεύοντος (supervisor password) ή τον κωδικό πρόσβασης για το σκληρό δίσκο, ο εξουσιοδοτημένος παροχέας υπηρεσιών της Lenovo δεν θα είναι σε θέση να τον ανακτήσει και ενδέχεται να είναι απαραίτητο να αντικαταστήσετε την πλακέτα συστήματος ή τη μονάδα σκληρού δίσκου.

Άλλες σημαντικές συμβουλές

- Το modem του υπολογιστή σας μπορεί να συνδεθεί μόνο σε αναλογικό τηλεφωνικό δίκτυο ή σε τηλεφωνικό δίκτυο PSTN. Μην συνδέετε το modem σε μια γραμμή PBX (private branch exchange) ή σε οποιαδήποτε ψηφιακή γραμμή επέκτασης τηλεφώνου, γιατί ενδέχεται να προκληθεί ζημιά στο modem σας. Οι αναλογικές τηλεφωνικές γραμμές χρησιμοποιούνται συνήθως σε σπίτια, ενώ οι ψηφιακές τηλεφωνικές γραμμές χρησιμοποιούνται συχνά σε ξενοδοχεία ή κτίρια γραφείων. Εάν δεν είστε βέβαιοι για τον τύπο της τηλεφωνικής γραμμής που χρησιμοποιείτε, επικοινωνήστε με την εταιρεία παροχής τηλεφωνικών υπηρεσιών.
- Ο υπολογιστής μπορεί να έχει τόσο μια υποδοχή Ethernet όσο και μια υποδοχή modem. Στην περίπτωση αυτή, βεβαιωθείτε ότι συνδέετε το καλώδιο επικοινωνίας στην κατάλληλη υποδοχή, ώστε να μη προκληθεί ζημιά στην υποδοχή σύνδεσης.
- Δηλώστε τα προϊόντα Lenovo που αποκτήσατε στη Lenovo (ανατρέξτε στην ιστοσελίδα: www.lenovo.com/register). Με τη δήλωση των προϊόντων σας βοηθάτε τις αστυνομικές αρχές να σας επιστρέψουν τον υπολογιστή σε περίπτωση απώλειας ή κλοπής του. Επίσης παρέχετε στη Lenovo τη δυνατότητα να σας κοινοποιήσει σημαντικές τεχνικές πληροφορίες και αναβαθμισμένες εκδόσεις των προϊόντων σας.
- Οποιαδήποτε αποσυναρμολόγηση ή επισκευή του υπολογιστή σας πρέπει να πραγματοποιείται αποκλειστικά από εξουσιοδοτημένο τεχνικό επισκευής της Lenovo.
- Μην τροποποιείτε ή τοποθετείτε ταινία στα μάνταλα που κρατούν την οθόνη ανοιχτή ή κλειστή.
- Μην αναποδογυρίζετε τον υπολογιστή σας όταν είναι συνδεδεμένος ο μετασχηματιστής εναλλασσόμενου ρεύματος. Με την ενέργεια αυτή μπορεί να σπάσει το φίς του μετασχηματιστή.
- Να φυλάτε τις εξωτερικές και αφαιρέσιμες μονάδες σκληρού δίσκου, δισκέτας, CD, DVD και CD-RW/DVD πάντοτε στην κατάλληλη θήκη ή συσκευασία όταν δεν χρησιμοποιούνται.

Φροντίδα για τον υπολογιστή σας

- Πριν εγκαταστήσετε οποιαδήποτε από τις ακόλουθες συσκευές, αγγίξτε ένα μεταλλικό τραπέζι ή ένα γειωμένο μεταλλικό αντικείμενο. Με την ενέργεια αυτή ελαττώνεται ο στατικός ηλεκτρισμός του σώματός σας, ο οποίος μπορεί να προκαλέσει ζημιά στη συσκευή.
 - Κάρτα μνήμης, π.χ. SD Card, Memory Stick, MultiMediaCard, xD-Picture Card και Memory Stick Pro Card.
 - Μονάδα μνήμης

Καθαρισμός του καλύμματος του υπολογιστή

Συνιστάται να καθαρίζετε σε τακτά χρονικά διαστήματα τον υπολογιστή σας, ως εξής:

1. Ετοιμάστε ένα μείγμα ήπιου απορρυπαντικού κουζίνας (που δεν περιέχει σκόνη στίλβωσης ή ισχυρά χημικά όπως είναι τα οξέα ή αλκαλικά στοιχεία). Χρησιμοποιήστε ένα μείγμα από 5 μέρη νερού και ένα μέρος απορρυπαντικού.
2. Απορροφήστε λίγο από το διαλυμένο απορρυπαντικό με ένα σφουγγάρι.
3. Σφίγγοντας καλά το σφουγγάρι, απομακρύνετε το υγρό που περισσεύει.
4. Χρησιμοποιώντας το σφουγγάρι, σκουπίστε το κάλυμμα με κυκλικές κινήσεις, προσέχοντας να μην αφήσετε τυχόν πλεονάζον υγρό να στάξει.
5. Σκουπίστε την επιφάνεια για να απομακρύνετε το απορρυπαντικό.
6. Ξεπλύντε το σφουγγάρι με καθαρό, τρεχούμενο νερό.
7. Σκουπίστε το κάλυμμα με το καθαρό σφουγγάρι.
8. Σκουπίστε ξανά την επιφάνεια με ένα στεγνό και μαλακό πανί που δεν χνουδιάζει.
9. Περιμένετε μέχρι να στεγνώσει εντελώς η επιφάνεια και αφαιρέστε τυχόν ίνες που έχουν μείνει στην επιφάνεια του υπολογιστή σας.

Καθαρισμός του πληκτρολογίου

1. Μουσκέψτε ένα μαλακό και χωρίς σκόνες πανί με λίγη ισοπροπυλική αλκοόλη για καθαρίσμα.
2. Καθαρίστε το πάνω μέρος κάθε πλήκτρου με το πανί. Καθαρίστε τα πλήκτρα ένα προς ένα. Εάν καθαρίζετε πολλά πλήκτρα μαζί, το πανί μπορεί να αγκιστρωθεί σε ένα διπλανό πλήκτρο και να του προκαλέσει ζημιά. Βεβαιωθείτε ότι δεν πέφτουν σταγόνες υγρού πάνω ή ανάμεσα στα πλήκτρα.
3. Αφήστε το να στεγνώσει.
4. Για να αφαιρέσετε τυχόν ψίχουλα ή σκόνη που βρίσκονται κάτω από τα πλήκτρα, μπορείτε να χρησιμοποιήσετε ένα φυσητήρα για φωτογραφική μηχανή με ένα πινέλο ή ακόμα και τη λειτουργία του κρύου αέρα από το πιστολάκι για τα μαλλιά.

Σημείωση: Αποφύγετε να ψεκάσετε υγρό καθαρισμού απευθείας στην οθόνη ή το πληκτρολόγιο.

Καθαρισμός της οθόνης του υπολογιστή

1. Σκουπίστε την οθόνη, χωρίς να εφαρμόζετε πίεση, με ένα στεγνό, μαλακό πανί που δεν χνουδιάζει. Εάν παρατηρήσετε κάποιο σημάδι που μοιάζει με γρατσουνιά στην οθόνη σας, μπορεί να πρόκειται για ένα στίγμα που μεταφέρθηκε από το πληκτρολόγιο όταν το κάλυμμα δέχθηκε εξωτερική πίεση.
2. Σκουπίστε ή ξεσκονίστε το στίγμα, χωρίς να εφαρμόζετε πίεση, με ένα απαλό, στεγνό πανί.
3. Εάν το στίγμα παραμένει, υγράνετε ελαφρά ένα μαλακό πανί που δεν χνουδιάζει, χρησιμοποιώντας νερό ή ένα μείγμα που να αποτελείται από δύο ισόποσα μέρη ισοπροπυλικής αλκοόλης και καθαρού νερού.
4. Στύψτε το πανί για να απομακρυνθεί όσο το δυνατόν περισσότερο υγρό.
5. Σκουπίστε ξανά την οθόνη, μην αφήνοντας σταγόνες να στάξουν στον υπολογιστή.
6. Βεβαιωθείτε ότι η οθόνη είναι στεγνή πριν την κλείσετε.

Φροντίδα για το μηχανισμό ανάγνωσης δακτυλικού αποτυπώματος

Οι παρακάτω ενέργειες μπορεί να προκαλέσουν ζημιά στο μηχανισμό ανάγνωσης δακτυλικού αποτυπώματος (σε ορισμένα μοντέλα) ή να προκαλέσουν τη μη σωστή λειτουργία του:

- Χαράκωμα της επιφάνειας του μηχανισμού ανάγνωσης με ένα σκληρό, αιχμηρό αντικείμενο.
- Ξύσιμο της επιφάνειας του μηχανισμού ανάγνωσης με τα νύχια σας ή με οποιοδήποτε σκληρό αντικείμενο.
- Χρήση ή επαφή του μηχανισμού ανάγνωσης με βρόμικα δάχτυλα.

Εάν παρατηρήσετε οποιαδήποτε από τις παρακάτω συνθήκες, καθαρίστε την επιφάνεια του μηχανισμού ανάγνωσης, χωρίς να εφαρμόζετε πίεση, με ένα στεγνό, απαλό πανί που δεν χνουδιάζει:

- Η επιφάνεια του μηχανισμού ανάγνωσης είναι βρόμικη ή έχει στίγματα.
- Η επιφάνεια του μηχανισμού ανάγνωσης είναι υγρή.
- Ο μηχανισμός ανάγνωσης παρουσιάζει συχνά προβλήματα καταγραφής ή πιστοποίησης του δακτυλικού σας αποτυπώματος.

Κεφάλαιο 3. Επίλυση προβλημάτων με τον υπολογιστή

Ερωτήσεις που τίθενται συχνά	10	Προβλήματα με την οθόνη του υπολογιστή	20
Διάγνωση προβλημάτων	12	Προβλήματα με την μπαταρία	22
Επίλυση προβλημάτων	12	Πρόβλημα με τη μονάδα σκληρού δίσκου	22
Μηνύματα σφαλμάτων	12	Πρόβλημα εκκίνησης	22
Σφάλματα χωρίς μηνύματα.	16	Πρόβλημα εξακρίβωσης δακτυλικού	
Πρόβλημα με τον κωδικό πρόσβασης	18	αποτυπώματος	24
Προβλήματα με το πληκτρολόγιο	18	Άλλα προβλήματα	24
Προβλήματα με την κατάσταση αναμονής ή			
αδράνειας	18		

Σημείωση: Ανατρέξτε στο βοήθημα Access Help εάν το σύστημά σας βρίσκεται σε λειτουργία και έχετε πρόσβαση στο βοήθημα Access Help. Σε αυτό το κεφάλαιο παρουσιάζονται πληροφορίες που μπορείτε να χρησιμοποιήσετε αν δεν έχετε πρόσβαση στο βοήθημα Access Help.

Ερωτήσεις που τίθενται συχνά

Στην ενότητα αυτή αναφέρονται μερικές ερωτήσεις που τίθενται συχνά και σας εξηγείται πού μπορείτε να βρείτε αναλυτικές απαντήσεις στις ερωτήσεις αυτές. Για περισσότερες λεπτομέρειες σχετικά με τα εγχειρίδια που περιλαμβάνονται στο πακέτο του υπολογιστή σας, βλ. την ενότητα “Ο παρών οδηγός και άλλες δημοσιεύσεις” στη σελίδα 1.

Ποιες προφυλάξεις ασφάλειας πρέπει να λαμβάνω όταν χρησιμοποιώ τον υπολογιστή μου; Ανατρέξτε στο χωριστό “Οδηγό ασφάλειας και εγγύησης” για αναλυτικές πληροφορίες σχετικά με την ασφάλεια.

Πώς μπορώ να αποφύγω την παρουσίαση προβλημάτων στον υπολογιστή μου; Βλ. την ενότητα “Σημαντικό!” στη σελίδα ν και το Κεφάλαιο 2, “Φροντίδα για τον υπολογιστή σας”, στη σελίδα 3 του παρόντος Οδηγού. Μπορείτε να βρείτε περισσότερες συμβουλές στην ενότητα Preventing στο σύστημα ηλεκτρονικής βοήθειας Access Help.

Ποια είναι τα κύρια στοιχεία εξοπλισμού του νέου μου υπολογιστή; Ανατρέξτε στην ενότητα “Lenovo 3000 tour” στο σύστημα ηλεκτρονικής βοήθειας Access Help.

Πού μπορώ να βρω τις αναλυτικές προδιαγραφές του υπολογιστή μου;
Βλ. www.lenovo.com/support

Πρέπει να αναβαθμίσω μια συσκευή ή πρέπει να αντικαταστήσω τη μονάδα σκληρού δίσκου, τη μνήμη ή το πληκτρολόγιο.
Ανατρέξτε στην ενότητα Παράρτημα Β, “Μονάδες αντικαθιστώμενες από τον πελάτη (CRU)”, στη σελίδα 51 του παρόντος Οδηγού για μια λίστα των αντικαθιστώμενων από τον πελάτη μονάδων (CRU) και τη θέση των οδηγιών για την αφαίρεση ή αντικατάσταση στοιχείων εξοπλισμού.

Ο υπολογιστής μου δεν λειτουργεί σωστά.
Μελετήστε την ενότητα “Problem solving” στο σύστημα ηλεκτρονικής βοήθειας Access Help. Στον παρόντα Οδηγό περιγράφονται μόνο προβλήματα που ενδέχεται να εμποδίζουν την πρόσβασή σας στο σύστημα ηλεκτρονικής βοήθειας.

Πώς μπορώ να επικοινωνήσω με το Κέντρο Υποστήριξης Πελάτων;

Βλ. το Κεφάλαιο 6, “Βοήθεια και υπηρεσίες”, στη σελίδα 39 στον παρόντα Οδηγό. Για να βρείτε τον αριθμό τηλεφώνου του πιο κοντινού Κέντρου Υποστήριξης Πελατών, βλ. “Παγκόσμιος Τηλεφωνικός Κατάλογος” στη σελίδα 46.

Πού μπορώ να βρω πληροφορίες σχετικά με την εγγύηση;

Ανατρέξτε στο χωριστό “Οδηγό ασφάλειας και εγγύησης” για αναλυτικές πληροφορίες σχετικά με την εγγύηση. Για πληροφορίες σχετικά με την εγγύηση που ισχύει για τον υπολογιστή σας, συμπεριλαμβανομένης της περιόδου εγγύησης και του είδους των παρεχόμενων υπηρεσιών εγγύησης, βλ. την ενότητα “Πληροφορίες εγγύησης” στη σελίδα 43.

Διάγνωση προβλημάτων

Εάν αντιμετωπίζετε κάποιο πρόβλημα με τον υπολογιστή σας, μπορείτε να ελέγξετε τη λειτουργία του χρησιμοποιώντας το πρόγραμμα PC-Doctor® για Windows. Για να εκτελέσετε το πρόγραμμα PC-Doctor για Windows, κάντε τα ακόλουθα:

1. Επιλέξτε **Εκτέλεση (Start)**.
2. Επιλέξτε **Όλα τα προγράμματα (All Programs)** και στη συνέχεια **PC-Doctor για Windows**.
3. Επιλέξτε **PC-Doctor**.

Για περισσότερες πληροφορίες σχετικά με το πρόγραμμα PC-Doctor για Windows, ανατρέξτε στην ηλεκτρονική βοήθεια του προγράμματος.

Προσοχή

Για την εκτέλεση οποιωνδήποτε ελέγχων μπορεί να απαιτούνται μερικά λεπτά ή επιπλέον. Βεβαιωθείτε ότι διαθέτετε αρκετό χρόνο για να εκτελέσετε ολόκληρο τον έλεγχο. Μη διακόψετε τον έλεγχο κατά τη διάρκεια της εκτέλεσής του.

Εάν σκοπεύετε να επικοινωνήσετε με τον Κέντρο Υποστήριξης Πελατών (Customer Support Center), τότε συνιστάται να εκτυπώσετε το αρχείο καταγραφής ελέγχου (test log), το οποίο σας επιτρέπει να παράσχετε πιο γρήγορα τις απαραίτητες πληροφορίες στον τεχνικό υποστήριξης.

Επίλυση προβλημάτων

Εάν δεν βρείτε το πρόβλημά σας σε αυτή την ενότητα, ανατρέξτε στο ενσωματωμένο σύστημα βοήθειας Access Help. Στην ενότητα αυτή περιγράφονται μόνο τα προβλήματα που μπορεί να εμποδίζουν την πρόσβασή σας σε αυτό το σύστημα βοήθειας.

Μηνύματα σφαλμάτων

Ακολουθεί μια λίστα με τα μηνύματα που μπορεί να παρουσιάσει το BIOS. Τα περισσότερα από τα μηνύματα αυτά εμφανίζονται κατά τη διάρκεια της διαδικασίας POST. Σε ορισμένα μηνύματα παρουσιάζονται πληροφορίες σχετικά με κάποια συσκευή ή εξάρτημα, όπως π.χ. η ποσότητα της εγκατεστημένης μνήμης. Σε άλλα μηνύματα δηλώνεται κάποιο πρόβλημα με μια συσκευή, π.χ. ο τρόπος με τον οποίο ρυθμίστηκε. Στη δεξιά στήλη της λίστας παρέχονται επεξηγήσεις των μηνυμάτων και τρόποι επίλυσης των αναφερόμενων προβλημάτων. Εάν στο σύστημά σας εμφανίζεται κάποιο από τα μηνύματα που σημειώνονται παρακάτω με αστερίσκο (*), τότε συνιστάται να καταγράψετε το μήνυμα και να επικοινωνήσετε με τον εκπρόσωπο μάρκετινγκ. Εάν το σύστημά σας παρουσιάσει σφάλμα μετά την

πραγματοποίηση αλλαγών στα μενού του BIOS Setup Utility, επανεκκινήστε τον υπολογιστή, μεταβείτε στο BIOS Setup Utility και επαναφέρετε τις προεπιλεγμένες ρυθμίσεις ή διορθώστε το σφάλμα.

Κωδικός	Μήνυμα	Περιγραφή
0200	Failure Fixed Disk (Βλάβη σκληρού δίσκου)	Ο σκληρός δίσκος δεν λειτουργεί σωστά ή δεν έχει ρυθμιστεί σωστά. Ελέγξτε αν ο σκληρός δίσκος έχει συνδεθεί σωστά στον υπολογιστή. Εκτελέστε το πρόγραμμα Setup. Βεβαιωθείτε ότι ο τύπος του σκληρού δίσκου έχει οριστεί σωστά.
0210	Stuck key (Κολλημένο πλήκτρο)	Κόλλησε κάποιο πλήκτρο στο πληκτρολόγιο.
0211	Keyboard error (Σφάλμα πληκτρολογίου)	Το πληκτρολόγιο δεν λειτουργεί.
0212*	Keyboard Controller Failed (Σφάλμα ελεγκτή πληκτρολογίου)	Απέτυχε η δοκιμή του ελεγκτή πληκτρολογίου (keyboard controller). Μπορεί να είναι απαραίτητη η αντικατάσταση του ελεγκτή πληκτρολογίου.
0213	Keyboard locked - Unlock key switch (Κλειδωμένο πληκτρολόγιο - Ξεκλειδώστε το πληκτρολόγιο)	Ξεκλειδώστε το σύστημα για να προχωρήσετε.
0220	Monitor type does not match CMOS - Run SETUP (Ο τύπος οθόνης δεν συμφωνεί με το CMOS - Εκτελέστε το πρόγραμμα Setup)	Ο τύπος οθόνης δεν έχει οριστεί σωστά στο πρόγραμμα Setup.
0230*	Shadow RAM failed at offset: nnnn (Αποτυχία σκιώδους μνήμης RAM στο σημείο: nnnn)	Η σκιώδης μνήμη RAM (shadow RAM) απέτυχε στο σημείο έναρξης nnnn την ενότητας 64k όπου εντοπίστηκε το σφάλμα.
0231*	System RAM failed at offset: nnnn (Η μνήμη RAM συστήματος απέτυχε στο σημείο: nnnn)	Η μνήμη RAM συστήματος (system RAM) απέτυχε στο σημείο έναρξης nnnn της ενότητας 64k όπου εντοπίστηκε το σφάλμα.
0232*	Extended RAM failed at offset: nnnn (Η εκτεταμένη μνήμη RAM απέτυχε στο σημείο: nnnn)	Η εκτεταμένη μνήμη RAM (extended RAM) δεν λειτουργεί ή δεν έχει ρυθμιστεί σωστά στο σημείο έναρξης nnnn.
0250	System battery is dead - Replace and run SETUP (Η μπαταρία του συστήματος είναι κενή - Αντικαταστήστε τη και εκτελέστε το πρόγραμμα Setup)	Η ένδειξη μπαταρίας του ρολογιού CMOS δείχνει ότι η μπαταρία δεν λειτουργεί πλέον. Φορτίστε τη μπαταρία του ρολογιού CMOS για περισσότερες από 8 ώρες συνδέοντας το μετασχηματιστή εναλλασσόμενου ρεύματος και εκτελέστε το πρόγραμμα Setup για να ρυθμίσετε εκ νέου το σύστημα.

Επίλυση προβλημάτων με τον υπολογιστή

Κωδικός	Μήνυμα	Περιγραφή
0251	System CMOS checksum bad - Default configuration use (Μη έγκυρο ελεγκτικό άθροισμα CMOS - Χρήση προεπιλεγμένων ρυθμίσεων)	Το CMOS του συστήματος έχει αλλοιωθεί ή τροποποιηθεί με μη έγκυρο τρόπο, ενδεχομένως από μια εφαρμογή που αλλάζει τα δεδομένα που αποθηκεύονται στο CMOS. Το BIOS προχώρησε στην εγκατάσταση προεπιλεγμένων ρυθμίσεων. Εάν δεν θέλετε τις ρυθμίσεις αυτές, εκτελέστε το πρόγραμμα Setup και καθορίστε τις δικές σας τιμές. Εάν το σφάλμα εξακολουθεί να παρουσιάζεται, φορτίστε τη μπαταρία του συστήματος για περισσότερες από 8 ώρες συνδέοντας το μετασχηματιστή εναλλασσόμενου ρεύματος ή επικοινωνήστε με το κατάστημα όπου αγοράσατε τον υπολογιστή σας.
0271	Check date and time settings (Ελέγξτε τις ρυθμίσεις ημερομηνίας και ώρας)	Το BIOS διαπίστωσε ότι η ημερομηνία ή ώρα είναι εκτός του εύρους έγκυρων τιμών και προχώρησε στον ανακαθορισμό του ρολογιού πραγματικού χρόνου. Μπορεί να απαιτείται ο ορισμός μιας έγκυρης ημερομηνίας (1991-2099).
0280	Previous boot incomplete - Default configuration used (Η προηγούμενη εκκίνηση ήταν ημιτελής - Χρησιμοποιούνται οι προεπιλεγμένες ρυθμίσεις)	Η προηγούμενη διαδικασία POST δεν ολοκληρώθηκε επιτυχώς. Η διαδικασία POST φορτώνει τις προεπιλεγμένες τιμές και δίνει τη δυνατότητα εκτέλεσης του προγράμματος Setup. Εάν το σφάλμα προκλήθηκε από λανθασμένες τιμές οι οποίες δεν διορθώθηκαν στη συνέχεια, είναι πολύ πιθανό να αποτύχει και η επόμενη εκκίνηση. Σε συστήματα με έλεγχο των καταστάσεων αναμονής, οι λανθασμένες ρυθμίσεις στο πρόγραμμα Setup μπορούν επίσης να οδηγήσουν στον τερματισμό της διαδικασίας POST και να προκαλέσουν την εμφάνιση αυτού του σφάλματος κατά την επόμενη εκκίνηση. Εκτελέστε το πρόγραμμα Setup και βεβαιωθείτε ότι οι ρυθμίσεις για την κατάσταση αναμονής είναι σωστές. Το σφάλμα αυτό διορθώνεται με την επόμενη εκκίνηση του συστήματος.
0281	Memory size found by POST differed from CMOS (Το μέγεθος της μνήμης που εντοπίστηκε από τη διαδικασία POST είναι διαφορετικό από το CMOS)	Το μέγεθος της μνήμης που εντοπίστηκε από τη διαδικασία POST είναι διαφορετικό από το CMOS.
02B0 02B1	Diskette drive A error (Σφάλμα στη μονάδα δισκέτας A) Diskette drive B error (Σφάλμα στη μονάδα δισκέτας B)	Η μονάδα A: ή B: είναι παρούσα αλλά παρουσιάζει σφάλμα κατά την εκτέλεση των δοκιμών της δισκέτας BIOS POST. Βεβαιωθείτε ότι έχει οριστεί ο σωστός τύπος δισκέτας για τη μονάδα δισκέτας στο πρόγραμμα Setup και ότι η μονάδα δισκέτας έχει συνδεθεί σωστά στον υπολογιστή.
02B2	Incorrect Drive A type - run SETUP (Λανθασμένος τύπος μονάδας A: - Εκτελέστε το πρόγραμμα Setup)	Ο τύπος της μονάδας δισκέτας A: δεν έχει οριστεί σωστά στο πρόγραμμα Setup.

Κωδικός	Μήνυμα	Περιγραφή
02B3	Incorrect Drive B type - run SETUP (Λανθασμένος τύπος μονάδας B: - Εκτελέστε το πρόγραμμα Setup)	Ο τύπος της μονάδας δισκέτας B: δεν έχει οριστεί σωστά στο πρόγραμμα Setup.
02D0	System cache error - Cache disabled (Σφάλμα στη λανθάνουσα μνήμη συστήματος - Απενεργοποιήθηκε η λανθάνουσα μνήμη)	Παρουσιάστηκε σφάλμα στη λανθάνουσα μνήμη RAM (RAM cache), η οποία απενεργοποιήθηκε από το BIOS. Σε παλιότερες πλακέτες, ελέγξτε τις γεφυρώσεις (jumpers) της λανθάνουσας μνήμης. Μπορεί να είναι απαραίτητο να αντικαταστήσετε τη λανθάνουσα μνήμη. Απευθυνθείτε στο κατάστημα όπου αγοράσατε τον υπολογιστή. Μια απενεργοποιημένη λανθάνουσα μνήμη έχει αρνητικές επιπτώσεις στην απόδοση του συστήματος.
02F0	CPU ID	Αριθμός υποδοχής CPU για σφάλμα πολλαπλών επεξεργαστών.
02F4*	EISA CMOS not writable (Δεν είναι δυνατή η εγγραφή στο EISA CMOS)	Σφάλμα δοκιμής ServerBIOS2: δεν είναι δυνατή η εγγραφή στο EISA CMOS.
02F5*	DMA Test Failed (Αποτυχία δοκιμής DMA)	Σφάλμα δοκιμής ServerBIOS2: Δεν είναι δυνατή η εγγραφή στους εκτεταμένους καταχωρητές DMA (extended Direct Memory Access registers).
02F6*	Software NMI Failed (Αποτυχία NMI λογισμικού)	Σφάλμα δοκιμής ServerBIOS2: Δεν είναι δυνατή η δημιουργία NMI (Non-Maskable Interrupt) λογισμικού.
02F7*	Fail - Safe Timer NMI Failed (Αποτυχία NMI ασφαλούς χρονιστή)	Σφάλμα δοκιμής ServerBIOS2: Ο ασφαλής χρονιστής (fail-safe timer) χρειάζεται πολύ χρόνο για να ολοκληρώσει.
Δεν υπάρχει	Device Address Conflict (Διένεξη διεύθυνσης συσκευής)	Διένεξη διεύθυνσης για την καθορισμένη συσκευή.
Δεν υπάρχει	Allocation Error for: device (Σφάλμα κατανομής για: συσκευή)	Εκτελέστε το ISA ή EISA Configuration Utility για την επίλυση της διένεξης πόρων για την καθορισμένη συσκευή.
Δεν υπάρχει*	Failing Bits: nnnn (Bits που παρουσιάζουν πρόβλημα: nnnn)	Ο δεκαεξαδικός αριθμός nnnn είναι ένας χάρτης των bits στη διεύθυνση της μνήμης RAM όπου απέτυχε η δοκιμή μνήμης. Κάθε άσος (1) στο χάρτη αντιπροσωπεύει ένα bit που παρουσιάζει πρόβλημα. Βλ. τα παραπάνω σφάλματα 230, 231 ή 232 για το σημείο έναρξης της διεύθυνσης μνήμης όπου παρουσιάζεται το σφάλμα στη μνήμη συστήματος, στην εκτεταμένη μνήμη ή στη σκιά μνήμη.
Δεν υπάρχει	Invalid System Configuration Data (Μη έγκυρα δεδομένα ρυθμίσεων συστήματος)	Πρόβλημα με τα δεδομένα NVRAM (CMOS).

Επίλυση προβλημάτων με τον υπολογιστή

Κωδικός	Μήνυμα	Περιγραφή
Δεν υπάρχει	I/O device IRQ conflict error (Σφάλμα διένεξης IRQ συσκευής εισόδου/εξόδου)	Σφάλμα διένεξης IRQ συσκευής εισόδου/εξόδου (I/O).
Δεν υπάρχει	One or more I2O Block Storage Devices were excluded from the Setup Boot menu (Μία ή περισσότερες συσκευές αποθήκευσης σε ενότητες I2O αποκλείστηκαν από το μενού εκκίνησης του προγράμματος Setup)	Δεν επαρκεί ο χώρος στον πίνακα IPL για την παρουσίαση όλων των εγκατεστημένων συσκευών αποθήκευσης σε ενότητες I2O.
Δεν υπάρχει	Operating system not found (Δεν εντοπίστηκε λειτουργικό σύστημα)	Δεν εντοπίστηκε λειτουργικό σύστημα ούτε στη μονάδα A: ούτε στη μονάδα C:. Εκτελέστε το πρόγραμμα Setup και βεβαιωθείτε ότι ο σκληρός δίσκος και η μονάδα A: έχουν δηλωθεί σωστά.
Δεν υπάρχει*	Parity Check 1 nnnn (Έλεγχος ισοτιμίας 1 nnnn)	Εντοπίστηκε σφάλμα ισοτιμίας (parity) στο δίαυλο συστήματος (system bus). Το BIOS επιχειρεί να εντοπίσει τη διεύθυνση και να την παρουσιάσει στην οθόνη. Εάν δεν μπορεί να εντοπίσει τη διεύθυνση, θα παρουσιάσει τους χαρακτήρες ????. Η ισοτιμία είναι μια μέθοδος ελέγχου σφαλμάτων σε δυαδικά δεδομένα. Ένα σφάλμα ισοτιμίας αποτελεί μια ένδειξη ότι έχουν αλλοιωθεί κάποια δεδομένα.
Δεν υπάρχει*	Parity Check 2 nn (Έλεγχος ισοτιμίας 2 nn)	Εντοπίστηκε σφάλμα ισοτιμίας (parity) στο δίαυλο εισόδου/εξόδου (I/O bus). Το BIOS επιχειρεί να εντοπίσει τη διεύθυνση και να την παρουσιάσει στην οθόνη. Εάν δεν μπορεί να εντοπίσει τη διεύθυνση, θα παρουσιάσει τους χαρακτήρες ????.
Δεν υπάρχει	Press F1 to resume, F2 to Setup, F3 for previous (Πατήστε F1 για συνέχιση, F2 για το πρόγραμμα Setup, F3 για επιστροφή)	Το μήνυμα αυτό εμφανίζεται μετά από κάθε μήνυμα σφάλματος όταν υπάρχει δυνατότητα αποκατάστασης. Πατήστε F1 για να ξεκινήσετε τη διαδικασία εκκίνησης ή F2 για να ανοίξετε το πρόγραμμα Setup και να αλλάξετε τις ρυθμίσεις. Πατήστε F3 για να επιστρέψετε στην προηγούμενη οθόνη (συνήθως στην περίπτωση ενός σφάλματος απόδοσης αρχικών τιμών ή προσθήκης ROM, π.χ. μια πρόσθετη κάρτα). Καταγράψτε και ακολουθήστε τις πληροφορίες που εμφανίζονται στην οθόνη.

Σφάλματα χωρίς μηνύματα

Πρόβλημα:	Όταν ανάψω τον υπολογιστή, δεν εμφανίζεται τίποτα στην οθόνη και δεν ακούγεται κανένα ηχητικό σήμα κατά τη διαδικασία εκκίνησης.
Σημείωση:	Εάν δεν είστε βέβαιοι αν ακούσατε ηχητικά σήματα, κλείστε τον υπολογιστή, ανάψτε τον ξανά και ακούστε πιο προσεκτικά. Εάν χρησιμοποιείτε μια εξωτερική οθόνη, ανατρέξτε στην ενότητα “Προβλήματα με την οθόνη του υπολογιστή” στη σελίδα 20.

Λύση:	<p>Εάν έχει οριστεί κωδικός πρόσβασης χρήστη, πατήστε οποιοδήποτε πλήκτρο για να εμφανιστεί το παράθυρο όπου σας ζητείται ο κωδικός πρόσβασης χρήστη. Γράψτε το σωστό κωδικό πρόσβασης και πατήστε το πλήκτρο Enter.</p> <p>Εάν δεν εμφανιστεί το παράθυρο όπου σας ζητείται ο κωδικός πρόσβασης χρήστη, τότε μπορεί να έχει οριστεί το ελάχιστο επίπεδο φωτεινότητας της οθόνης. Ρυθμίστε το επίπεδο φωτεινότητας χρησιμοποιώντας το συνδυασμό πλήκτρων Fn+F11.</p> <p>Εάν η οθόνη παραμένει κενή, βεβαιωθείτε ότι:</p> <ul style="list-style-type: none">• Η μπαταρία έχει εγκατασταθεί σωστά.• Έχει συνδεθεί μετασχηματιστής εναλλασσόμενου ρεύματος στον υπολογιστή και το καλώδιο ρεύματος έχει συνδεθεί στην πρίζα.• Ο υπολογιστής έχει τεθεί σε λειτουργία (πατήστε ξανά το διακόπτη λειτουργίας για να είστε βέβαιοι). <p>Εάν έχετε ελέγξει τα παραπάνω στοιχεία, αλλά η οθόνη παραμένει ωστόσο κενή, τότε ζητήστε την επισκευή του υπολογιστή.</p>
--------------	---

Πρόβλημα:	<p>Όταν ανάψω τον υπολογιστή, δεν εμφανίζεται τίποτα στην οθόνη, αλλά ακούω δύο ή περισσότερα ηχητικά σήματα.</p>
Λύση:	<p>Βεβαιωθείτε ότι η κάρτα μνήμης έχει εγκατασταθεί σωστά. Εάν έχει εγκατασταθεί σωστά, αλλά η οθόνη παραμένει κενή και ακούγονται πέντε ηχητικά σήματα, τότε ζητήστε την επισκευή του υπολογιστή.</p>

Πρόβλημα:	<p>Η οθόνη γίνεται κενή ενώ ο υπολογιστής βρίσκεται σε λειτουργία.</p>
Λύση:	<p>Μπορεί να έχει ενεργοποιηθεί η λειτουργία προφύλαξης οθόνης ή η λειτουργία διαχείρισης ενέργειας. Αγγίξτε το πλαίσιο αφής ή πατήστε κάποιο πλήκτρο για να βγείτε από τη λειτουργία προφύλαξης οθόνης, ή πατήστε το διακόπτη λειτουργίας για να βγείτε από την κατάσταση αναμονής (standby) ή αδράνειας (hibernation).</p>

Πρόβλημα με τον κωδικό πρόσβασης

Πρόβλημα: Ξέχασα τον κωδικό πρόσβασής μου.

Λύση:

- Εάν ξεχάσετε τον κωδικό πρόσβασης εκκίνησης (power-on password), θα πρέπει να πάτε τον υπολογιστή σας σε έναν εξουσιοδοτημένο τεχνικό επισκευής ή εκπρόσωπο μάρκετινγκ της Lenovo για να σας ακυρώσει τον κωδικό πρόσβασης.
- Εάν ξεχάσετε τον κωδικό πρόσβασης για το σκληρό δίσκο (HDD password), ο εξουσιοδοτημένος τεχνικός επισκευής δεν μπορεί να ακυρώσει τον κωδικό πρόσβασής σας ή να ανακτήσει δεδομένα από το σκληρό δίσκο. Θα πρέπει να πάτε τον υπολογιστή σας σε έναν εξουσιοδοτημένο τεχνικό επισκευής ή εκπρόσωπο μάρκετινγκ της Lenovo για να σας αντικαταστήσει τη μονάδα σκληρού δίσκου. Θα πρέπει να έχετε μαζί σας την απόδειξη αγοράς του υπολογιστή και θα χρεωθείτε για τα εξαρτήματα και την παροχή της υπηρεσίας αντικατάστασης.
- Εάν ξεχάσετε τον κωδικό πρόσβασης εποπτεύοντος (supervisor password), ο εξουσιοδοτημένος τεχνικός επισκευής της Lenovo δεν μπορεί να σας το ακυρώσει. Θα πρέπει να πάτε τον υπολογιστή σας σε έναν εξουσιοδοτημένο τεχνικό επισκευής ή εκπρόσωπο μάρκετινγκ της Lenovo για να σας αντικαταστήσει την πλακέτα συστήματος. Θα πρέπει να έχετε μαζί σας την απόδειξη αγοράς του υπολογιστή και θα χρεωθείτε για τα εξαρτήματα και την παροχή της υπηρεσίας αντικατάστασης.

Προβλήματα με το πληκτρολόγιο

Πρόβλημα: Εμφανίζεται ένας αριθμός όταν πληκτρολογείτε ένα γράμμα.

Λύση: Έχει ενεργοποιηθεί η λειτουργία κλειδώματος αριθμητικού πεδίου. Για να την απενεργοποιήσετε, πατήστε Fn + Delete.

Πρόβλημα: Όλα ή ορισμένα πλήκτρα του εξωτερικού αριθμητικού πληκτρολογίου δεν λειτουργούν.

Λύση: Βεβαιωθείτε ότι το εξωτερικό αριθμητικό πληκτρολόγιο έχει συνδεθεί σωστά στον υπολογιστή.

Προβλήματα με την κατάσταση αναμονής ή αδράνειας

Πρόβλημα: Ο υπολογιστής μεταβαίνει αναπάντεχα στην κατάσταση αναμονής (standby).

Λύση: Όταν ο επεξεργαστής υπερθερμαίνεται, ο υπολογιστής μεταβαίνει αυτόματα σε κατάσταση αναμονής (standby), επιτρέποντας έτσι τη μείωση της θερμοκρασίας του και την προστασία του επεξεργαστή και άλλων εσωτερικών στοιχείων. Ελέγξτε τις ρυθμίσεις για τη μετάβαση σε κατάσταση αναμονής.

Πρόβλημα: Ο υπολογιστής μεταβαίνει σε κατάσταση αναμονής (standby) (ανάβει η σχετική ενδεικτική λυχνία) αμέσως μετά την εκτέλεση της διαδικασίας POST (Power-on self-test).

Λύση:	<p>Βεβαιωθείτε ότι:</p> <ul style="list-style-type: none">• Η μπαταρία είναι φορτισμένη.• Η θερμοκρασία λειτουργίας είναι εντός αποδεκτών ορίων. Βλ. “Προδιαγραφές” στη σελίδα 54. <p>Εάν η μπαταρία είναι φορτισμένη και η θερμοκρασία είναι εντός αποδεκτών ορίων, τότε στείλτε τον υπολογιστή για επισκευή.</p>
--------------	---

Πρόβλημα:	<p>Εμφανίζεται το μήνυμα "critical low-battery error" (κρίσιμο σφάλμα χαμηλής στάθμης μπαταρίας) και ο υπολογιστής σβήνει αμέσως.</p>
Λύση:	<p>Η στάθμη της μπαταρίας είναι πολύ χαμηλή. Συνδέστε το μετασχηματιστή εναλλασσόμενου ρεύματος στον υπολογιστή ή αντικαταστήστε τη μπαταρία με μια άλλη που είναι πλήρως φορτισμένη.</p>

Πρόβλημα:	<p>Όταν πατήσετε το πλήκτρο Fn για να επιστρέψετε από την κατάσταση αναμονής (standby), η οθόνη του υπολογιστή παραμένει κενή.</p>
Λύση:	<p>Ελέγξτε εάν έχει αποσυνδεθεί ή απενεργοποιηθεί μια εξωτερική οθόνη ενώ ο υπολογιστής βρισκόταν σε κατάσταση αναμονής. Εάν αποσυνδέσατε ή σβήσατε την εξωτερική οθόνη, συνδέστε την ή ανάψτε την πριν επαναφέρετε τον υπολογιστή από την κατάσταση αναμονής. Όταν επαναφέρετε τον υπολογιστή από την κατάσταση αναμονής χωρίς να συνδέσετε ή να ανάψετε την εξωτερική οθόνη και η οθόνη του υπολογιστή παραμένει κενή, πατήστε Fn+F7 για να ενεργοποιήσετε την οθόνη του υπολογιστή.</p> <p>Σημείωση: Εάν χρησιμοποιείτε το συνδυασμό πλήκτρων Fn+F7 για να εφαρμόσετε κάποιο σχήμα παρουσίασης, πατήστε Fn+F7 τουλάχιστον τρεις φορές μέσα σε τρία δευτερόλεπτα ώστε να επαναφέρετε την εικόνα στην οθόνη του υπολογιστή.</p>

Πρόβλημα:	<p>Ο υπολογιστής δεν επιστρέφει από την κατάσταση αναμονής (standby) ή οι ενδεικτικές λυχνίες παροχής ρεύματος και κατάστασης αναμονής παραμένουν αναμμένες και ο υπολογιστής δεν λειτουργεί.</p>
------------------	---

Επίλυση προβλημάτων με τον υπολογιστή

Λύση:	<p>Εάν το σύστημα δεν επιστρέφει από την κατάσταση αναμονής, ενδέχεται να έχει μεταβεί αυτόματα σε κατάσταση αναμονής ή αδράνειας επειδή η μπαταρία έχει εξαντληθεί. Ελέγξτε την ενδεικτική λυχνία κατάστασης αναμονής.</p> <ul style="list-style-type: none">• Εάν η ενδεικτική λυχνία είναι αναμμένη, τότε ο υπολογιστής είναι σε κατάσταση αναμονής. Συνδέστε το μετασχηματιστή εναλλασσόμενου ρεύματος στον υπολογιστή και στη συνέχεια πατήστε το πλήκτρο Fn.• Εάν η ενδεικτική λυχνία δεν είναι αναμμένη, τότε ο υπολογιστής είναι σε κατάσταση αδράνειας (hibernation) ή απενεργοποίησης (power-off). Συνδέστε το μετασχηματιστή εναλλασσόμενου ρεύματος στον υπολογιστή και στη συνέχεια πατήστε το διακόπτη λειτουργίας για να τεθεί ο υπολογιστής ξανά σε λειτουργία. <p>Εάν το σύστημα και πάλι δεν επιστρέφει από την κατάσταση αναμονής, μπορεί να μην αποκρίνεται πλέον και να μην είναι δυνατός ο τερματισμός της λειτουργίας του. Στην περίπτωση αυτή, θα πρέπει να επανεκκινήσετε τον υπολογιστή. Εάν δεν έχετε αποθηκεύσει τα δεδομένα σας, μπορεί αυτά να χαθούν. Για να επανεκκινήσετε τον υπολογιστή, πατήστε και κρατήστε πατημένο το διακόπτη λειτουργίας για 4 δευτερόλεπτα ή παραπάνω. Εάν το σύστημα ακόμα δεν επανεκκινηθεί, αφαιρέστε το μετασχηματιστή εναλλασσόμενου ρεύματος και την μπαταρία.</p>
--------------	--

Προβλήματα με την οθόνη του υπολογιστή

Πρόβλημα:	Η οθόνη είναι κενή.
Λύση:	<p>Πατήστε Fn+F7 για επαναφορά της εικόνας.</p> <p>Σημείωση: Εάν χρησιμοποιείτε το συνδυασμό πλήκτρων Fn+F7 για να εφαρμόσετε κάποιο σχήμα παρουσίας, πατήστε Fn+F7 τουλάχιστον τρεις φορές μέσα σε τρία δευτερόλεπτα ώστε να επαναφέρετε την εικόνα στην οθόνη του υπολογιστή. Εάν χρησιμοποιείτε το μετασχηματιστή εναλλασσόμενου ρεύματος, ή χρησιμοποιείτε τη μπαταρία και η ενδεικτική λυχνία κατάστασης μπαταρίας είναι αναμμένη (πράσινη), τότε πατήστε Fn+F11 για να αυξήσετε τη φωτεινότητα της οθόνης.</p> <p>Εάν το πρόβλημα εξακολουθεί να εμφανίζεται, εφαρμόστε τη λύση για το παρακάτω πρόβλημα “Οι πληροφορίες στην οθόνη είναι δυσανάγνωστες ή διαστρεβλωμένες”.</p>

Πρόβλημα:	Οι πληροφορίες στην οθόνη είναι δυσανάγνωστες ή διαστρεβλωμένες.
------------------	--

Λύση:	<p>Βεβαιωθείτε ότι:</p> <ul style="list-style-type: none"> • Το πρόγραμμα οδήγησης οθόνης (display device driver) έχει εγκατασταθεί σωστά. • Η ανάλυση οθόνης και η ποιότητα χρωμάτων έχουν οριστεί σωστά. • Ο τύπος οθόνης είναι σωστός. <p>Για να ελέγξετε αυτές τις ρυθμίσεις, κάντε τα ακόλουθα:</p> <p>Πατήστε με το δεξί πλήκτρο του ποντικιού στην επιφάνεια εργασίας και επιλέξτε Ιδιότητες για να ανοίξει το παράθυρο Ιδιότητες οθόνης (Display Properties).</p> <ol style="list-style-type: none"> 1. Επιλέξτε την καρτέλα Ρυθμίσεις (Settings). 2. Βεβαιωθείτε ότι η ανάλυση οθόνης και η ποιότητα χρωμάτων έχουν οριστεί σωστά. 3. Επιλέξτε Για προχωρημένους (Advanced). 4. Επιλέξτε την καρτέλα Προσαρμογέας (Adapter). 5. Βεβαιωθείτε ότι το όνομα του προγράμματος οδήγησης συσκευής εμφανίζεται στο παράθυρο με τις πληροφορίες για τον προσαρμογέα. Σημείωση: Το όνομα του προγράμματος πλοήγησης συσκευής διαφέρει ανάλογα με το ολοκληρωμένο κύκλωμα βίντεο (video chip) που έχει εγκατασταθεί στον υπολογιστή σας. 6. Πατήστε το κουμπί Ιδιότητες (Properties). Επιλέξτε το τετραγωνίδιο "Κατάσταση συσκευής" (Device status) και βεβαιωθείτε ότι η συσκευή λειτουργεί σωστά. Εάν όχι, πατήστε το κουμπί Αντιμετώπιση προβλημάτων (Troubleshoot). 7. Επιλέξτε την καρτέλα Οθόνη (Monitor). 8. Βεβαιωθείτε ότι οι πληροφορίες είναι σωστές. 9. Πατήστε το κουμπί Ιδιότητες (Properties). Επιλέξτε το τετραγωνίδιο "Κατάσταση συσκευής" (Device status) και βεβαιωθείτε ότι η συσκευή λειτουργεί σωστά. Εάν όχι, πατήστε το κουμπί Αντιμετώπιση προβλημάτων (Troubleshoot).
--------------	---

Πρόβλημα:	Εμφανίζονται λανθασμένοι χαρακτήρες στην οθόνη.
Λύση:	Εγκαταστήσατε σωστά το λειτουργικό σύστημα ή την εφαρμογή; Εάν έχει εγκατασταθεί και ρυθμιστεί σωστά, ζητήστε την επισκευή του υπολογιστή.

Πρόβλημα:	Ορισμένες κουκκίδες λείπουν ή εμφανίζονται ξέθωρες ή πολύ έντονες στην οθόνη κάθε φορά που ανοίγετε τον υπολογιστή σας.
Λύση:	Πρόκειται για ένα χαρακτηριστικό της τεχνολογίας TFT. Η οθόνη του υπολογιστή σας περιέχει πολλούς ημιαγωγούς TFT (thin-film transistors). Ένας μικρός αριθμός αυτών των ημιαγωγών μπορεί να μη λειτουργούν σωστά, με αποτέλεσμα να λείπουν κάποιες κουκκίδες ή να εμφανίζονται ξέθωρες ή πολύ έντονες.

Πρόβλημα:	Εμφανίζεται το μήνυμα "Unable to create overlay window (Δεν είναι δυνατή η δημιουργία επικαλυπτόμενου παραθύρου)" όταν επιχειρείτε να ξεκινήσετε την αναπαραγωγή κάποιου DVD. ή Δεν είναι δυνατή η αναπαραγωγή βίντεο ή DVD ή η εκτέλεση ηλεκτρονικών παιχνιδιών ή η ποιότητα της εικόνας τους είναι πολύ κακή.
------------------	---

Επίλυση προβλημάτων με τον υπολογιστή

Λύση:	Κάντε ένα από τα ακόλουθα: <ul style="list-style-type: none">• Εάν χρησιμοποιείτε χρώματα 32-bit, αλλάξτε την ανάλυση χρωμάτων σε 16-bit.• Εάν χρησιμοποιείτε διαστάσεις επιφάνειας εργασίας 1280x1024 ή παραπάνω (επιλογή Περιοχή οθόνης), μειώστε τις διαστάσεις αυτές, καθώς και την ανάλυση χρωμάτων.
--------------	--

Προβλήματα με την μπαταρία

Πρόβλημα:	Δεν είναι δυνατή η πλήρης φόρτιση της μπαταρίας με χρήση της μεθόδου του τερματισμού λειτουργίας (power-off) στον τυπικό χρόνο φόρτισης για τον υπολογιστή σας.
------------------	---

Λύση:	Για περισσότερες λεπτομέρειες, ανατρέξτε στην κατηγορία "Battery and power" κάτω από "Troubleshooting" στην ενότητα "Problem solving" στο βοήθημα Access Help.
--------------	--

Πρόβλημα:	Η λειτουργία του υπολογιστή σας τερματίζεται πριν εμφανιστεί η ένδειξη κατάστασης μπαταρίας "κενή". ή Ο υπολογιστής σας λειτουργεί μετά την εμφάνιση της ένδειξης κατάστασης μπαταρίας "κενή".
------------------	--

Λύση:	Αποφορτίστε την μπαταρία και φορτίστε την ξανά.
--------------	---

Πρόβλημα:	Ο χρόνος λειτουργίας για μια πλήρως φορτισμένη λειτουργία είναι πολύ σύντομος.
------------------	--

Λύση:	Για περισσότερες λεπτομέρειες, ανατρέξτε στην κατηγορία "Battery and power" κάτω από "Troubleshooting" στην ενότητα "Problem solving" στο βοήθημα Access Help.
--------------	--

Πρόβλημα:	Ο υπολογιστής δεν λειτουργεί με μια πλήρως φορτισμένη μπαταρία.
------------------	---

Λύση:	Μπορεί να είναι ενεργή η προστασία υπέρτασης (surge protector) στην μπαταρία. Κλείστε τον υπολογιστή για ένα λεπτό για να γίνει επαναφορά της προστασίας υπέρτασης. Στη συνέχεια ανάψτε τον υπολογιστή ξανά.
--------------	--

Πρόβλημα:	Η μπαταρία δεν φορτίζεται.
------------------	----------------------------

Λύση:	Για περισσότερες λεπτομέρειες, ανατρέξτε στην κατηγορία "Battery and power" κάτω από "Troubleshooting" στην ενότητα "Problem solving" στο βοήθημα Access Help.
--------------	--

Πρόβλημα με τη μονάδα σκληρού δίσκου

Πρόβλημα:	Η μονάδα σκληρού δίσκου δεν λειτουργεί.
------------------	---

Λύση:	Στο μενού Boot του προγράμματος BIOS Setup Utility, βεβαιωθείτε ότι η μονάδα σκληρού δίσκου έχει συμπεριληφθεί σωστά στη σειρά εκκίνησης (Boot Sequence).
--------------	---

Πρόβλημα εκκίνησης

Πρόβλημα:	Δεν γίνεται εκκίνηση του λειτουργικού συστήματος Microsoft® Windows.
------------------	--

Λύση: Χρησιμοποιήστε το χώρο εργασίας του προγράμματος Rescue and Recovery για να λύσετε ή να προσδιορίσετε την αιτία του προβλήματος που αντιμετωπίζετε. Για περισσότερες λεπτομέρειες σχετικά με το πρόγραμμα Rescue and Recovery, βλ. το Κεφάλαιο 4, “Επιλογές αποκατάστασης”, στη σελίδα 25.

Πρόβλημα εξακρίβωσης δακτυλικού αποτυπώματος

Πρόβλημα:	Δεν είναι δυνατή η εγγραφή ή η εξακρίβωση του δακτυλικού σας αποτυπώματος.
Λύση:	<p>Για να βελτιώσετε την κατάσταση, δοκιμάστε τα ακόλουθα:</p> <ul style="list-style-type: none">• Καθαρίστε και στεγνώστε καλά τα χέρια σας.• Εγγράψτε και χρησιμοποιήστε κάποιο άλλο δάχτυλο για την εξακρίβωση στοιχείων.• Εάν τα χέρια σας είναι πολύ στεγνά, βρέξτε τα ελαφρά με κάποιο λοσιόν. <p>Για περισσότερες λεπτομέρειες, ανατρέξτε στην κατηγορία "Fingerprint reader" κάτω από "Troubleshooting" στην ενότητα "Problem solving" στο βοήθημα Access Help.</p>

Άλλα προβλήματα

Πρόβλημα:	Ο υπολογιστής δεν αποκρίνεται.
Λύση:	<ul style="list-style-type: none">• Για να τερματίσετε τη λειτουργία του υπολογιστή, πατήστε και κρατήστε πατημένο το διακόπτη λειτουργίας για 4 δευτερόλεπτα ή παραπάνω. Εάν ο υπολογιστής ακόμα δεν αποκρίνεται, αφαιρέστε το μετασχηματιστή εναλλασσόμενου ρεύματος και την μπαταρία.• Ο υπολογιστής σας μπορεί να κλειδώσει όταν μεταβεί σε κατάσταση αναμονής κατά τη διάρκεια μιας διαδικασίας επικοινωνίας. Απενεργοποιήστε το χρονοστή για τη μετάβαση σε κατάσταση αναμονής όταν εργάζεστε στο δίκτυο.

Πρόβλημα:	Ο υπολογιστής δεν κλείνει με το διακόπτη λειτουργίας.
Λύση:	<p>Εάν η ενδεικτική λυχνία της κατάστασης αναμονής είναι αναμμένη και εργάζεστε με την μπαταρία ως πηγή ρεύματος, είτε αντικαταστήστε την μπαταρία με μια άλλη που είναι πλήρως φορτισμένη ή συνδέστε τον υπολογιστή μέσω του μετασχηματιστή εναλλασσόμενου ρεύματος στην πρίζα.</p> <p>Εάν το πρόβλημα εξακολουθεί να παρουσιάζεται, πατήστε και κρατήστε πατημένο το διακόπτη λειτουργίας για 4 δευτερόλεπτα ή παραπάνω. Έτσι αναγκάζετε τον υπολογιστή να τερματίσει τη λειτουργία του.</p>

Πρόβλημα:	Ο υπολογιστής δεν ξεκινά από τη συσκευή που θέλετε.
Λύση:	<p>Μεταβείτε στο μενού Startup του προγράμματος BIOS Setup Utility. Βεβαιωθείτε ότι η σειρά εκκίνησης (Boot Sequence) στο πρόγραμμα BIOS Setup Utility έχει οριστεί έτσι ώστε ο υπολογιστής να ξεκινά τη λειτουργία του από τη συσκευή που θέλετε.</p> <p>Βεβαιωθείτε επίσης ότι η συσκευή από την οποία ο υπολογιστής ξεκινά τη λειτουργία του είναι ενεργοποιημένη (enabled). Στο μενού Boot του προγράμματος BIOS Setup Utility, βεβαιωθείτε ότι η συσκευή έχει συμπεριληφθεί σωστά στη σειρά εκκίνησης (Boot Sequence).</p>

Κεφάλαιο 4. Επιλογές αποκατάστασης

Χρήση του προγράμματος Rescue and Recovery

Εάν τα Windows δεν λειτουργούν σωστά, χρησιμοποιήστε το χώρο εργασίας του προγράμματος Rescue and Recovery για να λύσετε ή να προσδιορίσετε την αιτία του προβλήματος που αντιμετωπίζετε. Εκτελέστε τις ακόλουθες ενέργειες:

1. Κλείστε το PC σας και ανάψτε το ξανά.
2. Όταν εμφανιστεί η αρχική οθόνη, πατήστε το πλήκτρο Lenovo Care.
3. Όταν ανοίξει ο χώρος εργασίας του προγράμματος Rescue and Recovery, μπορείτε να κάνετε τα ακόλουθα:
 - Να διασώσετε και να επαναφέρετε τα αρχεία και τους φακέλους σας ή τα εφεδρικά τους αντίγραφα.
 - Να ορίσετε παραμέτρους του συστήματος και κωδικούς πρόσβασης.
 - Να ασχοληθείτε με την επίλυση και διάγνωση προβλημάτων χρησιμοποιώντας διαγνωστικά εργαλεία.

Για περισσότερες πληροφορίες σχετικά με τη χρήση των λειτουργιών του προγράμματος Rescue and Recovery, ανατρέξτε στην ενότητα “Recovery overview” στο σύστημα ηλεκτρονικής βοήθειας Access Help.

Επαναφορά εργοστασιακών περιεχομένων

Αντί να παρέχει ένα CD αποκατάστασης ή ένα CD των Windows® με τον υπολογιστή σας, η Lenovo παρέχει πιο απλές μεθόδους για την εκτέλεση των εργασιών που σχετίζονται συνήθως με τα CD αυτά. Τα αρχεία και τα προγράμματα που επιτρέπουν τη χρήση αυτών των εναλλακτικών μεθόδων βρίσκονται στο σκληρό σας δίσκο, εξαλείφοντας έτσι την ανάγκη να εντοπίσετε CD που ενδεχομένως δεν θυμάστε τη θέση φύλαξής τους και αποφεύγοντας τα προβλήματα που σχετίζονται με τη χρήση μιας λανθασμένης έκδοσης ενός CD.

Ένα πλήρες εφεδρικό αντίγραφο όλων των αρχείων και προγραμμάτων που προεγκαταστάθηκαν από τη Lenovo στον υπολογιστή σας βρίσκεται σε μια κρυφή προστατευμένη περιοχή, ή διαμέρισμα (partition), του σκληρού δίσκου. Παρόλο που πρόκειται για μια κρυφή περιοχή, τα εφεδρικά αντίγραφα στο συγκεκριμένο διαμέρισμα καταλαμβάνουν χώρο στο σκληρό δίσκο. Κατά συνέπεια, όταν ελέγχετε τη χωρητικότητα του σκληρού σας δίσκου σύμφωνα με τα Windows, ενδέχεται να διαπιστώσετε ότι η συνολική χωρητικότητα του δίσκου σας είναι μικρότερη απ’ ό,τι περιμένατε. Η διαφορά αυτή οφείλεται στα περιεχόμενα του κρυφού διαμερίσματος.

Το πρόγραμμα αποκατάστασης προϊόντος (Product Recovery Program) που περιέχεται σε αυτή την περιοχή σας επιτρέπει να επαναφέρετε τα πλήρη περιεχόμενα του σκληρού σας δίσκου στην ίδια κατάσταση με την οποία παραδόθηκε αρχικά από το εργοστάσιο.

Σημείωση: Για την ολοκλήρωση της διαδικασίας αποκατάστασης μπορεί να απαιτούνται μερικές ώρες.

Για να επαναφέρετε τα αρχικά περιεχόμενα του σκληρού δίσκου, κάντε τα ακόλουθα:

Προσοχή: Όλα τα αρχεία στο κύριο διαμέρισμα του σκληρού δίσκου (συνήθως η μονάδα C) θα χαθούν κατά τη διαδικασία αποκατάστασης. Όμως, πριν αρχίσει η αντικατάσταση οποιωνδήποτε δεδομένων, θα σας δοθεί η δυνατότητα να αποθηκεύσετε ένα ή περισσότερα αρχεία σε άλλα μέσα αποθήκευσης.

1. Εάν είναι εφικτό, αποθηκεύστε όλα τα αρχεία σας και τερματίστε τη λειτουργία του λειτουργικού συστήματος.
2. Σβήστε τον υπολογιστή σας για τουλάχιστον 5 δευτερόλεπτα.
3. Βάλτε το διακόπτη ασύρματης ραδιοεπικοινωνίας στον υπολογιστή σας στη θέση On.

Σημείωση: Εάν ξεχάσετε να βάλετε το διακόπτη ασύρματης ραδιοεπικοινωνίας σας στη θέση On, η κάρτα ασύρματης σύνδεσης δεν θα αναγνωριστεί και το πρόγραμμα οδήγησης της κάρτας ασύρματης σύνδεσης δεν θα περιληφθεί στο σύστημά σας.

4. Ανάψτε τον υπολογιστή. Παρακολουθήστε προσεκτικά τις πληροφορίες στην οθόνη καθώς γίνεται εκκίνηση του PC σας. Όταν εμφανιστεί η αρχική οθόνη, πατήστε το πλήκτρο Lenovo Care. Ανοίγει ο χώρος εργασίας του Rescue and Recovery.
5. Επιλέξτε **Restore your system** (Επαναφορά του συστήματός σας), στη συνέχεια επιλέξτε **Restore my hard drive to the original factory state** (Επαναφορά του σκληρού δίσκου στην αρχική εργοστασιακή κατάσταση) και ακολουθήστε τις οδηγίες που σας παρέχονται στην οθόνη.

Αποκατάσταση δεδομένων

Εάν εκτελέσετε μια διαδικασία εφεδρικής αποθήκευσης χρησιμοποιώντας το πρόγραμμα Rescue and Recovery, θα έχετε επίσης ένα ή περισσότερα εφεδρικά αντίγραφα που αντιπροσωπεύουν τα περιεχόμενα του σκληρού δίσκου σε διαφορετικές χρονικές στιγμές. Αυτά τα εφεδρικά αντίγραφα μπορεί να είναι αποθηκευμένα στο σκληρό δίσκο, σε μια μονάδα δικτύου ή σε κάποιο αφαιρέσιμο μέσο αποθήκευσης, ανάλογα με την επιλογή που κάνατε κατά τη διάρκεια της διαδικασίας εφεδρικής αποθήκευσης.

Μπορείτε να χρησιμοποιήσετε είτε το πρόγραμμα Rescue and Recovery είτε το χώρο εργασίας του Rescue and Recovery για να επαναφέρετε τα περιεχόμενα του σκληρού δίσκου σε κάποια προγενέστερη κατάσταση χρησιμοποιώντας οποιαδήποτε από τα εφεδρικά αντίγραφα. Ο χώρος εργασίας του Rescue and Recovery λειτουργεί ανεξάρτητα από το λειτουργικό σύστημα Windows. Συνεπώς μπορείτε να τον ενεργοποιήσετε πατώντας το πλήκτρο Lenovo Care όταν εμφανιστεί η σχετική προτροπή κατά τη διάρκεια της διαδικασίας εκκίνησης.

Αφού ανοίξει ο χώρος εργασίας του Rescue and Recovery μπορείτε να εκτελέσετε μια διαδικασία αποκατάστασης, ακόμα και εάν δεν είναι δυνατή η έναρξη των Windows.

Κεφάλαιο 5. Αναβάθμιση και αντικατάσταση συσκευών

Αντικατάσταση της μπαταρίας

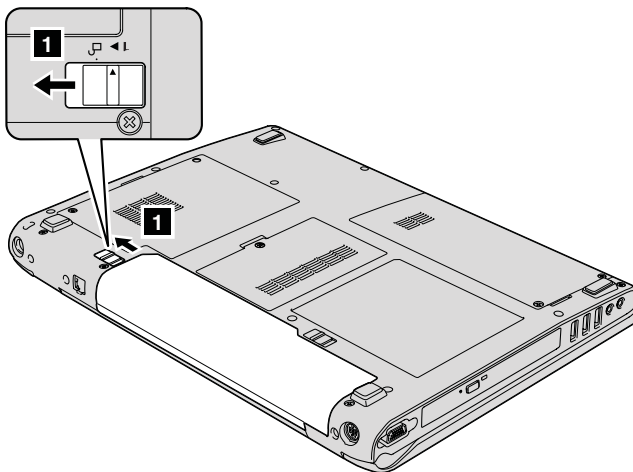
Σημαντικό

Διαβάστε τον *Οδηγό ασφάλειας και εγγύησης* πριν προχωρήσετε στην αντικατάσταση της μπαταρίας.

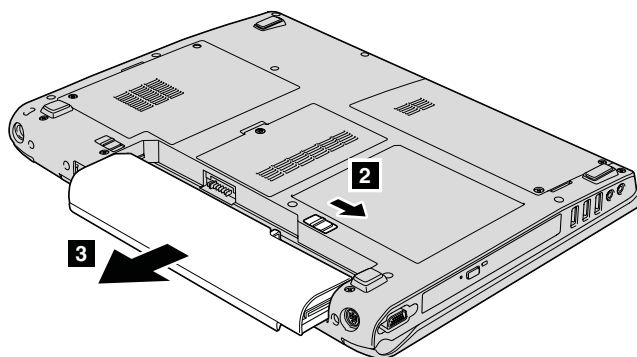
1. **Σβήστε τον υπολογιστή ή μεταβείτε σε κατάσταση αδράνειας (hibernation mode).** Στη συνέχεια αποσυνδέστε το μετασχηματιστή εναλλασσόμενου ρεύματος και όλα τα καλώδια από τον υπολογιστή.

Σημείωση: Εάν χρησιμοποιείτε μια κάρτα PC Card, μπορεί να μην είναι δυνατή η μετάβαση του υπολογιστή σε κατάσταση αδράνειας. Εάν συμβεί κάτι τέτοιο, τότε σβήστε τον υπολογιστή.

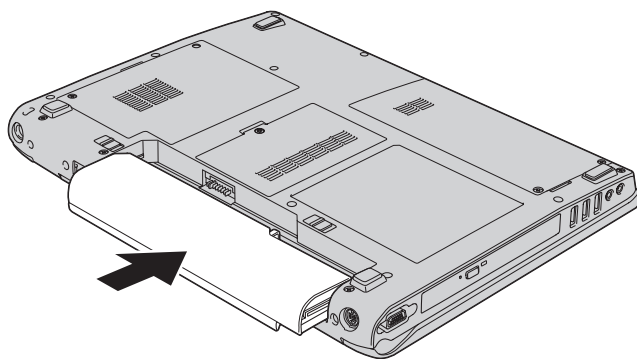
2. Κλείστε την οθόνη του υπολογιστή και γυρίστε τον υπολογιστή ανάποδα.
3. Ξεκλειδώστε την μπαταρία στα αριστερά μετακινώντας το διακόπη **1** στη θέση ξεκλειδώματος.



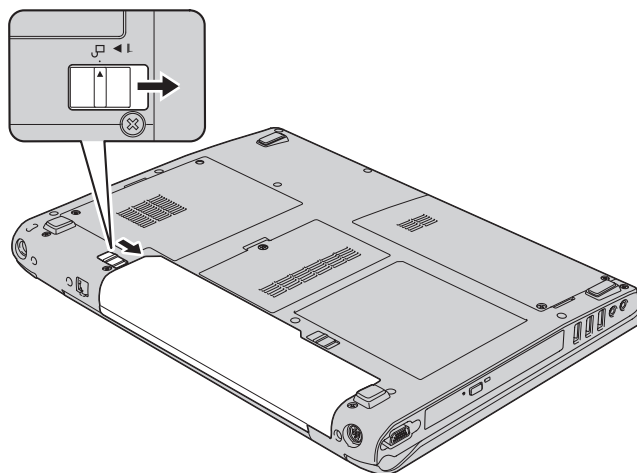
4. Ξεκλειδώστε την μπαταρία από πάνω μετακινώντας το διακόπη **2** στη θέση ξεκλειδώματος και κρατώντας το στη θέση αυτή αφαιρέστε την μπαταρία **3**.



5. Εγκαταστήστε μια νέα μπαταρία.



6. Βεβαιωθείτε ότι ο διακόπτης ασφάλειας της μπαταρίας είναι στη θέση κλειδώματος.



7. Γυρίστε τον υπολογιστή στην κανονική του θέση. Συνδέστε το μετασχηματιστή εναλλασσόμενου ρεύματος και τα καλώδια στον υπολογιστή.

Αναβάθμιση της μονάδας σκληρού δίσκου

Σημαντικό

Διαβάστε τον *Οδηγό ασφάλειας και εγγύησης* πριν προχωρήσετε στην αντικατάσταση της μονάδας σκληρού δίσκου.

Μπορείτε να αυξήσετε τη χωρητικότητα αποθήκευσης του υπολογιστή σας αντικαθιστώντας τη μονάδα σκληρού δίσκου με κάποια που έχει μεγαλύτερη χωρητικότητα. Μπορείτε να αγοράσετε μια νέα μονάδα σκληρού δίσκου από το μεταπωλητή Lenovo σας ή από κάποιον εκπρόσωπο μάρκετινγκ.

Σημειώσεις:

1. Αντικαταστήστε τη μονάδα σκληρού δίσκου μόνο για να την αναβαθμίσετε ή για να επισκευαστεί. Οι υποδοχές σύνδεσης και η θήκη του σκληρού δίσκου δεν είναι σχεδιασμένες για την τακτική αλλαγή ή ανταλλαγή μονάδων δίσκου.
2. Ο χώρος εργασίας του Rescue and Recovery και το πρόγραμμα Product Recovery δεν θα περιλαμβάνονται στη νέα μονάδα σκληρού δίσκου.

Προσοχή

Χειρισμός μονάδας σκληρού δίσκου

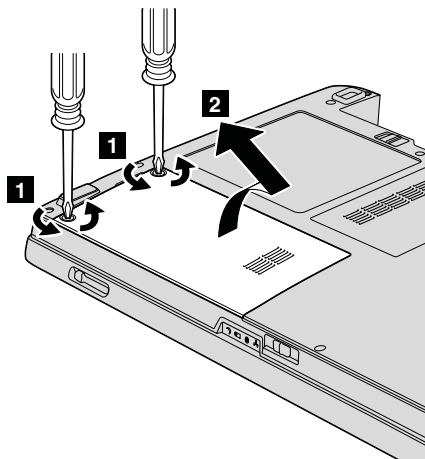
- Μην αφήσετε τη μονάδα να πέσει ή να υποστεί οποιουδήποτε φυσικούς κραδασμούς. Τοποθετήστε τη μονάδα σε κάποιο μαλακό υλικό, π.χ. ένα κομμάτι ύφασμα, που απορροφά το φυσικό κραδασμό.
- Μην πιέσετε το περίβλημα της μονάδας.
- Μην αγγίζετε την υποδοχή σύνδεσης.

Η μονάδα είναι πάρα πολύ ευαίσθητη. Ο λανθασμένος χειρισμός της μπορεί να προκαλέσει ζημιά και οριστική απώλεια δεδομένων από το σκληρό δίσκο. Πριν αφαιρέσετε τη μονάδα σκληρού δίσκου, συνιστάται να δημιουργήσετε ένα εφεδρικό αντίγραφο όλων των πληροφοριών στο σκληρό δίσκο και στη συνέχεια να κλείσετε τον υπολογιστή. Μην αφαιρέσετε τη μονάδα όταν το σύστημα βρίσκεται σε λειτουργία ή όταν είναι σε κατάσταση αναμονής (standby) ή αδράνειας (hibernation).

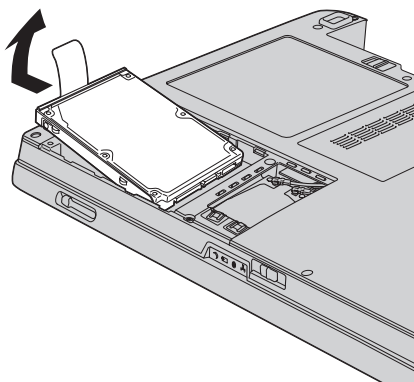
Για να αντικαταστήσετε τη μονάδα σκληρού δίσκου, κάντε τα ακόλουθα:

1. **Σβήστε τον υπολογιστή.** Στη συνέχεια αποσυνδέστε το μετασχηματιστή εναλλασσόμενου ρεύματος και όλα τα καλώδια από τον υπολογιστή.
2. Κλείστε την οθόνη του υπολογιστή και γυρίστε τον υπολογιστή ανάποδα.
3. Αφαιρέστε την μπαταρία.
4. Αφαιρέστε τις δύο βίδες **1** και αφαιρέστε το κάλυμμα του σκληρού δίσκου **2**.

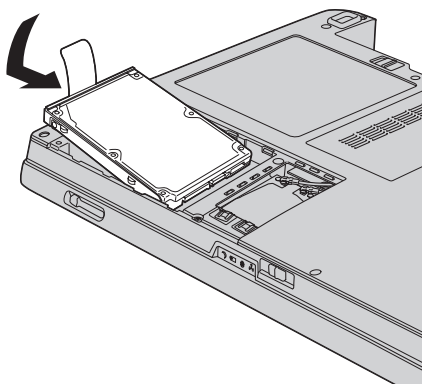
Αναβάθμιση της μονάδας σκληρού δίσκου



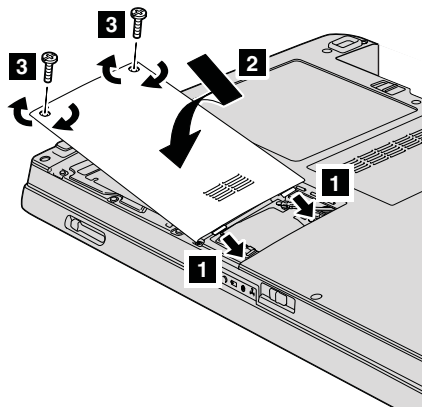
5. Γλιστρήστε τη μονάδα σκληρού δίσκου προς το άκρο του υπολογιστή για να την απελευθερώσετε και στη συνέχεια τραβήξτε τη λαβή προς τα πάνω για να αφαιρέσετε τη μονάδα.



6. Τοποθετήστε τη νέα μονάδα σκληρού δίσκου στη θήκη και στη συνέχεια στερεώστε την καλά.



7. Ευθυγραμμίστε τη μπροστινή πλευρά του καλύμματος του σκληρού δίσκου **1**, επανατοποθετήστε το κάλυμμα **2** και σφίξτε τις δύο βίδες **3**.



8. Εγκαταστήστε ξανά την μπαταρία.
9. Γυρίστε τον υπολογιστή στην κανονική του θέση. Συνδέστε το μετασχηματιστή εναλασσόμενου ρεύματος και τα καλώδια στον υπολογιστή.

Αντικατάσταση μνήμης

Σημαντικό

Διαβάστε τον *Οδηγό ασφάλειας και εγγύησης* πριν προχωρήσετε στην αντικατάσταση μνήμης.

Η αύξηση της χωρητικότητας μνήμης είναι ένας αποτελεσματικός τρόπος για να επιταχύνετε την εκτέλεση προγραμμάτων. Μπορείτε να αυξήσετε την ποσότητα μνήμης στον υπολογιστή σας εγκαθιστώντας μια μονάδα μνήμης DDR 2 (double data rate 2) συγχρονισμένης DRAM (dynamic random access memory) SO-DIMM

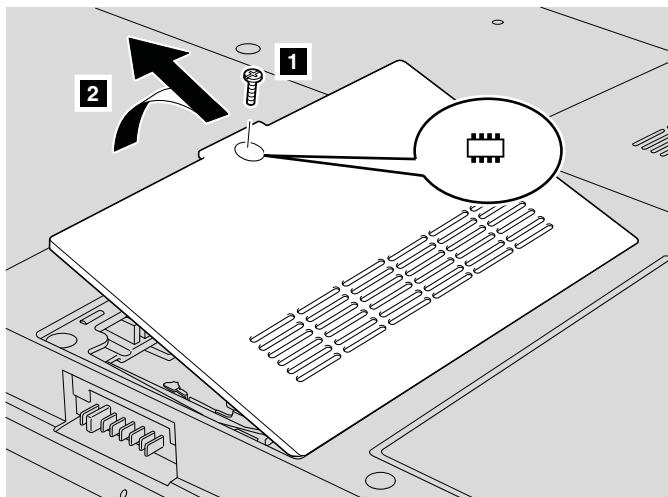
(small outline dual inline memory module), διαθέσιμη ως προαιρετική επιλογή, στην υποδοχή μνήμης του υπολογιστή σας. Διατίθενται μονάδες SO-DIMM με διαφορετικά χαρακτηριστικά.

Σημείωση: Χρησιμοποιείτε μόνο τύπους μνήμης που υποστηρίζονται από τον υπολογιστή σας. Εάν δεν εγκαταστήσετε σωστά την επέκταση μνήμης ή εγκαταστήσετε έναν τύπο μνήμης που δεν υποστηρίζεται, θα ακουστεί ένα προειδοποιητικό ηχητικό σήμα μόλις προσπαθήσετε να εκκινήσετε τον υπολογιστή.

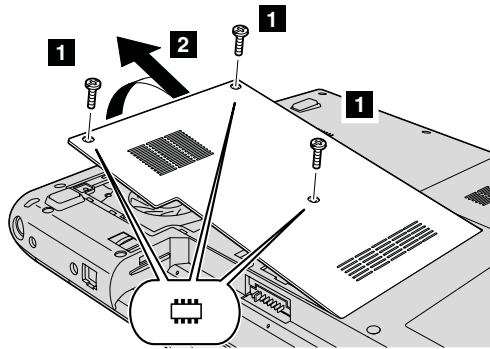
Για να εγκαταστήσετε μια μονάδα SO-DIMM, κάντε τα ακόλουθα:

1. Αγγίξτε ένα μεταλλικό τραπέζι ή ένα γειωμένο μεταλλικό αντικείμενο. Με την ενέργεια αυτή ελαττώνεται ο στατικός ηλεκτρισμός του σώματός σας, ο οποίος μπορεί να προκαλέσει ζημιά στη μονάδα SO-DIMM. Μην αγγίξετε την επαφή της μονάδας SO-DIMM.
2. **Σβήστε τον υπολογιστή.** Στη συνέχεια αποσυνδέστε το μετασχηματιστή εναλλασσόμενου ρεύματος και όλα τα καλώδια από τον υπολογιστή.
3. Κλείστε την οθόνη του υπολογιστή και γυρίστε τον υπολογιστή ανάποδα.
4. Αφαιρέστε την μπαταρία.
5. Ανάλογα με τον τύπο του καλύμματος της υποδοχής μνήμης, ξεσφίξτε τη βίδα ή τις βίδες **1** στο κάλυμμα και αφαιρέστε το **2**, όπως απεικονίζεται στις εικόνες.

Κάλυμμα υποδοχής με μία βίδα:

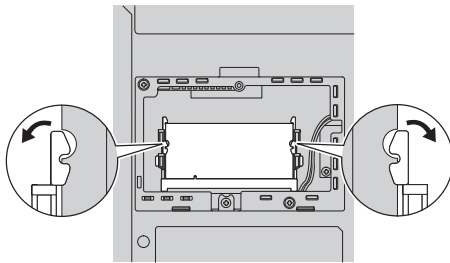


Κάλυμμα υποδοχής με τρεις βίδες:

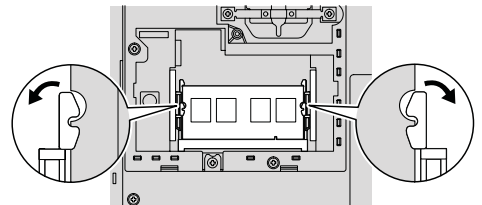


6. Εάν έχουν ήδη εγκατασταθεί δύο μονάδες SO-DIMM στις υποδοχές μνήμης, τότε αφαιρέστε μία από τις δύο για να κάνετε χώρο για τη νέα μονάδα σπρώχνοντας ταυτόχρονα προς τα έξω τους σφιχτήρες και στις δύο πλευρές της υποδοχής. Φυλάξτε την κάρτα για μελλοντική χρήση.

Κάλυμμα υποδοχής με μία βίδα:



Κάλυμμα υποδοχής με τρεις βίδες:

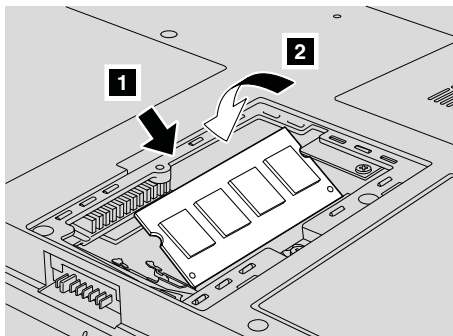


7. Εντοπίστε την εγκοπή στην επαφή της μονάδας SO-DIMM.

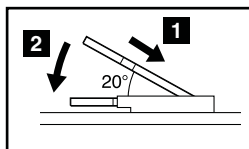
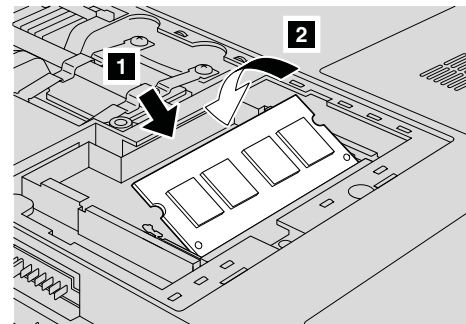
Προσοχή: Για να αποφύγετε την πρόκληση ζημιάς στη μονάδα SO-DIMM, μην αγγίζετε την επαφή της κάρτας.

8. Τοποθετώντας την πλευρά της μονάδας SO-DIMM με την εσοχή στην επαφή της υποδοχής, προσαρμόστε τη μονάδα SO-DIMM σταθερά στην υποδοχή υπό γωνία 20 μοιρών **1** και στη συνέχεια σπρώξτε την προς τα κάτω **2**.

Κάλυμμα υποδοχής με μία βίδα:

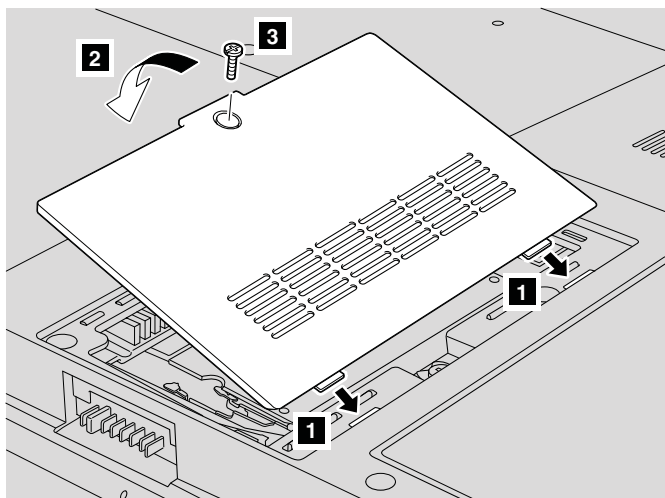


Κάλυμμα υποδοχής με τρεις βίδες:

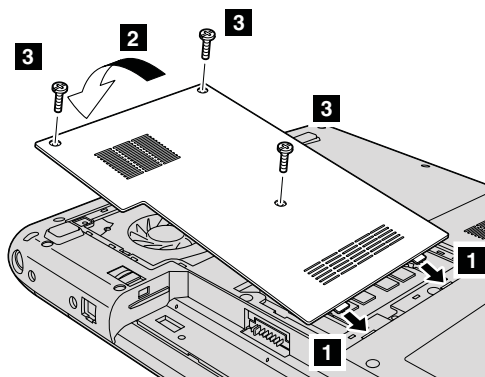


9. Σπρώξτε τη μονάδα SO-DIMM προς τα κάτω μέχρι να ασφαλίσει στη θέση της.
10. Βεβαιωθείτε ότι η κάρτα έχει στερεωθεί σωστά στην υποδοχή και ότι δεν μπορεί εύκολα να βγει από τη θέση της.
11. Ανάλογα με τον τύπο του καλύμματος της υποδοχής μνήμης, ευθυγραμμίστε τη μπροστινή πλευρά του καλύμματος **1**, τοποθετήστε το στη θέση του **2** και σφίξτε τις βίδες **3** για να στερεώσετε το κάλυμμα, όπως απεικονίζεται στις εικόνες.

Κάλυμμα υποδοχής με μία βίδα:



Κάλυμμα υποδοχής με τρεις βίδες:



Προσοχή: Όταν έχετε προσθέσει ή αναβαθμίσει μια μονάδα SO-DIMM, μη χρησιμοποιήσετε τον υπολογιστή σας πριν κλείσετε το κάλυμμα της υποδοχής μνήμης. Ποτέ μη χρησιμοποιείτε τον υπολογιστή όταν το κάλυμμα είναι ανοιχτό.

12. Εγκαταστήστε ξανά την μπαταρία.
13. Επαναφέρετε τον υπολογιστή στην κανονική του θέση και συνδέστε το μετασχηματιστή εναλλασσόμενου ρεύματος και τα καλώδια.

Βεβαιωθείτε ότι η μονάδα SO-DIMM έχει εγκατασταθεί σωστά, ως εξής:

1. Ανάψτε τον υπολογιστή.
2. Όταν εμφανιστεί η αρχική οθόνη, πατήστε F1. Ανοίγει η οθόνη του προγράμματος BIOS Setup Utility.

Αντικατάσταση μνήμης

3. Στο στοιχείο "Installed Memory" (Εγκατεστημένη μνήμη) εμφανίζεται η συνολική μνήμη που είναι εγκατεστημένη στον υπολογιστή σας.

Κεφάλαιο 6. Βοήθεια και υπηρεσίες

Λήψη βοήθειας και υπηρεσιών

Αν χρειαστείτε βοήθεια, υπηρεσίες, τεχνική υποστήριξη ή απλά περισσότερες πληροφορίες για υπολογιστές Lenovo, θα βρείτε μια ευρεία γκάμα πηγών πληροφοριών της Lenovo που μπορούν να σας βοηθήσουν. Στο κεφάλαιο αυτό παρέχονται πληροφορίες σχετικά με το πού μπορείτε να βρείτε πρόσθετες πληροφορίες σχετικά με υπολογιστές Lenovo, τι πρέπει να κάνετε αν αντιμετωπίσετε κάποιο πρόβλημα με τον υπολογιστή σας και ποιον να καλέσετε αν χρειαστείτε υπηρεσίες.

Τα Service Packs της Microsoft αποτελούν τις πιο ενημερωμένες πηγές λογισμικού για προϊόντα Windows. Διατίθενται για μεταφόρτωση από το διαδίκτυο (μπορεί να ισχύουν κάποιες χρεώσεις σύνδεσης) ή μέσω CD-ROM. Για πιο συγκεκριμένες πληροφορίες και διασυνδέσεις, μεταβείτε στο δικτυακό τόπο www.microsoft.com. Για τη λήψη τεχνικής υποστήριξης κατά την εγκατάσταση των Service Packs ή για ερωτήσεις σχετικά με τα Service Packs του προεγκατεστημένου προϊόντος Microsoft Windows στον υπολογιστή σας, ανατρέξτε στην ιστοσελίδα Microsoft Product Support Services στη διεύθυνση <http://support.microsoft.com/directory/>, ή επικοινωνήστε με το Κέντρο Υποστήριξης Πελατών για τη χώρα σας στον αριθμό τηλεφώνου που θα βρείτε στην ενότητα “Παγκόσμιος Τηλεφωνικός Κατάλογος” στη σελίδα 46. Σε ορισμένες περιπτώσεις απαιτείται η καταβολή κάποιου χρηματικού αντιτίμου.

Λήψη βοήθειας από το διαδίκτυο

Στο δικτυακό τόπο της Lenovo στο World Wide Web μπορείτε να βρείτε τις πιο πρόσφατες πληροφορίες σχετικά με τους υπολογιστές και την υποστήριξη της Lenovo. Η διεύθυνση της αρχικής ιστοσελίδας της Lenovo είναι <http://www.lenovo.com>.

Μπορείτε να βρείτε πληροφορίες υποστήριξης για τον υπολογιστή Lenovo 3000 σας στη διεύθυνση www.lenovo.com/support. Εξερευνήστε τις διαθέσιμες πληροφορίες σε αυτό το δικτυακό τόπο για να μάθετε πώς μπορείτε να λύσετε προβλήματα, να βρείτε νέους τρόπους για τη χρήση του υπολογιστή σας και να ενημερωθείτε για προαιρετικές συσκευές που κάνουν την εργασία με τον υπολογιστή Lenovo ακόμα πιο εύκολη.

Επικοινωνία με το Κέντρο Υποστήριξης Πελάτων

Αν έχετε προσπαθήσει να επιλύσετε το πρόβλημα μόνοι σας και χρειάζεστε βοήθεια κατά τη διάρκεια της περιόδου εγγύησης, μπορείτε να λάβετε βοήθεια και πληροφορίες από το τηλέφωνο μέσω του Κέντρου Υποστήριξης Πελατών. Οι ακόλουθες υπηρεσίες είναι διαθέσιμες κατά τη διάρκεια της περιόδου εγγύησης:

- **Εντοπισμός προβλημάτων:** Εκπαιδευμένο προσωπικό είναι έτοιμο να σας βοηθήσει να διαπιστώσετε αν υπάρχει πρόβλημα με τον υλικό εξοπλισμό και να αποφασίσετε τις ενέργειες στις οποίες θα πρέπει να προβείτε για να διορθώσετε το πρόβλημα.
- **Επισκευή υλικού εξοπλισμού Lenovo:** Αν διαπιστωθεί ότι το πρόβλημα οφείλεται σε υλικό εξοπλισμό της Lenovo που καλύπτεται από εγγύηση, εκπαιδευμένο προσωπικό υπηρεσιών είναι έτοιμο να σας παράσχει τις κατάλληλες υπηρεσίες.
- **Διαχείριση μηχανικών τροποποιήσεων:** Σε ορισμένες περιπτώσεις, μπορεί να απαιτούνται αλλαγές μετά την πώληση του προϊόντος. Η Lenovo ή ο μεταπωλητής από τον οποίο αγοράσατε το προϊόν, εφόσον έχει σχετική εξουσιοδότηση από τη Lenovo, θα προβεί σε κατάλληλες για τον υλικό εξοπλισμό σας μηχανικές τροποποιήσεις (engineering changes).

Δεν καλύπτονται τα εξής:

- Αντικατάσταση ή χρήση εξαρτημάτων που δεν έχουν κατασκευαστεί από ή για τη Lenovo καθώς και εξαρτημάτων που δεν καλύπτονται από εγγύηση.

Σημείωση: Όλα τα καλυπτόμενα από εγγύηση εξαρτήματα έχουν έναν επαγνήφιο προσδιοριστικό αριθμό, της μορφής FRU XXXXXXXX

- Προσδιορισμός της αιτίας προβλημάτων λογισμικού
- Ρύθμιση του BIOS ως τμήμα μιας εγκατάστασης ή αναβάθμισης
- Αλλαγές, τροποποιήσεις ή αναβαθμίσεις προγραμμάτων οδήγησης συσκευών
- Εγκατάσταση και συντήρηση λειτουργικών συστημάτων δικτύων (NOS)
- Εγκατάσταση και συντήρηση προγραμμάτων εφαρμογών

Για να προσδιορίσετε εάν η μηχανή σας καλύπτεται από εγγύηση και ποια είναι η ημερομηνία λήξης της εγγύησης, μεταβείτε στη διεύθυνση www.lenovo.com/support, επιλέξτε **Warranty** και ακολουθήστε τις οδηγίες που σας παρέχονται στην οθόνη.

Για πλήρη περιγραφή των όρων της εγγύησης που παρέχεται από τη Lenovo, ανατρέξτε στην εγγύηση υλικού εξοπλισμού της Lenovo. Κρατήστε την απόδειξη αγοράς ώστε να μπορείτε να λάβετε υπηρεσίες εγγύησης.

Εάν είναι εφικτό, φροντίστε να είστε κοντά στον υπολογιστή σας όταν καλέσετε το Κέντρο Υποστήριξης Πελατών, γιατί ο τεχνικός υποστήριξης μπορεί να ζητήσει τη βοήθειά σας στην επίλυση του προβλήματος που αντιμετωπίζετε με τον υπολογιστή σας. Βεβαιωθείτε ότι έχετε μεταφορτώσει τα πιο πρόσφατα προγράμματα πλοήγησης και επιδιορθώσεις συστήματος, ότι έχετε εκτελέσει τα

διαγνωστικά εργαλεία και ότι έχετε καταγράψει όλες τις απαραίτητες πληροφορίες πριν καλέσετε για τεχνική υποστήριξη. Όταν καλέσετε για τεχνική υποστήριξη, θα πρέπει να έχετε πρόχειρες τις ακόλουθες πληροφορίες:

- Τύπος και μοντέλο μηχανής
- Αριθμοί σειράς του υπολογιστή, της οθόνης και των άλλων συσκευών ή απόδειξη αγοράς
- Περιγραφή του προβλήματος
- Ακριβής διατύπωση των μηνυμάτων σφαλμάτων
- Πληροφορίες σχετικά με τις ρυθμίσεις υλικού εξοπλισμού και λογισμικού του συστήματός σας

Οι τηλεφωνικοί αριθμοί για το Κέντρο Υποστήριξης Πελάτων που εξυπηρετεί τη χώρα σας παρατίθενται στην ενότητα Παγκόσμιος Τηλεφωνικός Κατάλογος του παρόντος οδηγού.

Σημείωση: Οι αριθμοί τηλεφώνου υπόκεινται σε αλλαγή χωρίς ειδοποίηση. Για την πιο πρόσφατη λίστα των τηλεφωνικών αριθμών και των ωρών λειτουργίας των Κέντρων Υποστήριξης Πελατών, επισκεφτείτε το δικτυακό τόπο υποστήριξης της Lenovo στη διεύθυνση www.lenovo.com/support/phone. Αν δεν υπάρχει αριθμός τηλεφώνου για τη χώρα ή την περιοχή όπου διαμένετε, τότε επικοινωνήστε με τον τοπικό μεταπωλητή ή εκπρόσωπο μάρκετινγκ της Lenovo

Λήψη βοήθειας σε όλο τον κόσμο

Αν ταξιδεύετε με τον υπολογιστή σας ή τον μετεγκαταστήσετε σε χώρα στην οποία πωλείται ο συγκεκριμένος τύπος υπολογιστή Lenovo, ο υπολογιστής μπορεί να καλύπτεται από Διεθνείς Υπηρεσίες Εγγύησης (International Warranty Service), οι οποίες σας παρέχουν αυτομάτως το δικαίωμα να λαμβάνετε υπηρεσίες εγγύησης καθ' όλη τη διάρκεια της περιόδου εγγύησης. Οι υπηρεσίες θα παρέχονται από παροχείς υπηρεσιών που είναι εξουσιοδοτημένοι να παρέχουν υπηρεσίες εγγύησης.

Οι μέθοδοι και οι διαδικασίες παροχής υπηρεσιών μπορεί να διαφέρουν από χώρα σε χώρα και ορισμένες υπηρεσίες μπορεί να μην είναι διαθέσιμες σε όλες τις χώρες. Οι Διεθνείς Υπηρεσίες Εγγύησης παρέχονται με τη μέθοδο (π.χ. depot, μεταφορά από τον πελάτη στο κέντρο παροχής υπηρεσιών (carry-in) ή επί τόπου παροχή υπηρεσιών) που χρησιμοποιείται στη χώρα όπου παρέχονται οι υπηρεσίες. Τα κέντρα παροχής υπηρεσιών σε ορισμένες χώρες μπορεί να μην είναι σε θέση να παράσχουν υπηρεσίες για όλα τα μοντέλα ενός συγκεκριμένου τύπου υπολογιστή. Σε ορισμένες χώρες, μπορεί να ισχύουν χρεώσεις και περιορισμοί κατά την παροχή των υπηρεσιών.

Για να διαπιστώσετε εάν ο υπολογιστής σας καλύπτεται από Διεθνείς Υπηρεσίες Εγγύησης και να δείτε τον κατάλογο των χωρών στις οποίες είναι διαθέσιμες οι υπηρεσίες αυτές, μεταβείτε στην ιστοσελίδα <http://www.lenovo.com/support>,

επιλέξτε **Warranty** και ακολουθήστε τις οδηγίες που εμφανίζονται στην οθόνη.

Παράρτημα Α. Πληροφορίες εγγύησης

Πληροφορίες εγγύησης

Σε αυτό το Παράρτημα παρέχονται πληροφορίες σχετικά με την περίοδο εγγύησης και το είδος των υπηρεσιών εγγύησης που ισχύουν για τη Μηχανή σας στη χώρα ή στην περιοχή όπου διαμένετε. Για τους όρους και τις προϋποθέσεις της Δήλωσης Περιορισμένης Εγγύησης που ισχύει για τη Μηχανή σας, αναφερθείτε στο Κεφάλαιο 2, Πληροφορίες Εγγύησης στον Οδηγό ασφάλειας και εγγύησης που συνοδεύει τη Μηχανή σας.

Περίοδος εγγύησης

Η περίοδος εγγύησης μπορεί να διαφέρει από χώρα σε χώρα ή περιοχή και καθορίζεται στον παρακάτω πίνακα. ΣΗΜΕΙΩΣΗ: Με τον όρο "Περιοχή" νοείται η Ειδική Διοικητική Περιφέρεια Χονγκ Κονγκ ή Μακάο της Κίνας.

Περίοδος εγγύησης 3 ετών για εξαρτήματα και 1 έτους για εργασία σημαίνει ότι η Lenovo παρέχει υπηρεσίες εγγύησης χωρίς χρέωση για:

α. εξαρτήματα και εργασία, κατά τη διάρκεια του πρώτου έτους της περιόδου εγγύησης, και

β. μόνο για εξαρτήματα, σε βάση ανταλλαγής, κατά τη διάρκεια του δεύτερου και του τρίτου έτους της περιόδου εγγύησης. Ο Παροχέας Υπηρεσιών σας θα σας χρεώνει για όλα τα έξοδα εργασίας που σχετίζονται με κάθε επισκευή ή αντικατάσταση κατά το δεύτερο και τρίτο έτος της περιόδου εγγύησης.

Τύπος μηχανής	Χώρα ή περιοχή αγοράς	Περίοδος εγγύησης	Είδη υπηρεσιών εγγύησης
0689	ΗΠΑ, Καναδάς, Μεξικό, Βραζιλία, Αυστραλία, Ιαπωνία	Εξαρτήματα και εργασία - 1 έτος Μπαταρία - 1 έτος	6 1
	Άλλες χώρες ή περιοχές	Εξαρτήματα και εργασία - 1 έτος Μπαταρία - 1 έτος	7 1
0768	ΗΠΑ, Καναδάς, Μεξικό, Βραζιλία, Αυστραλία, Ιαπωνία	Εξαρτήματα και εργασία - 1 έτος Μπαταρία - 1 έτος	6 1
	Άλλες χώρες ή περιοχές	Εξαρτήματα και εργασία - 1 έτος Μπαταρία - 1 έτος	7 1

Τύπος μηχανής	Χώρα ή περιοχή αγοράς	Περίοδος εγγύησης	Είδη υπηρεσιών εγγύησης
8922	ΗΠΑ, Καναδάς, Μεξικό, Βραζιλία, Αυστραλία, Ιαπωνία	Εξαρτήματα και εργασία - 1 έτος Μπαταρία - 1 έτος	6 1
	Άλλες χώρες ή περιοχές	Εξαρτήματα και εργασία - 1 έτος Μπαταρία - 1 έτος	7 1

Είδη Υπηρεσιών Εγγύησης

Εάν απαιτείται, ο Παροχέας Υπηρεσιών θα παρέχει υπηρεσίες επισκευής ή ανταλλαγής ανάλογα με το είδος των υπηρεσιών εγγύησης που καθορίζεται για τη Μηχανή σας στον παραπάνω πίνακα και όπως περιγράφεται παρακάτω. Ο χρόνος παροχής των υπηρεσιών θα εξαρτάται από το χρόνο της κλήσης σας και υπόκειται στη διαθεσιμότητα των εξαρτημάτων. Το επίπεδο των υπηρεσιών είναι στόχοι σχετικά με τους χρόνους απόκρισης, για τους οποίους δεν παρέχεται εγγύηση. Το καθορισμένο επίπεδο των υπηρεσιών εγγύησης μπορεί να μην είναι διαθέσιμο σε όλο τον κόσμο. Μπορεί να ισχύουν πρόσθετες χρεώσεις για παροχή υπηρεσιών εκτός της κανονικής περιοχής κάλυψης του Παροχέα Υπηρεσιών σας. Για πληροφορίες σχετικά με τα ισχύοντα σε συγκεκριμένη χώρα ή τοποθεσία, επικοινωνήστε με τον τοπικό εκπρόσωπο του Παροχέα Υπηρεσιών ή το μεταπωλητή.

1. Υπηρεσία Παροχής Μονάδων Αντικαθιστώμενων από τον Πελάτη ("CRU")

Η Lenovo θα σας αποστέλλει μονάδες CRU για εγκατάσταση. Η εγκατάσταση των CRU Κατηγορίας 1 είναι εύκολη, ενώ για την εγκατάσταση των CRU Κατηγορίας 2 απαιτούνται κάποιες τεχνικές δεξιότητες και εργαλεία. Οι πληροφορίες σχετικά με τις CRU και οι οδηγίες εγκατάστασης αποστέλλονται με τη Μηχανή σας και είναι διαθέσιμες ανά πάσα στιγμή από τη Lenovo κατόπιν αιτήματός σας. Μπορείτε να ζητήσετε από έναν Παροχέα Υπηρεσιών να εγκαταστήσει τις CRU, χωρίς πρόσθετη επιβάρυνση, βάσει του είδους υπηρεσιών εγγύησης που έχει καθοριστεί για τη Μηχανή σας. Η Lenovo καθορίζει, στο υλικό που αποστέλλεται με τη CRU αντικατάστασης, εάν η ελαττωματική CRU πρέπει να επιστραφεί. Όταν απαιτείται επιστροφή, 1) αποστέλλονται οδηγίες και συσκευασία μαζί με τη CRU αντικατάστασης, και 2) η Lenovo μπορεί να σας χρεώσει για τη CRU αντικατάστασης εάν δεν λάβει την ελαττωματική CRU εντός 30 ημερών από την ημερομηνία που παραλάβατε τη CRU αντικατάστασης.

2. Επί Τόπου Υπηρεσίες

Ο Παροχέας Υπηρεσιών σας θα επισκευάζει ή θα αντικαθιστά μια Μηχανή στην οποία παρουσιάστηκε βλάβη, στις εγκαταστάσεις σας, και θα επαληθεύει τη λειτουργία της. Πρέπει να παρέχετε κατάλληλο χώρο εργασίας για την αποσυναρμολόγηση και επανασυναρμολόγηση της Μηχανής Lenovo. Ο χώρος πρέπει να είναι καθαρός, επαρκώς φωτιζόμενος και κατάλληλος για το σκοπό

αυτό. Για ορισμένες Μηχανές, ορισμένες επισκευές μπορεί να απαιτούν την αποστολή της Μηχανής σε καθορισμένο κέντρο υπηρεσιών.

3. Υπηρεσίες Courier ή Depot *

Θα αποσυνδέετε τη Μηχανή στην οποία παρουσιάστηκε βλάβη και ο Παροχέας Υπηρεσιών σας θα κανονίζει την παραλαβή της. Θα σας παρέχεται η συσκευασία αποστολής για την επιστροφή της Μηχανής στο καθορισμένο κέντρο υπηρεσιών. Ένας μεταφορέας θα παραλαμβάνει τη Μηχανή και θα την παραδίδει στο καθορισμένο κέντρο υπηρεσιών. Μετά την επισκευή ή την αντικατάστασή της, το κέντρο υπηρεσιών θα κανονίζει την παράδοση της Μηχανής στην τοποθεσία σας. Για την εγκατάσταση και την επαλήθευση της λειτουργίας της είστε υπεύθυνοι εσείς.

4. Υπηρεσίες με Μεταφορά ή Αποστολή από τον Πελάτη

Θα παραδίδετε ή θα αποστέλλετε, όπως ορίζει ο Παροχέας Υπηρεσιών, μια Μηχανή στην οποία παρουσιάστηκε βλάβη, κατάλληλα συσκευασμένη (με προκαταβολή των εξόδων μεταφοράς, εκτός εάν οριστεί διαφορετικά) σε καθορισμένη τοποθεσία. Μετά την επισκευή ή την αντικατάσταση της Μηχανής, θα ετοιμάζεται για παραλαβή από εσάς ή, στην περίπτωση της Υπηρεσίας με Αποστολή από τον Πελάτη (Mail-in), θα σας επιστρέφεται με έξοδα της Lenovo, εκτός εάν ο Παροχέας Υπηρεσιών καθορίσει διαφορετικά. Για την εγκατάσταση της Μηχανής και την επαλήθευση της λειτουργίας της είστε υπεύθυνοι εσείς.

5. Υπηρεσία CRU και Επί Τόπου Υπηρεσίες

Αυτό το είδος Υπηρεσιών Εγγύησης είναι συνδυασμός του Είδους 1 και του Είδους 2 (βλ. παραπάνω).

6. Υπηρεσία CRU και Υπηρεσίες Courier ή Depot

Αυτό το είδος Υπηρεσιών Εγγύησης είναι συνδυασμός του Είδους 1 και του Είδους 3 (βλ. παραπάνω).

7. Υπηρεσία CRU και Υπηρεσίες με Μεταφορά ή Αποστολή από τον Πελάτη

Αυτό το είδος Υπηρεσιών Εγγύησης είναι συνδυασμός του Είδους 1 και του Είδους 4 (βλ. παραπάνω).

Όταν αναφέρεται είδος υπηρεσιών 5, 6 ή 7, ο Παροχέας Υπηρεσιών θα προσδιορίζει ποιο είδος υπηρεσιών εγγύησης είναι κατάλληλο για την επισκευή.

* Αυτό το είδος υπηρεσίας ονομάζεται σε ορισμένες χώρες Lenovo EasyServ ή EasyServ.

Για να σας παρασχεθούν υπηρεσίες εγγύησης, επικοινωνήστε με έναν Παροχέα Υπηρεσιών. Στον Καναδά ή στις Ηνωμένες Πολιτείες, καλέστε τον αριθμό 1-800-IBM-SERV (426-7378). Σε άλλες χώρες, βλ. τους παρακάτω αριθμούς τηλεφώνου.

Παγκόσμιος Τηλεφωνικός Κατάλογος

Οι αριθμοί τηλεφώνου υπόκεινται σε αλλαγή χωρίς ειδοποίηση. Για τους τρέχοντες αριθμούς τηλεφώνου, μεταβείτε στην ιστοσελίδα <http://www.lenovo.com/support/phone>.

Χώρα ή Περιοχή	Αριθμός τηλεφώνου
Αργεντινή	0800-288-5366 (Ισπανικά)
Αυστραλία	1300-880-917 (Αγγλικά)
Αυστρία	01-24592-5901 01-211-454-610 (Γερμανικά)
Αφρική	Αφρική: +44 (0)1475-555-055 Νότια Αφρική: +27-11-3028888 και 0800110756 Κεντρική Αφρική: Επικοινωνήστε με τον πιο κοντινό Εμπορικό Συνεργάτη της IBM
Βέλγιο	02-210-9820 (Ολλανδικά) 02-210-9800 (Γαλλικά) Υπηρεσίες συντήρησης και υποστήριξης καλυπτόμενες από την εγγύηση: 02-225-3611
Βενεζουέλα	0-800-100-5722 (Ισπανικά)
Βιετνάμ	Βόρεια περιοχή και Ανόι: 84-4-843-6675 Νότια περιοχή και Χο Τσι Μινχ: 84-8-829-5160 (Αγγλικά, Βιετναμέζικα)
Βολιβία	0800-0189 (Ισπανικά)
Βραζιλία	Περιοχή του Sao Paulo: (11) 3889-8986 Χωρίς χρέωση έξω από την περιοχή του Sao Paulo: 0800-701-4815 (Πορτογαλικά Βραζιλίας)
Γαλλία	0238-557-450 Υπηρεσίες συντήρησης και υποστήριξης καλυπτόμενες από την εγγύηση: Λογισμικό: 0810-631-020 Υλικός εξοπλισμός: 0810-631-213 (Γαλλικά)
Γερμανία	07032-15-49201 Υπηρεσίες συντήρησης και υποστήριξης καλυπτόμενες από την εγγύηση: 01805-25-35-58 (Γερμανικά)
Γουατεμάλα	1800-624-0051 (Ισπανικά)
Δανία	4520-8200 Υπηρεσίες συντήρησης και υποστήριξης καλυπτόμενες από την εγγύηση: 7010-5150 (Δανικά)
Δομινικανή Δημοκρατία	Χωρίς χρέωση: 1-866-434-2080 (Ισπανικά)

Χώρα ή Περιοχή	Αριθμός τηλεφώνου
Ελβετία	058-333-0900 Υπηρεσίες συντήρησης και υποστήριξης καλυπτόμενες από την εγγύηση: 0800-55-54-54 (Γερμανικά, Γαλλικά, Ιταλικά)
Ελλάδα	+30-210-680-1700
Ελ Σαλβαδόρ	800-6264 (Ισπανικά)
Εσθονία	+386-61-1796-699
Ηνωμένες Πολιτείες	1-800-426-7378(Αγγλικά)
Ηνωμένο Βασίλειο	01475-555-055 Υποστήριξη βασικής εγγύησης: 08705-500-900 (Αγγλικά)
Ιαπωνία	Επιτραπέζιοι υπολογιστές: 0120-000-817 Φορητοί υπολογιστές: 0570-064-400
Ινδία	1800-425-6666 ή +91-80-2678-8970 (Αγγλικά)
Ινδονησία	001-803-606-282
Ιρλανδία	01-815-9202 Υπηρεσίες συντήρησης και υποστήριξης καλυπτόμενες από την εγγύηση: 01-881-1444 (Αγγλικά)
Ισημερινός	1-800-426911 (Ισπανικά)
Ισπανία	91-714-7983 0901-100-000 (Ισπανικά)
Ισραήλ	+972-3-531-3900 - Κέντρο παροχής υπηρεσιών Givat Shmuel +972-4-849-4608 - Κέντρο παροχής υπηρεσιών Χάιφα (Εβραϊκά, Αγγλικά)
Ιταλία	02-7031-6101 Υπηρεσίες συντήρησης και υποστήριξης καλυπτόμενες από την εγγύηση: 39-800-820094 (Ιταλικά)
Καναδάς	1-800-565-3344 (Αγγλικά, Γαλλικά) Μόνο στο Τορόντο, καλέστε τον αριθμό: 416-383-3344
Κίνα (Ειδική Διοικητική Περίφραεια Μακάο)	Φορητοί υπολογιστές: 0800-689 Επιτραπέζιοι υπολογιστές: 0800-686
Κίνα (Ειδική Διοικητική Περίφραεια Χονγκ Κονγκ)	Φορητοί υπολογιστές: 852-2516-3919 Επιτραπέζιοι υπολογιστές: 800-938-008
Κολομβία	1-800-952-0466 (Ισπανικά)
Κορέα	1588-6782 (Κορεατικά)

Χώρα ή Περιοχή	Αριθμός τηλεφώνου
Κόστα Ρίκα	Χωρίς χρέωση: 0-800-011-1029 (Ισπανικά)
Κροατία	0800-0426
Κύπρος	+357-22-841100
Λετονία	+386-61-1796-699
Λιθουανία	+386-61-1796-699
Λουξεμβούργο	+352-298-977-5063 (Γαλλικά)
Μαλαισία	1800-88-1889 (Αγγλικά, Μπαχάσα, Μαλαισιανά)
Μάλτα	+356-23-4175
Μεξικό	01-800-123-1632 (Ισπανικά)
Μέση Ανατολή	+44 (0)1475-555-055
Μπρονέι	801-1041
Νέα Ζηλανδία	0800-777-217 (Αγγλικά)
Νικαράγουα	Κέντρο Υποστήριξης Πελατών της Lenovo Χωρίς χρέωση: 001-800-220-1830 (Ισπανικά)
Νορβηγία	6681-1100 Υπηρεσίες συντήρησης και υποστήριξης καλυπτόμενες από την εγγύηση: 8152-1550 (Νορβηγικά)
Ολλανδία	+31-20-514-5770 (Ολλανδικά)
Ονδούρα	Tegucigalpa & San Pedro Sula: 232-4222 San Pedro Sula: 552-2234 (Ισπανικά)
Ουγγαρία	+36-1-382-5720
Ουρουγουάη	000-411-005-6649 (Ισπανικά)
Παναμάς	206-6047 (Ισπανικά)Κέντρο Υποστήριξης Πελατών της Lenovo Χωρίς χρέωση: 001-866-434-2080
Περού	0-800-00-966 (Ισπανικά)
Πολωνία	+48-22-878-6999
Πορτογαλία	+351-21-892-7147 (Πορτογαλικά)
Ρουμανία	+4-021-224-4015
Ρωσική Ομοσπονδία	+7-495-940-2000 (Ρωσικά)
Σιγκαπούρη	800-6011-343
Σλοβακία	+421-2-4954-1217
Σλοβενία	+386-1-4796-699

Χώρα ή Περιοχή	Αριθμός τηλεφώνου
Σουηδία	08-477-4420 Υπηρεσίες συντήρησης και υποστήριξης καλυπτόμενες από την εγγύηση: 077-117-1040 (Σουηδικά)
Σρι Λάνκα	+94-11-249-3523 (Αγγλικά)
Ταϊβάν	0800-000-701 (Μανδαρινικά)
Ταϊλάνδη	1800-060-066 (Ταϊλανδικά)
Τουρκία	00800-4463-2041 (Τουρκικά)
Τσεχική Δημοκρατία	+420-2-7213-1316
Φιλιππίνες	1800-1601-0033
Φινλανδία	09-459-6960 Υπηρεσίες συντήρησης και υποστήριξης καλυπτόμενες από την εγγύηση: +358-800-1-4260 (Φινλανδικά)
Χιλή	1-230-020-1103 (Ισπανικά)

Παράρτημα Β. Μονάδες αντικαθιστώμενες από τον πελάτη (CRU)

Για τον υπολογιστή σας, τα ακόλουθα μέρη θεωρούνται αντικαθιστώμενες από τον πελάτη μονάδες (Customer Replaceable Units - "CRU").

Στην παρακάτω λίστα παρατίθενται οι μονάδες CRU και προσδιορίζεται πού μπορείτε να βρείτε οδηγίες για την αφαίρεση/αντικατάστασή τους.

Lenovo 3000 C Series

	Οδηγός συντήρησης και επίλυσης προβλημάτων	Οδηγίες εγκατάστασης	Access Help	Ηλεκτρονικό Hardware Maintenance Manual
Μονάδες CRU Κατηγορίας 1				
Μπαταρία	X		X	X
Μονάδα σκληρού δίσκου	X		X	X
Μετασχηματιστής εναλλασσόμενου ρεύματος και καλώδιο ρεύματος		X		
Μνήμη (τύπος μηχανής 8922)	X		X	X
Μονάδες CRU Κατηγορίας 2				
Μονάδα οπτικού δίσκου			X	X
Κάρτα PCI Express Mini Card			X	X
Κάρτα Bluetooth			X	X

Lenovo 3000 N Series

	Οδηγός συντήρησης και επίλυσης προβλημάτων	Οδηγίες εγκατάστασης	Access Help	Ηλεκτρονικό Hardware Maintenance Manual
Μονάδες CRU Κατηγορίας 1				
Μπαταρία	X		X	X
Μονάδα σκληρού δίσκου	X		X	X
Μονάδα οπτικού δίσκου (τύπος μηχανής 0768)			X	X
Μετασχηματιστής εναλλασσόμενου ρεύματος και καλώδιο ρεύματος		X		
Μνήμη (τύπος μηχανής 0689, 0768)	X		X	X
Μονάδες CRU Κατηγορίας 2				
Μονάδα οπτικού δίσκου (τύπος μηχανής 0689)			X	X
Κάρτα PCI Express Mini Card			X	X

Μπορείτε να βρείτε οδηγίες για την αντικατάσταση μονάδων CRU στο βοήθημα Access Help. Για να ανοίξετε το Access Help, επιλέξτε **Έναρξη (Start)**, **Όλα τα προγράμματα (All Programs)** και στη συνέχεια **Lenovo Care**. Επιλέξτε **Access Help**

Αν δεν είναι δυνατή η πρόσβαση σε αυτές τις οδηγίες ή αντιμετωπίζετε κάποιο πρόβλημα κατά την αντικατάσταση κάποιας μονάδας CRU, μπορείτε να χρησιμοποιήσετε έναν από τους παρακάτω πρόσθετους πόρους:

- Το ηλεκτρονικό Hardware Maintenance Manual που διατίθεται από το δικτυακό τόπο υποστήριξης
<http://www.lenovo.com/think/support/site.wss/document.do?lndocid=part-video>
- Το Κέντρο υποστήριξης πελατών (Customer Support Center). Για τον αριθμό τηλεφώνου του Κέντρου υποστήριξης για τη χώρα ή περιοχή σας, ανατρέξτε στην ενότητα “Παγκόσμιος Τηλεφωνικός Κατάλογος” στη σελίδα 46.

Παράρτημα Γ. Χαρακτηριστικά και προδιαγραφές

Για αναλυτικές πληροφορίες σχετικά με κάθε εξάρτημα και τη λειτουργία του στον υπολογιστή σας, ανατρέξτε στην ενότητα “About your computer” στο ηλεκτρονικό βοήθημα Access Help.

Χαρακτηριστικά

Επεξεργαστής

- Ανατρέξτε στις ιδιότητες συστήματος του υπολογιστή σας. Αυτό γίνεται ως εξής:
Πατήστε με το δεξί πλήκτρο του ποντικιού στο εικονίδιο “Ο υπολογιστής μου” (My computer) στην επιφάνεια εργασίας και επιλέξτε Ιδιότητες (Properties) από το μενού.

Μνήμη

- DDR (double data rate) II συγχρονισμένη μνήμη DRAM (dynamic random access memory)

Συσκευή αποθήκευσης

- Μονάδα σκληρού δίσκου 2,5 ιντσών

Οθόνη

Η έγχρωμη οθόνη χρησιμοποιεί τεχνολογία TFT:

- Μέγεθος: 15,4 ιντσών, 15,0 ιντσών ή 14,1 ιντσών, ανάλογα με το μοντέλο
- Ανάλυση:
 - LCD: μέχρι 1680 επί 1050, ανάλογα με το μοντέλο
 - Εξωτερική οθόνη: μέχρι 1920 επί 1440 ή 2048 επί 1536, ανάλογα με το μοντέλο
- Έλεγχος φωτεινότητας
- Ενσωματωμένη κάμερα (σε ορισμένα μοντέλα)

Πληκτρολόγιο

- Μηχανισμός ανάγνωσης δακτυλικού αποτυπώματος (σε ορισμένα μοντέλα)
- 84 πλήκτρων, 85 πλήκτρων ή 89 πλήκτρων
- Πλαίσιο αφής
- Λειτουργικό πλήκτρο Fn
- Πλήκτρο Lenovo Care
- Πλήκτρα ελέγχου έντασης ήχου

Διεπαφή

- Υποδοχή σύνδεσης εξωτερικής οθόνης
- Υποδοχή σύνδεσης S-Video

- Υποδοχή στερεοφωνικών ακουστικών
- Υποδοχή μικροφώνου
- 4 υποδοχές USB (Universal Serial Bus)
- Υποδοχή σύνδεσης τηλεφώνου RJ11
- Υποδοχή σύνδεσης RJ45 Ethernet
- IEEE1394

Υποδοχή PC Card

- Type II PC Card

Μονάδα οπτικού δίσκου

- Μονάδα CD-ROM, DVD-ROM, Combo ή Multi, ανάλογα με το μοντέλο.

Δυνατότητες ασύρματης σύνδεσης

- Ενσωματωμένη κάρτα ασύρματης σύνδεσης σε δίκτυο LAN ή *Bluetooth* (σε ορισμένα μοντέλα)

Ανάγνωση ψηφιακών μέσων

- Υποδοχή ψηφιακών μέσων "5 σε 1" (κάρτα SD, MMC, Memory Stick, xD-Picture Card, Memory Stick Pro)

Προδιαγραφές

Διαστάσεις

- Μοντέλο οθόνης 14,1 ιντσών
 - Πλάτος: 339 mm
 - Βάθος: 257 mm έως 277 mm
 - Ύψος: 30,3 mm έως 37,7 mm
- Μοντέλο οθόνης 15,0 ιντσών
 - Πλάτος: 332 mm
 - Βάθος: 269 mm
 - Ύψος: 28,1 mm έως 33 mm
- Μοντέλο οθόνης 15,4 ιντσών
 - Πλάτος: 360 mm
 - Βάθος: 267 mm έως 287 mm
 - Ύψος: 31,4 mm έως 38,6 mm

Περιβάλλον

- Μέγιστο ύψος χωρίς να απαιτείται η διατήρηση ατμοσφαιρικής πίεσης: 3048 m
- Θερμοκρασία
 - Σε ύψη έως τα 2438 m
 - Λειτουργία χωρίς δισκέτα: 5° έως 35°C
 - Λειτουργία με δισκέτα: 10° έως 35°C
 - Εκτός λειτουργίας: 5° έως 43°C
 - Σε ύψη πάνω από τα 2438 m

- Μέγιστη θερμοκρασία λειτουργίας: 31,3°C

Σημείωση: Όταν φορτίσετε την μπαταρία, η θερμοκρασία πρέπει να είναι τουλάχιστον 10°C.

- Σχετική υγρασία:
 - Λειτουργία χωρίς δίσκο/δισκέτα στη μονάδα: 8% έως 95%
 - Λειτουργία με δίσκο/δισκέτα στη μονάδα: 8% έως 80%

Εκπεμπόμενη θερμότητα

- Μέγιστη τιμή 90 W (307 Btu/ώρα) για μοντέλα Discrete Graphics
- Μέγιστη τιμή 65 W (222 Btu/ώρα) για μοντέλα Integrated Graphics

Πηγή ρεύματος (μετασχηματιστής εναλλασσόμενου ρεύματος)

- Ημιτονοειδές σήμα 50 έως 60 Hz
- Χαρακτηριστικά εισόδου του μετασχηματιστή εναλλασσόμενου ρεύματος: 100-240 V AC, 50 έως 60 Hz

Μπαταρία

- Μπαταρία Li-Ion (Lithium-ion)
 - Ονομαστική τάση: 10,8 V dc
 - Ισχύς: 4,4 AH, 4,8 AH ή 6,6 AH, ανάλογα με το μοντέλο

Διάρκεια ζωής μπαταρίας

- Για να δείτε το υπολειπόμενο ποσοστό ενέργειας της μπαταρίας, δείτε τη σχετική ένδειξη στην περιοχή εργασιών.

Παράρτημα Δ. Ειδικές παρατηρήσεις

Σημειώσεις

Η Lenovo ενδέχεται να μη διαθέτει σε όλες τις χώρες τα προϊόντα, τις υπηρεσίες ή τις λειτουργίες που περιγράφονται στο έγγραφο αυτό. Για πληροφορίες σχετικά με τα προϊόντα και τις υπηρεσίες που παρέχονται στην περιοχή σας, συμβουλευτείτε τον τοπικό εκπρόσωπο της Lenovo. Οποιαδήποτε αναφορά σε προϊόν, πρόγραμμα ή υπηρεσία της Lenovo δεν σημαίνει ούτε υποδηλώνει ότι μπορεί να χρησιμοποιηθεί μόνο το συγκεκριμένο προϊόν, πρόγραμμα ή η συγκεκριμένη υπηρεσία της Lenovo. Μπορεί να χρησιμοποιηθεί οποιοδήποτε ισοδύναμο λειτουργικώς προϊόν, πρόγραμμα ή υπηρεσία που δεν παραβιάζει δικαιώματα πνευματικής ιδιοκτησίας της Lenovo. Ωστόσο, η αξιολόγηση και επαλήθευση της λειτουργίας οποιουδήποτε άλλου προϊόντος, προγράμματος ή υπηρεσίας είναι αποκλειστική ευθύνη του χρήστη.

Η Lenovo ενδέχεται να έχει ευρεσιτεχνίες ή εκκρεμείς αιτήσεις ευρεσιτεχνίας που συνδέονται με θέματα που καλύπτει το παρόν έγγραφο. Η κατοχή αυτού του εγγράφου δεν σας παρέχει οποιοδήποτε δικαίωμα επί αυτών των ευρεσιτεχνιών. Για ερωτήσεις σχετικά με άδειες χρήσης, μπορείτε να απευθύνεστε εγγράφως στην ακόλουθη διεύθυνση:

*Lenovo (United States), Inc.
500 Park Offices Drive, Hwy. 54
Research Triangle Park, NC 27709
U.S.A.
Attention: Lenovo Director of Licensing*

Η LENOVO GROUP LTD. ΠΑΡΕΧΕΙ ΑΥΤΗ ΤΗΝ ΕΚΔΟΣΗ “ΩΣ ΕΧΕΙ” ΚΑΙ ΧΩΡΙΣ ΚΑΝΕΝΟΣ ΕΙΔΟΥΣ ΕΓΓΥΗΣΗ, ΡΗΤΗ Ή ΣΙΩΠΗΡΗ, ΣΥΜΠΕΡΙΛΑΜΒΑΝΟΜΕΝΩΝ, ΕΝΔΕΙΚΤΙΚΑ ΚΑΙ ΟΧΙ ΠΕΡΙΟΡΙΣΤΙΚΑ, ΤΩΝ ΣΙΩΠΗΡΩΝ ΕΓΓΥΗΣΕΩΝ ΠΕΡΙ ΜΗ ΠΑΡΑΒΙΑΣΗΣ ΔΙΚΑΙΩΜΑΤΩΝ, ΕΜΠΟΡΕΥΣΙΜΟΤΗΤΑΣ ΚΑΙ ΚΑΤΑΛΛΗΛΟΤΗΤΑΣ ΓΙΑ ΕΙΔΙΚΟΥΣ ΣΚΟΠΟΥΣ. Σε ορισμένες δικαιοδοσίες δεν επιτρέπεται η αποποίηση ρητών ή σιωπηρών εγγυήσεων σε συγκεκριμένες συναλλαγές και, επομένως, η παραπάνω δήλωση μπορεί να μην ισχύει για εσάς.

Οι πληροφορίες αυτές μπορεί να περιλαμβάνουν τεχνικές ανακρίβειες ή τυπογραφικά λάθη. Περιοδικά, πραγματοποιούνται αλλαγές στις πληροφορίες αυτού του εγγράφου. Οι αλλαγές αυτές ενσωματώνονται σε κάθε νέα έκδοση του εγγράφου. Η Lenovo μπορεί να προβεί οποιαδήποτε στιγμή και χωρίς ειδοποίηση σε βελτιώσεις ή/και τροποποιήσεις προϊόντων ή/και προγραμμάτων που περιγράφονται σε αυτή την έκδοση.

Τα προϊόντα που περιγράφονται στο παρόν έγγραφο δεν προορίζονται για χρήση σε εμφυτεύσεις ή άλλες εφαρμογές υποστήριξης της ζωής, η δυσλειτουργία των οποίων μπορεί να προκαλέσει σωματική βλάβη ή θάνατο ανθρώπων. Οι πληροφορίες που περιέχονται στο παρόν έγγραφο δεν επηρεάζουν ούτε τροποποιούν τις προδιαγραφές ή εγγυήσεις των προϊόντων Lenovo. Τίποτα στο παρόν έγγραφο δεν θα θεωρηθεί ρητή ή σιωπηρή άδεια ή υποχρέωση αποζημίωσης στα πλαίσια των δικαιωμάτων πνευματικής ιδιοκτησίας της Lenovo ή τρίτων. Όλες οι πληροφορίες που περιέχονται στο παρόν έγγραφο προσδιορίστηκαν σε συγκεκριμένα περιβάλλοντα και παρουσιάζονται ως παράδειγμα. Τα αποτελέσματα σε άλλα περιβάλλοντα λειτουργίας μπορεί να διαφέρουν.

Η Lenovo μπορεί να χρησιμοποιήσει ή να διανείμει οποιεσδήποτε από τις πληροφορίες που παρέχετε με οποιονδήποτε τρόπο θεωρεί κατάλληλο χωρίς καμία υποχρέωση προς εσάς.

Οποιοσδήποτε αναφορές σε δικτυακούς τόπους μη-Lenovo που περιέχονται σε αυτή την έκδοση παρέχονται μόνο για τη διευκόλυνσή σας και δεν συνιστούν κατά κανένα τρόπο επιδοκιμασία των συγκεκριμένων δικτυακών τόπων. Τα υλικά σε αυτούς τους δικτυακούς τόπους δεν αποτελούν μέρος των υλικών αυτού του προϊόντος Lenovo και η εκ μέρους σας χρήση των εν λόγω δικτυακών τόπων γίνεται με δική σας ευθύνη.

Οποιαδήποτε δεδομένα απόδοσης περιλαμβάνονται στο έγγραφο αυτό έχουν συγκεντρωθεί σε περιβάλλον ελεγχόμενης λειτουργίας. Κατά συνέπεια, τα αποτελέσματα απόδοσης που συγκεντρώθηκαν σε άλλα λειτουργικά περιβάλλοντα μπορεί να διαφέρουν σημαντικά. Ορισμένες μετρήσεις πραγματοποιήθηκαν σε συστήματα σε περιβάλλον ανάπτυξης και δεν εγγυόμαστε ότι οι μετρήσεις αυτές θα έχουν το ίδιο αποτέλεσμα σε γενικώς διαθέσιμα συστήματα. Επιπλέον, ορισμένες μετρήσεις μπορεί να είναι το αποτέλεσμα συμπερασματικής εξαγωγής. Τα πραγματικά αποτελέσματα μπορεί να διαφέρουν. Οι χρήστες αυτού του εγγράφου θα πρέπει να επαληθεύσουν τα δεδομένα που ισχύουν για το δικό τους περιβάλλον.

Σημείωση σχετικά με την έξοδο τηλεόρασης

Η ακόλουθη σημείωση ισχύει για τα μοντέλα που έχουν την εργοστασιακά εγκατεστημένη λειτουργία εξόδου τηλεόρασης.

Το προϊόν αυτό περιλαμβάνει τεχνολογία προστασίας πνευματικών δικαιωμάτων που προστατεύεται από μεθόδους που περιγράφονται σε ορισμένες ευρεσιτεχνίες στις Η.Π.Α. και άλλα δικαιώματα πνευματικής ιδιοκτησίας που ανήκουν στη Macrovision Corporation και άλλους κατόχους δικαιωμάτων. Η χρήση της εν λόγω τεχνολογίας προστασίας πνευματικών δικαιωμάτων πρέπει να είναι εξουσιοδοτημένη από τη Macrovision Corporation και να προορίζεται για οικιακή χρήση και άλλους σκοπούς περιορισμένης προβολής, εκτός αν υπάρχει σχετική εξουσιοδότηση για άλλη χρήση από τη Macrovision Corporation. Απαγορεύεται η αντίστροφη μηχανένωση (reverse engineering) και η αποσυναρμολόγησή.

Σημειώσεις σχετικά με την ηλεκτρονική ακτινοβολία

Οι παρακάτω πληροφορίες αφορούν στο Lenovo 3000 C200, τύπο μηχανής 8922, και στο Lenovo 3000 N100, τύπο μηχανής 0689 και 0768.

Δήλωση της Ομοσπονδιακής Επιτροπής Επικοινωνιών (FCC) των ΗΠΑ

Μετά από κατάλληλους ελέγχους, έχει διαπιστωθεί ότι το προϊόν αυτό λειτουργεί εντός των ορίων για ψηφιακές συσκευές Κατηγορίας Β σύμφωνα με το Μέρος 15 των κανονισμών της FCC. Τα όρια αυτά έχουν καθοριστεί έτσι ώστε να παρέχεται εύλογη προστασία από επιβλαβείς παρεμβολές σε οικιακό περιβάλλον. Ο εξοπλισμός αυτός παράγει, χρησιμοποιεί και μπορεί να εκπέμπει ενέργεια ραδιοσυχνότητας. Αν δεν εγκατασταθεί και δεν χρησιμοποιείται σύμφωνα με τις οδηγίες χρήσης, μπορεί να προκαλέσει επιβλαβείς παρεμβολές στις ραδιοεπικοινωνίες. Ωστόσο, δεν παρέχεται εγγύηση ότι δεν θα υπάρξουν παρεμβολές σε μια συγκεκριμένη εγκατάσταση. Αν ο εξοπλισμός αυτός προκαλεί παρεμβολές στη λήψη ραδιοφωνικών ή τηλεοπτικών σημάτων, και μπορείτε να προσδιορίσετε ότι αυτή είναι η προέλευση των παρεμβολών αυτών σβήνοντας και ανάβοντας τον εξοπλισμό, ο χρήστης ενθαρρύνεται να επιχειρήσει να διορθώσει το πρόβλημα των παρεμβολών με ένα ή περισσότερα από τα ακόλουθα μέτρα:

- Αλλάξτε την κατεύθυνση ή τη θέση της κεραίας του δέκτη.
- Αυξήστε την απόσταση μεταξύ εξοπλισμού και δέκτη.
- Συνδέστε τον εξοπλισμό σε πρίζα που βρίσκεται σε διαφορετικό κύκλωμα από αυτό στο οποίο είναι συνδεδεμένος ο δέκτης.
- Συμβουλευτείτε έναν εξουσιοδοτημένο αντιπρόσωπο ή έναν τεχνικό για βοήθεια.

Πρέπει να χρησιμοποιούνται σωστά μονωμένα και γειωμένα καλώδια και σύνδεσμοι, ώστε να πληρούνται τα όρια εκπομπών της FCC. Τα κατάλληλα καλώδια και σύνδεσμοι διατίθενται από εξουσιοδοτημένους πωλητές προϊόντων της Lenovo. Η Lenovo δεν είναι υπεύθυνη για οποιεσδήποτε ραδιοφωνικές ή τηλεοπτικές παρεμβολές οφειλόμενες στη χρήση καλωδίων ή συνδέσμων διαφορετικών από τους προτεινόμενους ή σε μη εξουσιοδοτημένες αλλαγές ή τροποποιήσεις αυτού του εξοπλισμού. Οι μη εξουσιοδοτημένες αλλαγές ή τροποποιήσεις μπορεί να ακυρώσουν την άδεια του χρήστη να χρησιμοποιεί τον εξοπλισμό.

Η συσκευή αυτή είναι σύμφωνη με το Μέρος 15 των κανονισμών της FCC. Η χρήση υπόκειται στις ακόλουθες δύο προϋποθέσεις: (1) η συσκευή αυτή δεν πρέπει να προκαλεί επιβλαβείς παρεμβολές και (2) η συσκευή αυτή πρέπει να αποδέχεται οποιεσδήποτε παρεμβολές, συμπεριλαμβανομένων των παρεμβολών που προκαλούν δυσλειτουργία.

Υπεύθυνος:

Lenovo (United States) Inc.
One Manhattanville Road
Purchase, New York 10577



Δήλωση συμμόρφωσης με τα βιομηχανικά πρότυπα του Καναδά περί ηλεκτρομαγνητικών εκπομπών συσκευών Κατηγορίας A

Αυτή η ψηφιακή συσκευή Κατηγορίας B είναι συμβατή με το πρότυπο ICES-003 του Καναδά.

Avis de conformité à la réglementation d'Industrie Canada

Cet appareil numérique de la classe B est conforme à la norme NMB-003 du Canada.

Δήλωση συμμόρφωσης με την Οδηγία EMC της Ευρωπαϊκής Ένωσης

Το προϊόν αυτό καλύπτει τις απαιτήσεις προστασίας που ορίζονται στην Οδηγία 89/336/ΕΟΚ του Συμβουλίου της ΕΕ περί προσέγγισης των νομοθεσιών των Κρατών Μελών σχετικά με την ηλεκτρομαγνητική συμβατότητα. Η Lenovo δεν αποδέχεται οποιαδήποτε ευθύνη για μη κάλυψη των απαιτήσεων προστασίας αν αυτή οφείλεται σε μη συνιστώμενη τροποποίηση του προϊόντος, συμπεριλαμβανομένης της τοποθέτησης πρόσθετων, μη-Lenovo καρτών.

Μετά από κατάλληλους ελέγχους, έχει διαπιστωθεί ότι το προϊόν αυτό λειτουργεί εντός των ορίων για τον τεχνολογικό εξοπλισμό επεξεργασίας πληροφοριών Κατηγορίας A σύμφωνα με το πρότυπο CISPR 22 / Ευρωπαϊκό Πρότυπο EN 55022. Τα όρια για τον εξοπλισμό Κατηγορίας B θεσπίστηκαν με σκοπό την εύλογη προστασία, σε τυπικά οικιακά περιβάλλοντα, από παρεμβολές που προκαλούνται από συσκευές επικοινωνίας με νόμιμη άδεια.

Πρέπει να χρησιμοποιούνται σωστά μονωμένα και γειωμένα καλώδια και σύνδεσμοι, ώστε να ελαχιστοποιείται η πιθανότητα πρόκλησης παρεμβολών σε ραδιοφωνικά και τηλεοπτικά σήματα ή σε άλλο ηλεκτρικό ή ηλεκτρονικό εξοπλισμό. Τα εν λόγω καλώδια και σύνδεσμοι διατίθενται από εξουσιοδοτημένους πωλητές προϊόντων της Lenovo. Η Lenovo δεν αναλαμβάνει την ευθύνη για οποιεσδήποτε παρεμβολές που προκλήθηκαν από τη χρήση άλλων καλωδίων και συνδέσμων εκτός από αυτά που προτείνονται από τη Lenovo.



Ειδοποίηση: Αυτό το σήμα ισχύει μόνο για χώρες στην Ευρωπαϊκή Ένωση (ΕΕ) και στη Νορβηγία. Στη συσκευή αυτή έχει τοποθετηθεί ετικέτα που αφορά στην απορρίψη ηλεκτρικών και ηλεκτρονικών συσκευών (Waste Electrical and Electronic Equipment - WEEE), σύμφωνα με την Ευρωπαϊκή Οδηγία 2002/96/EC. Η Οδηγία αυτή καθορίζει το πλαίσιο για την επιστροφή και την ανακύκλωση χρησιμοποιημένων συσκευών που ισχύει σε όλη την Ευρωπαϊκή Ένωση. Η ετικέτα τοποθετείται σε διάφορα προϊόντα για να υποδείξει ότι μετά το μόνιμο τερματισμό της χρήσης του το προϊόν, σύμφωνα με την Οδηγία, πρέπει να ανακυκλωθεί και όχι να απορριφθεί.

Remarque : Cette étiquette concerne uniquement les pays de l'Union européenne et la Norvège. Cet appareil porte une étiquette liée aux dispositions de la Directive 2002/96/CE du Conseil Européen relative aux déchets d'équipements électriques et électroniques (DEEE). Cette directive détermine les dispositions générales, applicables dans l'Union européenne, pour la récupération et le recyclage des équipements utilisés. Cette étiquette est apposée à différents produits pour signaler qu'ils ne doivent pas être jetés mais récupérés, selon les dispositions énoncées dans la directive.

注意: このマークは、EU 諸国およびノルウェーにおいてのみ適用されます。この機器には、EU 諸国に対する廃電気電子機器指令 2002/96/EC (WEEE) のラベルが貼られています。この指令は、EU 諸国に適用する使用済み機器の回収とリサイクルの骨子を定めています。このラベルは、使用済みになった時に指令に従って適正な処理をする必要があることを知らせるために、種々の製品に貼られています。

Προσφορά λογισμικού IBM Lotus

Σχετικά με την προσφορά: Ως επιλεγμένος πελάτης υπολογιστή της Lenovo, δικαιούστε μια απλή, περιορισμένη άδεια χρήσης του λογισμικού πελάτη Lotus Notes® μεμονωμένης εγκατάστασης (“standalone”), καθώς και μια απλή άδεια χρήσης του λογισμικού Lotus SmartSuite®. Αυτές οι άδειες σας παρέχουν το δικαίωμα να εγκαταστήσετε και να χρησιμοποιείτε αυτό το λογισμικό στο νέο σας υπολογιστή Lenovo, βάσει μίας από τις ακόλουθες επιλογές:

- Τα μέσα αποθήκευσης του λογισμικού δεν συμπεριλαμβάνονται στην παρούσα προσφορά. Αν δεν έχετε ήδη τα κατάλληλα μέσα αποθήκευσης του λογισμικού

Lotus Notes Client ή Lotus SmartSuite, μπορείτε να παραγγείλετε ένα CD και να εγκαταστήσετε το λογισμικό στον υπολογιστή σας. Για περισσότερες πληροφορίες, ανατρέξτε στην ενότητα “Παραγγελία CD” στη σελίδα 63.

- **Αν έχετε ήδη νόμιμο αντίγραφο του λογισμικού**, έχετε το δικαίωμα να δημιουργήσετε ένα πρόσθετο αντίγραφο του λογισμικού που έχετε.

Σχετικά με το IBM Lotus Notes: Με το λογισμικό πελάτη μεμονωμένης εγκατάστασης και περιορισμένης χρήσης Lotus Notes, μπορείτε να ενσωματώσετε τους πιο πολύτιμους πόρους ανταλλαγής μηνυμάτων (messaging), συνεργασίας (collaboration) και διαχείρισης προσωπικών πληροφοριών (personal information management, PIM) – π.χ. ηλεκτρονική αλληλογραφία, ημερολόγιο, λίστα εκκρεμών εργασιών – έτσι ώστε να έχετε πρόσβαση σε αυτούς είτε είστε συνδεδεμένοι στο δίκτυο είτε όχι. Η άδεια χρήσης μεμονωμένης (“standalone”) εγκατάστασης δεν σας παρέχει το δικαίωμα πρόσβασης σε εξυπηρετητές (servers) IBM Lotus Domino. Ωστόσο, μπορείτε να αναβαθμίσετε την άδεια χρήσης μεμονωμένης εγκατάστασης σε μια πλήρη άδεια χρήσης του Lotus Notes έναντι μειωμένης τιμής. Για περισσότερες πληροφορίες, επισκεφθείτε την ιστοσελίδα <http://www.lotus.com/notes>.

Σχετικά με το IBM Lotus SmartSuite: Το Lotus SmartSuite περιλαμβάνει ισχυρές εφαρμογές με λειτουργίες που σας επιτρέπουν να εξοικονομείτε χρόνο και να προπορεύεστε στην εργασία σας και σας καθοδηγούν για την εκτέλεση συγκεκριμένων εργασιών.

- Lotus Word Pro[®] – επεξεργαστής κειμένου
- Lotus 1-2-3[®] – υπολογιστικό φύλλο
- Lotus Freelance Graphics[®] – γραφικά παρουσιάσεων
- Lotus Approach[®] – βάση δεδομένων
- Lotus Organizer[®] – διαχείριση χρόνου, επαφών και πληροφοριών
- Lotus FastSite[®] – δημοσίευση πληροφοριών στο διαδίκτυο
- Lotus SmartCenter – διαχείριση πληροφοριών στο διαδίκτυο

Υποστήριξη Πελατών: Για πληροφορίες και τηλεφωνικούς αριθμούς υποστήριξης σχετικά με την αρχική εγκατάσταση του λογισμικού, επισκεφθείτε την ιστοσελίδα <http://www.lenovo.com/support>. Για να αγοράσετε τεχνική υποστήριξη πέραν της αρχικής αυτής υποστήριξης για την εγκατάσταση, επισκεφθείτε την ιστοσελίδα <http://www.lotus.com/passport>.

Διεθνής Σύμβαση Άδειας Χρήσης Προγράμματος: Το λογισμικό για το οποίο σας χορηγείται άδεια χρήσης βάσει της παρούσας προσφοράς δεν συμπεριλαμβάνει αναβαθμίσεις λογισμικού ή τεχνική υποστήριξη και υπόκειται στους όρους και προϋποθέσεις της Διεθνούς Σύμβασης Άδειας Χρήσης Προγράμματος της IBM (IBM International Program License Agreement - IPLA) που συνοδεύει το λογισμικό. Η εκ μέρους σας χρήση των προγραμμάτων Lotus SmartSuite και Lotus Notes που περιγράφονται στην παρούσα προσφορά συνεπάγεται την αποδοχή των όρων της παρούσας προσφοράς και της IPLA. Για περισσότερες πληροφορίες σχετικά με την

IPLA, επισκεφθείτε την ιστοσελίδα <http://www.ibm.com/software/sla/sladb.nsf>. Δεν επιτρέπεται η μεταπώληση αυτών των προγραμμάτων.

Απόδειξη Δικαιώματος (Proof of Entitlement): Η απόδειξη αγοράς του υπολογιστή Lenovo, καθώς και το παρόν έγγραφο της Προσφοράς, πρέπει να φυλάσσονται ως απόδειξη του σχετικού δικαιώματός σας.

Αγορά αναβαθμίσεων, πρόσθετων αδειών χρήσης και τεχνικής υποστήριξης:

Οι αναβαθμίσεις λογισμικού και η τεχνική υποστήριξη διατίθενται έναντι χρέωσης στα πλαίσια του Προγράμματος Passport Advantage® της IBM. Για πληροφορίες σχετικά με την αγορά πρόσθετων αδειών χρήσης για το Notes, το SmartSuite ή άλλα προϊόντα Lotus®, επισκεφθείτε την ιστοσελίδα <http://www.ibm.com> ή <http://www.lotus.com/passport>.

Για να παραγγείλετε το CD:

Σημαντικό: Σύμφωνα με την παρούσα Προσφορά, μπορείτε να παραγγείλετε ένα CD ανά άδεια χρήσης. Θα χρειαστεί να παράσχετε τον επταψήφιο αριθμό σειράς (serial number) του νέου υπολογιστή Lenovo που αγοράσατε. Το CD παρέχεται χωρίς χρέωση. Ωστόσο, οι τοπικές αρχές μπορεί να επιβάλλουν σχετικές επιβαρύνσεις μεταφοράς, δασμούς και φόρους. Η παράδοση πραγματοποιείται εντός 10 - 20 εργάσιμων ημερών από τη λήψη του αιτήματός σας.

–Στις Η.Π.Α. ή στον Καναδά:

Καλέστε 800-690-3899

–Στις χώρες της Λατινικής Αμερικής:

Μέσω Internet: <http://smartsuite.modusmedia.com>

Ταχυδρομική διεύθυνση:

IBM - Lotus Notes and SmartSuite Program

Modus Media International

501 Innovation Avenue

Morrisville, NC, USA 27560

Fax: 919-405-4495

Για ερωτήσεις σχετικά με μια παραγγελία, επικοινωνήστε με τη διεύθυνση: smartsuite_ibm@modusmedia.com

–Στις Ευρωπαϊκές χώρες:

Μέσω Internet: <http://ibm.modusmedia.co.uk>

Ταχυδρομική διεύθυνση:

IBM - Lotus Notes and SmartSuite Program

P.O. Box 3118

Cumbernauld G68 9JX, United Kingdom

Για ερωτήσεις σχετικά με μια παραγγελία, επικοινωνήστε με τη διεύθυνση: ibm_smartsuite@modusmedia.com

–Στις χώρες της Ασίας και του Ειρηνικού:

Μέσω Internet: <http://smartsuite.modusmedia.com>

Ταχυδρομική διεύθυνση:

IBM - Lotus Notes and SmartSuite Program

Modus Media International
eFulfillment Solution Center
750 Chai Chee Road
#03-10/14, Technopark at Chai Chee,
Singapore 469000
Fax: +65 6448 5830
Για ερωτήσεις σχετικά με μια παραγγελία, επικοινωνήστε με τη διεύθυνση:
Smartsuiteapac@modusmedia.com

Εμπορικά σήματα

Οι ακόλουθοι όροι είναι εμπορικά σήματα της Lenovo στις Ηνωμένες Πολιτείες ή/και σε άλλες χώρες:

Lenovo
Lenovo Care
Rescue and Recovery
ThinkVantage

Οι ακόλουθοι όροι είναι εμπορικά σήματα της International Business Machines Corporation στις Ηνωμένες Πολιτείες ή/και σε άλλες χώρες:

IBM
Lotus
Lotus 1-2-3
Lotus Approach
Lotus FastSite
Lotus Freelance Graphics
Lotus Notes
Lotus Organizer
Lotus SmartCenter
Lotus SmartSuite
Lotus Word Pro

Οι όροι Microsoft και Windows είναι εμπορικά σήματα της Microsoft Corporation στις Ηνωμένες Πολιτείες ή/και σε άλλες χώρες.

Άλλες επωνυμίες εταιρειών ή ονομασίες προϊόντων ή υπηρεσιών μπορεί να είναι εμπορικά σήματα ή σήματα υπηρεσιών άλλων.

Ευρετήριο

A

αναβάθμιση συσκευής
αποθήκευσης 31, 33
αντικατάσταση μπαταρίας 29
αποκατάσταση προεγκατεστημένου
λογισμικού 25

B

βοήθεια
από το διαδίκτυο 39
και υπηρεσίες 39
μέσω τηλεφώνου 40
σε όλο τον κόσμο 41

Δ

δακτυλικό αποτύπωμα, ανάγνωση 53
προβλήματα εξακρίβωσης
στοιχείων 24
διάγνωση προβλημάτων 12
διαδίκτυο, λήψη βοήθειας 39

E

εκκίνηση, πρόβλημα 22
επίλυση προβλημάτων 12

K

καθαρισμός του υπολογιστή 9
κωδικός πρόσβασης
ορισμός 5
προβλήματα 18

Λ

λίστα σειράς προτεραιότητας
εκκίνησης 24

M

μεταφορά του υπολογιστή 4
μηνύματα ασφαλείας 12
μηχανισμός ανάγνωσης δακτυλικού
αποτυπώματος
φροντίδα 7
μονάδες αντικαθιστώμενες από τον
πελάτη (CRU)
λίστα εξαρτημάτων 51
μπαταρία
αντικατάσταση 29
προβλήματα 22

O

οθόνη υπολογιστή 20

Π

περιβάλλον 3
προβλήματα
αδράνεια, κατάσταση 18
αναμονή, κατάσταση 18
δακτυλικό αποτύπωμα,
ανάγνωση 24
διάγνωση 12
διαχείριση ενέργειας 18
εκκίνηση 22
επίλυση προβλημάτων 12
κωδικός πρόσβασης 18
μπαταρία 22
οθόνη υπολογιστή 20
πληκτρολόγιο 18
σκληρός δίσκος 22
προβλήματα με την κατάσταση
αδράνειας 18
προβλήματα με την κατάσταση
αναμονής 18
προβλήματα με το πληκτρολόγιο 18
προδιαγραφές 54

Σ

σημαντικές συμβουλές 3
σκληρός δίσκος
αναβάθμιση 31, 33
προβλήματα 22
συμβουλές, σημαντικές 3
σφάλματα χωρίς μηνύματα 16

T

τηλεφωνική υποστήριξη 40

X

χαρακτηριστικά 53

A

Access Help 1, 10, 12, 25, 51

L

Lenovo Care 51
πλήκτρο 1, 22, 25, 33, 53

P

PC-Doctor για Windows 12

R

Rescue and Recovery 25

Part Number: 41W7827

(1P) P/N: 41W7827

