

Lenovo 3000 C Serisi ve N Serisi Dizüstü Bilgisayar Tanıtma ve Kullanma Kılavuzu

İçindekiler:

- **Diğer bilgi kaynaklarına giriş**
- **Bilgisayarınızın bakımına ilişkin önemli ipuçları**
- **Tanımlama ve sorun giderme**
- **Kurtarma seçenekleri**
- **Yardım ve hizmet**
- **Bilgisayarınıza ilişkin garanti bilgileri**

Lenovo 3000 C Serisi ve N Serisi Dizüstü Bilgisayar Tanıtma ve Kullanma Kılavuzu

Not

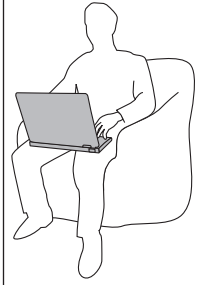
Bu bilgileri ve desteklediđi ürünü kullanmadan önce ařađıdakileri okuduđunuzdan emin olun:

- Bu yayınlı aynı pakette bulunan *Güvenlik ve Garanti Kılavuzu*.
- Çevrimiçi Access Help ve Ek D, “Özel Notlar” (sayfa 47) içindeki kablosuz bağlantıyla ilişkili bilgiler.
- Bu yayınlı aynı pakette bulunan *Lenovo 3000 Regulatory Notice* (Lenovo 3000 Düzenleyici Bildirimi).

İçindekiler

Önce Bunu Okuyun	v	Müşteri Destek Merkezi'nin Aranması	31	
Bölüm 1. Bilgi Bulunması	1	Tüm Dünyada Yardım Alınması	33	
Bu Kılavuz ve Diğer Yayınlar	1	Ek A. Garanti Bilgileri	35	
Lenovo Care Düğmesi Kullanılarak Bilgi Bulunması	2	Garanti Bilgileri	35	
Bölüm 2. Bilgisayarınızın Bakımı	3	Garanti Süresi	35	
Bölüm 3. Bilgisayar sorunlarının çözülmesi	7	Garanti Hizmetinin Tipleri	36	
Sık Sorulan Sorular	8	Dünya Genelinde Telefon Listesi	37	
Sorunların Tanılanması	10	Ek B. CRU'lar (Müşteri Tarafından	Değiştirilebilir Birimler).	41
Sorun Giderme	10	Ek C. Aksamlar ve Teknik Belirtiler	43	
Hata İletileri	10	Aksamlar	43	
İleti Gösterilmeyen Hatalar	13	Teknik Belirtiler	44	
Parola Sorunu	15	Ek D. Özel Notlar	47	
Klavye Sorunları	15	Özel Notlar.	47	
Bekleme ya da Uyku Kipi Sorunları	15	Televizyon Çıkışı İle İlgili Not	48	
Bilgisayar Ekranı Sorunları	16	Elektronik Yayılım Bildirimleri.	48	
Pil Sorunları	18	FCC (Federal Communications Commission)	Bildirimi	48
Sabit disk sürücüsü sorunu	18	Industry Canada Class B yayılım uyumluluk	bildirimi	49
Başlatma Sorunu	18	Avis de conformité à la réglementation	d'Industrie Canada	49
Parmak izi denetimi sorunu	19	Avrupa Birliği EMC Yönetmeliği Uyumluluk	Bildirimi	49
Diğer Sorunlar.	19	2002/96/EC Numaralı Avrupa Birliği Yönergesi	İçin Önemli Bilgiler	50
Bölüm 4. Kurtarma Seçenekleri	21	IBM Lotus Yazılım Olanakları	50	
Rescue and Recovery programının kullanılması	21	Ticari Markalar	52	
Fabrika İçeriğinin Geri Yüklenmesi	21	Ek E. Ek Bilgiler	55	
Verilerin Kurtarılması	22	Ek F. Servis İstasyonları	59	
Bölüm 5. Aygıtların Büyütülmesi ve		Dizin	67	
Değiştirilmesi	23			
Pilin Değiştirilmesi	23			
Sabit Disk Sürücüsünün Büyütülmesi	25			
Belleğin Değiştirilmesi	27			
Bölüm 6. Yardım ve Hizmet Alınması	31			
Yardım ve Hizmet Alınması.	31			
Web'den Yardım Alınması	31			

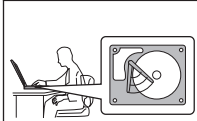
Önce Bunu Okuyun



Bilgisayar açıkken ya da pil doldurulurken, bilgisayarınızın tabanını ya da çalışırken ısınan herhangi bir parçasını kucığınızla ya da vücudunuzun başka bir bölümüyle çok uzun süre temas ettirmeyin.

AC bağdaştırıcısı prize ve bilgisayarınıza takılı olduğunda ısı yayar. Bağdaştırıcıyı kullanırken vücudunuzun herhangi bir yeriyle temas edecek şekilde yerleştirmeyin. Hiçbir zaman vücudunuzu ısıtmak için AC bağdaştırıcısını kullanmayın. Bağdaştırıcının vücudunuzla uzun süreli teması, arada giysiniz olsa da deride yanıklara neden olabilir.

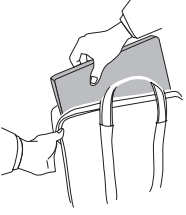
AC bağdaştırıcısının, farenin, klavyenin, yazıcının ya da diğer elektronik aygıtların ya da diğer iletişim hatlarının kablolarını makineniz ya da diğer nesnelere tarafından delinmeyecek, üzerine basılmayacak, ayağa takılmayacak ya da herhangi bir şekilde bilgisayarınızın işletimine zarar verebilecek müdahalelere maruz kalmayacak şekilde yönlendirin. Kablolara kaba kuvvet uygulamak onlara zarar verebilir ya da onları koparabilir.



Sabit diske zarar vermemek ve veri kaybına uğramamak için bilgisayarınızı taşımadan önce bekleme kipine almak üzere Fn+F4 tuşlarına basın ya da bilgisayarınızı kapatın. Bilgisayarı taşımadan önce bekleme durumu ışığının yandığından (yeşil) emin olun.



Bilgisayarınızı, görüntü birimini ya da dış aygıtları düşürmeyin, çarpmayın, çizmeyin, bükmeyin, sallamayın, bastırmayın, bunlara vurmayın ya da üzerlerine ağır nesnelere koymayın.



Uygun koruma sağlayan bir taşıma kutusu kullanın. Bilgisayarınızı sıkışık bavul ya da çantalara koymayın.



Bilgisayarınızın üzerine sıvı dökülmemesi için sıvıları uzak bir yere koyun ve elektrik çarpması tehlikesini önlemek için bilgisayarınızı sudan uzak tutun.

Bölüm 1. Bilgi Bulunması

Bu Kılavuz ve Diğer Yayınlar

Kuruluş Yönergeleri

Bilgisayarınızı paketinden çıkarmanıza ve çalıştırmaya başlamanıza yardımcı olur. İlk defa kullananlar için birkaç ipucu içerir ve Lenovo tarafından önceden kurulmuş yazılımları tanıtır.

Bu Dizüstü Bilgisayar Tanıtma ve Kullanma Kılavuzu

Bilgisayarınızın bakımı, temel sorun giderme bilgileri, bazı kurtarma yordamları, yardım ve hizmet bilgileri ve bilgisayarınızın garanti bilgilerini içerir. Bu Kılavuzdaki sorun giderme bilgileri, yalnızca, bilgisayarınıza önceden kurulmuş Lenovo CareSM adlı kapsamlı yardım ve bilgi portalına erişiminizi engelleyebilecek sorunlar için geçerlidir.

Access Help

Bilgisayarınıza ilişkin sorularınızın çoğuna yanıt sağlayan, önceden kurulmuş özellikleri ve araçları yapılandırmanıza ve sorunları gidermenize yardımcı olan kapsamlı bir çevrimiçi kılavuzdur. Access Help'i açmak için **Start** (Başlat) düğmesini tıklatın, imleci sırayla **All Programs** (Tüm Programlar) ve **Lenovo Care** seçeneklerine getirin. **Access Help** seçeneğini tıklatın.

Lenovo Care

Yazılım araçlarına ve önemli Lenovo sitelerine kolay erişim sağlayarak, diğer başvuru kılavuzlarına olan gereksinimi ortadan kaldırır. Lenovo Care olanağını açmak için klavyenizdeki Lenovo Care düğmesine basın. Lenovo Care düğmesini kullanmaya ilişkin ek bilgi için bkz. "Lenovo Care Düğmesi Kullanılarak Bilgi Bulunması" sayfa 2.

Güvenlik ve Garanti Kılavuzu

Genel güvenlik yönergelerini ve Lenovo Uluslararası Garanti Bildirimi'nin tamamını içerir.

Regulatory Notice (Düzenleyici Bildirim)

Bu kılavuzu tamamlayıcı niteliktedir. Bilgisayarınızın kablosuz aksamlarını kullanmadan önce bu bilgileri okuyun. Bilgisayarınız, kablosuz kullanımın onaylandığı tüm ülkelerin ya da bölgelerin radyo frekansı ve güvenlik standartlarına uygundur. Bilgisayarınızı, yerel RF düzenlemelerine kesinlikle uyacak biçimde kurmanız ve kullanmanız önerilir.

Lenovo Care Düğmesi Kullanılarak Bilgi Bulunması

Lenovo Care düğmesi, bilgisayarınızın olağan çalışması sırasında ve hatta bilgisayarınız çalışmadığında bile size yardımcı olur. Lenovo Care olanağını açmak için Lenovo Care düğmesine basın ve çalışmaya başlamak ve verimliliğinizi sürdürmek için bilgilendirici resimlere ve izlenmesi kolay yönergelere erişin.

Lenovo Care düğmesini, bilgisayarınızın başlatma işlemini kesmek ve Windows işletim sisteminden bağımsız olarak çalışan ve gizlenen Rescue and Recovery™ çalışma alanını çalıştırmak için de kullanabilirsiniz.

Bölüm 2. Bilgisayarınızın Bakımı

Bilgisayarınız olağan çalışma ortamlarında güvenli bir biçimde çalışmak üzere tasarlanmasına rağmen, bilgisayarınızı kullanırken genel kurallara uymanız gerekir. Aşağıdaki önemli ipuçlarına uyararak, bilgisayarınızı en iyi düzeyde ve zevkle kullanabilirsiniz.

Önemli ipuçları:

Nerede ve nasıl çalıştığınıza dikkat edin

- Bilgisayar çalışırken ya da pil doldurulurken, bilgisayarınızın tabanını ya da çalışırken ısınan herhangi bir parçasını kucanızla ya da vücudunuzun başka bir bölümüyle çok uzun süre temas ettirmeyin. Bilgisayarınız olağan çalışması sırasında bir miktar ısı yayar. Bu ısı, sistem etkinliğinin düzeyine ve pilin doluluk düzeyine göre değişir. Bilgisayarın vücudunuzla uzun süreli teması, arada giysiniz olsa da, rahatsızlığa ya da deride yanıklara neden olabilir.
- AC bağdaştırıcısı prize ve bilgisayarınıza takılı olduğunda ısı yayar. Bağdaştırıcıyı kullanırken vücudunuzun herhangi bir yerile temas edecek şekilde yerleştirmeyin. Hiçbir zaman vücudunuzu ısıtmak için AC bağdaştırıcısını kullanmayın. Bağdaştırıcının vücudunuzla uzun süreli teması, arada giysiniz olsa da deride yanıklara neden olabilir.
- AC bağdaştırıcısının, farenin, klavyenin, yazıcının ya da diğer elektronik aygıtların ya da diğer iletişim hatlarının kablolarını makineniz ya da diğer nesnelere tarafından delinmeyecek, üzerine basılmayacak, ayağa takılmayacak ya da herhangi bir şekilde bilgisayarınızın işletimine zarar verebilecek müdahalelere maruz kalmayacak şekilde yönlendirin. Kabloları kaba kuvvet uygulamak onlara zarar verebilir ya da onları koparabilir.
- Bilgisayarınızın üzerine sıvı dökülmemesi için sıvıları uzak bir yere koyun ve (elektrik çarpması tehlikesini önlemek için) bilgisayarınızı sudan uzak tutun.
- Plastik poşetlerin neden olabileceği boğulma tehlikesini önlemek için, paketleme malzemelerini çocukların erişemeyeceği yerlerde saklayın.
- Bilgisayarınızı mıknatıslardan, çalışan cep telefonlarından, elektrikli aletlerden ya da hoparlörlerden (en az 13 cm/5 inç) uzak tutun.
- Bilgisayarınızı sıcaklığın uç değerlere ulaştığı ortamlarda kullanmayın (5°C/41°F altında ya da 35°C/95°F üzerinde).

Bilgisayarınızı dikkatli kullanın

- Görüntü birimi ya da klavye üzerine ya da klavyenin altına çeşitli nesnelere (kağıt dahil) koymamaya özen gösterin.

- Bilgisayarınızı, görüntü birimini ya da dış aygıtları düşürmeyin, çarpmayın, çizmeyin, bükmeyin, sallamayın, bastırmayın, bunlara vurmayın ya da üzerlerine ağır nesnelere koymayın.
- Bilgisayarınızın görüntü birimi, 90 dereceden biraz fazla bir açıyla açılıp kullanılmak üzere tasarlanmıştır. Görüntü birimini 135 dereceden fazla bir açıyla açmayın, bilgisayarınızın menteşelerine zarar verebilirsiniz.

Bilgisayarınızı dikkatli bir şekilde taşıyın

- Bilgisayarınızı taşımadan önce, ortamların kapatıldığından, bağlı aygıtların kapandığından, fiş ve kabloların çıkarıldığından emin olun.
- Taşımadan önce bilgisayarınızın bekleme ya da uyku kipinde olduğundan ya da kapandığından emin olun. Böylece, sabit disk sürücüsüne zarar gelmesinin ve veri kaybının önüne geçebilirsiniz.
- Açık bilgisayarınızı kaldırmak istediğinizde, alt kısmından tutun. Bilgisayarınızı görüntü biriminden tutarak kaldırmayın.
- Uygun koruma sağlayan bir taşıma çantası kullanın. Bilgisayarınızı sıkışık bavul ya da çantalara koymayın.

Depolama ortamlarını ve sürücülerini doğru kullanın

- Bilgisayarınız, CD, DVD ya da CD-RW/DVD sürücüsü gibi optik bir sürücüyle teslim edilirse, tepsinin üzerindeki diskin yüzeyine ya da lense dokunmayın.
- Tepsiyi kapatmadan önce CD ya da DVD'nin, CD, DVD ya da CD-RW/DVD sürücüsü gibi bir optik sürücünün merkez eksenine yerleşme sesini duyuncaya kadar bekleyin.
- Sabit disk, disket, CD, DVD ya da CD-RW/DVD sürücünüzü takarken, donanımınızla birlikte teslim edilen yönergeleri izleyin ve aygıtın üzerine yalnızca gerektiğinde baskı uygulayın.

Parolaları ayarlarken dikkatli olun

- Parolalarınızı hatırlayın. Gözetmen ya da sabit disk parolasını unutursanız, Lenovo yetkili hizmet sağlayıcısı parolayı sıfırlamaz ve sistem kartınızı ya da sabit disk sürücünüzü değiştirmeniz gerekebilir.

Diğer önemli ipuçları

- Bilgisayar modeminiz yalnızca bir analog telefon ağına ya da PSTN'i (kamusal anahtarlamalı telefon sistemi) kullanabilir. Modeminize zarar verebileceğinden, modeminizi bir PBX (özel santral) ya da başka sayısal telefon hatlarına bağlamayın. Analog telefon hatları genellikle evlerde kullanılırken, sayısal telefon hatları otel ya da ofis binalarında kullanılır. Ne tip telefon hattı kullanıldığından emin değilseniz, telefon şirketine başvurun.
- Bilgisayarınızda Ethernet bağlacı ve modem bağlacı bulunabilir. Bu durumda, bağlacın zarar görmemesi için iletişim kablounuzun doğru bağlaca bağlandığından emin olun.

- Lenovo ürünlerinizi Lenovo'ya kaydettirin (bkz. : www.lenovo.com/register). Bu işlem, kaybolur ya da çalınırsa, bilgisayarınızın yetkililer tarafından size ulaştırılmasını kolaylaştırır. Bilgisayarınızın kaydedilmesi ayrıca, Lenovo'nun olası teknik bilgileri ve büyütmeleri size bildirebilmesine olanak sağlar.
- Bilgisayarınızın yalnızca Lenovo onarım yetkilisi tarafından sökülmesi ve onarılması gerekir.
- Görüntü birimini açık ya da kapalı tutmak için mandallarının yerini değiştirmeyin ya da bantla yapıştırmayın.
- AC bağdaştırıcısı takılıyken bilgisayarınızı ters çevirmeyin. Bu, bağdaştırıcı fişinin kırılmasına neden olabilir.
- Dış ve çıkarılabilir sabit disk, disket, CD, DVD ve CD-RW/DVD sürücülerinizi, kullanılmadıkları zamanlarda uygun kaplarda ya da paketlerde saklayın.
- Aşağıdaki aygıtları takmadan önce metal bir masaya ya da topraklı bir metal nesneye dokunun. Bu işlem vücudunuzdaki statik elektriğin azalmasını sağlar. Statik elektrik aygıtı zarar verebilir.
 - SD Kartı, Bellek Çubuğu, Çoklu Ortam Kartı, xD Resim Kartı ve Bellek Çubuğu Pro Kartı gibi Bellek Kartı
 - Bellek modülü

Bilgisayarınızın kapağının temizlenmesi

Bilgisayarınızı düzenli olarak aşağıda anlatıldığı gibi temizleyin:

1. Mutfakta kullanılan (aşındırıcı tozlar ya da asit, alkalın gibi güçlü kimyasallar içermeyen) yumuşak bir deterjan karışımı hazırlayın. 5 ölçek suya 1 ölçek deterjan ekleyin.
2. Bir sünger seyreltilmiş deterjan çözeltisiyle ıslatın.
3. Süngerdeki fazla sıvıyı sıkarak çıkarın.
4. Kapağı süngerle silin, dairesel hareketler yapmaya ve su damlaları bırakmamaya özen gösterin.
5. Deterjanı temizlemek için yüzeyi silin.
6. Musluktan akan temiz suyla sünger durulayın.
7. Kapağı temiz süngerle silin.
8. Yüzeyi kuru, yumuşak, tüy bırakmayan bir bez parçasıyla yeniden silin.
9. Yüzeyin tamamen kurummasını bekleyin ve bilgisayarın yüzeyinde bezden kalan tüyleri temizleyin.

Bilgisayar klavyesinin temizlenmesi

1. Yumuşak, tozsuz bir bez parçasını biraz izopropil temizleme alkolüyle ıslatın.
2. Tuşların yüzeylerini bir bezle silin. Tuşları tek tek silin; aynı anda birden çok tuşu silerseniz, bez yandaki tuşa takılıp tuşa zarar verebilir. Tuşların üzerine ya da arasına sıvı damlamadığından emin olun.

3. Klavyeyi kurumaya bırakın.
4. Tuşların arasındaki kırıntı ve tozu temizlemek amacıyla bir kamera lensini silmek için kullanılan fırçaları ya da bir saç kurutma makinesini kullanabilirsiniz.

Not: Sprey temizleyiciyi doğrudan görüntü birimine ya da klavyeye sıkmamaya dikkat edin.

Bilgisayar görüntü biriminin temizlenmesi

1. Görüntü birimini kuru, yumuşak, tüy bırakmayan bir bez parçasıyla yumuşak bir biçimde silin. Görüntü biriminizde çizige benzer bir iz görebilirsiniz. Bu iz, kapak dışarıdan bastırıldığında klavyeden geçmiş bir leke olabilir.
2. Lekeyi yumuşak, kuru bir bez parçasıyla silin.
3. Leke çıkmazsa, yumuşak, tüy bırakmayan bez parçasını, suyla ya da 50-50 oranında karıştırılmış izopropil alkol ve temiz su karışımıyla nemlendirin.
4. Bezi sıkarak çıkarabildiğiniz kadar suyu çıkarın.
5. Görüntü birimini yeniden silin; su damlalarının bilgisayarın içine dökülmemesine özen gösterin.
6. Kapağı kapatmadan önce görüntü biriminin iyice kurduğundan emin olun.

Parmak izi okuyucusunun bakımı

Aşağıdaki işlemler, parmak izi okuyucusunun (bazı modellerde) zarar görmesine ya da düzgün olarak çalışmamasına neden olabilir:

- Okuyucu yüzeyini sert ve sivri bir nesneyle çizmek.
- Okuyucu yüzeyini tırnağınızla ya da sert bir cisimle kazımak.
- Okuyucuyu kirli parmakla kullanmak ya da okuyucuya kirli parmakla dokunmak.

Aşağıdaki durumlarda okuyucunun yüzeyini kuru, yumuşak ve lifsiz bir bezle silin:

- Okuyucunun yüzeyi kirli ya da lekeliyse.
- Okuyucunun yüzeyi ıslaksa.
- Okuyucu parmak izinizi sık sık kaydedemiyor ya da doğrulamıyorsa.

Bölüm 3. Bilgisayar sorunlarının çözülmesi

Sık Sorulan Sorular	8	Bekleme ya da Uyku Kipi Sorunları	15
Sorunların Tanılanması	10	Bilgisayar Ekranı Sorunları	16
Sorun Giderme	10	Pil Sorunları	18
Hata İletileri	10	Sabit disk sürücüsü sorunu	18
İleti Gösterilmeyen Hatalar	13	Başlatma Sorunu	18
Parola Sorunu	15	Parmak izi denetimi sorunu	19
Klavye Sorunları	15	Diğer Sorunlar.	19

Not: Sisteminiz çalışıyorsa ve Access Help'e erişilebiliyorsa Access Help'e başvurun. Bu bölüm, Access Help'e erişilemediğinde kullanım için bilgi sunar.

Sık Sorulan Sorular

Bu bölümde sık sorulan sorular listelenir ve ayrıntılı yanıtları nerede bulacağınız açıklanır. Bilgisayarınızla aynı pakette bulunan yayınlarla ilgili ayrıntılı bilgi için Bu Kılavuz ve Diğer Yayınlar (sayfa 1) başlıklı konuya bakın.

Bilgisayarımı kullanırken hangi güvenlik önlemlerini almalıyım?

Güvenliğe ilişkin ayrıntılı bilgiler için, ayrı olarak verilmiş olan Güvenlik ve Garanti Kılavuzu belgesine bakın.

Bilgisayarımda sorun oluşmasını nasıl önleyebilirim?

Bu kılavuzdaki Önce Bunu Okuyun (sayfa v) ve Bölüm 2, “Bilgisayarınızın Bakımı” (sayfa 3) başlıklı konulara bakın. Çevrimiçi Access Help’in Preventing problems (Sorunların önlenmesi) bölümünde daha fazla ipucu bulunabilir.

Yeni bilgisayarımın ana donanım aksamaları nelerdir?

Çevrimiçi Access Help’in “Lenovo 3000 tour” (Lenovo 3000 tanıtımı) bölümüne bakın.

Makineme ilişkin ayrıntılı belirtileri nerede bulabilirim?

Bkz. www.lenovo.com/support

Bir aygıtı büyütmem *ya da* şunlardan birini değiştirmem gerekiyor: sabit disk sürücüsü, bellek ya da klavye.

Müşteri Tarafından Değiştirilebilir birimlerin bir listesi ve bileşen çıkarma ya da değiştirmeye ilişkin bilgilerin konumu için bu kılavuzun Ek B, “CRU’lar (Müşteri Tarafından Değiştirilebilir Birimler)” (sayfa 41) başlıklı bölümüne bakın.

Bilgisayarım düzgün çalışmıyor.

Çevrimiçi Access Help’in “Problem solving” (Sorun giderme) bölümüne bakın. Bu kılavuzda yalnızca çevrimiçi yardım sistemine erişmenizi önleyebilecek sorunlar açıklanır.

Müşteri Destek Merkezi'yle nasıl bağlantı kurabilirim?

Bu Kılavuz'da Bölüm 6, "Yardım ve Hizmet Alınması" (sayfa 31) başlıklı konuya bakın. Size en yakın Müşteri Destek Merkezi'nin telefon numaraları için, bkz. "Dünya Geneline Telefon Listesi" sayfa 37.

Garanti bilgilerini nerede bulabilirim?

Ayrıntılı garanti bilgileri için, ayrı olarak verilmiş olan Güvenlik ve Garanti Kılavuzu belgesine bakın. Garanti süresini ve garanti hizmetinin tipini de içeren bilgisayarınıza ilişkin garanti bilgileri için Garanti Bilgileri (sayfa 35) başlıklı konuya bakın.

Sorunların Tanılanması

Bilgisayarınızla ilgili bir sorun olursa, PC-Doctor® for Windows programını kullanarak bilgisayarınızı sınavabilirsiniz. PC-Doctor for Windows programını çalıştırmak için:

1. **Start** (Başlat) düğmesini tıklatın.
2. İmleci önce **All Programs** (Tüm Programlar) seçeneğine ve ardından **PC-Doctor for Windows** seçeneğine götürün.
3. **PC-Doctor** seçeneğini tıklatın.

PC-Doctor for Windows hakkında ek bilgi için programın Help (Yardım) belgelerine bakın.

Dikkat

Sınamaların çalıştırılması birkaç dakika ya da daha uzun sürebilir. Sınamanın tamamını çalıştırmak için yeterli zamanınız olduğundan emin olun; sınamayı, çalışırken kesmeyin.

Destek için Müşteri Destek Merkezi'yle bağlantıya geçecekseniz, yardım teknisyenine hızlı bir biçimde bilgi verebilmek için sınama günlüğünü yazdırın.

Sorun Giderme

Karşılaştığınız sorunu burada bulamazsanız, yerleşik yardım sisteminiz Access Help'e bakın. Aşağıdaki bölümde yalnızca bu yardım sistemine erişmenizi önleyebilecek sorunlar tanımlanmıştır.

Hata İletileri

Aşağıda BIOS'un gösterebileceği iletilerin listesi bulunur. Çoğu POST (Açılışta Otomatik Sınama) işlemi sırasında meydana gelir. Bazıları donanım aygıtına ilişkin bilgileri örneğin kurulu bellek miktarı gösterir. Diğerleri aygıtın kurulma yolu gibi aygıtla ilgili bir sorunu gösterebilir. Listedenden sonra iletilerin açıklamaları ve belirtilen sorunlara çözümler verilir. Sisteminiz aşağıda yıldızla (*) işaretlenmiş iletilerden birini gösteriyorsa iletiyi yazın ve pazarlama temsilcinizle bağlantı kurun. BIOS Setup Utility menülerinde değişiklik yaptıktan sonra sisteminiz başarısız olursa bilgisayarınızı yeniden başlatın, BIOS Setup Utility programına girin ve varsayılan ayarları yapılandırın ya da hatayı düzeltin.

Kod	İleti	Açıklama
0200	Failure Fixed Disk (Sabit Disk Hatası)	Sabit disk çalışmıyor ya da doğru yapılandırılmadı. Sabit diskin doğru takılıp takılmadığına bakın. Setup (Kur) programını çalıştırın. Sabit disk tipinin doğru tanımlanıp tanımlanmadığını bulun.
0210	Stuck key (Takılı kalmış tuş)	Klavyedeki bir tuş takılı kalmış.
0211	Keyboard error (Klavye hatası)	Klavye çalışmıyor.

Kod	İleti	Açıklama
0212*	Keyboard Controller Failed (Klavye Denetleyicisi Başarısız Oldu)	Klavye denetleyicisi sınamada başarısız oldu. Klavye denetleyicisini değiştirmek gerekebilir.
0213	Keyboard locked - Unlock key switch (Kilitli klavye - Tuş anahtarı kilidini açın)	İlerlemek için sistem kilidini açın.
0220	Monitor type does not match CMOS - Run SETUP (Görüntü birimi tipi CMOS'ye uymuyor - SETUP programını çalıştırın)	Setup programı içinde görüntü birimi tipi doğru tanımlanmamış.
0230*	Shadow Ram Failed at offset: nnnn (Gölge RAM şu görelî konumda başarısız oldu: nnnn)	Gölge RAM, hatanın saptandığı 64k bloğunun nnnn görelî konumunda başarısız oldu
0231*	System RAM Failed at offset: nnnn (Sistem RAM'i şu görelî konumda başarısız oldu: nnnn)	Sistem RAM'i, hatanın saptandığı 64k bloğunun nnnn görelî konumunda başarısız oldu
0232*	Extended RAM Failed at offset: nnnn (Genişletilmiş RAM şu görelî konumda başarısız oldu: nnnn)	Genişletilmiş bellek çalışmıyor ya da görelî konum nnnn'de doğru yapılandırılmadı.
0250	System battery is dead-Replace and run SETUP (Sistem pili bitmiş-Değiştirin ve SETUP programını çalıştırın)	CMOS saatinin pil göstergesi pilin bittiğini gösteriyor. CMOS saati pilini AC bağdaştırıcısını bağlayarak 8 saatten fazla doldurun ve sistemi yeniden yapılandırmak için Setup programını çalıştırın.
0251	System CMOS checksum bad - Default configuration use (Sistem CMOS sağlama toplamı kötü - Varsayılan yapılandırma kullanımı)	Sistem CMOS'si bozuk ya da CMOS'de depolanmış verileri değiştiren uygulama programı tarafından yanlış değiştirilmiş olabilir. BIOS Varsayılan Kuruluş Değerlerini kurdu. Bu değerleri istemiyorsanız Setup programına girin ve kendi değerlerinizi girin. Hata devam ederse AC bağdaştırıcısını bağlayarak sistem pilini 8 saatten fazla doldurun ya da satıcınızla iletişim kurun.
0271	Check date and time settings (Tarih ve zaman ayarlarını denetleyin)	BIOS aralık dışında olan tarih ve zaman buldu ve Gerçek Zamanlı Saati ilk duruma getirdi. Yasal tarihi ayarlamayı gerektirebilir (1991-2099).
0280	Previous boot incomplete - Default configuration used (Önceki önyükleme tam değil - Varsayılan yapılandırma kullanılmış)	Önceki POST (Açılıştaki Otomatik Sınama) başarıyla tamamlanmadı. POST (Açılıştaki Otomatik Sınama) varsayılan değerleri yükler ve Setup programını çalıştırmayı önerir. Arızaya yanlış değerler neden olduysa ve bu değerler düzeltilmediyse bir sonraki önyükleme de başarısız olacaktır. Bekleme durumlarının denetlendiği sistemlerde, yanlış Setup ayarları POST'u (Açılıştaki Otomatik Sınama) sonlandırabilir ve bir sonraki önyüklemede bu hataya neden olabilir. Setup programını çalıştırın ve bekleme durumu yapılandırmasının doğru olduğunu doğrulayın. Sistemin bir sonraki önyüklemesinde bu hata temizlenir.

Bilgisayar sorunlarının çözülmesi

Kod	İleti	Açıklama
0281	Memory Size found by POST differed from CMOS (POST tarafından bulunan bellek büyüklüğü CMOS'den farklı)	POST tarafından bulunan bellek sığıması CMOS'den farklı
02B0 02B1	Diskette drive A error (Disket sürücüsü A hatası) Diskette drive B error (Disket sürücüsü B hatası)	Sürücü A: ya da B: var ancak BIOS POST disket sınamalarında başarısız oluyor. Setup programında sürücünün uygun disket tipiyle tanımlandığını ve disket sürücüsünün doğru bağlandığını görmek için denetleyin.
02B2	Incorrect Drive A type - run SETUP (Sürücü A tipi yanlış - SETUP programını çalıştırın)	Disket sürücüsü A'nın tipi: Setup programında doğru tanımlanmamış.
02B3	Incorrect Drive B type - run SETUP (Sürücü B tipi yanlış - SETUP programını çalıştırın)	Disket sürücüsü B'nin tipi: Setup programında doğru tanımlanmamış.
02D0	System cache error - Cache disabled (Sistem önbelleği hatası - Önbellek devre dışı)	RAM önbelleği başarısız oldu ve BIOS önbelleği devre dışı bıraktı. Daha eski kartların üstündeki önbellek atlama kablolarını denetleyin. Önbelleği değiştirmek zorunda kalabilirsiniz. Yetkili satıcınızla görüşün. Devre dışı bir önbellek, sistem başarımını oldukça yavaşlatır.
02F0	CPU ID (CPU tanıttıcısı)	Çoklu işlemci hatası için CPU yuvası sayısı.
02F4*	EISA CMOS not writable (EISA CMOS yazılabilir değil)	ServerBIOS2 sınama hatası: EISA CMOS'ye yazılamıyor.
02F5*	DMA Test Failed (DMA sınaması başarısız oldu)	ServerBIOS2 sınama hatası: Genişletilmiş DMA (Direct Memory Access) kayıtlarına yazılamıyor.
02F6*	Software NMI Failed (Yazılım NMI'sı başarısız oldu)	ServerBIOS2 sınama hatası: Yazılım NMI'sı (Non-Maskable Interrupt) yaratılamıyor.
02F7*	Fail - Safe Timer NMI Failed (Hataya karşı korumalı zamanlayıcı NMI'sı başarısız oldu)	ServerBIOS2 sınama hatası: Hataya karşı korumalı zamanlayıcı çok zaman alıyor.
Yok	Device Address Conflict (Aygıt Adresi Çakışması)	Belirtilmiş aygıt için adres çakışması
Yok	Allocation Error for : device (Ayrırma Hatası : aygıt için)	ISA ya da EISA Configuration Utility programını belirtilen aygıt için olan kaynak çakışmasını çözmek için çalıştırın.
N/A*	Failing Bits: nnnn (Arızalı Bit: nnnn)	Onaltılı sayı nnnn, bellek sınamasında başarısız olan RAM adresindeki bitlerin eşlemesidir. Eşlemedeki her 1 (bir), arızalı biti gösterir. Sistem Belleği, Genişletilmiş ya da Gölge Bellek'teki arızanın görelî adresi için yukarıdaki hata 230, 231 ya da 232'ye bakın.
Yok	Invalid System Configuration Data (Geçersiz Sistem Yapılandırma Verileri)	NVRAM (CMOS) verileriyle ilgili sorun var.

Kod	İleti	Açıklama
Yok	I/O device IRQ conflict error (G/Ç aygıtı IRQ çakışma hatası).	G/Ç aygıtı IRQ çakışma hatası.
Yok	One or more I2O Block Storage Devices were excluded from the Setup Boot menu (Bir ya da daha fazla I2O Blok Depolama Aygıtı, Setup Boot (Kuruluş Önyüklemesi) menüsünden çıkarıldı)	IPL çizelgesinde kurulu olan I20 blok depolama aygıtlarının tümünü göstermek için yeterli yer yok.
Yok	Operating system not found (İşletim sistemi bulunamadı)	İşletim sistemi hem sürücü A: hem de sürücü C: üstünde bulunamadı. Setup programına girin ve sabit disk ve sürücü A:’nın düzgün tanımlanıp tanımlanmadığına bakın.
N/A*	Parity Check 1 nnnn (Eşlik denetimi 1 nnnn)	Sistem veriyolunda eşlik hatası bulundu. BIOS, adresi bulmaya çalışır ve ekranda i gösterir. Adresi bulmazsa ekranda ???? görüntülenir. Eşlik, ikili verilerdeki hataları denetlemek için bir yöntemdir. Eşlik hatası bazı verilerin bozulduğunu gösterir.
N/A*	Parity Check 2 nn (Eşlik denetimi 2 nn)	G/Ç veriyolunda eşlik hatası bulundu. BIOS, adresi bulmaya çalışır ve ekranda gösterir. Adresi bulamazsa ekranda ???? görüntülenir.
Yok	Press F1 to resume, F2 to Setup, F3 for previous (Devam etmek için F1’e, Setup için F2’ye, önceki için F3’e basın)	Kurtarılabılır hata iletilerinden sonra görüntülenir. Önyükleme işlemini başlatmak için F1’e basın ya da Setup programına girmek ve ayarları değiştirmek için F2’ye basın. Önceki ekranı göstermek için F3’e basın (genellikle aksam ROM’u başlatma hatası; diğer deyişle, eklenti kartı). Ekranda gösterilen bilgiyi yazın ve takip edin.

İleti Gösterilmeyen Hatalar

Sorun:	Makineyi açtığımda, ekranda hiçbir şey görüntülenmiyor ve makine başlatılırken sesli uyarı vermiyor. Not: Sesli uyarı duyup duymadığımızdan emin değilseniz, bilgisayarı kapatıp yeniden açın ve dikkatle dinleyin. Dış görüntü birimi kullanıyorsanız, Bilgisayar Ekranı Sorunları (sayfa 16) başlıklı konuya bakın.
Çözüm:	Kullanıcı parolası belirlenmişse, Kullanıcı parolası istemini görüntülemek için herhangi bir tuşa basın ve doğru parolayı yazdıktan sonra Enter tuşuna basın. Kullanıcı parolası istemi görüntülenmezse, parlaklık ayarı en düşük parlaklık düzeyine indirilmiş olabilir. Parlaklık düzeyini, Fn+F11 tuşlarına basarak ayarlayın. Ekran yine boş kalırsa, şu işlemlerin doğru yapıldığından emin olun: <ul style="list-style-type: none"> • Pil doğru bir biçimde takılmış olmalıdır. • AC bağdaştırıcısı bilgisayara bağlanmış ve güç kablosu çalışan bir prize takılmış olmalıdır. • Bilgisayar açık olmalıdır. (Doğrulamak için açma/kapama düğmesine yeniden basın.) <p>Bu öğeler doğru ayarlanmış olmasına rağmen ekran yine de boş kalırsa, bilgisayarı bakıma gönderin.</p>

Bilgisayar sorunlarının çözülmesi

Sorun: Makineyi açtığımda, ekranda hiçbir şey görüntülenmiyor, ancak iki ya da daha fazla sesli uyarı duyuyorum.

Çözüm: Bellek kartının doğru bir biçimde takıldığından emin olun. Doğru bir biçimde takılmışsa, ekranınız yine de boşa ve beş sesli uyarı duyarsanız, bilgisayarınızı bakıma gönderin.

Sorun: Bilgisayar açıkken ekran kararıyor.

Çözüm: Ekran koruyucunuz ya da güç yönetimi geçerli kılınmış olabilir. Ekran koruyucudan çıkmak için dokunmaya duyarlı tablete dokunun ya da bir tuşa basın ya da bekleme ya da uyku kipinden dönmek için açma/kapama düğmesine basın.

Parola Sorunu

Sorun:	Parolamı unuttum.
Çözüm:	<p>→ Açılış parolasını unuttuysanız, parolanızı iptal ettirmek için bilgisayarınızı Lenovo yetkili hizmet merkezine ya da pazarlama temsilcisine götürmeniz gerekir.</p> <p>→ HDD (sabit disk sürücüsü) parolasını unutursanız, Lenovo yetkili hizmet merkezi parolanızı ilk durumuna getiremez ya da sabit diskinizdeki verileri kurtaramaz. Sabit disk sürücünüzü değiştirmek üzere bilgisayarınızı Lenovo yetkili hizmet merkezine ya da pazarlama temsilcisine götürmeniz gerekir. Bunun için satın alma belgesi gereklidir. Değiştirilecek parçalar ve verilecek hizmet için ücret alınacaktır.</p> <p>→ Gözetmen parolasını unutursanız, Lenovo yetkili hizmet merkezi, parolanızı ilk durumuna getiremez. Sistem kartını değiştirmek üzere bilgisayarınızı Lenovo yetkili hizmet merkezine ya da pazarlama temsilcisine götürmeniz gerekir. Bunun için satın alma belgesi gereklidir. Değiştirilecek parçalar ve verilecek hizmet için ücret alınacaktır.</p>

Klavye Sorunları

Sorun:	Harf yazdığımızda sayı görüntüleniyor.
Çözüm:	Sayısal tuş takımı kilidi işlevi etkindir. Geçersiz kılmak için Fn + Delete tuşlarına basın.

Sorun:	Dış sayısal tuş takımındaki tüm tuşlar ya da bazıları çalışmıyor.
Çözüm:	Dış sayısal tuş takımının bilgisayara doğru bağlandığından emin olun.

Bekleme ya da Uyku Kipi Sorunları

Sorun:	Bilgisayar beklenmedik bir şekilde bekleme kipine giriyor.
Çözüm:	İşlemci fazla ısınırsa, bilgisayarın soğuması, işlemcinin ve diğer iç bileşenlerin korunması için bilgisayar otomatik olarak bekleme kipine girer. Bekleme kipine ilişkin ayarları denetleyin.

Sorun:	Bilgisayar, POST (Açılışta Otomatik Sınama) işleminden hemen sonra bekleme kipine (bekleme göstergesi yanıyor) giriyor (bekleme gösterge ışığı yanıyor).
Çözüm:	<p>Aşağıdakileri denetleyin:</p> <ul style="list-style-type: none">• Pil dolu olmalıdır.• İşletim sıcaklığı kabul edilebilir düzeyde olmalıdır. Bkz. “Teknik Belirtiler” sayfa 44. <p>Pil doluysa ve sıcaklık aralık içindeyse bilgisayarı bakıma gönderin.</p>

Bilgisayar sorunlarının çözülmesi

Sorun:	"Critical low-battery error" (Pil gücü çok zayıf hatası) iletisi çıkıyor ve bilgisayar hemen kapanıyor.
Çözüm:	Pil gücü zayıflıyor. AC bağdaştırıcısını bilgisayara takın ya da pili dolu yedeğiyle değiştirin.

Sorun:	Bekleme kipinden çıkmak için Fn'e bastığımızda bilgisayarın görüntü birimi boş kalıyor.
Çözüm:	Bilgisayar bekleme kipindeyken dış görüntü biriminin çıkarılıp çıkarılmadığından ya da kapatılıp kapatılmadığından emin olun. Dış görüntü birimini çıkardıysanız ya da kapattıysanız bilgisayarı bekleme kipinden döndürmeden önce birimi takın ya da açın. Dış görüntü birimini bağlamadan ya da açmadan bilgisayarı bekleme kipinden döndürürken ve bilgisayar görüntü birimi boş görünürse bilgisayar görüntü birimini getirmek için Fn+F7'ye basın. Not: Fn+F7 tuş bileşimini bir sunu şemasını uygulamak için kullanıyorsanız, Fn+F7 tuşlarına üç saniye içinde en az üç kez bastığımızda görüntü bilgisayar ekranında görüntülenir.

Sorun:	Bilgisayar bekleme kipinden dönmüyor ya da güç ve bekleme kipi göstergeleri yanıyor ve bilgisayar çalışmıyor.
Çözüm:	Sistem bekleme kipinden dönmüyorsa, pil bittiği için bekleme ya da uyku kipine otomatik olarak girmiş olabilir. Bekleme göstergesini denetleyin. <ul style="list-style-type: none">• Bekleme kipi gösterge ışığı yanıyorsa, bilgisayarınız bekleme kipindedir. AC bağdaştırıcısını bilgisayarınıza bağlayın; daha sonra Fn tuşuna basın.• Bekleme kipi gösterge ışığı yanmıyorsa, bilgisayarınız uyku kipinde ya da kapalı durumdadır. AC bağdaştırıcısını bilgisayarınıza bağlayın; daha sonra bilgisayarı çalıştırmak için açma/kapama düğmesine basın. Sistem bekleme kipinden dönmezse, sisteminiz yanıt vermeyi durdurmuş olabilir ve bilgisayarınızı kapatamazsınız. Bu durumda, bilgisayarınızı ilk durumuna getirmeniz gerekir. Verilerinizi saklamadıysanız, kaybedebilirsiniz. Bilgisayarı ilk durumuna getirmek için açma/kapama düğmesini 4 saniye ya da daha fazla süre basılı tutun. Sistem ilk durumuna gelmezse, AC bağdaştırıcısını ve pili çıkarın.

Bilgisayar Ekranı Sorunları

Sorun:	Ekran boş.
Çözüm:	Görüntüyü görmek için Fn+F7 tuşlarına basın. Not: Fn+F7 tuş bileşimini bir sunu şemasını uygulamak için kullanıyorsanız, Fn+F7 tuşlarına üç saniye içinde en az üç kez bastığımızda görüntü bilgisayar ekranında görüntülenir.AC bağdaştırıcısını kullanıyorsanız ya da pil kullandığınızda, pil durumu gösterge ışığı yanıyor (yeşil), ekranın parlaklık düzeyini artırmak için Fn+F11 tuşlarına basın. Sorun devam ederse, "Ekran okunamıyor ya da bozuk görünüyor" başlıklı aşağıdaki sorunun Çözüm önerilerini izleyin.

Sorun:	Ekran okunamıyor ya da bozuk görünüyor.
Çözüm:	<p>Aşağıdakileri denetleyin:</p> <ul style="list-style-type: none"> • Görüntü birimi aygıt sürücüsünün doğru kurulmuş olması gerekir. • Ekran çözünürlüğü ve renk kalitesinin doğru ayarlanmış olması gerekir. • Görüntü birimi tipi doğru olmalıdır. <p>Bu ayarları denetlemek için aşağıdaki işlemleri gerçekleştirin:</p> <p>Display Properties (Görüntü Birimi Özellikleri) penceresini açmak için masaüstünü sağ tıklayın.</p> <ol style="list-style-type: none"> 1. Settings (Ayarlar) etiketini tıklatın. 2. Ekran çözünürlüğünün ve renk kalitesinin doğru ayarlanıp ayarlanmadığını denetleyin. 3. Advanced (Geliştirilmiş) düğmesini tıklatın. 4. Adapter (Bağdaştırıcı) etiketini tıklatın. 5. Bağdaştırıcı bilgi penceresinde aygıt sürücüsü adının görüntülediğinden emin olun. Not: Aygıt sürücüsü adı bilgisayarınızda bulunan video yongasına bağlı olarak değişir. 6. Properties (Özellikler) düğmesini tıklatın. "Device status" (Aygıt durumu) onay kutusunu işaretleyin ve aygıtın doğru çalıştığından emin olun. Aygıt doğru çalışmıyorsa, Troubleshoot (Sorun Gider) düğmesini tıklatın. 7. Monitor (Görüntü Birimi) etiketini tıklatın. 8. Bilgilerin doğruluğunu denetleyin. 9. Properties (Özellikler) düğmesini tıklatın. "Device status" (Aygıt durumu) onay kutusunu işaretleyin ve aygıtın doğru çalıştığından emin olun. Aygıt doğru çalışmıyorsa, Troubleshoot (Sorun Gider) düğmesini tıklatın.

Sorun:	Ekranı yanlış karakterler beliriyor.
Çözüm:	İşletim sistemini ya da uygulama programını doğru kurduunuz mu? İşletim sistemi ve uygulama programı doğru kurulup yapılandırılmışsa, bilgisayar bakıma gönderin.

Sorun:	Bilgisayarın her açılışında ekranda eksik, renksiz ya da parlak noktalar görüntüleniyor.
Çözüm:	Bu, TFT teknolojisinin bir iç özelliğidir. Bilgisayarınızın görüntü birimi birden çok ince film transistörü (TFT) içerir. Ekranda sürekli olarak az sayıda eksik, renksiz ya da parlak nokta belirebilir.

Sorun:	DVD gösterimini başlatmaya çalıştığınızda "Unable to create overlay window" (Yerpaylaşım penceresi yaratılmıyor) iletisi görüntüleniyor. <i>ya da</i> Video gösterimini, DVD gösterimini ya da oyun uygulamalarını çalıştırırken gösterim çok kötü ya da yok.
Çözüm:	Aşağıdaki işlemlerden birini yapın: <ul style="list-style-type: none"> • 32 bit renk kipini kullanıyorsanız, renk derinliğini 16 bit kipiyle değiştirin. • Masaüstü boyutunuz 1280×1024 ya da daha büyükse, masaüstü boyutunuzu ve renk derinliğini azaltın.

Pil Sorunları

Sorun: Pil, bilgisayarın standart dolum süresinde kapatma yöntemiyle tam olarak doldurulamıyor.
Çözüm: Ayrıntılar için Access Help içindeki Problem solving (Sorun çözme) bölümü altındaki Troubleshooting (Sorun giderme) içindeki Battery and power (Pil ve güç) kategorisine bakın.

Sorun: Pil durumu göstergesi boş görünmeden önce bilgisayar kapanıyor
ya da
Pil durumu göstergesi boş görüldüğü halde bilgisayar çalışıyor.
Çözüm: Pili boşaltın ve yeniden doldurun.

Sorun: Tam dolu pil için çalışma süresi kısa.
Çözüm: Ayrıntılar için Access Help içindeki Problem solving (Sorun çözme) bölümü altındaki Troubleshooting (Sorun giderme) içindeki Battery and power (Pil ve güç) kategorisine bakın.

Sorun: Bilgisayar tam dolu pille çalışmıyor.
Çözüm: Pilin dalgalanma koruyucu özelliği etkin olabilir. Koruyucuyu ilk durumuna getirmek için bilgisayarı bir dakikalığına kapatın; daha sonra, bilgisayarı yeniden açın.

Sorun: Pil dolmuyor.
Çözüm: Ayrıntılar için Access Help içindeki Problem solving (Sorun çözme) bölümü altındaki Troubleshooting (Sorun giderme) içindeki Battery and power (Pil ve güç) kategorisine bakın.

Sabit disk sürücüsü sorunu

Sorun: Sabit disk sürücüsü çalışmıyor.
Çözüm: BIOS Setup Utility içindeki Boot (Önyükleme) menüsünde, sabit disk sürücüsünün Önyükleme Sırasında (Boot Sequence) doğru yer aldığından emin olun.

Başlatma Sorunu

Sorun: Microsoft® Windows işletim sistemi başlamıyor.
Çözüm: Sorunu çözmenize ya da tanımlamanıza yardımcı olması için Rescue and Recovery çalışma alanını kullanın. Rescue and Recovery hakkında ayrıntılı bilgi için bkz. Bölüm 4, “Kurtarma Seçenekleri”, sayfa 21.

Parmak izi denetimi sorunu

Sorun:	Parmak izinizi kaydedemiyor ya da doğrulayamıyorsunuz.
Çözüm:	<p>Sorunu çözmek için aşağıdakileri deneyin:</p> <ul style="list-style-type: none">• Parmaklarınızdan kiri ya da nemi çıkarmak için ellerinizi temizleyin ya da silin.• Kimlik denetimi için başka bir parmağınızı kaydedin ve kullanın.• Ellerinizi çok kuruyorsa, losyonla nemlendirin. <p>Ayrıntılar için Access Help içindeki Problem solving (Sorun çözme) bölümü altındaki Troubleshooting (Sorun giderme) içindeki Fingerprint reader (Parmak izi okuyucu) kategorisine bakın.</p>

Diğer Sorunlar

Sorun:	Bilgisayar yanıt vermiyor.
Çözüm:	<ul style="list-style-type: none">• Bilgisayarı kapatmak için açma/kapama düğmesini dört saniye ya da daha fazla süre basılı tutun. Bilgisayar hala yanıt vermiyorsa AC bağdaştırıcısını ve pili çıkarın.• Bilgisayarınız bir iletişim işlemi sırasında bekleme kipine girdiğinde kilitlenebilir. İletişim ağında çalışırken bekleme kipi zamanlayıcısını devre dışı bırakın.

Sorun:	Bilgisayar açma/kapama düğmesiyle kapanmıyor.
Çözüm:	<p>Bekleme kipi göstergesinin ışığı yanmıyorsa ve pil gücüyle çalışıyorsanız, pili tam dolu yedeğiyle değiştirin ya da AC bağdaştırıcısını bağlayın.</p> <p>Sorun devam ederse, bilgisayarı kapatmak için açma/kapama düğmesini yaklaşık 4 saniye basılı tutun.</p>

Sorun:	Bilgisayar, istediğiniz bir aygıttan başlatılmıyor.
Çözüm:	<p>BIOS Setup Utility'nin Startup (Başlatma) menüsüne bakın. BIOS Setup Utility içindeki Önyükleme Sırasının (Boot Sequence), bilgisayar istediğiniz aygıttan başlatılacak şekilde ayarlanıp ayarlanmadığını denetleyin.</p> <p>Bilgisayarın başlatıldığı aygıtın etkinleştirildiğinden emin olun. BIOS Setup Utility içindeki Boot (Önyükleme) menüsünde, aygıtın Önyükleme Sırasında (Boot Sequence) doğru yer aldığından emin olun.</p>

Bölüm 4. Kurtarma Seçenekleri

Rescue and Recovery programının kullanılması

Windows düzgün çalışmıyorsa sorunu çözmenize ya da tanımlamanıza yardımcı olması için Rescue and Recovery çalışma alanını kullanın. Aşağıdakileri yapın:

1. Bilgisayarınızı kapatıp açın.
2. İlk ekran görüntülenirken, Lenovo Care düğmesine basın.
3. Rescue and Recovery çalışma alanı açıldıktan sonra, aşağıdaki işlemleri yapabilirsiniz:
 - Dosyalarınızı, klasörlerinizi ya da yedeklerinizi kurtarabilir ve geri yükleyebilirsiniz.
 - Sistem ayarlarınızı ve parolalarınızı yapılandırabilirsiniz.
 - Tanılama araçlarını kullanarak sorunları giderebilir ve tanılayabilirsiniz.

Rescue and Recovery özelliklerini kullanmaya ilişkin ek bilgi için, Access Help'in "Recovery overview" (Kurtarmaya genel bakış) bölümüne bakın.

Fabrika İçeriğinin Geri Yüklenmesi

Lenovo, bilgisayarınızla birlikte bir kurtarma CD'si ya da bir Windows® CD'si sağlamak yerine, genellikle bu CD'lerle ilişkilendirilen görevlerin daha kolay gerçekleştirilmesini sağlayacak yöntemler önerir. Bu diğer yöntemlere ilişkin dosyalar ve programlar, kayıp CD'leri bulma gerekliliğinden ve yanlış CD sürümünü kullanmaktan kaynaklanan sorunları ortadan kaldırmak için sabit diskinizde bulunur.

Lenovo tarafından bilgisayarınıza önceden kurulan tüm dosyaların ve programların tam yedekleri sabit diskinizin gizli ve korumalı bir bölümünde bulunur. Gizli olmalarına rağmen bölümdeki yedekler, belli bir sabit disk alanı kaplar. Bu nedenle, Windows işletim sistemine göre sabit diskinizin kapasitesini denetlediğinizde, diskin toplam kapasitesinin beklenenden daha küçük olduğunu görebilirsiniz. Bu tutarsızlık, gizli bölümün içeriğiyle açıklanabilir.

Bu bölümde bulunan Ürün Kurtarma Programı sabit diskinizin tüm içeriğini fabrikadan ilk geldiğindeki duruma döndürmenizi sağlar.

Not: Kurtarma işlemi birkaç saat sürebilir.

Sabit diskinizi özgün içeriğini yükleyerek kurtarmak için aşağıdaki işlemleri yapın:

Dikkat: Birincil sabit disk bölümündeki (genellikle C sürücüsü) tüm dosyalar, kurtarma işlemi sırasında kaybedilecektir. Verilerin üzerine yazmadan önce, bir ya da daha çok dosyayı başka bir ortama taşımanız için zamanınız vardır.

1. Mümkünse, tüm dosyalarınızı kaydettikten sonra işletim sisteminizi kapatın.
2. Bilgisayarınızı en az 5 saniye kapalı tutun.
3. Bilgisayarınızdaki kablosuz radyo düğmesinin On (Açık) konumunu seçin.

Not: Kablosuz radyo düğmesini On konumuna getirmeyi unutursanız, kablosuz ağ kartınız tanınmaz, kablosuz kart sürücüsü sisteminize dahil edilmez.

4. Bilgisayarınızı açın. Kişisel bilgisayarınız başlatılırken ekranı dikkatle izleyin. İlk ekran görüntülenirken, Lenovo Care düğmesine basın. Rescue and Recovery çalışma alanı açılır.
5. **Restore your system** (Sisteminizi geri yükleyin) öğesini tıklatın, **Restore my hard drive to the original factory state** (Sabit diskimin özgün fabrika ayarlarını geri yükle) seçeneğini belirleyin ve ekrandaki yönergeleri izleyin.

Verilerin Kurtarılması

Rescue and Recovery programını kullanarak bir yedekleme işlemi gerçekleştirdiyseniz, sabit diskinizin değişik zamanlarda içerdiği bilgileri gösteren bir ya da birden çok yedeğiniz de vardır. Bu yedekler, yedekleme işlemi sırasında belirlediğiniz seçeneklere bağlı olarak sabit diskinizde, bir ağ sürücüsünde ya da çıkarılabilir bir ortamda saklanıyor olabilir.

Saklanan yedeklerin herhangi birini kullanarak sabit diskinizin önceki içeriklerini geri yüklemek için Rescue and Recovery programını ya da Rescue and Recovery çalışma alanını kullanabilirsiniz. Rescue and Recovery çalışma alanı, Windows işletim sisteminden bağımsız olarak çalışır. Bu nedenle bu programı, başlatma sırasında sorulduğunda Lenovo Care düğmesine basarak başlatabilirsiniz.

Rescue and Recovery çalışma alanı açıldıktan sonra, Windows işletim sistemini başlatmasanız bile kurtarma işlemini gerçekleştirebilirsiniz.

Bölüm 5. Aygıtların Büyütülmesi ve Değiştirilmesi

Pilin Değiştirilmesi

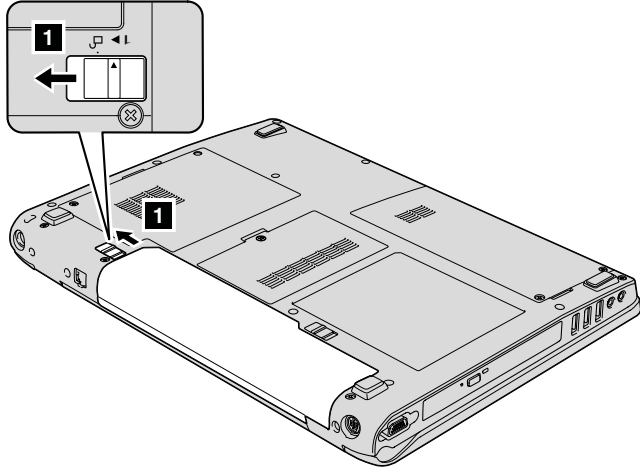
Önemli

Pili değiştirmeden önce *Güvenlik ve Garanti Kılavuzu* adlı belgeyi okuyun.

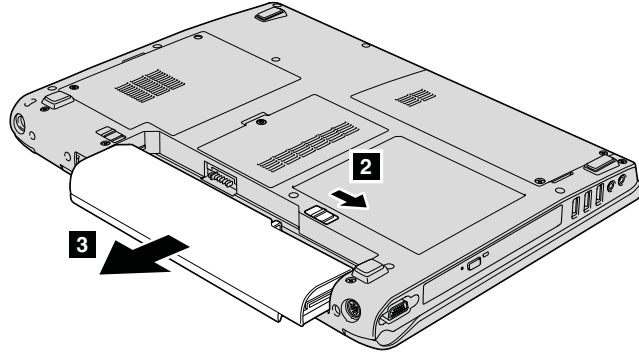
1. **Bilgisayarı kapatın ya da uyku kipine geçirin.** Daha sonra AC bağdaştırıcısını ve tüm kabloları bilgisayardan çıkarın.

Not: PC kartı kullanıyorsanız, bilgisayar uyku kipine giremeyebilir. Böyle bir durumda, bilgisayarı kapatın.

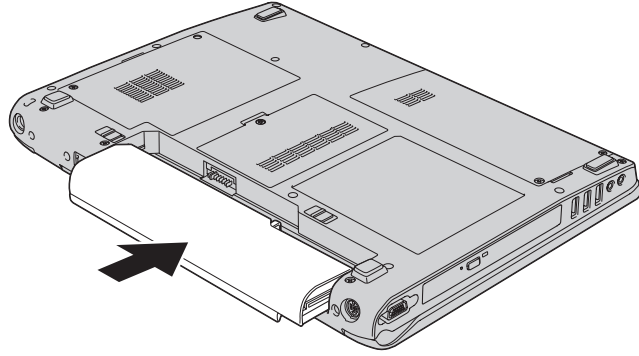
2. Bilgisayar görüntü birimini kapatın ve bilgisayarı ters çevirin.
3. Pil mandalını **1** kaydırarak açık konuma getirin.



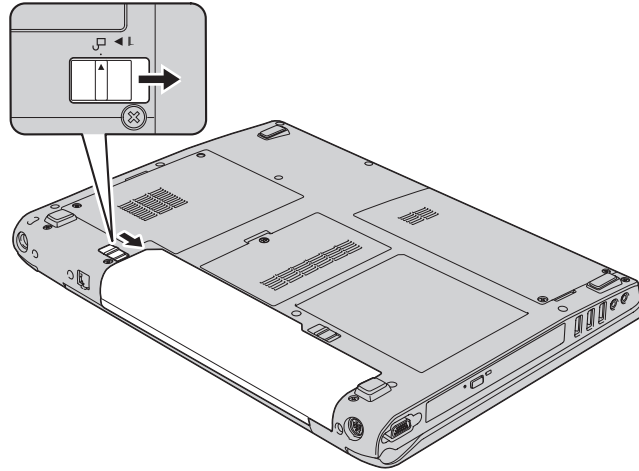
4. Pil mandalını **2** kaydırarak açık konuma getirin ve açık konumda tutarken pili **3** çıkarın.



5. Yeni bir pil takın.



6. Pil mandalının kilitli konumda olduęundan emin olun.



7. Bilgisayarı düz çevirin. AC baędařtırıcısını ve kabloları bilgisayarınıza takın.

Sabit Disk Sürücüsünün Büyütülmesi

Önemli

Sabit disk sürücüsünü değiştirmeden önce *Güvenlik ve Garanti Kılavuzu* adlı belgeyi okuyun.

Bilgisayarınızın depolama kapasitesini, daha büyük kapasiteli bir sabit disk sürücüsüyle değiştirerek artırabilirsiniz. Lenovo yetkili satıcınızdan ya da pazarlama temsilcisinden yeni bir sabit disk sürücüsü satın alabilirsiniz.

Notlar:

1. Sabit disk sürücüsünü yalnızca, büyüteceğiniz ya da onarım yaptıracağınız zaman değiştirin. Sabit disk sürücüsünün bağlaçları ve bölmesi sürekli değiştirmeler ya da sürücü değiştirilmesi için tasarlanmamıştır.
2. Rescue and Recovery çalışma alanı ve Product Recovery programı, isteğe bağlı sabit disk sürücüsünde bulunmaz.

Uyarı

Sabit Disk Sürücüsünün Kullanılması

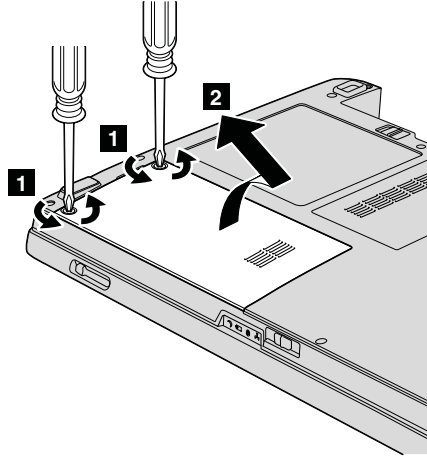
- Sürücüyü düşürmeyin ya da fiziksel darbelerle maruz bırakmayın. Sürücüyü, fiziksel darbeleri etkisini hafifletecek kumaş gibi yumuşak bir malzemenin üzerine koyun.
- Sürücünün kapağına baskı uygulamayın.
- Bağlaca dokunmayın.

Sürücü çok hassastır. Gereken özeni göstermezseniz, sabit diskiniz bozulabilir ve üzerindeki veriler kaybolabilir. Sabit disk sürücüsünü çıkarmadan önce içerdiği tüm verileri yedekleyin ve sonra bilgisayarı kapatın. Sistem çalışırken, bekleme ya da uyku kipindeyken sürücüyü kesinlikle çıkarmayın.

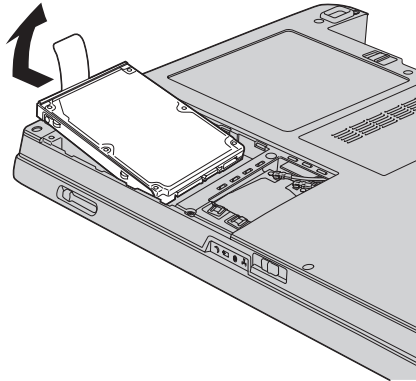
Sabit disk sürücüsünü değiştirmek için aşağıdaki işlemleri yapın:

1. **Bilgisayarı kapatın**; daha sonra AC bağdaştırıcısını ve tüm kabloları bilgisayarınızdan çıkarın.
2. Bilgisayar görüntü birimini kapatın ve bilgisayarı ters çevirin.
3. Pili çıkarın.
4. İki vidayı **1** ve sabit disk kapağını çıkarın **2**.

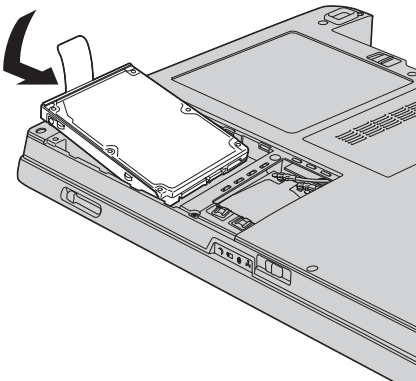
Sabit disk sürücüsünün büyütülmesi



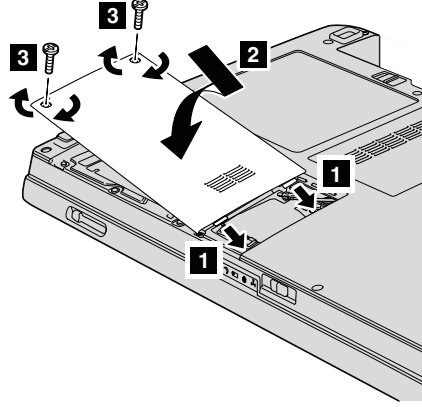
5. Sabit disk sürücüsünü bilgisayardan çıkarmak için sürücüyü bilgisayarın yanına doğru kaydırın, sonra sürücüyü çıkarmak için parçayı çekin.



6. Sabit disk sürücü bölmesine yeni sabit disk sürücüsünü sıkıca yerleştirin.



7. Sabit disk kapağının ön tarafını hizalayın **1** , kapağı tekrar takın **2** ve vidaları sıkıştırın **3** .



8. Pili yeniden takın.
9. Bilgisayarı düz çevirin. AC bağdaştırıcısını ve kabloları bilgisayarınıza takın.

Belleğin Değiştirilmesi

Önemli

Belleği değiştirmeden önce *Güvenlik ve Garanti Kılavuzu* adlı belgeyi okuyun.

Bellek kapasitesini artırmak, programların daha hızlı çalışmasını sağlamak için etkili bir yoldur. Bilgisayarınızdaki bellek miktarını, bilgisayarınızın bellek yuvasına, bir aksam olarak alabileceğiniz DDR 2 (çift veri hızlı 2) DRAM (eşzamanlı dinamik rasgele erişimli bellek) SO-DIMM (arabelleğe alınmamış küçük boyutlu ikili sıralı bellek modülü) takarak artırabilirsiniz. Farklı kapasitelere sahip SO-DIMM'ler vardır.

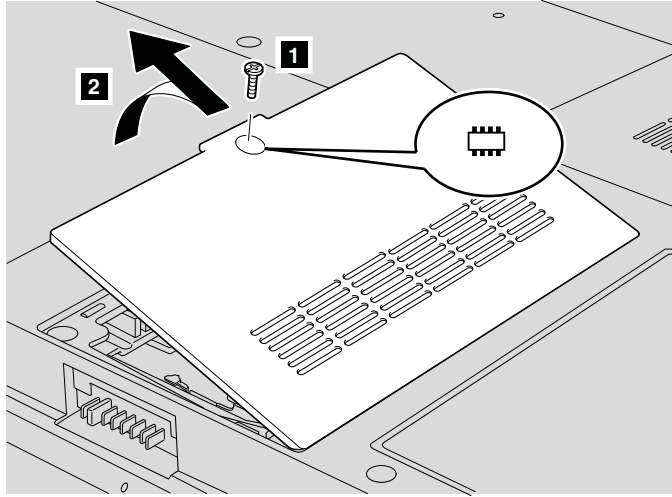
Not: Yalnızca bilgisayarınızın desteklediği bellek tiplerini kullanın. İsteğe bağlı belleği yanlış takarsanız ya da desteklenmeyen tipte bir bellek takarsanız, bilgisayarı başlatmaya çalıştığınızda bir uyarı sesi duyulur.

SO-DIMM'i takmak için aşağıdaki işlemleri gerçekleştirin:

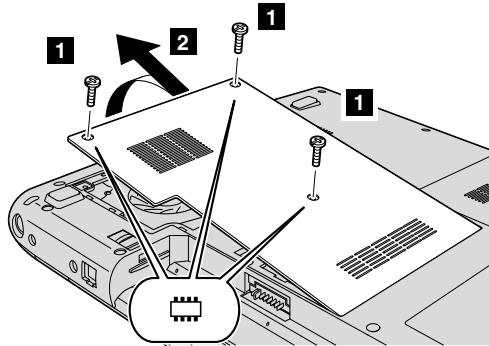
1. Metal bir masaya ya da topraklı bir metal nesneye dokununuz. Bu işlem vücudunuzda bulunan ve SO-DIMM'e zarar verebilecek statik elektriğin azalmasını sağlar. SO-DIMM'in bağlantı ucuna dokunmayın.
2. **Bilgisayarı kapatın**; daha sonra AC bağdaştırıcısını ve tüm kabloları bilgisayarınızdan çıkarın.
3. Bilgisayar görüntü birimini kapatın ve bilgisayarı ters çevirin.
4. Pili çıkarın.

5. Bellek yuvasının kapađının tipine baęlı olarak kapađın üstündeki vidayı (vidaları) gevřetin **1** ve kapađı řekillerde gösterildięi gibi ıkarın **2**.

Tek vidalı yuva kapađı:

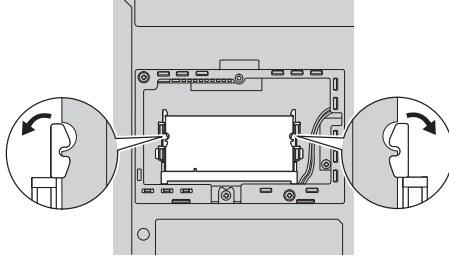


3 vidalı yuva kapađı:

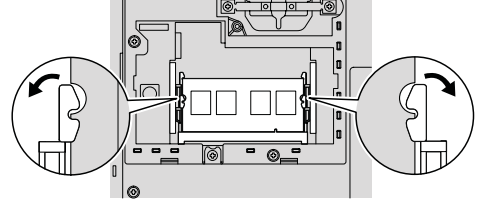


6. Bellek yuvalarında iki SO-DIMM nceden takılıysa, yenisine yer amak iin birini her iki ucundaki mandallara aynı anda bastırarak ıkarın. ıkarđığımız parayı ilerde kullanmak üzere saklayın.

Tek vidalı yuva kapağı:



3 vidalı yuva kapağı:

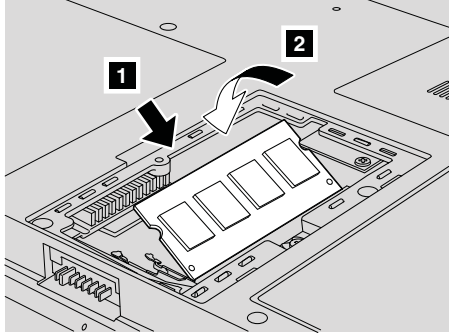


7. SO-DIMM'in bağlantı kenarındaki çentigi bulun.

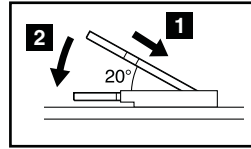
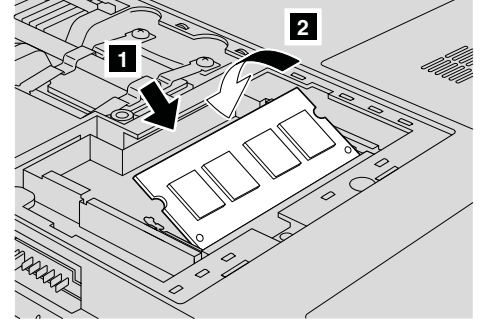
Uyarı: SO-DIMM'e zarar vermektan kaçınmak için bağlantı kenarına dokunmayın.

8. SO-DIMM'in çentikli ucu yuvanın bağlantı kenarına bakacak şekilde, SO-DIMM'i yuvaya yaklaşık 20 derecelik bir açıyla sıkıca yerleştirin **1**, sonra sıkıca bastırın **2**.

Tek vidalı yuva kapağı:



3 vidalı yuva kapağı:

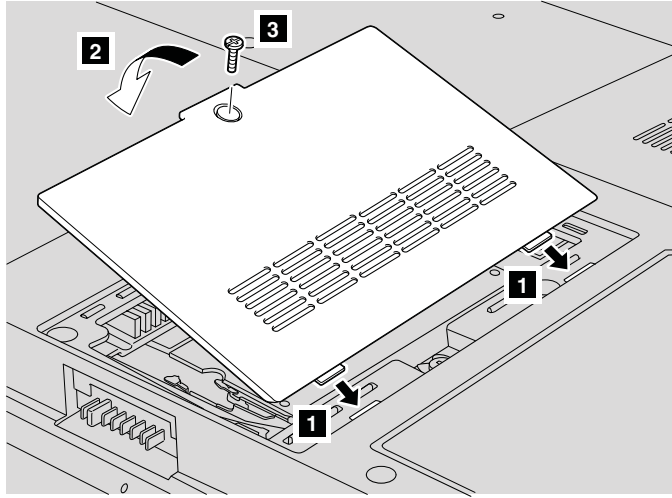


9. SO-DIMM'i aşağı doğru yerine yerleşene kadar bastırın.

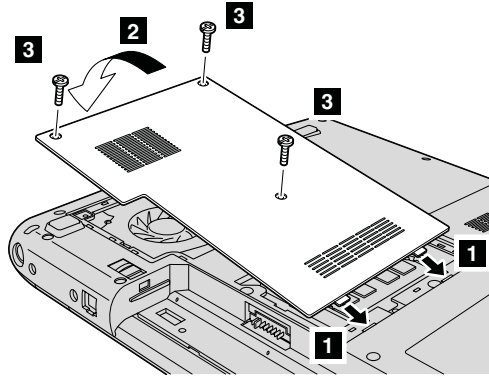
10. Kartın yuvaya sıkıca sabitlendiğinden ve kolay hareket etmediğinden emin olun.

11. Bellek yuvasının kapağının tipine bağlı olarak kapağı şekillerde gösterildiği gibi tutturmak için kapağın ön tarafını hizalayın **1**, kapağı yeniden takın **2** ve vidaları sıkıştırın **3**.

Vidalalı yuva kapaęı:



3 vidalı yuva kapaęı:



Uyarı: SO-DIMM eklediğinizde ya da büyüttüğünüzde bellek yuvasının kapaęını kapatana kadar bilgisayarınızı kullanmayın. Kapak açıkken bilgisayarı asla kullanmayın.

12. Pili yeniden takın.
13. Bilgisayarı düz çevirin ve AC baędařtırıcısını ve kabloları bilgisayarımıza yeniden takın.

SO-DIMM'in doęru takıldıęından emin olmak için ařaęıdakileri yapın:

1. Bilgisayarı açın.
2. İlk ekran görüntülenirken F1 tuşuna basın. BIOS Setup Utility ekranı açılır.
3. "Installed Memory" (Takılı Bellek) öęesi takılı olan belleęin miktarını gösterir.

Bölüm 6. Yardım ve Hizmet Alınması

Yardım ve Hizmet Alınması

Lenovo bilgisayarlarına ilişkin yardım, hizmet, teknik destek ya da yalnızca ek bilgi almak isterseniz, Lenovo'nun kullanımınıza sunduğu çeşitli kaynaklardan yararlanabilirsiniz. Bu bölümde, Lenovo bilgisayarlarına ilişkin daha fazla bilgi edinmek için neler yapabileceğiniz ya da bir sorunla karşılaştığınızda gerekirse hizmet için nereyi arayacağınıza ilişkin bilgiler sağlanmıştır.

Microsoft Service Packs (Microsoft Hizmet Paketleri), Windows ürün güncellemeleri için en son yazılım kaynağıdır. Bu paketlere Web'den yükleyerek (bağlantı ücretlendirmesi uygulanabilir) ya da CD-ROM aracılığıyla erişebilirsiniz. Daha fazla bilgi ve bağlantılar için bkz. www.microsoft.com. Önceden kurulan Microsoft Windows ürününüzün Service Pack'lerine ilişkin sorularınız ya da bu ürünleri kurarken teknik yardım almak için <http://support.microsoft.com/directory/> adresindeki Microsoft Product Support Services Web sitesini ziyaret edin ya da Dünya Geneline Telefon Listesi (sayfa 37) içinde listelenmiş olan numaralardan Müşteri Destek Merkezi'ni arayın. Bazı hizmetler ücretli olabilir.

Web'den Yardım Alınması

İnternet üzerindeki Lenovo Web sitesi, Lenovo bilgisayarlarına ve desteğine ilişkin güncel bilgiler içerir. Lenovo ana sayfasının adresi şöyledir: <http://www.lenovo.com>

www.lenovo.com/support adresinde Lenovo 3000 bilgisayarınıza ilişkin destek bilgilerini bulabilirsiniz. Sorunları çözmek, bilgisayarınızı kullanmanın yeni yollarını bulmak ve Lenovo bilgisayarınızla çalışmayı çok daha kolaylaştıracak aksamları öğrenmek için bu Web sitesini araştırın.

Müşteri Destek Merkezi'nin Aranması

Sorunu kendiniz çözmeye çalıştığınız halde hala dışarıdan yardıma gereksinim duyarsanız, garanti süresi boyunca, Müşteri Destek Merkezi'nden telefonla yardım ve bilgi alabilirsiniz. Aşağıdaki hizmetlerden garanti süresi boyunca yararlanılabilir:

- Sorunun saptanması - Donanım sorununuzun olup olmadığını saptama ve sorunu düzeltmek için yapılacak işleme karar verme konularında size yardımcı olacak eğitimli personel vardır.
- Lenovo donanım onarımı - Sorunun, garanti kapsamındaki bir Lenovo donanımından kaynaklandığı belirlenirse, uygulanabilir hizmet düzeyini sağlamak üzere eğitimli hizmet personeli bulunmaktadır.

- Mühendislik düzeyindeki değişiklik yönetimi - Az rastlanmakla birlikte bir ürün satıldıktan sonra da yapılması gereken bazı değişiklikler ortaya çıkabilir. Lenovo ya da Lenovo tarafından yetkilendirilmiş satıcımız, donanımınıza uygulanabilecek mühendislik düzeyindeki değişiklikleri (EC'ler) sağlayacaktır.

Aşağıdaki öğeler kapsam dışındadır:

- Lenovo için ya da Lenovo tarafından üretilmemiş ya da garantisiz parçaların değiştirilmesi ya da kullanılması

Not: Tüm garanti kapsamındaki parçalar, FRU XXXXXXXX biçiminde 7 karakterlik bir tanıttıcı içerir.

- Yazılım sorunu kaynaklarının belirlenmesi
- BIOS'un kuruluşu ya da büyütmelerin bir parçası olarak yapılandırılması
- Aygıt sürücülerindeki değişiklikler ya da büyütme
- NOS'un (network operating systems; ağ işletim sistemleri) kuruluşu ve bakımı
- Uygulama programlarının kuruluşu ve bakımı

Makinenizin garanti kapsamında olup olmadığını ve varsa garantisinin ne zaman sona ereceğini belirlemek için www.lenovo.com/support adresine gidin ve **Warranty** (Garanti) öğesini tıklattıktan sonra, ekrandaki yönergeleri izleyin.

Lenovo garanti koşullarına ilişkin bilgiler için Lenovo donanım garantisine başvurun. Garanti hizmetinden yararlanmak için satın alma belgenizi sakladığınızdan emin olun.

Teknik desteği aradığınızda, teknik yardım temsilcisinin bilgisayar sorununuzu çözmek için yardım edebilmesi için, mümkünse bilgisayarınıza yakın bir yerde olun. Arama yapmadan önce en yeni sürücüleri ve sistem güncellemelerini yüklediğinizden, tanılama programlarını çalıştırdığınızdan ve bilgileri kaydettiğinizden emin olun. Teknik yardım için aradığınızda, şu bilgileri hazır bulundurun:

- Makine Tipi ve Modeli
- Bilgisayarınızın, görüntü biriminizin ve diğer bileşenlerin seri numaraları ya da satın alma belgeleri
- Sorunun tanımı
- Hata iletilerinin tam metni
- Sisteminize ilişkin donanım ve yazılım yapılandırması bilgileri

Size yakın Müşteri Destek Merkezi'nin telefon numaraları, bu kılavuzun Dünya Genelinde Telefon Listesi (sayfa 37) adlı bölümünde verilmiştir.

Not: Telefon numaraları önceden bildirilmeden değiştirilebilir. Müşteri Destek Merkezi'nin güncel telefon numaraları ve çalışma saatlerini öğrenmek için, www.lenovo.com/support/phone adresindeki Destek Web sitesine gidin. Ülkenizin ya da bölgenizin telefon numarası listede yoksa, Lenovo yetkili satıcımızla ya da Lenovo pazarlama temsilcinizle bağlantı kurun.

Tüm Dünyada Yardım Alınması

Bilgisayarınızla seyahat ediyorsanız ya da bilgisayarınızı Lenovo makine tipinin satıldığı bir ülkede kullanıyorsanız, bilgisayarınız, Uluslararası Garanti Hizmeti için hak kazanabilir, böylece garanti süresince garanti hizmeti almaya hak kazanırsınız. Hizmet, garanti hizmeti vermekle yetkili hizmet sağlayıcılar tarafından verilecektir.

Hizmet yöntemleri ve yordamları ülkelere göre değişir ve bazı hizmetler tüm ülkelerde sağlanamayabilir. Uluslararası Garanti Hizmeti, hizmet sağlanan ülkedeki hizmet yöntemi (depo, müşteri tarafından teslim ya da müşteri yerinde değiştirme) aracılığıyla verilir. Bazı ülkelerdeki hizmet merkezleri, belirli bir makine tipinin tüm modelleri için hizmet sağlamayabilir. Bazı ülkelerde hizmet sırasında ücret alınabilir ve sınırlamalar uygulanabilir.

Bilgisayarınızın Uluslararası Garanti Hizmeti için hak kazanıp kazanmadığını belirlemek ve bu hizmetin verildiği ülkelerin bir listesini görüntülemek için www.lenovo.com/support adresine gidin ve **Warranty** (Garanti) seçeneğini tıklayıp ekrandaki yönergeleri izleyin.

Ek A. Garanti Bilgileri

Garanti Bilgileri

Bu Ek, ülkenizde ya da bölgenizde Makineniz için geçerli olabilecek garanti hizmetinin süresi ve tipiyle ilgili bilgiler sağlar. Makineniz için geçerli olan Uluslararası Garanti Bildirimi'nin kayıt ve koşulları için, Makinenizle birlikte gönderilen Güvenlik ve Garanti Kılavuzu'ndaki Garanti Bilgileri başlıklı 2. Bölüme bakın.

Garanti Süresi

Garanti süresi aşağıdaki tabloda belirtildiği gibi ülkelere ve bölgelere göre değişiklik gösterebilir. NOT: "Bölge" Çin'in Hong Kong ya da Macau Özel İdare Bölgesi (S.A.R.) anlamındadır.

Üç yıllık garanti süresinin, ilk iki yılında parça ve işçilik ücretsizdir, üçüncü yıl parça ücretsiz, değiştirme hizmeti ücretlidir. Yazılımların yeniden kurulması, disk değişimi gerektiren fiziksel arıza durumu hariç ücretsiz değildir.

Makine Tipi	Makinenin Satın Alındığı Ülke ya da Bölge	Garanti Süresi	Garanti Hizmetinin Tipi
0689	ABD, Kanada, Meksika, Brezilya, Avustralya, Japonya	Parçalar ve İşçilik - 1 yıl Pil takımı - 1 yıl	6 1
	Türkiye	Parçalar ve İşçilik - 2 yıl Pil takımı - 2 yıl	4 4
	Diğer	Parçalar ve İşçilik - 1 yıl Pil takımı - 1 yıl	7 1
0768	ABD, Kanada, Meksika, Brezilya, Avustralya, Japonya	Parçalar ve İşçilik - 1 yıl Pil takımı - 1 yıl	6 1
	Türkiye	Parçalar ve İşçilik - 2 yıl Pil takımı - 2 yıl	4 4
	Diğer	Parçalar ve İşçilik - 1 yıl Pil takımı - 1 yıl	7 1
8922	ABD, Kanada, Meksika, Brezilya, Avustralya, Japonya	Parçalar ve İşçilik - 1 yıl Pil takımı - 1 yıl	6 1
	Türkiye	Parçalar ve İşçilik - 2 yıl Pil takımı - 2 yıl	4 4
	Diğer	Parçalar ve İşçilik - 1 yıl Pil takımı - 1 yıl	7 1

Garanti Hizmetinin Tipleri

Garanti Hizmet Çözüm Ortağınız, gerekirse, yukarıdaki tabloda ya da aşağıda açıklandığı şekilde Makineniz için belirlenen garanti hizmeti tipine göre onarım ya da parça değiştirme hizmeti sağlar. Hizmetin ne zaman sağlanacağı, hizmet istediğiniz zamana ve parçaların mevcut olup olmadığına bağlıdır. Hizmet düzeyleri, yanıt verme süreleridir ve garanti edilemez. Belirtilen garanti hizmeti düzeyi dünyanın her yerinde sağlanamıyor olabilir, Garanti Hizmet Çözüm Ortağınızın normal hizmet alanı dışında ek ücret talep edilebilir, ülke ve bölgeye özel bilgiler için Garanti Hizmet Çözüm Ortağı temsilcinizle ya da Çözüm Ortağınızla görüşün.

1. Müşteri Tarafından Değiştirilebilir Birim ("CRU") Hizmeti

Lenovo kurmanız için size CRU'lar gönderir, Seviye 1 CRU'ları kolayca kurulum için, Seviye 2 CRU'ları kurmak bazı teknik bilgilerin ve araçların bulunmasını gerektirir. CRU bilgileri ve değiştirme yönergeleri, Makinenizle birlikte size gönderilir ve bunları istediğiniz zaman Lenovo'dan edinebilirsiniz. CRU parçalarını kendiniz kurabilirsiniz ya da bu kurulumu Garanti Hizmet Çözüm Ortağınızın yapmasını isteyebilirsiniz. Bu durumda, Makineniz için belirlenen garanti hizmet tipi kapsamında ücret talep edilmez. Lenovo, yeni CRU ile birlikte gönderilen malzemelerde, arızalı CRU parçasının geri gönderilmesinin gerekli olup olmadığını belirtir. İade gerekliyse, 1) yeni CRU parçasıyla birlikte iade yönergeleri ve taşımak üzere bir kutu gönderilir ve 2) arızalı CRU'yu yeni CRU'yu aldıktan sonra 30 gün içinde Lenovo'ya iade etmezseniz, Lenovo yeni CRU için sizden ücret alabilir.

2. Müşteri Yerinde Hizmet

Garanti Hizmet Çözüm Ortağınızın arızalı Makineyi yerinizde onarır ya da değiştirir ve çalışıp çalışmadığını denetler. Lenovo makinesinin sökülüp takılması için uygun bir çalışma alanı sağlamanız gerekir. Çalışma alanı temiz ve iyi ışıklandırılmış ve amaca uygun olmalıdır. Bazı Makinelerde, bazı onarımların gerçekleştirilebilmesi için Makinenin belirli bir hizmet merkezine gönderilmesi gerekebilir.

3. Kurye ya da Depo Hizmeti

Garanti Hizmet Çözüm Ortağınızın düzenlediği teslim alma işlemi için arızalı Makinenin bağlantılarını kesmeniz gerekir. Makineyi belirlenen hizmet merkezine göndermeniz için size bir teslimat kutusu sağlanacaktır. Bir kurye Makineyi gelip alacak ve belirlenen hizmet merkezine teslim edecektir. Makine onarıldıktan ya da değiştirildikten sonra, Makinenin yerinize iade edilmesi hizmet merkezi tarafından ayarlanacaktır. Makinenin kurulmasından ve çalışıp çalışmadığının denetlenmesinden siz sorumlusunuz.

4. Müşteri Tarafından Teslim ya da Posta ile Teslim Hizmetleri

Arızalı Makineyi düzgün bir şekilde paketlenmiş olarak, Garanti Hizmet Çözüm Ortağınızın belirlediği yere teslim etmeniz ya da posta ile göndermeniz (aksi belirtilmedikçe, masraflar önceden ödenecektir) gerekir. Makine onarıldıktan ya da değiştirildikten sonra, Makineyi teslim alabilirsiniz ya da Makine posta ile size gönderilir. Garanti Hizmet Çözüm Ortağınız aksini belirtmedikçe, iade masrafları Lenovo'ya aittir. Daha sonra Makinenin kurulması ve çalışıp çalışmadığının denetlenmesinden siz sorumlu olursunuz.

5. CRU ve Müşteri Yerinde Hizmet

Bu Garanti Hizmeti tipi Tip 1 ve Tip 2'nin bir bileşimidir (yukarı bakın).

6. CRU ve Kurye ya da Depo Hizmeti

Bu Garanti Hizmeti tipi Tip 1 ve Tip 3'ün bir bileşimidir (yukarı bakın).

7. CRU ve Müşteri Tarafından Teslim ya da Posta ile Teslim Hizmeti

Bu Garanti Hizmeti tipi Tip 1 ve Tip 4'ün bir bileşimidir (yukarı bakın).

Garanti hizmeti tipi 5, 6 ya da 7 belirtildiğinde, Garanti Hizmet Çözüm Ortağınız onarım için uygun olan garanti tipini belirleyecektir.

* Bu hizmet tipi bazı ülkelerde Lenovo EasyServ ya da EasyServ olarak adlandırılır.

Garanti hizmeti almak için bir Garanti Hizmet Çözüm Ortağına başvurun. Kanada'da ya da Amerika Birleşik Devletleri'nde 1-800-426-7378 numaralı telefonu arayın. Diğer ülkelerde aşağıdaki telefon numaralarına bakın.

Dünya Geneline Telefon Listesi

Telefon numaraları önceden bildirilmeden değiştirilebilir. En son güncellenen telefon numaralarını edinmek için <http://www.lenovo.com/support/phone> adresine gidin.

Ülke ya da Bölge	Telefon Numarası
Afrika	Afrika: +44 (0)1475-555-055 Güney Afrika: +27-11-3028888 ve 0800110756 Orta Afrika: En yakın Çözüm Ortağıyla bağlantı kurun
Arjantin	0800-288-5366 (İspanyolca)
Avustralya	1300-880-917 (İngilizce)
Avusturya	01-24592-5901 01-211-454-610 (Almanca)
Belçika	02-210-9820 (Felemenkçe) 02-210-9800 (Fransızca) Garanti hizmeti ve desteği: 02-225-3611
Bolivya	0800-0189 (İspanyolca)
Brezilya	Sao Paulo bölgesi: (11) 3889-8986 Sao Paulo bölgesi dışında ücretsiz: 0800-701-4815 (Brezilya Portekizcesi)
Brunei	801-1041
Kanada	1-800-565-3344 (İngilizce, Fransızca) Toronto'da yalnızca şu numarayı arayın: 416-383-3344
Şili	1-230-020-1103 (İspanyolca)
Çin (Hong Kong S.A.R.)	Dizüstü bilgisayarlar: 852-2516-3919 Masaüstü bilgisayarlar: 800-938-008

Ülke ya da Bölge	Telefon Numarası
Çin (Macau S.A.R.)	Dizüstü bilgisayarlar: 0800-689 Masaüstü bilgisayarlar: 0800-686
Kolombiya	1-800-952-0466 (İspanyolca)
Kosta Rika	Ücretsiz Arama: 0-800-011-1029 (İspanyolca)
Hırvatistan	0800-0426
Kıbrıs	+357-22-841100
Çek Cumhuriyeti	+420-2-7213-1316
Danimarka	4520-8200 Garanti hizmeti ve desteği: 7010-5150 (Danca)
Dominik Cumhuriyeti	Ücretsiz Arama: 1-866-434-2080 (İspanyolca)
Ekvador	1-800-426911 (İspanyolca)
El Salvador	800-6264 (İspanyolca)
Estonya	+386-61-1796-699
Finlandiya	09-459-6960 Garanti hizmeti ve desteği: +358-800-1-4260 (Fince)
Fransa	0238-557-450 Garanti hizmeti ve desteği: yazılım 0810-631-020 donanım 0810-631-213 (Fransızca)
Almanya	07032-15-49201 Garanti hizmeti ve desteği: 01805-25-35-58 (Almanca)
Yunanistan	+30-210-680-1700
Guatemala	1800-624-0051 (İspanyolca)
Honduras	Tegucigalpa ve San Pedro Sula: 232-4222 San Pedro Sula: 552-2234 (İspanyolca)
Macaristan	+36-1-382-5720
Hindistan	1800-425-6666 ya da +91-80-2678-8970 (İngilizce)
Endonezya	001-803-606-282
İrlanda	01-815-9202 Garanti hizmeti ve desteği: 01-881-1444 (İngilizce)
İsrail	+972-3-531-3900 - Givat Shmuel Hizmet Merkezi +972-4-849-4608 - Haifa Hizmet Merkezi (İbranice, İngilizce)

Ülke ya da Bölge	Telefon Numarası
İtalya	02-7031-6101 Garanti hizmeti ve desteği: 39-800-820094 (İtalyanca)
Japonya	Masaüstü bilgisayarlar: 0120-000-817 Dizüstü bilgisayarlar: 0570-064-400
Kore	1588-6782 (Korece)
Letonya	+386-61-1796-699
Litvanya	+386-61-1796-699
Lüksemburg	+352-298-977-5063 (Fransızca)
Malezya	1800-88-1889 (İngilizce, Bahasa Dili, Melayu Dili)
Malta	+356-23-4175
Meksika	01-800-123-1632 (İspanyolca)
Orta Doğu	+44 (0)1475-555-055
Hollanda	+31-20-514-5770 (Felemenkçe)
Yeni Zelanda	0800-777-217 (İngilizce)
Nikaragua	Lenovo Müşteri Destek Merkezi - ücretsiz arama: 001-800-220-1830 (İspanyolca)
Norveç	6681-1100 Garanti hizmeti ve desteği: 8152-1550 (Norveççe)
Panama	206-6047 (İspanyolca) Lenovo Müşteri Destek Merkezi - ücretsiz arama: 001-866-434-2080
Peru	0-800-00-966 (İspanyolca)
Filipinler	1800-1601-0033
Polonya	+48-22-878-6999
Portekiz	+351-21-892-7147 (Portekizce)
Romanya	+4-021-224-4015
Rusya Federasyonu	+7-495-940-2000 (Rusça)
Singapur	800-6011-343
Slovakya	+421-2-4954-1217
Slovenya	+386-1-4796-699
İspanya	91-714-7983 0901-100-000 (İspanyolca)
Sri Lanka	+94-11-249-3523 (İngilizce)

Ülke ya da Bölge	Telefon Numarası
İsveç	08-477-4420 Garanti hizmeti ve desteği: 077-117-1040 (İsveççe)
İsviçre	058-333-0900 Garanti hizmeti ve desteği: 0800-55-54-54 (Almanca, Fransızca, İtalyanca)
Tayvan	0800-000-701 (Mandarin)
Tayland	1800-060-066 (Tay Dili)
Türkiye	00800-4463-2041 (Türkçe)
Birleşik Krallık	01475-555-055 Standart garanti desteği: 08705-500-900 (İngilizce)
Amerika Birleşik Devletleri	1-800-426-7378 (İngilizce)
Uruguay	000-411-005-6649 (İspanyolca)
Venezuela	0-800-100-5722 (İspanyolca)
Vietnam	Kuzey bölgesi ve Hanoi'de: 84-4-843-6675 Güney bölgesi ve Ho Chi Minh City'de: 84-8-829-5160 (İngilizce, Vietnam dili)

Ek B. CRU'lar (Müşteri Tarafından Değiştirilebilir Birimler)

Bilgisayarınızın aşağıdaki parçaları CRU (Müşteri Tarafından Değiştirilebilir Birim) olarak belirlenmiştir.

Aşağıda, CRU'lar ile çıkarma/değiştirme yönergelerinin bulunduğu belgeler yer alır.

Lenovo 3000 C Serisi

	Dizüstü Bilgisayar Tanıtma ve Kullanma Kılavuzu	Kuruluş Yönergeleri	Access Help	Online Hardware Maintenance Manual (Çevrimiçi Donanım Bakım Elkitabı)
Seviye 1 CRU'lar				
Pil	X		X	X
Sabit disk sürücüsü	X		X	X
AC bağdaştırıcısı ve güç kablosu		X		
Bellek (Makine tipi 8922)	X		X	X
Seviye 2 CRU'lar				
Optik sürücü			X	X
PCI Express Mini Card			X	X
Bluetooth kartı			X	X

Lenovo 3000 N Serisi

	Dizüstü Bilgisayar Tanıtma ve Kullanma Kılavuzu	Kuruluş Yönergeleri	Access Help	Online Hardware Maintenance Manual (Çevrimiçi Donanım Bakım Elkitabı)
Seviye 1 CRU'lar				
Pil	X		X	X
Sabit disk sürücüsü	X		X	X
Optik sürücü (Makine Tipi 0768)			X	X
AC bağdaştırıcısı ve güç kablosu		X		
Bellek (Makine tipi 0689, 0768)	X		X	X
Seviye 2 CRU'lar				
Optik sürücü (Makine Tipi 0689)			X	X
PCI Express Mini Card			X	X

CRU'ların değiştirilmesine ilişkin yönergeleri Access Help'te bulabilirsiniz. Access Help'i açmak için **Start** (Başlat) düğmesini tıklatın, imleci sırayla **All Programs** (Tüm Programlar) ve **Lenovo Care** seçeneklerine getirin. **Access Help**'i tıklatın.

Bu yönergelere erişemezseniz ya da bir CRU'yu değiştirmekte zorluk yaşıyorsanız, aşağıdaki ek kaynaklardan birini kullanabilirsiniz:

- Online Hardware Maintenance Manual adlı yayını şu adresteki Destek Web sitesinde bulabilirsiniz:
<http://www.lenovo.com/think/support/site.wss/document.do?lndocid=part-video>
- Customer Support Center (Müşteri Destek Merkezi). Ülkenizdeki ya da bölgenizdeki Destek Merkezi'nin telefon numarası, için bkz. "Dünya Genelinde Telefon Listesi" sayfa 37.

Ek C. Aksamlar ve Teknik Belirtiler

Bilgisayarınızdaki her parçaya ve işlevine ilişkin ayrıntılı bilgi için çevrimiçi Access Help'teki "About your computer" (Bilgisayarınız hakkında) kısmına bakın.

Aksamlar

İşlemci

- Bilgisayarınızın sistem özelliklerine bakın. Bunu aşağıdaki şekilde yapabilirsiniz: Masaüstünüzdeki My computer (Bilgisayarım) simgesini sağ tıklatıp açılan menüden Properties (Özellikler) seçeneğini belirleyin.

Bellek

- Çift veri hızı (DDR) II eşzamanlı dinamik rasgele erişimli bellek (DRAM)

Depolama aygıtı

- 2.5 inçlik sabit disk sürücüsü

Görüntü birimi

Renkli görüntü biriminde TFT teknolojisini kullanılmıştır:

- Boyut: 15.4 inç, 15.0 inç ya da 14.1 inç, modele bağlı olarak
- Çözünürlük:
 - LCD: 1680x1050'ye kadar, modele bağlı olarak
 - Dış görüntü birimi: 1920x1440 ya da 2048x1536'ya kadar, modele bağlı olarak
- Parlaklık denetimi
- Tümüleşik kamera (bazı modellerde)

Klavye

- Parmak izi okuyucu (bazı modellerde bulunur)
- 84 tuşlu, 85 tuşlu ya da 89 tuşlu
- Dokunmaya duyarlı tablet
- Fn tuşu işlevi
- Lenovo Care düğmesi
- Ses denetimi düğmeleri

Arabirim

- Dış görüntü birimi bağlacı
- S-Video bağlacı
- Stereo kulaklık girişi
- Mikrofon girişi
- 4 adet USB bağlacı
- RJ11 telefon bağlacı
- RJ45 Ethernet bağlacı

- IEEE1394

PC kartı yuvası

- Tip II PC Kartı

Optik sürücü

- Modele bağlı olarak CD-ROM, DVD-ROM, Birleşik ya da Çoklu sürücü

Kablosuz aksamlar

- Tümlşik kablosuz LAN aksamı ya da *Bluetooth* (bazı modellerde)

Sayısal ortam okuyucusu

- 5'i 1 arada (SD kartı, MMC, Bellek Çubuğu, xD-Resim Kartı, Bellek Çubuğu Pro) sayısal ortam yuvası

Teknik Belirtiler

Boyutlar

- 14.1 inç görüntü birimi modeli
 - Genişlik: 339 mm
 - Derinlik: 257 mm ya da 277 mm
 - Yükseklik: 30.3 - 37.7 mm
- 15.0 inç görüntü birimi modeli
 - Genişlik: 332 mm
 - Derinlik: 269 mm
 - Yükseklik: 28.1 - 33 mm
- 15.4 inç görüntü birimi modeli
 - Genişlik: 360 mm
 - Derinlik: 267 mm ya da 287 mm
 - Yükseklik: 31.4 - 38.6 mm

Ortam

- Basınç olmadan yükseklik üst sınırı: 3048 m (10000 ft)
- Sıcaklık
 - 2438 m (8000 ft) yüksekliğe kadar
 - Disketsiz çalışırken: 5° - 35°C (41° - 95°F)
 - Disketle çalışırken: 10° - 35°C (50° - 95°F)
 - Çalışmıyorken: 5° - 43°C (41° - 109°F)
 - 2438 m (8000 ft) yüksekliđin üzerinde
 - Çalışma sıcaklığı üst sınırı, 31.3°C (88° F)

Not: Pil takımını doldururken, sıcaklığın en az 10°C (50°F) olması gerekir.

- Bağıl nem:
 - Sürücüde disk olmadan çalışırken: %8 - %95
 - Sürücüde diskle çalışırken: %8 - %80

Isı çıkışı

- 90 W (307 Btu/saat) Ayrık Grafik Modelleri için üst sınır
- 65 W (222 Btu/saat) Tümüleşik Grafik Modelleri için üst sınır

Güç kaynağı (AC bağdaştırıcısı)

- Sinüs dalga girişi: 50 - 60 Hz
- AC bağdaştırıcısının giriş voltajı: 100-240 V ac, 50 - 60 Hz

Pil takımı

- Lityum-iyon (Li-Ion) pil takımı
 - Nominal voltaj: 10.8 V dc
 - Kapasite: 4.4 AH, 4.8 AH ya da 6.6 AH, modele bağlı olarak

Pil ömrü

- Kalan pil gücünün yüzdesini görmek için görev tepsisindeki Güç Ölçere bakın.

Ek D. Özel Notlar

Özel Notlar

Lenovo bu belgede anılan ürünleri, hizmetleri ve aksamaları tüm ülkelerde satışa sunmamış olabilir. Ülkenizde hangi ürün ve hizmetlerin sağlandığını öğrenmek için yerel Lenovo temsilcinize başvurun. Lenovo ürünlerine, programlarına ya da hizmetlerine yapılan göndermeler, yalnızca o Lenovo ürünün, programın ya da hizmetin kullanılabilceğini göstermez. Lenovo'nun fikri mülkiyet hakları göz önünde bulundurularak, aynı işlevi gören farklı ürün, program ya da hizmetler de kullanılabilir. Ancak başka kaynaklardan sağlanan ürün, program ve hizmetlerle gerçekleştirilen işlemlerin değerlendirilmesi ve doğrulanması kullanıcının sorumluluğundadır.

Lenovo'nun bu belgedeki konularla ilgili patentleri ya da patent başvuruları olabilir. Bu belgenin size verilmiş olması size bu patentlerin lisansının verildiği anlamına gelmez. Lisans sorgularınız için aşağıdaki adrese yazılı olarak başvurabilirsiniz:

*Lenovo (United States), Inc.
500 Park Offices Drive, Hwy. 54
Research Triangle Park, NC 27709
ABD
Attention: Lenovo Director of Licensing*

LENOVO GROUP LTD. BU YAYINI, HAK İHLALİ YAPILMAYACAĞINA DAİR GARANTİLERLE TİCARİLİK YA DA BELİRLİ BİR AMACA UYGUNLUK İÇİN ZİMNİ GARANTİLER DE DAHİL OLMAK VE FAKAT BUNLARLA SINIRLI OLMAMAK ÜZERE AÇIK YA DA ZİMNİ HİÇBİR GARANTİ VERMEKSİZİN, “OLDUĞU GİBİ” ESASIYLA SAĞLAMAKTADIR. Bazı hukuk düzenleri belirli hareketlerde açık ya da zımnî garantilerin reddedilmesine izin vermezler; bu nedenle, bu açıklama sizin için geçerli olmayabilir.

Bu belgede teknik yanlışlıklar ya da yazım hataları olabilir. Buradaki bilgiler üzerinde belirli aralıklarla değişiklik yapılmaktadır; söz konusu değişiklikler sonraki basımlara yansıtılacaktır. Lenovo, bu belgede sözü edilen ürün ve/ya da programlarda istediği zaman duyuruda bulunmaksızın geliştirme ve/ya da değişiklik yapabilir.

Bu belgede açıklanan ürünler, herhangi bir arızanın kişilerin ölümüne ya da yaralanmasına yol açabileceği emplantasyon ya da diğer yaşam desteği uygulamalarında kullanılmak üzere tasarlanmamıştır. Bu belgedeki bilgiler Lenovo ürün belirtimlerini ya da garantilerini hiçbir şekilde etkilemez. Bu belgedeki hiçbir bilgi, Lenovo'nun ya da üçüncü kişilerin fikri mülkiyet hakları kapsamında, açık ve/ya da zımnî lisans ya da tazminat olarak kullanılamaz. Bu belgede bulunan tüm bilgiler denetimli ortamlardan elde edilmiştir ve örnek olarak sunulmuştur. Diğer işletim ortamlarında elde edilen sonuçlar değişiklik gösterebilir.

Lenovo, sağladığımız bilgilerden uygun bulduklarını, size herhangi bir sorumluluk yüklemekten kullanabilir ya da dağıtabilir.

Bu yayında Lenovo dışı Web sitelerine yapılan göndermeler yalnızca bilgilendirme amacıyla yapılmıştır ve hiçbir şekilde ilgili Web sitelerinin onaylanması için kullanılmamıştır. İlgili Web sitelerindeki bilgiler, bu Lenovo ürününe ilişkin bilgilerin bir bölümü değildir ve bu Web sitelerinin kullanımı sonrasında ortaya çıkacak sonuçlar kullanıcının sorumluluğundadır.

Burada verilen başarımlar bilgileri denetimli bir ortamda belirlenmiştir. Bu nedenle, diğer işletim ortamlarında elde edilen sonuçlar önemli ölçüde değişiklik gösterebilir. Bazı ölçümler geliştirme düzeyindeki sistemlerde yapılmış olabilir ve bu ölçümlerin, genel olarak kullanılabilir sistemlerde aynı olacağı garanti edilmez. Ayrıca, bazı ölçümler bilinen veriler kullanılarak tahmin edilmiş olabilir. Gerçek sonuçlar değişiklik gösterebilir. Bu belgeyi kullananlar, kendi özel ortamları için geçerli olan verileri doğrulamalıdır.

Televizyon Çıkışı İle İlgili Not

Aşağıdaki bildirim televizyon çıkışı aksamı fabrikada takılan modeller için geçerlidir.

Bu ürün, bazı ABD patentlerinin yöntem iddiaları ve Macrovision Corporation ve diğer hak sahiplerinin diğer fikri mülkiyet hakları tarafından korunan telif hakkı koruma teknolojisiyle korunmaktadır. Bu telif hakkı koruma teknolojisinin kullanım yetkisi Macrovision Corporation tarafından verilmelidir ve Macrovision Corporation tarafından farklı bir yetki verilmedikçe, yalnızca ev ve diğer sınırlı görüntüleme amaçları için kullanılmalıdır. Tersine mühendislik ya da parçalara ayırma yasaklanmıştır.

Elektronik Yayımlı Bildirimleri

Aşağıdaki bilgiler Lenovo 3000 C200, makine tipi 8922 ve Lenovo 3000 N100, makine tipi 0689 ve 0768 için geçerlidir.

FCC (Federal Communications Commission) Bildirimi

Bu donatı sınanmış ve FCC kurallarının 15. bölümünde belirtilen Sınıf B (FCC Class B) sayısal aygıt sınırlamalarına uygun bulunmuştur. Bu sınırlamalar aygıt ev ortamına kurulduğunda diğer aygıtlarla etkileşiminden doğabilecek zarara karşı koruma sağlama amacıyla tasarlanmıştır. Bu donatı, radyo frekansı enerjisi üretir, kullanır ve yayabilir; yönergelere uygun biçimde kurulup kullanılmazsa, radyo dalgalarında parazite yol açabilir. Ancak, belirli bir kuruluştaki bu zararlı parazit önlenene ilişkin bir garanti verilmaz. Bu donatı radyo ya da televizyon alıcılarında parazite neden olursa (bunu donatıyı açıp kapatarak denetleyebilirsiniz), kullanıcı bunu aşağıdaki önlemleri alarak düzeltebilir:

- Alıcı ve antenin yerini ya da yönünü değiştirerek.
- Donatı ile alıcı arasındaki açıklığı artırarak.
- Donatıyı alıcının bağlı olduğundan farklı bir prize takarak.

- Yardım için yetkili bir satıcıya ya da hizmet yetkilisine başvurarak.

FCC yayılım sınırlarına uymak için düzgün şekilde kaplanmış ve topraklanmış kabloların ve bağlaçların kullanılması gerekir. Uygun özellikteki kabloları ve bağlaçları Lenovo yetkili satıcılarından edinebilirsiniz. Lenovo önerilen kablo ya da bağlaçların kullanılmamasından ya da donatıda yapılan onaylanmayan değişikliklerden kaynaklanan radyo ve televizyon parazitleri için sorumluluk kabul etmez. Onaylanmayan değişiklikler, kullanıcının ürünü kullanma yetkisini geçersiz kılabılır.

Bu aygıt FCC kurallarının 15. bölümüne uygundur. İşletimi şu iki koşula bağlıdır: (1) aygıt zararlı etkileşime neden olmamalıdır; (2) aygıt istenmeyen çalışma koşullarına neden olan etkileşimler de içinde olmak üzere her türlü etkileşimi kabul eder.

Sorumlu Taraf:

Lenovo (United States) Inc.
One Manhattanville Road
Purchase, New York 10577
Telefon: (919) 254-0532



Industry Canada Class B yayılım uyumluluk bildirim

Bu Class B sayısal aygıt Canadian ICES-003 ile uyumludur.

Avis de conformité à la réglementation d'Industrie Canada

Cet appareil numérique de la classe B est conforme à la norme NMB-003 du Canada.

Avrupa Birliği EMC Yönetmeliği Uyumluluk Bildirimi

Bu ürün, Avrupa Topluluğu'na üye ülkelerde yürürlükte olan elektromanyetik uyumlulukla ilgili yasal düzenlemelerin yakınlaştırılmasına ilişkin 89/336/EEC numaralı yönetmelikte belirtilen koruma gerekliliklerine uygundur. Lenovo koruma gereklilikleri konusunda, Lenovo dışı aksam kartlarının uydurulması da dahil olmak üzere, önerilmeyen herhangi bir değişiklik yapılması sonucunda ortaya çıkabilecek sorunların sorumluluğunu kabul etmez.

Bu donatı sınanmış ve CISPR 22/Avrupa Standardı EN 55022'de belirtilen Sınıf B Bilgi Teknolojisi Donatısı sınırlamalarına uygun bulunmuştur. Class B donatı sınırları tipik yerleşim ortamlarında lisanslı iletişim aygıtlarıyla parazit oluşmasını önlemek için türetilmiştir.

Radyo ve TV yayınlarında ve diğer elektrikli ve elektronik aygıtlarda parazite neden olma potansiyelini azaltmak için düzgün şekilde kaplanmış ve topraklanmış kabloların ve bağlaçların kullanılması gerekir. Bu tür kabloları ve bağlaçları Lenovo yetkili

satıcılarından edinebilirsiniz. Lenovo, önerilen kablo ya da bağlaçların kullanılmamasından dolayı ortaya çıkan herhangi bir parazitlenme için sorumluluk kabul etmez.

2002/96/EC Numaralı Avrupa Birliği Yönergesi İçin Önemli Bilgiler



Not : Bu işaret yalnızca Avrupa Birliği (AB) ülkeleri ve Norveç için geçerlidir. Bu aygıt atık elektrikli ve elektronik donatılarla (WEEE) ilgili 2002/96/EC numaralı Avrupa Birliği Yönergesi'ne göre etiketlenmektedir. Bu Yönerge, Avrupa Birliği'nin her yerinde geçerli olacak şekilde, kullanılmış aygıtların iadesi ve geri dönüşümüyle ilgili çerçeveyi belirler. Bu etiket, çöplerle birlikte atılmalarını engellemek ve bu Yönerge uyarınca yeniden değerlendirilmelerini sağlamak üzere çeşitli ürünlerin üzerine yapıştırılır.

Remarque : Cette étiquette concerne uniquement les pays de l'Union européenne et la Norvège. Cet appareil porte une étiquette liée aux dispositions de la Directive 2002/96/CE du Conseil Européen relative aux déchets d'équipements électriques et électroniques (DEEE). Cette directive détermine les dispositions générales, applicables dans l'Union européenne, pour la récupération et le recyclage des équipements utilisés. Cette étiquette est apposée à différents produits pour signaler qu'ils ne doivent pas être jetés mais récupérés, selon les dispositions énoncées dans la directive.

注意: このマークは、EU 諸国およびノルウェーにおいてのみ適用されます。この機器には、EU 諸国に対する廃電気電子機器指令 2002/96/EC (WEEE) のラベルが貼られています。この指令は、EU 諸国に適用する使用済み機器の回収とリサイクルの骨子を定めています。このラベルは、使用済みになった時に指令に従って適正な処理をする必要があることを知らせるために、種々の製品に貼られています。

IBM Lotus Yazılım Olanığı

Olanak hakkında: Hak kazanan Lenovo bilgisayar müşterisi olarak, Lotus Notes® “bağımsız” istemcisi için tek bir sınırlı lisans ve Lotus SmartSuite® yazılımı için tek bir sınırlı lisans alırsınız. Bu lisanslar, size aşağıdaki seçeneklerden birini kullanarak yeni Lenovo bilgisayarınıza bu yazılımları kurma ve kullanma hakkı verir:

- **Bu yazılıma ilişkin ortam bu olanağa dahil değildir. Uygun Lotus Notes Client ya da Lotus SmartSuite yazılım ortamınız yoksa**, bir CD siparişi verebilir ve yazılımı bilgisayarımıza kurabilirsiniz. Ek bilgi için bkz. “CD siparişi vermek için:” sayfa 52.
- **Lisanslı bir yazılım kopyanız varsa**, sahip olduğunuz yazılımın bir kopyasını çıkarıp kullanmaya hak kazanırsınız.

IBM Lotus Notes Hakkında: Bağımsız, sınırlı Notes istemcisiyle, en sık kullandığınız ileti sistemi, işbirliği ve kişisel bilgi yönetimi (PIM) kaynaklarınızı (e-posta, takvim, yapılacaklar listesi gibi) bütünleştirebilirsiniz; böylece, ağa bağlıyken ya da bağlı değilken tüm bunlara erişebilirsiniz. Bağımsız lisans, IBM Lotus Domino sunucularına erişimi içermez, ancak bu bağımsız lisans daha düşük bir ücretle tam Notes lisansına büyütülebilir. Ek bilgi için <http://www.lotus.com/notes> Web sitesini ziyaret edin.

IBM Lotus SmartSuite Hakkında: Lotus SmartSuite ürün ailesi, işinize hızlı bir başlangıç yapabilmeyi sağlamak ve gerçekleştirilecek görevler hakkında size kılavuzluk edebilmek için güçlü uygulamalar sağlar.

- Lotus Word Pro[®] – Word Processor
- Lotus 1-2-3[®] – Spreadsheet
- Lotus Freelance Graphics[®] – Presentation Graphics
- Lotus Approach[®] – Database
- Lotus Organizer[®] – Time, Contact, and Information Manager
- Lotus FastSite[®] – Web Publisher
- Lotus SmartCenter – Internet Information Manager

Müşteri Desteği: Yazılımın başlangıç kuruluşunda yardım için başvurabileceğiniz destek bilgileri ve telefon numaraları için <http://www.lenovo.com/support> adresini ziyaret edin. Bu başlangıç kuruluşu desteğinin ötesinde bir teknik destek satın almak için <http://www.lotus.com/passport> Web sitesini ziyaret edin.

Uluslararası Program Lisans Sözleşmesi: Bu olanak kapsamında size lisanslanan yazılım, yazılım büyütmelemleri ya da teknik desteği içermez ve yazılımla birlikte gönderilen IBM Uluslararası Program Lisans Sözleşmesi'nin (UPLS) kayıt ve koşullarına tabidir. Bu olanakta açıklanan Lotus SmartSuite ve Lotus Notes programlarının kullanımı, bu Olanığın ve UPLS'nin koşullarının kabul edilmesinden oluşur. IBM UPLS hakkında ek bilgi almak için <http://www.ibm.com/software/sla/slabd.nsf> Web adresini ziyaret edebilirsiniz. Bu programlar yeniden satılamaz.

Yetki Belgesi: Bu Teklif belgesinin yanı sıra Lenovo bilgisayarınızın satın alma belgesi, yetki belgenizdir.

Büyütmelerin, Ek Lisansların ve Teknik Desteğin Satın Alınması

IBM'in Passport Advantage[®] Programı aracılığıyla belirli bir ücret karşılığında yazılım büyütmeleri ve teknik destek alabilirsiniz. Notes, SmartSuite ya da diğer Lotus[®] ürünleriyle ilgili ek lisansların satın alınmasına ilişkin bilgi için <http://www.ibm.com> ya da <http://www.lotus.com/passport> adresini ziyaret edin.

CD siparişi vermek için:

Önemli: Bu Olanğa uygun olarak her lisans için bir CD ortamı siparişi verebilirsiniz. Satın aldığınız yeni Lenovo bilgisayarın 7 rakamdan oluşan seri numarasını vermeniz gereklidir. CD, ücretsiz olarak sağlanır; ancak, yerel mahkemeler tarafından kargo, gümrük ve vergi ücretleri uygulanabilir. Teslimat isteğiniz bize ulaştıktan 10 - 20 iş günü sonra CD'niz size teslim edilecektir.

–ABD’de ya da Kanada’da:

800-690-3899 numaralı telefonu arayın.

–Latin Amerika Ülkeleri:

Internet üzerinden: <http://smartsuite.modusmedia.com>

Posta adresi:

IBM - Lotus Notes and SmartSuite Program

Modus Media International

501 Innovation Avenue

Morrisville, NC, USA 27560

Faks: 919-405-4495

Sipariş takibi için:

smartsuite_ibm@modusmedia.com

–Avrupa Ülkeleri:

Internet üzerinden: <http://ibm.modusmedia.co.uk>

Posta adresi:

IBM - Lotus Notes and SmartSuite Program

P.O. Box 3118

Cumbernauld, Scotland, G68 9JX

Sipariş takibi için:

ibm_smartsuite@modusmedia.com

–Asya-Pasifik Ülkeleri:

Internet üzerinden: <http://smartsuite.modusmedia.com>

Posta adresi:

IBM - Lotus Notes and SmartSuite Program

Modus Media International

eFulfillment Solution Center

750 Chai Chee Road

#03-10/14, Technopark at Chai Chee,

Singapore 469000

Faks: +65 6448 5830

Sipariş takibi için:

Smartsuiteapac@modusmedia.com

Ticari Markalar

Aşağıdaki terimler, Lenovo'nun ABD ve/veya diğer ülkelerdeki ticari markalarıdır:

Lenovo

Lenovo Care

Rescue and Recovery

ThinkVantage

Aşağıdaki terimler, International Business Machines Corporation'ın ABD'de ve/ya da diğer ülkelerdeki ticari markalarıdır:

IBM
Lotus
Lotus 1-2-3
Lotus Approach
Lotus FastSite
Lotus Freelance Graphics
Lotus Notes
Lotus Organizer
Lotus SmartCenter
Lotus SmartSuite
Lotus Word Pro

Microsoft ve Windows, Microsoft Corporation'ın ABD'de ve/veya diğer ülkelerdeki ticari markalarıdır.

Diğer şirket, ürün ya da hizmet adları ilgili şirketlerin ticari markaları ya da hizmet markaları olabilir.

Ek E. Ek Bilgiler

1. İmalatçı ya da ithalatçı firmaya ilişkin bilgiler:

Ürünün ithalatçı firması, Lenovo Technology B.V. Merkezi Hollanda Türkiye İstanbul Şubesi'dir. Adresi ve telefonu şöyledir:

Büyükdere Caddesi Yapı Kredi Plaza B Blok

Kat: 15-A, Levent, Beşiktaş

34330, İstanbul, Türkiye

Tel: 90 212 317 15 00

2. Bakım, onarım ve kullanımda uyulması gereken kurallar:

Elektronik cihazlar için gösterilmesi gereken standart özeni göstermeniz yeterlidir. Cihaz çalışır durumda iken temizlik yapmayınız. Islak bezle, köpürtülmüş deterjanlarla, sulu süngerlerle temizlik yapmayınız. Son kullanıcılar onarım konusunda yetkili değildir. Arıza söz konusu olduğuna inanıyorsanız telefonla danışabilir ya da ürünü bu kitapta yer alan servis istasyonlarından birine götürebilirsiniz.

3. Taşıma ve nakliye sırasında dikkat edilecek hususlar:

Ürününüzü ve bağlı olduğu aygıtı taşıırken ya da nakliye sırasında dikkat etmeniz gereken birkaç nokta vardır. Aygıtı taşımadan önce tüm bağlı ortamların çıkartılmış olması, bağlı aygıtların çözülmesi ve kabloların sökülmüş olması gerekir. Bu aygıtın zarar görmemesi için gereklidir. Ayrıca aygıtınızı taşıırken uygun koruma sağlayan bir taşıma kutusu kullanılmasına dikkat edin. Bakıma ilişkin diğer ek bilgiler için kitabın ilgili bölümünden (eğer sağlanmışsa) yararlanabilirsiniz.

4. Aygıtı ilişkin bakım, onarım ya da temizliğe ilişkin bilgiler:

Aygıtı ilişkin kullanıcının yapabileceği bir bakım ya da onarım yoktur. Bakım ya da onarıma gereksinim duyarsanız bir Çözüm Ortağı'ndan destek alabilirsiniz. Ayrıca servis istasyonlarına ilişkin bilgileri kitabınızın eklerinde bulabilirsiniz.

5. Kullanım sırasında insan ya da çevre sağlığına zararlı olabilecek durumlar:

Bu tür durumlar söz konusu olduğunda ürüne özel olarak bu kitabın ilgili bölümünde detaylı olarak ele alınmıştır. Kitabınızda bu tür bir uyarı yoksa, kullanmakta olduğunuz ürün için böyle bir durum söz konusu değildir.

6. Kullanım hatalarına ilişkin bilgiler:

Burada belirtilenler ile sınırlı olmamak kaydı ile bu bölümde bazı kullanıcı hatalarına ilişkin örnekler sunulmuştur. Bu ve benzeri konulara özen göstermeniz yeterlidir. Kılavuz içinde daha ayrıntılı bilgiler verilebilir.

Örnekler:

Kabloların zorla ait olmadıkları yuvalara takılması

Kumanda butonlarına gereğinden yüksek kuvvet uygulanması

Aleti çalışır durumda taşımak, temizlemek vb. eylemler

Alet üzerine katı ya da sıvı gıda maddesi dökülmesi

Aletin taşıma sırasında korunmaması ve darbe alması

7. Ürünün özelliklerine ilişkin tanıtıcı ve temel bilgiler:

Ürünüze ilişkin tanıtıcı ve temel bilgileri kitabınızın ilgili bölümlerinde bulabilirsiniz.

8. Periyodik bakıma ilişkin bilgiler:

Ürün bir uzmanın yapması gereken periyodik bakımı içermez.

9. Bağlantı ve montaja ilişkin bilgiler:

Aksamınızı çalışır hale getirebilmeniz için gerekli bağlantı ve montaj bilgileri bu kılavuzda yer almaktadır. Kuruluş işlemi kendiniz yapmak istemiyorsanız satıcınızdan ya da bir Servis İstasyonu'ndan ücret karşılığında destek alabilirsiniz.

10. Bakanlıkça tespit ve ilan edilen kullanım ömrü:

Bakanlıkça tespit ve ilan edilen kullanım ömrü 7 yıldır.

11. Varsa standart numarası:

Ürünün standart numarası yoktur.

12. Servis istasyonlarına ilişkin bilgiler:

Bunlar kitabınızın aynı başlıklı bölümünde belirtilmiştir. Herhangi bir onarım ya da yedek parça ihtiyacı durumunda bu istasyonlardan birine başvurabilirsiniz.

13. İthal edilmiş mallarda, yurt dışındaki üretici firmanın unvanı ve açık adresi ile diğer erişim bilgileri (telefon, telefaks ve e-posta vb.):

Lenovo (Singapore) Pte Ltd.

9 Changi Business Park, Central 1

Singapur, 486048

14. "CE" işareti (varsa) ve uygunluk değerlendirme kuruluşunun unvanı ve açık adresi ile diğer erişim bilgileri (telefon, telefaks ve e-posta vb.):

Lenovo (Japan) Ltd.

1623-14, Shimotsuruma, Yamato-Shi

Kanagawa 242-8502

Japonya

Ek F. Servis İstasyonları

Garanti süresi içerisinde müşteri arızalı ürünü aşağıda belirtilen merkezlere teslim ederek garanti hizmetinden yararlanır. Ürün yerinde garanti hizmeti içeriyorsa, bu merkezlerden birine telefon edebilirsiniz.

Garanti Hizmetinin Alınabileceği Merkezler

- ADANA

BSD Bilgisayar San. ve Tic. Ltd. Şti.
Adres: Cemal Paşa Mah. 7.Sokak No:7
Mualla Berrin Gökşen Apt. Zemin Kat Seyhan
Adana
Web Adresi: <http://www.bsd.com.tr/>
Telefon: 322 458 25 10 / 322 458 92 80/81
Faks no: 322 458 47 83

- ANKARA

Arion Bilişim Sistemleri Tic. A.Ş.
Adresi: Hereke Sok. 8/2
Çankaya Ankara
Posta Kodu: 06700
Web Adresi: <http://www.arion.com.tr/>
Telefon: 312 447 13 95
Faks no: 312 447 58 36

Destek Bilgisayar ve İletişim Hizmetleri Tic. A.Ş.
Adresi: Cinnah Caddesi, No:51/4
Semt: Çankaya
Posta kodu: 06680
Şehir: Ankara
Web Adresi: <http://www.destek.as/>
Telefon: 312 442 19 21
Faks no: 312 441 97 89

Meteksan Sistem ve Bilgisayar Teknolojileri A.Ş.
Adresi: Oğuzlar Mah. 34 Sokak No: 14
Balgat
Posta kodu: 06520
Şehir: Ankara
Web Adresi: <http://www.destek.as/>
Telefon: 312 295 21 28
Faks no: 312 295 21 20

Probil Bilgi İşlem Destek ve Dan.San. ve Tic. A.Ş.
Adresi: Teknoloji Geliştirme Bölgesi,

ODTÜ Ofis Bina, Batı Cephe A-1
Semt: Odtü
Posta kodu: 06531
Şehir: Ankara
Web Adresi: <http://www.probil.com.tr/>
Telefon: 312 210 18 08
Faks no: 312 210 18 05

- ANTALYA

Bilser Bilgi İşlem Tic. Ltd. Şti.
Adresi: Güllük Caddesi, 146. Sokak, Gökhan Apartmanı, No:1/3,6,7
Posta kodu: 07050
Şehir: Antalya
Web Adresi: <http://www.bilser.net/>
Telefon: 242 247 75 28
Faks no: 242 241 10 68

- BOLU

Ercoskun Bilgisayar Yaz.Don.ve Dan.Hiz. Ltd. Şti.
Adresi: Tabaklar Mahallesi, Cumhuriyet Caddesi, No:35
Posta kodu: 14200
Şehir: Bolu
Web Adresi: <http://www.ercoskun.com.tr/>
Telefon: 374 212 58 46
Faks no: 374 212 70 98

- BURSA

Monitor Digital Bilgisayar Ltd. Şti.
Adresi: Mudanya Yolu, Şehit Mümin Mutlu Sokak, No:2
Posta kodu: 16160
Şehir: Bursa
Web Adresi: <http://www.monitordigital.com/>
Telefon: 224 242 43 10
Faks no: 224 242 40 22

- DENİZLİ

ALM Bilgisayar San. Tic. Ltd. Şti.
Adresi: 2. Ticari Yol, Kazım Kaynak İş Merkezi, No:65 Kat:3
Semt:
Posta kodu: 20100
Şehir: Denizli
Web Adresi: <http://www.almbilgisayar.com.tr/>
Telefon: 258 264 28 55
Faks no: 258 265 74 77

- DİYARBAKIR

Metro Bilgisayar Eğitim Tic. ve San.Ltd. Şti.
Adresi: Ali Emiri 5. Sokak, Kaçmaz Apartmanı, No:4/1

Posta kodu: 21100
Şehir: Diyarbakır
Web Adresi: <http://www.metrobilgisayar.com.tr/>
Telefon: 412 223 94 36
Faks no: 422 224 55 07

- ERZİNCAN

Erzincan Bigisayar
Adresi: Hükümet Caddesi, No:33/1
Şehir: Erzincan
Web Adresi: <http://www.erzincanbilgisayar.com/>
Telefon: 446 223 89 87
Faks no: 446 224 24 34

- ERZURUM

Şark Bilgisayar Elektronik San. ve Tic. Ltd.Şti.
Adresi: Yukarı Mumcu Caddesi, No:9
Posta kodu: 25100
Şehir: Erzurum
Web Adresi: <http://www.sarkbil.com.tr/>
Telefon: 442 234 21 02 / 04
Faks no: 442 218 21 07

- ESKİŞEHİR

Eğitim Tanıtım ve Müşavirlik A.Ş. (ETAM)
Adresi: Kızılcıklı Mahmut Pehlivan Caddesi,
Abacı Apartmanı, No:34
Posta kodu: 26020
Şehir: Eskişehir
Web Adresi: <http://www.etamacshop.com/>
Telefon: 222 220 50 55
Faks no: 222 221 69 91

- GAZİANTEP

Kalender Bilgisayar İnşaat Tekstil San. ve Tic. Ltd. Şti.
Adresi: Gazimuhtarpaşa Bulvarı No:23
Şehir: Gaziantep
Web Adresi: <http://www.kalendertr.com/>
Telefon: 342 215 18 18
Faks no: 342 215 18 22

- IĞDIR

Ebru Elektronik ve Bilgisayar Sistemleri
Adresi: Atatürk Caddesi, No:261
Posta kodu: 76000
Şehir: Iğdır

Web Adresi: <http://www.ebruelektronik.com/>
Telefon: 476 227 76 66 / 476 227 08 43 / 476 227 08 44
Faks no: 476 227 76 66

- İSTANBUL

Bilgi Birikim Sistemleri Elctr. ve Bilg.
Endüstrisi Müh. Hiz. Ltd. Şti.
Adresi: Kocayol Caddesi, Kozyatağı Sokak, No: 3/B Kat:3
Semt: Kozyatağı
Şehir: İstanbul
Web Adresi: <http://www.bilgibirikim.com/>
Telefon: 216 373 98 00
Faks no: 216 373 99 33

Destek Bilgisayar ve İletişim Hizmetleri Tic. A.Ş.
Adresi: Çınar Sokak, No:17
Semt: 4. Levent
Posta kodu: 80620
Şehir: İstanbul
Web Adresi: <http://www.destek.as/>
Telefon: 212 282 44 30
Faks no: 212 264 46 45

Deta Bilgisayar Hizmetleri Ltd. Şti.
Adresi: Vatan Cad. Ortadoğu İş Merkezi 2/1
Semt: Çağlayan
Şehir: İstanbul
Web Adresi: <http://www.deta.com.tr/>
Telefon: 212 296 47 00
Faks no: 212 296 47 06

Koç Sistem Bilgi İletişim Hizmetleri A.Ş.
Adresi: Aydınevler Mah. Dumlupınar Cad. No:24
Semt: Küçükyalı
Posta kodu: 34840
Web Adresi: <http://www.kocsistem.com.tr/>
Telefon: 216 556 11 00
Faks no: 216 556 11 88

Netservis Bilgisayar Sistemleri San. ve Tic. Ltd.Şti.
Adresi: Kısıklı Caddesi, Türksöy Sokak,
No: 1 Altunizade
Şehir: İstanbul
Web Adresi: <http://netservis.com.tr/>
Telefon: 216 554 64 00

Novatek Bilgisayar Sistemleri San.ve Tic.Ltd.Şti.
Adresi: Raşit Rıza Sokak, Yıldırım İş Hanı, No: 1 Kat: 1
Semt: Mecidiyeköy

Posta Kodu: 80300
Şehir: İstanbul
Web Adresi: <http://www.novateknoloji.com/>
Telefon: 212 356 75 77
Faks no: 212 356 75 88

Peritus Bilgisayar Sist. Dış Tic.San.Ltd.Şti.
Adresi: Ziverbey Eğitim Mahallesi, Poyraz Sokak,
Sadıkoğlu İş Merkezi 1, D:15
Ziverbey
Semt: Kadıköy
Posta kodu: 81040
Şehir: İstanbul
Web Adresi: <http://www.pbs.biz.tr/>
Telefon: 216 345 08 00
Faks no: 216 349 09 92

Probil Bilgi İşlem Destek ve Dan.San. ve Tic. A.Ş.
Adresi: Eski Büyükdere Caddesi,
Dilaver Sokak, No:4 Otosanayi
Semt: 4. Levent
Posta kodu: 80660
Şehir: İstanbul
Web Adresi: <http://www.probil.com.tr/>
Telefon: 212 317 61 00
Faks no: 212 325 42 04

Tepum Teknoloji Prog. ve Uygulama Merkezi A.Ş.
Adresi: Emniyet Evleri Mah.
Yeniçeri Sok. Emir Han. K:2 No:6
Semt: 4.Levent
Posta kodu: 34416
Şehir: İstanbul
Web Adresi: <http://www.tepum.com.tr/>
Telefon: 0 212 324 60 10
Faks no: 0 212 284 52 40

Turkuaz Bilgisayar Danışmanlık ve Yazılım Ltd. Şti.
Adresi: Doğanbey Caddesi, Çetinkaya Sokak, No:2, Kat:5
Semt: İçerenköy
Posta kodu: 81120
Şehir: İstanbul
Web Adresi: <http://www.turkuaz.net/>
Telefon: 216 575 58 32
Faks no: 216 575 01 08

- İZMİR

Adapa Bilgi Sistemleri A.Ş.
Adresi: Ankara Asfaltı, No:26/3,

Rod-Kar 2 İş Merkezi, No: 305-309
Semt: Bornova
Posta kodu: 35110
Şehir: İzmir
Web Adresi: <http://www.biltas.com.tr/>
Telefon: 232 462 67 80
Faks no: 232 462 59 60

Egebimtes Ltd. Şti.

Adresi: 1370 Sokak, No:42, Kat:4,
Blok:403, Yalay İş Merkezi
Semt: Montrö
Şehir: İzmir
Web Adresi: <http://www.egebimtes.com.tr/>
Telefon: 232 489 00 60
Faks no: 232 489 99 08

Probil Bilgi İşlem Destek ve Dan.San. ve Tic. A.Ş.

Adresi: Şair Eşref Bulvarı, Huzur İşhanı, No:27/2 Kat:2
Semt: Alsancak
Posta kodu: 35210
Şehir: İzmir
Web Adresi: <http://www.probil.com.tr/>
Telefon: 232 445 33 33
Faks no: 232 441 40 40

- KAYSERİ

Netcom Bilişim Hizmetleri ve Tic. Ltd.Şti.

Adresi: Serçeönü Mahallesi Sivas Caddesi Birkan Sokak No:7
Semt: Kocasinan
Şehir: Kayseri
Web Adresi: <http://www.netcom.com.tr/>
Telefon: 352 207 10 00
Faks no: 352 222 07 07

- KONYA

Alamaç Bilgisayar Tic. Ltd. Şti.

Adresi: Babalık Mahallesi, Keyhüsrev Sokak, No:11/B
Posta kodu: 42060
Şehir: Konya
Web Adresi: <http://www.alamac.com.tr/>
Telefon: 332 320 65 20
Faks no: 332 320 65 19

- MALATYA

Probil Bilgi İşlem Destek ve Dan.San. ve Tic. A.Ş.

Adresi: İsmetiye Mahallesi, Yiğitcan İş Merkezi, No:10/6
Posta kodu: 44100
Şehir: Malatya

Web Adresi: <http://www.probil.com.tr/>
Telefon: 422 325 35 07
Faks no: 422 326 27 02

- MUĞLA

Bosis Bilgi ve İletişim Sistemleri Tic. Ltd. Sti.
Adresi: Nafız Özsoy Caddesi, No:8, Bodrum
Şehir: Muğla
Web Adresi: <http://www.bosis.com.tr/>
Telefon: 252 316 05 32
Faks no: 252 313 83 04

- SAMSUN

VIP Bilgi İşlem Ltd. Şti.
Adresi: İstiklal Caddesi, No:159/13
Posta kodu: 55060
Şehir: Samsun
Web Adresi: <http://www.vipbilgiislem.com.tr>
Telefon: 362 230 88 52
Faks no: 362 234 77 22

- ŞANLIURFA

Bilban Bilgisayar Eğitim Tic. San. Ltd. Şti.
Adresi: Kızılay İşhanı, Kat:1-2
Şehir: Şanlıurfa
Web Adresi: <http://www.bilban.com.tr/>
Telefon: 414 215 05 52
Faks no: 414 212 22 12

- TRABZON

Somdata Bilgisayar Paz. ve Tic. Ltd. Şti.
Adresi: Kemer kaya Mahallesi, Gazipaşa Caddesi,
13/15 Saruhan İş Merkezi, No:6
Semt:
Posta kodu: 61100
Şehir: Trabzon
Web Adresi: <http://www.somdata.com.tr/>
Telefon: 462 321 31 15
Faks no: 462 326 56 07

Dizin

A

Access Help 1, 8, 10, 21, 41
aksam 43

B

başlatma öncelik sırası listesi 19
başlatma sorunu 18
bekleme kipi sorunları 15
bilgisayar ekranı 16
bilgisayarın taşınması 4
bilgisayarın temizlenmesi 7

C

CRU (Müşteri Tarafından Değiştirilebilir
Birim)
parça listesi 41

D

değiştirme, pil 23
depolama aygıtını büyütme 25, 27

H

hata iletileri 10

İ

ileti gösterilmeyen hatalar 13
ipuçları, önemli 3

K

klavye sorunları 15

L

Lenovo Care 41
düğmesi 1, 18, 21, 27, 43

O

ortam 3

Ö

önceden kurulmuş yazılımları
kurtarma 21
önemli ipuçları 3

P

parmak izi okuyucu 43
bakım 6
kimlik denetimi sorunları 19
parola
ayarlanması 4
sorunlar 15

PC-Doctor for Windows 10
pil
değiştirme 23
sorunlar 18

R

Rescue and Recovery 21

S

sabit disk
büyütme 25, 27
sorunları 18
sorun giderme 10
sorunlar
başlatma 18
bekleme kipi 15
bilgisayar ekranı 16
güç yönetimi 15
klavye 15
parmak izi okuyucu 19
parola 15
pil 18
sabit disk 18
sorun giderme 10
tanılama 10
uyku kipi 15
sorunları tanılama 10

T

teknik belirtiler 44
telefonla, yardım 31

U

uyku kipi sorunları 15

W

Web, yardım 31

Y

yardım
telefonla 31
tüm dünyada 33
ve hizmet 31
Web'den 31

Parça numarası: 41W7840

Çin'de basılmıştır.

(1P) P/N: 41W7840

