

ThinkPad[®] Z61

Príručka o servise a odstraňovaní problémov

Obsahuje:

- **Úvod k ďalším zdrojom informácií**
- **Dôležité rady týkajúce sa starostlivosti o počítač**
- **Diagnostika a odstraňovanie problémov**
- **Možnosti obnovy**
- **Pomoc a servis**
- **Informácie o zárukách vzťahujúcich sa na váš počítač**

ThinkPad® Z61

Průručka o servise a odstraňování
problémů

Poznámka

Skôr ako začnete používať tieto informácie a produkt, prečítajte si nasledujúcu dokumentáciu:

- Publikáciu *Príručka o bezpečnosti a zárukách*, ktorá sa nachádzala v balení spolu s touto publikáciou.
- Informácie týkajúce sa bezdrôtového pripojenia k sieti v online systéme pomoci Access Help a v časti Príloha D, "Poznámky", na strane 55.
- Publikáciu *ThinkPad Regulatory Notice*, ktorá sa nachádzala v balení spolu s touto publikáciou.

Obsah

| | | | |
|---|-----------|--|-----------|
| Dôležité upozornenia | v | Výmena pevného disku | 28 |
| Kapitola 1. Vyhľadávanie informácií | 1 | Výmena pamäte | 31 |
| Táto príručka a ďalšie publikácie | 1 | Kapitola 6. Pomoc a servis | 37 |
| Vyhľadávanie informácií pomocou tlačidla | | Pomoc a servis | 37 |
| ThinkVantage | 2 | Pomoc prostredníctvom internetu | 37 |
| Kapitola 2. Starostlivosť o počítač ThinkPad 3 | 3 | Volanie Centra podpory zákazníkov | 37 |
| Kapitola 3. Riešenie problémov s počítačom 7 | 7 | Pomoc kdekoľvek na svete | 39 |
| Často kladené otázky | 8 | Príloha A. Informácie o záruke | 41 |
| Diagnostika problémov | 9 | Informácie o záruke | 41 |
| Diagnostika HDD z BIOS Setup Utility | 10 | Záručná lehota | 41 |
| Diagnostika problémov pomocou PC-Doctor zo | | Typy záručného servisu | 42 |
| servísneho oddielu | 10 | Celosvetový telefónny zoznam | 44 |
| Odstraňovanie problémov | 10 | Príloha B. Jednotky vymeniteľné | |
| Chybové správy | 10 | zákazníkom (CRU) | 49 |
| Chyby bez správ | 15 | Príloha C. Funkcie a špecifikácie | 51 |
| Problém s heslom | 16 | Vlastnosti | 51 |
| Problémy s klávesnicou | 17 | Špecifikácie | 52 |
| Problémy ukazovacieho zariadenia. | 17 | Príloha D. Poznámky | 55 |
| Problémy s úsporným režimom alebo | | Poznámky | 55 |
| hibernáciou | 18 | Oznam týkajúci sa televízneho výstupu | 56 |
| Problémy s obrazovkou | 19 | Poznámky o elektronických emisiách | 56 |
| Problémy s batériou | 20 | Vyhlásenie Federálnej komunikačnej komisie | |
| Problém jednotky pevného disku | 21 | (FCC) | 56 |
| Problémy autentifikácie pomocou odtlačku prsta | 21 | Vyhlásenie o súlade s Priemyselnými emisiami | |
| Problém so spustením | 21 | Kanady triedy B | 57 |
| Iné problémy | 21 | Avis de conformité à la réglementation | |
| Spustenie BIOS Setup Utility | 22 | d'Industrie Canada | 57 |
| Kapitola 4. Možnosti obnovy | 25 | Vyhlásenie o súlade s normami European Union | |
| Používanie programu Rescue and Recovery | 25 | EMC Directive | 57 |
| Obnova pôvodného obsahu | 25 | Dôležité informácie pre Európsku direktívu | |
| Obnova údajov | 26 | 2002/96/EC | 58 |
| Inštalácia nového operačného systému | 26 | Ponuka softvéru IBM Lotus | 58 |
| Kapitola 5. Rozširovanie a výmena | | Ochranné známky. | 61 |
| zariadení | 27 | Index | 63 |
| Výmena batérie | 27 | | |

Dôležité upozornenia



Keď je počítač zapnutý alebo keď sa nabíja batéria, nenechávajte jeho spodnú časť, ani žiadnu inú časť, ktorá sa počas prevádzky zahrieva, dlhší čas v kontakte s vaším telom.

Napájací adaptér pripojený do elektrickej zásuvky a počítača produkuje teplo. Počas používania by sa nemal dostať do kontaktu so žiadnou časťou vášho tela. Napájací adaptér nikdy nepoužívajte na zohrievanie svojho tela. Dlhší kontakt môže spôsobiť popáleniny pokožky aj cez odev.

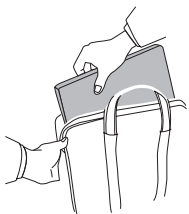
Káble napájacieho adaptéra, myši, klávesnice, tlačiarne alebo iného elektronického zariadenia a káble telekomunikačných liniek vedte tak, aby neboli stlačené počítačom alebo iným objektom, aby sa po nich nestúpalo a aby neboli vystavené vplyvom, ktoré by mohli narušiť fungovanie vášho počítača. Silné stlačenie kábla môže spôsobiť jeho poškodenie alebo zničenie.



Aby ste predišli zničeniu pevného disku a následnej strate údajov, pred prenášaním počítača prepnite počítač do pohotovostného režimu stlačením Fn+F4 alebo ho vypnite. Pred presúvaním sa uistite, že indikátor úsporného režimu svieti (nazeleno).



Na počítač, obrazovku alebo externé zariadenia nehádzte a neumiestňujte ťažké predmety, neudierajte, neškriabte a netlačte naň, nemykajte ním.



Používajte kvalitný prepravný obal, ktorý poskytuje adekvátne odpruženie a ochranu. Počítač nevkladajte do tesného kufrička ani tašky.



Počítač neumiestňujte v blízkosti žiadnych tekutín, aby ste predišli jeho obliatiu a nepribližujte sa s počítačom k vode, aby ste predišli riziku zásahu elektrickým prúdom.

Kapitola 1. Vyhľadávanie informácií

Táto príručka a ďalšie publikácie

Príručka *Setup Instructions*

obsahuje informácie, ktoré vám pomôžu rozbaľiť počítač ThinkPad a začať s ním pracovať. Obsahuje tiež niekoľko tipov pre prvoužívateľov a predstavuje softvér predinštalovaný spoločnosťou Lenovo.

Príručka o servise a odstraňovaní problémov

poskytuje informácie týkajúce sa starostlivosti o počítač ThinkPad, základné informácie o odstraňovaní problémov, niektoré postupy zotavenia, informácie o pomoci a servise a záručné informácie pre váš počítač. Informácie o odstraňovaní problémov uvedené v tejto príručke sa vzťahujú len na problémy, ktoré môžu znemožniť prístup k podrobnému informačnému portálu s názvom Productivity Center, ktorý sa už pri dodaní nachádza na vašom počítači ThinkPad.

Access Help

je komplexná príručka, dostupná online, ktorá poskytuje odpovede na väčšinu otázok týkajúcich sa vášho počítača. Pomôže vám pri konfigurácii predinštalovaných komponentov a nástrojov a pri riešení problémov. Ak chcete otvoriť Access Help, kliknite na **Start**, vyberte **All Programs** (v inom vydaní Windows® ako Windows XP vyberte **Programs**); a následne **ThinkVantage®**. Kliknite na **Access Help**.

Productivity Center

poskytuje jednoduchý prístup k softvérovým nástrojom a kľúčovým lokalitám spoločnosti Lenovo, vďaka čomu nepotrebujete so sebou nosiť ďalšie príručky. Ak chcete otvoriť Productivity Center, stlačte tlačidlo ThinkVantage na klávesnici. Ďalšie informácie o používaní tlačidla ThinkVantage nájdete v časti “Vyhľadávanie informácií pomocou tlačidla ThinkVantage” na strane 2.

Príručka o bezpečnosti a zárukách

obsahuje všeobecné bezpečnostné pokyny a plné znenie zmluvy o obmedzenej záruke spoločnosti Lenovo.

Publikácia *Regulačné vyhlásenia*

doplňa informácie obsiahnuté v tejto príručke. Prečítajte si ju skôr, ako začnete používať bezdrôtové funkcie vášho počítača ThinkPad. Počítač ThinkPad Z61 vyhovuje rádiovým normám a bezpečnostným štandardom všetkých krajín a oblastí, v ktorých bol schválený na bezdrôtové používanie. Váš počítač ThinkPad budete musieť nainštalovať a používať prísne v súlade s miestnymi nariadeniami RF.

Vyhľadavanie informácií pomocou tlačidla ThinkVantage



Modré tlačidlo ThinkVantage vám môže pomôcť v mnohých situáciách, keď počítač funguje normálne, aj v opačnom prípade. Stlačením tlačidla ThinkVantage otvoríte Productivity Center a získate tak prístup k informatívnym obrázkom a jednoduchým pokynom, ako začať a efektívne používať váš počítač.

Pomocou tlačidla ThinkVantage môžete tiež prerušiť spúšťanie počítača a spustiť pracovný priestor Rescue and Recovery, ktorý beží nezávisle od operačného systému Windows a je pred ním skrytý.

Kapitola 2. Starostlivosť o počítač ThinkPad

Počítač je navrhnutý na spoľahlivé fungovanie v bežných pracovných prostrediach, ale pri jeho obsluhu treba dodržiavať určité zásady. Dodržiavanie nasledovných dôležitých tipov vám umožní využiť váš počítač čo najviac k vlastnej spokojnosti.

Dôležité tipy:

Dbajte na to, kde a ako pracujete

- Keď je počítač zapnutý alebo keď sa nabíja batéria, nenechávajte jeho spodnú časť, ani žiadnu inú časť, ktorá sa počas prevádzky zahrieva, dlhší čas v kontakte s vašim telom. Počítač produkuje teplo aj počas normálnej prevádzky. Toto teplo závisí od aktivity systému a úrovne nabitia batérie. Dlhší kontakt s telom, hoci aj cez oblečenie, môže spôsobiť nepohodlie, prípadne popálenie pokožky.
- Napájací adaptér pripojený do elektrickej zásuvky a počítača produkuje teplo. Počas používania by sa nemal dostať do kontaktu so žiadnou časťou vášho tela. Napájací adaptér nikdy nepoužívajte na zohrievanie svojho tela. Dlhší kontakt môže spôsobiť popáleniny pokožky aj cez odev.
- Káble napájacieho adaptéra, myši, klávesnice, tlačiarne alebo iného elektronického zariadenia a káble telekomunikačných liniek vedte tak, aby neboli stlačené počítačom alebo iným objektom, aby sa po nich nestúpalo a aby neboli vystavené vplyvom, ktoré by mohli narušiť fungovanie vášho počítača. Silné stlačenie kábla môže spôsobiť jeho poškodenie alebo zničenie.
- Počítač neumiestňujte v blízkosti žiadnych tekutín, aby ste predišli jeho obliatiu a nepribližujte sa s počítačom k vode, aby ste predišli riziku zásahu elektrickým prúdom.
- Obalové materiály uložte bezpečne mimo dosahu detí, aby ste predišli riziku zadusení plastovými obalmi.
- Nenechávajte počítač v blízkosti magnetov, aktivovaných mobilných telefónov, elektrických spotrebičov alebo reproduktorov (do 13 cm/5 palcov).
- Počítač nevystavujte extrémnym teplotám (pod 5°C/41°F alebo nad 35°C/95°F).

S počítačom zaobchádzajte opatrne

- Neumiestňujte žiadne objekty (ani papier) medzi obrazovku a klávesnicu alebo pod klávesnicu.
- Na počítač, obrazovku alebo externé zariadenia nehádzte a neumiestňujte ťažké predmety, neudierajte, neškriabte a netlačte naň, netraste ním.
- Displej je navrhnutý na otváranie a používanie pri uhle väčšom ako 90 stupňov. Obrazovku neotvárajte o viac ako 180 stupňov, pretože hrozí poškodenie kĺbu.

Počítač prenášajte správne

- Pred premiestnením počítača odstráňte všetky médiá, vypnite pripojené zariadenia a odpojte všetky káble.
- Pred premiestnením počítača skontrolujte, či je v úspornom režime, v režime hibernácie alebo je vypnutý. Predídete tým poškodeniu jednotky pevného disku a strate údajov.
- Pri dvíhaní otvoreného počítača ho držte za spodok. Počítač nedvíhajte a nedržte za obrazovku.
- Používajte kvalitný prepravný obal, ktorý poskytuje adekvátne odpruženie a ochranu. Počítač nevkladajte do tesného kufríka ani tašky.

Zaobchádzajte správne s pamäťovými médiami a jednotkami

- Nikdy nevkladajte diskety pod uhlom, viac diskiet alebo diskety so zle pripevnenými nálepkami, pretože by mohli upchať jednotku.
- Ak sa váš počítač dodáva s optickou jednotkou, nedotýkajte sa povrchu disku ani šošovky na podnose.
- Skôr ako jednotku zatvoríte, musíte disk CD alebo DVD pevne nasunúť na centrálny otočný bod optickej jednotky.
- Pri inštalácii pevného disku, diskety alebo optickej jednotky postupujte podľa inštrukcií dodaných spolu s týmto hardvérom a silu použite iba v prípadoch, keď je to potrebné.

Pri nastavovaní hesiel buďte opatrní

- Zapamätajte si svoje heslá. Ak ste zabudli heslo supervízora alebo heslo pevného disku, poskytovateľ autorizovaného servisu spoločnosti Lenovo ho nedokáže resetovať a vy budete asi musieť vymeniť systémovú dosku alebo pevný disk.

Iné dôležité tipy

- Modem vášho počítača môže použiť len analógovú telefónnu sieť alebo verejnú telefónnu sieť (PSTN). Modem nepripájajte k PBX (private branch exchange) ani k inej digitálnej telefónnej linke, pretože by to mohlo poškodiť modem. Analógové telefónne linky sa zvyčajne používajú v domoch, zatiaľ čo digitálne telefónne linky sa skôr používajú v hoteloch alebo kancelárskych budovách. Ak si nie ste istý, akú telefónnu linku používate, obráťte sa na svoju telefónnu spoločnosť.
- Počítač môže obsahovať ethernetový konektor a konektor modemu. Ak obsahuje oba, komunikačný kábel zapojte do správneho konektora, aby ste konektor nepoškodili.
- Zaregistrujte si svoje produkty ThinkPad u spoločnosti Lenovo (pozrite si webovú stránku: www.lenovo.com/register). Môže to napomôcť vráteniu počítača v prípade jeho straty alebo krádeže. Registráciou vášho počítača umožníte spoločnosti Lenovo, aby vás v budúcnosti upozorňovala na nové technické možnosti a aktualizácie.
- Váš počítač môže rozoberať a opravovať len technik autorizovaný na opravu produktov ThinkPad.

- Neupravujte ani nenalepujte žiadne blokovacie úchytky, aby zostal displej otvorený alebo zatvorený.
- Kým je pripojený napájací adaptér, počítač neobracajte. Mohol by sa tým poškodiť konektor adaptéra.
- Ak vyberáte alebo vymieňate zariadenie, ktoré nie je vymeniteľné počas prevádzky, vypnite počítač.
- Pri výmene zariadení vymeňte tiež plastové panely (ak sú dodané).
- Keď externý alebo vymeniteľný pevný disk, disketovú mechaniku alebo optickú mechaniku nepoužívate, uložte ich do vhodných obalov alebo puzdiel.
- Pred nainštalovaním ktoréhokoľvek z nasledujúcich zariadení sa dotknite kovovej platne alebo uzemneného kovového predmetu. Týmto spôsobom zredukujete statickú elektrickú energiu vo vašom tele. Statická elektrická energia by mohla toto zariadenie poškodiť.
 - Karta PC Card
 - Karta ExpressCard
 - Karta Smart Card
 - Pamäťová karta, ako napríklad xD-Picture Card, SD Card, Memory Stick alebo MultiMediaCard
 - Pamäťový modul
 - Karta PCI Express Mini Card
 - Komunikačná dcérska karta
- Pri prenose údajov na kartu alebo z karty typu Flash Media, ako je napríklad karta SD Card, neprepínajte pred dokončením prenosu údajov počítač do pohotovostného režimu alebo režimu hibernácie. Mohlo by dôjsť k strate údajov.

Čistenie povrchu počítača

Počítač čistite podľa týchto pokynov:

1. Pripravte si zmes jemného kuchynského čistiaceho prostriedku (používajte len čistiace prostriedky, ktoré neobsahujú abrazívny prášok alebo silné chemikálie, ako napríklad kyseliny alebo zásady). Zmiešajte ho s vodou v pomere 5 dielov vody na 1 diel čistiaceho prostriedku.
2. Namočte do roztoku špongiu.
3. Vyžmýkajte prebytočnú tekutinu zo špongie.
4. Krúživým pohybom špongie poutierajte povrch a dbajte na to, aby prebytočná tekutina nekvapkala.
5. Pretrite povrch a odstráňte čistiaci prostriedok.
6. Prepláchnite špongiu v čistej tečúcej vode.
7. Poutierajte povrch čistou špongiou.
8. Poutierajte povrch znova suchou, mäkkou látkou bez chĺpkov.

9. Počkajte, kým povrch úplne vyschne a odstráňte z neho všetky vlákna.

Čistenie klávesnice vášho počítača

1. Čistú, mäkkú látku namočte do izopropylalkoholu.
2. Pretrite povrch každého klávesu. Utierajte klávesy postupne; ak utierate niekoľko klávesov naraz, látka sa môže zachytiť o susedný kláves a môže ho poškodiť. Dávajte pozor, aby sa medzi klávesy nedostala žiadna tekutina.
3. Nechajte klávesnicu vyschnúť.
4. Keď chcete odstrániť všetky omrvinky a prach spod kláves, môžete použiť balónik so štetkou na čistenie fotoaparátov alebo studený vzduch zo sušiča vlasov.

Poznámka: Čistiaci prostriedok nikdy nesprenujte priamo na obrazovku ani klávesnicu.

Čistenie obrazovky vášho počítača

1. Jemne poutierajte obrazovku suchou mäkkou látkou bez chĺpkov. Ak zbadáte na obrazovke škrabance, môže ísť o škrvnu z klávesnice alebo ukazovateľa TrackPoint, keď sa kryt stláčal z vonkajšej strany.
2. Utrite ju alebo oprášte pomocou jemnej, suchej látky.
3. Ak škrvna zostáva, navlhčíte mäkkú látku bez chĺpkov do vody alebo zmesi izopropylalkoholu a vody neobsahujúcej nečistoty v pomere 50:50.
4. Vyžmýkajte prebytočnú tekutinu.
5. Znova obrazovku poutierajte; dbajte na to, aby tekutina nenakvapkala na počítač.
6. Pred zatvorením obrazovku dosucha utrite.

Starostlivosť o snímač odtlačkov prstov

Nasledovné činnosti by mohli poškodiť snímač odtlačkov prstov, alebo obmedziť jeho funkčnosť:

- Poškriabanie povrchu snímača tvrdým, ostrým predmetom.
- Poškriabanie povrchu snímača nechtom.
- Používanie alebo dotýkanie sa snímača špinavým prstom.

Ak zistíte niektorý z nasledujúcich stavov, jemne očistite povrch snímača suchou, mäkkou, bezprašnou látkou:

- Povrch snímača je špinavý alebo sú na ňom škrvny.
- Povrch snímača je vlhký.
- Snímač často zlyháva pri registrovaní alebo autentifikovaní odtlačkov prstov.

Kapitola 3. Riešenie problémov s počítačom

| | | | |
|--|----|--|----|
| Často kladené otázky | 8 | Problémy ukazovacieho zariadenia. | 17 |
| Diagnostika problémov | 9 | Problémy s úsporným režimom alebo | |
| Diagnostika HDD z BIOS Setup Utility | 10 | hibernáciou | 18 |
| Diagnostika problémov pomocou PC-Doctor zo | | Problémy s obrazovkou | 19 |
| servísneho oddielu | 10 | Problémy s batériou | 20 |
| Odstraňovanie problémov | 10 | Problém jednotky pevného disku | 21 |
| Chybové správy | 10 | Problémy autentifikácie pomocou odtlačku prsta | 21 |
| Chyby bez správ | 15 | Problém so spustením | 21 |
| Problém s heslom | 16 | Iné problémy | 21 |
| Problémy s klávesnicou | 17 | Spustenie BIOS Setup Utility | 22 |

Poznámka: Použite systém pomoci Access Help, ak váš systém beží a systém pomoci je dostupný. Táto kapitola obsahuje informácie, ktoré môžete použiť, aj keď nie je dostupný systém Access Help.

Často kladené otázky

V tejto časti sú uvedené často kladené otázky aj s odkazmi, kde nájdete podrobné odpovede. Podrobnosti o jednotlivých publikáciách dodávaných spolu s počítačom ThinkPad nájdete v časti “Táto príručka a ďalšie publikácie” na strane 1.

Na aké bezpečnostné opatrenia mám dbať pri používaní počítača ThinkPad?

Podrobné informácie týkajúce sa bezpečnosti sú uvedené v samostatnej publikácii Príručka o bezpečnosti a zárukách.

Ako predídem problémom pri používaní počítača ThinkPad?

Pozrite si kapitolu “Dôležité upozornenia” na strane v a Kapitola 2, “Starostlivosť o počítač ThinkPad”, na strane 3 v tejto príručke. Ďalšie tipy nájdete aj v týchto častiach centra pomoci Access Help:

- Preventing problems
- Spills on the keyboard

Aké sú základné hardvérové komponenty počítača ThinkPad?

Pozrite si časť “ThinkPad tour” v centre pomoci Access Help.

Kde nájdem podrobné technické údaje týkajúce sa môjho počítača?

Pozrite si stránky www.lenovo.com/think/support

Potrebujem rozšíriť alebo vymeniť niektoré z nasledujúcich zariadení: jednotku pevného disku, kartu PCI Express Mini Card, dcérsku modemovú kartu, pamäť, klávesnicu alebo podložku pod zápästie.

V časti Príloha B, “Jednotky vymeniteľné zákazníkom (CRU)”, na strane 49 tejto príručky nájdete zoznam dielcov vymeniteľných zákazníkom a informácie, kde môžete získať inštrukcie na výmenu alebo odstránenie jednotlivých komponentov.

Môj počítač nefunguje správne.

Prečítajte si časť “Problem solving” v centre pomoci Access Help. V tejto príručke sú opísané len problémy, ktoré môžu znemožniť prístup k online systému pomoci.

Kde nájdem záchranné CD?

Pôvodné balenie vášho počítača neobsahuje žiadne záchranné CD ani CD so systémom Windows. Opis alternatívnych postupov pre zotavenie, ktoré ponúka spoločnosť Lenovo, nájdete v kapitole “Obnova pôvodného obsahu” na strane 25 v tejto príručke.

Ako sa môžem spojiť s Centrom podpory zákazníkov?

Pozrite si kapitolu Kapitola 6, “Pomoc a servis”, na strane 37 v tejto príručke. Telefónne čísla najbližšieho Centra podpory zákazníkov nájdete v zozname “Celosvetový telefónny zoznam” na strane 44.

Kde nájdem informácie o záruke?

Podrobné informácie o záruke uvádza samostatnej publikácii Príručka o bezpečnosti a zárukách. Informácie o záruke pre váš počítač, záručnej lehote a type záručného servisu nájdete v časti “Informácie o záruke” na strane 41.

Diagnostika problémov

Ak máte problém s počítačom, môžete ho otestovať pomocou PC-Doctor[®] for Windows. Ak chcete spustiť PC-Doctor for Windows, postupujte nasledovne:

1. Kliknite na tlačidlo **Start**.
2. Presuňte kurzor na **All Programs (Programs v Windows 2000)** a vyberte **PC-Doctor for Windows**.
3. Kliknite na **PC-Doctor**.

Viac informácií o PC-Doctor for Windows nájdete v pomoci programu.

Upozornenie

Spúšťanie testov môže trvať niekoľko minút alebo aj dlhšie. Vyhradte si čas na vykonanie celého testu; neprerušujte test počas jeho spustenia.

Ak chcete kontaktovať Centrum podpory zákazníkov, vytlačte si protokol testu, aby ste mohli technickému pracovníkovi pohotovo poskytnúť potrebné informácie.

Diagnostika HDD z BIOS Setup Utility

Jednotku pevného disku môžete diagnostikovať bez spustenia operačného systému. Ak chcete vykonať diagnostiku jednotky pevného disku z programu BIOS Setup Utility, postupujte takto:

1. Vyberte disketu z disketovej jednotky a vypnite počítač.
2. Zapnite počítač.
3. Počas zobrazenia správy “To interrupt normal startup, press the blue ThinkVantage button,” na ľavej strane obrazovky stlačte tlačidlo F1, aby ste otvorili program BIOS Setup Utility.
4. Pomocou kurzorových klávesov vyberte **HDD diagnostic program**. Stlačte Enter.
5. Pomocou kurzorových klávesov vyberte **Main hard disk drive** alebo **Ultrabay hard disk drive**.
6. Stlačte Enter, aby ste spustili diagnostický program.

Diagnostika problémov pomocou PC-Doctor zo servisného oddielu

Použitím programu PC-Doctor z programu Rescue and Recovery, ktorý sa nachádza na servisnom oddiele pevného disku, môžete systém diagnostikovať bez spustenia operačného systému. Postupujte takto:

1. Vyberte disketu z disketovej jednotky a vypnite počítač.
2. Zapnite počítač.
3. Počas zobrazenia správy “To interrupt normal startup, press the blue ThinkVantage button,” v ľavej spodnej časti obrazovky stlačte tlačidlo ThinkVantage, aby ste otvorili program Rescue and Recovery.
4. Vyberte položku **Diagnose hardware**. Počítač sa reštartuje a spustí sa program PC-Doctor.

Viac informácií o programe PC-Doctor získate po stlačení klávesu F1 na otvorenie pomoci alebo v online príručke.

Odstraňovanie problémov

Ak na tomto mieste nenájdete opis vášho problému, použite systém pomoci Access Help. Nasledujúca časť opisuje len problémy, ktoré môžu znemožniť spustenie tohto centra pomoci.

Chybové správy

Poznámky:

1. Znak x v tabuľkách predstavuje ľubovoľný znak.
2. Verzia spomínanej aplikácie PC-Doctor je PC-Doctor for Windows.

| | |
|------------------|--|
| Správa: | 0176: System Security - The System has been tampered with. |
| Riešenie: | Táto správa sa zobrazí po odstránení bezpečnostného čipu a jeho vrátení alebo pri inštalácii nového čipu. Ak chcete oznam o chybe odstrániť, otvorte BIOS Setup Utility, stlačením klávesu F9 nastavte hodnoty na štandardné a stlačením klávesu F10 uložte zmeny. Ak to nevyrieši problém, počítač dajte opraviť. |
| Správa: | 0182: Bad CRC2. Enter BIOS Setup and load Setup defaults. |
| Riešenie: | Kontrolný súčet nastavenia CRC2 v EEPROM je nesprávny. Stlačením F1 otvorte BIOS Setup Utility. Stlačte kláves F9 a potom Enter, aby sa načítali predvolené nastavenia. Stlačte kláves F10 a potom Enter, aby sa reštartoval systém. |
| Správa: | 0185: Bad startup sequence settings. Enter BIOS Setup and load Setup defaults. |
| Riešenie: | Kontrolný súčet spúšťačej postupnosti v EEPROM je nesprávny. Stlačením F1 otvorte BIOS Setup Utility. Stlačte kláves F9 a potom Enter, aby sa načítali predvolené nastavenia. Stlačte kláves F10 a potom Enter, aby sa reštartoval systém. |
| Správa: | 0190: Critical low-battery error |
| Riešenie: | Počítač sa vypol pre vybitú batériu. Pripojte k počítaču napájací adaptér a nabite batériu alebo nahradte batériu inou, úplne nabitou. |
| Správa: | 0191: System Security - Invalid remote change requested. |
| Riešenie: | Zlyhala zmena systémovej konfigurácie. Potvrďte operáciu a pokus zopakujte. Ak chcete oznam o chybe odstrániť, otvorte BIOS Setup Utility, stlačením klávesu F9 nastavte hodnoty na štandardné a stlačením klávesu F10 uložte zmeny. |
| Správa: | 0199: System Security - Security password retry count exceeded. |
| Riešenie: | Táto správa sa zobrazí pri zadaní zlého hesla supervízora viac ako trikrát po sebe. Skontrolujte heslo supervízora a skúste to znovu. Ak chcete chybu odstrániť, spustíte BIOS Setup Utility. |
| Správa: | 01C8: More than one modem devices are found. Remove one of them. Press <Esc> to continue. |
| Riešenie: | Odstráňte kartu Modem Mini-PCI Card alebo Modem Daughter Card. V opačnom prípade stlačte Esc a ignorujte varovnú správu. Ak to nevyrieši tento problém, počítač dajte opraviť. |

| | |
|------------------|---|
| Správa: | 01C9: More than one Ethernet devices are found. Remove one of them. Press <Esc> to continue. |
| Riešenie: | Váš počítač ThinkPad má zabudovaný Ethernet a inštaláciou ethernetového zariadenia nemôžete pridať ďalší takýto komponent. Pri zobrazení tejto chybovej správy odstráňte vami nainštalované ethernetové zariadenie. Inak ignorujte túto upozorňujúcu správu stlačením klávesu Esc. Ak to nevyrieši problém, počítač dajte opraviť. |
| Správa: | 0200: Hard disk error |
| Riešenie: | Pevný disk nefunguje. Skontrolujte, či je jednotka pevného disku pevne pripojená. Spustíte BIOS Setup Utility a uistite sa, či pevný disk nie je v ponuke spustenia deaktivovaný. |
| Správa: | 021x: Keyboard error |
| Riešenie: | Skontrolujte, či na klávesnici nie sú položené iné objekty, alebo či máte externú klávesnicu. Vypnite počítač a potom vypnite všetky pripojené zariadenia. Najskôr zapnite počítač, a potom pripojené zariadenia. Ak sa znova objaví rovnaký chybový kód, postupujte podľa nasledujúcich krokov. Ak je pripojená externá klávesnica, postupujte takto: <ul style="list-style-type: none">• Vypnite počítač, odpojte externú klávesnicu a zapnite počítač. Skontrolujte, či zabudovaná klávesnica správne funguje. Ak funguje, externú klávesnicu dajte opraviť.• Skontrolujte, či je externá klávesnica pripojená do správneho konektora. Otestujte počítač pomocou programu PC-Doctor. <ul style="list-style-type: none">• Ak sa počítač zastaví počas testu, dajte ho opraviť. |
| Správa: | 0230: Shadow RAM error, 0231: System RAM error, 0232: Extended RAM error |
| Riešenie: | Pamäť vášho počítača otestujte pomocou programu PC-Doctor. Ak ste pred zapnutím počítača pridali pamäťový modul, nainštalujte ho ešte raz. Potom otestujte pamäť pomocou programu PC-Doctor. |
| Správa: | 0250: System battery error |
| Riešenie: | Záložná batéria, používaná na zachovanie konfiguračných informácií, ako je dátum a čas, keď je počítač vypnutý, je vybitá. Vymeňte batériu a spustíte program BIOS Setup Utility na kontrolu konfigurácie. Ak to nevyrieši problém, počítač dajte opraviť. |
| Správa: | 0251: System CMOS checksum bad |
| Riešenie: | Systémová pamäť CMOS je možno poškodená niektorým aplikačným programom. Počítač použije predvolené nastavenia. Spustíte BIOS Setup Utility na prekonfigurovanie nastavení. Ak sa naďalej zobrazuje rovnaký kód chyby, počítač dajte opraviť. |
| Správa: | 0271: Date and time error |
| Riešenie: | V počítači nie je nastavený ani dátum, ani čas. Nastavte dátum a čas pomocou programu BIOS Setup Utility. |

| | |
|------------------|--|
| Správa: | 0280: Previous boot incomplete |
| Riešenie: | <p>Počítač naposledy nemohol dokončiť proces zavádzania.</p> <p>Vypnite počítač; zapnite ho a spustíte BIOS Setup Utility. Skontrolujte konfiguráciu a potom reštartujte počítač výberom voľby Exit Saving Changes pod položkou Restart alebo stlačením klávesu F10. Ak sa naďalej zobrazuje rovnaký kód chyby, počítač dajte opraviť.</p> |
| Správa: | 1802: Unauthorized network card is plugged in - Power off and remove the miniPCI network card. |
| Riešenie: | Sieťová karta miniPCI nie je na tomto počítači podporovaná. Odstráňte ju. |
| Správa: | 1803: Unauthorized daughter card is plugged in-Power off and remove the daughter card. |
| Riešenie: | Tento počítač nepodporuje dcérsku kartu. Odstráňte ju. |
| Správa: | 1810: Hard disk partition layout error |
| Riešenie: | <p>Problém pri rozpoznávaní usporiadania oddielu na pevnom disku zastavil spustenie počítača. Buď bol vymazaný Predesktop Area alebo pevný disk obsahuje porušené údaje. Pri pokuse o reštart počítača postupujte takto:</p> <ul style="list-style-type: none"> • Ak bola vymazaná oblasť Predesktop Area <ol style="list-style-type: none"> 1. Stlačením F1 otvorte BIOS Setup Utility. 2. Vyberte Security->Predesktop Area-> Access Predesktop Area. 3. Nastavte túto položku na Disabled. 4. Uložte a skončite. • Ak tieto kroky zlyhajú: <ol style="list-style-type: none"> 1. Stlačte Enter. 2. Dvakrát kliknite na RECOVER TO FACTORY CONTENTS a postupujte podľa návodu na obrazovke. <p>Poznámka: Táto akcia natrvalo vymaže celý obsah pevného disku a následne obnoví softvér predinštalovaný spoločnosťou Lenovo.</p> <p>Stlačte F1, aby sa otvoril BIOS Setup, alebo Enter na spustenie Predesktop Area.</p> <p>Ak sa počítač ani potom nespustí, zavolajte Centrum podpory zákazníkov. Telefónne čísla sú uvedené v časti “Celosvetový telefónny zoznam” na strane 44.</p> |
| Správa: | 2010: Warning: Your internal hard disk drive (HDD) may not function correctly on this system. Ensure that your HDD is supported on this system and that the latest HDD firmware is installed. |
| Riešenie: | <p>Ak na primárnej pozícii používate pevný disk iného výrobcu než je IBM alebo Lenovo, prípadne pevný disk IBM staršej generácie, ktorý tento systém nepodporuje, s určitým rizikom môžete aj napriek tomu stlačiť tlačidlo ESC a používať ho. Ak v zásuvke primárnej jednotky používate podporovaný IBM / Lenovo HDD so starým firmvérom, musíte jeho firmvér aktualizovať na najnovšiu verziu, ktorá je dostupná na webovej stránke www.lenovo.com/think/support</p> |

| | |
|------------------|---|
| Správa: | 2100: Initialization error on HDD0 (Main hard disk drive), 2102: Initialization error on HDD1 (Ultrabay hard disk drive), 2110: Read error on HDD0 (Main hard disk drive), 2112: Read error on HDD1 (Ultrabay hard disk drive) |
| Riešenie: | Pevný disk nefunguje. Dajte ho opraviť. |
| Správa: | The power-on password prompt |
| Riešenie: | Pri zapnutí je nastavené heslo alebo heslo supervízora. Zadaťte heslo a stlačte kláves Enter, aby ste mohli používať počítač. Ak nie je heslo pri zapnutí akceptované, možno bolo nastavené heslo supervízora. Zadaťte heslo supervízora a stlačte kláves Enter. Ak sa naďalej zobrazuje rovnaká chybová správa, počítač dajte opraviť. |
| Správa: | The hard disk password prompt |
| Riešenie: | Pre pevný disk je nastavené heslo. Zadaťte heslo a stlačte kláves Enter, aby ste mohli používať počítač. Ak sa naďalej zobrazuje rovnaká chybová správa, počítač dajte opraviť. |
| Správa: | Hibernation error |
| Riešenie: | Medzi prechodom počítača do režimu hibernácie a ukončením tohto režimu došlo k zmene konfigurácie systému a počítač nemôže obnoviť normálnu prevádzku. <ul style="list-style-type: none"> • Obnovte konfiguráciu systému, aby bola rovnaká ako pred prechodom počítača do režimu hibernácie. • Ak sa zmenila veľkosť pamäte, znova vytvorte súbor hibernácie. |
| Správa: | Operating system not found. |
| Riešenie: | Overte, či: <ul style="list-style-type: none"> • Jednotka pevného disku je nainštalovaná správne. • V disketovej jednotke je spúšťačia disketa. <p>Ak sa vám stále objavuje rovnaká chybová správa, skontrolujte pomocou BIOS Setup Utility sekvenciu zavedenia operačného systému.</p> |
| Správa: | EMM386 Not Installed — Unable to Set Page Frame Base Address. |
| Riešenie: | Otvorte súbor C:\CONFIG.SYS a riadok device=C:\WINDOWS\EMM386.EXE RAM zmeňte na device=C:\WINDOWS\EMM386.EXE NOEMS a uložte tento súbor. |
| Správa: | CardBus Configuration Error —Device Disabled |
| Riešenie: | Prejdite na BIOS Setup Utility. Stlačte kláves F9 a potom Enter, aby sa načítali predvolené nastavenia. Stlačte kláves F10 a potom Enter, aby sa reštartoval systém. |
| Správa: | Authentication of system services failed. Press <Esc> to resume. |
| Riešenie: | Oblasť Predesktop Area na HDD je poškodená. Ak chcete použiť oblasť Predesktop Area, nájdite Recovery CD a pomocou tohto disku obnovte oblasť Predesktop Area. |

| |
|--|
| Ak sa na obrazovke objaví niektorá z nasledujúcich správ, dajte počítač opraviť: |
| 0175: Bad CRC1, stop POST task |
| 0177: Bad SVP data, stop POST task. Kontrolný súčet hesla supervízora v EEPROM je nesprávny. |
| 0187: EAIA data access error |
| 0188: Invalid RFID serialization information area |
| 0189: Invalid RFID configuration information area |
| 0192: System Security - Embedded Security hardware tamper detected. |
| 0260: System timer error |
| 0270: Real time clock error |
| 02D0: System cache error |
| 02F4: EISA CMOS not writable |
| 02F5: DMA test failed |
| 02F6: Software NMI failed |
| 02F7: Fail-safe timer NMI failed |
| Fan error |
| Thermal sensing error |

Chyby bez správ

| | |
|------------------|---|
| Problém: | Po zapnutí počítača zostáva obrazovka prázdna a počítač pri spustení nezapípa. |
| Poznámka: | Ak si nie ste istý, či ste počuli počítač zapípať, vypnite ho stlačením a podržaním vypínača aspoň 4 sekundy. Potom počítač zapnite a znova pozorne počúvajte. Ak používate externý monitor, pozrite si časť “Problémy s obrazovkou” na strane 19. |
| Riešenie: | <p>Ak je nastavené heslo pri vyžadovaní pri zapnutí, stlačte ľubovoľný kláves, aby sa zobrazil dialóg vyžadujúci zadanie hesla, zadajte správne heslo a stlačte Enter.</p> <p>Ak sa dialóg na zadanie hesla neobjaví, možno je úroveň jasnosti nastavená na minimálnu hodnotu. Pomocou kombinácie klávesov Fn+Home zmeňte nastavenie úrovne jasnosti.</p> <p>Ak je obrazovka aj naďalej tmavá, skontrolujte či:</p> <ul style="list-style-type: none"> • je batéria nainštalovaná správne • je napájací adaptér pripojený k počítaču a napájací kábel je pripojený do funkčnej elektrickej zásuvky • je zapnuté napájanie počítača (potvrďte to opakovaným stlačením sieťového vypínača) |

| | |
|------------------|--|
| Problém: | Po zapnutí počítača zostáva obrazovka prázdna, ale počuť dve alebo tri zapípania. |
| Riešenie: | Skontrolujte, či je pamäťová karta správne nainštalovaná. Ak áno, ale obrazovka je naďalej čierna a ozve sa päť pípnutí, je potrebný servisný zásah. Ak sa ozvú 4 série po 4 pípnutiach, ide o problém s bezpečnostným čipom. Je potrebný servisný zásah. |

| | |
|------------------|---|
| Problém: | Po zapnutí počítača sa na prázdnej obrazovke objaví len biely kurzor. |
| Riešenie: | Preinštalujte operačný systém (pozrite si kapitolu 4, Voľby obnovy) a zapnite počítač. Ak problém pretrváva, je nutný servisný zásah. |

| | |
|------------------|--|
| Problém: | Počítač je zapnutý a obraz zmizne. |
| Riešenie: | Možno bol aktivovaný šetrič obrazovky alebo riadenie napájania. Pohnite ovládačom TrackPoint alebo stlačte ľubovoľný kláves a ukončíte šetrič obrazovky. Prípadne stlačte vypínač napájania na návrat z úsporného režimu alebo hibernácie. |

Problém s heslom

| | |
|------------------|--|
| Problém: | Zabudli ste heslo. |
| Riešenie: | <p>Ak ste si zaregistrovali svoj počítač pre Password Reset Service, a zabudli ste heslo vyžadované pri zapnutí alebo heslo pevného disku, môžete ho resetovať stlačením tlačidla ThinkVantage počas zobrazenia výzvy na zadanie hesla.</p> <ul style="list-style-type: none">• Ak nemôžete resetovať heslo vyžadované pri zapnutí, v autorizovanom servise alebo na predajnom mieste spoločnosti Lenovo heslo zrušia.• Ak nemôžete resetovať heslo pevného disku, pracovník autorizovaného servisu spoločnosti Lenovo vaše heslo nemôže zrušiť ani obnoviť údaje na vašom pevnom disku. Počítač musíte vziať do autorizovaného servisu alebo k obchodnému zástupcovi spoločnosti Lenovo, aby vymenil jednotku pevného disku. Musíte predložiť doklad o kúpe a zaplatiť poplatok za dielce a servis. <p>Ak ste zabudli heslo supervízora, autorizovaný pracovník servisu Lenovo toto heslo nemôže resetovať. Počítač musíte zobrať do autorizovaného servisu Lenovo alebo k obchodnému zástupcovi na výmenu jednotky systémovej dosky. Musíte predložiť doklad o kúpe a zaplatiť poplatok za dielce a servis.</p> |

Problémy s klávesnicou

| | |
|------------------|--|
| Problém: | Na klávesnici nefungujú žiadne klávesy alebo niektoré z nich. |
| Riešenie: | <ul style="list-style-type: none"> • Ak problém nastal okamžite po návrate počítača z úsporného režimu, zadajte heslo vyžadované pri zapnutí, ak bolo nastavené. • Ak je pripojená externá numerická klávesnica alebo myš: <ol style="list-style-type: none"> 1. Vypnite počítač. 2. Odpojte externú numerickú klávesnicu alebo myš. 3. Zapnite počítač a znovu skúste použiť klávesnicu. <p>Ak sa problém s klávesnicou vyriešil, znovu pripojte externú numerickú klávesnicu, externú klávesnicu alebo myš a dávajte pozor, aby ste ju správne vsunuli do konektora.</p> <p>Ak klávesy na klávesnici stále nefungujú, je potrebný servisný zásah.</p> • Ak je pripojená externá PS/2® klávesnica, numerická klávesnica vášho počítača nebude fungovať. Použite numerickú klávesnicu na externej klávesnici. |

| | |
|------------------|---|
| Problém: | Keď napíšete písmeno, zobrazí sa číslica. |
| Riešenie: | Je zapnutá funkcia Num Lock. Ak ju chcete vypnúť, stlačte a podržte kláves Shift alebo Fn, a potom stlačte kláves NmLk (ScrLk). |

| | |
|------------------|--|
| Problém: | Klávesy externej numerickej klávesnice nefungujú. |
| Riešenie: | Skontrolujte, či je externá numerická klávesnica správne pripojená k počítaču. |

Problémy ukazovacieho zariadenia

| | |
|------------------|---|
| Problém: | Tlačidlá myši nefungujú. |
| Riešenie: | <p>Tento problém môže nastať, ak má váš počítač ThinkPad iba ovládač TrackPoint.</p> <p>Zmeňte ovládač myši na Standard PS/2 Port Mouse a následne preinštalujte PS/2 TrackPoint. Ovládače sa nachádzajú na pevnom disku v adresári C:\SWTOOLS\DRIVERS. Ak vaša jednotka pevného disku neobsahuje ovládače zariadení, pozrite si webové stránky ThinkPad. K tejto webovej stránke sa dostanete stlačením tlačidla ThinkVantage a otvorením Productivity Center.</p> |

| | |
|------------------|--|
| Problém: | Funkcia rolovania alebo lupy nefunguje. |
| Riešenie: | Skontrolujte ovládač myši v okne Device Manager a uistite sa, že je nainštalovaný ovládač PS/2 TrackPoint. |

Problémy s úsporným režimom alebo hibernáciou

| | |
|------------------|---|
| Problém: | Počítač sa prepne do pohotovostného režimu okamžite po POST (Power-on self-test) - rozsvieti sa indikátor pohotovostného režimu. |
| Riešenie: | Skontrolujte, či: <ul style="list-style-type: none">• je batéria nabitá.• je prevádzková teplota v dovolenom rozsahu. Pozrite si časť “Špecifikácie” na strane 52. Ak problém nie je spôsobený týmito faktormi, je nutný servisný zásah. |

| | |
|------------------|---|
| Problém: | Zobrazí sa správa <i>critical low-battery error</i> a počítač sa ihneď vypne. |
| Riešenie: | Batéria bude čoskoro vybitá. Pripojte k počítaču napájací adaptér alebo nahraďte batériu inou, úplne nabitou. |

| | |
|------------------|---|
| Problém: | Pri pokuse o návrat z úsporného režimu zostáva obrazovka počítača prázdna. |
| Riešenie: | Skontrolujte, či nebol odpojený alebo vypnutý externý monitor, kým bol počítač v pohotovostnom režime. Ak ste odpojili alebo vyplli externý monitor, pripojte ho späť ešte pred návratom z pohotovostného režimu. Ak sa pokúsite o návrat z pohotovostného režimu bez pripojenia alebo zapnutia externého monitora a obrazovka počítača zostane prázdna, stlačte Fn+F7, aby sa aktivoval displej počítača. Poznámka: Ak používate kombináciu klávesov Fn+F7 na použitie prezentačnej schémy, stlačte Fn+F7 najmenej trikrát za tri sekundy na zobrazenie na obrazovke počítača. |

| | |
|------------------|--|
| Problém: | Počítač sa nevrátil z pohotovostného režimu alebo z režimu hibernácie. |
| Riešenie: | Ak sa systém neprepne z úsporného režimu, možno sa prepol automaticky do tohto úsporného režimu alebo režimu hibernácie z dôvodu vybitia batérie. Skontrolujte indikátor úsporného režimu. <ul style="list-style-type: none">• Ak indikátor úsporného režimu svieti, počítač je v úspornom režime. Pripojte k počítaču napájací adaptér a stlačte ľubovoľný kláves.• Ak indikátor pohotovostného režimu nesvieti, počítač je v režime hibernácie alebo je vypnutý. Pripojte k počítaču napájací adaptér a stlačením vypínača ho zapnite. Ak systém napriek tomu neukončí úsporný režim, systém zlyhal a nebude možné počítač vypnúť. Vykonajte reset počítača. Táto operácia môže zapríčiniť stratu neuložených údajov. Počítač resetujte stlačením a podržaním sieťového vypínača aspoň 4 sekundy. Ak sa počítač neresetuje, odpojte napájací adaptér a vyberte batériu. |

| | |
|------------------|--|
| Problém: | Počítač sa nečakane prepol do úsporného režimu. |
| Riešenie: | Pri prehriatí procesora bude počítač automaticky prepnutý do pohotovostného režimu, aby vychladol a ochránil procesor a ostatné interné komponenty. Skontrolujte aj nastavenia úsporného režimu pomocou aplikácie Power Manager. |

Problémy s obrazovkou

| | |
|------------------|---|
| Problém: | Obrazovka je prázdna. |
| Riešenie: | <ul style="list-style-type: none"> • Stlačením Fn+F7 aktivujete zobrazenie. Poznámka: Ak používate kombináciu klávesov Fn+F7 na použitie prezentačnej schémy, stlačte Fn+F7 najmenej trikrát za tri sekundy na zobrazenie na obrazovke počítača. • Ak používate napájací adaptér, prípadne batériu, a svieti indikátor stavu batérie (nazeleno), jas obrazovky zvýšite stlačením Fn+Home. • Ak indikátor pohotovostného režimu svieti (nazeleno), stlačte kláves Fn, aby sa počítač vrátil do normálneho režimu. • Ak problém pretrváva, použite riešenie problému "Obrazovka je nečitateľná alebo skreslená." |

| | |
|------------------|--|
| Problém: | Obrazovka je nečitateľná alebo skreslená |
| Riešenie: | <p>Skontrolujte, či:</p> <ul style="list-style-type: none"> • Ovládač zobrazovacieho adaptéra je nainštalovaný správne. • Sú rozlíšenie obrazovky a farebná hĺbka správne nastavené. • Používate správny typ monitora. <p>Ak chcete tieto nastavenia skontrolovať, postupujte takto:</p> <ol style="list-style-type: none"> 1. Kliknite pravým tlačidlom myši na pracovnú plochu, vyberte Properties a kliknite na záložku Settings. 2. Skontrolujte, či sú rozlíšenie obrazovky a farebná hĺbka správne nastavené. 3. Kliknite na tlačidlo Advanced. 4. Kliknite na záložku Adapter. 5. Skontrolujte, či je v okne informácií o adaptéri zobrazený adaptér "Mobile Intel(R) 945GM Express Chipset Family", "ATI Mobility Radeon X1300" alebo "ATI Mobility Radeon X1400". 6. Kliknite na tlačidlo Properties. Skontrolujte okno "Device status" a či zariadenie funguje správne. Ak nie, kliknite na tlačidlo Troubleshoot. 7. Kliknite na záložku Monitor. 8. Skontrolujte, či je informácie správna. 9. Kliknite na tlačidlo Properties. Skontrolujte okno "Device status" a či zariadenie funguje správne. Ak nie, kliknite na tlačidlo Troubleshoot. |

| | |
|------------------|--|
| Problém: | Na obrazovke sa objavujú nesprávne znaky. |
| Riešenie: | Uistite sa, že je operačný systém alebo aplikačný program správne nainštalovaný. Ak je nainštalovaný a nakonfigurovaný správne, bude nutný servisný zásah. |

| | |
|-----------------|--|
| Problém: | Pri každom zapnutí počítača sa na obrazovke objavia chýbajúce, bezfarebné alebo svetlé body. |
|-----------------|--|

Riešenie: Tento problém je pre technológiu TFT charakteristický. Displej počítača obsahuje veľké množstvo tranzistorov TFT. Počas celej doby môže existovať malý počet chýbajúcich, jasných alebo nesprávne sfarbených bodov.

Problém: Pri pokuse o spustenie prehrávania DVD sa zobrazí správa “Unable to create overlay window” *alebo* má prehrávanie pri spúšťaní video prehrávania, prehrávania DVD alebo hier nízku kvalitu.

Riešenie: Postupujte takto:

- Ak používate 32-bitovú farebnú hĺbku, zmeňte farebnú hĺbku na 16-bitov.
- Ak používate veľkosť pracovnej plochy 1280×1024 alebo väčšiu, zmenšite veľkosť pracovnej plochy a farebnú hĺbku.

Problémy s batériou

Problém: Batériu nemožno úplne nabiť metódou vypnutia v čase nabíjania zvyčajnom pre váš počítač.

Riešenie: Podrobné informácie nájdete v systéme pomoci Access Help, v časti venovanej riešeniu problémov, v kategórii Battery and power.

Problém: Váš počítač sa vypne skôr, než indikátor stavu batérie informuje o prázdnej batérii, *-alebo-* Váš počítač pracuje aj po tom, ako indikátor stavu batérie informuje o prázdnej batérii.

Riešenie: Vybite a znovu dobite batériu.

Problém: Prevádzkový čas plne nabitej batérie je krátky.

Riešenie: Podrobné informácie nájdete v systéme pomoci Access Help, v časti venovanej riešeniu problémov, v kategórii Battery and power.

Problém: Počítač nefunguje s úplne nabitou batériou.

Riešenie: Odrušovač batérie môže byť aktívny. Počítač na jednu minútu vypnite, aby ste ochranu resetovali a znova ho zapnite.

Problém: Batéria sa nenabíja.

Riešenie: Podrobné informácie nájdete v systéme pomoci Access Help, v časti venovanej riešeniu problémov, v kategórii Battery and power.

Problém jednotky pevného disku

| | |
|------------------|---|
| Problém: | Pevný disk nepracuje. |
| Riešenie: | V ponuke po Startup programu BIOS Setup Utility skontrolujte, či je tento pevný disk zaradený do postupnosti "Boot priority order." Ak sa pevný disk nachádza v zozname zariadení "Excluded from boot order", znamená to, že je deaktivovaný. Presuňte ho do "Boot priority order." |

Problémy autentifikácie pomocou odtlačku prsta

| | |
|------------------|--|
| Problém: | Nie je možné zaregistrovať alebo autentifikovať odtlačok vášho prsta, pretože je drsný, suchý, poranený, znečistený, mastný, mokrý alebo iný, ako ste zaregistrovali. |
| Riešenie: | Ak chcete predísť týmto problémom, postupujte takto: <ul style="list-style-type: none"> • Umyte a utrite si ruky, aby ste z prstov odstránili nečistoty a vlhkosť. • Zaregistrujte a použite iný prst na overenie. • Ak sú vaše ruky suché, použite pleťové mlieko. |

Problém so spustením

| | |
|------------------|--|
| Problém: | Operačný systém Microsoft® Windows® sa nespustí. |
| Riešenie: | Na pomoc pri riešení alebo zisťovaní problémov použite pracovný priestor Rescue and Recovery. Podrobné informácie o produkte Rescue and Recovery nájdete v kapitole 4. |

Iné problémy

| | |
|------------------|--|
| Problém: | Počítač neodpovedá. |
| Riešenie: | <ul style="list-style-type: none"> • Ak chcete počítač vypnúť, stlačte a podržte vypínač aspoň 4 sekundy. Ak sa počítač nevypne, odpojte napájací adaptér a vyberte batériu. • Počítač sa mohol zamknúť pri prechode do úsporného režimu počas komunikačnej operácie. Ak pracujete v sieti, deaktivujte časovač úsporného režimu. • Možno boli všetky IRQ pre PCI nastavené na hodnotu 11. Počítač nereaguje, pretože nemôže zdieľať prerušenie IRQ s inými zariadeniami. Pozrite si program konfigurácie ThinkPad. |

| | |
|------------------|---|
| Problém: | Počítač sa nespustí zo zariadenia, ktoré ste vybrali. |
| Riešenie: | <p>Pozrite si ponuku pri spustení v BIOS Setup Utility. Presvedčte sa, že štartovacia sekvencia v programe BIOS Setup Utility je nastavená tak, že počítač sa spustí zo zariadenia, ktoré ste zvolili.</p> <p>Skontrolujte tiež, či je spúšťač zariadenia počítača povolený. V ponuke Startup v programe BIOS Setup Utility skontrolujte, či je toto zariadenie uvedené v zozname "Boot priority order". Ak je uvedené v zozname "Excluded from boot order", je deaktivované. Zvoľte zariadenie a stlačte kláves x. Týmto presuniete túto položku do zoznamu "Boot priority order".</p> |

| | |
|-----------------|---|
| Problém: | Počítač sa pomocou prepínača napájania nevypne. |
|-----------------|---|

Riešenie: Ak je zapnutý úsporný indikátor a pracujete pri batériovom napájaní, vymeňte batériu za úplne nabitú alebo pripojte počítač do elektrickej siete.

Ak problém pretrváva, vypnite počítač stlačením a podržaním vypínača počítača aspoň 4 sekundy.

Spustenie BIOS Setup Utility

Program BIOS Setup Utility vám umožňuje výber rôznych parametrov nastavenia.

- Config: Nastavenie konfigurácie vášho počítača.
- Date/Time: Nastavenie dátumu a času.
- Security: Nastavenie zabezpečenia.
- Startup: Nastavenie spúšťačieho zariadenia.
- Restart: Reštartovanie systému.

Poznámka: Mnohé z týchto parametrov môžete nastaviť oveľa jednoduchšie pomocou konfiguračného programu ThinkPad.

Ak chcete spustiť BIOS Setup Utility postupujte nasledovne:

1. Keď sa chcete chrániť proti náhodnej strate údajov, zálohujte si údaje a register počítača. Podrobnosti si pozrite v časti “Data backup-and-restore tools” centra pomoci Access Help.
2. Vyberte disketu z disketovej jednotky a vypnite počítač.
3. Zapnite počítač. Počas zobrazenia správy “To interrupt normal startup press the blue ThinkVantage button ” v ľavom dolnom rohu obrazovky, stlačte tlačidlo ThinkVantage. Otvorí sa Pracovná plocha programu Rescue and Recovery.
4. Kliknite na **Access BIOS**. Zobrazí sa okno System Restart Required.
5. Kliknite na **Yes**. Počítač sa reštartuje a objaví sa ponuka BIOS Setup Utility.
6. Ak ste nastavili heslo supervízora, po zadaní hesla sa objaví ponuka BIOS Setup Utility. Program môžete tiež spustiť stlačením klávesu Enter namiesto zadania hesla supervízora, ale nemôžete meniť parametre, ktoré sú chránené heslom supervízora. Viac informácií nájdete v zabudovanej pomoci.
Pomocou kurzorových klávesov prejdite na položku, ktorú chcete zmeniť. Keď je položka zvýraznená, stlačte kláves Enter. Zobrazí sa podponuka.
7. Zmeňte požadované položky. Aby ste zmenili hodnotu položky, použite kláves F5 alebo F6. Ak položka obsahuje podponuku, môžete ju zobraziť stlačením klávesu Enter.
8. Ak chcete podponuku zavrieť, stlačte kláves F3 alebo Esc. Ak sa nachádzate vo vnorenej podponuke, opakovane stláčajte Esc, kým nedosiahnete hlavnú ponuku BIOS Setup Utility.

Poznámka: Ak chcete vrátiť nastavenie do pôvodného stavu v čase kúpy, stlačte kláves F9, ktorým zavediete štandardné nastavenia. Môžete tiež vybrať voľbu v podponuke Restart na načítanie predvolených nastavení alebo zrušenie zmien.

9. Vyberte Restart; potom stlačte Enter. Presuňte kurzor na voľbu, ktorou chcete reštartovať počítač; potom stlačte kláves Enter. Počítač sa reštartuje.

Kapitola 4. Možnosti obnovy

Používanie programu Rescue and Recovery

Ak systém Windows nebeží správne, použite pracovný priestor Rescue and Recovery, ktorý vám pomôže identifikovať a vyriešiť problémy. Postupujte takto:

1. Vypnite PC, potom ho znova zapnite.
2. Počas spúšťania svojho PC pozorne sledujte obrazovku. Počas zobrazenia správy “To interrupt normal startup, press the blue ThinkVantage button” v ľavej spodnej časti obrazovky stlačte modré tlačidlo ThinkVantage. Otvorí sa pracovný priestor Rescue and Recovery.
3. Po otvorení pracovného priestoru Rescue and Recovery môžete vykonať nasledovné:
 - Zachrániť a obnoviť vaše súbory, adresáre alebo zálohy.
 - Konfigurovať nastavenia systému a heslá.
 - Diagnostikovať a odstraňovať problémy pomocou diagnostiky.

Viac informácií o používaní Rescue and Recovery nájdete v časti “Recovery overview” systému pomoci Access Help.

Obnova pôvodného obsahu

Namiesto dodania médií CD obnovy alebo Windows CD spolu s vaším počítačom poskytuje spoločnosť Lenovo jednoduchší spôsob vykonávania úloh, ktoré typicky vyžadujú tieto CD. Súbory a programy pre tieto alternatívne metódy sú na vašom pevnom disku, preto nemusíte hľadať disky CD a vyhnete sa problémom s použitím nesprávnej verzie CD.

Kompletná záloha všetkých súborov a programov, ktoré na váš počítač predinštalovala spoločnosť Lenovo, sa nachádza v skrytej chránenej oblasti alebo logickom oddiele pevného disku. Hoci je tento oddiel skrytý, zaberá priestor pevného disku. Preto, ak kontrolujete kapacitu vášho pevného disku podľa Windows, môžete si všimnúť, že celková kapacita disku sa zdá menšia než ste predpokladali. Táto nezhoda vzniká konceptom skrytého oddielu.

Program Product Recovery, uložený v tejto oblasti, vám umožňuje obnoviť celý obsah pevného disku do stavu, v akom bol dodaný z výroby.

Poznámky:

1. Ak počas obnovovania nie je k vášmu počítaču ThinkPad pripojená optická jednotka, DVD softvér a softvér na zapisovanie na CD nebudú nainštalované. Na zaistenie správnej inštalácie nainštalujte optickú jednotku do Ultrabay Slim alebo Ultrabay Enhanced ešte pred vykonaním operácie obnovy.

2. Proces obnovy môže trvať 2 hodiny.

Ak chcete obnoviť pevný disk do pôvodného stavu, postupujte nasledovne:

Upozornenie: Všetky súbory na primárnom oddiele pevného disku (zvyčajne jednotka C) budú počas procesu obnovy stratené. Skôr ako budú akékoľvek údaje prepísané, budete mať možnosť uložiť jeden alebo viac súborov na iné médium.

1. Ak je to možné, uložte všetky otvorené súbory a vypnite operačný systém.
2. Vypnite počítač aspoň na 5 sekúnd.
3. Zapnite počítač. Pozorne sledujte obrazovku. Kým sa zobrazuje správa “To interrupt normal startup, press the blue ThinkVantage button”, stlačte tlačidlo ThinkVantage. Otvorí sa pracovná plocha programu Rescue and Recovery ThinkVantage.
4. Kliknite na **Restore your system** a postupujte podľa zobrazených pokynov.

Obnova údajov

Ak ste vykonali operáciu zálohovania pomocou programu Rescue and Recovery, máte uloženú jednu alebo viacero záloh, ktoré odrážajú obsah pevného disku, tak ako existoval v rôznych časových momentoch. Tieto zálohy mohli byť uložené na vašom pevnom disku, sieťovej jednotke, alebo na vymeniteľnom médiu, v závislosti od volieb, ktoré ste vybrali počas operácie zálohovania.

Pomocou programu Rescue and Recovery alebo pomocou pracovnej plochy programu Rescue and Recovery môžete obnoviť obsah pevného disku do predchádzajúceho stavu, a to pomocou ľubovoľnej uloženej zálohy. Pracovná plocha programu Rescue and Recovery beží nezávisle od operačného systému Windows. Môžete ho preto spustiť počas spúšťania systému pomocou modrého tlačidla ThinkVantage, keď sa zobrazí výzva.

Potom, ako sa otvorí pracovná plocha programu Rescue and Recovery, môžete vykonávať operácie obnovy, a to aj v prípade, že systém Windows nie je možné spustiť.

Inštalácia nového operačného systému

Inštrukcie na inštaláciu nového operačného systému nájdete v časti Advanced configuration systému pomoci Access Help.

Kapitola 5. Rozširovanie a výmena zariadení

Výmena batérie

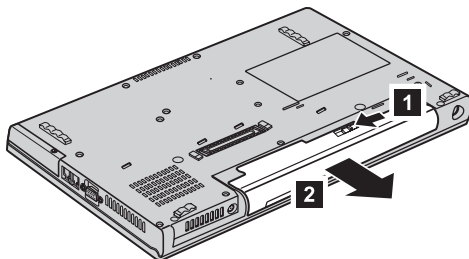
Dôležité

Pred výmenou batérie si prečítajte publikáciu *Príručka o bezpečnosti a zárukách*.

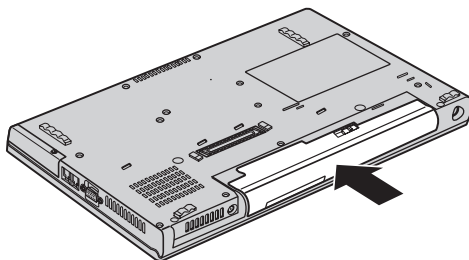
1. **Vypnite počítač alebo ho prepnite do režimu hibernácie.** Odpojte napájací adaptér a všetky káble.

Poznámka: Ak používate kartu PC Card, počítač pravdepodobne nebude môcť prejsť do režimu hibernácie. Ak prechod do režimu hibernácie zlyhá, vypnite počítač.

2. Zatvorte displej počítača a obráťte počítač.
3. Odstiňte poistku batérie a presuňte ju doľava **1**. Odstráňte batériu **2**.



4. Nainštalujte úplne nabitú batériu.



5. Zapnite počítač. K počítaču pripojte napájací adaptér a káble.

Výmena pevného disku

Dôležité

Pred výmenou pevného disku si prečítajte publikáciu *Príručka o bezpečnosti a zárukách*.

Výmenou jednotky pevného disku za disk s väčšou kapacitou môžete zvýšiť pamäťovú kapacitu vášho počítača. Nový pevný disk si môžete kúpiť od predajcu alebo obchodného zástupcu spoločnosti Lenovo.

Poznámky:

1. Pevný disk odstraňujte len v prípade jeho výmeny alebo opravy. Konektory a pozícia pre jednotku pevného disku nie sú navrhnuté na častú manipuláciu alebo výmenu jednotky.
2. Na rozširujúcich pevných diskoch programy ThinkVantage Pracovná plocha programu Rescue and Recovery a Product Recovery nie sú obsiahnuté.

Upozornenie

Zaobchádzanie s pevným diskom

- Pevný disk nehádzte ani ho nevystavujte fyzickým otrasom. Ukladajte ho na podložku, ktorá absorbuje fyzické otrasy, napríklad na mäkkú látku.
- Netlačte na kryt jednotky.
- Nedotýkajte sa konektora.

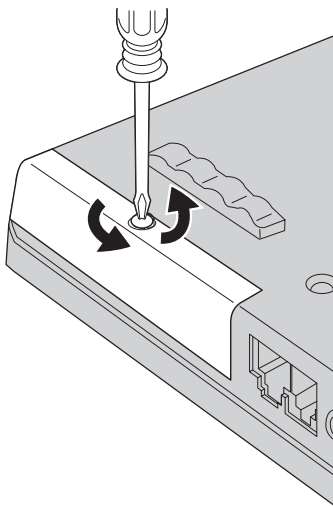
Jednotka je veľmi citlivá. Nesprávne zaobchádzanie môže spôsobiť poškodenie a trvalú stratu údajov na pevnom disku. Pred odstránením pevného disku vytvorte zálohu všetkých informácií na pevnom disku a vypnite počítač. Jednotku nikdy neodstraňujte počas aktivity systému, kým je v úspornom režime alebo v režime hibernácie.

Ak chcete vymeniť jednotku pevného disku, postupujte takto:

1. **Vypnite počítač**; z počítača odpojte napájací adaptér a všetky káble.
2. Zatvorte displej počítača a obráťte počítač.
3. Odstráňte batériu.

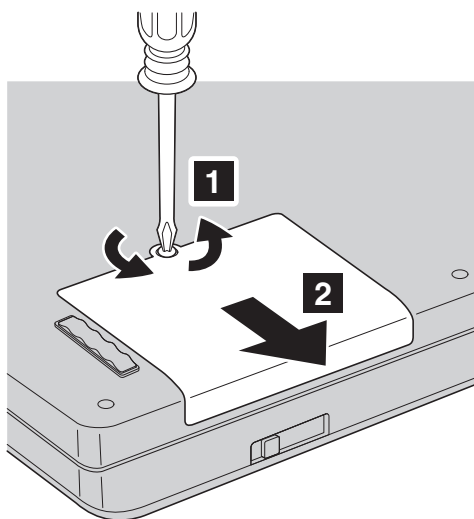
4. ThinkPad Z61t

Odstráňte upevňovaciu skrutku krytu pevného disku a odstráňte kryt.

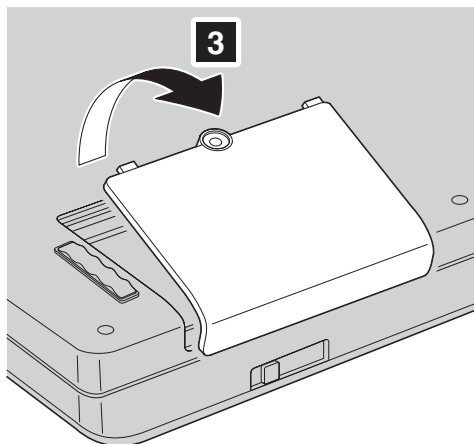


ThinkPad Z61m, Z61p alebo Z61e

Odstráňte upevňovaciu skrutku krytu pevného disku **1** a kryt vysuňte **2**.

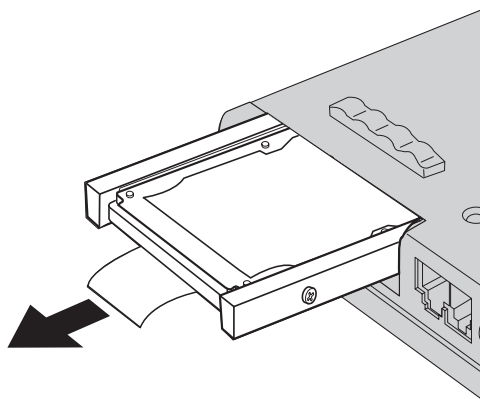


Kryt pevného disku nadvihnete a odstráňte.

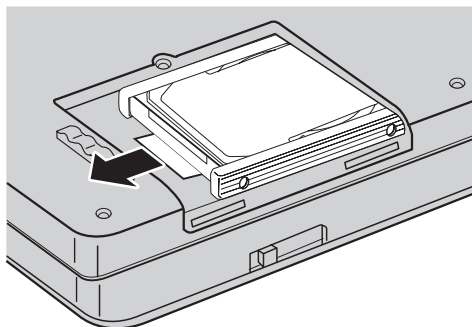


5. Potáhnutím za uško vyberte pevný disk.

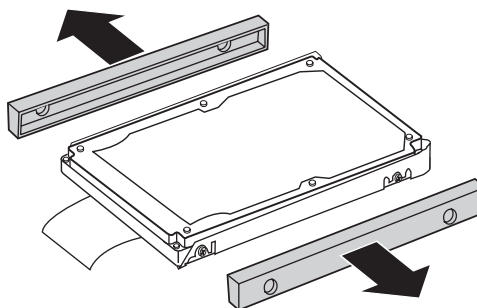
ThinkPad Z61t



ThinkPad Z61m, Z61p alebo Z61e



6. Odpojte postranné gumené koľajničky z jednotky pevného disku.



7. Gumené postranné koľajničky pripevnite k novému pevnému disku.
8. Zasuňte jednotku pevného disku do príslušnej pozície a nainštalujte ju napevno.
9. Vráťte na miesto kryt pozície a pripevnite ho skrutkou.
10. Pripojte batériu.
11. Zapnite počítač. K počítaču pripojte napájací adaptér a káble.

Výmena pamäte

Dôležité

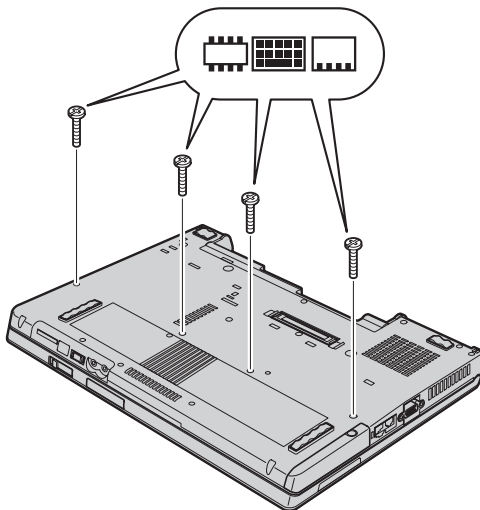
Pred výmenou pamäte si prečítajte publikáciu *Príručka o bezpečnosti a zárukách*.

Zvýšenie kapacity pamäte je účinný spôsob zrýchlenia programov. Veľkosť pamäte vášho počítača môžete zväčšiť inštaláciou pamäťového modulu DDR 2 (double data rate) DRAM (synchronous dynamic random access memory) SO-DIMM (small outline dual inline memory module), ktorý je dostupný ako náhradný dielec, do pamäťového slotu vášho počítača. Pamäťové moduly SO-DIMM sú dostupné s rozličnou kapacitou.

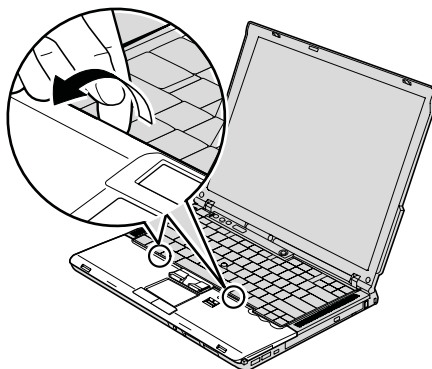
Poznámka: Použite len podporované typy pamäte. Ak voliteľnú pamäť nainštalujete nesprávne alebo ak nainštalujete nepodporovaný typ pamäte, pri spustení počítača sa ozve výstražné pípnutie.

Pri inštalácii pamäťového modulu SO-DIMM, postupujte takto:

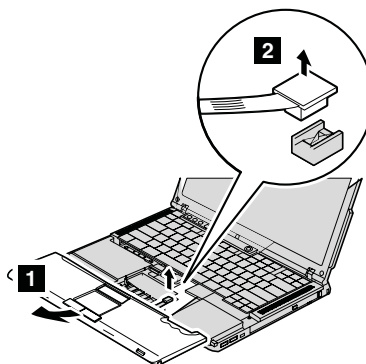
1. Dotknite sa kovovej dosky alebo uzemneného kovového predmetu. Eliminuje sa tým statický elektrický náboj vášho tela, ktorý by mohol poškodiť SO-DIMM. Nedotýkajte sa konektorov pamäťového modulu SO-DIMM.
2. **Vypnite počítač;** od počítača odpojte napájací adaptér a všetky káble.
3. Zatvorte displej počítača a obráťte počítač.
4. Odstráňte batériu.
5. Odstráňte skrutky, ktoré pridržiavajú podložku pod zápästie.



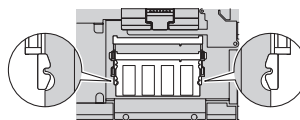
6. Obráťte počítač a otvorte displej počítača. Odpojte podložku pod zápästie, ako je zobrazené na nasledujúcom obrázku.



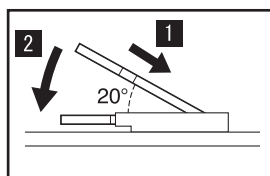
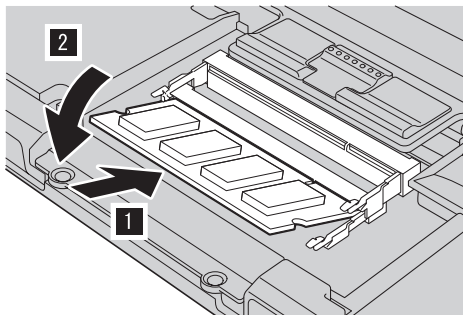
7. Podložku opatrne ťahajte v smere od počítača, kým nevidíte kam je pripojená **1**. Vytiahnite z počítača konektor podložky **2** a podložka je odpojená.



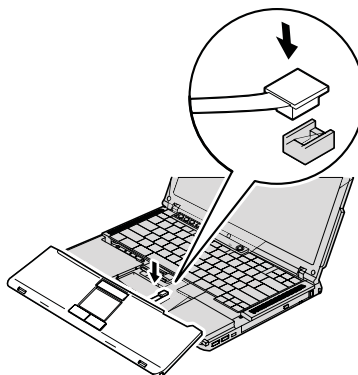
8. Ak sú už vo vašom počítači nainštalované dva moduly SO-DIMM, jeden z nich vyberte tak, že naraz zatlačíte na jazýčky po oboch stranách zásuvky. Vytvoríte tým miesto pre nový modul. Vybratý modul si uschovajte pre budúce použitie.



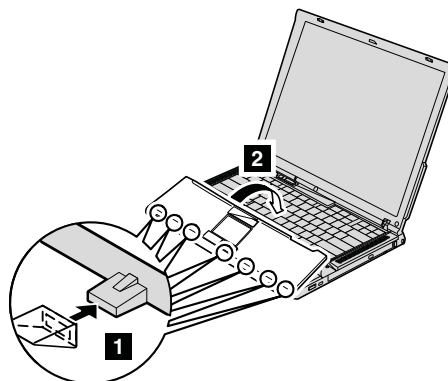
9. Stranu modulu SO-DIMM s drážkou priložte na kraj soketu a zasuňte ho do soketu pod uhlom približne 20 stupňov **1**. Modul SO-DIMM nakláňajte, kým nezapadne na miesto **2**.



10. Konektor kábla podložky pod zápästie pevne pripojte k systémovej doske.



11. Zarovnajzte podložku pod zápästie s prednou stranou počítača **1** a zatlačte ju smerom nadol **2**.



12. Zatlačte na ľavý a pravý horný okraj podložky pod zápästie, aby tieto okraje zapadli na miesto.



13. Zatvorte displej počítača a obráťte počítač. Znovu pripevnite štyri skrutky pre podložku pod zápästie.
 14. Pripojte batériu.
 15. Otočte počítač a pripojte sieťový adaptér a káble.

Ak sa chcete presvedčiť, či je modul SO-DIMM nainštalovaný správne, postupujte takto:

1. Zapnite počítač.
2. Keď sa v ľavom dolnom rohu obrazovky objaví správa “To interrupt normal startup, press the blue ThinkVantage button”, stlačte tlačidlo ThinkVantage. Zobrazí sa ThinkVantage Rescue and Recovery.
3. Kliknite na **Access BIOS**. Zobrazí sa okno System Restart Required.

4. Kliknite na **Yes**. Počítač sa reštartuje a zobrazí sa obrazovka BIOS Setup Utility. Položka “Installed memory” udáva celkovú kapacitu pamäte nainštalovanej vo vašom počítači. Napríklad ak bol váš počítač vybavený pamäťou s kapacitou 256 MB a vy ste nainštalovali modul SO-DIMM s kapacitou 256 MB, v položke “Installed memory” by malo byť uvedené 512 MB.

Kapitola 6. Pomoc a servis

Pomoc a servis

Ak potrebujete pomoc, servis, technickú podporu alebo chcete získať viac informácií o počítačoch ThinkPad, môžete nájsť širokú škálu dostupných zdrojov spoločnosti Lenovo, ktoré vám pomôžu. Táto časť poskytuje informácie o tom, kde nájdete dodatočné informácie o počítačoch ThinkPad, čo robíť keď máte problém s vašim počítačom a komu môžete v prípade potreby zavolať s požiadavkou na servis.

Servisné balíky Microsoft sú zdrojom aktualizácií pre operačný systém Windows. Sú k dispozícii na webových stránkach spoločnosti Microsoft (môžu sa uplatňovať poplatky za pripojenie) alebo na CD-ROM. Podrobnejšie informácie a odkazy nájdete na www.microsoft.com. Technickú pomoc s inštaláciou alebo s otázkami súvisiacimi so servisnými balíkmi pre predinštalovaný produkt Microsoft Windows, nájdete na webovej stránke Microsoft Product Support Services na <http://support.microsoft.com/directory/>, alebo kontaktujte Centrum podpory zákazníkov na telefónnom čísle uvedenom v časti “Celosvetový telefónny zoznam” na strane 44. Táto služba môže byť spoplatnená.

Pomoc prostredníctvom internetu

Webová stránka spoločnosti Lenovo obsahuje aktuálne informácie o počítačoch ThinkPad a ich podpore. Adresa domovskej stránky Personal Computing je www.lenovo.com/think

Informácie týkajúce sa podpory pre váš počítač ThinkPad nájdete na adrese www.lenovo.com/think/support. Tu nájdete návody k riešeniu problémov, rady k používaniu počítača a tipy, ktoré vám môžu prácu s vašim počítačom ThinkPad uľahčiť.

Volanie Centra podpory zákazníkov

Ak sa vám nepodarilo odstrániť problém, počas záručnej doby môžete získať pomoc telefonicky v Centre podpory zákazníkov. Počas záručnej doby sú k dispozícii tieto služby:

- Diagnostika problému - kvalifikovaný personál vám pomôže diagnostikovať problém a zvolíť najvhodnejší postup na riešenie tohto problému.
- Oprava hardvéru Lenovo - Ak je problém zapríčinený zlyhaním hardvéru Lenovo v záručnej dobe, kvalifikovaný personál vám poskytne príslušnú úroveň servisu.
- Riadenie inžinierskych zmien - Niekedy môže byť nutné vykonať zmeny po predaji produktu. Tieto inžinierske zmeny (EC) pre vaše zariadenie vykoná spoločnosť Lenovo alebo predajca, ak je autorizovaný spoločnosťou Lenovo.

Nevzťahuje sa na tieto položky:

- Náhrada alebo použitie dielcov vyrobených spoločnosťou alebo pre spoločnosť Lenovo alebo dielcov, na ktoré sa nevzťahuje záruka

Poznámka: Všetky dielce, na ktoré sa vzťahuje záruka, obsahujú 7-znakovú identifikáciu vo formáte FRU XXXXXXXX

- Identifikácia zdrojov problému softvéru
- Konfigurácia BIOS ako súčasť inštalácie alebo aktualizácie
- Zmeny, úpravy alebo aktualizácie ovládačov zariadení
- Inštalácia a údržba sieťových operačných systémov (NOS)
- Inštalácia a údržba aplikačných programov

Ak chcete zistiť, či sa na váš počítač vzťahuje záruka a kedy skončí jej platnosť, prejdite na www.lenovo.com/think/support, kliknite na **Warranty** a postupujte podľa uvedených inštrukcií.

Všetky záručné podmienky spoločnosti Lenovo nájdete v konkrétnych záručných informáciách hardvéru spoločnosti Lenovo. Pre uplatnenie nároku na záručný servis je nutný doklad o kúpe.

Ak je to možné, pri telefonovaní buďte pri počítači, aby vám operátor technickej podpory mohol pomôcť vyriešiť problém. Pred zavolaním skontrolujte, či máte k dispozícii stiahnuté najnovšie ovládače zariadení a systému, spustili ste diagnostiku a poznačili ste si všetky informácie. Keď budete volať kvôli technickej pomoci, pripravte si tieto informácie:

- Typ a model počítača
- Sériové čísla počítača, monitora a ostatných komponentov a doklad o kúpe.
- Opis problému
- Presné znenie všetkých chybových správ
- Informácie o konfigurácii hardvéru a softvéru pre systém

Telefónne čísla Centra podpory zákazníkov nájdete v tejto príručke, v časti Celosvetový telefónny zoznam.

Poznámka: Telefónne čísla môžu byť zmenené bez upozornenia. Aktuálny zoznam telefónnych čísel Centier podpory zákazníkov spolu s ich prevádzkovými časmi nájdete na webovej stránke podpory www.lenovo.com/support/phone. Ak tento zoznam neuvádza telefónne číslo pre vašu krajinu alebo oblasť, kontaktujte predajcu spoločnosti Lenovo alebo jej obchodného zástupcu.

Pomoc kdekoľvek na svete

Ak s počítačom cestujete, alebo ho preveziete do krajiny, kde je alebo bol váš typ počítača ThinkPad predávaný, na tento počítač sa vzťahuje Medzinárodný záručný servis, ktorý vás počas záručnej doby oprávňuje na získanie záručného servisu. Servis bude vykonaný poskytovateľom servisu, ktorý je autorizovaný na vykonanie záručného servisu.

Servisné metódy a procedúry sa môžu odlišovať podľa krajiny a niektoré služby nemusia byť dostupné vo všetkých krajinách. Medzinárodný záručný servis sa poskytuje prostredníctvom metódy servisu (ako napríklad sklad, doručenie alebo servis priamo na mieste), ktorá sa poskytuje v krajine zabezpečujúcej servis. Servisné centrá v niektorých krajinách nemusia poskytovať servis na všetky modely konkrétneho typu počítača. V niektorých prípadoch sa na poskytované služby môžu vzťahovať poplatky a obmedzenia.

Ak chcete zistiť, či sa na váš počítač vzťahuje medzinárodný záručný servis, alebo ak chcete zobraziť zoznam krajín, v ktorých je táto služba k dispozícii, prejdite na www.lenovo.com/think/support, kliknite na **Warranty** a postupujte podľa zobrazovaných inštrukcií.

Príloha A. Informácie o záruke

Informácie o záruke

Táto príloha poskytuje informácie o záručnej dobe a druhu záručného servisu vzťahujúce sa na váš počítač, platné vo vašej krajine. Podmienky zmluvy o obmedzenej záruke, ktorá sa vzťahuje na váš počítač, sú uvedené v druhej kapitole Príručky o bezpečnosti a zárukách, ktorá je súčasťou dodávky vášho počítača.

Záručná lehota

Záručná lehota sa môže líšiť v závislosti od krajiny alebo regiónu a je uvedená v nasledovnej tabuľke. POZNÁMKA: "Región" znamená Hongkong alebo Macao, špeciálny administratívny región Číny.

Záručná doba 3 roky na dielce a 1 rok na prácu znamená, že spoločnosť Lenovo poskytuje bezplatný záručný servis na:

a. dielce a prácu počas prvého roka záručnej doby; a

b. len na dielce, spôsobom výmeny, v druhom a treťom roku záručnej doby. Všetky práce súvisiace s opravou alebo výmenou dielcov v druhom a treťom roku záručnej lehoty budú účtované poskytovateľom servisu.

| Typ počítača | Krajina alebo región nákupu | Záručná lehota | Typ záručného servisu |
|--------------|---|---|-----------------------|
| 9440 | USA, Kanada, Mexiko, Brazília | Dielce a práca - 1 rok Batériová jednotka - 1 rok | 6 1 |
| | Ostatné | Dielce a práca - 1 rok Batériová jednotka - 1 rok | 7 1 |
| 9441 | USA, Kanada, Mexiko, Brazília, Austrália, Japonsko | Dielce a práca - 1 rok Batériová jednotka - 1 rok | 6 1 |
| | Ostatné | Dielce a práca - 1 rok Batériová jednotka - 1 rok | 7 1 |
| 9442 | USA, Kanada, Mexiko, Brazília, Austrália, Japonsko | Dielce a práca - 3 roky Batéria - 1 rok | 6 1 |
| | Ostatné | Dielce a práca - 3 roky Batéria - 1 rok | 7 1 |
| 9443 | Všetky | Dielce a práca - 3 roky Batériová jednotka - 1 rok | 5 1 |

| Typ počítača | Krajina alebo región nákupu | Záručná lehota | Typy záručného servisu |
|--------------|--|--|------------------------|
| 9448 | USA, Kanada, Mexiko, Brazília | Dielce a práca - 3 roky Batéria - 1 rok | 6 1 |
| | Ostatné | Dielce a práca - 3 roky Batériová jednotka - 1 rok | 7 1 |
| 9450 | USA, Kanada, Mexiko, Brazília | Dielce a práca - 1 rok Batériová jednotka - 1 rok | 6 1 |
| | Ostatné | Dielce a práca - 1 rok Batériová jednotka - 1 rok | 7 1 |
| 9451 | USA, Kanada, Mexiko, Brazília, Austrália, Japonsko | Dielce a práca - 1 rok Batériová jednotka - 1 rok | 6 1 |
| | Ostatné | Dielce a práca - 1 rok Batériová jednotka - 1 rok | 7 1 |
| 9452 | USA, Kanada, Mexiko, Brazília, Austrália, Japonsko | Dielce a práca - 3 roky Batéria - 1 rok | 6 1 |
| | Ostatné | Dielce a práca - 3 roky Batéria - 1 rok | 7 1 |
| 9453 | Všetky | Dielce a práca - 3 roky Batériová jednotka - 1 rok | 5 1 |
| 0672 | USA, Kanada, Mexiko, Brazília | Dielce a práca - 1 rok Batériová jednotka - 1 rok | 6 1 |
| | Ostatné | Dielce a práca - 1 rok Batériová jednotka - 1 rok | 7 1 |
| 0673 | USA, Kanada, Mexiko, Brazília, Austrália, Japonsko | Dielce a práca - 1 rok Batériová jednotka - 1 rok | 6 1 |
| | Ostatné | Dielce a práca - 1 rok Batériová jednotka - 1 rok | 7 1 |
| 0674 | USA, Kanada, Mexiko, Brazília | Dielce a práca - 3 roky Batériová jednotka - 1 rok | 6 1 |
| | Ostatné | Dielce a práca - 3 roky Batériová jednotka - 1 rok | 7 1 |

Typy záručného servisu

Ak je to potrebné, poskytovateľ servisu vám zabezpečí opravu alebo výmenu v závislosti od typu záručného servisu vášho počítača, určeného a opísaného v nasledujúcej tabuľke. Naplánovanie opravy bude závisieť od času zavolania zákazníka a dostupnosti náhradných dielcov. Servisné úrovne závisia od času odozvy a nie sú garantované. Uvedená úroveň záručného servisu nemusí byť k dispozícii vo všetkých štátoch a oblastiach sveta, a mimo bežnej servisnej oblasti poskytovateľa servisu sa môžu účtovať

ďalšie poplatky, informácie špecifické pre danú krajinu a dané miesto si vyžiadajte u vášho miestneho zástupcu poskytovateľa servisu alebo predajcu.

1. Servis "CRU" (Výmena dielca zákazníkom)

Spoločnosť Lenovo vám doručí dielce CRU na inštaláciu. Inštalácia dielcov CRU 1. vrstvy je jednoduchá, kým dielce 2. vrstvy už vyžadujú určité technické zručnosti a nástroje. Informácie o CRU a pokyny na výmenu sa dodávajú spolu s vašim počítačom a môžete ich získať od spoločnosti Lenovo na základe požiadavky. Poskytovateľa servisu môžete požiadať o inštaláciu dielcov CRU bez nároku na zaplatenie tejto inštalácie, v rámci záručného servisu určeného pre váš počítač. Spoločnosť Lenovo špecifikuje v materiáloch dodávaných spolu s náhradným CRU, či musíte poškodený CRU vrátiť. Ak je vyžadované vrátenie, 1) spolu s CRU sú dodané pokyny na vrátenie a prepravný kontajner a 2) v prípade nedoručenia poškodeného CRU do spoločnosti Lenovo do 30 dní od dátumu na potvrdenke o výmene vám môže byť CRU zaúčtovaný.

2. Servis u zákazníka

Poskytovateľ servisu opraví alebo vymení chybný Počítač priamo u zákazníka a overí jeho funkčnosť. Zákazník je povinný vyčleniť vhodný pracovný priestor, kde možno Počítač Lenovo rozobrať a zložiť. Tento priestor musí byť čistý, dobre osvetlený a vhodný na daný účel. Niektoré počítače bude potrebné odoslať do špecializovaného servisného strediska na opravu.

3. Kuriérska služba alebo zberné stredisko *

Chybný počítač pripravíte na odber za podmienok a v termíne určenom poskytovateľom servisu. Poskytovateľ servisu vám zabezpečí prepravný zásobník, ktorý slúži na prepravu Počítača do určeného servisného strediska. Kuriér vyzdvihne zákazníkov Počítač a doručí ho do určeného servisného strediska. Po oprave alebo výmene zabezpečí servisné stredisko vrátenie Počítača na miesto vášho podnikania. Zákazník bude zodpovedať za jeho inštaláciu a kontrolu.

4. Služba doručenia alebo zaslania zákazníkom

Zákazník doručí alebo pošle poštou podľa pokynov poskytovateľa servisu (bez poplatku, pokiaľ nie je stanovené inak) chybný Počítač vo vhodnom obale na určené miesto. Po skončení opravy alebo výmeny bude Počítač pripravený na vyzdvihnutie alebo v prípade doručovacieho servisu, vám bude Počítač zaslaný na náklady spoločnosti Lenovo, pokiaľ poskytovateľ servisu nestanoví inak. Zákazník bude zodpovedať za jeho následnú inštaláciu a kontrolu.

5. CRU a Servis u zákazníka

Tento typ záručného servisu je kombináciou typu 1 a typu 2 (pozrite vyššie).

6. CRU a Kuriérska služba alebo zberné stredisko

Tento typ záručného servisu je kombináciou typu 1 a typu 3 (pozrite vyššie)

7. CRU a Služba doručenia alebo zaslania zákazníkom

Tento typ záručného servisu je kombináciou typu 1 a typu 4 (pozrite vyššie).

Ak je uvedený typ záručného servisu 5, 6 alebo 7, poskytovateľ servisu určí, ktorý typ záručného servisu je vhodný pre danú opravu.

* Tento typ servisu sa v niektorých krajinách nazýva ThinkPad EasyServ alebo EasyServ.

So žiadosťou o záručný servis sa obráťte na poskytovateľa servisu. V Kanade alebo USA volajte číslo 1-800-IBM-SERV (426-7378). V iných krajinách volajte nižšie uvedené čísla.

Celosvetový telefónny zoznam

Telefónne čísla sa môžu zmeniť bez upozornenia. Aktuálne telefónne čísla nájdete na webovej stránke <http://www.lenovo.com/support/phone>.

| Krajina alebo región | Telefónne číslo |
|----------------------------|--|
| Afrika | Afrika: +44 (0)1475-555-055 Južná Afrika: +27-11-3028888 and 0800110756 Centrálna Afrika: Kontaktujte najbližšieho obchodného partnera Lenovo |
| Argentína | 0800-288-5366 (Španielsky) |
| Austrália | 131-426 (Anglicky) |
| Rakúsko | Prevádzková podpora: 01-24592-5901 Záručný servis a podpora: 01-211-454-610 (Nemecky) |
| Belgicko | Prevádzková podpora: 02-210-9820 (Holandsky) Prevádzková podpora: 02-210-9800 (Francúzsky) Záručný servis a podpora: 02-225-3611 (Holandsky, francúzsky) |
| Bolívia | 0800-0189 (Španielsky) |
| Brazília | Región Sao Paulo: (11) 3889-8986 Mimo regiónu Sao Paulo: 0800-701-4815 (Brazílska portugalčina) |
| Kanada | 1-800-565-3344 (Anglicky, francúzsky) V Toronte volajte 416-383-3344 |
| Čile | Bez poplatku: 1230-020-1130 (Španielsky) |
| Čína | 800-810-1818, klapka 5070 8610 84981188, klapka 5070 (Mandarínska čínština) |
| Čína (Hong Kong S.A.R.) | ThinkPad (technický hotline): 852-2516-3939 ThinkPad Service Center: 852-2825-6580 Komerčné PC ThinkCentre: 8205-0333 Multimediálne domáce PC: 800-938-228 (Kantónsky, anglicky, mandarínska čínština) |

| Krajina alebo región | Telefónne číslo |
|-----------------------------|---|
| Čína (Macao S.A.R.) | ThinkPad (technický hotline): 0800-839 ThinkCentre (technický hotline): 0800-336 (Kantónsky, anglicky, mandarínska čínština) |
| Kolumbia | 01-800-952-0466 (Španielsky) |
| Kostarika | 800-011-1029 (Španielsky) |
| Chorvátsko | 0800-0426 |
| Cyprus | +357-22-841100 |
| Česká republika | +420-2-7213-1316 |
| Dánsko | Prevádzková podpora: 4520-8200 Záručný servis a podpora: 7010-5150 (Dánsky) |
| Dominikánska republika | Bez poplatku: 1-866-434-2080 (Španielsky) |
| Ekvádor | 1-800-426911 (Španielsky) |
| Salvador | 800-6264 (Španielsky) |
| Estónsko | +386-61-1796-699 |
| Fínsko | Prevádzková podpora: 09-459-6960 Záručný servis a podpora: +358-800-1-4260 (Fínsky) |
| Francúzsko | Prevádzková podpora: 0238-557-450 Záručný servis a podpora: (hardvér): 0810-631-213 Záručný servis a podpora: (softvér): 0810-631-020 (Francúzsky) |
| Nemecko | Prevádzková podpora: 07032-15-49201 Záručný servis a podpora: 01805-25-35-58 (Nemecky) |
| Grécko | +30-210-680-1700 |
| Guatemala | 1800-624-0051 (Španielsky) |
| Honduras | Tegucigalpa: 232-4222 San Pedro Sula: 552-2234 (Španielsky) |
| Maďarsko | +36-1-382-5720 |
| India | 1800-425-6666 +91-80-2678-8970 (Anglicky) |
| Indonézia | 800-140-3555 (Anglicky) 62-21-251-2955 (Bahasky, indonézsky) |
| Írsko | Prevádzková podpora: 01-815-9202 Záručný servis a podpora: 01-881-1444 (Anglicky) |

| Krajina alebo región | Telefónne číslo |
|----------------------|--|
| Izrael | Givat Shmuel Service Center: +972-3-531-3900 Haifa Service Center: +972-4-849-4608 (Hebrejsky, anglicky) |
| Taliansko | Prevádzková podpora: 02-7031-6101 Záručný servis a podpora: +39-800-820094 (Taliansky) |
| Japonsko | Produkty ThinkPad - bez poplatku: 0120-20-5550 Medzinárodne: +81-46-266-4716 Na obidvoch vyššie uvedených číslach sa ozve odpoveď v japonskom jazyku. Keď chcete telefonickú podporu v angličtine, počkajte na skončenie japonskej hlasovej služby a ozve sa operátor. Vyžiadajte si anglickú podporu frázou "English support please" a váš hovor bude presmerovaný na anglicky hovoriaceho operátora. |
| Kórea | 1588-5801 (Kórejsky) |
| Lotyšsko | +386-61-1796-699 |
| Litva | +386-61-1796-699 |
| Luxembursko | +352-298-977-5063 (Francúzsky) |
| Malajzia | 1800-88-8558 (Anglicky, bahasky, melajsky) |
| Malta | +356-23-4175 |
| Mexiko | 01-800-123-1632 (Španielsky) |
| Stredný východ | +44 (0)1475-555-055 |
| Holandsko | +31-20-514-5770 (Holandsky) |
| Nový Zéland | 0800-733-222 (Anglicky) |
| Nikaragua | 001-800-220-1830 (Španielsky) |
| Nórsko | Prevádzková podpora: 6681-1100 Záručný servis a podpora: 8152-1550 (Nórsky) |
| Panama | 001-866-434-2080 (Bez poplatku) (Španielsky) |
| Peru | 0-800-00-966 (Španielsky) |
| Filipíny | 1800-1888-1426 (Anglicky) 63-2-995-8420 (Filipínsky) |
| Poľsko | +48-22-878-6999 |
| Portugalsko | +351-21-892-7147 (Portugalsky) |
| Rumunsko | +4-021-224-4015 |
| Ruská federácia | +7-495-940-2000 (Rusky) |
| Singapur | 1800-3172-888 (Anglicky, bahasky, melajsky) |
| Slovensko | +421-2-4954-1217 |

| Krajina alebo región | Telefónne číslo |
|-----------------------------|---|
| Slovinsko | +386-1-4796-699 |
| Španielsko | 91-714-7983 0901-100-000 (Španielsky) |
| Sri Lanka | +94-11-2448-442 (Anglicky) |
| Švédsko | Prevádzková podpora: 08-477-4420 Záručný servis a podpora: 077-117-1040 (Švédsky) |
| Švajčiarsko | Prevádzková podpora: 058-333-0900 Záručný servis a podpora: 0800-55-54-54 (Nemecky, francúzsky, taliansky) |
| Taiwan | 886-2-8723-9799 0800-000-700 (Mandarínska čínština) |
| Thajsko | 1-800-299-229 (Thajsky) |
| Turecko | 00800-4463-2041 (Turecky) |
| Spojené kráľovstvo | Prevádzková podpora: 01475-555-055 Záručná podpora: 08705-500-900 (Anglicky) |
| USA | 1-800-426-7378 (Anglicky) |
| Urugvaj | 000-411-005-6649 (Španielsky) |
| Venezuela | 0-800-100-5722 (Španielsky) |
| Vietnam | Pre severnú oblasť a Hanoj: 84-4-843-6675 Pre južnú oblasť a Hočiminovo mesto: 84-8-829-5160 (Anglicky, vietnamsky) |

Príloha B. Jednotky vymeniteľné zákazníkom (CRU)

Pre váš počítač ThinkPad sú nasledovné náhradné dielce odporúčanými náhradnými dielcami CRU.

V nasledujúcej tabuľke sú uvedené dielce CRU a dokumentácia, v ktorej sú uvedené pokyny na ich odstránenie alebo výmenu.

| | Príručka o servise a odstraňovaní problémov | Nastavovacie pokyny | Access Help | Online Hardware Maintenance Manual | Online Video |
|---|---|------------------------|----------------|---|-----------------|
| CRU úrovne 1 | | | | | |
| Batéria | X | | X | X | X |
| Jednotka pevného disku | X | | X | X | X |
| Optická jednotka | | | X | X | X |
| Zariadenie Ultrabay | | | X | X | X |
| AC adaptér a napájací kábel | | X | | | |
| Čiapočka ovládača TrackPoint | | | X | | |
| CRU druhej úrovne | | | | | |
| Pamäť | X | | X | X | X |
| Klávesnica | | | X | X | X |
| Podložka pod zápästie - s integrovaným ovládačom TouchPad a snímačom odtlačkov prstov | X | | X | X | X |
| Karta PCI Express Mini Card | | | X | X | X |
| Dcérska komunikačná karta | | | X | X | X |

Pokyny na výmenu CRU nájdete v centre pomoci Access Help. Ak chcete otvoriť Access Help, kliknite na **Start**, vyberte **All Programs** (v inom vydaní Windows ako Windows XP vyberte **Programs**); a následne **ThinkVantage**. Kliknite na **Access Help**

Ak tieto inštrukcie nedokážete zobrazíť alebo máte problém s výmenou CRU, môžete použiť ľubovoľný z nasledujúcich prostriedkov:

- Online manuál údržby hardvéru a online videá na webovej stránke podpory
<http://www.lenovo.com/think/support/site.wss/document.do?Indocid=part-video>
- Centrum podpory zákazníkov. Telefónne číslo Centra podpory zákazníkov pre vašu krajinu alebo región nájdete v časti “Celosvetový telefónny zoznam” na strane 44.

Príloha C. Funkcie a špecifikácie

Podrobné informácie o jednotlivých častiach a ich funkciách nájdete v systéme online pomoci Access Help, v časti About your computer.

Vlastnosti

Processor

- Prezrite si vlastnosti vášho systému. Postupujte takto: Kliknite pravým tlačidlom myši na My computer a zo zobrazenej ponuky vyberte Properties.

Pamäť

- DDR (Double Data Rate) 2 synchronne DRAM (Dynamic Random Access Memory)

Pamäťové zariadenie

- 2,5 palcový pevný disk

Displej

Farebná obrazovka používa technológiu TFT:

- Veľkosť: 14,1 palcov
Rozlíšenie:
 - LCD: Maximálne 1440x900, podľa modelu
 - Externý monitor: Maximálne 2048x1536
- Veľkosť: 15,4 palcov
Rozlíšenie:
 - LCD: Maximálne 1920x1200, podľa modelu
 - Externý monitor: Maximálne 2048x1536
- Ovládací prvok jasů
- ThinkLight™
- Integrovaná kamera (niektoré modely)

Klávesnica

- Snímač odtlačkov prstov (niektoré modely)
- 89-klávesová, 90-klávesová alebo 94-klávesová
- UltraNav® (TrackPoint® a dotyková plocha)
- Funkčný kláves Fn
- Tlačidlo ThinkVantage
- Tlačidlá na ovládanie hlasitosti

Rozhranie

- Konektor pre stereoslúchadlá
- Konektor pre mikrofón
- Konektor video výstupu (S-Video)
- 3 konektory pre USB (Universal Serial Bus)
- Konektor IEEE 1394
- Infračervený port
- Telefónny konektor RJ11
- Ethernetový konektor RJ45
- Ultrabay™ Enhanced (niektoré modely)
- Ultrabay Slim (niektoré modely)
- Dokovací konektor (niektoré modely)
- Konektor externého monitora

Slot PC Card

- Type II PC Card
- Slot ExpressCard (niektoré modely)

Optická jednotka

- Jednotka CD-ROM, DVD-ROM, Combo alebo Multi-Burner, v závislosti od modelu

Funkcia bezdrôtového pripojenia k sieti

- Integrovaná funkcia bezdrôtového pripojenia k sieti LAN
- Integrovaný *Bluetooth* (na niektorých modeloch)
- Integrovaná funkcia bezdrôtového pripojenia k sieti WAN (na niektorých modeloch)

Čítačka digitálnych médií

- Slot digitálnych médií 3-v-1 alebo 4-v-1, v závislosti od modelu

Špecifikácie

Rozmery

14-palcový model

- Šírka: 334 mm (13,14 palcov)
- Hĺbka: 228 mm (8,97 palcov)
- Výška: 26,6 až 30,9 mm

15-palcový model

- Šírka: 357 mm (14,05 palcov)
- Hĺbka: 262,5 mm (10,33 palcov)
- Výška: 37,3 až 40,2 mm (1,46 až 1,58 palcov)

Prostredie

- Maximálna výška bez hermetizácie: 3048 m (10000 stôp)
- Prevádzková teplota

- V nadmorskej výške do 2438 m (8000 stôp)
 - V prevádzke bez optického disku v jednotke: 5° až 35°C
 - V prevádzke s optickým diskom v jednotke: 10° až 35°C
 - Mimo prevádzky: 5° až 43°C
- V nadmorskej výške nad 2438 m (8000 stôp)
 - Maximálna prevádzková teplota: 31,3 °C (88 °F)

Poznámka: Pri nabíjaní batérovej jednotky musí byť prevádzková teplota minimálne 10 °C (50 °F).

- Relatívna vlhkosť:
 - V prevádzke bez optického disku v jednotke: 8% až 90%
 - V prevádzke s optickým diskom v jednotke: 8% až 80%

Tepelný výstup

- Maximálne 65 W (222 Btu/h) alebo maximálne 90 W (307 Btu/h) - v závislosti od modelu

Napájací zdroj (adaptér)

- Sínusový vstup pri 50 až 60 Hz
- Vstupný výkon napájacieho adaptéra: 100-240 V striedavého prúdu, 50 až 60 Hz

Batérová jednotka

- Lítium-iónová batéria (Li-Ion)
 - Nominálne napätie: 10,8 V dc, 14,4 V dc alebo 10,8 V dc /14,4 V dc (v závislosti od modelu)
 - Kapacita: 2,6 Ah, 5,2 Ah alebo 7,8 Ah (v závislosti od modelu)

Životnosť batérie

- Podrobné informácie o životnosti batérie poskytuje Power Manager nachádzajúci sa na lište úloh.

Príloha D. Poznámky

Poznámky

Spoločnosť Lenovo nemusí produkty, služby alebo komponenty, o ktorých sa hovorí v tomto dokumente, ponúkať vo všetkých krajinách. Informácie o produktoch a službách, aktuálne dostupných vo vašej krajine, môžete získať od zástupcu spoločnosti Lenovo. Žiadne odkazy na produkt, program alebo službu spoločnosti Lenovo neznamenajú, ani z nich nevyplýva, že musí byť použitý len tento produkt, program alebo služba spoločnosti Lenovo. Namiesto nich môže byť použitý akýkoľvek funkčne ekvivalentný produkt, program alebo služba, ktoré neporušujú duševné vlastníctvo spoločnosti Lenovo. Užívateľ však zodpovedá za to, aby zhodnotil a overil používanie takehoto produktu, programu alebo služby.

Spoločnosť Lenovo môže vlastniť patenty alebo patenty v schvaľovacom konaní pokrývajúce predmetné záležitosti opísané v tomto dokumente. Tento dokument vám nedáva žiadnu licenciu na používanie týchto patentov. Informácie o licenciách získate u výrobcu na adrese:

*Lenovo (United States), Inc.
500 Park Offices Drive, Hwy. 54
Research Triangle Park, NC 27709
U.S.A.
Attention: Lenovo Director of Licensing*

SPOLOČNOSŤ LENOVO GROUP LTD. POSKYTUJE TÚTO PUBLIKÁCIU "TAK AKO JE", BEZ AKÝCHKOLĽVEK VÝSLOVNÝCH ALEBO MLČKY PREDPOKLADANÝCH ZÁRUK, VRÁTANE, ALE BEZ OBMEDZENIA NA MLČKY PREDPOKLADANÉ ZÁRUKY NEPORUŠENIA PRÁV, OBCHODOVATEĽNOSTI ALEBO VHODNOSTI NA KONKRÉTNY ÚČEL. Niektoré jurisdikcie nepovoľujú zrieknutie sa výslovných ani mlčky predpokladaných záruk v určitých operáciách, preto sa na vás toto vyhlásenie nemusí vzťahovať.

Tieto informácie môžu obsahovať technické nepresnosti alebo typografické chyby. V týchto informáciách sa periodicky vykonávajú zmeny. Tieto zmeny budú začlenené do nových vydaní tejto publikácie. Spoločnosť Lenovo môže kedykoľvek bez ohlásenia vykonať vylepšenia alebo zmeny v produktoch alebo programoch popísaných v tejto publikácii.

Produkty opísané v tomto dokumente nie sú určené na použitie pri implantáciách ani iných život podporujúcich aplikáciách, pri ktorých by mohla porucha spôsobiť poranenie alebo smrť osôb. Informácie v tomto dokumente neovplyvňujú ani nemenia špecifikácie ani záruky na produkty spoločnosti Lenovo. Tento dokument neslúži ako vyjadrená alebo mlčky predpokladaná licencia alebo odškodnenie podľa intelektuálnych

vlastníckych práv spoločnosti Lenovo alebo tretích strán. Všetky informácie v tomto dokumente boli získané v špecifických prostrediach a slúžia iba ako príklady. Výsledky získané v iných prevádzkových prostrediach sa môžu odlišovať.

Spoločnosť Lenovo môže použiť alebo distribuovať ľubovoľné vami poskytnuté informácie vhodne zvoleným spôsobom bez toho, aby tým voči vám vznikli akékoľvek záväzky.

Ľubovoľné odkazy na webové stránky iných spoločností ako Lenovo sú uvedené len ako doplňujúce informácie a v žiadnom prípade neslúžia ako súhlas s obsahom týchto stránok. Materiály na týchto webových stránkach nie sú súčasťou materiálov tohto produktu Lenovo a ich použitie je na vaše vlastné riziko.

Akékoľvek tu uvedené údaje o výkone, boli určené v riadenom prostredí. Preto sa môžu výsledky získané operačných prostrediach výrazne odlišovať. Niektoré merania boli vykonané na vývojovom systéme a preto nie je žiadna záruka, že budú tieto merania rovnaké aj na všeobecne dostupných systémoch. Navyše, niektoré hodnoty mohli byť odhadnuté extrapoláciou. Aktuálne výsledky môžu byť iné. Užívatelia týchto dokumentov by si mali overiť príslušné údaje pre svoje konkrétne prostredie.

Oznam týkajúci sa televízneho výstupu

Nasledujúci oznam sa vzťahuje na modely, ktoré majú výrobcom nainštalovaný prvok televízneho výstupu.

Tento produkt má zabudovanú technológiu ochrany autorských práv, ktorá je chránená patentmi USA a inými právami duševného vlastníctva. Používanie tejto technológie ochrany autorských práv musí byť autorizované spoločnosťou Macrovision a slúži na domáce alebo iné obmedzené prezeranie, pokiaľ nemáte od spoločnosti Macrovision udelenú inú autorizáciu. Reverzné inžinierstvo alebo rozklad sú zakázané.

Poznámky o elektronických emisiách

Nasledujúce informácie sa týkajú počítačov ThinkPad Z61, typ 9440, 9441, 9442, 9443, 9448, 9450, 9451, 9452, 9453, 0672, 0673, 0674

Vyhlasenie Federálnej komunikačnej komisie (FCC)

Toto zariadenie bolo testované a vyhovuje normám pre digitálne zariadenie triedy B, podľa časti 15 pravidiel FCC. Tieto normy sú navrhnuté na poskytovanie náležitej ochrany proti škodlivému rušeniu v obytnej inštalácii. Toto zariadenie produkuje, používa a môže vyžarovať rádiovú frekvenčnú energiu a ak nie je nainštalované a používané podľa inštrukcií, môže spôsobovať nežiaduce rušenie rádiovkej komunikácie. Nedá sa však zaručiť, že rušenie pri niektorej inštalácii nenastane. Ak toto zariadenie spôsobuje škodlivé rušenie rádiového alebo televízneho príjmu, ktoré možno pozorovať pri vypínaní a zapínaní zariadenia, užívateľovi odporúčame, aby sa pokúsil odstrániť toto rušenie jedným alebo viacerými z týchto opatrení:

- Presmerovaním alebo premiestnením prijímacej antény.

- Zväčšením vzdialenosti medzi zariadením a prijímačom.
- Pripojením zariadenia do zásuvky v inom obvode, ako je pripojený prijímač.
- Vyžiadanim pomoci od predstavitela servisu alebo autorizovaného predajcu.

Použití můžete len správne tierené a uzemnené káble a konektory, ktoré spĺňajú emisné normy FCC. Vhodné káble a konektory si môžete zakúpiť u autorizovaných predajcov spoločnosti Lenovo. Spoločnosť Lenovo nezodpovedá za žiadne rušenie televízneho alebo rádiového vysielania, ktoré je spôsobené použitím iných, ako odporúčaných káblov a konektorov alebo neautorizovanými zmenami alebo modifikáciami tohto produktu. Neautorizované zmeny alebo úpravy môžu zrušiť platnosť oprávnenia užívateľa na používanie tohto vybavenia.

Toto zariadenie je v súlade s časťou 15 pravidiel FCC. Prevádzka podlieha týmto dvom podmienkam: (1) toto zariadenie nesmie spôsobovať škodlivé rušenie, a (2) toto zariadenie musí akceptovať všetko prijímané rušenie, vrátane rušenia, ktoré môže spôsobovať neželanú prevádzku.

Zodpovedná strana:

Lenovo (United States) Inc.
One Manhattanville Road
Purchase, New York 10577
Telefón: (919) 254-0532



Vyhlasenie o súlade s Priemyselnými emisiami Kanady triedy B

Toto digitálne zariadenie triedy B vyhovuje kanadskej norme ICES-003.

Avis de conformité à la réglementation d'Industrie Canada

Cet appareil numérique de la classe B est conforme à la norme NMB-003 du Canada.

Vyhlasenie o súlade s normami European Union EMC Directive

Tento produkt je v súlade s ochrannými požiadavkami smernice rady EÚ 89/336/EEC o aproximácii zákonov členských štátov vzťahujúcej sa na elektromagnetickú kompatibilitu. Spoločnosť Lenovo nemôže prevziať zodpovednosť za akékoľvek zlyhanie pri plnení ochranných požiadaviek vyplývajúce z neodporúčanej modifikácie produktu, vrátane inštalácie voliteľných kariet iných výrobcov ako spoločnosť Lenovo.

Tento produkt bol testovaný a vyhovuje normám triedy B IT zariadenia podľa CISPR 22/európskeho štandardu EN 55022. Normy pre zariadenie triedy B boli stanovené pre typické bytové prostredia, aby zabezpečili primeranú ochranu proti vzájomnému rušeniu s licenčnými komunikačnými zariadeniami.

V záujme zníženia rizika interferencie rádiovkej a televíznej komunikácie a ďalších elektrických alebo elektronických zariadení musíte použiť správne tienené a uzemnené káble a konektory. Takéto káble a konektory si môžete zakúpiť u autorizovaných predajcov spoločnosti Lenovo. Spoločnosť Lenovo nepreberá zodpovednosť za žiadnu interferenciu spôsobenú použitím iných než odporúčaných káblov a konektorov.

Dôležité informácie pre Európsku direktívu 2002/96/EC



Vyhľadanie: Táto značka sa používa iba v krajinách Európskej únie (EU) a Nórska. Toto zariadenie je označené v súlade so smernicou European Directive 2002/96/EC týkajúcou sa likvidácie elektrických a elektronických zariadení (WEEE). Táto smernica určuje postup pri vrátení a recyklácii použitých zariadení v Európskej únii. Tento štítok sa používa na označenie produktov, ktoré sa na základe tejto smernice nesmú po skončení životnosti vyhadzovať, pretože je možná ich recyklácia.

Remarque : Cette étiquette concerne uniquement les pays de l'Union européenne et la Norvège. Cet appareil porte une étiquette liée aux dispositions de la Directive 2002/96/CE du Conseil Européen relative aux déchets d'équipements électriques et électroniques (DEEE). Cette directive détermine les dispositions générales, applicables dans l'Union européenne, pour la récupération et le recyclage des équipements utilisés. Cette étiquette est apposée à différents produits pour signaler qu'ils ne doivent pas être jetés mais récupérés, selon les dispositions énoncées dans la directive.

注意: このマークは、EU 諸国およびノルウェーにおいてのみ適用されます。この機器には、EU 諸国に対する廃電気電子機器指令 2002/96/EC (WEEE) のラベルが貼られています。この指令は、EU 諸国に適用する使用済み機器の回収とリサイクルの骨子を定めています。このラベルは、使用済みになった時に指令に従って適正な処理をする必要があることを知らせるために、種々の製品に貼られています。

Ponuka softvéru IBM Lotus

Informácia o tejto ponuke: Ako oprávnený užívateľ počítača ThinkPad získavate jednu limitovanú licenciu na softvér Lotus Notes® “Standalone” Client a jednu licenciu na softvér Lotus SmartSuite®. Tieto licencie vás oprávňujú nainštalovať tento softvér na váš počítač ThinkPad a používať ho spolu s jednou z uvedených volieb:

- **Médium tohto softvéru nie je súčasťou tejto ponuky. Ak ešte nemáte príslušné médium softvéru Lotus Notes Client alebo Lotus SmartSuite,** môžete si objednať CD tohto produktu a nainštalovať si ho na svoj počítač. Viac informácií nájdete v časti “Ak si chcete objednať CD” na strane 60.
- **Ak už máte k dispozícii licenčnú kópiu tohto softvéru,** ste oprávnený vytvoriť a používať jednu dodatočnú kópiu tohto softvéru.

Informácie o IBM Lotus Notes: So samostatným klientom Notes s obmedzeným používaním môžete integrovať vaše najdôležitejšie zdroje správ, kolaboratívneho a osobného riadenia informácií (PIM) —ako sú e-mail, kalendár, zoznam úloh, — ktoré môžete sprístupniť, kým ste pripojený alebo odpojený od vašej siete. Samostatná licencia neobsahuje oprávnenie na prístup k žiadnym serverom IBM Lotus Domino; táto samostatná licencia však môže byť aktualizovaná na úplnú licenciu Notes za zníženú cenu. Podrobnejšie informácie nájdete na stránke <http://www.lotus.com/notes>.

Informácie o IBM Lotus SmartSuite: Lotus SmartSuite obsahuje výkonné aplikácie s čas šetriacimi funkciami, ktoré vám umožnia priame zahájenie práce a prevedú vás jednotlivými úlohami.

- Lotus Word Pro[®] – Textový editor
- Lotus 1-2-3[®] – Tabuľkový procesor
- Lotus Freelance Graphics[®] – Prezentačný grafický nástroj
- Lotus Approach[®] – Databázový systém
- Lotus Organizer[®] – Časový, kontaktný a informačný manažér
- Lotus FastSite[®] – Nástroj webového publikovania
- Lotus SmartCenter – Internetový informačný manažér

Podpora zákazníkov: Informácie o podpore a telefónnych číslach na pomoc pri úvodnej inštalácii softvéru nájdete na adrese <http://www.lenovo.com/think/support>. Ak máte záujem o technickú podporu presahujúcu rámec tejto počítačovej podpory pri inštalácii, prejdite na stránku <http://www.lotus.com/passport>.

Zmluva International Program License Agreement: Softvér, na ktorý máte licenciu na základe tejto ponuky, neobsahuje aktualizácie softvéru alebo technickú podporu a podlieha zmluvným podmienkam a požiadavkám zmluvy IBM International Program License Agreement (IPLA), ktorá je súčasťou tohto softvéru. V tejto ponuke opísané používanie programov Lotus SmartSuite a Lotus Notes vyžaduje súhlas s podmienkami tejto ponuky a zmluvy IPLA. Podrobnejšie informácie o IBM IPLA nájdete na stránke <http://www.ibm.com/software/sla/sladb.nsf>. Tieto programy nie sú určené na ďalší predaj.

Dôkaz nároku: Doklad o kúpe vášho kvalifikovaného počítača ThinkPad, ako aj tento dokument ponuky, by mali byť uschované ako dôkaz nároku.

Nákup aktualizácií, dodatočných licencií a technickej podpory

Aktualizácie a technická podpora sú dostupné za poplatok prostredníctvom programu Passport Advantage[®] IBM. Informácie o možnosti zakúpenia ďalších licencií na

produkty Notes, SmartSuite alebo ďalšie produkty Lotus® nájdete na stránkach <http://www.ibm.com> or <http://www.lotus.com/passport>.

Ak si chcete objednať CD:

Dôležité: Na základe tohto dokumentu si môžete na každú licenciu objednať jedno médium CD. Budete musieť zadať 7-miestne sériové číslo nového počítača ThinkPad, ktorý ste kúpili. Toto CD získate bez nároku na poplatok, avšak je možné, že budete musieť zaplatiť poplatky za doručenie, clo a daň, ktoré podliehajú miestnym zákonom. Vaša žiadosť bude vybavená od 10 do 20 pracovných dní odo dňa doručenia žiadosti.

–V USA alebo Kanade:

Volajte 800-690-3899

–V krajinách Latinskej Ameriky:

Cez Internet: <http://smartsuite.modusmedia.com>

Poštová adresa:

IBM - Lotus Notes and SmartSuite Program
Modus Media International
501 Innovation Avenue
Morrisville, NC, USA 27560

Fax: 919-405-4495

Otázky o objednávaní smerujte na:

smartsuite_ibm@modusmedia.com

–V európskych krajinách:

Cez Internet: <http://ibm.modusmedia.co.uk>

Poštová adresa:

IBM - Lotus Notes and SmartSuite Program
P.O. Box 3118
Cumbernauld, Scotland, G68 9JX

Otázky o objednávaní smerujte na:

ibm_smartsuite@modusmedia.com

–V krajinách Pacifickej Ázie:

Cez Internet: <http://smartsuite.modusmedia.com>

Poštová adresa:

IBM - Lotus Notes and SmartSuite Program
Modus Media International
eFulfillment Solution Center
750 Chai Chee Road
#03-10/14, Technopark at Chai Chee,
Singapore 469000

Fax: +65 6448 5830

Otázky o objednávaní smerujte na:

Smartsuiteapac@modusmedia.com

Ochranné známky

Nasledujúce výrazy sú ochrannými známkami spoločnosti Lenovo v USA alebo iných krajinách:

- Lenovo
- ThinkPad
- PS/2
- Rapid Restore
- Rescue and Recovery
- ThinkLight
- ThinkPad
- TrackPoint
- ThinkVantage
- Ultrabay
- UltraNav

Nasledujúce výrazy sú ochrannými známkami spoločnosti International Business Machines Corporation v USA alebo iných krajinách:

- IBM
- Lotus
- Lotus 1-2-3
- Lotus Approach
- Lotus FastSite
- Lotus Freelance Graphics
- Lotus Notes
- Lotus Organizer
- Lotus SmartCenter
- Lotus SmartSuite
- Lotus Word Pro

Microsoft a Windows sú ochranné známky spoločnosti Microsoft Corporation v USA alebo iných krajinách.

Intel, Pentium a Intel SpeedStep sú ochranné známky spoločnosti Intel Corporation v Spojených štátoch alebo iných krajinách. (Úplný zoznam ochranných známk spoločnosti Intel obsahuje www.intel.com/sites/corporate/tradmarx.htm)

Ostatné názvy spoločností, produktov alebo služieb môžu byť ochrannými alebo servisnými známkami iných subjektov.

Index

B

- batéria
 - problémy 20
 - výmena 27
- BIOS Setup Utility 22

C

- CRU (Customer Replaceable Unit)
 - zoznam dielcov 49

Č

- čistenie počítača 7

D

- diagnostikovanie problémov 9
- dôležité typy 3

H

- heslo
 - nastavenie 4
 - problémy 16

CH

- chybové správy 10
- chyby bez správ 15

N

- nastavenie
 - BIOS 22
 - konfigurácia 22
- nastavenie konfigurácie 22

O

- obnova predinštalovaného softvéru 25
- obrazovka počítača 19
- odstraňovanie problémov 10

P

- PC-Doctor for Windows 9
- pevný disk
 - problémy 21
 - výmena 28, 31
- pomoc
 - a servis 37
 - na celom svete 39
 - telefonická 37
 - webu 37
- prenos počítača 4
- problém so spustením 21

problémy

- batéria 20
- diagnostikovanie 9
- heslo 16
- hibernácia 18
- klávesnica 17
- obrazovka počítača 19
- odstraňovanie problémov 10
- pevný disk 21
- riadenie napájania 18
- snímač odtlačkov prstov 21
- spustenie 21
- UltraNav 17
- úsporný 18
- problémy s hibernáciou 18
- problémy s klávesnicou 17
- problémy s UltraNav 17
- problémy s úsporným režimom 18
- prostredie 3

R

- Rescue and Recovery 25

S

- snímač odtlačkov prstov 51
 - problémy overenia 21
 - starostlivosť 6

Š

- špecifikácie 52

T

- telefón, pomoc 37
- typy, dôležité 3

V

- vlastnosti 51
- výmena jednotky pevného disku 31
- výmena pevného disku 28
- výmena, batérie 27

W

- web, pomoc 37

Z

- záruka
 - informácie 41

Identifikačné číslo: 42T7771

Vytlačené v Číne

(1P) P/N: 42T7771

