

ThinkPad® R60

Üzemeltetési és hibajavítási kézikönyv

Tartalom:

- **Egyéb információforrások ismertetése**
- **Hasznos tanácsok számítógépe karbantartásához**
- **Diagnosztika és hibaelhárítás**
- **Helyreállítási opciók**
- **Segítség és szerviz**
- **Számítógépe jótállási tájékoztatója**

ThinkPad® R60

Üzemeltetési és hibajavítási kézikönyv

Megjegyzés

Mielőtt ezt az információt és a magát a terméket használná, feltétlenül olvassa el a következőket:

- *Biztonsági és jótállási útmutató* megtalálható a kiadvány csomagolásában.
- A rádiós üzemmóddal kapcsolatos információkat az online Access Help és a D. függelék, "Megjegyzések", oldalszám: 59 tartalmazza.
- *Hatósági szabályozással kapcsolatos megjegyzések ThinkPad géphez* megtalálható a kiadvány csomagolásában.

Tartalom

| | | | |
|---|-----------|---|-----------|
| Ezt olvassa el először! | v | 6. fejezet Segítség és szerviz. | 41 |
| 1. fejezet Információ keresés | 1 | Segítség és szerviz | 41 |
| Ez a kézikönyv és egyéb kiadványok | 1 | Segítség a világhálón | 41 |
| Információk megtalálása a ThinkVantage segítségével | 2 | Az ügyfélszolgálat hívása | 41 |
| 2. fejezet A ThinkPad számítógép védelme | 3 | Segítség világszerte | 43 |
| 3. fejezet A számítógéppel kapcsolatos problémák megoldása | 9 | A. függelék Jótállási tájékoztatás | 45 |
| Gyakran ismételt kérdések | 10 | Jótállási tájékoztatás | 45 |
| Problémák diagnosztizálása | 11 | Jótállási időszak | 45 |
| HDD diagnosztizálása BIOS Setup Utility programból. | 12 | Jótállási szolgáltatás típusai | 46 |
| Hibák diagnosztizálása PC-Doctor segítségével szerviz partíciónál | 12 | A világ összes többi országában hívható telefonszámok | 48 |
| Hibaelhárítás | 12 | B. függelék Vásárló által cserélhető egységek (CRU) | 53 |
| Hibaüzenetek | 12 | C. függelék Kiegészítők és műszaki leírások | 55 |
| Üzenet nélküli hibák | 17 | Jellemzők | 55 |
| Jelszó probléma | 18 | Műszaki adatok | 56 |
| Billentyűzet problémák | 19 | D. függelék Megjegyzések. | 59 |
| Mutató eszköz problémák | 19 | Megjegyzések | 59 |
| Készenléti és hibernalási problémák | 20 | Televíziós kimenetre vonatkozó megjegyzés | 60 |
| Képernyőproblémák | 21 | Elektronikus kisugárással kapcsolatos figyelmeztetések | 60 |
| Akkumulátor problémák | 22 | A Szövetségi Hírközlési Tanács (FCC) nyilatkozata | 60 |
| Merevlemez meghajtó probléma | 23 | Kanadai Ipari Szabvány B osztályú sugárásmegfelelési nyilatkozat | 61 |
| Ujjlenyomat hitelesítési problémák | 23 | Avis de conformité à la réglementation d'Industrie Canada | 61 |
| Rendszerindítási probléma | 23 | Az Európai Unió EMC előírásainak való megfelelési nyilatkozat | 61 |
| Egyéb problémák | 23 | Fontos tájékoztatás a 2002/96/EC számú EU direktíváról. | 62 |
| A BIOS Setup Utility indítása | 24 | Ajánlat IBM Lotus szoftverre | 63 |
| 4. fejezet Helyreállítási opciók | 27 | Védjegyek | 65 |
| A Rescue and Recovery használata | 27 | Tárgymutató | 67 |
| A gyári elemek visszaállítása | 27 | | |
| Adatok helyreállítása | 28 | | |
| Új operációs rendszer telepítése | 28 | | |
| 5. fejezet Eszközök bővítése és cseréje | 29 | | |
| Az akkumulátor cseréje | 29 | | |
| Merevlemez meghajtó cseréje | 30 | | |
| A memória cseréje | 34 | | |

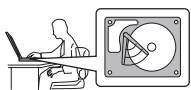
Ezt olvassa el először!



Ne tartsa sem a számítógép alaprészét, sem kiegészítőit hosszabb ideig az ölében, illetve egyéb testrésze közelében, a számítógép működése vagy az akkumulátor töltése idején.

A hálózati adapter hőt termel, amikor csatlakoztatva van a számítógéphez és a fali csatlakozóhoz. Ne érjen hozzá egyetlen testrészéhez sem használat közben. Ne használja fel az átalakítót testének melegítésére. A testfelülettel történő kiterjedt érintkezés - még ruhán keresztül is - égési sérülésekkel járhat.

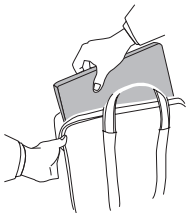
Mindig úgy vezesse a tápátalakítót, az egér, a billentyűzet, a nyomtató és más egyéb elektronikus eszközök, illetve kommunikációs vonalak kábeleit, hogy ne csípődjenek be a számítógép vagy más objektum alá, ne tapossanak rá, ne botoljanak el benne, és semmilyen más módon ne sérüljenek meg, ami megzavarhatná a számítógép működését. A kábelekre ható túlzott erőhatás sérülésüket vagy szakadásukat okozhatja.



A merevlemez károsodásának és a további adatvesztésnek az elkerülése érdekében nyomja meg az Fn+F4 billentyűket a számítógép szállítása előtt, hogy a berendezés készenléti üzemmódba lépjen vagy kikapcsoljon. Győződjön meg arról, hogy a készenléti állapot jelzőfényje világít (zölden) mielőtt elmozdítja a számítógépet.



Ne dobjon, ütköztessen, karcoljon, csavarjon, üssön, rángasson, nyomjon és helyezzen el nehéz tárgyakat a számítógépen, a megjelenítőn vagy a külső egységeken.



Jó minőségű hordtáskát használjon, amely megfelelő tartást és védelmet nyújt. Ne tegye a számítógépet szorosan begyömösölt bőröndbe vagy táskába.



A folyadékokat tegye távolabb a számítógéptől, nehogy ráfolyjanak, a víztől is óvja, hogy elkerülje az elektromos áramütést.

1. fejezet Információ keresés

Ez a kézikönyv és egyéb kiadványok

Telepítési utasítások

segít kicsomagolni a ThinkPad számítógépét és megtenni a kezdő lépéseket. Néhány tanácsot tartalmaz kezdő felhasználók számára, és bemutatja a Lenovo által előre telepített szoftvereket.

Ez az *Üzemeltetési és hibaelhárítási kézikönyv*

információt nyújt ThinkPad számítógépe karbantartásáról, alapvető hibaelhárításról, néhány helyreállítási eljárásról, segítség és szerviz információiról és jótállásról. A hibák csak azokra a problémákra vonatkoznak, amelyek megakadályozzák, hogy elérje a Productivity Center nevű átfogó segítség és információs portált, melyet előre feltöltöttek ThinkPad számítógépére.

Access Help

egy átfogó online kézikönyv, ami a legtöbb számítógépével kapcsolatos kérdésre választ ad, segít az előre feltöltött szolgáltatások és eszközök konfigurálásában és problémák megoldásában. Az Access Help megnyitásához kattintson a **Start** gombra, mutasson a **Minden program** (Windows® esetén - Windows XP kivételével - **Programok**), majd a **ThinkVantage®** elemekre. Kattintson az **Access Help** gombra

Productivity Center

könnyű elérhetőséget biztosít a szoftver eszközökhöz és a fontos Lenovo oldalakhoz, kiküszöbölve azt, hogy egyéb hivatkozási kézikönyveket kelljen magával cipelnie. A Productivity Center megnyitásához nyomja meg a ThinkVantage billentyűt. További információ a ThinkVantage gomb használatát illetően, lásd az "Információk megtalálása a ThinkVantage segítségével" oldalszám: 2 helyen leírtakat.

Biztonsági és jótállási útmutató

tartalmazza az általános biztonsági utasításokat és a teljes Lenovo Korlátozott jótállási nyilatkozatot.

Hatósági szabályozással kapcsolatos megjegyzések

kiegészítés ehhez a kézikönyvhöz. Olvassa el, mielőtt a vezeték nélküli szolgáltatásokat használja ThinkPad számítógépén. A ThinkPad R60 számítógép minden olyan ország vagy terület rádiófrekvenciás és biztonsági szabványainak megfelel, amely elfogadta a vezeték nélküli eszközök használatát. A ThinkPad számítógépet a helyi RF előírások figyelembevételével kell telepíteni és használni.

Információk megtalálása a ThinkVantage segítségével



A kék színű ThinkVantage gomb sokszor nyújthat hasznos segítséget, amikor a gép normálisan működik, de néha még akkor is, ha nem működik megfelelően. Nyomja meg a ThinkVantage gombot a Productivity Center megnyitásához, amely informatív illusztrációkkal és könnyen követhető utasításokkal szolgál a kezdeti lépésekhez és az eredményes működtetéshez.

A ThinkVantage gomb segítségével megszakíthatja a számítógép indítási folyamatát, és elindíthatja a Rescue and Recovery munkaterületet, amely a Windows operációs rendszertől függetlenül, és előtte rejtve fut.

2. fejezet A ThinkPad számítógép védelme

A számítógépet normál munkakörnyezetben való megbízható működésre tervezték ugyan, ennek ellenére a kezelése során gondos és ésszerű használatra kell törekedni. Az alábbi fontos javaslatok hozzájárulnak ahhoz, hogy a legjobban használhassa és a legtöbb élvezetet adja a számítógép.

Hasznos ötletek:

Legyen körültekintő, hol és hogyan használja a gépet

- Ne tartsa sem a számítógép alaprészét, sem kiegészítőit hosszabb ideig az ölében, illetve egyéb testrésze közelében, a számítógép működése vagy az akkumulátor töltése idején. A számítógép hőt bocsát ki a normál működés során. Ez a hő a rendszertevékenység és az akkumulátortöltés adott szintjének megfelelően keletkezik. A testfelülettel történő kiterjedt érintkezés - nem beszélve ruhán keresztül - kényelmetlenséget okozhat, illetve végső fokon égési sebekkel járhat.
- A hálózati adapter hőt termel, amikor csatlakoztatva van a számítógéphez és a fali csatlakozóhoz. Na érjen hozzá egyetlen testrészéhez sem használat közben. Ne használja fel az átalakítót testének melegítésére. A testfelülettel történő kiterjedt érintkezés - még ruhán keresztül is - égési sérülésekkel járhat.
- Mindig úgy vezesse a tápátalakító, az egér, a billentyűzet, a nyomtató és más egyéb elektronikus eszközök, illetve kommunikációs vonalak kábeleit, hogy ne csipődjenek be a számítógép vagy más objektum alá, ne tapossanak rá, ne botoljanak el benne, és semmilyen más módon ne sérüljenek meg, ami megzavarhatná a számítógép működését. A kábelekre ható túlzott erőhatás sérülésüket vagy szakadásukat okozhatja.
- A folyadékokat tegye távolabb a számítógéptől, nehogy ráfolyjanak, a víztől is óvja (az elektromos áramütés veszélye miatt).
- A csomagolóanyagokat gyerekektől elzárt helyen tárolja, hogy kivédje a műanyagzacskók okozta fulladás veszélyét.
- Tartsa távol a géptől a mágneseket, a bekapcsolt rádiótelefonokat, elektromos eszközöket, hangszórókat (13 cm/5 hüvelyk).
- Ne tegye ki a gépet extrém hőmérsékletnek (5°C/41°F alatt vagy 35°C/95°F felett).

Legyen gyengéd a gép használatában

- Ne tegyen semmilyen tárgyat (papírt sem) a megjelenítő és a billentyűzet közé, illetve a billentyűzet alá.
- Ne dobjon, ütköztessen, karcoljon, csavarjon, üssön, rángasson, nyomjon és helyezzen el nehéz tárgyakat a számítógépen, a megjelenítőn vagy a külső egységeken.

- A számítógép megjelenítőjét úgy tervezték, hogy 90 foknál valamivel jobban kinyitott helyzetben használja. Ne nyissa ki 180 foknál jobban a megjelenítőt, mivel ez a csuklóspánt sérülését eredményezheti.

Szállítsa megfelelően a számítógépet

- A számítógép mozgatása előtt feltétlenül vegye ki az adathordozó(ka)t, kapcsolja ki a csatlakoztatott eszközöket, valamint húzza ki a táp- és az egyéb kábeleket.
- Ellenőrizze, hogy a számítógép készenléti vagy hibernált módban van-e, illetve kikapcsolta-e mielőtt vinni akarja. Ez megakadályozza a merevlemez sérülését és az adatvesztést.
- Amikor felemeli a kinyitott számítógépet, az alsó részét fogja meg. Ne a megjelenítő részt fogva emelje fel.
- Jó minőségű hordtáskát használjon, amely megfelelő tartást és védelmet nyújt. Ne tegye a számítógépet szorosan begyömöszölt bőröndbe vagy táskába.

Kezelje megfelelően az adathordozókat és a meghajtókat

- Kerülje el, hogy helytelen szögben helyezze be a lemezeket a meghajtóba, valamint, hogy több címkét tegyen a lemezre, illetve, hogy elveszítse őket, mivel ezek a meghajtóban maradhatnak.
- Ha a számítógépben beépített optikai meghajtó található, semmiképpen se érintse a lemezek felületét és a tálcán található lensét.
- Várjon addig a tálcá bezárásával, amíg nem hallja, hogy a CD vagy DVD bekattan a meghajtó tengelyvég-csapján.
- Merevlemez, hajlékonylemez vagy optikai meghajtó telepítésekor kövesse az eszközhöz kapott utasításokat, és csak a szükséges esetekben gyakoroljon nyomást az eszközre.

Legyen körültekintő a jelszavak beállításakor

- Ne felejtse el a jelszavakat! Ha elfelejti az adminisztrátori vagy a merevlemez jelszót, a Lenovo hivatalos szervizszolgáltatója nem tudja alaphelyzetbe állítani, és lehet, hogy cserélnie kell az alaplapot vagy a merevlemez meghajtót.

Egyéb hasznos tanácsok

- Lehet, hogy a számítógépben található modem csak analóg telefonhálózattal, vagy nyilvános kapcsolású hálózattal (PSTN) képes együttműködni. Ne csatlakoztassa a modemet alközponthoz vagy digitális telefonvonalhoz, mivel ez a modem meghibásodását okozhatja. Az analóg vonalak inkább az otthonokra, a digitális vonalak inkább szállodákra és irodaházakra jellemzők. Ha nem biztos abban, milyen típusú telefonvonalat használ, kérjük, hívja fel a telefontársaságot.
- Lehet, hogy a számítógépen Ethernet és modemcsatlakozó is található. Ügyeljen arra, hogy a kommunikációs kábelt a megfelelő csatlakozóhoz kösse, különben az megsérülhet.

- Regisztráltassa ThinkPad termékeit a Lenovonál: www.lenovo.com/register címen. Ez segíthet például abban, hogy a hatóságok visszajuttassák számítógépét, ha azt ellopnák vagy elveszne. A számítógép regisztrálása lehetővé teszi a Lenovo számára azt is, hogy jelezze a felhasználó felé a lehetséges műszaki információkat és frissítéseket.
- Csak felhatalmazott ThinkPad műszaki szakember szerelheti szét és javíthatja a berendezést.
- Ne nyúljon a reteszekhez, ne próbálja meg azokat ragasztószalaggal rögzíteni, hogy a képernyő nyitva vagy zárva legyen.
- Ne fordítsa hanyatt a számítógépet, ha a hálózati adapter be van dugva. Így eltörheti az adapter csatlakozóját.
- Kapcsolja ki a számítógépet, ha ki akarja cserélni valamelyik eszközt a rekeszben, vagy pedig ellenőrizze, hogy az eszköz üzem közben is cserélhető-e.
- Ha kicseréli a számítógép meghajtóit, helyezze vissza azok műanyag előlapját (amennyiben van ilyen).
- Ha nem használja őket, a külső és cserélhető merevlemez-, hajlékonylemez-, optikai meghajtókat tárolja megfelelő dobozokban vagy csomagolásban.
- Mielőtt a következő eszközök bármelyikét telepítené, érintsen meg egy fémlemezt vagy egy földelt fémtárgyat. Ez a lépés csökkenti a testükből eredő elektromos feltöltődést. A statikus elektromosság tönkretelheti az eszközt.
 - PC kártya
 - ExpressCard
 - Smart kártya
 - Memória kártya (például xD-Picture kártya, SD kártya, memória kulcstartó és MultiMediaCard)
 - Memória modul
 - PCI Express Mini kártya
 - Kommunikációs Daughter kártya
- Amikor adatokat továbbít egy Flash Media kártyához (például SD kártya), vagy onnan adatokat fogad, ne tegye a számítógépet sem készenléti, sem hibernált módba az adatátvitel befejezése előtt. Ha így tesz, az adatok sérülését okozhatja.

A számítógép borításának megtisztítása

Időről időre tisztítsa meg a számítógépet az alábbiak szerint:

1. Készítsen oldatot valamilyen gyenge konyhai mosószerből (olyanból, amely nem tartalmaz sem súrolószemcséket, sem durva vegyi anyagokat (savakat vagy lúgokat). 5 rész vízhez öntsön 1 rész mosószert.
2. Itassa fel az oldatot egy szivaccsal.
3. Facsarja ki a felesleges folyadékot a szivacsból.

4. Törölje le a számítógép borítását a szivaccsal, körkörös mozdulatokkal, és ügyelve arra, hogy ne hogy csöpögjön a szivacs.
5. Törölje le a gép borítását, hogy eltávolítsa a mosószert.
6. Öblítse ki a szivacsot tiszta vízzel.
7. Törölje le a gép borítását a tiszta szivaccsal.
8. Törölje ismét le a gép borítását, ezúttal egy száraz, nem foszló ruhával.
9. Várjon addig, amíg a felület teljesen meg nem szárad, majd távolítsa el a ruhából esetlegesen visszamaradt szálakat a felületről.

A számítógép billentyűzetének tisztítása

1. Itasson fel némi tisztításhoz használt izopropil-alkoholt egy száraz, pormentes ruhával.
2. Törölje meg mindegyik billentyű felső felületét a ruhával. A billentyűket egyesével törölje. Ha egyszerre többet töröl, a ruha beleakadhat a szomszédos billentyűkbe, ami sérülést okozhat. Ne öntsön folyadékot sem a billentyűkre, sem közéjük.
3. Hagyja megszáradni.
4. Ha morzsát vagy port kíván eltávolítani a billentyűk közül, használja a kamerákhoz alkalmazott kefék légfúvót vagy a hajszárító hideg levegőjét.

Megjegyzés: Ne szórjon tisztítószert közvetlenül a képernyőre és a billentyűzetre.

A számítógép képernyőjének tisztítása

1. Törölje le a képernyőt egy száraz, nem foszló ruhával. Ha karcszerű nyomot lát a képernyőn, az lehet, hogy csak némi piszok, amely a billentyűzetről vagy a TrackPoint mutatóeszköztől került át rá, amikor a képernyőt megnyomták kívülről.
2. Törölje le óvatosan a foltot egy puha, száraz ruhával.
3. Ha a folt makacs, nedvesítsen meg egy puha, nem foszló ruhát vízzel vagy tiszta izopropil-alkohol és tiszta víz fele-fele keverékével.
4. Csavarja ki a ruhát a lehető legjobban.
5. Törölje le a képernyőt; ügyeljen arra, hogy semmi ne csöpöngen le a gépbe.
6. A megjelenítő mindenképpen száraz legyen, mielőtt becsukja a gépet.

Az ujjlenyomat olvasó gondozása

Az alábbi behatások az ujjlenyomat olvasó sérülését vagy helytelen működését eredményezhetik:

- Az olvasó felületének megsértése kemény, éles tárggyal.
- Az olvasó felületének megkarcolása körömmel, vagy bármilyen más éles tárggyal.
- Az olvasó használata vagy érintése piszkos kézzel.

Ha az alábbi feltételek valamelyike fennáll, óvatosan tisztítsa meg az olvasó felületét száraz, puha, szálmentes ruhával:

- Az olvasó felülete piszkos vagy foltos.
- Az olvasó felülete nedves.
- Az olvasó gyakran hibázik az ujjlenyomat regisztrálásakor vagy hitelesítésekor.

3. fejezet A számítógéppel kapcsolatos problémák megoldása

| | | | |
|---|----|---|----|
| Gyakran ismételt kérdések | 10 | Billentyűzet problémák | 19 |
| Problémák diagnosztizálása | 11 | Mutató eszköz problémák | 19 |
| HDD diagnosztizálása BIOS Setup Utility | | Készenléti és hibernálási problémák | 20 |
| programból. | 12 | Képernyőproblémák | 21 |
| Hibák diagnosztizálása PC-Doctor segítségével | | Akkumulátor problémák | 22 |
| szerviz partícióból | 12 | Merevlemez meghajtó probléma | 23 |
| Hibaelhárítás | 12 | Ujjlenyomat hitelesítési problémák | 23 |
| Hibaüzenetek | 12 | Rendszerindítási probléma | 23 |
| Üzenet nélküli hibák | 17 | Egyéb problémák | 23 |
| Jelszó probléma | 18 | A BIOS Setup Utility indítása | 24 |

Megjegyzés: Vegye igénybe az Access Help szolgáltatásait, ha a rendszere fut, és az Access Help elérhető. A fejezet ismerteti azokat a lehetőségeket, amikor az Access Help nem elérhető.

Gyakran ismételt kérdések

Ez a szakasz a gyakran ismételt kérdéseket listázza, és megmutatja, hol található részletes válasz. A ThinkPad számítógéphez adott kiadványokról további részleteket talál itt: “Ez a kézikönyv és egyéb kiadványok” oldalszám: 1.

Milyen biztonsági előírásokat kell követnem a ThinkPad számítógépem használata során? Részletes információkért lásd a Biztonsági és jótállási útmutatót.

Hogyan előzhetem meg a ThinkPad számítógépem hibáit?

Lásd ezen kézikönyv “Ezt olvassa el először!” oldalszám: v és 2. fejezet, “A ThinkPad számítógép védelme”, oldalszám: 3 szakaszát. További tanácsok találhatóak az Access Help következő szakaszaiban:

- Hiba megelőzés
- Billentyűzetre ömlött folyadék

Melyek az új ThinkPad számítógépem legfőbb hardver jellemzői?

Lásd az Access Help “ThinkPad túra” szakaszát.

Hol található a számítógépem részletes műszaki leírását?

Lásd www.lenovo.com/think/support

Frissítenem kell egy eszközt *vagy* ki kell cserélnem valamit a következők közül: merevlemez meghajtó, PCI Express Mini kártya, Modem Daughter kártya, memória, billentyűzet vagy tenyér pihentető.

Nézze át ezen kézikönyv B. függelék, “Vásárló által cserélhető egységek (CRU)”, oldalszám: 53 szakaszát, ahol megtalálhatja a vásárlók által cserélhető egységek (CRU) listáját, és az alkatrészek eltávolítására illetve cseréjére vonatkozó utasítások helyét.

A számítógépem nem működik megfelelően.

Lásd az Access Help “Probléma megoldás” szakaszát. Ez a tájékoztató csak olyan problémákról ír, amelyek megakadályozhatják az online súgórendszer elérését.

Hol vannak a helyreállító CD-k?

A számítógéppel nem érkezik sem helyreállító CD, sem Windows CD. A Lenovo által felkínált alternatív helyreállítási módszerek tekintetében lásd ezen kézikönyv “A gyári elemek visszaállítása” oldalszám: 27 szakaszát.

Hogyan vehetem fel a kapcsolatot az Ügyfélszolgálattal?

Lásd ezen kézikönyv 6. fejezet, “Segítség és szerviz”, oldalszám: 41 szakaszát. A legközelebbi Ügyfélszolgálat telefonszámát a “A világ összes többi országában hívható telefonszámok” oldalszám: 48 helyen találja.

Hol találhatóok jótállási információk?

Részletes információkért lásd a Biztonsági és jótállási útmutatót. A számítógépére érvényes jótállásról, beleértve a jótállás időtartamát és a jótállási szolgáltatás típusát is, bővebb információt ad a “Jótállási tájékoztatás” oldalszám: 45.

Problémák diagnosztizálása

Ha problémákat tapasztal a számítógép működésével kapcsolatban, akkor a PC-Doctor[®] for Windows segítségével vizsgálhatja meg a számítógépet. A PC-Doctor for Windows futtatásához tegye a következőket:

1. Kattintson a **Start** gombra.
2. Vigye a mutatót a **Minden Program (Programok Windows 2000 esetén)**, majd a **PC-Doctor for Windows** menüpontokra.
3. Kattintson a **PC-Doctor** menüpontra.

A PC-Doctor for Windows további leírását az adott program súgójában találja meg.

Figyelem

A tesztek lefuttatása több percig is tarthat. Gondoskodják róla, hogy elegendő ideje legyen a teljes teszt lefuttatására. Futó teszteket ne szakítson félbe.

Amikor a kapcsolatfelvételt készíti elő az Ügyfélszolgálattal, feltétlenül nyomtassa ki a tesztaplót, hogy gyorsan tájékoztatni tudja a műszaki szakembert.

HDD diagnosztizálása BIOS Setup Utility programból

Az operációs rendszer elindítása nélkül is diagnosztizálhatja a merevlemez meghajtót. A merevlemez meghajtó diagnosztizálása BIOS Setup Utility programból:

1. Távolítsa el a lemezt a hajlékonylemez-meghajtóból, majd kapcsolja ki a számítógépet.
2. Kapcsolja be a számítógépet.
3. Amikor a képernyő bal alsó sarkában megjelenik a “To interrupt normal startup, press the blue ThinkVantage button” üzenet, nyomja meg az F1 billentyűt, hogy belépjen a BIOS Setup Utility programba.
4. A kurzor billentyűkkel válassza ki a **HDD diagnosztikai program** opciót. Nyomja meg az Entert.
5. A kurzor billentyűkkel válassza ki a **Fő merevlemez meghajtót** vagy az **Ultrabay merevlemez meghajtót**.
6. Nyomja meg az Enter billentyűt a diagnosztikai program elindításához.

Hibák diagnosztizálása PC-Doctor segítségével szerviz partícióból

Az operációs rendszer elindítása nélkül diagnosztizálhatja rendszerét a PC-Doctor segítségével, amely a merevlemez meghajtó szerviz partíciójában lévő Rescue and Recovery programból érhető el. Tegye az alábbiakat:

1. Távolítsa el a lemezt a hajlékonylemez-meghajtóból, majd kapcsolja ki a számítógépet.
2. Kapcsolja be a számítógépet.
3. Amikor a képernyő bal alsó sarkában megjelenik a “To interrupt normal startup, press the blue ThinkVantage button” üzenet, nyomja meg a ThinkVantage billentyűt, hogy belépjen a Rescue and Recovery programba.
4. Válassza a **Hardver diagnosztizálása** opciót. A számítógép újraindul, és PC-Doctor is elindul.

A PC-Doctor részletes leírásához nyomja meg az F1 billentyűt, hogy elérje a súgót vagy az online kézikönyvet.

Hibaelhárítás

Ha a probléma megoldását nem találja meg itt, nézze meg a súgót (Access Help). Ez a rész csak azokat a problémákat veszi sorra, amelyek megakadályozhatják a súgórendszer elérését.

Hibaüzenetek

Megjegyzések:

1. A táblázatban az x bármilyen karaktert helyettesíthet.
2. Az itt említett PC-Doctor verziója a PC-Doctor for Windows.

| | |
|------------------|--|
| Üzenet: | 0176: System Security - The System has been tampered with. |
| Megoldás: | Ez az üzenet akkor jelenik meg, ha eltávolítja és visszahelyezi a biztonsági chipet, vagy újat helyez be. A BIOS Setup Utility segítségével törölheti a hibát, nyomja meg az F9 gombot az alapértelmezett értékek beállításához, majd F10 billentyűvel mentheti a változtatásokat. Ha ez sem oldja meg a problémát, akkor javíttassa meg a számítógépet. |
| Üzenet: | 0182: Bad CRC2. Enter BIOS Setup Utility and load Setup defaults. |
| Megoldás: | Az EEPROM-ban hibás a CRC2 beállítás ellenőrző összege. Az F1 megnyomásával menjen a BIOS Setup Utility programhoz. Nyomja meg az F9 billentyűt, majd az Entert az alapértelmezett beállítás betöltéséhez. Nyomja meg az F10 billentyűt, majd az Entert a rendszer újraindításához. |
| Üzenet: | 0185: Bad startup sequence settings. Enter BIOS Setup Utility and load Setup defaults. |
| Megoldás: | Az EEPROM-ban hibás az indítási sorrend beállítás ellenőrző összege. Az F1 megnyomásával menjen a BIOS Setup Utility programhoz. Nyomja meg az F9 billentyűt, majd az Entert az alapértelmezett beállítás betöltéséhez. Nyomja meg az F10 billentyűt, majd az Entert a rendszer újraindításához. |
| Üzenet: | 0190: Critical low-battery error |
| Megoldás: | A számítógép azért kapcsolt ki, mert lemerült akkumulátor. Csatlakoztassa a hálózati adaptert a számítógéphez és töltsse fel az akkumulátort, vagy cserélje ki az akkumulátort egy feltöltőtre. |
| Üzenet: | 0191: System Security - Invalid remote change requested. |
| Megoldás: | A rendszerkonfiguráció módosítása sikertelen. Hagyja jóvá a műveletet és próbálja újra. A BIOS Setup Utility segítségével törölheti a hibát, nyomja meg az F9 gombot az alapértelmezett értékek beállításához, majd F10 billentyűvel mentheti a változtatásokat. |
| Üzenet: | 0199: System Security - Security password retry count exceeded. |
| Megoldás: | Ez az üzenet akkor jelenik meg, ha háromnál többször ad meg hibás felettes jelszót. Ellenőrizze a felettes jelszót, majd próbálja meg újra. A hiba törléséhez lépjen be a BIOS Setup Utility programba. |
| Üzenet: | 01C8: More than one modem devices are found. Remove one of them. Press <Esc> to continue. |
| Megoldás: | Vegye ki a Modem Mini-PCI vagy a Modem Daughter kártyát. Ellenkező esetben nyomja meg az Esc billentyűt az üzenet figyelmen kívül hagyásához. Ha ez sem oldja meg a problémát, akkor javíttassa meg a számítógépet. |

| | |
|------------------|---|
| Üzenet: | 01C9: More than one Ethernet devices are found. Remove one of them. Press <Esc> to continue. |
| Megoldás: | A ThinkPad számítógép beépített Ethernet kártyával rendelkezik, ezért nem bővítheti a rendszert egy ugyanilyen Ethernet eszközzel. Ha megjelenik ez az üzenet, akkor távolítsa el a behelyezett Ethernet eszközt. Ellenkező esetben nyomja meg az Esc billentyűt az üzenet figyelmen kívül hagyásához. Ha ez sem oldja meg a problémát, akkor javíttassa meg a számítógépet. |
| Üzenet: | 0200: Hard disk error |
| Megoldás: | A merevlemez nem működik. Ellenőrizze, hogy a merevlemez helyesen van-e csatlakoztatva. Futtassa a BIOS Setup Utility programot és ellenőrizze, hogy nincs-e leltitva a merevlemez az indítási menüben. |
| Üzenet: | 021x: Keyboard error |
| Megoldás: | <p>Győződjön meg róla, hogy nem helyezett semmit a billentyűzetre vagy a külső billentyűzetre. Kapcsolja ki a számítógépet és az összes hozzá csatlakoztatott eszközt. Először kapcsolja be a számítógépet, majd a hozzá csatlakoztatott eszközöket.</p> <p>Ha újra megjelenik ez a hibaüzenet, akkor tegye a következőket:</p> <p>Ha külső billentyűzetet használ, akkor tegye a következőket:</p> <ul style="list-style-type: none">• Kapcsolja ki a számítógépet és húzza ki a külső billentyűzet kábelét, majd kapcsolja be a számítógépet. Ellenőrizze, hogy a beépített billentyűzet megfelelően működik-e. Ha igen, akkor javíttassa meg a külső billentyűzetet.• Győződjön meg róla, hogy a külső billentyűzet kábelét a megfelelő aljzathoz csatlakoztatta. <p>Tesztelje a számítógépet a PC-Doctor programmal.</p> <ul style="list-style-type: none">• Ha a teszt nem fut le, akkor javíttassa meg a számítógépet. |
| Üzenet: | 0230: Shadow RAM error, 0231: System RAM error, 0232: Extended RAM error |
| Megoldás: | Vizsgálja meg a számítógép memóriáját a PC-Doctor segítségével. Ha a számítógép indítása előtt memóriamodult helyezett a gépbe, akkor helyezze be újra. Azután ellenőrizze a memóriát a PC-Doctor programmal. |
| Üzenet: | 0250: System battery error |
| Megoldás: | A tartalék akkumulátor, amelynek feladata a konfigurációs információk - mint például dátum és időpont - megőrzése, a számítógép kikapcsolása közben lemerült. Cserélje ki az akkumulátort, majd futtassa a BIOS Setup Utility programot a konfiguráció ellenőrzéséhez. Ha a probléma továbbra is fenáll, javíttassa meg a számítógépet. |
| Üzenet: | 0251: System CMOS checksum bad |
| Megoldás: | A rendszer CMOS beállításait egy alkalmazásprogram módosította. A számítógép az alapértelmezett beállításokat használja. Futtassa a BIOS Setup Utility programot a beállítások ismételt megadásához. Ha újra megjelenik ez a hibaüzenet, akkor javíttassa meg a számítógépet. |
| Üzenet: | 0271: Date and time error |
| Megoldás: | A számítógépen nincs beállítva a dátum és az idő. Állítsa be a dátumot és az időt a BIOS Setup Utility programmal. |

| | |
|------------------|--|
| Üzenet: | 0280: Previous boot incomplete |
| Megoldás: | <p>A számítógép nem fejezte be az előző rendszerbetöltést.</p> <p>Kapcsolja ki a számítógépet, majd kapcsolja be a BIOS Setup Utility elindításához. Ellenőrizze a beállításokat, majd a számítógép újraindításához válassza a Restart menü Exit Saving Changes parancsát, vagy nyomja meg az F10 billentyűt. Ha újra megjelenik ez a hibaüzenet, akkor javítsa meg a számítógépet.</p> |
| Üzenet: | 1802: Unauthorized network card is plugged in - Power off and remove the miniPCI network card. |
| Megoldás: | A Mini PCI hálózati kártyát a számítógép nem támogatja. Távolítsa el. |
| Üzenet: | 1803: Unauthorized daughter card is plugged in-Power off and remove the daughter card. |
| Megoldás: | A kiegészítő kártyát a számítógép nem támogatja. Távolítsa el. |
| Üzenet: | 1810: Hard disk partition layout error |
| Megoldás: | <p>A számítógép nem ismerte fel a merevlemezen lévő partíció elrendezést. Vagy a Predesktop Area van törölve, vagy a merevlemez hibás adatokat tartalmaz. A számítógép újraindításához tegye a következők egyikét:</p> <ul style="list-style-type: none"> • Ha a Predesktop Area törölve van: <ol style="list-style-type: none"> 1. Az F1 megnyomásával nyissa meg a BIOS Setup Utility programot. 2. Válassza ki a Biztonság -> Predesktop Area -> Access Predesktop Area elemeket. 3. Ennek értékét állítsa Disabled állapotba. 4. Mentse a beállításokat és lépjen ki a programból. • Ha a fenti művelet nem jár sikerrel <ol style="list-style-type: none"> 1. Nyomja meg az Entert. 2. Kattintson duplán a RECOVER TO FACTORY CONTENTS sorra és kövesse a képernyőn megjelenő utasításokat. <p>Megjegyzés: Ez a művelet véglegesen törli a teljes merevlemez tartalmát, és visszaállítja a Lenovo által telepített szoftvereket.</p> <p>Nyomja meg az F1 billentyűt a BIOS Setup Utility megnyitásához, vagy nyomja meg az Entert a Predesktop Area elindításához.</p> <p>Ha a számítógép még mindig nem indul el, hívja az Ügyfélszolgálatot. A telefonszámok a könyv "A világ összes többi országában hívható telefonszámok" oldalszám: 48. oldalán találhatók.</p> |
| Üzenet: | 2010: Warning: Your internal hard disk drive (HDD) may not function correctly on this system. Ensure that your HDD is supported on this system and that the latest HDD firmware is installed. |
| Megoldás: | <p>Ha az elsődleges meghajtó helyén IBM/Lenovo gyártmánytól eltérő merevlemez meghajtót (HDD), vagy a rendszer által már nem támogatott régi típusú IBM HDD-t használ, az ESC gomb megnyomásával továbbmehet, de azért gondoljon a kockázatokra. Ha az elsődleges helyen támogatott IBM/Lenovo HDD-t használ, de régi mikrokóddal, akkor frissítse a legfrissebbre (elérhetősége: www.lenovo.com/think/support).</p> |

Számítógéppel kapcsolatos problémák megoldása

| | |
|------------------|---|
| Üzenet: | 2100: Initialization error on HDD0 (Main hard disk drive), 2102: Initialization error on HDD1 (Ultrabay hard disk drive), 2110: Read error on HDD0 (Main hard disk drive), 2112: Read error on HDD1 (Ultrabay hard disk drive) |
| Megoldás: | A merevlemez nem működik. Javíttassa meg a merevlemezt. |
| Üzenet: | The power-on password prompt |
| Megoldás: | Be van állítva bekapcsolási vagy adminisztrátori jelszó. A számítógép használatához írja be a jelszót, és nyomja meg az Entert. Ha a gép nem fogadja el a bekapcsolási jelszót, akkor lehet, hogy adminisztrátori jelszó is be van állítva. Írja be az adminisztrátori jelszót, és nyomja meg az Entert. Ha újra megjelenik ez a hibaüzenet, akkor javíttassa meg a számítógépet. |
| Üzenet: | The hard disk password prompt |
| Megoldás: | Be van állítva merevlemez jelszó. A számítógép használatához írja be a jelszót, és nyomja meg az Entert. Ha újra megjelenik ez a hibaüzenet, akkor javíttassa meg a számítógépet. |
| Üzenet: | Hibernation error |
| Megoldás: | A rendszerkonfiguráció megváltozott a hibernálás óta, és a számítógép nem tudja folytatni a normál működést. <ul style="list-style-type: none">• Állítsa vissza a rendszerkonfigurációt a hibernálás előtti állapotba.• Ha a memória mérete megváltozott, akkor hozza létre újra a hibernálási fájlt. |
| Üzenet: | Operating system not found. |
| Megoldás: | Ellenőrizze a következőket: <ul style="list-style-type: none">• A merevlemez jól van beszerelve.• A hajlékonylemez meghajtóban egy indítható lemez van. Ha újra megjelenik ez a hibaüzenet, akkor a BIOS Setup Utility programmal ellenőrizze az indítási sorrendet. |
| Üzenet: | EMM386 Not Installed — Unable to Set Page Frame Base Address. |
| Megoldás: | Szerkessze a C:\CONFIG.SYS fájlt, és módosítsa a device=C:\WINDOWS\EMM386.EXE RAM sort device=C:\WINDOWS\EMM386.EXE NOEMS sorra, és mentse a fájlt. |
| Üzenet: | CardBus Configuration Error —Device Disabled |
| Megoldás: | Nyissa meg a BIOS Setup Utility programot. Nyomja meg az F9 billentyűt, majd az Entert az alapértelmezett beállítás betöltéséhez. Nyomja meg az F10 billentyűt, majd az Entert a rendszer újraindításához. |
| Üzenet: | Authentication of system services failed. Press <Esc> to resume. |
| Megoldás: | A Predesktop Area megsérült a merevlemezen. Ha szüksége van a Predesktop Area részre, vegye elő a Recovery CD lemezt, és segítségével állítsa helyre a területet. |

| |
|--|
| Ha az alábbi hibakódok valamelyike jelenik meg a képernyőn, vigye szervizbe a számítógépet: |
| 0175: Bad CRC1, stop POST task |
| 0177: Bad SVP data, stop POST task. Az EEPROM-ban hibás a felettes jelszó ellenőrző összege. |
| 0187: EAIA data access error |
| 0188: Invalid RFID serialization information area |
| 0189: Invalid RFID configuration information area |
| 0192: System Security - Embedded Security hardware tamper detected. |
| 0260: System timer error |
| 0270: Real time clock error |
| 02D0: System cache error |
| 02F4: EISA CMOS not writable |
| 02F5: DMA test failed |
| 02F6: Software NMI failed |
| 02F7: Fail-safe timer NMI failed |
| Fan error |
| Thermal sensing error |

Üzenet nélküli hibák

| | |
|--------------------|---|
| Probléma: | A számítógép bekapcsolásakor a képernyő sötét marad, és a számítógép indulás közben nem sípol. |
| Megjegyzés: | Ha nem biztos benne, hogy hallotta-e a síphangot, kapcsolja ki a számítógépet (ehhez 4 másodpercnél hosszabb ideig tartsa lenyomva a tápfeszültség kapcsolót). Ezután kapcsolja be újra, majd figyelje a sípszót. Ha külső monitort használ, olvassa el a “Képernyőproblémák” oldalszám: 21 című részben leírtakat. |
| Megoldás: | Ha be van állítva bekapcsolási jelszó, akkor nyomja meg bármelyik billentyűt, majd a megjelenő ablakban adja meg a jelszót, és nyomja meg az Entert. Ha a jelszókérő ablak nem jelenik meg, akkor lehet, hogy a képernyő túl sötétre van állítva. Állítsa be a fényerő szintjét az Fn+Home billentyűk megnyomásával. Ha a képernyőn továbbra sem látható semmi, akkor ellenőrizze a következőket: <ul style="list-style-type: none"> • Az akkumulátor a helyén van. • A hálózati tápegység csatlakoztatva van a számítógéphez és egy működő hálózati csatlakozóhoz. • A számítógép be van kapcsolva. (Ennek ellenőrzéséhez nyomja meg újra a bekapcsoló gombot.) |

Probléma: A számítógép bekapcsolásakor a képernyő sötét marad, és a számítógép indulása közben kettő vagy több sípszó hallatszik.

Megoldás: Ellenőrizze a memóriakártya megfelelő illeszkedését. Ha az megfelelően van behelyezve, de a képernyő továbbra is sötét marad, és öt sípszót hall, akkor javíttassa meg a számítógépet.

Ha négyszer négy sípszót hall, akkor a biztonsági chippel van probléma. Javíttassa meg a számítógépet.

Probléma: A számítógép bekapcsolásakor csak egy fehér kurzor látszik az üres képernyőn.

Megoldás: Telepítse újra az operációs rendszert (lásd a helyreállítási opciókat a 4. fejezetben) és kapcsolja be a számítógépet. Ha továbbra is csak a kurzor jelenik meg a képernyőn, akkor javíttassa meg a számítógépet.

Probléma: A képernyő elsötétül a számítógép használata közben.

Megoldás: Lehet, hogy bekapcsolt a képernyővédő vagy az energiatakarékos funkció. Mozdítsa meg a TrackPoint eszközt vagy nyomjon meg egy billentyűt a képernyővédő kikapcsolásához, illetve nyomja meg a bekapcsoló gombot a készenléti üzemmódból vagy a hibernálásból történő visszatéréshez.

Jelszó probléma

Probléma: Elfelejtettem a jelszavam.

Megoldás: Amennyiben regisztrálta számítógépet az új jelszó beállító szolgáltatásra (Password Reset Service), és elfelejtette bekapcsolási- vagy merevlemez jelszavát, akkor új jelszót adhat meg a ThinkVantage gomb megnyomásával jelszókéréskor.

- Ha a bekapcsolási jelszót nem tudja újra megadni, a számítógépet el kell vinni a Lenovo hivatalos szervizébe vagy marketing képviselőjéhez, hogy töröljék a jelszót.
- Ha új merevlemez jelszót nem tud beállítani, a Lenovo hivatalos szerveze sem új jelszót beállítani, sem a merevlemez adatait helyreállítani nem tudja. A számítógépet el kell vinni a Lenovo hivatalos szervizébe vagy értékesítési képviselőjéhez, hogy kicseréljék a merevlemez meghajtót. A javításhoz be kell mutatni a vásárlást igazoló okiratot, emellett az alkatrészek árát és a munkadíjat is meg kell téríteni.

Ha elfelejtette az adminisztrációs jelszót, a Lenovo nem tudja törölni a jelszót. A számítógépet el kell vinni a Lenovo hivatalos szervizébe vagy értékesítési képviselőjéhez, hogy kicseréljék az alaplapot. A javításhoz be kell mutatni a vásárlást igazoló okiratot, emellett az alkatrészek árát és a munkadíjat is meg kell téríteni.

Billentyűzet problémák

| | |
|------------------|---|
| Probléma: | A billentyűzeten nem minden billentyű (vagy egyik sem) működik. |
| Megoldás: | <ul style="list-style-type: none"> • Ha a hiba közvetlenül azután történt, hogy a számítógép visszatért a készenléti állapotból, írja be a bekapcsolási jelszót, ha be van állítva. • Ha külső numerikus billentyűzetet vagy egeret használ: <ol style="list-style-type: none"> 1. Kapcsolja ki a számítógépet. 2. Húzza ki a külső numerikus billentyűzet vagy egér csatlakozóját. 3. Kapcsolja be a számítógépet, és próbálja használni a billentyűzetet. <p>Ha a billentyűzet probléma megoldódik, akkor óvatosan csatlakoztassa a külső numerikus billentyűzetet, a külső billentyűzetet vagy az egeret, ügyelve a kábelek helyes csatlakoztatására.</p> <p>Ha a billentyűzeten lévő billentyűk továbbra sem működnek, akkor javíttassa meg a számítógépet.</p> • Ha külső PS/2[®] billentyűzetet használ, akkor a számítógépen nem működik a numerikus billentyűzet. Használja a külső billentyűzet numerikus billentyűit. |

| | |
|------------------|---|
| Probléma: | Egy szám jelenik meg, amikor egy betűt ír be. |
| Megoldás: | Be van kapcsolva a numerikus zárolás funkció. Kikapcsolásához nyomja meg és tartsa lenyomva a Shift vagy az Fn billentyűt, majd nyomja meg a NmLk (ScrLk) billentyűt. |

| | |
|------------------|--|
| Probléma: | A külső numerikus billentyűzeten nem minden billentyű (vagy egyik sem) működik. |
| Megoldás: | Győződjön meg arról, hogy megfelelően van-e csatlakoztatva a külső numerikus billentyűzet a számítógéphez. |

Mutató eszköz problémák

| | |
|------------------|--|
| Probléma: | Az egérgombok nem működnek. |
| Megoldás: | <p>Ez előfordulhat, ha a ThinkPad csak TrackPoint eszközzel rendelkezik.</p> <p>Állítsa át az egér vezérlőprogramját Szabványos PS/2 portra csatlakozó egérre, majd telepítse újra a PS/2 TrackPoint vezérlőprogramot. A vezérlőprogramok a merevlemez meghajtó C:\SWTOOLS\DRIVERS könyvtárban található. Ha a merevlemez meghajtója nem tartalmaz eszközevezérlő programokat, menjen a ThinkPad webhelyére. A helyet úgy érheti el, hogy az ThinkVantage gomb megnyomásával megnyitja a Productivity Center funkciót.</p> |

| | |
|------------------|--|
| Probléma: | A görgetési vagy nagyítási funkció nem működik. |
| Megoldás: | Az Eszközkezelő ablakban ellenőrizze, hogy a PS/2 TrackPoint vezérlőprogram van-e telepítve. |

Készenléti és hibernálási problémák

Probléma: A számítógép készenléti módba megy közvetlenül a bekapcsolási önteszt (POST) után (világít a készenléti jelző lámpa).

Megoldás: Győződjön meg a következőkről:

- Az akkumulátor fel van töltve.
- A működési hőmérséklet az elfogadható tartományon belül van. Részletek: “Műszaki adatok” oldalszám: 56

Ha a fentieket rendben találta, szervizeltesse a számítógépet.

Probléma: Megjelenik a kritikusan alacsony akkumulátorteljesítmény üzenet és a számítógép azonnal kikapcsol.

Megoldás: Az akkumulátorteljesítmény túlságosan alacsony. Csatlakoztassa a hálózati adaptert a géphez, vagy cserélje ki az akkumulátort egy teljesen feltöltöttre.

Probléma: Készenléti üzemmódból visszatérve a számítógép képernyője továbbra is üres marad.

Megoldás: Ellenőrizze, hogy nem került-e eltávolításra vagy kikapcsolásra a külső képernyő a készenléti üzemmód alatt. Ha kikapcsolta vagy leválasztotta a külső monitort, csatlakoztassa újra vagy kapcsolja be, mielőtt visszahozná a számítógépet készenléti üzemmódból. Ha külső monitor nélkül vagy kikapcsolt monitorral hozza vissza a számítógépet készenléti módból, és a képernyő sötét marad, nyomja meg az Fn+F7 gombokat, hogy megjelenjen a kép a számítógép megjelenítőjén.

Megjegyzés: Ha az Fn+F7 billentyűkombinációval egy prezentációs sémát alkalmaz, akkor a billentyűkombinációt 3 másodpercen belül legalább háromszor nyomja le ahhoz, hogy a kép megjelenjen a számítógép képernyőjén.

Probléma: A számítógép nem tér vissza készenléti vagy hibernált módból.

Megoldás: Ha a rendszer nem tér vissza készenléti módból, akkor lehet, hogy automatikusan visszatért készenléti vagy hibernált módba, mert túlságosan kimerült az akkumulátor. Ellenőrizze a készenléti jelzőfényt.

- Ha a készenléti jelzőfény ég, akkor a számítógép készenléti módban van. Csatlakoztassa a hálózati adaptert a géphez, majd nyomjon meg egy billentyűt.
- Ha a készenléti mód jelzőfénye nem világít, a számítógép hibernált módban vagy kikapcsolt állapotban van. Csatlakoztassa a hálózati adaptert a géphez, majd nyomja meg a bekapcsológombot a munka folytatásához.

Ha a rendszer továbbra sem tér vissza készenléti módból, akkor lehet, hogy a rendszer már nem válaszol, és nem tudja kikapcsolni a gépet. Állítsa alaphelyzetbe a számítógépet. A nem mentett adatok elveszhetnek. A számítógép alaphelyzetbe állításához nyomja le és tartsa nyomva a bekapcsológombot legalább 4 másodpercig. Ha a számítógép nem áll alaphelyzetbe, húzza ki a hálózati adaptert, és vegye ki az akkumulátort.

| | |
|------------------|---|
| Probléma: | A számítógép váratlanul készenléti állapotba kapcsol. |
| Megoldás: | Ha a processzor túlmelegszik, a számítógép automatikusan készenléti módba kapcsol, hogy lehűljön. Így védi a processzort és a többi belső alkatrészt. Ezenkívül ellenőrizze a készenléti üzemmód beállításait a Power Manager segítségével. |

Képernyőproblémák

| | |
|------------------|--|
| Probléma: | A képernyő sötét. |
| Megoldás: | <ul style="list-style-type: none"> • Nyomja meg az Fn+F7 billentyűkombinációt a képernyő bekapcsolásához. Megjegyzés: Ha az Fn+F7 billentyűkombinációval egy prezentációs sémát alkalmaz, akkor a billentyűkombinációt 3 másodpercen belül legalább háromszor nyomja le ahhoz, hogy a kép megjelenjen a számítógép képernyőjén. • Ha hálózati tápellátást vagy akkumulátort használ és az akkumulátor állapotjelzője zöld fénnel világít, akkor az Fn+Home kombinációval világosíthat a képernyőn. • Ha a készenléti állapot jelzőfénye világít (zölden), akkor az Fn megnyomásával térhet vissza a készenléti módból. • Ha a hiba továbbra is fennáll, járjon el az alábbi probléma ("A képernyő olvashatatlan vagy zavaros") megoldása szerint. |

| | |
|------------------|---|
| Probléma: | A képernyő olvashatatlan vagy zavaros |
| Megoldás: | <p>Győződjön meg a következőkről:</p> <ul style="list-style-type: none"> • A képernyő illesztőprogramja megfelelően telepítésre került. • A képernyő felbontása és színmélysége megfelelően be van állítva. • A monitor típusa helyes. <p>A fenti beállítások ellenőrzését az alábbiak szerint végezheti el:</p> <ol style="list-style-type: none"> 1. Kattintson a jobb egérgombbal a munkaasztalra, majd a Tulajdonságok, végül a Beállítások fülre. 2. Ellenőrizze, hogy a képernyő felbontása és színmélysége helyesen van-e megadva. 3. Kattintson a Speciális gombra. 4. Kattintson az Adapter lapra. 5. Bizonyosodjon meg arról, hogy "Mobile Intel(R) 945GM Express Chipset Family", "ATI Mobility Radeon X1300" vagy "ATI Mobility Radeon X1400" látható az adaptert leíró ablakban. 6. Kattintson a Tulajdonságok gombra. Az Eszközállapot mező megtekintésével ellenőrizze, hogy az eszköz megfelelően működik-e. Ha nem, akkor kattintson a Hibaelhárítás gombra. 7. Kattintson a Képernyő lapra. 8. Győződjön meg az információk helyességéről. 9. Kattintson a Tulajdonságok gombra. Az Eszközállapot mező megtekintésével ellenőrizze, hogy az eszköz megfelelően működik-e. Ha nem, akkor kattintson a Hibaelhárítás gombra. |

| | |
|------------------|---|
| Probléma: | Hibás karakterek jelennek meg a képernyőn. |
| Megoldás: | Helyesen telepítette az operációs rendszert vagy az alkalmazásprogramot? Ha helyesen telepítette és konfigurálta őket, javíttassa meg a számítógépet. |

| | |
|------------------|---|
| Probléma: | A képernyőn a számítógép minden bekapcsolásakor hiányzó, elszíneződött vagy fénylő pontok láthatók. |
| Megoldás: | Ez a TFT technológia velejárója. A számítógép megjelenítője több vékonyréteg tranzisztort (TFT) tartalmaz. A képernyőn mindig lehetnek hiányzó, rosszul színezett vagy folyamatosan világító képpontok. |

| | |
|------------------|---|
| Probléma: | Egy üzenet "Felső ablak (overlay window) létrehozása sikertelen" jelenik meg, mikor megpróbál DVD-t lejátszani. vagy Csak rossz minőségű vagy egyáltalán semmilyen lejátszás nem történik video, DVD vagy játék alkalmazások futtatásakor. |
| Megoldás: | Tegye a következők valamelyikét: <ul style="list-style-type: none">• Ha 32 bites színes módot használ, a színmélységet módosítsa 16 bitesre.• Ha 1280×1024 vagy annál nagyobb Asztal méretet használ, akkor csökkentse azt és a színmélységet. |

Akkumulátor problémák

| | |
|------------------|---|
| Probléma: | Az akkumulátor nem tölthető fel kikapcsolt állapotban a számítógépre vonatkozóan megadott szabványos töltési idő alatt. |
| Megoldás: | A részletekért olvassa el a Hibakeresés rész "Akkumulátor és tápellátás" kategóriáját, amely az Access Help "Hibamegoldás" szakaszában található. |

| | |
|------------------|---|
| Probléma: | A számítógép lezárja a rendszert, mielőtt az akkumulátor állapotjelzője lemerültséget jelezne -vagy- A számítógép azután is működik, hogy az akkumulátor állapotjelzője lemerültséget jelez. |
| Megoldás: | Süsse ki, és töltsé fel újra az akkumulátort. |

| | |
|------------------|---|
| Probléma: | A teljesen feltöltött akkumulátor üzemideje túl rövid. |
| Megoldás: | A részletekért olvassa el a Hibakeresés rész "Akkumulátor és tápellátás" kategóriáját, amely az Access Help "Hibamegoldás" szakaszában található. |

| | |
|------------------|---|
| Probléma: | A számítógép nem működik teljesen feltöltött akkumulátorral. |
| Megoldás: | Elképzelhető, hogy aktív az akkumulátor túlfeszültségvédeje. A túlfeszültségvédező alaphelyzetbe állításához kapcsolja ki a számítógépet 1 percre, majd kapcsolja vissza. |

| | |
|------------------|---|
| Probléma: | Az akkumulátor nem töltődik. |
| Megoldás: | A részletekért olvassa el a Hibakeresés rész "Akkumulátor és tápellátás" kategóriáját, amely az Access Help "Hibamegoldás" szakaszában található. |

Merevlemez meghajtó probléma

| | |
|------------------|--|
| Probléma: | A merevlemez meghajtó nem működik. |
| Megoldás: | A BIOS Setup Utility indítási menüjében győződjön meg arról, hogy a merevlemez meghajtó "Boot priority order" állapotban van. Ha az "Excluded from boot order" listában látja, a merevlemez meghajtó tiltva van. Tegye át a "Boot priority order" listába. |

Ujjlenyomat hitelesítési problémák

| | |
|------------------|--|
| Probléma: | Nem tudja az ujját regisztrálni vagy hitelesíteni, mert ráncos, érdes, száraz, sérült, olajos, nedves vagy eltér az eredetileg regisztrálttól. |
| Megoldás: | A helyzet megoldásához próbálja meg a következőket: <ul style="list-style-type: none"> • Mossa meg és törölje meg kezeit, hogy ujjairól eltávolítsa a felesleges szennyeződést. • Másik ujját használja fel a hitelesítéshez. • Ha kezei túl szárazak, alkalmazzon testápoló szert. |

Rendszerindítási probléma

| | |
|------------------|--|
| Probléma: | A Microsoft® Windows® operációs rendszer nem indul el. |
| Megoldás: | A Rescue and Recovery munkaterület segítségével meghatározhatja vagy megoldhatja a problémát. A Rescue and Recovery programról a 4. fejezetben olvashat. |

Egyéb problémák

| | |
|------------------|--|
| Probléma: | A számítógép nem válaszol. |
| Megoldás: | <ul style="list-style-type: none"> • A számítógép kikapcsolásához nyomja meg, és 4 másodpercig vagy tovább tartsa nyomva a tápfeszültség kapcsolót. Ha a számítógép erre sem reagál, akkor húzza ki a hálózati adaptert, és vegye ki az akkumulátort. • Elképzelhető, hogy a számítógép lefagy, ha kommunikációs művelet közben lép készenléti állapotba. Ha hálózaton dolgozik, tiltsa le a készenléti időmérőt. • Az összes PCI eszköz IRQ-ja 11-re van állítva. A számítógép azért nem válaszol, mert nem tudja megosztani az IRQ-t más eszközökkel. Nézze meg a ThinkPad konfigurációs programot. |

| | |
|------------------|--|
| Probléma: | A számítógép nem a kívánt eszközzel indul el. |
| Megoldás: | <p>Nézze meg a BIOS Setup Utility Startup menüjét. A BIOS Setup Utility programban állítsa be úgy az indítási sorrendet, hogy a számítógép indítása a kívánt eszközzel történjen.</p> <p>Győződjön meg arról, hogy az eszköz - ahonnan a számítógépet indítja - engedélyezve van. A BIOS Setup Utility indítási menüjében győződjön meg arról, hogy az eszköz a "Boot priority order" listában található. Ha az "Excluded from boot order" listában látja, akkor le van tiltva. Válassza ki a lemezre vonatkozó bejegyzést a listában és nyomja meg az x billentyűt. Ez átteszi a "Boot priority order" listába.</p> |

Probléma: A számítógép nem kapcsol ki a tápfeszültség kapcsoló hatására.

Megoldás: Ha a készenlét jelző világít, és akkumulátorról dolgozik, akkor cserélje ki az akkumulátort egy teljesen feltöltöttre, vagy váltson át hálózati áramellátásra.

Ha még mindig fennáll a hiba, nyomja meg és 4 másodpercig vagy hosszabban tartsa nyomva a tápfeszültség kapcsolót, amely kikényszeríti a számítógép kikapcsolását.

A BIOS Setup Utility indítása

A számítógépben talál egy programot - BIOS Setup Utility a neve - melynek segítségével különféle beállítási paramétereket választhat ki.

- Config: A számítógép konfigurációjának beállítása.
- Date/Time: Dátum és pontos idő beállítása.
- Security: Biztonsági szolgáltatások beállítása.
- Startup: Rendszerbetöltési eszköz kiválasztása.
- Restart: A rendszer újraindítása.

Megjegyzés: A paraméterek nagy részét a ThinkPad konfigurációs program segítségével kényelmesebben is beállíthatja.

A BIOS Setup Utility indítása:

1. A véletlen adatvesztések megakadályozása érdekében mentse el az adatokat és a számítógép rendszerleíró adatbázisát. A részleteket illetően tekintse meg az Access Help "Adatok biztonsági mentése és visszaállítása" szakaszát.
2. Távolítsa el a lemezt a hajlékonylemez-meghajtóból, majd kapcsolja ki a számítógépet.
3. Kapcsolja be a számítógépet, majd a képernyő bal alsó sarkában megjelenő "To interrupt normal startup, press the blue ThinkVantage button" üzenet ideje alatt nyomja meg a ThinkVantage billentyűt. A Rescue and Recovery munkaterület megnyílik.
4. Kattintson az **Access BIOS** elemre. Megjelenik a System Restart Required ablak.
5. Kattintson a **Yes** gombra. A számítógép újraindul és a BIOS Setup Utility menüje jelenik meg.
6. Ha beállított BIOS adminisztrátori jelszót, akkor a BIOS Setup Utility menü jelenik meg a jelszó beírása után. A segédprogram a jelszó megadása helyett az Enter lenyomásával is elindítható, ilyenkor azonban a jelszóvédett paraméterek módosítására nincs lehetőség. További információkat a beépített súgórendszerben talál.

A kurzorbillentyűk segítségével válassza ki a módosítani kívánt elemet. Ha a kívánt elem van a kijelölés, akkor nyomja meg az Entert. Megjelenik egy almenü.

7. Végezze el az elemek kívánt módosításait. Egy elem értékének módosításához használja az F5 vagy F6 billentyűt. Ha egy elem almenüvel rendelkezik, akkor ezt az Enter lenyomásával nyithatja meg.
8. Az almenü az F3 vagy az Esc billentyűvel zárható be. Ha egymásba ágyazott almenüben van, annyiszor nyomja meg ismétlődően az Esc billentyűt, míg el nem éri a BIOS Setup Utility menüt.
Megjegyzés: Ha vissza kívánja állítani az értékek gyári alapértelmezéseit, akkor nyomja meg az F9 billentyűt ezek betöltéséhez. Az alapértelmezett beállítások betöltéséhez, vagy a változások elvetéséhez a Restart almenü elemeit is kiválaszthatja.
9. Válassza ki a Restart pontot, majd nyomja meg az Entert. Vigye a kurzort a számítógép újraindítására utaló pontra, majd nyomja meg az Entert. A számítógép újraindul.

4. fejezet Helyreállítási opciók

A Rescue and Recovery használata

Ha a Windows nem fut megfelelően, a Rescue and Recovery munkaterület segítségével megoldhatja vagy azonosíthatja a problémát. Tegye a következőket:

1. Kapcsolja ki a PC-t, majd kapcsolja be ismét.
2. Gondosan figyelje a képernyőt a PC indulása alatt. Amikor a képernyő bal alsó sarkában megjelenik a "To interrupt normal startup, press the blue ThinkVantage button" üzenet, nyomja meg a kék ThinkVantage billentyűt. Megnyílik a Rescue and Recovery munkaterület.
3. Miután megnyílik a Rescue and Recovery munkaterület, a következőket teheti:
 - Elmentheti és visszaállíthatja állományait, mappáit vagy biztonsági mentéseit.
 - Konfigurálhatja a rendszer beállításait és a jelszavakat.
 - Hibakeresést végezhet a diagnosztika segítségével.

További információt a Rescue and Recovery használatát illetően "A helyreállítás áttekintése" című szakasz tartalmaz az Access Helpben.

A gyári elemek visszaállítása

A helyreállítási CD vagy a Windows CD összeállítása helyett a Lenovo egyszerűbb módszereket biztosít a fenti CD-k feladatainak elvégzésére. Az alternatív módszerekhez szükséges állományok és programok a merevlemezen található, ami kiküszöböli a "jó helyre eltett" CD lemezek keresgélését, valamint a helytelen CD verziók használatából eredő problémákat.

A Lenovo által a számítógépen előtelepített összes állomány és program teljes biztonsági mentése a merevlemez egy rejtett részében vagy partíciójában található. A rejtettség ellenére a partícióban lévő biztonsági mentés merevlemez területet foglal el. Ennek következtében, amikor ellenőrzi a merevlemez kapacitását a Windows segítségével, feltűnhet, hogy a lemez kijelzett teljes kapacitása kisebb az előre vártnál. Az ellentmondás a rejtett partíció tartalmával magyarázható.

A Product Recovery Program nevű, ezen a területen található program lehetővé teszi, hogy a merevlemez teljes tartalmát visszaállítsa olyan állapotba, amilyenben eredetileg a gyárból való elszállításakor volt.

Megjegyzések:

1. Ha nincs optikai meghajtó csatlakoztatva a ThinkPad géphez a helyreállítás során, a DVD-re és CD-re rögzített programok telepítésére nem kerül sor. A megfelelő telepítés érdekében tegye az optikai meghajtót az Ultrabay Slim helyre a helyreállítási művelet végrehajtása előtt.
2. A helyreállítás 2 óráig is eltarthat.

Ha vissza szeretné állítani a merevlemez eredeti tartalmát, akkor tegye a következőket:

Figyelem: A helyreállítási művelet során a merevlemez elsődleges partícióján (általában a C meghajtó) lévő összes fájl megsemmisül. Azonban az adatok felülírása előtt lehetőséget kap arra, hogy egy vagy több fájlt más adathordozóra mentsen le.

1. Ha lehetséges, akkor mentse az összes fájlt és állítsa le az operációs rendszert.
2. Kapcsolja ki a számítógépet legalább 5 másodpercre.
3. Kapcsolja be a számítógépet. Figyelje a képernyőt. Amíg a “ To interrupt normal startup, press the blue ThinkVantage button” üzenet látható a képernyőn, nyomja meg a ThinkVantage gombot. A ThinkVantage Rescue and Recovery munkaterület megnyílik.
4. Kattintson a **Rendszer helyreállítása** gombra, és kövesse a képernyőn megjelenő utasításokat.

Adatok helyreállítása

Ha biztonsági mentési műveletet hajtott végre a Rescue and Recovery programmal, akkor további mentésekkel is rendelkezhet, amelyek különböző időpontokban tükrözik a merevlemez tartalmát. Ezek a biztonsági mentések tárolhatók merevlemezen, hálózati meghajtón vagy egy cserélhető adathordozón, a mentési művelet során kiválasztott beállítástól függően.

A Rescue and Recovery programmal vagy a Rescue and Recovery munkaterület munkaterülettel visszaállíthatja a merevlemez tartalmát egy korábbi állapotra valamelyik mentés felhasználása révén. A Rescue and Recovery munkaterület munkaterület a Windows operációs rendszertől függetlenül fut. Ezért már a számítógép indulása közben elindíthatja, mikor a rendszer felajánlja, a kék ThinkVantage gomb megnyomásával.

A Rescue and Recovery munkaterület megnyitása után akkor is elvégezheti a helyreállítást, ha a Windows operációs rendszert nem tudja elindítani.

Új operációs rendszer telepítése

Az új operációs rendszer telepítéséről az Access Help “Részletes konfigurálás” című részében olvashat.

5. fejezet Eszközök bővítése és cseréje

Az akkumulátor cseréje

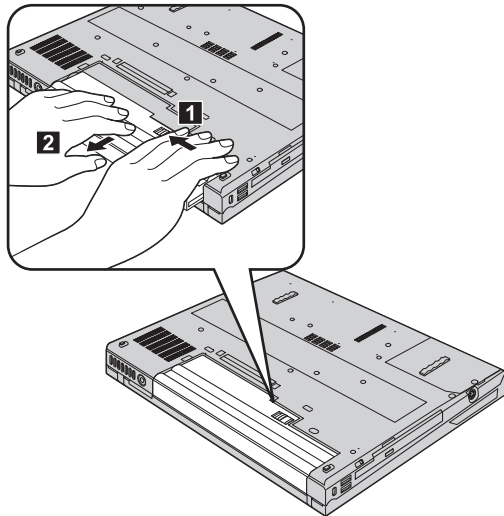
Fontos!

Olvassa el a *Biztonsági és jótállási útmutatót* mielőtt kicseréli az akkumulátort.

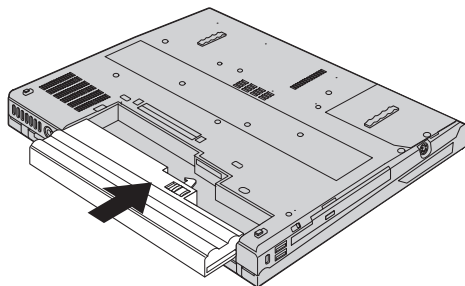
1. **Kapcsolja ki vagy hibernálja a számítógépet.** Húzza ki a hálózati adaptert, és a számítógéphez csatlakozó összes kábelt.

Megjegyzés: Ha PC vagy biztonsági digitális kártyát használ, a számítógép lehet, hogy nem tud hibernált állapotba kerülni. Ebben az esetben kapcsolja ki a számítógépet.

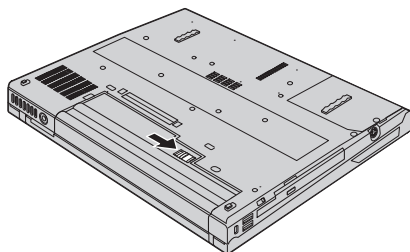
2. Zárja be a számítógép képernyőjét, majd fordítsa meg a számítógépet.
3. Húzza el és tartsa az akkumulátor reteszét nyitott állásban **1**, majd távolítsa el az akkumulátort **2**.



4. Illessze a teljesen feltöltött tartalékakkumulátor elülső oldalát a számítógép akkumulátorrekeszének elülső részéhez, majd óvatosan nyomja be az akkumulátort a rekeszbe.



5. Csúsztassa vissza az akkumulátor reteszét záró helyzetbe.



6. Fordítsa vissza a számítógépet. Csatlakoztassa a hálózati adaptert és a többi kábelt.

Merevlemez meghajtó cseréje

Fontos!

Olvassa el a *Biztonsági és jótállási útmutatót* mielőtt kicseréli a merevlemez meghajtót.

A számítógép tárolókapacitásának növelését a merevlemez nagyobb kapacitásúra cserélésével érheti el. Az új merevlemez megvásárolhatja viszonteladójától vagy a Lenovo értékesítési képviselőjétől.

Megjegyzések:

1. A merevlemez csak bővítés vagy javítás esetén cserélje ki. A csatlakozókat és a merevlemez meghajtók helyeit nem arra tervezték, hogy gyakran váltogassa őket, illetve az egységeket egymással.
2. A ThinkVantage Rescue and Recovery munkaterület és a Product Recovery program nem található meg a külön megrendelhető merevlemez meghajtókon.

Figyelem!**A merevlemez meghajtók kezelése**

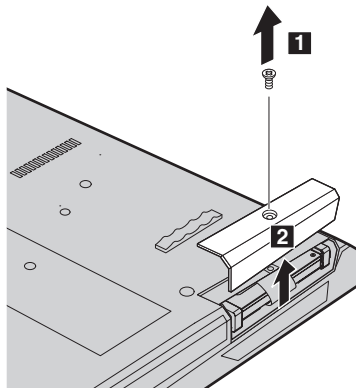
- Ne ejtse le a meghajtót, és ne engedje, hogy rázkódás érje. A meghajtót rázkódást elnyelő anyagra, például törlőruhára helyezze le.
- Ne gyakoroljon nyomást a meghajtó borítására.
- Ne érintse meg a csatlakozót.

A meghajtó nagyon érzékeny. A helytelen kezelés kárt és végleges adatvesztést okozhat a merevlemezen. A merevlemez meghajtó eltávolítása előtt készítsen biztonsági másolatot a rajta tárolt valamennyi információról, majd kapcsolja ki a számítógépet. Soha ne távolítsa el a meghajtót működés közben, illetve készenléti vagy hibernált állapotban.

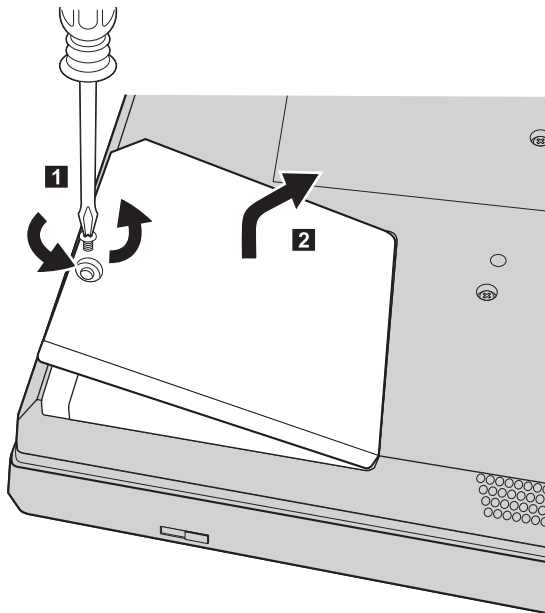
A merevlemez meghajtó cseréjéhez tegye a következőket:

1. **Kapcsolja ki a számítógépet**, majd húzza ki a hálózati adaptert és a számítógéphez csatlakozó összes kábelt.
2. Zárja be a számítógép képernyőjét, majd fordítsa meg a számítógépet.
3. Vegye ki az akkumulátort.
4. Csavarja ki a merevlemez meghajtó **1** rögzítőcsavarját, majd vegye el a borítót **2**.

14,1 hüvelykes LCD-vel felszerelt modelleknél:

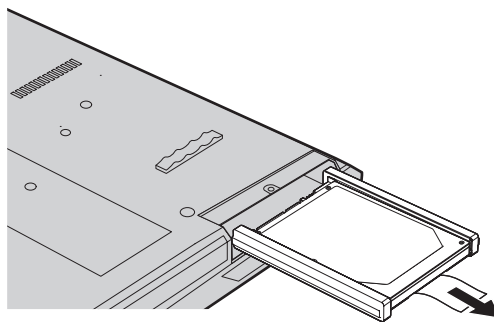


15,0 hüvelykes LCD-vel felszerelt modelleknél:

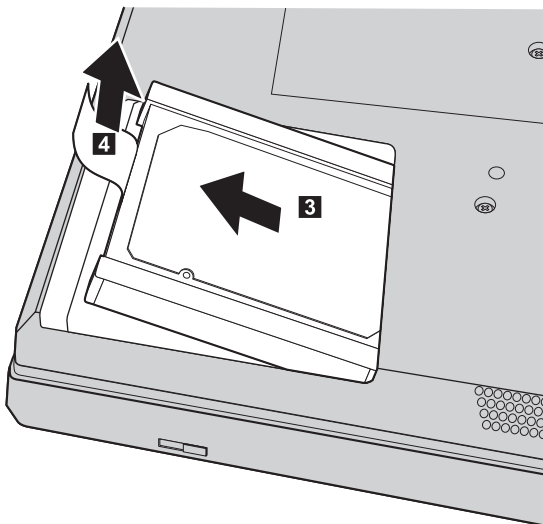


5. A fülénél fogva húzza ki a meghajtót.

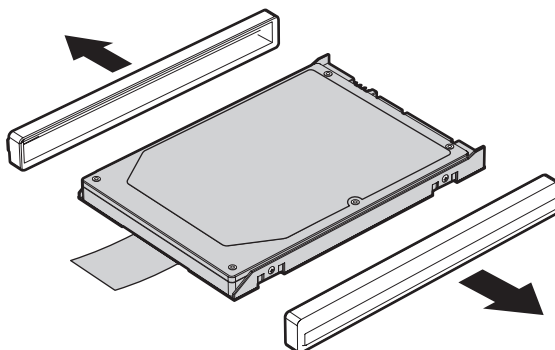
14,1 hüvelykes LCD-vel felszerelt modelleknél:



15,0 hüvelykes LCD-vel felszerelt modelleknél:



6. Válassza le az oldalsó gumi síneket a merevlemez meghajtóról.



7. Rögzítse az oldalsó gumi síneket az új merevlemez meghajtóhoz.
8. Illessze be a merevlemez meghajtót a tartására szolgáló nyílásba, és határozott mozdulattal csúsztassa a helyére.
9. Helyezze vissza a borítót és a csavart.
10. Helyezze vissza az akkumulátort.
11. Fordítsa vissza a számítógépet. Csatlakoztassa a hálózati adaptert és a többi kábelt.

A memória cseréje

Fontos!

Olvassa el a *Biztonsági és jótállási útmutatót* mielőtt kicseréli a memóriát.

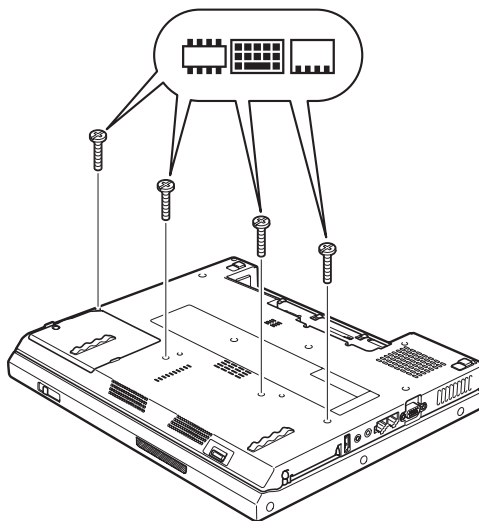
A memória kapacitás növelése hatékonyan gyorsítja a programok futását. Növelheti a memória méretét a számítógépében, ha dupla adatsebességű (DDR) 2 szinkron dinamikusan véletlen elérésű (DRAM) SO-DIMM (unbuffered small outline dual inline memory module) memóriát helyez be a gép memória nyílásába. Különböző kapacitású SO-DIMM-ek állnak rendelkezésre.

Megjegyzés: Csak a számítógép által támogatott memória típusokat alkalmazza. Ha helytelenül helyez be egy opcionális memóriát, vagy nem támogatott memória típust alkalmaz, egy figyelmeztető jelzés hallatszik a számítógép indításakor.

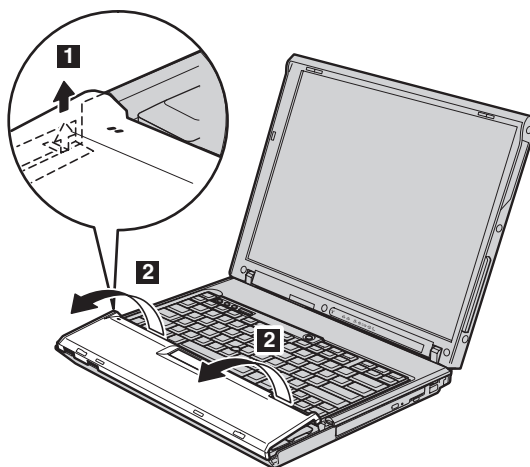
Az SO-DIMM behelyezéséhez tegye a következőket:

1. Mielőtt a következő eszközök bármelyikét telepítené, érintsen meg egy fémlemezt vagy egy földelt fémtárgyat. Ez a lépés csökkenti a testünkből eredő elektromos feltöltődést, ami megkárosíthatja az SO-DIMM-et. Ne érintse meg az SO-DIMM-et.
2. **Kapcsolja ki a számítógépet**, majd húzza ki a hálózati adaptert és a számítógéphez csatlakozó összes kábelt.
3. Zárja be a számítógép képernyőjét, majd fordítsa meg a számítógépet.
4. Vegye ki az akkumulátort.

5. Távolítsa el a tenyér pihentetőt rögzítő csavarokat.

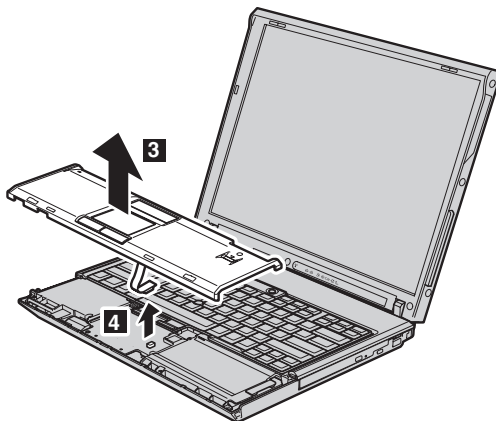


6. Fordítsa át a számítógépet.
7. Kicsit emelje meg a tenyér pihentető bal szélét a nyíllal **1** jelzett irányba, majd emelje el a tenyér pihentetőt a számítógéptől a **2** jelű nyíl irányába.

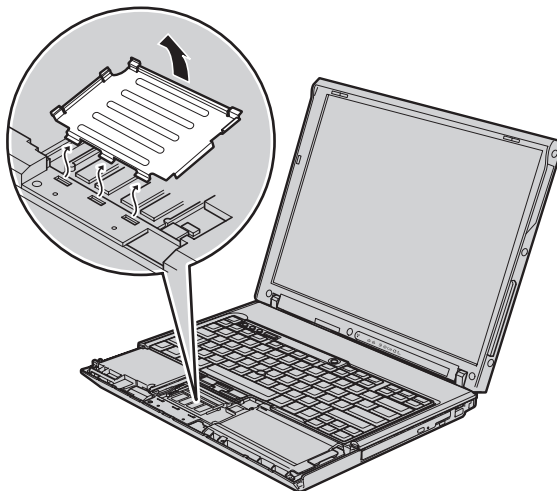


Megjegyzés: Amikor megemeli a tenyér pihentető bal- és elülső szélét, egy kattánást hall, ami természetes hanghatás.

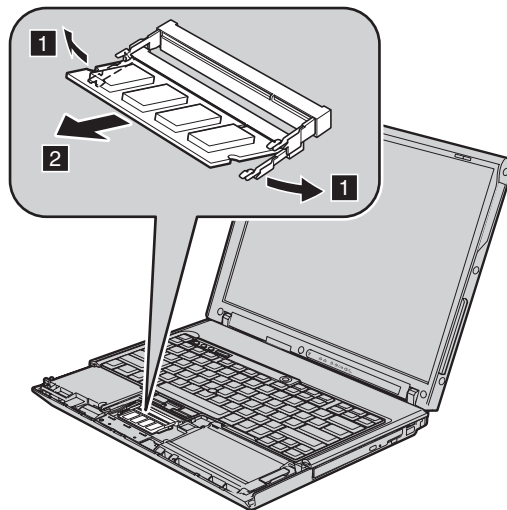
- Óvatosan vegye el annyira a tenyér pihentetőt a számítógéptől, hogy láthatóvá váljon a csatlakoztatása **3** . Húzza ki a csatlakozót **4** . Ezzel eltávolította a tenyér pihentetőt.



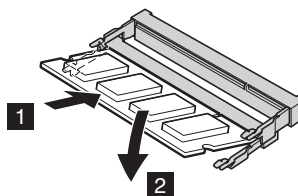
- Távolítsa el a memória fedelét.



10. Ha már két SO-DIMM-et is behelyezett a memória nyílásba, távolítsa el az egyiket, hogy helyet csináljon az újnak úgy, hogy a rekesz mindkét oldalán egyszerre megnyomja a reteszt **1**. Őrizze meg jövőbeli felhasználásra **2**.

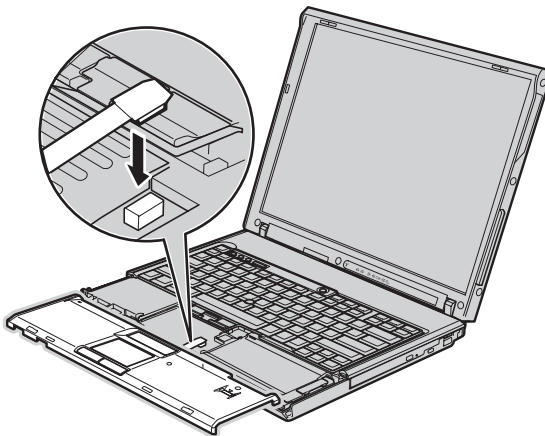


11. A SO-DIMM rovátkás végével a rekesz érintkező felülete felé nyomja be erősen a SO-DIMM-et kb. 20 fokos szögben **1**, majd forgassa lefelé, hogy a helyére kerüljön **2**.

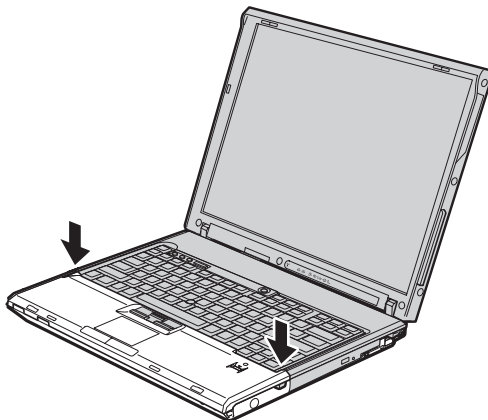


12. Tegye vissza a memória fedelet.

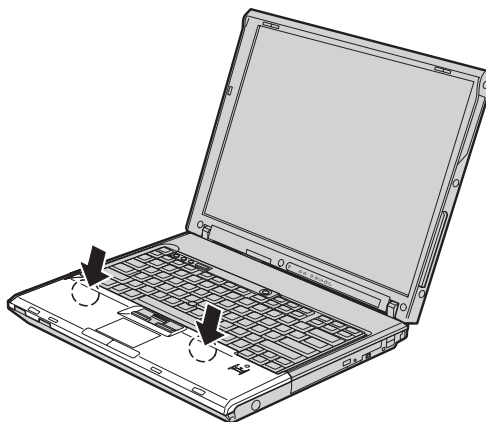
13. A csatlakozó visszadugásával szerelje vissza a tenyér pihentetőt.



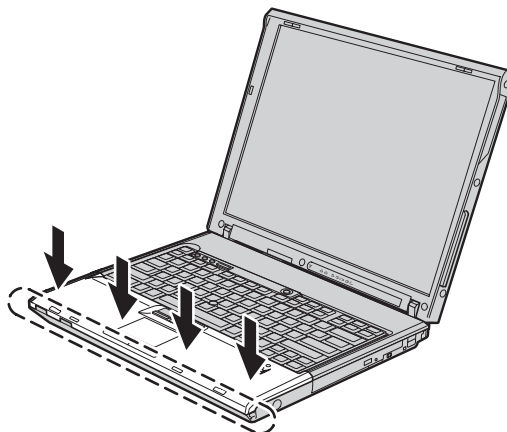
14. Illessze helyére a tenyér pihentető bal- és jobb felső szélét.



15. Az ábrán jelzett helyen finoman nyomja meg a pihentetőt a nyíllal jelzett irányba, amíg nem hall egy kattantást.



16. Nyomja a pihentető elülső élét, amíg helyére nem pattan.



17. Csukja be a számítógép képernyőjét, fordítsa át a számítógépet, majd csavarja vissza a tenyér pihentetőt rögzítő csavarokat.
18. Helyezze vissza az akkumulátort.
19. Ismét fordítsa meg a számítógépet, és csatlakoztassa újból a hálózati adaptert és a kábeleket.

Hogy megbizonyosodjon róla, hogy a SO-DIMM-et megfelelően csatlakoztatta, tegye a következőket:

1. Kapcsolja be a számítógépet.
2. Amíg a “To interrupt normal startup, press the blue ThinkVantage button” üzenet látható a képernyőn, nyomja meg a ThinkVantage gombot. Megnyílik a ThinkVantage Rescue and Recovery munkaterület.

3. Kattintson az **Access BIOS** elemre. Megjelenik a System Restart Required ablak.
4. Kattintson a **Yes** gombra. A számítógép újraindul és a BIOS Setup Utility program képernyője jelenik meg. A “Telepített memória” menüpont megmutatja a számítógépen telepített teljes memória mennyiségét. Például, ha a számítógépe 256 MB memóriával rendelkezik, és egy 256-MB-os SO-DIMM-et telepít, akkor a “Telepített memória” által mutatott érték 512 MB lesz.

6. fejezet Segítség és szerviz

Segítség és szerviz

Ha segítségre, szolgáltatásra, technikai támogatásra lenne szüksége, vagy éppen csak többet szeretne megtudni a ThinkPad gépekről, a Lenovo ehhez számos lehetőséget kínál. Ez a rész tájékoztatást nyújt arról, hogy hová forduljon, ha további információkat szeretne megtudni a ThinkPad gépekről, mit tegyen, ha problémái vannak a számítógépével kapcsolatban, valamint kit hívjon, ha szervizre van szüksége.

A Microsoft Service Packs a Windows termék frissítéseinek forrása. Letölthetők az Internetről (csatlakozási költség felmerülhet), és rendelkezésre állnak CD lemezen is. További részletekért és kapcsolódásokért látogasson el a www.microsoft.com címre. Az előre telepített Microsoft Windows termékhez tartozó Javítókészlettel kapcsolatos technikai támogatásért forduljon a Microsoft terméktámogatási szolgáltatások hálójához a <http://support.microsoft.com/directory/> címen, vagy vegye fel a kapcsolatot az ügyfélszolgálatl ("A világ összes többi országában hívható telefonszámok" oldalszám: 48). Előfordulhat, hogy egyes szolgáltatások díjkötelesek.

Segítség a világhálón

A Lenovo honlapja a világhálón naprakész információkkal szolgál a ThinkPad számítógépekről és a szolgáltatásokról. A Personal Computing honlapjának címe: www.lenovo.com/think

A ThinkPad számítógéppel kapcsolatos szolgáltatásokról a következő címen tájékozódhat: www.lenovo.com/think/support. A webhely kutatásával tanulmányozhatja a problémák megoldását, új utakat találhat a számítógép használatához, valamint megismerhet olyan opciókat, amelyek még könnyebbé teszik a ThinkPad számítógéppel való munkavégést.

Az ügyfélszolgálat hívása

Ha megpróbálta a hibát elhárítani, de további segítségre van szüksége, akkor a jótállási időtartamon belül az ügyfélszolgálattól kaphat telefonos tájékoztatást és segítséget. A következő szolgáltatások állnak rendelkezésre a jótállási időszak alatt:

- Hibafelderítés - Képzett személyzet áll rendelkezésre, amely hardverprobléma esetén segítséget nyújt a hibafelderítésben és a probléma javításához szükséges lépések eldöntésében.
- Lenovo hardver javítás - Ha a problémát jótállással rendelkező Lenovo hardver okozza, képzett személyzet nyújt megfelelő szintű szolgáltatást.

- Műszaki változtatások kezelése - Esetenként előfordulhat, hogy az eladást követően valamely terméket módosítani kell. A hardverre vonatkozó Tervezési módosításokat (EC-eket) a Lenovo vagy a Lenovo hivatalos viszonteladója hajtja végre.

A következő elemek nem tartoznak ide:

- Nem Lenovo által vagy annak részére gyártott alkatrészek cseréje vagy használata, valamint nem garanciális alkatrészek.

Megjegyzés: Minden garanciális alkatrész hétkarakteres, FRU XXXXXXXX formátumú azonosítóval rendelkezik

- Szoftverhiba forrásának azonosítása
- BIOS konfigurálás, mint a telepítés vagy a frissítés résztevékenysége
- Eszközmeghajtók változtatása, módosítása vagy frissítése
- Hálózati operációs rendszer telepítése és karbantartása (NOS)
- Alkalmazási programok telepítése és karbantartása

Annak eldöntéséhez, hogy berendezése a jótállás hatálya alá tartozik-e, és ha igen, mikor jár le, menjen a www.lenovo.com/think/support címre, és kattintson a **Jótállás** elemre, majd kövesse a képernyőn megjelenő utasításokat.

Tekintse át a Lenovo hardver jótállást a Lenovo jótállási rendelkezéseinek teljes körű megértéséhez. Feltétlenül őrizze meg a vásárlást bizonyító iratot a jótállási szolgáltatások igénybevételéhez.

Ha lehetséges, tartózkodjon a számítógép közelében, amikor felhívja a műszaki szerviz képviselőjét, hogy segítsen megoldani a számítógép hibáját. Mindenképpen ellenőrizze, hogy letöltötte-e a legfrissebb vezérlőprogramokat és rendszerfrissítéseket, lefuttatta-e a diagnosztikai tesztek, és feljegyezte-e a szükséges információkat a hívás előtt. Amikor hívja a műszaki szerviz szakemberét, tartsa kéznél a következő adatokat:

- A számítógép típusát és modellszámát
- A számítógép, a monitor és az egyéb alkotórészek gyári számát, vagy a vásárlást igazoló számlát
- A hiba leírását
- A hibaüzenetek szöveghű megfogalmazását
- A rendszer hardver- és szoftverkonfigurációs információit

Az ügyfélszolgálatok telefonszámait megtalálhatók a könyv A világ összes többi országában hívható telefonszámok című fejezetében.

Megjegyzés: A telefonszámok minden előzetes bejelentés nélkül megváltozhatnak. A telefonszámok legújabb listáját, és az elérhetőségi időket a www.lenovo.com/support/phone címen találja meg. Ha a saját országára vagy régiójára vonatkozó számot nem találja a listában, lépjen kapcsolatba a Lenovo viszonteladójával vagy értékesítési képviselőjével.

Segítség világszerte

Amennyiben számítógépével utazik, vagy egy olyan országba helyezi át, ahol a ThinkPad számítógéptípus forgalomban van, akkor az Ön számára is érvényes lehet a Nemzetközi jótállási szolgáltatás, mely automatikusan feljogosítja a jótállásra annak teljes időtartama alatt. A szolgáltatást a jótállási szolgáltatás végzésére jogosult hivatalos Szervizszolgáltató végzi.

A javítási módszerek és eljárások országonként változnak, és egyes szolgáltatások nem feltétlenül érhetőek el minden országban. A Nemzetközi jótállási szolgáltatás a szolgáltató országban működő szolgáltatási formának megfelelően érhető el (pl. lerakatban, a termék beszállításával vagy a helyszínen). Előfordulhat, hogy egyes országokban nem minden számítógép típus javítása lehetséges. Néhány országban költségek jelentkezhetnek, és korlátozva lehet a szerviz ideje.

Annak megállapításához, hogy számítógépére vonatkozik-e a Nemzetközi jótállási szolgáltatás, valamint azon országok listájának megtekintéséhez, amelyekben a szolgáltatás elérhető, látogasson el a www.lenovo.com/think/support oldalra, kattintson a **Jótállás** lehetőségre, majd kövesse a képernyőn megjelenő utasításokat.

A. függelék Jótállási tájékoztatás

Jótállási tájékoztatás

A Függelék a gépre vonatkozó, az Ön országában vagy területén alkalmazható jótállás típusáról és időszakáról nyújt tájékoztatást. A gépre vonatkozó a Korlátozott Jótállási Nyilatkozatban megfogalmazott feltételeket illetően nézze át a géphez mellékelt Biztonsági és Jótállási útmutató második fejezetét.

Jótállási időszak

A jótállási időszak az alábbi táblázatnak megfelelően országonként vagy régióként változhat. MEGJEGYZÉS: A "régió" jelentése vagy Hong Kong, vagy Macau, Kína különleges közigazgatási körzete.

Az alkatrészekre vonatkozó 3 éves és a munkavégzésre vonatkozó 1 éves jótállási időszak azt jelenti, hogy a Lenovo ingyenes jótállási szolgáltatást nyújt:

a. a jótállási időszak első évében alkatrészekre és munkavégzésre, és

b. a jótállási időszak második és harmadik évében csak az alkatrészek cseréjére vonatkozóan. A Szervizszolgáltató a jótállási időszak második és harmadik évében a cseréhez vagy javításhoz szükséges munkavégzés költségeit felszámítja.

| Számítógép típusa | Vásárlási ország vagy régió | Jótállás időtartama | Jótállási szolgáltatás típusai |
|-------------------|--|--|--------------------------------|
| 9444, 9446 | USA, Kanada, Mexikó, Brazília, Ausztrália és Japán | Alkatrészek és munkavégzés - 4 év Akkumulátor - 1 év | 6 1 |
| | Mások | Alkatrészek és munkavégzés - 4 év Akkumulátor - 1 év | 7 1 |
| 9445, 9447 | Összes | Alkatrészek és munkavégzés - 4 év Akkumulátor - 1 év | 5 1 |

| Számítógép típusa | Vásárlási ország vagy régió | Jótállás időtartama | Jótállási szolgáltatás típusai |
|------------------------------|--|---|--------------------------------|
| 0656 | USA, Kanada, Mexikó, Brazília, Ausztrália és Japán | Alkatrészek és munkavégzés - 90 nap Akkumulátor - 90 nap | 6 1 |
| | Mások | Alkatrészek és munkavégzés - 90 nap Akkumulátor - 90 nap | 7 1 |
| 9459, 9464 | Összes | Alkatrészek és munkavégzés - 3 év Akkumulátor - 1 év | 5 1 |
| 9455, 9456, 9460, 9461, 0658 | USA, Kanada, Mexikó, Brazília, Ausztrália és Japán | Alkatrészek és munkavégzés - 1 év Akkumulátor - 1 év | 6 1 |
| | Mások | Alkatrészek és munkavégzés - 1 év Akkumulátor - 1 év | 7 1 |
| 9457, 9458, 9462, 9463, 0659 | USA, Kanada, Mexikó, Brazília, Ausztrália és Japán | Alkatrészek és munkavégzés - 3 év Akkumulátor - 1 év | 6 1 |
| | Mások | Alkatrészek és munkavégzés - 3 év Akkumulátor - 1 év | 7 1 |

Jótállási szolgáltatás típusai

Ha szükséges, a Szervizszolgáltató a felhasználó Gépéhez a fenti táblázatban megadott jótállási szolgáltatás típusától függően az alábbi leírás szerint javítási vagy csereszolgáltatást nyújt. A szervizelés ütemezése a hívás időpontjától függ, és feltétele, hogy az alkatrészek rendelkezésre álljanak. A válaszidők a szolgáltatási szintek célkitűzései és nem garantáltak. A jótállási szolgáltatás megadott szintje nem biztos, hogy a világ minden részén rendelkezésre áll, a Szervizszolgáltató szokásos szervizelési területén kívül további költségek léphetnek fel. Az Ön országára és településére vonatkozó sajátos tájékoztatást a helyi Szervizszolgáltató képviselőjétől vagy viszonteladójától kérje.

1. Vásárló által cserélhető egység ("CRU") szervizelése

A Lenovo cserélhető elemeket (CRU) fog küldeni telepítési célból. Az első csoportba (Tier 1) CRU-k könnyen telepíthetők, míg a Tier 2 CRU-k bizonyos

technikai képzettséget és eszközöket igényelnek. A CRU-k leírása és a cseréjükre vonatkozó utasítások a géppel együtt érkeznek, de kérésre bármikor rendelkezés áll. Felkérheti a Szervizszolgáltatót a CRU-k telepítésére, amit ingyenesen elvégez a gépre vonatkozó jótállási szolgáltatás keretében. A Lenovo a csere céljára küldött anyagban jelzi, hogy a hibás CRU-t vissza kell-e küldeni. Amikor vissza kell küldenie, 1) a visszaküldési utasításokat és a szállító dobozt megkapja a cserélendő alkatrészsel, de 2) a Lenovo kiszámlázza a cserealkatrészt, ha az nem érkezik hozzá vissza a cserealkatrész átvételétől számított 30 napon belül.

2. **Helyszíni szerviz**

A Szervizszolgáltató vagy megjavítja, vagy kicseréli a meghibásodott számítógépet a helyszínen, és ellenőrzi működését. A Lenovo számítógép szét- és összeszerelésére a Vevőnek megfelelő munkateret kell biztosítani. A területnek tisztának, jól megvilágítottnak és a célnak megfelelőnek kell lennie. Egyes számítógépek esetében bizonyos javításokhoz szükség lehet a számítógép elszállítására a kijelölt szervizközpontba.

3. **Futár- vagy raktárszerviz***

A meghibásodott számítógép csatlakozásait a Vevőnek bontania kell a Szervizszolgáltató által szervezett begyűjtéshez. A Vevő szállítóládát kap, hogy a kijelölt szervizközpontba visszajuttathassa a Gépet. Egy futár felveszi a Gépet és elszállítja a kijelölt szervizközpontba. A javítást vagy cserét követően a szervizközpont megszervezi a Gép visszaszállítását a Vevő telephelyére. A telepítésért és a működés ellenőrzéséért a Vásárló felelős.

4. **Beszállítási vagy postázási szerviz**

A meghibásodott Gépet megfelelően csomagolva a Szervizszolgáltató utasításai szerint el kell a Vásárlónak szállítani vagy postára kell adnia (előre fizetve, hacsak más utasítást nem kapott) a megjelölt helyre. Miután a Gép javítása vagy cseréje megtörtént, a Vásárló a javítás helyszínén átveheti, vagy postázási szerviz esetén a Lenovo saját költségén visszaküldi a Vásárlónak, kivéve, ha az másképp rendelkezik. A Gép ezt követő telepítéséért és működésének ellenőrzéséért a Vásárló felelős.

5. **CRU és helyszíni szerviz**

Ez az 1-es és a 2-es típusú jótállási szolgáltatás kombinációja (lásd fent).

6. **CRU és futár- vagy raktárszerviz**

Ez az 1-es és a 3-as típusú jótállási szolgáltatás kombinációja (lásd fent).

7. **CRU és beszállítási vagy postázási szerviz**

Ez az 1-es és a 4-es típusú jótállási szolgáltatás kombinációja (lásd fent).

Ha 5-ös, 6-os vagy 7-es jótállási szolgáltatás szerepel a felsorolásban, akkor a Szervizszolgáltató dönti el, hogy a javításhoz milyen típusú jótállási szolgáltatás tartozik.

* Ez a típusú szerviz egyes országokban ThinkPad EasyServ vagy EasyServ néven ismert.

A jótállási szolgáltatás igényléséhez lépjen kapcsolatba a Szervizszolgáltatóval. Kanadában és az Egyesült Államokban a következő telefonszámot hívja: 1-800-IBM-SERV (426-7378). Más országok esetén nézze meg a telefonszámot az alábbi táblázatban.

A világ összes többi országában hívható telefonszámok

A telefonszámok bejelentés nélkül megváltozhatnak. A telefonszámok naprakész listáját a <http://www.lenovo.com/support/phone> alatt találja.

| Ország vagy régió | Telefonszám |
|----------------------------|---|
| Afrika | Afrika: +44 (0)1475-555-055 Dél-Afrika: +27-11-3028888 és 0800110756 Közép-Afrika: Keresse a legközelebbi Lenovo üzleti partnert. |
| Argentína | 0800-288-5366 (spanyol) |
| Ausztrália | 131-426 (angol) |
| Ausztria | Beállítási és üzemközbenei támogatás: 01-24592-5901 Jótállási szolgáltatás és támogatás: 01-211-454-610 (német) |
| Belgium | Beállítási és üzemközbenei támogatás: 02-210-9820 (holland) Beállítási és üzemközbenei támogatás: 02-210-9800 (francia) Jótállási szolgáltatás és támogatás: 02-225-3611 (holland, francia) |
| Bolívia | 0800-0189 (spanyol) |
| Brazília | Sao Paulo régió: (11) 3889-8986 Sao Paulo régió kivül: 0800-701-4815 (brazíliai portugál) |
| Kanada | 1-800-565-3344 (angol, francia) Torontóban: 416-383-3344 |
| Chile | Ingyenes: 1230-020-1130 (spanyol) |
| Kína | 800-810-1818/5070 mellék 8610 84981188/5070 mellék (mandarin) |
| Kína (Hong Kong K.K.T.) | ThinkPad (technikai forródrót): 852-2516-3939 ThinkPad szervizközpont: 852-2825-6580 ThinkCentre kereskedelmi PC: 8205-0333 Multimédia otthoni PC: 800-938-228 (kantoni, angol, mandarin) |
| Kína (Macau K.K.T.) | ThinkPad (technikai forródrót): 0800-839 ThinkCentre (technikai forródrót): 0800-336 (kantoni, angol, mandarin) |
| Kolumbia | 01-800-952-0466 (spanyol) |
| Costa Rica | 800-011-1029 (spanyol) |
| Horvátország | 0800-0426 |

| Ország vagy régió | Telefonszám |
|--------------------------|---|
| Ciprus | +357-22-841100 |
| Cseh Köztársaság | +420-2-7213-1316 |
| Dánia | Beállítási és üzemközbene támogatás: 4520-8200 Jótállási szolgáltatás és támogatás: 7010-5150 (dán) |
| Dominikai Köztársaság | Ingyenes: 1-866-434-2080 (spanyol) |
| Ecuador | 1-800-426911 (spanyol) |
| Salvador | 800-6264 (spanyol) |
| Észtország | +386-61-1796-699 |
| Finnország | Beállítási és üzemközbene támogatás: 09-459-6960 Jótállási szolgáltatás és támogatás: +358-800-1-4260 (finn) |
| Franciaország | Beállítási és üzemközbene támogatás: 0238-557-450 Jótállási szolgáltatás és támogatás (hardver): 0810-631-213 Jótállási szolgáltatás és támogatás (szoftver): 0810-631-020 (francia) |
| Németország | Beállítási és üzemközbene támogatás: 07032-15-49201 Jótállási szolgáltatás és támogatás: 01805-25-35-58 (német) |
| Görögország | +30-210-680-1700 |
| Guatemala | 1800-624-0051 (spanyol) |
| Honduras | Tegucigalpa: 232-4222 San Pedro Sula: 552-2234 (spanyol) |
| Magyarország | +36-1-382-5720 |
| India | 1800-425-6666 +91-80-2678-8970 (angol) |
| Indonézia | 800-140-3555 (angol) 62-21-251-2955 (bahasa, indonéz) |
| Írország | Beállítási és üzemközbene támogatás: 01-815-9202 Jótállási szolgáltatás és támogatás: 01-881-1444 (angol) |
| Izrael | Givat Shmuel szervizközpont: +972-3-531-3900 Haifa szervizközpont: +972-4-849-4608 (héber, angol) |
| Olaszország | Beállítási és üzemközbene támogatás: 02-7031-6101 Jótállási szolgáltatás és támogatás: +39-800-820094 (olasz) |

| Ország vagy régió | Telefonszám |
|-------------------|---|
| Japán | ThinkPad termékek: 0120-20-5550 (ingyenes) Nemzetközi: +81-46-266-4716 Mindkét fenti szám esetén a hívásra japán nyelvű géphang válaszol. Az angol nyelvű támogatáshoz várja meg a gépi hang végét, és a kezelő jelentkezését. Kérje az angol nyelvű "English support please" támogatást, és hívását átirányítják az angolul beszélő kezelőhöz. |
| Korea | 1588-5801 (koreai) |
| Lettország | +386-61-1796-699 |
| Litvánia | +386-61-1796-699 |
| Luxemburg | +352-298-977-5063 (francia) |
| Malájzia | 1800-88-8558 (angol, bahasa, maláj) |
| Málta | +356-23-4175 |
| Mexikó | 01-800-123-1632 (spanyol) |
| Közép-Kelet | +44 (0)1475-555-055 |
| Hollandia | +31-20-514-5770 (holland) |
| Új-Zéland | 0800-733-222 (angol) |
| Nicaragua | 001-800-220-1830 (spanyol) |
| Norvégia | Beállítási és üzemközbeni támogatás: 6681-1100 Jótállási szolgáltatás és támogatás: 8152-1550 (norvég) |
| Panama | 001-866-434-2080 (ingyenes) (spanyol) |
| Peru | 0-800-00-966 (spanyol) |
| Fülöp-szk. | 1800-1888-1426 (angol) 63-2-995-8420 (fülöp-szigeteki) |
| Lengyelország | +48-22-878-6999 |
| Portugália | +351-21-892-7147 (portugál) |
| Románia | +4-021-224-4015 |
| Orosz Föderáció | +7-495-940-2000 (orosz) |
| Szingapúr | 1800-3172-888 (angol, bahasa, maláj) |
| Szlovákia | +421-2-4954-1217 |
| Szlovénia | +386-1-4796-699 |
| Spanyolország | 91-714-7983 0901-100-000 (spanyol) |
| Sri Lanka | +94-11-2448-442 (angol) |

| Ország vagy régió | Telefonszám |
|--------------------------|--|
| Svédország | Beállítási és üzemközbeni támogatás: 08-477-4420 Jótállási szolgáltatás és támogatás: 077-117-1040 (svéd) |
| Svájc | Beállítási és üzemközbeni támogatás: 058-333-0900 Jótállási szolgáltatás és támogatás: 0800-55-54-54 (német, francia, olasz) |
| Tajvan | 886-2-8723-9799 0800-000-700 (mandarin) |
| Thaiföld | 1-800-299-229 (thai) |
| Törökország | 00800-4463-2041 (török) |
| Egyesült Királyság | Beállítási és üzemközbeni támogatás: 01475-555-055 Jótállási szolgáltatás: 08705-500-900 (angol) |
| Egyesült Államok | 1-800-426-7378 (angol) |
| Uruguay | 000-411-005-6649 (spanyol) |
| Venezuela | 0-800-100-5722 (spanyol) |
| Vietnám | Északi terület és Hanoi: 84-4-843-6675 Déli terület és Ho Chi Minh város: 84-8-829-5160 (angol, vietnámi) |

B. függelék Vásárló által cserélhető egységek (CRU)

A ThinkPad géphez az alábbi részegységek minősülnek vásárló által cserélhető egységnek (CRU).

Az alábbi táblázat felsorolja a CRU-kat és a dokumentációkat, ahol megtalálhatja a kiszereelési/cserelési utasításokat.

| | Üzemeltetési és hibajavítási kézikönyv | Telepítési utasítások | Access Help | Online Hardver karbantartási kézikönyv | Online video |
|--|--|-----------------------|-------------|--|--------------|
| 1-es CRU csoport | | | | | |
| Akkumulátor | X | | X | X | X |
| Merevlemez meghajtó | X | | X | X | X |
| Optikai meghajtó | | | X | X | X |
| Ultrabay eszköz | | | X | X | X |
| AC adapter és tápkábel | | X | | | |
| TrackPoint | | | X | | |
| 2-es CRU csoport | | | | | |
| Memória | X | | X | X | X |
| Billentyűzet | | | X | X | X |
| Tenyér pihentető - egybeépítve az érintő egérrel és az ujjlenyomat olvasóval | X | | X | X | X |
| PCI Express Mini kártya | | | X | X | X |
| Kommunikációs Daughter kártya | | | X | X | X |

Az Access Help tartalmazza a CRU-k cseréjére vonatkozó utasításokat. Megnyitásához kattintson a **Start** gombra, a kurzort vigye a **Minden program** (Windows esetén - kivéve Windows XP - **Programok**), majd a **ThinkVantage** menüpontokra. Kattintson az **Access Help** gombra.

Ha nem fér hozzá az információkhoz, vagy ha nehézségei támadnak a CRU cseréjével, vegye igénybe a következő erőforrásokat:

- Az online Hardver karbantartási kézikönyv és a videók elérhetők a Támogatás weboldalon
<http://www.lenovo.com/think/support/site.wss/document.do?Indocid=part-video>
- Az Ügyfélszolgálatról. “A világ összes többi országában hívható telefonszámok” oldalszám: 48 tartalmazza az adott országhoz vagy régióhoz tartozó támogatási központ telefonszámát.

C. függelék Kiegészítők és műszaki leírások

A számítógép egyes részeiről, és azok funkciójáról az Access Help "About your computer" című szakaszában olvashat.

Jellemzők

Processzor

- Lásd a számítógép rendszertulajdonságait. A következőképpen teheti: jobb egérgombbal kattintson az Asztalon található Sajátgép ikonra, és a legördülő menüből válassza a Tulajdonságok menüpontot.

Memória

- Dupla adatsebességű (DDR) 2 szinkron dinamikus, véletlen elérésű memória (DRAM)

Tárolóeszköz

- 2,5 hüvelykes merevlemez meghajtó

Képernyő

Színes TFT képernyő:

- Méret: 14,1 hüvelyk
Felbontás:
 - LCD: akár 1400x1050, modelltől függően
 - Külső monitor: akár 2048x1536
- Méret: 15,0 hüvelyk
Felbontás:
 - LCD: akár 1400x1050, modelltől függően
 - Külső monitor: akár 2048x1536
- ThinkLight™
- Fényerőszabályozó

Billentyűzet

- Ujjlenyomat olvasó (egyes modelleken)
- 89-, 90- vagy 94 gombos
- UltraNav® (TrackPoint® és érintő egér)
- Fn billentyű
- ThinkVantage gomb
- Hangerőszabályzó gombok

Csatolók

- Sztereo fejhallgató csatlakozó

- Mikrofon csatlakozó
- Video-ki csatlakozó (S-Video) (egyes modelleken)
- 3 Universal Serial Bus (USB) csatlakozó
- IEEE 1394 csatlakozó (egyes modelleken)
- RJ11 telefoncsatlakozó
- RJ45 Ethernet csatlakozó
- Ultrabay™ Enhanced (egyes modelleken)
- Dokkolás csatlakozó (egyes modelleken)
- Külső monitor csatlakozó
-

PC kártyahely

- Type II PC kártyahely (alsó nyílás)
- ExpressCard kártyahely (felső nyílás) (egyes modelleken)

Optikai meghajtó

- CD-ROM, DVD-ROM, Combo vagy Multi-Burner meghajtó (modelltől függően)

Rádiós kiegészítők

- Beépített rádiós LAN (egyes modelleken)
- Beépített *Bluetooth* funkció (egyes modelleken)
- Beépített rádiós WAN (egyes modelleken)

Műszaki adatok

Méret

14 hüvelykes modell

- Szélesség: 314 mm (12,4 hüvelyk)
- Mélység: 260 mm (10,2 hüvelyk)
- Magasság: 34,3-37,2 mm (1,35-1,46 hüvelyk)

15 hüvelykes modell

- Szélesség: 332 mm (13,1 hüvelyk)
- Mélység: 269 mm (10,6 hüvelyk)
- Magasság: 37,3-40,2 mm (1,47-1,58 hüvelyk)

Környezet

- Maximális magasság túlnyomás biztosítása nélkül: 3048 m (10000 láb)
- Hőmérséklet
 - Legfeljebb 2438 m (8000 láb) magasságig
 - Üzemi: 5° - 35°C (41° - 95°F)
 - Üzemen kívül: 5° - 43°C (41° - 109°F)
 - 2438 m-nél (8000 láb) nagyobb magasságokban
 - Maximális üzemi hőmérséklet: 31,3°C (88° F)

Megjegyzés: Töltés során az akkumulátornak legalább 10°C-osnak (50°F) kell lennie.

- Relatív páratartalom:
 - Üzemi: 8% - 80%
 - Üzemen kívüli: 5% - 95%

Hőkibocsátás

- Legfeljebb 65 W (222 Btu/h) vagy 90 W (307 Btu/h) (modelltől függően)

Áramforrás (hálózati adapter)

- 50-60 Hz szinuszos bemenet
- Hálózati adapter névleges bemeneti értékei: 100-240 V AC, 50 - 60 Hz

Akkumulátor

- ThinkPad R60 6 Lítium-ion (Li-Ion) cellás akkumulátor
 - Névleges feszültség: 10,8 V dc
 - Kapacitás: 5,2 AH
- ThinkPad R60 9 Lítium-ion (Li-Ion) cellás akkumulátor
 - Névleges feszültség: 10,8 V dc
 - Kapacitás: 7,8 AH

Akkumulátor élettartama

- Az akkumulátor élettartamáról részletes tájékoztatást talál a Feladat tálcán, a Power Manager Gauge alatt.

D. függelék Megjegyzések

Megjegyzések

Előfordulhat, hogy a Lenovo nem tudja minden országban biztosítani az ebben a dokumentumban szereplő összes terméket, szolgáltatást vagy lehetőséget. Az adott országokban rendelkezésre álló termékekről és szolgáltatásokról a helyi Lenovo képviseltek szolgálnak felvilágosítással. A Lenovo termékekre, programokra vagy szolgáltatásokra vonatkozó hivatkozások sem állítani, sem sugallni nem kívánják, hogy az adott helyzetben csak a Lenovo termékeit, programjait vagy szolgáltatásait lehet alkalmazni. Minden olyan működésében azonos termék, program vagy szolgáltatás alkalmazható, amely nem sérti a Lenovo szellemi tulajdonjogát. Minden ilyen termék, program és szolgáltatás működésének megítélése és ellenőrzése természetesen a felhasználó felelőssége.

A dokumentum tartalmával kapcsolatban a Lenovonak bejegyzett vagy bejegyzés alatt álló szabadalmi lehetnek. E dokumentum megszerzése nem jelenti egyúttal a szabadalmakra vonatkozó jogosultságok birtoklását is. Írásos licenckérelmeket a következő címre küldhet:

*Lenovo (United States), Inc.
500 Park Offices Drive, Hwy. 54
Research Triangle Park, NC 27709
U.S.A.
Attention: Lenovo Director of Licensing*

A LENOVO GROUP LTD. EZT A KIADVÁNYT "AHOGY VAN" FORMÁBAN ADJA KÖZRE, ÉS SEMMIFÉLE KÖZVETETT VAGY KÖZVETLEN JÓTÁLLÁST NEM VÁLLAL TÖBBEK KÖZÖTT, DE NEM KIZÁRÓLAG, ADOTT CÉLRA TÖRTÉNŐ ALKALMASSÁGGAL, ELADHATÓSÁGGAL KAPCSOLATBAN. Egyes joghatóságok nem engedik meg a közvetett vagy közvetlen garanciavállalás visszautasítását bizonyos tranzakciókra, így a fenti állítás nem feltétlenül vonatkozik Önre.

A jelen kiadványban előfordulhatnak technikai pontatlanságok vagy nyomdahibák. Az itt található információk bizonyos időnként módosulnak, a változásokat a dokumentum új kiadásai tartalmazzák. A Lenovo előzetes értesítés nélkül javításokat vagy módosításokat eszközölhet az itt szereplő teméke(ke)n vagy program(ok)on.

Az e dokumentumban leírt termékek nem implantációk vagy olyan életmentő berendezések számára készültek, amelyeknél a hibás működés személyi sérüléshez vagy halálhoz vezethet. Az ebben a dokumentumban szereplő információk nem vonatkoznak a Lenovo termékek leírásaira vagy jótállási feltételeire, és nem módosítják azokat. Az ebben a dokumentumban szereplő adatok közül semmi sem tekinthető

licenszerződésként vagy jótállásként a Lenovo vagy egy harmadik fél szellemi tulajdonával kapcsolatban. Az ebben a dokumentumban szereplő információk egyike sem egy adott környezetből származik, ezért csak illusztrációnak tekinthetők. Az egyéb működési környezetben tapasztalt eredmények eltérőek lehetnek.

A Lenovo belátása szerint bármilyen formában felhasználhatja és továbbadhatja a felhasználóktól származó adatokat anélkül, hogy a felhasználó felé ebből bármilyen kötelezettsége származna.

Bármilyen, e kiadványban szereplő, nem Lenovo hálóhelyre történő hivatkozás kizárólag kényelmi szempontból szerepel, és az adott hálóhelyek semmiféle támogatását nem célozza. Az ilyen webhelyeken található anyagok nem képezik az adott Lenovo termék dokumentációjának részét, így ezek használata csak saját felelősségre történhet.

A dokumentumban található teljesítményadatok ellenőrzött környezetben kerültek meghatározásra. Ennek következtében a más működési körülmények között kapott adatok jelentősen különbözhetnek a dokumentumban megadottaktól. Egyes mérések fejlesztői szintű rendszereken kerültek végrehajtásra, így nincs garancia arra, hogy ezek a mérések azonosak az általánosan hozzáférhető rendszerek esetében is. Továbbá bizonyos mérések következtetés útján kerültek becslésre. A tényleges értékek eltérhetnek. A dokumentum felhasználóinak ellenőrizni kell az adatok alkalmazhatóságát az adott környezetben.

Televíziós kimenetre vonatkozó megjegyzés

Az alábbi megjegyzés vonatkozik azokra a modellekre, amelyek gyárilag beépített televíziós kimenettel rendelkeznek.

A termék USA szabadalmak és más jogtulajdonosok által védett módszereket alkalmazó másolásvédelmi technológiát tartalmaz. A szerzői jog hatálya alá tartozó védelmi technológia használatához a Macrovision engedélye szükséges, és csak házi, valamint egyéb korlátozott megtekintés céljára használható hacsak a Macrovision más felhatalmazást nem ad. A visszafordítás és a belső szerkezet elemzése tilos.

Elektronikus kisugárással kapcsolatos figyelmeztetések

Az alábbiak vonatkoznak a ThinkPad R60 (típusok: 9444, 9445, 9446, 9447, 9455, 9456, 9457, 9458, 9459, 9460, 9461, 9462, 9463, 9464, 0656, 0658 és 0659) berendezésekre.

A Szövetségi Hírközlési Tanács (FCC) nyilatkozata

Ez a berendezés a vizsgálata során eleget tett a B kategóriájú digitális eszközökre vonatkozó FCC szabályzat 15. cikkelyében leírt határértékeknek. Ezek a határértékek úgy lettek megállapítva, hogy valós védelmet biztosítsanak az interferencia ellen a lakókörnyezetben történő telepítéskor. Ez a berendezés generál, használ és sugározhat rádiófrekvenciás jeleket, és amennyiben nem az előírásoknak megfelelően telepítik, káros, a rádiós kommunikációt zavaró jeleket sugározhat. Ugyanakkor nem garantálható,

hogy egy adott telepítéskor nem okoz zavarokat. Ha a készülék a rádió- és televízióvetelt zavaró jeleket sugároz, ami a készülék ki- és bekapcsolásával állapítható meg, a felhasználó a következő lépések közül próbálhat megoldást találni:

- Tájolja be újra vagy helyezze át a vevőantennát.
- Növelje a berendezés és a vevőkészülék közötti távolságot.
- Csatlakoztassa a berendezést egy, a vevőkészülék tápáramkörével nem azonos tápáramkör kimenetéhez.
- Ha segítségre van szüksége, vegye fel a kapcsolatot egy hivatalos viszonteladóval vagy szervizzel.

Az FCC kibocsátási határértékek betartása érdekében megfelelően árnyékoltsa és földelt kábeleket, valamint csatlakozókat kell használni. A megfelelő kábelek és csatlakozók beszerezhetők a Lenovo felhatalmazott forgalmazóitól. A Lenovo nem vállal felelősséget az olyan rádió- és televízióveteli zavarokért, amelyek a javasolttól eltérő kábelek és csatlakozók használatából vagy a berendezés illetéktelen módosításából erednek. A jogosulatlan átalakítások vagy átszerelések megszüntethetik a felhasználónak a berendezés működtetésére vonatkozó jogát.

Ez az eszköz megfelel az FCC szabályzat 15. cikkelyében foglaltaknak. A működésre a következő két feltétel érvényes: (1) a berendezés okozhat káros zavart, és (2) a berendezésnek el kell viselnie minden külső zavart, beleértve az olyan zavarokat is, amelyek nem kívánt működéshez vezetnek.

A felelős fél:

Lenovo (United States) Inc.
One Manhattanville Road
Purchase, New York 10577
Telefon: (919) 254-0532



Kanadai Ipari Szabvány B osztályú sugárzásmegfelelési nyilatkozat

Ez a B-osztályú digitális berendezés megfelel a kanadai ICES-003 szabványnak.

Avis de conformité à la réglementation d'Industrie Canada

Cet appareil numérique de la classe B est conforme à la norme NMB-003 du Canada.

Az Európai Unió EMC előírásainak való megfelelési nyilatkozat

Ez a termék megfelel a 89/336/EEC számú kompatibilitással és védettséggel kapcsolatos EU bizottsági követelményeinek amely a Tagállamok elektromágneses kompatibilitással kapcsolatos törvényei alapján jött létre. A Lenovo nem vállal felelősséget a termék nem javasolt módosításából adódó hibákért, beleértve a nem Lenovo gyártmányú kártyák használatát is.

A termék az elvégzett bevizsgálás alapján megfelel a CISPR 22/Európai szabvány EN 55022 B osztályú információtechnológiai berendezésekkel szembeni követelményeinek. A B osztályú berendezésekkel kapcsolatos előírások tipikus lakókörnyezetekből levezetett követelmények, melyek megfelelő védelmet biztosítanak a minősített kommunikációs berendezésekkel szembeni zavarok ellen.

Megfelelően árnyékolt és földelt kábeleket, valamint csatlakozókat kell használni ahhoz, hogy csökkentse a rádió és a TV adások, továbbá más elektromos vagy elektronikai készülékek esetleges zavarásának előfordulási esélyét. Ilyen kábelek és csatlakozók beszerezhetők a Lenovo felhatalmazott forgalmazóitól. A Lenovo nem vállal felelősséget az ajánlottól eltérő kábelek vagy csatlakozók használatából eredő zavarokozásért.

Fontos tájékoztatás a 2002/96/EC számú EU direktíváról



Megjegyzés: Ez a jelzés csak az EU tagállamaira és Norvégiára vonatkozik. A berendezések a leselejtezett elektromos és elektronikus berendezésekre (WEEE) vonatkozó 2002/96/EC számú EU direktívának való megfelelést tanúsító címkével vannak ellátva. A direktíva a használt berendezések visszavételének és újrahasznosításának keretrendszerét határozza meg az Európai Unión belül. A különböző termékeken látható címke azt jelenti, hogy a terméket az élettartamának végén nem szabad kidobni, hanem a direktívának megfelelően kell visszanyerni.

Remarque : Cette étiquette concerne uniquement les pays de l'Union européenne et la Norvège. Cet appareil porte une étiquette liée aux dispositions de la Directive 2002/96/CE du Conseil Européen relative aux déchets d'équipements électriques et électroniques (DEEE). Cette directive détermine les dispositions générales, applicables dans l'Union européenne, pour la récupération et le recyclage des équipements utilisés. Cette étiquette est apposée à différents produits pour signaler qu'ils ne doivent pas être jetés mais récupérés, selon les dispositions énoncées dans la directive.

注意: このマークは、EU 諸国およびノルウェーにおいてのみ適用されます。この機器には、EU 諸国に対する廃電気電子機器指令 2002/96/EC (WEEE) のラベルが貼られています。この指令は、EU 諸国に適用する使用済み機器の回収とリサイクルの骨子を定めています。このラベルは、使用済みになった時に指令に従って適正な処理をする必要があることを知らせるために、種々の製品に貼られています。

Ajánlat IBM Lotus szoftverre

Az ajánlat bemutatása: ThinkPad számítógép vásárlóként egyedi és korlátozott engedélyt kap az “önálló (standalone)” Lotus Notes® kliens és egy egyedi engedélyt a Lotus SmartSuite® használatára. Az engedély alapján telepítheti és használhatja az új ThinkPad számítógépén az alábbi lehetőségek valamelyike révén:

- **A szoftver adathordozója nem része az ajánlatnak. Ha nem rendelkezik még a megfelelő Lotus Notes klienssel vagy Lotus SmartSuite szoftverrel,** megrendelheti a CD lemezt, és onnan telepítheti a szoftvert a számítógépére. További információ: “CD megrendelése” oldalszám: 64.
- **Ha már rendelkezik a szoftver egy engedélyezett példányával,** akkor jogosult egy újabb példányra és annak használatára.

Az IBM Lotus Notes ismertetése: Az önálló, korlátozott felhasználású Notes ügyféllel integrálhatja a legértékesebb üzenetváltási, valamint együttműködési és személyi információkezelési (PIM) erőforrásokat — mint például elektronikus levelet, naptárt, tevékenységlistát — ami lehetővé teszi elérésüket akár kapcsolódik éppen a hálózathoz vagy akár nem. A korlátozott engedély nem ad ugyan jogot az IBM Lotus Domino szerverek elérésére, azonban ez az engedély kedvező áron kiterjeszhető teljeskörű Notes licencre. További információk a <http://www.lotus.com/notes> címen találhatóak.

Az IBM Lotus SmartSuite programról: Lotus SmartSuite hatékony idő megtakarító szolgáltatásokkal rendelkező alkalmazásokat tartalmaz, melyek lépéselőnyhöz juttatják a munkájában, és végigvezetik a különböző feladatokon.

- Lotus Word Pro® – szövegszerkesztő
- Lotus 1-2-3® – Számológéptábla
- Lotus Freelance Graphics® – Ábrák bemutatása
- Lotus Approach® – Adatbázis
- Lotus Organizer® – Idő, kapcsolat és információ kezelő
- Lotus FastSite® – Weboldal Publikáló
- Lotus SmartCenter – Internetes információ kezelő

Ügyfélszolgálat: A szoftver kezdeti telepítéséhez segítséget jelentő információt és telefonszámokat a <http://www.pc.lenovo.com/think/support> címen találja meg. A kezdeti telepítési támogatáson túlmenő műszaki szolgáltatás igénybe vételéről a <http://www.lotus.com/passport> címen tájékozódhat.

International Program License Agreement: A tárgybani ajánlat révén adott szoftverengedély nem tartalmazza a szoftverfrissítéseket, a műszaki támogatást, továbbá

az IBM International Program License Agreement (IPLA) szerződéses feltételeinek hatálya alá tartozik. Az ajánlatban leírt Lotus Notes programs használata a tárgybani ajánlat és az IPLA feltételeinek elfogadását jelenti. Az IBM IPLA részletes leírását a <http://www.ibm.com/software/sla/slabd.nsf> címen találja meg. Ezek a programok viszonteladásra nem szolgálnak.

Proof of Entitlement: A ThinkPad számítógép vásárlásának igazolására szolgáló dokumentumot, valamint ezt az ajánlati dokumentumot is őrizze meg igazolásként.

Frissítések, további licenck és technikai támogatás beszerzése

A szoftverfrissítés és a technikai támogatás díjfizetés ellenében rendelkezésre áll az IBM Passport Advantage® Program keretében. A Notes, SmartSuite és egyéb Lotus® termékekre vonatkozó engedélyek vásárlásával kapcsolatban látogassa meg a <http://www.ibm.com> vagy a <http://www.lotus.com/passport> oldalakat.

CD megrendelése:

Fontos: Az ajánlat értelmében egy CD lemezt rendelhet meg engedélyenként. Meg kell adni az újonnan vásárolt ThinkPad számítógép 7 jegyű sorszámát. A CD lemezt ugyan ingyen kapja, de a szállítási, vámolási és adótételek a helyi jogszabályok szerint felszámításra kerül. Megrendelését 10 - 20 munkanapon belül szállítjuk.

–Egyesült Államokban és Kanadában:

Hívja a 800-690-3899 számot.

–Latin-amerikai országokban:

Interneten: <http://smartsuite.modusmedia.com>

Levelezési cím:

IBM - Lotus Notes and SmartSuite Program

Modus Media International

501 Innovation Avenue

Morrisville, NC, USA 27560

Fax: 919-405-4495

A megrendelésről érdeklődhet:

smartsuite_ibm@modusmedia.com

–Európai országokban:

Interneten: <http://ibm.modusmedia.co.uk>

Levelezési cím:

IBM - Lotus Notes and SmartSuite Program

P.O. Box 3118

Cumbernauld, Scotland, G68 9JX

A megrendelésről érdeklődhet:

ibm_smartsuite@modusmedia.com

–Ázsia és Csendes-óceániai országokban:

Interneten: <http://smartsuite.modusmedia.com>

Levelezési cím:

IBM - Lotus Notes and SmartSuite Program

Modus Media International

eFulfillment Solution Center
750 Chai Chee Road
#03-10/14, Technopark at Chai Chee,
Singapore 469000
Fax: +65 6448 5830
A megrendelésről érdeklődhet:
Smartsuiteapac@modusmedia.com

Védjegyek

A következő kifejezések a Lenovo védjegyei az Egyesült Államokban és/vagy más országokban:

Lenovo
ThinkPad
PS/2
Rapid Restore
Rescue and Recovery
ThinkLight
ThinkPad
TrackPoint
ThinkVantage
Ultrabay
UltraNav

A következő kifejezések az International Business Machines Corporation védjegyei az Egyesült Államokban és/vagy más országokban:

IBM
Lotus
Lotus 1-2-3
Lotus Approach
Lotus FastSite
Lotus Freelance Graphics
Lotus Notes
Lotus Organizer
Lotus SmartCenter
Lotus SmartSuite
Lotus Word Pro

A Microsoft és a Windows a Microsoft Corporation védjegye az Egyesült Államokban és/vagy más országokban.

Az Intel, a Pentium és az Intel SpeedStep az Intel Corporation védjegye az Egyesült Államokban és/vagy más országokban. (Az Intel védjegyek teljes listáját lásd: www.intel.com/sites/corporate/tradmarx.htm)

Más vállalatok, termékek vagy szolgáltatások nevei mások védjegyei vagy szolgáltatás védjegyei lehetnek.

Tárgymutató

A, Á

akkumulátor
csere 29
problémák 22

B

beállítás
BIOS 24
konfiguráció 24
billentyűzet problémák 19
BIOS Setup Utility 24

CS

csere, akkumulátor 29

E, É

előzetesen telepített szoftverek
helyreállítása 27

F

fontos javaslatok 3

H

hibaelhárítás 12
hibaüzenetek 12
hibernálási problémák 20

I, Í

indítási probléma 23

J

javaslatok, fontos 3
jellemzők 55
jelszó
beállítás 4
problémák 18
jótállás
tájékoztató 45

K

képernyő 21
készenléti problémák 20
konfigurációs beállítások 24
környezet 3

M

merevlemez
bővítés 30, 34
problémák 23
műszaki adatok 56

P

PC-Doctor for Windows 11
problémák
akkumulátor 22
billentyűzet 19
diagnosztizálás 11
energiagazdálkodás 20
hibaelhárítás 12
hibernálás 20
indítási 23
jelszó 18
képernyő 21
készenléti 20
merevlemez 23
ujjlenyomat olvasó 23
UltraNav 19
problémák diagnosztizálása 11

R

Rescue and Recovery 27

S

segítség
és szerviz 41
telefonon 41
világhálón 41
világszerte 43

SZ

számítógép szállítása 4
számítógép tisztítása 9

T

tárolóeszköz, frissítés 30, 34
telefon, segítség 41

U, Ú

ujjlenyomat olvasó 55
gondozás 6
hitelesítési problémák 23
UltraNav hibák 19

Ü, Ű

üzenet nélküli hibák 17

V

Vásárló által cserélhető egység (CRU)
darabjegyzék 53
világháló, segítség 41

Rendelési szám: 42T8014

Nyomtatva Kínában

(1P) P/N: 42T8014

