

Lenovo 3000 V100

Käyttö ja vianmääritys

Sisältää:

- Muiden tietolähteiden esittely
- Tietokoneen hoitoon liittyviä tärkeitä ohjeita
- Vianmääritys
- Elvytysvaihtoehdot
- Ohjeiden ja tukipalvelujen saanti
- Takuutietoja

Lenovo 3000 V100

Käyttö ja vianmääritys

Huomautus

Ennen tämän julkaisun ja siinä kuvattujen tuotteiden käyttöä lue seuraavat kohdat:

- *Safety and Warranty Guide (turvaohjeet ja takuutiedot)*, joka on toimitettu yhdessä tämän julkaisun kanssa
- Langattomiin laitteisiin liittyvää tietoa on käytönaikaisessa Access Help -ohjetoiminnossa sekä kohdassa Liite D, "Huomioon otettavaa", sivulla 47.
- *Lenovo 3000 Regulatory Notice (huomautus käyttäjille)*, joka on toimitettu yhdessä tämän julkaisun kanssa.

Sisältö

Lue tämä ensin	v	Tuki- ja huoltopalvelut	31
Luku 1. Tietojen haku	1	Web-tukisivustot	31
Tämä opas ja muita julkaisuja	1	Asiakastukikeskukseen soittaminen	31
Tietojen haku Lenovo Care -painikkeen avulla	2	Palvelut eri puolilla maailmaa	33
Luku 2. Tietokoneen käsittely	3	Liite A. Takuutietoja	35
Luku 3. Häiriöiden poisto	7	Takuutietoja	35
Usein esitettyjä kysymyksiä	8	Takuuaika	35
Häiriöiden syiden selvitys	10	Takuuhuollon lajit	35
Vianmääritys	10	Maakohtaiset puhelinnumerot	37
Virhesanommat	10	Liite B. Asiakkaan vaihdettavissa olevat osat (CRU:t)	41
Häiriöt, joilla ei ole virhesanomaa	13	Liite C. Ominaisuudet ja tekniset tiedot	43
Salasanoihin liittyvät häiriöt	14	Ominaisuudet	43
Näppäimistön häiriöt	14	Tekniset tiedot	44
Valmius- ja lepotilan häiriöt	14	Liite D. Huomioon otettavaa	47
Tietokoneen näytön häiriöt	16	Huomioon otettavaa	47
Akun häiriöt	17	Television käyttöön liittyvä huomautus	48
Kiintolevyaseman häiriö	18	Tietoja sähkömagneettisesta säteilystä	48
Käynnistykseen liittyvät häiriöt	18	FCC (Federal Communications Commission) -lausuma	48
Sormenjäljen todennusongelma	18	Lausuma kanadalaisen laitehyväksynnän (Industry Canada) luokan B mukaisuudesta	49
Muut häiriöt	18	Lausuma Euroopan unionin direktiivin 89/336/ETY mukaisuudesta	50
Luku 4. Elvytysvaihtoehdot	21	Tärkeää tietoa Euroopan parlamentin ja neuvoston direktiivistä 2002/96/EC	50
Rescue and Recovery -ohjelman käyttö	21	IBM Lotus -ohjelmistotarjous	51
Valmistusajankohdan mukaisen sisällön palautus	21	Tavaramerkit	53
Tietojen elvytys	22	Hakemisto	55
Luku 5. Laitteiden päivitys ja vaihto	23		
Akun vaihto	23		
Kiintolevyaseman vaihto	24		
Muistin asennus	27		
Luku 6. Ohjeiden ja tukipalvelujen saanti	31		

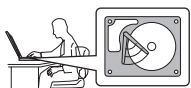
Lue tämä ensin



Älä pidä tietokonetta sylissäsi pitkään tai ole muuten kosketuksissa pitkään mihinkään tietokoneen osaan, joka kuumenee, tietokoneen käytön tai akun latauksen aikana.

Kun verkkolaite on kytkettynä tietokoneeseen ja pistorasiaan, se tuottaa lämpöä. Älä koske millään ruumiinosallasi verkkolaitteeseen silloin, kun se on toiminnassa. Älä koskaan käytä verkkolaitetta kehosi lämmittämiseen. Pitkäaikainen lämmölle altistuminen saattaa aiheuttaa lievän palovamman.

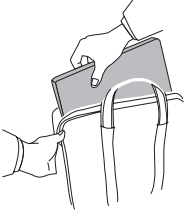
Reititä verkkolaitteen, hiiren, näppäimistön, tulostimen ja muiden elektronisten laitteiden johdot sekä tiedonvälityspiuhat siten, että koneesi tai muut esineet eivät purista niitä. Huolehdi myös siitä, että johtojen päällä ei voi kävellä, niihin ei voi kompastua eikä niille voi tehdä mitään sellaista, mikä saattaisi häiritä tietokoneen toimintaa. Johtoihin kohdistettu voimankäyttö saattaa vahingoittaa niitä.



Ennen kuin siirrät tietokonetta, katkaise siitä virta tai aseta se valmiustilaan näppäinyhdistelmällä Fn+F4. Muutoin kiintolevy saattaa vaurioitua ja tietoja voi kadota. Varmista ennen tietokoneen siirtoa, että valmiustilan merkkivalo palaa (vihreä valo).



Älä käsittele tietokonetta, näyttöä tai erillisiä laitteita kovakouraisesti (älä pudota, kolhi, naarmuta, väännä, tärisytä tai puserra niitä tai aseta niiden päälle painavia esineitä).



Käytä kuljetukseen laukkua, jonka pehmustus suojaa tietokonetta vaurioilta. Älä kuljeta tietokonetta täyteen pakatussa laukussa.



Älä sijoita nesteitä tietokoneen lähelle, jotta tietokone ei kastuisi. Älä myöskään käytä tietokonetta kosteissa olosuhteissa sähköiskuvaaran välttämiseksi.

Luku 1. Tietojen haku

Tämä opas ja muita julkaisuja

Asennusohjeet

Ohjeet sisältävät tietoja tietokoneen käytön aloituksesta ja asennuksesta. Lisäksi ohjeissa on vinkkejä ensikertalaisille ja niissä esitellään Lenovon esiasentamat ohjelmistot.

Tämä Käyttö- ja vianmääritys -julkaisu

sisältää tietokoneen hoito-ohjeita, perustietoja vianmäärityksestä, ohjelmistojen elvytyksestä, ohjeita ja huoltotietoja sekä takuutiedot. Oppaan vianmääritystiedot koskevat vain niitä häiriöitä, joiden yhteydessä tietokoneeseen esiasennetun laajan Lenovo Care SM ohje- ja tietoportaalnin käyttö saattaa olla mahdotonta.

Access Help -ohjeisto

Laaja käytönaikainen ohjeisto, jonka avulla saat vastauksia tietokonettasi koskeviin kysymyksiin sekä ohjeita ongelmien ratkaisuun ja esiasennettujen ohjelmien ja työkalujen asetusten määrittämiseen. Voit aloittaa ohjeen käytön napsauttamalla **Käynnistä**-painiketta ja valitsemalla vaihtoehdot **Kaikki ohjelmat, Lenovo Care** Valitse **Access Help -ohjeisto**.

Lenovo Care

Tämän ohjelman avulla erilaisten työkaluohjelmien ja Lenovon Web-sivustojen käyttö on helppoa, joten sinun ei tarvitse kanniskella opaskirjoja. Voit aloittaa Lenovo Care -ohjelman painamalla näppäimistön Lenovo Care-painiketta. Lisätietoja Lenovo Care-painikkeen käytöstä on kohdassa "Tietojen haku Lenovo Care -painikkeen avulla" sivulla 2.

Safety and Warranty Guide (turva- ja takuuhjeet)

Julkaisu sisältää yleiset turvaohjeet ja Lenovon takuuehdot (rajoitettu takuu).

Regulatory Notice (huomautus käyttäjille)

Huomautus täydentää tätä julkaisua. Tutustu siihen, ennen kuin käytät tietokoneesi langattomia ominaisuuksia. Tietokoneesi on sen maan tai alueen radiotaajuus- ja turvallisuusstandardien mukainen, jossa se on hyväksytty langattomien yhteyksien käyttöä varten. Käyttäjän tulee asentaa tietokone ja käyttää sitä paikallisten radiotaajuussäädösten mukaisesti.

Tietojen haku Lenovo Care -painikkeen avulla

Lenovo Care -painikkeen avulla saat apua monissa tietokoneen käyttötilanteissa ja myös häiriöiden ilmetessä. Voit aloittaa Lenovo Care -ohjelman käytön valitsemalla Lenovo Care -painikkeen. Ohjelman avulla saat havainnollisia ja selkeitä ohjeita tietokoneen käytön aloituksesta ja tehokkaasta käytöstä.

Lenovo Care-painikkeen avulla voit myös keskeyttää tietokoneen käynnistyksen ja aloittaa Rescue and Recovery-työtilan, joka ei ole riippuvainen Windows-käyttöjärjestelmästä ja jota Windows-käyttöjärjestelmä ei havaitse.

Luku 2. Tietokoneen käsittely

Vaikka tietokoneesi toimii luotettavasti tavallisessa työympäristössä, tietokoneen käsittelyssä on kuitenkin syytä olla varovainen. Tässä kohdassa annettuja ohjeita noudattamalla voit käyttää tietokonettasi mahdollisimman tehokkaasti ja turvallisesti.

Tärkeitä ohjeita:

Oikeanlainen työympäristö ja työskentelytavat

- Älä pidä tietokonetta sylissäsi pitkään tai ole muuten kosketuksissa pitkään mihinkään tietokoneen osaan, joka kuumenee, tietokoneen käytön tai akun latauksen aikana. Tietokone tuottaa normaalin käytön aikana jonkin verran lämpöä. Lämmön määrä vaihtelee järjestelmän toimintatason ja akun varaustason mukaan. Pitkäaikainen lämmölle altistuminen saattaa aiheuttaa epämukavuutta tai lievän palovamman.
- Kun verkkolaite on kytkettynä tietokoneeseen ja pistorasiaan, se tuottaa lämpöä. Älä koske millään ruumiinosallasi verkkolaitteeseen silloin, kun se on toiminnassa. Älä koskaan käytä verkkolaitetta kehosi lämmittämiseen. Pitkäaikainen lämmölle altistuminen saattaa aiheuttaa lievän palovamman.
- Reitä verkkolaitteen, hiiren, näppäimistön, tulostimen ja muiden elektronisten laitteiden johdot sekä tiedonvälityspiuhat siten, että koneesi tai muut esineet eivät purista niitä. Huolehdi myös siitä, että johtojen päällä ei voi kävellä, niihin ei voi kompastua eikä niille voi tehdä mitään sellaista, mikä saattaisi häiritä tietokoneen toimintaa. Johtoihin kohdistettu voimankäyttö saattaa vahingoittaa niitä.
- Älä sijoita nesteitä tietokoneen lähelle, jotta tietokone ei kastuisi. Älä myöskään käytä tietokonetta kosteissa olosuhteissa sähköiskuvaaran välttämiseksi.
- Säilytä pakkausmateriaalit lasten ulottumattomissa, jotta muovipussit eivät aiheuttaisi tukehtumisvaaraa.
- Älä sijoita tietokonetta magneettien, toiminnassa olevien matkapuhelimien, sähkölaitteiden tai kaiuttimien lähelle. Turvallinen vähimmäisetäisyys on 13 senttimetriä.
- Älä säilytä tai käytä tietokonetta alle 5 °C:n tai yli 35 °C:n lämpötilassa.

Tietokoneen käsittely

- Älä aseta mitään esineitä (edes paperia) näytön ja näppäimistön väliin tai näppäimistön alle.

- Älä käsittele tietokonetta, näyttöä tai erillisiä laitteita kovakouraisesti (älä pudota, kolhi, naarmuta, väännä, täräytä tai puserra niitä tai aseta niiden päälle painavia esineitä).
- Tietokoneen näytön suositeltava avaus- ja käyttökulma on noin 90 astetta. Älä avaa näyttöä yli 135 asteen kulmaan, jotta sarana ei vaurioituisi.

Tietokoneen siirto ja kuljetus

- Poista kaikki tallennusvälineet asemista, katkaise virta tietokoneeseen liitetyistä laitteista ja irrota kaikki tietokoneeseen liitetyt verkkojohdot ja kaapelit ennen tietokoneen siirtoa.
- Varmista ennen siirtoa, että tietokone on valmius- tai lepotilassa tai että siitä on katkaistu virta. Muutoin kiintolevyasema saattaa vaurioitua ja tietoja voi kadota.
- Kun siirrät avoimena olevaa tietokonetta, älä nosta sitä näytöstä vaan pohjasta.
- Käytä kuljetukseen laukkuja, jonka pehmustus suojaa tietokonetta vaurioilta. Älä kuljeta tietokonetta täyteen pakatussa laukussa.

Tallennusvälineiden ja asemien käsittely

- Jos tietokoneessa on optinen asema, kuten CD-, DVD- tai CD-RW/DVD-asema, älä niitä käyttäessäsi koske CD- tai DVD-levyn pintaan tai aseman levykelkan keskiosan linssiin.
- Älä sulje optisen CD-, DVD- tai CD-RW/DVD-aseman levykelkkaa, ennen kuin CD- tai DVD-levy on napsahtanut paikalleen levykelkkaan.
- Kun asennat kiintolevyasemaa, levykeasemaa, CD-, DVD- tai CD-RW/DVD-asemaa, paina sitä vain laitteen ohjeissa mainituista kohdista.

Salasanojen asetukset

- Älä unohda salasanoja. Jos unohdat pääkäyttäjän salasanan tai kiintolevysalasanan, Lenovo ei voi poistaa salasanaa, ja emolevy tai kiintolevyasema on ehkä vaihdettava.

Muita tärkeitä vihjeitä

- On mahdollista, että tietokoneen modeemia voi käyttää vain analogisessa tai yleisessä kytkentäisessä puhelinverkossa. Älä kytke tietokoneen modeemia tilaajavaihteeseen tai muuhun digitaaliseen puhelinvaihteeseen, jotta modeemi ei vahingoittuisi. Asuinrakennusten puhelinlinjat ovat useimmiten analogisia ja hotellien tai toimistojen puhelinlinjat digitaalisia. Jos et ole varma käytössä olevan puhelinlinjan tyypistä, ota yhteys paikalliseen puhelinyhtiöön.
- Tietokoneessasi saattaa olla sekä Ethernet-vastake että modeemivastake. Varmista, että kytket tietoliikennekaapelin asianmukaiseen vastakkeeseen, jotta vastake ei vahingoitu.

- Rekisteröi hankkimasi Lenovo-tuotteet (lisätietoja on Web-osoitteessa www.lenovo.com/register). Näin viranomaiset voivat auttaa paremmin tietokoneen palautuksessa, jos se katoaa tai varastetaan. Lisäksi saat rekisteröinnin jälkeen halutessasi ilmoituksia uusista teknisistä tiedoista ja päivityksistä.
- Tietokoneen purku ja korjaus on jätettävä valtuutetun Lenovo-huoltohenkilöstön tehtäväksi.
- Älä pakota kantta kiinni tai auki tekemällä muutoksia salpoihin tai teippaamalla niitä.
- Älä käännä tietokonetta ylösalaisin, kun verkkolaite on kytkettynä tietokoneeseen, jottei verkkolaitteen pistoke vaurioituisi.
- Säilytä erilliset ja irrotettavat kiintolevy-, levyke-, CD-, DVD- ja CD-RW/DVD-asemat asianmukaisissa säilytyskoteloissaan, kun asemat eivät ole käytössä.
- Ennen kuin aloitat seuraavien laitteiden asennuksen, kosketa metallipöytää tai maadoitettua metalliesinettä. Näin voit poistaa staattisen sähkön kehostasi. Staattinen sähköpurkaus voi vahingoittaa laitetta.
 - ExpressCard-kortti
 - Smart Card -toimikortti
 - muistikortti, esimerkiksi SD-kortti, muistitikku, MultiMediaCard-kortti, xD-Picture Card -kortti tai Memory Stick Pro -kortti
 - muistimoduuli
 - PCI Express Mini -kortti

Tietokoneen ulkokuoren puhdistus

Puhdista tietokone säännöllisin väliajoin seuraavasti:

1. Sekoita veteen mietoa talouspuhdistusainetta, joka ei sisällä hankausaineita tai voimakkaita kemikaaleja, happoja tai emäksiä. Sekoita yksi osa pesuainetta viiteen osaan vettä.
2. Imeytä laimennettu pesuaine pesusieneseen.
3. Purista ylimääräinen neste pesusienestä.
4. Pyyhi tietokoneen ulkokuori pesusienellä pyöriä liikkeitä ja varmista, ettei pesusienestä valu ylimääräistä nestettä.
5. Poista pesuaine pyyhkimällä.
6. Huuhdo pesusieni puhtaalla juoksevalla vedellä.
7. Pyyhi tietokoneen ulkokuori puhtaalla pesusienellä.
8. Pyyhi ulkokuori uudelleen kuivalla, pehmeällä ja nukkaamattomalla kangaspyyhkeellä.
9. Odota, että pinta on täysin kuiva ja poista kaikki kankaasta irronneet kuidut.

Tietokoneen näppäimistön puhdistus

1. Imeytä isopropyylialkoholia pehmeään, pölyttömään kankaaseen.
2. Pyyhi näppäimistön pinta kankaalla. Pyyhi näppäimet yksi kerrallaan. Jos pyyhit useita näppäimiä kerralla, kangas saattaa tarttua viereiseen näppäimeen ja vahingoittaa sitä. Varmista, ettei näppäinten väliin tipu nestettä.
3. Anna näppäimistön kuivua.
4. Voit poistaa muruset ja pölyn näppäimien alta esimerkiksi kameras linssin puhdistuspuhaltimella tai puhaltamalla viileää ilmaa hiustenkuivaajalla.

Huomautus: Älä suihkuta puhdistusainetta suoraan kuvaruudulle tai näppäimistöön.

Tietokoneen näytön puhdistus

1. Pyyhi näyttö varovasti kuivalla, pehmeällä, nukkaamattomalla kangaspyyhkeellä. Jos näytössä näkyy naarmun kaltainen jälki, kyseessä saattaa olla jälki, jonka näppäimistö on jättänyt tietokoneen kanteen ulkopuolelta kohdistuneen paineen seurauksena.
2. Poista jälki pyyhkimällä näyttöä varovasti pehmeällä, kuivalla liinalla.
3. Jos jälki ei poistu, kostuta pehmeä, nukkaamaton kangaspyyhe vedellä tai liuksella, jossa on yksi osa isopropyylialkoholia ja yksi osa tislattua vettä.
4. Purista kangas mahdollisimman kuivaksi.
5. Pyyhi näyttö uudelleen niin, ettei tietokoneen päälle valu nestettä.
6. Kuivaa näyttö ennen kannen sulkemista.

Sormenjälkitunnistimen kunnossapito

Seuraavat toimet saattavat vahingoittaa sormenjälkitunnistinta (joissakin malleissa) tai aiheuttaa sen virheellisen toiminnan:

- tunnistimen pinnan naarmuttaminen kovilla, terävillä esineillä
- tunnistimen pinnan raapaiseminen kynnellä tai kovalla esineellä
- tunnistimen käyttö tai koskettelu likaisin sormin.

Puhdista tunnistimen pinta varovasti kuivalla, nukkaamattomalla kangasliinalla, jos huomaat, että

- tunnistimen pinta on likainen tai siinä on tahroja
- tunnistimen pinta on märkä
- tunnistin ei usein rekisteröi sormenjälkeä tai tunnista sitä.

Luku 3. Häiriöiden poisto

Usein esitettyjä kysymyksiä	8	Valmius- ja lepotilan häiriöt	14
Häiriöiden syiden selvitys	10	Tietokoneen näytön häiriöt	16
Vianmääritys.	10	Akun häiriöt	17
Virhesanommat	10	Kiintolevyaseman häiriö	18
Häiriöt, joilla ei ole virhesanomaa.	13	Käynnistykseen liittyvät häiriöt	18
Salasanoihin liittyvät häiriöt.	14	Sormenjäljen todennusongelma	18
Näppäimistön häiriöt	14	Muut häiriöt	18

Huomautus: Mikäli järjestelmäsi on toiminnassa ja Access Help -ohjetoiminto on käytettävissä, etsi lisätietoja Access Help -ohjetoiminnon avulla.+ Tämä kappale sisältää ohjeita, joihin voit tukeutua, mikäli Access Help -ohjetoiminto ei ole käytettävissä.

Usein esitettyjä kysymyksiä

Tässä jaksossa on usein esitettyjä kysymyksiä ja siinä kerrotaan, mistä voi etsiä lisätietoja ongelmatapauksissa. Lisätietoja tietokoneen mukana toimitetuista julkaisuista on kohdassa ”Tämä opas ja muita julkaisuja” sivulla 1.

Mitä turvaohjeita minun tulisi noudattaa, kun käytän tietokonetta?

Lisätietoja turvaohjeista on erillisessä Safety and Warranty Guide (turvaohjeet ja takuutiedot) -julkaisussa.

Kuinka voin ennaltaehkäistä tietokoneen käyttöhäiriöitä?

Lisätietoja on tämän oppaan kohdissa ”Lue tämä ensin” sivulla v ja Luku 2, ”Tietokoneen käsittely”, sivulla 3. Lisätietoja on myös käytönaikaisen Access Help -ohjeisto-ohjetoiminnon kohdassa Häiriöiden ennaltaehkäisy.

Mitkä ovat tietokoneeni tärkeimmät laiteominaisuudet?

Lisätietoja on käytönaikaisen Access Help -ohjeisto-ohjetoiminnon kohdassa ”Lenovo 3000 -tietokoneen esittely”.

Mistä löydän tietoa koneeni yksityiskohtaisista ominaisuuksista?

Katso lisätietoja osoitteesta www.lenovo.com/support

Mistä löydän tietoa laitteiden päivityksistä *tai* seuraavien osien vaihdosta: kiintolevyasema, muisti ja näppäimistö?

Lisätietoja asiakkaan vaihdettavissa olevista osista sekä osien vaihdosta on tämän oppaan kohdassa Liite B, ”Asiakkaan vaihdettavissa olevat osat (CRU:t)”, sivulla 41.

Tietokoneeni käytössä on ilmennyt ongelmia.

Tutustu käytönaikaisen Access Help -ohjeiston kohtaan ”Ongelmatilanteet”. Tässä oppaassa kuvataan ainoastaan niitä häiriöitä, joiden yhteydessä ohjeiston käyttö saattaa olla mahdotonta.

Kuinka saan yhteyden asiakastukikeskukseen?

Lisätietoja on tämän oppaan kohdassa Luku 6, ”Ohjeiden ja tukipalvelujen saanti”, sivulla 31. Lähimmän asiakastukikeskuksen puhelinnumeron löydät kohdasta ”Maakohtaiset puhelinnumerot” sivulla 37.

Mistä löydän takuuta koskevia tietoja?

Lisätietoja takuusta on erillisessä Safety and Warranty Guide (turvaohjeet ja takuutiedot) -julkaisussa. Tietoja Konetta koskevasta takuusta, kuten takuuajasta ja takuuhuollosta, on kohdassa ”Takuutietoja” sivulla 35.

Häiriöiden syiden selvitys

Jos tietokoneessa ilmenee häiriö, voit testata koneen toimintaa PC-Doctor for Windows -ohjelman avulla. Voit aloittaa ohjelman seuraavasti:

1. Napsauta **Käynnistä**-painiketta.
2. Siirrä osoitin kohtaan **Kaikki ohjelmat** ja **PC-Doctor valitse valikosta Windows**.
3. Valitse **PC-Doctor**.

Lisätietoja PC-Doctor for Windows -ohjelmasta on ohjelman ohjeoiminnossa.

Huomautus

Testien ajo saattaa kestää useita minuutteja. Varaa tarpeeksi aikaa testiä varten, koska sitä ei saa keskeyttää ajon aikana.

Ennen kuin otat yhteyden asiakastukikeskukseen, tulosta testiloki, jotta tiedot ovat valmiina tukihenkilöä varten.

Vianmäärittäminen

Jos häiriön kuvausta ei löydy näistä ohjeista, etsi häiriöön liittyviä ohjeita Access Help -ohjeistosta. Seuraavassa jaksossa kuvataan ainoastaan niitä häiriöitä, joiden yhteydessä ohjeiston käyttö saattaa olla mahdotonta.

Virhesanomat

BIOS-asetusohjelmassa on käytössä seuraavat sanomat. Useimmat niistä ilmenevät POST-testien aikana. Osassa on tietoja laitteesta, esimerkiksi asennetun muistin määrästä. Osa ilmoittaa laiteongelmista, esimerkiksi määrittämisvirheistä. Luettelossa on kunkin sanoman kohdalla esitetty sanoman selitys ja tarvittavat korjaustoimet. Jos kuvaruutuun tulee jokin tähdellä (*) merkityistä sanomakoodeista, kirjoita kyseinen sanoma muistiin ja ota yhteys myyntineuvottelijaan. Jos muutat asetuksia BIOS-asetusohjelmassa ja järjestelmässä ilmenee häiriöitä, käynnistä tietokone uudelleen ja aloita BIOS-asetusohjelma. Palauta oletusasetukset tai korjaa virhe.

Koodi	Sanoma	Kuvaus
0200	Failure Fixed Disk	Kiintolevyasema ei toimi tai sitä ei ole määritetty kokoonpanoon oikein. Tarkista, että kiintolevyasema on liitetty oikein. Aja asetusohjelma. Selvitä, onko järjestelmä tunnistanut kiintolevyaseman oikein.
0210	Stuck key	Jokin näppäimistön näppäimistä on juuttunut.
0211	Keyboard error	Näppäimistö ei toimi.

Koodi	Sanoma	Kuvaus
0212*	Keyboard Controller Failed	Testissä on ilmennyt näppäimistön ohjaimen virhe. Näppäimistön ohjain on ehkä vaihdettava.
0213	Keyboard locked - Unlock key switch	Jatka poistamalla järjestelmän lukitus.
0220	Monitor type does not match CMOS - Run SETUP	Näyttimen tyyppiä ei ole määritetty oikein asetusohjelmassa.
0230*	Shadow Ram Failed at offset: nnnn	Käyttömuistiin kopioidussa ROM-koodissa on ilmennyt häiriö. Virhe on siirtymäkohdassa nnnn siinä 64 kilotavun lohossa, jossa järjestelmä on häiriön havainnut.
0231*	System RAM Failed at offset: nnnn	Keskusmuistissa on ilmennyt häiriö. Virhe on siirtymäkohdassa nnnn siinä 64 kilotavun lohossa, jossa järjestelmä on häiriön havainnut.
0232*	Extended RAM Failed at offset: nnnn	Jatkomuisti ei toimi tai sitä ei ole määritetty kokoonpanoon oikein siirtymäkohdassa nnnn.
0250	System battery is dead-Replace and run SETUP	CMOS-kellon pariston varauksen ilmaisain näyttää pariston olevan tyhjä. Vaihda paristo uuteen ja määritä järjestelmän kokoonpano uudelleen aloittamalla asetusohjelma.
0251	System CMOS checksum bad - Default configuration use	Järjestelmän CMOS-muisti on vioittunut tai esimerkiksi sovellusohjelma on saattanut muuttaa CMOS-muistiin tallennettuja tietoja. BIOS on palauttanut oletusasetukset. Voit muuttaa asetuksia aloittamalla BIOS-asetusohjelman. Jos häiriö toistuu, tarkista järjestelmän paristo tai ota yhteys jälleenmyyjään.
0270*	Real time clock error	Tosiakakellon BIOS-laitetesti on epäonnistunut. Emolevy täytyy ehkä korjata.
0271	Check date and time settings	BIOS on löytänyt virheellisen päivämäärän tai kellonajan ja nollannut tosiaikakellon. Sallitun päivämäärän (1991-2099) asettaminen saattaa olla tarpeen.
0280	Previous boot incomplete - Default configuration used	Edellinen POST-testi on epäonnistunut. POST lataa oletusarvot ja ehdottaa BIOS-asetusohjelman aloittamista. Jos virhe on aiheutunut vääristä arvoista eikä niitä muuteta, tietokoneen uudelleenkäynnistys ei todennäköisesti onnistu. Odotustiloja hallinnoivissa järjestelmissä väärät asetukset voivat keskeyttää POST-testin ja aiheuttaa virheen seuraavan käynnistyksen yhteydessä. Aloita BIOS-asetusohjelma ja varmista, että odotustilan määrittelyt ovat oikein. Ongelma poistuu, kun järjestelmä käynnistetään uudestaan.
0281	Memory Size found by POST differed from CMOS	POST-testissä löytyneen muistin koko poikkeaa CMOS-muistin koosta.

Häiriöiden poisto

Koodi	Sanoma	Kuvaus
02D0	System cache error - Cache disabled	Järjestelmän välimuisti ei toimi ja BIOS on poistanut sen käytöstä. Jos käytössä on vanha emolevy, tarkista välimuistin hyppyjohtimet. Välimuistin vaihto saattaa olla tarpeen. Ota yhteys jälleenmyyjään. Viallinen välimuisti hidastaa järjestelmän suorituskykyä huomattavasti.
02B0 02B1	Diskette drive A error Diskette drive B error	A- tai B-asema on käytettävissä, mutta BIOS-järjestelmän automaattisten käynnistystestien levyketestit ovat epäonnistuneet. Tarkista, että asemalle on määritetty oikea levyketyyppi BIOS-asetusohjelmassa ja että levykeasema on liitetty tietokoneeseen oikein.
02B2	Incorrect Drive A type - run SETUP	A-levykeaseman tyyppiä ei ole määritetty oikein BIOS-asetusohjelmassa.
02B3	Incorrect Drive B type - run SETUP	B-levykeaseman tyyppiä ei ole määritetty oikein BIOS-asetusohjelmassa.
02F0	CPU ID	CPU-vastakkeen numero monisuorittimen häiriötä varten.
02F4*	EISA CMOS not writable	ServerBIOS2-testivirhe: EISA CMOS -muistiin ei voi tallentaa tietoja.
02F5*	DMA Test Failed	ServerBIOS2-testivirhe: DMA-rekistereihin (Direct Memory Access) ei voi tallentaa tietoja.
02F6*	Software NMI Failed	ServerBIOS2-testivirhe: ohjelmallisen NMI-keskeytyksen (Non-Maskable Interrupt) luonti ei onnistu.
02F7*	Fail - Safe Timer NMI Failed	ServerBIOS2-testivirhe: turva-ajastimen NMI-keskeytyksen luonti kestää liian kauan.
Ei käytössä	Device Address Conflict	Laitteen osoiteristiriita.
Ei käytössä	Allocation Error for : device	Voit ratkaista laitteen resurssiristiriidan aloittamalla ISA- tai EISA Configuration Utility -apuohjelman.
Ei käytössä*	Failing Bits: nnnn	Muistitestissä virheelliseksi osoittautuneen RAM-osoitteen bittien karttaa kuvaa heksadesimaaliluku nnnn. Kartassa jokainen 1 (numero yksi) vastaa viallista bittiä. Lisätietoja järjestelmämuistin, laajennetun muistin tai varjomuistin virheen siirtymäosoitteesta on virhesanomassa 230, 231 tai 232.
Ei käytössä	Invalid System Configuration Data	Virhe NVRAM (CMOS) -muistin tiedoissa.
Ei käytössä	I/O device IRQ conflict	Ristiriitaisesta siirräntälaitteen keskeytyksestä (IRQ) johtuva häiriö.
Ei käytössä	One or more I2O Block Storage Devices were excluded from the Setup Boot menu	Alkulataustaulukossa ei ole riittävästi tilaa kaikkien asennettujen I2O-lohkotallennuslaitteiden näyttämiseen.

Koodi	Sanoma	Kuvaus
Ei käytössä	Operating system not found	Tarkista, että kiintolevyasema on asennettu oikein. Käynnistyslevyke on levykeasemassa. Jos sama virhesanoma toistuu, aloita BIOS-apuohjelma ja tarkista käynnistysjärjestys.
Ei käytössä*	Parity Check 1 nnnn	Järjestelmäväylässä on ilmennyt pariteettivirhe. BIOS yrittää paikantaa osoitteen. Osoite tulee kuvaruutuun. Jos osoitteen paikannus ei onnistu, kuvaruutuun tulee ????. Pariteettimenetelmän avulla etsitään virheitä binaritiedoista. Pariteettivirhe ilmaisee, että tietoja on vaurioitunut.
Ei käytössä*	Parity Check 2 nnnn	Siirräntäväylässä on ilmennyt pariteettivirhe. BIOS yrittää paikantaa osoitteen. Osoite tulee kuvaruutuun. Jos osoitteen paikannus ei onnistu, kuvaruutuun tulee ????.
Ei käytössä	Press F1 to resume, F2 to Setup, F3 for previous	Sanoma tulee näkyviin, jos kyseessä on korjattavissa oleva virhe. Voit aloittaa tietokoneen käynnistysprosessin painamalla F1-näppäintä. Jos haluat muuttaa asetuksia, aloita BIOS-asetusohjelma painamalla F2-näppäintä. Voit palata edelliseen näyttöön painamalla F3-näppäintä (usein kyseessä on ROM-muistin, esimerkiksi lisäkortin, alustusvirhe). Kirjoita kuvaruudussa näkyvät ohjeet muistiin ja noudata niitä.

Häiriöt, joilla ei ole virhesanomaa

Tilanne:	Kun tietokone käynnistetään, kuvaruutu pysyy pimeänä, eikä tietokone anna äänimerkkiä käynnistuksen yhteydessä. Huomautus: Jos et ole varma äänimerkkien kuulumisesta, katkaise tietokoneesta virta, kytke se uudelleen ja kuuntele, kuuluuko äänimerkkiä. Jos käytössä on erillinen näyttin, katso lisätietoja kohdasta ”Tietokoneen näytön häiriöt” sivulla 16.
Selitys ja toimet:	Jos tietokoneeseen on asetettu käyttäjän salasana, saat sen kehoitteen näkyviin painamalla jotakin näppäintä. Kirjoita sitten oikea salasana ja paina Enter-näppäintä. Jos käyttäjän salasanan kehote ei tule näkyviin, näytön kirkkaus on voitu säätää liian himmeäksi. Säädä kirkkaus sopivaksi painamalla Fn- ja F11-näppäintä yhtä aikaa. Jos kuvaruutu pysyy yhä tyhjänä, tarkista seuraavat seikat: <ul style="list-style-type: none"> • Akku on asennettu oikein. • Tietokoneeseen on liitetty verkkolaite, ja verkkojohto on liitetty toimivaan pistorasiaan. • Tietokoneeseen on kytketty virta. (Kytke virta uudelleen varmistaaksesi tämän.) Jos edellä mainitut seikat ovat kunnossa ja kuvaruutu pysyy tyhjänä, huollata tietokone.

Tilanne:	Kun käynnistän tietokoneen, kuvaruutu pysyy tyhjänä ja tietokone antaa vähintään kaksi äänimerkkiä käynnistuksen aikana.
Selitys ja toimet:	Varmista, että muistikortti on asennettu oikein. Jos se on asennettu oikein, mutta kuvaruutu on edelleen tyhjä ja tietokone antaa viisi äänimerkkiä, huollata tietokone.

Häiriöiden poisto

Tilanne:	Kuvaruutu pimenee tietokoneen käytön aikana (kun tietokoneessa on virta kytkettynä).
Selitys ja toimet:	Käytössä on ehkä näytönsäästäjä tai virransyötön hallintatoiminto. Lopeta näytönsäästäjä koskettamalla kosketuslevyä tai painamalla jotakin näppäintä tai palautu tietokone valmius- tai lepotilasta normaaliin toimintaan painamalla virtakytkintä.

Salasanoihin liittyvät häiriöt

Tilanne:	Salasana on unohtunut.
Selitys ja toimet:	<ul style="list-style-type: none">→ Jos olet unohtanut käynnistys salasanan, tietokone on toimitettava Lenovon valtuuttamalle huoltoedustajalle tai Lenovo-jälleenmyyjälle salasanan poistoa varten.→ Jos unohdat kiintolevysalasanan, Lenovo ei voi poistaa salasanaa eikä kiintolevyssä olevia tietoja voi käyttää. Tietokone täytyy toimittaa Lenovon valtuuttamalle huoltoedustajalle tai Lenovo-jälleenmyyjälle, ja kiintolevy täytyy vaihtaa. Sinulla tulee olla mukana ostotodistus, ja osista ja palvelusta peritään lisämaksu.→ Jos unohdat pääkäyttäjän salasanan, Lenovon valtuuttama huoltoedustaja ei voi poistaa salasanaa. Tietokone täytyy toimittaa Lenovon valtuuttamalle huoltoedustajalle tai Lenovo-jälleenmyyjälle, ja emolevy täytyy vaihtaa. Sinulla tulee olla mukana ostotodistus, ja osista ja palvelusta peritään lisämaksu.

Näppäimistön häiriöt

Tilanne:	Kuvaruutuun tulee numero kirjainnäppäintä painettaessa.
Selitys ja toimet:	Numerolukkotoiminto on käytössä. Poista se käytöstä painamalla näppäinyhdistelmää Fn + Delete.

Tilanne:	Jokin erillisen numeronäppäimistön näppäimistä tai yksikään niistä ei toimi.
Selitys ja toimet:	Tarkista, että erillinen numeronäppäimistö on liitetty tietokoneeseen oikein.

Valmius- ja lepotilan häiriöt

Tilanne:	Tietokone siirtyy valmiustilaan odottamatta.
Selitys ja toimet:	Jos suoritin ylikuumenee, tietokone siirtyy automaattisesti valmiustilaan jäähtyäksään. Tämä suojaa suoritinta ja muita sisäisiä osia. Tarkista valmiustilan asetukset.

Tilanne:	Tietokone siirtyy valmiustilaan (valmiustilan merkkivalo syttyy) heti automaattisten käynnistystestien (POST) jälkeen (valmiustilan merkkivalo syttyy).
-----------------	---

Selitys ja toimet:	<p>Varmista seuraavat seikat:</p> <ul style="list-style-type: none"> • Akku on ladattu. • Käyttölämpötila on hyväksytyissä rajoissa. Lisätietoja on kohdassa "Tekniset tiedot" sivulla 44. <p>Jos akku on ladattu ja sen lämpötila on suositusten mukainen, huollata tietokone.</p>
---------------------------	---

Tilanne:	Kuvaruutuun tulee akun liian vähäisestä varauksesta varoittava virhesanoma "critical low-battery error", ja tietokoneesta katkeaa heti virta.
Selitys ja toimet:	Akun varaus on vähissä. Liitä tietokoneeseen verkkolaite tai vaihda tietokoneeseen täyteen ladattu akku.

Tilanne:	Tietokoneen näyttö pysyy pimeänä, kun tietokone palautetaan valmiustilasta normaaliin toimintatilaan Fn-näppäimellä.
Selitys ja toimet:	<p>Tarkista, onko erillinen näyttö irrotettu tai onko siitä katkaistu virta valmiustilan aikana. Jos erillinen näyttö on irrotettu tai siitä on katkaistu virta, liitä se tietokoneeseen tai kytke siihen virta ennen kuin palautat tietokoneen valmiustilasta. Jos näyttö pysyy pimeänä, vaikka erillinen näyttö on liitetty tietokoneeseen ja siihen on kytketty virta, paina näppäinyhdistelmää Fn+F7. Tällöin näyttö alkaa toimia normaalisti.</p> <p>Huomautus: Jos käytät Fn- ja F7-näppäintä esitysmallin käyttöönottoon, paina Fn- ja F7-näppäintä vähintään kolme kertaa kolmen sekunnin aikana, jotta tietokoneen näyttöön tulee kuva.</p>

Tilanne:	Tietokone ei pala normaaliin toimintaan valmiustilasta, tai virran ja valmiustilan merkkivalo palavat eikä tietokone toimi.
Selitys ja toimet:	<p>Tietokone siirtyy automaattisesti valmius- tai lepotilaan, kun akun varaus on loppunut. Tarkista valmiustilan merkkivalo.</p> <ul style="list-style-type: none"> • Jos merkkivalo palaa, tietokone on valmiustilassa. Liitä tietokoneeseen verkkolaite ja paina Fn-näppäintä. • Jos valmiustilan merkkivalo ei pala, tietokone on lepotilassa tai virta on katkaistu. Liitä tietokoneeseen verkkolaite ja palauta järjestelmä normaaliin toimintaan painamalla virtakytkintä. <p>Jos järjestelmä ei kuitenkaan pala normaaliin toimintaan valmiustilasta, sen toiminta saattaa pysähtyä ja virran katkaisu tietokoneesta ei ehkä onnistu. Tällöin tietokone on palautettava alkutilaan. Ellet ole tallentanut tietoja, ne saattavat kadota. Palauta tietokone alkutilaan painamalla virtakytkin alas ja pitämällä sitä alhaalla vähintään 4 sekuntia. Jos järjestelmä ei käynnisty tämän jälkeen uudelleen, irrota verkkolaite ja akku.</p>

Tilanne:	Tietokone ei siirry lepotilaan painettaessa Fn ja F12 -näppäinyhdistelmää.
Selitys ja toimet:	<p>Tietokone ei voi siirtyä lepotilaan. Syynä voi olla jokin seuraavista:</p> <ul style="list-style-type: none">• Käytössä on jokin ExpressCard-tietoliikennekortista. Voit siirtää tietokoneen lepotilaan, kun olet lopettanut tietoliikenneohjelman ja sitten poistanut ExpressCard-kortin tai poistanut ExpressCard-korttipaikan käytöstä. Napsauta tehtäväpalkissa näkyvää Poista laite turvallisesti -kuvaketta.• Lepotilaa ei ole otettu käyttöön. Voit ottaa sen käyttöön seuraavasti:<ol style="list-style-type: none">1. Napsauta Käynnistä-painiketta.2. Valitse vaihtoehdot Ohjauspaneeli ja Suorituskyky ja ylläpito.3. Valitse Virranhallinta-asetukset-vaihtoehto. Kuvaruutuun tulee virranhallinta-asetusten ominaisuusikkuna. Napsauta Lepotila-välilehteä.4. Valitse Ota lepotilatoiminto käyttöön -valintaruutu.5. Napsauta OK-painiketta. <p>Huomautus: Saat lepotilan käyttöön painamalla näppäinyhdistelmää Fn ja F12 vain, jos asennettuna on Lenovon virransyötön hallinnan ajuri.</p>

Tietokoneen näytön häiriöt

Tilanne:	<p>Kuvaruutuun tulee sanoma "Unable to create overlay window" yritettäessä aloittaa DVD-toisto. <i>TAI</i> Video- tai DVD-toiston tai pelisovellusten toiston laatu on huono tai toisto ei onnistu.</p>
Selitys ja toimet:	<p>Toimi jommallakummalla seuraavista tavoista:</p> <ul style="list-style-type: none">• Jos käytössä on 32-bittinen väritila, vaihda värisyvyydeksi 16-bittinen väritila.• Jos käytössä oleva näyttökuvan erotuskyky on 1 280 × 1 024 kuva-alkiota tai suurempi, pienennä erotuskykyä ja värimäärää.

Tilanne:	Kuvaruutu on pimeänä.
Selitys ja toimet:	<p>Voit tuoda kuvan näkyviin painamalla Fn- ja F7-näppäintä.</p> <p>Huomautus: Jos käytät Fn- ja F7-näppäintä esitysmallin käyttöönottoon, paina Fn- ja F7-näppäintä vähintään kolme kertaa kolmen sekunnin aikana, jotta tietokoneen näyttöön tulee kuva.Säädä kuvaruutu kirkkaammaksi Fn ja F11 -näppäinyhdistelmän avulla, jos käytät verkkolaitetta tai jos käytät akkua ja sen tilan merkkivalo palaa vihreänä.</p> <p>Jos häiriötilanne jatkuu, tee seuraavassa Selitys ja toimet -kohdassa kuvatut toimet.</p>

Tilanne:	Näytöstä puuttuu pisteitä tai pisteet ovat väärän värisiä tai liian kirkkaita.
Selitys ja toimet:	Tämä on TFT-tekniikan ominaisuus. Tietokoneen näytössä on useita ohutkalvotransistoreja (thin-film transistors, TFT). Tällaisessa nestekidenäytössä on aina muutamia virheellisiä transistoreita, eivätkä muutamat puuttuvat tai virheelliset pisteet merkitse näytön virhettä.

Tilanne:	Kuvaruutuun tulee väärää merkkejä.
Selitys ja toimet:	Varmista, että käyttöjärjestelmä ja sovellus on asennettu oikein. Jos ne on asennettu oikein ja niiden asetukset on määritetty oikein, huollata tietokone.

Tilanne:	Tekstiä ei voi lukea, tai näyttökuva on vääristynyt.
Selitys ja toimet:	<p>Varmista seuraavat asiat:</p> <ul style="list-style-type: none"> • ThinkPadin näyttöajuri on asennettu oikein. • Näytön erotuskyky ja värien määrä on määritetty oikein. • Näyttölaitteen tyyppi on oikea. <p>Voit tarkistaa nämä asetukset seuraavasti:</p> <p>Tuo näytön ominaisuusikkuna näkyviin napsauttamalla työpöytää hiiren kakkospainikkeella.</p> <ol style="list-style-type: none"> 1. Napsauta Asetukset-välilehteä. 2. Tarkista, että näytön erotuskyky ja värien määrä on asetettu oikein. 3. Napsauta Lisäasetukset-painiketta. 4. Napsauta Sovitint-välilehteä. 5. Varmista, että sovitintietojen ikkunassa näkyy laiteajurin nimi. Huomautus: Laiteajurin nimi määräytyy tietokoneeseen asennetun näyttönohjainpiirin mukaan. 6. Napsauta Ominaisuudet-painiketta. Tarkista Laitteen tila -ruudussa, että laite toimii oikein. Jos laite ei toimi oikein, napsauta Vianmääritys-painiketta. 7. Napsauta Näyttölaitte-välilehteä. 8. Varmista, että tiedot ovat oikein. 9. Napsauta Ominaisuudet-painiketta. Tarkista Laitteen tila -ruudussa, että laite toimii oikein. Jos laite ei toimi oikein, napsauta Vianmääritys-painiketta.

Akun häiriöt

Tilanne:	Akku ei lataudu täyteen varaukseen normaalissa latausajassa, kun tietokone ei ole käytössä.
Selitys ja toimet:	Lisätietoja on Access Help -ohjetoiminnon Ongelmanratkaisu-osiossa. Katso kohta Vianmääritys - Akku ja virta.

Tilanne:	Tietokone sammuu, ennen kuin akun tilan merkkivalo näyttää akun olevan tyhjä. <i>TAI</i> Tietokonetta voi käyttää, vaikka akun tilan merkkivalo näyttää akun olevan tyhjä.
Selitys ja toimet:	Pura akun varaus ja lataa akku uudelleen.

Tilanne:	Täyteen ladatun akun käyttöaika on lyhyt.
Selitys ja toimet:	Lisätietoja on Access Help -ohjetoiminnon Ongelmanratkaisu-osiossa. Katso kohta Vianmääritys - Akku ja virta.

Häiriöiden poisto

Tilanne:	Tietokone ei toimi ladattua akkua käytettäessä.
Selitys ja toimet:	Akun ylijännitesuojaus on voinut aktivoitua. Katkaise tietokoneesta virta yhden minuutin ajaksi, jolloin ylijännitesuojaus poistuu käytöstä. Kytke virta sitten uudelleen.

Tilanne:	Akun lataus ei onnistu.
Selitys ja toimet:	Lisätietoja on Access Help -ohjetoiminnon Ongelmanratkaisu-osiossa. Katso kohta Vianmääritys - Akku ja virta.

Kiintolevyaseman häiriö

Tilanne:	Kiintolevyasema ei toimi.
Selitys ja toimet:	Varmista, että kiintolevyasema on BIOS-asetusohjelman aloitusvalikon aloitusjärjestyksessä oikein.

Käynnistykseen liittyvät häiriöt

Tilanne:	Microsoft Windows -käyttöjärjestelmän toiminta ei ala
Selitys ja toimet:	Selvitä tai tunnista häiriö IBM Rescue and Recovery -työtilan avulla. Lisätietoja Rescue and Recovery -työtilasta on kohdassa Luku 4, "Elvytysvaihtoehdot", sivulla 21.

Sormenjäljen todennusongelma

Tilanne:	Sormenjäljen rekisteröinti tai todennus ei onnistu.
Selitys ja toimet:	<p>Voit yrittää korjata tilanteen seuraavasti:</p> <ul style="list-style-type: none">• Puhdista tai pyyhi kätesi liasta tai kosteudesta.• Rekisteröi toinen sormi ja käytä sitä todennuksessa.• Jos kätesi ovat liian kuivat, käytä käsivoidetta. <p>Lisätietoja on Access Help -ohjetoiminnon kohdassa Ongelmatilanteet - Vianmääritys - Sormenjälkitunnistin.</p>

Muut häiriöt

Tilanne:	Tietokone ei vastaa.
Selitys ja toimet:	<ul style="list-style-type: none">• Katkaise tietokoneesta virta painamalla virtakytkintä ja pitämällä sitä alhaalla vähintään neljän sekunnin ajan. Jos tietokone ei vielä kukaan vastaa, irrota verkkolaite ja akku.• Tietokone saattaa lakata vastaamasta, jos se siirtyy valmiustilaan tiedonsiirron aikana. Valmiustilaviipymä on poistettava käytöstä, kun tietokonetta käytetään verkkoympäristössä.

Tilanne:	Virta ei katkea tietokoneesta virtakytkimellä.
Selitys ja toimet:	Jos valmiustilan merkkivalo palaa, kun tietokoneen virtalähteenä on akku, vaihda tietokoneeseen täyteen ladattu akku tai liitä tietokoneeseen verkkolaite. Jos ongelma ei poistu, katkaise tietokoneesta virta painamalla virtakytkintä ja pitämällä sitä alhaalla vähintään neljän sekunnin ajan.

Tilanne:	Tietokone ei käynnisty halutusta laitteesta.
Selitys ja toimet:	Siirry BIOS-asetusohjelman Startup-valikkoon. Tarkista, että tietokone on BIOS-asetusohjelmassa määritetty käynnistymään halutusta laitteesta. Varmista myös, että tietokoneen käynnistyksessä käytettävä laite on käytettävissä. Varmista, että laite on BIOS-asetusohjelman aloitusvalikon aloitusjärjestyksessä oikein.

Luku 4. Elvytysvaihtoehdot

Rescue and Recovery -ohjelman käyttö

Jos Windows ei toimi kunnolla, selvitä tai tunnista häiriö Rescue and Recovery -työtilan avulla. Toimi seuraavasti:

1. Katkaise tietokoneesta virta ja kytke se sitten uudelleen.
2. Kun näkyvässä on aloitusnäyttö, paina Lenovo Care -painiketta.
3. Kun Rescue and Recovery -työtila on tullut näkyviin, voit toteuttaa siinä seuraavat toimet:
 - Pelastaminen ja palautus -vaihtoehdon avulla voit palauttaa tiedostot, kansiot tai varmistuskopioiden sisältämät tiedot.
 - Kokoonpanon määrittäminen -vaihtoehdon avulla voit määrittää järjestelmäasetukset ja salasanat.
 - Vianmäärittäminen -vaihtoehdon avulla saat käyttöösi häiriöiden poistossa auttavat vianmäärittästyökalut.

Lisätietoja Rescue and Recovery -ohjelman ominaisuuksien käytöstä on käytönaikaisen Access Help -ohjetoiminnon kohdassa "Elvytyksen yleiskuvaus".

Valmistusajankohdan mukaisen sisällön palautus

Lenovo ei toimita tietokoneen mukana Elvytys- tai Windows-CD-tietolevyä, vaan tarjoaa niiden asemesta käyttöön yksinkertaisempia tapoja toteuttaa toimia, joita yleensä tehdään näiden CD-tietolevyjen avulla. Näihin toteutustapoihin liittyvät tiedostot ja ohjelmat ovat tietokoneen kiintolevyssä. Tämän ansiosta käyttäjän ei tarvitse kuluttaa aikaa CD-tietolevyn etsiskelyyn. Lisäksi välttytään ongelmilta, joita CD-tietolevyn väärä versio saattaisi aiheuttaa.

Lenovon tietokoneeseen esiasentamien tiedostojen ja ohjelmien täydellinen varmistuskopio on kiintolevyn suojatussa piilo-osiossa. Vaikka varmistuskopiot ovat piilo-osiossa, ne vievät levytilaa. Huomaat tämän tarkistaessasi kiintolevyn kapasiteettia Windows-käyttöjärjestelmässä: levyn kokonaiskapasiteetti on odottamaasi pienempi. Ero johtuu piilo-osion sisällöstä.

Osio sisältää Elvytysohjelman (ThinkVantage Product Recovery Program), jonka avulla kiintolevyn koko sisältö voidaan palauttaa tietokoneen toimitusajankohdan mukaiseksi.

Huomautus: Elvytys saattaa kestää muutamia tunteja.

Voit palauttaa kiintolevyn alkuperäisen sisällön seuraavasti:

Huomautus: Kaikki kiintolevyn ensiöosiossa (yleensä C-asema) olevat tiedostot poistuvat elvytyksen yhteydessä. Ennen tietojen korvausta järjestelmä antaa kuitenkin mahdollisuuden tallentaa halutut tiedostot muihin tietovälineisiin.

1. Tallenna kaikki tiedostot ja lopeta käyttöjärjestelmä, jos mahdollista.
2. Katkaise tietokoneesta virta vähintään viideksi sekunniksi.
3. Aseta tietokoneen langattoman yhteyden kytkin On-asentoon.

Huomautus: Jos unohdat asettaa kytkimen On-asentoon, järjestelmä ei tunnista langattoman verkkoyhteyden korttia eikä järjestelmään sisällytetä langattoman kortin ajuria.

4. Kytke tietokoneeseen virta. Tarkkaile kuvaruutua tietokoneen käynnistyessä. Kun näkyvässä on aloitusnäyttö, paina Lenovo Care -painiketta. Kuvaruutuun tulee Rescue and Recovery -työtila.
5. Valitse vaihtoehdot **Järjestelmän palautus** ja **Kiintolevyn sisällön palautus tietokoneen valmistusajankohdan mukaiseksi** ja noudata kuvaruutuun tulevia ohjeita.

Tietojen elvytys

Jos olet toteuttanut varmistuskopiointitoiminnon Rescue and Recovery -ohjelman avulla, käytettävissäsi on yksi tai useita varmistuskopioita, jotka vastaavat kiintolevyn tilaa eri ajankohtina. Nämä varmistuskopiot saattavat olla tallennettuina tietokoneesi kiintolevyssä, verkkoasemassa tai irtotaltioissa sen mukaan, mitä vaihtoehtoja olet valinnut varmistuskopiointia toteuttaessasi.

Rescue and Recovery -ohjelman tai Rescue and Recovery -työtilan avulla voit palauttaa kiintolevyn sisällön aiemman ajankohdan mukaiseksi käyttämällä jotakin tallennetuista varmistuskopioista. Rescue and Recovery -työtila toimii Windows-käyttöjärjestelmästä erillään. Niinpä voitkin aloittaa sen painamalla Lenovo Care -painiketta, kun järjestelmä alkulatauksen aikana tuo näkyviin tähän liittyvän kehotteen.

Kun Rescue and Recovery -työtila avautuu, voit tehdä elvytystoimet, vaikka Windowsin käynnistys ei onnistuisikaan.

Luku 5. Laitteiden päivitys ja vaihto

Akun vaihto

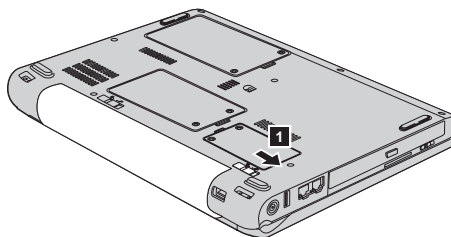
Tärkeää

Tutustu *Safety and Warranty Guide (turvaohjeet ja takuutiedot)* -julkaisuun, ennen kuin vaihdat akun.

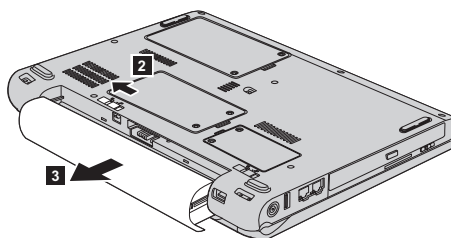
1. **Katkaise tietokoneesta virta tai siirrä kone lepotilaan.** Irrota sitten verkkolaite sekä kaikki tietokoneeseen liitetyt johdot ja kaapelit.

Huomautus: Jos käytössä on ExpressCard-kortti, tietokone ei ehkä pysty siirtymään lepotilaan. Katkaise tällöin tietokoneesta virta.

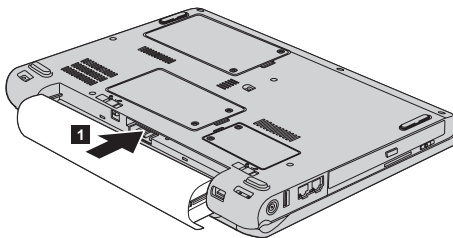
2. Paina tietokoneen näyttö kiinni ja käännä tietokone ylösalaisin.
3. Avaa akun salpa **1** liu'uttamalla se auki-asentoon.



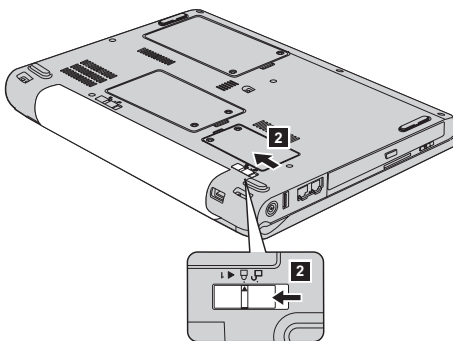
4. Avaa akun salpa **2** liu'uttamalla se auki-asentoon. Pidä salpaa auki-asennossa ja irrota akku **3**.



5. Asenna täyteen ladattu akku **1** akkupaikkaan.



6. Liu'uta akun salpa kiinni **2**.



7. Käännä tietokone oikein päin. Liitä verkkolaite ja kaapelit tietokoneeseen.

Kiintolevyaseman vaihto

Tärkeää

Tutustu *Safety and Warranty Guide (turvaohjeet ja takuutiedot)* -julkaisuun, ennen kuin vaihdat kiintolevyaseman.

Voit lisätä tietokoneeseen tallennuskapasiteettia korvaamalla kiintolevyaseman kapasiteetiltaan suuremmalla kiintolevyasemalla, jonka voi hankkia Lenovo-jälleenmyyjältä tai -myyntineuvottelijalta.

Huomautuksia:

1. Vaihda tietokoneen kiintolevyasema vain, kun hankit uuden aseman tai huollatat aseman. Kiintolevyaseman liittimet ja asemapaikka eivät kestä usein toistuvaa asemien vaihtoa.
2. Lisävarusteena toimitettava kiintolevyasema ei sisällä ThinkVantage Rescue and Recovery -työtilaa eikä Elvytysohjelmaa.

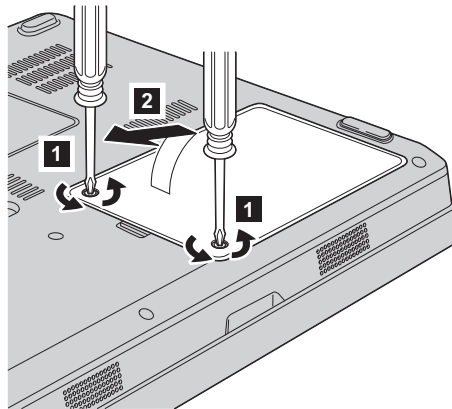
Huomautus**Kiintolevyaseman käsittely**

- Älä pudota asemaa tai kohdistu siihen iskuja. Aseta asema jonkin pehmeän ja kolhuilta suojaavan materiaalin, esimerkiksi kankaan, päälle.
- Älä paina aseman kantta.
- Älä koske aseman liittimeen.

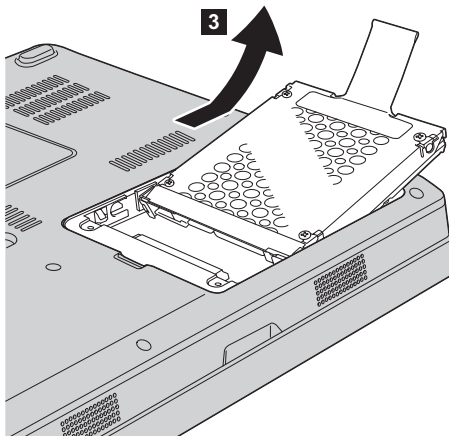
Kiintolevyasemaa on käsiteltävä varovasti. Varomaton käsittely saattaa vaurioittaa asemaa ja aiheuttaa tietojen katoamisen kiintolevystä. Tee varmistuskopio kaikista kiintolevyn tiedoista, ennen kuin poistat kiintolevyaseman tietokoneesta, ja katkaise sitten tietokoneesta virta. Älä koskaan poista asemaa tietokoneen ollessa käytössä tai valmius- tai lepotilassa.

Voit vaihtaa kiintolevyaseman seuraavasti:

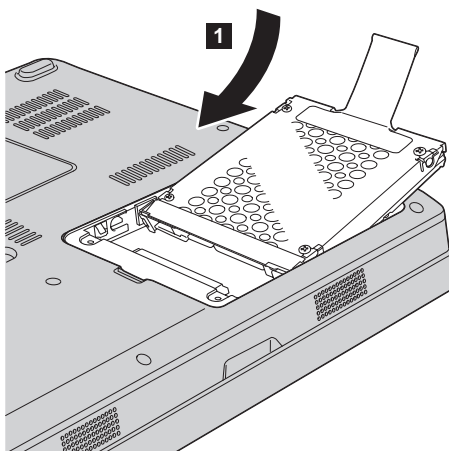
1. **Katkaise tietokoneesta virta** ja irrota sitten verkkolaite sekä kaikki tietokoneeseen liitetyt johdot ja kaapelit.
2. Paina tietokoneen näyttö kiinni ja käännä tietokone ylösalaisin.
3. Poista akku.
4. Kierrä kaksi ruuvia **1** irti ja irrota kiintolevyasemaa peittävä kansi **2**.



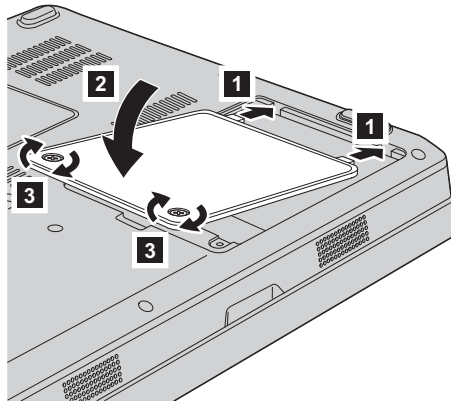
5. Kytke kiintolevyasema irti ja irrota se vetämällä kielekkeestä **3**.



6. Aseta uusi kiintolevyasema asemapaikkaan **1** ja paina se paikalleen.



7. Aseta muistipaikan kansi paikalleen asettamalla sen etureuna kohdalleen **1** ja sulje kansi **2**. Kierrä sitten kaksi ruuvia kiinni **3**.



8. Aseta akku takaisin paikalleen.
9. Käännä tietokone oikein päin. Liitä verkkolaite ja kaapelit tietokoneeseen.

Muistin asennus

Tärkeää

Tutustu *Safety and Warranty Guide (turvaohjeet ja takuutiedot)* -julkaisuun, ennen kuin vaihdat muistin.

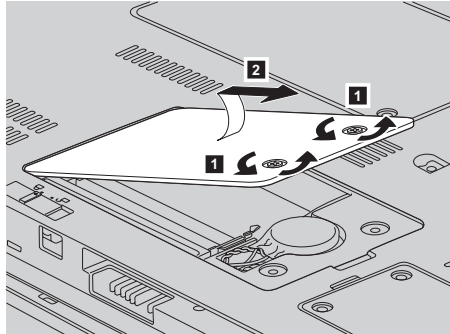
Tietokoneen muistin lisääminen nopeuttaa ohjelmien ajoa. Voit lisätä tietokoneen muistin määrää asentamalla tietokoneen muistipaikkaan lisävarusteena saatavan puskuroimattoman PC2-5300 DDR (Double Data Rate) II 667 DRAM (Synchronous Dynamic random Access Memory) SO-DIMM (Small Outline Dual Inline Memory Module) -muistimoduulin. Saatavana on kapasiteetiltaan erilaisia SO-DIMM-muistimoduuleja.

Huomautus: Käytä vain tietokoneen tukeman muistityypin mukaisia muistimoduuleja. Jos asennat tietokoneeseen lisämuistia virheellisesti tai asennat siihen väärintyyppisiä muistimoduuleja, tietokone antaa äänimerkin, kun yrität käynnistää sen.

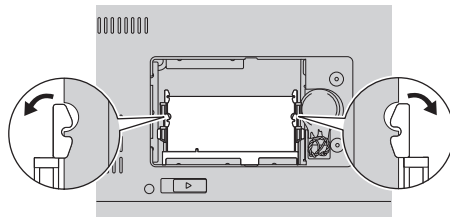
Voit asentaa SO-DIMM-muistimoduulin seuraavasti:

1. Kosketa metallipöytää tai maadoitettua metalliesinettä. Näin voit poistaa staattisen sähkön kehostasi, jotta se ei vahingoita SO-DIMM-muistimoduulia. Älä koske SO-DIMM-muistimoduulin liitäntäreunaan.

2. **Katkaise tietokoneesta virta** ja irrota sitten verkkolaite sekä kaikki tietokoneeseen liitetyt johdot ja kaapelit.
3. Paina tietokoneen näyttö kiinni ja käännä tietokone ylösalaisin.
4. Poista akku.
5. Kierrä muistipaikan kannessa olevat kaksi ruuvia **1** irti ja irrota kansi **2**.

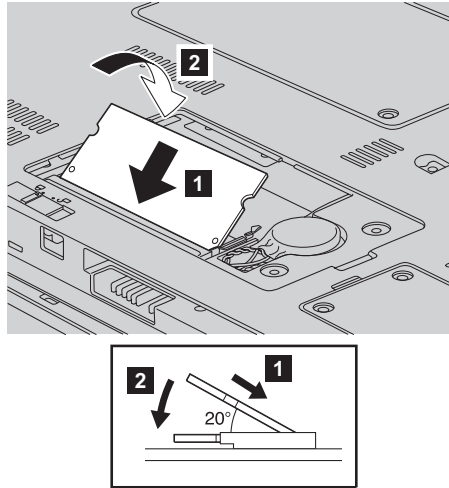


6. Jos muistipaikassa on jo SO-DIMM-muistimoduuli, poista se ennen uuden muistimoduulin asennusta painamalla vastakkeen kummassakin reunassa olevaa salpaa samanaikaisesti. Säilytä moduuli myöhempää käyttöä varten.

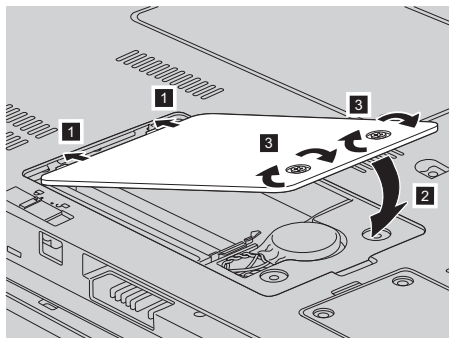


7. Paikanna SO-DIMM-muistimoduulin liitäntäreunassa oleva lovi.
Huomautus: Älä koske SO-DIMM-muistimoduulin liitäntäreunaan, jotta et vahingoittaisi muistia.

8. Aseta SO-DIMM-muistimoduuli vastakkeeseen noin 20 asteen kulmassa **1** siten, että lovi osuu vastakkeen liitännäreunassa olevaan kohouumaan, ja paina muistimoduulia lujasti **2**.



9. Paina SO-DIMM-muistimoduulia alaspäin, kunnes se napsahtaa paikalleen.
10. Varmista, että muistimoduuli on tiukasti muistipaikassa eikä irtoa helposti.
11. Asenna muistipaikan kansi takaisin paikalleen asettamalla ensin sen etureuna kohdalleen **1** ja sulkemalla sitten kansi **2**. Kiristä sitten kaksi ruuvia **3**.



Huomautus: Kun olet vaihtanut SO-DIMM-muistimoduulin, älä käytä tietokonetta, ennen kuin olet kiinnittänyt muistipaikan kannen paikalleen. Tietokonetta ei saa käyttää, jos suojakansi ei ole paikallaan.

12. Aseta akku takaisin paikalleen.
13. Käännä tietokone oikein päin ja liitä verkkolaite ja kaapelit takaisin paikoilleen.

Muistin asennus

Varmista seuraavasti, että SO-DIMM-muistimoduuli on asennettu oikein:

1. Kytke tietokoneeseen virta.
2. Kun alkulatausruutu tulee näkyviin, paina F1-näppäintä. Kuvaruutuun tulee BIOS-asetusohjelman näyttö. Memory-kohdassa näkyy käytettävissä olevan muistin määrä.

Luku 6. Ohjeiden ja tukipalvelujen saanti

Tuki- ja huoltopalvelut

Jos tarvitset ohjeita, huoltopalveluja tai teknistä apua tai haluat vain lisätietoja Lenovo-tietokoneista, Lenovolla on tarjolla useita eri tietolähteitä. Tässä jaksossa on ohjeita siitä, mistä saat lisätietoja Lenovo-tietokoneista, miten tulee toimia, jos tietokoneen käytössä ilmenee ongelmia, ja mistä saat tarvittaessa tukipalveluja.

Microsoft Service Pack -paketit sisältävät uusimmat Windows-tuotepäivitykset. Voit noutaa niitä Web-sivustosta (saatat joutua maksamaan yhteysmaksun) tai hankkia niitä CD-levyissä. Lisätietoja ja linkkejä on osoitteessa www.microsoft.com. Saat tukea ja ohjeita esiasennetun Microsoft Windows -käyttöjärjestelmän Service Pack -pakettien asennusta ja käyttöä varten Microsoftin Product Support Services -sivustosta osoitteessa <http://support.microsoft.com/directory/>, tai voit ottaa yhteyttä tukikeskukseen, jonka numero löytyy kohdasta "Maakohtaiset puhelinnumerot" sivulla 37. Palveluista saatetaan periä maksu.

Web-tukisivustot

Lenovon Web-sivustossa on tuoreita tietoja Lenovo-tietokoneista ja tuotetuesta. Lenovon Web-sivusto löytyy osoitteesta <http://www.lenovo.com>.

Saat Lenovo 3000 -tietokoneen tukipalveluun liittyviä tietoja osoitteesta www.lenovo.com/support. Sivustosta saat ohjeita ongelmien ratkaisuun ja tietoja tietokoneen uusista käyttötavoista sekä Lenovo-tietokoneen käyttöä entisestään helpottavista lisävarusteista.

Asiakastukikeskukseen soittaminen

Jos häiriön selvitys ilman apua ei onnistu, saat asiakastukikeskuksen puhelinpalvelusta teknistä apua ja lisätietoja tietokoneen käytöstä. Palvelu on lisämaksutta käytössäsi niin kauan kuin tietokoneen takuu on voimassa. Seuraavat palvelut ovat käytettävissä takuuajana:

- Vianmääritys - Asiantuntijat auttavat käyttäjää mahdollisten laitteistohäiriöiden selvittämisessä ja poistamisessa.
- Lenovo-laitteiden huolto - level of service. - Jos häiriön todetaan takuuajana johtuvan Lenovon valmistamasta laitteesta, käyttäjä saa huoltopalveluja asiantuntevalta huoltohenkilöstöltä.

- Tekniset muutokset - Toisinaan käyttäjän hankkimaan laitteeseen on tehtävä muutoksia ostohetken jälkeen. Lenovo tai Lenovon valtuuttama jälleenmyyjä toimittaa käyttäjälle tiedon hankittua laitetta koskevista teknisistä muutoksista.

Tämän tuotteen takuuseen eivät sisälly seuraavat palvelut:

- Muiden kuin Lenovon valmistamien tai takuun piiriin kuulumattomien Lenovon osien vaihto tai käyttö

Huomautus: Kaikissa takuun piiriin kuuluvissa osissa on seitsemän merkin pituinen tunnus FRU XXXXXXXX.

- ohjelmistohäiriöiden syiden selvitys
- BIOSin asetusten määrittäminen asennuksen tai päivityksen yhteydessä
- laiteajurien vaihto, muutokset tai päivitykset
- verkon käyttöjärjestelmien asennus ja ylläpito
- sovellusohjelmien asennus ja ylläpito.

Voit selvittää kuuluuko tietokoneesi takuun piiriin ja takuun päättymisajankohdan siirtymällä Web-osoitteeseen www.lenovo.com/support. Valitse **Warranty**, ja noudata kuvaruutuun tulevia ohjeita.

Takuuehdot ovat Lenovo-tietokoneen mukana toimitetuissa takuutiedoissa. Muista säilyttää ostotodistus takuupalvelujen saantia varten.

Jos mahdollista, soita paikasta, jossa voit käyttää tietokonetta puhelun aikana, siltä varalta, että tarvittavat teknisen tuen edustajan neuvoja häiriön poistamisessa. Varmista, että olet noutanut uusimmat ajurit ja järjestelmäpäivitykset, ajanut vianmäärittäsohjelmat ja tallentanut tietokoneen tiedot, ennen kuin soitat tukipalveluun. Ota ennen tukipalveluun soittamista seuraavat tiedot esille:

- koneen tyyppi- ja mallinumero
- tietokoneen, näyttimen ja muiden osien sarjanumero tai ostotodistus
- häiriön kuvaus
- mahdollisten virhesanomien tarkka sanamuoto
- tietokoneen laitteiston ja ohjelmiston kokoonpano.

Paikallisten IBM-tukikeskusten puhelinnumerot ovat jäljempänä tämän oppaan jaksossa Maakohtaiset puhelinnumerot.

Huomautus: Tukipalvelujen puhelinnumeroita voidaan muuttaa ilman erillistä ilmoitusta. Asiakastukipalvelun puhelinnumeroiden ja palveluaikojen ajantasainen luettelo on nähtävänä Web-osoitteessa www.lenovo.com/support/phone. Jos oman maasi tai alueesi puhelinnumeroa ei löydy luettelosta, ota yhteys Lenovo-jälleenmyyjään tai Lenovo-myyntineuvottelijaan.

Palvelut eri puolilla maailmaa

Jos matkustat tietokone mukana maahan, jossa myydään Lenovo-tietokoneita, tietokoneesi saattaa kuulua kansainvälisen takuupalvelun (International Warranty Service) piiriin, mikä oikeuttaa saamaan takuupalveluja takuukauden ajan. Saat takuupalvelut palveluntoimittajalta, jonka Lenovo on valtuuttanut suorittamaan takuupalveluja.

Huollon käyttämät menetelmät ja toimet vaihtelevat maakohtaisesti, eivätkä kaikki palvelut ehkä ole tarjolla kaikissa maissa. Kansainvälinen takuupalvelu (International Warranty Service) toteuttaa palvelun kyseisessä maassa noudatettavalla tavalla (kuten korjauskeskuksessa tai asiakkaan luona). Joissakin maissa huoltopalvelut eivät ehkä voi huoltaa tietyn tyyppisen tietokoneen kaikkia malleja. Joissakin maissa huoltopalvelujen saantiaikoja on ehkä rajoitettu tai palvelut saattavat olla maksullisia tiettyinä aikoina.

Voit selvittää, kuuluuko koneesi kansainvälisten takuupalvelujen piiriin, ja voit tarkastella luetteloa maista, joissa palvelut ovat saatavina, siirtymällä Web-osoitteeseen www.lenovo.com/support, napsauttamalla **Warranty**-linkkiä ja seuraamalla kuvaruutuun tulevia ohjeita.

Liite A. Takuutietoja

Takuutietoja

Tässä liitteessä on maakohtaisia tietoja Koneita koskevasta takuuajasta ja takuuhuollosta. Lisätietoja Koneita koskevista takuuehdoista (rajoitettu takuu) on sen mukana toimitetun Safety and Warranty Guide -julkaisun luvussa 2.

Takuuaika

Takuuaika voi vaihdella maittain tai alueittain, ja se on ilmoitettu jäljempänä olevassa taulukossa. HUOMAUTUS: "Alue" tarkoittaa Kiinalle kuuluvaa Hongkongin tai Macaon erityishallintoaluetta.

Kolmen vuoden takuu osille ja yhden vuoden takuu työlle tarkoittaa, että Lenovo antaa maksutonta takuuhuoltoa seuraaville kohteille:

a. osille ja työlle takuun ensimmäisen vuoden ajan; ja

b. vain osille (osien vaihto) takuun toisena ja kolmantena vuonna. Palveluntarjoaja laskuttaa kaikesta tehdystä huolto- ja vaihtotyöstä takuun toisena ja kolmantena vuonna.

Konetyyppi	Hankintamaa tai -alue	Takuuaika	Takuuhuollon lajit
0763	Yhdysvallat, Kanada, Meksiko, Brasilia, Australia, Japani	Osat ja työ - 1 vuosi Akku - 1 vuosi	6 1
	Muu	Osat ja työ - 1 vuosi Akku - 1 vuosi	7 1

Takuuhuollon lajit

Palveluntoimittaja tarjoaa tarvittaessa huolto- tai vaihtotyötä sen mukaan, minkälainen takuuhuolto Koneelle on määritetty edellä olevassa taulukossa (lajin kuvaus on jäljempänä). Huollon ajankohta määräytyy asiakkaan yhteydenoton ajankohdan ja osien saatavuuden perusteella. Palvelutasot ovat vasteaikatarjoituksia, eikä niiden pitävyydestä anneta takeita. Määritetty takuupalvelun taso ei ehkä ole käytettävissä kaikkialla maailmassa, ja Koneen huollosta Palveluntoimittajan normaalin palvelualueen ulkopuolella saatetaan periä lisämaksu. Maa- ja aluekohtaisia tietoja saa paikallisen Palveluntoimittajan edustajalta tai käytettävältä jälleenmyyjältä.

1. Asiakkaan vaihdettavissa olevaa osaa ("CRU") koskeva palvelu

Lenovo toimittaa asiakkaan vaihdettavissa olevat osat (CRU) asiakkaalle tämän itse toteuttamassa asennusta varten. Tason 1 osat on helppo asentaa,

kun taas tason 2 osien asennus edellyttää jonkin verran teknistä osaamista ja tiettyjä työkaluja. Asiakkaan vaihdettavissa olevaa osaa koskevat tiedot ja asennusohjeet toimitetaan Koneen mukana. Ne voi myös pyytää Lenovolta milloin tahansa. Asiakas voi pyytää Palveluntoimittajaa asentamaan CRU-osan ilman lisämaksua Koneelle kuuluvien takuupalvelujen mukaisesti. Lenovo määrittää vaihto-osan mukana toimitetussa aineistossa, tuleeko viallinen osa palauttaa. Kun palautusta edellytetään, 1) vaihto-osan mukana toimitetaan palautusohjeet ja kuljetuspakkaus ja 2) asiakkaalta saatetaan periä maksu vaihto-osasta, jos asiakas ei palauta Lenovon pyytämää viallista osaa 30 päivän kuluessa vaihto-osan vastaanotosta.

2. Huolto asiakkaan tiloissa

Palveluntoimittaja korjaa viallisen Koneen tai vaihtaa sen toiseen Koneeseen asiakkaan tiloissa ja tarkistaa korjatun tai korvaavan Koneen toimintakunnon. Asiakkaan tulee tarjota huoltohenkilöille sopiva työskentelytila, jossa nämä voivat purkaa ja koota Lenovon Koneen. Tilan on oltava puhdas, hyvin valaistu ja tarkoitukseen sopiva. Joissakin konetyypeissä tietyt korjaustoimet saattavat edellyttää Koneen lähettämistä nimettyyn korjauskeskukseen.

3. Kuljetuspalvelu tai korjauskeskuksessa annettava palvelu*

Asiakas kytkee viallisen Koneen irti Palveluntoimittajan järjestämää Koneen noutoa varten. Asiakkaalle toimitetaan kuljetuspakkaus, johon pakkaamansa Koneen asiakas palauttaa ilmoitettuun korjauskeskukseen. Kuljetuspalvelu noutaa Koneen ja toimittaa sen ilmoitettuun korjauskeskukseen. Korjauskeskus järjestää korjatun tai korvaavan Koneen palautuksen asiakkaalle. Asiakas vastaa Koneen asennuksesta ja tarkistuksesta.

4. Asiakkaan toteuttama kuljetus tai postikuljetus

Asiakas toimittaa tai postittaa sopivalla tavalla pakkaamansa viallisen Koneen Palveluntoimittajan määrittämällä tavalla Palveluntoimittajan ilmoittamaan paikkaan. Asiakas vastaa kuljetuskustannuksista, jollei toisin ilmoiteta. Asiakas noutaa korjatun tai korvaavan Koneen tai se palautetaan asiakkaalle postitse. Asiakas vastaa tämän jälkeen tapahtuvasta Koneen asennuksesta ja tarkistuksesta.

5. Asiakkaan vaihdettavissa olevan osan vaihtopalvelu ja huolto asiakkaan tiloissa

Tämä takuupalvelu on edellä kuvattujen palvelulajien 1 ja 2 yhdistelmä.

6. Asiakkaan vaihdettavissa olevan osan vaihtopalvelu ja kuljetuspalvelu tai korjauskeskuksessa annettava palvelu

Tämä takuupalvelu on edellä kuvattujen palvelulajien 1 ja 3 yhdistelmä.

7. Asiakkaan vaihdettavissa olevan osan vaihtopalvelu ja asiakkaan toteuttama kuljetus tai postikuljetus

Tämä takuupalvelu on edellä kuvattujen palvelulajien 1 ja 4 yhdistelmä.

Kun käytävissä on takuuhuollon laji 5, 6 tai 7, Palvelun toimittaja määrittää huoltotyöhön (korjauksiin) sovellettavan takuuhuollon lajin.

* Tätä palvelua kutsutaan joissakin maissa nimellä Lenovo EasyServ tai EasyServ.

Takuuhuollon saamiseksi asiakkaan tulee ottaa yhteys Palvelun toimittajaan. Takuuhuollon voi tilata Kanadassa tai Yhdysvalloissa puhelinnumerosta 1800-IBM-SERV (426 7378). Muissa maissa takuuhuollon voi tilata taulukossa mainitusta maakohtaisesta puhelinnumerosta.

Maakohtaiset puhelinnumerot

Puhelinnumeroita saatetaan muuttaa ennalta ilmoittamatta.

Tukipalvelukeskusten ajantasaiset puhelinnumerot saa näkyviin siirtymällä Web-osoitteeseen <http://www.lenovo.com/support> ja valitsemalla **Support phone list** -vaihtoehdon.

Maa tai alue	Puhelinnumero
Afrikka	Afrikka: +44 (0)1475 555 055 Etelä-Afrikka: +27 11 302 8888 ja 0800 110 756 Keski-Afrikka: Ota yhteys lähimpään IBM:n yhteistyökumppaniin (IBM Business Partner)
Alankomaat	+31 20 514 5770 (hollanti)
Argentiina	0800 288 5366 (espanja)
Australia	1300 880 917 (englanti)
Belgia	02 210 9820 (hollanti) 02 210 9800 (ranska) Takuuhuoltopalvelut ja tuki: 02 225 3611
Bolivia	0800 0189 (espanja)
Brasilia	Sao Paulon seutu: (11) 3889 8986 Maksuton palvelunumero Sao Paulon alueen ulkopuolella: 0800 7014 815 (Brasilian portugali)
Brunei	801 1041
Chile	1 230 020 1103 (espanja)
Costa Rica	Maksuton palvelunumero: 0 800 011 1029 (espanja)
Dominikaaninen tasavalta	Maksuton palvelunumero: 1 866 434 2080 (espanja)
Ecuador	1 800 426 911 (espanja)
El Salvador	Maksuton palvelunumero: 800 6264 (espanja)
Espanja	91 714 7983 0901 100 000 (espanja)
Filippiinit	1800 1601 0033

Maa tai alue	Puhelinnumero
Guatemala	1800 624 0051 (espanja)
Honduras	Tegucigalpa & San Pedro Sula: 232 4222 San Pedro Sula: 552 2234 (espanja)
Indonesia	001 803 606 282
Intia	1800 425 6666 tai +91 80 2678 8970 (englanti)
Irlanti	01 815 9202 Takuuhuoltopalvelut ja tuki: 01 881 1444 (englanti)
Iso-Britannia	01475 555 055 Normaali takuuehtojen mukainen tuki: 08705 500 900 (englanti)
Israel	+972 3 531 3900 (Givat Shmuel Service Center) +972 4 849 4608 (Haifa Service Center) (heprea, englanti)
Italia	02 7031 6101 Takuuhuoltopalvelut ja tuki: 39 800 820 094 (italia)
Itävalta	01 245 925 901 01 211 454 610 (saksa)
Japani	Pöytäkoneet: 0120 000 817 Kannettavat: 0570 064 400
Kanada	1 800 565 3344 (englanti ja ranska) Toronton alue: 416 383 3344
Kiina (Hongkong, Kiinan erityishallintoalue)	852 2516 3919 (kantoninkiina, englanti tai mandariinikiina)
Kiina (Macau, Kiinan erityishallintoalue)	0800 689 (kantoninkiina, englanti tai mandariinikiina)
Kolumbia	01 800 952 0466 (espanja)
Korea	1588 6782 (korea)
Kreikka	+30 210 680 1700
Kroatia	0800 0426
Kypros	+357 2284 1100
Latvia	+386 611 796 699
Liettua	+386 611 796 699
Luxemburg	+352 298 977 5063 (ranska)

Maa tai alue	Puhelinnumero
Lähi-itä	+44 (0) 1475 555 055
Malesia	1800 881 889
Malta	+356 234 175
Meksiko	01 800 123 1632 (espanja)
Nicaragua	Maksuton numero: 001 800 220 1830 (espanja)
Norja	6681 1100 Takuuhuoltopalvelut ja tuki: 8152 1550 (norja)
Panama	206 6047 (espanja) Lenovo-asiakastukikeskuksen maksuton numero: 001 866 434 2080
Peru	0 800 00 966 (espanja)
Portugali	+351 21 892 7147 (portugali)
Puola	+48 228 786 999
Ranska	0238 557 450 Ohjelmisto: 0810 631 020 (takuuhuoltopalvelut ja tuki) Laitteisto: 0810 631 213 (takuuhuoltopalvelut ja tuki) (ranska)
Romania	+4 021 224 4015
Ruotsi	08 477 4420 Takuuhuoltopalvelut ja tuki: 077 117 1040 (ruotsi)
Saksa	0703 2154 9201 Takuuhuoltopalvelut ja tuki: 01805 253 558 (saksa)
Singapore	800 601 1343
Slovakia	+421 249 541 217
Slovenia	+386 1 4796 699
Sri Lanka	+94 11 249 3523 (englanti)
Suomi	09 459 6960 Takuuhuoltopalvelut ja tuki: +358 800 1 4260 (suomi)
Sveitsi	058 333 0900 Takuuhuoltopalvelut ja tuki: 0800 555 454 (saksa, ranska ja italia)
Taiwan	0800 000 701 (mandariinikiina)
Tanska	4520 8200 Takuuhuoltopalvelut ja tuki: 7010 5150 (tanska)
Thaimaa	1 800 060 066 (thai)
Tsekin tasavalta	+420 272 131 316

Maa tai alue	Puhelinnumero
Turkki	00800 4463 2041 (turkki)
Unkari	+36 1382 5720
Uruguay	000 411 005 6649 (espanja)
Uusi-Seelanti	0800 777 217 (englanti)
Venezuela	0 800 100 5722 (espanja)
Venäjä	+7 495 940 2000 (venäjä)
Vietnam	Pohjoinen alue ja Hanoi: 84 4 843 6675 Eteläinen alue ja Ho Chi Minh City: 84 8 829 5160 (englanti, vietnam)
Viro	+386 611 796 699
Yhdysvallat	1 800 426 7378 (englanti)

Liite B. Asiakkaan vaihdettavissa olevat osat (CRU:t)

Seuraavat tietokoneen osat ovat asiakkaan vaihdettavissa olevia osia (CRU).

Luettelossa on mainittu asiakkaan vaihdettavissa olevat osat sekä kunkin osan kohdalla julkaisu tai muu aineisto, joka sisältää irrotus- tai vaihto-ohjeet.

	Käyttö ja vianmääritys	Asennusohjeet	Access Help	Hardware Maintenance Manual (online-versio)
Tason 1 CRU-osat				
Akku	X		X	X
Kiintolevyasema	X		X	X
Optinen asema			X	X
Verkkosovitin ja -johto		X		
Muisti (vakio)	X		X	X
Tason 2 CRU-osat				
PCI Express Mini -kortti			X	X

Asiakkaan vaihdettavissa olevien osien vaihto-ohjeet ovat Access Help -ohjeistossa. Voit aloittaa ohjeen käytön napsauttamalla **Käynnistä**-painiketta ja valitsemalla vaihtoehdot **Kaikki ohjelmat**, **Lenovo Care** ja **Ohje**.

Jos et pysty käyttämään näitä ohjeita tai jos asiakkaan vaihdettavissa olevan osan vaihdossa on ongelmia, voit käyttää jompaakumpaa seuraavista lisäresursseista:

- Hardware Maintenance Manual -julkaisu, joka on saatavissa tukisivustosta osoitteessa
<http://www.lenovo.com/think/support/site.wss/document.do?lndocid=part-video>
- Asiakastukikeskus. Kyseisen maan tai alueen tukikeskuksen puhelinnumero on kohdassa "Maakohtaiset puhelinnumerot" sivulla 37.

Liite C. Ominaisuudet ja tekniset tiedot

Lisätietoja tietokoneen osista ja niiden toiminnoista on käytönaikaisen Access Help -ohjetoiminnon Tietoja tietokoneesta -kohdassa.

Ominaisuudet

Suoritin

- Lisätietoja on tietokoneesi järjestelmän ominaisuusikkunassa. Toimi seuraavasti:
napsauta työpöydän Oma tietokone -kuvaketta hiiren kakkospainikkeella ja valitse valikosta Ominaisuudet-vaihtoehto.

Muisti

- DDR (Double Data Rate II) DRAM (Synchronous Dynamic Random Access Memory) -muisti

Tallennuslaite

- 2,5 tuuman kiintolevy

Näyttö

TFT-väri näyttö

- Koko: 12,1 tuumaa
- Erotuskyky:
 - Nestekidenäyttö: 1 280 x 800 kuva-alkiota
 - Erillinen näyttin: enintään 2 048 x 1 536 kuva-alkiota
- Kirkkauden säätö
- Kamera (joissakin malleissa)

Näppäimistö

- Sormenjälkitunnistin (joissakin malleissa)
- 84, 85 tai 89 näppäintä
- Kosketuslevy
- Fn-näppäintoiminnot
- Lenovo Care -painike
- Äänenvoimakkuuden säätöpainikkeet
- Instant On -painike

Liitännät

- Erillisen näyttimen vastake
- Stereokuulokkeiden vastake
- Mikrofonivastake
- 4 USB (Universal Serial Bus) -porttia

- RJ11-puhelinvastake
- RJ45-Ethernet-vastake
- IEEE1394-vastake

ExpressCard-korttipaikka

- ExpressCard-kortti

Optinen asema

- CD-ROM-, DVD-ROM-, yhdistelmä- tai Multi-asema mallin mukaan.

Langattomat yhteystoiminnot

- Sisäinen langaton lähiverkko (WLAN) tai *Bluetooth*-ominaisuus (joissakin malleissa)
- Langattoman yhteyden kytkin

lukulaite

- 5-in-1 Digital Media -paikka (SD-, MMC-, xD-Picture-, Memory Stick- ja Memory Stick Pro -korteille)

Tekniset tiedot

Koko

- Leveys: 305 mm
- Syvyys: 257 mm
- Korkeus: 31,7 mm

Käyttöympäristö

- Enimmäiskorkeus merenpinnasta 3 048 m paineistamattomassa tilassa
- Lämpötila
 - Enintään 2 438 metrin korkeudella merenpinnasta
 - Käytössä (ei CD- tai DVD-levyä asemassa): 5–35 °C
 - Käytössä (CD- tai DVD-levy asemassa): 10–35 °C
 - Virta katkaistuna: 5–43 °C
 - Yli 2 438 metrin korkeudella merenpinnasta
 - Enimmäislämpötila käytön aikana 31,3 °C

Huomautus: Akun lämpötilan on oltava latauksen aikana vähintään 10 °C.

- Suhteellinen ilmankosteus:
 - Käytössä (ei CD- tai DVD-levyä asemassa): 8–95 %
 - Käytössä (CD- tai DVD-levy asemassa): 8–80 %

Lämmöntuotto

- Enintään 65 W

Virtalähde (verkkolaite)

- Sinimuotoinen vaihtovirta, 50–60 Hz
- Verkkolaitteen syöttöjännite: 100–240 voltin vaihtovirta, 50–60 Hz

Akku

- Litiumioniakku
 - Antojännite: 10,8 voltin tasajännite
 - Kapasiteetti: 2,6 tai 5,2 Ah mallin mukaan

Akun käyttöikä

- Tehtäväpalkissa oleva akkumittari näyttää akun jäljellä olevan varauksen prosentteina.

Liite D. Huomioon otettavaa

Huomioon otettavaa

Lenovo ei ehkä tarjoa tässä julkaisussa mainittuja koneita, ohjelmia, palveluja ja ominaisuuksia muissa maissa. Saat lisätietoja Suomessa saatavana olevista koneista, ohjelmista ja palveluista Lenovon paikalliselta edustajalta. Viittaukset Lenovon tuotteisiin, ohjelmiin tai palveluihin eivät tarkoita, että vain näitä tuotteita voidaan käyttää. Niiden asemesta on mahdollista käyttää mitä tahansa toiminnaltaan vastaavaa konetta, ohjelmaa tai palvelua, joka ei loukkaa Lenovon tekijänoikeutta tai muita lailla suojattuja oikeuksia. Haluttaessa käyttää yhdessä tämän tuotteen kanssa muita koneita, ohjelmia ja palveluja on niiden käytön arviointi ja tarkistus käyttäjän omalla vastuulla.

Lenovolla voi olla patenteja tai patenttihakemuksia, jotka koskevat tässä julkaisussa esitettyjä asioita. Tämän julkaisun hankinta ei anna mitään lisenssiä näihin patenteihin. Kirjallisia tiedusteluja voi tehdä osoitteeseen

*Lenovo (United States), Inc.
500 Park Offices Drive, Hwy. 54
Research Triangle Park, NC 27709
U.S.A.
Attention: Lenovo Director of Licensing*

LENOVO GROUP LTD. TARJOAA TÄMÄN JULKAISUN "SELLAISENAAN" ILMAN MITÄÄN NIMENOMAISESTI TAI KONKLUDENTTISESTI MYÖNNETTYÄ TAKUUTA, MUKAAN LUETTUINA TALOUDELLISTA HYÖDYNNETTÄVYYTTÄ, SOPIVUUTTA TIETTYYN TARKOITUKSEEN JA OIKEUKSIEN LOUKKAAMATTOMUUTTA KOSKEVAT KONKLUDENTTISESTI ILMAISTUT TAKUUT. Joidenkin maiden lainsäädäntö ei salli nimenomaisesti tai konkludenttisesti myönnettyjen takuiden rajoittamista, joten edellä olevaa rajoitusta ei sovelleta näissä maissa.

Tämä julkaisu voi sisältää teknisiä epätarkkuuksia ja painovirheitä. Julkaisun tiedot tarkistetaan säännöllisin väliajoin, ja tarpeelliset muutokset tehdään julkaisun uusiin painoksiin. Lenovo saattaa tehdä parannuksia ja muutoksia tässä julkaisussa mainittuihin koneisiin, ohjelmiin ja palveluihin milloin tahansa ilman ennakkoilmoitusta.

Tässä julkaisussa kuvattuja tuotteita ei ole tarkoitettu käytettäväksi implantaatio-ovelluksissa tai muissa elintoimintoja ylläpitävissä sovelluksissa, joissa toimintahäiriö saattaa aiheuttaa henkilövahingon tai kuoleman. Tämän julkaisun sisältämät tiedot eivät vaikuta Lenovon tuotteiden määrityksiin (spesifikaatioihin) tai takuisiin eivätkä muuta niitä. Mikään tässä julkaisussa

oleva lausuma ei sisällä nimenomaisesti tai konkludenttisesti ilmaistua Lenovon tai kolmannen osapuolen aineetonta oikeutta koskevaa lisenssiä, sitoumusta tai näiden loukkauksien varalta annettua suojausta. Kaikki tämän julkaisun tiedot perustuvat erityisympäristöissä saatuihin tuloksiin, ja ne esitetään esimerkkeinä. Muissa käyttöympäristöissä voidaan saada erilaisia tuloksia.

Lenovo pidättää itsellään oikeuden käyttää ja jakaa käyttäjiltä saamiaan tietoja parhaaksi katsomallaan tavalla, niin että siitä ei aiheudu lähettäjälle mitään velvoitteita.

Tässä julkaisussa olevat viittaukset muuhun kuin Lenovon Web-sivustoihin eivät ole osoitus siitä, että Lenovo millään tavoin vastaisi kyseisten Web-sivustojen sisällöstä tai käytöstä. Kyseisten Web-sivustojen sisältämä aineisto ei sisälly tähän Lenovon tuotteeseen tai sitä koskevaan aineistoon. Sivustojen käyttö on käyttäjän omalla vastuulla.

Kaikki julkaisun sisältämät suorituskykytiedot on määritetty testiympäristössä. Suorituskyky muissa toimintaympäristöissä saattaa poiketa merkittävästi ilmoitetuista arvoista. Osa mittauksista on saatettu tehdä kehitteillä olevissa järjestelmissä, eikä mikään takaa, että tulokset ovat samanlaiset yleisesti saatavana olevissa järjestelmissä. Lisäksi osa mittaustuloksista on saatettu saada ekstrapolaation avulla. Todelliset mittaustulokset voivat poiketa ilmoitetuista arvoista. Julkaisun käyttäjien tulee tarkistaa tietojen soveltuvuus omassa erityisympäristössään.

Television käyttöön liittyvä huomautus

Seuraava huomautus koskee malleja, joissa on valmiiksi asennettuna TV-näyttötoiminto.

Tämä tuote sisältää kopiointisuoja-tekniikkaa, joka on suojattu tietyillä Yhdysvalloissa rekisteröidyillä patenteilla sekä yleisellä tekijänoikeussuojalla. Tekijänoikeuden omistavat Macrovision Corporation ja muut oikeudenomistajat. Macrovisionin kopiointisuoja-tekniikan käyttö edellyttää Macrovision Corporationin lupaa ja on tarkoitettu ainoastaan kotona tapahtuvaan ja muuhun pienimuotoiseen käyttöön. Muunlaiseen käyttöön tarvitaan Macrovisionin suostumus. Koodin takaisinkääntäminen ja purkaminen on kielletty.

Tietoja sähkömagneettisesta säteilystä

Seuraavat tiedot koskevat Lenovo 3000 V100 -tietokoneen tyyppisiä 0763.

FCC (Federal Communications Commission) -lausuma

Tämä tuote on testattu ja sen on todettu täyttävän FCC-säännösten osassa 15 luokan B digitaalisille laitteille asetetut vaatimukset. Luokan B laitteet antavat

kohtuullisen suojan häiriöitä vastaan asuinympäristössä tehdyssä asennuksessa. Tämä laite tuottaa, käyttää ja mahdollisesti säteilee radiotaajuista energiaa. Jos laitetta ei asenneta sen mukana toimitettujen ohjeiden mukaisesti, se saattaa aiheuttaa häiriöitä radioyhteyksiin. Minkään tietyn asennuksen häiriöttömyyttä ei kuitenkaan voida taata. Jos tämä laite aiheuttaa häiriöitä radio- tai televisiovastaanottiin (tämän voi todeta katkaisemalla laitteen virran ja kytkemällä sen uudelleen), seuraavat toimet saattavat poistaa häiriöitä:

- Vastaanottimen antennin uudelleensuuntaus tai siirto toiseen paikkaan.
- Vastaanottimen ja häiriön aiheuttavan laitteen siirto kauemmaksi toisistaan.
- Häiriön aiheuttavan laitteen verkkojohdon kytkentä eri pistorasiaan kuin vastaanottimen.
- Lisäohjeita saa valtuutetuilta jälleenmyyjiltä ja huoltoedustajilta.

Jottei laite ylittäisi FCC:n sallimaa häiriönpäästötasoa, laitteessa on käytettävä asianmukaisesti suojattuja ja maadoitettuja kaapeleita. Tällaisia kaapeleita saa Lenovon valtuutetuilta jälleenmyyjiltä. Lenovo ei ole vastuussa mistään radio- tai televisioliikenteen häiriöistä, jotka aiheutuvat muiden kuin suositeltujen kaapelien tai liittimien käytöstä tai laitteeseen tehdyistä luvattomista muutoksista. Luvattomat laitteeseen tehdyt muutokset saattavat mitätöidä käyttäjän oikeuden käyttää laitetta.

Tämä laite on yhdenmukainen FCC-säännösten osan 15 kanssa. Laitteen toiminta on seuraavien ehtojen alainen: (1) laite ei saa aiheuttaa häiriöitä ja (2) laitteen tulee sietää häiriöitä, mukaan lukien häiriöt, jotka voivat aiheuttaa laitteen toimintahäiriöitä.

Yhdenmukaisuuden on vakuuttanut

Lenovo (United States) Inc.
One Manhattanville Road
Purchase, New York 10577
Telephone: (919) 254-0532



Lausuma kanadalaisen laitehyväksynnän (Industry Canada) luokan B mukaisuudesta

Tämä luokan B digitaalinen laite on kanadalaisen ICES-003-määrityksen mukainen.

Lausuma Euroopan unionin direktiivin 89/336/ETY mukaisuudesta

Tämä tuote on yhdenmukainen EU:n direktiivin 89/336/ETY suojausvaatimusten kanssa, jotka vastaavat jäsenmaiden säätämiä lakeja sähkömagneettisesta yhteensopivuudesta. Lenovo ei voi ottaa vastuuta suojausten säilymisestä, mikäli laitteeseen tehdään muutoksia tai lisätään kortteja (osia), joita Lenovo ei ole suositellut.

Tämä tuote täyttää standardin EN 55022 (CISPR 22) luokan B vaatimukset. Luokan B laitteiden rajoitukset antavat kohtuullisen suojan häiriöitä vastaan käytettäessä lisensoituja tietoliikennelaitteita tyypillisissä ympäristöissä.

Käytä vain suojattuja ja maadoitettuja kaapeleita ja liittimiä. Muutoin radio- ja TV-vastaanottimissa sekä muissa sähkölaitteissa saattaa ilmetä sähkömagneettisia häiriöitä. Tällaisia kaapeleita ja liittimiä saa Lenovon valtuutetuilta jälleenmyyjiltä. Asiakas on vastuussa kaapeleiden ja liittimien asianmukaisuudesta.

Tärkeää tietoa Euroopan parlamentin ja neuvoston direktiivistä 2002/96/EC



Huomio : Tämä merkintä koskee vain Euroopan Unionin (EU) jäsenmaita ja Norjaa. Tämä laite on merkitty sähkö- ja elektroniikkalaiteromua (WEEE) koskevan Euroopan parlamentin ja neuvoston direktiivin 2002/96/EC mukaisesti. Kyseinen direktiivi määrittää Euroopan unionin alueella käytössä olevat palautus- ja kierrätyskäytännöt. Tämä merkintä laitteessa osoittaa, että direktiivin ohjeiden mukaan tuotetta ei tulisi hävittää sen elinkaaren päässä, vaan se on kierrätettävä.

注意: このマークは、EU 諸国およびノルウェーにおいてのみ適用されます。この機器には、EU 諸国に対する廃電気電子機器指令 2002/96/EC (WEEE) のラベルが貼られています。この指令は、EU 諸国に適用する使用済み機器の回収とリサイクルの骨子を定めています。このラベルは、使用済みになった時に指令に従って適正な処理をする必要があることを知らせるために、種々の製品に貼られています。

IBM Lotus -ohjelmistotarjous

Tietoja tarjouksesta: Lenovo-tietokoneiden kanta-asiakkaana saat yhden rajoitetun lisenssin erilliseen Lotus Notes -työasemaohjelmaan ja yhden lisenssin Lotus SmartSuite -ohjelmistoon. Lisenssit antavat valtuudet asentaa ja käyttää näitä ohjelmistoja uudessa Lenovo-tietokoneessa jommassakummassa seuraavista tilanteista:

- **Tarjoukseen ei sisälly tämän ohjelmiston asennuksessa tarvittavaa asennustietovälinettä. Ellei sinulla jo ole tarvittavaa Lotus Notes Client-tai Lotus SmartSuite -ohjelmiston asennustietovälinettä,** voit tilata asennus-CD-tietolevyn ja asentaa ohjelmiston tietokoneeseen. Ohjelmiston tilausohjeet löytyvät kohdasta "CD-tietolevyn tilaus" sivulla 52.
- **Jos sinulla jo on ohjelmiston lisensoitu kopio,** olet oikeutettu tekemään ohjelmistosta yhden lisäkopian ja käyttämään sitä.

Tietoja IBM Lotus Notes -ohjelmasta: Erillisessä rajoitetun käytön Notes-työasemaohjelmassa yhdistyvät viestien lähetyksen ja yhteistyötoiminnot sekä henkilökohtaisten tietojen hallinta, kuten sähköposti, kalenteri ja tehtäväluettelot. Saat ne käyttöösi myös ilman verkkoyhteyttä. Erillislisenssiin ei sisälly IBM Lotus Domino -palvelimien käyttöoikeutta, mutta asiakas voi päivittää sen täydeksi Notes-lisenssiksi edullisesti. Lisätietoja on Web-osoitteessa <http://www.lotus.com/notes>.

Tietoja IBM Lotus SmartSuite -ohjelmistosta: Lotus SmartSuite -ohjelmistossa on tehokkaita ominaisuuksia, joiden avulla työt hoituvat vauhdilla.

- Lotus Word Pro – tekstinkäsittelyohjelma
- Lotus 1-2-3 – taulukkolaskentaohjelma
- Lotus Freelance Graphics – esitystenlaadintaohjelma
- Lotus Approach – tietokantaohjelma
- Lotus Organizer – ajankäytön, yhteystietojen ja muiden tietojen hallintaohjelma
- Lotus FastSite – Web-julkaisuohjelma
- Lotus SmartCenter – Internet-tietojen hallintaohjelma

Asiakastuki: Ohjelmiston ensimmäisessä asennuksessa mahdollisesti tarvitsemasi tiedot ja puhelinnumerot ovat tukisivustossa, osoitteessa <http://www.lenovo.com/support>. Voit ostaa teknistä tukea ensimmäisen asennuksen jälkeenkin osoitteesta <http://www.lotus.com/passport>.

Kansainvälinen lisenssisopimus ohjelmien käytöstä (IBM International Program License Agreement, IPLA): Tämän tarjouksen perusteella lisensoitavaan ohjelmistoon ei sisälly ohjelmistopäivityksiä tai teknistä tukea. Käyttöoikeus on ohjelmiston mukana toimitettavan kansainvälisen lisenssisopimuksen (IPLA) ehtojen alainen. Tässä tarjouksessa mainittujen Lotus SmartSuite- ja Lotus Notes -ohjelmien käyttö edellyttää tämän

tarjouksen ja kansainvälisen lisenssisopimuksen (IPLA) ehtojen hyväksymistä. Lisätietoja IBM:n kansainvälisestä lisenssisopimuksesta (IBM International Program License Agreement, IPLA) on osoitteessa <http://www.ibm.com/software/sla/sladb.nsf>. Näitä ohjelmia ei saa myydä edelleen.

Käyttölupatodistus: Lenovo-tietokoneen ostotodistus ja tämä tarjousasiakirja tulee säilyttää käyttölupatodistuksena.

Päivitysten, lisälisenssien ja teknisen tuen hankinta

Ohjelmistopäivitykset ja tekninen tuki ovat korvausta vastaan käytettävissä IBM:n Passport Advantage -ohjelman avulla. Lisätietoja Notes- tai SmartSuite-ohjelmiston tai muun Lotus-tuotteen lisälisenssien hankinnasta on osoitteessa <http://www.ibm.com> or <http://www.lotus.com/passport>.

CD-tietolevyn tilaus:

Tärkeää: Tämän tarjouksen mukaisesti voit tilata yhden CD-tietolevyn lisenssiä kohti. Anna hankkimasi Lenovo-tietokoneen seitsennumeroinen sarjanumero. CD-tietolevy toimitetaan maksutta. Joudut maksamaan vain toimituskulut ja mahdolliset verot. Toimitus kestää 10–20 työpäivää tilauksen vastaanotosta.

–Yhdysvallat ja Kanada:

Puhelinnumero 800 690 3899

–Latinalainen Amerikka:

Sähköpostiosoite <http://smartsuite.modusmedia.com>

Postiosoite:

IBM - Lotus Notes and SmartSuite Program

Modus Media International

501 Innovation Avenue

Morrisville, NC, USA 27560

Faksinumero: 919 405 4495

Tilaukseen liittyvät kyselyt voi lähettää sähköpostiosoitteeseen smartsuite_ibm@modusmedia.com

–Eurooppa:

Sähköpostiosoite <http://ibm.modusmedia.co.uk>

Postiosoite:

IBM - Lotus Notes and SmartSuite Program

P.O. Box 3118

Cumbernauld, Scotland, G68 9JX

Tilaukseen liittyvät kyselyt voi lähettää sähköpostiosoitteeseen ibm_smartsuite@modusmedia.com

–Aasia ja Tyynenmeren maat:

Sähköpostiosoite <http://smartsuite.modusmedia.com>

Postiosoite:

IBM - Lotus Notes and SmartSuite Program

Modus Media International

eFulfillment Solution Center
750 Chai Chee Road
#03-10/14, Technopark at Chai Chee,
Singapore 469000
Faksinumero: +65 6448 5830
Tilaukseen liittyvät kyselyt voi lähettää sähköpostiosoitteeseen
Smartsuiteapac@modusmedia.com

Tavaramerkit

Seuraavat nimet ovat Lenovon tavaramerkkejä Yhdysvalloissa ja muissa maissa:

- Lenovo
- Lenovo Care
- Rescue and Recovery
- ThinkVantage

Seuraavat nimet ovat International Business Machines Corporationin tavaramerkkejä Yhdysvalloissa ja muissa maissa:

- IBM
- Lotus
- Lotus 1-2-3
- Lotus Approach
- Lotus FastSite
- Lotus Freelance Graphics
- Lotus Notes
- Lotus Organizer
- Lotus SmartCenter
- Lotus SmartSuite
- Lotus Word Pro

Microsoft ja Windows ovat Microsoft Corporationin tavaramerkkejä Yhdysvalloissa ja muissa maissa.

Intel, Pentium ja Intel SpeedStep ovat Intel Corporationin tavaramerkkejä Yhdysvalloissa ja muissa maissa. (Täydellinen luettelo Intel Corporationin tavaramerkeistä on Web-osoitteessa www.intel.com/sites/corporate/tradmarx.htm)

Muut yritysten, tuotteiden tai palvelujen nimet voivat olla muiden yritysten tavaramerkkejä.

Hakemisto

A

Access Help 1, 8, 10, 21, 41
akku
 häiriöt 17
 vaihto 23
asiakkaan vaihdettavissa oleva osa
(CRU)
 osaluettelo 41

B

Boot priority order -luettelo 19

E

esiasennetun ohjelmiston elvytys 21

H

häiriöiden syiden selvitys 10
häiriöt
 akku 17
 kiintolevy 18
 käynnistys 18
 lepotila 14
 näppäimistö 14
 salasana 14
 sormenjälkitunnistin 18
 syiden selvitys 10
 tietokoneen näyttö 16
 valmiustila 14
 vianmääritys 10
 virranhallinta 14
häiriöt, joilla ei ole virhesanomia 13

K

kiintolevy
 häiriöt 18
 kapasiteetin lisäys 24, 27
käynnistyshäiriö 18

L

Lenovo Care 41
 painike 1, 18, 21, 27, 43
lepotilan häiriöt 14

N

näppäimistön häiriöt 14

O

ohjeet, tärkeät 3
ominaisuudet 43

P

PC-Doctor for Windows
 -ohjelma 10
puhelintuki 31

R

Rescue and Recovery 21

S

salasana
 asetus 4
 häiriöt 14
sormenjälkitunnistin 43
 kunnossapito 6
 todennusongelmat 18

T

takuu
 tietoja 35
tallennuslaitteen kapasiteetin
 lisäys 24, 27
tekniset tiedot 44
tietokoneen näyttö 16
tietokoneen puhdistus 7
tietokoneen siirto ja kuljetus 4
tukipalvelu
 huoltopalvelu 31
 kautta maailman 33
 puhelimitse 31
 Web-sivustossa 31
tärkeitä ohjeita 3

V

vaihto, akku 23
valmiustilan häiriöt 14
vianmääritys 10
virhesanomiat 10

W

Web-tukisivustot 31

Y

ympäristö 3

Osanumero: 42T8071

(1P) P/N: 42T8071

