

Lenovo 3000 V100

Service en probleemoplossing

In deze publicatie vindt u:

- Een kennismaking met andere informatiebronnen
- Belangrijke tips over onderhoud van de computer
- Informatie over diagnose en probleemoplossing
- Opties voor herstel
- Informatie over service en ondersteuning
- Informatie over garantie op uw computer

Lenovo 3000 V100

Service en probleemoplossing

Opmerking

Lees eerst:

- Het boekje *Veiligheid en garantie* in hetzelfde pakket als deze publicatie.
- Informatie over draadloze communicatie in Access Help en Bijlage D, "Kennisgevingen", op pagina 47.
- *Lenovo 3000 Wettelijke kennisgeving* in hetzelfde pakket als deze publicatie.

Inhoudsopgave

Lees dit eerst	v	Hulp en service aanvragen	31
Hoofdstuk 1. Informatie zoeken	1	Hulp via internet	31
Dit boekje en andere publicaties.	1	Contact opnemen met het Customer Support Center	31
Informatie zoeken met de Lenovo Care-knop	2	Wereldwijde ondersteuning	33
Hoofdstuk 2. Onderhoud van de computer	3	Bijlage A. Informatie over de garantie	35
Hoofdstuk 3. Computerproblemen oplossen	7	Informatie over de garantie	35
Veelgestelde vragen	8	Garantieperiode	35
De oorzaak van een probleem opsporen.	10	Typen garantieservice	35
Problemen oplossen	10	Internationale lijst van telefoonnummers	37
Foutberichten	10	Bijlage B. Customer Replaceable Units (CRU's)	41
Fouten zonder bericht.	13	Bijlage C. Voorzieningen en specificaties	43
Wachtwoordproblemen	14	Voorzieningen	43
Problemen met het toetsenbord	15	Specificaties	44
Problemen met Standby of de slaapstand	15	Bijlage D. Kennisgevingen	47
Problemen met het LCD-scherm	16	Kennisgevingen	47
Batterijproblemen	18	Kennisgeving televisie-uitvoer	48
Probleem met de vaste schijf	19	Elektronische emissie	48
Een opstartprobleem	19	Verklaring van de Federal Communications Commission (FCC)	49
Probleem met gebruikersverificatie via vingerafdruk	19	Verklaring van conformiteit met richtlijnen voor Klasse B van Industry Canada	50
Overige problemen.	19	Avis de conformité à la réglementation d'Industrie Canada.	50
Hoofdstuk 4. Opties voor herstel	21	Verklaring van conformiteit met EU-richtlijnen	50
Rescue and Recovery gebruiken	21	Belangrijke informatie inzake Europese Richtlijn 2002/96/EC.	50
De fabrieksinhoud herstellen	21	Aanbieding van IBM Lotus-software	51
Gegevens herstellen	22	Handelsmerken	53
Hoofdstuk 5. Apparaten upgraden en vervangen	23	Trefwoordenregister	55
De batterij verwisselen	23		
Het vaste-schijfstation vervangen	24		
Geheugenmodules vervangen	27		
Hoofdstuk 6. Hulp en service aanvragen	31		

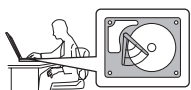
Lees dit eerst



Als de computer aan staat of de batterij wordt opgeladen, houd hem dan niet te lang op schoot of in contact met enig lichaamsdeel. Vermijd ook contact met andere onderdelen die heet worden.

Als de computer via de AC-adapter is aangesloten op het stopcontact, wordt de adapter warm. Zorg dat de adapter op dergelijke momenten niet tegen uw lichaam komt. Gebruik de AC-adapter nooit om u eraan op te warmen. Bij langdurig contact met uw lichaam kunnen er, ook door uw kleding heen, brandwonden ontstaan.

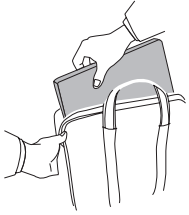
Leid alle communicatiekabels en de kabels en snoeren van de AC-adapter, de muis, een extern toetsenbord, de printer of enig ander apparaat zodanig dat ze niet klem komen te zitten en dat niemand erop kan gaan staan of erover kan struikelen, en op een dusdanige wijze dat de werking van de computer op geen enkele manier wordt gehinderd. Als er grote kracht op de kabels komt te staan, kunnen ze breken of beschadigd raken.



Om te voorkomen dat er schade aan de vaste schijf ontstaat en er daardoor gegevens verloren gaan, dient u de computer, voordat u hem verplaatst, uit te zetten of hem met Fn+F4 in de spaarstand Standby te plaatsen. Controleer voordat u de computer verplaatst of het Standby-lampje brandt (groen).



Voorkom het vallen, stoten, bekrassen, verdraaien, trillen en indrukken van de computer, het beeldscherm en de externe apparaten en plaats er geen zware voorwerpen op.



Gebruik een hoogwaardige draagtas die voldoende steun en bescherming biedt. Stop de computer niet in een overvolle koffer of tas.



Houd vloeistoffen uit de buurt van de computer (om morsen te voorkomen) en houd de computer uit de buurt van water, anders loopt u het risico een elektrische schok te krijgen.

Hoofdstuk 1. Informatie zoeken

Dit boekje en andere publicaties

Installatie-instructies

helpen u bij het uitpakken en opstarten van uw computer. U vindt er enkele tips voor minder ervaren gebruikers en een kennismaking met de software die door Lenovo vooraf is geïnstalleerd.

Dit boekje, *Service en probleemoplossing*

bevat informatie over het onderhoud van uw computer, over het oplossen van elementaire problemen, over het herstellen van dingen die mis zijn gegaan, over hulp en service, en over de garantie die op uw computer van toepassing is. De informatie in dit boekje over het oplossen van problemen heeft uitsluitend betrekking op problemen die zouden kunnen verhinderen dat u toegang krijgt tot Lenovo Care, het hulp- en informatiecentrum dat vooraf op uw computer is geïnstalleerd.

Access Help

is een volledig online handboek dat een antwoord geeft op de meeste vragen over de computer en dat u helpt bij het configureren van de vooraf geïnstalleerde functies en tools en bij het oplossen van problemen. Om naar Access Help te gaan, klikt u op **Start** en houdt u de aanwijzer achtereenvolgens boven **Alle programma's** en **Lenovo Care**. Klik op **Access Help**.

Lenovo Care

verschafft u gemakkelijk toegang tot softwaretools en belangrijke Lenovo-sites. Dit maakt het overbodig om overal zware handboeken mee naar toe te sjouwen. Om het Lenovo Care te openen, drukt u op de Lenovo Care-knop op het toetsenbord. Meer informatie over de Lenovo Care-knop vindt u in "Informatie zoeken met de Lenovo Care-knop" op pagina 2.

Veiligheid en garantie

bevat algemene veiligheidsvoorschriften en de volledige tekst van de Lenovo Verklaring van Beperkte Garantie.

Kennisgeving over regelgeving

vormt een supplement van dit boekje. Lees deze kennisgeving voordat u de functies voor draadloze communicatie van uw computer gaat gebruiken. Uw computer voldoet, in alle landen en regio's waar deze is goedgekeurd voor draadloos gebruik, aan de richtlijnen voor radiofrequenties en -veiligheid. U wordt gevraagd de computer uit-

sluitend te installeren en te gebruiken overeenkomstig de lokale wetgeving op het gebied van radiofrequenties.

Informatie zoeken met de Lenovo Care-knop

De Lenovo Care-knop kan van pas komen in vele situaties waarin de computer normaal functioneert, maar ook als dat niet het geval is. Als u op de Lenovo Care-knop drukt, wordt het programma Lenovo Care geopend en krijgt u toegang tot informatieve afbeeldingen en begrijpelijke instructies om met de computer te gaan werken en om productief te blijven.

U kunt de Lenovo Care-knop ook gebruiken om de normale opstartvolgorde van de computer te onderbreken en naar het werkgebied van Rescue and Recovery™ te gaan. Dit werkgebied werkt onafhankelijk van het besturingsstelsel en blijft voor Windows zelfs verborgen.

Hoofdstuk 2. Onderhoud van de computer

De computer is weliswaar ontworpen op degelijkheid en duurzaamheid in normale werkomgevingen, maar toch zijn er bepaalde dingen die u beter achterwege kunt laten. Door u de volgende belangrijke tips ter harte te nemen, haalt u het meeste rendement uit uw computer.

Belangrijke tips:

Let goed op waar en hoe u werkt

- Als de computer aan staat of de batterij wordt opgeladen, houd hem dan niet te lang op schoot of in contact met enig lichaamsdeel. Vermijd ook contact met andere onderdelen die heet worden. Tijdens normaal functioneren verspreidt de computer warmte. Hoeveel warmte dat is, hangt af van de systeemactiviteit en het oplaadniveau van de batterij. Bij langdurig contact met uw lichaam kan er, ook door uw kleding heen, ongemak ontstaan, en zelfs brandwonden.
- Als de computer via de AC-adapter is aangesloten op het stopcontact, wordt de adapter warm. Zorg dat de adapter op dergelijke momenten niet tegen uw lichaam komt. Gebruik de AC-adapter nooit om u eraan op te warmen. Bij langdurig contact met uw lichaam kunnen er, ook door uw kleding heen, brandwonden ontstaan.
- Leid alle communicatiekabels en de kabels en snoeren van de AC-adapter, de muis, een extern toetsenbord, de printer of enig ander apparaat zodanig dat ze niet klem komen te zitten en dat niemand erop kan gaan staan of erover kan struikelen, en op een dusdanige wijze dat de werking van de computer op geen enkele manier wordt gehinderd. Als er grote kracht op de kabels komt te staan, kunnen ze breken of beschadigd raken.
- Houd vocht uit de buurt van de computer (om morsen te voorkomen) en houd de computer uit de buurt van water (om niet het risico te lopen een elektrische schok te krijgen).
- Bewaar het verpakkingsmateriaal buiten bereik van kinderen, om het gevaar van verstikking in de plastic zak te voorkomen.
- Houd de computer uit de buurt van magneten, actieve GSM-telefoons, elektrische apparaten en luidsprekers (minimaal 13 cm ruimte laten).
- Stel de computer niet bloot aan te lage of te hoge temperaturen (onder 5 °C of boven 35 °C).

Ga voorzichtig met uw computer om

- Leg nooit iets tussen het beeldscherm en het toetsenbord of onder het toetsenbord (ook geen papier).

- Laat de computer niet vallen of beschadigd raken, leg er geen zware voorwerpen op en zorg dat de computer, het LCD-scherm en de externe apparatuur niet worden blootgesteld aan schokken, trillingen en krassen.
- Het LCD-scherm is bedoeld om te worden geopend en gebruikt bij een hoek van iets meer dan 90 graden. Open het LCD-scherm niet verder dan 135 graden, om schade aan de scharnieren te voorkomen.

Wees voorzichtig als u de computer meeneemt

- Voordat u de computer verplaatst, moet u alle verwisselbare opslagmedia verwijderen, alle aangesloten apparatuur uitschakelen en alle kabels en snoeren ontkoppelen.
- Zorg dat de computer in de spaarstand Standby, de slaapstand of helemaal uit staat voordat u hem verplaatst. Hiermee voorkomt u beschadiging van de vaste schijf en verlies van gegevens.
- Als u de computer in geopende toestand optilt, houd hem dan bij de onderkant vast. Til de computer niet op aan het beeldscherm.
- Gebruik een hoogwaardige draagtas die voldoende steun en bescherming biedt. Stop de computer niet in een overvolle koffer of tas.

Behandel opslagmedia en -stations naar behoren

- Als u een CD-ROM-, een DVD- of een CD-RW/DVD-station hebt, raak het oppervlak van de schijven en de lens in het station dan niet aan.
- Sluit het station pas als de CD of DVD vastgeklikt zit om de centrale as van het station.
- Als u een nieuw vaste-schijf-, diskette- of CD-ROM-, DVD- of CD-RW/DVD-station installeert, volg dan de instructies in de documentatie en oefen alleen druk uit op die plaatsen op het apparaat waarvoor dit expliciet is aangegeven.

Ga zorgvuldig om met wachtwoorden

- Vergeet uw wachtwoorden niet. Als u het configuratie- of vaste-schijf-wachtwoord vergeet, kan de Lenovo servicetechnicus dit niet meer herstellen en kan het nodig zijn de systeemplaat of de vaste schijf te vervangen.

Andere belangrijke tips

- De computer kan alleen worden aangesloten op een analogo telefoonnet of PSTN (public telephone network). Sluit de modem niet aan op een digitaal telefoonnet. In woonhuizen zijn meestal analoge telefoonlijnen aanwezig, in hotels en kantoren digitale. Weet u niet precies welk type telefoonlijn u hebt, dan kunt u contact opnemen met de telefoonmaatschappij.
- Uw computer kan zowel met een Ethernet-poort als met een modempoort zijn uitgerust. Als dat zo is, zorg dan dat u de juiste aansluiting gebruikt.

- Registreer uw Lenovo-producten bij Lenovo (ga naar de webpagina: www.lenovo.com/register). Dit kan helpen bij het opsporen en retourneren van uw computer als die gestolen of zoekgeraakt is. Bovendien kunt u dan op de hoogte worden gehouden van nieuwe technische ontwikkelingen en upgrades.
- Alleen een geautoriseerde reparateur op het gebied van de Lenovo kan de computer uit elkaar halen en repareren.
- Rommel niet met de grendels van het LCD-scherm om het scherm open of dicht te houden.
- Kantel de computer niet naar achteren wanneer de AC-adapter aangesloten is. De stekker van de adapter kan dan afbreken.
- Bewaar de externe en verwisselbare vaste-schijf-, diskette-, CD-ROM-, DVD- en CD-RW/DVD-stations in hun verpakking als u ze niet gebruikt.
- Raak een geaard metalen voorwerp aan voordat u een van de volgende apparaten gaat installeren. Op deze manier kunt u statische elektriciteit uit uw lichaam laten wegvloeien. Door statische elektriciteit kan het apparaat namelijk beschadigd raken.
 - ExpressCard
 - Smart Card
 - Geheugenkaart, zoals SD Card, Memory Stick, MultiMediaCard, xD-Picture Card en Memory Stick Pro-kaart.
 - Geheugenmodule
 - PCI Express Mini-kaart

De kap van de computer schoonmaken

Maak de computer af en toe als volgt schoon:

1. Maak een sopje van een zacht reinigingsmiddel (een middel zonder schuurpoeder of sterke chemicaliën zoals zuur of alkalische stoffen). Gebruik 5 delen water op 1 deel reinigingsmiddel.
2. Doop een spons in het reinigingsmiddel.
3. Knijp het overtollige water uit de spons.
4. Veeg het deksel met een draaiende beweging van de spons schoon en let goed op dat er geen vocht in de computer druipt.
5. Veeg het reinigingsmiddel van het oppervlak af.
6. Spoel de spons uit met schoon water.
7. Neem de klep af met de schone spons.
8. Ga nogmaals met een droge, zachte doek over het oppervlak heen.
9. Wacht totdat het oppervlak volledig is opgedroogd en verwijder dan eventuele vezels die de doek heeft achtergelaten.

Het toetsenbord van de computer schoonmaken

1. Doe een beetje spiritus op een zachte, stofvrije doek.
2. Maak de toetsen een voor een schoon. Doe dit één voor één. Als u verschillende toetsen tegelijk schoonmaakt, kan het doekje achter een naastgelegen toets blijven haken waardoor er schade kan ontstaan. Zorg dat er geen vloeistof tussen de toetsen drupt.
3. Laat het toetsenbord even drogen.
4. Om stof en kruimels te verwijderen die zich onder de toetsen hebben verzameld, kunt u een lensborsteltje met blazertje gebruiken, of koude lucht uit een haardroger.

Opmerking: Spuit schoonmaakvloeistof niet rechtstreeks op het beeldscherm of toetsenbord.

Het computerbeeldscherm reinigen

1. Veeg het beeldscherm schoon met een zachte, droge doek. Wat lijkt op een kras op het LCD-scherm, kan zijn veroorzaakt doordat er druk is uitgeoefend op de buitenkant van het LCD-scherm en de toetsen van het toetsenbord in het scherm zijn gedrukt.
2. Wrijf de vlek voorzichtig schoon met een zachte, droge doek.
3. Als u de vlek op deze manier niet weg krijgt, maak dan een zachte doek vochtig met kraanwater of een half-om-half mengsel van alcohol en water.
4. Wring de doek zo goed mogelijk uit.
5. Neem het beeldscherm nogmaals af en let goed op dat er geen vocht in de computer druipt.
6. Vergeet niet om het scherm droog te maken voordat u het gaat gebruiken.

Onderhoud van de vingerafdruklezer

De volgende acties kunnen ertoe leiden dat de vingerafdruklezer (in bepaalde modellen) beschadigd raakt of dat de lezer niet meer goed werkt:

- Krassen op het oppervlak van de lezer met een hard, puntig voorwerp.
- Op het oppervlak van de lezer schrapen met uw nagel of een hard voorwerp.
- De lezer gebruiken of aanraken met een vuile vinger.

In de volgende situaties maakt u het oppervlak van de lezer voorzichtig schoon met een droge, zachte, vezelvrije doek:

- Als het oppervlak van de lezer vuil of gevlekt is.
- Als het oppervlak van de lezer nat is.
- Als het vastleggen of verifiëren van uw vingerafdruk vaak mislukt.

Hoofdstuk 3. Computerproblemen oplossen

Veelgestelde vragen	8	Problemen met het LCD-scherm	16
De oorzaak van een probleem opsporen.	10	Batterijproblemen	18
Problemen oplossen	10	Probleem met de vaste schijf	19
Foutberichten	10	Een opstartprobleem	19
Fouten zonder bericht.	13	Probleem met gebruikersverificatie via vin- gerafdruk	19
Wachtwoordproblemen	14	Overige problemen.	19
Problemen met het toetsenbord	15		
Problemen met Standby of de slaapstand	15		

Opmerking: Als uw systeem actief is en Access Help toegankelijk is, raadpleeg dan Access Help. De informatie in dit hoofdstuk is van belang wanneer Access Help niet kan worden geopend.

Veelgestelde vragen

In dit gedeelte vindt u een overzicht van vragen die vaak worden gesteld en van de plaatsen waar u een gedetailleerd antwoord kunt vinden op elk van die vragen. Meer informatie over de verschillende publicaties die bij de computer worden geleverd, vindt u in "Dit boekje en andere publicaties" op pagina 1.

Welke veiligheidsrichtlijnen moet ik volgen als ik mijn computer gebruik?

Zie de losse "Gids voor veiligheid en garantie" voor gedetailleerde informatie over veiligheidsrichtlijnen.

Hoe kan ik voorkomen dat ik problemen krijg met mijn computer?

Zie de hoofdstukken "Lees dit eerst" op pagina v en Hoofdstuk 2, "Onderhoud van de computer", op pagina 3 in dit boekje. In Access Help, het online Help-systeem, vindt u meer tips voor het voorkomen van problemen .

Wat zijn de belangrijkste eigenschappen van de hardware van mijn nieuwe computer?

Zie het gedeelte "Lenovo 3000 rondleiding" in het online Help-systeem, Access Help.

Waar vind ik gedetailleerde specificaties van mijn machine?

Zie www.lenovo.com/support

Ik moet een apparaat upgraden of Ik moet een van de volgende onderdelen vervangen; het vaste-schijfstation, geheugen of het toetsenbord.

Raadpleeg het gedeelte Bijlage B, "Customer Replaceable Units (CRU's)", op pagina 41 in dit boekje. Dit is een lijst van onderdelen die door de klant zelf kunnen worden vervangen, plus een overzicht van de plaatsen waar u instructies vindt voor het verwijderen of vervangen van componenten.

Mijn computer werkt niet goed.

Neem het gedeelte "Probleemoplossing" van Access Help door. In dit boekje worden alleen problemen beschreven die kunnen verhinderen dat u toegang krijgt tot het online Help-systeem.

Hoe kan ik contact opnemen met het Customer Support Center?

Zie het hoofdstuk Hoofdstuk 6, "Hulp en service aanvragen", op pagina 31 in dit boekje. De telefoonnummers van het dichtstbijzijnde Customer Support Center vindt u in "Internationale lijst van telefoonnummers" op pagina 37.

Waar vind ik informatie over de garantie?

Zie de losse "Gids voor veiligheid en garantie" voor gedetailleerde informatie over de garantie. Informatie met betrekking tot de garantie die op uw computer van toepassing is, met inbegrip van de garantieperiode en het type garantieservice, vindt u in "Informatie over de garantie" op pagina 35.

De oorzaak van een probleem opsporen

Als u een probleem hebt met uw computer, kunt u proberen dit op te sporen met behulp van het programma PC-Doctor® voor Windows. U kunt PC-Doctor voor Windows als volgt starten:

1. Klik op **Start**.
2. Klik op **Alle programma's** en daarna op **PC-Doctor voor Windows**.
3. Klik op **PC-Doctor**.

Voor meer informatie over PC-Doctor for Windows kunt u het Help-systeem van het programma raadplegen.

Attentie

Een test kan enkele minuten of meer in beslag nemen. Zorg dat u de tijd hebt om de hele test uit te voeren; onderbreek de test niet.

Als u contact gaat opnemen met het Customer Support Center, zorg dan dat u een afdruk van de testresultaten bij de hand hebt, zodat de technicus deze informatie meteen kan gebruiken.

Problemen oplossen

Als u het probleem hier niet kunt vinden, raadpleeg dan Access Help, het online Help-systeem. Het volgende gedeelte beschrijft alleen problemen die kunnen verhinderen dat u toegang krijgt tot dit Help-systeem.

Foutberichten

Hieronder vindt u een lijst van berichten die door het BIOS kunnen worden afgebeeld. De meeste ervan treden op tijdens de zelftest (POST). Enkele berichten bevatten informatie over een hardwareapparaat, bijvoorbeeld de hoeveelheid geïnstalleerd geheugen. Andere duiden op een probleem met een apparaat, bijvoorbeeld met betrekking tot de manier waarop dat is geconfigureerd. In de lijst treft u bij elk bericht tevens een verklaring aan, plus een manier om het probleem te verhelpen. Als er een bericht verschijnt dat in de lijst is gemarkeerd met een sterretje (*), noteer dat bericht dan en neem contact op met uw IBM-vertegenwoordiger. Als er een systeemstoring optreedt nadat u wijzigingen hebt aangebracht in de menu's van Setup, reset de computer dan, ga naar Setup en herstel de standaardinstellingen of corrigeer de onjuiste instelling.

Code	Bericht	Beschrijving
0200	Failure Fixed Disk	De vaste schijf werkt niet goed of is niet correct geconfigureerd. Kijk of de vaste schijf correct is aangesloten. Voer het programma Setup uit. Ga na of het type vaste schijf correct is vastgesteld.
0210	Stuck key	Een van de toetsen op het toetsenbord zit vast.
0211	Keyboard error	Het toetsenbord werkt niet.
0212*	Keyboard Controller Failed	De toetsenbordcontroller heeft de test niet doorstaan. Mogelijk moet de toetsenbordcontroller worden vervangen.
0213	Keyboard locked - Unlock key switch	Om door te kunnen gaan, moet u het systeem ontgrendelen.
0220	Monitor type does not match CMOS - Run SETUP	Het beeldschermtype is niet correct opgegeven in Setup.
0230*	Shadow Ram Failed at offset: nnnn	Er is een fout in het schaduw-RAM op positie nnnn van het blok van 64 kB waarbinnen de fout is opgetreden.
0231*	System RAM Failed at offset: nnnn	Er is een fout in het systeem-RAM op positie nnnn van het blok van 64 kB waarbinnen de fout is opgetreden.
0232*	Extended RAM Failed at offset: nnnn	Het extended geheugen werkt niet goed of is niet correct geconfigureerd op positie nnnn.
0250	System battery is dead- Replace and run SETUP	De indicator voor de CMOS-klokbatteij geeft aan dat de batterij leeg is. Vervang de batterij en voer het programma Setup uit om het systeem opnieuw te configureren.
0251	System CMOS checksum bad - Default configuration use	Het systeem-CMOS is beschadigd of onjuist aangepast, mogelijk door een softwareprogramma waarmee gegevens die in het CMOS zijn opgeslagen, worden gewijzigd. Het BIOS heeft de standaard setupwaarden (Default Setup Values) geïnstalleerd. Als u deze waarden niet wenst, kunt u naar Setup gaan en uw eigen waarden instellen. Als de fout blijft, controleer dan de systeembatterij of neem contact op met uw dealer.
0270*	Fout met real-timeklok	BIOS-test voor Real-Time Clock is mislukt. Mogelijk moet de systeemplaat worden vervangen.
0271	Check date and time settings	Het BIOS heeft geconstateerd dat datum en tijd buiten het toegestane bereik vallen en heeft de real-time klok gereset. Mogelijk moet er een geldige datum (1991-2099) worden ingesteld.

Code	Bericht	Beschrijving
0280	Previous boot incomplete - Default configuration used	De vorige POST (zelftest) is niet met succes voltooid. POST laadt de standaardwaarden en biedt aan om Setup te starten. Als de fout is veroorzaakt door onjuiste waarden en deze worden niet verbeterd, mislukt de volgende opstartprocedure waarschijnlijk ook. Bij systemen met controle van 'wait states' kunnen onjuiste instellingen in Setup er ook toe leiden dat de POST wordt afgebroken en dat deze fout bij de volgende opstartprocedure optreedt. Start Setup en controleer of de configuratie van wait states correct is. De volgende keer dat het systeem wordt opgestart, wordt deze fout verwijderd.
0281	Memory Size found by POST differed from CMOS	De door POST gevonden geheugengrootte verschilt van die in CMOS.
02D0	System cache error - Cache disabled	Er is een storing in de RAM-cache en het BIOS heeft de cache uitgeschakeld. Bij oudere systeemplaten controleert u de instelling van de cachejumpers. Mogelijk moet u de cache vervangen. Neem contact op met uw dealer. Het uitschakelen van de cache leidt tot een aanzienlijke vertraging van het systeem.
02B0 02B1	Diskette drive A error Diskette drive B error	Station A: of B: is wel aanwezig, maar doorstaat de diskette-test van BIOS POST niet. Controleer of het station in Setup is gedefinieerd met het juiste type diskettes en of het diskette-station correct is aangesloten.
02B2	Incorrect Drive A type - run SETUP	Het type van diskettestation A: is onjuist opgegeven in Setup.
02B3	Incorrect Drive B type - run SETUP	Het type van diskettestation B: is onjuist opgegeven in Setup.
02F0	CPU ID	Het nummer van de CPU-aansluiting bij een Multi-Processor-fout.
02F4*	EISA CMOS not writable	ServerBIOS2 testfout: Er kan niet worden geschreven naar het EISA CMOS.
02F5*	DMA Test Failed	ServerBIOS2 testfout: Er kan niet worden geschreven naar de extended DMA-registers (DMA = Direct Memory Access).
02F6*	Software NMI Failed	ServerBIOS2 testfout: Er kan geen software-NMI worden gegenereerd (NMI = Non-Maskable Interrupt).
02F7*	Fail - Safe Timer NMI Failed	ServerBIOS2 testfout: Fail-Safe Timer neemt teveel tijd.
N.v.t.	Device Address Conflict	Er is een adresconflict voor het genoemde apparaat.
N.v.t.	Allocation Error for : device	Voer het ISA of EISA Configuratieprogramma uit om het resourceconflict voor het genoemde apparaat op te lossen.

Code	Bericht	Beschrijving
N/A*	Failing Bits: nnnn	Het hexadecimale getal nnnn geeft de indeling van de bits op het RAM-adres waar een fout in de geheugentest is opgetreden. Elke 1 (één) in de indeling geeft een foute bit aan. Zie de fouten 230, 231 en 232 voor het adres van de fout in het systeemgeheugen, het extended geheugen en het schaduwgeheugen.
N.v.t.	Invalid System Configuration Data	Probleem met NVRAM-gegevens (CMOS).
N.v.t.	IRQ-conflict met I/O-aparaat	I/O device IRQ conflict error.
N.v.t.	One or more I2O Block Storage Devices were excluded from the Setup Boot menu	Er is in de IPL-tabel niet genoeg ruimte om alle geïnstalleerde I2O Block Storage-apparaten af te beelden.
N.v.t.	Operating system not found	Controleer of het vaste-schijfstation stevig is aangesloten en of er een opstartdiskette in het diskettestation zit. Als dezelfde foutmelding nu weer verschijnt, controleer dan de opstartvolgorde in het programma BIOS Setup Utility.
N/A*	Parity Check 1 nnnn	Er is een pariteitsfout aangetroffen in de systeembus. Het BIOS probeert het adres te vinden en beeldt, als dat lukt, het adres af op het scherm. Wordt het adres niet gevonden, dan wordt ??? afgebeeld. De pariteit is een manier om fouten in binaire gegevens op te sporen. Een pariteitsfout geeft aan dat er ergens gegevens beschadigd moeten zijn.
N/A*	Parity Check 2 nnnn	Er is een pariteitsfout aangetroffen in de I/O-bus. Het BIOS probeert het adres te vinden en beeldt, als dat lukt, het adres af op het scherm. Wordt het adres niet gevonden, dan wordt ??? afgebeeld.
N.v.t.	Press F1 to resume, F2 to Setup, F3 for previous	Dit wordt afgebeeld na elke herstelbare fout. Druk op F1 om het opstartproces te starten of op F2 om naar Setup te gaan en de instellingen te wijzigen. Met F3 roept u het vorige scherm op (meestal een fout bij de initialisatie van een Opti-ROM, d.w.z. een optionele kaart). Noteer de informatie die op het scherm wordt afgebeeld en volg de aanwijzingen.

Fouten zonder bericht

Probleem:	Als ik de computer aanzet, verschijnt er niets op het scherm en er klinkt tijdens het opstarten geen geluidssignaal.
Opmerking:	Als u niet zeker weet of de computer een geluidssignaal heeft gegeven, zet u de computer uit en vervolgens weer aan. Let goed op de geluidssignalen. Gebruikt u een extern beeldscherm, raadpleeg dan "Problemen met het LCD-scherm" op pagina 16.

Oplossing: Als er een gebruikerswachtwoord is ingesteld, drukt u op een toets om de prompt voor het gebruikerswachtwoord op te roepen. Vervolgens typt u het juiste wachtwoord en drukt u op Enter.

Als de prompt voor het gebruikerswachtwoord niet verschijnt, kan dit komen doordat de helderheid van het scherm te laag is ingesteld. Verhoog de helderheid met Fn+F11.

Als het scherm leeg blijft, controleert u of:

- De batterij goed is geïnstalleerd.
- De AC-adapter is aangesloten op de computer en of de stekker in een werkend stop-contact zit.
- De computer aan staat. (Druk nogmaals op de aan/uit-knop om dit te controleren.)

Als het voorgaande in orde is en het beeldscherm leeg blijft, moet u de computer laten nazien.

Probleem: Als ik de computer aanzet, verschijnt er niets op het scherm en er klinken tijdens het opstarten twee of meer geluidssignalen.

Oplossing: Controleer of de geheugenkaart correct geïnstalleerd is. Als dat het geval is, maar het scherm leeg blijft en er vijf geluidssignalen klinken, moet u de computer laten nazien.

Probleem: Het scherm wordt zwart terwijl de computer aan staat.

Oplossing: Mogelijk is er een "screen saver" (schermbeveiligingsprogramma) actief of staat de computer in een spaarstand. Raak de touchpad aan of druk op een toets om de screensaver af te sluiten, of druk op de aan/uit-knop om de normale werking te hervatten vanuit de spaarstand Standby of de slaapstand.

Wachtwoordproblemen

Probleem: Wachtwoord vergeten.

Oplossing:

- Als u uw systeemwachtwoord bent vergeten, moet u uw computer naar Lenovo of naar een Lenovo-dealer brengen om het wachtwoord te laten opheffen.
- Als u uw Vaste-schijfwachtwoord bent vergeten, wordt er door de onderhoudstechnicus van Lenovo geen reset uitgevoerd en kunt u de gegevens op de vaste schijf niet meer benaderen. In een dergelijk geval moet u de computer naar Lenovo of naar een Lenovo-dealer -vertegenwoordiger brengen om de vaste schijf te laten vervangen. U moet hiervoor het bewijs van aankoop kunnen overleggen. Bovendien kunnen er kosten voor onderdelen en service in rekening worden gebracht.
- Als u uw supervisor password vergeet, wordt er door de onderhoudstechnicus van Lenovo géén reset uitgevoerd. In een dergelijk geval moet u de computer naar een door Lenovo geautoriseerde onderhoudstechnicus of dealer brengen om de systeemplaat te laten vervangen. U moet hiervoor het bewijs van aankoop kunnen overleggen. Bovendien kunnen er kosten in rekening worden gebracht voor onderdelen en service.

Problemen met het toetsenbord

Probleem: Er verschijnt een cijfer als u een letter typt.

Oplossing: De functie Num Lock staat aan. U schakelt deze functie uit met Fn + Delete.

Probleem: Enkele of alle toetsen van het externe numerieke toetsenblok werken niet.

Oplossing: Controleer of het externe numerieke toetsenblok goed is aangesloten op de computer.

Problemen met Standby of de slaapstand

Probleem: De computer gaat plotseling naar de spaarstand Standby.

Oplossing: Als de temperatuur van de processor te hoog wordt, gaat de computer automatisch in de spaarstand Standby, zodat oververhitting van de processor en andere interne componenten wordt voorkomen. Controleer de instellingen voor de spaarstand Standby.

Probleem: De computer gaat onmiddellijk na de zelftest naar de spaarstand Standby (het Standbylampje brandt).

Oplossing: Zorg ervoor dat:

- De batterij opgeladen is.
- De temperatuur van de omgeving binnen de toegestane waarden ligt. Raadpleeg "Specificaties" op pagina 44.

Als de batterij is opgeladen en de temperatuur binnen het toegestane bereik ligt, laat u de computer nakijken.

Probleem: Het foutbericht voor een bijna lege batterij verschijnt en de computer gaat meteen uit.

Oplossing: De batterij raakt leeg. Sluit de AC-adapter aan op de computer of vervang de lege batterij door een volle.

Probleem: Wanneer u de computer met de Fn-toets uit de spaarstand Standby probeert te halen, blijft het beeldscherm blanco.

Oplossing: Ga na of er een extern beeldscherm is ontkoppeld of uitgeschakeld terwijl de computer in de spaarstand Standby stond. Als u een extern beeldscherm hebt ontkoppeld of uitgeschakeld, sluit het dan weer aan of zet het weer aan voordat u de werking van de computer hervat vanuit de spaarstand Standby. Als u de werking van de computer vanuit de spaarstand Standby wilt hervatten zonder een extern beeldscherm aan te sluiten of aan te zetten, kunt u op Fn+F7 om het LCD-scherm van de computer te activeren.

Opmerking: Als u de toetsencombinatie Fn+F7 gebruikt om een presentatieschema toe te passen, drukt u ten minste drie keer op Fn+F7 in drie seconden, waarna het beeld wordt weergegeven op het LCD-scherm.

Probleem:	De computer kan de spaarstand Standby niet verlaten, of het Standbylampje blijft branden en de computer werkt niet.
Oplossing:	<p>Als het systeem de normale werking niet hervat vanuit de spaarstand Standby, kan het zijn dat het systeem in die spaarstand is gekomen omdat de batterij bijna leeg was. Het Standby-lampje geeft aan of dat zo is.</p> <ul style="list-style-type: none">• Als het Standbylampje brandt, staat de computer in de spaarstand Standby. Sluit de AC-adapter aan op de computer en druk op de Fn-toets.• Als het Standbylampje niet brandt, staat de computer in de slaapstand of helemaal uit. Sluit de AC-adapter aan op de computer en druk op de aan/uit-knop. <p>Als het systeem de normale werking nog steeds niet hervat, is het wellicht vastgelopen. In dat geval moet u een reset uitvoeren. In dat geval moet u een reset uitvoeren. Als u uw gegevens niet hebt opgeslagen, gaan ze verloren. U voert een reset uit door de aan/uit-knop vier seconden of langer ingedrukt te houden. Gaat het systeem dan nog steeds niet uit, verwijder dan de AC-adapter en de batterij.</p>

Probleem:	Het beeldscherm van de computer gaat niet uit met de toetsencombinatie Fn+F3.
Oplossing:	Onder Windows XP is het mogelijk dat meerdere gebruikers tegelijkertijd zijn aangemeld op het systeem. Als u de eerste gebruiker bent die zich bij uw computer heeft aangemeld, kunt u de toetsencombinatie Fn+F3 gebruiken. Zo niet, dan werkt deze toetsencombinatie niet.

Probleem:	De computer gaat niet naar de slaapstand met de toetsencombinatie Fn+F12.
Oplossing:	<p>De computer kan niet naar de slaapstand gaan:</p> <ul style="list-style-type: none">• Als u een van de sleuven voor ExpressCards voor communicatie gebruikt. Om de computer in de slaapstand te zetten, stopt u het communicatieprogramma en verwijdert u de ExpressCard, of schakelt u de sleuf voor ExpressCards uit. Klik op de taakbalk op het pictogram Hardware veilig verwijderen.• Als het slaapstandprogramma niet ingeschakeld is. U schakelt het als volgt in:<ol style="list-style-type: none">1. Klik op Start.2. Klik op Configuratiescherm en daarna op Prestaties en onderhoud.3. Klik op Energiebeheer. Het venster Eigenschappen voor Energiebeheer verschijnt. Klik daarin op de tab Slaapstand.4. Kruis het vakje Slaapstand inschakelen aan.5. Klik op OK. <p>Opmerking: U kunt alleen naar de slaapstand gaan door op Fn+F12 te drukken als het Lenovo PM-stuurprogramma is geïnstalleerd.</p>

Problemen met het LCD-scherm

Probleem:	<p>Als u probeert een DVD af te spelen, verschijnt er een bericht waarin wordt gemeld dat er geen overlayvenster kan worden gemaakt.</p> <p><i>of</i></p> <p>De weergave is slecht of is er in het geheel geen weergave als u een video of DVD afspeelt, of bij spelletjes.</p>
------------------	---

Oplossing: Voer een van de volgende handelingen uit:

- Als u 32-bits kleurenweergave gebruikt, moet u de kleurdiepte wijzigen in 16-bits.
- Als u een bureaublad van 1280 × 1024 of groter gebruikt, stel het bureaublad en de kleurdiepte dan lager in.

Probleem: Er verschijnt niets op het scherm.

Oplossing: Met Fn+F7 kunt u het beeld op het LCD-scherm herstellen.

Opmerking: Als u de toetsencombinatie Fn+F7 gebruikt om een presentatieschema toe te passen, drukt u ten minste drie keer op Fn+F7 in drie seconden, waarna het beeld wordt weergegeven op het LCD-scherm. Als u werkt met de AC-adapter of de batterij, en het (groene) lampje voor de batterijstatus is aan, kunt u met Fn+F11 een lichter beeld krijgen.

Als het probleem zich blijft voordoen, volg dan de aanwijzingen bij Oplossing voor het onderstaande probleem.

Probleem: Iedere keer dat u de computer aanzet, zijn er puntjes die ontbreken, oplichten of de verkeerde kleur hebben.

Oplossing: Dit is een intrinsieke eigenschap van de TFT-technologie. Het beeldscherm van de computer bestaat uit een zeer groot aantal TFT's (thin-film transistors). Een klein aantal daarvan ontbreekt, heeft de verkeerde kleur of licht op.

Probleem: Er verschijnen onjuiste tekens op het scherm.

Oplossing: Hebt u het besturingssysteem of toepassingsprogramma correct geïnstalleerd? Als het besturingssysteem en de toepassingsprogramma's correct zijn geïnstalleerd en geconfigureerd, moet u de computer laten nazien.

Probleem: De weergave op het scherm is onleesbaar of vervormd.

<p>Oplossing: Zorg ervoor dat:</p> <ul style="list-style-type: none">• Het beeldschermstuurprogramma op de juiste manier is geïnstalleerd.• De schermresolutie en de kleurdiepte goed zijn ingesteld.• Het beeldschermtype goed is ingesteld. <p>U kunt deze instellingen als volgt controleren:</p> <p>Klik met de rechter muisknop op een willekeurige lege plek op het bureaublad om het venster Eigenschappen voor beeldscherm te openen.</p> <ol style="list-style-type: none">1. Klik op de tab Instellingen.2. Controleer of de schermresolutie en de kleurkwaliteit goed zijn ingesteld.3. Klik op Geavanceerd.4. Klik op de tab Adapter.5. Controleer of in het venster met adapterinformatie de naam van het stuurprogramma wordt afgebeeld. Opmerking: De naam van het stuurprogramma hangt af van de videochip die in uw computer is geïnstalleerd.6. Klik op de knop Eigenschappen. Controleer in het kader "Apparaatstatus" of het apparaat correct functioneert. Als dit niet het geval is, klikt u op de knop Probleemoplosser.7. Klik op de tab Beeldscherm.8. Controleer of de informatie juist is.9. Klik op de knop Eigenschappen. Controleer in het kader "Apparaatstatus" of het apparaat correct functioneert. Als dit niet het geval is, klikt u op de knop Probleemoplosser.

Batterijproblemen

<p>Probleem: De batterij wordt in de standaard oplaadtijd voor uw computer niet helemaal opgeladen met de uitschakelmethode.</p>
<p>Oplossing: Nadere informatie vindt u in de categorie Batterij en Voeding van het gedeelte Problemen Oplossen in Access Help.</p>

<p>Probleem: De computer stopt terwijl de statusindicator niet aangeeft dat de batterij leeg is. <i>of</i> De computer blijft werken terwijl de statusindicator aangeeft dat de batterij leeg is.</p>
<p>Oplossing: Ontlaad de batterij en laad hem opnieuw op.</p>

<p>Probleem: De werkingsduur van een volledig opgeladen batterij wordt korter.</p>
<p>Oplossing: Nadere informatie vindt u in de categorie Batterij en Voeding van het gedeelte Problemen Oplossen in Access Help.</p>

<p>Probleem: De computer werkt niet terwijl de batterij volledig is opgeladen.</p>

Oplossing: Mogelijk is de bescherming tegen overbelasting van de batterij geactiveerd. Zet de computer een minuut uit om de bescherming te deactiveren. Daarna kunt u de computer weer aanzetten.

Probleem: De batterij wordt niet opgeladen.

Oplossing: Nadere informatie vindt u in de categorie Batterij en Voeding van het gedeelte Problemen Oplossen in Access Help.

Probleem met de vaste schijf

Probleem: Het vaste-schijfstation werkt niet.

Oplossing: Ga naar het menu Boot van het programma BIOS Setup Utility en controleer of het vaste-schijfstation correct in de opstartvolgorde (Boot Sequence) staat.

Een opstartprobleem

Probleem: Het besturingssysteem Microsoft Windows start niet op.

Oplossing: Gebruik Rescue and Recovery bij het oplossen of identificeren van het probleem. Meer informatie over Rescue and Recovery vindt u in Hoofdstuk 4, "Opties voor herstel", op pagina 21.

Probleem met gebruikersverificatie via vingerafdruk

Probleem: U kunt uw vingerafdruk niet registreren of u kunt u niet aanmelden met behulp van uw vingerafdruk.

Oplossing: Om het probleem te verhelpen, kunt u het volgende proberen:

- Maak uw handen schoon, om vuil en vocht van uw vingers te verwijderen.
- Registreer een andere vinger voor verificatie.
- Als uw handen te droog zijn, kunt u wat lotion gebruiken.

Nadere informatie vindt u in de categorie Vingerafdruklezer van het gedeelte Problemen Oplossen in Access Help.

Overige problemen

Probleem: De computer reageert niet.

Oplossing:

- Om de computer uit te schakelen, houdt u de aan/uit-knop vier seconden of langer ingedrukt. Als het systeem dan nog steeds niet reageert, verwijdert u de AC-adaptor en de batterij.
- De computer kan vastlopen als hij tijdens een communicatiebewerking naar de spaarstand Standby gaat. Schakel de timer voor de spaarstand Standby uit als de computer aangesloten is op een netwerk.

Probleem:	De computer wordt niet uitgeschakeld als u hem met de aan/uit-knop probeert uit te zetten.
Oplossing:	Als het Standby-lampje aan is en u op de batterij werkt, vervang dan de batterij door een volle of ga op het lichtnet werken. Als het probleem daarmee niet is opgelost, houd de aan/uit-knop dan vier seconden of langer ingedrukt. Hierdoor wordt de computer onder alle omstandigheden uitgezet.

Probleem:	De computer start niet op vanaf het apparaat waarvan u wilt opstarten.
Oplossing:	Kijk in het menu Startup van het programma BIOS Setup Utility. Controleer of de opstartvolgorde (Boot Sequence) in het programma BIOS Setup Utility zodanig is ingesteld dat de computer opstart vanaf het gewenste opstartapparaat. Controleer ook of het opstartapparaat niet is ingeschakeld. Ga naar het menu Boot van het programma BIOS Setup Utility en controleer of het apparaat correct in de opstartvolgorde (Boot Sequence) staat.

Hoofdstuk 4. Opties voor herstel

Rescue and Recovery gebruiken

Als Windows niet correct werkt, kunt u het werkgebied van Rescue and Recovery gebruiken bij het oplossen of identificeren van het probleem. Doe het volgende:

1. Zet de computer uit en zet hem daarna weer aan.
2. Zodra het beginscherm wordt afgebeeld, drukt u op de Lenovo Care-knop.
3. Nadat het werkgebied van Rescue and Recovery is geopend, kunt u het volgende doen:
 - Uw bestanden, mappen en backups veiligstellen en herstellen.
 - Systeeminstellingen en wachtwoorden opgeven.
 - De oorzaak van een probleem opsporen.

Meer informatie over het werken met Rescue and Recovery vindt u in het gedeelte "Overzicht van gegevensherstel" in Access Help, het online Help-systeem.

De fabrieksinhoud herstellen

In plaats van een herstel-CD of een Windows-CD die bij de computer wordt geleverd, biedt Lenovo eenvoudigere alternatieven om de taken die gewoonlijk met deze CD's worden verricht uit te voeren. De bestanden en programma's voor deze alternatieve methodes staan op de vaste schijf, zodat u niet hoeft te zoeken naar CD's en niet langer wordt geconfronteerd met onjuiste versies van de CD's.

De volledige backup van alle bestanden en programma's die Lenovo vooraf op de computer heeft geïnstalleerd, bevindt zich in een beschermd, verborgen gedeelte, of partitie, van de vaste schijf. Hoewel verborgen, nemen de backups in de partitie vaste-schijfruimte in beslag. Daarom kan het bij het controleren van de capaciteit van de vaste schijf door het Windows-besturingssysteem lijken alsof de totale capaciteit van de schijf kleiner is dan verwacht. Dit verschil wordt veroorzaakt door de inhoud van de verborgen partitie.

Met het Herstelprogramma in deze partitie kunt u de volledige inhoud van de vaste schijf herstellen en op die manier de vaste schijf terugbrengen in de toestand zoals die gold op het moment dat de computer de fabriek verliet.

Opmerking: Het herstelproces kan wel enkele uren duren.

Als u de oorspronkelijke inhoud wilt terugzetten op de vaste schijf, gaat u als volgt te werk:

Attentie: Bij het herstelproces worden alle bestanden op de primaire partitie van de vaste schijf (meestal station C:) gewist. Voordat er gegevens worden overschreven, wordt u echter in de gelegenheid gesteld om een of meer bestanden op te slaan op een ander medium.

1. Indien mogelijk slaat u alle bestanden op en sluit u het besturingssysteem af.
2. Zet de computer minstens vijf seconden uit.
3. Zet de schakelaar voor draadloze radio in de stand Aan.

Opmerking: Als u dat vergeet, wordt uw draadloos-netwerkaart niet herkend en wordt het stuurprogramma van die kaart niet geïnstalleerd.

4. Zet de computer aan. Let bij het opstarten goed op het beeldscherm. Zodra het beginscherm wordt afgebeeld, drukt u op de Lenovo Care-knop. Het werkgebied van Rescue and Recovery wordt geopend.
5. Klik op **Systeem herstellen**, selecteer **Fabrieksinhoud herstellen** en volg de instructies op het scherm.

Gegevens herstellen

Als u een backupbewerking hebt uitgevoerd met het programma Rescue and Recovery, dan hebt u tevens minimaal één backup die de inhoud van de vaste schijf op een specifiek moment bevat. Een dergelijke backup kan op de vaste schijf, op een netwerkschijf of op een verwisselbaar opslagmedium staan; dit is afhankelijk van de opties die u bij het maken van de backup hebt geselecteerd.

U kunt het programma Rescue and Recovery of het werkgebied van Rescue and Recovery gebruiken om de inhoud van de vaste schijf aan de hand van een opgeslagen backup te herstellen in een eerdere toestand. Het werkgebied van Rescue and Recovery werkt onafhankelijk van het besturingssysteem Windows. Het is daardoor mogelijk om het te starten door op de Lenovo Care-knop te drukken wanneer daartoe tijdens de opstartprocedure een bericht wordt afgebeeld.

Zodra het werkgebied van Rescue and Recovery is geopend, kunt u een herstelbewerking uitvoeren, zelfs wanneer Windows niet kan worden gestart.

Hoofdstuk 5. Apparaten upgraden en vervangen

De batterij verwisselen

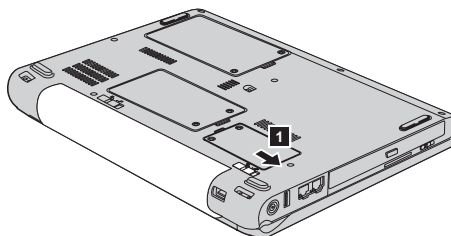
Belangrijk

Lees het boekje *Veiligheid en garantie* voordat u de batterij verwisselt.

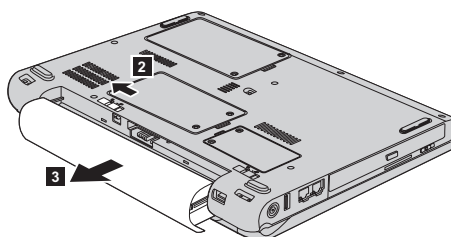
1. Zet de computer uit of ga naar de slaapstand. Ontkoppel de AC-adapter en alle kabels van de computer.

Opmerking: Als u een ExpressCard gebruikt, is het mogelijk dat de computer niet naar de slaapstand kan gaan. Als dat het geval is, zet de computer dan eerst uit.

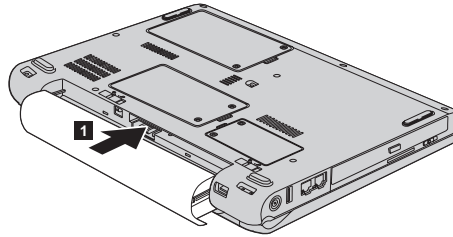
2. Sluit het LCD-schermdoekje en leg de computer op zijn kop.
3. Ontgrendel de batterij door de vergrendeling **1** in de ontgrendelde positie te plaatsen.



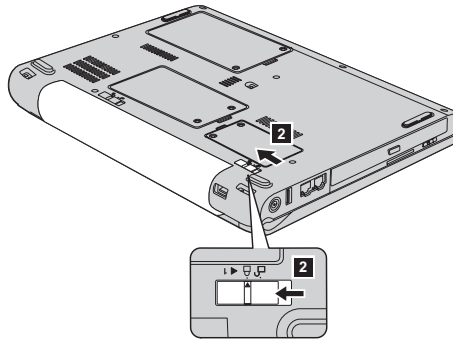
4. Ontgrendel de batterij door de vergrendeling **2** in de ontgrendelde positie te plaatsen. Houd de grendel in de ontgrendelde stand en verwijder de batterij **3**.



5. Installeer een volledig opgeladen batterij **1**.



6. Schuif de vergrendeling in de vergrendelde positie **2**.



7. Draai de computer weer om. Sluit de AC-adaptor en alle kabels weer aan op de computer.

Het vaste-schijfstation vervangen

Belangrijk

Lees het boekje *Veiligheid en garantie* voordat u het vaste-schijfstation vervangt.

U kunt de opslagcapaciteit van uw computer vergroten door het ingebouwde vaste-schijfstation te vervangen door een vaste-schijfstation met een hogere capaciteit. U kunt een nieuw vaste-schijfstation aanschaffen bij een Lenovo-dealer of -vertegenwoordiger.

Opmerkingen:

1. Vervang het vaste-schijfstation alleen als u een groter station wilt installeren of als reparatie noodzakelijk is. De aansluitingen en het compartiment van het vaste-schijfstation zijn niet ontworpen voor het regelmatig verwisselen van het station.
2. Het werkgebied van ThinkVantage Rescue and Recovery en het Herstelprogramma zijn niet aanwezig op een optioneel vaste-schijfstation.

Attentie

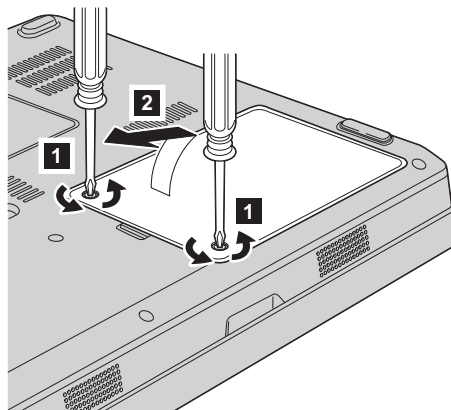
Behandeling van het vaste-schijfstation

- Laat het station nooit vallen en stel het niet bloot aan mechanische schokken. Leg het station op een zachte ondergrond die schokken opvangt.
- Oefen nooit druk uit op het omhulsel van het station.
- Raak de aansluiting niet aan.

Het station is bijzonder gevoelig. Verkeerde behandeling kan ertoe leiden dat het station beschadigd raakt en dat de gegevens op de vaste schijf verloren gaan. Voordat u het vaste-schijfstation verwijdert, moet u een backup maken van al uw bestanden op de vaste schijf. Vervolgens kunt u de computer uitschakelen. Verwijder het station nooit terwijl de computer in bedrijf is of in de spaarstand Standby of in de slaapstand staat.

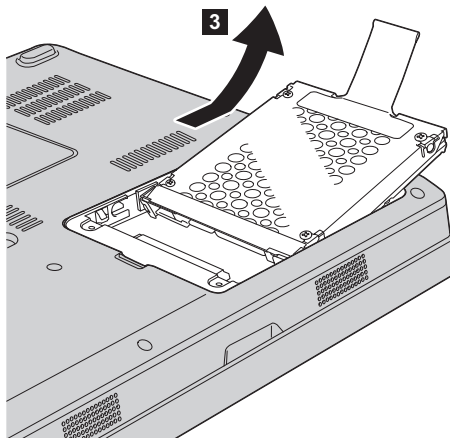
Om het vaste-schijfstation te vervangen, gaat u als volgt te werk:

1. **Zet de computer uit** en ontkoppel de AC-adapter en alle kabels van de computer.
2. Sluit het LCD-schermbandje en leg de computer op zijn kop.
3. Verwijder de batterij.
4. Draai de twee schroeven los **1** en verwijder het afdekplaatje van het vaste-schijfstation **2**.

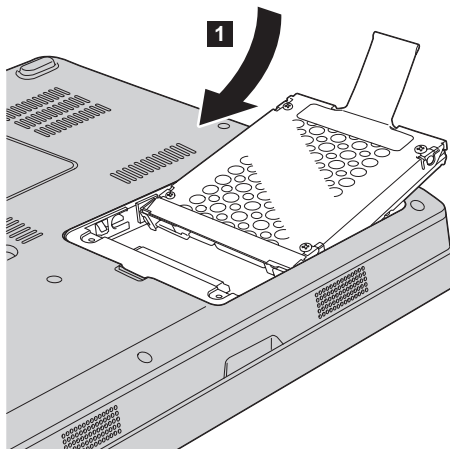


Het vaste-schijfstation vervangen

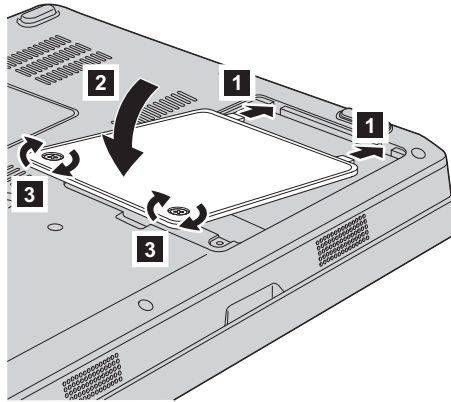
5. Trek het vaste-schijfstation naar buiten aan het lipje **3**.



6. Plaats het vaste-schijfstation in het compartiment **1**, en druk het stevig vast.



7. Breng het afdekplaatje weer aan door het eerst goed te plaatsen **1** en vervolgens het plaatje te sluiten **2**. Draai daarna de twee schroeven **3** aan.



8. Zet de batterij weer op zijn plaats.
9. Draai de computer weer om. Sluit de AC-adapter en alle kabels weer aan op de computer.

Geheugenmodules vervangen

Belangrijk

Lees het boekje *Veiligheid en garantie* voordat u geheugen vervangt.

Het vergroten van de geheugencapaciteit van de computer is een effectieve manier om te zorgen dat uw programma's sneller worden uitgevoerd. U kunt de hoeveelheid geheugen van uw computer uitbreiden door een PC2-5300 DDR (double data rate, DDR II 667) DRAM (synchronous dynamic random access memory) ongebufferde SO-DIMM (small outline dual inline memory module), of kortweg "geheugenmodule", te installeren in het geheugencompartiment van de computer. Geheugenmodules zijn als optie verkrijgbaar. Er zijn ook SO-DIMM's met een andere capaciteit verkrijgbaar.

Opmerking: Gebruik alleen typen geheugen die geschikt zijn voor uw computer. Als u onjuist geheugen installeert, of een type geheugenmodule die niet wordt ondersteund, klinkt er een geluidssignaal wanneer u probeert de computer op te starten.

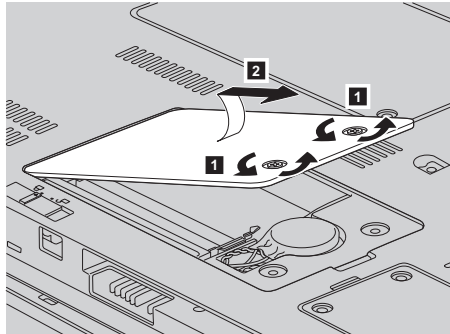
U kunt als volgt een geheugenmodule (SO-DIMM) installeren:

1. Raak eerst een metalen tafel of gaard metalen voorwerp aan. Op deze manier kunt u statische elektriciteit uit uw lichaam laten wegvloeien. De

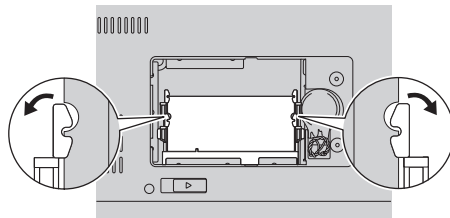
Geheugenmodules vervangen

geheugenmodule kan door statische elektriciteit beschadigd raken. Raak de contactrand van de geheugenmodule beslist niet aan.

2. **Zet de computer uit** en ontkoppel de AC-adapter en alle kabels van de computer.
3. Sluit het LCD-scherm en leg de computer op zijn kop.
4. Verwijder de batterij.
5. Draai de twee schroeven **1** op het afdekplaatje van de geheugen-uitbreidingsleuf los en verwijder het plaatje **2**.



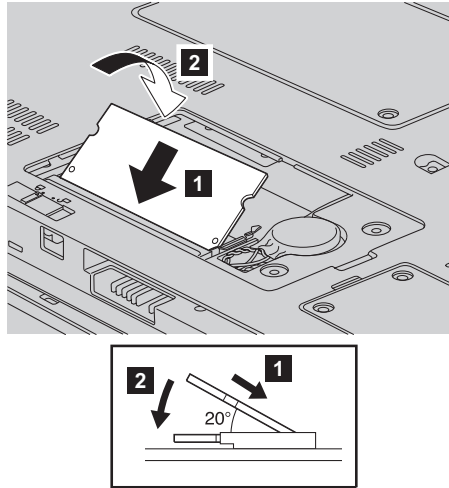
6. Als er al een SO-DIMM in het uitbreidingscompartiment is geïnstalleerd, verwijdert u deze door de klemmetjes aan weerszijden van de aansluiting tegelijkertijd naar buiten te duwen. Bewaar de module op een veilige plaats, voor toekomstig gebruik.



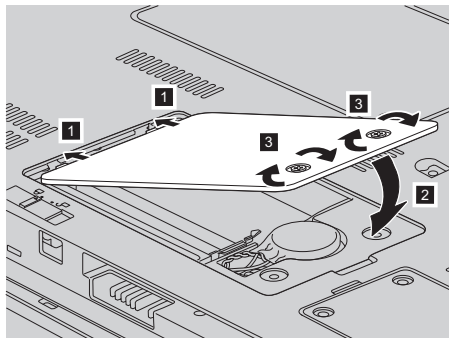
7. Kijk waar op de contactrand van de SO-DIMM een uitsparing zit.

Waarschuwing: Om beschadiging van de SO-DIMM te voorkomen, dient u de contactrand ervan nooit aan te raken.

8. Houd de kant van de geheugenmodule met de uitsparing in de contactzijde van de aansluiting, steek de geheugenmodule onder een hoek van circa 20 graden in de aansluiting **1** en druk hem stevig aan **2**.



9. Druk de SO-DIMM omlaag totdat hij op zijn plaats vastklikt.
10. Zorg dat de geheugenmodule stevig vastzit in de aansluiting en dat er geen beweging in zit.
11. Breng het klepje van het geheugencompartiment weer aan (voorkant eerst) **1** en sluit het klepje **2**. Draai daarna de twee schroeven **3** vast.



Waarschuwing: Als u een SO-DIMM hebt vervangen, gebruik de computer dan niet voordat het klepje van het geheugencompartiment weer dicht is. Gebruik de computer nooit terwijl dit klepje niet is aangebracht.

12. Zet de batterij weer op zijn plaats.
13. Draai de computer weer om en sluit de AC-adapter en alle kabels aan op de computer.

Geheugenmodules vervangen

Om te controleren of de geheugenmodule goed is geïnstalleerd, gaat u als volgt te werk:

1. Zet de computer aan.
2. Let goed op het scherm. Zodra het beginscherm wordt afgebeeld, drukt u op F1. Het hoofdvenster van het programma BIOS Utility wordt geopend. Bij de optie "Memory" kunt u zien hoeveel geheugen u kunt gebruiken.

Hoofdstuk 6. Hulp en service aanvragen

Hulp en service aanvragen

Als u hulp, service of technische assistentie nodig hebt, of gewoon meer wilt weten over Lenovo-computers, staan u legio informatiebronnen van Lenovo ter beschikking. In dit gedeelte leest u waar u meer informatie kunt krijgen over Lenovo-computers, wat u moet doen als er zich problemen voordoen met uw computer en wie u moet bellen wanneer u hulp nodig hebt.

De Microsoft Service Packs zijn de nieuwste softwarebron voor productupdates voor Windows. Ze zijn beschikbaar als download op internet (hieraan kunnen verbindingskosten verbonden zijn) of op CD-ROM. Voor specifieke informatie en links gaat u naar www.microsoft.com. Voor technische ondersteuning bij de installatie van, of vragen over, Service Packs voor uw vooraf geïnstalleerde Microsoft Windows-product, raadpleegt u de website Microsoft Product Support Services op <http://support.microsoft.com/directory/>. U kunt ook contact opnemen met het Support Center. Het telefoonnummer vindt u in "Internationale lijst van telefoonnummers" op pagina 37. Hiervoor worden mogelijk bedragen in rekening gebracht.

Hulp via internet

De Lenovo-website op Internet biedt up-to-date informatie over Lenovo-computers en ondersteuning. Het adres van de homepage van Lenovo is <http://www.lenovo.com>.

Ondersteuningsinformatie voor uw Lenovo 3000-computer vindt u op www.lenovo.com/support. Raadpleeg deze website voor meer informatie over het oplossen van problemen, andere functies van uw computer en opties die uw Lenovo-computer nog gebruiksvriendelijker kunnen maken.

Contact opnemen met het Customer Support Center

Als u hebt geprobeerd het een probleem zelf op te lossen, maar u blijkt hulp nodig te hebben, dan kunt u tijdens de garantieperiode voor telefonische ondersteuning en informatie terecht bij het Customer Support Center. De volgende services zijn beschikbaar gedurende de garantieperiode:

- Probleembepaling: Speciaal opgeleid personeel staat tot uw beschikking om u te helpen vast te stellen of er sprake is van een hardwareprobleem en zo ja, wat er gedaan moet worden.

- Reparatie van Lenovo-hardware: Als er is vastgesteld dat het probleem een hardwareprobleem is van een Lenovo-product dat onder de garantie valt, staat ons personeel klaar om uw te helpen met reparatie of onderhoud.
- Wijzigingen in het ontwerp: Een enkele keer komt het voor dat er, na de verkoop, wijzigingen in een product moeten worden aangebracht. Lenovo of uw Lenovo-dealer zal dergelijke technische wijzigingen meestal in uw hardware aanbrengen.

De volgende items vallen niet onder de garantie:

- Vervanging of gebruik van onderdelen die niet zijn gefabriceerd door Lenovo of van Lenovo-onderdelen zonder garantie.

Opmerking: Alle onderdelen onder garantie hebben een uit zeven tekens bestaande identificatiecode met de indeling FRU XXXXXXXX

- Opsporing van de oorzaak van softwareproblemen
- Configuratie van het BIOS als onderdeel van een installatie of upgrade
- Wijzigingen of upgrades van stuurprogramma's
- Installatie en onderhoud van netwerkbesturingssystemen
- Installatie en onderhoud van toepassingsprogramma's

Om te bepalen of uw machine onder garantie valt en wanneer de garantie afloopt, gaat u naar www.lenovo.com/support en klikt u op **Warranty**. Daarna volgt u de aanwijzingen op het scherm.

Raadpleeg de Lenovo-garantiebepalingen voor een volledig overzicht van de bepalingen en voorwaarden. Bewaar altijd uw aankoopbewijs om recht te blijven houden op de garantieservice.

Probeer om tijdens het telefoongesprek bij de computer te zitten. Controleer voordat u belt of u de meest recente stuurprogramma's en systeemupdates hebt gedownload, de diagnoseprogramma's hebt uitgevoerd en alle systeemgegevens hebt genoteerd. Als u belt voor technische assistentie moet u de volgende informatie bij de hand hebben:

- Machinetype en model
- Serienummers van uw computer, beeldscherm en andere componenten, of uw aankoopbewijs
- Een beschrijving van het probleem
- De precieze bewoordingen van eventuele foutberichten
- Gegevens over de hardware- en softwareconfiguratie van het systeem

De telefoonnummers voor uw vestiging van het Customer Support Center vindt u in het gedeelte Internationale lijst van telefoonnummers in dit handboek.

Opmerking: Telefoonnummers kunnen zonder bericht worden gewijzigd. De meest recente lijst met telefoonnummers en de openingstijden

van Customer Support Centers vindt u op de Support-website op www.lenovo.com/support/phone. Als het nummer voor uw land of regio ontbreekt, neemt u contact op met uw Lenovo -wederverkoper of -vertegenwoordiger.

Wereldwijde ondersteuning

Als u uw computer meeneemt op reis of als u verhuist naar een land waar dit Lenovo-machinetype wordt verkocht, is de Internationale Garantieservice (IWS) voor uw computer beschikbaar, waardoor u recht heeft op garantieservice gedurende de garantieperiode. De service wordt verleend door serviceverleners die zijn gemachtigd om garantieservice te verlenen.

Servicemethoden en procedures verschillen per land en sommige services zijn niet in alle landen beschikbaar. De Internationale Garantieservice wordt verleend conform de servicemethode (aflevering bij Lenovo of on-site) die geldt voor het land waar de service wordt uitgevoerd. Servicebureaus in sommige landen bieden mogelijk geen service voor alle modellen van een bepaald machinetype. In sommige landen kunnen kosten in rekening worden gebracht of gelden beperkingen voor service.

Om vast te stellen of uw computer in aanmerking komt voor Internationale Garantieservice (IWS) en om een lijst te bekijken van landen waar service beschikbaar is, gaat u naar www.lenovo.com/support, klikt u op **Warranty** en volgt u de instructies op het scherm.

Bijlage A. Informatie over de garantie

Informatie over de garantie

Deze Bijlage bevat informatie met betrekking tot de garantieperiode en het type garanteservice, zoals in uw land of regio van toepassing op uw Machine. De voorwaarden en bepalingen van de Verklaring van Beperkte Garantie die van toepassing is op uw machine, vindt u in Hoofdstuk 2 van het boekje Veiligheid en Garantie dat bij uw machine is geleverd.

Garantieperiode

De garantieperiode verschilt per land of regio en is gespecificeerd in de onderstaande tabel. **OPMERKING:** "Regio" betekent ofwel Hongkong, ofwel Macau, Speciale Administratieve Regio van China.

Een garantieperiode van 3 jaar op onderdelen en 1 jaar op arbeid betekent dat Lenovo kosteloos garanteservice verleent voor:

- a. onderdelen en arbeid gedurende het eerste jaar van de garantieperiode; en
- b. alleen op onderdelen op basis van vervanging in het tweede en derde jaar van de garantieperiode. Uw Serviceverlener brengt u kosten in rekening voor arbeid die in het tweede of derde jaar van de garantieperiode is verricht voor het uitvoeren van reparaties of vervangingen.

Machine	Land of regio van aanschaf	Garantieperiode	Typen garantie
0763	VS, Canada, Mexico, Brazilië, Australië, Japan	Onderdelen en arbeid - 1 jaar. Batterij - 1 jaar	6 1
	Overige	Onderdelen en arbeid - 1 jaar. Batterij - 1 jaar	7 1

Typen garanteservice

Indien nodig verleent uw Serviceverlener reparatie- of vervangingsservice, afhankelijk van het type garanteservice dat voor uw Machine in de bovenstaande tabel is aangegeven en zoals hieronder beschreven. Op welk moment de service wordt uitgevoerd, hangt af van het moment waarop u om service verzoekt en van de beschikbaarheid van onderdelen. De serviceniveaus geven doelstellingen voor de responstijd aan en worden niet gegarandeerd. Het is mogelijk dat het aangegeven niveau van garanteservice niet op alle locaties wereldwijd beschikbaar is en buiten de normale servicegebieden van Lenovo kunnen er aanvullende kosten in rekening worden gebracht. Neem voor infor-

matie die specifiek is voor uw land of locatie contact op met uw plaatselijke Lenovo-vertegenwoordiger of uw wederverkoper.

1. Customer Replaceable Unit ("CRU") Service

Lenovo kan CRU's naar u verzenden voor installatie door u; CRU's uit groep 1 kunnen eenvoudig worden geïnstalleerd en voor CRU's uit groep 2 zijn bepaalde vaardigheden en gereedschappen nodig. Informatie over CRU's en vervangingsinstructies worden bij uw Machine geleverd en zijn altijd op verzoek bij Lenovo beschikbaar. U kunt een CRU door een Serviceverlener kosteloos laten installeren onder het type garantie dat voor uw Machine aangewezen is. Lenovo geeft in de materialen die zijn geleverd met een vervangende CRU aan of een defecte CRU moet worden geretourneerd. Als retourneren vereist is, 1) worden retourinstructies en een container met de vervangende CRU gestuurd, en 2) kunnen er kosten in rekening worden gebracht voor de vervangende CRU als Lenovo de defecte CRU niet binnen 30 dagen na uw ontvangst van de vervanging heeft ontvangen.

2. Service op locatie

Uw Serviceverlener repareert of vervangt de defecte Machine op uw locatie en verifieert de werking van de vervangende Machine. U dient zorg te dragen voor een geschikte werkomgeving om de reparatiewerkzaamheden aan de Lenovo Machine mogelijk te maken. De omgeving moet schoon zijn, goed verlicht zijn en geschikt zijn voor dit doel. Voor bepaalde Machines kan het bij bepaalde reparaties noodzakelijk zijn de Machine naar een aangewezen servicecentrum te zenden.

3. Koeriers- of depotservice *

Ontkoppel de defecte Machine en laat deze door de Serviceverlener ophalen. Er wordt u verzendmateriaal verstrekt waarin u uw Machine kunt verzenden naar een aangegeven servicecentrum. Uw Machine wordt door een koerier bij u opgehaald en bij het aangegeven servicecentrum afgeleverd. Na reparatie of vervanging laat het servicecentrum de Machine afleveren op uw locatie. U bent verantwoordelijk voor installatie en voor verificatie van de werking.

4. Service na bezorging ("Customer Carry-In or Mail-In Service")

U draagt zorg voor het afleveren of verzenden zoals door de Serviceverlener aangegeven (franco, tenzij anders aangegeven) van de defecte Machine in een geschikte verpakking bij/naar een aangewezen locatie. Nadat de Machine is gerepareerd of vervangen, wordt de Machine gereed gemaakt om te worden opgehaald of, bij Mail-in Service, wordt de Machine aan u teruggezonden op kosten van Lenovo, tenzij uw Serviceverlener anders aangeeft. U bent verantwoordelijk voor de daaropvolgende installatie en verificatie van de Machine.

5. CRU- en On-site-service

Dit type Garantieservice is een combinatie van Type 1 en Type 2 (zie boven).

6. CRU en koerier- of depotservice

Dit type Garantieservice is een combinatie van Type 1 en Type 3 (zie hierboven).

7. CRU-service en service na bezorging ("Customer Carry-In or Mail-In Service")

Dit type Garantieservice is een combinatie van Type 1 en Type 4 (zie hierboven).

Als er garantieservice van type 5, 6 of 7 wordt genoemd, bepaalt uw Serviceverlener welk type garantieservice van toepassing is op de reparatie.

* Dit type service wordt in bepaalde landen Lenovo EasyServ of kortweg EasyServ genoemd.

Voor het verkrijgen van garantieservice neemt u contact op een Serviceverlener. In Canada of de Verenigde Staten belt u 1-800-IBM-SERV (426-7378). In andere landen zoekt u hieronder het telefoonnummer op.

Internationale lijst van telefoonnummers

Telefoonnummers kunnen zonder aankondiging worden gewijzigd. Voor de meest actuele telefoonnummers gaat u naar <http://www.lenovo.com/support> en klikt u op **Support phone list**.

Land of regio	Telefoonnummer
Afrika	Afrika: +44 (0)1475-555-055 Zuid-Afrika: +27-11-3028888 en 0800110756 Centraal Afrika: Neem contact op met de dichtstbijzijnde IBM Business Partner
Argentinië	0800-288-5366 (Spaans)
Australië	1300-880-917 (Engels)
Oostenrijk	01-24592-5901 01-211-454-610 (Duits)
België	02-210-9820 (Nederlands) 02-210-9800 (Frans) Garantieservice en ondersteuning: 02-225-3611
Bolivia	0800-0189 (Spaans)
Brazilië	Regio Sao Paulo: (11) 3889-8986 Gratis buiten de regio Sao Paulo: 0800-7014-815 (Braziliaans Portugees)
Brunei	801-1041

Land of regio	Telefoonnummer
Canada	1-800-565-3344 (Engels, Frans) In Toronto belt u: 416-383-3344
Chili	1-230-020-1103 (Spaans)
China (Hongkong S.A.R.)	852-2516-3919 (Kantonees, Engels, Mandarijn)
China (Macau S.A.R.)	0800-689 (Kantonees, Engels, Mandarijn)
Colombia	01-800-952-0466 (Spaans)
Costa Rica	Gratis: 0-800-011-1029 (Spaans)
Kroatië	0800-0426
Cyprus	+357-22-841100
Tsjechië	+420-2-7213-1316
Denemarken	4520-8200 Garantieservice en ondersteuning: 7010-5150 (Deens)
Dominicaanse Republiek	Gratis: 1-866-434-2080 (Spaans)
Ecuador	1-800-426911 (Spaans)
El Salvador	Gratis: 800-6264 (Spaans)
Estland	+386-61-1796-699
Finland	09-459-6960 Garantieservice en ondersteuning: +358-800-1-4260 (Fins)
Frankrijk	0238-557-450 Software (Garantieservice en ondersteuning) Hardware (Garantieservice en ondersteuning) (Frans)
Duitsland	07032-15-49201 Garantieservice en ondersteuning: 01805-25-35-58 (Duits)
Griekenland	+30-210-680-1700
Guatemala	1800-624-0051 (Spaans)
Honduras	Tegucigalpa & San Pedro Sula: 232-4222 San Pedro Sula: 552-2234 (Spaans)
Hongarije	+36-1-382-5720
India	1800-425-6666 of +91-80-2678-8970 (Engels)
Indonesië	001-803-606-282
Ierland	01-815-9202 Garantieservice en ondersteuning: 01-881-1444 (Engels)

Land of regio	Telefoonnummer
Israël	+972-3-531-3900 (Givat Shmuel Service Center) +972-4-849-4608 (Haifa Service Center) (Hebreeuws, Engels)
Italië	02-7031-6101 Garantieservice en ondersteuning: 39-800-820094 (Italiaans)
Japan	Desktops 0120-000-817 Notebooks 0570-064-400
Korea	1588-6782 (Koreaans)
Letland	+386-61-1796-699
Litouwen	+386-61-1796-699
Luxemburg	+352-298-977-5063 (Frans)
Maleisië	1800-88-1889
Malta	+356-23-4175
Mexico	01-800-123-1632 (Spaans)
Midden-Oosten	+44 (0)1475-555-055
Nederland	+31-20-514-5770 (Nederlands)
Nieuw-Zeeland	0800-777-217 (Engels)
Nicaragua	Gratis: 001-800-220-1830 (Spaans)
Noorwegen	6681-1100 Garantieservice en ondersteuning: 8152-1550 (Noors)
Panama	206-6047 (Spaans) Lenovo Customer Support Center - Gratis: 001-866-434-2080
Peru	0-800-00-966 (Spaans)
Filippijnen	1800-1601-0033
Polen	+48-22-878-6999
Portugal	+351-21-892-7147 (Portugees)
Roemenië	+4-021-224-4015
Russische Federatie	+7-495-940-2000 (Russisch)
Singapore	800-6011-343
Slowakije	+421-2-4954-1217
Slovenië	+386-1-4796-699
Spanje	91-714-7983 0901-100-000 (Spaans)

Land of regio	Telefoonnummer
Sri Lanka	+94-11-249-3523 (Engels)
Zweden	08-477-4420 Garantieservice en ondersteuning: 077-117-1040 (Zweeds)
Zwitserland	058-333-0900 Garantieservice en ondersteuning: 0800-55-54-54 (Duits, Frans, Italiaans)
Taiwan	0800-000-701 (Mandarijn)
Thailand	1-800-060-066 (Thais)
Turkije	00800-4463-2041 (Turks)
Verenigd Koninkrijk	01475-555-055 Standaard garantieondersteuning 08705-500-900 (Engels)
Verenigde Staten	1-800-426-7378 (Engels)
Uruguay	000-411-005-6649 (Spaans)
Venezuela	0-800-100-5722 (Spaans)
Vietnam	Noordelijke regio en Hanoi: 84-4-843-6675 Zuidelijke regio en Ho Chi Minh Stad: 84-8-829-5160 (Engels, Vietnamees)

Bijlage B. Customer Replaceable Units (CRU's)

Voor uw computer worden de volgende onderdelen aangemerkt als zg. Customer Replaceable Units (CRU's), dat wil zeggen: onderdelen die door de klant zelf kunnen worden vervangen.

Hieronder vindt u de CRU's en de documentatie waarin u de instructies voor verwijderen en installeren kunt vinden.

	Service en probleemoplossing	Installatie- instructies	Access Help	Online Hard- ware Maintenance Manual
Groep 1 CRU's				
Batterij	X		X	X
Vaste schijf	X		X	X
Optische-schijf- station			X	X
AC-adapter en netsnoer		X		
Geheugen (stan- daard)	X		X	X
Groep 2 CRU's				
PCI Express Mini-kaart			X	X

Instructies voor het vervangen van CRU's vindt u in Access Help. Om naar Access Help te gaan, klikt u op **Start** en houdt u de aanwijzer achtereenvolgens boven **Alle programma's** en **Lenovo Care**. Klik op **Access Help**

Als u geen toegang kunt krijgen tot deze instructies of als u problemen hebt bij het vervangen van een CRU, kunt u een van de volgende aanvullende bronnen raadplegen:

- De Online Hardware Maintenance Manual die beschikbaar is op de Support-website:
<http://www.lenovo.com/think/support/site.wss/document.do?lndocid=part-video>

- Het Customer Support Center. Voor telefoonnummers van het Support Center in uw land of regio raadpleegt u “Internationale lijst van telefoonnummers” op pagina 37.

Bijlage C. Voorzieningen en specificaties

Details over elk van de onderdelen in de computer vindt u in “Over uw computer” in Access Help, het online Help-systeem.

Voorzieningen

Processor

- Raadpleeg de systeemeigenschappen van de computer. Dit doet u als volgt: Klik met de rechter muisknop op het pictogram Deze Computer op het bureaublad en klik in het voorgrondmenu dat verschijnt op Eigenschappen.

Geheugen

- DDR (double data rate) synchroon DRAM (dynamic random access memory) II

Opslagapparaat

- 2,5-inch vaste-schijfstation

Beeldscherm

Het kleurenbeeldscherm maakt gebruik van TFT-technologie:

- Grootte: 12,1 inch
- Resolutie:
 - LCD: 1280 x 800
 - Extern beeldscherm: Maximaal 2048 x 1536
- Helderheidsregeling
- Ingebouwde camera (op bepaalde modellen)

Toetsenbord

- Vingerafdruklezer (op bepaalde modellen)
- 84, 85 of 89 toetsen
- Touchpad
- Fn-toets
- Lenovo Care-knop
- Volumeknoppen
- Instant On-knop

Interface

- Aansluiting voor extern beeldscherm
- Stereo hoofdtelefoonaansluiting
- Microfoonaansluiting
- 4 USB-poorten
- RJ11-telefoonaansluiting

Kenmerken

- RJ45 Ethernet-aansluiting
- IEEE1394-aansluiting

ExpressCard-sleuf

- ExpressCard

Optische-schijfstation

- CD-ROM-, DVD-ROM-, Combo- of Multi-station (verschilt per model)

Draadloze communicatie

- Geïntegreerd draadloos LAN of *Bluetooth* (bepaalde modellen)
- Schakelaar voor draadloze radio

Geheugenkaartlezer

- 5-in-1 sleuf voor geheugenkaarten (SD-kaart, MMC, Memory Stick, xD-Picture Card, Memory Stick Pro)

Specificaties

Formaat

- Breedte: 305 mm
- Diepte: 257 mm
- Hoogte: 31.7 mm

Omgevingsvoorwaarden

- Maximumhoogte zonder kunstmatige luchtdruk: 3048 m
- Temperatuur
 - Op hoogten tot 2438 m
 - In gebruik zonder optische schijf in het station: 5 tot 35°C
 - In gebruik met een optische schijf in het station: 10 tot 35°C
 - Niet in gebruik: 5 tot 43°C
 - Op hoogten boven 2438 m
 - In gebruik: maximaal 31,3°C

Opmerking: Bij het opladen van de batterij moet de temperatuur minimaal 10°C zijn.

- Luchtvochtigheid:
 - In bedrijf zonder optische schijf in het station: 8% to 95%
 - In bedrijf met een optische schijf in het station: 8% to 80%

Warmteafgifte

- Maximaal 65 Watt

Voedingsbron (AC-adapter)

- Sinusvoer 50 - 60 Hz

- Ingangsspanning van de AC-adapter: 100-240 Volt wisselstroom, 50 - 60 Hz

Batterij

- Lithium-ionenbatterij (Li-Ion)
 - Nominale spanning: 10,8 V gelijkstroom
 - Capaciteit: 2,6 AH of 5,2 AH, afhankelijk van het model

Werkingsduur van batterij

- Het percentage resterende energie in de batterij wordt aangegeven door de Batterijmeter op de taakbalk.

Bijlage D. Kennisgevingen

Kennisgevingen

Verwijzing in deze publicatie naar producten (apparatuur en programmatuur) of diensten van Lenovo houdt niet in dat Lenovo deze ook zal uitbrengen in alle landen waar Lenovo werkzaam is. Uw Lenovo-vertegenwoordiger kan u vertellen welke producten en diensten op dit moment worden aangeboden. Verwijzing naar producten, programma's of diensten van Lenovo houdt niet in dat uitsluitend Lenovo -producten, programma's of -diensten kunnen worden gebruikt. Functioneel gelijkwaardige producten of diensten kunnen in plaats daarvan worden gebruikt, mits dergelijke producten of diensten geen inbreuk maken op intellectuele eigendomsrechten of andere rechten van Lenovo. De gebruiker is verantwoordelijk voor het vaststellen van de mate van samenwerking met producten, programma's of diensten van anderen.

Mogelijk heeft Lenovo octrooien of octrooi-aanvragen met betrekking tot bepaalde in deze publicatie genoemde producten. De levering van dit document geeft u geen recht op een licentie voor deze octrooien. Vragen over licenties kunt u schriftelijk richten aan:

*Lenovo (United States), Inc.
500 Park Offices Drive, Hwy. 54
Research Triangle Park, NC 27709
U.S.A.
Attention: Lenovo Director of Licensing*

LENOVO GROUP LTD. LEVERT DEZE PUBLICATIE OP "AS IS"-BASIS ZONDER ENIGE GARANTIE, UITDRUKKELIJK NOCH STILZWIJGEND, MET INBEGRIJ VAN, MAAR NIET BEPERKT TOT, DE GARANTIES OF VOORWAARDEN VAN VOORGENOMEN GEBRUIK OF GESCHIKTHEID VOOR EEN BEPAALD DOEL. In sommige rechtsgebieden is het uitsluiten van stilzwijgende garanties niet toegestaan, zodat bovenstaande uitsluiting mogelijk niet op u van toepassing is.

In dit boek kunnen technische onjuistheden en/of typfouten voorkomen. De informatie in deze publicatie is onderhevig aan wijzigingen. Wijzigingen zullen in nieuwe uitgaven van deze publicatie worden opgenomen. Lenovo kan de producten en/of programma's die in deze publicatie worden beschreven zonder aankondiging wijzigen.

De producten die in dit document worden beschreven, zijn niet bedoeld voor gebruik bij implantaties of andere levensondersteunende toepassingen waarbij storingen kunnen leiden tot letsel of overlijden. De informatie in dit document

heeft geen invloed op Lenovo-productspecificaties of -garanties en wijzigt die niet. Niets in dit document doet dienst als uitdrukkelijke of stilzwijgende licentie of vrijwaring onder de intellectuele eigendomsrechten van Lenovo of derden. Alle informatie in dit document is afkomstig van specifieke omgevingen en wordt hier uitsluitend ter illustratie afgebeeld. In andere gebruiksomgevingen kan het resultaat anders zijn.

Lenovo behoudt zich het recht voor om door u verstrekte informatie te gebruiken of te distribueren op iedere manier die zij relevant acht, zonder dat dit enige verplichting voor Lenovo jegens u schept.

Verwijzingen in deze publicatie naar andere dan Lenovo-websites zijn uitsluitend opgenomen voor de volledigheid en gelden op geen enkele wijze als aanbeveling voor deze websites. Het materiaal op dergelijke websites maakt geen deel uit van het materiaal voor dit Lenovo-product. Gebruik van dergelijke websites is geheel voor eigen risico.

Alle snelheids- en prestatiegegevens in dit document zijn verkregen in een gecontroleerde omgeving. De resultaten die in andere gebruiksomgevingen worden verkregen, kunnen hiervan derhalve afwijken. Bepaalde metingen zijn mogelijk uitvoerd op systemen die nog in ontwikkeling waren en er wordt geen garantie gegeven dat deze metingen op algemeen verkrijgbare machines gelijk zullen zijn. Bovendien zijn bepaalde metingen feitelijk schattingen die middels extrapolatie tot stand zijn gekomen. De werkelijk resultaten kunnen hiervan afwijken. Gebruikers van dit document dienen de gegevens te controleren die specifiek op hun omgeving van toepassing zijn.

Kennisgeving televisie-uitvoer

De volgende kennisgeving heeft betrekking op modellen die over de door de fabriek geïnstalleerde functie voor televisieuitvoer beschikken.

Dit product bevat technologie voor de bescherming van copyright en wordt beschermd door methodeclaims van bepaalde Amerikaanse octrooien en andere intellectuele-eigendomsrechten die eigendom zijn van Macrovision Corporation en andere rechthebbenden. Het gebruik van deze technologie voor de bescherming van copyright moet worden geautoriseerd door Macrovision Corporation, en is alleen bedoeld voor thuisgebruik en ander gebruik in beperkte kring, tenzij het gebruik op andere wijze door Macrovision Corporation is geautoriseerd. Omgekeerd engineering en disassemblage zijn niet toegestaan.

Elektronische emissie

DE volgende informatie heeft betrekking op Lenovo 3000 V100, machinetype 0763.

Verklaring van de Federal Communications Commission (FCC)

Uit tests is gebleken dat deze apparatuur voldoet aan de beperkingen die in Deel 15 van de FCC Rules worden opgelegd aan digitale apparaten van Klasse B. Deze beperkingen zijn bedoeld om in een woonomgeving een redelijke mate van bescherming te bieden tegen hinderlijke storing. Deze apparatuur genereert, gebruikt en verzendt energie op radiofrequenties en kan, bij installatie en gebruik anders dan conform de instructies, hinderlijke interferentie met radiografische communicatie veroorzaken. Er bestaat echter geen garantie dat in een bepaalde installatie geen interferentie zal optreden. Als deze apparatuur toch hinderlijke interferentie in de radio- of televisieontvangst veroorzaakt, hetgeen kan worden bepaald door de apparatuur uit en in te schakelen, dan kan de gebruiker met behulp van een van de volgende maatregelen proberen de interferentie op te heffen:

- De ontvangstantenne verstellen of verplaatsen.
- De afstand tussen de apparatuur en de ontvanger vergroten.
- De apparatuur aansluiten op een stopcontact van een ander circuit dan het circuit waarop de ontvanger is aangesloten.
- Neem voor hulp contact op met een geautoriseerde dealer of een elektro-technisch installatiebureau.

Om te voldoen aan de beperkingen voor straling van de FCC, moeten correct afgeschermd en geaarde kabels en stekkers worden gebruikt. Deze zijn verkrijgbaar via de geautoriseerde Lenovo-dealer. Lenovo is niet verantwoordelijk voor interferentie met radio- of televisieontvangst die veroorzaakt wordt door andere dan de aanbevolen kabels of stekkers of door niet-geautoriseerde wijzigingen aan deze apparatuur. Bij niet-geautoriseerde wijzigingen kan het recht van de gebruiker om de apparatuur te gebruiken, vervallen.

Dit apparaat voldoet aan Deel 15 van de FCC Rules. Aan het gebruik ervan worden de volgende twee voorwaarden gesteld: (1) dit apparaat mag geen hinderlijke storing veroorzaken, en (2) dit apparaat moet elke ontvangen storing accepteren, met inbegrip van storingen die een ongewenste werking kunnen veroorzaken.

Verantwoordelijke partij:

Lenovo (United States) Inc.
One Manhattanville Road
Purchase, New York 10577
Telefoon: (919) 254-0532



Verklaring van conformiteit met richtlijnen voor Klasse B van Industry Canada

Dit digitale apparaat van Klasse B voldoet aan de Canadese richtlijn ICES-003.

Avis de conformité à la réglementation d'Industrie Canada

Cet appareil numérique de la classe B est conforme à la norme NMB-003 du Canada.

Verklaring van conformiteit met EU-richtlijnen

Dit product voldoet aan de voorwaarden voor bescherming zoals opgenomen in EU-richtlijn 89/336/EU van de Europese Commissie inzake de harmonisering van de wetgeving van Lidstaten met betrekking tot elektromagnetische compatibiliteit. Lenovo aanvaardt geen verantwoordelijkheid voor het niet voldoen aan deze voorwaarden voor bescherming als dit het gevolg is van het doorvoeren van een niet aanbevolen wijziging aan het product, inclusief het aanbrengen van niet door Lenovo geleverde optiekaarten.

Uit tests is gebleken dat dit product voldoet aan de eisen voor IT-apparatuur van Klasse B conform CISPR 22/Europese Standaard EN 55022. De beperkingen voor apparatuur van Klasse B zijn bedoeld om in woonomgevingen een redelijke bescherming te bieden tegen interferentie met goedgekeurde communicatieapparatuur.

Ter vermindering van mogelijke storing van radio- en TV-ontvangst en storing van andere elektrische en elektronische apparatuur moeten er correct afgeschermde en geaarde kabels en stekkers worden gebruikt. Dergelijke kabels en stekkers zijn verkrijgbaar via de geautoriseerde Lenovo-dealer. Lenovo aanvaardt geen aansprakelijkheid voor storing die wordt veroorzaakt door andere dan de aanbevolen kabels en stekkers.

Belangrijke informatie inzake Europese Richtlijn 2002/96/EC



Kennisgeving: Dit merkteken geldt alleen voor landen binnen de Europese Unie (EU) en Noorwegen. Dit apparaat is van een merkteken voorzien overeenkomstig Europese Richtlijn 2002/96/EC inzake afgedankte elektrische en elektronische apparatuur (waste electrical and electronic equipment, WEEE).

Deze Richtlijn bepaalt het raamwerk voor het retourneren en hergebruiken van gebruikte apparaten zoals van toepassing in de hele Europese Unie. Dit label wordt op diverse producten gebruikt om aan te geven dat dat product niet mag worden weggegooid, maar aan het eind van zijn levensloop dient te worden ingeleverd overeenkomstig deze Richtlijn.

Remarque : Cette étiquette concerne uniquement les pays de l'Union européenne et la Norvège. Cet appareil porte une étiquette liée aux dispositions de la Directive 2002/96/CE du Conseil Européen relative aux déchets d'équipements électriques et électroniques (DEEE). Cette directive détermine les dispositions générales, applicables dans l'Union européenne, pour la récupération et le recyclage des équipements utilisés. Cette étiquette est apposée à différents produits pour signaler qu'ils ne doivent pas être jetés mais récupérés, selon les dispositions énoncées dans la directive.

注意: このマークは、EU 諸国およびノルウェーにおいてのみ適用されます。この機器には、EU 諸国に対する廃電気電子機器指令 2002/96/EC (WEEE) のラベルが貼られています。この指令は、EU 諸国に適用する使用済み機器の回収とリサイクルの骨子を定めています。このラベルは、使用済みになった時に指令に従って適正な処理をする必要があることを知らせるために、種々の製品に貼られています。

Aanbieding van IBM Lotus-software

Over de aanbidding: Als koper van een in aanmerking komende Lenovo-computer ontvangt u een enkele, beperkte licentie voor de Lotus Notes® “stand-alone” client en een enkele licentie voor de Lotus SmartSuite®-software. Deze licenties geven u het recht om deze software op uw nieuwe Lenovo-computer te installeren en te gebruiken. Daarbij geldt het volgende:

- **Het opslagmedium met deze software maakt geen deel uit van deze aanbidding. Als u de media voor de toepasselijke software voor Lotus Notes Client of Lotus SmartSuite software nog niet hebt,** kunt u een CD bestellen en de software op uw computer installeren. Meer informatie vindt u in “Een CD bestellen” op pagina 52.
- **Als u al een gelicentieerd exemplaar van de software hebt,** dan hebt u het recht om gebruik te maken van één extra kopie van die software.

Over IBM Lotus Notes: Met uw standalone, in het gebruik beperkte Notes Client integreert u waardevolle tools voor messaging, samenwerking en Personal Information Management (PIM) — zoals e-mail, agenda, actielijst — zodat u er altijd toegang toe hebt, of u nu verbinding hebt met het netwerk of niet. De stand-alone licentie geeft u weliswaar niet het recht om toegang te krijgen tot IBM Lotus Domino-servers, maar u kunt wel tegen een gereduceerde prijs een upgrade naar een volledige Notes-licentie aanschaffen. Meer informatie vindt u op <http://www.lotus.com/notes>.

Over IBM Lotus SmartSuite: Lotus SmartSuite bestaat uit een reeks krachtige toepassingsprogramma's die u een voorsprong geven en u veel tijd kunnen besparen. U wordt moeiteloos door de afzonderlijke taken geleid.

- Lotus Word Pro[®] – Tekstverwerker
- Lotus 1-2-3[®] – Spreadsheet
- Lotus Freelance Graphics[®] – Presentatie-graphics
- Lotus Approach[®] – Database
- Lotus Organizer[®] – Beheer van tijden, contactpersonen en gegevens
- Lotus FastSite[®] – Internetpublicaties
- Lotus SmartCenter – Internet Informatiebeheer

Ondersteuning: Informatie en telefoonnummers voor hulp bij de installatie van de software vindt u op <http://www.lenovo.com/support>. Voor de aanschaf van technische ondersteuning die verder gaat dan deze hulp bij de eerste installatie gaat u naar <http://www.lotus.com/passport>.

Internationale Programmalicentieovereenkomst: De software die u onder deze aanbieding in licentie wordt gegeven, omvat geen software-upgrades of technische ondersteuning. Op deze software zijn de voorwaarden en bepalingen van de IBM Internationale Programmalicentieovereenkomst (International Program License Agreement, IPLA) van toepassing, waarvan de software vergezeld gaat. Door de in deze aanbieding beschreven programma's Lotus SmartSuite en Lotus Notes te gebruiken, geeft u aan akkoord te gaan met de voorwaarden van deze Aanbieding en de IPLA. Meer informatie over de IBM IPLA vindt u op <http://www.ibm.com/software/sla/slabd.nsf>. Deze programma's zijn niet bestemd voor wederverkoop.

Bewijs van Gebruiksrecht: U dient het aankoopbewijs van uw in aanmerking komende Lenovo-computer samen met dit Aanbiedingsdocument te bewaren als bewijs van gebruiksrecht.

Upgrades, aanvullende licenties en technische ondersteuning aanschaffen
Software-upgrades en technische ondersteuning zijn tegen betaling beschikbaar via het IBM Passport Advantage[®]-programma. Meer informatie over de aankoop van extra licenties voor Notes, SmartSuite of andere Lotus-producten vindt u op <http://www.ibm.com> of <http://www.lotus.com/passport>.

Hoe u een CD bestelt:

Belangrijk: Onder dit aanbod kunt u één CD per licentie bestellen. U dient het 7-cijferige nummer van de door u aangeschafte nieuwe Lenovo-computer aan te geven. De CD wordt u kosteloos verstrekt; er kunnen echter wel verzendkosten en door de lokale overheid opgelegde heffingen en belastingen in rekening worden gebracht. Aflevering vindt plaats 10 tot 20 werkdagen na ontvangst van uw bestelling.

–In de V.S. en Canada:

Bel 800-690-3899

-In Latijns-Amerikaanse landen:

Via internet: <http://smartsuite.modusmedia.com>

Postadres:

IBM - Lotus Notes and SmartSuite Program
Modus Media International
501 Innovation Avenue
Morrisville, NC, USA 27560

Fax: 919-405-4495

Voor inlichtingen over een bestelling:
smartsuite_ibm@modusmedia.com

-In Europese landen:

Via internet: <http://ibm.modusmedia.co.uk>

Postadres:

IBM - Lotus Notes and SmartSuite Program
P.O. Box 3118
Cumbernauld, Scotland, G68 9JX

Voor inlichtingen over een bestelling:
ibm_smartsuite@modusmedia.com

-In landen in het Verre Oosten:

Via internet: <http://smartsuite.modusmedia.com>

Postadres:

IBM - Lotus Notes and SmartSuite Program
Modus Media International
eFulfillment Solution Center
750 Chai Chee Road
#03-10/14, Technopark at Chai Chee,
Singapore 469000

Fax: +65 6448 5830

Voor inlichtingen over een bestelling:
Smartsuiteapac@modusmedia.com

Handelsmerken

De volgende termen zijn handelsmerken van Lenovo in de Verenigde Staten en/of andere landen:

Lenovo
Lenovo Care
Rescue and Recovery
ThinkVantage

De volgende benamingen zijn handelsmerken van International Business Machines Corporation in de Verenigde Staten en/of andere landen:

IBM
Lotus
Lotus 1-2-3

Lotus Approach
Lotus FastSite
Lotus Freelance Graphics
Lotus Notes
Lotus Organizer
Lotus SmartCenter
Lotus SmartSuite
Lotus Word Pro

Microsoft en Windows zijn handelsmerken van Microsoft Corporation in de Verenigde Staten en/of andere landen.

Intel, Pentium en Intel SpeedStep zijn handelsmerken van Intel Corporation in de Verenigde Staten en/of andere landen. (Een volledige lijst van handelsmerken van Intel vindt u op <http://www.intel.com/>)

Andere namen van ondernemingen, producten en diensten kunnen handelsmerken zijn van derden.

Trefwoordenregister

A

Access Help 1, 8, 10, 21, 41

B

batterij

problemen 18

verwisselen 23

belangrijke tips 3

C

computerbeeldscherm 16

Customer Replaceable Unit (CRU)

onderdelenlijst 41

D

diagnoses maken van problemen 10

F

foutbericht 10

fouten zonder bericht 13

G

garantie

informatie 35

grotere vaste schijf installeren 24, 27

H

hulp

en service 31

per telefoon 31

via Web 31

wereldwijd 33

I

Internet, hulp via 31

L

Lenovo Care 41

knop 1, 19, 21, 27, 43

M

meenemen van de computer 4

O

omgeving 3

opstartprobleem 19

opstartvolgorde, lijst 20

P

PC-Doctor voor Windows 10

problemen

batterij 18

computerbeeldscherm 16

diagnose maken 10

energiebeheer 15

opstarten 19

problemen oplossen 10

slaapstand 15

Standby 15

toetsenbord 15

vaste schijf 19

vingerafdruklezer 19

wachtwoord 14

problemen oplossen 10

R

Rescue and Recovery 21

S

schoonmaken van de computer 7

slaapstand, problemen 15

specificaties 44

Standby, problemen 15

T

telefoon, hulp via 31

tips, belangrijk 3

toetsenbordproblemen 15

V

vaste schijf

problemen 19

vervangen 24, 27

verwisselen, batterij 23

vingerafdruklezer 43

onderhoud 6

verificatieproblemen 19

vooraf geïnstalleerde software herstellen 21

voorzieningen 43

W

wachtwoord

instelling 4

problemen 14

Onderdeelnummer: 42T8077

Printed in China

(1P) P/N: 42T8077

