

Lenovo 3000 V200

Vodič za servis i rješavanje problema

Lenovo 3000 V200

Vodič za servis i rješavanje problema

Napomena

Prije upotrebe ovih informacija i proizvoda na koje se one odnose, svakako pročitajte sljedeće:

- *Vodič za sigurnost i jamstvo* uključeno u paketu s ovom publikacijom.
- Informacije koje se odnose na bežične uređaje u online *Pristup pomoći* i Dodatak D, “Napomene”, na stranici 45.
- *Napomene o pravilima* uključeno u paketu s ovom publikacijom.

Sadržaj

Najprije pročitajte	v	Zamjena baterije	23
Poglavlje 1. Pronalaženje informacija	1	Nadogradnja pogona tvrdog diska	24
Ovaj vodič i ostale publikacije	1	Zamjena memorije	27
Pronalaženje informacija pomoću Lenovo Care tipke	2	Poglavlje 6. Dobivanje pomoći i servisa	31
Poglavlje 2. Briga za vaše računalo	3	Dobivanje pomoći i servisa	31
Važni savjeti	3	Dobivanje pomoći na Webu	31
Pazite gdje i kako radite	3	Pozivanje Centra za podršku korisnicima	31
Budite nježni s vašim računalom	4	Dobivanje pomoći širom svijeta	33
Nosite računalo ispravno	4	Lista telefonskih brojeva širom svijeta	33
Ispravno rukovanje s medijima i pogonima s memorijom	4	Dodatak A. Informacije o jamstvu	37
Budite oprezni kod postavljanja lozinki	4	Tipovi jamstvenog servisa	37
Ostali važni savjeti	5	Dodatak B. Korisnički zamjenjive jedinice (CRU-ovi)	39
Čišćenje poklopca vašeg računala	5	Dodatak C. Funkcije i specifikacije	41
Čišćenje tipkovnice vašeg računala	6	Svojsva	41
Čišćenje ekrana vašeg računala	6	Specifikacije	42
Održavanje čitača otiska prsta	6	Dodatak D. Napomene	45
Poglavlje 3. Rješavanje problema računala	7	Napomene	45
Često postavljana pitanja	8	Napomene o elektroničkom isijavanju	46
Dijagnosticiranje problema	9	Federal Communications Commission (FCC) izjava	46
Otkrivanje problema	9	Izjava o sukladnosti za emitiranje Klase B od Industry Canada	47
Poruke o greškama	9	Avis de conformité à la réglementation d'Industrie Canada	47
Greške bez poruka	13	European Union EMC Directive izjava o sukladnosti	47
Problemi s lozinkama	14	VCCI izjava za Klasu B za Japan	48
Problemi s tipkovnicom	14	EU WEEE Izjave	48
Problemi načina mirovanja ili zamrznutosti	14	Napomena za korisnike u SAD	48
Problemi s ekranom računala	16	Ponuda za IBM Lotus softver	48
Problemi s baterijom	17	Zaštitni znaci	50
Problem pogona tvrdog diska	18	Indeks	53
Problem s pokretanjem	18		
Problem provjere autentičnosti otiska prsta	18		
Ostali problemi	18		
Poglavlje 4. Opcije obnavljanja	21		
Upotreba Rescue and Recovery	21		
Vraćanje tvorničkog sadržaja	21		
Obnavljanje podataka	22		
Poglavlje 5. Nadogradnja i zamjena uređaja	23		

Najprije pročitajte

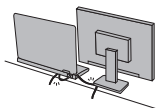


Kada je vaše računalo uključeno ili se baterija puni, osnovica, podloga za dlan i neki drugi dijelovi se mogu pregrijati. Izbjegavajte držati ruke, krilo ili neki drugi dio tijela u kontaktu s vrućim dijelom računala kroz duže vrijeme. Kada koristite tipkovnicu, izbjegavajte držati dlanove na podlozi za dlan kroz duže vrijeme.

Vaše računalo razvija nešto topline za vrijeme normalnog rada. Količina topline ovisi o količini systemske aktivnosti i razini napunjenosti baterije. Produženi kontakt s vašim tijelom, čak i preko odjeće, može izazvati nelagodu ili čak i opekline. Povremeno se odmorite od korištenja tipkovnice, micanjem ruku s podloge za dlan; i pazite da tipkovnicu ne koristite predugo.



Kada se AC adaptor spoji na električnu utičnicu i vaše računalo, on generira toplinu. Nemojte stavljati adaptor u kontakt s bilo kojim dijelom vašeg tijela, dok ga koristite. Nikada nemojte koristiti AC adaptor za grijanje vašeg tijela. Produženi kontakt s vašim tijelom, čak i preko odjeće, može uzrokovati opekline na koži.



Postavite kablove AC adaptora, miša, tipkovnice, pisača ili bilo kojeg drugog elektroničkog uređaja ili komunikacijskih linija tako da se po njima ne gazi, ne spotiče, da ne budu pritisnuti vašim računalom ili drugim objektima ili na bilo koji način podložni postupku koji može ometati rad vašeg računala. Primjena velikog pritiska na kablove ih može oštetiti ili slomiti.



Prije premještanja računala, napravite jedno od sljedećeg: isključite računalo, pritisnite Fn+F4 da ga stavite u način mirovanja ili pritisnite Fn+F12 da ga stavite u način zamrznutosti.

Prije premještanja računala provjerite da li je indikator uključenosti isključen. To će spriječiti oštećenje pogona tvrdog diska i gubitak podataka.



Nemojte računalo, ekran ili eksterne uređaje bacati, udarati, grepsti, savijati, tresti, gurati ili stavljati na njih teške predmete.



Koristite kvalitetnu torbu za nošenje koja će osigurati prikladan smještaj i zaštitu. Ne pakirajte računalo u premale kofere ili torbe.



Držite tekućine dalje od računala da izbjegnute prolijevanje i držite računalo dalje od vode da izbjegnute opasnost od električnog udara.

Poglavlje 1. Pronalaženje informacija

Ovaj vodič i ostale publikacije

Upute za postav

pomaže u otpakiravanju vašeg računala i početku rada. Sadrži nekoliko savjeta za početnike i opisuje softver koji je predinstalirao Lenovo™.

Ovaj Vodič za servis i rješavanje problema

sadrži informacije o brizi za vaše računalo, osnovne informacije o rješavanju problema, neke postupke za obnavljanje, informacije za pomoć i servis i informacije o jamstvu za vaše računalo. Informacije o rješavanju problema u ovom Vodiču se odnose samo na probleme koji vam mogu spriječiti pristup opsežnom online priručniku, nazvanom *Pristup pomoći*, predinstaliranom na vaše računalo.

Pristup pomoći

je opsežan online priručnik koji sadrži odgovore na većinu vaših pitanja o računalu, pomaže vam u konfiguraciji predinstaliranih funkcija i alata ili u rješavanju problema. Da otvorite *Pristup pomoći*, napravite sljedeće:

- Pritisnite gumb **Lenovo Care**SM. Pod Brzim vezama u **Lenovo Care**, kliknite **Pristup pomoći na sistemu**.
- Kliknite **Start**, pomaknite pointer na **All Programs**; zatim na **Lenovo Care**. Kliknite **Pristup pomoći**.

Lenovo Care

sadrži lako dostupne softverske alate i ključne Lenovo stranice i eliminira potrebu za nošenjem drugih priručnika. Da bi otvorili **Lenovo Care** pritisnite plavu tipku **Lenovo Care** na vašoj tipkovnici. Za više informacija o upotrebi **Lenovo Care** tipke pogledajte “Pronalaženje informacija pomoću **Lenovo Care** tipke” na stranici 2.

Vodič za sigurnost i jamstvo

uključuje općenite upute za sigurnost i potpunu **Lenovo Izjavu o ograničenom jamstvu**.

Napomene o pravilima

su dodatak ovom vodiču. Pročitajte ih prije korištenja bežičnih funkcija na vašem računalu. Vaše računalo je u skladu s radiofrekventnim i sigurnosnim standardima bilo koje zemlje ili regije u kojoj je odobreno za bežičnu upotrebu. Od vas se traži da instalirate i koristite vaše računalo strogo u skladu s lokalnim RF propisima.

Pronalaženje informacija pomoću Lenovo Care tipke

Tipka Lenovo Care vam može pomoći u mnogim situacijama kad vaše računalo radi ili čak i ne radi normalno. Pritisnite Lenovo Care tipku da otvorite Lenovo Care i dobijete pristup do informativnih ilustracija i jednostavnih uputa za početak i nastavak uspješnog rada.

Možete također koristiti Lenovo Care tipku za uključivanje vašeg računala i trenutni ulaz u Rescue and Recovery™ radni prostor, koji se pokreće neovisno o Windows® operativnom sistemu i od njega je skriveno.

Poglavlje 2. Briga za vaše računalo

Iako je vaše računalo oblikovano da pouzdano funkcionira u normalnim radnim okruženjima, potrebno je razumno rukovati s njim. Slijedeći ove savjete za rukovanje, dobit ćete od vašeg računala najviše koristi i zadovoljstva.

Važni savjeti

Pazite gdje i kako radite

- Ne ostavljajte podnožje vašeg računala ili bilo koji njegov dio koji se zagrijava za vrijeme rada, u kontaktu s vašim krilom ili bilo kojim dijelom vašeg tijela, duže vrijeme, kad računalo radi ili kad se baterija puni. Vaše računalo razvija nešto topline za vrijeme normalnog rada. Ta toplina ima utjecaja na razinu systemske aktivnosti i na razinu punjenja baterije. Produženi kontakt s vašim tijelom, čak i kroz odjeću, može uzrokovati nelagodu, možda čak i opekline na koži.
- Kada se AC adaptor spoji na električnu utičnicu i vaše računalo, on generira toplinu. Nemojte stavljati adaptor u kontakt s bilo kojim dijelom vašeg tijela, dok ga koristite. Nikada nemojte koristiti AC adaptor za grijanje vašeg tijela. Produženi kontakt s vašim tijelom, čak i preko odjeće, može uzrokovati opekline na koži.
- Postavite kablove AC adaptera, miša, tipkovnice, pisača ili bilo kojeg drugog elektroničkog uređaja ili komunikacijskih linija tako da se po njima ne gazi, ne spotiče, da ne budu pritisnuti vašim računalom ili drugim objektima ili na bilo koji način podložni postupku koji može ometati rad vašeg računala. Primjena velikog pritiska na kablove ih može oštetiti ili slomiti.
- Držite tekućine dalje od računala da izbjegnute prolijevanje i držite računalo dalje od vode (da izbjegnute opasnost od električnog udara).
- Spremite materijale za pakiranje daleko od dohvata djece da spriječite rizik od gušenja plastičnim vrećicama.
- Držite vaše računalo dalje od magneta, uključenih mobilnih telefona, električnih uređaja ili zvučnika (unutar 13 cm ili 5 in).
- Izbjegavajte podvrgavanje računala ekstremnim temperaturama (ispod 5°C/41°F ili iznad 35°C/95°F).
- Neki kućanski aparati kao što su određeni prenosivi desktop ventilatori ili pročišćivači zraka mogu proizvesti negativne ione. Ako je računalo blizu takvog kućanskog aparata i kroz duže vrijeme je izloženo negativnim ionima sadržanim u zraku, ono može postati elektrostatički nabijeno. Takav naboj se može isprazniti preko vaših ruku kada dodirnete tipkovnicu ili druge dijelove računala ili preko konektora na I/O uređajima spojenima na njega. Čak i ako je ova vrsta elektrostatičkog privlačenja (ESD) suprotna privlačenju od vašeg tijela ili odjeće u odnosu na računalo, postoji određeni rizik od kvara računala.

Vaše računalo je oblikovano i proizvedeno da smanji sve efekte elektrostatičkog naboja. Međutim, elektrostatički naboj iznad određene granice, može povećati rizik od ESD-a. Stoga, kada računalo koristite blizu kućanskog aparata koji može proizvesti negativne ione, obratite posebnu pažnju na sljedeće:

- Izbjegavajte izravno izlaganje računala zraku iz kućanskog aparata koji može proizvesti negativne ione.
- Držite računalo i vanjske uređaje što je dalje moguće od takvog kućanskog aparata.
- Kadgod je moguće, uzemljite vaše računalo da omogućite sigurno elektrostatičko privlačenje.

Bilješka: Ne izazivaju svi takvi kućanski aparati značajno elektrostatičko privlačenje.

Budite nježni s vašim računalom

- Ne stavljajte nikakve stvari (uključujući i papir) između ekrana i tipkovnice ili ispod tipkovnice.
- Nemojte računalo, ekran ili eksterne uređaje bacati, udarati, grepsti, savijati, tresti, gurati ili stavljati na njih teške predmete.
- Ekran vašeg računala je oblikovan tako da se treba otvoriti i koristiti pod kutom malo većim od 90 stupnjeva. Ne otvarajte ekran za više od 135 stupnjeva, jer to može oštetiti šarke koje drže ekran.

Nosite računalo ispravno

- Prije pomicanja računala, uklonite bilo koji medij, isključite priključene uređaje i odspojite žice i kablove.
- Osigurajte da je računalo u načinu mirovanja ili zamrznutosti ili da je isključeno prije premještanja. To će spriječiti oštećenje pogona tvrdog diska i gubitak podataka.
- Kad podižete otvoreno računalo, držite ga za dno. Ne podižite i ne držite vaše računalo za ekran.
- Koristite kvalitetnu torbu za nošenje koja će osigurati prikladan smještaj i zaštitu. Ne pakirajte računalo u premale kofere ili torbe.

Ispravno rukovanje s medijima i pogonima s memorijom

- Ako vaše računalo ima optički pogon, ne dodirujte površinu diska ili leće na ležištu.
- Ne zatvarajte ležište dok ne čujete da je CD ili DVD kliknuo na centralnom mjestu u pogonu.
- Kada instalirate tvrdi disk, slijedite upute koje su isporučene s vašim hardverom i primijenite pritisak samo tamo gdje je to na uređaju potrebno.

Budite oprezni kod postavljanja lozinki

- Zapamtite vaše lozinke. Ako zaboravite lozinku nadglednika ili lozinku tvrdog diska, Lenovo ovlaštenu dobavljača servisa ju neće resetirati i morat ćete zamijeniti sistemsku ploču ili pogon tvrdog diska.

Ostali važni savjeti

- Modem u računalu može koristiti samo analognu telefonsku mrežu ili javnu telefonsku mrežu (PSTN). Ne spajajte modem na PBX (private branch exchange) ili druge digitalne telefonske proširene linije, jer to može oštetiti modem. Analogne telefonske linije se često koriste u kućanstvima, dok se digitalne telefonske linije često koriste u hotelima ili uredskim zgradama. Ako niste sigurni u to kakvu telefonsku liniju koristite, kontaktirajte vaše telefonsko poduzeće.
- Vaše računalo možda ima i Ethernet konektor i modemski konektor. Ako je to tako, pazite da spojite vaš komunikacijski kabel na pravi konektor, da se konektor ne ošteti.
- Registrirajte vaše Lenovo proizvode s Lenovo (pogledajte Web stranicu: <http://www.lenovo.com/register>). To može pomoći vlastima da vam vrate vaše računalo u slučaju gubljenja ili krađe. Registracija vašeg računala također omogućuje da vas Lenovo obavijesti o svim mogućim tehničkim informacijama i nadogradnjama.
- Samo ovlašteni Lenovo tehničar treba rastavljati i popravljati vaše računalo.
- Nemojte modificirati ili lijepiti kvačice da bi zadržali ekran otvoren ili zatvoren.
- Pazite da ne preokrećete računalo dok je AC adaptor priključen. To bi moglo slomiti utikač adaptora.
- Isključite računalo ako mijenjate uređaj ili provjerite je li uređaj zamjenjiv dok je topao ili vruć.
- Prije nego instalirate bilo koji od sljedećih uređaja, dotaknite metalnu površinu ili uzemljeni metalni objekt. Ovakav postupak smanjuje mogući statički elektricitet s vašeg tijela. Statički elektricitet može oštetiti uređaj.
 - ExpressCard
 - Smart kartica
 - Memorijska kartica, kao što je SD kartica, Memory Stick, MultiMediaCard, xD-Picture kartica i Memory Stick Pro kartica.
 - Memorijski modul
 - PCI Express Mini kartica
- Kod prijenosa podataka na ili iz Flash Media kartice, kao što je SD kartica, ne stavljajte računalo u način mirovanja ili zamrznutosti prije završetka prijenosa podataka. To bi moglo oštetiti podatke.

Čišćenje poklopca vašeg računala

Povremeno očistite vaše računalo kako slijedi:

1. Pripremite mješavinu nježnog sredstva za pranje posuđa (onog koje ne sadrži abrazivni prašak ili jake kemikalije kao što su kiseline ili lužine). Upotrijebite 5 dijelova vode na 1 dio deterdženta.
2. Navlažite spužvu s razblaženim deterdžentom.
3. Ocijedite suvišnu tekućinu.
4. Prebrišite poklopac sa spužvom, kružnim pokretima i pazeći da nigdje ne ostane suviše tekućine.

5. Obrišite površinu da uklonite deterdžent.
6. Isperite spužvu čistom tekućom vodom.
7. Obrišite poklopac čistom spužvom.
8. Ponovno obrišite površinu suhom, mekom tkaninom.
9. Pričekajte da se površina potpuno osuši i uklonite mrvice vlakna od tkanine.

Čišćenje tipkovnice vašeg računala

1. Navlažite meku, čistu tkaninu s nešto izopropilnog alkohola za čišćenje.
2. Obrišite svaku površinu tkaninom. Obrišite tipke jednu po jednu; ako brišete nekoliko tipki odjednom tkanina se može uvući između susjednih tipki i možda ih oštetiti. Pazite da nikakva tekućina ne dođe između tipki.
3. Pričekajte da se osuši.
4. Da bi uklonili mrvice i prašinu ispod tipki možete koristiti ispuhivač sa četkom ili hladan zrak iz sušila za kosu.

Bilješka: Nemojte izravno rasprskavati sredstvo na ekran ili tipkovnicu.

Čišćenje ekrana vašeg računala

1. Nježno obrišite ekran suhom, mekom tkaninom. Ako vidite ogrebotine na vašem ekranu, to bi mogle biti mrlje prenesene s tipkovnice ako je poklopac bio izvana prejakom pritisku.
2. Nježno obrišite mrlju suhom, mekom tkaninom.
3. Ako mrlja ne nestane, navlažite meku tkaninu čistom vodom ili 50-50 mješavinom izopropilnog alkohola i čiste vode.
4. Čvrsto ocijedite.
5. Ponovno obrišite ekran; pazite da tekućina ne dospije u računalo.
6. Svakako osušite ekran prije nego što ga zatvorite.

Održavanje čitača otiska prsta

Sljedeće akcije mogu oštetiti čitač otiska prsta (na nekim modelima) ili uzrokovati njegovu neispravnost:

- Grebanje površine čitača tvrdim, oštrim objektom.
- Struganje površine čitača noktom ili bilo čim tvrdim.
- Upotreba ili doticanje čitača prljavim prstom.

Ako primijetite bilo što od sljedećeg, nježno očistite površinu čitača suhom, mekom tkaninom bez dlačica:

- Površina čitača je prljava ili zamrljana.
- Površina čitača je mokra.
- Čitač često ne uspijeva upisati ili provjeriti autentičnost vašeg otiska prsta.

Poglavlje 3. Rješavanje problema računala

Često postavljana pitanja	8	Problemi načina mirovanja ili zamrznutosti . . .	14
Dijagnosticiranje problema	9	Problemi s ekranom računala	16
Otkrivanje problema	9	Problemi s baterijom	17
Poruke o greškama	9	Problem pogona tvrdog diska	18
Greške bez poruka	13	Problem s pokretanjem	18
Problemi s lozinkama	14	Problem provjere autentičnosti otiska prsta . . .	18
Problemi s tipkovnicom	14	Ostali problemi	18

Bilješka: Pogledajte *Pristup pomoći* ako vaš sistem radi i *Pristup pomoći* je dostupan. Ovo poglavlje daje informacije za upotrebu kad *Pristup pomoći* nije dostupan.

Često postavljana pitanja

Ovo poglavlje ispisuje često postavljana pitanja i opisuje gdje se mogu naći detaljni odgovori. Za detalje o svakoj publikaciji uključenoj u paketu s vašim računalom pogledajte “Ovaj vodič i ostale publikacije” na stranici 1.

Koje mjere sigurnosti trebam poduzeti kad koristim moje računalo?

Pogledajte odijeljen *Vodič za sigurnost i jamstvo* za detaljne informacije o sigurnosti.

Kako mogu spriječiti probleme s mojim računalom?

Pogledajte “Najprije pročitajte” na stranici v i također Poglavlje 2, “Briga za vaše računalo”, na stranici 3 u ovom Vodiču. Više savjeta se može pronaći u dijelu “Sprečavanje problema” u online *Pristup pomoći*.

Koji su glavni hardverski dodaci na mom novom računalu?

Pogledajte dio “Lenovo 3000 razgledavanje” u online *Pristup pomoći*.

Gdje mogu pronaći detaljne specifikacije za svoje računalo?

Pogledajte <http://www.lenovo.com/support>.

Trebam nadograditi uređaj ili trebam zamijeniti nešto od sljedećeg: pogon tvrdog diska, memoriju ili tipkovnicu.

Pogledajte Dodatak B, “Korisnički zamjenjive jedinice (CRU-ovi)”, na stranici 39 ovog Vodiča radi popisa Korisnički zamjenjivih jedinica i mjesta gdje se nalaze upute za uklanjanje ili zamjenu komponenti.

Moje računalo ne radi ispravno.

Proučite dio “Rješavanje problema” u online *Pristup pomoći*. Ovaj Vodič opisuje samo one probleme koji vas mogu spriječiti u pristupu do online sistema pomoći.

Gdje su diskovi za obnavljanje?

Vaše računalo nije došlo s diskom za obnavljanje ili Windows diskom. Radi objašnjenja alternativnih načina obnavljanja koje Lenovo nudi, pogledajte “Vraćanje tvorničkog sadržaja” na stranici 21 ovog Vodiča.

Kako mogu kontaktirati Centar za podršku korisnicima?

Pogledajte Poglavlje 6, “Dobivanje pomoći i servisa”, na stranici 31 u ovom Vodiču. Za telefonske brojeve najbližeg Centra za podršku korisnicima pogledajte “Lista telefonskih brojeva širom svijeta” na stranici 33.

Gdje mogu naći informacije o jamstvu?

Pogledajte odijeljen *Vodič za sigurnost i jamstvo* za detaljne jamstvene informacije. Za jamstvo koje je primjenjivo na vaš Stroj, uključujući jamstveni period i tip jamstvenog servisa pogledajte Dodatak A, "Informacije o jamstvu", na stranici 37.

Dijagnosticiranje problema

Ako imate problem s vašim računalom, možete ga testirati pomoću PC-Doctor®-a za Windows. Da izvedete PC-Doctor-a za Windows, napravite sljedeće:

1. Kliknite **Start**.
2. Premjestite pokazivač na **All programs** i zatim na **PC-Doctor za Windows**.
3. Kliknite **PC-Doctor**.

Za više informacija o PC-Doctor za Windows, pogledajte Pomoć za program.

Pažnja

Izvođenje bilo kojeg testa može potrajati nekoliko minuta ili duže. Osigurajte si dovoljno vremena za izvođenje cijelog testa; ne prekidajte test za vrijeme izvođenja.

Ako se pripremate kontaktirati Korisnički centar za podršku, svakako ispišite dnevnik testiranja, tako da možete brzo dati informacije tehničaru za pomoć.

Otkrivanje problema

Ako ovdje ne pronađete vaš problem, pogledajte *Pristup pomoći*. Sljedeće poglavlje samo opisuje probleme koji bi vas mogli spriječiti da pristupite ovom sistemu pomoći.

Poruke o greškama

Sljedeće je popis poruka koje može prikazati BIOS. Većina ih se dešava za vrijeme POST-a. Neke od njih prikazuju informacije o hardverskom uređaju, npr. količinu instalirane memorije. Ostale mogu ukazivati na problem s uređajem, kao što je način na koji je on konfiguriran. Iza popisa slijede objašnjenja poruka i rješenja za prijavljene probleme. Ako vaš sistem prikazuje neku od poruka koja je dolje označena zvjezdicom (*), zapišite poruku i kontaktirajte vašeg predstavnika marketinga. Ako se vaš sistem sruši nakon što napravite promjene u BIOS Setup Utility izbornicima, resetirajte računalo, upišite BIOS Setup Utility i konfigurirajte default postavke ili ispravite grešku.

Šifra	Poruka	Opis
0200	Failure Fixed Disk	Fiksni disk ne radi ili nije ispravno konfiguriran. Provjerite da li je fiksni disk ispravno spojen. Izvedite BIOS Setup Utility. Otkrijte je li tip fiksnog diska ispravno identificiran.
0210	Stuck key	Zaglavljena tipka na tipkovnici.
0211	Keyboard error	Tipkovnica ne radi.
0212*	Keyboard Controller Failed	Kontroler tipkovnice nije prošao test. Možda će trebati zamijeniti kontroler tipkovnice.
0213	Keyboard locked - Unlock key switch	Otključajte sistem za nastavak.
0220	Monitor type does not match CMOS - Run SETUP	Tip monitora nije ispravno identificiran u BIOS Setup Utility.
0230*	Shadow Ram Failed at offset: nnnn	Zasjenjeni RAM ima grešku na offsetu nnnn u 64 K bloku na kojem je otkrivena greška.
0231*	System RAM Failed at offset: nnnn	RAM sistema ne radi na offsetu nnnn bloka 64k, na kojem je greška bila otkrivena.
0232*	Extended RAM Failed at offset: nnnn	Proširena memorija ne radi ili nije ispravno konfigurirana na offsetu nnnn.
0250	System battery is dead - Replace and run SETUP	Indikator CMOS baterije pokazuje da baterija ne radi. Zamijenite bateriju i izvedite BIOS Setup Utility za rekonfiguraciju sistema.
0251	System CMOS checksum bad - Default configuration use	Sistemska CMOS je neispravan ili ga je možda pogrešno promijenio aplikativni program koji mijenja podatke spremljene u CMOS-u. BIOS je instalirao default vrijednosti postava. Ako ne želite ove vrijednosti, upišite BIOS Setup Utility i unesite svoje vrijednosti. Ako greška i dalje postoji, provjerite sistemska bateriju ili kontaktirajte vašeg zastupnika.
0260*	System timer error	Test timera nije uspio. Potreban je popravak sistemske ploče.
0270*	Greška sata realnog vremena	Sat realnog-vremena nije prošao BIOS hardverski test. Možda će trebati popraviti ploču.
0271	Check date and time settings	BIOS je pronašao datum ili vrijeme izvan raspona i resetirao je sat za stvarno vrijeme. Možda će trebati postaviti ispravan datum (1991-2099).

Šifra	Poruka	Opis
0280	Previous boot incomplete - Default configuration used	Prethodni POST nije uspješno dovršen. POST učitava default vrijednosti i nudi da izvede BIOS Setup Utility. Ako je greška uzrokovana neispravnim vrijednostima i one nisu ispravljene, sljedeće podizanje vjerojatno neće uspjeti. Na sistemima s kontrolom stanja čekanja, krive BIOS Setup Utility postavke mogu, isto tako, završiti POST i uzrokovati ovu grešku na sljedećem podizanju. Izvedite BIOS Setup Utility i provjerite je li konfiguracija stanja čekanja ispravna. Ova greška će nestati kod sljedećeg podizanja sistema.
0281	Memory Size found by POST differed from CMOS	Veličina memorije koju je našao POST se razlikuje od CMOS-a.
02B0 02B1	Diskette drive A error Diskette drive B error	Pogon A: ili B: je prisutan ali ne prolaze BIOS POST disketni testovi. Provjerite da vidite definira li se pogon s ispravnim tipom diskete u BIOS Setup Utility i je li disketni pogon ispravno spojen.
02B2	Incorrect Drive A type - run SETUP	Tip disketnog pogona A: nije ispravno identificiran u BIOS Setup Utility.
02B3	Incorrect Drive B type - run SETUP	Tip disketnog pogona B: nije ispravno identificiran u BIOS Setup Utility.
02D0	System cache error - Cache disabled	RAM predmemorija ima grešku i BIOS je onemogućio predmemoriju. Na starijim pločama provjerite kratkospojnik predmemorije. Možda ćete morati zamijeniti predmemoriju. Kontaktirajte vašeg prodavača. Onemogućena predmemorija znatno usporava izvedbu sistema.
02F0	CPU ID	Greška broja CPU priključnice za multiprocesore.
02F4*	EISA CMOS not writable	ServerBIOS2 test greška: Ne može se pisati na EISA CMOS.
02F5*	DMA Test Failed	ServerBIOS2 test greška: Ne može se pisati u proširene DMA (Direct Memory Access) registre.
02F6*	Software NMI Failed	ServerBIOS2 test greška: Ne može se generirati softver NMI (Non-Maskable Interrupt).
02F7*	Fail - Safe Timer NMI Failed	ServerBIOS2 test greška: Fail-Safe timer traje predugo.
N/A	Device Address Conflict	Sukob adrese za specificirani uređaj.
N/A	Allocation Error for : device	Izvedite ISA ili EISA konfiguracijski pomoćni program da riješite sukob resursa za specificirani uređaj.

Šifra	Poruka	Opis
N/A*	Failing Bits: nnnn	Heksadecimalni broj nnnn je mapa bitova na adresi RAM-a koja nije prošla provjeru memorije. Svaki broj 1 (jedan) u mapi označava neispravni bit. Pogledajte gore greške 230, 231 ili 232 za offset adresu kvara u sistemskoj, proširenoj ili zasjenjenoj memoriji.
N/A	Invalid System Configuration Data	Problem s NVRAM (CMOS) podacima.
N/A	I/O device IRQ conflict	IRQ greška sukoba I/O uređaja.
N/A	One or more I2O Block Storage Devices were excluded from the Setup Boot menu	Nije bilo dovoljno prostora u IPL tablici za prikaz svih instaliranih I2O uređaja blok memorije.
N/A	Operating system not found	Operativni sistem se ne može locirati ni na pogonu A: ni na pogonu C:. Upišite BIOS Setup Utility i pogledajte jesu li čvrsti disk i pogon A: ispravno identificirani. Osigurajte da je: <ul style="list-style-type: none"> • Da li je tvrdi disk ispravno instaliran. • Disk spreman za pokretanje u pogonu. Ako još uvijek vidite istu poruku o grešci, provjerite redoslijed podizanja upotrebom BIOS Setup Utility.
N/A*	Parity Check 1 nnnn	Nađena je greška pariteta na sistemskoj sabirnici. BIOS pokušava locirati adresu i prikazati ju na ekranu. Ako ne može locirati adresu prikazat će ????. Paritet je način provjere grešaka u binarnim podacima. Greška pariteta označava da su neki podaci neispravni.
N/A*	Parity Check 2 nnnn	Nađena je greška pariteta na I/O sabirnici. BIOS pokušava locirati adresu i prikazati ju na ekranu. Ako ne može locirati adresu prikazat će ????.
N/A	Press F1 to resume, F2 to Setup, F3 for previous	Ovo se prikazuje nakon svake poruke greške koja se može ispraviti. Pritisnite F1 da bi pokrenuli proces pokretanja ili F2 da unesete BIOS Setup Utility i promijenite postavke. Pritisnite F3 za prikaz prethodnog ekrana (obično greška inicijalizacije ROM opcije, tj., add-on kartice). Zapišite i slijedite informacije pokazane na ekranu.

Greške bez poruka

<p>Problem:</p> <p>Rješenje:</p>	<p>Kad uključim računalo, ništa se ne pojavi na ekranu i ne čuju se nikakvi zvukovi za vrijeme pokretanja.</p> <p>Bilješka: Ako niste sigurni jeste li čuli kakve zvukove, isključite računalo; zatim ga ponovo uključite i ponovo slušajte. Ako koristite vanjski monitor, pogledajte “Problemi s ekranom računala” na stranici 16.</p> <p>Ako je korisnička lozinka postavljena, pritisnite bilo koju tipku, da se prikaže prompt lozinke; zatim upišite ispravnu lozinku i pritisnite Enter.</p> <p>Ako se prompt za korisničku lozinku ne pojavljuje, razina osvijetljenosti se može postaviti na minimum osvijetljenosti. Prilagodite razinu osvijetljenosti pritiskom na Fn+F11.</p> <p>Ako je ekran i dalje prazan, provjerite da je:</p> <ul style="list-style-type: none"> • Baterija instalirana ispravno. • AC adaptor spojen na računalo i naponska žica utaknuta u ispravnu električnu utičnicu. • Napajanje računala uključeno. (Uključite prekidač napajanja ponovno za potvrdu.) <p>Ako su te stavke ispravno postavljene, a ekran ostaje prazan, dajte računalo na popravak.</p>
<p>Problem:</p> <p>Rješenje:</p>	<p>Kad uključim računalo, ništa se ne pojavi na ekranu, ali čujem dva ili više zvučnih signala.</p> <p>Provjerite je li memorijska kartica pravilno instalirana. Ako je, a ekran je i dalje prazan i čuje se pet piskova, dajte računalo na popravak.</p>
<p>Problem:</p> <p>Rješenje:</p>	<p>Kad uključim računalo, pojavi se samo bijeli kursor na praznom ekranu.</p> <p>Vratite kopirane datoteke na vaše Windows okruženje ili cjelokupne sadržaje vašeg tvrdog diska na originalne tvorničke sadržaje upotrebom Rescue and Recovery. Ako još uvijek vidite samo kursor na ekranu, dajte računalo na servis.</p>
<p>Problem:</p> <p>Rješenje:</p>	<p>Moj ekran se isprazni dok je računalo uključeno.</p> <p>Možda je omogućen čuvar ekrana ili upravljanje napajanjem. Napravite nešto od sljedećeg da izađete iz čuvara ekrana ili da se vratite iz načina mirovanja ili zamrznutosti:</p> <ul style="list-style-type: none"> • Dotaknite dodirnu podlogu. • Pritisnite tipku. • Pritisnite prekidač za napajanje.

Problemi s lozinkama

Problem:	Zaboravio(la) sam lozinku.
Rješenje:	<ul style="list-style-type: none">• Ako ste zaboravili vašu korisnička lozinka, morate odnijeti vaše računalo Lenovo ovlaštenom serviseru ili marketinškom predstavniku da vam opozove lozinku.• Ako ste zaboravili vašu HDD lozinka, Lenovo ovlašteni serviser ne može ponovo postaviti vašu lozinku ili obnoviti podatke s tvrdog diska. Morate odnijeti računalo do ovlaštenog Lenovo serviseru ili prodajnog predstavnika da zamijene pogon tvrdog diska. Za to se zahtijeva dokaz o kupnji i moguće je da će biti zaračunata naknada za dijelove i uslugu.• Ako ste zaboravili vašu lozinka nadglednika, Lenovo ovlašteni serviser ne može ponovo postaviti vašu lozinku. Morate odnijeti računalo do Lenovo ovlaštenog serviseru ili prodajnog predstavnika da zamijene sistemsku ploču. Za to se zahtijeva dokaz o kupnji i moguće je da će biti zaračunata naknada za dijelove i uslugu.

Problemi s tipkovnicom

Problem:	Pojavljuje se broj kad upišete slovo.
Rješenje:	Uključena je funkcija za zaključavanje numerika. Za njeno isključenje pritisnite Fn + Delete.
Problem:	Sve ili samo neke tipke na eksternoj numeričkoj tipkovnici ne rade.
Rješenje:	Provjerite da je eksterna numerička tipkovnica ispravno spojena na računalo.

Problemi načina mirovanja ili zamrznutosti

Problem:	Računalo neočekivano odlazi u način mirovanja.
Rješenje:	Ako se procesor pregrije, računalo automatski odlazi u način mirovanja da bi omogućilo računalu da se ohladi i da zaštiti procesor i ostale interne komponente. Kliknite postavke za način mirovanja.

Problem:	Računalo ulazi u način mirovanja (indikator načina mirovanja se uključuje) odmah nakon (samo)provjere pri uključivanju (POST).
Rješenje:	<p>Osigurajte da je:</p> <ul style="list-style-type: none"> • Baterija napunjena. • Operativna temperatura unutar dozvoljenog raspona. Pogledajte “Specifikacije” na stranici 42. <p>Ako je baterija napunjena i temperatura je unutar raspona, dajte računalo na popravak.</p>
Problem:	Pojavljuje se poruka <i>critical low-battery error</i> i računalo se odmah isključuje.
Rješenje:	Napon baterije postaje slab. Spojite AC adaptor na računalo ili zamijenite bateriju s jednom potpuno napunjenom.
Problem:	Ekran računala ostaje prazan, nakon što ste poduzeli akciju da se vratite iz načina mirovanja.
Rješenje:	<p>Provjerite je li eksterni monitor bio odspojen ili isključen dok je računalo bilo u načinu mirovanja. Ako ste odspojili ili isključili vanjski monitor, spojite ga ili uključite prije ponovnog vraćanja računala iz načina mirovanja. Kad vraćate računalo iz načina mirovanja bez priključenja vanjskog monitora ili njegovog uključivanja i ekran računala ostaje prazan, pritisnite Fn+F7 da vratite ekran računala.</p> <p>Bilješka: Ako koristite kombinaciju tipaka Fn+F7 za primjenu sheme predstavljanja, pritisnite Fn+F7 bar tri puta u tri sekunde, pa će slika biti prikazana na ekranu računala.</p>
Problem:	Računalo se ne vraća iz načina mirovanja ili indikator načina mirovanja ostaje uključen i računalo ne radi.
Rješenje:	<p>Ako se računalo ne vraća iz načina mirovanja, možda je automatski ušlo u način mirovanja ili zamrznutosti, jer se baterija se ispraznila. Provjerite indikator načina mirovanja.</p> <ul style="list-style-type: none"> • Ako je indikator načina mirovanja uključen, računalo je u načinu mirovanja. Spojite AC adaptor na računalo; zatim pritisnite bilo koju tipku ili gumb za napajanje. • Ako je indikator načina mirovanja isključen, računalo je u načinu zamrznutosti ili je isključeno. Spojite AC adaptor na računalo; tada pritisnite prekidač uključivanja da ponovo uspostavite rad. <p>Ako se sistem i dalje ne vraća iz načina mirovanja, možda je vaš sistem prestao odgovarati i ne možete isključiti računalo. Resetirajte računalo. Nespremljeni podaci će biti izgubljeni. Da resetirate računalo, pritisnite i držite prekidač napajanja 4 sekunde ili više. Ako se sistem još nije resetirao, uklonite AC adaptor i bateriju.</p>

Problemi s ekranom računala

Problem: Ekran je prazan.

Rješenje:

Napravite sljedeće:

- Pritisnite Fn+F7 da prikazete sliku.
Bilješka: Ako koristite kombinaciju tipaka Fn+F7 za primjenu sheme predstavljanja, pritisnite Fn+F7 bar tri puta u tri sekunde, pa će slika biti prikazana na ekranu računala.
- Ako upotrebljavate AC adaptor ili koristite bateriju i indikator statusa baterije je uključen (zeleni je), pritisnite Fn+F11 da posvijetlite ekran.
- Ako je indikator načina mirovanja uključen (zeleni je), pritisnite bilo koju tipku da se vratite iz načina mirovanja.
- Ako problem i dalje postoji, napravite Rješenje iz sljedećeg problema "Ekran je nečitljiv ili iskrivljen."

Problem: Ekran je nečitljiv ili iskrivljen.

Rješenje:

Osigurajte da je:

- Pogonitelj ekranskog uređaja ispravno instaliran.
- Razlučivost ekrana i boja podešena ispravno.
- Tip monitora ispravan.

Da provjerite ove postavke, napravite sljedeće:

1. Desno-kliknite na desktop i kliknite na **Personalize**.
2. Kliknite na **Prikaži postavke** i provjerite jesu li rezolucija ekrana i kvaliteta boje ispravno postavljene.
3. Kliknite **Advanced Settings**.
4. Kliknite karticu **Adapter**.
5. Provjerite je li u prozoru informacija o adaptoru prikazano ispravno ime pogonitelja uređaja.
Bilješka: Ime pogonitelja uređaja ovisi o video čipu koji je instaliran na vašem računalu.
6. Kliknite tipku **Properties**. Ako dobijete prompt za lozinku administratora ili potvrdu, upišite lozinku ili potvrdite. Označite kućicu "Device status" i osigurajte da uređaj ispravno radi. Ako ne, kliknite tipku **Troubleshoot**.
7. Kliknite karticu **Monitor**.
8. Provjerite da su informacije ispravne.
9. Kliknite tipku **Properties**. Ako dobijete prompt za lozinku administratora ili potvrdu, upišite lozinku ili potvrdite. Označite kućicu "Device status" i osigurajte da uređaj ispravno radi. Ako ne, kliknite tipku **Troubleshoot**.

Problem:	Na ekranu se pojavljuju pogrešni znakovi.
Rješenje:	Da li ste instalirali operativni sistem ili aplikativni program ispravno? Ako su oni instalirani i konfigurirani ispravno, dajte računalo na popravak.
Problem:	Nakon svakog uključivanja računala, na ekranu se pojavljuju neobojene ili presvijetle točke.
Rješenje:	Ovo je sastavna karakteristika TFT tehnologije. Ekran vašeg računala sadrži višestruke tanke (thin-film) tranzistore (TFT-ove). Manji broj neobojenih ili svijetlih točaka može na ekranu postojati uvijek.
Problem:	Pojavljuje se poruka "Unable to create overlay window" kad pokušate pokrenuti DVD prikazivanje. <i>-ili-</i> Dobivate lošu ili nikakvu reprodukciju dok izvodite video ili DVD reproduciranje ili igre.
Rješenje:	Napravite jedno od sljedećeg: <ul style="list-style-type: none"> • Ako koristite 32-bitni način boje, promijenite dubinu boje na 16-bitni način. • Ako koristite desktop veličine 1280×1024 ili veći, smanjite veličinu desktopa i dubinu boje.

Problemi s baterijom

Problem:	Baterija se ne može potpuno napuniti s načinom punjenja kod isključenosti u standardnom vremenu punjenja za vaše računalo.
Rješenje:	Za detalje, pogledajte kategoriju Baterija i napajanje, u Rješavanju problema pod dijelom "Rješavanje problema" u <i>Pristup pomoći</i> .
Problem:	Vaše računalo se zatvara prije nego što indikator statusa baterije pokaže prazno, <i>-ili-</i> Vaše računalo radi nakon što indikator statusa baterije pokaže prazno.
Rješenje:	Ispraznite i ponovno napunite bateriju.
Problem:	Operativno vrijeme potpuno napunjene baterije je kratko.
Rješenje:	Za detalje, pogledajte kategoriju Baterija i napajanje, u Rješavanju problema pod dijelom "Rješavanje problema" u <i>Pristup pomoći</i> .
Problem:	Računalo ne radi s potpuno napunjenom baterijom.
Rješenje:	Zaštita od pražnjenja u bateriji je možda aktivna. Isključite računalo na jednu minutu da resetirate zaštitu; zatim ponovo uključite računalo.

Problem:	Baterija se ne može napuniti.
Rješenje:	Za detalje, pogledajte kategoriju Baterija i napajanje, u Rješavanju problema pod dijelom "Rješavanje problema" u <i>Pristup pomoći</i> .

Problem pogona tvrdog diska

Problem:	Pogon tvrdog diska ne radi.
Rješenje:	U izborniku Podizanja u BIOS Setup Utility, provjerite da li se pogon tvrdog diska ispravno uključuje u Redosljed podizanja.

Problem s pokretanjem

Problem:	Microsoft® Windows operativni sistem se ne pokreće.
Rješenje:	Upotrijebite Rescue and Recovery područje za pomoć u rješavanju ili identificiranju vašeg problema. Za detalje o Rescue and Recovery pogledajte Poglavlje 4, "Opcije obnavljanja", na stranici 21

Problem provjere autentičnosti otiska prsta

Problem:	Ne možete registrirati ili autorizirati prst zato što je naboran, grub, suh, ranjen, prljav, mastan, mokar ili se razlikuje od onog koji ste registrirali.
Rješenje:	<p>Da poboljšate situaciju pokušajte sljedeće:</p> <ul style="list-style-type: none">• Očistite ili obrišite ruke i uklonite prljavštinu ili vlagu s prstiju.• Upišite se pomoću drugog prsta za provjeru autentičnosti.• Ako su vam ruke presuhe, namažite ih nekim losionom za ruke. <p>Za detalje, pogledajte kategoriju Čitača otiska prstiju u Rješavanju problema, pod dijelom "Rješavanje problema" u <i>Pristup pomoći</i>.</p>

Ostali problemi

Problem:	Računalo ne odgovara.
Rješenje:	<ul style="list-style-type: none">• Za isključenje računala pritisnite i držite prekidač napajanja 4 sekunde ili više. Ako sistem i dalje ne odgovara, uklonite AC adaptor i bateriju.• Vaše računalo se može zaključati ako ulazi u način mirovanja za vrijeme operacije komuniciranja. Onemogućite vremenski prekidač za način pripravnosti ako radite na mreži.

Problem:	Računalo se ne pokreće iz uređaja koji želite.
Rješenje:	<p>Pogledajte Startup izbornik u BIOS Setup Utility. Provjerite da je redoslijed pokretanja u BIOS Setup Utility-u postavljen tako da se računalo pokreće s uređaja koji želite.</p> <p>Takoder provjerite da je uređaj s kojeg se računalo pokreće omogućen. U startup izborniku od BIOS Setup Utility, osigurajte da je pogon tvrdog diska uključen u popis "Boot priority order". Ako se on nalazi u popisu uređaja "Excluded from boot order", pogon čvrstog diska je onemogućen. Izaberite unos koji se na njega odnosi i pritisnite tipku x. To će premjestiti unos u popis "Boot priority order".</p>

Poglavlje 4. Opcije obnavljanja

Upotreba Rescue and Recovery

Ako Windowsi ne rade ispravno, koristite Rescue and Recovery radni prostor za pomoć u rješavanju ili identificiranju vašeg problema. Napravite sljedeće:

1. Isključite vaše računalo.
2. Pritisnite Lenovo Care tipku da bi uključili računalo i odmah ušli u Rescue and Recovery radni prostor.
3. Nakon otvaranja Rescue and Recovery radnog prostora, možete napraviti sljedeće:
 - Vratiti i obnoviti svoje datoteke, foldere ili sigurnosne kopije.
 - Konfigurirati računalo i lozinke.
 - Komunicirati preko Interneta i veze na stranicu podrške.
 - Riješiti i dijagnosticirati probleme korištenjem dijagnostika.

Za više informacija o upotrebi Rescue and Recovery funkcija, pogledajte dio “Pregled obnavljanja” u online *Pristup pomoći*.

Vraćanje tvorničkog sadržaja

Umjesto osiguranja diska za obnavljanje ili Windows diska uz vaše računalo, Lenovo osigurava jednostavnije alternativne načine obnavljanja ovih zadataka tipično vezanih uz ove diskove. Datoteke i programi za ove alternativne načine su na vašem tvrdom disku, što eliminira potrebu traženja zametnutih diskova i probleme vezane uz korištenje neispravne verzije diska.

Potpuna sigurnosna kopija svih datoteka i programa koje je Lenovo predinstalirao na vaše računalo se nalazi na skrivenom dijelu ili particiji tvrdog diska. Iako su skrivene, sigurnosne kopije u particiji troše prostor na tvrdom disku. Zbog toga, kod provjere kapaciteta vašeg tvrdog diska prema Windowsima, možete primijetiti da ukupni kapacitet diska izgleda manji od očekivanog. Ta razlika se odnosi na sadržaj skrivene particije.

Program za obnavljanje proizvoda koji se nalazi u tom području će vam omogućiti da vratite sadržaj pogona tvrdog diska na isto stanje u kojem je bio kad ste računalo dobili iz tvornice.

Bilješka: Proces obnavljanja može potrajati nekoliko sati.

Da obnovite tvrdi disk na njegov originalni sadržaj, napravite sljedeće:

Pažnja: Sve datoteke na primarnoj particiji tvrdog diska (obično je to C disk) će biti izgubljene u procesu obnavljanja. Međutim, prije prepisivanja preko podataka dobit ćete mogućnost spremanja jedne ili više datoteka na neki drugi medij.

1. Ako je moguće, spremite sve vaše datoteke i zatvorite operativni sistem.
2. Isključite računalo na bar 5 sekundi.
3. Izaberite On položaj na bežičnom radio prekidaču na vašem računalu.

Bilješka: Ako zaboravite izabrati On položaj na prekidaču, vaša bežična mrežna kartica neće biti prepoznata i pogonitelj bežične kartice neće biti uključen u vaš sistem.

4. Pritisnite Lenovo Care tipku da bi uključili računalo i odmah ušli u Rescue and Recovery radni prostor.
5. Kliknite **Restore your system**, izaberite **Restore my hard drive to the original factory state** i slijedite upute na ekranu.

Obnavljanje podataka

Ako ste izvodili operaciju sigurnosnog kopiranja pomoću Rescue and Recovery programa, također imate jednu ili više spremljenih kopija koje odražavaju sadržaj tvrdog diska kakav je postojao u različitim vremenima. Te kopije se mogu spremiti na vaš čvrsti disk, na mrežni pogon ili na prijenosni medij, zavisno o opcijama koje ste izabrali za vrijeme operacije kopiranja.

Možete upotrijebiti ili Rescue and Recovery program ili Rescue and Recovery radno područje za vraćanje sadržaja čvrstog diska na neko ranije stanje iz neke od spremljenih kopija. Možete koristiti Lenovo Care tipku da uključite vaše računalo i uđete u Rescue and Recovery radno područje koji se pokreće neovisno o Windows operativnom sistemu.

Nakon što se Rescue and Recovery radno područje otvori, možete izvesti operaciju obnavljanja, čak i ako ne možete pokrenuti Windows.

Poglavlje 5. Nadogradnja i zamjena uređaja

Zamjena baterije

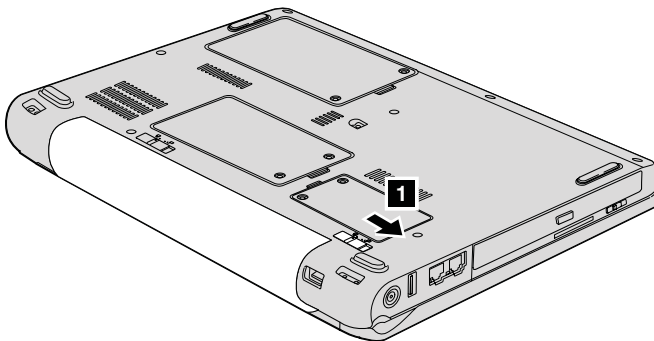
Važno

Pročitajte *Vodič za sigurnost i jamstvo* prije zamjene baterije.

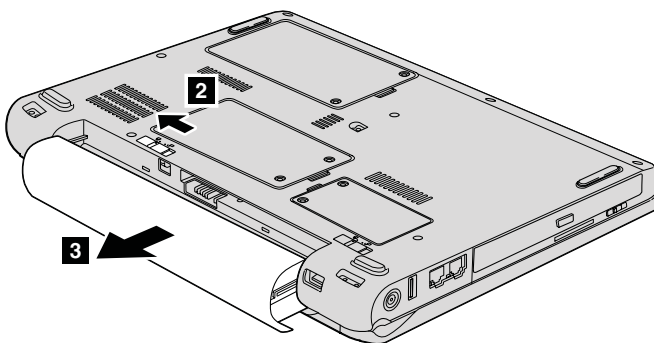
1. **Isključite računalo ili otidite u stanje zamrznutosti.** Tada odspojite AC adaptor i sve kablove s računala.

Bilješka: Ako koristite ExpressCard karticu, računalo možda neće moći otići u stanje zamrznutosti. Ako se to desi, isključite računalo.

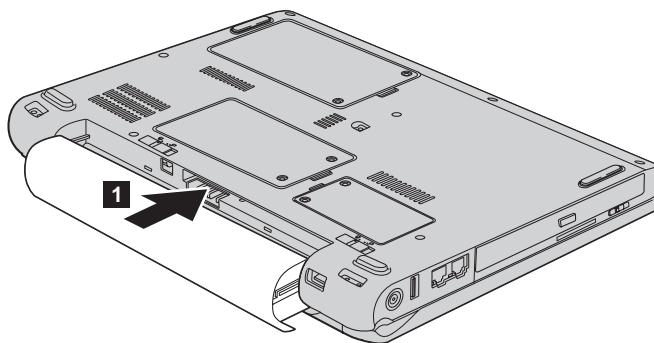
2. Zatvorite ekran računala i preokrenite računalo.
3. Otpustite zasun baterije **1** tako da ga gurnete u položaj otključano.



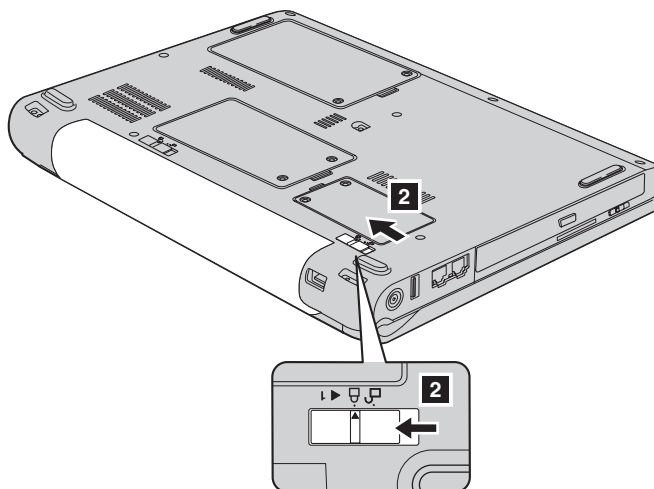
4. Otpustite zasun baterije **2** tako da ga gurnete u položaj otključano. Dok držite zasun u položaju otključano, uklonite bateriju **3**.



5. Postavite potpuno napunjenu bateriju **1**.



6. Pomaknite zasun baterije u zaključani položaj **2**.



7. Ponovno preokrenite računalo. Spojite AC adaptor i kablove na računalo.

Nadogradnja pogona tvrdog diska

Važno

Pročitajte *Vodič za sigurnost i jamstvo* prije zamjene pogona tvrdog diska.

Možete povećati kapacitet spremišta memorije vašeg računala zamjenjivanjem pogona tvrdog diska s jednim s većim kapacitetom. Novi pogon tvrdog diska možete kupiti od vašeg prodavača ili Lenovo prodajnog predstavnika.

Bilješke:

1. Zamijenite pogon tvrdog diska samo ako ga nadograđujete ili ste ga dali na popravak. Konektori i ležište pogona tvrdog diska nisu oblikovani za česte promjene ili zamjene pogona.
2. Rescue and Recovery radno područje program i program za obnavljanje proizvoda nisu uključeni na opcijском pogonu tvrdog diska.

Pozor

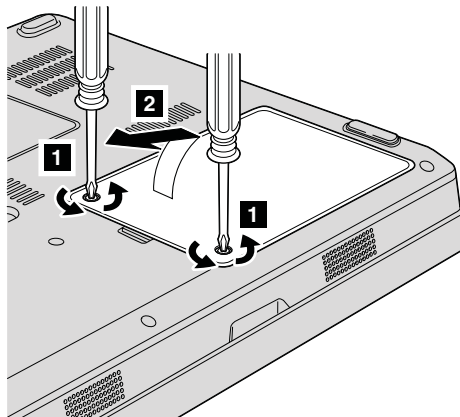
Rukovanje s pogonom tvrdog diska

- Ne bacajte pogon i ne izvrgavajte ga fizičkim udarcima. Stavite pogon na materijal kao što je meka tkanina, da apsorbirate fizičke udarce.
- Nemojte primjenjivati pritisak na poklopac pogona.
- Ne dodirujte konektor.

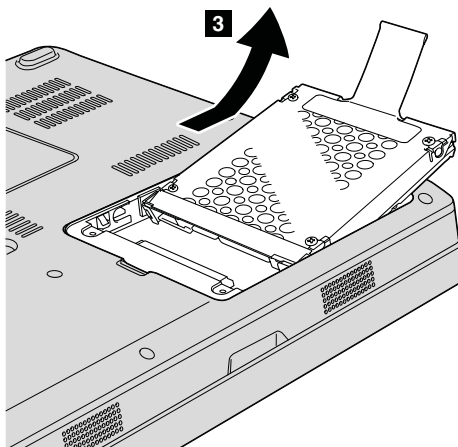
Pogon je vrlo osjetljiv. Neispravno rukovanje može uzrokovati štetu i trajan gubitak podataka na tvrdom disku. Prije uklanjanja pogona tvrdog diska, napravite sigurnosnu kopiju svih podataka na tvrdom disku i isključite računalo. Nikad ne uklanjajte pogon dok sistem radi, dok je u načinu mirovanja ili u načinu zamrznutosti.

Da bi zamijenili pogon tvrdog diska, napravite sljedeće:

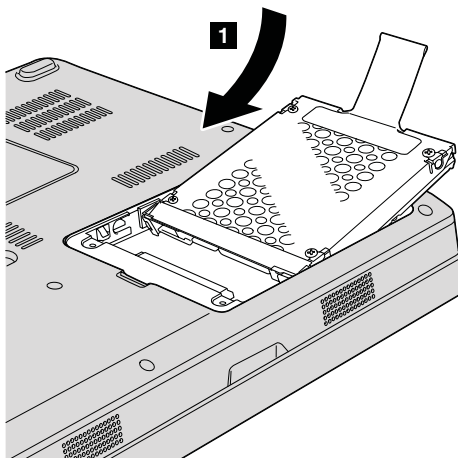
1. **Isključite računalo**; tada odspojite AC adaptor i sve kablove s računala.
2. Zatvorite ekran računala i preokrenite računalo.
3. Uklonite bateriju.
4. Otpustite dva vijka **1** i uklonite poklopac tvrdog diska **2**.



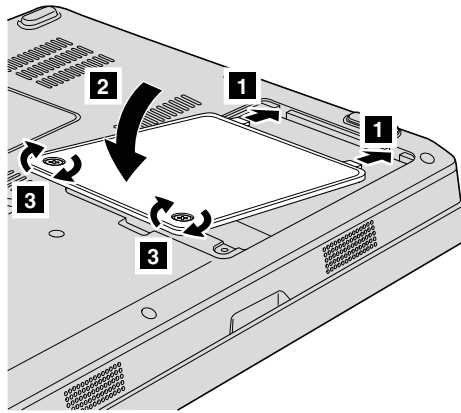
5. Odspojite pogon tvrdog diska i uklonite ga izvlačenjem pločice **3**.



6. Umetnite novi pogon tvrdog diska u ležište pogona tvrdog diska **1**, zatim ga čvrsto postavite.



7. Najprije ponovo postavite poklopac poravnavanjem prednje strane kućišta, **1** i zatvaranjem poklopca **2**. Zatim zategnite dva vijka **3**.



8. Reinstalirajte bateriju.
9. Ponovno preokrenite računalo. Spojite AC adaptor i kablove na računalo.

Zamjena memorije

Važno

Pročitajte *Vodič za sigurnost i jamstvo* prije zamjene memorije.

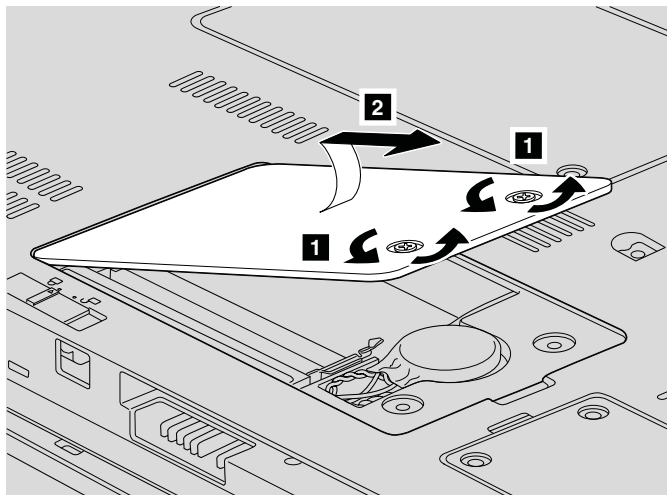
Povećanje kapaciteta memorije je učinkovit način za brže izvođenje programa. Količinu memorije na računalu možete povećati instaliranjem PC2-5300 (double data rate (DDR) II 667) synchronous dynamic random access memorije (DRAM) small outline dual inline memorijski modul (SO-DIMM), bez međuspremnika, koji je dostupan kao opcija, u memorijsku priključnicu na računalu. Dostupni su SO-DIMM-ovi s različitim kapacitetima.

Bilješka: Koristite samo tipove memorije koji su podržani na vašem računalu. Ako neispravno instalirate opsijsku memoriju ili instalirate neku nepodržanu memoriju, kad pokušate pokrenuti računalo čut ćete pisak upozorenja.

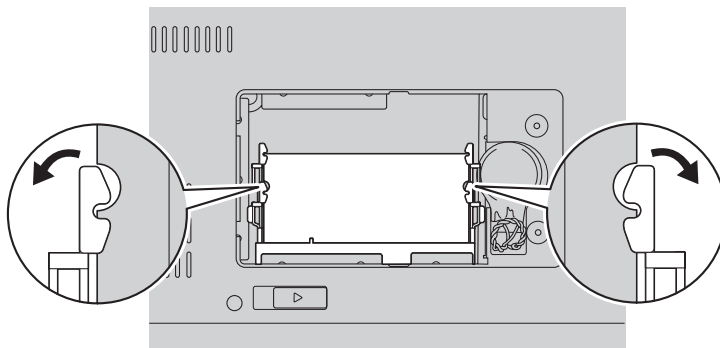
Da instalirate SO-DIMM, napravite sljedeće:

1. Dotaknite metalni stol ili uzemljeni metalni objekt. Tako ćete smanjiti statički elektricitet u vašem tijelu koji može oštetiti SO-DIMM. Izbjegavajte dodirivanje kontaktnog ruba na SO-DIMM-u.
2. **Isključite računalo**; tada odspojite AC adaptor i sve kablove s računala.
3. Zatvorite ekran računala i preokrenite računalo.
4. Uklonite bateriju.

5. Otpustite dva vijka **1** na poklopcu proreza za memoriju i uklonite poklopac **2**.



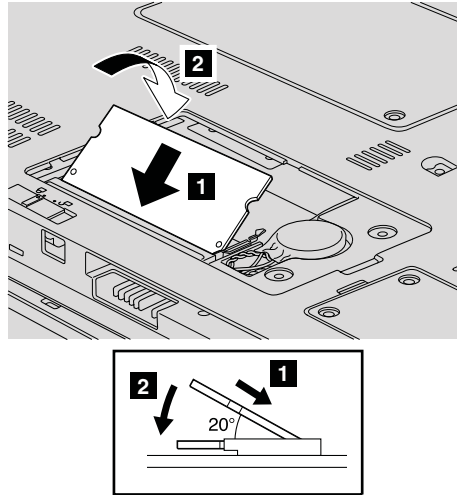
6. Ako je SO-DIMM već u priključnici za memoriju, uklonite ga da napravite mjesta za novi, tako da pritisnete prema van kvačice na oba kraja utičnice u isto vrijeme. Budite sigurni da ste ga spremili za buduću upotrebu.



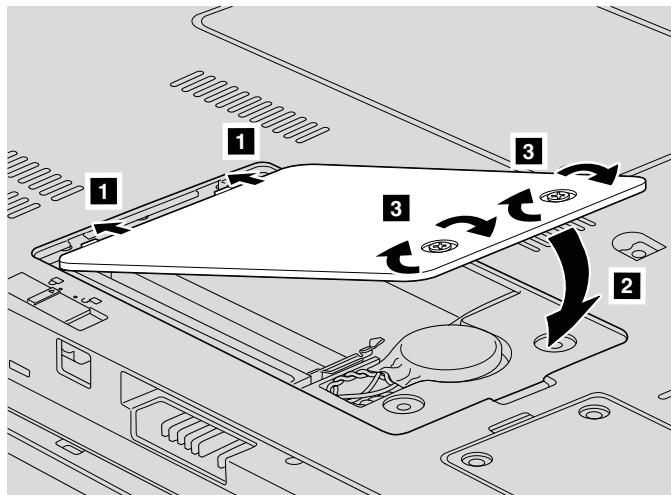
7. Nađite urez na kontaktnoj rubnoj strani SO-DIMM-a.

Upozorenje: Da izbjegnute oštećenje SO-DIMM-a, nemojte dirati njegov kontaktni rub.

8. S urezanim krajem SO-DIMM-a prema strani kontaktnog ruba utičnice, čvrsto umetnite SO-DIMM u utičnicu pod kutom od oko 20 stupnjeva **1**, zatim ga čvrsto pritisnite **2**.



9. Pomičite SO-DIMM dolje dok ne uskoči na mjesto.
 10. Provjerite da je memorijski modul čvrsto smješten u priključnici i da se ne može lako micati.
 11. Namjestite poklopac memorijske priključnice tako da najprije poravnate njegovu prednju stranu **1**, a zatim zatvorite poklopac **2**. Zatim zategnite dva vijka **3**.



Upozorenje: Nakon zamjene SO-DIMM-a, nemojte koristiti računalo dok ne zatvorite poklopac memorijske priključnice. Nikad ne upotrebljavajte računalo s otvorenim poklopcem.

12. Reinstalirajte bateriju.

13. Ponovno okrenite računalo i spojite AC adaptor i kablove na računalo.

Da provjerite da je SO-DIMM ispravno instaliran, napravite sljedeće:

1. Uključite računalo.
2. Dok se prikazuje početni ekran, pritisnite F1. Otvorit će se ekran BIOS Setup Utility. Stavka Memorija pokazuje količinu memorije koju možete koristiti.

Poglavlje 6. Dobivanje pomoći i servisa

Dobivanje pomoći i servisa

Ako vam treba pomoć, tehnička podrška ili naprosto želite više informacija o Lenovo računalima, na raspolaganju vam je mnoštvo izvora koje vam Lenovo stavlja na raspolaganje za pomoć. Ovo poglavlje sadrži informacije o tome gdje potražiti dodatne informacije o Lenovo računalima, što napraviti ako naiđete na problem s vašim računalom i koga zvati za servis u slučaju potrebe.

Microsoft servisni paketi su zadnji izvor softvera za ažuriranje Windows proizvoda. Oni su dostupni putem spuštanja s Weba (možda vrijede neke naknade za povezivanje) ili putem diska. Za specifičnije informacije i veze, molimo otidite na Microsoft Web stranicu, na <http://www.microsoft.com>. Lenovo nudi tehničku pomoć za podizanje i rad s instalacijom ili za pitanja koja se odnose na Servisne pakete za vaš Lenovo-predinstalirani Microsoft Windows proizvod. Za informacije, molimo kontaktirajte Centar za korisničku pomoć na broj(eve) telefona ispisane u “Lista telefonskih brojeva širom svijeta” na stranici 33. Možda ćete trebati nešto platiti.

Dobivanje pomoći na Webu

Lenovo Web stranica na World Wide Webu ima ažurne informacije o Lenovo računalima i podrški. Adresa za Lenovo početnu stranicu je <http://www.lenovo.com>.

Informacije za podršku za vaše Lenovo 3000 računalo možete naći na <http://www.lenovo.com/support>. Istražite tu Web stranicu da naučite kako riješiti probleme, pronađete nove načine upotrebe vašeg računala i da naučite o opcijama koje mogu rad s vašim Lenovo računalom učiniti lakšim.

Pozivanje Centra za podršku korisnicima

Ako ste sami pokušali ispraviti problem, a ipak i dalje trebate pomoć, za vrijeme jamstvenog perioda, pomoć i informacije možete dobiti telefonom preko Centra za podršku. Za vrijeme jamstvenog roka osigurane su sljedeće usluge:

- Određivanje problema - Na raspolaganju je školovano osoblje za pomoć pri određivanju da li se radi o hardverskom problemu i odlučivanju koje akcije su potrebne da se problem ispravi.
- Popravak Lenovo hardvera - Ako se utvrdi da je problem uzrokovan Lenovo hardverom koji je pod jamstvom, školovano osoblje vam je na raspolaganju za pružanje primjerene razine usluge.

- Vođenje tehničkih promjena - Povremeno dolazi do promjena koje su nužne nakon što je proizvod prodan. Lenovo ili vaš prodavač, ako ga je Lenovo za to ovlastio, će napraviti izabrane tehničke promjene koje se odnose na vaš hardver.

Sljedeće nije pokriveno jamstvom:

- Zamjena ili upotreba dijelova koje nije proizveo Lenovo ili dijelova koji nisu pod jamstvom.

Bilješka: Svi dijelovi s jamstvom imaju 7-znakovnu identifikaciju u obliku FRU
XXXXXXX

- Identifikacija izvora softverskih problema
- Konfiguracija BIOS-a kao dio neke instalacije ili nadogradnje
- Promjene, modifikacije ili nadogradnje drivera uređaja
- Instalacija i održavanje mrežnih operativnih sistema (NOS)
- Instalacija i održavanje aplikativnih programa

Da utvrdite je li vaš Lenovo hardverski proizvod pod jamstvom i kada to jamstvo ističe, otidite na <http://www.lenovo.com/support> i kliknite **Jamstvo**, zatim slijedite upute na ekranu.

Pogledajte jamstvo za vaš Lenovo hardver radi potpunog objašnjenja uvjeta Lenovo jamstva. Sačuvajte dokaz o kupnji kako bi imali pravo na popravak u jamstvenom roku.

Ako je moguće, budite pokraj računala kad zovete, u slučaju da vam predstavnik tehničke pomoći treba pomoći u rješavanju problema računala. Molimo osigurajte da ste učitali najsvježije pogonitelje uređaja i nadogradnje sistema, da ste izveli dijagnostiku i zapisali informacije prije poziva. Kad pozivate tehničku pomoć, molimo pripremite sljedeće informacije:

- Tip i model stroja
- Serijske brojeve vašeg računala, monitora i drugih komponenti ili dokaz o kupnji
- Opis problema
- Točan tekst poruka o greškama
- Podatke o konfiguraciji hardvera i softvera na sistemu

Telefonski brojevi za lokaciju vašeg Centra za podršku korisnicima se nalaze u poglavlju Lista telefonskih brojeva širom svijeta u ovom vodiču.

Bilješka: Telefonski brojevi se mogu promijeniti bez prethodne obavijesti. Za najsvježiji popis telefonskih brojeva i radnog vremena Centra za podršku korisnicima, posjetite Web stranicu za podršku na <http://www.lenovo.com/support/phone>. Ako broj za vašu zemlju nije ispisan, kontaktirajte vašeg Lenovo prodavača ili Lenovo marketing predstavnika.

Dobivanje pomoći širom svijeta

Ako putujete s računalom ili se selite u drugu državu u kojoj se prodaje tip vašeg Lenovo stroja, za vaše računalo je dostupan Međunarodni jamstveni servis, koji vam daje pravo na dobivanje jamstvenog servisa za vrijeme jamstvenog perioda. Servis će napraviti dobavljač servisa koji je ovlašten za izvođenje jamstvenog servisa.

Servisne procedure se razlikuju prema zemljama i neke usluge i dijelovi možda neće biti dostupni u svim zemljama. Međunarodni jamstveni servis se ostvaruje na nekoliko načina (kao što su u skladištu, u servisu ili na lokaciji), zavisno od pojedine zemlje. Servisni centri u nekim zemljama možda neće moći servisirati sve modele određenog tipa stroja. U nekim zemljama se mogu primjenjivati naknade i ograničenja u vrijeme servisa.

Da bi odredili da li vaše računalo podliježe Međunarodnom jamstvenom servisu i da pogledate popis zemalja u kojima je taj servis dostupan, otidite na <http://www.lenovo.com/support>, kliknite **Jamstvo** i slijedite upute na ekranu.

Lista telefonskih brojeva širom svijeta

Telefonski brojevi se mogu promijeniti bez prethodne obavijesti. Za zadnje telefonske brojeve otidite do <http://www.lenovo.com/support/phone>.

Zemlja ili regija	Telefonski broj
Afrika	Afrika: +44 (0)1475-555-055 Južna Afrika: +27-11-3028888 i 0800110756 Središnja Afrika: Kontaktirajte najbližeg poslovnog partnera
Argentina	0800-666-0011 (španjolski)
Australija	1300-880-917 (engleski)
Austrija	01-24592-5901 (30-dnevna podrška) 01-211-454-610 (jamstveni servis i podrška) (njemački)
Belgija	02-210-9820 (30-dnevna podrška za podizanje i rad) 02-225-3611 (jamstveni servis i podrška) (nizozemski) 02-210-9800 (30-dnevna podrška za podizanje i rad) 02-225-3611 (jamstveni servis i podrška) (francuski)
Bolivija	0800-0189 (španjolski)
Brazil	Sao Paulo regija: (11) 3889-8986 Izvan Sao Paulo regije: 0800-701-4815 (brazilski portugalski)
Brunei	801-1041

Zemlja ili regija	Telefonski broj
Kanada	1-800-565-3344 (engleski, francuski) u Torontu nazovite samo 416-383-3344
Čile	800-224-488 188-800-442-488 (besplatno) (španjolski)
Kina (Hong Kong S.A.R.)	Prijenosna računala: 852-2516-3919 Desktopovi: 800-938-008
Kina (Macau S.A.R.)	Prijenosna računala: 0800-689 Desktopovi: 0800-686
Kolumbija	1-800-912-3021 (španjolski)
Kostarika	Besplatno: 0-800-011-1029 (španjolski)
Hrvatska	0800-0426
Cipar	+357-22-841100
Češka Republika	+420-2-7213-1316
Danska	4520-8200 (30-dnevna podrška) 7010-5150 (jamstveni servis i podrška) (danski)
Dominikanska Republika	1-866-434-2080 (španjolski)
Ekvador	1-800-426911 (španjolski)
El Salvador	800-6264 (španjolski)
Estonija	+372 66 00 800 + 372 6776793
Finska	09-459-6960 (30-dnevna podrška) +358-800-1-4260 (jamstveni servis i podrška) (finski)
Francuska	0238-557-450 (30-dnevna podrška) 0810-631-020 (jamstveni servis i podrška za softver) 0810-631-213 (jamstveni servis i podrška za hardver) (francuski)
Njemačka	07032-15-49201 (30-dnevna podrška) 01805-25-35-58 (jamstveni servis i podrška) (njemački)
Grčka	+30-210-680-1700
Gvatemala	1800-624-0051 (španjolski)
Honduras	Tegucigalpa: 232-4222 San Pedro Sula: 552-2234 (španjolski)
Mađarska	+36-1-382-5720

Zemlja ili regija	Telefonski broj
Indija	1800-425-6666 ili +91-80-2678-8970 (engleski)
Indonezija	001-803-606-282 (engleski/bahasa (Indonezija))
Irsk	01-815-9202 (30-dnevna podrška) 01-881-1444 (jamstveni servis i podrška) (engleski)
Izrael	+972-3-531-3900 - Servisni centar Givat Shmuel (hebrejski, engleski)
Italija	02-7031-6101 (30-dnevna podrška) 39-800-820094 (jamstveni servis i podrška) (talijanski)
Japan	0120-000-817 (besplatno) 0570-064-400
Koreja	1588-6782 (korejski)
Latvija	+371 7070360
Litva	+370 5 278 66 00
Luksemburg	+352-298-977-5063 (francuski)
Malezija	1800-88-1889 (engleski/bahasa (malajski))
Malta	+35621445566
Meksiko	001-866-434-2080 (španjolski)
Srednji Istok	+44 (0)1475-555-055
Nizozemska	+31-20-514-5770 (nizozemski)
Novi Zeland	0800-777-217 (engleski)
Nikaragva	001-800-220-1830 (španjolski)
Norveška	6681-1100 (30-dnevna podrška) 8152-1550 (jamstveni servis i podrška) (norveški)
Panama	206-6047 (španjolski) Lenovo Centar podrške korisnicima-besplatno: 001-866-434-2080
Peru	0-800-50-866 (španjolski)
Filipini	1800-1601-0033
Poljska	+48-22-878-6999
Portugal	+351-21-892-7147 (portugalski)
Rumunjska	+4-021-224-4015

Zemlja ili regija	Telefonski broj
Ruska Federacija	+7-495-7558800 (ruski)
Singapur	800-6011-343 (engleski)
Slovačka	+421-2-4954-5555
Slovenija	+386-1-4796-699
Španjolska	91-714-7983 0901-100-000 (španjolski)
Šri Lanka	+94-11-249-3523 (engleski)
Švedska	08-477-4420 (30-dnevna podrška) 077-117-1040 (jamstveni servis i podrška) (švedski)
Švicarska	058-333-0900 (30-dnevna podrška) 0800-55-54-54 (jamstveni servis i podrška:) (njemački/francuski/talijanski)
Tajvan	0800-000-701 (mandarinski)
Tajland	1800-060-066 (tai)
Turska	00800-4463-2041 (turski)
Ujedinjeno Kraljevstvo	01475-555-055 (30-dnevna podrška) 08705-500-900 (standardna jamstvena podrška) (engleski)
Sjedinjene Države	1-800-426-7378 (engleski)
Urugvaj	000-411-005-6649 (španjolski)
Venezuela	0-800-100-2011 (španjolski)
Vijetnam	Za sjeverno područje i Hanoi: 84-4-843-6675 Za južno područje i Ho Chi Minh City: 84-8-829-5160 (engleski, vijetnamski)

Dodatak A. Informacije o jamstvu

Ovaj Dodatak sadrži informacije koje se odnose na jamstveni period i tip jamstvenog servisa koji se primjenjuje na vaš Lenovo hardverski proizvod, u vašoj zemlji ili regiji. Za termine i uvjete o Lenovo Ograničenom jamstvu, koje se odnosi na vaš Lenovo hardverski proizvod, pogledajte Poglavlje 3, Informacije o jamstvu u *Vodič za sigurnost i jamstvo* koji je uključen uz vaš Lenovo hardverski proizvod.

Tip stroja	Zemlja ili regija kupovine	Jamstveni period	Tipovi jamstvenog servisa
0764	SAD, Kanada, Meksiko, Brazil, Australija, Japan	Dijelovi - 1 godina Baterijski uložak - 1 godina	3 1
	Ostalo	Dijelovi - 1 godina Baterijski uložak - 1 godina	4 1

Tipovi jamstvenog servisa

Ako je potrebno, vaš Dobavljač servisa će osigurati popravak ili zamjenu, ovisno o tipu jamstvenog servisa navedenom za vaš Lenovo hardverski proizvod u gornjoj tablici i kako je dolje opisano. Raspored servisa će zavisiti o vremenu vašeg poziva i o dostupnosti dijelova. Razine servisa imaju svoja vremena odgovora i nisu zajamčene. Navedena razina jamstvenog servisa može biti nedostupna na nekim lokacijama u svijetu i mogu biti zatražene dodatne naknade kod servisa izvan normalnog područja servisiranja vašeg Dobavljača servisa, kontaktirajte vašeg lokalnog Servisnog predstavnika ili vašeg prodavača radi podataka koji su specifični za vašu zemlju ili lokaciju.

1. Servis s Korisnički zamjenjivim jedinicama ("CRU")

Prema CRU servisu, vaš Dobavljač servisa će vam dostaviti CRU-ove da ih instalirate. Većina CRU-ova se lako instalira, ali neki mogu zahtijevati određene tehničke vještine i alate. CRU informacije i upute za zamjenu se dostavljaju s vašim proizvodom i dostupni su kod Lenova u bilo koje vrijeme na vaš zahtjev. Možete tražiti da Dobavljač servisa instalira neke CRU-ove prema nekom od ostalih tipova jamstvenog servisa koji su određeni za vaš proizvod. Instalacija vanjskih CRU-ova (kao što su miš, tipkovnice ili monitori) je vaša odgovornost. Lenovo u materijalima koji se dostavljaju sa zamjenskim CRU-om navodi da li se pokvareni CRU mora vratiti. Ako je potrebno vraćanje, 1) upute za vraćanje, unaprijed plaćena naljepnica za vraćanje i spremnik za pakiranje se dostavljaju sa zamjenskim CRU-om i 2) možda će vam biti naplaćen zamjenski CRU ako vaš Dobavljač servisa ne primi neispravn CRU u roku od (30) dana od vašeg primitka zamjene.

2. Servis na licu mjesta

Prema Servisu Na-mjestu, vaš Dobavljač servisa će ili popraviti ili zamijeniti proizvod na vašoj lokaciji. Morate osigurati prikladan radni prostor da bi se Lenovo proizvod mogao rastaviti i ponovo sastaviti. Za neke proizvode, neki popravci mogu zahtijevati od vašeg Dobavljača servisa slanje proizvoda u određeni servisni centar.

3. Kurirski ili skladišni servis

Prema Kurirskom ili Skladišnom servisu, vaš proizvod će biti popravljen ili zamijenjen u određenom servisnom centru, a dostavu će organizirati vaš Dobavljač servisa. Vi ste odgovorni za odspajanje proizvoda. Dobit ćete spremnik za otpremu u kojem možete vratiti vaš proizvod u određeni servisni centar. Kurir će pokupiti vaš proizvod i isporučiti ga određenom servisnom centru. Nakon njegovog popravka ili zamjene, servisni centar će organizirati povratnu isporuku proizvoda vama.

4. Servis s Korisničkom ili Poštanskom dostavom

Prema servisu s dostavom ili poštanskom otpremom korisnika vaš proizvod će biti popravljen ili zamijenjen u određenom servisnom centru, a dostavu ćete organizirati sami. Vi ste odgovorni za isporuku proizvoda ili njegovo slanje poštom, prema tome kako navede vaš Dobavljač servisa, (unaprijed plaćeno osim ako se ne navede drukčije) prikladno zapakiranog na označenu lokaciju. Nakon popravka ili zamjene proizvoda, on će biti pripremljen tako da ga vi možete podignuti. Ako ga ne podignete, vaš Dobavljač servisa može raspolagati s njim prema vlastitom nahođenju. Za Poštanski servis, proizvod će vam biti vraćen na trošak Lenova, osim ako vaš Dobavljač servisa ne navede drukčije.

Dodatak B. Korisnički zamjenjive jedinice (CRU-ovi)

Korisnički zamjenjive jedinice (CRU-ovi) su dijelovi računala koje može nadograditi ili zamijeniti korisnik. Postoje dva tipa CRU-ova: *interni* i *vanjski*. Vanjski CRU-ovi se mogu lako instalirati, dok interni CRU-ovi zahtijevaju neke tehničke vještine i u nekim slučajevima zahtijevaju alate poput odvijača. Međutim i interne i vanjske CRU-ove sigurno može ukloniti korisnik.

Korisnici su odgovorni za zamjenu svih CRU-ova. Interne CRU-ove mogu ukloniti i postaviti korisnici ili Lenovo servisni tehničar za vrijeme jamstvenog perioda.

Vaše računalo sadrži sljedeće tipove vanjskih CRU-ova:

- **Vanjski CRU-ovi (s utikačem):** Ovi CRU-ovi se isključuju s računala. Primjeri ovog tipa CRU-ova su AC adaptor i strujni kabel.
- **Vanjski CRU-ovi sa zasunima:** Ovi CRU-ovi imaju zasun koji vam pomaže u uklanjanju i zamjeni dijela. Primjeri ovog tipa CRU-ova uključuju glavnu bateriju prijenosnog računala, optički pogon, pogon tvrdog diska i produženu bateriju.

Vaše računalo sadrži sljedeće tipove internih CRU-ova:

- **Interni CRU-ovi (smješteni iza pristupnog poklopca):** Ovi CRU-ovi su izolirani dijelovi unutar računala, koji su skriveni pristupnim poklopcem, koji je učvršćen s jednim ili dva vijka. Jednom kada se pristupni poklopac ukloni, vidi se samo određeni CRU. Primjeri ovog tipa CRU-ova su memorijski moduli i pogoni tvrdog diska.
- **Interni CRU-ovi (smješteni unutar proizvoda):** Ovim CRU-ovima možete pristupiti samo otvaranjem vanjskog kućišta računala. Primjeri ovih CRU-ova su PCI Express Mini kartice i integrirana tipkovnica.

Online *Pristup pomoći* sadrži upute za zamjenu internih i vanjskih CRU-ova. Za otvaranje *Pristup pomoći*, kliknite **Start**, pomaknite pointer na **All Programs**; zatim na **Lenovo Care**. Kliknite **Pristup pomoći**.

Dodatno Vodič za servis i rješavanje problema (ovaj vodič) i *Upute za postav* sadrže upute za nekoliko kritičnih CRU'ova.

Ako ne možete pristupiti tim uputama ili imate poteškoća kod zamjene CRU-a, možete upotrijebiti neki od sljedećih dodatnih resursa:

- Priručnik Online održavanje hardvera i Online video su dostupni na Web stranici za Podršku
<http://www.lenovo.com/support/site.wss/document.do?sitestyle=lenovo&lnocid=part-video>.

- Centar za podršku korisnicima. Za telefonski broj Centra za podršku u vašoj zemlji ili regiji pogledajte “Lista telefonskih brojeva širom svijeta” na stranici 33.

Bilješka: Koristite samo dijelove koje isporučuje Lenovo. Pogledajte Poglavlje 3, Jamstvenih informacija u Vodič za sigurnost i jamstvo radi jamstvenih informacija o CRU-ovima za vaš tip stroja.

	Vodič za servis i rješavanje problema	Upute za Postav	Pristup pomoći	Online priručnik za održavanje hardvera	Online video
Vanjski CRU-ovi (s utikačem)					
AC adaptor		X			
Strujni kabel za AC naponski adaptor		X			
Vanjski CRU-ovi (sa zasunima)					
Baterija	X		X	X	X
Optički pogon			X	X	X
Memorija	X		X	X	X
Interni CRU-ovi (iza pristupnog poklopca)					
Pogon tvrdog diska	X		X	X	X
Interni CRU-ovi (smješteni unutar proizvoda)					
PCI Express Mini kartica			X	X	X

Dodatak C. Funkcije i specifikacije

Za detalje o svakom dijelu i njegovoj funkciji na vašem računalu, pogledajte “O vašem računalu” u online *Pristup pomoći*.

Svojstva

Procesor

- Pogledajte sistemska svojstva vašeg računala. To možete napraviti na sljedeći način: Kliknite **Start**, desno kliknite na **Computer**; zatim iz padajućeg izbornika izaberite **Properties**.

Memorija

- Double data rate (DDR) synchronous dynamic random access memorija (DRAM) II

Memorijski uređaj

- 2.5-inčni pogon tvrdog diska

Ekran

Ekran u boji koristi TFT tehnologiju:

- Veličina: 12.1 inča
- Rezolucija:
 - LCD: 1280 x 800
 - Eksterni monitor: Do 2048 x 1536
- Kontrola sjaja
- Integrirana kamera (na nekim modelima)

Tipkovnica

- Čitač otiska prsta (na nekim modelima)
- 84-tipke, 85-tipki ili 89-tipki
- Dodirna podloga
- Funkcija Fn tipke
- Lenovo Care tipka
- Gumbi za kontrolu glasnoće
- Tipka za brzo uključivanje

Sučelje

- Konektor za eksterni monitor
- Utičnica za stereo slušalice
- Utičnica za mikrofonski konektor
- 3 Universal Serial Bus (USB) konektora
- RJ11 telefonski konektor
- RJ45 Ethernet konektor

- IEEE1394 konektor

ExpressCard priključnica

- ExpressCard

Optički pogon

- CD-ROM, DVD-ROM, kombinirani ili višestruki pogon ovisno o modelu.

Bežični dodaci

- Integrirani bežični LAN
- *Bluetooth* (na nekim modelima)
- Bežični radio prekidač

Čitač digitalnih medija

- 5-u-1 (SD kartica, MMC, Memorijski štapić, xD-slikovna kartica, Memorijski štapić Pro) priključnica digitalnih medija

Specifikacije

Veličina

- Širina: 305 mm
- Dubina: 227 mm
- Visina: 31.7 do 32.3 mm

Radna okolina

- Maksimalna nadmorska visina s prirodnim tlakom: 3048 m (10000 ft)
- Temperatura
 - Na nadmorskim visinama do 2438 m (8000 ft)
 - Rad bez optičkog diska u pogonu: 5° do 35°C (41° do 95°F)
 - Rad s optičkim diskom u pogonu: 10° do 35°C (50° do 95°F)
 - Bez-rada: 5° do 43°C (41° do 109°F)
 - Na nadmorskim visinama iznad 2438 m (8000 ft)
 - Maksimalna radna temperatura, 31.3°C (88° F)

Bilješka: Kad punite bateriju, njena temperatura mora biti najmanje 10°C (50°F).

- Relativna vlažnost:
 - Rad bez optičkog diska u pogonu: 8% do 95%
 - Rad s optičkim diskom u pogonu: 8% do 80%

Toplina

- 65 W (222 Btu/satu) maksimalno

Dovod napona (AC adaptor)

- Sine-wave ulaz na 50 do 60 Hz

- Ulazni rasponi AC adaptora: 100-240 V AC, 50 do 60 Hz

Baterijski uložak

- Litij-ionska (Li-Ion) baterija
 - Nominalni napon: 11.1 V DC
 - Kapacitet: 2.6 AH ili 5.2 AH, zavisno o modelu

Trajanje baterije

- Za postotak preostale baterijske struje pogledajte Power Meter na pretincu sa zadatkom.

Dodatak D. Napomene

Napomene

Lenovo ne mora proizvode, usluge i funkcije opisane u ovom dokumentu ponuditi u svim državama. Posavjetujte se s lokalnim Lenovo predstavnikom u vezi informacija o proizvodima i uslugama koje se mogu nabaviti u vašem području. Bilo koje upućivanje na Lenovo proizvod, program ili uslugu nema namjeru tvrditi da se samo taj Lenovo proizvod, program ili usluga mogu koristiti. Bilo koji funkcionalno ekvivalentan proizvod, program ili usluga koji ne narušava nijedno Lenovo pravo na intelektualno vlasništvo, se može koristiti kao zamjena. Međutim, na korisniku je odgovornost da procijeni i provjeri rad bilo kojeg drugog proizvoda, programa ili usluge.

Lenovo može imati patente ili molbe za patente koje su još u toku, a koji pokrivaju predmet o kojem se govori u ovom dokumentu. Posjedovanje ovog dokumenta ne daje vam nikakvu dozvolu za korištenje tih patenata. Upute o licenci možete poslati u pismenom obliku na:

*Lenovo (United States), Inc.
1009 Think Place - Building One
Morrisville, NC 27560
U.S.A.
Attention: Lenovo Director of Licensing*

LENOVO DOSTAVLJA OVU PUBLIKACIJU "KAKVA JE" BEZ BILO KAKVOG JAMSTVA, IZRAVNOG ILI NEIZRAVNOG, UKLJUČUJUĆI, ALI NE OGRANIČAVAJUĆI SE NA, NEIZRAVNA JAMSTVA O TRGOVANJU ILI PRIKLADNOSTI ZA ODREĐENU NAMJENU. Neka zakonodavstva ne dozvoljavaju odricanje od izravnih ili posrednih jamstava u određenim transakcijama, pa se zbog toga ova izjava možda ne odnosi na vas.

U ovoj publikaciji su moguće tehničke netočnosti i tiskarske pogreške. Promjene se periodično rade za ove informacije; te promjene će biti uključene u nova izdanja publikacije. Lenovo može raditi poboljšanja i/ili promjene u proizvodu(ima) i/ili programu/ima opisanim u ovoj publikaciji, bilo kad, bez prethodne obavijesti.

Proizvodi opisani u ovom dokumentu nisu namijenjeni za primjenu u aplikacijama za održavanje života gdje bi kvar mogao uzrokovati ozljede ili smrt osoba. Informacije sadržane u ovom dokumentu ne utječu na niti ne mijenjaju specifikacije ili jamstva za Lenovo proizvode. Ništa u ovom dokumentu ne predstavlja izravnu ili uključenu licencu ili osiguranje od šteta prema pravima nad intelektualnim Lenovo vlasništvom ili vlasništvom trećih stranaka. Sve informacije sadržane u ovom dokumentu su dobivene u specifičnim okruženjima i predstavljene su kao ilustracija. Rezultati dobiveni u drugim operativnim okruženjima se mogu razlikovati.

Lenovo može koristiti ili distribuirati bilo koje informacije koje vi dobavite, na bilo koji način koji on smatra prikladnim, bez obveze prema vama.

Bilo koje pozivanje u ovoj publikaciji na ne-Lenovo Web stranice je u svrhu boljeg informiranja korisnika i ni na koji način ne služi u svrhu promicanja tih Web stranica. Materijali na tim Web stranicama nisu dio materijala sadržanih u ovom Lenovo proizvodu, a upotreba tih Web stranica je isključivo vaša odgovornost.

Bilo koji, ovdje sadržani podaci o performansama su određeni u kontroliranom okruženju. Zbog toga se rezultati dobiveni u drugim radnim okruženjima mogu značajno razlikovati. Neka mjerenja su možda provedena na razvojnim sistemima i zato nema nikakvih jamstava da će ta mjerenja biti ista na drugim, općenito dostupnim sistemima. Dodatno, neka mjerenja su možda procijenjena ekstrapolacijom. Stvarni rezultati se mogu razlikovati. Korisnici ovog dokumenta trebaju provjeriti primjenjive podatke za njihovo specifično okruženje.

Napomene o elektroničkom isijavanju

Sljedeće informacije odnose se na Lenovo 3000 V200, tip stroja 0764.

Federal Communications Commission (FCC) izjava

Ova oprema je ispitana i odgovara ograničenjima za Klasu B digitalnih uređaja, sukladno Dijelu 15 FCC pravilnika. Ta ograničenja su postavljena radi razumne zaštite od štetnih interferencija u stambenim okruženjima. Ova oprema generira, koristi i može emitirati radio frekventnu energiju i, ako se ne instalira i koristi u skladu s uputama, može uzrokovati štetne interferencije u radio komunikacijama. Međutim, nema jamstva da interferencije neće nastati u određenim instalacijama. Ako ova oprema uzrokuje štetne smetnje radio ili televizijskom prijemu, što se može utvrditi tako da se oprema isključi i ponovno uključi, korisnik može otkloniti smetnje tako što će poduzeti jednu ili više od navedenih mjera:

- Reorijentirati ili premjestiti prijemnu antenu.
- Povećati udaljenost između opreme i prijemnika.
- Spojiti opremu u utičnicu na drukčijem strujnom krugu od onog na koji je spojen prijemnik.
- Posavjetovati se s ovlaštenim prodavačem IBM-a ili predstavnikom IBM servisa za pomoć.

Da bi se radilo u skladu s FCC ograničenjima za emitiranje, moraju se koristiti ispravno izolirani i uzemljeni kablovi i konektori. Odgovarajući kablovi i konektori se mogu nabaviti od ovlaštenih Lenovo prodavača. Lenovo nije odgovoran za bilo koje radio ili televizijske interferencije koje su uzrokovane upotrebom drugih, nepreporučenih kablova i konektora ili su uzrokovane neovlaštenim promjenama i preinakama na opremi. Neovlaštene promjene ili modifikacije mogu poništiti ovlaštenje korisnika da djeluje na opremu.

Ovaj uređaj je u skladu s Dijelom 15 FCC Pravilnika. Rad je podložen sljedećim dvama uvjetima: (1) ovaj uređaj ne može izazvati štetne interferencije i (2) ovaj uređaj mora prihvatiti bilo koje primljene interferencije, uključujući interferencije koje mogu uzrokovati neželjene operacije.

Odgovorna stranka:

Lenovo (United States) Incorporated
1009 Think Place - Building One
Morrisville, NC 27650
U.S.A.
Telefon: (919) 294-5900



Izjava o sukladnosti za emitiranje Klase B od Industry Canada

Ovaj digitalni aparat Klase B je u skladu s kanadskim ICES-003.

Avis de conformité à la réglementation d'Industrie Canada

Cet appareil numérique de la classe B est conforme à la norme NMB-003 du Canada.

European Union EMC Directive izjava o sukladnosti

Ovaj je proizvod u skladu s mjerama zaštite koje je utvrdilo Vijeće Europske Unije u uputi 89/336/EEC o usklađivanju zakona država članica koji se odnose na elektromagnetsku kompatibilnost. Lenovo ne može preuzeti odgovornost za propuste u ispunjavanju zahtjeva za zaštitom koji mogu biti posljedica modifikacije proizvoda suprotno preporukama, uključujući i opremanje s ne-Lenovo opcijskim karticama.

Ovaj proizvod je testiran i odgovara granicama za Class B Information Technology Equipment u skladu sa CISPR 22/European Standard EN 55022. Granice za opremu Klase B su izvedene za tipična rezidencijalna okruženja da bi osigurale razumnu zaštitu od interferencija s licenciranom opremom za komunikacije.

Moraju se koristiti propisno zaštićeni i uzemljeni kablovi i konektori da bi se smanjila mogućnost interferencija s radio i TV komunikacijama i s drugom električnom ili elektroničkom opremom. Takvi kablovi i konektori su dostupni kod Lenovo ovlaštenih zastupnika. Lenovo ne može prihvatiti odgovornost za bilo koje smetnje uzrokovane upotrebom nepreporučenih kablova i konektora.

VCCI izjava za Klasu B za Japan

この装置は、情報処理装置等電波障害自主規制協議会（VCCI）の基準に基づくクラスB情報技術装置です。この装置は、家庭環境で使用することを目的としていますが、この装置がラジオやテレビジョン受信機に近接して使用されると、受信障害を引き起こすことがあります。

取扱説明書に従って、正しい取り扱いをして下さい。

EU WEEE Izjave

Oznaka Waste Electrical and Electronic Equipment (WEEE) se odnosi samo na zemlje unutar Europske Unije (EU) i Norvešku. Aparati su označeni u skladu s Europskom direktivom 2002/96/EC koja se odnosi na odbacivanje električne i elektroničke opreme (WEEE). Direktiva određuje okosnicu za povrat i recikliranje iskorištenih aparata, koja je primjenjiva za cijelu Europsku Uniju. Ta oznaka se primjenjuje na različite proizvode radi označavanja da se proizvod ne smije baciti, nego se mora na kraju upotrebe zbrinuti u skladu s ovom Direktivom.

Korisnici električne i elektroničke opreme (EEE) s WEEE oznakom prema Aneksu IV u WEEE direktivi ne smiju odbaciti EEE nakon iskorištenja kao nesortirani gradski otpad, nego moraju koristiti način skupljanja koji im je dostupan za povrat, recikliranje i obnavljanje WEEE-a i tako smanjiti moguće EEE učinke na okolinu i ljudsko zdravlje, zbog prisutnosti opasnih tvari. Za dodatne WEEE informacije otidite na: <http://www.lenovo.com/lenovo/environment>.

Napomena za korisnike u SAD

Kalifornija Perklorat informacije:

Proizvodi koji sadrže CR (mangan dioksid) baterijske ćelije na parama litija, mogu sadržavati perklorat.

Perkloratni materijal — možda je potrebno posebno rukovanje.
Pogledajte <http://www.dtsc.ca.gov/hazardouswaste/perchlorate>.

Ponuda za IBM Lotus softver

O ponudi: Kao kvalificirani korisnik Lenovo notebook računala, dobivate jednu, ograničenu licencu za Lotus Notes® “samostalnog” klijenta. Ta licenca vam daje pravo da instalirate i koristite taj softver na vašem novom Lenovo notebook osobnom računalu s upotrebom sljedećih opcija:

- **Medij za taj softver nije uključen u ovu ponudu. Ako već nemate odgovarajući medij s Lotus Notes Client softverom**, možete naručiti CD i instalirati softver na vaše računalo. Za više podataka pogledajte “Da bi naručili CD”.
- **Ako već imate licenciranu kopiju softvera**, imate pravo napraviti i koristiti jednu dodatnu kopiju softvera koji imate.

O IBM Lotus Notesu: S vašim samostalnim Notes klijentom, ograničene upotrebe, možete integrirati vaše vrijedne poruke, resurse za upravljanje skupnim i osobnim informacijama (PIM) —kao što su e-pošta, kalendar, popis zadataka — uz mogućnost pristupa do tih informacija i za vrijeme povezanosti ili nepovezanosti na vašu mrežu. Samostalna licenca ne uključuje pravo pristupa bilo kojem IBM® Lotus Domino® poslužitelju; međutim, ova samostalna licenca se može nadograditi na potpunu Notes licencu, po smanjenoj cijeni. Za više informacija posjetite <http://www.lotus.com/notes>.

Korisnička podrška: Za informacije o podršci i telefonske brojeve za pomoć kod početne instalacije softvera posjetite <http://www.lenovo.com/support>. Da bi kupili širu tehničku podršku od ove početne instalacijske podrške, posjetite <http://www.lotus.com/passport>.

Međunarodni ugovor o licenci za programe: Softver za koji dobijete licencu po ovoj ponudi ne sadrži nadogradnje softvera ili tehničku podršku i podložan je uvjetima i terminima IBM Međunarodnog ugovora za programske licence (IPLA) koji je pridružen ovom softveru. Vaša upotreba Lotus Notes programa opisanog u ovoj ponudi predstavlja prihvatanje uvjeta ove Ponude i IPLA. Za dodatne informacije koje se tiču IBM IPLA, posjetite <http://www.ibm.com/software/sla/slabd.nsf>. Ti programi nisu za preprodaju.

Dokaz o vlasništvu: Dokaz o kupovini vašeg Lenovo notebook računala, kao i ova Ponuda se moraju čuvati, jer predstavljaju vaš dokaz o vlasništvu.

Kupovanje nadogradnji, dodatnih licenci i tehničke podrške

Nadogradnje softvera i tehnička podrška se mogu nabaviti, uz nadoknadu, preko programa IBM Preporučene prednosti®. Za informacije o kupovini dodatnih licenci za Notes ili druge Lotus proizvode posjetite <http://www.ibm.com> ili <http://www.lotus.com/passport>.

Za naručivanje CD-a:

Važno: Prema ovoj Ponudi, možete naručiti jedan CD medij po licenci. Trebat ćete dostaviti 7-znamenkasti serijski broj novog Lenovo notebook računala koje ste kupili. CD se dostavlja besplatno; međutim, mogu postojati troškovi zbog otpreme, carine i poreza, ovisno o lokalnim propisima. Molimo dozvolite 10 do 20 radnih dana od primitka vašeg zahtjeva za isporuku.

–U SAD ili Kanadi:

Nazovite 800-690-3899

–U zemljama Latinske Amerike:

Preko Interneta: <http://smartsuite.modusmedia.com>

Poštanska adresa:

IBM - Lotus Notes and SmartSuite® Program
Modus Media International
501 Innovation Avenue
Morrisville, NC, USA 27560

Faks: 919-405-4495

Da bi se raspitali o narudžbi, kontaktirajte:
smartsuite_ibm@modusmedia.com

–U zemljama Evrope:

Preko Interneta: <http://ibm-apel.modus.com/>

Poštanska adresa:

Lotus Fulfillment, ModusLink Kft. 1222 Budapest,
Nagytetyenyi ut 112
Mađarska

Da bi se raspitali o narudžbi, kontaktirajte:
ibm_smartsuite@modusmedia.com

–U zemljama Pacifičke Azije:

Preko Interneta: <http://smartsuite.modusmedia.com>

Poštanska adresa:

IBM - Lotus Notes and SmartSuite Program
Modus Media International
eFulfillment Solution Center
750 Chai Chee Road
#03-10/14, Technopark at Chai Chee,
Singapore 469000

Faks: +65 6448 5830

Da bi se raspitali o narudžbi, kontaktirajte:
Smartsuiteapac@modusmedia.com

Zaštitni znaci

Sljedeći pojmovi su Lenovo zaštitni znaci u Sjedinjenim Državama, drugim zemljama ili oboje:

Lenovo
Lenovo Care
Rescue and Recovery

Sljedeći pojmovi su zaštitni znaci International Business Machines Corporation u Sjedinjenim Državama, drugim zemljama ili oboje:

IBM (korišteno pod licencom)
Lotus
Domino
Lotus Notes
Notes
SmartSuite
Passport Advantage

Microsoft i Windows su zaštitni znaci Microsoft Corporation u Sjedinjenim Državama, drugim zemljama ili oboje.

Ostala imena poduzeća, proizvoda i usluga mogu biti zaštitni znaci ili oznake usluga drugih.

Indeks

B

- baterija
 - problemi 17
 - zamjena 23
- briga za vaše računalo 3
- Budite nježni s vašim računalom 4
- Budite pažljivi u korištenju vašeg računala 3

C

- Centar za korisničku podršku 31

Č

- često postavljana pitanja 8
- čišćenje
 - ekran računala 6
 - poklopca računala 5
 - tipkovnica 6
- čitač otiska prsta 41
 - njega 6
 - problemi provjere autentičnosti 18

D

- dijagnosticiranje problema 9
- diskovi za obnavljanje 8

E

- ekran računala
 - čišćenje 6
 - problemi 16

F

- FCC izjava 46

G

- greške bez poruka 13

H

- hardverski dodaci 8
- hibernacijski način
 - problemi 14

I

- informacije o jamstvu 37

K

- Korisnički zamjenjiva jedinica (CRU)
 - lista dijelova 39

L

- Lenovo Care 1, 39
 - tipka 2, 18, 21, 41
- lozinka
 - postavljanje 4
 - problemi 14

M

- medij za memoriju
 - rukovanje 4
- Međunarodni jamstveni servis 33
- memorija
 - zamjena 27

N

- način mirovanja
 - problemi 14
- nadogradnja
 - pogon tvrdog diska 24
 - nadogradnja uređaja 8
- Najprije pročitajte v napomena
 - elektroničko isijavanje 46
 - EU okruženje 48
 - za korisnike u SAD-u 48
- Napomene o pravilima 1
- nošenje računala 4

O

- obnavljanje podataka 22
- obnavljanje predinstaliranog softvera 21
- opcije obnavljanja 21

P

- PC-Doctor za Windows 9
- pogon tvrdog diska
 - nadogradnja 24
 - problemi 18
- pogoni
 - rukovanje 4
- poklopca računala
 - čišćenje 5
- pomoć
 - Centar za korisničku podršku 31
 - na Web-u 31
- pomoć i servis 31
- poruke o greškama 9
- Pristup pomoći 1, 21, 39

problemi

- baterija 17
- čitač otiska prsta 18
- dijagnosticiranje 9
- ekran računala 16
- hibernacijski način 14
- lozinka 14
- način mirovanja 14
- pogon tvrdog diska 18
- rješavanje problema 9
- startup 18
- tipkovnica 14
- pronalaženje informacija 1

R

- razni problemi 18
- Rescue and Recovery 21
- rješavanje problema 7, 8, 9

S

- savjeti, važni 3
- sigurnosna upozorenja 8
- specifikacije 42
- specifikacije hardvera 8
- sprečavanje problema 8
- startup problem 18
- svojevlasta 41

T

- tipkovnica
 - čišćenje 6
 - problemi 14
- tvornički sadržaj
 - vraćanje 21

U

- upravljanje napajanjem
 - problemi 14
- Upute za postav 1

V

- važni savjeti 3
- Vodič za sigurnost i jamstvo 1
- vraćanje tvorničkog sadržaja 21

W

- Web
 - pomoć 31

Z

zamjena	
baterija	23
memorija	27
zaštitni znaci	50

Broj dijela: 42W9092

Tiskano u Kini

(1P) P/N: 42W9092

