

ThinkPad[®] X61

Service en probleemoplossing

ThinkPad[®] X61

Service en probleemoplossing

Opmerking

Lees eerst:

- De publicatie *Veiligheid en garantie* in hetzelfde pakket als deze publicatie.
- Informatie over draadloze communicatie in *Access Help* en Bijlage D, "Kennisgevingen", op pagina 63.
- De publicatie *Regelgeving* in hetzelfde pakket als deze publicatie.

Inhoudsopgave

Lees dit eerst	v	Hoofdstuk 4. Opties voor herstel	31
Hoofdstuk 1. Informatie zoeken	1	Kennismaking met Rescue and Recovery	31
Dit boekje en andere publicaties.	1	De fabrieksinhoud herstellen	31
Informatie zoeken met de ThinkVantage-knop	2	Gegevens herstellen	32
Hoofdstuk 2. Onderhoud van de ThinkPad-computer	3	Hoofdstuk 5. Apparaten upgraden en vervangen	35
Belangrijke tips	3	De batterij verwisselen	35
Let goed op waar en hoe u werkt	3	Het vaste-schijfstation vervangen	38
Ga voorzichtig met uw computer om	4	Geheugenmodules vervangen	41
Wees voorzichtig als u de computer meeneemt	4	Hoofdstuk 6. Hulp en service aanvragen	45
Behandel opslagmedia en -stations naar behoren	5	Hulp en service aanvragen	45
Wees voorzichtig bij het instellen van wachtwoorden	5	Hulp via internet	45
Andere belangrijke tips.	5	Contact opnemen met het Customer Support Center	45
De kap van de computer schoonmaken	6	Wereldwijde ondersteuning	47
Het toetsenbord van uw computer schoonmaken	6	Wereldwijde lijst van telefoonnummers	47
Het beeldscherm schoonmaken	7	Bijlage A. Informatie over de garantie	53
Onderhoud van de vingerafdruklezer	7	Typen garantieservice	54
Hoofdstuk 3. Computerproblemen oplossen	9	Bijlage B. Customer Replaceable Units (CRU's)	57
Veelgestelde vragen	10	Bijlage C. Voorzieningen en specificaties	59
De oorzaak van een probleem opsporen.	11	Voorzieningen	59
Diagnoseprogramma voor de vaste schijf	12	Specificaties	61
Problemen opsporen met PC-Doctor in de servicepartitie	12	Bijlage D. Kennisgevingen	63
Problemen oplossen	13	Kennisgevingen	63
Foutberichten	13	Elektronische emissie	64
Fouten zonder bericht.	19	Verklaring van de Federal Communications Commission (FCC)	64
Wachtwoordproblemen	21	Verklaring van conformiteit met emissierichtlijnen voor Klasse B van Industry Canada	65
Problemen met het toetsenbord	22	Avis de conformité à la réglementation d'Industrie Canada.	65
Probleem met het aanwijsapparaat	22	Verklaring van conformiteit met EU-richtlijnen	65
Problemen met de spaarstand Standby of de slaapstand	22	Japan: Kennisgeving VCCI-klasse B	66
Problemen met het LCD-scherm	24	EU: WEEE-verklaringen	66
Batterijproblemen	26	Kennisgeving voor gebruikers in de V.S.	67
Problemen met het vaste-schijfstation	27		
Verificatieproblemen bij vingerafdrukken	28		
Een opstartprobleem	29		
Overige problemen.	29		
Het programma BIOS Setup Utility starten.	29		

Aanbieding van IBM Lotus-software 67
Handelsmerken 70

Trefwoordenregister. 71

Lees dit eerst

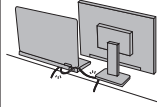


Als de computer aan staat of als de batterij wordt opgeladen, kunnen de onderkant, de polssteun en bepaalde andere onderdelen warm worden. Houd de computer niet te lang op schoot en houd uw handen of enig ander lichaamsdeel niet te lang tegen een warm onderdeel van de computer aan. Als u het toetsenbord gebruikt, leg uw handen of polsen dan niet gedurende langere tijd op de polssteun.

Tijdens de normale werking produceert de computer enige warmte. De hoeveelheid warmte hangt af van de mate van systeemactiviteit en het oplaadniveau van de batterij. Bij langdurig contact met uw lichaam kan er, zelfs door uw kleding heen, irritatie ontstaan die kan uitmonden in brandwonden. Onderbreek uw werk met het toetsenbord daarom af en toe en haal uw handen van de polssteun. Let erop dat u het toetsenbord niet te lang gebruikt.



Als de computer via de AC-adapter is aangesloten op het stopcontact, wordt de adapter warm. Zorg dat de adapter op dergelijke momenten niet tegen uw lichaam komt. Gebruik de AC-adapter nooit om u eraan op te warmen. Bij langdurig contact met uw lichaam kunnen er, ook door uw kleding heen, brandwonden ontstaan.



Leid alle communicatiekabels en de kabels en snoeren van de AC-adapter, de muis, een extern toetsenbord, de printer of enig ander apparaat zodanig dat ze niet klem komen te zitten en dat niemand erop kan gaan staan of erover kan struikelen, en op een dusdanige wijze dat de werking van de computer op geen enkele manier wordt gehinderd. Als er grote kracht op de kabels komt te staan, kunnen ze breken of beschadigd raken.



Voordat u de computer verplaatst, dient u de computer uit te zetten of hem met Fn+F4 in de spaarstand Standby te plaatsen.

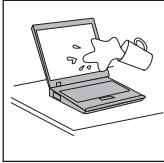
Controleer voordat u de computer verplaatst of het aan/uit-lampje uit is. Hierdoor helpt u schade aan de vaste schijf en verlies van gegevens te voorkomen.



Voorkom het vallen, stoten, bekrassen, verdraaien, trillen en indrukken van de computer, het beeldscherm en de externe apparaten en plaats er geen zware voorwerpen op.



Gebruik een hoogwaardige draagtas die voldoende steun en bescherming biedt. Stop de computer niet in een overvolle koffer of tas.



Houd vloeistoffen uit de buurt van de computer (om morsen te voorkomen) en houd de computer uit de buurt van water, anders loopt u het risico een elektrische schok te krijgen.

Lees dit eerst

Hoofdstuk 1. Informatie zoeken

Dit boekje en andere publicaties

Installatie-instructies

helpen u bij het uitpakken en opstarten van uw ThinkPad-computer. U vindt er enkele tips voor minder ervaren gebruikers en een kennisgeving met de software die door Lenovo™ vooraf is geïnstalleerd.

Deze publicatie *Service en probleemoplossing*

bevat informatie over het onderhoud van uw ThinkPad-computer, over het oplossen van elementaire problemen, over het herstellen van dingen die mis zijn gegaan, over hulp en service, en over de garantie die op uw computer van toepassing is. De informatie in dit boekje over het oplossen van problemen, heeft uitsluitend betrekking op problemen die zouden kunnen verhinderen dat u toegang krijgt tot *Access Help*, een uitgebreid online handboek dat vooraf op uw ThinkPad-computer is geïnstalleerd.

Access Help

is een volledig online handboek dat een antwoord geeft op de meeste vragen over de computer en dat u helpt bij het configureren van de vooraf geïnstalleerde functies en tools en bij het oplossen van problemen. U kunt *Access Help* op verschillende manieren openen:

- Druk op de ThinkVantage-knop. Klik in het Productivity Center onder Snellinks op de optie voor het ingebouwde Help-systeem.
- Klik op **Start**, plaats de aanwijzer op **Alle programma's** (onder Windows® 2000: **Programma's**) en vervolgens op **ThinkVantage**. Klik op **Access Help**.

Productivity Center

verschafft u gemakkelijk toegang tot softwaretools en belangrijke Lenovo-sites. Dit maakt het overbodig om overal zware handboeken mee naar toe te sjouwen. Om het Productivity Center te openen, drukt u op de blauwe ThinkVantage-knop op het toetsenbord. Meer informatie over de ThinkVantage-knop vindt u in "Informatie zoeken met de ThinkVantage-knop" op pagina 2.

Veiligheid en garantie

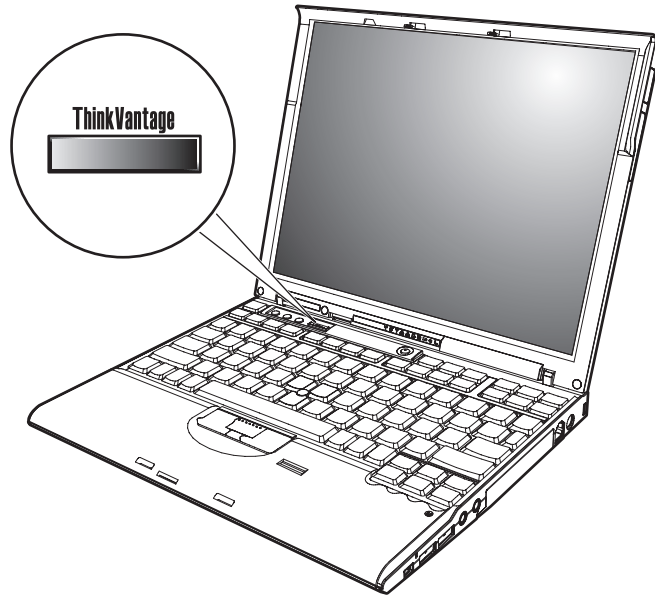
bevat algemene veiligheidsvoorschriften en de volledige tekst van de Lenovo Beperkte Garantie.

Regelgeving

vormt een supplement van dit boekje. Lees deze kennisgeving voordat u de functies voor draadloze communicatie van uw ThinkPad-compu-

ter gaat gebruiken. De ThinkPad-computer voldoet aan de richtlijnen voor radiofrequenties en veiligheid in alle landen en regio's waar deze is goedgekeurd voor draadloos gebruik. U wordt gevraagd de ThinkPad-computer uitsluitend te installeren en te gebruiken overeenkomstig de lokale wetgeving op het gebied van radiofrequenties.

Informatie zoeken met de ThinkVantage-knop



De blauwe ThinkVantage-knop kan van pas komen in al die situaties waarin de computer normaal functioneert, maar ook als dat niet het geval is. Als u op de ThinkVantage-knop drukt, wordt het Productivity Center geopend en krijgt u toegang tot informatieve afbeeldingen en begrijpelijke instructies om met de computer te gaan werken en om productief te blijven.

U kunt de ThinkVantage-knop ook gebruiken om de normale opstartvolgorde van de computer te onderbreken en naar het werkgebied van Rescue and Recovery™ te gaan. Dit werkgebied werkt onafhankelijk van het besturings-systeem en blijft voor het besturings-systeem Windows zelfs verborgen.

Hoofdstuk 2. Onderhoud van de ThinkPad-computer

De computer is weliswaar ontworpen op degelijkheid en duurzaamheid in normale werkomgevingen, maar toch zijn er bepaalde dingen die u beter achterwege kunt laten. Door de volgende belangrijke tips ter harte te nemen, haalt u het meeste rendement uit uw computer.

Belangrijke tips

Let goed op waar en hoe u werkt

- Als de computer aan staat of als de batterij wordt opgeladen, kunnen de onderkant, de polssteun en bepaalde andere onderdelen warm worden. Houd de computer niet te lang op schoot en houd uw handen of enig ander lichaamsdeel niet te lang tegen een warm onderdeel van de computer aan. Als u het toetsenbord gebruikt, leg uw handen of polsen dan niet gedurende langere tijd op de polssteun.
Tijdens de normale werking produceert de computer enige warmte. De hoeveelheid warmte hangt af van de mate van systeemactiviteit en het oplaadniveau van de batterij. Bij langdurig contact met uw lichaam kan er, zelfs door uw kleding heen, irritatie ontstaan die kan uitmonden in brandwonden. Onderbreek uw werk met het toetsenbord daarom af en toe en haal uw handen van de polssteun. Let erop dat u het toetsenbord niet te lang gebruikt.
- Als de computer via de AC-adapter is aangesloten op het stopcontact, wordt de adapter warm. Zorg dat de adapter op dergelijke momenten niet tegen uw lichaam komt. Gebruik de AC-adapter nooit om u eraan op te warmen. Bij langdurig contact met uw lichaam kunnen er, ook door uw kleding heen, brandwonden ontstaan.
- Leid alle communicatiekabels en de kabels en snoeren van de AC-adapter, de muis, een extern toetsenbord, de printer of enig ander apparaat zodanig dat ze niet klem komen te zitten en dat niemand erop kan gaan staan of erover kan struikelen, en op een dusdanige wijze dat de werking van de computer op geen enkele manier wordt gehinderd. Als er grote kracht op de kabels komt te staan, kunnen ze breken of beschadigd raken.
- Houd vocht uit de buurt van de computer (om morsen te voorkomen) en houd de computer uit de buurt van water (om niet het risico te lopen een elektrische schok te krijgen).
- Bewaar het verpakkingsmateriaal buiten bereik van kinderen, om het gevaar van verstikking in de plastic zak te voorkomen.
- Houd de computer uit de buurt van magneten, actieve mobiele telefoons, elektrische apparaten en luidsprekers (minimaal 13 cm afstand).

- Stel de computer niet bloot aan te lage of te hoge temperaturen (onder de 5 °C of boven de 35 °C).
- Sommige apparaten, zoals bepaalde ventilatoren en luchtreinigers, produceren negatieve ionen. Als een computer in de buurt van een dergelijk apparaat staat en gedurende lange tijd blootstaat aan lucht waarin zich negatieve ionen bevinden, kan die computer een statische lading krijgen. Die lading kan worden afgevoerd wanneer u met uw handen het toetsenbord of een ander deel van de computer aanraakt, of wanneer u kabels of snoeren op de computer aansluit. Een dergelijke elektrostatische ontlading is weliswaar het tegenovergestelde van een ontlading van uw lichaam of kleren naar de computer toe, maar levert desondanks risico's op voor de computer.

Uw computer is zodanig ontworpen en gebouwd dat de effecten van statische lading zo veel mogelijk teniet worden gedaan. Bij een statische lading boven een bepaalde grens neemt de kans op een elektrostatische ontlading echter toe. Als u de computer gebruikt in de buurt van een apparaat dat negatieve ionen produceert, is het daarom verstandig om speciaal te letten op het volgende:

- Voorkom dat de computer rechtstreeks wordt blootgesteld aan lucht die afkomstig is van een apparaat dat negatieve ionen kan produceren.
- Houd de computer en alle aangesloten apparatuur zo ver mogelijk uit de buurt van een dergelijk apparaat.
- Zorg waar mogelijk voor een goede aarding van de computer, zodat statische elektriciteit op een veilige manier kan worden afgevoerd.

Opmerking: Niet alle genoemde apparaten veroorzaken een noemenswaardige statische lading.

Ga voorzichtig met uw computer om

- Leg nooit iets tussen het beeldscherm en het toetsenbord of onder het toetsenbord (ook geen papier).
- Laat de computer niet vallen of beschadigd raken, leg er geen zware voorwerpen op en zorg dat de computer, het LCD-scherm en de externe apparatuur niet worden blootgesteld aan schokken, trillingen en krassen.
- Het LCD-scherm is bedoeld om te worden geopend en gebruikt bij een hoek van iets meer dan 90 graden. Open het LCD-scherm niet verder dan 180 graden, om schade aan de scharnieren te voorkomen.

Wees voorzichtig als u de computer meeneemt

- Voordat u de computer verplaatst, moet u alle verwisselbare opslagmedia verwijderen, alle aangesloten apparatuur uitschakelen en alle kabels en snoeren ontkoppelen.
- Zorg dat de computer in de spaarstand Standby, de slaapstand of helemaal uit staat voordat u hem verplaatst. Hiermee voorkomt u beschadiging van de vaste schijf en verlies van gegevens.

- Als u de computer in geopende toestand optilt, houd hem dan bij de onderkant vast. Til de computer niet op aan het beeldscherm.
- Gebruik een hoogwaardige draagtas die voldoende steun en bescherming biedt. Stop de computer niet in een overvolle koffer of tas.

Behandel opslagmedia en -stations naar behoren

- Als de computer een diskettestation heeft, stop de diskettes daar dan altijd recht in (dus niet onder een hoek). Plak niet meer dan één label op een diskette en zorg dat het label altijd goed vastzit, anders kan het station vervuild raken met papierresten.
- Als de computer is uitgerust met een optische-schijfstation, dient u het oppervlak van CD's/DVD's en de lens in het station niet aan te raken.
- Sluit het station pas als de CD of DVD vastgeklikt zit om de centrale as van het station.
- Als u een vaste-schijf-, diskette- of optische-schijfstation installeert, doe dat dan aan de hand van de bij die hardware geleverde instructies en oefen alleen druk op het apparaat uit waar dat nodig is.

Wees voorzichtig bij het instellen van wachtwoorden

- Vergeet uw wachtwoorden niet. Als u het configuratie- of vaste-schijfwachtwoord vergeet, kan de Lenovo servicetechnicus dit niet meer herstellen en kan het nodig zijn de systeemplaat of de vaste schijf te vervangen.

Andere belangrijke tips

- De computer kan alleen worden aangesloten op een analoog telefoonnet of PSTN (public-switched telephone network). Sluit de modem niet aan op een digitaal telefoonnet. In woonhuizen zijn meestal analoge telefoonlijnen aanwezig, in hotels en kantoren digitale. Weet u niet precies welk type telefoonlijn u hebt, dan kunt u contact opnemen met de telefoonmaatschappij.
- Uw computer kan zowel met een Ethernet-poort als met een modempoort zijn uitgerust. Als dat zo is, zorg dan dat u de juiste aansluiting gebruikt.
- Registreer uw ThinkPad-producten bij Lenovo (ga naar de volgende website: <http://www.lenovo.com/register>). Dit kan helpen bij het opsporen en retourneren van uw computer als die gestolen of zoekgeraakt is. Bovendien kunt u dan op de hoogte worden gehouden van nieuwe technische ontwikkelingen en upgrades.
- Alleen een geautoriseerde reparateur op het gebied van de ThinkPad kan de computer uit elkaar halen en repareren.
- Rommel niet met de grendels van het LCD-scherm om het scherm open of dicht te houden.
- Kantel de computer niet naar achteren wanneer de AC-adapter aangesloten is. De stekker van de adapter kan dan afbreken.

- Zet de computer uit als u een apparaat in het apparatuurvak verwisselt, behalve als u zeker weet dat het apparaat direct of warm verwisseld kan worden ("hot- of warm-swappable").
- Als u stations verwisselt, breng dan altijd de plastic afdekplaatjes aan (indien van toepassing).
- Als u een extern of verwisselbaar vaste-schijf-, diskette- of optische-schijfstation hebt en het niet gebruikt, berg het dan goed op.
- Raak een geaard metalen voorwerp aan voordat u een van de volgende apparaten gaat installeren. Op deze manier kunt u statische elektriciteit uit uw lichaam laten wegvloeien. Door statische elektriciteit kan het apparaat beschadigd raken.
 - PC-kaart
 - Smart Card
 - Geheugenkaart, zoals een xD-Picture Card, een SD-kaart, een Memory Stick of een MultiMediaCard
 - Geheugenmodule
 - PCI Express-minikaart
 - Communication Daughter Card
- Als u gegevens overbrengt van of naar een Flash Media-kaart, bijvoorbeeld een SD-kaart, plaats de computer dan niet in de spaarstand Standby of de slaapstand voordat de gegevensoverdracht voltooid is. Doet u dat wel, dan kunnen uw gegevens beschadigd raken.

De kap van de computer schoonmaken

Maak de computer af en toe als volgt schoon:

1. Maak een mengsel van een mild keukenschoonmaakmiddel (zonder schuurmiddel of sterke chemicaliën als zuren of basen). Gebruik 5 delen water op 1 deel schoonmaakmiddel.
2. Doop een spons in het reinigingsmiddel.
3. Knijp het overtollige water uit de spons.
4. Veeg het deksel met een draaiende beweging van de spons schoon en let goed op dat er geen vocht in de computer druipt.
5. Veeg het reinigingsmiddel van het oppervlak af.
6. Spoel de spons uit met schoon water.
7. Neem de klep af met de schone spons.
8. Ga nogmaals met een droge, zachte doek over het oppervlak heen.
9. Wacht totdat het oppervlak volledig is opgedroogd en verwijder dan eventuele vezels die de doek heeft achtergelaten.

Het toetsenbord van uw computer schoonmaken

1. Doe een beetje spiritus op een zachte, stofvrije doek.
2. Maak de bovenkant van de toetsen schoon. Doe dit één voor één. Als u verschillende toetsen tegelijk schoonmaakt, kan het doekje achter een

naastgelegen toets blijven haken waardoor er schade kan ontstaan. Zorg dat er geen vloeistof tussen de toetsen drupt.

3. Laat het toetsenbord even drogen.
4. Voor het verwijderen van stof of kruimels onder de toetsen kunt u gebruik maken van een cameraborsteltje met blower of koude lucht van een haardroger of föhn.

Opmerking: Spuit schoonmaakvloeistof niet rechtstreeks op het beeldscherm of toetsenbord.

Het beeldscherm schoonmaken

1. Veeg het beeldscherm schoon met een zachte, droge doek. Als het beeldscherm een krasachtige vlek vertoont, kan dat afkomstig zijn van het toetsenbord of het TrackPoint-dopje bij het drukken op de behuizing vanaf de buitenkant.
2. Wrijf de vlek voorzichtig schoon met een zachte, droge doek.
3. Als u de vlek op deze manier niet weg krijgt, maak dan een zachte doek vochtig met kraanwater of een half-om-half mengsel van alcohol en water.
4. Wring de doek zo goed mogelijk uit.
5. Neem het beeldscherm nogmaals af en let goed op dat er geen vocht in de computer druipt.
6. Zorg dat het beeldscherm droog is wanneer u het dichtdoet.

Onderhoud van de vingerafdruklezer

De volgende handelingen kunnen de vingerafdruklezer beschadigen of er voor zorgen dat deze niet correct werkt:

- Krassen op het oppervlak van de lezer met een hard, gepunt voorwerp.
- Het oppervlak van de lezer is beschadigd geraakt door te krabben met de nagels.
- Aanraken of gebruiken van de lezer met een verontreinigde vinger.

Als u een van de volgende dingen ziet, reinig dan het oppervlak van de lezer met een droge, zachte en pluisvrije doek:

- Het oppervlak van de lezer is verontreinigd of er zitten vlekken op.
- Het oppervlak van de lezer is nat.
- De lezer slaagt er vaak niet in uw vingerafdruk te herkennen.

Hoofdstuk 3. Computerproblemen oplossen

Veelgestelde vragen	10	Probleem met het aanwijsapparaat	22
De oorzaak van een probleem opsporen.	11	Problemen met de spaarstand Standby of	
Diagnoseprogramma voor de vaste schijf	12	de slaapstand	22
Problemen opsporen met PC-Doctor in de		Problemen met het LCD-scherm	24
servicepartitie	12	Batterijproblemen	26
Problemen oplossen	13	Problemen met het vaste-schijfstation	27
Foutberichten	13	Verificatieproblemen bij vingerafdrukken	28
Fouten zonder bericht.	19	Een opstartprobleem	29
Wachtwoordproblemen	21	Overige problemen.	29
Problemen met het toetsenbord	22	Het programma BIOS Setup Utility starten.	29

Opmerking: Zie *Access Help* als uw systeem werkt en *Access Help* toegankelijk is. De informatie in dit hoofdstuk is van belang wanneer *Access Help* niet kan worden geopend.

Veelgestelde vragen

In dit gedeelte vindt u een overzicht van vragen die vaak worden gesteld en van de plaatsen waar u een gedetailleerd antwoord kunt vinden op elk van die vragen. Meer informatie over de verschillende publicaties die bij de ThinkPad-computer worden geleverd, vindt u in “Dit boekje en andere publicaties” op pagina 1.

Welke veiligheidsrichtlijnen moet ik volgen als ik mijn ThinkPad-computer gebruik?

Zie de afzonderlijke *Veiligheid en garantie* voor gedetailleerde informatie over veiligheidsrichtlijnen.

Hoe kan ik voorkomen dat ik problemen krijg met mijn ThinkPad-computer?

Zie de hoofdstukken “Lees dit eerst” op pagina v en Hoofdstuk 2, “Onderhoud van de ThinkPad-computer”, op pagina 3 in dit boekje. Meer tips zijn te vinden in de volgende gedeelten van *Access Help*:

- Problemen voorkomen
- Problemen oplossen

Wat zijn de belangrijkste eigenschappen van de hardware van mijn nieuwe ThinkPad-computer?

Zie het gedeelte “ThinkPad rondleiding” in *Access Help*.

Waar vind ik gedetailleerde specificaties van mijn machine?

Zie <http://www.lenovo.com/think/support>.

Ik moet een apparaat upgraden of Ik moet een van de volgende onderdelen vervangen; het vaste-schijfstation, de PCI Express-minikaart, de Modem Daughter Card, geheugen, het toetsenbord of de polssteun.

Zie het gedeelte Bijlage B, “Customer Replaceable Units (CRU’s)”, op pagina 57 in dit boekje. Dit is een lijst van onderdelen die door de klant zelf kunnen worden vervangen, plus een overzicht van de plaatsen waar u instructies vindt voor het verwijderen of vervangen van componenten.

Mijn computer werkt niet goed.

Neem het gedeelte “Probleemoplossing” van *Access Help* door. In dit boekje worden alleen problemen beschreven die kunnen verhinderen dat u toegang krijgt tot het online Help-systeem.

Waar zijn de herstelschijven?

Er wordt bij uw computer geen herstelschijf of Windows-schijf geleverd. Meer informatie over de herstelprocedures die door Lenovo als

alternatief worden aangeboden, vindt u in “De fabrieksinhoud herstellen” op pagina 31 van dit boekje.

Hoe kan ik contact opnemen met het Customer Support Center?

Zie Hoofdstuk 6, “Hulp en service aanvragen”, op pagina 45 in dit boekje. De telefoonnummers van het dichtstbijzijnde Customer Support Center vindt u in “Wereldwijde lijst van telefoonnummers” op pagina 47.

Waar vind ik informatie over de garantie?

Zie de afzonderlijke *Veiligheid en garantie* voor gedetailleerde informatie over de garantie. Informatie met betrekking tot de garantie die op uw computer van toepassing is, met inbegrip van de garantieperiode en het type garantieservice, vindt u in Bijlage A, “Informatie over de garantie”, op pagina 53.

Hoe kan ik een nieuw besturingssysteem installeren?

Zie het gedeelte over geavanceerde configuratie in de online *Access Help*.

De oorzaak van een probleem opsporen

Als u een probleem hebt met uw computer, kunt u proberen dit op te sporen met behulp van het programma PC-Doctor[®] voor Windows. U kunt PC-Doctor voor Windows als volgt starten:

1. Klik op **Start**.
2. Plaats de aanwijzer op **Alle programma's** (onder Windows 2000: **Programma's**) en vervolgens op **PC-Doctor voor Windows**.
3. Klik op **PC-Doctor**.

Voor meer informatie over PC-Doctor voor Windows kunt u het Help-systeem van het programma raadplegen.

Attentie

Een test kan enkele minuten of meer in beslag nemen. Zorg dat u de tijd hebt om de hele test uit te voeren; onderbreek de test niet.

Als u contact gaat opnemen met het Customer Support Center, zorg dan dat u een afdruk van de testresultaten bij de hand hebt, zodat de technicus deze informatie meteen kan gebruiken.

Diagnoseprogramma voor de vaste schijf

Als het vaste-schijfstation niet goed werkt, is het wellicht mogelijk het probleem op te sporen met behulp van het diagnoseprogramma voor de vaste schijf in het programma BIOS Setup Utility.

U start het diagnoseprogramma als volgt:

1. Als er een diskteststation op de computer is aangesloten, zorg dan dat er geen diskette in dat diskteststation zit en zet de computer uit.
2. Zet de computer aan.
3. Druk op F1 zodra het bericht "Druk op de blauwe ThinkVantage-knop om de normale opstartprocedure te onderbreken" links onder op het scherm wordt afgebeeld. U gaat dan naar het programma BIOS Setup Utility.
4. Selecteer **HDD diagnostic program** met behulp van de cursortoetsen en druk op Enter. Het menu voor het diagnoseprogramma voor de vaste schijf wordt geopend.
5. Selecteer **Main hard disk drive**. Druk op Enter om het diagnoseprogramma te starten. Het diagnoseprogramma voert een leestest en een snelheidstest uit op het station dat u selecteert, en meldt de bevindingen.
6. Mocht het diagnoseprogramma fouten melden, neem dan contact op met het Customer Support Center. Het diagnoseprogramma kan een van de volgende foutberichten melden:

Voor het primaire vaste-schijfstation:

- Foutcode 0000: Read verification failed
 - Foutcode 0100: Speed test failed
 - Foutcode 0200: Controller Diag failed
7. Als het diagnoseprogramma geen fouten meldt maar u zich desondanks zorgen maakt, raadpleeg dan de instructies in "Kennismaking met Rescue and Recovery" in *Access Help* en voer het programma uit voor een diagnosestest van het vaste-schijfstation. U kunt PC-Doctor voor DOS voor uw computer downloaden vanaf de volgende website:

<http://www.lenovo.com/support/site.wss/document.do?sitestyle=lenovo&Indocid=tpad-matrix>

Problemen opsporen met PC-Doctor in de servicepartitie

Met behulp van PC-Doctor in het werkgebied van Rescue and Recovery in de servicepartitie van het vaste-schijfstation kunt u een diagnose van het systeem maken zonder dat u het besturingssysteem hoeft op te starten. Ga als volgt te werk:

1. Als er een diskteststation op de computer is aangesloten, zorg dan dat er geen diskette in dat diskteststation zit en zet de computer uit.
2. Zet de computer aan.

3. Druk op de blauwe ThinkVantage-knop zodra het bericht "Druk op de blauwe ThinkVantage-knop om de normale opstartprocedure te onderbreken" links onder op het scherm wordt afgebeeld. U gaat dan naar het werkgebied van Rescue and Recovery.
4. Selecteer **Diagnose hardware**. De computer start opnieuw op en PC-Doctor wordt gestart.

Voor meer informatie over PC-Doctor drukt u op F1 om naar de online Help of de online handleiding te gaan.

Problemen oplossen

Als u het probleem hier niet kunt vinden, raadpleeg dan *Access Help*. Het volgende gedeelte beschrijft alleen problemen die kunnen verhinderen dat u toegang krijgt tot dit Help-systeem.

Foutberichten

Opmerkingen:

1. In de tabellen kan een x elk willekeurig teken voorstellen.
2. De versie van PC-Doctor waarnaar hier wordt verwezen is PC-Doctor voor Windows.

Bericht	Oplossing
0176: Systeembeveiliging - Er is geknoeid met het systeem.	Dit bericht wordt afgebeeld wanneer u de beveiligings-chip verwijdert en opnieuw plaatst of wanneer u een nieuwe chip installeert. Om de fout te herstellen, start u programma BIOS Setup Utility. Als het probleem hiermee niet is opgelost, moet de computer worden nagezien.
0182: Foutieve CRC2. Start het programma BIOS Setup Utility en laad de Setup-standaardwaarden.	Controlegetal van de CRC2-instelling in de EEPROM is onjuist. Druk op F1 om het programma BIOS Setup Utility te openen. Druk op F9 en dan op Enter om de standaardwaarden te laden. Druk op F10 en dan op Enter om het systeem opnieuw op te starten.
0185: Foutieve instellingen voor de opstartvolgorde. Start het programma BIOS Setup Utility en laad de Setup-standaardwaarden.	Controlegetal van de instelling voor de opstartvolgorde in de EEPROM is onjuist. Druk op F1 om het programma BIOS Setup Utility te openen. Druk op F9 en dan op Enter om de standaardwaarden te laden. Druk op F10 en dan op Enter om het systeem opnieuw op te starten.
0190: Batterij nagevoel leeg	De computer is uitgegaan omdat de batterij bijna leeg is. Sluit de AC-adapter aan op de computer en laad de batterij op of vervang de batterij door een volle.

Bericht	Oplossing
0191: Systeem-beveiliging - Ongeldige poging tot wijziging op afstand	De wijziging van de systeemconfiguratie is mislukt. Controleer de bewerking en probeer het opnieuw. Om de fout te herstellen, start u programma BIOS Setup Utility.
0199: Systeem-beveiliging - Aantal pogingen voor Security-wachtwoord overschreden.	Dit bericht wordt afgebeeld wanneer u meer dan drie keer een foutief beheerderswachtwoord opgeeft. Controleer het beheerderswachtwoord en geef het opnieuw op. Om de fout te herstellen, start u programma BIOS Setup Utility.
01C8: Meer dan één modemapparaat aangetroffen. Verwijder er een. Druk op <Esc> om door te gaan.	Verwijder een van de Modem Daughter Cards. U kunt het waarschuwingsbericht ook negeren en op Esc drukken. Als het probleem hiermee niet is opgelost, moet de computer worden nagezien.
01C9: Er zijn meerdere Ethernet-apparaten aangetroffen. Verwijder er een. Druk op <Esc> om door te gaan.	De ThinkPad-computer heeft een ingebouwde Ethernet-functie. Het is niet mogelijk er nog een toe te voegen door een Ethernet-apparaat te installeren (bijvoorbeeld een Mini-PCI Ethernet-kaart of een Ethernet Daughter-kaart). Als dit foutbericht verschijnt, verwijder dan het Ethernet-apparaat dat u zelf geïnstalleerd hebt. U kunt het waarschuwingsbericht ook negeren en op Esc drukken. Als het probleem hiermee niet is opgelost, moet de computer worden nagezien.
0200: Fout met vaste schijf	De vaste schijf werkt niet. Controleer of het vaste-schijfstation stevig is aangesloten. Start programma BIOS Setup Utility en controleer of het vaste-schijfstation in de lijst met opstart-apparaten niet is uitgeschakeld.

Bericht	Oplossing
021x: Toetsenbordfout	<p>Controleer of er zich geen objecten op het toetsenbord (of het externe toetsenbord indien van toepassing) bevinden. Zet de computer en alle aangesloten apparaten uit. Zet eerst de computer aan en daarna alle aangesloten apparaten.</p> <p>Als dezelfde fout weer optreedt, doet u het volgende:</p> <p>Als er een extern toetsenbord is aangesloten, doet u het volgende:</p> <ul style="list-style-type: none"> • Zet de computer uit en ontkoppel het externe toetsenbord. Zet vervolgens de computer weer aan. Controleer of het toetsenbord van de ThinkPad zelf goed functioneert. Als het probleem hiermee niet is opgelost, laat het (externe) toetsenbord dan repareren. • Controleer of het externe toetsenbord is aangesloten op de juiste aansluiting. <p>Test de computer met behulp van PC-Doctor.</p> <ul style="list-style-type: none"> • Als de test wordt afgebroken, moet de computer worden nagekeken.
0230: Fout in schaduw-RAM	<p>De test van het schaduw-RAM-geheugen is mislukt. Test het geheugen van de computer met PC-Doctor. Als u zojuist een geheugenmodule hebt geïnstalleerd, installeer die dan opnieuw. Voer vervolgens een geheugentest uit met het programma PC-Doctor.</p>
0231: Fout in systeem-RAM	<p>De test van het systeem-RAM-geheugen is mislukt. Test het geheugen van de computer met PC-Doctor. Als u zojuist een geheugenmodule hebt geïnstalleerd, installeer die dan opnieuw. Voer vervolgens een geheugentest uit met het programma PC-Doctor.</p>
0232: Fout met Extended RAM-geheugen	<p>De test van het Extended RAM-geheugen is mislukt. Test het geheugen van de computer met PC-Doctor. Als u zojuist een geheugenmodule hebt geïnstalleerd, voer de installatie ervan dan nogmaals uit. Voer vervolgens een geheugentest uit met het programma PC-Doctor.</p>
0250: Fout met systeembatterij	<p>De geheugenbatterij is leeg. Deze batterij wordt gebruikt om de configuratiegegevens van de computer, zoals de datum en de tijd, te bewaren terwijl de computer uit staat. Vervang de batterij en voer het programma BIOS Setup Utility uit om de configuratie te controleren. Als het probleem hiermee niet is opgelost, moet u de computer laten nazien.</p>

Bericht	Oplossing
0251: Ongeldig controlegetal systeem-CMOS	Het systeem-CMOS is mogelijk beschadigd door een toepassingsprogramma. De computer gebruikt de standaardinstellingen. Start het programma BIOS Setup Utility om de instellingen opnieuw te configureren. Als dezelfde foutcode nu weer verschijnt, laat de computer dan nazien.
0271: Fout met datum en tijd	Er is geen datum en/of tijd voor de computer opgegeven. Stel de datum en tijd in met behulp van het programma BIOS Setup Utility.
0280: Vorige opstart-procedure was onvolledig	De computer is de vorige keer niet in staat geweest de opstart-procedure te voltooien. Zet de computer uit en start hem opnieuw op waarbij u het programma BIOS Setup Utility start. Controleer de configuratie en start de computer opnieuw op. Dit kan door de optie Exit Saving Changes onder Restart te kiezen of door op F10 te drukken. Als dezelfde foutcode nu weer verschijnt, moet de computer worden nagezien.
1802: Niet-ondersteunde netwerkkaart aangebracht - Zet de computer uit en verwijder de Mini-PCI netwerkkaart.	De Mini-PCI netwerkkaart kan op deze computer niet worden gebruikt. Verwijder de kaart.
1803: Niet-ondersteunde daughterkaart aangebracht - Zet de computer uit en verwijder de daughter-kaart.	De daughter-kaart wordt niet ondersteund op deze computer. Verwijder de kaart.
1804: Er is een niet-geautoriseerde WAN-kaart aangesloten op de netvoeding. Schakel het systeem uit en verwijder de WAN-kaart.	De WAN-kaart wordt niet ondersteund op deze computer. Verwijder de kaart.

Bericht	Oplossing
1805: Er is een niet-geautoriseerde Draadloos USB-kaart geïnstalleerd. Schakel het systeem uit en verwijder de Draadloos USB-kaart.	De Draadloos USB-kaart wordt niet ondersteund op deze computer. Verwijder de kaart.
2100: Initialisatiefout op HDD0 (Eerste vaste-schijfstation)	De vaste schijf werkt niet. Laat het vaste-schijfstation nazien.
2102: Initialisatiefout op HDD1 (vaste-schijfstation in Ultrabay)	De vaste schijf werkt niet. Laat het vaste-schijfstation nazien.
2110: Leesfout op HDD0 (eerste vaste-schijfstation)	De vaste schijf werkt niet. Laat het vaste-schijfstation nazien.
2112: Leesfout op HDD1 (vaste-schijfstation in Ultrabay)	De vaste schijf werkt niet. Laat het vaste-schijfstation nazien.
Het symbool van het systeemwachtwoord verschijnt	Er is een systeemwachtwoord of een beheerderswachtwoord ingesteld. Typ het juiste wachtwoord en druk op Enter. Als het systeemwachtwoord niet wordt geaccepteerd, is er mogelijk een beheerderswachtwoord ingesteld. Voer het beheerderswachtwoord in en druk op Enter. Als dezelfde foutmelding nu weer verschijnt, laat de computer dan nazien.
Het symbool van het vaste-schijfwachtwoord verschijnt	Er is een vaste-schijfwachtwoord ingesteld. Typ het juiste wachtwoord en druk op Enter. Als dezelfde foutmelding nu weer verschijnt, laat de computer dan nazien.
Fout met de slaapstand (spaarstand Uitschakelen)	De systeemconfiguratie op het moment dat de slaapstand werd geactiveerd, wijkt af van de systeemconfiguratie op het moment dat de normale werking weer werd hervat. De computer kan de normale werking niet hervatten. <ul style="list-style-type: none"> • Herstel de systeemconfiguratie die actief was op het moment waarop de slaapstand (spaarstand Uitschakelen) werd geactiveerd. • Als de geheugengrootte is gewijzigd, moet u het slaapstandbestand opnieuw maken.

Bericht	Oplossing
Geen besturings-systeem gevonden	<p>Controleer of:</p> <ul style="list-style-type: none"> • Het vaste-schijfstation stevig is aangesloten. • Er een opstartbare schijf in het station zit. <p>Als dezelfde foutmelding nu weer verschijnt, controleer dan de opstartvolgorde met het programma BIOS Setup Utility.</p>
EMM386 is niet geïnstalleerd - Paginaframe-basis-adres kan niet worden ingesteld.	<p>Open C:\CONFIG.SYS in een editor, wijzig de regel:</p> <pre>device=C:\WINDOWS\EMM386.EXE RAM</pre> <p>in</p> <pre>device=C:\WINDOWS\EMM386.EXE NOEMS</pre> <p>Sla nu het bestand op.</p>
CardBus-configuratiefout - Apparaat uitgeschakeld.	<p>Ga naar programma BIOS Setup Utility. Druk op F9 en dan op Enter om de standaardwaarden te laden.</p> <p>Druk op F10 en dan op Enter om het systeem opnieuw op te starten.</p>
Er kan van geen enkel apparaat worden opgestart.	<p>Kijk wat de status is van het apparaat waarvan u wilt opstarten.</p> <p>Apparaat niet gevonden Controleer het apparaat waarvan u wilt opstarten.</p> <p>Apparatuurfout Controleer het apparaat waarvan u wilt opstarten.</p> <p>Geen geldig besturingssysteem Controleer of er geen storing in het besturingssysteem is en of het correct is geïnstalleerd.</p> <p>Uitgesloten van opstartvolgorde Ga naar het programma BIOS Setup Utility en voeg het apparaat toe aan de opstartvolgorde.</p>

Als een van de volgende foutberichten op het scherm wordt afgebeeld, moet u de computer laten nazien:

0175: Ongeldige CRC1, stop de POST-taak

0177: Foutieve SVP-gegevens, stop POST-taak. Controlegetal van het beheerders-wachtwoord in de EEPROM is onjuist

0187: Toegangsfout EAIA-gegevens

0188: Ongeldig RFID-serialiserings-informatiegebied

Als een van de volgende foutberichten op het scherm wordt afgebeeld, moet u de computer laten nazien:
0189: Ongeldig informatiegebied voor RFID-configuratie
0192: Systeembeveiliging - Er is met de Embedded Security-hardware geknoeid
0260: Fout met systeemklok
0270: Fout met real-timeklok
02D0: Fout met systeemcache
02F4: Er kan niet geschreven worden naar het EISA CMOS
02F5: DMA-test is mislukt
02F6: Software-NMI is mislukt
02F7: Fout in Fail-safe timer
Ventilator defect
Fout met thermometer

Fouten zonder bericht

Probleem:	Als ik de computer aanzet, verschijnt er niets op het scherm en er klinkt tijdens het opstarten geen geluidssignaal.
	Opmerking: Als u niet zeker weet of de computer een geluidssignaal heeft gegeven, zet u de computer uit (door de aan/uit-knop langer dan vier seconden ingedrukt te houden) en vervolgens weer aan. Let nu goed op de geluidsignalen. Gebruikt u een extern beeldscherm, raadpleeg dan "Problemen met het LCD-scherm" op pagina 24.
Oplossing:	Als er een systeemwachtwoord is ingesteld, drukt u op een toets om het symbool voor het systeemwachtwoord op te roepen. Vervolgens typt u het juiste wachtwoord en drukt u op Enter. Als de prompt voor het systeemwachtwoord niet verschijnt, kan dit komen doordat de helderheid van het scherm te laag is ingesteld. Stel de helderheid van het beeldscherm bij met de toetsencombinatie Fn+Home. Als het scherm leeg blijft, controleert u of: <ul style="list-style-type: none"> • De batterij goed is geïnstalleerd. • De AC-adapter is aangesloten op de computer en of de stekker in een werkend stopcontact zit. • De computer aan staat. (Druk nogmaals op de aan/uit-knop om dit te controleren.) <p>Als het voorgaande in orde is en het beeldscherm leeg blijft, moet u de computer laten nazien.</p>

Probleem:	Als ik de computer aanzet, verschijnt er niets op het scherm en er klinken tijdens het opstarten twee of meer geluidssignalen.
Oplossing:	<p>Controleer of de geheugenkaart correct geïnstalleerd is. Als dat het geval is, maar het scherm leeg blijft en er vijf geluidssignalen klinken, moet u de computer laten nazien.</p> <p>Als er vier reeksen van ieder vier geluidssignalen klinken, wordt het probleem veroorzaakt door de beveiligings-chip. Laat de computer nazien.</p>
Probleem:	Als ik de computer aanzet, verschijnt er alleen een witte aanwijzer op een zwart scherm.
Oplossing:	Installeer het besturingssysteem opnieuw (zie Hoofdstuk 4, "Opties voor herstel", op pagina 31) en zet de computer aan. Als er nog steeds alleen een aanwijzer wordt afgebeeld, laat de computer dan nazien.
Probleem:	Het scherm wordt zwart terwijl de computer aan staat.
Oplossing:	Mogelijk is er een "screen saver" (schermbeveiligingsprogramma) actief of staat de computer in een spaarstand. Beweeg de TrackPoint of druk op een toets om de screen saver te verlaten, of druk op de aan/uit-knop om de normale werking vanuit Standby of de slaapstand te hervatten.

Wachtwoordproblemen

Probleem:	Wachtwoord vergeten.
Oplossing:	<p>Als u de computer hebt geregistreerd voor de Password Reset Service en u het systeemwachtwoord of het vaste-schijfwachtwoord vergeten bent, kunt u het resetten door bij de wachtwoordprompt op de ThinkVantage-knop te drukken.</p> <ul style="list-style-type: none">• Als het u niet lukt uw systeemwachtwoord te resetten, moet u de computer naar een door Lenovo geautoriseerde onderhoudstechnicus of dealer brengen om het wachtwoord te laten resetten.• Als u uw vaste-schijfwachtwoord niet kunt resetten, wordt er door Lenovo geen reset uitgevoerd en kunt u onmogelijk bij de gegevens op de vaste schijf. In een dergelijk geval moet u de computer naar een door Lenovo geautoriseerde onderhoudstechnicus of dealer brengen om de vaste schijf te laten vervangen. U moet daarbij het bewijs van aankoop kunnen overleggen. Bovendien worden er kosten in rekening gebracht voor onderdelen en service. <p>Als u uw beheerderswachtwoord vergeet, wordt er door de onderhoudstechnicus van Lenovo géén reset uitgevoerd. In een dergelijk geval moet u de computer naar een door Lenovo geautoriseerde onderhoudstechnicus of dealer brengen om de systeemplaat te laten vervangen. U moet hiervoor het bewijs van aankoop kunnen overleggen. Bovendien kunnen er kosten in rekening worden gebracht voor onderdelen en service.</p>

Problemen met het toetsenbord

Probleem:	Enkele of alle toetsen van het toetsenbord werken niet.
Oplossing:	<ul style="list-style-type: none">• Als dit probleem zich voordoet onmiddellijk nadat de computer de normale werking vanuit de spaarstand Standby heeft hervat, typt u het systeemwachtwoord (indien ingesteld).• Als er een extern numeriek toetsenblok of een muis is aangesloten, doet u het volgende:<ol style="list-style-type: none">1. Zet de computer uit.2. Ontkoppel het externe numerieke toetsenblok of de muis.3. Zet de computer weer aan en probeer het toetsenbord opnieuw. <p>Als het probleem met het toetsenbord is opgelost, sluit u het externe numerieke toetsenblok, het externe toetsenbord of de muis weer aan. Let erop dat de stekkers goed in de aansluitingen zitten.</p> <p>Als de toetsen op het toetsenbord het nog steeds niet doen, laat de computer dan nakijken.</p>
Probleem:	Er verschijnt een cijfer als u een letter typt.
Oplossing:	De functie Num Lock staat aan. Om deze uit te schakelen, houdt u de Shift- of Fn-toets ingedrukt en drukt u op NmLk (ScrLk).

Probleem met het aanwijsapparaat

Probleem:	De bladerfunctie of het vergrootglas functioneert niet.
Oplossing:	Controleer het stuurprogramma voor de muis in het venster Apparaatbeheer en zorg dat het stuurprogramma voor PS/2 TrackPoint is geïnstalleerd.

Problemen met de spaarstand Standby of de slaapstand

Probleem:	De computer gaat onmiddellijk na de zelftest (POST) naar de spaarstand Standby (het Standby-lampje gaat branden).
Oplossing:	Zorg ervoor dat: <ul style="list-style-type: none">• De batterij opgeladen is.• De temperatuur van de omgeving binnen de toegestane waarden ligt. Zie "Specificaties" op pagina 61. <p>Als al deze punten in orde zijn, moet de computer worden nagekeken.</p>

Probleem:	Het foutbericht voor een bijna lege batterij verschijnt en de computer gaat meteen uit.
Oplossing:	De batterij raakt leeg. Sluit de computer met de netvoedingsadapter aan op het lichtnet of vervang de batterij door een volle.
Probleem:	De computer kan de spaarstand Standby niet verlaten, of het Standbylampje blijft branden en de computer werkt niet.
Oplossing:	<p>Als het systeem niet ontwaakt uit de spaarstand Standby, kan dat komen omdat het systeem automatisch in de spaarstand Standby of de slaapstand is gekomen omdat de batterij leeg was. Het Standbylampje geeft aan of dat zo is.</p> <ul style="list-style-type: none"> • Als het Standbylampje brandt, staat de computer in de spaarstand Standby. Sluit de AC-adapter aan op de computer en druk op de Fn-toets. • Als het Standbylampje niet brandt, staat de computer in de slaapstand of helemaal uit. Sluit de AC-adapter aan op de computer en druk op de aan/uit-knop. <p>Als het systeem nog steeds niet ontwaakt vanuit de spaarstand Standby, kan het zijn dat het systeem niet meer reageert en dat het niet mogelijk is de computer op de normale manier uit te zetten. In dat geval moet u een reset uitvoeren. Gegevens die niet zijn opgeslagen, gaan wellicht verloren. U voert een reset uit door de aan/uit-knop vier seconden of langer ingedrukt te houden. Als de computer dan nog steeds niet uit gaat, verwijdert u de AC-adapter en de batterij.</p>
Probleem:	Wanneer u de computer uit de spaarstand Standby probeert te halen, blijft het beeldscherm blanco.
Oplossing:	<p>Ga na of er een extern beeldscherm is ontkoppeld of uitgeschakeld terwijl de computer in de spaarstand Standby stond. Als u een extern beeldscherm hebt ontkoppeld of uitgeschakeld, sluit het dan weer aan of zet het weer aan voordat u de werking van de computer hervat vanuit de spaarstand Standby. Als u de werking van de computer vanuit de spaarstand Standby wilt hervatten zonder een extern beeldscherm aan te sluiten of aan te zetten, kunt u op Fn+F7 drukken om het LCD-scherm van de computer te activeren.</p> <p>Opmerking: Als u de toetsencombinatie Fn+F7 gebruikt om een presentatieschema toe te passen, drukt u ten minste drie keer op Fn+F7 in drie seconden, waarna het beeld wordt weergegeven op het LCD-scherm.</p>

Probleem:	De computer gaat onverwacht naar de spaarstand Standby.
Oplossing:	Als de processor oververhit raakt, komt de computer automatisch in de spaarstand Standby te staan zodat de computer kan afkoelen en de processor en andere interne componenten worden beschermd. Controleer ook de instellingen voor de spaarstand Standby, met behulp van Power Manager.

Problemen met het LCD-scherm

Probleem:	Er verschijnen onjuiste tekens op het scherm.
Oplossing:	Hebt u het besturingssysteem of toepassingsprogramma correct geïnstalleerd? Als het besturingssysteem en de toepassingsprogramma's correct zijn geïnstalleerd en geconfigureerd, moet u de computer laten nazien.
Probleem:	Iedere keer dat u de computer aanzet, zijn er puntjes die ontbreken, oplichten of de verkeerde kleur hebben.
Oplossing:	Dit is een intrinsieke eigenschap van de TFT-technologie. Het beeldscherm van uw computer bevat een zeer groot aantal TFT's (thin-film transistors). Een klein aantal daarvan ontbreekt, heeft de verkeerde kleur of licht op.
Probleem:	Er verschijnt niets op het scherm.
Oplossing:	<ul style="list-style-type: none">• Druk op Fn+F7 om de weergave te herstellen. <p>Opmerking: Als u de toetsencombinatie Fn+F7 gebruikt voor het activeren van een presentatieschema, druk dan binnen drie seconden ten minste driemaal op Fn+F7 om het beeld op het computerscherm te herstellen.</p> <ul style="list-style-type: none">• Als u werkt met de AC-adapter of de batterij, en het (groene) lampje voor de batterijstatus is aan, kunt u met Fn+Home een lichter beeld krijgen.• Als het Standbylampje groen brandt, drukt u op de Fn-toets om de normale werkstand vanuit de spaarstand Standby te hervatten.• Als het probleem blijft bestaan, volgt u de aanwijzingen in de kolom "Oplossing" voor het onderstaande probleem, "De weergave op het scherm is onleesbaar of vervormd".

Probleem: De weergave op het scherm is onleesbaar of vervormd.

Oplossing: Zorg ervoor dat:

- Het beeldschermstuurprogramma op de juiste manier is geïnstalleerd.
- De schermresolutie en de kleurdiepte goed zijn ingesteld.
- Het beeldschermtype goed is ingesteld.

U kunt deze instellingen als volgt controleren:

Windows Vista:

1. Klik met de rechter muisknop op het bureaublad, klik op **Personaliseren** en kies vervolgens de tab **Beeldscherm-instellingen**.
2. Controleer of de schermresolutie en de kleurkwaliteit goed zijn ingesteld.
3. Klik op **Geavanceerde instellingen**.
4. Klik op de tab **Adapter**.
5. Controleer of het juiste stuurprogramma in het informatievenster van de adapter wordt weergegeven.
Opmerking: De naam van het stuurprogramma hangt af van de videochip die in uw computer is geïnstalleerd.
6. Klik op de knop **Eigenschappen**. Wanneer gevraagd wordt om een beheerderswachtwoord of bevestiging, typt u het wachtwoord of geeft u de bevestiging. Controleer in het kader "Apparaatstatus" of het apparaat correct functioneert. Als dit niet het geval is, klikt u op de knop **Probleemoplosser**.
7. Klik op de tab **Monitor**.
8. Controleer of de informatie juist is.
9. Klik op de knop **Eigenschappen**. Wanneer gevraagd wordt om een beheerderswachtwoord of bevestiging, typt u het wachtwoord of geeft u de bevestiging. Controleer in het kader "Apparaatstatus" of het apparaat correct functioneert. Als dit niet het geval is, klikt u op de knop **Probleemoplosser**.

Oplossing (vervolg):

Windows XP en Windows 2000:

1. Klik met de rechter muisknop op het bureaublad, klik op **Eigenschappen** om het venster Eigenschappen voor Beeldscherm te openen en kies vervolgens de tab **Instellingen**.
2. Controleer of de schermresolutie en de kleurkwaliteit goed zijn ingesteld.
3. Klik op **Geavanceerd**.
4. Klik op de tab **Adapter**.
5. Controleer of het juiste stuurprogramma in het informatievenster van de adapter wordt weergegeven.
Opmerking: De naam van het stuurprogramma hangt af van de videochip die in uw computer is geïnstalleerd.
6. Klik op de knop **Eigenschappen**. Controleer in het kader "Apparaatstatus" of het apparaat correct functioneert. Als dit niet het geval is, klikt u op de knop **Probleemoplosser**.
7. Klik op de tab **Beeldscherm**.
8. Controleer of de informatie juist is.
9. Klik op de knop **Eigenschappen**. Controleer in het kader "Apparaatstatus" of het apparaat correct functioneert. Als dit niet het geval is, klikt u op de knop **Probleemoplosser**.

Probleem:

Als u probeert een DVD af te spelen, verschijnt er een bericht waarin wordt gemeld dat er geen overlayvenster kan worden gemaakt.

-of-

De weergave is slecht of er is in het geheel geen weergave als u een video of DVD afspeelt, of bij spelletjes.

Oplossing:

Voer een van de volgende handelingen uit:

- Als u 32 bits-kleurenweergave gebruikt, moet u de kleurdiepte wijzigen in 16 bits.
- Als u een bureaublad van 1280 × 1024 of groter gebruikt, stel de afmetingen van het bureaublad en het aantal kleuren dan lager in.

Batterijproblemen

Probleem:

De batterij wordt in de standaard oplaadtijd voor uw computer niet helemaal opgeladen met de uitschakelmethode.

Oplossing:

Nadere informatie vindt u in de categorie Batterij en Voeding van het gedeelte Problemen Oplossen in *Access Help*.

Probleem:	De computer stopt terwijl de statusindicator niet aangeeft dat de batterij leeg is, <i>-of-</i> De computer blijft werken terwijl de statusindicator aangeeft dat de batterij leeg is.
Oplossing:	Ontlaad de batter en laad hem weer op.
Probleem:	De werkingsduur van een volledig opgeladen batterij is kort.
Oplossing:	Nadere informatie vindt u in de categorie Batterij en Voeding van het gedeelte Problemen Oplossen in <i>Access Help</i> .
Probleem:	De computer werkt niet, terwijl de batterij helemaal is opgeladen.
Oplossing:	Mogelijk is de bescherming tegen overbelasting van de batterij actief. Zet de computer een minuut uit om de bescherming te deactiveren. Daarna kunt u de computer weer aanzetten.
Probleem:	De batterij wordt niet opgeladen.
Oplossing:	Nadere informatie vindt u in de categorie Batterij en Voeding van het gedeelte Problemen Oplossen in <i>Access Help</i> .

Problemen met het vaste-schijfstation

Probleem:	Het vaste-schijfstation werkt niet.
Oplossing:	Controleer in het menu Startup van het programma BIOS Setup Utility of het vaste-schijfstation wordt genoemd in de lijst "Boot priority order". Staat het station in de lijst "Excluded from boot order", dan is het uitgeschakeld. Selecteer het station in de lijst en druk op de toets "x". Hiermee wordt het station naar de lijst "Boot priority order" verplaatst.

Probleem:	Nadat ik een vaste-schijfwachtwoord had ingesteld voor de vaste schijf van mijn computer, heb ik die vaste schijf verplaatst naar een andere computer. Nu kan ik het vaste-schijfwachtwoord niet meer gebruiken.
Oplossing:	Uw computer ondersteunt een zeer modern wachtwoordalgoritme. Oudere computers bieden vaak geen ondersteuning aan een dergelijke beveiligingsfunctie. Als u een vaste-schijfwachtwoord hebt ingesteld terwijl de optie Using Passphrase in het programma BIOS Setup Utility was ingeschakeld en u wilt uw vaste-schijfstation nu gebruiken in een oudere computer, dan moet u het wachtwoord eerst wissen en de vaste schijf pas daarna overbrengen naar de oudere computer.

Probleem:	Ik kan het vaste-schijfstation in de Ultrabay™ niet verwisselen terwijl de computer aan staat ("hot-swap").
Oplossing:	Het is alleen mogelijk om het vaste-schijfstation in de Ultrabay te verwisselen terwijl de computer aan staat ("hot-swap" of "direct verwisselen") als er geen vaste-schijfwachtwoord is ingesteld. Zorg dat het wachtwoord voor het vaste-schijfstation in de Ultrabay is uitgeschakeld.

Probleem:	Ik kan het vaste-schijfwachtwoord niet wijzigen of wissen via het programma BIOS Setup Utility.
Oplossing:	Op het moment dat u het vaste-schijfwachtwoord wilt wijzigen of wissen, moet de instelling van Using Passphrase in het programma BIOS Setup Utility gelijk zijn aan die instelling op het moment dat u het vaste-schijfwachtwoord instelde. Als het menu Hard Disk x Password in het programma BIOS Setup Utility grijs wordt afgebeeld en niet beschikbaar is, moet u eerst alle andere wachtwoorden wissen. Vervolgens zet u de computer uit en verwijdert u het vaste-schijfstation. Zet de computer aan terwijl er geen vaste-schijfstation geïnstalleerd is, ga naar het programma BIOS Setup Utility en schakel de optie Using Passphrase in of uit, al naar gelang de instelling die gold toen u het wachtwoord instelde. Sluit het programma BIOS Setup Utility af en zet de computer uit. Zet het vaste-schijfstation terug. Zet de computer aan en ga naar het programma BIOS Setup Utility. U kunt het vaste-schijfwachtwoord nu wijzigen of wissen.

Verificatieproblemen bij vingerafdrukken

Probleem:	U kunt uw vingerafdruk niet registreren of invoeren omdat uw vinger gerimpeld, ruw, droog, verwond, vuil, vet of nat is, of op de een of andere manier anders is dan toen u uw vingerafdruk registreerde.
Oplossing:	Om het probleem te verhelpen, kunt u het volgende proberen: <ul style="list-style-type: none">• Maak uw handen schoon, om vuil en vocht van uw vingers te verwijderen.• Registreer een andere vinger voor verificatie.• Als uw handen te droog zijn, kunt u wat lotion gebruiken.

Een opstartprobleem

Probleem:	Het Microsoft® Windows-besturingssysteem wil niet starten.
Oplossing:	Gebruik Rescue and Recovery bij het oplossen of identificeren van het probleem. Meer informatie over Rescue and Recovery vindt u in Hoofdstuk 4, "Opties voor herstel", op pagina 31.

Overige problemen

Probleem:	De computer reageert niet.
Oplossing:	<ul style="list-style-type: none"> • Om de computer uit te schakelen, houdt u de aan/uit-knop vier seconden of langer ingedrukt. Als het systeem dan nog steeds niet reageert, verwijdt u de AC-adapter en de batterij. • De computer kan vastlopen als hij tijdens een communicatiebewerking naar de spaarstand Standby gaat. Schakel de timer voor de spaarstand Standby uit als de computer aangesloten is op een netwerk.
Probleem:	De computer start niet op vanaf het apparaat waarvan u wilt opstarten.
Oplossing:	<p>Kijk in het menu Startup van het programma BIOS Setup Utility. Controleer of de opstartvolgorde in het programma BIOS Setup Utility zo is ingesteld dat de computer opstart vanaf het gewenste opstartapparaat.</p> <p>Controleer ook of het opstartapparaat is ingeschakeld. Controleer in het menu Startup van het programma BIOS Setup Utility of het apparaat wordt genoemd in de lijst "Boot priority order". Als het station in de lijst "Excluded from boot order" staat, is het station uitgeschakeld. Selecteer het station in de lijst en druk op de toets "x". Hierdoor wordt het apparaat verplaatst naar de lijst "Boot priority order".</p>

Het programma BIOS Setup Utility starten

Op uw computer is het programma BIOS Setup Utility geïnstalleerd, waarmee u verschillende parameters kunt selecteren.

- Config: Voor het instellen van de configuratie van de computer.
- Date/Time: Voor het instellen van de datum en tijd.
- Security: Voor het instellen van de beveiligingsvoorzieningen.
- Startup: Voor het instellen van het opstartapparaat.
- Restart: Voor het opnieuw opstarten van het systeem.

Op het programma BIOS Setup Utility te starten, doet u het volgende:

1. Om verlies van gegevens te voorkomen, kunt u het beste een backup maken van uw gegevens en van het computerregister. Zie het gedeelte over tools voor backups en gegevensherstel in *Access Help*.
2. Als er een diskettestation op de computer is aangesloten, zorg dan dat er geen diskette in dat diskettestation zit en zet de computer uit.
3. Zet de computer uit en weer aan. Druk dan, terwijl het bericht "Druk op de blauwe ThinkVantage-knop om de normale opstartprocedure te onderbreken" linksonder op het scherm wordt afgebeeld, op de blauwe ThinkVantage-knop. Het werkgebied van Rescue and Recovery wordt geopend.
4. Klik op **Naar het BIOS gaan**. Er verschijnt een venster waarin wordt aangegeven dat het systeem opnieuw moet worden opgestart.
5. Klik op **Ja**. De computer wordt opnieuw opgestart en het menu van programma BIOS Setup Utility verschijnt.

Als u een beheerderswachtwoord hebt ingesteld, verschijnt het menu van het programma BIOS Setup Utility pas nadat u het wachtwoord hebt ingevoerd. U kunt het programma weliswaar ook starten door op de Enter-toets te drukken in plaats van het beheerderswachtwoord op te geven, maar dan kunt u de door het wachtwoord beschermde instellingen niet wijzigen. Voor meer informatie kunt u de online Help raadplegen.

6. Ga, met behulp van de cursortoetsen, naar de optie die u wilt wijzigen. Wanneer de gewenste optie geaccentueerd wordt, drukt u op Enter. Er verschijnt een submenu.
7. Breng de gewenste wijzigingen aan. Om de waarde van een optie te wijzigen, gebruikt u de toetsen F5 en F6. Als de optie een submenu heeft, kunt u dit oproepen door op Enter te drukken.
8. Druk op F3 of Esc om het submenu weer te verlaten. Als u in een genest submenu zit, drukt u net zo vaak op de Esc-toets totdat u weer in het hoofdmenu van het programma **programma BIOS Setup Utility** terechtkomt.

Opmerking: Als u de instellingen weer terug wilt zetten op de oorspronkelijke waarden, drukt u op F9 om de standaardinstellingen te laden. U kunt ook een optie in het vervolgmenu "Restart" selecteren om de standaardwaarden te laden of de wijzigingen ongedaan te maken.

9. Kies **Restart** en druk op Enter. Plaats de cursor op de gewenste optie voordat u de computer opnieuw opstart; druk daarna op Enter. De computer wordt opnieuw opgestart.

Hoofdstuk 4. Opties voor herstel

Kennismaking met Rescue and Recovery

Als Windows niet correct werkt, kunt u het werkgebied van Rescue and Recovery gebruiken bij het oplossen of identificeren van het probleem. Doe het volgende:

1. Zet de computer uit en zet hem daarna weer aan.
2. Kijk goed naar het scherm terwijl de computer start. Als het bericht “Druk op de blauwe ThinkVantage-knop om de normale opstartprocedure te onderbreken” in de linkerbenedenhoek van het scherm verschijnt, drukt u op de blauwe ThinkVantage-knop. Het werkgebied van Rescue and Recovery wordt geopend.
3. Nadat werkgebied van Rescue and Recovery is geopend, kunt u het volgende doen:
 - Uw bestanden, mappen en backups veiligstellen en herstellen.
 - Systeeminstellingen en wachtwoorden opgeven.
 - Communiceren via internet en verbinding maken met de ondersteuningssite van ThinkPad.
 - De oorzaak van een probleem opsporen.

Meer informatie over het werken met Rescue and Recovery vindt u in het gedeelte “Overzicht van gegevensherstel” van *Access Help*.

De fabrieksinhoud herstellen

Lenovo levert bij de computer geen herstelschijf of Windows-schijf, maar biedt eenvoudigere alternatieven om de taken die gewoonlijk met deze CD's worden verricht uit te voeren. De bestanden en programma's voor deze alternatieve methoden staan op de vaste schijf zodat u niet naar schijven hoeft te zoeken en u zich ook geen zorgen meer hoeft te maken of u wel de juiste versie van een schijf hebt.

De volledige backup van alle bestanden en programma's die Lenovo vooraf op de computer heeft geïnstalleerd, bevindt zich in een beschermd, verborgen gedeelte, of partitie, van de vaste schijf. Hoewel verborgen, nemen de backups in de partitie vaste-schijfruimte in beslag. Daarom kan het bij het controleren van de capaciteit van de vaste schijf door het Windows-besturingssysteem lijken alsof de totale capaciteit van de schijf kleiner is dan verwacht. Dit verschil wordt veroorzaakt door de inhoud van de verborgen partitie.

Met het Herstelprogramma in deze partitie kunt u de volledige inhoud van de vaste schijf herstellen en op die manier de vaste schijf terugbrengen in de toestand zoals die gold op het moment dat de computer de fabriek verliet.

Als u de oorspronkelijke inhoud wilt terugzetten op de vaste schijf, gaat u als volgt te werk:

Opmerkingen:

1. Als u Windows XP of Windows 2000 gebruikt en het optische-schijfstation tijdens de herstelprocedure niet op de ThinkPad-computer is aangesloten, worden de DVD-software en de CD-opnamesoftware niet geïnstalleerd. Om ervoor te zorgen dat de software correct wordt geïnstalleerd, dient u de ThinkPad-computer aan te sluiten op de ThinkPad X6 UltraBase™ en het optische-schijfstation te installeren in de Ultrabay Slim voordat u een herstelbewerking uitvoert.
2. Het herstelproces kan 2 uur duren.

Attentie: Bij het herstelproces worden alle bestanden op de primaire partitie van de vaste schijf (meestal station C:) gewist. Voordat er gegevens worden overschreven, wordt u echter in de gelegenheid gesteld om een of meer bestanden op te slaan op een ander medium.

1. Indien mogelijk slaat u alle bestanden op en sluit u het besturingssysteem af.
2. Zet de computer minstens vijf seconden uit.
3. Zet de computer aan. Let goed op het scherm. Druk, zodra het bericht "Druk op de blauwe ThinkVantage-knop om de normale opstartprocedure te onderbreken" wordt afgebeeld, op de ThinkVantage-knop. Het werkgebied van Rescue and Recovery wordt geopend.
4. Klik op **Systeem herstellen** en volg de instructies op het scherm.

Gegevens herstellen

Als u een backupbewerking hebt uitgevoerd met het programma Rescue and Recovery, dan hebt u tevens minimaal één backup die de inhoud van de vaste schijf op een specifiek moment bevat. Een dergelijke backup kan op de vaste schijf, op een netwerkschijf of op een verwisselbaar opslagmedium staan; dit is afhankelijk van de opties die u bij het maken van de backup hebt geselecteerd.

U kunt het programma Rescue and Recovery of het werkgebied van Rescue and Recovery gebruiken om de inhoud van de vaste schijf aan de hand van een opgeslagen backup te herstellen in een eerdere toestand. Het werkgebied van Rescue and Recovery werkt onafhankelijk van het besturingssysteem

Windows. Het is daardoor mogelijk om het te starten door op de blauwe ThinkVantage-knop te drukken wanneer daartoe tijdens de opstartprocedure een bericht wordt afgebeeld.

Zodra het werkgebied van Rescue and Recovery is geopend, kunt u een herstelbewerking uitvoeren, zelfs wanneer Windows niet kan worden gestart.

Hoofdstuk 5. Apparaten upgraden en vervangen

De batterij verwisselen

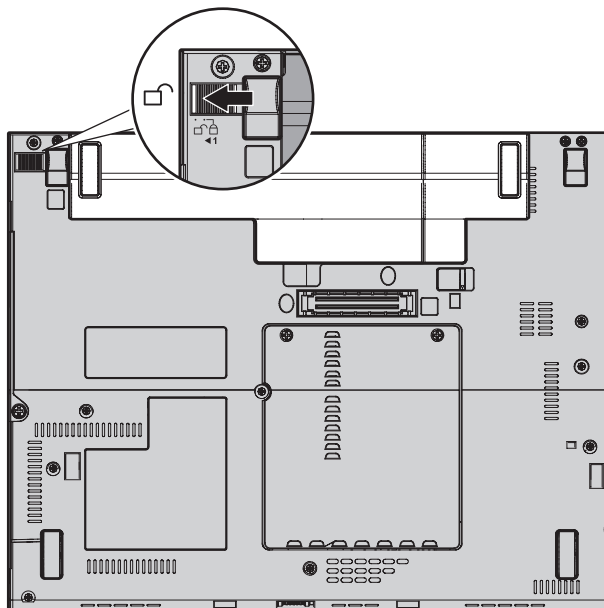
Belangrijk

Lees het boekje *Veiligheid en garantie* voordat u de batterij verwisselt.

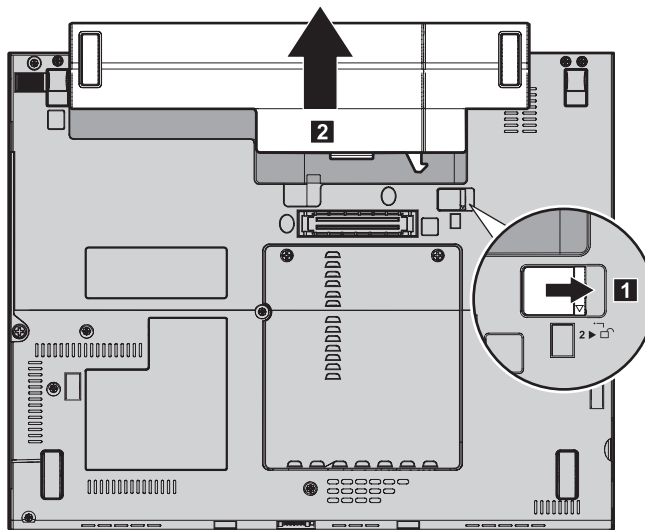
1. **Zet de computer uit of ga naar de slaapstand.** Ontkoppel de AC-adapter en alle kabels van de computer.

Opmerking: Als u een PC-kaart of een Secure Digital-kaart gebruikt, bestaat de kans dat de computer niet naar de slaapstand kan gaan. Als dat het geval is, zet de computer dan eerst uit.

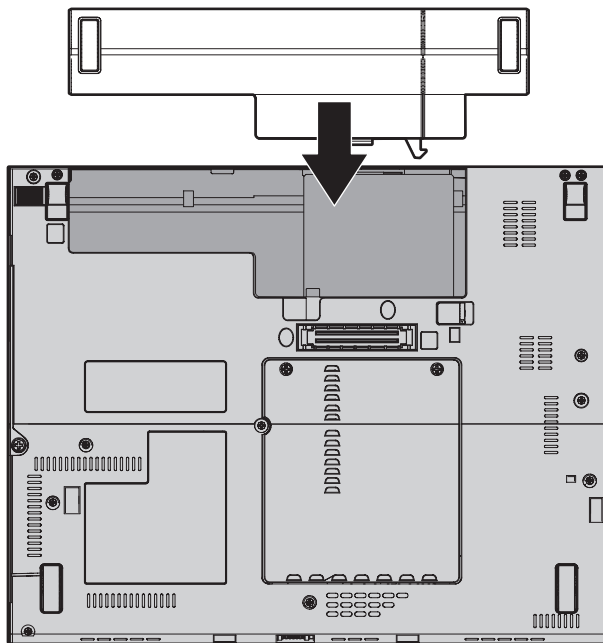
2. Sluit het LCD-scherm en leg de computer op zijn kop.
3. Schuif de batterijvergrendeling in de ontgrendelde positie.



4. Houd de batterijvergrendeling in de ontgrendelde positie **1** en verwijder de batterij **2**.

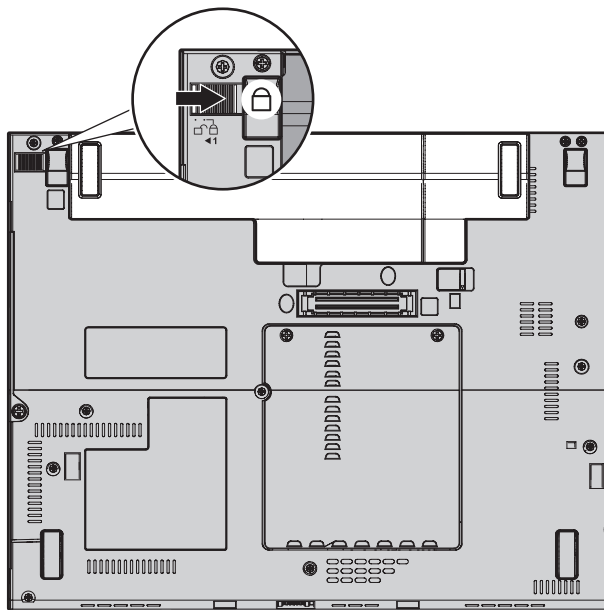


5. Plaats een volledig geladen batterij.



Opmerking: Voor sommige ThinkPad-modellen is er een inzetstuk vereist.

6. Schuif de vergrendeling in de vergrendelde positie.



7. Draai de computer weer om. Sluit de AC-adapter en de kabels aan.

Opmerking: Bij sommige modellen ziet de batterij er enigszins anders uit dan afgebeeld in de bovenstaande illustraties.

Het vaste-schijfstation vervangen

Belangrijk

Lees het boekje *Veiligheid en garantie* voordat u het vaste-schijfstation vervangt.

U kunt de opslagcapaciteit van uw computer vergroten door het ingebouwde vaste-schijfstation te vervangen door een vaste-schijfstation met een hogere capaciteit. U kunt een nieuw vaste-schijfstation aanschaffen bij een dealer of via een Lenovo-vertegenwoordiger.

Opmerkingen:

1. Vervang het vaste-schijfstation alleen als u een groter station wilt installeren of als reparatie noodzakelijk is. De aansluitingen en het compartiment van het vaste-schijfstation zijn niet ontworpen voor het regelmatig verwisselen van het station.
2. Het werkgebied van Rescue and Recovery en het Herstelprogramma zijn niet aanwezig op een optioneel vaste-schijfstation.

Attentie

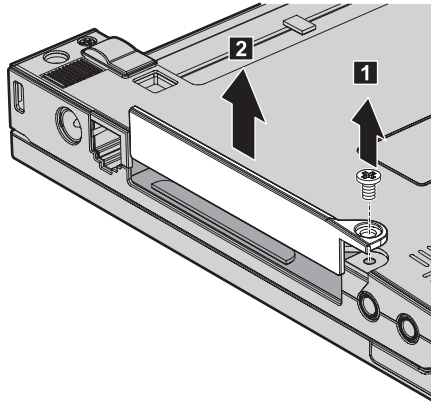
Behandeling van het vaste-schijfstation

- Laat het station nooit vallen en stel het niet bloot aan mechanische schokken. Leg het station op een zachte ondergrond die schokken opvangt.
- Oefen nooit druk uit op de kap van het station.
- Raak de aansluiting niet aan.

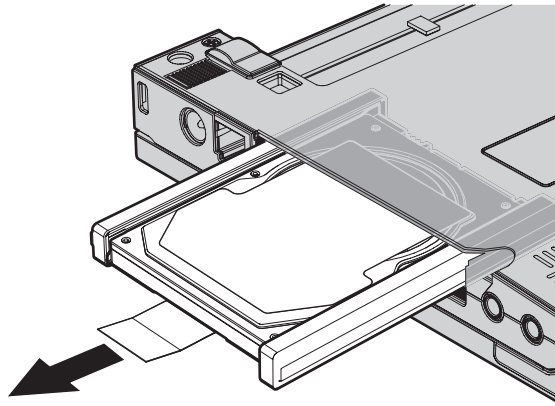
Het station is bijzonder gevoelig. Verkeerde behandeling kan ertoe leiden dat het station beschadigd raakt en dat de gegevens op de vaste schijf verloren gaan. Voordat u het vaste-schijfstation verwijdert, moet u een backup maken van al uw bestanden op de vaste schijf. Vervolgens kunt u de computer uitschakelen. Verwijder het station nooit terwijl de computer in bedrijf is of in de spaarstand Standby of in de slaapstand staat.

Om het vaste-schijfstation te vervangen, gaat u als volgt te werk:

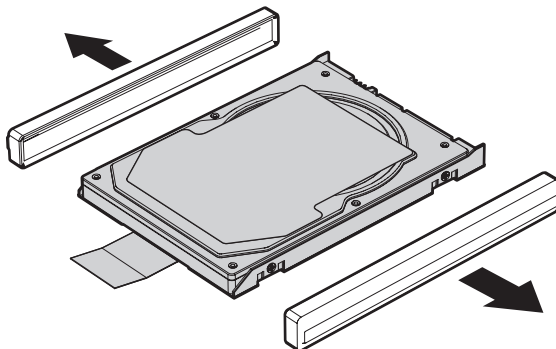
1. **Zet de computer uit** en ontkoppel de AC-adapter en alle kabels van de computer.
2. Sluit het LCD-scherm en leg de computer op zijn kop.
3. Verwijder de batterij.
4. Draai de schroef **1** los waarmee het afdekplaatje van het vaste-schijfstation is bevestigd. Verwijder het afdekplaatje **2**.



5. Trek het vaste-schijfstation aan het lipje naar buiten.



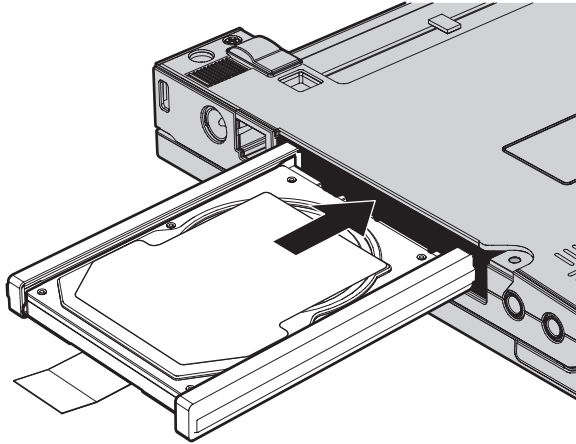
6. Maak de rubberen geleiders aan de zijkanten los van het vaste-schijfstation.



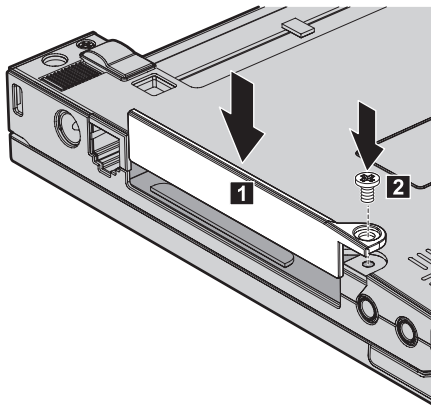
7. Bevestig de rubberen geleiders aan het nieuwe vaste-schijfstation.

Het vaste-schijfstation vervangen

8. Plaats het vaste-schijfstation in het compartiment en en druk het stevig aan.



9. Breng het afdekplaatje van het compartiment van het vaste-schijfstation weer aan **1** en draai de schroef vast **2**.



10. Zet de batterij weer op zijn plaats.
11. Draai de computer weer om. Sluit de AC-adapter en de kabels aan.

Geheugenmodules vervangen

Belangrijk

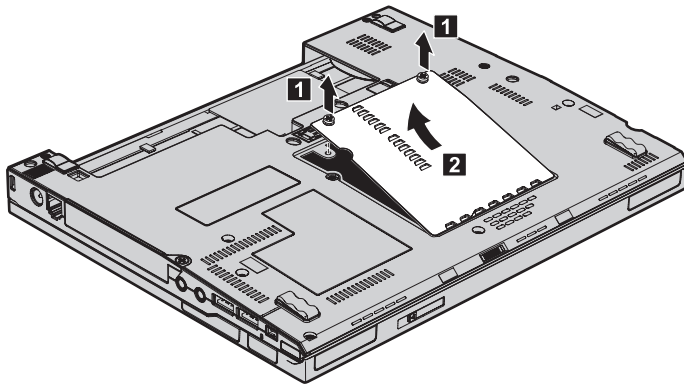
Lees het boekje *Veiligheid en garantie* voordat u geheugen vervangt.

Het vergroten van de geheugencapaciteit van de computer is een effectieve manier om te zorgen dat uw programma's sneller worden uitgevoerd. U kunt de hoeveelheid geheugen van uw computer uitbreiden door een DDR2 (double data rate 2) DRAM (synchronous dynamic random access memory) ongebufferde SO-DIMM (small outline dual inline memory module), of kortweg "geheugenmodule", te installeren in het geheugencompartiment van de computer. Geheugenmodules zijn als optie verkrijgbaar. Er zijn ook SO-DIMM's met een andere capaciteit verkrijgbaar.

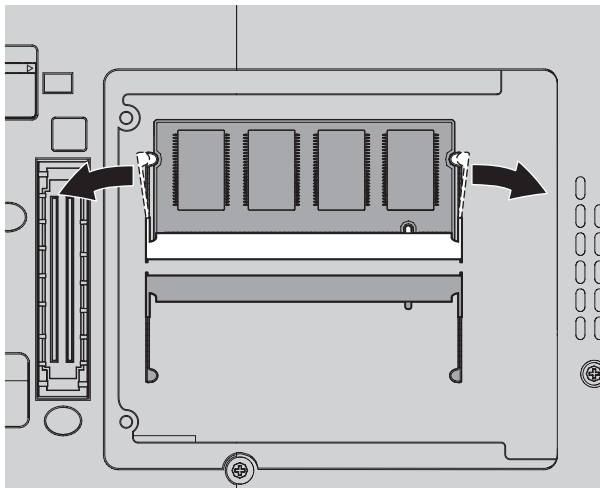
Opmerking: Gebruik alleen typen geheugen die geschikt zijn voor uw computer. Als u onjuist geheugen installeert, of een type geheugenmodule die niet wordt ondersteund, klinkt er een geluidssignaal wanneer u probeert de computer op te starten.

U kunt als volgt een SO-DIMM (geheugenmodule) installeren:

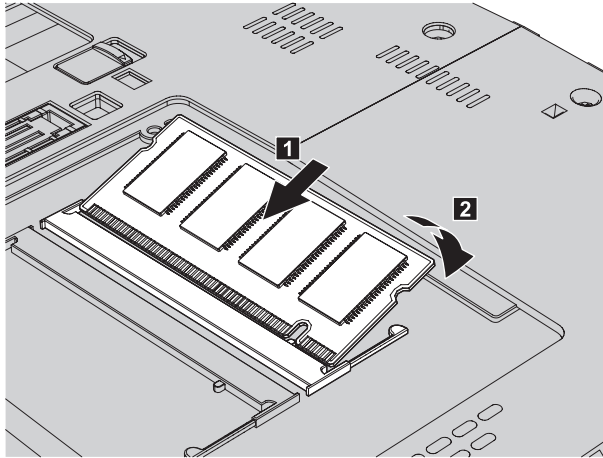
1. Raak eerst een metalen tafel of geaard metalen voorwerp aan. Op deze manier kunt u statische elektriciteit uit uw lichaam laten wegvloeien. De geheugenmodule kan door statische elektriciteit beschadigd raken. Raak de contactrand van de geheugenmodule beslist niet aan.
2. **Zet de computer uit** en ontkoppel de AC-adapter en alle kabels van de computer.
3. Sluit het LCD-scherm en leg de computer op zijn kop.
4. Verwijder de batterij.
5. Draai de schroeven van het afdekplaatje van het geheugencompartiment los **1** en verwijder het afdekplaatje **2**.



6. Als er al twee SO-DIMM's in het geheugencompartiment zijn geïnstalleerd, moet u er een verwijderen om plaats te maken voor de nieuwe. Dit doet u door de klemmetjes aan weerszijden van de aansluiting naar buiten te duwen. Bewaar de oude SO-DIMM op een veilige plaats, voor toekomstig gebruik.



7. Houd de kant van de geheugenmodule met de uitsparing in de contactzijde van de aansluiting, steek de geheugenmodule onder een hoek van circa 20 graden stevig in de aansluiting **1** en kantel hem naar beneden totdat hij op zijn plaats vastklikt **2**.



8. Breng het afdekplaatje van het geheugencompartiment weer aan en draai de schroeven vast.
9. Zet de batterij weer op zijn plaats.
10. Draai de computer om en sluit de AC-adapter en alle kabels aan op de computer.

Om te controleren of de geheugenmodule goed is geïnstalleerd, gaat u als volgt te werk:

1. Zet de computer aan.
2. Druk op de ThinkVantage-knop zodra het bericht "Druk op de blauwe ThinkVantage-knop om de normale opstartprocedure te onderbreken" links onder op het scherm wordt afgebeeld. Het scherm van Rescue and Recovery wordt geopend.
3. Klik op **Naar het BIOS gaan**. Het bericht "Systeem moet opnieuw worden gestart" wordt afgebeeld.
4. Klik op **Ja**. Het systeem wordt opnieuw opgestart en het scherm van het programma BIOS Setup Utility verschijnt. Bij "Installed memory" kunt u zien wat de totale hoeveelheid geïnstalleerd geheugen in uw computer is.

Hoofdstuk 6. Hulp en service aanvragen

Hulp en service aanvragen

Als u hulp, service of technische assistentie nodig hebt, of gewoon meer wilt weten over ThinkPad-computers, staan u legio informatiebronnen van Lenovo ter beschikking. In dit gedeelte leest u waar u meer informatie kunt krijgen over ThinkPad-computers, wat u moet doen als er zich problemen voordoen met uw computer en wie u moet bellen wanneer u hulp nodig hebt.

De Microsoft Service Packs zijn de nieuwste softwarebron voor productupdates voor Windows. U kunt de Service Packs downloaden via internet (hiervoor kunnen kosten voor de verbinding in rekening worden gebracht) of u kunt de Service Packs gebruiken vanaf een schijf. Voor specifieke informatie en links gaat u naar de website van Microsoft op <http://www.microsoft.com>. Lenovo biedt technische ondersteuning ("Up and Running") bij de installatie van, en vragen over, Service Packs voor uw Lenovo-producten waarop Microsoft Windows vooraf is geïnstalleerd. Voor informatie kunt u contact opnemen met het Customer Support Center (zie de telefoonnummers in "Wereldwijde lijst van telefoonnummers" op pagina 47). Hiervoor worden mogelijk bedragen in rekening gebracht.

Hulp via internet

De Lenovo-website op Internet biedt up-to-date informatie over ThinkPad-computers en ondersteuning. Het adres van de homepage van Personal Computing is <http://www.lenovo.com/think>.

Ondersteuningsinformatie voor uw ThinkPad-computer vindt u op <http://www.lenovo.com/think/support>. Raadpleeg deze website voor meer informatie over het oplossen van problemen, andere functies van uw computer en opties die uw ThinkPad-computer nog gebruiksvriendelijker kunnen maken.

Contact opnemen met het Customer Support Center

Als u hebt geprobeerd het probleem zelf op te lossen, maar nog steeds hulp nodig hebt, kunt u tijdens de garantieperiode voor telefonische hulp en informatie terecht bij het Customer Support Center. De volgende services zijn beschikbaar gedurende de garantieperiode:

- Probleembepaling: Speciaal opgeleid personeel staat tot uw beschikking om u te helpen vast te stellen of er sprake is van een hardwareprobleem en zo ja, wat er gedaan moet worden.

- Reparatie van Lenovo-hardware: Als er is vastgesteld dat het probleem een hardwareprobleem is van een Lenovo-product dat onder de garantie valt, staat ons personeel klaar om uw te helpen met reparatie of onderhoud.
- Wijzigingen in het ontwerp: Een enkele keer komt het voor dat er, na de verkoop, wijzigingen in een product moeten worden aangebracht. Lenovo of uw Lenovo-dealer zal dergelijke technische wijzigingen meestal in uw hardware aanbrengen.

De volgende items vallen niet onder de garantie:

- Vervanging of gebruik van onderdelen die niet zijn gefabriceerd door Lenovo of van onderdelen zonder garantie.

Opmerking: Alle onderdelen onder garantie hebben een uit zeven tekens bestaande identificatiecode met de indeling FRU XXXXXXXX

- Opsporing van de oorzaak van softwareproblemen
- Configuratie van het BIOS als onderdeel van een installatie of upgrade
- Wijzigingen of upgrades van stuurprogramma's
- Installatie en onderhoud van netwerkbesturingssystemen
- Installatie en onderhoud van toepassingsprogramma's

Om te bepalen of uw machine onder garantie valt en wanneer de garantie afloopt, gaat u naar <http://www.lenovo.com/think/support> en klikt u op **Warranty**. Daarna volgt u de aanwijzingen op het scherm.

Raadpleeg de Lenovo-garantiebepalingen voor een volledig overzicht van de bepalingen en voorwaarden. Bewaar altijd uw aankoopbewijs om recht te blijven houden op de garantieservice.

Plaats de telefoon indien mogelijk dicht bij de computer, zodat de technicus u kan helpen bij het oplossen van problemen met de computer. Controleer voordat u belt of u de meest recente stuurprogramma's en systeemupdates hebt gedownload, de diagnoseprogramma's hebt uitgevoerd en alle systeemgegevens hebt genoteerd. Als u belt voor technische assistentie moet u de volgende informatie bij de hand hebben:

- Machinetype en model
- Serienummers van uw computer, beeldscherm en andere componenten, of uw aankoopbewijs
- Een beschrijving van het probleem
- De precieze bewoordingen van eventuele foutberichten
- Gegevens over de hardware- en softwareconfiguratie van het systeem

De telefoonnummers voor uw vestiging van het Customer Support Center vindt u in het gedeelte Wereldwijde lijst van telefoonnummers in dit handboek.

Opmerking: Telefoonnummers kunnen zonder bericht worden gewijzigd. De meest recente lijst met telefoonnummers en de openingstijden van Customer Support Centers vindt u op de Support-website op <http://www.lenovo.com/support/phone>. Als het nummer voor uw land of regio ontbreekt, neemt u contact op met uw Lenovo -wederverkoper of -vertegenwoordiger.

Wereldwijde ondersteuning

Als u uw computer meeneemt op reis of als u verhuist naar een land waar dit ThinkPad-machinetype wordt verkocht, is de Internationale Garantieservice (IWS) voor uw computer beschikbaar, waardoor u recht heeft op garantieservice gedurende de garantieperiode. De service wordt verleend door serviceverleners die zijn gemachtigd om garantieservice te verlenen.

Servicemethoden en procedures verschillen per land en sommige services zijn niet in alle landen beschikbaar. De Internationale Garantieservice wordt verleend conform de servicemethode (aflevering bij Lenovo of on-site) die geldt voor het land waar de service wordt uitgevoerd. Servicebureaus in sommige landen bieden mogelijk geen service voor alle modellen van een bepaald machinetype. In sommige landen kunnen kosten in rekening worden gebracht of gelden beperkingen voor service.

Om vast te stellen of uw computer in aanmerking komt voor Internationale Garantieservice (IWS) en om een lijst te bekijken van landen waar service beschikbaar is, gaat u naar <http://www.lenovo.com/think/support>, klikt u op **Warranty** en volgt u de instructies op het scherm.

Wereldwijde lijst van telefoonnummers

Telefoonnummers kunnen zonder aankondiging worden gewijzigd. Voor een actuele lijst van telefoonnummers gaat u naar <http://www.lenovo.com/support/phone>.

Land of regio	Telefoonnummer
Afrika	Afrika: +44 (0)1475-555-055 Zuid-Afrika: +27-11-3028888 en 0800110756 Centraal Afrika: Neem contact op met de dichtstbijzijnde Lenovo Business Partner
Argentinië	0800-666-0011 (Spaans)
Australië	131-426 (Engels)
Oostenrijk	01-24592-5901 (30 dagen Up-and-Running-ondersteuning) 01-211-454-610 (Garantieservice en ondersteuning) (Duits)

Land of regio	Telefoonnummer
België	02-210-9820 (30 dagen Up-and-Running-ondersteuning) (Nederlands) 02-210-9800 (30 dagen Up-and-Running-ondersteuning) (Frans) 02-225-3611 (Garantieservice en ondersteuning) (Nederlands, Frans)
Bolivia	0800-10-0189 (Spaans)
Brazilië	Regio Sao Paulo: (11) 3889-8986 Buiten de regio Sao Paulo: 0800-701-4815 (Braziliaans Portugees)
Canada	1-800-565-3344 (Engels, Frans) In Toronto belt u: 416-383-3344
Chili	800-361-213 188-800-442-488 (gratis) (Spaans)
China	Technical Support Line 800-990-8888 86-10-58851110 (Mandarijn)
China (Hongkong S.A.R.)	ThinkPad (Hotline technische inlichtingen): 2516-3939 (Hongkong) 0800-839 (Macau) ThinkPad Service Center: 2825-6580 (Hongkong) 715-399 (Macau) Multimedia Home PC: 800-938-228 (Hongkong) 0800-336 (Macau) (Kantonees, Engels, Mandarijn)
China (Macau S.A.R.)	ThinkPad (Hotline technische inlichtingen): 0800-839 (Kantonees, Engels, Mandarijn)
Colombia	1-800-912-3021 (Spaans)
Costa Rica	800-011-1029 (Spaans)
Kroatië	0800-0426
Cyprus	+357-22-841100
Tsjechië	+420-2-7213-1316
Denemarken	4520-8200 (30 dagen Up-and-Running-ondersteuning) 7010-5150 (Garantieservice en ondersteuning) (Deens)
Dominicaanse Repu- bliek	1-866-434-2080 (Spaans)

Land of regio	Telefoonnummer
Ecuador	1-800-426911 (Spaans)
El Salvador	800-6264 (Spaans)
Estland	+372 66 00 800 +372 6776793
Finland	09-459-6960 (30 dagen Up-and-Running-ondersteuning) 02-225-3611 (Garantieservice en ondersteuning) (Fins)
Frankrijk	Hardware (Garantieservice en ondersteuning) Software (Garantieservice en ondersteuning) 0238-557-450 (30 dagen Up-and-Running-ondersteuning) (Frans)
Duitsland	07032-15-49201 (30 dagen Up-and-Running-ondersteuning) 01805-25-35-58 (Garantieservice en ondersteuning) (Duits)
Griekenland	+30-210-680-1700
Guatemala	1800-624-0051 (Spaans)
Honduras	Tegucigalpa: 232-4222 San Pedro Sula: 552-2234 (Spaans)
Hongarije	+36-1-382-5720
India	1800-425-6666 of +91-80-2678-8970 (Engels)
Indonesië	800-140-3555 (Engels) 62-21-251-2955 (Bahasa Indonesia)
Ierland	01-815-9202 (30 dagen Up-and-Running-ondersteuning) 01-881-1444 (Garantieservice en ondersteuning) (Engels)
Israël	Givat Shmuel Service Center: +972-3-531-3900 (Hebreeuws, Engels)
Italië	02-7031-6101 (30 dagen Up-and-Running-ondersteuning) 02-225-3611 (Garantieservice en ondersteuning) (Italiaans)

Land of regio	Telefoonnummer
Japan	ThinkPad-producten - Gratis nummer: 0120-20-5550 Internationaal: +81-46-266-4716 Beide bovenstaande nummers worden in het Japans aangenomen. Voor telefonische ondersteuning in het Engels wacht u tot de Japanse stem is uitgesproken en er een telefoniste aan de lijn komt. Vraag om "English support please"; u wordt dan doorverbonden met een Engels-sprekende telefonist(e).
Korea	1588-5801 (Koreaans)
Letland	+371 7070360
Litouwen	+370 5 278 66 00
Luxemburg	+352-298-977-5063 (Frans)
Maleisië	1800-88-8558 (Engels, Bahasa Melayu)
Malta	+35621445566
Mexico	001-866-434-2080 (Spaans)
Midden-Oosten	+44 (0)1475-555-055
Nederland	+31-20-514-5770 (Nederlands)
Nieuw-Zeeland	0800-733-222 (Engels)
Nicaragua	001-800-220-1830 (Spaans)
Noorwegen	6681-1100 (30 dagen Up-and-Running-ondersteuning) 8152-1550 (Garantieservice en ondersteuning) (Noors)
Panama	206-6047 001-866-434-2080 (Lenovo Customer Support Center - gratis) (Spaans)
Peru	0-800-50-866 (Spaans)
Filippijnen	1800-1888-1426 (Engels) 63-2-995-8420 (Filippino)
Polen	+48-22-878-6999
Portugal	+351-21-892-7147 (Portugees)
Roemenië	+4-021-224-4015
Russische federatie	Moskou: +7 (495) 258-6300 Gratis: 8 800 200 6300 (Russisch)
Singapore	1800-3172-888 (Engels, Bahasa Melayu)
Slowakije	+421-2-4954-5555
Slovenië	+386-1-4796-699

Land of regio	Telefoonnummer
Spanje	91-714-7983 0901-100-000 (Spaans)
Sri Lanka	+9411 2493547 +9411 2493548 (Engels)
Zweden	08-477-4420 (30 dagen Up-and-Running-ondersteuning) 077-117-1040 (Garantieservice en ondersteuning) (Zweeds)
Zwitserland	058-333-0900 (30 dagen Up-and-Running-ondersteuning) 0800-55-54-54 (Garantieservice en ondersteuning) (Duits, Frans, Italiaans)
Taiwan	886-2-8723-9799 of 0800-000-700 (Mandarijn)
Thailand	1-800-299-229 (Thai)
Turkije	00800-4463-2041 (Turks)
Verenigd Koninkrijk	01475-555-055 (30 dagen Up-and-Running-ondersteuning) 08705-500-900 (Standaard garantie-ondersteuning) (Engels)
Verenigde Staten	1-800-426-7378 (Engels)
Uruguay	000-411-005-6649 (Spaans)
Venezuela	0-800-100-2011 (Spaans)
Vietnam	Noordelijk gebied en Hanoi: 84-4-843-6675 Zuidelijk gebied en Ho Chi Minh Stad: 84-8-829-5160 (Engels, Vietnamees)

Bijlage A. Informatie over de garantie

Deze Bijlage bevat informatie met betrekking tot de garantieperiode en het type garantieservice, zoals in uw land of regio van toepassing op uw Lenovo hardwareproduct. De voorwaarden en bepalingen van de Lenovo Beperkte Garantie die van toepassing is op uw Lenovo hardwareproduct, vindt u in Hoofdstuk 2 van het boekje *Veiligheid en garantie* dat bij uw Lenovo hardwareproduct is geleverd.

Machine	Land of regio van aanschaf	Garantieperiode	Typen garantie
7666	VS, Canada, Mexico, Brazilië en Australië	Onderdelen en arbeid - 3 jaar. Batterij - 1 jaar	3 1
	EMEA (Europa, Midden-Oosten, Afrika), Latijns-Amerika en Asia Pacific	Onderdelen en arbeid - 3 jaar. Batterij - 1 jaar	4 1
	Japan	Onderdelen en arbeid - 1 jaar. Batterij - 1 jaar	3 1
7667	Alle	Onderdelen en arbeid - 3 jaar. Batterij - 1 jaar	2 1
7668	VS, Canada	Onderdelen en arbeidsloon - 1 jaar. Batterij - 1 jaar	3 1
7669	VS, Canada	Onderdelen en arbeid - 3 jaar. Batterij - 1 jaar	3 1
7670	VS, Canada, Mexico, Brazilië, Australië en Japan	Onderdelen en arbeid - 4 jaar. Batterij - 1 jaar	3 1
	EMEA, Latijns-Amerika en Asia Pacific	Onderdelen en arbeid - 4 jaar. Batterij - 1 jaar	4 1
7671	Alle	Onderdelen en arbeid - 4 jaar. Batterij - 1 jaar	2 1
7673	VS, Canada, Mexico, Brazilië en Australië	Onderdelen en arbeid - 3 jaar. Batterij - 1 jaar	3 1
	EMEA, Latijns-Amerika en Asia Pacific	Onderdelen en arbeid - 3 jaar. Batterij - 1 jaar	4 1
	Japan	Onderdelen en arbeidsloon - 1 jaar. Batterij - 1 jaar	3 1
7674	Alle	Onderdelen en arbeid - 3 jaar. Batterij - 1 jaar	2 1

Machine	Land of regio van aanschaf	Garantieperiode	Typen garantie
7675	VS, Canada	Onderdelen en arbeidsloon - 1 jaar. Batterij - 1 jaar	3 1
7676	VS, Canada	Onderdelen en arbeid - 3 jaar. Batterij - 1 jaar	3 1
7678	VS, Canada, Mexico, Brazilië, Australië en Japan	Onderdelen en arbeid - 4 jaar. Batterij - 1 jaar	3 1
	EMEA, Latijns-Amerika en Asia Pacific	Onderdelen en arbeid - 4 jaar. Batterij - 1 jaar	4 1
7679	Alle	Onderdelen en arbeid - 4 jaar. Batterij - 1 jaar	2 1

Typen garantieservice

1. Customer Replaceable Unit ("CRU") Service

Onder CRU Service verzendt uw Serviceverlener CRU's naar u zodat u die kunt installeren. De meeste CRU's zijn eenvoudig te installeren, voor sommige zijn wellicht enige technische vaardigheid en bepaalde gereedschappen vereist. Informatie over CRU's en vervangingsinstructies worden bij uw product geleverd en zijn te allen tijde op verzoek bij Lenovo verkrijgbaar. U kunt een verzoek indienen om bepaalde CRU's, onder één van de typen garantieservice die voor uw product zijn aangegeven, te laten installeren door een Serviceverlener. Installatie van externe CRU's (zoals muisen, toetsenborden of beeldschermen) valt onder uw verantwoordelijkheid. In het materiaal dat bij de vervangende CRU wordt geleverd, geeft Lenovo aan of de defecte CRU moet worden teruggezonden. Indien terugzending wordt verlangd, 1) worden bij de vervangende CRU retourzending-instructies, een voorgefrankeerd retouretiket en verpakkingsmateriaal geleverd en 2) kunnen u voor de vervangende CRU kosten in rekening worden gebracht indien uw Serviceverlener de defecte CRU niet ontvangt binnen dertig (30) dagen nadat u de vervangende CRU hebt ontvangen.

2. On-site Service

Onder On-Site Service herstelt of vervangt uw Serviceverlener het defecte product op uw locatie. U dient zorg te dragen voor een geschikte werkomgeving om de herstellingswerkzaamheden aan het Lenovo-product mogelijk te maken. Voor bepaalde producten kan het bij bepaalde herstellingen noodzakelijk zijn dat uw Serviceverlener het product naar een aangegeven servicecentrum zendt.

3. Courier or Depot Service

Onder Courier or Depot Service wordt uw product hersteld of vervangen op een aangewezen servicecenter, waarbij uw Serviceverlener zorgdraagt

voor de verzending. U bent verantwoordelijk voor het ontkoppelen van het product. U ontvangt verzendmateriaal waarin het product naar een aangegeven servicecentrum kan worden verzonden. Uw product wordt door een koerier bij u opgehaald en bij het aangegeven servicecentrum afgeleverd. Na herstelling of vervanging laat het servicecentrum het product bij u afleveren.

4. Customer Carry-In of Mail-In Service

Onder Customer Carry-In or Mail-In Service wordt uw product hersteld of vervangen op een aangewezen servicecenter, waarbij u zorgdraagt voor de aflevering of verzending. U bent verantwoordelijk voor het afleveren of verzenden zoals uw Serviceverlener aangeeft (franco, tenzij anders aangegeven) van het product in een geschikte verpakking bij/naar een aangegeven locatie. Nadat het product is hersteld of vervangen, wordt het klaargemaakt om door u te worden opgehaald. Nalatigheid bij het ophalen van het product kan ertoe leiden dat uw Serviceverlener het product naar eigen inzicht van de hand doet. Bij Mail-in Service wordt het product aan u teruggezonden op kosten van Lenovo, tenzij uw Serviceverlener anders aangeeft.

Bijlage B. Customer Replaceable Units (CRU's)

Customer Replaceable Units of CRU's kunnen door de gebruiker zelf worden vervangen. Er zijn twee typen CRU's: *interne* en *externe*. Externe CRU's zijn eenvoudig aan te sluiten, maar voor het installeren van interne CRU's is enige technische vaardigheid vereist en kan in bepaalde gevallen gereedschap nodig zijn, zoals een schroevendraaier. Voor zowel interne als externe CRU's geldt echter dat ze door de klant veilig kunnen worden vervangen.

De klant is verantwoordelijk voor het vervangen van alle externe CRU's. Interne CRU's kunnen worden vervangen door de klant of, tijdens de garantieperiode, door een servicemonteur van Lenovo.

Uw computer kent de volgende typen externe CRU's:

- **Aansluitbare externe CRU's:** Dit zijn CRU's die u op de computer kunt aansluiten. Voorbeelden van dit type CRU's zijn de AC-adapter en het net-snoer.
- **Externe CRU's met grendels:** Deze CRU's hebben een grendel die u moet gebruiken om het onderdeel te verwijderen en te vervangen. Voorbeelden van dit type CRU's zijn de hoofdbatterij van een notebookcomputer en apparaten voor de Ultrabay, zoals optische-schijfstations, vaste-schijfstations en extra batterijen.

Uw computer bevat de volgende typen interne CRU's:

- **Interne CRU's achter een afdekplaatje:** Dit zijn afzonderlijke onderdelen in de computer die aan het oog worden onttrokken door een afdekplaatje dat gewoonlijk is vastgezet met een of twee schroeven. Na het verwijderen van dat afdekplaatje is alleen de CRU in kwestie zichtbaar. Voorbeelden van dit type CRU's zijn geheugenmodules en vaste-schijfstations.
- **Interne CRU's binnenin het product:** CRU's van dit type zijn alleen bereikbaar door de behuizing van de computer te openen. Voorbeelden van dit type CRU's zijn PCI Express Mini-kaarten en het ingebouwde toetsenbord.

In de online *Access Help* vindt u instructies voor het vervangen van interne en externe CRU's. Om het programma *Access Help* te starten, klikt u op **Start**, plaatst u de aanwijzer op **Alle programma's** (onder Windows 2000: **Programma's**) en op **ThinkVantage**. Klik op **Access Help**.

Bovendien vindt u in deze publicatie *Service en Probleemoplossing* en op de *Installatie-instructies* instructies voor bepaalde essentiële CRU's.

Als u geen toegang kunt krijgen tot deze instructies of als u problemen hebt bij het vervangen van een CRU, kunt u een van de volgende aanvullende bronnen raadplegen:

- De Online Hardware Maintenance Manual en de Online Video's die beschikbaar zijn op de Support-website
<http://www.lenovo.com/support/site.wss/document.do?sitestyle=lenovo&Indocid=part-video>
- Het Customer Support Center. Voor telefoonnummers van het Support Center in uw land of regio raadpleegt u "Wereldwijde lijst van telefoonnummers" op pagina 47.

Opmerking: Gebruik alleen onderdelen die door Lenovo zijn verstrekt. Zie Hoofdstuk 3 van de publicatie *Veiligheid en garantie voor informatie over de garantie op CRU's voor uw machinetype*.

In de volgende tabel ziet u welke CRU's er voor uw computer beschikbaar zijn en waar u de vervangingsinstructies kunt vinden.

	Service en probleemoplossing	Installatie-instructies	Access Help	Online Hardware Maintenance Manual	Online Video
Aansluitbare externe CRU's					
AC-adapter		X			
Netsnoer voor AC-adapter		X			
TrackPoint-dopje			X		
Externe CRU's met grendels					
Batterij	X		X	X	X
Interne CRU's achter een afdekplaatje					
Vaste schijf	X		X	X	X
Geheugen	X		X	X	X
Interne CRU's binnenin het product					
Toetsenbord			X	X	X
Polssteun	X		X	X	X
PCI Express Mini-kaart			X	X	X
Communication Daughter Card			X	X	X

Bijlage C. Voorzieningen en specificaties

Voorzieningen

Processor

- Raadpleeg de systeemeigenschappen van uw computer. Dit doet u als volgt:
Klik op **Start**, klik met de rechter muisknop op **Computer** (onder Windows 2000: **Deze computer**) en klik in het voorgrondmenu dat dan verschijnt op **Eigenschappen**.

Geheugen

- Double data rate (DDR) 2 synchronous dynamic random access memory

Opslagapparaat

- 2,5-inch vaste-schijfstation

Beeldscherm

Het kleurenbeeldscherm maakt gebruik van TFT-technologie:

- Grootte: 12,1 inch
Resolutie:
 - LCD: 1024 x 768
 - Extern beeldscherm: Maximaal 2048 bij 1536
- Helderheidsregeling
- ThinkLight®

Toetsenbord

- 89, 90 of 94 toetsen
- TrackPoint
- Fn-toets
- ThinkVantage-knop
- Volumeknoppen

Interface

- Aansluiting voor extern beeldscherm
- Stereo hoofdtelefoonaansluiting
- Microfoonaansluiting
- 3 USB-poorten (Universele Seriële Bus)
- IEEE 1394-aansluiting (op bepaalde modellen)
- RJ11-telefoonaansluiting
- RJ45 Ethernet-aansluiting
- Ultrabay Slim (in de optionele ThinkPad X6 UltraBase)
- Dockingaansluiting

Kenmerken

PC-kaartsleuf

- PC-kaarten van Type II

Optische-schijfstation

- CD-ROM-, DVD-ROM-, Combo- of Multi-Burner-station in optionele ThinkPad X6 UltraBase (afhankelijk van model)

Draadloze communicatie

- Ingebouwde draadloos-LAN-functie (bepaalde modellen)
- Ingebouwde *Bluetooth*-functie (bepaalde modellen)
- Ingebouwde draadloos-WAN-functie (bepaalde modellen)

Geheugenkaartlezer

- SD-kaartsleuf (Secure Digital)

Gebruikersverificatie

- Vingerafdruklezer (op bepaalde modellen)

Specificaties

Formaat

- Breedte: 268 mm
- Diepte: 211 mm
- Hoogte: 20 tot 27,9 mm of 20 tot 35,2 mm, afhankelijk van het model

Omgevingsvoorwaarden

- Maximumhoogte zonder kunstmatige luchtdruk: 3048 m
- Temperatuur
 - Op hoogten tot 2438 m
 - In bedrijf: 5 - 35°C
 - Niet in bedrijf: 5 - 43°C
 - Op hoogten boven 2438 m
 - Maximumtemperatuur bij werking zonder kunstmatige druk: 31,3°C

Opmerking: Bij het opladen van de batterij moet de temperatuur minimaal 10°C zijn.

- Luchtvochtigheid:
 - In bedrijf: 8 tot 80%
 - Niet in bedrijf: 5 tot 95%

Warmteafgifte

- Maximaal 65 W (afhankelijk van het model)

Voedingsbron (AC-adapter)

- Sinusvoer 50 - 60 Hz
- Ingangsspanning van de AC-adapter: 100-240 Volt wisselstroom, 50 - 60 Hz

Batterij

ThinkPad X61s

- ThinkPad X60 4 Cell Lithium-ion (Li-Ion) prismabatterij
 - Nominale spanning: 14,4 V gelijkstroom
 - Capaciteit: 2,0 AH

ThinkPad X61s en ThinkPad X61

- ThinkPad X60 4 Cell Lithium-ion (Li-Ion) cilinderbatterij
 - Nominale spanning: 14,4 V gelijkstroom
 - Capaciteit: 2,6 AH
- ThinkPad X60 8 Cell Lithium-ion (Li-Ion) batterij
 - Nominale spanning: 14,4 V gelijkstroom
 - Capaciteit: 5,2 AH

Werkingsduur van batterij

- Het percentage resterende energie in de batterij wordt aangegeven door de Batterijmeter op de taakbalk.

Bijlage D. Kennisgevingen

Kennisgevingen

Verwijzing in deze publicatie naar producten (apparatuur en programmatuur) of diensten van Lenovo houdt niet in dat Lenovo deze ook zal uitbrengen in alle landen waar Lenovo werkzaam is. Uw Lenovo-vertegenwoordiger kan u vertellen welke producten en diensten op dit moment worden aangeboden. Verwijzing naar producten, programma's of diensten van Lenovo houdt niet in dat uitsluitend Lenovo-producten, -programma's of -diensten kunnen worden gebruikt. Functioneel gelijkwaardige producten of diensten kunnen in plaats daarvan worden gebruikt, mits dergelijke producten of diensten geen inbreuk maken op intellectuele eigendomsrechten of andere rechten van Lenovo. De gebruiker is verantwoordelijk voor het vaststellen van de mate van samenwerking met producten, programma's of diensten van anderen.

Mogelijk heeft Lenovo octrooien of octrooi-aanvragen met betrekking tot bepaalde in deze publicatie genoemde producten. Aan het feit dat deze publicatie aan u ter beschikking is gesteld, kan geen recht op licentie of ander recht worden ontleend. Vragen over licenties kunt u schriftelijk richten aan:

*Lenovo (United States), Inc.
1009 Think Place - Building One
Morrisville, NC 27560
U.S.A.
Attention: Lenovo Director of Licensing*

LENOVO LEVERT DEZE PUBLICATIE OP "AS IS"-BASIS, ZONDER ENIGE GARANTIE, UITDRUKKELIJK NOCH STILZWIJGEND, MET INBEGRIIP VAN, MAAR NIET BEPERKT TOT, DE GARANTIES OF VOORWAARDEN VAN HET GEEN INBREUK MAKEN OP RECHTEN VAN DERDEN, VERHANDELBAARHEID OF GESCHIKTHEID VOOR EEN BEPAALD DOEL. Onder sommige jurisdicties is het uitsluiten van stilzwijgende garanties niet toegestaan, zodat bovenstaande uitsluiting mogelijk niet op u van toepassing is.

In deze publicatie kunnen technische onjuistheden en/of typfouten voorkomen. De informatie wordt periodiek aangepast; deze veranderingen worden opgenomen in nieuwe uitgaven van het document. Lenovo kan de producten en/of programma's die in deze publicatie worden beschreven zonder aankondiging wijzigen.

De producten die in dit document worden beschreven, zijn niet bedoeld voor gebruik in implantatie-apparatuur of andere levensondersteunende toepassin-

gen waarbij gebreken kunnen resulteren in letsel of overlijden van personen. De informatie in dit document heeft geen invloed op Lenovo-product-specificaties of -garanties en wijzigt die niet. Niets in dit document doet dienst als uitdrukkelijke of stilzwijgende licentie of vrijwaring onder de intellectuele eigendomsrechten van Lenovo of derden. Alle informatie in dit document is afkomstig van specifieke omgevingen en wordt hier uitsluitend ter illustratie afgebeeld. In andere gebruiksomgevingen kan het resultaat anders zijn.

Lenovo behoudt zich het recht voor om door u verstrekte informatie te gebruiken of te distribueren op iedere manier die zij relevant acht, zonder dat dit enige verplichting voor Lenovo jegens u schept.

Verwijzingen in deze publicatie naar andere dan Lenovo-websites zijn uitsluitend opgenomen voor de volledigheid en gelden op geen enkele wijze als aanbeveling voor deze websites. Het materiaal op dergelijke websites maakt geen deel uit van het materiaal voor dit Lenovo-product. Gebruik van dergelijke websites is geheel voor eigen risico.

Alle hierin opgenomen prestatiegegevens zijn verkregen in een gecontroleerde omgeving. De resultaten in andere gebruiksomgevingen kunnen aanzienlijk afwijken. Bepaalde metingen zijn mogelijk verricht aan systemen die nog in de ontwikkelingsfase verkeerden, en er is geen garantie dat de resultaten hiervan gelijk zijn aan die van algemeen verkrijgbare systemen. Ook is het mogelijk dat sommige metingen schattingen zijn die door extrapolatie zijn verkregen. De feitelijke resultaten kunnen hiervan afwijken. Gebruikers van dit document dienen de toepasselijke gegevens voor hun specifieke omgeving te controleren.

Elektronische emissie

De volgende informatie heeft betrekking op ThinkPad X61, machinetype 7666, 7667, 7668, 7669, 7670, 7671, 7673, 7674, 7675, 7676, 7678 en 7679.

Verklaring van de Federal Communications Commission (FCC)

Uit tests is gebleken dat deze apparatuur voldoet aan de beperkingen die in Deel 15 van de FCC Rules worden opgelegd aan digitale apparaten van Klasse B. Deze beperkingen zijn bedoeld om in een woonomgeving een redelijke mate van bescherming te bieden tegen hinderlijke interferentie. Deze apparatuur genereert, gebruikt en verzendt energie op radiofrequenties en kan, bij installatie en gebruik anders dan conform de instructies, hinderlijke interferentie met radiografische communicatie veroorzaken. Er bestaat echter geen garantie dat in een bepaalde installatie geen interferentie zal optreden. Als deze apparatuur hinderlijke interferentie veroorzaakt met radio- of televisieontvangst, die kan worden vastgesteld door de apparatuur uit en weer aan te zetten, kunt u proberen op een van de volgende manieren de interferentie te verminderen:

- De ontvangstantenne verstellen of verplaatsen.
- De afstand tussen de apparatuur en de ontvanger vergroten.
- De apparatuur aansluiten op een stopcontact van een ander circuit dan het circuit waarop de ontvanger is aangesloten.
- Neem voor hulp contact op met een geautoriseerde dealer of een elektro-technisch installatiebureau.

Om te voldoen aan de beperkingen voor straling van de FCC, moeten er correct afgeschermd en gearde kabels en stekkers worden gebruikt. Deze zijn verkrijgbaar via de geautoriseerde Lenovo-dealer. Lenovo is niet verantwoordelijk voor storing van de radio- of televisie-ontvangst die wordt veroorzaakt door het gebruik van andere dan de aanbevolen kabels en aansluitingen of door niet-geautoriseerde wijzigingen aan deze apparatuur. Bij niet-geautoriseerde wijzigingen kan het recht van de gebruiker om de apparatuur te gebruiken komen te vervallen.

Dit apparaat voldoet aan Deel 15 van de FCC Rules. Aan het gebruik ervan worden de volgende twee voorwaarden gesteld: (1) dit apparaat mag geen hinderlijke interferentie veroorzaken, en (2) dit apparaat moet elke ontvangen interferentie accepteren, met inbegrip van interferentie die een ongewenste werking kan veroorzaken.

Verantwoordelijke partij:

Lenovo (United States) Incorporated
 1009 Think Place - Building One
 Morrisville, NC 27650
 U.S.A.
 Telefoon: (919) 294-5900



Verklaring van conformiteit met emissierichtlijnen voor Klasse B van Industry Canada

Dit digitale apparaat van Klasse B voldoet aan de Canadese richtlijn ICES-003.

Avis de conformité à la réglementation d'Industrie Canada

Cet appareil numérique de la classe B est conforme à la norme NMB-003 du Canada.

Verklaring van conformiteit met EU-richtlijnen

Dit product voldoet aan de voorwaarden voor bescherming zoals opgenomen in EU-richtlijn 89/336/EU van de Europese Commissie inzake de harmonisering van de wetgeving van Lidstaten met betrekking tot elektromagnetische

compatibiliteit. Lenovo aanvaardt geen verantwoordelijkheid voor het niet voldoen aan deze voorwaarden indien dit het gevolg is van het doorvoeren van een niet-aanbevolen wijziging aan het product, inclusief het aanbrengen van niet door Lenovo geleverde optiekaarten.

Uit tests is gebleken dat dit product voldoet aan de eisen voor IT-apparatuur van Klasse B conform CISPR 22/Europese Standaard EN 55022. De beperkingen voor apparatuur van Klasse B zijn bedoeld om in woonomgevingen een redelijke bescherming te bieden tegen interferentie met goedgekeurde communicatieapparatuur.

Ter vermindering van mogelijke storing van radio- en TV-ontvangst en storing van andere elektrische en elektronische apparatuur moeten er correct afgeschermde en geaarde kabels en stekkers worden gebruikt. Dergelijke kabels en stekkers zijn verkrijgbaar via de geautoriseerde Lenovo-dealer. Lenovo aanvaardt geen aansprakelijkheid voor storing die wordt veroorzaakt door andere dan de aanbevolen kabels en stekkers.

Japan: Kennisgeving VCCI-klasse B

この装置は、情報処理装置等電波障害自主規制協議会（VCCI）の基準に基づくクラスB情報技術装置です。この装置は、家庭環境で使用することを目的としていますが、この装置がラジオやテレビジョン受信機に近接して使用されると、受信障害を引き起こすことがあります。

取扱説明書に従って、正しい取り扱いをして下さい。

EU: WEEE-verklaringen

Het merkteken "Waste Electrical and Electronic Equipment (WEEE)" geldt alleen voor landen binnen de Europese Unie (EU) en Noorwegen. Apparaten worden van een merkteken voorzien overeenkomstig Europese Richtlijn 2002/96/EC inzake afgedankte elektrische en elektronische apparatuur (waste electrical and electronic equipment, WEEE). Deze Richtlijn bepaalt het raamwerk voor het retourneren en hergebruiken van gebruikte apparaten zoals van toepassing in de hele Europese Unie. Dit label wordt op diverse producten gebruikt om aan te geven dat dat product niet mag worden weggegooid, maar aan het eind van zijn levensloop dient te worden ingeleverd overeenkomstig deze Richtlijn.

Gebruikers van elektrische en elektronische apparatuur (EEA) met het WEEE-merkteken mogen, krachtens Annex IV van de WEEE Richtlijn, afgedankte EEA niet wegdoen als ongesorteerd afval, maar dienen gebruik te maken van

een inzamelingsprocedure zoals die geldt voor het retourneren, recyclen en hergebruiken van WEEE en het verkleinen van de mogelijke gevolgen van EEA voor het milieu en de volksgezondheid ten gevolge van de aanwezigheid van schadelijke stoffen. Voor meer informatie over WEEE gaat u naar: <http://www.lenovo.com/lenovo/environment>.

Kennisgeving voor gebruikers in de V.S.

Californië: Informatie over perchloraat:

Producten die zijn uitgerust met lithium-knoopcelbatterijen met CR (mangaandioxide) kunnen perchloraat bevatten.

Materiaal met perchloraat — wees voorzichtig.

Zie <http://www.dtsc.ca.gov/hazardouswaste/perchlorate>.

Aanbieding van IBM Lotus-software

Over de aanbieding voor kopers van een ThinkPad-computer met Windows XP: Als in aanmerking komende koper van een ThinkPad-computer met het besturingssysteem Windows XP ontvangt u een enkele, beperkte licentie voor de Lotus Notes® “standalone” client en een enkele licentie voor de Lotus® SmartSuite®-software. Deze licenties geven u het recht om deze software op uw nieuwe ThinkPad-computer te installeren en te gebruiken. Daarbij geldt het volgende:

Over de aanbieding voor kopers van een ThinkPad-computer met Windows Vista: Als in aanmerking komende koper van een ThinkPad-computer met het besturingssysteem Windows Vista ontvangt u een enkele, beperkte licentie voor de Lotus Notes “standalone” client. Deze licentie geeft u het recht op installatie en gebruik van deze software op uw nieuwe ThinkPad-computer op een van de volgende manieren:

- **Het opslagmedium met deze software maakt geen deel uit van deze aanbieding. Als u de media voor de toepasselijke software voor Lotus Notes Client of Lotus SmartSuite software nog niet hebt,** kunt u een CD bestellen en de software op uw computer installeren. Meer informatie vindt u in “Een CD bestellen” op pagina 68.
- **Als u al een gelicentieerd exemplaar van de software hebt,** dan hebt u het recht om gebruik te maken van één extra kopie van die software.

Over IBM Lotus Notes: Met uw standalone, in het gebruik beperkte Notes Client integreert u waardevolle tools voor messaging, samenwerking en Personal Information Management (PIM) — zoals e-mail, agenda, actielijst — zodat u er altijd toegang toe hebt, of u nu verbinding hebt met het netwerk of niet. De standalone licentie geeft u geen recht tot toegang tot IBM Lotus Domino-servers; deze standalone licentie kan echter worden uitgebreid naar

een volledige Notes-licentie tegen een gereduceerde prijs. Voor meer informatie kunt u een bezoek brengen aan <http://www.lotus.com/notes>.

Over IBM Lotus SmartSuite: Lotus SmartSuite bestaat uit een reeks krachtige toepassingsprogramma's die u een voorsprong geven en u veel tijd kunnen besparen. U wordt moeiteloos door de afzonderlijke taken geleid.

- Lotus Word Pro[®] – Tekstverwerker
- Lotus 1-2-3[®] – Spreadsheet
- Lotus Freelance Graphics[®] – Presentatie-graphics
- Lotus Approach[®] – Database
- Lotus Organizer[®] – Beheer van tijden, contactpersonen en gegevens
- Lotus FastSite[®] – Internetpublicaties
- Lotus SmartCenter – Internet Informatiebeheer

Ondersteuning: Informatie en telefoonnummers voor hulp bij de installatie van de software vindt u op <http://www.lenovo.com/think/support>. Voor de aanschaf van technische ondersteuning die verder gaat dan deze hulp bij de eerste installatie gaat u naar <http://www.lotus.com/passport>.

Internationale Programmalicentieovereenkomst: De software die u onder deze aanbieding in licentie wordt gegeven, omvat geen software-upgrades of technische ondersteuning. Op deze software zijn de voorwaarden en bepalingen van de IBM Internationale Programmalicentieovereenkomst (International Program License Agreement, IPLA) van toepassing, waarvan de software vergezeld gaat. Door de in deze aanbieding beschreven programma's Lotus SmartSuite en Lotus Notes te gebruiken, geeft u aan akkoord te gaan met de voorwaarden van deze Aanbieding en de IPLA. Meer informatie over de IBM IPLA vindt u op <http://www.ibm.com/software/sla/slabd.nsf>. Deze programma's zijn niet bestemd voor wederverkoop.

Bewijs van Gebruiksrecht: U dient het aankoopbewijs van uw in aanmerking komende ThinkPad-computer samen met dit Aanbiedingsdocument te bewaren als bewijs van gebruiksrecht.

Upgrades, aanvullende licenties en technische ondersteuning aanschaffen
Software-upgrades en technische ondersteuning zijn tegen betaling beschikbaar via het IBM Passport Advantage[®]-programma. Voor meer informatie over de aankoop van extra licenties voor Notes, SmartSuite of andere Lotus-producten kunt u een bezoek brengen aan <http://www.ibm.com> of <http://www.lotus.com/passport>.

Hoe u een CD bestelt:

Belangrijk: Onder dit aanbod kunt u één CD per licentie bestellen. U dient het 7-cijferige nummer van de door u aangeschafte nieuwe ThinkPad-computer aan te geven. De CD wordt u kosteloos verstrekt; er kunnen echter wel

verzendingkosten en door de lokale overheid opgelegde heffingen en belastingen in rekening worden gebracht. Aflevering vindt plaats 10 tot 20 werkdagen na ontvangst van uw bestelling.

-In de V.S. en Canada:

Bel 800-690-3899

-In Latijns-Amerikaanse landen:

Via internet: <http://smartsuite.modusmedia.com>

Postadres:

IBM - Lotus Notes and SmartSuite Program

Modus Media International

501 Innovation Avenue

Morrisville, NC, USA 27560

Fax: 919-405-4495

Voor inlichtingen over een bestelling:

smartsuite_ibm@modusmedia.com

-In Europese landen:

Via internet: <http://ibm-apel.modus.com/>

Postadres:

Lotus Fulfillment, ModusLink Kft. 1222 Budapest,

Nagytetenyi ut 112

Hongarije

Voor inlichtingen over een bestelling:

ibm_smartsuite@modusmedia.com

-In landen in het Verre Oosten:

Via internet: <http://smartsuite.modusmedia.com>

Postadres:

IBM - Lotus Notes and SmartSuite Program

Modus Media International

eFulfillment Solution Center

750 Chai Chee Road

#03-10/14, Technopark at Chai Chee,

Singapore 469000

Fax: +65 6448 5830

Voor inlichtingen over een bestelling:

Smartsuiteapac@modusmedia.com

Handelsmerken

De volgende termen zijn handelsmerken van Lenovo in de Verenigde Staten en/of andere landen:

- Lenovo
- ThinkPad
- PS/2
- Rescue and Recovery
- ThinkVantage
- ThinkLight
- TrackPoint
- Ultrabay
- UltraBase

De volgende benamingen zijn handelsmerken van International Business Machines Corporation in de Verenigde Staten en/of andere landen:

- IBM (onder licentie gebruikt)
- Lotus
- 1-2-3
- Approach
- Domino
- Lotus FastSite
- Freelance Graphics
- Lotus Notes
- Notes
- Lotus Organizer
- SmartSuite
- Word Pro
- Passport Advantage

Microsoft, Windows en Windows Vista zijn handelsmerken van Microsoft Corporation in de Verenigde Staten en/of andere landen.

Andere namen van ondernemingen, producten en diensten kunnen handelsmerken zijn van derden.

Trefwoordenregister

A

aanwijsapparaat, probleem 22
Access Help 1

B

batterij
 problemen 26
 verwisselen 35
belangrijke tips 3

C

computerbeeldscherm
 problemen 24
computerbehuizing
 schoonmaken 6
configuratie-instellingen 29
Customer Replaceable Unit (CRU)
 onderdelenlijst 57
Customer Support Center 11, 45, 47

D

diagnose stellen
 systeem 12
 vaste-schijfstation 12
diagnoses maken van problemen 11
diverse problemen 29

E

energiebeheer
 problemen 22

F

fabrieksinhoud
 herstellen 31
FCC-verklaring 64
foutbericht 13
fouten zonder bericht 19

G

Ga voorzichtig met de computer
 om 3, 4
garantie, informatie 11, 53
geheugen
 verwisselen 41

H

handelsmerken 70
hardware, eigenschappen 10
hardware, specificaties 10
herstellen, fabrieksinhoud 31

herstellen, gegevens 32
herstelopties 31
herstelschijven 10
hulp
 Customer Support Center 45
 via internet 45
hulp en service 45

I

informatie zoeken 1
Installatie-instructies 1
installeren, besturingssysteem 11
Internationale Garantieservice 47
internet
 hulp 45

K

kennisgeving
 EU, milieu 66
 voor Amerikaanse gebruikers 67
kennisgevingen 63

L

LCD-scherm
 schoonmaken 7
Lees dit eerst v

M

meenemen van de computer 4

O

onderhoud van de computer 3
oplossen, problemen 9
opslagmedia
 behandeling 5
opstartprobleem 29

P

PC-Doctor voor Windows 11
probleem
 aanwijsapparaat 22
problemen
 batterij 26
 computerbeeldscherm 24
 diagnose stellen 11
 energiebeheer 22
 opstarten 29
 problemen oplossen 13
 slaapstand 22
 Standby 22

problemen (*vervolg*)
 toetsenbord 22
 vaste-schijfstation 27
 vingerafdruklezer 28
 wachtwoord 21
problemen oplossen 10, 13
Productivity Center 1
programma BIOS Setup Utility 29

R

Regelgeving 1
Rescue and Recovery 31

S

schoonmaken
 computerbehuizing 6
 LCD-scherm 7
 toetsenbord 6
slaapstand
 problemen 22
specificaties 61
Standby
 problemen 22
stations
 behandeling 5

T

ThinkVantage-knop 2
tips, belangrijk 3
toetsenbord
 problemen 22
 schoonmaken 6

V

vaste-schijfstation
 probleem 27
 vervangen 38
veelgestelde vragen 10
Veiligheid en garantie 1
veiligheidsrichtlijnen 10
vervangen
 apparaten 10
 vaste-schijfstation 38
verwisselen
 batterij 35
 geheugen 41
vingerafdruklezer 60
 onderhoud 7
 problemen 28
voorkomen, problemen 10

voorzieningen 59
voorzieningen en specificaties 59

W

wachtwoord
instelling 5
problemen 21

Onderdeelnummer: 42X3422

Printed in China

(1P) P/N: 42X3422

