

ThinkPad® T61

Οδηγός συντήρησης και επίλυσης
προβλημάτων

ThinkPad® T61

Οδηγός συντήρησης και επίλυσης
προβλημάτων

Σημείωση

Πριν χρησιμοποιήσετε αυτές τις πληροφορίες και το προϊόν στο οποίο αναφέρονται, διαβάστε τις ακόλουθες πληροφορίες:

- *Οδηγός ασφάλειας και εγγύησης* (περιλαμβάνεται στο πακέτο του παρόντος οδηγού)
- Πληροφορίες σχετικά με την ασύρματη σύνδεση στο δίκτυο στο *Access Help* και στο Παράρτημα Δ, “Ειδικές παρατηρήσεις”, στη σελίδα 75.
- *Δήλωση συμμόρφωσης* (περιλαμβάνεται στο πακέτο του παρόντος οδηγού)

Περιεχόμενα

Πριν ξεκινήσετε	v	Προβλήματα εκκίνησης	32
Κεφάλαιο 1. Εύρεση πληροφοριών	1	Άλλα προβλήματα	32
Ο παρών οδηγός και άλλες δημοσιεύσεις	1	Εκκίνηση του BIOS Setup Utility	33
Εύρεση πληροφοριών με το πλήκτρο		Κεφάλαιο 4. Επιλογές αποκατάστασης	35
ThinkVantage	2	Το πρόγραμμα Rescue and Recovery	35
Κεφάλαιο 2. Φροντίδα για τον υπολογιστή		Επαναφορά εργοστασιακών περιεχομένων	35
ThinkPad σας	3	Αποκατάσταση δεδομένων	36
Σημαντικές συμβουλές	3	Κεφάλαιο 5. Αναβάθμιση και	
Προσεκτική επιλογή της θέσης και του τρόπου		αντικατάσταση συσκευών.	39
εργασίας	3	Αντικατάσταση της μπαταρίας	39
Προσοχή κατά το χειρισμό του υπολογιστή	4	Αναβάθμιση της μονάδας σκληρού δίσκου.	41
Προσοχή κατά τη μεταφορά του υπολογιστή	5	Αντικατάσταση μνήμης	45
Προσοχή κατά το χειρισμό μέσω		Κεφάλαιο 6. Λήψη βοήθειας και	
αποθήκευσης και μονάδων δίσκου.	5	υπηρεσιών	53
Προσοχή κατά τον ορισμό κωδικών		Λήψη βοήθειας και υπηρεσιών	53
πρόσβασης	5	Λήψη βοήθειας από το διαδίκτυο	53
Άλλες σημαντικές συμβουλές	5	Επικοινωνία με το Κέντρο υποστήριξης πελατών	54
Καθαρισμός του καλύμματος του υπολογιστή	7	Λήψη βοήθειας σε όλο τον κόσμο	55
Καθαρισμός του πληκτρολογίου	7	Παγκόσμιος τηλεφωνικός κατάλογος	56
Καθαρισμός της οθόνης του υπολογιστή.	7	Παροχείς Υπηρεσιών Εγγύησης για την Ελλάδα	61
Φροντίδα για το μηχανισμό ανάγνωσης		Παράρτημα Α. Πληροφορίες εγγύησης	63
δακτυλικού αποτυπώματος	8	Είδη υπηρεσιών εγγύησης.	65
Κεφάλαιο 3. Επίλυση προβλημάτων του		Παράρτημα Β. Μονάδες αντικαθιστώμενες	
υπολογιστή	9	από τον πελάτη (CRU)	67
Συχνές ερωτήσεις και απαντήσεις	10	Παράρτημα Γ. Χαρακτηριστικά και	
Διάγνωση προβλημάτων	11	προδιαγραφές.	71
Διαγνωστικό πρόγραμμα σκληρού δίσκου	12	Χαρακτηριστικά	71
Διάγνωση προβλημάτων με χρήση του		Προδιαγραφές	72
PC-Doctor από το διαμέρισμα συντήρησης.	13	Παράρτημα Δ. Ειδικές παρατηρήσεις	75
Επίλυση προβλημάτων	13	Ειδικές παρατηρήσεις	75
Μηνύματα σφαλμάτων	13	Σημειώσεις σχετικά με την ηλεκτρονική	
Σφάλματα χωρίς μηνύματα.	22	ακτινοβολία	76
Προβλήματα με τον κωδικό πρόσβασης	23	Δήλωση της Ομοσπονδιακής Επιτροπής	
Προβλήματα με το πληκτρολόγιο	24	Επικοινωνιών (FCC) των ΗΠΑ	76
Προβλήματα με τη συσκευή κατάδειξης	24		
Προβλήματα με την κατάσταση αναμονής ή			
αδράνειας	25		
Προβλήματα με την οθόνη του υπολογιστή	26		
Προβλήματα με τη μπαταρία	30		
Προβλήματα με τη μονάδα σκληρού δίσκου	30		
Προβλήματα ανάγνωσης δακτυλικού			
αποτυπώματος	32		

Δήλωση συμμόρφωσης με τα βιομηχανικά πρότυπα του Καναδά περί ηλεκτρομαγνητικών εκπομπών συσκευών Κατηγορίας A	78	Δηλώσεις σχετικά με την απόρριψη ηλεκτρικών και ηλεκτρονικών εξαρτημάτων στην ΕΕ	79
Avis de conformité à la réglementation d'Industrie Canada	78	Ειδοποίηση για χρήστες στις Η.Π.Α.	79
Δήλωση συμμόρφωσης με την Οδηγία EMC της Ευρωπαϊκής Ένωσης	78	Προσφορά λογισμικού IBM Lotus	79
Δήλωση σχετικά με τις συσκευές Κατηγορίας B από τον ιαπωνικό οργανισμό VCCI	78	Εμπορικά σήματα	82
		Ευρετήριο	85

Πριν ξεκινήσετε

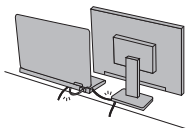


Όταν ο υπολογιστής σας βρίσκεται σε λειτουργία ή όταν φορτίζεται η μπαταρία, μπορεί να θερμαίνονται η βάση, το στήριγμα καρπών και κάποια άλλα μέρη του υπολογιστή. Μην αφήνετε τα θερμά μέρη του υπολογιστή σε επαφή με τα χέρια, το μηρό ή άλλο μέρος του σώματός σας για μεγάλο χρονικό διάστημα. Όταν χρησιμοποιείτε το πληκτρολόγιο, μην ακουμπάτε τις παλάμες σας για εκτεταμένο χρονικό διάστημα στο στήριγμα καρπών.

Ο υπολογιστής παράγει κάποια θερμότητα κατά τη διάρκεια της κανονικής λειτουργίας του. Η ποσότητα της θερμότητας εξαρτάται από το επίπεδο των δραστηριοτήτων του συστήματος ή το επίπεδο φόρτισης της μπαταρίας. Η παρατεταμένη επαφή με το σώμα, ακόμα και μέσω των ρούχων σας, μπορεί να προκαλέσει δυσφορία ή ακόμα και εγκαύματα. Συνιστάται να διακόπτετε κατά διαστήματα τη χρήση του πληκτρολογίου σηκώνοντας τα χέρια από το στήριγμα καρπών και να μη χρησιμοποιείτε το πληκτρολόγιο για εκτεταμένα χρονικά διαστήματα.



Όταν ο μετασχηματιστής εναλλασσόμενου ρεύματος είναι συνδεδεμένος με μια ηλεκτρική πρίζα και τον υπολογιστή σας, αυτός παράγει θερμότητα. Μην αφήνετε το μετασχηματιστή να έρθει σε επαφή με οποιοδήποτε σημείο του σώματός σας όσο βρίσκεται σε λειτουργία. Μην χρησιμοποιείτε το μετασχηματιστή εναλλασσόμενου ρεύματος για να ζεστάνετε το σώμα σας. Η εκτεταμένη επαφή με το σώμα, ακόμα και μέσω των ρούχων σας, μπορεί να προκαλέσει εγκαύματα.



Τοποθετήστε τα καλώδια του μετασχηματιστή εναλλασσόμενου ρεύματος, του ποντικιού, του πληκτρολογίου, του εκτυπωτή ή οποιασδήποτε άλλης ηλεκτρονικής συσκευής ή οποιωνδήποτε γραμμών επικοινωνίας, έτσι ώστε να μην είναι δυνατή η εμπλοκή τους με τον υπολογιστή σας ή με οποιαδήποτε άλλα αντικείμενα, να μη μπορείτε να τα πατάτε ή να σκοντάφτετε σε αυτά και να μην εκτίθενται κατά οποιονδήποτε άλλο τρόπο σε συνθήκες που ενδέχεται να διαταράξουν την ομαλή λειτουργία του υπολογιστή σας. Η εφαρμογή ισχυρής πίεσης στα καλώδια μπορεί να έχει ως αποτέλεσμα να υποστούν ζημιά ή ακόμα και να σπάσουν.



Πριν μετακινήσετε τον υπολογιστή σας, κάντε ένα από τα ακόλουθα: σβήστε το, πατήστε Fn+F4 για να μεταβεί σε κατάσταση αναμονής (standby) ή πατήστε Fn+F12 για να μεταβεί σε κατάσταση αδράνειας (hibernation).

Πριν μετακινήσετε τον υπολογιστή, βεβαιωθείτε ότι η φωτεινή ένδειξη παροχής ρεύματος είναι σβηστή. Έτσι αποφεύγεται η πρόκληση ζημιάς στο σκληρό δίσκο και η πιθανή απώλεια δεδομένων.



Μην πετάτε, τραντάζετε, γρατζουνίζετε, παραμορφώνετε, χτυπάτε ή σπρώχνετε απότομα τον υπολογιστή σας, την οθόνη του ή τις εξωτερικές του συσκευές και μην τοποθετείτε βαριά αντικείμενα σε αυτά.



Για τη μεταφορά του υπολογιστή, χρησιμοποιείτε μια καλής ποιότητας τσάντα η οποία παρέχει την απαραίτητη προστασία από κραδασμούς. Μην τοποθετείτε τον υπολογιστή σε μια πολύ γεμάτη βαλίτσα ή τσάντα.



Μην τοποθετείτε υγρές ουσίες κοντά στον υπολογιστή, ώστε να αποφεύγετε το ενδεχόμενο να χυθούν στην οθόνη ή στο πληκτρολόγιο, και κρατάτε τον υπολογιστή μακριά από νερό ώστε να αποφεύγετε τον κίνδυνο ηλεκτροπληξίας.

Κεφάλαιο 1. Εύρεση πληροφοριών

Ο παρών οδηγός και άλλες δημοσιεύσεις

Οδηγίες εγκατάστασης

Παρέχουν πληροφορίες για την αποσυσκευασία του υπολογιστή ThinkPad και την έναρξη των εργασιών σας με αυτόν. Περιλαμβάνουν μερικές χρήσιμες συμβουλές για νέους χρήστες και περιγράφουν το λογισμικό που είναι προεγκατεστημένο από τη Lenovo.

Οδηγός συντήρησης και επίλυσης προβλημάτων (ο παρών οδηγός)

Παρέχει πληροφορίες σχετικά με την απαιτούμενη φροντίδα για τον υπολογιστή ThinkPad, βασικές πληροφορίες για την επίλυση προβλημάτων, πληροφορίες βοήθειας και επισκευής και πληροφορίες εγγύησης για τον υπολογιστή σας. Οι πληροφορίες επίλυσης προβλημάτων που παρέχονται στον παρόντα Οδηγό αφορούν μόνο σε προβλήματα που ενδέχεται να εμποδίζουν την πρόσβασή σας στο αναλυτικό ηλεκτρονικό εγχειρίδιο που ονομάζεται *Access Help*, το οποίο βρίσκεται προεγκατεστημένο στον υπολογιστή ThinkPad.

Access Help

Πρόκειται για ένα αναλυτικό ηλεκτρονικό εγχειρίδιο που παρέχει απαντήσεις στις περισσότερες ερωτήσεις σας σχετικά με τη χρήση του υπολογιστή σας. Επιπλέον, σας βοηθά να ρυθμίσετε τις προεγκατεστημένες λειτουργίες και εργαλεία, καθώς και να επιλύσετε διάφορα προβλήματα. Για να ανοίξετε το *Access Help*, κάντε ένα από τα εξής:

- Πατήστε το πλήκτρο ThinkVantage®. Στην ενότητα Quick Links στο Productivity Center, επιλέξτε **Access on-system help**.
- Επιλέξτε **Έναρξη (Start)**, **Όλα τα προγράμματα (All Programs)** (ή **Προγράμματα (Programs)** στα Windows® 2000) και στη συνέχεια επιλέξτε **ThinkVantage**. Επιλέξτε **Access Help**.

Productivity Center

Παρέχει εύκολη πρόσβαση σε εργαλεία λογισμικού και σημαντικούς δικτυακούς τόπους της Lenovo, εξαλείφοντας έτσι την ανάγκη για άλλα εγχειρίδια αναφοράς. Για να ανοίξετε το Productivity Center, πατήστε το μπλε πλήκτρο ThinkVantage στο πληκτρολόγιό σας. Για περισσότερες πληροφορίες σχετικά με τη χρήση του πλήκτρου ThinkVantage, ανατρέξτε στην ενότητα “Εύρεση πληροφοριών με το πλήκτρο ThinkVantage” στη σελίδα 2.

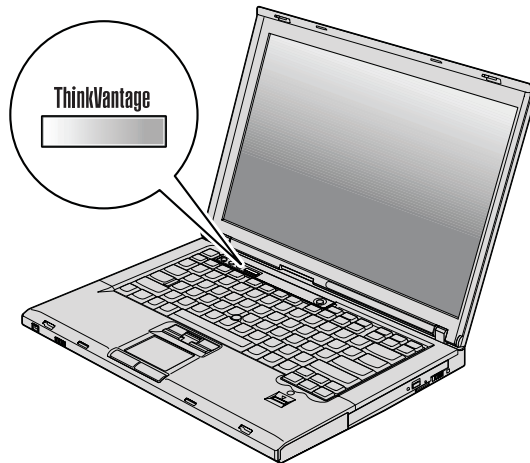
Οδηγός ασφάλειας και εγγύησης

Περιέχει γενικές οδηγίες ασφάλειας και την πλήρη Περιορισμένη Εγγύηση της Lenovo.

Δήλωση συμμόρφωσης

Συμπληρώνει τον παρόντα Οδηγό. Διαβάστε την πριν χρησιμοποιήσετε τις δυνατότητες ασύρματης σύνδεσης του υπολογιστή ThinkPad. Ο υπολογιστής ThinkPad συμμορφώνεται με τα πρότυπα ραδιοσυχνοτήτων και ασφάλειας οποιασδήποτε χώρας ή περιοχής στην οποία έχει εγκριθεί για ασύρματη χρήση. Θα πρέπει να εγκαταστήσετε και να χρησιμοποιείτε τον υπολογιστή ThinkPad σε αυστηρή συμμόρφωση με τους τοπικούς κανονισμούς περί ραδιοσυχνοτήτων.

Εύρεση πληροφοριών με το πλήκτρο ThinkVantage



Το πλήκτρο ThinkVantage μπορεί να σας βοηθήσει σε πολλές καταστάσεις όταν ο υπολογιστής σας λειτουργεί κανονικά, ή ακόμα και σε περιπτώσεις όπου δεν λειτουργεί κανονικά. Πατήστε το πλήκτρο ThinkVantage για να ανοίξετε το Productivity Center και να αποκτήσετε πρόσβαση σε κατατοπιστικές εικονογραφημένες οδηγίες για να ξεκινήσετε τις εργασίες σας και να παραμείνετε παραγωγικοί.

Μπορείτε επίσης να χρησιμοποιήσετε το πλήκτρο ThinkVantage για να διακόψετε τη σειρά εκκίνησης του υπολογιστή σας και να ορίσετε την έναρξη του χώρου εργασίας του προγράμματος Rescue and Recovery™, ο οποίος λειτουργεί ανεξάρτητα από το λειτουργικό σύστημα Windows, από το οποίο δεν επηρεάζεται.

Κεφάλαιο 2. Φροντίδα για τον υπολογιστή ThinkPad σας

Αν και ο υπολογιστής σας έχει σχεδιαστεί ώστε να λειτουργεί αξιόπιστα σε κανονικά περιβάλλοντα εργασίας, είναι απαραίτητο να εφαρμόζετε κάποιους απλούς κανόνες κοινής λογικής όταν τον χειρίζεστε. Ακολουθώντας αυτές τις σημαντικές συμβουλές, θα μπορέσετε να έχετε την καλύτερη δυνατή απόδοση καθώς απολαμβάνετε τη χρήση του υπολογιστή σας.

Σημαντικές συμβουλές

Προσεκτική επιλογή της θέσης και του τρόπου εργασίας

- Όταν ο υπολογιστής σας βρίσκεται σε λειτουργία ή όταν φορτίζεται η μπαταρία, μπορεί να θερμαίνονται η βάση, το στήριγμα καρπών και κάποια άλλα μέρη του υπολογιστή. Μην αφήνετε τα θερμά μέρη του υπολογιστή σε επαφή με τα χέρια, το μηρό ή άλλο μέρος του σώματός σας για μεγάλο χρονικό διάστημα. Όταν χρησιμοποιείτε το πληκτρολόγιο, μην ακουμπάτε τις παλάμες σας για εκτεταμένο χρονικό διάστημα στο στήριγμα καρπών.

Ο υπολογιστής παράγει κάποια θερμότητα κατά τη διάρκεια της κανονικής λειτουργίας του. Η ποσότητα της θερμότητας εξαρτάται από το επίπεδο των δραστηριοτήτων του συστήματος ή το επίπεδο φόρτισης της μπαταρίας. Η παρατεταμένη επαφή με το σώμα, ακόμα και μέσω των ρούχων σας, μπορεί να προκαλέσει δυσφορία ή ακόμα και εγκαύματα. Συνιστάται να διακόπτετε κατά διαστήματα τη χρήση του πληκτρολογίου σηκώνοντας τα χέρια από το στήριγμα καρπών και να μη χρησιμοποιείτε το πληκτρολόγιο για εκτεταμένα χρονικά διαστήματα.

- Όταν ο μετασχηματιστής εναλλασσόμενου ρεύματος είναι συνδεδεμένος με μια ηλεκτρική πρίζα και τον υπολογιστή σας, αυτός παράγει θερμότητα. Μην αφήνετε το μετασχηματιστή να έρθει σε επαφή με οποιοδήποτε σημείο του σώματός σας όσο βρίσκεται σε λειτουργία. Μην χρησιμοποιείτε το μετασχηματιστή εναλλασσόμενου ρεύματος για να ζεστάνετε το σώμα σας. Η εκτεταμένη επαφή με το σώμα, ακόμα και μέσω των ρούχων σας, μπορεί να προκαλέσει εγκαύματα.
- Τοποθετήστε τα καλώδια του μετασχηματιστή εναλλασσόμενου ρεύματος, του ποντικιού, του πληκτρολογίου, του εκτυπωτή ή οποιασδήποτε άλλης ηλεκτρονικής συσκευής ή οποιωνδήποτε γραμμών επικοινωνίας, έτσι ώστε να μην είναι δυνατή η εμπλοκή τους με τον υπολογιστή σας ή με οποιαδήποτε άλλα αντικείμενα, να μη μπορείτε να τα πατάτε ή να σκοντάφτετε σε αυτά και να μην εκτίθενται κατά οποιονδήποτε άλλο τρόπο σε συνθήκες που ενδέχεται να διαταράξουν την ομαλή λειτουργία του υπολογιστή σας. Η εφαρμογή ισχυρής πίεσης στα καλώδια μπορεί να έχει ως αποτέλεσμα να υποστούν ζημιά ή ακόμα και να σπάσουν.

Φροντίδα για τον υπολογιστή ThinkPad σας

- Μην τοποθετείτε υγρές ουσίες κοντά στον υπολογιστή, ώστε να αποφύγετε το ενδεχόμενο να χυθούν στην οθόνη ή στο πληκτρολόγιο και κρατάτε τον υπολογιστή μακριά από το νερό, ώστε να αποφεύγετε τον κίνδυνο ηλεκτροπληξίας.
- Αποθηκεύστε τα υλικά συσκευασίας σε ασφαλή χώρο μακριά από παιδιά για να αποφύγετε τον κίνδυνο ασφυξίας από πλαστικές σακούλες.
- Μην τοποθετείτε μαγνήτες, ενεργοποιημένα κινητά τηλέφωνα, ηλεκτρικές συσκευές ή μεγάφωνα κοντά στον υπολογιστή (σε απόσταση μικρότερη των 13 cm).
- Αποφεύγετε να εκθέτετε τον υπολογιστή σε ακραίες θερμοκρασίες (κάτω των 5°C ή πάνω από 35°C).
- Ορισμένες συσκευές, όπως οι φορητοί ανεμιστήρες και οι ιονιστές αέρα, παράγουν αρνητικά ιόντα. Εάν ένας υπολογιστής βρίσκεται κοντά σε μια τέτοια συσκευή και εκτίθεται για μεγάλα χρονικά διαστήματα σε αέρα που περιέχει αρνητικά ιόντα, ενδέχεται να υποστεί ηλεκτροστατική φόρτιση. Μια τέτοια φόρτιση μπορεί να εκφορτιστεί μέσω των χεριών σας όταν αγγίζετε το πληκτρολόγιο ή άλλα μέρη του υπολογιστή ή μέσω των συσκευών I/O που συνδέονται σε αυτόν. Παρόλο που αυτό το είδος ηλεκτροστατικής εκφόρτισης (ESD) είναι το αντίθετο από την εκφόρτιση μέσω του σώματος ή των ρούχων σας προς τον υπολογιστή, συνεπάγεται τους ίδιους κινδύνους για τη λειτουργία του υπολογιστή σας.

Ο υπολογιστής σας έχει σχεδιαστεί και κατασκευαστεί έτσι ώστε να ελαχιστοποιούνται οι επιπτώσεις μιας ηλεκτροστατικής φόρτισης. Όμως, μια ηλεκτροστατική φόρτιση που υπερβαίνει κάποιο όριο αυξάνει τον κίνδυνο μιας ηλεκτροστατικής εκφόρτισης (ESD). Συνεπώς, όταν χρησιμοποιείτε τον υπολογιστή κοντά σε μια συσκευή που μπορεί να παράγει αρνητικά ιόντα, συνιστάται να δώσετε ιδιαίτερη σημασία στα ακόλουθα:

- Αποφεύγετε την άμεση έκθεση του υπολογιστή σας στον αέρα που προέρχεται από μια συσκευή που μπορεί να παράγει αρνητικά ιόντα.
- Τοποθετείτε τον υπολογιστή και τις περιφερειακές του συσκευές όσο μακριά γίνεται από τέτοιες συσκευές.
- Όταν είναι εφικτό, μεριμνήστε για τη γείωση του υπολογιστή σας, διευκολύνοντας έτσι την ασφαλή ηλεκτροστατική εκφόρτιση.

Σημείωση: Δεν παράγουν όλοι οι κινητοί ανεμιστήρες και ιονιστές αέρα υψηλά επίπεδα ηλεκτοστατικής φόρτισης.

Προσοχή κατά το χειρισμό του υπολογιστή

- Μην τοποθετείτε αντικείμενα (ούτε χαρτί) ανάμεσα στην οθόνη και το πληκτρολόγιο ή κάτω από το πληκτρολόγιο.
- Μην πετάτε, τραντάξετε, γρατσουνίζετε, παραμορφώνετε, χτυπάτε, προκαλείτε δονήσεις ή σπρώχνετε απότομα τον υπολογιστή, την οθόνη του ή τις εξωτερικές του συσκευές και μην τοποθετείτε βαριά αντικείμενα σε αυτά.

- Η οθόνη του υπολογιστή σας έχει σχεδιαστεί ώστε να ανοίγει και να χρησιμοποιείται σε γωνία που είναι ελαφρώς μεγαλύτερη των 90 μοιρών. Μην ανοίγετε την οθόνη σε γωνία εύρους που ξεπερνά τις 180 μοίρες, καθώς αυτό μπορεί να προκαλέσει ζημιά στην άρθρωση ανάμεσα στην οθόνη και το σώμα του υπολογιστή.

Προσοχή κατά τη μεταφορά του υπολογιστή

- Πριν μεταφέρετε τον υπολογιστή σας, βεβαιωθείτε ότι έχετε απομακρύνει τυχόν μέσα αποθήκευσης δεδομένων, έχετε απενεργοποιήσει τις συνδεδεμένες συσκευές και αποσυνδέσει τυχόν καλώδια.
- Βεβαιωθείτε ότι ο υπολογιστής σας είναι σε κατάσταση αναμονής (standby) ή σε κατάσταση αδράνειας (hibernation), ή απενεργοποιημένος, πριν τον μεταφέρετε. Με τον τρόπο αυτό αποφεύγεται η πρόκληση ζημιάς στο σκληρό δίσκο και η απώλεια δεδομένων.
- Όταν σηκώνετε τον υπολογιστή σας, όσο είναι ενεργός, κρατήστε τον από κάτω. Μην σηκώνετε ή κρατάτε τον υπολογιστή σας από την οθόνη.
- Για τη μεταφορά του υπολογιστή, χρησιμοποιείτε μια καλής ποιότητας τσάντα η οποία παρέχει την απαραίτητη προστασία από κραδασμούς. Μην τοποθετείτε τον υπολογιστή σε μια πολύ γεμάτη βαλίτσα ή τσάντα.

Προσοχή κατά το χειρισμό μέσων αποθήκευσης και μονάδων δίσκου

- Αν ο υπολογιστής σας διαθέτει μονάδα δισκέτας, μην τοποθετείτε δισκέτες στη μονάδα υπό γωνία και μην επικολλάτε πολλαπλές ετικέτες στη δισκέτα καθώς ενδέχεται η δισκέτα να μπλοκάρει στη μονάδα.
- Εάν ο υπολογιστής σας διαθέτει μονάδα οπτικού δίσκου, μην αγγίζετε την επιφάνεια του δίσκου ή το φακό της μονάδας.
- Περιμένετε μέχρι να ακούσετε το CD ή DVD να ασφαλίζει στη θέση του στον κεντρικό άξονα περιστροφής της μονάδας οπτικού δίσκου πριν κλείσετε το συρτάκι.
- Κατά την εγκατάσταση μιας μονάδας σκληρού δίσκου, δισκέτας ή οπτικού δίσκου, ακολουθήστε τις οδηγίες που σας παρέχονται με τη συσκευή και εφαρμόστε πίεση στη συσκευή μόνο όταν αυτό είναι απολύτως απαραίτητο.

Προσοχή κατά τον ορισμό κωδικών πρόσβασης

- Να θυμάστε τους κωδικούς πρόσβασης που ορίζετε. Εάν ξεχάσετε τον κωδικό πρόσβασης εποπτεύοντος (supervisor password) ή τον κωδικό πρόσβασης για το σκληρό δίσκο, ο εξουσιοδοτημένος παροχέας υπηρεσιών της Lenovo δεν θα είναι σε θέση να τον ανακτήσει και ενδέχεται να είναι απαραίτητο να αντικαταστήσετε την πλακέτα συστήματος ή τη μονάδα σκληρού δίσκου.

Άλλες σημαντικές συμβουλές

- Το modem του υπολογιστή σας μπορεί να συνδεθεί μόνο σε ένα αναλογικό τηλεφωνικό δίκτυο ή σε ένα τηλεφωνικό δίκτυο PSTN. Μην συνδέετε το modem σε γραμμή PBX (private branch exchange) ή σε οποιαδήποτε ψηφιακή γραμμή επέκτασης τηλεφώνου, γιατί ενδέχεται να προκληθεί ζημιά στο modem σας. Οι

αναλογικές τηλεφωνικές γραμμές χρησιμοποιούνται συνήθως σε σπίτια, ενώ οι ψηφιακές τηλεφωνικές γραμμές χρησιμοποιούνται συχνά σε ξενοδοχεία ή κτίρια γραφείων. Εάν δεν είστε βέβαιοι για τον τύπο της τηλεφωνικής γραμμής που χρησιμοποιείτε, επικοινωνήστε με την εταιρεία παροχής τηλεφωνικών υπηρεσιών.

- Ο υπολογιστής μπορεί να έχει τόσο μια υποδοχή Ethernet όσο και μια υποδοχή modem. Στην περίπτωση αυτή, βεβαιωθείτε ότι συνδέετε το καλώδιο επικοινωνίας στην κατάλληλη υποδοχή, ώστε να μη προκληθεί ζημιά στην υποδοχή σύνδεσης.
- Δηλώστε στη Lenovo τα προϊόντα ThinkPad που αποκτήσατε (επισκεφθείτε την ιστοσελίδα <http://www.lenovo.com/register>). Με τη δήλωση των προϊόντων σας βοηθάτε τις αστυνομικές αρχές να σας επιστρέψουν τον υπολογιστή σε περίπτωση απώλειας ή κλοπής του. Επίσης παρέχετε στη Lenovo τη δυνατότητα να σας κοινοποιήσει σημαντικές τεχνικές πληροφορίες και αναβαθμισμένες εκδόσεις των προϊόντων σας.
- Οποιαδήποτε αποσυναρμολόγηση ή επισκευή του υπολογιστή σας πρέπει να πραγματοποιείται αποκλειστικά από εξουσιοδοτημένο τεχνικό επισκευής της ThinkPad.
- Μην τροποποιείτε ή τοποθετείτε ταινία στις αρθρώσεις που κρατούν την οθόνη ανοιχτή ή κλειστή.
- Μην αναποδογυρίζετε τον υπολογιστή σας όταν είναι συνδεδεμένος ο μετασχηματιστής εναλλασσόμενου ρεύματος. Με την ενέργεια αυτή μπορεί να σπάσει το φινιρίσμα του μετασχηματιστή.
- Απενεργοποιήστε τον υπολογιστή πριν αντικαταστήσετε μια συσκευή σε μια θήκη συσκευής (device bay) ή διαφορετικά βεβαιωθείτε ότι η συσκευή είναι "warm- ή hot-swappable".
- Εάν αντικαταστήσετε μονάδες στον υπολογιστή σας, εγκαταστήστε ξανά τις πλαστικές προσόψεις (εάν παρέχονται).
- Να φυλάτε τις εξωτερικές και αφαιρέσιμες μονάδες σκληρού δίσκου, δισκέτας, οπτικού δίσκου πάντοτε στην κατάλληλη θήκη ή συσκευασία όταν δεν χρησιμοποιούνται.
- Πριν εγκαταστήσετε οποιαδήποτε από τις ακόλουθες συσκευές, αγγίξτε ένα μεταλλικό τραπέζι ή ένα γειωμένο μεταλλικό αντικείμενο. Με την ενέργεια αυτή μειώνεται ο στατικός ηλεκτρισμός από το σώμα σας. Ο στατικός ηλεκτρισμός μπορεί να προκαλέσει ζημιά στη συσκευή.
 - Κάρτα PC Card
 - Κάρτα ExpressCard
 - Κάρτα Smart Card
 - Κάρτα μνήμης όπως xD-Picture Card, SD Card, Memory Stick και MultiMediaCard
 - Μονάδα μνήμης
 - Κάρτα PCI Express Mini Card
 - Κάρτα Communication Daughter Card

- Κατά τη μεταφορά δεδομένων σε ή από κάρτα Flash Media Card, όπως μια κάρτα SD, μην ενεργοποιήσετε την κατάσταση αναμονής (standby) ή αδράνειας (hibernation) πριν ολοκληρωθεί η μεταφορά. Υπάρχει περίπτωση καταστροφής των δεδομένων σας.

Καθαρισμός του καλύμματος του υπολογιστή

Συνιστάται να καθαρίζετε σε τακτά χρονικά διαστήματα τον υπολογιστή σας, ως εξής:

1. Ετοιμάστε ένα μείγμα ήπιου απορρυπαντικού κουζίνας (που δεν περιέχει σκόνη στίλβωσης ή ισχυρά χημικά όπως είναι τα οξέα ή αλκαλικά στοιχεία). Χρησιμοποιήστε ένα μείγμα από 5 μέρη νερού και ένα μέρος απορρυπαντικού.
2. Απορροφήστε λίγο από το διαλυμένο απορρυπαντικό με ένα σφουγγάρι.
3. Σφίγγοντας καλά το σφουγγάρι, απομακρύνετε το υγρό που περισσεύει.
4. Χρησιμοποιώντας το σφουγγάρι, σκουπίστε το κάλυμμα με κυκλικές κινήσεις, προσέχοντας να μην αφήσετε τυχόν πλεονάζον υγρό να στάξει.
5. Σκουπίστε την επιφάνεια για να απομακρύνετε το απορρυπαντικό.
6. Ξεπλύντε το σφουγγάρι με καθαρό, τρεχούμενο νερό.
7. Σκουπίστε το κάλυμμα με το καθαρό σφουγγάρι.
8. Σκουπίστε ξανά την επιφάνεια με ένα στεγνό και μαλακό πανί που δεν χνουδιάζει.
9. Περιμένετε μέχρι να στεγνώσει εντελώς η επιφάνεια και αφαιρέστε τυχόν ίνες που έχουν μείνει στην επιφάνεια του υπολογιστή σας.

Καθαρισμός του πληκτρολογίου

1. Μουσκέψτε ένα μαλακό και χωρίς σκόνες πανί με λίγη ισοπροπυλική αλκοόλη για καθαρίσμα.
2. Καθαρίστε το πάνω μέρος κάθε πλήκτρου με το πανί. Καθαρίστε τα πλήκτρα ένα προς ένα. Εάν καθαρίζετε πολλά πλήκτρα μαζί, το πανί μπορεί να αγκιστρωθεί σε ένα διπλανό πλήκτρο και να του προκαλέσει ζημιά. Βεβαιωθείτε ότι δεν πέφτουν σταγόνες υγρού πάνω ή ανάμεσα στα πλήκτρα.
3. Περιμένετε μέχρι να στεγνώσει το υγρό.
4. Για να αφαιρέσετε τυχόν ψίχουλα ή σκόνη που βρίσκονται κάτω από τα πλήκτρα, μπορείτε να χρησιμοποιήσετε ένα φυσητήρα για φωτογραφική μηχανή με ένα πινέλο ή ακόμα και τη λειτουργία του κρύου αέρα από το πιστολάκι για τα μαλλιά.

Σημείωση: Αποφύγετε να ψεκάσετε υγρό καθαρισμού απευθείας στην οθόνη ή το πληκτρολόγιο.

Καθαρισμός της οθόνης του υπολογιστή

1. Σκουπίστε την οθόνη, χωρίς να εφαρμόζετε πίεση, με ένα στεγνό, μαλακό πανί που δεν χνουδιάζει. Εάν παρατηρήσετε κάποιο σημάδι που μοιάζει με

Φροντίδα για τον υπολογιστή ThinkPad σας

γρατσουιά στην οθόνη σας, μπορεί να πρόκειται για ένα στίγμα που μεταφέρθηκε από το πληκτρολόγιο ή το δείκτη TrackPoint® όταν το κάλυμμα δέχθηκε εξωτερική πίεση.

2. Σκουπίστε ή ξεσκονίστε το στίγμα, χωρίς να εφαρμόζετε πίεση, με ένα απαλό, στεγνό πανί.
3. Εάν το στίγμα παραμένει, υγράνετε ελαφρά ένα μαλακό πανί που δεν χνουδιάζει, χρησιμοποιώντας νερό ή ένα μείγμα που να αποτελείται από δύο ισόποσα μέρη ισοπροπυλικής αλκοόλης και καθαρού νερού.
4. Στύψτε το πανί για να απομακρυνθεί όσο το δυνατόν περισσότερο υγρό.
5. Σκουπίστε ξανά την οθόνη, μην αφήνοντας σταγόνες να στάξουν στον υπολογιστή.
6. Βεβαιωθείτε ότι η οθόνη είναι στεγνή πριν την κλείσετε.

Φροντίδα για το μηχανισμό ανάγνωσης δακτυλικού αποτυπώματος

Οι παρακάτω ενέργειες μπορεί να προκαλέσουν ζημιά στο μηχανισμό ανάγνωσης δακτυλικού αποτυπώματος ή να επηρεάσουν αρνητικά τη λειτουργία του:

- Χαράκωμα της επιφάνειας του μηχανισμού ανάγνωσης με ένα σκληρό, αιχμηρό αντικείμενο.
- Ξύσιμο της επιφάνειας του μηχανισμού ανάγνωσης με τα νύχια σας ή με οποιοδήποτε σκληρό αντικείμενο.
- Χρήση ή επαφή του μηχανισμού ανάγνωσης με βρώμικα δάχτυλα.

Εάν παρατηρήσετε οποιαδήποτε από τις παρακάτω συνθήκες, καθαρίστε την επιφάνεια του μηχανισμού ανάγνωσης, χωρίς να εφαρμόζετε πίεση, με ένα στεγνό, απαλό πανί που δεν χνουδιάζει:

- Η επιφάνεια του μηχανισμού ανάγνωσης είναι βρώμικη ή έχει στίγματα.
- Η επιφάνεια του μηχανισμού ανάγνωσης είναι υγρή.
- Ο μηχανισμός ανάγνωσης παρουσιάζει συχνά προβλήματα καταγραφής ή ανάγνωσης του δακτυλικού σας αποτυπώματος.

Κεφάλαιο 3. Επίλυση προβλημάτων του υπολογιστή

Συχνές ερωτήσεις και απαντήσεις	10	Προβλήματα με την κατάσταση αναμονής ή αδράνειας	25
Διάγνωση προβλημάτων	11	Προβλήματα με την οθόνη του υπολογιστή	26
Διαγνωστικό πρόγραμμα σκληρού δίσκου	12	Προβλήματα με τη μπαταρία	30
Διάγνωση προβλημάτων με χρήση του PC-Doctor από το διαμέρισμα συντήρησης.	13	Προβλήματα με τη μονάδα σκληρού δίσκου	30
Επίλυση προβλημάτων	13	Προβλήματα ανάγνωσης δακτυλικού αποτυπώματος	32
Μηνύματα σφαλμάτων	13	Προβλήματα εκκίνησης	32
Σφάλματα χωρίς μηνύματα.	22	Άλλα προβλήματα	32
Προβλήματα με τον κωδικό πρόσβασης	23	Εκκίνηση του BIOS Setup Utility	33
Προβλήματα με το πληκτρολόγιο	24		
Προβλήματα με τη συσκευή κατάδειξης	24		

Σημείωση: Χρησιμοποιήστε το *Access Help* όταν το σύστημά σας βρίσκεται σε λειτουργία και έχετε πρόσβαση στο *Access Help*. Σε αυτό το κεφάλαιο παρουσιάζονται πληροφορίες που μπορείτε να χρησιμοποιήσετε όταν δεν έχετε πρόσβαση στο *Access Help*.

Συχνές ερωτήσεις και απαντήσεις

Στην ενότητα αυτή αναφέρονται μερικές ερωτήσεις που τίθενται συχνά καθώς και τα σημεία στα οποία μπορείτε να βρείτε αναλυτικές απαντήσεις στις ερωτήσεις αυτές. Για περισσότερες λεπτομέρειες σχετικά με τα εγχειρίδια που περιλαμβάνονται στο πακέτο του υπολογιστή ThinkPad, ανατρέξτε στην ενότητα “Ο παρών οδηγός και άλλες δημοσιεύσεις” στη σελίδα 1.

Ποιες προφυλάξεις ασφάλειας πρέπει να λαμβάνω όταν χρησιμοποιώ τον υπολογιστή ThinkPad μου;

Ανατρέξτε στο χωριστό *Οδηγό ασφάλειας και εγγύησης* για αναλυτικές πληροφορίες σχετικά με την ασφάλεια.

Πώς μπορώ να αποφύγω την παρουσίαση προβλημάτων στον υπολογιστή ThinkPad μου;

Ανατρέξτε στην ενότητα “Πριν ξεκινήσετε” στη σελίδα v και στο Κεφάλαιο 2, “Φροντίδα για τον υπολογιστή ThinkPad σας”, στη σελίδα 3 του παρόντος Οδηγού. Μπορείτε να βρείτε περισσότερες συμβουλές στις ακόλουθες ενότητες του *Access Help*:

- Preventing problems (Αποφυγή προβλημάτων)
- Troubleshooting (Αντιμετώπιση προβλημάτων)

Ποια είναι τα κύρια στοιχεία εξοπλισμού του νέου μου υπολογιστή ThinkPad;

Βλ. την ενότητα “ThinkPad tour” στο *Access Help*.

Πού μπορώ να βρω τις αναλυτικές προδιαγραφές του υπολογιστή μου;

Ανατρέξτε στην ενότητα <http://www.lenovo.com/think/support>.

Πρέπει να αναβαθμίσω μια συσκευή ή πρέπει να αντικαταστήσω τη μονάδα σκληρού δίσκου, την κάρτα PCI Express Mini Card, την κάρτα Modem Daughter Card, τη μνήμη, το πληκτρολόγιο ή το στήριγμα καρπών.

Ανατρέξτε στην ενότητα Παράρτημα Β, “Μονάδες αντικαθιστώμενες από τον πελάτη (CRU)”, στη σελίδα 67 του παρόντος Οδηγού για να βρείτε τη λίστα των αντικαθιστώμενων από τον πελάτη μονάδων (CRU) καθώς και τη θέση των οδηγιών για την αφαίρεση ή αντικατάσταση εξαρτημάτων.

Ο υπολογιστής μου δεν λειτουργεί σωστά.

Βλ. την ενότητα “Problem solving” του *Access Help*. Στον παρόντα Οδηγό περιγράφονται μόνο προβλήματα που ενδέχεται να εμποδίζουν την πρόσβαση σας στο σύστημα ηλεκτρονικής βοήθειας.

Πού είναι οι δίσκοι αποκατάστασης;

Ο υπολογιστής σας δεν συνοδεύεται από δίσκο αποκατάστασης ή δίσκο των Windows. Για μια επεξήγηση των εναλλακτικών μεθόδων αποκατάστασης που παρέχονται από τη Lenovo, ανατρέξτε στην ενότητα

“Επαναφορά εργοστασιακών περιεχομένων” στη σελίδα 35 του παρόντος Οδηγού.

Πώς μπορώ να επικοινωνήσω με το Κέντρο υποστήριξης πελατών;

Ανατρέξτε στο Κεφάλαιο 6, “Λήψη βοήθειας και υπηρεσιών”, στη σελίδα 53 στον παρόντα Οδηγό. Για να βρείτε τον αριθμό τηλεφώνου του πιο κοντινού Κέντρου υποστήριξης πελατών (Customer Support Center), ανατρέξτε στην ενότητα “Παγκόσμιος τηλεφωνικός κατάλογος” στη σελίδα 56.

Πού μπορώ να βρω πληροφορίες σχετικά με την εγγύηση;

Ανατρέξτε στο χωριστό *Οδηγό ασφάλειας και εγγύησης* για αναλυτικές πληροφορίες σχετικά με την εγγύηση. Για πληροφορίες σχετικά με την εγγύηση που ισχύει για τον υπολογιστή σας, συμπεριλαμβανομένης της περιόδου εγγύησης και του είδους των παρεχόμενων υπηρεσιών εγγύησης, ανατρέξτε στο Παράρτημα Α, “Πληροφορίες εγγύησης”, στη σελίδα 63.

Πώς μπορώ να εγκαταστήσω ένα νέο λειτουργικό σύστημα;

Βλ. την ενότητα “Advanced configuration” στο *Access Help*.

Διάγνωση προβλημάτων

Εάν αντιμετωπίζετε κάποιο πρόβλημα με τον υπολογιστή σας, μπορείτε να ελέγξετε τη λειτουργία του χρησιμοποιώντας το πρόγραμμα PC-Doctor® for Windows. Για να εκτελέσετε το πρόγραμμα PC-Doctor for Windows, κάντε τα ακόλουθα:

1. Επιλέξτε **Έναρξη (Start)**.
2. Επιλέξτε **Όλα τα προγράμματα (All Programs)** (ή **Προγράμματα (Programs)** στα Windows 2000) και στη συνέχεια επιλέξτε **PC-Doctor for Windows**.
3. Επιλέξτε **PC-Doctor**.

Για περισσότερες πληροφορίες σχετικά με το PC-Doctor for Windows, ανατρέξτε στη βοήθεια του προγράμματος.

Προσοχή

Η εκτέλεση ορισμένων ελέγχων ίσως διαρκέσει μερικά λεπτά. Βεβαιωθείτε ότι διαθέτετε αρκετό χρόνο για να εκτελέσετε ολόκληρο τον έλεγχο. Μη διακόπτετε τον έλεγχο.

Όταν θελήσετε να επικοινωνήσετε με το Κέντρο υποστήριξης πελατών (Customer Support Center), συνιστάται να εκτυπώσετε το αρχείο καταγραφής ελέγχου (test log), το οποίο σας επιτρέπει να παράσχετε πιο γρήγορα τις απαραίτητες πληροφορίες στον τεχνικό υποστήριξης.

Διαγνωστικό πρόγραμμα σκληρού δίσκου

Εάν η μονάδα σκληρού δίσκου σας δεν λειτουργεί σωστά, μπορείτε να εκτελέσετε το διαγνωστικό πρόγραμμα σκληρού δίσκου (HDD diagnostic program) στο BIOS Setup Utility.

Για να εκτελέσετε το διαγνωστικό πρόγραμμα, κάντε τα εξής:

1. Εάν η μονάδα δισκέτας έχει συνδεθεί στον υπολογιστή και υπάρχει μια δισκέτα στη μονάδα, αφαιρέστε τη δισκέτα και στη συνέχεια ανάψτε τον υπολογιστή.
2. Ενεργοποιήστε τον υπολογιστή.
3. Όταν εμφανιστεί το μήνυμα “To interrupt normal startup, press the blue ThinkVantage button” (Για να διακόψετε την κανονική διαδικασία εκκίνησης, πατήστε το μπλε πλήκτρο ThinkVantage) στην κάτω αριστερή γωνία της οθόνης, πατήστε το πλήκτρο F1 για να εκτελέσετε το BIOS Setup Utility.
4. Χρησιμοποιώντας τα πλήκτρα μετακίνησης του δρομέα, επιλέξτε το **HDD diagnostic program** και στη συνέχεια πατήστε Enter. Ανοίγει το μενού του διαγνωστικού προγράμματος “HDD diagnostic program”.
5. Χρησιμοποιώντας τα πλήκτρα μετακίνησης του δρομέα, επιλέξτε **Main hard disk drive** ή **Ultrabay hard disk drive**. Πατήστε Enter για να ξεκινήσει η εκτέλεση του διαγνωστικού προγράμματος. Το διαγνωστικό πρόγραμμα εκτελεί μια δοκιμή επαλήθευσης και μια δοκιμή ταχύτητας της μονάδας που επιλέγετε και στη συνέχεια δημιουργεί μια αναφορά με τις διαπιστώσεις του.

Σημείωση: Εάν τοποθετήσετε τον υπολογιστή σας στο σταθμό υποδοχής ThinkPad Advanced Dock, το διαγνωστικό πρόγραμμα δεν μπορεί να ελέγξει τη μονάδα σκληρού δίσκου που είναι εγκατεστημένη στο Ultrabay Enhanced™ του ThinkPad Advanced Dock.

6. Εάν το διαγνωστικό πρόγραμμα επιστρέψει μηνύματα σφάλματος, καλέστε το Κέντρο υποστήριξης πελατών για τεχνική υποστήριξη. Το διαγνωστικό πρόγραμμα μπορεί να επιστρέψει ένα από τα ακόλουθα μηνύματα σφάλματος:

Για την κύρια μονάδα σκληρού δίσκου:

- Κωδικός σφάλματος 0000: Απέτυχε η επαλήθευση ανάγνωσης
- Κωδικός σφάλματος 0100: Απέτυχε η δοκιμή ταχύτητας
- Κωδικός σφάλματος 0200: Απέτυχε η διάγνωση ελεγκτή

Για τη μονάδα σκληρού δίσκου Ultrabay™:

- Κωδικός σφάλματος 0002: Απέτυχε η επαλήθευση ανάγνωσης
- Κωδικός σφάλματος 0102: Απέτυχε η δοκιμή ταχύτητας
- Κωδικός σφάλματος 0202: Απέτυχε η διάγνωση ελεγκτή

- Εάν το διαγνωστικό πρόγραμμα δεν επιστρέψει μήνυμα σφάλματος αλλά εξακολουθείτε να έχετε ενδοιασμούς για τη λειτουργία της μονάδας σκληρού δίσκου, ανατρέξτε στις οδηγίες της ενότητας "Introducing Rescue and Recovery" του ηλεκτρονικού συστήματος βοήθειας *Access Help* και εκτελέστε το πρόγραμμα για μια διαγνωστική δοκιμή της μονάδας σκληρού δίσκου. Μπορείτε επίσης να μεταφορτώσετε το πρόγραμμα PC-Doctor for DOS για τον υπολογιστή σας από τον ακόλουθο δικτυακό τόπο:

<http://www.lenovo.com/support/site.wss/document.do?sitestyle=lenovo&Indocid=tpad-matrix>

Διάγνωση προβλημάτων με χρήση του PC-Doctor από το διαμέρισμα συντήρησης

Χρησιμοποιώντας το PC-Doctor από το χώρο εργασίας του Rescue and Recovery στο διαμέρισμα συντήρησης της μονάδας σκληρού δίσκου, μπορείτε να εκτελέσετε μια διάγνωση του συστήματος χωρίς να εκκινήσετε το λειτουργικό σύστημα. Κάντε τα εξής:

- Εάν η μονάδα δισκέτας έχει συνδεθεί στον υπολογιστή και υπάρχει μια δισκέτα στη μονάδα, αφαιρέστε τη δισκέτα και στη συνέχεια ανάψτε τον υπολογιστή.
- Ενεργοποιήστε τον υπολογιστή.
- Όταν εμφανιστεί το μήνυμα "To interrupt normal startup, press the blue ThinkVantage button" (Για να διακόψετε την κανονική διαδικασία εκκίνησης, πατήστε το μπλε πλήκτρο ThinkVantage) στην κάτω αριστερή γωνία της οθόνης, πατήστε το μπλε πλήκτρο ThinkVantage για να ανοίξετε το χώρο εργασίας του Rescue and Recovery.
- Επιλέξτε **Diagnose hardware**. Ο υπολογιστής επανεκκινείται και το PC-Doctor εκτελείται.

Για περισσότερες πληροφορίες σχετικά με το πρόγραμμα PC-Doctor, πατήστε F1 για να μεταβείτε στην ηλεκτρονική βοήθεια ή στο ηλεκτρονικό εγχειρίδιο του προγράμματος.

Επίλυση προβλημάτων

Εάν το πρόβλημα που αντιμετωπίζετε δεν αναφέρεται σε αυτή την ενότητα, τότε ανατρέξτε στο σύστημα βοήθειας *Access Help*. Στην ενότητα που ακολουθεί περιγράφονται μόνο τα προβλήματα που μπορεί να εμποδίζουν την πρόσβασή σας σε αυτό το σύστημα βοήθειας.

Μηνύματα σφαλμάτων

Σημειώσεις:

- Στους πίνακες που ακολουθούν, το σύμβολο x μπορεί να είναι οποιοσδήποτε χαρακτήρας.
- Η έκδοση του PC-Doctor στην οποία αναφέρεται η παρούσα ενότητα είναι το PC-Doctor for Windows.

Μήνυμα	Λύση
0176: System Security - The System has been tampered with (Ασφάλεια συστήματος - Το σύστημα έχει υποστεί τροποποίηση).	Αυτό το μήνυμα εμφανίζεται εάν αφαιρέσετε το τσιπ ασφάλειας (Security Chip) και το εγκαταστήσετε ξανά ή εάν εγκαταστήσετε ένα νέο τσιπ. Για να αποφύγετε αυτό το σφάλμα, πρέπει να εκτελέσετε το BIOS Setup Utility. Εάν το πρόβλημα δεν διορθωθεί, ο υπολογιστής χρειάζεται επισκευή.
0182: Bad CRC2. Enter BIOS Setup and load Setup defaults (Εσφαλμένο CRC2. Χρησιμοποιήστε το BIOS Setup για να φορτώσετε τις προεπιλεγμένες ρυθμίσεις).	Το ελεγκτικό άθροισμα της ρύθμισης CRC2 στη μνήμη EEPROM δεν είναι σωστό. Πατήστε F1 για να εκτελέσετε το πρόγραμμα BIOS Setup Utility. Πατήστε F9 και στη συνέχεια Enter για να φορτώσετε την προεπιλεγμένη ρύθμιση. Πατήστε F10 και στη συνέχεια Enter για να επανεκκινήσετε το σύστημα.
0185: Bad startup sequence settings. Enter BIOS Setup and load Setup defaults (Εσφαλμένες ρυθμίσεις ακολουθίας εκκίνησης. Χρησιμοποιήστε το BIOS Setup για να φορτώσετε τις προεπιλεγμένες ρυθμίσεις).	Το ελεγκτικό άθροισμα της ρύθμισης ακολουθίας εκκίνησης στη μνήμη EEPROM δεν είναι σωστό. Πατήστε F1 για να εκτελέσετε το πρόγραμμα BIOS Setup Utility. Πατήστε F9 και στη συνέχεια Enter για να φορτώσετε την προεπιλεγμένη ρύθμιση. Πατήστε F10 και στη συνέχεια Enter για να επανεκκινήσετε το σύστημα.
0190: Critical low-battery error (Κρίσιμο σφάλμα χαμηλής στάθμης μπαταρίας)	Ο υπολογιστής απενεργοποιήθηκε καθώς η ενέργεια της μπαταρίας εξαντλήθηκε. Συνδέστε το μετασχηματιστή εναλλασσόμενου ρεύματος στον υπολογιστή και φορτίστε τη μπαταρία ή αντικαταστήστε τη μπαταρία με μια άλλη που είναι πλήρως φορτισμένη.
0191: System Security - Invalid remote change requested (Ασφάλεια συστήματος - Μη έγκυρη αίτηση απομακρυσμένης αλλαγής).	Η αλλαγή ρυθμίσεων του συστήματος απέτυχε. Επιβεβαιώστε τη πράξη και προσπαθήστε ξανά. Για να αποφύγετε αυτό το σφάλμα, πρέπει να εκτελέσετε το BIOS Setup Utility.

Μήνυμα	Λύση
0199: System Security - Security password retry count exceeded (Ασφάλεια συστήματος - Υπέρβαση αριθμού επαναλήψεων καταχώρησης κωδικού πρόσβασης ασφάλειας).	Αυτό το μήνυμα εμφανίζεται εάν καταχωρήσετε εσφαλμένο κωδικό πρόσβασης εποπτεύοντος περισσότερες από τρεις φορές. Βεβαιωθείτε ότι χρησιμοποιείτε το σωστό κωδικό πρόσβασης εποπτεύοντος και προσπαθήστε ξανά. Για να αποφύγετε αυτό το σφάλμα, πρέπει να εκτελέσετε το BIOS Setup Utility.
01C8: More than one modem devices are found. Remove one of them. Press <Esc> to continue (Βρέθηκαν περισσότερες από μία συσκευές μόντεμ. Αφαιρέστε μία συσκευή. Πατήστε <Esc> για συνέχεια).	Αφαιρέστε μία από τις κάρτες Modem Daughter Card. Διαφορετικά, πατήστε Esc για να αγνοήσετε το προειδοποιητικό μήνυμα. Εάν το πρόβλημα δεν διορθωθεί, ο υπολογιστής χρειάζεται επισκευή.
01C9: More than one Ethernet devices are found. Press <Esc> to continue (Βρέθηκαν περισσότερες από μία συσκευές Ethernet. Αφαιρέστε μία συσκευή. Πατήστε <Esc> για συνέχεια).	Ο υπολογιστής ThinkPad διαθέτει ενσωματωμένη κάρτα Ethernet και συνεπώς δεν μπορείτε να προσθέσετε άλλη κάρτα Ethernet όπως μια κάρτα Mini-PCI Ethernet Card ή Ethernet Daughter Card. Εάν εμφανιστεί αυτό το μήνυμα σφάλματος, αφαιρέστε την πρόσθετη κάρτα Ethernet που εγκαταστήσατε. Διαφορετικά πατήστε Esc για να αγνοήσετε το προειδοποιητικό μήνυμα. Εάν το πρόβλημα δεν διορθωθεί, ο υπολογιστής χρειάζεται επισκευή.
0200: Hard disk error (Σφάλμα σκληρού δίσκου)	Ο σκληρός δίσκος δεν λειτουργεί. Βεβαιωθείτε ότι η μονάδα σκληρού δίσκου έχει τοποθετηθεί σωστά. Εκτελέστε το BIOS Setup Utility και βεβαιωθείτε ότι η μονάδα σκληρού δίσκου δεν έχει απενεργοποιηθεί στο μενού Startup.

Μήνυμα	Λύση
021x: Keyboard error (Σφάλμα πληκτρολογίου)	<p>Βεβαιωθείτε ότι δεν έχουν τοποθετηθεί αντικείμενα επάνω στο πληκτρολόγιο ή στο εξωτερικό πληκτρολόγιο. Απενεργοποιήστε τον υπολογιστή και όλες τις συνδεδεμένες συσκευές. Ενεργοποιήστε τον υπολογιστή και στη συνέχεια τις συνδεδεμένες συσκευές.</p> <p>Εάν ο κωδικός σφάλματος συνεχίζει να εμφανίζεται, κάντε τα εξής:</p> <p>Εάν έχετε συνδέσει εξωτερικό πληκτρολόγιο:</p> <ul style="list-style-type: none"> Απενεργοποιήστε τον υπολογιστή, αποσυνδέστε το εξωτερικό πληκτρολόγιο και ενεργοποιήστε ξανά τον υπολογιστή. Βεβαιωθείτε ότι το ενσωματωμένο πληκτρολόγιο λειτουργεί σωστά. Εάν λειτουργεί σωστά, το εξωτερικό πληκτρολόγιο χρειάζεται επισκευή. Βεβαιωθείτε ότι το εξωτερικό πληκτρολόγιο έχει συνδεθεί στη σωστή υποδοχή. <p>Ελέγξτε τον υπολογιστή χρησιμοποιώντας το PC-Doctor.</p> <ul style="list-style-type: none"> Εάν η λειτουργία του υπολογιστή διακοπεί κατά τη διάρκεια του ελέγχου, ο υπολογιστής χρειάζεται επισκευή.
0230: Shadow RAM error (Σφάλμα σκιώδους μνήμης RAM)	<p>Παρουσιάστηκε αποτυχία σκιώδους μνήμης RAM. Ελέγξτε τη μνήμη του υπολογιστή με το PC-Doctor. Εάν προσθέσατε μνήμη πριν ενεργοποιήσετε τον υπολογιστή σας, εγκαταστήστε την ξανά. Στη συνέχεια ελέγξτε τη μνήμη με το PC-Doctor.</p>
0231: System RAM error (Σφάλμα μνήμης συστήματος RAM)	<p>Παρουσιάστηκε αποτυχία μνήμης συστήματος RAM. Ελέγξτε τη μνήμη του υπολογιστή με το PC-Doctor. Εάν προσθέσατε μνήμη πριν ενεργοποιήσετε τον υπολογιστή σας, εγκαταστήστε την ξανά. Στη συνέχεια ελέγξτε τη μνήμη με το PC-Doctor.</p>
0232: Extended RAM error (Σφάλμα εκτεταμένης μνήμης RAM)	<p>Παρουσιάστηκε αποτυχία εκτεταμένης μνήμης RAM. Ελέγξτε τη μνήμη του υπολογιστή με το PC-Doctor. Εάν αυξήσατε τη μνήμη αμέσως πριν ανάψετε τον υπολογιστή, εγκαταστήστε την ξανά. Στη συνέχεια ελέγξτε τη μνήμη με το PC-Doctor.</p>
0250: System battery error (Σφάλμα μπαταρίας συστήματος)	<p>Η εφεδρική μπαταρία, η οποία χρησιμοποιείται για τη διατήρηση ρυθμίσεων, όπως η ημερομηνία και η ώρα, όταν ο υπολογιστής είναι απενεργοποιημένος, έχει αδειάσει. Αντικαταστήστε τη μπαταρία και εκτελέστε το πρόγραμμα BIOS Setup Utility για να επαληθεύσετε τις ρυθμίσεις. Εάν το πρόβλημα παραμένει, ο υπολογιστής χρειάζεται επισκευή.</p>
0251: System CMOS checksum bad (Εσφαλμένο ελεγκτικό άθροισμα CMOS συστήματος)	<p>Το CMOS του συστήματος ίσως έχει καταστραφεί από κάποια εφαρμογή. Ο υπολογιστής χρησιμοποιεί τις προεπιλεγμένες ρυθμίσεις. Εκτελέστε το BIOS Setup Utility για να ορίσετε ξανά τις ρυθμίσεις. Εάν ο κωδικός σφάλματος συνεχίζει να εμφανίζεται, ο υπολογιστής χρειάζεται επισκευή.</p>

Μήνυμα	Λύση
0271: Date and time error (Σφάλμα ημερομηνίας και ώρας)	Η ημερομηνία και η ώρα δεν έχουν οριστεί στον υπολογιστή. Ορίστε την ημερομηνία και την ώρα χρησιμοποιώντας το BIOS Setup Utility.
0280: Previous boot incomplete (Η προηγούμενη εκκίνηση δεν ολοκληρώθηκε)	Ο υπολογιστής απέτυχε να ολοκληρώσει τη διαδικασία εκκίνησης. Απενεργοποιήστε τον υπολογιστή και στη συνέχεια ενεργοποιήστε τον ξανά ώστε να εμφανιστεί το μενού του BIOS Setup Utility. Βεβαιωθείτε ότι οι ρυθμίσεις είναι σωστές και επανεκκινήστε τον υπολογιστή χρησιμοποιώντας την επιλογή Exit Saving Changes στο στοιχείο Restart ή πατώντας F10. Εάν ο κωδικός σφάλματος συνεχίζει να εμφανίζεται, ο υπολογιστής χρειάζεται επισκευή.
1802: Unauthorized network card is plugged in - Power off and remove the miniPCI network card (Μη αποδεκτή κάρτα δικτύου - Απενεργοποιήστε το σύστημα και αφαιρέστε την κάρτα δικτύου miniPCI)	Η κάρτα δικτύου Mini-PCI δεν υποστηρίζεται από τον υπολογιστή. Αφαιρέστε την.
1803: Unauthorized daughter card is plugged in - Power off and remove the daughter card (Συνδέθηκε μη υποστηριζόμενη κάρτα - Απενεργοποιήστε το σύστημα και αφαιρέστε την κάρτα).	Κάποια κάρτα δεν υποστηρίζεται από τον υπολογιστή. Αφαιρέστε την.

Μήνυμα	Λύση
<p>1804: Unauthorized WAN card is plugged in - Power off and remove the WAN card (Συνδέθηκε μη υποστηριζόμενη κάρτα WAN - Απενεργοποιήστε το σύστημα και αφαιρέστε την κάρτα WAN).</p>	<p>Η κάρτα WAN δεν υποστηρίζεται από τον υπολογιστή. Αφαιρέστε την.</p>
<p>1805: Unauthorized Wireless USB card is plugged in - Power off and remove the Wireless USB card (Συνδέθηκε μη υποστηριζόμενη κάρτα Wireless USB - Απενεργοποιήστε το σύστημα και αφαιρέστε την κάρτα Wireless USB).</p>	<p>Η κάρτα Wireless USB δεν υποστηρίζεται από τον υπολογιστή. Αφαιρέστε την.</p>
<p>2100: Initialization error on HDD0 (Main hard disk drive) (Σφάλμα απόδοσης αρχικών τιμών στη μονάδα HDD0 (Κύρια μονάδα σκληρού δίσκου))</p>	<p>Ο σκληρός δίσκος δεν λειτουργεί. Ζητήστε να επισκευαστεί ο σκληρός δίσκος.</p>
<p>2102: Initialization error on HDD1 (Ultrabay hard disk drive) (Σφάλμα απόδοσης αρχικών τιμών στη μονάδα HDD1 (Μονάδα σκληρού δίσκου Ultrabay))</p>	<p>Ο σκληρός δίσκος δεν λειτουργεί. Ζητήστε να επισκευαστεί ο σκληρός δίσκος.</p>

Μήνυμα	Λύση
2110: Read error on HDD0 (Main hard disk drive) (Σφάλμα ανάγνωσης στη μονάδα HDD0 (Κύρια μονάδα σκληρού δίσκου)).	Ο σκληρός δίσκος δεν λειτουργεί. Ζητήστε να επισκευαστεί ο σκληρός δίσκος.
2112: Read error on HDD1 (Ultrabay hard disk drive) (Σφάλμα ανάγνωσης στη μονάδα HDD1 (Μονάδα σκληρού δίσκου Ultrabay))	Ο σκληρός δίσκος δεν λειτουργεί. Ζητήστε να επισκευαστεί ο σκληρός δίσκος.
Προτροπή για τον κωδικό πρόσβασης εκκίνησης (power-on password)	Έχει οριστεί κωδικός πρόσβασης εκκίνησης ή κωδικός πρόσβασης εποπτεύοντος. Πληκτρολογήστε τον κωδικό πρόσβασης και πατήστε Enter. Εάν ο κωδικός πρόσβασης εκκίνησης δεν γίνει αποδεκτός, ίσως έχει οριστεί κωδικός πρόσβασης εποπτεύοντος. Πληκτρολογήστε τον κωδικό πρόσβασης εποπτεύοντος και πατήστε Enter. Εάν το μήνυμα σφάλματος συνεχίζει να εμφανίζεται, ο υπολογιστής χρειάζεται επισκευή.
Προτροπή για τον κωδικό πρόσβασης για το σκληρό δίσκο (hard disk password)	Έχει οριστεί κωδικός πρόσβασης για το σκληρό δίσκο. Πληκτρολογήστε τον κωδικό πρόσβασης και πατήστε Enter. Εάν το μήνυμα σφάλματος συνεχίζει να εμφανίζεται, ο υπολογιστής χρειάζεται επισκευή.
Hibernation error (Σφάλμα κατάστασης αδράνειας)	Οι ρυθμίσεις του συστήματος άλλαξαν κατά τη διάρκεια ενεργοποίησης της κατάστασης αδράνειας (hibernation) του υπολογιστή, με αποτέλεσμα να μην είναι δυνατή η συνέχιση της λειτουργίας του υπολογιστή. <ul style="list-style-type: none"> Επαναφέρετε τις ρυθμίσεις που ίσχυαν πριν ενεργοποιηθεί η κατάσταση αδράνειας. Εάν το μέγεθος της μνήμης έχει αλλάξει, δημιουργήστε ξανά το αρχείο αδράνειας.
Operating system not found (Δεν εντοπίστηκε λειτουργικό σύστημα)	Επαληθεύστε τα ακόλουθα: <ul style="list-style-type: none"> Η μονάδα σκληρού δίσκου έχει εγκατασταθεί σωστά. Έχει τοποθετηθεί δίσκος εκκίνησης στη μονάδα. <p>Εάν το μήνυμα σφάλματος συνεχίζει να εμφανίζεται, ελέγξτε τη σειρά εκκίνησης χρησιμοποιώντας το BIOS Setup Utility.</p>

Μήνυμα	Λύση
EMM386 Not Installed - Unable to Set Page Frame Base Address (Δεν έχει εγκατασταθεί EMM386 - Δεν είναι δυνατός ο ορισμός βασικής διεύθυνσης πλαισίου σελίδας).	Τροποποιήστε το αρχείο C:\CONFIG.SYS και αλλάξτε τη γραμμή device=C:\WINDOWS\EMM386.EXE RAM σε device=C:\WINDOWS\EMM386.EXE NOEMS και αποθηκεύστε το αρχείο.
CardBus Configuration Error - Device Disabled (Σφάλμα ρυθμίσεων διαύλου κάρτας - Η συσκευή απενεργοποιήθηκε)	Εκτελέστε το BIOS Setup Utility. Πατήστε F9 και στη συνέχεια Enter για να φορτώσετε την προεπιλεγμένη ρύθμιση. Πατήστε F10 και στη συνέχεια Enter για να επανεκκινήσετε το σύστημα.
Δεν είναι δυνατή η εκκίνηση από καμία συσκευή.	Ελέγξτε την κατάσταση της συσκευής από την οποία θέλετε να πραγματοποιήσετε εκκίνηση. Η συσκευή δεν εντοπίστηκε. Ελέγξτε τη συσκευή από την οποία θέλετε να πραγματοποιήσετε εκκίνηση. Σφάλμα συσκευής Ελέγξτε τη συσκευή από την οποία θέλετε να πραγματοποιήσετε εκκίνηση. Δεν βρέθηκε έγκυρο λειτουργικό σύστημα. Βεβαιωθείτε ότι δεν παρουσιάζονται σφάλματα στο λειτουργικό σύστημα και ότι έχει εγκατασταθεί σωστά. Δεν περιλαμβάνεται στη σειρά εκκίνησης. Ανοίξτε το BIOS Setup Utility και προσθέστε τη συσκευή στη σειρά εκκίνησης.

Εάν εμφανιστεί ένας από τους ακόλουθους κωδικούς σφάλματος στην οθόνη, ο υπολογιστής χρειάζεται επισκευή:

0175: Bad CRC1, stop POST task (Εσφαλμένο CRC1, τερματισμός εργασίας POST)

0177: Bad SVP data, stop POST task. Checksum of the supervisor password in the EEPROM is not correct (Εσφαλμένα δεδομένα SVP, τερματισμός εργασίας POST. Το ελεγκτικό άθροισμα του κωδικού πρόσβασης εμποτεύοντα στην EEPROM είναι εσφαλμένο).

0187: EAIA data access error (Σφάλμα πρόσβασης δεδομένων EAIA)

0188: Invalid RFID serialization information area (Μη έγκυρη περιοχή πληροφοριών σειριοποίησης RFID)

Εάν εμφανιστεί ένας από τους ακόλουθους κωδικούς σφάλματος στην οθόνη, ο υπολογιστής χρειάζεται επισκευή:
0189: Invalid RFID configuration information area (Μη έγκυρη περιοχή πληροφοριών ρύθμισης RFID)
0192: System Security - Embedded Security hardware tamper detected (Ασφάλεια συστήματος - Εντοπίστηκε τροποποίηση στον ενσωματωμένο εξοπλισμό ασφάλειας).
0260: System timer error (Σφάλμα χρονιστή συστήματος)
0270: Real time clock error (Σφάλμα στο ρολόι πραγματικού χρόνου)
02D0: System cache error (Σφάλμα λανθάνουσας μνήμης συστήματος)
02F4: EISA CMOS not writable (Δεν είναι δυνατή η εγγραφή στο EISA CMOS)
02F5: DMA test failed (Αποτυχία ελέγχου DMA)
02F6: Software NMI failed (Αποτυχία NMI λογισμικού)
02F7: Fail-safe timer NMI failed (Αποτυχία NMI ασφαλούς χρονιστή)
Fan error (Σφάλμα ανεμιστήρα)
Thermal sensing error (Σφάλμα θερμικού αισθητήρα)

Σφάλματα χωρίς μηνύματα

Πρόβλημα:	<p>Όταν ενεργοποιήσω τον υπολογιστή δεν εμφανίζεται τίποτα στην οθόνη και δεν ακούγεται κανένα ηχητικό σήμα κατά τη διαδικασία εκκίνησης.</p> <p>Σημείωση: Εάν δεν είστε βέβαιοι αν ακούσατε ηχητικά σήματα, απενεργοποιήστε τον υπολογιστή κρατώντας πατημένο το διακόπτη λειτουργίας για περισσότερα από 4 δευτερόλεπτα, ενεργοποιήστε τον ξανά και ακούστε πιο προσεκτικά. Εάν χρησιμοποιείτε μια εξωτερική οθόνη, ανατρέξτε στην ενότητα “Προβλήματα με την οθόνη του υπολογιστή” στη σελίδα 26.</p>
Λύση:	<p>Εάν έχει οριστεί κωδικός πρόσβασης εκκίνησης, πατήστε οποιοδήποτε πλήκτρο για να εμφανιστεί το παράθυρο όπου σας ζητείται ο κωδικός πρόσβασης. Γράψτε το σωστό κωδικό πρόσβασης και πατήστε το πλήκτρο Enter.</p> <p>Εάν δεν εμφανιστεί το παράθυρο όπου σας ζητείται ο κωδικός πρόσβασης εκκίνησης, τότε μπορεί να έχει οριστεί το ελάχιστο επίπεδο φωτεινότητας της οθόνης. Ρυθμίστε το επίπεδο φωτεινότητας χρησιμοποιώντας το συνδυασμό πλήκτρων Fn+Home.</p> <p>Εάν η οθόνη παραμένει κενή, βεβαιωθείτε ότι:</p> <ul style="list-style-type: none">• Η μπαταρία έχει εγκατασταθεί σωστά.• Έχει συνδεθεί μετασχηματιστής εναλλασσόμενου ρεύματος στον υπολογιστή και το καλώδιο ρεύματος έχει συνδεθεί στην πρίζα.• Ο υπολογιστής έχει τεθεί σε λειτουργία (πατήστε ξανά το διακόπτη λειτουργίας για να είστε βέβαιοι). <p>Εάν έχετε ελέγξει τα παραπάνω στοιχεία, αλλά η οθόνη παραμένει ωστόσο κενή, τότε ζητήστε την επισκευή του υπολογιστή.</p>
Πρόβλημα:	<p>Όταν ενεργοποιήσω τον υπολογιστή δεν εμφανίζεται τίποτα στην οθόνη, αλλά ακούω δύο ή περισσότερα ηχητικά σήματα.</p>
Λύση:	<p>Βεβαιωθείτε ότι η κάρτα μνήμης έχει εγκατασταθεί σωστά. Εάν έχει εγκατασταθεί σωστά, αλλά η οθόνη παραμένει κενή και ακούγονται πέντε ηχητικά σήματα, τότε ο υπολογιστής χρειάζεται επισκευή.</p> <p>Εάν ακουστούν 4 ηχητικά σήματα 4 φορές, υπάρχει πρόβλημα με το τσιπ ασφάλειας. Επισκευάστε τον υπολογιστή.</p>
Πρόβλημα:	<p>Όταν ενεργοποιήσω τον υπολογιστή, εμφανίζεται μόνο ένας λευκός δείκτης σε μια κενή οθόνη.</p>
Λύση:	<p>Επανεγκαταστήστε το λειτουργικό σύστημα (βλ. Κεφάλαιο 4, “Επιλογές αποκατάστασης”, στη σελίδα 35) και ανάψτε τον υπολογιστή. Εάν και πάλι εμφανίζεται μόνο ο δείκτης στην οθόνη, ο υπολογιστής χρειάζεται επισκευή.</p>

Πρόβλημα:	Η οθόνη γίνεται κενή ενώ ο υπολογιστής βρίσκεται σε λειτουργία.
Λύση:	Μπορεί να έχει ενεργοποιηθεί η λειτουργία προφύλαξης οθόνης (screen saver) ή η λειτουργία διαχείρισης ενέργειας. Χρησιμοποιήστε το δείκτη TrackPoint ή πατήστε κάποιο πλήκτρο για να βγείτε από τη λειτουργία προφύλαξης οθόνης, ή πατήστε το διακόπτη λειτουργίας για να βγείτε από την κατάσταση αναμονής (standby) ή αδράνειας (hibernation).

Προβλήματα με τον κωδικό πρόσβασης

Πρόβλημα:	Ξέχασα τον κωδικό πρόσβασής μου.
Λύση:	<p>Εάν έχετε κάνει εγγραφή στην υπηρεσία Password Reset Service και ξεχάσετε τον κωδικό πρόσβασης εκκίνησης ή σκληρού δίσκου, μπορείτε να τον επανακαθορίσετε πατώντας το πλήκτρο ThinkVantage όταν εμφανιστεί το μήνυμα καταχώρησης του κωδικού πρόσβασης.</p> <ul style="list-style-type: none"> • Εάν δεν μπορείτε να επανακαθορίσετε τον κωδικό πρόσβασης εκκίνησης (power-on password), θα πρέπει να πάτε τον υπολογιστή σας σε έναν εξουσιοδοτημένο τεχνικό ή εκπρόσωπο μάρκετινγκ της Lenovo για να σας ακυρώσει τον κωδικό πρόσβασης. • Εάν δεν μπορείτε να επανακαθορίσετε τον κωδικό πρόσβασης για το σκληρό δίσκο (hard disk password), ο εξουσιοδοτημένος τεχνικός της Lenovo δεν μπορεί να ακυρώσει τον κωδικό πρόσβασής σας ή να ανακτήσει δεδομένα από το σκληρό δίσκο. Θα πρέπει να πάτε τον υπολογιστή σας σε έναν εξουσιοδοτημένο τεχνικό ή εκπρόσωπο μάρκετινγκ της Lenovo για να σας αντικαταστήσει τη μονάδα σκληρού δίσκου. Θα πρέπει να έχετε μαζί σας την απόδειξη αγοράς του υπολογιστή και θα χρεωθείτε για τα εξαρτήματα και την παροχή της υπηρεσίας αντικατάστασης. <p>Εάν ξεχάσετε τον κωδικό πρόσβασης εποπτεύοντος (supervisor password), ο εξουσιοδοτημένος τεχνικός επισκευής της Lenovo δεν μπορεί να σας το ακυρώσει. Θα πρέπει να πάτε τον υπολογιστή σας σε έναν εξουσιοδοτημένο τεχνικό επισκευής ή εκπρόσωπο μάρκετινγκ της Lenovo για να σας αντικαταστήσει την πλακέτα συστήματος. Θα πρέπει να έχετε μαζί σας την απόδειξη αγοράς του υπολογιστή και θα χρεωθείτε για τα εξαρτήματα και την παροχή της υπηρεσίας αντικατάστασης.</p>

Προβλήματα με το πληκτρολόγιο

Πρόβλημα:	Όλα ή ορισμένα πλήκτρα του πληκτρολογίου δεν λειτουργούν.
Λύση:	<ul style="list-style-type: none">• Εάν το πρόβλημα παρουσιάστηκε αμέσως μετά την απενεργοποίηση της κατάστασης αναμονής (standby), καταχωρήστε τον κωδικό πρόσβασης εκκίνησης (εάν έχει οριστεί).• Εάν έχετε συνδέσει εξωτερικό πληκτρολόγιο PS/2®, το αριθμητικό πληκτρολόγιο του υπολογιστή δεν θα λειτουργεί. Χρησιμοποιήστε το αριθμητικό πληκτρολόγιο του εξωτερικού πληκτρολογίου.• Εάν έχετε συνδέσει εξωτερικό αριθμητικό πληκτρολόγιο ή ποντίκι:<ol style="list-style-type: none">1. Απενεργοποιήστε τον υπολογιστή.2. Αφαιρέστε το εξωτερικό αριθμητικό πληκτρολόγιο ή το ποντίκι.3. Ενεργοποιήστε τον υπολογιστή και προσπαθήστε ξανά να χρησιμοποιήσετε το πληκτρολόγιο. <p>Εάν το πρόβλημα του πληκτρολογίου επιλυθεί, συνδέστε προσεκτικά το εξωτερικό αριθμητικό πληκτρολόγιο, το εξωτερικό πληκτρολόγιο ή το ποντίκι, και βεβαιωθείτε ότι τα βύσματα των συσκευών έχουν τοποθετηθεί σωστά.</p> <p>Εάν το πληκτρολόγιο συνεχίζει να μη λειτουργεί, ο υπολογιστής χρειάζεται επισκευή.</p>
Πρόβλημα:	Εμφανίζεται ένας αριθμός όταν πληκτρολογείτε ένα γράμμα.
Λύση:	Έχει ενεργοποιηθεί η λειτουργία κλειδώματος αριθμητικού πεδίου. Για να την απενεργοποιήσετε κρατήστε πατημένο το πλήκτρο Shift ή Fn και πατήστε NmLk (ScrLk).
Πρόβλημα:	Όλα ή ορισμένα πλήκτρα του εξωτερικού αριθμητικού πληκτρολογίου δεν λειτουργούν.
Λύση:	Βεβαιωθείτε ότι το εξωτερικό αριθμητικό πληκτρολόγιο έχει συνδεθεί σωστά στον υπολογιστή.

Προβλήματα με τη συσκευή κατάδειξης

Πρόβλημα:	Οι λειτουργίες κύλισης και μεγεθυντικού φακού δεν λειτουργούν.
Λύση:	Μεταβείτε στο παράθυρο Διαχείριση Συσκευών (Device Manager) και βεβαιωθείτε ότι έχει εγκατασταθεί το πρόγραμμα οδήγησης ποντικιού PS/2 TrackPoint.

Προβλήματα με την κατάσταση αναμονής ή αδράνειας

<p>Πρόβλημα:</p> <p>Λύση:</p>	<p>Ο υπολογιστής μεταβαίνει σε κατάσταση αναμονής (standby) (ανάβει η σχετική ενδεικτική λυχνία) αμέσως μετά την εκτέλεση της διαδικασίας POST (Power-On Self-Test)</p> <p>Βεβαιωθείτε ότι:</p> <ul style="list-style-type: none"> • Η μπαταρία είναι φορτισμένη. • Η θερμοκρασία λειτουργίας είναι εντός αποδεκτών ορίων. Ανατρέξτε στην ενότητα “Προδιαγραφές” στη σελίδα 72. <p>Εάν αυτά τα στοιχεία είναι σωστά, ο υπολογιστής χρειάζεται επισκευή.</p>
<p>Πρόβλημα:</p> <p>Λύση:</p>	<p>Εμφανίζεται το μήνυμα critical low-battery error (κρίσιμο σφάλμα χαμηλής στάθμης μπαταρίας) και ο υπολογιστής σβήνει αμέσως.</p> <p>Η στάθμη της μπαταρίας είναι πολύ χαμηλή. Συνδέστε το μετασχηματιστή εναλλασσόμενου ρεύματος στον υπολογιστή και στη συνέχεια συνδέστε το σε μια ηλεκτρική πρίζα, ή αντικαταστήστε τη μπαταρία με μια άλλη που είναι πλήρως φορτισμένη.</p>
<p>Πρόβλημα:</p> <p>Λύση:</p>	<p>Ο υπολογιστής δεν επιστρέφει από την κατάσταση αναμονής (standby) ή η ενδεικτική λυχνία κατάστασης αναμονής παραμένει αναμμένη και ο υπολογιστής δεν λειτουργεί.</p> <p>Εάν το σύστημα δεν επιστρέφει από την κατάσταση αναμονής (standby), ενδέχεται να έχει μεταβεί αυτόματα σε κατάσταση αναμονής ή αδράνειας επειδή η μπαταρία έχει εξαντληθεί. Ελέγξτε την ενδεικτική λυχνία κατάστασης αναμονής.</p> <ul style="list-style-type: none"> • Εάν η ενδεικτική λυχνία είναι αναμμένη, τότε ο υπολογιστής είναι σε κατάσταση αναμονής (standby). Συνδέστε το μετασχηματιστή εναλλασσόμενου ρεύματος στον υπολογιστή και στη συνέχεια πατήστε το πλήκτρο Fn. • Εάν η ενδεικτική λυχνία δεν είναι αναμμένη, τότε ο υπολογιστής είναι σε κατάσταση αδράνειας (hibernation) ή απενεργοποίησης (power-off). Συνδέστε το μετασχηματιστή εναλλασσόμενου ρεύματος στον υπολογιστή και στη συνέχεια πατήστε το διακόπτη λειτουργίας για να τεθεί ο υπολογιστής ξανά σε λειτουργία. <p>Εάν το σύστημα και πάλι δεν επιστρέφει από την κατάσταση αναμονής, μπορεί να μην αποκρίνεται πλέον και να μην είναι δυνατός ο τερματισμός της λειτουργίας του. Επανεκκινήστε τον υπολογιστή. Τα μη αποθηκευμένα δεδομένα ίσως χαθούν. Για να επανεκκινήσετε τον υπολογιστή, κρατήστε πατημένο το διακόπτη λειτουργίας για 4 δευτερόλεπτα ή παραπάνω. Εάν ο υπολογιστής δεν επανεκκινηθεί, αφαιρέστε το μετασχηματιστή εναλλασσόμενου ρεύματος και την μπαταρία.</p>

Πρόβλημα:	Όταν επιχειρήσετε να απενεργοποιήσετε την κατάσταση αναμονής (standby), η οθόνη του υπολογιστή παραμένει κενή.
Λύση:	Ελέγξτε εάν έχει αποσυνδεθεί ή απενεργοποιηθεί μια εξωτερική οθόνη ενώ ο υπολογιστής βρισκόταν σε κατάσταση αναμονής (standby). Εάν αποσυνδέσατε ή απενεργοποιήσατε την εξωτερική οθόνη, συνδέστε την ή ενεργοποιήστε την πριν επαναφέρετε τον υπολογιστή από την κατάσταση αναμονής. Όταν επαναφέρετε τον υπολογιστή από την κατάσταση αναμονής χωρίς να συνδέσετε ή να ενεργοποιήσετε την εξωτερική οθόνη και η οθόνη του υπολογιστή παραμένει κενή, πατήστε Fn+F7 για να ενεργοποιήσετε την οθόνη του υπολογιστή. Σημείωση: Εάν χρησιμοποιείτε το συνδυασμό πλήκτρων Fn+F7 για να εφαρμόσετε κάποιο σχήμα παρουσίασης, πατήστε Fn+F7 τουλάχιστον τρεις φορές μέσα σε τρία δευτερόλεπτα ώστε να επαναφέρετε την εικόνα στην οθόνη του υπολογιστή.
Πρόβλημα:	Ο υπολογιστής μεταβαίνει αναπάντεχα στην κατάσταση αναμονής (standby).
Λύση:	Όταν ο επεξεργαστής υπερθερμαίνεται, ο υπολογιστής μεταβαίνει αυτόματα σε κατάσταση αναμονής (standby), επιτρέποντας έτσι τη μείωση της θερμοκρασίας του και την προστασία του επεξεργαστή και άλλων εσωτερικών στοιχείων. Επιπλέον, ελέγξτε τις ρυθμίσεις για τη μετάβαση σε κατάσταση αναμονής χρησιμοποιώντας το πρόγραμμα Power Manager.

Προβλήματα με την οθόνη του υπολογιστή

Πρόβλημα:	Εμφανίζονται λανθασμένοι χαρακτήρες στην οθόνη.
Λύση:	Εγκαταστήσατε σωστά το λειτουργικό σύστημα ή την εφαρμογή; Εάν ναι, ο υπολογιστής χρειάζεται επισκευή.
Πρόβλημα:	Ορισμένες κουκκίδες λείπουν ή εμφανίζονται ξεθωριασμένες ή πολύ έντονες στην οθόνη κάθε φορά που ανοίγετε τον υπολογιστή σας.
Λύση:	Πρόκειται για ένα χαρακτηριστικό της τεχνολογίας TFT. Η οθόνη του υπολογιστή σας περιέχει πολλά στοιχεία τρανίστορ TFT (thin-film-transistor). Ένας μικρός αριθμός αυτών των στοιχείων τρανίστορ μπορεί να μη λειτουργούν σωστά, με αποτέλεσμα να λείπουν κάποιες κουκκίδες ή να εμφανίζονται ξεθωριασμένες ή πολύ έντονες.

Πρόβλημα: Η οθόνη είναι κενή.

Λύση:

- Πατήστε Fn+F7 για επαναφορά της εικόνας.
Σημείωση: Εάν χρησιμοποιείτε το συνδυασμό πλήκτρων Fn+F7 για να εφαρμόσετε κάποιο σχήμα παρουσίασης, πατήστε Fn+F7 τουλάχιστον τρεις φορές μέσα σε τρία δευτερόλεπτα ώστε να επαναφέρετε την εικόνα στην οθόνη του υπολογιστή.
- Εάν χρησιμοποιείτε το μετασχηματιστή εναλλασσόμενου ρεύματος ή χρησιμοποιείτε τη μπαταρία και η ενδεικτική λυχνία κατάστασης μπαταρίας είναι αναμμένη (πράσινη), πατήστε Fn+Home για να αυξήσετε τη φωτεινότητα της οθόνης.
- Εάν η ενδεικτική λυχνία της κατάστασης αναμονής (standby) είναι αναμμένη (πράσινη), πατήστε Fn για να επαναφέρετε το σύστημα σε κατάσταση λειτουργίας.
- Εάν το πρόβλημα εξακολουθεί να εμφανίζεται, εφαρμόστε τη λύση για το παρακάτω πρόβλημα "Οι πληροφορίες στην οθόνη είναι δυσανάγνωστες ή διαστρεβλωμένες".

Πρόβλημα: Οι πληροφορίες στην οθόνη είναι δυσανάγνωστες ή διαστρεβλωμένες.

Λύση: Βεβαιωθείτε ότι:

- Το πρόγραμμα οδήγησης οθόνης (display device driver) έχει εγκατασταθεί σωστά.
- Η ανάλυση οθόνης και η ποιότητα χρωμάτων έχουν οριστεί σωστά.
- Ο τύπος οθόνης είναι σωστός.

Για να ελέγξετε αυτές τις ρυθμίσεις, κάντε τα ακόλουθα:

Για τα Windows Vista™:

1. Πατήστε με το δεξί κουμπί του ποντικιού στην επιφάνεια εργασίας, επιλέξτε **Προσωπικές ρυθμίσεις (Personalize)** και στη συνέχεια επιλέξτε **Ρυθμίσεις οθόνης (Display Settings)**.
2. Βεβαιωθείτε ότι η ανάλυση οθόνης και η ποιότητα χρωμάτων έχουν οριστεί σωστά.
3. Επιλέξτε **Ρυθμίσεις για προχωρημένους (Advanced Settings)**.
4. Επιλέξτε την καρτέλα **Προσαρμογέας (Adapter)**.
5. Βεβαιωθείτε ότι το όνομα του σωστού προγράμματος οδήγησης συσκευής εμφανίζεται στο παράθυρο με τις πληροφορίες για τον προσαρμογέα.
Σημείωση: Το όνομα του προγράμματος πλοήγησης συσκευής διαφέρει ανάλογα με το ολοκληρωμένο κύκλωμα βίντεο (video chip) που έχει εγκατασταθεί στον υπολογιστή σας.
6. Πατήστε το κουμπί **Ιδιότητες (Properties)**. Εάν σας ζητηθεί να καταχωρήσετε έναν κωδικό πρόσβασης διαχειριστή ή να δώσετε μια επιβεβαίωση, πληκτρολογήστε τον κωδικό πρόσβασης ή δώστε την επιβεβαίωση. Επιλέξτε το τετραγωνίδιο "Κατάσταση συσκευής" (Device status) και βεβαιωθείτε ότι η συσκευή λειτουργεί σωστά. Εάν όχι, πατήστε το κουμπί **Αντιμετώπιση προβλημάτων (Troubleshoot)**.
7. Επιλέξτε την καρτέλα **Οθόνη (Monitor)**.
8. Βεβαιωθείτε ότι οι πληροφορίες είναι σωστές.
9. Πατήστε το κουμπί **Ιδιότητες (Properties)**. Εάν σας ζητηθεί να καταχωρήσετε έναν κωδικό πρόσβασης διαχειριστή ή να δώσετε μια επιβεβαίωση, πληκτρολογήστε τον κωδικό πρόσβασης ή δώστε την επιβεβαίωση. Επιλέξτε το τετραγωνίδιο "Κατάσταση συσκευής" (Device status) και βεβαιωθείτε ότι η συσκευή λειτουργεί σωστά. Εάν όχι, πατήστε το κουμπί **Αντιμετώπιση προβλημάτων (Troubleshoot)**.

Λύση (συνέχεια):**Στα Windows XP και Windows 2000:**

1. Πατήστε το δεξί κουμπί του ποντικιού στην επιφάνεια εργασίας, επιλέξτε **Ιδιότητες (Properties)** για να ανοίξει το παράθυρο Ιδιότητες οθόνης (Display Properties) και στη συνέχεια επιλέξτε την καρτέλα **Ρυθμίσεις (Settings)**.
2. Βεβαιωθείτε ότι η ανάλυση οθόνης και η ποιότητα χρωμάτων έχουν οριστεί σωστά.
3. Επιλέξτε **Για προχωρημένους (Advanced)**.
4. Επιλέξτε την καρτέλα **Προσαρμογέας (Adapter)**.
5. Βεβαιωθείτε ότι το όνομα του σωστού προγράμματος οδήγησης συσκευής εμφανίζεται στο παράθυρο με τις πληροφορίες για τον προσαρμογέα.

Σημείωση: Το όνομα του προγράμματος πλοήγησης συσκευής διαφέρει ανάλογα με το ολοκληρωμένο κύκλωμα βίντεο (video chip) που έχει εγκατασταθεί στον υπολογιστή σας.

6. Πατήστε το κουμπί **Ιδιότητες (Properties)**. Επιλέξτε το τετραγωνίδιο "Κατάσταση συσκευής" (Device status) και βεβαιωθείτε ότι η συσκευή λειτουργεί σωστά. Εάν όχι, πατήστε το κουμπί **Αντιμετώπιση προβλημάτων (Troubleshoot)**.
7. Επιλέξτε την καρτέλα **Οθόνη (Monitor)**.
8. Βεβαιωθείτε ότι οι πληροφορίες είναι σωστές.
9. Πατήστε το κουμπί **Ιδιότητες (Properties)**. Επιλέξτε το τετραγωνίδιο "Κατάσταση συσκευής" (Device status) και βεβαιωθείτε ότι η συσκευή λειτουργεί σωστά. Εάν όχι, πατήστε το κουμπί **Αντιμετώπιση προβλημάτων (Troubleshoot)**.

Πρόβλημα:

Εμφανίζεται το μήνυμα "Unable to create overlay window (Δεν είναι δυνατή η δημιουργία επικαλυπτόμενου παραθύρου)" όταν επιχειρείτε να ξεκινήσετε την αναπαραγωγή κάποιου DVD.

-ή-

Δεν είναι δυνατή η αναπαραγωγή βίντεο ή DVD ή η εκτέλεση ηλεκτρονικών παιχνιδιών ή η ποιότητα της εικόνας τους είναι πολύ κακή.

Λύση:

Κάντε ένα από τα ακόλουθα:

- Εάν χρησιμοποιείτε χρώματα 32-bit, αλλάξτε το βάθος χρωμάτων σε 16-bit.
- Εάν χρησιμοποιείτε επιφάνεια εργασίας με διαστάσεις 1280x1024 ή μεγαλύτερες, μειώστε τις διαστάσεις αυτές, καθώς και το βάθος χρωμάτων.

Προβλήματα με τη μπαταρία

Πρόβλημα:	Δεν είναι δυνατή η πλήρης φόρτιση της μπαταρίας με χρήση της μεθόδου του τερματισμού λειτουργίας (power-off) στον τυπικό χρόνο φόρτισης για τον υπολογιστή σας.
Λύση:	Για περισσότερες λεπτομέρειες, ανατρέξτε στην κατηγορία "Battery and power" κάτω από "Troubleshooting" στην ενότητα "Problem solving" στο <i>Access Help</i> .
Πρόβλημα:	Η λειτουργία του υπολογιστή σας τερματίζεται πριν εμφανιστεί η ένδειξη κατάστασης μπαταρίας "κενή" -ή- Ο υπολογιστής σας λειτουργεί μετά την εμφάνιση της ένδειξης κατάστασης μπαταρίας "κενή".
Λύση:	Αποφορτίστε τη μπαταρία και φορτίστε την ξανά.
Πρόβλημα:	Ο χρόνος λειτουργίας για μια πλήρως φορτισμένη μπαταρία είναι πολύ σύντομος.
Λύση:	Για περισσότερες λεπτομέρειες, ανατρέξτε στην κατηγορία "Battery and power" κάτω από "Troubleshooting" στην ενότητα "Problem solving" στο <i>Access Help</i> .
Πρόβλημα:	Ο υπολογιστής δεν λειτουργεί με μια πλήρως φορτισμένη μπαταρία.
Λύση:	Μπορεί να είναι ενεργή η προστασία υπέρτασης (surge protector) στη μπαταρία. Απενεργοποιήστε τον υπολογιστή για ένα λεπτό για να γίνει επαναφορά της προστασίας υπέρτασης. Στη συνέχεια ενεργοποιήστε τον υπολογιστή ξανά.
Πρόβλημα:	Η μπαταρία δεν φορτίζεται.
Λύση:	Για περισσότερες λεπτομέρειες, ανατρέξτε στην κατηγορία "Battery and power" κάτω από "Troubleshooting" στην ενότητα "Problem solving" στο <i>Access Help</i> .

Προβλήματα με τη μονάδα σκληρού δίσκου

Πρόβλημα:	Η μονάδα σκληρού δίσκου δεν λειτουργεί.
Λύση:	Στο μενού εκκίνησης του προγράμματος BIOS Setup Utility, βεβαιωθείτε ότι η μονάδα σκληρού δίσκου έχει συμπεριληφθεί στη λίστα "Boot priority order". Εάν περιλαμβάνεται στη λίστα "Excluded from boot order", η μονάδα σκληρού δίσκου είναι απενεργοποιημένη. Επιλέξτε τη συσκευή στη λίστα και πατήστε το πλήκτρο x. Με αυτόν τον τρόπο η μονάδα μεταφέρεται στη λίστα "Boot priority order".

Πρόβλημα:	Μετά τον καθορισμό του κωδικού πρόσβασης για το σκληρό δίσκο του υπολογιστή μου, μετέφερα τη μονάδα σκληρού δίσκου σε άλλο υπολογιστή. Τώρα δεν μπορώ να ξεκλειδώσω τον κωδικό πρόσβασης για το σκληρό δίσκο.
Λύση:	Ο υπολογιστής σας υποστηρίζει ένα σύνθετο αλγόριθμο για τους κωδικούς πρόσβασης. Οι υπολογιστές παλιότερης τεχνολογίας μπορεί να μην υποστηρίζουν τέτοιες προχωρημένες λειτουργίες ασφάλειας. Εάν καθορίσατε τον κωδικό πρόσβασης για το σκληρό δίσκο έχοντας επιλέξει Using Passphrase στο BIOS Setup Utility και θέλετε να χρησιμοποιήσετε τη μονάδα σκληρού δίσκου σε υπολογιστή παλιότερης τεχνολογίας, θα πρέπει πρώτα να αφαιρέσετε τον κωδικό πρόσβασης και στη συνέχεια να μεταφέρετε το σκληρό δίσκο στον άλλο υπολογιστή.

Πρόβλημα:	Δεν μπορώ να αφαιρέσω και να αντικαταστήσω ("hot-swap") τη μονάδα σκληρού δίσκου στην υποδοχή Ultrabay.
Λύση:	Μπορείτε να αφαιρέσετε και να αντικαταστήσετε μια μονάδα σκληρού δίσκου στην υποδοχή Ultrabay χωρίς επανεκκίνηση του υπολογιστή ("hot-swap") μόνο αν δεν έχει καθοριστεί κωδικός πρόσβασης για τη μονάδα σκληρού δίσκου. Βεβαιωθείτε ότι έχει απενεργοποιηθεί ο κωδικός πρόσβασης για τη μονάδα σκληρού δίσκου στην υποδοχή Ultrabay.

Πρόβλημα:	Δεν μπορώ να αλλάξω ή να αφαιρέσω έναν κωδικό πρόσβασης για το σκληρό δίσκο στο BIOS Setup Utility.
Λύση:	Η τιμή για την επιλογή Using Passphrase στο BIOS Setup Utility πρέπει να είναι ίδια κατά τον καθορισμό ενός κωδικού πρόσβασης για το σκληρό δίσκο, καθώς και κατά την αλλαγή ή την αφαίρεσή του. Εάν το μενού Hard Disk x Password στο BIOS Setup Utility εμφανίζεται με γκρι χρώμα και δεν είναι διαθέσιμο, τότε αφαιρέστε όλους τους άλλους κωδικούς πρόσβασης. Στη συνέχεια κλείστε τον υπολογιστή σας και αφαιρέστε τη μονάδα σκληρού δίσκου. Στη συνέχεια ανάψτε τον υπολογιστή, με απεγκατεστημένη τη μονάδα σκληρού δίσκου, ανοίξτε το BIOS Setup Utility και ενεργοποιήστε ή απενεργοποιήστε την επιλογή Using Passphrase , ανάλογα με τη ρύθμιση που ίσχυε κατά τον καθορισμό του κωδικού πρόσβασης. Κλείστε το BIOS Setup Utility και στη συνέχεια κλείστε τον υπολογιστή σας. Τοποθετήστε ξανά τη μονάδα σκληρού δίσκου. Ανάψτε τον υπολογιστή και ανοίξτε το BIOS Setup Utility για να αλλάξετε ή να αφαιρέσετε τον κωδικό πρόσβασης για τη μονάδα σκληρού δίσκου.

Προβλήματα ανάγνωσης δακτυλικού αποτυπώματος

Πρόβλημα: Δεν είναι δυνατή η καταγραφή ή ανάγνωση του δακτυλικού σας αποτυπώματος. Το δάκτυλό σας ίσως είναι στεγνό, τραυματισμένο, λερωμένο, λιπαρό, βρεγμένο. Επίσης, ενδέχεται να είχατε καταχωρήσει διαφορετικό δάκτυλο.

Λύση: Για να βελτιώσετε την κατάσταση, δοκιμάστε τα ακόλουθα:

- Καθαρίστε και στεγνώστε καλά τα χέρια σας.
- Καταχωρήστε και χρησιμοποιήστε κάποιο άλλο δάκτυλο για την εξακρίβωση στοιχείων.
- Εάν τα χέρια σας είναι πολύ στεγνά, βρέξτε τα ελαφρά με κάποιο λοσιόν.

Προβλήματα εκκίνησης

Πρόβλημα: Δεν γίνεται εκκίνηση του λειτουργικού συστήματος Microsoft® Windows.

Λύση: Χρησιμοποιήστε το χώρο εργασίας του προγράμματος Rescue and Recovery για να λύσετε ή να προσδιορίσετε την αιτία του προβλήματος που αντιμετωπίζετε. Για περισσότερες λεπτομέρειες σχετικά με το πρόγραμμα Rescue and Recovery, ανατρέξτε στο Κεφάλαιο 4, “Επιλογές αποκατάστασης”, στη σελίδα 35.

Άλλα προβλήματα

Πρόβλημα: Ο υπολογιστής δεν αποκρίνεται.

Λύση:

- Για να τερματίσετε τη λειτουργία του υπολογιστή, κρατήστε πατημένο το διακόπτη λειτουργίας για 4 δευτερόλεπτα ή παραπάνω. Εάν ο υπολογιστής συνεχίζει να μην αποκρίνεται, αφαιρέστε το μετασχηματιστή εναλλασσόμενου ρεύματος και τη μπαταρία.
- Ο υπολογιστής σας μπορεί να κλειδωθεί όταν μεταβεί σε κατάσταση αναμονής κατά τη διάρκεια μιας διαδικασίας επικοινωνίας. Απενεργοποιήστε το χρονοστή για τη μετάβαση σε κατάσταση αναμονής όταν εργάζεστε στο δίκτυο.

Πρόβλημα:	Ο υπολογιστής δεν ξεκινά από την επιθυμητή συσκευή.
Λύση:	<p>Μεταβείτε στο μενού Startup του προγράμματος BIOS Setup Utility. Βεβαιωθείτε ότι η σειρά εκκίνησης (startup sequence) στο πρόγραμμα BIOS Setup Utility έχει οριστεί έτσι ώστε ο υπολογιστής να ξεκινά τη λειτουργία του από την επιθυμητή συσκευή.</p> <p>Βεβαιωθείτε επίσης ότι η συσκευή από την οποία ο υπολογιστής ξεκινά τη λειτουργία του είναι ενεργοποιημένη (enabled). Στο μενού εκκίνησης του προγράμματος BIOS Setup Utility, βεβαιωθείτε ότι η συσκευή έχει συμπεριληφθεί στη λίστα "Boot priority order". Εάν έχει συμπεριληφθεί στη λίστα "Excluded from boot order", η μονάδα έχει απενεργοποιηθεί. Επιλέξτε τη συσκευή στη λίστα και πατήστε το πλήκτρο x. Με αυτόν τον τρόπο η μονάδα μεταφέρεται στη λίστα "Boot priority order".</p>

Εκκίνηση του BIOS Setup Utility

Ο υπολογιστής σας παρέχει ένα πρόγραμμα με το όνομα BIOS Setup Utility που σας επιτρέπει να καθορίσετε τιμές για διάφορες παραμέτρους ρύθμισης.

- **Config:** Καθορίστε τις γενικές ρυθμίσεις του υπολογιστή σας.
- **Date/Time:** Καθορίστε την ημερομηνία και ώρα.
- **Security:** Καθορίστε τις λειτουργίες ασφάλειας.
- **Startup:** Καθορίστε τη συσκευή εκκίνησης.
- **Restart:** Επανεκκινήστε το σύστημα.

Για να γίνει εκκίνηση του BIOS Setup Utility, κάντε τα εξής:

1. Για να προστατευτείτε από το ενδεχόμενο απώλειας δεδομένων, δημιουργήστε ένα εφεδρικό αντίγραφο των δεδομένων σας και του μητρώου συστήματος. Για περισσότερες λεπτομέρειες, ανατρέξτε στην ενότητα "Data backup-and-restore tools" (Εργαλεία εφεδρικής αποθήκευσης και επαναφοράς δεδομένων) στο *Access Help*.
2. Εάν η μονάδα δισκέτας έχει συνδεθεί στον υπολογιστή και υπάρχει μια δισκέτα στη μονάδα, αφαιρέστε τη δισκέτα και στη συνέχεια ανάψτε τον υπολογιστή.
3. Ενεργοποιήστε τον υπολογιστή. Όταν εμφανιστεί το μήνυμα "To interrupt normal startup, press the blue ThinkVantage button" (Για να διακόψετε την κανονική διαδικασία εκκίνησης, πατήστε το μπλε πλήκτρο ThinkVantage) στην κάτω αριστερή γωνία της οθόνης, πατήστε το πλήκτρο ThinkVantage. Ανοίγει ο χώρος εργασίας του Rescue and Recovery.
4. Επιλέξτε **Access BIOS**. Εμφανίζεται το παράθυρο "System Restart Required" (Απαιτείται επανεκκίνηση του συστήματος).
5. Πατήστε **Yes**. Γίνεται επανεκκίνηση του υπολογιστή και εμφανίζεται το μενού του BIOS Setup Utility.

Εάν έχετε ορίσει έναν κωδικό πρόσβασης εποπτεύοντος (supervisor password), το μενού του BIOS Setup Utility θα εμφανιστεί αφού καταχωρήσετε τον κωδικό πρόσβασης. Εναλλακτικά μπορείτε να ξεκινήσετε το πρόγραμμα πατώντας

Enter αντί να καταχωρήσετε τον κωδικό πρόσβασης εποπτεύοντος. Ωστόσο, στην περίπτωση αυτή δεν θα έχετε τη δυνατότητα να αλλάξετε τις παραμέτρους που προστατεύονται από τον κωδικό πρόσβασης εποπτεύοντος. Για περισσότερες πληροφορίες, ανατρέξτε στην ηλεκτρονική βοήθεια.

6. Χρησιμοποιώντας τα πλήκτρα μετακίνησης του δρομέα, μεταβείτε στο στοιχείο που θέλετε να αλλάξετε. Όταν το επιθυμητό στοιχείο εμφανίζεται φωτισμένο, πατήστε το πλήκτρο Enter. Εμφανίζεται ένα υπομενού.
7. Κάντε τις επιθυμητές αλλαγές στα στοιχεία της επιλογής σας. Για να αλλάξετε την τιμή ενός στοιχείου, χρησιμοποιήστε το πλήκτρο F5 ή F6. Εάν το στοιχείο έχει ένα υπομενού, μπορείτε να το εμφανίσετε πατώντας το πλήκτρο Enter.
8. Πατήστε F3 ή Esc για να κλείσετε το υπομενού. Εάν βρίσκεστε σε κάποιο ένθετο υπομενού, πατήστε επανειλημμένα το πλήκτρο Esc μέχρι να επιστρέψετε στο μενού του **BIOS Setup Utility**.

Σημείωση: Εάν είναι απαραίτητο να επαναφέρετε τις αρχικές τιμές για όλα τα στοιχεία, όπως ίσχυαν κατά την ημερομηνία αγοράς του υπολογιστή, πατήστε το πλήκτρο F9 για να φορτώσετε τις προεπιλεγμένες ρυθμίσεις. Μπορείτε επίσης να επιλέξετε ένα στοιχείο από το υπομενού Restart για να φορτώσετε τις προεπιλεγμένες ρυθμίσεις ή να ακυρώσετε τις αλλαγές σας.

9. Επιλέξτε **Restart** και στη συνέχεια πατήστε Enter. Μετακινήστε το δρομέα στην επιλογή που θέλετε να χρησιμοποιηθεί για την επανεκκίνηση του υπολογιστή και στη συνέχεια πατήστε Enter. Γίνεται επανεκκίνηση του υπολογιστή σας.

Κεφάλαιο 4. Επιλογές αποκατάστασης

Το πρόγραμμα Rescue and Recovery

Εάν τα Windows δεν λειτουργούν σωστά, χρησιμοποιήστε το χώρο εργασίας του προγράμματος Rescue and Recovery για να λύσετε ή να προσδιορίσετε την αιτία του προβλήματος που αντιμετωπίζετε. Εκτελέστε τις ακόλουθες ενέργειες:

1. Κλείστε το PC σας και ανάψτε το ξανά.
2. Παρακολουθήστε προσεκτικά τις πληροφορίες στην οθόνη καθώς γίνεται εκκίνηση του υπολογιστή σας. Όταν εμφανιστεί το μήνυμα “To interrupt normal startup, press the blue ThinkVantage button” (Για να διακόψετε την κανονική διαδικασία εκκίνησης, πατήστε το μπλε πλήκτρο ThinkVantage) στην κάτω αριστερή γωνία της οθόνης, πατήστε το μπλε πλήκτρο ThinkVantage. Ανοίγει ο χώρος εργασίας του Rescue and Recovery.
3. Όταν ανοίξει ο χώρος εργασίας του προγράμματος Rescue and Recovery, μπορείτε να κάνετε τα ακόλουθα:
 - Να διασώσετε και να επαναφέρετε τα αρχεία και τους φακέλους σας ή τα εφεδρικά τους αντίγραφα.
 - Να ορίσετε παραμέτρους του συστήματος και κωδικούς πρόσβασης.
 - Να επικοινωνήσετε μέσω του Internet και να συνδεθείτε με το δικτυακό τόπο υποστήριξης.
 - Να χρησιμοποιήσετε διαγνωστικά εργαλεία για την επίλυση και διάγνωση προβλημάτων.

Για περισσότερες πληροφορίες σχετικά με τη χρήση των λειτουργιών του προγράμματος Rescue and Recovery, ανατρέξτε στην ενότητα “Recovery overview” στο *Access Help*.

Επαναφορά εργοστασιακών περιεχομένων

Αντί να παρέχει ένα δίσκο αποκατάστασης ή ένα δίσκο των Windows με τον υπολογιστή σας, η Lenovo παρέχει πιο απλές μεθόδους για την εκτέλεση των εργασιών που σχετίζονται συνήθως με τους δίσκους (CD) αυτούς. Τα αρχεία και τα προγράμματα που επιτρέπουν τη χρήση αυτών των εναλλακτικών μεθόδων βρίσκονται στο σκληρό σας δίσκο, εξαλείφοντας έτσι την ανάγκη να εντοπίσετε δίσκους που ενδεχομένως δεν θυμάστε τη θέση φύλαξής τους και αποφεύγοντας τα προβλήματα που σχετίζονται με τη χρήση μιας λανθασμένης έκδοσης ενός δίσκου.

Ένα πλήρες εφεδρικό αντίγραφο όλων των αρχείων και προγραμμάτων που προεγκαταστάθηκαν από τη Lenovo στον υπολογιστή σας βρίσκεται σε μια κρυφή προστατευμένη περιοχή, ή διαμέρισμα (partition), του σκληρού δίσκου. Παρόλο που πρόκειται για μια κρυφή περιοχή, τα εφεδρικά αντίγραφα στο συγκεκριμένο

διαμέρισμα καταλαμβάνουν χώρο στο σκληρό δίσκο. Κατά συνέπεια, όταν ελέγχετε τη χωρητικότητα του σκληρού σας δίσκου σύμφωνα με τα Windows, ενδέχεται να διαπιστώσετε ότι η συνολική χωρητικότητα του δίσκου σας είναι μικρότερη από την αναμενόμενη. Η διαφορά αυτή οφείλεται στα περιεχόμενα του κρυφού διαμερίσματος.

Το πρόγραμμα αποκατάστασης προϊόντος (Product Recovery Program) που περιέχεται σε αυτή την περιοχή σας επιτρέπει να επαναφέρετε τα πλήρη περιεχόμενα του σκληρού σας δίσκου στην ίδια κατάσταση με την οποία παραδόθηκε αρχικά από το εργοστάσιο.

Για να επαναφέρετε τα αρχικά περιεχόμενα του σκληρού δίσκου, κάντε τα ακόλουθα:

Σημειώσεις:

1. Εάν χρησιμοποιείτε τα Windows XP ή Windows 2000 και η μονάδα οπτικού δίσκου δεν έχει προσαρτηθεί στον υπολογιστή ThinkPad σας κατά τη διάρκεια της διαδικασίας αποκατάστασης, δεν θα εγκατασταθεί λογισμικό DVD και εγγραφής σε CD. Για να εξασφαλίσετε τη σωστή τους εγκατάσταση, εγκαταστήστε τη μονάδα οπτικού δίσκου στο Ultrabay πριν εκτελέσετε μια διαδικασία αποκατάστασης.
2. Για την ολοκλήρωση της διαδικασίας ίσως χρειαστούν έως 2 ώρες.

Προσοχή: Όλα τα αρχεία στο κύριο διαμέρισμα του σκληρού δίσκου (συνήθως η μονάδα C) θα χαθούν κατά τη διαδικασία αποκατάστασης. Ωστόσο, πριν αρχίσει η αντικατάσταση οποιωνδήποτε δεδομένων, θα σας δοθεί η δυνατότητα να αποθηκεύσετε ένα ή περισσότερα αρχεία σε άλλα μέσα αποθήκευσης.

1. Εάν είναι εφικτό, αποθηκεύστε όλα τα αρχεία σας και τερματίστε τη λειτουργία του λειτουργικού συστήματος.
2. Απενεργοποιήστε τον υπολογιστή σας για τουλάχιστον 5 δευτερόλεπτα.
3. Ενεργοποιήστε τον υπολογιστή. Παρακολουθήστε προσεκτικά τις πληροφορίες στην οθόνη. Όταν εμφανιστεί το μήνυμα “To interrupt normal startup, press the blue ThinkVantage button” (Για να διακόψετε την κανονική διαδικασία εκκίνησης, πατήστε το μπλε πλήκτρο ThinkVantage), πατήστε το πλήκτρο ThinkVantage. Ανοίγει ο χώρος εργασίας του Rescue and Recovery.
4. Πατήστε το κουμπί **Restore your system** και ακολουθήστε τις οδηγίες που εμφανίζονται στην οθόνη.

Αποκατάσταση δεδομένων

Εάν εκτελέσατε μια διαδικασία εφεδρικής αποθήκευσης χρησιμοποιώντας το πρόγραμμα Rescue and Recovery, θα έχετε επίσης ένα ή περισσότερα εφεδρικά αντίγραφα που αντιπροσωπεύουν τα περιεχόμενα του σκληρού δίσκου σε διαφορετικές χρονικές στιγμές. Αυτά τα εφεδρικά αντίγραφα μπορεί να είναι

αποθηκευμένα στο σκληρό δίσκο, σε μια μονάδα δικτύου ή σε κάποιο αφαιρέσιμο μέσο αποθήκευσης, ανάλογα με την επιλογή που κάνατε κατά τη διάρκεια της διαδικασίας εφεδρικής αποθήκευσης.

Μπορείτε να χρησιμοποιήσετε είτε το πρόγραμμα Rescue and Recovery είτε το χώρο εργασίας του Rescue and Recovery για να επαναφέρετε τα περιεχόμενα του σκληρού δίσκου σε κάποια προγενέστερη κατάσταση χρησιμοποιώντας οποιαδήποτε από τα εφεδρικά αντίγραφα. Ο χώρος εργασίας του Rescue and Recovery λειτουργεί ανεξάρτητα από το λειτουργικό σύστημα Windows. Συνεπώς μπορείτε να τον ενεργοποιήσετε πατώντας το μπλε πλήκτρο ThinkVantage όταν εμφανιστεί η σχετική προτροπή κατά τη διάρκεια της διαδικασίας εκκίνησης.

Αφού ανοίξει ο χώρος εργασίας του Rescue and Recovery μπορείτε να εκτελέσετε μια διαδικασία αποκατάστασης, ακόμα και εάν δεν είναι δυνατή η έναρξη των Windows.

Κεφάλαιο 5. Αναβάθμιση και αντικατάσταση συσκευών

Αντικατάσταση της μπαταρίας

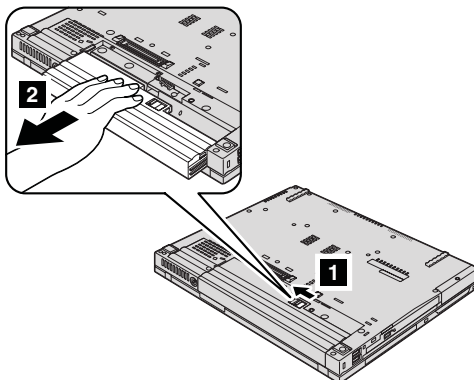
Σημαντικό

Διαβάστε τον *Οδηγό ασφάλειας και εγγύησης* πριν προχωρήσετε στην εγκατάσταση της μπαταρίας.

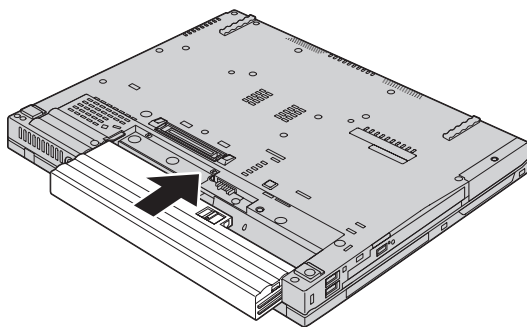
1. Απενεργοποιήστε τον υπολογιστή ή μεταβείτε σε κατάσταση αδράνειας (**hibernation mode**). Στη συνέχεια αποσυνδέστε το μετασχηματιστή εναλλασσόμενου ρεύματος και όλα τα καλώδια από τον υπολογιστή.

Σημείωση: Εάν χρησιμοποιείτε μια κάρτα PC Card, μπορεί να μην είναι δυνατή η μετάβαση του υπολογιστή σε κατάσταση αδράνειας. Εάν συμβεί κάτι τέτοιο, τότε απενεργοποιήστε τον υπολογιστή.

2. Κλείστε την οθόνη του υπολογιστή και γυρίστε τον υπολογιστή ανάποδα.
3. Εκκλειδώστε τη μπαταρία μετακινώντας το διακόπτη **1** προς τα αριστερά. Στη συνέχεια αφαιρέστε τη μπαταρία **2**.

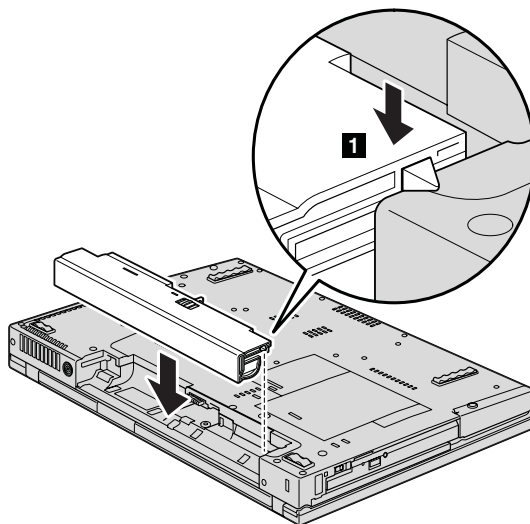


4. Τοποθετήστε μια πλήρως φορτισμένη μπαταρία.

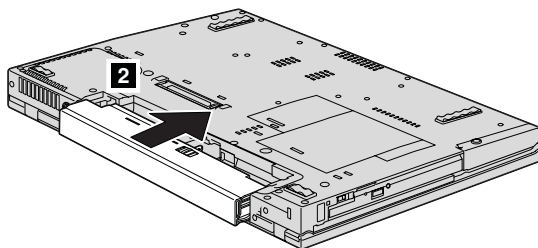


Σημείωση: Εάν ο υπολογιστής σας είναι ένα ThinkPad T61 ευρείας οθόνης 14,1 ιντσών, τότε εγκαταστήστε μια πλήρως φορτισμένη μπαταρία, ως εξής:

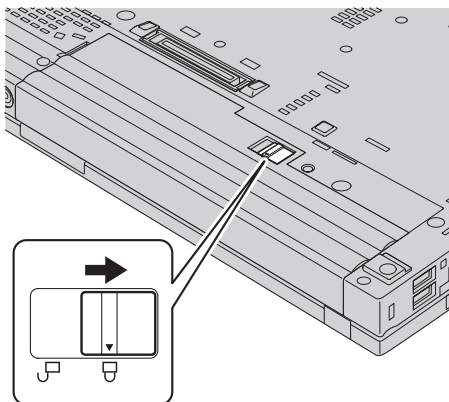
- α. Ευθυγραμμίστε την μπαταρία με την υποδοχή της, όπως απεικονίζεται στο σχέδιο **1** και στη συνέχεια σπρώξτε την προσεκτικά προς τα κάτω.



- β. Γλιστρήστε την μπαταρία στον υπολογιστή **2**.



5. Σύρετε το διακόπτη κλειδώματος της μπαταρίας για να την ασφαλίσετε.



6. Γυρίστε τον υπολογιστή στην κανονική του θέση. Συνδέστε το μετασχηματιστή εναλλασσόμενου ρεύματος και τα καλώδια στον υπολογιστή.

Σημείωση: Η μπαταρία σας μπορεί να έχει ελαφρώς διαφορετικό σχήμα από την μπαταρία που εμφανίζεται στις εικόνες του παρόντος οδηγού, ανάλογα με το μοντέλο του υπολογιστή σας.

Αναβάθμιση της μονάδας σκληρού δίσκου

Σημαντικό

Διαβάστε τον *Οδηγό ασφάλειας και εγγύησης* πριν προχωρήσετε στην εγκατάσταση του σκληρού δίσκου.

Μπορείτε να αυξήσετε τη χωρητικότητα αποθήκευσης του υπολογιστή σας αντικαθιστώντας τη μονάδα σκληρού δίσκου με κάποια που έχει μεγαλύτερη χωρητικότητα. Μπορείτε να αγοράσετε μια νέα μονάδα σκληρού δίσκου από το μεταπωλητή ή τον εκπρόσωπο μάρκετινγκ της Lenovo.

Σημειώσεις:

1. Αντικαταστήστε τη μονάδα σκληρού δίσκου μόνο για να την αναβαθμίσετε ή για να επισκευαστεί. Οι υποδοχές σύνδεσης και η θήκη του σκληρού δίσκου δεν είναι σχεδιασμένες για τακτική αλλαγή ή ανταλλαγή μονάδων δίσκου.
2. Ο χώρος εργασίας του Rescue and Recovery και το πρόγραμμα Product Recovery δεν θα περιλαμβάνονται στη νέα μονάδα σκληρού δίσκου.

Προσοχή

Χειρισμός μονάδας σκληρού δίσκου

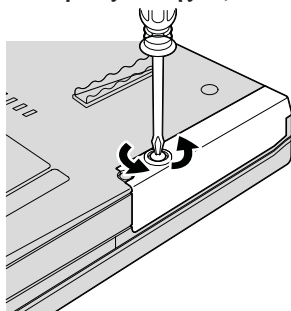
- Μην αφήσετε τη μονάδα να πέσει ή να υποστεί οποιουδήποτε φυσικούς κραδασμούς. Τοποθετήστε τη μονάδα σε κάποιο μαλακό υλικό, π.χ. ένα κομμάτι ύφασμα, που απορροφά το φυσικό κραδασμό.
- Μην πιέσετε το περίβλημα της μονάδας.
- Μην αγγίξετε την υποδοχή σύνδεσης.

Η μονάδα είναι πάρα πολύ ευαίσθητη. Ο λανθασμένος χειρισμός της μπορεί να προκαλέσει ζημιά και οριστική απώλεια δεδομένων από το σκληρό δίσκο. Πριν αφαιρέσετε τη μονάδα σκληρού δίσκου, συνιστάται να δημιουργήσετε ένα εφεδρικό αντίγραφο όλων των πληροφοριών στο σκληρό δίσκο και στη συνέχεια να κλείσετε τον υπολογιστή. Μην αφαιρέσετε τη μονάδα όταν το σύστημα βρίσκεται σε λειτουργία ή όταν είναι σε κατάσταση αναμονής (standby) ή αδράνειας (hibernation).

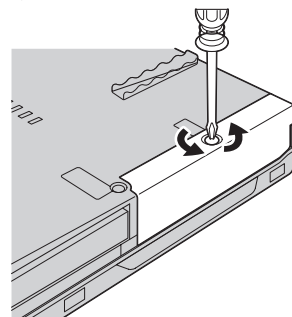
Για να αντικαταστήσετε τη μονάδα σκληρού δίσκου, κάντε τα ακόλουθα:

1. **Απενεργοποιήστε τον υπολογιστή.** Στη συνέχεια αποσυνδέστε το μετασχηματιστή εναλλασσόμενου ρεύματος και όλα τα καλώδια από τον υπολογιστή.
2. Κλείστε την οθόνη του υπολογιστή και γυρίστε τον υπολογιστή ανάποδα.
3. Αφαιρέστε τη μπαταρία.
4. Αφαιρέστε τη βίδα που ασφαλίζει το κάλυμμα της υποδοχής της μονάδας σκληρού δίσκου.

Για μοντέλα ευρείας οθόνης 14,1 ιντσών:

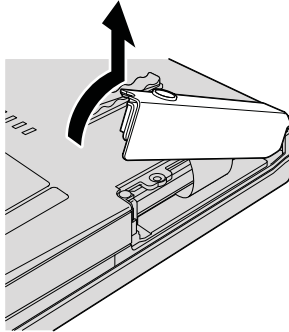


Για μοντέλα οθόνης 14,1 ιντσών και ευρείας οθόνης 15,4 ιντσών:

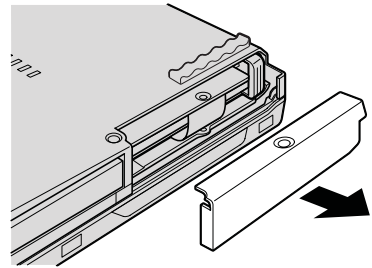


5. Αφαιρέστε το κάλυμμα.

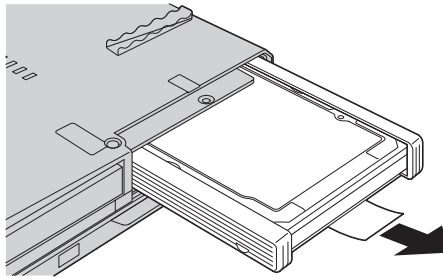
Για μοντέλα ευρείας οθόνης 14,1 ιντσών:



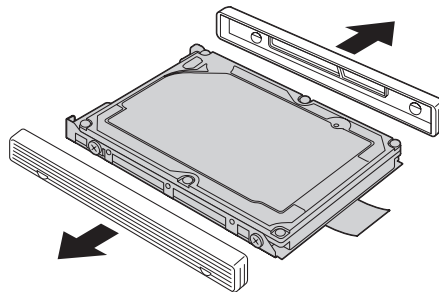
Για μοντέλα οθόνης 14,1 ιντσών και ευρείας οθόνης 15,4 ιντσών:



6. Αφαιρέστε το σκληρό δίσκο τραβώντας τη λαβή.

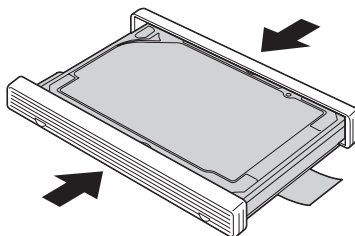


7. Αφαιρέστε τα πλαϊνά ελαστικά στηρίγματα από τη μονάδα σκληρού δίσκου.

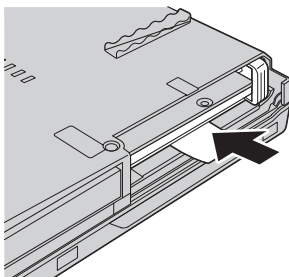


Αναβάθμιση της μονάδας σκληρού δίσκου

8. Συνδέστε τα πλαϊνά ελαστικά στηρίγματα στη νέα μονάδα δίσκου.

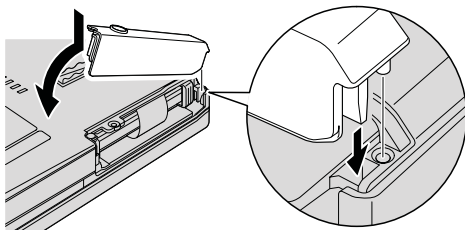


9. Τοποθετήστε τη μονάδα σκληρού δίσκου στην αντίστοιχη θήκη (bay) και στη συνέχεια στερεώστε την καλά.

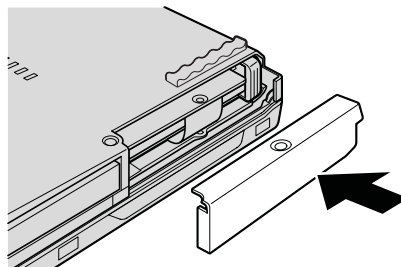


10. Τοποθετήστε ξανά το κάλυμμα της υποδοχής της μονάδας σκληρού δίσκου.

Για μοντέλα ευρείας οθόνης 14,1 ιντσών:

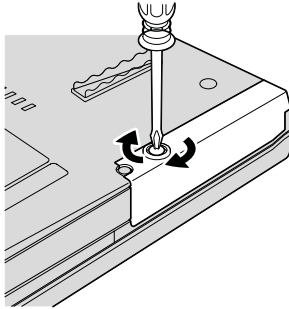


Για μοντέλα οθόνης 14,1 ιντσών και ευρείας οθόνης 15,4 ιντσών:

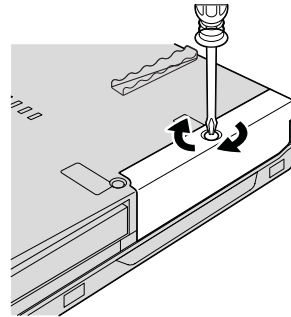


11. Τοποθετήστε ξανά τη βίδα και σφίξτε την.

Για μοντέλα ευρείας οθόνης 14,1 ιντσών:



Για μοντέλα οθόνης 14,1 ιντσών και ευρείας οθόνης 15,4 ιντσών:



12. Τοποθετήστε ξανά τη μπαταρία.

13. Γυρίστε τον υπολογιστή στην κανονική του θέση. Συνδέστε το μετασχηματιστή εναλλασσόμενου ρεύματος και τα καλώδια στον υπολογιστή.

Αντικατάσταση μνήμης

Σημαντικό

Διαβάστε τον *Οδηγό ασφάλειας και εγγύησης* πριν προχωρήσετε στην εγκατάσταση μνήμης.

Η αύξηση της χωρητικότητας μνήμης είναι ένας αποτελεσματικός τρόπος για να επιταχύνετε την εκτέλεση προγραμμάτων. Μπορείτε να αυξήσετε το μέγεθος της μνήμης του υπολογιστή σας εγκαθιστώντας μια μονάδα μνήμης DDR 2 (double data rate) συγχρονισμένης DRAM (dynamic random access memory) SO-DIMM (small outline dual inline memory module), η οποία διατίθεται ως προαιρετική επιλογή, στην υποδοχή μνήμης του υπολογιστή σας. Διατίθενται μονάδες SO-DIMM με διαφορετικό μέγεθος μνήμης.

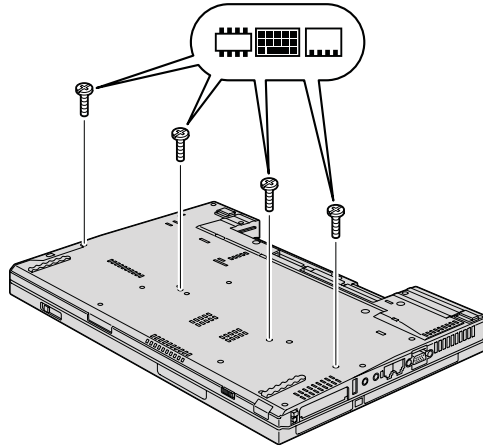
Σημείωση: Χρησιμοποιείτε μόνο τύπους μνήμης που υποστηρίζονται από τον υπολογιστή σας. Εάν δεν εγκαταστήσετε σωστά την επέκταση μνήμης ή εγκαταστήσετε έναν τύπο μνήμης που δεν υποστηρίζεται, θα ακουστεί ένα προειδοποιητικό ηχητικό σήμα μόλις προσπαθήσετε να εκκινήσετε τον υπολογιστή.

Για να εγκαταστήσετε μια μονάδα SO-DIMM, κάντε τα ακόλουθα:

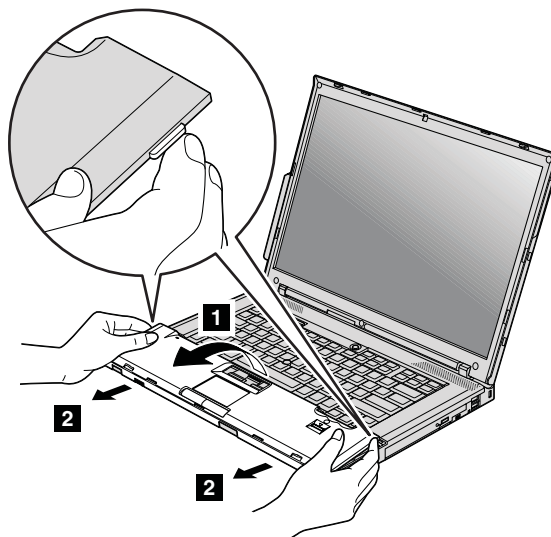
1. Αγγίξτε ένα μεταλλικό τραπέζι ή ένα γειωμένο μεταλλικό αντικείμενο. Με την ενέργεια αυτή ελαττώνεται ο στατικός ηλεκτρισμός του σώματός σας, ο

οποίος μπορεί να προκαλέσει ζημιά στη μονάδα SO-DIMM. Μην αγγίξετε την πλευρά της μονάδας SO-DIMM που διαθέτει τις επαφές.

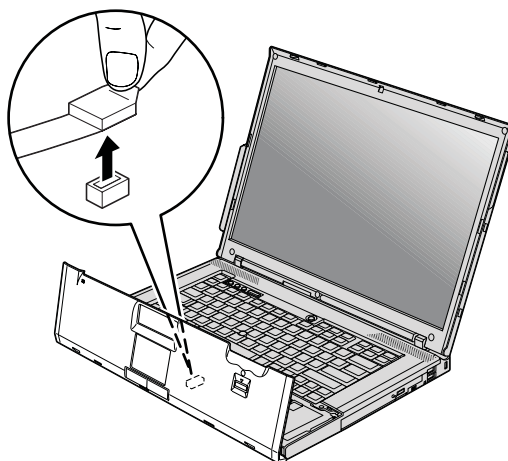
2. **Απενεργοποιήστε τον υπολογιστή.** Στη συνέχεια αποσυνδέστε το μετασχηματιστή εναλλασσόμενου ρεύματος και όλα τα καλώδια από τον υπολογιστή.
3. Κλείστε την οθόνη του υπολογιστή και γυρίστε τον υπολογιστή ανάποδα.
4. Αφαιρέστε τη μπαταρία.
5. Αφαιρέστε το στήριγμα καρπών.
 - α. Αφαιρέστε τις τέσσερις βίδες που ασφαλίζουν το στήριγμα καρπών.



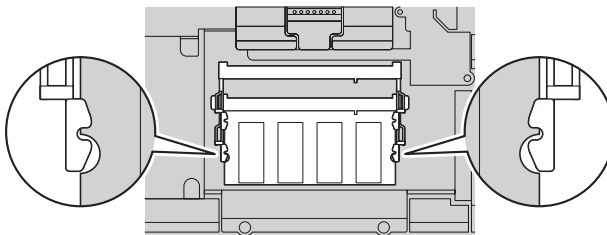
- β. Γυρίστε τον υπολογιστή στην κανονική του θέση και ανοίξτε την οθόνη. Ανοίξτε το στήριγμα καρπών στην κατεύθυνση του βέλους **1** πιάνοντας τα δύο κλιπ στο πλάι του υπολογιστή και στη συνέχεια αφαιρέστε το στήριγμα καρπών από τον υπολογιστή **2**.



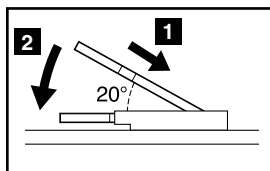
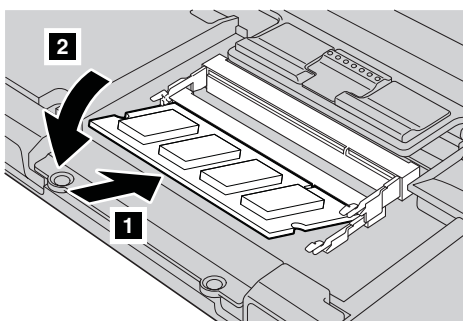
- γ. Αποσυνδέστε το καλώδιο του στηρίγματος καρπών τραβώντας το κλιπ με τα δάχτυλά σας. Τώρα το στήριγμα καρπών έχει αφαιρεθεί πλήρως.



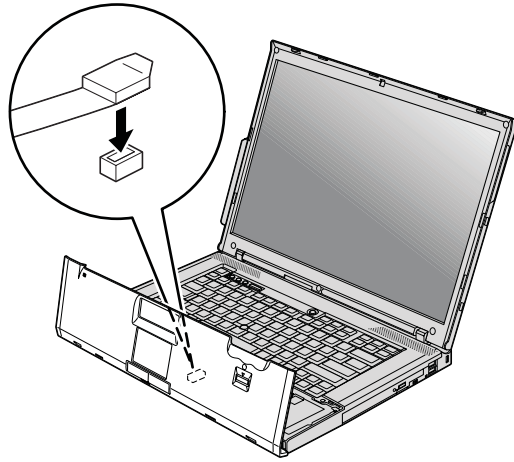
6. Εάν έχουν ήδη εγκατασταθεί δύο μονάδες SO-DIMM στην υποδοχή μνήμης, αφαιρέστε μία από τις δύο για να κάνετε χώρο για τη νέα μονάδα σπρώχνοντας ταυτόχρονα προς τα έξω τις ασφάλειες και στις δύο πλευρές της υποδοχής. Φυλάξτε την παλιά μονάδα SO-DIMM για μελλοντική χρήση.



7. Τοποθετώντας την πλευρά της μονάδας SO-DIMM με την εσοχή στην επαφή της υποδοχής, προσαρμόστε τη μονάδα SO-DIMM σταθερά στην υποδοχή υπό γωνία 20 μοιρών **1** και στη συνέχεια σπρώξτε την προς τα κάτω μέχρι να ασφαλίσει **2**.



8. Τοποθετήστε ξανά το στήριγμα καρτών.
α. Συνδέστε το καλώδιο του στηρίγματος καρτών.

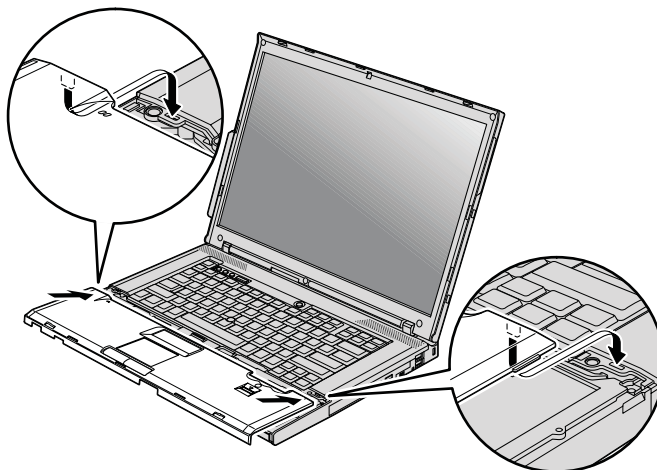


- β. Πιέστε την επάνω αριστερή και την επάνω δεξιά πλευρά του στηρίγματος καρπών ώστε να ασφαλίσει.

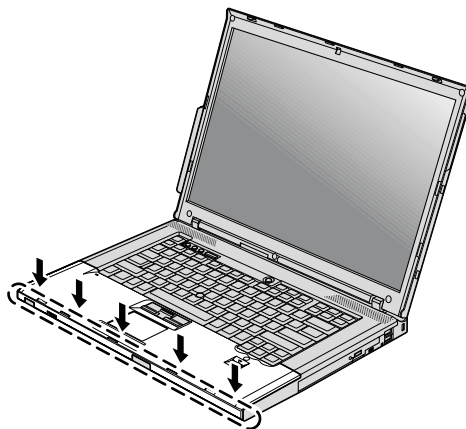
Για μοντέλα οθόνης 14,1 ιντσών και ευρείας οθόνης 14,1 ιντσών:



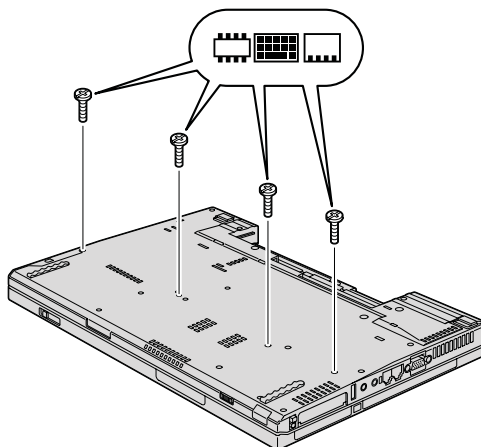
Για μοντέλα ευρείας οθόνης 15,4 ιντσών:



- γ. Σπρώξτε τη μπροστινή πλευρά του στηρίγματος καρπών μέχρι να ασφαλίσει.



- δ. Κλείστε την οθόνη του υπολογιστή και γυρίστε τον υπολογιστή ανάποδα. Τοποθετήστε ξανά τις τέσσερις βίδες του στηρίγματος καρπών και σφίξτε τις καλά.



9. Τοποθετήστε ξανά τη μπαταρία.
10. Επαναφέρετε τον υπολογιστή στην κανονική του θέση και συνδέστε το μετασχηματιστή εναλλασσόμενου ρεύματος και τα καλώδια.

Βεβαιωθείτε ότι η μονάδα SO-DIMM έχει εγκατασταθεί σωστά, ως εξής:

1. Ενεργοποιήστε τον υπολογιστή.
2. Όταν εμφανιστεί το μήνυμα “To interrupt normal startup, press the blue ThinkVantage button” (Για να διακόψετε την κανονική διαδικασία εκκίνησης, πατήστε το μπλε πλήκτρο ThinkVantage) στην κάτω αριστερή γωνία της οθόνης, πατήστε το πλήκτρο ThinkVantage. Ανοίγει η οθόνη του προγράμματος Rescue and Recovery.
3. Επιλέξτε **Access BIOS**. Εμφανίζεται το παράθυρο “System Restart Required” (Απαιτείται επανεκκίνηση του συστήματος).
4. Πατήστε **Yes**. Γίνεται επανεκκίνηση του υπολογιστή και εμφανίζεται το μενού του BIOS Setup Utility. Στο στοιχείο “Installed memory” (Εγκατεστημένη μνήμη) εμφανίζεται η συνολική μνήμη που είναι εγκατεστημένη στον υπολογιστή σας.

Κεφάλαιο 6. Λήψη βοήθειας και υπηρεσιών

Λήψη βοήθειας και υπηρεσιών

Αν χρειαστείτε βοήθεια, υπηρεσίες, τεχνική υποστήριξη ή απλά περισσότερες πληροφορίες για υπολογιστές ThinkPad, θα βρείτε μια ευρεία γκάμα πηγών πληροφοριών της Lenovo που μπορούν να σας βοηθήσουν. Στο κεφάλαιο αυτό παρέχονται πληροφορίες σχετικά με το πού μπορείτε να βρείτε πρόσθετες πληροφορίες για τους υπολογιστές ThinkPad, τι πρέπει να κάνετε αν αντιμετωπίσετε κάποιο πρόβλημα με τον υπολογιστή σας και ποιον να καλέσετε αν χρειαστείτε υπηρεσίες.

Τα Service Packs της Microsoft αποτελούν τις πιο ενημερωμένες πηγές λογισμικού για προϊόντα Windows. Διατίθενται για μεταφόρτωση από το διαδίκτυο (μπορεί να ισχύουν κάποιες χρεώσεις σύνδεσης) ή μέσω δίσκου (CD). Για πιο συγκεκριμένες πληροφορίες και διασυνδέσεις, μεταβείτε στο δικτυακό τόπο της Microsoft στη διεύθυνση <http://www.microsoft.com>. Η Lenovo προσφέρει τεχνική υποστήριξη εγκατάστασης και ρύθμισης (Up and Running Support) για την εγκατάσταση (ή την υποβολή ερωτήσεων σχετικά με) Service Packs για το προεγκατεστημένο από τη Lenovo λειτουργικό σας σύστημα Microsoft Windows. Για περισσότερες πληροφορίες, επικοινωνήστε με το Κέντρο υποστήριξης πελατών (Customer Support Center) για τη χώρα σας στον αριθμό τηλεφώνου που αναφέρεται στην ενότητα “Παγκόσμιος τηλεφωνικός κατάλογος” στη σελίδα 56. Σε ορισμένες περιπτώσεις απαιτείται η καταβολή κάποιου χρηματικού αντιτίμου.

Λήψη βοήθειας από το διαδίκτυο

Στο δικτυακό τόπο της Lenovo στο World Wide Web μπορείτε να βρείτε τις πιο πρόσφατες πληροφορίες σχετικά με τους υπολογιστές ThinkPad και την υποστήριξη τους. Η διεύθυνση της αρχικής σελίδας του δικτυακού τόπου Personal Computing είναι <http://www.lenovo.com/think>.

Μπορείτε να βρείτε πληροφορίες υποστήριξης για τον υπολογιστή ThinkPad στη διεύθυνση <http://www.lenovo.com/think/support>. Εξερευνήστε τις διαθέσιμες πληροφορίες σε αυτό το δικτυακό τόπο για να μάθετε πώς μπορείτε να λύσετε προβλήματα, να βρείτε νέους τρόπους για τη χρήση του υπολογιστή σας και να ενημερωθείτε για προαιρετικές συσκευές που κάνουν την εργασία με τον υπολογιστή ThinkPad ακόμα πιο εύκολη.

Επικοινωνία με το Κέντρο υποστήριξης πελατών

Αν έχετε προσπαθήσει να επιλύσετε το πρόβλημα μόνοι σας και χρειάζεστε βοήθεια κατά τη διάρκεια της περιόδου εγγύησης, μπορείτε να λάβετε βοήθεια και πληροφορίες από το τηλέφωνο μέσω του Κέντρου υποστήριξης πελατών (Customer Support Center). Οι ακόλουθες υπηρεσίες είναι διαθέσιμες κατά τη διάρκεια της περιόδου εγγύησης:

- Εντοπισμός προβλημάτων: Εκπαιδευμένο προσωπικό είναι έτοιμο να σας βοηθήσει να διαπιστώσετε αν υπάρχει πρόβλημα με τον υλικό εξοπλισμό και να αποφασίσετε τις ενέργειες στις οποίες θα πρέπει να προβείτε για να διορθώσετε το πρόβλημα.
- Επισκευή υλικού εξοπλισμού Lenovo: Αν διαπιστωθεί ότι το πρόβλημα οφείλεται σε υλικό εξοπλισμό της Lenovo που καλύπτεται από εγγύηση, εκπαιδευμένο προσωπικό υπηρεσιών είναι έτοιμο να σας παράσχει τις κατάλληλες υπηρεσίες.
- Διαχείριση μηχανικών τροποποιήσεων: Σε ορισμένες περιπτώσεις, μπορεί να απαιτούνται αλλαγές μετά την πώληση του προϊόντος. Η Lenovo ή ο μεταπωλητής από τον οποίο αγοράσατε το προϊόν, εφόσον έχει σχετική εξουσιοδότηση από τη Lenovo, θα προβεί σε κατάλληλες για τον υλικό εξοπλισμό σας μηχανικές τροποποιήσεις (engineering changes).

Δεν καλύπτονται τα εξής:

- Αντικατάσταση ή χρήση εξαρτημάτων που δεν έχουν κατασκευαστεί από ή για τη Lenovo καθώς και εξαρτημάτων που δεν καλύπτονται από εγγύηση.

Σημείωση: Όλα τα καλυπτόμενα από εγγύηση εξαρτήματα έχουν έναν επαγνήφιο προσδιοριστικό αριθμό, της μορφής FRU XXXXXXXX

- Προσδιορισμός της αιτίας προβλημάτων λογισμικού
- Ρύθμιση του BIOS ως τμήμα μιας εγκατάστασης ή αναβάθμισης
- Αλλαγές, τροποποιήσεις ή αναβαθμίσεις προγραμμάτων οδήγησης συσκευών
- Εγκατάσταση και συντήρηση λειτουργικών συστημάτων δικτύων (NOS)
- Εγκατάσταση και συντήρηση προγραμμάτων εφαρμογών

Για να προσδιορίσετε εάν η μηχανή σας καλύπτεται από εγγύηση και ποια είναι η ημερομηνία λήξης της εγγύησης, μεταβείτε στη διεύθυνση <http://www.lenovo.com/think/support>, επιλέξτε **Warranty** και ακολουθήστε τις οδηγίες που σας παρέχονται στην οθόνη.

Για τους όρους και τις προϋποθέσεις της Περιορισμένης Εγγύησης της Lenovo που ισχύει για το προϊόν υλικού εξοπλισμού Lenovo σας, ανατρέξτε στο Κεφάλαιο 3, Πληροφορίες εγγύησης στον *Οδηγό ασφάλειας και εγγύησης* που παρέχεται μαζί με το προϊόν εξοπλισμού Lenovo σας.

Εάν είναι εφικτό, φροντίστε να είστε κοντά στον υπολογιστή σας όταν καλέσετε το Κέντρο υποστήριξης πελατών (Customer Support Center), γιατί ο τεχνικός υποστήριξης μπορεί να ζητήσει τη βοήθειά σας στην επίλυση του προβλήματος

που αντιμετωπίζετε με τον υπολογιστή σας. Πριν καλέσετε για τεχνική υποστήριξη βεβαιωθείτε ότι έχετε μεταφορτώσει τα πιο πρόσφατα προγράμματα οδήγησης και επιδιορθώσεις συστήματος, ότι έχετε εκτελέσει τα διαγνωστικά εργαλεία και ότι έχετε καταγράψει όλες τις απαραίτητες πληροφορίες. Όταν καλέσετε για τεχνική υποστήριξη, θα πρέπει να έχετε μαζί σας τις ακόλουθες πληροφορίες:

- Τύπος και μοντέλο μηχανής
- Αριθμοί σειράς του υπολογιστή, της οθόνης και των άλλων συσκευών ή απόδειξη αγοράς
- Περιγραφή του προβλήματος
- Ακριβής διατύπωση των μηνυμάτων σφαλμάτων
- Πληροφορίες σχετικά με τις ρυθμίσεις υλικού εξοπλισμού και λογισμικού του συστήματός σας

Οι τηλεφωνικοί αριθμοί για το Κέντρο υποστήριξης πελατών (Customer Support Center) που εξυπηρετεί τη χώρα σας παρατίθενται στην ενότητα Παγκόσμιος τηλεφωνικός κατάλογος του παρόντος οδηγού.

Σημείωση: Οι αριθμοί τηλεφώνου υπόκεινται σε αλλαγή χωρίς ειδοποίηση. Για την πιο πρόσφατη λίστα των τηλεφωνικών αριθμών και των ωρών λειτουργίας των Κέντρων υποστήριξης πελατών, επισκεφτείτε το δικτυακό τόπο υποστήριξης της Lenovo στη διεύθυνση <http://www.lenovo.com/support/phone>. Αν δεν υπάρχει αριθμός τηλεφώνου για τη χώρα ή την περιοχή όπου διαμένετε, τότε επικοινωνήστε με τον τοπικό μεταπωλητή ή εκπρόσωπο μάρκετινγκ της Lenovo.

Λήψη βοήθειας σε όλο τον κόσμο

Αν ταξιδεύετε με τον υπολογιστή σας ή τον μετεγκαταστήσετε σε χώρα στην οποία πωλείται ο συγκεκριμένος τύπος υπολογιστή ThinkPad, ο υπολογιστής μπορεί να καλύπτεται από Διεθνείς υπηρεσίες εγγύησης (International Warranty Service), οι οποίες σας παρέχουν αυτομάτως το δικαίωμα να λαμβάνετε υπηρεσίες εγγύησης καθ' όλη τη διάρκεια της περιόδου εγγύησης. Οι υπηρεσίες θα παρέχονται από παροχείς υπηρεσιών που είναι εξουσιοδοτημένοι να παρέχουν υπηρεσίες εγγύησης.

Οι μέθοδοι και οι διαδικασίες παροχής υπηρεσιών μπορεί να διαφέρουν από χώρα σε χώρα και ορισμένες υπηρεσίες μπορεί να μην είναι διαθέσιμες σε όλες τις χώρες. Οι Διεθνείς υπηρεσίες εγγύησης παρέχονται με τη μέθοδο (π.χ. depot, μεταφορά από τον πελάτη στο κέντρο παροχής υπηρεσιών (carry-in) ή επί τόπου παροχή υπηρεσιών) που χρησιμοποιείται στη χώρα όπου παρέχονται οι υπηρεσίες. Τα κέντρα παροχής υπηρεσιών σε ορισμένες χώρες μπορεί να μην είναι σε θέση να παράσχουν υπηρεσίες για όλα τα μοντέλα ενός συγκεκριμένου τύπου υπολογιστή. Σε ορισμένες χώρες, μπορεί να ισχύουν χρεώσεις και περιορισμοί κατά την παροχή των υπηρεσιών.

Για να διαπιστώσετε εάν ο υπολογιστής σας καλύπτεται από Διεθνείς υπηρεσίες εγγύησης και να δείτε τον κατάλογο των χωρών στις οποίες είναι διαθέσιμες οι υπηρεσίες αυτές, μεταβείτε στην ιστοσελίδα <http://www.lenovo.com/think/support>, επιλέξτε **Warranty** και ακολουθήστε τις οδηγίες που εμφανίζονται στην οθόνη.

Παγκόσμιος τηλεφωνικός κατάλογος

Οι αριθμοί τηλεφώνου υπόκεινται σε αλλαγή χωρίς ειδοποίηση. Για τους τρέχοντες αριθμούς τηλεφώνου, ανατρέξτε στη διεύθυνση <http://www.lenovo.com/support/phone>.

Χώρα ή περιοχή	Αριθμός τηλεφώνου
Αργεντινή	0800-666-0011 (Ισπανικά)
Αυστραλία	131-426 (Αγγλικά)
Αυστρία	01-24592-5901 (30-ήμερη υποστήριξη εγκατάστασης και ρύθμισης) 01-211-454-610 (Υπηρεσίες συντήρησης και υποστήριξης καλυπτόμενες από την εγγύηση) (Γερμανικά)
Αφρική	Αφρική: +44 (0)1475-555-055 Νότια Αφρική: +27-11-3028888 και 0800110756 Κεντρική Αφρική: Επικοινωνήστε με τον πιο κοντινό Εμπορικό Συνεργάτη της Lenovo
Βέλγιο	02-210-9820 (30-ήμερη υποστήριξη εγκατάστασης και ρύθμισης (Ολλανδικά) 02-210-9800 (30-ήμερη υποστήριξη εγκατάστασης και ρύθμισης (Γαλλικά) 02-225-3611 (Υπηρεσίες συντήρησης και υποστήριξης καλυπτόμενες από την εγγύηση) (Ολλανδικά, Γαλλικά)
Βενεζουέλα	0-800-100-2011 (Ισπανικά)
Βιετνάμ	Βόρεια περιοχή και Ανόι: 84-4-843-6675 Νότια περιοχή και Χο Τσι Μινχ: 84-8-829-5160 (Αγγλικά, Βιετναμέζικα)
Βολιβία	0800-10-0189 (Ισπανικά)
Βραζιλία	Περιοχή του Sao Paulo: (11) 3889-8986 Έξω από την περιοχή του Sao Paulo: 0800-701-4815 (Πορτογαλικά Βραζιλίας)

Χώρα ή περιοχή	Αριθμός τηλεφώνου
Γαλλία	Υλικός εξοπλισμός 0810-631-213 (Υπηρεσίες συντήρησης και υποστήριξης καλυπτόμενες από την εγγύηση) Λογισμικό 0810-631-020 (Υπηρεσίες συντήρησης και υποστήριξης καλυπτόμενες από την εγγύηση) 0238-557-450 (30-ήμερη υποστήριξη εγκατάστασης και ρύθμισης) (Γαλλικά)
Γερμανία	07032-15-49201 (30-ήμερη υποστήριξη εγκατάστασης και ρύθμισης) 01805-25-35-58 (Υπηρεσίες συντήρησης και υποστήριξης καλυπτόμενες από την εγγύηση) (Γερμανικά)
Γουατεμάλα	1800-624-0051 (Ισπανικά)
Δανία	4520-8200 (30-ήμερη υποστήριξη εγκατάστασης και ρύθμισης) 7010-5150 (Υπηρεσίες συντήρησης και υποστήριξης καλυπτόμενες από την εγγύηση) (Δανικά)
Δομινικανή Δημοκρατία	1-866-434-2080 (Ισπανικά)
Ελβετία	058-333-0900 (30-ήμερη υποστήριξη εγκατάστασης και ρύθμισης) 0800-55-54-54 (Υπηρεσίες συντήρησης και υποστήριξης καλυπτόμενες από την εγγύηση) (Γερμανικά, Γαλλικά, Ιταλικά)
Ελλάδα	+30-210-680-1700
Ελ Σαλβαδόρ	800-6264 (Ισπανικά)
Εσθονία	+372 66 00 800 +372 6776793
Ηνωμένες Πολιτείες	1-800-426-7378 (Αγγλικά)
Ηνωμένο Βασίλειο	01475-555-055 (30-ήμερη υποστήριξη εγκατάστασης και ρύθμισης) 08705-500-900 (Βασική υποστήριξη καλυπτόμενη από την εγγύηση) (Αγγλικά)

Χώρα ή περιοχή	Αριθμός τηλεφώνου
Ιαπωνία	<p>Προϊόντα ThinkPad - χωρίς χρέωση: 0120-20-5550 Διεθνείς κλήσεις: +81-46-266-4716</p> <p>Η κλήση σας σε έναν από αυτούς τους αριθμούς θα απαντηθεί στην ιαπωνική γλώσσα από αυτόματο τηλεφωνητή. Για τηλεφωνική υποστήριξη στην αγγλική γλώσσα, περιμένετε μέχρι την ολοκλήρωση του ιαπωνικού μηνύματος. Στη συνέχεια θα σας απαντήσει ένας τηλεφωνητής. Πείτε τη φράση "English support please", ώστε η κλήση σας να διαβιβαστεί σε αγγλόφωνο τηλεφωνητή.</p>
Ινδία	<p>1800-425-6666 ή +91-80-2678-8970 (Αγγλικά)</p>
Ινδονησία	<p>800-140-3555 (Αγγλικά) 62-21-251-2955 (Μπαχάσα, Ινδονησιακά)</p>
Ιρλανδία	<p>01-815-9202 (30-ήμερη υποστήριξη εγκατάστασης και ρύθμισης) 01-881-1444 (Υπηρεσίες συντήρησης και υποστήριξης καλυπτόμενες από την εγγύηση) (Αγγλικά)</p>
Ισημερινός	<p>1-800-426911 (Ισπανικά)</p>
Ισπανία	<p>91-714-7983 0901-100-000 (Ισπανικά)</p>
Ισραήλ	<p>Κέντρο Παροχής Υπηρεσιών Givat Shmuel: +972-3-531-3900 (Εβραϊκά, Αγγλικά)</p>
Ιταλία	<p>02-7031-6101 (30-ήμερη υποστήριξη εγκατάστασης και ρύθμισης) +39-800-820094 (Υπηρεσίες συντήρησης και υποστήριξης καλυπτόμενες από την εγγύηση) (Ιταλικά)</p>
Καναδάς	<p>1-800-565-3344 (Αγγλικά, Γαλλικά) Μόνο στο Τορόντο, καλέστε τον αριθμό 416-383-3344</p>
Κίνα	<p>Γραμμή τεχνικής υποστήριξης 800-990-8888 86-10-58851110 (Μανδαρινικά)</p>
Κίνα (Ειδική Διοικητική Περιφέρεια Μακάο)	<p>ThinkPad (Γραμμή τεχνικών ερωτήσεων): 0800-839 (Καντονέζικα, Αγγλικά, Μανδαρινικά)</p>

Χώρα ή περιοχή	Αριθμός τηλεφώνου
Κίνα (Ειδική Διοικητική Περιφέρεια Χονγκ Κονγκ)	ThinkPad (Γραμμή τεχνικών ερωτήσεων): 2516-3939 (Χονγκ Κονγκ) 0800-839 (Μακάο) Κέντρο επισκευής ThinkPad: 2825-6580 (Χονγκ Κονγκ) 715-399 (Μακάο) Οικιακά PC πολυμέσων: 800-938-228 (Χονγκ Κονγκ) 0800-336 (Μακάο) (Καντονέζικα, Αγγλικά, Μανδαρινικά)
Κολομβία	1-800-912-3021 (Ισπανικά)
Κορέα	1588-5801 (Κορεατικά)
Κόστα Ρίκα	800-011-1029 (Ισπανικά)
Κροατία	0800-0426
Κύπρος	+357-22-841100
Λετονία	+371 7070360
Λιθουανία	+370 5 278 66 00
Λουξεμβούργο	+352-298-977-5063 (Γαλλικά)
Μαλαισία	1800-88-8558 (Αγγλικά, Μπαχάσα, Μαλαισιανά)
Μάλτα	+35621445566
Μεξικό	001-866-434-2080 (Ισπανικά)
Μέση Ανατολή	+44 (0)1475-555-055
Νέα Ζηλανδία	0800-733-222 (Αγγλικά)
Νικαράγουα	001-800-220-1830 (Ισπανικά)
Νορβηγία	6681-1100 (30-ήμερη υποστήριξη εγκατάστασης και ρύθμισης) 8152-1550 (Υπηρεσίες συντήρησης και υποστήριξης καλυπτόμενες από την εγγύηση) (Νορβηγικά)
Ολλανδία	+31-20-514-5770 (Ολλανδικά)
Ονδούρα	Tegucigalpa: 232-4222 San Pedro Sula: 552-2234 (Ισπανικά)
Ουγγαρία	+36-1-382-5720
Ουρουγουάη	000-411-005-6649 (Ισπανικά)
Παναμάς	206-6047 001-866-434-2080 (Κέντρο υποστήριξης πελατών της Lenovo - χωρίς χρέωση) (Ισπανικά)

Χώρα ή περιοχή	Αριθμός τηλεφώνου
Περού	0-800-50-866 (Ισπανικά)
Πολωνία	+48-22-878-6999
Πορτογαλία	+351-21-892-7147 (Πορτογαλικά)
Ρουμανία	+4-021-224-4015
Ρωσική Ομοσπονδία	Μόσχα: +7 (495) 258-6300 Χωρίς χρέωση: 8 800 200 6300 (Ρωσικά)
Σιγκαπούρη	1800-3172-888 (Αγγλικά, Μπαχάσα, Μαλαισιανά)
Σλοβακία	+421-2-4954-5555
Σλοβενία	+386-1-4796-699
Σουηδία	08-477-4420 (30-ήμερη υποστήριξη εγκατάστασης και ρύθμισης) 077-117-1040 (Υπηρεσίες συντήρησης και υποστήριξης καλυπτόμενες από την εγγύηση) (Σουηδικά)
Σρι Λάνκα	+9411 2493547 +9411 2493548 (Αγγλικά)
Ταϊβάν	886-2-8723-9799 ή 0800-000-700 (Μανδαρινικά)
Ταϊλάνδη	1-800-299-229 (Ταϊλανδικά)
Τουρκία	00800-4463-2041 (Τουρκικά)
Τσεχική Δημοκρατία	+420-2-7213-1316
Φιλιππίνες	1800-1888-1426 (Αγγλικά) 63-2-995-8420 (Φιλιππινεζικά)
Φινλανδία	09-459-6960 (30-ήμερη υποστήριξη εγκατάστασης και ρύθμισης) +358-800-1-4260 (Υπηρεσίες συντήρησης και υποστήριξης καλυπτόμενες από την εγγύηση) (Φινλανδικά)
Χιλή	800-361-213 188-800-442-488 (χωρίς χρέωση) (Ισπανικά)

Παροχείς Υπηρεσιών Εγγύησης για την Ελλάδα

Επωνυμία Εταιρείας	Διεύθυνση/Τηλέφωνο
ACTIVE COMPUTER SYSTEMS LTD.	Ελ. Βενιζέλου 107, Αγ. Παρασκευή - 153 41 Τηλ. 210-65.11.202, Fax: 210-65.38.002
ALTEC S.A.	Πάτμου 12, Μαρούσι - 151 23 Τηλ. 210-68.72.200, Fax: 210-68.72.687
ΑΝΑΣΤΑΣΙΑΔΗΣ Χ. ΕΠΕ	Φιλικών 25, Περιστερί - 121 31 Τηλ. 210-57.69.798, Fax: 210-57.69.799
BYTE COMPUTER ABEE	Καλλιρρόης 98 & Τριβόλη, Αθήνα - 117 41 Τηλ. 210-90.02.000, Fax: 210-92.44.084
COSMOS BUSINESS SYSTEMS AEBE	Βριλησσού 73, Αθήνα - 114 76 Τηλ. 210-64.92.800, Fax: 210-69.90.820
DIGIMARK S.A.	Ανθέων 37-39, Άνω Πατήσια - 111 43 Τηλ. 210-25.18.666, Fax: 210-25.88.617
ELMISYSTEMS S.A.	Πατησίων 267, Αθήνα - 112 54 Τηλ. 210-20.23.475, Fax: 210-20.12.500
INFOASSIST	Κονίτσης 11B, Μαρούσι - 151 25 Τηλ. 210-80.99.500, Fax: 210-80.99.501
INFO QUEST AEBE	Λ. Πάντου 25-27, Καλλιθέα - 176 71 Τηλ. 210-92.99.400, Fax: 210-92.99.491
PANSYSTEMS S.A.	Λ. Συγγρού 314, Καλλιθέα - 176 73 Τηλ. 210-95.71.971-9, Fax: 210-95.89.026
PC SYSTEMS A.E.	Πεντέλης 14, Μαρούσι - 151 26 Τηλ. 210-81.23.000, Fax: 210-80.69.333
PERFORMANCE TECHNOLOGIES A.E.	Λ. Βουλιαγμένης 338, Άγιος Δημήτριος - 173 42 Τηλ. 210-99.47.100, Fax: 210-99.47.111
ΠΥΛΩΝΕΣ ΕΛΛΑΣ Α.Ε.	Λ. Μεσογείων 27, Αθήνα - 115 26 Τηλ. 210-74.83.700, Fax: 210-74.80.196
SYSCOM S.A.	Μπότσαρη 12-14, Πειραιάς - 185 38 Τηλ. 210-45.88.000, Fax: 210-41.82.443
SYSTEMLAN A.E.	Λ. Πεντέλης 3, Μελίτσια - 151 27 Τηλ. 210-61.35.427, Fax: 210-61.35.528
TECHNICOMER S.A.	Λ. Μεσογείων 231, Ν. Ψυχικό - 154 51 Τηλ. 210-67.45.801, Fax: 210-67.45.189
UNISYSTEMS AEE	Στρ. Συνδέσμου 24, Αθήνα - 106 73 Τηλ. 210-33.85.000, 210-33.85.113, Fax: 210-36.30.785

Παράρτημα Α. Πληροφορίες εγγύησης

Σε αυτό το Παράρτημα παρέχονται πληροφορίες σχετικά με την περίοδο εγγύησης και το είδος των υπηρεσιών εγγύησης που ισχύουν για το προϊόν υλικού εξοπλισμού Lenovo στη χώρα ή στην περιοχή όπου διαμένετε. Για τους όρους και τις προϋποθέσεις της Περιορισμένης Εγγύησης της Lenovo που ισχύει για το προϊόν υλικού εξοπλισμού Lenovo σας, ανατρέξτε στο Κεφάλαιο 3, Πληροφορίες εγγύησης στον *Οδηγό ασφάλειας και εγγύησης* που παρέχεται μαζί με το προϊόν εξοπλισμού Lenovo σας.

Τύπος μηχανής	Χώρα ή περιοχή αγοράς	Περίοδος εγγύησης	Είδη υπηρεσιών εγγύησης
8889, 8895	Ευρώπη, Μέση Ανατολή και Αφρική (EMEA) και Κορέα	Εξαρτήματα και εργασία - 3 έτη Μπαταρία - 1 έτος	4 1
	Ιαπωνία	Εξαρτήματα και εργασία - 1 έτος Μπαταρία - 1 έτος	3 1
	Άλλες χώρες ή περιοχές	Εξαρτήματα και εργασία - 3 έτη Μπαταρία - 1 έτος	3 1
8890, 8896	Όλες οι χώρες	Εξαρτήματα και εργασία - 3 έτη Μπαταρία - 1 έτος	2 1
8891, 8897	ΗΠΑ	Εξαρτήματα και εργασία - 1 έτος Μπαταρία - 1 έτος	3 1
8892, 8898	ΗΠΑ	Εξαρτήματα και εργασία - 3 έτη Μπαταρία - 1 έτος	3 1
8893, 8899	Ευρώπη, Μέση Ανατολή και Αφρική (EMEA) και Κορέα	Εξαρτήματα και εργασία - 4 έτη Μπαταρία - 1 έτος	4 1
	Άλλες χώρες ή περιοχές	Εξαρτήματα και εργασία - 4 έτη Μπαταρία - 1 έτος	3 1
8894, 8900	Όλες οι χώρες	Εξαρτήματα και εργασία - 4 έτη Μπαταρία - 1 έτος	2 1
8938	Κορέα	Εξαρτήματα και εργασία - 1 έτος Μπαταρία - 1 έτος	3 1
6377, 6378	ΗΠΑ, Καναδάς, Μεξικό, Βραζιλία, Ιαπωνία και Αυστραλία	Εξαρτήματα και εργασία - 4 έτη Μπαταρία - 1 έτος	3 1
	Άλλες χώρες ή περιοχές	Εξαρτήματα και εργασία - 4 έτη Μπαταρία - 1 έτος	4 1

Τύπος μηχανής	Χώρα ή περιοχή αγοράς	Περίοδος εγγύησης	Είδη υπηρεσιών εγγύησης
6379, 1959	Όλες οι χώρες	Εξαρτήματα και εργασία - 4 έτη Μπαταρία - 1 έτος	2 1
7658, 7662	ΗΠΑ, Καναδάς	Εξαρτήματα και εργασία - 1 έτος Μπαταρία - 1 έτος	3 1
7659, 7663	ΗΠΑ, Καναδάς, Μεξικό, Βραζιλία και Αυστραλία	Εξαρτήματα και εργασία - 3 έτη Μπαταρία - 1 έτος	3 1
	Ιαπωνία	Εξαρτήματα και εργασία - 1 έτος Μπαταρία - 1 έτος	3 1
	Άλλες χώρες ή περιοχές	Εξαρτήματα και εργασία - 3 έτη Μπαταρία - 1 έτος	4 1
7660, 7664	ΗΠΑ, Καναδάς	Εξαρτήματα και εργασία - 3 έτη Μπαταρία - 1 έτος	3 1
7661, 7665	Όλες οι χώρες	Εξαρτήματα και εργασία - 3 έτη Μπαταρία - 1 έτος	2 1
6457, 6463	Ευρώπη, Μέση Ανατολή και Αφρική (EMEA) και Κορέα	Εξαρτήματα και εργασία - 3 έτη Μπαταρία - 1 έτος	4 1
	Ιαπωνία	Εξαρτήματα και εργασία - 1 έτος Μπαταρία - 1 έτος	3 1
	Άλλες χώρες ή περιοχές	Εξαρτήματα και εργασία - 3 έτη Μπαταρία - 1 έτος	3 1
6458, 6464	Όλες οι χώρες	Εξαρτήματα και εργασία - 3 έτη Μπαταρία - 1 έτος	2 1
6459, 6465	ΗΠΑ	Εξαρτήματα και εργασία - 1 έτος Μπαταρία - 1 έτος	3 1
6460, 6466	ΗΠΑ	Εξαρτήματα και εργασία - 3 έτη Μπαταρία - 1 έτος	3 1
6461, 6467	Ευρώπη, Μέση Ανατολή και Αφρική (EMEA) και Κορέα	Εξαρτήματα και εργασία - 4 έτη Μπαταρία - 1 έτος	4 1
	Άλλες χώρες ή περιοχές	Εξαρτήματα και εργασία - 4 έτη Μπαταρία - 1 έτος	3 1
6462, 6468	Όλες οι χώρες	Εξαρτήματα και εργασία - 4 έτη Μπαταρία - 1 έτος	2 1
6471	Κορέα	Εξαρτήματα και εργασία - 1 έτος Μπαταρία - 1 έτος	3 1

Είδη υπηρεσιών εγγύησης

1. Υπηρεσίες παροχής μονάδων αντικαθιστώμενων από τον πελάτη (Customer Replaceable Unit ("CRU") Service)

Βάσει των Υπηρεσιών CRU, ο Προμηθευτής Υπηρεσιών θα σας αποστέλλει μονάδες CRU ώστε να τις εγκαταστήσετε εσείς. Η εγκατάσταση των περισσότερων μονάδων CRU είναι εύκολη, ενώ για την εγκατάσταση κάποιων άλλων μπορεί να απαιτούνται ορισμένες τεχνικές δεξιότητες και εργαλεία. Οι πληροφορίες σχετικά με τις CRU και οι οδηγίες εγκατάστασης αποστέλλονται με το προϊόν σας και είναι διαθέσιμες ανά πάσα στιγμή από τη Lenovo κατόπιν αιτήματός σας. Μπορείτε να ζητήσετε από έναν Παροχέα Υπηρεσιών να εγκαταστήσει ορισμένες μονάδες CRU βάσει κάποιου από τα άλλα είδη υπηρεσιών εγγύησης που έχουν καθοριστεί για το προϊόν σας. Η εγκατάσταση εξωτερικών μονάδων CRU (όπως ποντίκια, πληκτρολόγια ή οθόνες) αποτελεί δική σας ευθύνη. Η Lenovo καθορίζει, στο υλικό που αποστέλλεται με τη μονάδα CRU αντικατάστασης, εάν η ελαττωματική μονάδα CRU πρέπει να επιστραφεί. Όταν απαιτείται επιστροφή, 1) αποστέλλονται οδηγίες, μια προπληρωμένη ετικέτα αποστολής και τα απαραίτητα υλικά συσκευασίας μαζί με τη CRU αντικατάστασης, και 2) η Lenovo μπορεί να σας χρεώσει για τη CRU αντικατάστασης εάν ο Παροχέας Υπηρεσιών σας δεν λάβει την ελαττωματική CRU εντός τριάντα (30) ημερών από την ημερομηνία που παραλάβατε τη CRU αντικατάστασης.

2. Επί Τόπου Υπηρεσίες (On-site Service)

Βάσει των Επί Τόπου Υπηρεσιών, ο Παροχέας Υπηρεσιών θα επισκευάζει ή θα αντικαθιστά το προϊόν στις εγκαταστάσεις σας. Πρέπει να παρέχετε κατάλληλο χώρο εργασίας για την αποσυναρμολόγηση και επανασυναρμολόγηση του προϊόντος Lenovo. Για ορισμένα προϊόντα μπορεί για κάποιες επισκευές να απαιτείται η αποστολή του προϊόντος από τον Προμηθευτή Υπηρεσιών σε καθορισμένο κέντρο επισκευής.

3. Υπηρεσίες Courier ή Depot (Courier ή Depot Service)

Βάσει των Υπηρεσιών Courier ή Depot, το προϊόν θα επισκευάζεται ή θα αντικαθίσταται σε καθορισμένο κέντρο επισκευής, όπου ο Παροχέας Υπηρεσιών θα κανονίζει τη μεταφορά του προϊόντος. Η αποσύνδεση του προϊόντος αποτελεί δική σας ευθύνη. Θα σας παρέχεται η συσκευασία αποστολής για την επιστροφή του προϊόντος στο καθορισμένο κέντρο υπηρεσιών. Μια υπηρεσία ταχυμεταφοράς (courier) θα παραλαμβάνει το προϊόν και θα το παραδίδει στο καθορισμένο κέντρο επισκευής. Μετά την επισκευή ή την αντικατάστασή του, το κέντρο επισκευής θα κανονίζει την παράδοση του προϊόντος σε εσάς.

4. Υπηρεσίες με Μεταφορά ή Αποστολή από τον Πελάτη (Customer Carry-In ή Mail-In Service)

Βάσει των Υπηρεσιών με Μεταφορά ή Αποστολή από τον Πελάτη, το προϊόν θα επισκευάζεται ή θα αντικαθίσταται σε καθορισμένο κέντρο επισκευής, όπου εσείς θα κανονίζετε την παράδοση ή την αποστολή του προϊόντος. Αποτελεί δική σας ευθύνη να παραδίδετε ή να αποστέλλετε, όπως ορίζει ο Παροχέας

Υπηρεσιών, το προϊόν κατάλληλα συσκευασμένο (με προκαταβολή των εξόδων μεταφοράς, εκτός εάν οριστεί διαφορετικά) σε μια καθορισμένη τοποθεσία. Μετά την επισκευή ή την αντικατάσταση του προϊόντος, θα ετοιμάζεται για παραλαβή από εσάς. Σε περίπτωση μη παραλαβής του προϊόντος εκ μέρους σας, ο Παροχέας Υπηρεσιών μπορεί, κατά τη διακριτική του ευχέρεια, να προβεί στην απόρριψη του προϊόντος. Στην περίπτωση της Υπηρεσίας με Αποστολή από τον Πελάτη (Mail-in), το προϊόν θα σας επιστρέφεται με έξοδα της Lenovo, εκτός εάν ο Παροχέας Υπηρεσιών καθορίσει διαφορετικά.

Παράρτημα Β. Μονάδες αντικαθιστώμενες από τον πελάτη (CRU)

Μονάδες αντικαθιστώμενες από τον πελάτη (Customer Replaceable Units - "μονάδες CRU") είναι εξαρτήματα υπολογιστών τα οποία μπορούν να αναβαθμιστούν ή να αντικατασταθούν από τον πελάτη. Υπάρχουν δύο είδη μονάδων CRU: *εσωτερικές* και *εξωτερικές* μονάδες. Οι εξωτερικές μονάδες CRU είναι εύκολες στην εγκατάσταση, ενώ για τις εσωτερικές μονάδες CRU απαιτούνται κάποιες τεχνικές δεξιότητες και σε ορισμένες περιπτώσεις και εργαλεία όπως ένα κατσαβίδι. Ωστόσο, τόσο οι εσωτερικές όσο και οι εξωτερικές μονάδες CRU μπορούν να αφαιρεθούν με ασφάλεια από τον πελάτη.

Οι πελάτες είναι υπεύθυνοι για την αντικατάσταση όλων των εξωτερικών μονάδων CRU. Οι εσωτερικές μονάδες CRU μπορούν να αφαιρεθούν και να εγκατασταθούν από τον πελάτη ή από έναν τεχνικό της Lenovo κατά τη διάρκεια της περιόδου εγγύησης.

Ο υπολογιστής σας περιλαμβάνει τα ακόλουθα ήδη εξωτερικών μονάδων CRU:

- **Εξωτερικές μονάδες CRU (συνδεδεμένες):** Αυτές οι μονάδες CRU μπορούν να αποσυνδεθούν από τον υπολογιστή. Παραδείγματα τέτοιων ειδών CRU είναι ο μετασχηματιστής εναλλασσόμενου ρεύματος και το καλώδιο ρεύματος.
- **Εξωτερικές μονάδες CRU με μηχανισμό απασφάλισης:** Τέτοιες μονάδες CRU περιλαμβάνουν ένα μηχανισμό απασφάλισης για την αφαίρεση και την αντικατάσταση της μονάδας. Παραδείγματα τέτοιων CRU είναι η κύρια μπαταρία του υπολογιστή και συσκευές Ultrabay όπως μια μονάδα οπτικού δίσκου, μια μονάδα σκληρού δίσκου ή μια πρόσθετη μπαταρία.

Ο υπολογιστής σας περιλαμβάνει τα ακόλουθα ήδη εσωτερικών μονάδων CRU:

- **Εσωτερικές μονάδες CRU (με κάλυμμα):** Αυτές οι μονάδες CRU είναι μεμονωμένα εξαρτήματα του υπολογιστή που προστατεύονται με ένα κάλυμμα που στερεώνεται συνήθως με μία ή δύο βίδες. Μετά την αφαίρεση του καλύμματος γίνεται ορατή μόνο η συγκεκριμένη μονάδα CRU. Παραδείγματα τέτοιων μονάδων CRU είναι οι μονάδες (κάρτες) μνήμης και οι μονάδες σκληρού δίσκου.
- **Εσωτερικές μονάδες CRU (στο εσωτερικό του προϊόντος):** Η πρόσβαση σε αυτές τις μονάδες CRU μπορεί να πραγματοποιηθεί μόνο με το άνοιγμα του εξωτερικού καλύμματος του υπολογιστή. Παραδείγματα τέτοιων μονάδων CRU είναι οι κάρτες PCI Express Mini Card και το ενσωματωμένο πληκτρολόγιο.

Το ηλεκτρονικό σύστημα βοήθειας *Access Help* παρέχει οδηγίες για την αντικατάσταση εσωτερικών και εξωτερικών μονάδων CRU. Για να ανοίξετε το

πρόγραμμα Access Help, επιλέξτε **Έναρξη (Start)**, **Όλα τα προγράμματα (All Programs)** (ή **Προγράμματα (Programs)** στα Windows 2000) και στη συνέχεια επιλέξτε **ThinkVantage**. Επιλέξτε **Access Help**.

Επίσης παρέχονται οδηγίες για διάφορες κρίσιμες μονάδες CRU στον παρόντα Οδηγό συντήρησης και επίλυσης προβλημάτων και στις *Οδηγίες εγκατάστασης*.

Αν δεν είναι δυνατή η πρόσβαση σε αυτές τις οδηγίες ή αντιμετωπίζετε κάποιο πρόβλημα κατά την αντικατάσταση κάποιας μονάδας CRU, μπορείτε να χρησιμοποιήσετε έναν από τους παρακάτω πρόσθετους πόρους:

- Το εγχειρίδιο Hardware Maintenance Manual και τα Online Videos που διατίθενται από το δικτυακό τόπο υποστήριξης
<http://www.lenovo.com/support/site.wss/document.do?sitestyle=lenovo&Indocid=part-video>.
- Το Κέντρο υποστήριξης πελατών (Customer Support Center). Για τον αριθμό τηλεφώνου του Κέντρου υποστήριξης για τη χώρα ή περιοχή σας, ανατρέξτε στην ενότητα “Παγκόσμιος τηλεφωνικός κατάλογος” στη σελίδα 56.

Σημείωση: Χρησιμοποιήστε μόνο εξαρτήματα που παρέχονται από τη **Lenovo**. Βλ. **Κεφάλαιο 3, Πληροφορίες εγγύησης στον Οδηγό ασφάλειας και εγγύησης για πληροφορίες σχετικά με την εγγύηση για τις μονάδες CRU του τύπου μηχανής του δικού σας υπολογιστή.**

Στον παρακάτω πίνακα παρέχεται μια λίστα των μονάδων CRU για τον υπολογιστή σας και δηλώνεται πού μπορείτε να βρείτε οδηγίες για την αντικατάστασή τους.

	Οδηγός συντήρησης και επίλυσης προβλημάτων	Οδηγίες εγκατάστασης	Access Help	Ηλεκτρονικό Hardware Maintenance Manual	Online Video
Εξωτερικές μονάδες CRU (συνδεδεμένες)					
Μετασχηματιστής εναλλασσόμενου ρεύματος		X			
Καλώδιο ρεύματος για το μετασχηματιστή εναλλασσόμενου ρεύματος		X			
Καπάκι του TrackPoint			X		
Εξωτερικές μονάδες CRU (με μηχανισμό απασφάλισης)					
Μπαταρία	X		X	X	X

	Οδηγός συντήρησης και επίλυσης προβλημάτων	Οδηγίες εγκατάστασης	Access Help	Ηλεκτρονικό Hardware Maintenance Manual	Online Video
Μονάδα οπτικού δίσκου			X	X	X
Συσκευή Ultrabay			X	X	X
Εσωτερικές μονάδες CRU (με κάλυμμα)					
Μονάδα σκληρού δίσκου	X		X	X	X
Εσωτερικές μονάδες CRU (στο εσωτερικό του προϊόντος)					
Πληκτρολόγιο			X	X	X
Στήριγμα καρτών	X		X	X	X
Μνήμη	X		X	X	X
Κάρτα PCI Express Mini Card			X	X	X
Κάρτα Communication Daughter Card			X	X	X

Παράρτημα Γ. Χαρακτηριστικά και προδιαγραφές

Χαρακτηριστικά

Επεξεργαστής

- Ανατρέξτε στις ιδιότητες συστήματος του υπολογιστή σας. Αυτό γίνεται ως εξής:

Πατήστε με το δεξί πλήκτρο του ποντικιού στο εικονίδιο **Υπολογιστής (Computer)** (στα Windows XP και Windows 2000: **Ο υπολογιστής μου (My Computer)**) στην επιφάνεια εργασίας και στη συνέχεια επιλέξτε **Ιδιότητες (Properties)** από το μενού.

Μνήμη

- DDR 2 (double data rate) συγχρονισμένη μνήμη DRAM (dynamic random access memory)

Συσκευή αποθήκευσης

- Μονάδα σκληρού δίσκου 2,5 ιντσών

Οθόνη

Η έγχρωμη οθόνη χρησιμοποιεί τεχνολογία TFT:

- Μέγεθος: οθόνη 14,1 ιντσών

Ανάλυση:

- Οθόνη LCD: Έως 1400 x 1050, ανάλογα με το μοντέλο
- Εξωτερική οθόνη: Έως 2048 x 1536

- Μέγεθος: 14,1 ίντσες, ευρεία οθόνη

Ανάλυση:

- Οθόνη LCD: Έως 1400 x 900, ανάλογα με το μοντέλο
- Εξωτερική οθόνη: Έως 2048 x 1536

- Μέγεθος: 15,4 ίντσες, ευρεία οθόνη

Ανάλυση:

- Οθόνη LCD: Έως 1920 x 1200, ανάλογα με το μοντέλο
- Εξωτερική οθόνη: Έως 2048 x 1536

- Έλεγχος φωτεινότητας
- ThinkLight[®]

Πλήκτρολόγιο

- 89, 90 ή 94 πλήκτρα
- UltraNav[®] (TrackPoint και οθόνη αφής)
- Λειτουργικό πλήκτρο Fn
- πλήκτρο ThinkVantage
- Πλήκτρα ελέγχου έντασης ήχου

Υποδοχές

- Υποδοχή σύνδεσης εξωτερικής οθόνης
- Υποδοχή στερεοφωνικών ακουστικών
- Υποδοχή μικροφώνου
- 3 υποδοχές USB (Universal Serial Bus)
- Υποδοχή IEEE 1394 (σε ορισμένα μοντέλα)
- Υποδοχή σύνδεσης τηλεφώνου RJ11
- Υποδοχή σύνδεσης RJ45 Ethernet
- Ultrabay Enhanced
- Ultrabay Slim
- Υποδοχή βάσης

Υποδοχή συνδυασμένης κάρτας για PC Card, ExpressCard, Smart Card ή Flash Media Card (ανάλογα με το μοντέλο)

- PC Card και ExpressCard
- PC Card και Smart Card
- PC Card και 4-σε-1 για ανάγνωση καρτών ψηφιακών μέσων

Μονάδα οπτικού δίσκου

- Μονάδα CD-ROM, DVD-ROM, Combo ή Multi-Burner ανάλογα με το μοντέλο

Δυνατότητες ασύρματης σύνδεσης

- Ενσωματωμένη κάρτα ασύρματης σύνδεσης σε δίκτυο LAN (σε ορισμένα μοντέλα)
- Ενσωματωμένη τεχνολογία *Bluetooth* (σε ορισμένα μοντέλα)
- Ενσωματωμένη κάρτα ασύρματης σύνδεσης σε δίκτυο WAN (σε ορισμένα μοντέλα)

Συσκευή ανάγνωσης ψηφιακών μέσων (σε ορισμένα μοντέλα)

- Υποδοχή 4-σε-1 για ανάγνωση ψηφιακών μέσων

Συσκευή εξακρίβωσης στοιχείων

- Μηχανισμός ανάγνωσης δακτυλικού αποτυπώματος (σε ορισμένα μοντέλα)

Προδιαγραφές

Διαστάσεις

Μοντέλο οθόνης 14,1 ιντσών

- Πλάτος: 313,4 mm
- Βάθος: 255 mm
- Ύψος: 27,5 έως 32.4 mm

Μοντέλο ευρείας οθόνης 14,1 ιντσών

- Πλάτος: 335,5 mm
- Βάθος: 238 mm

- Ύψος: 27,6 έως 31,9 mm
- Μοντέλο ευρείας οθόνης 15,4 ιντσών**
- Πλάτος: 358,4 mm
 - Βάθος: 255 mm
 - Ύψος: 29,8 mm έως 34,5 mm

Περιβάλλον

- Μέγιστο ύψος χωρίς να απαιτείται η διατήρηση ατμοσφαιρικής πίεσης: 3048 μέτρα
- Θερμοκρασία
 - Σε υψόμετρο έως 2438 μέτρα
 - Σε λειτουργία: 5°C έως 35°C
 - Εκτός λειτουργίας: 5°C έως 43°C
 - Σε υψόμετρο πάνω από 2438 μέτρα
 - Μέγιστη θερμοκρασία κατά τη λειτουργία χωρίς να απαιτείται η διατήρηση ατμοσφαιρικής πίεσης 31,3°C

Σημείωση: Κατά τη φόρτιση της μπαταρίας, η θερμοκρασία της πρέπει να είναι τουλάχιστον 10°C.

- Σχετική υγρασία:
 - Σε λειτουργία: 8% έως 80%
 - Εκτός λειτουργίας: 5% έως 95%

Εκπεμπόμενη θερμότητα

- Μέγιστη: 65 W (222 Btu/hr) ή 90 W (307 Btu/hr) (ανάλογα με το μοντέλο)

Πηγή ρεύματος (μετασχηματιστής εναλλασσόμενου ρεύματος)

- Ημιτονοειδές σήμα 50 έως 60 Hz
- Χαρακτηριστικά εισόδου του μετασχηματιστή εναλλασσόμενου ρεύματος: 100-240 V AC, 50 έως 60 Hz

Μπαταρία

Μοντέλο ευρείας οθόνης 14,1 ιντσών

- Μπαταρία Li-Ion (Lithium-ion)
 - Ονομαστική τάση: 10,8 ή 14.4 V dc, ανάλογα με το μοντέλο
 - Χωρητικότητα: 2,6 AH ή 5,2 AH, ανάλογα με το μοντέλο

Μοντέλα οθόνης 14,1 ιντσών και ευρείας οθόνης 15,4 ιντσών

- Μπαταρία Li-Ion (Lithium-ion)
 - Ονομαστική τάση: 10,8 V dc
 - Χωρητικότητα: 5,2 AH ή 7,8 AH, ανάλογα με το μοντέλο

Διάρκεια ζωής μπαταρίας

- Για να δείτε το υπολειπόμενο ποσοστό ενέργειας της μπαταρίας, δείτε τη σχετική ένδειξη της λειτουργίας Power Manager Gauge στην περιοχή εργασιών.

Λειτουργικό σύστημα

- Για τα λειτουργικά συστήματα που υποστηρίζονται για τον υπολογιστή σας, βλ. <http://www.lenovo.com/think/support>.

Παράρτημα Δ. Ειδικές παρατηρήσεις

Ειδικές παρατηρήσεις

Η Lenovo ενδέχεται να μη διαθέτει σε όλες τις χώρες τα προϊόντα, τις υπηρεσίες ή τις λειτουργίες που περιγράφονται στο έγγραφο αυτό. Για πληροφορίες σχετικά με τα προϊόντα και τις υπηρεσίες που παρέχονται στην περιοχή σας, συμβουλευτείτε τον τοπικό εκπρόσωπο της Lenovo. Οποιαδήποτε αναφορά σε προϊόν, πρόγραμμα ή υπηρεσία της Lenovo δεν σημαίνει ούτε υποδηλώνει ότι μπορεί να χρησιμοποιηθεί μόνο το συγκεκριμένο προϊόν, πρόγραμμα ή η συγκεκριμένη υπηρεσία της Lenovo. Μπορεί να χρησιμοποιηθεί οποιοδήποτε ισοδύναμο λειτουργικώς προϊόν, πρόγραμμα ή υπηρεσία που δεν παραβιάζει δικαιώματα πνευματικής ιδιοκτησίας της Lenovo. Ωστόσο, η αξιολόγηση και επαλήθευση της λειτουργίας οποιουδήποτε άλλου προϊόντος, προγράμματος ή υπηρεσίας είναι ευθύνη του χρήστη.

Η Lenovo ενδέχεται να έχει ευρεσιτεχνίες ή εκκρεμείς αιτήσεις ευρεσιτεχνίας που συνδέονται με θέματα που καλύπτει το παρόν έγγραφο. Η κατοχή αυτού του εγγράφου δεν σας παρέχει οποιοδήποτε δικαίωμα επί αυτών των ευρεσιτεχνιών. Για ερωτήσεις σχετικά με άδειες χρήσης, μπορείτε να απευθύνεστε εγγράφως στην ακόλουθη διεύθυνση:

*Lenovo (United States), Inc.
1009 Think Place - Building One
Morrisville, NC 27560
U.S.A.
Attention: Lenovo Director of Licensing*

Η LENOVO ΠΑΡΕΧΕΙ ΑΥΤΗ ΤΗΝ ΕΚΔΟΣΗ “ΩΣ ΕΧΕΙ” ΚΑΙ ΧΩΡΙΣ ΚΑΝΕΝΟΣ ΕΙΔΟΥΣ ΕΓΓΥΗΣΗ, ΡΗΤΗ Ή ΣΙΩΠΗΡΗ, ΣΥΜΠΕΡΙΛΑΜΒΑΝΟΜΕΝΩΝ, ΕΝΔΕΙΚΤΙΚΑ ΚΑΙ ΟΧΙ ΠΕΡΙΟΡΙΣΤΙΚΑ, ΤΩΝ ΣΙΩΠΗΡΩΝ ΕΓΓΥΗΣΕΩΝ ΠΕΡΙ ΜΗ ΠΑΡΑΒΙΑΣΗΣ ΔΙΚΑΙΩΜΑΤΩΝ, ΕΜΠΟΡΕΥΣΙΜΟΤΗΤΑΣ ΚΑΙ ΚΑΤΑΛΛΗΛΟΤΗΤΑΣ ΓΙΑ ΕΙΔΙΚΟΥΣ ΣΚΟΠΟΥΣ. Σε ορισμένες δικαιοδοσίες δεν επιτρέπεται η αποποίηση ρητών ή σιωπηρών εγγυήσεων σε συγκεκριμένες συναλλαγές και, επομένως, η παραπάνω δήλωση μπορεί να μην ισχύει για εσάς.

Οι πληροφορίες αυτές μπορεί να περιλαμβάνουν τεχνικές ανακρίβειες ή τυπογραφικά λάθη. Περιοδικά, πραγματοποιούνται αλλαγές στις πληροφορίες αυτού του εγγράφου. Οι αλλαγές αυτές ενσωματώνονται σε κάθε νέα έκδοση του εγγράφου. Η Lenovo μπορεί να προβεί οποιαδήποτε στιγμή και χωρίς ειδοποίηση σε βελτιώσεις ή/και τροποποιήσεις προϊόντων ή/και προγραμμάτων που περιγράφονται σε αυτή την έκδοση.

Τα προϊόντα που περιγράφονται στο παρόν έγγραφο δεν προορίζονται για χρήση σε εμφυτεύσεις ή άλλες εφαρμογές υποστήριξης της ζωής, η δυσλειτουργία των οποίων μπορεί να προκαλέσει σωματική βλάβη ή θάνατο ανθρώπων. Οι πληροφορίες που περιέχονται στο παρόν έγγραφο δεν επηρεάζουν ούτε τροποποιούν τις προδιαγραφές ή εγγυήσεις των προϊόντων Lenovo. Τίποτα στο παρόν έγγραφο δεν θα θεωρηθεί ρητή ή σιωπηρή άδεια ή υποχρέωση αποζημίωσης στα πλαίσια των δικαιωμάτων πνευματικής ιδιοκτησίας της Lenovo ή τρίτων. Όλες οι πληροφορίες που περιέχονται στο παρόν έγγραφο προσδιορίστηκαν σε συγκεκριμένα περιβάλλοντα και παρουσιάζονται ως παράδειγμα. Τα αποτελέσματα σε άλλα περιβάλλοντα λειτουργίας μπορεί να διαφέρουν.

Η Lenovo μπορεί να χρησιμοποιήσει ή να διανείμει οποιεσδήποτε από τις πληροφορίες που παρέχετε με οποιονδήποτε τρόπο θεωρεί κατάλληλο χωρίς καμία υποχρέωση προς εσάς.

Οποιοσδήποτε αναφορές σε δικτυακούς τόπους μη-Lenovo που περιέχονται σε αυτή την έκδοση παρέχονται μόνο για τη διευκόλυνσή σας και δεν συνιστούν κατά κανένα τρόπο επιδοκιμασία των συγκεκριμένων δικτυακών τόπων. Τα υλικά σε αυτούς τους δικτυακούς τόπους δεν αποτελούν μέρος των υλικών αυτού του προϊόντος Lenovo και η εκ μέρους σας χρήση των εν λόγω δικτυακών τόπων γίνεται με δική σας ευθύνη.

Οποιαδήποτε δεδομένα απόδοσης περιλαμβάνονται στο έγγραφο αυτό έχουν συγκεντρωθεί σε περιβάλλον ελεγχόμενης λειτουργίας. Κατά συνέπεια, τα αποτελέσματα απόδοσης που συγκεντρώθηκαν σε άλλα λειτουργικά περιβάλλοντα μπορεί να διαφέρουν σημαντικά. Ορισμένες μετρήσεις πραγματοποιήθηκαν σε συστήματα σε περιβάλλον ανάπτυξης και δεν εγγυόμαστε ότι οι μετρήσεις αυτές θα έχουν το ίδιο αποτέλεσμα σε γενικώς διαθέσιμα συστήματα. Επιπλέον, ορισμένες μετρήσεις μπορεί να είναι το αποτέλεσμα συμπερασματικής εξαγωγής. Τα πραγματικά αποτελέσματα μπορεί να διαφέρουν. Οι χρήστες αυτού του εγγράφου θα πρέπει να επαληθεύσουν τα δεδομένα που ισχύουν για το δικό τους περιβάλλον.

Σημειώσεις σχετικά με την ηλεκτρονική ακτινοβολία

Οι ακόλουθες πληροφορίες αναφέρονται στον υπολογιστή ThinkPad T61 με τύπο μηχανής 8889, 8890, 8891, 8892, 8893, 8894, 8895, 8896, 8897, 8898, 8899, 8900, 8938, 1959, 7658, 7659, 7660, 7661, 7662, 7663, 7664, 7665, 6457, 6458, 6459, 6377, 6378, 6379, 6460, 6461, 6462, 6463, 6464, 6465, 6466, 6467, 6468 και 6471.

Δήλωση της Ομοσπονδιακής Επιτροπής Επικοινωνιών (FCC) των ΗΠΑ

Μετά από κατάλληλους ελέγχους, έχει διαπιστωθεί ότι το προϊόν αυτό λειτουργεί εντός των ορίων για ψηφιακές συσκευές Κατηγορίας Β σύμφωνα με το Μέρος 15 των κανονισμών της FCC. Τα όρια αυτά έχουν καθοριστεί έτσι ώστε να παρέχεται εύλογη προστασία από επιβλαβείς παρεμβολές σε οικιακό περιβάλλον. Ο εξοπλισμός αυτός παράγει, χρησιμοποιεί και μπορεί να εκπέμπει ενέργεια

ραδιοσυχνοτήτων. Αν δεν εγκατασταθεί και δεν χρησιμοποιείται σύμφωνα με τις οδηγίες χρήσης, μπορεί να προκαλέσει επιβλαβείς παρεμβολές στις ραδιοεπικοινωνίες. Ωστόσο, δεν παρέχεται εγγύηση ότι δεν θα υπάρξουν παρεμβολές σε μια συγκεκριμένη εγκατάσταση. Αν ο εξοπλισμός αυτός προκαλεί παρεμβολές στη λήψη ραδιοφωνικών ή τηλεοπτικών σημάτων, και μπορείτε να προσδιορίσετε ότι αυτή είναι η προέλευση των παρεμβολών αυτών σβήνοντας και ανάβοντας τον εξοπλισμό, ο χρήστης ενθαρρύνεται να επιχειρήσει να διορθώσει το πρόβλημα των παρεμβολών με ένα ή περισσότερα από τα ακόλουθα μέτρα:

- Αλλάξτε την κατεύθυνση ή τη θέση της κεραίας του δέκτη.
- Αυξήστε την απόσταση μεταξύ εξοπλισμού και δέκτη.
- Συνδέστε τον εξοπλισμό σε πρίζα που βρίσκεται σε διαφορετικό κύκλωμα από αυτό στο οποίο είναι συνδεδεμένος ο δέκτης.
- Συμβουλευτείτε έναν εξουσιοδοτημένο αντιπρόσωπο ή έναν τεχνικό για βοήθεια.

Πρέπει να χρησιμοποιούνται σωστά μονωμένα και γειωμένα καλώδια και σύνδεσμοι, ώστε να πληρούνται τα όρια εκπομπών της FCC. Τα κατάλληλα καλώδια και σύνδεσμοι διατίθενται από εξουσιοδοτημένους πωλητές προϊόντων της Lenovo. Η Lenovo δεν είναι υπεύθυνη για οποιεσδήποτε ραδιοφωνικές ή τηλεοπτικές παρεμβολές οφειλόμενες στη χρήση καλωδίων ή συνδέσμων διαφορετικών από τους προτεινόμενους ή σε μη εξουσιοδοτημένες αλλαγές ή τροποποιήσεις αυτού του εξοπλισμού. Οι μη εξουσιοδοτημένες αλλαγές ή τροποποιήσεις μπορεί να ακυρώσουν την άδεια του χρήστη να χρησιμοποιεί τον εξοπλισμό.

Η συσκευή αυτή είναι σύμφωνη με το Μέρος 15 των κανονισμών της FCC. Η χρήση υπόκειται στις ακόλουθες δύο προϋποθέσεις: (1) η συσκευή αυτή δεν πρέπει να προκαλεί επιβλαβείς παρεμβολές και (2) η συσκευή αυτή πρέπει να αποδέχεται οποιεσδήποτε παρεμβολές, συμπεριλαμβανομένων των παρεμβολών που προκαλούν δυσλειτουργία.

Υπεύθυνη υπηρεσία:

Lenovo (United States) Incorporated
1009 Think Place - Building One
Morrisville, NC 27560
Τηλέφωνο: 00-1-1-919-294-5900



Δήλωση συμμόρφωσης με τα βιομηχανικά πρότυπα του Καναδά περί ηλεκτρομαγνητικών εκπομπών συσκευών Κατηγορίας A

Αυτή η ψηφιακή συσκευή Κατηγορίας B είναι συμβατή με το πρότυπο ICES-003 του Καναδά.

Avis de conformité à la réglementation d'Industrie Canada

Cet appareil numérique de la classe B est conforme à la norme NMB-003 du Canada.

Δήλωση συμμόρφωσης με την Οδηγία EMC της Ευρωπαϊκής Ένωσης

Το προϊόν αυτό καλύπτει τις απαιτήσεις προστασίας που ορίζονται στην Οδηγία 89/336/ΕΟΚ του Συμβουλίου της ΕΕ περί προσέγγισης των νομοθεσιών των Κρατών Μελών σχετικά με την ηλεκτρομαγνητική συμβατότητα. Η Lenovo δεν αποδέχεται οποιαδήποτε ευθύνη για μη κάλυψη των απαιτήσεων προστασίας αν αυτή οφείλεται σε μη συνιστώμενη τροποποίηση του προϊόντος, συμπεριλαμβανομένης της τοποθέτησης πρόσθετων, μη-Lenovo καρτών.

Μετά από κατάλληλους ελέγχους, έχει διαπιστωθεί ότι το προϊόν αυτό λειτουργεί εντός των ορίων για τον τεχνολογικό εξοπλισμό επεξεργασίας πληροφοριών Κατηγορίας A σύμφωνα με το πρότυπο CISPR 22 / Ευρωπαϊκό Πρότυπο EN 55022. Τα όρια για τον εξοπλισμό Κατηγορίας B θεσπίστηκαν με σκοπό την εύλογη προστασία, σε τυπικά οικιακά περιβάλλοντα, από παρεμβολές που προκαλούνται από συσκευές επικοινωνίας με νόμιμη άδεια.

Πρέπει να χρησιμοποιούνται σωστά μονωμένα και γειωμένα καλώδια και σύνδεσμοι, ώστε να ελαχιστοποιείται η πιθανότητα πρόκλησης παρεμβολών σε ραδιοφωνικά και τηλεοπτικά σήματα ή σε άλλο ηλεκτρικό ή ηλεκτρονικό εξοπλισμό. Τα εν λόγω καλώδια και σύνδεσμοι διατίθενται από εξουσιοδοτημένους πωλητές προϊόντων της Lenovo. Η Lenovo δεν αναλαμβάνει την ευθύνη για οποιεσδήποτε παρεμβολές που προκλήθηκαν από τη χρήση άλλων καλωδίων και συνδέσμων εκτός από αυτά που προτείνονται από τη Lenovo.

Δήλωση σχετικά με τις συσκευές Κατηγορίας B από τον ιαπωνικό οργανισμό VCCI

この装置は、情報処理装置等電波障害自主規制協議会（VCCI）の基準に基づくクラスB情報技術装置です。この装置は、家庭環境で使用することを目的としていますが、この装置がラジオやテレビジョン受信機に近接して使用されると、受信障害を引き起こすことがあります。

取扱説明書に従って、正しい取り扱いをして下さい。

Δηλώσεις σχετικά με την απόρριψη ηλεκτρικών και ηλεκτρονικών εξαρτημάτων στην ΕΕ

Το σήμα WEEE (Waste Electrical and Electronic Equipment) χρησιμοποιείται μόνο σε χώρες της Ευρωπαϊκής Ένωσης και στη Νορβηγία. Στις συσκευές τοποθετούνται ετικέτες που αφορούν στην απόρριψη ηλεκτρικών και ηλεκτρονικών εξαρτημάτων σύμφωνα με την Ευρωπαϊκή Οδηγία 2002/96/EC. Η Οδηγία αυτή καθορίζει το πλαίσιο για την επιστροφή και την ανακύκλωση χρησιμοποιημένων συσκευών που ισχύει σε όλη την Ευρωπαϊκή Ένωση. Η ετικέτα τοποθετείται σε διάφορα προϊόντα για να υποδείξει ότι μετά το μόνιμο τερματισμό της χρήσης του το προϊόν, σύμφωνα με την Οδηγία, πρέπει να ανακυκλωθεί και όχι να απορριφθεί.

Οι χρήστες ηλεκτρικών και ηλεκτρονικών εξαρτημάτων (electrical and electronic equipment - EEE) που φέρουν το σήμα WEEE σύμφωνα με το Παράρτημα IV της εν λόγω Οδηγίας, δεν πρέπει να απορρίπτουν τα εξαρτήματα αλλά να χρησιμοποιούν το διαθέσιμο πλαίσιο συλλογής για την επιστροφή, ανακύκλωση και ανάκτηση των εξαρτημάτων με σκοπό την ελαχιστοποίηση δυνητικών επιρροών στο περιβάλλον και την ανθρώπινη υγεία εξαιτίας της παρουσίας επικίνδυνων ουσιών στα εξαρτήματα αυτά. Για περισσότερες πληροφορίες σχετικά με τις κατάλληλες ενέργειες συλλογής και κατεργασίας ηλεκτρονικών συσκευών και εξαρτημάτων, επισκεφθείτε την ιστοσελίδα: <http://www.lenovo.com/lenovo/environment>.

Ειδοποίηση για χρήστες στις Η.Π.Α.

Πληροφορίες σχετικά με το υπερχλωρικό άλας για χρήστες στην Καλιφόρνια:

Τα προϊόντα που περιέχουν μπαταρίες λιθίου σε σχήμα νομίσματος (μπαταρίες CR ή διοξειδίου του μαγγανίου) μπορεί να περιέχουν υπερχλωρικό άλας.

Υπερχλωρικό υλικό: μπορεί να απαιτείται ειδικός χειρισμός.

Ανατρέξτε στην ενότητα <http://www.dtsc.ca.gov/hazardouswaste/perchlorate>.

Προσφορά λογισμικού IBM Lotus

Σχετικά με την προσφορά για αγοραστές υπολογιστών ThinkPad με λειτουργικό σύστημα Windows XP: Ως αγοραστής υπολογιστή ThinkPad με το λειτουργικό σύστημα Windows XP, λαμβάνετε μία απλή, περιορισμένη άδεια χρήσης για το λογισμικό πελάτη Lotus Notes® “μεμονωμένης (standalone)” εγκατάστασης και μία απλή άδεια χρήσης για το λογισμικό Lotus® SmartSuite®. Αυτές οι άδειες σας παρέχουν το δικαίωμα να εγκαταστήσετε και να χρησιμοποιείτε αυτό το λογισμικό στο νέο σας υπολογιστή ThinkPad, βάσει μίας από τις ακόλουθες επιλογές:

Σχετικά με την προσφορά για αγοραστές υπολογιστών ThinkPad με λειτουργικό σύστημα Windows Vista: Ως αγοραστής υπολογιστή ThinkPad με λειτουργικό σύστημα Windows Vista λαμβάνετε μία απλή, περιορισμένη άδεια χρήσης για το

λογισμικό πελάτη Lotus Notes “μεμονωμένης (standalone)” εγκατάστασης. Η άδεια αυτή σας δίνει το δικαίωμα να εγκαταστήσετε και να χρησιμοποιείτε αυτό το λογισμικό στο νέο σας υπολογιστή ThinkPad, βάσει μίας από τις ακόλουθες επιλογές:

- **Τα μέσα εγκατάστασης του λογισμικού δεν συμπεριλαμβάνονται στο πακέτο προσφοράς. Αν δεν έχετε ήδη τα κατάλληλα μέσα εγκατάστασης του λογισμικού Lotus Notes Client ή Lotus SmartSuite, μπορείτε να παραγγείλετε ένα CD και να εγκαταστήσετε το λογισμικό στον υπολογιστή σας. Για περισσότερες πληροφορίες, ανατρέξτε στην ενότητα “Παραγγελία CD” στη σελίδα 81.**
- **Αν έχετε ήδη νόμιμο αντίγραφο του λογισμικού, έχετε το δικαίωμα να δημιουργήσετε ένα πρόσθετο αντίγραφο του λογισμικού που έχετε.**

Σχετικά με το IBM Lotus Notes: Με το λογισμικό πελάτη μεμονωμένης εγκατάστασης και περιορισμένης χρήσης Lotus Notes, μπορείτε να ενσωματώσετε τους πιο πολύτιμους πόρους ανταλλαγής μηνυμάτων (messaging), συνεργασίας (collaboration) και διαχείρισης προσωπικών πληροφοριών (personal information management, PIM) – π.χ. ηλεκτρονική αλληλογραφία, ημερολόγιο, λίστα εκκρεμών εργασιών – έτσι ώστε να έχετε πρόσβαση σε αυτούς είτε είστε συνδεδεμένοι στο δίκτυο είτε όχι. Η άδεια χρήσης μεμονωμένης (“standalone”) εγκατάστασης δεν σας παρέχει το δικαίωμα πρόσβασης σε εξυπηρετητές (servers) IBM® Lotus Domino®. Ωστόσο, μπορείτε να αναβαθμίσετε την άδεια χρήσης μεμονωμένης εγκατάστασης σε μια πλήρη άδεια χρήσης του Notes έναντι μειωμένης τιμής. Για περισσότερες πληροφορίες, ανατρέξτε στην ιστοσελίδα <http://www.lotus.com/notes>.

Σχετικά με το IBM Lotus SmartSuite: Το Lotus SmartSuite περιλαμβάνει ισχυρές εφαρμογές με λειτουργίες που σας επιτρέπουν να εξοικονομείτε χρόνο και να προπορεύεστε στην εργασία σας και σας καθοδηγούν για την εκτέλεση συγκεκριμένων εργασιών.

- Lotus Word Pro® – επεξεργαστής κειμένου
- Lotus 1-2-3® – υπολογιστικό φύλλο
- Lotus Freelance Graphics® – γραφικά παρουσιάσεων
- Lotus Approach® – βάση δεδομένων
- Lotus Organizer® – διαχείριση χρόνου, επαφών και πληροφοριών
- Lotus FastSite® – δημοσίευση πληροφοριών στο διαδίκτυο
- Lotus SmartCenter – διαχείριση πληροφοριών στο διαδίκτυο

Υποστήριξη Πελατών: Για πληροφορίες και τηλεφωνικούς αριθμούς υποστήριξης σχετικά με την αρχική εγκατάσταση του λογισμικού, επισκεφθείτε την ιστοσελίδα <http://www.lenovo.com/think/support>. Για να αγοράσετε πρόσθετη τεχνική υποστήριξη πέραν της αρχικής αυτής υποστήριξης για την εγκατάσταση, επισκεφθείτε την ιστοσελίδα <http://www.lotus.com/passport>.

Διεθνής Σύμβαση Άδειας Χρήσης Προγράμματος: Το λογισμικό για το οποίο σας χορηγείται άδεια χρήσης βάσει της παρούσας προσφοράς δεν συμπεριλαμβάνει αναβαθμίσεις λογισμικού ή τεχνική υποστήριξη και υπόκειται στους όρους και προϋποθέσεις της Διεθνούς Σύμβασης Άδειας Χρήσης Προγράμματος της IBM

(IBM International Program License Agreement - IPLA) που συνοδεύει το λογισμικό. Η εκ μέρους σας χρήση των προγραμμάτων Lotus SmartSuite και Lotus Notes που περιγράφονται στην παρούσα προσφορά συνεπάγεται την αποδοχή των όρων της παρούσας προσφοράς και της σύμβασης IPLA. Για περισσότερες πληροφορίες σχετικά με τη σύμβαση IPLA της IBM, επισκεφθείτε την ιστοσελίδα <http://www.ibm.com/software/sla/sladb.nsf>. Δεν επιτρέπεται η μεταπώληση αυτών των προγραμμάτων.

Απόδειξη Δικαιώματος (Proof of Entitlement): Η απόδειξη αγοράς του υπολογιστή ThinkPad, καθώς και το παρόν έγγραφο της Προσφοράς, πρέπει να φυλάσσονται ως απόδειξη του σχετικού δικαιώματός σας.

Αγορά αναβαθμίσεων, πρόσθετων αδειών χρήσης και τεχνικής υποστήριξης:

Οι αναβαθμίσεις λογισμικού και η τεχνική υποστήριξη διατίθενται έναντι χρέωσης στα πλαίσια του Προγράμματος Passport Advantage® της IBM. Για πληροφορίες σχετικά με την αγορά πρόσθετων αδειών χρήσης για το Notes, το SmartSuite ή άλλα προϊόντα Lotus, επισκεφθείτε την ιστοσελίδα <http://www.ibm.com> ή <http://www.lotus.com/passport>.

Παραγγελία CD:

Σημαντικό: Σύμφωνα με την παρούσα Προσφορά, μπορείτε να παραγγείλετε ένα CD ανά άδεια χρήσης. Θα χρειαστεί να παράσχετε τον επταψήφιο αριθμό σειράς (serial number) του νέου υπολογιστή ThinkPad που αγοράσατε. Το CD παρέχεται χωρίς χρέωση. Ωστόσο, οι τοπικές αρχές μπορεί να επιβάλλουν σχετικές επιβαρύνσεις μεταφοράς, δασμούς και φόρους. Η παράδοση πραγματοποιείται εντός 10 - 20 εργάσιμων ημερών από τη λήψη του αιτήματός σας.

—Στις Η.Π.Α. ή στον Καναδά:

Καλέστε 800-690-3899

—Στις χώρες της Λατινικής Αμερικής:

Μέσω Internet: <http://smartsuite.modusmedia.com>

Ταχυδρομική διεύθυνση:

IBM - Lotus Notes and SmartSuite Program

Modus Media International

501 Innovation Avenue

Morrisville, NC, USA 27560

Fax: 919-405-4495

Για ερωτήσεις σχετικά με μια παραγγελία, επικοινωνήστε με τη διεύθυνση:
smartsuite_ibm@modusmedia.com

–Στις Ευρωπαϊκές χώρες:

Μέσω Internet: <http://ibm-apel.modus.com/>

Ταχυδρομική διεύθυνση:

Lotus Fulfillment, ModusLink Kft. 1222 Budapest,
Nagytetyenyi ut 112
Hungary

Για ερωτήσεις σχετικά με μια παραγγελία, επικοινωνήστε με τη διεύθυνση:
ibm_smartsuite@modusmedia.com

–Στις χώρες της Ασίας και του Ειρηνικού:

Μέσω Internet: <http://smartsuite.modusmedia.com>

Ταχυδρομική διεύθυνση:

IBM - Lotus Notes and SmartSuite Program
Modus Media International
eFulfillment Solution Center
750 Chai Chee Road
#03-10/14, Technopark at Chai Chee,
Singapore 469000

Fax: +65 6448 5830

Για ερωτήσεις σχετικά με μια παραγγελία, επικοινωνήστε με τη διεύθυνση:
Smartsuiteapac@modusmedia.com

Εμπορικά σήματα

Οι ακόλουθοι όροι είναι εμπορικά σήματα της Lenovo στις Ηνωμένες Πολιτείες ή/και σε άλλες χώρες:

Lenovo
ThinkPad
PS/2
Rescue and Recovery
ThinkVantage
ThinkLight
TrackPoint
Ultrabay
Ultrabay Enhanced
UltraNav

Οι ακόλουθοι όροι είναι εμπορικά σήματα της International Business Machines Corporation στις Ηνωμένες Πολιτείες ή/και σε άλλες χώρες:

IBM (χρησιμοποιείται μετά από άδεια)
Lotus
1-2-3
Approach
Domino
Lotus FastSite

Freelance Graphics
Lotus Notes
Notes
Lotus Organizer
SmartSuite
Word Pro
Passport Advantage

Οι όροι Microsoft, Windows και Windows Vista είναι εμπορικά σήματα της Microsoft Corporation στις Ηνωμένες Πολιτείες ή/και σε άλλες χώρες.

Άλλες επωνυμίες εταιρειών ή ονομασίες προϊόντων ή υπηρεσιών μπορεί να είναι εμπορικά σήματα ή σήματα υπηρεσιών άλλων.

Ευρετήριο

A

- αναβάθμιση
 - μονάδα σκληρού δίσκου 41
 - συσκευές 10
- αντικατάσταση
 - μνήμη 45
 - μπαταρία 39
- αποκατάσταση δεδομένων 36
- αποφυγή προβλημάτων 10

B

- βοήθεια
 - κέντρο υποστήριξης πελατών 54
 - στο διαδίκτυο 53
- βοήθεια και υπηρεσίες 53

Δ

- δακτυλικό αποτύπωμα, ανάγνωση προβλήματα 32
- δήλωση συμμόρφωσης 2
- διάγνωση
 - μονάδα σκληρού δίσκου 12
 - σύστημα 13
- διάγνωση προβλημάτων 11
- διαδίκτυο
 - βοήθεια 53
- διαχείριση ενέργειας
 - προβλήματα 25
- διεθνείς υπηρεσίες εγγύησης 55
- δίσκοι αποκατάστασης 10

E

- εγκατάσταση λειτουργικού συστήματος 11
- ειδικές παρατηρήσεις 75
- ειδοποίηση
 - για χρήστες στις ΗΠΑ 79
- εκκίνηση, πρόβλημα 32
- εμπορικά σήματα 82
- επαναφορά εργοστασιακών περιεχομένων 35
- επιλογές αποκατάστασης 35
- επίλυση προβλημάτων 9, 13
- εργοστασιακά περιεχόμενα επαναφορά 35
- ερωτήσεις που τίθενται συχνά 10
- ετερόκλητα προβλήματα 32
- εύρεση πληροφοριών 1

K

- καθαρισμός
 - κάλυμμα υπολογιστή 7
 - οθόνη υπολογιστή 7
- πληκτρολόγιο 7
- κάλυμμα υπολογιστή καθαρισμός 7
- κατάσταση αδράνειας προβλήματα 25
- κατάσταση αναμονής προβλήματα 25
- κέντρο υποστήριξης πελατών 11, 54, 56
- κωδικός πρόσβασης ορισμός 5
- προβλήματα 23

M

- μέσα αποθήκευσης
 - μεταχείριση 5
- μεταφορά του υπολογιστή 5
- μηνύματα σφαλμάτων 13
- μηχανισμός ανάγνωσης δακτυλικού αποτυπώματος 72
- φροντίδα 8
- μνήμη
 - αντικατάσταση 45
- μονάδα σκληρού δίσκου
 - αναβάθμιση 41
 - πρόβλημα 30
- μονάδες
 - μεταχείριση 5
- μονάδες αντικαθιστώμενες από τον πελάτη (CRU) λίστα εξαρτημάτων 67
- μπαταρία
 - αντικατάσταση 39
 - προβλήματα 30

O

- οδηγίες εγκατάστασης 1
- οδηγός ασφάλειας και εγγύησης 2
- οθόνη υπολογιστή
 - καθαρισμός 7
 - προβλήματα 26

P

- πλήκτρο ThinkVantage 2

- πληκτρολόγιο
 - καθαρισμός 7
 - προβλήματα 24
- πληροφορίες εγγύησης 11, 63
- πριν ξεκινήσετε v
 - προβλήματα
 - δακτυλικό αποτύπωμα, ανάγνωση 32
 - διάγνωση 11
 - διαχείριση ενέργειας 25
 - εκκίνηση 32
 - επίλυση προβλημάτων 13
 - κατάσταση αδράνειας 25
 - κατάσταση αναμονής 25
 - κωδικός πρόσβασης 23
 - μονάδα σκληρού δίσκου 30
 - μπαταρία 30
 - οθόνη υπολογιστή 26
 - πληκτρολόγιο 24
 - συσκευή κατάδειξης 24
 - προβλήματα, επίλυση 10
 - προδιαγραφές 72
 - προδιαγραφές υλικού εξοπλισμού 10
 - προσεκτική επιλογή θέσης και τρόπου εργασίας 3
 - προσοχή κατά το χειρισμό του υπολογιστή 4
 - προφυλάξεις ασφάλειας 10

P

- ρύθμιση παραμέτρων 33

Σ

- σημαντικές συμβουλές 3
- σημείωση
 - σχετικά με το περιβάλλον (EE) 79
- στοιχεία υλικού εξοπλισμού 10
- συμβουλές, σημαντικές 3
- συσκευή κατάδειξης, προβλήματα 24
- σφάλματα χωρίς μηνύματα 22

Φ

- φροντίδα για τον υπολογιστή 3

X

- χαρακτηριστικά 71
- χαρακτηριστικά και προδιαγραφές 71

A

- Access Help 1

B

BIOS Setup Utility 33

F

FCC, δήλωση 76

P

PC-Doctor for Windows 11

Productivity Center 1

R

Rescue and Recovery 35

Part Number: 42X3605

Printed in China

(1P) P/N: 42X3605

