



ThinkPad[®] G40 Series

Vodič za servis i rješavanje problema



ThinkPad[®] G40 Series

Vodič za servis i rješavanje problema

Napomena

Prije korištenja ovih informacija i proizvoda koje one podržavaju, svakako pročitate opće informacije pod Dodatak A, "Važne upute za sigurnost", na stranici 41, Dodatak B, "Informacije u vezi bežičnih uređaja", na stranici 47, Dodatak C, "Informacije o jamstvu", na stranici 49 i Dodatak D, "Napomene", na stranici 61.



OPASNOST

- Radi izbjegavanja strujnog udara, spajajte i odspajajte kablove kako je dolje opisano, prilikom instaliranja, premještanja ili otvaranja poklopca ovog proizvoda ili priključenih uređaja. Mora se koristiti naponski kabel s ispravno uzemljenom utičnicom.
- Ne ostavljajte podnožje vašeg računala u kontaktu s vašim krilom ili bilo kojim dijelom vašeg tijela, duže vrijeme, kad računalo radi ili kad se baterija puni. Vaše računalo razvija nešto topline za vrijeme normalnog rada. Ta toplina ima utjecaja na razinu sistemske aktivnosti i na razinu punjenja baterije. Produženi kontakt s vašim tijelom, čak i kroz odjeću, može uzrokovati nelagodu, možda čak i opekline na koži.
- Da smanjite rizik od električnog udara ne upotrebljavajte računalo u ili blizu vode.
- Da izbjegnute električni udar ne upotrebljavajte računalo spojeno s telefonskim kablom za vrijeme električne oluje. Ne spajajte i ne odspajajte kabel na telefonsku utičnicu na zidu za vrijeme električne oluje.
- Spremite materijale za pakiranje izvan dohvata djece da spriječite rizik od gušenja s plastičnim vrećicama.
- Baterijski uložak sadrži male količine štetnih sastojaka. Postoji opasnost od eksplozije, ako se baterijski uložak pogrešno zamjenjuje, izlaže vatri ili vodi, kratko-spaja ili rastavlja. Držite baterijski uložak daleko od djece i ne stavlajte ga u smeće koje se odlaže na slobodnom prostoru.
- Da smanjite rizik od vatre, koristite samo No. 26 AWG ili deblji telefonski kabel.
- Fluorescentna lampa u LCD-u sadrži živu. Ne stavlajte ju u smeće koje se odlaže na slobodnom prostoru. Grubo rukovanje ili ispuštanje računala može uzrokovati razbijanje LCD-a, pa interna tekućina može dospjeti u vaše oči ili na vaše ruke. Odmah operite pogođena područja s vodom. Ako simptomi ne nestanu, potražite liječničku pomoć.
- Ne rastavljajte optičku memorijsku jedinicu, jer to može rezultirati u opasnoj izloženosti zračenju.
- Izbjegavajte direktno izlaganje očiju laserskoj zruci koja postoji u nekim pogonima.

Prvo izdanje (veljača, 2003)

Sljedeći odlomak se ne primjenjuje na Ujedinjeno Kraljevstvo ili bilo koju zemlju gdje takve odredbe nisu u skladu s lokalnim zakonima:

INTERNATIONAL BUSINESS MACHINES CORPORATION DOSTAVLJA OVU PUBLIKACIJU "KAKVA JE", BEZ BILO KAKVOG JAMSTVA, IZRAVNOG ILI NEIZRAVNOG, UKLJUČUJUĆI, ALI NE OGRANIČAVAJUĆI SE NA, OGRANIČENA JAMSTVA O TRGOVANJU ILI PRIKLADNOSTI ZA ODREĐENU NAMJENU. Neke države ne dozvoljavaju odricanje od izričitih ili impliciranih jamstava u određenim transakcijama, stoga se ova izjava možda ne odnosi na vas.

U ovoj publikaciji su moguće tehničke netočnosti i tiskarske pogreške. Promjene se periodično rade za ove informacije; te promjene će biti uključene u nova izdanja publikacije. IBM može u bilo koje vrijeme napraviti poboljšanja i/ili promjene na proizvodu(ima) i/ili programu(ima) opisanim u ovoj publikaciji, bez prethodne obavijesti.

IBM može koristiti ili distribuirati bilo koju informaciju koju vi dobavite, na bilo koji način koji on smatra prikladnim, bez obveze prema vama.

© Autorsko pravo International Business Machines Corp. 2003. Sva prava pridržana.

Važne informacije za korisnike

Važne napomene o pravilima za korisnike

ThinkPad G40 računalo je u skladu s radio frekventnim i sigurnosnim standardima bilo koje zemlje ili regije u kojoj je odobreno za bežičnu upotrebu. Od vas se zahtijeva da instalirate i koristite vaše ThinkPad računalo strogo u skladu s lokalnim RF propisima. Prije upotrebe ThinkPad G40 računala, molimo pronađite i pročitajte “Napomene o pravilima za ThinkPad G40,” napomene koje nadopunjuju ovaj Vodič za servis i rješavanje problema. Napomene su uključene u paketu s ovom publikacijom.

Informacije o kapacitetu tvrdog diska

Umjesto dostave CD-a za obnavljanje ili Windows® CD-a s ovim računalom, IBM® je osigurao jednostavnije načine za obavljanje zadataka koji su obično povezani s ovim CD-ovima. Datoteke i programi za ove alternativne načine se nalaze na vašem tvrdom disku, što vas rješava traženja zametnutih CD-ova i problema koji proizlaze iz upotrebe neispravne verzije CD-a.

Potpuna sigurnosna kopija svih datoteka i programa koje je IBM predinstalirao na vaše računalo se nalazi na skrivenom dijelu ili particiji tvrdog diska. Iako su skrivene, sigurnosne kopije u particiji troše prostor na tvrdom disku. Zbog toga ćete možda, prilikom provjere kapaciteta vašeg tvrdog diska prema Windowsima®, ustanoviti da je ukupni kapacitet diska manji od onog koji se očekuje. Ta razlika se odnosi na sadržaj skrivene particije. (Pogledajte “Obnavljanje pred-instaliranog softvera” na stranici 29.)

Za više informacija o obnavljanju vašeg tvrdog diska na originalni, predinstalirani sadržaj, pogledajte priručni sistem pomoći, Pristup IBM-u. Pritisnite plavi gumb Pristup IBM-u ili kliknite ikonu Pristup IBM-u na vašem desktopu i tada pretražite dio Učenje i različita poglavlja koja opisuju sigurnosno kopiranje i obnavljanje.

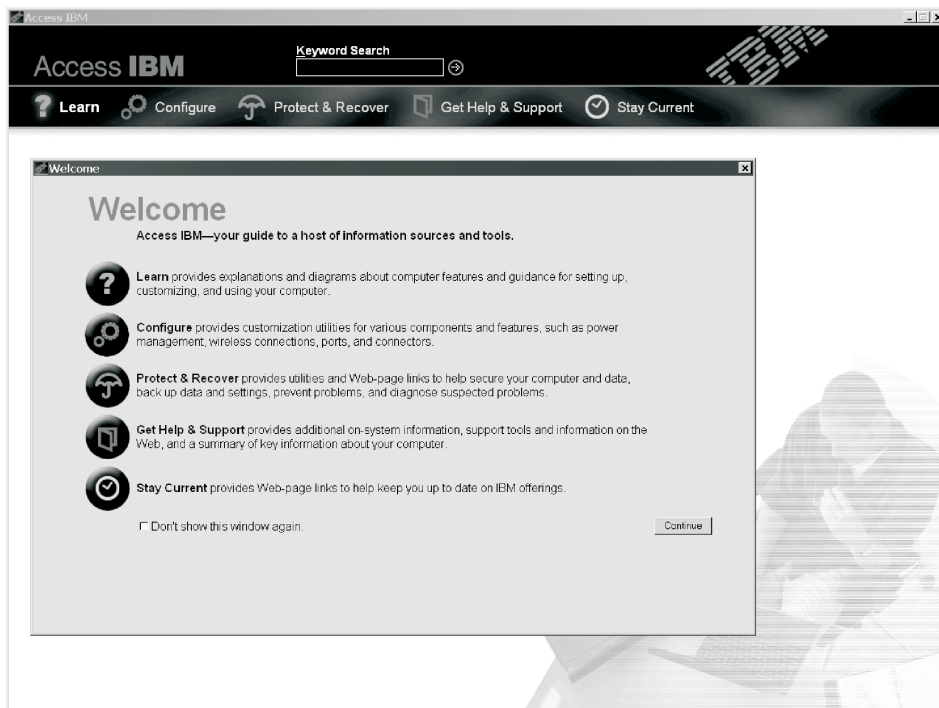
Pronalaženje informacija s Pristupom IBM-u



Plavi gumb Pristup IBM-u vam može pomoći u mnogim situacijama kad vaše računalo radi ili čak i ne radi normalno. Na vašem desktopu pritisnite gumb Pristup IBM-u da otvorite Pristup IBM-u. Pristup IBM-u je vaš priručni centar za pomoć koji vam daje informativne ilustracije i jednostavne upute za početak i nastavak uspješnog rada. Gumb Pristup IBM-u možete također koristiti da prekinete redosljed pokretanja vašeg računala i da pokrenete Predesktop područje Pristupa IBM-u. Ako se Windows[®] ne pokrenu ispravno, pritisnite gumb Pristup IBM-u za vrijeme pokretanja vašeg računala i pokrenite Predesktop područje Pristupa IBM-u. Upotrebite ovo područje da izvedete dijagnostiku, vratite vaše sigurnosne kopije (pod pretpostavkom da ste ih napravili pomoću IBM Rapid Restore PC), vratite tvorničke postavke (tj. ono što je bilo na računalu kad ste ga primili), pokrenete pomoćni program koji vam omogućuje da promijenite redosljed pokretanja, dobijete bitne systemske informacije i pokrenete IBM BIOS Setup Utility gdje možete provjeriti i promijeniti BIOS postavke.

Pritisnite gumb Pristup IBM-u da otvorite aplikaciju koja vam daje sve IBM resurse. Na sljedećoj stranici ćete vidjeti stranicu dobrodošlice za Pristup IBM-u koja objašnjava

kako vam pojedini dijelovi Pristupa IBM-u mogu pomoći.



Neka od poglavlja u vašem sistemu pomoći sadrže kratke video isječke koji vam pokazuju kako da izvedete određene zadatke, kao što su zamjena baterije, umetanje PC kartice ili nadogradnja memorije. Kliknite gumb play da pogledate video isječak.



Sadržaj

Važne informacije za korisnike	iii	Dobivanje pomoći i servisa	36
Važne napomene o pravilima za korisnike.	iii	Dobivanje pomoći na Webu	36
Informacije o kapacitetu tvrdog diska	iii	Pozivanje IBM-a	36
Pronalaženje informacija s Pristupom IBM-u	v	Dobivanje pomoći širom svijeta	39
Poglavlje 1. Pregled vašeg novog ThinkPad računala	1	Dodatak A. Važne upute za sigurnost	41
Vaš ThinkPad na prvi pogled	2	Sigurnosne informacije za modem	44
Svojstva	3	Izjava o laserskoj sukladnosti	45
Specifikacije	5	Dodatak B. Informacije u vezi bežičnih uređaja	47
Briga za vaše ThinkPad računalo	6	Bežična međuoperabilnost	47
Poglavlje 2. Rješavanje problema računala	9	Okolina za upotrebu i vaše zdravlje	47
Dijagnosticiranje problema	10	Dodatak C. Informacije o jamstvu	49
Otkrivanje problema	11	Jamstveni period	49
Poruke o greškama	11	Jamstveni servis i podrška	49
Greške bez poruka	14	Prije nego nazovete za pomoć	50
Problemi s lozinkama	15	Pozivanje servisa	50
Problem s prekidačem napajanja	16	IBM Izjava o ograničenom jamstvu Z125-4753-06	
Problemi s tipkovnicom	16	8/2000	51
Problemi stanja pripravnosti i zamrznutosti	17	Dio 1 - Opći uvjeti	51
Problemi s ekranom računala	19	Dio 2 - Uvjeti jedinstveni za zemlju	54
Problemi s baterijom	21	Dodatak D. Napomene	61
Problemi s pogonom tvrdog diska	22	Obradivanje datumskih podataka	61
Startup problemi	23	Reference na adrese Web stranica	62
Ostali problemi	25	Napomene o elektronskom isijavanju	62
Pokretanje BIOS Setup Utility-a	27	Zahtjevi napomene o proizvodu	64
Obnavljanje pred-instaliranog softvera	29	Napomene u vezi zaštite okoline za Japan	64
Zamjena pogona tvrdog diska	30	Zaštitni znaci	65
Zamjena baterije	33	Indeks	67
Poglavlje 3. Dobivanje pomoći i servisa od IBM-a	35		

Poglavlje 1. Pregled vašeg novog ThinkPad računala

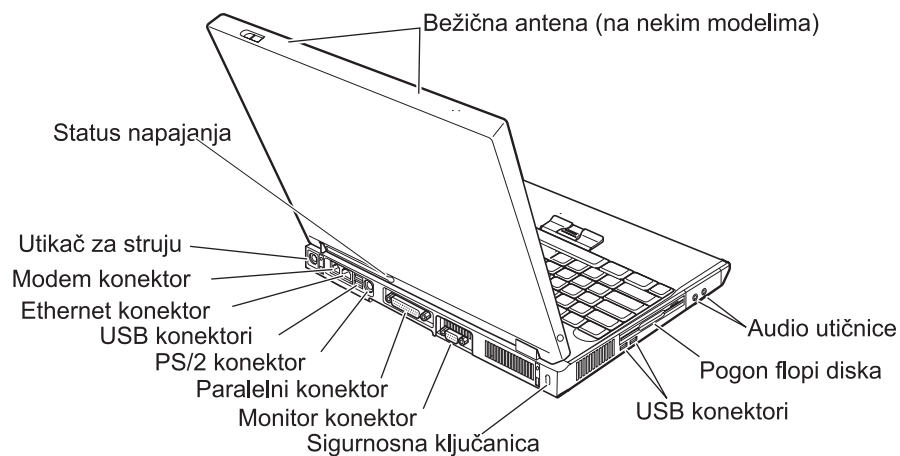
Vaš ThinkPad na prvi pogled	2	Specifikacije	5
Svojstva	3	Briga za vaše ThinkPad računalo	6

Vaš ThinkPad na prvi pogled

Pogled sprijeda



Pogled straga



Svojstva

Procesor

- Intel® Pentium® 4 procesor
- Intel® Celeron® procesor

Memorija

- Ugrađena: 128 MB ili 256 MB, zavisno o modelu
- Maksimalna: 1024 MB

Memorijski uređaj

- 2.5-inčni pogon tvrdog diska: 20 GB ili 40 GB, zavisno o modelu

Ekran

Ekran u boji koristi TFT tehnologiju:

- Veličina: 14.1 inča ili 15.0 inča
- Razlučivost:
 - LCD: 1024 x 768 ili 1400 x 1050, zavisno o modelu
 - Eksterni monitor: Do 1600 x 1200
- Kontrola sjaja

Tipkovnica

- 87-tipki, 88-tipki ili 92-tipke
- TrackPoint®
- Funkcija Fn tipke
- Gumb za Pristup IBM-u
- Gumbi za kontrolu glasnoće
- Tipke za Naprijed i Natrag

Disketni pogon

Da dobijete najbolje performanse od vaših disketnih pogona, upotrebite visoko-kvalitetne diskete (kao što su IBM diskete) koje imaju ili nadmašuju sljedeće standarde:

- 1-MB, 3.5-inča, neformatirana disketa (2DD):
 - ANSI (American National Standards Institute) X3.137
 - ISO (International Standards Organization) 8860
 - ECMA (European Computer Manufacturers Association) 100
- 2-MB, 3.5-inča, neformatirana disketa (2 HD):
 - ANSI X3.171
 - ISO 9529
 - ECMA 125

Eksterno sučelje

- Paralelni konektor (IEEE 1284A)
- PS/2 miš/tipkovnica kombinirani konektor
- Konektor eksternog monitora
- Priključnica za PC karticu (Tip III)
- Utičnica za slušalice
- Utičnica za mikrofonski uređaj
- Četiri Universal Serial Bus (USB) konektora
- RJ11 telefonski konektor (dostupan ako je instalirana funkcija modema)
- RJ45 Ethernet konektor
- Integrirani bežični LAN (IEEE 802.11b) dodatak (na nekim modelima)
- Integrirani bežični LAN (IEEE 802.11b ili IEEE 802.11a/b) dodatak (na nekim modelima)

Specifikacije

Veličina

- Širina: 329 mm (12.95 in.)
- Dubina: 282.5mm (11.2 in.)
- Visina: 37.1 mm – 50.9 mm (1.46 in. – 2.00 in.)

Radna okolina

- Maksimalna nadmorska visina uz normalni tlak: 3048 m (10,000 ft)
- Temperatura
 - Na nadmorskim visinama do 2438 m (8000 ft)
 - Rad bez diskete: 5° do 35°C (41° do 95°F)
 - Rad sa disketom: 10° do 35°C (50° do 95°F)
 - Bez rada: 5° do 43°C (41° do 110°F)
 - Na nadmorskim visinama iznad 3048 m (10.000 stopa)
 - Maksimalna radna temperatura, 31.3°C (88° F)

Bilješka: Kad punitе bateriju, njena temperatura mora biti najmanje 10°C (50°F).

- Relativna vlažnost:
 - Rad bez diskete u pogonu: 8% do 95%
 - Rad s disketom u pogonu: 8% do 80%

Toplota

- 120 W (410 Btu/hr) maksimalno

Dovod napona (ac adaptor)

- Sine-wave ulaz na 50 do 60 Hz
- Ulazni rasponi ac adaptora: 100-240 V ac, 50 do 60 Hz

Baterijski uložak

- 12-čelijski litij-ionski (Li-Ion) baterijski uložak
 - Nominalna voltaža: 10.8 V dc
 - Kapacitet: 8.8 AH
- 6-čelijski litij-ionski (Li-Ion) baterijski uložak
 - Nominalna voltaža: 10.8 V dc
 - Kapacitet: 4.4 AH
- 8-čelijski nikel-metal hidrid (NiMH) baterijski uložak
 - Nominalna voltaža: 9.6 V dc
 - Kapacitet: 4.5 AH

Briga za vaše ThinkPad računalo

Iako je vaše računalo oblikovano za pouzdano funkcioniranje u normalnim radnim okruženjima, potrebno je razumno rukovati s njim. Slijedeći ove savjete za rukovanje, dobit ćete od vašeg računala najviše koristi i zadovoljstva.

Važni savjeti:

Pazite na to gdje i kako radite

- Ne ostavljajte podnožje vašeg računala u kontaktu s vašim krilom ili bilo kojim dijelom vašeg tijela, duže vrijeme, kad računalo radi ili kad se baterija puni. Vaše računalo razvija nešto topline za vrijeme normalnog rada. Ta toplina ima utjecaja na razinu systemske aktivnosti i na razinu punjenja baterije. Produženi kontakt s vašim tijelom, čak i kroz odjeću, može uzrokovati nelagodu, možda čak i opekline na koži.
- Držite tekućine dalje od računala da izbjegnute prolijevanje i držite računalo dalje od vode (da izbjegnute opasnost od električnog udara).
- Spremite materijale za pakiranje daleko od dohvata djece da spriječite rizik od gušenja s plastičnim vrećicama.
- Držite vaše računalo dalje od magneta, uključenih mobilnih telefona, električnih uređaja ili zvučnika (unutar 13cm/5 in).
- Izbjegavajte podvrgavanje računala ekstremnim temperaturama (ispod 5°C/41°F ili iznad 35°C/95°F).
- Nemojte blokirati ventilacijske otvore na računalu.

Budite nježni s vašim računalom

- Ne stavljajte nikakve stvari (uključujući i papir) između ekrana i tipkovnice.
- Nemojte računalo, ekran ili eksterne uređaje bacati, udarati, grebsti, savijati, tresti, gurati ili stavljati na njih teške predmete.
- Ekran vašeg računala je oblikovan tako da se treba otvoriti i koristiti pod kutom malo većim od 90 stupnjeva. Ne otvarajte ekran za više od 180 stupnjeva, jer to može oštetiti šarke koje drže ekran.

Nosite računalo ispravno

- Prije pomicanja računala, uklonite bilo koji medij, isključite priključene uređaje i odspojite žice i kablove.
- Osigurajte da je računalo u stanju pripravnosti ili zamrznutosti, ili isključeno, prije pomicanja. To će spriječiti oštećenje pogona tvrdog diska i gubitak podataka.
- Kad podižete otvoreno računalo, držite ga za dno. Ne podižite i ne držite vaše računalo za ekran.
- Koristite kvalitetnu torbu za nošenje koja će pružiti prikladan smještaj i zaštitu. Ne pakirajte računalo u premale kofere ili torbe.

Ispravno rukujte s medijima i pogonima s memorijom

- Izbjegavajte umetanje disketa pod kutom i ne koristite diskete s više naljepnica ili s odljepljenim naljepnicama, jer one mogu ostati u disketnom pogonu.
- Ako vaše računalo ima CD, DVD ili CD-RW/DVD pogon, ne dodirujte površinu diska ili leće na ležištu.
- Ne zatvarajte pretinac dok ne čujete da je CD ili DVD kliknuo na centralnom mjestu u CD, DVD ili CD-RW/DVD pogonu.
- Kad instalirate vaš tvrdi disk, disketu, CD, DVD ili CD-RW/DVD pogon, slijedite upute u priručnicima koji su isporučeni s vašim hardverom i primijenite pritisak samo tamo gdje je to na uređaju potrebno. Pogledajte Pristup IBM-u, vaš priručni sistem pomoći, radi informacija o zamjeni pogona tvrdog diska (otvorite Pristup IBM-u pritiskom na gumb Pristup IBM-u.).

Budite oprezni kod postavljanja lozinki

- Zapamtite vaše lozinke. Ako zaboravite lozinku nadglednika ili lozinku tvrdog diska, IBM ju neće resetirati i morat ćete zamijeniti sistemsku ploču ili pogon tvrdog diska.

Ostali važni savjeti

- Modem u računalu može koristiti samo analognu telefonsku mrežu ili javnu telefonsku mrežu (PSTN). Ne spajajte modem na PBX (private branch exchange) ili druge digitalne telefonske proširene linije, jer to može oštetiti modem. Analogne telefonske linije se često koriste u kućanstvima, dok se digitalne telefonske linije često koriste u hotelima ili uredskim zgradama. Ako niste sigurni u to kakvu telefonsku liniju koristite, kontaktirajte vaše telefonsko poduzeće.
- Vaše računalo možda ima i Ethernet konektor i modemski konektor. Ako je to tako, pazite da spojite vaš komunikacijski kabel na pravi konektor, da se konektor ne ošteti. Pogledajte Pristup IBM-u, vaš sistem priručne pomoći, radi informacija o smještaju tih konektora (pritisnite gumb Pristup IBM-u da otvorite Pristup IBM-u).
- Registrirajte vaše ThinkPad proizvode kod IBM-a (pogledajte Web stranicu: **www.ibm.com/pc/register**). To može pomoći vlastima da vam vrate vaše računalo u slučaju gubljenja ili krađe. Registracija vašeg računala također omogućuje IBM-u da vas obavijesti o svim mogućim tehničkim informacijama i nadogradnjama.
- Samo ovlašteni IBM ThinkPad tehničar za popravke bi trebao rastavljati i popravljati vaše računalo.
- Nemojte modificirati ili lijepiti kvačice da bi zadržali ekran otvoren ili zatvoren.
- Pazite da ne preokrećete računalo dok je ac adaptor priključen. To bi moglo slomiti utikač adaptora.
- Isključite računalo ako zamjenjujete pogon tvrdog diska.
- Ako zamjenjujete pogone u vašem računalu, reinstalirajte plastične poklopce s urezima (ako su isporučeni).
- Spremite vaše eksterne pogone tvrdog diska, diskete, CD-a, DVD-a i CD-RW/DVD-a u odgovarajuće spremnike ili pakiranja, kad nisu u upotrebi.

Čišćenje vašeg računala

Briga za vaše ThinkPad računalo

Povremeno očistite vaše računalo kako slijedi:

- Upotrebite meku tkaninu navlaženu sa nelužnatim sredstvom da obrišete računalo izvana.
- Nemojte izravno rasprskavati sredstvo na ekran ili tipkovnicu.
- Nježno obrišite ekran sa suhom, mekom tkaninom. Ako vidite ogrebotine na vašem ekranu, to bi mogle biti mrlje prenešene s tipkovnice ili TrackPoint štapića, ako je poklopac bio izvana prejako pritisnut. Nježno obrišite mrlju sa suhom, mekom tkaninom. Ako mrlja ne nestane, navlažite meku tkaninu sa čistom vodom, ocijedite ju najviše što možete i tada ponovo obrišite ekran. Svakako osušite ekran prije nego što ga zatvorite.

Poglavlje 2. Rješavanje problema računala

Dijagnosticiranje problema	10	Problemi s baterijom	21
Otkrivanje problema	11	Problemi s pogonom tvrdog diska	22
Poruke o greškama	11	Startup problemi	23
Greške bez poruka	14	Ostali problemi	25
Problemi s lozinkama	15	Pokretanje BIOS Setup Utility-a	27
Problem s prekidačem napajanja	16	Obnavljanje pred-instaliranog softvera	29
Problemi s tipkovnicom	16	Zamjena pogona tvrdog diska	30
Problemi stanja pripravnosti i zamrznutosti	17	Zamjena baterije	33
Problemi s ekranom računala	19		

Dijagnosticiranje problema

Ako imate problem s računalom, možete ga testirati pomoću PC-Doctor® za Windows®. Da izvedete PC-Doktor za Windows, učinite sljedeće:

1. Kliknite **Start**.
2. Pomaknite kursor na **All Programs** (u ostalim Windowsima osim XP-a, **Programs**) i tada na **PC-Doctor for Windows**.
3. Kliknite **PC-Doctor**.
4. Izaberite jedan od testova, ili iz **Device Categories** ili iz **Test Scripts**.

Pozor

Izvođenje testova može potrajati nekoliko minuta. Osigurajte si dovoljno vremena za izvođenje cijelog testa; ne prekidajte test za vrijeme izvođenja.

System Test od **Test Scripts** izvodi neke testove kritičnih hardverskih komponenti, ali on ne izvodi sve dijagnostičke testove u PC-Doctor za Windows. Ako PC-Doctor za Windows izvijesti da su svi testovi u **System Test** izvedeni i da nisu nađeni nikakvi problemi, razmislite od izvođenju dodatnih testova u PC-Doctor za Windows.

Ako se pripremate kontaktirati IBM radi podrške, svakako ispišite zapisnik o testiranju, tako da možete brzo dati informacije tehničaru za pomoć.

Otkrivanje problema

Ako ovdje ne pronađete vaš problem, pogledajte Pristup IBM-u, vaš priručni sistem pomoći. Otvorite Pristup IBM-u pritiskom na gumb Pristup IBM-u. Sljedeće poglavlje samo opisuje probleme koji bi vas mogli spriječiti da pristupite ovom sistemu pomoći.

Poruke o greškama

Bilješke:

1. U dijagramima, x može biti bilo koji znak.
2. Verzija PC-Doctora koja se ovdje spominje je PC-Doctor za Windows.

Poruka	Rješenje
0175: Bad CRC1, stop POST task	EEPROM kontrolna suma nije ispravna (block # 6). Dajte računalo na popravak.
0177: Bad SVP data, stop POST task.	EEPROM kontrolna suma lozinke nadglednika nije ispravna. Dajte računalo na popravak.
0182: Bad CRC2. Enter BIOS Setup and load Setup defaults.	EEPROM kontrolna suma CRC2 nije ispravna. Otidite u BIOS setup i napunite default postavku.
0185: Bad startup sequence settings. Enter BIOS Setup and load Setup defaults.	EEPROM kontrolna suma od redoslijeda pokretanja nije ispravna. Otidite u BIOS setup i napunite default postavku.
0187: EAIA data access error	Pristup do EEPROM nije uspio. Dajte računalo na popravak.
0188: Invalid RFID Serialization Information Area.	EEPROM kontrolna suma nije ispravna (block # 0 i 1). Sistemska ploča se mora zamijeniti i serijski broj okvira se mora reinstalirati. Dajte računalo na popravak.
0189: Invalid RFID configuration information area	EEPROM kontrolna suma nije ispravna (block # 4 i 5). Sistemska ploča se mora zamijeniti i UUID se mora reinstalirati. Dajte računalo na popravak.
0190: Critical low-battery error	Računalo se isključilo zato što se baterija ispraznila. Spojite ac adaptor na računalo i napunite bateriju, ili zamijenite bateriju s jednom potpuno napunjenom.
0191: System Security - Invalid remote change requested.	Promjena sistemske konfiguracije nije uspjela. Potvrdite operaciju i pokušajte ponovno. Da očistite grešku, otidite u IBM BIOS Setup Utility.
0199: System Security - IBM Security password retry count exceeded.	Ova poruka se prikazuje ako unesete pogrešnu lozinku nadglednika više od tri puta. Potvrdite lozinku nadglednika i pokušajte ponovno. Da očistite grešku otidite u IBM BIOS Setup Utility.
01C9: More than one Ethernet devices are found. Remove one of them. Press <Esc> to continue.	Vaše ThinkPad računalo ima ugrađen Ethernet dodatak, pa zato ne možete dodati još jedan takav dodatak instaliranjem nekog Ethernet uređaja kao što je Mini-PCI Ethernet kartica ili neka Ethernet Daughter kartica. Ako se prikaže ova poruka o greški, uklonite Ethernet uređaj koji ste instalirali. Inače pritisnite Esc da ignorirate poruku upozorenja. Ako ovo ne riješi problem, dajte računalo na popravak u servis.

Rješavanje problema računala

Poruka	Rješenje
0200: Hard disk error	Tvrđi disk ne radi. Provjerite da je tvrdi disk čvrsto spojen. Izvedite IBM BIOS Setup Utility; tada u Startup izborniku osigurajte da tvrdi disk ne bude onemogućen.
021x: Keyboard error	<p>Osigurajte da nema nikakvih objekata na tipkovnici ili na eksternoj tipkovnici, ako ju imate. Isključite računalo i sve priključene uređaje. Najprije uključite računalo; zatim uključite priključene uređaje.</p> <p>Ako još uvijek imate istu šifru greške, učinite sljedeće:</p> <p>Ako je spojena eksterna tipkovnica, učinite sljedeće:</p> <ul style="list-style-type: none"> Isključite računalo i odspojite eksternu tipkovnicu; zatim uključite računalo. Provjerite da vaša ugrađena tipkovnica radi ispravno. Ako je to tako, dajte eksternu tipkovnicu na popravak. Provjerite da je eksterna tipkovnica spojena na ispravan konektor. <p>Testirajte računalo pomoću PC-Doktora.</p> <ul style="list-style-type: none"> Ako se računalo zaustavi za vrijeme testa, dajte ga na popravak.
0230: Shadow RAM error	Skriveni RAM ima grešku. Testirajte memoriju računala sa PC-Doctor. Ako ste prije uključivanja računala dodali memorijski modul, reinstalirajte ga. Tada testirajte memoriju s PC-Doktorom.
0231: System RAM error	Sistemska RAM ima grešku. Testirajte memoriju računala sa PC-Doktorom. Ako ste prije uključivanja računala dodali memorijski modul, reinstalirajte ga. Tada testirajte memoriju s PC-Doktorom.
0232: Extended RAM error	Prošireni RAM ima grešku. Testirajte memoriju računala sa PC-Doktorom. Ako ste povećali memoriju neposredno prije uključivanja računala, reinstalirajte ju. Tada testirajte memoriju s PC-Doktorom.
0250: System battery error	Rezervna baterija, koja se koristi za čuvanje konfiguracijskih informacija, kao što su datum i vrijeme, dok je računalo isključeno, je ispražnjena. Zamijenite bateriju i izvedite IBM BIOS Setup Utility da provjerite konfiguraciju. Ako se problem nastavi, dajte računalo na popravak.
0251: System CMOS checksum bad	Sistemska CMOS je možda pokvario neki aplikativni program. Računalo koristi default postavke. Izvedite IBM BIOS Setup Utility da rekonfigurirate postavke. Ako još uvijek imate istu šifru greške, dajte računalo na popravak.
0260: System timer error	Dajte računalo na popravak.
0270: Real time clock error	Dajte računalo na popravak.
0271: Date and time error	Niti datum niti vrijeme nisu podešeni u računalu. Postavite datum i vrijeme, pomoću IBM BIOS Setup Utility.
0280: Previous boot incomplete	<p>Vaše računalo prije nije moglo završiti proces podizanja.</p> <p>Isključite računalo; tada ga uključite da pokrenete IBM BIOS Setup Utility. Provjerite konfiguraciju i tada ponovo pokrenite računalo ili izborom opcije Exit Saving Changes ispod stavke Restart ili pritiskom na F10. Ako još uvijek imate istu šifru greške, dajte računalo na popravak.</p>
02D0: System cache error	Cache memorija je onemogućena. Dajte računalo na popravak.

Poruka	Rješenje
02F4: EISA CMOS not writable	Dajte računalo na popravak.
02F5: DMA test failed	Dajte računalo na popravak.
02F6: Software NMI failed	Dajte računalo na popravak.
02F7: Fail-safe timer NMI failed	Dajte računalo na popravak.
1802: Unauthorized network card is plugged in - Power off and remove the miniPCI network card.	Mini-PCI mrežna kartica nije podržana na ovom računalu. Uklonite ju.
1803: Unauthorized daughter card is plugged in - Power off and remove the daughter card.	Daughter kartica nije podržana na ovom računalu. Uklonite ju.
1810: Hard disk partition layout error	<p>Problem u prepoznavanju izgleda particije na tvrdom disku je zaustavio pokretanje računala. Ili je IBM Predesktop područje obrisano, ili tvrdi disk sadrži neispravne podatke. Da pokušate ponovno pokrenuti računalo, izvedite nešto od sljedećeg:</p> <ul style="list-style-type: none"> • Ako je IBM Predesktop područje obrisano <ol style="list-style-type: none"> 1. Pritisnite F1 da otvorite IBM BIOS Setup Utility. 2. Izaberite Security→ IBM Predesktop Area→Access IBM Predesktop Area. 3. Postavite tu stavku na Disabled. 4. Spremite i izađite. • Ako gornje ne uspije <ol style="list-style-type: none"> 1. Pritisnite Enter. 2. Kliknite RECOVER TO FACTORY CONTENTS i slijedite upute na ekranu. Bilješka: Ovo će trajno izbrisati sadržaj cijelog tvrdog diska, i tada vratiti softver koji je predinstalirao IBM. <p>Pritisnite F1 da otvorite BIOS Setup, ili Enter da pokrenete IBM Predesktop područje.</p> <p>Ako se računalo i dalje ne pokreće, pozovite IBM HelpCenter. Telefonski brojevi su pod "Pozivanje IBM-a" na stranici 36</p>
The power-on password prompt	Postavljena je lozinka za uključenje ili lozinka nadglednika. Upišite lozinku i pritisnite Enter da bi koristili računalo. Ako lozinka za uključenje nije prihvaćena, možda je postavljena lozinka nadgledatelja. Upišite lozinku nadglednika i pritisnite Enter. Ako još uvijek imate istu šifru greške, dajte računalo na popravak.
The hard disk password prompt	<p>Postavljena je lozinka tvrdog diska. Upišite lozinku i pritisnite Enter da bi koristili računalo.</p> <p>Ako još uvijek imate istu šifru greške, dajte računalo na popravak.</p>

Poruka	Rješenje
Hibernation error	Sistemska konfiguracija se promijenila u vremenu između ulaženja i izlaženja računala iz stanja zamrznutosti, pa vaše računalo ne može uspostaviti normalan rad. <ul style="list-style-type: none"> • Vratite sistemsku konfiguraciju na ono što je bilo prije ulaženja računala u stanje zamrznutosti. • Ako se promijenila veličina memorije, ponovo kreirajte datoteku zamrzavanja.
Operating system not found.	Provjerite sljedeće: <ul style="list-style-type: none"> • Da li je tvrdi disk ispravno instaliran. • Da li je disketa za pokretanje u disketnom pogonu. <p>Ako i dalje vidite istu poruku o grešci, provjerite redosljed podizanja pomoću IBM BIOS Setup Utility-a.</p>
Fan error	Ventilator za hlađenje je pokvaren. Dajte računalo na popravak.
EMM386 Not Installed — Unable to Set Page Frame Base Address.	Uđite sa edit u C:\CONFIG.SYS i promijenite red od <code>device=C:\WINDOWS\EMM386.EXE RAM</code> u <code>device=C:\WINDOWS\EMM386.EXE NOEMS</code> i spremite datoteku.
CardBus Configuration Error —Device Disabled	Pritisnite F1 da odete u IBM BIOS Setup Utility. Pritisnite F9 i onda Enter da napunite default postavku. Pritisnite F10 i onda Enter da ponovo pokrenete sistem.
Thermal sensing error	Termalni senzor ne radi ispravno. Dajte računalo na popravak.

Greške bez poruka

Problem: Kad uključim stroj, ništa se ne pojavi na ekranu i ne čuju se nikakvi zvuci za vrijeme pokretanja.

Bilješka: Ako niste sigurni jeste li čuli neke zvukove, isključite računalo; tada ga opet uključite i ponovo slušajte. Ako koristite eksterni monitor, pogledajte “Problemi s ekranom računala” na stranici 19

Rješenje: Ako je postavljena lozinka za uključanje, pritisnite bilo koju tipku da prikazete prompt za lozinku za uključanje, tada upišite ispravnu lozinku i pritisnite Enter.

Ako se prompt za lozinku za uključivanje ne pojavi, možda je osvjetljenje ekrana postavljeno na minimum. Podesite razinu osvjetljenosti pritiskom na Fn+Home.

Ako je ekran i dalje prazan, provjerite da je:

- Baterija instalirana ispravno.
- Ac adaptor spojen na računalo i naponska žica utaknuta u ispravnu električnu utičnicu.
- Napajanje računala uključeno. (Uključite prekidač napajanja ponovo za potvrdu.)

Ako su te stavke ispravno postavljene, a ekran ostaje prazan, dajte računalo na popravak.

Problem: Kad uključim stroj, ništa se ne pojavi na ekranu, ali čujem dva ili više piska.

Rješenje: Provjerite da li je memorijska kartica ispravno instalirana. Ako je, a ekran je i dalje prazan i čuje se pet piskova, dajte računalo na popravak.

Problem: Kad uključim stroj, pojavi se samo bijeli kursor na praznom ekranu.

Rješenje: Reinstalirajte operativni sistem i uključite računalo. Ako i dalje vidite samo kursor na ekranu, dajte računalo na popravak.

Problem: Moj ekran se isprazni dok je računalo uključeno.

Rješenje: Možda je omogućen čuvar ekrana ili upravljanje napajanjem. Pomaknite TrackPoint ili pritisnite neku tipku da izađete iz čuvara ekrana, ili pritisnite prekidač napajanja da se vratite iz stanja pripravnosti ili zamrznutosti.

Problem: Puni DOS ekran izgleda manji.

Rješenje: Ako koristite DOS aplikaciju koja podržava razlučivost od samo 640x480 (VGA mode), slika ekrana može izgledati malo iskrivljena ili može izgledati manja od veličine ekrana. To je zbog održavanja kompatibilnosti s ostalim DOS aplikacijama. Da proširite sliku ekrana na istu veličinu kakvu ima stvarni ekran, pokrenite ThinkPad konfiguracijski program i kliknite **LCD**; tada izaberite funkciju **Screen expansion**. (Slika može i dalje izgledati neznatno iskrivljena.)

Bilješka: Ako vaše računalo ima funkciju za proširenje ekrana, možete upotrebiti tipke Fn+F8 da proširite sliku ekrana. Ova funkcija nije podržana u Windows® XP i Windows® 2000.

Problemi s lozinkama

Problem: Zaboravio(la) sam lozinku.

Rješenje: Ako ste zaboravili lozinku za uključenje, morate odnijeti računalo IBM prodavaču ili prodajnom predstavniku da vam se lozinka opozove.

Ako ste zaboravili vašu lozinku za tvrdi disk, IBM neće resetirati vašu lozinku ili obnoviti podatke s tvrdog diska. Morate odnijeti računalo do IBM prodavača ili

prodajnog predstavnika da zamijene tvrdi disk. Za to se zahtijeva dokaz o kupnji i moguće je da će biti zaračunata naknada za dijelove i uslugu.

Ako ste zaboravili vašu lozinku nadglednika, IBM ju neće resetirati. Morate odnijeti računalo do IBM prodavača ili prodajnog predstavnika da zamijene sistemsku ploču. Za to se zahtijeva dokaz o kupnji i moguće je da će biti zaračunata naknada za dijelove i uslugu.

Problem s prekidačem napajanja

Problem: Sistem ne odgovara i ne možete isključiti računalo.

Rješenje: Isključite računalo tako da pritisnete i držite prekidač napajanja 4 sekunde ili više. Ako se sistem još nije resetirao, uklonite ac adaptor i bateriju.

Problemi s tipkovnicom

Problem: Neke ili sve tipke na tipkovnici ne rade.

Rješenje: Ako se problem desio odmah nakon što se računalo vratilo iz stanja pripravnosti, upišite lozinku za uključenje ako je postavljena.

Ako je spojena eksterna tipkovnica, ne radi numerička tipkovnica na vašem računalu. Upotrebite numeričku tipkovnicu na eksternoj tipkovnici.

Ako su spojeni eksterna numerička tipkovnica ili miš:

1. Isključite računalo.
2. Uklonite eksternu numeričku tipkovnicu ili miša.
3. Uključite računalo i pokušajte ponovo koristiti tipkovnicu.

Ako je problem s tipkovnicom riješen, oprezno ponovo spojite eksternu numeričku tipkovnicu, eksternu tipkovnicu ili miša, pazeći da ispravno smjestite konektore.

Ako eksterna numerička tipkovnica, eksterna tipkovnica ili miš nisu spojeni, a neke tipke na tipkovnici i dalje ne rade, dajte računalo na popravak.

Problem: Pojavljuje se broj kad upišete slovo.

Rješenje: Uključena je funkcija za zaključavanje numerika. Da ju isključite, pritisnite i držite Shift; tada pritisnite NumLk.

Problem: Neke ili sve tipke na eksternoj numeričkoj tipkovnici ne rade.

Rješenje: Provjerite da li je eksterna numerička tipkovnica ispravno spojena na računalo.

Problemi stanja pripravnosti i zamrznutosti

Problem: Računalo ulazi u stanje pripravnosti neočekivano.

Rješenje: Ako procesor dosegne previsoku temperaturu, računalo će automatski otići u stanje pripravnosti da omogući računalu da se ohladi i da zaštiti procesor i druge interne komponente. Također, provjerite postavku za stanje pripravnosti pomoću Battery MaxiMiser-a.

Problem: Računalo odlazi u stanje pripravnosti odmah nakon Power-on Selftesta (POST) (uključuje se indikator stanja pripravnosti).

Rješenje: Osigurajte da je:

- Baterija napunjena.
- Operativna temperatura unutar dozvoljenog raspona. Otiđite na “Specifikacije” na stranici 5.

Ako su ove stavke ispravne, dajte računalo na popravak.

Problem: Pojavljuje se poruka `critical low-battery error` i računalo se odmah isključuje.

Rješenje: Napon baterije postaje slab. Spojite ac adaptor na računalo ili zamijenite bateriju s jednom potpuno napunjenom.

Problem: Kad poduzmete neku akciju za povratak iz stanja pripravnosti, ekran računala ostaje prazan.

Rješenje: Provjerite da li je neki eksterni monitor bio odspojen za vrijeme dok je računalo bilo u stanju pripravnosti. Nemojte odspajati eksterni monitor dok je računalo u stanju pripravnosti ili zamrznutosti. Ako nakon vraćanja iz tih stanja nema priključenog eksternog monitora, ekran računala će ostati prazan i izlaz se neće prikazati. Ovo ograničenje ne zavisi o vrijednosti za razlučivost. Pritisnite Fn+F7 da prikazete ekran računala.

Problem: Računalo se ne vraća iz stanja pripravnosti ili indikator tog stanja ostaje upaljen i računalo ne radi.

Rješenje: Ako se sistem ne vraća iz stanja pripravnosti, možda je otišao u stanje pripravnosti ili zamrznutosti automatski, zato što se baterija ispraznila. Provjerite indikator stanja pripravnosti.

- Ako je indikator uključen, vaše računalo je u stanju pripravnosti. Spojite ac adaptor na računalo; pritisnite Fn.

Rješavanje problema računala

- Ako je indikator stanja pripravnosti isključen, vaše računalo je u stanju zamrznutosti ili je isključeno. Spojite ac adaptor na računalo; tada pritisnite gumb za uključivanje da ponovo uspostavite rad.

Ako se sistem i dalje ne vraća iz stanja pripravnosti, možda je vaš sistem prestao odgovarati i ne možete ga isključiti. U tom slučaju trebate resetirati računalo. Ako niste spremili vaše podatke, oni će možda biti izgubljeni. Da resetirate računalo, pritisnite i držite gumb za uključivanje 4 sekunde ili više. Ako se sistem još nije resetirao, uklonite ac adaptor i bateriju.

Problem: Vaše računalo ne odlazi u stanje pripravnosti ili zamrznutosti.

Rješenje: Provjerite da nije odabrana neka opcija koja onemogućuje računalo da ode u stanje pripravnosti ili zamrznutosti.

Problem: Računalo ne odlazi u stanje pripravnosti onako kako je postavljeno s timerom u Windows 98.

Rješenje: Generički CD-ROM ili DVD-ROM pogonitelj za Windows 98 pristupa internom CD-ROM ili DVD-ROM pogonu svake 3 sekunde da vidi da li je tamo umetnut CD-ROM. Ovo sprečava vaše računalo da uđe u stanje pripravnosti čak i nakon isteka zadanog intervala. Da omogućite računalu da uđe u stanje pripravnosti, učinite sljedeće:

1. Kliknite **Start**.
2. Pomaknite kursor na **Settings** i **Control Panel**.
3. Kliknite **Control Panel** i tada dva puta kliknite **System**.
4. Kliknite karticu **Device Manager**.
5. Kliknite oznaku **+** od **CD-ROM-a**.
6. Dva puta kliknite ime CD-ROM-a ili DVD-ROM-a.
7. Kliknite karticu **Settings**.
8. Izbrišite oznaku u kućici **Auto insert notification**.

Windows 98 više automatski ne otkriva umetanje CD-ROM-a ili DVD-ROM-a.

Problem: Kombinacija tipaka Fn+F12 ne uzrokuje odlazak računala u stanje zamrznutosti.

Rješenje: Računalo ne može ući u stanje zamrznutosti:

- Ako “Pomoćni program za zamrzavanje”, “Konfiguracijski pomoćni program” i “Maksimizator baterije i Svojstva za upravljanje napajanjem” nisu instalirani u Windows 98. Za instaliranje tih stavaka pogledajte “Instaliranje pogonitelja uređaja” u Pristupu ThinkPad-u, vašem priručnom sistemu pomoći.
- Ako stanje zamrznutosti nije omogućeno. Da ga omogućite, učinite kako slijedi:

Za Windows 98:

1. Pokrenite **ThinkPad Configuration** program.
2. Kliknite **Power Management**.
3. Kliknite karticu **Hibernate**.
4. Kliknite gumb **Create hibernation file**.
5. Kliknite gumb **Create Now**.
6. Izvedite ponovno pokretanje.
7. Pokrenite **ThinkPad Configuration** program.
8. Kliknite **Power Management**.
9. Kliknite karticu **Hibernate**.
10. Izaberite kontrolnu kućicu **Hibernate support**.
11. Kliknite **OK**.

Za Windows XP ili Windows 2000:

1. Pokrenite program ThinkPad Configuration.
2. Kliknite **Power Management**.
3. Kliknite karticu **Hibernate**.
4. Izaberite kontrolnu kućicu za podršku zamrzavanja.
5. Kliknite **OK**.

Bilješka: U stanje zamrznutosti možete otići pritiskom na Fn+F12 samo ako je instaliran PM pogonitelj za Windows 98, Windows 2000 ili Windows XP.

Problem: Pod Windows XP, kombinacija tipaka Fn+F3 ne uvjetuje pražnjenje ekrana računala.

Rješenje: Windows XP omogućuje da se više korisnika prijavi na sistem u isto vrijeme. Ako ste vi prvi korisnik koji se prijavio na vaše računalo, možete koristiti Fn+F3 kombinaciju tipaka. U protivnom, ta kombinacija neće raditi na vašem računalu.

Problemi s ekranom računala

Problem: Ekran je prazan.

Rješenje:

- Ako je indikator stanja pripravnosti upaljen (zeleno), pritisnite Fn da se vratite iz stanja pripravnosti.
- Ako koristite ac adaptor, ili koristite bateriju, a indikator stanja baterije je upaljen (zeleno), pritisnite Fn+Home da posvijetlite ekran.
- Ako spajate eksterni monitor na vaše računalo, pritisnite Fn+F7 da prebacite izlaznu lokaciju za ekran.
- Ako problem ne nestane, napravite “Rješenje” iz donjeg problema.

Problem: Ekran je nečitljiv ili iskrivljen.

Rješenje: Osigurajte da je:

- Pogonitelj ekranskog uređaja ispravno instaliran.
- Razlučivost ekrana i boja podešena ispravno.
- Tip monitora ispravan.

Da provjerite ove postavke, napravite sljedeće:

Za Windows XP:

1. Kliknite **Start**.
2. Kliknite **Control Panel**.
3. Kliknite **Appearance and Themes** u odjeljku Pick a category.
4. Kliknite **Display** u odjeljku za Pick a Control Panel icon.
5. Kliknite karticu **Settings**.
6. Provjerite da li su rezolucija i kvaliteta boje ispravno postavljeni.
7. Kliknite **Advanced**.
8. Kliknite karticu **Adapter**.
9. Provjerite da je “Intel® 82852/82855 GM/GME Chip” pokazano u prozoru s adaptor informacijama.
10. Kliknite karticu **Monitor**.
11. Provjerite da je tip monitora ispravan.

Za Windows 2000:

1. Dva puta kliknite na **Display** u Control Panel-u. Otvorit će se prozor Display Properties.
2. Kliknite karticu **Settings**.
3. Provjerite jesu li boje i područje ekrana ispravno postavljeni.
4. Kliknite **Advanced...**
5. Kliknite karticu **Adapter**.
6. Provjerite da je “Intel® 82852/82855 GM/GME Chip” pokazano u prozoru s adaptor informacijama.
7. Kliknite karticu **Monitor**.
8. Provjerite da su informacije ispravne.

Za Windows 98

1. Dva puta kliknite na **Display** u Control Panel-u. Otvorit će se prozor Display Properties.
2. Kliknite karticu **Settings**.
3. Provjerite jesu li boje i područje ekrana ispravno postavljeni.

4. Kliknite **Advanced...**
5. Kliknite karticu **Adapter**.
6. Provjerite da je “Intel® 82852/82855 GM/GME Graphics Controller –0” pokazano u prozoru.
7. Kliknite karticu **Monitor**.
8. Provjerite da su informacije ispravne.

Problem: Na ekranu se pojavljuju pogrešni znakovi.

Rješenje: Da li ste ispravno instalirali operativni sistem ili aplikativni program? Ako su oni instalirani i konfigurirani ispravno, dajte računalo na popravak.

Problem: Ekran ostaje uključen nakon isključivanja računala.

Rješenje: Pritisnite i držite prekidač napajanja 4 sekunde ili više da isključite računalo; zatim ga opet uključite.

Problem: Nakon svakog uključivanja računala, na ekranu se pojavljuju nebojane, prazne ili presvijetle točke.

Rješenje: To je sastavna karakteristika TFT tehnologije. Ekran vašeg računala sadrži višestruke tanke (thin-film) tranzistore (TFT-ove). Manji broj nebojenih ili svjetlih točaka može na ekranu postojati uvijek.

Problem: Pojavljuje se poruka “Unable to create overlay window” kad pokušate pokrenuti DVD prikazivanje.

ili

Dobivate lošu ili nikakvu reprodukciju dok izvodite video ili DVD reproduciranje ili igre.

Rješenje: Napravite jedno od sljedećeg:

- Ako koristite 32-bitni način boje, promijenite dubinu boje na 16-bitni način.
- Ako koristite desktop veličine 1280×1024 ili veći, smanjite veličinu desktopa i dubinu boje.
- Ako koristite funkciju rotacije na kartici Rotacija u prozoru “Intel(R) 82852/82855 GM/GME Graphics Controller svojstva”, postavite ju na Normal.
- Spojite ac adaptor.
- Zatvorite programe koji se ne koriste.

Problemi s baterijom

Problem: Baterija se ne može potpuno napuniti s načinom punjenja kod isključenosti u standardnom vremenu punjenja za vaše računalo.

Rješavanje problema računala

Rješenje: Baterija može biti previše ispražnjena. Napravite sljedeće:

1. Isključite računalo.
2. Osigurajte da ispražnjena baterija bude u računalu.
3. Spojite ac adaptor na računalo i ostavite ju da se puni.

Ako se baterija ne može do kraja napuniti za 24 sata, uzmite novu bateriju.

Ako je dostupan opcijski Brzi punjač, upotrebite ga da napunite previše ispražnjenu bateriju.

Problem: Vaše računalo se zatvara prije nego što indikator statusa baterije pokaže prazno, *-ili-* Vaše računalo radi nakon što indikator baterije pokaže prazno.

Rješenje: Ispraznite i ponovo napunite bateriju.

Problem: Operativno vrijeme potpuno napunjene baterije je kratko.

Rješenje: Ispraznite i ponovo napunite bateriju. Ako je operativno vrijeme vaše baterije i dalje kratko, uzmite novu bateriju.

Problem: Računalo ne radi s potpuno napunjenom baterijom.

Rješenje: Možda je aktivna zaštita od pražnjenja u bateriji. Isključite računalo na jednu minutu da resetirate zaštitu; zatim ponovo uključite računalo.

Problem: Baterija se ne puni.

Rješenje: Bateriju ne možete puniti kad je prevruća. Ako je baterija vruća, uklonite ju iz računala i dozvolite da se ohladi na sobnu temperaturu. Nakon što se ohladi, ponovo ju instalirajte i napunite. Ako se i dalje ne može napuniti, dajte bateriju na popravak.

Problemi s pogonom tvrdog diska

Problem: Pogon tvrdog diska povremeno proizvodi zveckajuću buku.

Rješenje: Zveckajuća buka se može čuti kad:

- Pogon tvrdog diska počne pristupati podacima ili kad se zaustavlja.
- Nosite pogon tvrdog diska.
- Nosite računalo.

Ovo je normalna karakteristika pogona tvrdog diska i nije kvar.

Problem: Pogon tvrdog diska ne radi.

Rješenje: U startup izborniku od IBM BIOS Setup Utility-a, osigurajte da nema usključnika ! lijevo od pogona tvrdog diska ili njemu podređenog čvora. Ako postoji takva oznaka, pogon tvrdog diska je onemogućen. Maknite oznaku da omogućite pogon pritiskom na tipku Insert.

Startup problemi

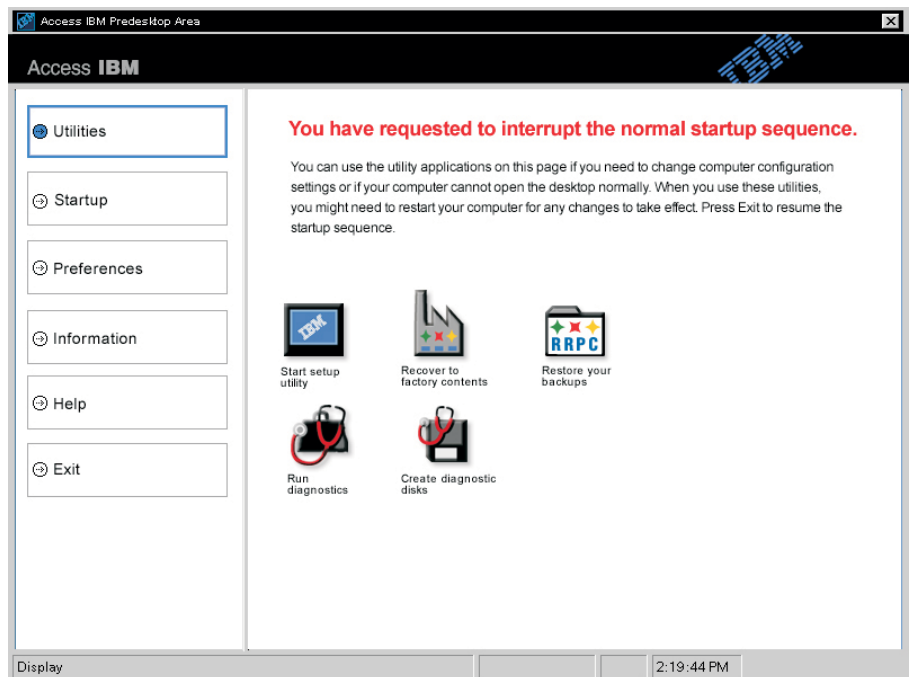
Problem: Microsoft® Windows® operativni sistem se ne pokreće.

Rješenje: Upotrebite Predesktop područje pristupa IBM-u kao pomoć u rješavanju i prepoznavanju vašeg problema.

Pokretanje Predesktop Pristupa IBM-u je jednostavno. Ako se Windows operativni sistem ne pokrene ispravno, automatski će se pokrenuti Predesktop područje Pristupa IBM-u. Ako se zbog nekih razloga Predesktop područje Pristupa IBM-u ne otvori automatski, učinite sljedeće:

1. Isključite PC i ponovo ga uključite.
2. Pažljivo promatrajte ekran dok se PC pokreće. Kad se prikaže sljedeći prompt: "To interrupt normal startup, press the blue Access IBM button." pritisnite plavi gumb Pristup IBM-u da otvorite Predesktop područje Pristupa IBM-u. Predesktop područje Pristupa IBM-u otvara stranicu Utilities.

Pojavit će se ovakav prozor:



3. Nakon što Predesktop područje Pristupa IBM-u otvori stranicu Utilities, možete izabrati među sljedećim ikonama:
 - **Start setup utility** otvara IBM BIOS Setup Utility program.
 - **Recover to factory contents** briše sve datoteke na primarnoj particiji--C pogon--i instalira sadržaj softvera kakav je bio kad je vaš PC proizveden. Pozovite IBM HelpCenter za pomoć i informacije prije korištenja ove metode obnavljanja. (Pogledajte telefonske brojeve u ovoj publikaciji pod “Pozivanje IBM-a” na stranici 36)
 - **Restore your backups** vraća sigurnosne kopije koje ste napravili s IBM Rapid Restore PC, ako su bile napravljene.
 - **Run diagnostics** pokreće dijagnostičke testove za pomoć u određivanju da li ima problema s vašim PC-om i što ih može uzrokovati.
 - **Create diagnostic disks** vam pomaže da kreirate specijalne diskove koji se koriste za vrijeme dijagnostičkih testova.

Na lijevom panelu Predesktop područja Pristupa IBM-u možete kliknuti na sljedeće da otvorite druge stranice ili da izađete iz pomoćnog programa:

Startup vam omogućuje da promijenite redoslijed uređaja na kojima PC traži operativni sistem za vrijeme pokretanja. U nekim situacijama, možete zatrebati pokretanje operativnog sistema s CD pogona, a ne s tvrdog diska. Te vrste promjena možete specificirati na ovoj stranici.

Preferences predstavlja različite opcije, zavisno o vašem modelu i priboru, koje možete postaviti za Predesktop područje Pristupa IBM-u.

Information skuplja bitne informacije o vašem PC-u koje su potrebne tehničarima u centrima za pomoć.

Help pruža informacije o različitim stranicama u Predesktop području Pristupa IBM-u.

Exit zatvara Predesktop područje Pristupa IBM-u i nastavlja s redoslijedom pokretanja koji je bio prekinut.

Ostali problemi

Problem: Računalo se zaključava ili ne prihvaća nikakav unos.

Rješenje: Vaše računalo se može zaključati ako ulazi u stanje pripravnosti za vrijeme operacije komunikacija. Onemogućite ulaženje u stanje pripravnosti kad radite na mreži.

Da isključite računalo, pritisnite i držite prekidač napajanja 4 sekunde ili više.

Problem: Računalo se ne isključuje s prekidačem napajanja.

Rješenje: Ako je upaljen indikator stanja pripravnosti i vi radite s baterijskim napajanjem, zamijenite bateriju s jednom potpuno napunjenom ili promijenite izvor napajanja na ac napajanje.

Ako i dalje imate problem, pritisnite i držite prekidač napajanja 4 sekunde ili više; to će prisiliti računalo da se isključi.

Problem: Računalo se ne pokreće s uređaja koji želite, kao što je disketni pogon.

Rješenje: Pogledajte Startup izbornik od IBM BIOS Setup Utility. Provjerite da je redoslijed pokretanja u BIOS Setup Utility-u postavljen tako da se računalo pokreće s uređaja koji želite.

Također provjerite da je uređaj s kojeg se računalo pokreće aktivan, tako da provjerite da nema znaka ! ispred imena uređaja.

Problem: Računalo ne odgovara.

Rješenje: IRQ-ovi za PCI su svi postavljeni kao 11. Računalo ne odgovara zato što nemože dijeliti IRQ s drugim uređajima. Pogledajte ThinkPad Configuration program.

Problem: Možda ćete dobiti poruku "Unsafe Removal of Device" koja navodi USB 1.x uređaj, kad se vratite iz stanja odgode ili zamrzavanja u Windows 2000.

Rješenje: Ovaj prozor s porukom slobodno možete zatvoriti. To se odnosi na izdanje USB pogonitelja u Windows 2000. Više informacija je dostupno na Microsoft Knowledge Base Homepage na <http://support.microsoft.com/>. Samo upišite "Q328580" i "Q323754" u polje za traženje i kliknite gumb za traženje.

Problem: Računalo ne može reproducirati CD ili kvaliteta zvuka na CD-u nije dobra.

Rješenje: Provjerite da li disk odgovara standardima za vašu državu. Disk koji odgovara lokalnim standardima je obično označen s CD logom (kako je dolje pokazano) na naljepnici. Ako koristite disk koji ne odgovara tim standardima, ne možemo jamčiti da će on raditi, ili da će, ako radi, kvaliteta zvuka biti dobra.



Problem: Sistem ima slabe performanse.

Rješenje: Ovaj problem se može desiti kad nije priključen ac adaptor. Radi produženja života baterije kod Intel Pentium 4/Celeron procesora s većim frekvencijama, ThinkPad G40 uvodi Dynamic CPU Throttling svojstvo, koje smanjuje CPU frekvenciju dinamički: 1) kad sistem radi na bateriju; 2) kad sistem poveća potrošnju struje; 3) kad se temperatura sistema povisi.

Da izbjegnute ili smanjite ovaj problem, napravite jedno ili sve od sljedećeg:

1. Spojite ac adaptor.
2. Zatvorite aplikacije koje se ne koriste.
3. Pokušajte smanjiti temperaturu sistema tako da povećate brzinu ventilatora pomoću Čarobnjaka za maksimiziranje baterije i njegove kontrole ventilatora.

Problem: Reprodukcijska DVD-a nije glatka.

Rješenje: Ovaj problem se može desiti kad nije priključen ac adaptor. Radi produženja života baterije kod Intel Pentium 4/Celeron procesora s većim frekvencijama, ThinkPad G40 uvodi Dynamic CPU Throttling svojstvo, koje smanjuje CPU frekvenciju dinamički: 1) kad sistem radi na bateriju; 2) kad sistem poveća potrošnju struje; 3) kad se temperatura sistema povisi.

Da izbjegnute ili smanjite ovaj problem, napravite jedno ili sve od sljedećeg:

1. Spojite ac adaptor.
2. Zatvorite aplikacije koje se ne koriste.
3. Pokušajte smanjiti temperaturu sistema tako da povećate brzinu ventilatora pomoću Čarobnjaka za maksimiziranje baterije i njegove kontrole ventilatora.

Pokretanje BIOS Setup Utility-a

Vaše računalo ima program, koji se zove IBM BIOS Setup Utility, koji vam omogućava da izaberete različite parametre za podešavanje.

- **Config:** Postavlja konfiguraciju vašeg računala.
- **Date/Time:** Postavlja datum i vrijeme.
- **Security:** Postavlja funkcije sigurnosti.
- **Startup:** Postavlja uređaj za pokretanje.
- **Restart:** Ponovo pokretanje sistema.

Bilješka: Mnoge od ovih parametara možete lakše postaviti upotrebom ThinkPad Configuration programa. Za više informacija o ovom Programu pogledajte priručnu pomoć.

Da pokrenete IBM BIOS Setup Utility, učinite sljedeće:

1. Da se zaštitite od slučajnog gubitka podataka, pogledajte “Sigurnosno kopiranje vaših sistemskih registara i konfiguracije” u Pristupu IBM-u. Otvorite Pristup IBM-u pritiskom na gumb Pristup IBM-u. Sigurnosno kopiranje vaših registara će spremiti trenutnu konfiguraciju vašeg računala.
2. Uklonite bilo koju disketu iz disketnog pogona i isključite računalo.
3. Uključite računalo; tada, dok se u lijevom donjem dijelu ekrana prikazuje poruka “To interrupt normal startup, press the blue Access IBM button”, pritisnite gumb Pristup IBM-u.

Predesktop područje Pristupa IBM-u će se pojaviti na ekranu. (Ako ste obrisali servisnu particiju na pogonu tvrdog diska, ili sami zamijenili pogon tvrdog diska, Pristup IBM Predesktop području se neće pojaviti. Pogledajte dolje “Napomenu”.) Zatim dva puta kliknite na ikonu “Start setup utility”.

Ako ste postavili lozinku nadglednika, izbornik od “IBM BIOS Setup Utility” će se pojaviti nakon što unesete lozinku. Možete pokrenuti pomoćni program pritiskom na Enter umjesto unosa lozinke nadglednika; međutim, tada nećete moći promijeniti parametre koji su zaštićeni s lozinkom nadglednika. Za više informacija, pogledajte priručnu pomoć.

Bilješka: Ako se pojavi “Izbornik za prekidanje pokretanja” umjesto “Predesktop područja Pristupa IBM-u”, pritisnite tipku F1 da odete u “IBM BIOS Setup Utility”.

Pozor

Nemojte isključiti računalo ili izvaditi strujni utikač dok ne izađete iz BIOS Setup Utility-a.

4. Pomoću kursor tipaka, pomaknite se do stavke koju želite promijeniti. Kad je stavka koju želite osvjetljena, pritisnite Enter. Prikazat će se podizbornik.

Rješavanje problema računala

5. Promijenite stavke koje želite promijeniti. Da promijenite vrijednost neke stavke, upotrebite F5 ili F6 tipku. Ako stavka ima podizbornik, možete ga prikazati pritiskom na Enter.
6. Pritisnite F3 ili Esc da izađete iz podizbornika.

Ako ste u ugniježđenom podizborniku, pritisnite Esc više puta dok ne dođete do IBM BIOS Setup Utility izbornika.

Bilješka: Ako trebate vratiti postavke na njihovo originalno stanje iz vremena kupovine, pritisnite tipku F9 da napunite default postavke. Možete također izabrati opciju u Restart podizborniku da napunite default postavke ili odbacite promjene.

7. Izaberite **Restart**; tada pritisnite Enter. Pomaknite kursor do opcije koju želite za ponovo pokretanje vašeg računala; tada pritisnite Enter. Vaše računalo će se ponovo pokrenuti.

Obnavljanje pred-instaliranog softvera

Imate mogućnost vraćanja softvera koji je isporučen s vašim računalom, ako se podaci na vašem tvrdom disku oštete ili slučajno izbrišu. Taj softver uključuje vaš pred-instalirani operativni sistem, aplikacije i pogonitelje uređaja.

Pred-instalirani softver možete vratiti pomoću Programa za obnavljanje proizvoda.

Program za obnavljanje proizvoda je smješten na dijelu vašeg tvrdog diska koji se ne prikazuje kod upotrebe Windows Explorera.

Bilješka: Proces obnavljanja može potrajati i do 2 sata.

Pozor

Sve datoteke na primarnoj particiji tvrdog diska (obično C disk) će biti izgubljene u procesu obnavljanja. Svakako napravite sigurnosne kopije datoteka koje imate na vašem C disku prije nego što počnete.

Da bi koristili program za obnavljanje za vraćanje vašeg pred-instaliranog softvera, učinite sljedeće:

1. Ako je moguće, spremite sve vaše datoteke na neki drugi medij koji nije tvrdi disk.
2. Isključite vaše računalo.
3. Uključite računalo. Na promptu, pritisnite gumb Pristup IBM-u. (Prompt “To interrupt normal startup, press the blue Access IBM button” se pojavljuje na samo nekoliko sekundi. Morate brzo pritisnuti gumb Pristup IBM-u.) Predesktop područje Pristupa IBM-u će se pojaviti na ekranu.
4. Dva puta kliknite na ikonu “Recover to factory contents”. Pojavit će se glavni izbornik Programa za obnavljanje proizvoda.
5. Izaberite opcije obnavljanja koje želite i slijedite upute na ekranu.
6. Kad Program za obnavljanje proizvoda završi, vaše računalo će se ponovo pokrenuti i započeti će proces konfiguriranja.

Zamjena pogona tvrdog diska

Oštećeni pogon tvrdog diska možete sami zamijeniti.

Bilješka: Zamijenite pogon tvrdog diska samo ako ste ga dali na popravak. Konektori i ležište pogona tvrdog diska nisu oblikovani za česte promjene ili zamjene pogona. Program za obnavljanje proizvoda i Predesktop područje Pristupa ThinkPadu se ne nalaze na zamjenskom pogonu tvrdog diska.

Pozor

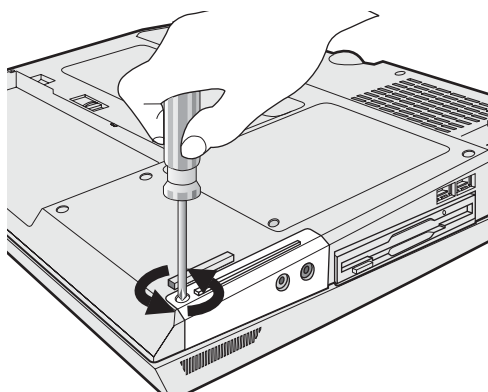
Rukovanje s pogonom tvrdog diska

- Ne bacajte pogon i ne izvirgavajte ga fizičkim udarcima. Stavite pogon na materijal kao što je meka tkanina, da apsorbirate fizičke udarce.
- Nemojte primjenjivati pritisak na poklopac pogona.
- Ne dodirujte konektor.

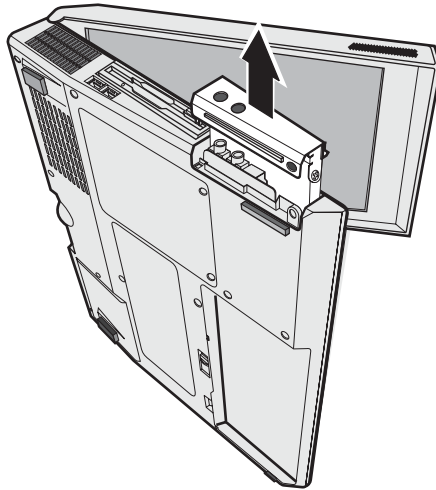
Pogon je vrlo osjetljiv. Neispravno rukovanje može uzrokovati štetu i trajan gubitak podataka na tvrdom disku. Prije uklanjanja pogona tvrdog diska, napravite sigurnosnu kopiju svih podataka na tvrdom disku i isključite računalo. Nikad ne uklanjajte pogon dok sistem radi ili je u stanju pripravnosti ili zamrznutosti.

Da zamijenite pogon tvrdog diska, učinite sljedeće:

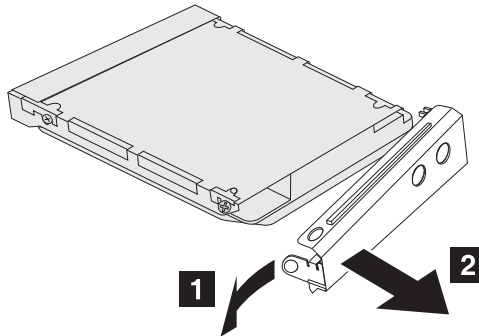
1. **Isključite računalo;** tada odspojite ac adaptor i sve kablove s računala.
2. Zatvorite ekran računala i preokrenite računalo.
3. Uklonite bateriju.
4. Uklonite vijak koji učvršćuje pogon tvrdog diska.



5. Otvorite ekran računala; tada postavite računalu na njegovu stranu i uklonite pogon tvrdog diska tako da povučete poklopac dalje od računala.



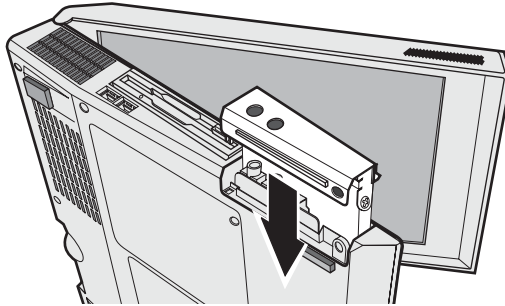
6. Nemojte ukloniti vijke na stranama poklopca; umjesto toga odvojite poklopac od pogona tvrdog diska tako da ga najprije povučete u smjeru strelica, **1** i tada **2**.



7. Stavite poklopac na novi pogon tvrdog diska.

Zamjena pogona tvrdog diska

- Umetnite pogon tvrdog diska i njegov poklopac u ležište pogona tvrdog diska; tada ih čvrsto instalirajte.



- Preokrenite računalo tako da mu donja strana bude gore. Reinstalirajte vijak.

Bilješka: Vijak možete zamijeniti sa sigurnosnim vijkom da sprečite lagano uklanjanje pogona tvrdog diska. Sigurnosni vijak možda nije uključen u vašu grupu za otpremu. Možete, međutim, kupiti vijke izravno kod NABS na www.nabsnet.com

- Reinstalirajte bateriju.
- Ponovo preokrenite računalo. Spojite ac adaptor i kablove na računalo.

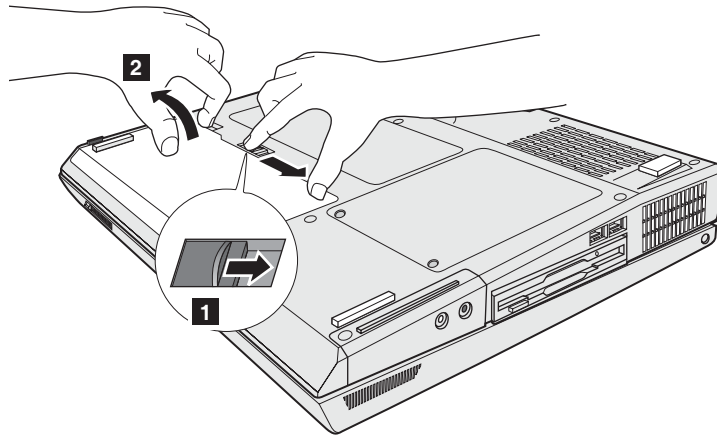
Zamjena baterije

1. **Isključite računalo ili otidite u stanje zamrznutosti.** Tada odspojite ac adaptor i sve kablove s računala.

Bilješka: Ako koristite PC karticu, računalo možda neće moći otići u stanje zamrznutosti. Ako se to desi, isključite računalo.

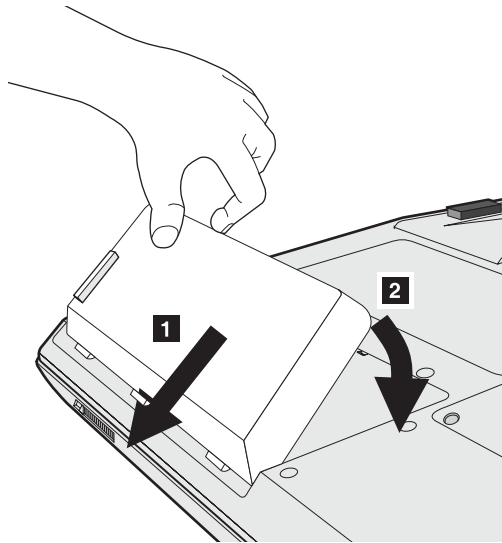
2. Zatvorite ekran računala i preokrenite računalo.
3. Pomaknite zasun baterije da ju otključate **1** ; tada uklonite bateriju **2** .

Bilješka: Prvi položaj zasuna baterije je za otpuštanje brave baterije.

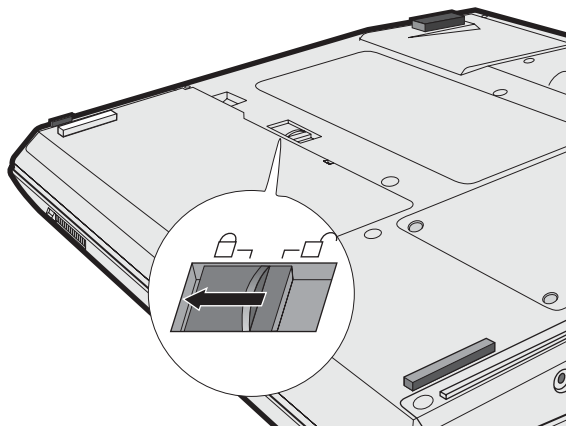


Zamjena baterije

4. Poravnajte stranu potpuno napunjene rezervne baterije sa stranom prostora za bateriju u računalu **1** ; tada nježno gurnite bateriju na mjesto **2** .



5. Gurnite zasun baterije da ju zaključate.



6. Ponovo preokrenite računalo. Spojite ac adaptor i kablove na računalo.

Poglavlje 3. Dobivanje pomoći i servisa od IBM-a

Dobivanje pomoći i servisa	36	Pozivanje IBM-a	36
Dobivanje pomoći na Webu	36	Dobivanje pomoći širom svijeta	39

Dobivanje pomoći i servisa

Ako vam treba pomoć, tehnička podrška ili naprosto želite više informacija o IBM proizvodima, na raspolaganju vam je mnoštvo izvora koje vam IBM stavlja na raspolaganje za pomoć. Ovo poglavlje sadrži informacije o tome gdje potražiti dodatne informacije o IBM-u i IBM proizvodima, što učiniti ako imate problem s vašim računalom i koga zvati radi servisa ako je potreban.

Microsoft Servisni paketi su zadnji izvor softvera za nadogradnje Windows proizvoda. Oni se mogu spustiti s Weba (moguća je naplata za povezivanje) ili se mogu dobiti na CD-ROM-u. Za detaljnije informacije i veze, molimo otidite na <http://www.microsoft.com>. IBM nudi tehničku pomoć za podizanje i rad kod instalacije ili kod pitanja koja se odnose na Servisne pakete za vaš IBM prednapunjeni Microsoft Windows proizvod, molimo kontaktirajte IBM HelpCenter na telefonskim brojevima koji se nalaze u vašem priručniku.

Dobivanje pomoći na Webu

Na World Wide Webu postoji stranica za IBM osobno računalstvo s ažurnim informacijama o IBM PC proizvodima i podrški. Adresa za IBM Personal Computing početnu stranicu je www.ibm.com/pc

IBM ima opširnu Web stranicu koja je posvećena pokretnom računalstvu i ThinkPad računalima na www.ibm.com/pc/support

Istražite tu Web stranicu da naučite kako riješiti probleme, pronađete nove načine upotrebe vašeg računala i da naučite o opcijama koje mogu rad s vašim ThinkPad računalom učiniti lakšim.

Možete također naručiti publikacije preko IBM Publications Ordering System-a na www.elink.ibm.com/public/applications/publications/cgibin/pbi.cgi

Pozivanje IBM-a

Za vrijeme jamstvenog roka možete dobiti pomoć i informacije telefonom od IBM PC HelpCenter (centra za pomoć). Za vrijeme jamstvenog roka osigurane su slijedeće usluge:

- Utvrđivanje problema - Na raspolaganju je školovano osoblje koje će vam pomoći oko utvrđivanja hardverskog problema i odluke o akciji koja je potrebna da se problem riješi.
- Popravak IBM hardvera - Ako se utvrdi da je problem uzrokovan IBM hardverom koji je pod jamstvom, školovano osoblje vam je na raspolaganju i spremno pružiti odgovarajuću razinu usluge.
- Vođenje tehničkih promjena - Povremeno dolazi do promjena koje su nužne nakon što je proizvod prodan. IBM ili vaš prodavač, ako je ovlašten od IBM-a, će napraviti odabrane tehničke promjene koje se odnose na vaš hardver.

Slijedeće nije pokriveno jamstvom:

- Zamjena ili upotreba ne-IBM dijelova ili IBM dijelova koji nemaju jamstvo

Bilješka: Svi dijelovi s jamstvom imaju 7-znakovnu identifikaciju u obliku IBM FRU XXXXXXXX

- Identifikacija izvora softverskih problema
- Konfiguracija BIOS-a kao dio neke instalacije ili nadogradnje
- Promjene, modifikacije ili nadogradnje pogonitelja uređaja
- Instalacija i održavanje mrežnih operativnih sistema (NOS)
- Instalacija i održavanje aplikativnih programa

Pogledajte jamstvo za vaš IBM hardver radi potpunog objašnjenja uvjeta IBM jamstva. Sačuvajte dokaz o kupnji kako biste imali pravo na popravak u jamstvenom roku.

Ako je moguće, budite pokraj računala kad zovete, u slučaju da vam predstavnik tehničke pomoći treba pomoći u rješavanju problema računala. Molimo osigurajte da ste učitali najsvježije pogonitelje uređaja i nadogradnje sistema, da ste izveli dijagnostiku i zapisali informacije prije poziva. Kad pozivate tehničku pomoć, molimo pripremite sljedeće informacije:

- Tip i model stroja
- Serijske brojeve vašeg računala, monitora i drugih komponenti ili dokaz o kupnji
- Opis problema
- Točan tekst poruka o greškama
- Podatke o konfiguraciji hardvera i softvera na sistemu

Telefonski brojevi

Bilješka: Telefonski brojevi se mogu promijeniti bez prethodne obavijesti. Radi zadnje liste IBM HelpCenter telefonskih brojeva i radnog vremena, posjetite Web stranicu za podršku na www.pc.ibm.com/qtechinfo/MIGR-4HWSE3.html

Zemlja ili regija	Jezik	Telefonski broj
Argentina	španjolski	0800-666-0011
Australija	engleski	1300-130-426
Austrija	njemački	01-24592-5901
Bolivija	španjolski	0800-0189
Belgija	nizozemski	02-210 9820
	francuski	02-210 9800
Brazil	portugalski	55-11-3889-8986

Dobivanje pomoći i servisa

Zemlja ili regija	Jezik	Telefonski broj
Kanada	engleski/francuski	1-800-565-3344 u Torontu nazovite samo 416-383-3344
Čile	španjolski	800-224-488
Kina	mandarinski	800-810-1818
Kolumbija	španjolski	980-912-3021
Danska	danski	45 20 82 00
Ekvador	španjolski	1-800-426911 (opcija #4)
Finska	finski	09-459 69 60
Francuska	francuski	02 38 55 74 50
Njemačka	njemački	07032-1549 201
Hong Kong	kantoneski	2825-7799
Irska	engleski	01-815 9200
Italija	talijanski	02-7031-6101
Japan	japanski	*1
Luksemburg	francuski	298-977 5063
Meksiko	španjolski	001-866-434-2080
Nizozemska	nizozemski	020-514 5770
Novi Zeland	engleski	0800-446-149
Norveška	norveški	66 81 11 00
Peru	španjolski	0-800-50-866
Portugal	portugalski	21-791 51 47
Rusija	ruski	095-940-2000
Španjolska	španjolski	91-662 49 16
Švedska	švedski	08-477 4420
Švicarska	njemački/ francuski/ talijanski	0583-33-09-00
Tajvan	mandarinski	886-2-2725-9799
Ujedinjeno Kraljevstvo	engleski	0-1475-555 055
Sjedinjene Države	engleski	1-800-772-2227

Zemlja ili regija	Jezik	Telefonski broj
Urugvaj	španjolski	000-411-005-6649
Venecuela	španjolski	0-800-100-2011

- *1 Ako ste kupili vaše ThinkPad računalo u Japanu, telefonski broj IBM Help Centra ćete dobiti čim završite registraciju vašeg računala. Za detaljne informacije, posjetite Web stranicu na www.ibm.com/jp/pc/ibmjreg

Dobivanje pomoći širom svijeta

Ako putujete s računalom ili se selite u drugu državu u kojoj IBM ili IBM partneri ovlaštene za pružanje jamstvenog servisa, prodaju i servisiraju tip vašeg ThinkPad stroja, za vaše računalo je dostupan Međunarodni jamstveni servis.

Servisne procedure se razlikuju prema zemljama, i neke usluge i dijelovi možda neće biti dostupni u svim zemljama. Međunarodni jamstveni servis se ostvaruje na nekoliko načina (kao što su u skladištu, u servisu ili na lokaciji), zavisno od pojedine zemlje. Servisni centri u nekim zemljama možda neće moći servisirati sve modele određenog tipa stroja. U nekim zemljama se mogu primjenjivati naknade i ograničenja u vrijeme servisa.

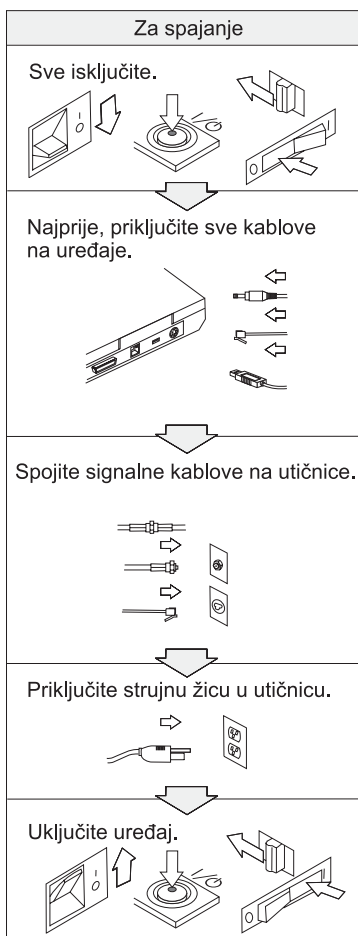
Da odredite da li vaše računalo podliježe Međunarodnom jamstvenom servisu i da pogledate popis zemalja gdje je servis dostupan, otidite na <http://www.ibm.com/pc/support/> i kliknite **Warranty Lookup**. Takva IBM računala su označena s njihovim četiri-znamenkastim tipom stroja. Za više informacija o Međunarodnom jamstvenom servisu, pogledajte Service Announcement 601-034 na <http://www.ibm.com/>. Kliknite **Support & downloads**, kliknite **Announcement letters** i kliknite **Announcements search**. U polje **Search by letter number only**, upišite 601-034 i kliknite **Search**.

Dodatak A. Važne upute za sigurnost



OPASNOST

Električna struja u kablovima za napajanje, telefon i komunikacije je opasna. Radi izbjegavanja strujnog udara, spajajte i odspajajte kablove kako je dolje opisano, prilikom instaliranja, premještanja ili otvaranja poklopca ovog proizvoda ili priključenih uređaja. Ako je 3-pinska naponska žica isporučena s ovim proizvodom, ona se mora koristiti s propisno uzemljenom utičnicom.





OPASNOST

Smanjite rizik od vatre i električnog udara tako da uvijek poštujuete osnovne mjere sigurnosti, uključujući sljedeće:

- Ne upotrebljavajte računalo u ili blizu vode.
- Za vrijeme grmljavinske oluje:
 - Ne upotrebljavajte računalo spojeno s telefonskim kablom.
 - Ne spajajte i ne odspajajte kabel na telefonsku utičnicu na zidu.



OPASNOST

Ako je baterijski uložak koji se puni, neispravno zamijenjen, postoji opasnost od eksplozije. Baterija sadrži male količine štetnih sastojaka. Da izbjegnute moguće ozljede:

- Zamijenite ga samo s tipom baterije koji preporučuje IBM.
- Držite baterijski uložak daleko od vatre.
- Ne izlažite ga vodi ili kiši.
- Ne pokušavajte ga rastaviti.
- Ne izazivajte na njemu kratki spoj.
- Držite ga daleko od djece.

Ne stavljajte baterijski uložak u smeće koje se odlaže na slobodnom prostoru. Kod zbrinjavanja baterije, poštujuete lokalne odredbe ili propise i sigurnosne standarde vašeg poduzeća.



OPASNOST

Ako se rezervna baterija neispravno zamjenjuje, postoji opasnost od eksplozije.

Litijska baterija sadrži litij i može eksplodirati ako se s njom neispravno rukuje ili zbrinjava.

Zamijenite ju samo s baterijom istog tipa.

Da izbjegnute moguće ozljede ili smrt, nemojte: (1) bacati ili uranjati bateriju u vodu, (2) dozvoliti da se zagrije na više od 100 °C (212 °F) ili (3) pokušati ju popraviti ili rastaviti. Zbrinite ju u skladu s lokalnim odredbama ili propisima i sigurnosnim standardima vašeg poduzeća.



OPASNOST Napomena o sigurnosti za glavnu bateriju

DANGER DO NOT OPEN OR EXPOSE TO HEAT ABOVE 100°C
DANGER! NE PAS OUVRIIR NI EXPOSER À PLUS DE 100°C
VORSICHT! NICHT REPARIEREN ODER ZERLEGEN, MIT WASSER IN BERÜHRUNG BRINGEN ODER ÜBER 100°C ERHITZEN
PELIGRO NO ABRIR O EXPONER A TEMPERATURAS SUPERIORES A 100°C
ATTENZIONE! NON APRIRE O RISCALDARE AD UNA TEMPERATURA SUPERIORE AI 100°C
FARLIG MÅ IKKE ÅBNES ELLER UDSÆTTES FOR TEMPERATURER OVER 100°C
GEVAARI! NIET OPENEN, NIET BLOOTSTELLEN AAN TEMPERATUREN BOVEN 100°C
VAARA ÄLÄ AVAA AKKUA ÄLÄKÄ KUUMENNA SITÄ YLI 100 ASTEEN LÄMPÖTILAAN
FARE MÅ IKKE ÅPNES ELLER UTSETTES FOR VARME OVER 100°C
PERIGO NÃO ABRIR NEM EXPOR A TEMPERATURAS SUPERIORES A 100°C
FARA ÖPPNA INTE BATTERIET OCH UTSÄTT DET INTE FÖR VÄRME ÖVER 100°C
危険 発熱、発火、破裂の恐れがあるため、
・火中投入、100°C以上の加熱、高温での使用・放置をしないこと
・変形させたり、ショートさせたり、分解・改造をしないこと
・指定の充電方法以外で充電しないこと
PERIGO NÃO ABRA OU EXPONHA A AQUECIMENTO ACIMA DE 100°C



OPASNOST Napomena o sigurnosti za rezervnu bateriju

DANGER: Do not recharge, open, or expose to heat above 100°C
DANGER: Ne pas recharger, ouvrir ou exposer à plus de 100°C
VORSICHT!: Batterie nicht laden oder öffnen, vor Hitze über 100°C schützen
PELIGRO!: No recargar, abrir o exponer a calor sobre 100°C
ATTENZIONE: Non ricaricare, aprire o esporre oltre 100°C
FARLIG: Må ikke genoplades, åbnes eller udsættes for temperaturer over 100°C
GEVAARI!: Niet her laden, openen of blootstellen aan temperaturen boven 100°C
VAARA: Älä lataa paristoa uudelleen, avaa sitä tai kuumenna sitä yli 100°C
FARE: Må ikke oplades, åpnes eller utsettes for varme over 100°C
PERIGO: Não recarregue, abra ou exponha a temperaturas superiores a 100°C
FARA: Batteriet får ej laddas, öppnas eller utsätts för värme över 100°C
危険: 充電、分解および100°C以上の加熱はしないでください
PERIGO: Não recarregue, não abra e não exponha a uma temperatura superior a 100°C



OPASNOST

Slijedite donje upute prilikom instaliranja ili rekonfiguriranja Mini PCI opcije.

Da izbjegnute rizik od strujnog udara, odspojite sve kablove i ac adaptor kad instalirate Mini PCI opciju ili otvarate poklopce sistema ili priključenih uređaja. Električni tok od struje, telefona i komunikacijskih kablova je opasan.

OPREZ:

Kad dodate ili nadogradite Mini PCI karticu ili memorijsku karticu, nemojte upotrebljavati računalo dok ne zatvorite poklopac. Nikad ne upotrebljavajte računalo ako je poklopac otvoren.

OPREZ:

Fluorescentna lampa u ekranu s tekućim kristalima (LCD) sadrži živu. Ne stavlajte ju u smeće koje se odlaze na slobodnom prostoru. Zbrinite ju sukladno lokalnim uredbama ili propisima.

LCD je napravljen od stakla i grubo rukovanje ili ispuštanje računala može uzrokovati razbijanje LCD-a. Ako se LCD razbije i unutarnja tekućina dospije u vaše oči ili na vaše ruke, odmah počnite ispiranje tih područja s vodom i to najmanje 15 minuta; ako su simptomi prisutni i nakon ispiranja, potražite liječničku pomoć.

OPREZ:

Da smanjite rizik od vatre, koristite samo No. 26 AWG ili veći (deblji) telefonski kabel.

Sigurnosne informacije za modem

Radi smanjenja opasnosti od strujnog udara ili ozljede ili požara pri upotrebi telefonske opreme, uvijek se pridržavajte osnovne predostrožnosti kao što je:

Nikad ne instalirajte telefonske žice za vrijeme grmljavinske oluje.

Nikad ne instalirajte telefonske utikače u vlažnim lokacijama, osim ako utikač nije posebno oblikovan za vlažne lokacije.

Nikad ne dotičite neizolirane telefonske žice ili terminale osim ako telefonska linija nije iskopčana iz mreže.

Budite oprezni prilikom instaliranja ili preinake telefonskih linija.

Izbjegavajte korištenje telefona (koji nisu bežični) za vrijeme električne oluje. Postoji mogućnost strujnog udara od munje.

Ne koristite telefon da prijavite curenje plina u blizini tog curenja plina.

Izjava o laserskoj sukladnosti

Pogon ili uređaj optičke memorije, kao što su CD-ROM, CD-RW, DVD-ROM pogon i SuperDisk, koji se mogu instalirati u IBM ThinkPad računalo su laserski proizvodi. Klasifikacijska oznaka pogona (prikazana dolje) je na površini pogona.

LASERSKI PROIZVOD KLASE 1
LASER KLASSE 1
LUOKAN 1 LASERLAITE
APPAREIL A LASER DE CLASSE 1
KLASS 1 LASER APPARAT

Pogon je potvrđen od proizvođača radi prilagodbe zahtjevima koje postavlja Department of Health and Human Services u 21 Code of Federal Regulations (DHHS 21 CFR) Subchapter J za Klasu I laserskih proizvoda, u vrijeme proizvodnje.

U drugim zmljama, pogon je potvrđen tako da udovoljava zahtjevima koje postavlja IEC825 i EN60825 za Klasu 1 laserskih proizvoda.



OPASNOST

Ne otvarajte jedinicu s pogonom optičke memorije; unutra nema nikakvih dijelova koji se mogu podešavati ili popravljati.

Upotreba kontrola, podešavanja ili izvođenje procedura koje nisu ovdje specificirane može dovesti do opasne izloženosti radijaciji.

Laserski proizvodi klase 1 se ne smatraju opasnim. Izvedba laserskog sistema i optičkog, memorijskog pogona osigurava da nema izlaganja laserskom zračenju iznad razine Klase 1, za vrijeme normalnog rada, održavanja ili servisiranja.

Neki pogoni sadrže umetnute laserske diode klase 3A. Zapamtite ovo upozorenje:



OPASNOST

Emitira se vidljivo i nevidljivo lasersko zračenje kod otvaranja. Izbjegavajte izravno izlaganje očiju. Ne gledajte u zraku i ne gledajte ju izravno s optičkim instrumentima.

Spremite ove upute.

Dodatak B. Informacije u vezi bežičnih uređaja

Bežična međuoperabilnost

Bežični LAN Mini-PCI adaptor je oblikovan za međuoperabilnost s bilo kojim bežičnim LAN proizvodom koji je baziran na Direct Sequence Spread Spectrum (DSSS) radio tehnologiji i u skladu je sa:

- IEEE 802.11 standardom za bežične LAN-ove, kako je definirano i odobreno od Institute of Electrical and Electronics Engineers.
- Potvrdom o bežičnoj vjernosti (WiFi) kako je definirano od WECA (Wireless Ethernet Compatibility Alliance).

Okolina za upotrebu i vaše zdravlje

Bežični LAN Mini-PCI adaptor emitira radio frekventnu elektromagnetsku energiju kao i drugi radio uređaji. Međutim, razina energije koju emitira je puno manja od elektromagnetske energije koju emitiraju bežični uređaji, kao na primjer mobilni telefoni.

Zbog toga što bežična LAN Mini-PCI Adapter kartica i Bluetooth Daughter kartica rade prema uputama iz sigurnosnih standarda i preporuka za radio frekvencije, IBM smatra da su integrirane bežične kartice sigurne za upotrebu. Ti standardi i preporuke odražavaju slaganje i dogovor znanstvene zajednice i proizlaze iz promišljanja znanstvenika u raznim udruženjima i odborima, koji kontinuirano promatraju i tumače opsežnu istraživačku literaturu.

U nekim situacijama ili okruženjima, upotreba Bežične LAN Mini-PCI adaptor kartice može biti ograničena od vlasnika zgrade ili odgovornih predstavnika organizacije. Te situacije mogu na primjer uključiti:

- Korištenje integriranih bežičnih kartica u avionima, ili u bolnicama
- U bilo kojoj drugoj okolini gdje postoji rizik od štetne interferencije s drugim uređajima ili uslugama.

Ako niste sigurni kakva pravila se primjenjuju kod upotrebe bežičnih uređaja u specifičnoj organizaciji (napr. aerodrom, bolnica), trebete pitati za dozvolu za korištenje Bežičnog LAN Mini-PCI adaptora prije uključivanja ThinkPad G40 računala.

Dodatak C. Informacije o jamstvu

Ovaj dodatak sadrži informacije o jamstvu za vaš ThinkPad, jamstveni period, jamstveni servis i podršku i IBM Izjavu o ograničenom jamstvu.

Jamstveni period

U vezi s informacijama o jamstvenom servisu obratite se prodajnom mjestu. Neki IBM Strojevi podliježu jamstvenom servisu na lokaciji korisnika, ovisno o zemlji ili području u kojem se servis izvodi ili o tipu stroja.

Tip stroja 2387

Zemlja ili regija	Jamstveni period
Sve	Dijelovi - 3 mjeseca, rad - 3 mjeseca Baterijski uložak - 3 mjeseca

Tip stroja 2388

Zemlja ili regija	Jamstveni period
Sve	Dijelovi - 1 godina, rad - 1 godina Baterijski uložak - 1 godina

Tip stroja 2389

Zemlja ili regija	Jamstveni period
Sve	Dijelovi - 3 godine, rad - 3 godine Baterijski uložak - 1 godina

Jamstveni servis i podrška

Kupnjom originalnog IBM ThinkPad-a stječete pristup sveobuhvatnoj podršci. Za vrijeme jamstvenog perioda za IBM Strojve, možete nazvati IBM ili vašeg prodavača radi pomoći u određivanju problema, pod uvjetima iz IBM Izjave o ograničenom jamstvu.

Za vrijeme jamstvenog roka osigurane su slijedeće usluge:

- **Određivanje problema** - Na raspolaganju je školovano osoblje koje će vam pomoći oko određivanja da li imate hardverski problem i odlučivanju o akciji koja je potrebna za ispravljanje problema.

- **Popravak IBM hardvera** - Ako se ustanovi da je problem uzrokovan IBM hardverom koji je pod jamstvom, dostupno je školovano servisno osoblje za pružanje prikladne razine servisa, ili na vašoj lokaciji ili u IBM servisnom centru, prema odluci IBM-a.
- **Vođenje tehničkih promjena** - Povremeno, dolazi do promjena koje su nužne nakon što je proizvod otpremljen iz IBM-a. U takvim slučajevima, IBM će učiniti dostupnim Inženjerske promjene (EC-ove) koje se odnose na vaš hardver.

Sljedeće stavke nisu pokrivena jamstvenim servisom:

- Zamjena ili upotreba ne-IBM dijelova. Svi IBM dijelovi imaju 7-znakovnu identifikaciju u obliku IBM FRU XXXXXXXX.
- Identifikacija ne-IBM izvora softverskih problema.
- Instalacija korisnički zamjenjivih jedinica (CRU-ova).
- Instalacija i konfiguracija strojnog koda ili licencnog internog koda za koje je određeno da ih može instalirati korisnik.

Ako ne registrirate vaše računalo kod IBM-a, možda će se od vas tražiti dokaz o kupovini prije dobivanja jamstvenog servisa.

Prije nego nazovete za pomoć

Mnoge probleme možete riješiti bez vanjske pomoći, ako slijedite procedure za otkrivanje i rješavanje problema koje IBM daje u online pomoći ili u publikacijama koje se isporučuju s vašim računalom i softverom.

Većina računala, operativnih sistema i aplikativnih programa dolaze s informacijama koje sadrže procedure za otkrivanje i rješavanje problema i objašnjenja za poruke o greškama. Informacije koje dolaze s vašim računalom također opisuju dijagnostičke testove koje možete izvesti.

Ako sumnjate da se radi o softverskom problemu, pogledajte informacije za operativni sistem ili aplikativni program.

Pozivanje servisa

Molimo pripremite sljedeće informacije:

- Tip stroja, model i serijski broj
- Opis problema
- Točan tekst poruka o greškama
- Podatke o konfiguraciji hardvera i softvera

Da nađete telefonski broj najbližeg HelpCentra, pogledajte “Telefonski brojevi” u Poglavlje 3, “Dobivanje pomoći i servisa od IBM-a”, na stranici 35

IBM Izjava o ograničenom jamstvu Z125-4753-06 8/2000

Ova izjava o jamstvu se sastoji od dva dijela: Dio 1 i Dio 2. Svakako pročitajte Dio 1 i uvjete koji se odnose na vašu zemlju u Dijelu 2.

Dio 1 - Opći uvjeti

Ova Izjava o ograničenom jamstvu obuhvaća Dio 1 - Opće uvjete i Dio 2 - Uvjete specifične za pojedinu zemlju. Uvjeti iz Dijela 2 zamjenjuju ili mijenjaju one iz Dijela 1. Jamstva koja pruža IBM u svojoj Izjavi o ograničenom jamstvu odnose se samo na Strojve koje od IBM-a ili svog prodavača kupite za upotrebu, a ne za daljnju prodaju. Pojam "Stroj" znači IBM stroj, njegova svojstva, preinake, dogradnje, elemente ili pribor ili bilo koja kombinacija toga. Pojam "Stroj" ne obuhvaća softverske programe, bilo predinstalirane sa Strojem, naknadno ili na neki drugi način. Ako IBM ne odredi drukčije, sljedeća jamstva važe samo u zemlji u kojoj ste pribavili Stroj. Ništa u ovoj Izjavi o jamstvu ne utječe na zakonska prava potrošača koja ugovor može ograničiti. Ako imate nekih pitanja, obratite se IBM-u ili vašem prodavaču.

IBM jamstvo za Strojve

IBM jamči da je svaki Stroj 1) u besprijekornom stanju glede materijala i izrade, i 2) u skladu sa službeno objavljenim specifikacijama IBM-a ("Specifikacije"). Jamstveni rok za neki Stroj je određeno fiksno razdoblje koje počinje s danom instalacije. Datum na računu je datum instalacije, osim ako vas IBM ili prodavač ne obavijeste drugačije.

Ako Stroj ne funkcionira kako je zajamčeno za vrijeme jamstvenog roka, a IBM ili vaš prodavač nisu u stanju 1) osigurati da funkcionira, ili 2) zamijeniti ga s drugim koji je odgovarajući po funkcionalnosti, možete vratiti Stroj prodajnom mjestu i novac će vam biti vraćen.

Opseg jamstva

Jamstvo ne pokriva popravak ili zamjenu Stroja ako je uzrok zloupotreba, nezgoda, preinaka, neprikladna fizička ili radna okolina, nepravilno održavanje od strane korisnika ili kvar uzrokovan proizvodom za koji IBM nije odgovoran. Jamstvo prestaje skidanjem ili promjenom identifikacijske oznake Stroja ili dijelova.

OVA JAMSTVA SU VAŠA ISKLJUČIVA JAMSTVA I ZAMJENJUJU SVA DRUGA JAMSTVA ILI UVJETE, IZRAVNE ILI POSREDNE, UKLJUČUJUĆI, ALI NE OGRANIČAVAJUĆI SE NA, JAMSTVA ILI UVJETE PRODAJE NA TRŽIŠTU I PRIKLADNOSTI ZA NEKU ODREĐENU SVRHU. OVA JAMSTVA VAM DAJU POSEBNA ZAKONSKA PRAVA, A MOŽETE IMATI I DRUGIH PRAVA KOJA SE RAZLIKUJU U PODRUČJIMA S RAZLIČITOM PRAVNOM NADLEŽNOŠĆU. U NEKIM PODRUČJIMA NIJE DOPUŠTENI IZDVAJANJE ILI OGRANIČAVANJE IZRIJEKOM ILI POSREDNO DANIH JAMSTAVA, PA SE GORNJE IZUZEĆE NE MORA ODNOSITI I NA VAS. U TOM SLUČAJU, TAKVA JAMSTVA SU OGRANIČENA TRAJANJEM NA JAMSTVENI ROK. NIKAKVA JAMSTVA SE NE PRIMJENJUJU NAKON TOG ROKA.

Stvari koje jamstvo ne obuhvaća

IBM ne jamči neprekidan i besprijekoran rad Stroja.

Svaka tehnička ili druga podrška koja se pruža za Stroj pod jamstvom, kao što je pomoć putem telefona s pitanjima “kako da” i onima koja se odnose na podešavanje i instalaciju Stroja, će biti pružena **BEZ JAMSTVA BILO KOJE VRSTE**.

Jamstveni servis

Ako želite servis u jamstvenom roku, obratite se vašem prodavaču ili IBM-u. Ako ne registrirate svoj Stroj kod IBM-a možda ćete morati predočiti dokaz o kupnji.

Za vrijeme jamstvenog perioda, IBM ili vaš prodavatelj, ako je ovlašten od IBM-a za obavljanje jamstvenog servisa, besplatno pružaju neke tipove popravka i zamjene, bilo na vašoj lokaciji ili u servisnom centru, kako bi Strojeve održali ili ih ponovo vratili u sklad s njihovim tehničkim specifikacijama. IBM ili ovlašteni prodavatelj će vas obavijestiti o vrstama servisa za Stroj na osnovu zemlje u kojoj je instalirana. Prema svom nahodjenju, IBM ili vaš prodavač će ili 1) popraviti ili zamijeniti neispravan Stroj i 2) obaviti servis ili na vašoj lokaciji ili u servisnom centru. IBM ili vaš prodavač će također obaviti instalaciju odabranih tehničkih promjena koje se odnose na Stroj.

Neki dijelovi IBM Strojeva su oblikovani kao Korisnički zamjenjive jedinice (nazvane “CRU” - Customer Replaceable Units), t.j. tipkovnice, memorije ili pogoni tvrdog diska. IBM vam isporučuje CRU-ove da ih zamijenite sami. Sve neispravne CRU-ove morate vratiti IBM-u u roku od 30 dana od primitka zamjenskog CRU-a. Vi ste odgovorni za spuštanje ažurnog namjenskog Strojnog Koda i Licencnog Internog Koda sa IBM Internet Web stranice ili s drugih elektroničkih medija, te za praćenje uputa koje IBM osigurava.

Tamo gdje jamstvo obuhvaća zamjenu Stroja ili dijela, zamijenjeni predmet postaje vlasništvo IBM-a ili prodavatelja, a zamjena postaje vaše vlasništvo. Vi se očitujete da su svi skinuti dijelovi originalni i nepromijenjeni. Zamjena ne mora biti nova, ali će biti u dobrom radnom stanju i funkcionalno barem jednaka zamijenjenom dijelu. Zamjena preuzima jamstveni status zamijenjenog dijela. Kod mnogih komponenti, konverzija ili dogradnji potrebno je zamijeniti dijelove i stare vratiti IBM-u. Dio koji zamjenjuje skinuti dio dobiva jamstveni status skinutog dijela.

Prije nego što IBM ili prodavač zamijeni Stroj ili dio, sporazumni ste ukloniti sve dodatke, dijelove, opcije, promjene i priključke koji nisu pod jamstvom.

Također se slažete da:

1. osigurate da je Stroj slobodan od zakonskih opterećenja ili ograničenja koja sprečavaju zamjenu;
2. ćete pribaviti ovlaštenje od vlasnika da IBM ili prodavač mogu servisirati Stroj koji nije u vašem vlasništvu; i
3. gdje je to moguće, prije pružanja usluge:

- a. ćete slijediti postupke otkrivanja i analize problema i zahtjeva za servisom koje pruža IBM ili prodavač;
- b. ćete osigurati sve programe, podatke i fondove pohranjene u Stroju;
- c. ćete osigurati i pružiti IBM-u ili prodavaču slobodan i siguran pristup vašim pogonima i objektima kako biste im dopustili da ispune svoje obveze; i
- d. obavijestiti IBM ili trgovca o eventualnom premještanju Stroja.

IBM je odgovoran za gubitak, ili oštećenje vašeg Stroja dok je ovaj 1) u posjedu IBM-a, ili 2) u tranzitu u onim slučajevima kad je IBM odgovoran za transportne troškove.

Ni IBM niti prodavač nisu odgovorni za povjerljive, vlasničke ili osobne podatke na Stroju koji vraćate IBM-u ili prodavaču iz bilo kojeg razloga. Sve takve podatke trebate ukloniti sa Stroja prije vraćanja.

Ograničenje odgovornosti

U nekim slučajevima, zbog kašnjenja krivnjom IBM-a ili nekog drugog potraživanja, imate pravo na odštetu od IBM-a. U svakom takvom slučaju, bez obzira na osnovu po kojoj steknete pravo na potraživanje naknade štete od IBM-a (uključujući i nepoštivanje osnovnih odredbi ugovora, nehat, pogrešno predstavljanje ili druga potraživanja prema ugovoru ili zbog prekršaja), IBM je odgovoran samo za štete nastale kao posljedica

1. štete zbog tjelesne ozljede (uključujući i smrt) i štete na stvarnoj imovini i materijalnoj osobnoj imovini; i
2. iznos ostalih stvarnih izravnih šteta ili gubitka, do troškova (ako se ponavlja, uvažavaju se troškovi za 12 mjeseci) za Stroj koji je predmetom ovog potraživanja. Za svrhe ove stavke, pojam “Stroj” uključuje Strojni Kod i Licencni Interni Kod.

Ovo ograničenje važi i za IBM-ove dobavljače i vašeg prodavača. To je najviše za što su IBM, njegovi dobavljači i ovlašteni prodavač kolektivno odgovorni.

IBM NIJE NI POD KOJIM OKOLNOSTIMA ODGOVORAN ZA SLIJEDEĆE: 1) POTRAŽIVANJA TREĆIH OSOBA OD VAS ZBOG NASTALE ŠTETE (OSIM ONE POD TOČKOM JEDAN GORE); 2) GUBITAK ILI OŠTEĆENJE VAŠIH ZAPISA ILI PODATAKA; ILI 3) POSEBNE, SLUČAJNE ILI NEIZRAVNE ŠTETE ILI POSLJEDIČNE GOSPODARSKE ŠTETE, IZGUBLJENU ZARADU ILI UŠTEDU, ČAK I KAD SU IBM, NJEGOVI DOBAVLJAČI I VAŠ TRGOVAC BILI OBAVIJEŠTENI O TAKVOJ MOGUĆNOSTI. NEKA ZAKONODAVSTVA NE DOPUŠTAJU IZUZIMANJE ILI OGRANIČAVANJE ŠTETA OD NEZGODE ILI POSLJEDICA, PA SE GORNJA OGRANIČENJA NE MORAJU NUŽNO ODNOSITI NA VAS.

Primjenjivo pravo

I Vi i IBM se slažete da se primjenjuje pravo države u kojoj ste nabavili Stroj i da se prema tom pravu ravnaju, tumače i osiguravaju sva Vaša i IBM-ova prava, dužnosti i obaveze koje proističu ili se odnose u bilo kojem obliku na određeni dio ovog Ugovora, bez obzira na odredbe važećeg zakona o rješavanju sukoba zakona.

Dio 2 - Uvjeti jedinstveni za zemlju

AMERIKE

BRAZIL

Važeći zakon: *Sljedeće se dodaje nakon prve rečenice:*

Bilo koji spor koji nastane po ovom Ugovoru će biti riješavan isključivo na sudu u Rio de Janeiru.

SJEVERNA AMERIKA

Jamstveni servis: *Sljedeće se dodaje ovom odjeljku:*

Da dobijete jamstveni servis od IBM-a u Kanadi ili Sjedinjenim Državama, nazovite 1-800-IBM-SERV (426-7378).

KANADA

Važeće pravo: *Sljedeće zamjenjuje “zakone države u kojoj ste nabavili Stroj” u prvoj rečenici:*

zakoni Provincije Ontario.

SJEDINJENE DRŽAVE

Važeće pravo: *Sljedeće zamjenjuje “zakone države u kojoj ste nabavili Stroj” u prvoj rečenici:*

zakoni Države New York.

AZIJA TIHI OCEAN

AUSTRALIJA

IBM Jamstvo za Strojeve: *Sljedeći paragraf se dodaje ovom odjeljku:*

Jamstva navedena u paragrafu su dodatak pravima koje imate prema Zakonu o trgovačkim odnosima iz 1974 ili drugim zakonskim propisima i ograničena su samo u opsegu dopuštenom važećim zakonima.

Ograničenje odgovornosti: *Sljedeće se dodaje ovom odlomku:*

Kad IBM krši uvjete jamstva određene Zakonom o trgovačkim odnosima iz 1974. ili drugim sličnim zakonima, odgovornost IBM-a je ograničena na popravak ili zamjenu dobara ili isporuku odgovarajućih dobara. Tamo gdje se taj uvjet ili jamstvo odnosi na pravo prodaje, posjedovanja ili vlasništva, ili je roba nabavljena za osobnu, obiteljsku ili kućnu upotrebu, neće se primjenjivati niti jedno ograničenje iz ovog članka.

Važeće pravo: *Sljedeće zamjenjuje “zakone države u kojoj ste nabavili Stroj” u prvoj rečenici:*

zakoni Države ili Teritorija.

KAMBODŽA, LAOS i VIJETNAM

Važeće pravo: *Sljedeće zamjenjuje “zakone države u kojoj ste nabavili Stroj” u prvoj rečenici:*

zakoni Države New York.

Sljedeće se dodaje ovom odjeljku:

Nesporazumi i razlike koje proizađu iz ili u vezi s ovim Ugovorom će konačno biti poravnate na sudu u Singapuru u skladu s pravilima Međunarodne trgovačke komore (International Chamber of Commerce - ICC). Arbitrator ili arbitrori određeni u skladu s tim pravilima će imati ovlaštenje da odlučuju prema vlastitoj kompetenciji i prema važenju Ugovora o slanju Ugovora na nagodbu. Ishod nagodbe će biti konačan i obavezujući za obje stranke bez žalbe i ishod nagodbe će biti u pismenom obliku usklađen s činjenicama i zahtjevima primjenjivog prava.

Sve parnice će biti vođene, uključujući i sve predstavljene dokumente u takvim parnicama, na engleskom jeziku. Broj arbitrorata će biti tri, s tim da svaka stranka u raspravi ima pravo imenovati jednog arbitrorata.

Dva arbitra imenovana od stranaka će odrediti trećeg arbitra prije nastavka postupka. Treći arbitar će imati ulogu glavnog arbitra u postupku. Odsutnost glavnog arbitra će nadomjestiti osoba imenovana od predsjednika ICC-a. Ostale odsutne će nadomještati osobe imenovane od pojedine stranke. Rasprave će se nastaviti od mjesta na kojem su bile prekinute u trenutku odsutnosti.

Ako jedna od stranaka ne imenuje ili ne odredi arbitra u roku od 30 dana od dana kad je druga stranka imenovala svog, prvi imenovani arbitar će biti jedini arbitar, uz uvjet da je izabran na važeći i ispravan način.

Engleska jezična verzija ovog Ugovora je ispred bilo koje druge jezične verzije.

HONG KONG I MAKAO

Važeće pravo: *Sljedeće zamjenjuje “zakone države u kojoj ste nabavili Stroj” u prvoj rečenici:*

zakoni od Hong Kong Special Administrative Regije.

INDIJA

Ograničenje odgovornosti: *Sljedeće zamjenjuje stavke 1 i 2 ovog odjeljka:*

1. odgovornost za tjelesno oštećenje (i smrt) ili štetu na stvarnoj imovini i materijalnoj osobnoj imovini se ograničava samo na ono što je uzrokovano nemarom IBM-a;
2. što se tiče drugih stvarnih šteta proizašlih u bilo kojoj situaciji zbog neizvršavanja obveze od strane IBM-a sukladno ili na bilo koji način u vezi s predmetom ove

Izjave o jamstvu, IBM-ova odgovornost je ograničena na troškove koje ste platili za pojedini Stroj koji je predmet potraživanja.

JAPAN

Važeće pravo: *Sljedeća rečenica se dodaje ovom odjeljku:*

Bilo koji problemi koji se tiču ovog Ugovora će se inicijalno probati riješiti između nas u dobroj vjeri i u skladu s principima uzajamnog povjerenja.

NOVI ZELAND

IBM Jamstvo za Strojve: *Sljedeći paragraf se dodaje ovom odjeljku:*

Jamstva navedena u ovom odjeljku povrh su prava koja Vam pripadaju prema "Consumer Guarantees Act 1993" ili drugim zakonskim uredbama koje se ne mogu izuzeti ili ograničiti. Zakon o potrošačkim jamstvima iz 1993 neće se primjenjivati na robu koju isporučuje IBM, ako tražite tu robu u svrhu poslovne djelatnosti kako je određeno u Zakonu.

Ograničenje odgovornosti: *Slijedeće se dodaje ovom odlomku:*

Tamo gdje Strojevi nisu pribavljeni u svrhu poslovanja kako je određeno Zakonom o potrošačkim jamstvima iz 1993., ograničenja ovog paragrafa podliježu ograničenjima u tom Zakonu.

NARODNA REPUBLIKA KINA (NRK)

Važeći zakon: *Sljedeće zamjenjuje ovaj odjeljak:*

I vi i IBM se slažete da se primjenjuju zakoni države New York (osim ako lokalni zakoni ne uvjetuju drukčije), te da se prema njima upravlja, interpretira i osigurava sva vaša i IBM-ova prava, dužnosti i obaveze koje proističu ili se odnose u bilo kojem obliku na određeni dio ovog Ugovora, bez obzira na konflikte u zakonskim principima.

Bilo koji nesporazumi koji proizidu iz ili u vezi s ovim Ugovorom će najprije biti riješeni prijateljskim pregovorima, a ukoliko oni ne uspiju, bilo tko od nas ima pravo predati zahtjev na rješavanje na China International Economic and Trade Arbitration Commission u Pekingu, NRK, za nagodbu u skladu s njihovim pravilima arbitraže važećim u danom trenutku. Arbitražni sud će se sastojati od tri suca. Jezik koji će se koristiti će biti engleski i kineski. Arbitražna presuda će biti konačna i obvezujuća za sve stranke, i biti će provedena prema Konvenciji o priznanju i izvršenju stranih arbitražnih odluka (Convention on the Recognition and Enforcement of Foreign Arbitral Awards - 1958).

Arbitražne troškove će snositi stranka koja izgubi spor, ukoliko sudsko vijeće ne odluči drukčije.

Za vrijeme trajanja arbitraže, ovaj Ugovor će se nastaviti primjenjivati osim u dijelu oko kojeg se stranke spore i koji je predmetom arbitraže.

Tanzaniji, Ugandi, Ujedinjenim Arapskim Emiratima, Ujedinjenom Kraljevstvu, West Bank/Gazi, Yemenu, Zambiji i Zimbabveu, ovaj Ugovor će se rješavati prema engleskom zakonu, a nesporazumi koji se odnose na njega će biti predani u isključivu nadležnost engleskih sudova; i 5) u Grčkoj, Izraelu, Italiji, Portugalu i Španjolskoj bilo koji pravni zahtjev proizašao iz ove Izjave će biti iznesen pred, i konačno poravnat od, nadležnog suda u Ateni, Tel Avivu, Milanu, Lisabonu i Madridu.

SLJEDEĆI UVJETI SE PRIMJENJUJU NA NAVEDENE ZEMLJE:

AUSTRIJA I NJEMAČKA

IBM jamstvo za Strojeve: *Slijedeće zamjenjuje prvu rečenicu prvog paragrafa ovog odjeljka:*

Jamstvo za IBM Stroj pokriva funkcionalnost Stroja kod normalne upotrebe i sukladnost Stroja s njegovim tehničkim specifikacijama.

Slijedeći paragrafi se dodaju u ovom odjeljku:

Najkraći jamstveni rok za Strojeve je šest mjeseci. U slučaju da IBM ili prodavač nisu u stanju popraviti neki IBM Stroj, u zamjenu možete zatražiti djelomičnu naknadu dok je to opravdano smanjenom vrijednošću Stroja ili zatražiti poništenje dotičnog sporazuma za takav Stroj i dobiti povrat svog novca.

Opseg jamstva: *Drugi paragraf se ne primjenjuje.*

Jamstveni servis: *Slijedeće se dodaje ovom odjeljku:*

Za vrijeme jamstvenog roka, prijevoz Stroja u kvaru do IBM servisa ide na trošak IBM-a.

Ograničenje odgovornosti: *Slijedeći paragraf se dodaje ovom odlomku:*

Ograničenja i izuzeci navedeni u Izjavi o jamstvu se neće primjenjivati na štete koje prouzroči IBM prijevarom ili teškim nehatom i na izričita jamstva.

Slijedeća rečenica se dodaje na kraj stavka 2:

IBM-ova odgovornost u ovom stavku ograničena je samo za slučaj kršenja ugovornih obaveza zbog grubog nehata.

EGIPAT

Ograničenje odgovornosti: *Slijedeće zamjenjuje stavak 2 ovog odjeljka:*

što se tiče drugih izravnih šteta, odgovornost IBM-a je ograničena na ukupni iznos koji ste platili za Stroj koji je predmetom potraživanja. Za svrhe ove stavke, pojam “Stroj” uključuje Strojni Kod i Licenci Interni Kod.

Primjenjivost na dobavljače i trgovce (nepromijenjeno).

FRANCUSKA

Ograničenje odgovornosti: *Slijedeće zamjenjuje drugu rečenicu prvog paragrafa ovog odjeljka:*

U takvim slučajevima, bez obzira na osnovu po kojoj imate pravo na potraživanje odštete od IBM-a, IBM nije odgovoran za ništa drugo osim: *(stavci 1 i 2 nepromijenjeni).*

IRSKA

Opseg jamstva: *Slijedeće se dodaje ovom odjeljku:*

Osim izričito spomenutih prava u ovim općim uvjetima isključuju se svi zakonski uvjeti, čak i jamstva koje se ne podrazumijevaju, ali ne odričući prava na jamstva koja proizilaze iz "Sale of Goods Act 1893" i "Sale of Goods and Supply of Services Act 1980".

Ograničenje odgovornosti: *Slijedeće zamjenjuje stavke jedan i dva u prvom paragrafu ovog odjeljka:*

1. smrt ili osobna ozljeda ili fizička šteta na nekretninama i imovini uzrokovana samo nemarom IBM-a; i
2. iznos ostalih stvarnih izravnih šteta, do ne više od 125 posto od troškova (ako se ponavlja, naplaćuju se troškovi za 12 mjeseci) za Stroj koji je predmetom ovog potraživanja ili koji na drugi način za sobom povlači ovo potraživanje.

Primjenjivost na dobavljače i trgovce (nepromijenjeno).

Sljedeći paragraf se dodaje na kraj ovog odjeljka:

Sva odgovornost IBM-a i vaš jedini pravni lijek, bilo u ugovoru ili u prekršaju, u odnosu na svaku ogluhu, propust ili nemar, bit će ograničena samo na štetu.

ITALIJA

Ograničenje odgovornosti: *Slijedeće zamjenjuje drugu rečenicu prvog paragrafa:*

U svakom takvom slučaju osim ako nije drugačije određeno važećim zakonom, IBM nije odgovoran za više od:

1. *(nepromijenjeno)*
2. što se tiče drugih stvarnih šteta proizašlih u bilo kojoj situaciji zbog neizvršavanja obveze od strane IBM-a sukladno ili na bilo koji način u vezi s predmetom ove Izjave o jamstvu, IBM-ova odgovornost je ograničena na troškove koje ste platili za pojedini Stroj koji je predmet potraživanja.

Primjenjivost na dobavljače i trgovce (nepromijenjeno).

Slijedeće zamjenjuje treći paragraf ovog odjeljka:

Ako važeći zakon ne odredi drugačije, IBM i vaš ovlaštenu prodavač nisu odgovorni za

sljedeće: (stavci 1 i 2 nepromijenjeni) 3) neizravne štete, čak i kad su IBM ili ovlašteni prodavač obaviješteni o njihovoj mogućnosti.

JUŽNA AFRIKA, NAMIBIJA, BOTSWANA, LESOTO I SWAZILAND

Ograničenje odgovornosti: *Slijedeće se dodaje ovom odlomku:*

Sva odgovornost IBM-a prema vama zbog stvarnih šteta proizašlih u svim situacijama neizvršavanja obveze od strane IBM-a u odnosu na predmetnu stvar ove Izjave o jamstvu bit će ograničena na troškove koje ste platili za pojedini Stroj koji je predmet potraživanja od IBM-a.

UJEDINJENO KRALJEVSTVO

Ograničenje odgovornosti: *Slijedeće zamjenjuje stavke jedan i dva u prvom paragrafu ovog odjeljka:*

1. smrt ili osobna ozljeda ili fizička šteta na nekretninama i imovini uzrokovana samo nemarom IBM-a;
2. iznos ostalih stvarnih izravnih šteta ili gubitka, do ne više od 125 posto od troškova (ako se ponavlja, naplaćuju se troškovi za 12 mjeseci) za Stroj koji je predmetom ovog potraživanja ili koji na drugi način za sobom povlači ovo potraživanje.

Sljedeća stavka se dodaje ovom paragrafu:

3. kršenje obveza IBM-a sadržanih u paragrafu 12 Zakona o prodaji robe iz 1979. ili paragrafu 2 Zakona o prodaji robe i isporuci usluga iz 1982.

Primjenjivost na dobavljače i trgovce (nepromijenjeno).

Slijedeće se dodaje na kraj ovog odjeljka:

Sva odgovornost IBM-a i vaš jedini pravni lijek, bilo u ugovoru ili u prekršaju, u odnosu na svaku ogluhu, propust ili nemar, bit će ograničena samo na štetu.

Dodatak D. Napomene

Ova je publikacija izrađena za proizvode i usluge koje se nude u SAD.

IBM ne mora proizvode, usluge i funkcije opisane u ovom dokumentu ponuditi i u drugim državama. Posavjetujte se s lokalnim IBM predstavnikom u vezi informacija o proizvodima i uslugama koje se mogu nabaviti u vašem području. Nijedno upućivanje ili pozivanje na neki IBM proizvod, program ili uslugu ne znači da se mogu koristiti samo IBM proizvodi, programi ili usluge. Bilo koji funkcionalno ekvivalentan proizvod, program ili usluga se mogu koristiti, ako ne povređuju neko IBM-ovo intelektualno pravo vlasništva. Međutim, korisnikova je odgovornost da procijeni i provjeri operacije za svaki ne-IBM proizvod, program ili uslugu.

IBM može imati patente ili zahtjeve koji čekaju na patent, a koji pokrivaju materijal opisan u ovom dokumentu. Posjedovanje ovog dokumenta ne daje vam nikakvu dozvolu za korištenje tih patenata. Upite o licenci možete poslati, u pismenom obliku, na:

*IBM Director of Licensing
IBM Corporation
North Castle Drive
Armonk, NY 10504-1785
U.S.A.*

Obrađivanje datumskih podataka

Ovaj IBM hardverski proizvod i IBM softverski proizvodi koji su u paketu s njim, su napravljeni tako da, ako se koriste u skladu s njima pripadajućom dokumentacijom, ispravno obrađuju datumske podatke u i između 20-tog i 21-og stoljeća, uz uvjet da svi drugi proizvodi (na primjer, softver, hardver i firmver) koji se koriste s njim ispravno s njim izmjenjuju točne datumske podatke.

IBM ne može preuzeti odgovornost za sposobnost obrađivanja datumskih podataka kod ne-IBM proizvoda, čak i ako su ti proizvodi predinstalirani ili na neki drugi način distribuirani od IBM-a. Trebate kontaktirati prodavače koji su odgovorni za te proizvode da odredite sposobnosti njihovih proizvoda i da ih ažurirate ako je potrebno. Ovaj IBM hardverski proizvod ne može spriječiti greške koje se mogu pojaviti ako softver, nadogradnje ili periferni uređaji koje koristite ili s kojima izmjenjujete podatke ne obrađuju datumske podatke ispravno.

Ovo je Očitovanje o spremnosti za godinu 2000.

Reference na adrese Web stranica

Svako pozivanje u ovom izdanju na ne-IBM Web stranice je u svrhu boljeg informiranja i pomoći korisniku i ni na koji način ne služi u svrhu promicanja tih Web stranica. Materijali na tim Web stranicama nisu dio materijala sadržanih u ovom IBM proizvodu, a upotreba tih Web stranica je isključivo vaša odgovornost.

Napomene o elektronskom isijavanju

Federal Communications Commission (FCC) izjava

ThinkPad G40, tip stroja 2387, 2388 ili 2389

Ova oprema je ispitana i odgovara ograničenjima za Klasu B digitalnih uređaja, sukladno Dijelu 15 FCC pravilnika. Ta ograničenja su postavljena radi razumne zaštite od štetnih interferencija u stambenim okruženjima. Ova oprema generira, koristi i može emitirati radio frekventnu energiju i, ako se ne instalira i koristi u skladu s uputstvima, može uzrokovati štetne interferencije u radio komunikacijama. Međutim, nema jamstva da interferencije neće nastati u određenim instalacijama. Ako ova oprema uzrokuje štetne smetnje radio ili televizijskom prijemu, što se može utvrditi tako da se oprema isključi i ponovo uključi, korisnik može otkloniti smetnje tako što će poduzeti jednu ili više od navedenih mjera:

- Reorijentirati ili premjestiti prijemnu antenu.
- Povećati udaljenost između opreme i prijemnika.
- Spojiti opremu u utičnicu na drukčijem strujnom krugu od onog na koji je spojen prijemnik.
- Posavjetovati se s ovlaštenim prodavačem IBM-a ili predstavnikom IBM servisa oko pomoći.

Da bi se radilo u skladu s FCC ograničenjima za emitiranje, moraju se koristiti ispravno izolirani i uzemljeni kablovi i konektori. Odgovarajući kablovi i konektori se mogu nabaviti od ovlaštenih IBM prodavača. IBM nije odgovoran za bilo koje radio ili televizijske interferencije koje su uzrokovane upotrebom drugih, nepreporučenih kablova i konektora ili su uzrokovane neovlaštenim promjenama i preinakama na opremi. Neovlaštene promjene ili preinake mogu biti povodom da korisnik izgubi ovlaštenje za rad s opremom.

Ovaj uređaj je u skladu s Dijelom 15 FCC Pravilnika. Rad je podložan sljedećim dvama uvjetima: (1) ovaj uređaj ne može izazvati štetne interferencije i (2) ovaj uređaj mora prihvatiti bilo koje primljene interferencije, uključujući interferencije koje mogu uzrokovati neželjene operacije.

Odgovorna stranka:

International Business Machines Corporation
New Orchard Road
Armonk, NY 10504
Telefon 1-919-543-2193



FOR HOME OR OFFICE USE

Izjava o sukladnosti za emisiju Klase B

Ovaj digitalni aparat Klase B u potpunosti odgovara kanadskom propisu ICES-003.

Avis de conformité à la réglementation d'Industrie Canada

Cet appareil numérique de la classe B est conforme à la norme NMB-003 du Canada.

Izjava o sukladnosti prema direktivi Evropske Unije

Ovaj proizvod je u skladu s mjerama zaštite koje je utvrdilo Vijeće Europske Unije u uputi 89/336/EEC o usklađivanju zakona država članica koji se odnose na elektromagnetsku kompatibilnost. IBM ne može prihvatiti odgovornost za nezadovoljavanje propisa o zaštiti ako je to posljedica nepreporučenih preinaka, uključujući i ugradnju ne-IBM opcijских kartica.

Ovaj proizvod zadovoljava ograničenja Klase B od EN 55022.

Zahtjevi napomene o proizvodu

Sljedeća napomena se odnosi na strojeve koji su opremljeni i sa DVD i sa TV-out funkcijom:

Ovaj proizvod sadrži tehnologiju za zaštitu autorskih prava koja je zaštićena primjenom načina patentiranja za određene U.S. patente i druga prava intelektualnog vlasništva koja posjeduje Macrovision Corporation i drugi vlasnici prava. Upotreba ove tehnologije za zaštitu kopiranja mora biti odobrena od Macrovision Corporation i namijenjena je samo za kućnu i drugu ograničenu upotrebu, ukoliko nije drukčije odobreno od Macrovision Corporation. Rastavljanje je zabranjeno.

Napomene u vezi zaštite okoline za Japan

Skupljanje i recikliranje iskorištenog ThinkPad računala

Ako ste zaposlenik u poduzeću i trebate se riješiti ThinkPad računala koje je vlasništvo poduzeća, morate to napraviti u skladu sa Zakonom o odlaganju otpada. Računalo je kategorizirano kao industrijski otpad koji sadrži željezo, staklo, plastiku i druge materijale. Računalo treba propisno odložiti poduzeće za zbrinjavanje industrijskog otpada koje za to ima odobrenje od lokalnih vlasti.

Za detalje, posjetite IBM Web stranicu na www.ibm.com/jp/pc/recycle/pc

Ako koristite ThinkPad računalo kod kuće i trebate ga se riješiti, morate to učiniti u skladu s lokalnim propisima i pravilima.

Odlaganje komponente ThinkPad računala koja sadrži teške metale

Štampana ploča u ThinkPad računalu sadrži teški metal. (Na štampanoj ploči se koristi lemljenje s olovom.) Da bi propisno zbrinuli iskorištenu štampanu ploču, slijedite upute u Skupljanje i recikliranje iskorištenog ThinkPad računala.

Zbrinjavanje iskorištene litijum baterije

Litijum baterija u obliku gumba je instalirana na sistemskoj ploči vašeg ThinkPad računala, kao rezerva za glavnu bateriju.

Ako ju želite zamijeniti s novom, kontaktirajte mjesto gdje ste kupili računalo, ili IBM-ov servis. Ako ste ju zamijenili sami i želite se riješiti iskorištene litijum baterije, izolirajte ju s plastičnom trakom, kontaktirajte mjesto kupovine i slijedite upute. Upute možete također vidjeti i na www.ibm.com/jp/pc/recycle/battery

Ako koristite ThinkPad računalo kod kuće i trebate se riješiti litijum baterije, morate to učiniti u skladu s lokalnim propisima i pravilima.

Rukovanje s iskorištenim ThinkPad baterijskim uloškom

Vaše ThinkPad računalo ima litijum ionski baterijski uložak ili nikl metalni hidrid baterijski uložak. Ako ste korisnik ThinkPad računala u poduzeću i trebate zbrinuti baterijski uložak, kontaktirajte odgovarajuću osobu u IBM prodaji, servisu ili marketingu i slijedite upute te osobe. Upute možete također vidjeti i na www.ibm.com/jp/pc/recycle/battery

Ako koristite ThinkPad računalo kod kuće i trebate se riješiti baterijskog uložka, morate to učiniti u skladu s lokalnim propisima i pravilima.

Zaštitni znaci

Sljedeći pojmovi su zaštitni znakovi korporacije IBM u Sjedinjenim Državama ili drugim zemljama ili oboje:

IBM
HelpCenter
PS/2

ThinkPad
TrackPoint

Microsoft, Windows i Windows XP su zaštitni znaci od Microsoft Corporation u Sjedinjenim Državama i/ili drugim zemljama.

Intel, Pentium i SpeedStep su zaštitni znaci korporacije Intel u Sjedinjenim Državama i/ili drugim zemljama. (Za kompletnu listu Intel-ovih zaštitnih znakova pogledajte www.intel.com/tradmarx.htm)

Ostala imena tvrtki, proizvođača ili usluga su trgovački ili zaštitni znaci ili oznake usluga drugih.

Indeks

B

baterija
 problemi 21
BIOS Postav 27

Č

čišćenje računala 7

E

elektronička pomoć v

G

greške bez poruka 14

I

IBM pomoć v
Informacije o kapacitetu tvrdog diska iii

K

konfiguracija
 postav 27

M

memorijski uređaj, zamjena 30

N

nošenje računala 6

O

obnavljanje softvera 29

P

PC-Doctor 10
poruke o greškama 11
priručna pomoć v
Pristup IBM-u v
problemi s ekranom računala 19
problemi s lozinkama 15
problemi s prekidačem napajanja 16
problemi s tipkovnicom 16
problemi stanja pripravnosti 17
problemi zamrzavanja 17
problemi, rješavanje 11

S

Startup
 problemi 23

T

telefon, pomoć sa 36
testiranje s PC-Doktorom 10
ThinkPad Asistent v
tvrdi disk
 problemi 22
 zamjena 30

U

upute o sigurnosti 41

V

Važne napomene za korisnike u vezi
 pravilima za bežično iii

W

Web, pomoć sa 36



Broj dijela: 92P1549

(1P) P/N: 92P1549

