



ThinkPad[®] G40 Series

Guida all'assistenza e alla risoluzione dei problemi



ThinkPad[®] G40 Series

Guida all'assistenza e alla risoluzione dei problemi

Nota

Prima di utilizzare queste informazioni e il prodotto cui sono allegare, consultare le sezioni Appendice A, "Informazioni importanti sulla sicurezza", a pagina 45, Appendice B, "Informazioni sui dispositivi senza fili", a pagina 51, Appendice C, "Informazioni sulla garanzia", a pagina 53 e Appendice D, "Informazioni particolari", a pagina 69.



PERICOLO

- Per evitare scosse elettriche, collegare e scollegare i cavi in modo appropriato quando si installano o si trasportano il prodotto, o le unità ad esso collegate oppure se ne rimuovono i coperchi. Utilizzare il cavo di alimentazione collegato ad una presa elettrica adeguata, munita di terra di sicurezza.
- Non poggiare troppo a lungo la base dell'elaboratore sulle gambe o su altre parti del corpo quando l'elaboratore è in funzione o durante il caricamento della batteria. L'elaboratore emana calore durante il normale funzionamento. L'intensità del calore è in funzione dell'attività del sistema e del livello di carica della batteria. Il contatto prolungato con il corpo, anche attraverso i vestiti, può causare disturbi o bruciature.
- Per ridurre il rischio di scosse elettriche, non utilizzare l'elaboratore nell'acqua o in prossimità di acqua.
- Per evitare il rischio di scosse elettriche, non utilizzare l'elaboratore con il collegamento del cavo telefonico durante un temporale. Non collegare o scollegare il cavo dalla presa telefonica durante un temporale.
- Conservare i materiali d'imballaggio fuori dalla portata dei bambini per evitare il rischio di soffocamento.
- Le batterie contengono una piccola quantità di sostanze nocive. Può verificarsi un'esplosione se le batterie non vengono sostituite correttamente, se vengono esposte a fuoco o ad acqua, se si provocano cortocircuiti o si tenta di riasssemblarle. Tenere le batterie lontano dalla portata dei bambini e non gettarle nella spazzatura.
- Per ridurre i rischi di incendio, utilizzare solo cavi telefonici N. 26 AWG o di spessore superiore.
- La lampada fluorescente del video LCD contiene mercurio. Non gettarla nella spazzatura. Se maneggiato impropriamente o se si lascia accidentalmente cadere l'elaboratore, il video LCD si può rompere e il liquido in esso contenuto potrebbe entrare in contatto con gli occhi o con le mani. Lavare immediatamente le parti interessate con acqua corrente. Consultare un medico se i sintomi dovessero permanere.
- Non disassemblare l'unità di memorizzazione ottica perché ciò potrebbe provocare l'esposizione a radiazioni pericolose.
- Evitare l'esposizione diretta degli occhi al raggio laser presente in alcune unità.

Prima edizione (febbraio 2003)

Il seguente paragrafo non è valido per il Regno Unito o per tutti i paesi le cui leggi nazionali siano in contrasto con le disposizioni in esso contenute:

L'IBM FORNISCE QUESTA PUBBLICAZIONE "NELLO STATO IN CUI SI TROVA" SENZA ALCUNA GARANZIA, ESPLICITA O IMPLICITA, IVI INCLUSE EVENTUALI GARANZIE DI COMMERCIALIZZABILITÀ ED IDONEITÀ AD UNO SCOPO PRECISO. Alcuni stati non consentono la rinuncia a garanzie esplicite o implicite in determinate transazioni, quindi la presente dichiarazione potrebbe non essere a voi applicabile. Questa pubblicazione potrebbe contenere imprecisioni tecniche o errori tipografici. Le eventuali correzioni saranno incluse nelle nuove edizioni della pubblicazione. L'IBM si riserva il diritto di apportare miglioramenti o modifiche al prodotto o al programma descritto nel manuale in qualsiasi momento e senza preavviso. L'IBM può utilizzare o divulgare le informazioni ricevute dagli utenti secondo le modalità ritenute appropriate, senza alcun obbligo nei loro confronti. Come ultima pagina del manuale è stato predisposto un foglio riservato ai commenti del lettore. Se il foglio è stato rimosso, è possibile inviare eventuali commenti a:

SELFIN S.p.A.
Translation Assurance
Via F. Giordani, 7
80122 - NAPOLI

Tutti i commenti e i suggerimenti inviati potranno essere utilizzati liberamente dalla IBM e dalla Selfin e diventeranno esclusiva delle stesse.

© Copyright International Business Machines Corporation 2003. Tutti i diritti riservati.

Informazioni importanti per gli utenti

Informazioni importanti sulle norme per la tecnologia senza fili

L'elaboratore ThinkPad G40 è conforme agli standard di sicurezza e di frequenza radio di ciascun paese in cui è stato approvato per l'utilizzo della tecnologia senza fili. È, quindi, necessario installare ed utilizzare l'elaboratore ThinkPad in stretta osservanza delle norme RF locali. Prima di installare l'elaboratore ThinkPad G40, leggere la sezione "Informazioni importanti sulle norme per la tecnologia per ThinkPad G40," che integra questa Guida all'assistenza e alla risoluzione dei problemi. Le informazioni importanti sono incluse nel pacchetto con la pubblicazione.

Informazioni sulla capacità del disco fisso

Anziché fornire un CD di ripristino o un CD di Windows® con l'elaboratore, l'IBM® fornisce metodi semplificati per l'esecuzione delle attività che sono in genere associate a questi CD. I file e i programmi per questi metodi alternativi si trovano sul disco fisso, il che elimina la necessità di dover individuare i CD mal posizionati e i problemi associati all'utilizzo di una versione errata del CD.

La copia di riserva completa di tutti i file e i programmi preinstallati dall'IBM si trova in una sezione nascosta, o partizione, del disco fisso. Nonostante siano nascoste, le copie di riserva presenti nella partizione occupano un determinato spazio sul disco fisso. Quindi, quando si verifica la capacità del disco fisso secondo Windows®, la capacità totale del disco risulterà inferiore a quella prevista. Questa discrepanza viene giustificata dal contenuto della partizione nascosta. Consultare "Ripristino del software pre-installato" a pagina 32.

Per ulteriori informazioni sul ripristino del software originale preinstallato del disco fisso, fare riferimento alla guida integrata, Access IBM. Premere il pulsante blu Access IBM oppure fare clic sull'icona Access IBM del desktop e sfogliare la sezione Learn per i vari argomenti relativi all'esecuzione della copia di riserva e del ripristino.

Ricerca di informazioni con Access IBM



Il pulsante blu Access IBM può essere utile in molte situazioni, quando l'elaboratore funziona normalmente e quando non funziona normalmente. Sul desktop, premere il pulsante Access IBM per aprire Access IBM. Access IBM rappresenta una guida integrata dell'elaboratore che visualizza illustrazioni informative e istruzioni semplificate per accedere e utilizzare l'elaboratore. È possibile utilizzare il pulsante Access IBM per interrompere la sequenza di avvio dell'elaboratore e avviare Access IBM Predesktop Area. Se Windows® non viene avviato correttamente, premere il pulsante Access IBM durante la sequenza di avvio dell'elaboratore e avviare Access IBM Predesktop Area. Utilizzare questa applicazione per eseguire le prove diagnostiche, ripristinare le copie di riserva, (se copie di riserva sono state eseguite mediante IBM Rapid Restore PC), ripristinare il software preinstallato (ad esempio il software installato quando l'elaboratore è stato acquistato), avviare un programma di utilità che consenta di modificare la sequenza di avvio, visualizzare le informazioni fondamentali sul sistema e avviare il programma IBM BIOS Setup Utility da cui è possibile verificare e modificare le impostazioni BIOS.

Premere il pulsante Access IBM per aprire l'applicazione che visualizza tutte le risorse IBM. Nella pagina successiva, viene visualizzata la pagina di

benvenuto che illustra ciascuna parte di Access IBM.



Alcuni argomenti del sistema di aiuto contengono brevi video clip dimostrativi che suggeriscono come eseguire alcune operazioni, come ad esempio la sostituzione della batteria, l'inserimento di una scheda PC o l'aggiornamento della memoria. Premere il pulsante play per eseguire il video clip.



Indice

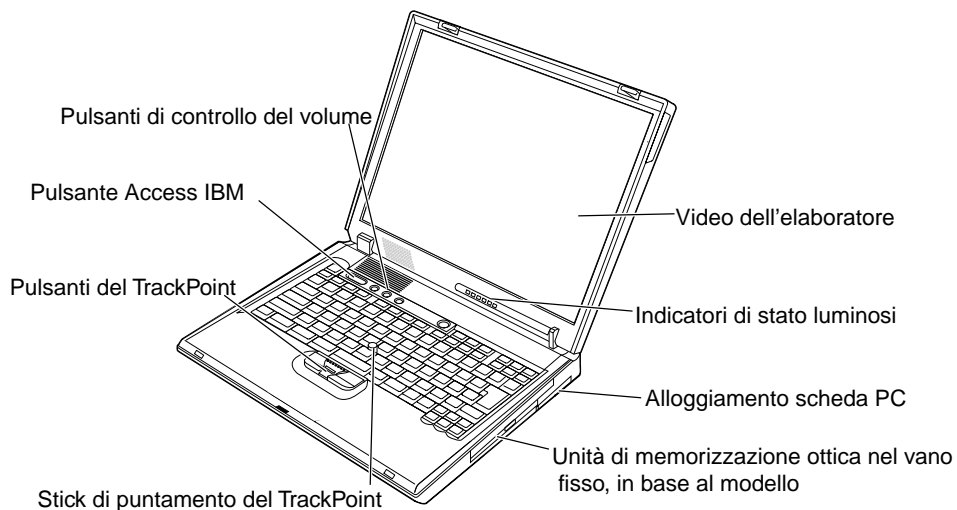
Informazioni importanti per gli utenti	iii	Richiesta di assistenza tecnica	40
Informazioni importanti sulle norme per la tecnologia senza fili	iii	Richiesta di assistenza sul web	40
Informazioni sulla capacità del disco fisso	iii	Chiamata all'IBM	40
		Richiesta di assistenza nel mondo	43
Ricerca di informazioni con Access IBM	v		
Capitolo 1. Informazioni sull'elaboratore ThinkPad	1	Appendice A. Informazioni importanti sulla sicurezza	45
Elementi principali dell'elaboratore ThinkPad	2	Informazioni relative la sicurezza del modem	48
Caratteristiche	3	Informazioni relative al laser	49
Specifiche	5	Appendice B. Informazioni sui dispositivi senza fili	51
Manutenzione dell'elaboratore ThinkPad	6	Interazione dispositivi senza fili	51
		Ambiente di utilizzo e precauzioni	51
Capitolo 2. Risoluzione dei problemi relativi all'elaboratore	9	Appendice C. Informazioni sulla garanzia	53
Rilevazione dei problemi	10	Periodo di garanzia	53
Risoluzione dei problemi	11	Supporto e servizio di garanzia	53
Messaggi di errore	11	Prima di contattare l'assistenza tecnica	54
Errori senza messaggi	15	Richiesta di assistenza tecnica	55
Problemi relativi alla password	16	Dichiarazione di garanzia limitata IBM Z125-4753-06 8/2000	56
Problemi relativi all'interruttore di alimentazione	17	Parte 1 - Termini generali	56
Problemi relativi alla tastiera	17	Parte 2 - Condizioni specifiche del paese	60
Problemi relativi al modo Attesa o Ibernazione	18	Appendice D. Informazioni particolari	69
Problemi relativi al video dell'elaboratore	21	Elaborazione dati con date	69
Problemi relativi alla batteria	23	Riferimenti agli indirizzi dei siti Web	70
Problemi relativi all'unità disco fisso	24	Informazione sull'emissione elettromagnetica	70
Problemi di avvio	24	Avviso relativo ai requisiti del prodotto	71
Altri problemi	27	Informazioni importanti sull'ambiente per il Giappone	71
Avviamento del programma BIOS Setup Utility	30	Marchi	72
Ripristino del software pre-installato	32	Indice	73
Sostituzione dell'unità disco fisso	33		
Sostituzione della batteria	36		
Capitolo 3. Richiesta di assistenza IBM	39		

Capitolo 1. Informazioni sull'elaboratore ThinkPad

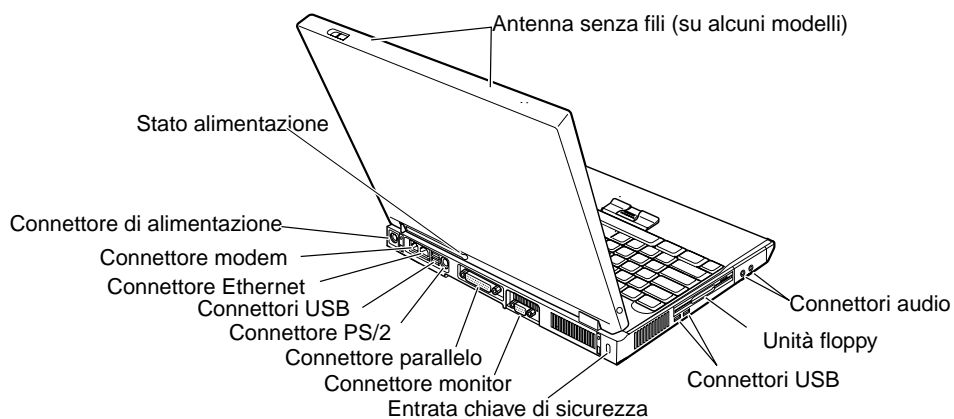
Elementi principali dell'elaboratore ThinkPad	2	Specifiche	5
Caratteristiche.	3	Manutenzione dell'elaboratore ThinkPad.	6

Elementi principali dell'elaboratore ThinkPad

Vista anteriore



Vista posteriore



Caratteristiche

Processore

- Processore Intel® Pentium® 4
- Processore Intel® Celeron®

Memoria

- Integrata: 128 o 256 MB, in base al modello
- Massima: 1024 MB

Dispositivo di memorizzazione

- Unità disco fisso da 2,5": 20 o 40 GB, in base al modello

Video

Il video a colori utilizza la tecnologia TFT:

- Dimensioni: 14,1" o 15"
- Risoluzione:
 - LCD: 1024 x 768 o 1400 x 1050, in base al modello
 - Video esterno: fino a 1600x1200
- Controllo della luminosità

Tastiera

- 87 tasti, 88 tasti o 92 tasti
- TrackPoint®
- Funzione del tasto Fn
- Pulsante Access IBM
- Pulsanti per il controllo del volume
- Tasti Avanti e Indietro

Unità minidisco

Per ottenere le massime prestazioni dalle unità minidisco, utilizzare minidischi di alta qualità (ad esempio minidischi IBM) che soddisfino o superino i seguenti standard:

- Minidisco da 3,5", 1 MB, non formattato (2DD):
 - ANSI (American National Standards Institute) X3.137
 - ISO (International Standards Organization) 8860
 - ECMA (European Computer Manufacturers Association) 100
- Minidisco da 3,5", 2 MB, non formattato (2 HD):
 - ANSI X3.171
 - ISO 9529
 - ECMA 125

Interfaccia esterna

- Connettore parallelo (IEEE 1284A)
- Connettore per tastiera/mouse PS/2
- Connettore per il video esterno
- Alloggiamento scheda PC (Tipo III)
- Spinotto per cuffie
- Connettore per microfono
- Quattro connettori USB 2.0 (Universal Serial Bus)
- Connettore telefonico RJ11 (disponibile se è installata la scheda modem)
- Connettore Ethernet RJ45
- LAN integrata senza fili (IEEE 802.11b) (in alcuni modelli)
- LAN integrata senza fili (IEEE 802.11b o IEEE 802.11a/b) (in alcuni modelli)

Specifiche

Dimensione

- Larghezza: 329 mm
- Profondità: 282,5mm
- Altezza: 37,1 mm – 50,9 mm

Ambiente

- Altitudine massima senza pressurizzazione: 3048 m
- Temperatura
 - Ad altitudini fino a 2438 m
 - Funzionamento senza minidisco: da 5° a 35°C
 - Funzionamento con minidisco: da 10° a 35°C
 - Non in funzione: da 5° a 43°C
 - Ad altitudini al di sopra dei 3048 m
 - Temperatura massima di funzionamento 31,3°C

Nota: Quando la batteria è in fase di caricamento, la temperatura deve essere di almeno di 10°C.

- Umidità relativa:
 - Funzionamento senza minidisco nell'unità: 8% al 95%
 - Funzionamento con minidisco nell'unità: dall'8% all'80%

Emissione di calore

- 120 W (410 Btu/hr) massimo

Sorgente di alimentazione (adattatore CA)

- Immissione sinusoidale da 50 a 60 Hz
- Potenza di immissione dell'adattatore ca: 100-240 V ca, da 50 a 60 Hz

Batteria

- Batteria a ioni di litio (Li-Ion) a 12 celle
 - Tensione nominale: 10,8 V cc
 - Capacità: 8,8 AH
- Batteria a ioni di litio (Li-Ion) a 6 celle
 - Tensione nominale: 10,8 V cc
 - Capacità: 4,4 AH
- Batteria NiMH (Nickel Metal Hydride) a 8 celle
 - Tensione nominale: 9,6 V cc
 - Capacità: 4,5 AH

Manutenzione dell'elaboratore ThinkPad

Sebbene l'elaboratore sia stato progettato per essere durevole e affidabile in condizioni normali di lavoro, è necessario maneggiarlo con cura. Rispettando i suggerimenti per la manutenzione dell'elaboratore riportati di seguito, sarà possibile utilizzare al meglio l'elaboratore.

Suggerimenti importanti:

Prestare attenzione al luogo in cui si utilizza l'elaboratore

- Evitare contatti prolungati dell'elaboratore con qualsiasi parte del corpo quando l'elaboratore è in funzione o durante il caricamento della batteria. L'elaboratore emana calore durante il normale funzionamento. L'intensità del calore è in funzione dell'attività del sistema e del livello di carica della batteria. In contatto prolungato con il corpo, anche attraverso i vestiti, può causare disturbi o bruciate.
- Evitare il versamento di liquidi sull'elaboratore e non utilizzare l'elaboratore in prossimità di acqua per evitare scosse elettriche.
- Conservare i materiali di imballaggio fuori dalla portata dei bambini per evitare il rischio di soffocamento.
- Tenere l'elaboratore lontano da fonti magnetiche, telefoni cellulari attivi, apparecchi elettrici o altoparlanti (circa 13 cm).
- Non sottoporre l'elaboratore a temperature estreme (inferiori a 5°C o superiori a 35°C).
- Non bloccare le aperture per la ventilazione dell'elaboratore.

Maneggiare l'elaboratore con cura

- Non posizionare oggetti (inclusa la carta) tra il video e la tastiera o sotto la tastiera.
- Non sottoporre l'elaboratore a cadute, urti, graffi, torsioni, colpi o vibrazioni né esercitare pressione o collocare oggetti pesanti sulla superficie dell'elaboratore del video e delle altre periferiche esterne.
- Il video dell'elaboratore è progettato per essere utilizzato formando all'apertura un angolo leggermente superiore a 90 gradi. Evitare di aprire il video oltre 180 gradi, poiché si potrebbe danneggiare il perno dell'elaboratore.

Trasportare l'elaboratore con attenzione

- Prima di spostare l'elaboratore, rimuovere tutti i supporti, spegnere i dispositivi collegati all'elaboratore e scollegare i cavi.
- Assicurarsi che l'elaboratore si trovi in modo Attesa o Ibernazione o che sia spento prima di spostarlo. In tal modo si eviterà la perdita dei dati o il danneggiamento dell'unità disco fisso.

- Quando l'elaboratore è aperto, afferrarlo sempre dalla parte inferiore. Non sollevare o mantenere l'elaboratore tenendolo per il video.
- Per proteggere l'elaboratore dagli urti utilizzare una borsa con imbottitura adeguata. Non conservare l'elaboratore in una borsa o in una valigia troppo strette.

Maneggiare con cautela i supporti di memoria e le unità

- Evitare di inserire i minidischi e a non attaccare ad essi più di un'etichetta o etichette che non aderiscano bene, poiché potrebbero rimanere all'interno dell'unità.
- Se l'elaboratore dispone di un'unità CD, DVD, o CD-RW/DVD, evitare di toccare la superficie del disco o le lenti del vassoio.
- Prima di chiudere il vassoio dell'unità CD o DVD, assicurarsi di aver posizionato correttamente il CD o il DVD sul perno centrale delle relative unità DVD o CD-RW/DVD.
- Quando si installa l'unità disco fisso, l'unità minidisco, l'unità CD, DVD o CD-RW/DVD, seguire le istruzioni, fornite con l'hardware ed esercitare pressione solo sui punti dell'unità indicati. Consultare il sistema di assistenza Access IBM, per informazioni relative alla sostituzione dell'unità disco fisso (aprire Access IBM premendo il pulsante Access IBM).

Prestare attenzione nell'impostazione delle password

- Ricordare le proprie password. Le password del responsabile o dell'unità disco fisso, se dimenticate, non possono essere reimpostate dall'IBM e ciò potrebbe richiedere la sostituzione dell'unità disco fisso.

Altri importanti suggerimenti

- Il modem dell'elaboratore può utilizzare solo una linea telefonica analogica o una linea PSTN (Public-Switched Telephone Network). Non collegare il modem ad una linea PBX (Private Branch eXchange) oppure ad un altro tipo di estensione digitale, poiché ciò potrebbe danneggiarlo. Le linee telefoniche analogiche vengono spesso utilizzate in abitazioni private, mentre le linee telefoniche digitali vengono utilizzate in alberghi ed uffici. Per informazioni relative al tipo di linea telefonica utilizzata, rivolgersi alla compagnia telefonica.
- L'elaboratore potrebbe disporre sia di un connettore Ethernet sia di un connettore per il modem. In tal caso, assicurarsi di collegare il cavo di comunicazione al connettore appropriato. Consultare il sistema di assistenza Access IBM per informazioni relative alla posizione di tali connettori (premere il pulsante Access IBM per aprire Access IBM).
- Registrare i prodotti ThinkPad presso IBM (consultare l'indirizzo web: www.ibm.com/pc/register). Questa operazione consente di rintracciare più

facilmente l'elaboratore in caso di smarrimento o furto. Inoltre, la registrazione dell'elaboratore consentirà ad IBM di inviare informazioni relative ad eventuali aggiornamenti.

- L'elaboratore può essere disassemblato e riparato solo da un tecnico IBM ThinkPad autorizzato.
- Non modificare i fermi del video né apporvi del nastro adesivo per mantenerlo aperto o chiuso.
- Non capovolgere l'elaboratore mentre l'adattatore CA è inserito. Questo movimento potrebbe danneggiare il connettore dell'adattatore.
- Spegnerne l'elaboratore in caso di sostituzione dell'unità disco fisso.
- Se si scambiano le unità nell'elaboratore, reinstallare le mascherine di plastica (se fornite).
- Quando non vengono utilizzate, conservare le unità disco fisso, minidisco, CD, DVD, e CD-RW/DVD esterne nei relativi contenitori.

Pulizia dell'elaboratore

Per la pulizia occasionale dell'elaboratore seguire i suggerimenti riportati di seguito:

- Utilizzare un panno morbido inumidito con un detergente non alcalino per pulire la parte esterna dell'elaboratore.
- Evitare di spruzzare la soluzione direttamente sul video o sulla tastiera.
- Passare delicatamente un panno asciutto e morbido sul video. La pressione esercitata dall'esterno dal pannello dell'elaboratore sulla tastiera o sul puntatore del TrackPoint potrebbe provocare sul video delle macchie localizzate simili a graffi dovute al contatto tra le parti. Passare delicatamente un panno asciutto e morbido sul video. Se la macchia rimane, inumidire un panno con acqua priva di impurità, strizzarlo e poi pulire nuovamente il video. Assicurarsi che il video sia asciutto prima di chiuderlo.

Capitolo 2. Risoluzione dei problemi relativi all'elaboratore

Rilevazione dei problemi.	10	Problemi relativi al video dell'elaboratore	21
Risoluzione dei problemi.	11	Problemi relativi alla batteria	23
Messaggi di errore	11	Problemi relativi all'unità disco fisso	24
Errori senza messaggi.	15	Problemi di avvio	24
Problemi relativi alla password	16	Altri problemi	27
Problemi relativi all'interruttore di alimentazione	17	Avviamento del programma BIOS Setup	
Problemi relativi alla tastiera	17	Utility	30
Problemi relativi al modo Attesa o Ibernazione	18	Ripristino del software pre-installato.	32
		Sostituzione dell'unità disco fisso	33
		Sostituzione della batteria	36

Rilevazione dei problemi

In caso si verificano dei problemi durante l'utilizzo dell'elaboratore, è possibile effettuare delle prove con il programma PC-Doctor® per Windows®. Per eseguire PC-Doctor per Windows, effettuare le seguenti operazioni:

1. Fare clic su **Start**.
2. Spostare il cursore su **Tutti i programmi** (nei sistemi operativi Windows diversi da Windows XP, **Programmi**), quindi fare clic su **PC-Doctor per Windows**.
3. Fare clic su **PC-Doctor**.
4. Scegliere un test da **Device Categories** o **Test Scripts**.

Attenzione

L'esecuzione delle prove può impiegare diversi minuti. Non interrompere le prove durante l'esecuzione.

La **prova sistema** degli **script di prova** consiste in alcune prove sui componenti hardware principali, ma non prevede tutte le prove diagnostiche in PC-Doctor per Windows. Se PC-Doctor per Windows riporta che tutte le prove della **prova sistema** sono state eseguite e non è stato rilevato alcun problema, si consiglia di eseguire la maggior parte delle prove in PC-Doctor per Windows.

Se si desidera richiedere assistenza all'IBM, stampare il file di registrazione in modo da poter fornire rapidamente le informazioni ai tecnici.

Risoluzione dei problemi

Se in questa sezione non viene rilevato il problema ricercato, consultare la guida preinstallata Access IBM. Aprire Access IBM premendo il pulsante Access IBM. Questa sezione si occupa dei problemi che possono impedire l'accesso alla guida preinstallata nel sistema.

Messaggi di errore

Note:

1. Nelle tabelle, x può rappresentare qualsiasi carattere.
2. La versione a cui si fa riferimento è PC-Doctor per Windows.

Messaggio	Soluzione
0175: CRC1 difettoso, attività del POST arrestata	Checksum EEPROM non corretto (blocco 6). Richiedere l'assistenza tecnica per l'elaboratore.
0177: Dati SVP non validi, arrestare l'attività del POST.	Il checksum della password del responsabile EEPROM non è corretto. Richiedere l'assistenza tecnica per l'elaboratore.
0182: CRC2 non valido. Accedere al programma di utilità BIOS e caricare le impostazioni predefinite.	Checksum EEPROM CRC2 non corretto. Accedere al programma BIOS e caricare le impostazioni predefinite.
0185: Impostazioni della sequenza di avvio non valide. Accedere al programma di utilità BIOS e caricare le impostazioni predefinite.	Il checksum EEPROM della sequenza di avvio non è corretto. Accedere al programma BIOS e caricare le impostazioni predefinite.
0187: Errore di accesso ai dati EAIA	Accesso alla memoria EEPROM non riuscito. Richiedere l'assistenza tecnica per l'elaboratore.
0188: area di informazione sulla serializzazione RFID non valida.	Il checksum EEPROM non è corretto (blocco 0 e 1). Sostituire la scheda di sistema e reinstallare il numero di serie. Richiedere l'assistenza tecnica per l'elaboratore.
0189: Area di informazioni sulla configurazione RFID non valida	Checksum EEPROM non corretto (blocco 4 e 5). Sostituire la scheda di sistema e reinstallare UUID. Richiedere l'assistenza tecnica per l'elaboratore.
0190: batteria scarica	L'elaboratore si è spento poiché la batteria non è abbastanza carica. Collegare l'adattatore CA all'elaboratore e ricaricare la batteria oppure sostituire la batteria scarica con una completamente carica.

Risoluzione dei problemi relativi all'elaboratore

Messaggio	Soluzione
0191: System Security - Richiesta di modifica remota non valida.	La modifica della configurazione del sistema ha avuto esito negativo. Confermare l'operazione e riprovare. Per eliminare la condizione di errore, immettere IBM BIOS Setup Utility.
0199: System Security - IBM Security; numero tentativi di immissione password superati.	Questo messaggio viene visualizzato se è immessa una password del responsabile errata per più di tre volte. Confermare la password del responsabile e riprovare. Per annullare la condizione di errore, utilizzare IBM BIOS Setup Utility.
01C9: Rilevato più di un dispositivo Ethernet. Rimuoverne uno. Premere <Esc> per continuare.	L'elaboratore ThinkPad dispone di una funzione Ethernet integrata e non è possibile aggiungere un'altra funzione uguale installando un dispositivo Ethernet come una scheda Mini-PCI Ethernet o Ethernet Daughter. Se viene visualizzato questo messaggio di errore, rimuovere il dispositivo Ethernet installato. In caso contrario, premere Esc per ignorare il messaggio di avvertenza. Se il problema persiste, richiedere l'assistenza tecnica per l'elaboratore.
0200: Errore del disco fisso	Il disco fisso non funziona. Verificare che l'unità disco fisso sia collegata correttamente. Eseguire il programma IBM BIOS Setup Utility e verificare che, nel menu Startup, l'unità disco fisso non sia disabilitata.
021x: Errore relativo alla tastiera	<p>Verificare che non siano presenti oggetti sulla tastiera, oppure se presente, sulla tastiera esterna. Spegnerne l'elaboratore e tutti i dispositivi collegati. Accendere prima l'elaboratore; quindi accendere tutti i dispositivi collegati.</p> <p>Se viene visualizzato lo stesso codice di errore, effettuare le operazioni riportate di seguito:</p> <p>Se è stata collegata una tastiera esterna, effettuare le operazioni riportate di seguito:</p> <ul style="list-style-type: none"> • Spegnerne l'elaboratore e scollegare la tastiera esterna, quindi accendere l'elaboratore. Verificare che la tastiera incorporata funzioni correttamente. In questo caso, richiedere l'assistenza tecnica per la tastiera esterna. • Verificare che la tastiera esterna sia collegata al connettore appropriato. <p>Utilizzare PC-Doctor.</p> <ul style="list-style-type: none"> • Se l'elaboratore si arresta durante l'esecuzione delle prove, richiedere l'assistenza tecnica per l'elaboratore.
0230: Errore dello shadowing della RAM	Lo shadowing della RAM non è riuscito. Verificare la memoria dell'elaboratore utilizzando PC-Doctor. Se è stato aggiunto un modulo di memoria prima di accendere l'elaboratore, installarlo nuovamente. Quindi, eseguire le prove della memoria utilizzando PC-Doctor.
0231: Errore della RAM di sistema	Errore relativo alla memoria RAM di sistema. Eseguire le prove di PC-Doctor sulla memoria dell'elaboratore. Se è stato aggiunto un modulo di memoria prima di accendere l'elaboratore, installarlo nuovamente. Quindi, eseguire le prove della memoria utilizzando PC-Doctor.

Messaggio	Soluzione
0232: Errore RAM estesa	Errore relativo alla memoria RAM estesa. Eseguire le prove di PC-Doctor sulla memoria dell'elaboratore. Se è stata aggiunta della memoria prima di accendere l'elaboratore, installarla nuovamente. Quindi, eseguire le prove della memoria utilizzando PC-Doctor.
0250: Errore della batteria di sistema	Questa batteria viene utilizzata per mantenere le informazioni di configurazione, come la data e l'ora, quando l'elaboratore è spento. Sostituirla ed eseguire il programma IBM BIOS Setup Utility per verificare la configurazione. Se il problema persiste, richiedere l'assistenza tecnica per l'elaboratore.
0251: Errore relativo al checksum di CMOS del sistema	La batteria CMOS del sistema potrebbe essere stata corrotta da un'applicazione. L'elaboratore utilizza le impostazioni predefinite. Eseguire il programma IBM BIOS Setup Utility per configurare nuovamente le impostazioni. Se viene visualizzato lo stesso codice di errore, richiedere l'assistenza tecnica dell'elaboratore.
0260: Errore relativo al tempificatore di sistema	Richiedere l'assistenza tecnica per l'elaboratore.
0270: Errore relativo all'orologio tempo reale	Richiedere l'assistenza tecnica per l'elaboratore.
0271: Errore relativo alla data e all'ora	La data e l'ora non sono impostate. Impostare la data e l'ora utilizzando IBM BIOS Setup Utility.
0280: Avvio precedente incompleto	L'elaboratore non è riuscito a completare il processo di avvio. Spegnerne l'elaboratore; quindi riaccenderlo ed avviare il programma IBM BIOS Setup Utility. Verificare la configurazione e riavviare l'elaboratore selezionando l'opzione Exit Saving Changes della voce Restart oppure premendo F10. Se viene visualizzato lo stesso codice di errore, richiedere l'assistenza tecnica dell'elaboratore.
02D0: Errore relativo alla cache di sistema	La memoria cache è disabilitata. Richiedere l'assistenza tecnica per l'elaboratore.
02F4: CMOS EISA non scrivibile	Richiedere l'assistenza tecnica per l'elaboratore.
02F5: Errore relativo alla prova DMA	Richiedere l'assistenza tecnica per l'elaboratore.
02F6: Errore relativo al software NMI	Richiedere l'assistenza tecnica per l'elaboratore.
02F7: Errore relativo al tempificatore "Fail-safe" NMI	Richiedere l'assistenza tecnica per l'elaboratore.
1802: È stata inserita una scheda di rete non autorizzata - Spegnerne e rimuovere la scheda di rete miniPCI.	La scheda di rete Mini-PCI non è supportata da questo elaboratore. È necessario rimuoverla.

Risoluzione dei problemi relativi all'elaboratore

Messaggio	Soluzione
1803: E' stata inserita una scheda Daughter non autorizzata - Spegner e rimuovere la scheda.	La scheda Daughter non è supportata da questo elaboratore. È necessario rimuoverla.
1810: Errore relativo al layout della partizione del disco fisso	<p>Un errore relativo al layout della partizione sul disco fisso ha arrestato l'avvio dell'elaboratore. E' possibile che IBM Predesktop Area sia stato cancellato o che il disco fisso contenga dati non validi. Per riavviare l'elaboratore, completare la seguente procedura:</p> <ul style="list-style-type: none"> • Se IBM Predesktop Area è stato cancellato <ol style="list-style-type: none"> 1. Premere F1 per avviare il programma IBM BIOS Setup Utility. 2. Selezionare Security -> IBM Predesktop Area-> Access IBM Predesktop Area. 3. Impostare questa voce su Disabled. 4. Salvare le modifiche e uscire. • Se la precedente procedura non funziona <ol style="list-style-type: none"> 1. Premere Invio. 2. Fare clic su RECOVER TO FACTRY CONTENTS e seguire le istruzioni visualizzate. Nota: Questo comando cancellerà definitivamente il contenuto del disco fisso e riavvierà il software preinstallato dalla IBM. <p>Premere F1 per aprire BIOS Setup o Invio per avviare IBM Predesktop Area.</p> <p>Se l'errore persiste, contattare l'HelpCenter IBM. I numeri di telefono sono riportati nella sezione "Chiamata all'IBM" a pagina 40</p>
Viene richiesta la password per l'accensione	È impostata la password per l'accensione o del responsabile. Per utilizzare l'elaboratore, immettere la password e premere Invio. Se la password per l'accensione non viene accettata, potrebbe essere stata impostata la password del responsabile. Digitare la password del responsabile e premere Invio. Se viene visualizzato lo stesso messaggio di errore, richiedere l'assistenza tecnica per l'elaboratore.
Richiesta password del disco fisso	<p>È stata impostata una password del disco fisso. Per utilizzare l'elaboratore, immettere la password e premere Invio.</p> <p>Se viene visualizzato lo stesso messaggio di errore, richiedere l'assistenza tecnica per l'elaboratore.</p>
Errore relativo al modo Ibernazione	<p>La configurazione dell'elaboratore è stata modificata mentre era attivo il modo Ibernazione e l'elaboratore non può riprendere il normale funzionamento.</p> <ul style="list-style-type: none"> • Ripristinare la configurazione del sistema attiva prima dell'avvio del modo Ibernazione. • Se è stata modificata la dimensione della memoria, creare nuovamente il file di Ibernazione.

Messaggio	Soluzione
Sistema operativo non rilevato.	<p>Verificare che:</p> <ul style="list-style-type: none"> • L'unità disco fisso sia installata correttamente. • Nell'unità minidisco sia inserito un minidisco avviabile. <p>Se viene visualizzato lo stesso messaggio di errore, controllare la sequenza di avvio utilizzando il programma IBM BIOS Setup.</p>
Errore relativo alla ventola	Errore relativo alla ventola di raffreddamento. Richiedere l'assistenza tecnica per l'elaboratore.
EMM386 Non installato — Impossibile impostare l'indirizzo di base del frame di pagina.	<p>Digitare C:\CONFIG.SYS, modificare</p> <pre>device=C:\WINDOWS\EMM386.EXE RAM</pre> <p>in</p> <pre>device=C:\WINDOWS\EMM386.EXE NOEMS</pre> <p>e salvare il file.</p>
Errore di configurazione CardBus—Dispositivo disabilitato	<p>Premere F1 per avviare il programma IBM BIOS Setup Utility. Premere F9 e poi Invio in modo da caricare l'impostazione predefinita.</p> <p>Premere F10, quindi Invio per riavviare il sistema.</p>
Errore relativo al sensore termico	Il sensore termico non funziona correttamente. Richiedere l'assistenza tecnica per l'elaboratore.

Errori senza messaggi

Problema: Quando la macchina viene accesa, lo schermo è vuoto e non viene emesso alcun segnale acustico all'avvio.

Nota: Se non si è sicuri che l'elaboratore abbia emesso dei segnali acustici, spegnere l'elaboratore; quindi riaccenderlo e verificare che vengano emessi dei segnali acustici. Se si sta utilizzando un video esterno, consultare la sezione "Problemi relativi al video dell'elaboratore" a pagina 21.

Soluzione: Se è impostata una password per l'accensione, premere un tasto qualsiasi per visualizzare la relativa richiesta; quindi, digitare la password corretta e premere Invio.

Se la richiesta della password di accensione non viene visualizzata, è possibile che il livello di luminosità sia impostato sul valore minimo. Regolare il livello di luminosità premendo i tasti Fn+Home.

Se lo schermo rimane ancora vuoto, verificare che:

- La batteria sia installata correttamente:

Risoluzione dei problemi relativi all'elaboratore

- L'adattatore CA sia collegato all'elaboratore ed il cavo di alimentazione sia collegato ad una presa elettrica funzionante.
- L'elaboratore sia acceso. Premere nuovamente l'interruttore di accensione.

Se, dopo questi controlli, lo schermo rimane ancora vuoto, richiedere l'assistenza tecnica per l'elaboratore.

Problema: Quando la macchina viene accesa, non viene visualizzato nulla sullo schermo ma vengono avvertite due o più segnalazioni acustiche.

Soluzione: Verificare che la scheda di memoria sia installata correttamente. Se lo schermo è sempre vuoto e vengono emessi cinque segnali acustici, richiedere l'assistenza tecnica per l'elaboratore.

Problema: Quando la macchina viene accesa, viene visualizzato solo un cursore bianco su uno schermo vuoto.

Soluzione: Reinstallare il sistema operativo e accendere l'elaboratore. Se si continua a visualizzare solo il cursore sullo schermo, è necessario richiedere l'assistenza tecnica per l'elaboratore.

Problema: Lo schermo diventa vuoto durante l'utilizzo dell'elaboratore.

Soluzione: Probabilmente lo screen saver o un'altra funzione di risparmio energia è stata attivata. Spostare il TrackPoint o premere un tasto per uscire dallo screen saver o premere l'interruttore di accensione per il ripristino dallo stato di attesa o ibernazione.

Problema: La sessione DOS a schermo intero è più piccola del normale.

Soluzione: Se si utilizza un'applicazione DOS che supporta solo la risoluzione 640x480 (modo VGA), l'immagine visualizzata potrebbe apparire leggermente distorta o più piccola rispetto alle dimensioni dello schermo. In questo modo, è possibile mantenere la compatibilità con altre applicazioni DOS. Per espandere l'immagine e visualizzarla con le stesse dimensioni del video, avviare il programma Configurazione del ThinkPad e fare clic su **LCD**; quindi selezionare la funzione **Espansione dello schermo**. L'immagine potrebbe risultare ancora leggermente distorta.

Nota: Se l'elaboratore dispone della funzione di espansione dello schermo, è possibile utilizzare i tasti Fn+F8 per ingrandire l'immagine. Questa funzione non è supportata in Windows® XP e Windows® 2000.

Problemi relativi alla password

Problema: la password è stata dimenticata.

Soluzione: Se non si ricorda la password di accensione, è necessario rivolgersi ad un rivenditore autorizzato o ad un rappresentante commerciale IBM per annullare la password impostata.

Se invece è stata dimenticata la password del disco fisso, IBM non potrà reimpostarla né potrà ripristinare i dati del disco fisso. In questo caso ci si dovrà rivolgere ad un rivenditore autorizzato o ad un rappresentante commerciale IBM per sostituire il disco fisso. Sarà necessario esibire la prova di acquisto e verrà richiesto il pagamento dei componenti e del servizio.

Se si dimentica la password del responsabile, IBM non potrà reimpostarla. In questo caso ci si dovrà rivolgere ad un rivenditore autorizzato o ad un rappresentante commerciale IBM per sostituire la scheda di sistema. Verrà richiesto di esibire la prova di acquisto e i componenti sostituiti e gli interventi di assistenza prevedranno il pagamento di una tariffa.

Problemi relativi all'interruttore di alimentazione

Problema: Il sistema si blocca e non è possibile spegnere l'elaboratore.

Soluzione: Spegnere l'elaboratore tenendo premuto l'interruttore di alimentazione per più di 4 secondi. Se il sistema non viene ripristinato, rimuovere l'adattatore CA e la batteria.

Problemi relativi alla tastiera

Problema: Alcuni o tutti i tasti della tastiera non funzionano.

Soluzione: Se il problema si verifica immediatamente dopo la ripresa dal modo Attesa, immettere la password per l'accensione, se impostata.

Se è collegata una tastiera esterna, la tastierina numerica dell'elaboratore non funziona. Utilizzare la tastierina numerica della tastiera esterna.

Se è collegata una tastierina numerica esterna o un mouse:

1. Spegnere l'elaboratore.
2. Rimuovere il mouse o la tastierina numerica esterni.
3. Accendere l'elaboratore e provare nuovamente ad utilizzare la tastiera.

Se il problema relativo alla tastiera è risolto, ricollegare la tastierina numerica esterna, la tastiera esterna o il mouse e verificare che i collegamenti siano stati eseguiti in modo corretto.

Se il problema persiste, richiedere l'assistenza tecnica per l'elaboratore.

Problema: Quando si immette una lettera viene visualizzato un numero.

Soluzione: E' stata attivata la funzione Blocco numerico. Per disabilitare tale funzione, tenere premuto il tasto Maius, quindi premere BlocNum.

Problema: Alcuni o tutti i tasti della tastierina numerica esterna non funzionano.

Soluzione: Verificare che la tastierina numerica esterna sia collegato correttamente all'elaboratore.

Problemi relativi al modo Attesa o Ibernazione

Problema: L'elaboratore entra inaspettatamente in modo Attesa.

Soluzione: Se il processore raggiunge una temperatura troppo elevata, viene automaticamente attivato il modo Attesa per consentire il raffreddamento dell'elaboratore e per proteggere il processore e gli altri componenti interni. Inoltre, controllare le impostazioni relative al modo Attesa utilizzando Battery MaxiMiser.

Problema: L'elaboratore entra in modo Attesa dopo il POST test (Power-on self-test) (l'indicatore di Attesa si accende).

Soluzione: Verificare che:

- La batteria sia carica.
- La temperatura sia compresa nell'intervallo consentito. Sia stata consultata "Specifiche" a pagina 5.

Se le condizioni sopra riportate sono soddisfatte, richiedere l'assistenza tecnica per l'elaboratore.

Problema: Viene visualizzato il messaggio Livello di carica batteria critico e l'elaboratore si spegne immediatamente.

Soluzione: La batteria si sta scaricando. Collegare l'adattatore CA all'elaboratore o sostituire la batteria scarica con una completamente carica.

Problema: Quando si ripristina il normale funzionamento dal modo Attesa, il video dell'elaboratore rimane vuoto.

Soluzione: Controllare se è stato scollegato un video esterno mentre l'elaboratore era in modo Attesa. Non scollegare il video esterno mentre l'elaboratore è in modo Attesa o Ibernazione. Se alla ripresa del normale funzionamento non è collegato alcun video esterno, il video dell'elaboratore rimane vuoto e non viene visualizzata alcuna immagine. Tale limitazione non dipende dal valore della risoluzione. Premere Fn+F7 per ripristinare il video dell'elaboratore.

Problema: L'elaboratore non ripristina il normale funzionamento dal modo Attesa oppure l'indicatore del modo Attesa è acceso e l'elaboratore non funziona.

Soluzione: Se il sistema resta in modo Attesa, è possibile che sia entrato automaticamente in questo stato o in modo Ibernazione a causa della batteria. Verificare l'indicatore di attesa.

- Se l'indicatore di attesa è acceso, l'elaboratore è in modo Attesa. Collegare l'adattatore ca all'elaboratore; quindi premere Fn.
- Se, invece, l'indicatore è spento, l'elaboratore si trova in modo Ibernazione o è spento. Collegare l'adattatore ca all'elaboratore, quindi premere il pulsante di accensione per riprendere il funzionamento.

Se il sistema non viene ripristinato dal modo Attesa, è possibile che il sistema si blocchi e non è possibile spegnere l'elaboratore. In tal caso, è necessario ripristinare l'elaboratore. Se non sono stati salvati i dati, è possibile che siano stati persi. Per ripristinare l'elaboratore, tenere premuto il pulsante di alimentazione per più 4 secondi. Se il sistema non viene ancora ripristinato, rimuovere l'adattatore CA e la batteria.

Problema: L'elaboratore non entra in modo Attesa o Ibernazione.

Soluzione: Controllare se è stata selezionata un'opzione che impedisce all'elaboratore di entrare in modo Attesa o Ibernazione.

Problema: L'elaboratore non entra in modo Attesa come impostato dal tempificatore in Windows 98.

Soluzione: Il driver CD-ROM o DVD-ROM generico per Windows 98 accede all'unità CD-ROM o DVD-ROM interna ogni 3 secondi per controllare se è stato inserito un CD-ROM. In questo modo l'elaboratore non entra in modo Attesa anche se è scaduto l'intervallo di tempo. Per consentire all'elaboratore di entrare nel modo Attesa, effettuare le seguenti operazioni:

1. Fare clic su **Start**.
2. Spostare il cursore su **Impostazioni e Pannello di controllo**.
3. Selezionare **Pannello di controllo** e fare doppio su **Sistema**.
4. Fare clic sul separatore **Gestione periferiche**.
5. Fare clic sul segno + del **CD-ROM**.
6. Fare doppio clic sul nome del CD-ROM o DVD-ROM.
7. Fare clic sul separatore **Impostazioni**.
8. Annullare la selezione della casella di spunta **Notifica inserimento automatico**.

Windows 98 non rileverà più automaticamente l'inserimento di un CD-ROM o DVD-ROM.

Problema: La combinazione di tasti Fn+F12 non inserisce l'elaboratore in modo Ibernazione.

Soluzione: L'elaboratore non può entrare in modo Ibernazione:

- Se il programma di “ibernazione” o “configurazione” e le “funzioni di gestione dell'alimentazione e Battery MaxiMizer” non sono installate in Windows 98. Per installarle, consultare la sezione relativa all'“installazione dei driver di periferica” in Access ThinkPad.
- Se il modo Ibernazione non è abilitato. A questo scopo, effettuare le operazioni riportate di seguito:

Per Windows 98:

1. Avviare il programma di configurazione del **ThinkPad**.
2. Fare clic su **Risparmio energia**.
3. Fare clic su separatore **Ibernazione**.
4. Fare clic sul pulsante **Crea file di ibernazione**.
5. Fare clic sul pulsante **Crea ora**.
6. Riavviare il sistema.
7. Avviare il programma di configurazione del **ThinkPad**.
8. Fare clic su **Risparmio energia**.
9. Fare clic su separatore **Ibernazione**.
10. Selezionare la casella **Supporto di ibernazione**.
11. Fare clic su **OK**.

Per Windows XP o Windows 2000:

1. Avviare il programma Configurazione del ThinkPad.
2. Fare clic su **Risparmio energia**.
3. Fare clic su separatore **Ibernazione**.
4. Selezionare la casella del supporto di ibernazione.
5. Fare clic su **OK**.

Nota: È possibile attivare la modo Ibernazione premendo la combinazione di tasti Fn+F12 solo se è stato installato il driver PM per Windows 98, Windows 2000 o Windows XP.

Problema: In Windows XP, la combinazione di tasti Fn+F3 non spegne lo schermo dell'elaboratore.

Soluzione: Windows XP consente l'accesso al sistema a più utenti contemporaneamente. Se si è il primo utente ad effettuare l'accesso, utilizzare la combinazione di tasti Fn+F3. Altrimenti, la combinazione di tasti non funzionerà.

Problemi relativi al video dell'elaboratore

Problema: Lo schermo è vuoto.

Soluzione:

- Se l'indicatore di stato del modo Attesa è acceso (in verde), premere Fn per ripristinare il normale funzionamento dal modo Atteso.
- Se si utilizza l'adattatore ca, oppure la batteria, e l'indicatore di stato della batteria è attivo (in verde), premere Fn+Home per rendere lo schermo più luminoso.
- Se si collega all'elaboratore un video esterno, premere Fn+F7 per la selezione del video da utilizzare.
- Se il problema persiste effettuare le operazioni descritte nella sezione "Soluzione" seguente.

Problema: Le informazioni visualizzate sono illeggibili o distorte.

Soluzione: Verificare che:

- Il driver di periferica relativo al video sia installato correttamente.
- La risoluzione video ed il numero di colori siano impostati correttamente.
- Il tipo di video sia corretto.

Per verificare tali impostazioni, effettuare le operazioni riportate di seguito:

Per Windows XP:

1. Fare clic su **Start**.
2. Fare clic su **Pannello di controllo**.
3. Fare clic su **Aspetto e temi** nella sezione Scegliere una categoria.
4. Fare clic su **Video** nella sezione Scegliere un'icona del pannello di controllo.
5. Fare clic sul separatore **Impostazioni**.
6. Verificare che la risoluzione dello schermo e la qualità del colore siano impostate correttamente.
7. Fare clic su **Avanzate**.
8. Fare clic sul separatore **Adattatore**.
9. Verificare che nella finestra delle informazioni sulla scheda sia visualizzato "Chip Intel® 82852/82855 GM/GME".
10. Fare clic sul separatore **Monitor**.

11. Verificare che il tipo di video sia corretto.

Per Windows 2000:

1. Fare doppio clic sull'icona **Schermo** nel Pannello di controllo. Viene aperta la finestra Proprietà - Schermo.
2. Fare clic sul separatore **Impostazioni**.
3. Verificare se i campi Colori e Schermo sono stati impostati correttamente.
4. Fare clic su **Avanzate**.
5. Fare clic sul separatore **Scheda**.
6. Verificare che nella finestra delle informazioni sulla scheda sia visualizzato "Chip Intel® 82852/82855 GM/GME".
7. Fare clic sul separatore **Monitor**.
8. Verificare che le informazioni siano corrette.

Per Windows 98

1. Fare doppio clic sull'icona **Schermo** nel Pannello di controllo. Viene aperta la finestra Proprietà - Schermo.
2. Fare clic sul separatore **Impostazioni**.
3. Verificare se i campi Colori e Schermo sono stati impostati correttamente.
4. Fare clic su **Avanzate**.
5. Fare clic sul separatore **Scheda**.
6. Verificare che nella finestra sia visualizzato "Controller grafico Intel® 82852/82855 GM/GME -0".
7. Fare clic sul separatore **Monitor**.
8. Verificare che le informazioni siano corrette.

Problema: Vengono visualizzati caratteri non corretti.

Soluzione: Verificare che l'installazione del sistema operativo o dell'applicazione sia stata eseguita correttamente. In questo caso, richiedere l'assistenza tecnica per l'elaboratore.

Problema: Il video resta acceso anche dopo aver spento l'elaboratore.

Soluzione: Tenere premuto l'interruttore di alimentazione per più di 4 secondi per spegnere l'elaboratore; quindi accendere nuovamente l'elaboratore.

Problema: Ogni volta che si accende l'elaboratore vengono visualizzati punti luminosi, sbiaditi, o mancanti.

Soluzione: Questo problema è una caratteristica della tecnologia TFT. Il video dell'elaboratore è composto da più TFT (Thin-Film Transistor). Viene sempre visualizzata una piccola quantità di punti luminosi, sbiaditi o mancanti.

Problema: Quando si tenta di avviare la riproduzione DVD, viene visualizzato il messaggio "Impossibile creare finestre sovrapposte".

oppure

È possibile che si ottengano riproduzioni scadenti o nulle durante il funzionamento del riproduttore video, del riproduttore DVD o di un gioco.

Soluzione: Effettuare una delle seguenti operazioni:

- Se si utilizza una modalità di colore a 32-bit bit, passare alla modalità di colore a 16-bit bit.
- Se si utilizza una dimensione desktop di 1280×1024 o superiore, ridurre la dimensione desktop e l'intensità dei colori.
- Se si utilizza la funzione di rotazione nella scheda Rotazione della finestra "Controller grafico Intel(R) 82852/82855 GM/GME - Proprietà", impostare il valore su Normale.
- Collegare l'adattatore CA.
- Chiudere i programmi non utilizzati.

Problemi relativi alla batteria

Problema: Non è possibile caricare completamente la batteria utilizzando il metodo di caricamento/scaricamento nel tempo di ricarica standard dell'elaboratore.

Soluzione: La batteria potrebbe essere eccessivamente scarica. Effettuare le seguenti operazioni:

1. Spegnerne l'elaboratore.
2. Verificare che la batteria nell'elaboratore sia quasi del tutto scarica.
3. Collegare l'adattatore CA all'elaboratore e caricare la batteria.

Se la batteria non viene ricaricata completamente in 24 ore, utilizzarne una nuova.

Se il caricatore rapido fornito come opzione è disponibile, utilizzarlo per caricare la batteria scarica.

Problema: L'elaboratore si spegne prima che l'indicatore della batteria indichi che la batteria è scarica -*oppure*- l'elaboratore resta in funzione anche se l'indicatore della batteria indica lo stato di esaurimento.

Soluzione: Scaricare e ricaricare la batteria.

Problema: La durata di una batteria completamente carica è breve.

Soluzione: Scaricare e ricaricare la batteria. Se il tempo operativo della batteria è breve, utilizzare una nuova batteria.

Problema: Nonostante la batteria sia completamente carica, l'elaboratore non funziona.

Soluzione: Potrebbe essere attivato il dispositivo di protezione da sovraccarico della batteria. Spegnere l'elaboratore per un minuto per reimpostare il dispositivo; quindi accendere nuovamente l'elaboratore.

Problema: La batteria non si ricarica.

Soluzione: La batteria non può essere caricata quando è troppo calda. Se la batteria si riscalda, rimuoverla dall'elaboratore e lasciare che si raffreddi fino a temperatura ambiente. Una volta raffreddata, reinstallarla e ricaricare la batteria. Se non è ancora possibile caricarla, richiedere l'assistenza tecnica.

Problemi relativi all'unità disco fisso

Problema: L'unità disco fisso emette uno strano rumore intermittente.

Soluzione: Tale rumore può essere emesso quando:

- L'unità disco fisso inizia o termina la lettura dei dati.
- L'unità disco viene spostata.
- L'elaboratore viene trasportato.

Questa è una caratteristica normale delle unità disco fisso e non è un difetto.

Problema: L'unità disco fisso non funziona.

Soluzione: Nel menu Startup di IBM BIOS Setup Utility, assicurarsi che non sia visualizzato alcun punto esclamativo ! a sinistra dell'unità disco fisso o accanto al relativo nodo secondario. Se è visualizzato, l'unità disco fisso è disabilitata. Per abilitare l'unità, annullare la selezione premendo il tasto Ins.

Problemi di avvio

Problema: Il sistema operativo Microsoft® Windows® non viene avviato.

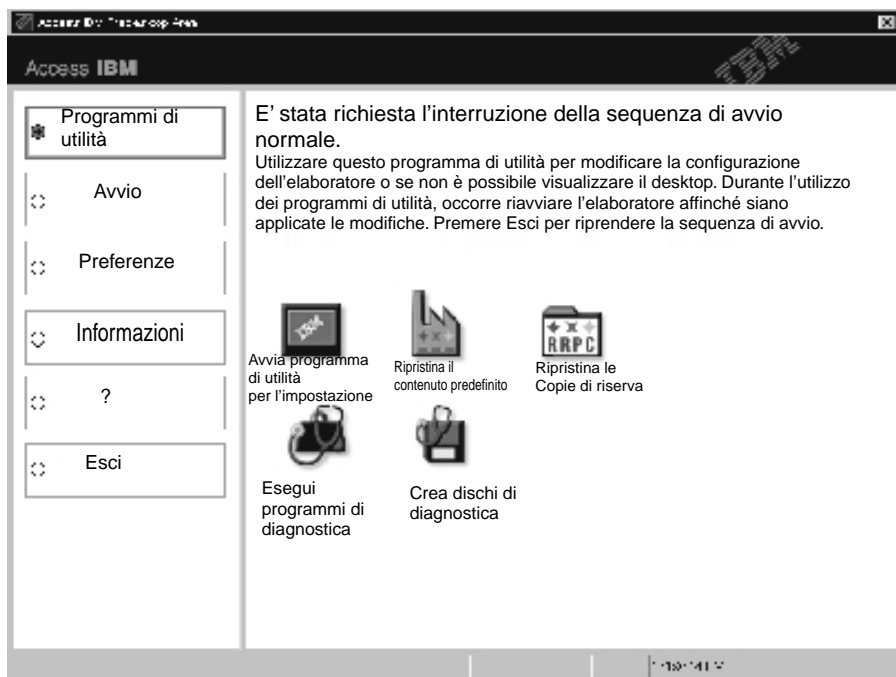
Soluzione: Per risolvere o identificare il problema, utilizzare Access IBM Predesktop Area.

L'avvio di Access IBM Predesktop è semplice. Se il sistema operativo Windows non è avviato correttamente, Access IBM Predesktop Area viene

avviato automaticamente. Se, per qualche motivo, Access IBM Predesktop Area non si apre automaticamente, attenersi alla seguente procedura:

1. Spegnere il PC, quindi accenderlo di nuovo.
2. Guardare attentamente lo schermo mentre il PC viene avviato. Quando viene visualizzato il seguente prompt: "To interrupt normal startup, press the blue Access IBM button", premere il pulsante blu di Access IBM. Access IBM Predesktop Area viene aperto alla pagina delle utilità.

Viene visualizzata una finestra simile alla seguente:



3. Una volta aperto Access IBM Predesktop Area alla pagina delle utilità, è possibile selezionare una delle seguenti icone:
 - **Avvia programma di utilità per l'impostazione** apre il programma IBM BIOS Setup Utility.
 - **Ripristina il contenuto predefinito** cancella tutti i file presenti nella partizione principale, l'unità C, e installa il software presente quando l'elaboratore è stato prodotto. Per informazioni e assistenza, prima di utilizzare questo metodo di ripristino, rivolgersi all'IBM HelpCenter. Per i numeri di telefono, fare riferimento in questa pubblicazione a "Chiamata all'IBM" a pagina 40
 - **Ripristina le copie di riserva** ripristina le copie di riserva eseguite con IBM Rapid Restore PC, se presenti.
 - **Esegui programmi di diagnostica** avvia le prove diagnostiche per determinare eventuali problemi con il PC e individuarne le cause.

- **Crea dischi di diagnostica** consente di creare dischi speciali utilizzati durante le prove diagnostiche.

Nel pannello di sinistra di Access IBM Predesktop Area, è possibile fare clic sulle seguenti opzioni per aprire altre pagine o chiudere il programma di utilità.

Avvio consente di modificare l'ordine delle periferiche in cui il PC ricerca il sistema operativo durante l'avvio. In alcune situazioni, potrebbe essere necessario avviare il sistema operativo da un'unità CD anziché dal disco fisso. In questa pagina, vengono specificate questi tipi di modifiche.

Preferenze presenta le varie opzioni che, in base al modello e agli accessori, è possibile impostare per Access IBM Predesktop Area.

Informazioni fornisce informazioni essenziali sul PC da fornire ai tecnici di assistenza, se necessario.

? fornisce informazioni sulle varie di Access IBM Predesktop area.

Esci chiude Access IBM Predesktop Area e riprende la sequenza di avvio interrotta.

Altri problemi

Problema: L'elaboratore si blocca oppure non accetta immissione di dati.

Soluzione: L'elaboratore potrebbe bloccarsi quando passa al modo Attesa durante una comunicazione. Quando si eseguono operazioni sulla rete, disabilitare il tempificatore di attesa.

Per spegnere l'elaboratore, tenere premuto l'interruttore di alimentazione per 4 o più secondi.

Problema: L'elaboratore non si spegne premendo l'interruttore di alimentazione.

Soluzione: Se l'indicatore di attesa è acceso e l'elaboratore è alimentato da batteria, sostituire la batteria con una completamente carica oppure passare all'alimentazione CA.

Se il problema persiste tenere premuto l'interruttore di alimentazione per più di 4 secondi; questa operazione forza la chiusura dell'elaboratore.

Problema: L'elaboratore non viene avviato dall'unità desiderata, come ad esempio l'unità minidisco.

Soluzione: Fare riferimento al menu Startup del programma IBM BIOS Setup Utility. Verificare che la sequenza di avvio nel programma IBM BIOS Setup Utility sia impostata in modo che l'elaboratore venga avviato dall'unità desiderata.

Verificare che l'unità da cui viene avviato l'elaboratore sia abilitata, controllando che non sia visualizzato il punto esclamativo (!) prima del nome dell'unità.

Problema: L'elaboratore non risponde.

Soluzione: gli IRQ PCI sono tutti impostati su 11. L'elaboratore non risponde in quanto non può condividere l'IRQ con altri dispositivi. Fare riferimento al programma Configurazione del ThinkPad.

Problema: E' possibile ricevere il messaggio "Rimozione dell'unità non sicura" che fa riferimento all'unità USB 1.x quando si esce dalla modalità di sospensione o ibernazione in Windows 2000.

Soluzione: Chiudere la finestra del messaggio. E' un problema relativo al driver USB in Windows 2000. Per ulteriori informazioni, visitare Microsoft

Knowledge Base Homepage all'indirizzo <http://support.microsoft.com/>.
Immettere "Q328580" e "Q323754" nel campo di ricerca e fare clic sul pulsante corrispondente.

Problema: L'elaboratore non è in grado di riprodurre un CD o la qualità del suono non è soddisfacente.

Soluzione: Verificare che il disco rispetti gli standard relativi al paese. Di solito, un disco che rispetta gli standard locali e contrassegnato da un logo sull'etichetta. Se si utilizza un disco che non rispetta questi standard, non è possibile garantirne la riproduzione o la qualità del suono.



Problema: Le prestazioni del sistema risultano rallentate.

Soluzione: Questo problema si verifica se l'adattatore CA non è collegato. Per prolungare la durata della batteria con la frequenza superiore dei processori Intel Pentium 4/Celeron, ThinkPad G40 implementa la funzione 'Dynamic CPU Throttling', che riduce la frequenza CPU in modo dinamico: 1) quando il sistema è in funzione in modalità Batteria; 2) quando aumenta il consumo di energia; 3) quando aumenta la temperatura.

Per evitare che si verifichi questo problema, effettuare una delle seguenti operazioni:

1. Collegare l'adattatore CA.
2. Chiudere le applicazioni non utilizzate.
3. Ridurre la temperatura aumentando la velocità delle ventole con la procedura guidata Battery MaxiMiser.

Problema: La riproduzione DVD non è fluida.

Soluzione: Questo problema si verifica se l'adattatore CA non è collegato. Per prolungare la durata della batteria con la frequenza superiore dei processori Intel Pentium 4/Celeron, ThinkPad G40 implementa la funzione 'Dynamic CPU Throttling', che riduce la frequenza CPU in modo dinamico: 1) quando il sistema è in funzione in modalità Batteria; 2) quando aumenta il consumo di energia; 3) quando aumenta la temperatura.

Per evitare che si verifichi questo problema, effettuare una delle seguenti operazioni:

1. Collegare l'adattatore CA.

2. Chiudere le applicazioni non utilizzate.
3. Ridurre la temperatura aumentando la velocità delle ventole con la procedura guidata Battery MaxiMiser.

Avviamento del programma BIOS Setup Utility

L'elaboratore dispone del programma IBM BIOS Setup Utility, che consente di selezionare diversi parametri di impostazione.

- **Config:** imposta la configurazione dell'elaboratore.
- **Date/Time:** imposta la data e l'ora.
- **Security:** imposta le funzioni di sicurezza.
- **Startup:** imposta il dispositivo di avvio.
- **Restart:** riavvia il sistema.

Nota: Molti di questi parametri possono essere impostati più facilmente utilizzando il programma Configurazione del ThinkPad. Per ulteriori informazioni relative a tale programma, consultare la guida preinstallata nel sistema.

Per avviare IBM BIOS Setup Utility, completare la seguente procedura:

1. Per evitare la perdita accidentale di dati, consultare la sezione "Copia di riserva di registro di sistema e configurazione" in Access IBM. Aprire Access IBM premendo il pulsante Access IBM. La copia di riserva del registro salverà la configurazione corrente dell'elaboratore.
2. Rimuovere eventuali minidischi contenuti nell'unità minidisco e spegnere l'elaboratore.
3. Accendere l'elaboratore; quindi, quando il messaggio "To interrupt normal startup, press the blue Access IBM button" viene visualizzato in basso a sinistra dello schermo, premere il pulsante Access IBM.

Access IBM Predesktop Area viene visualizzato sullo schermo. (Se la partizione di servizio dell'unità disco fisso è stata eliminata, o l'unità disco fisso è stata sostituita, Access IBM Predesktop Area non viene visualizzato. Fare riferimento alla "Nota" in basso). Quindi, fare doppio clic sull'icona "Avvia programma di utilità per l'impostazione".

Se è stata impostata una password del responsabile, il menu "IBM BIOS Setup Utility" viene visualizzato dopo averla immessa. È possibile avviare il programma di utilità premendo Invio senza immettere la password del responsabile; tuttavia, in questo modo non sarà possibile modificare i parametri protetti dalla password del responsabile. Per ulteriori informazioni, consultare la guida preinstallata del sistema.

Nota: Se "Startup Interrupt Menu" viene visualizzato al posto di "Access IBM Predesktop Area", premere il tasto F1 per accedere al programma "IBM BIOS Setup Utility".

Attenzione

Non spegnere l'elaboratore prima di uscire dal programma BIOS Setup Utility.

4. Utilizzando i tasti di spostamento cursore, passare alla voce che si desidera modificare. Quando viene evidenziata la voce che si desidera, premere Invio. Viene visualizzato un menu secondario.
5. Modificare le voci desiderate. Per modificare il valore di una voce utilizzare i tasti F5 o F6. Se per la voce è disponibile un menu secondario, è possibile visualizzarlo premendo Invio.
6. Premere F3 o Esc per uscire dal menu secondario.

Se è visualizzato un menu secondario di un altro derivante da un altro menu secondario premere Esc fino a quando non viene visualizzato il menu IBM BIOS Setup Utility.

Nota: Per ripristinare i valori impostati al momento dell'acquisto, premere il tasto F9 per caricare le impostazioni predefinite. Inoltre è possibile selezionare un'opzione nel menu secondario Restart che consente di caricare le impostazioni predefinite oppure annullare le modifiche.

7. Selezionare **Restart**; quindi premere Invio. Spostare il cursore sull'opzione per il riavvio dell'elaboratore; quindi premere Invio. L'elaboratore viene riavviato.

Ripristino del software pre-installato

In caso di cancellazione o danneggiamento accidentale dei dati memorizzati sull'unità disco fisso, è possibile ripristinare il software fornito con l'elaboratore, vale a dire il sistema operativo, le applicazioni ed i driver di periferica preinstallati.

Per ripristinare il software preinstallato, è possibile utilizzare il programma Ripristino del prodotto.

Il programma Ripristino del prodotto è memorizzato in una sezione dell'unità disco fisso non visualizzata da Esplora risorse di Windows.

Nota: Il processo di ripristino potrebbe durare fino a 2 ore.

Attenzione

Durante il processo di ripristino, tutti i file memorizzati sull'unità disco fisso principale (di solito, l'unità C) saranno persi. Prima di iniziare, eseguire una copia di riserva dei file salvati sull'unità C.

Per utilizzare il programma di ripristino del prodotto e ripristinare il software preinstallato, effettuare le seguenti operazioni:

1. Se possibile, salvare tutti i file su supporti magnetici diversi dal disco fisso.
2. Spegnerne l'elaboratore.
3. Accendere l'elaboratore. Quando richiesto, premere il pulsante Access IBM. (La richiesta "To interrupt normal startup, press the blue Access IBM button" viene visualizzata solo per alcuni secondi. È necessario premere il pulsante Access IBM rapidamente). Access IBM Predesktop Area viene visualizzato sullo schermo.
4. Fare doppio clic sull'icona "Ripristina il contenuto predefinito". Viene visualizzato il menu principale del programma Ripristino del prodotto.
5. Selezionare le opzioni di ripristino desiderate e seguire le istruzioni visualizzate.
6. Quando il programma Ripristino del prodotto termina, l'elaboratore sarà riavviato e inizierà il processo di configurazione.

Sostituzione dell'unità disco fisso

L'utente può sostituire un disco fisso danneggiato.

Nota: Sostituire l'unità disco fisso solo nel caso si necessiti di assistenza tecnica. I connettori e il vano dell'unità disco fisso non sono stati progettati per modifiche frequenti o per la sostituzione dell'unità. I programmi Access IBM Predesktop Area e Product Recovery non sono contenuti nell'unità disco fisso di sostituzione.

Attenzione

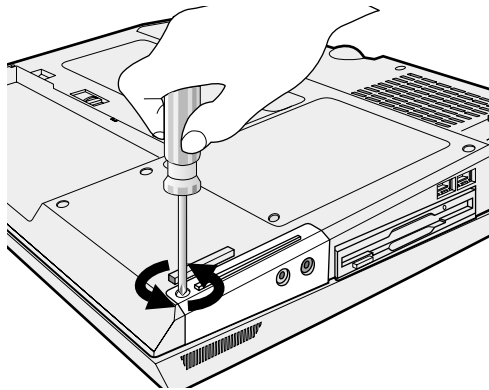
Gestione di un'unità disco fisso

- Non far urtare o cadere l'unità. Collocare l'unità su un panno morbido in modo da evitare eventuali urti.
- Non esercitare alcuna pressione sul coperchio dell'unità.
- Non toccare il connettore.

L'unità è molto sensibile. Se maneggiata in modo non corretto, i dati contenuti nell'unità disco fisso potrebbero essere danneggiati in modo permanente. Prima di rimuovere l'unità disco fisso, effettuare una copia di riserva di tutti i dati contenuti nel disco fisso, quindi, spegnere l'elaboratore. Non rimuovere mai l'unità mentre il sistema è in funzione, in modo Attesa o in modo Ibernazione.

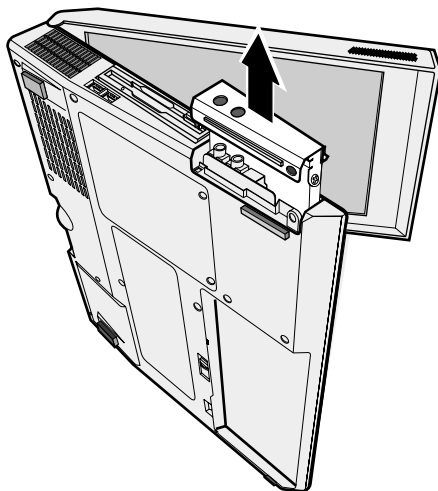
Per sostituire l'unità disco fisso, effettuare le seguenti operazioni:

1. **Spegnere l'elaboratore;** quindi, scollegare l'adattatore ca e tutti i cavi.
2. Chiudere il video, e capovolgere l'elaboratore.
3. Rimuovere la batteria.
4. Rimuovere la vite che fissa l'unità disco fisso.

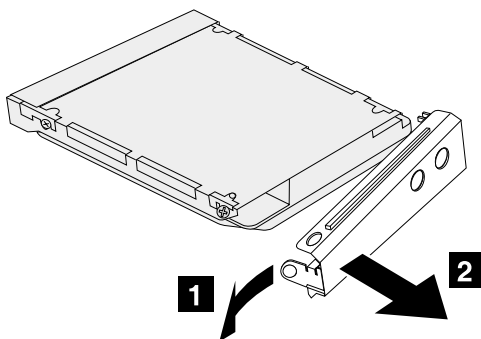


Sostituzione dell'unità disco fisso

5. Aprire il video dell'elaboratore; quindi posizionare l'elaboratore su di un lato e rimuovere l'unità disco fisso estraendo il coperchio dall'elaboratore.

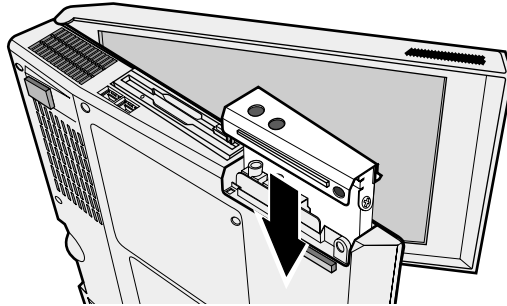


6. Non rimuovere le viti dai lati del coperchio; piuttosto, rimuovere il coperchio dall'unità disco fisso spingendo nella direzione delle frecce, prima **1** e poi **2**.



7. Fissare il coperchio alla nuova unità disco fisso.

8. Inserire l'unità disco fisso e il relativo coperchio nell'apposito vano; quindi premere con decisione.



9. Capovolgere l'elaboratore in modo che la parte inferiore sia rivolta verso l'alto. Fissare nuovamente la vite.

Nota: Per impedire che l'unità disco fisso sia facilmente rimossa, è possibile utilizzare una vite di sicurezza. La vite di sicurezza potrebbe non essere stata inclusa nella fornitura. È tuttavia possibile acquistarne una presso NABS all'indirizzo www.nabsnet.com

10. Reinstallare la batteria.
11. Capovolgere di nuovo l'elaboratore. Collegare l'adattatore CA ed i cavi all'elaboratore.

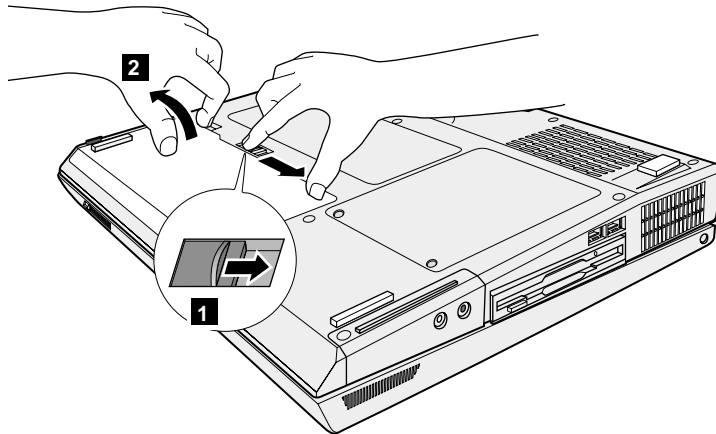
Sostituzione della batteria

1. **Spegnere l'elaboratore o attivare il modo Ibernazione** Quindi scollegare l'adattatore CA e tutti i cavi dall'elaboratore.

Nota: Se si sta utilizzando una scheda PC, potrebbe non essere possibile attivare il modo Ibernazione. In questo caso, spegnere l'elaboratore.

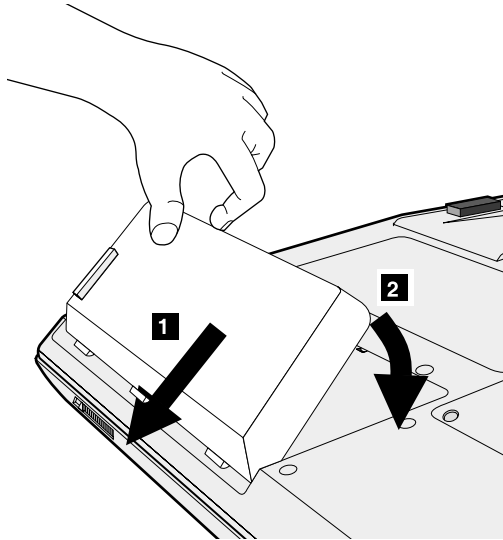
2. Chiudere il video, e capovolgere l'elaboratore.
3. Far scorrere il gancio della batteria in modo da sbloccarla **1**; quindi, rimuovere la batteria **2**.

Nota: La prima posizione del fermo della batteria consente di rilasciarne il relativo blocco.

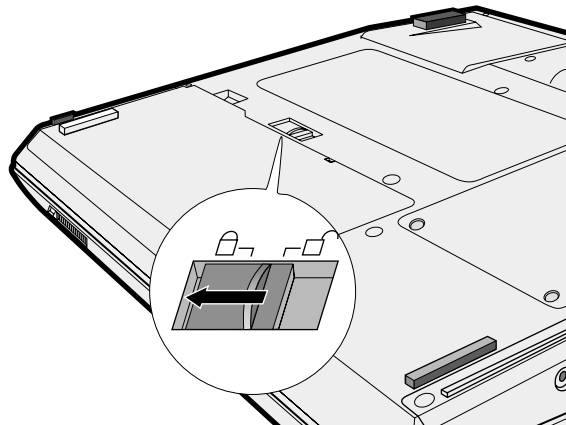


4. Allineare il lato di una batteria di riserva carica con il lato del relativo alloggiamento nell'elaboratore **1**, quindi spingere delicatamente la

batteria nell'alloggiamento **2**.



5. Far scorrere il fermo della batteria in modo da bloccarla.



6. Capovolgere di nuovo l'elaboratore. Collegare l'adattatore CA ed i cavi all'elaboratore.

Capitolo 3. Richiesta di assistenza IBM

Richiesta di assistenza tecnica	40	Chiamata all'IBM	40
Richiesta di assistenza sul web	40	Richiesta di assistenza nel mondo.	43

Richiesta di assistenza tecnica

Se è necessaria assistenza tecnica, servizi oppure si desiderano ulteriori informazioni sui prodotti IBM, è possibile accedere ai vari servizi predisposti a questo scopo. Questa sezione fornisce informazioni relative a chi rivolgersi per ottenere maggiori informazioni sull'IBM e i suoi prodotti, cosa fare se si riscontra un problema con l'elaboratore e chi chiamare in caso si renda necessaria l'assistenza.

Microsoft Service Pack rappresenta l'ultimo software per gli aggiornamenti dei prodotti Windows. E' possibile scaricarlo dal sito Web (al solo costo del collegamento) o installarlo dal CD-ROM. Per ulteriori informazioni e link, visitare il sito Web all'indirizzo <http://www.microsoft.com>. Per assistenza tecnica relativa all'installazione e ai problemi che si riscontrano con i Service Pack ed il software preinstallato Microsoft Windows, contattare l'IBM HelpCenter ai numeri di telefono riportati in questo manuale.

Richiesta di assistenza sul web

Il sito web IBM contiene informazioni aggiornate relative ai prodotti Personal Computer IBM ed al supporto. L'indirizzo della pagina iniziale del sito Personal Computing IBM è www.ibm.com/pc

L'IBM fornisce un esauriente sito web dedicato agli elaboratori portatili ed in particolare al ThinkPad all'indirizzo www.ibm.com/pc/support

Ricerca su tale sito informazioni relative alla risoluzione dei problemi, novità relative all'utilizzo dell'elaboratore ed informazioni relative alle opzioni, che consentono di facilitare l'utilizzo dell'elaboratore ThinkPad.

È, inoltre, possibile ordinare pubblicazioni mediante il sistema di ordinazione delle pubblicazioni IBM all'indirizzo www.elink.ibm.com/public/applications/publications/cgibin/pbi.cgi

Chiamata all'IBM

Se non si riesce a risolvere un problema, durante il periodo di garanzia è possibile richiedere assistenza e informazioni rivolgendosi all'assistenza tecnica IBM. Durante il periodo di garanzia sono disponibili i seguenti servizi:

- Determinazione del problema - Per facilitare l'individuazione di un problema hardware e per decidere l'azione necessaria per risolvere il problema, è disponibile personale tecnico esperto.
- Riparazione hardware IBM - Se il problema è determinato da un prodotto hardware IBM coperto da garanzia, è disponibile personale tecnico esperto che fornisce il livello adeguato di assistenza.

- Gestione delle modifiche tecniche - In alcuni casi, potrebbero essere necessarie delle modifiche da apportare dopo la vendita del prodotto. Per apportare tali modifiche, rivolgersi ad IBM o ad un rivenditore autorizzato.

Non sono compresi i seguenti servizi:

- Sostituzione o utilizzo di parti non IBM o di parti IBM non coperte da garanzia

Nota: Tutte le parti ricoperte da garanzia dispongono di un numero identificativo di 7 caratteri nel formato IBM FRU XXXXXXX.

- Identificazione delle cause dei problemi relativi al software
- Configurazione del BIOS come parte di un'installazione o di un aggiornamento
- Modifiche o aggiornamenti ai driver di periferica
- Installazione e gestione dei sistemi operativi di rete NOS (Network Operating System)
- Installazione e gestione delle applicazioni

Per ulteriori informazioni relative alle condizioni di garanzia, consultare la garanzia dell'hardware IBM. Per usufruire del servizio di garanzia, conservare la prova di acquisto.

Se possibile, quando si chiama il tecnico dell'assistenza, fare in modo da avere l'elaboratore vicino. Prima di chiamare, assicurarsi di aver scaricato i driver più recenti e gli aggiornamenti di sistema, di aver eseguito i programmi diagnostici e annotato le informazioni. Durante la chiamata all'assistenza tecnica, è necessario disporre delle seguenti informazioni:

- Tipo di macchina e modello
- Numero di serie dell'elaboratore, del video e degli altri componenti o la prova di acquisto
- Descrizione del problema
- Dicitura esatta di eventuali messaggi di errore
- Informazioni sulla configurazione hardware e software del sistema

Numeri telefonici

Nota: I numeri telefonici possono variare senza preavviso. Per l'elenco più recente dei numeri telefonici e degli orari dell'assistenza tecnica dell'IBM, consultare il sito web di supporto all'indirizzo www.pc.ibm.com/qtechinfo/MIGR-4HWSE3.html

Paese o regione	Lingua	Numero di telefono
Argentina	Spagnolo	0800-666-0011

Richiesta di assistenza tecnica

Paese o regione	Lingua	Numero di telefono
Australia	Inglese	1300-130-426
Austria	Tedesco	01-24592-5901
Bolivia	Spagnolo	0800-0189
Belgio	Olandese	02-210 9820
	Francese	02-210 9800
Brasile	Portoghese	55-11-3889-8986
Canada	Inglese/ Francese	1-800-565-3344 a Toronto chiamare il numero 416-383-3344
Cile	Spagnolo	800-224-488
Cina	Mandarino	800-810-1818
Colombia	Spagnolo	980-912-3021
Danimarca	Danese	45 20 82 00
Ecuador	Spagnolo	1-800-426911 (opzione #4)
Finlandia	Finlandese	09-459 69 60
Francia	Francese	02 38 55 74 50
Germania	Tedesco	07032-1549 201
Hong Kong	Cantonese	2825-7799
Irlanda	Inglese	01-815 9200
Italia	Italiano	02-7031-6101
Giappone	Giapponese	*1
Lussemburgo	Francese	298-977 5063
Messico	Spagnolo	001-866-434-2080
Paesi Bassi	Olandese	020-514 5770
Nuova Zelanda	Inglese	0800-446-149
Norvegia	Norvegese	66 81 11 00
Perù	Spagnolo	0-800-50-866
Portogallo	Portoghese	21-791 51 47
Russia	Russo	095-940-2000
Spagna	Spagnolo	91-662 49 16
Svezia	Svedese	08-477 4420

Paese o regione	Lingua	Numero di telefono
Svizzera	Tedesco/ Francese/ Italiano	0583-33-09-00
Taiwan	Mandarino	886-2-2725-9799
Regno Unito	Inglese	0-1475-555 055
Stati Uniti	Inglese	1-800-772-2227
Uruguay	Spagnolo	000-411-005-6649
Venezuela	Spagnolo	0-800-100-2011

- *1 Se l'elaboratore ThinkPad è stato acquistato in Giappone, il numero di telefono dell'IBM Help Center viene fornito dopo che la registrazione dell'elaboratore è stata completata. Per ulteriori informazioni, visitare il sito web IBM al seguente indirizzo www.ibm.com/jp/pc/ibmjreg

Richiesta di assistenza nel mondo

Se si viaggia con l'elaboratore oppure se ci si stabilisce in un paese in cui il tipo di macchina ThinkPad viene venduto e assistito dalla IBM o dai rivenditori IBM autorizzati ad effettuare il servizio di garanzia, l'IWS (International Warranty Service) è disponibile per l'elaboratore.

I metodi e le procedure di servizio variano da paese a paese ed è possibile che alcuni servizi non siano disponibili in tutti i paesi. L'IWS (International Warranty Service) viene erogata con il metodo di assistenza (come servizio a domicilio, deposito o trasporto), fornita nel paese in cui tale assistenza viene effettuata. È possibile che i centri di assistenza in alcuni paesi non siano in grado di effettuare assistenza a tutti i modelli di un particolare tipo di macchina. In alcuni paesi, è possibile applicare costi e limitazioni.

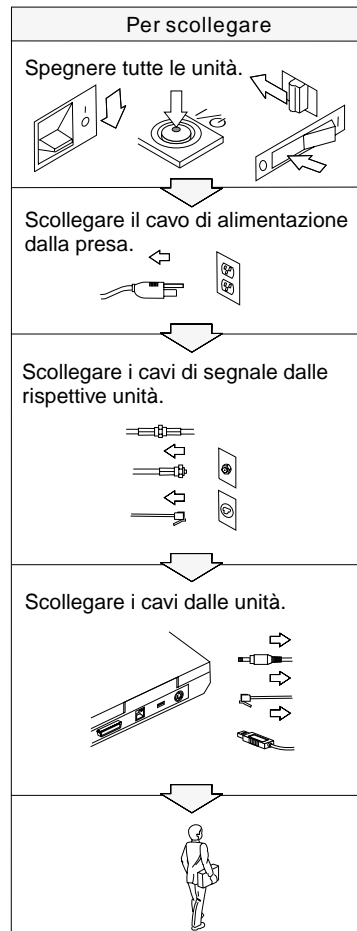
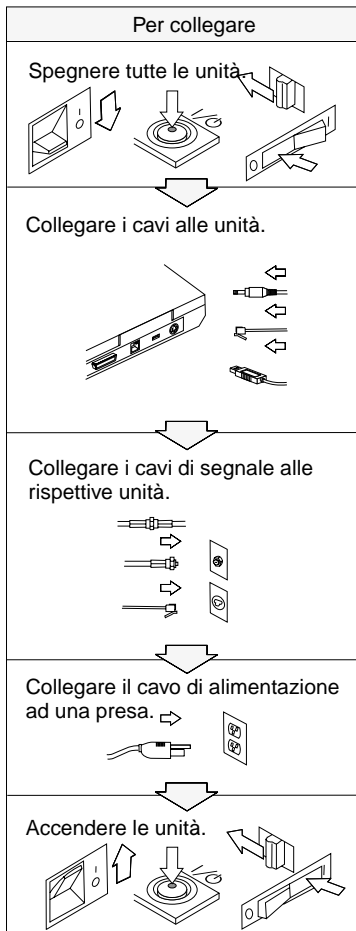
Per determinare se l'elaboratore è coperto dall'IWS (International Warranty Service) e per visualizzare un elenco dei paesi in cui il servizio è disponibile, visitare il sito web all'indirizzo <http://www.ibm.com/pc/support/> e fare clic su **Warranty Lookup**. Gli elaboratori IBM che possono usufruire di tale servizio sono identificati dalle quattro cifre dei tipi di macchina. Per ulteriori informazioni sull'IWS (International Warranty Service), consultare Service Announcement 601-034 all'indirizzo <http://www.ibm.com/>. Fare clic su **Support & downloads**, **Announcement letters** e su **Announcements search**. Nel campo **Search by letter number only**, immettere 601-034 e fare clic su **Search**.

Richiesta di assistenza tecnica

Appendice A. Informazioni importanti sulla sicurezza



La corrente elettrica che circola nei cavi di alimentazione, del telefono e di segnale è pericolosa. Per evitare scosse elettriche, collegare e scollegare i cavi nella sequenza illustrata quando si installano o si trasportano questo prodotto e/o le unità ad esso collegate oppure se ne rimuovono i coperchi. Se il cavo di alimentazione a 3 piedini viene fornito con questo prodotto, esso deve essere collegato ad una presa elettrica dotata di messa a terra di sicurezza.





PERICOLO

Per ridurre il rischio di incendio e di scosse elettriche, osservare sempre le basilari precauzioni di sicurezza, tra cui:

- Non utilizzare l'elaboratore nell'acqua o in prossimità dell'acqua.
- Durante i temporali:
 - Non utilizzare l'elaboratore con il cavo telefonico collegato.
 - Non collegare o scollegare il cavo telefonico dalla presa telefonica.



PERICOLO

Se la batteria non viene sostituita correttamente, può verificarsi un'esplosione. Le batterie contengono una piccola quantità di sostanze nocive. Per evitare lesioni:

- Sostituire le batterie solo con quelle di tipo consigliato dalla IBM.
- Tenere la batteria lontano dal fuoco.
- Non esporla all'acqua o alla pioggia.
- Non tentare di smontarla.
- Non provocare corto circuito.
- Tenere lontano dalla portata dei bambini.

Non disperdere la batteria nell'ambiente. Le batterie vanno smaltite secondo le normative e i regolamenti locali e gli standard di sicurezza aziendali.



PERICOLO

Se la batteria di riserva non viene sostituita correttamente, può verificarsi un'esplosione.

La batteria al litio contiene litio e può esplodere se non maneggiata o smaltita correttamente.

Sostituire solo con batterie dello stesso tipo.

Per evitare rischi di lesione o morte, non effettuare le seguenti operazioni: (1) gettare o immergere la batteria nell'acqua, (2) esporla a temperature superiori a 100 °C o (3) tentare di ripararla o smontarla. Lo smaltimento deve avvenire secondo le normative e disposizioni locali e in base agli standard di sicurezza aziendali.



PERICOLO Principali informazioni sulla sicurezza della batteria

DANGER DO NOT OPEN OR EXPOSE TO HEAT ABOVE 100°C
DANGER! NE PAS OUVRIIR NI EXPOSER À PLUS DE 100°C
VORSICHT! NICHT REPARIEREN ODER ZERLEGEN, MIT WASSER IN BERÜHRUNG BRINGEN ODER ÜBER 100°C ERHITZEN
PELIGRO NO ABRIR O EXPONER A TEMPERATURAS SUPERIORES A 100°C
ATTENZIONE! NON APRIRE O RISCALDARE AD UNA TEMPERATURA SUPERIORE AI 100°C
FARLIG MÅ IKKE ÅBNES ELLER UDSÆTTES FOR TEMPERATURER OVER 100°C
GEVAAR! NIET OPENEN, NIET BLOOTSTELLEN AAN TEMPERATUREN BOVEN 100°C
VAARA ÄLÄ AVAA AKKUA ÄLÄKÄ KUUMENNA SITÄ YLI 100 ASTEEN LÄMPÖTILAAN
FARE MÅ IKKE ÅPNES ELLER UTSETTES FOR VARME OVER 100°C
PERIGO NÃO ABRIR NEM EXPOR A TEMPERATURAS SUPERIORES A 100°C
FARA ÖPPNA INTE BATTERIET OCH UTSÄTT DET INTE FÖR VÄRME ÖVER 100°C
危険 発熱、発火、破裂の恐れがあるため、
・火中投入、100°C以上の加熱、高温での使用・放置をしないこと
・変形させたり、ショートさせたり、分解・改造をしないこと
・指定の充電方法以外で充電しないこと
PERIGO NÃO ABRA OU EXPONHA A AQUECIMENTO ACIMA DE 100°C



PERICOLO Avviso sulla sicurezza della batteria

DANGER: Do not recharge, open, or expose to heat above 100°C
DANGER: Ne pas recharger, ouvrir ou exposer à plus de 100°C
VORSICHT!: Batterie nicht laden oder öffnen, vor Hitze über 100°C schützen
PELIGRO!: No recargar, abrir o exponer a calor sobre 100°C
ATTENZIONE: Non ricaricare, aprire o esporre oltre 100°C
FARLIG: Må ikke genoplades, åbnes eller udsættes for temperaturer over 100°C
GEVAAR!: Niet her laden, openen of blootstellen aan temperaturen boven 100°C
VAARA: Älä lataa paristoa uudelleen, avaa sitä tai kuumenna sitä yli 100°C
FARE: Må ikke oplades, åpnes eller utsettes for varme over 100°C
PERIGO: Não recarregue, abra ou exponha a temperaturas superiores a 100°C
FARA: Batteriet får ej laddas, öppnas eller utsätts för värme över 100°C
危険: 充電、分解および100°C以上の加熱はしないでください
PERIGO: Não recarregue, não abra e não exponha a uma temperatura superior a 100°C



PERICOLO

Quando viene installata o riconfigurata l'opzione Mini PCI, osservare l'avvertenza riportata di seguito.

Per evitare il pericolo di scosse, scollegare tutti i cavi e l'adattatore CA quando si installa l'opzione Mini PCI o si aprono i coperchi del sistema o dei dispositivi collegati. La corrente elettrica circolante nei cavi di alimentazione, del telefono, di comunicazione è pericolosa.

ATTENZIONE:

Una volta aggiunta o potenziata una scheda Mini PCI o una scheda di memoria, non utilizzare l'elaboratore prima di aver chiuso il coperchio. Non utilizzare mai l'elaboratore se il coperchio è aperto.

ATTENZIONE:

La lampada fluorescente del video a cristalli liquidi LCD (Liquid Crystal Display) contiene mercurio. Le batterie in Italia sono considerate rifiuti urbani pericolosi e vanno smaltite secondo normative e disposizioni locali. Le lampade sono considerate rifiuti urbani pericolosi e vanno smaltite secondo la normativa in vigore (DPR 915/82) successive disposizioni e disposizioni locali.

Il video LCD è di vetro e si può rompere se maneggiato impropriamente o si lascia accidentalmente cadere l'elaboratore. Nel caso in cui l'LCD di dovesse rompere ed il liquido in esso contenuto entrasse in contatto con gli occhi o le mani, lavare immediatamente le parti interessate con acqua corrente per almeno 15 minuti, quindi consultare un medico se i sintomi dovessero permanere.

ATTENZIONE:

Per ridurre rischi di incendi, utilizzare solo cavi telefonici N. 26 AWG o di spessore superiore.

Informazioni relative la sicurezza del modem

Per ridurre il rischio di incendio, di scosse elettriche o di lesione, durante l'utilizzo delle apparecchiature seguire sempre le basilari precauzioni di sicurezza, tra cui:

Non installare mai i cavi telefonici durante un temporale.

Non installare connettori telefonici in ambienti umidi, a meno che si utilizzi un connettore specificamente progettato per questi ambienti.

Non toccare cavi telefonici non isolati o terminali finché l'interfaccia di rete non viene scollegata dalla linea telefonica.

Effettuare con cautela le operazioni di installazione o modifica delle linee telefoniche.

Durante un temporale non utilizzare il telefono (se diverso dal tipo senza fili). In casi rari potrebbe verificarsi il rischio di scosse elettriche a causa dei lampi.

Non utilizzare il telefono in prossimità di fughe di gas.

Informazioni relative al laser

Un'unità a memorizzazione ottica (periferica), quale l'unità CD-ROM, CD-RW, DVD-ROM che è possibile installare nell'elaboratore IBM ThinkPad è un prodotto laser. L'etichetta di classificazione dell'unità (riportata di seguito) è posta nella parte superiore dell'unità.

CLASS 1 LASER PRODUCT
LASER KLASSE 1
LUOKAN 1 LASERLAITE
APPAREIL A LASER DE CLASSE 1
KLASS 1 LASER APPARAT

L'unità è certificata dal produttore in conformità ai requisiti del Department of Health and Human Services 21 Code of Federal Regulations (DHHS 21 CFR) Subchapter J per i prodotti laser di Classe I in data di produzione.

Negli altri paesi l'unità è conforme ai requisiti dei prodotti laser IEC825 e EN60825 per la Classe 1.



PERICOLO

Non aprire l'unità di memorizzazione ottica; non contiene alcuna regolazione utente o parte soggetta ad assistenza.

Controlli, modifiche o l'attuazione di procedure diverse da quelle specificate potrebbero determinare l'esposizione a radiazioni pericolose.

I prodotti laser di classe 1 non sono considerati pericolosi. Il progetto del sistema laser e dell'unità a memorizzazione ottica garantisce che non vi sia

esposizione a radiazioni laser superiori al livello consentito agli apparecchi di classe 1 durante il normale funzionamento, la manutenzione eseguita dall'utente e le operazioni di assistenza tecnica.

Alcune unità contengono un diodo laser di Classe 3A incorporato. Non dimenticare questa avvertenza:



PERICOLO

Aperto l'unità vengono emesse radiazioni laser visibili e invisibili. Evitare l'esposizione diretta degli occhi. Non fissare il raggio, né guardarlo con strumenti ottici.

Conservare le presenti istruzioni.

Appendice B. Informazioni sui dispositivi senza fili

Interazione dispositivi senza fili

La scheda Wireless LAN Mini-PCI Adapter è stata progettata per l'interazione con ciascun prodotto LAN senza fili in base alla tecnologia radio DSSS (Direct Sequence Spread Spectrum) ed è conforme a:

- Standard IEEE 802.11 sulle LAN senza fili, come definito e approvato dall'Institute of Electrical and Electronics Engineers.
- La certificazione WiFi (Wireless Fidelity) come definito dallo WECA (Wireless Ethernet Compatibility Alliance).

Ambiente di utilizzo e precauzioni

Le schede Wireless LAN Mini-PCI emettono energia elettromagnetica a radiofrequenza come altri dispositivi radio. Tuttavia, il livello di energia emesso è inferiore all'energia emessa da altri dispositivi senza fili, come ad esempio i cellulari.

Poiché le schede Wireless LAN Mini-PCI operano in conformità alle linee guida definite negli standard e nelle raccomandazioni sulla sicurezza della radiofrequenza, IBM ritiene che le schede integrate senza fili siano sicure per i consumatori. Tali standard e suggerimenti riflettono il consenso della comunità scientifica e il risultato di delibere tra commissioni di scienziati che revisionano continuamente e interpretano la letteratura della ricerca estensiva.

In alcune situazioni o ambienti l'utilizzo di schede Wireless LAN Mini-PCI può essere limitato dal proprietario dell'edificio o dai rappresentanti responsabili della comunità. Tali situazioni possono comprendere ad esempio:

- Utilizzo delle schede integrate senza fili a bordo di aeroplani, o negli ospedali
- In qualsiasi altro ambiente in cui il rischio di interferenza con altri dispositivi o servizi sia percepito o identificato come dannoso.

Se non si è sicuri delle disposizioni vigenti sull'utilizzo dei dispositivi senza fili in una determinata comunità (ad es. aeroporti o ospedali), è necessario chiedere l'autorizzazione per poter utilizzare le schede Wireless LAN Mini-PCI prima di accendere l'elaboratore ThinkPad G40.

Appendice C. Informazioni sulla garanzia

Questa appendice contiene le informazioni sulla garanzia relative al periodo di garanzia del ThinkPad, sul supporto e sul servizio di garanzia e la Dichiarazione di garanzia limitata IBM.

Periodo di garanzia

Contattare il punto vendita per informazioni relative al servizio di garanzia. In alcuni paesi o aree, è disponibile il servizio di assistenza a domicilio per le macchine IBM.

Tipo macchina 2387

Paese o area	Periodo di garanzia
Tutti	Parti - 3 mesi, manutenzione - 3 mesi Batteria - 3 mesi

Tipo macchina 2388

Paese o area	Periodo di garanzia
Tutti	Parti - 1 anno, manutenzione - 1 anno Batteria - 1 anno

Tipo macchina 2389

Paese o area	Periodo di garanzia
Tutti	Parti - 3 anni, manutenzione - 3 anni Batteria - 1 anno

Supporto e servizio di garanzia

Se si desidera accedere al servizio di assistenza, potrebbe essere richiesta la prova di acquisto del ThinkPad IBM. Durante il periodo di garanzia della macchina IBM, è possibile contattare l'IBM o il rivenditore autorizzato per l'assistenza alla determinazione del problema nei termini della Dichiarazione di garanzia limitata IBM.

Durante il periodo di garanzia sono disponibili i seguenti servizi:

- **Determinazione del problema** - Per facilitare l'individuazione di un problema hardware e per decidere l'azione richiesta per la risoluzione del problema, è disponibile personale tecnico esperto.
- **Riparazione hardware IBM** - Se il problema è determinato da un prodotto hardware IBM coperto da garanzia, è disponibile personale tecnico esperto che fornisce un'assistenza adeguata.
- **Gestione delle modifiche tecniche** - In alcuni casi, potrebbero essere necessarie delle modifiche da apportare dopo la vendita del prodotto. In tali casi, l'IBM renderà disponibile l'EC (Engineering Changes).

Durante il periodo di garanzia, non sono compresi i seguenti servizi:

- Sostituzione o utilizzo di parti non IBM. Tutte le parti IBM dispongono di un numero identificativo di 7 caratteri nel formato IBM FRU XXXXXXX.
- Identificazione delle cause dei problemi relativi al software non-IBM.
- Installazione delle CRU (Customer Replaceable Unit).
- Installazione e configurazione del codice della macchina, del codice interno concesso su licenza, progettata per essere installata dal cliente.

Se non viene effettuata la registrazione della macchina alla IBM, potrebbe essere richiesta la prova d'acquisto.

Prima di contattare l'assistenza tecnica

È possibile risolvere diversi problemi senza l'aiuto del supporto tecnico, seguendo le procedure per la risoluzione dei problemi, fornite dalla IBM nella guida in linea oppure nelle pubblicazioni, fornite con l'elaboratore ed il software.

La maggior parte degli elaboratori, sistemi operativi e programmi applicativi viene fornita con le informazioni che includono le procedure per la risoluzione dei problemi e le spiegazioni dei codici di errore e dei messaggi di errore. Le informazioni, fornite con l'elaboratore, descrivono le prove diagnostiche da poter effettuare.

Se si sospetta di un problema relativo al software, consultare le informazioni sul programma applicativo o sistema operativo.

Richiesta di assistenza tecnica

Disporre delle seguenti informazioni:

- Tipo, modello e numero di serie della macchina
- Descrizione del problema
- Dicitura esatta di eventuali messaggi di errore
- Informazioni sulla configurazione hardware e software del sistema

Per rilevare il numero di telefono dell'HelpCenter più vicino, consultare i "Numeri di telefono", contenuti nel Capitolo 3, "Richiesta di assistenza IBM", a pagina 39

Dichiarazione di garanzia limitata IBM Z125-4753-06 8/2000

Questa dichiarazione di garanzia è costituita da due parti: Parte 1 e Parte 2. Leggere la Parte 1 e i termini specifici del paese, contenuti nella Parte 2, validi per il proprio paese.

Parte 1 - Termini generali

Questa Dichiarazione di garanzia limitata include la Parte 1 - Termini generali e la Parte 2 - Condizioni specifiche del paese. I termini della Parte 2 sostituiscono o modificano quelle della Parte 1. La garanzia limitata IBM esposta in questa pubblicazione si applica solo alle Macchine destinate all'uso personale, ma a quelle destinate alla rivendita. Con il termine "Macchina" si intende una macchina IBM, le relative funzioni, conversioni, potenziamenti, elementi, accessori o una qualsiasi combinazione di questi. Il termine "Macchina" non si riferisce in ogni caso al software, sia precaricato sulla Macchina, sia installato successivamente. Salvo diversa disposizione di IBM, le condizioni di garanzia che seguono si applicano solo nel paese di acquisto della Macchina. Nessuna disposizione delle seguenti condizioni di garanzia limitata invalida i diritti del consumatore che, per contratto, non possono subire limitazioni. Per qualsiasi domanda, contattare IBM o il proprio rivenditore.

Garanzia IBM per le Macchine

IBM garantisce che ogni Macchina 1) è libera da difetti di materiale e di fabbricazione 2) è conforme alle Specifiche ufficiali pubblicate da IBM (IBM's Official Published Specifications "Specifications"). Il periodo di garanzia per una Macchina è preventivamente fissato e ha inizio dalla data di installazione della Macchina stessa. Per data di installazione si intende quella riportata sul documento di vendita, se non diversamente specificato da IBM o dal rivenditore. Se durante il periodo di garanzia la Macchina non funziona nel modo garantito e IBM o il rivenditore non sono in grado di ripararla né di sostituirla con una funzionalmente equivalente, è possibile restituire la Macchina e ottenere il rimborso.

Validità della garanzia

La garanzia non prevede la riparazione o la sostituzione di una Macchina non correttamente utilizzata, manomessa gestita in modo improprio o malfunzionante a causa di prodotti per i quali la IBM non è responsabile. La garanzia viene invalidata dalla rimozione o alterazione delle etichette identificative della Macchina o dei relativi componenti.

QUESTE GARANZIE SONO ESCLUSIVE E SOSTITUISCONO QUALSIASI ALTRA GARANZIA O CONDIZIONE, SIA IMPLICITA CHE ESPLICITA, IVI INCLUSE EVENTUALI GARANZIA DI COMMERCIALIZZABILITÀ ED IDONEITÀ AD UNO SCOPO PARTICOLARE. QUESTE GARANZIE FORNISCONO DIRITTI SPECIFICI E, IN ALCUNI CASI, ALTRI DIRITTI CHE VARIANO IN BASE ALLA GIURISDIZIONE.

ALCUNE GIURISDIZIONI NON CONSENTONO ESCLUSIONI O LIMITAZIONI DI GARANZIE, SIA ESPRESSE CHE IMPLICITE, PERTANTO LE SUDETTE ESCLUSIONI E LIMITAZIONI POTREBBERO NON ESSERE APPLICABILI NEL PROPRIO PAESE. IN TAL CASO, QUESTE GARANZIE SONO LIMITATE AL PERIODO DI DURATA DELLA GARANZIA STESSA. NESSUNA GARANZIA È PREVISTA DOPO QUESTO PERIODO.

Componenti non coperti dalla garanzia

IBM non garantisce il funzionamento ininterrotto e privo di errori di una Macchina.

Eventuale assistenza tecnica fornita per una Macchina in garanzia, ad esempio l'assistenza telefonica, sarà fornita **SENZA ALCUN TIPO DI GARANZIA**.

Servizio di garanzia

Per il ottenere servizio di garanzia, contattare IBM o il proprio rivenditore. Se non viene effettuata la registrazione della macchina con IBM, potrebbe essere richiesta la prova d'acquisto.

Durante il periodo di garanzia, la IBM o il rivenditore, se ricevono l'approvazione dalla IBM a fornire assistenza, forniscono servizi di riparazione o sostituzione, in modo da rendere le Macchine conformi alle specifiche. L'IBM o il rivenditore forniranno determinati tipi di assistenza per la macchina a seconda del paese di installazione della macchina stessa. L'IBM può, a sua discrezione, riparare o sostituire una macchina e fornire assistenza sia presso l'utente che in centri di assistenza. IBM o il rivenditore gestiranno e installeranno le modifiche tecniche selezionate applicabili alla macchina utilizzata.

Alcune parti delle Macchine vengono indicate come CRU (Customer Replaceable Unit), ad esempio, tastiere, memoria o unità disco fisso. IBM fornisce i CRU sostituibili direttamente dall'utente. È necessario restituire tutte le CRU difettose entro 30 giorni dal ricevimento della CRU sostitutiva. L'utente dovrà scaricare il codice della macchina e il codice interno concesso su licenza da un sito web IBM o da altri supporti elettronici ed attenersi alle istruzioni fornite da IBM.

Se la garanzia prevede la sostituzione della Macchina o di una parte di essa, il componente sostituito diventa di proprietà di IBM o del rivenditore, mentre il nuovo componente installato è di proprietà dell'utente. L'utente deve assicurare che tutti i componenti rimossi siano quelli originari e che non siano stati manomessi. Le parti fornite in sostituzione potrebbero non essere nuove, ma in buone condizioni di funzionamento e funzionalmente equivalenti al componente sostituito. Il nuovo componente installato è coperto dalla stessa garanzia del componente sostituito. In questo caso, le parti rimosse vanno consegnate ad IBM. Per tale componente viene fornito lo stesso tipo di garanzia valido per il componente sostituito.

Prima dell'intervento di IBM o del rivenditore l'utente deve prestare il proprio consenso alla rimozione di qualsiasi funzione, componente, opzione, modifica o collegamenti non coperti dal servizio di garanzia.

Inoltre l'utente deve:

1. assicurare che la Macchina sia libera da qualsiasi vincolo giuridico che ne impedisca la sostituzione
2. ottenere l'autorizzazione del proprietario della Macchina a richiedere l'assistenza IBM o del rivenditore per una Macchina di cui non si è proprietari
3. Inoltre, quando possibile, prima che venga fornito il servizio:
 - a. seguire la procedura di analisi e determinazione del problema e la procedura per la richiesta del servizio di assistenza
 - b. effettuare una copia di riserva di tutti i programmi i dati e le informazioni memorizzati nella Macchina
 - c. consentire ad IBM o al rivenditore di accedere a tutti i programmi al fine di agevolare il servizio di assistenza
 - d. informare IBM o il rivenditore riguardo gli spostamenti della Macchina.

IBM è responsabile per lo smarrimento o il danneggiamento della Macchina durante il periodo in cui essa è in possesso di IBM e durante il trasporto nei casi in cui venga richiesto il pagamento del trasporto.

Né IBM né il rivenditore sono responsabili per qualsiasi tipo di informazioni memorizzate nella Macchina che si restituisce ad IBM o al rivenditore per qualsiasi motivo. È necessario rimuovere tutte queste informazioni prima di consegnare la Macchina ad IBM.

Limitazione di responsabilità

È possibile che si verifichino casi in cui, in conseguenza di inadempienza da parte di IBM, l'utente venga risarcito dei danni subiti. In questi casi, a prescindere dal motivo del reclamo (inclusi danno alla struttura, negligenza, falso, o altro illecito contrattuale), ad eccezione delle responsabilità che non possono essere limitate dalle leggi vigenti, la responsabilità di IBM è limitata a:

1. danni dovuti a lesioni personali (compreso l'evento morte) e danni alla proprietà reale
2. l'ammontare per eventuali altri danni reali diretti o perdite, fino al massimo (applicabile, se specificato, entro 12 mesi dall'acquisto) della Macchina oggetto del reclamo. Il termine "Macchina" include il Codice della macchina e il Codice interno della licenza.

Tali limitazioni si applicano anche ai fornitori e ai rivenditori IBM e rappresentano la massima responsabilità assunta collettivamente da IBM, i suoi fornitori e rivenditori.

IN NESSUN CASO IBM È RESPONSABILE PER: 1) RICHIESTA DI DANNI DA PARTE DI TERZI (AL DI FUORI DELLE IPOTESI SOPRA

RIPORTATE); 2) PERDITA O DANNEGGIAMENTO DEI DATI; 3) QUALSIASI CONSEGUENZA ECONOMICA, LUCRO CESSANTE, ANCHE SE IBM, I SUOI FORNITORI O RIVENDITORI ERANO STATI PREVENTIVAMENTE INFORMATI DI QUESTA EVENTUALITÀ. ALCUNE GIURISDIZIONI NON CONSENTONO L'ESCLUSIONE O LA LIMITAZIONE DEI DANNI INCIDENTALI O DERIVANTI; IN QUESTI PAESI LA LIMITAZIONE O L'ESCLUSIONE DI CUI SOPRA NON SI APPLICA.

Legge vigente

È necessario applicare le leggi del paese nel quale viene acquistata la Macchina per poter interpretare e far valere i propri diritti e quelli dell'IBM, i doveri e le limitazioni correlate a questo Accordo, senza tener conto dei conflitti di legge.

Parte 2 - Condizioni specifiche del paese

AMERICHE

BRASILE

Leggi governative: *il seguente testo è stato aggiunto dopo la prima frase:* ogni causa derivante da tale Accordo sarà di competenza esclusiva della corte di Rio de Janeiro.

NORD AMERICA

Servizio di garanzia: *il seguente testo è stato aggiunto a questa sezione:* Per usufruire del servizio di garanzia IBM in Canada o negli Stati Uniti, comporre il numero 1-800-IBM-SERV (426-7378).

CANADA

Leggi governative: *“leggi del paese in cui è stata acquistata la macchina” viene sostituita nella prima frase da:* leggi della provincia dell'Ontario.

STATI UNITI

Leggi governative: *“leggi del paese in cui è stata acquistata la macchina” viene sostituita nella prima frase da:* leggi dello stato di New York.

PAESI ASIATICI DEL PACIFICO

AUSTRALIA

La garanzia IBM per le Macchine: *in questa sezione è stato aggiunto il seguente paragrafo:*

Le garanzie specificate in questa sezione sono aggiuntive ai diritti contenuti nel Trade Practices Act 1974 e sono limitate alle limitazioni consentite dalle legislazioni applicabili.

Limitazioni di responsabilità: *il seguente testo è stato aggiunto a questa sezione:*

In caso di inadempienza di IBM nei confronti di una condizione o di una garanzia specificata nel Trade Practices Act 1974 o altre legislazioni simili, la responsabilità di IBM è limitata alla riparazione o alla sostituzione della Macchina o di una parte di essa oppure alla fornitura di un prodotto equivalente. Nei casi in cui questa condizione di garanzia sia relativa ai diritti di vendita oppure al possesso tacito o a pieno titolo, o ancora nel caso in cui il prodotto venga acquistato per uso personale, domestico, privato o al consumo nessuna delle limitazioni specificate in questa sezione risulta applicabile.

Leggi governative: *“leggi del paese in cui è stata acquistata la macchina” viene sostituita nella prima frase da:*
leggi di stato o di territorio.

CAMBOGIA, LAOS E VIETNAM

Leggi governative: *“leggi del paese in cui è stata acquistata la macchina” viene sostituita nella prima frase da:*
leggi dello stato di New York.

il seguente testo è stato aggiunto a questa sezione:

Dispute e differenze relative a questo Accordo saranno competenza di Singapore in accordo con le norme previste dalla Camera di commercio internazionale (ICC). Gli arbitri nominati hanno potere di decisione in base alle proprie competenze, sulla validità dell'Accordo da sottoporre ad arbitrato. L'assegnazione arbitrata sarà finale e vincolante per le parti senza appello e l'assegnazione arbitrata riporterà e stabilirà i fatti e le conclusioni di legge.

Tutti i procedimenti, inclusa la relativa documentazione, devono essere in lingua inglese. Il numero degli arbitri è tre, ed ogni parte può nominare un arbitro.

I due arbitri scelti dalle parti a loro volta sceglieranno un terzo arbitro prima di procedere. Il terzo arbitro avrà il ruolo di presidente per il procedimento. Se il presidente manca, tale ruolo verrà ricoperto dal presidente dell'ICC. Se mancano altri arbitri, le due parti provvederanno alle rispettive nomine. I procedimenti riprendono dal punto in cui avviene un'eventuale sostituzione.

Se una delle parti rifiuta o non riesce a nominare un arbitro in 30 giorni dalla data in cui l'altra parte nomina il proprio arbitro, l'arbitro nominato sarà l'unico arbitro, se nominato correttamente e in modo valido.

La versione in lingua Inglese di tale Accordo prevale sulle versioni in altre lingue.

HONG KONG E MACAO

Leggi governative: *“leggi del paese in cui è stata acquistata la macchina” viene sostituita nella prima frase da:*

leggi della regione amministrativa di Hong Kong.

INDIA

Limitazioni di responsabilità: *il seguente testo sostituisce i punti 1 e 2 di questa sezione:*

1. la responsabilità per danni alle persone (compreso l'evento morte) e alla proprietà reale sarà limitata ai casi di negligenza da parte di IBM
2. per qualsiasi altro danno derivante da inadempienza da parte di IBM, in conformità a quanto previsto dalla presente Dichiarazione di garanzia limitata, la responsabilità di IBM sarà limitata all'importo pagato dall'utente per l'acquisto della Macchina oggetto del reclamo.

GIAPPONE

Leggi governative: *il seguente testo è stato aggiunto a questa sezione:*

Ogni dubbio che riguarda l'Accordo sarà risolto in buona fede in conformità dei principi di fiducia reciproca.

NUOVA ZELANDA

La garanzia IBM per le Macchine: *in questa sezione è stato aggiunto il seguente paragrafo:*

Le garanzie esposte in questa sezione integrano i diritti previsti dal Consumer Guarantees Act 1993 o da altri regolamenti le cui norme non possono subire limitazioni o esclusioni. Il Consumer Guarantees Act 1993 non è applicabile ai prodotti che IBM fornisce per scopi commerciali, come previsto dal Consumer Guarantees Act.

Limitazioni di responsabilità: *il seguente testo è stato aggiunto a questa sezione:*

Nel caso in cui le Macchine non vengano acquistate per scopi commerciali così come definiti dal Consumer Guarantees Act 1993, le limitazioni specificate in questa sezione sono sottoposte a quelle specificate nel Consumer Guarantees Act.

REPUBBLICA POPOLARE CINESE

Legge governativa: *il seguente testo sostituisce questa sezione:*

È necessario applicare le leggi dello stato di New York (tranne richieste specifiche locali) per interpretare e far valere i propri diritti e quelli dell'IBM, i doveri e le limitazioni correlate a questo Accordo, senza tenere conto dei conflitti di legge.

Ciascuna disputa relativa a questo Accordo verrà prima risolta da negoziazioni amichevoli, se tale procedura non riesce entrambi le parti hanno il diritto di rivolgersi alla China International Economic and Trade Arbitration Commission in Pechino, la PRC, per il suo giudizio in accordo alle regole di arbitrio vigenti. Il tribunale di arbitrio sarà costituito da tre arbitri. Le lingue utilizzate saranno l'Inglese ed il Cinese. La sentenza arbitrale sarà finale e vincolante per le parti garantita dalla Convention on the Recognition and Enforcement of Foreign Arbitral Awards (1958).

I costi arbitrali saranno imputati alla parte perdente a meno che non venga deciso diversamente.

Nel corso della procedura, questo Accordo continuerà ad essere attivo fatta eccezione per le parti in disputa e in attesa di giudizio.

EMEA (EUROPA, MEDIO ORIENTE, AFRICA)

LE SEGUENTI CONDIZIONI SONO APPLICABILI IN TUTTI I PAESI

EMEA:

La presente Dichiarazione di garanzia limitata si applica alle Macchine acquistate presso la IBM o un rivenditore IBM.

Servizio di garanzia:

Acquistando una Macchina IBM in Austria, Belgio, Danimarca, Estonia, Finlandia, Francia, Germania, Grecia, Islanda, Irlanda, Italia, Lettonia, Lituania, Lussemburgo, Norvegia, Paesi Bassi, Portogallo, Spagna, Svezia, Svizzera o Regno Unito è possibile ottenere il servizio di garanzia per la Macchina in uno qualsiasi di questi paesi, rivolgendosi ad IBM oppure ad un rivenditore autorizzato da IBM all'esecuzione del servizio di garanzia.

Acquistando un Personal Computer IBM in Albania, Armenia, Bielorussia, Bosnia e Erzegovina, Bulgaria, Croazia, Repubblica Ceca, Georgia, Ungheria, Kazakistan, Kirghizia, Repubblica Federale della Jugoslavia, Repubblica di Macedonia della ex Jugoslavia (FYROM), Moldova, Polonia, Romania, Russia, Repubblica Slovacca, Slovenia, o Ucraina è possibile ottenere il servizio di garanzia in uno qualsiasi di questi paesi, rivolgendosi ad IBM o ad un rivenditore autorizzato da IBM all'esecuzione del servizio di garanzia.

Acquistando una macchina IBM in un paese del Medio Oriente oppure in un paese africano, è possibile ottenere il servizio di garanzia per la Macchina dall'IBM presente nel paese di acquisto premesso che l'IBM fornisca un servizio di garanzia in quel paese o presso un rivenditore autorizzato IBM. Il servizio di garanzia in Africa è disponibile in un'area di 50 chilometri dal fornitore IBM autorizzato. Vengono richiesti costi di trasporto aggiuntivi per distanze superiori a 50 chilometri dal rivenditore autorizzato IBM.

Legge applicabile:

Le leggi applicabili interpretano e fanno valere i diritti, i doveri e le limitazioni correlati a tale Accordo, senza tenere conto dei conflitti di legge, delle condizioni specifiche del paese e delle corti competenti che sono quelle dei paesi nei quali viene fornito il servizio di garanzia, tranne che in 1) Albania, Bosnia-Erzegovina, Bulgaria, Croazia, Ungheria, Repubblica di Macedonia ex Jugoslavia, Romania, Slovacchia, Slovenia, Armenia, Azerbaijan, Bielorussia, Georgia, Kazakistan, Kirgizstan, Moldavia, Russia, Tajikistan, Turkmenistan, Ucraina e Uzbekistan dove vengono applicate le leggi dell'Austria; 2) Estonia, Lettonia e Lituania, dove vengono applicate le leggi della Finlandia; 3) Algeria, Benin, Burkina Faso, Camerun, Capo Verde, Repubblica centrale africana, Chad, Congo, Djibouti, Repubblica democratica del Congo, Guinea equatoriale, Francia, Gabon, Gambia, Guinea, Guinea-Bissau, Costa d'Avorio, Libano, Mali, Mauritania, Marocco, Nigeria, Senegal, Togo e Tunisia, questo Accordo viene fatto in base alle relazioni legali tra le parti, determinato dalle leggi francesi; tutte le dispute derivanti dalla violazione dell'Accordo inclusi i procedimenti sommari, vengono effettuate esclusivamente dalla Corte Commerciale di Parigi; 4) Angola, Bahrein, Botswana, Burundi, Egitto, Eritrea, Etiopia, Ghana, Giordania, Kenia, Kuwait, Liberia, Malawi, Malta, Mozambico, Nigeria, Oman, Pakistan, Qatar, Ruanda, Sao Tome, Arabia Saudita, Sierra Leone, Somalia, Tanzania, Uganda, Emirati Arabi Uniti, Regno Unito, West Bank/Gaza, Yemen, Zambia e Zimbawe, questo Accordo si basa sulla legge Inglese e le dispute ad esso relative sono sotto la giurisdizione esclusiva delle corti Inglesi; e 5) in Grecia, Israele, Italia, Portogallo e Spagna ogni reclamo legale relativo all'Accordo viene effettuato presso la corte di competenza di Atene, Tel Aviv, Milano, Lisbona e Madrid.

LE SEGUENTI CONDIZIONI SI RIFERISCONO AL PAESE SPECIFICATO:

AUSTRIA E GERMANIA

Garanzia IBM per le macchine: *il seguente testo sostituisce la prima frase del primo paragrafo di questa sezione:*

La garanzia prevista per una Macchina IBM copre il funzionamento della Macchina in condizioni di normale utilizzo e la conformità della Macchina alle specifiche tecniche.

In questa sezione sono stati aggiunti i seguenti paragrafi:

Il periodo minimo di garanzia previsto è di 6 mesi. Nel caso in cui IBM o il rivenditore non possano procedere alla riparazione della Macchina IBM, è possibile richiedere un rimborso solo parziale a causa del valore ridotto della Macchina non riparata, oppure è possibile richiedere l'annullamento dell'accordo previsto per la Macchina ed ottenere il rimborso totale.

Limitazione di garanzia: *il secondo paragrafo non è applicabile.*

Servizio di garanzia: *il seguente testo è stato aggiunto a questa sezione:*
Durante il periodo di garanzia, le spese per il trasporto della Macchina all'IBM saranno a carico di IBM.

Limitazioni di responsabilità: *il seguente testo è stato aggiunto a questa sezione:*
Le esclusioni e le limitazioni specificate nella Dichiarazione di garanzia non sono applicabili in caso di danni provocati dalla IBM.

Il seguente testo è stato aggiunto alla fine del punto 2:
La responsabilità di IBM relativa al punto è limitata alla violazione dei termini contrattuali in caso di negligenza.

EGITTO

Limitazioni di responsabilità: *il seguente testo sostituisce il punto 2 di questa sezione:*
come per altri danni reali diretti, la responsabilità di IBM sarà limitata all'importo totale pagato dall'utente per la Macchina oggetto del reclamo. Il termine "Macchina" include il Codice della macchina e il Codice interno della licenza.

Applicabilità per i fornitori e i rivenditori (invariata).

FRANCIA

Limitazione di responsabilità: *il seguente testo sostituisce la seconda frase del primo paragrafo di questa sezione:*
In tali casi, a prescindere dai motivi per i quali l'utente effettua il reclamo, la responsabilità di IBM è limitata a: *(punti 1 e 2 invariati).*

IRLANDA

Estensione della garanzia: *il seguente testo è stato aggiunto a questa sezione:*
Salvo quanto esplicitamente previsto in questi termini e condizioni, sono escluse tutte le garanzie statutarie, incluse le garanzie implicite e quelle previste dal Sale of Goods Act 1893 o dal Sale of Goods and Supply of Services Act 1980.

Limitazione di responsabilità: *il seguente testo sostituisce i punti 1 e 2 del primo paragrafo di questa sezione:*

1. morte o lesione personale, o danni fisici alla proprietà reale unicamente se causati da negligenza di IBM.
2. l'ammontare della somma per eventuali altri danni reali diretti o perdite fino ad un massimo del 125 per cento del costo (applicabile, se specificato, entro 12 mesi dall'acquisto) della Macchina oggetto del reclamo o che ha comunque costituito motivo del reclamo.

Applicabilità per i fornitori e i rivenditori (invariata).

Il seguente paragrafo è stato aggiunto alla fine di questa sezione:

La responsabilità di IBM derivante da fatto illecito o da inadempimento contrattuale è limitata ai danni.

ITALIA

Limitazione di responsabilità: *il seguente testo sostituisce la seconda frase del primo paragrafo:*

In ciascuno di questi casi, salvo le indicazioni di legge, la responsabilità dell'IBM S limitata a:

1. *(invariato)*

2. Per qualsiasi altro danno derivante da inadempienza da parte dell'IBM, in conformità a quanto previsto dalla presente Dichiarazione di garanzia, la responsabilità dell'IBM sarà limitata all'importo pagato dall'utente per l'acquisto della Macchina oggetto del reclamo.

Applicabilità per i fornitori e i rivenditori (invariata).

Il seguente testo sostituisce il secondo paragrafo di questa sezione:

Salvo diversa prescrizione di legge, IBM e il rivenditore non sono responsabili per: *(punti 1 e 2 invariati)* 3) danni indiretti anche nel caso in cui IBM e il rivenditore fossero stati avvisati della loro possibilità.

SUD AFRICA, NAMIBIA, BOTSWANA, LESOTHO E SWAZILAND

Limitazioni di responsabilità: *il seguente testo è stato aggiunto a questa sezione:*

La responsabilità di IBM per danni reali verificatisi in situazione di inadempienza da parte di IBM in relazione a quanto previsto dalla presente Dichiarazione di garanzia è limitata all'importo pagato dall'utente per l'acquisto della Macchina oggetto del reclamo.

REGNO UNITO

Limitazione di responsabilità: *il seguente testo sostituisce i punti 1 e 2 del primo paragrafo di questa sezione:*

1. morte o lesione personale, o danni fisici alla proprietà reale unicamente se causati da negligenza di IBM
2. l'ammontare per eventuali altri danni reali diretti o perdite, fino ad un massimo del 125 per cento del costo (applicabile, se specificato, entro 12 mesi dall'acquisto) della Macchina oggetto del reclamo o che ha comunque costituito motivo di reclamo.

Il seguente punto è stato aggiunto a questo paragrafo:

3. inadempienza da parte di IBM di obblighi previsti dalla sezione 12 del Sale of Goods Act 1979 o nella sezione 2 del Supply of Goods and Services Act 1982.

Applicabilità per i fornitori e i rivenditori (invariata).

Il seguente testo è stato aggiunto alla fine di questa sezione:

La responsabilità di IBM derivante da fatto illecito o da inadempimento contrattuale è limitata ai danni.

Appendice D. Informazioni particolari

La seguente pubblicazione è stata sviluppata per i prodotti e i servizi offerti negli Stati Uniti.

I riferimenti contenuti in questa pubblicazione relativi a prodotti o servizi IBM non implicano che l'IBM intenda renderli disponibili in tutti i paesi in cui opera. Consultare il rappresentante IBM locale per informazioni sui prodotti e sui servizi disponibili nel proprio paese. Qualsiasi riferimento a prodotti, programmi o servizi IBM non implica che possano essere utilizzati soltanto tali prodotti, programmi o servizi. In sostituzione a quelli forniti dall'IBM, possono essere utilizzati prodotti, programmi o servizi funzionalmente equivalenti che non comportino violazione dei diritti di proprietà intellettuale dell'IBM. Tuttavia, è responsabilità dell'utente valutare e verificare la possibilità di utilizzare qualsiasi prodotto, programma o servizio non fornito dall'IBM.

IBM può avere brevetti o domande di brevetto in corso relativi a quanto trattato nel presente documento. La fornitura di questo documento non implica la concessione di alcuna licenza su di essi. Coloro che desiderassero ricevere informazioni relative alle licenze, potranno rivolgersi per iscritto a:

*Director of Commercial Relations
IBM Europe
Shoenaicher Str. 220
D-7030 Boeblingen
Deutschland*

Elaborazione dati con date

Questo tipo di prodotto Hardware IBM e i relativi prodotti software IBM sono stati progettati per consentire, quando utilizzati in conformità alla documentazione associata, la corretta elaborazione dei dati con date entro e non oltre il 20° e il 21° secolo, a patto che tutti gli altri prodotti (ad esempio software, hardware e firmware) utilizzati in concomitanza siano in grado di scambiare correttamente dati con date.

L'IBM non si assume la responsabilità delle funzioni relative all'elaborazione dei dati con date dei prodotti non IBM, sebbene questi siano preinstallati o distribuiti da IBM. È necessario rivolgersi direttamente ai rivenditori per stabilire le funzioni dei prodotti e aggiornarli se necessario. Per tale tipo di prodotto IBM non è possibile evitare il verificarsi di errori nel caso in cui il

software, gli aggiornamenti o i dispositivi periferici utilizzati o quelli con cui si scambiano dati non elaborino correttamente i dati con date.

La suddetta sezione è una parte di Istruzioni e compatibilità con l'anno 2000.

Riferimenti agli indirizzi dei siti Web

Tutti i riferimenti a siti web non IBM contenuti in questa pubblicazione sono forniti per consultazione; per essi IBM non fornisce alcuna approvazione. I materiali disponibili in questi siti web non fanno parte di questo prodotto e l'utilizzo di questi è a discrezione dell'utente.

Informazione sull'emissione elettromagnetica

ThinkPad G40, macchina tipo 2387, 2388 o 2389

È necessario utilizzare cavi di terra e connettori opportunamente schermati per evitare interferenze alla comunicazioni radio e video e a tutti i componenti elettrici o elettronici. L'IBM non è responsabile per qualsiasi interferenza radio o televisiva causata dall'utilizzo di cavi e connettori non consigliati oppure delle modifiche non autorizzate apportate a questa apparecchiatura. Le modifiche non autorizzate potrebbero annullare l'autorità dell'utente ad operare l'apparecchiatura.

Dichiarazione di conformità relativa alle direttive dell'Unione Europea

Questo prodotto è conforme ai requisiti di protezione della Direttiva del Consiglio 89/336/EEC per il riavvicinamento delle legislazioni degli stati membri relative alla compatibilità elettromagnetica. IBM non è responsabile di eventuali mancanze dei requisiti di sicurezza, se queste sono dovute a modifiche sconsigliate del prodotto, incluso l'adattamento di schede non IBM.

Questo prodotto è conforme ai limiti di emissione in Classe B della norma europea EN 55022.

Avviso relativo ai requisiti del prodotto

Le seguenti informazioni sono valide per le macchine fornite di una funzione di emissione TV e DVD:

Questo prodotto è protetto dai brevetti negli Stati Uniti e da diritti di proprietà intellettuale della Macrovision Corporation e di altre società. L'utilizzo della tecnologia protetta di questo prodotto deve essere autorizzato dalla Macrovision Corporation ed è inteso per l'utilizzo privato e per altri utilizzi di visione limitati se non diversamente specificato mediante esplicito e preventivo consenso della Macrovision Corporation. È proibito l'assemblaggio o il disassemblaggio.

Informazioni importanti sull'ambiente per il Giappone

Raccolta e riciclaggio di un elaboratore ThinkPad in disuso

Se un'azienda desidera disfarsi di un elaboratore ThinkPad di proprietà dell'azienda stessa, è necessario effettuare tale operazione secondo le leggi che regolano lo smaltimento dei rifiuti speciali. L'elaboratore è classificato come rifiuto industriale costituito di ferro, vetro, plastica e altri materiali. Quindi, dovrebbe essere smaltito da un apposito contraente che si occupi dello smaltimento dei rifiuti industriali certificato dalle autorità locali.

Per ulteriori informazioni, visitare il sito web IBM al seguente indirizzo www.ibm.com/jp/pc/recycle/pc

Se si utilizza di un elaboratore ThinkPad presso il proprio domicilio e si desidera disfarsene, è necessario effettuare tale smaltimento in conformità con le ordinanze e le norme locali.

Smaltimento dei componenti dell'elaboratore ThinkPad contenenti metalli ad alta densità

La scheda a circuiti integrati di un elaboratore ThinkPad contiene metalli ad alta densità. (La saldatura con piombo è utilizzata per schede a circuiti integrati.) Per smaltire una scheda a circuiti integrati in disuso, seguire le istruzioni nella sezione relativa alla raccolta e al riciclaggio di un elaboratore ThinkPad in disuso.

Smaltimento di una batteria al litio in disuso

Una batteria al litio è installata sulla scheda di sistema dell'elaboratore ThinkPad come riserva della batteria principale.

Se si desidera sostituirla con una nuova, rivolgersi al punto vendita oppure rivolgersi al servizio di manutenzione offerto da IBM. Se tale componente è stato sostituito dall'utente e si desidera smaltire la batteria al litio in disuso,

isolarla con un nastro di vinile, quindi rivolgersi al punto vendita e seguire le istruzioni fornite. Inoltre, è possibile visualizzare le relative istruzioni al sito web www.ibm.com/jp/pc/recycle/battery

Se si utilizza un elaboratore ThinkPad presso il domicilio e si desidera smaltire una batteria al litio, è necessario effettuare tale operazione in conformità alle disposizioni e alle ordinanze locali.

Gestione di una batteria dell'elaboratore ThinkPad in disuso

L'elaboratore ThinkPad dispone di una batteria al litio o di una batteria all'idruro di nichel. Se si è un'azienda che dispone di un elaboratore ThinkPad ed è necessario smaltire una batteria, rivolgersi al responsabile delle vendite, dell'assistenza e del marketing IBM e seguire le istruzioni del personale addetto. Inoltre, è possibile visualizzare le relative istruzioni al sito web www.ibm.com/jp/pc/recycle/battery

Se si utilizza un elaboratore ThinkPad presso il domicilio e si desidera smaltire una batteria, è necessario effettuare tale operazione in conformità alle disposizioni e alle ordinanze locali.

Marchi

I seguenti termini sono marchi dell'IBM Corporation:

IBM	ThinkPad
HelpCenter	TrackPoint
PS/2	

Microsoft, Windows e Windows XP sono marchi della Microsoft Corporation.

Intel, Pentium e SpeedStep sono marchi della Intel Corporation. Per un elenco completo dei marchi della Intel, consultare l'indirizzo www.intel.com/tradmarx.htm)

I nomi di altre società, prodotti o servizi potrebbero essere marchi di altre società.

Indice

A

Access IBM v
assistenza IBM v
assistenza sul web 40
avvio
 problemi 24

B

batteria
 problemi 23
BIOS Setup 30

C

configurazione
 impostazione 30

D

disco fisso
 problemi 24
 sostituzione 33
dispositivo di memorizzazione,
 sostituzione 33

E

errori senza messaggi 15
Esecuzione delle prove con
 PC-Doctor 10

G

guida elettronica v
guida integrata v

I

informazioni importanti sulle norme
 per la tecnologia senza fili iii
informazioni sulla capacità del disco
 fisso iii
informazioni sulla sicurezza 45

M

messaggi di errore 11

P

PC-Doctor 10
problemi, risoluzione dei 11
problemi relativi al modo Attesa 18
problemi relativi al modo
 Ibernazione 18
problemi relativi al video
 dell'elaboratore 21

problemi relativi all'interruttore di
 alimentazione 17
problemi relativi alla tastiera 17
problemi relativi alle password 16
pulizia dell'elaboratore 8

R

ripristino del software 32

T

telefono, assistenza via 40
ThinkPad Assistant v
trasporto dell'elaboratore 6

Riservato ai commenti del lettore

ThinkPad® G40 Series
Guida all'assistenza e alla risoluzione dei problemi

Numero parte 92P1541

Commenti relativi alla pubblicazione in oggetto potranno contribuire a migliorarla. Sono graditi commenti pertinenti alle informazioni contenute in questo manuale ed al modo in cui esse sono presentate. Si invita il lettore ad usare lo spazio sottostante citando, ove possibile, i riferimenti alla pagina ed al paragrafo.

Si prega di non utilizzare questo foglio per richiedere informazioni tecniche su sistemi, programmi o pubblicazioni e/o per richiedere informazioni di carattere generale.

Per tali esigenze si consiglia di rivolgersi al punto di vendita autorizzato o alla filiale IBM della propria zona oppure di chiamare il "Supporto Clienti" IBM al numero verde 800-017001.

I suggerimenti ed i commenti inviati potranno essere usati liberamente dall'IBM e dalla Selfin e diventeranno proprietà esclusiva delle stesse.

Commenti:

Si ringrazia per la collaborazione.

Per inviare i commenti è possibile utilizzare uno dei seguenti modi.

- Spedire questo modulo all'indirizzo indicato sul retro.
- Inviare un fax al numero: +39-081-660236
- Spedire una nota via email a: translationassurance@selfin.it

Se è gradita una risposta dalla Selfin, si prega di fornire le informazioni che seguono:

Nome

Indirizzo

Società

Numero di telefono

Indirizzo e-mail

Indicandoci i Suoi dati, Lei avrà l'opportunità di ottenere dal responsabile del Servizio di Translation Assurance della Selfin S.p.A. le risposte ai quesiti o alle richieste di informazioni che vorrà sottoporci. I Suoi dati saranno trattati nel rispetto di quanto stabilito dalla legge 31 dicembre 1996, n.675 sulla "Tutela delle persone e di altri soggetti rispetto al trattamento di dati personali". I Suoi dati non saranno oggetto di comunicazione o di diffusione a terzi; essi saranno utilizzati "una tantum" e saranno conservati per il tempo strettamente necessario al loro utilizzo.



Selfin S.p.A.
Translation Assurance

Via F. Giordani, 7

80122 NAPOLI



Numero parte: 92P1541

(1P) P/N: 92P1541

