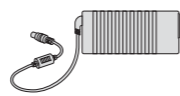
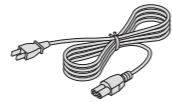
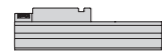
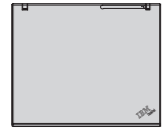




Instrucciones de instalación

1 Desempaquete:

- Sistema ThinkPad®
- Batería
- Cable de alimentación
- Adaptador de CA



- Cable del módem



- 2 capuchones del TrackPoint®



- Manuales



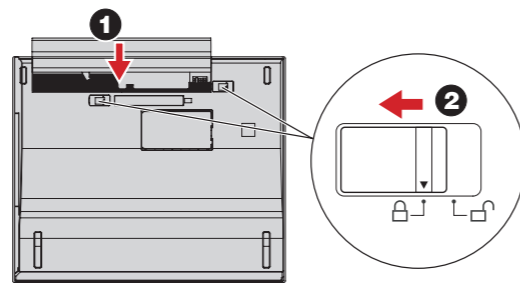
- Instrucciones de instalación (esta hoja)
- Guía de servicio y de resolución de problemas
- Otros suplementos o folletos

* Vea el dorso para ver notas acerca de los elementos que no aparecen en la lista, están perdidos o dañados y el CD de recuperación.

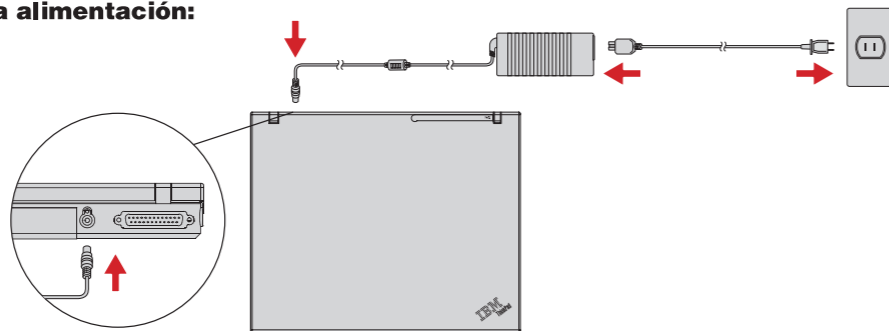
2 Instale la batería:

La batería ya está en uso.

Nota: Puede que algunos sistemas ThinkPad sólo tengan un pestillo de batería.



3 Conéctelo a la alimentación:



4 Encienda la alimentación:



5 Apunte y pulse con el sistema de navegación de varios punteros de UltraNav™:

Pulse el capuchón del IBM TrackPoint o muévase por el área táctil en la dirección en que desee mover el puntero. Los botones derecho e izquierdo situados debajo de la barra espaciadora y del área táctil funcionan como los botones de un ratón. Puede que algunos modelos sólo tengan un TrackPoint.

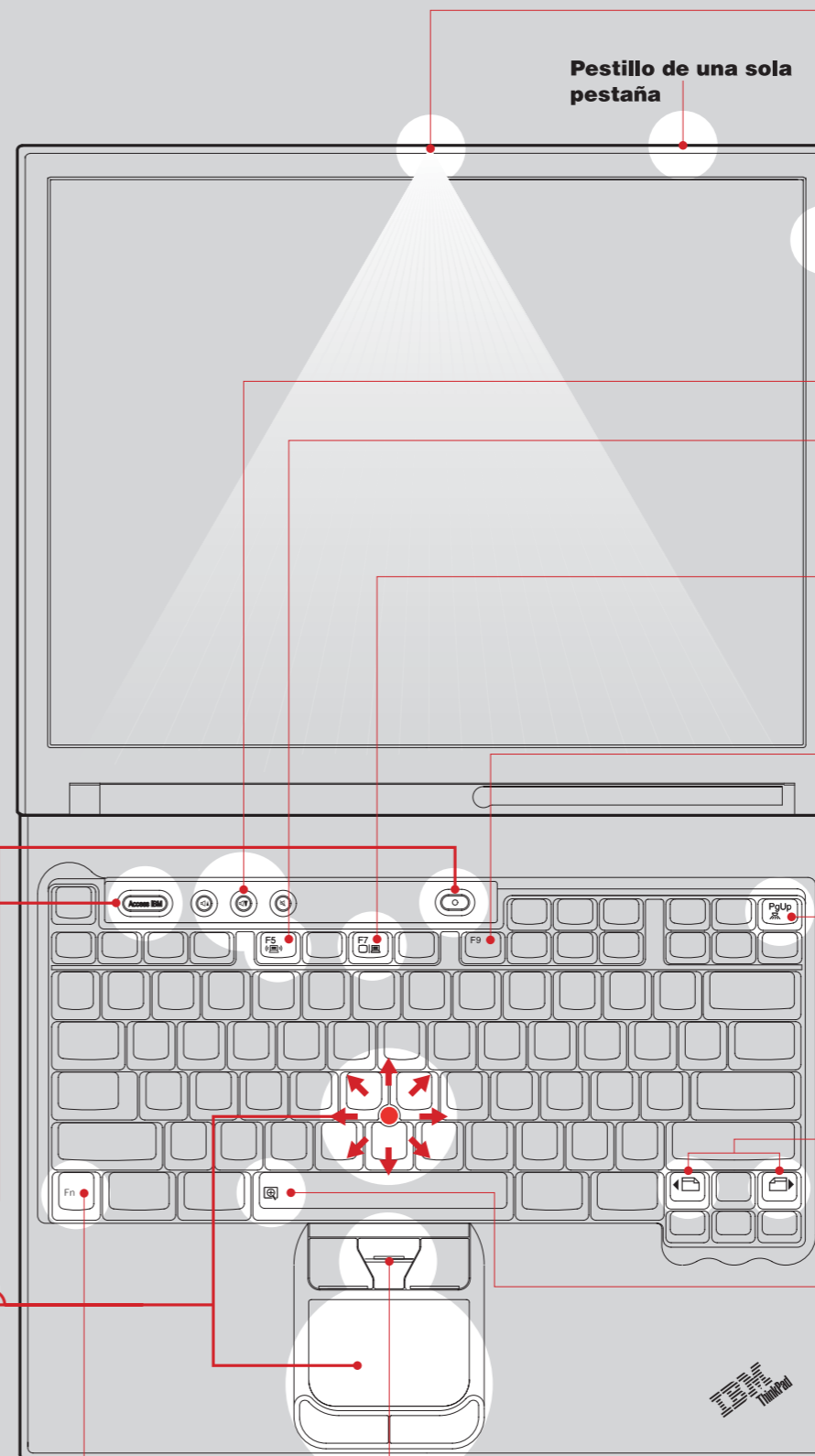
6 Configure el sistema operativo siguiendo las instrucciones en pantalla:

Este proceso dura varios minutos y el sistema puede reiniciarse varias veces.

7 Pulse el botón Access IBM para saber más:



ThinkVantage™ Design



Pestillo de una sola pestaña

ThinkLight® Luz del teclado

Ilumina el teclado, de forma que pueda trabajar en la oscuridad



UltraConnect™ Antena inalámbrica

Su emplazamiento óptimo proporciona un rango y rendimiento mayor

Botones de volumen y silencio

Control de radio inalámbrica



Director de presentaciones

Realice fácilmente presentaciones o utilice varios monitores



EasyEject

Se utiliza para desacoplar y extraer los dispositivos extraíbles



Teclas de navegación de Internet

Se utiliza para avanzar y retroceder con el navegador Web

Ampliación a pantalla completa



Tecla Fn

Se utiliza en combinación con teclas con iconos azules para acceder a las características especiales de ThinkPad

Botón central del TrackPoint

Para desplazarse por documentos o ampliar un área de la pantalla

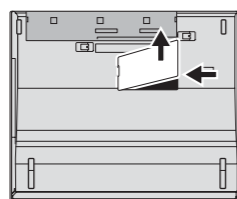
Instalación de memoria opcional

Puede aumentar la cantidad de memoria del sistema.

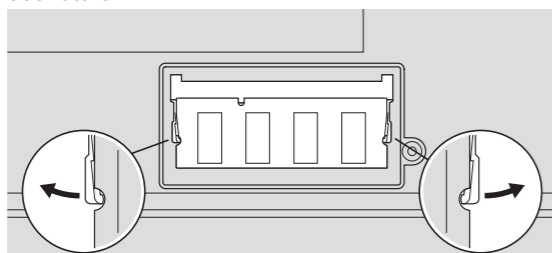
Nota: Utilice sólo tipos de memoria permitidos por el sistema. Si instala incorrectamente la memoria opcional o instala un tipo de memoria no permitido, se emitirá un pitido de aviso cuando intente iniciar el sistema. Para sustituir la memoria estándar a la que se accede extrayendo el teclado, consulte el procedimiento que se describe en Access IBM.

1 Instale el SO-DIMM opcional:

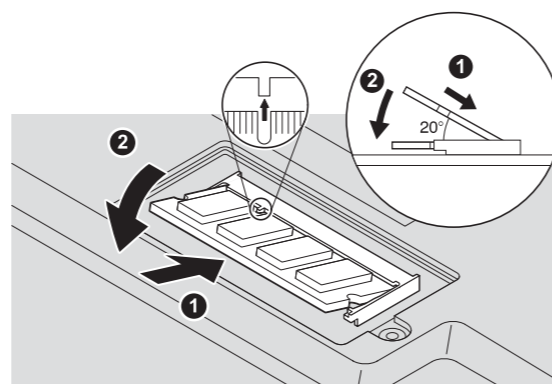
- 1 Toque un objeto metálico que esté en contacto con el suelo para reducir la electricidad estática de su cuerpo que podría dañar el SO-DIMM. Evite tocar el borde de contacto del SO-DIMM.
- 2 Apague el sistema.
- 3 Desconecte el adaptador de CA y todos los cables del sistema.
- 4 Cierre la pantalla del sistema y póngalo cara abajo.
- 5 Extraiga la batería.
- 6 Afloje los tornillos de la cubierta de la ranura de memoria y, a continuación, extraiga la cubierta.



- 7 Si un SO-DIMM ya está instalado, extráigalo de la forma que se muestra. Guarde el SO-DIMM para su uso futuro.



- 8 Alinee el pestillo en el borde de contacto del SO-DIMM con el divisor en el zócalo. Inserte firmemente el SO-DIMM en el zócalo en un ángulo de 20 grados **1** y, a continuación, gírelo hacia abajo hasta que encaje en su lugar **2**.



- 9 Sustituya la cubierta de la ranura de memoria. **Atención:** No utilice nunca el sistema con la cubierta de la ranura de memoria abierta.
- 10 Sustituya la batería y vuelva a conectar el adaptador de CA y los cables.

2 Verifique la correcta instalación del SO-DIMM opcional:

- 1 Encienda el sistema.
- 2 Pulse el botón Access IBM cuando se le solicite durante el arranque.
- 3 Efectúe una doble pulsación en el icono "Start setup utility" para abrir IBM BIOS Setup Utility.
- 4 Verifique si el elemento "Installed memory" muestra la cantidad total de memoria instalada en el sistema. Por ejemplo, si el sistema tiene 256 MB de memoria estándar e instala un SO-DIMM adicional de 512 MB, la cantidad que se muestra en "Installed memory" debe ser 768 MB.

ThinkVantage™ Technologies

Puede obtener información acerca de ThinkVantage Technologies en cualquier momento pulsando el botón azul Access IBM del teclado.



Seguridad

Algunos sistemas ThinkPad tienen un chip de seguridad incorporado. Para saber cómo descargar el software y habilitar el chip, entre "chip de seguridad" en el campo de búsqueda por palabra clave de Access IBM.



Access Connections

Algunos sistemas ThinkPad están equipados con un adaptador de LAN inalámbrica. Para saber más acerca de cómo configurar los adaptadores de LAN inalámbrica y otros adaptadores de comunicaciones, entre "Access Connections" en el campo de búsqueda por palabra clave de Access IBM.



Migración

Puede mover datos de su sistema antiguo a este ThinkPad. Entre "migración" en el campo de búsqueda por palabra clave de Access IBM para saber más cómo descargar el software gratuito de migración de datos.

Ayuda y soporte de IBM

Para obtener información acerca de Ayuda y soporte de IBM, seleccione la categoría Obtener ayuda y soporte de Access IBM.

* Notas adicionales de desempaqueo: 1) Es posible que algunos modelos contengan elementos que no aparezcan en la lista. 2) Si algún elemento falta o está dañado, póngase en contacto en el establecimiento de compra. 3) El sistema presenta la Recuperación de disco a disco de IBM. Todo lo necesario para recuperar las aplicaciones y los archivos instalados en fábrica se encuentra en el disco duro, lo que elimina la necesidad de un CD de recuperación. Para obtener más información, vea "Recuperación del software preinstalado" en la Guía de servicio y de resolución de problemas.

Su nombre: _____

Nombre de la empresa: _____

Número de modelo: _____

Número de serie: _____

Empresa o servicio de distribución: _____

Sitio Web de servicio de IBM: _____

Número de servicio de IBM: _____



© Copyright IBM Corporation 2003

Los términos siguientes son marcas registradas de IBM Corporation en los Estados Unidos y/o en otros países:
IBM, ThinkPad, TrackPoint, ThinkLight, ThinkVantage, UltraNav y UltraConnect.

Barcode