



# ThinkPad<sup>®</sup> T40 Series

## Servisna navodila in navodila za odpravljanje težav





# ThinkPad<sup>®</sup> T40 Series

## Servisna navodila in navodila za odpravljanje težav

## Obvestilo

Pred uporabo teh informacij in podprtega izdelka preberite splošne informacije v poglavjih Dodatek A, "Pomembna varnostna navodila", na strani 43, Dodatek B, "Informacije o brezžičnem delovanju", na strani 49, Dodatek C, "Garancijske informacije", na strani 53 in Dodatek D, "Opombe", na strani 73.



## NEVARNOST

- Da bi se izognili nevarnosti električnih šokov, pri namestitvi, premikanju ali odpiranju pokrovov tega izdelka ali priključenih naprav pravilno priključite in izključite kable. Napajalni kabel vključite v pravilno ozemljeno vtičnico.
- Med delovanjem računalnika ali polnjenjem baterije naj osnova računalnika ne leži v vašem naročju in naj se ne dotika dela vašega telesa za dlje časa. Med normalnim delovanjem računalnik oddaja toploto. Ta toplota odraža stopnjo delovanja sistema in stopnjo polnjenja baterije. Dolgotrajnejši stik s telesom, tudi skozi obleko, lahko povzroči nelagodje ali celo kožne opekline.
- Da bi zmanjšali nevarnost električnih šokov, računalnika ne uporabljajte v vodi ali blizu nje.
- Da bi se izognili nevarnosti električnih šokov, naj na računalnik med nevihto ne bodo priključeni telefonski kabli. Kabla med nevihto ne priključite ali izključite iz stenske vtičnice.
- Embalažne materiale hranite na varnem mestu izven dosega otrok, da bi se izognili nevarnosti zadušitve s plastičnimi vrečkami.
- Baterije vsebujejo manjšo količino škodljivih snovi. Če baterije zamenjate nepravilno, jih izpostavite ognju ali vodi, kratkim - stikom ali jih razstavite, obstaja nevarnost eksplozije. Baterije držite proč od otrok in jih ne mečite v smeti, ki jih odvažajo na smetišča v naravi.
- Da bi zmanjšali nevarnost požara, uporabljajte samo kabel št. 26 AWG ali debelejši telefonski kabel.
- Fluorescentna luč v zaslonu LCD vsebuje živo srebro. Ne mečite je med smeti, ki jih odvažajo na smetišča v naravi. Zaslon LCD se ob grobem ravnanju ali padcu računalnika na tla lahko razbije, zaradi česar lahko notranja tekočina pride v stik z očmi ali rokami. V tem primeru oči ali roke takoj sperite z vodo. Če simptomi ne popustijo, poiščite zdravniško pomoč.
- Ne razstavljajte enote optičnega pomnilniškega pogona, saj vas to lahko izpostavi nevarnemu sevanju.
- Izogibajte se direktnemu gledanju v laserske žarke nekaterih pogonov.

## Prvi Izdaja (Julij 2003)

**Naslednji odstavek ne velja za Veliko Britanijo ali države, v katerih takšna določila niso v skladu z lokalnimi zakonomi:**

MEDNARODNO PODJETJE POSLOVNIH NAPRAV JE TO PUBLIKACIJO PRIPRAVILO "KOT JE", BREZ KAKRŠNEKOLI GARANCIJE, IZRAŽENE ALI PREDPISANE, VKLJUČNO, A NE IZKLUČNO, S PREDPISANIMI GARANCIJAMI O - NEKRŠITVAH, TRGOVSKI KAKOVOSTI ALI USTREZNOSTI ZA DOLOČEN NAMEN. Nekaterе države pri določenih transakcijah ne dovoljujejo zanikanja izraženih ali naznačenih garancij. V tem primeru te izjava za vas ne velja.

Te informacije lahko vsebujejo tehnične nepravilnosti ali tiskovne napake. Tukaj navedene informacije so podvržene občasnim spremembam; te spremembe bodo vključene v nove izdaje publikacije. IBM ima kadarkoli in brez predhodnega obvestila pravico do izboljšave in/ali priredbe izdelkov in/ali programov, opisanih v tej publikaciji.

IBM ima pravico do distribucije vaših podatkov na kakršnenkoli njemu primeren način brez kakršnihkoli odvečnosti do vas.

© Copyright International Business Machines Corporation 2003. Vse pravice pridržane.

---

# Pomembno obvestilo za uporabnike

---

## Pomembno obvestilo o predpisih za uporabnike

Računalnik ThinkPad® T40 Series je v skladu s standardi za radijske frekvence in varnostnimi standardi katerekoli države ali regije, v kateri je bil odobren za brezžično uporabo. Računalnik ThinkPad namestite in uporabljajte v skladu z lokalnimi predpisi za radijske frekvence. Pred uporabo računalnika ThinkPad T40 Series najdete in si preberite *Obvestilo o predpisih za ThinkPad T40 Series*, ki dopolnjuje priročnik za servis in odpravljanje težav. Obvestilo je priloženo tej publikaciji.

---

## Informacije o kapaciteti trdega diska

Namesto obnovitvene CD plošče ali CD plošče Windows® ponuja IBM® preprostejše metode za doseg nalog, ki so povezane s temi CD ploščami. Datoteke in programi za te alternativne metode so shranjeni na trdem disku, kar preprečuje iskanje izgubljenih CD plošč in nastanek težav zaradi uporabe nepravilne verzije CD plošče.

Rezervne kopije vseh datotek in programov, ki jih je IBM prvotno namestil na računalnik, se nahajajo v skritem delu ali particiji trdega diska. Čeprav so skrite, te kopije zavzemajo nekaj prostora trdega diska. Zato pri preverjanju zmogljivosti trdega diska v skladu z Windows lahko opazite manjšo celotno zmogljivost trdega diska od pričakovane. To je zaradi rezervnih kopij v skriti particiji. (Oglejte si "Obnovitev prednameščene programske opreme" na strani 29.)

Podrobnejše informacije o obnavljanju originalnih, predhodno nastavljenih vsebin trdega diska, poiščite v viru vgrajenega sistema pomoči Access IBM. Pritisnite moder gumb Access IBM ali na namizju kliknite na ikono Access IBM in po razdelku Učenje prebrskajte različne teme o podpori in obnavljanju.



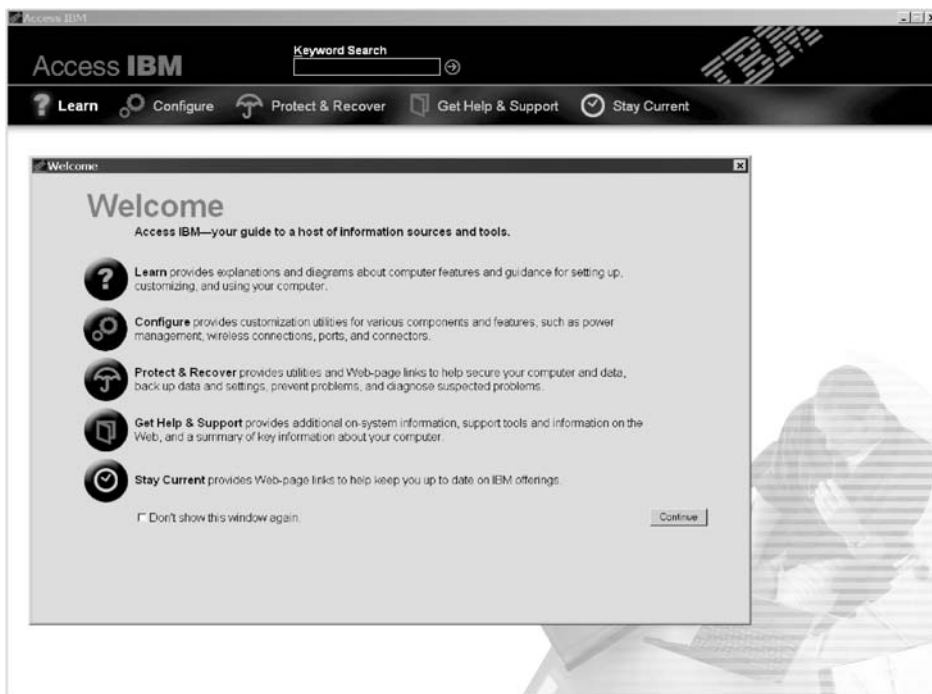
---

## Iskanje informacij z Access IBM



Modri gumb Access IBM vam je lahko v pomoč v primerih, ko računalnik normalno deluje; in tudi, ko ne. Pritisnite gumb Access IBM na namizju, da odprete Access IBM. Access IBM je vgrajen center za računalniško pomoč, ki vsebuje informativne ilustracije in razumljiva navodila za začetek in nadaljno produktivnost. Gumb Access IBM lahko uporabite tudi, če želite prekiniti zagonsko sekvenco računalnika in zagnati Access IBM Predesktop Area. Če se Windows ne zažene pravilno, med zagonsko sekvenco računalnika pritisnite gumb Access IBM in zaženite Access IBM Predesktop Area. S pomočjo tega področja opravite diagnostiko, obnovite rezervne kopije (če ste rezervne kopije ustvarili s pomočjo IBM Rapid Restore Ultra), obnovite tovarniške vsebine (kar je bilo nastavljeno, ko ste računalnik dobili), zaženete pripomoček, ki omogoča spremembo zagonske sekvence, dobite bistvo ene systemske informacije in zaženete IBM BIOS Setup Utility, kjer lahko preverite in spremenite nastavitve BIOS-a.

S pritiskom na gumb Access IBM odprete aplikacijo, ki vam predstavi vse IBM-ove vire. Na naslednji strani boste videli prvo stran Access IBM-a z razlago, kakšno pomoč vsebuje vsak del Access IBM-a.



Nekatere teme pomoči vsebujejo kratke video posnetke, ki prikazujejo izvajanje določenih nalog, kot so na primer zamenjava baterije, vstavitve kartice PC ali izboljšava pomnilnika. Te kontrole uporabite za predvajanje, premor in previjanje nazaj videoposnetka.





# Kazalo

<b>Pomembno obvestilo za uporabnike . . . . .</b>	<b>iii</b>	Pomoč preko spleta . . . . .	38
Pomembno obvestilo o predpisih za uporabnike . . . . .	iii	Klicanje IBM-a . . . . .	38
Informacije o kapaciteti trdega diska . . . . .	iii	Pomoč po svetu . . . . .	41
<b>Iskanje informacij z Access IBM . . . . .</b>	<b>v</b>	<b>Dodatek A. Pomembna varnostna navodila . . . . .</b>	<b>43</b>
<b>Poglavje 1. Pregled novega računalnika</b>		Izjava o ustreznosti laserja . . . . .	47
<b>ThinkPad . . . . .</b>	<b>1</b>	<b>Dodatek B. Informacije o brezžičnem delovanju . . . . .</b>	<b>49</b>
Računalnik ThinkPad na prvi pogled . . . . .	2	Brezžična skupna uporabnost . . . . .	49
Komponente. . . . .	3	Uporabniško okolje in vaše zdravje . . . . .	49
Specifikacije . . . . .	5	Pooblaščenno delovanje znotraj Združenih držav in Kanade . . . . .	50
Nega računalnika ThinkPad . . . . .	6	Omogočanje načina razširjenih kanalov . . . . .	50
<b>Poglavje 2. Odpravljanje težav z računalnikom . . . . .</b>	<b>9</b>	<b>Dodatek C. Garancijske informacije . . . . .</b>	<b>53</b>
Dianoza težav . . . . .	10	Garancijski servis in podpora . . . . .	53
Odpravljanje težav . . . . .	10	Preden pokličete servis . . . . .	53
Sporočila o napakah . . . . .	10	Klic v servis . . . . .	54
Napake brez sporočil . . . . .	14	IBM-ova izjava o omejeni garanciji Z125-4753-07 11/2002. . . . .	55
Težava z geslom . . . . .	16	1. del - Splošni pogoji . . . . .	55
Težava z vklopnim stikalom. . . . .	16	2. del - Pogoji za določene države . . . . .	58
Težave s tipkovnico . . . . .	16	3. del - Garancijske informacije. . . . .	68
UltraNav težave . . . . .	17	Garancijski dodatek za Mehiko . . . . .	71
Težave v stanju pripravljenosti ali mirovanja. . . . .	18	<b>Dodatek D. Opombe . . . . .</b>	<b>73</b>
Težave z zaslonom računalnika. . . . .	21	Obdelava datumskih podatkov . . . . .	73
Težave z baterijo . . . . .	23	Navedbe spletnih strani . . . . .	74
Težave s pogonom trdega diska. . . . .	24	Obvestilo o elektronskem oddajanju . . . . .	74
Težave ob zagonu. . . . .	24	Obvestilo o zahtevah izdelka . . . . .	75
Ostale težave . . . . .	26	Okoljevarstvena obvestila za Japonsko . . . . .	75
Zagon IBM BIOS Setup Utility. . . . .	28	Blagovne znamke. . . . .	76
Obnovitev prednameščene programske opreme . . . . .	29	<b>Kazalo . . . . .</b>	<b>91</b>
Izboljšava pogona trdega diska . . . . .	31		
Zamenjava baterije . . . . .	34		
<b>Poglavje 3. IBM-ova pomoč in servis . . . . .</b>	<b>37</b>		
Pomoč in servis . . . . .	38		



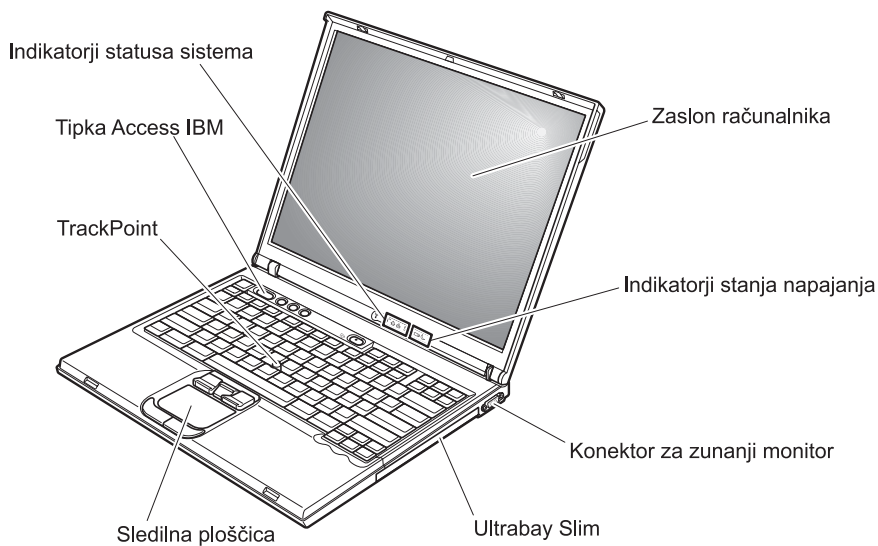
---

## Poglavje 1. Pregled novega računalnika ThinkPad

Računalnik ThinkPad na prvi pogled . . . . .	2	Specifikacije . . . . .	5
Komponente. . . . .	3	Nega računalnika ThinkPad . . . . .	6

## Računalnik ThinkPad na prvi pogled

### Pogled od spredaj



### Pogled od zadaj



---

## Komponente

### Procesor

- Intel® Pentium® Procesor M

### Pomnilnik

- Double data rate (DDR) synchronous dynamic random access memory (DRAM)  
**Podpora za hitrost pomnilnika:** Računalnik ne bo mogel delovati s celotno hitrostjo pomnilnika (MHz). Sistem za nižjo hitrost pomnilnika lahko uporablja hitrejši pomnilnik, vendar ne bo deloval pri nižji hitrosti.

### Pomnilniška naprava

- 2,5-palčni trdi disk

### Zaslon

Barvni zaslon uporablja tehnologijo TFT:

- Velikost: 14,1 palca
- Ločljivost:
  - LCD: Do 1400-krat-1050, odvisno od modela
  - Zunanji monitor: Do 2048-krat-1536
- Regulacija svetlosti

### Tipkovnica

- 87-tipkovna, 88-tipkovna ali 92-tipkovna
- UltraNav™ (TrackPoint® in sledilna ploščica)

**Opomba:** Nekateri modeli imajo samo TrackPoint, ne pa tudi sledilne ploščice in njenih gumbov.

- Funkcija tipke Fn
- Access IBM gumb
- Gumbi za regulacijo glasnosti
- ThinkLight™

### Zunanji vmesnik

- Vzporedni konektor (IEEE 1284A)
- Konektor za zunanji - monitor
- Reže za kartice PC (kartice PC tipa I, tipa II ali tipa III)
- Vtičnica za stereo slušalke
- Vtičnica za mikrofona
- Konektor za video izhod za (S-Video)
- 2 konektorja za univerzalno zaporedno vodilo (USB)
- Infrardeča vrata
- RJ11 telefonski priključek
- konektor za Ethernet RJ45
- Ultrabay™ Slim
- Namestitveni konektor

## *Komponente*

- Integrirana brezžična komponenta LAN (IEEE 802.11 a/b/g) (pri nekaterih modelih)
- Integrirana brezžična komponenta LAN (IEEE 802.11b) (pri nekaterih modelih)
- Integrirana komponenta *Bluetooth* (pri nekaterih modelih)

---

## Specifikacije

### Velikost

- Širina: 311 mm (12,2 palcev)
- Globina: 255 mm (10,0 palcev)
- Višina: 26,6 do 31,4 mm (1,0 do 1,2 palca), odvisno od modela

### Okolje

- Maksimalna nadmorska višina brez vzdrževanja pritiska: 3048 m (10.000 čevljev)
- Temperatura
  - Na višinah do 2438 m
    - Delovanje brez diskete: 5° do 35°C (41° do 95°F)
    - Delovanje z disketo: 10° do 35°C (50° do 95°F)
    - Mirovanje: 5° do 43°C (41° do 110°F)
  - Na višinah nad 2438 m
    - Maksimalna delovna temperatura, 31,3°C (88° F)

**Opomba:** Pri zamenjavi baterij mora biti temperatura vsaj 10°C (50°F).

- Relativna vlaga:
  - Delovanje brez diskete v pogonu: 8% do 95%
  - Delovanje z disketo v pogonu: 8% do 80%

### Izsevanje toplote

- Največ 72 W (246 Btu/uro)

### Vir napajanja (adapter izmeničnega toka)

- Napetost - sinusnih valov pri 50 do 60 Hz
- Napetost adapterja za izmenični tok: 100-240 V izmeničnega toka, 50 do 60 Hz

### Baterije

- Ionske baterije - iz litija (Li-Ion)
  - Nominalna napetost: 10,8 V istosmernega toka
  - Kapaciteta: 4,4 AH

## Nega računalnika ThinkPad

Čeprav je računalnik namenjen zanesljivemu delovanju v normalnih delovnih okoljih, ga uporabljajte razumno. Z upoštevanjem teh pomembnih nasvetov boste svoj računalnik najboljše in najprijetneje izrabili.

### **Pomembni nasveti:**

#### **Pazljivo izberite delovno mesto in način dela**

- Med delovanjem računalnika ali polnjenjem baterije naj osnova računalnika ne leži v vašem naročju in naj se ne dotika dela vašega telesa dlje časa. Med normalnim delovanjem računalnik oddaja toploto. Ta toplota odraža stopnjo delovanja sistema in stopnjo polnjenja baterije. Dolgotrajniji stik z telesom, tudi skozi obleko, lahko povzroči nelagodje ali celo kožne opekline.
- Tekočino postavljajte proč od računalnika, da bi se izognili razlitju, računalnik pa proč od vode (da bi se izognili nevarnosti električnega šoka).
- Embalažne materiale hranite na varnem mestu izven dosega otrok, da bi se izognili nevarnosti zadušitve s plastičnimi vrečkami.
- Računalnik namestite proč od magnetov, aktiviranih mobilnih telefonov, električnih naprav ali zvočnikov (vsaj 13 cm/5 palcev).
- Računalnika ne izpostavljajte skrajnim temperaturam (pod 5°C/41°F ali nad 35°C/95°F).

#### **Z računalnikom ravnajte nežno**

- Med zaslon in tipkovnico ali pod tipkovnico ne postavljajte nobenih predmetov (niti papirja).
- Ne mečite, suvajte, praskajte, zvijajte, udarjajte, tresite, potiskajte računalnika, zaslona ali zunanjih naprav in nanje ne postavljajte težjih predmetov.
- Zaslon računalnika je namenjen odpiranju in uporabi pod kotom malce nad 90 stopinj. Zaslona ne odpirajte za več kot 180 stopinj, saj s tem lahko poškodujete zgib.

#### **Računalnik prenašajte na pravilen način**

- Preden premaknete računalnik, odstranite vse medije, izključite priključene naprave in izključite kable.
- Preden računalnik premaknete, naj bo v stanju pripravljenosti ali mirovanja oziroma izključen. To preprečuje poškodbe trdega diska in izgubo podatkov.
- Pri dvigovanju odprtega računalnika, računalnik držite za spodnji del. Računalnika ne dvigajte ali držite za zaslon.
- Uporabljajte kakovosten prenosni kovček, ki je dobro oblazinjen in ima ustrezno zaščito. Računalnika ne pospravljajte v tesen kovček ali torbo.

#### **S pomnilniškimi mediji in pogoni ravnajte pravilno**



- Diskete ne vstavljajte pod kotom in nanje ne lepите več nalepk ali ohlapnih nalepk za diskete, saj se te lahko zagozdijo v pogonu.
- Če je računalnik opremljen z optičnim pogonom, kot je CD, DVD ali CD-RW/DVD pogon, se površine diska ali leč na predalu ne dotikajte.
- Predal lahko zaprete šele, ko zaslišite, da CD plošča ali DVD plošča sede na svoje mesto.
- Pri namestitvi trdega diska, disketnega, CD, DVD ali CD-RW/DVD pogona sledite navodilom, priloženim strojni opremi, na naprave pa pritiskajte samo po potrebi. Za zamenjavo pogona trdega diska si oglejte sistem vgrajene pomoči Access IBM (Access IBM odprite s pritiskom na gumb Access IBM).

### **Pazljivo določite gesla**

- Zapomnite si gesla. Če pozabite nadzorniško geslo ali geslo trdega diska, vam IBM ne bo dodelil novega, zaradi česar boste mogoče morali zamenjati sistemsko ploščo ali trdi disk.

### **Ostali pomembni nasveti**

- Modem računalnika mogoče uporablja samo analogno ali javno - telefonsko omrežje (PSTN). Modema ne priključujte na interno digitalno telefonsko linijo PBX (zasebno omrežje) ali katerokoli drugo interno digitalno telefonsko linijo, ker to lahko poškoduje modem. Analogne telefonske linije se pogosto uporabljajo v stanovanjih, medtem ko se digitalne telefonske linije najpogosteje uporabljajo v hotelih in poslovnih stavbah. Če niste prepričani, kakšno telefonsko linijo uporabljate, se obrnite na telefonskega operaterja.
- Računalnik ima lahko oba konektorja; za Ethernet in modem. V tem primeru komunikacijski kabel priključite na pravi konektor, da konektorja ne poškodujete. Oglejte si Access IBM, vgrajeni sistem pomoči, za informacije o lokaciji teh konektorjev (s pritiskom na tipko Access IBM odprite Access IBM).
- Vaše izdelke ThinkPad vpišite v seznam IBM (oglejte si spletno stran: [www.ibm.com/pc/register](http://www.ibm.com/pc/register)). S tem boste oblastem omogočili, da vam bodo lažje vrnile računalnik v primeru izgube ali kraje. Registriranje računalnika IBM-u omogoča, da vas obvešča o tehničnih informacijah in izboljšavah.
- Računalnik lahko razstavlja in popravlja samo pooblaščen IBM-ov serviser za računalnike ThinkPad.
- Ne spreminjajte ali pritrdite zapahov, da bi zaslon ostal odprt ali zaprt.
- Ne obračajte računalnika, ko je adapter za izmenični tok vključen. Tako lahko polomite vtičnico adapterja.
- Pred zamenjavo naprave v predelu za naprave ugasnite računalnik, oziroma preverite, ali napravo lahko zamenjate v toplem - ali vročem - stanju.
- Ob zamenjavi pogona računalnika ponovno namestite plastične okvirje (če so priloženi).
- Neuporabljeni zunanji in snemljivi trdi disk, disketni, CD, DVD in CD-RW/DVD pogon hranite v primerni posodi ali embalaži.

### Čiščenje pokrova računalnika

Računalnik občasno očistite po naslednjem postopku:

1. Pripravite mešanico blagega kuhinjskega čistilnega sredstva (ki ne vsebuje grobega praška ali močnih kemikalij, kot so kisline in alkali). Na vsakih 5 enot vode dodajte enoto čistilnega sredstva.
2. Razredčeno čistilno sredstvo vpijte z gobo.
3. Odvečno tekočino izstisnite iz gobe.
4. Pokrov obrišite z gobo s krožnimi gibi, odvečna tekočina pri tem ne sme kapljati.
5. Obrišite površino, da bi odstranili čistilno sredstvo.
6. Gobo splaknite pod čisto tekočo vodo.
7. Pokrov obrišite s čisto gobo.
8. Površino ponovno obrišite s suho, mehko in gladko krpo.
9. Počakajte, da se površina popolnoma posuši in odstranite vsa vlakna s krpe.

### Čiščenje tipkovnice računalnika

1. Mehko in čisto krpo vpijte z izopropilnim čistilnim alkoholom.
2. Površino tipk obrišite s krpo in pazite, da tekočina ne kaplja na ali med tipke.
3. Počakajte, da se posuši.
4. Drobline in prah pod tipkami lahko odstranite s kompresiranim zrakom.

**Opomba:** Čistilnega sredstva ne pršite neposredno na zaslon ali tipkovnico.

### Čiščenje zaslona računalnika

1. Zaslon nežno obrišite s suho, mehko in gladko krpo. Če na zaslonu opazite madež, podoben praski, gre mogoče za madež s tipkovnice ali TrackPointa, ki je nastal ob zunanjem pritisku na pokrov.
2. Madež nežno obrišite z mehko in suho krpo.
3. Če madeža še niste odstranili, mehko in gladko krpo navlažite z vodo ali mešanico izopropilnega čistilnega alkohola in čiste vode (razmerje 50-50).
4. Izzemite čim več tekočine.
5. Ponovno obrišite zaslon; tekočina ne sme kapljati v računalnik.
6. Zaslon mora biti suh, preden ga zaprete.

---

## Poglavje 2. Odpravljanje težav z računalnikom

Dianoza težav . . . . .	10	Težave z zaslonom računalnika . . . . .	21
Odpravljanje težav . . . . .	10	Težave z baterijo . . . . .	23
Sporočila o napakah . . . . .	10	Težave s pogonom trdega diska . . . . .	24
Napake brez sporočil . . . . .	14	Težave ob zagonu . . . . .	24
Težava z geslom . . . . .	16	Ostale težave . . . . .	26
Težava z vklopnim stikalom . . . . .	16	Zagon IBM BIOS Setup Utility . . . . .	28
Težave s tipkovnico . . . . .	16	Obnovitev prednameščene programske opreme . . . . .	29
UltraNav težave . . . . .	17	Izboljšava pogona trdega diska . . . . .	31
Težave v stanju pripravljenosti ali mirovanja . . . . .	18	Zamenjava baterije . . . . .	34

### Dianoza težav

Če imate težave z računalnikom, ga lahko testirate s pomočjo PC-Doctor® za Windows. PC-Doctor za Windows zaženite na naslednji način:

1. Kliknite **Zagon**.
2. Kazalec premaknite na **Vsi programi** (v Windows, ki niso Windows XP, **Programi**) in nato **PC-Doctor za Windows**.
3. Kliknite **PC-Doctor**.
4. Izberite enega izmed testov v **Kategorije naprave** ali **Testni skripti**.

#### Pozor

Izvedba testa lahko traja nekaj minut ali dlje. Časa mora biti dovolj za celoten test; testa ne prekinajte med potekom.

**Preskus sistema v Testni skripti** izvede nekaj testov kritičnih komponent strojne opreme, ne izvede pa vseh testov diagnostike v PC-Doctor za Windows. Če PC-Doctor za Windows sporoči, da so bili izvedeni vsi testi v **Preskus sistema** in ni odkril nobenih težav, izvedite še nekaj testov v PC-Doctor za Windows.

Če nameravate povprašati IBM za nasvet, natisnite zapis testa, da boste tehniku lahko hitro posredovali potrebne informacije.

### Odpravljanje težav

Če vaša težava ni opisana tukaj, si oglejte Access IBM sisten vgrajene pomoči. S pritiskom na tipko Access IBM odprite Access IBM. V naslednjem poglavju so opisane samo težave, ki vam lahko onemogočijo dostop do tega sistema pomoči.

#### Sporočila o napakah

##### Opombe:

1. V tabelah x predstavlja katerikoli znak.
2. Različica PC-Doctor, na katero se sklicujemo, je PC-Doctor za okolje Windows.

Sporočilo	Rešitev
0175: Bad CRC1, stop POST task	Nepravilna kontrolna vsota EEPROM (blok #6). Računalnik odnesite na servisno popravilo.
0176: System Security - The System has been tampered with.	To sporočilo se izpiše, če varnostni čip odstranite in ga ponovno namestite oziroma namestite novega. Za odpravo napake odprite IBM BIOS Setup Utility. Če s tem težave niste odpravili, računalnik odnesite na servisno popravilo.
0177: Bad SVP data, stop POST task.	Kontrolna vsota začetne sekvence v EEPROM-u ni pravilna. Zamenjajte sistemsko ploščo. Računalnik odnesite na servisno popravilo.

Sporočilo	Rešitev
0182: Bad CRC2. Enter BIOS Setup and load Setup defaults.	Nepravilna kontrolna vsota CRC2 nastavitve v EEPROM ni pravilna. Pojdite na IBM BIOS Setup Utility. Pritisnite F9 in nato tipko <b>Enter</b> , da naložite privzete nastavitve. Pritisnite F10 in nato tipko <b>Enter</b> , da sistem ponovno zaženete.
0185: Bad startup sequence settings. Enter BIOS Setup and load Setup defaults.	Kontrolna vsota začetne sekvence v EEPROM-u ni pravilna. Pojdite na IBM BIOS Setup Utility. Pritisnite F9 in nato tipko <b>Enter</b> , da naložite privzete nastavitve. Pritisnite F10 in nato <b>Enter</b> , da sistem ponovno zaženete.
0187: EAIA data access error	Zavrnen dostop do EEPROM. Računalnik odnesite na servisno popravilo.
0188: Invalid RFID Serialization Information Area.	Kontrolna vsota EEPROM ni pravilna (blok # 0 in 1). Zamenjajte sistemsko ploščo in ponovno namestite serijsko številko okvirja. Računalnik odnesite na servisno popravilo.
0189: Invalid RFID configuration information area	Nepravilna kontrolna vsota EEPROM-a (blok # 4 in 5). Zamenjajte sistemsko ploščo in ponovno namestite UUID. Računalnik odnesite na servisno popravilo.
0190: Critical low-battery error	Računalnik se je izključil zaradi skoraj izpraznjene baterije. Adapter za izmenični tok priključite na računalnik in napolnite baterijo oziroma baterijo zamenjajte s polno.
0191: System Security - Invalid remote change requested.	Neuspešna sprememba sistemske konfiguracije. Preverite delovanje in poskusite znova. Za odpravo napake odprite IBM BIOS Setup Utility.
0192: System Security - IBM Embedded Security hardware tamper detected.	Varnostni čip je bil zamenjan. Računalnik odnesite na servisno popravilo.
0199: System Security - IBM Security password retry count exceeded.	To sporočilo se izpiše, če več kot trikrat vnesete napačno nadzorniško geslo. Potrdite nadzorniško geslo in poskusite znova. Za odpravo napake odprite IBM BIOS Setup Utility.
01C8: More than one modem devices are found. Remove one of them. Press <Esc> to continue.	Odstranite kartico Mini-PCI modema. Ali pritisnite tipko Esc, da bi prezrli opozorilo. Če s tem težave niste odpravili, računalnik odnesite na servisno popravilo.
01C9: More than one Ethernet devices are found. Remove one of them. Press <Esc> to continue.	Računalnik ThinkPad ima vgrajeno - komponento za Ethernet, zato z namestitvijo naprave za Ethernet ne morete dodati nove komponente. Če se izpiše to sporočilo o napaki, odstranite napravo za Ethernet, ki ste jo namestili. Drugače, pritisnite tipko <b>Esc</b> in sporočilo z opozorilom prezrite. Če s tem težave niste odpravili, računalnik odnesite na servisno popravilo.
0200: Hard disk error	Trdi disk ne deluje. Preverite, ali je pogon trdega diska trdno nameščen. Zaženite IBM BIOS Setup Utility; nato preverite, ali v meniju Startup (Zagon) trdi disk ni izključen.

Sporočilo	Rešitev
021x: Keyboard error	<p>Poskrbite, da na tipkovnici ali zunanji tipkovnici ne bo nobenih predmetov. Izključite računalnik in vse ostale priključene naprave. Najprej vključite računalnik; nato vključite še priključene naprave.</p> <p>Če je še vedno izpisana ista koda napake, storite naslednje:</p> <p>Če je priključena zunanja tipkovnica, storite naslednje:</p> <ul style="list-style-type: none"> <li>Ugasnite računalnik in izključite zunanjo tipkovnico; nato vključite računalnik. Preverite, ali vgrajena - tipkovnica deluje pravilno. Če je tako, zunanjo tipkovnico odnesite na servisno popravilo.</li> <li>Preverite, ali je zunanja tipkovnica priključena na pravi konektor.</li> </ul> <p>Računalnik testirajte s pomočjo PC-Doctor.</p> <ul style="list-style-type: none"> <li>Če se med testom računalnik preneha odzivati, ga odnesite na servisno popravilo.</li> </ul>
0230: Shadow RAM error	Delovanje kopirnega RAM-a je spodletelo. Pomnilnik računalnika testirajte s pomočjo PC-Doctor. Če ste tik pred vključitvijo računalnika dodali pomnilniški modul, ga ponovno namestite. Nato s pomočjo PC-Doctor testirajte pomnilnik.
0231: System RAM error	Delovanje sistemskega RAM-a ni uspelo. Pomnilnik računalnika testirajte s pomočjo PC-Doctor. Če ste tik pred vključitvijo računalnika dodali pomnilniški modul, ga ponovno namestite. Nato s pomočjo PC-Doctor testirajte pomnilnik.
0232: Extended RAM error	Delovanje razširjenega RAM-a ni uspelo. Pomnilnik računalnika testirajte s pomočjo PC-Doctor. Če ste tik pred vključitvijo računalnika povečali kapaciteto pomnilnika, ga ponovno namestite. Nato s pomočjo PC-Doctor testirajte pomnilnik.
0250: System battery error	Pomožna baterija, ki se pri izključenem računalniku uporablja za ohranitev konfiguracijskih informacij, kot so podatki in čas, je prazna. Zamenjajte baterijo in zaženite IBM BIOS Setup Utility, da bi preverili konfiguracijo. Če s tem težave niste odpravili, računalnik odnesite na servisno popravilo.
0251: System CMOS checksum bad	Sistemskega CMOS je mogoče okvarjen zaradi uporabe aplikacijskega programa. Računalnik uporablja privzete nastavitve. Zaženite IBM BIOS Setup Utility za ponovno konfiguracijo nastavitvev. Če se vam še vedno izpisuje ista koda napake, računalnik odnesite na servisno popravilo.
0260: System timer error	Računalnik odnesite na servisno popravilo.
0270: Real time clock error	Računalnik odnesite na servisno popravilo.
0271: Date and time error	Datum in čas računalnika nista nastavljena. Nastavite datum in čas s pomočjo IBM BIOS Setup Utility.
0280: Previous boot incomplete	<p>Računalnik prejšnjega postopka zagona ni mogel izpeljati do konca.</p> <p>Ugasnite računalnik; nato ga vključite in odprite IBM BIOS Setup Utility. Preverite konfiguracijo in ponovno zaženite računalnik z izbiro možnosti <b>Izhod iz shranjevanja sprememb</b> pod točko <b>Ponovni zagon</b> ali s pritiskom na F10. Če se vam še vedno izpisuje ista koda napake, računalnik odnesite na servisno popravilo.</p>
02D0: System cache error	Predpomnilnik je onemogočen. Računalnik odnesite na servisno popravilo.

Sporočilo	Rešitev
02F4: EISA CMOS not writable	Računalnik odnesite na servisno popravilo.
02F5: DMA test failed	Računalnik odnesite na servisno popravilo.
02F6: Software NMI failed	Računalnik odnesite na servisno popravilo.
02F7: Fail-safe timer NMI failed	Računalnik odnesite na servisno popravilo.
1802: Unauthorized network card is plugged in - Power off and remove the miniPCI network card.	Računalnik ne podpira omrežne kartice Mini-PCI. Odstranite jo.
1803: Unauthorized daughter card is plugged in-Power off and remove the daughter card.	Računalnik ne podpira dodatne kartice. Odstranite jo.
1810:Hard disk partition layout error	<p>Težava pri identifikaciji postavitve particije na trdem disku, ki zavira zagon računalnika. Prednamizije IBM-a je zbrisano ali trdi disk vsebuje pokvarjene podatke. Za ponoven zagon računalnika storite naslednje:</p> <ul style="list-style-type: none"> <li>• Če je prednamizije IBM-a zbrisano <ol style="list-style-type: none"> <li>1. Pritisnite F1, da bi odprli IBM-ov pripomoček za nastavitvev BIOS-a.</li> <li>2. Izberite <b>Varnost-&gt;Prednamizije IBM-&gt; Prednamizije Access IBM.</b></li> <li>3. To točko nastavite na <b>Onemogočeno.</b></li> <li>4. Shranite in zaprite.</li> </ol> </li> <li>• Če to spodleti <ol style="list-style-type: none"> <li>1. Pritisnite Enter.</li> <li>2. Kliknite <b>OBNOVITEV TOVARNIŠKIH VSEBIN</b> in sledite navodilom na zaslonu.</li> </ol> </li> </ul> <p><b>Opomba:</b> To trajno zbrise vsebino trdega diska in obnovi programsko opremo, prednameščeno s strani IBM-a.</p> <p>S pritiskom na F1 odprite nastavitve BIOS-a ali s pritiskom na <b>Enter</b> zaženite prednamizije IBM-a.</p> <p>Če se računalnik še vedno ne zažene, pokličite IBM-ov center za pomoč®. Imenik telefonskih števil je v “Klicanje IBM-a” na strani 38.</p>
Okno za vpis gesla ob vklopu	Določeno je geslo ob vklopu ali nadzorniško geslo. Vtipkajte geslo in za uporabo računalnika pritisnite <b>Enter</b> . Če geslo ob - vklopu ni sprejeto, je lahko določeno nadzorniško geslo. Vtipkajte nadzorniško geslo in pritisnite <b>Enter</b> . Če se vam še vedno izpisuje isto sporočilo o napaki, računalnik odnesite na servisno popravilo.

Sporočilo	Rešitev
The hard disk password prompt	Nastavljeno je geslo trdega diska. Vnesite geslo in pritisnite Enter, da bi lahko uporabljali računalnik.  Če se vam še vedno izpisuje isto sporočilo o napaki, računalnik odnesite na servisno popravilo.
Hibernation error	Med obdobjem, ko je računalnik začel in prenehal mirovati, se je spremenila konfiguracija sistema, zato računalnik ne more nadaljevati z normalnim delovanjem. <ul style="list-style-type: none"> <li>• Konfiguracijo sistema povrnite na stanje, preden je računalnik začel mirovati.</li> <li>• Če je bila velikost pomnilnika spremenjena, ponovno - odprite datoteko za mirovanje.</li> </ul>
Operating system not found.	Preverite naslednje: <ul style="list-style-type: none"> <li>• Ali je pogon trdega diska pravilno nameščen.</li> <li>• Ali je zagonska disketa v disketnem pogonu</li> </ul> Če se vam še vedno izpisuje isto sporočilo o napaki, preverite sekvenco zagona s pomočjo IBM BIOS Setup Utility.
Fan error	Hladilni ventilator je prenehal delovati. Računalnik odnesite na servisno popravilo.
EMM386 Not Installed — Unable to Set Page Frame Base Address.	Vtipkajte C:\CONFIG.SYS in vrstico spremenite iz <code>dev i ce=C:\WINDOWS\EMM386.EXE RAM</code>  na <code>dev i ce=C:\WINDOWS\EMM386.EXE NOEMS</code>  in shranite to datoteko.
CardBus Configuration Error —Device Disable	Pojdite na IBM BIOS Setup Utility. Pritisnite F9 in nato <b>Enter</b> , da naložite privzete nastavitve.  Pritisnite F10 in nato <b>Enter</b> , da sistem ponovno zaženete.
Thermal sensing error	Senzor toplote ne deluje pravilno. Računalnik odnesite na servisno popravilo.
Authentication of system services failed. Press <Esc> to resume.	Pokvarjeno prednamizje IBM-a v trdem disku. Prednamizje IBM-a lahko ponovno uporabite tako, da si priskrbite obnovitveno CD ploščo in z njegovo uporabo obnovite prednamizje IBM-a.

### Napake brez sporočil

#### Težava:

Ob vklopu računalnika je ekran prazen in ob zagonu ni zvočnega signala.

**Opomba:** Če niste prepričani, ali ste slišali pisk, ugasnite računalnik; nato ga ponovno vključite in prisluhnite. Če uporabljate zunanji monitor, se obrnite na “Težave z zaslonom računalnika” na strani 21.



**Rešitev:**

Če je nastavljeno geslo za vklop, pritisnite katerokoli tipko za prikaz poziva gesla za vklop, nato vtipkajte pravilno geslo in pritisnite **Vnos**.

Če se okno za vpis gesla ob vklopu ne pojavi, je svetlost mogoče nastavljena na minimum. Prilagodite svetlost s pritiskom na Fn+Home.

Če je zaslon še vedno prazen, preverite:

- ali je baterija pravilno nameščena.
- ali je adapter za izmenični tok priključen na računalnik, napajalni kabel pa v delujočo električno vtičnico.
- ali je računalnik pod napajanjem. (Za potrditev ponovno vključite vklopno stikalo.)

Če je vse to nastavljeno pravilno, zaslon pa kljub temu prazen, računalnik odnesite na servisno popravilo.

**Težava:**

Ob vklopu računalnika je zaslon prazen, vendar zaslišim dva ali več zvočnih signalov.

**Rešitev:**

Poskrbite, da je pomnilniška kartica vstavljena pravilno. Če je, zaslon pa je kljub temu prazen in slišite pet piskov, računalnik odnesite na servisno popravilo.

Če slišite štiri cikle po štiri piske, je težava v varnostnem čipu. Računalnik odnesite na servisno popravilo.

**Težava:**

Po vklopu naprave se na praznem zaslonu prikaže samo bel kazalec.

**Rešitev:**

Ponovno namestite operacijski sistem in vklopite računalnik. Če še vedno vidite samo bel kazalec na praznem zaslonu, računalnik odnesite na servisno popravilo.

**Težava:**

Ko je računalnik vklopljen, slika na zaslonu izgine.

**Rešitev**

Mogoče je vključen ohranjevalnik zaslona ali način varčevanja z energijo. Dotaknite se TrackPoint ali sledilne ploščice ali pritisnite tipko, da zapustite ohranjevalnik zaslona ali pritisnite vklopno stikalo in nadaljujte iz stanja pripravljenosti ali mirovanja.

**Težava:**

Polni zaslon DOS-a se zdi manjši.

**Rešitev:**

Če uporabljate aplikacijo DOS, ki podpira samo ločljivost 640×480 (način VGA), se prikaz na zaslonu zdi malce popačen ali manjši od velikosti zaslona. To zagotavlja kompatibilnost z ostalimi aplikacijami DOS-a. Da bi prikaz na zaslonu povečali na

dejansko velikost zaslona, zaženite konfiguracijski program za ThinkPad in kliknite **LCD**; nato izberite funkcijo **Povečanje zaslona**. (Slika bo mogoče še vedno malce popačena.)

**Opomba:** Če ima računalnik funkcijo za povečanje zaslona, lahko prikaz povečate s pritiskom na tipki Fn+F8.

### Težava z geslom

**Težava:**

Pozabil sem geslo.

**Rešitev:**

Če ste pozabili geslo ob vklopu, računalnik odnesite pooblaščenemu IBM-ovemu serviserju ali tržnemu zastopniku za preklic gesla.

Če ste pozabili geslo za trdi disk, vam IBM ne bo določil novega gesla ali priklical podatkov s trdega diska. Računalnik dostavite pooblaščenemu IBM servisu ali IBM tržnemu zastopniku za zamenjavo trdega diska. S seboj prinesite potrdilo o nakupu, plačati pa boste morali za dele in delo.

Če ste pozabili nadzorniško geslo, vam IBM ne bo določil novega gesla. Računalnik dostavite pooblaščenemu IBM servisu ali IBM tržnemu zastopniku za zamenjavo systemske plošče. S seboj prinesite potrdilo o nakupu, plačati pa boste morali za dele in delo.

### Težava z vklopnim stikalom

**Težava:**

Sistem se ne odziva in računalnika ne morete izklopiti.

**Rešitev:**

Računalnik izklopite tako, da vklopno stikalo pritisnete in ga držite 4 sekunde ali več. Če se računalnik kljub temu ponovno ne zažene, odstranite adapter za izmenični tok in baterijo.

### Težave s tipkovnico

**Težava:**

Kazalec se ne premakne, ko se računalnik povrne iz enega izmed načinov varčevanja energije.

**Rešitev:**

Ponovno zaženite računalnik. Preverite, ali ste pri namestitvi Windows z možnostjo naprednega varčevanja energije (APM) pravilno sledili navodilom.

**Opomba:** Funkcijo APM podpirata tako Windows 98 kot Windows NT®.

**Težava:**

Vse ali nekatere tipke na tipkovnici ne delujejo.

**Rešitev:**

Če je do težave prišlo takoj po povrnitvi računalnika iz stanja pripravljenosti, vpišite geslo obvklopu, če je bilo določeno.

Če je priključena zunanja tipkovnica, številčna tipkovnica računalnika ne deluje. Uporabite številčno tipkovnico zunanje tipkovnice.

Če je priključena zunanja številčna tipkovnica ali miška:

1. Izključite računalnik.
2. Odstranite številčno tipkovnico ali miško.
3. Vključite računalnik in ponovno poskusite uporabljati tipkovnico.

Če ste odpravili težavo s tipkovnico, previdno ponovno priključite zunanjo številčno tipkovnico, zunanjo tipkovnico ali miško, bodite pozorni na pravilno namestitvev konektorjev.

Če tipke na tipkovnici še vedno ne delujejo, računalnik odnesite na servisno popravilo.

**Težava:**

Ko vtipkate črko, se prikaže številka.

**Rešitev**

Funkcija zaklepa številke je vključena. Izključite jo tako, da pritisnete in držite **Shift**; in nato pritisnete **NumLk**.

**Težava:**

Vse ali nekatere tipke na zunanji številčni tipkovnici ne delujejo.

**Rešitev:**

Poskrbite, da je zunanja številčna tipkovnica pravilno priključena na računalnik.

**Težava:**

Vse ali nekatere tipke na zunanji tipkovnici ne delujejo.

**Rešitev**

Če uporabljate ThinkPad Dock II, ThinkPad Mini Dock ali ThinkPad Port Replicator II, preverite, ali je kabel tipkovnice pravilno vključen v konektor za tipkovnico.

Če je vključen pravilno, ga izključite in preverite, ali vgrajena - tipkovnica deluje pravilno. Če vgrajena tipkovnica deluje, je do težav prišlo zaradi zunanje tipkovnice. Uporabite drugo zunanjo tipkovnico.

## UltraNav težave

**Težava:**

Kazalec se premika po svoje, ko računalnik nadaljuje z normalnim delovanjem.

**Rešitev:**

Kazalec se včasih premika po svoje, če med normalnim delovanjem ne uporabljate TrackPoint. To je značilno za TrackPoint in ne gre za napako. Kazalec se lahko v naslednjih pogojih za nekaj sekund začne premikati po svoje:

- ko je računalnik vključen.
- ko računalnik nadaljuje z normalnim delovanjem.
- ko je TrackPoint pritisnjen za dlje časa.
- ko pride do spremembe temperature.

**Težava:**

Miška ali kazalna naprava ne deluje.

**Rešitev:**

Preverite, ali sta TrackPoint in sledilna ploščica v konfiguracijskem programu za ThinkPad nastavljena na Samodejno. Nato odstranite miško ali kazalno napravo in uporabljajte TrackPoint in sledilno ploščico. Če TrackPoint in sledilna ploščica delujeta, je do napake lahko prišlo zaradi miške ali kazalne naprave.

Preverite, ali je kabel miške ali kazalne naprave varno priključen na ThinkPad Dock II, ThinkPad Mini Dock ali ThinkPad Port Replicator II.

Če miška, ki jo uporabljate, ni združljiva z miško IBM PS/2, z uporabo konfiguracijskega programa ThinkPad onemogočite TrackPoint .

**Opomba:** Dodatne informacije so vam na voljo v priročniku, ki je priložen miški.

**Težava:**

Gumbi na miški ne delujejo.

**Rešitev:**

Če ima računalnik ThinkPad samo TrackPoint, lahko pride do te težave.

Gonilnik miške spremenite na **Standard PS/2® Port Mouse** in ponovno namestite **IBM PS/2 TrackPoint**. Gonilniki so vam na voljo v direktoriju C:\IBMTTOOLS\DRIVERS na trdem disku. Če pogon trdega diska ne vsebuje gonilnikov naprave, obiščite spletno stran za ThinkPad. Za dostop do te spletne strani pritisnite tipko Access IBM in odprite Access IBM.

**Težava:**

Funkcija premikanja ali povečevalnega stekla ne deluje.

**Rešitev:**

Preverite gonilnik miške v oknu Upravitelj naprav in preverite, ali je nameščen gonilnik IBM PS/2 TrackPointa.

## Težave v stanju pripravljenosti ali mirovanja

**Težava:**

Računalnik nepričakovano preklopi na stanje pripravljenosti.

**Rešitev:**

Če se procesor pregreje, računalnik samodejno preklopi na stanje pripravljenosti, da bi se ohladil ter zaščitil procesor in ostale notranje komponente. Preverite tudi nastavitve za stanje pripravljenosti s pomočjo baterijskega MaxiMiserja.

**Težava:**

Računalnik preklopi na stanje pripravljenosti takoj po samotestu ob vklopu (POST) (indikator stanja pripravljenosti sveti).

**Rešitev:**

Preverite:

- ali je baterija napolnjena.
- ali je delovna temperatura v sprejemljivem obsegu. Oglejte si "Specifikacije" na strani 5.

Če je vse to pravilno, računalnik odnesite na servisno popravilo.

**Težava:**

Prikaže se obvestilo o izpraznjenosti baterije in računalnik se takoj izklopi.

**Rešitev:**

Baterija je skoraj izpraznjena. Adapter za izmenični tok priključite na računalnik oziroma baterijo nadomestite s polno.

**Težava:**

Ko se želite povrniti iz stanja pripravljenosti, ostane zaslon prazen.

**Rešitev:**

Preverite, ali se je med stanjem pripravljenosti računalnika izklopil zunanji monitor. Ne izključite zunanjega monitorja, ko je računalnik v stanju pripravljenosti ali mirovanja. Če med nadaljevanjem normalnega delovanja računalnika ni priključen zunanji monitor, zaslon računalnika ostane prazen in ne prikaže delovanja. Ta omejitev ni odvisna od ločljivosti. Pritisnite Fn+F7 za prikaz zaslona računalnika.

**Težava:**

Računalnik se ne povrne iz stanja pripravljenosti ali indikator stanja pripravljenosti nepréstano sveti in računalnik ne deluje.

**Rešitev:**

Če se sistem ne povrne iz stanja pripravljenosti, lahko zaradi izpraznjenosti baterije samodejno preklopi na stanje pripravljenosti ali mirovanja. Preverite indikator stanja pripravljenosti.

- Če indikator stanja pripravljenosti sveti, je računalnik v stanju pripravljenosti. Adapter za izmenični tok priključite na računalnik; in pritisnite Fn.
- Če indikator stanja pripravljenosti ne sveti, je računalnik v stanju mirovanja ali načinu izklopa. Adapter za izmenični tok priključite na računalnik; nato pritisnite glavni gumb za nadaljno delovanje.

Če se sistem še vedno ne povrne iz stanja pripravljenosti, se lahko preneha odzivati in ne boste mogli ugasniti računalnika. V tem primeru ponovno zaženite računalnik. Če niste shranili podatkov, jih lahko izgubite. Za ponoven zagon računalnika pritisnite in vsaj štiri sekunde držite vklopno stikalo. Če se sistem kljub temu ponovno ne zažene, odstranite adapter za izmenični tok in baterijo.

**Težava:**

Računalnik ne preklopi na stanje pripravljenosti ali mirovanja.

**Rešitev:**

Preverite, ali katera izmed izbranih možnosti računalniku omogoči preklon na stanje pripravljenosti ali mirovanja.

**Težava:**

Računalnik na preklopi na stanje pripravljenosti v času, določenem v Windows 98 za Windows NT.

**Rešitev:****Za Windows 98:**

Splošni gonilnik za CD-ROM ali DVD-ROM za Windows 98 vsake tri sekunde dostopa do notranjega CD-ROM ali DVD-ROM pogona in preverja, ali je CD-ROM plošča v CD-ROM ali DVD-ROM pogonu. Zato računalnik ne more preklopiti na stanje pripravljenosti niti po izteku časovne kontrole. Da bi računalniku omogočili preklon na stanje pripravljenosti, storite naslednje:

1. Kliknite **Zagon**.
2. Kazalec premaknite na **Nastavitve** in **Nadzorna plošča**.
3. Kliknite **Nadzorna plošča** in dvokliknite **Sistem**.
4. Kliknite na jeziček.
5. Kliknite **Upravitelj naprav** znak **CD-ROM-a**.
6. Dvokliknite ime CD-ROM-a ali DVD-ROM-a.
7. Kliknite na jeziček **Nastavitve**.
8. Počistite okno **Samodejno obvestilo ob vstavitvi**.

Windows 98 samodejno ne zazna več vstavljenih CD-ROM ali DVD-ROM plošč.

**Za Windows NT:**

Če vključite funkcijo samodejnega zagona CD-ROM-a, računalnik ob določenem času ne more preklopiti na stanje pripravljenosti. Za vklop ure izključite funkcijo AutoRun tako, da spremenite konfiguracijske informacije v registru:

```
HKEY_LOCAL_MACHINE\SYSTEM\
CurrentControlSet\Services\Cdrom\
Autorun: 0x1 > Autorun: 0
```

**Težava:**

Po pritisku na kombinacijo Fn+F12 računalnik ne preklopi na stanje mirovanja.

**Rešitev:**

Računalnik ne more preklopiti na stanje mirovanja:

- Če uporabljate katero izmed IBM-ovih komunikacijskih kartic PC. Da bi računalnik preklopil na stanje mirovanja, prekinite komunikacijski program in preko nadzorne plošče odstranite kartico PC oziroma onemogočite režo za kartico PC.

- Če v Windows 98 ali Windows NT ni nameščen pripomoček za stanje mirovanja. Za namestitev pripomočka za stanje mirovanja si oglejte “Namestitev gonilnikov naprav” v vgrajenem sistemu pomoči Access IBM.
- Če stanje mirovanja ni omogočeno. Omogočite ga na naslednji način:

**Za Windows 98:**

1. Zaženite konfiguracijski program ThinkPada.
2. Kliknite **Upravljanje porabe**.
3. Kliknite na jeziček **Mirovanje**.
4. Kliknite na gumb **Omogoči mirovanje**.
5. Kliknite na gumb **Ustvari zdaj**.

**Za Windows NT:**

**Opomba:** Za uporabo stanja mirovanja v Windows NT morate trdi disk formatirati s sistemom formatiranja FAT. Če trdi disk formatirate z NTFS-om, privzetim formatom v Windows NT, ne morete uporabljati stanja mirovanja.

1. Zaženite konfiguracijski program za ThinkPad.
2. Kliknite **Upravljanje porabe**.
3. Kliknite **Možnosti odloži/nadaljuj**.
4. Kliknite **Omogoči mirovanje**.
5. Kliknite **OK**.

**Za Windows XP ali Windows 2000 :**

1. Zaženite konfiguracijski program za ThinkPad.
2. Kliknite **Upravljanje porabe**.
3. Kliknite na jeziček **Mirovanje**.
4. Označite okno za podporo mirovanja.
5. Kliknite **OK**.

**Opomba:** Na stanje mirovanja lahko preklopite s pritiskom na Fn+F12, pod pogojem, da je nameščen gonilnik PM za Windows XP ali Windows 2000.

**Težava:**

V Windows XP, po pritisku na Fn+F3 zaslon računalnika ne postane prazen.

**Rešitev:**

Windows XP več uporabnikom omogoča istočasno prijavo na sistem. Če ste se kot prvi uporabnik prijavili na računalnik, lahko uporabljate kombinacijo Fn+F3. V nasprotnem primeru ta kombinacija na računalniku ne bo delovala.

## Težave z zaslonom računalnika

**Težava:**

Zaslon je prazen.

### Rešitev:

- Pritisnite Fn+F7 za prikaz slike.

**Opomba:** Če za prikaz načrta uporabljate kombinacijo tipk Fn+F7, v treh sekundah vsaj trikrat pritisnite Fn+F7 za prikaz slike na zaslonu računalnika.

- Če uporabljate adapter za izmenični tok ali baterijo in indikator baterije sveti (zeleno), pritisnite Fn+Home za osvetlitev zaslona.
- Če indikator stanja pripravljenosti sveti (zeleno), pritisnite Fn za nadaljevanja iz stanja pripravljenosti.
- Če težava ni odpravljena, uporabite rešitev težave spodaj.

### Težava:

Zaslona ni mogoče brati ali je slika popačena.

### Rešitev:

Preverite:

- ali je gonilnik naprave zaslona pravilno nameščen.
- ali sta ločljivost zaslona in barvna kakovost pravilno nastavljeni.
- ali je vrsta monitorja pravilna.

Nastavitve preverite na naslednji način:

#### Za Windows XP in Windows 2000:

Odprite okno za prikaz lastnosti.

1. Kliknite na jeziček **Nastavitve**.
2. Preverite, ali sta ločljivost zaslona in barvna kakovost pravilno nastavljeni.
3. Kliknite **Advanced**.
4. Kliknite na jeziček **Adapter**.
5. Poskrbite, da sta "ATI Mobility xxxxx" ali "ATI Mobility FIRE GL xxxxx" prikazana v oknu z informacijami o adapterju.

**Opomba:** xxxxx ime pogona naprave je odvisno od video čipa, ki je bil nameščen v računalnik.

6. Kliknite na gumb **Lastnosti**. Označite okno "Stanje naprave" in preverite, ali naprava deluje pravilno. Če ne, kliknite na gumb **Odpravljanje težav**.
7. Kliknite na jeziček **Monitor**.
8. Preverite, ali je informacija pravilna.
9. Kliknite na gumb **Lastnosti**. Označite okno "Stanje naprave" in preverite, ali naprava deluje pravilno. Če ne, kliknite na gumb **Odpravljanje težav**.

### Težava:

Na zaslonu se ne prikažejo pravilni znaki.

### Rešitev:

Sta operacijski sistem ali aplikacijski program pravilno nameščena? Če sta pravilno nameščena in konfigurirana, računalnik odnesite na servisno popravilo.



**Težava:**

Po izklopu računalnika ostane zaslon še vedno vklopljen.

**Rešitev:**

Pritisnite in vsaj 4 sekunde držite vklopno stikalo, da bi ugasnili računalnik; nato ga ponovno vključite.

**Težava:**

Ob vsakem vklopu računalnika, se na zaslonu prikazujejo manjkajoče, brezbarvne ali svetle pike.

**Rešitev:**

To je bistvena značilnost tehnologije TFT. Zaslon računalnika vsebuje več tankih filmskihtranzistorjev (TFT-jev). Na zaslonu se lahko ves čas prikazuje manjše število manjkajočih, brezbarvnih ali svetlih pik.

**Težava:**

Ko poskušate predvajati DVD ploščo, se izpiše sporočilo "Unable to create overlay window (Ni mogoče ustvariti prekrivnega okna)".

*ali*

Predvajanje videa, DVD plošč ali iger ni možno ali pa je zelo slabo.

**Rešitev**

Izvedite enega izmed naslednjih postopkov:

- Če uporabljate 32-bitni barvni način, globino barve spremenite na 16-bitno.
- Če uporabljate velikost namizja 1280×1024 ali večjo, zmanjšajte velikost namizja in barvno globino.

## Težave z baterijo

**Težava:**

Baterija se ne more popolnoma napolniti z metodo izklopa - v standarnem času polnjenja za računalnik.

**Rešitev:**

Baterija je mogoče preveč izpraznjena. Storite naslednje:

1. Izklopite računalnik.
2. Preverite, ali je v računalniku preveč izpraznjena baterija.
3. Adapter za izmenični tok priključite na računalnik, da se bo baterija polnila.

Če se v 24 urah baterija ne napolni do konca, uporabite novo baterijo.

Če imate na voljo izbirni hitri polnilec, z njim napolnite preveč izpraznjeno baterijo.

**Težava:**

Računalnik se izklopi še preden indikator stanja baterije kaže izpraznjenost baterije.

*ali*

Računalnik deluje tudi po tem, ko indikator stanja baterije kaže izpraznjenost baterije.

**Rešitev:**

Baterijo izpraznite in jo ponovno napolnite.

**Težava:**

Življenjska doba povsem napolnjene baterije je kratka.

**Rešitev:**

Baterijo izpraznite in ponovno napolnite. Če je življenjska doba baterije še vedno kratka, uporabite novo baterijo.

**Težava:**

Računalnik ne deluje s povsem napolnjeno baterijo.

**Rešitev:**

V bateriji je lahko aktivna prenapetostna zaščita. Za minuto izklopite računalnik, da bi ponovno nastavili zaščito; nato ponovno vklopite računalnik.

**Težava:**

Baterija se ne polni.

**Rešitev**

Baterije ne morete polniti, če je prevroča. Če je baterija vroča, jo odstranite iz računalnika in počakajte, da se ohladi na sobno temperaturo. Ko se ohladi, jo ponovno namestite in napolnite. Če je še vedno ne morete polniti, jo odnesite na servisno popravilo.

### Težave s pogonom trdega diska

**Težava:**

Pogon trdega zvoka povzroča žvenketajoč zvok v presledkih.

**Rešitev:**

Žvenketajoči zvok se lahko sliši:

- ko pogon trdega diska začne dostopati do podatkov ali kadar dostop prekine.
- ko prenašate pogon trdega diska.
- ko prenašate računalnik.

To je normalna značilnost pogona trdega diska in ne gre za okvaro.

**Težava:**

Pogon trdega diska ne deluje.

**Rešitev:**

Poskrbite, da v zagonskem meniju IBM BIOS Setup Utility ni nobenega klicaja!, levo od pogona trdega diska ali podrejenega vozlišča. Če klicaj je, je pogon trdega diska onemogočen. S pritiskom na tipko Insert odstranite klicaj in tako omogočite pogon.

### Težave ob zagonu

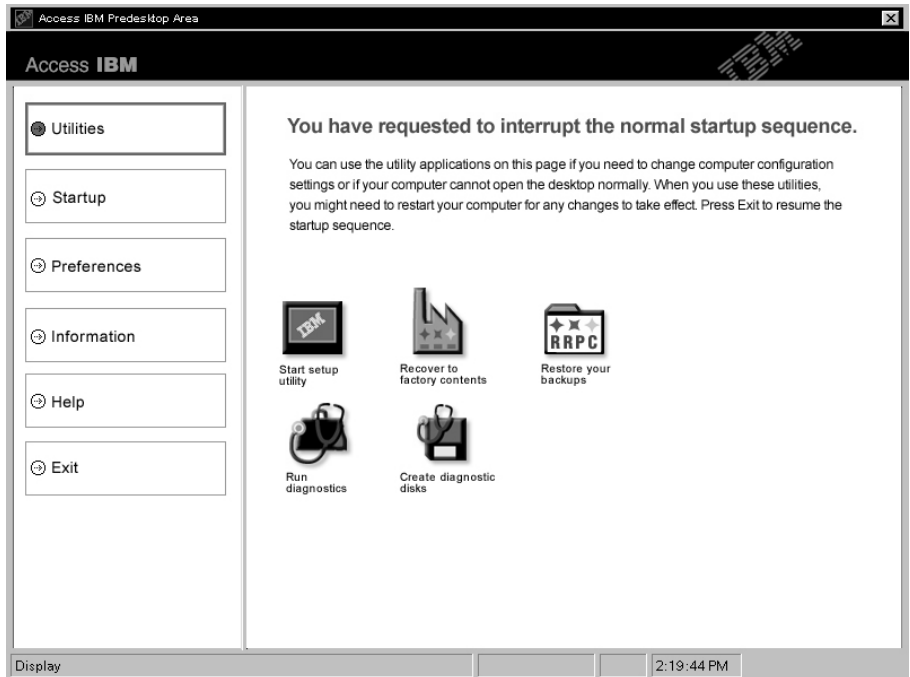
**Težava:**

Operacijski sistem Microsoft Windows se ne zažene.

**Rešitev:**

Težavo določite ali rešite s pomočjo Access IBM Predesktop Area. Z lahkoto zaženemo Access IBM Predesktop Area. Če se, iz kakršnegakoli razloga Access IBM Predesktop Area ne odpre, storite naslednje:

1. Izklopite računalnik in ga spet vklopite.
2. Med zagonom računalnika pozorno opazujte zaslon. Ko se v spodnjem levem kotu zaslona prikaže sporočilo “To interrupt normal startup, press the blue Access IBM button. (Za prekinitev normalnega zagona pritisnite modri gumb)”, pritisnite modri gumb Access IBM. Access IBM Predesktop Area se odpre na strani Pripomočki. Prikaže se takšno okno:



3. Ko se Access IBM Predesktop Area odpre na strani Pripomočki, lahko izbirate med naslednjimi ikonami:
  - **Zaženite pripomoček za namestitev** odpre program IBM BIOS Setup Utility.
  - **Povrni tovarniške vsebine** zbrši vse datoteke na glavni particiji--pogonu C--in namesti prvotno tovarniško programsko opremo računalnika. Preden se zatečete k tej metodi, se za pomoč in informacije obrnite na IBM-ov center za pomoč. (Telefonske številke v tej publikaciji si oglejte v “Klicanje IBM-a” na strani 38.
  - **Obnovitev rezervnih kopij** obnovi rezervne kopije, ki ste jih naredili s pomočjo IBM Rapid Restore Ultra, če ste jih seveda naredili.
  - **Zaženi diagnostiko** zažene teste diagnostike za lažje odkrivanje morebitnih težav z računalnikom in vzrokov zanje.

- **Ustvari diagnostične diske** vam pomaga ustvariti posebne diske, ki se uporabljajo med testi diagnostike.

Na levi plošči Access IBM Predesktop Area, kliknite naslednje, da odprete nove strani ali zapustite pripomočke:

**Startup** vam omogoča spremembo vrstnega reda naprav, v katerem osebni računalnik med zagonom išče operacijski sistem. V nekaterih primerih boste operacijski sistem morali zagnati iz CD pogona, ne s trdega diska. Takšne spremembe navedite na tej strani.

**Preference** predstavljajo različne možnosti, odvisno od modela in pripomočkov, ki jih lahko nastavite za Access IBM Predesktop Area.

**Information** zbira pomembne informacije o osebnem računalniku, ki jih po potrebi lahko posredujete tehnikom v klicnem centru.

**Pomoč** vsebuje informacije o različnih straneh v Access IBM Predesktop Area.

**Izhod** zapre Access IBM Predesktop Area in nadaljuje s prekinjeno zagono sekvenco.

### Ostale težave

**Težava:**

Računalnik blokira ali ne sprejema vnosa.

**Rešitev:**

Računalnik lahko blokira, ko med izvajanjem komunikacije preklopi na stanje pripravljenosti. Ko ste v omrežju, onemogočite uro za stanje pripravljenosti.

Da bi ugasnili računalnik, pritisnite in vsaj štiri sekunde držite glavno stikalo.

**Težava:**

Računalnik se s pomočjo vklopnega stikala ne izklopi.

**Rešitev:**

Če indikator stanja pripravljenosti sveti, računalnik pa napaja baterija, baterijo zamenjajte s polno ali računalnik priključite na izmenični tok.

Če težave še niste odpravili, pritisnite in vsaj 4 sekunde držite vklopno stikalo; s tem ugasnete računalnik.

**Težava:**

Računalnika ni moč zagnati s pomočjo zelene naprave, kot je na primer disketni pogon.

**Rešitev:**

Poglejte v zagonski meni za IBM BIOS Setup Utility. Preverite, ali je sekvenca zagona v IBM-ovem pripomočku za nastavitve BIOS-a nastavljena tako, da se računalnik zažene z zelene naprave.

Preverite tudi, ali je naprava, s katere naj bi se računalnik zagnal, omogočena tako, da ni ! pred imenom te naprave.

**Težava:**

Računalnik se ne odziva.

**Rešitev:**

Vsi IRQ-ji za PCI so nastavljeni na 11. Računalnik se ne odziva, ker IRQ-jev ne more deliti z ostalimi napravami. Zaženite konfiguracijski program ThinkPada.

**Težava:**

Windows NT se ne zažene; na zaslonu pa je izpisano sporočilo, da se operacijski sistem Windows NT nalaga.

**Rešitev:**

Nastavitve USB-ja je mogoče izključena. Če je, lahko med zagonom povzroči spor pri razporejanju pomnilniških virov. S pomočjo pripomočka za nastavitve BIOS-a izključite nastavitve.

1. Ugasnite in ponovno vključite računalnik; ko se na levem spodnjem delu zaslona izpiše sporočilo "To interrupt normal startup, press the blue Access IBM button (Za prekinitve normalnega zagona pritisnite modri gumb Access IBM)", s pritiskom na tipko Access IBM zaženite prednamizje Access IBM-a.
2. Dvokliknite **Zaženi pripomoček za namestitev**, da zaženete IBM BIOS Setup Utility. Pojavi se meni IBM BIOS Setup Utility.
3. Z drsnikom izberite **Config**; in pritisnite Enter.
4. S pritiskom na Enter izberite **USB**.
5. S tipko F5 ali F6 izberite **Onemogoči**; in pritisnite Enter.
6. Pritisnite F10 in Enter, da bi shranili nastavitve in zaprli pripomoček.

**Težava:**

Računalnik ne more predvajati DVD plošče, ali kakovost zvoka je slaba.

**Rešitev:**

Preverite, ali disk ustreza standardom vaše države. Disk, ki ustreza lokalnim standardom, je ponavadi označen z logotipom CD na etiketi. Ob uporabi plošče, ki ne ustreza določenim standardom ne moremo jamčiti dobre kakovosti zvoka oziroma, da bo plošča sploh igrala.



### Težava:

V Windows 98 in Windows 2000 predvajanje DVD plošče ni enakomerno.

### Rešitev:

Problem se lahko pojavi, če za tehnologijo Intel SpeedStep® izberete način Maximum Battery. Ta način je namenjen doseganju maksimalne življenjske dobe baterije s preklopom hitrosti procesorja med običajno nizko hitrostjo in polovično takšno hitrostjo, odvisno od obsega uporabe procesorja. Če je obseg uporabe večji, Intel SpeedStep preklopi na nižjo hitrost procesorja. Delovanje v tem načinu lahko znatno poslabša delovanje procesorja, zaradi česar je predvajanje DVD plošče neenakomerno.

Da bi preprečili ali omilili to težavo, izberite enega izmed naslednjih treh ostalih načinov delovanja:

- **Maksimalno delovanje:** Hitrost procesorja je ves čas visoka.
- **Standardno delovanje:** Hitrost procesorja samodejno prilagaja glede na obseg uporabe. Če je uporaba večja, Intel SpeedStep poviša hitrost procesorja.
- **Bateriji prilagojeno delovanje:** Hitrost procesorja je ves čas nizka.

Način izberite na naslednji način:

1. Zaženite konfiguracijski program ThinkPada.
2. Kliknite **Upravljanje porabe**.
3. Kliknite na jeziček **Intel SpeedStep technology**.
4. Na seznamu izberite zeleni način.
5. Kliknite **OK**.

### Težava:

Z vgrajeno omrežno kartico se ne morete priključiti na omrežje.

### Rešitev:

Če je zaslon računalnika zaprt, ga odprite in poskusite znova.

---

## Zagon IBM BIOS Setup Utility

Računalnik je opremljen s programom IBM BIOS Setup Utility, ki omogoča izbiro različnih nastavitvenih parametrov.

- Config: nastavev konfiguracije računalnika.
- Date/Time: nastavev datuma in ure.
- Security: nastavev varnostnih funkcij.
- Startup: nastavev zagonske naprave.
- Restart: ponoven zagon sistema.
- Točke pripomočka za nastavev BIOS-a
- Posodobitev BIOS-a sistema

**Opomba:** Mnoge izmed teh parametrov lahko nastavite enostavneje s pomočjo konfiguracijskega programa ThinkPada.

Program IBM BIOS Setup Utility zaženete na naslednji način:

1. Da bi preprečili naključno izgubo podatkov, naredite rezervne kopije registra računalnika. Za podrobnosti si oglejte vgrajeno pomoč.
2. Disketo vzemite iz disketnega pogona in ugasnite računalnik.
3. Vključite računalnik; med prikazom sporočila "To interrupt normal startup, press the blue Access IBM button (Za prekinitve normalnega zagona pritisnite modri gumb Access IBM)" v spodnjem levem kotu zaslona, pritisnite gumb Access IBM.
4. Dvokliknite **Zaženi pripomoček za namestitve**.  
Če ste nastavili nadzorniško geslo, se bo ob vpisu gesla prikazal meni IBM BIOS Setup Utility. Pripomoček lahko zaženete s pritiskom na Enter, namesto da vnesete nadzorniško geslo; ne morete pa spremeniti parametrov, zaščitelih z nadzorniškim geslom. Dodatne informacije so vam na voljo v vgrajeni pomoči.
5. S tipkami drsnika določite točko, ki bi jo radi spremenili. Ko je zelena točka poudarjena, pritisnite Enter. Prikaže se podmeni.
6. Spremenite zelene točke. Vrednost točke spreminjate s tipko F5 ali F6. Če ima točka podmeni, ga lahko priključite s pritiskom na Enter.
7. Za izhod iz podmenija pritisnite F3 ali Esc. Če se nahajate v ugneženem podmeniju, večkrat pritisnite tipko Esc, da pridete v meni IBM BIOS Setup Utility.  
**Opomba:** Če morate obnoviti originalne nastavitve ob nakupu, pritisnite tipko F9, da bi naložili privzete nastavitve. Za nalaganje privzetih nastavitvev ali preklic sprememb lahko uporabite tudi možnost v podmeniju za ponovni zagon.
8. Izberite Ponovni zagon in pritisnite Enter. Drsnik premaknite na možnost, s katero bi radi ponovno zagnali računalnik in pritisnite Enter. Računalnik se ponovno zažene.

---

## Obnovev prednameščene programske opreme

Trdi disk računalnika ima skrito zaščiteno področje za rezervne kopije. V tem področju je celotna rezervna kopija trdega diska s tovarniškimi nastavitvami in program z imenom Access IBM Predesktop Area.

Če ste nastavili program IBM Rapid Restore Ultra, vsebuje tudi Access IBM Predesktop Area dodatne rezervne kopije IBM Rapid Restore Ultra z različnimi vsebinami, ki jih je trdi disk vseboval v preteklosti.

Z uporabo Access IBM Predesktop Area lahko vsebine trdega diska obnovite na zgodnejše stanje tako, da uporabite katerokoli izmed rezervnih kopij slik, ki so shranjene v zaščitenem področju. Access IBM Predesktop Area se izvaja neodvisno od operacijskega sistema Windows. Če ste med zagonom pozvani, ga torej lahko zaženete s pritiskom na modri gumb Access IBM.

Ko se Access IBM Predesktop Area odpre, lahko izvedete ponovno delovanje tudi, če operacijskega sistema Windows ne morete zagnati. Za dodatne informacije o programu IBM Rapid Restore Ultra si oglejte "Rezervne kopije in obnavljanje podatkov" v

vgrajeni pomoči Access IBM. Za dodatne informacije o Access IBM Predesktop Area si oglejte “Prekinitev normalne zagonske sekvence” v Access IBM.

Trdi disk lahko po naslednjem postopku povrnete na prvotno vsebino:

**Opomba:** Postopek povrnitve lahko traja do dve uri.

**Pozor:** Med postopkom povrnitve bodo izgubljene vse datoteke na glavni particiji trdega diska (ponavadi je to pogon C). Če je možno, pred začetkom izdelajte rezervne kopije datotek, shranjenih na pogonu C.

**Opomba:** Med postopkom povrnitve boste mogoče morali uporabiti disketni pogon. Uporabite pogon, ki je združljiv z računalnikom ThinkPad.

1. Če je možno, shranite vse datoteke in zaustavite operacijski sistem.
2. Izklopite računalnik.
3. Vključite računalnik. Pozorno opazujte zaslon. Ko se prikaže naslednje sporočilo, s pritiskom na modri gumb Access IBM odprete Access IBM Predesktop Area: "To interrupt normal startup, press the blue Access IBM button. (Za prekinitev normalnega zagona pritisnite modri gumb Access IBM)"
4. Dvokliknite **Obnovitev tovarniških nastavitev**.
5. Sledite navodilom na zaslonu.
6. Po končanem postopku povrnitve pritisnite Enter. Računalnik se ponovno zažene s prednameščenim operacijskim sistemom, gonilniki in programsko opremo.



## Izboljšava pogona trdega diska

Pomnilniško kapaciteto računalnika lahko povečate tako, da trdi disk zamenjate s trdim diskom večje kapacitete. Nov trdi disk lahko kupite pri IBM-ovem preprodajalcu ali IBM-ovemu tržnemu zastopniku.

**Opomba:** Trdi disk zamenjajte samo v primeru izboljšave ali popravila. Konektorji in reža trdega diska niso namenjeni nenehnim spremembam ali zamenjavam pogona.

### Pozor

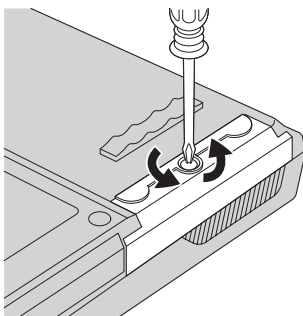
#### Kako ravnati s pogonom trdega diska

- Pogon ne sme pasti na tla ali biti izpostavljen udarcem. Pogon postavite na material, ki blaži udarce, na primer na mehko krpo.
- Ne pritiskajte na pokrov pogona.
- Ne dotikajte se konektorja.

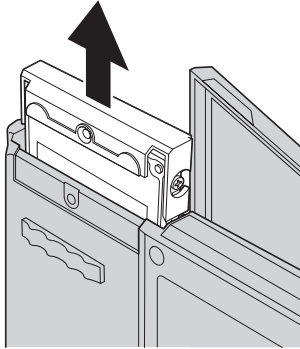
Pogon je zelo občutljiv. Nepravilno ravnanje lahko povzroči poškodbo ali trajno izgubo podatkov na trdem disku. Preden odstranite pogon trdega diska, naredite rezervne kopije vseh informacij na trdem disku in ugasnite računalnik. Pogona ne odstranjajte, ko sistem deluje, je v stanju pripravljenosti ali mirovanja.

Pogon trdega diska zamenjajte po naslednjem postopku:

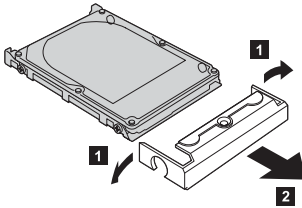
1. Ugasnite računalnik; z računalnika izključite adapter izmeničnega toka in vse kable.
2. Zaprite zaslon in računalnik obrnite okoli.
3. Odstranite baterijo.
4. Odstranite pritrditveni vijak pogona trdega diska.



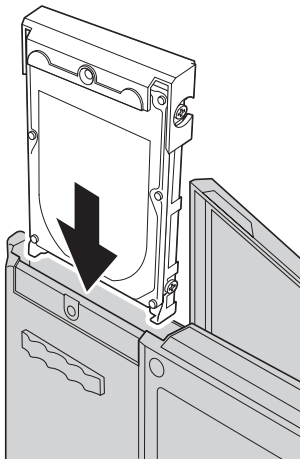
5. Odprite zaslon računalnika; nato računalnik postavite na bok in odstranite pogon trdega diska tako, da pokrov potegnete proč od računalnika.



6. Snemite pokrov pogona trdega diska.



7. Pokrov pritrdite na novi pogon trdega diska.
8. Pogon trdega diska in njegov pokrov vstavite v predel za pogon trdega diska; nato ju čvrsto namestite.



9. Zaprite zaslon računalnika in računalnik postavite s spodnjo stranjo navzgor. Vijak namestite nazaj.
10. Ponovno namestite baterijo.

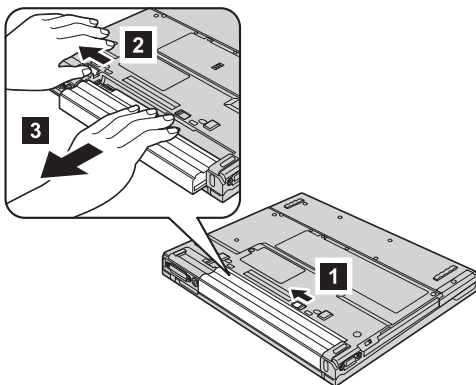
11. Računalnik spet obrnite. Adapter za izmenični tok in kable priključite na računalnik.

### Zamenjava baterije

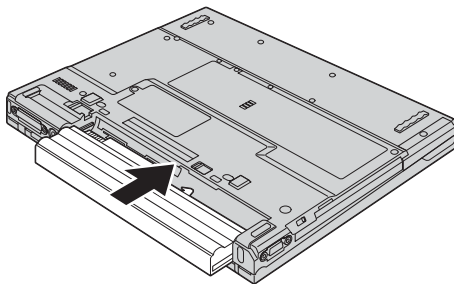
1. Ugasnite računalnik oziroma ga preklopite na stanje mirovanja. Izključite adapter za izmenični tok in kable.

**Opomba:** Če uporabljate kartico PC, računalnik mogoče ne bo mogel preklopiti na stanje mirovanja. V tem primeru izklopite računalnik.

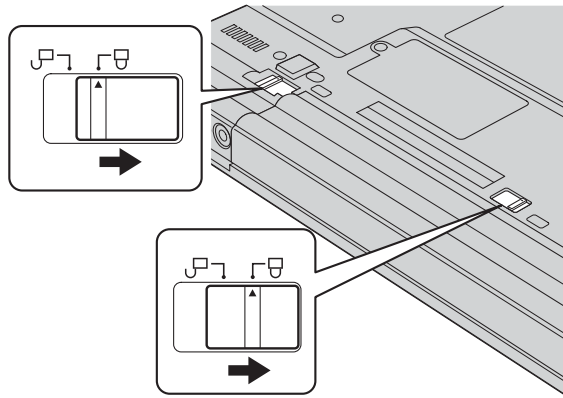
2. Zaprite zaslon in računalnik obrnite okoli.
3. Baterija ima dva zapaha. Zapah nad baterijo premaknite na levo, da bi ga odklenili **1**. Nato tudi drugega premaknite na levo in odklenite **2**. Drugi zapah držite v odklenjenem položaju in odstranite baterijo.



4. Namestite polno baterijo.



5. Zapaha baterije premaknite na zaklenjeni položaj.



6. Računalnik spet obrnite. Adapter za izmenični tok in kable priključite na računalnik.

## *Zamenjava baterije*

---

## Poglavje 3. IBM-ova pomoč in servis

Pomoč in servis . . . . .	38	Klicanje IBM-a . . . . .	38
Pomoč preko spleta . . . . .	38	Pomoč po svetu . . . . .	41

## Pomoč in servis

Če potrebujete pomoč, servisno storitev, tehnično pomoč ali dodatne informacije o IBM-ovih izdelkih, vam je na voljo široka paleta IBM-ovih virov pomoči. To poglavje vsebuje informacije o tem, kam se obrniti za dodatne informacije o IBM-u in IBM-ovih izdelkih, kaj storiti v primeru težav z računalnikom in na koga se obrniti za servisno storitev.

Microsoft Service Packs so najnovejši viri programske opreme za posodobitev izdelkov Windows. Dobite jih lahko tako, da jih s spletne strani naložite na računalnik (všteti so stroški povezave) ali preko CD-ROM plošče. Za podrobnejše informacije in povezave si oglejte [www.microsoft.com](http://www.microsoft.com). IBM ponuja tehnično pomoč pri nastavitvi ali pri vprašanjih v zvezi s paketi storitev za IBM predhodno naložene izdelke Microsoft Windows. Za informacije pokličite IBM-ov center za pomoč na telefonske številke, ki so izpisane v "Klicanje IBM-a".

---

## Pomoč preko spleta

IBM-ova spletna stran na svetovnem spletu vsebuje najnovejše informacije o IBM-ovih osebnih računalnikih in podpori. Naslov domače strani za IBM-ove osebne računalnike je [www.ibm.com/pc](http://www.ibm.com/pc)

IBM ponuja obsežno spletno stran za uporabo prenosnih računalnikov in računalnikov ThinkPad na [www.ibm.com/pc/support](http://www.ibm.com/pc/support). Na tej spletni strani poiščite načine reševanja težav, nove načine uporabe računalnika in spoznajte možnosti, ki lahko dodatno poenostavijo uporabo računalnika ThinkPad.

Publikacije lahko naročate tudi preko IBM-ovega sistema za naročanje publikacij na naslovu [www.elink.ibm.com/public/applications/publications/cgibin/pbi.cgi](http://www.elink.ibm.com/public/applications/publications/cgibin/pbi.cgi)

---

## Klicanje IBM-a

Če ste poskušali sami odpraviti težavo in še vedno potrebujete pomoč, se lahko med garancijskim obdobjem za pomoč in informacije po telefonu obrnete na IBM-ov center za pomoč pri osebnih računalnikih. Med garancijskim obdobjem so vam na voljo naslednje storitve:

- Določanje težav - Izurjeno osebje vam pomaga pri ugotavljanju težav s strojno opremo in določanju ukrepov za odpravo težav.
- Popravilo IBM-ove strojne opreme - Če težave povzročata IBM-ova strojna oprema pod garancijo, vam izurjeno servisno osebje nudi primerno stopnjo servisa.
- Izvedba tehničnih sprememb - Občasno je potrebno izvesti določene spremembe tudi po prodaji izdelka. IBM ali prodajalec, pooblaščen s strani IBM-a, bo izvedel izbrane razpoložljive tehnične spremembe (EC-je), ki se nanašajo na vašo strojno opremo.

Naslednje točke niso pokrite:

- Zamenjava delov drugih proizvajalcev ali IBM-ovih delov, ki niso pod garancijo



**Opomba:** Vsi deli pod garancijo so označeni s 7-mestno identifikacijo v formatu IBM FRU XXXXXXXX

- Določanje razlogov za težave s programsko opremo
- Konfiguracija BIOS-a kot del namestitve ali izboljšave
- Spremembe, modifikacije ali izboljšave gonilnikov naprav
- Namestitev in vzdrževanje omrežnih operacijskih sistemov (NOS)
- Namestitev in vzdrževanje aplikacijskih programov

IBM-ovi garancijski pogoji so podrobno opisani v garanciji IBM-ove strojne opreme. Shranite potrdilo o nakupu, saj ga morate predložiti ob servisnem popravilu.

Med klicom bodite blizu računalnika, da vam bo zastopnik tehnične pomoči lahko pomagal pri odpravljanju težav. Preden pokličete, preverite, ali ste z interneta naložili najnovejše gonilnike in sistemske popravke, izvedli diagnostiko in shranili podatke. Pri klicu na tehnično pomoč pripravite naslednje informacije:

- Tip in model naprave
- Serijske številke računalnika, monitorja in ostalih komponent oziroma potrdilo o nakupu
- Opis težave
- Točna besedila sporočil o napakah
- Informacije o konfiguraciji strojne in programske opreme vašega sistema

## Telefonske številke

**Opomba:** Pridržujemo si pravico do sprememb telefonskih števil brez predhodnega obvestila. Najnovejši seznam telefonskih števil IBM-ovega centra za pomoč in delovni časi so navedeni na spletni strani za podporo na naslovu [www.ibm.com/pc/support](http://www.ibm.com/pc/support)

Država ali regija	Jezik	Telefonska številka
Argentina	španščina	0800-666-0011
Avstralija	angleščina	1300-130-426
Avstrija	nemščina	01-24592-5901
Bolivija	španščina	0800-0189
Belgija	nizozemščina	02-210 9820
	francoščina	02-210 9800
Brazilija	portugalščina	55-11-3889-8986
Kanada	angleščina/francoščina	1-800-565-3344
		v Torontu kličite samo 416-383-3344
Čile	španščina	800-224-488
Kitajska	knjižna kitajščina	800-810-1818
Kitajska (Hongkong P.U.R.)	kantonščina angleščina jezik putonghua	Osebni računalniki za domačo uporabo 852-2825-7799 Osebni računalniki za poslovno uporabo 852-8205-0333
Kolumbija	španščina	980-912-3021
Danska	danščina	45 20 82 00
Ekvador	španščina	1-800-426911 (option #4)
Finska	finščina	09-459 69 60
Francija	francoščina	02 38 55 74 50
Nemčija	nemščina	07032-1549 201
Indonezija	jezik bahasa/indonezijščina/angleščina	(62)21-523-8535
Irska	angleščina	01-815 9202
Italija	italijanščina	02-7031-6101
Japonska	japonsščina/angleščina	0120-887-874 Prekomorski klici 81-44-230-2037

Država ali regija	Jezik	Telefonska številka
Luksemburg	francoščina	298-977 5063
Malezija	angleščina	(60)3-7727-7800
Mehika	španščina	001-866-434-2080
Nizozemska	nizozemščina	020-514 5770
Nova Zelandija	angleščina	0800-446-149
Norveška	norveščina	66 81 11 00
Peru	španščina	0-800-50-866
Filipini	angleščina	(63)2-995-2225
Portugalska	portugalščina	21-791-5147
Rusija	ruščina	095-940-2000
Singapur	angleščina	(65)1-800-840-9911
Španija	španščina	91-662-4216
Švedska	švedščina	08-477 4420
Švica	nemščina/francoščina/italijanščina	058-333-0900
Tajvan	knjižna kitajščina	886-2-2725-9799
Tajska	tajščina	(66)2-273-4000
Turčija	turščina	00-800-446-32-041
Velika Britanija	angleščina	0-1475-555 055
Združene države Amerike	angleščina	1-800-426-7378
Urugvaj	španščina	000-411-005-6649
Venezuela	španščina	0-800-100-2011
Vietnam	angleščina/vietnamščina	Ho Chi Minh (84)8-829-5160 Hanoi (84)4-843-6675

## Pomoč po svetu

Če računalnik vzamete s seboj na pot ali prenesete v drugo državo, kjer vaš tip naprave ThinkPad prodaja in servisirajo IBM ali IBM-ovi preprodajalci, pooblaščen za nudenje garancijskega servisa, vam je za računalnik na voljo mednarodni garancijski servis.

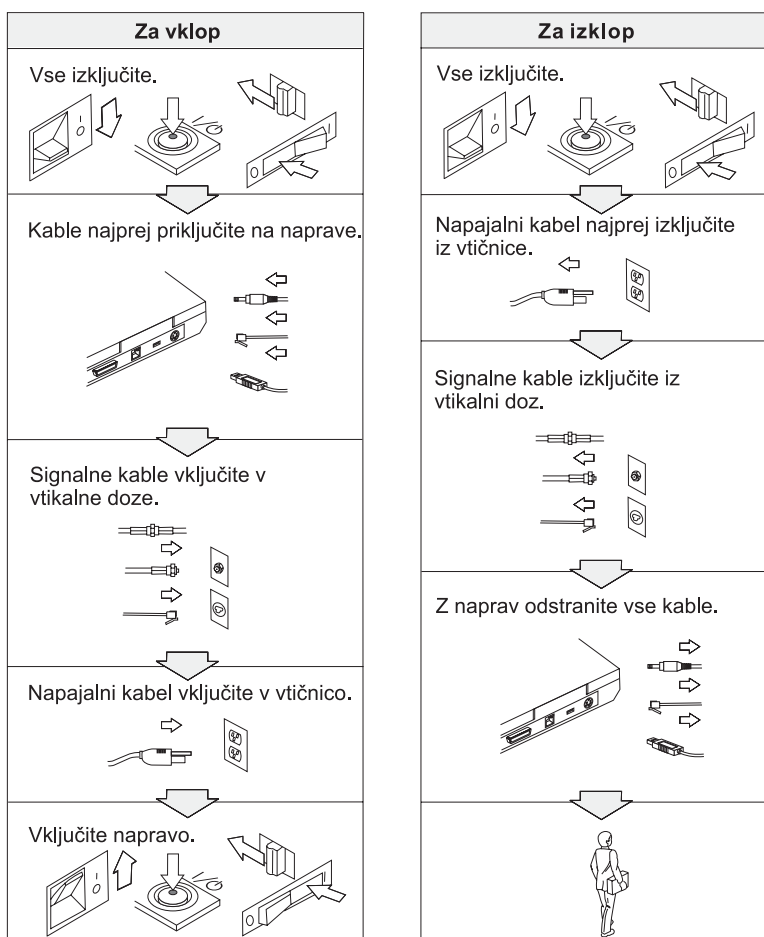
Servisne metode in postopki so v vsaki državi drugačni, nekatere storitve mogoče ne bodo na voljo v vseh državah. Mednarodni garancijski servis vam je na voljo preko metode servisa (v skladišču, po dostavi ali na mestu), ki je možna v državi servisa. Servisni centri v določenih državah mogoče ne bodo mogli servisirati vseh modelov določenega tipa naprave. V nekaterih državah bo servisiranje mogoče plačljivo in omejeno.

Ali je računalnik primeren za Mednarodni garancijski servis in seznam držav, kjer je storitev mogoča, si lahko ogledate na [www.ibm.com/pc/support](http://www.ibm.com/pc/support), kjer kliknete **Garancija**. Primerne IBM-ove računalnike prepoznate po 4-številčnem tipu naprave. Za dodatne informacije o Mednarodnem garancijskem servisu si oglejte Service Announcement 601-034 na [www.ibm.com](http://www.ibm.com). Kliknite **Support & downloads**, kliknite **Announcement letters** in kliknite **Announcements search**. V polju **Search by letter number only** vpišite 601-034 in kliknite **Search**.

## Dodatek A. Pomembna varnostna navodila



Električni tok iz napajalnih, telefonskih in komunikacijskih kablov je nevaren. Da bi se izognili nevarnosti električnih šokov, pri namestitvi, premikanju ali odpiranju pokrovov tega izdelka ali priključenih naprav priključite in izključite kable, kot je prikazano spodaj. Če je izdelku priložen 3-pinski napajalni kabel, ga vključite v pravilno ozemljeno vtičnico.





## NEVARNOST

Zmanjšajte nevarnost požara in električnih šokov tako, da vedno upoštevate osnovne varnostne ukrepe in sledite:

- Računalnika ne uporabljajte v vodi ali blizu nje.
- Med nevihtami:
  - Računalnika ne uporabljajte s telefonskimi kabli.
  - Kabla ne priključite na ali izključite iz stenske telefonske vtičnice.



## NEVARNOST: Napajalni kabli in adapterji za napajanje

Uporabljajte samo proizvajalčeve napajalne kable in adapterje za napajanje.

Ne uporabljajte adapterja za napajanje, pri katerem na pinih vhoda izmeničnega toka opazite korozijo in/ali pregetost (stopljena plastika) na vhodu izmeničnega toka ali kjerkoli na adapterju za napajanje.

Ne uporabljajte napajalnih kablov, pri katerih opazite korozijo ali pregetost na pinih vhoda (vtič) ali pinih izhoda (vtikalna doza) in napajalnih kablov, ki so kakorkoli poškodovani.

Poskrbite, da so vsi priključki napajalnega kabla varno in docela priključeni v vtiikalne doze.

Nikoli ne ovijajte napajalnega kabla okoli adapterja ali drugih predmetov. S takšnim početjem se kabel obrabi, počni ali naguba.

Napajalni kabli naj so vedno usmerjeni tako, da po njih ne hodite, se ob njih ne spotikate in da jih drugi predmeti ne preščipnejo.

Kabel in adapterje za napajanje zaščitite pred tekočinami. Kabla ali adapterja za napajanje ne puščajte v bližini odtokov, kopalnic, stranišč ali na tleh, očiščenih s tekočimi čistili. Tekočine lahko povzročijo kratek stik.



### NEVARNOST: Baterije

Zaradi slabega ali nepravilnega ravnanja se baterija lahko pregreje, kar povzroči sprostitve plinov ali ognja. Baterije nikoli ne poskušajte odpreti ali popravljati. Ne drobite, ne prebadajte, ne sežigajte baterije in ne krajšajte kovinskih stikal. Baterije ne izpostavljajte vodi in drugim tekočinam.

Polnite samo baterije za ponovno polnjenje v skladu z navodili, ki so priložena dokumentaciji izdelka.

Če baterij dolgo časa ne uporabljate, lahko preperijo. Če nekatere baterije (posebno litij-ionske baterije) pustimo nerabljene in prazne, povečamo nevarnost kratkega stika, kar skrajša življenjsko dobo in poveča nevarnost. Ne dovolite, da se litij-ionske baterije do konca izpraznijo in v takšnem stanju jih ne shranjujte.

Če je baterija poškodovana, iz nje izteka ali se na svinčenih krovnih ploščicah nalagajo neznan material, z njeno uporabo prenehajte in od proizvajalca baterij priskrbite zamenjavo.



### NEVARNOST: Shranjevanje baterij za ponovno napajanje

Baterije hranite pri sobni temperaturi in napolnite približno od 30 do 50 % njene celotne zmogljivosti. Priporočamo, da enkrat na leto baterije napolnite in s tem preprečite premočno razelektritev.



### NEVARNOST

Če baterije za ponovno polnjenje vstavite nepravilno, obstaja nevarnost eksplozije. Baterije vsebujejo manjšo količino škodljivih snovi. Da bi se izognili poškodbam:

- Baterije nadomestite samo s tipom baterij, ki ga priporoča IBM.
- Baterije držite proč od ognja.
- Baterij ne izpostavljajte vodi ali dežju.
- Ne poskušajte jih razstaviti.
- Ne povzročajte kratkega stika.
- Držite jih izven dosega otrok.

Baterij ne mečite med smeti, ki jih odvažajo na smetišča v naravi. Ko se baterije znebite, upoštevajte lokalne uredbe ali predpise ter varnostne standarde vašega podjetja.



## NEVARNOST

Če pomožno baterijo vstavite nepravilno, obstaja nevarnost eksplozije.

Baterije iz litija vsebujejo litij in lahko eksplodirajo, če z njimi ne ravnate pravilno ali se jih ne znebite na pravi način.

Nadomestite jih samo z baterijami istega tipa.

Da bi se izognili poškodbam ali smrti, ne: (1) mečite ali potapljajte baterije v vodo, (2) dovolite, da se segreje na več kot 100 °C (212 °F), ali (3) poskušajte baterije popraviti ali razstaviti. Znebite se je po lokalnih uredbah ali predpisih ter varnostnih standardih vašega podjetja.



## NEVARNOST

Pri namestitvi ali ponovni konfiguraciji možnosti CDC ali Mini PCI sledite spodnjim navodilom.

Da bi preprečili nevarnost električnih šokov, pri namestitvi možnosti CDC ali Mini PCI izključite vse kable in adapter za izmenični tok oziroma odprite pokrove sistema ali priključenih naprav. Električni tok iz napajalnih, telefonskih in komunikacijskih kablov je nevaren.

### POZOR:

Če ste dodali ali izboljšali CDC, kartico Mini PCI ali pomnilniško kartico, pred uporabo računalnika zaprite pokrov. Nikoli ne uporabljajte računalnika, če je pokrov odprt.

### POZOR:

Fluorescentna luč v zaslonu LCD vsebuje živo srebro. Ne mečite je med smeti, ki jih odvažajo na smetišča v naravi. Znebite se je po lokalnih uredbah ali predpisih.

LCD zaslon je izdelan iz stekla, zato se ob grobem ravnanju ali padcu računalnika na tla lahko razbije. Če se LCD zaslon razbije in notranja tekočina pride v stik z očmi ali rokami, ta del telesa takoj vsaj 15 minut spirajte z vodo; če tudi po tem opazite določene simptome, poiščite zdravniško pomoč.



## **POZOR: Odvajanje toplote in prezračevanje izdelka**

Računalniki se segrevajo, ko so vklopljeni in ko se polnijo baterije. Ne zapirajte, ne prekrivajte in ne onesposablajte prezračevalnih rež in ventilatorjev.



### **NEVARNOST: Informacije o varni uporabi modema**

Pri uporabi telefonske opreme se izognete nevarnosti ognja, električnega šoka ali poškodb tako, da vedno sledite osnovnim varnostnim ukrepom, kot:

- Nikoli ne priklaplajte telefona med nevihto.
- Nikoli ne priklaplajte telefonskega vtikača v mokrih prostorih razen, če ni za to posebej oblikovan.
- Nikoli se ne dotikajte neizoliranih telefonskih žic ali terminala, če telefonska žica ni odklopljena pri omrežnem vmesniku.
- Bodite pazljivi, ko telefonske žice nameščate ali spreminjate.
- Izogibajte se uporabi telefona (ne velja za brezžični tip) med nevihtami. Zaradi bliskanja obstaja nevarnost električnega šoka.
- Ne uporabljajte telefona, če želite sporočiti uhajanje plina v bližini.
- Uporabite samo številko 26 AWG ali večjega (debelejšega).

---

## **Izjava o ustreznosti laserja**

Optični pomnilniški pogon (naprava), na primer CD-ROM, CD-RW, DVD-ROM pogon in SuperDisk, ki jo lahko namestimo v računalnik IBM ThinkPad, je laserski izdelek. Etiketa o klasifikaciji pogona (prikazana spodaj) se nahaja na zunanosti pogona.

LASERSKI IZDELEK 1. RAZREDA  
LASER KLASSE 1  
LUOKAN 1 LASERLAITE  
APPAREIL A LASER DE CLASSE 1  
KLASS 1 LASER APPARAT

Proizvajalec zagotavlja, da na dan izdelave pogon ustreza zahtevam podpoglavja J 21. zakonika zveznih predpisov (DHHS 21 CFR) za laserske izdelke Ministrstva za zdravstvo in človeških dejavnosti.

V ostalih državah pogon ustreza zahtevam direktiv IEC825 in EN60825 za laserske izdelke 1. razreda.



### **NEVARNOST**

**Ne odpirajte optične pomnilniške enote; ta ne vsebuje delov z zmožnostjo regulacije ali servisiranja.**

**Uporaba kontrol, regulatorjev ali izvedba postopkov, razen določenih, vas lahko izpostavi nevarnemu sevanju.**

Laserski izdelki 1. razreda niso nevarni. Oblika laserskega sistema in optičnega pomnilniškega medija med normalnim delovanjem, uporabniškim vzdrževanjem ali servisiranjem preprečuje izpostavljenost laserskemu sevanju, močnejšemu od 1. stopnje.

Nekateri pogoni vsebujejo vtisnjeno lasersko diodo razreda 3A. Upoštevajte naslednje opozorilo:



**NEVARNOST**

Ob odprtju oddaja vidno in nevidno lasersko sevanje. Ne glejte naravnost vanj. Ne strmite v žarek ali glejte naravnost vanj z optičnimi inštrumenti.

Veliko izdelkov in dodatne opreme osebnega računalnika vsebuje kable ali žice, kot so na primer napajalni kabli ali kabli za priključitev dodatne opreme na osebni računalnik. Če ima izdelek takšen kabel, velja naslednje opozorilo:

**OPOZORILO:** Pri upravljanju s kablom ali kabli, ki so povezani z dodatno opremo izdelka, se izpostavljate svincu, ki je v Kaliforniji poznan kot povzročitelj raka, napak pri rojstvu otrok in drugih regenerativnih poškodb. ***Po upravljanju si operite roke.***

Shranite ta navodila.

---

## Dodatek B. Informacije o brezžičnem delovanju

---

### Brezžična skupna uporabnost

Brezžični adapter LAN Mini-PCI je skupno uporaben s katerikoli brezžičnim izdelkom LAN, ki temelji na Direct Sequence Spread Spectrum (DSSS) in/ali radijski tehnologiji Orthogonal Frequency Division Multiplexing (OFDM) ter je združljiv z:

- Standard IEEE 802.11a/b/g brezžičnega LAN-a, kot ga je določilo in odobrilo združenje strokovnjakov s področja elektrotehnike in računalništva (IEEE).
- Potrditev brezžične natančne reprodukcije (WiFi), kot jo določa WECA (Zveza za kompatibilnost brezžičnega Ethernet).

Dodatna kartica *Bluetooth* je oblikovana za skupno uporabo s katerikoli izdelkom *Bluetooth*, ki je združljiv s Specifikacijo *Bluetooth* 1.1 kot to določa *Bluetooth* SIG.

Dodatna kartica *Bluetooth* podpira naslednje profile:

- Splošen dostop
- Servisno odkritje
- Zaporedna vrata
- Klicno omrežje
- FAKS
- Dostop do LAN-a s pomočjo PPP
- Osebno omrežje
- Izmenjava splošnega predmeta
- Pritisk splošnega predmeta
- Prenos datoteke
- Sinhronizacija
- Avdio prevajalni vmesnik
- Slušalke
- Tiskalnik
- Naprave za vmesnik človek-stroj (Tipkovnica/Miška)

---

### Uporabniško okolje in vaše zdravje

Brezžični adapter LAN Mini-PCI in dodatna kartica *Bluetooth* tako, kot druge radijske naprave, oddajata elektromagnetno energijo radijske frekvence. Vendar pa oddajana energija še zdaleč ne dosega elektromagnetske energije brezžičnih naprav, na primer mobilnih telefonov.

Ker delujeta brezžični adapter LAN Mini-PCI in dodatna kartica *Bluetooth* znotraj smernic standardov in priporočil za varnost radijske frekvence, so po mnenju IBM-a integrirane brezžične kartice varne za rabo uporabnikov. Ti standardi in priporočila izražajo strokovno mnenje in so rezultat dela odborov in komisij znanstvenikov, ki nenehno preučujejo in razlagajo obsežno raziskovalno literaturo.

V nekaterih primerih ali okoljih, je uporaba brezžičnega adapterja LAN Mini-PCI ali dodatne kartice *Bluetooth* lahko omejena s strani lastnika posloplja ali odgovornih predstavnikov ustanov. Med te primere sodijo:

- Uporaba integriranih brezžičnih kartic na letalih ali v bolnišnicah
- V vseh ostalih okoljih, v katerih te kartice lahko motijo delovanje ostalih naprav ali storitev.

Če niste seznanjeni s politiko določene ustanove o uporabi brezžičnih naprav (kot letališče ali bolnišnica), morate pred vklopom računalnika ThinkPad, vprašati za dovoljenje uporabe brezžičnega adapterja LAN Mini-PCI ali dodatne kartice *Bluetooth*.

---

## Pooblaščno delovanje znotraj Združenih držav in Kanade

Spodnja izjava o načinu razširjenih kanalov je uporabna, ko sistem to funkcijo podpira. Da preverite, ali je funkcija podprta, si v navodilih za omogočanje načina razširjenih kanalov oglejte značilnosti nameščene mrežne kartice.

Za sisteme z brezžično funkcijo 802.11b, ki podpira način razširjenih kanalov.

Uporaba te naprave je mogoča samo z dostopnimi točkami, katerih raba je odobrena samo znotraj območja njihove uporabe. Uporaba naprave z dostopno točko, ki ni združljiva s standardom Wi-Fi in njena raba ni odobrena znotraj vaše regije, lahko pomeni kršitev vladnih predpisov. Odobreno rabo dostopne točke v vaši državi ali geografskem območju določite tako, da upoštevate omrežnega skrbnika, priročnik z navodili ali odobritveno oznako za dostopno točko.

“Načina razširjenih kanalov” ne izberite pri delovanju naprave zunaj ZDA in Kanade, saj se tako izognete malo verjetni možnosti nepooblaščenega delovanja. Pri uporabi naprave zunaj Združenih držav in Kanade na “ Način razširjenih kanalov” lahko pride do uporabe frekvenc, ki v Združenih državah in Kanadi niso odobrene. Ob uporabi z odobreno brezžično dostopno točko, ki je združljiva s standardom Wi-Fi ali je temu namenjena, bo naprava v vseh območjih delovala na načine, ki so odobreni.

Ko potujete iz ene države v drugo, izbrane frekvence ponovno nastavite.

---

## Omogočanje načina razširjenih kanalov

Spodnja izjava o načinu razširjenih kanalov je uporabna, ko sistem to funkcijo podpira. Da preverite, ali je funkcija podprta, si v navodilih za omogočanje načina razširjenih kanalov oglejte značilnosti nameščene mrežne kartice.

Razen v Združenih državah in Kanadi, so v ostalih državah lahko podprti dodatni kanali IEEE 802.11b. Če imate težave pri priključitvi dostopne točke, se povežite z

omrežnim skrbnikom ali v dostopovno točko pogledajte, kateri kanal se uporablja. In če je kanal 802.11b enak ali večji od 12, boste morali “Način razširjenih kanalov” omogočiti z naslednjimi koraki.

1. Zaženite Windows 2000/XP. Prijavite se s privilegijami administratorja.
2. Z desnim gumbom miške na Namizju kliknite na Moj računalnik in izberite Lastnost.
3. Kliknite na jeziček strojne opreme in pritisnite gumb Upravitelj naprav.
4. Kliknite na Omrežni vmesnik, najdete brezžični vmesnik, z desnim gumbom miške kliknite nanj in izberite Lastnost.
5. Kliknite na jeziček za Napredno.
6. Izberite “Način razširjenih kanalov” in nastavite vrednost na “Omogoči”.

**Opomba:** To bodo lahko uporabljali sistemi z brezžično funkcijo 802.11b, ki podpirajo način razširjenih kanalov.



---

## Dodatek C. Garancijske informacije

Ta dodatek vsebuje garancijske informacije za računalnik ThinkPad, informacije o garancijskem obdobju, podpori in IBM-ovo izjavo o omejeni garanciji.

---

### Garancijski servis in podpora

Z nakupom originalnega IBM-ovega računalnika ThinkPad vam je na voljo obsežna podpora. Med obdobjem IBM-ove strojne garancije lahko IBM ali preprodajalca prosite za pomoč pri ugotavljanju težav pod pogoji IBM-ove izjave o omejeni garanciji.

Med garancijskim obdobjem so vam na voljo naslednje storitve:

- Določanje težav - Izurjeno osebje vam pomaga pri ugotavljanju težav s strojno opremo in določanju ukrepov za odpravo težav.
- **Popravilo IBM-ove strojne opreme** - Če težave povzročata IBM-ova strojna oprema pod garancijo, vam izurjeno osebje nudi primerno stopnjo servisa, in sicer na - mestu ali na IBM-ovem servisnem centru, kot določi IBM.
- **Izvedba tehničnih sprememb** - Občasno je potrebno izvesti določene spremembe tudi po prodaji IBM-ovega izdelka. V teh primerih bo IBM izvedel razpoložljive tehnične spremembe (EC-je), ki se nanašajo na vašo strojno opremo.

Garancijski servis ne pokriva naslednjih točk:

- Zamenjava delov drugih proizvajalcev. Vsi IBM-ovi deli so označeni s 7-mestno identifikacijo v formatu IBM FRU XXXXXXXX
- Določanje razlogov za težave s programsko opremo drugih proizvajalcev.
- Namestitev uporabniško zamenljivih enot (CRU-jev).
- Namestitev in konfiguracija strojne kode ali licenčne notranje kode, ki jo lahko namesti uporabnik.

Če računalnika niste registrirali pri IBM-u, boste za garancijski servis morali predložiti dokazilo o nakupu.

### Preden pokličete servis

Mnogo težav lahko odpravite sami brez zunanje pomoči, če sledite postopkom za odpravljanje težav z IBM-ove spletne pomoči ali iz publikacij, priloženih računalniku ali programski opremi.

Večini računalnikov, operacijskih sistemov in aplikacijskih programov so priložene informacije o postopkih za odpravljanje težav in razlagami sporočil in kod o napakah. Informacije, priložene računalniku, opisujejo tudi izvajanje diagnostičnih testov.

Če menite, da gre za težave s programsko opremo, si oglejte informacije o operacijskem sistemu in aplikacijskem programu.

### **Klic v servis**

Pripravite naslednje informacije:

- Tip naprave, model in serijsko številko
- Opis težave
- Točna besedila sporočil o napakah
- Informacije o konfiguraciji strojne in programske opreme

Telefonsko številko najbližjega centra za pomoč poiščite v poglavju “Telefonske številke” v Poglavlje 3, “IBM-ova pomoč in servis”, na strani 37



### 1. del - Splošni pogoji

*Ta izjava o omejeni garanciji vsebuje 1. del - Splošni pogoji, 2. del - Pogoji za določene države, in 3. del - Garancijske informacije. Pogoji iz 2. dela zamenjujejo ali spreminjajo pogoje iz 1. dela. IBM-ova garancija iz te izjave o omejeni garanciji velja samo za naprave, ki ste jih kupili za lastno uporabo in ne za nadaljnjo prodajo. Izraz "Naprava" pomeni IBM-ovo napravo, njene komponente, izboljšave, elemente ali dodatno opremo oziroma katerokoli kombinacijo le-teh. Izraz "Naprava" ne vključuje programske opreme, prednameščene na napravo, nameščene naknadno ali katerekoli druge. Nič v tej izjavi o omejeni garanciji ne vpliva na zakonske pravice potrošnikov, ki jih pogodba ne more preklicati ali omejiti.*

#### **Kaj pokriva ta garancija**

IBM zagotavlja, da naprava 1) vsebuje brezhibne dele in je izdelana brez napake ter 2) ustreza IBM-ovim uradnim objavljenim specifikacijam ("Specifikacije"), ki so vam na voljo na zahtevo. Garancijsko obdobje za napravo začne teči z originalnim dnem namestitve in je določeno v 3. delu - Garancijske informacije. Datum računa ali potrdila o nakupu velja kot datum namestitve, razen če IBM ali preprodajalec določi drugače. Pri mnogih popravilih, spremembah ali izboljšavah je potrebno odstraniti dele in jih poslati na IBM. Zamenjani del prevzame garancijski status prejšnjega dela. Če IBM ne določi drugače, garancija velja samo v državi ali regiji nakupa naprave.

**TO SO VAŠE IZKLJUČNE GARANCIJE IN NADOMEŠČAJO VSE OSTALE GARANCIJE ALI POGOJE, NAVEDENE ALI NAZNAČENE, VKLJUČNO Z, TODA NE OMEJENE NA NAZNAČENE PRODAJNE GARANCIJE ALI POGOJE IN USTREZNOSTI ZA DOLOČENE NAMENE. NEKATERE DRŽAVE ALI SODNE OBLASTI NE DOVOLJUJEJO IZKLJUČITVE NAVEDENIH ALI NAZNAČENIH GARANCIJ. V TEM PRIMERU ZGORNJA IZKLJUČITEV ZA VAS NE VELJA. TAKRAT SO TAKŠNE GARANCIJE ČASOVNO OMEJENE NA GARANCIJSKO OBDOBJE. PO IZTEKU TEGA OBDOBJA NE VELJA NOBENA GARANCIJA VEČ. NEKATERE DRŽAVE ALI SODNE OBLASTI NE DOVOLJUJEJO ČASOVNIH OMEJITEV NAZNAČENIH GARANCIJ. V TEM PRIMERU ZGORNJA IZKLJUČITEV ZA VAS NE VELJA.**

#### **Česa ta garancija ne pokriva**

Ta garancija ne pokriva naslednjega:

- programske opreme, prednameščene ali priložene napravi oziroma nameščene naknadno;
- okvar zaradi napačne uporabe (vključno in ne izključno s kapaciteto in zmogljivostjo naprave brez pisnega dovoljenja s strani IBM-a), nesreče, modifikacije, neprimerne fizičnega ali delovnega okolja in neprimerne vzdrževanja s strani uporabnika;
- okvar zaradi izdelka, za katerega IBM ne odgovarja; in
- uporabe izdelkov drugih proizvajalcev, vključno s tistimi, ki jih IBM na vašo željo priskrbi ali vgradi v IBM-ovo napravo.

Garancija se razveljavi v primeru odstranitve ali spremembe identifikacijskih oznak na napravi ali delih.

IBM ne zagotavlja neprekinjenega ali brezhibnega delovanja naprave.

Tehnična ali druga podpora za napravo v garanciji, kot je telefonsko pomoč z odgovori na vprašanja "kako" in vprašanja glede postavitve in namestitve naprave, vam je na voljo **BREZ VSAKRŠNE GARANCIJE**.

### **Pridobitev garancijskega servisa**

Če naprava med garancijskim obdobjem ne deluje po zagotovilih, se za pridobitev garancijskega servisa obrnite na IBM ali preprodajalca. Če naprave nisteregistrirali pri IBM-u, boste mogoče morali predložiti dokazilo o nakupu.

### **Kako IBM poskuša odpraviti težave**

Ko pokličete na servis, sledite IBM-ovim postopkom za ugotavljanje in reševanje težav. Tehnik bo poskušal izvršiti začetno diagnozo težave in jo poskušal odpraviti preko telefona.

Vrsta garancijskega servisa za napravo je določena v 3. delu - Garancijske informacije. Naložiti in namestiti morate določeno kodo naprave (mikrokodo, osnovno vhodno/izhodno sistemsko kodo ("BIOS"), pomožne programe, gonilnike naprav in diagnostiko, priloženo napravi) in ostale posodobitve programske opreme z IBM-ove spletne strani ali drugega elektronskega medija in slediti IBM-ovim navodilom.

Če težavo lahko odpravite z delom, ki ga lahko zamenja uporabnik ("CRU") (na primer tipkovnica, miška, zvočnik, pomnilnik, trdi disk in drugi enostavno zamenljivi deli), vam IBM te dele pošlje v zamenjavo.

Če naprava med garancijskim obdobjem ne deluje po zagotovilih in težave ne morete odpraviti preko telefona, s pomočjo kode naprave ali posodobitev programske opreme, z delom CRU, IBM ali preprodajalec z dovoljenjem IBM-a za opravljanje garancijskega servisa po lastni izbiri 1) napravo popravi, da deluje po zagotovilih, ali 2) napravo zamenja s funkcionalno vsaj enakovredno. Če IBM ne tega ne more storiti, napravo lahko vrnete na mesto nakupa za povračilo denarja.

IBM ali prodajalec bo tudi izvedel in namestil izbrane strojne spremembe, ki se nanašajo na napravo.

### **zamenjava naprave ali dela**

Če garancijski servis vključuje zamenjavo naprave ali dela, del, ki ga zamenja IBM ali preprodajalec, ostane v njegovi lasti, zamenjani del pa v vaši. Jamčite, da so vsi odstranjeni deli prístni in neprirejani. Zamenjani deli niso vedno novi, so pa vedno popolnoma brezhibni in vsaj enakovredni prejšnjim delom. Zamenjani deli prevzamejo garancijski status prejšnjih delov.

### **Vaše dodatne naloge**

Preden IBM ali prodajalec zamenja napravo ali del, pristanete na odstranitev vseh komponent, delov, možnosti, predelav in povezanih naprav, ki niso predmet garancijskega servisa.

Strinjate se tudi:

1. da naprava ni podvržena pravnim obveznostim ali omejitvam, ki preprečujejo njeno zamenjavo;
2. da boste pridobili dovoljenje lastnika za servis naprave, ki ni v vaši lasti, s strani IBM-a ali preprodajalca; in
3. da boste po možnosti pred servisom:
  - a. sledili servisnim postopkom IBM-a ali preprodajalca;
  - b. izdelali varnostne kopije in zaščitili vse programe, podatke in sredstva v napravi;
  - c. boste IBM-u ali preprodajalcu nudili zadosten, brezplačen in varen dostop do objektov in naprav, da bo IBM lahko izpolnil svoje obveznosti; in
  - d. IBM-a ali preprodajalca obvestili o spremembah v lokaciji naprave.
4. (a) zagotovili, da bodo vse informacije o določenih ali nedoločenih posameznikih (osebni podatki) zbrisani iz naprave (v tehnično mogočem obsegu), (b) IBM-u, preprodajalcu ali IBM-ovemu dobavitelju dovolili obdelavo preostalih osebnih podatkov v svojem imenu zavoljo izpolnjevanja IBM-ovih ali preprodajalčevih obveznosti iz te izjave o omejeni garanciji (vključno s transportom naprave na takšno obdelavo na drugo IBM-ovo lokacijo kjerkoli na svetu) in (c) zagotovili, da je takšna obdelava v skladu z zakoni o osebnih podatkih.

### **Omejitev obveznosti**

IBM odgovarja za izgubo ali poškodbo naprave samo, ko je ta 1) v IBM-ovi lasti ali 2) med transportom, za katerega stroške krije IBM.

IBM in preprodajalec ne odgovarjata za zaupne, lastne ali osebne podatke v napravi, ki ste jo iz kateregakoli razloga vrnili IBM-u. Pred vrnitvijo naprave odstranite vse takšne informacije.

V določenih okoliščinah lahko zaradi neizpolnjevanja obveznosti s strani IBM-a ali druge odškodninske odgovornosti od IBM-a zahtevate odškodnino. V takšnih primerih, ne glede na osnovo vašega zahtevka po povračilu škode s strani IBM-a (vključno z bistvenimi kršitvami, malomarnostjo, zavajanjem in ostalimi pogodbenimi ali odškodninskimi zahtevki), razen v primeru zakonsko neoprostilnih ali neomejenih odgovornosti, IBM odgovarja samo za

1. telesne poškodbe (vključno s smrtjo) in poškodovanje nepremičnin in osebnih nepremičnin; in
2. znesek za dejansko neposredno škodo, ki ne presega (če se ponavlja veljajo 12-mesečni stroški) vrednosti naprave, ki je predmet zahtevka. Za namene te točke izraz "Naprava" vključuje kodo naprave in licenčno notranjo kodo ("LIC").

Ta omejitev velja tudi za IBM-ove dobavitelje in preprodajalca. Predstavlja maksimalno skupno odgovornost IBM-a, njegovih dobaviteljev in prodajalcev.

**IBM, NJEGOVI DOBAVITELJI ALI PREPRODAJALCI V NOBENEM PRIMERU NE ODGOVARJAJO ZA NASLEDNJE PRIMERE, ČETUDI SO BILI PREDHODNO OBVEŠČENI O MOŽNOSTI NASTANKA LE-TEH: 1) ODŠKODNINSKE ZAHTEVKE TRETJIH STRANK DO VAS (RAZEN TISTIH V PRVI TOČKI ZGORAJ); 2) IZGUBO ALI POŠKODOVANJE PODATKOV; 3) POSEBNO, NAKLJUČNO ALI POSREDNO ŠKODO ALI GOSPODARSKO POSLEDIČNO ŠKODO; ALI 4) IZGUBO DOBIČKA, POSLOVNEGA**

**PRIHODKA, POSLOVNE VREDNOSTI ALI PRIČAKOVANIH PRIHRANKOV. NEKATERE DRŽAVE ALI SODNE OBLASTI NE DOVOLJUJEJO IZKLJUČITVE NAVEDENIH ALI NAZNAČENIH GARANCIJ. V TEM PRIMERU ZGORNJA IZKLJUČITEV ZA VAS NE VELJA. NEKATERE DRŽAVE ALI SODNE OBLASTI NE DOVOLJUJEJO ČASOVNIH OMEJITEV NAZNAČENIH GARANCIJ. V TEM PRIMERU ZGORNJA IZKLJUČITEV ZA VAS NE VELJA.**

### **Pristojno pravo**

Vi in IBM se strinjate z veljavo zakonov države nakupa naprave za urejanje, razlago in uveljavljanje vseh vaših in IBM-ovih pravic, dolžnosti in obveznosti, ki izhajajo iz ali v zvezi s predmetom te izjave o omejeni garanciji, ne glede na neskladje zakonskih načel.

**TE GARANCIJE VAM DAJEJO IZRECNE ZAKONSKE PRAVICE, PRIPADAJO PA VAM LAHKO TUDI DRUGE PRAVICE, KI SE RAZLIKUJEJO GLEDE NA DRŽAVO ALI SODNO OBLAST.**

### **Sodna oblast**

Za vse vaše pravice, dolžnosti in obveznosti so pristojna sodišča v državi nakupa naprave.

## **2. del - Pogoji za določene države**

### **SEVERNA IN JUŽNA AMERIKA**

#### **ARGENTINA**

**Veljavno pravo:** *Po prvem stavku je dodano naslednje besedilo:*

Za reševanje vseh pravnih sporov, ki izhajajo iz te izjave o omejeni garanciji, je pristojno izključno redno gospodarsko sodišče v Buenos Airesu.

#### **BRAZILIJA**

**Veljavno pravo:** *Po prvem stavku je dodano naslednje besedilo:*

Za reševanje vseh pravnih sporov, ki izhajajo iz te pogodbe, je pristojno izključno sodišče v Rio de Janeiru, RJ.

#### **PERU**

**Omejitev odgovornosti:** *Na koncu tega poglavja je dodano naslednje besedilo:*

V skladu s 1328. členom perujskega civilnega zakonika omejitve ali izključitve iz tega poglavja ne veljajo za škodo zaradi IBM-ovega namernega neizpolnjevanja obveznosti ("dolo") ali malomarnosti ("culpa inexcusable").

### **SEVERNA AMERIKA**

**Pridobitev garancijskega servisa:** *Temu poglavju je dodano naslednje besedilo:*

Za pridobitev garancijskega servisa s strani IBM-a v Kanadi ali ZDA pokličite 1-800-IBM-SERV (426-7378).

## **KANADA**

**Omejitev odgovornosti:** *Naslednje besedilo zamenjuje točko 1 tega poglavja:*

1. telesne poškodbe (vključno s smrtjo) ali fizično poškodovanje nepremičnin ali osebnih nepremičnin zaradi IBM-ove malomarnosti; in

**Veljavno pravo:** *Naslednje besedilo zamenjuje "zakoni države nakupa naprave" v prvem stavku:*

zakoni province Ontario.

## **ZDRUŽENE DRŽAVE AMERIKE**

**Veljavno pravo:** *Naslednje besedilo zamenjuje "zakoni države nakupa naprave" v prvem stavku:*

zakoni države New York.

## **TIHOMORSKA AZIJA**

### **AVSTRALIJA**

**Kaj pokriva ta garancija:** *Temu poglavju je dodan naslednji odstavek:*

Poleg pravic iz zakona o trgovski praksi iz leta 1974 in ostalih podobnih zakonov, za vas veljajo tudi garancije, določene v tem odstavku, ki so omejene samo v obsegu, ki ga dovoljuje pristojno pravo.

**Omejitev odgovornosti:** *Temu poglavju je dodano naslednje besedilo:*

Če IBM krši pogoj ali garancijo, ki jo predpisuje zakon o trgovski praksi iz leta 1974 ali podobna zakonodaja, je IBM-ova odgovornost omejena na popravilo ali zamenjavo blaga ali dobavo ustreznega blaga. Kjer se ta pogoj ali garancija nanaša na pravico do prodaje, neuradnega posedovanja ali nesporne lastninske pravice oziroma je bilo blago kupljeno z namenom osebne, domače ali gospodinjske uporabe ali potrošnje, omejitve iz tega odstavka ne veljajo.

**Veljavno pravo:** *Naslednje besedilo zamenjuje "zakoni države nakupa naprave" v prvem stavku:*

zakoni države ali ozemlja.

## **KAMBODŽA, LAOS IN VIETNAM**

**Veljavno pravo:** *Naslednje besedilo zamenjuje "zakoni države nakupa naprave" v prvem stavku:*

zakoni države New York, ZDA.

## **KAMBODŽA, INDONEZIJA, LAOS IN VIETNAM**

**Arbitraža:** *Pod tem naslovom je dodano naslednje besedilo:*

Za reševanje sporov, ki izhajajo iz te izjave o omejeni garanciji, je pristojno razsodišče, sklicano v Singapuru v skladu s takrat veljavnimi arbitražnimi pravili Mednarodnega arbitražnega centra v Singapuru (pravila "SIAC"). Odločitev razsodišča je dokončna in obvezujoča za obe strani brez možnosti pritožbe in podana v pisni obliki z vsemi izsledki in zaključki.

Razsodniki so trije, od katerih vsaka stran imenuje enega. Ta razsodnika potem imenujeta tretjega razsodnika, ki je obenem tudi predsednik razsodišča. Prosto mesto

predsednika zapolni predsednik SIAC. Ostala dva razsodnika ima pravico zamenjati stran, ki ju je določila. Postopek se nadaljuje od točke, pri kateri je bil zaradi odsotnosti prekinjen.

Če katera od strani v roku 30 dni po imenovanju razsodnika prve strani noče ali ne imenuje razsodnika, je prvi razsodnik edini razsodnik, če je bil pravilno imenovan. Vsi postopki, vključno z vsemi dokumenti, se vodijo v angleškem jeziku. Angleška različica te izjave o omejeni garanciji prevlada nad različicami v drugih jezikih.

## **HONGKONG, P.U.R. KITAJSKE, IN MAKAO, P.U.R. KITAJSKE**

**Veljavno pravo:** *Naslednje besedilo zamenjuje "zakoni države nakupa naprave" v prvem stavku:*

zakoni Hongkonga, posebne upravne regije Kitajske.

## **INDIJA**

**Omejitev odgovornosti:** *Naslednje je zamenjava za točki 1 in 2 v tem poglavju:*

1. odgovornost za telesne poškodbe (vključno s smrtjo) ali poškodovanje nepremičnin ali osebnih nepremičnin je omejena na primere, ki so posledica IBM-ove malomarnosti; in
2. v primeru druge dejanske škode zaradi neizpolnjevanja obveznosti s strani IBM-a v skladu ali zvezi s predmetom te izjave o omejeni garanciji, je predmet zahtevka znesek, ki ste ga plačali za napravo. Za namene te točke izraz "Naprava" vključuje kodo naprave in licenčno notranjo kodo ("LIC").

**Arbitražna:** *Pod tem naslovom je dodano naslednje besedilo:*

Za reševanje sporov, ki izhajajo iz te izjave o omejeni garanciji, je pristojno razsodišče, sklicano v Bangaloru v Indiji v skladu s takrat veljavnimi indijskimi zakoni. Odločitev razsodišča je dokončna in obvezujoča za obe strani brez možnosti pritožbe in podana v pisni obliki z vsemi izsledki in zaključki.

Razsodniki so trije, pri čemer ima vsaka stran pravico določiti enega razsodnika. Ta razsodnika potem imenujeta tretjega razsodnika, ki je obenem tudi predsednik razsodišča. Prosto mesto predsednika zapolni predsednik odvetniške zbornice Indije. Ostala dva razsodnika ima pravico zamenjati stran, ki ju je določila. Postopek se nadaljuje od točke, pri kateri je bil zaradi odsotnosti prekinjen.

Če katera izmed strani noče ali ne more imenovati razsodnika v roku 30 dni od imenovanja razsodnika druge strani, je prvi imenovani razsodnik edini razsodnik, če je bil veljavno in pravilno imenovan.

Vsi postopki so vodeni, vključno z vsemi predstavljenimi dokumenti, v angleškem jeziku. Angleška različica te izjave o omejeni garanciji prevlada nad različicami v drugih jezikih.

## **JAPONSKA**

**Veljavno pravo:** *Temu poglavju je dodan naslednji stavek:*

Vsi dvomi glede te pogodbe se rešujejo sporazumno in v skladu z načeli vzajemnega zaupanja.

## MALEZIJA

**Omejitev odgovornosti:** Beseda "POSEBNA" v točki 3 petega odstavka se briše.

## NOVA ZELANDIJA

**Kaj pokriva ta garancija:** *Temu poglavju je dodan naslednji odstavek:*

Garancije v tem poglavju so dodatek k vsem pravicam, ki vam jih daje zakon o potrošniških garancijah iz leta 1993 ali druga zakonodaja, ki je ni mogoče izključiti ali omejiti. Zakon o uporabniški garanciji iz leta 1993 ne velja v primeru, da so IBM-ovi izdelki namenjeni vaši poslovni uporabi, opredeljeni s tem zakonom.

**Omejitev odgovornosti:** *Temu poglavju je dodano naslednje besedilo:*

Če naprave niso namenjene poslovni uporabi, opredeljeni v zakonu o uporabniški garanciji iz leta 1993, so omejitve iz tega odstavka podvržene omejitvam iz tega zakona.

## LJUDSKA REPUBLIKA KITAJSKA (LRK)

**Veljavno pravo:** *Naslednje besedilo zamenjuje zakoni države nakupa naprave v prvem stavku:*

zakoni države New York, ZDA (razen če lokalni zakon zahteva drugače).

## FILIPINI

**Omejitev odgovornosti:** *Točko 3 v petem odstavku zamenjuje naslednje besedilo:*

**POSEBNO (VKLJUČNO S SIMBOLIČNO IN KAZENSKO ŠKODO), MORALNO, NAKLJUČNO ALI POSREDNO ŠKODO ZA GOSPODARSKO POSLEDIČNO ODŠKODNINO; ALI**

**Arbitraža:** *Pod tem naslovom je dodano naslednje besedilo:*

Za reševanje sporov, ki izhajajo iz te izjave o omejeni garanciji, je pristojno razsodišče, sklicano v Metro Manili na Filipinih v skladu s takrat veljavnimi filipinskimi zakoni. Odločitev razsodišča je dokončna in obvezujoča za obe strani brez možnosti pritožbe in podana v pisni obliki z vsemi izsledki in zaključki.

Razsodniki so trije, od katerih vsaka stran imenuje enega. Ta razsodnika potem imenujeta tretjega razsodnika, ki je obenem tudi predsednik razsodišča. Prosto mesto predsednika zapolni predsednik Filipinskega centra za reševanje sporov. Ostala dva razsodnika ima pravico zamenjati stran, ki ju je določila. Postopek se nadaljuje od točke, pri kateri je bil zaradi odsotnosti prekinjen.

Če katera od strani v roku 30 dni po imenovanju razsodnika prve strani noče ali ne imenuje razsodnika, je prvi razsodnik edini razsodnik, če je bil pravilno imenovan. Vsi postopki, vključno z vsemi dokumenti, se vodijo v angleškem jeziku. Angleška različica te izjave o omejeni garanciji prevlada nad različicami v drugih jezikih.

## SINGAPUR

**Omejitev odgovornosti:** *Besedi "POSEBNO" in "GOSPODARSKO" v točki 3 petega odstavka se brišeta.*

## EVROPA, BLIŽNJI VZHOD, AFRIKA (EMEA)

## **NASLEDNJI POGOJI VELJAJO ZA VSE DRŽAVE EMEA:**

Pogoji izjave o omejeni garanciji za naprave, kupljene pri IBM-u ali IBM-ovemu prodajalcu.

### **Pridobitev garancijskega servisa**

Če napravo kupite v Avstriji, Belgiji, na Cipru, Danskem, v Estoniji, na Finskem, v Franciji, Nemčiji, Grčiji, na Islandiji, Irskem, v Italiji, Latviji, Liechtensteinu, Litvi, Luksemburgu, Monaku, na Nizozemskem, Norveškem, Portugalskem, v Španiji, San Marinu, na Švedskem, v Švici, Veliki Britaniji ali Vatikanu, garancijski servis za napravo lahko pridobite v katerikoli izmed teh držav, in sicer s strani (1) IBM-ovega preprodajalca z dovoljenjem za opravljanje garancijskega servisa ali (2) IBM-a, če je bila naprava najavljena in dana na tržišče s strani IBM-a v državi, v kateri želite pridobiti servis. Če ste osebni računalnik kupili v Albaniji, Armeniji, Belorusiji, Bosni in Hercegovini, Bolgariji, na Hrvaškem, Češkem, v Gruziji, na Madžarskem, v Kazahstanu, Kirgiziji, Zvezni republiki Jugoslaviji, na Hrvaškem, nekdanji jugoslovanski republiki Makedoniji, Moldaviji, na Poljskem, v Romuniji, Rusiji, na Slovaškem, v Sloveniji ali Ukrajini, vam je garancijski servis na voljo v vseh teh državah s strani (1) IBM-ovega preprodajalca z dovoljenjem za opravljanje garancijskega servisa ali (2) IBM-a.

Če napravo kupite na Bližnjem Vzhodu ali v Afriki, lahko garancijski servis za napravo pridobite pri IBM-ovi enoti v državi nakupa, če ta IBM-ova enota v tej državi nudi garancijski servis ali pri IBM-ovem preprodajalcu z dovoljenjem IBM-a za opravljanje garancijskega servisa na tej napravi v tej državi. Garancijski servis v Afriki vam je na voljo v območju 50 km od IBM-ovega odobrenega servisnega ponudnika. Stroške transporta za napravo izven območja 50 km od IBM-ovega odobrenega servisnega ponudnika krijete sami.

*Naslednji odstavek dodajte v **Zahodna Evropa** (Avstrija, Belgija, Ciper, Danska, Finska, Francija, Nemčija, Grčija, Islandija, Irska, Italija, Liechtenstein, Luksemburg, Monako, Nizozemska, Norveška, Portugalska, Španija, San Marino, Švedska, Švica, Velika Britanija, Vatikan):*

Garancija za napravo, kupljeno v Zahodni Evropi, veljajo v vseh državah Zahodne Evrope, v katerih je bila naprava najavljena in dana na tržišče.

### **Veljavno pravo:**

*Izraz "zakoni države nakupa naprave" zamenjuje naslednje besedilo:*

1) "zakoni Avstrije" v **Albaniji, Armeniji, Azerbajdžanu, Belorusiji, Bosni in Hercegovini, Bolgariji, na Hrvaškem, v Gruziji, na Madžarskem, v Kazahstanu, Kirgiziji, Makedoniji, Moldaviji, na Poljskem, v Romuniji, Rusiji, na Slovaškem, v Sloveniji, Tadžikistanu, Turkmeniji, Ukrajini, Uzbekistanu in ZR Jugoslaviji;** 2) "zakoni Francije" v **Alžiriji, Beninu, Burkini Faso, Kamerunu, Cape Verdeju, Centralni afriški republiki, Čadu, na Komorih, v Republiki Kongo, Džibutiju, Demokratični republiki Kongo, Ekvatorialni Gvineji, Francoski Gvajani, Francoski Polineziji, Gabonu, Gambiji, Gvineji, Gvineji-Bissau, na Slonokoščeni obali, v Libanonu, na Madagaskarju, v Maliju, Mavretaniji, na Mavriciusu,**



Mayottu, v Maroku, na Novi Kaledoniji, v Nigru, Reunionu, Senegalu, na Sejšelih, v Togu, Tuniziji, na Vanuatuju, in Wallis & Futuni; 3) "zakoni Finske" v Estoniji, Latviji in Litvi; 4) "zakoni Anglije" v Angoli, Bahrajnu, Bocvani, Burundiju, Egiptu, Eritreji, Etiopiji, Gani, Jordaniji, Keniji, Kuvajtu, Liberiji, Malaviju, na Malti, v Mozambiku, Nigeriji, Omanu, Pakistanu, Katarju, Ruandi, Sao Tomeju, Savdski Arabiji, Sierr Leone, Somaliji, Tanzaniji, Ugandi, Združenih arabskih emiratih, Veliki Britaniji, na Zahodnem bregu/v Gazi, Jemnu, Zambiji in Zimbabveju; in 5) "zakoni Južne Afrike" v Južni Afriki, Namibiji, Lesotu in Svaziju.

**Sodna oblast:** *Temu poglavju so dodane naslednje izjeme:*

1) V **Avstriji** je za reševanje vseh sporov, ki izhajajo iz te izjave o omejeni garanciji in v zvezi z njo, vključno z njenim obstojem, pristojno sodišče na Dunaju v Avstriji (center mesta); 2) v **Angoli, Bahrajnu, Bocvani, Burundiju, Egiptu, Eritreji, Etiopiji, Gani, Jordaniji, Keniji, Kuvajtu, Liberiji, Malaviju, na Malti, v Mozambiku, Nigeriji, Omanu, Pakistanu, Katarju, Ruandi, Sao Tomeju, Savdski Arabiji, Sierr Leone, Somaliji, Tanzaniji, Ugandi, Združenih arabskih emiratih, na Zahodnem bregu/v Gazi, Jemnu, Zambiji in Zimbabveju** je za reševanje vseh sporov, ki izhajajo iz te izjave o omejeni garanciji ali v zvezi z njeno izvršbo, pristojna izključno angleška sodišča; 3) v **Belgiji in Luksemburgu** so za reševanje vseh sporov, ki izhajajo iz te izjave o omejeni garanciji oziroma v zvezi z njeno razlago ali izvršbo, pristojna sodišča v glavnem mestu države, v kateri se nahaja sedež podjetja in/ali poslovalnica; 4) v **Franciji, Alžiriji, Beninu, Burkini Faso, Kamerunu, Cape Verdeju, Centralni afriški republiki, Čadu, na Komorih, v Republiki Kongo, Džibutiju, Demokratični republiki Kongo, Ekvatorialni Gvineji, Francoski Gvajani, Francoski Polineziji, Gabonu, Gambiji, Gvineji, Gvineji-Bissau, na Slonokoščeni obali, v Libanonu, na Madagaskarju, v Maliju, Mavretaniji, na Mavriciusu, Mayottu, v Maroku, na Novi Kaledoniji, v Nigru, Reunionu, Senegalu, na Sejšelih, v Togu, Tuniziji, na Vanuatuju in Wallis & Futuni** je za reševanje vseh sporov, ki izhajajo iz te izjave o omejeni garanciji oziroma v zvezi z njeno razlago ali izvršbo, pristojno izključno gospodarsko sodišče v Parizu; 5) v **Rusiji** je za reševanje vseh sporov v zvezi z razlago, kršitvijo, prekinitvijo, neveljavnostjo izvršbe te izjave o omejeni garanciji pristojno izključno razsodišče v Moskvi; 6) v **Južni Afriki, Namibiji, Lesotu in Svaziju** se obe strani strinjata, da reševanje sporov v zvezi s to izjavo o omejeni garanciji prepustita prvostopenjskemu sodišču v Johannesburgu; 7) v **Turčiji** so za reševanje vseh sporov, ki izhajajo iz ali v povezavi s to izjavo o omejeni garanciji, pristojna carigrajska osrednja sodišča (Sultanahmet) in carigrajski izvršni direktorat v Republiki Turčiji; 8) za reševanje vseh sporov, ki izhajajo iz te izjave o omejeni garanciji, je za naslednje države pristojno izključno pristojno sodišče a) v Atenah za **Grčijo**, b) v Tel Avivu-Jaffi za **Izrael**, c) v Milanu za **Italijo**, d) v Lizboni za **Portugalsko** in e) v Madridu za **Španijo**; in 9) v **Veliki Britaniji** se obe strani strinjata, da so za reševanje vseh sporov v zvezi s to izjavo o omejeni garanciji pristojna angleška sodišča.

**Arbitraža:** *Pod tem naslovom je dodano naslednje besedilo:*

**V Albaniji, Armeniji, Azerbajdžanu, Belorusiji, Bosni in Hercegovini, Bolgariji, na Hrvaškem, v Gruziji, na Madžarskem, v Kazahstanu, Kirgiziji, Makedoniji,**

**Moldaviji, na Poljskem, v Romuniji, Rusiji, na Slovaškem, v Sloveniji, Tadžikistanu, Turkmeniji, Ukrajini, Uzbekistanu in ZR Jugoslaviji** se vsi spori, ki izhajajo iz te izjave o omejeni garanciji oziroma v zvezi z njeno kršitvijo, prekinitvijo ali razveljavitvijo, rešujejo v skladu z arbitražnimi in poravnalnimi pravili Mednarodnega arbitražnega centra Zvezne gospodarske zbornice na Dunaju (dunajska pravila), in sicer jih rešujejo trije razsodniki, imenovani v skladu s temi pravili. Razsodišče se skliče na Dunaju v Avstriji, uradni jezik postopkov pa je angleščina. Odločitev razsodnikov je dokončna in obvezujoča za obe strani. Zato se v skladu s 598. odstavkom (2) avstrijskega civilnega zakonika obe strani izrecno odpovedujeta 7. številki 595. odstavka (1) zakonika. Vendar IBM lahko sproži postopke na pristojnem sodišču v državi namestitve.

**V Estoniji, Latviji in Litvi** je za reševanje vseh sporov v zvezi s to izjavo o omejeni garanciji pristojno razsodišče, sklicano v Helsinkih na Finskem v skladu s takrat veljavnimi finskimi arbitražnimi zakoni. Vsaka stran imenuje enega razsodnika. Razsodnika potem imenujeta predsednika razsodišča. Če razsodnika ne moreta imenovati, ga imenuje osrednja gospodarska zbornica v Helsinkih.

## **EVROPSKA UNIJA (EU)**

### **NASLEDNJI POGOJI VELJAJO ZA VSE DRŽAVE EU:**

Potrošnikom pravice zagotavljajo ustrezni državni zakoni, ki urejajo prodajo potrošniškega blaga. Garancije v tej izjavi o omejeni garanciji ne vplivajo na te pravice.

**Pridobitev garancijskega servisa:** *Temu poglavju je dodano naslednje besedilo:*

Za pridobitev garancijskega servisa s strani IBM-a v državah EU si oglejte telefonske številke v 3. delu - Garancijske informacije.

Na IBM se lahko obrnete na naslednjem naslovu:

IBM Warranty & Service Quality Dept.

PO Box 30

Spango Valley

Greenock

Scotland PA16 0AH

### **AVSTRIJA, DANSKA, FINSKA, GRČIJA, ITALIJA, NIZOZEMSKA, NORVEŠKA, PORTUGALSKA, ŠPANIJA, ŠVEDSKA IN ŠVICA**

**Omejitev odgovornosti:** *Naslednje besedilo v celoti zamenjuje pogoje v tem poglavju:*

Razen če zakon določa drugače:

1. IBM-ova odgovornost za škodo za izgubo, ki nastane ob izpolnjevanju obveznosti v skladu ali zvezi s to izjavo o omejeni garanciji, ali ki nastane iz kateregakoli razloga v zvezi s to izjavo o omejeni garanciji, je omejena na povračilo samo tiste odškodnine in izgube, za katero je dokazano, da je dajansko posledica neizpolnjevanja obveznosti (če je IBM kriv), znesek pa ne sme presegati zneska, ki ste ga plačali za napravo. Za namene te točke izraz "Naprava" vključuje kodo naprave in licenčno notranjo kodo ("LIC").

Zgornja omejitev ne velja za odškodnino za telesne poškodbe (vključno s smrtjo) in poškodbe nepremičnin ali osebnih nepremičnin, za katere IBM zakonsko odgovarja.

- IBM, NJEGOVI DOBAVITELJI ALI PREPRODAJALCI V NOBENEM PRIMERU NE ODGOVARJAJO ZA NASLEDNJE PRIMERE, ČETUDI SO BILI PREDHODNO OBVEŠČENI O MOŽNOSTI NASTANKA LE-TEH: 1) ODŠKODNINSKE ZAHTEVKE TRETJIH STRANK DO VAS (RAZEN TISTIH V PRVI TOČKI ZGORAJ); 2) IZGUBO ALI POŠKODOVANJE PODATKOV; 2) POSEBNO, NAKLJUČNO ALI POSREDNO ŠKODO ALI GOSPODARSKO POSLEDIČNO ŠKODO; ALI 4) IZGUBO DOBIČKA, POSLOVNEGA PRIHODKA, POSLOVNE VREDNOSTI ALI PRIČAKOVANIH PRIHRANKOV.**

## **FRANCIJA IN BELGIJA**

**Omejitev odgovornosti:** *Naslednje besedilo v celoti zamenjuje pogoje v tem poglavju:*  
Razen če zakon določa drugače:

- IBM-ova odgovornost za škodo za izgubo, ki nastane ob izpolnjevanju obveznosti v skladu ali zvezi s to izjavo o omejeni garanciji, ali ki nastane iz kateregakoli razloga v zvezi s to izjavo o omejeni garanciji, je omejena na povračilo samo tiste odškodnine in izgube, za katero je dokazano, da je dajansko posledica neizpolnjevanja obveznosti (če je IBM kriv), znesek pa ne sme presežati zneska, ki ste ga plačali za napravo. Za namene te točke izraz "Naprava" vključuje kodo naprave in licenčno notranjo kodo ("LIC").  
Zgornja omejitev ne velja za odškodnino za telesne poškodbe (vključno s smrtjo) in poškodbe nepremičnin ali osebnih nepremičnin, za katere IBM zakonsko odgovarja.
- IBM, NJEGOVI DOBAVITELJI ALI PREPRODAJALCI V NOBENEM PRIMERU NE ODGOVARJAJO ZA NASLEDNJE PRIMERE, ČETUDI SO BILI PREDHODNO OBVEŠČENI O MOŽNOSTI NASTANKA LE-TEH: 1) ODŠKODNINSKE ZAHTEVKE TRETJIH STRANK DO VAS (RAZEN TISTIH V PRVI TOČKI ZGORAJ); 2) IZGUBO ALI POŠKODOVANJE PODATKOV; 2) POSEBNO, NAKLJUČNO ALI POSREDNO ŠKODO ALI GOSPODARSKO POSLEDIČNO ŠKODO; ALI 4) IZGUBO DOBIČKA, POSLOVNEGA PRIHODKA, POSLOVNE VREDNOSTI ALI PRIČAKOVANIH PRIHRANKOV.**

## **NASLEDNJI POGOJI VELJAJO ZA DOLOČENO DRŽAVO:**

### **AVSTRIJA**

**Kaj pokriva ta garancija:** *Naslednje besedilo zamenjuje prvi stavek prvega odstavka tega poglavja:*

Garancija za IBM-ovo napravo pokriva funkcionalnost naprave za normalno uporabo in skladnost naprave s specifikacijami.

*Temu poglavju so dodani naslednji odstavki:*

Garancijsko obdobje za naprave je 12 mesecev od datuma dostave. Za minimalno omejitveno obdobje za potrošnike z zahtevki zaradi kršitve garancije se šteje zakonsko predpisano obdobje. Če IBM ali prodajalec ne more popraviti IBM-ove naprave, lahko zaprosite za delno povračilo v obsegu znižane vrednosti nepopravljene naprave ali zaprosite za odpoved pogodbe za to napravo in dobite povrnjen denar.

*Drugi odstavek ne velja.*

**Kako IBM poskuša odpraviti težave:** *Temu poglavju je dodano naslednje besedilo:*  
Stroške transporta okvarjene naprave do IBM-a med garancijskim obdobjem krije IBM.

**Omejitev odgovornosti:** *Temu poglavju je dodano naslednje besedilo:*  
Omejitve in izključitve, določene v izjavi o omejeni garanciji, ne veljajo v primeru škode, povzročene s strani IBM-a s prevaro ali grobo malomarnostjo ter za pogodbeno jamstvo.

*Na koncu točke 2 je dodan naslednji stavek:*

IBM-ova odgovornost pod to točko je omejena na kršitev temeljnih pogodbenih pogojev v primeru poslovne malomarnosti.

## **EGIPT**

**Omejitev odgovornosti:** *Naslednje besedilo zamenjuje točko 2 tega poglavja:*  
znesek za dejansko neposredno škodo, ki ne presega (če se ponavlja veljajo 12-mesečni stroški) vrednosti naprave, ki je predmet zahtevka. Za namene te točke izraz "Naprava" vključuje kodo naprave in licenčno notranjo kodo ("LIC").

*Odgovornost dobaviteljev in preprodajalcev (nespremenjena).*

## **FRANCIJA**

**Omejitev odgovornosti:** *Naslednje besedilo zamenjuje drugi stavek prvega odstavka tega poglavja:*

V takšnih primerih, ne glede na osnovo vašega zahtevka po povračilu škode s strani IBM-a, IBM odgovarja samo za: (točki 1 in 2 ostaneta nespremenjeni)

## **NEMČIJA**

**Kaj pokriva ta garancija:** *Naslednje besedilo zamenjuje prvi stavek prvega odstavka tega poglavja:*

Garancija za IBM-ovo napravo pokriva funkcionalnost naprave za normalno uporabo in skladnost naprave s specifikacijami.

*Temu poglavju so dodani naslednji odstavki:*

Minimalno garancijsko obdobje za naprave je 12 mesecev. Če IBM ali prodajalec ne more popraviti IBM-ove naprave, lahko zaprosite za delno povračilo v obsegu znižane vrednosti nepopravljene naprave ali zaprosite za odpoved pogodbe za to napravo in dobite povrnjen denar.

*Drugi odstavek ne velja.*

**Kako IBM poskuša odpraviti težave:** *Temu poglavju je dodano naslednje besedilo:*  
Stroške transporta okvarjene naprave do IBM-a med garancijskim obdobjem krije IBM.

**Omejitev odgovornosti:** *Temu poglavju je dodano naslednje besedilo:*  
Omejitve in izključitve, določene v izjavi o omejeni garanciji, ne veljajo v primeru škode, povzročene s strani IBM-a s prevaro ali grobo malomarnostjo ter za pogodbeno jamstvo.

*Na koncu točke 2 je dodan naslednji stavek:*

IBM-ova odgovornost pod to točko je omejena na kršitev temeljnih pogodbenih pogojev v primeru poslovne malomarnosti.

## MADŽARSKA

**Omejitev odgovornosti:** *Na koncu tega poglavja je dodano naslednje besedilo:*

Tukaj navedeni omejitev in izključitev se ne nanašata na odgovornost za pogodbeno kršitev, ki ogroža življenje, fizično blagostanje ali zdravje, do katere je prišlo namenoma, zaradi grobe malomarnosti ali zločinkega dejanja.

Obe strani omejitve odgovornosti sprejemata kot veljavne predpise in izjavljata, da poglavje 314.(2) madžarskega civilnega zakonika velja kot nabavna cena, kot tudi, da druge prednosti, ki izhajajo iz trenutne izjave o omejeni garanciji, urejajo to omejitev odgovornosti.

## IRSKA

**Kaj pokriva ta garancija:** *Temu poglavju je dodano naslednje besedilo:*

Razen če ti pogoji to izrecno določajo, vsi zakonski pogoji, vključno z vsemi naznačenimi garancijami, vendar brez predsodkov do splošne narave prej omenjenega, v tem primeru ne veljajo vse garancije iz zakona o prodaji blaga iz leta 1893 ali zakona o prodaji blaga in nudenja storitev in leta 1980.

**Omejitev odgovornosti:** *Naslednje besedilo v celoti zamenjuje pogoje v tem poglavju:*

Za namene tega poglavja "kršitev" pomeni katerokoli dejanje, izjavo, izpustitev ali malomarnost s strani IBM-a v zvezi ali povezavi s predmetom te izjave o omejeni garanciji, za katerega IBM odgovarja, pogodbeno ali odškodninsko. Število kršitev, ki skupaj povzročijo ali prispevajo k izgubi ali poškodbi, se smatra kot ena kršitev na dan nastanka zadnje izmed teh kršitev.

V določenih okoliščinah lahko zaradi kršitve od IBM-a zahtevate odškodnino.

To poglavje določa obseg IBM-ove odgovornosti in vaše pravno sredstvo.

1. sprejme neomejeno odgovornost za smrt ali osebne poškodbe zaradi malomarnosti s strani IBM-a.
2. IBM je vedno podvržen **točkam, za katere IBM ne odgovarja** spodaj, in prevzema neomejeno odgovornost za fizično škodo osebnih nepremičnin zaradi malomarnosti s strani IBM-a.
3. Razen kot določata točki 1 in 2 zgoraj, IBM-ova celotna odgovornost za dejansko škodo zaradi kršitve v nobenem primeru ne sme presegati 1) 125.000 evrov ali 2) 125 % zneska, ki ste ga plačali za napravo, ki je predmet kršitve.

### Točke, za katere IBM ne odgovarja

Razen v primeru odgovornosti iz točke 1 zgoraj, IBM, njegovi dobavitelji ali preprodajalci pod nobenim pogojem ne odgovarjajo za naslednje primere, četudi so bili predhodno obveščeni o možnosti nastanka le-teh:

1. izgubo ali poškodovanje podatkov;
2. posebno, posredno ali posledično izgubo; ali
3. izgubo dobička, posla, dohodka, poslovne vrednosti ali pričakovanih prihrankov.

## SLOVAŠKA

**Omejitev odgovornosti:** *Na koncu tega poglavja je dodano naslednje besedilo:*

Omejitve veljajo samo v obsegu, ki ga dovoljuje poglavje §§ 373-386 slovaškega gospodarskega zakonika.

## **JUŽNA AFRIKA, NAMIBIJA, BOCVANA, LESOTO IN SWAZI**

**Omejitev odgovornosti:** *Temu poglavju je dodano naslednje besedilo:*

IBM-ova celotna odgovornost do vas za dejansko škodo, ki je posledica neizpolnjevanja obveznosti s strani IBM-a v skladu s predmetom te izjave o omejeni garanciji, je omejena na znesek, ki ste ga plačali za napravo, ki je predmet zahtevka.

## **VELIKA BRITANIJA**

**Omejitev odgovornosti:** *Naslednje besedilo v celoti zamenjuje pogoje v tem poglavju:*

Za namene tega poglavja "kršitev" pomeni katerokoli dejanje, izjavo, izpustitev ali malomarnost s strani IBM-a v zvezi ali povezavi s predmetom te izjave o omejeni garanciji, za katerega IBM odgovarja, pogodbeno ali odškodninsko. Število kršitev, ki skupaj povzročijo ali prispevajo k izgubi ali poškodbi, se smatra kot ena kršitev na dan nastanka zadnje izmed teh kršitev.

V določenih okoliščinah lahko zaradi kršitve od IBM-a zahtevate odškodnino.

To poglavje določa obseg IBM-ove odgovornosti in vaše pravno sredstvo.

1. IBM prevzema neomejeno odgovornost za:
  - a. smrt ali osebne poškodbe zaradi malomarnosti s strani IBM-a; in
  - b. kršitve obveznosti iz 12. poglavja zakona o prodaji blaga iz leta 1979, 2. poglavja o dobavi blaga in storitev iz leta 1982 ali katerihokoli zakonskih sprememb oziroma ponovne uzakonitve takšnih poglavij.
2. IBM je vedno podvržen **točkam, za katere IBM ne odgovarja** spodaj, in prevzema neomejeno odgovornost za fizično škodo vaših osebnih nepremičnin zaradi malomarnosti s strani IBM-a.
3. Razen kot določata točki 1 in 2 zgoraj, IBM-ova celotna odgovornost za dejansko škodo zaradi kršitve v nobenem primeru ne sme presegati 1) 75.000 funtov ali 2) 125 % zneska, ki ste ga plačali za napravo, ki je predmet kršitve.

Te omejitve veljajo tudi za IBM-ove dobavitelje in preprodajalce. Določajo maksimum, za katerega IBM, dobavitelji in preprodajalci odgovarjajo.

### **Točke, za katere IBM ne odgovarja**

Razen v primeru odgovornosti iz točke 1 zgoraj, IBM, njegovi dobavitelji ali preprodajalci pod nobenim pogojem ne odgovarjajo za naslednje primere, četudi so bili predhodno obveščeni o možnosti nastanka le-teh:

1. izgubo ali poškodovanje podatkov;
2. posebno, posredno ali posledično izgubo; ali
3. izgubo dobička, posla, dohodka, poslovne vrednosti ali pričakovanih prihrankov.

## **3. del - Garancijske informacije**

3. del vsebuje informacije o garanciji za napravo, vključno z garancijskim obdobjem in vrsto IBM-ovega garancijskega servisa.

### **Garancijsko obdobje**

Garancijsko obdobje se razlikuje glede na državo ali regijo in je določeno v spodnji tabeli.

**Opomba:** “Regija” lahko pomeni Hongkong ali Makao, ki sta posebni upravni regiji Kitajske.

Tip naprave	Država ali regija nakupa	Garancijsko obdobje	Vrste garancijskega servisa
2373	Japonska in Koreja	Deli in delo - 1 leto	1 in 3
	Drugje kot na Japonskem in v Koreji	Deli in delo - 3 leta	1 in 3
2374	Vsi	Deli in delo - 3 leta	1 in 2
2375	Vsi	Deli in delo - 4 leta	1 in 3
2376	Vsi	Deli in delo - 4 leta	1 in 2
2378	ZDA	Deli in delo - 1 leto	1 in 3
2379	ZDA	Deli in delo - 3 leta	1 in 2

Garancijsko obdobje 3 let za dele in 1 leto za delo pomeni, da IBM nudi garancijski servis brez izdaje računa za:

1. dele in delo v prvem letu garancijskega obdobja; in
2. sestavne dele (za zamenjavo) v drugem in tretjem letu trajanja garancije. IBM vam bo zaračunal za popravilo ali zamenjavo v drugem in tretjem letu garancijskega obdobja.

**Če je navedenih več vrst garancijskega servisa, IBM določi ustrezno vrsto za določeno popravilo.**

### **Vrste garancijskega servisa**

IBM po potrebi zagotovi popravilo ali zamenjavo glede na vrsto garancijskega servisa za določeno napravo, določenega v tabeli zgoraj in opisanega spodaj. Garancijski servis lahko nudi tudi preprodajalec z IBM-ovim dovoljenjem za opravljanje garancijskega servisa. Določanje termina za servis je odvisno o časa klica in razpoložljivosti delov. Servisne stopnje in odzivni čas niso zagotovljeni. Določena stopnja garancijskega servisa mogoče ni na voljo povsod po svetu in izven IBM-ovega normalnega servisnega območja lahko veljajo dodatni stroški; za podrobnosti se obrnite na lokalnega IBM-ovega zastopnika ali preprodajalca.

#### **1. Servis z enoto, ki jo lahko zamenja uporabnik ("CRU")**

IBM vam pošlje dele CRU, da jih zamenjate sami. Če IBM zahteva vračilo zamenjanega dela CRU, ga morate vrniti v skladu z IBM-ovimi navodili. Če v roku 30 dni od prejema novega dela CRU ne vrnete okvarjenega dela CRU, kar od vas zahteva IBM, vam IBM lahko zaračuna novi del CRU.

#### **2. Servis na mestu**

IBM ali preprodajalec okvarjeno napravo popravi ali zamenja na mestu in preveri njeno delovanje. Omogočiti morate primerno delovno okolje za razstavljanje in

ponovno sestavljanje IBM-ove naprave. Okolje mora biti čisto, dobro osvetljeno in ustrezno namenu. **Za določena popravila nekaterih naprav morate napravo poslati na IBM-ov servisni center.**

### 3. Servis s kurirjem ali v skladišču

Izključite okvarjeno napravo, za prevzem katere poskrbi IBM. IBM vam priskrbi transportni zabojnik za vračilo naprave na določeni servisni center. Kurir prevzame napravo in jo dostavi na določeni servisni center. Po opravljenem popravilu ali zamenjavi IBM napravo vrne na vašo lokacijo. Namestiti in preizkusiti jo morate sami. Tej vrsti servisa v nekaterih državah pravimo ThinkPad EasyServ ali EasyServ.

### 4. Strankina ali poštna dostava na servis

Primerno pakirano okvarjeno napravo na določeno lokacijo dostavite sami ali pošljete po pošti, kot določi IBM (stroške plačate sami, če IBM ne določi drugače). Ko IBM napravo popravi ali zamenja, ponjo lahko pridete sami oziroma jo IBM pošlje po pošti na lastne stroške, razen če IBM določi drugače. Napravo morate namestiti in preizkusiti sami.

Spletna stran z IBM-ovo strojno garancijo na naslovu

[http://www.ibm.com/servers/support/machine\\_warranties/](http://www.ibm.com/servers/support/machine_warranties/) vsebuje podatke o IBM-ovi omejeni garanciji za naprave, slovarček z IBM-ovimi izrazi, pogosta vprašanja in informacije o podpori za posamezne izdelke (naprave) s povezavami do spletne podpore za izdelke. **Na tej strani vam je na voljo tudi IBM-ova izjava o omejeni garanciji v 29 jezikih.**

Za garancijski servis se obrnite na IBM ali IBM-ovega preprodajalca.



## Telefonske številke centra za pomoč

Pridržujemo si pravico do sprememb telefonskih števil brez predhodnega obvestila.

Država ali regija	Telefonska številka	Država ali regija	Telefonska številka
Argentina	0800-666-0011	Malezija	(60)3-7727-7800
Avstralija	1300-131-426	Mehika	001-866-434-2080
Avstrija	01-24592-5901	Nizozemska	020-514 5770
Belgija	nizozemščina 02-210 9820 francoščina 02-210 9800	Nova Zelandija	0800-446-149
Bolivija	0800-0189	Norveška	66 81 11 00
Brazilija	55-11-3889-8986	Peru	0-800-50-866
Kanada	1-800-565-3344 Toronto 416-383-3344	Filipini	(63)2-995-2225
Čile	800-224-488	Portugalska	21-791-5147
Kitajska (LRK)	800-810-1818	Rusija	095-940-2000
Kitajska (Hongkong P.U.R.)	Potrošniki 852-2825-7799 Poslovne stranke 852-8205-0333	Singapur	(65)1-800-840-9911
Kolumbija	980-912-3021	Španija	91-662-4216
Danski	45 20 82 00	Švedska	08-477 4420
Ekvador	1-800-426911 (možnost #4)	Švica	058-333-0900
Finska	09-459 69 60	Tajvan	886-2-2725-9799
Francija	02 38 55 74 50	Tajska	(66)2-273-4000
Nemčija	07032-1549 201	Turčija	00-800-446-32-041
Indonezija	(62)21-523-8535	Velika Britanija	0-1475-555 055
Irski	01-815-9202	Združene države Amerike	1-800-426-7378
Italija	02-7031-6101	Urugvaj	000-411-005-6649
Japonska	0120-887-874	Venezuela	0-800-100-2011
Luksemburg	298-977 5063	Vietnam	Ho Chi Minh (84)8-829-5160 Hanoi (84)4-843-6675

## Garancijski dodatek za Mehiko

Ta dodatek predstavlja del IBM-ove izjave o omejeni garanciji in velja izključno za izdelke, ki so v prodaji na območju Združenih držav Mehike. V primeru spora veljajo pogoji tega dodatka.

Vsa prednameščena programska oprema ima samo 30-dnevno garancijo na namestitvene napake, ki začne teči na datum nakupa. IBM ne odgovarja za informacije v takšni programski opremi in/ali dodatni programski opremi, nameščeni po nakupu izdelka.

Stroške storitev, ki jih garancija ne pokriva, po odobritvi krije končni uporabnik.

Za garancijsko popravilo pokličite center za pomoč na številki 001-866-434-2080, kjer vas bodo napotili na najbližji pooblaščen servisni center. Če v vašem mestu ali lokaciji oziroma v območju 50 milj od vašega mesta ali lokacije ni pooblaščenega servisnega centra, garancija pokriva tudi sprejemljive stroške za transport izdelka do najbližjega pooblaščenega servisnega centra. Za pridobitev dovoljenja ali informacij o pošiljanju izdelka in naslovu pokličite najbližji pooblaščen servisni center.

Seznam pooblaščenih servisnih centrov vam je na voljo na naslovu:  
[http://www.pc.ibm.com/la/centros\\_de\\_servicio/servicio\\_mexico/servicio\\_mexico.html](http://www.pc.ibm.com/la/centros_de_servicio/servicio_mexico/servicio_mexico.html)

**IBM de México, Manufactura y Tecnología, S. A. de C. V.**  
**Camino a El Castillo 2200**  
**El Salto, Jalisco**  
**C.P. 45680,**  
**Tel. 01-800-3676900**

---

## Dodatek D. Opombe

Ta publikacija je bila pripravljena za izdelke in storitve, ki so na voljo v ZDA.

V drugih državah IBM mogoče ne ponuja izdelkov, storitev ali komponent iz tega dokumenta. Za informacije o izdelkih in storitvah, ki so vam na voljo, se obrnite na IBM-ovega zastopnika. Navedbe IBM-ovih izdelkov, programov ali storitev ne navajajo ali namigujejo, da lahko uporabljate samo ta IBM-ov izdelek, program ali storitev. Namesto njih lahko uporabljate vse funkcionalno enakovredne izdelke, programe ali storitve, ki ne kršijo IBM-ove pravice intelektualne lastnine. Vendar pa mora uporabnik sam oceniti in preveriti delovanje izdelkov, programov ali storitev drugih proizvajalcev.

Predmeti, opisani v tem dokumentu, so lahko zavarovani z IBM-ovimi patenti ali so v postopku pridobivanja patenta. S tem dokumentom ne posedujete licence do teh patentov. Vprašanja glede licence lahko v pisni obliki pošljete na naslov:

*IBM Director of Licensing  
IBM Corporation  
North Castle Drive  
Armonk, NY 10504-1785  
U.S.A.*

---

### Obdelava datumskih podatkov

Ti izdelki, ki so lahko priloženi IBM-ovi strojni opreми in IBM-ovi programski opreми, so namenjeni uporabi v skladu s pripadajočo dokumentacijo, pravilni obdelavi datumskih podatkov v in med 20. in 21. stoletjem, če vsi ostali izdelki (na primer programska oprema, strojna oprema, strojna in programska oprema), uporabljeni s temi izdelki, z njimi izmenjujejo točne datumske podatke.

IBM ne odgovarja za zmožnosti obdelave podatkov izdelkov drugih proizvajalcev, četudi so bili ti izdelki prednameščeni ali prodani s strani IBM-a. Za ugotavljanje zmožnosti izdelkov in morebitne popravke, se obrnite na prodajalce teh izdelkov. Ta izdelek IBM-ove strojne opreme ne more preprečiti napak zaradi uporabe programske opreme, izboljšav in zunanjih naprav, ki nepravilno obdelujejo datumske podatke.

Zgoraj je navedeno obvestilo o pripravljenosti na leto 2000.

---

## Navedbe spletnih strani

Spletne strani drugih proizvajalcev so v tej publikaciji navedene zgolj zaradi prikladnosti in navedbe nikakor ne predstavljajo podpore tem spletnim stranem. Material na teh spletnih straneh ne predstavlja materiala za ta IBM-ov izdelek. Te spletne strani uporabljate na lastno odgovornost.

---

## Obvestilo o elektronskem oddajanju

### *Izjava zvezne komunikacijske komisije (FCC)*

ThinkPad T40, tip naprave 2373, 2374, 2375, 2376, 2378 and 2379

Ta oprema je bila testirana in ustreza omejitvam za digitalne naprave razreda B v skladu s 15. delom predpisov FCC. Te omejitve so namenjene omogočanju primerne zaščite pred škodljivimi motnjami pri namestitvi v stanovanjih. Ta oprema proizvaja, uporablja in lahko oddaja radijsko frekvenčno energijo ter ob neupoštevanju pravil za namestitev ali uporabo lahko povzroča škodljive motnje radijskih komunikacij. Ni pa zagotovila, da pri določeni namestitvi ne bo v vsakem primeru prišlo do motenj. Če ta oprema povzroča škodljive motnje radijskega ali televizijskega sprejema, kar ugotovite z vklopom in izklopom opreme, motnje poskušajte odpraviti z naslednjimi ukrepi:

- Preusmerite ali prestavite sprejemno anteno.
- Povečajte razdaljo med opremo in sprejemnikom.
- Opremo vključite v vtičnico ali tokokrog, v katerega ni vključen tudi sprejemnik.
- Za pomoč se obrnite na IBM-ovega pooblaščenega trgovca ali servisnega zastopnika.

Uporabite pravilno zaščitene in ozemljene kable in konektorje, ki so v skladu z oddajnimi omejitvami FCC-ja. Primerne kable in konektorje dobite pri IBM-ovih pooblaščenih trgovcih. IBM ne odgovarja za motnje radijskega ali televizijskega sprejema zaradi uporabe drugih kablov in konektorjev ali nepooblaščenega spreminjanja ali prirejanja opreme. Nepooblaščen spremembe ali prilagoditve lahko razveljavijo uporabnikovo pravico do uporabe opreme.

Ta naprava je v skladu z določili 15. dela predpisov FCC. Delovanje je pogojeno z naslednjima pogojema: (1) naprava ne sme povzročati škodljivih motenj in (2) naprava mora prenesti vse sprejete motnje, vključno z motnjami, ki lahko povzročijo neželeno delovanje.

Odgovorna stranka:

International Business Machines Corporation  
New Orchard Road  
Armonk, NY 10504  
Telefon 1-919-543-2193



Testirano za skladnost  
s standardi FCC

## ZA POSLOVNO ALI DOMAČO RABO

### ***Izjava o skladnosti z oddajanjem industrijskega kanadskega razreda B***

Ta digitalna naprava razreda B je v skladu s kanadskim standardom ICES-003.

### ***Avis de conformité à la réglementation d'Industrie Canada***

Cet appareil numérique de la classe B est conform à la norme NMB-003 du Canada.

### ***Izjava o skladnosti z direktivo evropske skupnosti***

Ta izdelek izpolnjuje zaščitne zahteve direktive evropske skupnosti 89/336/EEC o harmonizaciji zakonov držav članic v zvezi z elektromagnetsko kompatibilnostjo. IBM ne odgovarja za nezmožnost izpolnjevanja zaščitnih zahtev v primeru nepriporočene prilagoditve izdelka, vključno z namestitvijo izbirnih kartic drugih proizvajalcev.

Ta izdelek izpolnjuje omejitve razreda B direktive EN 55022.

---

## **Obvestilo o zahtevah izdelka**

Naslednje obvestilo se nanaša na naprave, opremljene s funkcijama DVD in TV izhoda:

Ta izdelek vključuje avtorsko tehnologijo, zaščiteno z metodnimi zahtevki določenih ameriških patentov in ostalih pravic intelektualne lastnine v lasti podjetja Macrovision Corporation in ostalih lastnikov pravic. Uporaba te avtorsko zaščitene tehnologije mora biti odobrena s strani podjetja Macrovision Corporation in je namenjena domačim in ostalim omejenim namenom, razen če je bila odobrena za drugačne namene s strani podjetja Macrovision Corporation. Razstavljanje in demontiranje je prepovedano.

---

## **Okoljevarstvena obvestila za Japonsko**

### **Zbiranje in recikliranje neuporabnega računalnika ThinkPad**

Če se morate kot uslužbenec podjetja znebiti računalnika ThinkPad, ki je last podjetja, morate to storiti v skladu z zakonom o odlaganju odpadkov. Računalnik sodi v kategorijo industrijskih odpadkov iz železa, stekla, plastike in drugih materialov. Za odlaganje teh odpadkov je pristojno podjetje za odlaganje odpadkov, pooblaščen s strani lokalne uprave.

Podrobnejše informacije so vam na voljo na IBM-ovi spletni strani na naslovu [www.ibm.com/jp/pc/recycle/pc](http://www.ibm.com/jp/pc/recycle/pc)

Če računalnik ThinkPad uporabljate doma in se ga morate znebiti, pri tem upoštevajte lokalne predpise in uredbe.

## **Kako se znebiti komponente računalnika ThinkPad iz težke kovine**

Tiskana vezja računalnika ThinkPad vsebujejo težke kovine. (Svinčene spajke na vezjih.) Da bi se pravilno znebili neuporabnega tiskanega vezja, sledite navodilom za zbiranje in reciklažo neuporabnih računalnikov ThinkPad.

## **Kako se znebiti neuporabne baterije iz litija**

Baterija iz litija v obliki gumba, ki služi kot pomožna baterija glavne baterije, je nameščena na sistemsko ploščo računalnika ThinkPad.

Če bi jo radi zamenjali z novo, se obrnite na prodajalca ali IBM-ovo servisno službo. Če ste jo zamenjali sami in bi se radi znebili neuporabne baterije iz litija, jo izolirajte z vinilnim trakom, se obrnite na prodajalca in sledite navodilom. Navodila lahko preberete tudi na naslovu [www.ibm.com/jp/pc/recycle/battery](http://www.ibm.com/jp/pc/recycle/battery)

Če računalnik ThinkPad uporabljate doma in bi se radi znebili baterije iz litija, pri tem upoštevajte lokalne predpise in uredbe.

## **Ravnanje z neuporabnimi baterijami ThinkPad**

Računalnik ThinkPad ima ionske baterije iz litija ali baterije iz nikljevega vodika. Če računalnik ThinkPad uporabljate v službi in se morate znebiti baterij, se obrnite na odgovorno osebo IBM-ovega prodajnega, servisnega ali marketinškega oddelka in sledite navodilom. Navodila lahko preberete tudi na naslovu [www.ibm.com/jp/pc/recycle/battery](http://www.ibm.com/jp/pc/recycle/battery)

Če računalnik ThinkPad uporabljate doma in bi se radi znebili baterij, pri tem upoštevajte lokalne predpise in uredbe.

---

## **Blagovne znamke**

Naslednji izrazi so blagovne znamke podjetja IBM Corporation v Združenih državah Amerike ali ostalih državah oziroma v obeh primerih:

IBM	ThinkPad
HelpCenter	TrackPoint
PS/2	Ultrabay
ThinkLight	UltraNav

Microsoft, Windows in Windows NT so blagovne znamke podjetja Microsoft Corporation v Združenih državah Amerike in /ali ostalih državah.

Intel, Pentium in Intel SpeedStep sta blagovni znamki podjetja Intel Corporation v Združenih državah in /ali drugih državah. (Popoln seznam Intelovih blagovnih znamk vam je na voljo na naslovu [www.intel.com/tradmarx.htm](http://www.intel.com/tradmarx.htm))

Imena ostalih podjetjih, izdelkov ali storitev so lahko blagovne znamke ali storitvene blagovne znamke drugih podjetij.

# Lotus Notes

## SMARTSuite

millennium edition

**Congratulations, you now have the power to work the way you want!**

### Here's the offer:

As an IBM Personal Computer customer, you receive a license for both Lotus SmartSuite Millennium Edition and Lotus Notes 8.5 Client software.

The Notes client allows you to access Internet Mail from any industry standard POP3 or IMAP4 server. If you use Notes in conjunction with Domino Server, you must purchase a Domino Per User Client Access License (CAL).

Please refer to the Volume Purchasing section below for details on how to purchase CALs for connection to a Domino server.

### About Lotus Notes:

You get the entire World Wide Web and its point-and-click ease, combined with world-class messaging and collaboration. In an easy-to-use and customizable environment, Notes lets you manage all your information needs in a single application - combining e-mail, calendaring, group scheduling, contact and task management, Web browsing, and knowledge management, and lets you work from anywhere. Notes synchronizes data with your laptop and personal digital assistant (PDA) so you can take e-mail, appointments, to-do's, contacts and more on the road.

### About SmartSuite:

SmartSuite contains powerful applications with time-saving features that give you a head start on your work, and guide you through tasks. Lotus SmartSuite includes Lotus 1-2-3, Lotus Organizer, Lotus Word Pro, and more!

### Introductory Support

Limited introductory support is available through the IBM HelpCenter at no charge for 30 days. When calling IBM, follow these simple guidelines: if you have a problem or have a question about installing Lotus Notes or SmartSuite:

1. Be at your computer.
2. Write down what you were doing when the problem occurred.
3. Write down the exact text of any error messages displayed on your screen.
4. Create a backup of any files for which you are seeking support.

This service provides "up and running" assistance only. In the U.S. call 1-800-772-2227 24 hours per day, seven days per week. In Canada, call 1-800-565-3344 from 8:30 a.m. to 8:00 p.m. (ET), Monday through Friday. You can obtain more extensive support for a fee via Lotus direct.

### Lotus Customer Support Options

Warranty support is not provided with this offer. For information about various support options, please visit:

[www.support.lotus.com](http://www.support.lotus.com). Technical support contacts can be purchased directly from Lotus or from a Lotus Authorized Reseller. For information about Notes updates, please visit [www.notes.net/welcome.nsf](http://www.notes.net/welcome.nsf).

### IBM International License Agreement

#### for Non-Warranted Programs

This offer is governed by copyright law and the IBM International License Agreement for Non-Warranted Programs that comes with your computer. Your use of the Lotus SmartSuite and/or Lotus Notes programs or the associated CD-ROMs described in this offer constitutes acceptance of these terms. These programs are not for resale.

### Proof of Entitlement

The proof of purchase for your IBM Personal Computer should be retained as your proof of entitlement.

### Volume Purchasing

To purchase Domino Per User Client Access Licenses (CALs) for each Notes user accessing Domino Server, or additional Notes, SmartSuite, or other Lotus products, please visit [www.ibm.com](http://www.ibm.com) or [www.lotus.com/jsp/orderpage](http://www.lotus.com/jsp/orderpage).

### Documentation/Manuals

For documentation on the Notes 5.0 client, please visit <http://Notes.net/doc> or call your Lotus authorized reseller to order.

### To obtain your Notes and/or SmartSuite CD:

To order, call 800-590-3899 (U.S. or Canada).

Note: Only one CD per license.

Please allow 10 to 15 working days for delivery. NO RETURNS ACCEPTED.

There is No Charge for the International English CD-ROM or French CD-ROM.

NO PROGRAMS, SERVICES, OR MATERIALS FOR THESE PROGRAMS, SERVICES, OR MATERIALS, INCLUDING BUT NOT LIMITED TO IMPLIED WARRANTIES OF MERCHANTABILITY AND FITNESS FOR A PARTICULAR PURPOSE.

U.S. Government Users Restricted Rights - Use, duplication, or disclosure restricted by GSA ADP Schedule Contract with IBM Corporation.

Lotus, 1-2-3, SmartSuite, Word Pro, Organizer, and Notes are trademarks of Lotus Development Corporation. IBM and HelpCenter are trademarks of International Business Machines Corporation in the United States, other countries, or both. Other company, product, and services names may be trademarks or service marks of others.

This offer is subject to change or cancellation without notice.  
© 2002 Copyright Lotus Development Corporation. Copyright IBM Corporation. All rights reserved.

Part Number 116273

**Lotus**  
An IBM Company

**SUPERHUMAN SOFTWARE™**  
www.lotus.com

@  
e-business



Lotus

**notes**

**& SMARTSuite**

millennium edition

**Congratulations, you now have the power to work the way you want!**

**Here's the offer:**

**As an IBM Personal Computer customer, you receive a license for both Lotus SmartSuite Millennium Edition and Lotus Notes R5 Client software.**

**The Notes client allows you to access Internet Mail from any industry standard POP3 or IMAP4 server. If you use Notes in conjunction with Domino Server, you must purchase a Domino Per User Client Access License (CAL).**

**Please refer to the Volume Purchasing section below for details on how to purchase CALs for connection to a Domino server.**

**About Lotus Notes:**

You get the entire World Wide Web and its point-and-click ease, combined with world-class messaging and collaboration, in an easy-to-use and customizable environment. Notes lets you manage all your information needs in a single application - combining e-mail, calendaring, group scheduling, contact and task management, Web browsing, and knowledge management, and lets you work from anywhere. Notes synchronizes data with your laptop and personal digital assistant (PDA)<sup>1</sup> so you can take e-mail, appointments, to-do's, contacts and more on the road.

**About SmartSuite:**

SmartSuite contains powerful applications with time-saving features that give you a head start on your work, and guide you through tasks. Lotus SmartSuite includes Lotus 1-2-3, Lotus Organizer, Lotus Word Pro, and more!

**Introductory Support**

Limited introductory support is available through the IBM HelpCenter at no charge for 30 days. When calling IBM, follow these simple guidelines if you have a problem or have a question about installing Lotus Notes or SmartSuite:

1. Be at your computer.
2. Write down what you were doing when the problem occurred.
3. Write down the exact text of any error messages displayed on your screen.
4. Create a backup of any files for which you are seeking support.

This service provides "up and running" assistance only. In the U.S. call 1-800-772-2227 24 hours per day, seven days per week<sup>2</sup>. In Canada, call 1-800-565-3344 from 8:30 a.m. to 8:00 p.m. (ET), Monday through Friday. You can obtain more extensive support for a fee via Lotus directly.

**Lotus Customer Support Options**

Warranty support is not provided with this offer. For information about various support options, please visit [www.support.lotus.com](http://www.support.lotus.com). Technical support contracts can be purchased directly from Lotus or from a Lotus Authorized Reseller. For information about Notes updates, please visit [www.notes.net/welcome.nsf](http://www.notes.net/welcome.nsf).

**IBM International License Agreement for Non-Warranted Programs**

This offer is governed by copyright law and the IBM International License Agreement for Non-Warranted Programs that comes with your computer. Your use of the Lotus SmartSuite and/or Lotus Notes programs or the associated CD-ROMs described in this offer constitutes acceptance of these terms. These programs are not for resale.

**Proof of Entitlement**

The proof of purchase for your IBM Personal Computer should be retained as your proof of entitlement.

**Volume Purchasing**

To purchase Domino Per User Client Access Licenses (CALs) for each Notes user accessing a Domino Server, or additional Notes, SmartSuite or other Lotus products, please visit [www.ibm.com](http://www.ibm.com) or [www.lotus.com/passportadvantage](http://www.lotus.com/passportadvantage).

**Documentation/Manuals**

For Documentation on the Notes 5.0 client, please visit <http://Notes.net/doc> or call your Lotus authorized reseller to order.

<sup>1</sup> PDA support requires additional software.

<sup>2</sup> Response time will vary depending on the number and complexity of incoming calls.

**To obtain your Notes and/or SmartSuite CD:  
To order, call 800-690-3899 (U.S. or  
Canada).**

**Note: Only one CD per license.  
Please allow 10 to 15 working days for  
delivery. NO RETURNS ACCEPTED.**

**Important:**

You are entitled to one CD per license. The CD and standard shipping are provided at no additional charge. Any applicable duties and taxes imposed by local jurisdictions are extra.

NO PROGRAM SERVICES ARE AVAILABLE FOR THESE PROGRAMS. THEY ARE PROVIDED "AS IS" WITHOUT WARRANTY OF ANY KIND. IBM DISCLAIMS ALL WARRANTIES FOR THESE PROGRAMS, EITHER EXPRESS OR IMPLIED, INCLUDING BUT NOT LIMITED TO IMPLIED WARRANTIES OF MERCHANTABILITY AND FITNESS FOR A PARTICULAR PURPOSE.

U.S. Government Users Restricted Rights - Use, duplication, or disclosure restricted by GSA ADP Schedule Contract with IBM Corporation.

Lotus, 1-2-3, SmartSuite, Word Pro, Organizer, and Notes are trademarks of Lotus Development Corporation.

IBM and HelpCenter are trademarks of International Business Machines Corporation in the United States, other countries, or both.

Other company, product, and services names may be trademarks or service marks of others.

This offer is subject to change or cancellation without notice.

© Copyright IBM Corporation 1999 2002. All rights reserved.

Lotus

IBM®



Lotus

# notes®

# & SMARTSuite

édition millennium

Félicitations, vous êtes désormais en mesure de travailler comme vous le souhaitez !

## Notre offre :

En tant que détenteur d'un ordinateur personnel IBM, vous avez reçu une licence d'utilisation des logiciels Lotus SmartSuite Edition Millennium et Client Lotus Notes V5.

Le client Notes vous donne accès à la messagerie Internet à partir de n'importe quel serveur POP3 ou IMAP4 standard. Si vous utilisez Notes avec le serveur Domino, vous devez acquérir une Licence d'accès client utilisateur Domino (Client Access License - CAL).

Pour plus d'informations sur l'achat de cette licence permettant de se connecter à un serveur Domino, reportez-vous à la section "Achat de volume" ci-après.

## A propos de Lotus Notes :

Lotus Notes propose un accès au World Wide Web en un clic de souris, associé à des services de messagerie et de collaboration universels dans un environnement très facile à utiliser et personnalisable. Combinant les fonctionnalités de courrier électronique, agenda, planification de groupe, navigation Web et gestion de l'information (knowledge management), Notes permet de gérer en une seule application et où que vous soyez, toutes les données dont vous avez besoin. Notes synchronise ces données avec votre portable ou votre assistant numérique personnel (PDA)<sup>1</sup>, vous permettant de traiter loin de votre lieu de travail, messages électroniques, rendez-vous, contacts et diverses autres tâches.

## A propos de SmartSuite :

Grâce à ses applications puissantes dotées de fonctionnalités qui vous guident dans vos différentes tâches, SmartSuite conjugue efficacité du travail et gain de temps. Lotus SmartSuite inclut Lotus 1-2-3, Lotus Organizer, Lotus Word Pro, et bien d'autres applications !

## Introductory Support

Le limited introductory support est disponible auprès du HelpCenter IBM à titre gratuit pendant 30 jours. Lorsque vous contactez IBM, suivez ces simples recommandations si vous avez un problème ou une question au sujet de l'installation de Lotus Notes ou de SmartSuite :

1. Installez-vous à côté de votre ordinateur.
2. Inscrivez ce que vous étiez en train de faire au moment où le problème est survenu.
3. Inscrivez le texte exact des messages d'erreur affichés sur votre écran.
4. Sauvegardez tous les fichiers faisant l'objet de votre demande d'assistance.

Ce service ne fournit qu'une assistance "de mise en marche". Aux Etats-Unis, composez le 1-800-772-2227 vingt-quatre heures sur vingt-quatre, sept jours sur sept<sup>2</sup>. Au Canada, composez le 1-800-565-3344 de 8:30 à 20:00 (ET), du lundi au vendredi. Pour une assistance plus complète et payante, contactez directement Lotus.

## Les options des services client Lotus

Aucun support de garantie n'est inclus dans cette offre. Pour plus d'informations sur les options des divers supports, visitez le site [www.support.lotus.com](http://www.support.lotus.com).

Les contrats de support technique peuvent être achetés directement auprès de Lotus ou d'un revendeur Lotus agréé. Pour plus d'informations sur les mises à jour Notes, visitez le site [www.notes.net/welcome.nsf](http://www.notes.net/welcome.nsf).

## Accord international de licence IBM pour les programmes non garantis

Cette offre est régie par la loi sur le copyright et par l'accord international de licence IBM pour les programmes non garantis fourni avec votre ordinateur. L'utilisation des programmes Lotus SmartSuite et/ou Lotus Notes ou des CD-ROM associés décrits dans cette offre implique l'acceptation de ses termes. Ces programmes ne peuvent être revendus.

## Preuve de droit d'utilisation

La preuve d'achat de votre ordinateur personnel IBM tiendra lieu de preuve de droit d'utilisation.

## Achat de volume

Pour tout achat de Licence d'accès client utilisateur Domino (CAL) conférant à chaque utilisateur Notes l'accès à un serveur Domino ou à des produits Notes supplémentaires, SmartSuite ou autres produits Lotus, visitez les sites [www.ibm.com](http://www.ibm.com) ou [www.lotus.com/passportadvantage](http://www.lotus.com/passportadvantage).

## Documentation/Manuels

Pour toute documentation sur le client Notes 5.0, visitez le site <http://Notes.net/doc> ou contactez votre revendeur Lotus agréé pour commander.

<sup>1</sup> La prise en charge du PDA requiert des logiciels supplémentaires.

<sup>2</sup> Le délai de réponse varie en fonction du nombre et de la complexité des appels.

**Pour obtenir le(s) CD Notes et/ou SmartSuite :**

**Pour commander, composez le 800-690-3899 (Etats-Unis ou Canada).**

**Remarque : Un seul CD par licence.**

**Comptez 10 à 15 jours ouvrables pour la réception du produit. AUCUN RENVOI NE SERA ACCEPTE..**

**Important :**

Vous n'avez droit qu'à un seul CD par licence. Le CD et les frais d'envoi sont gratuits, mais les taxes et droits en vigueur localement seront facturés.

AUCUN SERVICE DE PROGRAMME N'EST DISPONIBLE POUR CES PROGRAMMES. ILS SONT FOURNIS "EN L'ETAT" SANS AUCUNE GARANTIE D'AUCUNE SORTIE. IBM EXCLUT TOUTE GARANTIE, EXPRESSE OU IMPLICITE, NOTAMMENT TOUTE GARANTIE DE QUALITE ET D'ADEQUATION A UN USAGE PARTICULIER.

U.S. Government Users Restricted Rights - Utilisation, duplication ou divulgation limitées par le Contract Schedule ADP GSA avec IBM Corporation.

Lotus, 1-2-3, SmartSuite, Word Pro, Organizer, et Notes sont des marques déposées de Lotus Development Corporation.

IBM et HelpCenter sont des marques déposées de International Business Machines Corporation aux Etats-Unis et/ou dans d'autres pays.

Les noms d'autres services, produits ou sociétés peuvent être des marques déposées ou de service d'autres sociétés.

Cette offre peut faire l'objet d'annulation ou de modification sans avis pré

© Copyright IBM Corporation 1999 2002. Tous droits réservés.

Part Number / Numéro de référence 49P1094

Lotus

IBM®

@  
business

Lotus

**SMARTSuite**<sup>®</sup>

millennium edition

### Lotus SmartSuite Millennium Edition - License/CD

SmartSuite<sup>®</sup> Millennium Edition prepares you for a new era in computing. Included with your new IBM Personal Computer is Lotus SmartSuite Millennium edition for Win. Lotus SmartSuite provides eight innovative applications with time saving features that give you a head start on your work and guide you through tasks with fewer steps to perform your tasks. Other highlights include:

- **Lotus 1-2-3<sup>®</sup> spreadsheet**

Lotus 1-2-3 Millennium Edition for Windows combines over 15 years of computer productivity innovations into the world's most famous spreadsheet. 1-2-3 Millennium Edition delivers new easy-to-use tools to help users complete everyday tasks efficiently and effectively.

- **the NEW FastSite intranet publisher**

Making its debut is Lotus FastSite -- the suite's new document publishing tool for the Web.

- **Organizer<sup>®</sup> time and contact manager**

Lotus Organizer is the award-winning personal and group scheduler with more than 20 million users worldwide.

- **Word Pro<sup>®</sup> word processor**

Lotus Word Pro Millennium Edition for Windows increases word processing productivity for end users by providing the most advanced technology in the areas of Internet publishing, file compatibility, and speech recognition.

- **Freelance Graphics<sup>®</sup> presentation graphics**

Lotus Freelance Graphics Millennium Edition for Windows transforms presentation graphics into an everyday visual communications tool for individuals and teams

- **Approach<sup>®</sup> database**

Lotus Approach Millennium Edition for Windows is the award-winning relational database that provides an easy way to query, report on, and analyze data.

- **ScreenCam<sup>®</sup> multimedia software**

Lotus ScreenCam is Lotus' 32-bit PC Screen capture software for Windows.

- **and SmartCenter Internet information manager**

Lotus SmartCenter is SmartSuite Millennium Edition's customizable command center designed to work like a file cabinet. SmartCenter offers users a simple way to access and organize information from SmartSuite applications, Lotus Notes and the Internet.



### **Notes R5 with Messaging License**

Also included is a Lotus Notes R5 with Messaging license (No Cal) - the most advanced messaging client for the intranet. Notes Mail is the messaging client in the Lotus Notes family of versatile, easy-to-use clients. With integrated e-mail, Web access, POP3 support, group scheduling, newsgroups, document libraries and discussions, no other messaging client can match the power and convenience of Lotus Notes. To obtain your CD please complete the enclosed fulfillment form or obtain media through your Lotus reseller.

## **KEY FEATURES AND BENEFITS**

### **NEW! Lotus FastSite**

A streamlined desktop application that makes Internet publishing fast and easy. You created the content; now you can easily format it for publishing to the Internet or your company's intranet.

### **Year 2000 Ready**

Be ready for the new millennium. SmartSuite applications are consistent with Lotus and IBM's definition for year 2000 readiness.\*

### **Compatibility**

With Microsoft Office and most other popular desktop applications. Integration with Lotus Notes and most other strategic enterprise systems.

### **Synergy with Lotus eSuite**

Share data between eSuite and SmartSuite applications, preserving both content and format.

### **Minimum System Requirements**

SmartSuite Millennium Edition requires:

#### **Hardware**

IBM PC or compatible (486 or higher)  
VGA adapter and monitor  
CD-ROM drive (3.5" media exchange available) a mouse or other pointing device.

#### **Software**

MS Windows

#### **Memory**

8MB RAM for Windows. (12MB or more recommended) 16MB RAM for Windows NT  
FastSite requires 16MB of RAM.

#### **Disk Space**

96MB available disk space to install the minimum features; 29MB of available disk space required to run from CD-ROM drive.

#### **Browsers**

Lotus FastSite requires Microsoft Internet Explorer 3.02 or later (included).

<sup>2</sup> English

### **Conditions of Use**

If you already have a valid licence for Lotus SmartSuite Millennium edition or for Lotus SmartSuite 97, this document entitles you to make an additional copy of the software for use on the IBM PC boxed with this Lotus SmartSuite Millennium brochure. If you do not have the CD media for Lotus SmartSuite Millennium with this IBM PC, this document entitles you to order a CD-Rom version of SmartSuite Millennium edition for a nominal charge for use with Microsoft Windows 98, Microsoft Windows 95 or Microsoft Windows NT 4.0. If you already have a valid licence for Lotus Notes Mail, this document entitles you to make an additional copy of the software for use on the IBM PC boxed with this Lotus SmartSuite Millennium brochure. If you do not have the CD media for Lotus Notes Mail with this IBM PC, this document entitles you to order a CD-Rom version of Lotus Notes Mail for a nominal charge for use with Microsoft Windows.

### **IBM International Program Licence Agreement**

This offer is governed by copyright law and the IBM International Program Licence Agreement that comes with your IBM PC. Your use of the Lotus SmartSuite Millennium programs or CD-Rom described in this offer constitutes acceptance of these terms.

**License Information/Additional Terms and Conditions These programs are not for resale.**

### **Proof of Entitlement**

The Proof of Purchase for the IBM Personal Computer boxed with this Lotus SmartSuite Millennium brochure should be retained to support your entitlement.

### **Program Service**

Only 30-day "up and running" support is available. See inside this document for information regarding Lotus Customer Support options.

### **Statement of Service**

These programs are provided "AS IS".

PROGRAMS DESIGNATED AS "NO" ARE PROVIDED WITHOUT A PROGRAM WARRANTY. THEY ARE PROVIDED "AS IS" WITHOUT WARRANTY OF ANY KIND. IBM DISCLAIMS ALL WARRANTIES FOR THESE PROGRAMS, EITHER EXPRESS OR IMPLIED, INCLUDING BUT NOT LIMITED TO IMPLIED WARRANTIES OF MERCHANTABILITY AND FITNESS FOR A PARTICULAR PURPOSE.

U.S. Government Users Restricted Rights - Use, duplication, or disclosure restricted by GSA ADP Schedule Contract with IBM Corporation. Lotus, 1-2-3, SmartSuite, Approach, Freelance Graphics, Word Pro, ScreenCam, TeamReview, TeamConsolidate, TeamMail, SmartCenter, and Organizer are trademarks of Lotus Development Corporation. IBM is a trademark of International Business Machines Incorporated. Microsoft and Windows NT are trademarks or registered trademarks of Microsoft Corporation. CompuServe is a trademark of CompuServe Incorporated. Other company, product, and services names may be trademarks or service marks of others. This offer is subject to change or cancellation without notice. Lotus SmartSuite Millennium or support might not be available in all languages or countries. ©Copyright International Business Machines Corporation 1997. All rights reserved.

## **IBM Introductory Support**

Limited introductory telephone support is included from IBM HelpWare for SmartSuite Millennium, at no charge for 30 days from date of purchase, when you register your IBM hardware. Follow these simple guidelines if you encounter a problem or have a question about Lotus SmartSuite Millennium:

- (1) Be at your computer.
- (2) Document what you were doing when the problem occurred; write down the exact text of any messages displayed on your screen.
- (3) Create a backup of any files for which you are seeking support.

This service provides "Up and Running" assistance only. Refer to the IBM documentation that comes with your IBM PC for details of where to call for this free introductory telephone support.

## **Lotus Warranty Support**

Lotus Warranty support is not included with this offer.

## **Lotus on the Web**

The Lotus Web site provides you with complete access to information about Lotus, its products, Business Partners, Solutions and Education. Access the site at <http://www.lotus.com>

## **Paid Support**

You can obtain more extensive support (such as assistance to 'how to' questions) for a fee through Lotus directly on +44-870-6006123

For more information about Lotus support options, visit the Lotus support web pages at [www.support.lotus.com](http://www.support.lotus.com)

**For queries with regard to your Smartsuite CD order fulfillment (from the coupon supplied) please E-Mail to:**  
[ibm\\_millennium@modusmedia.com](mailto:ibm_millennium@modusmedia.com)





ORDER NOW! COMMANDEZ MAINTENANT! ORDINA ADESSO! BESTELLEN SIE JETZ! ¡EFECTÚE SU PEDIDO AHORA! BESTEL NU!



**Lotus SMARTSuite**  
Microsoft Office

Lotus Order Coupon / Coupon de commande Lotus /  
Tagliando di ordinazione Lotus / Bestellcoupon Lotus /  
Cupón de pedido Lotus / Lotus bestelbon

**Lotus Notes**

**DELIVERY DETAILS / DÉTAILS DE LA LIVRAISON / LIEFERANGABEN / DETALLES DE LA ENTREGA / DATI CONSEGNA / FLEVERINGSDETAILS**

First Name / Prénom / Nome / Vorname / Nombre / Voornaam

Surname / Nom / Cognome / Nachname / Apellidos / Achternaam

Company Name / Société / Societ / Firmenname / Nombre de la empresa / Bedrijfsnaam

Address / Adresse / Indirizzo / Anschrift / Dirección / Adres

Country / Pays / Paese / Land / País / Land

Postcode / Code postal / CAP / PLZ / Código postal

Tel no / Telephone / N. tel. / Telefon / Número de teléfono / Telefoonnummer

E-mail / Correo electrónico

VAT No. / Code TVA / P. IVA / USt-ID / Código de IVA / BTW-nummer

**Payment Details / Règlement / Dettagli pagamento / Zahlungsinformationen / Detalles de pago / Betalingsgegevens**

Card Type/Type de carte/Tipo de carta di credito / Kartentyp/Type de Tarjeta/Soort kaart

VISA  MASTERCARD  AMEX

Card Number/Numéro de carte / Numero della carta di credito/Kartennummer / Número de Tarjeta/Kaart nummer

Expiry Date/Date d'expiration / Data di scadenza/Gültig bis / Fecha de Expiración/Vervaldatum

Name On Card/Nom indiqué sur la carte / Nome sulla carta di credito/Name auf Karte / Titular de la Tarjeta/Naam op kaart

Signature/Signature / Firma/Unterschrift / Firma/Handtekening

Date/Data/ Datum/Fecha

ORDER NOW! COMMANDEZ MAINTENANT! ORDINA ADESSO! BESTELLEN SIE JETZ! ¡EFECTÚE SU PEDIDO AHORA! BESTEL NU!



**Lotus SMARTSuite**  
millennium edition

Lotus Order Coupon / Coupon de commande Lotus /  
Tagliando di ordinazione Lotus / Bestellcoupon Lotus /  
Cupón de pedido Lotus / Lotus bestelbon

**Lotus Notes**

Please Return To / A renvoyer à / Si prega di rinviare a / Bitte zurücksenden an / Remitir a / Send tilbage til

Lotus Fulfillment, PO Box 3118, Cumbernauld, Scotland, G68 9JX

Web order address: [ibm.modusmedia.co.uk/lotus](http://ibm.modusmedia.co.uk/lotus)

For queries regarding your Lotus Fulfillment Order please E-mail to: [ibm\\_smartsuite@modusmedia.com](mailto:ibm_smartsuite@modusmedia.com)

**Lotus SMARTSuite** CD  
millennium edition

Please indicate language required-Tick box.  
Indiquez la langue requise. Cochez une seule case.  
Indicare la lingua richiesta. Selezionare solo una casella.

Bitte geben Sie die gewünschte Sprache an-Kreuzen Sie nur ein Feld an.  
Indiquez qui idioma preferire. Marque sólo una casilla.  
Geef de gewenste taal op. Kruis één vakje aan.

Prices per CD

Prices  
Prix  
Prezzi  
Preise  
Precios  
Prijsen

FR	ITA	GER	SPA	UK
€15.90	€15.90	€15.90	€15.90	£9.99
NO	DA	SW	FI	NL
N.Kr130	DKK120	S.Kr135	€15.90	€15.90

\*All Prices Exclude Local Tax \*Tous les prix s'entendent hors taxe locale \*I prezzi non includono la tassa locale  
\*Alle Preise ausschl. MwSt \*Todos los precios excluyen impuestos locales \*De prijzen zijn exclusief lokale belastingen

Quantity

**Lotus Notes**

Please indicate language required-Tick box.  
Indiquez la langue requise. Cochez une seule case.  
Indicare la lingua richiesta. Selezionare solo una casella.

Bitte geben Sie die gewünschte Sprache an-Kreuzen Sie nur ein Feld an.  
Indiquez qui idioma preferire. Marque sólo una casilla.  
Geef de gewenste taal op. Kruis één vakje aan.

Lotus Notes R5 CD and Users Guide

\*These packs do not include language specific documentation - English only.

Prices per CD

Prices  
Prix  
Prezzi  
Preise  
Precios  
Prijsen

FR	ITA	GER	SPA	UK
€15.90	€15.90	€15.90	€15.90	£9.99
* NO	* DA	* SW	* FI	* NL
N.Kr130	DKK120	S.Kr135	€15.90	€15.90

\*All Prices Exclude Local Tax \*Tous les prix s'entendent hors taxe locale \*I prezzi non includono la tassa locale  
\*Alle Preise ausschl. MwSt \*Todos los precios excluyen impuestos locales \*De prijzen zijn exclusief lokale belastingen

Quantity

IBM PC Purchase details / Détails sur l'achat de PC IBM / Dettagli acquisto PC IBM  
IBM PC - Details der Bestellung / Detalles de compra de PC IBM / Aankoopgegevens IBM-pc

Indicate Number of New IBM PCs purchased/Indiquez le nombre de PC IBM achetés.  
Indicare il numero di nuovi PC IBM acquistati/Geben Sie die Anzahl der neu erworbenen IBM PCs an  
Indique el número de PC IBM nuevos que ha adquirido/Geef aan hoeveel nieuwe IBM-pc's zijn aangeschaft

Serial Number of first PC/Numéro de série du premier PC  
Número de série del primo PC/Seriennummer des ersten PC  
Número de serie del primer PC/Seriennummer eerste pc.

Model Number/Numéro du modèle  
Numero modello/Modelnummer  
Número de modelo/Modelnummer



\* 3 3 P 2 0 7 7 \*

33P2077

# Lotus **SMARTSuite** millennium edition

**Congratulations, you now have  
the power to work the way you want!**

## Here's the offer:

As an IBM Personal Computer customer, you receive a license for Lotus SmartSuite Millennium Edition. This entitles the rightful IBM PC user to one of the following options:

- Make one copy of this software from a licensed version of Lotus SmartSuite Millennium.
- Order a CD using one of the following methods:

### Important:

You are entitled to one CD per license. The CD and standard shipping are provided at no additional charge. Any applicable duties and taxes imposed by local jurisdictions are extra.

– <http://smartsuite.modusmedia.com>

– **In Latin American Countries:**

### Mail address:

IBM - Lotus SmartSuite Program  
Modus Media International  
501 Innovation Avenue  
Morrisville, NC, USA 27560

**Fax:** 919-405-4495

**To inquire about an order, contact:**  
[smartsuite\\_ibm@modusmedia.com](mailto:smartsuite_ibm@modusmedia.com)

– **In Asia Pacific Countries:**

### Mail address:

IBM - Lotus SmartSuite Program  
Modus Media International  
eFulfillment Solution Center  
750 Chai Chee Road  
#03-10/14, Technopark at Chai Chee,  
Singapore 469000

**Fax:** 65-445-5830

**To inquire about an order, contact:**  
[smartsuiteapac@modusmedia.com](mailto:smartsuiteapac@modusmedia.com)

## About SmartSuite:

Lotus SmartSuite leading-edge technology keeps you productive. SmartSuite contains powerful applications with time-saving features that give you a head start on your work and guide you through the individual tasks.

- Lotus 1-2-3 Spreadsheet
- Lotus Organizer – Time, Contact, and Information Manager
- Lotus Approach – Database
- Lotus FastSite – Web Publisher
- Lotus Word Pro – Word Processor
- Lotus ScreenCam – Multimedia
- Lotus SmartCenter – Internet Information Manager
- Lotus Freelance Graphics – Presentation Graphics

## Lotus Customer Support Options

Warranty support is not provided with this offer. For information about various support options, please visit [www.support.lotus.com](http://www.support.lotus.com). Technical support contracts can be purchased directly from Lotus or from a Lotus Authorized Reseller.

## IBM International License Agreement for Non-Warranted Programs

This offer is governed by copyright law and the IBM International License Agreement for Non-Warranted Programs that comes with your computer. Your use of the Lotus SmartSuite programs described in this offer constitutes acceptance of these terms. These programs are not for resale.

## Proof of Entitlement

The proof of purchase for your IBM Personal Computer should be retained as your proof of entitlement.

## Volume Purchasing

To purchase SmartSuite or other Lotus products, please visit [www.ibm.com](http://www.ibm.com) or [www.lotus.com/passportadvantage](http://www.lotus.com/passportadvantage).

NO PROGRAM SERVICES ARE AVAILABLE FOR THESE PROGRAMS. THEY ARE PROVIDED "AS IS" WITHOUT WARRANTY OF ANY KIND. IBM DISCLAIMS ALL WARRANTIES FOR THESE PROGRAMS, EITHER EXPRESS OR IMPLIED, INCLUDING BUT NOT LIMITED TO IMPLIED WARRANTIES OF MERCHANTABILITY AND FITNESS FOR A PARTICULAR PURPOSE.

U.S. Government Users Restricted Rights - Use, duplication, or disclosure restricted by GSA ADP Schedule Contract with IBM Corporation. Lotus, 1-2-3, SmartSuite, Word Pro, and Organizer are trademarks of Lotus Development Corporation. IBM and HelpCenter are trademarks of International Business Machines Corporation in the United States, other countries, or both. Other company, product, and services names may be trademarks or service marks of others. This offer is subject to change or cancellation without notice. © 2001 Copyright Lotus Development Corporation. All rights reserved.

Part Number 32P4547



32P4547



---

# Kazalo

## B

- baterija
  - težave 23
  - zamenjava 34

## Č

- čiščenje računalnika 8

## D

- diagnoza težav 10

## G

- garancijske
  - informacije 53
- garancijski
  - servis in podpora 53
- geslo
  - določitev 7
  - težave 16

## I

- IBM Rapid Restore Ultra program 29

## K

- komponente 3

## L

- lokacije 2

## N

- napake brez sporočil 14
- nastavitev
  - BIOS-a 28
  - konfiguracija 28
- nastavitev konfiguracije 28
- nasveti, pomembni 6

## O

- Obnovitev prednameščene programske opreme 29
- Obnovitvena disketa 29
- Obvestilo o predpisih iii
- odpravljanje težav 10
- okolje 6

## P

- PC-Doctor za Windows 10
- pogled od spredaj 2
- pogled od zadaj 2
- pomembni nasveti 6

- pomnilniška naprava
  - izboljšava 31
- pomoč
  - in servis 38
  - po svetu 41
  - preko spleta 38
  - preko telefona 38
- prenašanje računalnika 6
- Pripomoček za nastavitev BIOS-a 28

## S

- specifikacije 5
- Splet, pomoč preko 38
- sporočila o napakah 10

## T

- telefon, pomoč preko 38
- težave
  - baterija 23
  - diagnoza 10
  - geslo 16
  - mirovanje 18
  - odpravljanje težav 10
  - stanje pripravljenosti 18
  - tipkovnica 16
  - TrackPoint 17
  - trdi disk 24
  - UltraNav 17
  - varčevanje energije 18
  - vklopno stikalo 16
  - zagon 24
  - zaslon računalnika 21
- težave med mirovanjem 18
- težave s tipkovnico 16
- težave s TrackPointom 17
- težave v stanju pripravljenosti 18
- težave z UltraNavom 17
- težave z vklopnim stikalom 16
- trdi disk
  - izboljšava 31
  - težave 24

## V

- varnostna navodila 43

## Z

- zagon
  - težave 24
- zamenjava, baterija 34
- zaslon računalnika 21







Številka dela: 92P2033

(1P) P/N: 92P2033

