



ThinkPad[®] X30 Series

Guia de Serviços e Resolução de Problemas



ThinkPad[®] X30 Series

Guia de Serviços e Resolução de Problemas

Nota

Antes de utilizar estas informações e o produto a que se referem, certifique-se de ler as informações gerais em Apêndice A, “Instruções Importantes sobre Segurança” na página 45, Apêndice B, “Informações Relacionadas a Recurso Sem Fio” na página 51, Apêndice C, “Informações sobre garantia” na página 53 e Apêndice D, “Avisos” na página 59.



PERIGO

- Para evitar riscos de choques elétricos, conecte e desconecte os cabos apropriadamente quando for efetuar a instalação, mover ou abrir as tampas deste produto ou dos dispositivos conectados. Use o cabo de força com uma tomada apropriadamente aterrada.
- Não deixe a base do computador sobre suas pernas ou em contato com qualquer parte de seu corpo durante muito tempo, enquanto o computador estiver em funcionamento ou carregando a bateria. Seu computador dissipa calor durante o funcionamento normal. Esse calor está relacionado ao nível de atividade do sistema e ao nível de carga da bateria. O contato muito prolongado com o seu corpo, mesmo através de roupas, pode causar desconforto ou eventualmente queimaduras na pele.
- Para reduzir o risco de choques elétricos, não use o seu computador próximo da água.
- Para evitar choques elétricos, não use o seu computador com a conexão do cabo telefônico durante uma tempestade elétrica. Não conecte o cabo ou desconecte o mesmo da tomada do telefone que fica na parede durante uma tempestade elétrica.
- Mantenha os materiais de embalagem fora do alcance das crianças para prevenir o risco de sufocamento por embalagens plásticas.
- A bateria contém uma pequena quantidade de substâncias perigosas. Existe perigo de explosão se a bateria for substituída incorretamente, exposta ao fogo ou água, colocada em curto-circuito ou desmontada. Mantenha a bateria fora do alcance das crianças e não a coloque no lixo que vai ser despejado em aterros sanitários.
- Para reduzir o risco de incêndio, utilize apenas cabos telefônicos Número 26 AWG ou mais largos.
- A lâmpada fluorescente no LCD contém mercúrio. Não a coloque no lixo que irá ser despejado em aterros sanitários. Manipular sem cuidado ou derrubar o computador pode quebrar o LCD e o fluido interno pode atingir os seus olhos e suas mãos. Imediatamente lave a área afetada com água. Se os sintomas persistirem, procure um médico.
- Não desmonte a unidade de armazenamento ótico, pois isso pode resultar em perigosa exposição à radiação.
- Evite o contato direto dos olhos com os raios de luz a laser que algumas unidades contém.

Primeira Edição (Junho de 2002)

O parágrafo a seguir não se aplica ao Reino Unido ou qualquer país no qual tais provisões forem inconsistentes com a lei local:

A INTERNATIONAL BUSINESS MACHINES CORPORATION FORNECE ESTA PUBLICAÇÃO “COMO ESTÁ” SEM QUALQUER TIPO DE GARANTIA, EXPRESSA OU IMPLÍCITA, INCLUSIVE, PORÉM NÃO LIMITADO, AS GARANTIAS IMPLÍCITAS DE NÃO-VIOLAÇÃO, COMERCIALIZABILIDADE OU ADEQUAÇÃO A UM FIM EM ESPECIAL. Alguns países não permitem a exclusão de garantias expressas ou implícitas em certas transações; portanto, esta declaração pode não se aplicar ao cliente.

Estas informações podem incluir imprecisões técnicas ou erros tipográficos. São efetuadas alterações periódicas às informações aqui contidas; essas alterações serão incorporadas às novas edições da publicação. A IBM poderá efetuar melhorias e/ou alterações ao(s) produto(s) e/ou ao(s) programa(s) descrito(s) nesta publicação a qualquer momento sem aviso prévio.

A IBM pode usar ou distribuir qualquer informação que você tenha fornecido, e que acreditar apropriada, sem qualquer comprometimento com você.

© Copyright International Business Machines Corporation 2002. Todos os direitos reservados.

Avisos Importantes de Regulamentação de Sem Fios para Usuários

O computador ThinkPad X30 Series está de acordo com os padrões de rádio-frequência e de segurança de todos os países e regiões nos quais foi aprovado para uso sem fio. Você é solicitado a instalar e utilizar o computador ThinkPad em estrita conformidade com os regulamentos de RF locais. Antes de utilizar o computador ThinkPad X30 Series, localize e leia os "Avisos de Regulamentação Sem Fio para o ThinkPad X30 Series," o aviso que complementa este Guia de Serviço e Resolução de Problemas. Os avisos estão incluídos no pacote com esta publicação.

Localização das Informações sobre o Access ThinkPad



Encontre respostas às perguntas sobre seu computador e visualize os Web sites da IBM pressionando o botão ThinkPad para abrir o Access ThinkPad, seu centro de ajuda integrado ao computador.



- ① Percorra seu computador ThinkPad e aprenda como iniciar, personalizar seu computador, incluir memória, proteger dados, recuperar aplicativos e arquivos de dados, atualizar e resolver problemas.
- ② Depois que estiver familiarizado com os recursos de hardware de seu computador, clique na guia Tools and Tips para obter o máximo desses recursos como Rede Sem Fio, Maximização da vida útil da sua bateria e personalização do Access ThinkPad (Acesso ao ThinkPad). Clique em **Access Help (Ajuda de Acesso)** para abrir um sistema de ajuda abrangente que oferece informações como alterar ou atualizar a memória de seu computador.
- ③ Visite esses sites da IBM na Web para se juntar a uma comunidade interativa de usuários do ThinkPad, fazer download de novos planos de fundo, adquirir acessórios ou obter assistência online.
- ④ A Keyword Search fornece uma forma rápida de pesquisar informações no Access Help.
- ⑤ Clique em System Information (Informações do Sistema) para exibir as informações sobre seu sistema, como número do modelo, número de série e capacidade do disco rígido.

Alguns tópicos do sistema de ajuda contêm um trecho breve de vídeo que mostra como executar certas tarefas, tais como a substituição da bateria, a inserção de um Cartão PC ou a atualização da memória. Use os controles mostrados para reproduzir, parar e rebobinar o trecho de vídeo.



Índice

Avisos Importantes de Regulamentação de Sem Fios para Usuários iii

Localização das Informações sobre o Access ThinkPad v

Capítulo 1. Visão Geral do Seu Novo Computador ThinkPad 1
Primeiras informações sobre o seu ThinkPad 2
Recursos 3
Especificações 5
Cuidados com seu computador ThinkPad 6

Capítulo 2. Resolução de Problemas do Computador 9
Diagnóstico dos problemas 10
Solução de problemas 11
 Mensagens de Erro. 11
 Erros sem mensagens 14
 Um problema com a senha 16
 Problema com o botão liga/desliga 16
 Problemas do teclado 16
 Problemas no TrackPoint™ 18
 Problemas com o modo de espera ou de hibernação 19
 Problemas na tela do computador. 22
 Problemas da bateria 24
 Problemas no disco rígido 25
 Outros problemas 26
Inicialização do BIOS Setup Utility 28
Recuperando o software pré-instalado 29
Atualização da unidade de disco rígido 31

Substituição da bateria 33
Removendo o teclado 35

Capítulo 3. Obtendo Ajuda de Serviços da IBM. 39
Obtenção de ajuda e de serviço 40
Obtendo ajuda na Web 40
Obtendo ajuda por fax 41
Contato com a IBM 41
Obtendo ajuda no mundo inteiro 44

Apêndice A. Instruções Importantes sobre Segurança 45
Informações de segurança para o modem 47
Declaração de conformidade de Laser 48

Apêndice B. Informações Relacionadas a Recurso Sem Fio. 51
Inter-operatividade sem fio 51
Ambiente de Utilização e sua Saúde 51

Apêndice C. Informações sobre garantia 53

Apêndice D. Avisos 59
Processamento de dados de data 59
Referências a endereços de sites da Web 60
Avisos sobre emissão eletrônica 60
 Avisos sobre Telecomunicações. 61
 Marcas. 63

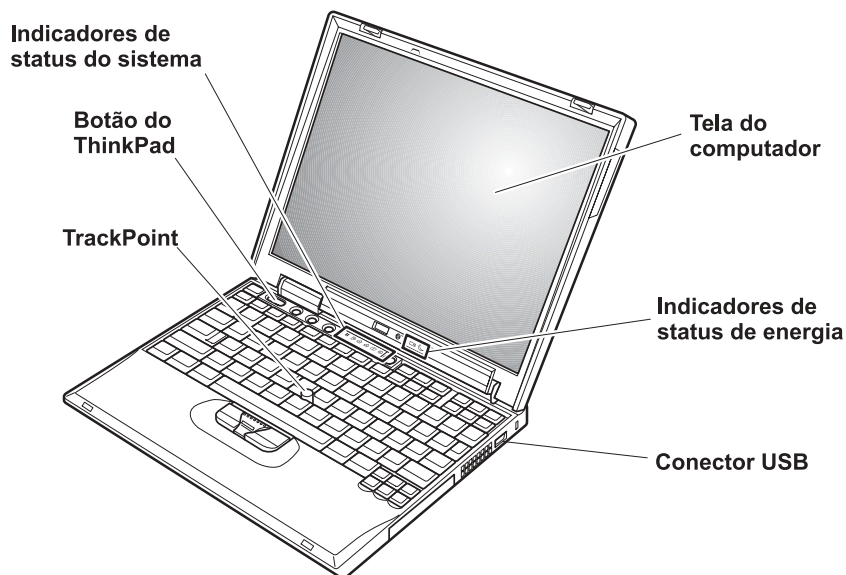
Índice 65

Capítulo 1. Visão Geral do Seu Novo Computador ThinkPad

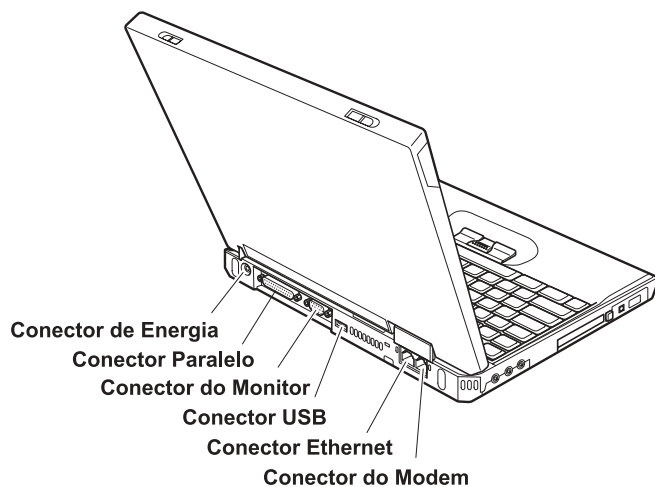
Primeiras informações sobre o seu ThinkPad	2	Especificações	5
Recursos	3	Cuidados com seu computador ThinkPad	6

Primeiras informações sobre o seu ThinkPad

Visão frontal



Visão posterior



Recursos

Processador

- Processador Intel® Pentium® III-M

Memória

- Base: 128 ou 256 MB, dependendo do modelo
- Máxima: 1024 MB

Dispositivo de armazenamento

- Unidade de disco rígido de 2,5 polegadas: 20 GB, 40 GB ou 60 GB, dependendo do modelo

Vídeo

O monitor colorido utiliza tecnologia TFT:

- Tamanho: 12,1 polegadas
- Resolução:
 - LCD: 1024 por 768
 - Monitor externo: Até 1600 por 1200
- Controle de Brilho

Teclado

- Teclas 84, 85 ou 89
- TrackPoint®
- Tecla de função Fn
- Botão ThinkPad
- Botões de controle de volume
- ThinkLight™

Unidade de disquete - disponível nos modelos selecionados

Para obter o melhor desempenho das unidades de disquete, utilize disquetes de alta qualidade (como disquetes IBM), que atendam ou excedam os seguintes padrões:

- Disquete não formatado de 1 MB e 3,5 polegadas:
 - ANSI (American National Standards Institute) X3.137
 - ISO (International Standards Organization) 8860
 - ECMA (European Computer Manufacturers Association) 100
- Disquete não formatado de 2 MB e 3,5 polegadas:
 - ANSI X3.171
 - ISO 9529
 - ECMA 125

Interface externa

- Conector paralelo (IEEE 1284A)
- Conector de monitor externo
- Slots para Cartão PC (Cartão PC Tipo I ou Tipo II)
- Slot para cartão Flash compacto (em alguns modelos)
- Conector de fone de ouvido
- Tomada line-in
- Conector de microfone
- 2 conectores USB (Universal Serial Bus)
- Conector IEEE 1394 (em alguns modelos)
- Porta infravermelha
- Conector telefônico RJ11 (disponível se o recurso modem está instalado)
- Conector Ethernet RJ45
- Conector de acoplamento
- Recurso de LAN sem fio integrado (IEEE 802.11b) (em alguns modelos)
- Recurso Bluetooth integrado (em alguns modelos)

Especificações

Tamanho

- Largura: 273 mm (10,7 pol.)
- Profundidade: 223 mm (8,8 pol.)
- Altura: 24,9 mm – 30,2 mm (0,98 pol. – 1,19 pol.)

Ambiente

- Altitude máxima sem pressurização: 3048 m (10.000 pés)
- Temperatura
 - Em altitudes de até 2438 m (8000 pés)
 - Operando sem disquete: 5° a 35°C (41° a 95°F)
 - Operando com um disquete: 10° a 35°C (50° a 95°F)
 - Fora de operação: 5° a 43°C (41° a 110°F)
 - Em altitudes acima de 2438 m (8000 pés)
 - Temperatura de operação máxima, 31,3°C (88° F)

Nota: Quando a bateria é carregada, sua temperatura deve ser de pelo menos 10°C (50°F).

- Umidade Relativa:
 - Operando sem disquete na unidade: 8% a 95%
 - Operando com disquete na unidade: 8% a 80%

Saída de calor

- Máximo de 72 W (246 Btu/h)

Fonte de alimentação (adaptador AC)

- Entrada de tensão sinusoidal de 50 a 60 Hz
- Taxa de entrada do adaptador ac: 100-240 V ac, 50 a 60 Hz

Bateria

- Bateria de Lítio-íon (Li-Ion)
 - Tensão nominal: 10,8 V dc
 - Capacidade: 4,4 AH

Cuidados com seu computador ThinkPad

Embora seu computador tenha sido projetado para funcionar de modo confiável em ambientes normais de trabalho, é necessário utilizá-lo com muito cuidado. Seguindo essas dicas importantes, você obterá o máximo de utilização e prazer de seu computador.

Dicas importantes:

Tenha cuidado com o local onde e a forma como você trabalha

- Não deixe a base do computador sobre suas pernas ou em contato com qualquer parte de seu corpo durante muito tempo enquanto ele estiver em funcionamento ou carregando a bateria. Seu computador dissipa calor durante o funcionamento normal. Esse calor está relacionado ao nível de atividade do sistema e ao nível de carga da bateria. O contato constante com seu corpo, mesmo através de roupas, pode causar desconforto e, eventualmente, queimadura na pele.
- Sempre coloque líquidos distantes de seu computador, e mantenha-o longe de fontes de água (para evitar o perigo de choque elétrico).
- Mantenha os materiais de embalagem fora do alcance de crianças para evitar o risco de sufocamento com as embalagens plásticas.
- Mantenha o seu computador longe de ímãs, telefones celulares ligados, dispositivos elétricos ou alto-falantes (dentro 13cm/5 pol).
- Evite expor seu computador a temperaturas extremas (abaixo de 5°C/41°F ou superiores 35°C/95°F).

Seja cuidadoso com o seu computador

- Evite colocar quaisquer objetos (incluindo papéis) entre a tela e o teclado ou sob o teclado.
- Não derrube, bata com força, arranhe, deforme, vibre, empurre ou coloque objetos pesados em cima do computador, da tela ou dos dispositivos externos.
- A tela do seu computador é projetada para ser aberta e usada em um ângulo levemente maior que 90 graus. Não abra a tela além de 180 graus, pois isso pode danificar a dobradiça do computador.

Transporte o seu computador apropriadamente

- Antes de mover o seu computador, assegure-se de remover qualquer mídia, desligar os dispositivos conectados e desconectar os fios e os cabos.
- Certifique-se de que o seu computador está em modo de espera ou de hibernação ou deligue-o antes de movê-lo. Isto irá evitar danos na unidade de disco rígido e a perda de dados.
- Ao levantar o seu computador, segure-o pela parte inferior. Não levante ou segure seu computador pela tela.

- Utilize uma maleta de transporte de boa qualidade, que proporcione proteção adequada. Não coloque o computador em uma maleta ou bolsa apertada.

Manipule a mídia de armazenamento e as unidades apropriadamente

- Evite inserir disquetes em ângulo e colocar disquetes com várias etiquetas ou etiquetas soltas, pois elas podem ficar presas na unidade.
- Se o seu computador tiver uma unidade de CD, DVD ou CD-RW/DVD, não toque a superfície de um disco ou as lentes da bandeja.
- Aguarde até ouvir um clique do CD ou DVD no eixo central da unidade de CD, DVD ou CD-RW/DVD antes de fechar a bandeja.
- Ao instalar unidades de disco rígido, disquete, CD, DVD, ou CD-RW/DVD, siga as instruções fornecidas com seu hardware e faça pressão apenas onde necessário no dispositivo. Consulte o Access ThinkPad, seu sistema de ajuda integrado, para obter mais informações sobre a substituição da sua unidade de disco rígido (abra o Access ThinkPad pressionando o botão ThinkPad).

Tenha cuidado ao definir senhas

- Lembre-se das suas senhas. Se você esquecer a senha de supervisor ou de unidade de disco rígido, a IBM não a redefinirá e talvez seja necessário substituir a placa do sistema ou a unidade de disco rígido.

Outras dicas importantes

- O modem do computador pode utilizar apenas uma rede telefônica analógica ou PSTN (public-switched telephone network). Não conecte o modem a uma linha PBX (private branch exchange ou troca de ramificação privada) ou qualquer outra extensão de linha telefônica digital por que isto poderia danificar seu modem. As linhas telefônicas analógicas são usadas freqüentemente em casa, enquanto as linhas telefônicas digitais são usadas em hotéis ou escritórios. Se tiver dúvidas sobre o tipo de linha telefônica que está sendo utilizada, entre em contato com a companhia telefônica.
- Seu computador pode possuir tanto um conector Ethernet como um conector de modem. Se assim for, verifique se a conexão dos cabos de comunicação está correta e se o seu conector não está danificado. Consulte o Access ThinkPad, seu sistema de ajuda integrado, para obter mais informações sobre a localização desses conectores (pressione o botão ThinkPad para abrir o Access ThinkPad).
- Registre seus produtos ThinkPad com a IBM (vá à página da Web: www.ibm.com/pc/register). Este procedimento auxilia as autoridades na devolução de seu computador em caso de perda ou roubo. Além disso, o registro do computador permite que a IBM avise você sobre possíveis informações técnicas e atualizações.

Cuidando do computador ThinkPad

- Apenas um técnico de manutenção autorizado da IBM para o ThinkPad poderá desmontar e consertar o seu computador.
- Não modifique ou coloque fita adesiva nas travas, com o objetivo de manter a tela aberta ou fechada.
- Tome cuidado ao desligar o seu computador enquanto o adaptador de corrente alternada estiver conectada. Isso pode quebrar o plugue da placa.
- Desligue seu computador se estiver substituindo um dispositivo em um compartimento ou então verifique se o dispositivo aceita troca a quente ou morna.
- Se você trocar as unidades de seu computador, reinstale os painéis plásticos (se forem fornecidos).
- Guarde suas unidades de disco, disquete, CD, DVD, e CD-RW/DVD externas e removíveis em embalagens ou compartimentos apropriados quando não estiverem sendo usadas.

Limpeza do seu computador

De tempos em tempos, limpe seu computador da seguinte maneira:

- Utilize um pano macio umedecido com detergente não alcalino para limpar a parte externa do computador.
- Evite utilizar produtos de limpeza diretamente na tela ou no teclado
- Limpe o vídeo cuidadosamente com um pano seco e macio. Caso veja uma marca parecida com um risco na tela do computador, pode ser uma mancha transferida do teclado ou do ponteiro do TrackPoint quando a tampa foi pressionada por fora. Limpe ou espere a mancha cuidadosamente com um pano seco e macio. Caso a mancha permaneça, umedeça um pano macio e sem fiapos com água limpa, torça bem para eliminar o máximo de água possível e então esfregue a tela novamente. Certifique-se de secar a tela do computador antes de fechá-la.

Capítulo 2. Resolução de Problemas do Computador

Diagnóstico dos problemas	10	Problemas na tela do computador.	22
Solução de problemas	11	Problemas da bateria	24
Mensagens de Erro.	11	Problemas no disco rígido	25
Erros sem mensagens	14	Outros problemas	26
Um problema com a senha	16	Inicialização do BIOS Setup Utility	28
Problema com o botão liga/desliga	16	Recuperando o software pré-instalado	29
Problemas do teclado	16	Atualização da unidade de disco rígido.	31
Problemas no TrackPoint™	18	Substituição da bateria	33
Problemas com o modo de espera ou de hibernação	19	Removendo o teclado	35

Diagnóstico dos problemas

Caso tenha um problema com seu computador, é possível testá-lo utilizando o PC-Doctor® for Windows®. Para executar o PC-Doctor for Windows, faça o seguinte:

1. Clique em **Start**.
2. Mova o cursor para **Programas** (no Windows XP, **All Programs**) e em seguida para **PC-Doctor for Windows**.
3. Clique em **PC-Doctor for Windows**.
4. Escolha ou **Run Quick Test Set** ou **Run Normal Test Set**.

Atenção

A execução do Quick Test Set pode levar 10 minutos ou mais. Certifique-se de possuir tempo para executar o teste; não interrompa o teste enquanto este estiver sendo executado.

O Quick Test Set executa vários testes de componentes críticos de hardware, mas não executa todos os testes de diagnóstico do PC-Doctor for Windows. Se o PC-Doctor for Windows relatar que todos os testes no Quick Test Set foram executados e que nenhum problema foi encontrado, considere a hipótese de executar mais testes no PC-Doctor for Windows.

Se você tiver que contactar o suporte da IBM, assegure-se de imprimir o log de teste para que você possa fornecer as informações rapidamente para o técnico.

Solução de problemas

Caso não encontre seu problema aqui, consulte o Access ThinkPad, seu sistema de ajuda integrado. Abra o Access ThinkPad pressionando o botão ThinkPad. A seção a seguir apenas descreve os problemas que podem ser evitados ao acessar esse sistema de ajuda.

Mensagens de Erro

Notas:

1. Nos quadros, x pode representar qualquer caractere.
2. A versão do PC-Doctor aqui referida é a PC-Doctor for Windows.

Mensagem	Solução
0175: Bad CRC1, stop POST task	A soma de verificação EEPROM não está correta (bloco # 6). Envie o computador para manutenção.
0176: System Security - The System has been tampered with.	Esta mensagem será exibida se você remover o Chip de Segurança e reinstalá-lo ou instalar um novo chip. Para remover o erro, entre no BIOS Setup Utility. Se isso não resolver o problema, envie o computador para manutenção.
0187: EAIA data access error	Falha no acesso ao EEPROM. Envie o computador para a manutenção.
0188: Invalid RFID serialization information area or bad CRC2.	A soma de verificação EEPROM não está correta (bloco #0 e 1, ou bloco # 6). A placa do sistema deve ser substituída e o número de série da caixa deve ser reinstalado. Envie o computador para manutenção.
0189: Invalid RFID configuration information area	A soma de verificação EEPROM não está correta (blocos # 4 e 5). A placa do sistema deve ser substituída e o UUID precisa ser reinstalado. Envie o computador para manutenção.
0190: Critical low-battery error	O computador foi desligado porque a bateria está fraca. Conecte a placa de corrente alternada ao computador e carregue a bateria, ou substitua a bateria por outra completamente carregada.
0191: System Security - Invalid remote change requested.	Falha na alteração da configuração do sistema. Confirme a operação e tente novamente. Para remover o erro, entre no BIOS Setup Utility.
0192: System Security - IBM Embedded Security hardware tamper detected.	O Chip de Segurança foi substituído por outro chip. Envie o computador para manutenção.
0197: Invalid Remote change requested	A configuração remota para o Chip de Segurança falhou. Confirme a operação e tente novamente.
0199: Segurança do Sistema - A contagem de tentativas de senha do IBM Security foi excedida.	Essa mensagem será exibida se você digitar uma senha de supervisor incorreta mais de três vezes. Confirme a senha de supervisor e tente novamente. Para remover o erro, entre no BIOS Setup Utility.

Resolução dos problemas com o computador

Mensagem	Solução
01C8: More than one modem devices are found. Remova um deles. Press <Esc> to continue.	Remova um Cartão Mini-PCI do Modem ou uma Modem Daughter Card, do contrário pressione Esc para ignorar a mensagem de aviso. Se isso não resolver o problema, envie o computador para a assistência técnica.
01C9: More than one Ethernet devices are found. Remova um deles. Press <Esc> to continue.	Seu computador ThinkPad possui um recurso Ethernet interno e você não pode incluir outro recurso instalando um dispositivo Ethernet, tal como um Cartão Ethernet Mini-PCI ou um Ethernet Daughter Card. Se essa mensagem de erro for exibida, remova o dispositivo Ethernet instalado. Do contrário, pressione Esc para ignorar a mensagem de aviso. Se isso não resolver o problema, envie o computador para manutenção.
0200: Hard disk error	O disco rígido não está funcionando. Certifique-se de que a unidade de disco rígido esteja bem encaixada. Execute o BIOS Setup Utility; depois, verifique se a unidade de disco rígido não foi desativada no menu Startup.
021x: Keyboard error	<p>Certifique-se de que não haja objetos sobre o teclado ou sobre o teclado externo, se houver um. Desligue o computador e desligue todos os dispositivos conectados. Primeiro, ligue o computador; em seguida, ligue os dispositivos conectados.</p> <p>Se ainda aparecer o mesmo código de erro, faça o seguinte:</p> <p>Se um teclado externo estiver conectado, faça o seguinte:</p> <ul style="list-style-type: none">• Desligue o computador e desconecte o teclado externo; em seguida, ligue o computador. Certifique-se de que o seu teclado integrado está funcionando de forma correta. Se estiver, envie o teclado externo para a manutenção.• Assegure-se de que o teclado externo foi conectado ao conector correto. <p>Teste o computador utilizando o PC-Doctor.</p> <ul style="list-style-type: none">• Se o computador parar durante o teste, envie-o para manutenção.
0230: Shadow RAM error	Falha na RAM de sombra. Teste a memória do seu computador com o PC-Doctor. Se você tiver adicionado um módulo de memória pouco antes de ligar o computador, reinstale-o. Em seguida, teste a memória com o PC-Doctor.
0231: System RAM error	Falha na RAM do sistema. Teste a memória do computador com o PC-Doctor. Se você tiver adicionado um módulo de memória pouco antes de ligar o computador, reinstale-o. Em seguida, teste a memória com o PC-Doctor.
0232: Extended RAM error	Falha na RAM estendida. Teste a memória do computador com o PC-Doctor. Se um pouco antes de ligar o computador você tiver aumentado a memória, reinstale-a. Em seguida, teste a memória com o PC-Doctor.

Mensagem	Solução
0250: System battery error	A bateria de backup, que é utilizada para preservar as informações de configuração, como a data e a hora, enquanto o computador está desligado, está descarregada. Substitua a bateria e execute o IBM BIOS Setup Utility para verificar a configuração. Se o problema persistir, envie o computador para a manutenção.
0251: System CMOS checksum bad	O CMOS do sistema pode ter sido danificado por um programa aplicativo. O computador utiliza as definições padrão. Execute o IBM BIOS Setup Utility para reconfigurar as definições. Se continuar ainda aparecendo o mesmo código de erro, envie o seu computador para a manutenção.
0260: System timer error	Envie o computador para manutenção.
0270: Real time clock error	Envie o computador para manutenção.
0271: Date and time error	Nem a data nem a hora estão definidas no computador. Defina a data e a hora, usando o IBM BIOS Setup Utility.
0280: Previous boot incomplete	Seu computador não conseguiu concluir o processo de inicialização anteriormente. Desligue o computador; depois ligue-o para iniciar o IBM BIOS Setup Utility. Verifique a configuração e depois reinicie o computador escolhendo a opção Exit Saving Changes no item Restart ou pressione F10. Se continuar ainda aparecendo o mesmo código de erro, envie o seu computador para a manutenção.
02D0: System cache error	O cache está desativado. Envie o computador para manutenção.
02F4: EISA CMOS not writable	Envie o computador para manutenção.
02F5: DMA test failed	Envie o computador para manutenção.
02F6: Software NMI failed	Envie o computador para manutenção.
02F7: Fail-safe timer NMI failed	Envie o computador para manutenção.
1802: Unauthorized network card is plugged in - Power off and remove the miniPCI network card.	O cartão de rede Mini-PCI não é suportado neste computador. Remova-o.
The power-on password prompt	Uma senha de inicialização ou uma senha de supervisor está definida. Digite a senha e pressione Enter para utilizar o computador. Se a senha de inicialização não for aceita, uma senha de supervisor deve ter sido definida. Digite a senha de supervisor e pressione Enter. Se ainda aparecer a mesma mensagem de erro, envie o computador para a manutenção.

Resolução dos problemas com o computador

Mensagem	Solução
The hard disk password prompt	Uma senha de disco rígido foi definida. Digite a senha e pressione Enter para utilizar o computador. Se ainda aparecer a mesma mensagem de erro, envie o computador para a manutenção.
Hibernation error	A configuração do sistema foi alterada entre o momento que o computador entrou no modo de hibernação e o momento que saiu deste modo, agora o computador não retoma a operação normal. <ul style="list-style-type: none">• Restaure a configuração do sistema para a configuração em que estava antes de entrar no modo de hibernação.• Se o tamanho da memória tiver sido alterado, recrie o arquivo de hibernação.
Operating system not found.	Verifique o seguinte: <ul style="list-style-type: none">• A unidade de disco rígido foi instalada corretamente.• Um disquete inicializável está inserido na unidade de disquete. Se você ainda vir a mesma mensagem de erro, verifique a seqüência de inicialização, usando o IBM BIOS Setup Utility.
Fan error	O ventilador está falhando. Envie o computador para a manutenção.
EMM386 Not Installed — Unable to Set Page Frame Base Address.	Edite o arquivo C:\CONFIG.SYS e altere uma linha de device=C:\WINDOWS\EMM386.EXE RAM para device=C:\WINDOWS\EMM386.EXE NOEMS e salve este arquivo.
CardBus Configuration Error —Device Disabled	Pressione F1 para ir para o IBM BIOS Setup Utility. Pressione F9 e depois Enter para carregar a definição padrão. Pressione F10 e depois Enter para reinicializar o sistema.
Thermal sensing error	O sensor térmico não está funcionando corretamente. Envie o computador para manutenção.

Erros sem mensagens

Problema: Quando a máquina é ligada, nada aparece na tela e a máquina não emite o som de bipe enquanto é inicializada.

Nota: Se não tiver certeza de ter ouvido sinas sonoras, desligue o computador; em seguida, ligue-o novamente e tente ouvir outra vez. Se você estiver utilizando um monitor externo, consulte “Problemas na tela do computador” na página 22.

Solução: Se uma senha de inicialização estiver definida, pressione qualquer tecla para exibir um prompt de senha de inicialização, e em seguida digite a senha correta e pressione Enter.

Se o prompt de senha de inicialização não aparecer, o nível de brilho pode estar definido para brilho mínimo. Ajuste o nível de brilho pressionando Fn+Home.

Se a tela ainda permanecer em branco, certifique-se de que:

- A bateria está conectada corretamente.
- O adaptador de corrente alternada está conectado ao computador e o cabo de força está conectado a uma tomada elétrica que está funcionando.
- O computador está ligado. (Ligue a chave liga/desliga novamente para confirmar).

Se estes itens estiverem definidos apropriadamente e a tela continuar em branco, envie o computador para a manutenção.

Problema: Quando a máquina é ligada, nada aparece na tela, mas dois ou mais sons de beeps são ouvidos.

Solução: Certifique-se que a placa de memória esteja instalada corretamente. Se estiver, mas a tela continuar em branco e você ouvir cinco beeps, faça manutenção no computador.

Se você ouvir 4 ciclos de 4 sons de beeps cada, o Chip de Segurança possui um problema. Envie o computador para manutenção.

Problema: Quando a máquina é ligada, apenas um cursor branco aparece na tela preta.

Solução: Reinstale o sistema operacional e ligue o computador. Se o problema persistir, faça a manutenção do computador.

Problema: A tela fica em branco quando o computador está ligado.

Solução: Seu protetor de tela ou o gerenciamento de energia precisa ser ativado. Mova o TrackPoint ou pressione uma tecla para sair do protetor de tela ou pressione a chave liga/desliga para sair do modo de espera ou da hibernação.

Problema: A tela inteira do DOS parece menor.

Solução: Caso utilize um aplicativo DOS que suporte apenas uma resolução de 640x480 (modo VGA), a imagem da tela pode parecer levemente distorcida

Resolução dos problemas com o computador

ou menor que o tamanho do vídeo. Isto ocorre para manter a compatibilidade com outros aplicativos do DOS. Para expandir a imagem da tela para o mesmo tamanho da tela real, inicie o ThinkPad Configuration Program e clique em **LCD**; em seguida, selecione a função **Screen expansion**. (A imagem ainda pode parecer um pouco distorcida).

Nota: Caso seu computador possua a função de expansão de tela, é possível utilizar as teclas Fn+F8 para expandir a imagem na tela.

Um problema com a senha

Problema: Esqueci minha senha.

Solução: Caso esqueça sua senha de inicialização, será necessário levar o computador a um revendedor ou representante de marketing da IBM para cancelar a senha.

Se você esqueceu a senha de disco rígido, a IBM não irá redefinir a sua senha ou recuperar os dados do disco rígido. Será necessário levar o seu computador para um revendedor ou para um representante de marketing da IBM para substituir a unidade de disco rígido. O comprovante de compra será exigido e será cobrada uma taxa pelas peças e serviço.

Se você esqueceu a senha de supervisor, a IBM não irá redefinir a sua senha. Será necessário levar o computador para um revendedor ou para um representante de marketing da IBM para substituir a placa do sistema. O comprovante de compra será exigido e será cobrada uma taxa pelas peças e serviço.

Problema com o botão liga/desliga

Problema: O sistema não responde e o computador não pode ser desligado.

Solução: Desligue o computador pressionando e mantendo o botão liga/desliga pressionado por 4 segundos ou mais. Se o computador ainda não tiver reiniciado, remova o adaptador ac e a bateria.

Problemas do teclado

Problema: O cursor não se move depois que o computador retorna de um dos modos de gerenciamento de energia.

Solução: Certifique-se de que você seguiu as instruções corretamente ao instalar o Windows com a opção APM (Advanced Power Management).

Nota: A opção APM é suportada no Windows 98 e no Windows NT®.

Problema: Algumas ou todas as teclas no teclado não funcionam.

Solução: Se o problema ocorreu logo após o computador ter retornado do modo de espera, digite a senha de inicialização, se a mesma já estiver definida.

Se um teclado externo estiver conectado, o teclado numérico de seu computador não funcionará. Utilize o teclado numérico do teclado externo.

Se um teclado numérico externo ou um mouse estiver conectado:

1. Desligue o computador.
2. Remova o teclado numérico externo ou o mouse.
3. Ligue o computador e tente utilizar o teclado novamente.

Se o problema do teclado estiver resolvido, reconecte cuidadosamente o teclado numérico externo, o teclado externo ou o mouse, certificando-se de ajustar firmemente os conectores.

Se nenhuma tecla do teclado ainda assim não funcionar, envie o computador para a manutenção.

Problema: Um número aparece quando você digita uma letra.

Solução: A função de travamento numérico está ativada. Para desabilitá-la, pressione e mantenha a tecla Shift pressionada e pressione NumLk.

Problema: Algumas ou todas as teclas no teclado numérico externo não funcionam.

Solução: Verifique se o teclado numérico externo está conectado corretamente ao computador.

Problema: Todas ou algumas teclas no teclado externo não funcionam.

Solução: Se estiver utilizando a Estação de Acoplamento do ThinkPad ou o Replicador de Porta do ThinkPad, assegure que o cabo do teclado esteja conectado corretamente ao conector de teclado.

Se estiver utilizado o X3 UltraBase™, você irá precisar do cabo de teclado/mouse. Certifique-se de que o cabo de teclado/mouse esteja conectado corretamente ao conector de mouse do X3 UltraBase e que o cabo de teclado esteja conectado corretamente ao conector de teclado do cabo de teclado/mouse.

Se a conexão estiver correta, desconecte o cabo e certifique-se de que o teclado integrado esteja funcionando corretamente. Se o teclado integrado estiver funcionando, existe algum problema com o teclado externo. Tente utilizar um outro teclado externo.

Problemas no TrackPoint™

Problema: O cursor oscila quando o computador é ligado ou depois de retornar para a operação normal.

Solução: O cursor pode oscilar quando você não estiver usando o TrackPoint durante a operação normal. Esta é uma característica normal do TrackPoint, não um defeito. A oscilação do cursor pode ocorrer por alguns segundos sob as seguintes condições:

- Quando o computador for ligado.
- Quando o computador retornar à operação normal.
- Quando o TrackPoint for pressionado por muito tempo.
- Quando ocorrer alteração de temperatura.

Problema: O mouse ou o dispositivo indicador não funciona.

Solução: Certifique-se de que o TrackPoint esteja definido para Automático no Programa de Configuração ThinkPad. Em seguida, desconecte o mouse ou dispositivo indicador e tente utilizar o TrackPoint. Se o TrackPoint funcionar, o erro pode estar sendo causado pelo mouse ou dispositivo indicador.

Certifique-se de que o cabo do mouse ou dispositivo indicador esteja preso firmemente no X3 UltraBase, no ThinkPad Dock ou no ThinkPad Port Replicator.

Se seu mouse for incompatível com o mouse IBM PS/2 mouse, desative o TrackPoint, utilizando o Programa de Configuração ThinkPad.

Nota: Para obter mais informações, consulte o manual fornecido como mouse.

Problema: Os botões do mouse não funcionam.

Solução: Mude o driver de mouse para **Standard PS/2® Port Mouse** e, em seguida, reinstale o **IBM PS/2 TrackPoint**. Os controladores foram fornecidos no diretório C:\IBMTOOLS\DRIVERS na sua unidade de disco rígido. Caso sua unidade de disco rígido não contenha drivers de dispositivos, consulte o site da Web ThinkPad. Para acessar este site na Web, abra o Access ThinkPad pressionando o botão ThinkPad.

Problemas com o modo de espera ou de hibernação

Problema: O computador entra no modo de espera inesperadamente.

Solução: Se o processador atingir uma temperatura muito alta, o computador entrará automaticamente no modo de espera para que possa esfriar e, dessa forma, proteger o processador e outros componentes internos. Além disso, verifique as definições do modo de espera, utilizando o Battery MaxiMiser.

Problema: O computador entra no modo de espera imediatamente depois do POST (Power-on self-test) (a luz indicadora de espera acende).

Solução: Assegure-se do seguinte:

- A bateria está carregada.
- A temperatura de operação está dentro do nível aceitável. Consulte “Especificações” na página 5.

Se esses itens estiverem corretos, envie o computador para a manutenção.

Problema: A mensagem *critical low-battery error* é exibida e o computador desliga imediatamente.

Solução: A carga da bateria está ficando baixa. Conecte a placa AC ao computador ou substitua a bateria por uma bateria carregada.

Problema: Quando se executa uma ação para retornar do modo de espera, a tela do computador permanece em branco.

Solução: Verifique se um monitor externo foi desconectado enquanto o computador estava no modo de espera. Não desconecte o monitor externo enquanto o computador estiver no modo de espera ou no modo de hibernação. Se nenhum monitor externo for conectado quando o computador efetuar o retorno, a tela do computador permanecerá em branco e a saída não será exibida. Essa restrição não depende da resolução. Pressione Fn+F7 para tornar visível o monitor do computador.

Problema: O computador não retorna do modo de espera ou o indicador de modo de espera permanece aceso e o computador não funciona.

Solução: Se o sistema não retorna do modo de espera, pode ter entrado no modo de espera ou de hibernação automaticamente por causa do esgotamento da bateria. Verifique o indicador do modo de espera.

- Se o indicador de espera estiver ligado, o computador está no modo de espera. Conecte o adaptador ac ao computador; em seguida, pressione Fn.

Resolução dos problemas com o computador

- Se o indicador de espera estiver desligado, o computador está no modo de hibernação ou no estado de desligado. Conecte o adaptador ac ao computador; em seguida, pressione o botão de energia para retomar a operação.

Se o sistema não retornar do modo de espera, ele poderá parar de responder e não será possível desligar o computador. Neste caso, você precisa reiniciar o computador. Se você não tiver salvo seus dados, eles podem ser perdidos. Para reiniciar o computador, mantenha o botão de energia pressionado por 4 segundos ou mais. Se o sistema ainda não for reinicializado, remova a placa de corrente alternada e a bateria.

Problema: O computador não entra em modo de espera ou de hibernação.

Solução: Verifique se alguma opção que tenha sido selecionada impede o computador de entrar no modo de espera ou de hibernação.

Problema: O computador não entra no modo de espera como foi definido pelo temporizador no Windows 98 ou Windows NT.

Solução:

Para Windows 98:

O driver genérico de CD-ROM ou DVD-ROM para Windows 98 acessa a unidade de CD-ROM ou DVD-ROM interna a cada 3 segundos para verificar se há algum CD-ROM inserido. Isto impede que seu computador entre no modo de espera mesmo depois que o tempo limite for excedido. Para permitir que o computador entre no modo de espera, faça o seguinte:

1. Clique em **Iniciar**.
2. Mova o cursor para **Configurações e Painel de Controle**.
3. Clique em **Painel de Controle** e, em seguida, clique duas vezes em **Sistema**.
4. Clique na guia **Gerenciador de Dispositivos**.
5. Clique no símbolo + do **CD-ROM**.
6. Dê um clique duplo no nome da unidade de CD-ROM ou DVD-ROM.
7. Dê um clique na guia **Configurações**.
8. Desmarque a caixa de seleção **Notificação de inserção automática**.

O Windows 98 não detectará mais a inserção de CD-ROM ou do DVD-ROM automaticamente.

Para Windows NT:

Se você ativar o recurso AutoRun do CD-ROM, o temporizador não poderá fazer com que o computador entre no modo de espera. Para ativar o

temporizador, desative o recurso AutoRun editando as informações de configuração no registro, como a seguir:

```
HKEY_LOCAL_MACHINE\SYSTEM\
    _CurrentControlSet\Services\Cdrom\
Autorun: 0x1 > Autorun: 0
```

Problema: A combinação das teclas Fn+F12 não faz com que o computador entre no modo de hibernação.

Solução: O computador não pode entrar no modo de hibernação:

- Se você estiver utilizando uma das Placas PC de comunicação da IBM. Para entrar no modo de hibernação, pare o programa de comunicação, e remova a Placa PC ou desative o slot da Placa PC, utilizando o Painel de Controle.
- Se o utilitário de hibernação não estiver instalado no Windows 98 ou Windows NT. Para instalar o utilitário para a o modo de hibernação, consulte “Instalando drivers de dispositivos” no Access ThinkPad, seu sistema de ajuda integrado.
- Se o modo de hibernação não estiver ativado. Para ativá-lo, realize o seguinte procedimento:

Para Windows 98:

1. Inicie o Programa de Configuração do ThinkPad.
2. Clique em **Gerenciamento de energia**.
3. Clique na guia **Hibernação**.
4. Clique no botão **Ativar hibernação**.
5. Clique no botão **Criar agora**.

Para Windows NT:

Nota: Você deve formatar seu disco rígido com o sistema de formatação FAT para utilizar o modo de hibernação no Windows NT. Se formatar seu disco rígido com NTFS, o formato padrão no Windows NT, você não poderá utilizar o modo de hibernação.

1. Inicie o Programa de Configuração do ThinkPad.
2. Clique em **Gerenciamento de energia**.
3. Clique em **Suspender/Retomar Opções**.
4. Clique em **Ativar hibernação**.
5. Dê um clique em **OK**.

Para Windows 2000 ou Windows XP:

1. Inicie o Programa de Configuração do ThinkPad.
2. Clique em **Gerenciamento de energia**.

Resolução dos problemas com o computador

3. Clique na guia **Hibernar**.
4. Selecione a caixa de opção suporte a hibernação.
5. Clique em OK.

Nota: Você poderá digitar o modo de hibernação pressionando apenas Fn+F12, se o driver PM para Windows 2000 ou Windows XP foi instalado.

Problema: Em Windows XP, a combinação de tecla Fn+F3 não deixa a tela do computador em branco.

Solução: O Windows XP ativa vários usuários para iniciar sessão no sistema ao mesmo tempo. Se você for o primeiro usuário a ter iniciado sessão em seu computador, poderá utilizar a combinação de tecla Fn+F3. De outro modo, a combinação não funcionará em seu computador.

Problemas na tela do computador

Problema: Não é possível mudar a localização da saída de vídeo para apenas LCD.

Solução: Pressione Ctrl+Alt+F3 para alterar a localização de saída de vídeo somente para o LCD.

Problema: A tela está em branco.

Solução:

- Se o indicador de status de espera estiver aceso (verde), pressione Fn para retomar do modo de espera.
- Se estiver utilizando adaptador AC ou utilizando bateria, e o indicador do status da bateria estiver aceso (verde), pressione Fn+Home para tornar a tela mais brilhante.
- Pressione Fn+F7 para ativar a imagem.

Nota: Caso utilize a combinação de teclas Fn+F7 para aplicar um esquema de apresentação, pressione Fn+F7 pelo menos três vezes em três segundos, e a imagem será exibida na tela do computador.

- Pressione Ctrl+Alt+F3 para mudar a localização da saída de vídeo para apenas LCD.
- Se o problema persistir, siga a “Solução” do problema abaixo.

Problema: A tela está ilegível ou distorcida.

Solução: Assegure-se do seguinte:

- O driver do dispositivo de vídeo esteja instalado corretamente.

- A resolução e profundidade de cores do driver estejam definidas corretamente.
- O tipo do monitor esteja correto.

Para verificar essas definições, faça o seguinte:

Para Windows 98 e Windows 2000:

1. Dê um clique duplo em **Vídeo** no Painel de Controle. A janela Propriedades de Vídeo é aberta.
2. Dê um clique na guia **Configurações**.
3. Verifique se a resolução de tela e a qualidade de cores estão definidas corretamente.
4. Clique em **Avançadas**.
5. Clique na guia **Placas**.
6. Certifique-se de que “Intel 82830M Graphic Controller” esteja exibido na janela de informações da placa.
7. Clique na guia **Monitor**.
8. Certifique-se que o tipo de Monitor esteja correto.

Para Windows XP:

1. Clique em **Iniciar**.
2. Clique em **Painel de Controle**.
3. Clique em **Aparência e Temas** no Pick de uma seção de categoria.
4. Clique em **Vídeo** no Pick de uma seção de ícone Painel de Controle.
5. Dê um clique na guia **Configurações**.
6. Verifique se a resolução da tela e a qualidade de cores estão definidas corretamente.
7. Clique em **Avançadas**.
8. Clique na guia **Placas**.
9. Certifique-se de que “Intel 82830M Graphic Controller” seja exibido na janela de informações da placa.
10. Clique na guia **Monitor**.
11. Certifique-se que o tipo de Monitor esteja correto.

Para Windows NT:

1. Dê um clique duplo em **Vídeo** no Painel de Controle. A janela Propriedades de Vídeo é aberta.
2. Dê um clique na guia **Configurações**.
3. Verifique se a resolução de tela e a qualidade de cores estão definidas corretamente.

Resolução dos problemas com o computador

4. Clique em **Tipo de Vídeo**.
5. Certifique-se de que “Intel 82830M Graphic Controller” seja exibido na janela Tipos de Vídeo.

Problema: Caracteres incorretos aparecem na tela.

Solução: Você instalou o sistema operacional ou o programa aplicativo corretamente? Se eles estiverem instalados e configurados corretamente, envie o computador para a manutenção.

Problema: A tela continua ligada, mesmo depois que você desliga o computador.

Solução: Pressione e segure o botão liga/desliga por mais de 4 segundos para desligar o computador; em seguida, ligue-o novamente.

Problema: Pontos faltando, sem cor ou brilhantes aparecem na tela todas as vezes que você liga o seu computador.

Solução: Esta é uma característica intrínseca da tecnologia TFT. A tela do seu computador contém vários transistores de película fina (TFTs). É possível que a tela apresente constantemente um pequeno número de pontos faltando, sem cor ou brilhantes.

Problema: Uma mensagem, “Unable to create overlay window,” aparece quando você tenta iniciar a reprodução DVD.

ou

Você consegue uma péssima ou nenhuma reprodução em reproduções de vídeo, DVD ou aplicativos de jogos.

Solução: Execute um dos seguintes procedimentos:

- Se estiver no modo de cor de 32 bits, altere a profundidade de cores para o modo de 16 bits.
- Se você estiver utilizando um desktop com o tamanho 1280×1024 ou maior, reduza o tamanho do desktop e a profundidade de cores.

Problemas da bateria

Problema: A bateria não pôde ser completamente carregada utilizando o método de carregamento com a energia desligada no tempo de carregamento padrão do seu computador.

Solução: A bateria pode estar completamente descarregada. Faça o seguinte:

1. Desligue o computador.
2. Certifique-se de que a bateria descarregada esteja no computador.

3. Conecte o adaptador de corrente alternada ao computador e deixe a bateria carregar.

Se a bateria não conseguir efetuar o carregamento completo em 24 horas, use uma bateria nova.

Se o opcional Quick Charger estiver disponível, utilize-o para carregar a bateria descarregada.

Problema: O computador é desligado antes de o indicador de status de bateria mostrar que a bateria está descarregada *-ou-* O computador continua funcionando depois que o indicador de status da bateria mostra que a bateria está descarregada.

Solução: Descarregue e recarregue a bateria.

Problema: O tempo operacional de uma bateria carregada é curto.

Solução: Descarregue e recarregue a bateria. Se o tempo operacional da bateria ainda for curto, use uma bateria nova.

Problema: O computador não opera com uma bateria totalmente carregada.

Solução: O protetor contra sobrecarga da bateria pode estar ativado. Desligue o computador por um minuto para reinicializar o protetor; em seguida, ligue o computador novamente.

Problema: A bateria não carrega.

Solução: Você não pode carregar a bateria quando a mesma estiver muito quente. Se a bateria estiver aquecida, remova-a do computador e permita que ela esfrie até atingir a temperatura ambiente. Quando estiver fria, recoloque-a e recarregue. Se ela ainda não puder ser carregada, envie-a para manutenção.

Problemas no disco rígido

Problema: A unidade de disco rígido emite um ruído intermitente.

Solução: Esse ruído pode ser ouvido quando:

- A unidade de disco rígido começa a acessar dados ou quando ela pára.
- Quando você está transportando a unidade de disco rígido.
- Quando você está transportando seu computador.

Esta é uma característica normal de uma unidade de disco rígido e não é um defeito.

Problema: A unidade de disco rígido não funciona.

Solução: No menu de inicialização do IBM BIOS Setup Utility, certifique-se não há um ponto de exclamação ! à esquerda da unidade de disco rígido ou no nó filho. Se houver um, a unidade de disco rígido está desativada. Remova a marca para ativar a unidade, pressionando a tecla Insert.

Outros problemas

Problema: O computador trava ou não aceita entradas.

Solução: O computador pode travar quando entra em modo de espera durante uma operação de comunicação. Desative o temporizador de espera quando estiver trabalhando em rede.

Para desligar o computador, mantenha pressionado o botão liga/desliga por 4 segundos ou mais.

Problema: O computador não é desligado com a chave liga/desliga.

Solução: Se o indicador de espera estiver ativado e se você estiver trabalhando com a energia da bateria, substitua a bateria por uma completamente carregada ou altere sua fonte de alimentação para alimentação ac.

Se você ainda tiver um problema, mantenha pressionada a chave de alimentação por 4 segundos ou mais; isso forçará o computador a desligar.

Problema: O computador não inicializa a partir de um dispositivo desejado, tal como uma unidade de disquete.

Solução: Consulte o menu Startup do IBM BIOS Setup Utility. Verifique se a seqüência de inicialização do IBM BIOS Setup Utility está definida para que o computador seja iniciado a partir de um dispositivo que você queira.

Certifique-se também de que o dispositivo com o qual o computador inicializa está ativado verificando se existe um ! na frente do nome do dispositivo.

Problema: O computador não responde.

Solução: Os IRQs para o PCI estão todos definidos como 11. O computador não responde porque não pode compartilhar o IRQ com outros dispositivos. Consulte o ThinkPad Configuration Program.

Problema: O Windows NT não inicia; no entanto, a mensagem que informa que o Windows NT está sendo carregado permanece na tela.

Solução: A configuração USB pode ter sido alterada para Enabled. Se isso ocorrer, poderá haver um conflito nos recursos de alocação de memória durante a inicialização. Desative as configurações, usando o BIOS Setup Utility como a seguir:

1. Desligue o computador e, em seguida, ligue-o novamente; em seguida, enquanto a mensagem “ Press F1 for IBM BIOS Setup Utility” é exibida no canto inferior esquerdo da tela, pressione a tecla F1 para iniciar o BIOS Setup Utility. O menu BIOS Setup Utility é exibido.
2. Com a tecla de cursor, selecione **Config**; e pressione Enter.
3. Selecione **USB** pressionando Enter.
4. Com a tecla F5 ou F6, selecione **Disable**; e, em seguida, pressione Enter.
5. Pressione F10 e Enter para salvar esta definição e saia deste utilitário.

Problema: A reprodução de DVD não é contínua no Windows 98 e no Windows 2000.

Solução: Esse problema pode ocorrer se o modo Maximum Battery estiver selecionado para a tecnologia Intel SpeedStep™. Esse modo é projetado para atingir o tempo máximo de vida da bateria mudando a velocidade do processador entre velocidade baixa regular e metade dessa velocidade, dependendo de quanto o processador é utilizado. Se a utilização aumenta, o Intel SpeedStep altera a velocidade do processador para a velocidade baixa. A operação nesse modo pode prejudicar severamente o desempenho do processador e, desse modo, fazer a reprodução de um DVD ficar truncada.

Para evitar ou reduzir esse problema, pode-se escolher um dos três modos de operação, como a seguir:

- **Maximum Performance:** Mantém a velocidade do processador alta o tempo todo.
- **Automatic:** Alterna a velocidade do processador entre alta e baixa, dependendo de quanto o processador é utilizado. Se a utilização aumenta, o Intel SpeedStep altera a velocidade do processador para alta.
- **Battery Optimized Performance:** Mantém a velocidade baixa o tempo todo.

Para selecionar um modo, faça o seguinte:

1. Inicie o Programa de Configuração do ThinkPad.
2. Clique em **Gerenciamento de energia**.
3. Clique na guia **Intel SpeedStep technology**.
4. Selecione na lista o modo desejado.
5. Dê um clique em **OK**.

Inicialização do BIOS Setup Utility

Seu computador possui um programa, denominado IBM BIOS Setup Utility, que permite selecionar vários parâmetros de configuração.

- **Config:** Define a configuração de seu computador.
- **Date/Time:** Ajusta a data e a hora.
- **Password:** Define os recursos de segurança.
- **Startup:** Define o dispositivo de inicialização.
- **Restart:** Reinicia o sistema.

Nota: Você pode definir vários parâmetros mais facilmente utilizando o ThinkPad Configuration Program. Para obter mais informações sobre este Programa, consulte a ajuda integrada.

Para iniciar o IBM BIOS Setup Utility, faça o seguinte:

1. Para proteger-se contra a perda acidental de dados, consulte “Fazendo backup do seu sistema” em Access ThinkPad. Abra o Access ThinkPad pressionando o botão ThinkPad. O backup do registro salvará a configuração atual do computador.
2. Remova o disquete da unidade de disquete e desligue o computador.
3. Ligue o computador; em seguida, enquanto a mensagem “Press F1 for IBM BIOS Setup Utility” é exibida no canto inferior esquerdo da tela, pressione F1.

Se você tiver definido uma senha de supervisor, o menu do “IBM BIOS Setup Utility” será exibido depois que a senha for digitada. Você pode iniciar o utilitário pressionando Enter em vez da senha de supervisor; entretanto, não será possível alterar os parâmetros que foram protegidos pela senha de supervisor. Para obter mais informações sobre este programa, consulte a ajuda integrada.

4. Use as teclas do cursor, mova para um item que você queira alterar. Quando o item for destacado, pressione Enter. Um submenu é exibido.
5. Altere os itens que deseja alterar. Para alterar o valor de um item, utilize a tecla F5 ou F6. Se o item possuir um submenu, é possível exibi-lo pressionando Enter.
6. Pressione F3 ou Esc para sair do submenu.

Se você estiver em um submenu aninhado, pressione Esc repetidamente até encontrar o menu IBM BIOS Setup Utility.

Nota: Se você tiver que restaurar as definições para o estado original de quando foi adquirido, pressione a tecla F9 para carregar as definições padrão. Também é possível selecionar uma opção do submenu Reiniciar para carregar as definições padrão ou descartar as alterações.

7. Selecione **Restart**; em seguida, pressione Enter. Mova o cursor para a opção na qual deseja reiniciar o computador; em seguida, pressione Enter. Seu computador será reinicializado.

Recuperando o software pré-instalado

Se os dados da unidade de disco rígido estiverem danificados ou forem acidentalmente apagados, você poderá restaurar o software que foi enviado com o seu computador. Este software inclui seu sistema operacional, aplicativos e drivers de dispositivo pré-instalados.

Você pode restaurar o software pré-instalado utilizando o programa Product Recovery.

O programa Product Recovery está na seção da unidade de disco rígido que não é exibida no Windows Explorer.

Nota: O processo de recuperação pode levar até 2 horas.

Atenção

Todos os arquivos na partição de disco rígido primária (geralmente a unidade C) serão perdidos no processo de recuperação. Certifique-se de fazer cópias backup dos arquivos salvos na unidade C antes de começar.

Nota: Pode ser necessário utilizar a unidade de disquete no processo de recuperação. Use uma unidade que seja compatível com o computador.

Nota: No evento indesejado que você precisa recuperar o software pré-instalado e você não consegue iniciar o programa Product Recovery, será necessário um disquete Recovery Repair. Siga as instruções abaixo, "Para criar um disquete Recovery Repair," logo após iniciar a utilização de seu computador. Salve o disquete Recovery Repair em um lugar seguro, no caso de precisar dele posteriormente.

Para usar o programa Product Recovery para restaurar o software pré-instalado, faça o seguinte:

1. Crie um disquete Recovery Repair, de acordo com o procedimento abaixo.
2. Se possível, salve todos os seus arquivos para mídia diferente de seu disco rígido.
3. Desligue o computador.
4. Ligue o computador. No prompt, pressione F11. (O aviso para pressionar F11 aparece por apenas alguns segundos. Você deve pressionar F11 rapidamente.) O menu principal do programa Product Recovery é aberto.

Resolução dos problemas com o computador

Nota: Se ao pressionar F11 o programa Product Recovery não for iniciado, utilize o disquete Recovery Repair para ativar o programa Product Recovery.

5. Selecione as opções de recuperação que deseja e, em seguida, siga as instruções da tela.
6. Quando o programa Product Recovery terminar de ser executado, o computador será reiniciado e começará o processo de configuração.

Para Criar um Disquete de Conserto de Recuperação

Se a opção de recuperação F11 não estiver presente, você poderá utilizar o disquete Recovery Repair para ativar a opção F11 Product Recovery.

Para criar um disquete Recovery Repair, faça o seguinte:

1. Encerre e reinicie o computador.
2. No prompt, pressione **F11**. (A opção para pressionar **F11** aparece por apenas alguns segundos. É necessário pressionar **F11** rapidamente.) O menu principal do programa Product Recovery é aberto.
3. Selecione **Utilitários do Sistema** a partir do menu principal. Pressione Enter.
4. Selecione o disquete **Criar um Reparo e uma Recuperação**. Pressione Enter.
5. Siga as instruções na tela.
6. Quando o processo estiver concluído, coloque uma etiqueta no disquete identificando-o como um disquete de Reparo e Recuperação e salve-o antes de utilizá-lo.

Para utilizar o disquete de Recovery Repair:

1. Encerre e desligue o computador.
2. Insira o disquete de Recovery Repair na unidade; em seguida, ligue o computador.
3. Siga as instruções na tela.

Atualização da unidade de disco rígido

É possível aumentar a capacidade de armazenamento de seu computador substituindo a unidade de disco rígido por uma de maior capacidade. Você pode adquirir uma nova unidade de disco rígido de seu revendedor IBM ou de seu representante de marketing IBM.

Nota: Substitua a unidade de disco rígido apenas se você for consertá-la ou atualizá-la. Os conectores e compartimentos da unidade de disco rígido não foram projetados para alterações frequentes ou para troca de unidade.

Atenção

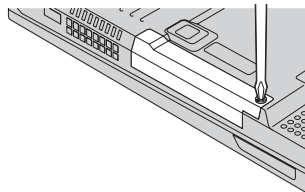
Manuseio de uma unidade de disco rígido

- Não derrube a unidade ou submeta-a a choques físicos. Coloque a unidade em um material, como um tecido macio, que absorva o choque físico.
- Não aplique pressão à tampa da unidade.
- Não toque no conector.

A unidade é muito sensível. O manuseio incorreto pode causar dano e perda permanente dos dados contidos no disco rígido. Antes de remover a unidade de disco rígido, faça o backup de todas as informações nele contidas, depois desligue o computador. Nunca remova a unidade enquanto o sistema estiver em operação, no modo de espera ou no modo de hibernação.

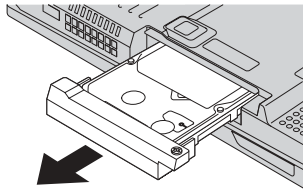
Para substituir a unidade de disco rígido, faça o seguinte:

1. **Desligue o computador;** em seguida, desconecte o adaptador ac e todos os cabos do computador.
2. Feche a tela do computador e desligue o computador.
3. Remova a bateria.
4. Remova o parafuso que prende a unidade de disco rígido.

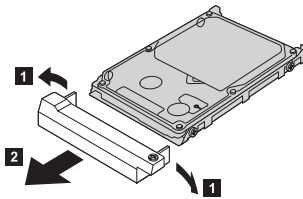


Atualização da unidade de disco rígido

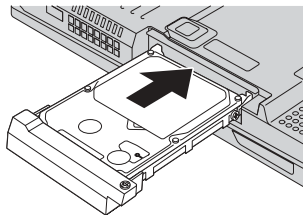
5. Remova a unidade de disco rígido, puxando a tampa na direção oposta do computador.



6. Desconecte a tampa da unidade de disco rígido.



7. Coloque a tampa em uma nova unidade de disco rígido.
8. Insira a unidade de disco rígido e sua tampa no compartimento da unidade de disco rígido; em seguida, instale-as.



9. Reinstale o parafuso.

Nota: Você pode substituir o parafuso por um parafuso de segurança para evitar que a unidade de disco rígido seja removida facilmente. O parafuso de segurança não pode ser incluído em seu grupo de envio. Você pode, porém, adquirir diretamente o parafuso com a NABS, em www.nabsnet.com

10. Reinstale a bateria.
11. Ligue o computador novamente. Conecte o adaptador de corrente alternada e os cabos ao computador.

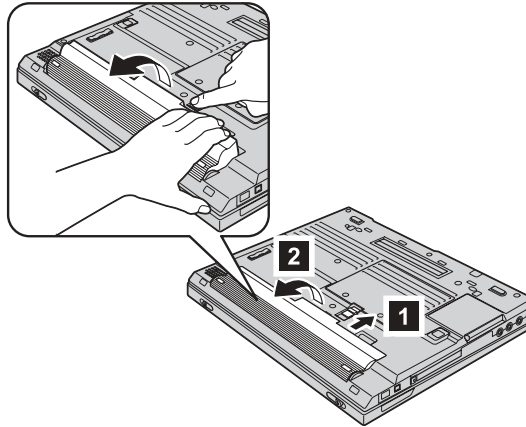
Substituição da bateria

1. **Desligue o computador ou deixe-o no modo de hibernação.** Depois desconecte o adaptador de corrente alternada e todos os cabos do computador.

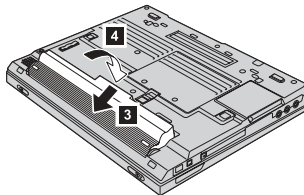
Nota: Se estiver utilizando um Cartão PC ou CF, o computador poderá não conseguir entrar em modo de hibernação. Se isto ocorrer, desligue o computador.

2. Feche a tela do computador e desligue o computador.
3. Deslize e segure a trava da bateria para destravá-la **1**; em seguida, remova a bateria (**2**).

Nota: A primeira posição da trava da bateria serve para liberar a bateria.

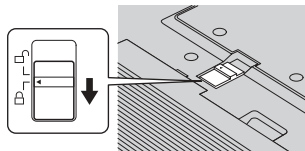


4. Alinhe a parte frontal de uma bateria reserva com carga completa com a parte frontal do espaço para bateria no computador **3**; e, em seguida, empurre cuidadosamente a bateria no local **4**.



Substituição da bateria

5. Deslize a trava da bateria para travá-la.

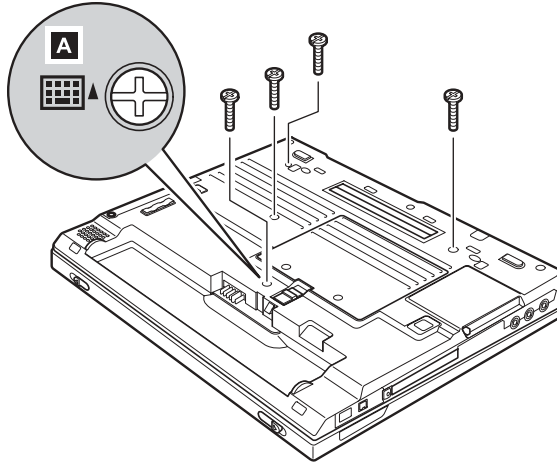


6. Ligue o computador novamente. Conecte o adaptador de corrente alternada e os cabos ao computador.

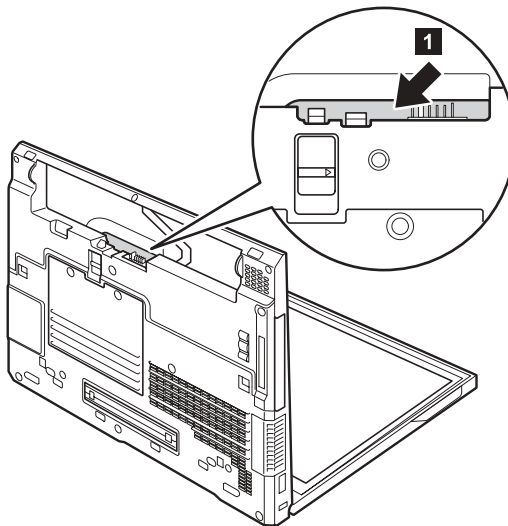
Removendo o teclado

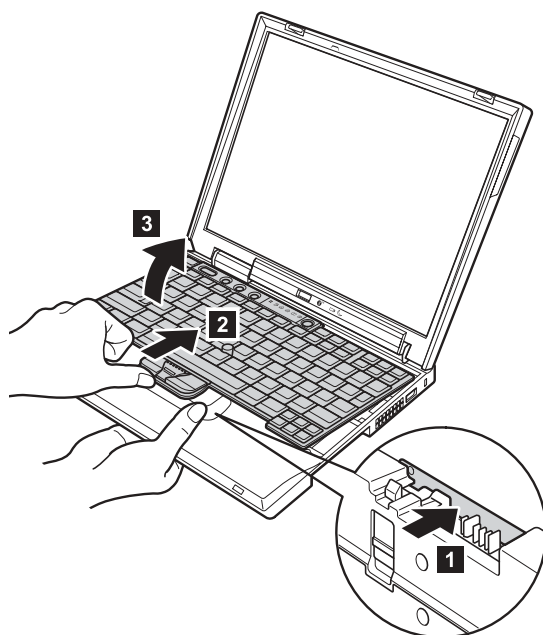
Para remover o teclado, faça o seguinte:

1. **Desligue o computador.** Depois desconecte o adaptador de corrente alternada e todos os cabos do computador.
2. Remova o conjunto de baterias.
3. Remova os parafusos marcados como **A**.

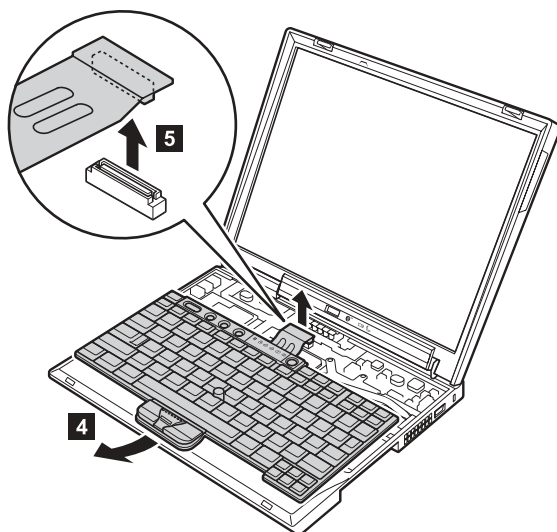


4. Destrave o teclado, empurrando-o a partir da parte inferior conforme indicado pela seta **1** e, em seguida, empurrando na direção da seta **2**. Abra levemente o teclado conforme indicado pela seta **3**.



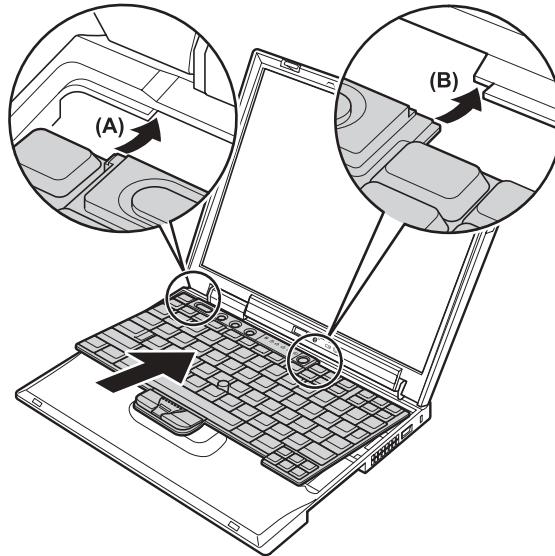


5. Puxe o teclado levemente na direção da seta **4** e, em seguida, desconecte o conector marcado como **5**.

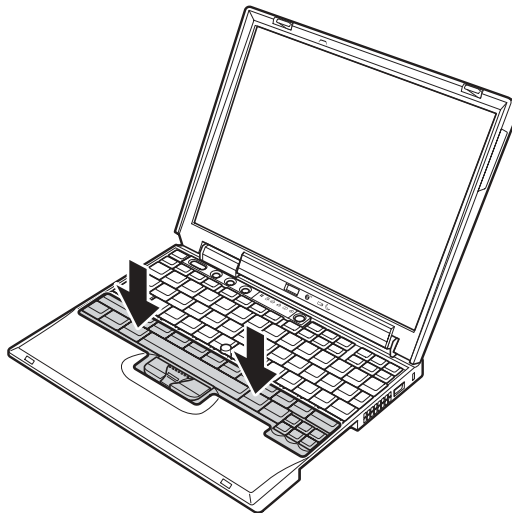


Para reinstalar o teclado, faça o seguinte:

1. Conecte o teclado ao conector e, em seguida, insira o teclado. Certifique-se de que as bordas do teclado, mostradas como (A) e (B), estejam abaixo da estrutura.



2. Pressione as teclas indicadas pelas teclas para prender firmemente o teclado.



Removendo o teclado

3. Para certificar-se de que a parte frontal do teclado esteja presa firmemente, pressione as teclas com seus dedos e tente deslizar o teclado na sua direção. Ele não deve se mover.



4. Coloque os parafusos novamente.

Capítulo 3. Obtendo Ajuda de Serviços da IBM

Obtenção de ajuda e de serviço	40	Contato com a IBM	41
Obtendo ajuda na Web	40	Obtendo ajuda no mundo inteiro	44
Obtendo ajuda por fax	41		

Obtenção de ajuda e de serviço

Se você precisa de ajuda, serviço, assistência técnica ou apenas obter mais informações sobre os produtos da IBM, poderá encontrar uma ampla variedade de fontes disponíveis da IBM que poderão auxiliá-lo. Esta seção contém informações adicionais sobre a IBM e produtos IBM, o que fazer se ocorrerem problemas com seu computador e com quem entrar em contato para obter assistência, se necessário.

Caso exista alguma informação sobre o seu computador IBM e sobre o software pré-instalado, ela estará disponível na documentação que foi enviada com o seu computador. Esta documentação inclui manuais impressos, manuais online, arquivos README e arquivos de ajuda. Além disso, as informações sobre produtos IBM estão disponíveis na World Wide Web e por meio do Sistema de Fax Automático da IBM.

Para obter serviços de assistência técnica, tais como instalação ou questões relacionadas à instalação de Service Packs para seus produtos Microsoft Windows pré-instalado, consulte o site da Web da Microsoft Product Support Services, no endereço support.microsoft.com/directory/, ou entre em contato com o IBM HelpCenter[®]. Algumas taxas poderão ser cobradas.

Obtendo ajuda na Web

Na World Wide Web, o site da IBM possui informações atualizadas sobre os produtos e suporte para computadores pessoais IBM. O endereço da home page da IBM Personal Computing é www.ibm.com/pc

A IBM fornece um site Web exclusivo para os computadores móveis e para os computadores ThinkPad no seguinte endereço eletrônico www.ibm.com/pc/support

Pesquise este site Web para obter mais informações de como resolver os problemas que poderão ser encontrados, e aprender outras técnicas para utilizar o seu computador e as opções que poderão ser aplicadas com facilidade no computador ThinkPad.

Se você selecionar **Perfil** é possível criar uma página de suporte personalizada específica para seu hardware, incluindo Perguntas Comuns, Informações sobre Peças, Dicas e sugestões técnicas e Arquivos para download. Além disso, você poderá optar por receber notificações via e-mail sempre que alguma informação nova sobre os produtos registrados for disponibilizada.

Também poderá solicitar as publicações através do IBM Publications Ordering System no seguinte endereço eletrônico www.elink.ibm.com/public/applications/publications/cgibin/pbi.cgi

Obtendo ajuda por fax

Se você possui telefone de tom e acesso a um aparelho de fax, nos Estados Unidos e Canadá, poderá receber as informações técnicas e de marketing via fax sobre vários tópicos, incluindo informações de hardware, sistemas operacionais e rede local (LANs).

Você pode ligar para o sistema de fax automatizado da IBM 24 horas por dias, 7 dias por semana. Siga as instruções gravadas e as informações solicitadas serão enviadas ao seu aparelho de fax. Nos Estados Unidos e no Canadá, para acessar o Sistema de Fax Automatizado IBM, ligue para 1-800-426-3395.

Contato com a IBM

Se você tentou corrigir o problema sozinho e ainda precisa de ajuda, durante o período de garantia, é possível obter ajuda e informações por telefone, pelo IBM PC HelpCenter. Os seguintes serviços estão disponíveis durante o período de garantia:

- Determinação de problemas - Profissionais treinados estarão disponíveis para auxiliar você a determinar se existe algum problema de hardware e decidir qual atitude é necessária para solucionar tal problema.
- Reparos de hardware IBM - Se for concluído que o problema foi causado pelo hardware da IBM dentro do prazo de garantia, os profissionais da assistência técnica estarão disponíveis para fornecer o nível aplicável de manutenção.
- Gerenciamento de alterações de engenharia - Eventualmente, podem haver alterações que precisem ser implementadas após a venda do produto. A IBM ou seu revendedor, se autorizado pela IBM, fará as ECs (Engineering Changes, alterações de engenharia) necessárias para seu hardware.

Os itens a seguir não são cobertos:

- Substituição ou utilização de peças de outros fabricantes ou peças IBM sem garantia

Nota: Todas as peças com garantia contém uma identificação de 7 caracteres no formato IBM FRU XXXXXXX

- Identificação da origem dos problemas de software
- Configuração da BIOS como parte de uma instalação ou atualização
- Alterações, modificações ou atualização dos controladores de dispositivo
- Instalação e manutenção dos sistemas operacionais de rede NOS (network operating systems)
- Instalação e manutenção de programas aplicativos

Obtendo ajuda e serviços

Consulte sua garantia de hardware IBM para obter uma explicação completa dos termos de garantia IBM. Para obter serviços de garantia, guarde seu comprovante de compra em um local seguro.

Se possível, seria necessário que o usuário estivesse próximo ao computador quando fosse entrar em contato com o representante da assistência técnica, para que o mesmo pudesse ajudá-lo a resolver o problema com o computador. Assegure-se de que realizou o download dos controladores atuais, atualizou o sistema, executou os diagnósticos e registrou as informações antes de entrar em contato com a IBM. Ao entrar em contato com a assistência técnica, esteja com as seguintes informações:

- Tipo e Modelo de Máquina
- Número de série do seu computador, monitor e outros componentes ou sua prova de compra
- Descrição do problema
- O texto exato das mensagens de erro
- Informações de configuração do hardware e do software do seu sistema

Números de telefone

Nota: Os números de telefone estão sujeitos a alterações sem aviso. Para uma relação atualizada dos números de telefone e do horário de funcionamento do IBM HelpCenter, visite a página de Suporte da Web em www.ibm.com/pc/support

País ou região	Idioma	Número do Telefone
Argentina	Espanhol	0800-666-0011
Austrália	Inglês	1300-130-426
Áustria	Alemão	01-24592-5901
Bolívia	Espanhol	0800-0189
Bélgica	Holandês	02-210 9820
	Francês	02-210 9800
Brasil	Português	55-11-3889-8986
Canadá	Inglês/Francês	1-800-565-3344 apenas em Toronto ligue para 416-383-3344
Chile	Espanhol	800-224-488
China	Mandarim	800-810-1818
Colômbia	Espanhol	980-912-3021
Dinamarca	Dinamarquês	45 20 82 00

País ou região	Idioma	Número do Telefone
Equador	Espanhol	1-800-426911 (opção #4)
Finlândia	Finlandês	09-459 69 60
França	Francês	02 38 55 74 50
Alemanha	Alemão	07032-1549 201
Hong Kong	Cantonês	2825-7799
Irlanda	Inglês	01-815 9200
Itália	Italiano	02-7031-6101
Japão	Japonês	*1
Luxemburgo	Francês	298-977 5063
México	Espanhol	001-866-434-2080
Holanda	Holandês	020-514 5770
Nova Zelândia	Inglês	0800-446-149
Noruega	Norueguês	66 81 11 00
Peru	Espanhol	0-800-50-866
Portugal	Português	21-791 51 47
Rússia	Russo	095-940-2000
Espanha	Espanhol	91-662 49 16
Suécia	Sueco	08-477 4420
Suíça	Alemão/ Francês/ Italiano	0583-33-09-00
Formosa	Mandarim	886-2-2725-9799
Reino Unido	Inglês	0-1475-555 055
Estados Unidos	Inglês	1-800-772-2227
Uruguai	Espanhol	000-411-005-6649
Venezuela	Espanhol	0-800-100-2011

*1 Se você comprou o computador ThinkPad no Japão, o número do telefone do Centro de Ajuda IBM será fornecido assim que você concluir o registro do computador. Para obter informações detalhadas, visite o site na Web em www.ibm.com/jp/pc/ibmjreg

Obtendo ajuda no mundo inteiro

Se você viajar com seu computador ou transportá-lo para outro país onde o tipo da máquina ThinkPad é vendido e assistido pela IBM ou revendedores autorizados para executarem o serviço de garantia, o International Warranty Service estará disponível.

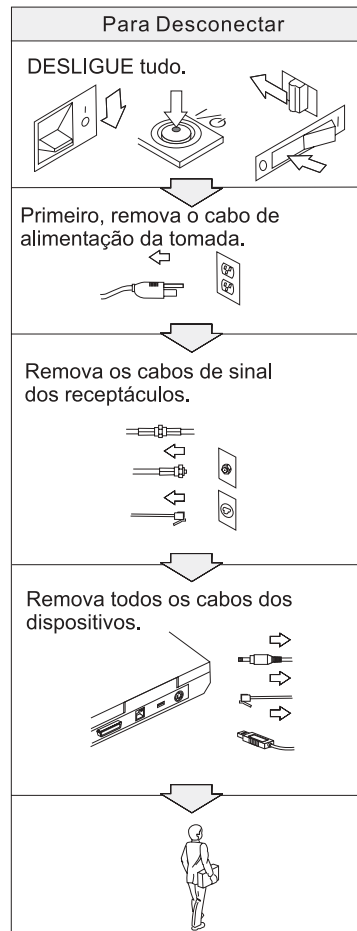
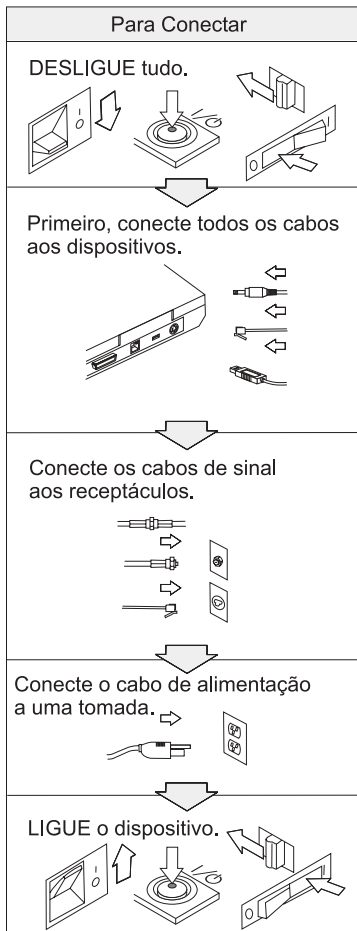
Os métodos e procedimentos de assistência variam de acordo com o país e alguns serviços talvez não estejam disponíveis em todos os países. O International Warranty Service é realizado pelo método de serviço (tais como depósito, assistência interna ou no local) que é fornecido no país em que está sendo feita a assistência. Os centros de serviço em determinados países podem não conseguir efetuar a manutenção em todos os modelos de um tipo de máquina específico. Em alguns países, taxas e restrições podem ser aplicadas no momento do serviço.

Para determinar se o computador é aceito pelo International Warranty Service e para verificar a lista de países nos quais o serviço está disponível, consulte a <http://www.ibm.com/pc/support/> e clique em **Warranty Lookup**. Os computadores IBM aceitos são identificados por tipos de máquinas com quatro dígitos. Para obter mais informações sobre o International Warranty Service, consulte o Service Announcement 601-034 em <http://www.ibm.com/>. Clique em **Support & downloads**, clique em **Announcement letters** e em **Announcements search**. No campo **Search by letter number only**, digite 601-034 e clique em **Search**.

Apêndice A. Instruções Importantes sobre Segurança



A corrente elétrica proveniente dos cabos de força, de telefone e de comunicação é perigosa. Para evitar riscos de choques elétricos, conecte e desconecte os cabos conforme demonstrado a seguir, ao instalar, transportar ou abrir as tampas deste produto ou dos dispositivos a ele conectados. Se for fornecido o cabo de alimentação de 3 pinos com este produto, o mesmo deverá ser utilizado com uma tomada aterrada adequadamente.





PERIGO

Reduza o risco de incêndio e choque elétrico seguindo sempre as precauções básicas de segurança, incluindo:

- Não utilize o computador na água ou próximo à água.
- Durante tempestades com raios:
 - Não utilize o computador com a conexão do cabo telefônico.
 - Não conecte ou desconecte o cabo da tomada de telefone na parede.



PERIGO

Se a bateria recarregável for substituída incorretamente, há risco de explosão. A bateria contém uma pequena quantidade de substâncias perigosas. Para evitar possíveis lesões:

- Substitua a bateria apenas por uma bateria de tipo recomendado pela IBM.
- Mantenha a bateria longe do fogo.
- Não a exponha à água ou à chuva.
- Não tente desmontá-la.
- Não cause curto-circuito na mesma.
- Mantenha-a longe de crianças.

Não jogue a bateria em lixos que são depositados em aterros sanitários. Ao descartar a bateria, cumpra as normas ou regulamentações locais e as normas de segurança da sua empresa.



PERIGO

Se a bateria de reserva for substituída incorretamente, há risco de explosão.

A bateria de lítio contém lítio e pode explodir se não for manuseada ou descartada de forma adequada.

Substitua a bateria apenas por outra do mesmo tipo.

Para evitar possível lesão ou morte, não: (1) jogue ou coloque a bateria na água, (2) permita que a mesma se aqueça a mais de 100 °C (212 °F), nem (3) tente repará-la ou desmontá-la. Descarte a bateria conforme exigido pelas normas ou regulamentações locais e as normas de segurança da sua empresa.



PERIGO

Siga as instruções abaixo quando for instalar ou reconfigurar o Mini PCI opcional.

Para evitar perigo de choque, desconecte todos os cabos e o adaptador de corrente alternada quando for instalar o Mini PCI opcional ou quando for abrir as tampas do sistema ou desconectar os dispositivos. A corrente elétrica proveniente de cabos de alimentação, telefônicos e de comunicações é perigosa.

CUIDADO:

Quando você tiver adicionado ou atualizado um Cartão Mini PCI ou um cartão de memória, não utilize seu computador antes de fechar a tampa. Nunca utilize o computador com a tampa aberta.

CUIDADO:

A lâmpada fluorescente do visor de cristal líquido LCD (liquid crystal display) contém mercúrio. Não a coloque no lixo que será despejado em aterros sanitários. Descarte a lâmpada conforme solicitado pelas regras ou regulamentos locais.

O LCD é feito de vidro, e manusear sem cuidado ou derrubar o computador pode quebrá-lo. Se o LCD quebrar e o fluido interno entrar em contato com seus olhos ou mãos, lave as áreas afetadas imediatamente com água por no mínimo 15 minutos; se quaisquer sintomas persistirem após a lavagem, procure cuidados médicos.

CUIDADO:

Para reduzir o risco de incêndio, utilize apenas cabos telefônicos Número Cabo de telefone de 26 AWG ou mais grosso.

Informações de segurança para o modem

Para reduzir o risco de incêndio, choque elétrico ou lesão ao utilizar equipamentos telefônicos, siga sempre as precauções básicas de segurança, tais como:

Nunca instale um cabeamento telefônico durante uma tempestade com raios.

Nunca instale as tomadas do telefone em locais molhados a menos que a tomada tenha sido criada especificamente para locais molhados.

Nunca toque nas fiações desencapadas do telefone ou em terminais a menos que a linha do telefone tenha sido desconectado na interface da rede.

Tome cuidado quando for instalar ou modificar as linhas do telefone.

Evite usar um telefone (ou mais de um telefone sem fio) durante uma tempestade elétrica. Provavelmente existe o risco remoto de um choque elétrico a partir do raio.

Não use o telefone para comunicar que houve um vazamento de gás próximo deste vazamento.

Declaração de conformidade de Laser

Uma unidade de armazenamento óptico (dispositivo), tal como uma unidade de CD-ROM, CD-RW, DVD-ROM e SuperDisk, que pode ser instalada no computador IBM ThinkPad, é um produto laser. A etiqueta de classificação da unidade (mostrada abaixo) está na superfície da unidade.

PRODUTO LASER CLASSE 1
LASER KLASSE 1
LUOKAN 1 LASERLAITE
APPAREIL A LASER DE CLASSE 1
KLASS 1 LASER APPARAT

Esta unidade é garantida pelo fabricante em conformidade na data da fabricação com os requisitos da DHHS 21 CFR (Department of Health and Human Services 21 Code of Federal Regulations), Sub-capítulo J para produtos laser de Classe 1.

Em outros países as unidades são certificadas em conformidade com os requisitos das normas IEC825 e EN60825 para produtos laser de Classe 1.



PERIGO

Não abra a unidade de armazenamento óptico; não há no interior da mesma peças que possam ser ajustadas ou reparadas pelo usuário.

A utilização de controles ou a execução de procedimentos diferentes dos especificados nesta documentação pode resultar em exposição perigosa à radiação.

Produtos a laser da Classe 1 não são considerados perigosos. o design do sistema laser e da unidade de armazenamento ótico garantem que não existe

exposição à radiação laser acima do nível da Classe 1 durante a operação, manutenção do usuário ou assistência técnica normal.

Algumas unidades contêm um diodo a laser da Classe 3A. Observe este aviso:



PERIGO

Emite radiação a laser visível e invisível quando aberta. Evite exposição direta aos olhos. Não olhe diretamente para o feixe de luz ou examine-o diretamente com instrumentos óticos.

Guarde estas instruções.

Apêndice B. Informações Relacionadas a Recurso Sem Fio

Inter-operatividade sem fio

A Placa LAN Mini-PCI sem fio foi desenvolvida para ser interoperável com qualquer produto LAN sem fio baseado na tecnologia de rádio DSSS (Direct Sequence Spread Spectrum) e está de acordo com:

- O Padrão IEEE 802.11b em Redes Locais sem fio, conforme definido e aprovado pelo IEEE (Institute of Electrical and Electronics Engineers).
- A certificação de WiFi (Wireless Fidelity) como definida pela WECA (Wireless Ethernet Compatibility Alliance).

O IBM Bluetooth Daughter Card foi desenvolvido para ser interoperável com qualquer produto Bluetooth que está de acordo com Bluetooth Specification 1.1 conforme definido pelo Bluetooth SIG. Os perfis a seguir são suportados pelo IBM Bluetooth Daughter Card:

- Acesso Genérico
- Descoberta de Serviço
- Porta Serial
- Rede Dial-Up
- FAX
- Acesso à LAN
- Troca de Objeto Genérico
- Avanço do Objeto Genérico
- Transferência de Arquivos
- Sincronização

Ambiente de Utilização e sua Saúde

A Placa LAN Mini-PCI sem fio e o Bluetooth Daughter Card emitem energia eletromagnética de frequência de rádio como outros dispositivos de rádio. O nível de energia emitido é, porém, muito inferior à energia eletromagnética emitida por dispositivos sem fio como, por exemplo, telefones celulares.

Como a Placa LAN Mini-PCI sem fio e o Bluetooth Daughter Card operam dentro de instruções e recomendações encontradas em padrões de segurança de frequência de rádio, a IBM acredita que os cartões sem fio integrados sejam seguros para o uso por consumidores. Esses padrões e recomendações

refletem o consenso da comunidade científica e resultam da deliberação de painéis e comitês de cientistas que continuamente estudam e interpretam a extensa literatura de pesquisa.

Em algumas situações ou ambientes, a utilização da Placa LAN Mini-PCI sem fio ou do Bluetooth Daughter Card pode ser restringida pelo proprietário do edifício ou por representantes responsáveis da organização. Essas situações podem, por exemplo, incluir:

- Utilização dos cartões sem fio integrados a bordo de aviões ou em hospitais
- Em qualquer outro ambiente onde o risco de interferência a outros dispositivos ou serviços é percebido ou identificado como prejudicial.

Se você não estiver certo da política que se aplica ao uso de dispositivos sem fio em uma determinada organização (por exemplo, aeroporto ou hospital), sugerimos que peça autorização para utilizar a Placa LAN Mini-PCI sem fio ou o Bluetooth Daughter Card antes de ligar o computador ThinkPad X30 Series.

Apêndice C. Informações sobre garantia

Este apêndice contém informações sobre garantia para seu ThinkPad, período de garantia, serviço de garantia e suporte e a Declaração de Garantia Limitada da IBM. Certificado de Garantia - Thinkpad X30 Series (Deve ser preenchido pela Assistência Técnica na utilização da Garantia)

A IBM Brasil Indústria Máquinas e Serviços Ltda.
garante este equipamento.

Modelo: _____

Nº de série: _____

Data da N.F.: ____/____/____

Cliente: _____

Endereço: _____

Bairro: _____

Cidade: _____ Estado: _____

Assistência Técnica: _____

Carimbo/Assinatura

Declaração de Garantia - Thinkpad X30 Series

Garantia

Máquina/Componente: Período de Garantia*:

ThinkPad X30 Series: 1 ano

Bateria: 1 ano

A IBM BRASIL - Indústria, Máquinas e Serviços Ltda., nos limites identificados neste certificado, assegura ao Cliente, comprador do equipamento discriminado na nota fiscal e identificado neste, Garantia contra defeito de material e/ou fabricação, desde que constatado por Técnicos Autorizados pela IBM, pelo prazo de 90 dias, por força da lei, mais 1005 dias, por liberalidade da IBM, a contar da data de aquisição do produto constante na Nota Fiscal de Compra, parte integrante do presente, no total de 3 (três) anos.

Os programas que acompanham o seu computador serão garantidos apenas por defeitos de instalação durante 60 dias a partir da data da compra. É responsabilidade do usuário proteger e zelar pelas informações e/ou programas instalados adicionalmente em seu computador, realizando cópias de segurança.

A garantia é válida, nas condições aqui estabelecidas, em todo o Território Nacional, e limita a responsabilidade da IBM à substituição de módulos e peças do equipamento IBM, desde que o defeito seja decorrente de condições normais de uso e identificado por Técnicos Autorizados de sua Rede de Assistência Técnica. Essa garantia cobre totalmente a mão-de-obra e peças, com exceção do material de consumo, formulários, fitas entintadas, tampas, capas e acessórios, que não acompanham o produto.

Para suporte técnico, pode-se contar com o auxílio do **HelpCenter**, através do telefone **(0XX11) 3889-8986**, com direito a atendimento gratuito por 30 dias, a partir da primeira ligação, para dúvidas de configurações do seu computador e dos programas que o acompanham, suporte técnico e determinação de problemas de hardware. Após 30 dias, o HelpCenter continuará dando suporte, passando a cobrar pelo serviço (exceto para a determinação de problemas de hardware, que permanece gratuito, acompanhando a garantia do equipamento IBM).

- A - O atendimento em Garantia será realizado única e exclusivamente no Balcão da Assistência Técnica Autorizada, ficando as despesas e riscos de transportes sob a responsabilidade do Cliente.

- B - Deve ser apresentado este certificado sem rasuras, juntamente com a Nota Fiscal do produto, datada e sem rasuras, para a determinação do prazo de garantia citado anteriormente.
- C - Todas as peças substituídas serão de propriedade da IBM. Todos os equipamentos/opcionais devem ser acondicionados nas embalagens originais ou em embalagens que garantam o correto acondicionamento de todo, ou parte dele a ser transportado.
- D - A reposição gratuita de peças somente será feita dentro do período de garantia. A disponibilidade de peças de reposição está sujeita a processos legais e alfandegários de importação. A Garantia é dada aos módulos e peças de fabricação IBM, ou por ela fornecidos, conforme a configuração original do produto (não dá cobertura aos opcionais e/ou configurações adquiridos de outros fornecedores).
- E - A Garantia não é válida para componentes e produtos IBM não comercializados pela IBM Brasil que tenham sido agregados à máquina pelo distribuidor, integrador ou revendedor.
- F - A IBM BRASIL exime-se de qualquer responsabilidade e esta Garantia ficará nula e sem efeito se este equipamento sofrer danos causados por quedas e descarga elétrica; se for ligado à rede elétrica imprópria ou não compatível com o Equipamento; se sofrer a ação de agentes da Natureza (raios, inundações, desabamentos, enchentes, etc.); incêndios ou for usado em desacordo com o Manual do Usuário e demais manuais que acompanham o produto; se apresentar sinais de mau uso, devido à introdução de objetos e/ou líquidos no Equipamento, ou ainda se tiver sido violado, consertado ou ajustado por técnicos não autorizados. Também será considerada nula a Garantia se a Nota Fiscal de Compra ou este Certificado apresentarem rasuras e/ou alterações.

Instruções para levar o equipamento para reparos:

Se o seu equipamento necessitar de reparos, envie-o acompanhado do seguinte:

- Breve descrição do problema observado;
- Cópia da Nota Fiscal de Compra;
- Cópia do Certificado de Garantia (preenchido).

Garantia de Reparos

Se o equipamento for transferido para terceiros no período de Garantia, ela ficará cedida de pleno direito, continuando em vigor até a expiração do seu prazo, contado a partir da data de aquisição pelo primeiro comprador. A Garantia só será mantida para configuração total (segundo a Nota Fiscal de Compra Original). Os procedimentos de remessa de Equipamentos para reparos deverão ser observados.

A GARANTIA NÃO COBRE OS SEGUINTE ITENS:

- Instalação do Produto;
- Atendimento em domicílio;
- Serviços de limpeza preventiva;
- Reposição de partes, tais como: Discos Rígidos, Disquetes, e outros módulos não fornecidos pela IBM;
- Configuração ou quaisquer ajustes e/ou recuperação de dados contidos nos discos que acompanham o equipamento.

Limitação de Responsabilidade

A responsabilidade da IBM, de natureza contratual ou qualquer outra, por perdas e danos efetivamente causados por atos e fatos da IBM fica limitada, na

1. demandas relativas a danos pessoais, danos à propriedade móvel ou imóvel e
2. em quaisquer outras perdas e danos, até o maior valor entre o equivalente a dois mil dólares americanos (US\$ 2,000.00) em moeda nacional e os encargos relativos ao Produto que constituem o objeto da demanda. A taxa de conversão do dólar será divulgada pelo Banco Central do Brasil para a venda de divisas vinculadas à importação de mercadorias.

Em hipótese alguma, a IBM será responsável por:

1. Reclamações de terceiros por perdas e danos contra o Cliente, salvo aquelas previstas no primeiro sub-item acima;
2. Perdas ou danos de registros ou dados do Cliente, inclusive na realização de diagnóstico remoto (por conexão do sistema via linha telefônica);
3. Perdas ou danos indiretos ou mediatos, inclusive lucros cessantes.
4. Perdas e danos de programas/arquivos ocorridos na Rede de Assistência Técnica Autorizada, pois é de inteira responsabilidade do cliente fazer cópias de segurança dos programas instalados na máquina e/ou arquivos pessoais.

1. A limitação e a exclusão de responsabilidade acima observarão a legislação vigente.

Apêndice D. Avisos

Esta publicação foi desenvolvida para produtos e serviços oferecidos nos Estados Unidos.

É possível que IBM não ofereça os produtos, serviços ou recursos discutidos neste documento em outros países. Consulte um Representante IBM local para obter informações sobre os produtos e serviços atualmente disponíveis em sua área. Referências a produtos, programas ou serviços IBM não significam que apenas os produtos, programas ou serviços IBM possam ser utilizados. Qualquer produto, programa ou serviço funcionalmente equivalente, que não infrinja nenhum direito de propriedade da IBM ou outros direitos legalmente protegidos, poderá ser utilizado em substituição a este produto, programa ou serviço. Entretanto, é de responsabilidade do Cliente avaliar e verificar a operação de qualquer produto, programa ou serviço não-IBM.

A IBM pode ter patentes ou solicitações de patentes pendentes relativas a assuntos tratados nesta publicação. O fornecimento desta publicação não garante ao Cliente nenhum direito sobre tais patentes. Pedidos de licença devem ser enviados, por escrito, para:

Gerência de Relações Comerciais e Industriais da IBM Brasil
Av. Pasteur, 138/146
Botafogo
Rio de Janeiro, RJ
CEP: 22290-240

Processamento de dados de data

Este hardware ou software da IBM provavelmente foi empacotado com o que lhe foi projetado, quando utilizado de acordo com a documentação associada, para processar aos dados de data atuais entre os séculos 20 e 21, função fornecida em todos os produtos (por exemplo, software, hardware e firmware) utilizados com esses produtos para que façam o intercâmbio apropriado dos dados com ele.

A IBM não pode se responsabilizar pelas capacidades de processamento dos dados de data de produtos não-IBM, mesmo se estes produtos estiverem pré-instalados ou forem distribuídos pela IBM. Entre em contato com os fornecedores responsáveis por estes produtos diretamente para determinar os recursos de seus produtos e atualizá-los, se necessário. Este hardware da IBM não pode impedir a ocorrência de erros se o software, as atualizações ou os

dispositivos periféricos que o cliente utilizar ou com os quais trocar dados não processarem dados de data corretamente.

O precedente é uma Declaração de Preparação para o Ano 2000.

Referências a endereços de sites da Web

Quaisquer referências nesta publicação a sites da Web não-IBM são fornecidas apenas para conveniência e de maneira alguma servem como um endosso destes Web sites. Os materiais nesses sites da Web não fazem parte dos materiais para este produto IBM e o uso destes sites são por sua própria conta e risco.

Avisos sobre emissão eletrônica

Declaração da FCC (Federal Communications Commission)

ThinkPad X30, máquina tipo 2672 ou 2673

Este equipamento foi testado e aprovado segundo os critérios estabelecidos para dispositivos digitais da Classe B, em conformidade com a Parte 15 das Normas da FCC. Esses critérios têm a finalidade de assegurar um nível adequado de proteção contra interferências prejudiciais, quando o equipamento estiver funcionando em ambiente residencial. Este equipamento gera, utiliza e pode emitir energia de frequência de rádio e, se não for instalado e utilizado de acordo com o manual de instruções, pode provocar interferências prejudiciais à comunicação por rádio. No entanto, não existem garantias de que não ocorrerá interferência em uma determinada instalação. Se este equipamento causar interferência prejudicial à recepção de rádio ou televisão, o que pode ser determinado ligando e desligando o equipamento, recomenda-se que o usuário tente eliminar a interferência adotando uma ou mais das seguintes medidas:

- Mudar a posição ou o local de instalação da antena receptora.
- Aumentar a distância entre o equipamento e o receptor.
- Conectar o equipamento a uma tomada localizada em um circuito diferente daquele ao qual o receptor está conectado.
- Consultar um revendedor autorizado IBM ou um representante de marketing IBM.

Para atender aos critérios de emissão estabelecidos pela FCC, devem-se utilizar cabos e conectores apropriadamente encaixados e aterrados, em conformidade com o padrão IEEE 1284-1994. A IBM não se responsabiliza por qualquer interferência na recepção de rádio ou televisão provocada pela utilização de cabos e conectores não recomendados ou por alterações ou modificações não autorizadas efetuadas neste equipamento. Alterações ou modificações não autorizadas podem cancelar a autorização do usuário para

operar o equipamento. Este dispositivo está em conformidade com a Parte 15 das Normas da FCC. A operação está sujeita a estas duas condições: (1) este equipamento não pode provocar interferência prejudicial e (2) este equipamento deve aceitar qualquer interferência prejudicial recebida, inclusive as que possam provocar operação indesejada



Testado para Garantir
Conformidade com
Padrões da FCC.

PARA USO DOMÉSTICO OU COMERCIAL

Avisos sobre Telecomunicações

FCC (Federal Communications Commission) e Requisitos da Companhia Telefônica (Parte 68 das Regras da FCC)

1. A Lei de Proteção ao Usuário de Telefones, aprovada em 1991, torna ilegal a utilização de um computador ou outro dispositivo eletrônico para enviar mensagens através de um aparelho de fax, a menos que tal mensagem contenha claramente, no início ou no final de cada página transmitida, ou na primeira página da transmissão, a data e hora de envio e a identificação da empresa, entidade ou indivíduo que está enviando a mensagem e o número de telefone do aparelho emissor ou da empresa, entidade ou indivíduo.

Para programar estas informações em seu computador, siga as instruções de instalação contidas no seu pacote de software de fax.

2. O modem interno é acoplado ao ThinkPad. Está em conformidade com a Seção 68 da Regulamentação FCC. Uma etiqueta é fixada na parte inferior do computador que contém, entre outros, o número de registro no FCC, o USOC e o Ringer Equivalency Number (REN) deste equipamento. Se estes números forem solicitados, consulte a etiqueta e forneça estas informações à companhia telefônica.
3. O REN é útil para determinar a quantidade de dispositivos que podem ser conectados à sua linha telefônica, de modo que todos esses dispositivos toquem quando o número for chamado. Na maioria das regiões, mas não em todas, a soma de RENs de todos os dispositivos não deve exceder (5,0). Para ter certeza do número de dispositivos que podem ser conectados à linha, conforme determinado pelo número REN (REN:0.7), ligue para sua companhia telefônica local para determinar o REN máximo de sua área.
4. Se o modem interno causar danos à rede telefônica, a companhia telefônica poderá interromper seu serviço temporariamente. Se possível, eles o notificarão com antecedência. Mas se este aviso não for útil, você será notificado o mais rápido possível. Você será avisado de seus direitos de apresentar uma reclamação à FCC.
5. A companhia telefônica pode fazer alterações em suas instalações, equipamentos, operações ou procedimentos que podem afetar a operação

do seu equipamento. Se isso ocorrer, você será informado com antecedência para que tenha oportunidade de manter o serviço sem interrupção.

6. Se você tiver problemas com esse modem interno, entre em contato com com o Revendedor Autorizado IBM ou com a IBM Corporation, 500 Columbus Avenue, Thornwood, NY 10594, 1-800-772-2227, para obter informações sobre reparos/garantia. A companhia telefônica pode solicitar que você desconecte este equipamento da rede até que o problema tenha sido corrigido, ou até que você tenha certeza de que o aparelho não tem problemas.
7. Não existem consertos que possam ser feitos pelo usuário no modem. Se você tiver problemas com este equipamento, entre em contato com o Revendedor Autorizado ou com a IBM para obter informações.
8. O modem não pode ser utilizado em telefones públicos fornecidos pela companhia telefônica. A conexão a linhas compartilhadas está sujeita a tarifas estaduais. Entre em contato com a companhia telefônica para obter informações,
9. Quando solicitar um serviço de interface de rede (NI) da "Local Exchange Carrier", especifique o acordo de serviço USOC RJ11C.

Marca de Fax

A Lei de Proteção ao Usuário de Telefones, aprovada em 1991, torna ilegal a utilização de um computador ou outro dispositivo eletrônico para enviar mensagens através de um aparelho de fax, a menos que tal mensagem contenha claramente, no início ou no final de cada página transmitida, ou na primeira página da transmissão, a data e hora de envio e a identificação da empresa, entidade ou indivíduo que está enviando a mensagem e o número de telefone do aparelho emissor ou da empresa, entidade ou indivíduo. (O número de telefone fornecido pode não ser 900 ou qualquer outro número cujas taxas excedam as taxas de transmissão local ou de interurbano.)

Marcas

Os termos que se seguem são marcas registradas da IBM Corporation nos Estados Unidos ou em outros países ou ambos:

IBM	ThinkPad
HelpCenter	TrackPoint
PS/2	Ultrabay
ThinkLight	UltraBase

Microsoft, Windows, e Windows NT são marcas registradas da Microsoft Corporation nos Estados Unidos e/ou outros países.

Intel, Pentium e SpeedStep são marcas registradas da Intel Corporation nos Estados Unidos e/ou outros países. (Para uma lista completa das marcas registradas pela Intel, visite www.intel.com/tradmarx.htm)

Outros nomes de empresas, produtos ou serviços podem ser marcas ou marcas de serviço de terceiros.

Índice

A

Access ThinkPad v
ajuda eletrônica v
Ajuda IBM v
ajuda incorporada v

B

bateria
 Problemas 24
BIOS Setup 28

C

configuração
 instalação 28

D

disco rígido
 atualização 31
 Problemas 25
dispositivo de armazenamento,
 atualização 31

E

erros sem mensagens 14

F

fax, obtenção de ajuda 41

I

instruções importantes 45

L

limpeza do seu computador 8

M

mensagens de erro 11

P

PC-Doctor para Windows 10
problemas, resolução de
 problemas 11
problemas com a senha 16
problemas com a tela do
 computador 22
problemas com o botão
 liga/desliga 16
problemas com o modo de
 espera 19
problemas com o modo de
 hibernação 19

problemas com o teclado 16
Problemas com o UltraNav 18
Problemas no TrackPoint 18

R

recuperação do software 29

T

telefone, ajuda 41
teste com o PC-Doctor 10
ThinkPad Assistant v
transporte o seu computador 6

W

Web, obtenção de ajuda 40



Número da Peça: 67P4592

(1P) P/N: 67P4592

